

ТИПОВОЙ ПРОЕКТ
902-2-435.87

ОЧИСТНЫЕ СООРУЖЕНИЯ
ДЛЯ СТОЧНЫХ ВОД ОТ МОЙКИ АВТОМОБИЛЕЙ
С БЕЗНАПОРНЫМИ ГИДРОЦИКЛОНАМИ
ПРОИЗВОДИТЕЛЬНОСТЬЮ 10 л/с
(С НЕСУЩИМИ КИРПИЧНЫМИ СТЕНАМИ)

Альбом III

22530-01
цена 4-86

ТИПОВОЙ ПРОЕКТ

902-2-435.87

ОЧИСТНЫЕ СООРУЖЕНИЯ ДЛЯ СТОЧНЫХ ВОД ОТ МОЙКИ
АВТОМОБИЛЕЙ С БЕЗНАПОРНЫМИ ГИДРОЦИКЛОНАМИ
ПРОИЗВОДИТЕЛЬНОСТЬЮ 10 л/с /с несущими кирпичными стенами/

СОСТАВ ПРОЕКТА :

АЛЬБОМ	I	ОБЩАЯ ПОЯСНИТЕЛЬНАЯ ЗАПИСКА (из ТП 902-2-434.87)
АЛЬБОМ	II	ТЕХНОЛОГИЯ ПРОИЗВОДСТВА, ВНУТРЕННИЕ ВОДОПРОВОД И КАНАЛИЗАЦИЯ, ОТОПЛЕНИЕ И ВЕНТИЛЯЦИЯ (из ТП 902-2-434.87)
АЛЬБОМ	III	АРХИТЕКТУРНЫЕ РЕШЕНИЯ, КОНСТРУКЦИИ ЖЕЛЕЗО БЕТОННЫЕ, КОНСТРУКЦИИ МЕТАЛЛИЧЕСКИЕ.
АЛЬБОМ	IV	СИЛОВОЕ ЭЛЕКТРООБОРУДОВАНИЕ, ЭЛЕКТРИЧЕСКОЕ ОСВЕЩЕНИЕ, АВТОМАТИЗАЦИЯ, СВЯЗЬ И СИГНАЛИЗАЦИЯ (из ТП 902-2-434.87)
АЛЬБОМ	V	СТРОИТЕЛЬНЫЕ ИЗДЕЛИЯ.
АЛЬБОМ	VI	ЗАДАНИЕ ЗАВОДУ ИЗГОТОВИТЕЛЮ (из ТП 902-2-434.87)
АЛЬБОМ	VII	СПЕЦИФИКАЦИИ ОБОРУДОВАНИЯ (из ТП 902-2-434.87)
АЛЬБОМ	VIII	ВЕДОМОСТИ ПОТРЕБНОСТИ В МАТЕРИАЛАХ.
АЛЬБОМ	IX	СМЕТЫ.

АЛЬБОМ III

УТВЕРЖДЕН
МИНАВТОТРАНСОМ РСФСР
ПРОТОКОЛ ОТ 1.10.87 №11

РАЗРАБОТАН
ПРОЕКТНЫМ ИНСТИТУТОМ "ГИПРОАВТОТРАНС"
ГЛАВНЫЙ ИНЖЕНЕР ИНСТИТУТА В.Н. КРЮКОВ
ГЛАВНЫЙ ИНЖЕНЕР ПРОЕКТА А.А. БЕЛОУС

Содержание альбома

Альбом №

77902-2-435.87

Сиб. ЦИЛАП. Подпись и дата. Число листов

Лист	Наименование	Стр.	Примеч.
Архитектурные решения			
1	Общие данные	3	
2	План на отм. 0.000. Фрагмент 1. Планы полов на отм. 0.000; 3.600. План кровли	4	
3	План на отм. 3.600. Фрагмент 2. Чьлы 1...5	5	
4	Спецификации закладных изделий, заполнения проемов, перемычек. Эскизы полов помещений. Ведомость перемычек	6	
5	Фасады. Разрез 1-1. Схемы элементов заполнения оконных проемов	7	
Конструкции железобетонные			
6	Общие данные	8	
7	Схема расположения фундаментов. Сечения 1-1...5-5	9	
8	Фундаменты ФМ1, ФМ2	10	
9	Схемы расположения балок покрытия, плит перекрытия на отм. 3.600, плит покрытия	11	
10	Спецификация к схемам расположения балок покрытия, плит перекрытия на отм. 3.600, плит покрытия	12	
11	Части монолитные ЧМ1...ЧМ3	13	
12	Спецификация участков монолитных ЧМ1...ЧМ3	14	
13	Участок монолитный ЧМ4	15	
14	Схема расположения фундаментов под оборудование. Прямок Пр1.	16	
15	Фундамент под оборудование ФОМ1. План. Разрезы. Лестница Л1	17	
16	Фундамент под оборудование ФОМ2. Схема расположения панелей стен и плит перекрытия	18	
17	Фундамент под оборудование ФОМ3. Днище монолитное ДМ1	19	
18	Фундамент под оборудование ФОМ4. План, схема расположения элементов стен	20	
19	Фундамент под оборудование ФОМ5. Днище монолитное ДМ2	21	
20	Фундамент под оборудование ФОМ6. Участки монолитные ЧМ1, ЧМ2. Пояс монолитный ПМ1. Чьлы 1...3	22	
21	Фундаменты под оборудование ФОМ3...ФОМ7.	23	

Лист	Наименование	Стр.	Примеч.
Конструкции металлические			
22	Общие данные (начало)	24	
23	Общие данные (продолжение)	25	
24	Общие данные (окончание)	26	
25	Схема расположения стоек, балок, ограждений лестниц на отм. 4.500		
26	Схема расположения подвесных путей	27	
27	Схемы расположения стоек, балок, ограждений лестниц на отм. 1.200; 3.300; 3.600, - 2.000. Схемы расположения перекрытий на отм. 3.300; 1.200; - 2.000	28	
28	Чьлы 1...12	29	
29	Чьлы 13...19	30	

Ведомость рабочих чертежей
основного комплекта

Лист	Наименование	Примечание
1	Общие данные	
2	План на отм 0.000. Фрагмент 1 Планы полов на отм. 0.000, 3.600. План кровли	
3	План на отм 3.600 Фрагмент 2 Узлы 1..5	
4	Спецификации закладных изделий, заполнения проемов, перемычек. Экспликация полов, помещений ведомость перемычек	
5	Фасады. Разрез 1-1. Схемы элементов заполнения оконных проемов.	

Ведомость ссылаемых и прилагаемых документов (начало)

Обозначение	Наименование	Примечание
	Ссылаемые документы	
ГОСТ 14624-84	Двери деревянные для зданий промышленных предприятий	
ГОСТ 12506-81	Окна деревянные для производственных зданий	
серия 1.038.1-1, вкл. 1,3	Перемычки железобетонные для зданий с кирпичными стенами	
серия 1.435.9-17 вкл. 1	Ворота распашные	
серия 2.244-1, вкл. 4	Детали полов общественных зданий	
серия 1.431-6	Кирпичные перегородки для одноэтажных и многоэтажных производственных зданий	
серия 1.494-27, вкл. 7	Воздухоприемные устройства с подвесными утепленными клапанами	
серия 5.904-12, вкл. 1-35	Приточные вентиляционные камеры производительностью от 3,5 до 125 тыс. м ³ /ч.	
серия 2.430-20 вкл. 2	Узлы стен одноэтажных зданий промышленных предприятий	

Типовой проект разработан в соответствии с действующими нормами и правилами и предусматривает мероприятия, обеспечивающие взрывную, взрыва-пожарную и пожарную безопасность при эксплуатации сооружения.

Главный инженер проекта *А.А. Белоус*

Ведомость ссылаемых и прилагаемых документов (окончание)

Обозначение	Наименование	Примечание
	Прилагаемые документы	
ТП902-2-435.87 АР СО	Спецификация оборудования	
ТП902-2-435.87 АР ВМ	Ведомость потребности в материалах	

Ведомость спецификаций

Лист	Наименование	Примечание
4	Спецификация закладных изделий	
4	Спецификация элементов заполнения проемов	
4	Спецификация перемычек	

Ведомость отделки помещений площадью м²

Наименование или номер помещения	Потолок		Стены или перегородки		Низ стен или перегородки (панель)			Примечание
	Площадь	Вид отделки	Площадь	Вид отделки	Площадь	Вид отделки	Высота мм	
1; 4; 6	174,0	Затирка окраска водозмываемой краской	479,0	Окраска водозмываемой краской	-	-	-	отделка на всю высоту
2; 3; 7; 9	58,0	Затирка окраска силикатной краской	275,0	Окраска силикатной краской	-	-	-	то же
8; тамбур; коридор в асях А-Б	42,0	то же	119,0	штукатурка окраска силикатной краской	55,0	штукатурка на окраску водозмываемой краской	1500	
5	1,8	Затирка окраска масляно-алюминевой краской	15,4	штукатурка окраска масляно-алюминевой краской	9,2	глазурованная керамическая плитка	1800	швы между плитками 2мм

Таблица толщин ограждающих конструкций в мм

Расчетная зимняя температура t°С	Кирпичных стен с'	Плитного утепления в перекрытиях при γ=500 кг/м ³
-20	380	130
-30	510	180
-40	510	230

Строительные показатели

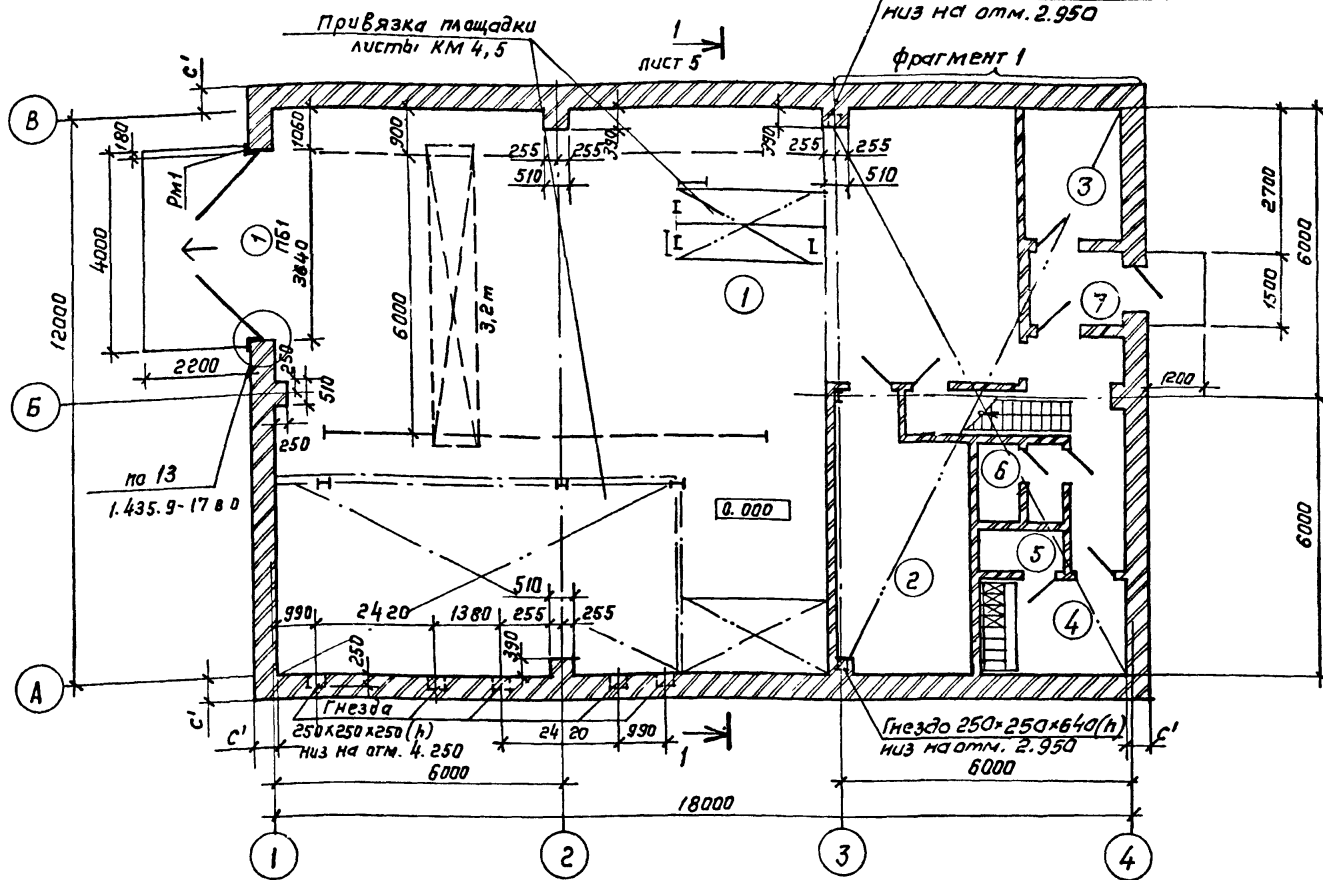
1	Площадь застройки	245,0 м ²
2	Общая площадь	309,0 м ²
3	Строительный объем	2104,5 м ³

Общие указания

- Степень огнестойкости здания - II
- За условную огнестойкость 0,000, что соответствует абсолютной отметке по топографической съемке, принят уровень чистого пола 1-го этажа сооружения
- Кладку многорядной системы наружных и внутренних стен и перегородок выполнять из обыкновенного глиняного кирпича пластического прессования марки 75 на растворе марки 50
- Горизонтальную гидроизоляцию стен выполнять из цементно-песчанного раствора состава 1:2 толщиной 30 мм
- По периметру здания выполнить асфальтовую отмостку толщиной 40 мм и шириной 1000 мм по щебеночному основанию толщиной 100 мм.
- Кладку в зимнее время вести на растворе не ниже марки 50°С с противоморозными добавками, не вызывающими коррозии материалов кладки (поташ, нитрит натрия), твердеющими на морозе без обогрева / См п.10/
- При кладке кирпичных стен и перегородок заложить следующие элементы:
а) антисептированные деревянные прядки в дверных и оконных проемах через каждые 10 рядов кладки по высоте, но не менее двух с каждой стороны проема;
б) анкеры для крепления каркаса теплоизоляции.
- Деревянные элементы, соприкасающиеся с кирпичной кладкой железобетонам, антисептировать и отделать от них рубероидом.
- Кирпичные перегородки толщиной 120 мм армировать на всю длину 2Ф6А1 через 750 мм кладки по высоте для перегородок высотой более 3 м.
- При температуре наружного воздуха ниже -15°С кладку вести из кирпича марки 100, на растворе марки 75 и армировать углы стен и простенки с пилястрами сетками из ст 4 В-1 с ячейкой 50x50 через 5 рядов кладки по высоте.

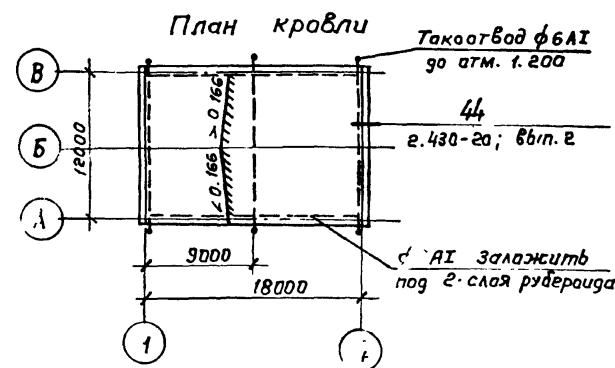
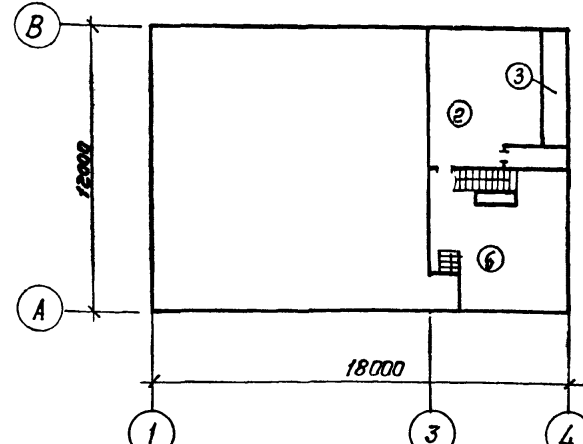
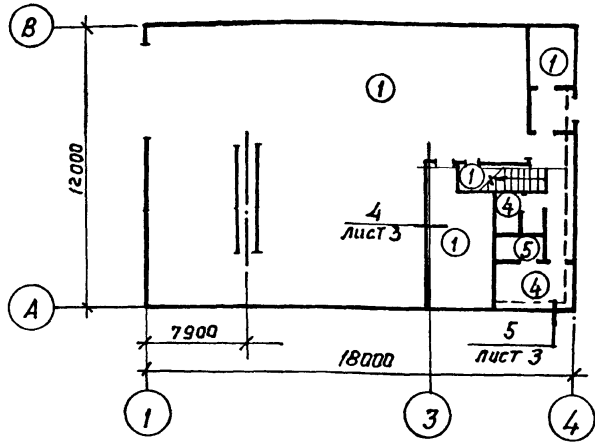
		Привязан	
Инв. №			
гл. арх ин	Облясеян <i>М.М.</i>	ТП 902-2-435.87 АР	
Г И П	Белоус <i>А.А.</i>		
Нач. АСО	Винклер <i>В.И.</i>		
Н контр	Растунова <i>В.В.</i>		
гл. арх	Прошляков <i>В.И.</i>		
гл. констр	Хрупало <i>В.И.</i>		
гл. спец	Лисичкин <i>В.И.</i>		
рук гр.	Тузанава <i>Е.И.</i>		
вед. арх.	Языбинья <i>Е.И.</i>		
Арх.	Федулина <i>В.И.</i>		
		Чистые сооружения для станций баг от маки автоматиче с безнормными гидрацикланами φ=100	стадия Лист Листов
		Общие данные	P 1 5
		ГИПРОАВТОТРАНС г. Москва	

План на отгм. 0.000



План полов на отгм. 0.000.

План полов на отгм. 3.600



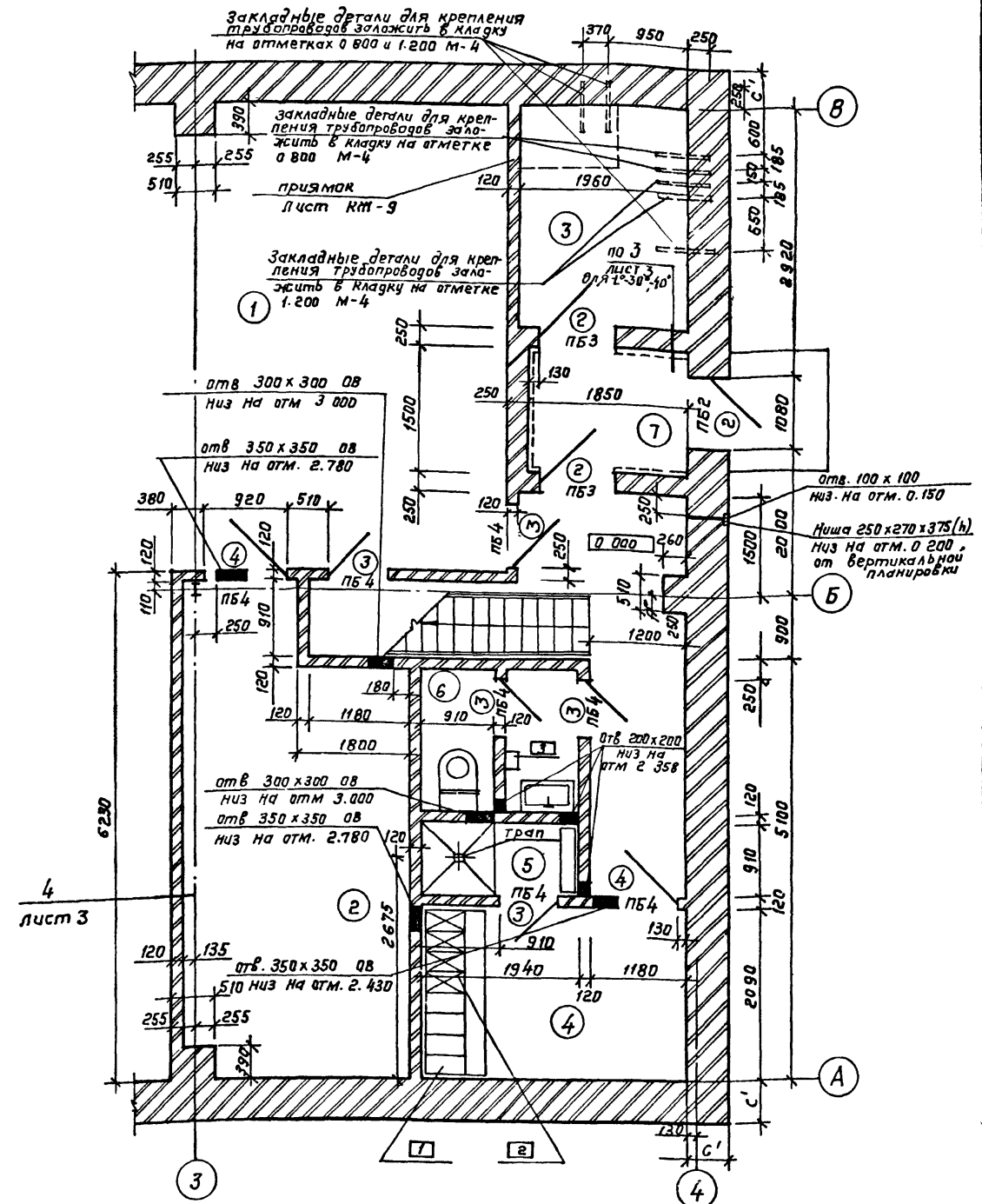
Ведомость проемов
ворот и дверей

Марка поз.	Размер проема мм
1	3640 x 3600
2	1080 x 2100
3	920 x 1860
4	920 x 1860

Условные обозначения

□ - маркировка гардеробного оборудования

Фрагмент 1

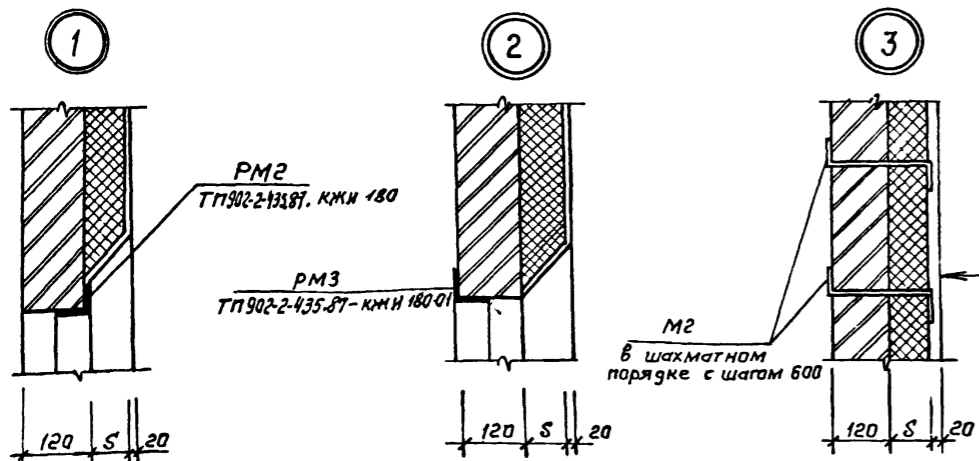
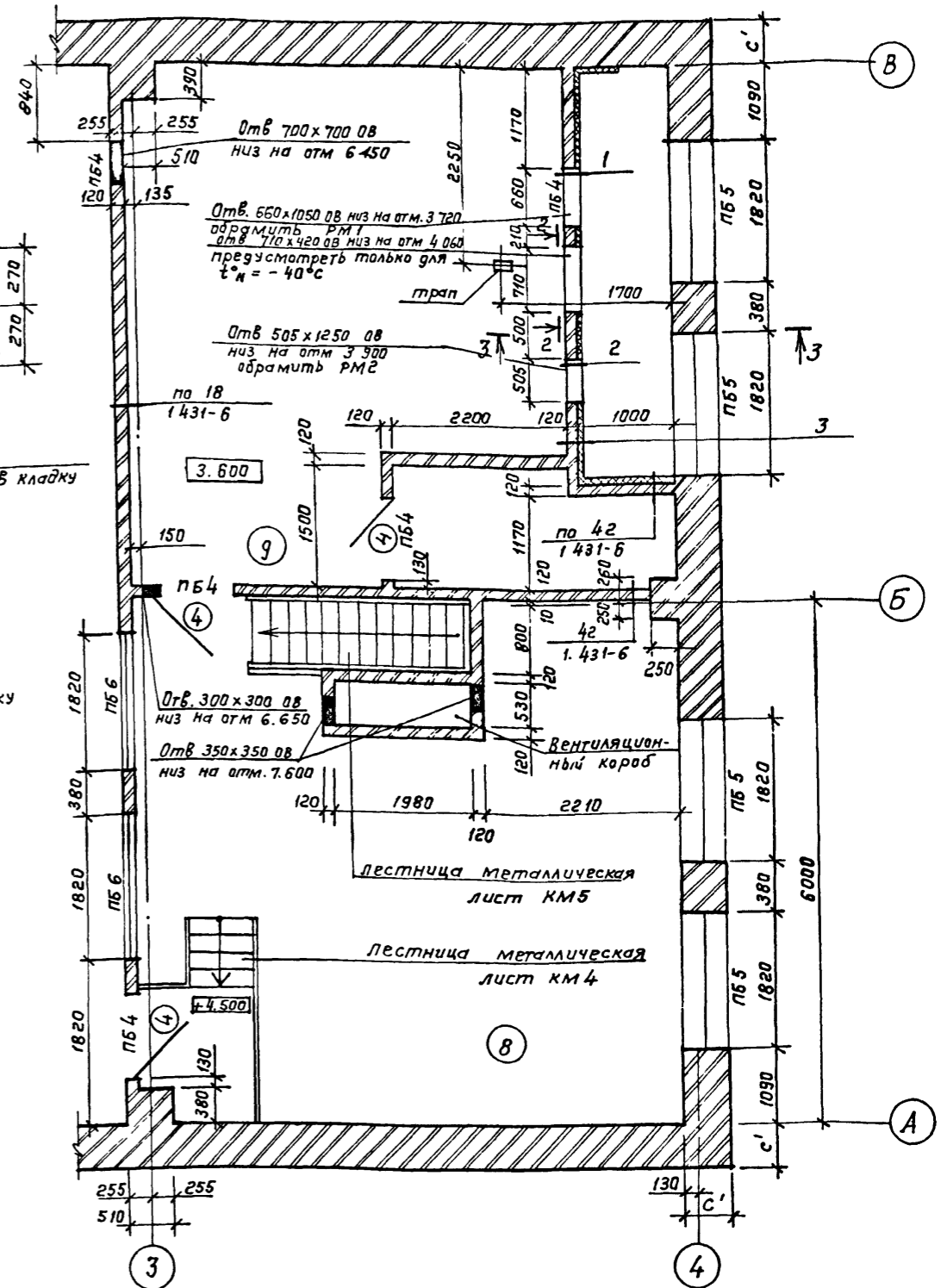
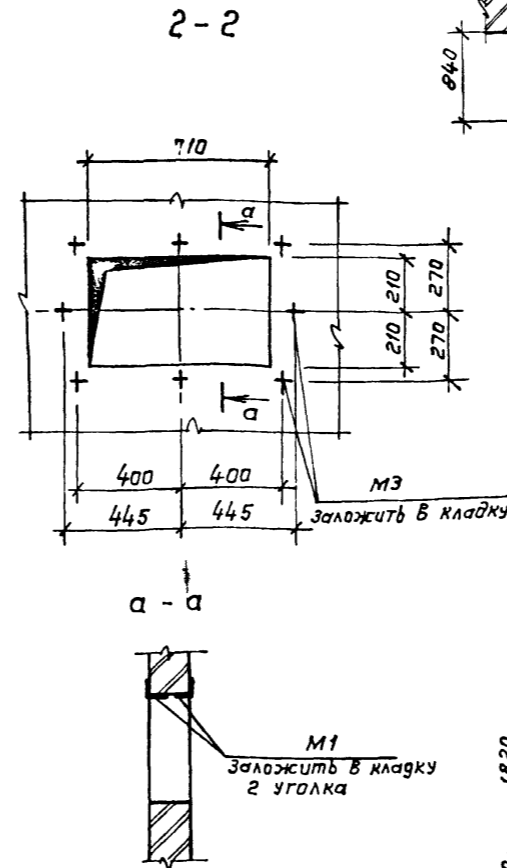
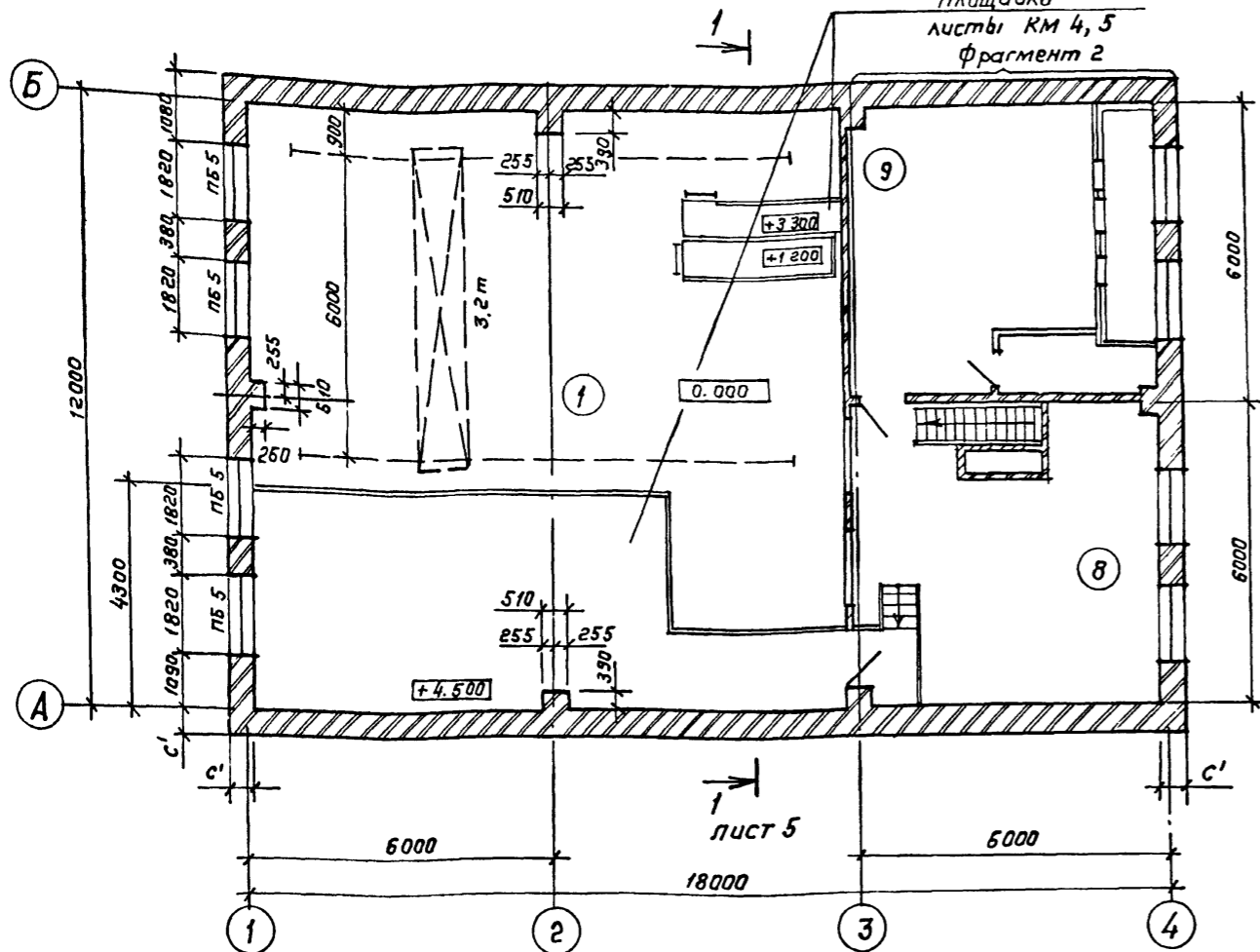


Согласовано
Науч. орг. В.И. Меркулов
Науч. орг. А.В. Лошакова
Науч. орг. В.О. Шумский

Гл. арх. Ованесян	Гл. констр. Хрупаля	Гл. спец. Лусичкин	Инж. Гомозова	ТП 902-2-435.87	АР
Гл. констр. Хрупаля	Гл. спец. Лусичкин	Инж. Гомозова	Инж. Гомозова		
Привязан				План на отгм. 0.000 Фрагмент 1	Лист 2
Инв. №				Планы полов на отгм. 0.000, 3.600	Лист 2

План на отм. 3.600

Фрагмент 2



Штукатурка раствором марки 100 по металлической сетке
Плиты теплоизоляционные жесткие минераловатные $\rho_0 = 150 \text{ кг/м}^3$ гост 9573-80

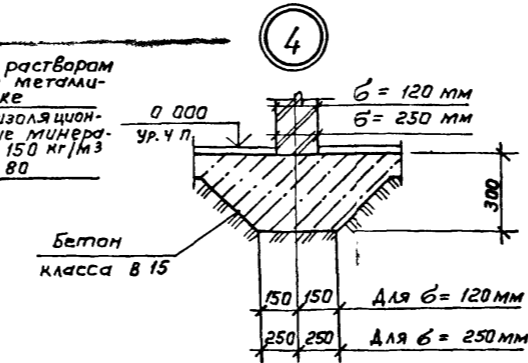
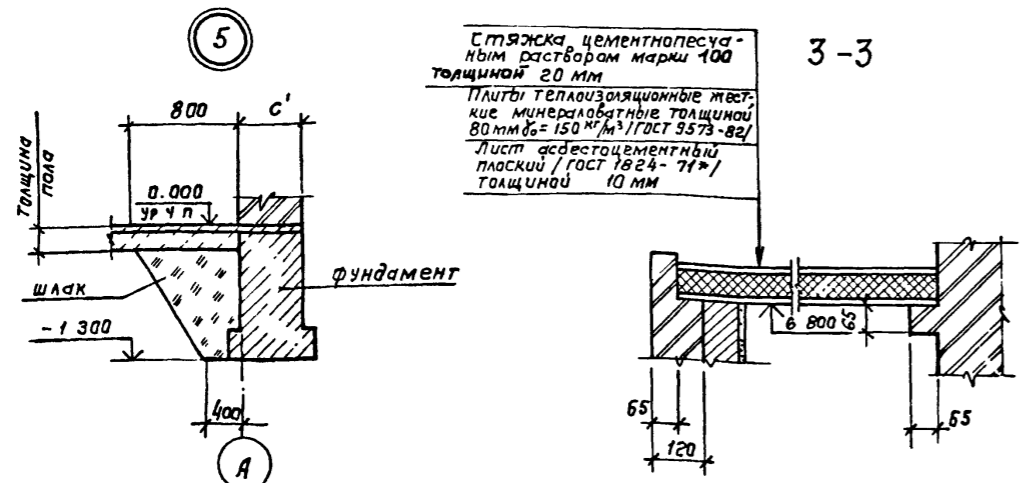


Таблица толщин утеплителя в венткамере в мм

Расчетная зимняя температура $t^{\circ}\text{C}$	Плиты минераловатные жесткие гост 9573-80 $\rho_0 = 150 \text{ кг/м}^3$
-20°	40
-30°	60
-40°	80



Гл арх мн	Ованесян	Гип	Белоус	Нач отд	Винклер	Н контр	Прошляков	Гл арх	Прошляков	Гл констр	Хрупало	Гл спец	Лисичкин	Рук гр.	Тузанов	Вед арх	Язычьева	Арх	Федулина
ТП 902-2-435.87										АР		Очистные сооружения для сточных вод от мойки автомобилей с безнапорными гидроциклонами $Q = 10 \text{ м}^3/\text{с}$		стадия	Лист	Листов			
План на отм. 3.600. Фрагмент 2. Узлы 1...5										ГИПРОАВТОТРАНС		г. Москва							

Альбом 11

Спецификация закладных изделий

Марка поз.	Обозначение	Наименование	Количество на этаж			Масса ед., кг	Примечание
			1	2	Всего		
PM-1	ТП902-2-435.87 КЖИ170	Рама металлическая	1	-	1	-	
PM-2	ТП902-2-435.87 КЖИ180	Рама металлическая	-	1	1	-	
PM-3	-01	Рама металлическая	-	1	1	-	
M-1	Гост 8509-86	Уголок L 50 x 5, l=300мм	-	2	2	3,39	
M-2	Гост 5781-82	Арматура АІФб, l=300мм	-	85	85	0,06	
M-3	5 904-12, вып 1-35	Болт анкерный АЗД 121,036	-	8	8	0,15	
M-4	Гост 8509-86	Уголок L 50 x 5, l=500мм	10	-	10	2,26	

Спецификация заполнения проемов

Марка поз.	Обозначение	Наименование	Количество на этаж			Масса ед., кг	Примечание
			1	2	Всего		
1	1.4359-17, вып 0.1	Ворота ВР 3,6 x 3,6т	1	-	1	635,0	
2	Гост 14624-84	Дверь ДНГ 24-10	3	-	3	-	
3	Гост 14624-84	Дверь ДВГ 19-9	5	-	5	-	
4	Гост 14624-84	Дверь ДВГ 19-9л	2	3	5	-	
OK1	Гост 12506-81	Окно ПМД 12 18.1	-	9	9	-	
OK2	Гост 12506-81 1494-27, вып.7	Окно ПМД 12-18.1 Заполнение ССН 000 000	-	1	1	-	

Экспликация полов

Наименование или номер помещения по проекту	Тип пола по проекту	Схема пола или номер узла по серии	Элементы пола и их толщина мм	Площадь пола м ²
1; 2; 3.7	1	245 2.244-1, вып 4	Покрyтие - бетон класса В15 - 20мм	187,0
9	2		Покрyтие - бетон класса В15 - 20мм Подстилающий слой - бетон класса В15-60мм Основание - сборные ж.б. плиты - 20мм	29,8
Воздухозаборная камера	3		Покрyтие - бетон класса В15 - 20мм стяжка - цементно-песчаный раствор марки 100 - 40мм Теплоизоляция - плиты теплоизоляционные жесткие минераловатные l=250мм / Гост-10140-80 / - 80мм основание - сборные ж.б. плиты	6,0
4; 6	4	240 2.244-1, вып 4	Покрyтие плитка керамическая по Гост 6787-80* - 13мм	8,6
5	5	250 2.244-1, вып.4	Покрyтие плитка керамическая по Гост 6787-80* - 13мм	1,8
8	6		Покрyтие - плитка керамическая по Гост 6787-80* - 13мм Праслойка и заполнение швов цементно-песчаный раствор марки 150 - 17мм Подстилающий слой - бетон класса В15 - 60мм Основание - сборные ж.б. плиты	31,8

Спецификация перемычек

Марка поз	Обозначение	Наименование	Количество на этаж			Масса ед. кг	Примечание
			1	2	Всего		
Для t _н = -20°С; -30°С; -40°С							
1	1.038.1-1, вып 1	1ПР1-12.12.14	11	5	16	50	
2	1.038.1-1, вып.1	1ПР3-22.12.14	-	2	2	75	
Для t _н = -30°С; -40°С							
1	1.038.1-1, вып 1	1ПР1-12.12.14	1	1	2	50	
2	1.038.1-1, вып.1	1ПР3-22.12.14	-	16	16	75	
3	1.038.1-1, вып.3	3ПР32-41.25.44	2	-	2	845	
5	1.038.1-1, вып.1	1ПР28-18.25.224	1	-	1	250	
6	1.038.1-1, вып.1	1ПР28-24.25.224	-	8	8	325	
Для t _н = -20°С							
1	1.038.1-1, вып 1	1ПР1-12.12.14	1	1	2	50	
2	1.038.1-1, вып 1	1ПР3-22.12.14	-	8	8	75	
4	1.038.1-1, вып 3	3ПР41-44.38.44	1	-	1	1530	
5	1.038.1-1, вып 1	1ПР28-18.25.224	1	-	1	250	
6	1.038.1-1, вып 1	1ПР28-24.25.224	-	8	8	325	

Ведомость перемычек (начало)

Марка поз	Схема сечения
t _н = -20°С; -30°С; -40°С	
ПБ3	
ПБ4	
ПБ6	

(продолжение)

Марка поз	Схема сечения
t _н = -30°С; -40°С	
ПБ1	
ПБ2	
ПБ5	

(окончание)

Марка поз	Схема сечения
t _н = -20°С	
ПБ1	
ПБ2	
ПБ5	

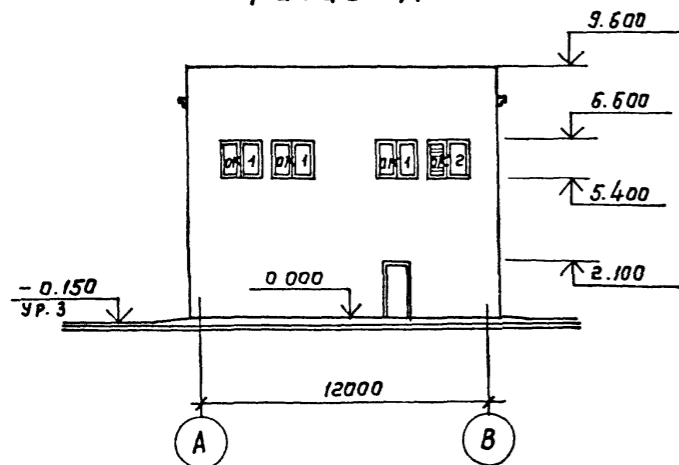
Экспликация помещений

Номер по плану	Наименование	площадь м ²	Категория производства по взрывной, взрыва-пожарной и пожарной опасности
1	Фильтровальная	165,0	
2	Щитовая	15,4	
3	Тепловой узел	5,1	
4	Гардеробная	6,8	
5	Душевая	1,8	
6	Санузел	1,8	
7	Тамбур	1,5	
8	Аппаратная и реагентная	31,8	
9	Венткамера	35,8	
10	Металлические площадки	44,08	

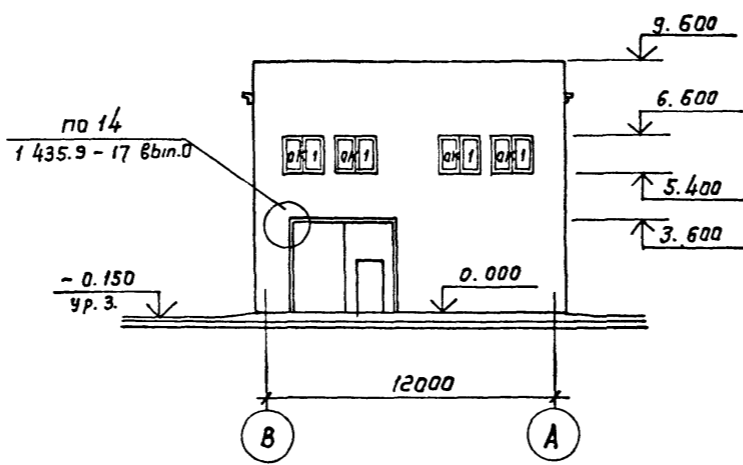
инв. № подл. Подпись и дата. Взам инв. №

Гл. арх. ин.	Овчареня		ТП 902-2-435.87	АР		
Г.И.П.	Белоус					
Нач. АСД	Винклер					
Н. контр.	Прошляков					
Гл. арх.	Прошляков					
Гл. контр.	Хрунало					
Гл. спец.	Лисичкин		Очистные сооружения для сточных вод от мойки автомобилей с безнапорными гидрациклонами Q=10л/с	стадия	Лист	Листов
Рук. гр.	Тузанов			Р	4	
Вед. арх.	Язычьева			Спецификация закладных изделий, заполнения проемов, перемычек, экспликация полов помещений. Ведомость перемычек.		
Арх.	Федулина			ГИПРОАВТОТРАНС г. Москва		

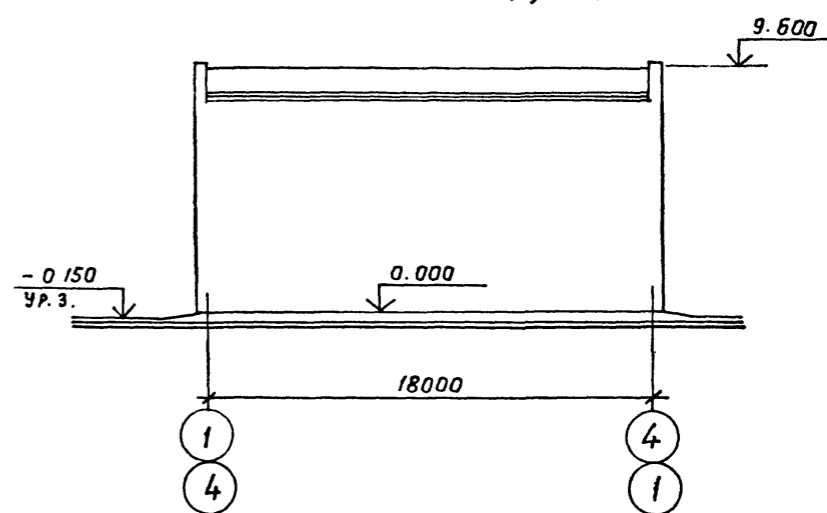
Фасад А-Б



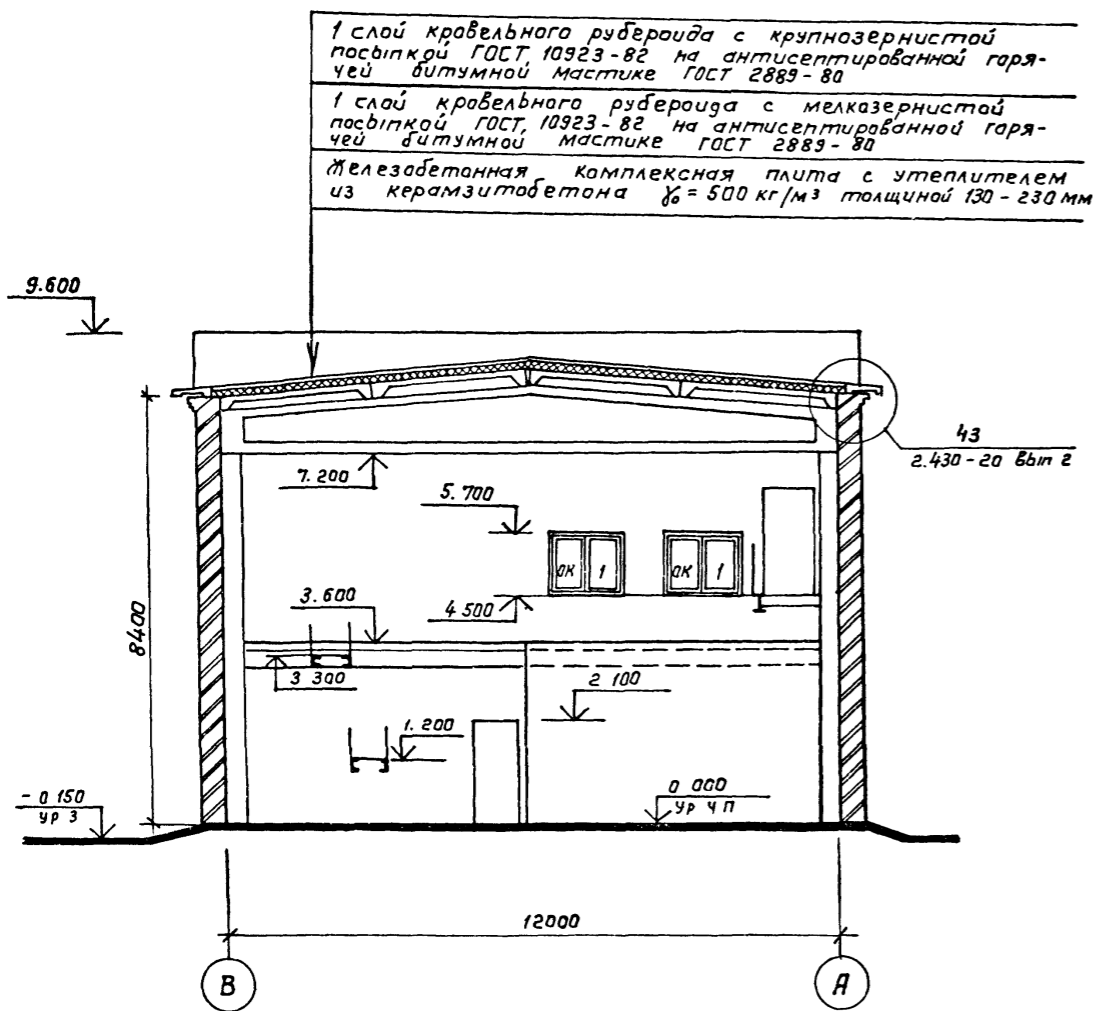
Фасад Б-А



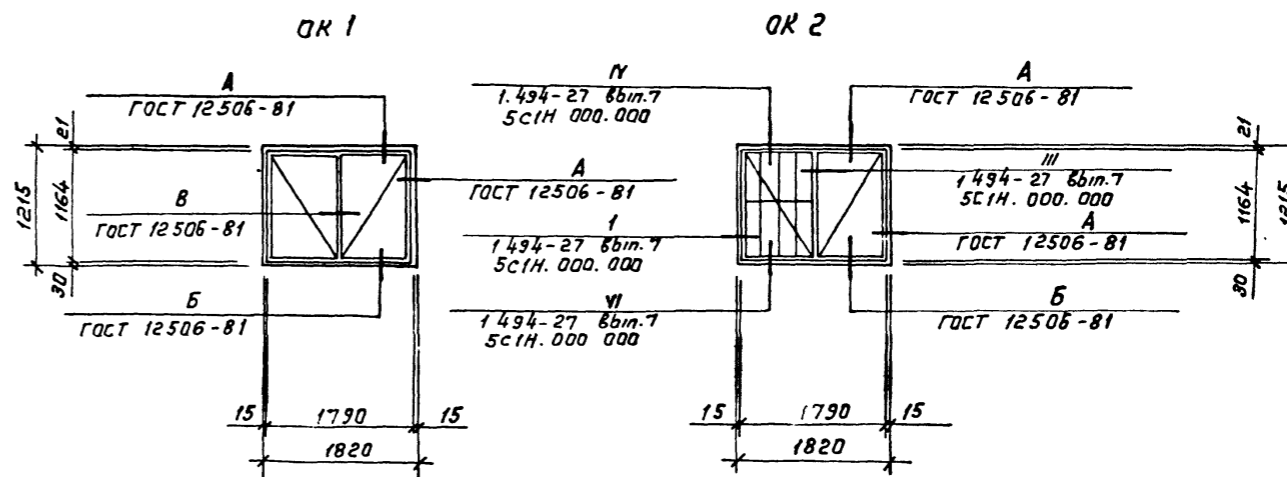
Фасады 1-4; 4-1



Разрез 1-1



Схемы элементов заполнения оконных проемов



Гл. арх. ин.	Ованесян		ТП 902-2-435.87	АР			
Г.И.П.	Белоус						
Нач. АСО	Винклер						
Н. кантр.	Прошляков						
Гл. арх.	Прошляков		Очистные сооружения для сточных вод от мойки автомобилей с безнапорными гидроциклонами Q=10%	Стация	Лист	Листов	
Гл. констр.	Хрустало			Р	5		
Гл. спец.	Лисичкин			Фасады. Разрез 1-1. Схемы элементов заполнения оконных проемов.	ГИПРОАВТОТРАНС		
Рук. гр.	Тузанов				г. Москва		
вед. арх.	Язычьян						
Инв. №	Арх. Федулина						

Альбом №

Ведомость рабочих чертежей основного комплекта		
Лист	Наименование	Примечание
1	Общие данные	
2	Схема расположения фундаментов. Сечения 1-1...5-5	
3	Фундаменты фм1, фм2	
4	Схемы расположения балок покрытия, плит перекрытия на отм. 3.600, плит покрытия.	
5	Спецификация к схемам расположения балок покрытия, плит перекрытия на отм. 3.600, плит покрытия.	
6	Участки монолитные Ум1...Ум3.	
7	Спецификация участков монолитных Ум1...Ум3.	
8	Участок монолитный Ум4.	
9	Схема расположения фундаментов под оборудование. Прямоки Пр.1	
10	Фундамент под оборудование фом1. План. Разрезы. Лестничная	
11	Фундамент под оборудование фом1. Схема расположения панелей стен и плит перекрытия.	
12	Фундамент под оборудование фом1. Днище монолитное Дм1	
13	Фундамент под оборудование фом2. План, схема расположения элементов стен.	
14	Фундамент под оборудование фом2. Днище монолитное Дм1.	
15	Фундамент под оборудование фом2. Участки монолитные Ум1; Ум1Н. Пояс монолитный Пм1; Узлы 1...3	
16	Фундаменты под оборудование фом3...фом7	

Ведомость ссылочных и прилагаемых документов Начало		
Обозначение	Наименование	Примечание
	ссылочные документы	
Серия 1.412-1/77 вып.3	Монолитные железобетонные фундаменты под типовые колонны прямоугольного сечения одноэтажных промышленных зданий	
Серия 1.410-3 вып.1	Унифицированные арматурные изделия для монолитных железобетонных конструкций	
Серия 1.462.1-3/80 вып. 0.1.2	Железобетонные стропильные решетчатые балки для покрытий одноэтажных зданий	
серия 2.460-14 вып. 0.1	Типовые узлы покрытий промышленных зданий в местах пропуска вентиляционных шахт	

Типовой проект разработан в соответствии с действующими нормами и правилами и предусматривает мероприятия, обеспечивающие взрывную, взрывопожарную и пожарную безопасность при эксплуатации сооружения

Главный инженер проекта *Белюс* / А.А.Белюс /

Окончание		
Обозначение	Наименование	Примечание
Серия 1.462.1-10/82 вып. 0.1	Комплексные железобетонные плиты покрытий одноэтажных промышленных зданий	
Серия 1.462.1-7/84 вып. 0; 1; 2	Плиты покрытий железобетонные предварительнонапряженные ребристые размером 1.5x6 м для одноэтажных зданий.	
ГОСТ 22701.0-77...ГОСТ 22701.5-77	Плиты железобетонные ребристые предварительнонапряженные размерами 6x3 м для покрытий производственных зданий.	
Серия 1.400-6/76 вып. 1	Унифицированные закладные детали сборных железобетонных конструкций зданий промышленных предприятий.	
ГОСТ 24379.1-80	Болты фундаментные Общие технические условия. Конструкция и размеры.	
серия 2.460-2 вып. 2	Монтажные детали сборных железобетонных конструкций покрытий одноэтажных промышленных зданий.	
Серия 3.900-3 вып. 1/82 вып. 2/82; 3/82 части 1,2	Сборные железобетонные конструкции емкостных сооружений для водоснабжения и канализации	
Серия 3.006.1-2/82 вып. 0; 1-2; 1-4	Сборные железобетонные каналы и тоннели из лотковых элементов.	
Серия 1.494-24 вып. 1	Стаканы для крепления крышных вентиляторов, дефлекторов и зонтов.	
Серия 5.900-2	Сальники набивные. 4x50...4x100 мм. для пропускания труб через стены.	
Серия 1.141-1; вып. 64	Панели перекрытий железобетонные многопустотные.	
	Прилагаемые документы	
ТП902-2-435.87 КЖ	Чертежи строительных изделий.	
ТП902-2-435.87 КЖ ВМ	Ведомость потребности в материалах.	

Ведомость спецификаций Начало		
Лист	Наименование	Примечание
2	Спецификация к схеме расположения фундаментов	
2	Спецификация фундамента фм1	
4	Спецификация фундаментов фм1, фм2	
6	Спецификация к схемам расположения балок покрытия, плит перекрытия на отм. 3.600; плит покрытия	
8	Спецификация участков монолитных Ум 1...Ум3.	
9	Спецификация участка монолитного Ум4	
10	Спецификация к схеме расположения фундаментов под оборудование	
10	Спецификация прямоки Пр.1	

Окончание		
Лист	Наименование	Примечание
11	Спецификация фундамента под оборудование фом1	
11	Спецификация лестничной Л1	
12	Спецификация к схеме расположения панелей стен и плит перекрытия.	
13	Спецификация днища монолитного Дм1	
14	Спецификация фундамента под оборудование фом2	
14	Спецификация к схеме расположения элементов стен	
15	Спецификация днища монолитного Дм1	
16	Спецификация участков монолитных Ум1, Ум1Н и пояса монолитного Пм1	
17	Спецификация фундаментов под оборудование фом3...фом7	

Ведомость объемов сборных бетонных и железобетонных конструкций по рабочим чертежам основного комплекта марки КЖ

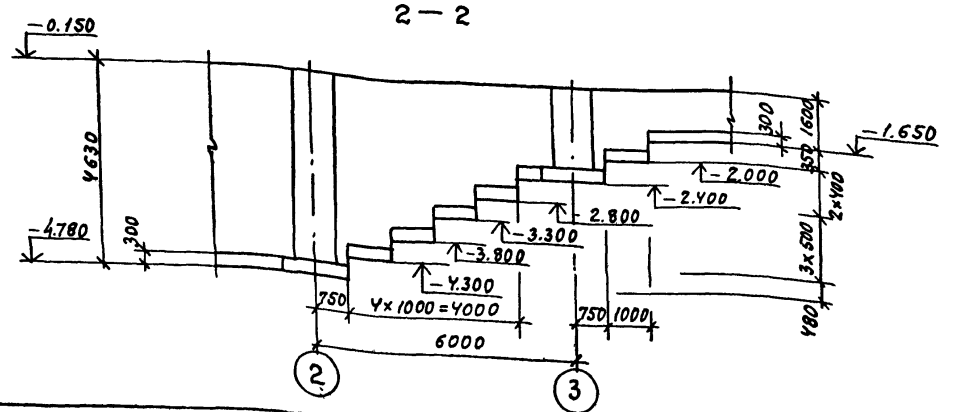
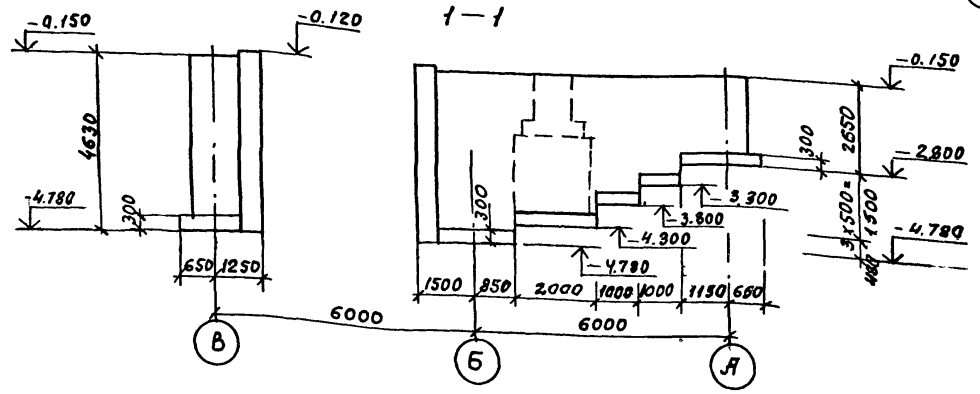
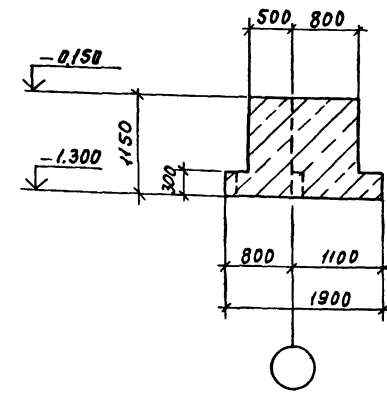
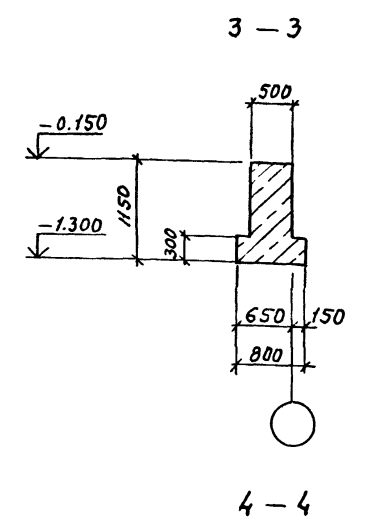
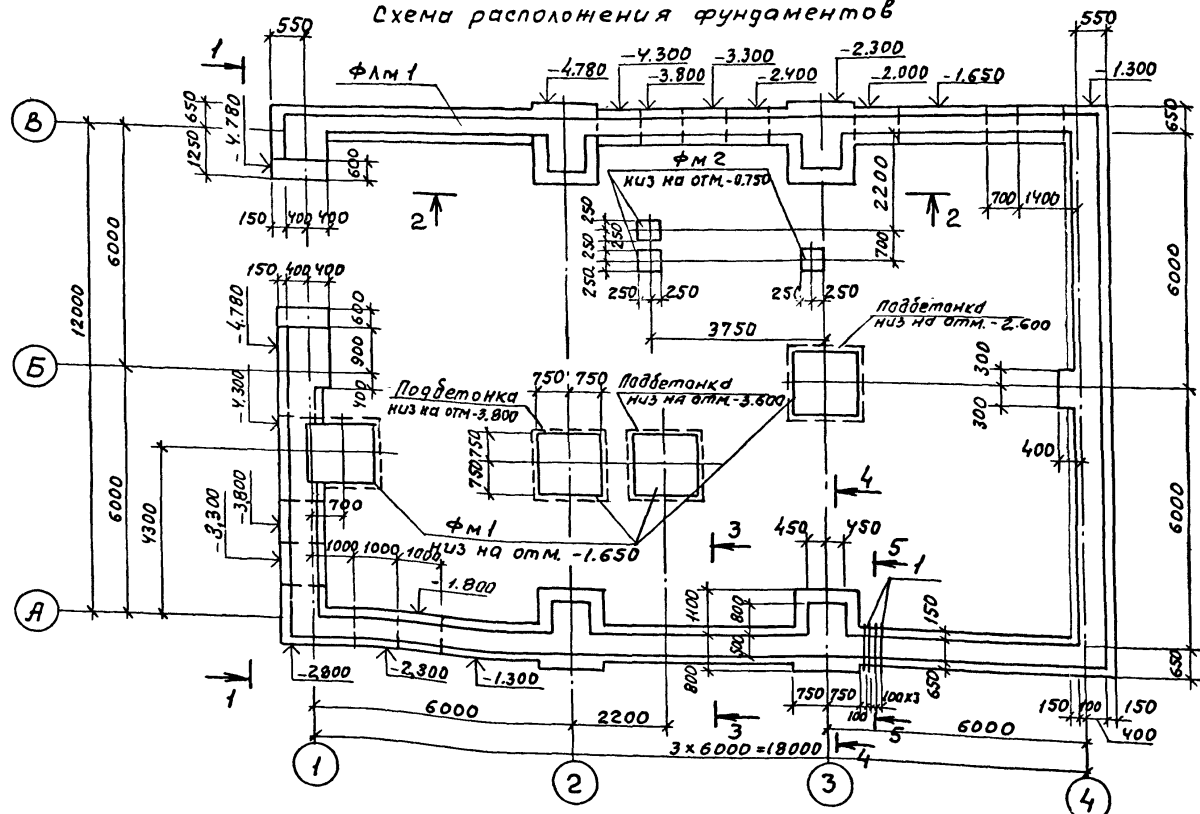
п/п	Наименование группы элементов конструкций	Код	Кол. м³	Примечание
1	Балки покрытия	5822.00.0000	3,72	
2	Плиты покрытия	5841.00.0000	19,22	
3	Плиты перекрытия	5842.00.0000	2,36	
4	Панели стеновые наружные для подземных сооружений.	5858.00.0000	8,08	
5	Детали лифтовых ивентил. шахт	5859.00.0000	0,72	
Всего бетона и железобетона		58999.0099	39,10	

Материалы на изготовление сборных бетонных и железобетонных конструкций учтены в ведомости потребности в материалах и отдельно не учитываются

- Общие указания
1. Проект разработан для применения в районах с расчетной зимней температурой наружного воздуха минус 20°C; минус 30°C, -основной вариант; минус 40°C
 2. Скоростной напор ветра 0.23 кПа (23 кгс/м²) -основной вариант; 0.30 кПа (30 кгс/м²); 0.38 кПа (38 кгс/м²)
 3. Вес снегового покрова 0.7 кПа (70 кгс/м²); 1 кПа (100 кгс/м²) -основной вариант; 1.5 кПа (150 кгс/м²)
 4. Сейсмичность не выше 6 баллов.
 5. Данные о грунтах приведены на листе 2
 6. Мероприятия по антикоррозийной защите конструкций приведены на листах проекта.

		Привязан			
Инв. №		ТП 902-2-435.87		КЖ	
ГИП	Белюс				
Н.контр.	Растунова				
Нач.АСО	Винклер				
Гл.конс.	Хрупаля				
Гл.спец.	Лисичкин				
Рук.гр.	Алехова				
Инжен.	Гомозова				
Общие данные				Стация	Лист
				Р	1
				Листов	16
				ГИПРОАВТОТРАНС	
				г. Москва	

Схема расположения фундаментов



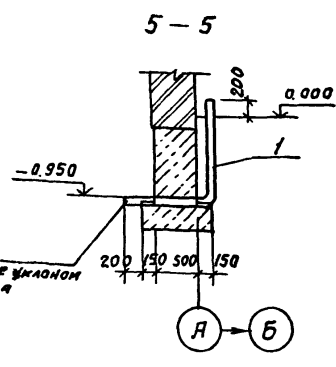
Спецификация к схеме расположения фундаментов

Марка поз.	Обозначение	Наименование	Кол.	Масса ед. кг	Примечание
		Фундаменты			
ФМ 1	ТП902-2-435.87 лист 2	ФМ 1	-	-	60,0 л.м
ФМ 1	лист 3	ФМ 1	4		
ФМ 2	лист 3	ФМ 2	3		
поз.1		Труба 89х4 гост 8732-78*Е-2150	4		18,0 кг

Спецификация фундамента ФМ 1

Формат	Зона	Поз.	Обозначение	Наименование	Кол.	Примечание
				Материалы		
				Бетон класса В12.5		63,0 м ³

- Основанием фундаментов служат грунты неупругие, непросадочные со следующими характеристиками: $\varphi = 28^\circ$, $c^H = 2 \text{ кПа}$ ($0,02 \text{ кгс/см}^2$) $E = 14,7 \text{ МПа}$ (150 кг/см^2); $\gamma = 1,8 \text{ т/м}^3$ Грунтовые воды отсутствуют.
- Основание под фундаменты ФМ 1, ФМ 2 утрамбовать щебнем. Под монолитные фундаменты ФМ 1 предусмотреть устройство подготовки из бетона класса В12.5.
- Обратную засыпку пазух фундаментов производить грунтом без включения строительного мусора и растительного грунта с послойным трамбованием до получения γ скелета грунта $\approx 1,6 \text{ т/м}^3$.
- При устройстве фундаментов в зимний период для предотвращения возможности морозного пучения грунтов под подошвой фундаментов основание следует защищать от увлажнения поверхностными водами, своевременно производить засыпку грунтом пазух котлованов, утеплять фундаменты теплоизоляционными материалами, вводить в грунт основания специальные добавки, понижающие температуру замерзания грунта.
- Нагрузка на фундамент ФМ 1 - 33 кН/м.
- Отверстия для пропуска труб ВК выполнять при привязке проекта.



Согласовано: [Signature]
 Нач. отд. ВК [Signature]
 Нач. отд. ВК [Signature]
 Нач. отд. ВК [Signature]
 Нач. отд. ВК [Signature]

ТП 902-2-435.87		КЖ			
Гип	Белоус [Signature]	очистные сооружения для сточных вод от мойки автомобилей с безнапорными гидродвигателями $\varphi = 10 \text{ мм}$. Схема расположения фундаментов сечений 1-1... 5-5	Стдия	Лист	Листов
Нач. ЯС	Винклер [Signature]		Р	2	
Н. контр.	Хрупако [Signature]		ГИПРОАВТОТРАНС С. МОСКВА		
Гл. конст.	Хрупако [Signature]				
Гл. спец.	Лисичкин [Signature]				
Рук. гр.	Алехова [Signature]				
Инжен.	Иванов [Signature]				

Спецификация фундаментов ФМ1, ФМ2

Формат	Зона	Поз.	Обозначение	Наименование	Кол.	Примечание
				ФМ1		
				Сборочные единицы		
				Сетки арматурные		
АЧ	1	1.410-3	Вып.1	1с ^{10АIII} БЯIII - 145x145	2	
АЧ	2	1.412-1/77	Вып.3	СА1-БЯ1	2	
				Узелце закладное		
АЧ	3	ГОСТ 24379.1-80		Болт 1.1 М24x800 Вст.3 пс2	4	
				Материалы		
				Бетон класса В12.5		1.7 м ³
				ФМ2		
				Сборочные единицы		
				Узелце закладное		
АЧ	4	ГОСТ 24379.1-80		Болт 1.1 М24x600 Вст.3 пс2	4	
				Материалы		
				Бетон класса В12.5		0.15 м ³

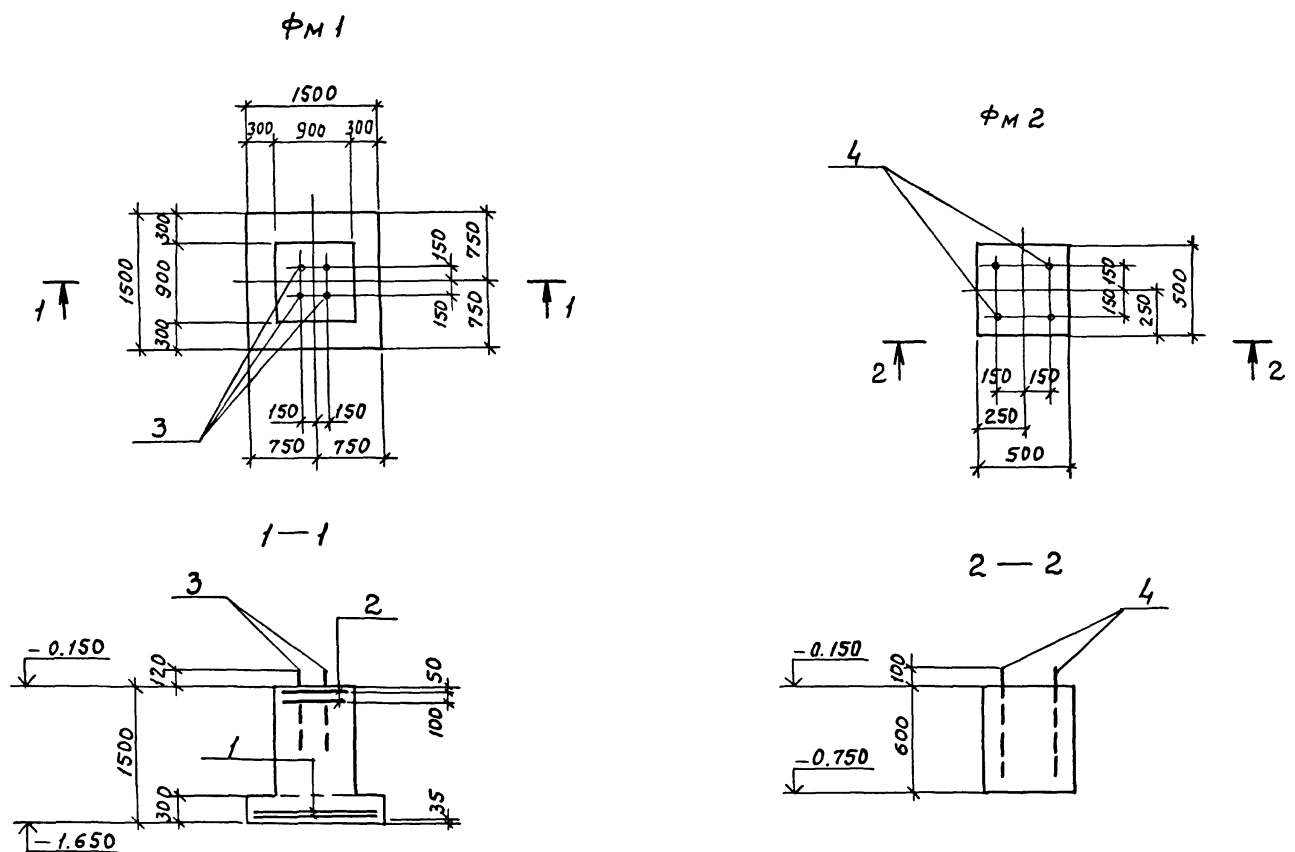
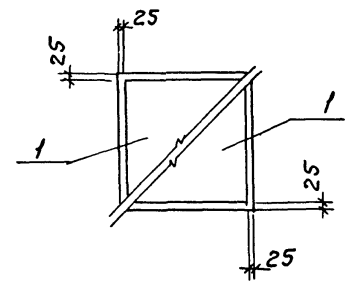


Схема раскладки сеток подошвы



Нагрузки на фундаменты на отм. - 0.150

Марка	Расчетная схема	Нагрузки									
		Нормативные					Расчетные				
		N	Mx	My	Qx	Qy	N	Mx	My	Qx	Qy
ФМ1		220	-	-	-	-	250	-	-	-	-
ФМ2		20	-	-	-	-	25	-	-	-	-

Ведомость расхода стали на элемент, кг

Марка элемента	Узелця арматурные					Узелця закладные			Общий расход		
	Арматура класса					Янкерная арматура					
	АI		АIII			Вст.3 пс2					
	ГОСТ 5781-82 *	ГОСТ 5781-82 *	Всего			ГОСТ 24379-1-80					
ФМ1	6.8	6.8	2.0	14.4	16.4	23.2	14.0	-	14.0	14.0	37.2
ФМ2	-	-	-	-	-	-	10.8	10.8	10.8	10.8	10.8

Привязан		ГП 902-2-435.87		КН	
Гип	Белоус	Инжен.	Лист	3	Листов
Нах. АСО	Винклер	Инжен.	Р	3	Листов
Н. контр.	Хрупало	Инжен.	фундаменты ФМ1, ФМ2.		
Гл. конс.	Хрупало	Инжен.	ГИПРОАВТОТРАНС		
Гл. спец.	Лисичкин	Инжен.	г. Москва		
Рук. гр.	Алехова	Инжен.			
Инжен.	Сапрошанин	Инжен.			

Схема расположения балок покрытия

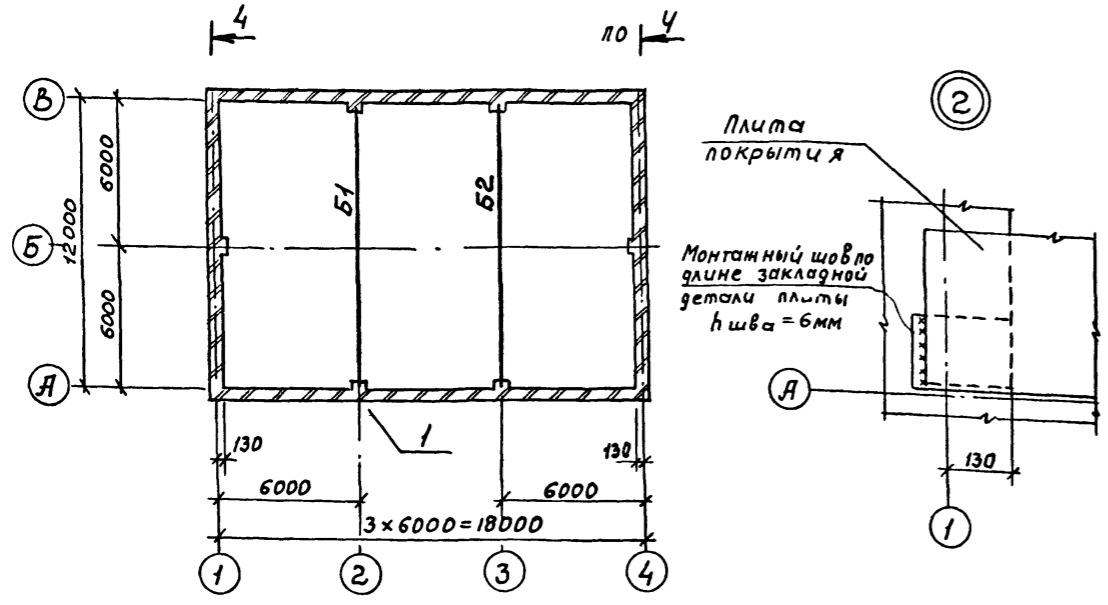


Схема расположения плит покрытия

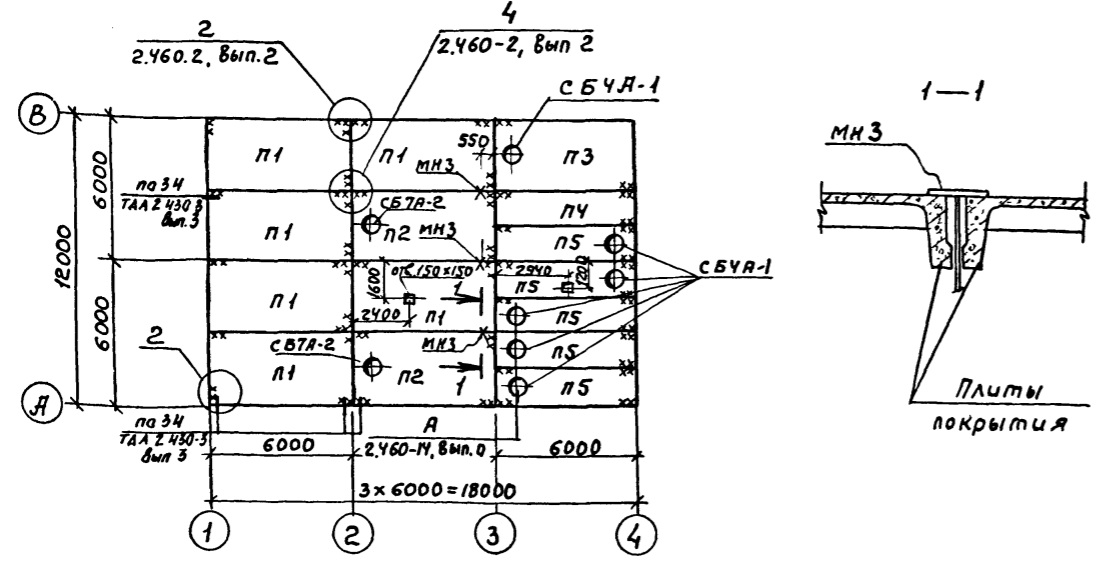
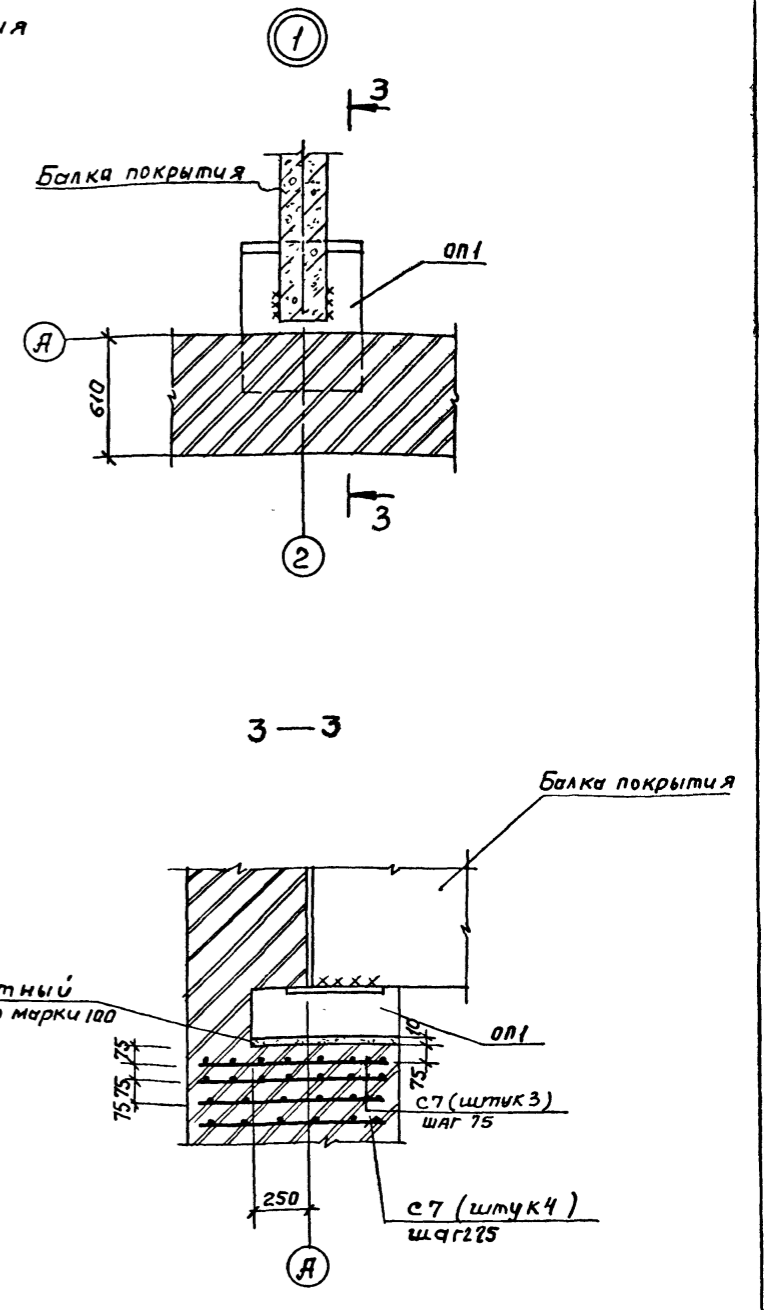
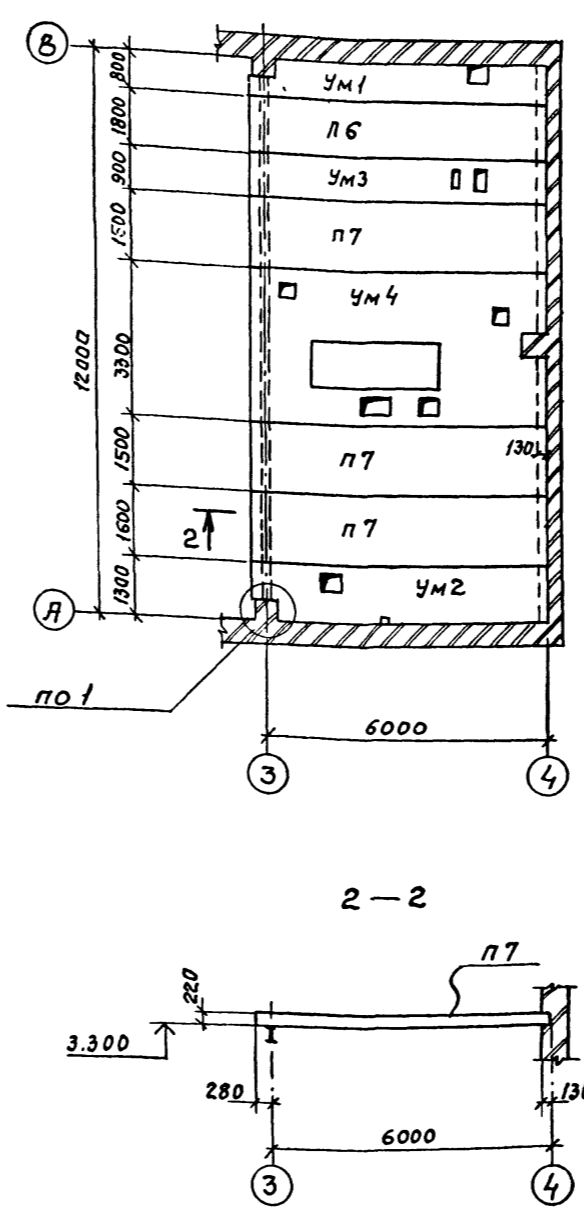
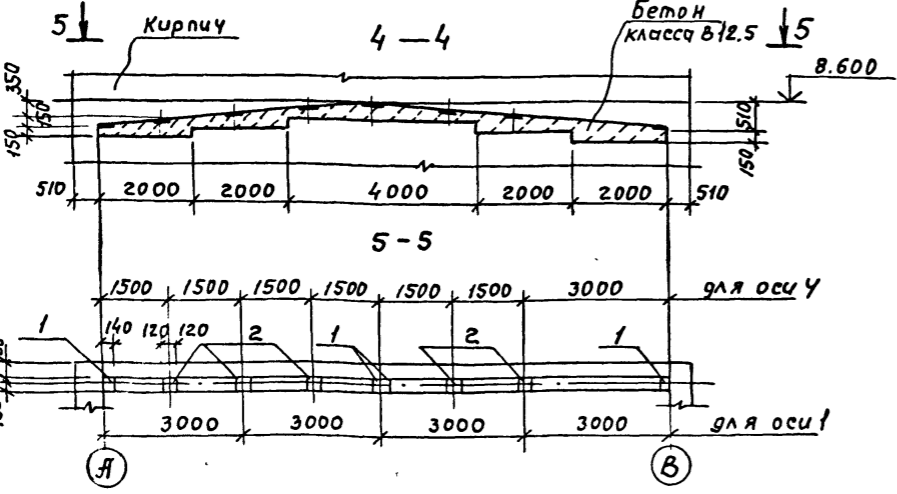


Схема расположения плит перекрытия на отм. 3.600



Для плит покрытия утеплитель принят из керамзитобетона, пароизоляция - прокладочная из рубероида



Привязка		ТП 902-2-435.87		КЖ	
Г.И.П.	Белоус	Инженер		Очистные сооружения для сточных вод от мойки автомобилей с безнапорными гидrocиклонами Q=10 л/с	Стация
Нач. АСО	Винклер	Инженер			Лист
Н. контр.	Хрупако	Инженер			Листов
Гл. конст.	Хрупако	Инженер			Р
Гл. спец.	Лисичкин	Инженер			У
Руч. гр.	Алекова	Инженер			
Ст. инж.	Черкасова	Инженер			
ГИПРОАВТОТРАНС		г. Москва			

Альбом III
 Инв. № 102
 Морские 4 фата
 Взам. инв. №
 Инв. № 08
 Дашаковы
 Инв. № 08
 Морские 4 фата

Начало

Марка поз.	Обозначение	Наименование	Кол.	Масса ед.кг	Примечание
		Схема расположения			
		Балок покрытия			
		Балки покрытия			
		$P_0 = 0.7 \cdot 10^3 \text{ Па} (t = -20^\circ)$			
Б1	ТП902-2-435.87 КНИ.010	1БДР12-5А IV T-1	1	4742.3	
Б2	-01	1БДР12-5А IV T-2	1	4767.5	
		$t = -30^\circ; -40^\circ$			
		$P_0 = 10^3 \text{ Па}; 1.5 \cdot 10^3 \text{ Па}$			
Б1	.010	1БДР12-6А IV T-1	1	4742.3	
Б2	-01	1БДР12-6А IV T-2	1	4767.5	
ОП1	.190	Опорная подушка ОП1	4		
С7	.060-01	Сетка арматурная С7	28		
		Схемы расположения			
		Плит перекрытия			
		на отм. 3.600			
		Плиты			
П6	1.141-1, Вып. 6У	ПК63-12-8А IV та	1	2200	
П7	1.141-1, Вып. 6У	ПК63-15-8А IV та	3	2950	
ОП1	ТП902-2-435.87 КНИ.190	Опорная подушка ОП1	2		
		Участки монолитные			
УМ1	листы 6.7	УМ1	1		
УМ2	листы 6.7	УМ2	1		
УМ3	листы 6.7	УМ3	1		
УМ4	лист 8	УМ4	1		
С7	ТП902-2-435.87 КНИ.060-01	Сетка арматурная С7	14		

Продолжение

Марка поз.	Обозначение	Наименование	Кол.	Масса ед.кг	Примечание
		Схема расположения			
		плит покрытия			
		Плиты			
		$P_0 = 0.7 \cdot 10^3 \text{ Па} (t = -20^\circ)$			
П1	1.465.1-10/82, Вып. 0; 1, 22701.1-77*	1ПГ-2А IV T-1300ЛН-500М	6	4130	
П2	1.465.1-10/82, Вып. 0; 1, 22701.2-77*	1ПВ7-3А IV T-130ЛН-500М	2	4330	
П3	1.465.1-10/82, Вып. 0; 1, 22701.2-77*	1ПВ4-3А IV T-130ЛН-500М	1	4430	
П4	1.465.1-10/82, Вып. 0; 1, 1.465.1-7/84, Вып. 1	2ПГ6-2А IV T-130ЛН-500М	1	2120	
П5	1.465.1-10/82, Вып. 0; 1, 1.465.1-7/84, Вып. 1	2ПВ6-2А IV T-4130ЛН-500М	5	2420	
		$P_0 = 10^3 \text{ Па} (t = -30^\circ)$			
П1	1.465.1-10/82, Вып. 0; 1, 22701.1-77*	1ПГ-3А IV T-180ЛН-500М	6	4450	
П2	1.465.1-10/82, Вып. 0; 1, 22701.2-77*	1ПВ7-3А IV T-180ЛН-500М	2	4580	
П3	1.465.1-10/82, Вып. 0; 1, 22701.2-77*	1ПВ4-3А IV T-180ЛН-500М	1	4680	
П4	1.465.1-10/82, Вып. 0; 1, 1.465.1-7/84, Вып. 1	2ПГ6-3А IV T-180ЛН-500М	1	2230	
П5	1.465.1-10/82, Вып. 0; 1, 1.465.1-7/84, Вып. 1	2ПВ6-3А IV T-4180ЛН-500М	5	2530	
		$P_0 = 1.5 \cdot 10^3 \text{ Па} (t = -40^\circ)$			
П1	1.465.1-10/82, Вып. 0; 1, 22701.1-77*	1ПГ-4А IV T-230ЛН-500М	6	4760	
П2	1.465.1-10/82, Вып. 0; 1, 22701.2-77*	1ПВ7-4А IV T-230ЛН-500М	2	4810	
П3	1.465.1-10/82, Вып. 0; 1, 22701.2-77*	1ПВ4-4А IV T-230ЛН-500М	1	4910	

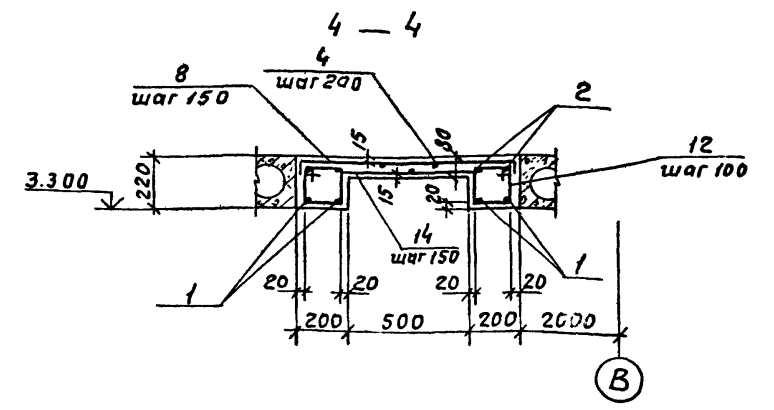
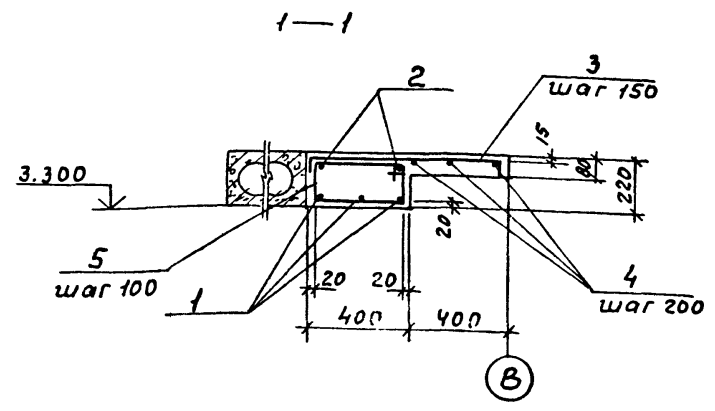
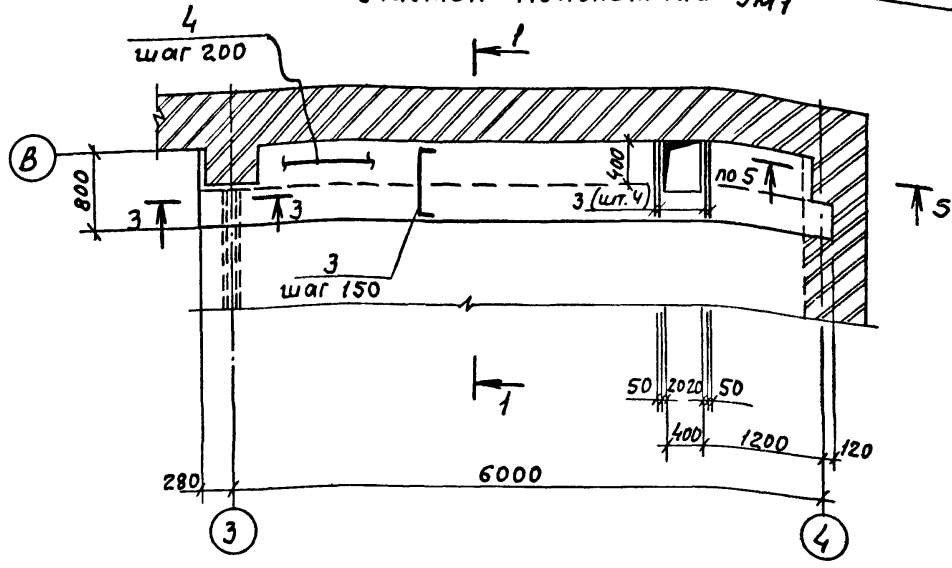
Окончание

Марка поз.	Обозначение	Наименование	Кол.	Масса ед.кг	Примечание
П4	1.465.1-10/82, Вып. 0; 1, 1.465.1-7/84, Вып. 1	2ПГ6-3А IV T-230ЛН-500М	1	2340	
П5	1.465.1-10/82, Вып. 0; 1, 1.465.1-7/84, Вып. 1	2ПВ6-3А IV T-4-230ЛН-500М	5	2640	
		Стаканы			
СБ4А-1	1.494-24, Вып. 1	СБ4А-1	6	150.0	
СБ7А-1	1.494-24, Вып. 1	СБ7А-2	2	300.0	
МС1	2.460-14, Вып. 0	Узелки соединительные МС1	32	0.40	
МК22	7Д1 2.430-3 Вып. 3	МК22	22	1.05	
МН3	ТП902-2-435.87 КНИ.090	Узелки закладные МН3	3	2.24	
Поз.1	1.400-6/76, Вып. 1	М4-1-2	8	1.4	
Поз.2	1.400-6/76, Вып. 1	М4-3-3	7	2.4	

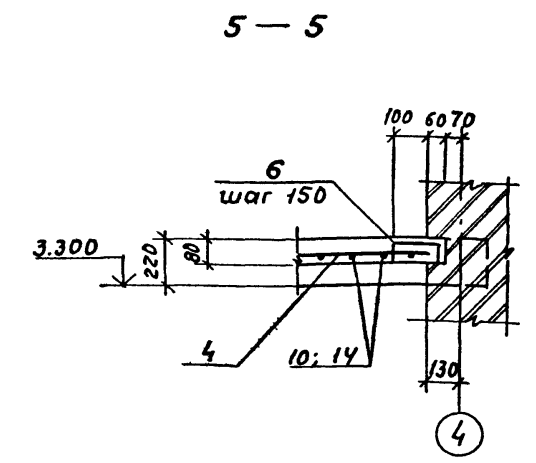
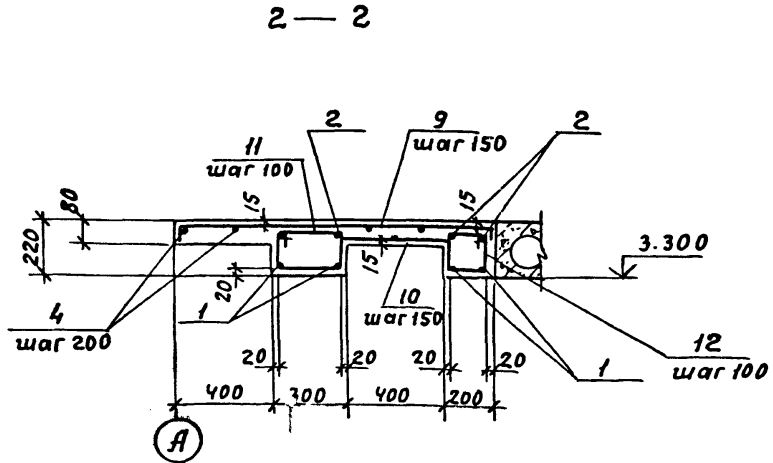
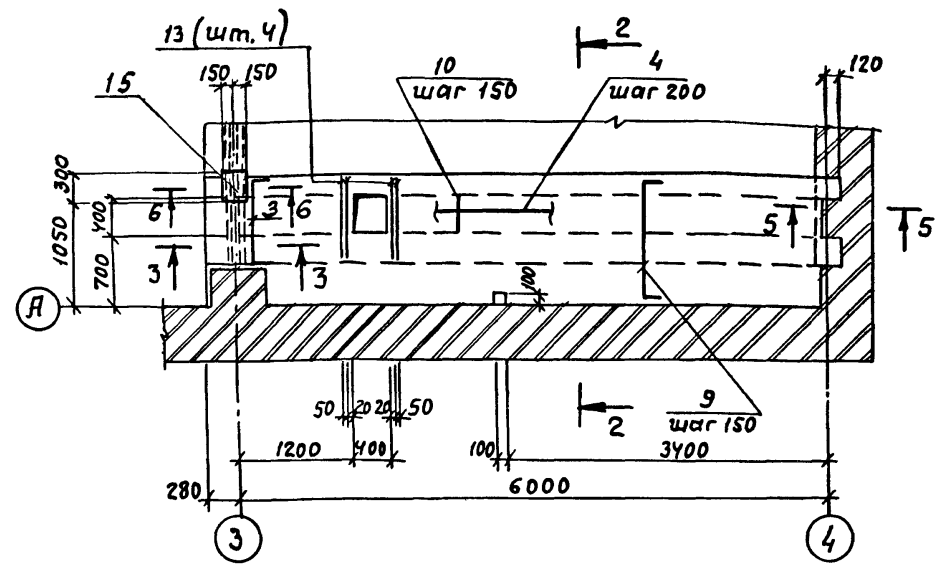
ТП902-2-435.87		КН	
Гип	Белоус	Инж.	
Науч. асо	Винклер	Инж.	
Н.контр.	Хрупало	Инж.	
Гл. конст.	Хрупало	Инж.	
Гл. спец.	Лисичкина	Инж.	
Руч. зр.	Алехова	Инж.	
Инженер	Гомозова	Инж.	
Очистные сооружения для сточных вод от мойки автомобилей с безпорными гидрочклонами $q = 10 \text{ л/с}$.		Стадия	Лист
		Р	5
Спецификация к схемам расположения балок покрытия плит перекрытия на отм. 3.600.		ГИПРОАВТОТРАНС	
		МОСКВА	

Альбом №

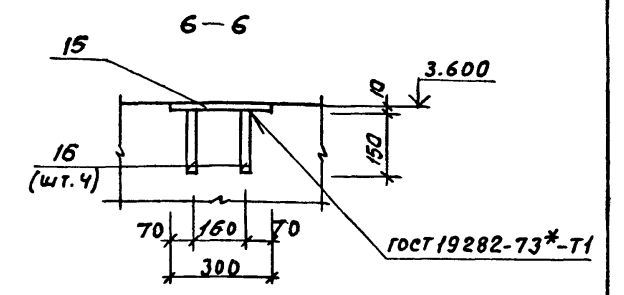
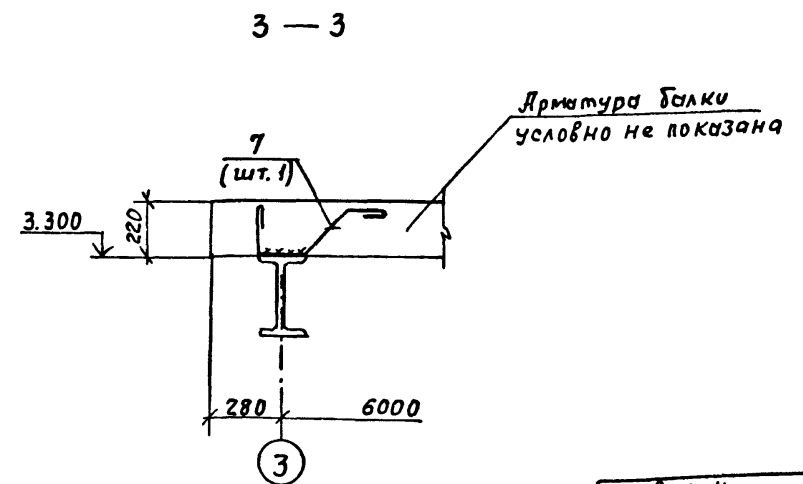
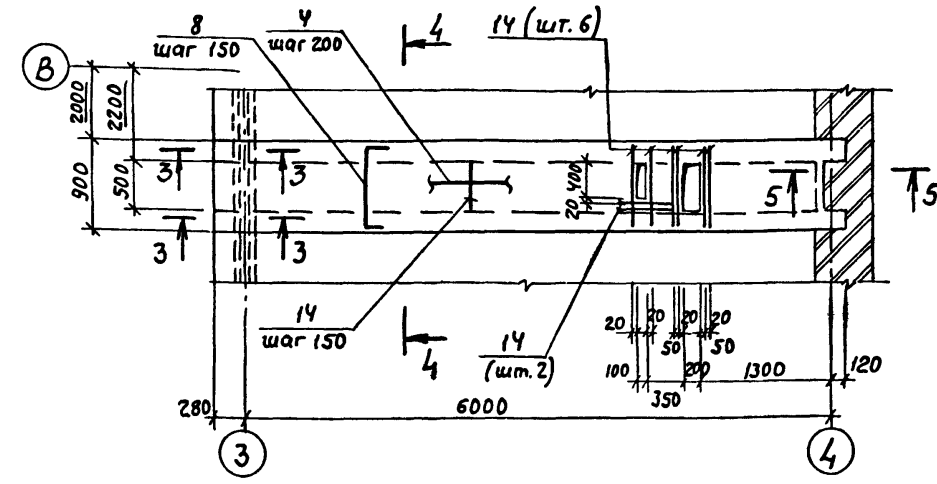
Участок монолитный УМ1



Участок монолитный УМ2



Участок монолитный УМ3



Данный лист смотреть совместно с листом 7

Науч. отд. Об. Л. Шапкина
 Науч. отд. ВК. Мартынов
 УТВ. и подп. Подпись и дата
 Взам. инв. №

		ТП 902-2-435.87		КЖ	
Гипр. Белоус		Инж. Вилклер		Инж. Хрупа	
Инж. Хрупа		Инж. Лисичкин		Инж. Алексеева	
Инж. Черкасова					
Инв. №:		22530-01 14		Копировал Максимова	
Формат А2		Формат А2		Формат А2	

Спецификация участков монолитных
УМ1...УМ3

1 начало

Формат	Зона	Поз.	Обозначение	Наименование	Кол.	Примечание
				<u>УМ1</u>		
				<u>Детали</u>		
Б.У.	1			А-III-16 ГОСТ 5781-82*		
				ℓ=6360	3	10.0 кг
				А-I-8 ГОСТ 5781-82*		
				ℓ=910	47	0.36 кг
А2	3*			ℓ=6360	2	2.5 кг
Б.У.	2			А-I-6 ГОСТ 5781-82*		
				ℓ=18.8 п.м.		4.18 кг
Б.У.	4			ℓ=1220	64	0.27 кг
А2	5*			ℓ=280	3	0.06 кг
А2	6*			ℓ=810	1	0.18 кг
А2	7*					
				<u>Материалы</u>		
				Бетон класса В15		0.75 м³
				<u>УМ2</u>		
				<u>Детали</u>		
Б.У.	1			А-III-16 ГОСТ 5781-82*		
				ℓ=6360	4	10.0 кг
				А-I-8 ГОСТ 5781-82*		
				ℓ=910	4	0.36 кг
А2	3*			ℓ=1410	40	0.56 кг
А2	9*			ℓ=580	40	0.23 кг
Б.У.	10			ℓ=700	4	0.28 кг
Б.У.	13			ℓ=6360	4	2.5 кг
Б.У.	2			А-I-6 ГОСТ 5781-82*		
				ℓ=50.0 п.м.		11.1 кг
Б.У.	4			ℓ=810	2	0.18 кг
А2	7*			ℓ=280	3	0.06 кг
А2	6*			ℓ=1020	64	0.23 кг
А2	11*			ℓ=820	64	0.18 кг
А2	12*					
Б.У.	15			-100×300 ГОСТ 19903-74*		
				ℓ=900	1	7.1 кг
Б.У.	16			А-III-10 ГОСТ 5781-82*		
				ℓ=150	4	0.09 кг
				<u>Материалы</u>		
				Бетон класса В15		1.10 м³

(окончание)

Формат	Зона	Поз.	Обозначение	Наименование	Кол.	Примечание
				<u>УМ3</u>		
				<u>Детали</u>		
Б.У.	1			А-III-16 ГОСТ 5781-82*		
				ℓ=6360	4	10.0 кг
				А-I-8 ГОСТ 5781-82*		
				ℓ=1010	42	0.4 кг
Б.У.	14			ℓ=680	51	0.27 кг
Б.У.	2			ℓ=6360	4	2.5 кг
				А-I-6 ГОСТ 5781-82*		
				ℓ=31.0 п.м.		6.9 кг
Б.У.	4			ℓ=810	2	0.18 кг
А2	7*			ℓ=1010	3	0.06 кг
А2	8*			ℓ=820	128	0.18 кг
Б.У.	12*					
				<u>Материалы</u>		
				Бетон класса В15		0.8 м³

*) позиции 3; 5; 9; 11; 12 - см. ведомость деталей

Ведомость деталей

Поз.	Эскиз
3	
5	
6	
7	
8	
9	
11	
12	

Ведомость расхода стали на элемент, кг

Марка элемента	Изделия арматурные						Изделия закладные						общий расход
	Арматура класса						Арматура класса		Прокат марки		Всего		
	А III			А I			А III		Всг 3 пс 6-1				
	ГОСТ 5781-82*			ГОСТ 5781-82*			ГОСТ 5781-82		ГОСТ 19903-74*				
φ16		Итого	φ8	φ6	Итого	φ10	Итого	δ=10	Итого				
УМ1	30.0		30.0	22.0	21.9	43.8	73.9					73.9	
УМ2	40.0		40.0	60.6	37.8	98.4	138.4	0.36	0.36	7.1	7.1	7.46	145.86
УМ3	40.0		40.0	40.6	30.5	71.1	111.1						111.1

ГЦП Белоус		ТП 902-2-435.87		КН	
Нач. АСО Винклер					
Н.контр Хрупало					
Гл. конст Хрупало					
Гл. спец Лисичкин					
Рук. гр. Алехова					
Инжен. Иванов					
Инжен. Гомозова					
Инв. №					

Привязан

очистные сооружения для сточных вод от мойки автомобилей с безнапорными гидрочехлами α=10лс

Спецификация участков монолитных УМ1...УМ3

ГИПРОАВТОТРАНС г. Москва

2530-01 15

Копировал Максимова

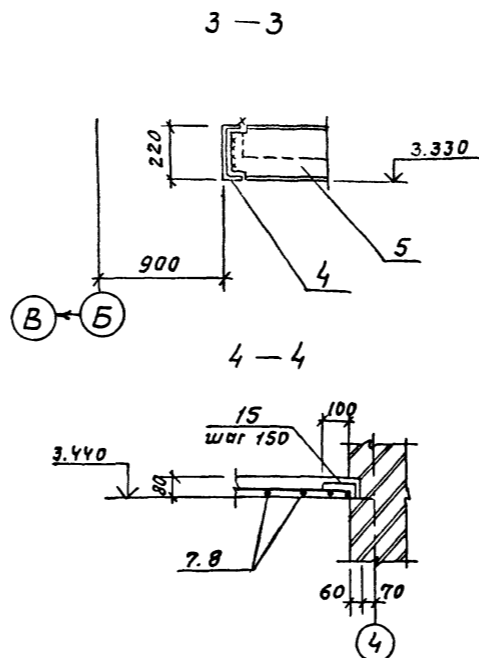
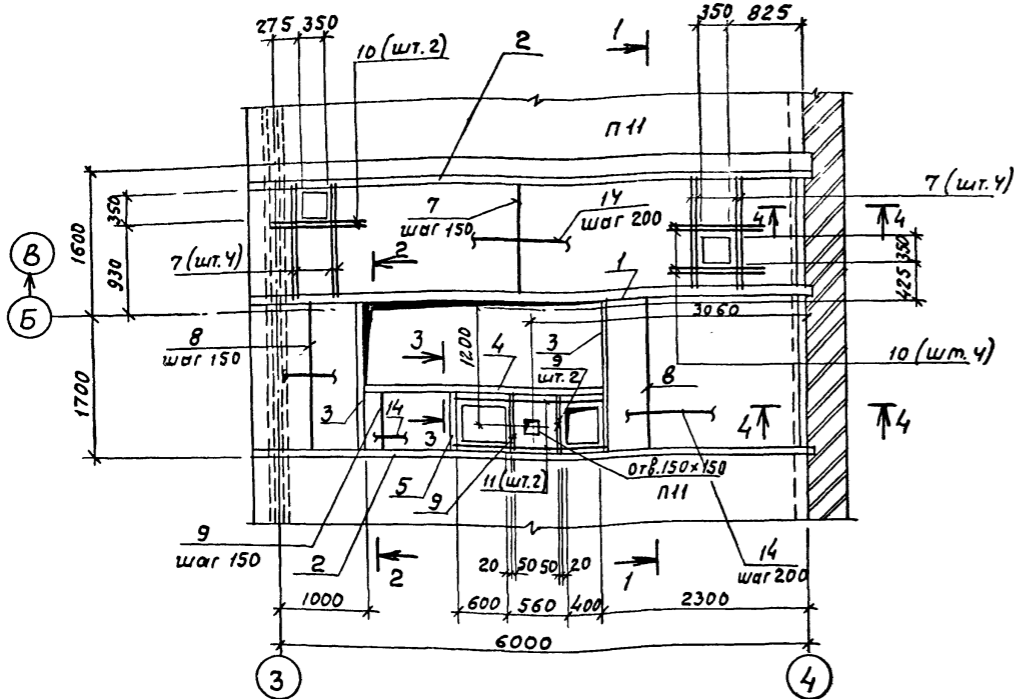
формат А2

Спецификация участка монолитного УмЧ

Формат	Зона	Поз.	Обозначение	Наименование	Кол.	Примечание
			<u>Детали</u>			
БУ		1		Двутавр 23б1 гост 26020-83		
				$\ell = 6280$	1	150,7 кг
				швеллер 22 гост 8240-72*		
БУ		2		$\ell = 6280$	2	131,9 кг
БУ		3		$\ell = 1800$	2	37,8 кг
БУ		4		$\ell = 2870$	1	60,3 кг
БУ		5		$\ell = 790$	1	16,6 кг
БУ		6		А-III-20 гост 5781-82*		
				$\ell = 6250$	1	15,5 кг
				А-III-8 гост 5781-82*		
БУ		7		$\ell = 1280$	43	0,50 кг
БУ		8		$\ell = 1780$	25	0,7 кг
БУ		9		$\ell = 780$	14	0,31 кг
БУ		10		$\ell = 850$	6	0,34 кг
БУ		11		$\ell = 1720$	2	0,68 кг
БУ		12		А-I-10 гост 5781-82*		
				$\ell = 6260$	1	3,86 кг
				А-I-6 гост 5781-82*		
А2		13*		$\ell = 800$	63	0,18 кг
БУ		14		$\ell = 91,0$ п.м.	-	20,2 кг
А2		15*		$\ell = 280$	23	0,06 кг
			<u>Материалы</u>			
				Бетон класса В15		1,85 м ³
				Керамзит $\gamma = 600$ кг/м ³		0,84 м ³

* Поз. 13, 15 - см. ведомость деталей

Участок монолитный УмЧ



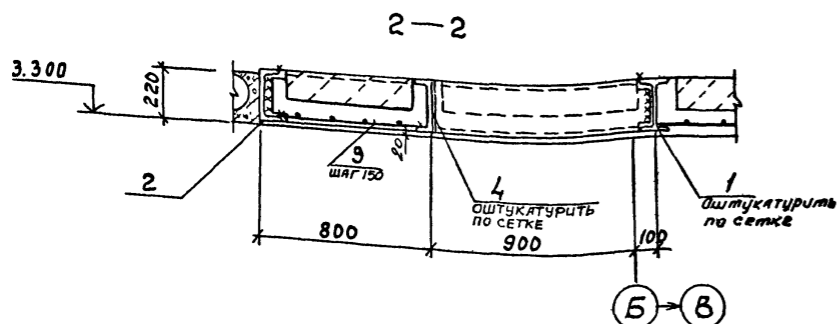
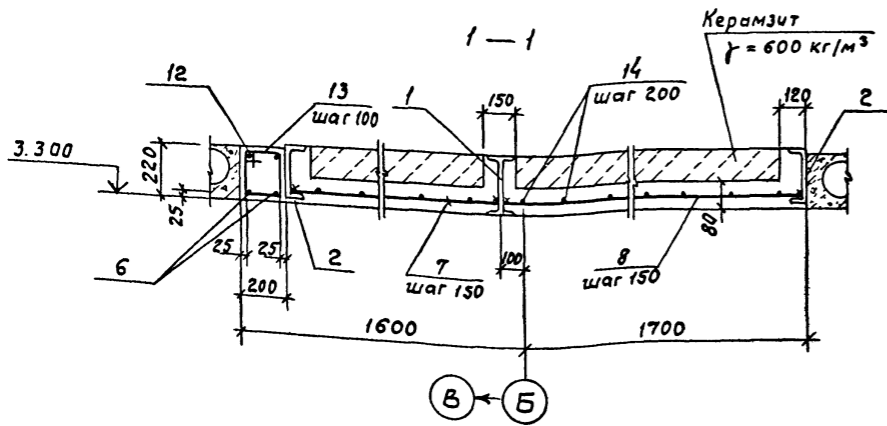
Ведомость деталей

Поз.	Эскиз
13	
15	

Ведомость расхода стали на элемент, кг

Марка элемента	Узлы арматурные								Общий расход			
	Арматура класса				Прокат марки							
	А III		А I		Вст.3 пс 6-1		Вст.3 пс 6					
	гост 5781-82*	гост 5781-82*	гост 26020-83	гост 8240-72*	гост 5781-82*	гост 5781-82*	гост 26020-83	гост 8240-72*				
УмЧ	φ 20	φ 8	Итого	φ 10	φ 6	Итого	Г 23б1	Итого	С 22	Итого	697,1	697,1
	31,0	49,4	80,4	3,9	33,0	36,9	150,7	150,7	426,4	426,4	697,1	697,1

- Сварку производить электродами типа Э42 по гост 9467-75, шаг - 6 мм.
- Полезная нормативная нагрузка на монолитные участки УмЧ
- В сечениях 2-2; 3-3 арматура условно не показана

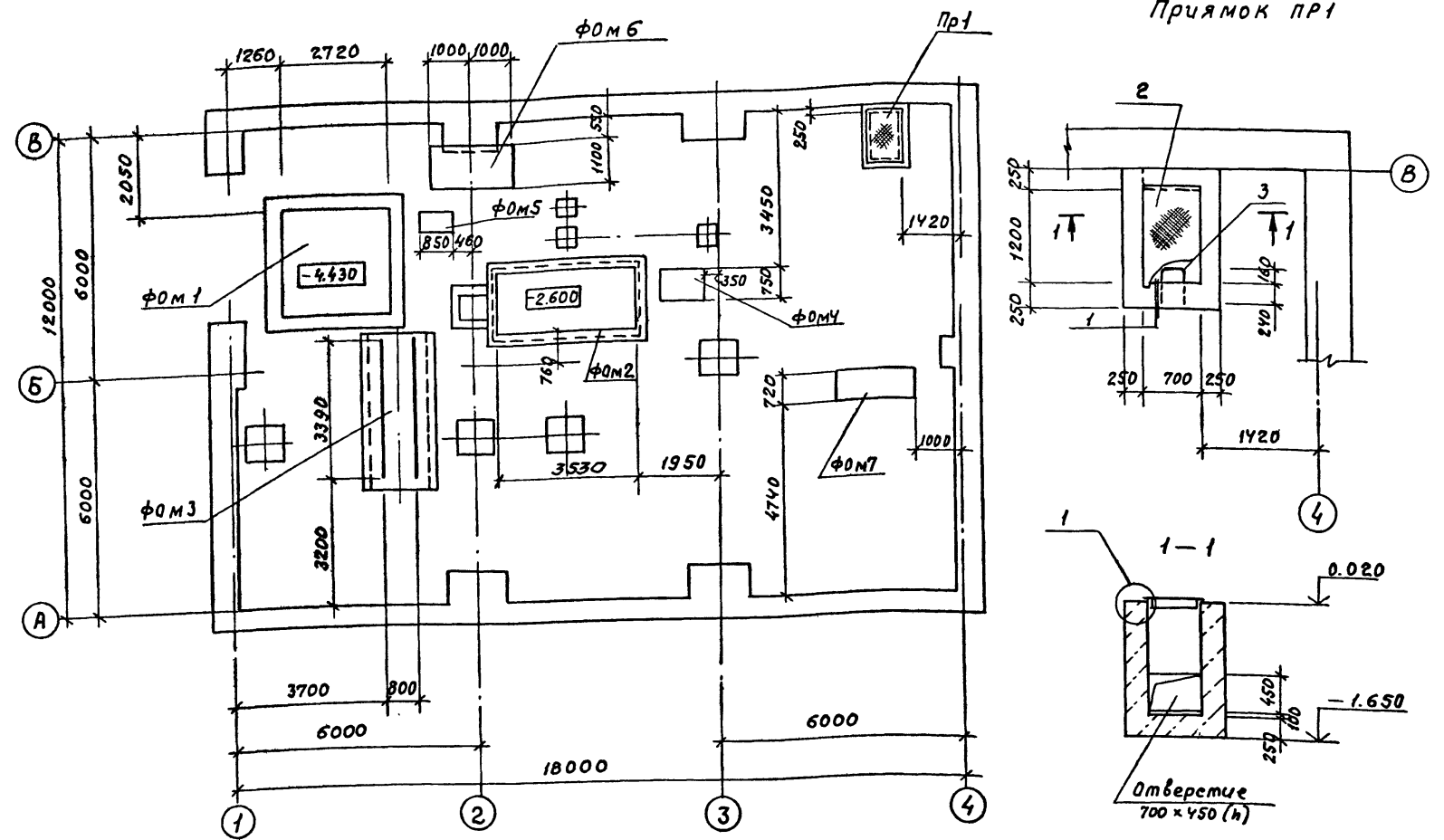


		ТП902-2-435.87	КЖ	
Гип	Белоус			
Научасо	Винклер			
Н контр.	Хруцало			
Гл конс.	Хруцало	Очистные сооружения для сточных вод от мойки автомобилей с безнапорными высточками $Q = 10$ л/с		Стадия
Гл спец.	Лисицкий			Лист
Рук эр.	Алехова	Участок монолитный УмЧ		Листов
Инж.н	Иванов			Р 8
				ГИПРОАВТОТРАНС
				Г.МОСКВА

Согласовано: [Signature]
 Разработано: [Signature]
 Проверено: [Signature]
 Проверено: [Signature]

Инж.м.п. [Signature]
 Проверен: [Signature]
 Проверен: [Signature]

Схема расположения фундаментов под оборудование



Спецификация к схеме расположения фундаментов под оборудование

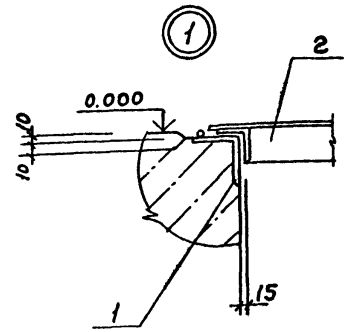
Марка поз.	Обозначение	Наименование	Кол.	Масса ед, кг	Примечание
		Фундаменты под оборудование			
Ф0М1	листы 10..12	Приемный резервуар	1		
Ф0М2	листы 13..15	Отстойник для осадка	1		
Ф0М3	лист 16	Фундамент под рельсы	1		
Ф0М4	лист 16	Фундамент под насос	1		
Ф0М5	лист 16	Фундамент под насос	1		
Ф0М6	лист 16	Промежуточная емкость	1		
Ф0М7	лист 16	Фундамент под насос	1		
ПР1	лист 9	Прямоков ПР1	1		

Спецификация прямка ПР1

Формат зона поз.	Обозначение	Наименование	Кол.	Примечание
		Пр1		
		Сборочные единицы		
АУ 1	ТП902-2-435.87 КНН 070	Узлеие закладное мн1	1	1.Уп.м.
АУ 2	.150	Щит щс1	1	
		Детали		
БУ 3		А-III-20 гост 5781-82*		
		ℓ=100	3	2.75 кг
		Материалы		
		Бетон класса в 12.5		2.2 м³

Ведомость расхода стали на элемент, кг

Марка элемента	Узлеия закладные											Всего	Общий расход		
	Арматура класса						Прокат марки								
	А III			А I			Вст.3 кл 2								
	гост 5781-82*	гост 5781-82*	гост 5781-82*	гост 5781-82*	гост 5781-82*	гост 5781-82*	гост 5781-82*	гост 5781-82*	гост 5781-82*	гост 5781-82*	гост 5781-82*				
Пр.1	1.0	8.3	9.3	0.6	9.0	9.6	5.2	6.8	12.0	12.6	12.6	28.8	28.8	72.3	72.3



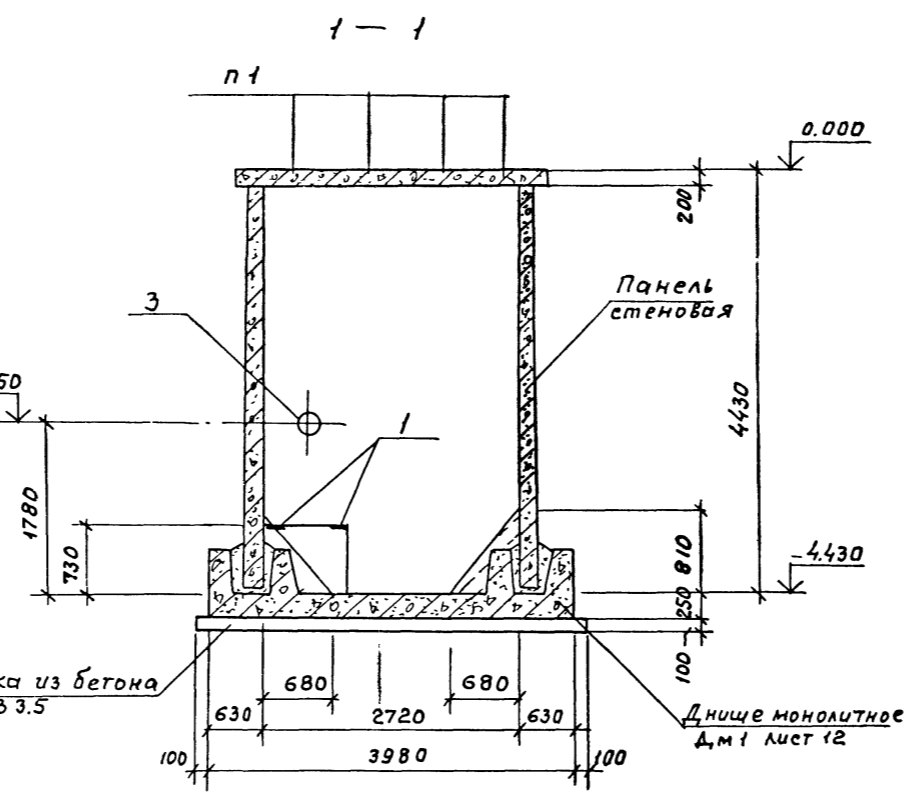
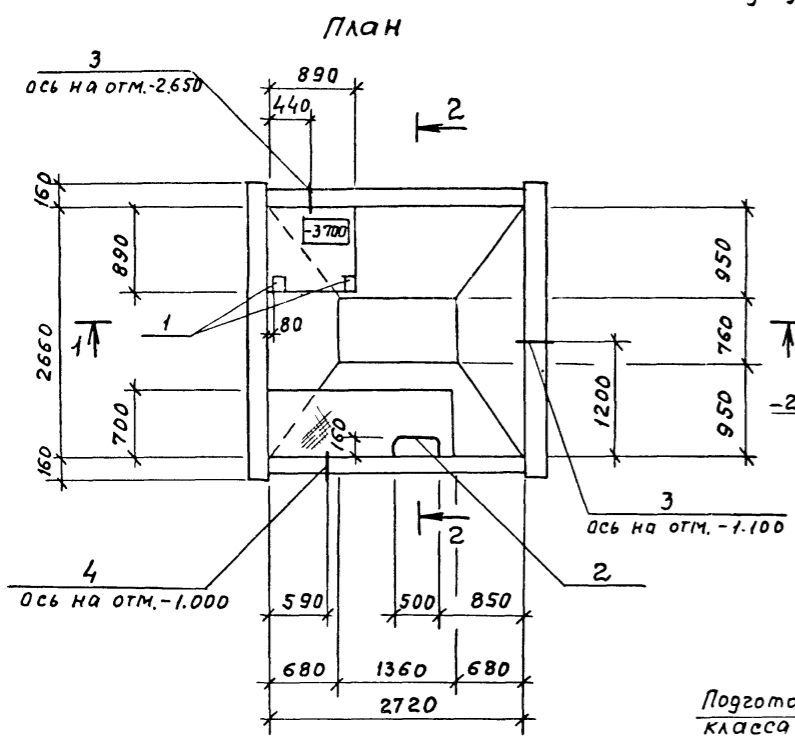
- Обратную засыпку пазух фундаментов под оборудование производить грунтом без включения строительного мусора и растительного грунта с послойным трамбованием до получения скелета грунта $\gamma = 1.6 \text{ т/м}^3$.
- После монтажа стальные конструкции и открытые поверхности закладных деталей покрыть грунтом ГФ-0119 за два раза по ТУБ-10-1399-73 и окрасить эмалью ПФ133 за два раза по гост 926-82

Привязан

ГИП Белоус		ТП902-2-435.87		КНН	
Нач.АСО Винклер	И.И.И.	стадия	лист	листов	
Н.конт. Хруцало	И.И.И.	Р	9		
Гл.конс. Хруцало	И.И.И.	Схема расположения фундаментов под оборудование Прямоков ПР1			
Гл.спец. Дичуккин	И.И.И.	ГИПРОАВТОТРАНС г.Москва			
Рук.гр. Алехова	И.И.И.				
Стинн. Левицкий	И.И.И.				

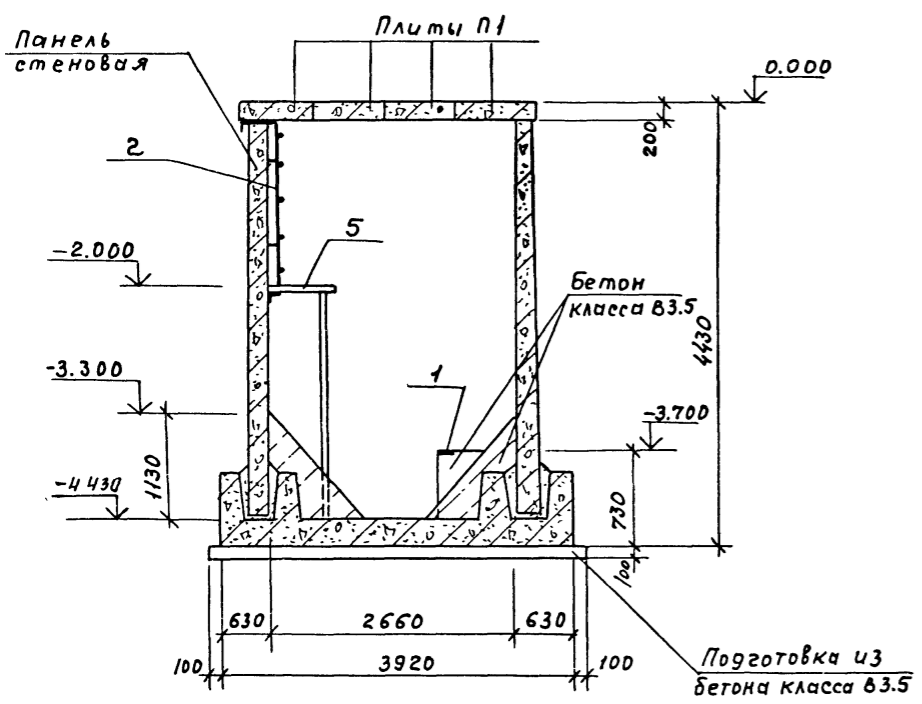
Фундамент под оборудование ФОМ 1

Спецификация фундамента под оборудование ФОМ 1

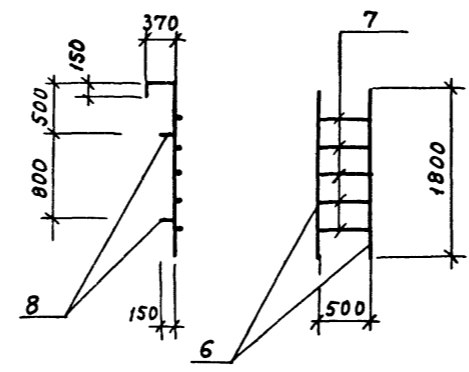


Формат	Зона	Поз.	Обозначение	Наименование	Кол.	Примечание
				Сборочные единицы		
				Изделие закладное		
АУ	1		1.400-6/76 вып. 1	МБ-1	2	2.1 кг
				Зальники		
А3	3		5.900-2	Ду 200; Я 200	2	
А3	4		5.900-2	Ду 100; Я 200	1	
А2	5		ТП902-2-435.87 лист КМ5	Площадка металлическая	1	
А2	2		лист 10	Лестница Л1	1	
				Материалы		
				Бетон класса В3.5		1.2 м ³

2-2



Лестница Л1



Спецификация лестницы Л1

Формат	Зона	Поз.	Обозначение	Наименование	Кол.	Примечание
				Детали		
				А-III-20 ГОСТ 5781-82*		
БУ	6			ℓ = 2320	2	5.95 кг
БУ	7			ℓ = 500	5	1.24 кг
БУ	8			ℓ = 150	4	0.37 кг

Ведомость расхода стали на элемент, кг

Марка элемента	Изделия закладные						Общий расход
	Арматура класса		Прокат марки		Всего		
	А III	ГОСТ 5781-82*	В ст. 3 кл 2	ГОСТ 19903-74*			
ФОМ 1	φ10	φ20	Итого	δ=6	δ=8	Итого	23,8
	0,8	19,6	20,4	0,6	2,8	3,4	23,8

		ТП902-2-435.87		КМ	
Гип	Белоус				
Нач.отг.	Винклер				
Н.контр.	Хрупало				
Гл.конст.	Хрупало				
Гл. спец.	Лисичкин				
Рук.гр.	Алехова				
Ст. инж.	Левицкий				
Привязан		Очистные сооружения для сточных вод от мойки автомобилей с безнапорными гидрочислителями φ=100 мм		стадия лист листов	
		Фундамент под оборудование ФОМ 1.		Р 10	
		Плани, разрезы. Лестница Л1		ГИПРОАВТОТРАНС	
				г. Москва	

Альбом 2/1

нач.отг. ВК Мартынов

инж. Лисичкин

Схема расположения панелей стен

Фундамент под оборудование ФОМ1

Спецификация к схеме расположения панелей стен и плит перекрытия

Альбом Д

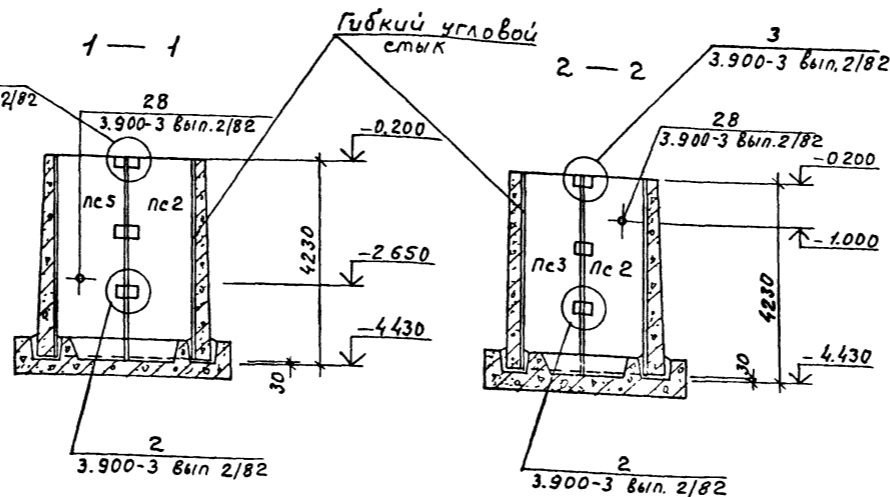
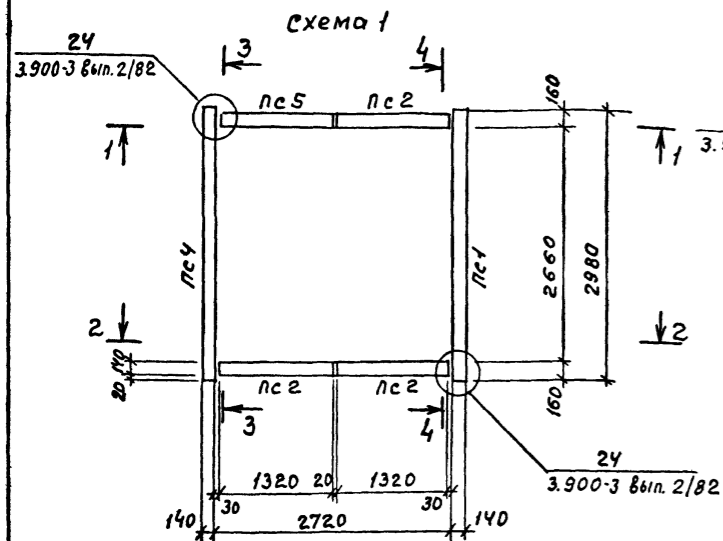
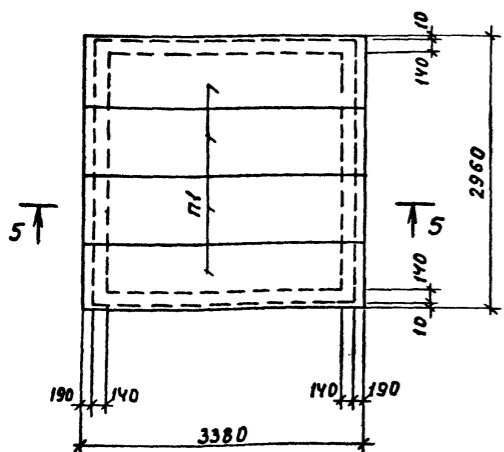
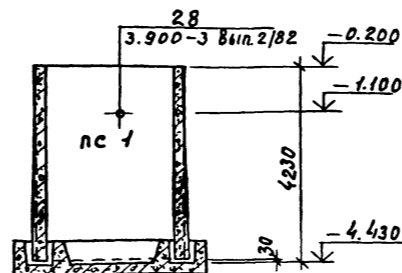
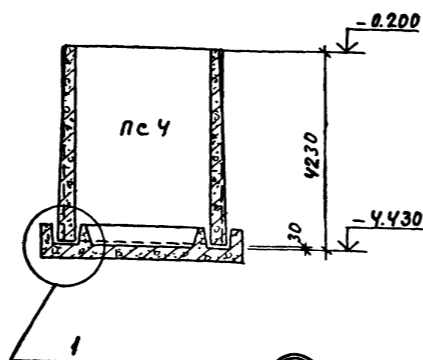


Схема расположения плит перекрытия
схема 2



3-3

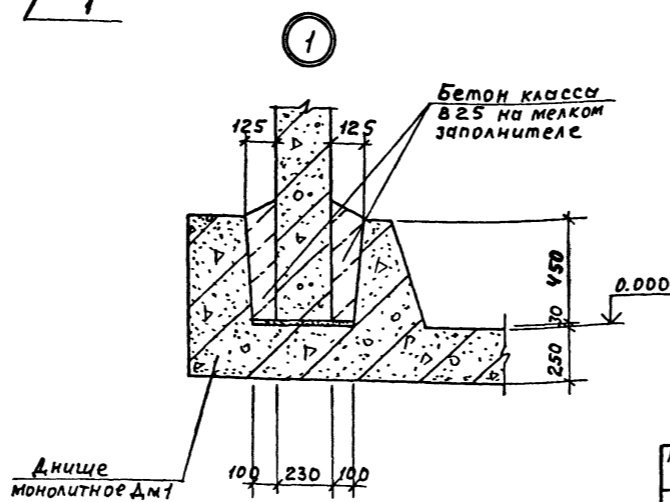
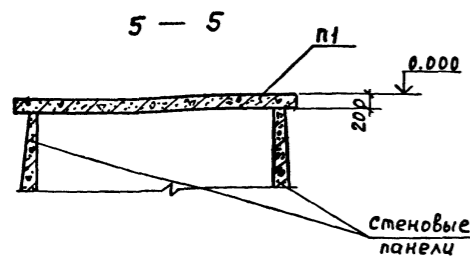
4-4



Марка поз.	Обозначение	Наименование	Кол.	Масса ед. кг.	Примечание
Схема 1					
панели					
Пс 1	3.900-3 Вып 3/82	Пс 2-42-К2	1	5800	
Пс 2	3.900-3 Вып 1/82	Пс 2А ^а -42-К2	2	2900	
Пс 3	ТП902-2-435.87 КЖН.020	Пс 2А ^б -42-К2-1	1	2900	
Пс 4	.030	Пс 2-42-К2-1	1	5800	
Пс 5	.020-01	Пс 2А ^б -42-К2-2	1	2900	
Узлы соединительные					
3.900-3 Вып. 2/82 Узел 2		А-III-12 ГОСТ 5781-82*			
		ℓ=250	8	0.23	
3.900-3 Вып. 2/82 Узел 3		ℓ=250	8	0.23	
Схема 2					
П1	3.0061-2/82 в.1-2	Плита П26-5а	4	1250	

Ведомость расхода стали на элемент, кг

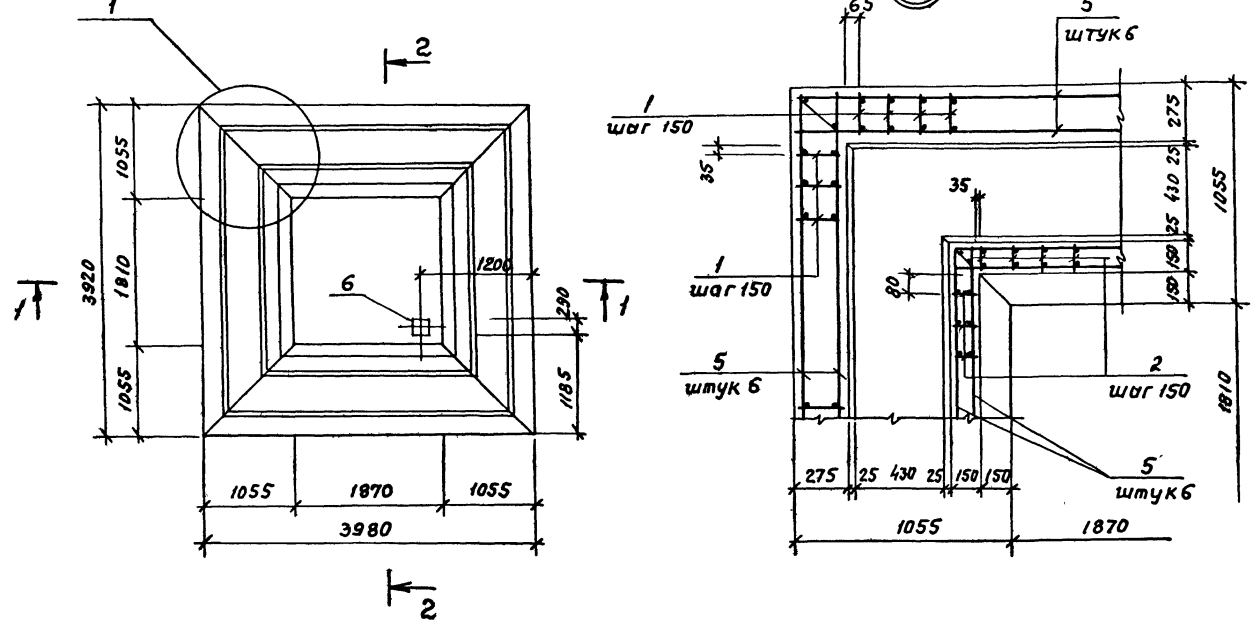
Марка элемента	Узлы соединительные		Общий расход
	Арматура класса		
	Я III	Всего	
Схема 1	φ12	Итого	3.7
	3.7	3.7	



		ТП902-2-435.87	КЖ		
Гип	Белуц				
Науч. орг.	Винклер				
Н. контр.	Хрупало				
Гл. конс.	Хрупало				
Гл. спец.	Лисичкин				
Рук. гр.	Алехова				
Ст. инж.	Левичкий				
Привязан		Учетные сооружения для сточных вод от мойки автомобилей с безнапорными гидrocиклонами Q=10 л/с.			
Инв. №		Фундамент под оборудование ФОМ1			
		Схема расположения панелей стен и плит перекрытия			
		ГипрАвтомТранс			Г.МОСКВА

Фундамент под оборудование Ф0м1

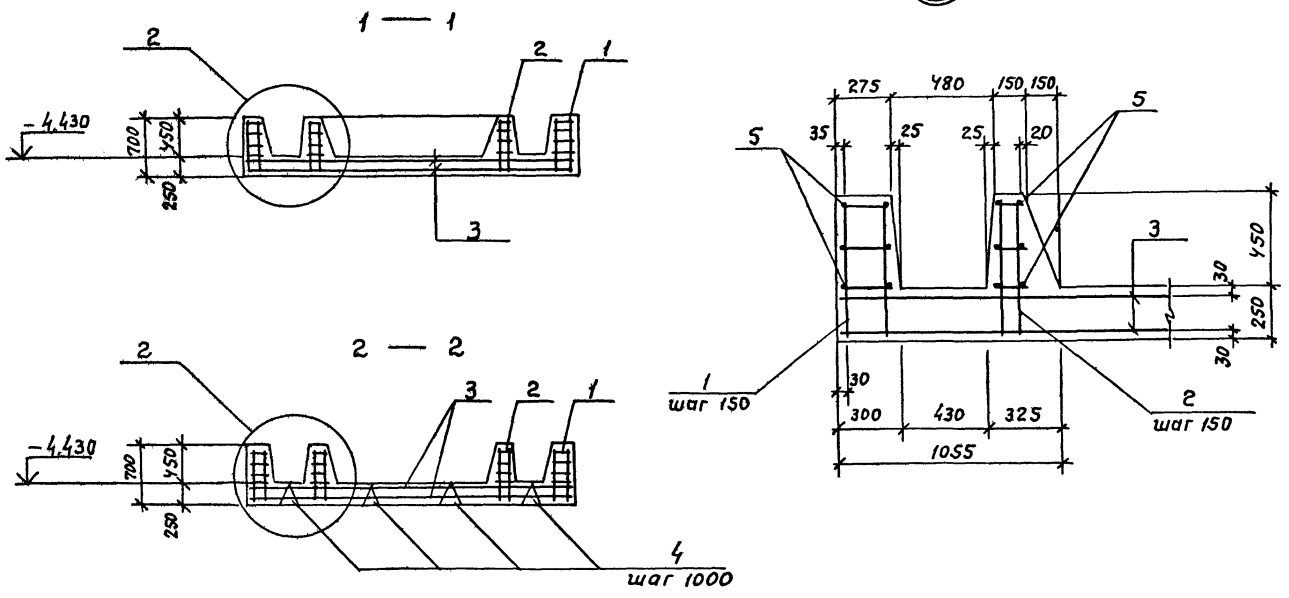
Днище монолитное Дм1



Спецификация днища монолитного Дм1

Фирма	Зона	Поз.	Обозначение	Наименование	Кол.	Примечание
				Сборочные единицы		
				Каркасы плоские		
А3	1		ТП902-2-435.87 КЖИ.040	Кр1	96	
А3	2		-01	Кр2	70	
				Сетки арматурные		
А3	3		.050	С1	2	
А3	4		-01	С2	8	
А4	6		1.400-6/76 Вып.1	Изделие закладное мн-19	1	
				Детали		
БУ	5		φ6А1 ГОСТ 5781-82*	φ=155 мм.	34.5 кг	
				Материалы		
				Бетон класса В12.5	72 м³	

2



Ведомость расхода стали на элемент, кг

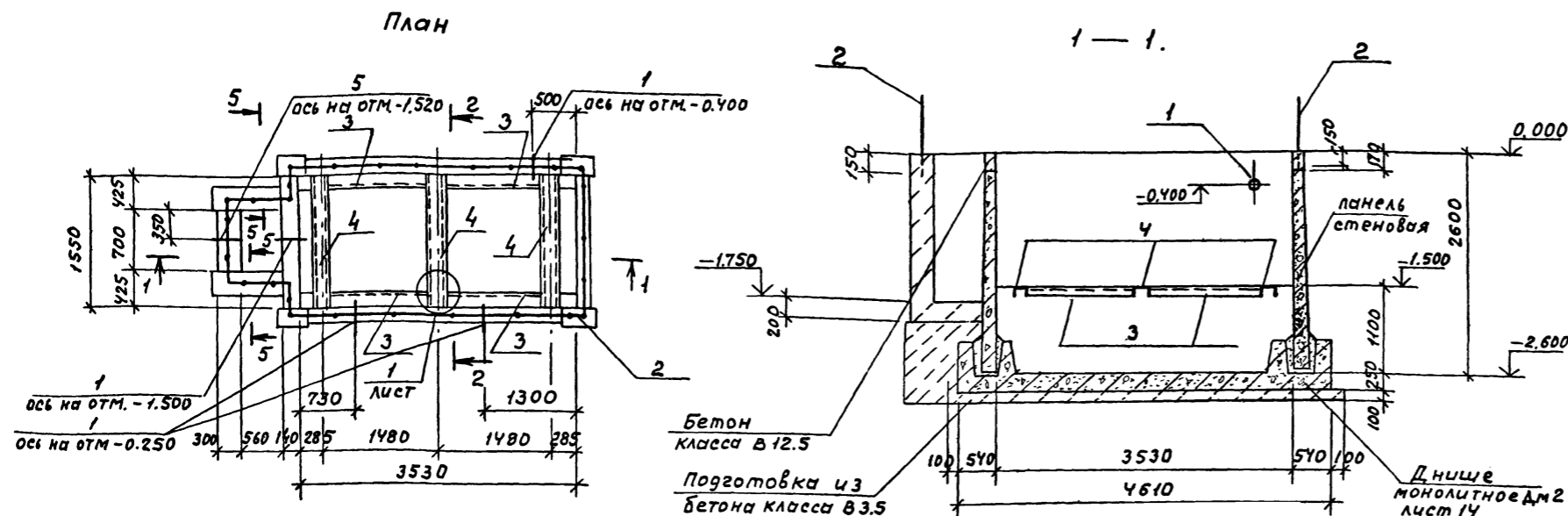
Марка элемента	Изделия арматурные					Изделия закладные					Всего	Общий расход	
	Арматура класса					Арматура класса	Прокат марки			Всего			
	АIII		АI				АIII	Вес 3 кл2:					Всего
	ГОСТ 5781-82*	ГОСТ 5781-82*	φ6	φ6	φ6	ГОСТ 5781-82*		ГОСТ 19903-74*	φ8	φ8			
Дм1	372	277	649	26.5	26.5	675.5	0.2	0.2	4.0		4.0	4.2	679.2

Ш.В. и Л.В. Подпись и дата. Изм. №1, 2, 3, 4

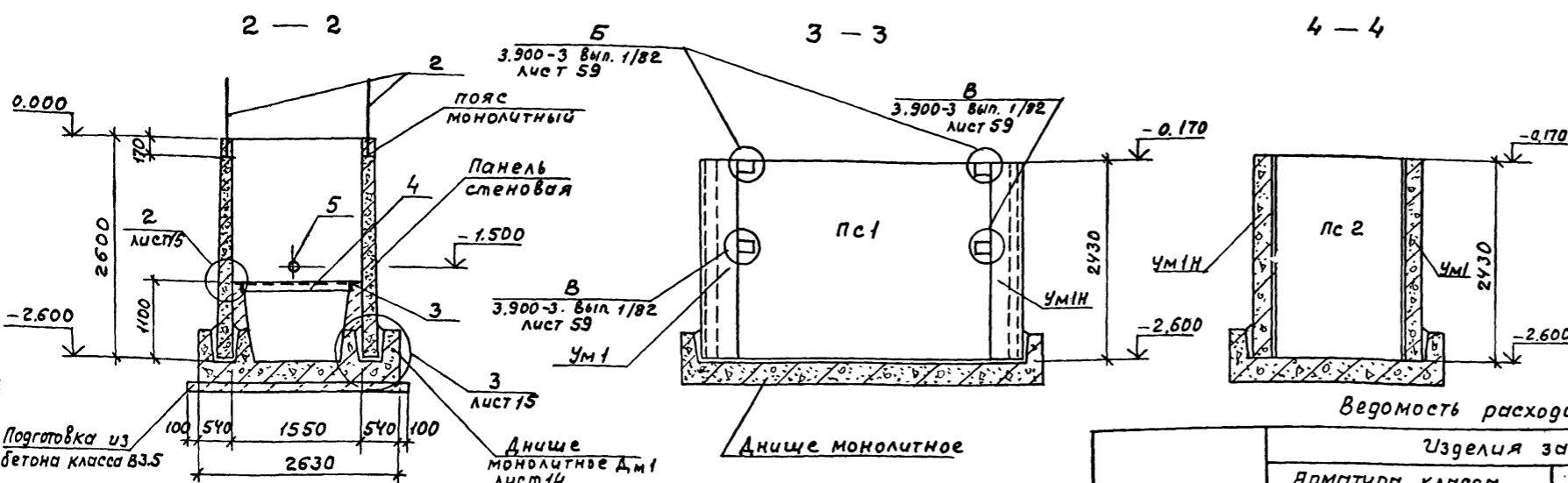
		ТП902-2-435.87		КЖ	
Гип	Белорус	Инж. орг.	Винклер	Очистные сооружения для сточных вод от мойки автомобилей с безнапорными гидрочистками 2x10 л/с.	
Н.конт.	Хручало	Гл. конст.	Хручало	Стенд	Р
Гл. спец.	Лисичкин	Рук. гр.	Алехова	Лист	12
Ст. инж.	Левичкий	Ст. инж.	Левичкий	Листов	
Фундамент под оборудование Ф0м1. Днище монолитное Дм1				ГИПРОАВТОТРАНС Г.МОСКВА	

Фундамент под оборудование Ф0М2

Спецификация фундамента под оборудование Ф0М2



Формат	Зона	Поз.	Обозначение	Наименование	Кол.	Примечание
				Сборочные единицы		
				Изделия закладные		
АУ	3		ТП902-2-435.87 КН И.130	МН7	4	
АУ	4		.140	МНВ	3	
АУ	2		.160	Ограждение ог1		10.6 м/м
				Стандартные изделия		
				Сальники		
БУ	1		5.900-2	Ду 100 А200	4	
БУ	5		5.900-2	Ду 100 А300	1	
				Блоки стен подвала		
				ФБс 9.4.6-Т	2	390 кг
				Материалы		
				Бетон класса В12.5		1.7 м ³
				Бетон класса В3.5		1.8 м ³



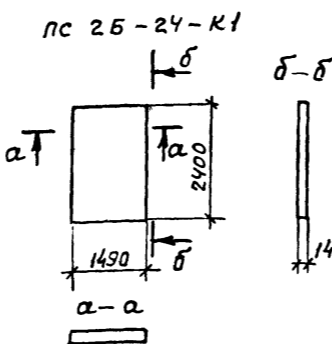
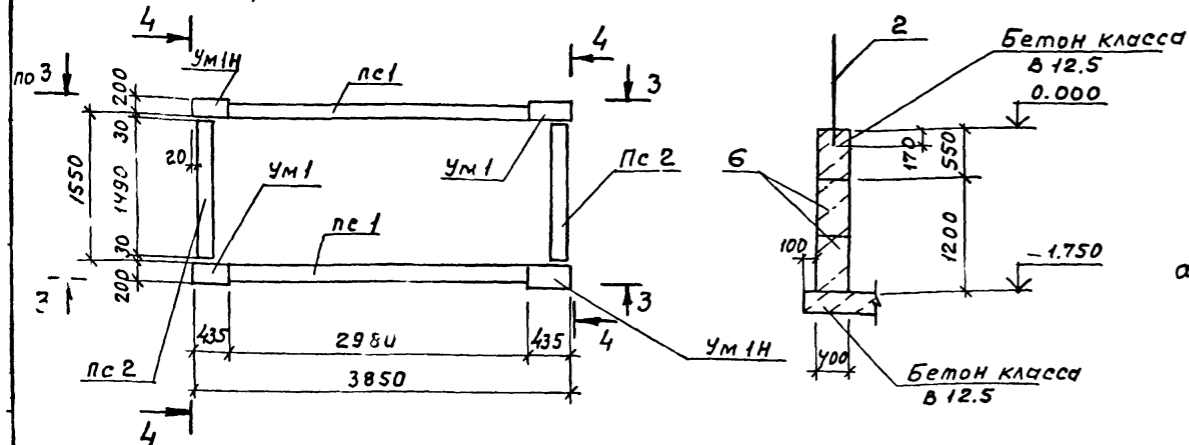
Спецификация к схеме расположения элементов стен

Марка поз.	Обозначение	Наименование	Кол.	Масса ед. кг	Примечание
		Панели			
пс1	3.900-3, Вып. 3/82	пс2-24-к1	2	2500	
пс2	3.900-3; Вып 1/82; 3/82; лист 13	пс26-24-к1	2	1900	
		Участки монолитные			
ум1	лист 15	ум1	2		
ум1Н	лист 15	ум1Н	2		
пм1	лист 15	Пояс монолитный пм1	1		

Ведомость расхода стали на элемент, кг

Марка элемента	Изделия закладные								Общий расход				
	Арматура класса		Прокат марки				Всего						
	АIII	AI	Вет.3 пс 6-1		Вет.3 кл 2	Вет.3 пс 6-1							
Ф0М2	2.0	2.0	112.0	112.0	548	548	78.9	78.9	29.15	14.4	43.5	291.2	291.2

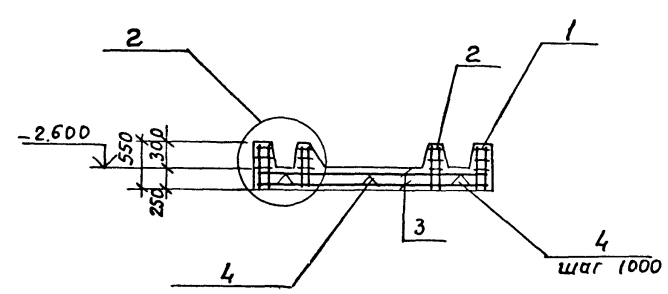
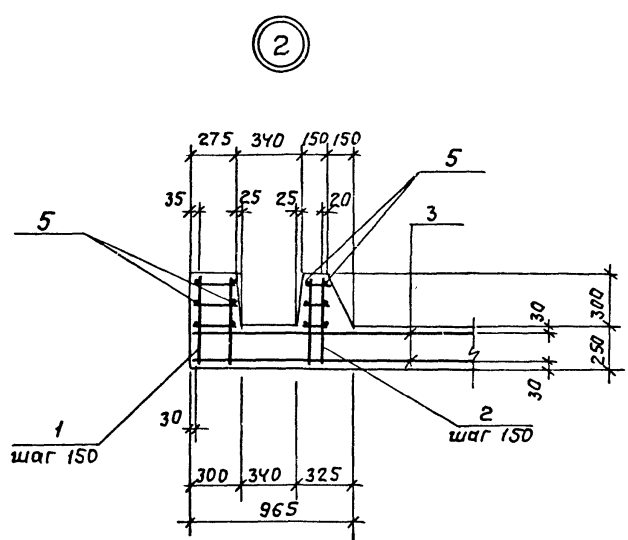
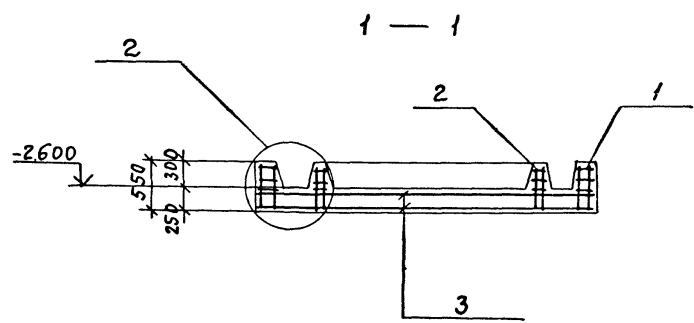
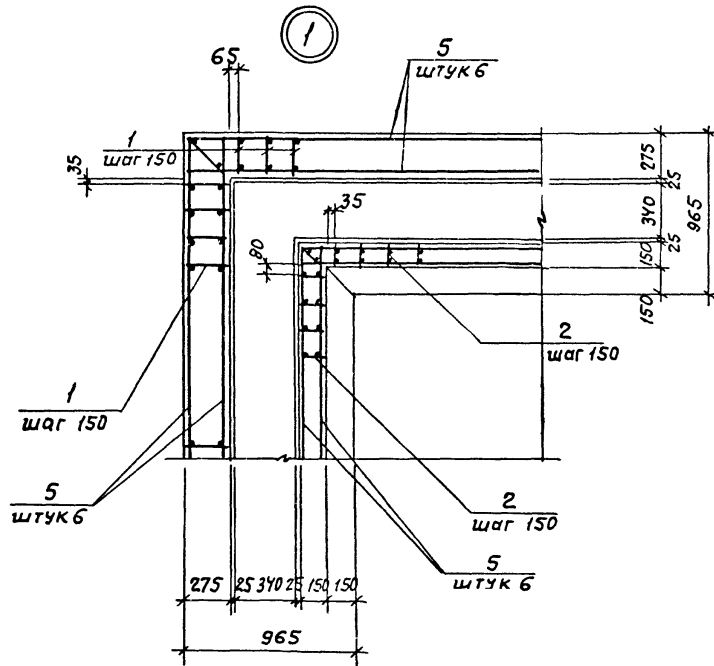
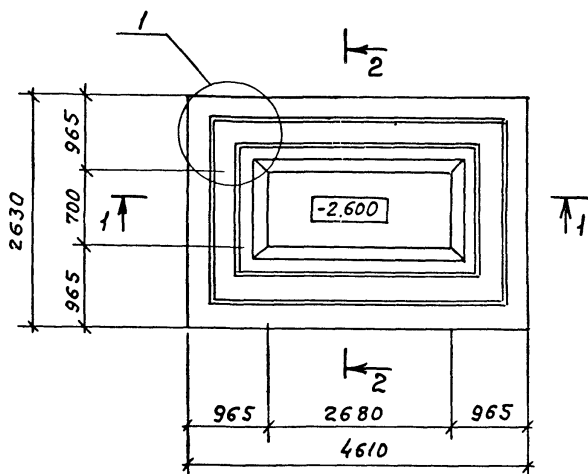
Схема расположения элементов стен



		ТП 902-2-435.87		КН	
Гип	Белоус				
Науч.отв	Винклер				
Н.контр	Хрупало				
Гл.конст.	Хрупало				
Гл.слес.	Лисичкин				
Рук.гр	Алехова				
Инв.м	Левцкий				
		Очистные сооружения для сточных вод от мойки автомобилей с безнапорными гидротрансформаторами Q=10 л/с.		стадия	лист
		Фундамент под оборудование Ф0М2. План. Схема расположения элементов стен		Р	13
		ГИПРОАВТОТРАНС		г. Москва	

Фундамент под оборудование Ф0м2

Днище монолитное Дм1



Спецификация днища монолитного Дм1

Формат	Зона	Л03	Обозначение	Наименование	Кол.	Примечание
				сборочные единицы		
				Каркасы плоские		
А3	1		ТП902-2-435.87 КНИ.040-04	Кр5	88	
А3	2		-05	Кр6	71	
				Сетки арматурные		
А3	3		.050-02	С3	2	
А3	4		-03	С4	6	
				Детали		
Б4	5			А-I-6 ГОСТ 5781-82*		
				е = 148 п.м.		34.1 кг
				Материалы		
				Бетон класса В 12.5		5.47 м ³

Ведомость расхода стали на элемент, кг

Марка элемента	Узлы арматурные					Общий расход
	Арматура класса					
	А III		А-I		Всего	
	ГОСТ 5781-82*	ГОСТ 5781-82*	ГОСТ 5781-82*	ГОСТ 5781-82*		
	φ16	φ12	Итого	φ6	Итого	
Дм1	279.7	209.1	488.8	50.5	50.5	539.3

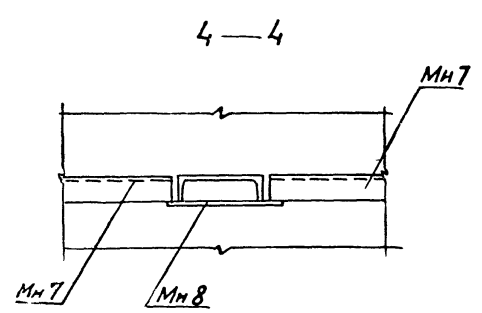
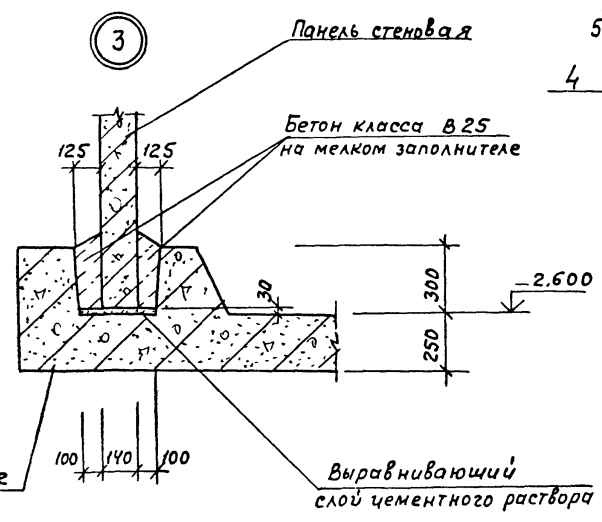
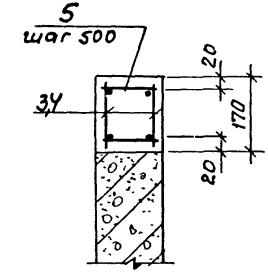
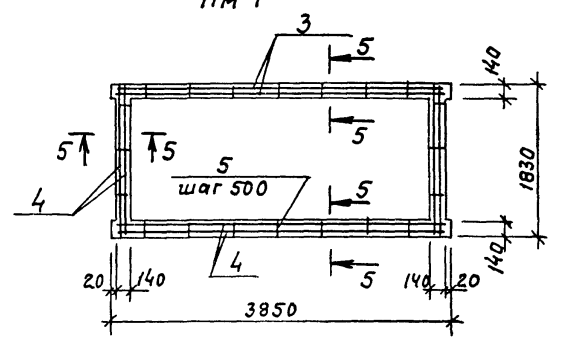
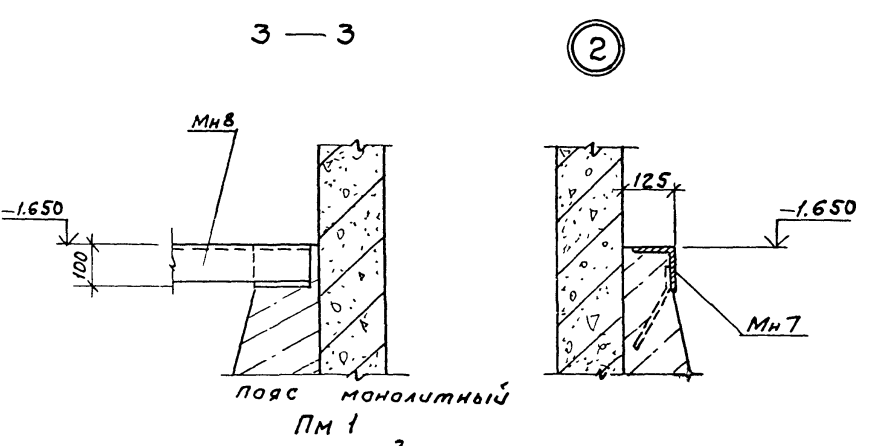
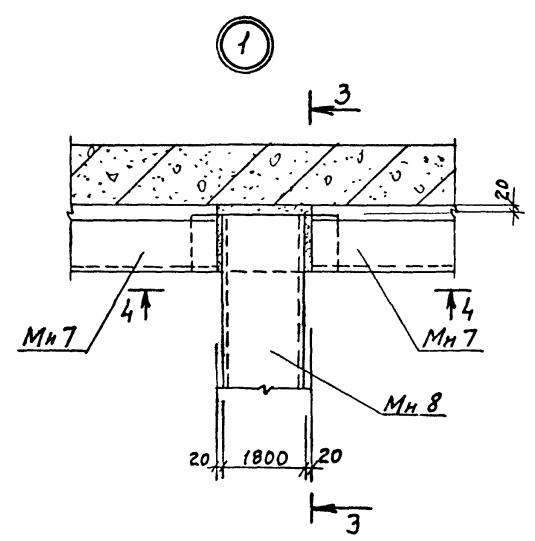
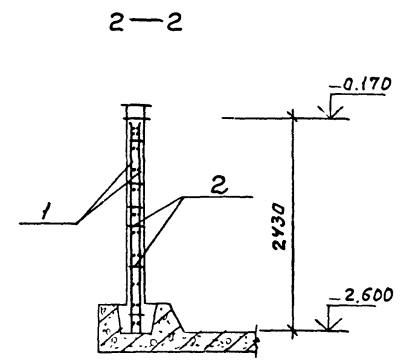
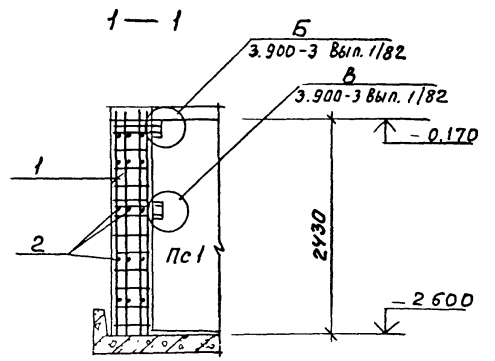
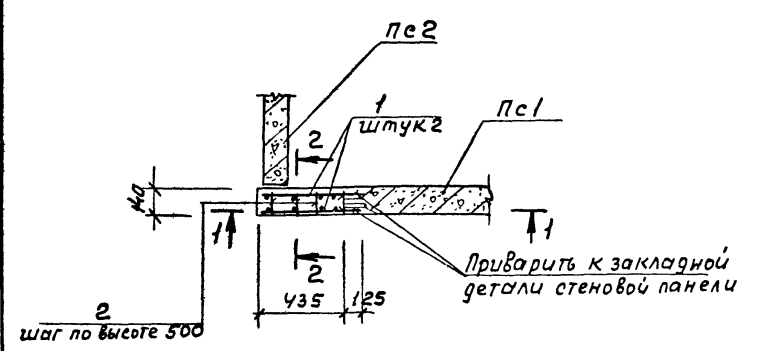
ТП902-2-435.87		КН	
Гип	Белоус	Инж.	
Нач. отд.	Винклер	Инж.	
Н. контр.	Хрупадо	Инж.	
Гл. конс.	Хрупадо	Инж.	
Гл. спец.	Лисочкин	Инж.	
Рук. гр.	Алехова	Инж.	
Ст. инж.	Левичкий	Инж.	

Привязан	Лист	Листов
	Р	14
ИНВ. №	ГИПРОАВТОТРАНС г. Москва	

Лист 1 из 14. Подпись и дата Взам. инв. №

Участок монолитный Ум1, Ум1Н

Фундамент под оборудование Ф0м2



Спецификация участков монолитных Ум1, Ум1Н и пояса монолитного ПМ1

Формат	Зона	Поз.	Обозначение	Наименование	Кол.	Примечание
				Ум1, Ум1Н		
				Сборочные единицы		
				Сетка арматурная		
А3	1	ТП902-2-435-В7	КЖИ 050-0У	с5	2	
				Детали		
Б4	2			А-I-6 гост 5781-82*	18	0.03
				Материалы		
				Бетон класса В15		0.18 м³
				ПМ1		
				Сборочные единицы		
				Каркас плоский		
АУ	3	ТП902-2-435 В7	КЖИ 0У0-02	Кр3	4	
АУ	4		-03	Кр4	4	
				Детали		
Б4	5			А-I-6 гост 5781-82*	22	0.03 кг
				Материалы		
				Бетон класса В15		0.3 м³

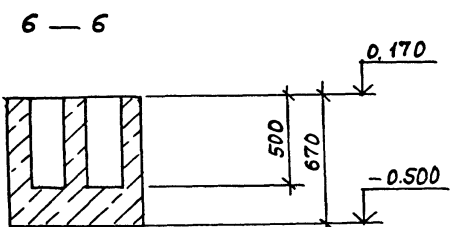
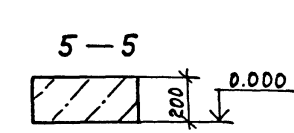
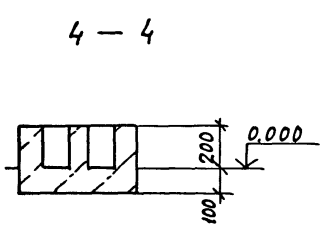
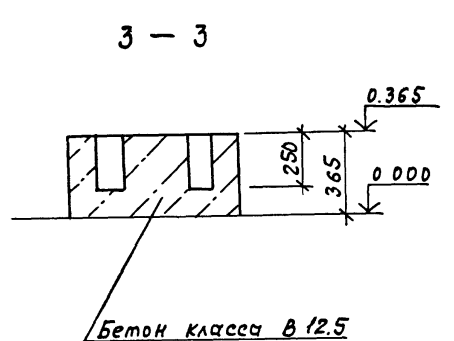
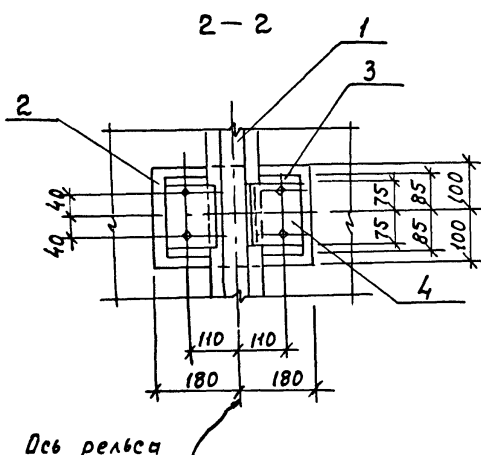
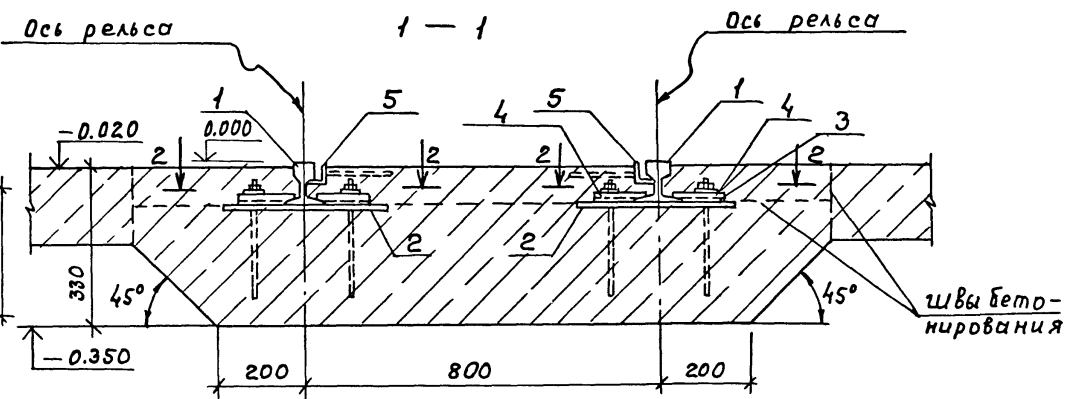
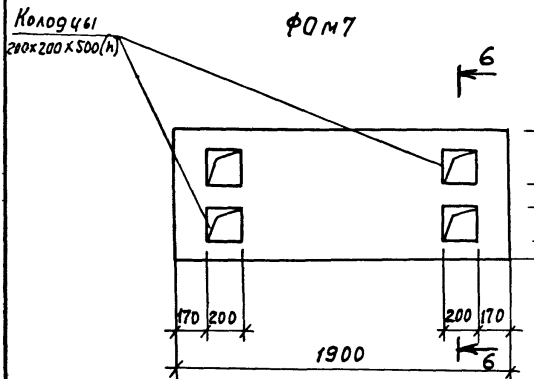
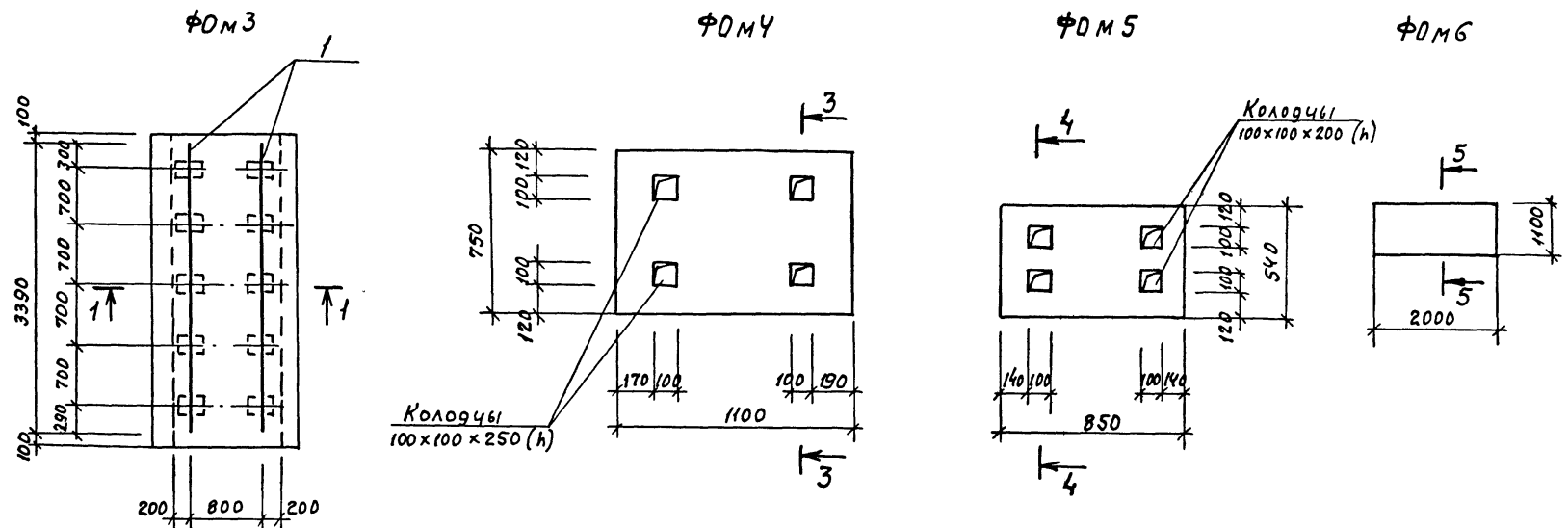
Ведомость расхода стали на элемент, кг

Марка элемента	Изделия арматурные						Всего	Общий расход
	Арматура класса							
	А III			А I				
	φ20	φ12	φ10	Утого	φ6	Утого		
Ум1, Ум1Н	47.6	3.2		50.8	3.5	3.5	54.3	54.3
ПМ1			28.2	28.2	2.9	2.9	31.1	31.1

Поверхности Ум1, Ум1Н, торкретировать в два слоя с внутренней стороны общей толщиной 25 мм.

		ТП902-2-435.87	КЖ
ГЛП	Белоус	Лисичкин	
Нач. о.г.	Винклер	Хрупаля	
Н.контр.	Хрупаля	Лисичкин	
Гл. конст.	Хрупаля	Лисичкин	
Гл. спец.	Лисичкин	Лисичкин	
Рук. гр.	Алехова	Лисичкин	
Ст. инж.	Левцкий	Лисичкин	
Привязан		Участные сооружения для ступенчатых вод от мойки автомобилей с безнапорными гидротрансформаторами α=10%/с.	стадия лист листов
		Фундамент под оборудование Ф0м2. Участки монолитные Ум1, Ум1Н, пояс монолитный.	р 15
		ГИПРОАВТОТРАНС	
		г. МОСКВА	

Яльбом 17



Спецификация фундаментов под оборудование Ф0М3...Ф0М7

Марка	Зона	Поз.	Обозначение	Наименование	Кол.	Примечание
				Ф0М3		
				сборочные единицы		
				Изделия закладные		
АУ	2		ТП902-2-435.87 КЖИ.100	МНУ	10	
АУ	3		.110	МН5	20	
АУ	4		.120	МН6	20	
АУ	5		.080	МН2	-	6.8 п.м
				Детали		
БУ	1			Рельс Р8 гост6368-82		
				ℓ=3390	2	57.0 кг
				Материалы		
				Бетон класса В12.5		1.7 м³
				Ф0М4		
				Материалы		
				Бетон класса В12.5		0.33 м³
				Ф0М5		
				Бетон класса В12.5		0.14 м³
				Ф0М6		
				Бетон класса В12.5		0.44 м³
				Ф0М7		
				Материалы		
				Бетон класса В12.5		0.6 м³

Ведомость расхода стали на элемент, кг

Марка элемента	Изделия закладные										Общий расход	
	Арматура класса					Прокат марки						
	А III		Вст.3 кл 2			Вст.3 пс 6-1			Всего			
	гост 5781-82*	гост 2590-71*	гост 8509-86	гост 19903-74*	гост 6368-82							
Ф8	Итого	Ф20	Итого	LS0x5	Итого	δ=8	δ=12	Итого	Р8	Итого		
Ф0М3	22	2.2	26.0	26.0	25.7	25.7	65.0	30.0	95	57	57	205.9

				ТП902-2-435.87	КЖ
ГЛП	Белоус				
Нач.отд.	Винклер				
Н.контр.	Хрущало				
Гл.конст.	Хрущало				
Гл.спец.	Лисичкин				
Рук.гр	Алехова				
ст.инж.	Левичкий				

Привязан	
ИМВ.И	

Диспетчерские сооружения для стоянки Стадия	Лист	Листов
вод.от мойки автомобилей с с безмолвными гидродвигателями Q=10 л/с.	Р	16
Фундаменты под оборудование Ф0М3...Ф0М7	ГИПРОАВТОТРАНС МОСКВА	

Ведомость рабочих чертежей основного комплекта

Лист	Наименование	Примечание
1	Общие данные /начало/	
2	Общие данные /продолжение/	
3	Общие данные /окончание/	
4	Схема расположения стоек, балок, ограждений лестниц на отм. 4.500. Схема расположения подвесных путей	
5	Схемы расположения стоек, балок, ограждений лестниц на отм.: 1.200, 3.300, 3.600, -2.000. Схемы расположения перекрытий на отм. 3.300, 1.200-2.000	
6	Узлы 1...12	
7	Узлы 13...19	

Ведомость ссылочных и прилагаемых документов

Обозначение	Наименование	Примечание
	Ссылочные документы	
1.450.3-3, вып. 0;1,4,1	Стальные лестницы, площадки, стремянки и ограждения	
1.426.2-3, вып. 2	Стальные подкрановые балки	

Общие указания

1. Все монтажные соединения производить на монтажных болтах и сварке
2. Сварку производить электродом типа Э42, $\delta_{сва} = 5\text{мм}$, кроме оговоренных
3. Все металлоконструкции огрунтовать 2 слоями ГФ-0119 и окрасить эмалью ПФ 133 за 2 раза.
После монтажно-сварочных работ окраску восстановить
4. Балки Б1, Б2, „а“; стойку СК1 огрунтовать ФЛ-03К и окрасить огнезащитным составом ВПМ-2 толщиной в сыром состоянии 5мм.
5. Монтаж конструкций вести на болтах нормальной точности $d=12$, кроме оговоренных

Техническая спецификация металла.

Вид профиля и ГОСТ, ТУ	Марка металла и ГОСТ	Обозначение и размер профиля, мм	N п.п.	Код			Количество, шт	Длина, мм.	Масса металла по элементам конструкций, кг.					Общая масса, т	Масса потребности в металле по кварталам /заполняется изготовителем /, т.				Заполняется		
				Марка металла	Вид профиля	Размер профиля			Стойки	Балки перекрытия	Настил перекрытия	Лестницы и ограждения	Подвесной транспорт		I	II	III	IV			
																				10	11
Двутавры стальные горячекатаные параллельными гранями полок ТУ 14-2-24-72	Вст.3 псб-1 ГОСТ 380-71*	I 20К2	1						1.21					1.21							
			Итого							1.21					1.21						
	Вст.3 псб-1 ТУ 14-1-3023-80	I 35ш1 I 23ш1	2							1.53					1.53						
			3								1.4					1.4					
Итого					51903				2.93					2.93							
Всего профиля					51903				1.21	2.93				4.14							
Балки двутавровые для монорельсов по ТУ 14-2-427-80	Вст.3 Гпс5 ГОСТ 380-71*	I 36М	4										1.52	1.52							
			Итого												1.52	1.52					
Всего профиля					51870								1.52	1.52							
Швеллеры ГОСТ 8240-72*	Вст.3 псб-1 ТУ 14-1-3023-80	C 16	5							0.42				0.42							
			Итого								0.42				0.42						
Всего профиля					51885					0.42				0.42							

Гип		Белюс	Лисичкин	Привязан		
Н.контр		Ростунова	Хрупаля			
Нач. АСД		Винклер	Лисичкин			
Гл. конст.		Хрупаля	Лисичкин			
Гл. спец.		Лисичкин	Лисичкин			
Рук. гр.		Алехова	Лисичкин			
Инж.		Григорьева	Лисичкин			
Инж.		Томозова	Лисичкин			
Очистные сооружения для сточных вод от мойки автомобилей с безнапорными гидроциклонами $Q=10\text{л/с}$.				Стация	Лист	Листов
				Р	1	7
Общие данные /начало/				ГИПРОАВТОТРАНС Г.МОСКВА		

Типовой проект разработан в соответствии с действующими нормами и правилами и предусматривает мероприятия, обеспечивающие взрывную, взрывопожарную и пожарную безопасность при эксплуатации сооружения

Главный инженер проекта *Лисичкин* /А.А. Белюс/

Техническая спецификация металла /продолжение/

Альбом №

Вид профиля и ГОСТ, ТУ	Марка металла и ГОСТ	Обозначение и марка профиля, мм.	№ п.п.	Код			Количество, шт	Длина, мм	Масса металла по элементам конструкций, т					Общая масса, т.	Масса потребности в металле по кварталам (заполняется изготовителем), т				Заполняется ВУ		
				Марка металла	Вид профиля	Размер профиля			Стойки	Балки перекрытия	Настил перекрытия	Лестницы и ограждения	Подвесной транспорт		I	II	III	IV			
																				10	11
Швеллеры стальные гнутые равнополочные по ГОСТ 8278-83	В ст 3 Глс 5 ГОСТ 380-71*	С 60x50x3	6										0.04	0.04							
				Итого											0.04	0.04					
				Всего профиля												0.04	0.04				
Сталь прокатная угловая равнополочная ГОСТ 8509-86	В ст 3 кл 2 ГОСТ 380-71*	L 50x50x5	7									0.011		0.011							
		L 63x63x5	8										0.023	0.02	0.043						
	Итого											0.034	0.02	0.054							
	В ст 3 кл 6-1 ТУ 14-1-3023-80	L 100x100x8	9									0.01		0.01	0.02						
Итого											0.01		0.01	0.02							
Всего профиля											0.01		0.01	0.02							
Сталь листовая горячекатаная ГОСТ 19903-74*	В ст 3 кл 6-1 ТУ 14-1-3023-80	δ=10	10						0.08	0.11	0.36			0.55							
		δ=20	11						0.20					0.20							
		Итого							0.28	0.11	0.36			0.75							
	В ст 3 кл 5-1 ТУ 14-1-3023-80	δ=6	12											0.02	0.12						
		δ=8	13											0.08	0.08						
		δ=12	14											0.12	0.12						
		δ=14	15											0.22	0.22						
Итого												0.25	0.25								
Всего профиля												0.10	0.69	0.79							
Сталь рифленая ГОСТ 19903-74*	В ст 3 кл 2 ГОСТ 380-71*	δ=5	17										1.80								
Итого													1.80								
Всего профиля													1.80								
Стальные лестницы, площадки, стремянки и ограждения по серии 1.450.3-3 вып.1, часть 1.	В ст 3 кл 2 ГОСТ 380-71*	МЛШ 45-36.8	18										0.152	0.152							
		МЛШ 45-6.8	19											0.037	0.037						
		СХ 46	20											0.075	0.075						
		СХ 22	21											0.038	0.038						
		ОГЛМАХ 45-10.36	22											0.024	0.024						
		ОГЛМАХ 45-10.36	23											0.024	0.024						
		ОГС 24.4	24											0.048	0.048						
		ОГПМХЭБ 10.60	25											0.089	0.089						
		ОГПМХЭБ 10.42	26											0.042	0.042						
ОГПМХЭБ 10.30	27											0.087	0.087								

УТВ. и подг. Проект и дата: 25.01.84

ТП 902-2-435.87		КМ	
ГЛП	Белюс	Винклер	
Нач. ЯСО	Винклер		
Н. контр.	Хрупало		
ГЛ. спец.	Хрупало		
Рук. гр.	Алехова		
ст. инж.	Пронина		
инж.	Гомозова		
Очистные сооружения для сточных вод от мойки автомобилей с безнапорными гидротурбинами Q=10 л/с.		стадия	Лист
Общие данные /продолжение/		Р	2
Гипроавтотранс г. Москва			

Техническая спецификация металла

/окончание/

Листом 11

Вид профиля и ГОСТ, ТУ	Марка металла и ГОСТ	Обозначение и марка профиля, мм	№ п.п.	Код			Количество, шт	Длина, мм.	Масса металла по элементам конструкций, т					Общая масса, т	Масса потребности в металле по кварта- лам /заполняется изготовителем/, т				Заполняется вкл.
				Марка металла	Вид профиля	Размер профиля			Стойки	Балки пере- рития	Настил пере- рития	Лестницы и ограж- дения	Подвесной транспорт		I	II	III	IV	
Стальные лестницы, площадки, стремянки и ограждения по серии 1.450 3-3 вып1, часть 1	В ст.3 кл 2	огпмхэб 10.22	28				1					0.021	0.021						
		огпмхэб 10.14	29				1					0.013	0.013						
		огпмхэб 10.9	30				4					0.042	0.042						
	Итого											0.692	0.692						
Всего профиля												0.692	0.692						
Болты с шестигранной головкой ГОСТ 7798-70*	В ст 3 кл 5-1 ГОСТ 380-71*	M12x75.5.8	31									0.05	0.05						
		M16x80.5.8	32										0.02	0.02					
	Итого					16408						0.07	0.07						
	В ст 3 кл 2 ГОСТ 380-71*	M12x50.5.8	38							0.02				0.02					
Итого									0.01				0.01						
Всего профиля						16408			0.03				0.07	0.10					
Гайки ГОСТ 5915-70*	В ст 3 кл 2 ГОСТ 380-71*	M12	35							0.02				0.05	0.07				
		M16	36											0.01	0.01				
	Итого					16408				0.02				0.06	0.08				
Всего профиля						16408			0.02				0.06	0.08					
Шайбы ГОСТ 11371-78*	В ст 3 кл 2 ГОСТ 380-71*	12	37							0.01				0.01	0.02				
		16	38											0.01	0.01				
	Итого					16408				0.01				0.02	0.03				
Всего профиля						16408			0.01				0.02	0.03					
Всего масса металла									1.49	3.63	2.16	0.73	2.43	10.44					
В том числе по маркам		В ст 3 кл 6-1							1.49	3.47	0.36		0.01	5.33					
		В ст 3 кл 5-1								0.10			0.76	0.86					
		В ст 3 кл 5											1.56	1.56					
		В ст 3 кл 2								0.06	1.80	0.73	0.10	2.69					
Масса поставки элементов по кварталам, т /заполняется заказчиком/	I																		
	II																		
	III																		
	IV																		

ТП 902-2-435.87		КМ	
Гип Белouc	Нач. АСО Вилклер	И.контр. Хрупало	Гл.контр. Хрупало
Гл.спец. Лисичкин	Рук.гр. Алехова	ст.инж. Прокина	инж. Гомозова
Очистные сооружения для стоков от мойки автомобилей с циклонами @=10 л/с.		Стация	Лист
Общие данные		Р	3
/окончание/		ГИПРОАВТОТРАНС г. Москва	

привязан

Схема расположения стоек, балок, ограждений, лестниц на отм. 4.500

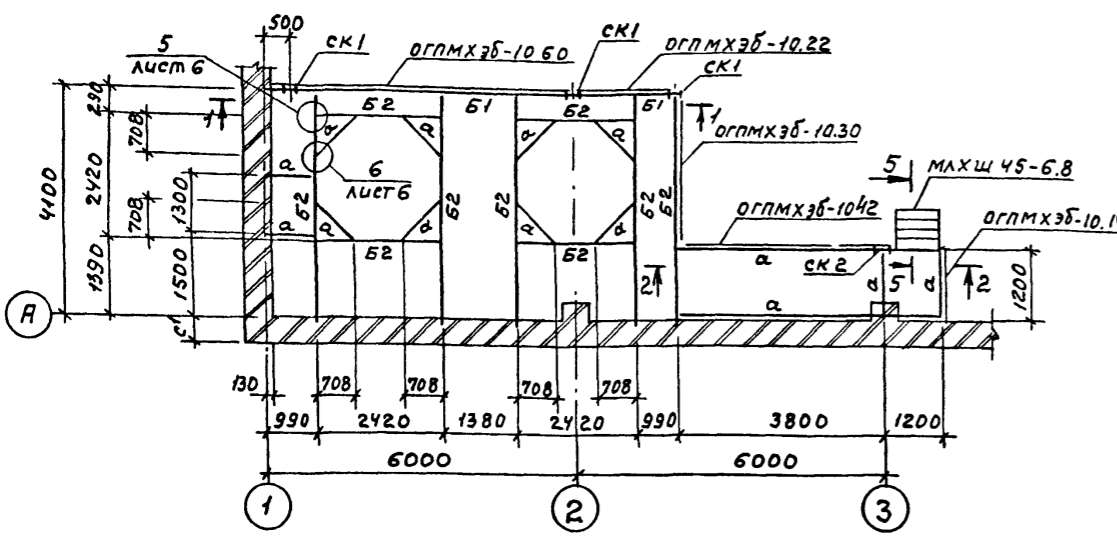


Схема расположения подвесных путей

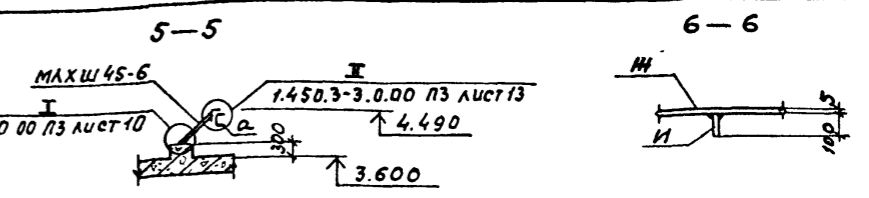
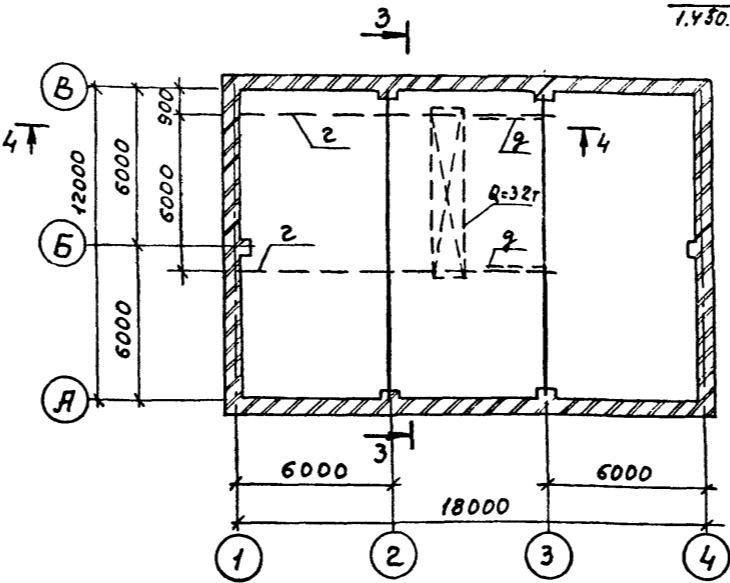
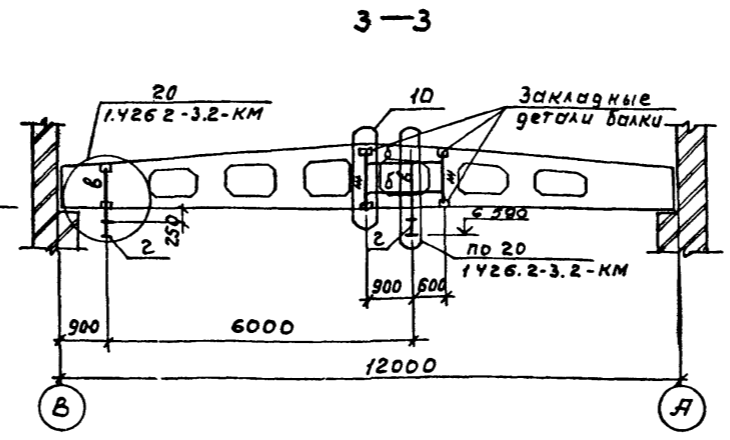
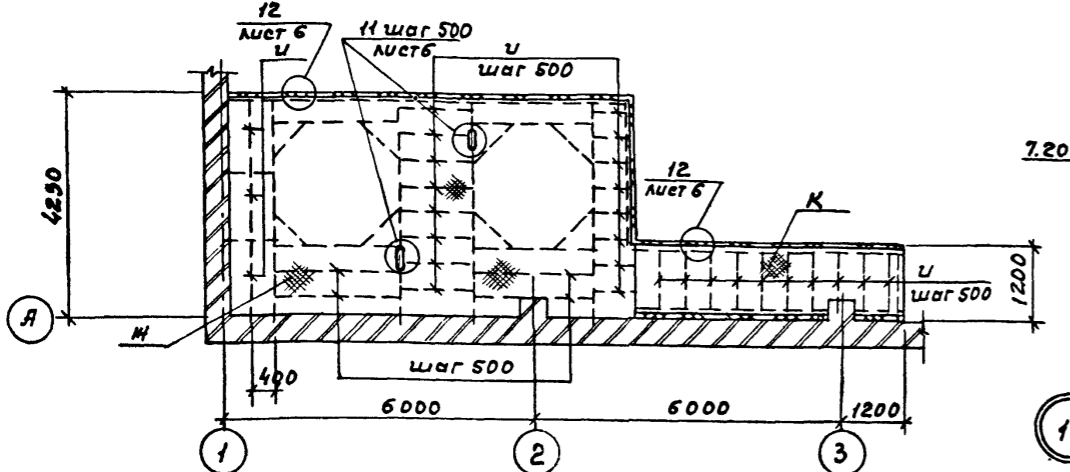


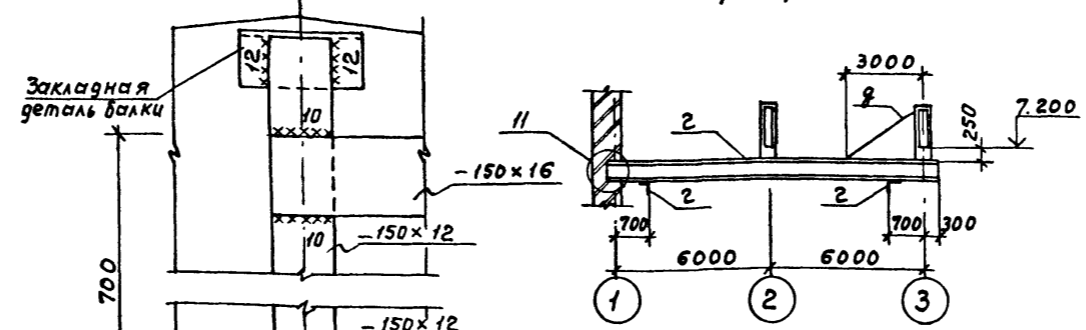
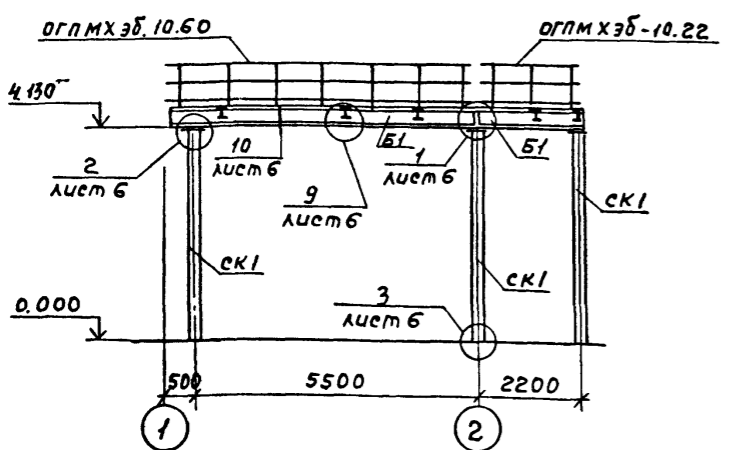
Схема расположения перекрытия на отм. 4.500



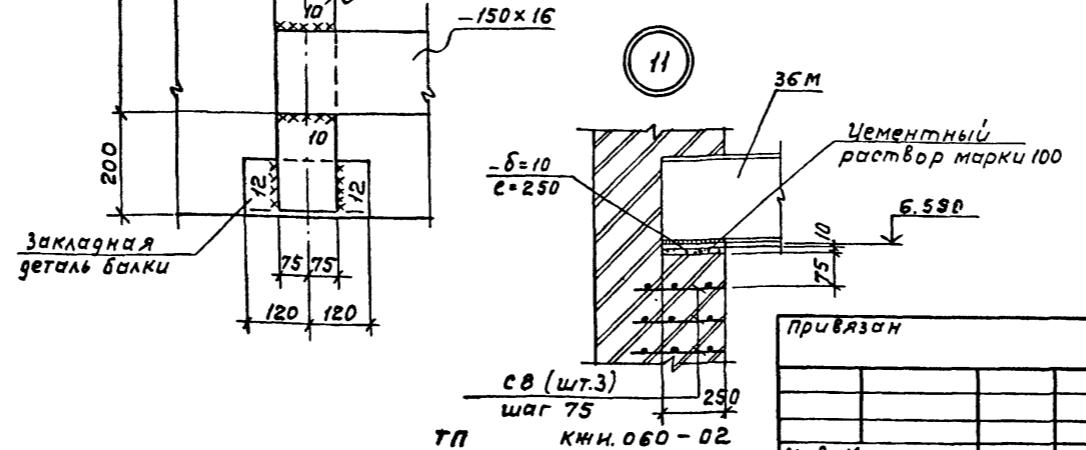
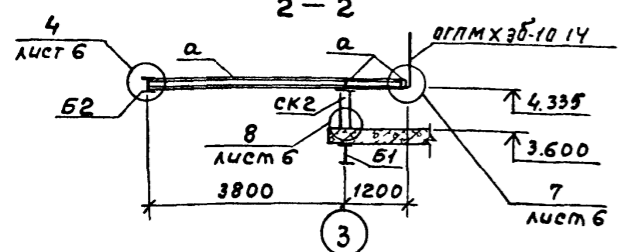
Ведомость элементов

Марка	Сечение		Опорные усилия			Група констр.	Марка металла	Примечание
	Эскиз	Поз. Состав	М кНм	N кр	Q кН			
СК1		1 I 20К2	—	33	—	2	Вст3псб-1	
		2 - 300x20						
		3 - 350x10						
		4 - 400x20						
СК2		1 I 20К2	конструктивно			2	Вст3псб-1	
		2 - 250x10						
Б1	I	I 35 Ш1	165.8	—	6.4	2	Вст3пс-1	
Б2	I	I 23 Ш1	68	—	2.7	2	Вст3пс-1	
а	Г	Г 16	конструктивно			2	Вст3псб-1	
б		- 150x16				1	огр2с-6	
в		2м профили 60x50x3				1	Вст3пс5	
2	I	I 36 М	—	—	550	1	Вст3пс5	
г	L	L 63x63x5				4	Вст3пс2	
д	L	L 100x100x8				4	Вст3псб-1	
и		- 150x12				1	огр2с-6	
н		- б=10	конструктивно			4	Вст3псб-1	
к		сталь проф. л. б=5	конструктивно			4	Вст3пс2	
МАХШ 45-6.8						4	1.450.3-3 Б6п. 1.4.1	
огпмхзб 10.60						4	1.450.3-3 Б6п. 1.4.1	
огпмхзб 10.30						4	1.450.3-3 Б6п. 1.4.1	
огпмхзб 10.42						4	1.450.3-3 Б6п. 1.4.1	
огпмхзб 10.14						4	1.450.3-3 Б6п. 1.4.1	
огпмхзб 10.22						4	1.450.3-3 Б6п. 1.4.1	

1-1



2-2



ТП 902-2-435.87		КМ	
ГИП	Белоус	Исполн.	
Нач.отд	Винклер	Исполн.	
Н.контр	Хрупало	Исполн.	
Гл.конст	Хрупало	Исполн.	
Гл.спец.	Лисичкин	Исполн.	
Рук.гр.	Алехов	Исполн.	
Ст.инж.	Пронина	Исполн.	
Очистные сооружения для сточных вод от мойки автомобилей с безнапорными гидротранками Q=10 л/с.		стадия	лист
Схема расположения стоек, балок, ограждений, лестниц на отм. 4.500. схема расположения подвесных путей		Р	4
		ГИПРОАВТОТРАНС г. Москва	

Альбом 17

Масштаб 1:50. Подпись и дата: 13.01.87. Инв. №

Схемы расположения стоек, балок, ограждений, лестниц
на отм. 1.200, 3.300, 3.600
на отм. - 2.000

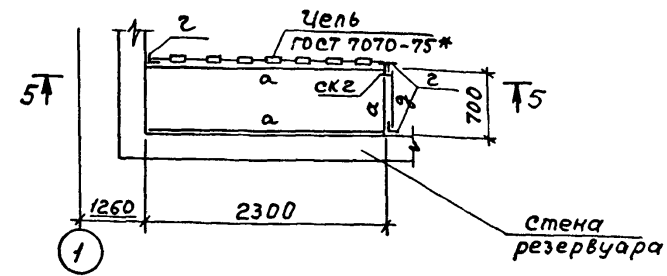
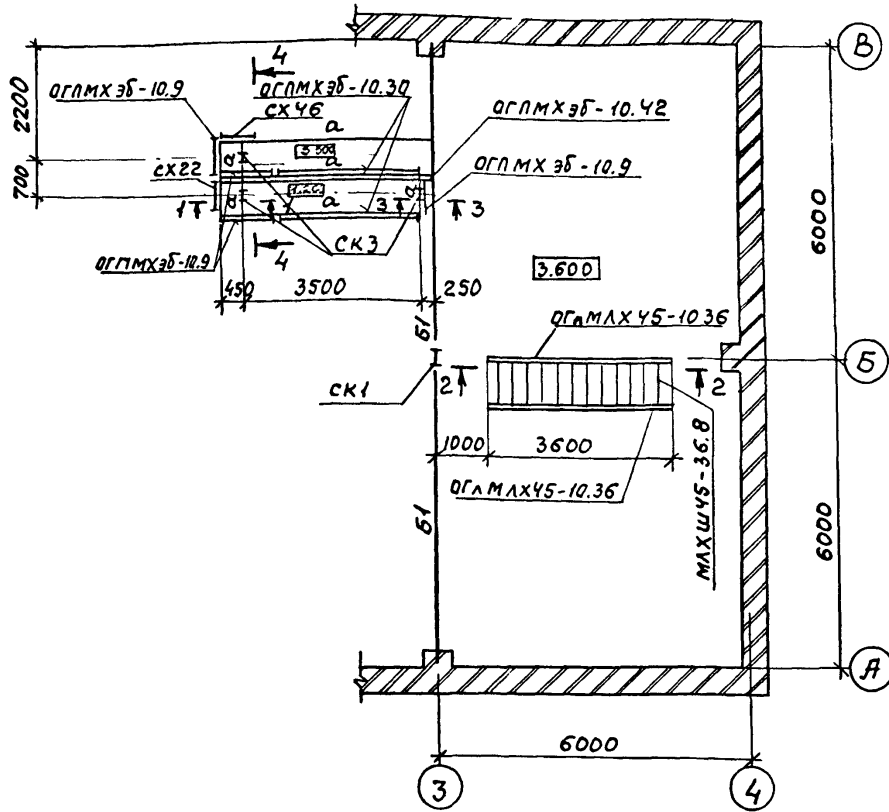
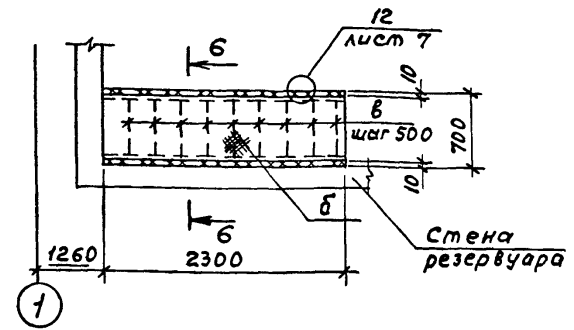
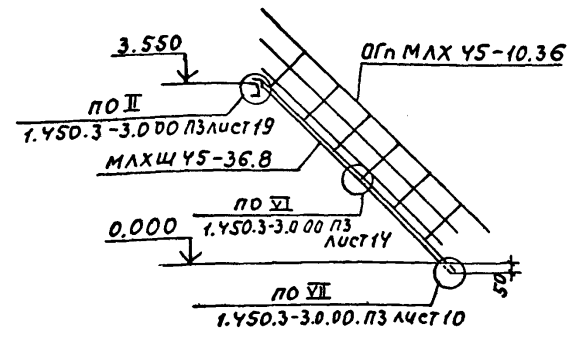


Схема расположения перекрытия на отм. - 2.000

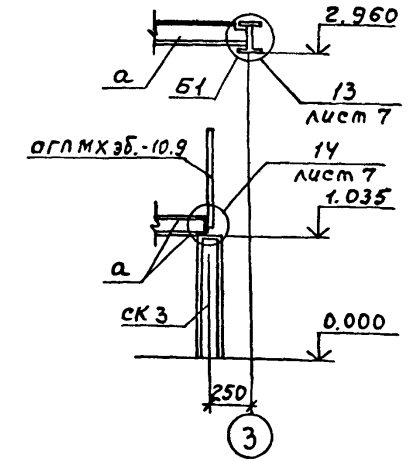


2-2

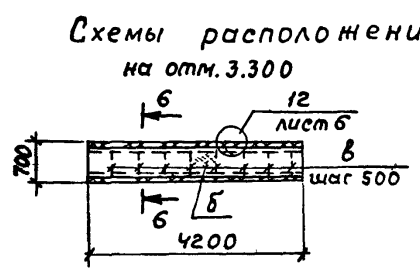
3-3



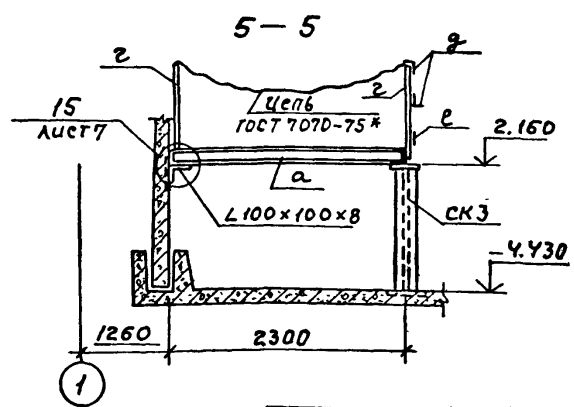
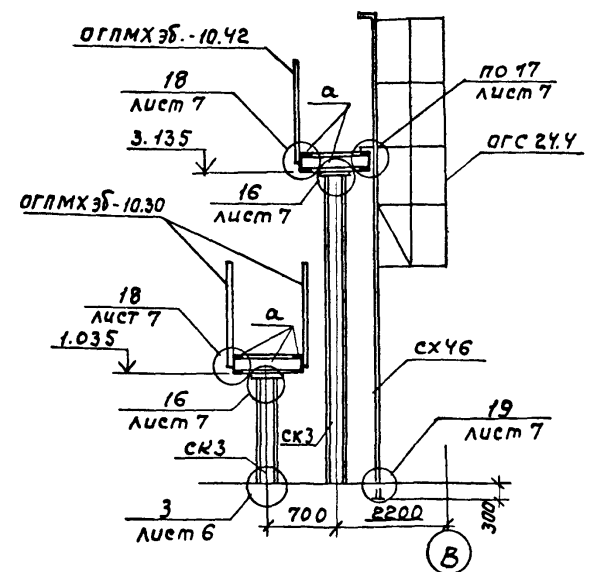
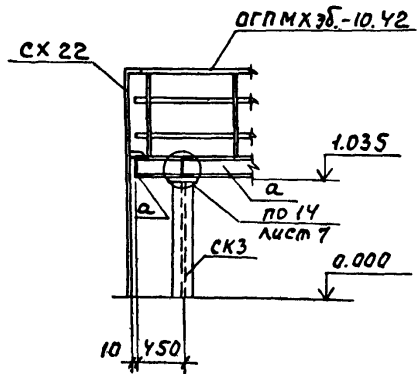
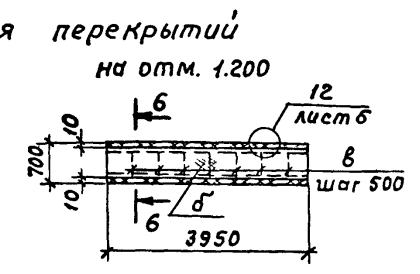
4-4



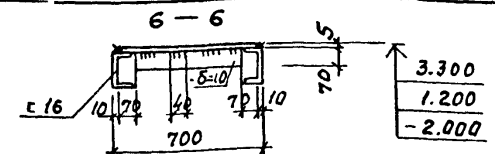
3



1-1



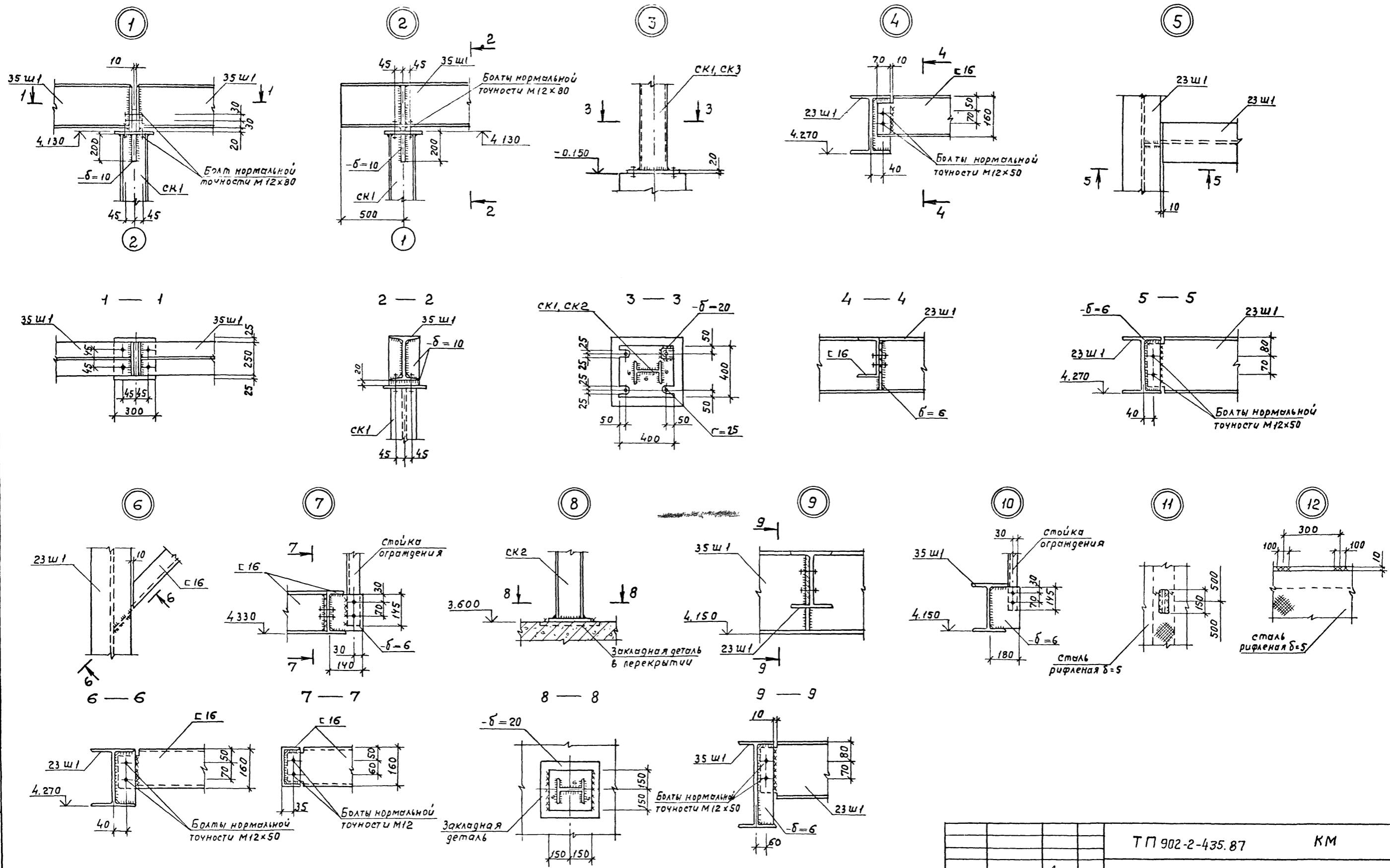
1



Ведомость элементов								
Марка	Сечение		Опорные усилия			Марка металла	Примечание	
	Эскиз	Поз. Состав	М кНм	N кН	Q кН			
СК3		1 20К2				ВстЗлс6-1		
		2 -300x10	—	0.08	—			ВстЗлс6-1
		3 -400x20						
Б1	I	I 35 Ш1	1658	—	6.4	2	ВстЗлс5-1	
а	С	С 16	конструктивно			2	ВстЗлс6-1	
б		сталь риф. δ=5	конструктивно			4	ВстЗлс2	
в		-100x10	конструктивно			4	ВстЗлс6-1	
г	L	L63x63x5	конструктивно			4	ВстЗлс2	
д	L	L50x50x5	конструктивно			4	ВстЗлс2	
е		-140x6	конструктивно			4	ВстЗлс2	
МАХШУ5-36.8						4	1.450.3-3 Вкл. 1.4.1	
СК22						4	1.450.3-3 Вкл. 1.4.1	
СК46						4	1.450.3-3 Вкл. 1.4.1	
OGPMXУ5-10.36						4	1.450.3-3 Вкл. 1.4.1	
OGPMXУ5-10.36						4	1.450.3-3 Вкл. 1.4.1	
OGPMXЭБ-10.30						4	1.450.3-3 Вкл. 1.4.1	
OGPMXЭБ-10.9						4	1.450.3-3 Вкл. 1.4.1	
ОГС244						4	1.450.3-3 Вкл. 1.4.1	

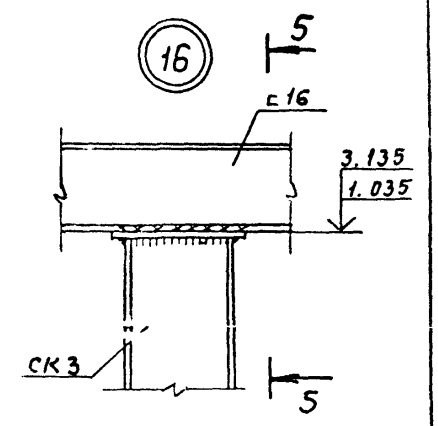
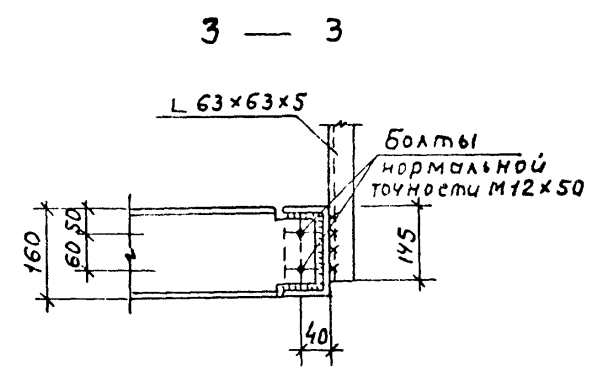
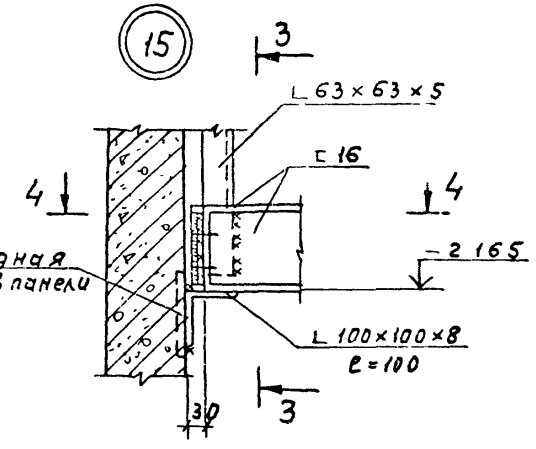
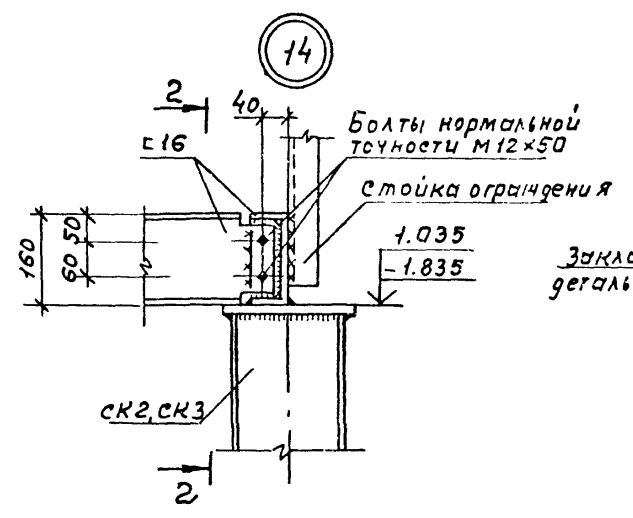
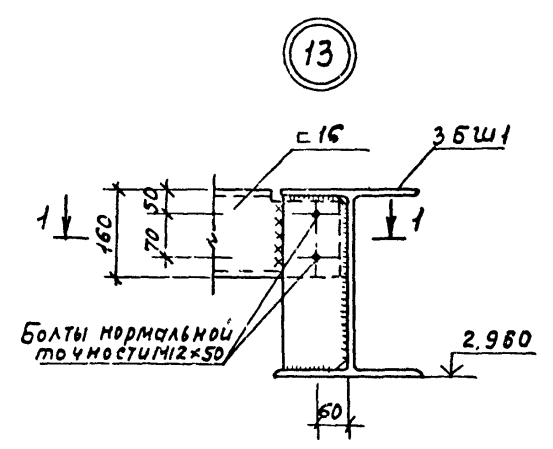
		ТП902-2-435.87	КМ
Гип	Беллус		
Исп.отг	Винклер		
И контр	Хруцало		
Гл конст	Хруцало		
Гл спец	Лисичкин		
Рук.гр.	Алехова		
Ст. инж.	Пронина		
Инв.Н			
		Очистные сооружения для егочных вод от мойки автомобилей с безнапорными гидроциклонами Q=10 л/с.	стадия Лист Листов
		Схемы расположения стоек балок ограждений лестниц на отм. 1.200, 3.300, 3.600, - 2.000	Р 5
		Схемы расположения перекрытий на отм. 1.200, 3.300, 3.600, - 2.000	ГИПРОАВТОТРАНС г. Москва

А.6.60М.И

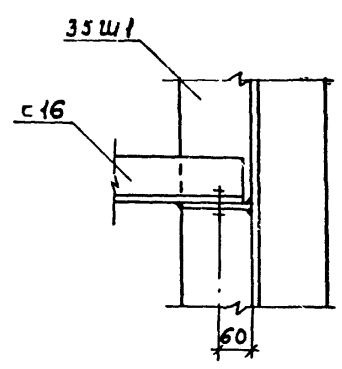


И.В.Н. несл. Подпись и дата. Взлом. И.В.Н.

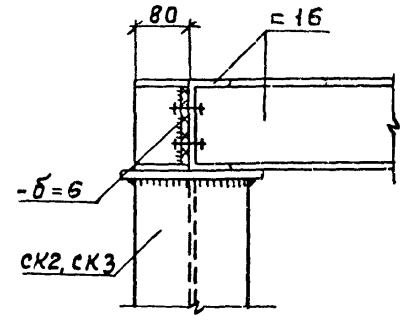
		Т П 902-2-435.87		КМ	
ГЛП	Белоус	И.В.Н.	Очистные сооружения для сточных вод от мойки автомобилей с безпорными гидrocиклонами Q=10 л/с	Стация	Лист
Нач.АСО	Винклер	И.В.Н.		Р	6
Н.контр.	Хрупало	И.В.Н.			
Гл.контр.	Хрупало	И.В.Н.			
Гл.спец.	Лисичкин	И.В.Н.			ГИПРОАВТОТРАНС г.Москва
Рук.гр.	Алехова	И.В.Н.			
И.В.Н.	Григорьева	И.В.Н.	Узлы 1... 12		Формат А2



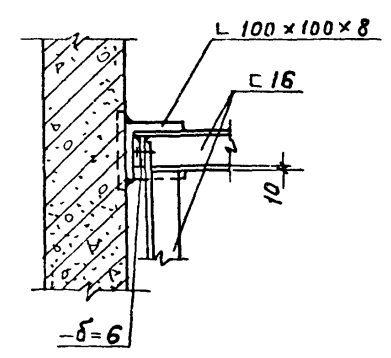
1 — 1



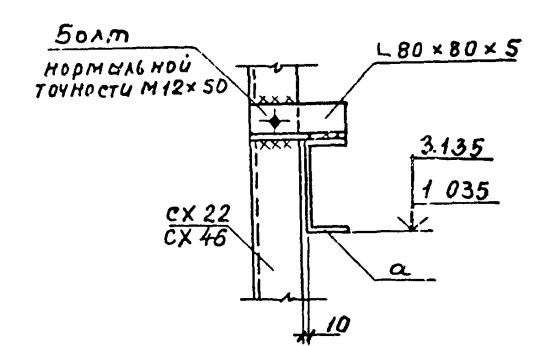
2 — 2



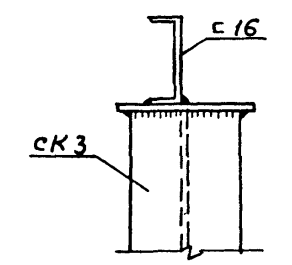
4 — 4



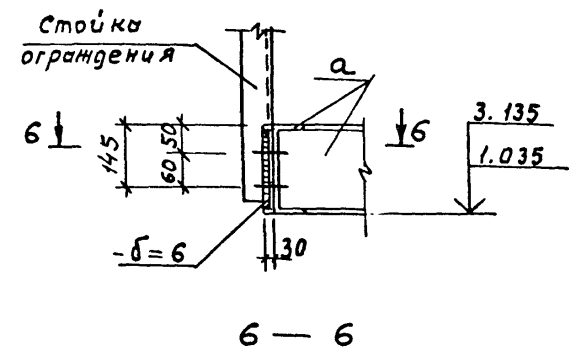
17



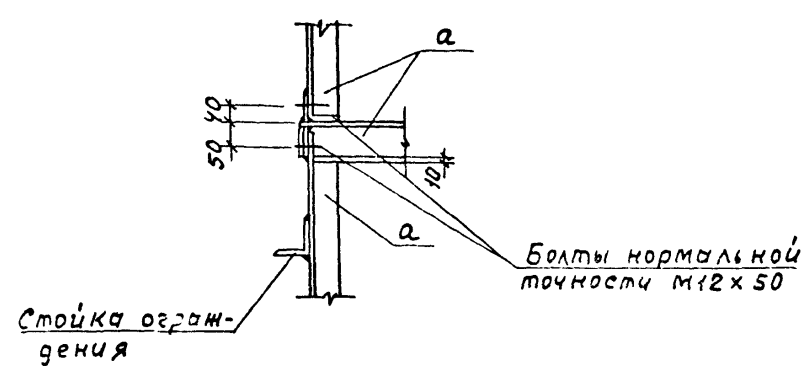
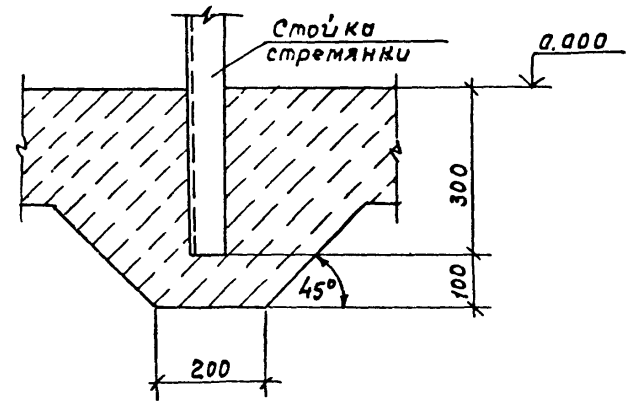
5 — 5



18



19



			ТП 902-2-435.87	КМ		
Гип	Белюс	Белюс	Очистные сооружения для сточных вод от мойки автомобилей с безнапорными гидротранспортирующими	Стадия	Лист	Листов
Нач. РСД	Винклер	Винклер		Р	7	
Н.контр.	Хруцало	Хруцало				
Гл.констр.	Хруцало	Хруцало				
Гл. спец.	Лисичкин	Лисичкин				
Рук.гр.	Алехова	Алехова	Узлы 13... 19		ГИПРОАВТОТРАНС Г.МОСКВА	
Ст. инж.	Людкина	Людкина	22530-01 (31)		Копировал Максимова Формат А2	