
ФЕДЕРАЛЬНОЕ АГЕНТСТВО
ПО ТЕХНИЧЕСКОМУ РЕГУЛИРОВАНИЮ И МЕТРОЛОГИИ



НАЦИОНАЛЬНЫЙ
СТАНДАРТ
РОССИЙСКОЙ
ФЕДЕРАЦИИ

ГОСТ Р ИСО
105-Z05—
2009

Материалы текстильные
ОПРЕДЕЛЕНИЕ УСТОЙЧИВОСТИ ОКРАСКИ
Часть Z05
**Определение способности красителей
к распылению**

ISO 105-Z05:1996
Textiles — Test for colour fastness — Part Z05: Determination of the dusting
behaviour of dyes
(IDT)

Издание официальное

БЗ 8—2009/421



Москва
Стандартинформ
2010

Предисловие

Цели и принципы стандартизации в Российской Федерации установлены Федеральным законом от 22 декабря 2002 г. № 184-ФЗ «О техническом регулировании», а правила применения национальных стандартов Российской Федерации — ГОСТ Р 1.0—2004 «Стандартизация в Российской Федерации. Основные положения»

Сведения о стандарте

1 ПОДГОТОВЛЕН Техническим комитетом ТК 412 «Текстиль», Открытым акционерным обществом «Центральный научно-исследовательский институт комплексной автоматизации легкой промышленности» (ОАО «ЦНИИЛКА») на основе аутентичного перевода стандарта, указанного в пункте 4

2 ВНЕСЕН Управлением технического регулирования и стандартизации Федерального агентства по техническому регулированию и метрологии

3 УТВЕРЖДЕН И ВВЕДЕН В ДЕЙСТВИЕ Приказом Федерального агентства по техническому регулированию и метрологии от 15 декабря 2009 г. № 815-ст

4 Настоящий стандарт идентичен международному стандарту ИСО 105-Z05:1996 «Текстиль. Испытания устойчивости окраски. Часть Z05. Определение способности красителей к распылению» (ISO 105-Z05:1996 «Textiles — Test for colour fastness. Part Z05: Determination of the dusting behaviour of dyes»).

Наименование настоящего стандарта изменено относительно наименования указанного международного стандарта для приведения в соответствие с ГОСТ Р 1.5—2004 (пункт 3.5).

При применении настоящего стандарта рекомендуется использовать вместо ссылочных международных стандартов соответствующие им национальные стандарты Российской Федерации, сведения о которых приведены в дополнительном приложении С

6 ВВЕДЕН ВПЕРВЫЕ

Информация об изменениях к настоящему стандарту публикуется в ежегодно издаваемом информационном указателе «Национальные стандарты», а текст изменений и поправок — в ежемесячно издаваемых информационных указателях «Национальные стандарты». В случае пересмотра (замены) или отмены настоящего стандарта соответствующее уведомление будет опубликовано в ежемесячно издаваемом информационном указателе «Национальные стандарты». Соответствующая информация, уведомление и тексты размещаются также в информационной системе общего пользования — на официальном сайте Федерального агентства по техническому регулированию и метрологии в сети Интернет

© Стандартиформ, 2010

Настоящий стандарт не может быть полностью или частично воспроизведен, тиражирован и распространен в качестве официального издания без разрешения Федерального агентства по техническому регулированию и метрологии

Содержание

1 Область применения	1
2 Нормативные ссылки	1
3 Термины и определения	1
4 Сущность метода	1
5 Аппаратура	3
6 Проведение испытаний	4
7 Оценка фильтра	5
8 Обработка результатов	5
9 Протокол испытаний	6
Приложение А (справочное) Воспроизводимость метода	7
Приложение В (справочное) Сведения о соответствии национальных стандартов Российской Федерации ссылочным международным (региональным) стандартам	11
Библиография	11

Материалы текстильные

ОПРЕДЕЛЕНИЕ УСТОЙЧИВОСТИ ОКРАСКИ

Часть Z05

Определение способности красителей к распылению

Textiles. Test for colour fastness.
Part Z05. Determination of the dusting behaviour of dyes

Дата введения — 2011—01—01

1 Область применения

Настоящий стандарт описывает метод определения способности красителей к распылению.

2 Нормативные ссылки

В настоящем стандарте использованы ссылки на следующие международные стандарты:
ИСО 105-A01:1994 Текстиль. Испытания устойчивости окраски. Часть A01. Общие принципы испытаний
ИСО 105-A03:1993 Текстиль. Испытания устойчивости окраски. Часть A03. Серая шкала для оценки степени закрашивания

3 Термины и определения

В настоящем стандарте применен следующий термин с соответствующим определением:

3.1 пыль: частицы твердого материала, измельченные и взвешенные в газообразной среде.

Примечания

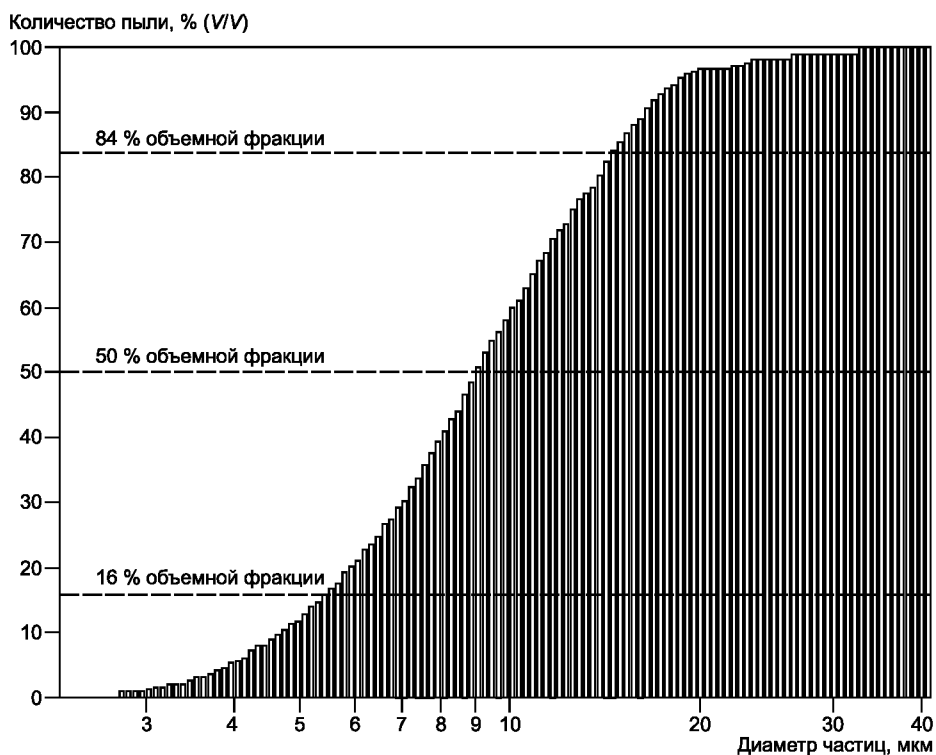
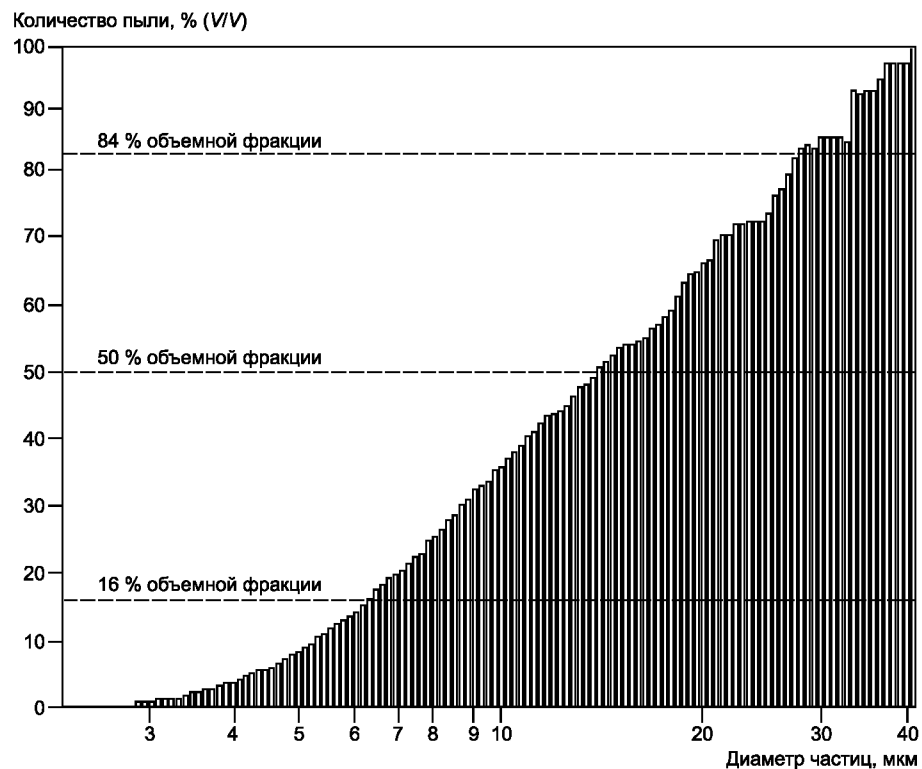
1 Пыль красителя образуется в процессе операций обращения, таких как распространение, перенос, обрызгивание и т.д.

2 Твердые красители продаются в различной физической форме (порошкообразной, гранулированной и т.д.). Распределение частиц по размерам в коммерческих продуктах значительно варьируется. Средний диаметр частиц может быть менее чем 50 мкм или более чем несколько миллиметров. Диапазон распределения частиц по размерам твердого красителя может быть также узким или широким.

3 Распределение частиц порошкообразного красителя по размерам почти не зависит от внешнего вида красителя. Два типичных распределения размеров частиц порошкообразного красителя показаны на рисунке 1.

4 Сущность метода

Пыль получают из пробы красителя при помощи пылеобразующего устройства, вакуумом извлекают содержащуюся в воздухе пыль и переносят в точку детектирования, где количество созданной пыли оценивают визуально или определяют количественно гравиметрическим или фотометрическим методом.



П р и м е ч а н и е — Оси X обоих графиков имеют логарифмическую шкалу.

Рисунок 1 — Типичные графические представления количества пыли красящего вещества (по объему) как функции диаметра частиц пыли

5 Аппаратура

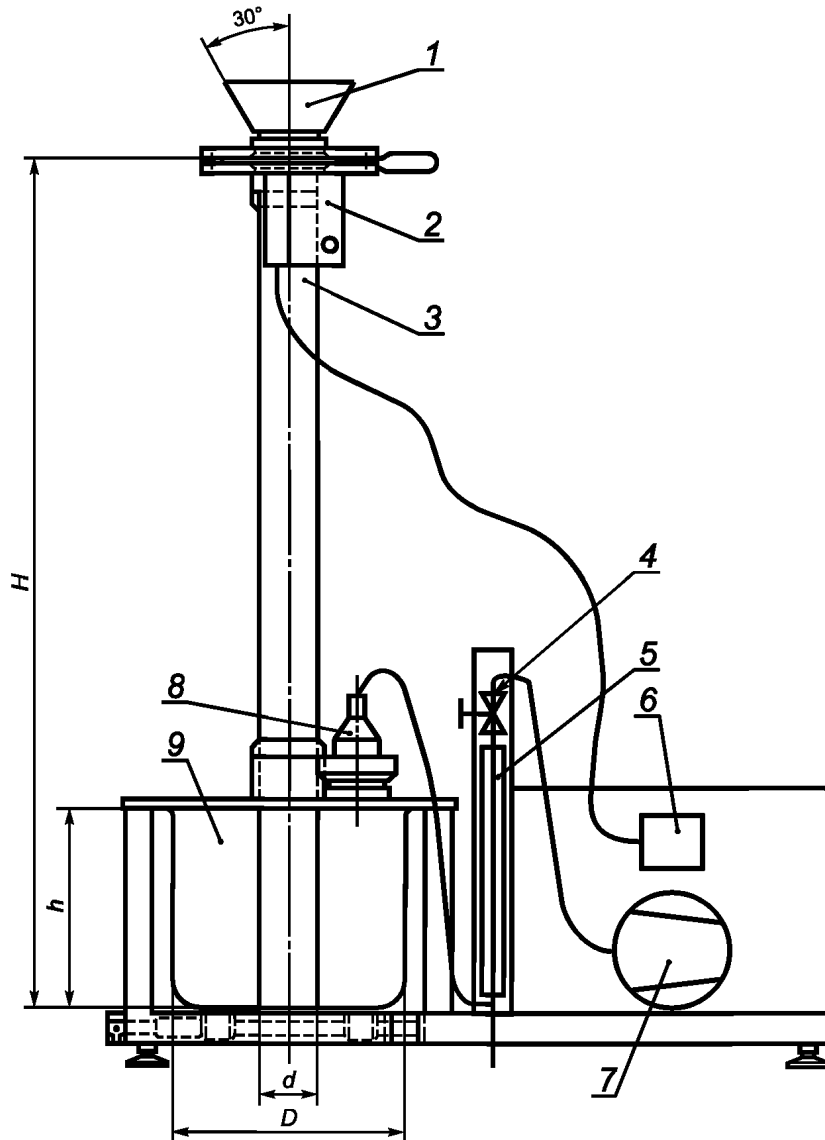
5.1 Весы, с точностью $\pm 0,1$ г, для взвешивания красителя.

5.2 Устройство, генерирующее пыль, с держателем фильтра и соединениями, включающее указанные ниже компоненты (см. рисунки 2 и 3).

Примечания

1 Вместо фильтра и держателя фильтра в аппаратуру может быть вставлено другое устройство по детектированию пыли, такое как импактор или оптический счетчик частиц.

2 Для информации об источниках поставки устройства, генерирующего пыль, обращаются к организациям, указанным в разделе 8 стандарта ИСО 105-A01 (раздел 8).



1 — загрузочная воронка; 2 — заслонка, приводящаяся в действие таймером; 3 — вертикальный трубопровод; 4 — регулятор потока; 5 — измеритель потока; 6 — таймер; 7 — источник вакуума; 8 — держатель фильтра; 9 — пылевая камера

Полная высота падения ¹⁾ H	(815 ± 5) мм
Высота пылевой камеры h	(195 ± 5) мм
Диаметр пылевой камеры D	(210 ± 5) мм
Диаметр трубопровода d	(47 ± 1) мм

Рисунок 2 — Аппарат для определения пыли

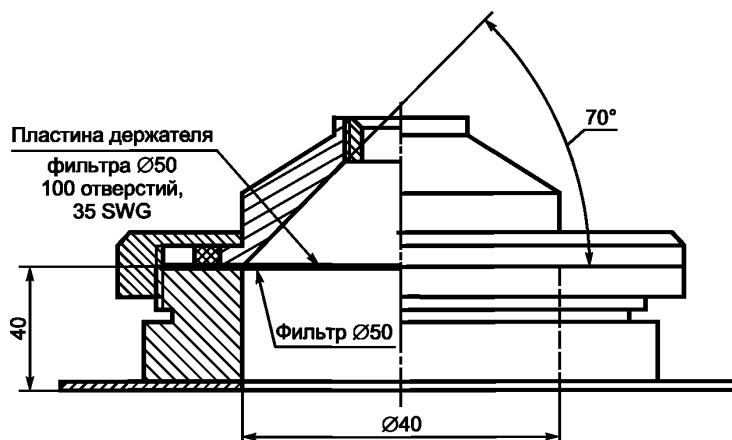


Рисунок 3 — Держатель фильтра

5.2.1 Фильтр белый диаметром (50 ± 2) мм, способный количественно улавливать пыль (размер пор ≤ 5 мкм).

- а) Для гравиметрического и фотометрического методов сделанный из нитроцеллюлозы.
- б) Для визуального метода могут быть использованы подходящие фильтры из стекловолокна.

5.2.2 Вакуумный насос с производительностью отсасывания не менее 20 л/мин.

5.2.3 Регулятор для регулирования скорости потока воздуха.

5.2.4 Измеритель потока, способный контролировать скорость потока в пределах от 10 до 20 л/мин.

5.2.5 Таймер для открытия заслонки в момент начала отсасывания и для измерения времени отсасывания.

5.3 Серая шкала для оценки закрашивания, соответствующая ИСО 105-A03.

5.4 Аналитические весы с точностью $\pm 0,01$ мг для взвешивания пыли, собранной на фильтре (5.2.1) (гравиметрический метод оценки), и/или фотометр для измерения экстинкции пыли, собранной и растворенной в подходящем растворителе (фотометрический метод оценки).

5.5 Чистящее устройство для аппаратуры, например щетка или пылесос.

5.6 Пинцет для удаления фильтровальной бумаги из держателя после генерации пыли.

6 Проведение испытаний

В устройство, генерирующее пыль (5.2), помещают держатель фильтра, содержащий фильтр (5.2.1), и закрывают его, чтобы обеспечить герметичность. Если используется гравиметрический метод оценки, кондиционируют и взвешивают фильтр до помещения его в держатель фильтра.

Используя весы (5.1), тщательно взвешивают $(10 \pm 0,1)$ г красителя и помещают его в загрузочную воронку сверху устройства. Включают таймер (5.2.5) и быстро открывают заслонку, позволяя красителю падать по трубопроводу вниз в пылевую камеру.

Через пять секунд после открытия заслонки включают вакуум для извлечения пыли из камеры для сбора на фильтре (5.2.1) при следующих условиях:

- скорость потока воздуха: 15 л/мин;
- время извлечения: 120 с (начало отсчета через 5 с после того, как краситель начинает падать вниз);
- высота падения: (815 ± 5) мм.

Пинцетом (5.6) аккуратно удаляют заполненный пылью фильтр из держателя и оценивают его загрязнение одним из методов, приведенных в разделе 7.

Оборудование (5.5) тщательно чистят после каждого испытания. Если проводят влажную чистку оборудования, особое внимание обращают на его тщательное просушивание.

7 Оценка фильтра

7.1 Визуальный метод

Визуально сравнивают загрязненный пылью фильтр с серой шкалой для оценки закрашивания (5.3), где рейтинг 1 соответствует очень запыленному состоянию, а рейтинг 5 — отсутствию пыли.

Могут быть использованы промежуточные значения рейтингов.

Примечание — Возможно также проводить визуальную оценку бесцветных твердых материалов. Однако в таких случаях должны быть предприняты специальные меры. Могут быть полезными черные фильтры, но при этом потребуются отдельные предварительные испытания. Предпочтительно использовать гравиметрический или фотометрический метод.

7.2 Гравиметрический метод

На аналитических весах взвешивают загрязненный пылью фильтр (5.4).

Для образцов красителя с малым пылеобразованием масса пыли очень мала (< 1 мг), поэтому при использовании гравиметрического метода могут быть значительные ошибки. В таких случаях должен применяться фотометрический метод измерения.

7.3 Фотометрический метод

Для фотометрического измерения количества пыли растворяют краситель, окуная загрязненный пылью фильтр в подходящий растворитель при комнатной температуре. Когда образуется прозрачный раствор, измеряют светопропускание раствора с помощью фотометра и находят соответствующее количество пыли на предварительно подготовленном калибровочном графике.

Примечание — Дополнительные сведения могут быть найдены в литературе (см. для примера приложение В).

8 Обработка результатов

Образование пыли и определение ее количества зависят от большого числа параметров. По этой причине определение количества пыли дает результаты, которые достоверны только для установленных условий испытаний. Это означает, что непосредственное сравнение визуальных или количественных результатов определения способности пылеобразования с результатами, полученными другими методами испытаний, невозможно. Однако относительный порядок результатов испытаний ряда образцов, полученный одним методом испытаний, по-видимому, может быть сравнен с относительным порядком результатов, полученных другими методами испытаний.

8.1 Визуальный метод

Результат визуального метода выражают по рейтингу серой шкалы, полученному по 7.1.

Визуальным методом количественное определение пыли, созданной красителем, невозможно. Основными причинами для этого являются различные распределения размеров частиц, размеры частиц и оттенки пыли в каждом случае.

Визуальная оценка является субъективной и зависит от таких факторов, как опыт испытателя, оттенок слоя пыли и природа поверхности фильтра (гладкая или шероховатая). Этой системе свойственны отклонения вплоть до половины единицы рейтинга. Эмпирически полная величина погрешности при условиях повторяемости (тот же аппарат и та же лаборатория) не превышает этого значения.

8.2 Количественные методы

Выражают результаты, полученные по 7.2 или 7.3, как массу собранной пыли красителя в миллиграммах.

В обоих количественных методах (гравиметрическом и фотометрическом) определение основано на количестве пыли, собранной на фильтре. Так как количество пыли измеряется в миллиграммах, в гравиметрическом методе отклонения в кондиционировании фильтра и влияние электростатики может приводить к существенным погрешностям. Если количество пыли определяют с помощью фотометрии, следует обратить внимание на то, что пропускание измеряется в прозрачных растворах. В соответствии с опытом различных лабораторий при подходящих условиях может быть достигнута воспроизводимость около 10 % (коэффициент вариации).

8.3 Разброс результатов

В некоторых случаях может иметь место разброс результатов. Главными причинами этого являются:

- а) факторы, связанные с аппаратом, например:
 - неправильно установлена скорость потока воздуха;

- поток воздуха через аппарат непостоянен или некорректно используется вакуум;
- неточен отсчет времени.

Эти погрешности могут быть минимизированы при надлежащем регулировании аппарата;

b) внешние факторы:

- влажность;
- электрические заряды внутри вертикального трубопровода и пылевой камеры;
- неоднородное распределение пыли в пробе.

9 Протокол испытаний

Протокол испытаний должен содержать следующую информацию:

- a) обозначение настоящей части стандарта ИСО 105, т.е. ИСО 105-Z05:1996;
- b) полное описание испытуемой пробы;
- c) точное значение массы испытуемого образца;
- d) скорость потока воздуха;
- e) время извлечения;
- f) класс фильтра;
- g) используемый метод оценки и полученные результаты, выраженные в соответствии с 8.1 и 8.2;
- h) подробности любых отклонений от установленной процедуры;
- i) дату испытания.

Приложение А
(справочное)

Воспроизводимость метода

Данные по воспроизводимости относятся к определениям пылеобразования, проведенным в лабораториях крупных производителей красителей Европы, для следующих красителей.

- краситель 1 — Erianyl Violet B 240 %;
- краситель 2 — Acidol Blue BE NW;
- краситель 3 — Indosol Rubine SFR GN;
- краситель 4 — Sapracen Crocein.

Серии испытаний были проведены как в отдельных лабораториях, так и в различных лабораториях в разные дни.

Пылеобразование красителей 1, 2 и 3 было оценено как гравиметрическими, так и фотометрическими измерениями в лабораториях 1, 2, 3 и 4. В один определенный день 10 образцов одного и того же красителя были подвергнуты испытанию по определению способности к распылению в одной и той же лаборатории. Эта работа была повторена в течение двух последующих дней. Для каждой серии из 10 определений средней массы собранной пыли были рассчитаны среднее значение, стандартное отклонение (S) и коэффициент вариации (V , %). Результаты приведены в таблицах А.1, А.2 и А.3.

Как указано в 8.3, внешние воздействия, такие как сырость, электростатические заряды и неоднородное распределение пыли внутри пробы, являются наиболее значимыми факторами, влияющими на воспроизводимость определения способности красителей к распылению. Из этих воздействий неоднородное распределение пыли может быть минимизировано при использовании делителя проб. Однако следует принимать во внимание механическую нагрузку на образец. Поэтому в общем случае не следует рекомендовать использование делителя проб. Даются предупреждения о воздействии на пылеобразование в результате использования такого прибора.

Краситель 4 был испытан в лаборатории 5 с целью демонстрации полезности в плане воспроизводимости результатов использования делителя проб (или рифлуара) для обеспечения однородности проб красителя до проведения оценки. Результаты испытаний представлены в таблицах А.4 и А.5.

Как можно видеть из коэффициентов вариации фотометрического результата ($V = 5,76$ %) и гравиметрического результата ($V = 9,82$ %) испытания с делителем проб, воспроизводимость определения количеств пыли очень хорошая при использовании этого метода подготовки образца. Колебания между результатами в рамках серии испытаний в различные дни и в различных лабораториях не могут быть приписаны методу испытаний, а скорее всего относятся к воздействиям, описанным в 8.3. Каждое проводимое испытание может подвергаться этим воздействиям.

Т а б л и ц а А.1 — Способность к распылению красителя 1

Испытание	Гравиметрические результаты, мг/фильтр											
	Лаборатория 1			Лаборатория 2			Лаборатория 3			Лаборатория 4		
1	1,40	1,00	1,30	1,13	1,37	1,21	1,36	1,01	1,20	1,50	1,30	
2	1,35	1,20	1,10	1,03	1,28	1,16	1,48	0,87	3,20	1,10	0,80	
3	1,20	0,90	1,10	0,84	1,14	1,12	1,12	1,06	1,10	0,90	1,50	
4	1,25	1,10	1,10	1,20	1,11	1,05	1,05	1,21	1,40	0,80	1,50	
5	1,45	1,35	1,00	1,19	1,32	1,02	1,22	1,16	0,60	1,10	1,60	
6	1,20	0,95	1,00	1,02	1,54	1,02	1,04	0,85	2,40	1,20	2,10	
7	1,10	1,00	1,20	1,08	1,16	1,02	1,17	1,12	1,40	1,10	0,80	
8	1,40	1,10	1,10	1,25	1,33	1,04	1,20	1,38	1,80	1,60	1,10	
9	2,10	0,75	1,40	1,16	1,19	1,22	0,95	1,27	1,10	1,00	1,00	
10	1,20	0,90	1,30	1,20	1,15	1,27	1,18	1,51	1,50	1,10	0,90	
Среднее значение	1,37	1,02	1,16	1,11	1,26	1,11	1,18	1,14	1,57	1,14	1,26	
S	0,28	0,17	0,13	0,12	0,13	0,09	0,16	0,21	0,74	0,25	0,42	
V , %	20,20	16,70	10,60	10,81	10,31	8,11	13,60	18,36	47,38	21,60	33,30	

ГОСТ Р ИСО 105-Z05—2009

Окончание таблицы А.1

Испытание	Фотометрические результаты, мг/фильтр										
	Лаборатория 1			Лаборатория 2			Лаборатория 3		Лаборатория 4		
1	1,56	1,13	1,56	1,13	1,75	1,55	1,41	1,27	1,43	1,77	1,62
2	1,33	1,34	1,42	1,07	1,49	1,55	1,49	0,80	1,85	1,54	1,37
3	1,28	1,10	1,30	0,96	1,30	1,34	1,18	1,09	1,31	1,07	1,40
4	1,21	1,37	1,25	1,14	1,32	1,30	1,09	1,25	1,67	1,30	1,38
5	1,58	1,70	1,25	1,10	1,39	1,41	1,20	1,18	2,00	1,36	1,16
6	1,16	1,30	1,20	1,08	1,54	1,16	1,04	1,14	1,62	1,39	1,98
7	1,26	1,23	1,45	1,02	1,27	1,34	1,06	1,27	1,47	1,43	0,90
8	1,42	1,39	1,28	1,32	1,37	1,23	1,26	1,43	1,53	1,51	1,75
9	1,67	0,99	1,63	1,02	1,20	1,30	0,92	1,40	1,37	1,22	1,51
10	1,60	1,20	1,38	1,09	1,30	1,41	1,05	1,33	1,46	1,65	1,44
Среднее значение	1,41	1,27	1,37	1,09	1,40	1,36	1,17	1,22	1,57	1,42	1,45
S	0,18	0,20	0,14	0,10	0,16	0,12	0,18	0,18	0,22	0,20	0,30
V, %	13,00	15,50	10,40	9,20	11,40	8,80	15,40	15,05	13,90	14,40	20,60

Т а б л и ц а А.2 — Способность к распылению красителя 2

Испытание	Гравиметрические результаты, мг/фильтр										
	Лаборатория 1			Лаборатория 2			Лаборатория 3		Лаборатория 4		
1	2,20	1,50	1,30	1,46	1,49	1,43	1,27	1,40	2,70	3,00	2,40
2	2,10	1,60	1,50	1,44	2,08	1,83	1,24	1,62	2,20	2,50	2,80
3	1,40	1,20	1,50	1,30	1,10	1,50	1,40	1,19	2,20	3,70	2,50
4	1,40	1,50	1,00	1,55	1,64	1,37	1,45	1,35	2,20	2,70	2,50
5	1,70	1,30	1,15	1,20	1,97	1,51	1,06	1,60	2,90	2,10	2,60
6	2,20	1,60	1,50	1,31	1,78	1,08	1,07	1,43	2,10	2,50	2,30
7	1,60	1,50	1,15	1,40	1,66	1,44	1,02	1,47	3,50	2,90	2,00
8	1,70	1,30	1,30	1,42	1,18	1,41	1,19	1,45	2,30	2,80	2,50
9	1,40	1,40	1,50	1,09	1,60	1,03	0,83	0,99	3,00	2,10	2,00
10	1,30	1,35	1,20	1,75	1,37	1,37	0,86	1,29	2,60	2,70	2,30
Среднее значение	1,70	1,42	1,31	1,40	1,60	1,40	1,14	1,38	2,57	2,70	2,39
S	0,35	0,14	0,18	0,18	0,31	0,22	0,21	0,19	0,46	0,46	0,25
V, %	20,60	9,60	14,00	12,90	19,40	15,70	18,40	13,65	17,80	17,20	10,50

Окончание таблицы А.2

Испытание	Фотометрические результаты, мг/фильтр										
	Лаборатория 1			Лаборатория 2			Лаборатория 3		Лаборатория 4		
1	2,60	1,34	1,38	1,75	1,74	1,67	1,44	1,74	3,20	2,82	3,09
2	2,40	1,52	1,58	1,66	2,08	2,01	1,38	2,11	2,55	2,58	4,19
3	1,30	1,05	1,57	1,53	1,26	1,65	1,58	1,53	2,19	3,13	3,24
4	1,50	1,54	1,07	1,77	1,88	1,57	1,85	1,66	3,15	3,44	2,95
5	2,00	1,37	1,20	1,47	2,07	1,78	1,35	1,72	3,71	2,38	3,13
6	2,15	1,54	1,52	1,73	1,93	1,40	1,26	1,79	3,24	2,40	3,05
7	1,60	1,85	1,23	1,63	1,82	1,80	1,29	1,74	3,23	3,53	2,47
8	1,95	1,48	1,39	1,49	1,40	1,67	1,41	1,82	2,67	3,59	3,04
9	1,45	1,52	1,52	1,30	1,73	1,06	1,23	1,23	3,42	2,74	2,55
10	1,52	1,50	1,24	1,63	1,56	1,19	1,09	1,56	3,58	2,43	2,70
Среднее значение	1,84	1,46	1,37	1,59	1,75	1,58	1,39	1,69	3,09	2,91	3,04
S	0,43	0,18	0,18	0,15	0,27	0,29	0,21	0,23	0,48	0,48	0,48
V, %	23,60	12,40	12,90	9,40	15,40	18,40	15,10	13,46	15,50	16,60	15,70

Т а б л и ц а А.3 — Способность к распылению красителя 3

Испытание	Гравиметрические результаты, мг/фильтр											
	Лаборатория 1			Лаборатория 2			Лаборатория 3			Лаборатория 4		
1	1,45	1,70	0,80	0,56	0,96	1,04	1,43	0,80	4,70	2,40	2,20	
2	2,10	1,85	1,15	0,82	0,86	1,51	1,39	1,00	1,90	1,70	4,20	
3	1,10	0,85	0,80	0,71	1,06	1,31	1,29	1,00	1,80	2,30	1,80	
4	1,40	1,20	1,80	0,80	1,19	2,09	1,57	0,80	2,00	1,40	2,70	
5	1,40	0,90	1,40	0,57	1,18	1,30	1,67	1,40	3,00	3,70	1,70	
6	1,35	1,10	0,85	1,06	1,02	1,23	1,77	1,10	2,70	4,30	2,20	
7	1,60	1,50	1,00	0,73	0,69	1,99	1,96	0,60	1,70	1,90	1,20	
8	1,80	1,95	1,20	1,25	1,00	0,84	1,36	1,90	2,70	1,90	2,70	
9	1,40	1,30	0,95	0,52	0,79	2,49	1,66	1,40	1,90	2,40	1,80	
10	1,10	1,85	1,80	0,85	0,83	1,21	1,71	0,60	2,20	2,80	2,70	
Среднее значение	1,47	1,42	1,17	0,79	0,96	1,50	1,58	1,00	2,46	2,48	2,32	
S	0,30	0,41	0,38	0,23	0,16	0,52	0,21	0,41	0,90	0,91	0,38	
V, %	20,60	28,70	32,50	29,10	16,70	34,70	13,30	38,57	36,72	36,60	35,70	

Окончание таблицы А.3

Испытание	Фотометрические результаты, мг/фильтр											
	Лаборатория 1			Лаборатория 2			Лаборатория 3			Лаборатория 4		
1	0,95	1,65	0,66	0,45	0,88	0,78	1,34	0,80	3,88	2,31	1,96	
2	1,65	1,76	1,03	0,74	0,77	1,12	1,27	0,82	2,04	1,52	3,59	
3	0,87	0,84	0,69	0,65	0,91	0,89	1,23	0,89	1,65	2,04	1,64	
4	1,15	1,11	1,65	0,74	1,08	1,58	1,44	0,81	1,51	1,82	2,53	
5	1,15	0,83	1,36	0,49	1,12	1,02	1,51	1,43	3,05	3,20	1,60	
6	1,45	1,07	0,80	0,93	0,91	0,87	1,64	1,23	1,88	3,76	1,86	
7	1,42	1,47	0,88	0,61	0,69	1,74	1,75	0,75	1,49	1,89	1,24	
8	1,50	1,83	1,05	1,01	0,85	0,91	1,12	1,69	2,13	1,77	2,22	
9	1,15	1,26	0,80	0,44	0,78	2,03	1,58	1,36	2,03	2,21	1,84	
10	0,78	1,76	1,52	0,72	0,78	0,83	1,56	0,63	2,02	2,50	2,16	
Среднее значение	1,19	1,36	1,14	0,68	0,87	1,18	1,44	1,04	2,17	2,30	2,06	
S	0,29	0,38	0,36	0,19	0,14	0,44	0,20	0,36	0,75	0,69	0,65	
V, %	24,40	28,40	31,90	27,90	16,10	37,30	13,90	34,32	34,50	30,20	31,30	

Т а б л и ц а А.4 — Способность к распылению. Проба, приготовленная без делителя пробы

Испытание	Гравиметрические результаты, мг	Фотометрический результат, мг	Визуальный результат (рейтинг по серой шкале)
1	1,8	1,8	1,5
2	1,9	2,0	1,5
3	1,9	2,0	1,5
4	1,3	1,4	2,0
5	1,7	1,9	1,5
6	1,9	2,3	1,5
7	1,6	1,6	1,5
8	1,9	1,9	1,5
Среднее значение	1,75	1,86	1,56
S	0,20	0,25	0,17
V, %	11,43	13,44	—

ГОСТ Р ИСО 105-Z05—2009

Т а б л и ц а А.5 — Способность к распылению. Проба, приготовленная с использованием делителя пробы

Испытание	Гравиметрический результат, мг	Фотометрический результат, мг	Визуальный результат (рейтинг по серой шкале)
1	1,8	2,1	1,5
2	1,7	2,0	1,5
3	1,3	1,8	2,0
4	1,8	1,9	1,5
5	1,6	2,0	1,5
6	1,7	1,9	1,5
7	1,5	1,8	1,5
8	1,6	1,8	1,5
Среднее значение	1,63	1,91	1,56
S	0,16	0,11	0,17
V, %	9,82	5,76	—

**Приложение В
(справочное)**

**Сведения о соответствии национальных стандартов Российской Федерации
ссылочным международным (региональным) стандартам**

Таблица В.1

Обозначение ссылочного международного стандарта	Степень соответствия	Обозначение и наименование соответствующего национального стандарта
ИСО 105-A01:1994	IDT	ГОСТ Р ИСО 105-A01—99 Материалы текстильные. Определение устойчивости окраски. Часть А01. Общие требования к проведению испытаний
ИСО 105-A03:1993	IDT	ГОСТ Р ИСО 105-A03—99 Материалы текстильные. Определение устойчивости окраски. Часть А03. Серая шкала для оценки степени закрашивания
<p>П р и м е ч а н и е — В настоящей таблице использовано следующее условное обозначение степени соответствия стандартов: - IDT — идентичные стандарты.</p>		

Библиография

- [1] Bestimmung der relativen Farbstarke in Lösung. Melliand Textilberichte, 67, 1986, pp. 499—502.
[2] Determination of relative colour strength in solutions. JCDC, 103, 1987, p. 38

Ключевые слова: текстиль, крашение, устойчивость окраски, порошковые материалы, красители, испытания, испытания на устойчивость окраски, определение, свойства

Редактор *Л.В. Коретникова*
Технический редактор *В.Н. Прусакова*
Корректор *В.Е. Нестерова*
Компьютерная верстка *И.А. Налейкиной*

Сдано в набор 06.09.2010. Подписано в печать 20.09.2010. Формат 60 × 84 $\frac{1}{8}$. Бумага офсетная. Гарнитура Ариал.
Печать офсетная. Усл. печ. л. 1,86. Уч.-изд. л. 1,48. Тираж 116 экз. Зак. 730.

ФГУП «СТАНДАРТИНФОРМ», 123995 Москва, Гранатный пер., 4.
www.gostinfo.ru info@gostinfo.ru

Набрано во ФГУП «СТАНДАРТИНФОРМ» на ПЭВМ.

Отпечатано в филиале ФГУП «СТАНДАРТИНФОРМ» — тип. «Московский печатник», 105062 Москва, Лялин пер., 6.