
ФЕДЕРАЛЬНОЕ АГЕНТСТВО
ПО ТЕХНИЧЕСКОМУ РЕГУЛИРОВАНИЮ И МЕТРОЛОГИИ



НАЦИОНАЛЬНЫЙ
СТАНДАРТ
РОССИЙСКОЙ
ФЕДЕРАЦИИ

ГОСТ Р
53567—
2009
(ИСО 10843:1997)

Акустика

**МЕТОДЫ ОПИСАНИЯ И ИЗМЕРЕНИЯ
ЕДИНИЧНОГО ИМПУЛЬСА
ИЛИ ПОСЛЕДОВАТЕЛЬНОСТЕЙ ИМПУЛЬСОВ**

ISO 10843:1997
Acoustics — Methods for the description and physical measurement of single
impulses or series of impulses
(MOD)

Издание официальное

БЗ 10—2009/826



Москва
Стандартинформ
2011

Предисловие

Цели и принципы стандартизации в Российской Федерации установлены Федеральным законом от 27 декабря 2002 г. № 184-ФЗ «О техническом регулировании», а правила применения национальных стандартов Российской Федерации — ГОСТ Р 1.0—2004 «Стандартизация в Российской Федерации. Основные положения»

Сведения о стандарте

1 ПОДГОТОВЛЕН Автономной некоммерческой организацией «Научно-исследовательский центр контроля и диагностики технических систем» (АНО «НИЦ КД») на основе собственного аутентичного перевода стандарта, указанного в пункте 4

2 ВНЕСЕН Техническим комитетом по стандартизации ТК 358 «Акустика»

3 УТВЕРЖДЕН И ВВЕДЕН В ДЕЙСТВИЕ Приказом Федерального агентства по техническому регулированию и метрологии от 15 декабря 2009 г. № 860-ст

4 Настоящий стандарт является модифицированным по отношению к международному стандарту ИСО 10843:1997 «Акустика. Методы описания и физического измерения одиночного импульса или серии импульсов» (ISO 10843:1997 «Acoustics — Methods for the description and physical measurement of single impulses or series of impulses») с учетом Технической поправки № 1, опубликованной 2009—04—15 (Technical corrigendum 1, Published 2009—04—15), путем изменения отдельных фраз, которые выделены курсивом, а также путем изменения содержания отдельных структурных элементов, которые выделены вертикальной линией, расположенной на полях этого текста. Оригинальный текст этих структурных элементов примененного европейского стандарта и объяснение причин внесения технических отклонений приведены в дополнительном приложении ДБ. Идентификация положений Технической поправки в тексте настоящего стандарта не требуется по причинам, указанным в ДБ.16 и ДБ.17 (приложение ДБ)

5 ВВЕДЕН ВПЕРВЫЕ

Информация об изменениях к настоящему стандарту публикуется в ежегодно издаваемом информационном указателе «Национальные стандарты», а текст изменений и поправок — в ежемесячно издаваемых информационных указателях «Национальные стандарты». В случае пересмотра (замены) или отмены настоящего стандарта соответствующее уведомление будет опубликовано в ежемесячно издаваемом информационном указателе «Национальные стандарты». Соответствующая информация, уведомление и тексты размещаются также в информационной системе общего пользования — на официальном сайте Федерального агентства по техническому регулированию и метрологии в сети Интернет

© Стандартиформ, 2011

Настоящий стандарт не может быть полностью или частично воспроизведен, тиражирован и распространен в качестве официального издания без разрешения Федерального агентства по техническому регулированию и метрологии

Содержание

1 Область применения	1
2 Нормативные ссылки	1
3 Термины и определения	2
3.1 Характеристики импульсного шума	2
3.2 Характеристики измерительной системы	4
4 Характеристики измерительной системы и технические требования	4
4.1 Общие положения	4
4.2 Требования к измерениям фазочувствительных величин	5
4.3 Требования к измерениям интегрированных по времени величин	5
4.4 Определение характеристик измерительной системы	6
4.5 Средства измерений	6
4.6 Калибровка	7
5 Измерения	8
5.1 Общие положения	8
5.2 Условия измерений	8
5.3 Указания по проведению <i>измерений</i>	8
5.4 Фоновый шум	8
5.5 Неопределенность измерений	9
6 Представление данных	9
6.1 Фазочувствительные величины	9
6.2 Интегрированные по времени величины	9
6.3 Сведения о месте измерений и выполняемых действиях	10
Приложение А (справочное) Ограничения при измерении и анализе переходных процессов	11
Приложение В (справочное) Метод калибровки микрофонов импульсами большой амплитуды	13
Приложение С (справочное) Определение характеристик измерительной системы	15
Приложение ДА (обязательное) Сведения о соответствии ссылочных национальных и межгосударственных стандартов международным стандартам, использованным в качестве нормативных ссылочных в примененном международном стандарте	16
Приложение ДБ (справочное) Отличия настоящего стандарта от примененного в нем международного стандарта ИСО 10843:1997	17
Библиография	19

Акустика

МЕТОДЫ ОПИСАНИЯ И ИЗМЕРЕНИЯ ЕДИНИЧНОГО ИМПУЛЬСА
ИЛИ ПОСЛЕДОВАТЕЛЬНОСТЕЙ ИМПУЛЬСОВ

Acoustics.

Methods for the description and measurement of single impulse or series of impulses

Дата введения — 2010—12—01

1 Область применения

Настоящий стандарт устанавливает методы описания и измерения единичных звуковых импульсов или коротких импульсных последовательностей. Он не касается методов оценки воздействия импульсного шума на орган слуха, самочувствие людей, здания и сооружения.

Стандарт распространяется на звуковые импульсы, возникающие при взрывах, артиллерийской стрельбе, бомбометании, *пролете сверхзвуковых самолетов*, при взрывах звуковых бомб, стрельбе из короткоствольного и нарезного оружия и других аналогичных явлениях, а также при *работе производственного оборудования*, инструментов и машин, использующих взрывные заряды.

В стандарте рассматриваются методы измерения двух видов величин:

- а) фазочувствительных (пиковый уровень звукового давления, длительность импульсов), характеризующих изменение звукового давления во времени;
- б) интегрированных по времени (частотно скорректированные уровни звукового воздействия или уровень звуковой энергии).

2 Нормативные ссылки

В настоящем стандарте использованы нормативные ссылки на следующие стандарты:

ГОСТ Р 53188-1:2008 (МЭК 61672-1:2002) Шумомеры. Часть 1. Технические требования (МЭК 61672-1:2002 «Электроакустика. Шумомеры», MOD)

ГОСТ Р МЭК 60942—2009 Калибраторы акустические. Технические требования и требования к испытаниям (МЭК 60942:2003 «Электроакустика. Звуковые калибраторы, IDT)

ГОСТ 17168—82 Фильтры электронные октавные и третьоктавные. Общие технические требования и методы испытаний

ГОСТ 27408—87 Шум. Методы статистической обработки результатов определения и контроля уровня шума, излучаемого машинами

ГОСТ 31296.2—2006 (ИСО 1996-2:2007) Шум. Описание, измерение и оценка шума на местности. Часть 2. Определение уровней звукового давления (ИСО 1996-2:2007 «Акустика. Описание, измерение и оценка шума на местности. Определение уровней шума на местности», MOD)

П р и м е ч а н и е — При пользовании настоящим стандартом целесообразно проверить действие ссылочных стандартов в информационной системе общего пользования — на официальном сайте Федерального агентства по техническому регулированию и метрологии в сети Интернет или по ежегодно издаваемому информационному указателю «Национальные стандарты», который опубликован по состоянию на 1 января текущего года, и

по соответствующим ежемесячно издаваемым информационным указателям, опубликованным в текущем году. Если ссылочный стандарт заменен (изменен), то при пользовании настоящим стандартом следует руководствоваться заменяющим (измененным) стандартом. Если ссылочный стандарт отменен без замены, то положение, в котором дана ссылка на него, применяется в части, не затрагивающей эту ссылку.

3 Термины и определения

В настоящем стандарте применены термины и определения по [1], а также следующие термины с соответствующими определениями:

3.1 Характеристики импульсного шума

3.1.1 **А-длительность импульса (А-длительность) (A-duration), с:** Суммарное время нарастания главной или основной волны звукового импульса от начального до пикового звукового давления и последующего его спада до начального значения.

Примечания

- 1 См. рисунок 1 а) и [2].
- 2 При практических измерениях А-длительность — это время от момента, когда уровень сигнала при нарастании импульса становится больше отсчетного уровня, который ниже пикового на 20 дБ, до момента при спаде импульса, когда уровень сигнала первый раз пересекает отсчетный уровень.
- 3 Применяемые здесь, а также в 3.1.2 и 3.1.3 обозначения для длительности не следует путать с частотной коррекцией по характеристикам А, В и С.

3.1.2 **В-длительность импульса (В-длительность) (B-duration), с:** Суммарное время, в течение которого огибающая импульса превышает одну десятую пикового звукового давления, включая все импульсы, следующие за главной волной и соответствующие всем отражениям.

Примечание — См. рисунок 1 б) и [2].

3.1.3 **С-длительность импульса (С-длительность) (C-duration), с:** Суммарное время, в течение которого абсолютная величина звукового давления в главной или основной волне импульса и последующих колебаниях превышает отсчетное значение, меньшее пикового звукового давления на 10 дБ.

Примечания

- 1 См. рисунок 1 с) и [2].
- 2 Соотношение между пиковым звуковым давлением p_{peak} и отсчетным значением p_r для С-длительности выражается формулой $10 \log[(p_{\text{peak}}/p_r)^2] = 10$, т.е. $p_{\text{peak}}/p_r \approx 3,16$.

3.1.4 **огibaющая (envelope):** Две воображаемые сглаженные линии, соединяющие последовательные положительные или отрицательные мгновенные пиковые звуковые давления.

Примечание — См. рисунок 1 d).

3.1.5 **импульсный шум (impulse noise):** Одиночный кратковременный (*длительностью менее 1 с*) скачок или последовательность кратковременных скачков звукового давления.

Примечание — Зависимость от времени звукового давления одного звукового импульса включает в себя *участки* нарастания давления до пикового значения и последующий спад огибающей.

3.1.6 **мгновенное звуковое давление (instantaneous sound pressure), Па:** Разность между мгновенным давлением в точке *пространства* и атмосферным давлением в той же точке.

Примечание — Мгновенное звуковое давление — это давление, воспринимаемое микрофоном, без предварительной обработки сигнала.

3.1.7 **мгновенный уровень звукового давления (instantaneous sound pressure level), дБ:** Величина, равная десяти десятичным логарифмам квадрата отношения мгновенного звукового давления к опорному звуковому давлению.

Примечания

- 1 Опорное звуковое давление равно 20 мкПа.
- 2 Звуковое давление может быть измерено с применением частотной коррекции, обозначение которой следует указывать.

3.1.8 **пиковое звуковое давление (peak sound pressure), Па:** Максимальное абсолютное значение мгновенного звукового давления на произвольном интервале времени.

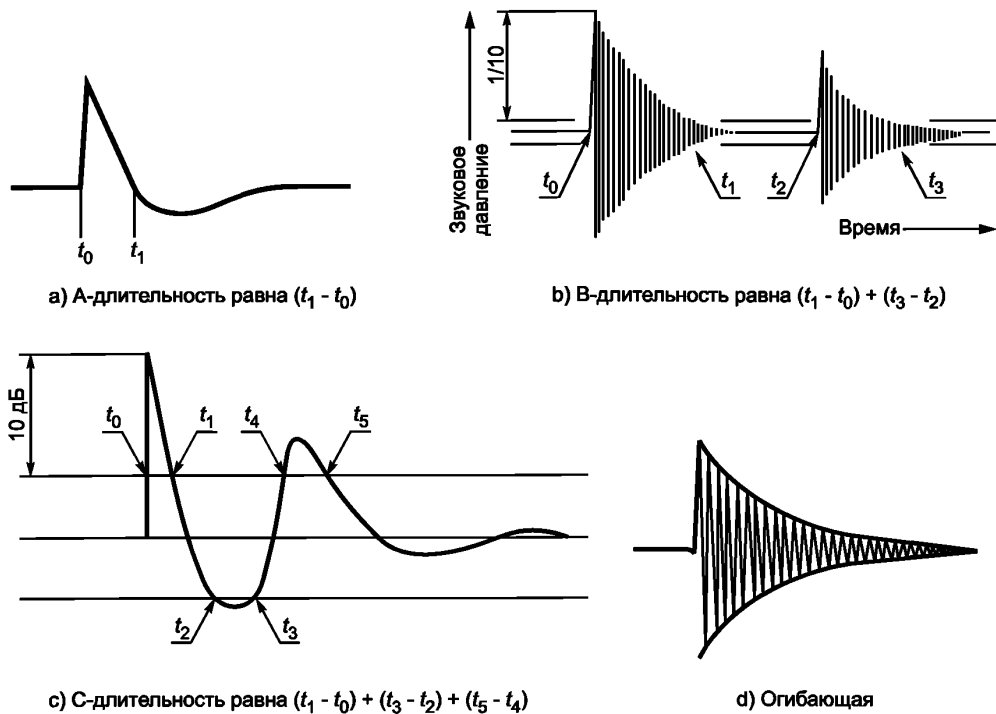


Рисунок 1 — Характеристики импульсного шума

3.1.9 пиковый уровень звукового давления (peak sound pressure level), **дБ**: Величина, равная десяти десятичным логарифмам квадрата отношения пикового звукового давления к опорному звуковому давлению.

Примечание — См. примечания к 3.1.7.

3.1.10 время нарастания сигнала (signal rise time), **с**: Время, в течение которого сигнал возрастает от 10 % до 90 % максимального абсолютного значения звукового давления.

3.1.11 звуковая энергия (sound energy), **Дж**: Величина, равная интегралу по времени и пространству от нормальной составляющей интенсивности звука на воображаемой замкнутой поверхности, на которой интенсивность звука равна произведению мгновенных значений звукового давления и скорости частиц в одной и той же точке пространства.

3.1.12 уровень звуковой энергии (sound energy level), **дБ**: Величина, равная десяти десятичным логарифмам отношения звуковой энергии к опорной звуковой энергии, равной $1 \text{ пВт} \cdot \text{с}$.

3.1.13 звуковое воздействие E (sound exposure), **Па²·с**: Величина, равная интегралу по времени от скорректированного по частоте квадрата мгновенного звукового давления.

Примечания

1 Звуковое воздействие рассчитывают по формуле

$$E = \int_0^T p^2 dt. \quad (1)$$

2 Указывают вид частотной коррекции, при которой измерено звуковое давление.

3.1.14 уровень звукового воздействия L_E (sound exposure level), **дБ**: Десять десятичных логарифмов отношения звукового воздействия E к опорному звуковому воздействию.

Примечания

1 Уровень звукового воздействия рассчитывают по формуле

$$L_E = 10 \lg \left(\frac{E}{E_0} \right). \quad (2)$$

2 В воздухе опорное звуковое воздействие E_0 равно $(20 \text{ мкПа})^2 \cdot \text{с} = 4 \cdot 10^{-10} \text{ Па}^2 \cdot \text{с}$.

3 Указывают вид частотной коррекции, при которой измерено звуковое давление.

4 Чтобы отличать воздействие шума на работающих от звукового излучения машин, в стандартах, устанавливающих методы измерения шума машин, данная величина названа уровнем звукового давления излучения единичного сигнала.

3.2 Характеристики измерительной системы

3.2.1 ширина полосы (bandwidth), Гц: Диапазон частот, в котором разность между откликом системы на синусоидальный входной сигнал и идеальной плоской частотной характеристикой находится в пределах от нуля до минус 3 дБ.

Примечание — Используемое в настоящем стандарте определение может не соответствовать определениям, приведенным в других стандартах.

3.2.2 относительный спад (droop), %: Величина, равная разности установившегося идеального выходного сигнала и исследуемого выходного сигнала системы, деленная на значение установившегося идеального выходного сигнала.

Примечание — За идеальный выходной сигнал принимают отклик линейной системы при подаче на ее вход ступенчатого сигнала, величина скачка которого равна пиковому значению исследуемого сигнала. Установившееся значение отсчитывают не ранее момента окончания исследуемого сигнала.

3.2.3 динамический диапазон (dynamic range), дБ: Разность между измеряемым пиковым уровнем звукового давления, максимально допустимым согласно технической документации производителя измерительной системы, и уровнем звукового давления, соответствующего уровню собственного шума измерительной системы.

Примечания

1 При низких уровнях звукового давления динамический диапазон ограничивается акустическим фоновым шумом или собственным шумом электрической цепи.

2 При высоких уровнях звукового давления динамический диапазон ограничивается перегрузкой микрофона или электронной аппаратуры.

3.2.4 проскок (overshoot), %: Величина, равная отношению разности максимума выходного сигнала линейной системы и установившегося идеального выходного сигнала в ответ на ступенчатый входной сигнал к установившемуся идеальному выходному сигналу.

3.2.5 скорость нарастания выходного сигнала (slew-rate), В/с: Величина нарастания выходного сигнала в единицу времени.

3.2.6 предельная скорость нарастания выходного сигнала (slew-rate limit), В/с: Скорость нарастания выходного сигнала в ответ на ступенчатый входной сигнал.

3.2.7 время нарастания выходного сигнала системы (system rise time), с: Время, в течение которого выходной сигнал линейной системы при подаче на ее вход ступенчатого сигнала вырастает от 10 % до 90 % установившегося значения.

4 Характеристики измерительной системы и технические требования

4.1 Общие положения

Настоящий раздел устанавливает характеристики измерительной системы и требования к точности измерения изменяющихся во времени и интегрированных по времени характеристик импульсного шума. Это позволяет пользователю выбрать измерительную систему в соответствии с целью измерений. Дополнительные сведения приведены в приложениях А и С.

Характеристики и технические требования к измерительной системе зависят от цели измерений. Например, интегрирующий-усредняющий шумомер с эталонным рабочим 1/2-дюймовым микрофоном типа WS2 [3] позволяет измерить скорректированный по А уровень звукового воздействия выхлопа пневматического молотка. Тот же шумомер с изолированным эталонным рабочим 1-дюймовым микрофоном типа WS1 может быть использован для измерения некорректированного пикового уровня звукового давления при взрыве мины.

Измерительная система включает в себя все элементы от микрофона и его ветрозащитного экрана до устройства отображения результата измерений. Если используют запись на магнитной ленте или на другом носителе, то система включает в себя записывающую и воспроизводящую аппаратуру, а также носитель записи.

Точность измерения импульсного шума зависит от применяемой измерительной системы, метода измерений и характеристик импульсного шума. Методы измерений указаны в разделе 5.

4.2 Требования к измерениям фазочувствительных величин

Фазочувствительные величины включают пиковое звуковое давление, А-длительность, В-длительность, С-длительность и время нарастания выходного сигнала системы.

Следующие пять характеристик измерительной системы важны для описания импульсного шума во временной области: время нарастания выходного сигнала системы, проскок, относительный спад, динамический диапазон и ширина полосы. В зависимости от вида импульсного шума одни характеристики более важны, чем другие. Например, если требуется измерить только А-длительность импульсного шума, для которого она велика, то требования 4.2.1 относительно времени нарастания выходного сигнала системы несущественны.

4.2.1 Время нарастания выходного сигнала системы

Время нарастания выходного сигнала системы должно быть менее одной десятой времени нарастания импульсного шума *до пикового значения*. Для шумов, имеющих очень короткое время нарастания (например, в случае ударных волн), это требование может оказаться невыполнимым.

Примечание — Для ударных волн, время нарастания звукового давления которых близко к нулю, систематическая ошибка его измерения может быть исключена путем умножения показания пикового давления на множитель

$$K = 1 + \frac{T_r}{T_a},$$

где T_r — время нарастания выходного сигнала системы, с;

T_a — А-длительность, с.

Таким образом, реальное пиковое давление в K раз превышает показания пикового давления.

4.2.2 Проскок

Проскок выходного сигнала при ступенчатом входном сигнале должен быть менее 5 %.

Примечание — *Ограничение* проскока является требованием к аппаратуре, не зависящим от формы измеряемого сигнала.

4.2.3 Относительный спад

Относительный спад выходного сигнала системы должен быть менее 5 % в течение периода времени, равного А-длительности *исследуемого* сигнала.

4.2.4 Динамический диапазон

Динамический диапазон измерительной системы должен включать в себя, по меньшей мере, интервал от минимального уровня звукового давления измеряемого сигнала минус 5 дБ до пикового уровня звукового давления плюс не менее чем 1 дБ.

4.2.5 Фазовые искажения и ширина полосы

Фазовые искажения измерительной системы в диапазоне частот измерений не должны превышать ± 10 градусов. Данное требование обычно выполняется, если ширина полосы включает в себя частоты от одной декады ниже минимальной частоты диапазона измерений до одной декады выше максимальной частоты диапазона измерений. В противном случае фазовые искажения на максимальной частоте следует указывать в протоколе измерений. Чтобы измерить пиковые значения и другие фазочувствительные величины, фильтр должен работать в «реальном времени», быть линейным, а групповая задержка — постоянной.

Примечание — Фазовые искажения обусловлены трудно контролируруемыми явлениями (электрическими, механическими и акустическими), ограничивающими диапазон частот, так что для обеспечения необходимых требований к фазовой характеристике может потребоваться ширина полосы измерительной системы, превышающая диапазон частот измерений.

4.3 Требования к измерениям интегрированных по времени величин

В настоящем подразделе приведены требования к измерительной системе для измерения уровня звукового воздействия и уровня звуковой энергии.

4.3.1 Динамический диапазон

Динамический диапазон системы — в соответствии с 4.2.4.

4.3.2 Интегрирование по времени

4.3.2.1 Одиночные временные интервалы

Для определения уровня звукового воздействия следует проинтегрировать по времени возведенный в квадрат аналоговый сигнал скорректированного по частоте звукового давления единичного импульса или последовательности звуковых импульсов. Интервал интегрирования следует выбирать таким образом, чтобы влияние фонового шума на показания уровня звукового воздействия было менее 0,5 дБ. Интервал интегрирования должен измеряться с неопределенностью не более $\pm 5\%$.

4.3.2.2 Многократные временные интервалы

Если для последовательностей импульсов, интервалы интегрирования которых образуют суммарный интервал, кратковременные значения звукового воздействия используют для определения других показателей, то каждый интервал интегрирования должен включать в себя соответствующий единичный импульс или последовательность импульсов. Интервалы интегрирования выбирают таким образом, чтобы влияние фонового шума на измеренный уровень звукового воздействия было менее 0,5 дБ. Интервал интегрирования должен измеряться с неопределенностью не более $\pm 0,01\%$.

Примечание — Здесь и в 4.3.2.1 неопределенность измерения интервала интегрирования является требованием к аппаратуре, не зависящим от формы измеряемого сигнала.

4.3.3 Цифровое интегрирование

Если применяют цифровое интегрирование, то частота выборки должна как минимум в три раза превышать наивысшую частоту диапазона измерений.

Примечание — Возможно, что диапазон измерений не включает наивысшую частоту измеряемого сигнала. Если в спектре сигнала существуют частоты, превышающие частоту Найквиста, то следует применять *низкочастотный* фильтр для предотвращения эффекта подмены частот.

4.3.4 Диапазон линейности и разрешение

Диапазон линейности и разрешение измерительной системы должны соответствовать требованиям *ГОСТ Р 53188-1*. Диапазон линейности должен позволять измерять пиковый уровень сигнала без его значительных искажений или ограничения и быть не менее 25 дБ плюс десять десятичных логарифмов отношения интервала интегрирования к длительности сигнала.

4.3.5 Минимальная ширина полосы

Минимальная ширина полосы измерительной системы должна включать в себя диапазон измерений.

4.3.6 Частотная коррекция

Измерительные системы, имеющие А- и С-корректирующие фильтры, должны соответствовать требованиям к аппаратуре 1-го класса по *ГОСТ Р 53188-1*.

4.3.7 Фильтры

Октавные и третьоктавные фильтры должны соответствовать требованиям *ГОСТ 17168*.

Примечания

1 Настоящий стандарт не устанавливает требований к специальным частотным коррекциям или фильтрам, поскольку они должны изменяться в зависимости от источника шума и цели измерений. Например, для проектирования средств защиты от шума внутри производственного помещения могут потребоваться данные измерений в октавных или третьоктавных полосах частот. Для оценки воздействия шума окружающей среды или при *решении вопросов* защиты органа слуха применяют коррекцию по частотной характеристике А. В некоторых странах (в том числе в Российской Федерации) для оценки характеристик обычных источников импульсного шума используют А1-скорректированные уровни звукового давления. Для импульсных акустических источников высокой энергии, таких как взрывы артиллерийских снарядов и акустических бомб, применяют С-скорректированные мгновенные пиковые уровни звукового давления. Во многих странах С-скорректированные мгновенные уровни звукового давления рекомендуются для нормирования импульсного шума, см., например, [4].

2 В соответствии с *ГОСТ Р 53188-1* временная характеристика I («импульс») не является обязательной для шумомеров и не рекомендуется для оценки громкости и классификации импульсных шумов.

4.4 Определение характеристик измерительной системы

Руководство по определению характеристик измерительной системы приведено в приложении С.

4.5 Средства измерений

4.5.1 Требования

4.5.1.1 Шумомеры и аналогичные средства измерений должны соответствовать требованиям к шумомерам 1-го класса по *ГОСТ Р 53188-1*. Если для (промежуточного) хранения результатов применя-

ют цифровые или аналоговые записывающие устройства, то они должны иметь ширину полосы, удовлетворяющую требованиям 4.2.5 и 4.3.5.

П р и м е ч а н и е — При коротких импульсах максимальный скорректированный по частоте и по времени уровень звукового давления может быть оценен непосредственно с помощью шумомера при условии, что длительность импульсов (включая все отраженные и ревербирующие звуки) менее $0,2\tau$, где τ — постоянная времени шумомера ($\tau = 35$ мс для временной характеристики I , $\tau = 125$ мс для временной характеристики F , $\tau = 1$ с для временной характеристики S).

Уровень звукового воздействия единичного сигнала (события) $L'_{pA,1c}$ может быть оценен добавлением k максимальному скорректированному по частоте и по времени уровню звукового давления величины $10 \lg \left(\frac{\tau}{1c} \right)$.

Например, при измерении с коррекцией по частотной характеристике A :

- для временной характеристики I : $L'_{pA,1c} = L_{pAI_{max}} - 14,6$;
- для временной характеристики F : $L'_{pA,1c} = L_{pAF_{max}} - 9$;
- для временной характеристики S : $L'_{pA,1c} = L_{pAS_{max}}$

Данный метод определения уровня звукового воздействия импульсного шума использует тот факт, что RC-цепь действует подобно интегратору с постоянной времени τ . При использовании данного метода измерения уровня звукового воздействия единичного сигнала следует убедиться, что действие цепи усреднения по времени шумомера эквивалентно усредняющему действию RC цепи с точно известной постоянной времени. Как следует из приведенных выше формул, погрешность постоянной времени приводит к ошибке при определении уровня звукового воздействия. Требования к цепям интегрирования по времени приведены в **ГОСТ Р 53188-1**.

4.5.1.2 Для измерений пикового уровня звукового давления или максимального (скорректированного по частоте) уровня звукового давления шумомер или аналогичное средство измерений должны иметь устройство удержания показаний.

4.5.2 Размеры и ориентация микрофона

Диаметр и ориентация микрофона важны при измерении импульсного шума малой длительности. Микрофоны малого диаметра следует применять с целью ограничения времени прохождения волны поперек поверхности чувствительного элемента (мембраны). Следует избегать применения микрофонов диаметром более, чем у микрофонов типа WS2 по [3]. Микрофон должен работать при касательном падении звука, обеспечивать при этом максимально плоский отклик (этому требованию соответствует микрофон давления Р-типа по [3]) и иметь защитную сетку. Для 1/4-дюймовых микрофонов типа WS3 или меньшего диаметра применение защитной сетки в слышимом диапазоне вносит небольшие погрешности. Для более продолжительных звуковых событий (взрывы или звуковые удары) следует обеспечить адекватный низкочастотный отклик микрофона для уменьшения чрезмерного спада и суммарной погрешности измерения отрицательных значений сигнала. Для этих целей может потребоваться микрофон WS1-типа.

П р и м е ч а н и е — Если применяют микрофон *свободного поля* (F-типа), то он должен быть ориентирован перпендикулярно направлению падения звука (0°). Однако при нормальном падении звука в диафрагме микрофона могут возбуждаться *нежелательные* для переходной характеристики колебания сильнее, чем при касательном падении. Поэтому микрофон Р-типа и касательное падение звука являются предпочтительными.

4.5.3 Ветрозащитные экраны

Следует по возможности избегать применения ветрозащитных экранов и защиты от дождя при измерениях импульсного шума, имеющего высокочастотные компоненты, которые могут быть значительно поглощены такими приспособлениями.

Если применение данных устройств необходимо, например при измерениях на открытой местности, то они становятся частью измерительной системы, которую испытывают по методике, приведенной в приложении С.

П р и м е ч а н и е — Если ветрозащитный экран и/или защита от дождя не препятствуют циркуляции воздуха у микрофона, то измерение спада, вызванного ветрозащитным экраном или защитой от дождя, не является обязательным.

4.6 Калибровка

При калибровке должна выполняться совместная проверка всей измерительной системы, включая кабели, усилители и все вспомогательные приспособления, влияющие на результат измерений. Калибровку следует выполнять настолько часто, чтобы можно было гарантировать измерение усредненных по

времени уровней звукового давления в динамическом диапазоне с заявленными предельными отклонениями характеристик измерительной системы. Акустическая калибровка допустима с применением акустических калибраторов, источников акустического ударного шума или устройства статического давления. В полевых условиях допустима калибровка по электрическому сигналу, если до и после измерений в полевых условиях выполнена акустическая калибровка. Электрические сигналы подают на микрофонный вход через адаптер.

Примечания

1 В приложении В приведен метод калибровки импульсами большой амплитуды (свыше 135 дБ) изолированных низкочастотных микрофонов с предусилителями в лабораторных условиях. Этот метод следует применять перед началом измерений.

2 Если при измерениях фазочувствительных величин ширина полосы системы не удовлетворяет требованиям 4.2.5, то следует провести лабораторные измерения фазочастотной характеристики системы.

5 Измерения

5.1 Общие положения

Согласно разделу 4 требования к измерительной системе определяются как числом подлежащих измерению сигналов, так и их формой. Например, измерение времени нарастания сигнала искрового источника звука требует много меньшего времени нарастания выходного сигнала системы по сравнению с измерением звукового удара при пролете сверхзвукового самолета. С другой стороны измерение А-длительности звукового удара требует значительно меньшего относительного спада, чем для измерений звука искрового источника.

5.2 Условия измерений

Измерения могут проводиться для существенно различных целей и отличаться по условиям измерений и измеряемым физическим величинам.

Например, *характеристики* излучения источника импульсного шума значительно зависят от вида источника. Источником импульсного шума может быть как производственное оборудование в помещении, где возникает проблема предотвращения потери слуха, так и крупнокалиберная артиллерия, шум стрельбы которой воздействует на население значительно удаленного населенного пункта. Детальное описание характеристик излучения источников импульсного шума в настоящем стандарте не рассматривается.

5.3 Указания по проведению измерений

5.3.1 Калибровка

Калибровку выполняют до и после каждой серии измерений с помощью акустического калибратора, соответствующего 1-му классу по *ГОСТ Р МЭК 60942*. В полевых условиях допускается проводить электрическую калибровку.

5.3.2 Время интегрирования

При измерениях уровня звукового воздействия или уровня звуковой энергии интервал интегрирования должен быть:

а) достаточно коротким, чтобы уровень звукового воздействия или уровень звуковой энергии фонового шума был по меньшей мере на 10 дБ ниже *измеренного* уровня звукового воздействия или уровня звуковой энергии события;

б) достаточно длительным, чтобы гарантировать интегрирование по 90 % площади под кривой зависимости от времени возведенного в квадрат звукового давления или звуковой энергии.

5.4 Фоновый шум

Следует убедиться в незначительности влияния на результаты измерений фонового шума, включая шум ветра. При единичных звуковых импульсах и коротких импульсных последовательностях обычно можно обеспечить, чтобы измерения выполнялись только во время, когда имеется импульсный шум. Таким способом можно минимизировать влияние фонового шума.

5.4.1 Измерения интегрированных по времени величин

Измеренный уровень звукового воздействия импульсного шума должен превышать измеренный уровень фонового шума не менее чем на 10 дБ. Если это требование не удовлетворяется, то результаты измерений корректируют на фоновый шум согласно таблице 1.

Т а б л и ц а 1 — Коррекция на фоновый шум

Разность между <i>измеренным</i> уровнем шума и уровнем фонового шума ΔL , дБ	3	4	5	6	7	8	9	10	Более 10
Коррекция на фоновый шум K_1 , дБ	3,0	2,2	1,7	1,3	1,0	0,7	0,6	0,5	0

Коррекция на фоновый шум может быть рассчитана по формуле

$$K_1 = -10 \lg(1 - 1/10^{0,1\Delta L}), \quad (3)$$

где K_1 — коррекция, дБ, вычитаемая из измеренного уровня импульсного шума;

ΔL — разность между *измеренным* уровнем импульсного шума и уровнем фонового шума.

Во всех случаях измеренный уровень должен превышать уровень фонового шума по крайней мере на 3 дБ. По возможности оба измерения должны быть выполнены в одном и том же месте одними и теми же средствами измерений, как можно ближе друг к другу по времени и при одинаковой продолжительности *измерений*. Если возможно, то оба измерения должны быть выполнены в течение одного часа. Такая ситуация должна быть отражена в *протоколе измерений*.

5.4.2 Измерение фазочувствительных величин

При измерении фазочувствительных величин звукового импульса необходимо, чтобы наименьший уровень измеряемой части формы импульса по меньшей мере на 5 дБ превышал уровень фонового шума и не выходил за границы динамического диапазона измерительной системы.

П р и м е ч а н и е — Для измерения момента времени «пересечения нуля» (когда уровень звукового давления изменяет знак) данное требование относительно уровня фонового шума определяет неопределенность измерений.

5.5 Неопределенность измерений

Неопределенность измерений, представляющую собой величину, равную половине интервала, в центре которого находится измеренное значение, покрывающего действительное значение с заданным уровнем доверия, следует определять по **ГОСТ 27408** или по [5].

6 Представление данных

Все средства отображения и *регистрации* данных должны удовлетворять *применимым к ним* требованиям раздела 4.

6.1 Фазочувствительные величины

6.1.1 Общие положения

Значения фазочувствительных величин могут быть получены по графическому представлению изменения звукового давления во времени на осциллографе или аналогичных приборах. В протоколе измерений приводят характеристики измерительной системы, указанные в 4.2.

6.1.2 Спектральное представление или частотная коррекция

При использовании цепей частотной коррекции или фильтров с целью формирования требуемой частотной характеристики *измерительной системы* *числовые* или графические данные следует обозначать с учетом примененной частотной коррекции или фильтра (например, *корректированный по С* уровень звукового давления).

В случае применения фильтров, не соответствующих **ГОСТ 17168**, в протоколе измерений указывают спад частотной характеристики от граничной частоты до частоты, на которой затухание, по меньшей мере, на 60 дБ ниже минимального значения частотной характеристики фильтра в полосе пропускания. Если цепи частотной коррекции и фильтры не применяют для формирования требуемой частотной характеристики, то *числовые* или графические данные должны содержать пояснения о ширине полосы или времени нарастания выходного сигнала системы.

6.2 Интегрированные по времени величины

Интегрированными по времени величинами являются *корректированный по частоте* уровень звукового воздействия и уровень звуковой энергии. В протоколе измерений приводят характеристики измерительной системы, указанные в 4.3.

6.2.1 Спектральное представление или частотная коррекция

При использовании цепей частотной коррекции или фильтров с целью формирования требуемой частотной характеристики измерительной системы измеряемую величину следует обозначать с указа-

нием примененной частотной коррекции или фильтра. Диапазон частот измерений указывают путем задания стандартной частотной коррекции, ширины полосы и среднегеометрической частоты или граничных частот. Должны быть указаны продолжительность измерений или моменты времени начала и окончания измерений.

Примеры

1 2 мин, уровень звукового воздействия в третьоктавной полосе 1000 Гц;

2 35 с, уровень звукового воздействия в полосе частот от 175 до 610 Гц.

Если цепи частотной коррекции и фильтры не применяют для формирования требуемой частотной характеристики, то в протоколе измерений указывают частотную характеристику микрофона и ширину полосы измерительной системы.

6.2.2 Спектры

Спектры одиночных импульсов представляют уровнем звукового воздействия в полосах частот с постоянной относительной (например, октавной или третьоктавной) или абсолютной (например, один герц) шириной полосы.

6.2.3 Продолжительность измерений

Для звукового воздействия или звуковой энергии следует указывать продолжительность измерений или время начала и окончания измерений.

6.3 Сведения о месте измерений и выполняемых действиях

6.3.1 Калибровка

В протоколе измерений приводят результаты калибровки измерительной системы до начала и после окончания измерений. При продолжительности измерений более одного часа калибровку выполняют каждый час.

6.3.2 Метеорологические условия

При измерениях на местности в протоколе измерений до и после каждого измерения указывают:

- a) скорость и направление ветра;
- b) температуру воздуха;
- c) относительную влажность воздуха;
- d) барометрическое давление.

При измерениях на больших расстояниях от источника шума дополнительно указывают градиенты температуры и скорости ветра.

6.3.3 Описание места измерений

В протоколе измерений приводят:

- a) описание физических и топографических свойств поверхности земли в непосредственной близости от места измерений;
- b) карту места измерений и, по возможности, подробную схему расположения источника(ов) шума и точек измерений;
- c) схему измерительной площадки, включая положение отражающих поверхностей вблизи точек измерений;
- d) описание источника(ов) шума и их режима работы.

Приложение А
(справочное)

Ограничения при измерении и анализе переходных процессов

При переходных процессах может происходить искажение формы импульса, если характерное время изменения сигнала выходит за установленный интервал значений. Любая часть измеряемого сигнала, нарастающая со скоростью, превышающей предельную скорость нарастания выходного сигнала применяемого усилителя, будет искаженно передаваться на его выход отрезком прямой линии с наклоном, определяемым данной характеристикой усилителя. Наоборот, слишком медленное изменение импульсов большой длительности может вызвать чрезмерный спад выходного сигнала усилителя. В настоящем приложении приведены сведения о связи указанных искажений формы сигнала с характеристиками измерительной системы, обеспечивающие возможность распознавания и предупреждения указанных ограничений.

А.1 Предельная скорость нарастания сигнала усилителя

Предельная скорость нарастания выходного сигнала задает максимально возможную скорость изменения выходного сигнала усилителя. Искажения появляются, если компенсационный конденсатор усилителя заряжается с максимально возможной скоростью. Скорость нарастания напряжения изменяется от $5 \cdot 10^5$ В/с для обычных усилителей до $9 \cdot 10^9$ В/с для широкополосных усилителей. Ниже рассмотрено влияние ограничения скорости нарастания выходного сигнала усилителя на измерение кратковременных и медленно изменяющихся сигналов (см. [6]).

Теоретически все сигналы могут быть представлены комбинацией большого числа синусоидальных сигналов, имеющих разные амплитуды, частоты и фазы. Максимальная частота f_m синусоидального сигнала, которую усилитель способен преобразовать в выходной сигнал без искажений треугольной формы, является функцией амплитуды выходного синусоидального сигнала и выражается формулой

$$f_m = \frac{S_r}{2\pi U}, \quad (\text{А.1})$$

где S_r — предельная скорость нарастания выходного сигнала усилителя, В/с;

U — амплитуда выходного сигнала усилителя, В.

Для заданного S_r усилитель будет искажать выходной сигнал, если $(2\pi U) f_m > S_r$.

Предельная частота максимального сигнала и полоса полной мощности являются широко используемыми и взаимосвязанными характеристиками усилителя. Предельная частота максимального сигнала f_x есть максимальная частота, на которой усилитель не искажает *максимальный* выходной сигнал. Она находится из формулы (А.1) при U , равном максимальному выходному сигналу усилителя. Полоса полной мощности B_x есть диапазон частот, в котором обеспечивается неискаженное *усиление* мощности *входного сигнала*. Величину B_x вычисляют по формуле

$$B_x = f_x - f_1, \quad (\text{А.2})$$

где f_x — предельная частота максимального сигнала, Гц;

f_1 — нижняя граничная частота, Гц.

Например, обычный усилитель может иметь следующие параметры:

$$S_r = 5 \cdot 10^5 \text{ В/с};$$

$$U = 13,5 \text{ В};$$

$$f_1 = 0 \text{ Гц};$$

$$f_m = 59 \cdot 10^3 \text{ Гц};$$

$$f_x = B_x = 59 \cdot 10^3 \text{ Гц}.$$

Отклик усилителя на ступенчатый входной сигнал может также зависеть от предельной скорости нарастания выходного сигнала. Большинство усилителей имеют плоскую частотную характеристику вплоть до верхней граничной частоты, после которой характеристика спадает приблизительно со скоростью 6 дБ на октаву. Время нарастания *выходного сигнала* T_r таких усилителей рассчитывают по формуле

$$T_r = \frac{0,35}{f_2}, \quad (\text{А.3})$$

где f_2 — верхняя граничная частота, Гц.

Обычно время нарастания выходного сигнала не зависит от величины скачка напряжения U_s . Однако для предельной скорости нарастания измерительной системы данное напряжение *должно быть* достаточно большим, если

$$\frac{U_S}{T_r} = S_r. \quad (\text{A.4})$$

В данном случае выходной сигнал представляет собой линейно нарастающую функцию с наклоном S_r . Предельный скачок напряжения может быть рассчитан по формуле

$$U_S = \frac{0,35S_r}{f_2}. \quad (\text{A.5})$$

A.2 Относительный спад

Для того, чтобы относительный спад был менее 5 %, длительность импульса D должна удовлетворять неравенству

$$D \leq \frac{0,05}{2\pi f_1}. \quad (\text{A.6})$$

A.3 Малосигнальная полоса

Малосигнальная полоса есть область частот, в которой амплитуда выходного сигнала усилителя на входной синусоидальный сигнал составляет от 0 до минус 3 дБ от максимального отклика при отсутствии ограничения на скорость нарастания сигнала. Значение напряжения, соответствующего переходу от «малых» к «большим» сигналам, рассчитано подстановкой верхней граничной частоты f_2 в формулу (A.1). Сигналы с амплитудой менее U считаются малыми. Диапазон частот B для таких сигналов называют малосигнальной шириной полосы, или просто полосой. Величину B рассчитывают по формуле

$$B = f_2 - f_1. \quad (\text{A.7})$$

Приложение В
(справочное)

Метод калибровки микрофонов импульсами большой амплитуды

В.1 Общие положения

В настоящем приложении приведен метод калибровки микрофонов, которые предназначены для измерения низкочастотных переходных процессов большой амплитуды. Поскольку метод обеспечивает прямые измерения выходного сигнала измерительной системы на ступенчатый входной сигнал, возможна одновременная калибровка по коэффициенту усиления и прямое измерение низкочастотного отклика системы. Этот метод распространяется прежде всего на микрофоны без *выравнивания статического давления* или микрофоны, у которых отверстия для *выравнивания статического давления* заглушены с целью получения низкочастотной характеристики.

В.2 Описание метода

Микрофон заключают в надувную оболочку, давление воздуха в которой повышают до требуемого значения. Затем оболочку быстро разрушают, формируя таким образом ступенчатую функцию уменьшения давления на микрофоне. Регистрируют с помощью соответствующего устройства, например запоминающего осциллографа, возрастание выходного напряжения микрофона до пикового значения (или спад до отрицательного пика) и последующий спад до нулевого значения. Измеряют постоянную времени спада, которую используют для расчета низкочастотного отклика микрофонной системы. Максимальное предшествующее взрыву оболочки изменение напряжения соответствует начальному (по отношению к атмосферному) давлению внутри оболочки.

В.3 Испытательная установка

Один из способов реализации данного метода (для микрофона типа WS1) приведен на рисунках В.1 и В.2.

Размеры в миллиметрах

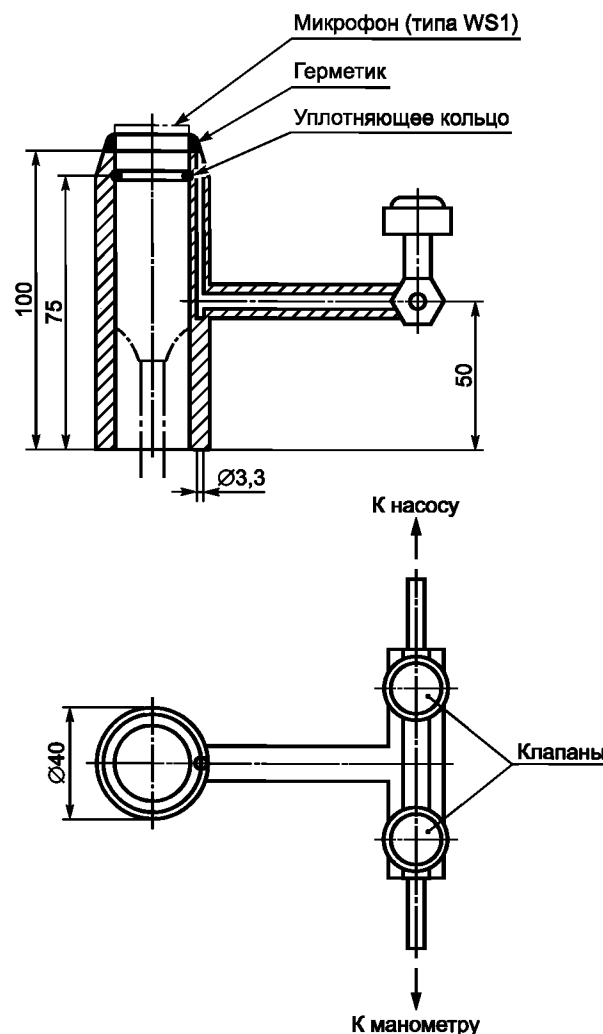
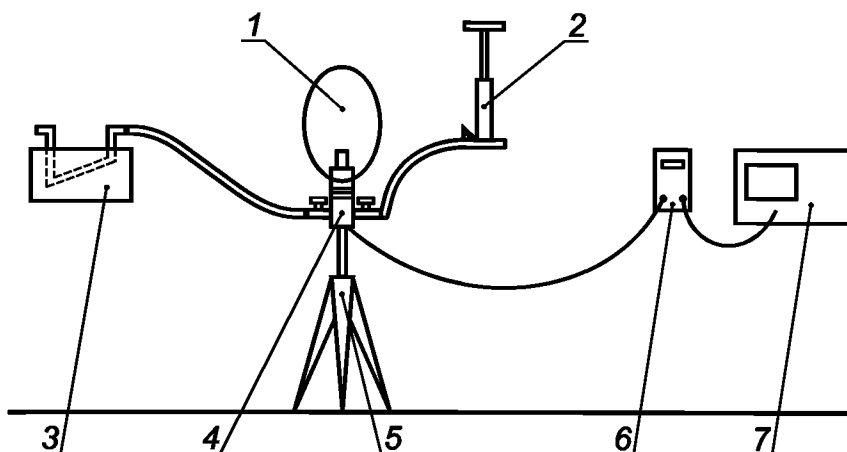


Рисунок В.1 — Пример приспособления, в которое устанавливают микрофон



1 — надувная оболочка; 2 — воздушный насос; 3 — манометр; 4 — приспособление с микрофоном; 5 — тренога; 6 — частотный модулятор; 7 — осциллограф

Рисунок В.2 — Пример установки для калибровки микрофона

Микрофон с предусилителем помещают внутрь приспособления (рисунок В.1). Уплотняющее кольцо служит для изоляции предусилителя микрофона.

Надувную оболочку 1 (рисунок В.2) устанавливают на приспособление и надувают воздухом через трубку в стенке приспособления.

К нагнетающей магистрали приспособления присоединяют электрический или ручной воздушный насос и манометр.

Запоминающий осциллограф или аналогичный прибор присоединяют к выходу микрофонного усилителя (обычно через разъем электропитания микрофона).

В.4 Методика измерений

Измерения выполняют в следующей последовательности.

- Подбирают оболочку, способную выдержать калибровочный уровень звукового давления, обычно равный от 135 до 175 дБ.
- Надувают оболочку при открытых обоих клапанах приспособления (рисунок В.1).
- Закрывают клапан насоса и регистрируют статическое давление в оболочке.
- Закрывают клапан манометра и разрушают оболочку, прожигая пламенем горелки или другим способом, не вызывающим изменения объема оболочки перед разрушением.

П р и м е ч а н и е — Колющий предмет не пригоден, т.к. вызывает уменьшение объема (неконтролируемое увеличение давления) оболочки перед ее разрушением.

е) Зарегистрированный выходной сигнал микрофона (рисунок В.3) отображает мгновенные изменения напряжения и низкочастотная постоянная времени может быть легко вычислена. Отношение скачка давления в вольтах к статическому давлению оболочки перед ее разрушением есть чувствительность микрофона в вольтах на паскаль.

t_0 — момент разрушения оболочки; u_0 — сигнал микрофона, соответствующий давлению внутри оболочки перед ее разрушением, отсчитываемому относительно атмосферного давления; u_{pic} — скачок напряжения в момент разрушения оболочки; τ — низкочастотная постоянная времени микрофонной системы

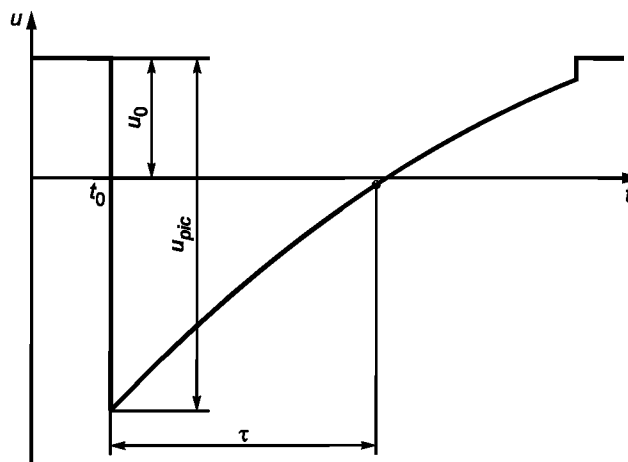


Рисунок В.3 — Изменение напряжения сигнала микрофона при разрушении оболочки

Приложение С
(справочное)

Определение характеристик измерительной системы

Испытания по пунктам С.1, С.2 и С.3 необходимы для определения фазочувствительных величин, например пикового звукового давления.

Испытания по пунктам С.3 и С.4 необходимы при определении интегрированных по времени величин.

С.1 Время нарастания выходного сигнала системы

Время нарастания выходного сигнала системы может быть определено измерением звукового давления ударных волн, генерируемых, например, искровым источником звука, выстрелом из пистолета или каким-либо другим *кратковременным* источником шума (см. *ГОСТ 31296-2*).

Электрический тракт измерительной системы может быть проверен методом замещения микрофона эквивалентным импедансом и подачей на вход прямоугольного импульса, амплитуда которого равна или выше амплитуды подлежащего измерению сигнала. Начальный участок зависимости от времени, обусловленной прямоугольным сигналом, отображает время нарастания системы и просок.

С.2 Относительный спад

Относительный спад сигнала в электрическом тракте измерительной системы может быть определен с помощью низкочастотного (большой длительности) прямоугольного импульса. Общий относительный спад системы *по акустическому сигналу* может быть определен путем помещения микрофона в малую изолированную полость, в которой создается быстро изменяющееся давление. В этом случае для возбуждения системы применяют акустическую ступенчатую функцию. Для низких частот (например, ниже 1 Гц) относительный спад может быть определен быстрым перемещением микрофона по вертикали на расстояние около 1 м.

П р и м е ч а н и я

1 При быстром изменении высоты микрофона может возникнуть воздушный поток и/или могут проявиться эффекты, связанные с вязкостью воздуха, *что увеличит неопределенность измерений*.

2 В приложении В приведены указания по измерению относительного спада на низких частотах с помощью изолированной полости.

С.3 Частотная характеристика

Частотная характеристика измерительной системы должна быть измерена в соответствии с разделом 9 в [7].

С.4 Функции возведения в квадрат и интегрирования

Функции возведения в квадрат и интегрирования должны быть проверены в соответствии с [7].

**Приложение ДА
(обязательное)**

**Сведения о соответствии ссылочных национальных и межгосударственных стандартов
международным стандартам, использованным в качестве нормативных
ссылочных в примененном международном стандарте**

Т а б л и ц а ДА.1

Обозначение ссылочного национального, межгосударственного стандарта	Степень соответствия	Обозначение и наименование ссылочного международного стандарта
ГОСТ Р 53188-1:2008 (МЭК 61672-1:2002)	MOD	МЭК 61672-1:2002 «Шумомеры. Часть 1. Технические требования»
ГОСТ Р МЭК 60942—2009	IDT	МЭК 60942:2003 «Электроакустика. Звуковые калибраторы»
ГОСТ 17168—82	MOD	МЭК 61260:1995 «Электроакустика. Фильтры полосовые октавные и на долю октавы»
ГОСТ 27408—87	MOD	<p>ИСО 7475-1:1985 «Акустика. Статистические методы определения и подтверждения установленных значений параметров шума машин и оборудования — Часть 1: Общие положения и определения»</p> <p>ИСО 7574-2:1985 «Акустика — Статистические методы определения и подтверждения установленных значений параметров шума машин и оборудования — Часть 2: Методы установления значений единичных машин»</p> <p>ИСО 7574-3:1985 «Акустика — Статистические методы определения и подтверждения установленных значений параметров шума машин и оборудования — Часть 3: Упрощенный метод установления значений для партий машин»</p> <p>ИСО 7574-4:1985 «Акустика — Статистические методы определения и подтверждения установленных значений параметров шума машин и оборудования — Часть 4: Методы установления значений для партий машин»</p>
ГОСТ 31296.2—2006 (ИСО 1996-2:2007)	MOD	ИСО 1996-2:2007 «Акустика. Описание, измерение и оценка шума на местности. Часть 2. Методы измерения уровня звукового давления»
<p>П р и м е ч а н и е — В настоящей таблице использовано следующее условное обозначение степени соответствия стандартов:</p> <ul style="list-style-type: none"> - MOD — модифицированные стандарты; - IDT — идентичные стандарты. 		

**Приложение ДБ
(справочное)**

**Отличия настоящего стандарта от примененного в нем международного стандарта
ИСО 10843:1997**

ДБ.1 Исключено введение.

ДБ.2 В разделе нормативных ссылок вместо международных стандартов МЭК приведены соответствующие национальные или межгосударственные стандарты, степень соответствия которых указана в приложении ДА.

Ссылки на отмененный МЭК 804:1985 ввиду включения требований данного международного стандарта в МЭК 61672 заменены ссылками на ГОСТ Р 53188-1.

Приведенные в библиографии стандарты ИСО 7574 (части 1—4) и ИСО 1996 (части 2 и 3) соответственно заменены межгосударственными стандартами ГОСТ 27408, ГОСТ 31296.2, которые включены в нормативные ссылки.

ДБ.3 Редакция терминологических статей 3.1.1—3.1.3, 3.1.7, 3.1.9, 3.1.13 изменена таким образом, что все виды длительностей сигнала определяются по некорректированному звуковому давлению, а определения уровней звукового давления допускают применение частотной коррекции. Обозначения единиц измерения величин в соответствии с ГОСТ 1.5 указаны после наименования термина, соответствующие примечания исключены.

ДБ.4 Подраздел 4.1 сокращен за счет исключения положений, не существенных для применения стандарта. Данный подраздел имеет в ИСО 10843 следующую редакцию:

«4.1 Общие положения

В настоящем разделе не устанавливаются общие средства измерений для импульсного шума. Целью настоящего раздела является установить характеристики системы, необходимые для точного измерения импульсного звука для произвольной частной цели.

Характеристики и технические требования к измерительной системе изменяются в зависимости от цели измерения. Например, интегрирующе-усредняющий шумомер, снабженный микрофоном WS2 в соответствии с МЭК 1094-4, позволяет измерить А-корректированный уровень звуковой экспозиции кратковременного звукового выхлопа пневматического молотка. Тот же самый шумомер, снабженный изолированным микрофоном типа WS1, может быть использован для измерения некорректированного пикового уровня звукового давления взрыва мины. В настоящем разделе устанавливаются характеристики и требования к точности для измерения изменяющихся во времени и интегрированных по времени характеристик импульсного шума. Эти требования позволяют пользователю выбирать и приспособлять измерительную систему для цели измерений. См. также приложения А и С.

Измерительная система включает все элементы оборудования от микрофона и его ветрозащитного экрана до аппаратуры, показывающей результат измерения. Если используется запись на магнитной ленте, то система включает в себя записывающую и воспроизводящую аппаратуру, а также магнитную ленту.

Достижимая точность при измерениях импульсного шума зависит от применяемой аппаратуры, метода измерений и характеристик конкретного импульсного шума. Информация по методам измерений приведена в разделе 5.»

ДБ.5 Подраздел 4.2 дополнен перечислением фазочувствительных величин, заимствованным из 6.1.1 ИСО 10843. Редакция данного подраздела соответственно изменена. Оригинальный текст 4.2 имеет в ИСО 10843 редакцию:

«4.2 Требования для измерения фазочувствительных величин

Пять характеристик важны для описания импульсного шума во временной области: время нарастания выходного сигнала системы, перегрузка, спад, динамический диапазон и ширина полосы. В зависимости от вида импульсного шума, подлежащего измерению, одни характеристики аппаратуры могут быть более важными, чем другие. Например, импульсный шум, имеющий большую А-длительность, не следует измерять при помощи аппаратуры, удовлетворяющей по времени нарастания выходного сигнала требованиям 4.2.1, если требуется измерить только А-длительность.»

ДБ.6 В связи с ошибкой в ИСО 10843 примечание к 4.2.1 отредактировано в соответствии со смыслом приведенной далее формулы. Данное примечание имеет в ИСО 10843 следующую редакцию:

«П р и м е ч а н и е — Для ударных волн, имеющих близкое к нулю время нарастания, систематическая ошибка измерений пикового давления может быть оценена умножением показания пикового давления на

$$K = 1 + \frac{T_r}{T_a},$$

где T_r — время нарастания выходного сигнала системы, с;

T_a — А-длительность, с.

То есть оцениваемое реальное пиковое давление в K раз превышает показания давления».

ДБ.7 Так как примечание 2 к пункту 4.2.5 содержит требования, его текст добавлен в конец данного пункта. Последняя фраза в примечании 2 исключена в связи с неактуальностью. Примечание 1 изложено более развернуто. Текст данного пункта в ИСО 10843 имеет редакцию:

«4.2.5 Фазовые искажения и ширина полосы

Фазовые искажения измерительной системы в диапазоне частот измерений не должны превышать ± 10 градусов. Данное требование обычно выполняется, если ширина полосы включает в себя частоты от одной декады ниже минимальной частоты диапазона измерений до одной декады выше максимальной частоты диапазона измерений. В противном случае фазовые искажения на максимальной частоте следует указывать в протоколе измерений.

П р и м е ч а н и я

1 Фазовые искажения связаны с частотными ограничениями, обусловленными сложными явлениями (электрическими, механическими и акустическими) и в сложных ситуациях может потребоваться большая ширина полосы.

2 Чтобы измерить пиковые значения и другие фазочувствительные величины, фильтр должен работать в «реальном времени». Фильтры должны быть линейными и групповая задержка должна быть постоянной. БПФ-анализ и «реконструкция» фильтров не применимы.»

ДБ.8 Так как примечание к пункту 4.3.4 в ИСО 10843 содержит требования, то оно включено в основной текст данного пункта.

ДБ.9 Из примечания к пункту 4.3.2.2 исключена как несущественная следующая фраза:

«Это требование приведено здесь для полноты.»

ДБ.10 Из пункта 4.3.6 исключена рекомендация о соответствии измерительной аппаратуры 0-му классу, поскольку согласно ГОСТ Р 53188-1 такого класса шумомеров более не существует.

ДБ.11 В связи с важностью для пользователей стандарта новых требований к характеристикам современной шумоизмерительной аппаратуры в части характеристики «Импульс» добавлено примечание 2 к 4.3.7.

ДБ.12 Изменена редакция примечания к 4.5.1.1, имеющего в ИСО 10843 редакцию:

«Аппаратура, удовлетворяющая требованиям МЭК 804, предпочтительна для интегрирующих измерений, ввиду ее более широкого динамического диапазона.»

Редакция изменена, т.к. в соответствии с ГОСТ Р 53188-1 требования к динамическому диапазону для обычных и интегрирующих шумомеров не отличаются.

ДБ.13 Пункт 5.3.1 дополнен положением о допустимости проводить электрическую калибровку измерительной системы в полевых условиях.

ДБ.14 Изменена редакция подраздела 5.5, имеющего в ИСО 10843 редакцию:

«Нельзя указывать результат измерения какой-либо величины при неизвестной неопределенности измерений. Такая информация особенно важна, если целью измерения является принятие решения о соответствии продукции требованиям потребителя или о ее соответствии законодательству. Какой бы природы физическая величина не была, результат измерения является следствием сложной ситуации и в значительной мере зависит от акустических условий, измерительного оборудования и режима работы источника. Для определения неопределенности измерений, представляющей собой область значений, в которой при заданном уровне доверия находится истинное значение оцениваемой величины, должны применяться методы, подобные приведенным в ИСО 7574 и в GUM [25].»

Исключено также примечание к данному подразделу, имеющее редакцию:

«П р и м е ч а н и е — В [4], устанавливающем методы измерения уровней звуковой мощности машин, приведены значения стандартного отклонения воспроизводимости.»

Изменение подраздела проведено с целью исключения несущественной для применения стандарта информации.

ДБ.15 В С.3 и С.4 ссылки на МЭК 651 и МЭК 804 заменены ссылками на заменяющий данные международные стандарты в части периодических испытаний стандарт МЭК 61672-3, добавленный в связи с этим в структурный элемент «Библиография».

ДБ.16 В стандарт внесены изменения в соответствии с Технической поправкой № 1 (ISO 10843:1997 Technical corrigendum 1). Идентификация данных изменений в тексте стандарта не требуется, поскольку Техническая поправка № 1 касается лишь актуализации ссылок на нормативные документы, замененные в настоящем стандарте национальными и межгосударственными стандартами.

ДБ.17 В структурном элементе «Библиография» исключены источники, на которые отсутствуют ссылки в тексте стандарта, остальные источники актуализированы в соответствии с примененной Технической поправкой № 1 (ISO 10843:1997 Technical corrigendum 1) и приведены в порядке упоминания.

ДБ.18 В соответствии с примененной Технической поправкой № 1 исключено приложение D.

ДБ.19 Внесены незначительные изменения путем исключения или замены отдельных слов и добавления фраз, более точно раскрывающих смысл отдельных положений. Указанные изменения выделены в тексте курсивом. Ссылки на национальные стандарты выделены полужирным курсивом.

Библиография

- [1] IEC 50-801: 1994, International electrotechnical vocabulary — Chapter 801: Acoustics and electroacoustics.
- [2] WARD, W.D. et al. Proposed damage — Risk criterion for impulse noise (gunfire). Report of working group 57 of the National Research Council Committee on Hearing, Bioacoustics, and Biomechanics (CHABA), 1968
- [3] IEC 61094-4:1995, Measurement microphones — Part 4: Specifications for working standard microphones
- [4] European Community Machinery Directive 2006/42/EC
- [5] ISO/IEC Guide 98-3:2008 Uncertainty of measurement — Part 3: Guide to the expression of uncertainty in measurement (GUM:1995)
- [6] Final Report on Effects of impulse Noise. NATO Document AD/243 (Panel 8/FSG.6) D/9, February 1987
- [7] IEC 61672-2:2003 Electroacoustics — Sound level meters — Part 2: Pattern evaluation tests

Ключевые слова: импульсный звук, последовательность звуковых импульсов, уровень звукового воздействия, уровень звуковой энергии, методы измерения импульсного шума, требования к измерительной системе

Редактор *Б.Н. Колесов*
Технический редактор *В.Н. Прусакова*
Корректор *Е.Д. Дульнева*
Компьютерная верстка *И.А. Налейкиной*

Сдано в набор 25.01.2011. Подписано в печать 15.02.2011. Формат 60 × 84 $\frac{1}{8}$. Бумага офсетная. Гарнитура Ариал.
Печать офсетная. Усл. печ. л. 2,79. Уч.-изд. л. 2,30. Тираж 89 экз. Зак. 105.

ФГУП «СТАНДАРТИНФОРМ», 123995 Москва, Гранатный пер., 4.
www.gostinfo.ru info@gostinfo.ru

Набрано во ФГУП «СТАНДАРТИНФОРМ» на ПЭВМ.

Отпечатано в филиале ФГУП «СТАНДАРТИНФОРМ» — тип. «Московский печатник», 105062 Москва, Лялин пер., 6.