



ОТКРЫТОЕ АКЦИОНЕРНОЕ ОБЩЕСТВО
"НАУЧНО-ПРОИЗВОДСТВЕННОЕ ОБЪЕДИНЕНИЕ ПО ИССЛЕДОВАНИЮ
И ПРОЕКТИРОВАНИЮ ЭНЕРГЕТИЧЕСКОГО ОБОРУДОВАНИЯ
им. И.И.ПОЛЗУНОВА"
(ОАО "НПО ЦКТИ")

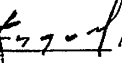
СТАНДАРТЫ ОРГАНИЗАЦИИ

ДЕТАЛИ И СБОРОЧНЫЕ ЕДИНИЦЫ ИЗ УГЛЕРОДИСТЫХ И КРЕМНЕМАРГАНЦОВИСТЫХ СТАЛЕЙ ТРУБОПРОВОДОВ ТЕПЛОВЫХ СТАНЦИЙ С АБСОЛЮТНЫМ ДАВЛЕНИЕМ $p \geq 4,0$ МПа И РАСЧЕТНЫМ РЕСУРСОМ 200000 ЧАСОВ

СТО ЦКТИ 321.01-2009÷СТО ЦКТИ 321.04-2009,
СТО ЦКТИ 318.01-2009÷СТО ЦКТИ 318.03-2009,
СТО ЦКТИ 462.01-2009÷СТО ЦКТИ 462.04-2009,
СТО ЦКТИ 520.01-2009, СТО ЦКТИ 313.01-2009,
СТО ЦКТИ 720.01-2009÷СТО ЦКТИ 720.14-2009,
СТО ЦКТИ 038.01-2009,
СТО ЦКТИ 839.01-2009÷СТО ЦКТИ 839.04-2009,
СТО ЦКТИ 504.01-2009, СТО ЦКТИ 530.01-2009,
СТО ЦКТИ 724.01-2009

Санкт-Петербург
2010 год

«Утверждаю»
Зам. генерального директора
ОАО «НПО ЦКТИ»
А.В. Судаков
октябрь 2009 г.



В соответствии с положением пункта 4.13 ГОСТ Р 1.4-2004 «Стандарты организаций. Общие положения» предлагаются следующие организационно-технические мероприятия по подготовке и применению стандартов на детали и сборочные единицы для трубопроводов тепловых станций на ресурс 200 тыс. часов (64 стандарта):

1. Стандарты 2009 года утверждения вводятся в действие с 01.05.2010 для нового проектирования трубопроводов тепловых станций.

2. Стандарты на детали и сборочные единицы трубопроводов тепловых станций 1982 года издания на ресурс 200 тыс. часов используются на переходный период до 30.04.2011 с применением ОСТ 24.125.60-89 в качестве общих технических требований для окончания работ по изготовлению элементов трубопроводов тепловых станций на ресурс 200 тыс. часов по действующим договорам с заказчиками. Допускается использование стандартов 1982 года издания после 30.04.2011 г. для проведения ремонтных работ по замене ранее изготовленных трубопроводов.

3. Стандарты на детали и сборочные единицы трубопроводов из хромомолибденованадиевых сталей на ресурс 100 тыс. часов остаются в действие без изменений (16 стандартов).

Зав. сектором НТД объектов
котлонадзора и стандартизации
энергооборудования
ОАО «НПО ЦКТИ»



П.В. Белов

© Открытое акционерное общество «Научно-производственное объединение по исследованию и проектированию энергетического оборудования им. И.И.Ползунова» (ОАО «НПО ЦКТИ»), 2010 г.

Содержание

СТО ЦКТИ 321.01-2009 Отводы гнутые для трубопроводов питательной воды тепловых станций. Конструкция и размеры	3
СТО ЦКТИ 321.02-2009 Отводы гнутые для трубопроводов пара и горячей воды тепловых станций. Конструкция и размеры	13
СТО ЦКТИ 321.03-2009 Отводы крутоизогнутые для трубопроводов пара и горячей воды тепловых станций. Конструкция и размеры	23
СТО ЦКТИ 321.04-2009 Отводы штампованные для трубопроводов пара и горячей воды тепловых станций. Конструкция и размеры	33
СТО ЦКТИ 318.01-2009 Переходы точеные для трубопроводов пара и горячей воды тепловых станций. Конструкция и размеры	41
СТО ЦКТИ 318.02-2009 Переходы обжатые для трубопроводов пара и горячей воды тепловых станций. Конструкция и размеры	47
СТО ЦКТИ 318.03-2009 Переходы штампованные для трубопроводов пара и горячей воды тепловых станций. Конструкция и размеры	57
СТО ЦКТИ 462.01-2009 Штуцера для трубопроводов пара и горячей воды тепловых станций. Конструкция и размеры	63
СТО ЦКТИ 462.02-2009 Штуцера для трубопроводов пара и горячей воды тепловых станций. Конструкция и размеры	71
СТО ЦКТИ 462.03-2009 Патрубки блоков с диафрагмами для трубопроводов тепловых станций. Конструкция и размеры	79
СТО ЦКТИ 462.04-2009 Патрубки блоков с соплами и диафрагмами для трубопроводов тепловых станций. Конструкция и размеры	91
СТО ЦКТИ 520.01-2009 Кольца подкладные для трубопроводов тепловых станций. Конструкция и размеры	99
СТО ЦКТИ 313.01-2009 Соединения штуцерные для трубопроводов пара и горячей воды тепловых станций. Конструкция и размеры	105
СТО ЦКТИ 720.01-2009 Тройники равнопроходные штампованные для трубопроводов питательной воды тепловых станций. Конструкция и размеры	115
СТО ЦКТИ 720.02-2009 Тройники переходные штампованные для трубопроводов питательной воды тепловых станций. Конструкция и размеры	121
СТО ЦКТИ 720.03-2009 Тройники равнопроходные сварные для трубопроводов питательной воды тепловых станций. Конструкция и размеры	127
СТО ЦКТИ 720.04-2009 Тройники переходные сварные для трубопроводов пара и горячей воды тепловых станций. Конструкция и размеры	133
СТО ЦКТИ 720.05-2009 Тройники переходные сварные для трубопроводов питательной воды тепловых станций. Конструкция и размеры	141
СТО ЦКТИ 720.06-2009 Тройники равнопроходные с обжатием для трубопроводов пара и горячей воды тепловых станций. Конструкция и размеры	147

СТО ЦКТИ 720.07-2009	Тройники переходные с обжатием для трубопроводов пара и горячей воды тепловых станций. Конструкция и размеры	153
СТО ЦКТИ 720.08-2009	Тройники переходные с вытянутой горловиной для трубопроводов пара и горячей воды тепловых станций. Конструкция и размеры.....	159
СТО ЦКТИ 720.09-2009	Ответвления тройниковые переходные с вытянутой горловиной для трубопроводов пара и горячей воды тепловых станций. Конструкция и размеры.....	167
СТО ЦКТИ 720.10-2009	Тройники равнопроходные штампованные для трубопроводов пара и горячей воды тепловых станций. Конструкция и размеры.....	175
СТО ЦКТИ 720.11-2009	Тройник равнопроходный штампованный с обжатием для трубопроводов питательной воды тепловых станций. Конструкция и размеры	183
СТО ЦКТИ 720.12-2009	Тройники переходные штампованные для трубопроводов пара и горячей воды тепловых станций. Конструкция и размеры.....	189
СТО ЦКТИ 720.13-2009	Тройник равнопроходный кованный для трубопроводов питательной воды тепловых станций. Конструкция и размеры	195
СТО ЦКТИ 720.14-2009	Тройник переходный кованный для трубопроводов питательной воды тепловых станций. Конструкция и размеры.	201
СТО ЦКТИ 038.01-2009	Ответвления трубопроводов тепловых станций. Типы	207
СТО ЦКТИ 839.01-2009	Блоки с диафрагмами для трубопроводов тепловых станций. Конструкция и размеры	219
СТО ЦКТИ 839.02-2009	Блок с соплом для паропроводов тепловых станций. Конструкция и размеры	227
СТО ЦКТИ 839.03-2009	Блок с диафрагмой для паропроводов тепловых станций. Конструкция и размеры	233
СТО ЦКТИ 839.04-2009	Диафрагмы блоков для трубопроводов тепловых станций. Конструкция и размеры	239
СТО ЦКТИ 504.01-2009	Донышки приварные для трубопроводов тепловых станций. Конструкция и размеры	245
СТО ЦКТИ 530.01-2009	Бобышки для трубопроводов тепловых станций. Конструкция и размеры.....	253
СТО ЦКТИ 724.01-2009	Пробки для трубопроводов тепловых станций. Конструкция и размеры.....	261



ОТКРЫТОЕ АКЦИОНЕРНОЕ ОБЩЕСТВО
"НАУЧНО-ПРОИЗВОДСТВЕННОЕ ОБЪЕДИНЕНИЕ ПО ИССЛЕДОВАНИЮ
И ПРОЕКТИРОВАНИЮ ЭНЕРГЕТИЧЕСКОГО ОБОРУДОВАНИЯ
им. И.И.ПОЛЗУНОВА"
(ОАО "НПО ЦКТИ")

СТАНДАРТ ОРГАНИЗАЦИИ

СТО ЦКТИ
720.02–
2009

**ТРОЙНИКИ ПЕРЕХОДНЫЕ ШТАМПОВАННЫЕ
ДЛЯ ТРУБОПРОВОДОВ
ПИТАТЕЛЬНОЙ ВОДЫ ТЕПЛОВЫХ СТАНЦИЙ**

Конструкция и размеры

Предисловие

Объекты стандартизации и общие положения при разработке и применении стандартов организации установлены ГОСТ Р1.4-2004 "Стандартизация в Российской Федерации. Стандарты организаций. Общие положения".

Сведения о стандарте

1 РАЗРАБОТАН открытым акционерным обществом «Научно-производственное объединение по исследованию и проектированию энергетического оборудования им. И.И.Ползунова» (ОАО "НПО ЦКТИ") и ЗАО «Энергомаш (Белгород)-БЗЭМ»

Рабочая группа

от ОАО «НПО ЦКТИ»: СУДАКОВ А.В., ГАВРИЛОВ С.Н., БЕЛОВ П.В.,
ТАБАКМАН М.Л., СМИРНОВА И.А.

от ЗАО «Энергомаш (Белгород)-БЗЭМ»: МОИСЕЕНКО П.П., ЛУШНИКОВ И.Н.

2 УТВЕРЖДЕН И ВВЕДЕН В ДЕЙСТВИЕ Приказом Генерального директора ОАО "НПО ЦКТИ" № 373 от 14 декабря 2009 г.

3 ВЗАМЕН ОСТ 108.720.02-82

4 Согласованию с Ростехнадзором не подлежит

**ТРОЙНИКИ ПЕРЕХОДНЫЕ ШТАМПОВАННЫЕ ДЛЯ ТРУБОПРОВОДОВ
ПИТАТЕЛЬНОЙ ВОДЫ ТЕПЛОВЫХ СТАНЦИЙ****Конструкция и размеры**

Дата введения: 2010-05-01

1 Область применения

Настоящий стандарт распространяется на равнопроходные штампованные тройники, изготавливаемые из поковки стали марки 20 группы II категории Т по ОСТ 108.030.113, для трубопроводов I категории (по классификации «Правил устройства и безопасной эксплуатации трубопроводов пара и горячей воды») питательной воды тепловых станций с абсолютным давлением и температурой воды:

 $p = 37,27 \text{ МПа}, t = 280^{\circ}\text{C};$ $p = 23,54 \text{ МПа}, t = 250^{\circ}\text{C};$ $p = 18,14 \text{ МПа}, t = 215^{\circ}\text{C}.$ **2 Нормативные ссылки**

В настоящем стандарте использованы ссылки на следующие нормативные документы:

СТО ЦКТИ 10.003-2007 Трубопроводы пара и горячей воды тепловых станций. Общие технические требования к изготовлению

ОСТ 108.030.113-87 Поковки из углеродистой и легированной стали для оборудования и трубопроводов тепловых и атомных станций. Технические условия

3 Термины и определения

3.1 В настоящем стандарте применяют следующие термины с соответствующими определениями:

3.1.1 **тройник:** Деталь или сборочная единица, обеспечивающая слияние или разделение потока рабочей среды.

3.1.2 **исполнение:** Совокупность особенностей деталей в размерах, материалах, технических требованиях, определяющих их технические характеристики и применяемость.

4 Конструкция и размеры

Конструкция и размеры тройников должны соответствовать указанным на рисунке 1 и в таблице 1.

5 Технические требования

5.1 Поковки группы II категории Т по ОСТ 108.030.113, остальные технические требования - по СТО ЦКТИ 10.003 и ОСТ 108.030.113.

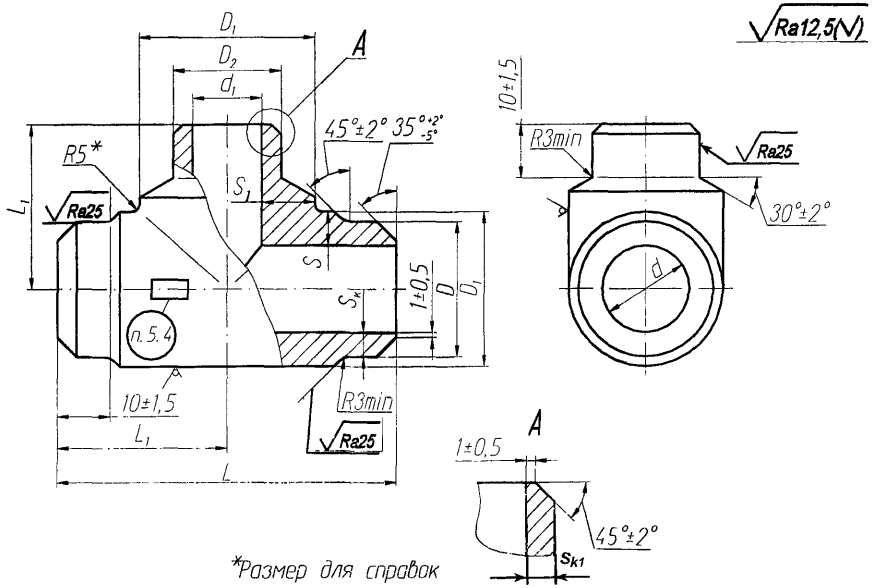
5.2 Масса тройников, указанная в таблице 1, - расчетная, приведена для справки.

5.3 Пример условного обозначения переходного штампованного тройника исполнения 02 с условными проходами $D_y, 20$ и $D_{y1}, 10$:

ТРОЙНИК ПЕРЕХОДНЫЙ 20x10 02 СТО ЦКТИ 720.02

5.4 Пример маркировки: 02 СТО 720.02

Товарный знак



*Размер для справок

Рисунок 1

Таблица 1

Размеры в миллиметрах

Исполнение	Условный проход		Наружный диаметр и толщина стенки присоединяемых труб	$D^{+0.5}$	$D_1^{+1.3}_{-0.7}$	$D_2^{+0.5}$	$d^{+0.52}$	$d_1^{+0.43}$	s	s_1	s_k	s_{k1}	L_{-2}^{+4}	L_{1-1}^{+2}	Масса, кг	
	D_y	D_{y1}														не менее
$p = 37,27 \text{ МПа}, t = 280^\circ\text{C}$																
01	20	10	28x5	16x4,0	29	35	18	18	8	7,3	12,4	4,7	4,3	80	40	0,50
$p = 23,54 \text{ МПа}, t = 250^\circ\text{C}$																
02	20	10	28x4	16x3,0	29	35	18	20	10	6,0	11,4	3,6	3,3	80	40	0,46
$p = 18,14 \text{ МПа}, t = 215^\circ\text{C}$																
(03)	20	10	28x3	16x3	29	35	18	12	10	10,4	11,4	7,7	3,3	80	40	0,58

УДК 621.643:621.186.3

Е 26

ОКП 31 1312

Ключевые слова: тепловые станции, трубопроводы, питательная вода, тройники переходные штампованные, конструкция, размеры, материал

ЛИСТ РЕГИСТРАЦИИ ИЗМЕНЕНИЙ

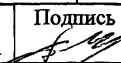
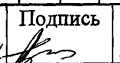
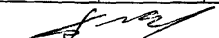
Изм.	Номера листов (страниц)				Номер документа	Срок введения изменений	Подпись	Дата
	Измененных	Замененных	Новых	Аннулированных				

Подписано в печать 30.03.10. Формат 60×90^{1/8}
Бумага офсетная. Гарнитура Times. Печать офсетная.
Усл. печ. л. 33,75. Заказ № 55. Тираж 100.

Издательство ООО ИПП «Ладога»
191014, Санкт-Петербург, ул. Маяковского д. 17
E-mail: ladoga.05@mail.ru

Отпечатано в ООО ИПП «Ладога»
191014, Санкт-Петербург, ул. Маяковского д. 17

ИЗВЕЩЕНИЕ ОБ ИЗМЕНЕНИИ

ОАО "НПО ЦКТИ"	Отдел №24	Извещение БВАИ.80-2011	СТО ЦКТИ 720.02-2009													
ДАТА ВЫПУСКА		СРОК ИЗМ. Приказ ОАО, НПО ЦКТИ " № 45 от 09.03.2011														
ПРИЧИНА		Требование заказчика (письмо ЗАО «Энергомаш (Белгород)-БЗЭМ» исх. №4926 от 23.11.2010	Код 9													
УКАЗАНИЕ О ЗАДЕЛЕ		Доработать														
УКАЗАНИЕ О ВНЕДРЕНИИ		По графику ТПП														
ПРИМЕНЯЕМОСТЬ		—————														
РАЗОСЛАТЬ		ЗАО «Энергомаш (Белгород)-БЗЭМ», ОАО «ЗиО», ОАО «Красный котельщик», ОАО «Сибэнергомаш»														
ИЗМ.		СОДЕРЖАНИЕ ИЗМЕНЕНИЯ														
1																
Таблица 1																
Размеры в миллиметрах																
Исполнение	Условный проход		Наружный диаметр и толщина стенки присоединяемых труб		$D^{+0.5}$	$D_1^{+1.3}_{-0.7}$	$D_2^{+0.5}$	$d^{+0.52}$	$d_1^{+0.43}$	s	s_1	s_k	s_{k1}	L_{-2}^{+4}	L_{1-1}^{+2}	Масса, кг
	D_y	D_{y1}								не менее						
03	20	10	28x3	16x3	29	35	18	22 12	10	5,0 10,4	11,4	2,7 7,7	3,3	80	40	0,41 0,58
Составил			Фамилия	Подпись	Дата	Нормо-контролер	Фамилия	Подпись	Дата							
			Табачкин		28.02.11		Кудачкин		28.02.11							
ИЗМЕНЕНИЕ ВНЕС										 28.02.11 Дата						