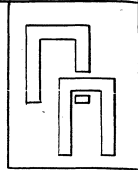


Главное Архитектурно-планировочное Управление г. Москвы
Ордена Трудового Красного Знамени Управление по проектированию
жилищно-гражданского и коммунального строительства
МОСПРОЕКТ-1



ПОСОБИЕ ПО ПРОЕКТИРОВАНИЮ ЖИЛЬХ И ГРАЖДАНСКИХ ЗДАНИЙ

Раздел 16

Водоснабжение, канализация, газоснабжение, водостоки.

Серия 7

Колодцы для сетей водопровода.
Альбом 2. Строительная часть.

1983

15/02/83
Л-4
Арх. 576953 из 262

Главное Архитектурно-планировочное Управление г. Москвы
Ордена Трудового Красного Знамени Управление по проектированию
жилищно-гражданского и коммунального строительства.
МОСПРОЕКТ-1

ПОСОБИЕ ПО ПРОЕКТИРОВАНИЮ ЖИЛЫХ И ГРАЖДАНСКИХ ЗДАНИЙ

Раздел 16

Водоснабжение, канализация, газоснабжение, водостоки.

Серия 7

Колодцы для сетей водопровода.

Альбом 2. Строительная часть.

Начальник Управления Моспроект-1
Главный инженер Управления
Главный конструктор Управления
Главный конструктор технического отдела
Начальник отдела типизации и унификации
Главный конструктор ОТУ
Главный инженер проекта

В. В. СТЕЙСКАЛ
В. Б. КАРГАНОВ
А. Л. ГОРДОН
В. А. ТАРШИШ
А. Н. ЛАВРЕНОВ
В. Э. РОСТОВАНОВ
Л. А. ГОНЧАРОВА

СОГЛАСОВАНО:
Главный инженер Производственно-
эксплуатационного управления
Треста Мосводостровод

/С. В. Храменков/

Введен в действие приказом
по Управлению Моспроект-1
№ 403 от 14.12. 1983 г.

1983

1-2

41. 076.303 19.167

СОДЕРЖАНИЕ

СТР.	Наименование	Примечание
2	Содержание альбома. Пояснительная записка.	
3	Колодец ВКН-15. План. Разрезы А-А, Б-Б. План фундамента.	
4	Колодец ВКН-15А. План. Разрезы А-А, Б-Б. План фундамента.	
5	Колодцы ВКН-15; ВКН-15А. Монтажные планы.	
6	Колодцы ВКН-15; ВКН-15А. Групповая спецификация.	
7	Колодец ВКН-16. План. Разрезы А-А; Б-Б. План фундамента.	
8	Колодец ВКН-16А. План. Разрезы А-А; Б-Б. План фундамента.	
9	Колодцы ВКН-16; ВКН-16А. Монтажные планы.	
10	Колодцы ВКН-16; ВКН-16А. Групповая спецификация.	
11	Колодец ВКН-17. План. Разрезы А-А; Б-Б. План фундамента.	
12	Колодец ВКН-17А. План. Разрезы А-А; Б-Б. План фундамента.	
13	Колодцы ВКН-17; ВКН-17А. Монтажные планы.	
14	Колодцы ВКН-17; ВКН-17А. Групповая спецификация.	
15	Колодец ВКН-18. План. Разрезы А-А; Б-Б. План фундамента.	
16	Колодец ВКН-18А. План. Разрезы А-А; Б-Б. План фундамента.	
17	Колодцы ВКН-18; ВКН-18А. Монтажные планы.	
18	Колодцы ВКН-18; ВКН-18А. Групповая спецификация.	
19	Колодец ВКН-19. План. Разрезы А-А, Б-Б. План фундамента.	
20	Колодец ВКН-19А. План. Разрезы А-А, Б-Б. План фундамента.	
21	Колодцы ВКН-19; ВКН-19А. Монтажные планы.	
22	Колодцы ВКН-19; ВКН-19А. Групповая спецификация.	
23	Колодцы ВКН-15; ВКН-15А. Узлы 1, 2.	
24	Колодцы ВКН-16 по ВКН-19; ВКН-16А по ВКН-19А. Узлы 3... 5 Схема установки скоб.	
25	Колодцы ВКН-15А по ВКН-19А. Узел 5А. Диафрагма.	

Состав ПП:

Альбом 1 Технологическая часть.
Альбом 2 Строительная часть.

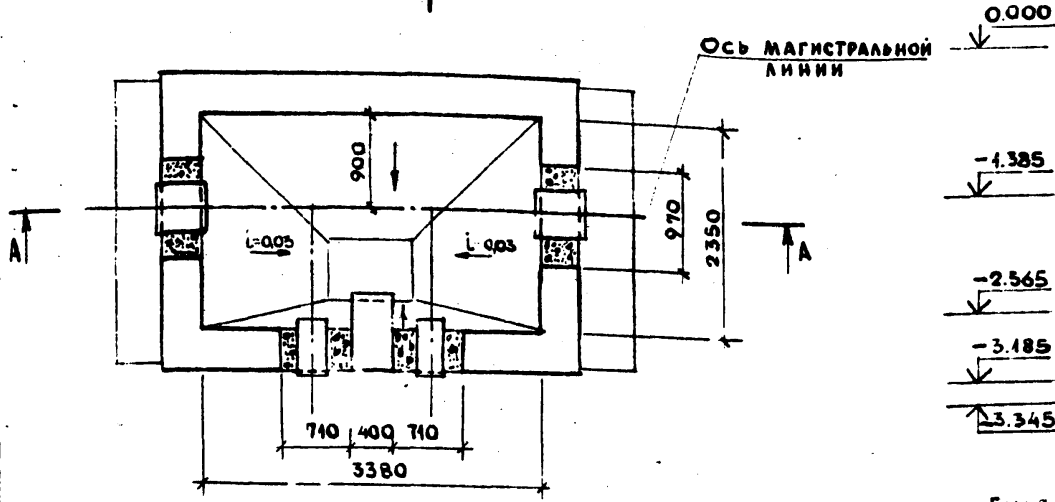
Пояснительная записка.

1. В настоящем альбоме разработаны рабочие чертежи водопроводных колодцев для строительства в сухих и водонасыщенных грунтах.
2. Нагрузка от подвижного транспорта принимается по схеме Н-30.
3. Колодцы монтируются из сборных элементов на цементно-песчаном растворе М 100, толщиной 20 мм. Швы между плитами перекрытия тщательно заполняются раствором.
4. После монтажа трубопроводов, места вводов тщательно заделываются бетоном М 200.
5. Обратная засыпка пазух колодца производится слоями по 0,3 м с последующим уплотнением каждого слоя. Верхняя часть колодца засыпается вручную.
6. На время засыпки, в колодце устанавливаются временные распорки, обеспечивающие устойчивость стен.
7. При строительстве колодцев в водонасыщенных грунтах на весь период работ должно производиться водопонижение.
8. При производстве работ в зимнее время монтаж конструкций вести на цементно-песчаном растворе М 150.
9. Глубина заложения колодцев, в зависимости от конкретных условий привязки, может быть изменена за счет применения соответствующих колец горловины.
10. Маркировка колодцев принята следующая:
 - в кн-15 — в сухих грунтах
 - в кн-15А — в водонасыщенных грунтах
 Маркировка узлов: 1 — номер узла
23 — номер страницы, на которой дан узел.

Л. 576953 ч. 26. Л-3

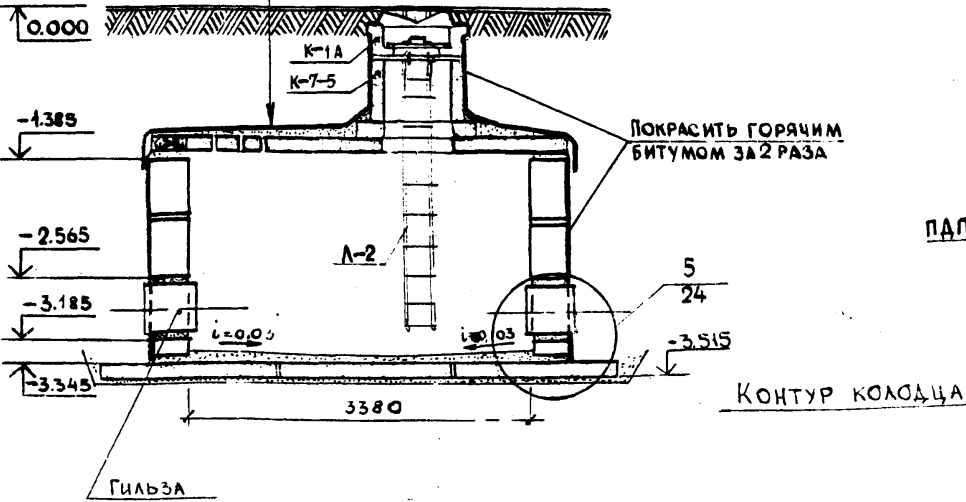
ИЗЧ. ОТД.	КАРГЕНОВ					ПП 16-7 Альбом 2 Содержание альбома. Пояснительная записка	Страницы	Лист	Листов
РАСЧ. СТРОИТЕЛЯ	ДОСТОВАНОВ						Р	1	26
ИЗМ. КОНТРОЛЬ	ГОНЧАРОВА						МОСПРОЕКТ-1 СТУ		
ГИП	ГОНЧАРОВА								
РУК. ГРИНД	МИХАИЛОВА								
ИСПОЛНИТЕЛЬ	ИСКАКОВА								
ПРОВЕРИТЕЛЬ	ЦЕРНАВСКАЯ								

ПЛАН Б



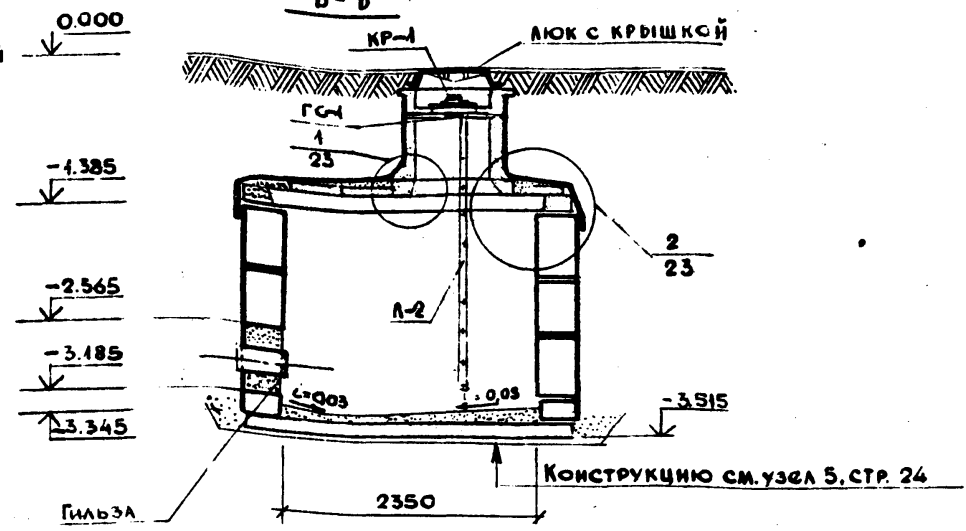
ЗАЩИТНЫЙ СЛОЙ ИЗ ЦЕМ. ПЕС. Р. РА М100 - 50 мм.
 ГИДРОИЗОЛЯЦИЯ - 2 СЛОЯ
 ИЗ ОБА НА БИТУМЕ
 ВЫРАВНИВАЮЩИЙ СЛОЙ
 ИЗ ЦЕМ. ПЕС. Р. РА М100 - 20 мм
 Ж.Б ПАНТА ПЕРЕКР. - 220 мм

А - А

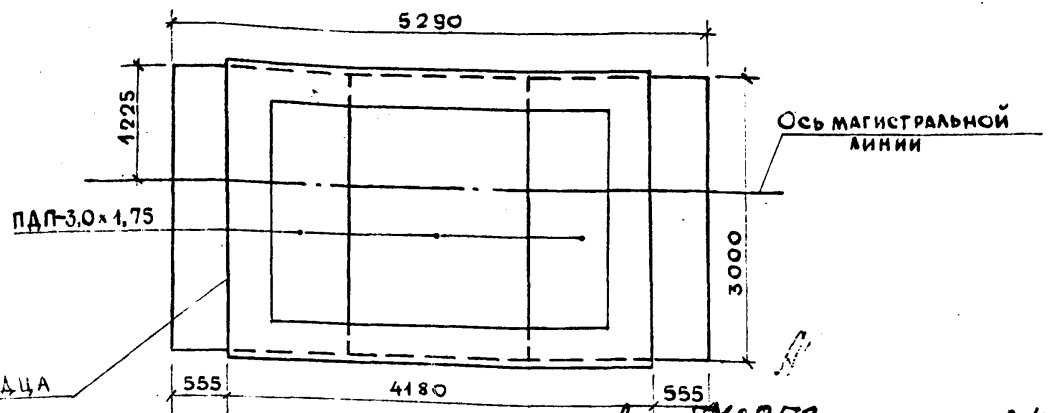


1. Монтажные планы смотри стр. 5
2. Спецификация - на стр. 6

Б - Б



ПЛАН ФУНДАМЕНТА

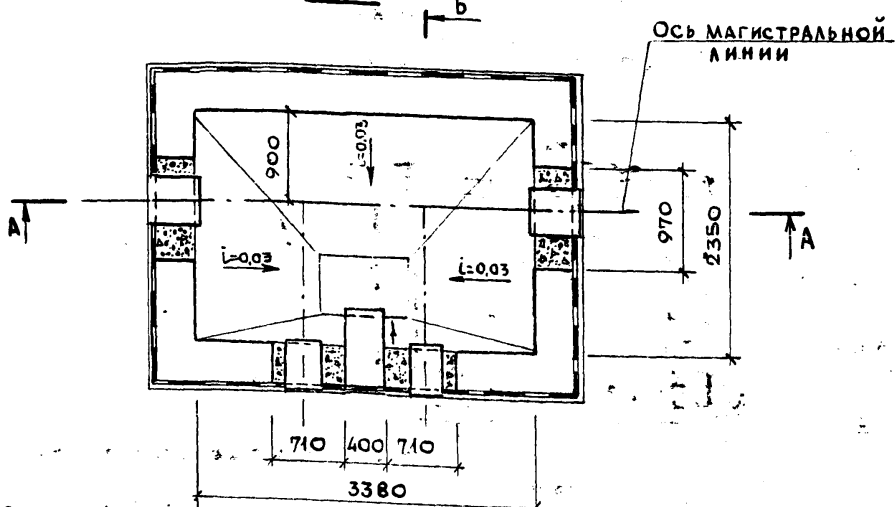


Кух. 576953 на 26л Л-4

НАЧ. ОД.	ЛАВРЕНОВ	
ГЛ. КОНСТ.	РОСТОВАНОВ	
Н. КОНТР.	ГОНЧАРОВА	
Г. И П.	ГОНЧАРОВА	
РУК. ГРЕНЖ.	МИХАЙЛОВА	
ИСПОЛНИЛ	ИСХАКОВА	
ПРОВЕРИЛ	ГЕРНАВСКАЯ	

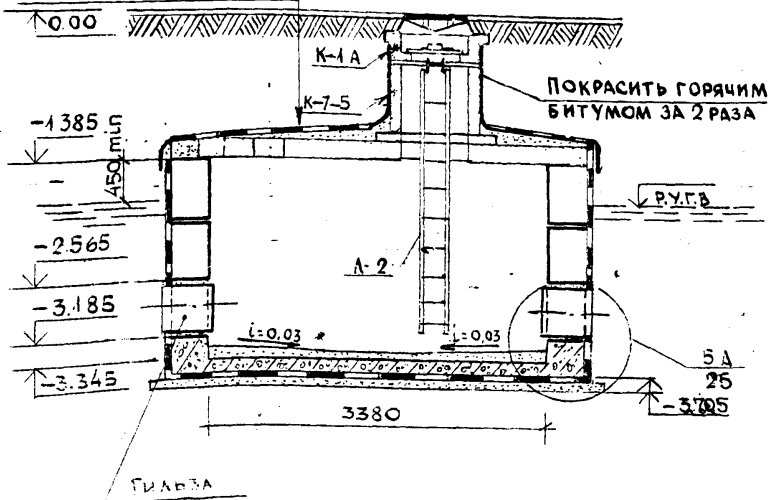
ПП 16-7		
АЛЬБОМ 2		
Колодец ВКН-15.		
ПЛАН. РАЗРЕЗЫ А-А; Б-Б		
ПЛАН ФУНДАМЕНТА.		
СТАДИЯ	ЛИСТ	ЛИСТОВ
Р	2	
МОСПРОЕКТ-1		
ОТУ		

ПЛАН



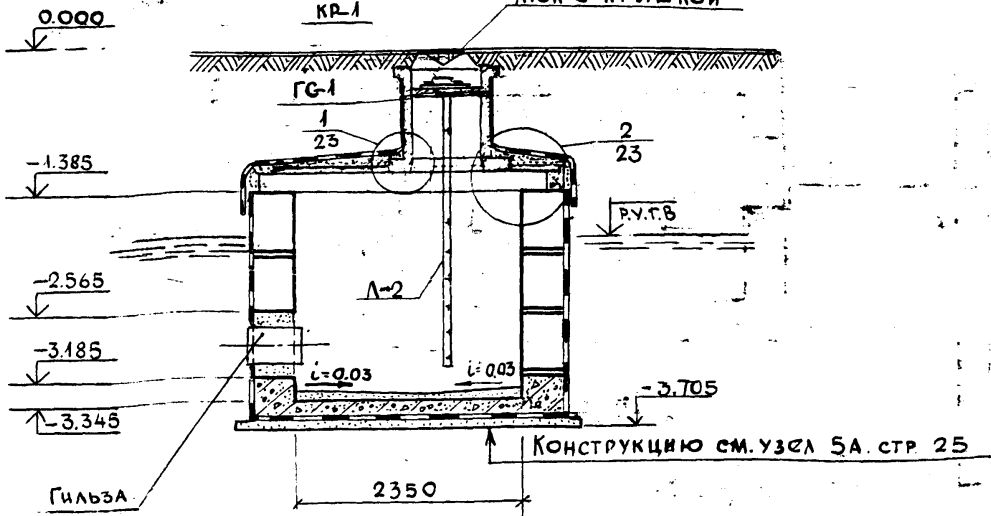
Защитный слой из цем-песч
 Р-РА М100 — 50 мм.
 Гидроизоляция—2 слоя
 из ОАД на битумсе
 выравнивающий слой
 из цем-песч Р-РА М100 — 20 мм
 Ж.Б. ПЛТА перекрытия

А-А

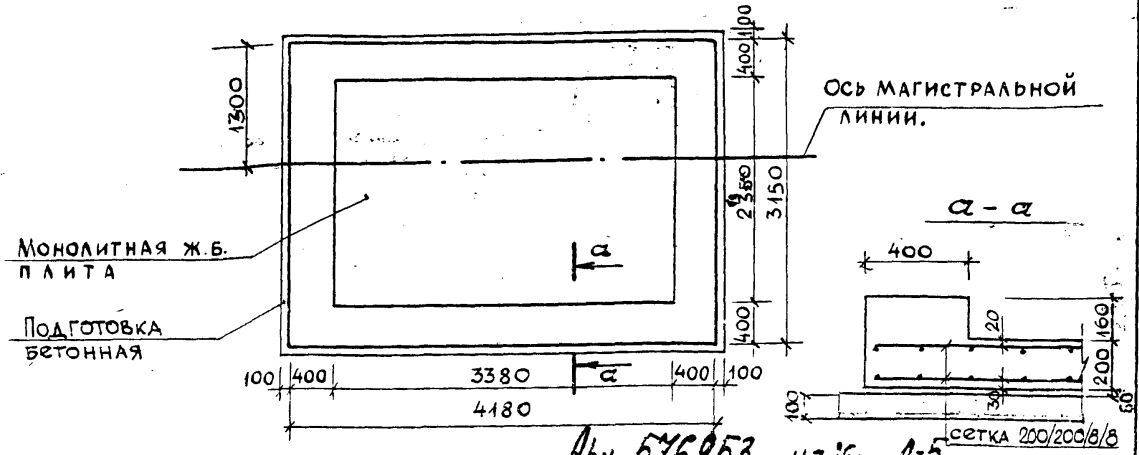


1. Монтажные планы смотри стр. 5.
2. Спецификация - на стр. 6.

Б-Б



ПЛАН ФУНДАМЕНТА



Арх. 576953 № 26. А-5 сетка 200/200/8/8

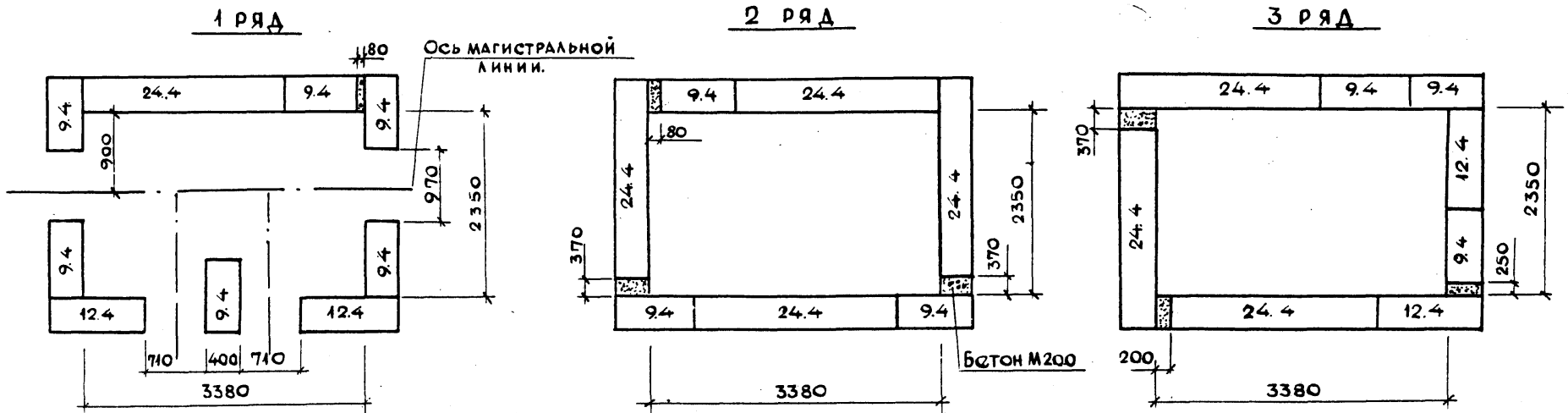
НАЧ. ОД.	Лавренко	<i>Лавренко</i>
ГЛ. КОНСТ.	Ростованов	<i>Ростованов</i>
Н. КОНТР.	Гончарова	<i>Гончарова</i>
ГИ П	Гончарова	<i>Гончарова</i>
РУК. ГР. ИНЖ.	Михайлова	<i>Михайлова</i>
ИСПОЛНИТЕЛЬ	Исхакова	<i>Исхакова</i>
ПРОВЕРИТЕЛЬ	Сернавская	<i>Сернавская</i>

ПП 16-7
 АЛЬБОМ 2

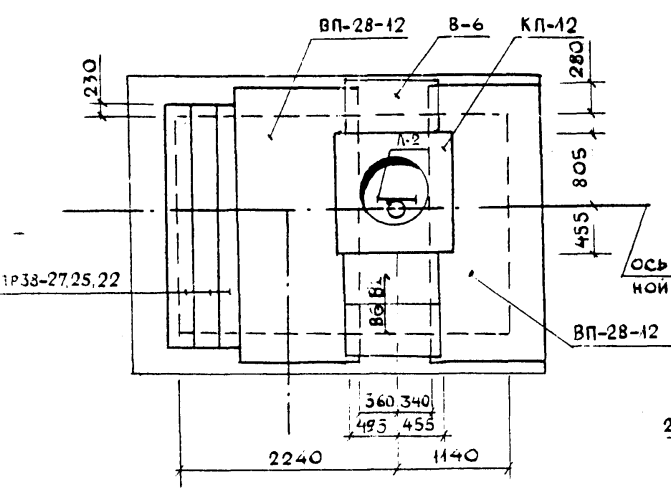
Колодец ВКН-15А.
 План. Разрезы А-А; Б-Б.
 План фундамента.

СТАДИЯ	Лист	Листов
Р	3	
МОСПРОЕКТ-1 ОТУ		

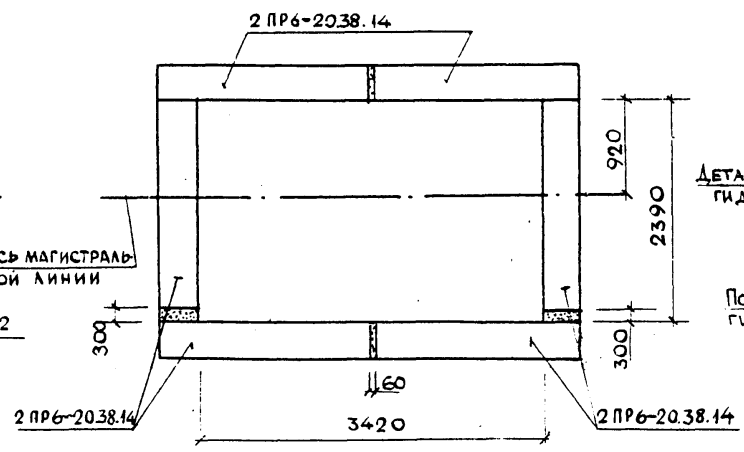
СХЕМА РАСКЛАДКИ СТЕНОВЫХ БЛОКОВ



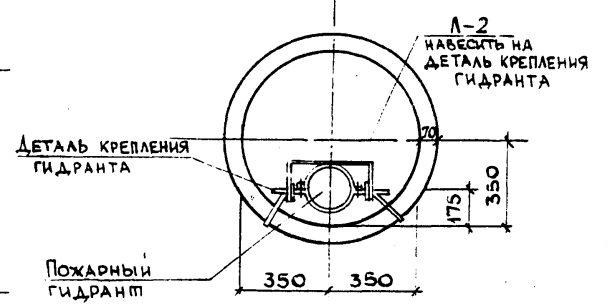
ПЛАН ПЕРЕКРЫТИЯ



ПЛАН ПЕРЕМЫЧЕК (ТОЛЬКО ДЛЯ ВКН-15) НА ОТК-3185



ДЕТАЛИ НАВЕСКИ ЛЕСТНИЦЫ И НА КОЛЬЦО ГОРЛОВИНЫ



ДЕТАЛЬ КРЕПЛЕНИЯ ГИДРАНТА СМ. АЛЬБОМ СК2106-82 "МОСИНПРОЕКТ"

Арх. 546953 № 26а Л-6

НАЧ. ОТД.	ЛАВРЕНОВ		ПП 16-7 АЛЬБОМ 2	СТАДИЯ	ЛИСТ	ЛИСТОВ
ГЛ. КОНСТ.	РОСТОВАНОВ			Р	4	
Н. КОНТР.	ГОИЧАРОВА			КОЛОДЦЫ ВКН-15; ВКН-15А. МОНТАЖНЫЕ ПЛАНЫ.		
ГИП	ГОИЧАРОВА					
РУК. ГРНИЖ	МИХАЙЛОВА					
ИСПОЛНИЛ	ИСХАКОВА		МОСПРОЕКТ-1 ОТУ			
ПРОВЕРИЛ	ГОРНАВСКАЯ					

Марка поз.	Обозначение	Наименование	Кол.		Масса ед, тс	Примечание
			ВКН-15	ВКН-15А		
	ИЖ-201 ИЖ 209-79	Плита дорожная ПДП-30х1,75	3	—	2,2	
		<u>Блоки бетонные</u>				
9,4	ГОСТ 13579-78	ФБС 9.4.6-Т	12	12	0,47	
12,4		ФБС 12.4.6-Т	4	4	0,64	
24,4		ФБС 24.4.6-Т	8	8	1,30	
	РК 1101-82	Плиты перекрытия КП-12	1	1	0,42	
	ИЖ-173	———— ВБВТ	3	3	0,083	
	серия 1.138-10 вып. 2	Перемышка 2Пр6-20.38.14	6	6	0,275	
		Перемышка 1Пр 38-24.25.22	3	3	0,34	
	РК 2303-72	Плита перекрытия ВП-28-12	2	2	2,17	
	РК 2201-70	Опорное кольцо К-1 А	1	1	0,155	
		Кольцо горловины К-7-5	1	1	0,21	
	ГОСТ 3634-79	Люк ТГ (чугун)	1	1	0,10	
	СК 2106-81 вып. I лист 23	Предохранительная крышка				МОСИНЖ-ПРОЕКТ
		КР-1	1	1		
	РК 2303-72	Плита перекрытия ВП-25-12	1	1	1,59	
		<u>Материалы</u>				
		Бетон М200 м ³	1,05	6,04		
		Цементно-песчан. р-р, м ³	1,1	2,3		
		Изол на битумной мастике, м ²	22,0	202,0		
		Покраска горячим битум., м ²	36,0	3,0		
		Гильзы из асбестоцемен.				
		или метам.труб; $\varnothing=500$ мм	4	4		
		Асбестоцементный лист 6-10 мм м ²	—	33,0		
		Диафрагма из оцинков.стали, шт	—	4		

ПРОДОЛЖЕНИЕ

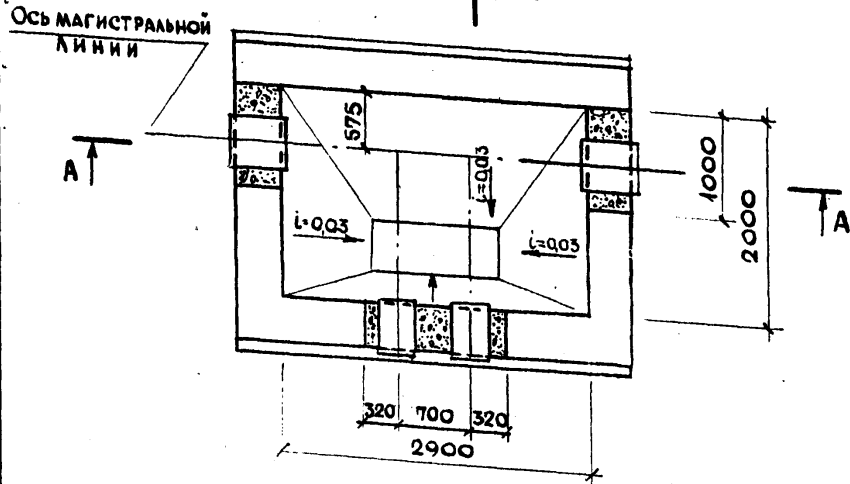
Марка поз.	Обозначение	Наименование	Кол.		Масса ед, тс	Примечание
			ВКН-15	ВКН-15А		
		<u>Изделия металлические</u>				
	СК 2106-81 вып. I лист 23	Лестница металлич. л-2	1	1	31,48	МОСИНЖ-ПРОЕКТ
	ТД 16-2/20	ГС-1	3	3	1,32	МОСПРОЕКТ
	ГОСТ 8478-81	Сетка 200/200/8/8 м ²	—	26,0	102,70	

КОЛОДЦЫ
 ГИП ВК
 ИЛИ В.О.А. ПОДПИСЬ И ДАТА
 ВЗЯМ КИНОК

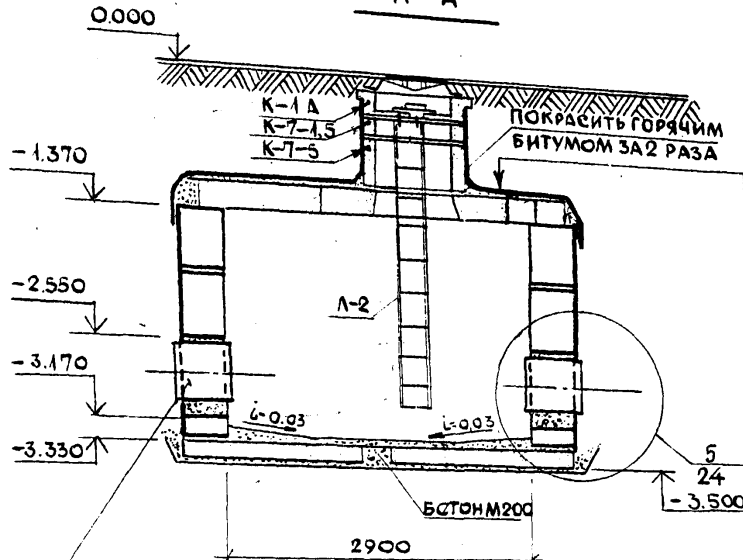
Арх. 546953
 № 26, л-7

НАЧ.ОТД.	ЛАВРЕНОВ		ПП 16-7 АЛЬБОМ 2 Колодцы ВКН-15; ВКН-15А. Групповая спецификация.	СТАДИЯ	ЛИСТ	ЛИСТОВ
ГЛАВ.КОНСТР.	РОСТОВАНОВ			Р	5	
И.КОНТР.	ГОНЧАРОВА			МОСПРОЕКТ-1 ОТУ		
ГИП	ГОНЧАРОВА					
РУК.ГРЕНЖ.	МИХАЙЛОВА					
ИСПОЛНИЛ	ИСКАКОВА					
ПРОВЕРИЛ	ТЕРНАВСКАЯ					

ПЛАН

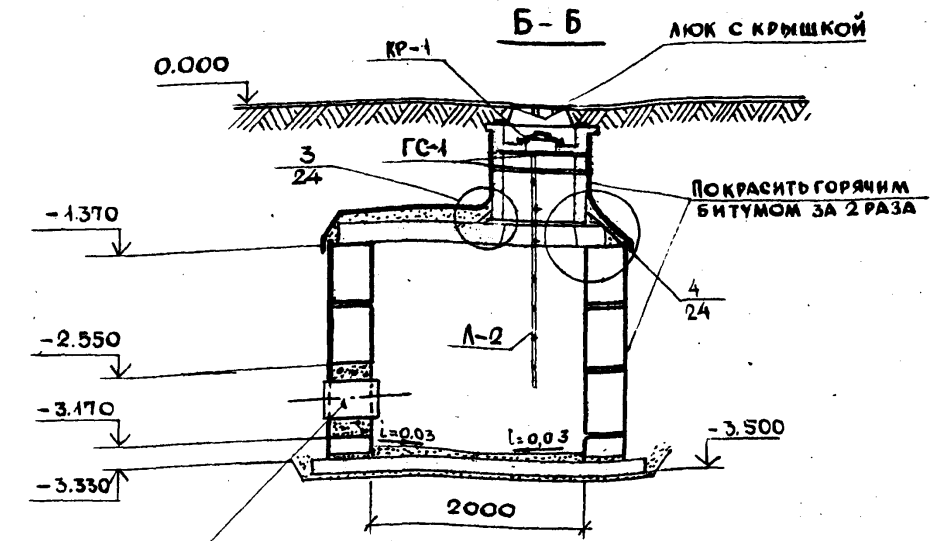


А-А



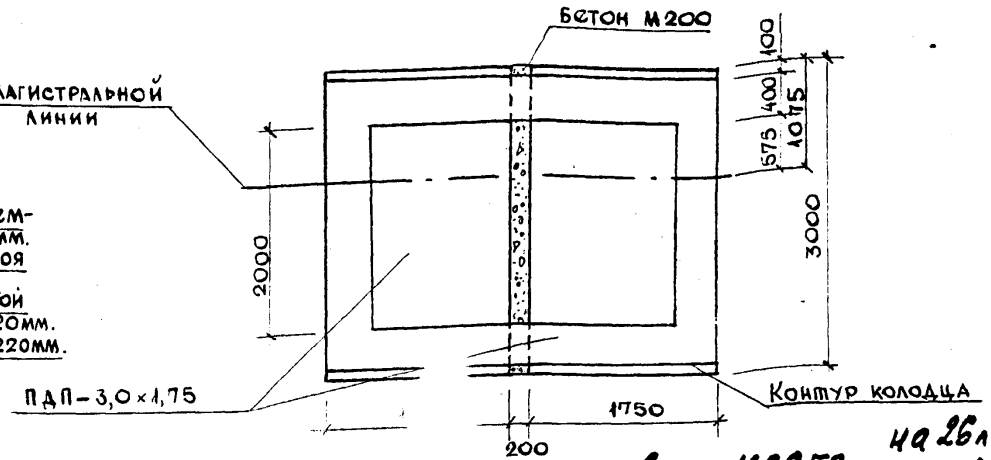
Гильза

1. Монтажные планы смотри стр. 9
2. Спецификацию смотри стр. 10



ПЛАН ФУНДАМЕНТОВ

Ось магистральной линии



ЗАЩИТНЫЙ СЛОЙ ИЗ ЦЕМ-ПЕСЧ. Р-РА М100-50ММ.
ГИДРОИЗОЛЯЦИЯ-2СЛОЯ
ИЗОЛА НА БИТУМЕ
ВЫРАВНИВАЮЩИЙ СЛОЙ
ИЗ ЦЕМ-ПЕСЧ. Р-РА М100-20ММ.
Ж.Б. ПЛИТА ПЕРЕКРЫТ.-220ММ.

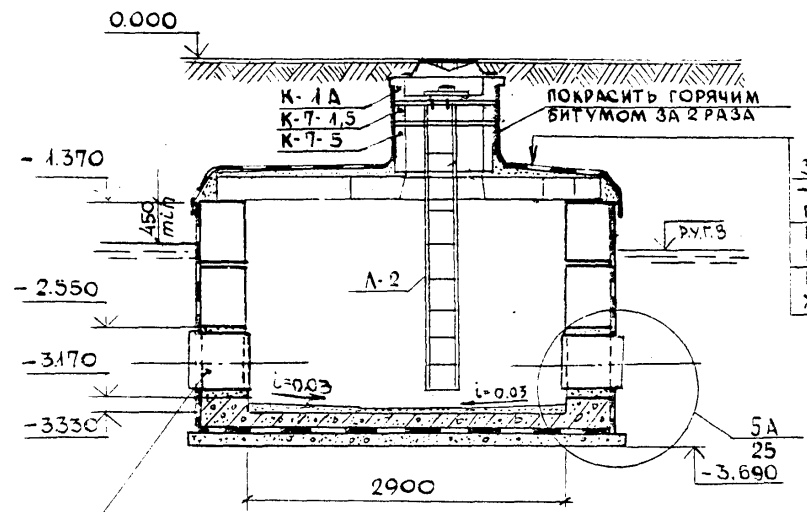
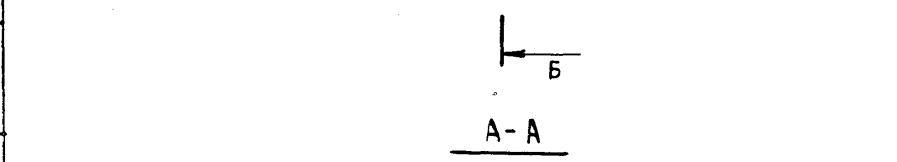
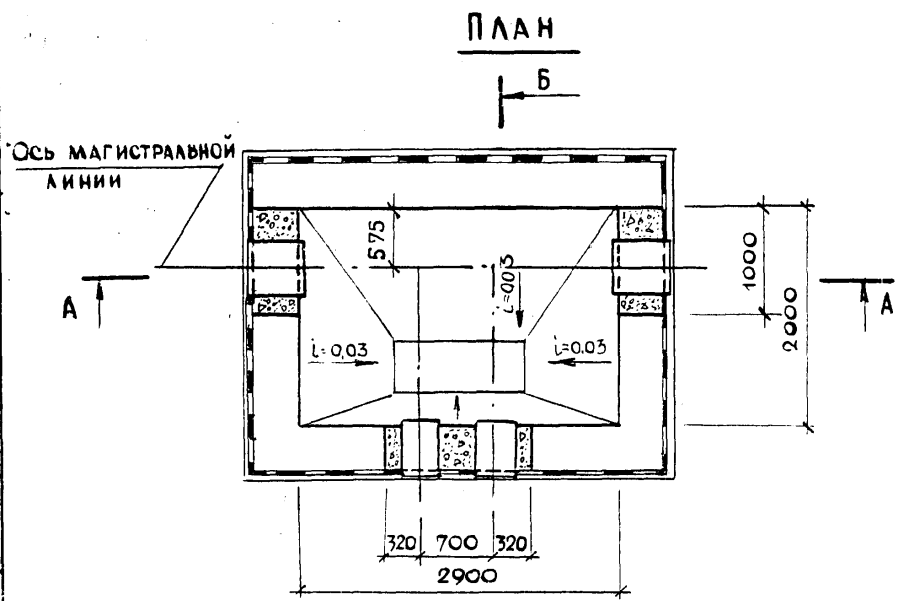
ПДП-3,0x1,75

Арх. 546953 № 261 А-8

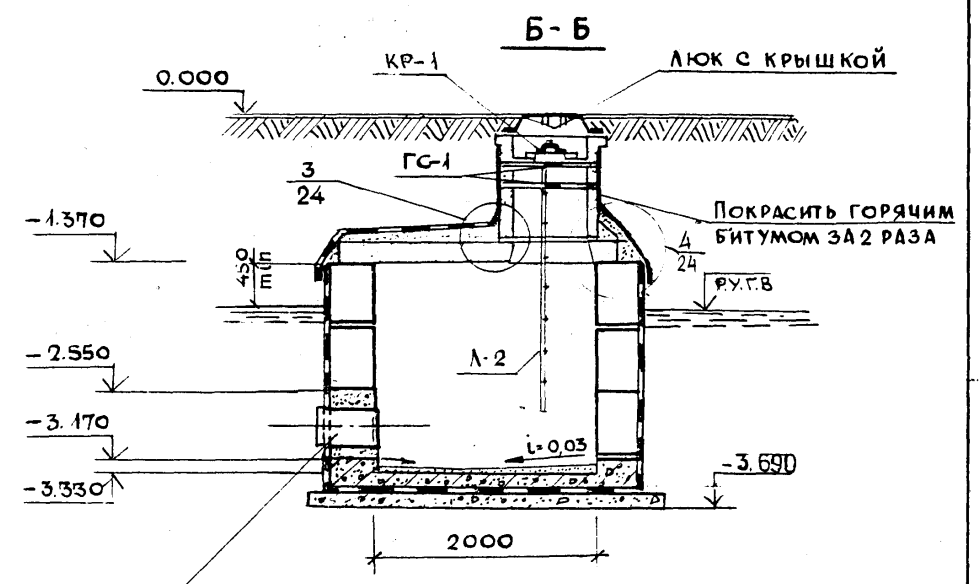
НАЧ.ОТД.	ЛАВРЕНОВ	
РА.КОНСТР.	РОСТОВАНОВ	
Н. КОНТР.	ГОНЧАРОВА	
Г И П	ГОНЧАРОВА	
РУК. ГР. ИНЖ.	МИХАЙЛОВА	
ИСПОЛНИЛ	ШУВАЛОВА	
ПРОВЕРИЛ	ТЕРНАВСКАЯ	

ПП 16-7
АЛЬБОМ 2
Колодец ВКН-16.
ПЛАН РАЗРЕЗЫ А-А; Б-Б.
ПЛАН ФУНДАМЕНТОВ.

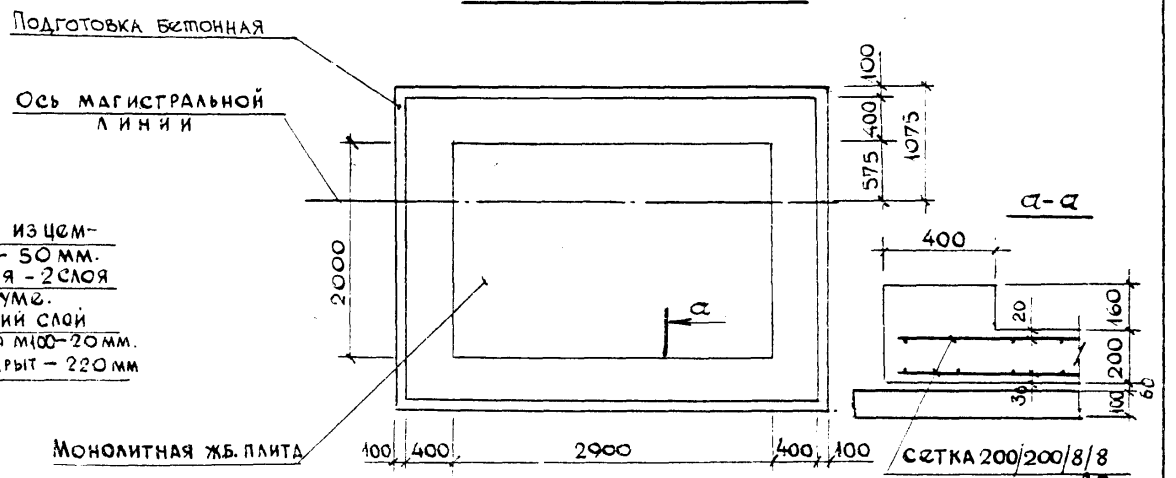
СТADIЯ	ЛИСТ	ЛИСТОВ
Р	6	
МОСПРОЕКТ-1 ОТУ		



Защитный слой из цем.-песч. р-ра М100 - 50 мм.
 ГИДРОИЗОЛЯЦИЯ - 2 СЛОЯ
 ИЗОЛА НА БИТУМЕ.
 ВЫРАВНИВАЮЩИЙ СЛОЙ
 ИЗ ЦЕМ. ПЕСЧ. Р-РА М100-20 мм.
 Ж.Б. ПЛИТА ПОКРЫТИЕ - 220 мм



ПЛАН ФУНДАМЕНТОВ



1. Монтажные планы смотри стр. 9
 2. Спецификацию смотри стр. 10

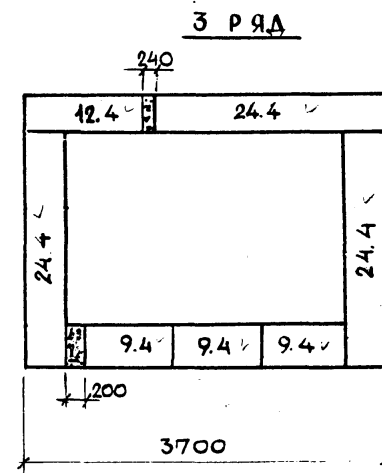
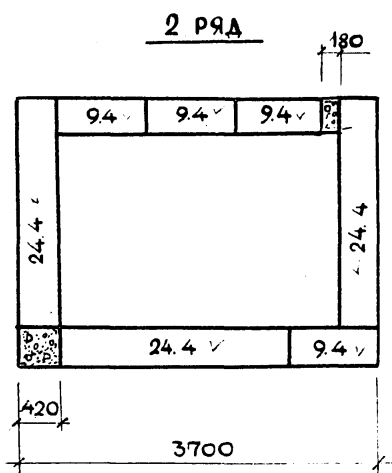
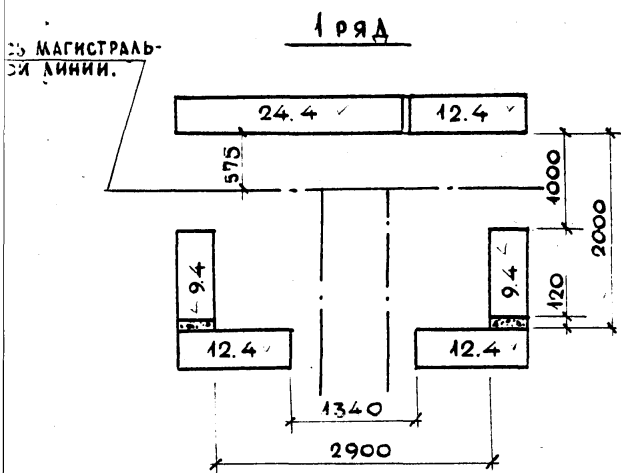
Исполн.	Лавренов	<i>Лавренов</i>
Гл. конст.	Ростованов	<i>Ростованов</i>
Н. контр.	Гончарова	<i>Гончарова</i>
ГИП	Гончарова	<i>Гончарова</i>
Рук.проект	Михайлова	<i>Михайлова</i>
Исполнил	Михайлова	<i>Михайлова</i>
Проверил	Терябская	<i>Терябская</i>

ПП 16-7
 АЛЬБОМ 2
 Колодец ВКН-16А.
 ПЛАН. РАЗРЕЗЫ А-А; Б-Б.
 ПЛАН ФУНДАМЕНТОВ.

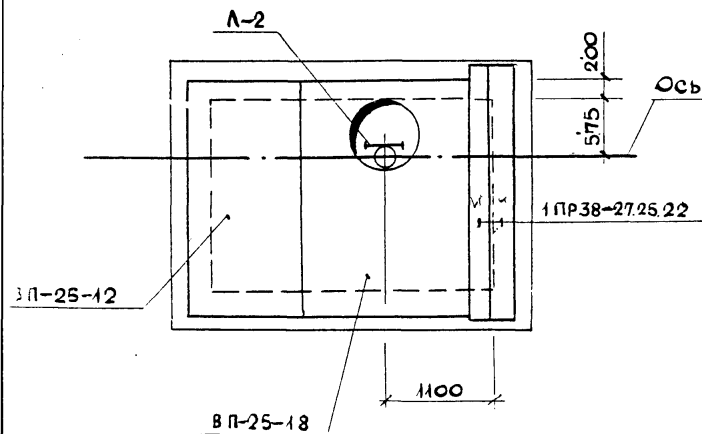
СТАДИЯ	ЛИСТ	ЛИСТОВ
Р	7	
МОСПРОЕКТ-1 ОТУ		

№ 576953 4026л 1-9

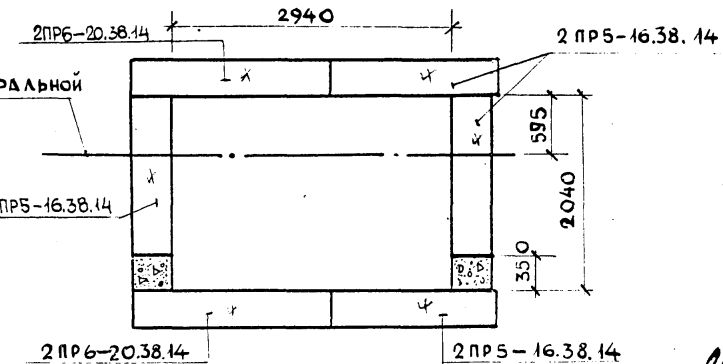
СХЕМА РАСКЛАДКИ СТЕНОВЫХ БЛОКОВ



ПЛАН ПЕРЕКРЫТИЯ



ПЛАН ПЕРЕМЫЧЕК (только для ВКН-16) на отм.-3.170



АСТАЛЬ НАВЕСКИ ЛЕСТНИЦЫ
НА КОЛЬЦО ГОРКОВИНЫ
СМ. СТР 5

Арх. 576953 на 26л

НАЧ.ОТД.	ЛАВРЕНОВ	<i>[Signature]</i>
П.А.КОНСТ.	РОСТОВАНОВ	<i>[Signature]</i>
Н.КОНТР.	ГОНЧАРОВА	<i>[Signature]</i>
ГИП	ГОНЧАРОВА	<i>[Signature]</i>
РУК.ГР.ИЖ.	МИХАЙЛОВА	<i>[Signature]</i>
ИСПОЛНИТЕЛЬ	МИХАЙЛОВА	<i>[Signature]</i>
ПРОВЕРИЛА	ТЕРНАВСКАЯ	<i>[Signature]</i>

ПП 16-7
Альбом 2

Колодцы ВКН-16 ; ВКН-16А.

Монтажные планы.

СТАДИЯ	ЛИСТ	ЛИСТОВ
Р	8	

МОСПРОЕКТ-1
ОТУ

Марка поз.	Обозначение	Наименование	Кол.		Масса ед. тс	Примечание
			ВКН-16	ВКН-16А		
		ПЛИТА ДОРОЖНАЯ				
	ИЖ-201. ИЖ 209-79	ПДП-3.0x1,75	2	-	2,2	
		<u>БЛОКИ БЕТОННЫЕ</u>				
9.4	ГОСТ 13579-78	ФБС 9.4.6-Т	9	9	0,47	
12.4		ФБС 12.4.6-Т	4	4	0,64	
24.4		ФБС 24.4.6-Т	7	7	1,30	
		<u>Перемычки</u>				
	ГОСТ 948-76	2 ПР5-16.38.14	2	-	0,224	
		2 ПР6-20.38.14	4	-	0,275	
		1 ПР38-27.25.22	2	2	0,34	
		<u>Плиты перекрытия</u>				
	РК 2303-72	В П-25-12	1	1	1,62	
		В П-25-18	1	1	2,17	
		Опорное кольцо К-1 А	1	1	0,155	
	РК 2201-70	Кольцо горловины К-7-1,5	1	1	0,06	
		То же К-7-5	1	1	0,21	
	ГОСТ 3634-79	Люк ТГ (чугун)	1	1	0,10	
		<u>Предохранительная крышка</u>				Мосинж-проект
	СК 2106-81 вып. I лист 23	КР-1	1	1		проект

ПРОДОЛЖЕНИЕ						
Марка поз.	Обозначение	Наименование	Кол.		Масса ед. тс	Примечание
			ВКН-16	ВКН-16А		
		<u>Материалы</u>				
		Бетон М200, ✓ м ³	1,84	4,64		
		Цементно-песч. Р-Р, ✓ м ³	1,20	1,20		
		Изол на битумной мастике, м ²	17	163		
		Покраска горячим битумом, м ²	290	3,0		
		<u>Гильзы из асбестоцем. или</u>				
		металл. труб; l=500 мм	4 шт.	4 шт.		
		Асбестоцементн. лист 510 мм м ²	-	26		
		Диафрагма из оцинков. стали, шт	-	4		
		<u>Изделия металлические</u>				
	СК 2106-81 вып. I лист 23	Лестница металлич. л-2	1	1	31,48	Мосинж-проект
	ТД 16-2 20	ГС-1	6	6	1,32	Моспроект-1
	ГОСТ 8478-81	Сетка 200/200/8/8 м ²	-	20	79,00	

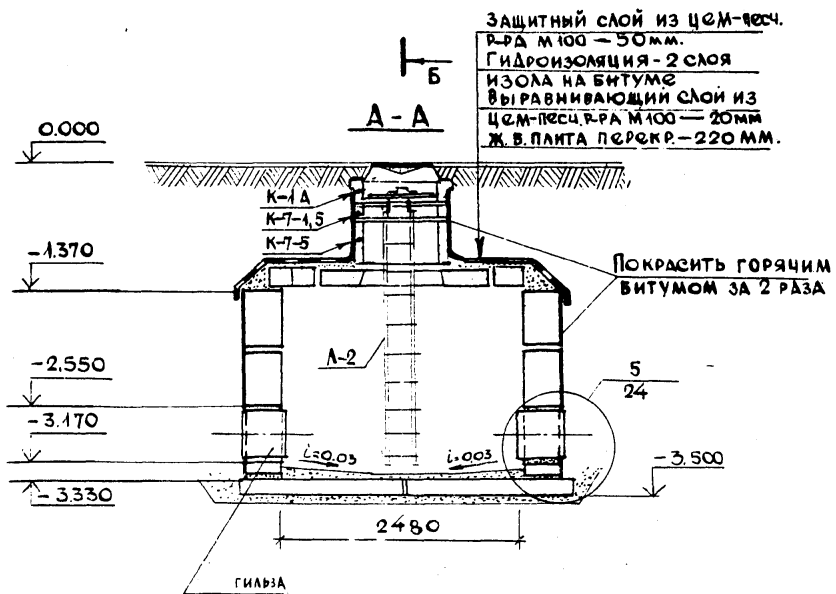
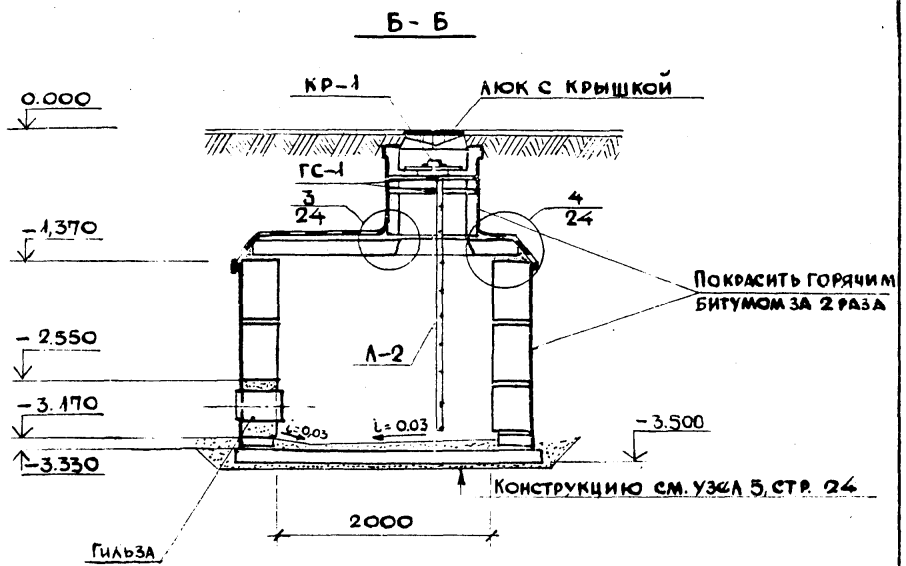
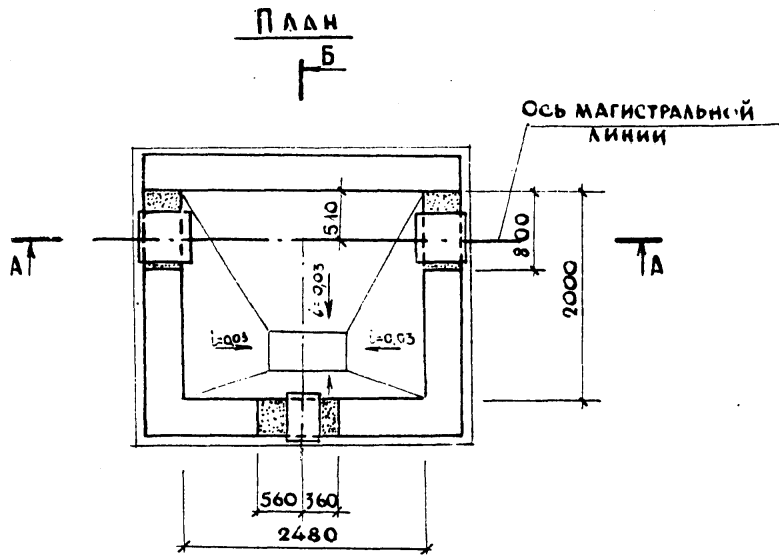
НАЧ. ОД. ЛАВРЕНОВ
ГЛАВ. КОНСТ. РОСТОВАЯ
Н. КОНТР. ГОНЧАРОВА
Г. И. П. ГОНЧАРОВА
РУК. ГР. ИЖ. МИХАИЛОВА
ИСПОЛНИЛ ШУВАЛОВА
ПРОВЕРИЛ ГЕРНАВСКАЯ

ПП 16-7
АЛЬБОМ 2

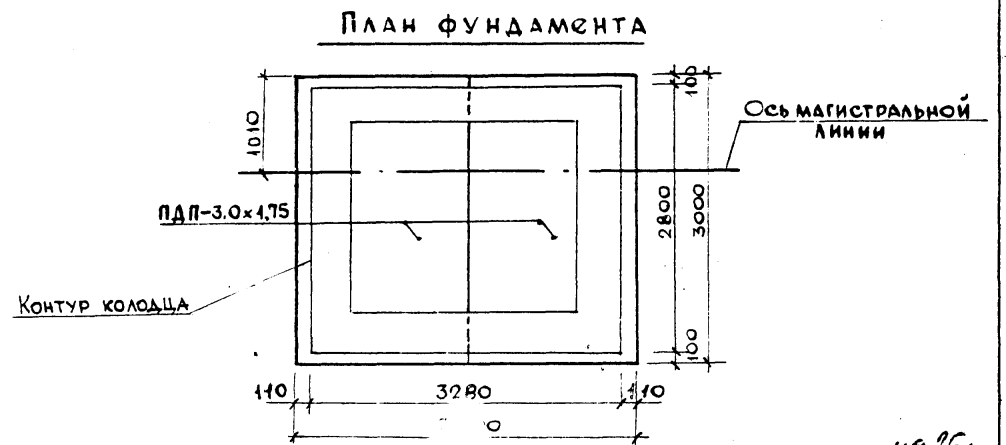
Клоудцы ВКН-16; ВКН-16А
Групповая спецификация.

СТАДИИ | ЛИСТ | ЛИСТОВ
Р | 9 |
МОСПРОЕКТ-1
ОТУ

Арх. 546953 ч. 261 Л. 11



ЗАЩИТНЫЙ СЛОЙ ИЗ ЦЕМ-ПЕСЧ.
 Р-РА М100 — 50 мм.
 ГИДРОИЗОЛЯЦИЯ — 2 СЛОЯ
 ИЗОЛА НА БИТУМЕ
 ВЫРАВНИВАЮЩИЙ СЛОЙ ИЗ
 ЦЕМ-ПЕСЧ. Р-РА М100 — 20 мм
 Ж. В. ПЛАНТА ПЕРЕКР.— 220 мм.



1. Монтажные планы смотри стр. 13.
2. Спецификация — на стр. 14

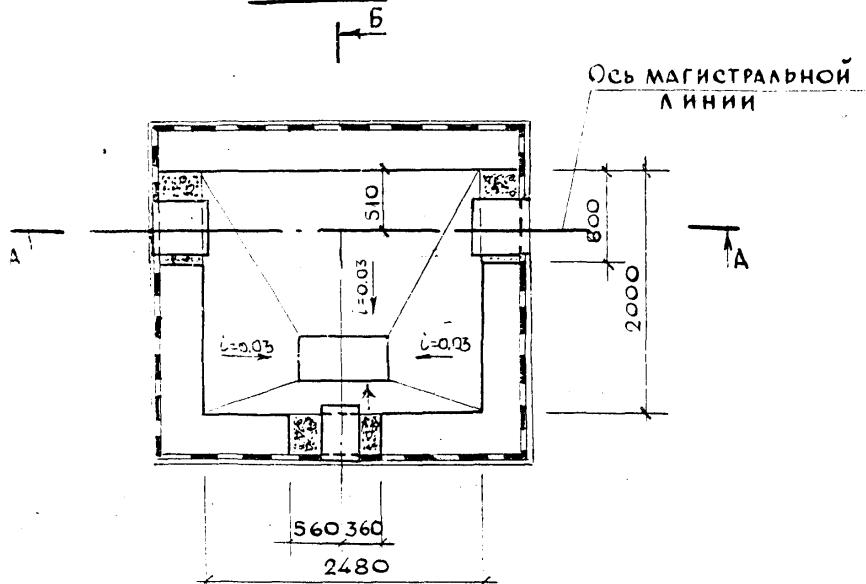
НАЧ. ОТД.	ЛАВРЕНОВ
ГЛАВ. КОНСТ.	РОСТОВАНОВ
И. КОНТР.	ГОНЧАРОВА
Г И П	ГОНЧАРОВА
РУК. ГРЕНЖ.	МИХАЙЛОВА
ИСПОЛНИЛ	ИСКАКОВА
ПРОВЕРИЛ	ТЕРНАВСКАЯ

ПП 16-7
 АЛЬБОМ 2
 КОЛОДЕЦ ВКН-17
 ПЛАН. РАЗРЕЗЫ А-А; Б-Б.
 ПЛАН ФУНДАМЕНТА.

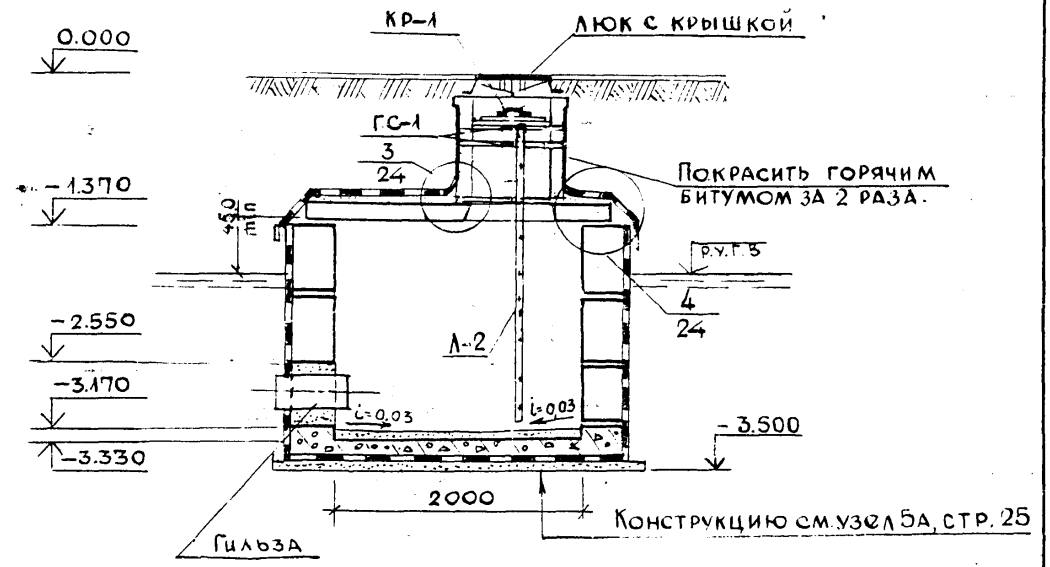
СТАДИЯ	ЛИСТ	ЛИСТОВ
Р	10	
МОСПРОЕКТ-1 ОТУ		

Арх. 576953 ч. 261 Л-12

ПЛАН

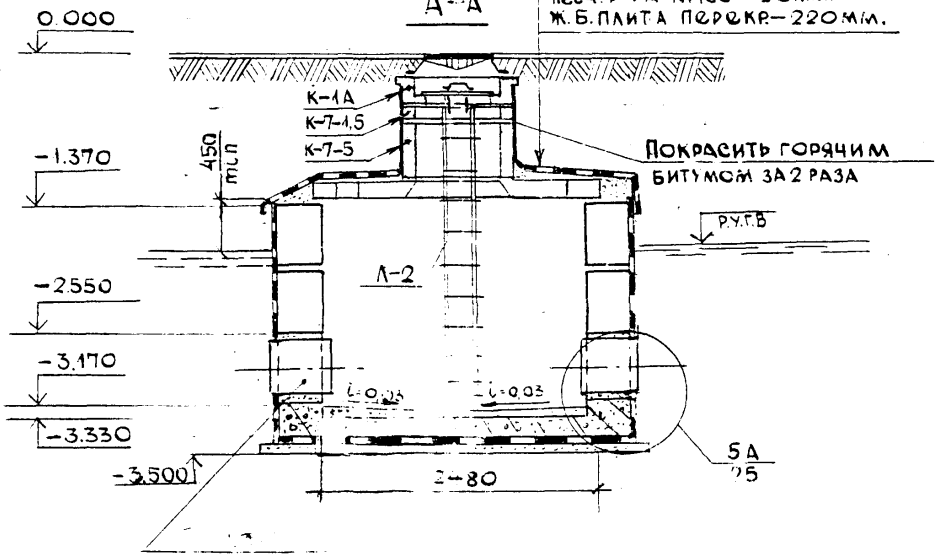


Б-Б

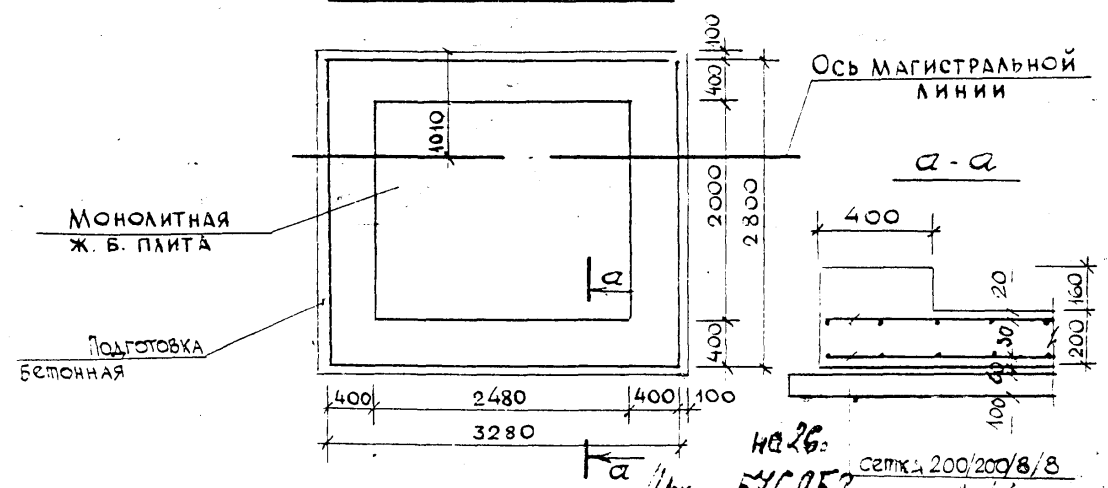


Защитный слой из цем-песч. р-ра М100 - 50 мм.
Гидроизоляция - 2 слоя изола на битуме
Выравнивающий слой из цем-песч р-ра М100 - 20 мм.
Ж.Б. ПЛИТА ПЕРЕКР-220 мм.

А-А



ПЛАН ФУНДАМЕНТА



1. Монтажные планы смотри стр. 13
2. Спецификация на стр. 14

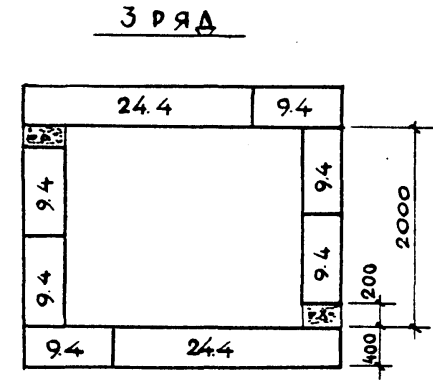
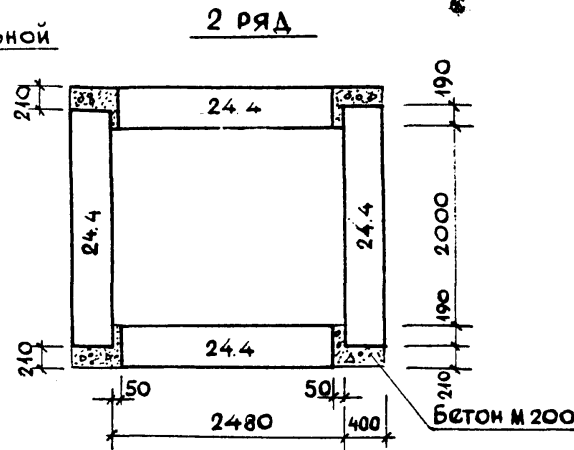
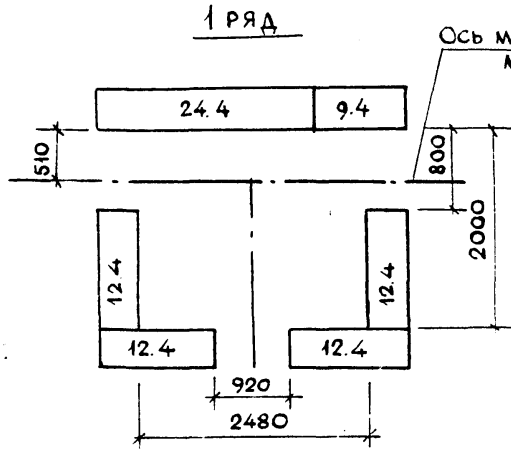
НАЧ.ОТД.	ЛАВРЕНОВ	
ГА.КОНСТ.	РОСТОВАНОВ	
Н.КОНТР.	ГОНЧАРОВА	
ГИП	ГОНЧАРОВА	
РУК.ГРИНЖ	МИХАИЛОВА	
ИСПОЛНИЛ	ИСХАКОВА	
ПРОВЕРИЛ	ГОРНАВСКАЯ	

ПП 16-7
Альбом 2

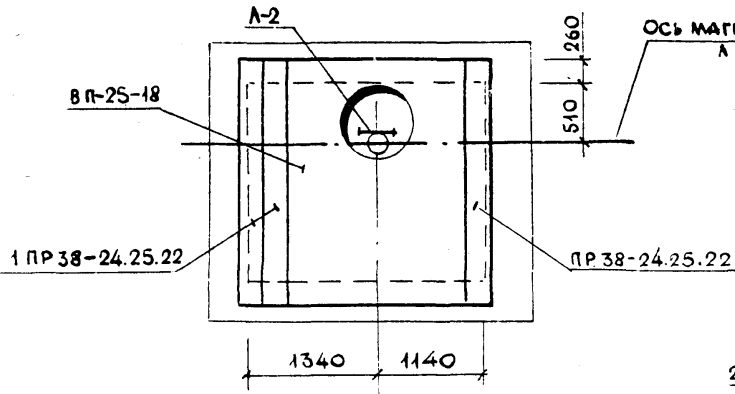
Колодец ВКН-17А.
План. Разрезы А-А, Б-Б.
План фундамента.

СТАДИЯ	Лист	Листов
Р	11	
МОСПРОЕКТ-1 ОТУ		

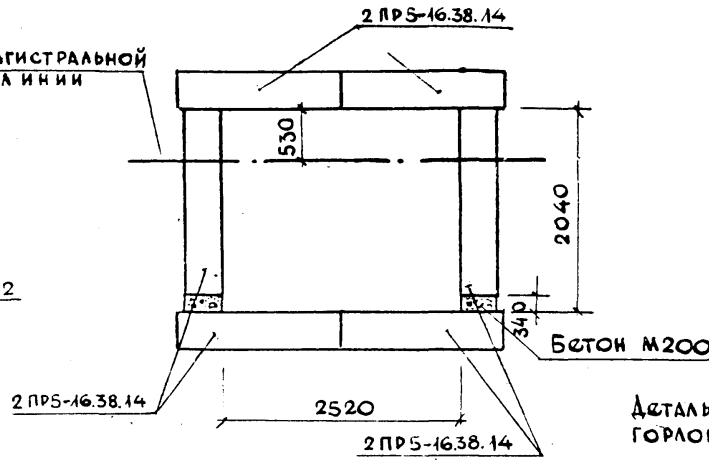
СХЕМА РАСКЛАДКИ СТЕНОВЫХ БЛОКОВ



План перекрытия



План перемычек (только для ВКН-17) на отм. -3.170



Деталь навески лестницы на кольцо горловины см. стр. 5.

Арх. 018953 ч. 26 л-14

НАЧ. ОТД.	ЛАВРЕНОВ		ПП 16-7		
ГЛ. КОНСТ.	РОСТОВАНОВ		Альбом 2		
Н. КОНТР.	ГОНЧАРОВА		Колодцы ВКН-17; ВКН-17А		
ГИП	ГОНЧАРОВА		Монтажные планы.		
РУК. ГРИНЖ	МИХАЙЛОВА		СТАДИЯ	ЛИСТ	ЛИСТОВ
ИСПОЛНИЛ	ИСКАКОВА		Р	12	
ПРОВЕРИЛ	ТЕРНАВСКАЯ		МОСПРОЕК -1		
			ОТУ		

МАРКА ПОЗ.	ОБОЗНАЧЕНИЕ	НАИМЕНОВАНИЕ	КОЛ.		МАССА ЕД., ТС	ПРИМЕЧАНИЕ
			ВКН-17	ВКН-17А		
	ИЖ-201, ИЖ 209-79	Плита дорожная ПДП-30x1,75	2	-	2,2	
		<u>БЛОКИ БЕТОННЫЕ</u>				
9.4	ГОСТ 13579-78	ФБС 9.4.6-Т	7	7	0.47	
12.4		ФБС 12.4.3-Т	4	4	0.64	
24.4		ФБС 24.4.6-Т	7	7	1.30	
	СЕРИЯ 1.138-10 ВЫП. 2	Перемишка 2пр5-16.38.14	6	-	0.224	
		Перемишка 1пр38-2425.22	3	3	0.34	
	РК 2303-72	Плита перекрытия вл-25-18	1	1	2.17	
	РК 2201-70	Опорное кольцо К-1А	1	1	0,155	
		Кольцо горловины К-7-1,5	1	1	0,06	
		То же К-7-5	1	1	0,21	
	ГОСТ 3634-70	Люк ТГ (чугун)	1	1	0.10	
	СК 2106-81 вып. I лист 23	Предохранительная крышка				МОСИНН-ПРОЕКТ
		КР-1	1	1		
		<u>МАТЕРИАЛЫ</u>				
		Бетон М200	м ³	1,25	3,66	
		Цементно-песчан. р-р,	м ³	0,8	1,90	
		Изол на битумной мастике, м ²	19,0	185,0		
		Покраска горячим битумом, м ²	29,4	3,0		
		Гильзы из асбестоцемен. или				
		металл. труб; $\varnothing = 500$ мм.	3шт.	3шт		
		Асбестоцементный лист				
		$\delta = 10$ мм, м ²	-	26,4		
		Дифрагма из оцинк. стали, шт.		3		

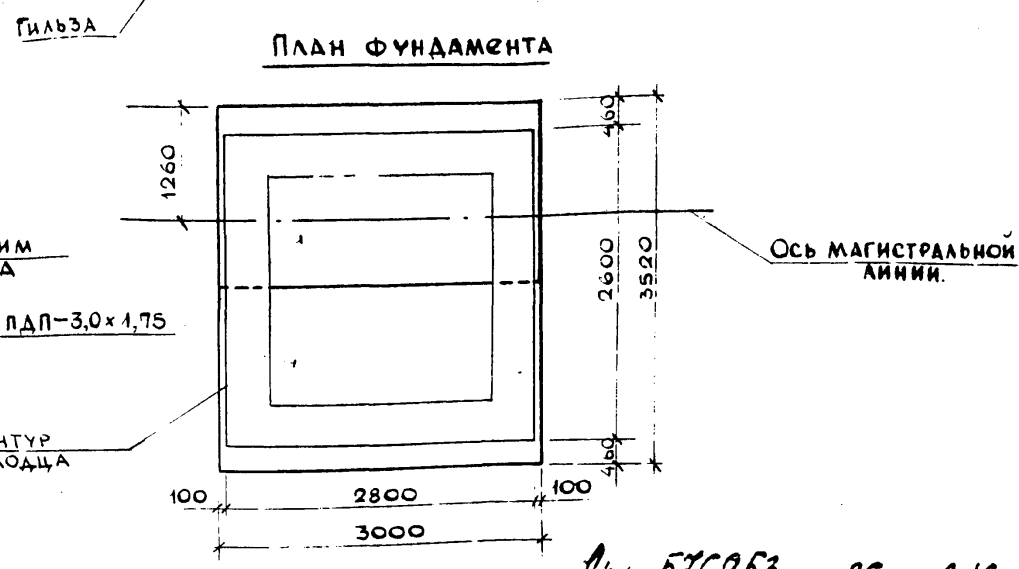
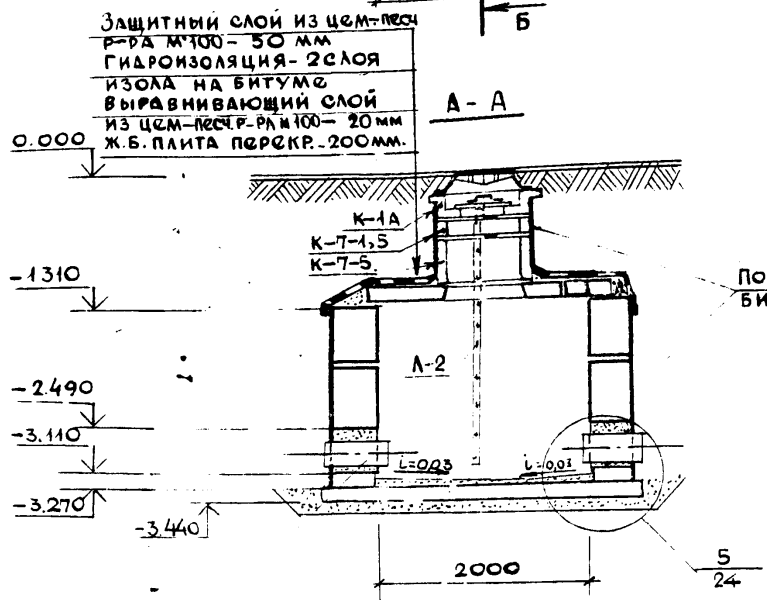
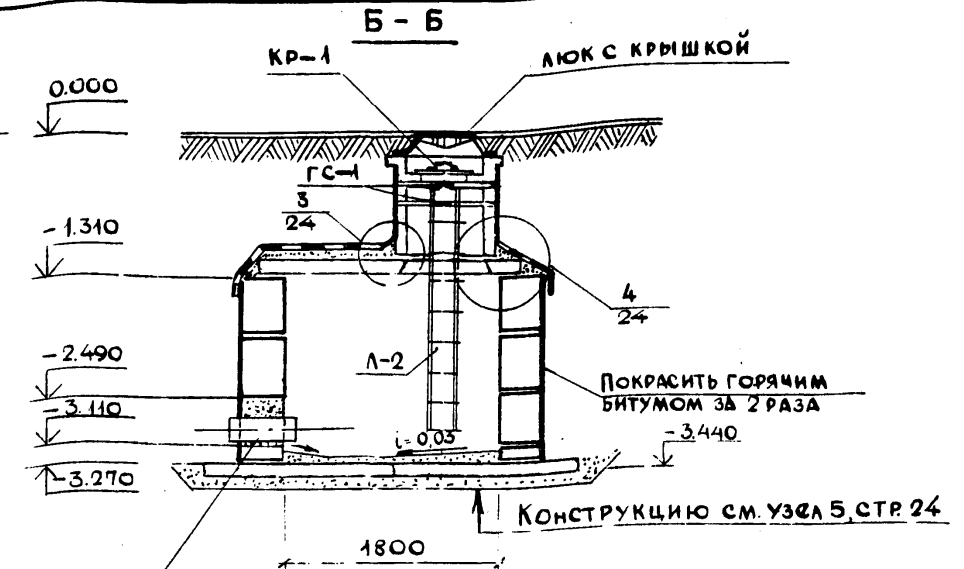
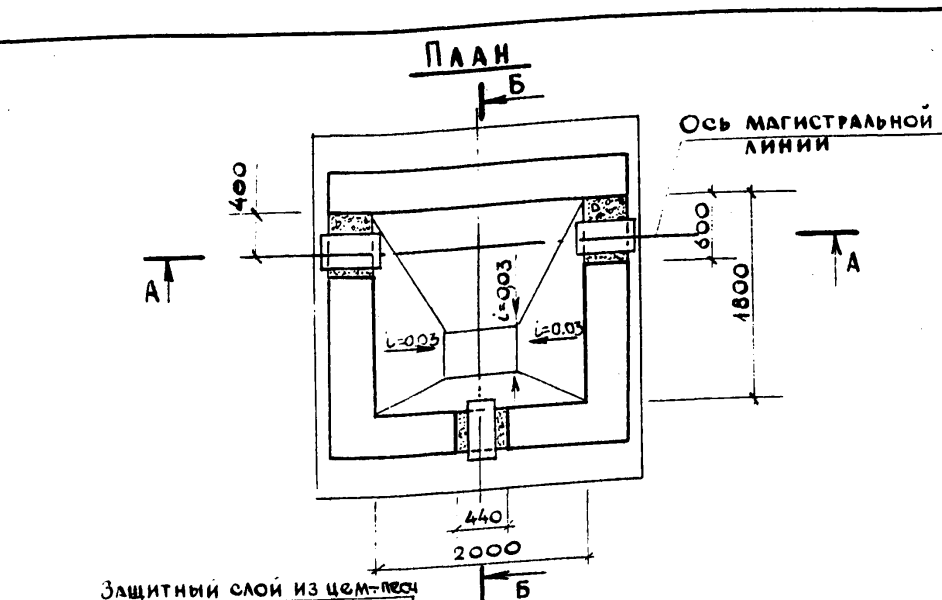
ПРОДОЛЖЕНИЕ.

МАРКА ПОЗ.	ОБОЗНАЧЕНИЕ	НАИМЕНОВАНИЕ	КОЛ.		МАССА ЕД., ТС	ПРИМЕЧАНИЕ
			ВКН-17	ВКН-17А		
	СК 2106-81 вып. I лист 23	<u>ИЗДАНИЯ МЕТАЛЛИЧЕСКИЕ</u>				
		Лестница металлич. л-2	1	1	31.48	МОСИНН-ПРОЕКТ
	ТД 16-2/20	ГС-1	6	6	1.32	МОСПРОЕКТ-
	ГОСТ 8478-81	Сетка 200/200/8/8 м ²	-	18	71,10	

3. 576953 ч. 2/Ел 1-15

НАЧ. ОТД.	ЛАВРЕНОВ
ГЛАВ. КОНСТ.	РОСТОВАНОВ
Н. КОНТР.	РОНЧАРОВА
Г. И. П.	РОНЧАРОВА
РУК. ГРИНЖ.	МИХАЙЛОВА
ИСПОЛНИЛ	ИСХАКОВА
ПРОВЕРИЛ	ТЕРНАВСКАЯ

ПП 16-7 АЛЬБОМ 2		
КОЛОДЦЫ ВКН-17; ВКН-17 А	СТАДИЯ	ЛИСТ
Групповая спецификация.	Р	13
	МОСПРОЕКТ-1 ОТУ	



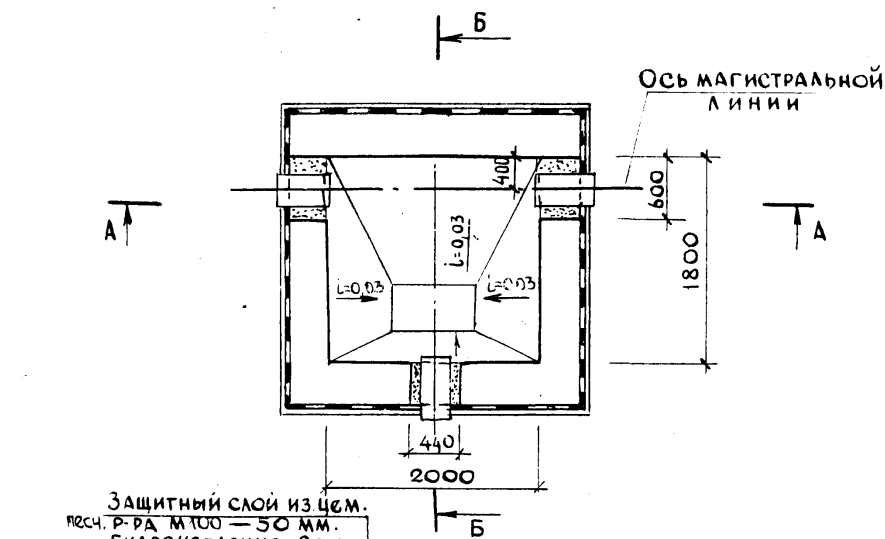
ГИП ВК КОРОЛЬ В-4
 ИНИЦИАЛЫ ПОДПИСЬ И ДАТА ВСТАВЛЕНА

1. Монтажные планы смотри стр. 17
2. Спецификация на стр. 18.

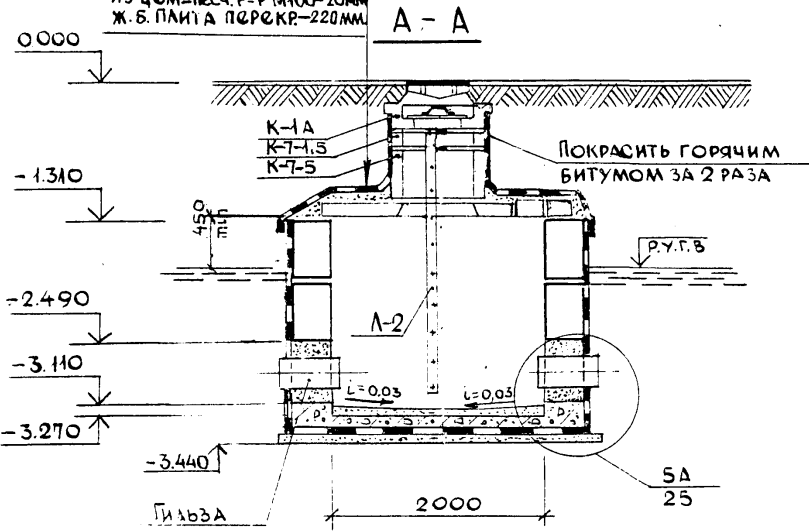
Арх. 576953 на 26, л-16

НАЧ. ОД.	ЛАВРЕНОВ		ПП 16-7 АЛЬБОМ 2	СТАДИЯ	ЛИСТ	ЛИСТОВ
ГЛ. КОНСТ.	РОСТОВАНОВ					
И. КОНТР.	ГОНЧАРОВА		КОЛОДЕЦ ВКН-18. ПЛАН. РАЗРЕЗЫ А-А, Б-Б. ПЛАН ФУНДАМЕНТА.	Р	14	МОСПРОЕКТ-1 ОТУ
ГИП	ГОНЧАРОВА					
РУК. ГРНИЖ.	МИХАЙЛОВА					
ИСПОЛНИЛ	МИХАЙЛОВА					
ПРОВЕРИЛ	ТЕРНАВСКАЯ					

ПЛАН

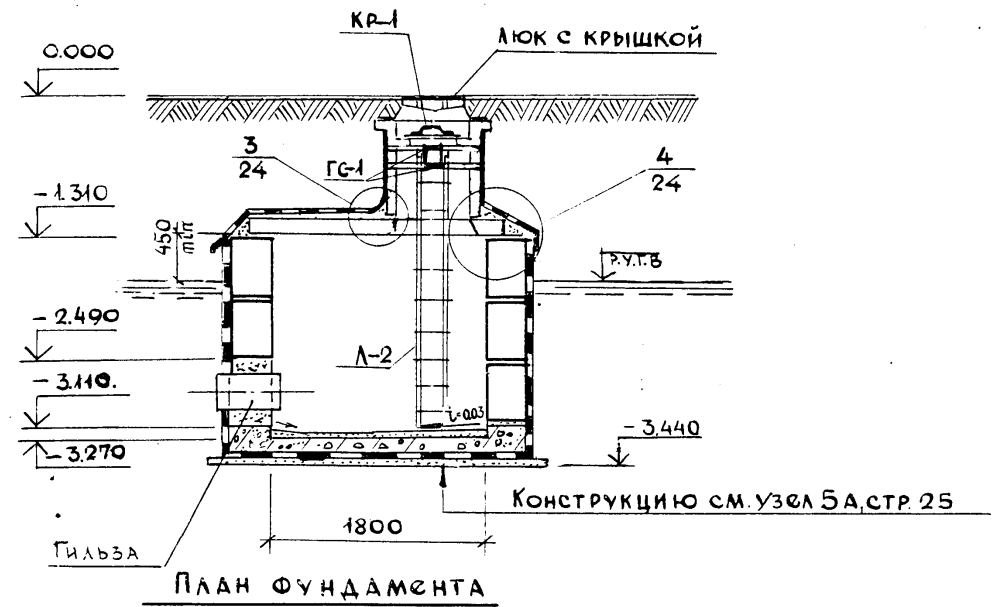


Защитный слой из цем.-песч. р-ра М100 — 50 мм.
 ГИДРОИЗОЛЯЦИЯ — 2 СЛОЯ
 ИЗОЛ НА БИТУМФ.
 ВЫРАВНИВАЮЩИЙ СЛОЙ
 ИЗ ЦЕМ.-ПЕСЧ. Р-Р М100-20 мм
 Ж.Б. ПЛИТА ПЕРЕКР.—220 мм

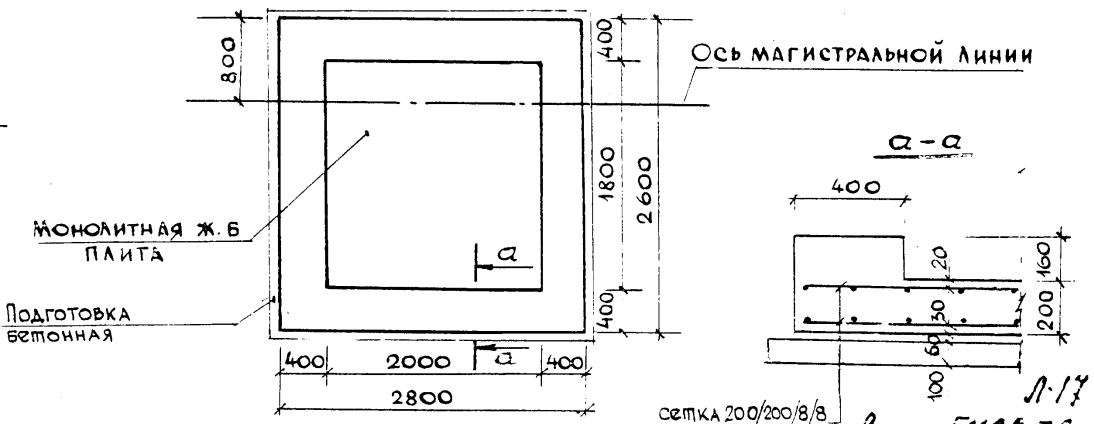


1. Монтажные планы смотри стр. 17
2. Спецификация на стр. 18

Б-Б



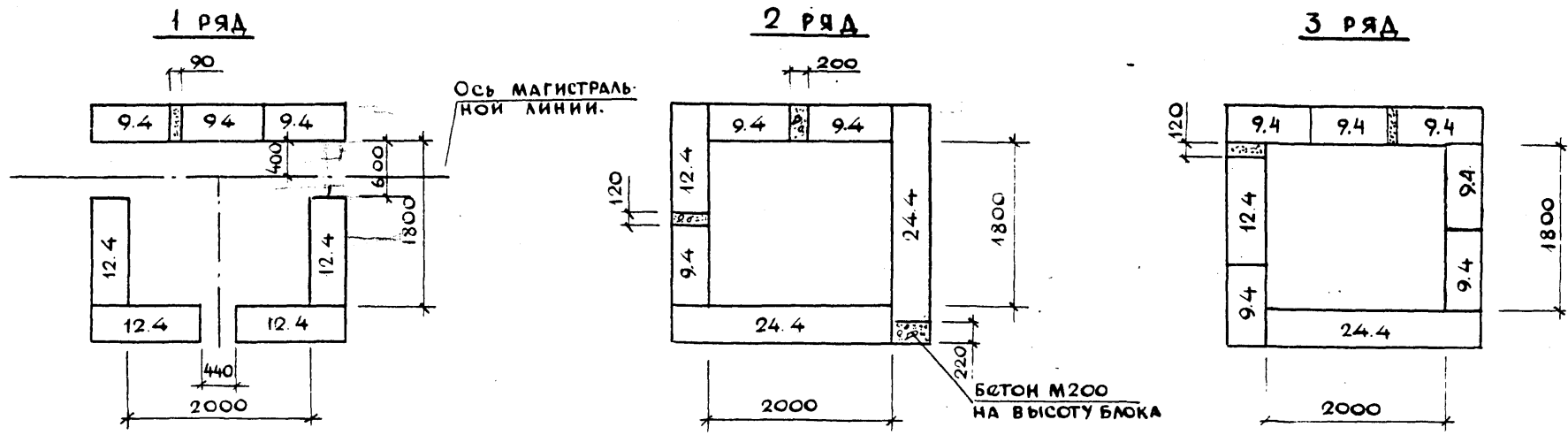
ПЛАН ФУНДАМЕНТА



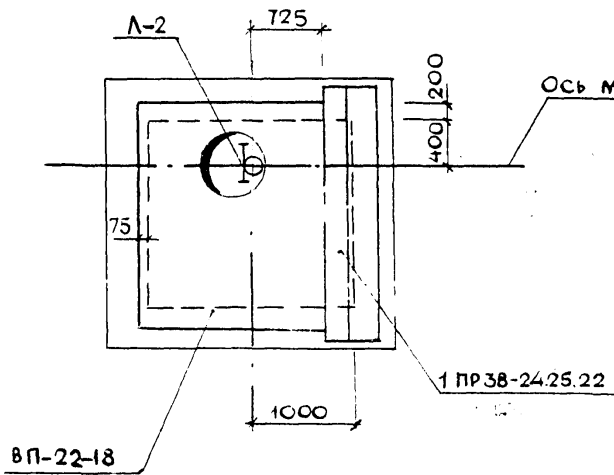
сетка 200/200/8/8
 49 26
 № 17
 Арх 576953

НАЧ. ОТД.	ЛАВРЕНОВ		ПП 16-7 Альбом 2	КОЛОДЕЦ ВКН-18А. ПЛАН. РАЗРЕЗЫ А-А; Б-Б. ПЛАН ФУНДАМЕНТА.	СТАДИЯ	ЛИСТ	ЛИСТОВ
ГЛ. КОНСТ.	РОСТОВАНОВ				Р	15	
Н. КОНТР.	ГОНЧАРОВА				МОСПРОЕКТ-1 ОТУ		
ГИП	РОМЧАРОВА						
РУК. ГРИНЖ.	МИХАЙЛОВА						
ИСПОЛНИЛ	МИХАЙЛОВА						
ПРОВЕРИЛ	ТЕРНАВСКАЯ						

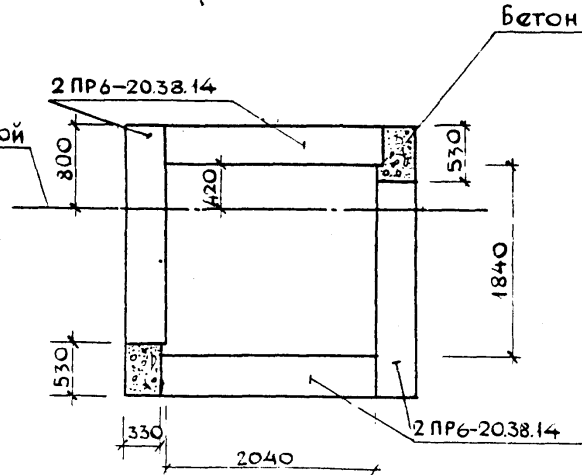
СХЕМА РАСКЛАДКИ СТЕНОВЫХ БЛОКОВ



План перекрытия



План перемычек (только для ВКН-18) на отм.-3.110



Деталь навески лестницы на кольцо горловины см. стр. 5

Арх. 576953 40.95.11 А-18

ИЗДАТ.	ЛАВРЕНОВ			ПП 16-7 АЛЬБОМ 2	КОЛОДЦЫ ВКН-18 ВКН-18А. МОНТАЖНЫЕ ПЛАНЫ	СТАДИЯ	ЛИСТ	ЛИСТОВ
ГЛАВ. ИНЖ.	РОСТОВАНОВ					Р	16	
И. КОНТР.	ГОНЧАРОВА					МОСПРОЕКТ-1		
Г. И. П.	ГОНЧАРОВА					ОТУ		
РУК. ГР. ИНЖ.	МИХАЙЛОВА							
ИСПОЛНИЛ	ИСКАКОВА							
ПРОВЕРИЛ	ТЮРНАВСКАЯ							

МАРКА, ПОЗ.	ОБОЗНАЧЕНИЕ	НАИМЕНОВАНИЕ	КОЛ.		МАССА ЕД., ТС	ПРИМЕЧАНИЕ
			ВКН-18	ВКН-18А		
	ИЖ-201, ИЖ 209-79	ПЛИТА ДОРОЖНАЯ ПДЛ-3,0x1,75	2	-	2,2	
		БЛОКИ БЕТОННЫЕ				
9.4	ГОСТ 13579-78	ФБС 9.4.6-Т	12	12	0.47	
12.4		ФБС 12.4.3-Т	6	6	0.64	
24.4		ФБС 24.4.6-Т	3	3	1.30	
	СЕРИЯ 1.138-10. В. вып. 2	Перемычка ПР6-2038.14	4	4	0.275	
		Перемычка ПР38-2425.27	2	2	0.34	
	РК 2303-72	ПЛИТА ПЕРЕКРЫТИЯ ВП-22-18	1	1	1,35	
	РК 2201-70	ОПОРНОЕ КОЛЬЦО К-1 А	1	1	0,155	
		КОЛЬЦО ГОРЛОВИНЫ К-7-1,5	1	1	0,06	
		ТО ЖЕ К-7-5	1	1	0,21	
	ГОСТ 3634-79	ЛЮК ТГ (ЧУГУН)	1	1	0,10	
	СК-2106-81 вып. I лист 23	ПРЕДОХРАНИТЕЛЬНАЯ КРИШКА				МОСИНЖ-ПРОЕКТ
		КР-1	1	1		
		МАТЕРИАЛЫ				
		БЕТОН М200, М ³	1,16	3,0		
		ЦЕМЕНТНО-ПЕСЧ. Р-Р, М ³	0,6	1,4		
		ИЗОЛ НА БИТУМНОЙ МАСТ., М ²	14,0	1320		
		ПОКРАСКА ГОРЯЧИМ БИТУМ, М ²	26,8	3,0		
		ГИЛЬЗЫ ИЗ АСБЕСТОЦЕМЕНТ				
		КАН. МЕТАЛ. ТРУБ; \varnothing -500мм	3 ШТ	3 ШТ.		
		АСБЕСТОЦЕМЕНТН. ЛИСТ δ -10мм М ²	-	23,8		
		ДИАФРАГМА ИЗ ОЦИНКОВ. СТАЛИ, ШТ.	-	3		

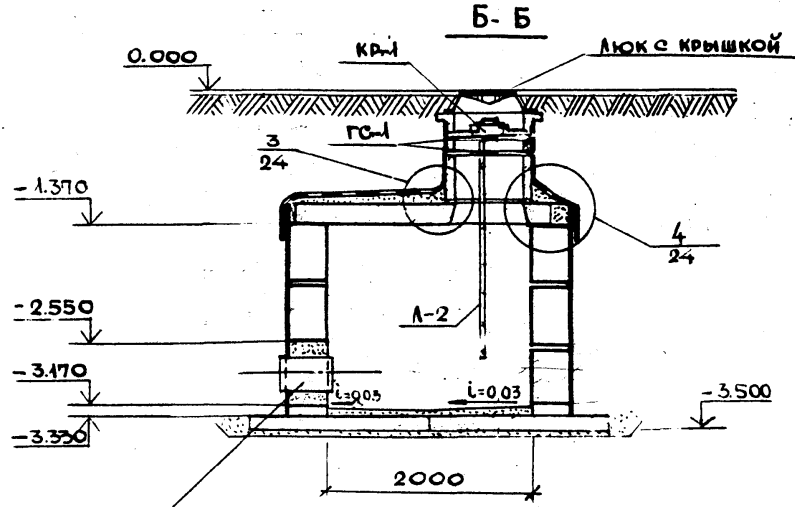
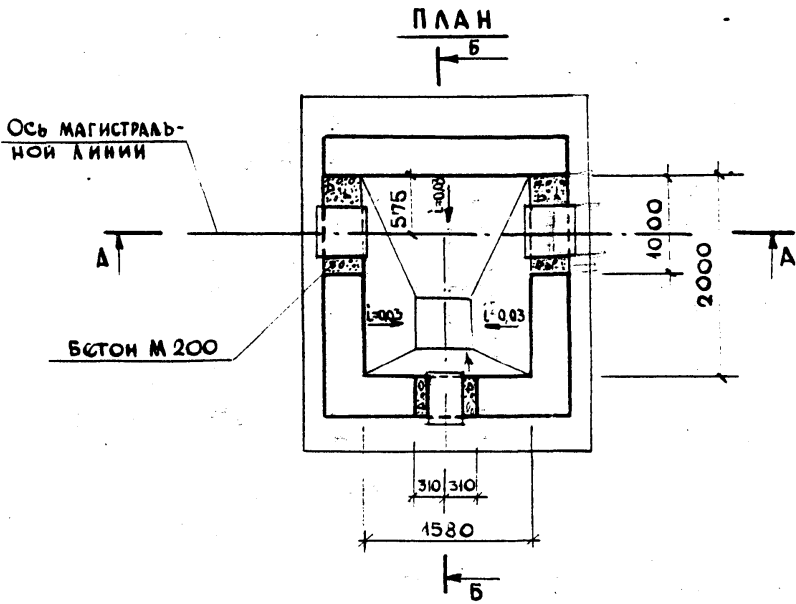
ПРОДОЛЖЕНИЕ						
МАРКА, ПОЗ.	ОБОЗНАЧЕНИЕ	НАИМЕНОВАНИЕ	КОЛ.		МАССА ЕД., ТС	ПРИМЕЧАНИЕ
			ВКН-18	ВКН-18А		
		ИЗДЕЛИЯ МЕТАЛЛИЧЕСКИЕ				
	СК 2106-81 вып. I лист 23	ЛЕСТНИЦА МЕТАЛЛИЧ. Л-2	1	1	31,48	МОСИНЖ-ПРОЕКТ
	ТД 16-2/20	ГС-1	6	6	1,32	МОСПРОЕКТ-1
	ГОСТ 8478-81	СЕТКА 200/200/8/8 М ²	-	15,0	59,25	

Итого изделий в сборе
 Итого изделий в сборе
 Итого изделий в сборе

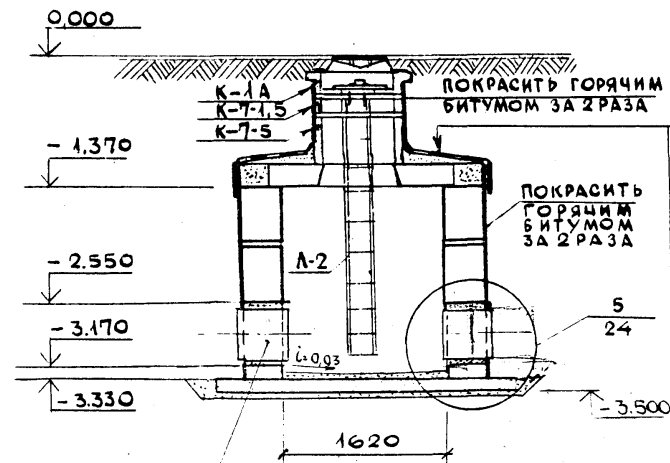
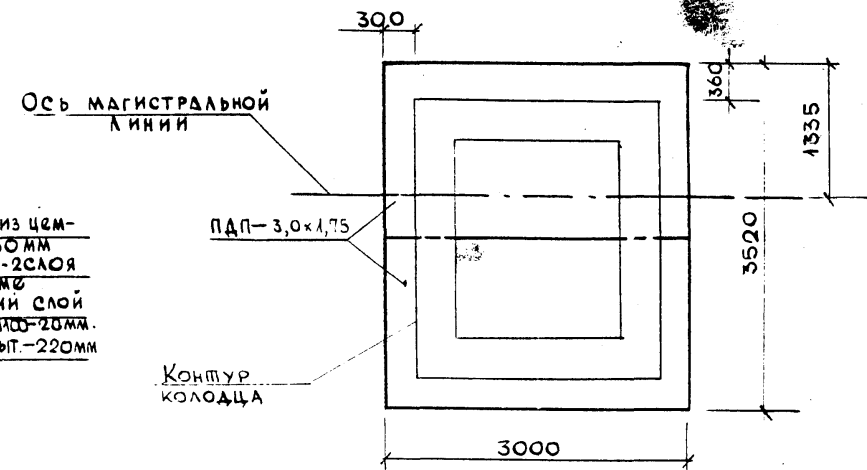
Арх. 576953 № 26, Л-19

НАЧ. ОТА	АВРЕНОВ	
ГЛАВ. КОНСТ.	РОСТОВАЯ	
Н. КОНТР.	ГОНЧАРОВА	
ГИП	ГОНЧАРОВА	
РУК. ГИЕНЖ	МИХАЙЛОВА	
ИСПОЛНИЛ	ИСХАКОВА	
ПРОВЕРИЛ	ТЮРНОВСКАЯ	

ПП 16-7 АЛЬБОМ 2		
СТАДИЯ	ЛИСТ	ЛИСТОВ
Р	17	
КОЛОДЦЫ ВКН-18, ВКН-18А. ГРУППОВАЯ СПЕЦИФИКАЦИЯ.		
МОСПРОЕКТ-1 ОТУ		



ПЛАН ФУНДАМЕНТОВ



ЗАЩИТНЫЙ СЛОЙ ИЗ ЦЕМ-ПЕСЧ. ДРЯ М100 - 50ММ
ГИДРОИЗОЛЯЦИЯ - 2СЛОЯ
ИЗОЛА НА БИТУМЕ
ВЫРАВНИВАЮЩИЙ СЛОЙ
ИЗ ЦЕМ-ПЕСЧ. ДРЯ М100 - 20ММ.
Ж.Б ПЛИТА ПЕРЕКРЫТ. - 220ММ

ТИП ВК КОРОСЬВ
ИНВ И ПОДА ПОДПИСЬ И ДАТА ВЗЯТ. ИМБ. №:

1. Монтажные планы см. стр. 20
2. Спецификация на стр. 24

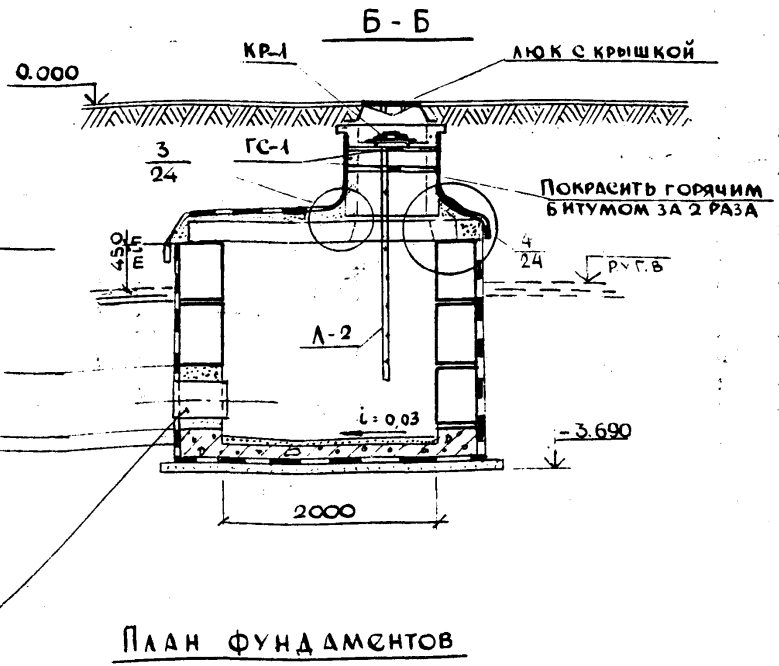
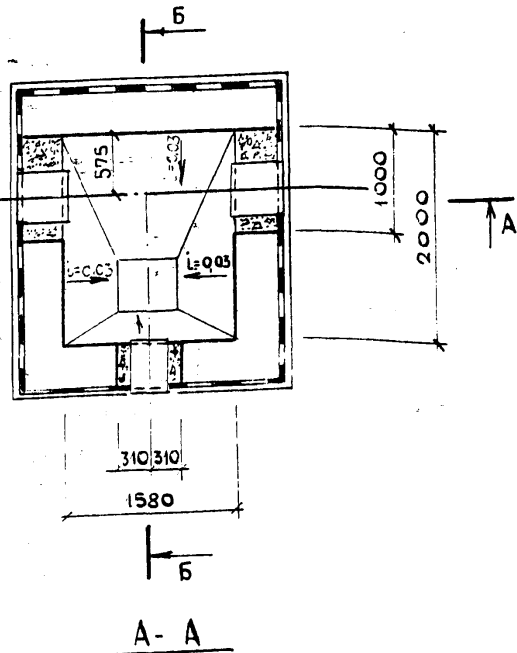
НАЧ. ОТД.	ЛАВРЕНОВ
ГЛ. КОНСТ.	РОСТОВАНОВ
И. КОНТР.	ПОНЧАРОВА
ГИП	ГОНЧАРОВА
РУК. ГРНИЖ.	МИХАИЛОВА
ИСПОЛНИЛ	МИХАИЛОВА
ПРОВЕРИЛ	ТЕРНАВСКАЯ

ПП 16-7
АЛЬБОМ 2
КОЛОДЕЦ ВКН-19.
ПЛАН РАЗРЕЗЫ А-А; Б-Б.
ПЛАН ФУНДАМЕНТОВ

СТАДИЯ	ЛИСТ	ЛИСТОВ
Р	18	
МОСПРОЕКТ - 1 ОТУ		

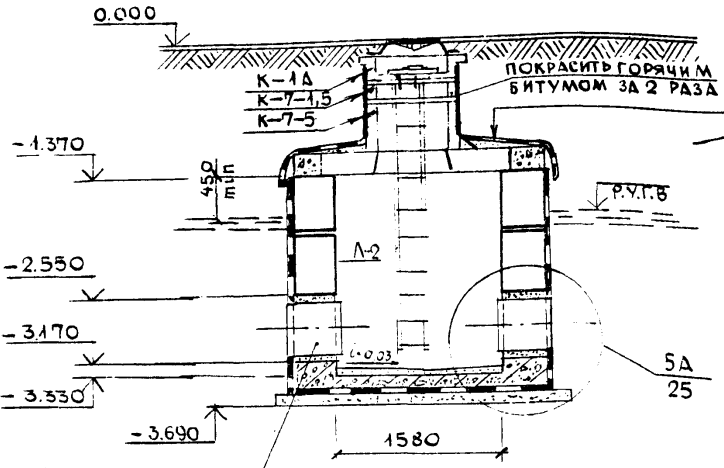
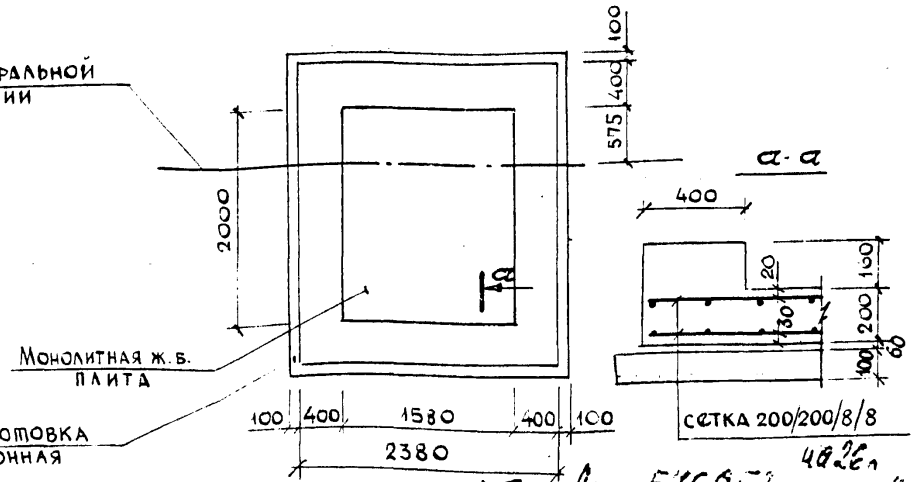
Арх. 576953 № 26, 11-20

ПЛАН



ПЛАН ФУНДАМЕНТОВ

ОСЬ МАГИСТРАЛЬНОЙ ЛИНИИ



ЗАЩИТНЫЙ СЛОЙ ИЗ ЦЕМ.-ПЕСЧ. Р.РА М400-50 ММ.
ГИДРОИЗОЛЯЦИЯ-2 СЛОЯ
ИЗОЛА НА БИТУМЕ
ВЫРАВНИВАЮЩИЙ СЛОЙ
ИЗ ЦЕМ.-ПЕСЧ. Р.РА М100-20ММ
Ж.Б ПЛИТА ПЕРЕКРЫТИЯ-220 ММ.

1. Монтажные планы см. стр. 21
2. Спецификация на стр. 22

ИЩ.ОТД.	ЛАВРЕНОВ	
ГЛ.КОНСТ.	РОСТОВАНОВ	
Н.КОНТР.	ПОНЦАРОВА	
ГИП	ПОНЦАРОВА	
РУК.ГР.ИЖ.	МИХАЙЛОВА	
ИСПОЛНИЛ	МИХАЙЛОВА	
ПРОВЕРИЛ	ТЕРНАВСКАЯ	

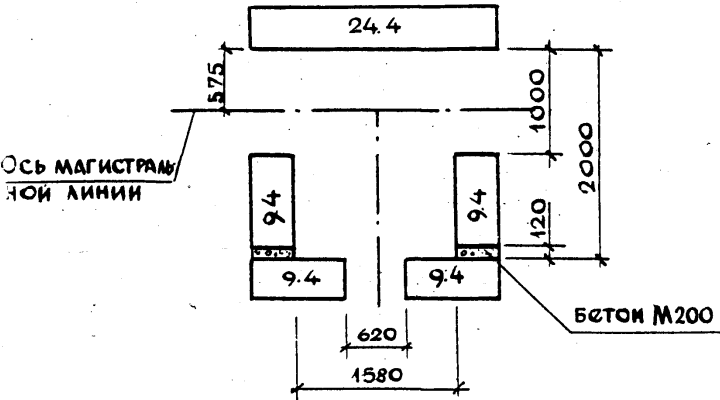
ПП 16-7
Альбом 2
Колодец ВКН-19А.
ПЛАН. РАЗРЕЗЫ А-А, Б-Б.
ПЛАН ФУНДАМЕНТОВ.

СТАДИЯ	ЛИСТ	ЛИСТОВ
Р	19	
МОСПРОЕКТ-1 ОТУ		

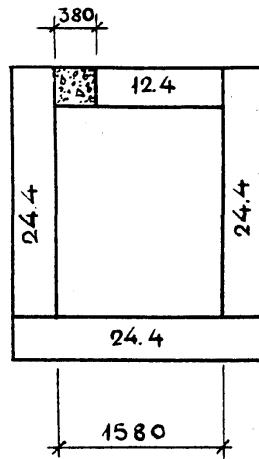
12 Apr. 516953 4826 1-21

СХЕМА РАСКЛАДКИ СТЕНОВЫХ БЛОКОВ.

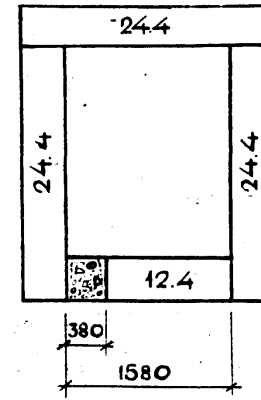
1 РЯД



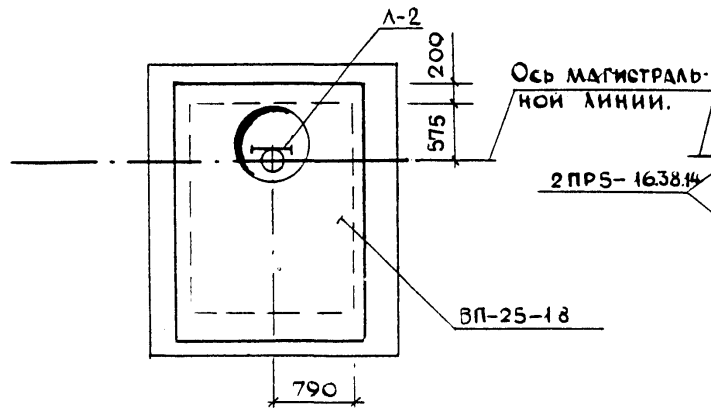
2 РЯД



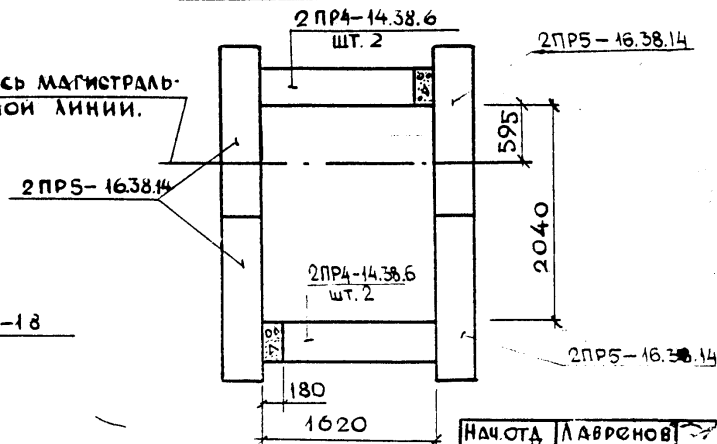
3 РЯД



ПЛАН ПЕРЕКРЫТИЯ



ПЛАН ПЕРЕМЫЧЕК (ТОЛЬКО ДЛЯ ВКН-19) НА ОТМ. -3.170



Деталь навески лестницы на кольцо горловины см. стр 5.

Арх 576953 №26л 1-22

ИДЧ.ОТД.	ЛАВРЕНОВ	
ГЛ. КОНСТ.	РОСТОВАНОВ	
Н. КОНТ.	ПОНЧАРОВА	
ГИП	ПОНЧАРОВА	
РУК. ГРНИЖ.	МИХАЙЛОВА	
ИСПОЛНИЛ	МИХАЙЛОВ	
ПРОВЕРИЛ	ТЕРНАВСКИЙ	

ПП 16-7 Альбом 2		
Колодцы ВКН-19; ВКН-19А Монтажные планы.		
СТАДИЯ	ЛИСТ	ЛИСТОВ
Р	20	
МОСПРОЕКТ-1 ОТУ		

Марка поз.	Обозначение	Наименование	Кол.		Масса	Примечание
			ВКН-19	ВКН-19А		
		Плита дорожная ПДП-3,0x175	2	-	2,2	
		<u>Блоки бетонные</u>				
9.4	ГОСТ 13579-78	ФБС 9.4.6-Т	4	4	0,47	
12.4		ФБС 12.4.6-Т	2	2	0,64	
24.4		ФБС 24.4.6-Т	7	7	1,30	
		<u>Перемычки</u>				
	Серия 1.138-10 вып. 2	2 ПР4-14.38.6	4	-		
		2 ПР5-16.38.14	4	-		
	РК 2303-72	Плита перекрытия ВП-25-18	1	1	2,17	
	Альбом №58 Мосинжпроект	Опорное кольцо К-1 А	1	1	0,155	
	Альбом ПС-17 проект 66-3064 Мосинжпроект	Кольцо горловины К-7-15	1	1	0,06	
		То же К-7-5	1	1	0,21	
	ГОСТ 364-79	Люк ТГ (чугун)	1	1	0,10	
	СК 2106-81 вып. I лист 23	<u>Предохранительная крышка</u>				Мосинж- проект
		КР-1 (чугун)	1	1		
		<u>Материалы</u>				
		Бетон м200, м ³	1,1	3,9		
		Цементно-песч. р-р, м ³	1,32	1,14		
		Изол на битумной мастике, м ²	14	124		
		Покраска горячим битумом, м ²	13	3		

Продолжение						
Марка поз.	Обозначение	Наименование	Кол.		Масса	Примечание
			ВКН-19	ВКН-19А		
		Гильзы из асбестоцем. или металл. трубы, $\varnothing=500$ мм	3 шт.	3 шт.		
		Асбестоцементный лист, $\varnothing=10$ мм	-	21,0		
		Диафрагма из оцинков. стали	3	3		
		<u>Изделия металлические</u>				
	СК 2106-81 вып. I лист 23	Лестница металлич. л-2	1	1	31,48	Мосинжпроект
	ТД $\frac{16-2}{20}$	ГС-1	6	6	1,32	Моспроект-1
	ГОСТ 8478-81	Сетка 200/200/8/8, м ²	-	1,40	5530	

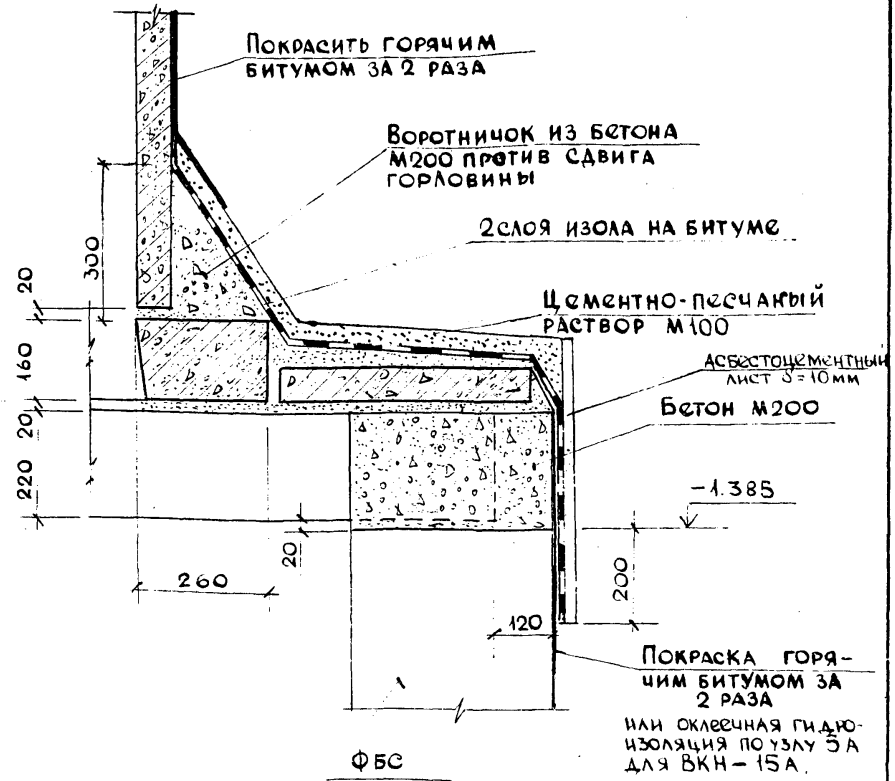
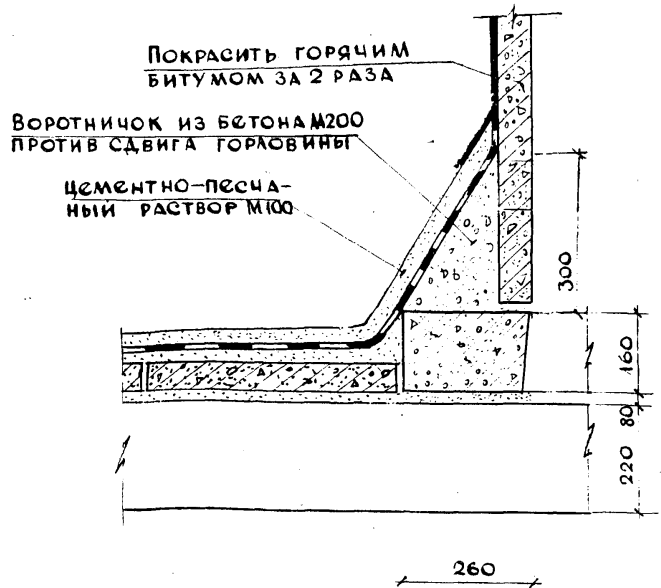
Нач. отд.	Лавренко	
Гл. конст.	Ростованов	
Н. контр.	Гончарова	
Г. и. п.	Гончарова	
Руководит.	Михайлова	
Исполнил	Шувалова	
Проверил	Михайлова	

Арх. 576953 к226а л-23

ПП 16-7 Альбом 2		
Колодцы ВКН-19; ВКН-19А. Групповая спецификация.	Стация Р	Лист 21
	Листов	
	МОСПРОЕКТ-1 ОТУ	

1

2



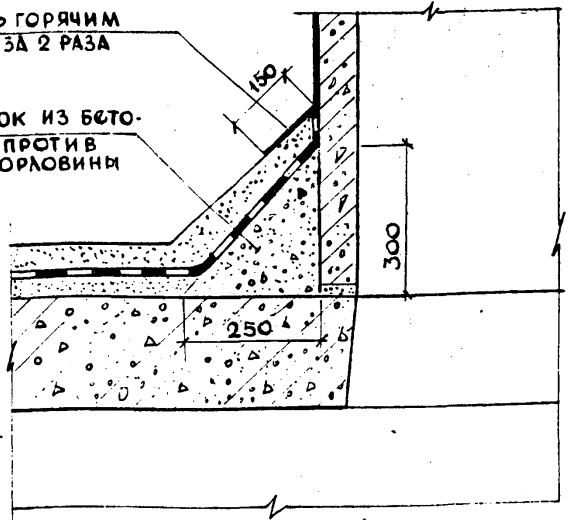
Арх. 576953 на 26 л. 24

Исполн.	Исакова	Михайлова	ПП 16-7 Альбом 2 Колодцы ВКН-15; ВКН-15А Узлы 1, 2.	Стадия	Лист	Листов
Проверил	Исакова	Михайлова		Р	22	
Рук.проект.	Михайлова			Моспроект-1		
Г.И.П.	Гончарова			ОТУ		
Н.контр.	Гончарова					
Гл.конст.	Ростованов					
Нач.отд.	Лавренов					

3

ПОКРАСИТЬ ГОРЯЧИМ БИТУМОМ ЗА 2 РАЗА

ВОРОТНИЧОК ИЗ БЕТОНА М200 ПРОТИВ СДВИГА ГОРЛОВИНЫ



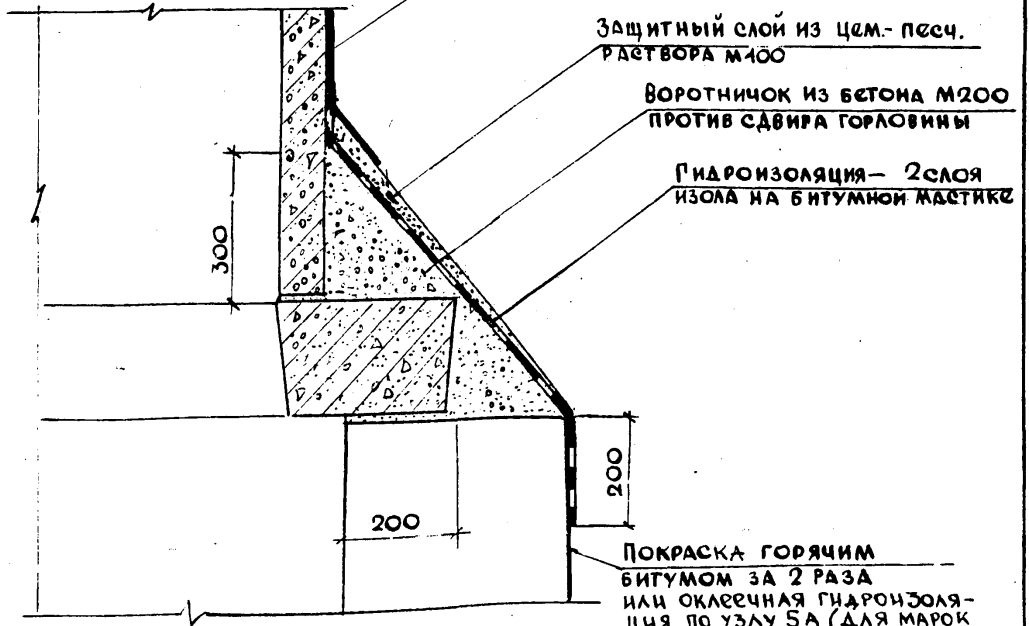
4

ПОКРАСИТЬ ГОРЯЧИМ БИТУМОМ ЗА 2 РАЗА

ЗАЩИТНЫЙ СЛОЙ ИЗ ЦЕМ.-ПЕСЧ. РАСТВОРА М100

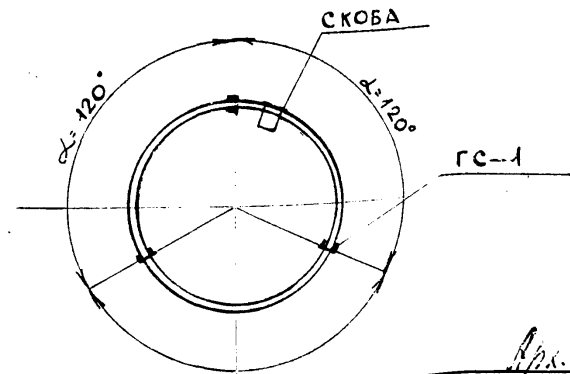
ВОРОТНИЧОК ИЗ БЕТОНА М200 ПРОТИВ СДВИГА ГОРЛОВИНЫ

ГИДРОИЗОЛЯЦИЯ - 2 СЛОЯ ИЗОЛА НА БИТУМНОЙ МАСТИКЕ



ПОКРАСКА ГОРЯЧИМ БИТУМОМ ЗА 2 РАЗА ИЛИ ОКЛЕЕЧНАЯ ГИДРОИЗОЛЯЦИЯ ПО УЗЛУ 5А (ДЛЯ МАРК КОЛОДЦЕВ С ИНДЕКСОМ „А“)

СХЕМА УСТАНОВКИ СКОБ И РС-1



Арх. 576953 на 26 л. Л-25

5

ГЕРНИТ 30x40 мм ИЛИ ПРЯДЬ ПРОПИТАННАЯ БИТУМОМ

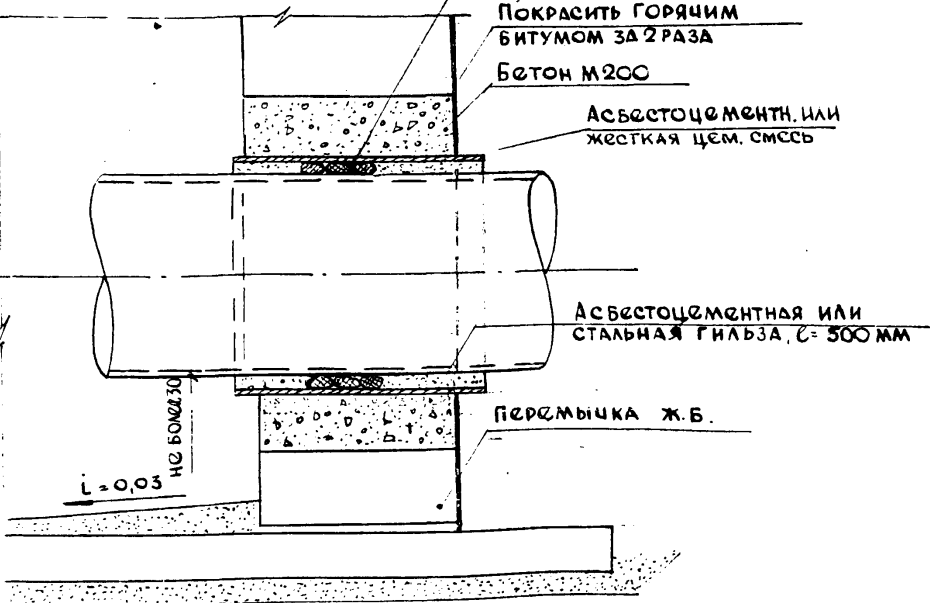
ПОКРАСИТЬ ГОРЯЧИМ БИТУМОМ ЗА 2 РАЗА

БЕТОН М200

АСБЕСТОЦЕМЕНТН. ИЛИ ЖЕСТКАЯ ЦЕМ. СМЕСЬ

АСБЕСТОЦЕМЕНТНАЯ ИЛИ СТАЛЬНАЯ ГИЛБЗА, С=500 мм

ПЕРЕМЫЧКА Ж.Б.



Стяжка из цем.-песчан. р-ра М100-20+50 мм

Плита ПДП

Песчаная подсыпка-50 мм

Исполн.	Михайлова	Сидорова
Проверил	Горнавская	Сидорова
Гип	Гончарова	
Н. контр.	Гончарова	
Лавренов		
Ростованов		
Лавренов		
Ростованов		

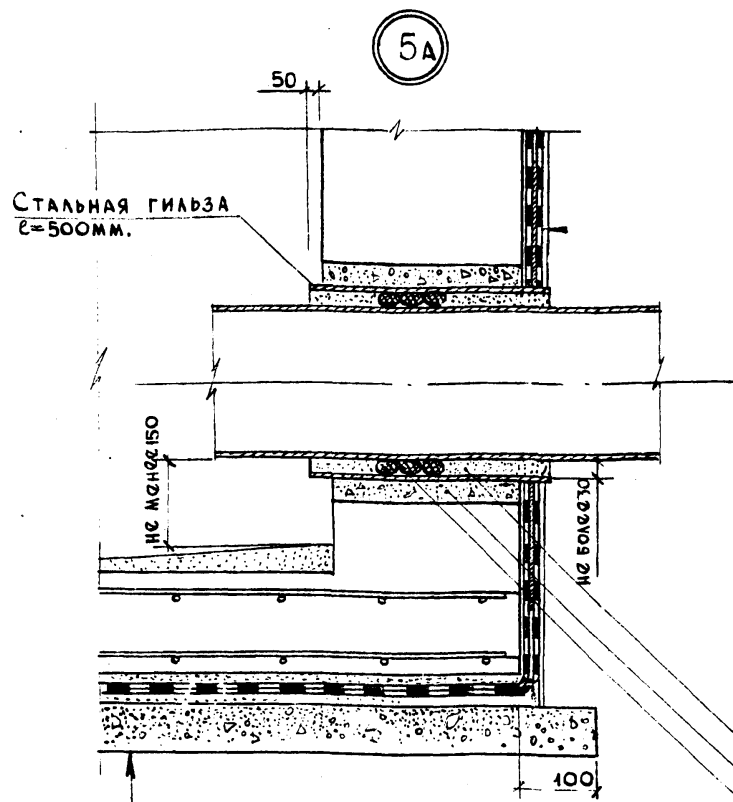
ПП 16-7
Альбом 2
Колодцы ВКН-15 по ВКН-19
ВКН-15А по ВКН-19А.
Узлы 3...5. Схема установки
скоб.

Стация	Лист	Листов
Р	23	
МОСПРОЕКТ-1 ОТУ		

СОГЛАСОВАНО

ГИП. В.К.

ИНВ. И ПОДПИСЬ И ДАТА. ВЗАМ. ИНВ. И



СТАЛЬНАЯ ГИЛЬЗА
L=500ММ.

ИЗ АСБЕСТОЦЕМЕНТА

ИЗ БЕТОНА

АСБЕСТОЦЕМЕНТ ИЛИ ЖЕСТКАЯ ЦЕМ. СМЕСЬ
БЕТОН М 200
ГЕРМИТ 30x40 ММ. ИЛИ ПРЯДЬ,
ПРОПИТАННАЯ БИТУМОМ.

СТЯЖКА ИЗ ЦЕМ-ПЕСЧАН. Р-РА М100 — 20 ММ ± 50 ММ

МОНОЛИТНАЯ Ж.Б. ПЛИТА БЕТОН М 200 — 200 ММ.

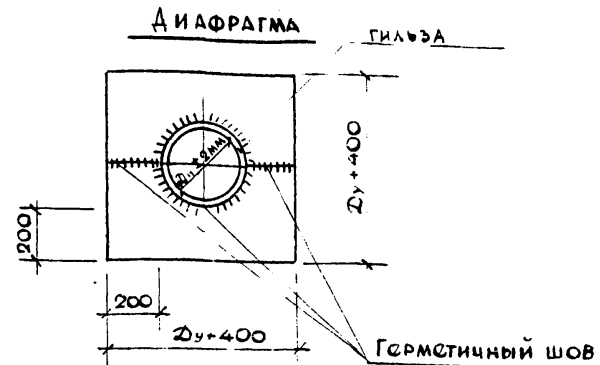
ЗАЩИТН. СЛОЙ ИЗ ЦЕМ-ПЕСЧА. Р-РА М100 — 20 ММ.

4 СЛОЯ ИЗОЛА НА БИТУМН. МАСТИКЕ — 20 ММ.

ВЫРАВНИВ. СЛОЙ ИЗ ЦЕМ-ПЕСЧА. Р-РА М100 — 20 ММ.

ПОДГОТОВКА ИЗ БЕТОНА М 100 — 100 ММ.

БЛОКИ БЕТОННЫЕ ФБС — 400 ММ.
ЗАТИРКА ЦЕМ-ПЕС. Р-РА М100 — 5 ММ.
2 СЛОЯ ИЗОЛА НА БИТУМ. МАСТ. — 10 ММ.
ДИАФРАГМА ИЗ ОЦИНК. СТАЛИ — 2 ММ.
2 СЛОЯ ИЗОЛА НА БИТУМ. МАСТ. — 10 ММ.
ЗАЩИТНЫЙ СЛОЙ ИЗ АСБЕСТ. — 10 ММ.
ЦЕМ. ПАИТ



1. ДИАФРАГМА ИЗ СТАЛИ $\delta = 2$ ММ, ОЦИНКОВАННАЯ С СТОРОН.
2. ДИАФРАГМУ ПРИВАРИТЬ К ОЧИЩЕННОЙ ОТ РЖАВИНЫ ПОВЕРХНОСТИ ГИЛЬЗЫ. НАРУШЕННЫЕ ПРИ СВАРКЕ ОЦИНКОВАННЫЕ ПОВЕРХНОСТИ — ВОССТАНОВИТЬ.
3. СООРУЖЕНИЕ КАМЕР В ВОДОНАБЫЩЕННЫХ ГРУНТАХ ПРОВОДИТСЯ С ПРИМЕНЕНИЕМ ВОДОПОНИЖЕНИЯ. ВОИЗБЕЖАНИЕ ВСПЛЫВАНИЯ КАМЕР ВОДОПОНИЖЕНИЕ УРОВНЯ ГРУНТОВ В КОТЛОВАНЕ НЕ ДОЛЖНО ПРЕКРАЩАТЬСЯ ДО ЗАСЫПКИ И НА КОЛОДЦА ДО ПРОЕКТНОЙ ОТМЕТКИ ПЛАНИРОВКИ.
4. УСТРОЙСТВО ОКЛЕЕЧНОЙ ГИДРОИЗОЛЯЦИИ КОЛОДЦЕВ ДЕТСКОГО ПРОИЗВОДИТСЯ С УЧЕТОМ ТРЕБОВАНИЙ СН 301-65 В ВЫПУСК 1971 Г. РАССЧЕТНЫЙ УРОВЕНЬ ГРУНТОВЫХ ВОД НА ОТМЕТКЕ, РАСПОЛОЖЕННОЙ НА 45 СМ. НИЖЕ ПЛИТ ПОКРЫТИЯ.

Арх. 576953 до 26

НАЧ. ОТД.	ЛАВРЕНОВ				
ГЛ. КОНСТ.	РОСТОВАНОВ				
Н. КОНТР.	ГОНЧАРОВА				
ГИП	ГОНЧАРОВА				
РУК. ГР. ИЖ.	МИХАЙЛОВА				
ИСПОЛНИЛ	МИХАЙЛОВА				
ПРОВЕРИЛ	ГОРНАВСКАЯ				
ПП 16-7 АЛЬБОМ 2					
КОЛОДЦЫ ВКН-15А ПО ВКН-19А Узел 5А. ДИАФРАГМА.					
СТАИЯ	КНОС				
Р	24				
					МОСПРО
					ОТ