





ОТКРЫТОЕ АКЦИОНЕРНОЕ ОБЩЕСТВО  
"НАУЧНО-ПРОИЗВОДСТВЕННОЕ ОБЪЕДИНЕНИЕ ПО ИССЛЕДОВАНИЮ  
И ПРОЕКТИРОВАНИЮ ЭНЕРГЕТИЧЕСКОГО ОБОРУДОВАНИЯ  
ИМ. И.И.ПОЛЗУНОВА"  
(ОАО "НПО ЦКТИ")

---

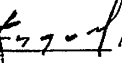
## СТАНДАРТЫ ОРГАНИЗАЦИИ


---

# **ДЕТАЛИ И СБОРОЧНЫЕ ЕДИНИЦЫ ИЗ УГЛЕРОДИСТЫХ И КРЕМНЕМАРГАНЦОВИСТЫХ СТАЛЕЙ ТРУБОПРОВОДОВ ТЕПЛОВЫХ СТАНЦИЙ С АБСОЛЮТНЫМ ДАВЛЕНИЕМ $p \geq 4,0$ МПа И РАСЧЕТНЫМ РЕСУРСОМ 200000 ЧАСОВ**

СТО ЦКТИ 321.01-2009÷СТО ЦКТИ 321.04-2009,  
СТО ЦКТИ 318.01-2009÷СТО ЦКТИ 318.03-2009,  
СТО ЦКТИ 462.01-2009÷СТО ЦКТИ 462.04-2009,  
СТО ЦКТИ 520.01-2009, СТО ЦКТИ 313.01-2009,  
СТО ЦКТИ 720.01-2009÷СТО ЦКТИ 720.14-2009,  
СТО ЦКТИ 038.01-2009,  
СТО ЦКТИ 839.01-2009÷СТО ЦКТИ 839.04-2009,  
СТО ЦКТИ 504.01-2009, СТО ЦКТИ 530.01-2009,  
СТО ЦКТИ 724.01-2009

Санкт-Петербург  
2010 год

«Утверждаю»  
Зам. генерального директора  
ОАО «НПО ЦКТИ»  
  
А.В. Судаков  
октябрь 2009 г.



В соответствии с положением пункта 4.13 ГОСТ Р 1.4-2004 «Стандарты организаций. Общие положения» предлагаются следующие организационно-технические мероприятия по подготовке и применению стандартов на детали и сборочные единицы для трубопроводов тепловых станций на ресурс 200 тыс. часов (64 стандарта):

1. Стандарты 2009 года утверждения вводятся в действие с 01.05.2010 для нового проектирования трубопроводов тепловых станций.
2. Стандарты на детали и сборочные единицы трубопроводов тепловых станций 1982 года издания на ресурс 200 тыс. часов используются на переходный период до 30.04.2011 с применением ОСТ 24.125.60-89 в качестве общих технических требований для окончания работ по изготовлению элементов трубопроводов тепловых станций на ресурс 200 тыс. часов по действующим договорам с заказчиками. Допускается использование стандартов 1982 года издания после 30.04.2011 г. для проведения ремонтных работ по замене ранее изготовленных трубопроводов.
3. Стандарты на детали и сборочные единицы трубопроводов из хромо-молибденованадиевых сталей на ресурс 100 тыс. часов остаются в действие без изменений (16 стандартов).

Зав. сектором НТД объектов  
котлонадзора и стандартизации  
энергооборудования  
ОАО «НПО ЦКТИ»



П.В. Белов

---

© Открытое акционерное общество «Научно-производственное объединение по исследованию и проектированию энергетического оборудования им. И.И.Ползунова» (ОАО «НПО ЦКТИ»), 2010 г.

## Содержание

СТО ЦКТИ 321.01-2009 Отводы гнутые для трубопроводов питательной воды тепловых станций. Конструкция и размеры .....	3
СТО ЦКТИ 321.02-2009 Отводы гнутые для трубопроводов пара и горячей воды тепловых станций. Конструкция и размеры .....	13
СТО ЦКТИ 321.03-2009 Отводы крутоизогнутые для трубопроводов пара и горячей воды тепловых станций. Конструкция и размеры .....	23
СТО ЦКТИ 321.04-2009 Отводы штампованные для трубопроводов пара и горячей воды тепловых станций. Конструкция и размеры .....	33
СТО ЦКТИ 318.01-2009 Переходы точеные для трубопроводов пара и горячей воды тепловых станций. Конструкция и размеры .....	41
СТО ЦКТИ 318.02-2009 Переходы обжатые для трубопроводов пара и горячей воды тепловых станций. Конструкция и размеры .....	47
СТО ЦКТИ 318.03-2009 Переходы штампованные для трубопроводов пара и горячей воды тепловых станций. Конструкция и размеры .....	57
СТО ЦКТИ 462.01-2009 Штуцера для трубопроводов пара и горячей воды тепловых станций. Конструкция и размеры .....	63
СТО ЦКТИ 462.02-2009 Штуцера для трубопроводов пара и горячей воды тепловых станций. Конструкция и размеры .....	71
СТО ЦКТИ 462.03-2009 Патрубки блоков с диафрагмами для трубопроводов тепловых станций. Конструкция и размеры .....	79
СТО ЦКТИ 462.04-2009 Патрубки блоков с соплами и диафрагмами для трубопроводов тепловых станций. Конструкция и размеры .....	91
СТО ЦКТИ 520.01-2009 Кольца подкладные для трубопроводов тепловых станций. Конструкция и размеры .....	99
СТО ЦКТИ 313.01-2009 Соединения штуцерные для трубопроводов пара и горячей воды тепловых станций. Конструкция и размеры .....	105
СТО ЦКТИ 720.01-2009 Тройники равнопроходные штампованные для трубопроводов питательной воды тепловых станций. Конструкция и размеры .....	115
СТО ЦКТИ 720.02-2009 Тройники переходные штампованные для трубопроводов питательной воды тепловых станций. Конструкция и размеры .....	121
СТО ЦКТИ 720.03-2009 Тройники равнопроходные сварные для трубопроводов питательной воды тепловых станций. Конструкция и размеры .....	127
СТО ЦКТИ 720.04-2009 Тройники переходные сварные для трубопроводов пара и горячей воды тепловых станций. Конструкция и размеры .....	133
СТО ЦКТИ 720.05-2009 Тройники переходные сварные для трубопроводов питательной воды тепловых станций. Конструкция и размеры .....	141
СТО ЦКТИ 720.06-2009 Тройники равнопроходные с обжатием для трубопроводов пара и горячей воды тепловых станций. Конструкция и размеры .....	147

СТО ЦКТИ 720.07-2009	Тройники переходные с обжатием для трубопроводов пара и горячей воды тепловых станций. Конструкция и размеры .....	153
СТО ЦКТИ 720.08-2009	Тройники переходные с вытянутой горловиной для трубопроводов пара и горячей воды тепловых станций. Конструкция и размеры.....	159
СТО ЦКТИ 720.09-2009	Ответвления тройниковые переходные с вытянутой горловиной для трубопроводов пара и горячей воды тепловых станций. Конструкция и размеры.....	167
СТО ЦКТИ 720.10-2009	Тройники равнопроходные штампованные для трубопроводов пара и горячей воды тепловых станций. Конструкция и размеры.....	175
СТО ЦКТИ 720.11-2009	Тройник равнопроходный штампованный с обжатием для трубопроводов питательной воды тепловых станций. Конструкция и размеры .....	183
СТО ЦКТИ 720.12-2009	Тройники переходные штампованные для трубопроводов пара и горячей воды тепловых станций. Конструкция и размеры.....	189
СТО ЦКТИ 720.13-2009	Тройник равнопроходный кованный для трубопроводов питательной воды тепловых станций. Конструкция и размеры	195
СТО ЦКТИ 720.14-2009	Тройник переходный кованный для трубопроводов питательной воды тепловых станций. Конструкция и размеры. ....	201
СТО ЦКТИ 038.01-2009	Ответвления трубопроводов тепловых станций. Типы .....	207
СТО ЦКТИ 839.01-2009	Блоки с диафрагмами для трубопроводов тепловых станций. Конструкция и размеры .....	219
СТО ЦКТИ 839.02-2009	Блок с соплом для паропроводов тепловых станций. Конструкция и размеры .....	227
СТО ЦКТИ 839.03-2009	Блок с диафрагмой для паропроводов тепловых станций. Конструкция и размеры .....	233
СТО ЦКТИ 839.04-2009	Диафрагмы блоков для трубопроводов тепловых станций. Конструкция и размеры .....	239
СТО ЦКТИ 504.01-2009	Донышки приварные для трубопроводов тепловых станций. Конструкция и размеры .....	245
СТО ЦКТИ 530.01-2009	Бобышки для трубопроводов тепловых станций. Конструкция и размеры.....	253
СТО ЦКТИ 724.01-2009	Пробки для трубопроводов тепловых станций. Конструкция и размеры.....	261



ОТКРЫТОЕ АКЦИОНЕРНОЕ ОБЩЕСТВО  
"НАУЧНО-ПРОИЗВОДСТВЕННОЕ ОБЪЕДИНЕНИЕ ПО ИССЛЕДОВАНИЮ  
И ПРОЕКТИРОВАНИЮ ЭНЕРГЕТИЧЕСКОГО ОБОРУДОВАНИЯ  
ИМ. И.И.ПОЛЗУНОВА"  
(ОАО "НПО ЦКТИ")

---

**СТАНДАРТ ОРГАНИЗАЦИИ**

СТО ЦКТИ  
318.03–  
2009

---

**ПЕРЕХОДЫ ШТАМПОВАННЫЕ  
ДЛЯ ТРУБОПРОВОДОВ ПАРА  
ТЕПЛОВЫХ СТАНЦИЙ**

**Конструкция и размеры**

## Предисловие

Объекты стандартизации и общие положения при разработке и применении стандартов организации установлены ГОСТ Р1.4-2004 "Стандартизация в Российской Федерации. Стандарты организаций. Общие положения".

### Сведения о стандарте

1 РАЗРАБОТАН открытым акционерным обществом «Научно-производственное объединение по исследованию и проектированию энергетического оборудования им. И.И.Ползунова» (ОАО "НПО ЦКТИ") и ЗАО «Энергомаш (Белгород)-БЗЭМ»

### Рабочая группа

от ОАО «НПО ЦКТИ»: СУДАКОВ А.В., ГАВРИЛОВ С.Н., БЕЛОВ П.В.,  
ТАБАКМАН М.Л., СМИРНОВА И.А.

от ЗАО «Энергомаш (Белгород)-БЗЭМ»: МОИСЕЕНКО П.П., ЛУШНИКОВ И.Н.

2 УТВЕРЖДЕН И ВВЕДЕН В ДЕЙСТВИЕ Приказом Генерального директора ОАО "НПО ЦКТИ" № 373 от 14 декабря 2009 г.

3 ВЗАМЕН ОСТ 108.318.16-82, ОСТ 108.318.17-82

4 Согласно с Ростехнадзором не подлежит

## СТАНДАРТ ОРГАНИЗАЦИИ

### ПЕРЕХОДЫ ШТАМПОВАННЫЕ ДЛЯ ТРУБОПРОВОДОВ ПАРА ТЕПЛОВЫХ СТАНЦИЙ

#### Конструкция и размеры

Дата введения: 2010-05-01

#### 1 Область применения

Настоящий стандарт распространяется на штампованные переходы, изготавливаемые из листовой стали марки 16ГС категории 17 по ГОСТ 5520 для трубопроводов пара тепловых станций с абсолютным давлением  $p = 4,31$  МПа и температурой  $t = 340^\circ\text{C}$ .

#### 2 Нормативные ссылки

В настоящем стандарте использованы ссылки на следующие нормативные документы:

ГОСТ 5520–79 Прокат листовой из углеродистой низколегированной и легированной стали для котлов и сосудов, работающих под давлением. Технические условия

СТО ЦКТИ 10.003-2007 Трубопроводы пара и горячей воды тепловых станций. Общие технические требования к изготовлению

#### 3 Термины и определения

3.1 В настоящем стандарте применяют следующие термины с соответствующими определениями:

3.1.1 **переход**: Деталь, предназначенная для плавного изменения диаметра трубопровода.

3.1.2 **переход штампованный**: Переход, изготовленный из листа штамповкой без применения сварки.

#### 4 Конструкция и размеры

Конструкция и размеры переходов должны соответствовать указанным на рисунках 1 и 2.

#### 5 Технические требования

5.1 Масса перехода исполнения 01 – 140 кг, исполнения 02 – 120 кг (расчетная).

5.2 Маркировка и остальные технические требования – по СТО ЦКТИ 10.003.

5.3 Пример условного обозначения перехода с условными проходами  $D_1 600$  и  $d_2 450$ :

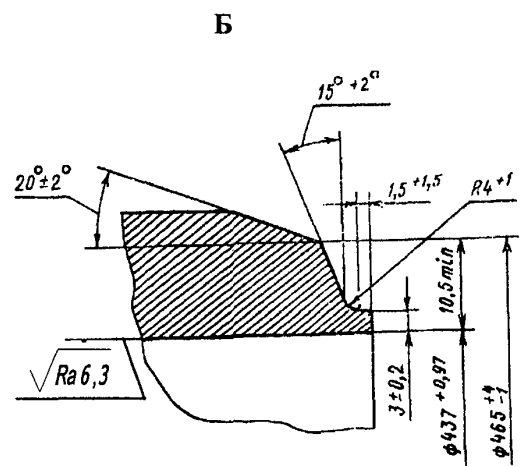
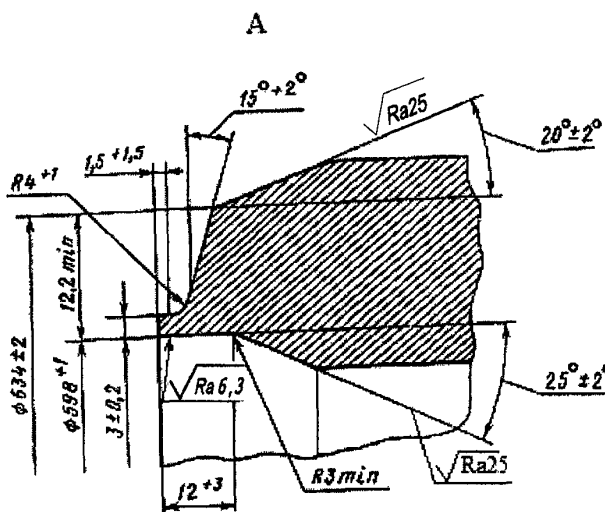
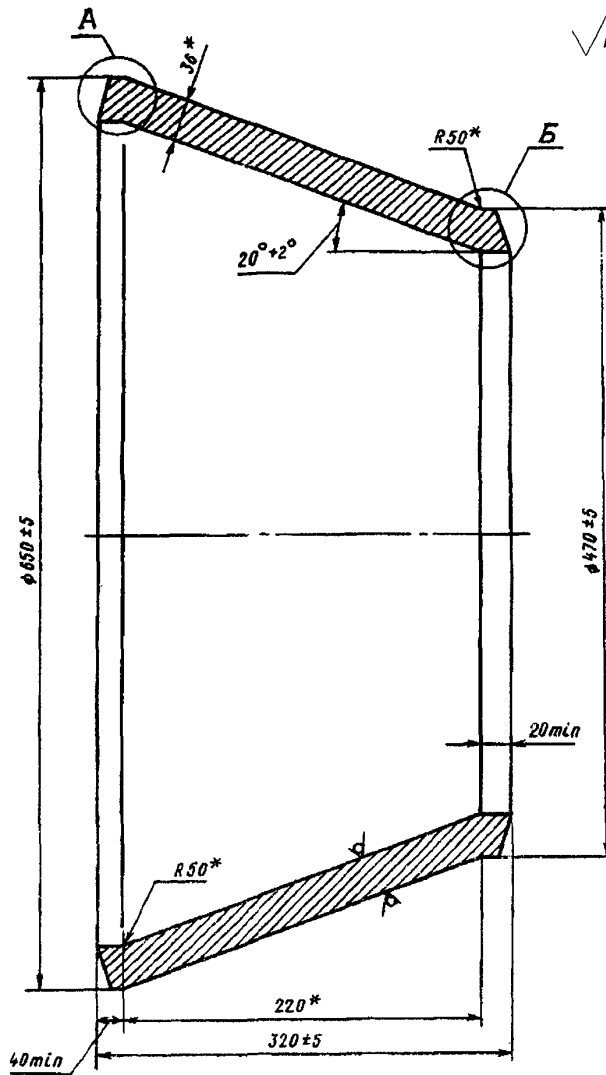
ПЕРЕХОД ШТАМПОВАННЫЙ 600x450 01 СТО ЦКТИ 318.03

5.4 Пример маркировки: 01 СТО 318.03

Товарный знак
------------------

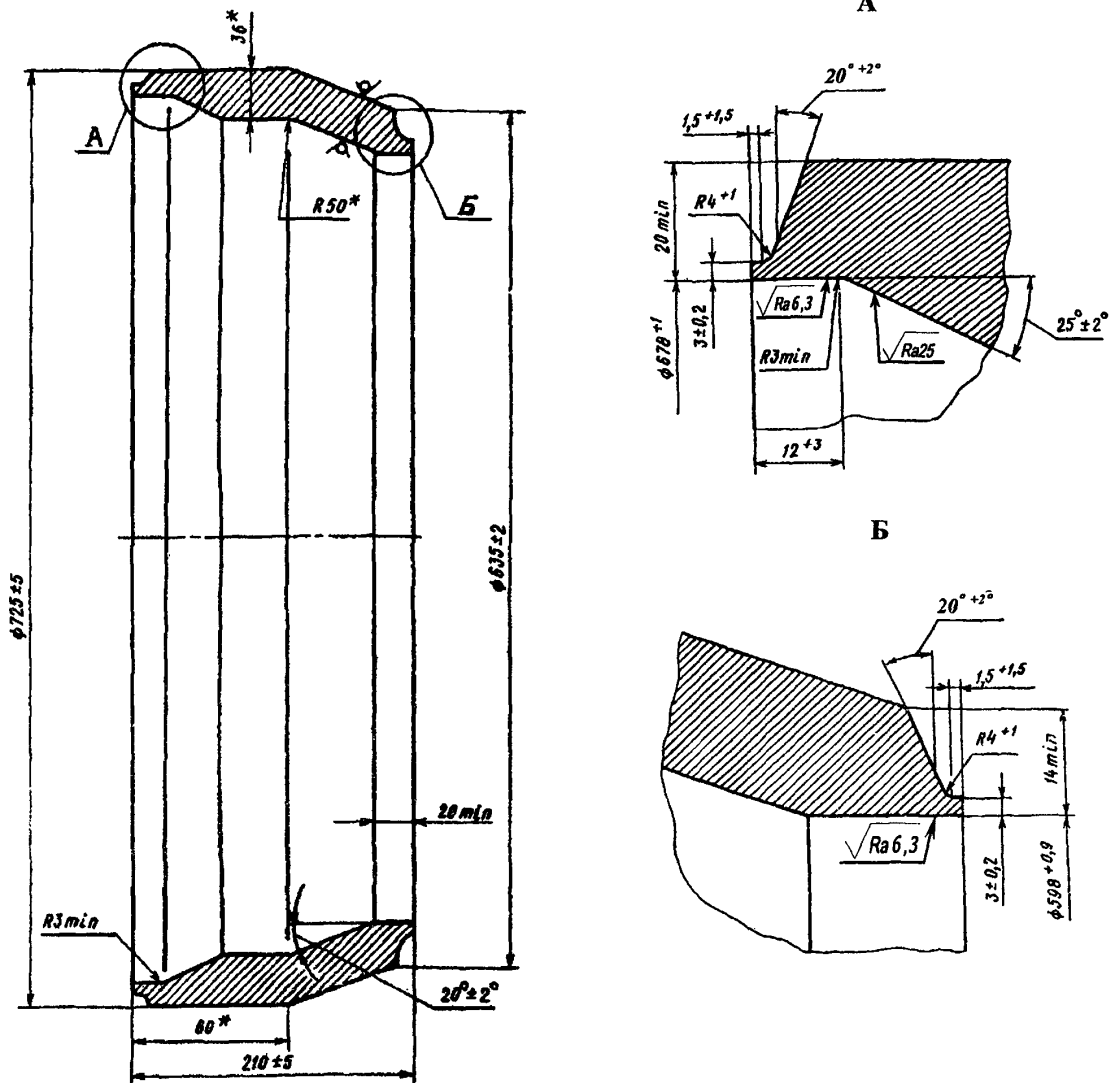


$\sqrt{Ra12,5(\vee)}$



\* Размеры для справок

Рисунок 1 – исполнение 01

$\sqrt{Ra12,5(\sqrt)}$ 

\* Размеры для справок

Рисунок 2 – исполнение 02

УДК 621.643:621.186.3

Е 26

ОКП 31 1312

Ключевые слова: тепловые станции, трубопроводы пара, переходы штампованные, конструкция, размеры, материалы

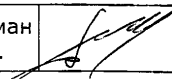
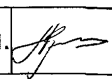


Подписано в печать 30.03.10. Формат 60×90<sup>1/8</sup>  
Бумага офсетная. Гарнитура Times. Печать офсетная.  
Усл. печ. л. 33,75. Заказ № 55. Тираж 100.

Издательство ООО ИПП «Ладога»  
191014, Санкт-Петербург, ул. Маяковского д. 17  
E-mail: ladoga.05@mail.ru

Отпечатано в ООО ИПП «Ладога»  
191014, Санкт-Петербург, ул. Маяковского д. 17

## ИЗВЕЩЕНИЕ ОБ ИЗМЕНЕНИИ

ОАО "НПО ЦКТИ"	Отдел №24	Извещение . БВАИ.107-2012	СТО ЦКТИ 318.03-2009				
ДАТА ВЫПУСКА	Приказ ОАО "НПО ЦКТИ" № 149 от 25.04.2012		Лист	Листов 1			
ПРИЧИНА	Предложение ЗАО «Энергомаш (Белгород)-БЗЭМ» исх. №3714 от 01.11.2011, №1303 от 11.04.2012			Код 9			
УКАЗАНИЕ О ЗАДЕЛЕ	Не отражается						
УКАЗАНИЕ О ВНЕДРЕНИИ	По графику ТПП						
ПРИМЕНЯЕМОСТЬ	-----						
РАЗОСЛАТЬ	ЗАО «Энергомаш (Белгород)-БЗЭМ», ОАО «ЗиО», ОАО «Красный котельщик», ОАО «Сибэнергомаш», БИКЗ						
ПРИЛОЖЕНИЕ	-----						
ИЗМ.	СОДЕРЖАНИЕ ИЗМЕНЕНИЯ						
1	<p>1. Рисунок 2, исполнение 2. На выносных элементах «А» и «Б» изменить угол обработки торца перехода с <math>20^{\circ+2^{\circ}}</math> на <math>15^{\circ+2^{\circ}}</math>.</p>						
СОСТАВИЛ	Табакман М.Л.		17.04.12	НОРМО-КОНТРОЛЕР	Кубышкин А.П.		17.04.2012
ИЗМЕНЕНИЕ ВНЕС							