

ТИПОВОЙ ПРОЕКТ

902-2-331

ПЕСКОЛОВКИ

С КРУГОВЫМ ДВИЖЕНИЕМ СТОЧНЫХ ВОД

ПРОИЗВОДИТЕЛЬНОСТЬЮ

1400—64000 м<sup>3</sup>/сут

Альбом 2

Технологическая и строительная части

Тип IV. Q = 7000—10000 м<sup>3</sup>/сут

ЦЕНТРАЛЬНЫЙ ИНСТИТУТ ТИПОВОГО ПРОЕКТИРОВАНИЯ  
ГОССТРОЙ СССР

Москва, А-445, Смоленская ул., 22

Сдано в печать 1979 г.

Заказ № 10737 Тираж 600 экз.

ТИПОВОЙ ПРОЕКТ

902-2-331

ПЕСКОЛОВКИ

С КРУГОВЫМ ДВИЖЕНИЕМ СТОЧНЫХ ВОД

ПРОИЗВОДИТЕЛЬНОСТЬЮ

1400—64000 м<sup>3</sup>/сут

Альбом 2

Тип IV Q = 7000—10000 м<sup>3</sup>/сут

СОСТАВ ПРОЕКТА:

Альбом 1. Пояснительная записка

Альбом 2. Технологическая и строительная части

Альбом 3. Изделия

Альбом 4. Заказные спецификации

Альбом 5. Сметы (типы I—IV)

Разработан

институтом „Союзводоканалпроект“

Главный инженер института

Главный инженер проекта

*Н. Александров*  
*Николаева*

САМОХИН

Николаева

Утвержден протоколом

Технического совета  
института „Союзводоканалпроект“

от 12 марта 1979 г. №13

Введен в действие

В/о „Союзводоканалпроект“

с 20 сентября 1979 г.

Приказ №187 от 12 сентября 1979 г.

## СОДЕРЖАНИЕ АЛЬБОМА

Наименование	Обозначение чертежа	Стр. альбома
Титульный лист.		1
Содержание альбома.		2
Общие данные.	НК - 1	3
План.	НК - 2	4
Разрезы 1-1, 2-2.	НК - 3	5
Монолитный вариант. Общие данные.	КЖ - 1	6
Сборный вариант. Общие данные.	КЖ - 2	7
Монолитный вариант. Общий чертеж. План. Разрезы. Спецификация.	КЖ - 3	8
Монолитный вариант. Опалубочный чертеж песколовка.	КЖ - 4	9
Монолитный вариант. Арматурный чертеж песколовка.	КЖ - 5	10
Сборный вариант. Монтажный чертеж.	КЖ - 6	11
Сборный вариант. Монтажный чертеж. Уалы.	КЖ - 7	12
Сборный вариант. Монолитный участок Ум-17м.	КЖ - 8	13
Детали крепления разделительного щита, мастиков, оверждений.	КЖ - 9	14

Наименование	Обозначение чертежа	Стр. альбома
Лотки. Опалубочный чертеж. План, разрезы. Спецификация.	КЖ - 10	15
Лотки. Армирование стен. План, сечения 1-1 & 4-4.	КЖ - 11	16
Лотки. Армирование днища. План, сечения 5-5, 6-6. Ведомость стержней.	КЖ - 12	17
Камера переключения. Общий чертеж, спецификация.	КЖ - 13	18

Листам 2 Тип II

Типовой проект 902-2-

Ведомость основных комплектов

Обозначение	Наименование	Примечание
902-2-НК	Технологическая часть	
902-2-КЖ	Конструкции железобетонные	

Ведомость чертежей основного комплекта НК

Лист	Наименование	Примечание
1	Общие данные	
2	План	
3	Разрезы 1-1, 2-2	

Ведомость примененных и ссылочных документов

Обозначение	Наименование	Примечание
Серия 3.901-8	Затворы щитовые для прямо-	
выпуск 5	угольных открытых лотков.	
Серия 3.901-13	Колонки управления задвижка-	
выпуск 5	ми Ду100-1200мм с ручным и	
	электрическим приводом	
Серия 4.902-7	Гидролеваторы для удаления	
(дк 30, др 55)	осадка из водоприемных ка-	
	мер, песколовок и нефтеловушек	

Свободная спецификация

Илл.поз.	Обозначение	Наименование	Ед. изм.	Кол.	Примечание
Наружные сети					
1	Серия 3.901-8 вып. 5	Затвор 450x600	шт	4	39 кг
2	Серия 3.901-13 вып. 5	Колонка управления задвижкой Ду 150	шт	2	70 кг
3	Серия 3.901-13 вып. 5	Колонка управления задвижкой Ду 100	шт	3	70 кг
4	30ч 47 Бр	Задвижка Ду150 Ру10	шт	2	74,5 кг
5	30ч 47 Бр	Задвижка Ду100 Ру10	шт	3	46,5 кг
6	ГОСТ 10704-76	Труба 159 x 4,5	м	12	17,15 кг
7	ГОСТ 10704-76	Труба 114 x 4,5	м	12	12,15 кг
8	ГОСТ 1255-67 *	Фланец 150-10	шт	4	6,62 кг
9	ГОСТ 1255-67 *	Фланец 100-10	шт	6	3,81 кг
10	ГОСТ 7798-70 *	Болт М20 x 80,58	шт	32	0,268 кг
11	ГОСТ 7798-70 *	Болт М16 x 70,58	шт	48	0,148 кг
12	ГОСТ 5915-70 *	Гайка М20,5	шт	32	0,068 кг
13	ГОСТ 5915-70 *	Гайка М16,5	шт	48	0,033 кг
14	ГОСТ 7338-77	Резина-пластична ЗМБ-А-М	м <sup>2</sup>	0,5	2,25 кг
Внутренние сети					
15	Серия 4.902-7	Гидролеватор дк 30, др 55	шт	2	65,0 кг
16	15ч 8р2	Вентиль муфта-вой Ду 25	шт	2	1,76 кг
17	ГОСТ 10704-76	Труба 30x2	м	1,5	1,38 кг
18	ГОСТ 10704-76	Труба 57x3	м	5,0	4,0 кг
19	ГОСТ 10704-76	Труба 114 x 4,5	м	2,0	12,15 кг
20	ГОСТ 10704-76	Труба 159 x 4,5	м	2,0	17,15 кг
21	ГОСТ 17375-77	Отвод 90°/150x32	шт	2	6,1 кг
22	ГОСТ 17375-77	Отвод 90°/100x50	шт	2	3,0 кг
23	ГОСТ 1255-67 *	Фланец 150-10	шт	6	6,62 кг
24	ГОСТ 1255-67 *	Фланец 100-10	шт	6	3,81 кг
25	ГОСТ 1255-67 *	Фланец 50-10	шт	2	2,06 кг
26	ГОСТ 12836-67*	Заглушка 50-10	шт	2	1,58 кг
27	ГОСТ 7798-70 *	Болт М16 x 70,58	шт	56	0,148 кг
28	ГОСТ 7798-70 *	Болт М20 x 80,58	шт	48	0,268 кг
29	ГОСТ 5915-70 *	Гайка М20,5	шт	56	0,033 кг
30	ГОСТ 5915-70 *	Гайка М16,5	шт	48	0,068 кг
31	ГОСТ 7338-77	Резина-пластична ЗМБ-А-М	м <sup>2</sup>	0,5	2,25 кг
		Масса указана одна единицы			

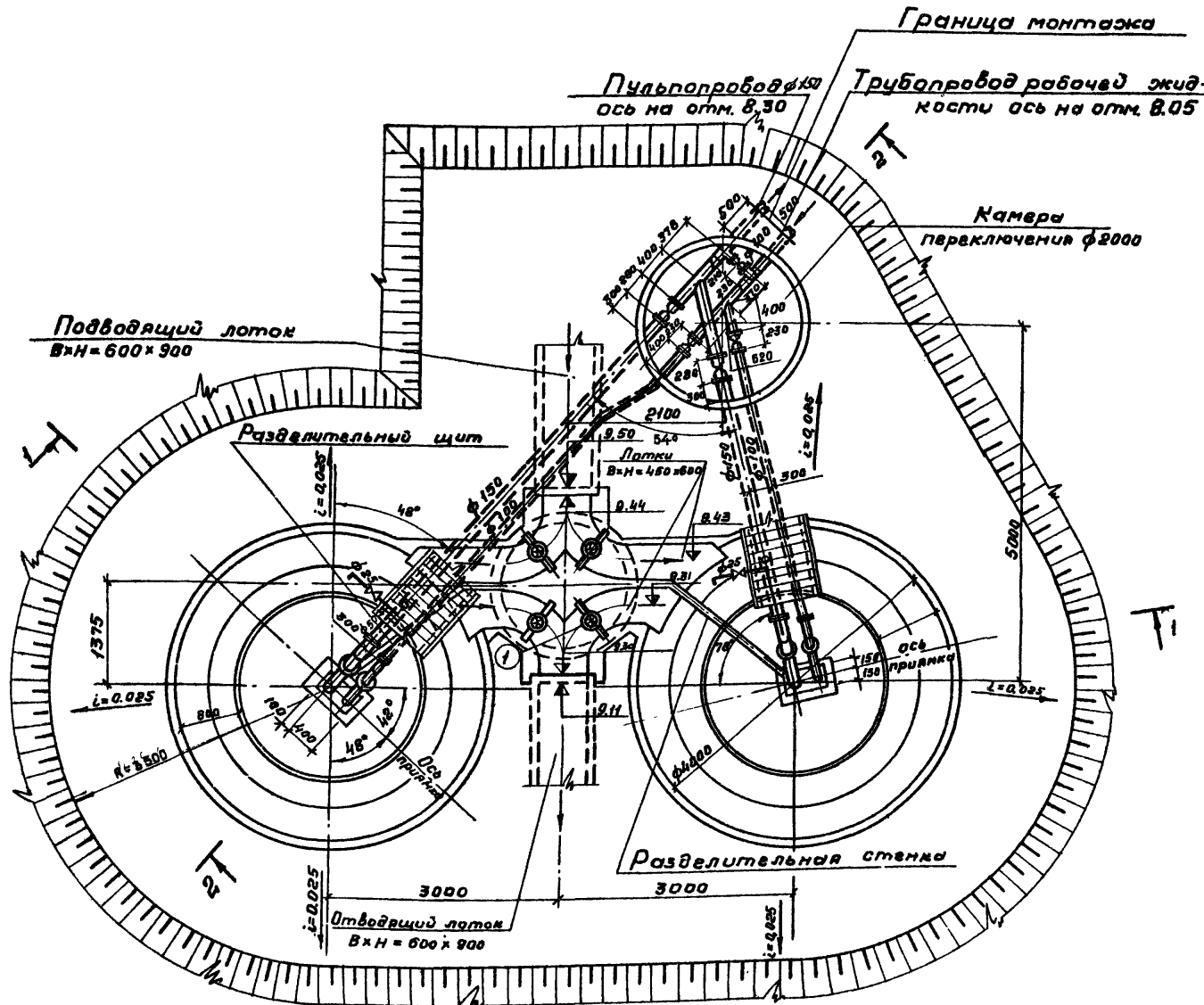
Типовой проект разработан в соответствии с действующими нормами и правилами и предусматривает мероприятия, обеспечивающие взрывобезопасность и пожаробезопасность сооружения при соблюдении установленных правил его эксплуатации

Главный инженер проекта Ишаев Николаев

ТН 902-2-331 НК		Увеселовки с круговым движением стальных вод Q=1400-64000 м <sup>3</sup> /сут.	
Илл.поз.	Лист	Илл.поз.	Лист
Разраб	Мирончик	Илл.поз.	Лист
Проб	Завалова	Илл.поз.	Лист
Рч. 50	Завалова	Илл.поз.	Лист
Илл.поз.	Николаев	Илл.поз.	Лист
Илл.поз.	Мирончик	Илл.поз.	Лист
Илл.поз.	Кутыбин	Илл.поз.	Лист
Общие данные		Госстрой СССР	
		СОЮЗВОДМАШИНАПРОЕКТ	

Спецификация оборудования и материалов

План



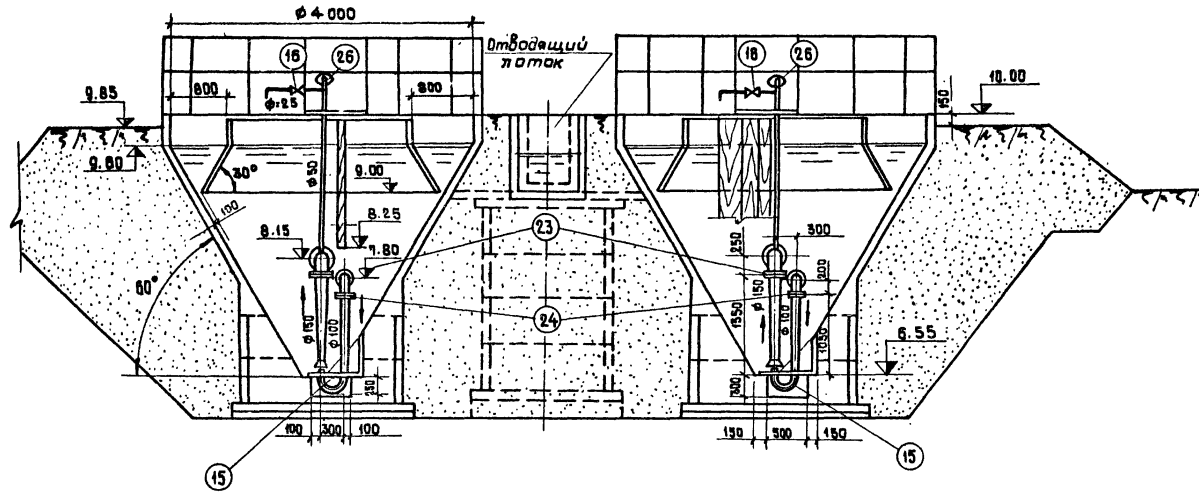
Примечание.

Перекрытие камер переключения и распределител и лотков условно не показаны

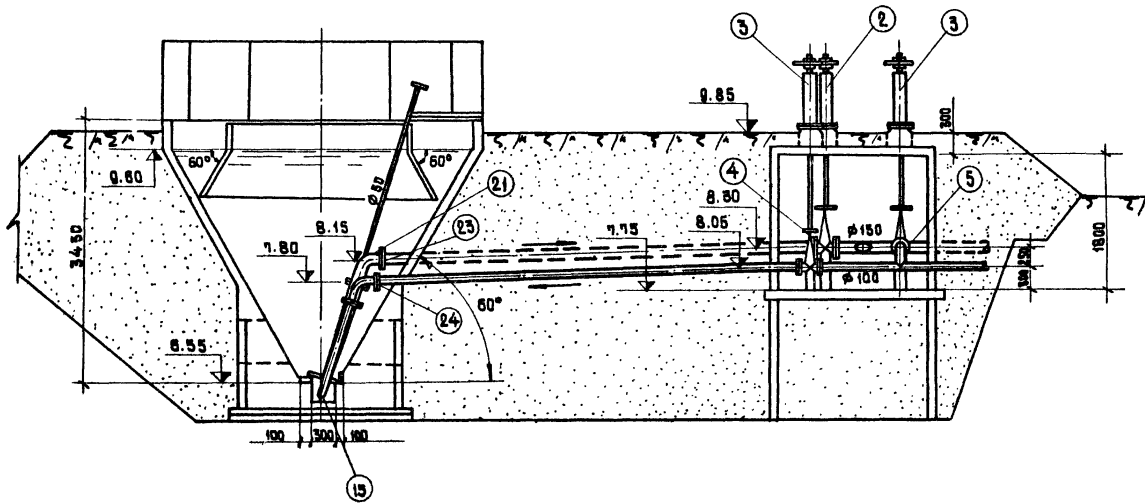
Марка	Обозначение	Наименование	Кол.	Примечание
<b>Наружные сети</b>				
1	Серия 3.901-8 вып.5	Затвор 450x600 шт	4	39кг
2	Серия 3.901-12 вып.5	Колонна управления задвижкой Ду150 шт	2	70кг
3	Серия 3.901-13 вып.5	Колонна управления задвижкой Ду100 шт	3	70кг
4	30476р	Задвижка Ду150 Ру10 шт	2	7450кг
5	30476р	Задвижка Ду100 Ру10 шт	3	4650кг
6	ГОСТ 10704-76	Труба 150x4,5 м	12	17,15кг
7	ГОСТ 10704-76	Труба 114x4,5 м	12	12,15кг
8	ГОСТ 1255-67*	Фланец 150-10 шт	4	6,62кг
9	ГОСТ 1255-67*	Фланец 100-10 шт	6	3,81кг
10	ГОСТ 7798-70*	Болт М20x80,58 шт	32	0,268кг
11	ГОСТ 7798-70*	Болт М16x70,58 шт	48	0,145кг
12	ГОСТ 5915-70*	Гайка М20,5 шт	32	0,062кг
13	ГОСТ 5915-70*	Гайка М16,5 шт	48	0,033кг
14	ГОСТ 7338-77	Резина-пластина ЗМБ-Ан н°	0,5	2,25кг
<b>Внутренние сети</b>				
15	Серия 4.902-7(вс30,др55)	Гидролизатор шт	2	65,0 кг
16	154 в р 2	Вентиль муфтовый Ду25шт	2	1,75кг
17	ГОСТ 10704-76	Труба 30x2 м	1,5	1,38кг
18	ГОСТ 10704-76	Труба 57x3 м	5,0	4,0кг
19	ГОСТ 10704-76	Труба 114x4,5 м	2,0	12,15кг
20	ГОСТ 10704-76	Труба 150x4,5 м	2,0	17,15кг
21	ГОСТ 17375-77	Отвод 90°150 С32 шт	2	6,1кг
22	ГОСТ 17375-77	Отвод 90°100 С50 шт	2	3,0кг
23	ГОСТ 1255-67*	Фланец 150-10 шт	6	6,62кг
24	ГОСТ 1255-67*	Фланец 100-10 шт	6	3,81кг
25	ГОСТ 1255-67*	Фланец 50-10 шт	2	2,06кг
26	ГОСТ 12896-67*	Заглушка 50-10 шт	2	1,56кг
27	ГОСТ 7798-70*	Болт М16x70,58 шт	56	0,145кг
28	ГОСТ 7798-70*	Болт М20x80,58 шт	48	0,268кг
29	ГОСТ 5915-70*	Гайка М16,5 шт	56	0,033кг
30	ГОСТ 5915-70*	Гайка М20,5 шт	48	0,062кг
31	ГОСТ 7338-77	Резина-пластина ЗМБ-А-М н°	0,5	2,25кг
Масса указана одной единицы.				

				<b>ТП 902-2-33/ -НК</b>		
				Песколовки с круговым движением сточных вод Q=1400-6400 м³/сут		
Изм	Лист	№ докум.	Подпись	Дата	Лист	Лист
Разр.	Малишева	В.И.О.			Р	2
Пров.	Боровская	З.В.С.				
Рис.бр.	Зозова	З.В.С.				
Полж.гл.	Николаев	И.И.И.				
Н.контр.	Нирочин	Л.И.С.				
Нач.отд.	Кутылин	В.В.С.				
<b>План</b>					Госстрой СССР СОЮЗВОДОКАНАЛПРОЕКТ г.Москва	

РАЗРЕЗ 1-1



РАЗРЕЗ 2-2



Примечания

1. Данный лист см. совместно с листом НК-2.
2. За условную отметку 10.00 принята абсолютная отметка
3. Данный чертеж выполнен при высоте насыпи 1 м.
4. Монтаж технологического оборудования и трубопроводов аналогичен и для варианта выполнения песколовок из сборного железобетона.

Составлено	Польшина
Инж. Н. В. КС	Смирнов
Проверено и вето	Дав. И. С.
Инж. И. М. Л.	

ТП 902-2-331 -НК			
Песколовки с круговым движением сточных вод Q = 1400 - 64000 м <sup>3</sup> /сут.			
Имя	Лист	И. докум.	Листы
Разраб.	Матвеева	Иван	
Провер.	Боровакая	Жуков	
Рук. бр.	Завова	Завова	
Инж. Л.	Николаева	Иван	
И. конст.	Мирончик	Иван	
Исч. и отв.	Кутьян	Иван	
			Лист
			Лист
			Листов
Разрезы 1-1; 2-2.			Лист 3
Госстрой СССР			Лист 3
СОНЗВОДОКАНАЛИЗАЦИЯ			Лист 3
г. Москва			Лист 3





**Ведомость основных комплектов**

Обозначение	Наименование	Примечание
ТП 902-2- НК	Технологическая часть	
ТП 902-2 КЖ	Конструкции железобетонные	

**Ведомость примененных и ссылочных документов**

Обозначение	Наименование	Примечание
Серия 3.900-3 выпуск 7	Сборные железобетонные конструкции емкостных сооружений для водоснабжения и канализации.	
Серия 3.901-5	Сальники набивные Ду=150 + 1400 мм для пропуска труб через стены	
Серия 3.400-6	Унифицированные закладные детали сборных железобетонных конструкций инженерных сооружений промышленных предприятий	
Серия 3.400-7 в.1	Унифицированные монтажные петли для подвеса сборных бетонных и железобетонных изделий	
Серия 1.459-2 выпуск 6	Стальные лестницы, переходные площадки и ограждения	
КЖИ-ПС1-СБ	Панель стеновая ПС1	
КЖИ-ПС1А-СБ	" " " " ПС1А	
КЖИ-ПС1Б/Н-СБ	" " " " ПС1Б/Н	
КЖИ-ПС1В-СБ	" " " " ПС1В	
КЖИ-ПС1Г-СБ	" " " " ПС1Г	
КЖИ-ПС2,2А-СБ	" " " " ПС2,2А	
КЖИ-УК1, УК2-СБ	Центральное кольцо УК1, УК2	*
КЖИ-УК-ЗДИ 5,6	Изделие закладное ЗДИ 5,6	*
КЖИ-УКМ1, УКМ2-СБ	Центральное металлическое кольцо УКМ1, УКМ2	**
КЖИ-ПС-С1, С2, С3	Арматурные сетки С1, С2, С3	
КЖИ-ПС-М1	Изделие закладное М1	
КЖИ-С1	Лотки. Сетка арматурная С1	
КЖИ-ДЩ1	Деревянный щит ДЩ1	
КЖИ-ДЩ2,3,3А	Деревянные щиты ДЩ2,3,3А	
КЖИ-РЩ1	Разделительный щит РЩ1	
КЖИ-ЗД1	Камера переключения. Изделие закладное ЗД1	
КЖИ-КУП-20-1А-СБ	Камера переключения. Типа перекрытия КУП-20-1А-СБ	
КЖИ-КУ-20-2А-СБ	Камера переключения. Кольцо стеновое КУ-20-2А-СБ	

Настоящий проект разработан в соответствии с действующими нормами и правилами и предусматривает мероприятия, обеспечивающие взрывную, взрывопожарную и пожарную безопасность при эксплуатации сооружения.  
 Гл. инж. проекта *В.М.С.* /Долгоруковский/

**Ведомость чертежей основного комплекта "КЖ"**

Лист	Наименование	Примечание
2	Сборный вариант. Общие данные.	
6	Сборный вариант. Монтажный чертеж.	
7	Сборный вариант. Монтажный чертеж. Узлы.	
8	Сборный вариант. Монолитные участки Ум 1Т/Н.	
9	Детали крепления разделительного щита, мостиков, ограждений.	
10	Лотки. Ополовочный чертеж. План, разрез, спецификация.	
11	Лотки. Армирование стен. План, сечения 1-1 ÷ 4-4.	
12	Лотки. Армирование днища. План, сечения 5-5; 6-6. Ведомость стержней.	
13	Камера переключения. Общий чертеж. Спецификация.	

**Сводная спецификация бетонных, железобетонных и прочих изделий (Узел из 2х песколовок).**

Марка	Обозначение	Наименование	К-во	Примеч. масса 1шт.
<b>Сборные железобетонные элементы</b>				
КУ20-6	Серия 3.900-3 вып.7	Кольцо стеновое КУ-20-6	4	0,980т
КУ-20-9 <sup>а</sup>	" " " " КЖИ-КУ-20-9 <sup>а</sup> -СБ	" " " " КУ-20-9 <sup>а</sup>	1	1,470т
КУ-20-9	Серия 3.900-3 вып.7	" " " " КУ-20-9	1	1,470т
КУ-15-6	" " " "	" " " " КУ-15-6	6	0,670т
КУ7-3	" " " "	" " " " КУ7-3	1	0,130т
КУП-20-1 <sup>а</sup>	" " " " КЖИ КУП-20-1 <sup>а</sup>	Щита перекрытия КУП-20-1 <sup>а</sup>	1	1,230т
КУВ-20	Серия 3.900-3 вып.7	Щита днища КУВ-20	3	1,470т
КУВ-15	" " " "	" " " " КУВ-15	3	0,940т
КУО1	" " " "	Кольцо опорное КУО1	1	0,050т
УК1	КЖИ-УК1, УК2-СБ	Центральное кольцо УК1	1	1,650т
УК2	" " " "	" " " " УК2	1	1,650т
ПС1	КЖИ-ПС1-СБ	Панель стеновая ПС1	4	0,680т
ПС1А	КЖИ-ПС1А-СБ	" " " " ПС1А	7	0,680т
ПС1Б/Н	КЖИ-ПС1Б/Н-СБ	" " " " ПС1Б/Н	1+1	0,680т
ПС1В	КЖИ-ПС1В-СБ	" " " " ПС1В	1	0,210т
ПС1Г	КЖИ-ПС1Г-СБ	" " " " ПС1Г	1	0,680т
ПС1Д	КЖИ-ПС1Д-СБ	" " " " ПС1Д	1	0,210т
ПС2	КЖИ-ПС2,2А-СБ	" " " " ПС2	12	0,155т
ПС2А	" " " "	" " " " ПС2А	1	0,155т

**Продолжение сводной спецификации**

Марка	Обозначение	Наименование	К-во	Примеч. масса 1шт.	
<b>Монолитные железобетонные конструкции.</b>					
	КЖ-В	Монолитные участки стен	-	0,10м <sup>3</sup>	
	КЖ-10 ÷ 12	Лотки	-	3,54м <sup>3</sup>	
<b>Стальные изделия</b>					
	Серия 3.900-5	Сетка для тр. Ду=100 Сх=200	5	0,006т	
	" " " "	" " " " Ду=150 Сх=300	5	0,016т	
УКМ1	КЖИ-УКМ1, УКМ2	Центральное кольцо УКМ1	1шт	0,276т	
УКМ2	" " " "	" " " " УКМ2	1шт	0,276т	
С1	КЖИ-С1	Лотки. Сетка арматурная. С1	1	0,038т	
ЗДИ5	КЖИ-УК-ЗДИ5,6	Центральные кольца. ЗДИ5	4 шт	0,50кг	
ЗДИ6	" " " "	Изделия закладные. ЗДИ6	4 шт	2,00кг	
М14-150	Серия 3.400-7 в.1	М14-150	4	0,90кг	
ППЗ	Серия 1,459-2 в.2	Ограждение ППЗ	14	16,0кг	
М1	КЖИ-ПС-М1	Панели стеновые.	М1	186	1,40кг
МВ-100	Серия 3.400-7 в.1		МВ-100	76	0,22кг
МНЕ-3	Серия 3.400-6		МНЕ-3	106	0,70кг
МИ2-7	" " " "	Изделия закладные:	МИ2-7	13	3,10кг
МИ3-1	" " " "		МИ3-1	57	1,70кг
МИ3-14	" " " "		МИ3-14	16	5,30кг
ЗД1	КЖИ-ЗД1	Камера переключения. Изделие закладное ЗД1	5	4,50кг	
С1	КЖИ-ПС-С1, С2, С3	Панели стеновые. Сетки арматурные.	С1	16	0,023т
С2	" " " "		С2	16	0,023т
С3	" " " "		С3	28	0,028т
<b>Деревянные изделия</b>					
ДЩ1	КЖИ-ДЩ1	Деревянный щит ДЩ1	2	0,059т	
ДЩ2	КЖИ-ДЩ2,3,3А	" " " " ДЩ2	2	0,047т	
ДЩ3,3А	" " " "	" " " " ДЩ3,3А	1+1	0,024т	
РЩ1	КЖИ-РЩ1	Разделительный щит РЩ1	2	0,117т	

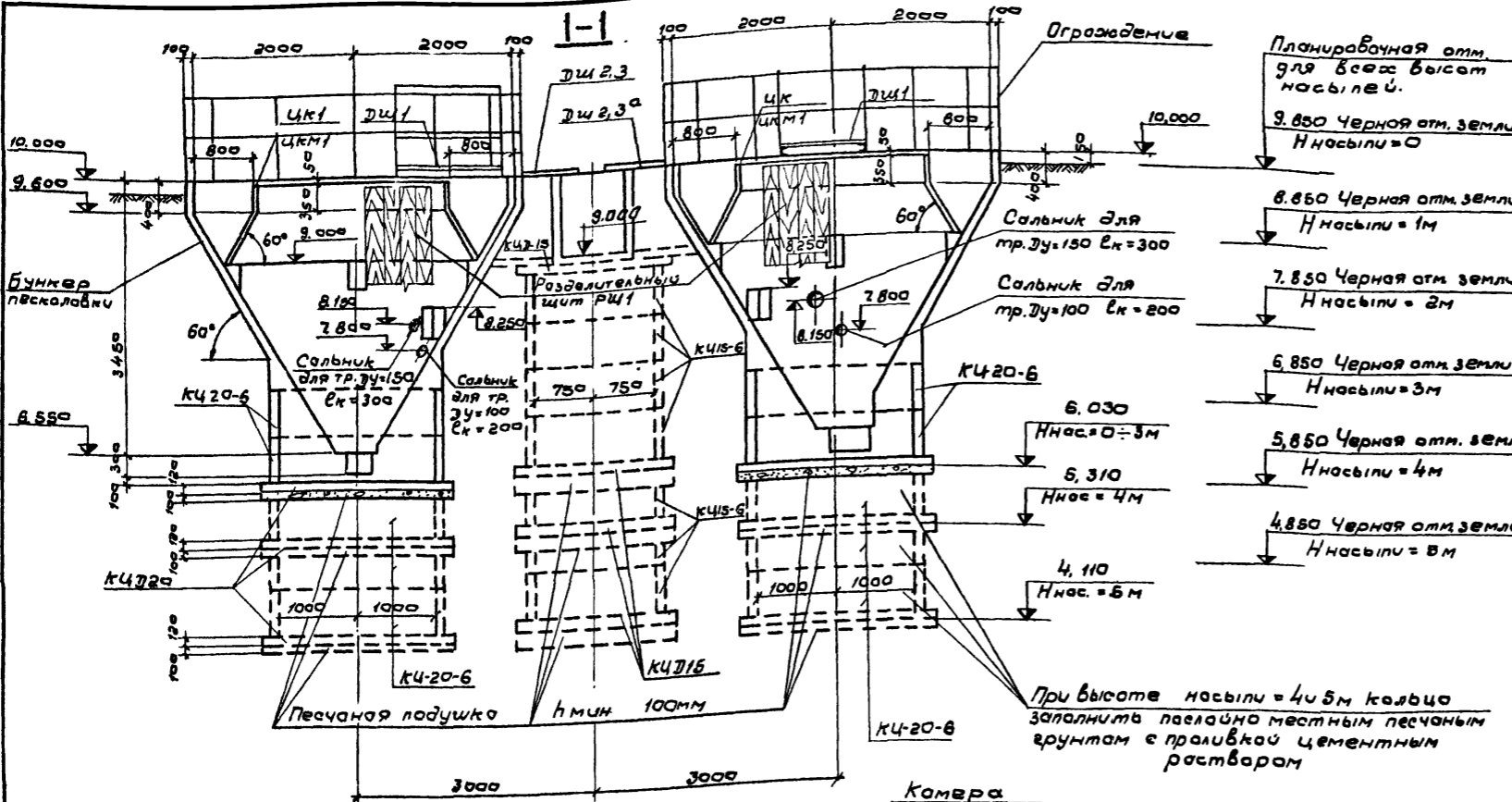
\* Для варианта с железобетонным центральным кольцом.  
 \*\* Для варианта с металлическим центральным кольцом.

Сводная спецификация изделий составлена для Ннас = 0 + 3 м. При привязке проекта для вывоз насыпей более 3 м. спецификацию изделий корректировать в соответствии с таблицами на листах КЖ-6; КЖ-13. (изделия по серии 3.900-3 вып.7)

ТП 902-2-33/- КЖ		
Песколовки с круговым движением впускных вод Q=1400+64000 м <sup>3</sup> /сут.		
Лист	Лист	Лист
Р	В	13
Сборный вариант. Общие данные.		Генеральный чертеж с. Москва

Добом 2 Тип II

Типовой проект 902-2

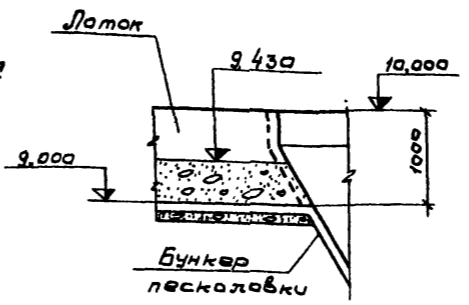


Спецификация элементов к маркировочной схеме расположенной на схеме

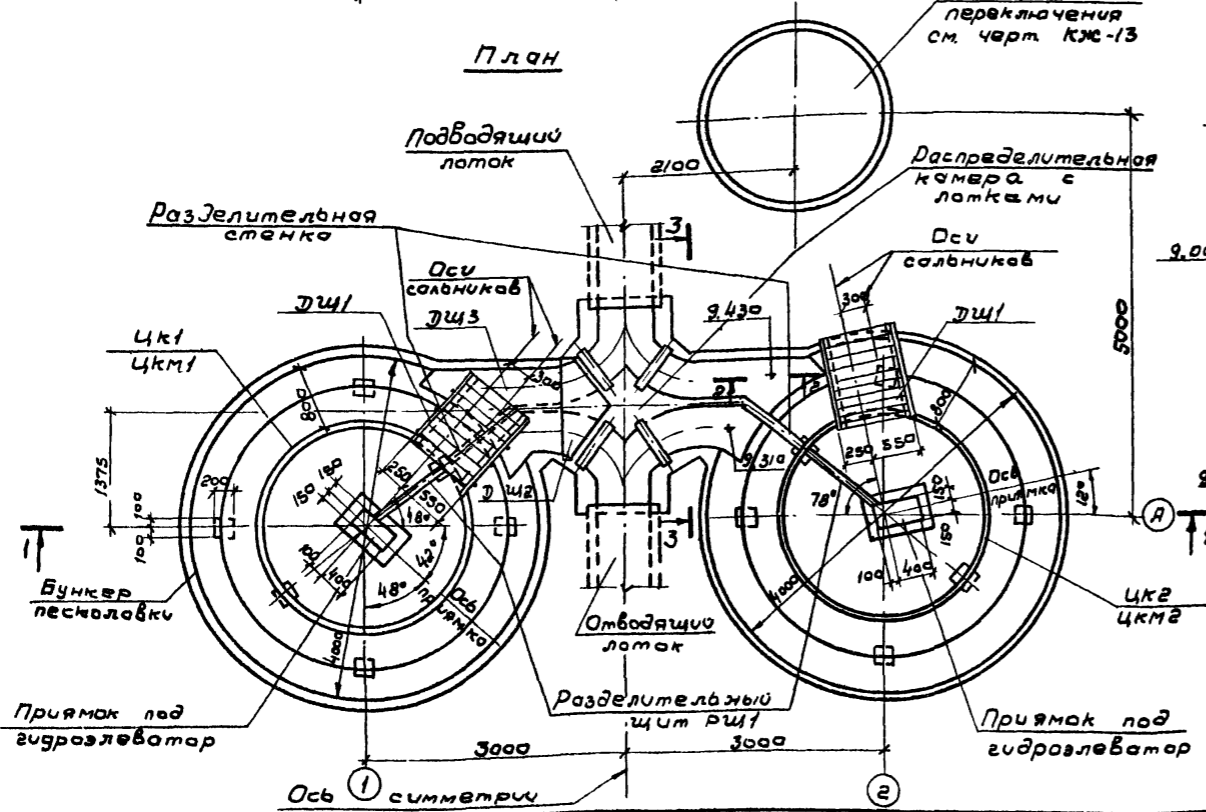
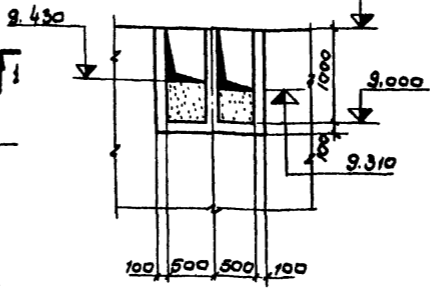
Марка	Обозначение	Наименование	Кол-во шт. при высоте насыпи		
			q3м	4м	5м
	КЖ-4	Бункер песколовки	2	2	2
Цк1	КЖУ-ЦК1; ЦК2	Центральное кольцо ЦК1	1	1	1
Цк2	КЖУ-ЦК1; ЦК2	— — — ЦК2	1	1	1
ЦКМ1	КЖУ-ЦКМ1; ЦКМ2	Центральное кольцо ЦКМ1	1	1	1
ЦКМ2	КЖУ-ЦКМ1; ЦКМ2	— — — ЦКМ2	1	1	1
КЧ20-6	Серия 3900-3 В.7	Кольцо стеновое КЧ20-6	4	6	10
КЧ15-6	— — —	— — — КЧ15-6	4	5	7
КЧ20	— — —	Плита днища КЧ20	2	4	4
КЧ15	— — —	— — — КЧ15	2	2	2
ДЩ1	КЖУ-ДЩ1	Деревянный щит ДЩ1	2	2	2
ДЩ2	КЖУ-ДЩ2, 3, 3а	— — — ДЩ2	2	2	2
ДЩ3, 3а	КЖУ-ДЩ2, 3, 3а	— — — ДЩ3, 3а	1+1	1+1	1+1
РЩ1	КЖУ-РЩ1	Разделительный щит РЩ1	2	2	2
	КЖ-10/12	Распределительная камера с лотками	1	1	1

\* Для варианты с металлическим центральным кольцом.

2-2

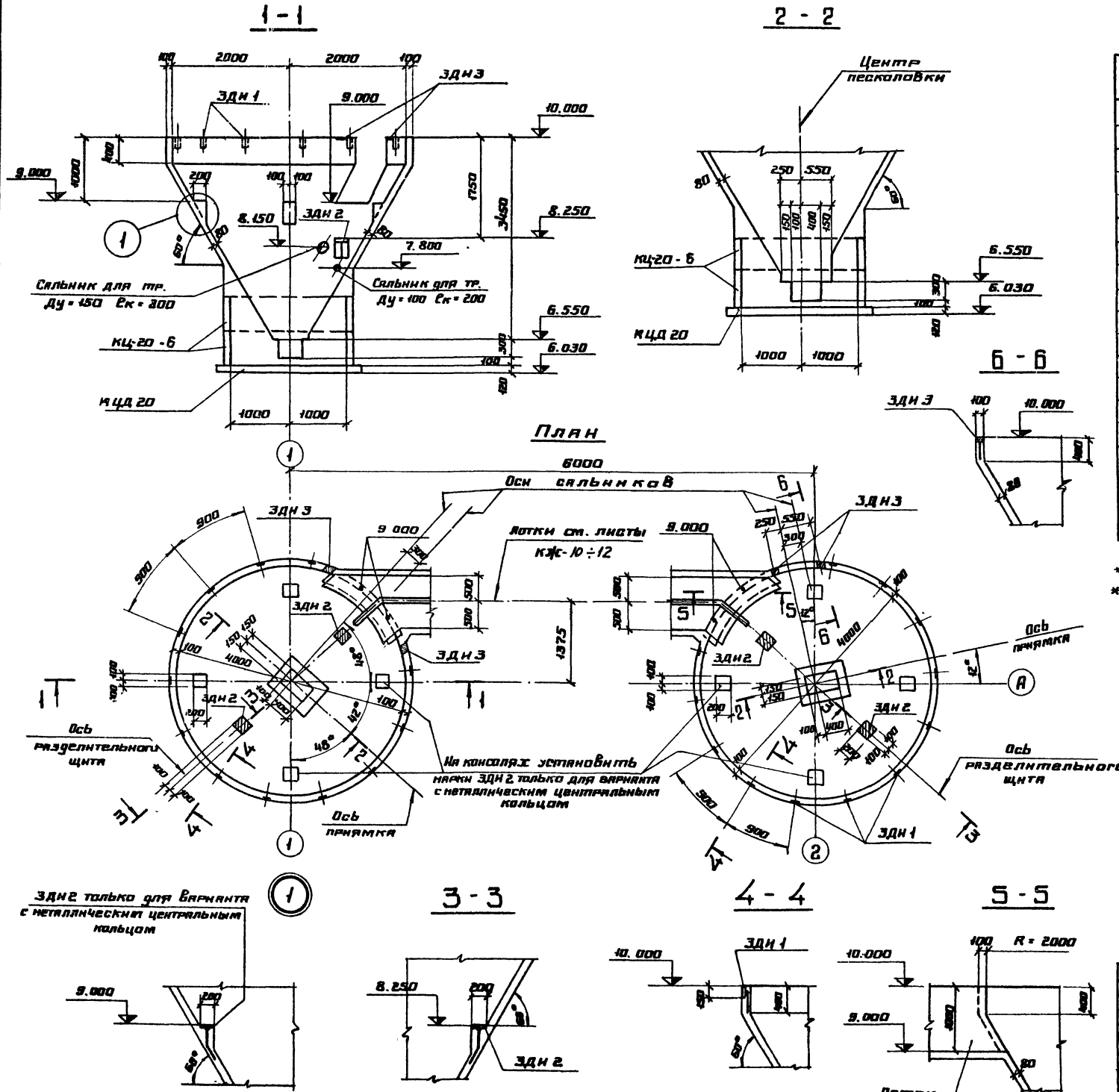


3-3



Составитель	М.И.Сидорова
Проверил	М.И.Сидорова
Дата	15.05.79
Лист	3

ТП 902-2-331-КЖ		
Песколовки с круговым движением сточных вод Q=1400 + 84000 м³/сут.		
Лист	Лист	Листов
Р	3	
Монолитный вариант. Общий чертеж. План, разрезы, спецификация		Госстрой СССР Специализированный проект г. Москва

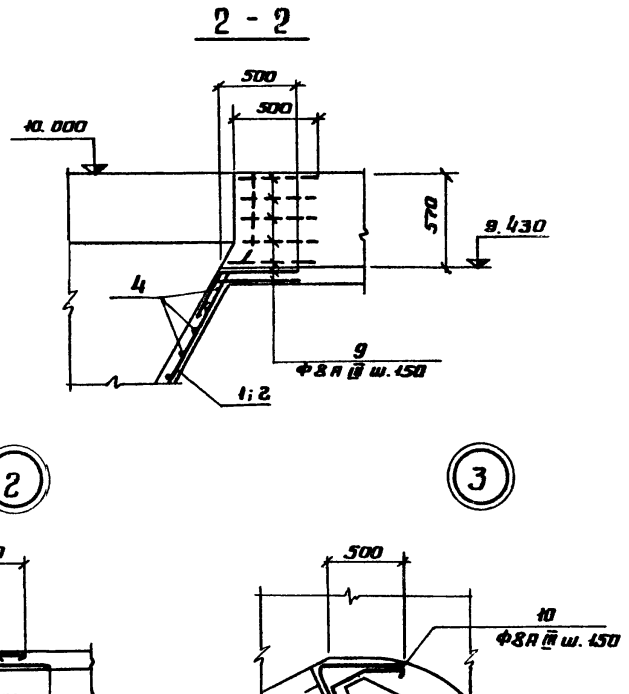
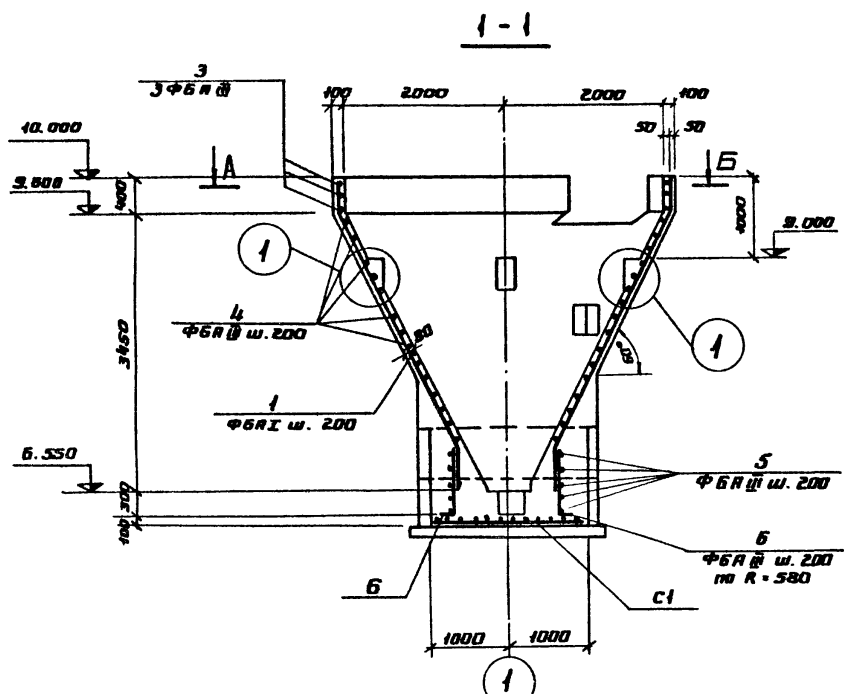


Спецификация элементов монолитной конструкции 1 бункера

Кол-во	Единица	Лист	Обозначение	Наименование	№-во	Примечание
				<u>Документация</u>		
			КЖ-4,5	Сборочный чертеж		
				<u>Сборочные единицы и детали</u>		
22	шт		КЖ-5	Стержни одиночные		
И			КЖМ-С1	Сетка арматурная С1	1	
И			КЖМ-ЗДН1	Изделие закладное ЗДН1	12	
И			КЖМ-ЗДН2	— — — ЗДН2	2	*
И			КЖМ-ЗДН2	— — — ЗДН2	6	**
И			КЖМ-ЗДН3; ЗДН4	— — — ЗДН3	2	
			Серия Э.901.5	Сялбник для тр. Ду=150 Ек=300	1	
			— — —	— — — Ду=100 Е=200	1	
				<u>Материалы</u>		
				Бетон марки М-200	м <sup>3</sup>	
				МРЗ	86	Б,1

\* Вариант с железобетонным центральным кольцом.  
 \*\* Вариант с металлическим центральным кольцом.

ТП. 902-2-33/ -КЖ		
Песколовки с круговым движением сточных вод Q = 400 ÷ 6400 м³/сут.		
Лист	Лист	Листов
Р.	4	
Монолитный вариант. Опалубочный чертеж песколовки.		госстрой СССР СОЮЗПРОЕКТАПРОСКТ с. Москва



Ведомость стержней на один элемент

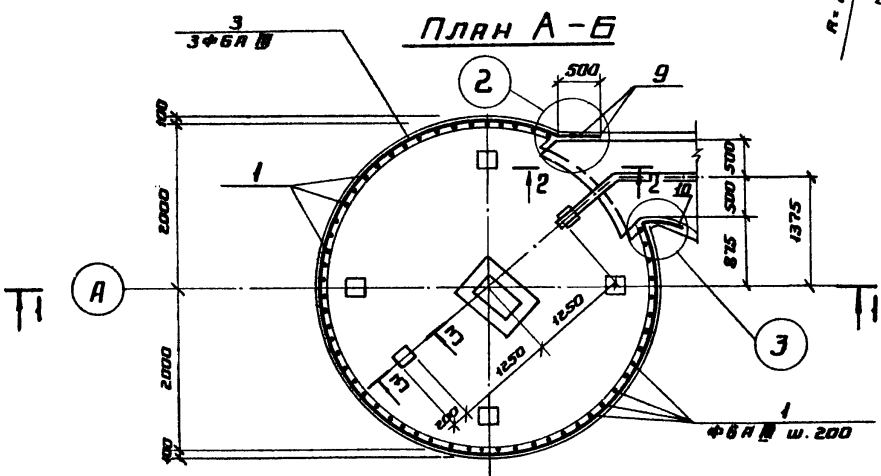
№ п/п	Эскиз или сечение	Ф мм	Длина мм	Кол	Вес кг	
					шт	всех
1		6 А III	4020	52	0.89	46.3
2		6 А III	3360	10	0.75	7.5
3		6 А III	13150	3	2.9	8.7
4		6 А III	8450	15	1.9	28.5
5		6 А III	3980	5	0.9	4.5
6		6 А III	950	18	0.2	3.6
7		6 А III	1160	18	0.26	4.7
8		6 А III	ср 780	12	0.2	2.4
9		8 А III	750	26	0.3	7.8
10		8 А III	750	5	0.3	1.5
Н		8 А III	750	5	0.3	1.5

выборка стали на один элемент, кг

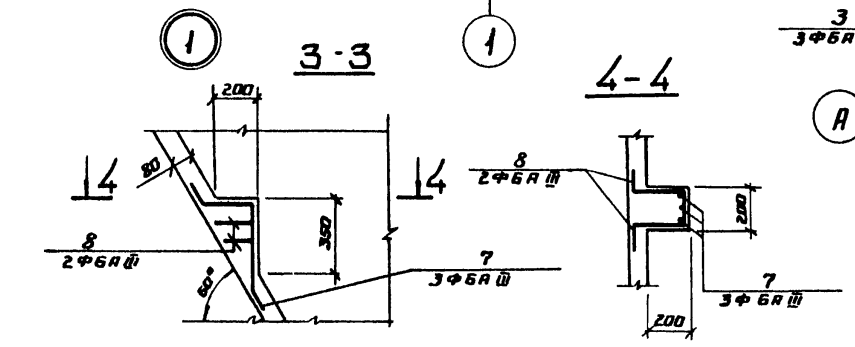
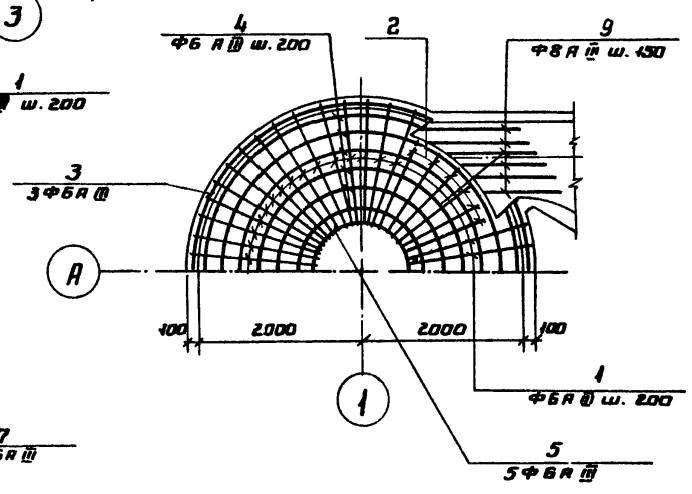
МАРКА сп-та	Арматурные изделия				Закладные изделия				Итого	всего	
	Арматурная сталь ГОСТ 51469 - 72				Профильная сталь ГОСТ 1459 - 72						
	Ф мм	Итого	Ф мм	Итого	С-8	С-10	Ф мм	Итого			
Бункер песколовки		11.8	10.8	122.6	245.2	1.2	20.8	1.4	0.6	24.0	269.2
						1.2	33.6	1.8	0.6	37.2	282.4

Примечания:

- Кольцевую арматуру поз. 3; 4; 5 стыковать вразбежку так, чтобы количество стыков в вертикальном сечении было не более 25% общего количества стержней.
- Защитный слой бетона - 20 мм.
- В местах применения лопки арматуру поз. 3; 4 обрезать по месту, в местах пропуска сальников арматуру обрезать по месту и концы обрезанной арматуры приварить к корпусу сальников.
- Цифры в знаменателе для сваривания с металлическим кольцом.



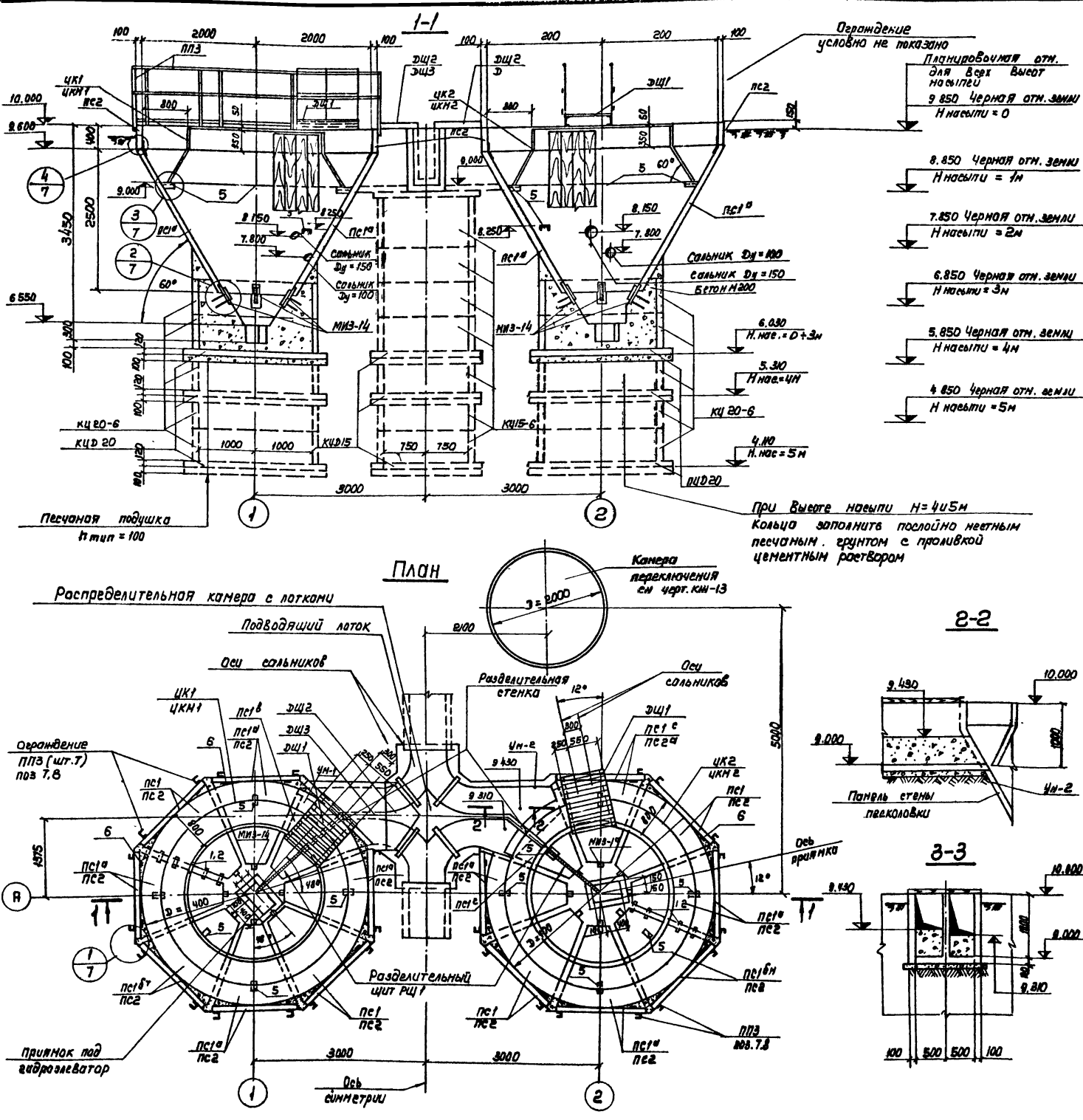
Раскладка арматуры в стенах.



ТП 902-2-93/КЖ

Техническое задание				Лист		
№ п/п	Лист	И-заказ.	Лист	Лист	Листов	
Песколовки с круговым движением сточных вод Q=1400 ÷ 64000 м³/сут.				Р	5	
Разраб.	Варюкова	В.М.	Инж.	Инж.	Инж.	
Проект.	Цыганова	М.В.	Инж.	Инж.	Инж.	
Рек. ге.	Полькина	К.В.	Инж.	Инж.	Инж.	
И.м.г.п.	Золотаревский	К.В.	Инж.	Инж.	Инж.	
И.м.г.п.	Ягодников	В.В.	Инж.	Инж.	Инж.	
Наполнительный вариант армирования песколовки				ГОССТРОЙ СССР СВЯЗЬВОДОКАНАЛПРОЕКТ г. Москва		

Исполн.	Начальник	См. черт.
Провер.	Л. С. Смирнов	
Рук. гр.	Л. С. Смирнов	
Инж. отд.	Л. С. Смирнов	

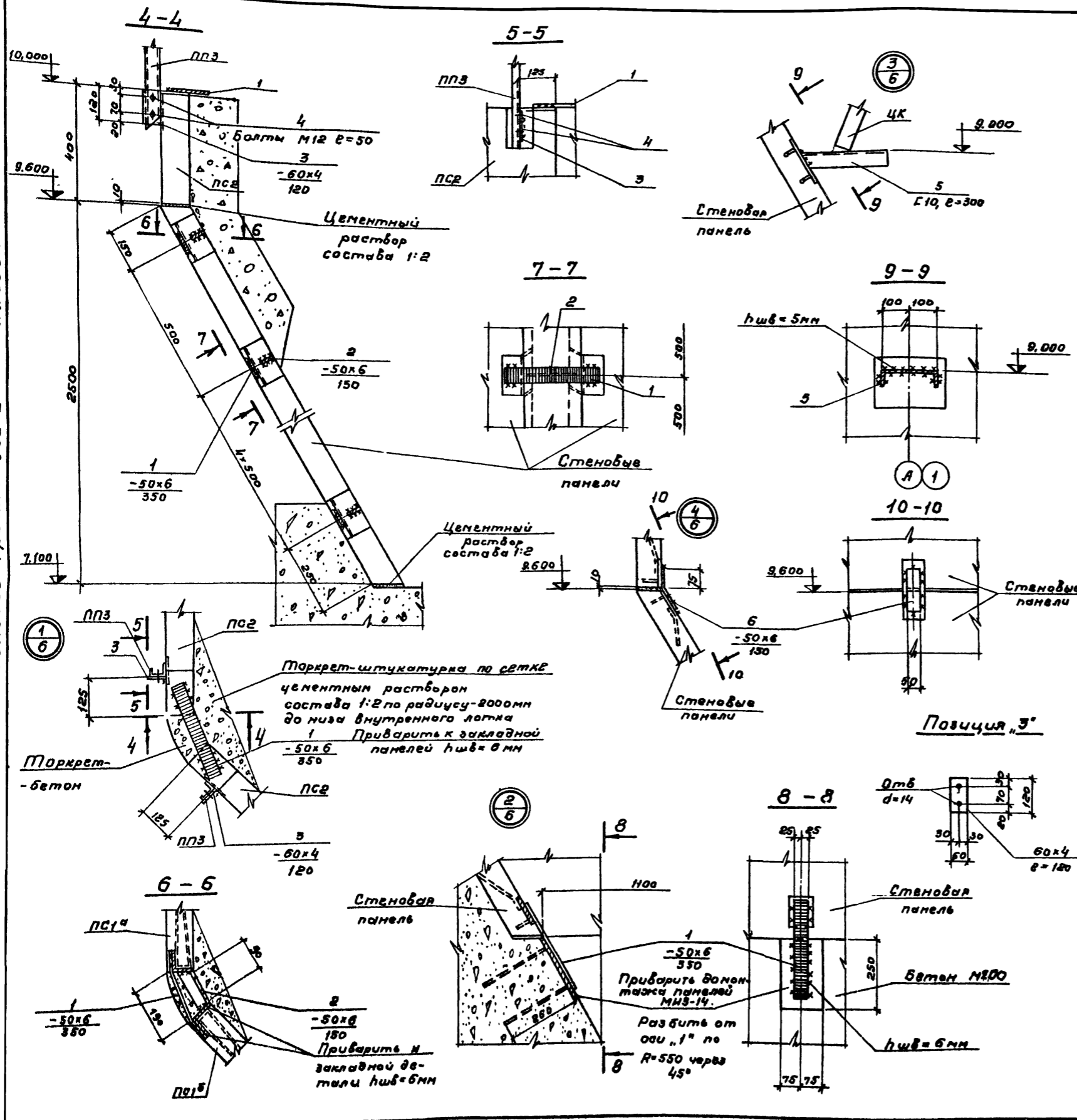


Спецификация элементов к монтажной схеме, расположенной на листе

Марка	Обозначение	Наименование	Кол-во штук при высоте, м			Примечание
			0-3	4	5	
ЩЦ1	КНИ-ЩЦ1	Центральное кольцо ЩЦ1	1	1	1	
ЩЦ2	КНИ-ЩЦ2	" " ЩЦ2	1	1	1	
ЩЦ3	КНИ-ЩЦ3	" " ЩЦ3	1	1	1	*
ЩЦ4	КНИ-ЩЦ4	" " ЩЦ4	1	1	1	*
ЩЦ5	КНИ-ЩЦ5	" " ЩЦ5	1	1	1	
ЩЦ6	КНИ-ЩЦ6	" " ЩЦ6	1	1	1	
ЩЦ7	КНИ-ЩЦ7	" " ЩЦ7	1	1	1	
ЩЦ8	КНИ-ЩЦ8	" " ЩЦ8	1	1	1	
ЩЦ9	КНИ-ЩЦ9	" " ЩЦ9	1	1	1	
ЩЦ10	КНИ-ЩЦ10	" " ЩЦ10	1	1	1	
ЩЦ11	КНИ-ЩЦ11	" " ЩЦ11	1	1	1	
ЩЦ12	КНИ-ЩЦ12	" " ЩЦ12	1	1	1	
ЩЦ13	КНИ-ЩЦ13	" " ЩЦ13	1	1	1	
ЩЦ14	КНИ-ЩЦ14	" " ЩЦ14	1	1	1	
ЩЦ15	КНИ-ЩЦ15	" " ЩЦ15	1	1	1	
ЩЦ16	КНИ-ЩЦ16	" " ЩЦ16	1	1	1	
ЩЦ17	КНИ-ЩЦ17	" " ЩЦ17	1	1	1	
ЩЦ18	КНИ-ЩЦ18	" " ЩЦ18	1	1	1	
ЩЦ19	КНИ-ЩЦ19	" " ЩЦ19	1	1	1	
ЩЦ20	КНИ-ЩЦ20	" " ЩЦ20	1	1	1	
ЩЦ21	КНИ-ЩЦ21	" " ЩЦ21	1	1	1	
ЩЦ22	КНИ-ЩЦ22	" " ЩЦ22	1	1	1	
ЩЦ23	КНИ-ЩЦ23	" " ЩЦ23	1	1	1	
ЩЦ24	КНИ-ЩЦ24	" " ЩЦ24	1	1	1	
ЩЦ25	КНИ-ЩЦ25	" " ЩЦ25	1	1	1	
ЩЦ26	КНИ-ЩЦ26	" " ЩЦ26	1	1	1	
ЩЦ27	КНИ-ЩЦ27	" " ЩЦ27	1	1	1	
ЩЦ28	КНИ-ЩЦ28	" " ЩЦ28	1	1	1	
ЩЦ29	КНИ-ЩЦ29	" " ЩЦ29	1	1	1	
ЩЦ30	КНИ-ЩЦ30	" " ЩЦ30	1	1	1	
ЩЦ31	КНИ-ЩЦ31	" " ЩЦ31	1	1	1	
ЩЦ32	КНИ-ЩЦ32	" " ЩЦ32	1	1	1	
ЩЦ33	КНИ-ЩЦ33	" " ЩЦ33	1	1	1	
ЩЦ34	КНИ-ЩЦ34	" " ЩЦ34	1	1	1	
ЩЦ35	КНИ-ЩЦ35	" " ЩЦ35	1	1	1	
ЩЦ36	КНИ-ЩЦ36	" " ЩЦ36	1	1	1	
ЩЦ37	КНИ-ЩЦ37	" " ЩЦ37	1	1	1	
ЩЦ38	КНИ-ЩЦ38	" " ЩЦ38	1	1	1	
ЩЦ39	КНИ-ЩЦ39	" " ЩЦ39	1	1	1	
ЩЦ40	КНИ-ЩЦ40	" " ЩЦ40	1	1	1	
ЩЦ41	КНИ-ЩЦ41	" " ЩЦ41	1	1	1	
ЩЦ42	КНИ-ЩЦ42	" " ЩЦ42	1	1	1	
ЩЦ43	КНИ-ЩЦ43	" " ЩЦ43	1	1	1	
ЩЦ44	КНИ-ЩЦ44	" " ЩЦ44	1	1	1	
ЩЦ45	КНИ-ЩЦ45	" " ЩЦ45	1	1	1	
ЩЦ46	КНИ-ЩЦ46	" " ЩЦ46	1	1	1	
ЩЦ47	КНИ-ЩЦ47	" " ЩЦ47	1	1	1	
ЩЦ48	КНИ-ЩЦ48	" " ЩЦ48	1	1	1	
ЩЦ49	КНИ-ЩЦ49	" " ЩЦ49	1	1	1	
ЩЦ50	КНИ-ЩЦ50	" " ЩЦ50	1	1	1	
ЩЦ51	КНИ-ЩЦ51	" " ЩЦ51	1	1	1	
ЩЦ52	КНИ-ЩЦ52	" " ЩЦ52	1	1	1	
ЩЦ53	КНИ-ЩЦ53	" " ЩЦ53	1	1	1	
ЩЦ54	КНИ-ЩЦ54	" " ЩЦ54	1	1	1	
ЩЦ55	КНИ-ЩЦ55	" " ЩЦ55	1	1	1	
ЩЦ56	КНИ-ЩЦ56	" " ЩЦ56	1	1	1	
ЩЦ57	КНИ-ЩЦ57	" " ЩЦ57	1	1	1	
ЩЦ58	КНИ-ЩЦ58	" " ЩЦ58	1	1	1	
ЩЦ59	КНИ-ЩЦ59	" " ЩЦ59	1	1	1	
ЩЦ60	КНИ-ЩЦ60	" " ЩЦ60	1	1	1	
ЩЦ61	КНИ-ЩЦ61	" " ЩЦ61	1	1	1	
ЩЦ62	КНИ-ЩЦ62	" " ЩЦ62	1	1	1	
ЩЦ63	КНИ-ЩЦ63	" " ЩЦ63	1	1	1	
ЩЦ64	КНИ-ЩЦ64	" " ЩЦ64	1	1	1	
ЩЦ65	КНИ-ЩЦ65	" " ЩЦ65	1	1	1	
ЩЦ66	КНИ-ЩЦ66	" " ЩЦ66	1	1	1	
ЩЦ67	КНИ-ЩЦ67	" " ЩЦ67	1	1	1	
ЩЦ68	КНИ-ЩЦ68	" " ЩЦ68	1	1	1	
ЩЦ69	КНИ-ЩЦ69	" " ЩЦ69	1	1	1	
ЩЦ70	КНИ-ЩЦ70	" " ЩЦ70	1	1	1	
ЩЦ71	КНИ-ЩЦ71	" " ЩЦ71	1	1	1	
ЩЦ72	КНИ-ЩЦ72	" " ЩЦ72	1	1	1	
ЩЦ73	КНИ-ЩЦ73	" " ЩЦ73	1	1	1	
ЩЦ74	КНИ-ЩЦ74	" " ЩЦ74	1	1	1	
ЩЦ75	КНИ-ЩЦ75	" " ЩЦ75	1	1	1	
ЩЦ76	КНИ-ЩЦ76	" " ЩЦ76	1	1	1	
ЩЦ77	КНИ-ЩЦ77	" " ЩЦ77	1	1	1	
ЩЦ78	КНИ-ЩЦ78	" " ЩЦ78	1	1	1	
ЩЦ79	КНИ-ЩЦ79	" " ЩЦ79	1	1	1	
ЩЦ80	КНИ-ЩЦ80	" " ЩЦ80	1	1	1	
ЩЦ81	КНИ-ЩЦ81	" " ЩЦ81	1	1	1	
ЩЦ82	КНИ-ЩЦ82	" " ЩЦ82	1	1	1	
ЩЦ83	КНИ-ЩЦ83	" " ЩЦ83	1	1	1	
ЩЦ84	КНИ-ЩЦ84	" " ЩЦ84	1	1	1	
ЩЦ85	КНИ-ЩЦ85	" " ЩЦ85	1	1	1	
ЩЦ86	КНИ-ЩЦ86	" " ЩЦ86	1	1	1	
ЩЦ87	КНИ-ЩЦ87	" " ЩЦ87	1	1	1	
ЩЦ88	КНИ-ЩЦ88	" " ЩЦ88	1	1	1	
ЩЦ89	КНИ-ЩЦ89	" " ЩЦ89	1	1	1	
ЩЦ90	КНИ-ЩЦ90	" " ЩЦ90	1	1	1	
ЩЦ91	КНИ-ЩЦ91	" " ЩЦ91	1	1	1	
ЩЦ92	КНИ-ЩЦ92	" " ЩЦ92	1	1	1	
ЩЦ93	КНИ-ЩЦ93	" " ЩЦ93	1	1	1	
ЩЦ94	КНИ-ЩЦ94	" " ЩЦ94	1	1	1	
ЩЦ95	КНИ-ЩЦ95	" " ЩЦ95	1	1	1	
ЩЦ96	КНИ-ЩЦ96	" " ЩЦ96	1	1	1	
ЩЦ97	КНИ-ЩЦ97	" " ЩЦ97	1	1	1	
ЩЦ98	КНИ-ЩЦ98	" " ЩЦ98	1	1	1	
ЩЦ99	КНИ-ЩЦ99	" " ЩЦ99	1	1	1	
ЩЦ100	КНИ-ЩЦ100	" " ЩЦ100	1	1	1	

\* Для варианта с металлическим центральным кольцом совместно с данным см. л. КИ-7.

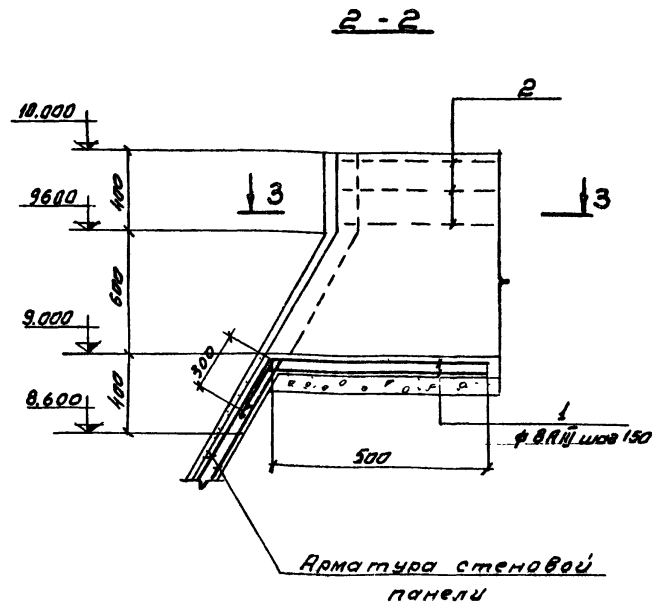
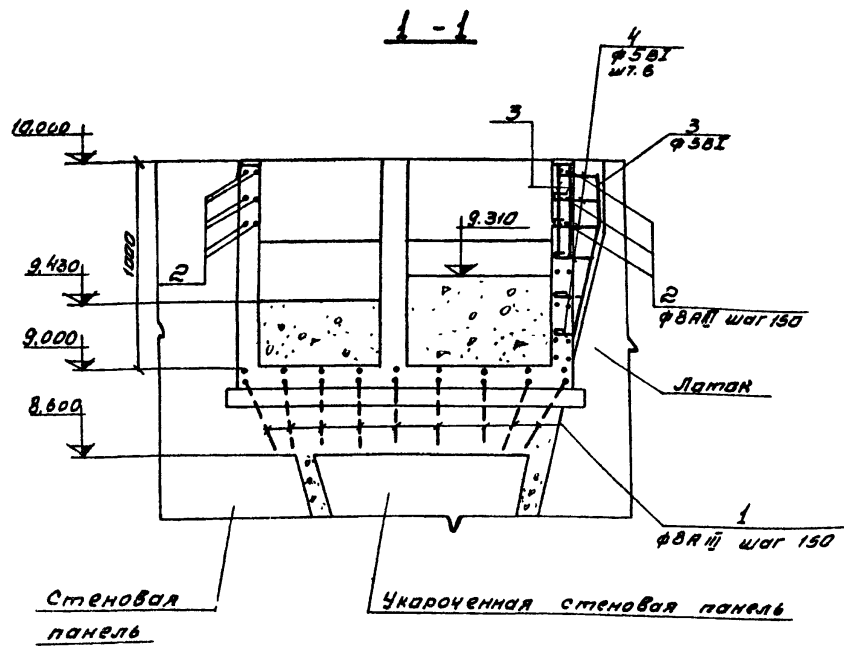
ТН 902-2-33/ КИ		Песколовки с круговым движением сточных вод Q=1400 ÷ 6400 м³/сут.	
Исполн.	Л. С. Смирнов	Подп.	Л. С. Смирнов
Провер.	Л. С. Смирнов	Зато	Л. С. Смирнов
Рук. гр.	Л. С. Смирнов	Лист	6
Инж. отд.	Л. С. Смирнов	Лист	6
Сборный вариант. Монтажный черт.		Генпроект с/ср. сохозводопроилпроект г. Москва	



Формат	Зона	Лист	Обозначение	Наименование	К-во	Примечание
				Документация		
12				Сборочный чертеж		
				Сборочные единицы и детали		
6/4	1			Полоса-50x6, б=350 ГОСТ 103-76	128	0,8
6/4	2			Полоса-60x6, б=170 ГОСТ 103-76	96	0,4
6/4	3			Полоса-60x4, б=120 ГОСТ 103-76	32	0,2
6/4	4			Болт М12 б=50 ГОСТ 5781-75	64	0,1
6/4	5			Швеллер L10, б=300 ГОСТ 8240-72	12	0,6
6/4	6			Полоса-50x6, б=150 ГОСТ 103-76	82	0,4
6/4	7			Гнутый профиль L50x4 ГОСТ 8202-76	5 п.п.	0,2
6/4	8			Уголок L25x3 ГОСТ 8503-72	4 п.п.	0,5

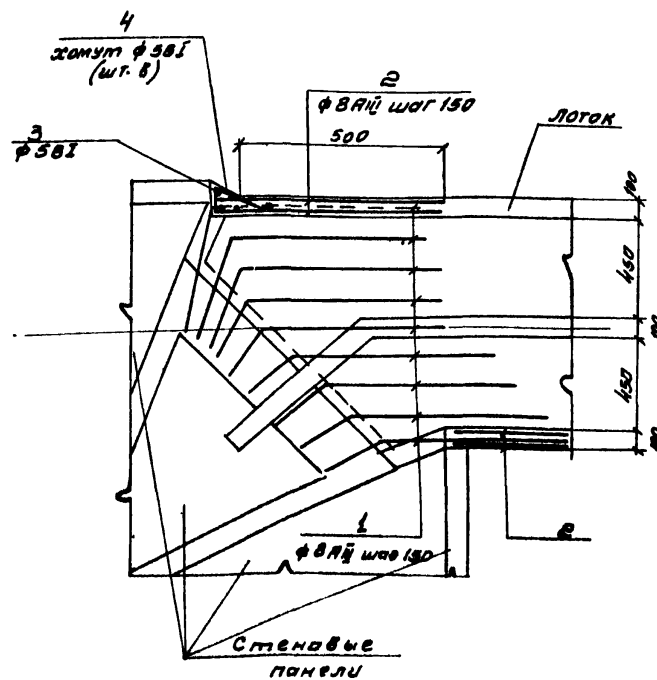
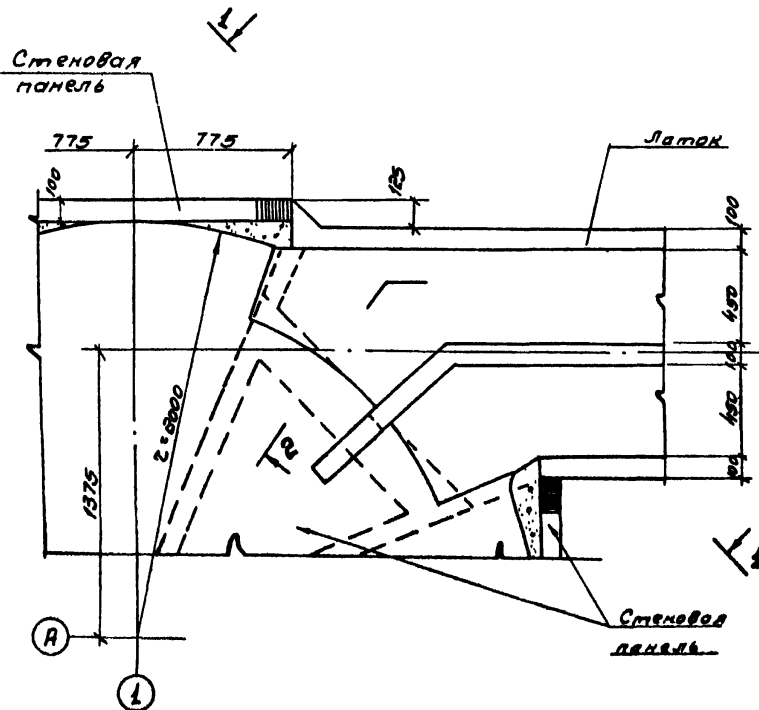
1. Совместно с данным сл. л. КЖ-6
2. Сварку производить в соответствии с СН 393-69; электроды Э-42 ГОСТ 9467-75
3. Закладные и накладные детали после монтажа окрасить краской БТ-177 за два раза.
4. Штукатурную сетку приварить к поз. 1' и 6'.

			<b>ТП 902-2-331-КЖ</b>		
			Перекачки с круговым движением сточных вод Q=1400+64000 м³/сут		
Исполн	Л. Савин	Подпись	Дата	Лист	7
Рисовал	Патронов	И.И.			
Проект	Лоткина	И.И.			
Экз. в	Павлова	И.И.			
Исполн	Волгарева	И.И.			
Провер	Андреев	И.И.			
			Сборный вариант Монтажный чертеж Узлы		
			Госстрой СССР СОЮЗВОДОКАНАЛПРОЕКТ Москва		



**УМ-1**  
(УМ-2 зеркален данному)

**3-3**  
(Арматура лотка условно не показана)



Код	Зона	Поз	Обозначение	Наименование	Кол	Примечание (шт.кг.)
				<u>Документация</u>		
ВВ			КЖ-8	Сборочный чертеж		
				УМ-1, УМ-2		
				<u>Сборочные единицы/детали</u>		
Б/2		1		#8AII ГОСТ 5781-75, P=800	18	0.54
Б/2		2		#8AII, ГОСТ —, P=900	12	0.56
Б/2		3		#58I ГОСТ 6727-53, P=1000	5	0.19
Б/2		4		#58I ГОСТ 6727-53, P=500	3	0.08
				<u>Материалы</u>		
				Бетон	0.1	М <sup>3</sup>

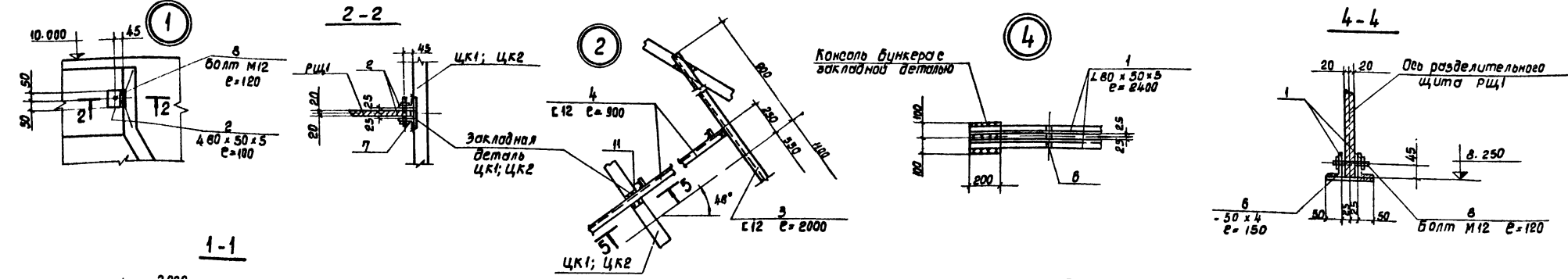
Выборка стали на один элемент, кг

Марка элемента	Арматурные изделия			Закладные изделия		Итого	Всего
	Арматурная сталь		Профильная сталь	Арматурная сталь			
	ГОСТ 5781-75	ГОСТ 6727-53		ГОСТ 5781-75	ГОСТ 6727-53		
УМ-1, УМ-2	164	11	17.5				17.5

- 1 Совместно с данным см. л. КЖ-6
- 2 Бетонирование монолитных участков выпалнять одновременно с бетонированием лотка Лоток см. л. КЖ-10-12.
- 3 Арматуру стеновой панели в месте лотка вырезать по месту.

ТП 902-2-33/ КЖ			
Лесколовни с круговым движением сточных вод $\varnothing=1400 \times 6400$ мм/шт			
Исполн	Н.Фанки	Л.Иванов	В.Иванов
Проектант	И.Иванов	Л.Иванов	В.Иванов
Инж.вр.	С.Иванов	Л.Иванов	В.Иванов
Ген.пр.	С.Иванов	Л.Иванов	В.Иванов
Мех.отд.	И.Иванов	Л.Иванов	В.Иванов
Сварный вариант монолитные участки УМ-1, УМ-2		Госстрой СССР	
		СОЮЗБДОКАНАЛОПРОЕКТ	

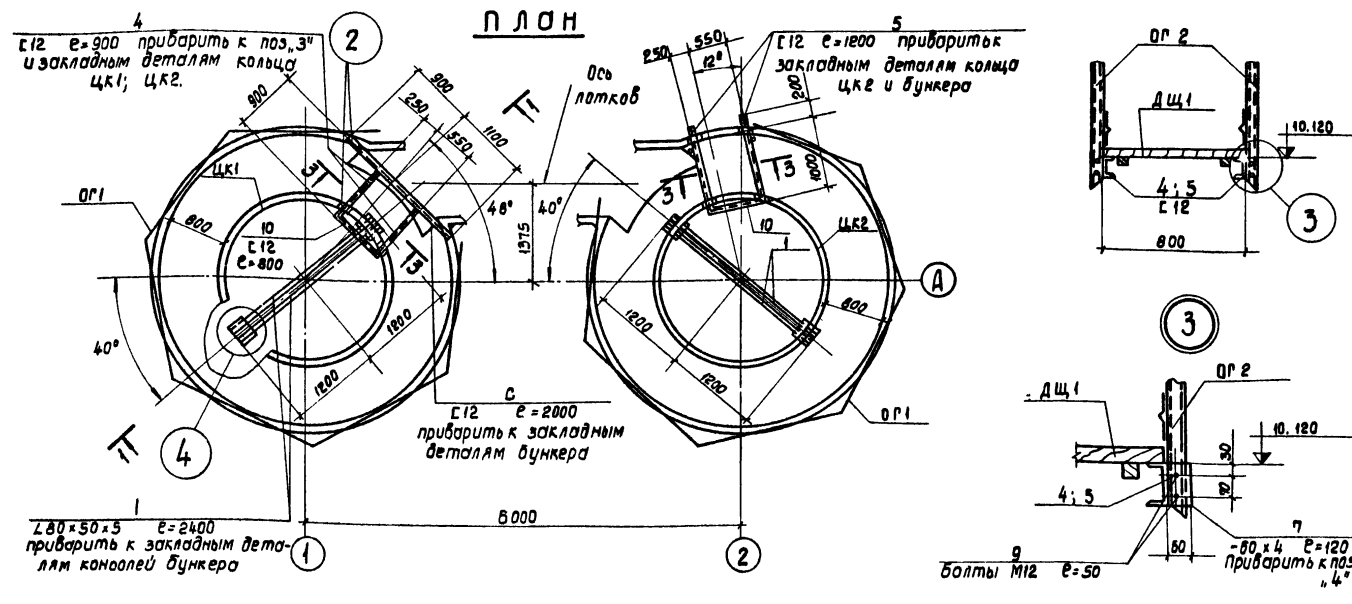




Спецификация элементов к маркировочной схеме расположенной на листе №2 бункера

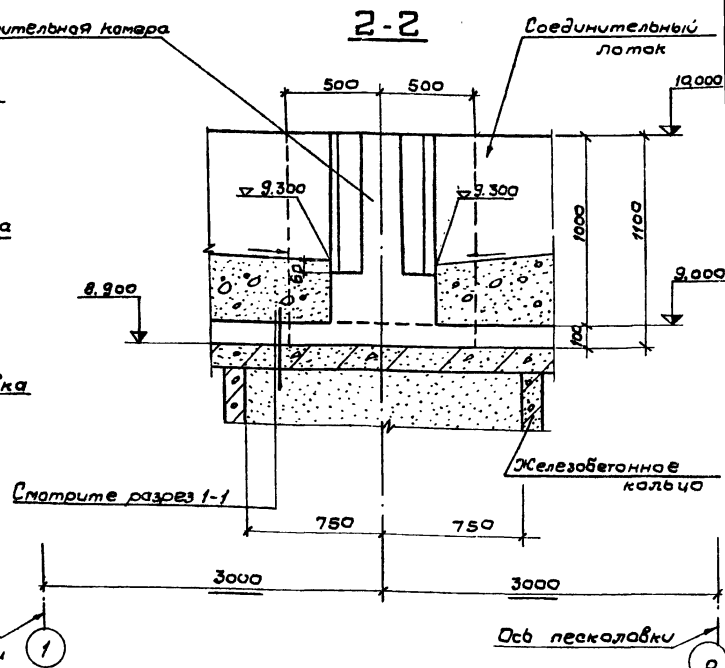
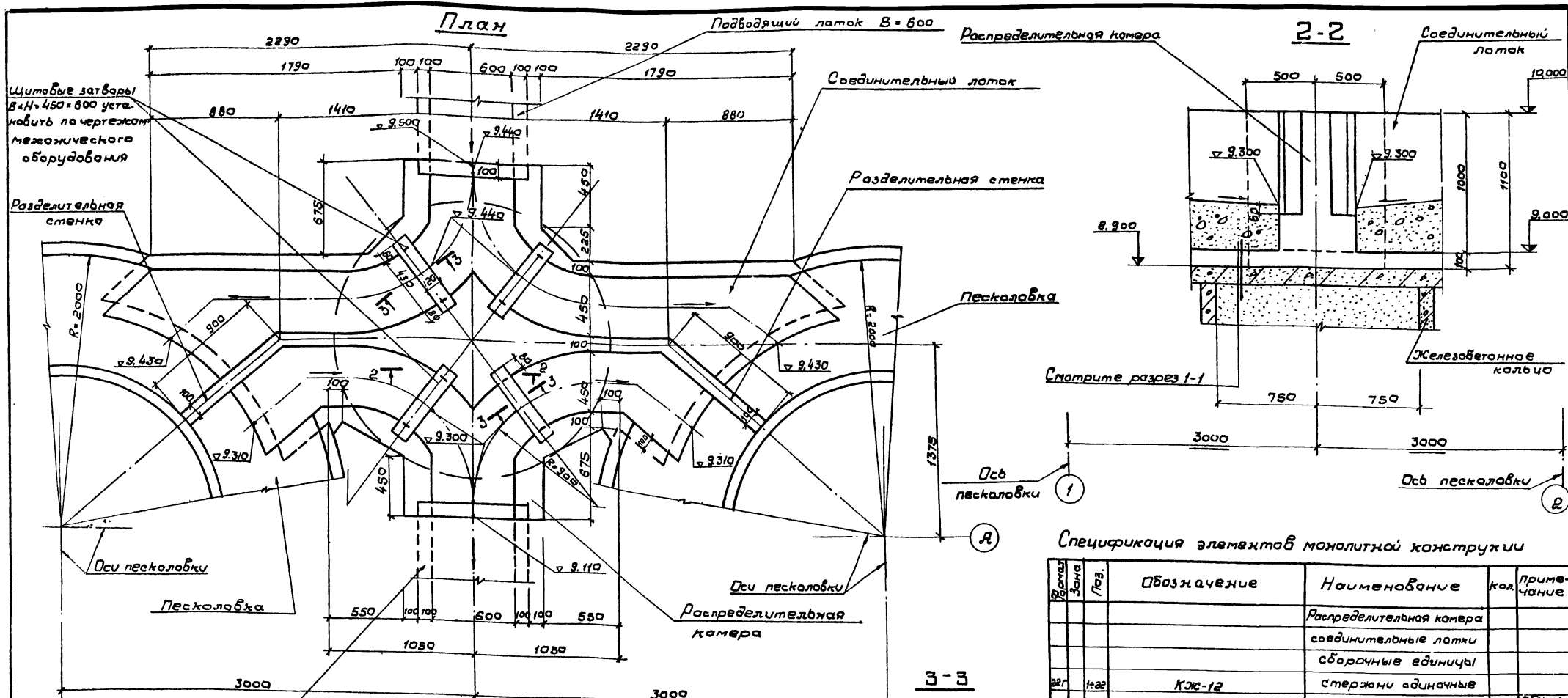
Маркировка	Зона	Паз	Обозначение	Наименование	К-во	Примечание масса / шт кг
<b>Документация</b>						
12			КЖ-9	Сварочный чертеж		
<b>Сварочные единицы и детали</b>						
11			КЖИ - ОР1	Ограждение ОР1	12	10.8
11			КЖИ - ОР2	"	4	10.7
б/ч	1			Уголок L80x50x5 e=2400	4	12.0
б/ч	2			То же L80x50x5 e=100	8	0.5
б/ч	3			Швеллер e12 e=2000	1	20.6
б/ч	4			То же e12 e=900	2	9.4
б/ч	5			То же e12 e=1200	2	12.5
б/ч	6			Лист -50x4 e=150	8	0.2
б/ч	7			То же -50x4 e=120	32	0.2
б/ч	8			Болт М12 e=120	12	0.1
б/ч	9			То же М12 e=50	64	0.1
б/ч	10			Швеллер e12 e=800	2	8.3
б/ч	11			Уголок L50x5 e=100	8	0.4

1. Детали креплений разработаны для варианта с железобетонным центральным кольцом ЦК2; для варианта металлическим кольцом ЦКМ1; 2 детали креплений аналогичны.  
 2. Сварку вести электродами Э-42. Высоту сварных швов принимать по наименьшей толщине свариваемых элементов.



<b>ТП-902-2-331-КЖ</b>			
Пескоподки с круговым движением сточных вод Q=1400 ± 64000 м³/сут.			
Изм/Лист	Ил. док.	Подпись	Дата
Разр. Шкетова	Л.Ш.	Л.Ш.	
Проект. Петров	Л.Ш.	Л.Ш.	
Рук. ер. Голодина	Л.Ш.	Л.Ш.	
Тл. инж. Золотарев	Л.Ш.	Л.Ш.	
Исч. инж. Андреев	Л.Ш.	Л.Ш.	
Детали крепления разделительного щита мастиков, верт. движ.		Лист	Листов
		Р	9
		Госстрой СССР СОЮЗВОДОКАНАЛПРОЕКТ	

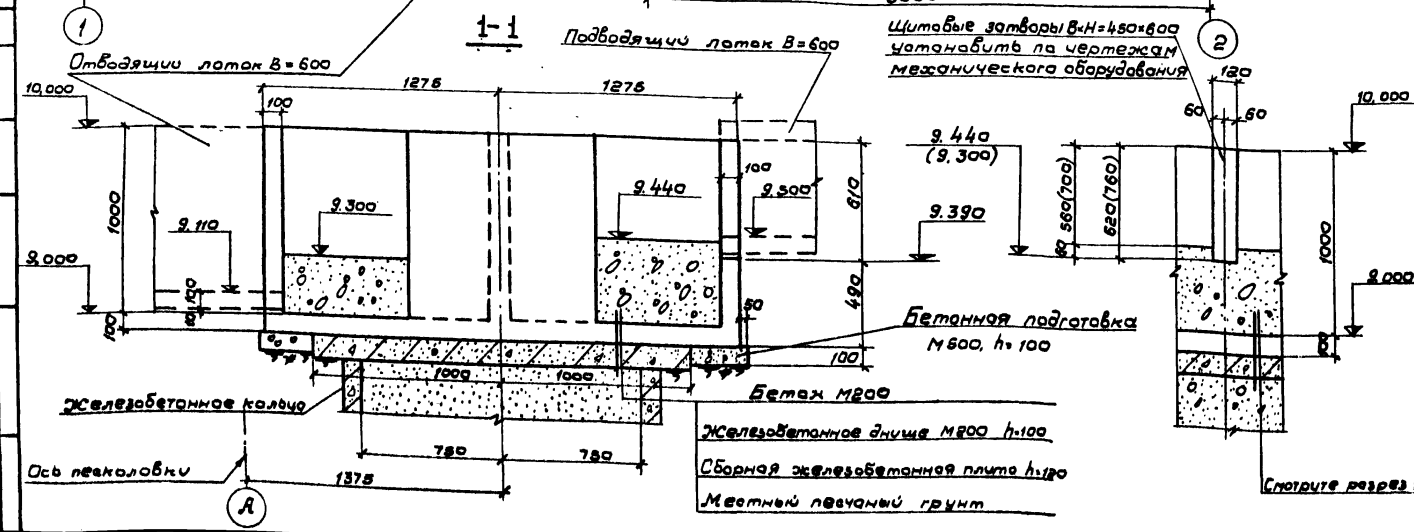




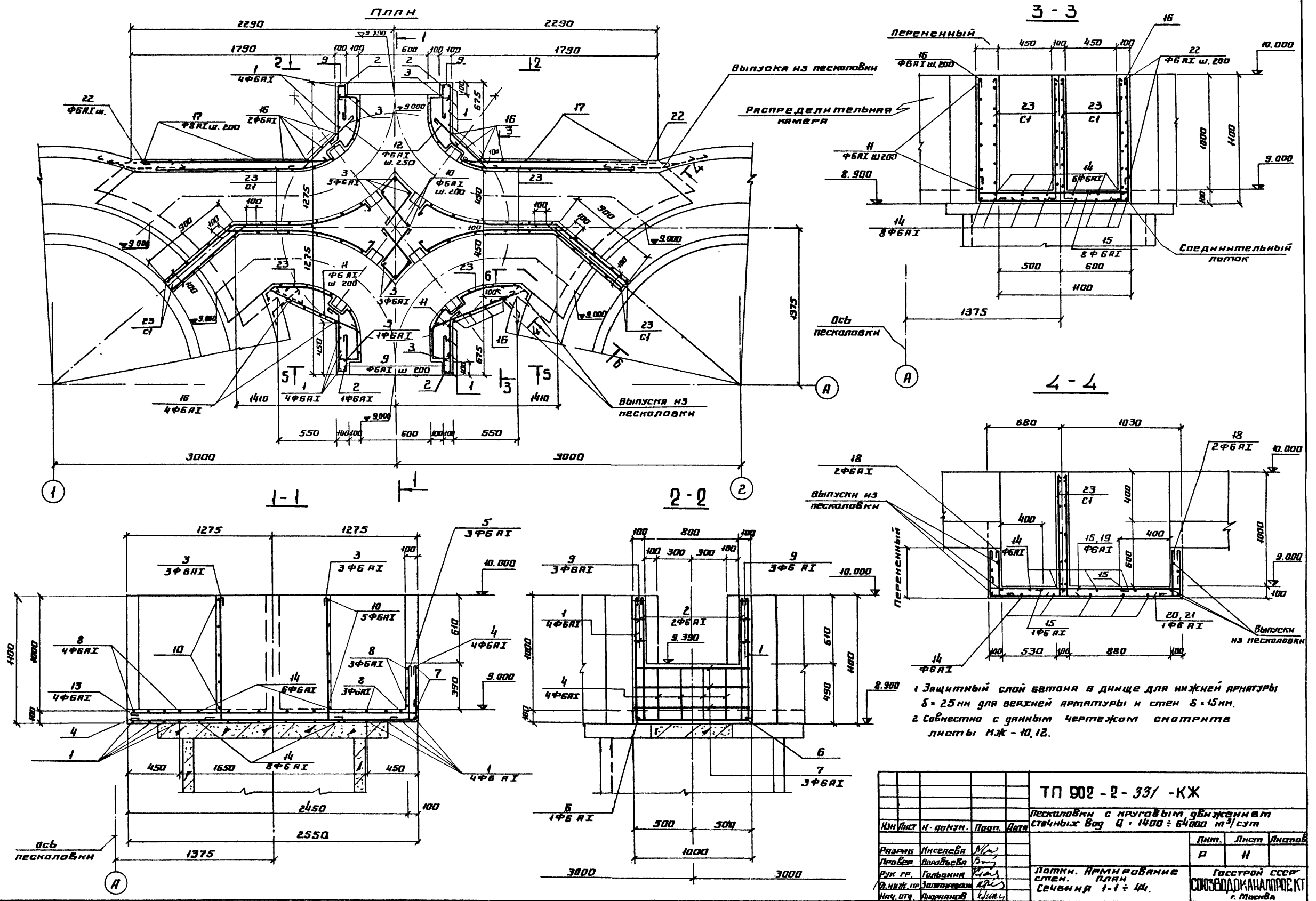
Спецификация элементов монолитной конструкции

Возраст	Зона	Лос.	Обозначение	Наименование	кол.	Примечание
				Распределительная камера		
				соединительные лотки		
				сборочные единицы		
207	1-22		КЖ-12	стержни одиночные		
118	23		КЖС-С1	сетка С1	37,6	общий вес кг
				Материал		
				Бетон М200, В6, Мрз*	234	м³

\* Марка Бетона по морозостойкости назначается в зависимости от расчетной температуры наружного воздуха (смотрите пояснительную записку)

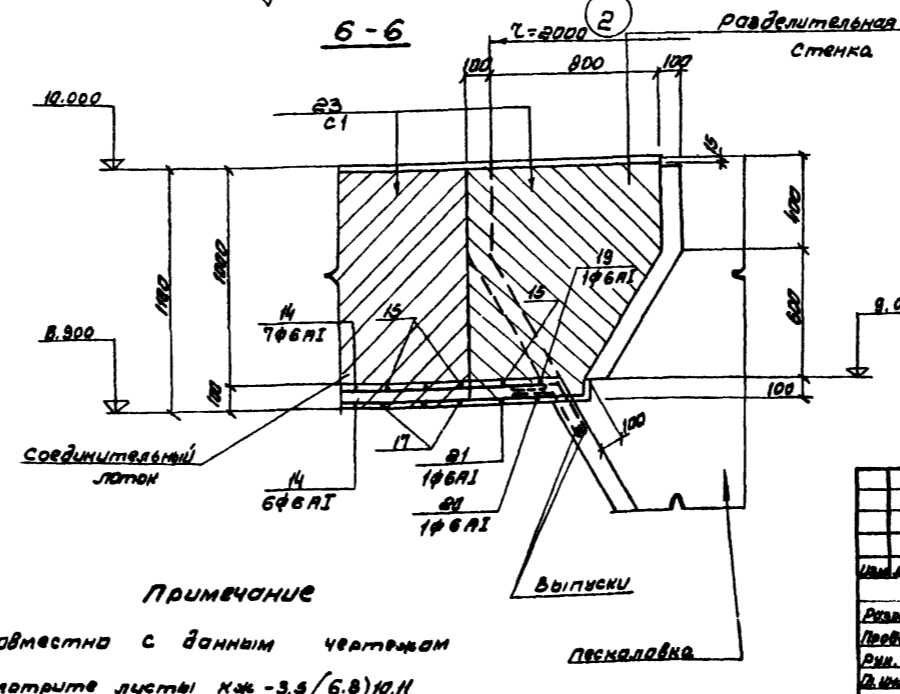
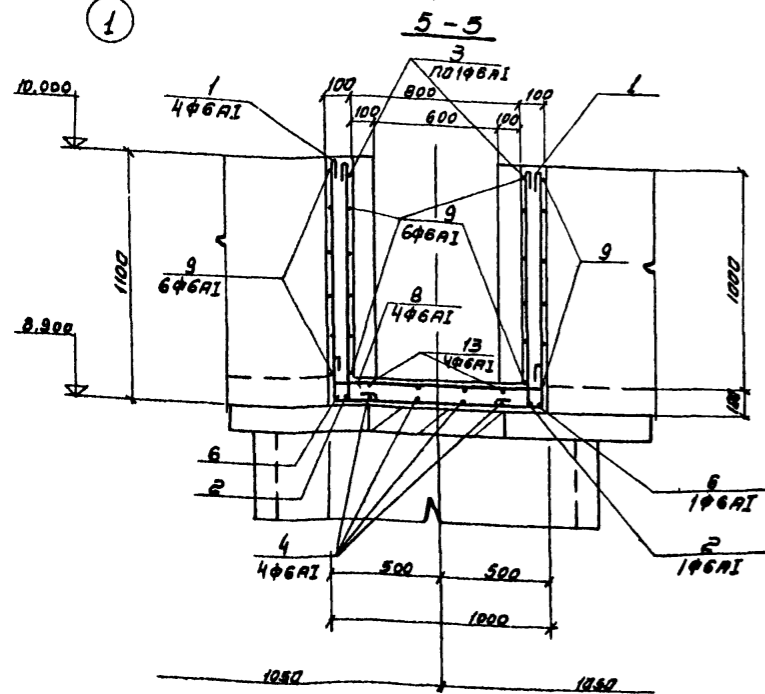
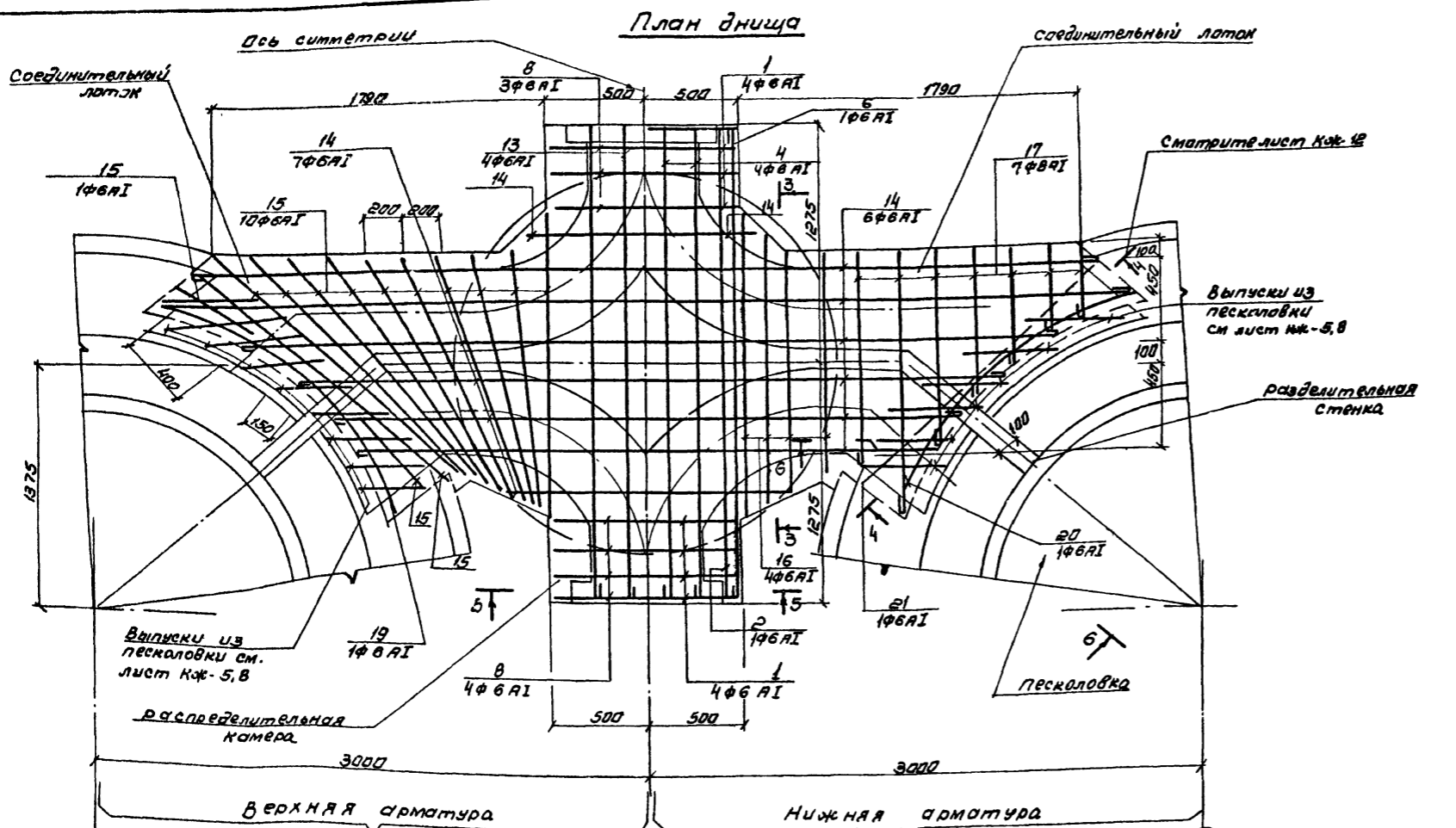


Изм/Лист			ТП 902-2-331 - КЖ		
Разраб.	Кустякова	И.И.	Песколовки с круговым движением стачными вад до 1400+64000 м³/сут.		
Проект.	Ворова	И.И.	Лист	10	Листов
Рук. эк.	Гольдина	И.И.	Лотки. Опалубочный чертеж. План, сечения. Спецификация.		
Инж. эк.	Моторов	И.И.	Расстрой ссср		
Нач. эк.	Андреева	И.И.	СОИЗВОДКОНПРОЕКТ		



ТП 902-2-33/ -КЖ			
Песколовки с круглыми дежскими в м сточных вод Q = 1400 ÷ 64000 м³/сут			
Изм	Лист	И. датум	Подп. Дата
Архитектор	Инженер	Маш	
Проектировщик	Инженер	Вино	
Руководитель	Инженер	Гольдман	
Инж. ИЖ	Инженер	Сидорова	
Инж. ИЖ	Инженер	Вино	
Лотки, армированные стеной. План сечения 1-1 ÷ 4-4.			Лит. Лист Листов
Госстрой СССР СМОУЗДАКНАЛПРОЕКТИ г. Москва			Р И

Туповой проект 902-2- Альбом 2 тип IV



**ПРИМЕЧАНИЕ**  
Совместно с данным чертежом  
смотрите листы КЖ-3,3 (6,8) и 11

Ведомость стержней на один элемент

Марка ст-то	Поз.	Эскиз или сечение	φ мм	Длина мм	кол	Вес кг		
						1 шт	всех	
	1		A1 6	3170	8	0.7	5.6	
	2		A1 6	4700	2	1.0	2.0	
	3		A1 6	1240	10	0.3	3.0	
	4		A1 6	3040	4	0.7	2.8	
	5		A1 6	630	4	0.1	0.4	
	6		A1 6	2510	2	0.6	1.2	
	7		A1 6	2270	3	0.5	1.5	
	8		A1 6	1250	10	0.3	3.0	
	9		A1 6	1030	18	0.2	3.6	
	10		A1 6	1280	10	0.3	3.0	
	11		A1 6	940	12	0.2	2.4	
	12		A1 6	800	12	0.2	2.4	
	13		A1 6	2690	4	0.6	2.4	
	14		A1 6	П.М.	—	—	13.3	
	15		A1 6	1920	20	0.4	8.0	
	16		A1 6	СР.	3630	8	0.8	6.4
	17		A1 6	СР	1920	14	0.8	11.2
	18		A1 6	СР	650	8	0.1	0.8
	19		A1 6	1960	2	0.4	0.8	
	20		A1 6	2300	2	0.5	1.0	
	21		A1 6	3070	2	0.7	1.4	
	22		A1 6	1780	12	0.4	4.8	

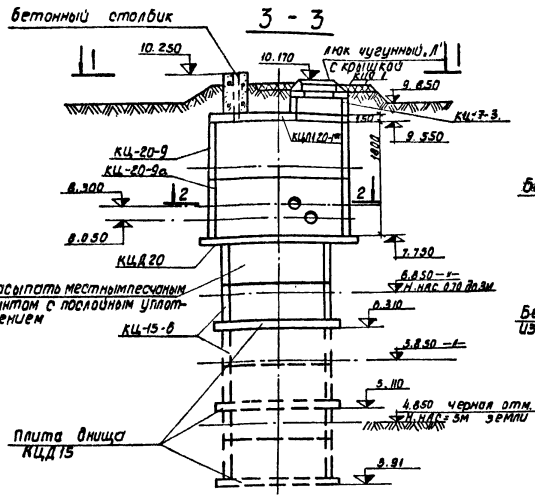
Выборка стали на 1 элемент

Марка	Арматурные изделия						Всего	
	Арматурная сталь ГОСТ 5781-75							
	Класс А1			Класс АII				
Элементы	φ мм	φ мм	φ мм	φ мм	Утого	Утого	Утого	
Распределительная камера и соединительные лотки	69.8	11.2	81.0	—	—	—	—	81.0

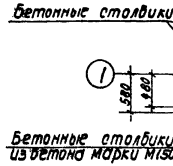
**ТЛ 902-2-33/ -КЖ**  
Песколовки с круговым движением  
оточных вод  $V=1400 \div 6400 \text{ м}^3/\text{сут}$

Разработ	Воробьева	Вел	Лит	Лист	Листов
Проверил	Киселева	МШ	Р	12	
Вн. в.	Галайкина	МШ	Госстрой СССР		
В. зам. пр.	Замосеева	МШ	СОНПОДКОМПРОЕКТ		
Инж. атт.	Андреева	МШ	г. Москва		

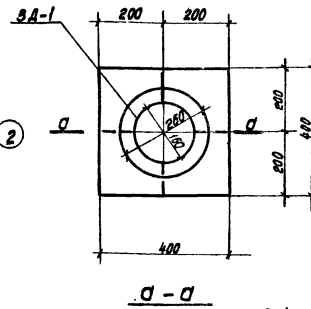
Исполнитель	
См. проект	
Дата	№ 15



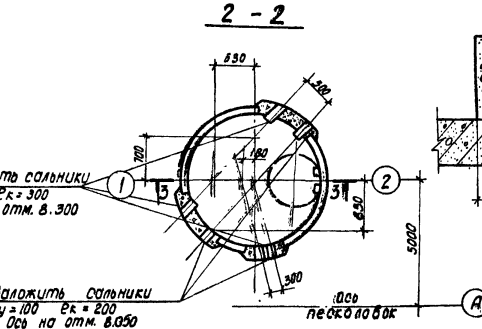
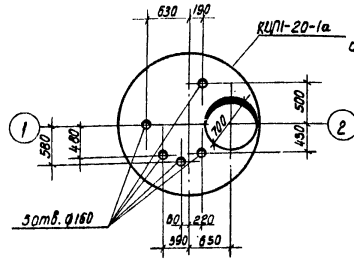
План расположения опер под задвижку



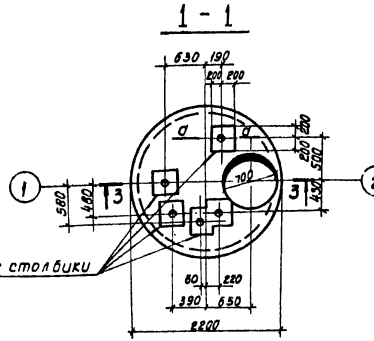
бетонный столбик



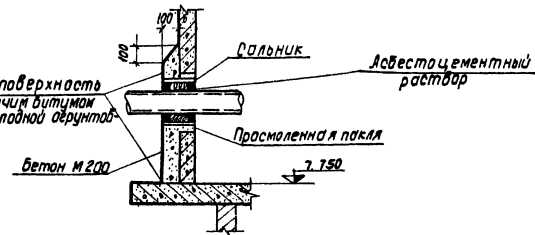
План расположения отверстий в плите перекрытия



деталь заделки труб



бетонные столбики



Спецификация элементов к маркировочной схеме, расположенной на листе

Марка	Обозначение	Наименование	Код	Примечание
		При Н насыпи 5Н	1	
КЦД 15	Серия 3.900-3 вып. 7	Плита днища КЦД 15	1	
КЦ5-6	" "	Кольцо стеновое КЦ-15-6	6	
КЦД 20	" "	Плита днища КЦД 20	1	
КЦ-20-9	" "	Кольцо стеновое КЦ-20-9	1	
КЦ-20-9 <sup>а</sup>	Серия 3.900-3 вып. 7 КЖИ-КЦ-20-9 <sup>а</sup>	Кольцо стеновое КЦ-20-9 <sup>а</sup>	1	
КЦП-20-1 <sup>а</sup>	Серия 3.900-3 вып. 7 КЖИ-КЦП-20-1 <sup>а</sup>	Плита покрытия КЦП-20-1 <sup>а</sup>	1	
КЦ-7-3	Серия 3.900-3 вып. 7	Кольцо стеновое КЦ-7-3	1	
КЦО 1	" "	Кольцо опорное КЦО 1	1	
		При Н насыпи 4м	1	
КЦД 15	Серия 3.900-3 вып. 7	Плита днища КЦД 15	1	
КЦ5-6	" "	Кольцо стеновое КЦ-15-6	4	
КЦД 20	" "	Плита днища КЦД 20	1	
КЦ-20-9	" "	Кольцо стеновое КЦ-20-9	1	
КЦ-20-9 <sup>а</sup>	Серия 3.900-3 вып. 7 КЖИ-КЦ-20-9 <sup>а</sup>	Кольцо стеновое КЦ-20-9 <sup>а</sup>	1	
КЦП-20-1 <sup>а</sup>	Серия 3.900-3 вып. 7 КЖИ-КЦП-20-1 <sup>а</sup>	Плита покрытия КЦП-20-1 <sup>а</sup>	1	
КЦ-7-3	Серия 3.900-3 вып. 7	Кольцо стеновое КЦ-7-3	1	
КЦО 1	" "	Кольцо опорное КЦО 1	1	
		При Н насыпи 0-3		
КЦД 15	Серия 3.900-3 вып. 7	Плита днища КЦД 15	1	
КЦ5-6	" "	Кольцо стеновое КЦ-15-6	2	
КЦД 20	" "	Плита днища КЦД 20	1	
КЦ-20-9	" "	Кольцо стеновое КЦ-20-9	1	
КЦ-20-9 <sup>а</sup>	Серия 3.900-3 вып. 7 КЖИ-КЦ-20-9 <sup>а</sup>	Кольцо стеновое КЦ-20-9 <sup>а</sup>	1	
КЦП-20-1 <sup>а</sup>	Серия 3.900-3 вып. 7 КЖИ-КЦП-20-1 <sup>а</sup>	Плита покрытия КЦП-20-1 <sup>а</sup>	1	
КЦ-7-3	Серия 3.900-3 вып. 7	Кольцо стеновое КЦ-7-3	1	
КЦО 1	" "	Кольцо опорное КЦО 1	1	
		Для всех вариантов		
Ду-100	Серия 3.901-5	Сальник Ду-100	3	
Ду-150	" "	Сальник Ду-150	3	
ЗД-1	КЖИ-ЗД 1	Закладная деталь ЗД 1	5	
Л	ГОСТ 3634-81	Люк чулочный, Л'скришковой	1	

Сборные железобетонные изделия устанавливаются на цементном растворе М-50.

ТИП 902-2-331-КЖ			
Лесколоски с круговым движением сточных вод Q=1400 ÷ 84000 м³/сут.			
Чем. лист	Н. док. м.	подп.	дата
Разраб.	Федоткина	Л	10/21
Провер.	Лоткина	Л	10/21
Рис. ер.	Галкина	Л	10/21
Т. инж. по электротехн.	Возматорова	Л	10/21
Мач. отв.	Андреев	Л	10/21
Камера переключения общий чертеж спецификации.			Лит. Лист Листов Р. 13
Госстрой СССР			ОБЪЕДИНЕННЫЙ ПРОЕКТ И МОСКВА