

ТИПОВОЙ ПРОЕКТ
807-11-15.85

САНИТАРНЫЙ ПРОПУСКНИК
НА 90 ЧЕЛОВЕК
ДЛЯ ЖИВОТНОВОДЧЕСКИХ
И ПТИЦЕВОДЧЕСКИХ ПРЕДПРИЯТИЙ
(ПОЛНОСБОРНОЕ ЗДАНИЕ)

АЛЬБОМ II
СТРОИТЕЛЬНЫЕ ИЗДЕЛИЯ

ЧАСТЬ 2
ОПАЛУБОЧНЫЕ ЧЕРТЕЖИ
СХЕМЫ АРМИРОВАНИЯ
ИЗДЕЛИЯ МЕТАЛЛИЧЕСКИЕ

20784-03

Отпускная цена
на момент реализации
указана в счет-накладной

				Привязан	
Инв. л					

ТИПОВОЙ ПРОЕКТ
807-11-15.85

САНИТАРНЫЙ ПРОПУСКНИК
НА 90 ЧЕЛОВЕК
ДЛЯ ЖИВОТНОВОДЧЕСКИХ
И ПТИЦЕВОДЧЕСКИХ ПРЕДПРИЯТИЙ
(ПОЛНОСБОРНОЕ ЗДАНИЕ)

АЛЬБОМ II
СТРОИТЕЛЬНЫЕ ИЗДЕЛИЯ

ЧАСТЬ 2
ОПАЛУБОЧНЫЕ ЧЕРТЕЖИ
СХЕМЫ АРМИРОВАНИЯ
ИЗДЕЛИЯ МЕТАЛЛИЧЕСКИЕ

РАЗРАБОТАН
ИНСТИТУТОМ „Гипронисельхоз“

Гл. инженер
института *Буцаев* А.С. БУЦАЕВ
Гл. инженер
проекта *Кузнецов* А.А. КУЗНЕЦОВ

УТВЕРЖДЕН
Главсельстройпроектот МСХ СССР.
Приказ от 17.02.84 г. № 8-Эг.
Введен в действие
институтом „Гипронисельхоз“.
Приказ от 19.07.84 г. № 96-п

				ПРИВЯЗАН	

Обозначение	Наименование	№ стр.
	Содержание	
КЖИ2-ТУ1	Технические условия	4...7
КЖИ2-ТУ2	Технические условия	8, 9
КЖИ2-1.00.00	Панель перегородки ПГ (ПГ30.31-Т; ПГ15.31-Т; ПГ10.31-Т; ПГ5.31-Т; ПГ5.25-Т; ПГ15.31-Т-1; ПГ15.31-Т-2; ПГ10.31-Т-1; ПГ10.31-Т-2; ПГ10.31-Т-3).	10, 11
КЖИ2-1.00.00 СБ	Панель перегородки ПГ (ПГ30.31-Т; ПГ15.31-Т; ПГ10.31-Т; ПГ5.31-Т; ПГ5.25-Т; ПГ15.31-Т-1; ПГ15.31-Т-2; ПГ10.31-Т-1; ПГ10.31-Т-2; ПГ10.31-Т-3).	
	Сборочный чертеж.	12...14
КЖИ2-2.00.00	Приямок пя1	15
КЖИ2-2.00.00 СБ	Приямок пя1.	
	Сборочный чертеж.	16
КЖИ2-3.00.00	Плита ППТ (ППТ5124.15-Т-1; ППТ5124.15-Т)	17
КЖИ2-3.00.00 СБ	Плита ППТ (ППТ5124.15-Т-1; ППТ5124.15-Т)	
	Сборочный чертеж.	18, 19
КЖИ2-РС	Ведомость расхода стали	20
КЖИ2-4.00.00	Свая-колонна 1СД55.29.30-1а Колонна 1К36.3-1а	21
КЖИ2-4.00.00 СБ	Свая колонна 1СД55.29.30-1а. Сборочный чертеж	22
КЖИ2-5.00.00 СБ	Бялка 1БСТ6-2АIVТ-1 Сборочный чертеж.	23
КЖИ2-6.00.00	Плита покрытия ПГ (1ПГ-3АIVТ-Па; 1ПГ-2АIVТ-а; 1ПВ4-3АIVТ-а,б; 2ПВ7-2АIVТ-б; 2ПВ7-1АIVТ-б; 2ПВ4-2АIVТ-а, б; 2ПВ4-2АIVТ-а,б; 2ПГ-1АIVТ-а	24

Обозначение	Наименование	№ стр.
КЖИ2-6.00.00 СБ	Плита покрытия ПГ (1ПГ-3А IV T-α; 1ПГ-2А IV T-α; 1ПВ4-3А IV T-α, б; 2ПВ7-2А IV T-б; 2ПВ7-1А IV T-б; 2ПВ4-2А IV -α, б; 2ПВ4-1А IV T-α, б; 2ПГ-1А IV T-α)	
	Сборочный чертеж.	25, 26
КЖИ2-0.01.00	Каркас пространственный КП1	27
КЖИ2-0.01.00 СБ	Каркас пространственный КП1 Сборочный чертеж	28
КЖИ2-0.02.00 СБ	Каркас плоский КР1 Сборочный чертеж	29
КЖИ2-0.03.00	Сетка арматурная С (С1... С5)	30
КЖИ2-0.03.00 СБ	Сетка арматурная С (С1... С5) Сборочный чертеж.	31
КЖИ2-0.04.00 СБ	Сетка арматурная С6. Сборочный чертеж.	32
КЖИ2-0.05.00	Изделие металлическое МН (МН-1; МН-2)	33
КЖИ2-0.05.00 СБ	Изделие металлическое МН (МН-1; МН-2) Сборочный чертеж.	34
КЖИ2-0.06.00	Изделие закладное МН (МН3; МН4)	35
КЖИ2-0.06.00 СБ	Изделие закладное МН (МН3; МН4) Сборочный чертеж	36
КЖИ2-0.07.00	Крышка металлическая КМ1	37
КЖИ2-0.08.00	Изделие соединительное М1	38

Настоящие технические условия на сборные железобетонные панели перегородок плиты и приямки предназначены для применения в санитарном пропускнике на 90 человек (типовой проект

Сборные железобетонные панели перегородок, плиты и приямки должны соответствовать настоящим техническим условиям и чертежам данного альбома.

1. Технические требования

1.1 Основные параметры и размеры

1.1.1 Форма, размеры и марки изделий должны соответствовать настоящим чертежам.

1.2 Требования к изготовлению

1.2.1 Точность изготовления, отклонения от проектных размеров, качество поверхности и внешний вид изделий должен отвечать требованиям ГОСТ 13015.0-83, ГОСТ 13015.3-81 и чертежам настоящего альбома

1.2.2 Небетонируемые поверхности закладных изделий защитить слоем грунтовки ГФ-0119 (ГОСТ 23343-78).

Перед нанесением антикоррозионного покрытия защищаемые поверхности очистить от грязи, масел, ржавчины и окислы. Группа очистки - II по ГОСТ 9.402-80

Привязан

Ив. №

807-И-15.85 - КЖИ2-ТУ1

Нач. отд.	Гомзяков	<i>Гомзяков</i>	
Н. контр.	Скворцова	<i>Скворцова</i>	17.85
Гл. констр.	Теляковский	<i>Теляковский</i>	17.85
Гл. спец.	Юдин	<i>Юдин</i>	
Рук. гр.	Скобликов	<i>Скобликов</i>	
Ст. инж.	Маяшина	<i>Маяшина</i>	

Технические условия

Стация	Лист	Листов
Р	1	4

ГИПРОНИСЕЛЬХОЗ

1.3. Требования к бетонам

1.3.1. Бетон изделий должен быть нормальной плотности (Н), марки В4 по водонепроницаемости.

1.3.2. Марка бетона по морозостойкости для плит навеса не ниже Мрз50.

1.4. Требования к материалам

1.4.1. Материалы, применяемые для изготовления изделий должны удовлетворять требованиям действующих государственных стандартов и обеспечивать получение заданных свойств.

1.4.2. В качестве вяжущего для бетонов и растворов должен применяться портландцемент марки не ниже 300.

1.4.3. Для тяжелого бетона кварцевый песок и крупный заполнитель должен удовлетворять требованиям ГОСТ 8736-77, ГОСТ 8267-82 и ГОСТ 10268-80.

1.4.4. Вода для бетонных смесей и добавок должна отвечать требованиям ГОСТ 23732-79.

1.4.5. Для изготовления арматурных изделий применяется арматура класса АIII по ГОСТ 5781-82 и Вр4 по ГОСТ 6727-80

1.4.6. Монтажные петли должны изготавливаться из горячекатаной стали класса АI марки Вс-Зпс2.

1.4.7. Закладные детали приняты из стали ВстЗкп 2

Привязан

Инв. №

Лист

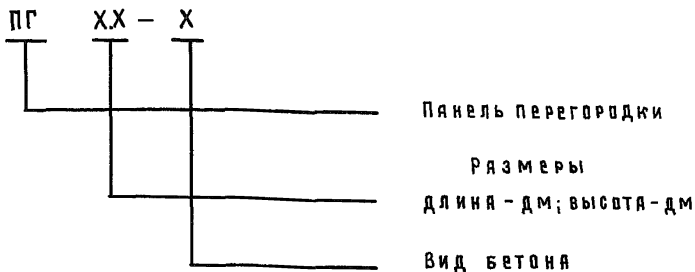
807-11-15.85 - КЖИ2-ТУ1

2

1.5. Маркировка

1.5.1. В соответствии с ГОСТ 23009-78 устанавливается следующая структура обозначения (марок изделий)

Перегородки



Например: ПГ10.31-Т - панель перегородки
длинной 10 дм, высотой 31 дм из тяжелого бетона (Т)
 $\gamma = 2400 \text{ кг/м}^3$

Инв. № подл. | Подпись и дата | Взам. инв. №

Привязан

Инв. №

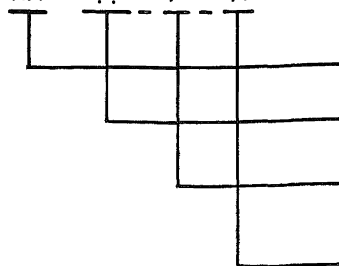
807-11-15.85 - КЖИ2-ТУ1

Лист

3

Плиты пола и покрытия навеса

ППТ XXX - X - X



Плита пола

Размеры:

длина - дм, ширина - дм
толщина - см.

Вид бетона

Наличие дополнительных
закладных изделий

Например: ППТ 51.24.15-Т-1 - плита пола навеса длиной 51дм, шириной 24дм, толщиной 15 см из тяжелого бетона (Т) с $\gamma = 2400 \text{ кг/м}^3$ отличаются дополнительными закладными деталями.

Приямки

ПЯ X



Приямок оборудования

Порядковый номер

Например: ПЯ 1 - приямок оборудования с порядковым номером 1.

1.5.2. Маркировку изделий выполнять согласно правил указанных в ГОСТ 13015.2-81

2 Приемку изделий осуществлять согласно правил указанных в ГОСТ 13015.1-81.

3 Складирование и транспортировку изделий см. раздел СНиП III-16-80

Привязан.

Ив. №

807-11-15.85 - КЖИ 2-ТУ1

Лист

4

Настоящие технические условия распространяются на арматурные изделия, предназначенные для железобетонных элементов, а также металлических изделий санитарного пропускника на 90 человек (типовой проект)

Настоящие технические условия также распространяются на металлические изделия, применяемые в указанном проекте.

1. ТЕХНИЧЕСКИЕ ТРЕБОВАНИЯ

- 1.1. Арматурные изделия должны отвечать требованиям ГОСТ 10922-75.
- 1.2. Размеры арматурных изделий даны по осям и торцам стержней.
- 1.3. Сварку производить в соответствии с ГОСТ 19292-73 и Инструкцией по сварке соединений арматуры и замкнутых деталей железобетонных конструкций СН 393-78.
- 1.4. Сетки должны изготавливаться при помощи контактной сварки, при этом сварке подлежат все пересечения стержней.
- 1.5. Объединение сеток в пространственный каркас производить с помощью контактной сварки.

ПРИВЯЗАН			
ИНВ. №			

807-11-15.85-КЖИ2-ТУ2

Нач. отд.	Гомзяков	<i>Гомзяков</i>
Н. контр.	Скворцова	<i>Скворцова</i> 12.85
Гл. констр.	Теляковский	<i>Теляковский</i> 16.85
Гл. спец.	Юдин	<i>Юдин</i>
Рук. гр.	Сковликов	<i>Сковликов</i>
Ст. инж.	Малашина	<i>Малашина</i>

Технические условия

Стадия	Лист	Листов
Р	1	2
ГИПРОНИСЕЛЬХОЗ		

ИНВ. № подл. Подпись и дата. Взам. инв. №

2. Указания по изготовлению

2.1. Объединение сеток в пространственный каркас производить с помощью электросварочных клещей.

2.2. Замкнутые монтажные петли должны изготавливаться на станках-автоматах. Замкнутость петель обеспечивается контактной точечной или электродуговой сваркой концов стержней.

2.3. Приварку анкерных стержней закладных деталей к пластинам выполнять под слоем флюса швом ГОСТ 19292-73-Т1-Б4

2.4. Сварку стыков деталей металлических изделий выполнять электродами типа Э42 по ГОСТ 9467-75.

Ив. № подл.	Подпись и дата	Взам. инв. №
-------------	----------------	--------------

ПРИВЯЗАН			
Ив. №			

807-11-15.85 - КЖИ2-ТУ2

Лист

2

Формат	Зона	Поз	Обозначение	Наименование	Количество на исполнение КЖИ2-1.00.00 -										Примечание		
					-	01	02	03	04	05	06	07	08	09			
				<u>Документация</u>													
А4			КЖИ2-1.00.00 СБ	Сборочный чертеж													
А4			КЖИ2-ТУ1	Технические условия													
А4			КЖИ2-РС	Ведомость расхода стали	21,95	15,76	13,70	7,69	6,66	37,74	53,08	3356	31,28	169			кг
				<u>Сборочные единицы</u>													
А4		1	КЖИ2-0.03.00	Сетка арматурная С1	1												17,35 кг
			- 01	С2		1				1	1						11,26 кг
			- 02	С3			1					1	1	1			9,10 кг
			- 03	С4				1									5,40 кг
			- 04	С5					1								4,37 кг
А3		2	1.400-9 вып.1	Изделие закладное УП1-7	2	2	2	1	1	2	2	1	1	1			1,39 кг
А3		3	1.400-15 вып.1	МН556	2	2	2	2	2	2	2	2	2	2			0,90 кг
А3		4	1.400-15 вып.1	МН542							4			4			0,80 кг

20784-03 И

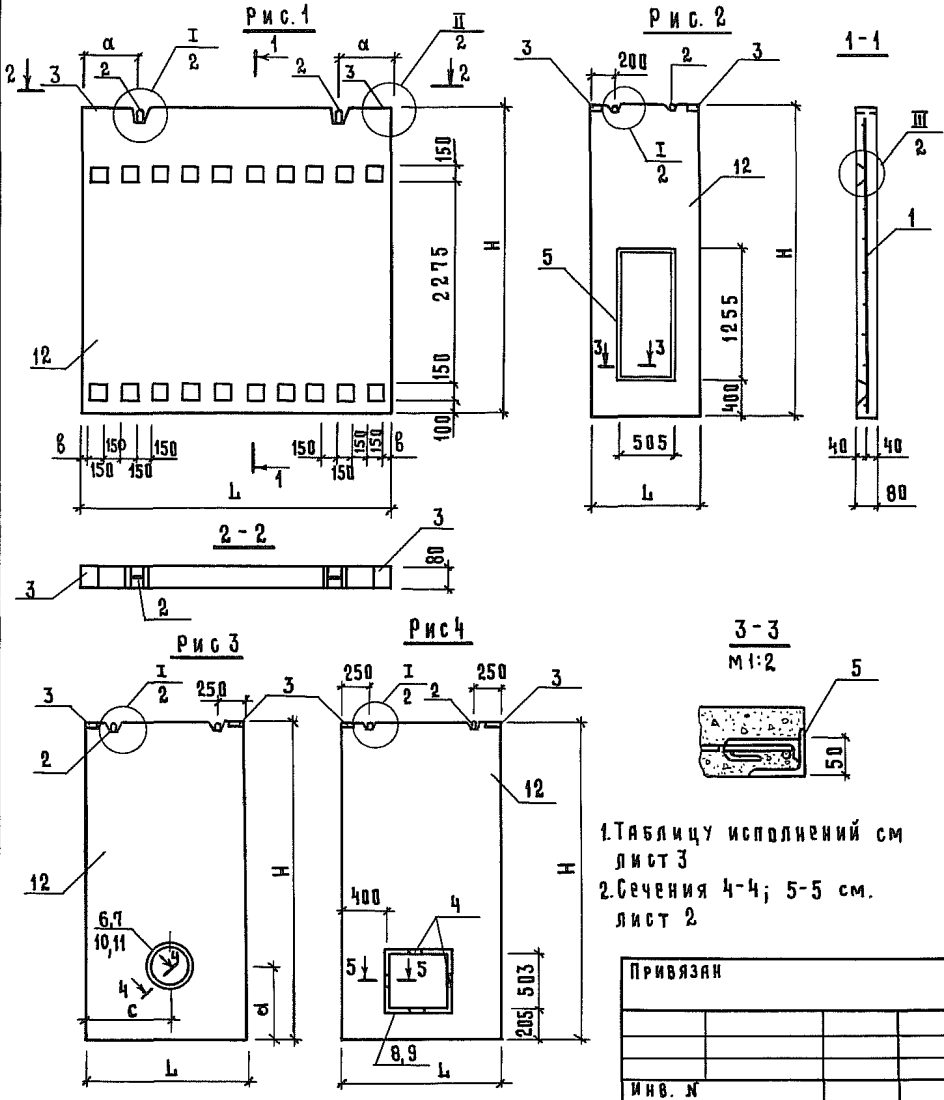
Привязан				807-11-15.85 - КЖИ2-1.00.00			
Ив. №				Нач. отд.	Гомзяков	<i>Гомзяков</i>	
				Н. контр.	Скворцова	<i>Скворцова</i>	17.85
				Тл. констр.	Теляковский	<i>Теляковский</i>	17.85
				Гл. спец.	Юдин	<i>Юдин</i>	
				Рук. гр.	Скобликов	<i>Скобликов</i>	
				Ст. инж.	Малашина	<i>Малашина</i>	
				Панель перегородки ПР (ПГ30.31-Т; ПГ15.31-Т; ПГ10.31-Т; ПГ5.31-Т; ПГ5.25-Т; ПГ15.31-Т-4; ПГ15.31-Т-2; ПГ10.31-Т-1; ПГ10.31-Т-2; ПГ10.31-Т-3)			
				Стадия	Лист	Листов	
				Р	1	2	
				ГИПРОНИС ЕЛЬХОЗ			
				ФОРМАТ А4			

Ивл. и подл.	Подпись и дата	Взял и вв.л.
--------------	----------------	--------------

Формат	Зона	Поз	Обозначение	Наименование	Количества на исполнение КЖИ2-1.00.00-										Примечание	
					-	01	02	03	04	05	06	07	08	09		
А3		5	1.400-15 вып.1	МН556; $V_{общ}=4024$									1			19,36 кг
А3		6	1.400-15 вып.1	Изделие закладное МН779						1				1		5,70 кг
А3		7	1.400-15 вып.1	Изделие закладное МН781						1						6,90 кг
А4		8	КЖИ2-0.05.00	Изделие металлическое МН1							1					$t_n = -20^{\circ}C$
А4		9	-01	Изделие металлическое МН2							1					$t_n = -30^{\circ}C$
А4		10	КЖИ2-0.06.00	Изделие металлическое МН3										1		11,86 кг
А4		11	-01	Изделие металлическое МН4						1						15,11 кг
				<u>Материалы</u>												
		12		Бетон марки М150	0,69	0,34	0,24	0,12	0,10	0,34	0,34	0,22	0,25	0,21		м ³

20784-03 12

Альбом II часть 2



- 1. Таблицу исполнений см лист 3
- 2. Сечения 4-4; 5-5 см. лист 2

Привязан		
Инв. №		

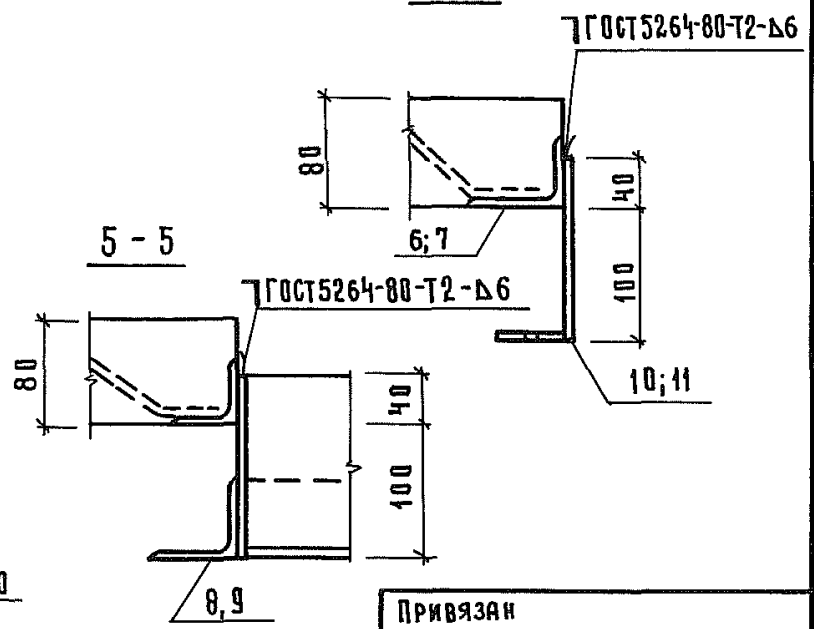
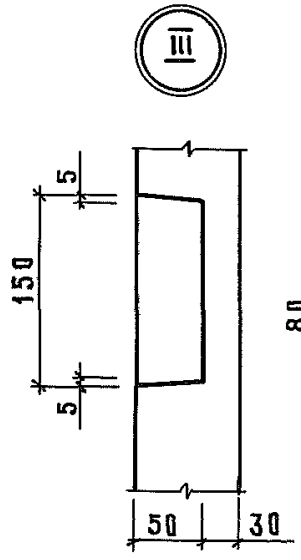
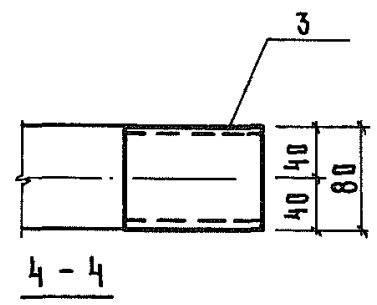
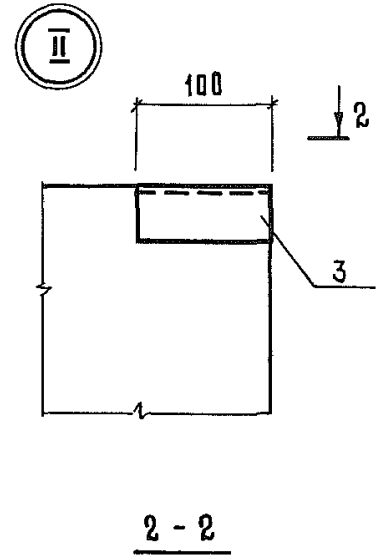
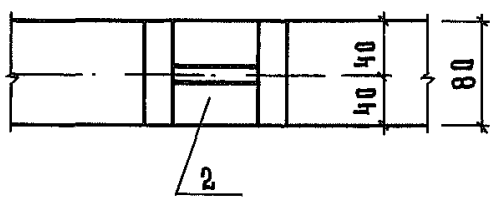
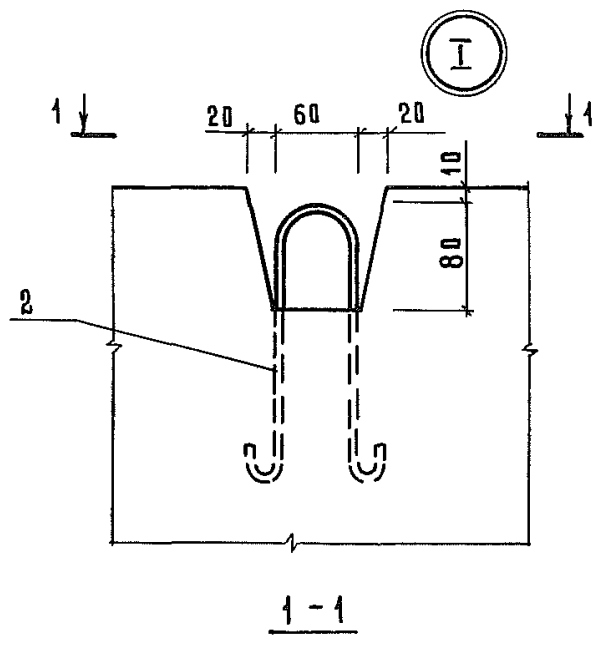
807-11-15.85 - КЖИ 2-1.00.00 СБ

Нач. отд.	Гомзяков	<i>Гомзяков</i>
Н. контр.	Скворцова	<i>Скворцова</i>
Гл. констр.	Теляковский	<i>Теляковский</i>
Гл. спец.	Юдин	<i>Юдин</i>
Руковод.	Скобликов	<i>Скобликов</i>
Ст. инж.	Малашина	<i>Малашина</i>

Панель перегородки ПГ
 (ПГ30.31-Т; ПГ15.31-Т; ПГ10.31-Т; ПГ5.31-Т;
 ПГ5.25-Т; ПГ15.31-Т-1; ПГ15.31-Т-2;
 ПГ10.31-Т-1; ПГ10.31-Т-2; ПГ10.31-Т-3)
 Сборочный чертеж

Стация	Масса	Масштаб
Р	см. табл. лист 3	1:50
Лист 1	Листов 3	

ГИПРОНИСЕЛЬХОЗ



ПРИВЯЗАН			
ИНВ. №			

807-11-15.85 - КЖИ2-1.00.00СБ

Лист
2

Обозначение	Марка	Рис.	Размеры, мм						Масса, кг
			Л	Н	а	В	С	д	
КЖИ2-1.00.00	ПГ30.31-Т	1	2980	3070	490	65			1730
-01	ПГ15.31-Т	1	1480	3070	250	65			860
-02	ПГ10.31-Т	1	980	3070	200	115			590
-03	ПГ5.31-Т	1	480	3070	240	165			300
-04	ПГ5.25-Т	1	480	2470	240	165			250
-05	ПГ15.31-Т-1	3	1480	3070	250		600	780	859
-06	ПГ15.31-Т-2	3	1480	3070	250				858
-07	ПГ10.31-Т-1	2	980	3070	200				530
-08	ПГ10.31-Т-2	3	980	3070	200				616
-09	ПГ10.31-Т-3	3	980	3070	200				525

Инв. № подл. Подпись и дата Взам. инв. №

Привязан

Инв. №			

807-11-15.85 - КЖИ2-1.00.00

Лист

3

Альбом Д часть 2

Формат	Зона	Поз	Обозначение	Наименование	Код	Примечание
				<u>Документация</u>		
А4			КЖИ2-2.00.00 СБ	Сборочный чертеж	×	
А4			КЖИ2-ТУ	Технические условия	×	
А4			КЖИ2-РС	Ведомость расхода стали	×	
				<u>Сборочные единицы</u>		
				Сетки арматурные		
				ГОСТ 8478-81		
Б4	1		КЖИ2-0.00.01	С $\frac{58pI-100}{58pI-100}$ 1040×2240	2	6,99 кг
Б4	2		-0.00.02	С $\frac{58pI-100}{58pI-100}$ 1280×2080	2	7,83 кг
Б4	3		-0.00.01-01	С $\frac{58pI-100}{58pI-100}$ 1040×2740	1	6,55 кг
Б4	4		-0.00.02-01	С $\frac{58pI-100}{58pI-100}$ 1280×2380	1	8,95 кг
Б4	5		1.400-9 вып.1	Петля УП1-6	2	0,98 кг
				<u>МАТЕРИАЛЫ</u>		
	6			Бетон марки М150		0,82 м ³

Инв. н. подл. Подпись и дата Взам. инв. н.

ПРИВЯЗАН

ИНВ. Н.

807-11-15.85 - КЖИ2-2.00.00

СТАДИЯ Лист Листов

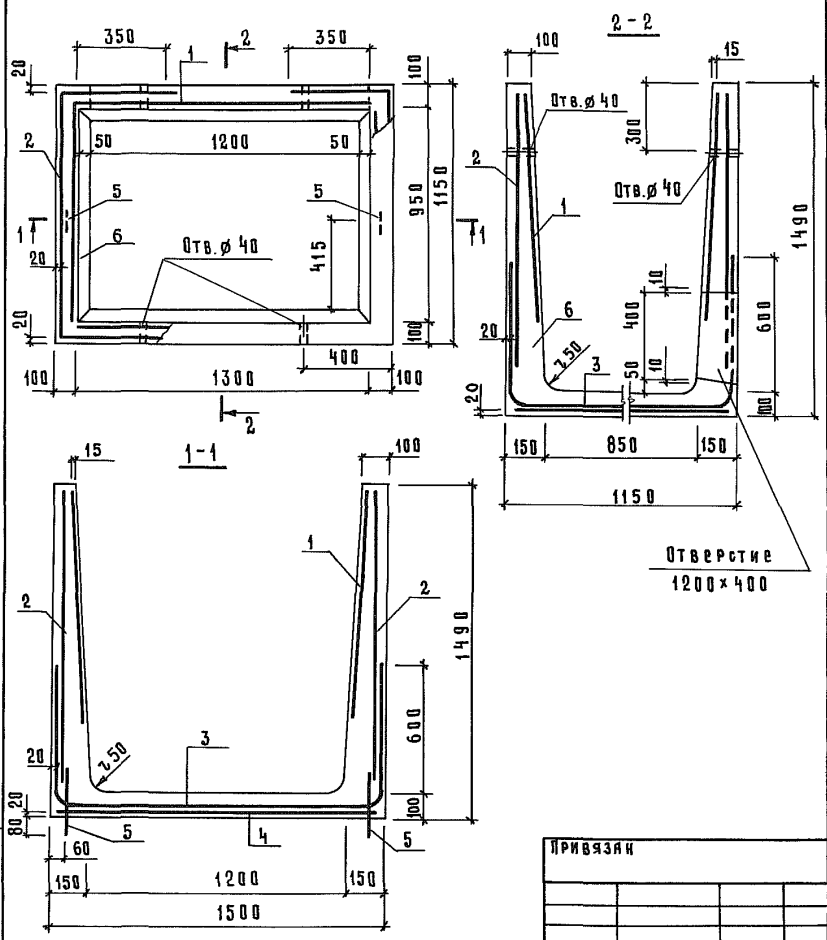
П р и я м о к П Я 1

Р

1

ГИПРОНИСЕЛЬХОЗ

Яльсом II часть 2



ПРИВЯЗКА		
ИНВ. №		

ИНВ. И ПОД. ПОДПИСЬ И ДАТА ВЗЯМ. ИНВ. №

807-11-15.85 - КЖИ 2-2.00.00 СБ

ПрямоК ПЯ1
Сборочный чертёж

Стадия	Масса	Масштаб
Р	2050	1:20
Лист	Листов 1	

Иач. отд.	Гомзяков	<i>[Signature]</i>
И. контр.	Скворцова	<i>[Signature]</i> 11.85
Гл. констр.	Теляковский	<i>[Signature]</i> 11.85
Гл. спец.	Юдин	<i>[Signature]</i>
Рук. гр.	Скобликов	<i>[Signature]</i>
Ст. инж.	Мялашина	<i>[Signature]</i>

ГИПРОНИСЕЛЬХОЗ

Инв. № подл. Подпись и дата Взам. инв. №

Альбом II часть 2

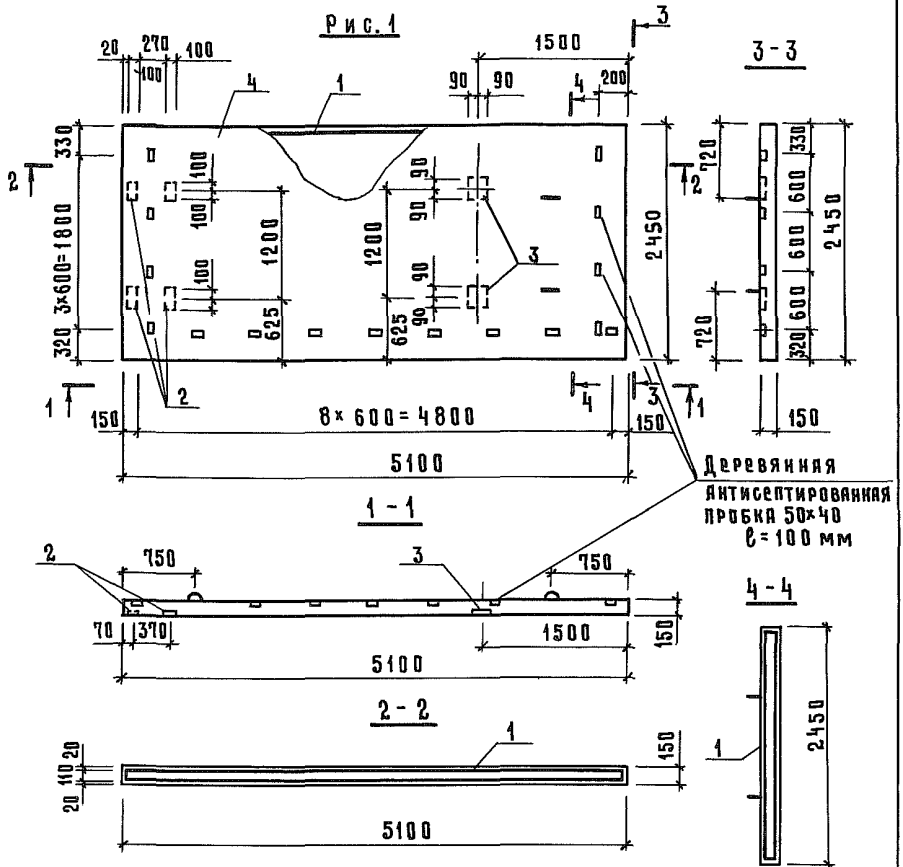
Формат	Зона	Поз.	Обозначение	Наименование	Количество на исполнение КЖИ2-3.00.00										Примечание	
					-	01										
				<u>Документация</u>												
А4			КЖИ2-3.00.00 СБ	Сборочный чертеж												
А4			КЖИ2-ТУ1	Технические условия												
А4			КЖИ2-РС	Ведомость расхода стали												
				<u>Сборочные единицы</u>												
А4	1		КЖИ2-0.01.00	Кяркас пространственный КМ	1	1									213,06 кг	
А4	2		1.400-6/76 вып.1	Изделие закладное М8-2	4	4									1,6 кг	
А4	3		1.400-6/76 вып.1	Изделие закладное М4-28	2	2									2,5 кг	
				<u>Материалы</u>												
	4			Бетон марки М200	1,86	1,86									М ³	

20784-03 18

Привязан				Иач. отд.	Гомзяков	<i>[Подпись]</i>	807-11-15.85- КЖИ2-3.00.00			
				И. контр.	Скворцова	<i>[Подпись]</i>	Плита ППТ			
				Гл. констр.	Теляковский	<i>[Подпись]</i>	→ (ППТ 51.24.15-Т-П.1; ППТ 51.24.15-Т-П)			
				Гл. спец.	Юдин	<i>[Подпись]</i>	Стадия	Лист	Листов	
				Рук. гр.	Скобликов	<i>[Подпись]</i>	Р		1	
				Инж.	Горилько	<i>[Подпись]</i>	ГИПРОНИСЕЛЬХОЗ			
Инв. №										Формат А4

Альбом II, часть 2

Рис. 1



Таблицу исполнений см. лист 2

Привязан		
Инв. №		

807-11-15.85 - КЖИ2-3.00.00 СБ

Плита покрытия пола ППТ
 (ППТ 51.24.15-Т-1;
 ППТ 51.24.15-Т)
 Сборочный чертеж.

Стадия	Масса см. табл.	Масштаб
Р	1:50	1:50
Лист 1	Листов 2	

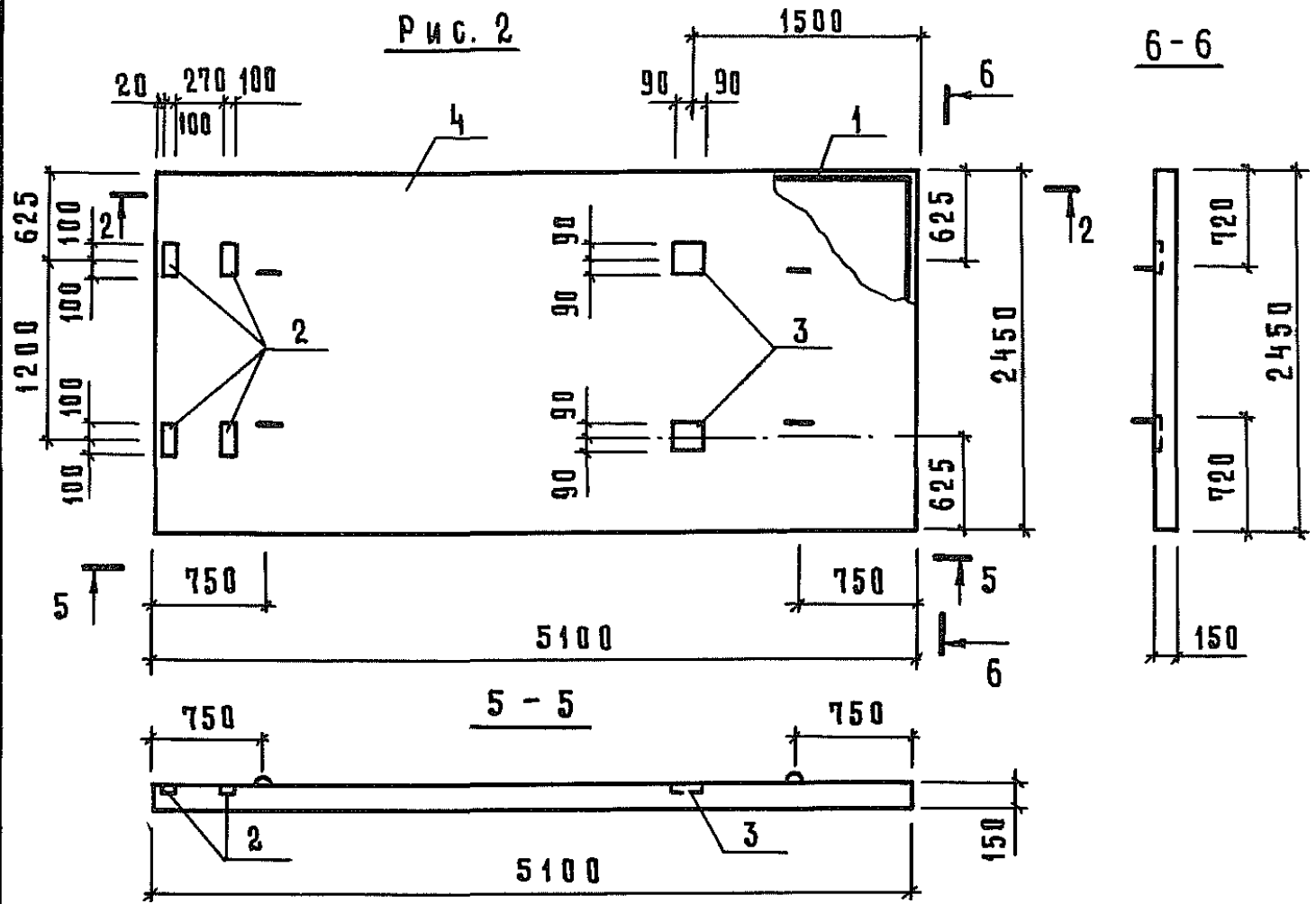
ГИПРОНИСЕЛЬХОЗ

Исполн.	Гомзяков	<i>[Signature]</i>
Н.контр.	Скворцова	<i>[Signature]</i> 1985
П.контр.	Теляковский	<i>[Signature]</i> 1985
П.слес.	Юдин	<i>[Signature]</i>
Рук.гр.	Скобликов	<i>[Signature]</i>
Инж.	Горилько	<i>[Signature]</i>

Инв. № подл. Подпись и дата Взам. инв. №

Альбом II часть 2

Рис. 2



Обозначение	Марка	Рис	Масса, кг	Примечание
КЖИ 2-3.00.00	П П Т 51.24.15-Т-1	1	4900	
-01	П П Т 51.24.15-Т	2	4900	

Инв. № подл. Подпись и дата. Взам. инв. №

Привязан			
Инв. №			

807-11-15.85 - КЖИ 2-3.00.00 СБ

Лист 2

Инв. № подл.	Подписи и дата	Взам. инв. №

Марка панели	Арматурные изделия							Закладные изделия											Итого	Всего					
	Арматурная сталь ГОСТ 5781-82				Проволока ГОСТ 7427-80			Профильная сталь					Арматурная сталь ГОСТ 5781-82												
	Класс АIII		Итого	Класс Вр-I		Итого	Итого	Класс АI			Класс АIII			Итого	Всего										
	Ø мм			Ø мм				Ø мм			Ø мм														
	8	10		5	Итого			8	150-504	9-636	9-8	8-8	Итого			14	12	10			6	8	10	12	
Панель ПГ 30.31-Т	4,82		4,82	12,53		12,53	17,35	1,42						1,42	2,78					0,40				3,18	21,95
Панель ПГ 15.31-Т	4,82		4,82	6,34		6,34	11,16	1,42						1,42	2,78					0,40				3,18	15,76
Панель ПГ 10.31-Т	4,82		4,82	4,28		4,28	9,10	1,42						1,42	2,78					0,40				3,18	13,70
Панель ПГ 5.31-Т	2,40		2,40	3,00		3,00	5,40	0,7						0,7	1,39					0,20				1,59	7,69
Панель ПГ 5.25-Т	1,94		1,94	2,43		2,43	4,37	0,7						0,7	1,39					0,20				1,59	6,66
Панель ПГ 10.31-Т-1	4,82		4,82	4,28		4,28	9,10	1,42		19,36				20,8	2,78			0,46	0,40					3,66	33,56
Панель ПГ 10.31-Т-2	4,82		4,82	4,28		4,28	9,10	1,42	5,10		11,86			18,4	2,78		1,0	1,0						3,78	31,28
Панель ПГ 10.31-Т-3	4,82		4,82	4,28		4,28	9,10	1,42	3,2		4,62			4,62	2,78				0,40					3,18	16,90
Панель ПГ 15.31-Т-1	4,82		4,82	6,34		6,34	11,16	1,42	6,38		15,11			22,6	2,78				1,0					3,78	37,74
Панель ПГ 15.31-Т-2	4,82		4,82	6,34		6,34	11,16	1,42	3,2	16,4	15,86			38,3	2,78				0,40					3,18	53,06
Плита ПЛТ 51.24.15-Т		204,5	204,5	2,52		2,52	207,02							9,2	9,2		3,92				1,20	1,0		6,12	222,3
Плита ПЛТ 51.24.15-Т-1		204,5	204,5	2,52		2,52	207,02							9,2	9,2		3,92				1,20	1,0		6,12	222,3

20784-03
21

807-11-15.85-КЖИ2-РС

Привязан	Нач. отд.	Гомзяков	<i>Гом</i>
	Н. контр.	Скворцова	<i>Скворцова</i>
	Гл. констр.	Теляковский	<i>Теляковский</i>
	Гл. спец.	Юдин	<i>Юдин</i>
	Рук. гр.	Скобляников	<i>Скобляников</i>
И н в. н	Ст. инж.	Мялашина	<i>Мялашина</i>

Ведомость
расхода стали

Стация	Лист	Листов
Р		1
ГИПРОНИСЕЛЬХОЗ		

ФОРМАТ А4

Инв. № подл. Подпись и дата Взам. инв. №

Формат	Зона	Поз.	Обозначение	Наименование	Количество на исполнение КЖИ2-4.00.00-								Примечание	
					-	01								
				<u>Документация</u>										
А4			КЖИ2-4.00.00 СБ	Сборочный чертеж	⊗	⊗								
А4			КЖИ2-ТУ1	Технические условия	⊗	⊗								
				<u>Сборочные единицы</u>										
А4	1		ГОСТ 19804.7-83	Свая-колонна 1СД55.29.30-1	1									
А3	2		1.823.1-2 вып. 0...1	Колонна 1К36.3-1а		1								
А4	3		1.400-6/76 вып.1	Изделие закладное М1-13	1	1							1,7 кг	

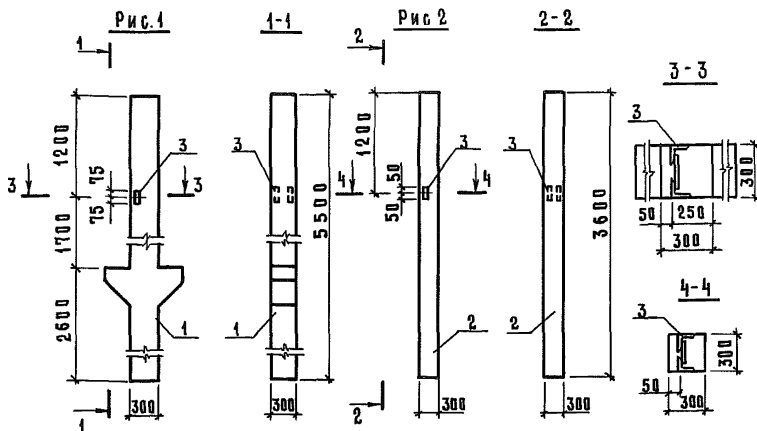
Остальное — см. свая-колонку по ГОСТ 19804.7-83; колонку СКЗ-36-1 по серии 1.823-1 вып.1

20784-03 22

807-11-15.85 - КЖИ2-4.00.00

Привязки				Иач.отд.	Гвмзяков	<i>Гвм</i>						
				Н.контр.	Скворцова	<i>Скворцова</i>	19.85					
				Гл.контр.	Теляковский	<i>Теляковский</i>	12.85					
				Гл.спец.	Юдин	<i>Юдин</i>						
				Рук.гр.	Скобликов	<i>Скобликов</i>						
				Инж.	Горилько	<i>Горилько</i>						
Инв. №								Свая-колонна 1СД55.29.30-1а		Стандия	Лист	Листов
								Колонна 1К36.3-1а		Р		1
										ГИПРОНИСЕЛЬХОЗ		

ФОРМАТ А4



Ведомость расхода стали
на дополнительные закладные изделия

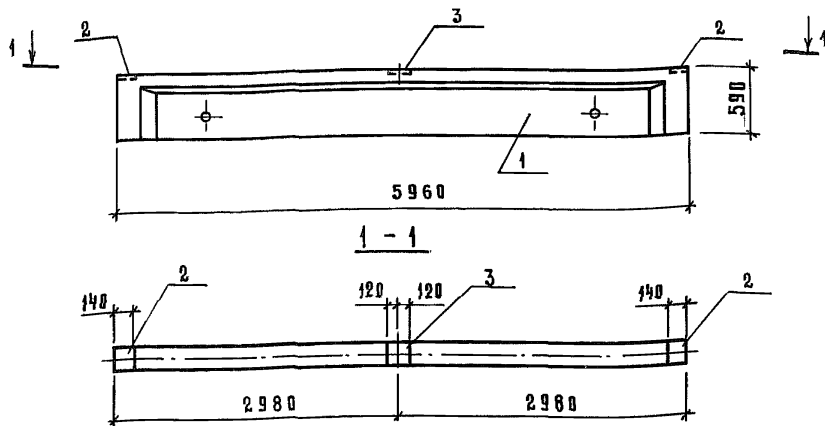
Марка элемента	Изделия закладные					Всего кг
	Арматура класса А III ГОСТ 5781-82		Провит марки В ст 3 кп 2			
	Ø 12		Итого	Л 63*63*5	Итого	
1СД 55.29.30-1-а	Ø2		Ø2	1,5	1,5	1,7
1КЗ6.3-1	Ø2		Ø2	1,5	1,5	1,7

Обозначение	Марка	Рис.	Масса	Привязан		
КЖИ2-4.00.00	1СД 55.29.30-1-Па	1	1370			
-01	1КЗ6.3-1	2	810	Инв. №		

807-И-15.85-КЖИ2-4.00.00 СБ

			807-И-15.85-КЖИ2-4.00.00 СБ		
			Свая-колонна 1СД55.29.30-1а		СТАДИЯ
			Колонна 1КЗ6.3-1а		Масса
			Сборочный чертёж.		Масштаб
			Р	СМ. ТАБЛ.	1:50
			Лист	Листов 1	
			ГИПРОНИС ЕЛЬХОЗ		
Нач. отд.	Гомзяков	<i>[Signature]</i>			
Н. контр.	Скворцова	<i>[Signature]</i> 17.85			
Гл. констр.	Теляковский	<i>[Signature]</i> 15.85			
Гл. спец.	Юдин	<i>[Signature]</i>			
Рун. гр.	Сковликов	<i>[Signature]</i>			
Инж.	Горилько	<i>[Signature]</i>			

Альбом II, часть 2



Формат	Зона	Поз	Обозначение	Наименование	Кол.	Примечание
				<u>Сборочные единицы</u>		
А3		1	1.462.1-10/80.1-1	Балка 1БСТ6-2АШТ	1	
А3		2	1.462.1-10/80.2-100	Изделие закладное М5	2	1,42 кг
А3		3	1.462.1-10/80.2-110	Изделие закладное М6	1	2,0 кг

Остальное - см. балку 1БСТ6-2АШТ по серии 1.462.1-10/80 вып.1

Ведомость расхода стали на дополнительные закладные изделия

Инв. н. подл.	Подпись и дата	Взам. инв. н.	Марка элемента	Изделия закладные						Всего кг	Привязан							
				Арматура класса		Прокат марки		Итого	Итого		Итого							
				А Ш	Вст 3кп 2	Гост 5781-82	Гост 103-76								Итого	Итого	Итого	
				Ø 8		Ø 8		Ø 8			Ø 8							
			1БСТ6-2АШТ-1	0,48		0,48	2,60	1,76	4,36	4,84								

807-11-15.85 - КЖИ2-5.00.00 СБ

Балка 1БСТ6-2АШТ-1
Сборочный чертеж.

Стация	Масштаб	Масштаб
Р	1:50	1:50
Лист	Листов 1	
ГИПРОНИС ЕЛЬХОЗ		

Инв. № подл.	Подпись и дата	Взам. инв. №
--------------	----------------	--------------

Формат	Зона	Поз.	Обозначение	Наименование	Количество на исполнение КЖИ2-6.00.00-										Примечание	
					-	01	02	03	04	05	06	07	08	09		10
				<u>Документация</u>												
А4			КЖИ2-6.00.00СБ	Сборочный чертеж												
А4			КЖИ2-ТУ1	Технические условия												
				<u>Сборочные единицы</u>												
А4	1		1.865.1-4/80 вып.1	плита 1ПГ-3АIVT	1											
А4	2		1.865.1-4/80 вып.1	плита 1ПГ-2АIVT		1										t _н =-20°С
А4	3		1.865.1-4/80 вып.1	Плита 1ПВ4-3АIVT			1	1								
А4	4		1.865.1-4/80 вып.1	Плита 2ПВ7-2АIVT					1							
А4	5		1.865.1-4/80 вып.3	Плита 2ПВ7-1АIVT						1						t _н =-20°С
А4	6		1.865.1-4/80 вып.3	Плита 2ПВ4-2АIVT							1	1				
А4	7		1.865.1-4/80 вып.3	Плита 2ПВ4-1АIVT									1	1		t _н =-20°С
А4	8		1.865.1-4/80 вып.3	Плита 2ПГ-1АIVT											1	
			9	1.865.1-4/80 вып.4	Изделие закладное М6	2	2	2	2	2	2	2	2	2	2	2

Остальное - см. плиты 1ПГ-3АIVT; 1ПГ-2АIVT; 1ПВ4-3АIVT; 2ПВ7-2АIVT; 2ПВ4-2АIVT; 2ПВ4-1АIVT; 2ПГ-1АIVT по серии 1.865.1-4/80 вып.1,3

807-11-15.85-КЖИ2-6.00.00

Привязан	Нач. отд.	Гомзяков		Плита покрытия ПГ (1ПГ-3АIVT-а; 1ПГ-2АIVT-а; 1ПВ4-3АIVT-а,б; 2ПВ7-2АIVT-б; 2ПВ4-1АIVT-б; 2ПВ4-2АIVT-а,б; 2ПВ4-2АIVT-а,б; 2ПГ-1АIVT-а.	Стация	Лист	Листов
	Н.контр.	Скворцова			Р		1
	Гл.контр.	Теляковский			ГИПРОНИСЕЛЬХОЗ		
	Гл.спец.	Юдин					
	Рук.гр.	Скобликов					
Инв. №	Ст. инж.	Малашина					

ФОРМАТ А4

20784-03 25

Альбом II, часть 2

Рис. 1

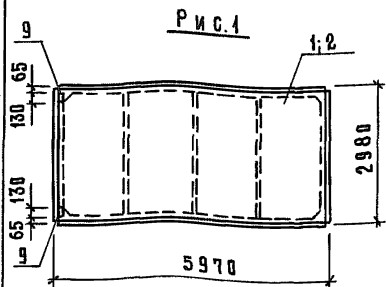


Рис. 2

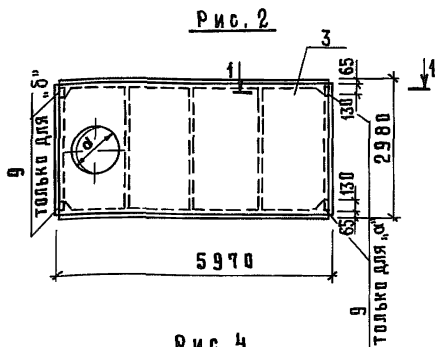


Рис. 3

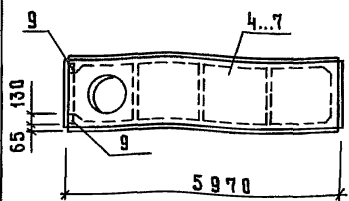
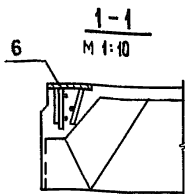
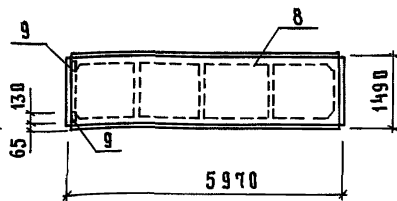


Рис. 4



Таблицу исполнений см. лист 2

Привязан

Инв. №

807-11-15.85 - КЖИ2-6.00.00 СБ

Плита покрытия ПГ
(1ПГ-3АЩТ-а; 1ПГ-2АЩТ-а; 1ПГ-3АЩТ-а,б;
2ПГ-2АЩТ-б; 2ПГ-1АЩТ-б; 2ПГ-2АЩТ-а,б;
2ПГ-1АЩТ-а,б; 2ПГ-1АЩТ-а)
СБОРЧНЫЙ ЧЕРТЕЖ

Стадия Масса Масштаб

Р

см. табл.

1:100

Лист 1 Листов 2

ГИПРОНИС ЕЛЬХОЗ

Инв. № подл.	Подпись и дата	Взам. инв. №
Нач. отд.	Гомзяков	
Н. контр.	Скворцова	
Гл. констр.	Теляковский	
Гл. спец.	Юдин	
Руковод.	Скобликов	
Инж.	Горилько	

Альбом II часть 2

Ведомость расхода стали на дополнительные закладные изделия

Марка элемента	Изделия закладные								Приме- чание
	Арматура класса		Прокат марки				Всего кг		
	А III		В ст 3 кп 2						
	Гост 5781-82		Гост 103-76						
	Ø10		Итого	-8х110	Итого				
1ПГ-3АIVТ	0,10		0,10	1,80	1,80				1,90
1ПГ-2АIVТ	0,10		0,10	1,80	1,80				1,90
1ПВ4-3АIVТ	0,10		0,10	1,80	1,80				1,90
2ПВ7-2АIVТ	0,10		0,10	1,80	1,80				1,90
2ПВ7-1АIVТ	0,10		0,10	1,80	1,80				1,90
2ПВ4-2АIVТ	0,10		0,10	1,80	1,80				1,90
2ПВ4-1АIVТ	0,10		0,10	1,80	1,80				1,90
2ПГ-1АIVТ	0,10		0,10	1,80	1,80				1,90

Обозначение	Марка	Рис.	М а с с а
КЖИ2-6.00.00	1ПГ-3АIVТ-а	1	2640
-01	1ПГ-2АIVТ-а	1	2640
-02	1ПВ4-3АIVТ-а	2	2900
-03	1ПВ4-3АIVТ-б	2	2900
-04	2ПВ7-2АIVТ-б	3	1450
-05	2ПВ7-1АIVТ-б	3	1450
-06	2ПВ4-2АIVТ-а	3	1530
-07	2ПВ4-2АIVТ-б	3	1530
-08	2ПВ4-1АIVТ-а	3	1530
-09	2ПВ4-1АIVТ-б	3	1530
-10	2ПГ-1АIVТ-а	1	1230

Привязан

Ив. №

807-11-15.85- КЖИ2-6.00.00 СБ

Лист

2

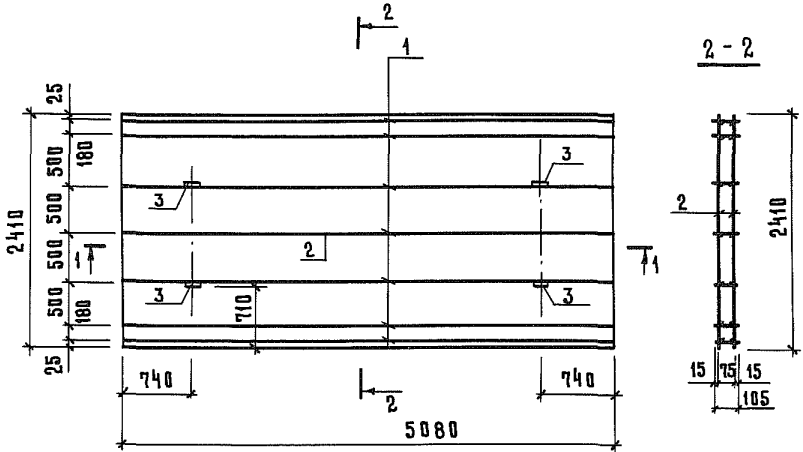
Взам. инв. №

Инв. № подл. Подпись и дата

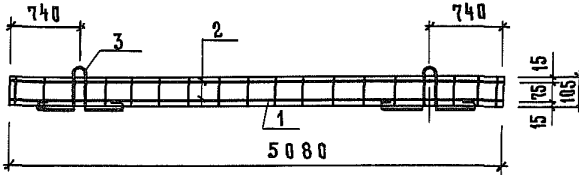
Формат	Зона	Поз.	Обозначение	Наименование	Количество на исполнение КЖИ2-0.01.00-										Примечание	
				<u>Документация</u>												
А4			КЖИ2-0.01.00 СБ	Сборочный чертеж	×											
А4			КЖИ2-ТУ2	Технические условия	×											
				<u>Сборочные единицы</u>												
А4	1		КЖИ2-0.02.00	Каркас плоский КР1	7										6,62 кг	
А4	2		КЖИ2-0.04.00	Сетка арматурная С6	2										80,34 кг	
А4	3		1.400-9 вып.1	Петля УП1-6	4										0,80 кг	

20784-03 28

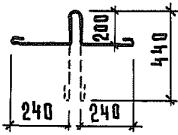
Привязан				Иач. отд.	Гомзяков	<i>[Signature]</i>	807-11-15.85-КЖИ2-0.01.00	Каркас пространственный КП1	Стадия	Лист	Листов
				И.контр.	Скворцова	<i>[Signature]</i> 07.85			Р		1
Гл. констр.	Теляковский	<i>[Signature]</i> 07.85	ГИПРОНИСЕЛЬХОЗ								
Гл. спец.	Юдин	<i>[Signature]</i>									
Рук. гр.	Сковликов	<i>[Signature]</i>									
Инв. №	Ииж.	Горилько	<i>[Signature]</i>								



1 - 1



п. 03. 3



Привязан			
Инв. №			

807-11-15.85-КЖИ2-0.01.00 СБ

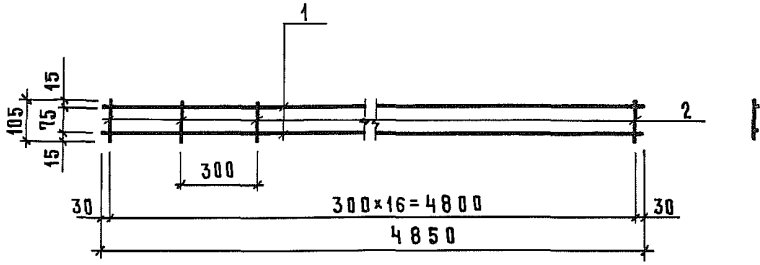
Каркас пространственный
К П 1
Сборочный чертеж

Стадия	Масса	Масштаб
Р	213,06	1:50
Лист	Листов 1	

ГИПРОНИС ЕЛЬХОЗ

Ивч. отд.	Гомзяков	<i>[Signature]</i>
Н. контр.	Сиворцова	<i>[Signature]</i>
Вл. констр.	Теляковский	<i>[Signature]</i>
Гл. спец.	Юдин	<i>[Signature]</i>
Рук. гр.	Скобляков	<i>[Signature]</i>
Ст. инж.	Малашина	<i>[Signature]</i>

Ивч. № подл. Подпись и дата. Взам. инв. №



ФОРМАТ	Зона	Поз	Обозначение	Наименование	Кол	Примечание
				<u>Документация</u>		
А4			КЖИ2-ТУ2	Технические условия		
				<u>Детали</u>		
Б4	1		КЖИ2-0.00.03	∅ 10А III ГОСТ5781-82 L=4850	2	3,13 кг
Б4	2		- 0.00.04	∅ 5 Вр I ГОСТ6727-80 L=105	18	0,02 кг

Привязан

Инв. №

807-11-15.85 - КЖИ2-0.02.00 СБ

Каркас плоский
КР 1
Сборочный чертёж

Стадия	Масса	Масштаб
Р	6,62	1:50
Лист	Листов 1	

ГИПРОНИСЕЛЬХОЗ

Нач. отд.	Гомзяков	<i>[Signature]</i>	
И. контр.	Скворцова	<i>[Signature]</i>	01.85
Гл. констр.	Теляковский	<i>[Signature]</i>	01.85
Гл. спец.	Юдин	<i>[Signature]</i>	
Рук. гр.	Скобликов	<i>[Signature]</i>	
Инж.	Горилько	<i>[Signature]</i>	

Инв и подл.	Подпись и дата	Взам.инв №
-------------	----------------	------------

ФОРМАТ	Зона	Поз.	Обозначение	Наименование	Количество на исполнение КЖИ2-0.03.00-										Примечание		
					-	01	02	03	04								
				<u>Документация</u>													
А4			КЖИ2-0.03.00 СБ	СБОРОЧНЫЙ ЧЕРТЕЖ													
А4			КЖИ2-ТУ2	Технические условия													
				<u>Д е т а л и</u>													
Б4	1		КЖИ2-0.00.04-01	5 Вр I ГОСТ 6727-80 ρ=2960	16												0,46 кг
Б4			-02	ρ=1460		16											0,22 кг
Б4			-03	ρ=960			16										0,15 кг
Б4			-04	ρ=460				16	13								0,07 кг
Б4	2		-05	ρ=2450						4							0,38 кг
Б4			-06	ρ=3050	11	6	4	4									0,47 кг
Б4	3		-0.00.05	Ø 8А III ГОСТ 5781-82 ρ=3050	4	4	4	2									1,21 кг
Б4			-01	ρ=2450						2							0,97 кг

20784-03 31

ПРИВЯЗАН			
И Н В. №			

Нач. отд.	Гомзяков	<i>Гом</i>
Н. контр.	Скворцова	<i>Скворцова</i>
Гл. констр.	Теляковский	<i>Теляковский</i>
Гл. спец.	Юдин	<i>Юдин</i>
Руковод.	Скобликов	<i>Скобликов</i>
Инж.	Малашина	<i>Малашина</i>

807-11-15.85-КЖИ2-0.03.00

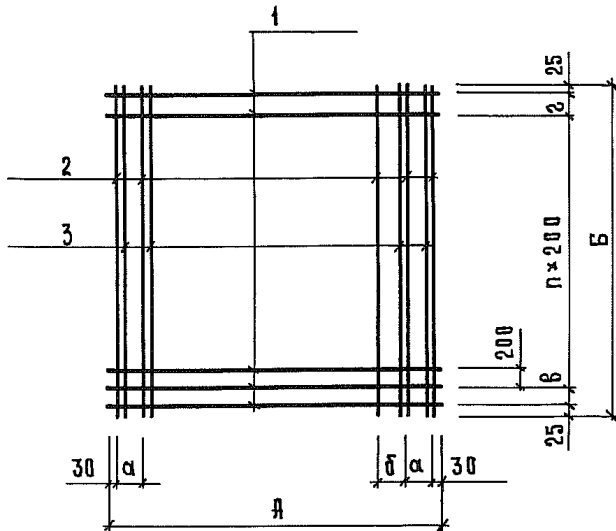
Сетка арматурная С
(С1...С5)

Стадия	Лист	Листов
Р		1

ГИПРОНИСЕЛЬХОЗ

ФОРМАТ А4

Альбом II часть 2



Обозначение	Марка	Размеры, мм							Масса
		А	Б	а	б	в	г	п	
КЖИ2-0.03.00	С 1	2960	3050	250	300	220	180	13	17,35 кг
-01	С 2	1460	3050	250	300	220	180	13	11,16 кг
-02	С 3	960	3050	150	300	220	180	13	9,1 кг
-03	С 4	460	3050	100	100	220	180	13	5,4 кг
-04	С 5	460	2450	100	100	-	-	12	4,37 кг

Привязан			
Инв. №			

807-11-15.85- КЖИ2-0.03.00 СБ

Сетка арматурная С
(С1... С5)
Сборочный чертеж

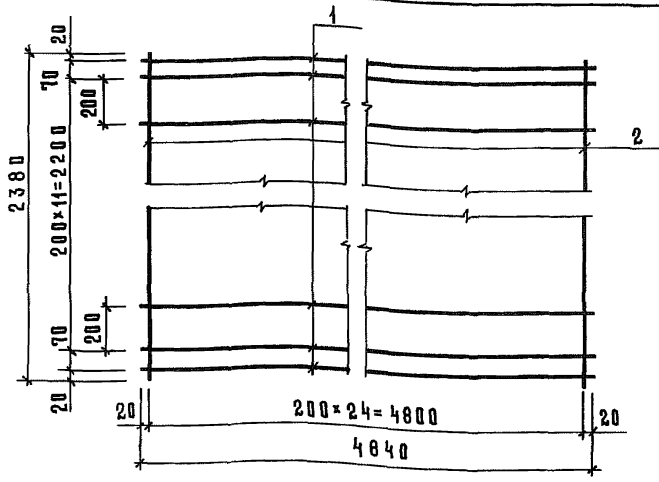
Стадия	Масса	Масштаб
Р	см. табл.	1:50
Лист	Листов 1	

ГИПРОНИСЕЛЬХОЗ

Инв. № подл. Подпись и дата. Взам. инв. №

Нач. отд.	Гомзяков	<i>[Signature]</i>
Н. контр.	Скворцова	<i>[Signature]</i> 11.85
Гл. констр.	Теляковский	<i>[Signature]</i> 11.85
Гл. спец.	Юдин	<i>[Signature]</i>
Рук. гр.	Скобликов	<i>[Signature]</i>
Ст. инж.	Малашина	<i>[Signature]</i>

Альбом II, часть 2



Формат	Зона	Поз	Обозначение	Наименование	Кол.	Примечание
				<u>Документация</u>		
А4			КЖИ2-ТУ2	Технические условия		
				<u>Детали</u>		
Б4	1		КЖИ2-0.04.03-01	∅10АШ ГОСТ5781-82 С=4840	14	2,99 кг
Б4	2		- 02	∅10АШ ГОСТ5781-82 С=2380	26	1,48 кг

Имя, н. подл. Подпись и дата. Взам. инв. ж

Привязан			
Имя, н.			

807-11-15.85 - КЖИ2-0.04.00СБ

Нач. отд.	Гомзяков	<i>[Signature]</i>	
Н. контр.	Скворцова	<i>[Signature]</i>	27.85
Гл. констр.	Теляковский	<i>[Signature]</i>	11.85
Гл. спец.	Юдин	<i>[Signature]</i>	
Рун. гр.	Скобляков	<i>[Signature]</i>	
Инж.	Горилько	<i>[Signature]</i>	

Сетка арматурная СБ
Сборочный чертёж

Стадия	Масса	Мягштаб
Р	8034	
Лист	Листов 1	

ГИПРОНИСЕЛЬХОЗ

Инв. и подл.	Подпись и дата	Взам. инв. №
--------------	----------------	--------------

Я л ь б о м II, ч а с т ь 2

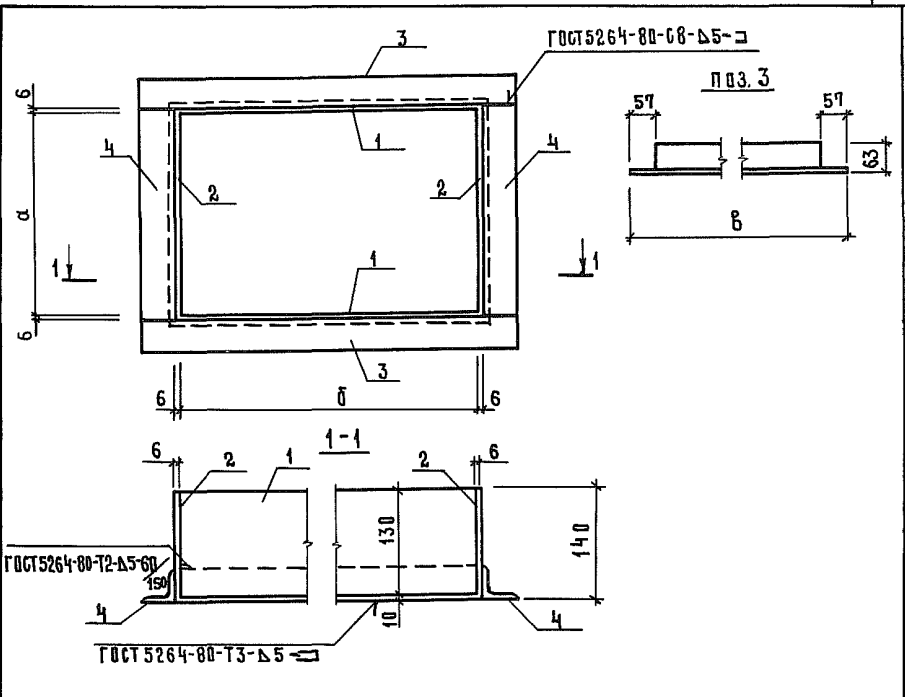
Формат	Зона	Поз.	Обозначение	Наименование	Количество на исполнение КЖИ2-0.07.00-						Примечание
					-	01					
				<u>Документация</u>							
А4			КЖИ2-0.05.00СБ	Сборочный чертеж	×	×					
А4			КЖИ2-ТУ2	Технические условия	×	×					
				<u>Детали</u>							
Б4	1		КЖИ2-0.00.06	Полоса Б-6×130 ГОСТ 103-76 Вст3кп2 ГОСТ535-79							
				φ=542	2						3,32 кг
			-01	φ=792		2					4,85 кг
Б4	2		-02	φ=503	2	2					3,08 кг
Б4	3		КЖИ2-0.00.07	Угловая Б-63×63×6 ГОСТ 8509-72 Вст3кп2 ГОСТ535-79							
				φ=918		2					5,25 кг
Б4	4		-01	φ=668	2						3,82 кг
			-02	φ=515	2	2					2,95 кг

20784-00-34

Привязан			807-11-15.85 - КЖИ2-0.05.00								
Иач.отд.	Гомзяков	<i>[Signature]</i>	Изделие металлическое МН (МН-1; МН-2)								
Н.контр.	Скворцова	<i>[Signature]</i> 17.85									
Пл.констр.	Теляковский	<i>[Signature]</i> 16.85									
Пл.спец.	Юдин	<i>[Signature]</i>									
Рук.гр.	Скобликов	<i>[Signature]</i>									
Инв. №	БТ.инж.	Малашиня	<table border="1"> <tr> <td>Стация</td> <td>Лист</td> <td>Листов</td> </tr> <tr> <td>Р</td> <td></td> <td>1</td> </tr> </table>			Стация	Лист	Листов	Р		1
Стация	Лист	Листов									
Р		1									

ФОРМАТ А4

Альбом II, часть 2



Обозначение	Марка	Размеры				Масса кг	Примечание
		α	δ	β			
КЖИ2-0.05.00	МН1	503	530	668		26,34	
-01	МН2	503	780	918		32,26	

Изм. № подл. Подпись и дата
Взам. инв. №

Привязан			
Инв. №			

807-11-15.85 - КЖИ2-0.05.00 СБ

Иач.отд.	Гомзяков	<i>[Signature]</i>
И.контр.	Скворцова	<i>[Signature]</i> 17.85
Гл.констр.	Теляковский	<i>[Signature]</i> 17.85
Гл.спец.	Юдин	<i>[Signature]</i>
Рук.гр.	Снобликов	<i>[Signature]</i>
Ст.инж.	Малашиня	<i>[Signature]</i>

Изделие металлическое МН
(МН1; МН-2)
Сборочный чертёж

Стадия	Масса	Масштаб
Р	см. табл.	
Лист		Листов 1
ГИПРОНИС ЕЛЬХОЗ		

Инв. № подл.	Подпись и дата	Взам. инв. №

ФОРМАТ	Зона	Поз.	Обозначение	Наименование	Количество на исполнение КЖИ2-0.06.00-							Примечание	
					-	01							
				<u>Документация</u>									
А4			КЖИ2-0.06.00 СБ	Сборочный чертёж									
А4			КЖИ2-ТУ2	Технические условия									
				<u>Д е т а л и</u>									
Б4	1		КЖИ2-0.00.08	Б-6 ГОСТ19903-74 Лист ВстЗкп2 ГОСТ14637-79									см. примеч.
				α _н = 492 α _в = 380	1								12,97 кг
			-01	α _н = 592 α _в = 480		1							18,39 кг
Б4	2		КЖИ2-0.00.09	Б-6 ГОСТ103-76 Полоса ВстЗкп2 ГОСТ535-79									
				В = 1293	1								8,52 кг
			-01	В = 1608		1							10,60 кг

20784-03 36

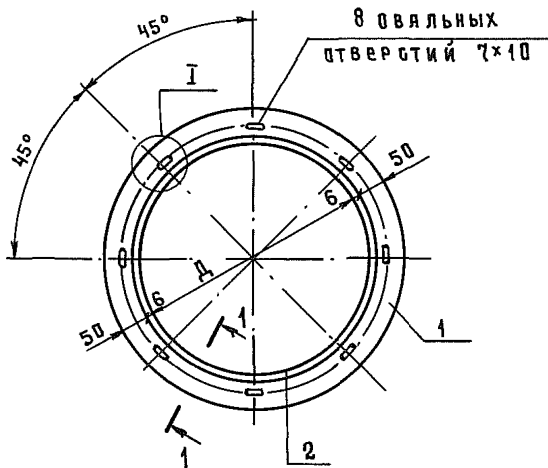
Привязки			
Нач. отд.	Гомзяков	<i>Гом</i>	
Н. контр.	Сиворцова	<i>Сив</i>	07.85
Гл. констр.	Теляковский	<i>Тел</i>	
Гл. спец.	Юдин	<i>Юд</i>	
Руч. гр.	Скобликов	<i>Скоб</i>	
Ст. инж.	Малашиня	<i>Малаш</i>	

807-11-15.85 - КЖИ2-0.06.00

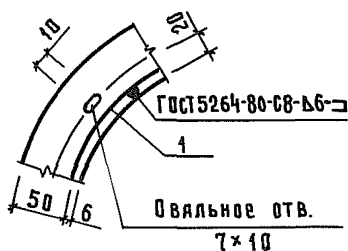
Изделие закладное МН
(МНЗ, МНЧ)

СТАДИЯ	Лист	Листов
Р		1
ГИПРОНИС ЕЛЬХОЗ		

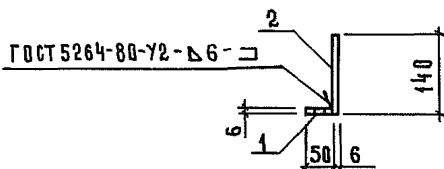
Альбом II часть 2



M1:2



1-1



Обозначение	Наименование	Д, мм	Масса, кг
КЖИ2-0.06.00	МН3	380	11,86
-01	МН4	480	15,11

Привязан

Инв. №

807-11-15.85 - КЖИ2-0.06.00 СБ

Изделие закладное МН
(МН3; МН4)
Сборочный чертёж

Стадия	Масса	Масштаб
Р	см. табл.	1:10
Лист		Листов 1

ГИПРОНИСЕЛЬХОЗ

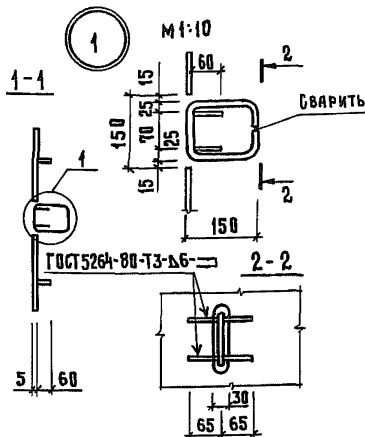
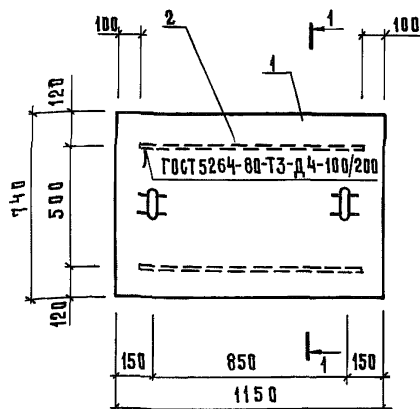
Взам. инв. №

Подпись и дата

Инв. № подл.

Нач. отд.	Гомзяков	<i>[Signature]</i>
Н. контр.	Скворцова	<i>[Signature]</i> 21.85
Гл. констр.	Теляковский	<i>[Signature]</i>
Гл. спец.	Юдин	<i>[Signature]</i>
Рук. гр.	Скобликов	<i>[Signature]</i>
Ст. инж.	Малашина	<i>[Signature]</i>

Альбом II часть 2



ФОРМАТ	ЗОНА	Поз.	Обозначение	Наименование	Кол	Примечание
Б4	1		КЖИ 2-0.00.10	<u>Детали</u> Рифл.-5*740 ГОСТ 8558-77 В ст 3 кп 2 ГОСТ 535-79		
Б4	2		0.00.11	Полоса Б-4*50 ГОСТ 103-76 В ст 3 кп 2 ГОСТ 535-79	1	36,00 кг
Б4	3		-01	Ø = 1000	2	1,57 кг
Б4	4		0.00.12	Ø = 130	4	0,50 кг
				Ø 16 А1 ГОСТ 5781-82 Ø = 540	2	0,85 кг

ПРИВЯЗАН

Ив. №

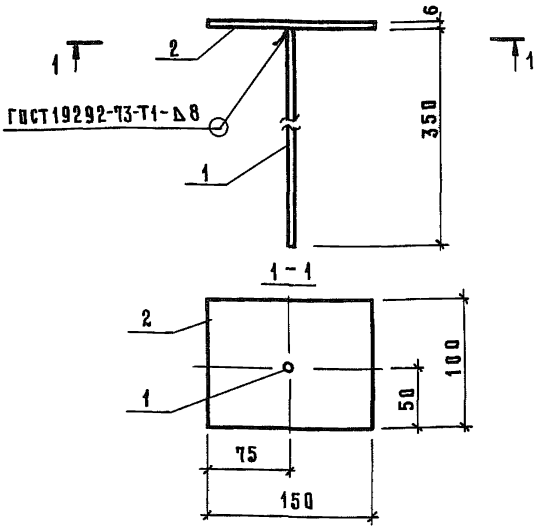
807-11-15.85-КЖИ2-0.07.00

Крышка металлическая
КМ1

СТАДИЯ	МАССА	МАСШТАБ
Р	42,84	1:20
Лист	Листов 1	

ГИПРОНИСЕЛЬХОЗ

Альбом II. часть 2



Формат	Зона	Поз.	Обозначение	Наименование	Кол.	Примечание
				<u>Детали</u>		
Б4	1		КЖИ 2-0.00.13	∅16 ЯШ ГОСТ 5781-82 l=350	1	0,55 кг
Б4	2		КЖИ 2-0.00.14	Полоса Б-8x100 ГОСТ 103-76 Вст3 кп2 ГОСТ 535-79		
				l=150	1	0,94 кг

Привязан			
Ив. №			

807-11-15-85 - КЖИ 2-0.08.00

Нач. отд.	Гомзяков	<i>[Signature]</i>
Н. контр.	Скворцова	<i>[Signature]</i> 07.85
Гл. констр.	Теляковский	<i>[Signature]</i> 07.85
Гл. спец.	Юдин	<i>[Signature]</i>
Руц. гр.	Скобляков	<i>[Signature]</i>
Ст. инж.	Мялашина	<i>[Signature]</i>
Ст. инж.	Литвинова	<i>[Signature]</i>

Изделие соединительное
М1

Стадия	Масса	Масштаб
Р	1,49	1:2
Лист	Листов 1	

ГИПРОНИСЕЛЬХОЗ

Ив. № подл. Подпись и дата. Взв. м. ив. №