

ТИПОВАЯ ДОКУМЕНТАЦИЯ НА СТРОИТЕЛЬНЫЕ СИСТЕМЫ И ИЗДЕЛИЯ
ЗДАНИЙ И СООРУЖЕНИЙ

СЕРИЯ 3.016.1—4

**КАБЕЛЬНЫЕ ЭСТАКАДЫ И ГАЛЕРЕИ С ПРИМЕНЕНИЕМ
ТИПОВЫХ СБОРНЫХ ЖЕЛЕЗОБЕТОННЫХ КОНСТРУКЦИЙ**

ВЫПУСК 2

СТАЛЬНЫЕ КОНСТРУКЦИИ

17057
ЦЕНА 1-86

ЦЕНТРАЛЬНЫЙ ИНСТИТУТ ТИПОВОГО ПРОЕКТИРОВАНИЯ
ГОССТРОЯ СССР

Москва, А-445, Смольная ул., 22

Сдано в печать III 1981 года

Заказ № 2814 Тираж, 2920 экз.

ТИПОВАЯ ДОКУМЕНТАЦИЯ НА СТРОИТЕЛЬНЫЕ СИСТЕМЫ И ИЗДЕЛИЯ
ЗДАНИЙ И СООРУЖЕНИЙ

СЕРИЯ 3.016.1—4

**КАБЕЛЬНЫЕ ЭСТАКАДЫ И ГАЛЕРЕИ С ПРИМЕНЕНИЕМ
ТИПОВЫХ СБОРНЫХ ЖЕЛЕЗОБЕТОННЫХ КОНСТРУКЦИЙ**

ВЫПУСК 2

СТАЛЬНЫЕ КОНСТРУКЦИИ

РАЗРАБОТАНЫ

ЛЕНИНГРАДСКИМ ОТДЕЛЕНИЕМ
ЦНИИПРОЕКТСТАЛЬКОНСТРУКЦИЯ

УПРАВЛЯЮЩИЙ

главный инженер института *М. Б. Солодарь* М. Б. СОЛОДАРЬ

главный инженер проекта *Ю. С. Плишкин* Ю. С. ПЛИШКИН

главный инженер проекта *Р. А. Миневич* Р. А. МИНЕВИЧ

УТВЕРЖДЕН

И ВВЕДЕН В ДЕЙСТВИЕ

ОТДЕЛОМ ТИПОВОГО ПРОЕКТИРОВАНИЯ
И ОРГАНИЗАЦИИ ПРОЕКТНО-
ИЗЫСКАТЕЛЬСКИХ РАБОТ
ГОССТРОЯ СССР

Письмо от 06.08.80 г.
№ 2/3 - 288

Обозначение	Наименование	Стр.	Обозначение	Наименование	Стр.
3.016.1-4 2 0070 КМ	Техническое описание	4+9	3.016.1-4.2 11 КМ	Эстакады. Сортамент ферм пролетных строений $l=18,0$ м. (ФЗ-1; ФЗ-2)	20
3.016.1-4 2 01 КМ	Эстакада УЭ6-12. Схема расположения элементов конструкций солнцезащитного укрытия.	10	12 КМ	Эстакады. Сортамент ферм пролетных строений $l=18,0$ м. (ФЗ-3; ФЗ-4)	21
02 КМ	Эстакада УЭ6-18. Схема расположения элементов конструкций солнцезащитного укрытия.	11	13 КМ	Эстакады. Сортамент ферм пролетных строений $l=18,0$ м. (ФЗ-5; ФЗ-6)	22
03 КМ	Эстакада УЭ6-30. Схема расположения элементов конструкций солнцезащитного укрытия.	12	14 КМ	Эстакады. Узлы 1,2.	23
04 КМ	Эстакада УЭ12-18. Схема расположения элементов конструкций солнцезащитного укрытия.	13	15 КМ	Эстакады. Узлы Э+6	24
05 КМ	Эстакада УЭ12-30. Схема расположения элементов конструкций солнцезащитного укрытия.	14	16 КМ	Эстакады. Узел 7.	25
06 КМ	Эстакады. Схемы расположения элементов конструкций солнцезащитного укрытия в температурном шве	15	17 КМ	Эстакады. Узел 8.	26
07 КМ	Эстакады Э18-18; Э18-30. Схема расположения элементов конструкций пролетного строения	16	18 КМ	Эстакады. Спецификация стали на конструкции солнцезащитного укрытия.	27
08 КМ	Эстакада УЭ 18-18. Схема расположения элементов конструкций пролетного строения.	17	19 КМ	Эстакады. Спецификация стали на фермы пролетного строения $l=18,0$ м	28
09 КМ	Эстакада УЭ18-30. Схема расположения элементов конструкций пролетного строения	18	20 КМ	Односекционные галереи Г6-48, Г12-48.	29
10 КМ	Эстакады. Ключ для выбора марок ферм пролетных строений $l=18,0$ м. Ключ для выбора марок элементов конструкций солнцезащитного укрытия. ведомость элементов	19	21 КМ	Схема прогонов и ригелей фахверка	30
			22 КМ	Двухсекционные галереи Г6-48*2, Г12-48*2	31
			23 КМ	Схема прогонов и ригелей фахверка в температурном шве	32
			24 КМ	Галереи. Схема прогонов и ригелей фахверка	33
			25 КМ	Односекционная галерея Г18-48. Схема расположения элементов конструкций пролетного строения $l=18,0$ м.	34
				Двухсекционная галерея Г18-48*2	
				Схема расположения элементов конструкций пролетного строения $l=18,0$ м	
				Галереи. Ключ для выбора марок прогонов. ведомость элементов	

ригели фахверка.

Прогоны покрытия и ригели фахверка крепятся к сборным железобетонным рамам, устанавливаемым с шагом 6,0 м с помощью коротышей, приваренных к закладным элементам, предусмотренным в ригеле и стойках рамы.

3.3. Ригели фахверка выполняют двойную функцию: во-первых, они служат для крепления асбестоцементного листа наружных стен, во-вторых – для крепления стоек кабельных конструкций, устанавливаемых с шагом 1,0 м. При этом вертикальная нагрузка полностью, а горизонтальная частично передается на верхний несущий ригель коробчатого сечения, а два нижних ригеля швеллерного сечения воспринимают только горизонтальные нагрузки.

Эти два ригеля в вертикальной плоскости подвешены к верхнему несущему ригелю стойками кабельных конструкций, которые, кроме передачи горизонтальных сил, в этом случае выполняют для них также функцию тяжей.

3.4. Для крепления асбестоцементных листов

и стоек кабельных конструкций на ригелях фахверка предусматривается приварка коротышей.

3.5. Пролетные строения кабельных эстакад и галерей при шаге опор 18,0 м (в местах пересечения коммуникаций) разработаны полностью в металле (кроме перегородки в двух секционной галерее и конструкций проходных мостиков для обслуживания кабелей).

3.6. Пролетные строения кабельных эстакад при шаге 18,0 м представляют собой пространственную конструкцию, состоящую из двух плоских вертикальных ферм из одиночных уголков, соединенных по верхним и нижним поясам решеткой из уголков и поперечными диафрагмами через 6,0 м.

Указанные фермы устанавливаются на сборные железобетонные колонны, в которых предусмотрены закладные листы.

3.7. Конструкции солнцезащитных укрытий при шаге опор 18,0 м выполняются по аналогии с кабельными эстакадами при шаге опор 6 и 12 м

3.0161-4.2 ООТОКМ

Лист

2

3.8. Пролетные строения кабельных одно-секционных и двухсекционных галерей при шаге опор 18,0 м представляют собой систему, состоящую из двух вертикальных ферм горизонтальной фермы в уровне покрытия и жесткого горизонтального диска, образованного железобетонными плитами, установленными для обслуживания кабелей

В вертикальных фермах через 6,0 м предусмотрены жесткие стойки, передающие горизонтальные нагрузки на конструкции пролетного строения. Металлические конструкции пролетного строения опираются на металлические рамы, которые, в свою очередь, устанавливаются на железобетонные колонны.

3.9. Вертикальные фермы галерей запроектированы так, что пояса ферм, принятые из гнутосварных профилей, служат одновременно для непосредственного крепления асбестоцементных листов стен и стоек кабельных конструкций. Для этой цели на поясах указанных ферм предусматриваются специальные коротыши.

4. Основные расчетные положения

4.1. Расчет конструкций, разработанных в настоящем выпуске, произведен в соответствии

со СН и П II-6-74 „Нагрузки и воздействия“ и СН и П II-В 3-72 „Стальные конструкции. Нормы проектирования“

4.2. Расчет конструкций выполнен, в соответствии с заданием, для следующих сочетаний районов климатических условий.

- а) III район – по массе снегового покрова,
- II район – по скоростному напору ветра,
- б) IV район – по массе снегового покрова,
- III район – по скоростному напору ветра,

4.3. Конструкции рассчитаны на нагрузки, приведенные на черт. 3.016.1-4.2.00ТО КМ лист 6

4.4. Расчет конструкций выполнен с учетом аэродинамических коэффициентов в соответствии со СН и П II-6-74 и рекомендаций ЦНИИСК им. Кучеренко (см. лист нагрузок).

4.5. При наличии снеговых мешков расчет конструкций должен выполняться индивидуально.

4.6. Фермы эстакад и галерей $l=18,0$ м рассчитаны как разрезные свободноопертые конструкции в предположении узловой передачи нагрузок и с учетом местных воздействий.

4.7. Расчет пространственной конструкции эстакады при шаге 18,0 м производился как

двух плоских вертикальных ферм из одиночных уголков, соединенных между собой.

При этом при определении осевого усилия учитывались как вертикальные нагрузки от массы кабельных конструкций, снега и собственного веса, так и горизонтальные нагрузки от ветра. Кроме того, дополнительно учтено воздействие местного изгиба в обеих плоскостях от кабельных конструкций.

4.8. При расчете ферм для односекционных и двухсекционных галерей при шаге опор 18,0 м. учитывались воздействия всех вертикальных нагрузок в виде осевых усилий, а также воздействия от местного изгиба в обеих плоскостях от кабельных конструкций и ветра.

5. Материал конструкций

5.1. Все конструкции настоящего выпуска выполняются из стали класса С 38/23 ($R=2100 \text{ кгс/см}^2$)

5.2. Конструкции солнцезащитного укрытия кабельных эстакад и прогоны кровли кабельных галерей выполняются из стали марки ВСтЗкп 2 за исключением прогонов, применяемых для районов с расчетными температурами в интервале $30^\circ < t < 40^\circ$, для которых рекомендуется сталь марки ВСтЗпсб.

5.3. Металлоконструкции ферм кабельных эстакад и галерей выполняются из стали марки ВСтЗпсб, фасонки из стали марки ВСтЗГпсБ

5.4. Элементы фахверка и остальные конструкции выполняются из стали марки ВСтЗкп 2.

5.5. В соединениях следует применять болты из углеродистой стали, класса прочности 4.6 по ГОСТ 1759-70* нормальной точности по ГОСТ 7798-70*, изготовленные по технологии 3 приложения 1 с дополнительными испытаниями по п.1 таблицы 10 ГОСТ 1759-70* Гайки класса прочности 4 по ГОСТ 1759-70* нормальной точности по ГОСТ 5915-70* с дополнительными испытаниями по п.п.1 и 2 таблицы 11 ГОСТ 1759-70*

5.6. Материалы для сварки следует принимать по таблице 52 СНиП II-В-3-72.

6. Требования к изготовлению и монтажу

6.1. Изготовление и монтаж стальных конструкций должны производиться в соответствии с требованиями СНиП III-18-75 «Металлические конструкции».

6.2. Очередность монтажа конструкций пролетного строения $l=18,0 \text{ м}$ односекционных и двух-

3.016.1-4.2 ОООО КМ

Лист
4

секционных галерей должна быть определена проектом производства работ. Разработанные конструкции указанных пролетных строений допускают их монтаж блоками.

6.3. Окраска стальных конструкций покрытия должна производиться в соответствии с требованиями к СНиП II-28-73 „Защита строительных конструкций от коррозии“.

7. Указания к использованию материалов выпуска

7.1. В настоящем выпуске приняты следующие обозначения кабельных эстакад и галерей:

- УЭБ-12 - Эстакада с солнцезащитным укрытием при шаге опор 6 м на 12 кабелей
- УЭБ-18 - то же на 18 кабелей
- УЭБ-30 - то же на 30 кабелей.
- УЭ12-18 - эстакада с солнцезащитным укрытием при шаге опор 12 м на 18 кабелей
- УЭ12-30 - то же на 30 кабелей
- Э18-18 - пролетное строение эстакады без солнцезащитного укрытия при шаге опор 18 0 м на 18 кабелей.
- Э18-30 - то же на 30 кабелей
- УЭ18-18 - пролетное строение эстакады с солнцезащитным укрытием при шаге опор

18,0 м на 18 кабелей.

- УЭ18-30 - то же на 30 кабелей
- ФЭ - ферма эстакады.
- Г6-48 - односекционная галерея с шагом опор 6 м на 48 кабелей.
- Г12-48 - то же при шаге опор 12 м
- Г18-48 - то же при шаге опор 18 м.
- Г6-48*2 - двухсекционная галерея с шагом опор 6 м. на 96 кабелей.

Г12-48*2 - то же с шагом опор 12 м.

Г18-48*2 - то же с шагом опор 18 м.

7.2. Для определения марок элементов и конструкций в зависимости от снегового и ветрового района, а также от количества прокладываемых кабелей, в настоящем выпуске предусмотрен ключ для их выбора (см. лист 10КМ, 25КМ).

При ссылках на чертежи базовое обозначение

3.016.1-4.2 условно опущено. Например, вместо

3.016.1-4.2 01КМ записано 01КМ

3 016.1-4.2 0070КМ

Лист

5

Таблица нагрузок

№№ п/п	Наименование нагрузки	Норма- тивная нагрузка кгс/м ²	Кэффи- циент пере- грузки	Расчет- ная нагрузка кгс/м ²
<u>I</u>	Постоянная для кабельных эстакад			
1.	асбестоцементные листы для самозащитного укрытия и перегородки	18,0	1,2	22,0
<u>II</u>	Постоянная для кабельных галерей			
1.	асбестоцементные листы для стен и кровли	18,0	1,2	22,0
2.	железобетонные плиты	170,0	1,1	187,0
3.	железобетонная перегородка	200,0	1,1	220,0
<u>III</u>	Нагрузка от электрокабелей (на 1 кабель)	70 кгс/м	1,1	77 кгс/м
<u>IV</u>	Полезная нагрузка для кабельных галерей	100,0	1,4	140,0
<u>V</u>	Монтажная нагрузка для кабельных галерей	400,0	1,2	480,0
<u>VI</u>	Временная нагрузка			
1.	Снеговой покров III район	100,0	1,6	160,0
2.	Снеговой покров IV район	150,0	1,6	240,0
3.	Скоростной напор ветра II район	35,0	1,2	42,0
4.	Скоростной напор ветра III район	45,0	1,2	54,0

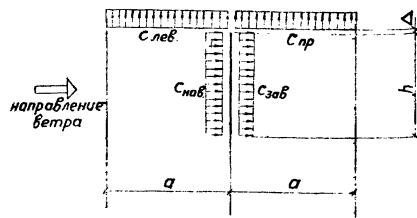
Схема ветровых нагрузок на эстакаду
и аэродинамические коэффициенты

$$C_{лев} = 0,9$$

$$C_{пр} = 0$$

$$C_{наб} = 0,8$$

$$C_{заб} = 0,6$$

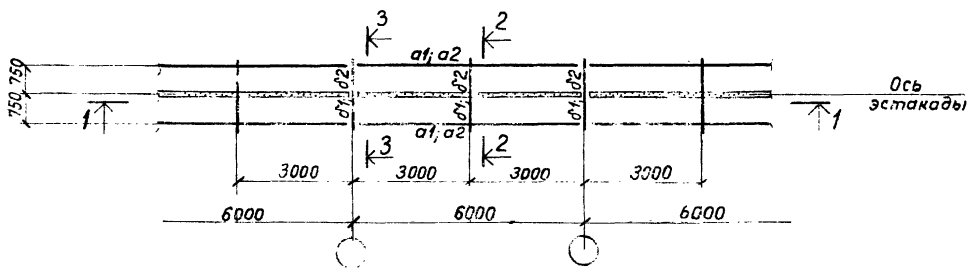


1. Аэродинамические коэффициенты ветровых нагрузок для эстакад по приведенной схеме приняты в соответствии со СНиП II-6-74 и рекомендаций ЦНИИСК им Кичеренко.
2. При расчете поперечных балок и ферм эстакад учитывалась передача нагрузок от прогонов, работающих по неразрезной двухпролетной схеме.

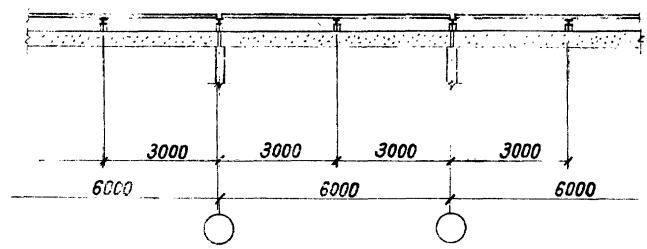
3.016.1-4.2 0070 КМ

Лист

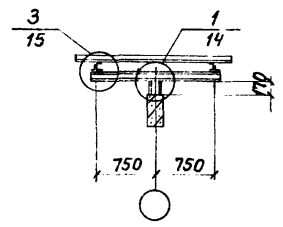
6



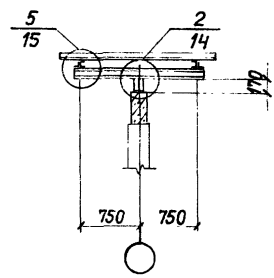
1-1



2-2

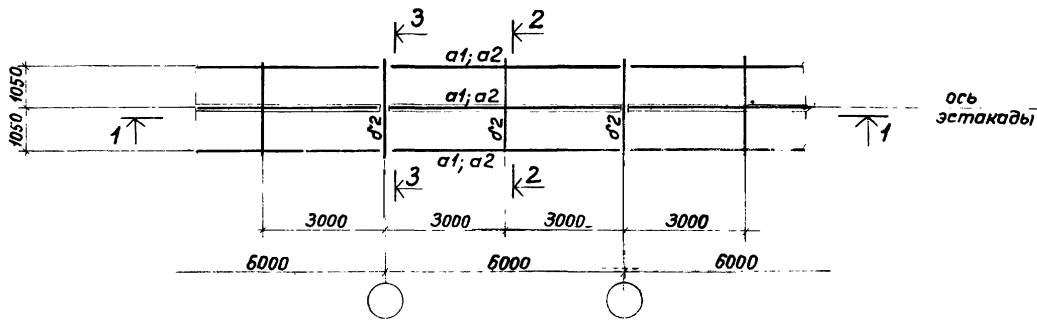


3-3

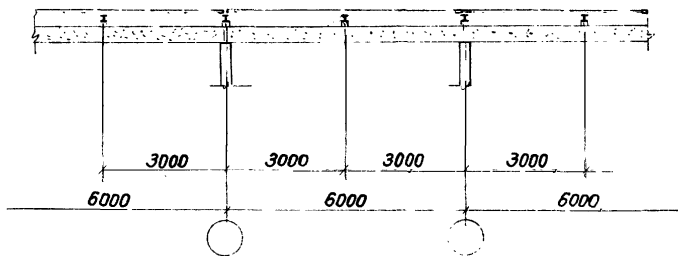


Примечания, ключ для выбора марок и ведомость элементов на черт. 10 КМ.

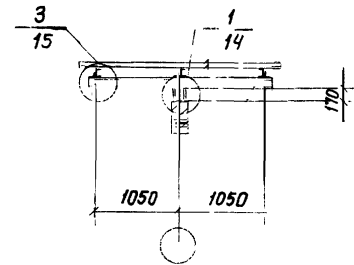
Управл.	Солодары		3.016.1-4.2 01КМ			
Гл. инж.	Плишкин					
Нач. отд.	Толстодров		Эстакада 996-12. Схема расположения элементов конструкций солнцезащит-	Лит.	Лист	Листов
ГЦП	Миневич			Р	1	1
Бригадир	Ким			Ордена Трудового Красного Знамени ЦНИИПРОЕКТСТАЛЬПРОИСТРУКЦИИ		
Проектир	Ким					
Исполнил	Кадак					



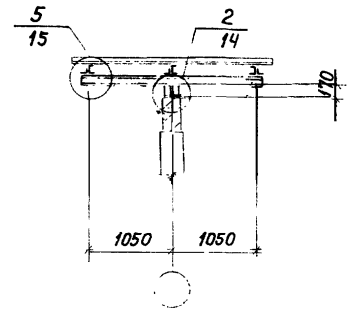
1-1



2-2

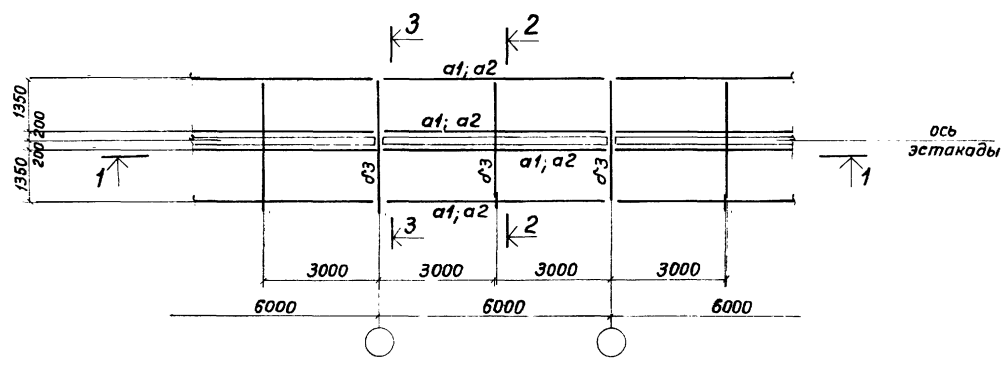


3-3

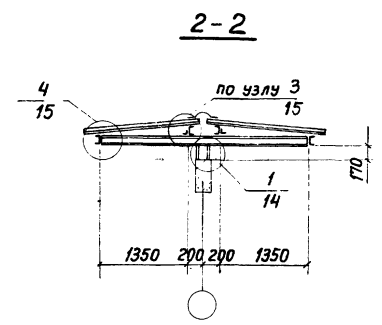
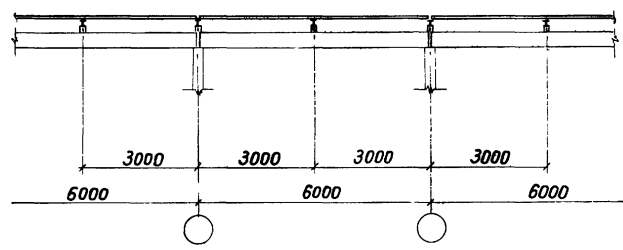


1. Примечания, ключ для выбора марок и ведомость элементов на черт. 10 КМ.

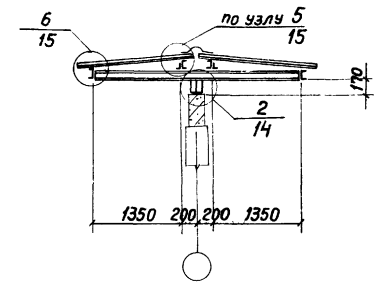
Здравл.	Солдатов		3.016.1-4.2 02 КМ		
Гл. инж.	Плишкин		Эстакада УЗБ-18. Схема расположения элементов конструкции солнцезащитного укрытия	Лит	Лист
Нач. отд.	Толстовров			Р	14
ГИП	Миневич			ИЗДАНИЕ	
Бригадир	Ким			Красноярск	
Проверил	Ким			Ленинградское отделение	
Исполнил	Кадак		ЦНИИПРОЕКТСТАЛЬКОНСТРУКЦИЯ		



1-1



3-3



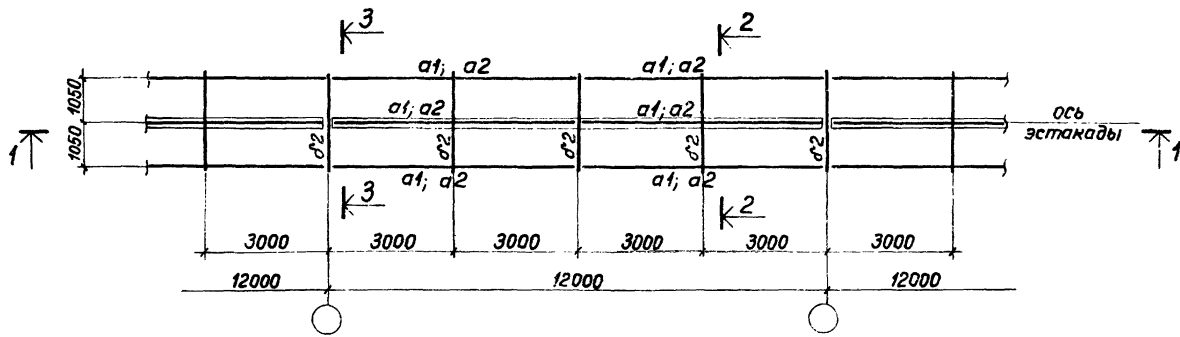
Примечания, ключ для выбора марок и ведомость элементов на черт. 10 КМ.

Управл.	Солодарь	У.И.Т.
Гл. инж.	Яльчикин	В.В.М.
Нач. отд.	Полстовров	В.И.М.
ГИП	Миневич	В.И.М.
бригадир	Ким	В.К.Б.
Проверил	Ким	В.В.С.
Исполнил	Кадак	В.К.Я.

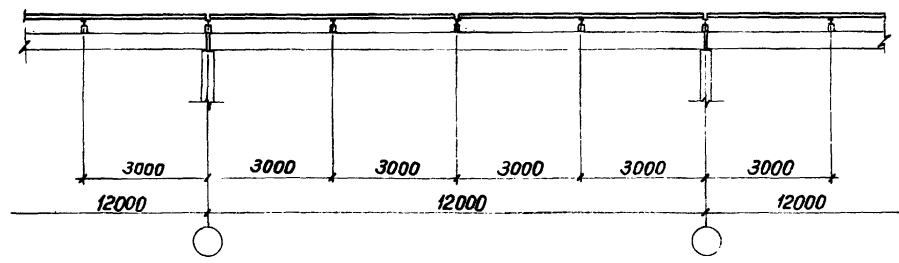
3.016.1-4.2 03 КМ

Эстакада УЗБ-30. Схема расположения элементов конструкции солнцезащитного укрытия.

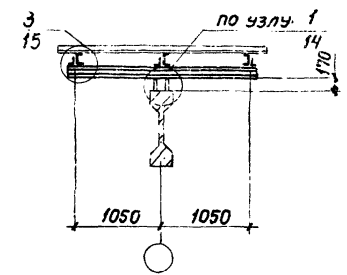
Лит.	Лист	Листов
Р		1
Ордена Трудового Красного Знамени ЦНИИПРОЕКТСТАЛЬИНСТРУКЦИЯ Ленинградское отделение		



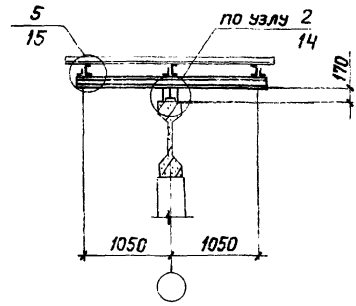
1-1



2-2



3-3



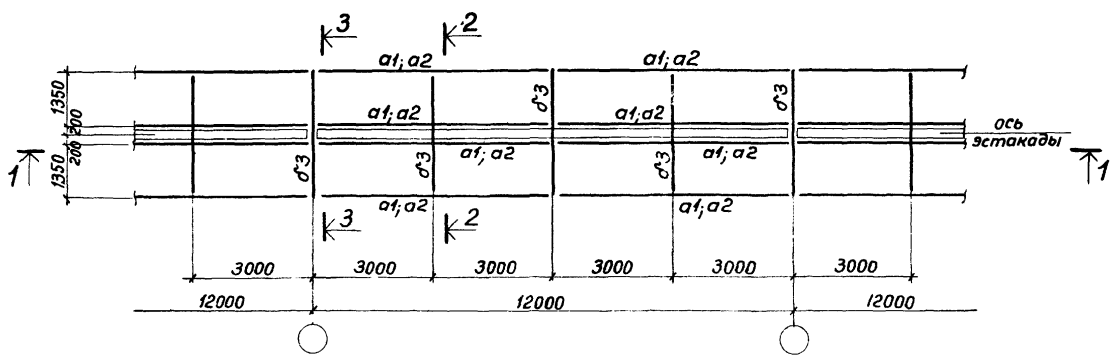
Примечания, ключ для выбора марок и ведомость элементов на черт. 10 КМ.

Управл.	Солодарь	У. Л.
Ин. инж.	Плишкин	М. М.
Нач. отд.	Талетодров	М. М.
ГИП	Миневич	В. В.
Бригадир	Ким	В. В.
Проверил	Ким	В. В.
Цепляни	Кабак	В. В.

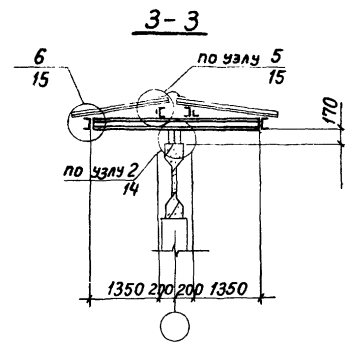
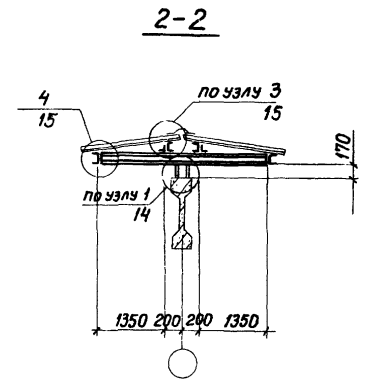
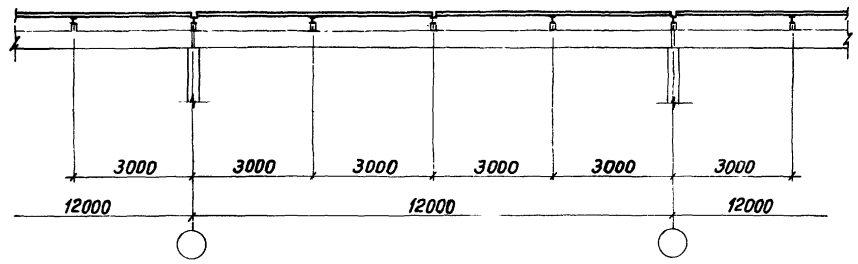
3.016.1-4.2 04КМ

Эстакада УЭ12-18. Схема расположения элементов конструкции солнцезащитного укрытия

Лит.	Лист	Листов
Р	1	1
Ордена Трудового Красного Знамени ЦНИИПРОЕКТАСТАЛЬКОНСТРУКЦИЯ Ленинградское отделение		



1-1



Примечания, ключ для выбора марок и ведомость элементов на черт. 10 KM.

Управл.	Солодарь	Г.Л.А.
Гл. инж.	Плишкин	В.И.С.
Нач. отд.	Голетодов	Л.И.
ГИП	Миневич	В.И.
бригадир	Ким	Д.К.С.
Проверил	Ким	Д.К.С.
Исполнил	Кабак	Н.К.С.

3.016.1-4.2 05 KM

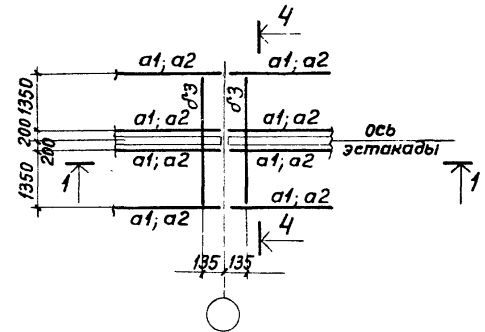
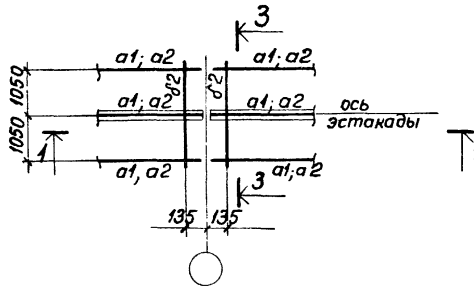
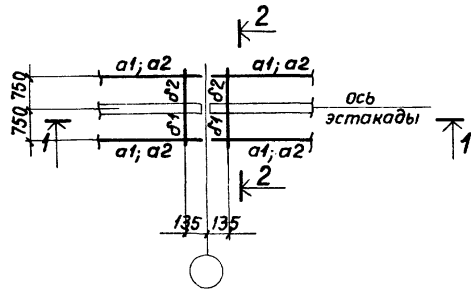
Эстакада УЭ 12-30. Схема расположения элементов конструкции солнцезащитного укрытия.

Лит.	Лист	Листов
Р	1	1
Ордена Трудового Красного Знамени ЦНИИПРОЕКТСТАЛКОНСТРУКЦИЯ Ленинградской области		

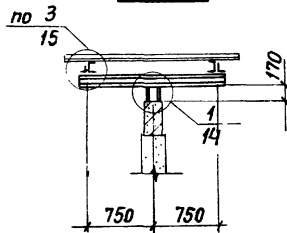
УЗ 6-12; УЗ 12-12

УЗ 6-18; УЗ 12-18

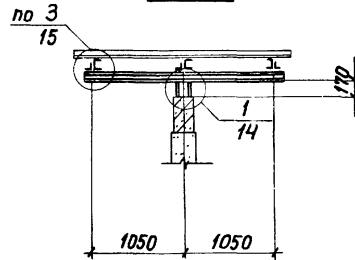
УЗ 6-30; УЗ 12-30



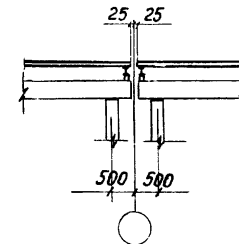
2-2



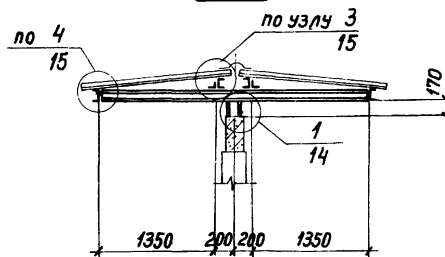
3-3



1-1

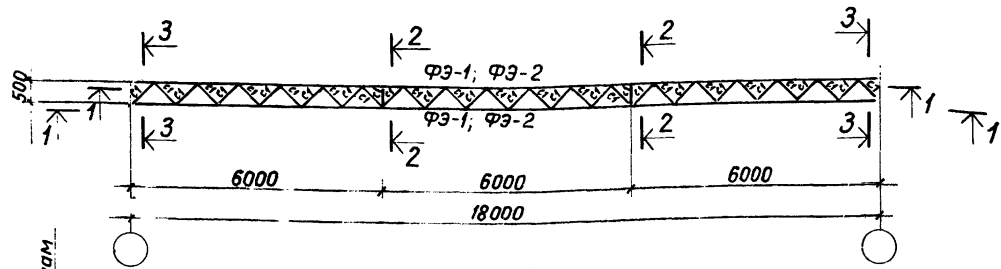


4-4

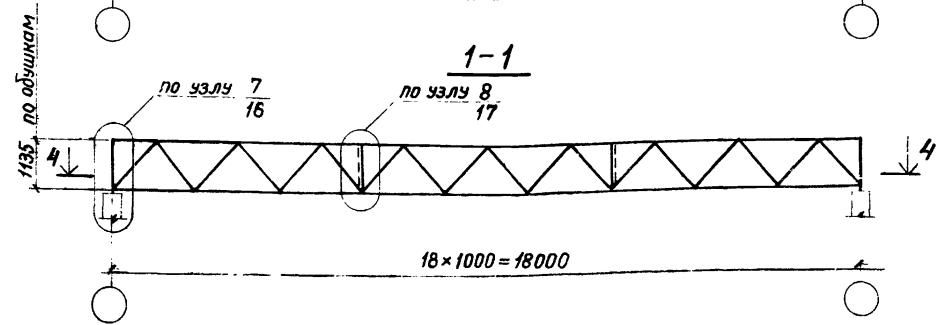
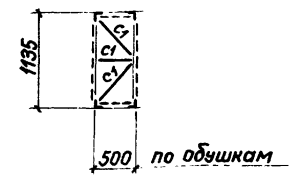


Примечания, ключ для выбора марок и ведомость элементов на черт. 10 КМ

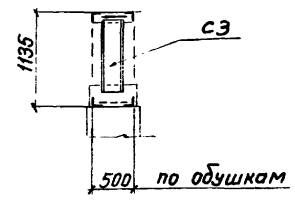
Управл.	Солодарь		3.016.1-4.2 06 КМ	Лит	Лист	Листов
Гл. инж.	Плишкин			Р		1
Нач. отд.	Толстойров			Эстакады. Схемы расположения элементов конструкции солнцезащитного укрытия в температурном шве		
ГИП	Миневич					
Бригадир	Ким					
Проверил	Ким					
Исполнил	Кадак		Ордена Трудового Красного Знамени ЦНИИПРОЕКТАЯКОНСТРУКЦИЯ Ленинградское отделение			



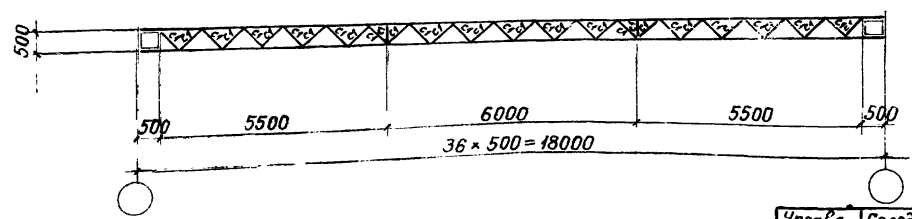
2-2



3-3

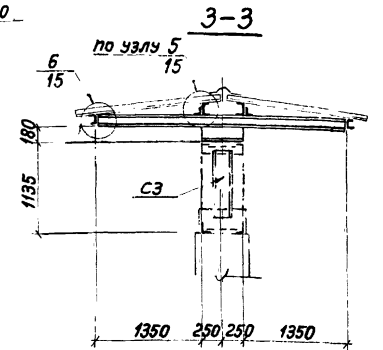
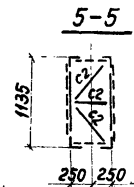
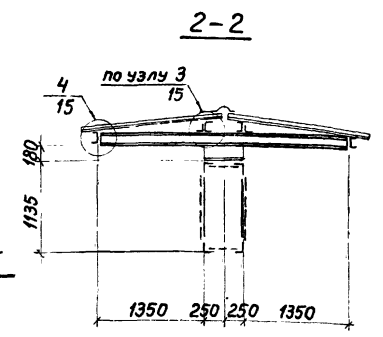
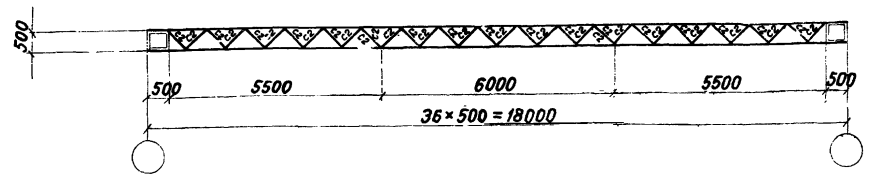
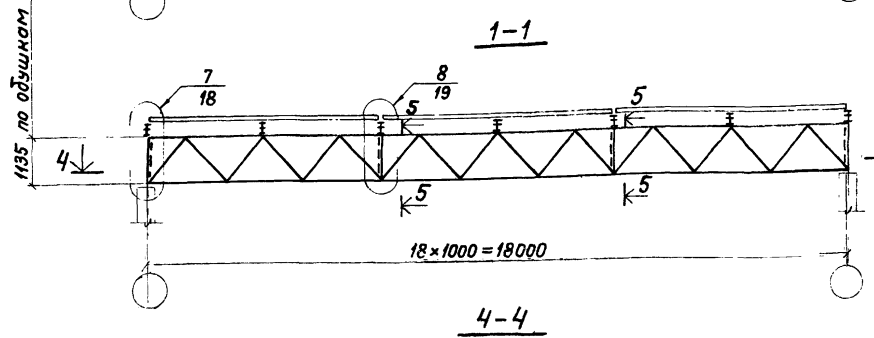
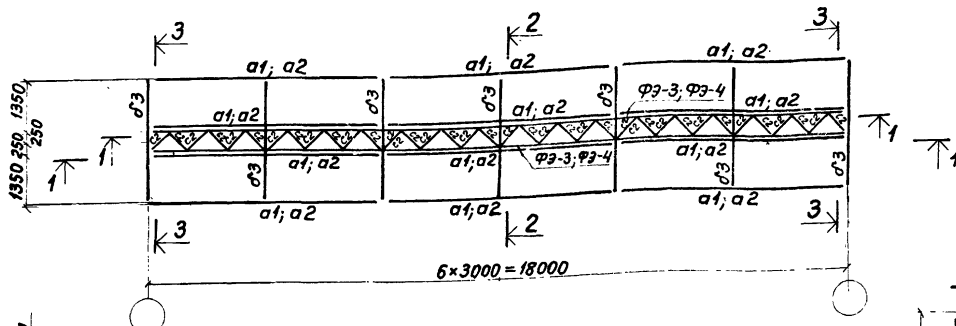


4-4



Примечания, ключ для выбора марок и ведомость элементов на черт 10 КМ.

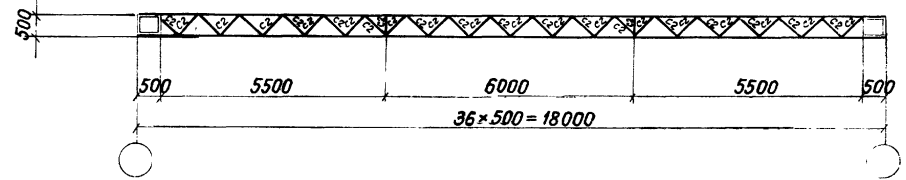
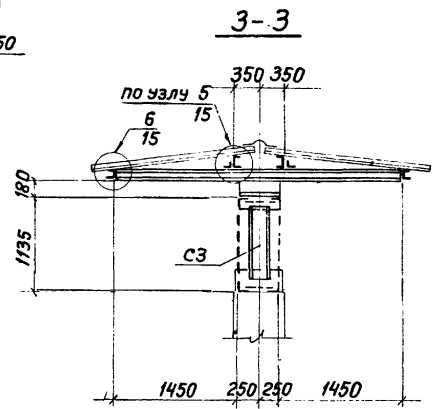
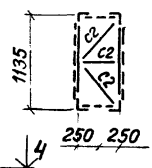
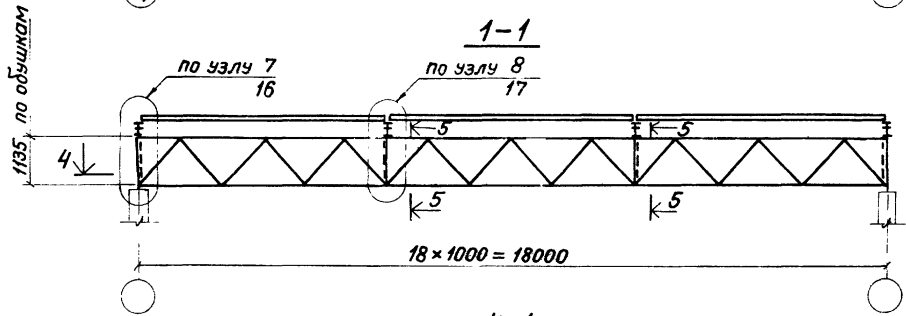
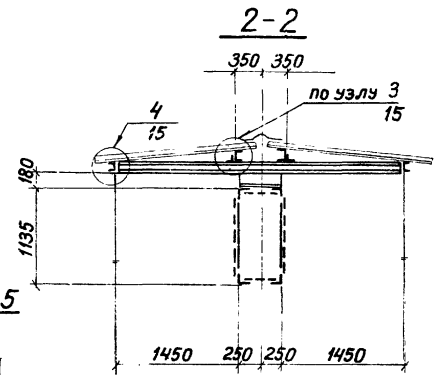
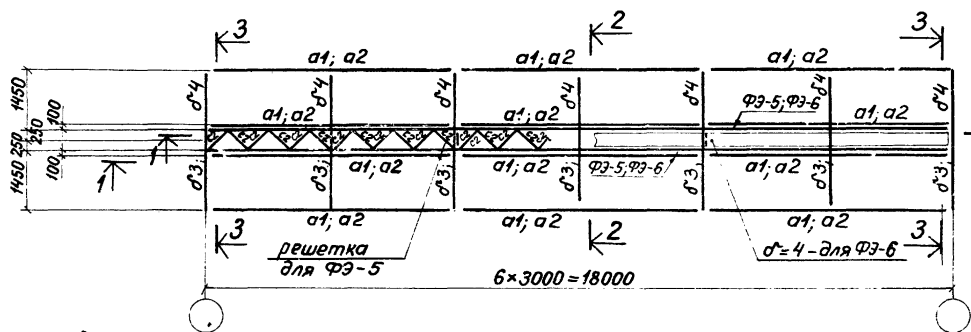
Управл. Гл. инж. Нач. отд ГИП бригадир Проберил Исполнил	Солодарь Плишкин Голосадов Миневич Миневич Филитова Кадак	<p>3.016.1-4.2 07 КМ</p> <p>Эстакады Э18-18, Э18-30. Схема расположения элементов конструкции пролетного строения</p>	Лит Р	Лист ?	Листов ?
			Орден Трудового Красного Знамени ИНИИРИИ КТС ТАТЬЯНИНСТРОИИ Ленинградское отделение		



Примечания, ключ для выбора марок и ведомость элементов на черт. 10 КМ.

Управл.	Солодарь	/
Тл. инж.	Плишкин	/
Нач. отд.	Толсторов	/
ГУП	Мичевич	/
Бригадир	Мичевич	/
Проверил	Филитова	/
Успешил	Кабак	/

3.016.1-4.2 08 КМ		
Эстакада УЭ 18-18. Схема расположения элементов конструкции пролетного строения.	Лит. Р	Лист. 1
Ордена Трудового Красного Знамени ЦНИИПРОЕКТИСТАЛЬИНСТРУКЦИЯ Ленинградское отделение		



1. Примечания, ключ для выбора марок и ведомость элементов на черт. 10 КМ

Управл.	Салодарь	
Гл. инж.	Плишкин	
Нач. отд.	Голостов	
бригадир	Миневич	
Проверил	Филиппов	
Исполнил	Кадак	

3.016.1-4.2 09KM		
Эстакада УЭ18-30. Схема расположения элементов конструкций пролетного строения.	Лит. Р	Лист 1
	Ордена Трудового Красного Знамени ЦНИИПРОЕКТСТАЛЬКОНСТРУКЦИЯ Ленинградское отделение	

Ведомость элементов

Марка	Сечение			Опорные усилия			Группа констр.	Класс стали	Примечание
	Эскиз	Поз.	Состав	M, тс.м	N, тс	Q, тс			
a1	Г		Гн Г100x60x4	0,26 0,24		0,9	IV	С 38/23	М на опоре М в пролете М на опоре М в пролете
a2	Г		Гн Г120x60x4	0,34 0,31		1,2	IV		
б1	I		I 10	0,7		1,8	IV		
б2	I		I 12	1,1		3,3	IV		
б3	I		Г 16	2,0		4,4	IV		
б4	I		Г 18	2,6		5,2	IV		
с1	L		L 25x4				III		
с2	L		L 50x4				III		
с3	Г		Г 30				III		
ФЗ-1-ФЗ-6	Составное на черт. 11КМ ÷ 13КМ						III		

1. Техническое описание на черт. 00Т0КМ
2. Все заводские соединения - сварные, монтажные - на болтах нормальной точности Крепление к закладным деталям в железобетоне выполняется на сварке.
3. Материал конструкций см. раздел 5 технического описания.
4. Маркировка элементов конструкций эстакад на черт. 01КМ ÷ 09КМ.

Ключ для выбора марок элементов конструкций солнцезащитного укрытия

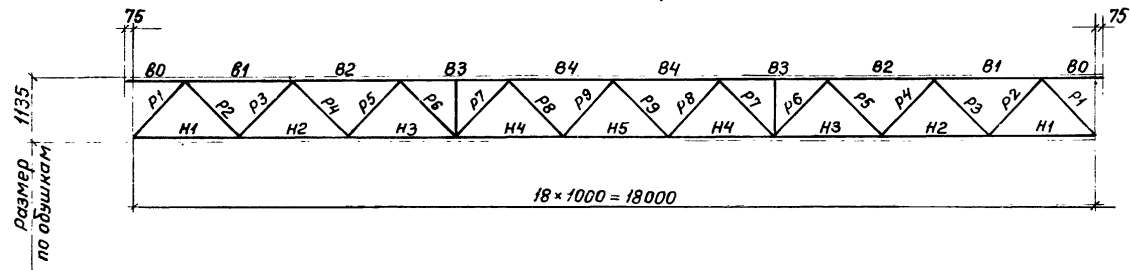
Марка эстакады	Район слесаря по покрытию	Район сварщика по материалу бетона	Марка опорной балки	Марка прогонов
УЗБ-12	III	II	б1	а1
	IV	III	б2	а2
УЗБ-18 УЗ12-18	III	II	б2	а1
	IV	III	б2	а2
УЗБ-30 УЗ12-30 УЗ18-18	III	II	б3	а1
	IV	III	б3	а2
УЗ18-30	III	II	б3	а1
	IV	III	б4	а2

Ключ для выбора марок ферм пролетных строений l = 18,0 м

Марка эстакады	Район слесаря по покрытию	Район сварщика по материалу бетона	Марка фермы
УЗ18-18	III	II	ФЗ-1
	IV	III	
УЗ18-30	III	II	ФЗ-2
	IV	III	
УЗ18-18	III	II	ФЗ-3
	IV	III	
УЗ18-30	III	II	ФЗ-5
	IV	III	

Упр.вл.	Солодарь			3.016.1-4.2 10КМ			
Гл. инж.	Плишкин						
Нач. отд.	Толстобров			Эстакады. Ключ для выбора марок ферм пролетных строений l = 18,0 м. Ключ для выбора марок элементов конструкций солнцезащитного укрытия. Ведомость элементов.	Лит	Лист	Листов
Г.И.П.	Миневич				Р		1
Бригадир	Ким				ордена Трудового Красного Знамени		
Проверил	Ким				ЦНИИПРОЕКТСТАЛЬКОНСТРУКЦИЯ		
Специалист	Кадан				Личный раздел проектного исполнения		

Схема фермы



Элемент фермы	Обозначение стержня	Класс стали	Марка фермы							
			ФЭ-1			ФЭ-2				
			Расчетное усилие в тс	Сечение	Несущая способность в тс	Расчетное усилие в тс	Сечение	Несущая способность в тс		
Верхний пояс	B0	С38/23	0	Г 80×7	0	Г 100×7	0	Г 100×7	-20,7	+29,0
	B1		+5,3	Г 80×7	-16,0	-6,6	Г 100×7	+3,3	+22,7	+29,0
	B2		+3,3	Г 80×7	-16,0	-10,5	Г 100×7	+3,9	+22,7	+29,0
	B3		+10,2	Г 80×7	-16,0	-12,8	Г 100×7	+4,4	+22,7	+29,0
	B4		+3,5	Г 80×7	-16,0	-14,0	Г 100×7	+4,6	+22,7	+29,0
Нижний пояс	H1	/23	+3,0	Л 56×5	-5,4	+3,1	Л 70×5	-9,1	+14,4	-9,1
	H2		+1,3	Л 56×5	+11,4	-0,9	Л 70×5	+14,4	+14,4	+14,4
	H3		+6,7	Л 56×5	-3,4	+7,0	Л 70×5	-3,1	+14,4	+14,4
	H4		+2,3	Л 56×5	+11,4	-1,5	Л 70×5	-8,1	+14,4	+14,4
	H5		+5,3	Л 56×5	-5,4	+3,8	Л 70×5	-14,4	+14,4	+14,4
Раскосы	P1	/23	-1,8	Л 63×5	-4,7	-2,5	Л 63×5	-4,7	+3,9	+3,9
	P2		+1,4	Л 25×4	+3,9	+2,0	Л 25×4	+3,9	+3,9	+3,9

Элемент фермы	Обозначение стержня	Класс стали	Марка фермы							
			ФЭ-1			ФЭ-2				
			Расчетное усилие в тс	Сечение	Несущая способность в тс	Расчетное усилие в тс	Сечение	Несущая способность в тс		
Раскосы	P3	С38/23	-1,4	Л 50×4	-2,8	-2,0	Л 50×4	-2,8	+3,9	+3,9
	P4		+1,1	Л 25×4	+3,9	+1,5	Л 25×4	+3,9	+3,9	
	P5		-1,1	Л 50×4	-2,8	-1,5	Л 50×4	-2,8	+3,9	
	P6		+0,7	Л 25×4	+3,9	+1,1	Л 25×4	+3,9	+3,9	
	P7		-0,7	Л 50×4	-2,8	-1,1	Л 50×4	-2,8	+3,9	
	P8		+0,4	Л 50×4	-2,8	+0,7	Л 50×4	-2,8	+3,9	
	P9		-0,2	Л 50×4	-2,8	-0,3	Л 50×4	-2,8	+3,9	
	P9		+0,2	Л 50×4	-2,8	-0,7	Л 50×4	-2,8	+3,9	
	P9		+0,2	Л 50×4	-2,8	+0,3	Л 50×4	-2,8	+3,9	
Стойки	S1	/23	-0,31	Л 25×4	-1,2	-0,5	Л 25×4	-1,2	+3,9	+3,9
Опорное давление в тс			1,3			1,8				
Масса фермы в кг			946,0			1069,8				

Примечания, ключ для выбора марок ферм на черт. 10КМ.

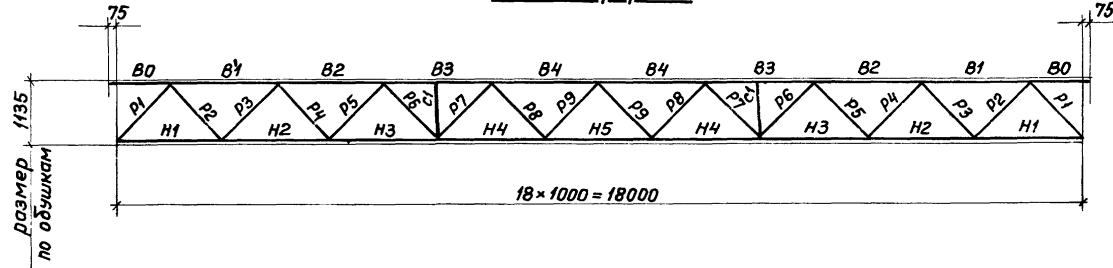
Управл.	Салодар		
Гл инж.	Плишкин		
Нач. отд.	Талсторов		
ГИП	Миневич		
бригадир	Ким		
Проверил	Филипова		
Исполнил	Кадак		

3.016.1-4.2 11КМ

Эстакады
Сортамент ферм
пролетных строений
ℓ=18,0м (ФЭ-1; ФЭ-2)

Лит.	Лист	Листов
Р		1
Ордена Трудового Красного Знамени ЦНИИПРОЕКТАСТАЛЬКОНСТРУКЦИЯ Ленинградское отделение		

Схема фермы



Элемент фермы	Обозначение стержня	Класс стали	Марка фермы							
			ФЭ-3			ФЭ-4				
			Расчетное усилие в тс	Сечение	Несущая способность в тс	Расчетное усилие в тс	Сечение	Несущая способность в тс		
Верхний пояс	B0	С38/23	0	Г 125×8	0	Г 160×10	0	Г 160×10	0	Г 160×10
	B1		+8,0	Г 125×8	-28,8	-23,4	Г 160×10	-45,2	Г 160×10	-45,2
	B2		+13,5	Г 125×8	-28,8	-38,5	Г 160×10	-66,0	Г 160×10	-66,0
	B3		+16,9	Г 125×12	-42,2	-47,3	Г 160×14	-62,3	Г 160×14	-62,3
	B4		+18,4	Г 125×12	-42,2	-54,2	Г 160×14	-62,3	Г 160×14	-62,3
Нижний пояс	H1	С38/23	+8,7	Г 125×8	+41,4	+11,7	Г 140×10	+57,3	Г 140×10	+57,3
	H2		+23,8	Г 125×8	+41,4	+32,4	Г 140×10	+57,3	Г 140×10	+57,3
	H3		+32,3	Г 125×8	+41,4	+43,9	Г 140×10	+57,3	Г 140×10	+57,3
	H4		+40,6	Г 125×8	+41,4	+52,0	Г 140×10	+57,3	Г 140×10	+57,3
	H5		+49,1	Г 125×8	+41,4	+58,4	Г 140×10	+57,3	Г 140×10	+57,3
Раскосы	P1	С38/23	+2,7	Г 90×7	+25,8	+5,3	Г 100×7	+29,0	Г 100×7	+29,0
	P2		+9,9	Г 70×5	+14,4	-5,7	Г 75×5	+15,5	Г 75×5	+15,5

Элемент фермы	Обозначение стержня	Класс стали	Марка фермы							
			ФЭ-3			ФЭ-4				
			Расчетное усилие в тс	Сечение	Несущая способность в тс	Расчетное усилие в тс	Сечение	Несущая способность в тс		
Раскосы	P3	С38/23	-9,9	Г 90×7	-15,9	-13,8	Г 100×7	-18,8	Г 100×7	-18,8
	P4		+3,1	Г 50×4	+25,8	+5,7	Г 56×5	+29,0	Г 56×5	+29,0
	P5		+6,2	Г 50×4	+2,8	+8,5	Г 56×5	+4,5	Г 56×5	+4,5
	P6		-1,7	Г 70×5	+8,2	-3,2	Г 75×5	+11,4	Г 75×5	+11,4
	P7		-6,2	Г 50×4	-7,6	-8,5	Г 56×5	-8,6	Г 56×5	-8,6
	P8		+1,7	Г 50×4	+14,4	+3,2	Г 56×5	+15,5	Г 56×5	+15,5
	P9		+5,8	Г 50×4	-2,8	+8,1	Г 56×5	-4,5	Г 56×5	-4,5
	P10		-2,1	Г 56×5	+8,2	-3,6	Г 63×5	+12,9	Г 63×5	+12,9
	P11		-4,1	Г 56×5	-4,5	-5,7	Г 63×5	-6,1	Г 63×5	-6,1
Стойки	C1	С38/23	+1,3	Г 56×5	+11,4	+2,4	Г 63×5	+12,9	Г 63×5	+12,9
	C2		+3,8	Г 50×4	-2,8	+5,4	Г 56×5	-4,5	Г 56×5	-4,5
	C3		-2,2	Г 50×4	+8,2	-3,3	Г 56×5	+11,4	Г 56×5	+11,4
Раскосы	P12	С38/23	+3,8	Г 56×5	-4,5	-5,4	Г 63×5	-6,1	Г 63×5	-6,1
	P13		+2,3	Г 56×5	+11,4	+3,3	Г 63×5	+12,9	Г 63×5	+12,9
Стойки	C4	С38/23	-2,1	Г 50×4	-5,1	-2,9	Г 50×4	-5,1	Г 50×4	-5,1
	C5		+0,6	Г 50×4	+8,2	+1,1	Г 50×4	+8,2	Г 50×4	+8,2
Опорное давление в тс			+9,8; -3,4 (отрыв)			+13,7; -5,9 (отрыв)				
Масса фермы в кг			1984,5			2616,5				

Примечания, ключ для выбора марок ферм на черт. 10КМ.

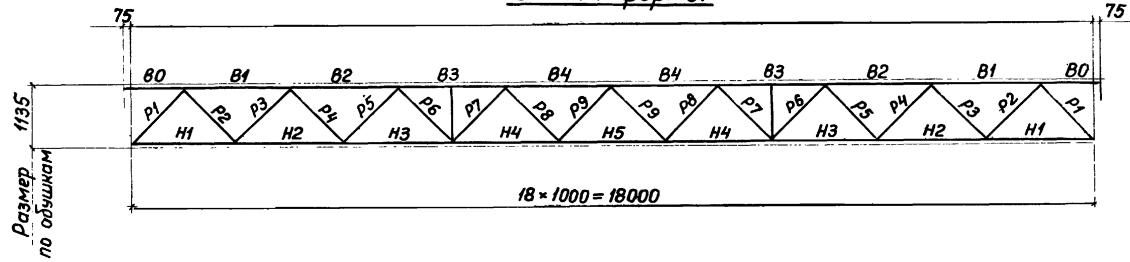
Упр. обл.	Солодарь	И.И.
Гл. инж.	Плишкин	И.И.
Нач. отд.	Толстобров	И.И.
ГУП	Миневич	И.И.
бригадир	Ким	И.И.
Проверил	Филиппова	И.И.
Исполнил	Кадак	И.И.

3.016.1-4.2 12КМ

Эстакады.
Сортамент ферм
пролетных строений
ℓ=18,0 м (ФЭ-3; ФЭ-4)

Лит	Лист	Листов
Р	1	1
Ордена Трудового Красного Знамени ЦНИИПРОЕКТАЛЬКОНСТРУКЦИЯ Ленинградское отделение.		

Схема фермы

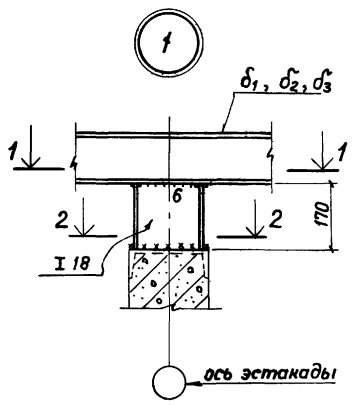


Элемент фермы	Обозначение стержня	Класс стали	Марка фермы					
			ФЭ-5			ФЭ-6		
			Расчетное усилие в тс	Сечение	Несущая способность в тс	Расчетное усилие в тс	Сечение	Несущая способность в тс
Верхний пояс	B0	С38/23	0	Г 160 × 10	0	Г 200 × 13		
	B1		-21,0	Г 160 × 10	-45,2	Г 200 × 13	-71,6	
	B2		+11,1	Г 160 × 10	+66,0	Г 200 × 13	+106,9	
	B3		-35,9	Г 160 × 10	-45,2	Г 200 × 13	-71,6	
	B4		+18,7	Г 160 × 12	+66,0	Г 200 × 13	+106,9	
Нижний пояс	H1	С38/23	+23,5	Г 160 × 12	-53,8	Г 200 × 13	-71,6	
	H2		-46,9	Г 160 × 12	+78,5	Г 200 × 13	+106,9	
	H3		+23,5	Г 160 × 12	-53,8	Г 200 × 13	-71,6	
	H4		-50,5	Г 160 × 12	+78,5	Г 200 × 13	+106,9	
	H5		+25,7	Г 160 × 12	-53,8	Г 200 × 13	-71,6	
Раскосы	P1	С38/23	+11,1	Г 140 × 10	-39,2	Г 160 × 12	-53,8	
	P2		-5,9	Г 140 × 10	+57,3	Г 160 × 12	+78,5	
	P3		+30,1	Г 140 × 10	-39,2	Г 160 × 12	-53,8	
	P4		-15,4	Г 140 × 10	+57,3	Г 160 × 12	+78,5	
	P5		+40,8	Г 140 × 10	-39,2	Г 160 × 12	-53,8	
Раскосы	P6	С38/23	-20,6	Г 140 × 10	+57,3	Г 160 × 12	+78,5	
	P7		+48,1	Г 140 × 10	-39,2	Г 160 × 12	-53,8	
	P8		-24,2	Г 140 × 10	+57,3	Г 160 × 12	+78,5	
	P9		+52,1	Г 140 × 10	-39,2	Г 160 × 12	-53,8	
	P10		-26,3	Г 140 × 10	+57,3	Г 160 × 12	+78,5	
Раскосы	P11	С38/23	-18,1	Г 90 × 7	-13,6	Г 110 × 8	-21,5	
	P12		+3,7	Г 90 × 7	+25,8	Г 110 × 8	+36,0	
Раскосы	P13	С38/23	+12,6	Г 75 × 5	-8,6	Г 80 × 6	-11,1	
	P14		-4,2	Г 75 × 5	+15,3	Г 80 × 6	+19,7	

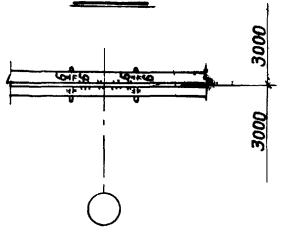
Элемент фермы	Обозначение стержня	Класс стали	Марка фермы					
			ФЭ-5			ФЭ-6		
			Расчетное усилие в тс	Сечение	Несущая способность в тс	Расчетное усилие в тс	Сечение	Несущая способность в тс
Раскосы	P3	С38/23	-12,6	Г 90 × 7	-15,9	Г 100 × 7	-18,8	
	P4		+4,2	Г 56 × 5	+25,8	Г 63 × 5	+29,0	
	P5		+7,8	Г 75 × 5	+4,5	Г 80 × 6	+6,1	
	P6		-4,2	Г 50 × 4	-14,4	Г 63 × 5	-12,9	
	P7		+7,8	Г 63 × 5	-10,7	Г 70 × 5	-7,6	
	P8		-4,2	Г 56 × 5	+5,9	Г 63 × 5	+12,9	
	P9		+7,8	Г 63 × 5	-10,7	Г 70 × 5	-7,6	
	P10		-4,2	Г 56 × 5	+5,9	Г 63 × 5	+12,9	
	P11		+7,8	Г 50 × 4	-14,4	Г 63 × 5	-12,9	
Стойки	C1	С38/23	-2,7	Г 50 × 4	-5,1	Г 50 × 4	-5,1	
	C2		+0,8	Г 50 × 4	+8,2	Г 50 × 4	+8,2	
Опорное давление в тс			+11,9; -4,1 (отрыв)			+16,4; -7,2 (отрыв)		
Масса фермы в кг			2480,3			3345,5		

Примечания, ключ для выбора марок ферм на черт. 10КМ.

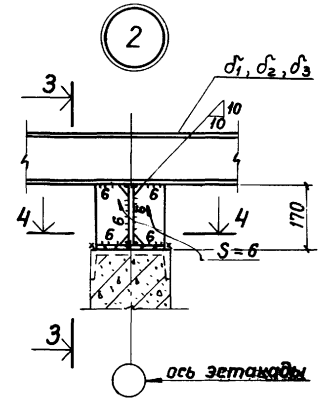
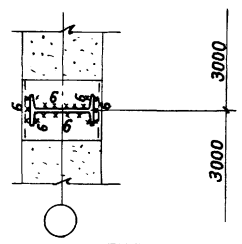
Управл.	Солодарь	<i>[Signature]</i>	3.016.1-4.2 13КМ
Гл. инж.	Плищин	<i>[Signature]</i>	
Нач. отд.	Талостров	<i>[Signature]</i>	
Гип	Миневич	<i>[Signature]</i>	
Бригадир	Ким	<i>[Signature]</i>	
Проберил	Филиппова	<i>[Signature]</i>	Эстакады. Сортамент ферм пролетных строений ℓ = 18,0 м (ФЭ-5; ФЭ-6)
Исполнил	Кабак	<i>[Signature]</i>	
Лит.	Р	Лист	Листов
			1
Ордена Трудового Красного Знамени ЦНИПРОЕКТ СТЯЛКОНСТРУКЦИЯ Ленинградское отделение.			



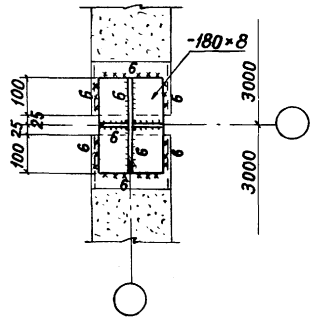
1-1



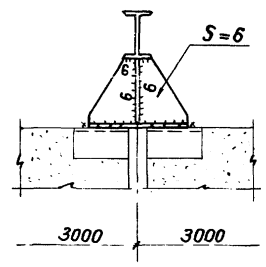
2-2



4-4



3-3

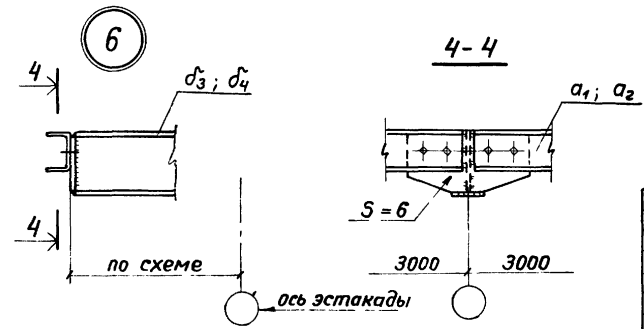
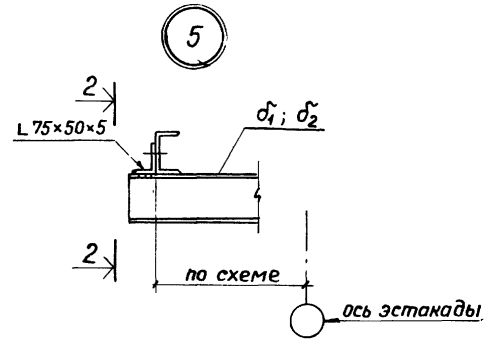
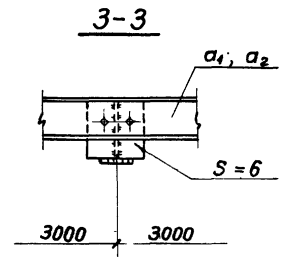
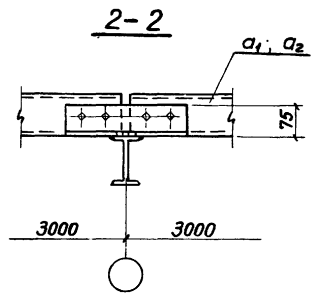
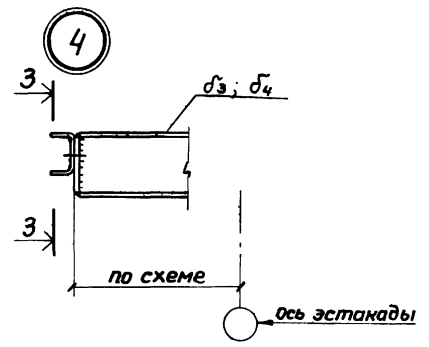
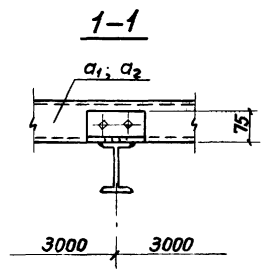
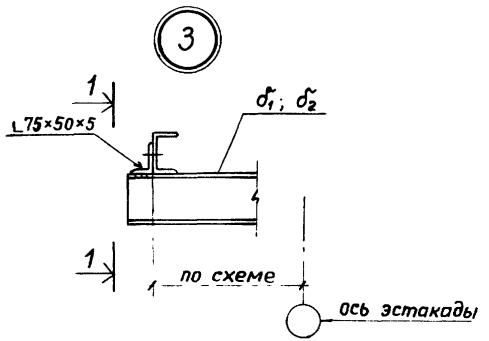


1. Схемы элементов конструкций солнцезащитного укрытия и маркировка узлов на черт. 01 KM ÷ 09 KM
2. Все отверстия $d=19$ мм под болты нормальной точности М16, кроме оговоренных
3. Указания по назначению типов электродов приведены в разделе 5 технического описания.
4. Все неоговоренные сварные швы принимать по расчетным усилиям, но не менее 3,0 т и с учетом требований табл. 48 СНиП. II-В. 3-72 минимальных толщин угловых швов

Управл	Солодарь	Иванов
Гл. инж	Ляшкис	Иванов
Нач. отд	Волгодуб	Иванов
ГИП	Миневич	Иванов
Бригадир	Ким	Иванов
Проверил	Ким	Иванов
Исполнил	Кабак	Иванов

3.016.1-4.2 14KM

Эстакады. Узлы 1; 2		
Лит. Р	Лист 1	Листов 1
Орден Трудового Красного Знамени ЦНИИПРОЕКТИСТАНПРОЕКТИРОВАНИЯ Ленинградское отделение		

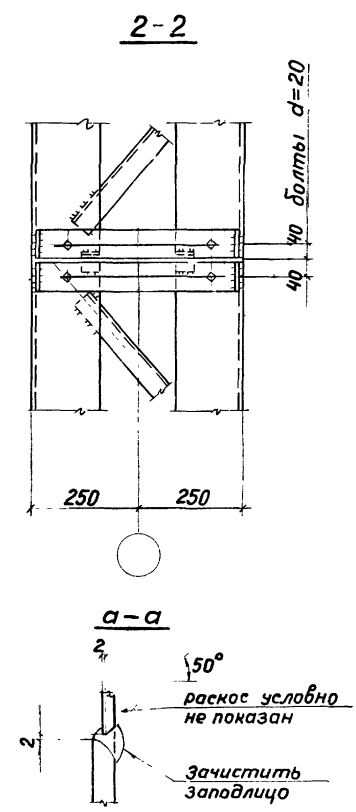
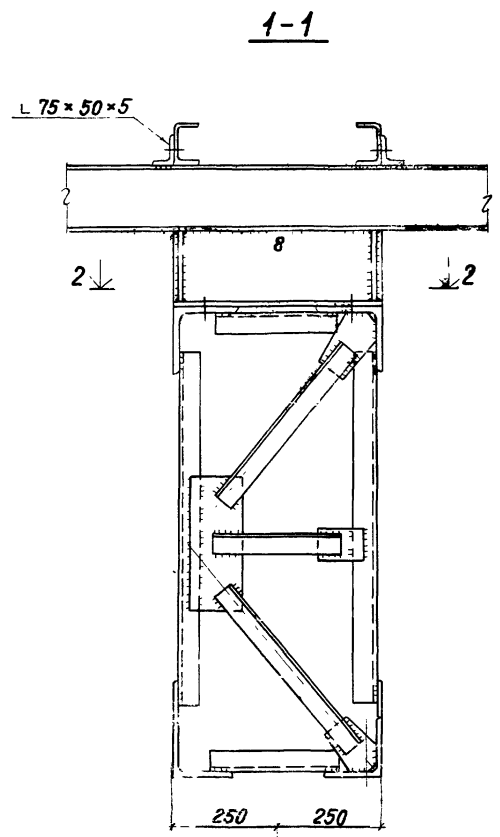
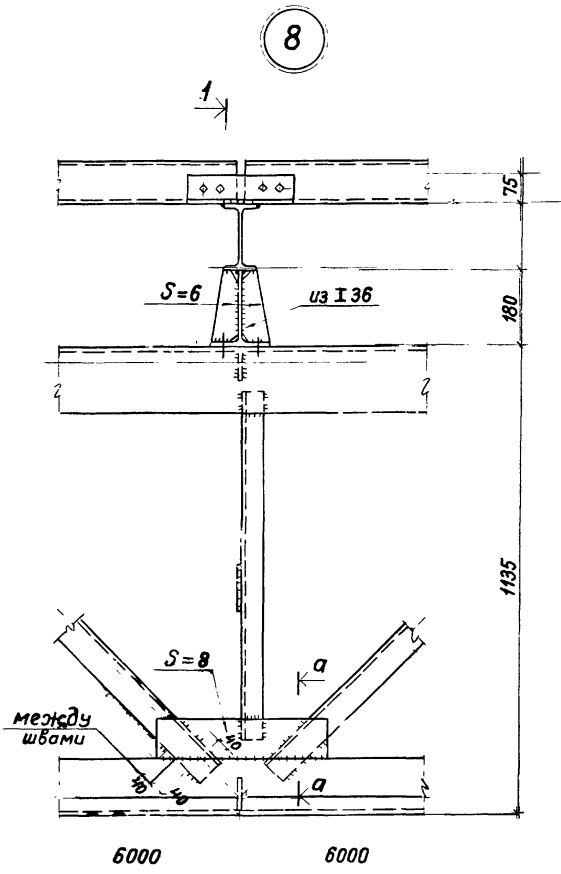


Примечания на черт. 14КМ

Управл	Солодарь	
Гл инж	Плишкин	
Нач отд.	Толстобров	
ГИП	Миневич	
Бригадир	Ким	
Проверил	Ким	
Исполнил	Кадак	

3.016.1-4.2 15КМ

Лит.	Лист	Листов
Р	4	4
Эстакады. Узлы 3÷6		
Ордена Трудового Красного Знамени ЦНИИПРОЕКТСТАЛЬИНСТРУКЦИЯ Ленинградское отделение		



1

Примечания на черт. 14 КМ.

Упроб	Солодарь		
л. инж.	Плишкин		
Нач. отд	Толстодров		
ГИП	Мичевич		
бригадир	Ким		
Проверил	Филлипова		
Исполнил	Кадак		

3. 016.1-4.2 17 КМ

Эстакады. Узел 8.

Лит.	Лист	Листов
Р	1	1
Ордена Трудового Красного Знамени ЦНИИПРОЕКТСТАЛЬПРОСТРУКЦУРА Ленинградское отделение		

17057

27

NN п/п	Профиль	Масса стали на одну секцию солнцезащитного укрытия в кг												Класс стали	Приме- чания			
		У36-12		У36-18		У36-30		У312-18		У312-30		У318-18				У318-30		
		район снего- вого покрова район скорост- ного напора ветра	район снего- вого покрова район скорост- ного напора ветра	район снего- вого покрова район скорост- ного напора ветра	район снего- вого покрова район скорост- ного напора ветра	район снего- вого покрова район скорост- ного напора ветра	район снего- вого покрова район скорост- ного напора ветра	район снего- вого покрова район скорост- ного напора ветра	район снего- вого покрова район скорост- ного напора ветра	район снего- вого покрова район скорост- ного напора ветра	район снего- вого покрова район скорост- ного напора ветра	район снего- вого покрова район скорост- ного напора ветра	район снего- вого покрова район скорост- ного напора ветра			район снего- вого покрова район скорост- ного напора ветра	район снего- вого покрова район скорост- ного напора ветра	
1	I 10	31,3																
2	I 12		38,0	51,8	51,8			103,5	103,5									
3	I 16					98,6	98,6			197,2	197,2	356,2	356,2	378,4				
4	I 18	3,2	3,2	3,2	3,2	3,2	3,2	9,4	9,4	9,4	9,4					437,9		
5	L 75×50×5	4,3	4,3	6,4	6,4	4,3	4,3	12,7	12,7	8,5	8,5	15,6	15,6	15,6	15,6			
6	S = 6	2,9	2,9	2,9	2,9	9,9	9,9	2,9	2,9	19,8	19,8	54,0	54,0	54,0	54,0			
7	S = 8	2,9	2,9	2,9	2,9	2,9	2,9	2,9	2,9	2,9	2,9							
8	ГН 100×60×4	77,3		116,0		154,6		231,9		309,2		464,0		464,0				
9	ГН 120×60×4		84,8		127,3		169,7		254,6		339,4		509,1		509,1			
10	I 36											85,0	85,0	85,0	85,0			
Итого:		121,9	136,1	183,2	194,5	273,5	288,6	363,3	386,0	547,0	577,2	974,8	1019,9	997,0	1101,6			

C 38/23

Управл	Солодарь			<h3>3.016.1-4.2 18KM</h3> <p>Эстакады Спецификация стали на конструкции солнцезащитного укрытия</p>	Лит	Лист	Листов
Гл инж.	Плишкин				р		
Нач отд.	Толстодоров				Ирдена Трудового Красного Знамени		
Гип	Минебич				ЦНИПРОЕКТСТАЛЬКОНСТРУКЦИЯ		
бригадир	Ким				Ленинградское отделение		
Проверил	Дружинина						
Исполнил	Филиппова						

для Э 18-18			
NN п/п	Профиль	Масса в кг	Класс стали
1	C 30	51,0	C 38/23
2	L 40 БТ1	82,0	
3	L 25×4	90,2	
4	L 50×4	83,0	
5	L 56×5	153,0	
6	L 63×5	26,2	
7	L 80×7	308,9	
8	S=6	117,8	
9	S=8	33,9	
Итого:		946,0	

для Э 18-30			
NN п/п	Профиль	Масса в кг	Класс стали
1	C 30	51,0	C 38/23
2	L 40 БТ1	82,0	
3	L 25×4	90,2	
4	L 50×4	83,0	
5	L 63×5	26,2	
6	L 70×5	193,7	
7	L 100×7	392,0	
8	S=6	117,8	
9	S=8	33,9	
Итого:		1069,8	

для УЭ 18-18					
NN п/п	Профиль	Масса в кг			Класс стали
		III район снего-вог. покора	II район снего-вог. покора	I район снего-вог. покора	
1	C 30	51,0			C 38/23
2	L 40 БТ1	82,0			
3	L 50×4	186,3	138,3		
4	L 56×5	44,5	66,8		
5	L 63×5		50,4		
6	L 70×5	56,4			
7	L 75×5		60,8		
8	L 90×7	101,0			
9	L 100×7		113,2		
10	L 125×8	841,7			
11	L 125×12	408,6			
12	L 140×10		774,0		
13	L 160×10		452,0		
14	L 160×14		815,0		
15	δ=8	129,5	129,5		
16	δ=10	83,5	83,5		
Итого:		1984,5	2616,5		

для УЭ 18-30					
NN п/п	Профиль	Масса в кг		Класс стали	
		III район снего-вог. покора	II район снего-вог. покора		
1	C 30	51,0	51,0	C 38/23	
2	L 40 БТ1	82,0	82,0		
3	L 50×4	122,4	64,8		
4	L 56×5	44,5			
5	L 63×5	50,4	75,6		
6	L 70×5		56,4		
7	L 75×5	60,8			
8	L 80×6		77,1		
9	L 90×7	101,0			
10	L 100×7		56,6		
11	L 110×8		70,8		
12	L 140×10	774,0			
13	L 160×10	452,0			
14	L 160×12	529,2	1058,4		
15	L 200×13		1455,0		
16	δ=4		84,8		
17	δ=8	129,5	129,5		
18	δ=10	83,5	83,5		
Итого:		2480,3	3345,5		

1. В настоящую спецификацию включена масса металла на пространственную конструкцию, состоящую из двух плоских ферм «ФЭ», соединительной решетки и поперечных диафрагм.
2. Спецификация стали на солнцезащитные укрытия на черт. 18 КМ

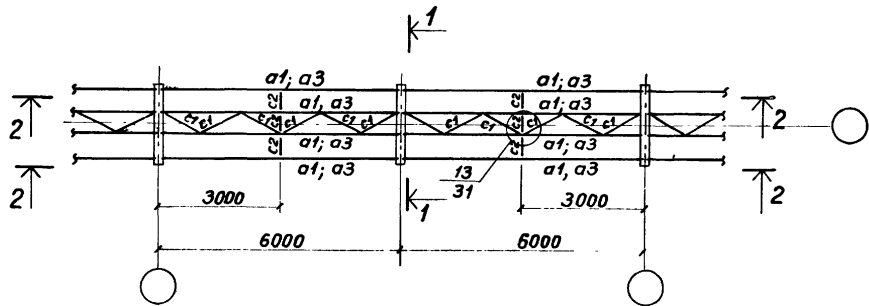
Управл	Солодарь	Л.
Гл инже	Плишкин	В.И.
Нач отд	Толстобров	М.И.
ГИП	Миневич	В.И.
Бригадир	Ким	С.К.
Проверил	Филиппова	Е.В.
Исполнил	Кабак	А.К.

3.016.1-4.2 19 КМ

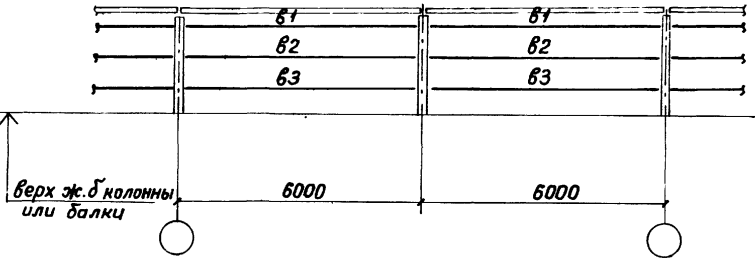
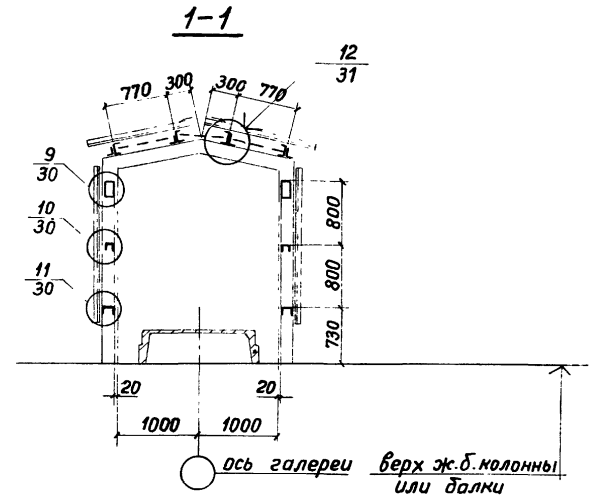
Этакады.
Спецификация стали
на фермы пролетного
строения
с=18,0 м

Лист	Лист	Лист
Р		

ордена Трудового Знамени
ЦНИПРОЕКТАЛЬКОНСТРУКЦИЙ
Ленинградское отделение

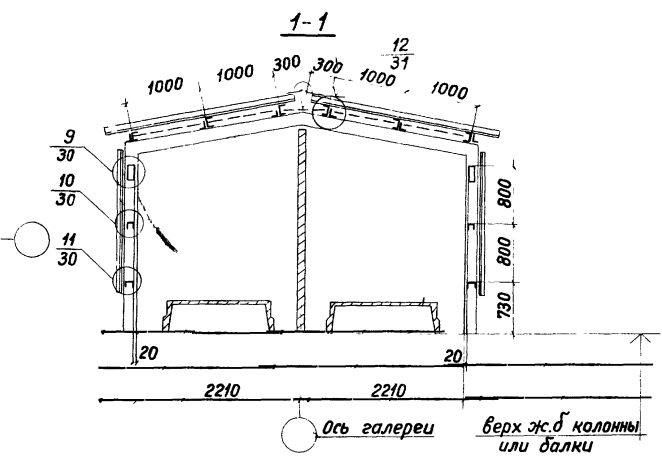
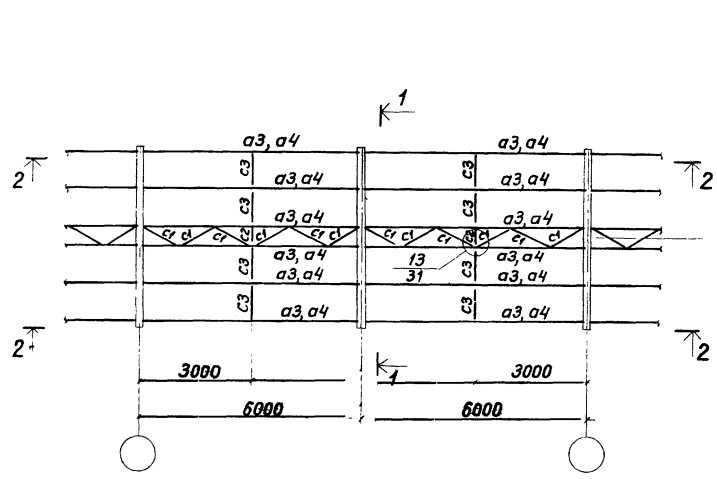


2-2

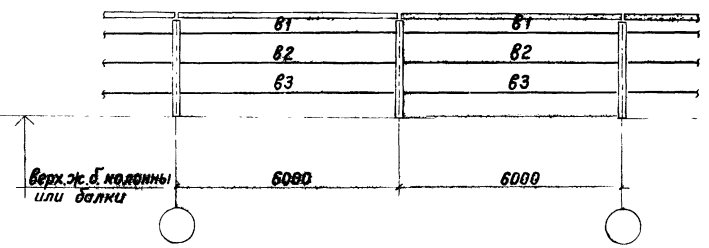


Примечания, ключ для выбора марок прогонов и ведомость элементов на черт. 25КМ.

Управл	Солодарь			3.016.1-4.2 20КМ Обнаесекционные галереи Гб-48, Г12-48 Схема прогонов и ригелей фахверка					
Гл ин.ж.	Плишкин	М.В.					Лит	Лист	Листов
Нач. отд.	Толстодуб	М.В.					Р	1	1
ГИП	Миневич	М.В.					Ордена Трудового Красного Знамени ЦНИИПРОЕКТАЛЬНИКОНСТРУКЦИЯ Ленинградское отделение		
бригадир	Ким	М.В.							
Проберил	Аксенович	М.В.							
Исполнил	Филиппова	М.В.							



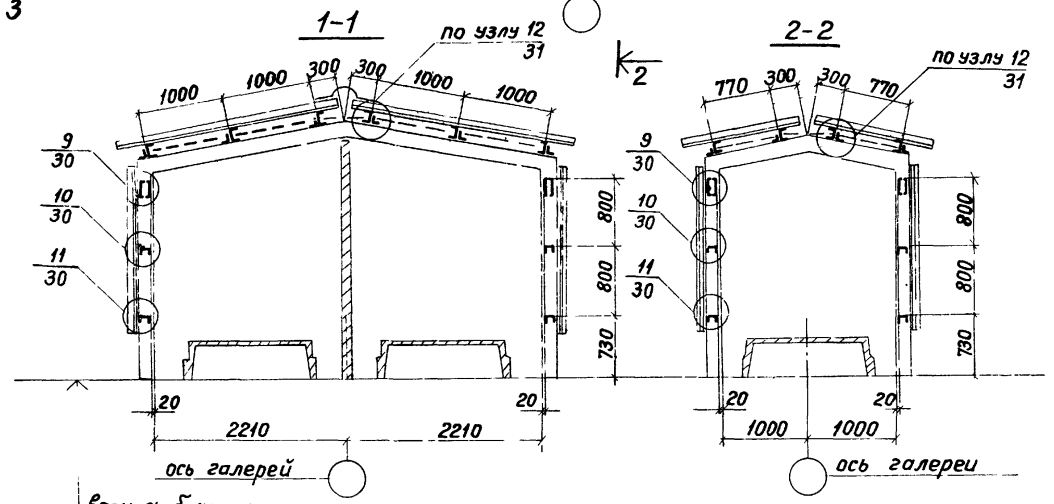
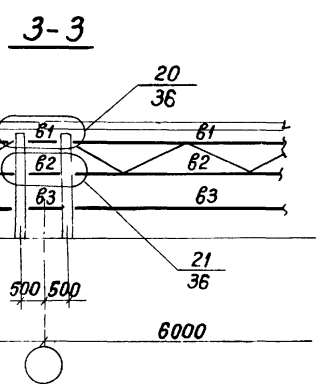
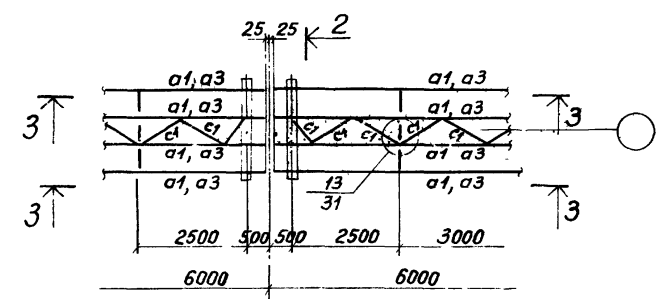
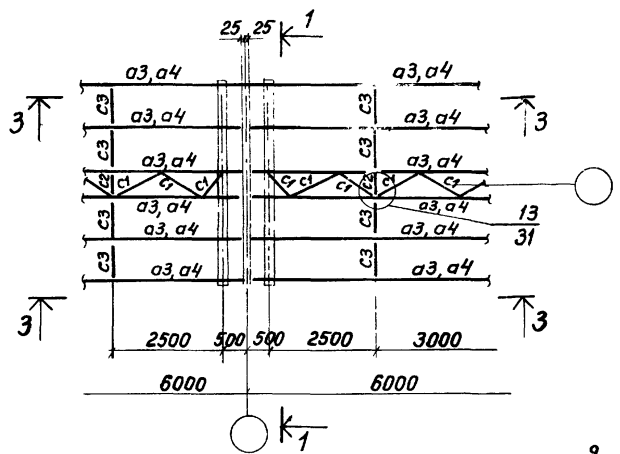
2-2



1 Примечания, ключ для выбора марок прогонов и ведомость элементов на черт 25 КМ

Упр.авл.	Солодарь	
Гл. инж.	Плишкин	
Нач. отд.	Толстов	
ГИП	Миневич	
Бригадир	Ким	
Проверил	Аксенов	
Исполнил	Филиппов	

3.016.1-4.2 21KM		
Двухсекционные галереи Г6-48x2, Г12-48x2 Схема прогонов и ригелей фахберка		
Лит	Лист	Листов
Р	1	1
Ордена Трудового Красного Знамени ЦНИИПРОЕКТАСТАЛЬИИСТРАЖИИИ Ленинградское отделение		



верх ж.б. колонны или балки

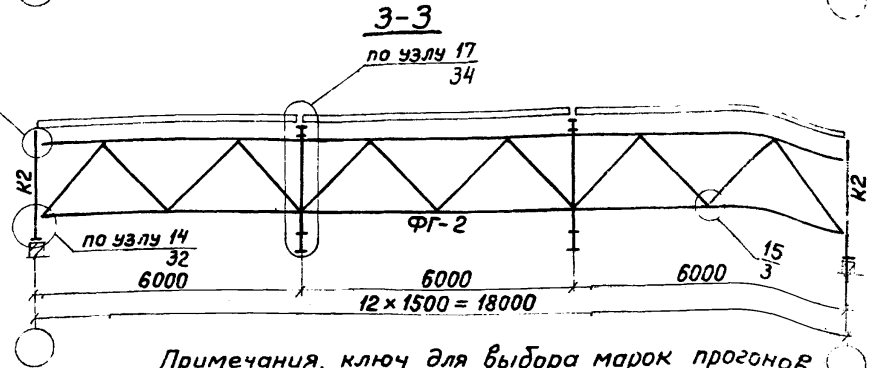
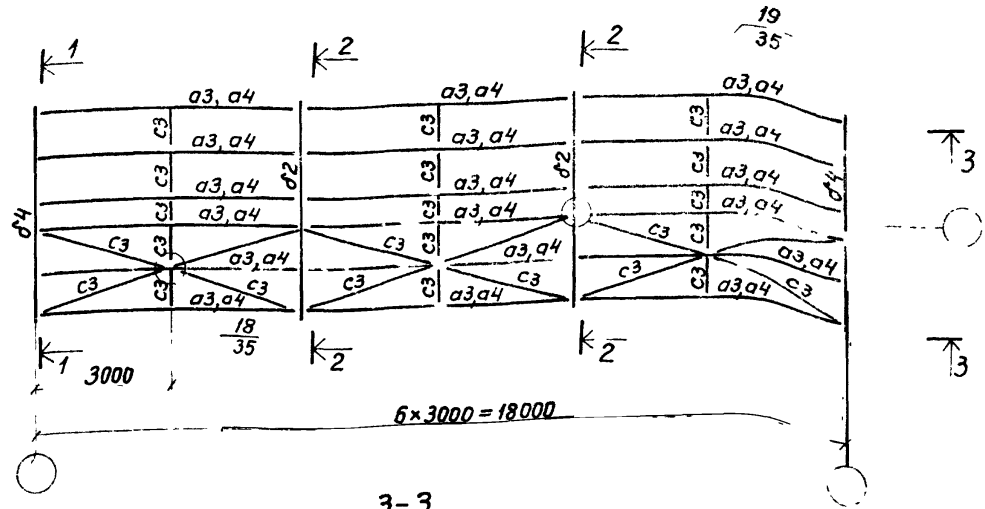
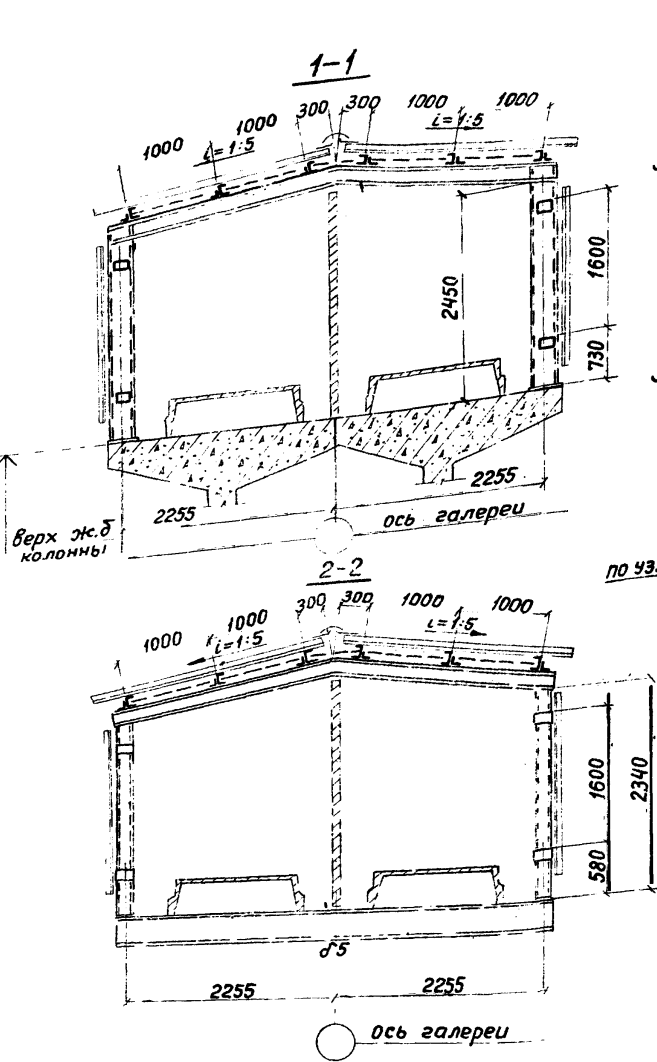
верх ж.б. колонны или балки

Примечания, ключ для выбора марок прогонов и ведомость элементов на черт. 25 КМ.

Управл.	Солодарь	<i>Солодарь</i>
Гл инж:	Плишкин	<i>Плишкин</i>
Нач отд.	Полетодров	<i>Полетодров</i>
ГЦП	Миневич	<i>Миневич</i>
бригадир	Ким	<i>Ким</i>
Проверил	Александров	<i>Александров</i>
Исполнил	Филиппова	<i>Филиппова</i>

3.016.1-4.2 22 КМ

Галереи Схема прогонов и ригелей фахверка в температурном шве		
Лит	Лист	Листов
Р	1	1
Ордена Трудового Красного Знамени ЦНИПРОЕКТАСПЕЛКОНСТРУКЦИЯ Ленинградское отделение		



Примечания, ключ для выбора марок прогонов и ведомость элементов на черт. 25 КМ.

Управл.	Солодарь	
Гл. инж.	Плишкин	
Нач. отд.	Толстобров	
ГИП	Миневич	
Бригадир	Ким	
Проверил	Аксенович	
Исполнил	Филитова	

3016 1-4.2 24 КМ

Двухсекционная галерея Г18-48x2. Схема расположения элементов конструкции пролетного строения $\ell = 18,0 \text{ м}$	Лит	Лист	Листов
	Р	1	1

Ордена Трудового Красного Знамени
ИНИПРОЕКТСТАЛЬБОНСГРУПЦИНЧ
Ленинградское отделение

Ведомость элементов								
Марка	Сечение		Опорные усилия			Группа констр.	Класс стали	Примечание
	Эскиз	Поз	Состав	M тс.м	N тс			
a1			Гн С 140×70×4			Qx=0,5 Qy=0,2	IV	N= только в составе горизонтальной фермы
a2			Гн С 140×70×5		±4,7	Qx=0,5 Qy=0,2	IV	
a3			Гн С 160×70×5		±2,9	Qx=0,7 Qy=0,2	IV	
a4			Гн С 160×80×5		±5,6	Qx=0,9 Qy=0,3	IV	в составе горизонтальной фермы
d1	I		I 12		0,8	1,5	IV	
d2	I		I 20		0,8	2,6	IV	С38/23
d3	C		C 20	2,9			IV	
d4	C		C 24	4,2			IV	
d5	I		I 36		0,8	7,0	IV	
b1			Гн С 200×140×4			Qx=1,0 Qy=0,5	IV	
b2			Гн С 120×60×4			0,2	IV	
b3			Гн С 160×80×5			0,5	IV	
c1	L		L 40×4		±1,1		IV	
c2	L		L 25×4				IV	
c3	L		L 32×4		+3,6		IV	N= +3,6 только для раскоса
c4	L		L 56×4		-1,6		IV	
c5	□		Гн С 100×60×3				IV	
K1			C 24	2,9	4,5	1,1	IV	в узле сопряжения с колонной в узле впадения в раскосы в основании
K2			C 27	4,2	6,2	1,7	IV	
ФГ-1, ФГ-2	составное	на	черт. 26КМ				III	

Ключ для выбора марок прогонов			
Марка галереи	Район снегового покрова	Район скорости ветра	Марка прогонов
Г6-48	III	II	a1
Г12-48	IV	III	a3
Г6-48×2	III	II	a3
Г12-48×2	IV	III	a4
Г18-48	III	II	a2
	IV	III	a4
Г18-48×2	III	II	a3
	IV	III	a4

1. Техническое описание на черт. 00Т0 КМ.
2. Схемы элементов конструкций галерей на черт. 20КМ÷24КМ
3. Все заводские соединения - сварные, монтажные - на болтах нормальной точности или сварке.
4. Материал конструкций см. раздел 5 технического описания
5. Схемы расположения коротышей для крепления стоек кабельных конструкций и асбестоцементных листов на черт. 27КМ, 28КМ
6. Пояса ферм ФГ-1; ФГ-2 рассчитаны с учетом местных изгибающих моментов от кабельных конструкций, стен из асбестоцементных листов и ветра.
7. Сечения раскосов ферм ФГ-1; ФГ-2 определены с учетом работы узлов.

8. Железобетонные плиты 6×1,5м необходимо приварить к балкам d2, d5 и к железобетонным колоннам в четырех точках опирания швами h_ш=6мм, e_ш=100 мм.

Управл.	Солодарь	<i>Иванов</i>
Гл. инж.	Плишкин	<i>Иванов</i>
Нач. отд.	Толстодров	<i>Иванов</i>
ГВП	Миневич	<i>Иванов</i>
бригадир	Ким	<i>Иванов</i>
Проводил	Александров	<i>Иванов</i>
Исполнил	Ковач	<i>Иванов</i>

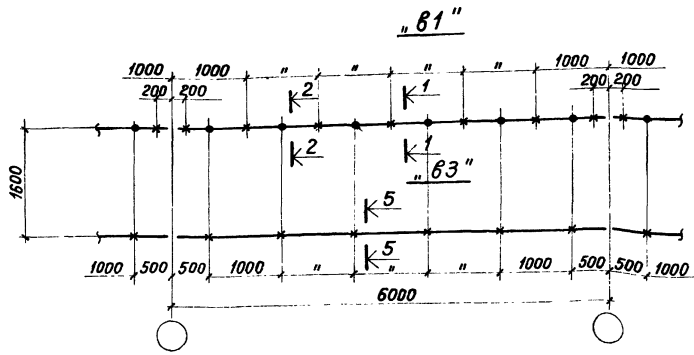
3.016.1-4.2 25 КМ

Лит	Лист	Листов
Р	1	1

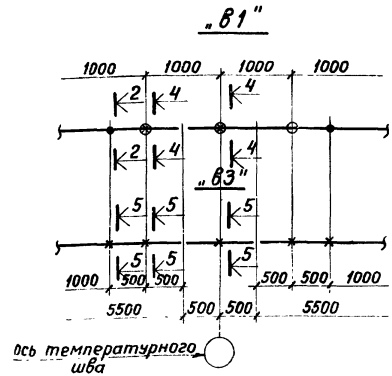
Галереи. Ключ для выбора марок прогонов
Ведомость элементов

Ирзена Трудового Краснознаменного ЦНИИПРОЕКСТАЛЬНИКОНСТРУКЦИЯ Ленинградское отделение

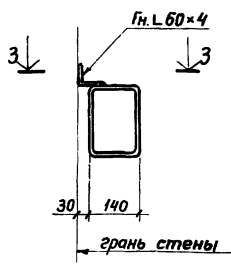
на длине 6,0 м (рядовой случай)



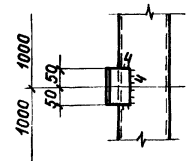
в температурном шве



1-1



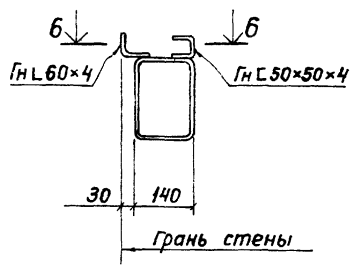
3-3



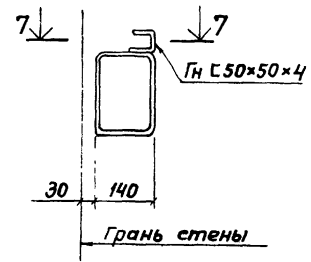
Схемы ригелей фахверка и ферм пролетного строения на черт. 20 КМ ÷ 24 КМ.

Управл.	Салодарь		3.016.1-4.2.27КМ	Лит	Лист	Листов
Гл. инж.	Плишкин			Р	1	2
Нач. отд.	Толстов		Галерея. Схема расположения коротышей на ригелях фахверка В1, В3 для крепления асбестоцементных листов и стоек электрокабелей.	Ордена Трудового Красного Знамени		
ГПП	Миневич			ШИННИРКЕСТЯЛЬНИКОВСКАЯ		
Бригадир	Ким			Ленинградское отделение		
Проверил	Ким					
Исполнил	Кабак					

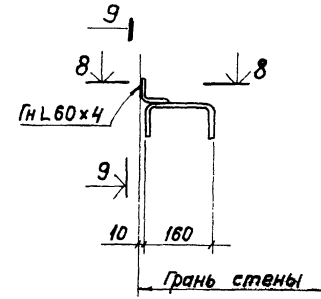
4-4



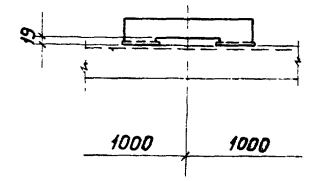
2-2



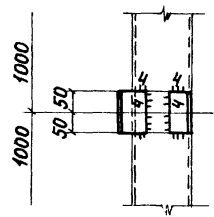
5-5



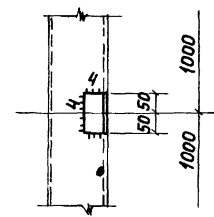
9-9



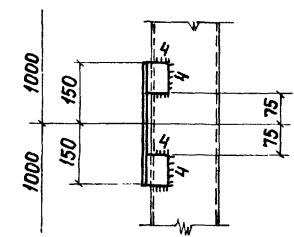
6-6



7-7

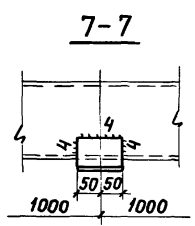
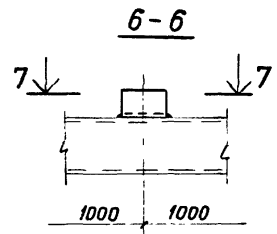
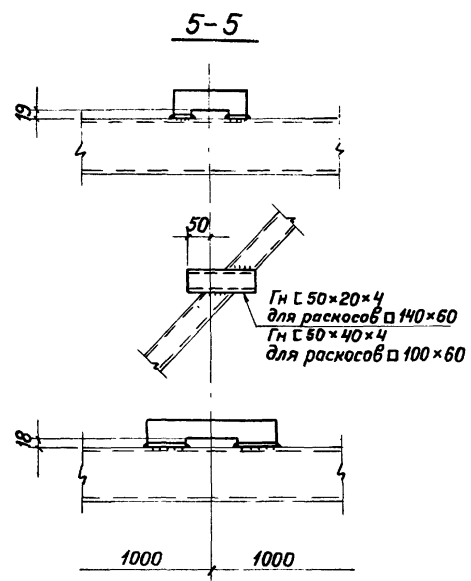
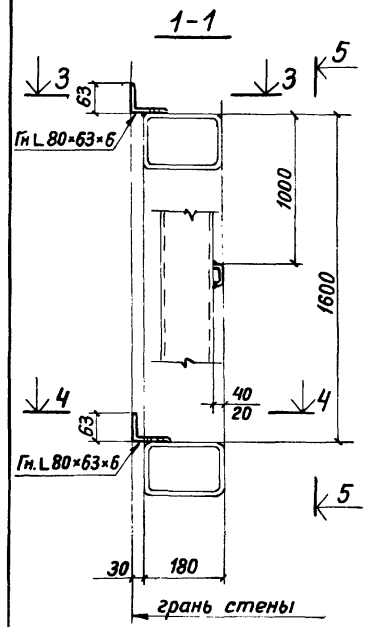
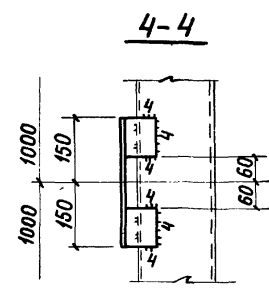
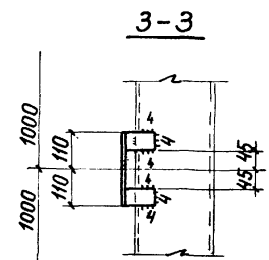
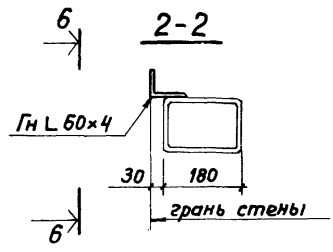
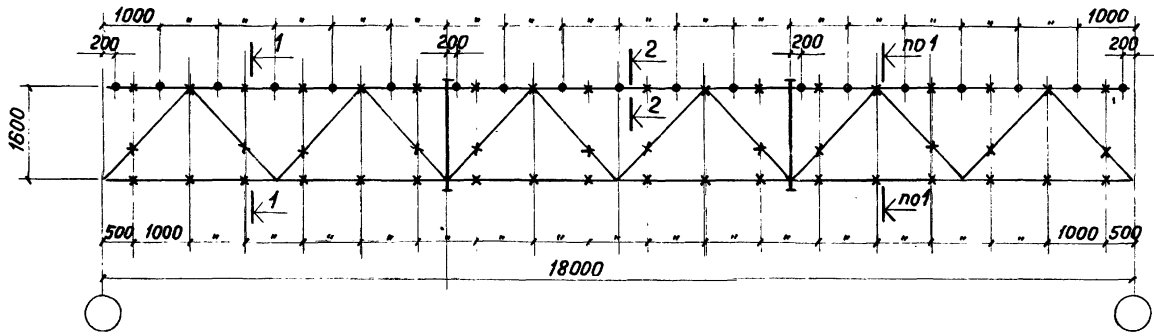


8-8



3.016.1-4.2 27KM

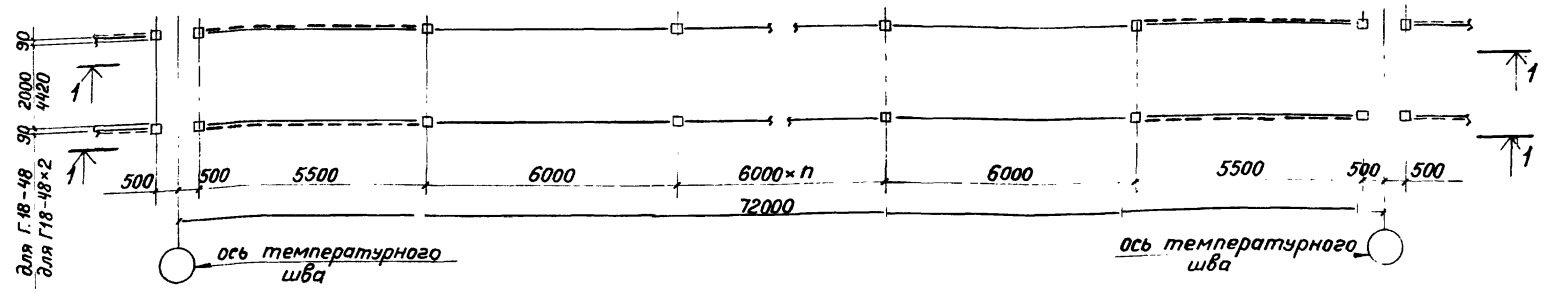
Лист
2



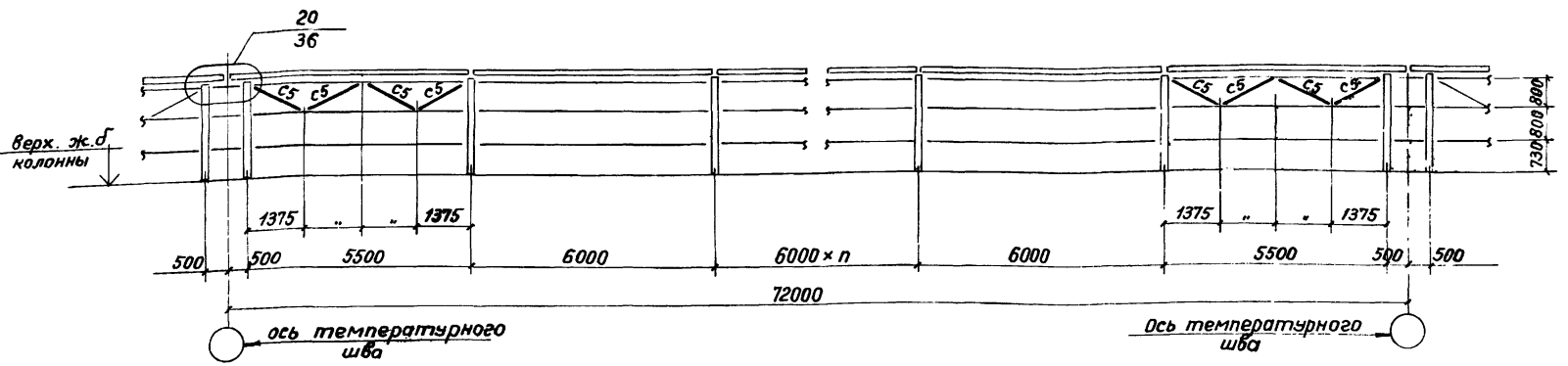
Примечания на черт. 27КМ

3.016.1-4.2 28КМ

Управл.	Солодарь	<i>В.С.</i>		Галерея. Схема расположения коротышей на поясах ферм ФГ-1, ФГ-2 для крепления асбестоцементных листов и стоек электрокабелей.	Лит	Лист	Листов
Гл. инж.	Плишкин	<i>В.В.</i>			Р		1
Нач. отд.	Толстобров	<i>В.В.</i>			Объема Гродового Красная		
ГИП	Миневич	<i>В.В.</i>			Эномечи		
бригадир	Ким	<i>В.В.</i>			ЦНИИПРОЕКТАСТАЛЬКОНСТРУКЦИЯ		
Проверил	Ким	<i>В.В.</i>			Ленинградское отделение		
Исполнил	Кадак	<i>Н.С.</i>					



1-1



Спецификация стали на вертикальные связи температурного блока

№ п/п	Профиль	Масса в кг	Сталь
1	Гн.П 100×60×3	83,6	Углеродистая "Сталь 3"

1. Схемы ригелей галерей на черт 20КМ÷22КМ
2. Ведомость элементов на черт. 25КМ.

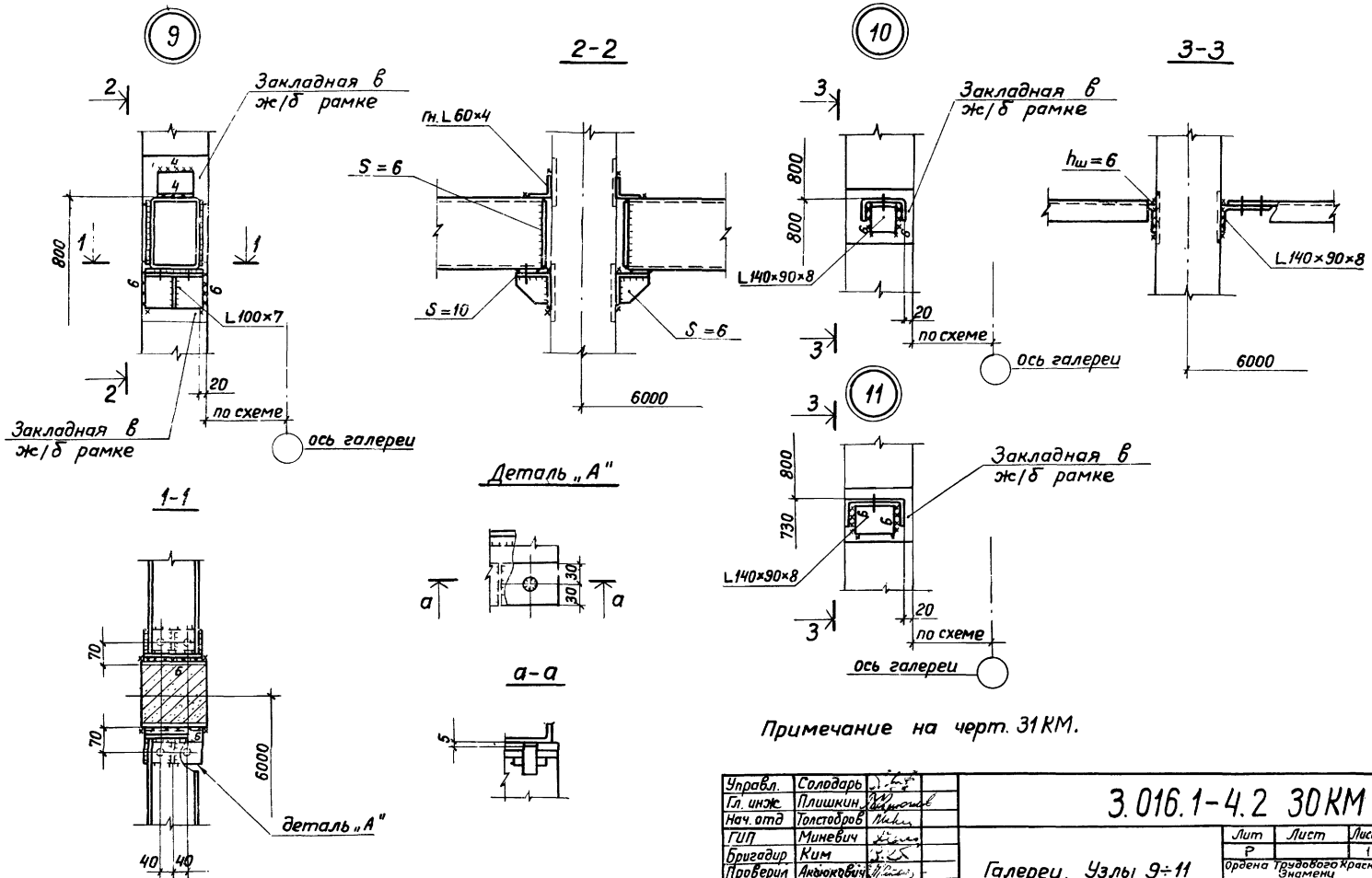
Управл.	Салодарь	
Гл. инж.	Плишкин	
Нач. отд.	Токстадров	
ГИП	Миневич	
бригадир	Ким	
Проверил	Ким	
Исполнил	Кадрок	

3.016.1-4.2 29 КМ

Галереи. Схема вертикальных связей.
Спецификация стали.

Лит	Лист	Листов
Р	1	1

Ордена Трудового Красного Знамени
ЦНИИПРОЕКТАЛЬКОНСТРУКЦИЯ
Ленинградское отделение



Примечание на черт. 31КМ.

Управл.	Саладарь	Л. инж.	Плишкин
Нач. отд.	Толстадов	ГЛП	Миневич
Бригадир	Ким	Проверил	Антонович
Исполнил	Филиппова		

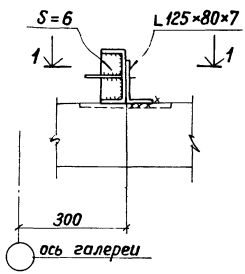
3.016.1-4.2 30КМ

Галереи. Узлы 9÷11

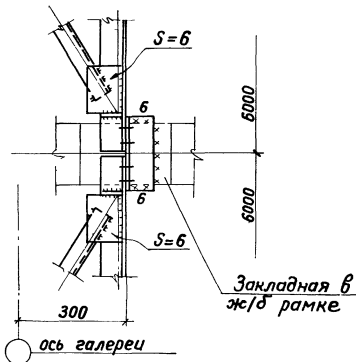
Лит	Лист	Листов
Р	1	1

Орден Трудового Красного Знамени
ИНЖЕНЕРСТВО СТРОИТЕЛЬСТВА
Ленинградское отделение

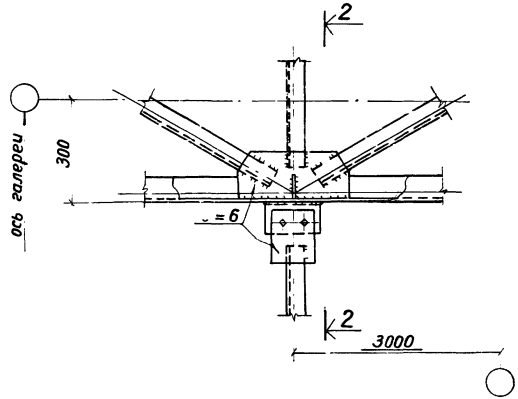
12



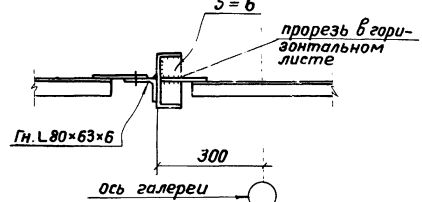
1-1



13



2-2



Примечания

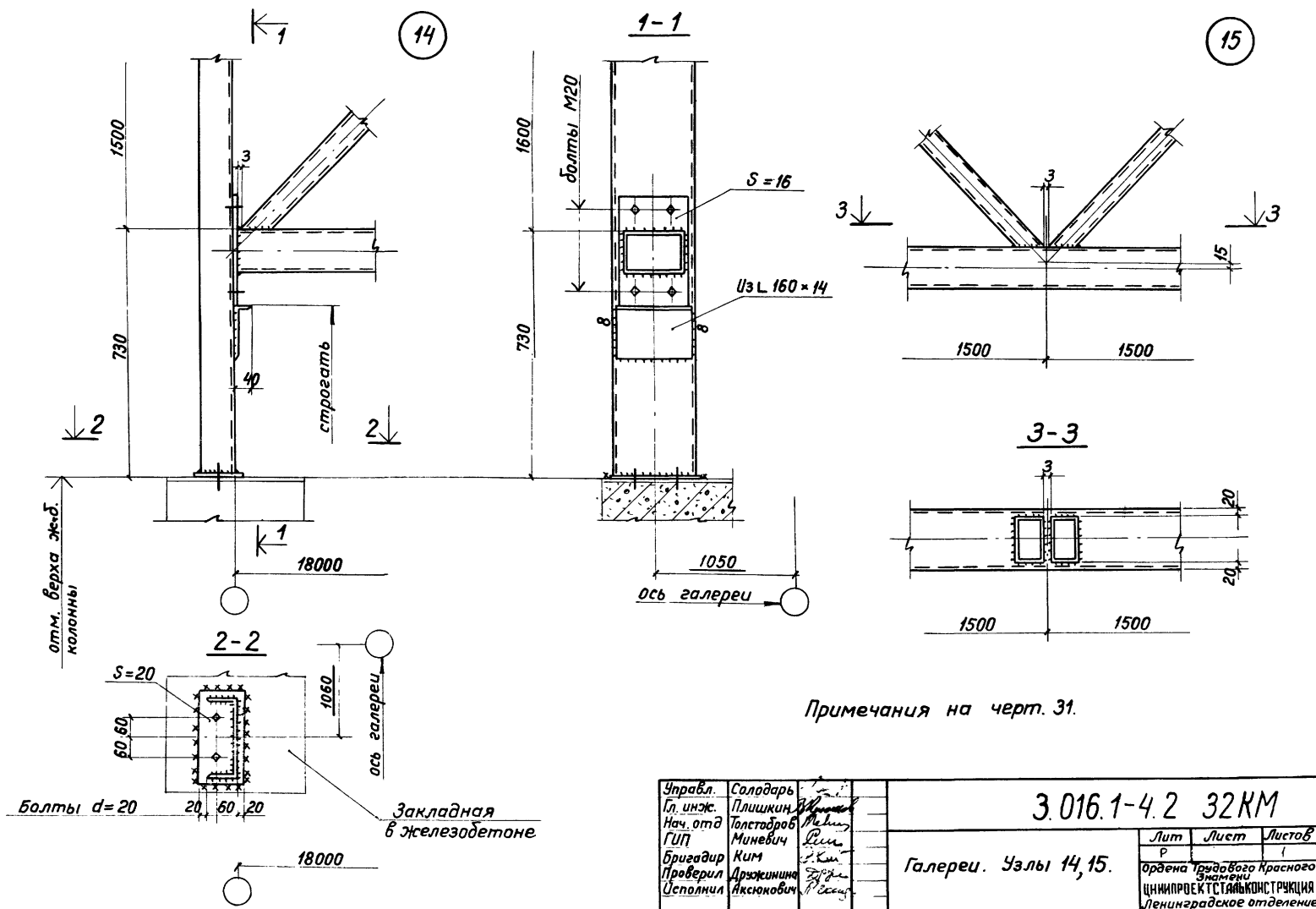
1. Схемы элементов конструкций галерей и маркировка узлов на черт 20КМ-24КМ.
2. Все отверстия $d=19$ под болты нормальной точности М16, кроме оговоренных.
3. Указания по назначению типов электродов приведены в разделе 5 технического описания.
4. Все неоговоренные сварные швы принимать по расчетным усилиям, но не менее 3,0 т и с учетом требований табл. 48 СНиП-В.3-72 минимальных толщин угловых швов (кроме швов для гнотосварных профилей)
5. Все неоговоренные сварные швы прикреплений элементов из гнотосварных профилей принимать толщиной равной 1,2 толщины более тонкого из свариваемых элементов.

Упр.вл.	Солодарь	
Гл. инж.	Плишкин	
Нач. отд.	Юлстадров	
	ГИП	
	Миневич	
Бригадир	Кли	
Проверил	Аксенович	
Усполил	Кабак	

3.016.1-4.2 31КМ

Галереи. Узлы 12, 13.

Лит.	Лист	Листов
Р	1	1
Проект Гидрогаз Краснознаменский ЦНИИПРОЕКТСТАЛЬИНСТРУКЦИЯ Ленинградское отделение		



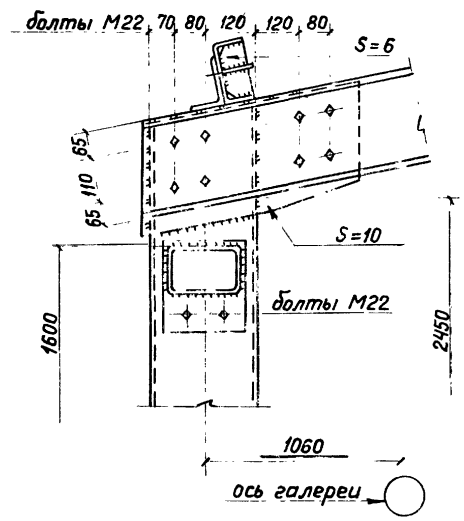
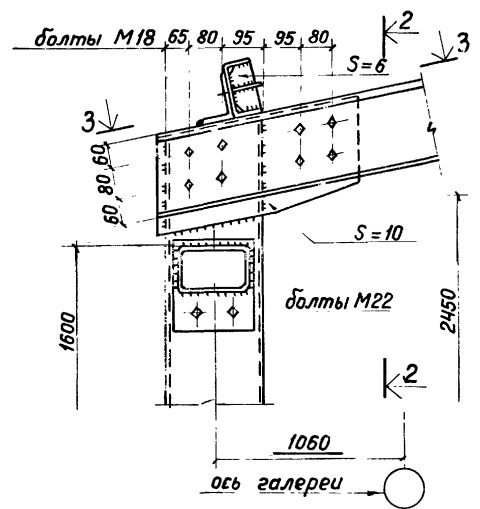
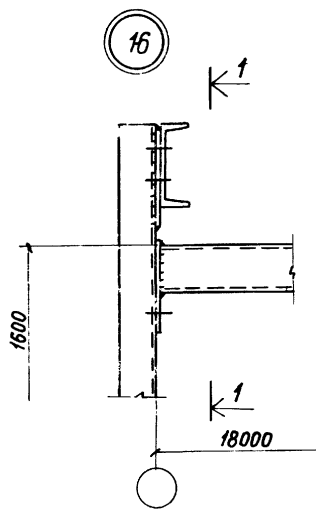
Примечания на черт. 31.

Управл.	Солодарь		3.016.1-4.2 32KM		
Гл. инж.	Плишкин				
Нач. отд	Толстодоб		Лит	Лист	Листов
ГИП	Миневич				
Бригадир	Ким		Р		
Проверил	Дрозжинич		Ордена Трудового Красного Знамени		
Исполнил	Аксюкович		ЦНИИПРОЕКТАВКОНСТРУКЦИЯ		
			Ленинградское отделение		

Галереи. Узлы 14, 15.

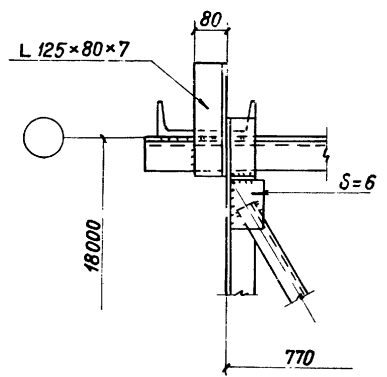
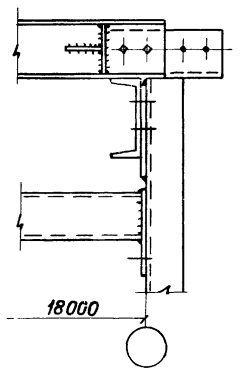
1-1 (для Г18-48)

1-1 (для Г18-48×2)



2-2

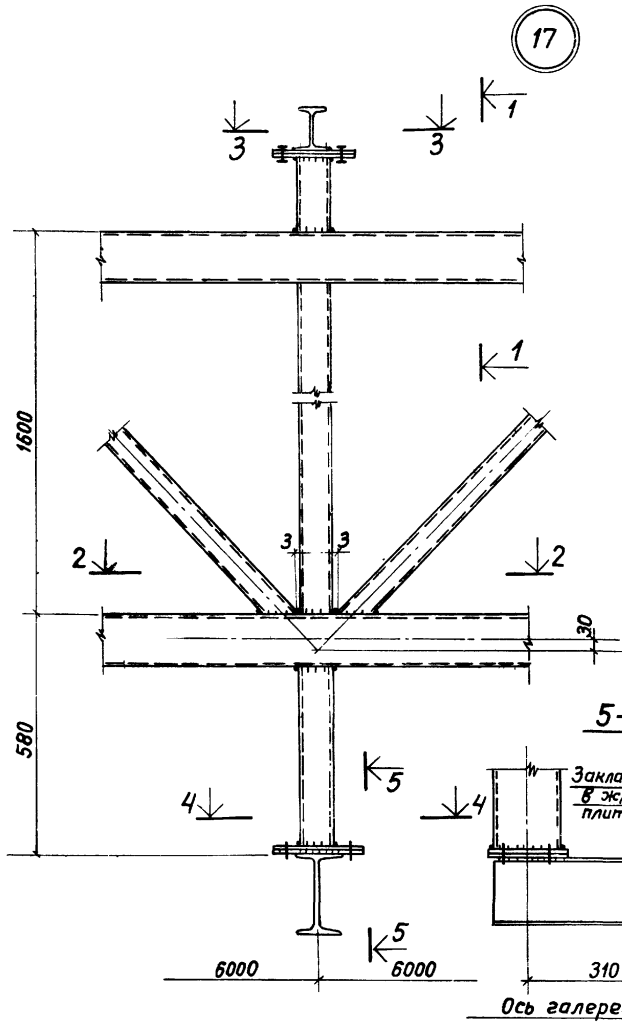
3-3



Примечания см. на черт. 31КМ.

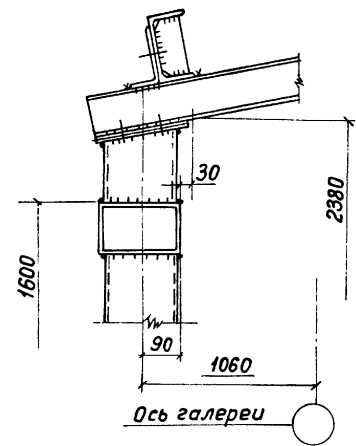
Управл	Соловьев			3.016.1-4.2 33КМ	Лит	Лист	Листов
Гл. инж.	Плишкин						
Нач. отд.	Толстов						
ГИП	Миневич						
Бригадир	Миневич						
Проверил	Филитова			Галереи. Узел 16.	Лит	Лист	Листов
Исполнил	Кадак						

17

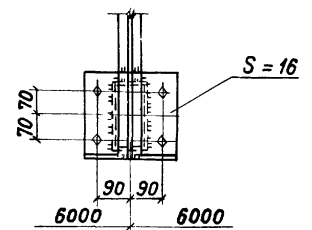


Ось галереи

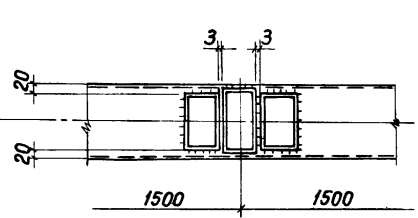
1-1



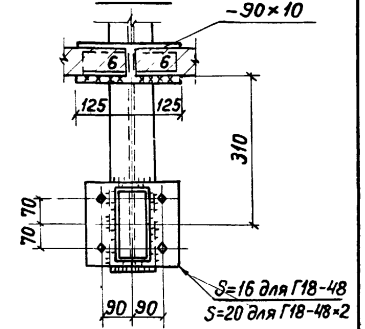
3-3



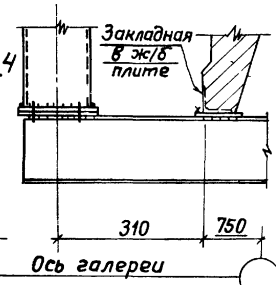
2-2



4-4



5-5



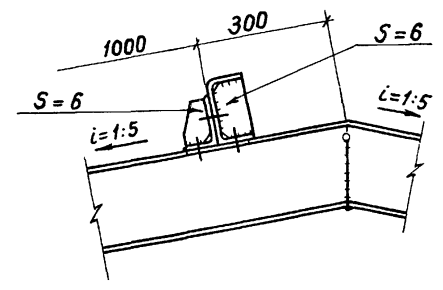
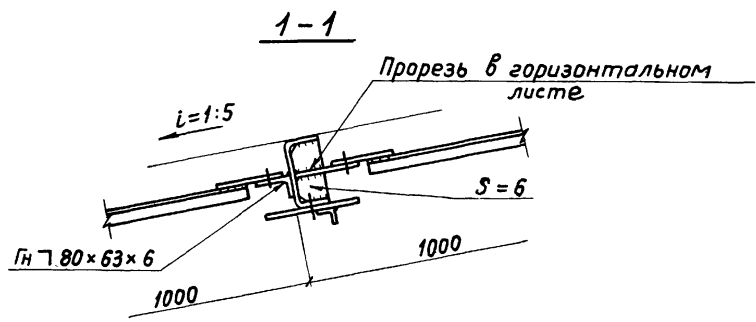
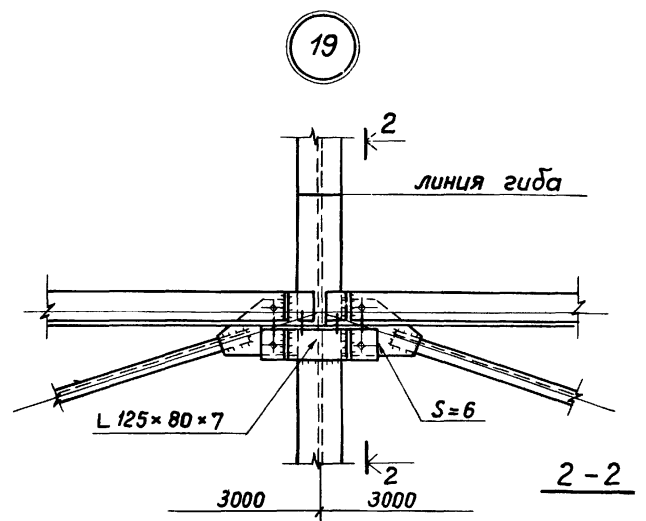
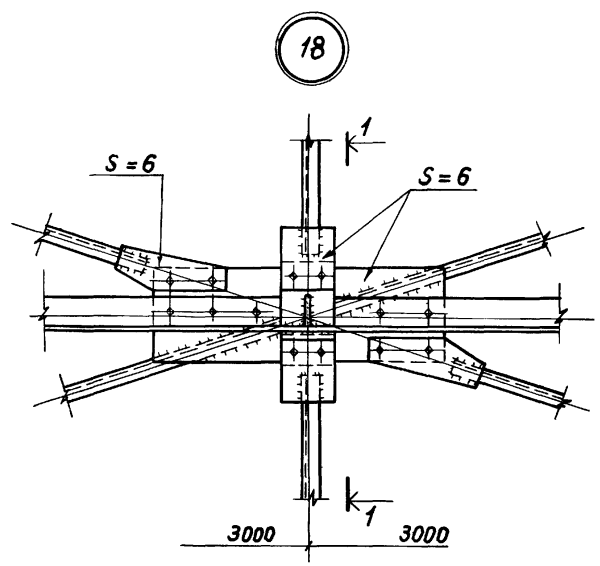
Примечания на черт. 31КМ.

Управл.	Солодарь	
Гл. инж.	Плишкин	
Нач. отд.	Толстодров	
ГИП	Мшевич	
бригадир	Ким	
Проверил	Андреева	
Исполнил	Аксенович	

3.016.1-4.2 34КМ

Галереи. Узел 17.

Лит	Лист	Листов
Р		1
Ордена Трудового Красного Знамени ЦНИИПРОЕКТСТЯЖКОИСТРАИЩО Ленинградское отделение		



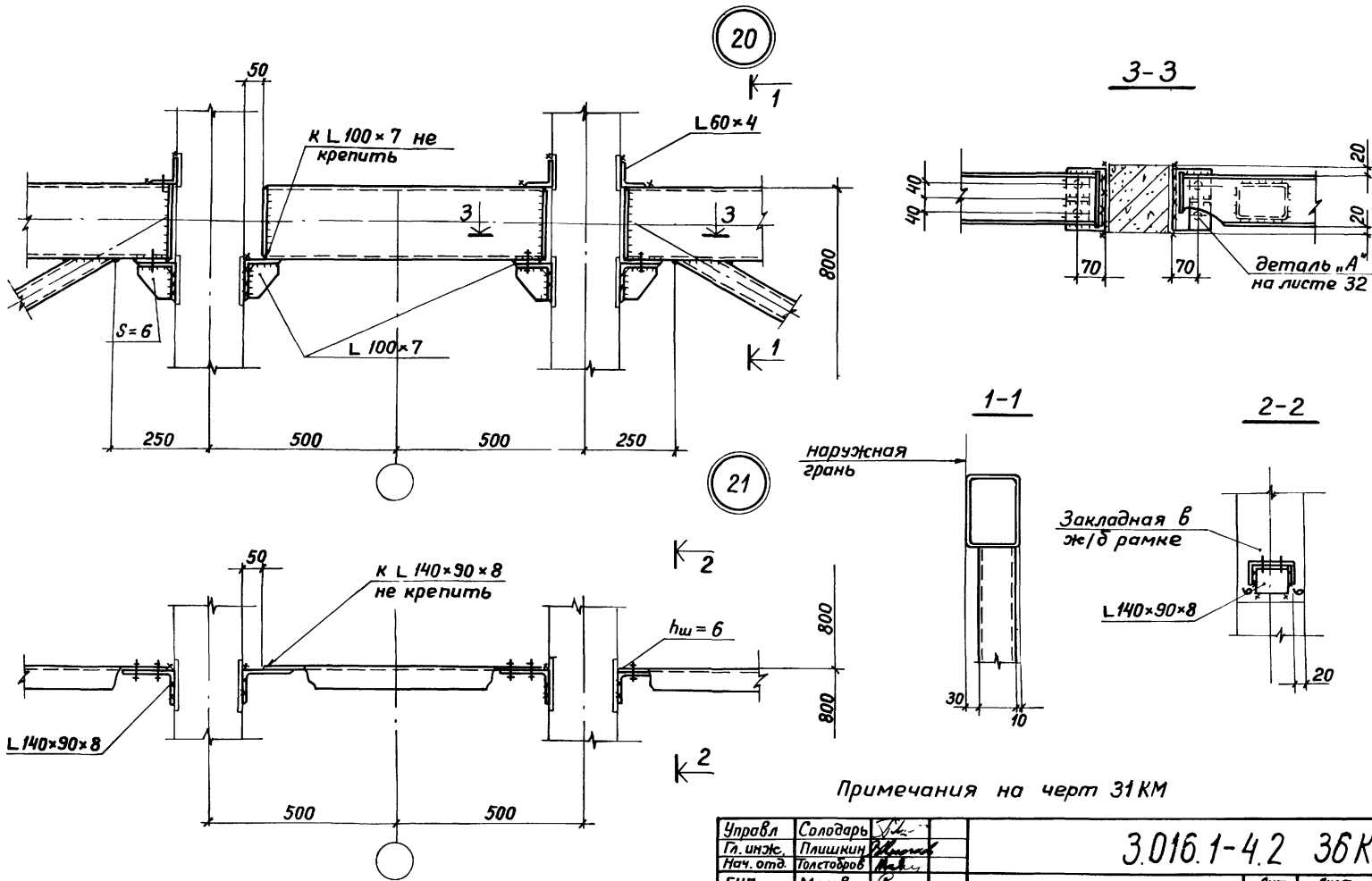
Примечания на черт. 31KM

Управл	Солодарь	<i>Солодарь</i>	
Гл. инж.	Плишкин	<i>Плишкин</i>	
Нач. отд.	Толстобров	<i>Толстобров</i>	
ГИП	Миневич	<i>Миневич</i>	
бригадир	Ким	<i>Ким</i>	
Проверил	Дружнина	<i>Дружнина</i>	
Исполнил	Ким	<i>Ким</i>	

3.016.1-4.2 35KM

Галереи. Узлы 18; 19

Лит	Лист	Листов
Р	1	1
Ордена Трудового Красного Знамени ЦНИИПРОЕКТАСТАЛЬКОНСТРУКЦИЯ Ленинградское отделение		



Примечания на черт 31KM

Управл	Солодарь	<i>[Signature]</i>	
Гл. инж.	Плишкин	<i>[Signature]</i>	
Нач. отд.	Толстовров	<i>[Signature]</i>	
ГИП	Миневич	<i>[Signature]</i>	
бригадир	Ким	<i>[Signature]</i>	
Проверил	Друженица	<i>[Signature]</i>	
Исполнил	Аксенович	<i>[Signature]</i>	

3.016.1-4.2 36KM

Лит	Лист	Листов
Р		

Галереи. Узлы 20, 21

Ордена Трудового Красного Знамени
ОБЪЕКТ ТАБЕЛИ КОНСТРУКЦИЯ
Ленинградское отделение

NN n/p	Сечение	Масса стали			
		Г 18-48-4		Г 18-48×2-4	
		III район с/е забого по- кромба	II район с/е ростмго на- пора ветра	III район с/е забого по- кромба	II район с/е ростмго на- пора ветра
1	I 12				
2	I 20	59,8	59,8	208,7	208,7
3	I 36	105,0	105,0	486,0	486,0
4	C 20		95,7		
5	C 24	235,2	235,2	238,6	238,6
6	C 27			271,5	271,5
7	L 32×4			100,9	100,9
8	L 56×4	137,0	137,0		
9	L 160×14	27,2	27,2	27,2	27,2
10	L 125×80×7	56,3	56,3	84,5	84,5
11	Гн. L 60×4	13,2	13,2	13,2	13,2
12	Гн. L 80×63×6	116,3	116,3	126,0	126,0
13	Гн. C 50×50×4	15,3	15,3	15,3	15,3
14	Гн. □ 100×60×3	126,0	126,0	126,0	126,0
15	Гн. □ 140×60×4	418,2	418,2		
16	Гн. □ 140×60×6			618,6	618,6
17	Гн. □ 140×70×5	741,6			
18	Гн. □ 160×70×5			1198,8	
19	Гн. □ 160×80×5		856,8		1285,2
20	Гн. □ 160×80×6	205,6	205,6	203,9	203,9
21	Гн. □ 180×120×5	1641,6	1641,6		
22	Гн. □ 180×120×6			979,2	979,2
23	Гн. □ 180×120×8			1296,0	1296,0
24	S=6	62,4	64,6	84,4	86,6
25	S=10	44,8	44,8	56,3	56,3
26	S=14	77,4	77,4	79,4	79,4
27	S=16	162,7	162,7	136,6	136,6
28	S=20	22,9	22,9	60,0	60,0
	Итого:	4364,2	4481,6	6411,1	6499,7

C 38/
23

Класс
стали

NN n/p	Сечение	Масса стали				Класс стали
		Г 12-48		Г 12-48×2		
		III район с/е забого по- кромба	II район с/е ростмго на- пора ветра	IV район с/е забого по- кромба	III район с/е ростмго на- пора ветра	
1	L 25×4	6,3	6,3	1,8	1,8	
2	L 32×4			15,3	15,3	
3	L 40×4	36,7	36,7	36,7	36,7	
4	L 100×7	15,6	15,6	15,6	15,6	
5	L 125×80×7	29,7	29,7	44,0	44,0	
6	L 140×90×8	22,6	22,6	22,6	22,6	
7	Гн. L 60×4	39,8	39,8	39,8	39,8	
8	Гн. L 80×63×6	4,2	4,2	4,2	4,2	
9	Гн. C 50×50×4	10,4	10,4	10,4	10,4	
10	Гн. C 120×60×4	169,7	169,7	169,7	169,7	
11	Гн. C 140×70×4	399,4				
12	Гн. C 160×70×5		532,8	799,2	-	
13	Гн. C 160×80×5	285,6	285,6	285,6	285,6	
14	Гн. C 160×80×5				856,8	
15	Гн. □ 200×140×4	487,2	487,2	487,2	487,2	
16	S=6	63,3	65,8	80,5	83,0	
17	S=10	6,8	6,8	6,8	6,8	
	Итого:	1577,3	1713,2	2019,4	2079,5	

C 38/
23

В поз. 13 - гн C 160×80×5 учтена масса стали фахверка,
в поз. 14 - гн C 160×80×5 учтена масса стали прогонов

Упр. обл.	Салодарь	Л. П.
Гл. инж.	Плишкин	В. П.
Нач. отд.	Толстодоб	Л. П.
ГП	Минебич	Л. П.
Бригадир	Ким	Л. П.
Проверил	Андреева	Л. П.
Исполнил	Кадак	Л. П.

3.016.1-4.2 37KM

Галерея
Спецификация стали

Лит	Лист	Листов
Р	1	1
Ордена Трудового Красного Знамени ЦНИПРОЕКТАСТАЛЬКОСТРУЧНАЯ Ленинградское отделение		