

ТИПОВОЙ ПРОЕКТ  
903-2-30.90

МАЗУТОНАСОСНАЯ Q-13 И 3,25/13 м<sup>3</sup>/ч  
ЗДАНИЕ ИЗ СБОРНЫХ ЖЕЛЕЗОБЕТОННЫХ  
КОНСТРУКЦИЙ

АЛЬБОМ 12

МЕТАЛЛОКОНСТРУКЦИИ ВСПОМО-  
ГАТЕЛЬНОГО ОБОРУДОВАНИЯ

# ТИПОВОЙ ПРОЕКТ 903-2-30.90

## МАЗУТОНАСОСНАЯ Q=13 И 3,25/13 м<sup>3</sup>/ч ЗДАНИЕ ИЗ СБОРНЫХ ЖЕЛЕЗОБЕТОННЫХ КОНСТРУКЦИЙ

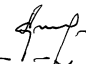
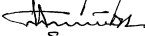
### АЛЬБОМ 1 2

### СОСТАВ ПРОЕКТА

АЛЬБОМ	1	ПЗ	Пояснительная записка
АЛЬБОМ	2	МС1	Мазутоснабжение (Q=13 м <sup>3</sup> /ч)
АЛЬБОМ	3	МС2	Мазутоснабжение (Q=3,25/13 м <sup>3</sup> /ч)
АЛЬБОМ	4	МС3	Мазутоснабжение, блоки оборудования
АЛЬБОМ	5	АР	Решения архитектурные КЖС конструкции железобетонные КМ конструкции металлические
АЛЬБОМ	6	СИ	Строительные изделия
АЛЬБОМ	7	ЧАСТЬ1 АТМ	Автоматизация АП Пожарная сигнализация (Q=13 м <sup>3</sup> /ч)
АЛЬБОМ	7	ЧАСТЬ2 АТМ	Автоматизация АП Пожарная сигнализация (Q=3,25/13 м <sup>3</sup> /ч)
АЛЬБОМ	8	ЧАСТЬ1	Щиты автоматки и КИП. Задание заводч-изготовителю (Q=13 м <sup>3</sup> /ч)
АЛЬБОМ	8	ЧАСТЬ2	Щиты автоматки и КИП. Задание заводч-изготовителю (Q=3,25/13 м <sup>3</sup> /ч)
АЛЬБОМ	9	ЭМ	Силовое электрооборудование ЭО Внутреннее освещение СС Связь и сигнализация
АЛЬБОМ	10		Низковольтные комплектные устройства. Задание заводч-изготовителю
АЛЬБОМ	11	ОВ	Отопление и вентиляция ВК Внутренние водопровод и канализация ТС Тепловые сети
АЛЬБОМ	12		Металлоконструкции вспомогательного оборудования
АЛЬБОМ	13	СО	Спецификации оборудования
АЛЬБОМ	14	ВМ	Ведомости потребности в материалах
АЛЬБОМ	15	кн1..Б С	Сметы

Утвержден ГПКНИИ „Сантехпроект“  
Протокол №22 от 1 апреля 1991г.

РАЗРАБОТАН  
ПРОЕКТНЫМ ИНСТИТУТОМ  
"ЛАТГИПРОПРОМ"  
Главный инженер института  
Главный инженер проекта

 /В. Архипов/  
 /Я. Нидбальский/

Содержание альбома

Альбом 12

Типовой проект 903-2-90.90

Обозначение	Наименование	№ стр.	Обозначение	Наименование	№ стр.
			26.33.03.003	Связь	16
67.08.00.001	Фианец	3	26.33.03.004	Домышко	16
67.08.00.002	Фианец	3	26.33.03.005	Ручка	16
26.20.00.000 С5	Фильтр грубой очистки мазутта		28.06.01.000	Короб	17
	Ду 150	3	28.06.01.000 С5	Короб	17
26.20.00.000	Фильтр грубой очистки мазутта		28.06.01.001	Стежка	17
	Ду 150	4	28.06.02.000	Крышка	18
26.20.01.000	Корпус	4	28.06.02.000 С5	Крышка	18
26.20.01.000 С5	Корпус	4	28.06.03.000	Плитта с кронштейном	18
26.20.01.001	Кожух	5	28.06.03.000 С5	Плитта с кронштейном	19
26.20.01.002	Патрубок	5	28.06.03.001	Кронштейн	19
26.20.01.003	Днище	5	28.06.03.002	Плитта	19
26.20.02.000	Крышка	5			
26.20.02.000 С5	Крышка	6			
26.20.02.001	Скоба	6	67.06.00.000	Хомутт	20
26.20.02.002	Крышка	6	67.06.00.000 С5	Хомутт	20
26.20.03.000	Сетка	6	67.06.00.001	Ушко	20
26.20.03.000 С5	Сетка	7	67.02.00.001	Ниппель	20
26.20.03.001	Сетка	7			
26.20.03.002	Домышко	7			
26.20.03.003	Ручка	7			
26.20.03.004	Бортик	8			
26.20.03.005	Связь	8			
50.34.00.000	Опора отвода Дн 76	8			
50.34.00.000 С5	Опора отвода Дн 76	8			
50.34.00.001	Стойка	9			
50.35.00.000	Опора отвода Дн 159	9			
50.35.00.000 С5	Опора отвода Дн 159	10			
50.35.00.001	Стойка	10			
50.36.00.000	Опора отвода Дн 219	11			
50.36.00.000 С5	Опора отвода Дн 219	11			
50.36.00.001	Стойка	11			
26.33.00.000	Фильтр грубой очистки мазутта Ду 100	12			
26.33.00.000 С5	Фильтр грубой очистки мазутта Ду 100	12			
26.33.01.000	Корпус	12			
26.33.01.000 С5	Корпус	13			
26.33.01.001	Кожух	13			
26.33.01.002	Патрубок	13			
26.33.01.003	Днище	14			
26.33.02.000	Крышка	14			
26.33.02.000 С5	Крышка	14			
26.33.02.001	Крышка	14			
26.33.02.002	Скоба	15			
26.33.03.000	Сетка	15			
26.33.03.000 С5	Сетка	15			
26.33.03.001	Сетка	15			
26.33.03.002	Бортик	16			



Типовой проект 903-2-30.90 Альбом 12

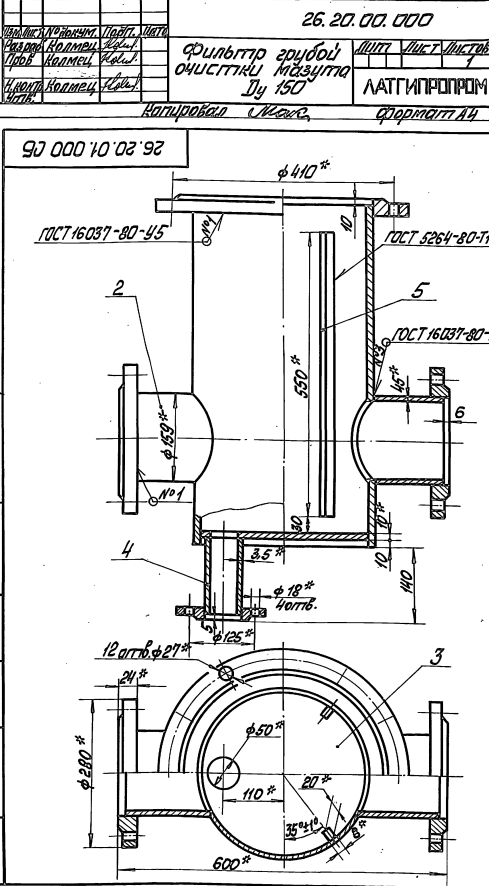
Код	Обозначение	Наименование	Кол.	Примечание
	<u>Документация</u>			
А3	26.20.01.000СБ	Сборочный чертёж		
	<u>Сборочные ведомости</u>			
А4	26.20.01.000	Корпус	1	
А4	26.20.02.000	Крышка	1	
А4	26.20.03.000	Сетка	1	
	<u>Стандартные изделия</u>			
4		Болты М24×90.46 ГОСТ 7798-70	12	
5		Гайка М24.5 ГОСТ 5915-70	12	
6		Прокладка А-300-16 ГОСТ 15180-86	1	

26.20.01.000

Фильтр грубой очистки мазута  
Ду 150

Материал Латтипропром

Типовой проект 903-2-30.90 Альбом 12



Типовой проект 903-2-30.90 Альбом 12

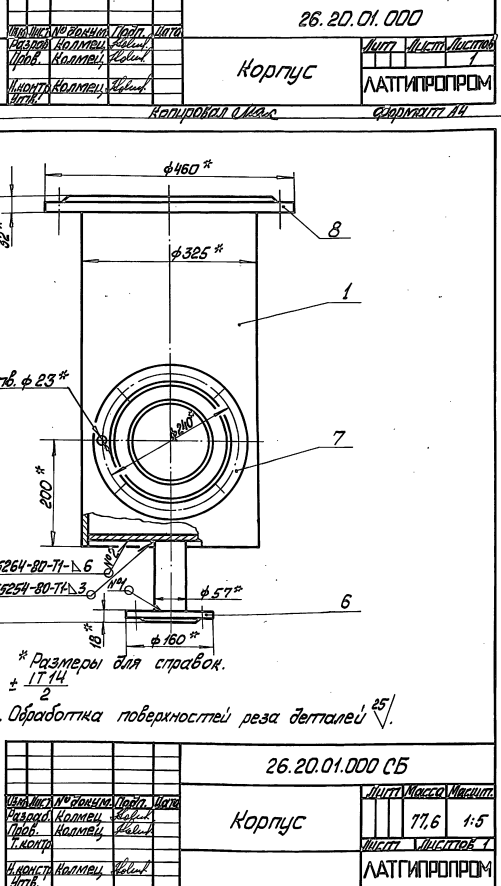
Код	Обозначение	Наименование	Кол.	Примечание
	<u>Документация</u>			
А3	26.20.01.000СБ	Сборочный чертёж		
	<u>Детали</u>			
А4	26.20.01.001	Кожух	1	
А4	26.20.01.002	Патрубок	2	
А4	26.20.01.003	Душце	1	
Б4	26.20.01.004	Патрубок		
		Труба 57×3,5 ГОСТ 8732-76 Ст3сп5 ГОСТ 10105-80		
Б4	26.20.01.005	Резьба	1	0,85кг
		L = 415 ± 0,5 мм		
		Листа 8×20-ГОСТ 103-76 Ст3сп5 ГОСТ 10105-80		
		L = 550 ± 0,875 мм	2	0,7кг
	<u>Стандартные изделия</u>			
6		Фланцы ГОСТ 12820-80 1-50-10 Ст3	1	
7		1-150-10 Ст3	2	
8		1-300-16 Ст3	1	

26.20.01.000

Корпус

Материал Латтипропром

Типовой проект 903-2-30.90 Альбом 12



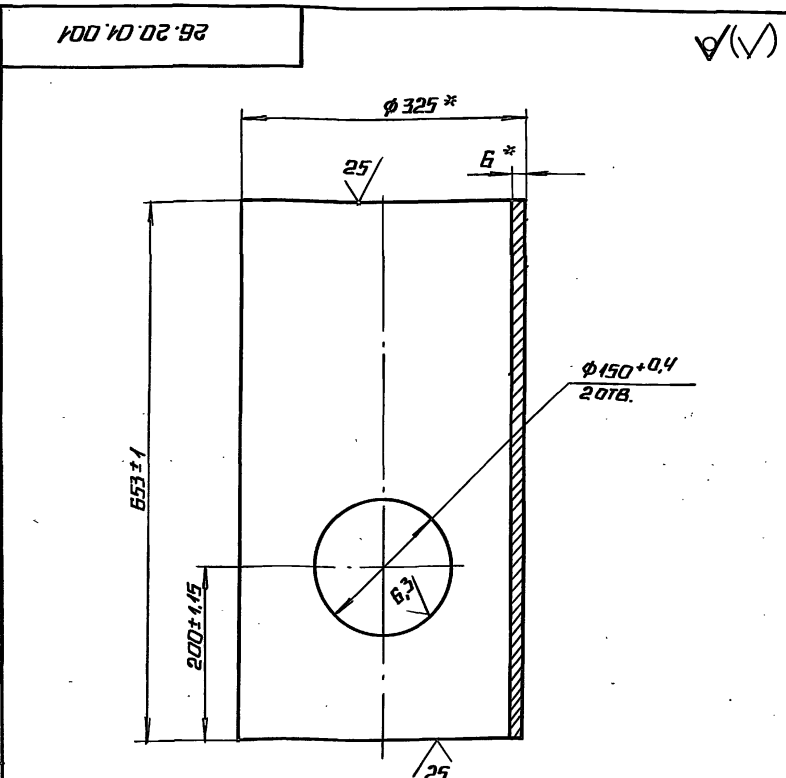
26.20.01.000СБ

Корпус

Материал Латтипропром

- \* Размеры для справок.
- ± IT 14
- Обработка поверхностей реза деталей 25/

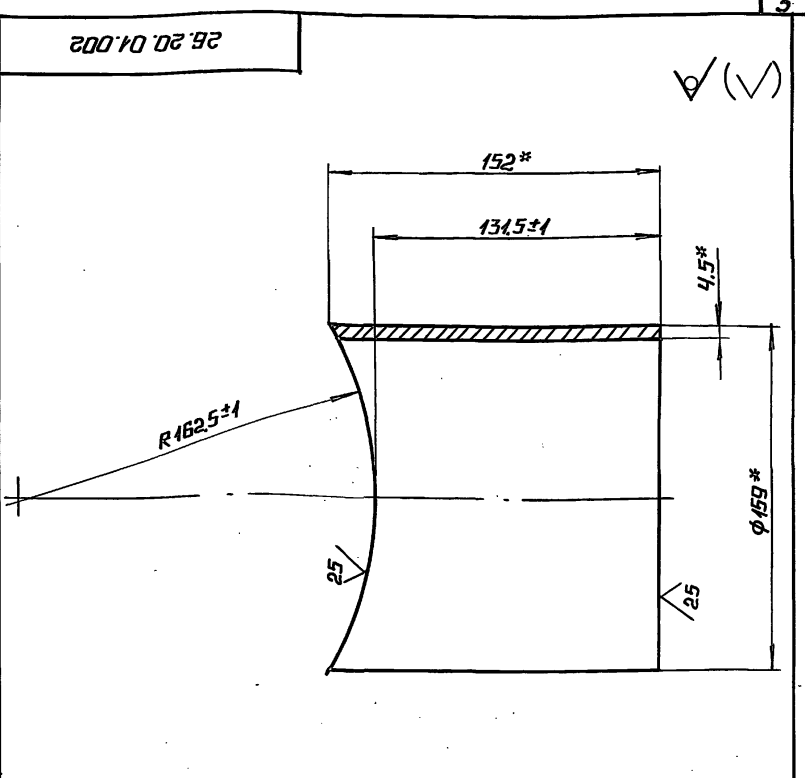
26.20.01.001  
 Альбом 12  
 Типовой проект 903-2-30.90  
 Взам. инв. № 903/2-30.90  
 Подпись и дата



\* Размеры для справок.

26.20.01.001					
ИЗМ.	ЛИСТ	№ ДОКУМ.	ПОДП.	ДАТА	
РАЗР.	КОЛМ.	КРАЯ	Колес		КОЖУХ
Т.КОНТ.					ЛИСТ ЛИСТОВ 1
И.КОНТ.	КОЛМ.	КРАЯ	Колес		ТРУБА 325x6 ГОСТ 10704-76
УТВ.					СТ 3 ПС 5 ГОСТ 10705-80
					ЛАТТИПРОПРОМ
КОПИРОВАЛ ЛС- ФОРМАТ А4					

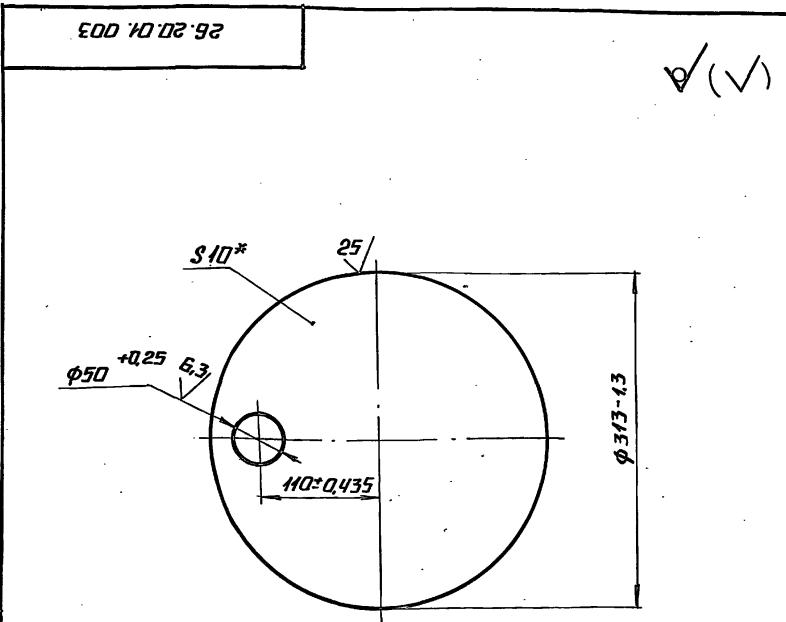
26.20.01.002  
 Альбом 12  
 Типовой проект 903-2-30.90  
 Взам. инв. № 903/2-30.90  
 Подпись и дата



\* Размеры для справок.

26.20.01.002					
ИЗМ.	ЛИСТ	№ ДОКУМ.	ПОДП.	ДАТА	
РАЗР.	КОЛМ.	КРАЯ	Колес		ПАТРУБОК
Т.КОНТ.					ЛИСТ ЛИСТОВ 1
И.КОНТ.	КОЛМ.	КРАЯ	Колес		ТРУБА 159x4.5 ГОСТ 10704-76
УТВ.					СТ 3 ПС 5 ГОСТ 10705-80
					ЛАТТИПРОПРОМ
КОПИРОВАЛ ЛС- ФОРМАТ А4					

26.20.01.003  
 Альбом 12  
 Типовой проект 903-2-30.90  
 Взам. инв. № 903/2-30.90  
 Подпись и дата



\* Размер для справок.

26.20.01.003					
ИЗМ.	ЛИСТ	№ ДОКУМ.	ПОДП.	ДАТА	
РАЗР.	КОЛМ.	КРАЯ	Колес		ДНИЩЕ
Т.КОНТ.					ЛИСТ ЛИСТОВ 1
И.КОНТ.	КОЛМ.	КРАЯ	Колес		ЛИСТ 10 ГОСТ 19903-74
УТВ.					СТ 3 КП 2 ГОСТ 14837-79
					ЛАТТИПРОПРОМ
КОПИРОВАЛ ЛС- ФОРМАТ А4					

26.20.02.000  
 Альбом 12  
 Типовой проект 903-2-30.90  
 Взам. инв. № 903/2-30.90  
 Подпись и дата

ФОРМАТ	ЗОНА	ПОЗ.	ОБОЗНАЧЕНИЕ	НАИМЕНОВАНИЕ	КОЛ.	ПРИМЕЧАНИЕ
				ДОКУМЕНТАЦИЯ		
			26.20.02.000СБ	СБОРОЧНЫЙ ЧЕРТЕЖ		
				ДЕТАЛИ		
А4		1	26.20.02.001	СКОБА	1	
А4		2	26.20.02.002	КРЫШКА	1	
Б4		3	26.20.02.003	ПАТРУБОК		
				ТРУБА 38x2 ГОСТ 10704-76		
				СТ 3 ПС 5 ГОСТ 10705-80		
				L=122 ± 0.5 мм	1	0,22кг
				СТАНДАРТНЫЕ ИЗДЕЛИЯ		
		4		ФЛАНЕЦ 1-32-16 Ст3		
				ГОСТ 12820-80	1	
26.20.02.000						
ИЗМ.	ЛИСТ	№ ДОКУМ.	ПОДП.	ДАТА		
РАЗР.	КОЛМ.	КРАЯ	Колес		КРЫШКА	
Т.КОНТ.					ЛИСТ ЛИСТОВ 1	
И.КОНТ.	КОЛМ.	КРАЯ	Колес		ЛАТТИПРОПРОМ	
УТВ.						
24963-14 6 КОПИРОВАЛ ЛС- ФОРМАТ А4						

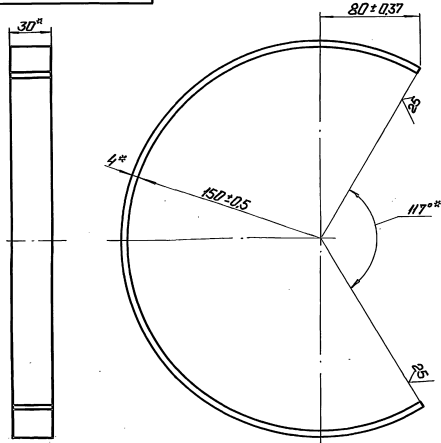






Листы 12  
Титульный проект 903-е-30.90

26.20.03.004



\* Размеры для справок.

26.20.03.004

Бортник

Материал	Листы	Масштаб
Латгипропром	0,61	1:2
Листы	Листов	1

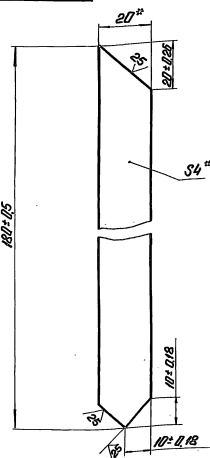
Листов 4-30-1007 003-76  
Лит.3.ИР.2.001535-88

ЛАТГИПРОПРОМ  
Формат А4

Контракт № 2

Листы 12  
Титульный проект 903-е-30.90

26.20.03.005



\* Размеры для справок.

26.20.03.005

ЛВР 36

Материал	Листы	Масштаб
Латгипропром	0,11	1:1
Листы	Листов	1

Листов 4-20-1007 003-76  
Лит.3.ИР.2.001535-88

ЛАТГИПРОПРОМ  
Формат А4

Контракт № 2

Листы 12  
Титульный проект 903-е-30.90

Контракт №	Листы	Обозначение	Наименование	Примечание
			Документация	
14		50.34.00.000.05	Оборочный чертеж	
			Детали	
13	1	50.34.00.001	Стойка	1
64	2	50.34.00.002	Лист	
			6.1001.199073-74 Лит.3.ИР.2.0014637-79	
			70±0,5 = 70 ± 0,5 мм	1 0,23 мм

50.34.00.000

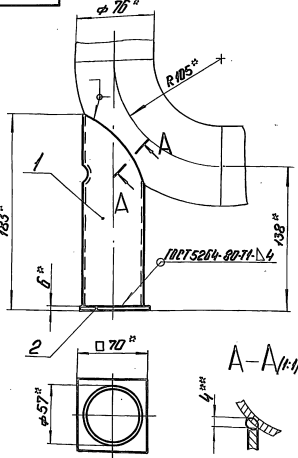
Опора штока Øн 76

Материал	Листы	Масштаб
Латгипропром	0,91	1:2,5
Листы	Листов	1

Контракт № 2

Листы 12  
Титульный проект 903-е-30.90

50.000.00.045.05



- \* Размеры для справок.
- Обработка поверхностей резом детали БУ 25/
- \*\* Вварка ручная дуга.

50.34.00.000.05

Опора штока Øн 76

Материал	Листы	Масштаб
Латгипропром	0,91	1:2,5
Листы	Листов	1

ЛАТГИПРОПРОМ

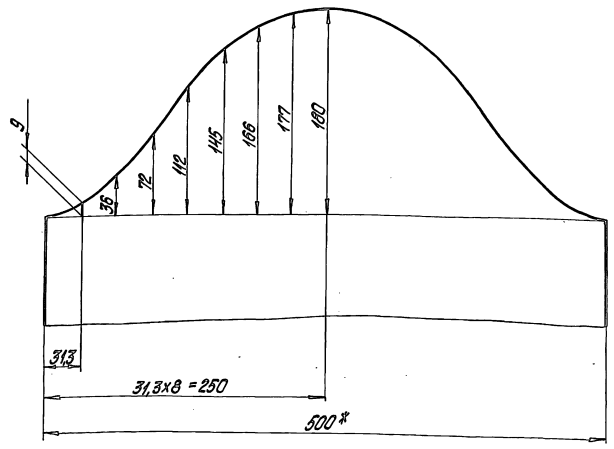
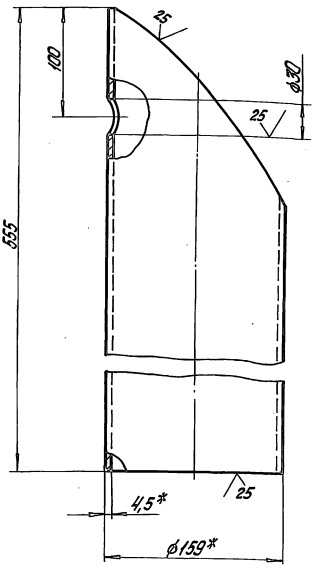
Контракт № 2





100 00 93 05

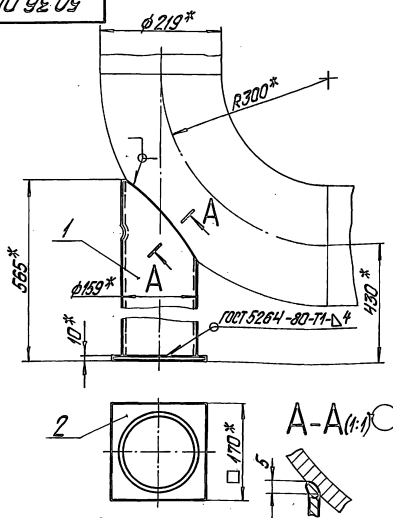
Шаблон для разметки



- 1.\* Размеры для справок.
- 2. ± 1/14.

		50.36.00.001	
Исполн.	№ докум.	Исполн.	Дата
Проф.	Коллеж	Проф.	Коллеж
И.контр.	Коллеж	И.контр.	Коллеж
Лист 1		Лист 1	
Масса 8,38		Масштаб 1:2,5	
Трубы 159x4,5 ГОСТ 8732-78		ЛАТГИПРОПРОМ	
20 ГОСТ 8731-87		фланец 13	
Контроль 24/6/8/а			

90 000 00 93 05



- 1.\* Размеры для справок.
- 2. Обработка поверхностей реза детали 64<sup>25</sup>.
- 3.\*\* Сварка ручная дуговая.

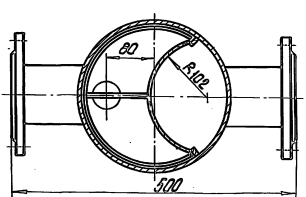
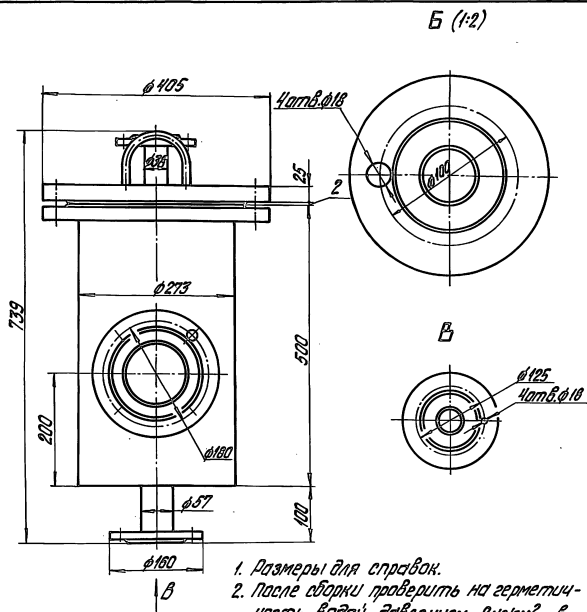
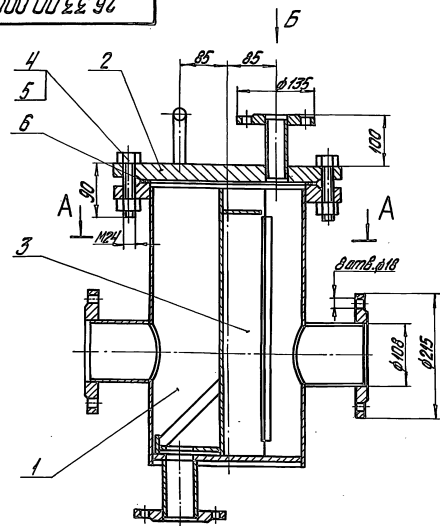
		50.36.00.000 С6	
Исполн.	№ докум.	Исполн.	Дата
Проф.	Коллеж	Проф.	Коллеж
И.контр.	Коллеж	И.контр.	Коллеж
Лист 1		Лист 1	
Масса 10,64		Масштаб 1:5	
Трубы 159x4,5 ГОСТ 8732-78		ЛАТГИПРОПРОМ	
Контроль 24/6/8/а			

Исполн.	№ докум.	Исполн.	Дата	Обозначение	Наименование	Мат.	Примечание
<b>Документация</b>							
И				50.36.00.000 С6	Сборочный чертёж		
<b>Детали</b>							
И	1			50.36.00.001	Стойка		1
И	2			50.36.00.002	Лист		
						Лист 10 ГОСТ 19903-74	
						Лист 20 ГОСТ 19903-74	
						170±0,5x170±0,5 мм	1 2,26кг

		50.36.00.000	
Исполн.	№ докум.	Исполн.	Дата
Проф.	Коллеж	Проф.	Коллеж
И.контр.	Коллеж	И.контр.	Коллеж
Лист 1		Лист 1	
Масса 10,64		Масштаб 1:5	
Трубы 159x4,5 ГОСТ 8732-78		ЛАТГИПРОПРОМ	
Контроль 24/6/8/а			

Титульный лист 26.33.00.000СБ Альбом 12

26.33.00.000СБ



1. Размеры для справок.
2. После сборки проверить на герметичность водой давлением 2кг/см<sup>2</sup> в течение 10 минут. Течь не допускается.

				<b>26.33.00.000СБ</b>		
Исполн.	Провер.	Проект.	Дата	Лист	Мащ.	Кол-во листов
И.И.И.	К.К.К.	П.П.П.	1971	94/1	1:5	1
				<b>ЛАТГИПРОПРОМ</b>		

Титульный лист 26.33.01.000 Альбом 12

26.33.01.000

Исполн.	Лист	Обозначение	Наименование	Кол.	Примечание
<i>Документация</i>					
И.И.И.		26.33.00.000СБ	Сборочный чертёж		
<i>Сборочные единицы</i>					
И.И.И.	1	26.33.01.000	Корпус	1	
И.И.И.	2	26.33.02.000	Крышка	1	
И.И.И.	3	26.33.03.000	Ветка	1	
<i>Стандартные изделия</i>					
	4		Болт М24х90-46 ГОСТ 7798-70	8	
	5		Гайка М24-5 ГОСТ 5915-70	8	
	6		Пакладка А-250-16 ГОСТ 15180-86	1	

<b>26.33.01.000</b>			
Исполн.	Провер.	Проект.	Дата
И.И.И.	К.К.К.	П.П.П.	1971
<b>ЛАТГИПРОПРОМ</b>			

Титульный лист 26.33.01.000 Альбом 12

26.33.01.000

Исполн.	Лист	Обозначение	Наименование	Кол.	Примечание
<i>Документация</i>					
И.И.И.		26.33.01.000СБ	Сборочный чертёж		
<i>Детали</i>					
И.И.И.	1	26.33.01.001	Кожух	1	
И.И.И.	2	26.33.01.002	Патрубок	2	
И.И.И.	3	26.33.01.003	Днище	1	
И.И.И.	4	26.33.01.004	Ребра		
			Полоса 8х20-ГОСТ 103-76 Ст.3м2 ГОСТ 335-86 L=390±0,7мм	2	0,5кг
И.И.И.	5	26.33.01.005	Патрубок		
			Труба 57х3,5-ГОСТ 10704-76 Ст.3м3 ГОСТ 10705-80 L=105±0,435мм	1	0,5кг
<i>Стандартные изделия</i>					
			Фланцы ГОСТ 12820-80		
	6		1-50-10 Ст.3	1	
	7		1-100-10 Ст.3	2	
	8		1-250-16 Ст.3	1	

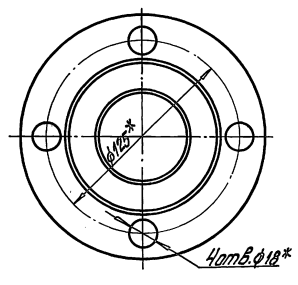
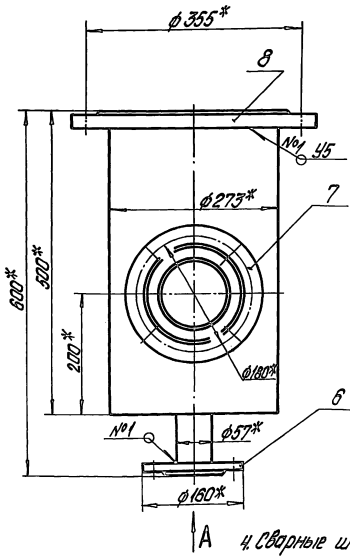
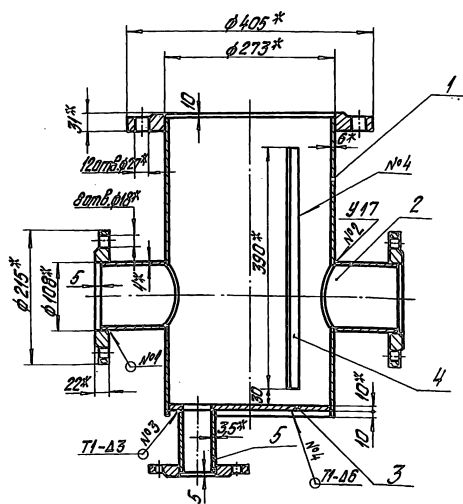
<b>26.33.01.000</b>			
Исполн.	Провер.	Проект.	Дата
И.И.И.	К.К.К.	П.П.П.	1971
<b>ЛАТГИПРОПРОМ</b>			

Альбом 12

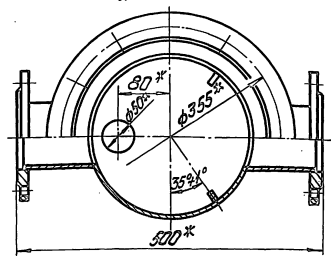
Технический проект 903-2-30.90

26.33.01.00006

A(1:2)



- 1.\* Размеры для справок.
- 2.  $\pm \frac{IT14}{2}$
- 3. Обработка поверхностей резанием деталей БЧН.
- 4. Сварные швы №1 и №2 по ГОСТ 10037-80; №3 и №4 по ГОСТ 5264-80.

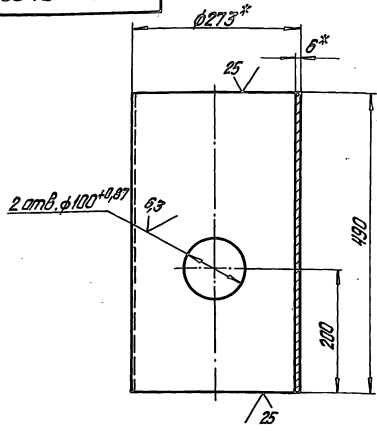


26.33.01.00006				Лист	Масса	Масштаб
Изм.	Лист	№	Порядок	Исполн.	Дата	
				Копмеч		
				Кривя		
				Контр.		
				Копмеч		
				Чиб.		
Корпус				Лист	Масса	Масштаб
				52,8	1:5	
				Лист	Листов	1
				ЛАТГИПРОПРОМ		
				Калибратор Оружие Ва. Формат А3		

Альбом 12

Технический проект 903-2-30.90

26.33.01.001



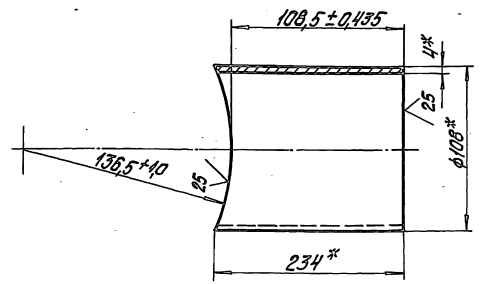
- 1.\* Размеры для справок.
- 2.  $\pm \frac{IT14}{2}$

26.33.01.001				Лист	Масса	Масштаб
Изм.	Лист	№	Порядок	Исполн.	Дата	
				Копмеч		
				Кривя		
				Контр.		
				Копмеч		
				Чиб.		
Кожух				Лист	Масса	Масштаб
				19,36	1:5	
				Лист	Листов	1
				ЛАТГИПРОПРОМ		
				Калибратор Оружие Ва. Формат А4		

Альбом 12

Технический проект 903-2-30.90

26.33.01.002



\* Размеры для справок.

26.33.01.002				Лист	Масса	Масштаб
Изм.	Лист	№	Порядок	Исполн.	Дата	
				Копмеч		
				Кривя		
				Контр.		
				Копмеч		
				Чиб.		
Патрубок				Лист	Масса	Масштаб
				1,76	1:2	
				Лист	Листов	1
				ЛАТГИПРОПРОМ		
				Калибратор Оружие Ва. 24963-14 14 Формат А4		

14

26.33.01.003

✓(✓)

\* РАЗМЕР ДЛЯ СПРАВОК

26.33.01.003

ИЗМ.	ЛИСТ	№ ДОКУМ.	ПОДП.	ДАТА	ЛИТ.	МАССА	МАСШТ.
РАЗР.	КРАЯ	КОЛМЕЦ	Колес			4,05	1:5
ПРОВ.	КРАЯ	КОЛМЕЦ	Колес		ЛИСТ	ЛИСТОВ 1	
Т.КОНТ.					ЛИСТ 10 ГОСТ 19903-74		
И.КОНТ.	КОЛМЕЦ	Колес			СТЗ КИ2 ГОСТ 14637-79		
УТВ.					ЛАТГИПРОПРОМ		

КОПИРОВАЛ Л.Ф. ФОРМАТ А4

ФОРМАТ	ЗОНА	ПОЗ.	ОБОЗНАЧЕНИЕ	НАИМЕНОВАНИЕ	КОЛ.	ПРИМЕЧАНИЕ
				ДОКУМЕНТАЦИЯ		
А4			26.33.02.000 СБ	СБОРОЧНЫЙ ЧЕРТЕЖ		
				ДЕТАЛИ		
А4	1		26.33.02.001	КРЫШКА	1	
А4	2		26.33.02.002	СКОБА	1	
Б4	3		26.33.02.003	ПАТРУБОК		
				ТРУБА 38x2 ГОСТ 10704-76		
				СТЗ СПЗ ГОСТ 10709-80		
				L=115 ± 0,435 мм	1	0,21 кг
				СТАНДАРТНЫЕ ИЗДЕЛИЯ		
	4			ФЛАНЕЦ 1-32-10 СТЗ		
				ГОСТ 12820-80	1	

26.33.02.000

ИЗМ.	ЛИСТ	№ ДОКУМ.	ПОДП.	ДАТА	ЛИТ.	ЛИСТ	ЛИСТОВ
РАЗР.	КРАЯ	КОЛМЕЦ	Колес				1
ПРОВ.	КРАЯ	КОЛМЕЦ	Колес		КРЫШКА		
Т.КОНТ.					ЛАТГИПРОПРОМ		
И.КОНТ.	КОЛМЕЦ	Колес					
УТВ.							

КОПИРОВАЛ Л.Ф. ФОРМАТ А4

26.33.02.000 СБ

1.\* РАЗМЕРЫ ДЛЯ СПРАВОК.  
 2.  $\pm \frac{IT14}{2}$   
 3. СВАРНЫЕ ШВЫ №1 ПО ГОСТ 5264-80; №2 ПО ГОСТ 16037-80.

26.33.02.000 СБ

ИЗМ.	ЛИСТ	№ ДОКУМ.	ПОДП.	ДАТА	ЛИТ.	МАССА	МАСШТ.
РАЗР.	КРАЯ	КОЛМЕЦ	Колес			30,84	1:5
ПРОВ.	КРАЯ	КОЛМЕЦ	Колес		ЛИСТ	ЛИСТОВ 1	
Т.КОНТ.					ЛИСТ 25 ГОСТ 19903-74		
И.КОНТ.	КОЛМЕЦ	Колес			СТЗ КИ2 ГОСТ 14637-79		
УТВ.					ЛАТГИПРОПРОМ		

КОПИРОВАЛ Л.Ф. ФОРМАТ А4

26.33.02.001

25 ✓(✓)

1.\* РАЗМЕР ДЛЯ СПРАВОК  
 2.  $\pm \frac{IT14}{2}$

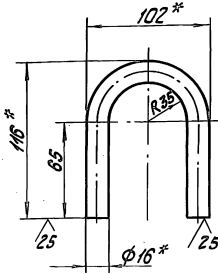
26.33.02.001

ИЗМ.	ЛИСТ	№ ДОКУМ.	ПОДП.	ДАТА	ЛИТ.	МАССА	МАСШТ.
РАЗР.	КРАЯ	КОЛМЕЦ	Колес			28,28	1:5
ПРОВ.	КРАЯ	КОЛМЕЦ	Колес		ЛИСТ	ЛИСТОВ 1	
Т.КОНТ.					ЛИСТ 25 ГОСТ 19903-74		
И.КОНТ.	КОЛМЕЦ	Колес			СТЗ КИ2 ГОСТ 14637-79		
УТВ.					ЛАТГИПРОПРОМ		

74963-14 15 КОПИРОВАЛ Л.Ф. ФОРМАТ А4

26 33 02 002

✓ (✓)



1. \* Размеры для справок.  
2.  $\pm \frac{1714}{2}$

26.33.02.002

Скоба

Лит. Масса/Масштаб

0,42 1:2

Лист Листов 1

ЛАТГИПРОПРОМ

Копировал №7

формат А4

№ документа	Дата	Обозначение	Наименование	Кол.	Примечание
			документация		
А4		26.33.03.000 СБ	сборочный чертёж		
Детали					
А4	1	26.33.03.001	сетка	1	
А4	2	26.33.03.002	вартык	1	
А4	3	26.33.03.003	связь	1	
А4	4	26.33.03.004	донышко	1	
А4	5	26.33.03.005	ручка	1	

26.33.03.000

Сетка

Лит. Масса/Масштаб

4,03 1:2

Лист Листов 1

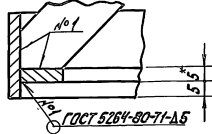
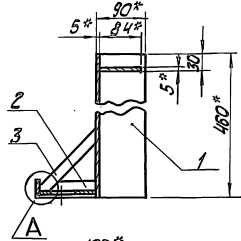
ЛАТГИПРОПРОМ

Копировал №7

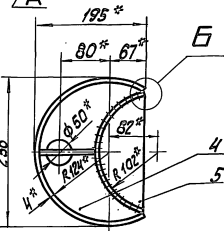
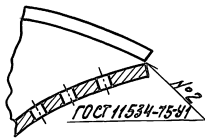
формат А4

26 33 03 000 СБ

А(1:1)



Б(1:1)



1. \* Размеры для справок.  
2.  $\pm \frac{1714}{2}$

26.33.03.000 СБ

Сетка

Лит. Масса/Масштаб

6,05 1:5

Лист Листов 1

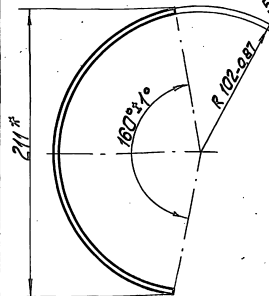
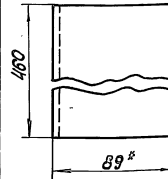
ЛАТГИПРОПРОМ

Копировал №7

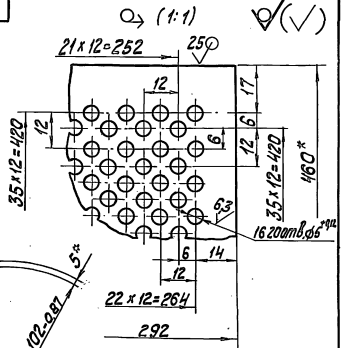
формат А4

26 33 03 001

✓ (✓)



1. \* Размеры для справок.  
2.  $\pm \frac{1714}{2}$



26.33.03.001

Сетка

Лит. Масса/Масштаб

4,03 1:2

Лист Листов 1

ЛАТГИПРОПРОМ

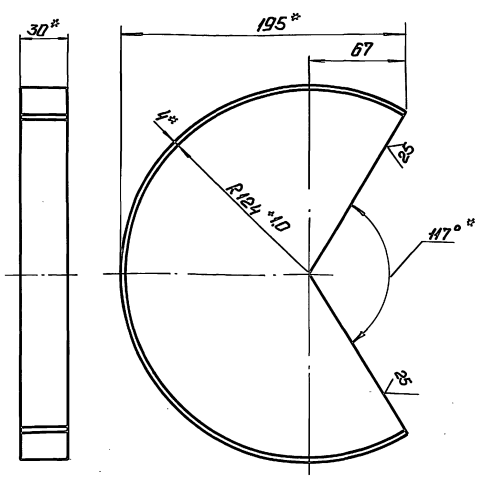
Копировал №7

формат А4



26.33.03.002

(✓) (✓)



1. \* Размеры для справок.  
2. ± 17.14 / 2

26.33.03.002

**Бортик**

Лист	Масса	Удельная
051	1:2	
Лист	Листов 1	

Лист 5 ГОСТ 19003-74  
Гост 3021 ГОСТ 1027535-88

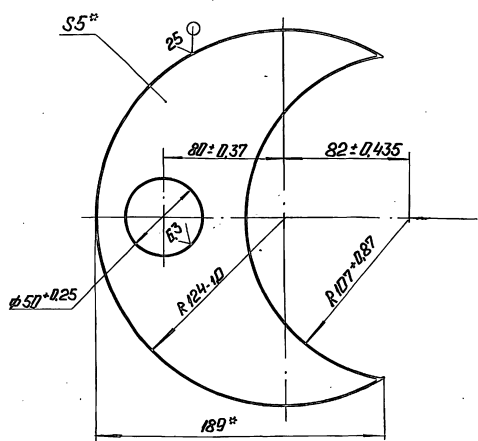
ЛАТГИПРОПРОМ

Исполнитель: С. Г.

Чертеж: И. П.

26.33.03.004

(✓) (✓)



\* Размеры для справок.

26.33.03.004

**Лоньшко**

Лист	Масса	Удельная
092	1:2	
Лист	Листов 1	

Лист 5 ГОСТ 19003-74  
Гост 3021 ГОСТ 1027537-79

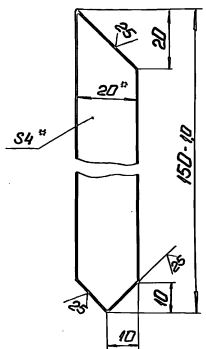
ЛАТГИПРОПРОМ

Исполнитель: С. Г.

Чертеж: И. П.

26.33.03.003

(✓) (✓)



1. \* Размер для справок.  
2. ± 17.14 / 2

26.33.03.003

**СВЯЗЬ**

Лист	Масса	Удельная
009	1:1	
Лист	Листов 1	

Лист 4 + 20 ГОСТ 103-76  
Гост 3021 ГОСТ 1027535-88

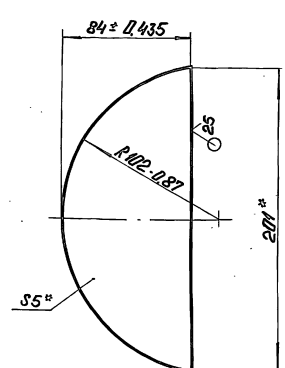
ЛАТГИПРОПРОМ

Исполнитель: С. Г.

Чертеж: И. П.

26.33.03.005

(✓) (✓)



\* Размеры для справок.

26.33.03.005

**Ручка**

Лист	Масса	Удельная
05	1:2	
Лист	Листов 1	

Лист 5 ГОСТ 19003-74  
Гост 3021 ГОСТ 1027537-79

ЛАТГИПРОПРОМ

Исполнитель: С. Г.

Чертеж: И. П.

№ п/п	Обозначение	Наименование	Кол.	Примечание
		Документация		
43	28.06.01.000 СБ	Сборочный чертеж		
		Детали		
44	1	28.06.01.001	2	Стенка
54	2	28.06.01.002	2	Стенка
		Лист 5 ГОСТ 19903-74 Ст 3 экз ГОСТ 14637-78		
54	3	28.06.01.003	2	280-13 х 890-23 мм ПОЛКА
		Уголок 63 х 63 х 6 ГОСТ 8509-86 Ст 3 экз ГОСТ 535-88		988 кг
54	4	28.06.01.004	4	L = 900 ± 2,3 мм ПОЛКА
		Уголок 63 х 63 х 6 ГОСТ 8509-86 Ст 3 экз ГОСТ 535-88		5,15 кг
		L = 526 ± 0,7 мм	4	3,0 кг

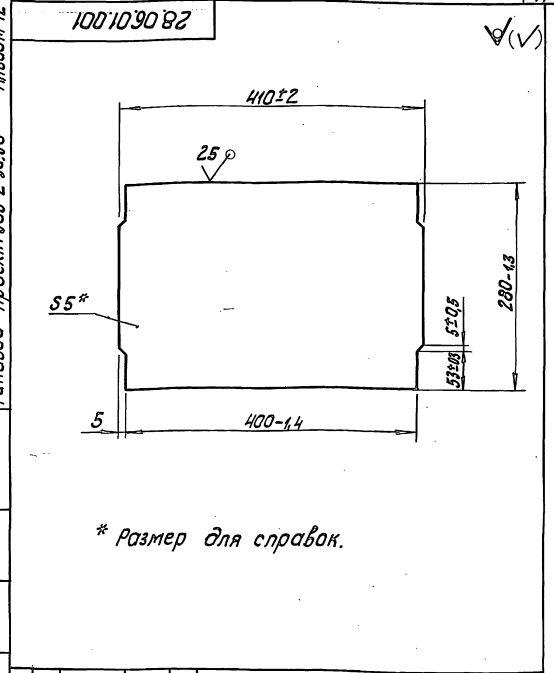
28.06.01.000

Короб

ЛАТГИПРОПРОМ

Копировал №1

Формат А4



\* Размер для справок.

28.06.01.001

Стенка

Лист 4,52

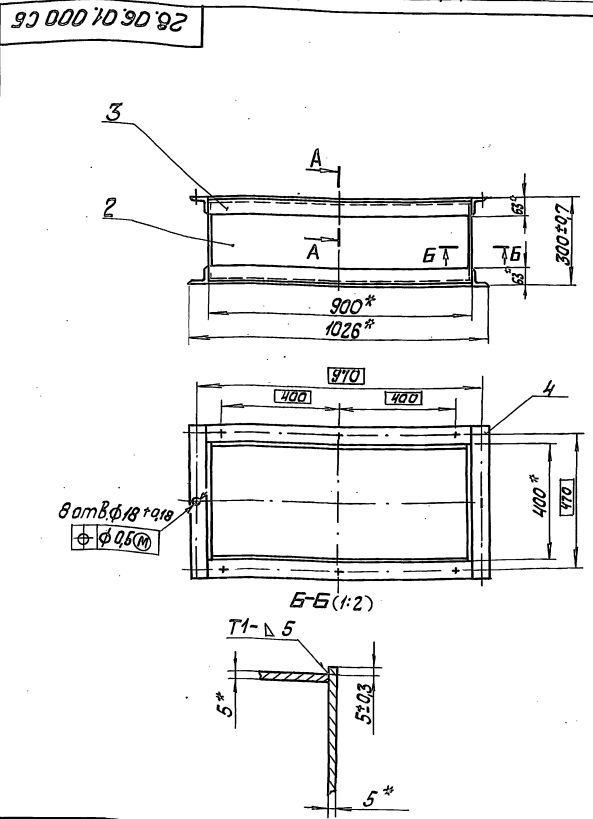
Масса 1:4

Лист 5 ГОСТ 19903-74  
Ст 3 экз ГОСТ 14637-78

Лист 1

Копировал №1

Формат А4



- \* Размеры для справок.
- Сварные швы по ГОСТ 5264-80
- Обработка поверхностей и реза поверхности 64%

28.06.01.000 СБ

Короб  
Сборочный чертеж.

Лист 6,13

Масса 1:10

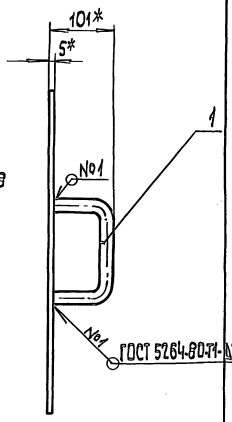
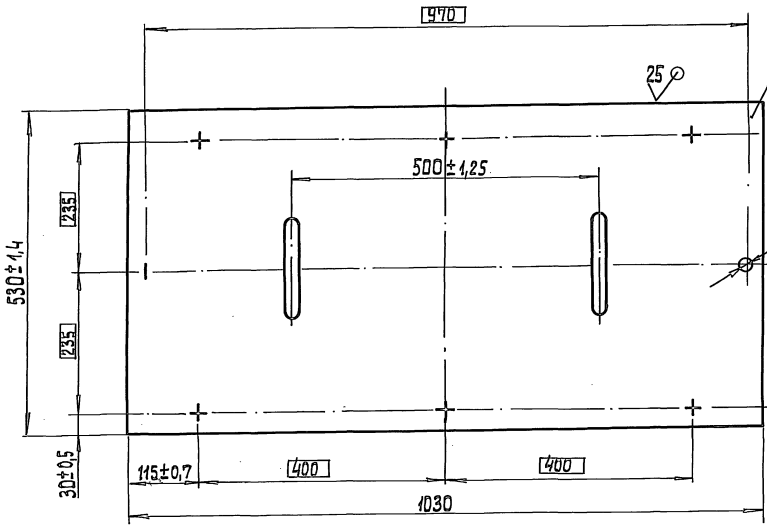
Лист 5 ГОСТ 19903-74  
Ст 3 экз ГОСТ 14637-78

Лист 1

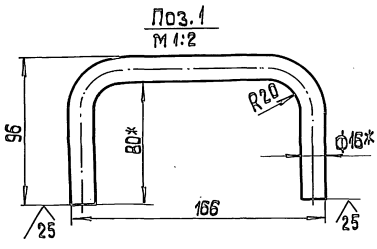
24963-14 18 Копировал №1

Формат А3

28.06.02.000 СБ



\* Размеры для справок



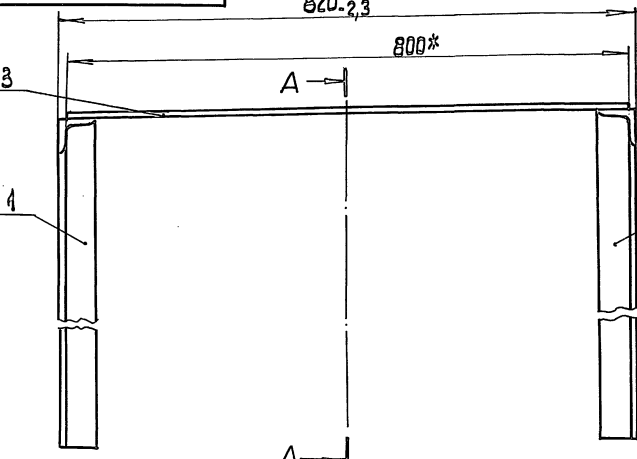
28.06.02.000 СБ			
Изм. лист	№	Дата	Лист
Разработ.	Коллеж	Провер.	Листов
Проект	Коллеж	Утверд.	22
И. Констр.	Коллеж	Утверд.	1
Уч. в.	Коллеж	Утверд.	ЛАТИПРОПРОМ
Копировал ЗР			формат А3

Форм. лист	№	Обозначение	Наименование	Кол.	Примечание
<u>Документация</u>					
А3		28.06.02.000 СБ	Сборочный чертёж		
<u>Детали</u>					
А4	1	28.06.02.001	Ручка 16.В-ГОСТ 2590-88 Круг 2.0 ГОСТ 1050-74 l = 302 ± 4,05 мм	2	0,48 кг
А4	2	28.06.02.002	Плита 5 ГОСТ 19903-74 Ст 3 кп 2. ГОСТ 4637-79	1	21,5 кг
<b>28.06.02.000</b>					
Изм. лист	№	Дата	Лист	Лист	Листов
Разработ.	Коллеж	Провер.	Лист	Лист	Листов
Проект	Коллеж	Утверд.	Лист	Лист	Листов
И. Констр.	Коллеж	Утверд.	Лист	Лист	Листов
Уч. в.	Коллеж	Утверд.	Лист	Лист	Листов
Копировал ЗР			формат А3		

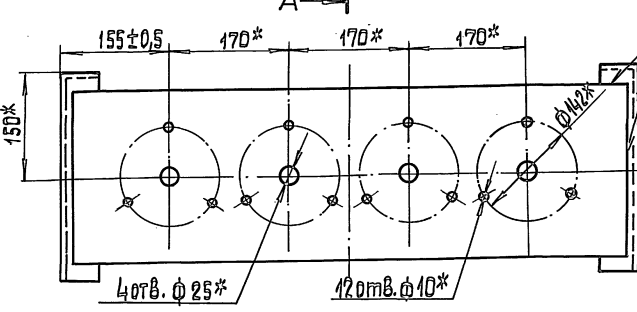
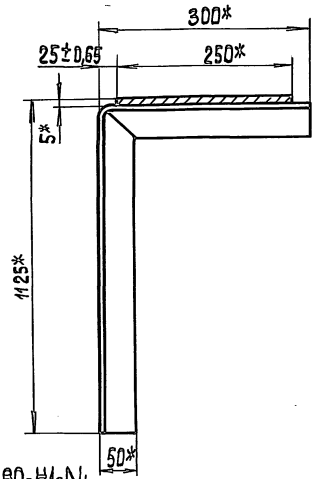
Форм. лист	№	Обозначение	Наименование	Кол.	Примечание
<u>Документация</u>					
А3		28.06.03.000 СБ	Сборочный чертёж		
<u>Детали</u>					
А4	1	28.06.03.001	Кронштейн	1	
	2	-01	Кронштейн	1	
А4	3	28.06.03.002	Плита	1	
<b>28.06.03.000</b>					
Изм. лист	№	Дата	Лист	Лист	Листов
Разработ.	Коллеж	Провер.	Лист	Лист	Листов
Проект	Коллеж	Утверд.	Лист	Лист	Листов
И. Констр.	Коллеж	Утверд.	Лист	Лист	Листов
Уч. в.	Коллеж	Утверд.	Лист	Лист	Листов
Копировал ЗР			формат А3		

Типовой проект 903-2-30.90 Альбом 12

28.06.03.000 СБ



A-A



ГОСТ 5264-80-Н1-Д4

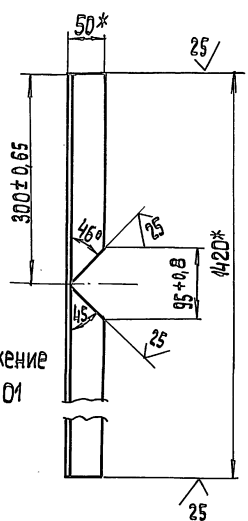
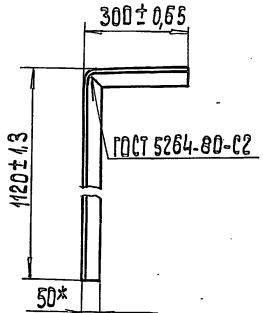
\* Размеры для справок.

				28.06.03.000 СБ	
Изм.	Лист	№ док.чм.	Подп.	Дата	Плита с кронштейном. Сборочный чертеж.
		Разреш.	Коллеж.		
		Проб.	Коллеж.		
		Н. контр.	Коллеж.	Чтв.	
				Лит	Масса
					18,6
				Лист	Масштаб
					1:5
				ЛАТГИПРОПРОМ	
				копировал СЗ	
				формат А3	

Типовой проект 903-2-30.90 Альбом 12

28.06.03.001

28.06.03.001



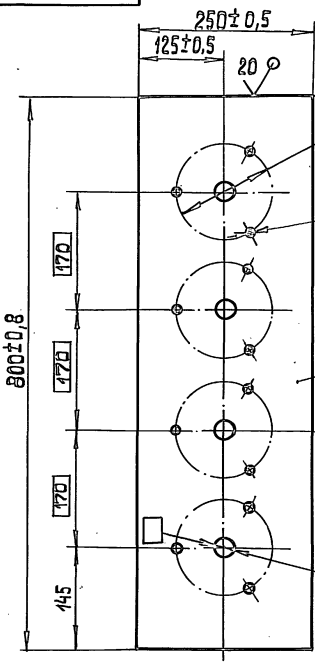
28.06.03.001-01 - зеркальное отражение  
Остальное - см. 28.06.03.001

\* Размеры для справок

				28.06.03.001	
Изм.	Лист	№ док.чм.	Подп.	Дата	Кронштейн
		Разреш.	Коллеж.		
		Проб.	Коллеж.		
		Н. контр.	Коллеж.	Чтв.	
				Лит	Масса
					5,35
				Лист	Масштаб
					1:10
				ЛАТГИПРОПРОМ	
				Уголок 50x50x6-В-ГОСТ 8509-86	
				Ст 3 сп 3 ГОСТ 535-88	

Типовой проект 903-2-30.90 Альбом 12

28.06.03.002



\* Размер для справок

				28.06.03.002	
Изм.	Лист	№ док.чм.	Подп.	Дата	Плита
		Разреш.	Коллеж.		
		Проб.	Коллеж.		
		Н. контр.	Коллеж.	Чтв.	
				Лит	Масса
					7,65
				Лист	Масштаб
					1:5
				ЛАТГИПРОПРОМ	
				Лист 5 ГОСТ 19903-74	
				Ст 3 кл 2 ГОСТ 14637-79	

