

ТИПОВОЙ ПРОЕКТ

902-2-405.86

ОЧИСТНЫЕ СООРУЖЕНИЯ ДЛЯ СТОЧНЫХ ВОД ОТ МОЙКИ
АВТОМОБИЛЕЙ С БЕЗНАПОРНЫМИ ГИДРОЦИКЛОНАМИ
ПРОИЗВОДИТЕЛЬНОСТЬЮ 30 Л/С

(В ЖЕЛЕЗОБЕТОННЫХ КОНСТРУКЦИЯХ)

АЛЬБОМ ЭИ

СПЕЦИФИКАЦИИ ОБОРУДОВАНИЯ

21181-06
ЦЕНА 2-39

ЦЕНТРАЛЬНЫЙ ИНСТИТУТ ТИПОВОГО ПРОЕКТИРОВАНИЯ
ГОССТРОЯ СССР

Москва, А-445, Смоленья ул., 22

Сдано в печать \bar{X} 1986 года

Заказ № 12245

Тираж 1300 экз.

ТИПОВОЙ ПРОЕКТ

902-2-405.85

ОЧИСТНЫЕ СООРУЖЕНИЯ ДЛЯ СТОЧНЫХ ВОД ОТ МОЙКИ
АВТОМОБИЛЕЙ С БЕЗНАПОРНЫМИ ГИДРОЦИКЛОНАМИ

ПРОИЗВОДИТЕЛЬНОСТЬЮ 30 л/с

(В ЖЕЛЕЗОБЕТОННЫХ КОНСТРУКЦИЯХ)

АЛЬБОМ УП

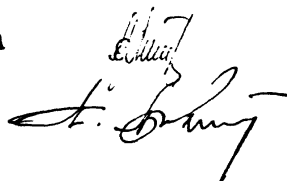
СПЕЦИФИКАЦИИ ОБОРУДОВАНИЯ

РАЗРАБОТАН
ПРОЕКТНЫМ ИНСТИТУТОМ
"ГИПРОАВТОТРАНС"

УТВЕРЖДЕН И ВВЕДЕН В ДЕЙСТВИЕ
ПРОТОКОЛ ОТ 27.03.85 № 55

ГЛАВНЫЙ ИНЖЕНЕР ИНСТИТУТА

ГЛАВНЫЙ ИНЖЕНЕР ПРОЕКТА



В.Н.КРИКОВ

П.П.ПИВТОРАК

Позиция	Наименование и техническая характеристика оборудования и материалов. Завод-изготовитель (для импортного оборудования - страна, фирма)	Тип, марка оборудования Обозначение документа и номер опросного листа	Единица измерения		Код завода - изготовителя	Код оборудования, материала	Цена единицы оборудования, тыс. руб.	Количество	Масса единицы оборудования, кг
			Наименование	Код					
1	2	3	4	5	6	7	8	9	10
ОБОРУДОВАНИЕ И МАТЕРИАЛЫ, ПОСТАВЛЯЕМЫЕ ЗАКАЗЧИКОМ									
I. Система сточной воды от мойки автомобилей									
I	Электронасос центробежный погружной моноблочный Q = 100 м ³ /ч. H = 25 м с электродвигателем, 15 кВт, n=2900 об/мин (один резервный)	ГНОМ 100-25	шт	796		363I830080		2	140
2	Насос центробежный консольный Q = 160 м ³ /ч, H = 20 м с электродвигателем, 11 кВт, n = 1450 об/мин (один резервный)	K 160/20a 4AI32M4	шт	796		363III0354		2	370
3	Вертикальный цельносварной аппарат с плоским днищем V= 16 м ³	8I.28.02 (ВППИ-I-16-0) опросный лист № 1	шт	796		36I5I30000		I	2700
4	Кварцевый фильтр сверхскоростной, напорный, Минхиммаша Q = 200 м ³ /ч, грубой очистки, из углеродистой стали, внутренний диаметр - 2000 мм	Д-59247	шт	796		36I664I008		3	4670
5	Кран электрический одноблочный подвесной однопролетный, грузоподъемностью 3,2 т, длина крана 6,6 м, пролет крана - 6,0 м, длина консоли - 0,3 м, высота подъема - 6 м, электродвигатель подъема 4,5 кВт, электродвигатель передвижения тали 0,4 кВт, крана - 0,4 х 2 кВт	ГОСТ 7890-73 Опросный лист № 3	шт	796		3I57250000		I	1380
6	Гидроциклон безнапорный	ГИИТ Москва 9394	шт	796				4	1140

			Привязан		
Инв №					
			ТП 902-2-405 85		
			ТХ.СО		
ИИП Цивторак Нач.от Ратников Гл.сп Марионков Рук.гр Ермаков Вел.ин Будычев			Спецификация оборудования		
			Стадия	Лист	Листов
			Р	I	I9
			ГИПРОАВТОТРАНС г.Москва		

Инв № подл. Подпись и дата. Взам. инв. №

Альбом VII

Позиция	Наименование и техническая характеристика оборудования и материалов. Завод-изготовитель (для импортного оборудования - страна, фирма)	Тип, марка оборудования. Обозначение документа и номер опросного листа	Единица измерения		Код завода - изготовителя	Код оборудования, материала	Цена единицы оборудования, тыс. руб.	Количество	Масса единицы оборудования, кг
			Наименование	Код					
1	2	3	4	5	6	7	8	9	10
7	Резервуар чистой воды V = 28 м3	ИИАТ Москва,						9	10
		940I	шт	796					
8	Контейнер приемный V = 0,32 м2	ИИАТ Москва						1	4750
		9396	шт	796					
9	Клапан обратный поворотный фланцевый в комплекте с фланцами, прокладками и крепежом							1	218,5
	Ру = 16 кгс/см2	φ 150	И9ч2Iр	шт	796	372243I014			
10	Ру = 10 кгс/см2	φ 200	И9ч2Iр	шт	796	372244I02I		2	
II	Задвижка параллельная с выдвижным шпинделем, с ручным управлением, фланцевая из серого чугуна в комплекте с фланцами, прокладками и крепежом, Ру = 10 кгс/см2	φ 100	30ч6бр	шт	796	372II15I007		4	II,6 25
		φ 150		шт	796	372II15I009		14	
I2		φ 200		шт	796	372I25I005		6	39,5
I3	Кран пробно-спускной сальниковый латунный с изогнутым спуском, Ру = 10 кгс/см2,	φ 15	IOB86к	шт	796	37I2225007		3	78,5 129
I4								4	0,53
2. Система очищенной воды на мойку автомобилей									
I	Насос центробежный многоступенчатый (входит в состав моечной установки М-129)		ЦМС-38-220						
2	Клапан обратный подъемный фланцевый из углеродистой стали в комплекте с ответными фланцами, прокладками и крепежом								
	Ру = 40 кгс/см2	φ 100	I6сI3к	шт	796	374235I005		3	33

Инв. № подл. Подпись и дата. Взам. инв. №

Приказ			
Изм. №			

ТП 902-2-405.86

ТХ.СО

Альбом VII

Позиция	Наименование и техническая характеристика оборудования и материалов. Завод-изготовитель (для импортного оборудования - страна, фирма)	Тип, марка оборудования. Обозначение документа и номер опросного листа	Единица измерения		Код завода - изготовителя	Код оборудования, материала	Цена единицы оборудования, тыс. руб.	Количество	Масса единицы оборудования, кг
			Наименование	Код					
1	2	3	4	5	6	7	8	9	10
3	Задвижка клиновая с выдвижным шпинделем, с ручным управлением, фланцевая, из углеродистой стали в комплекте с ответными фланцами, прокладками и крепежом $R_u = 64 \text{ кгс/см}^2$ $\varnothing 100$	30с76нж	шт	796		374I2II0I5		6	106,7
	<u>3. Система канализаций, сливной, переливной, производственной</u>								
I	Задвижка параллельная с выдвижным шпинделем, с ручным управлением, фланцевая из серого чугуна в комплекте с ответными фланцами, прокладками и крепежом, $R_u = 10 \text{ кгс/см}^2$ $\varnothing 100$	30ч5бр	шт	796		372II5I007		3	395
2	$\varnothing 200$		шт	796		372I25I005		1	129
	<u>4. Система промывки</u>								
I	Насос центробежный консольный $Q = 160 \text{ м}^3/\text{ч}$, $H = 20 \text{ м}$ с электродвигателем, 15 квт, 1450 об/мин. (один резервный)	К160/20 4A 160S 4	шт	796		363II0347		2	370
2	Вертикальный аппарат для работ под налив с плоским дном (без защитного покрытия) $V = 6,3 \text{ м}^3$	20I.8824P0 (ННЗ, 3-0I00) опросный лист № 2	шт	796		36I5000000		1	2II2
3	Клапан обратный поворотный фланцевый в комплекте с ответными фланцами, прокладками и крепежом, $R_u = 10 \text{ кгс/см}^2$ $\varnothing 200$	19ч2Iр	шт	796		372244I02I		2	25

Мин. № подл. | Подпись и дата | Взам. инв. №

Привезен			
Мин. №			

ТП 902-2-405.86

ТХ.СО

Лист 3

Позиция	Наименование и техническая характеристика оборудования и материалов. Завод-изготовитель (для импортного оборудования - страна, фирма)	Тип, марка оборудования. Обозначение документа и номер опросного листа	Единица измерения		Код завода - изготовителя	Код оборудования, материала	Цена единицы оборудования, тыс. руб.	Количество	Масса единицы оборудования, кг
			Наименование	Код					
1	2	3	4	5	6	7	8	9	10
4	Задвижка параллельная с выдвижным шпинделем, с ручным управлением, фланцевая из серого чугуна в комплекте с фланцами, прокладками и крепежом $P_u = 10 \text{ кгс/см}^2$								
	$\phi 200$	30ч6бр	шт	796		372I25I005		II	I29
	<u>5. Система нефтепродуктов</u>								
I	Контейнер для осадка и нефтепродуктов $V = 1,0 \text{ м}^3$	ГИАТ, Москва							
		9395	шт	796				I	550
2	Задвижка параллельная с выдвижным шпинделем, с ручным управлением, фланцевая из серого чугуна в комплекте с фланцами, прокладками и крепежом, $P_u = 10 \text{ кгс/см}^2$								
	$\phi 50$	30ч6бр	шт	796		372II5I005		4	I84
	<u>6. Система осадка</u>								
I	Контейнер для осадка и нефтепродуктов $V = 1,0 \text{ м}^3$	ГИАТ, Москва,							
		9395	шт	796				2	550
	<u>7. Система сжатого воздуха</u>								
I	Газодувка, $Q = 3,78 \text{ м}^3/\text{мин}$, P_u всасывания - I кгс/см ² , P_u нагнетания - I,8 кгс/см ² , с электродвигателем 7,5 кВт, 2920 об/мин	IA2I-80-2A	шт	796		3543362085		2	236
		4AII2MA2							
2	Клапан обратный поворотный фланцевый, в комплекте с ответными фланцами, прокладками и крепежом, $P_u = 10 \text{ кгс/см}^2$								
	$\phi 80$	I9ч2Iр	шт	796		362242I023		2	I4

Привязан			
Имя. №			

ТП 902-2-405.86

ТХ,СО

Лист

4

21181-06 7

Позиция	Наименование и техническая характеристика оборудования и материалов. Завод-изготовитель (для импортного оборудования - страна, фирма)	Тип, марка оборудования. Обозначение документа и номер опросного листа	Единица измерения		Код завода - изготовителя	Код оборудования, материала	Цена единицы оборудования, тыс. руб.	Количество	Масса единицы оборудования, кг
			Наименование	Код					
1	2	3	4	5	6	7	8	9	10
3	Задвижка параллельная с выдвижным шпинделем, с ручным управлением, фланцевая из серого чугуна в комплекте с фланцами, прокладками и крепежом, Ру = 10 кгс/см ² ∅ 80	30ч6бр	шт	796		372II5I006		5	29
4	∅ 100		шт	796		372II5I007		2	39,5
8. Система технического водопровода									
I	Вентиль запорный мембранный с электромагнитным приводом, фланцевый, в комплекте с ответными фланцами, прокладками и крепежом, 0,04 квт, Ру = 16 кгс/см ² ∅ 50	I5кч888рСЕМ	шт	796		3732I34008		I	II,05
2	Задвижка параллельная с выдвижным шпинделем, с ручным управлением, фланцевая из серого чугуна в комплекте с фланцами, прокладками и крепежом, Ру = 10 кгс/см ² ∅ 50	30ч6бр	шт	796		372II5I005		I	I8,4
			Привязан						
			Инв №						

Дальбом VII

Позиция	Наименование и техническая характеристика оборудования и материалов. Завод-изготовитель (для импортного оборудования - страна, фирма)	Тип, марка оборудования. Обозначение документа и номер опросного листа	Единица измерения		Код завода - изготовителя	Код оборудования, материала	Цена единицы оборудования, тыс. руб.	Количество	Масса единицы оборудования, кг
			Наименование	Код					
1	2	3	4	5	6	7	8	9	10
	ОБОРУДОВАНИЕ, ПОСТАВЛЯЕМОЕ ПОДРЯДЧИКОМ								
	I. Система сточной воды от мойки автомобилей								
I	Подвеска	ПР2-273-2400	шт	796		4924200000		3	28,6
		ГОСТ I6I27-78							
2	Отвод из углеродистой стали, крутоизогнутый, 90° I08x4	ГОСТ I7375-83	шт	796		9992I30000		40	2,5
3	I59x4,5		шт	796		9992I30000		22	6,1
4	2I9 x 8		шт	796		9992I30000		I3	I9,9
5	Тройник из углеродистой стали, проходной I08x6	ГОСТ I7376-83	шт	796		9992I30000		8	5,6
6	I59 x 4,5		шт	796		9992I30000		4	6,6
7	Тройник из углеродистой стали, переходной I59x4,5 - I08x4	ГОСТ I7376-83	шт	796		9992I30000		3	6,0
8	2I9x3 - I59x6		шт	796		9992I30000		I	I8,7
9	Переход из углеродистой стали концентрический, I59x4,5-I08x4	ГОСТ I7378-83	шт	796		9992I30000		7	2,3
IO	2I9x6-I08x4		шт	796		9992I30000		8	4,2
II	2I9x6-I59x4,5		шт	796		9992I30000		I	4,7

Име № подл. Подпись и дата. Взам. инв. №

Привязан			
Име. №			

ТП 902-2-405.85

ТХ.СО

Лист
6

Альбом VII

Позиция	Наименование и техническая характеристика оборудования и материалов. Завод-изготовитель (для импортного оборудования - страна, фирма)	Тип, марка оборудования. Обозначение документа и номер опросного листа	Единица измерения		Код завода - изготовителя	Код оборудования, материала	Цена единицы оборудования, тыс. руб.	Количество	Масса единицы оборудования, кг
			Наименование	Код					
1	2	3	4	5	6	7	8	9	10
I2	Штуцер в составе:	ЗК4-46-76	шт	796		366I4I0000		I4	0,16
		Группа 8							
		Сборник 25							
		Главмонтаж-автоматика							
		Монтажные чертежи							
	а) штуцер	M20xI, 5-50	шт	796				I4	0,04
		Группа 8							
		Сборник 25							
		Главмонтаж-автоматика							
		Монтажные чертежи							
	б) колпачок	M20xI, 5	шт	796				I4	0,11
		Группа 7							
		Сборник 50							
		Главмонтаж-автоматика							
		Монтажные чертежи							

Изм. № подл. Подпись и дата. Взем. инв. №

Привязан			
Изм. №			

ТП 902-2-405.85

ТХ.СО

Лист 7

21184-06 10

Добов VII

Позиция	Наименование и техническая характеристика оборудования и материалов. Завод-изготовитель (для импортного оборудования - страна, фирма)	Тип, марка оборудования. Обозначение документа и номер опросного листа	Единица измерения		Код завода - изготовителя	Код оборудования, материала	Цена единицы оборудования, тыс. руб.	Количество	Масса единицы оборудования, кг
			Наименование	Код					
1	2	3	4	5	6	7	8	9	10
	в) прокладка I8, резина-пластина П-С-2х250х250	ЗК4-36-70	шт	796		2534000000		I4	0,16
		ГОСТ 7338-77							
		Группа 8							
		Сборник 25							
		Главмонтаж-автоматика							
		Монтажные чертежи							
I3	Трубопровод из стальных электросварных труб I02х3,5	ГОСТ 10704-76	м	006		I383000000		I36,0	85
I4	I59х4,5		м	006		I383000000		69,0	I7,15
I5	2I9х6		м	006		I383000000		32,0	3I,52
I6	Трубопровод из чугунных напорных раструбных труб класса ЛА	ГОСТ 9583-75	м	006		I46I000000		2,5	52,5
I7	Фланцы с соединительным выступом стальные плоские приварные P _y = 10 кгс/см ² ,	ГОСТ I2820-80	шт	796		4I84I20000		6	I0,65
I8	Болт с шестигранной головкой M20х75	ГОСТ 7798-70	шт	796		I28I000000		36	0,26
I9	Гайка M20	ГОСТ 59I5-70	шт	796		I28I000000		36	0,063
20	Пластина резина I, лист МВС-С-3хI000хI500	ГОСТ 7338-77	шт	796		2534000000		I	5,4

Привязан			
Инв. №			

ТП 902-2-405.85

ТХ.СО

Лист
8

Добром II

Позиция	Наименование и техническая характеристика оборудования и материалов. Завод-изготовитель (для импортного оборудования - страна, фирма)	Тип, марка оборудования Обозначение документа и номер опросного листа	Единица измерения		Код завода - изготовителя	Код оборудования, материала	Цена единицы оборудования, тыс. руб.	Количество	Масса единицы оборудования, кг
			Наименование	Код					
1	2	3	4	5	6	7	8	9	10
	2. Система очищенной воды на мойку автомобилей								
I	Отвод из углеродистой стали, крутоизогнутый, 90° 108x4	ГОСТ 17375-83	шт	796		9992I30000		14	2,5
2	Переход из углеродистой стали, концентрический 108x4-89x3,5	ГОСТ 17378-83	шт	796		9992I30000		3	0,9
3	Переход из углеродистой стали, эксцентрический 108x4-89x3,5	ГОСТ 17378-83	шт	796		9992I30000		3	1,0
4	Трубопровод из стальных электросварных труб ϕ 102x3,5	ГОСТ 10704-76 ^X	м	006		I383000000		23,0	8,5
5	Штуцер в составе:	ЗК4-46-76	шт	796		366I4I0000		6	0,16
		Группа 8							
		Сборник 25							
		Главмонтаж-автоматика							
		Монтажные чертежи							
	а) штуцер M20xI, 5-50	ЗК4-33-76	шт	796				6	0,04
		Группа 8							
		Сборник 25							
		Главмонтаж-автоматика							
		Монтажные чертежи							

Инв. № подл. Подпись и дата Взам. инв. №

Привязан

Инв. №			

ТП 902-2-405.86

ТХ.СО

Лист
9

21181-06 12

Альбом XII

Позиция	Наименование и техническая характеристика оборудования и материалов. Завод-изготовитель (для импортного оборудования - страна, фирма)	Тип, марка оборудования. Обозначение документа и номер опросного листа	Единица измерения		Код завода - изготовителя	Код оборудования, материала	Цена единицы оборудования, тыс. руб.	Количество	Масса единицы оборудования, кг
			Наименование	Код					
1	2	3	4	5	6	7	8	9	10
	б) колпачок М20хI,5	ЗК4-3I-75	шт	796				6	0,II
		Груша 7							
		Сборник 50							
		Главмонтаж-автоматика							
		Монтажные чертежи							
	в) прокладка I8, резина-пластина П-С-2х250х250	ЗК4-36-70	шт	796		2534000000		6	0,16
		ГОСТ 7338-77							
		Группа 8							
		Сборник 25							
		Главмонтаж-автоматика							
		Монтажные чертежи							
	<u>3. Система канализации сливной, переливной, производственной</u>								
I	Трап ϕ 100	ТК-100Б	шт	796		49470I0000		I	15,5
		ГОСТ I8II-8I							
2	Отвод из углеродистой стали, крутоизогнутый, 90°	ГОСТ I7375-							
		I08x4	шт	796		9992I30000		I5	2,5
3		I59x4,5	шт	796		9992I30000		7	6,I
4		2I9x8	шт	796		9992I30000		7	I9,9

Привязан

Име. №			

ТП. 902-2-405.86

ТХ.СО

Лист
10

Име. № подл. Подпись и дата Взам. инв. №

Добов VII

Позиция	Наименование и техническая характеристика оборудования и материалов. Завод-изготовитель (для импортного оборудования - страна, фирма)	Тип, марка оборудования. Обозначение документа и номер опросного листа	Единица измерения		Код завода - изготовителя	Код оборудования, материала	Цена единицы оборудования, тыс. руб.	Количество	Масса единицы оборудования, кг
			Наименование	Код					
1	2	3	4	5	6	7	8	9	10
5	Тройник из углеродистой стали, проходной I08x6	ГОСТ I7376-83	шт	796		9992I30000		4	5,6
6	2I9x8		шт	796		9992I30000		4	I6,8
7	Тройник из углеродистой стали, переходной 2I9x8-I59x6	ГОСТ I7376-83	шт	796		9992I30000		6	I8,7
8	Переход из углеродистой стали концентрический I59x4,5-I08x4	ГОСТ I7378-83	шт	796		9992I30000		7	2,3
9	2I9x6-I08x4		шт	796		9992I30000		I	4,2
I0	2I9x6-I59x4,5		шт	796		9992I30000		5	4,7
II	Муфта чугунная канализационная ϕ I00	ГОСТ 6942.22-80	шт	796		4925000000		I	3,2
I2	Трубопровод из стальных электросварных труб ϕ I02x3,5	ГОСТ I0704-76 ^X	м	006		I383000000		52,0	8,5
I3	ϕ I59x4,5		м	006		I383000000		I7,0	I7, I5
I4	ϕ 2I9x6,0		м	006		I383000000		3I,0	3I, 52
4. Система промывки фильтров									
I	Отвод из углеродистой стали, крутоизогнутый, 90° 2I9x8	ГОСТ I7375-83	шт	796		9992I30000		24	I9,9
2	Тройник из углеродистой стали, проходной 2I9x8	ГОСТ I7376-83	шт	796		9992I30000		9	I6,8
3	Тройник из углеродистой стали, переходной 2I9x8-I59x6	ГОСТ I7376-83	шт	796		9992I30000		6	I8,7

Мин. № подл. Подпись и дата
Взам. инв. №

Привязан

Инв. №

ТП 902-1-405.86

ТХ,СО

Лист
II

Дальбом VII

Позиция	Наименование и техническая характеристика оборудования и материалов. Завод-изготовитель (для импортного оборудования - страна, фирма)	Тип, марка оборудования. Обозначение документа и номер опросного листа	Единица измерения		Код завода - изготовителя	Код оборудования, материала	Цена единицы оборудования, тыс. руб.	Количество	Масса единицы оборудования, кг
			Наименование	Код					
1	2	3	4	5	6	7	8	9	10
4	Штуцер в составе:	ЗК4-46-76	шт	796		366I4I0000		4	0,16
		Группа 8							
		Сборник 25							
		Главмонтаж-автоматика							
		Монтажные чертежи							
	а) штуцер М20х1,5-50	ЗК4-33-76	шт	796				4	0,04
		Группа 8							
		Сборник 25							
		Главмонтаж-автоматика							
		Монтажные чертежи							
	б) колпачок М20х1,5	ЗК4-31-75	шт	796				4	0,11
		Группа 7							
		Сборник 50							
		Главмонтаж-автоматика							
		Монтажные чертежи							
	в) прокладка I8, резина-пластина П-С-2х250х250	ЗК4-36-70	шт	796		2534000000		4	0,16
		ГОСТ 7338-77							
		Группа 8							

Привязан

Инв. №

ТП 902-2-405.85

ТХ СО

Лист

12

21181-06 15

Позиция	Наименование и техническая характеристика оборудования и материалов. Завод-изготовитель (для импортного оборудования - страна, фирма)	Тип, марка оборудования. Обозначение документа и номер опросного листа	Единица измерения		Код завода - изготовителя	Код оборудования, материала	Цена единицы оборудования, тыс. руб.	Количество	Масса единицы оборудования, кг
			Наименование	Код					
1	2	3	4	5	6	7	8	9	10
		Сборник 25 Главмонтаж-автоматика Монтажные чертежи							
5	Переход из углеродистой стали, концентрический, 219x6 - I08x4	ГОСТ I7378-83	шт	796		9992I30000		2	4,7
6	273x7-219x6		шт	796		9992I30000		3	8,6
7	Переход из углеродистой стали, эксцентрический 219x6-I59x4,5	ГОСТ I7378-83	шт	796		9992I30000		2	5,3
8	Трубопровод из стальных электросварных труб ϕ 219x6		м	005		I383000000		58,0	3I,52
	5. Система нефтепродуктов								
I	Отвод из углеродистой стали, крутоизогнутый $90^\circ \phi$ 57x3	ГОСТ I7375-83	шт	796		9992I30000		I4	0,5
2	Трубопровод из стальных электросварных труб ϕ 57x3	ГОСТ I0704-78	м	005		I373000000		I4	4
	6. Система осадка								
I	Отвод из углеродистой стали, крутоизогнутый 90° I59x4,5	ГОСТ I7375-83	шт	796		9992I30000		8	6, I
2	Трубопровод из стальных электросварных труб ϕ I59x4,5	ГОСТ I0704-78	м	006		I383000000		I0,0	I7, I5

Привязан

Инва. №

ТП 904-2-405.86

ТХ. СО

Лист

I3

21181-06 16

Альбом №7

Позиция	Наименование и техническая характеристика оборудования и материалов. Завод-изготовитель (для импортного оборудования - страна, фирма)	Тип, марка оборудования. Обозначение документа и номер описного листа	Единица измерения		Код завода - изготовителя	Код оборудования, материала	Цена единицы оборудования, тыс. руб.	Количество	Масса единицы оборудования, кг
			Наименование	Код					
1	2	3	4	5	6	7	8	9	10
3	Фланцы с соединительным выступом стальные плоские, приварные $\varnothing 150$	ГОСТ 12820-80							
4	Болт с шестигранной головкой M20x70	ГОСТ 7798-70	шт	796		4I84II0000		8	6,62
5	Гайка M20	ГОСТ 5915-70	шт	796		I28I000000		64	0,24
6	Пластина резиновая, I, лист МВС-С-3xI000xI500	ГОСТ 7338-77	шт	796		I28I000000		64	0,063
	7. Система сжатого воздуха								
I	Жалюзийная решетка	PI50xI50 I.494-I0	шт	796				I	5,4
2	Отвод из углеродистой стали, круглоизогнутый, 90° 89x3,5	ГОСТ 17375-83	шт	796		9992I30000		I4	I,4
3	I08x4		шт	796		9992I30000		8	2,5
4	Тройник из углеродистой стали, проходной 89x6	ГОСТ 17376-83	шт	796		9992I30000		3	3,8
5	I08x6		шт	796		9992I30000		I	5,6
6	Штуцер в составе:	ЭК4-46-76	шт	796		366I4I0000		4	0,16
		Группа 8							
		Сборник 25							
		Плановый-автоматика							
		Монтажные чертежи							

Име. № подл. Подпись и дата Взам. инв. №

Примеч:
Име. №

ТП 902-2-405.88

ТХ. СО

Лист
14

Альбом 7

Позиция	Наименование и техническая характеристика оборудования и материалов. Завод-изготовитель (для импортного оборудования - страна, фирма)	Тип, марка оборудования. Обозначение документа и номер справочного листа	Единица измерения		Код завода - изготовителя	Код оборудования, материала	Цена единицы оборудования, тыс. руб.	Количество	Масса единицы оборудования, кг
			Наименование	Код					
1	2	3	4	5	6	7	8	9	10
	а) штуцер М20х1,5-50	ЭК4-33-76	шт	796				4	0,04
		Группа 8							
		Сборник 25							
		Главмонтаж-автоматика							
		Монтажные чертежи							
	б) колпачок М20 х1,5	ЭК4-31-75	шт	796				4	0,11
		Группа 7							
		Сборник 50							
		Главмонтаж-автоматика							
		Монтажные чертежи							
	в) Прокладка I8, резина-пластина П-С-2х250х250	ЭК4-35-70	шт	796		2534 000000		4	0,16
		ГОСТ 7338-77							
		Группа 8							
		Сборник 25							
		Главмонтаж-автоматика							
		Монтажные чертежи							

Имя № подл. Подпись и дата Взам. инв. №

Примечание			

ТН 901-2-405.86

ТХ . С0

Лист 15

ЛЛ600М КИ

Позиция	Наименование и техническая характеристика оборудования и материалов. Завод-изготовитель (для импортного оборудования - страна, фирма)	Тип, марка оборудования. Обозначение документа и номер опросного листа	Единица измерения		Код завода - изготовителя	Код оборудования, материала	Цена единицы оборудования, тыс. руб.	Количество	Масса единицы оборудования, кг
			Наименование	Код					
1	2	3	4	5	6	7	8	9	10
7	Переход из углеродистой стали концентрический 89х3,5 - 76х3,5	ГОСТ I7378-83	шт -	796		9992I30000		2	0,6
8	I59х4,5- 89х3,5		шт	796		9992I30000		3	2,2
9	I59х4,5-I08х4		шт	796		9992I30000		I	2,3
IO	Переход из углеродистой стали эксцентрический, I08х4-76х3,5	ГОСТ I7378-83	шт			9992I30000		2	0,9
II	Трубопровод из стальных электросварных труб	ГОСТ IO704-76							
	∅ 89х3,5		м	006		I373000000		34,0	7,38
12	∅ I02х3,5		м	006		I333000000		I6,0	8,5
	<u>8. Система технического водопровода</u>								
I	Отвод из углеродистой стали, крутоизогнутый, 90° ∅ 57х3	ГОСТ I7375-77	шт	796		9992I30000		4	0,5
2	Трубопровод из стальных электросварных труб ∅ 57х3	ГОСТ IO704-76	м	006		I333000000		IO,0	4

Привязан			
Инв. №			

ТН 901-2-405.86

ТХ.СО

Лист
16

ОПРОСНЫЙ ЛИСТ

для заказа емкостных аппаратов № I

Каталог "Емкостные стальные сварные аппараты" ЦНТИхимнефтемаш, М., 1982

Условное обозначение аппарата НЦИ-I-16-0 Количество I

№ п/п	Необходимые сведения		В аппарате	В теплообменном элементе
1	2	3	4	5
I	Характеристика рабочей среды	Наименование	Сточные воды от мойки автомобилей	-
		Физическое состояние (газ, пар, жидкость)	Едкость	-
		Состав, концентрация, %	Взвешенные вещества - 0,007 % Нефтепродукты - 0,004 %	-
		Плотность, кг/м ³	1000, II	-
		Склонность к кристаллизации	нет	-
		Температура кипения при давлении 0,07 МПа (0,7 кгс/см ²), °C	100°C	-
2	Рабочие параметры процесса	Рабочее давление, МПа (кгс/см ²)	0,00	-
		Рабочая температура, °C	20°C	-
		Материал	Корпус аппарата ВстЗел5 ГОСТ 380-71	-
3	Материал	Деталей, соприкасающихся с рабочей средой (трубный пучок и т.п.)	нет	-
		Деталей, не соприкасающихся с рабочей средой (рубашка и т.п.)	нет	-
4	Тип опор	Бетонные, металлические на фундаменте, металлические на металлоконструкции (для горизонтальных аппаратов)	-	-
		Стелжи, лапы (для вертикальных аппаратов)	нет	-
5	Тип уплотнительной поверхности фланцевых соединений (гладкая, шип, газ)	соприкасающихся с рабочей средой	гладкая	-
		соприкасающихся с теплоносителем	нет	-

I	2	3	4
6	Тип электродвигателя и напряжение (В) (для аппаратов с погружным насосом)	Нет	-
7	Наличие теплоизоляции и необходимость приварки деталей для ее крепления	нет	-
8	Необходимость приварки полос для площадок и лестниц (для аппаратов, работающих при давлении более 0,07 МПа) 0 7 кгс/см ²)	нет	-
9	Необходимость установки штуцеров из числа приведенных в каталоге для данного типа аппарата (да, нет)	Г Д Е К И да	К Л М М. (М)
10	Необходимость поставки указателя уровня вентильного типа	нет	-
11	Необходимость испытаний на межкристаллитную коррозию	нет	-
12	Место расположения объекта, где установлен аппарат (город, район)	типовой проект	-
13	Средняя температура наиболее холодной пятидневки, °C	-40°C	-
14	Место установки (установка наружная, в отапливаемом помещении, в неотапливаемом помещении)	в отапливаемом помещении	-
15	Минимально возможная температура стенки аппарата в рабочих условиях, °C	+10°C	-
16	Наименование, почтовый индекс, почтовый и телеграфный адрес, телефон предприятия, для которого заказывается аппарат	Очистные сооружения для сточных вод от мойки автомобилей с безнапорными гидrocиклонами производительностью 30 л/с. Типовой проект.	-
17	Наименование, почтовый индекс, почтовый и телеграфный адрес, телефон организации, заполнившей опросный лист	ГИПРОАВТОТРАНС Минавтотранса РСФСР 109089, г. Москва набережная Морриса Тореза, 34	-

(должность) _____ (подпись) _____ (фамилия И.О.) _____

Дата заполнения _____

Привязан			
Имя. №			

М.П.

ТП 902-2-405.86

ТХ.СО

Лист 17

альбом VII

Взам. инв. №

Подпись и дата

Имя. №

Альбом VII

ОПРОСНЫЙ ЛИСТ № 2

Для заказа гуммированной аппаратуры емкостного типа

Индекс 20I.88.24.P.O. (ВН 6,3-0100)

Каталог Гуммированное химическое оборудование, 1976 г.

Количество I

Характеристика рабочей среды:

наименование - Сточные воды от мойки автомобилей
 состав, концентрация, % взвешенные вещества - 0,0015 %, нефтепродукты - 0,0007 %
 плотность, кг/м³ - 1000
 температура, °C - 20
 агрессивность - не агрессивны к металлу
 токсичность - не токсичны
 огне-, взрывоопасность (категория) - нет

Шифр защитного покрытия аппарата (по каталогу) - без защитного покрытия

Наименование, адрес и телефон предприятия, для которого заказывается аппарат
 Очистные сооружения для сточных вод от мойки автомобилей с безнапорными гидроциклонами производительностью 30 л/с (типовой проект)

Наименование и печать организации, заполнившей опросный лист, подписи ответственных лиц:
 Гипростротранс, 109089, г.Москва
 набережная Мориса Тореза, 34

Главный инженер проекта *П.П.Шивторак* П.П.Шивторак
 Главный специалист ЕК *В.К.Марионков* В.К.Марионков

Дата заполнения листа
 М.П.

ОПРОСНЫЙ ЛИСТ № 3

на кран подвесной электрический однобалочный, однопролетный

-----		-----
Вопросы		Ответы
-----		-----
I	Грузоподъемность, ТС	3,2
2	Категория и группа взрывоопасной среды по "ПУЭ"	"Д"
3	Класс помещения по "ПУЭ"	нормальное
4	Расстояние между балками подкранового пути, мм (прописью)	шесть тысяч
5	Длина консолей, мм (прописью)	триста
6	Полная длина крана, мм (прописью)	шесть тысяч шестьсот
7	№ профиля и ГОСТ подкранового пути, длина пути, м	I 30М, ГОСТ 19425-74* L = 24,10
8	Количество кранов, устанавливаемых в одном пролете (на одном подкрановом пути), шт	I
9	Окружающая среда (температура в °C влажность в %)	= +16°; 60 %
10	Особые требования к изготовлению крана	н е т
11	Категория и исполнение крана по ГОСТ 15150-69	категория - 4 исполнение - У
12	Наименование предприятия, организации или учреждения (заказчика), с которым заключается договор на изготовление крана с указанием почтового и телеграфного адреса	
13	Адреса отгрузки крана с указанием грузополучателя	
14	Фамилия и занимаемая должность заказчика.	
	Подпись и дата заполнения данного опросного листа	
	М.П.	
	Заказчик	ПОДПИСЬ

Изм. № подл. Подпись и дата. Взам. инв. №

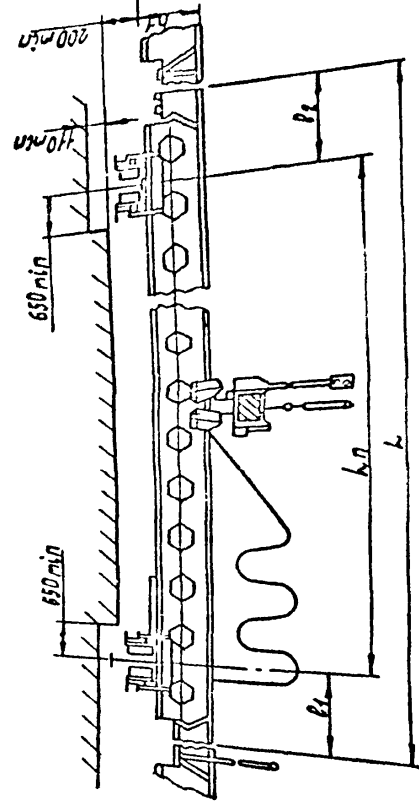
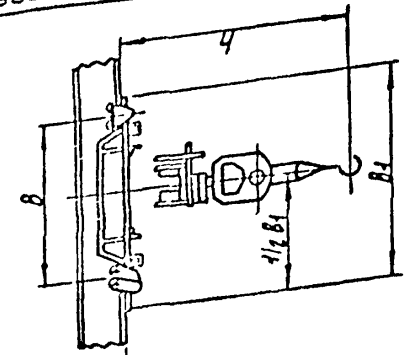
Привязан				
Изм. №				

Альбом VII т.п. 902-2-405.86

ПРИМЕЧАНИЕ:

1. Данный опросный лист, заполненный заказчиком, является неотъемлемой частью договора и служит исходным техническим документом при изготовлении крана.
2. При заполнении опросного листа ответы должны быть понятными и исчерпывающими.
Изменения и дополнения в процессе изготовления крана не принимаются.
3. Кроме заполнения всех ответов в таблице "вопросы-ответы" заказчик обязан указать на чертеже и подчеркнуть в таблице все габаритные размеры заказываемого крана.
4. Перед допуском крана в производство завод руководствуется данными, заполненными заказчиком.
5. Краны предназначены для работы во взрывоопасных помещениях всех классов, где могут образовываться смеси паров и газов с воздухом категорий I, 2, 3 групп Т1, Т2, Т3, Т4.
Окружающая среда не должна быть агрессивной.
6. Краны изготавливаются с кабельным питанием электротали и крана (кабель питания и управления крана в комплект поставки не входит).
7. Питание крана производится трехфазным током, напряжением 380 Вольт, частотой 50 Гц. Режим работы крана легкий ПВ-15%. Число включений 60.
8. В случаях, когда на общем подкрановом пути эксплуатируется несколько кранов (см.8 пункт вопросов и ответов), заказчик обязан сообщить об этом заводу-изготовителю с тем, чтобы завод предусмотрел установку на кранах ограничительных линеек.
9. При заказе нескольких кранов, на каждый такой кран опросный лист заполняется отдельно.
10. В качестве подкрановых путей для кранов г/п 2 т.с. применяются двутавры № 24М, 30М, 36М, а для кранов г/п 5 т.с. двутавры № 30М, 36М и 45М ГОСТ 19425-74.
11. Настоящие краны должны использоваться для работ, не связанных с технологическим процессом.
12. Оформленный опросный лист вместе с заказ-нарядом высылается заводу-изготовителю.

Лист № 19



Средняя скорость движения тали		Средняя скорость движения крана		Средняя скорость движения т.с.		Средняя скорость движения т.с.		Средняя скорость движения т.с.		Средняя скорость движения т.с.	
м/с	мин	м/с	мин	м/с	мин	м/с	мин	м/с	мин	м/с	мин
0,3	3,0	0,3	3,0	0,3	3,0	0,3	3,0	0,3	3,0	0,3	3,0
0,6	3,0	0,6	3,0	0,6	3,0	0,6	3,0	0,6	3,0	0,6	3,0
0,9	4,5	0,9	4,5	0,9	4,5	0,9	4,5	0,9	4,5	0,9	4,5
1,2	4,5	1,2	4,5	1,2	4,5	1,2	4,5	1,2	4,5	1,2	4,5
1,5	6,0	1,5	6,0	1,5	6,0	1,5	6,0	1,5	6,0	1,5	6,0
1,8	6,0	1,8	6,0	1,8	6,0	1,8	6,0	1,8	6,0	1,8	6,0
2,1	9,0	2,1	9,0	2,1	9,0	2,1	9,0	2,1	9,0	2,1	9,0
2,4	9,0	2,4	9,0	2,4	9,0	2,4	9,0	2,4	9,0	2,4	9,0
2,7	15,0	2,7	15,0	2,7	15,0	2,7	15,0	2,7	15,0	2,7	15,0
3,0	15,0	3,0	15,0	3,0	15,0	3,0	15,0	3,0	15,0	3,0	15,0
3,3	15,0	3,3	15,0	3,3	15,0	3,3	15,0	3,3	15,0	3,3	15,0
3,6	15,0	3,6	15,0	3,6	15,0	3,6	15,0	3,6	15,0	3,6	15,0
3,9	15,0	3,9	15,0	3,9	15,0	3,9	15,0	3,9	15,0	3,9	15,0
4,2	15,0	4,2	15,0	4,2	15,0	4,2	15,0	4,2	15,0	4,2	15,0
4,5	15,0	4,5	15,0	4,5	15,0	4,5	15,0	4,5	15,0	4,5	15,0
4,8	15,0	4,8	15,0	4,8	15,0	4,8	15,0	4,8	15,0	4,8	15,0
5,1	15,0	5,1	15,0	5,1	15,0	5,1	15,0	5,1	15,0	5,1	15,0
5,4	15,0	5,4	15,0	5,4	15,0	5,4	15,0	5,4	15,0	5,4	15,0
5,7	15,0	5,7	15,0	5,7	15,0	5,7	15,0	5,7	15,0	5,7	15,0
6,0	15,0	6,0	15,0	6,0	15,0	6,0	15,0	6,0	15,0	6,0	15,0
6,3	15,0	6,3	15,0	6,3	15,0	6,3	15,0	6,3	15,0	6,3	15,0
6,6	15,0	6,6	15,0	6,6	15,0	6,6	15,0	6,6	15,0	6,6	15,0
6,9	15,0	6,9	15,0	6,9	15,0	6,9	15,0	6,9	15,0	6,9	15,0
7,2	15,0	7,2	15,0	7,2	15,0	7,2	15,0	7,2	15,0	7,2	15,0
7,5	15,0	7,5	15,0	7,5	15,0	7,5	15,0	7,5	15,0	7,5	15,0
7,8	15,0	7,8	15,0	7,8	15,0	7,8	15,0	7,8	15,0	7,8	15,0
8,1	15,0	8,1	15,0	8,1	15,0	8,1	15,0	8,1	15,0	8,1	15,0
8,4	15,0	8,4	15,0	8,4	15,0	8,4	15,0	8,4	15,0	8,4	15,0
8,7	15,0	8,7	15,0	8,7	15,0	8,7	15,0	8,7	15,0	8,7	15,0
9,0	15,0	9,0	15,0	9,0	15,0	9,0	15,0	9,0	15,0	9,0	15,0
9,3	15,0	9,3	15,0	9,3	15,0	9,3	15,0	9,3	15,0	9,3	15,0
9,6	15,0	9,6	15,0	9,6	15,0	9,6	15,0	9,6	15,0	9,6	15,0
9,9	15,0	9,9	15,0	9,9	15,0	9,9	15,0	9,9	15,0	9,9	15,0
10,2	15,0	10,2	15,0	10,2	15,0	10,2	15,0	10,2	15,0	10,2	15,0
10,5	15,0	10,5	15,0	10,5	15,0	10,5	15,0	10,5	15,0	10,5	15,0
10,8	15,0	10,8	15,0	10,8	15,0	10,8	15,0	10,8	15,0	10,8	15,0
11,1	15,0	11,1	15,0	11,1	15,0	11,1	15,0	11,1	15,0	11,1	15,0
11,4	15,0	11,4	15,0	11,4	15,0	11,4	15,0	11,4	15,0	11,4	15,0
11,7	15,0	11,7	15,0	11,7	15,0	11,7	15,0	11,7	15,0	11,7	15,0
12,0	15,0	12,0	15,0	12,0	15,0	12,0	15,0	12,0	15,0	12,0	15,0
12,3	15,0	12,3	15,0	12,3	15,0	12,3	15,0	12,3	15,0	12,3	15,0
12,6	15,0	12,6	15,0	12,6	15,0	12,6	15,0	12,6	15,0	12,6	15,0
12,9	15,0	12,9	15,0	12,9	15,0	12,9	15,0	12,9	15,0	12,9	15,0
13,2	15,0	13,2	15,0	13,2	15,0	13,2	15,0	13,2	15,0	13,2	15,0
13,5	15,0	13,5	15,0	13,5	15,0	13,5	15,0	13,5	15,0	13,5	15,0
13,8	15,0	13,8	15,0	13,8	15,0	13,8	15,0	13,8	15,0	13,8	15,0
14,1	15,0	14,1	15,0	14,1	15,0	14,1	15,0	14,1	15,0	14,1	15,0
14,4	15,0	14,4	15,0	14,4	15,0	14,4	15,0	14,4	15,0	14,4	15,0
14,7	15,0	14,7	15,0	14,7	15,0	14,7	15,0	14,7	15,0	14,7	15,0
15,0	15,0	15,0	15,0	15,0	15,0	15,0	15,0	15,0	15,0	15,0	15,0

Привязан			

Альбом VII

Позиция	Наименование и техническая характеристика оборудования и материалов. Завод-изготовитель (для импортного оборудования - графа, фирма)	Тип, марка оборудования. Обозначение документа и номер опросного листа	Единица измерения		Код завода-изготовителя	Код оборудования, материала	Цена единицы оборудования, тыс. руб.	Количество	Масса единицы оборудования, кг
			Наименование	Код					
1	2	3	4	5	6	7	8	9	10
	ОБОРУДОВАНИЕ, ПОСТАВЛЯЕМОЕ ЗАКАЗЧИКОМ								
	1. Водопровод хозяйственно-питьевой								
I	Задвижка параллельная с выдвижным штоком, с ручным управлением фланцевая из серого чугуна в комплекте с фланцами, прокладками и крепежом								
	Ру = 10 кгс/см ²	Ду 50	30ч6бр	шт	796	3721151005		I	18,4
2	Вентиль запорный муфтовый из серого чугуна								
	Ру = 16 кгс/см ²	Ø 15	I5ч8р2	шт	796	3722111010		I	0,75
3		Ø 20	I5ч8р2	шт	796	3722121009		I	0,9
4		Ø 25	I5ч8р2	шт	796	3722121010		3	1,75
	2. Горячее водоснабжение								
I	Вентиль запорный муфтовый из серого чугуна								
	Ру = 16 кгс/см ²	Ø 20	I5ч8бр	шт	796	3722121013		I	1,1

Инд. № подл. Подпись и дата. Взам. инв. №

			Привязан		
Инд. №					
			ТП 902-2-405.86		
			ВК.СО		
ИТП	Цивторак		Спецификация оборудования		
Нач.от	Ратников				
Гл.сп.	Марионков				
Руктр.	Ермакова				
Вед.	Будилева				
Инж.					
			Страниц	Лист	Листов
			р	I	5
			ГИПРОАВТОТРАНС г. Москва		

Позиция	Наименование и техническая характеристика оборудования и материалов. Завод-изготовитель (для импортного оборудования - страна, фирма)	Тип, марка оборудования. Обозначение документа и номер опросного листа	Единица измерения		Код завода - изготовителя	Код оборудования, материала	Цена единицы оборудования, тыс. руб.	Количество	Масса единицы оборудования, кг
			Наименование	Код					
1	2	3	4	5	6	7	8	9	10
	<u>ОБОРУДОВАНИЕ, ПОСТАВЛЯЕМОЕ ПОДРЯДЧИКОМ</u>								
	<u>I, Водопровод хозяйственно-питьевой</u>								
I	Отвод из углеродистой стали крутоизогнутый 90° 57x3	ГОСТ 17375-83	шт	796		9992I30000		2	0,5
2	Угольник прямой из ковкого чугуна ϕ 15	ГОСТ 8946-75	шт	796		I462000000		I2	0,1
3			шт	796		I462000000		I	0,2
4			шт	796		I462000000		2	0,24
5	Тройник из ковкого чугуна переходный 20x15	ГОСТ 8949-75	шт	796		I462000000		I	0,185
6			шт	796		I462000000		I	0,255
7			шт	796		I462000000		I	0,714
8	Муфта переходная из ковкого чугуна 20x15	ГОСТ 8957-75*	шт	796		I462000000		I	0,1
9			шт	796		I462000000		I	0,46
10	Трубопровод из стальных водогазопроводных труб обыкновенных оцинкованных ϕ 15	ГОСТ 3262-75	м	006		I385000000		8	I,32
II			м	006		I385000000		3	I,71
I2			м	006		I385000000		7	2,46
I3			м	006		I385000000		6	5,03
I4	Рукав резиновый напорный с текстильным каркасом ϕ 16 $l=30$ м	B-10(II)	м	006		255II00000		30	0,5
		ГОСТ 18698-79							
I5			м	006		255II00000		35	0,8

Взам. инв. №

Подпись и дата

Инв. № подл.

Привязан

Инв. №

ТН 902-2-405.86

ВК. СО

Лист

2

Позиция	Наименование и техническая характеристика оборудования и материалов. Завод-изготовитель (для импортного оборудования страна, фирма)	Тип, марка оборудования. Обозначение документа и номер опросного листа	Единица измерения		Код завода-изготовителя	Код оборудования, материала	Цена единицы оборудования, тыс. руб.	Количество	Масса единицы оборудования, кг
			Наименование	Код					
1	2	3	4	5	6	7	8	9	10
	<u>2. Горячее водоснабжение</u>								
I	Смеситель для умывальника настольный с нижней камерой смешения	СМ-УМ-НКС ГОСТ 25809-83	шт	796		495II50000		I	I,4
2	Смеситель для душа с нижней подводкой ϕ 15	СМ-Д-СТ ГОСТ 25809-83	шт	796		495II30000		I	I,43
3	Смеситель для умывальника настенный ϕ 15	СМ-УМ-НВр ГОСТ 25809-83	шт	796		495II50000		I	I,1
4	Угольник прямой из ковкого чугуна ϕ 15	ГОСТ 8946-75	шт	796		I462000000		I2	0,1
5			шт	796		I462000000		7	0,15I
6	Тройник из ковкого чугуна прямой ϕ 15	ГОСТ 8948-75	шт	796		I462000000		I	0,135
7	Тройник из ковкого чугуна переходный 20x15	ГОСТ 8949-75	шт	796		I462000000		I	0,185
8	Муфта переходная из ковкого чугуна 20x15	ГОСТ 8957-75	шт	796		I462000000		I	0,1
9			шт	796		I462000000		I	0,218
10	Трубопровод из стальных водогазопроводных труб обыкновенных оцинкованных ϕ 15	ГОСТ 3262-75	м	006		I385000000		I3,0	I,32
II			м	006		I385000000		8,0	I,7I

Взам. инв. №

Подпись и дата

в № подл.

Привязан

Инв. №

ТП 902-2-405.86

ВК.СО

Лист

3

Позиция	Наименование и техническая характеристика оборудования и материалов. Завод-изготовитель (для импортного оборудования - страна, фирма)	Тип, марка оборудования. Обозначение документа и номер опросного листа	Единица измерения		Код завода - изготовителя	Код оборудования, материала	Цена единицы оборудования, тыс. руб.	Количество	Масса единицы оборудования, кг
			Наименование	Код					
1	2	3	4	5	6	7	8	9	10
	3. Канализация бытовая								
I	Унитаз керамический типа "Компакт" с косым выпуском	ГОСТ 22847-77	КОМПЛ	670		4965I00000		I	30
2	Умывальник прямоугольный со спинкой II группы	ГОСТ 23759-79	КОМПЛ	670		4962000000		I	17,4
3	Сифон бутылочный пластмассовый ϕ 50	ГОСТ 23412-79	ШТ	796		4949060000		I	0,5
4	Трап чугунный эмалированный ϕ 50	ТК 50	ШТ	796		49470I0000		I	4,9
5		ГОСТ I8II-8I							
		ТК I00Б	ШТ	796		49470I0000		I	15,5
6	Отвод 90° ϕ 50	ГОСТ 22689.9-77	ШТ	796		2I2I000000		5	0,06
7			ШТ	796		2I2I000000		4	0,34
8	Тройник прямой ϕ 50x50	ГОСТ 22689.I0-77	ШТ	796		2I2I000000		I	0,035
9			ШТ	796		2I2I000000		2	0,27
IO			ШТ	796		2I2I000000		3	0,46
II	Ревизия с крышкой ϕ I00	ГОСТ 22689.I3-77	ШТ	796		2I2I000000		I	0,47
I2	Заглушка ϕ 50	ГОСТ 22689.I6-77	ШТ	796		2I2I000000		I	0,02I
I3			ШТ	796		2I2I000000		2	0,II

Привязан			
Им. №			

ТП 902-2-405 85

ВК.СО

Лист
4

Позиция	Наименование и техническая характеристика оборудования и материалов. Завод-изготовитель (для импортного оборудования - страна, фирма)	Тип, марка оборудования. Обозначение документа и номер опросного листа	Единица измерения		Код завода - изготовителя	Код оборудования, материала	Цена единицы оборудования, тыс. руб.	Количество	Масса единицы оборудования, кг
			Наименование	Код					
1	2	3	4	5	6	7	8	9	10
I4	Трубопровод из полиэтиленовых канализационных труб ϕ 50	ГОСТ 22689. 3-77	м	006		2I2I000000		I5	0,300
I5	ϕ 100		м	006		2I2I000000		I7	0,900

Взам. инв. №

Подпись и дата

Инв. № подл.

Привязан

Инв. №			

ТП 902-2-405 86

ВК. СО

Лист

5

21181-06 27

Позиция	Наименование и техническая характеристика оборудования и материалов. Завод-изготовитель (для импортного оборудования - страна, фирма)	Тип, марка оборудования. Обозначение документа и номер опросного листа	Единица измерения		Код завода - изготовителя	Код оборудования, материала	Цена единицы оборудования, тыс. руб.	Количество	Масса единицы оборудования, кг
			Наименование	Код					
1	2	3	4	5	6	7	8	9	10
<u>ОБОРУДОВАНИЕ И МАТЕРИАЛЫ, ПОСТАВЛЯЕМЫЕ ЗАКАЗЧИКОМ</u>									
<u>1. Отопление</u>									
I	Вентиль запорный муфтовый ϕ 15 $t_n = -20^\circ\text{C}$	I5кчI8пI	шт	796		3732III073		6	0,7
	$P_u = 16$ кгс/см ² ϕ 15 $t_n = -30^\circ\text{C}$	Каталог	шт	796		3732III073		6	0,7
	ϕ 15 $t_n = -40^\circ\text{C}$	ЦКБА	шт	796		3732III073		6	0,7
<u>2. Теплоснабжение установок систем</u>									
I	Клапан регулирующий с исполнительным механизмом фланцевый в комплекте с ответными фланцами прокладками и крепежом	25ч939нж МЭО-063/63-							
	$P_u = 16$ кгс/см ² ϕ 25 $t_n = -20^\circ\text{C}$	-025	шт	796		37225II245		I	26,9
	ϕ 25 $t_n = -30^\circ\text{C}$	Каталог	шт	796		37225II245		I	26,9
	ϕ 25 $t_n = -40^\circ\text{C}$	ЦКБА	шт	796		37225II245		I	26,9
2	Вентиль запорный муфтовый, $P_u = 16$ кгс/см ² ϕ 15 $t_n = -20^\circ\text{C}$	I5кчI8пI	шт	796		3732III073		I	0,7
	ϕ 15 $t_n = -30^\circ\text{C}$	Каталог	шт	796		3732III073		I	0,7
	ϕ 15 $t_n = -40^\circ\text{C}$		шт	796		3732III073		I	0,7
3	ϕ 32 $t_n = -20^\circ\text{C}$		шт	796		3732I2I067		4	2, I
	ϕ 32 $t_n = -30^\circ\text{C}$		шт	796		3732I2I067		4	2, I

Инд. № подл. Подпись и дата. Взам. инв. №

Инд. №		Привязан	
Инд. №		ТП 902-2-405.86	
Инд. №		ОБ.СО	
Инд. №		Спецификация оборудования	
Инд. №		Стадия	Лист
Инд. №		р	12
Инд. №		ГИПРОАВТОТРАНС	
Инд. №		г. Москва	

Позиция	Наименование и техническая характеристика оборудования и материалов. Завод-изготовитель (для импортного оборудования - страна, фирма)	Тип, марка оборудования. Обозначение документа и номер опросного листа	Единица измерения		Код завода - изготовителя	Код оборудования, материала	Цена единицы оборудования, тыс. руб.	Количество	Масса единицы оборудования, кг
			Наименование	Код					
1	2	3	4	5	6	7	8	9	10
4	$\phi 40$ $t_{н} = -40^{\circ}\text{C}$		шт	796		3732I2I068		4	3,7
3. Вентиляция									
I	Камера приточная вентиляционная левое исполнение (III)	2ПК IO	шт	796				I	925
		5.904-I2							
		Бланч-заказ I							
2	Агрегат вентиляторный, виброизолированный, комплект:	A2,5095-I	шт	796		496I2I0000		I	26,0
	А. Вентилятор радиальный, исполнение I, положение ПР0° с колесом Д = 0,95 Дном	ВЦ4-70 № 2,5	шт	796				I	
	Б. Электродвигатель, I400 об/мин, 0,12 кВт	4A56A4	шт	796				I	
3	Вентилятор крышный осевой радиальный с электродвигателем	№ 5							
	I390 об/мин, 0,55 кВт	4A7IA4Y2	шт	796		466I7I0000		I	70
4	Вентилятор крышный осевой, радиальный с электродвигателем	№ 4							
	I365 об/мин, 0,37 кВт	4A63B4Y2	шт	796		486I7I0000		2	48
5	Вентиль запорный муфтовый, Ру= I6 кгс/см2, ϕ I5	I5кчI8п2	шт	796		3732III032		3	0,7
		Каталог ЦКБА							

Привязан			
Имв. №			

ТТ 902-2-405.86

ОВ. СО

Лист
2

Позиция	Наименование и техническая характеристика оборудования и материалов. Завод-изготовитель (для импортного оборудования - страна, фирма)	Тип, марка оборудования. Обозначение документа и номер опросного листа	Единица измерения		Код завода - изготовителя	Код оборудования, материала	Цена единицы оборудования, тыс. руб.	Количество	Масса единицы оборудования, кг
			Наименование	Код					
1	2	3	4	5	6	7	8	9	10
	4. ТЕПЛОВОЙ ПУНКТ								
I	Вентиль запорный, проходной муфтовый $P_y = 64 \text{ кгс/см}^2$ $\phi 15$	I5кчI8пI	шт	796		3732111073		6	0,7
2	Вентиль запорный фланцевый в комплекте с ответными фланцами, прокладками и крепежом $P = 63 \text{ кгс/см}^2$								
	$\phi 25 \quad t_n = - 20^\circ\text{C}$	I5c27нжI	шт	796		3742I2IO42		2	II, I
	$\phi 25 \quad t_n = - 30^\circ\text{C}$	Каталог	шт	796		3742I2IO42		2	II, I
	$\phi 25 \quad t_n = - 40^\circ\text{C}$	ЦКБА	шт	796		3742I2IO42		2	II, I
3	$\phi 32 \quad t_n = - 20^\circ\text{C}$	I5c27нжI	шт	796		3742I3IO4I		2	I8, 0
	$\phi 32 \quad t_n = - 30^\circ\text{C}$		шт	796		3742I3IO4I		2	I8, 0
4	$\phi 40 \quad t_n = - 20^\circ\text{C}$	I5c27нжI	шт	796		3742I3IO42		2	I8, 6
	$\phi 40 \quad t_n = - 30^\circ\text{C}$		шт	796		3742I3IO42		2	I8, 6
	$\phi 40 \quad t_n = - 40^\circ\text{C}$		шт	796		3742I3IO42		2	I8, 6
5	Кран трехходовой, натяжной, муфтовый, латунный $P_y = 16 \text{ кгс/см}^2$ $\phi 15$	I4лI-00-00 ТУ-26-07-106I-73	шт	796		37II226007		6	0,16

Привязан			
Инд. №			

ТП 902-2-405.86

ОВ.СО

Лист

3

Инд. № подл. Подпись и дата. Изм. инв. №

Позиция	Наименование и техническая характеристика оборудования и материалов. Завод-изготовитель (для импортного оборудования - страна, фирма)	Тип, марка оборудования. Обозначение документа и номер опрессного листа	Единица измерения		Код завода-изготовителя	Код оборудования, материала	Цена единицы оборудования, тыс. руб.	Количество	Масса единицы оборудования, кг
			Наименование	Код					
1	2	3	4	5	6	7	8	9	10
	<u>ОБОРУДОВАНИЕ, ПОСТАВЛЯЕМОЕ ПОДРЯДЧИКОМ</u>								
	I. Отопление								
	(в железобетонных конструкциях)								
I	Радиатор отопительный чугунный	МІ40-А0							
	$t_n = - 20^{\circ}\text{C}$	ГОСТ 8690-75	ЭКМ	084		4935II0000		75,6	
			секЦ					216	8,23
	$t_n = - 30^{\circ}\text{C}$		ЭКМ	084		4935II0000		82,6	
			секЦ					236	8,23
	$t_n = - 40^{\circ}\text{C}$		ЭКМ	084		4935II0000		98	
			секЦ					280	8,23

Взам. инв. №
 Подпись и дата
 Инв. № подл.

Приказ			
Инв. №			

Позиция	Наименование и техническая характеристика оборудования и материалов. Завод-изготовитель (для импортного оборудования - страна, фирма)	Тип, марка оборудования. Обозначение документа и номер опросного листа	Единица измерения		Код завода - изготовителя	Код оборудования, материала	Цена единицы оборудования, тыс. руб.	Количество	Масса единицы оборудования, кг
			Наименование	Код					
1	2	3	4	5	6	7	8	9	10
	<u>ОБОРУДОВАНИЕ, ПОСТАВЛЯЕМОЕ ПОДРЯДЧИКОМ</u>								
	I. <u>Отопление</u>								
	(с несущими кирпичными стенами)								
I	Радиатор отопительный чугунный	MI40-A0							
	$t_n = - 20^{\circ}C$	ГОСТ 8690-75	акм	084		4935II0000		67,9	
			секц					194	8,23
	$t_n = - 30^{\circ}C$		акм	084		4935II0000		82,6	
			секц					236	8,23
	$t_n = - 40^{\circ}C$		акм	084		4935II0000		105	
			секц					300	8,23

Инв. № подл. | Подпись и дата | Взам. инв. №

Привязан			
Инв. №			

ТП 902 - 2 - 405.86

ОВ.СО

Лист
5

Под- ча	Наименование и техническая характеристика оборудования и материалов. Завод-изготовитель (для импортного оборудования - страна, фирма)	Тип, марка оборудования. Обозначение до- кумента и номер опросного листа	Единица измерения		Код завода - изготови- теля	Код оборудования, материала	Цена единицы оборудо- вания, тыс. руб.	Колл- чест- во	Масса единицы оборудо- вания, кг
			На- име- нова- ние	Код					
1	2	3	4	5	6	7	8	9	10
2	Воздухосборник горизонтальный проточный для трубопровода	АИИОІ2.000- -0І							
	∅ 20 t _н = - 20°C	5.903-2	шт	796				I	5,9
	∅ 20 t _н = - 30°C		шт	796				I	5,9
	∅ 20 t _н = - 40°C		шт	796				I	5,9
3	Кронштейн радиаторный	t _н = - 20°C	шт	796		4924І40000		72	0,18
		t _н = - 30°C	шт	796		4924І40000		96	0,18
		t _н = - 40°C	шт	796		4924І40000		96	0,18
4	Трубопровод из водогазопроводных легких труб	ГОСТ 3262-75							
	∅ 15 t _н = - 20°C		м	006		І385000000		65	І,16
	∅ 15 t _н = - 30°C		м	006		І385000000		65	І,16
	∅ 15 t _н = - 40°C		м	006		І385000000		65	І,16
5	∅ 20 t _н = - 20°C		м	006		І385000000		243	І,5
	∅ 20 t _н = - 30°C		м	006		І385000000		243	І,5
	∅ 20 t _н = - 40°C		м	006		І385000000		243	І,5
6	∅ 25 t _н = - 20°C		м	006		І385000000		18	2,12
	∅ 25 t _н = - 30°C		м	006		І385000000		18	2,12
	∅ 25 t _н = - 40°C		м	006		І385000000		18	2,12

Привязан			
Инв. №			

ТП 902-2-405.86

ОВ.СО

Лист
6

Позиция	Наименование и технические характеристики оборудования и материалов. Завод-изготовитель (для импортного оборудования - страна, фирма)	Тип, марка оборудования. Обозначение документа и номер опросного листа	Единица измерения		Код завода - изготовителя	Код оборудования, материала	Цена единицы оборудования, тыс. руб.	Количество	Масса единицы оборудования, кг
			Наименование	Код					
1	2	3	4	5	6	7	8	9	10
7	Регистр из двух гладких труб	ГОСТ 10704-							
	$\phi 108 \times 4, t_n = -20^\circ\text{C} \quad l = 1,0 \text{ м}$	-76 ^{XX}	шт	796		I303000000		I	18,04
8	$\phi 108 \times 4, t_n = -30^\circ\text{C} \quad l = 1,2 \text{ м}$		шт	796		I303000000		I	21,65
9	$\phi 108 \times 4, t_n = -40^\circ\text{C} \quad l = 1,4 \text{ м}$		шт	796		I303000000		I	25,25
2. Теплоснабжение установок систем									
I	Фильтр гидостной для $\phi 25$	ОРКИ.20.00						I	2,3
		5.903-I							
2	Трубопровод из водогазопроводных легкых труб	ГОСТ 3262-75							
	$\phi 32 \quad t_n = -20^\circ\text{C}$		м	006		I385000000		2I	3,09
	$\phi 32 \quad t_n = -30^\circ\text{C}$		м	006		I385000000		2I	3,09
3	$\phi 40 \quad t_n = -40^\circ\text{C}$		м	006		I385000000		2I	3,84
4	Конструкция теплоизоляционная толщиной 50мм	3.903-5/57	м3	II3				0,05	780
5	Закладные конструкции	ЗК4-2-75	шт	796				3	9,6
		Группа 7							
		Сборник 50							
		Главмонтаж-							
		автоматика							

В. № подл. Подпись и дата. Взам. инв. №

Привязан			
Инв. №			

ТП 902-2-405.86

ОВ.СО

Лист
7

Позиция	Наименование и техническая характеристика оборудования и материалов. Завод-изготовитель (для импортного оборудования - страна, фирма)	Тип, марка оборудования. Обозначение документа и номер опросного листа	Единица измерения		Код завода - изготовителя	Код оборудования, материала	Цена единицы оборудования, тыс. руб.	Количество	Масса единицы оборудования, кг
			Наименование	Код					
1	2	3	4	5	6	7	8	9	10
	3. Вентиляция								
I	Дверь герметическая утепленная	Ду I, 25x0,5	шт	796				I	33,6
		5.904-4							
2	Дефлектор ϕ 280	СТД210.00.000	шт	796				5	9,05
		I.494-32							
3	Вставка гибкая	ВВ-Г7	шт	796				I	2,82
4		ВВ-20	шт	796				I	6,76
		5904-5							
5	Вставка гибкая	ВН-10	шт	796				I	2,66
6		ВН-13	шт	796				I	5,02
		5904-5							
7	Узел прохода вентиляционной вытяжной шахты через покрытия промышленных зданий ϕ 200	УП	шт	796				5	75
8	ϕ 280	УП-02	шт	796				I	78,5
		5.904-10							
9	Решетка воздухоприточная	РР5.600x200	шт	796				9	I
		I.494-8							
10	Решетка щелевая регулирующая	Р150	шт	796				I5	0,864
		I.494-10							
II	Зонт ϕ 200	ЗК.00.000	шт	796				I	2
		I.494-32							
12	Лючок для замера воздуха	СТД 828I	шт	796				6	0,04
		ТУ-36-46I-76							

Име № подл. Подпись и дата. Взам. инв. №

Привязан			
Име. №			

ТП 902-2-405.86

ОВ.СО

Лист 8

Позиция	Наименование и техническая характеристика оборудования и материалов. Завод-изготовитель (для импортного оборудования - страна, фирма)	Тип, марка оборудования. Обозначение документа и номер опросного листа	Единица измерения		Код завода - изготовителя	Код оборудования, материала	Цена единицы оборудования, тыс. руб.	Количество	Масса единицы оборудования, кг
			Наименование	Код					
1	2	3	4	5	6	7	8	9	10
I3	Поддон под осевой крышный вентилятор	ОВН I	шт	796				3	22,2
I4	Трубопровод из водопроводных легких труб ϕ I5	ГОСТ 3252-75	м	006		I385000000		36	I,28
I5	Воздуховод из тонколистовой кровельной стали $\delta = 0,5\text{мм}$	ГОСТ I9904-							
	ϕ I00	-74	м	005		0974000000		4	I,2
I6	ϕ I80		м	003		0974000000		20	2,2
I7	ϕ 200		м	005		0974000000		77	2,5
I8	Воздуховод из тонколистовой кровельной стали $\delta = 0,6\text{мм}$	ГОСТ I9904-							
	ϕ 280	- 74	м	005		0974000000		10	4,2
I9	ϕ 400		м	006		0974000000		3	5,9
20	Воздуховод из тонколистовой кровельной стали $\delta = 0,7\text{ мм}$	ГОСТ I9904-							
	ϕ 500	- 74	м	005		0974000000		3	8,6
2I	ϕ 560		м	005		0974000000		II	9,7
22	Воздуховод прямоугольный из тонколистовой кровельной стали	ГОСТ							
	$\delta = 0,5\text{ мм}$	I9904-74							
	I00x200		м	003		0974000000		4	2,4
23	Крепление воздуховода, компл. а) тяга	2ТЯ+ 2ТЯ-23	шт	796				42	2,78
		2ТЯ-I7	шт	796					
	б) подкладка	П-0I	шт	796				42	I,05
	в) хомут ϕ I00	IX+IX-20						I	0,3
	ϕ I80	IX-05						6	0,49

Изм. № подл. Подпись и дата. Взам. инв. №

Привязан			
Изм. №			

ТП 902-2-405.86

ОВ.СО

Лист
9

Позиция	Наименование и техническая характеристика оборудования и материалов. Завод-изготовитель (для импортного оборудования - страна, фирма)	Тип, марка оборудования. Обозначение документа и номер опросного листа	Единица измерения		Код завода - изготовителя	Код оборудования, материала	Цена единицы оборудования, тыс. руб.	Количество	Масса единицы оборудования, кг
			Наименование	Код					
1	2	3	4	5	6	7	8	9	10
	∅ 200	IX- 06						25	0,54
	∅ 280	IX- 09						3	0,71
	∅ 400	IX- I2						I	0,98
	∅ 500	IX- I4						I	I,2I
	∅ 560	IX- I5						4	I,34
	100x200	2X+2X-I79						I	0,7
		2X-00I I.469-7 вып.3							
24	<u>Закладные конструкции</u>	ЗК4-I-75	шт	796				5	0,58
		Группа 7							
		Сборник 25							
		Главмонтаж-автоматика							
	<u>4. ТЕПЛОВОЙ ПУНКТ</u>								
I	<u>Грязевики</u>	ТЗ4.0I	шт	796				2	I5,8
		4.903-I							
2	<u>Трубопровод из водогазопроводных легких труб</u>	ГОСТ 3262-75							
	∅ 32		м	006		I385000000		6	3,09
3	∅ 40		м	006		I385000000		I8	3,84
4	<u>Закладные конструкции</u>	ЗК4-2-75	шт	796				6	9,6
5		ЗК4-46-76	шт	796				5	0,89
		Группа 8							
		Сборник 50							

Име № подл. Подпись и дата. Изом. лев. 122

Привязан			
Име. №			

ТП 902-2-405.86

СЗ.00

Лист
10

БЛАНК-ЗАКАЗ № I

на приточную вентиляционную камеру
 типа 2 ПК 10

Серия 5.904-12 вып.С, I-I

Количество камер по данному бланк-заказу I

Исполнение камеры ~~правое~~, левое (ненужное зачеркнуть)

Вентилятор A 6,3095-2a (обозначение по Руководству)

Тип вентилятора B-Ц4-70 № 6,3

Схема исполнения I количество I

Электродвигатель 4АП12 М4, мощность, кВт 5,5
 (тип)

Число оборотов вентилятора в мин. 1450 (ГОСТ 5976-73)

Положение корпуса вентилятора ЛО⁰

Направление вращения колеса ~~правое~~, левое
 (ненужное зачеркнуть)

Калориферная секция с калориферами по ГОСТ 7201-70

КВС 10П 2 шт КВС-10П-_____ шт

КВС-11П-_____ шт -КВС-11П-_____ шт

КВС-12П-_____ шт -КВС-12П-_____ шт

ККК3-10-_____ шт -ККК4-10-_____ шт

ККК3-11-_____ шт -ККК4-11-_____ шт

ККК3-12-_____ шт -ККК4-12-_____ шт

(ненужное зачеркнуть)

Количество рядов калорифера по ходу воздуха I

Последний ряд калориферов полный (неполный)
 (ненужное зачеркнуть)

Секция орошения ~~есть~~, нет (ненужное зачеркнуть)

Приемная секция с фильтром (только для камер ПК10) ~~с рециркуляционной, без рециркуляционной~~ (ненужное зачеркнуть)

Расположение рециркуляционной заслонки ~~верхнее, боковое, нижнее~~
 (ненужное зачеркнуть)

Секция фильтра с фильтрующим материалом ~~ССУ, ФРК ПГ~~
 (ненужное зачеркнуть)

Рециркуляционная заслонка нет шт.
 (обозначение, количество)

Привод рециркуляционной заслонки нет шт.
 (тип, количество)

Утепленная заслонка КЕУ 600:1000-I шт.
 (обозначение, количество)

Привод утепленной заслонки МЭ0-I, 6/25-0, 25-I шт.
 (тип, количество)

Реквизиты заказчика _____

Заказчик _____

Име № подл. Подпись и дата Взам. инв. №

Привязан			
Име. №			

Позиция	Наименование и техническая характеристика оборудования и материалов. Завод-изготовитель (для импортного оборудования - страна, фирма)	Тип, марка оборудования. Обозначение документа и номер опросного листа	Единица измерения		Код и дата изготовителя	Код оборудования, материала	Цена единицы оборудования, тыс. руб.	Количество	Масса единицы оборудования, кг
			Наименование	Код					
1	2	3	4	5	6	7	8	9	10
ОБОРУДОВАНИЕ И МАТЕРИАЛЫ, ПОСТАВЛЯЕМЫЕ ЗАКАЗЧИКОМ									
I. Электрооборудование									
I	Пост управления кнопочный с сальниками Ø 22 мм	ПКУ I5-	шт	796		3428450000		I	0,5
	№ I - "АСТЗ", ТР220, "В-4"	I9.I3I.40У3							
	№ 2 - "КУ", "Ч", "Ip+Iz", "Пуск"	ТУ I6-526.533-							
	№ 3 - "КУ", "К", "Ip+Iz", "Стоп"	-80							
	Обозначение поста "А/6"								
	Пост управления кнопочный с сальниками Ø 22 мм	ПКУ I5-	шт	796		3428450000		I	0,5
	№ I - "АСТЗ", ТР220, "В-2"	I9.33I.40У3							
	№ 2 - "КУ", "Ч", "Ip+Iz", "Пуск"	ТУ I6-526.							
	№ 3 - "КУ", "К", "Ip+Iz", "Стоп"	333-80							
	№ 4 - "АСТЗ", ТР220, "В-3"								
	№ 5 - "КУ", "Ч", "Ip+Iz", "Пуск"								
	№ 6 - "КУ", "К", "Ip+Iz", "Стоп"								
	№ 7 - "АСТЗ", ТР220, "В-I"								
	№ 8 - "КУ", "Ч", "Ip+Iz", "Пуск"								

			Привязан		
Инв. №					
			ТТ 902-2-405 86		
			ЭМ.СО		
Г.И.И.	Кузнецов		Спецификация оборудования		
Н.С.О.	Огулов				
И.КОНТ.	Кузнецов				
Г.Л.С.	Кузнецов				
Вед. инж.	Семанко				
Ст. инж.	Абрамова		Стадия Лист Листов Р I 6 ГИПРОАВТОТРАНС г.Москва		

Позиция	Наименование и техническая характеристика оборудования и материалов. Завод-изготовитель (для импортного оборудования - страна, фирма)	Тип, марка оборудования. Обозначение документа и номер опросного листа	Единица измерения		Код завода - изготовителя	Код оборудования, материала	Цена единицы оборудования, тыс. руб.	Количество	Масса единицы оборудования, кг
			Наименование	Код					
1	2	3	4	5	6	7	8	9	10
	№ 9 - "КУ", "К", "Ip+Iз", "стоп" Обозначение поста "АПІ"								
	Ящик управления асинхронными двигателями с К.З.Р., неревверсивный, 380В, в нормальном исполнении. Цепи управления 220В переменного тока, автоматы с комбинированными расцепителями "К", реле тепловые с нагревательными элементами "нэ"	ТУ16.536. 042-7I							
	<u>Однофидерные</u>								
3.	К-1,6А НЭ-0,5А (АВ6)	ЯУ5113- 03А2А	шт	796		343I870000		I	2I
4.	К-4А НЭ-2А (АВ1)	ЯУ5113- 03А2Ж	шт	796		343I870000		I	2I
5.	К- <input type="text"/> А НЭ- <input type="text"/> А (АВ9; АВ10; АВ11)	ЯУ5113- <input type="text"/>	шт	796		343I870000		3	
	<u>Двухфидерные</u>								
6.	Фидер № 1 К-6,4А Н.Э.-3,2А	ЯУ5114- 03А2К-	шт	796		343I870000		I	44
	Фидер № 2 К-25А Н.Э.-12,5А (АВ4)	03Б2Д							

Привязан			
Инв. №			

Позиция	Наименование и техническая характеристика оборудования и материалов. Завод-изготовитель (для импортного оборудования - страна, фирма)	Тип, марка оборудования. Обозначение документа и номер опросного листа	Единица измерения		Код завода - изготовителя	Код оборудования, материала	Цена единицы оборудования, тыс. руб.	Количество	Масса единицы оборудования, кг
			Наименование	Код					
1	2	3	4	5	6	7	8	9	10
7	Фидер № I и 2 К-2,5А НЭ-1,25А (АВ2)	ЯУ5117-03А2Д	шт	796		3431870000		I	44
8	фидер № I и 2 К-25А НЭ-16А (АВ14)	ЯУ5117-03Б2Е	шт	796		3431870000		I	44
9	фидер № I и 2 К-40А НЭ-25А (АВ16)	ЯУ5117-13А2Г	шт	796		3431870000		I	44
10	фидер № I и 2 К-50А НЭ-32А (АБ7; АВ12)	ЯУ5117-13А2Д	шт	796		3431870000		2	44
II	Шкаф силовой распределительный с трехполюсным рубильником на 400А с 3 группами предохранителей ПН2-100 с плавкими вставками 40АхI; 80АхI; <input type="checkbox"/> АхI с 2 группами предохранителей ПН 2-250 с плавкими вставками 100АхI; <input type="checkbox"/> АхI Шкаф "АР1"	ШР11-73707-22У3	компл	670		3434300000		I	85
I2	Шкаф силовой распределительный с трехполюсным рубильником на 400А с 6 группами предохранителей ПН2-100 с плавкими вставками 30Ах3; 60АхI; <input type="checkbox"/> Ах2	ШР11-73517-22У2	компл	670		3434300000		I	85

Инв. № подл. Подпись и дата. Изм. инв. №

Привязан			
Инв. №			

ТТ 902-2-405.86

ЭИЖО

Лист 3

21181-06 42

Позиция	Наименование и техническая характеристика оборудования и материалов. Завод-изготовитель (для импортного оборудования - страна, фирма)	Тип, марка оборудования. Обозначение документа и номер опросного листа	Единица измерения		Код завода - изготовителя	Код оборудования, материала	Цена единицы оборудования, тыс. руб.	Количество	Масса единицы оборудования, кг
			Наименование	Код					
1	2	3	4	5	6	7	8	9	10
	с 2 группами предохранителей ПН2-250 с плавкими вставками Ах2								
	Шкаф "AP2"								
I3	Ящик однофидерный переменного тока 500 В; 100 А с трехполюсным рубильником и тремя предохранителями с плавкой вставкой 60А исполнение IP54	ЯВЗ-3I	шт	796		3434220000		I	8
I4	Щит защищенный (АС) размером 2400 x 1200 x 600 мм	по чертежам Гидроавтотранса ОСТ16.0.800.485-77	компл	670		343310I500		I	150
	2. <u>Кабельные изделия</u>								
	Кабели силовые с поливинилхлоридной изоляцией								
	Кабель силовой с алюминиевыми жилами, без защитного покрова, сечение								
I	4 x 2,5	-80	км	008		352222II25		0,22	I30
2	3x4 + 1x2,5		км	008		352222III8		0,11	350
3	3x6 + 1x4		км	008		352222III9		0,16	400

Взам. инв. №
Инв. № подл. Подпись и дата

Привязан			
Инв. №			

ТП 902-2-405.86

ЭМ.СО

Лист
4

Позиция	Наименование и техническая характеристика оборудования и материалов. Завод-изготовитель (для импортного оборудования - страна, фирма)	Тип, марка оборудования Обозначение документа и номер опросного листа	Единица измерения		Код завода - изготовителя	Код оборудования, материала	Цена единицы оборудования, тыс. руб	Количество	Масса единицы оборудования, кг
			Наименование	Код					
г	2	3	4	5	6	7	8	9	10
4.	3x10 + 1x6		км	008		352222II20		0,03	505
5.	3x16 + 1x10		км	008		352222II2I		0,015	640
	Кабели контрольные								
	Кабель контрольный с алюминиевыми жилами, без защитного	АКВВГ-0,66							
	покрова, сечение:	ГОСТ 1508-							
6.	5 x 2,5	78 ³³ Е	км	008		3563440I32		0,03	146
7.	10 x 2,5		км	008		3563440I34		0,015	263
	Кабели переносные								
	Кабель переносной гибкий с медными жилами, сечение:	КГ-0,66							
8.	3x2,5 + 1x1,5	ГОСТ 13497-77 ³³ Е	км	008		3555I40I7		0,035	35I
	Провода установочные с поливинилхлоридной изоляцией								
	Провод с медной жилой, гибкий, сечение:	ПВИ-0,66							
9.	1,5	ГОСТ 6323-79	км	008		355II303I8		0,05	22
10.	Рукав гибкий металлический	РЗ-Ц-Х-Ш-22	км	008		2554II002I		0,005	1.100
		РЗ-Ц-Х-Ш-38	км	008		2554II002I		0,01	2.000
		ТУ 22-3988-77							

Мин. № подл. Подпись и дата. Взам. инв. №

Привязан			
Имя. №			

ТП 902-2-405.86

ЭМСО

Лист
5

Позиция	Наименование и техническая характеристика оборудования и материалов. Завод-изготовитель (для импортного оборудования - страна, фирма)	Тип, марка оборудования Обозначение документа и номер опросного листа	Единица измерения		Код завода - изготовителя	Код оборудования, материала	Цена единицы оборудования, тыс. руб.	Количество	Масса единицы оборудования, кг
			Наименование	Код					
1	2	3	4	5	6	7	8	9	10
ОБОРУДОВАНИЕ, ПОСТАВЛЯЕМОЕ ПОДРЯДЧИКОМ									
I. <u>Электромонтажные изделия заводов ГЭМ</u>									
I	Анкер	K675Y3	шт	796		344964I2II		2	0,6
2	Зажим тросовый	K676Y3	шт	796		34496452II		2	0,8I
3	Муфта натяжная	K804Y3	шт	796		3449644I2I		I	0,5
4	Подвес скользящего крепления	ПСКI0-20	шт	796		999043000I		20	0,2
5	Подвес концевое крепления	ПСКI0-20	шт	796		999043000I		I	0,2
6	Леток	НЛ20-П2Y3	шт	796		34496I525I		I6	6,II
7	Полка	KII6IY3	шт	796		3449625I2I		I7	0,37
8	Полоса	K202Y2	шт	796		344962633I		5	0,79
9	Профиль	K238Y2	шт	796		3449626I8I		7	3,09
I0	Скоба	KI42Y2	шт	796		3449653III		20	0,035
II	Скоба	KII57Y3	шт	796		34496253II		34	0,152
I2	Стойка	KII50Y3	шт	796		34496250II		I7	0,60
I3	Муфта	TP4Y3	шт	796		3449650303		5	0,12
I4	Муфта	TP7Y3	шт	796		3449650308		I0	0,37
I5	Стойка	K3IOMYXIIГ	шт	796		344962804I		2	3,6

Привязан			
Инв. №			

Позиция	Наименование и техническая характеристика оборудования и материалов. Завод-изготовитель (для импортного оборудования - страна, фирма)	Тип, марка оборудования Обозначение документа и номер опросного листа	Единица измерения		Код завода - изготовителя	Код оборудования материала	Цена единицы оборудования, тыс. руб.	Количество	Масса единицы оборудования, кг
			Наименование	Код					
1	2	3	4	5	6	7	8	9	10
ОБОРУДОВАНИЕ И МАТЕРИАЛЫ, ПОСТАВЛЯЕМЫЕ ЗАКАЗЧИКОМ									
<u>I. Электрооборудование</u>									
I.	Пункт распределительный на 660В переменного тока с вводным автоматом типа АЕ2056 с 6 фидерными автоматами типа АЕ2044 с тепловым расцепителем на 16А (надпись на шкафу АР/)	ПРИИ-3046- - 21УЗ	шт	796		343411С000		I	26
2.	Ящик с понижающим трансформатором 220/36 В	ЯТП-0,25	шт	796		343429506I		4	10
<u>2. Кабельные изделия</u>									
Кабель силовой с алюминиевыми жилами с поливинилхлоридной изоляцией без защитного покрова									
I.	2 x 2,5	АВВГ-0,66	км	008		352222II09		0,24	98
2.	3 x 2,5	ГОСТ 16442-	км	008		352222III7		0,05	109
3.	2 x 4	80	км	008		352222III0		0,03	122
4.	3 x 4		км	008		352222III8		0,02	140
5.	4 x 4		км	008		352222II26		0,04	169

				Привязан			
Имя №							
				ТП 902-2-405.86			
				ЭО.СО			
ГМП	Пивторга			Спецификация оборудования	Страниц	Лист	Листов
Нач.от.	Огурцов				1	5	
Н.конт.	Кузнецов				Гипроавтотранс г Москва		
Гл.сп.	Кузнецов						
Рук.гр.	Сидорова						

Позиция	Наименование и техническая характеристика оборудования и материалов. Завод-изготовитель (для импортного оборудования - страна, фирма)	Тип, марка оборудования. Обозначение документа и номер опросного листа	Единица измерения		Код завода - изготовителя	Код оборудования, материала	Цена единицы оборудования, тыс. руб.	Количество	Масса единицы оборудования, кг
			Наименование	Код					
1	2	3	4	5	6	7	8	9	10
3. Светотехническое оборудование									
<u>Светильники с лампами накаливания</u>									
I.	Светильник настенный с лампой мощностью до 100 Вт	НБ006x100/ /P20-02	шт	796		346I4I0000		4	I,4
2.	Светильник подвесной с защитной сеткой с клемной колодкой до 100 Вт	НСП02-100/ P5I-03	шт	796		346III058I		6	2,5
3.	до 100 Вт	НСПIх100-234	шт	796		346III0I30		2	3,0
4.	до 200 Вт	НСПIх200-234	шт	796		346III0I30		I	3,5
5.	до 200 Вт	НСП09-200/ /P50-03	шт	796		346III03II		2	3,7
<u>Светильники с люминесцентными лампами</u>									
6.	Светильник потолочный стартерного зажигания с отверстиями в отражателе без решетки, коэффициент мощности 0,92, исполнение IV20, для крепления числом и мощностью ламп 2 x 40 Вт	ЛСП-02-2x40/ /Д20-03	шт	796		346II20000		II	9
7.	Светильник бесстартерного зажигания пылевлагозащищенного исполнения, коэффициент 0,92, для крепления на потолке, числом и мощностью ламп 2x40 Вт	ПВЛП-2-2x40- -02	шт	796		346II2I660		I9	IO
8.	Светильник для ламп типа ДРЛ, $\cos \varphi = 0,6$, для установки на монтажный профиль	РСР08x250/ /Д5*3-02М	шт	796		346II30000		4	8,3

Инд. № подл. Подпись и дата. Взам. инв. №

Привязан			
Инд. №			

ТТ 902-2-405.86

ЭО.СО

Лист
2

Позиция	Наименование и техническая характеристика оборудования и материалов. Завод-изготовитель (для импортного оборудования - страна, фирма)	Тип, марка оборудования. Обозначение документа и номер опросного листа	Единица измерения		Код завода - изготовителя	Код оборудования, материала	Цена единицы оборудования, тыс. руб.	Количество	Масса единицы оборудования, кг
			Наименование	Код					
1	2	3	4	5	6	7	8	9	10
4. Лампы и стартеры									
Лампа накаливания общего назначения с доколом Е-27, 220-230 В									
1.	40 Вт	Б220-230-40	шт	796		3466000000		I	0,02
2.	60 Вт	Б220-230-60	шт	796		3466000000		6	0,03
3.	100 Вт	Б220-230-100	шт	796		3466000000		6	0,03
4.	200 Вт	Б220-230-200	шт	796		3466000000		3	0,04
5.	Лампа люминисцентная белого цвета мощностью 40 Вт	ЛБ-40	шт	796		3467000000		60	0,2
6.	Стартер 220 В, для люминисцентных ламп, мощностью 80 Вт	80С-220	шт	796		3467000000		60	0,005
7.	Лампа ртутная 220 В мощностью 125 Вт	ДРЛ- 25	шт	796		3467000000		8	0,20

Инв. № подл. Подпись и дата. Взам. инв. №

Привязан			

Позиция	Наименование и техническая характеристика оборудования и материалов. Завод-изготовитель (для импортного оборудования - страна, фирма)	Тип, марка оборудования. Обозначение документа и номер опросного листа	Единица измерения		Код завода-изготовителя	Код оборудования, материала	Цена единицы оборудования, тыс. руб.	Количество	Масса единицы оборудования, кг																							
			Наименование	Код																												
1	2	3	4	5	6	7	8	9	10																							
ОБОРУДОВАНИЕ, ПОСТАВЛЯЕМОЕ ПОДРЯДЧИКОМ																																
I. Электроустановочные изделия																																
I.	Выключатель однополюсный с клавишным приводом 220 В; 6,3 А для открытой установки, исполнение IP20	ОI-04-6/220 ГОСТ 7397-76	шт	796		34642I0000		II	0,042																							
2.	Выключатель однополюсный с клавишным приводом 220В; 6,3 А для открытой установки, исполнение IP44	0-I- P44- I7-6/220 ГОСТ 7397-76	шт	796		34642I0000		II	0,14																							
3.	Розетка штепсельная 42В, 10А, двухполюсная IP43	PII-П-2-0- IP43-0I-I0/ /42 ГОСТ 7397-76	шт	796		3464320000		I2	0,043																							
4.	Коробка ответвительная, пластмассовая для открытой проводки	У409УI ТУ36-1859-75	шт	796		34647446II		3	0,57																							
5.	Патрон пластмассовый, настенный с креплением за фланец	E27ФI-02 ГОСТ 27464-7I	шт	796		346II I0000		I	0,066																							
2. Электромонтажные изделия заводов ГЭМ																																
I.	Кронштейн	УII6У3 ТУ 36-2240- 80	шт	796		346473I02I		3	I,45																							
2.	Полоса монтажная	K202	шт	796		344962633I		I2	0,8																							
3.	Полоса монтажная	УСЭК56 $l = 100$	шт	796		3449626562		I4	I,6																							
			<table border="1" style="width: 100%;"> <tr> <td colspan="4">Привязан</td> </tr> <tr> <td> </td> <td> </td> <td> </td> <td> </td> </tr> <tr> <td> </td> <td> </td> <td> </td> <td> </td> </tr> <tr> <td> </td> <td> </td> <td> </td> <td> </td> </tr> <tr> <td>Инв. №</td> <td> </td> <td> </td> <td> </td> </tr> </table>				Привязан																Инв. №				ТП 902-2-405.86		30.00		Лист 4	
Привязан																																
Инв. №																																

Позиция	Наименование и техническая характеристика оборудования и материалов. Завод-изготовитель (для импортного оборудования - страна, фирма)	Тип, марка оборудования. Обозначение документа и номер опросного листа	Единица измерения		Код завода - изготовителя	Код оборудования, материала	Цена единицы оборудования, тыс. руб.	Количество	Масса единицы оборудования, кг
			Наименование	Код					
1	2	3	4	5	6	7	8	9	10
4.	Крюк для подвески светильников	У623	шт	796		346473I3II		6	0,057
5.	Подвес	К98I	шт	796		346473302I		2	1,7
6.	Держатель	У25 М	шт	796		346473I2II		2	0,013
7.	Гайка установочная	К 48I	шт	796		3449652I03		6	0,007
8.	Уголок	УСЭК 60	шт	796		3449626602		2	0,08
9.	Шпилька	УСЭК80 / =I00	шт	796		344962684I		12	0,815
10.	Лента 3x30	ГОСТ 6009-74	м	006		097I000000		2	0,707
11.	Дюбель	У656	шт	796		34499550II		12	0,003

Инв. № подл. | Подпись и дата | Взв. инв. №

Привязан			
Инв. №			

ТТ 902-2-405.86 альбом VII

Позиция	Наименование и техническая характеристика оборудования и материалов. Завод-изготовитель (для импортного оборудования - страна, фирма)	Тип, марка оборудования. Обозначение документа и номер опросного листа	Единица измерения		Код завода - изготовителя	Код оборудования, материала	Цена единицы оборудования, тыс. руб.	Количество	Масса единицы оборудования, кг
			Наименование	Код					
1	2	3	4	5	6	7	8	9	10
ОБОРУДОВАНИЕ И МАТЕРИАЛЫ, ПОСТАВЛЯЕМЫЕ ЗАКАЗЧИКОМ									
I. Приборы и средства автоматизации									
I.	Комплект приборов для измерения температуры:	РТ-3	шт	796		42I8823602		I	2,5
	а) Регулятор температуры электрический трехпозиционный, градуировка I00П, пределы регулируемой температуры 0° + +40°С, без встраиваемого кожуха, исполнение обыкновенное	ТУ 25.02 (ЗУ2.574. 096)-75Е							
	б) Термопреобразователь сопротивления платиновый, градуировка I00П, пределы измерения -50°С + +150°С, материал защитной арматуры ст.08Х13, длина монтажной части 250 мм, вариант 5Ц2.82I.446-2I,	ТСП-0879-0I ТУ 25-02. 792288-80	шт	796		42II428996		I	0,3
2.	Устройство терморегулирующее dilatометрическое, нормально-открытые контакты, дифференциал 2°С, корпус пылеобрызгозащищенный, исполнение обыкновенное, замыкание контактов при повышении температуры. Диапазон регулируемой температуры от -60° до +40°С. Длина чувствительной трубки 505 мм.	ТУДЭ-I ТУ 25.02. I074-75	шт	796		42II240I00		2	I,5

			Привязан		
Инва. №					
ИИП Шивторак			ТТ 902-2-405.86		
Нач.от. Огуцов			АСОI		
Н.конт. Кузнецов			Спецификация оборудования		
Гл.сп. Кузнецов			Стадия		
Рук.г.р. Арнаутов			Лист		
Вед.ин. Дмитриева			Листов		
			Р I 9		
			Гипроавтотранс г.Москва		

Позиция	Наименование и техническая характеристика оборудования и материалов. Завод-изготовитель (для импортного оборудования - страна, фирма)	Тип, марка оборудования. Обозначение документа и номер опрасного листа	Единица измерения		Код завода - изготовителя	Код оборудования, материала	Цена единицы оборудования, тыс. руб.	Количество	Масса единицы оборудования, кг
			Наименование	Код					
1	2	3	4	5	6	7	8	9	10
3.	Устройство терморегулирующее dilatометрическое, нормально открытые контакты, дифференциал 4°C. Корпус пылебрызгозащитный, исполнение обыкновенное. Замыкание контактов при повышении температуры от 0° до +250°C. Длина чувствительной трубки 265 мм	ТУДЭ-4 ТУ 25.02. I074-75	шт	796		42II240I00		I	I,5
4.	Термометр технический прямой. Пределы показаний от 0° до +200°C, длина верхней части 240 мм и нижней 163 мм, с защитной оправой.	П6.І.240.І63 ГОСТ 2823-73	шт	796		432I22III3		3	0,3
5.	Термометр технический прямой. Пределы показаний от 0° до +100°C. Длина верхней части 240 мм и нижней 163 мм, с защитной оправой.	П4.І.240.І63 ГОСТ2823-73	шт	796		432I22III3		3	0,3
6.	Термометр технический угловой, изогнутый под углом 90°, Пределы показаний от -30° до +50°C. Длина верхней части 240 мм и нижней 291 мм, с защитной оправой	У2.І.240.29I ГОСТ 2823-73	шт	796		432I22I500		I	0,3
7.	Термометр технический угловой, изогнутый под углом 90°. Пределы показаний от -30° до +50°C. Длина верхней части 240 мм и нижней 671 мм, с защитной оправой.	У2.І.240.67I ГОСТ 2823-73	шт	796		432I22I500		I	0,3

Привязан			
Име. №			

Позиция	Наименование и техническая характеристика оборудования и материалов. Завод-изготовитель (для импортного оборудования - страна, фирма)	Тип, марка оборудования. Обозначение документа и номер опросного листа	Единица измерения		Код завода - изготовителя	Код оборудования, материала	Цена единицы оборудования, тыс. руб.	Количество	Масса единицы оборудования, кг
			Наименование	Код					
1	2	3	4	5	6	7	8	9	10
8.	Термометр технический угловой, изогнутый под углом 90°. Пределы показателей от 0° до +100°C. Длина верхней части 240 мм и нижней 201 мм, с защитной оправой	У4.1.240.201 ГОСТ 2823-73	шт	796		432I22I50I		2	0,3
9.	Манометр пружинный показывающий, сигнализирующий, двухпозиционный. Пределы показаний 0 ± 0,4 МПа	ЭКМ-IV ГОСТ 13717-74*	шт	796		42I2I40I00		8	1,4
10.	Манометр пружинный показывающий, общего назначения. Пределы показаний 0 ± 0,4 МПа	ОБМП-100 ГОСТ 2405-80	шт	796		42I2I3I300		17	0,8
11.	Манометр пружинный показывающий, общего назначения. Пределы показаний 0 ± 2,5 МПа	ОБМП-100 ГОСТ 2405-80	шт	796		42I2I3I300		6	0,8
12.	Мановакуумметр пружинный показывающий, общего назначения. Пределы показаний -0,1...0...+0,06 МПа	ОБМВ1-100 ГОСТ 2405-80	шт	796		42I2I3I30I		9	1,4
13.	Регулятор-сигнализатор уровня с датчиками уровня длиной L _{1,2,3} = 2,0 м - 3 шт. на температуру измеряемой среды 200°C давление измеряемой среды 1,6 МПа	ЭРСУ-3 ТУ 25.02. 080678-79	шт	796		42I8740903		1	5,4
14.	Регулятор-сигнализатор уровня с датчиками уровня длиной L _{1,2} = 1,0 м - 2 шт L ₃ = 2,0 м - 1 шт. на температуру измеряемой среды 200°C, давление измеряемой среды 1,6 МПа	ЭРСУ-3 ТУ 25.02. 080678-79	шт	796		42I8740903		2	5,4

Име. № подл. | Подпись и дата | Взам. инв. №

Привязан			
Име. №			

ТП 902-2-405.86

АСО1

Лист
3

Позиция	Наименование и техническая характеристика оборудования и материалов. Завод-изготовитель (для импортного оборудования - страна, фирма)	Тип, марка оборудования. Обозначение документа и номер опросного листа	Единица измерения		Код завода - изготовителя	Код оборудования, материала	Цена единицы оборудования, тыс. руб.	Количество	Масса единицы оборудования, кг
			Наименование	Код					
1	2	3	4	5	6	7	8	9	10
<u>2. Электроаппаратура</u>									
I.	Переключатель пакетный, исполнение IV	ПП2-10/Н2УЗ-56 ОСТ 16.0. 526.001-77	шт	796		3424600025			I,0
2.	Пускатель, ~ 110 В	ПМЛ-116004 ТУ16-526.437- -78	шт	796		3427000000			0,73
3.	Пост управления кнопочный, № I - Ц, 4; Iз+Iр, "пуск"	ПКЕ- -1У3; 3/4 ТУ16-526.216- 78	шт	796		3428440005			0,3
4.	Пост управления кнопочный, № I - Ц, 4; Iз+Iр, "Пуск" № 2 - Ц; Iз+Iр, "Стоп"	ПКЕ222-2У3, 3/4" ТУ16-526.212- 78	шт	796		3428440005		I	0,56

Изм. № подл. Подпись и дата. Взам. инв. №

Привязан			
Изм. №			

ТП 902-2-405.86

АСОI

Лист
4

Позиция	Наименование и техническая характеристика оборудования и материалов Завод-изготовитель (для импортного оборудования - страна фирмы)	Тип, марка оборудования. Обозначение документа и номер опросного листа	Единица измерения		Код завода - изготовителя	Код оборудования, материала	Цена единицы оборудования, тыс. руб.	Количество	Масса единицы оборудования, кг
			Наименование	Код					
1	2	3	4	5	6	7	8	9	10
5.	Пост управления с сальником (Ф32)	ПКУ-151933I-5472	шт	796		3428453300		I	4,6
	I - "АСТЭ", Тр, ~ 220 В, "Вентилятор"								
	2 - "КУ", "Ч", Ip+Iz, "Пуск"	ТУ I6.526.							
	3 - "КУ", "К", Ip+Iz, "Стоп"	333-74							
	4 - "АСТЭ", Тр, ~ 220 В, "Нагреватель"								
	5 - "КУ", "Ч", Ip+Iz, "Пуск"								
	6 - "КУ", "К", Ip+Iz, "Стоп"								
	7 - "АСТК", Тр, ~ 220 В, "Авария"								
	8 - "АСТК", тр ~ 220 в, "Резерв"								
	9 - "АСТК", Тр ~ 220 "Резерв"								
	Обозначение поста А ⁴ - I шт.								
6.	Пост управления с сальником (Ф19)	ПКУ-15.19.13I-5472	шт	796		3428453300		I	I,05
	I - "КУ", "К", Ip+Iz, "Стоп"								
	2 - "КУ", "Ч", Ip+Iz, "Открыть"	ТУ I6.526.							
	3 - "КУ", "Ч", Ip+Iz, "Закреть"	333-74							
	Обозначение поста: А ₁ I - I шт.								
7.	Звонок на ~ 220 в переменного тока	МЗ-I	шт	796		6676325700		I	5,0
		ТУ 25-05-I045-76							

Инв № подл. Подпись и дата. Взам. инв. №

Привязан			
Инв. №			

ТН 902-2-405.86

АСОI

Лист
5

Позиция	Наименование и техническая характеристика оборудования и материалов. Завод-изготовитель (для импортного оборудования - страна, фирма)	Тип, марка оборудования. Обозначение документа и номер опросного листа	Единица измерения		Код завода - изготовителя	Код оборудования, материала	Цена единицы оборудования, тыс. руб.	Количество	Масса единицы оборудования, кг
			Наименование	Код					
1	2	3	4	5	6	7	8	9	10
<u>3. Кабельные изделия</u>									
I.	Кабель контрольный с медными жилами, с поливинилхлоридной изоляцией, в общем экране из медной проволоки и алюминиевой или медной фольги в поливинилхлоридной оболочке, числом и сечением жил 4 x 1,5 мм ²	КВВГЭ ГОСТ 1508-78*Е	км	008		356314022I		0,02	I49
	Кабель контрольный с алюминиевыми жилами, с поливинилхлоридной изоляцией и оболочкой, числом и сечением жил	ГОСТ 1508-78*Е							
2.	4 x 2,5 мм ²	АКВВГ	км	008		3563440I3I		0,245	I26
3.	5 x 2,5 мм ²	АКВВГ	км	008		3563440I32		0,04	I46
4.	7 x 2,5 мм ²	АКВВГ	км	008		3563440I33		0,015	I82
5.	10 x 2,5 мм ²	АКВВГ	км	008		3563440I34		0,04	263
6.	14 x 2,5 мм ²	АКВВГ	км	008		3563440I35		0,08	3I7
7.	19 x 2,5 мм ²	АКВВГ	км	008		3563440I36		0,095	4I6
8.	27 x 2,5 мм ²	АКВВГ	км	008		3563440I37		0,03	569
<u>4. Трубопроводная арматура</u>									
I	Кран трехходовой, диаметр условного прохода 15 мм, условное давление 1,6 МПа	ИБ 186к ТУ36.1764-76	шт	796		37I22I3006		5	0,3I

Привязан			
Инд. №			

ТП 902-2-405.86

АСОI

Лист
6

Позиция	Наименование и техническая характеристика оборудования и материалов. Завод-изготовитель (для импортного оборудования - страна, фирма)	Тип, марка оборудования. Обозначение документа и номер опросного листа	Единица измерения		Код завода - изготовителя	Код оборудования, материала	Цена единицы оборудования, тыс. руб.	Количество	Масса единицы оборудования, кг
			Наименование	Код					
1	2	3	4	5	6	7	8	9	10
<u>ОБОРУДОВАНИЕ, ПОСТАВЛЯЕМОЕ ПОДРЯДЧИКОМ</u>									
<u>I. Электроустановочные и монтажные изделия</u>									
I.	Коробка соединительная	КСК-8 ТУ36.1753-75	шт	796		999II5000I		I	I,6
2.	Коробка соединительная	КСК-16 ТУ36.1753-75	шт	796		999II5000I		3	2,4
3.	Коробка соединительная	КСК-32 ТУ36.1753-75	шт	796		999II5000I		2	3,9
4.	Коробка соединительная	КС-20 ТУ36.1764-76	шт	796		999II5000I		4	2,4
5.	Полоса	ПП30 ТУ36.III3-75	шт	796		999095000I		I2	I,3
6.	Скоба	СД-22 ТУ36.I086-76	шт	796		999I48000I		50	0,015
7.	Стойка	КН5I ТУ36.I496-75	шт	796		999266000I		IO	I,08

Ивв № подл. Подпись и дата. Взвм. инв. №

Привязан			
Ивв. №			

ТТ 902-2-405.86

АСОI

Лист
8

Позиция	Наименование и техническая характеристика оборудования и материалов. Завод-изготовитель (для импортного оборудования - страна, фирма)	Тип, марка оборудования Обозначение документа и номер опросного листа	Единица измерения		Код завода - изготовителя	Код оборудования, материала	Цена единицы оборудования, тыс. руб.	Количество	Масса единицы оборудования, кг
			Наименование	Код					
1	2	3	4	5	6	7	8	9	10
8.	Швеллер	III32x16 ТУ36.III3-75	шт	796		999096000I		10	2,3
9.	Отборное устройство	I6-225П ТУ36.I258-76	шт	796		999I30000I		19	0,9
10.	Отборное устройство	I6-225У ТУ36.I258-76	шт	796		999I30000I		15	1,0
11.	Соединитель с торцевым уплотнением ввертной	НСВ14 x M20 ТУ36.II04-75	шт	796		999I43000I		8	0,015
12.	Уголок	УП35x35 ТУ36.III3-75	шт	796		999I5I000I		2	2,8
13.	Прокладка паронитовая 10x18	ТУ36.II03-74	шт	796		999I32000I		50	0,015

Привязан			
Изм. №			

Позиция	Наименование и техническая характеристика оборудования и материалов. Завод-изготовитель (для импортного оборудования - страна, фирма)	Тип, марка оборудования. Обозначение документа и номер опросного листа	Единица измерения		Код завода - изготовителя	Код оборудования, материала	Цена единицы оборудования, тыс. руб.	Количество	Масса единицы оборудования, кг
			Наименование	Код					
1	2	3	4	5	6	7	8	9	10
<u>ОБОРУДОВАНИЕ И МАТЕРИАЛЫ, ПОСТАВЛЯЕМЫЕ ЗАКАЗЧИКОМ</u>									
<u>I. Оборудование связи и сигнализации</u>									
I.	Телефонный аппарат системы АТС настольный	ТА-72М-2Ш АТС РРО.218.060 ТУ	шт	796		6654111730		I	I,35
<u>2. Кабельные изделия</u>									
I.	Кабель радиотелефонии с медными жилами с ПЭ изоляцией в ПЭ оболочке сечением 2 x 1,0	ПРПМ ТУ16-505-755-80	км	008		3577110302		0,015	25,8

			Привязан		
Инв. №					
			ТП 902-2-405.86		
			СС.СО		
Т.И.	Пивтожек		Спецификация оборудования		
Нач.от	Чаликов				
Н.конт	Зуйков				
Гл.сп.	Бочарова				
Ст.инж	Борисова				
			Стадия	Лист	Листов
			Р	1	2
			Гипроавтотранс г. Москва		

