

ТИПОВОЙ ПРОЕКТ
902 - 2 - 405.86

ОЧИСТНЫЕ СООРУЖЕНИЯ ДЛЯ СТОЧНЫХ ВОД ОТ МОЙКИ АВТОМОБИЛЕЙ
С БЕЗНАПОРНЫМИ ГИДРОЦИКЛОНАМИ ПРОИЗВОДИТЕЛЬНОСТЬЮ 30 л/с
/ В ЖЕЛЕЗОБЕТОННЫХ КОНСТРУКЦИЯХ /

АЛЬБОМ V

СТРОИТЕЛЬНЫЕ ИЗДЕЛИЯ

ЦЕНТРАЛЬНЫЙ ИНСТИТУТ ТИПОВОГО ПРОЕКТИРОВАНИЯ
ГОССТРОЯ СССР

Москва, А-445, Смольная ул. 22

Сдано в печать \bar{x} 1986 года

Заказ № 12342 Тираж 1100 экз

ТИПОВОЙ ПРОЕКТ
902-2-405.86

ОЧИСТНЫЕ СООРУЖЕНИЯ ДЛЯ СТОЧНЫХ ВОД ОТ МОЙКИ АВТОМОБИЛЕЙ
С БЕЗНАПОРНЫМИ ГИДРОЦИКЛОНАМИ ПРОИЗВОДИТЕЛЬНОСТЬЮ 30 Л/С
/ В ЖЕЛЕЗОБЕТОННЫХ КОНСТРУКЦИЯХ /

СОСТАВ ПРОЕКТА:

- АЛЬБОМ I ОБЩАЯ ПОЯСНИТЕЛЬНАЯ ЗАПИСКА / ИЗ ТП 902-2-404.86 /
АЛЬБОМ II ТЕХНОЛОГИЯ ПРОИЗВОДСТВА. ВНУТРЕННИЕ ВОДОПРОВОД И КАНАЛИЗАЦИЯ
АЛЬБОМ III АРХИТЕКТУРНЫЕ РЕШЕНИЯ. КОНСТРУКЦИИ ЖЕЛЕЗОБЕТОННЫЕ.
КОНСТРУКЦИИ МЕТАЛЛИЧЕСКИЕ. ОТОПЛЕНИЕ И ВЕНТИЛЯЦИЯ
АЛЬБОМ IV СИЛОВОЕ ЭЛЕКТРООБОРУДОВАНИЕ. ЭЛЕКТРИЧЕСКОЕ ОСВЕЩЕНИЕ. АВТОМАТИЗАЦИЯ. СВЯЗЬ И СИГНАЛИЗАЦИЯ
АЛЬБОМ V СТРОИТЕЛЬНЫЕ ИЗДЕЛИЯ
АЛЬБОМ VI ЗАДАНИЯ ЗАВОДУ-ИЗГОТОВИТЕЛЮ
АЛЬБОМ VII СПЕЦИФИКАЦИИ ОБОРУДОВАНИЯ
АЛЬБОМ VIII ВЕДОМОСТИ ПОТРЕБНОСТИ В МАТЕРИАЛАХ
АЛЬБОМ IX СМЕТЫ
АЛЬБОМ X ПОКАЗАТЕЛИ РЕЗУЛЬТАТОВ ПРИМЕНЕНИЯ НАУЧНО-ТЕХНИЧЕСКИХ
ДОСТИЖЕНИЙ В СТРОИТЕЛЬНЫХ РЕШЕНИЯХ ПРОЕКТА

АЛЬБОМ V

УТВЕРЖДЕН И ВВЕДЕН В
МИНАВТОТРАНСОМ РІ
ПРОТОКОЛА ОТ 27-03-83

РАЗРАБОТАН
ПРОЕКТНЫМ ИНСТИТУТОМ "ГИПРОАВТОТРАНС"

ГЛАВНЫЙ ИНЖЕНЕР ИНСТИТУТА *В.М. Крюков* В.М. КРЮКОВ
ГЛАВНЫЙ ИНЖЕНЕР ПРОЕКТА *П.П. Пивторак* П.П. ПИВТОРАК

Обозначение	Наименование	Страница
	Титульный лист	1
	Содержание альбома	2
КЖИ. 000. ТУ	Технические условия	3
ТП 902-2-405.86 КЖИ. 010	Колонна К1	4
ТП 902-2-405.86 КЖИ. 020	Колонна К2	5
ТП 902-2-405.86 КЖИ. 030	Колонна К3	6
ТП 902-2-405.86 КЖИ. 040	Колонна К4	7
ТП 902-2-405.86 КЖИ. 050	Колонна К5	8
ТП 902-2-405.86 КЖИ. 060	Колонна К6	9
ТП 902-2-405.86 КЖИ. 070	Колонна К7	10
ТП 902-2-405.86 КЖИ. 080	Колонна К8	11
ТП 902-2-405.86 КЖИ. 090	Колонна К9	12
ТП 902-2-405.86 КЖИ. 100	Колонна К10	13
ТП 902-2-405.86 КЖИ. 110	Колонна К11	14
ТП 902-2-405.86 КЖИ. 120	Балки Б1, Б2, Б3	15
ТП 902-2-405.86 КЖИ. 120 СБ	Балки Б1, Б2, Б3 Сварочный чертеж	16
ТП 902-2-405.86 КЖИ. 130	Плиты П2, П3, П4	17
ТП 902-2-405.86 КЖИ. 140	Плита П6	18
ТП 902-2-405.86 КЖИ. 150	Плита П7	19
ТП 902-2-405.86 КЖИ. 160	Плиты П8, П9	20
ТП 902-2-405.86 КЖИ. 170	Панель ПС15	21
ТП 902-2-405.86 КЖИ. 180	Панель ПС19	22
ТП 902-2-405.86 КЖИ. 190	Панель ПС20	23
ТП 902-2-405.86 КЖИ. 200	Насадка НС1	24

Обозначение	Наименование	Страница
ТП 902-2-405.86 КЖИ. 210	Каркас деревянный КРА1	24
ТП 902-2-405.86 КЖИ. 220	Рамки Рм1, Рм2	25
ТП 902-2-405.86 КЖИ. 220 СБ	Рамки Рм1, Рм2 Сварочный чертеж	25
ТП 902-2-405.86 КЖИ. 230	Изделие закладное МН1	26
ТП 902-2-405.86 КЖИ. 240	Изделие закладное МН2	26
ТП 902-2-405.86 КЖИ. 250	Изделие закладное МН3	27
ТП 902-2-405.86 КЖИ. 260	Изделие закладное МН4	27
ТП 902-2-405.86 КЖИ. 270	Изделие закладное МН5	28
ТП 902-2-405.86 КЖИ. 280	Изделие закладное МН6	28
ТП 902-2-405.86 КЖИ. 290	Изделие закладное МН7	29
ТП 902-2-405.86 КЖИ. 300	Каркас КР1	29
ТП 902-2-405.86 КЖИ. 310	Сетки С1, С2, С3	30
ТП 902-2-405.86 КЖИ. 320	Сетка С4	30
ТП 902-2-405.86 КЖИ. 330	Щит ЩС1	31

1 Закладные изделия.

- 1.1. Для анкеров из горячекатаных стержней периодического профиля класса А III применяется сталь марки 35 ГС по ГОСТ 5632-72*.
- 1.2. Сварку производить электродами типа Э42 по ГОСТ 9467-75.
- 1.3. Металлический щит ЩС-1, насадку НС1 при изготовлении покрыть грунтом ГФ-0119 за 2 раза по ТУБ-10-1399-73.
- 1.4. Установку закладных деталей в колоннах и плитах производить согласно серии.

2. Арматурные изделия.

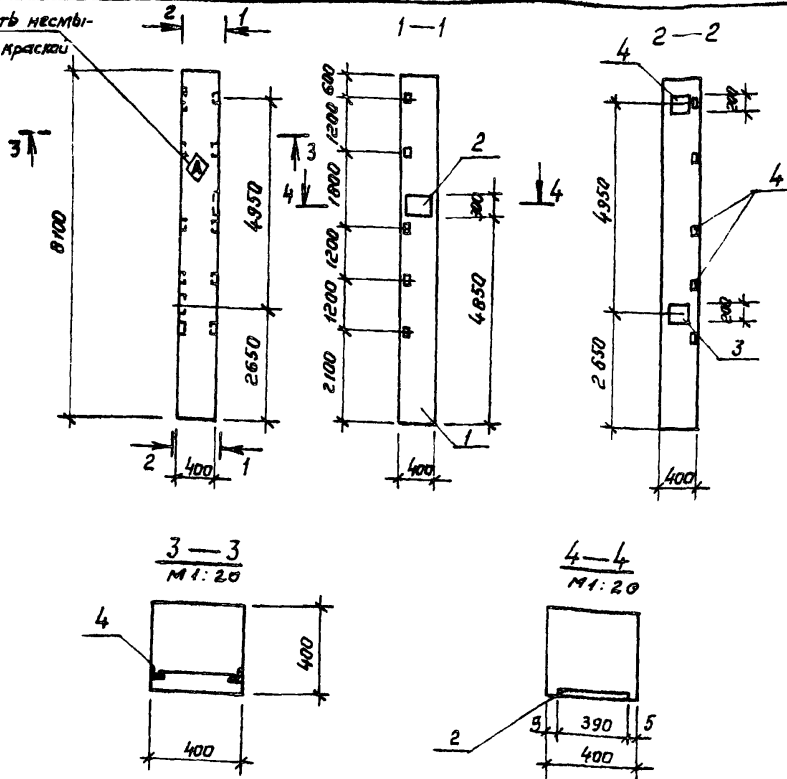
- 2.1. Для стержней периодического профиля класса А III применять сталь марки 35 ГС по ГОСТ 5632-72, для гладкой арматуры класса А I применять сталь В ст 3 кп 2 по ГОСТ 380-71*.
- 2.2. Арматурные сетки и каркасы изготавливать с применением контактной точечной сварки.
- Сварке подлежат все места пересечения стержней.

		ГП 906-2-405.В6		КЖИ.000.ТУ			
Нач. АСВ	Хрупало			Технические условия	Стация	Лист	Листов
Н. контр.	Винклер				Р	1	1
Гл. констр.	Винклер				ГИПРОАВТОТРАНС		
Гл. спец.	Лисицкий				г. Москва		
рук. гр.	Алекова						
Инжен.	Сафанова						

21181-04 4
Капировал Каннова

Формат А4

Пометить несмываемой краской

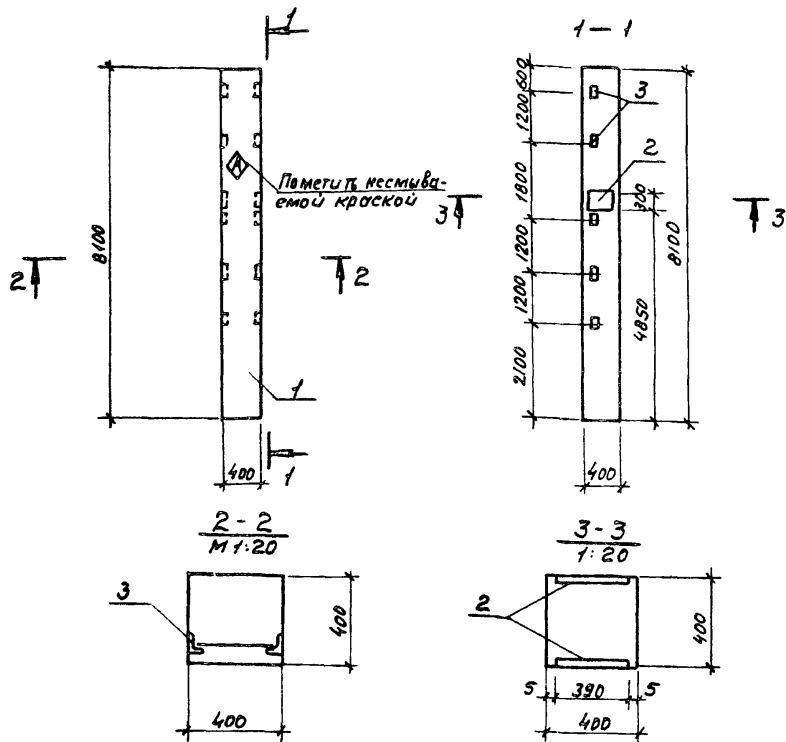


Ведомость расхода стали на дополнительные закладные изделия, кг

Марка элемента	Изделия закладные							Всего	Общий расход	
	Арматура класса		Прокат марки							
	А III		В ст 3 кл 2							
	ГОСТ 5781-82 ^а		ГОСТ 19903-74*	ГОСТ 8509-72						
φ12		Угата	δ=8	δ=10	Угата	Леэкс	Угата			
К1	6,8		6,8	1,3	18,4	19,7	7,2	7,2	33,7	33,7

Формат	Зона	Г03.	Обозначение	Наименование	Нал.	Примечание
				<u>Документация</u>		
			ТП 902-2-405.86 КЖ.000.ту	Технические условия.		
			1.423-3 Вып.1	Железобетонные колонны		
				прямоугольного сечения		
			1.400-6/76 Вып.1	Унифицированные		
				закладные детали		
				<u>Сборочные единицы</u>		
А3	1		1.423-3 Вып.1	Колонна КТ2-4	1	
				Изделия закладные		
А4	2		1.400-6/76 Вып.1	М0-5-1	1	
А4	3		1.423-3 Вып.2	М1-12-1	2	
А4	4		1.423-3 Вып.2	М1-14	5	

ТП 902-1-405.86				- КЖИ.010								
Нач. АСД	Хрусталев	М. контр.	Винклер	Гл. констр.	Винклер	Гл. спец.	Лисичкин	Р.ж. гр.	Алехович	Инж.с.	Софонович	
Колонна К1 (КТ2-4-01)				Стадия	Р	Масса	3333,7	Масштаб	1:100			
				Лист	Листов 1							
ГИПРОАВТОТРАНС г. Москва												

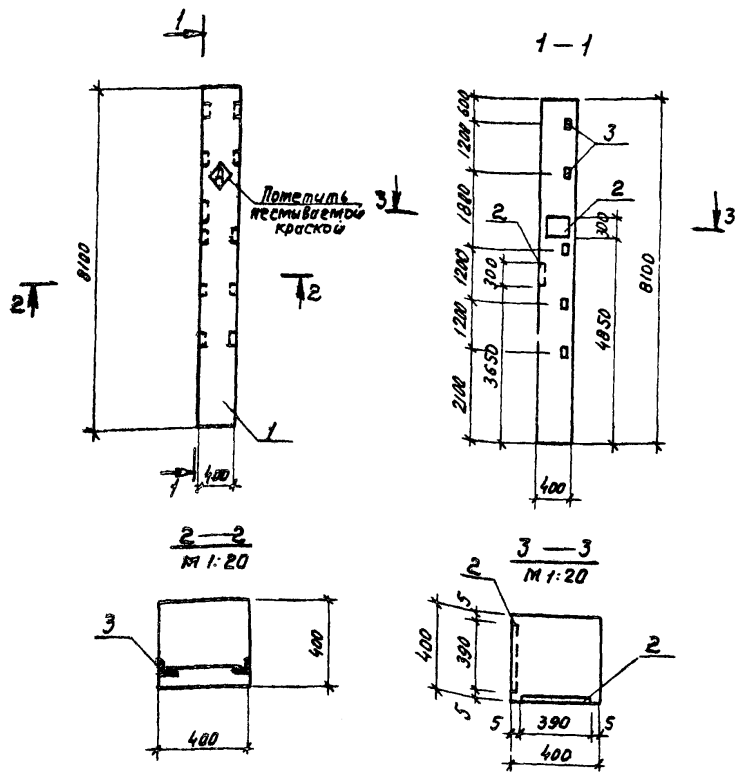


Проект	Зона	Планы	Обозначение	Наименование	Кол.	Примечание
<u>Документация</u>						
А3			ТП902-2-405.86 КНИ.020.ТУ	Технические условия		
			1.423-3 Вып. 1.2	железобетонные колонны прямоугольного сечения		
			1.400-6/76 Вып. 1	Унифицированные закладные детали сборочные единицы		
А3	1		1.423-3 Вып. 1	Колонна К72-4	1	
				Изделия закладные		
А4	2		1.400-6/76, Вып. 1	МО5-1	2	
А4	3		1.423-3 Вып. 2	М1-14	5	

Ведомость расхода стали на дополнительные закладные изделия, кг

Марка элемента	Изделия закладные							Всего	Общий расход	
	Арматура класса		Прокат марки							
	А II		Вст 3 кл 2							
	ГОСТ 5781-82*		ГОСТ 19903-74*		ГОСТ 8509-72*					
φ/2		Утого	Б-8	Б-10	Утого	Л 63x5	Утого			
К2	6.20		6.20	2.6	18.4	21.0	7.2	7.2	34.4	34.4

ТП 902-2-405.86			КНИ.020		
Имя	Фамилия	Подпись	Студия	Масса	Масштаб
Нач.вс	Хрупало		Р	33341	1:100
Н.контр.	Винклер				
Гл.конс.	Винклер		лист	лист 6 /	
Гл.спец.	Лисичкин		ГИПРОАВТОТРАНС		
Рук.гр.	Александрова		г. Москва		
УМН	Сафонова				

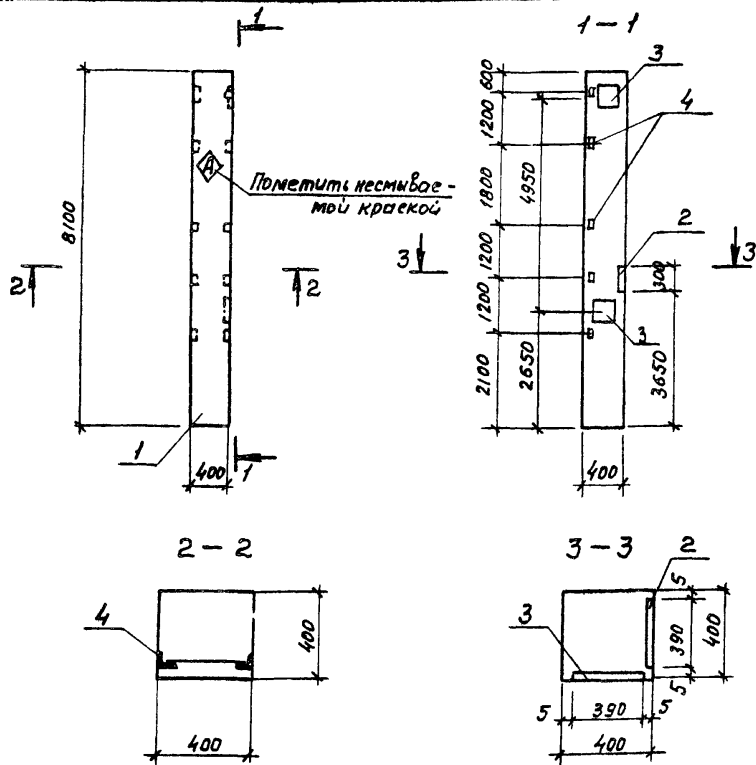


Формат	Зона	Позиция	Обозначение	Наименование	Кол.	Примечание
<u>Документация</u>						
A3			ТП902-2-405.86 КНИ 000.7У	Технические условия		
			1.423-3 вып. 1,2	железобетонные колонны прямоугольного сечения		
			1.400-6/76 вып. 1	Унифицированные закладные детали		
<u>Сборочные единицы</u>						
A3	1		1.423-3 вып. 1	Колонна К72-4	1	
A4	2		1.400-6/76 вып. 1	ИЗДЕЛИЯ ЗАКЛАДНЫЕ МОС-1	2	
A4	3		1.423-3 вып. 2	ИЗДЕЛИЯ ЗАКЛАДНЫЕ М1-М4	5	

Ведомость расхода стали на дополнительные закладные изделия, кг

Марка элемента	ИЗДЕЛИЯ ЗАКЛАДНЫЕ								Всего	Общий расход
	Арматура класса				Прокат марки					
	А III				Вст.3 КП2					
	ГОСТ 5781-82*				ГОСТ 19903-74*		ГОСТ 8509-72*			
	φ12		Итого	-δ=В	-δ=10	Итого	63x5	Итого		
К3	6.20		6.20	2.6	18.4	21.0	7.2	7.2	34.40	34.40

ТП 902-2-405.86			КНИ.030			
Нач. ДСО	Хрустало		Колонна К3 (К72-4-03)	Сталь	Масса	Масштаб
И контр.	Винклер			Р	3334.4	1:100
Гл. констр.	Винклер			Лист	Листов 8/1	
Гл. спец.	Лисичкин			ГИПРОАВТОТРАНС		
Руч. гр.	Алехова			г. МОСКВА		
Инж.	Сафонова					

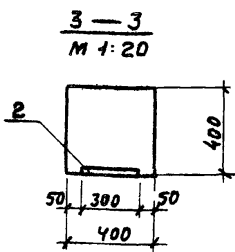
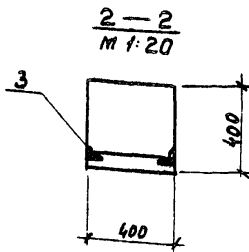
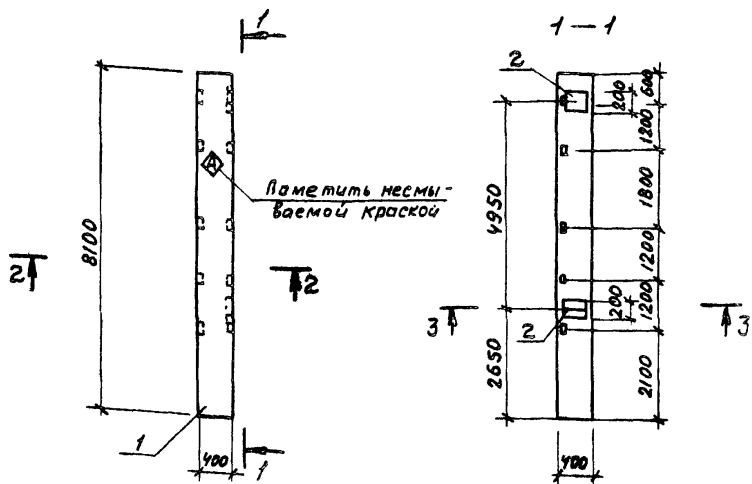


Формат	Зона	Получил	Обозначение	Наименование	Кол.	Примечание
				<u>Документация</u>		
			ТП 902-2-405.86 КМ 000ТУ	Технические условия		
			1.423-3 Вып.1	Железобетонные колонны		
				прямоугольного сечения		
			1.400-6/76 Вып.1	Унифицированные		
				закладные детали		
				<u>сборочные единицы</u>		
А3	1		1.423-3 Вып.1	Колонна К72-У	1	
				Изделия закладные		
АУ	2		1.400-6/76 Вып.1	М05-1	1	
АУ	3		1.423-3 Вып.2	М1-12-1	2	
АУ	4		1.423-3 Вып.2	М1-14	5	

Ведомость расхода стали на дополнительные закладные изделия, кг

Марка элемента	Изделия закладные						Всего	Общий расход
	Арматура класса			Прокат марки				
	А III			В ст.3 кп 2				
	ГОСТ 5781-82			ГОСТ 19903-74*				
КУ	φ12		Итого	б=8	б=10	Итого	163x5	Итого
	6.8		6.8	1.3	18.4	19.7	7.2	7.2
							33.7	33.7

		ТП 902-2-405.86		КМ И 040			
Нач. ЯСО	Хрупало			Колонна КУ (К72-У-0У)	Старая масса	Масштаб	
Н. Контр.	Винклер				Р	3334.4	1:100
Гл. констр.	Винклер				Лист		Листов 1
Гл. спец.	Лисичкин				ГИПРОАВТОТРАНС г. Москва		
Рук. эр.	Алехова						
Инж.	Сафонова						

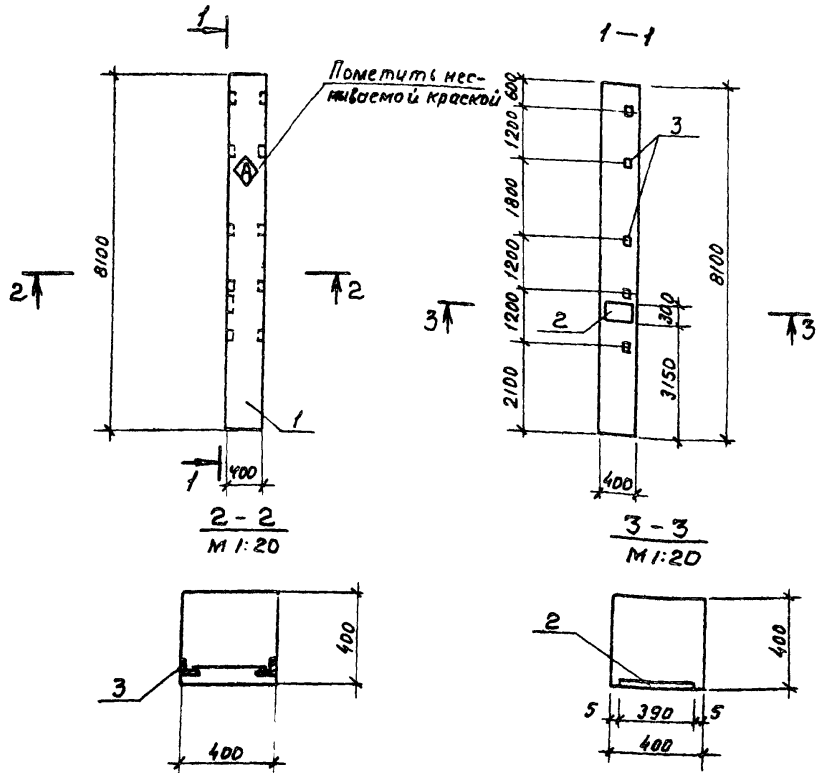


Ведомость расхода стали на дополнительные закладные изделия, кг

Марка элемента	Изделия закладные							Всего	Общий расход
	Арматура класса			Прокат марки					
	А III			Вст 3 кл 2					
	ГОСТ 5781-82*			ГОСТ 19903-74*		ГОСТ 8509-72*			
	φ12		Итого	φ-10	Итого	63x5	Итого		
К5	4.6		4.6	9.2	9.2	7.2	7.2	21.0	21.0

Формат	Зона	Листы	Обозначение	Наименование	Кол.	Примечание
				<u>Документация</u>		
А3			ТТ902-2-405.86 КНИ.000.ТУ	Технические условия		
			1.423-3 Вып. 1.2	Железобетонные колонны прямоугольного сечения		
				<u>Сборочные единицы</u>		
А3	1		1.423-3 Вып. 1	Колонна К72-У		
				Изделия закладные		
А4	2		1.423-3 Вып. 2	М1-12-1	2	
А4	3		1.423-3 Вып. 2	М1-14	5	

ТТ 902-2-405.86			КНИ			
Нач. ВСО	Хрупало		Колонна К5 (К 72-У-05)	Стадия	Масса	Масштаб
Н. контр.	Винклер			Р	3321.0	1:100
Гл. констр.	Винклер			Лист	Листов 1	
Гл. спец.	Лисичкин			ГИПРОАВТОТРАНС		
Рук. гр.	Алехова			МОСКВА		
Инж.	Сафонова					



Ведомость расхода стали на дополнительные закладные изделия, кг

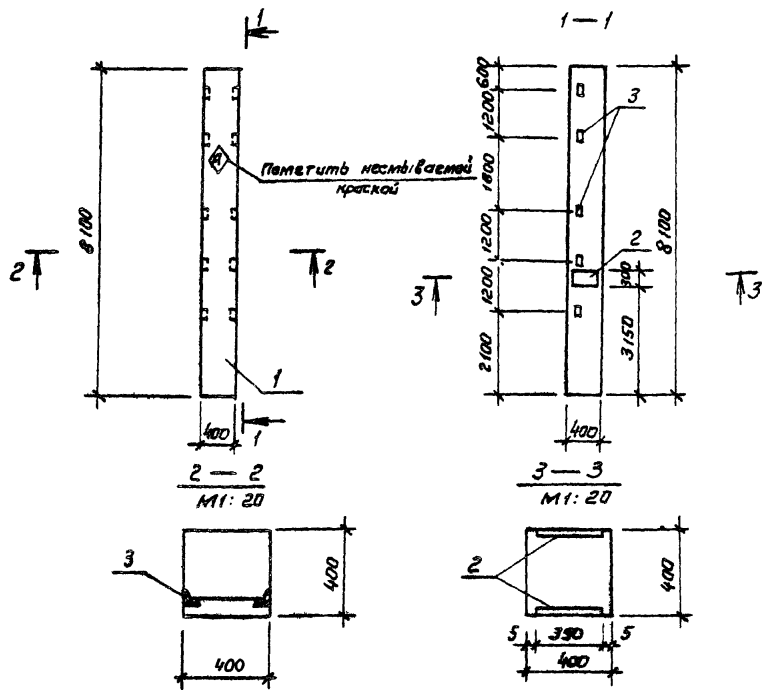
Марка элемента	Изделия закладные								Общий расход	
	Арматура класса		Прокат марки		Всего	Общий расход	Всего	Общий расход		
	А III		В ст. 3 кл. 2							
	ГОСТ 5781-82*		ГОСТ 19903-79*		ГОСТ 8509-72*					
К6	4.0		Угало	-δ=8	-δ=10	Угало	163x5	Угало	21.70	21.70
			4.0	1.3	9.2	10.5	7.2	7.2	21.70	21.70

Формат	Зона	Позиция	Обозначение	Наименование	Кол.	Примечание
				<u>Документация</u>		
А3			ТП902-2-406.86 КМИ.060.ТУ	Технические условия		
			1.423-3 Вып. 1, 2	Железобетонные колонны прямоугольного сечения		
			1.400-6/76 Вып. 1	Унифицированные закладные детали сборочные единицы		
А3	1		1.423-3 Вып. 1	Колонна К72-4	1	
				Изделия закладные		
АУ	2		1.400-6/76 Вып. 1	М05-1	1	
АУ	3		1.423-3 Вып. 2	М1-14	5	

ТП 902-2-405.86			КМИ.060		
Имя	Фамилия	Подпись	Стр.	Масса	Масштаб
Нач. ИСО	Хрупало				
Н.контр.	Винклер				
Гл. констр.	Винклер				
Гл. спец.	Лисичкин				
Рук. гр.	Алехова				
Инж.	Ерфанова				
Колонна К6 (К72-4-06)			Р	3321.70	1:100
			Лист	Листов 1	
ГИПРОАВТОТРАНС г. Москва					

Копировал Каннова 21181-04 10

Формат А3

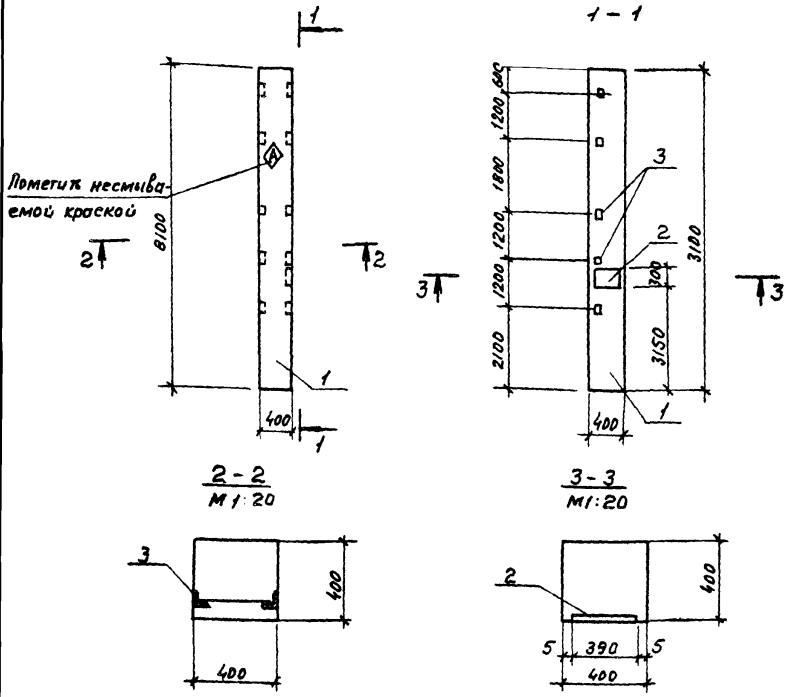


Формат	Этаж	Поз.	Обозначение	Наименование	Кол.	Примечание
				<u>Документация</u>		
A3			ТП 902-2-405.86 КЖИ.000.73	Технические условия		
			1.423-3 Вип.1,2	Железобетонные колонны прямоугольного сечения.		
			1.400-6/76 Вип.1	Унифицированные закладные детали.		
				<u>Сборочные единицы</u>		
A3	1		1.423-3 Вип.1	Колонна КТ2-4	1	
				Изделия закладные		
A4	3		1.400-6/76 Вип.1	МО5-1	2	
A4	4		1.423-3 Вип.2	М1-14	5	

Ведомость расхода стали на дополнительные закладные изделия, кг

Марка элемента	Изделия закладные							Всего	Общий расход	
	Арматура класса		Прокат марки							
	А III		В ст 3 кл 2							
	ГОСТ 5781-82 *		ГОСТ 19905-74 *		ГОСТ 8509-72 *					
φ12		Угата	δ=8	δ=10	Угата	163x5	Угата			
КТ	6,20		6,20	2,6	8,4	21,0	7,2	7,2	34,40	34,40

ТП 902-2-405.85 - КЖИ.070			Статус	Масса	Масштаб
Нач. вкл.	Хрупаля	<i>Хрупаля</i>			
Н. контр.	Винклер	<i>Винклер</i>			
Гл. контр.	Винклер	<i>Винклер</i>			
Гл. спец.	Лисичкин	<i>Лисичкин</i>			
Рук. гр.	Алекова	<i>Алекова</i>			
Инж.	Сафанова	<i>Сафанова</i>			
Колонна КТ (КТ2-4-07)			Р	333,4	1:100
			Лист	Листов 1	
ГИПРОАВТОТРАНС г. Москва					



Формат	Зона	Позиция	Обозначение	Наименование	Кол	Примечание
				<u>Документация</u>		
A3			ТП902-2-405.86 КЖН.000.ТУ	Технические условия		
			1.423-3 Вып. 1.2	Железобетонные колонны прямоугольного сечения		
			1.400-6/76 Вып 1	Унифицированные закладные детали сборочные единицы		
A3	1		1.423-3 Вып. 1	Колонна К72-У	1	
A4	2		1.400-6/76 Вып. 1	МОС-1	1	
A4	3		1.423-3 Вып. 2	М1-14	5	

Ведомость расхода стали на дополнительные закладные изделия, кг

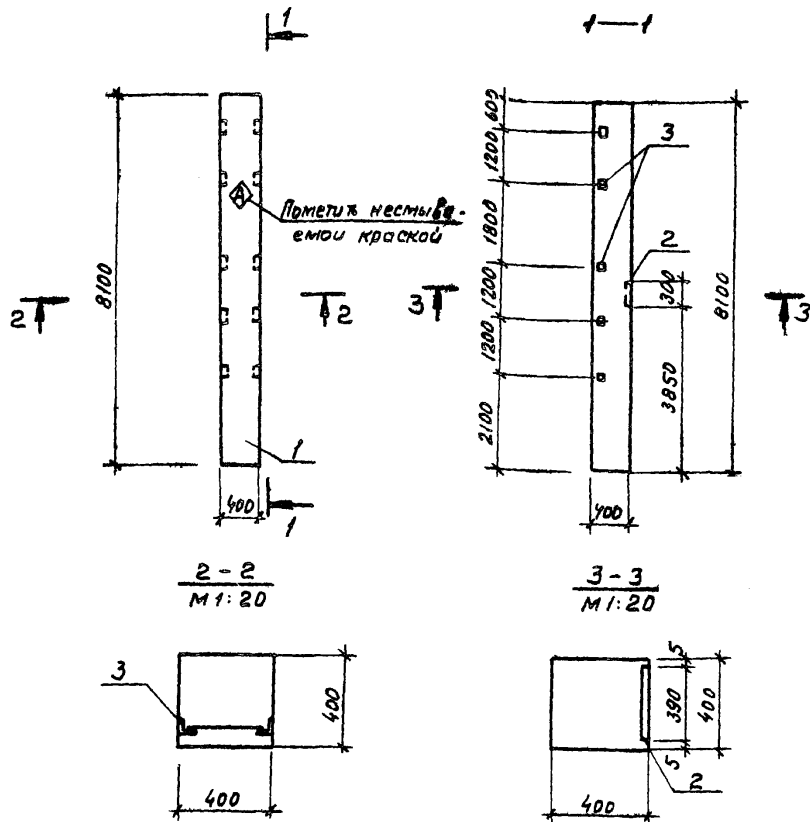
Марка элемента	Изделия закладные						Всего	Общий расход	
	Арматура класса		Прокат марки		Итого	Итого			
	А III	ГОСТ 5781-82 *	Вс 23 кл 2	ГОСТ 19903-74*					ГОСТ 8509-72*
КВ	4.00	4.00	7.3	9.2	10.5	7.2	7.2	21.70	21.70

ТП 902-2-405.86			КЖН.000		
Исполн	Провер	Дата	Статус	Масштаб	Масштаб
Нач. ЯСО Хрусталю	И. Кондр. Вымклер	28.08.78	Р	3321.70	1:100
Л. Кондр. Вымклер	Г. Спец. Лисичкин	28.08.78	Лист		Листов 1
Рук. зр. Алексеев	И.Н.М. Сарокова	28.08.78	ГИПРОАВТОТРАНС г. Москва		

21181-04 12

Копировал Максимова

Формат А3

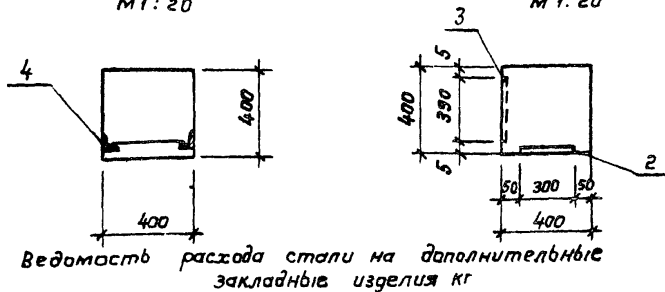
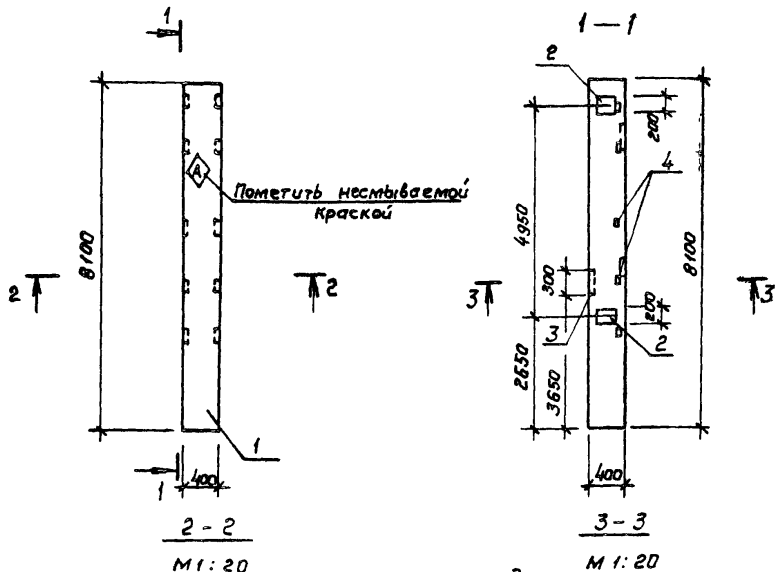


Ведомость расхода стали на дополнительные закладные изделия, кг

Марка элемента	Изделия закладные							Всего	Общий расход	
	Арматура класса			Прокат марки						
	А III			Вст 3 кп 2						
	ГОСТ 5781-82*			ГОСТ 19903-74*		ГОСТ 8509-72*				
φ12		Итого	-б-8	-б-10	Итого	Л63x5	Итого			
К9	4.00		4.00	1.3	9.2	10.5	7.2	7.2	21.70	21.70

Формат	Золн	Лавинин	Обозначение	Наименование	Кол.	Примечание
<u>Документация</u>						
A3			ТТ902-2-405 86 КНИ 000.ТУ	Технические условия		
			1.423-3 Вып. 1.2	железобетонные колонны прямоугольного сечения		
			1.400-6/76 Вып. 1	унифицированные закладные детали сборные единицы		
A3	1		1.423-3 Вып. 1	Колонна К72-У	1	
A4	2		1.400-6/76 Вып. 1	МОС-1	1	
A4	3		1.423-3 Вып. 2	М1-14	5	

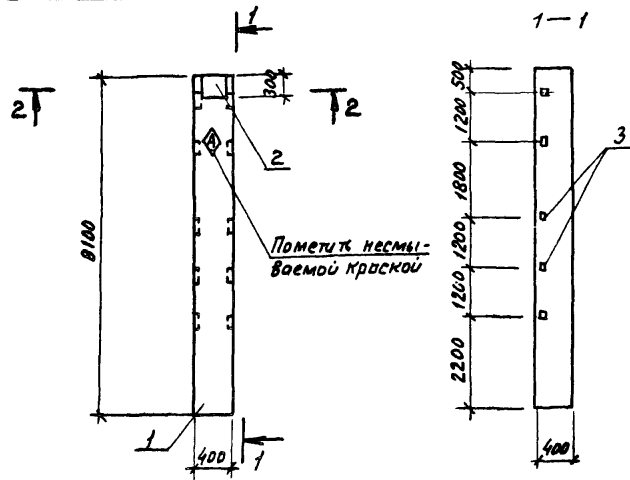
ТТ 902-2-405.86		КНИ 090		
Исп. Яса Хруцало		Старая	Масса	Масштаб
Н. Кондр. Винклер		Р	3321.70	1:100
Гл. констр. Винклер		Лист	Листов 1	
Гл. спец. Лисичкин		ГИПРОАВТОТРАНС		
Руч. ер. Алексова		г Москва		
Инжен. Сафонова				



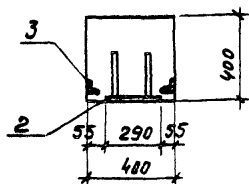
Формат	Зона	Лист	Обозначение	Наименование	Масштаб	Примечание
				<u>Документация</u>		
А3			ТП 902-2-405.86 КЖН.000.ТУ	Технические условия		
			1.423-3 Взм.1,2	Железобетонные колонны		
				нов. прямоугольного сечения.		
			1.400-6/76 Взм.1	Унифицированные закладные детали		
				<u>Сборочные единицы</u>		
А3	1		1.423-3 Взм.1	Колонна К72-4		
				Изделия закладные		
А4	2		1.423-3 Взм.2	М1-12-1	2	
А4	3		1.400-6/76 Взм.1	М0-5-1	1	
А4	4		1.423-3 Взм.2	М-1-14	5	

Марка элемента	Изделия закладные							Всего	Общий расход	
	Арматура класса		Прокат марки							
	А II		ВСт 3 кп 2							
	ГОСТ 5781-82 *		ГОСТ 19903-74 *			ГОСТ 8503-76 *				
φ12		Угота	-δ=8	-δ=10	Угота	Л63x5	Угота			
К 10	6.80		6.80	1,3	18,4	19,7	7,2	7,2	33,70	33,70

ТП 902-2-405.86 - КЖН.100			Стация	Масса	Масштаб	
Нач. АСО	Хрупало		Колонна К10 (К72-4-10)	Р	3333,70	1:100
Н.контр.	Винклер			Лист	Листов 1	
Гл.контр.	Винклер			Гипроавтотранс г. Москва		
Гл. спец.	Лисичкин					
Рук. гр.	Алекова					
Циоц.	Сарфанова					



2-2
М1:20



Ведомость расхода стали на дополнительные закладные изделия, кг

Марка элемента	Изделия закладные													
	Арматура класса						Прокат марки						Всего	Общий расход
	А I			А III			В ст.3 КЛ2							
	ГСТ 5781-82	ГСТ 5781-82		ГСТ 19903-74		ГСТ 8509-72*								
φ6	Утого	φ12	φ14	φ22	Утого	-Б-10	Утого	163x5	Утого					
К II	0.2	0.2	1.8	2.8	1.4	6.2	6.8	6.8	7.2	7.2	20.2	20.2		

Формат	Зона	Полочка	Обозначение	Наименование	Кол.	Примечания
				<u>Документация</u>		
А3			ТП 902-2-405.86 КМН.000 ТУ 1.423-3 Вып. 1, 2	Технические условия Железобетонные колонны прямоуголь- ного сечения		
				<u>Сборочные единицы</u>		
А3	1		1.423-3 Вып. 1	Колонна КТ2-У Изделия закладные		
АУ	2		1.423-3 Вып. 2	М1-У-1	1	
АУ	3		1.423-3 Вып. 1	М1-У	5	

			ТП 902-2-405.86		КМН.110		
Нач. АСО	Хруполо	Личкин	Колонна КИ (КТ2-У-11)	Старья	Масса	Масштаб	
Н. контр.	Винклер	Личкин		Р	3320.2	1:100	
Гл. констр.	Винклер	Личкин		Лист	Листов 1		
Гл. спец.	Личкин	Личкин		ГИПРОАВТОТРАНС г. Москва			
Рук. гр.	Алехова	Личкин					
Инж.	Сафонова	Личкин					

Формы Зоны	Лист	Обозначение	Наименование	Кол. на исполн. тп			Примечание
				-	01	02	
			<u>Документация</u>				
A3		ТП 902-2-405.86 - кнж. сб	Сборочный чертеж				
A3		ТП 902-2-405.86 - кнж. оод.ту	Технические условия				
		1.462.1- 3/80 Вып.1	Железобетонные стропильные решетчатые балки				
		1.400 - 6/76 Вып.1	Унифицированные заводные детали				
			<u>Сборочные единицы</u>				
A3	1	1.462.1- 3/80 Вып.1	Балка БДР12 - БАИТ	1	1	1	
			Изделия заводные				
A4	2	1.400 - 6/76 Вып.1	M4 - 1 - 2	4	4	4	
A4	3	1.400 - 6/76 Вып.1	M4 - 3 - 3	2	6	6	
A4	4	1.400 - 6/76 Вып.1	M4 - 22	5	5	-	
A4	5	1.400 - 6/76 Вып.1	M4 - 38	1	1	-	

Шифр	Лист
Б1	(БДР12-БАИТ)
Б2	(БДР12-БАИТ)
Б3	(БДР12-БАИТ)

Ведомость расхода стали на дополнительные заводные изделия, кг

Марка элемента	Изделия заводные								Всего	Общий расход
	Арматура класс А III				Прокат марки					
	ГОСТ 5781-82*				ГОСТ 8510-72*		ГОСТ 19903-74*			
	ФВ	Ф10	Итого		Л1х70х8	Итого	Б-6	Итого		
Б1	3,2	1,0	4,2	26,0	26,0	12,1	12,1	42,3	42,3	
Б2	4,2	1,0	5,2	26,0	26,0	36,5	36,5	67,5	67,5	
Б3	2,0	-	2,0	-	-	18,4	18,4	20,4	20,4	

Нач. отд.	Хрупало								
Н. контр.	Винклер								
Гл. констр.	Винклер								
Пл. спец.	Лисичкин								
Рук. гр.	Алехова								
Ст. инж.	Черкасова								

ТП 902-2-405.86			КЖИ. 120		
Балка Б1, Б2, Б3			Страница	Лист	Листов
			Р	1	2
ГИПРОАВТОТРАНС г. Москва					

Рис. 1

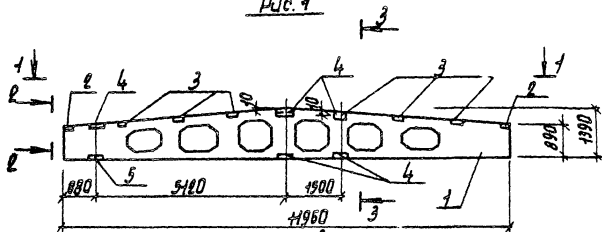


Рис. 2

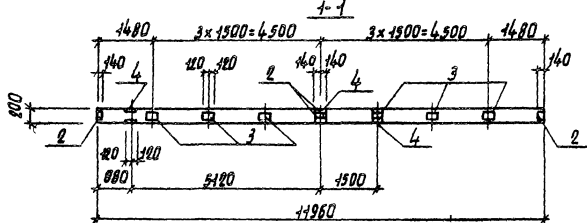


Рис. 3

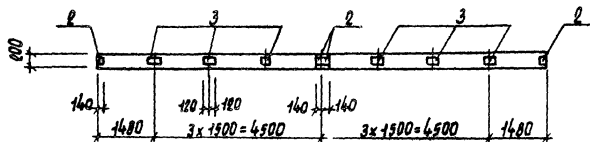
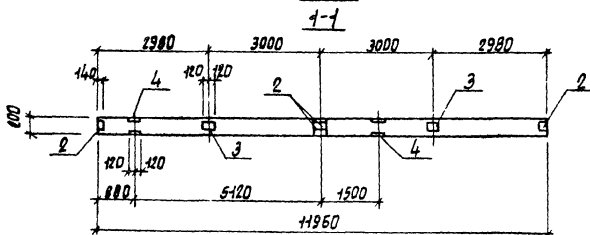
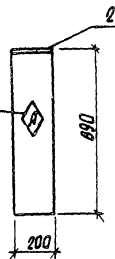


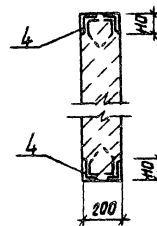
Рис. 4



2-2
М 1: 20



3-3
М 1: 20

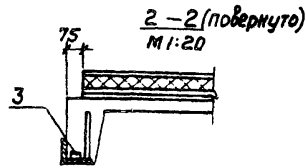
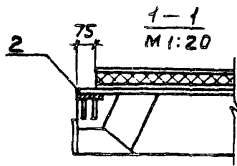
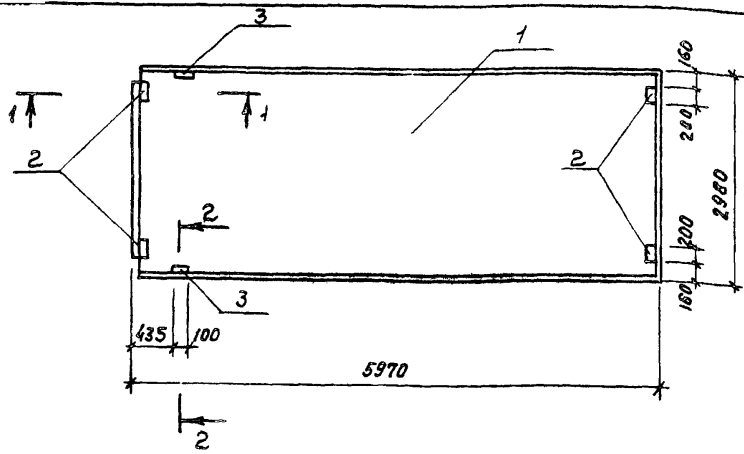


Пометить несмы-
ваемой краской

Обозначение	Марка	Рис.	Масса (кг)
ТТ902-2-405 ВЕКЖУ 100	Б1 (16Д18-6АИТ-1)	1; 4	4742,3
-01	Б2 (16Д18-6АИТ-2)	1; 2	4767,6
-02	Б3 (16Д18-6АИТ-3)	1; 3	4720,4

		ТТ 902-2-405 86	КЖУ.100С6	
		Балка Б1,Б2,Б3 Сборочный чертёж	Станд. Масса	Масштаб
			Р	См. табл.
		Лист 2		Листов 2
		Гипроавтотранс г. Москва		

Нач. отд. Хрущев
Инж. констр. Вичнев
Гл. констр. Вичнев
Рук. спец. Лысичкин
Ст. чиж. Черкасова



Формат	Зона	Поз.	Обозначение	Наименование	Кол. на исполне- нии			Приме- чание
					ТП	01	02	
				<u>Документация</u>				
			ТП902-2-405.06 КНИ 000.ТУ	Технические условия				
			1.465.1-10/02 Вып.1	Комплексные железобетонные плиты покрытий				
			ГОСТ 22 701.5 - 77	Плиты железобетонные предварительно напряженные сборочные единицы				
	1		1.465.1-10/02 Вып.1	1ПГ-3А[УТ-180АН-500М	1	1	1	
				Изделия закладные				
АУ	2		ГОСТ 22701.5-77		МВ	4	-	4
АУ	3				М9	2	2	-

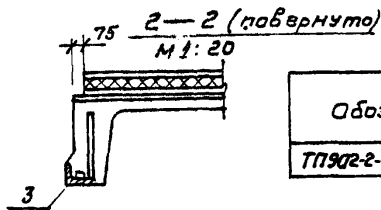
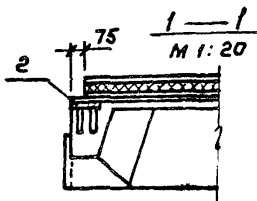
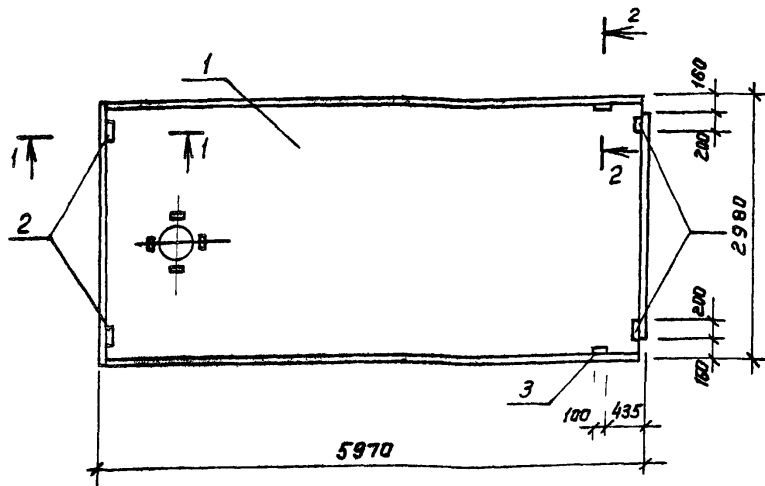
Обозначение	Марка	Масса кг
ТП902-2-405.06 КНИ.130	П2(1ПГ-3А[УТ-180АН-500М])	4459.3
-01	П3(1ПГ-3А[УТ-180АН-500М])	4452.5
-02	П4(1ПГ-3А[УТ-180АН-500М-3])	4456.8

Шифр	Литер		
	П2	П3	П4

Ведомость расхода стали на дополнительные закладные изделия, кг

Марка элемента	Изделия закладные							Всего	Общий расход
	Арматура класса			Прокат марки					
	А III			Вст.3 КЛ2					
	ГОСТ 5781-82*			ГОСТ 103-76*		ГОСТ В509-72*			
φ10	φ14	Итого	100x8	Итого	170x8	Итого			
П2	2.22	0.2	2.42	5.2	5.2	1.68	1.68	9.3	9.3
П3	0.62	0.2	0.82			1.68	1.68	2.5	2.5
П4	1.6		1.6	5.2	5.2			6.8	6.8

ТП 902-2-405.06			КНИ.130		
Имя	Подпись	Дата	Лист	Листов	Масштаб
Нач. АСО	Хрупало		Р	1	1:50
Н.контр.	Винклер				
Гл.конс.	Винклер		с.м. табл.	1:20	
Гл. спец.	Лисичкин				
Рук. гр.	Алехова				
Инжен.	Сафонова				



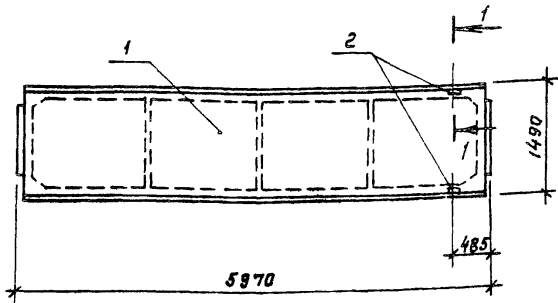
Ведомость расхода стали на дополнительные закладные изделия, кг

Марка элемента	Изделия закладные								Всего	Общий расход
	Арматура класса		Прокат марки							
	АIII		В ст 3 кл 2							
	Гост 5781-82*	Гост 19908-74*	Гост 8503-72*							
φ10	φ14	Итого	δ=8	Итого	Л70x8	Итого				
п6	2,22	0,2	2,42	5,2	5,2	1,68	1,68	9,3	9,3	

Формат	Вана	Позиция	Обозначение	Наименование	Кол.	Примечание
				<u>Документация</u>		
А3			ТП 902-2-405.86 кжн.000.17	Технические условия		
			1.465.1-10/82 Вып.1	Комплексные железобетонные плиты покрытий		
			ГОСТ 22701.5-77	Плиты железобетонные ребристые предварительно напряженные		
				<u>Сборочные единицы</u>		
А3	1		1.465.1-10/82 Вып.1	п6 (пв4-зайт-180лн-500л)	1	
				Изделия закладные		
А4	2		ГОСТ 22701.5-77	М8	4	
А4	3		ГОСТ 22701.5-77	М9	2	

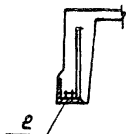
Обозначение	Марка	Масса кг
ТП 902-2-405.86 кжн.140	п6 (пв4-зайт-180лн-500л)	4689,3

ТП 902-2-405.86 - кжн. 140		
стация	Масса	Масштаб
р	см. табл.	1:20 1:50
Лист 1 / Листов 1		
ГИПРОАВТОТРАНС г. Москва		



1-1 (повернуто)

М 1:20



Обозначение	Марка	Масса кг
ТП902-2-405.86 КЖН.150	П7 (СП-2АЛТ-180ЛН-50М)	223,2

Ведомость расхода стали на дополнительные закладные изделия, кг

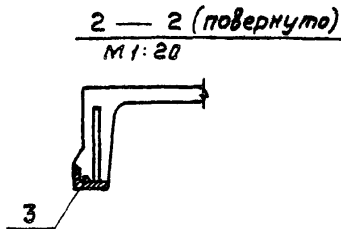
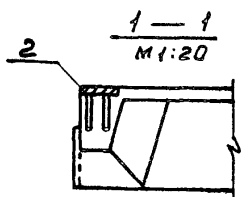
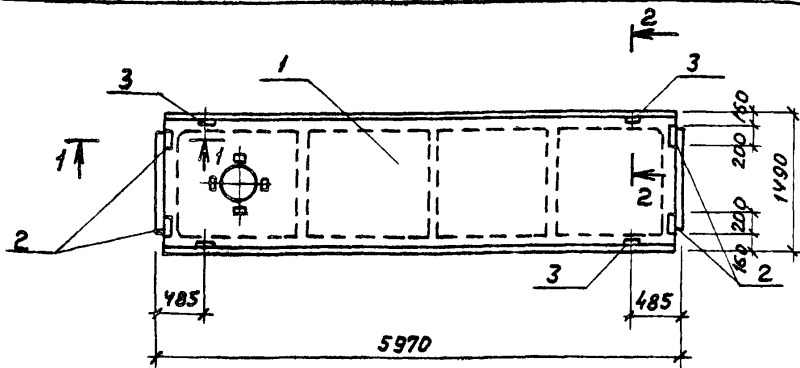
Марка элемента	Изделия закладные					Общий расход	
	Арматура класса		Прокат марки		Всего		
	А В	Всего	3 кл 2	Всего			
П7	ф 10	0,6	Углого	δ = 8	Углого	3,2	3,2

Формат	Зона	Лист	Обозначение	Наименование	Кол.	Примечание
				Документация		
А3			ТП902-2-405.86 КЖН.150.ТУ	Технические условия		
			1.465.1-10/82 Вып.1	Комплексные железобетонные плиты покрытий		
			1.465-7 Вып.3 часть 2	Сборные железобетонные предварительно напряженные плиты покрытий		
				Сборочные единицы		
А3	1		1.465.1-10/82 Вып.1	П7 (СП-2АЛТ-180ЛН-50М)	1	
				Изделия закладные		
А4	2		1.465-7 Вып.3 часть 2		М11	2

ТП 902-2-405.86 - КЖН.150			Стадия	Масштаб	Масштаб
Науч. АСО	Хрупако		Р	см. Табл.	1:1:20 1:50
Н. контр.	Винклер				
Пл. контр.	Винклер		Лист Листов 1		
Пл. спец.	Лисичкин		ГИПРОАВТОТРАНЗ		
Рук. гр.	Алекова		г. Москва		
Инж.	Саранова				

Копировал Коннова 21181-04 20

Формат А3



Ведомость расхода стали на дополнительные закладные изделия, кг

Марка элемента	Изделия закладные								Всего	Общий расход
	Арматура класса				Прокат марки					
	А III				В ст.3 кп2					
	гост 5781-82				гост 19903-76		гост 8309-22			
φ8	φ10	φ16	Итого	-δ=8	Итого	163x6	Итого			
п8		1.2		1.2	5.2	5.2			6.4	6.4
п9	0.8	0.6	0.2	1.6	2.6	2.6	2.4	2.4	6.6	6.6

Обозначение	Марка	Масса кг
ТТ 902-2-405.86 КЖИ 160	п8(2п84-2АІТ-180ЛН-500М)	2536.4 кг
-01	п9(2п84-2АІТ-180ЛН-500М)	2536.6 кг

Формат	Зона	Пр.з.	Обозначение	Наименование	Кол. на исх.		Примечание
					ТЛ	КЖИ	
				Документация			
А3			ТТ 902-2-405.86 КЖИ 000 ту	Технические условия			
			1.465-7 Вып.3 часть 2	Сборные железобетонные предварительно напряженные плиты для покрытий			
			1.465.1-10/82 Вып.1	Комплексные железобетонные плиты покрытий			
				Сборочные единицы			
А3	1		1.465.1-10/82. Вып.1	2ПВУ-2АІТ-180ЛН-500М			
				Изделия закладные			
АУ	2		1.465-7 Вып.3 часть 2	М10	-	4	
АУ	3		1.465-7 Вып.3 часть 2	М11	4	2	

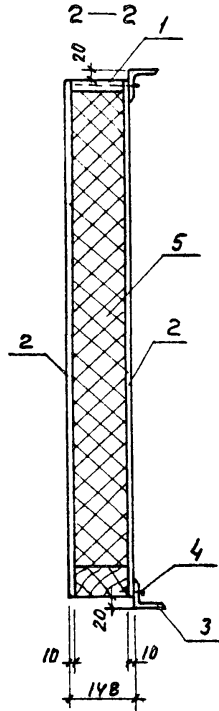
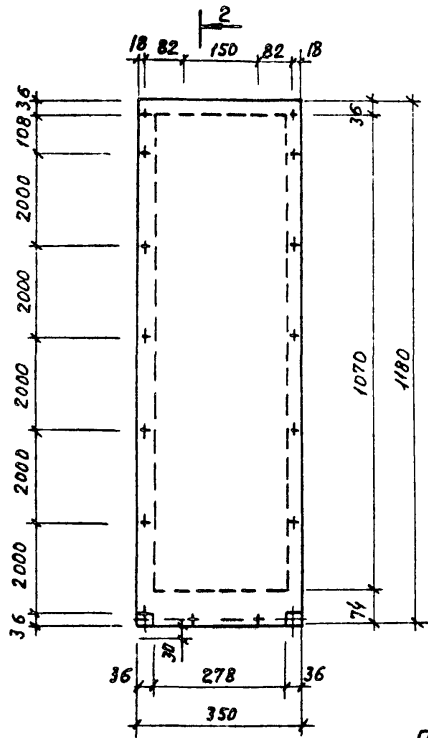
Шифр	Литер	
	п8	п9

ТТ 902-2-405.86		КЖИ. 160	
Науч. Ясо	Хрупало	Стация	Масштаб
Н.Контр.	Винклер	Р	с.м. табл. 1:50
Гл. констр.	Винклер	Лист 1	Листов 1
Гл. спец.	Лисичкин	ГИПРОАВТОТРАНС	
Рук. гр.	Алехова	г. Москва	
Инжен.	Сафонова		

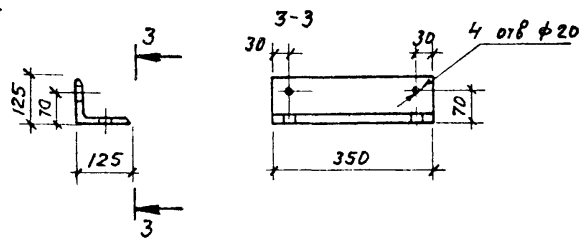
21181-04 21

Копировал Максимова

Формат А3

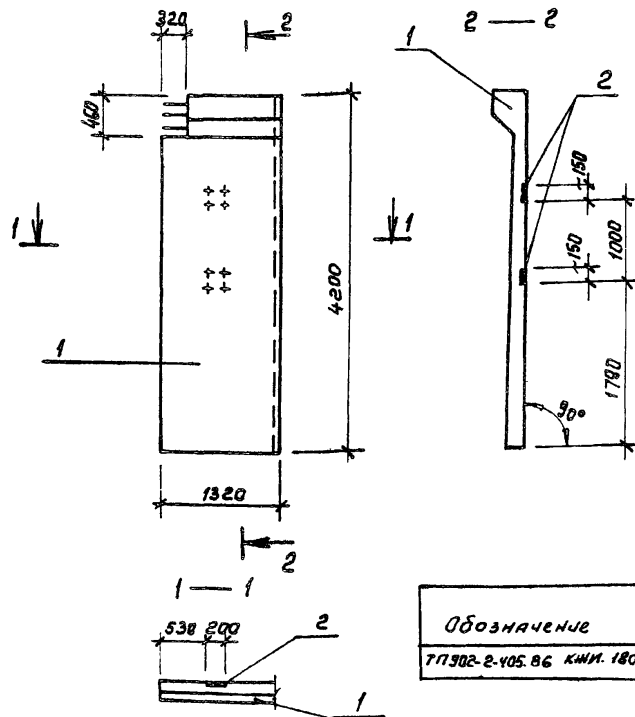


Позиция 3



Формат	Зона	Позиция	Обозначение	Наименование	Коа	Приме- чание
			ТП902-2-405.86 КЖИ.000.ТУ	Технические условия		
				Сборочные единицы		
A3	1	ТП	КЖИ	КРД1	1	
				<u>Детали</u>		
Б4	2			Лист асбестоцементный 1180x350x10	2.1	0.1 м ²
Б4	3			Уголок 125x8 ГОСТ 8503-72 II вет.кл 2 ГОСТ 335-79 А e = 350	2	5.43 кг
	4			Шуруп стальной 11171145-60	16	
				<u>Материалы</u>		
				Минераловатный утеплитель	0.04	

		ТП 902-2-405.86		КЖИ.170	
Нач. Ясн	Хрупало			стадия	Масштаб
И.контр.	Винклер			р	1:100
Гл.контр.	Винклер			Лист	Листов
Гл.спец.	Лисичкин			ГИПРОАВТОТРАНС г. Москва	
Руч. гр.	Алехова				
Инж.	Саронова				



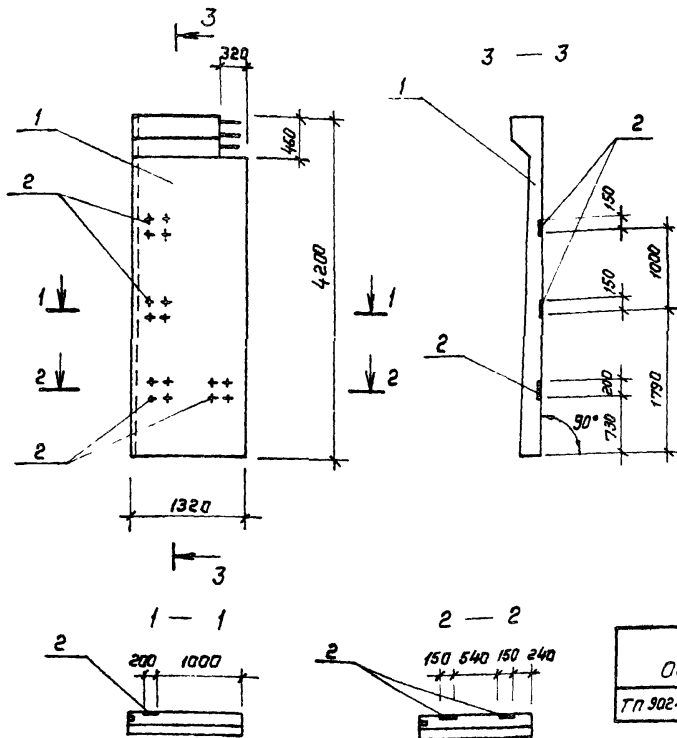
Обозначение	Марка	Масса кг
ТП 902-2-405.86 КЖИ.180	ПС19 (ПС14 ^а -42-62-1)	2200,0

Ведомость расхода стали на дополнительные закладные изделия, кг

Марка элемента	Изделия закладные						Общий расход
	Арматура класса		Прокат марки		всего	расход	
	А III		ГОСТ 103-76				
	ГОСТ 5781-85	ГОСТ 103-76	ф12	Уголок	10x200	8x50	
ПС 19	1,2	1,2	4,8	1,6	6,4	7,6	7,6

Формат	Зона	Пов.	Обозначение	Наименование	Кол.	Примечание
				<u>Документация</u>		
			ТП 902-2-405.86 КЖИ.000.ТУ	Технические условия		
			3.900-3, вып. 1/82	Сборные железобетонные конструкции емкостного сооружения для водоснабжения и канализации		
				<u>Сборочные единицы</u>		
А3	1		3.900-3, вып. 1/82	ПС 1А ^а -42-62-1	1	
				Изделие закладное		
А3	2		ТП 902-2-405.86 КЖИ. 260	МН4	2	

ТП 902-2-405.86 - КЖИ.180			Стация	Масса ст. табл.	Масштаб
Нач. в.со	Хрупапо	<i>[Signature]</i>	Р	1:50	
Н. констр.	Винклер	<i>[Signature]</i>			
П. конст.	Винклер	<i>[Signature]</i>			
П. спец.	Лисичкин	<i>[Signature]</i>			
Рук. гр.	Алехова	<i>[Signature]</i>			
И.О.Ж	Сапрошнина	<i>[Signature]</i>	Лист	Листов 1	
			ГНПРОАВТОТРАНС г. Москва		



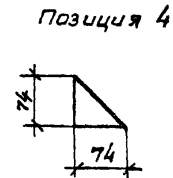
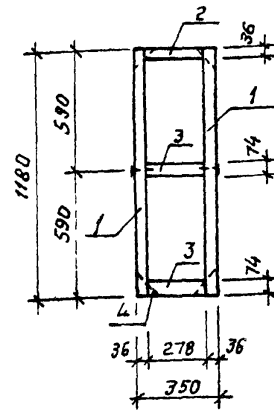
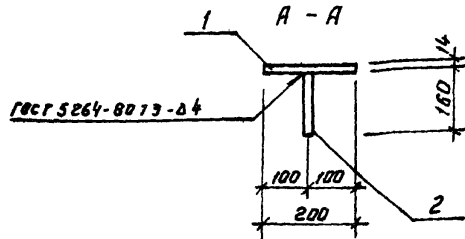
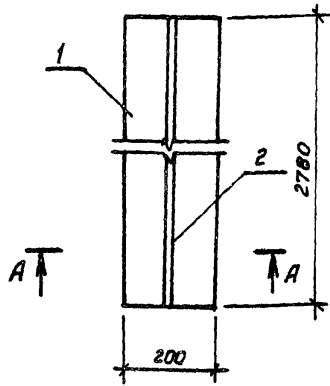
Формат	Этап	Позиция	Обозначение	Наименование	Кол.	Примечание
				<u>Документация</u>		
			ТП902-2-405.86 КЖИ.000.ТУ	Технические условия		
			3.900-3, ввп. 1/82	Сборные железобетонные конструкции емкостных сооружений для водоснабжения и канализации		
				<u>Сборочные единицы</u>		
А3	1		3.900-3, ввп. 1/82	ПС1 А ^В - 42-62-1	1	
				Изделие закладное		
А3	2		ТП902-2-405.86 КЖИ. 260	МН4	4	

Обозначение	Марка	Масса кг
ТП 902-2-405.86 КЖИ. 190	ПС 20 (ПС1 А ^В 42-62-1)	2815.0

Ведомость расхода стали на дополнительные закладные изделия, кг

Марка элемента	Изделия закладные						Всего	Общий расход
	Арматура класса		Провол марки					
	А III		ГОСТ 103-76					
	ГОСТ 5781-82*		ГОСТ 103-76		φ12	Уголд		
ПС 20	2.4	2.4	9.6	3.2			12.8	15.2

		ТП 902-2-405.86		КЖИ. 190	
Науч. АСО	Хрупало	Панель ПС20	Студия	Масса см. табл.	Масштаб 1:50
Н. констр.	Винклер				
Гл. констр.	Винклер		Лист	Листов 1	
Гл. спец.	Лисичкин				
Рук. гр.	Алехоба				
Инж.	Острошина	ГИПРОАВТОТРАНС г. Москва			



Формат	Зона	Поз.	Обозначение	Наименование	Кол.	Примечание
				<u>Документация</u>		
А3			ТП 902-2-405.86 КЖИ.000.7У	Технические условия		
				<u>Детали</u>		
Б5	1		201	Палка 14 x 200 ГОСТ 103-76 в ст 3 кл 2 ГОСТ 935-78*	1	61.1 кг
				ρ = 2780		
Б5	2		202	Палка 12 x 160 ГОСТ 103-76 в ст 3 кл 2 ГОСТ 935-78*	1	41.9 кг
				ρ = 2780		

Формат	Зона	Поз.	Обозначение	Наименование	Кол.	Примечание
				<u>Детали</u>		
Б5	1		ТП 902-2-405.86 КЖИ.210	Доска ГОСТ 9302-83 ρ=1800	2	
Б5	2		211	Доска ГОСТ 9302-83 ρ=278	1	
Б5	3		212	Доска ГОСТ 9302-83 ρ=278	2	
Б5	4		213	Нагели из досок δ=20	4	

ТП 902-2-405.86			- КЖИ.200		
Нач. АСО	Хрупало	<i>[Signature]</i>	Стадия	Масса	Масштаб
Н. контр.	Винклер	<i>[Signature]</i>	Р	103.0	1:10
Гл. констр.	Винклер	<i>[Signature]</i>	Лист	Листов 1	
Гл. спец.	Лисичкин	<i>[Signature]</i>	ГИПРОАВТОТРАНС		
Рук. гр.	Алехова	<i>[Signature]</i>	г. Москва		
Ст. инж.	Пронина	<i>[Signature]</i>			

Копировал формат А4

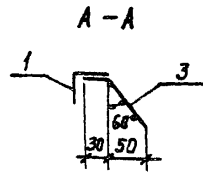
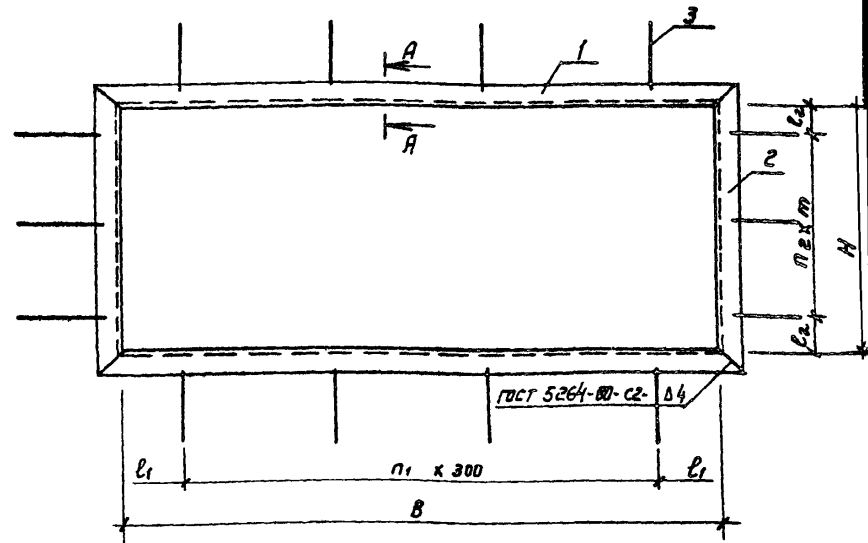
Дата и дата выдачи

ТП 902-2-405.86			- КЖИ.210		
Нач. АСО	Хрупало	<i>[Signature]</i>	Стадия	Масса	Масштаб
Н. контр.	Винклер	<i>[Signature]</i>	Р	57	1:10
Гл. констр.	Винклер	<i>[Signature]</i>	Лист	Листов 1	
Гл. спец.	Лисичкин	<i>[Signature]</i>	ГИПРОАВТОТРАНС		
Рук. гр.	Алехова	<i>[Signature]</i>	г. Москва		
Ст. инж.	Пронина	<i>[Signature]</i>			

Копировал Канюба формат А4

21181-04 25

№ документа	№ листа	№ поз.	Обозначение	Наименование	Кол.	Примечание
				<u>Документация</u>		
			ТП 902-2-405.86 КЖИ.000.ТУ	Технические условия		
			ТП 902-2-405.86 КЖИ.220СБ	Сборочный чертеж		
				<u>Детали</u>		
Б.У.		3		А-Ш-В ГОСТ 5781-82* $\ell=180$	14	8,07 кг
			Переменные данные для исполнения			
			ТП 902-2-405.86 КЖИ.220			
				<u>Детали</u>		
				Уголок 63×5 ГОСТ 8509-72* в ст 3 кл 2 ГОСТ 535-79*		
Б.У.	1		221	$\ell=1050$	2	5,05 кг
Б.У.	2		222	$\ell=660$	2	3,20 кг
			ТП 902-2-405.86 КЖИ.220-01			
				<u>Детали</u>		
				Уголок 63×5 ГОСТ 8509-72* в ст 3 кл 2 ГОСТ 535-79*		
Б.У.	1		223	$\ell=1250$	2	6,00 кг
Б.У.	2		224	$\ell=505$	2	2,43 кг

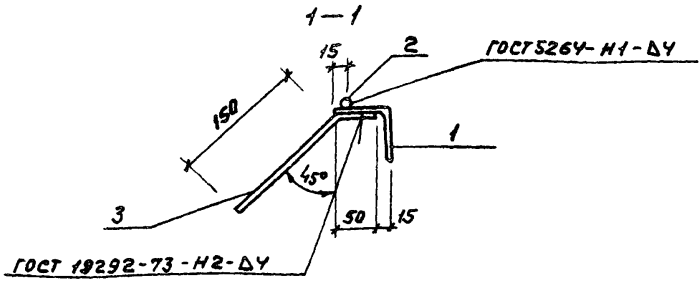
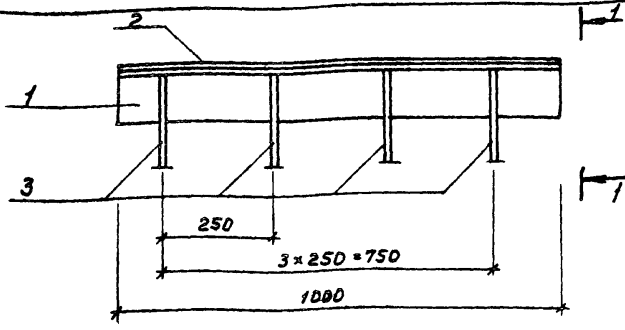


Обозначение	Марка	В мм	Н мм	l1 мм	l2 мм	n1	ne	m мм	Масса кг
ТП 902-2-405.86 КЖИ.220	РМ1	924	534	12	17	3	2	250	17,48
-01	РМ2	1124	379	112	39,5	3	2	150	17,85

Науч. орг.	Хрупаля		ТП 902-2-405.86	- КЖИ. 220	Стадия	Лист	Листов
Н. контр.	Винклер						
Гл. констр.	Винклер						
Гл. спец.	Лисичкин						
Рук. гр.	Алехова						
Г. инж.	Пронина		Рамка РМ1, РМ2	ГипрАвТОТРАНС г. Москва			

Инв. № подл. Подпись и дата

ТП 902-2-405.86		КЖИ. 220 СБ			
Науч. орг.	Хрупаля	Рамка РМ1, РМ2 Сборочный чертеж	Стадия	Масса	Масштаб
Н. контр.	Винклер		Р	см. табл.	
Гл. констр.	Винклер				
Гл. спец.	Лисичкин		Лист	Листов	
Рук. гр.	Алехова		ГИПРОАВТОТРАНС г. Москва		
Ст. инж.	Пронина				



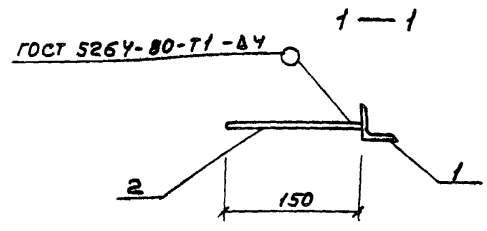
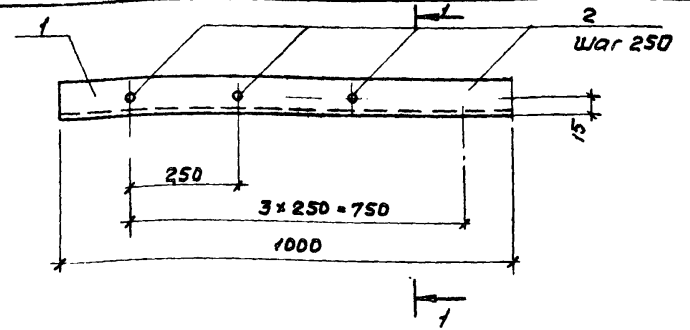
Формат	Зона	Поз.	Обозначение	Наименование	Кол.	Примечание
				<u>Документация</u>		
А3			ТП 902-2-405.86 КНИ.000.ТУ	Технические условия		
				<u>Детали</u>		
Б4	1	231	Уголок 63x63x5 ГОСТ 8509-72* всг 3 кл 2 ГОСТ 535-79*	Уголок 63x63x5 ГОСТ 8509-72* всг 3 кл 2 ГОСТ 535-79* L=1000	1	4.8 кг
Б4	2	232	Л-Г-8 ГОСТ 5781-82* L=1000	Л-Г-8 ГОСТ 5781-82* L=1000	1	0.4 кг
Б4	3	233	Л-Ш-8 ГОСТ 5781-82* L=200	Л-Ш-8 ГОСТ 5781-82* L=200	4	0.1 кг

		ТП 902-2-405.86	КНИ. 230
Нач. ЯСО	Хрупало		
Н.контр.	Винклер		
Гл.констр.	Винклер		
Гл.спец.	Лисичкин		
Рук.гр.	Алехова		
Ст.инж.	Промина		
		Изделие закладное МН1	
		Стадия	Масса
		Р	5.5
		Лист	Листов 1
		ГИПРОАВТОТРАНС г.Москва	

Ялбови

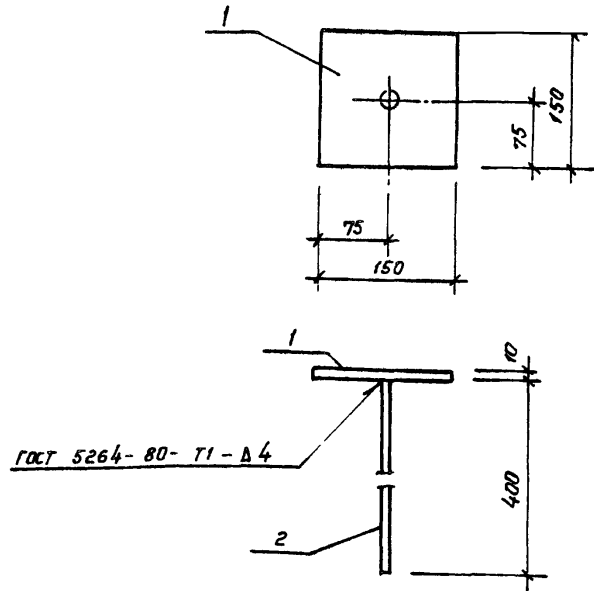
Тиловои проект

Шиб.м.п.ов. Подрис. и дата в зам.инж.р.



Формат	Зона	Поз.	Обозначение	Наименование	Кол.	Примечание
				<u>Документация</u>		
А3			ТП 902-2-405.86 КНИ.000.ТУ	Технические условия		
				<u>Детали</u>		
Б4	1	241	Уголок 40x40x4 ГОСТ 8509-72* всг 1 кл 2, ГОСТ 535-79*	Уголок 40x40x4 ГОСТ 8509-72* всг 1 кл 2, ГОСТ 535-79* L=1000	1	2.42 кг
Б4	2	242	Л-Г-8 ГОСТ 5781-82* L=150	Л-Г-8 ГОСТ 5781-82* L=150	4	0.08 кг

		ТП 902-2-405.86	КНИ 240
Нач. ЯСО	Хрупало		
Н.контр.	Винклер		
Гл.констр.	Винклер		
Гл.спец.	Лисичкин		
Рук.гр.	Алехова		
Ст.инж.	Промина		
		Изделие закладное МН2	
		Стадия	Масса
		Р	250
		Лист	Листов 1
		ГИПРОАВТОТРАНС г.Москва	



ГОСТ 5264-80-Т1-Д4

Формат	Зона	Лист	Обозначение	Наименование	Кол.	Примечание
				<u>Документация</u>		
А3			ТП 902-2-405.86 КЖИ.000.ТУ	Технические условия		
				<u>Детали</u>		
Б.1	1		251	Полоса 10x150 ГОСТ 103-76 в ст 3 кп 2. ГОСТ 535-79*	1	1,62 кг
Б.4	2		252	А-III-10 ГОСТ 5781-82* l=400	1	0,3 кг

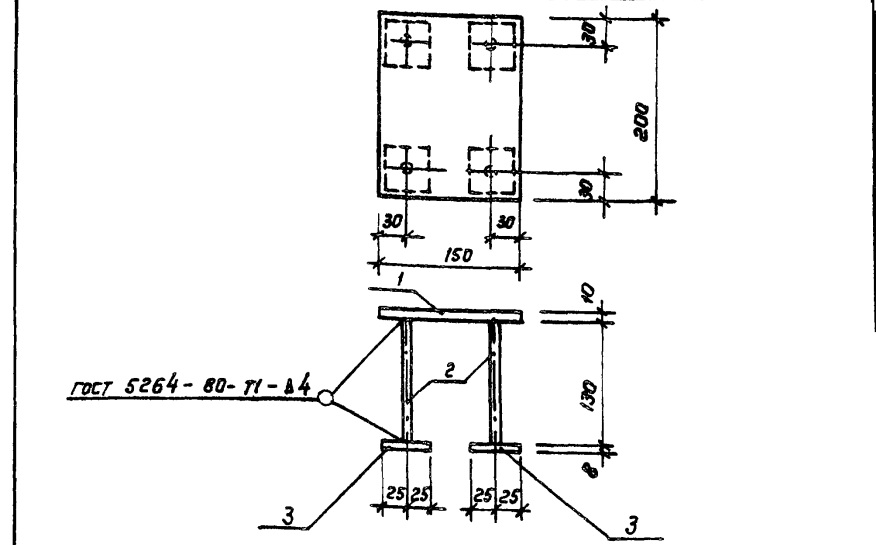
ТП 902-2-405.86 - КЖИ. 250		
Науч. АСО	Хруполов	
Н. контр.	Винклер	
Гл. констр.	Винклер	
Гл. спец.	Лисичкин	
Рук. гр.	Алехова	
Ст. инж.	Пронина	
Изделие закладное МНЗ		
Стадия	Масса	Масштаб
Р	1,92 кг	1:5
Лист	Листов 1	
ГИПРОАВТОТРАНС г. Москва		

формат А4

Альбом I

Типовой проект

УИВ. №. год. Изм. №. дата



ГОСТ 5264-80-Т1-Д4

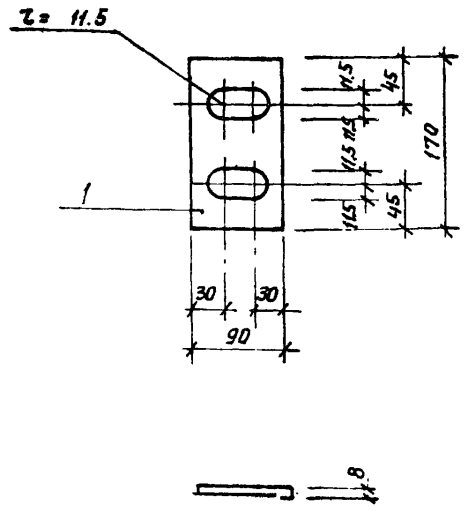
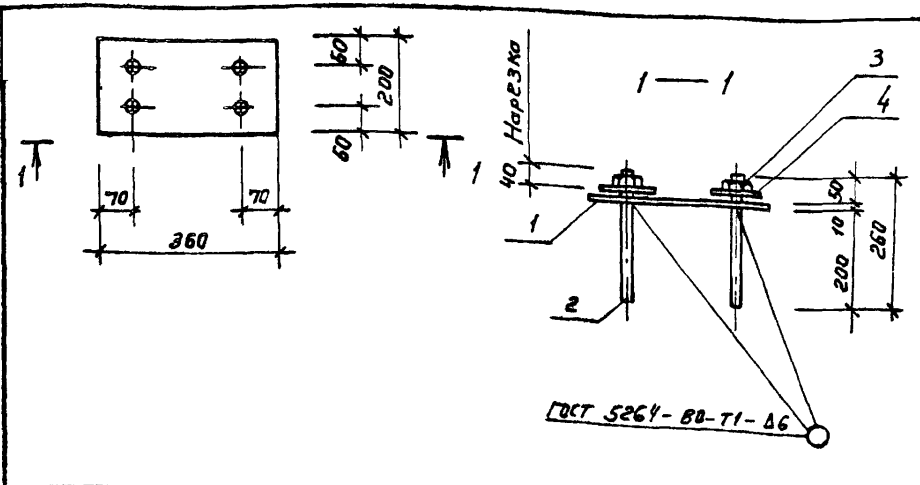
Формат	Зона	Лист	Обозначение	Наименование	Кол.	Примечание
				<u>Документация</u>		
А3			ТП 902-2-405.86 КЖИ.000.ТУ	Технические условия		
				<u>Детали</u>		
Б.1	1		261	Полоса 10x200 ГОСТ 103-76 в ст 3 кп 2. ГОСТ 535-79*	1	2,4 кг
Б.4	2		262	А-III-12 ГОСТ 5781-82 l=130	4	0,15 кг
Б.1	3		263	Полоса 8x50 ГОСТ 103-76 в ст 3 кп 2. ГОСТ 535-79*	4	0,2 кг

ТП 902-2-405.86 - КЖИ. 260		
Науч. АСО	Хруполов	
Н. контр.	Винклер	
Гл. констр.	Винклер	
Гл. спец.	Лисичкин	
Рук. гр.	Алехова	
Инж.	Сапрошова	
Изделие закладное МН4		
Стадия	Масса	Масштаб
Р	3,8	1:5
Лист	Листов 1	
ГИПРОАВТОТРАНС г. Москва		

Копировал Коннова

21181-04 28

формат А4



Формат	Зона	Лист	Обозначение	Наименование	Кол.	Примечание
				<u>Документация</u>		
А3			ТП 902-2-405.86 КЖИ.000.ТУ	Технические условия		
				<u>Детали</u>		
Б.У.	1	271	Полоса 8х200 ГОСТ 103-76 в ст 3 кл 2 ГОСТ 535-78*		1	4.5 кг
				ℓ = 360		
Б.У.	2	272	Анкер φ20 ГОСТ 2590-71*		4	0.65 кг
				ℓ = 260		
Б.У.	3		Гайка М20 ГОСТ 5915-70*		4	0.07 кг
Б.У.	4		Шайба М20 ГОСТ 11371-78		4	0.03 кг

ТП 902-2-405.86 - КЖИ. 270			Стадия	Масса	Масштаб
Нач. АСО	Хрупалов	<i>[Signature]</i>	Р	7.5	1:10
Н. контр.	Винклер	<i>[Signature]</i>	Лист		Листов 1
Гл. констр.	Винклер	<i>[Signature]</i>	Изделие закладное МНБ		
Гл. спец.	Лисицкий	<i>[Signature]</i>	ГИПРОАВТОТРАНС		
Рук. гр.	Алехова	<i>[Signature]</i>	г. Москва		
Ст. инж.	Пронина	<i>[Signature]</i>			

Лист № 1 из 1 / Подпись и дата / Взам. инв. №

ТП 902-2-405.86 - КЖИ. 280			Стадия	Масса	Масштаб
Нач. АСО	Хрупалов	<i>[Signature]</i>	Р	1.0 кг	1:5
Н. контр.	Винклер	<i>[Signature]</i>	Лист		Листов 1
Гл. констр.	Винклер	<i>[Signature]</i>	Изделие закладное МНБ		
Гл. спец.	Лисицкий	<i>[Signature]</i>	Полоса 8х90 ГОСТ 103-76		
Рук. гр.	Алехова	<i>[Signature]</i>	в ст 3 кл 2 ГОСТ 535-78*		
Ст. инж.	Пронина	<i>[Signature]</i>	ГИПРОАВТОТРАНС		
			г. Москва		

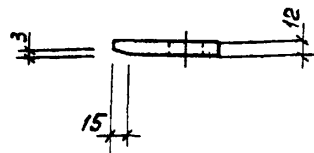
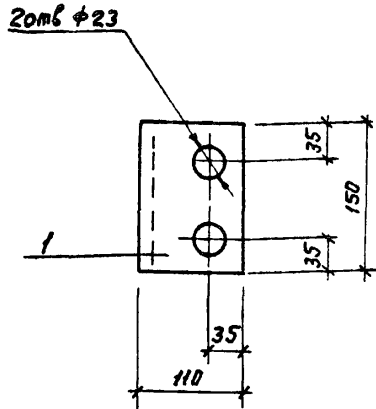
Копировал Канцова

Формат А4

Копировал

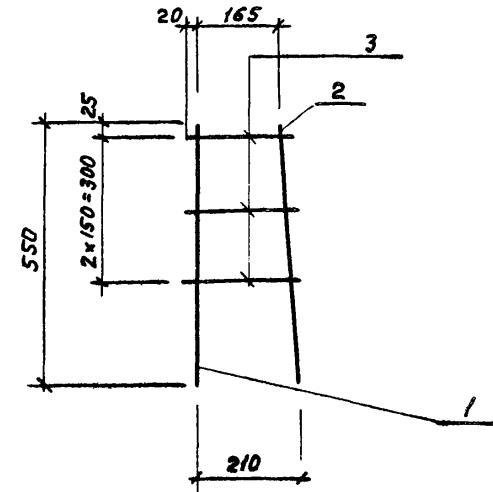
21181-04 29

Формат А4



Лальбом V

Тиловой проект



Формат	Зона	Позиция	Обозначение	Наименование	Кол.	Примечание
				<u>Документация</u>		
A3			ТП 902-2-405.86 КНИ.000.ТУ	Технические условия		
				<u>Детали</u>		
				Л-III-16 ГОСТ 5781-82*		
БУ	1		301	Л=550	1	0.9 кг
БУ	2		302	Л=600	1	0.95 кг
БУ	3		303	Л-Е-6 ГОСТ 5781-82* Л=230	3	0.05 кг

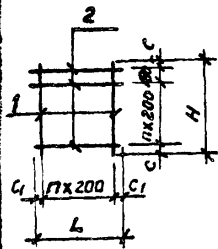
ТП 902-2-405.86.			КНИ. 290		
Нач. ЯСД	Хрупадо		Стадия	Масса	Масштаб
Н. контр.	Винклер		Р	1,5 кг	1:5
Гл. конст.	Винклер		Узелце закладное МН7		
Гл. спец.	Лисичкин		Лист	Листов 1	
Рук. гр.	Алехова		Лолоса 12x150 ГОСТ 103-76		
Ст. инж.	Пронина		вет.3 кл.2 ГОСТ 535-79* Л=110		
			ГИПРОВАТТРАНС г. Москва		

Копировал Максимова Формат А4

Взам. инв. №

ТП 902-2-405.86			КНИ. 300		
Нач. ЯСД	Хрупадо		Стадия	Масса	Масштаб
Н. контр.	Винклер		Р	1.9	1:10
Гл. конст.	Винклер		Каркас КР1		
Гл. спец.	Лисичкин		Лист	Листов 1	
Рук. гр.	Алехова		ГИПРОВАТТРАНС		
Инж.	Сапрошина		г. Москва		
Ст. инж.	Пронина				

21181-04 30 Копировал Максимова Формат А4

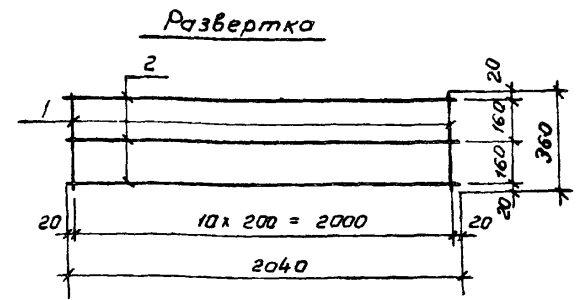
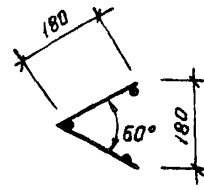


Обозначение	Марка	с мм	с1 мм	п	Н мм	Л мм	Масса кг
ТП	КЖИ 310	С1	20	35	17	4220 3470	86.0
	-01	С2	20	50	27	4220 5500	133.9
	-02	С3	20	50	9	4220 1900	49.0

Формат	Зона	Поз.	Обозначение	Наименование	Кол.	Примечание
				<u>Документация</u>		
А3			ТП 902-2-405.86 КЖИ 000.ТУ	Технические условия		
				<u>Детали</u>		
			Переменные данные для исполнений			
			ТП	КЖИ. 310		
Б.У	1		311	А-Ш-12 ГОСТ 5781-82* P=4220	18.	3.8 кг
Б.У	2		312	А-І-6 ГОСТ 5781-82* P=3470	22	0.8 кг
			ТП	КЖИ. 310-01		
Б.У	1		313	А-Ш-12 ГОСТ 5781-82* P=4220	28	3.8 кг
Б.У	2		314	А-І-6 ГОСТ 5781-82* P=5500	22	1.25 кг
			ТП	КЖИ. 310-02		
Б.У	1		315	А-Ш-12 ГОСТ 5781-82* P=4220	10	3.8 кг
Б.У	2		316	А-І-6 ГОСТ 5781-82* P=1900	22	0.8 кг

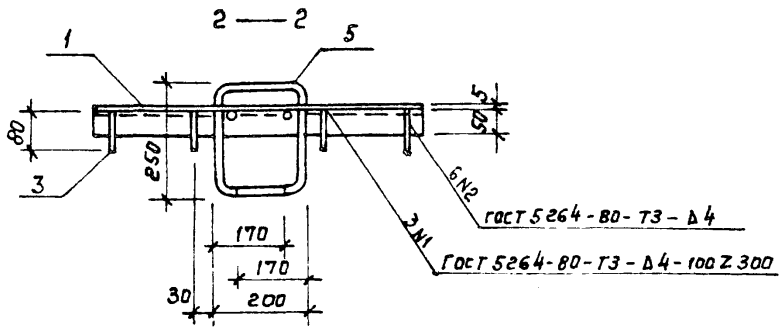
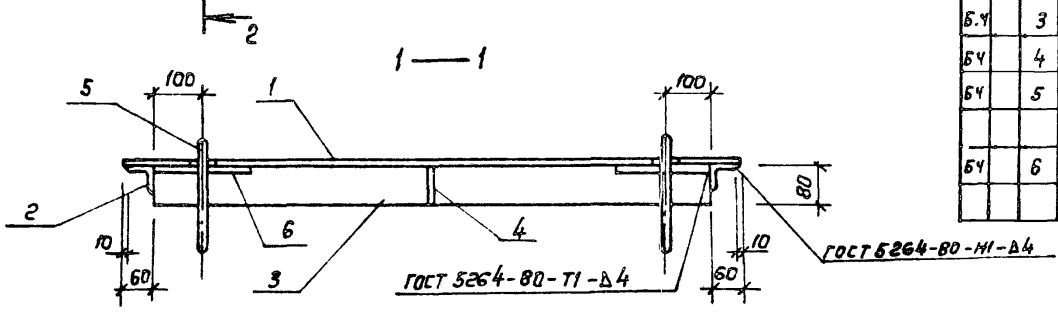
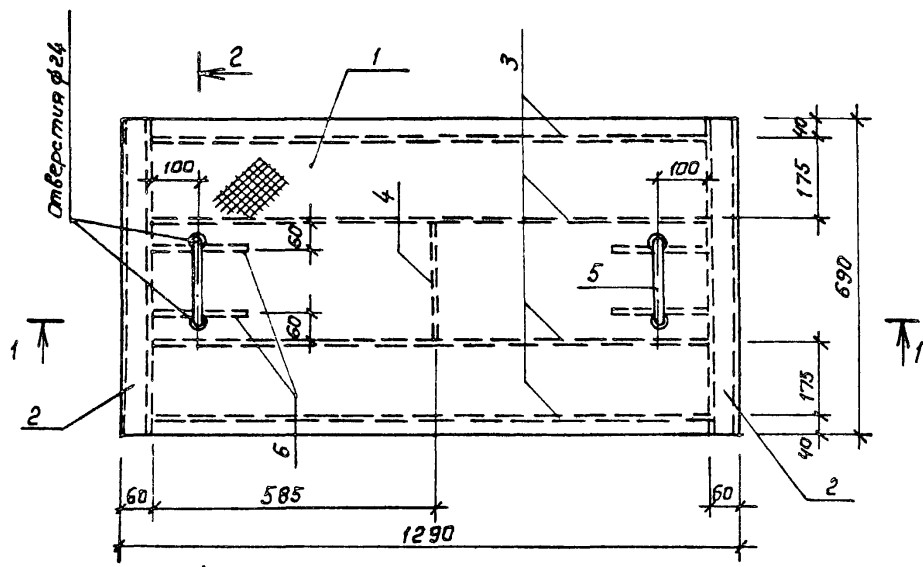
ТП 902-2-405.86 - КЖИ. 310			Стадия	Масса см. Табл.	Масштаб
Науч. АСО	Хрупалов	<i>[Signature]</i>	Р		1:100
Н. контр.	Винклер	<i>[Signature]</i>	Лист		Листов 1
Гл. констр.	Винклер	<i>[Signature]</i>	ГИПРОАВТОТРАНС г. Москва		
Гл. спец.	Лисицкий	<i>[Signature]</i>			
Рук. гр.	Алекова	<i>[Signature]</i>			
Инж.	Сапрошнина	<i>[Signature]</i>			
Ст. инж.	Пронина	<i>[Signature]</i>			

Альбом У
Туполов проект



Формат	Зона	Поз.	Обозначение	Наименование	Кол.	Примечание
				<u>Документация</u>		
А3			ТП 902-2-405.86 КЖИ. 000.ТУ	Технические условия		
				<u>Детали</u>		
				А-І-6 ГОСТ 5781-82*		
Б.У	1		321	P=360	11	0.1 кг
Б.У	2		322	P=2040	3	0.45 кг

ТП 902-2-405.86 - КЖИ. 320			Стадия	Масса	Масштаб
Науч. АСО	Хрупалов	<i>[Signature]</i>	Р		1:50
Н. контр.	Винклер	<i>[Signature]</i>	Лист		Листов 1
Гл. констр.	Винклер	<i>[Signature]</i>	ГИПРОАВТОТРАНС г. Москва		
Гл. спец.	Лисицкий	<i>[Signature]</i>			
Рук. гр.	Алекова	<i>[Signature]</i>			
Инж.	Сапрошнина	<i>[Signature]</i>			
Ст. инж.	Пронина	<i>[Signature]</i>			



Формат	Этаж	Лист	Обозначение	Наименование	Кол.	Примечание
				<u>Документация</u>		
А3			ТП 902-2-405.86 КЖИ.0007У	Технические условия		
				<u>Детали</u>		
Б4	1		331	Сталь $\delta=5$ ГОСТ 8568-77* рифленая δ ст 3 кп 2 ГОСТ 535-79* 1290 x 690	1	87,65 кг
Б4	2		332	Уголок $50 \times 50 \times 5$ ГОСТ 8508-72* δ ст 3 кп 2 ГОСТ 535-79* $l = 690$	2	2,6 кг
Б4	3		333	Полоса 4×80 ГОСТ 103-76 δ ст 3 кп 2 ГОСТ 535-79* $l = 1170$	4	3,0 кг
Б4	4		334	$l = 253$	1	0,6 кг
Б4	5		335	$\phi 22$ А1 ГОСТ 5781-82* $l = 1000$	2	3,3 кг
Б4	6		336	$\phi 22$ А1 ГОСТ 5781-82* $l = 200$	4	0,6 кг

ТП 902-2-405.86 - КЖИ.330			Щит ЩС1		
Нач. асо	Хрупало	<i>[Signature]</i>	Стадия	Масса	Масштаб
Н. контр.	Винклер	<i>[Signature]</i>	Р	64,45	1:10
Пл. констр.	Винклер	<i>[Signature]</i>	Лист	Листов 1	
Пл. спец.	Лисичкин	<i>[Signature]</i>	ГИПРОАВТОТРАНС		
Рук. гр.	Алехова	<i>[Signature]</i>	г. Москва		
Инж.	Сапрыгина	<i>[Signature]</i>			