

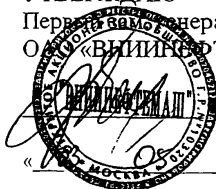
Всероссийский научно-исследовательский и проектно-конструкторский  
институт нефтяного машиностроения  
ОАО «ВНИИНЕФТЕМАШ»

ОКП 36 1211

Группа Г 47

УТВЕРЖДАЮ

Первый заместитель генерального директора  
ОАО «ВНИИНЕФТЕМАШ»



В.А. Емелькина

2007

**АЛЬБОМ ТИПОВЫХ КОНСТРУКЦИЙ**  
**АППАРАТЫ ТЕПЛООБМЕННЫЕ КОЖУХОТРУБЧАТЫЕ**  
**С НЕПОДВИЖНЫМИ ТРУБНЫМИ РЕШЕТКАМИ И**  
**КОЖУХОТРУБЧАТЫЕ С ТЕМПЕРАТУРНЫМ**  
**КОМПЕНСАТОРОМ НА КОЖУХЕ. БЛОКИ.**  
**ОСНОВНЫЕ РАЗМЕРЫ.**

**АТК 24.202.10 – 2007**

Заведующий отделом № 17

*В.Л. Головачев* В.Л. Головачев

«03» 05 2007

**КОПИЯ ВЕРНА**  
**ЗАМ. ГЕНЕРАЛЬНОГО**  
**ДИРЕКТОРА ПО ПЕРСОНАЛУ**  
**И.Н. КОТЕНОВА**



13.07.2010г.

2007

Интв. № подл.	Подп. и дата	Взам. инв. №	Интв. № дубл.	Подп. и дата
18139				



Блок в исполнении IX из шести холодильников с неподвижными трубными решетками, горизонтальных (ХНГ), с кожухом диаметром 800 мм, на условное давление в трубах 0,6 МПа, в кожухе 1,6 МПа, исполнения по материалу М1 с гладкими теплообменными трубами (Г) диаметром 25 мм, длиной 4 м, двухходовых по трубному пространству, климатического исполнения (У), с деталями для крепления теплоизоляции:

**Холодильник 800 ХНГ-0,6-1,6-М1/25Г-4-2-У-И ТУ 3612-024-00220302**

**Блок IX/6 АТК 24.202.10**

Блок в исполнении XVII из двух конденсаторов с неподвижными трубными решетками горизонтальных (КНГ), с кожухом диаметром 1400 мм, на условное давление в трубах 0,6 МПа, в кожухе 2,5 МПа, исполнения по материалу М12 с гладкими теплообменными трубами (Г) диаметром 25 мм, длиной 6 м, шестиходового по трубному пространству, климатического исполнения (У), с деталями для крепления теплоизоляции:

**Конденсатор 1400 КНГ-0,6-2,5-М12/25Г-6-6-У-И ТУ 3612-024-00220302**

**Блок XVII/2 АТК 24.202.10**

При заказе блоков аппаратов должен представляться бланк заказа по форме, приведенной в приложении 2 к ТУ 3612-024-00220302.

Изн. № подл.	Подп. и дата	Взам. инв. №	Изн. № дубл.	Подп. и дата
18139				

Изн.	Лист	№ докум.	Подп.	Дата

**АТК 24.202.10 – 2007**

Лист  
3

# 1 ТЕХНИЧЕСКИЕ ТРЕБОВАНИЯ

1.1 Аппараты соединяются в блоки:

- типов ТН, ТК в исполнениях **II – V**;
- типов ТН, ТК, ХН, ХК в исполнениях **I, VI – XVI**;
- типов КН, КК в исполнении **XVII**.

1.1.1 Исполнения блоков:

- **I** - блок из 12 аппаратов одноходовых по трубам диаметром кожуха 159 и 273 мм приведен на рисунке 1 и в таблице 1;

- **II** - блок из двух аппаратов одноходовых по трубам диаметром кожуха 325, 400 (426), 600 (630), 800, 1000, 1200 мм приведен на рисунке 2 и в таблице 2;

- **III** - блок из трех аппаратов одноходовых по трубам диаметром кожуха 325, 400 (426), 600 (630), 800 мм приведен на рисунке 3 и в таблице 3;

- **IV** - блок из четырех аппаратов одноходовых по трубам диаметром кожуха 325, 400 (426), 600 (630), 800, 1000, 1200 мм приведен на рисунке 4 и в таблице 4;

- **V** - блок из шести аппаратов одноходовых по трубам диаметром кожуха 325, 400 (426), 600 (630), 800 мм приведен на рисунке 5 и в таблице 5;

- **VI** - блок из двух аппаратов многоходовых по трубам диаметром кожуха 325, 400 (426), 600 (630), 800, 1000, 1200 мм приведен на рисунке 6 и в таблице 6;

- **VII** - блок из трех аппаратов многоходовых по трубам диаметром кожуха 325, 400 (426), 600 (630), 800 мм приведен на рисунке 7 и в таблице 7;

Ив. № подл. 18139	Подп. и дата	Взам. инв. №	Ив. № дубл.	Подп. и дата
Изм	Лист	№ докум.	Подп.	Дата
АТК 24.202.10 – 2007				Лист 4

- VIII - блок из четырех аппаратов многоходовых по трубам диаметром кожуха 325, 400 (426), 600 (630), 800, 1000, 1200 мм приведен на рисунке 8 и в таблице 8;

- IX - блок из шести аппаратов многоходовых по трубам диаметром кожуха 325, 400 (426), 600 (630), 800 мм приведен на рисунке 9 и в таблице 9;

- X - блок из восьми аппаратов многоходовых по трубам диаметром кожуха 325, 400 (426) мм приведен на рисунке 10 и в таблице 10;

- XI - блок из трех аппаратов многоходовых по трубам диаметром кожуха 325, 400 (426), 600 (630), 800 мм приведен на рисунке 11 и в таблице 11;

- XII - блок из шести аппаратов многоходовых по трубам диаметром кожуха 325, 400 (426), 600 (630), 800 мм приведен на рисунке 12 и в таблице 12;

- XIII - блок из восьми аппаратов многоходовых по трубам диаметром кожуха 325, 400 (426) мм приведен на рисунке 13 и в таблице 13;

- XIV - блок из трех аппаратов многоходовых по трубам диаметром кожуха 400 (426), 600 (630), 800 мм приведен на рисунке 14 и в таблице 14;

- XV - блок из четырех аппаратов многоходовых по трубам диаметром кожуха 400 (426), 600 (630), 800, 1000, 1200 мм приведен на рисунке 15 и в таблице 15;

- XVI - блок из шести аппаратов многоходовых по трубам диаметром кожуха 400 (426), 600 (630), 800 мм приведен на рисунке 16 и в таблице 16;

- XVII - блок из двух аппаратов многоходовых по трубам диаметром кожуха 600 (630), 800, 1000, 1200, 1400 мм приведен на рисунке 17 и в таблице 17.

Ив. № подл.	18139	Подп. и дата	Взам. инв. №	Ив. № дубл.	Подп. и дата	Ив. № подл.	Лист	5
							АТК 24.202.10 – 2007	

1.2 У аппаратов типов КН, КК верхний аппарат отличается от стандартного по ТУ 3612-024-00220302 диаметром нижнего штуцера, который должен быть равен  $D_{у1}$ . Расположение и диаметры штуцеров нижнего аппарата должны соответствовать рисунку 17.

1.3 Наибольшая допустимая разность температур стенок кожухов двух соседних аппаратов, соединенных между собой и установленных в блоки в количестве более двух по исполнениям VII – XIII, должна соответствовать для аппаратов диаметром кожуха 325 мм – 25 °С, для аппаратов диаметром кожуха 400 мм и более – 30 °С. При большей разности температур стенок кожухов соединение в блоки аппаратов многоходовых по трубам в количестве более двух должно соответствовать исполнениям XIV – XVI.

1.4 Масса блоков аппаратов диаметром кожуха 159 и 273 мм со специальными металлоконструкциями должна соответствовать указанной в таблице 18.

Допускаемое отклонение от значения массы не должно превышать 8%.

1.5 Масса блоков аппаратов диаметром кожуха 325-1400 мм равна массе одинарного аппарата по ТУ 3612-024-00220302, умноженной на количество аппаратов в блоке, с добавлением массы нижних опор, определяемых по таблице 19, верхних опор и калачей, определяемых по рабочим чертежам.

Допускаемое отклонение массы блока не должно превышать 10%.

1.6 Опоры для верхних аппаратов всех диаметров должны соответствовать ОСТ 26-2091.

1.7 Размеры опор для нижних аппаратов диаметром 325-1400 мм должны соответствовать рисунку 18, 19 и таблице 19.

Инт. № подл.	Подл. и дата
18139	
Взам. инв. №	Инт. № дубл.
Подл. и дата	

Изм	Лист	№ докум.	Подп.	Дата	АТК 24.202.10 – 2007	Лист
						6

Допускается изготавливать опоры для нижних аппаратов с другими размерами, предусмотренными технической документацией, утвержденной в установленном порядке, при этом установочные размеры опор должны соответствовать приведенным на рисунке 18, 19 и таблице 19.

1.8 Опора для нижних аппаратов должна комплектоваться на заводе-изготовителе подкладным листом, болтами М16 и втулкой резьбовой.

1.9 Технические требования, предъявляемые к опорам горизонтальных аппаратов, должны соответствовать ОСТ 26-291.

1.10 Материалы, применяемые для изготовления опор, должны соответствовать приведенным в таблице 20.

Срок действия альбома типовых конструкций АТК 24.202.10-2007 установлен с 01.07.2007 г. Ранее действующий альбом типовых конструкций АТК 24.202.10-90 отменяется.

Ивл. № подл.	18139	Подп. и дата		Взам. инв. №		Ивл. № дубл.		Подп. и дата	
--------------	-------	--------------	--	--------------	--	--------------	--	--------------	--

					<b>АТК 24.202.10 – 2007</b>	Лист
Изм	Лист	№ докум.	Подп.	Дата		7

Инв.№ подл.	Подп. и дата	Взам. инв. №	Инв. № дубл.	Подп. и дата
18139				

Изм.	
Лист	
№ докум.	
Подп.	
Дата	

АТК 24.202.10-2007

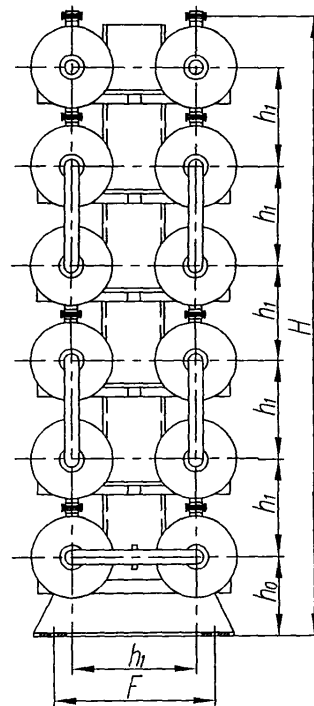
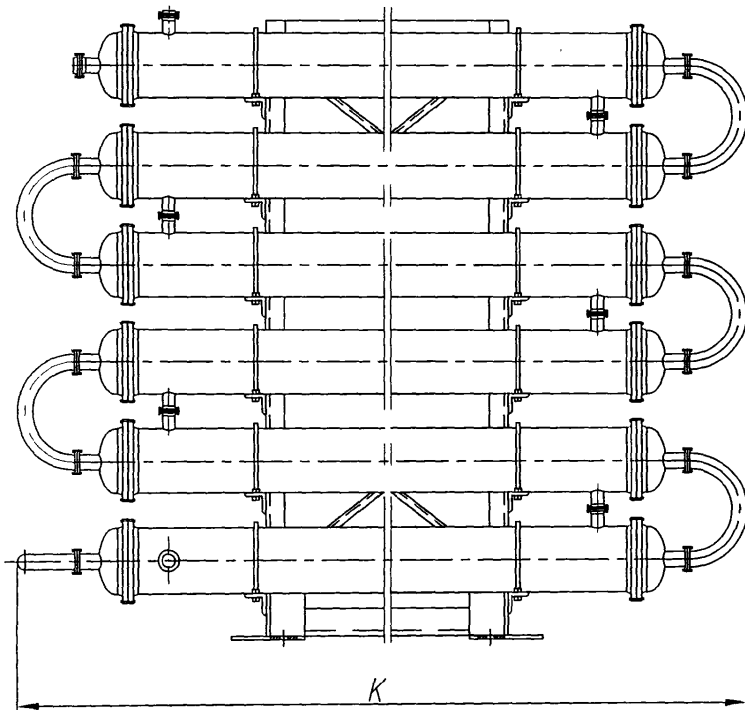


Рисунок 1 - Исполнение блока I

Примечания

- 1 Необходимость дополнительного крепления определяется при конкретной привязке аппаратов с учетом усилий от трубопроводов.
- 2 Возможное количество аппаратов в блоке по высоте принимается по таблице 1.



Таблица 1 – Основные размеры для блока исполнения I

Размеры в миллиметрах

Диаметр кожуха, наружный	Условное давление Ру, МПа	Кол-во аппаратов в блоке по высоте	H ±10	h <sub>0</sub> ± 5	h <sub>1</sub> ± 5	F ± 5	K ± 10 при длине труб			
							1000	1500	2000	3000
159	1,6; 2,5; 4,0	2	870	220	430	500	2430	2930	3430	4430
		3	1300							
		4	1730							
		5	2150							
		6	2590							
		7	3020							
		8	3450							
		9	3880							
		10	4300							
		273	1,6							
3	1660									
2,5	4		2200	2670	3170	3670	4670			
	5		2750							
4,0	6		3290	2730	3230	3730	4730			
	7		3840							
	8		4380							

Изм	Лист	№ докум.	Подп.	Дата
Изм. № подл.	18139			
Подп. и дата				
Взам. инв. №				
Инв. № дубл.				
Подп. и дата				

АТК 24.202.10 – 2007

Лист  
9

Инв. № подл.	Подп. и дата	Взам. инв. №	Инв. № дубл.	Подп. и дата
18139				

Изм.	Лист	№ докум.	Подп.	Дата

АТК 24.202.10-2007

Лист 10

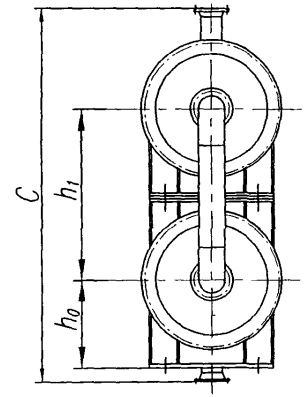
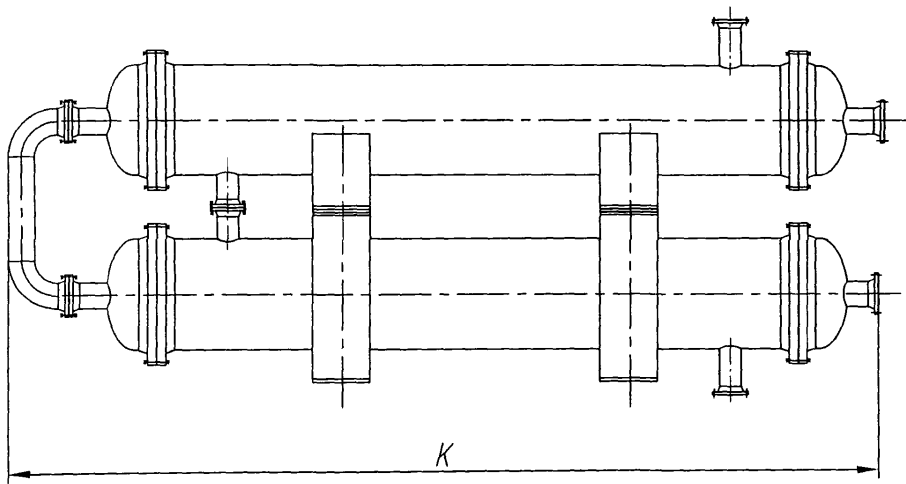


Рисунок 2 - Исполнение блока II

Таблица 2 - Основные размеры для блока исполнения II

Размеры в миллиметрах

Диаметр кожуха, внутренний	Условное давление Ру, МПа	Кол-во аппаратов в блоке по высоте	C ±10	h <sub>0</sub> ± 5	h <sub>1</sub> ± 5	K ± 10 при длине труб					
						1500	2000	3000	4000	6000	9000
325*	1,6; 2,5	2	1190	290	596	2660	3160	4160	5160	—	—
	4,0					2720	3220	4220	5220		
400 426*	1,6; 2,5		1450	349	726	—	3370	4370	5370	7370	—
	4,0						3400	4400	5400	7400	
600 630*	1,0; 1,6		2120	525	1060	—	3610	4610	5610	7610	—
	2,5						3640	4640	5640	7640	
	4,0						3760	4760	5760	7760	
800	1,0		2510	608	1254	—	3840	4840	5840	7840	—
	1,6						3920	4920	5920	7920	
	2,5			612	1354		4010	5010	6010	8010	
	4,0						2710	4240	5240	6240	
1000	0,6; 1,0		2920	712	1458	—	—	5080	6080	8080	11080
	1,6	5150						6150	8150	11150	
	2,5	3120	716	1558	5280			6280	8280	11280	
	4,0				5510			6510	8510	—	
1200	0,6; 1,0	3320	812	1662	—	—	—	6280	8280	11280	
	1,6		822					6390	8390	11390	
	2,5	3520		1758				6540	8540	11540	

\* Наружный диаметр кожуха при изготовлении из трубы.

Изн. № подл.	18139
Изм	
Лист	
№ докум.	
Подп.	
Дата	

АТК 24.202.10 – 2007

Лист  
11

Инв. № подл.	Подп. и дата	Взам. инв. №	Инв. № дубл.	Подп. и дата
18139				

Изм.	Лист	№ докум.	Подп.	Дата

АТК 24.202.10-2007

Лист	12
------	----

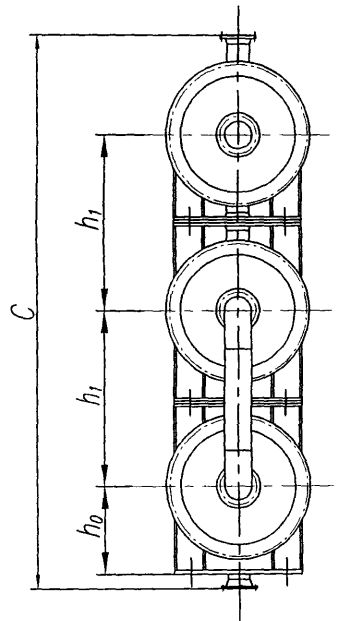
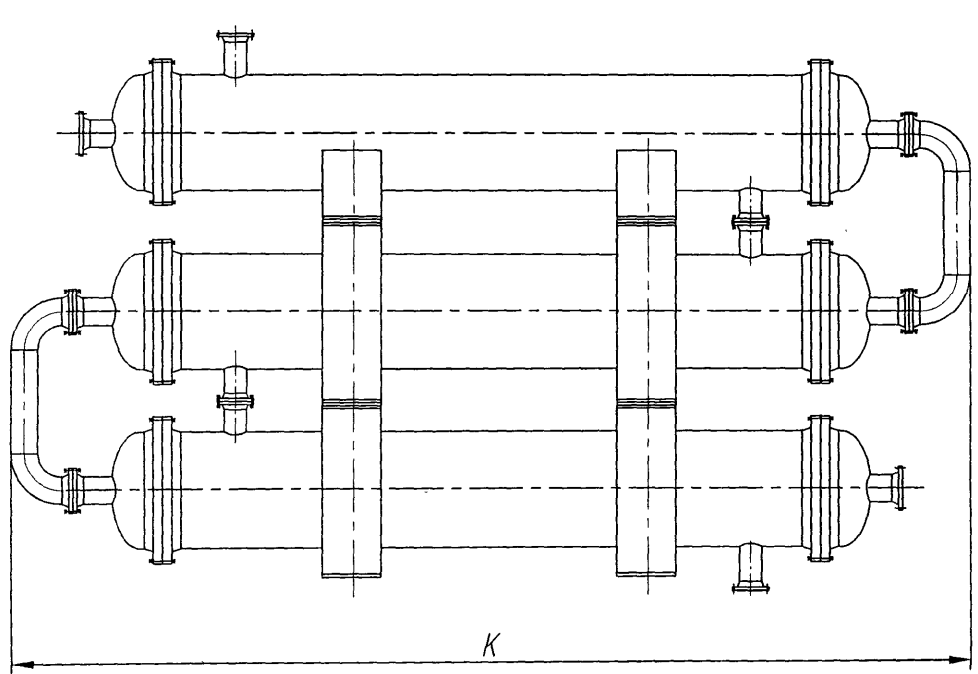


Рисунок 3 - Исполнение блока III

Формат А4

Таблица 3 - Основные размеры для блока исполнения III

Размеры в миллиметрах

Диаметр кожуха, внутренний	Условное давление Ру, МПа	Кол-во аппаратов в блоке по высоте	C ±10	h <sub>0</sub> ± 5	h <sub>1</sub> ± 5	K ± 10 при длине труб								
						1500	2000	3000	4000	6000				
325*	1,6; 2,5	3	1790	290	596	3120	3620	4620	5620	—				
	4,0										3190	3690	4690	5690
400 426*	1,6; 2,5		2180	349	726	—	3950	4950	5950	7950				
	4,0										3980	4980	5980	7980
600 630*	1,0; 1,6		3180	525	1060	—	4280	5280	6280	8280				
	2,5										4330	5330	6330	8330
	4,0										4460	5460	6460	8460
800	1,0		3760	608	1254	—	4610	5610	6610	8610				
	1,6													
	2,5			612							4800	5800	6800	8800
	4,0													

\* Наружный диаметр кожуха при изготовлении из трубы.

Изм.	Лист	№ докум.	Подп.	Дата
Изм. № подл.	18139			
Подп. и дата				
Взам. инв. №				
Инд. № дубл.				
Подп. и дата				

АТК 24.202.10 – 2007

Лист

13

Инв.№ подл.	Подп. и дата	Взам. инв. №	Инв. № дубл.	Подп. и дата
18139				

Изм.	
Лист	
№ докум.	
Подп.	
Дата	

АТК 24.202.10-2007	Лист
	14

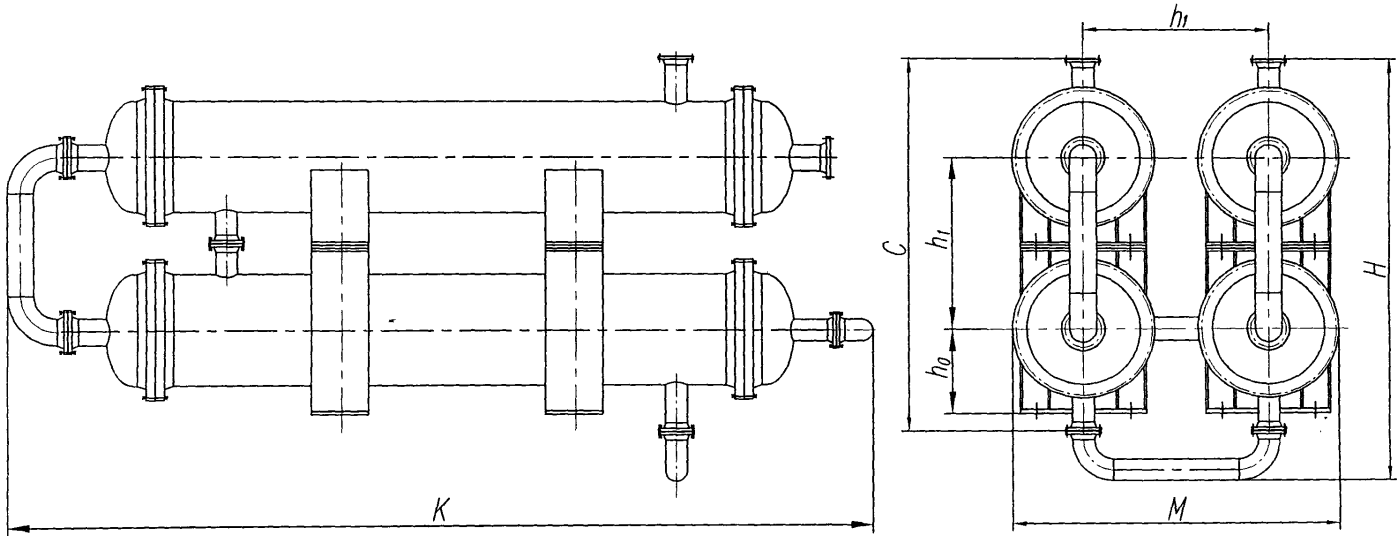


Рисунок 4 - Исполнение блока IV

Таблица 4 - Основные размеры для блока исполнения IV

Размеры в миллиметрах

Диаметр кожуха, внутренний	Условное давление Ру, МПа	Кол-во аппаратов в блоке по высоте	M ± 5	H ± 10	C ± 10	h <sub>0</sub> ± 5	h <sub>1</sub> ± 5	K ± 10 при длине труб					
								1500	2000	3000	4000	6000	9000
325*	1,6	2	1071	1660	1192	290	596	3120	3620	4620	5620	—	—
	2,5		1081										
	4,0		1106										
400 426*	1,6		1288	2030	1452	349	726	—	3950	4950	5950	7950	—
	2,5		1261										
	4,0		1316										
600 630*	1,0; 1,6		1822	2800	2120	525	1060	—	4280	5280	6280	8280	—
	2,5		1800										
	4,0		1855										
800	1,0		2216	3290	2508	608	1254	—	4610	5610	6610	8610	—
	1,6		2209										
	2,5					612							
	4,0		2359				3520						
1000	0,6; 1,0		2620	3790	2916	712	1458	—	—	5950	6950	8950	11950
	1,6		2733	4000	3116	716	1558			6030	7030	9030	12030
	2,5									6170	7170	9170	12170
	4,0		2798	4050	—	—	6440			7440	9440	—	
1200	0,6; 1,0		3024	4310	3324	812	1662	—	—	—	7260	9260	12260
	1,6		3158	4510	3516	822	1758				7380	9380	12380
	2,5										7540	9540	12540

\* Наружный диаметр кожуха при изготовлении из трубы.

Ивл. № подл.	18139
Взам. инв. №	
Ивл. № дубл.	
Подп. и дата	

Изм	Лист	№ докум.	Подп.	Дата

АТК 24.202.10 – 2007

Лист  
15

Инв.№ подл.	Подп. и дата	Взам. инв. №	Инв. № дубл.	Подп. и дата
18139				

Изм.	Лист	№ док-м.	Подп.	Дата

АТК 24.202.10-2007	
Лист	16

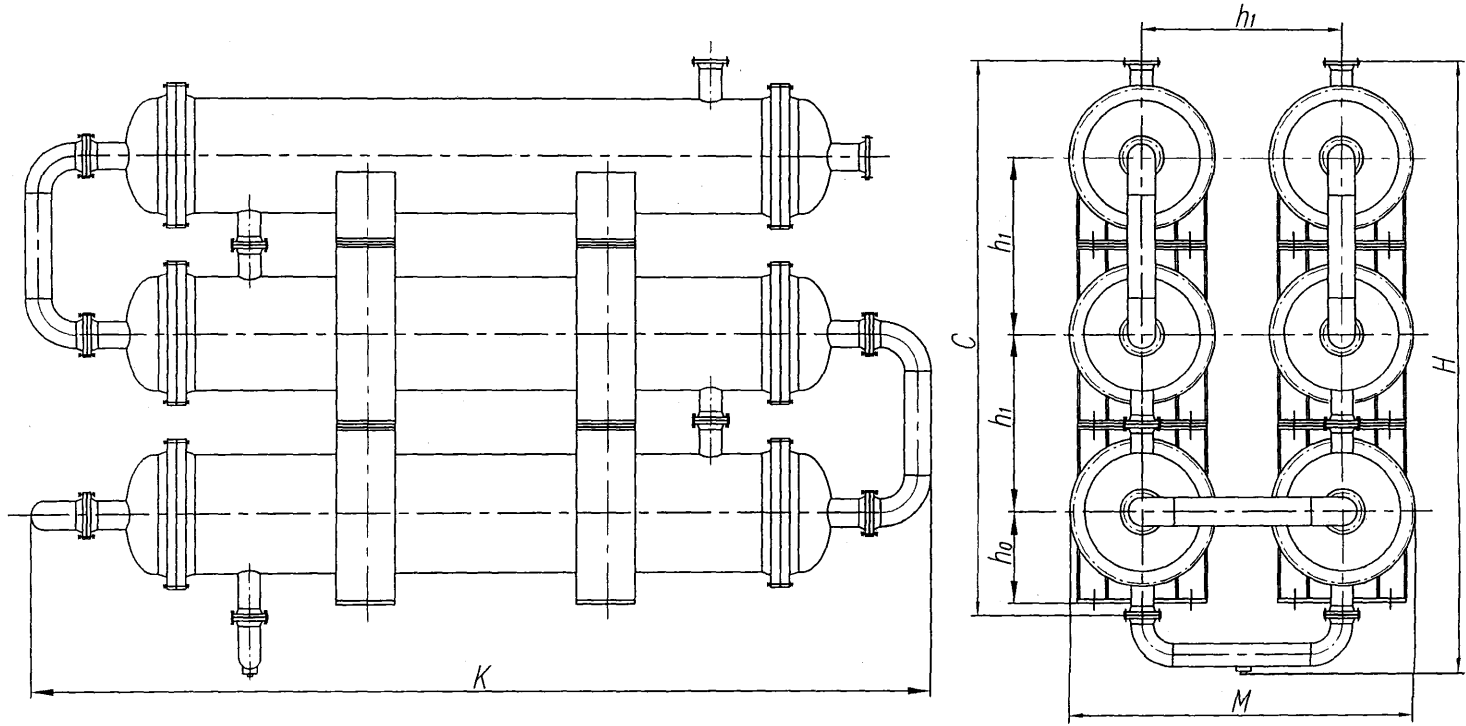


Рисунок 5 - Исполнение блока V

Формат А4



Таблица 5 - Основные размеры для блока исполнения V

Размеры в миллиметрах

Диаметр кожуха, внутренний	Условное давление Ру, МПа	Кол-во аппаратов в блоке по высоте	M ± 5	H ± 10	C ± 10	h <sub>0</sub> ± 5	h <sub>1</sub> ± 5	K ± 10 при длине труб				
								1500	2000	3000	4000	6000
325*	1,6	3	1071	2250	1788	290	596	3120	3620	4620	5620	—
	2,5		1081									
	4,0		1106									
400 426*	1,6		1288	2750	2178	349	726	—	3950	4950	5950	7950
	2,5		1261									
	4,0		1316									
600 630*	1,0; 1,6		1822	3870	3180	525	1060	—	4280	5280	6280	8280
	2,5		1800									
	4,0		1855									
800	1,0		2216	4540	3762	608	1254	—	4610	5610	6610	8610
	1,6											
	2,5					2359	4870		4062	4800	5800	6800
	4,0	1354										

\* Наружный диаметр кожуха при изготовлении из трубы.

Интв. № подл.	18139
Изм.	
Лист	
№ докум.	
Подп.	
Дата	
Взам. инв. №	
Интв. № дубл.	
Подп. и дата	

АТК 24.202.10 – 2007

Лист

17

Инв.№ подл.	Подп. и дата	Взам. инв. №	Инв. № дубл.	Подп. и дата
18139				

Изм.	Лист	№ докум.	Подп.	Дата

АТК 24.202.10-2007

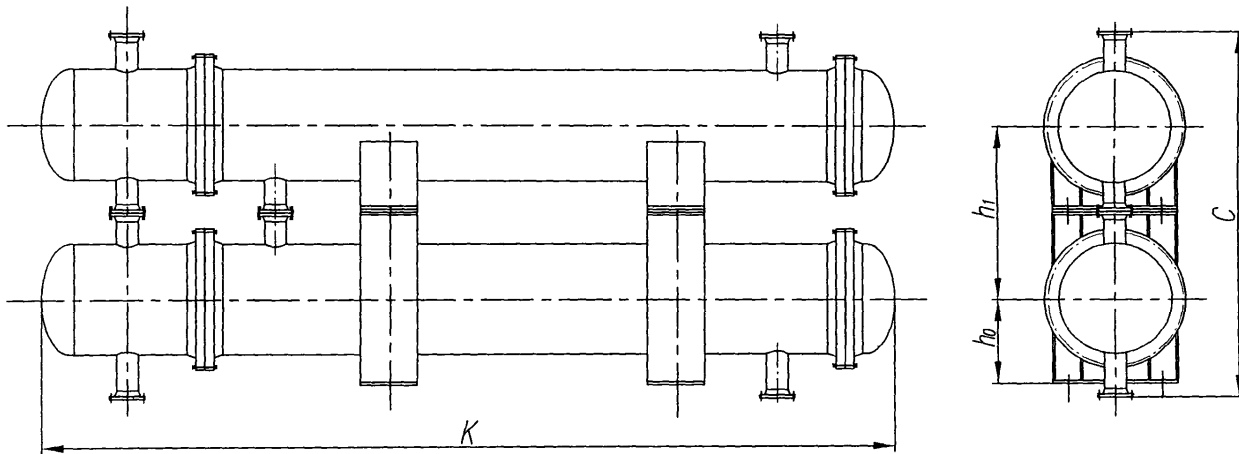


Рисунок 6 - Исполнение блока VI

Таблица 6 - Основные размеры для блока исполнения VI

Размеры в миллиметрах

Диаметр кожуха, внутренний	Условное давление Ру, МПа	Кол-во аппаратов в блоке по высоте	C ±10	h <sub>0</sub> ± 5	h <sub>1</sub> ± 5	K ± 10 при длине труб				
						1500	2000	3000	4000	6000
325*	1,6	2	1192	290	596	<u>2170</u>	<u>2670</u>	<u>3670</u>	<u>4670</u>	—
	2,5; 4,0					<u>2170</u>	<u>2670</u>	<u>3670</u>	<u>4670</u>	
						—	—	—	—	
400 426*	1,6		1452	349	726	—	<u>2770</u>	<u>3770</u>	<u>4770</u>	<u>6770</u>
	2,5						<u>2720</u>	<u>3720</u>	<u>4720</u>	<u>6720</u>
							—	—	—	—
	4,0						<u>2810</u>	<u>3810</u>	<u>4810</u>	<u>6810</u>
							—	—	—	—
	600 630*						1,0; 1,6	2120	525	1060
2,5			<u>2900</u>	<u>3900</u>	<u>4900</u>	<u>6900</u>				
			<u>2950</u>	<u>3950</u>	<u>4950</u>	<u>6950</u>				
4,0			<u>2910</u>	<u>3910</u>	<u>4910</u>	<u>6910</u>				
		<u>3020</u>	<u>4020</u>	<u>5020</u>	<u>7020</u>					
<u>2950</u>		<u>3950</u>	<u>4950</u>	<u>6950</u>						
800	1,0	2508	608	1254	—	<u>3160</u>	<u>4160</u>	<u>5160</u>	<u>7160</u>	
	1,6					<u>2990</u>	<u>3990</u>	<u>4990</u>	<u>6990</u>	
						<u>3190</u>	<u>4190</u>	<u>5190</u>	<u>7190</u>	
	2,5					<u>2990</u>	<u>3990</u>	<u>4990</u>	<u>6990</u>	
		<u>3225</u>	<u>4225</u>	<u>5225</u>	<u>7225</u>					
	4,0	<u>3000</u>	<u>4000</u>	<u>5000</u>	<u>7000</u>					
		<u>3290</u>	<u>4290</u>	<u>5290</u>	<u>7290</u>					
		<u>3040</u>	<u>4040</u>	<u>5040</u>	<u>7040</u>					
<u>3040</u>		<u>4040</u>	<u>5040</u>	<u>7040</u>						

Изн. № подл.	18139
Изн. № дубл.	
Взам. инв. №	
Изн. № подл.	
Подп. и дата	
Подп. и дата	

Изм.	Лист	№ докум.	Подп.	Дата	Лист
					19

АТК 24.202.10 – 2007

Продолжение таблицы 6

Размеры в миллиметрах

Диаметр кожуха, внутренний	Условное давление $P_u$ , МПа	Кол-во аппаратов в блоке по высоте	C $\pm 10$	$h_0 \pm 5$	$h_1 \pm 5$	K $\pm 10$ при длине труб			
						3000	4000	6000	9000
1000	0,6; 1,0	2	2916	712	1458	<u>4220</u>	<u>5220</u>	<u>7220</u>	<u>10220</u>
						4200	5200	7200	10200
	<u>4240</u>					<u>5240</u>	<u>7240</u>	<u>10240</u>	
	4200					5200	7200	10200	
	2,5		3116	716	1558	<u>4300</u>	<u>5300</u>	<u>7300</u>	<u>10300</u>
						4230	5230	7230	10230
	<u>4420</u>					<u>5420</u>	<u>7420</u>	—	
	4280					5280	7280	—	
1200	0,6; 1,0	2	3324	812	1662	—	<u>5400</u>	<u>7400</u>	<u>10400</u>
							5330	7330	10330
	<u>5420</u>						<u>7420</u>	<u>10420</u>	
	1,6		822	1758	5340		7340	10340	
					<u>5500</u>		<u>7500</u>	<u>10500</u>	
	2,5		3516	822	1758		5380	7380	10380

\* Наружный диаметр кожуха при изготовлении из труб.  
 Примечание. Для размера K значения в числителе указаны для теплообменников, в знаменателе - для холодильников.

Инт. № подл.	18139
Подп. и дата	
Взам. инв. №	
Инт. № дубл.	
Подп. и дата	

Изм	Лист	№ докум.	Подп.	Дата	АТК 24.202.10 – 2007	Лист
						20

Инв.№ подл.	Подп. и дата	Взам. инв. №	Инв. № дубл.	Подп. и дата
18139				

Изм.	Лист	№ докум.	Подп.	Дата

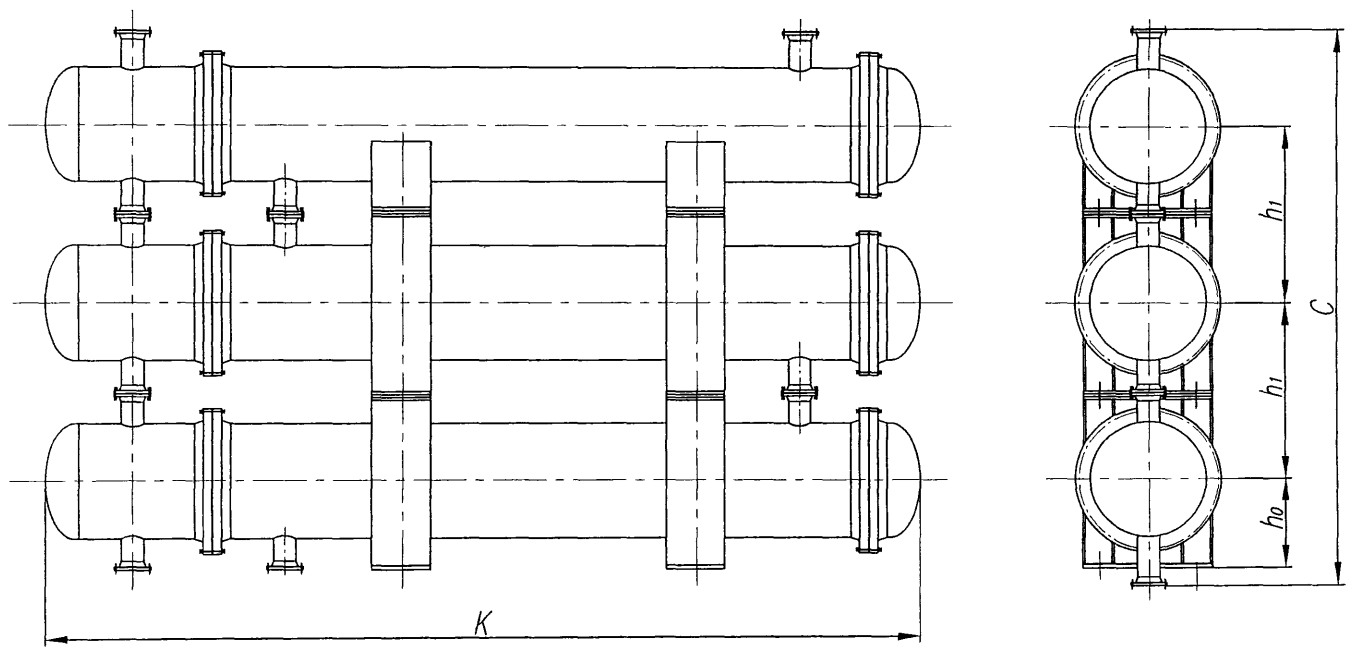


Рисунок 7 - Исполнение блока VII

АПК 24.202.10-2007

Таблица 7 - Основные размеры для блока исполнения VII

Размеры в миллиметрах

Диаметр кожуха, внутренний	Условное давление $P_u$ , МПа	Кол-во аппаратов в блоке по высоте	C $\pm 10$	$h_0 \pm 5$	$h_1 \pm 5$	K $\pm 10$ при длине труб				
						1500	2000	3000	4000	6000
325*	1,6	3	1788	290	596	$\frac{2170}{2170}$	$\frac{2670}{2670}$	$\frac{3670}{3670}$	$\frac{4670}{4670}$	—
	2,5; 4,0					$\frac{2170}{-}$	$\frac{2670}{-}$	$\frac{3670}{-}$	$\frac{4670}{-}$	
						$\frac{2170}{-}$	$\frac{2670}{-}$	$\frac{3670}{-}$	$\frac{4670}{-}$	
400 426*	1,6		2178	349	726	—	$\frac{2770}{2720}$	$\frac{3770}{3720}$	$\frac{4770}{4720}$	$\frac{6770}{6720}$
	2,5						$\frac{2770}{-}$	$\frac{3770}{-}$	$\frac{4770}{-}$	$\frac{6770}{-}$
							4,0	$\frac{2810}{-}$	$\frac{3810}{-}$	$\frac{4810}{-}$
600 630*	1,0; 1,6		3180	525	1060	—	$\frac{2910}{2900}$	$\frac{3910}{3900}$	$\frac{4910}{4900}$	$\frac{6910}{6900}$
	2,5						$\frac{2950}{2910}$	$\frac{3950}{3910}$	$\frac{4950}{4910}$	$\frac{6950}{6910}$
							4,0	$\frac{3020}{2950}$	$\frac{4020}{3950}$	$\frac{5020}{4950}$
800	1,0		3762	608	1254	—	$\frac{3160}{2990}$	$\frac{4160}{3990}$	$\frac{5160}{4990}$	$\frac{7160}{6990}$
	1,6						$\frac{3190}{2990}$	$\frac{4190}{3990}$	$\frac{5190}{4990}$	$\frac{7190}{6990}$
	2,5		4062	612	1354	—	$\frac{3225}{3000}$	$\frac{4225}{4000}$	$\frac{5225}{5000}$	$\frac{7225}{7000}$
		$\frac{3290}{3040}$					$\frac{4290}{4040}$	$\frac{5290}{5040}$	$\frac{7290}{7040}$	

\* Наружный диаметр кожуха при изготовлении из трубы.

Примечание. Для размера K значения в числителе указаны для теплообменников, в знаменателе - для холодильников.

Подп. и дата

Изн. № дубл.

Взам. инв. №

Подп. и дата

Изн. № подл.  
18139

Изм Лист № докум. Подп. Дата

АТК 24.202.10 – 2007

Лист

22

Инв.№ подл.	Подп. и дата	Взам. инв. №	Инв. № дубл.	Подп. и дата
18139				

Изм.	
Лист	
№ докум.	
Подп.	
Дата	

АТК 24.202.10-2007

Лист	23
------	----

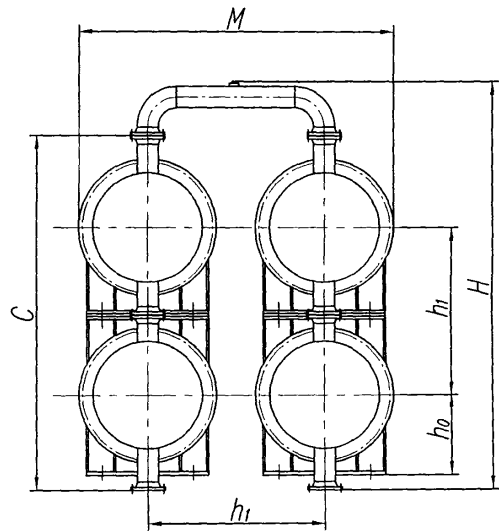
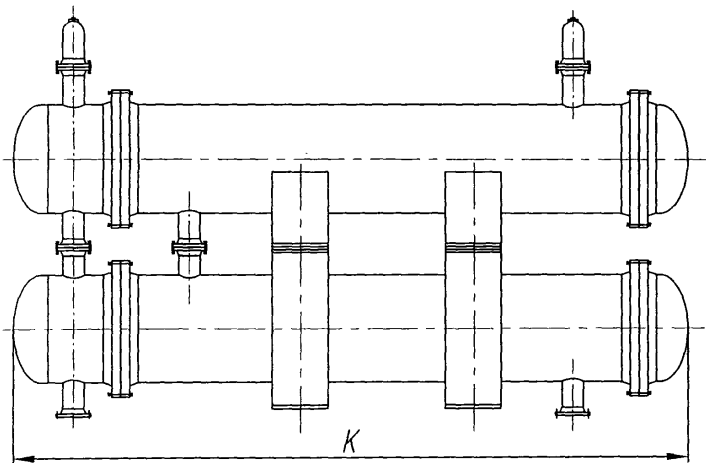


Рисунок 8 - Исполнение блока VIII

Таблица 8 - Основные размеры для блока исполнения VIII

Размеры в миллиметрах

Диаметр кожуха, внутренний	Условное давлени е Ру, МПа	Кол-во аппаратов в блоке по высоте	M ± 5	H ±10	C ±10	h <sub>0</sub> ± 5	h <sub>1</sub> ± 5	K ± 10 при длине труб					
								1500	2000	3000	4000	6000	
325*	1,6	2	1071	1652	1192	290	596		<u>2170</u>	<u>2670</u>	<u>3670</u>	<u>4670</u>	
									<u>2170</u>	<u>2670</u>	<u>3670</u>	<u>4670</u>	
	2,5		1081	1662					<u>2170</u>	<u>2670</u>	<u>3670</u>	<u>4670</u>	
4,0	1106												
400 426*	1,6			1288						<u>2770</u>	<u>3770</u>	<u>4770</u>	<u>6770</u>
										<u>2720</u>	<u>3720</u>	<u>4720</u>	<u>6720</u>
	2,5		1261	2032	1452	349	726	—	<u>2770</u>	<u>3770</u>	<u>4770</u>	<u>6770</u>	
	4,0		1316						<u>2810</u>	<u>3810</u>	<u>4810</u>	<u>6810</u>	
600 630*	1,0; 1,6			1822	2790					<u>2910</u>	<u>3910</u>	<u>4910</u>	<u>6910</u>
										<u>2900</u>	<u>3900</u>	<u>4900</u>	<u>6900</u>
	2,5		1800	2810	2120	525	1060	—	<u>2950</u>	<u>3950</u>	<u>4950</u>	<u>6950</u>	
	4,0	1855	2820					<u>2910</u>	<u>3910</u>	<u>4910</u>	<u>6910</u>		
									<u>3020</u>	<u>4020</u>	<u>5020</u>	<u>7020</u>	
									<u>2950</u>	<u>3950</u>	<u>4950</u>	<u>6950</u>	
800	1,0			3278					<u>3160</u>	<u>4160</u>	<u>5160</u>	<u>7160</u>	
			2216		2508	608	1254		<u>2990</u>	<u>3990</u>	<u>4990</u>	<u>6990</u>	
	1,6			3288					<u>3190</u>	<u>4190</u>	<u>5190</u>	<u>7190</u>	
									<u>2990</u>	<u>3990</u>	<u>4990</u>	<u>6990</u>	
	2,5		2209	3298	2508		1254		<u>3225</u>	<u>4225</u>	<u>5225</u>	<u>7225</u>	
						612			<u>3000</u>	<u>4000</u>	<u>5000</u>	<u>7000</u>	
	4,0		2359	3518	2708		1354		<u>3290</u>	<u>4290</u>	<u>5290</u>	<u>7290</u>	
									<u>3040</u>	<u>4040</u>	<u>5040</u>	<u>7040</u>	

АТК 24.202.10 – 2007

Лист

24



Диаметр кожуха, внутренний	Условное давление $P_u$ , МПа	Кол-во аппаратов в блоке по высоте	M $\pm 5$	H $\pm 10$	C $\pm 10$	$h_0 \pm 5$	$h_1 \pm 5$	K $\pm 10$ при длине труб					
								2000	3000	4000	6000	9000	
1000	0,6; 1,0	2	2620	3786	2916	712	1458	—	—	4220	5220	7220	10220
				—						4200	5200	7200	10200
	1,6			3796	—					4240	5240	7240	10240
				—	4200					5200	7200	10200	
	2,5		2733	4006	3116	716	1558			4300	5300	7300	10300
			—	4230						5230	7230	10230	
	4,0		2798	4046	—	—	—			—	—	—	—
			—	—	—	—	—			—	—	—	—
1200	0,6; 1,0	2	3024	4304	3324	812	1662	—	—	5400	7400	10400	
				—						5330	7330	10330	
	1,6		4314	—	—	—	—			—	—	—	
			—	—	—	—	—			—	—	—	
	2,5		3158	4516	3516	822	1758			5500	7500	10500	
			—	—	—					—	—	—	—
—	—	—	—	—	—	—	—	—	—				

\* Наружный диаметр кожуха при изготовлении из трубы.  
 Примечание. Для размера K значения в числителе указаны для теплообменников, в знаменателе - для холодильников.

Изм.	Лист	№ докум.	Подп.	Дата
18139				

Изм.				Лист				№ докум.				Подп.				Дата				Лист			
АТК 24.202.10 – 2007																25							

Инв.№ подл.	Подп. и дата	Взам. инв. №	Инв. № дубл.	Подп. и дата
18139				

Изм.	Лист	№ докум.	Подп.	Дата

АТК 24.202.10-2007	
Лист	26

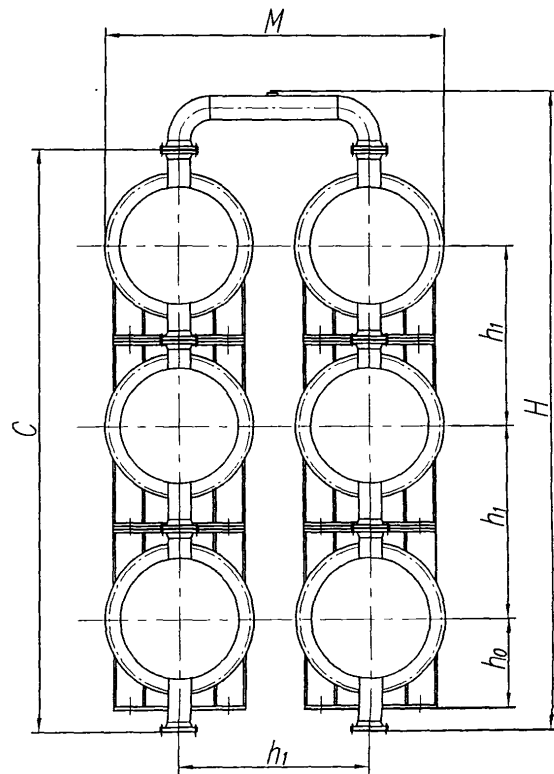
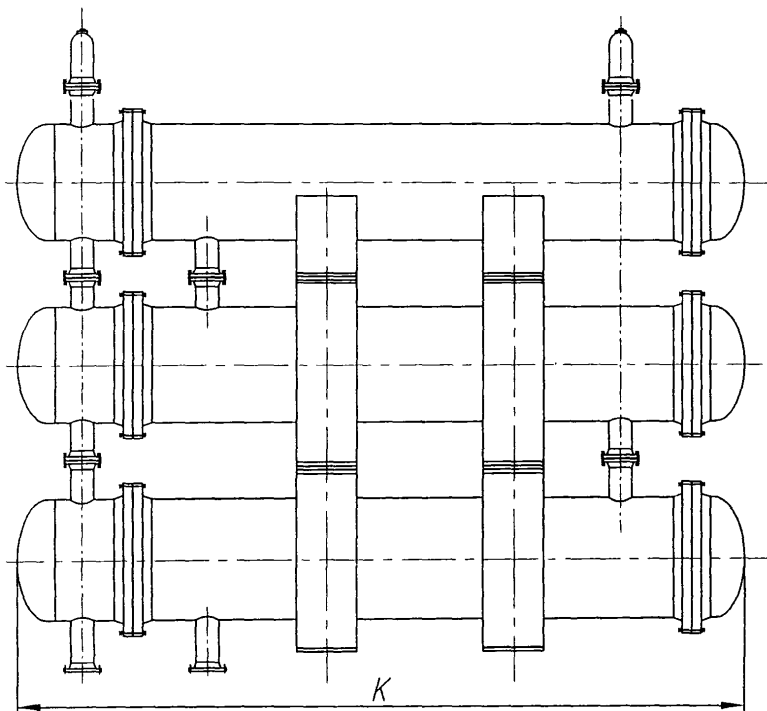


Рисунок 9 - Исполнение блока IX

Таблица 9 - Основные размеры для блока исполнения IX

Размеры в миллиметрах

Диаметр кожуха, внутренний	Условное давление Ру, МПа	Кол-во аппаратов в блоке по высоте	M ± 5	H ± 10	C ± 10	h <sub>0</sub> ± 5	h <sub>1</sub> ± 5	K ± 10 при длине труб					
								1500	2000	3000	4000	6000	
325*	1,6	3	1071	2248	1788	290	596	<u>2170</u>	<u>2670</u>	<u>3670</u>	<u>4670</u>		
	2,5		1081	2258				<u>2170</u>	<u>2670</u>	<u>3670</u>	<u>4670</u>		—
4,0	1106							—					
400 426*	1,6			1288					<u>2770</u>	<u>3770</u>	<u>4770</u>	<u>6770</u>	
									<u>2720</u>	<u>3720</u>	<u>4720</u>	<u>6720</u>	
	2,5		1261	2758	2178	349	726	—	<u>2770</u>	<u>3770</u>	<u>4770</u>	<u>6770</u>	
4,0	1316							—	<u>2810</u>	<u>3810</u>	<u>4810</u>	<u>6810</u>	
600 630*	1,0; 1,6			1822	3850				<u>2910</u>	<u>3910</u>	<u>4910</u>	<u>6910</u>	
									<u>2900</u>	<u>3900</u>	<u>4900</u>	<u>6900</u>	
	2,5		1800	3870	3180	525	1060	—	<u>2950</u>	<u>3950</u>	<u>4950</u>	<u>6950</u>	
4,0	1855		3880					—	<u>2910</u>	<u>3910</u>	<u>4910</u>	<u>6910</u>	
800	1,0		2216	4552	3762	608	1254	<u>3160</u>	<u>4160</u>	<u>5160</u>	<u>7160</u>		
											<u>2990</u>	<u>3990</u>	<u>4990</u>
	1,6			4772				<u>3190</u>	<u>4190</u>	<u>5190</u>	<u>7190</u>		
	2,5		2209	4552				<u>2990</u>	<u>3990</u>	<u>4990</u>	<u>6990</u>		
4,0					612		<u>3225</u>	<u>4225</u>	<u>5225</u>	<u>7225</u>			
			2359	4872	4062		1354	<u>3000</u>	<u>4000</u>	<u>5000</u>	<u>7000</u>		
								<u>3290</u>	<u>4290</u>	<u>5290</u>	<u>7290</u>		
								<u>3040</u>	<u>4040</u>	<u>5040</u>	<u>7040</u>		

\* Наружный диаметр кожуха при изготовлении из трубы.  
Примечание. Для размера K значения в числителе указаны для теплообменников, в знаменателе - для холодильников.

Изм	Лист	№ докум.	Подп.	Дата
Изм	Лист	№ докум.	Подп.	Дата

Изм Лист

№ докум.

Подп.

Дата

АТК 24.202.10 – 2007

Лист

27

Инв.№ подл.	Подп. и дата	Взам. инв. №	Инв. № дубл.	Подп. и дата
18139				

Изм.	Лист	№ докум.	Подп.	Дата

АТК 24.202.10-2007

Лист	28
------	----

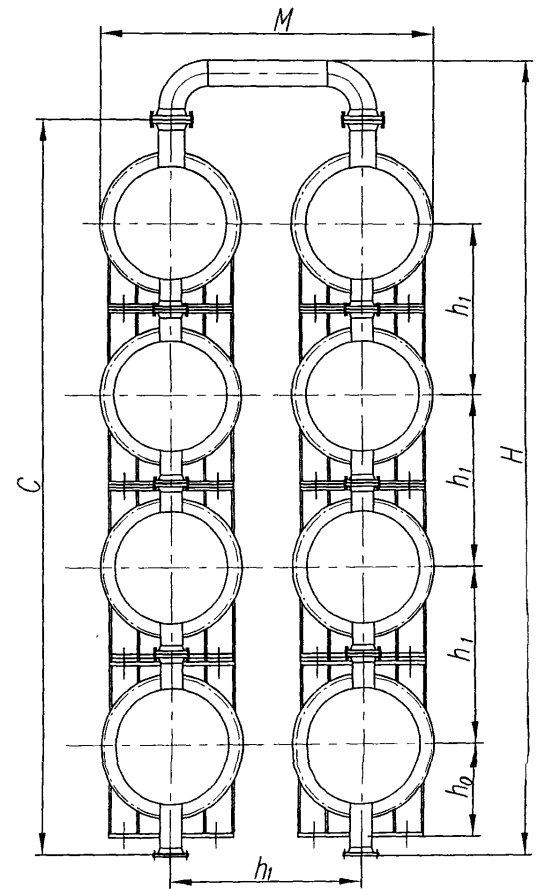
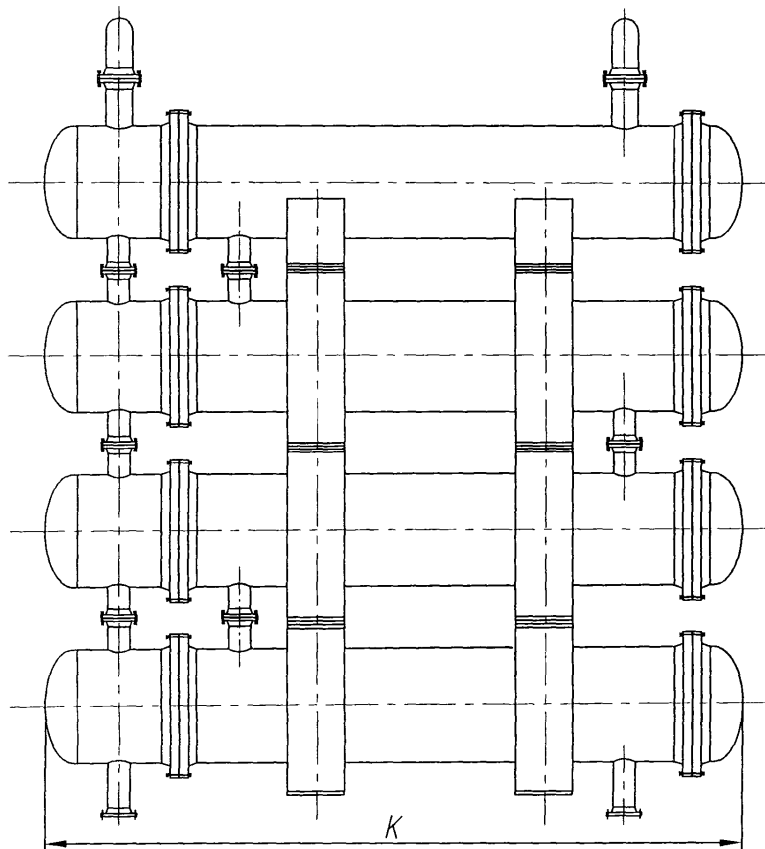


Рисунок 10 - Исполнение блока X

Формат А4

Таблица 10 - Основные размеры для блока исполнения X

Размеры в миллиметрах

Диаметр кожуха, внутренний	Условное давление P <sub>y</sub> , МПа	Кол-во аппаратов в блоке по высоте	M ±10	H ±10	C ±10	h <sub>0</sub> ± 5	h <sub>1</sub> ± 5	K ± 10 при длине труб				
								1500	2000	3000	4000	6000
325*	1,6	4	1071	2844	2384	290	596	<u>2170</u>	<u>2670</u>	<u>3670</u>	<u>4670</u>	
								<u>2170</u>	<u>2670</u>	<u>3670</u>	<u>4670</u>	
	2,5		1081	2854				<u>2170</u>	<u>2670</u>	<u>3670</u>	<u>4670</u>	—
4,0	1106			—	—	—	—					
400 426*	1,6		1288						<u>2770</u>	<u>3770</u>	<u>4770</u>	<u>6770</u>
									<u>2720</u>	<u>3720</u>	<u>4720</u>	<u>6720</u>
	2,5	1261	3484	2904	349	726	—	<u>2770</u>	<u>3770</u>	<u>4770</u>	<u>6770</u>	
								—	—	—	—	
	4,0	1316						<u>2810</u>	<u>3810</u>	<u>4810</u>	<u>6810</u>	
								—	—	—	—	

\* Наружный диаметр кожуха при изготовлении из трубы.

Примечание. Для размера K значения в числителе указаны для теплообменников, в знаменателе - для холодильников.

Инд. № подл.	18139
Изм	
Лист	
№ докум.	
Подп.	
Дата	

АТК 24.202.10 – 2007

Лист

29

Инв. № подл.	Подп. и дата	Взам. инв. №	Инв. № дубл.	Подп. и дата
18139				

Изм.	Лист	№ докум.	Пош.	Дата

АТК 24.202.10-2007

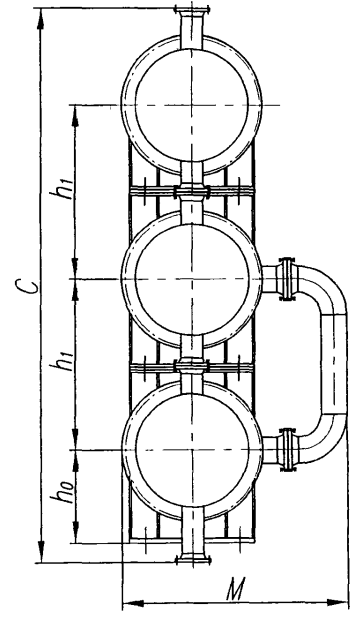
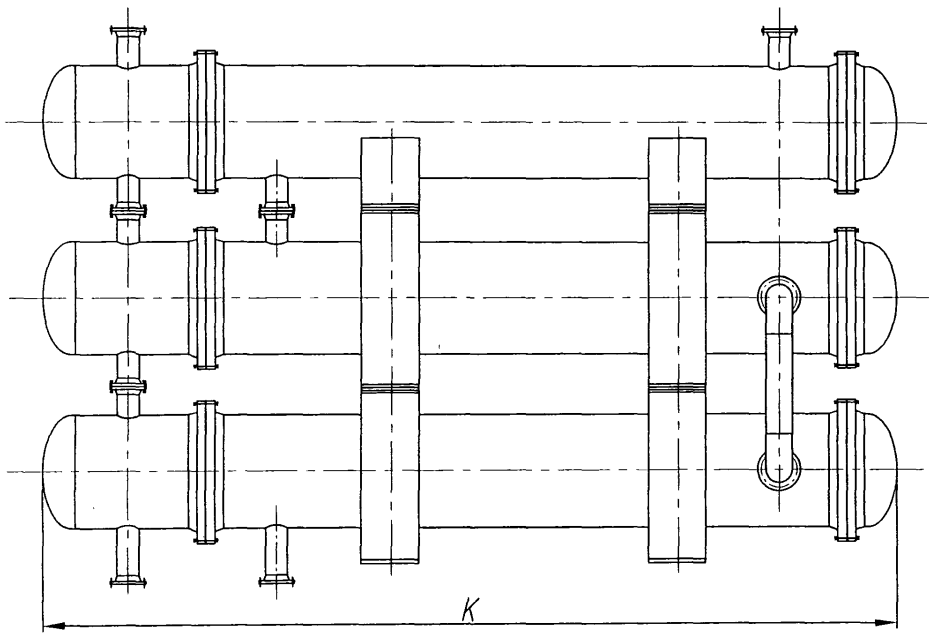


Рисунок 11 - Исполнение блока XI

Формат А4

Таблица 11 - Основные размеры для блока исполнения XI

Размеры в миллиметрах

Диаметр кожуха, внутренний	Условное давление Ру, МПа	Кол-во аппаратов в блоке по высоте	M ±10	C ±10	h <sub>0</sub> ± 5	h <sub>1</sub> ± 5	K ± 10 при длине труб									
							1500	2000	3000	4000	6000					
325*	1,6	3	1000	1788	290	596	—	<u>2170</u>	<u>2670</u>	<u>3670</u>	<u>4670</u>	—				
	2,5							<u>2170</u>	<u>2670</u>	<u>3670</u>	<u>4670</u>					
	4,0		1020					—	—	—	—					
400 426*	1,6		1200					2178	349	726	—		<u>2770</u>	<u>3770</u>	<u>4770</u>	<u>6770</u>
	2,5												<u>2770</u>	<u>3770</u>	<u>4770</u>	<u>6770</u>
	4,0		1230										—	—	—	—
600 630*	1,0; 1,6		1580	3180	525	1060	—					<u>2910</u>	<u>3910</u>	<u>4910</u>	<u>6910</u>	
	2,5											<u>2900</u>	<u>3900</u>	<u>4900</u>	<u>6900</u>	
	4,0		1620									<u>2950</u>	<u>3950</u>	<u>4950</u>	<u>6950</u>	
800	1,0		1890					4062	612	1354	—	<u>3160</u>	<u>4160</u>	<u>5160</u>	<u>7160</u>	
	1,6											<u>2990</u>	<u>3990</u>	<u>4990</u>	<u>6990</u>	
	2,5		<u>3190</u>									<u>4190</u>	<u>5190</u>	<u>7190</u>		
	4,0	<u>2990</u>	<u>3990</u>	<u>4990</u>	<u>6990</u>											
							<u>3225</u>	<u>4225</u>	<u>5225</u>	<u>7225</u>						
							<u>3000</u>	<u>4000</u>	<u>5000</u>	<u>7000</u>						
							<u>3290</u>	<u>4290</u>	<u>5290</u>	<u>7290</u>						
							<u>3040</u>	<u>4040</u>	<u>5040</u>	<u>7040</u>						

\* Наружный диаметр кожуха при изготовлении из трубы.

Примечание. Для размера K значения в числителе указаны для теплообменников, в знаменателе - для холодильников.

Изм	Лист	№ докум.	Подп.	Дата

Изм	Лист	№ докум.	Подп.	Дата

АТК 24.202.10 – 2007

Лист  
31

Инв.№ подл.	Подп. и дата	Взам. инв. №	Инв. № дубл.	Подп. и дата
18139				

Изм.	Лист	№ докум.	Подп.	Дата

АТК 24.202.10-2007

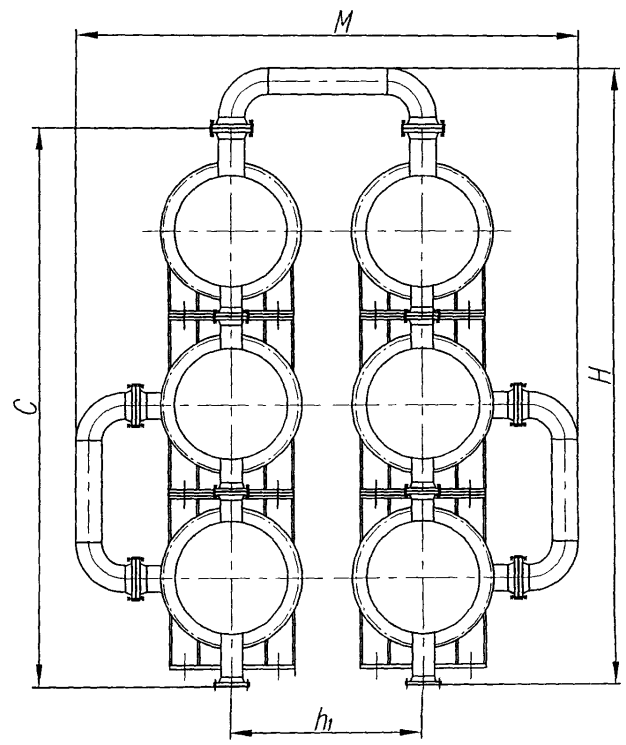
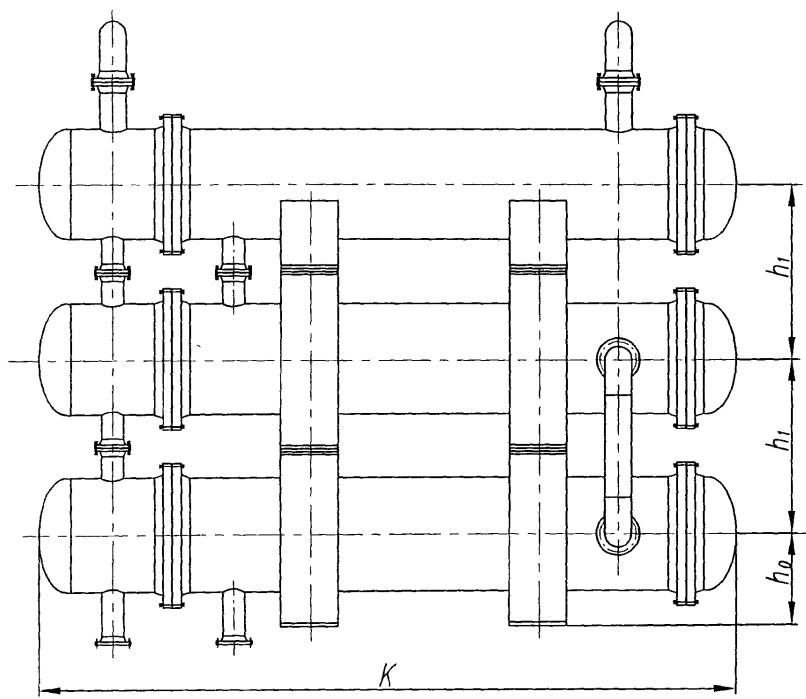


Рисунок 12 - Исполнение блока XII



Таблица 12 - Основные размеры для блока исполнения XII

Размеры в миллиметрах

Диаметр кожуха, внутренний	Условное давление Ру, МПа	Кол-во аппаратов в блоке по высоте	M ±10	H ±10	C ±10	h <sub>0</sub> ±5	h <sub>1</sub> ±5	K ± 10 при длине труб					
								1500	2000	3000	4000	6000	
325*	1,6	3	2000	2190	1788	290	596	-	2170	2670	3670	4670	-
	2,5; 4,0								2170	2670	3670	4670	
									2170	2670	3670	4670	
400 426*	1,6		2460	2680	2178	349	726	-	2770	3770	4770	6770	
	2,5								2720	3720	4720	6720	
									2770	3770	4770	6770	
4,0	2810		3810	4810	6810								
600 630*	1,0; 1,6		3340	3790	3180	525	1060	-	2910	3910	4910	6910	
	2,5								2900	3900	4900	6900	
									2950	3950	4950	6950	
4,0	3020		4020	5020	7020								
800	1,0		393 0	447 0	376 2	608	125 4	-	3160	4160	5160	7160	
	1,6	2990							3990	4990	6990		
		3190							4190	5190	7190		
	2,5	2990							3990	4990	6990		
4,0	413 0	777 0	406 2	612	1354	3225	4225	5225	7225				
						3000	4000	5000	7000				
						3290	4290	5290	7290				
								3040	4040	5040	7040		

\* Наружный диаметр кожуха при изготовлении из трубы.

Примечание. Для размера K значения в числителе указаны для теплообменников, в знаменателе - для холодильников.

Интв. № подл.	18139
Взам. инв. №	
Интв. № дубл.	
Подп. и дата	

Изм.	Лист	№ докум.	Подп.	Дата

АТК 24.202.10 – 2007

Инв. № подл.	Подп. и дата	Взам. инв. №	Инв. № дубл.	Подп. и дата
18139				

Изм.	Лист	№ докум.	Пошт.	Дата

АТК 24.202.10-2007

Формат А4

Лист	34
------	----

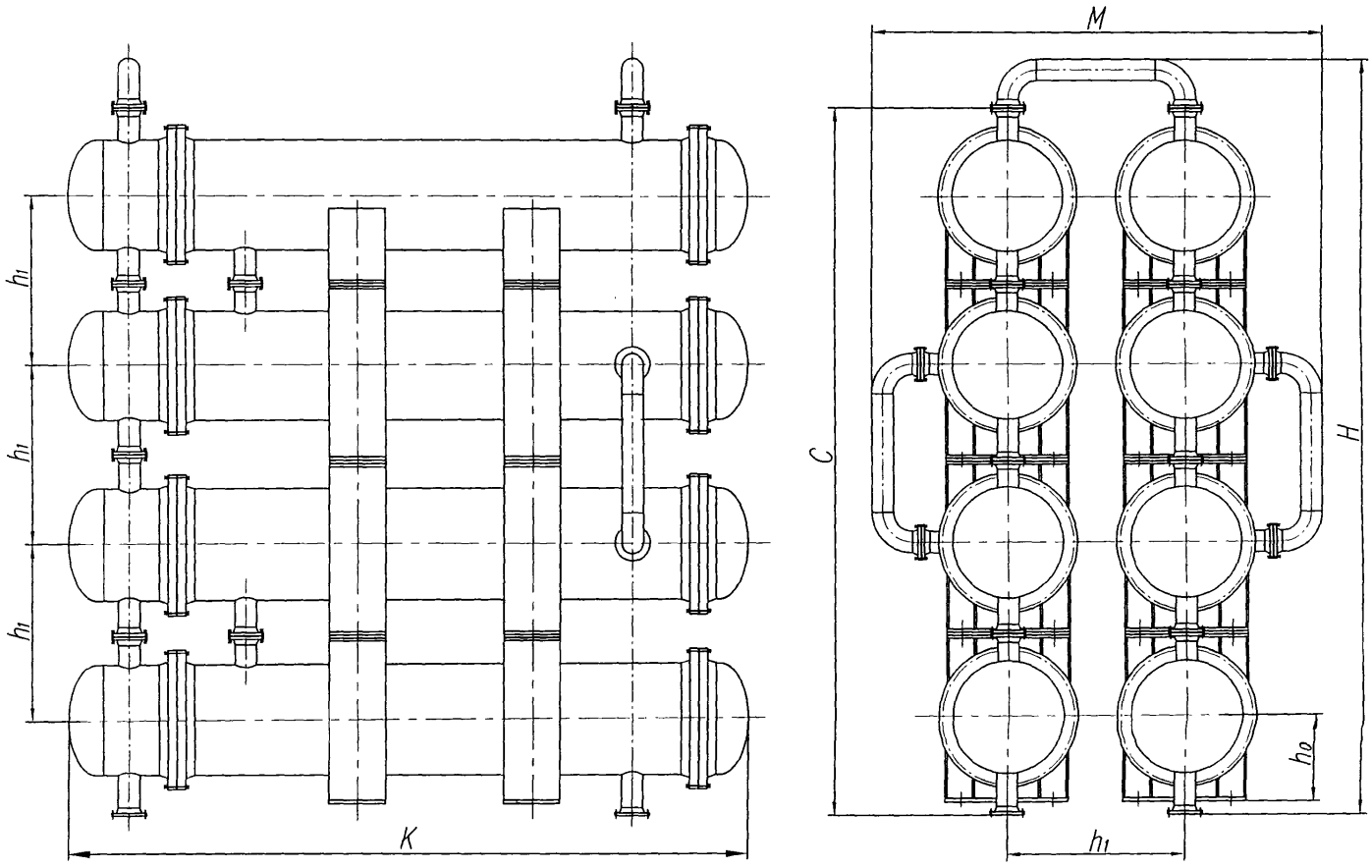


Рисунок 13 - Исполнение блока XIII

Таблица 13 - Основные размеры для блока исполнения XIII

Размеры в миллиметрах

Диаметр кожуха, внутренний	Условное давление Ру, МПа	Кол-во аппаратов в блоке по высоте	М ±10	Н ±10	С ±10	h <sub>0</sub> ± 5	h <sub>1</sub> ± 5	К ± 10 при длине труб				
								1500	2000	3000	4000	6000
325*	1,6	4	2000	2790	2384	290	596	<u>2170</u>	<u>2670</u>	<u>3670</u>	<u>4670</u>	—
	2,5; 4,0							<u>2170</u>	<u>2670</u>	<u>3670</u>	<u>4670</u>	
								—	—	—	—	
400 426*	1,6		<u>2770</u>	<u>3770</u>	<u>4770</u>	<u>6770</u>						
	2,5		<u>2720</u>	<u>3720</u>	<u>4720</u>	<u>6720</u>						
			—	—	—	—						
	4,0	<u>2810</u>	<u>3810</u>	<u>4810</u>	<u>6810</u>							

\* Наружный диаметр кожуха при изготовлении из трубы.

Примечание. Для размера К значения в числителе указаны для теплообменников, в знаменателе - для холодильников.

Изн. № подл.	18139
Подп. и дата	
Взам. инв. №	
Изн. № дубл.	
Подп. и дата	

Изн. № подл.	Лист	№ докум.	Подп.	Дата
--------------	------	----------	-------	------

АТК 24.202.10 – 2007

Лист

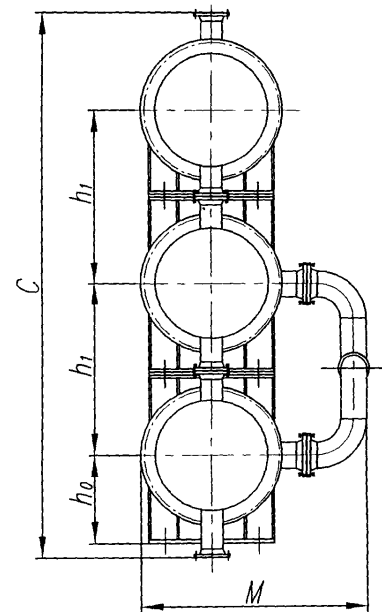
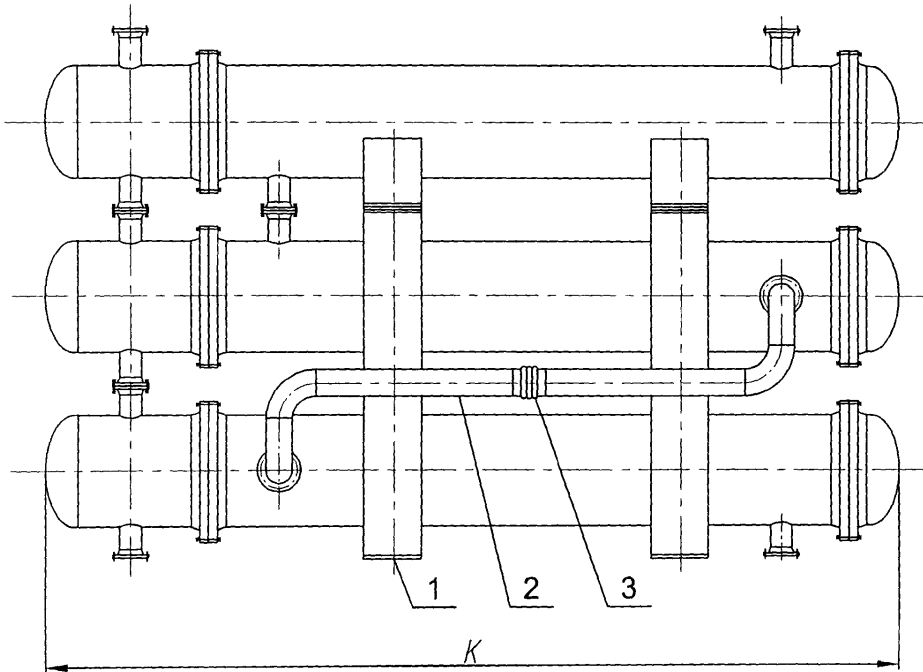
35

Инв. № подл.	Подп. и дата	Взам. инв. №	Инв. № дубл.	Подп. и дата
18139				

Изм.	Лист	№ докум.	Подп.	Дата

Изм.	Лист	№ докум.	Подп.	Дата

АТК 24.202.10-2007



1-опора; 2-трубопровод; 3-компенсатор.

Рисунок 14 - Исполнение блока XIV

Таблица 14 - Основные размеры для блока исполнения XIV

Размеры в миллиметрах

Диаметр кожуха, внутренний	Условное давление Ру, МПа	Кол-во аппаратов в блоке по высоте	M ±10	C ±10	h <sub>0</sub> ± 5	h <sub>1</sub> ± 5	h <sub>2</sub> ± 5	K ± 10 при длине труб			
								2000	3000	4000	6000
400 426*	1,6	3	1200	2352	349	726	900	2770	3770	4770	6770
								2720	3720	4720	6720
	2,5		2770					3770	4770	6770	
			—					—	—	—	
	4,0		2810					3810	4810	6810	
			—					—	—	—	
600 630*	1,0; 1,6	3	1580	3320	525	1060	1200	2910	3910	4910	6910
								2900	3900	4900	6900
	2,5		2950					3950	4950	6950	
			2910					3910	4910	6910	
	4,0		3020					4020	5020	7020	
			2950					3950	4950	6950	
800	1,0	3	1890	4008	608	1254	1500	3160	4160	5160	7160
								2990	3990	4990	6990
	3190							4190	5190	7190	
	2990							3990	4990	6990	
	2,5		3225		4225	5225		7225			
			3000		4000	5000		7000			
	4,0		3290		4290	5290		7290			
			3040		4040	5040		7040			

\* Наружный диаметр кожуха при изготовлении из трубы.

Примечание. Для размера K значения в числителе указаны для теплообменников, в знаменателе - для холодильников.

Изм.	Лист	№ докум.	Подп.	Дата
Изм.	Лист	№ докум.	Подп.	Дата

Изм. № подл.  
18139

Подп. и дата

Изм. № дубл.

Взам. инв. №

Подп. и дата

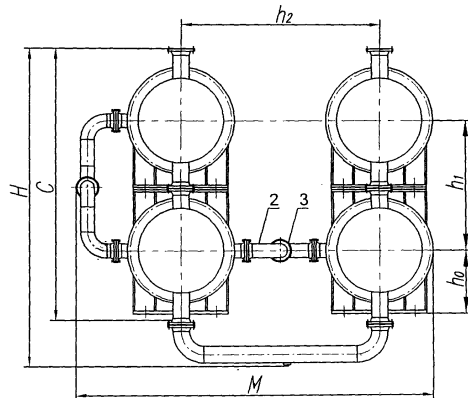
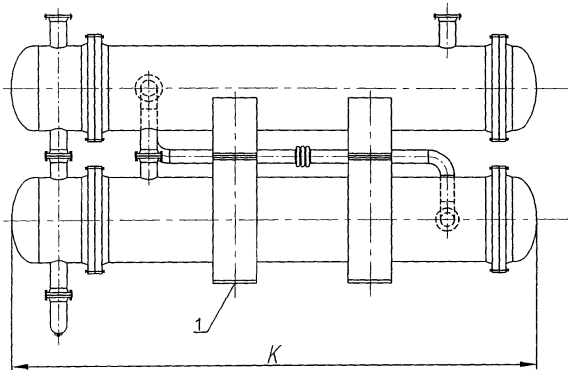
АТК 24.202.10 – 2007

Лист

37

Инв.№ подл.	Подп. и дата	Взам. инв. №	Инв. № дубл.	Подп. и дата
18139				

Изм.	
Лист	
№ докум.	
Подп.	
Дата	



1-опора; 2-трубопровод; 3-компенсатор.

Рисунок 15 - Исполнение блока XV

АТК 24.202.10-2007

Таблица 15 - Основные размеры для блока исполнения XV

Размеры в миллиметрах

Диаметр кожуха внутренний	Условное давление Ру, МПа	Кол-во аппаратов в блоке по высоте	M ±10	H ±10	C ±10	h <sub>0</sub> ± 5	h <sub>1</sub> ± 5	h <sub>2</sub> ± 5	K ± 10 при длине труб				
									2000	3000	4000	6000	
400 426*	1,6	2	2900	2190	1630	349	900	1710	<u>2770</u>	<u>3770</u>	<u>4770</u>	<u>6770</u>	
									<u>2720</u>	<u>3720</u>	<u>4720</u>	<u>6720</u>	
	2,5		<u>2770</u>						<u>3770</u>	<u>4770</u>	<u>6770</u>		
			-						-	-	-		
	4,0		<u>2810</u>						<u>3810</u>	<u>4810</u>	<u>6810</u>		
			<u>2810</u>						<u>3810</u>	<u>4810</u>	<u>6810</u>		
600 630*	1,0; 1,6	2	3750	2930	2260	525	1200	2180	<u>2910</u>	<u>3910</u>	<u>4910</u>	<u>6910</u>	
									<u>2900</u>	<u>3900</u>	<u>4900</u>	<u>6900</u>	
	2,5		3800					2950	2210	<u>2950</u>	<u>3950</u>	<u>4950</u>	<u>6950</u>
										<u>2910</u>	<u>3910</u>	<u>4910</u>	<u>6910</u>
	4,0		3850					2230	<u>3020</u>	<u>4020</u>	<u>5020</u>	<u>7020</u>	
									<u>2950</u>	<u>3950</u>	<u>4950</u>	<u>6950</u>	
800	1,0	2	4420	3530	2760	608	2530	<u>3160</u>	<u>4160</u>	<u>5160</u>	<u>7160</u>		
								<u>2990</u>	<u>3990</u>	<u>4990</u>	<u>6990</u>		
	1,6		4450				3550	2550	<u>3190</u>	<u>4190</u>	<u>5190</u>	<u>7190</u>	
									<u>2990</u>	<u>3990</u>	<u>4990</u>	<u>6990</u>	
	2,5		4680				2860	2700	<u>3225</u>	<u>4225</u>	<u>5225</u>	<u>7225</u>	
									<u>3000</u>	<u>4000</u>	<u>5000</u>	<u>7000</u>	
4,0	<u>3290</u>	<u>4290</u>	<u>5290</u>	<u>7290</u>									
	<u>3040</u>	<u>4040</u>	<u>5040</u>	<u>7040</u>									

Ивл. № подл.	18139
Подп. и дата	
Взам. инв. №	
Ивл. № дубл.	
Подп. и дата	

Изм	Лист	№ докум.	Подп.	Дата	<b>АТК 24.202.10 – 2007</b>	Лист
						39

Диаметр кожуха внутренний	Условное давление $P_u$ , МПа	Кол-во аппаратов в блоке по высоте	M $\pm 10$	H $\pm 10$	C $\pm 10$	$h_0 \pm 5$	$h_1 \pm 5$	$h_2 \pm 5$	K $\pm 10$ при длине труб			
									3000	4000	6000	9000
1000	0,6; 1,0	2	5080	4130	3260	712	1800	2890	<u>4220</u>	<u>5220</u>	<u>7220</u>	<u>10220</u>
									<u>4200</u>	<u>5200</u>	<u>7200</u>	<u>10200</u>
	1,6								<u>4240</u>	<u>5240</u>	<u>7240</u>	<u>10240</u>
									<u>4200</u>	<u>5200</u>	<u>7200</u>	<u>10200</u>
	2,5		5280	4250	3360	716		3020	<u>4300</u>	<u>5300</u>	<u>7300</u>	<u>10300</u>
									<u>4230</u>	<u>5230</u>	<u>7230</u>	<u>10230</u>
	4,0		5400	4280				3080	<u>4420</u>	<u>5420</u>	<u>7420</u>	—
									<u>4280</u>	<u>5280</u>	<u>7280</u>	
1200	0,6; 1,0	2	5750	4750	3760	812	2100	3250	—	<u>5400</u>	<u>7400</u>	<u>10400</u>
										<u>5330</u>	<u>7330</u>	<u>10330</u>
	1,6									<u>5420</u>	<u>7420</u>	<u>10420</u>
										<u>5340</u>	<u>7340</u>	<u>10340</u>
	2,5		5950	4850	3860		822	3380	—	<u>5500</u>	<u>7500</u>	<u>10500</u>
									<u>5380</u>	<u>7380</u>	<u>10380</u>	

\* Наружный диаметр кожуха при изготовлении из трубы.  
 Примечание. Для размера K значения в числителе указаны для теплообменников, в знаменателе - для холодильников.

Инт. № подл.	18139
Подп. и дата	
Взам. инв. №	
Инт. № дубл.	
Подп. и дата	

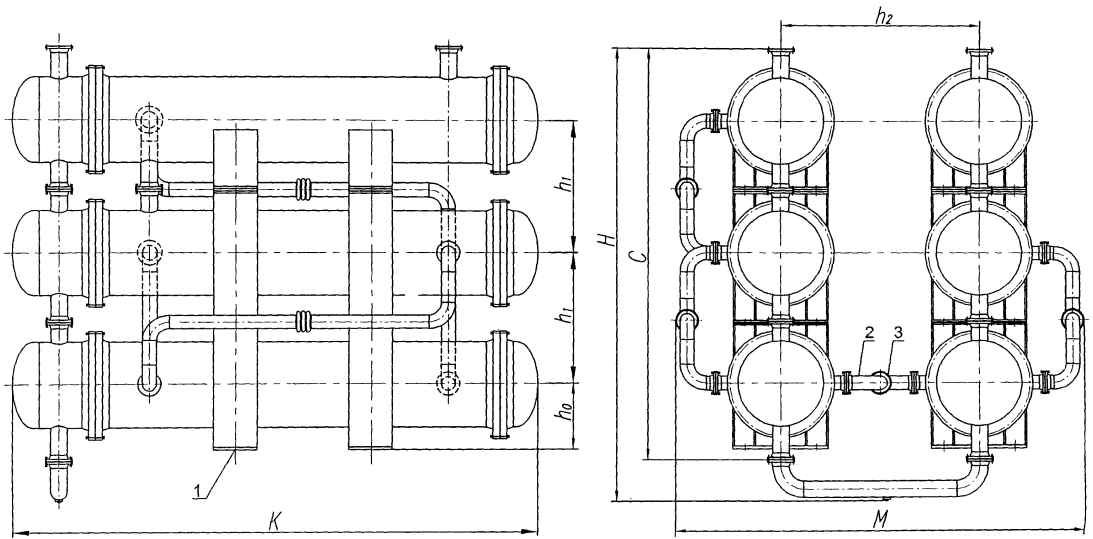
Изм	Лист	№ докум.	Подп.	Дата	Лист
					40



Инв. № подл.	Подп. и дата	Взам. инв. №	Инв. № дубл.	Подп. и дата
18139				

Изм.	Лист	№ докум.	Подп.	Дата

АТК 24.202.10-2007



1-опора; 2-трубопровод; 3-компенсатор.

Рисунок 16 - Исполнение блока XVI

Таблица 16 - Основные размеры для блока исполнения XVI

Размеры в миллиметрах

Диаметр кожуха, внутренний	Условное давление Ру, МПа	Кол-во аппаратов в блоке по высоте	M ±10	H ±10	C ±10	h <sub>0</sub> ± 5	h <sub>1</sub> ± 5	h <sub>2</sub> ± 5	K ± 10 при длине труб			
									2000	3000	4000	6000
400 426*	1,6	3	3540	3090	2530	349	900	1710	2770	3770	4770	6770
									2720	3720	4720	6720
	2,5		3580						2770	3770	4770	6770
									2720	3720	4720	6720
	4,0		3580						2810	3810	4810	6810
									2810	3810	4810	6810
600 630*	1,0; 1,6	3	4570	4140	3460	525	1200	2180	2910	3910	4910	6910
									2900	3900	4900	6900
	2,5		4640					2210	2950	3950	4950	6950
									2910	3910	4910	6910
	4,0		4680					2230	3020	4020	5020	7020
									2950	3950	4950	6950
800	1,0	3	5340	5040	4260	608	1500	2530	3160	4160	5160	7160
									2990	3990	4990	6990
	1,6		5380			2550	3190	4190	5190	7190		
							2990	3990	4990	6990		
	2,5		5380			2700	612	3225	4225	5225	7225	
								3000	4000	5000	7000	
	4,0	5670	5160	4360	3290	4290	5290	7290				
					3040	4040	5040	7040				

\* Наружный диаметр кожуха при изготовлении из трубы.

Примечание. Для размера K значения в числителе указаны для теплообменников, в знаменателе - для холодильников.

Изм	Лист	№ докум.	Подп.	Дата

Изм	Лист	№ докум.	Подп.	Дата	Изм	Лист

АТК 24.202.10 – 2007

Лист  
42

Инв.№ подл.	Подп. и дата	Взам. инв. №	Инв. № дубл.	Подп. и дата
18139				

Изм.	Лист	№ докум.	Подп.	Дата

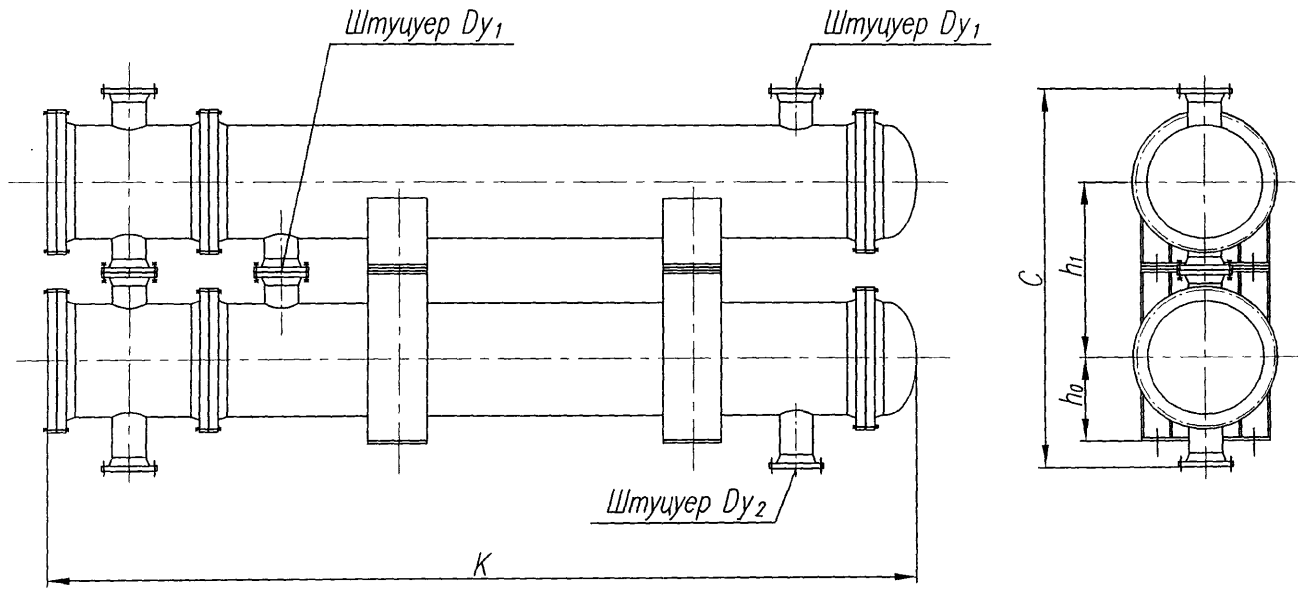


Рисунок 17 - Исполнение блока XVII

АТК 24.202.10-2007

Формат А4

Таблица 17 - Основные размеры для блока исполнения XVII

Размеры в миллиметрах

Диаметр кожуха, внутренний	Условное давление Ру, МПа	Кол-во аппаратов в блоке по высоте	C ±10	h <sub>0</sub> ± 5	h <sub>1</sub> ± 5	K ± 10 при длине труб		
						3000	4000	6000
600 630*	1,0	2	2120	525	1060	3890	4890	6890
	1,6					3890	4890	6890
	2,5					3900	4900	6900
800	1,0		2508	608	1254	3970	4970	6970
	1,6					3970	4970	6970
	2,5					3970	4970	6970
1000	0,6; 1,0		2916	712	1458	4200	5200	7200
	1,6					4200	5200	7200
	2,5					3116	1558	4210
1200	0,6; 1,0		3324	812	1662	—	5380	7380
	1,6						5380	7380
	2,5						3516	1758
1400	0,6; 1,0		3960	908	1980	—	—	7630
	1,6			912				7630
	2,5			916				7630

\* Наружный диаметр кожуха при изготовлении из трубы.

Инд. № подл.	18139
Подп. и дата	
Взам. инв. №	
Инд. № дубл.	
Подп. и дата	

Изм.	Лист	№ докум.	Подп.	Дата

АТК 24.202.10 – 2007

Лист  
44

Инв.№ и подл.	Подл. и дата	Взам. инв.№	Инв.№ и	Подп. и дата

Изм.	Лист	№ докум.	Подп.	Дата

Таблица 18 - Масса блоков со специальными металлоконструкциями

Диаметр кожуха, наружный, мм	Условное давление $P_u$ , МПа	Длина труб, мм	Масса при количестве аппаратов в блоке по высоте, кг									
			2	3	4	5	6	7	8	9	10	
159	1,6; 2,5	1000	830	1240	1550	2060	2450	2880	3250	3890	4340	
		1500	910	1340	1680	2210	2640	3110	3510	4190	4670	
		2000	990	1470	1860	2450	2910	3420	3860	4580	5100	
		3000	1170	1730	2210	2890	3430	3980	4570	5380	5980	
	4,0	1000	860	1300	1620	2150	2570	3040	3420	4110	4590	
		1500	940	1400	1750	2320	2760	3260	3680	4400	4950	
		2000	1040	1520	1940	2550	3030	3580	4040	4790	5350	
		3000	1210	1800	2290	3020	3590	4160	4770	5600	6270	
273	1,6	1000	1270	1990	2660	3220	4160	4890	5620			
		1500	1520	2380	3150	3820	4880	5730	6580			
		2000	1750	2740	3620	4120	5590	6580	7530			
		3000	2250	3480	4600	5350	7100	8300	9500			
	2,5	1000	1580	2460	3260	3950	5050	5930	6800			
		1500	1830	2850	3780	4600	5820	6840	7840			
		2000	2080	3220	4260	5220	6530	7690	8800			
		3000	2560	3950	5250	6440	8030	9420	10800			
	4,0	1000	1860	2900	3840	4380	5940	6950	7970			
		1500	2100	3260	4320	4980	6640	7800	8930			
		2000	2360	3650	4840	5640	7420	8700	10070			
		3000	2840	4370	5800	6830	8860	10380	12000			

Примечания

1 Масса блоков со специальными металлоконструкциями указана ориентировочно для расчета фундаментов.

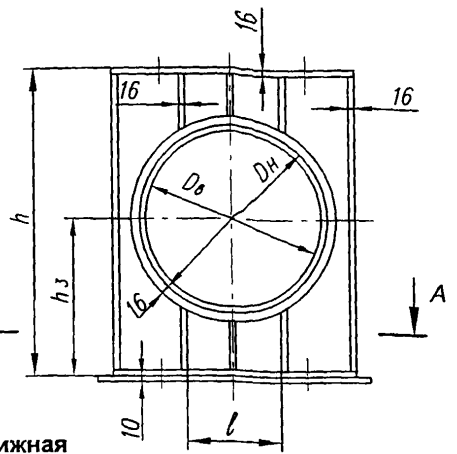
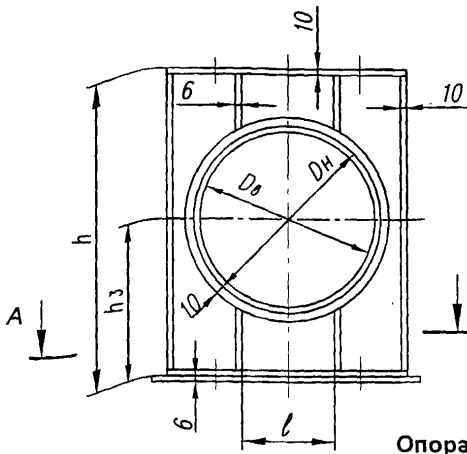
2 При определении цены масса уточняется по рабочим чертежам.

АТК 24.202.10-2007

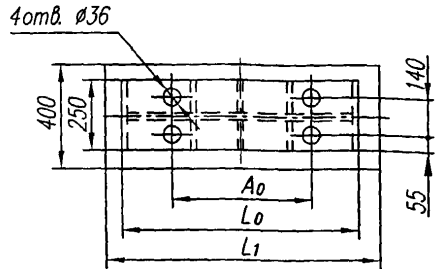
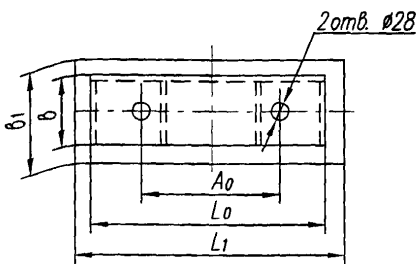
# Опоры для нижних сдвоенных аппаратов.

Ø 325 - 600 мм

Ø 800 - 1400 мм



Опора неподвижная



Опора подвижная

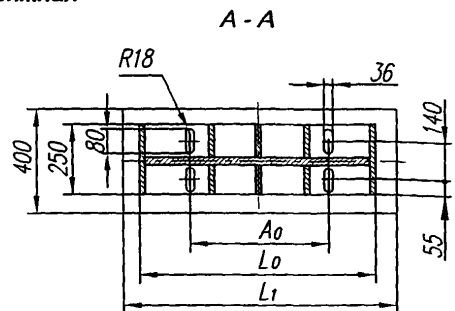
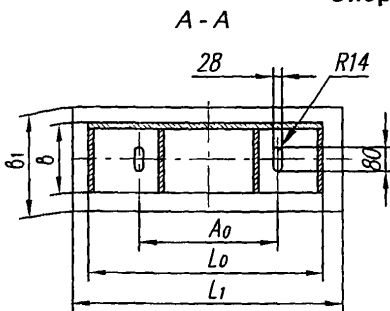


Рисунок 18

Рисунок 19

## Примечания

1 Допускается изготовление опор нижних аппаратов сварными из 2-х частей относительно горизонтальной плоскости.

2 Для опор аппаратов диаметром 800 мм отверстия в опорной плите и подкладном листе под фундаментные болты принимать диаметром равным 30 мм, паз в опорной плите принимать равным 80x30 мм.

3 Для неподвижной опоры в опорной плите допускается вместо отверстий под фундаментные болты выполнять пазы, размером как для подвижной опоры.

Подп. и дата

Инов. № дубл.

Взам. инв. №

Подп. и дата

Инов. № подл.

18139

Изм. Лист № докум. Подп. Дата

АТК 24.202.10-2007

Лист

46

Формат А4

Таблица 19 - Основные размеры опор для нижних аппаратов

Размеры в миллиметрах

Диаметр кожуха, внутренний	Условное давление $P_u$ , МПа	$h$ $\pm 5$	$h_3$ $\pm 3$	$L_0$ $\pm 3$	$L_1$ $\pm 3$	$B$ $\pm 3$	$B_1$ $\pm 3$	$A_0$ $\pm 3$	$l$	Масса, кг
325*	1,6; 2,5	585	290	440	460	180	260	330	230	80
	4,0									80
400 426*	1,6; 2,5	720	355	540	560	180	260	360	260	100
	4,0									100
600 630*	1,0; 1,6	1050	525	750	770	180	300	450	350	150
	2,5									150
	4,0									150
800	1,0	1255	620	1000	1020	250	400	500	480	430
	1,6									430
	2,5	1250	430							
	4,0	1400	670							470
1000	0,6; 1,0	1455	720	1200	1220	250	400	650	530	520
	1,6									520
	2,5	1600	770							565
	4,0									565
1200	0,6; 1,0	1665	825	1404	1424	250	400	800	680	620
	1,6	1655								620
	2,5	1795	870							660
1400	0,6; 1,0	1985	985	1592	1612	250	400	950	830	780
	1,6									780
	2,5									780

\* Наружный диаметр кожуха при изготовлении из трубы.

Примечание - Для аппаратов типов «КН» и «КК»:

- диаметром кожуха 1000 мм на  $P_u$  2,5 МПа размер « $h$ » равен 1565.
- диаметром кожуха 1200 мм на  $P_u$  1,6 МПа размер « $h$ » равен 1665.
- диаметром кожуха 1200 мм на  $P_u$  2,5 МПа размер « $h$ » равен 1765.

Изм. № подл.	Подп. и дата	Взам. инв. №	Инд. № дубл.	Подп. и дата
18139				

Изм	Лист	№ докум.	Подп.	Дата

АТК 24.202.10 – 2007

Лист

47

Таблица 20 - Материал, применяемый для изготовления опор

Исполнение аппарата по материалу	Материал опор	Температура, °С	
		рабочей среды	средняя наиболее холодной пятидневки
1	Ст3пс 4 ГОСТ 380 ГОСТ 14637	от минус 40 до 350	не ниже минус 40
2	Сталь 16ГС-12 ГОСТ 5520 (для S до 12 мм) Сталь 16ГС-17 ГОСТ 5520 (для S от 12 до 60мм)	от минус 40 до 475	
3	Сталь 09Г2С-9 ГОСТ 5520 (до температуры минус 70°С) Сталь 09Г2С-8 ГОСТ 5520 (до температуры минус 60°С) Сталь 09Г2С-7 ГОСТ 5520 (до температуры минус 50°С)	ниже минус 40 до минус 70	не ниже минус 60
Примечание - Пределы применения материалов, технические требования к материалам должны соответствовать ОСТ 26 291.			

Изм.	Лист	№ докум.	Подп.	Дата
18139				
Изм.	Лист	№ докум.	Подп.	Дата

АТК 24.202.10 – 2007

Лист

48



## ПЕРЕЧЕНЬ

нормативно-технической документации, на которую  
дается ссылка в АТК 24.202.10-2007

ТУ3612-024-00220302-02 «Аппараты теплообменные кожухотрубчатые с неподвижными трубными решетками и кожухотрубчатые с температурным компенсатором на кожухе».

ГОСТ 380-94 «Сталь углеродистая обыкновенного качества. Марки».

ГОСТ 5520-79 «Сталь листовая углеродистая низколегированная для котлов и сосудов, работающих под давлением. Технические условия».

ГОСТ 14637-89 «Прокат толстолистовой из углеродистой стали обыкновенного качества. Технические условия».

ОСТ 26 291-94 «Сосуды и аппараты стальные сварные. Общие технические условия».

ОСТ 26-2091-93 «Опоры горизонтальных сосудов и аппаратов. Конструкция».

Изн. № подл.	Подп. и дата	Взам. инв. №	Изн. № дубл.	Подп. и дата		
18139					<b>АТК 24.202.10 – 2007</b>	Лист
						49
Изм	Лист	№ докум.	Подп.	Дата		

# ЛИСТ РЕГИСТРАЦИИ ИЗМЕНЕНИЙ

Изм.	Номера листов (страниц)				Всего листов (страниц) в документе	№ документа	Входящий № сопроводительного документа	Подпись	Дата
	измененных	замененных	новых	аннулированных					

Изм.			
Лист			
№ докум.			
Подп.			
Дата			
Изм.			
Лист			
№ докум.			
Подп.			
Дата			

Изм.	
Лист	
№ докум.	
Подп.	
Дата	

АТК 24.202.10 – 2007

Лист
50