

---

ФЕДЕРАЛЬНОЕ АГЕНТСТВО

ПО ТЕХНИЧЕСКОМУ РЕГУЛИРОВАНИЮ И МЕТРОЛОГИИ

---



НАЦИОНАЛЬНЫЙ  
СТАНДАРТ  
РОССИЙСКОЙ  
ФЕДЕРАЦИИ

ГОСТ Р  
53652.2—  
2009  
(ИСО 6259-2:1997)

---

**Трубы из термопластов**  
**МЕТОД ОПРЕДЕЛЕНИЯ СВОЙСТВ**  
**ПРИ РАСТЯЖЕНИИ**

Часть 2

**ТРУБЫ ИЗ НЕПЛАСТИФИЦИРОВАННОГО**  
**ПОЛИВИНИЛХЛОРИДА, ХЛОРИРОВАННОГО**  
**ПОЛИВИНИЛХЛОРИДА И УДАРОПРОЧНОГО**  
**ПОЛИВИНИЛХЛОРИДА**

ISO 6259-2:1997

Thermoplastics pipes — Determination of tensile properties — Part 2: Pipes made of unplasticized poly(vinyl chloride) (PVC-U), chlorinated poly(vinyl chloride) (PVC-C) and high impact poly(vinyl chloride) (PVC-HI) (MOD)

Издание официальное

Б3 8—2009/477



Москва  
Стандартинформ  
2010

## Предисловие

Цели и принципы стандартизации в Российской Федерации установлены Федеральным законом от 27 декабря 2002 г. № 184-ФЗ «О техническом регулировании», а правила применения национальных стандартов Российской Федерации — ГОСТ Р 1.0—2004 «Стандартизация в Российской Федерации. Основные положения»

### Сведения о стандарте

1 РАЗРАБОТАН Техническим комитетом по стандартизации ТК 241 «Пленки, трубы, фитинги, листы и другие изделия из пластмасс» на основе собственного аутентичного перевода на русский язык стандарта, указанного в пункте 4

2 ВНЕСЕН Техническим комитетом по стандартизации ТК 241 «Пленки, трубы, фитинги, листы и другие изделия из пластмасс»

3 УТВЕРЖДЕН И ВВЕДЕН В ДЕЙСТВИЕ Приказом Федерального агентства по техническому регулированию и метрологии от 15 декабря 2009 г. № 1013-ст

4 Настоящий стандарт является модифицированным по отношению к международному стандарту ИСО 6259-2:1997 «Трубы из термопластов. Определение свойств при растяжении. Часть 2. Трубы из непластифицированного поливинилхлорида (PVC-U), хлорированного поливинилхлорида (PVC-C) и ударопрочного поливинилхлорида (PVC-HI)» [ISO 6259-2:1997 «Thermoplastics pipes – Determination of tensile properties — Part 2: Pipes made of unplasticized poly(vinyl chloride) (PVC-U), chlorinated poly(vinyl chloride) (PVC-C) and high impact poly(vinyl chloride) (PVC-HI)»] путем изменения содержания отдельных структурных элементов, которые выделены вертикальной линией, расположенной на полях (оригинальный текст этих структурных элементов примененного международного стандарта и объяснения причин внесения технических отклонений приведены в дополнительном приложении ДА); путем изменения отдельных слов, которые выделены курсивом; путем введения примечания и ссылки, выделенных полужирным курсивом; замены нормативной ссылки.

Наименование настоящего стандарта изменено относительно наименования указанного международного стандарта для приведения в соответствие с ГОСТ Р 1.5—2004 (подраздел 3.5)

### 5 ВВЕДЕН ВПЕРВЫЕ

*Информация об изменениях к настоящему стандарту публикуется в ежегодно издаваемом информационном указателе «Национальные стандарты», а текст изменений и поправок — в ежемесячно издаваемых информационных указателях «Национальные стандарты». В случае пересмотра (замены) или отмены настоящего стандарта соответствующее уведомление будет опубликовано в ежемесячно издаваемом информационном указателе «Национальные стандарты». Соответствующая информация, уведомление и тексты размещаются также в информационной системе общего пользования — на официальном сайте Федерального агентства по техническому регулированию и метрологии в сети Интернет*

© Стандартинформ, 2010

Настоящий стандарт не может быть полностью или частично воспроизведен, тиражирован и распространен в качестве официального издания без разрешения Федерального агентства по техническому регулированию и метрологии

НАЦИОНАЛЬНЫЙ СТАНДАРТ РОССИЙСКОЙ ФЕДЕРАЦИИ

---

Трубы из термопластов  
МЕТОД ОПРЕДЕЛЕНИЯ СВОЙСТВ ПРИ РАСТЯЖЕНИИ

Часть 2

ТРУБЫ ИЗ НЕПЛАСТИФИЦИРОВАННОГО ПОЛИВИНИЛХЛОРИДА, ХЛОРИРОВАННОГО  
ПОЛИВИНИЛХЛОРИДА И УДАРОПРОЧНОГО ПОЛИВИНИЛХЛОРИДА

Thermoplastics pipes. Method for determination of tensile properties. Part 2. Pipes made of unplasticized poly(vinyl chloride), chlorinated poly(vinyl chloride) and high impact poly(vinyl chloride)

---

Дата введения — 2011—01—01

## 1 Область применения

Настоящий стандарт устанавливает метод определения свойств при растяжении труб, изготовленных из непластифицированного поливинилхлорида (НПВХ) (PVC-U), хлорированного поливинилхлорида (ХПВХ) (PVC-C) и ударопрочного поливинилхлорида (УПВХ) (PVC-HI), включая следующие:

- предел текучести при растяжении;
- относительное удлинение при разрыве.

Примечание — Общие требования к методу определения свойств при растяжении труб из термопластов приведены в ГОСТ Р 53652.1.

Настоящий стандарт содержит рекомендуемые основные технические требования, приведенные в приложениях А, Б и В.

## 2 Нормативные ссылки

В настоящем стандарте использованы нормативные ссылки на следующие стандарты:

ГОСТ Р 53652.1—2009 (ИСО 6259-1:1993) Трубы из термопластов. Метод определения свойств при растяжении. Часть 1. Общие требования (ИСО 6259-1:1993 «Трубы из термопластов. Метод определения свойств при растяжении. Часть 1. Общий метод испытания», MOD)

ГОСТ 11262—80 Пластмассы. Метод испытания на растяжение (ИСО 527-2:1993 «Пластмассы. Определение свойств при растяжении. Часть 2. Условия испытаний для литевых и экструзионных пластмасс, NEQ»)

Примечание — При пользовании настоящим стандартом целесообразно проверить действие ссылочных стандартов в информационной системе общего пользования — на официальном сайте Федерального агентства по техническому регулированию и метрологии в сети Интернет или по ежегодно издаваемому информационному указателю «Национальные стандарты», который опубликован по состоянию на 1 января текущего года, и по соответствующим ежемесячно издаваемым информационным указателям, опубликованным в текущем году. Если ссылочный стандарт заменен (изменен), то при пользовании настоящим стандартом следует руководствоваться заменяющим (измененным) стандартом. Если ссылочный стандарт отменен без замены, то положение, в котором дана ссылка на него, применяется в части, не затрагивающей эту ссылку.

## 3 Сущность метода

См. раздел 3 ГОСТ Р 53652.1 применительно к термопластам, указанным в настоящем стандарте.

## 4 Аппаратура

См. раздел 4 ГОСТ Р 53652.1.

## 5 Испытуемые образцы

См. раздел 5 ГОСТ Р 53652.1.

### 5.1 Типы испытуемых образцов

#### 5.1.1 Общие требования

См. раздел 5 ГОСТ Р 53652.1.

#### 5.1.2 Размеры образцов

В зависимости от применяемого способа изготовления (см. 5.2) форма и размеры испытуемых образцов (далее — образцы) должны соответствовать таблице 1 и рисунку 1 или таблице 2 и рисунку 2.

**П р и м е ч а н и е** — Образец типа 1 соответствует образцу типа 1 по ГОСТ 11262.

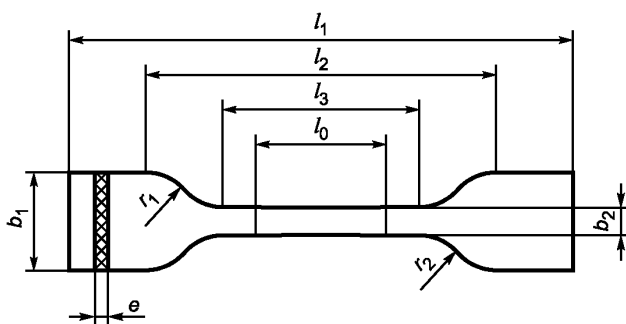


Рисунок 1 — Образец типа 1, изготавливаемый вырубкой штампом-просечкой

Т а б л и ц а 1 — Размеры образца типа 1, изготавливаемого вырубкой штампом-просечкой

Параметр	Размеры, мм
Общая длина $l_1$ , не менее	115
Начальное расстояние между зажимами $l_2$	$80 \pm 5$
Длина рабочей части (параллельная часть) $l_3$	$33 \pm 2$
Расчетная длина $l_0$	$25 \pm 1$
Ширина головки $b_1$	$25 \pm 2$
Ширина рабочей части (параллельная часть) $b_2$	$6 \pm 0,4$
Толщина $e$	Соответствует толщине стенки трубы
Большой радиус закругления $r_1$	$25 \pm 2$
Малый радиус закругления $r_2$	$14 \pm 1$

**П р и м е ч а н и е** — См. ДА.1 (приложение ДА).

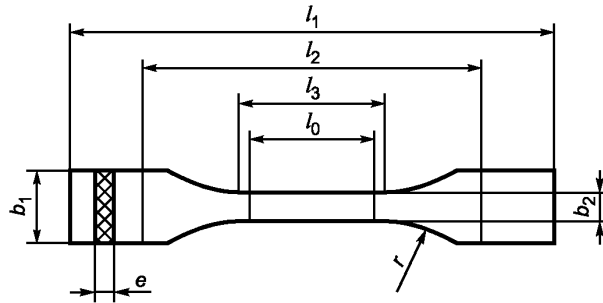


Рисунок 2 — Образец типа 2А, изготавливаемый механической обработкой

Т а б л и ц а 2 — Размеры образца типа 2А, изготавливаемого механической обработкой

Параметр	Размеры, мм
Общая длина $l_1$ , не менее	115
Начальное расстояние между зажимами $l_2$	$80 \pm 5$
Длина рабочей части (параллельная часть) $l_3$	$33 \pm 2$
Расчетная длина $l_0$	$25 \pm 1$
Ширина головки $b_1$	$\geq 15$
Ширина рабочей части (параллельная часть) $b_2$	$6 \pm 0,4$
Толщина $e$	Соответствует толщине стенки трубы
Радиус закругления $r$	$14 \pm 1$

П р и м е ч а н и е — См. ДА.2 (приложение ДА).

## 5.2 Изготовление образцов

5.2.1 Образцы изготавливают из центральной части полосы, вырезанной из отрезка трубы в соответствии с 5.2.1 ГОСТ Р 53652.1 и 5.2.2 или 5.2.3 настоящего стандарта.

5.2.2 Для труб из непластифицированного поливинилхлорида (НПВХ) и ударопрочного поливинилхлорида (УПВХ) образцы изготавливают в соответствии с перечислением а) или б):

а) Трубы толщиной стенки 12 мм и менее

Образцы изготавливают как вырубкой штампом-просечкой (рисунок 1), так и механической обработкой (рисунок 2). В случае сравнительных межлабораторных испытаний или разногласий образцы изготавливают только механической обработкой;

б) Трубы толщиной стенки более 12 мм

Образцы изготавливают только механической обработкой (рисунок 2).

5.2.3 Для труб, изготовленных из хлорированного поливинилхлорида (ХПВХ) и из смеси поливинилхлорида и хлорированного поливинилхлорида (НПВХ/ХПВХ), образцы изготавливают только механической обработкой, независимо от толщины стенки.

## 5.3 Способ вырубки штампом-просечкой (см. 5.2.2.1 ГОСТ Р 53652.1)

Для изготовления образцов применяют штамп-просечку (4.6 ГОСТ Р 53652.1) с профилем, показанным на рисунке 1.

Нагревают полосу в воздушном термощкафу при температуре от 125 °С до 130 °С в течение 1 мин на миллиметр толщины.

Вырезают образец сразу после извлечения полосы из термощкафа, устанавливая штамп-просечку на внутреннюю поверхность и прикладывая постоянное непрерывное давление. Затем охлаждают полученный образец на воздухе при температуре окружающей среды.

П р и м е ч а н и е — При необходимости штамп-просечку нагревают.

#### **5.4 Способ механической обработки** (см. 5.2.2.2 ГОСТ Р 53652.1)

Для труб номинальным наружным диаметром более 110 мм полосы подвергают фрезерованию без предварительной обработки.

Для труб номинальным наружным диаметром 110 мм и менее полосы подвергают фрезерованию после их распрямления при следующих условиях:

а) температура

- от 125 °С до 130 °С — для труб из НПВХ или УПВХ;

- от 135 °С до 140 °С — для труб из ХПВХ или труб, изготовленных из смеси НПВХ/ХПВХ;

б) длительность прогрева — 1 мин на миллиметр толщины;

в) давление при распрямлении не должно вызывать изменения толщины стенки полосы.

Охлаждают полосы на воздухе до температуры окружающей среды.

### **6 Кондиционирование**

См. раздел 6 ГОСТ Р 53652.1.

### **7 Скорость испытания**

Скорость испытания, т.е. скорость раздвижения зажимов, должна быть  $(5 \pm 0,5)$  мм/мин для всех образцов, независимо от толщины.

### **8 Проведение испытания**

См. раздел 8 ГОСТ Р 53652.1.

### **9 Обработка результатов**

См. раздел 9 ГОСТ Р 53652.1.

### **10 Протокол испытания**

См. раздел 10 ГОСТ Р 53652.1.

Приложение А  
(справочное)

**Трубы из непластифицированного поливинилхлорида (НПВХ).  
Основные технические требования**

Рекомендуемые минимальные значения свойств при растяжении труб из непластифицированного поливинилхлорида (НПВХ), определенные в условиях испытания по ГОСТ Р 53652.1, следующие:

- а) предел текучести при растяжении —  $\sigma \geq 45$  МПа;
- б) относительное удлинение при разрыве —  $\varepsilon \geq 80$  %.

Приложение Б  
(справочное)

**Трубы из хлорированного поливинилхлорида (ХПВХ) и трубы из смеси поливинилхлорида и хлорированного поливинилхлорида (НПВХ/ХПВХ). Основные технические требования**

Рекомендуемые минимальные значения свойств при растяжении труб из ХПВХ (PVC-C) и труб, изготовленных из смеси НПВХ/ХПВХ, определенные в условиях испытания по ГОСТ Р 53652.1, следующие:

а) напорные трубы:

- предел текучести при растяжении —  $\sigma \geq 50$  МПа;
- относительное удлинение при разрыве —  $\varepsilon \geq 40$  %.

б) безнапорные трубы:

- предел текучести при растяжении —  $\sigma \geq 45$  МПа;
- относительное удлинение при разрыве —  $\varepsilon \geq 70$  %.



Приложение В  
(справочное)

**Трубы из ударопрочного поливинилхлорида (УПВХ).  
Основные технические требования**

Рекомендуемые минимальные значения свойств при растяжении труб из УПВХ, определенные в условиях испытания по ГОСТ Р 53652.1, следующие:

- а) предел текучести при растяжении —  $\sigma \geq 40$  МПа;
- б) относительное удлинение при разрыве —  $\varepsilon \geq 80$  %.

Приложение ДА  
(справочное)

Перечень технических отклонений настоящего стандарта  
по отношению к ИСО 6259-2

ДА.1 В пункте 5.1.2 рисунок 1 заменен рисунком 2. На рисунке 1 изменено обозначение размеров (в соответствии с системой ЕСКД) и обозначение типа образца в наименовании рисунка.

Таблица 1 заменена таблицей 2. В таблице 1 изменены обозначения параметров размеров образца и предельные отклонения на ширину рабочей части.

Рисунок 1 и таблица 1 по ИСО 6259-2 приведены ниже.

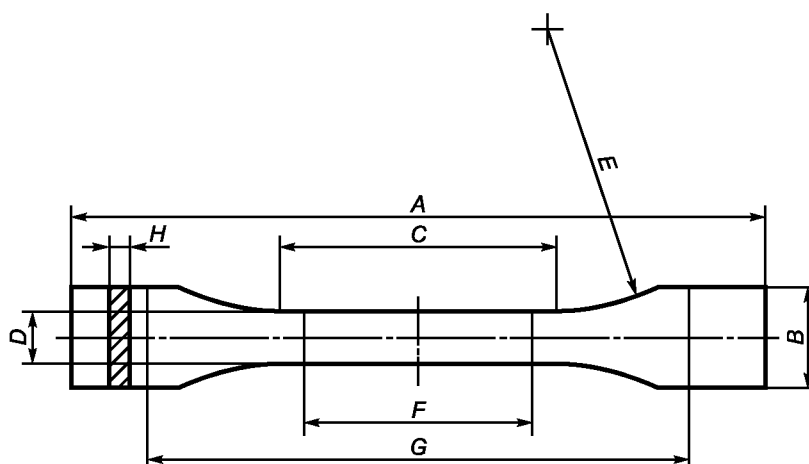


Рисунок 1 — Испытуемый образец, изготавливаемый механической обработкой (тип 1)

Т а б л и ц а 1 — Размеры испытуемого образца, изготовленного механической обработкой

Обозначение	Параметр	Размеры, мм
A	Минимальная общая длина	115
B	Ширина головки	$\geq 15$
C	Длина рабочей части, плоскопараллельная часть	$33 \pm 2$
D	Ширина рабочей части, плоскопараллельная часть	$6^{+0,4}_0$
E	Радиус закругления	$14 \pm 1$
F	Базовая длина	$25 \pm 1$
G	Начальное расстояние между зажимами	$80 \pm 5$
H	Толщина	Соответствует толщине стенки трубы

ДА.2 В пункте 5.1.2 рисунок 2 заменен рисунком 1. На рисунке 2 изменено обозначение размеров (в соответствии с системой ЕСКД) и обозначение типа образца в наименовании рисунка.

В таблице 2 изменены обозначения параметров размеров образца и предельные отклонения на ширину головки и ширину рабочей части.

Рисунок 2 и таблица 2 по ИСО 6259-2 приведены ниже.

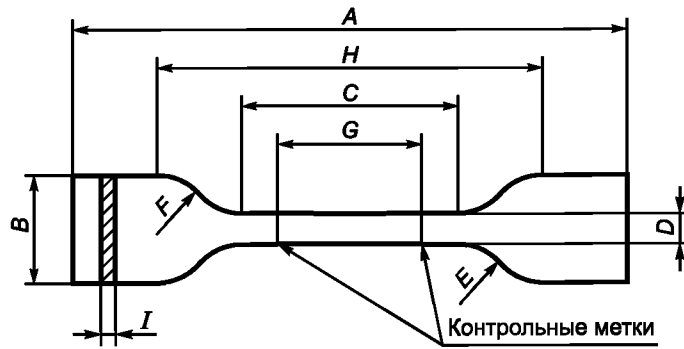


Рисунок 2 — Испытуемый образец, изготавливаемый вырубкой штампом-просечкой (тип 2)

Т а б л и ц а 2 — Размеры испытуемого образца, изготавливаемого вырубкой штампом-просечкой

Обозначение	Параметр	Размеры, мм
<i>A</i>	Минимальная общая длина	115
<i>B</i>	Ширина головки	$25 \pm 1$
<i>C</i>	Длина рабочей части, плоскопараллельная часть	$33 \pm 2$
<i>D</i>	Ширина рабочей части, плоскопараллельная часть	$6^{+0,4}_0$
<i>E</i>	Малый радиус закругления	$14 \pm 1$
<i>F</i>	Большой радиус закругления	$25 \pm 2$
<i>G</i>	Базовая длина	$25 \pm 1$
<i>H</i>	Начальное расстояние между зажимами	$80 \pm 5$
<i>I</i>	Толщина	Соответствует толщине стенки трубы

П р и м е ч а н и е — Внесение указанных изменений направлено на учет особенностей объекта стандартизации, характерных для Российской Федерации.

Ключевые слова: трубы, трубы из термопластов, поливинилхлорид, хлорированный поливинилхлорид, ударопрочный поливинилхлорид, испытание на растяжение, свойства при растяжении, предел текучести при растяжении, относительное удлинение при разрыве

---

Редактор *Л.И. Нахимова*  
Технический редактор *В.Н. Прусакова*  
Корректор *В.И. Варенцова*  
Компьютерная верстка *В.И. Грищенко*

Сдано в набор 30.04.2010. Подписано в печать 21.05.2010. Формат 60x84<sup>1</sup>/<sub>8</sub>. Бумага офсетная. Гарнитура Ариал.  
Печать офсетная. Усл. печ. л. 1,40. Уч.-изд. л. 0,80. Тираж 149 экз. Зак. 416.

---

ФГУП «СТАНДАРТИНФОРМ», 123995 Москва, Гранатный пер., 4.  
[www.gostinfo.ru](http://www.gostinfo.ru) [info@gostinfo.ru](mailto:info@gostinfo.ru)

Набрано во ФГУП «СТАНДАРТИНФОРМ» на ПЭВМ  
Отпечатано в филиале ФГУП «СТАНДАРТИНФОРМ» — тип. «Московский печатник», 105062 Москва, Лялин пер., 6