

СОДЕРЖАНИЕ АЛЬБОМА

Лист	Наименование	Страница
1	Содержание альбома	2
1-4	Пояснительная записка	3-6
Архитектурно-строительные решения - АС		
1	Общие данные (начало).	7
2	Общие данные (окончание).	8
3	План на отм. 0,000	9
4	Разрез1-1, 2-2.	10
5	Фасады.	11
6	План полов на отм. 0,000. План кровли.	12
7	Схема расположения фундаментов.	13
8	Схема расположения блоков в осях А-Б;Б-А;1-2;2-1. Сечения 2-2;3-3;4-4;5-5.	14
9	Расположение кабельных каналов.	15
10	Перекрытие кабельных каналов.	16
11	Схема расположения плит покрытий.	17
12	Расположение горизонтальной диафрагмы.	18
13	Расположение закладных изделий.	19
Отопление и вентиляция - ОВ		
1	Общие данные (начало).	20
2	Общие данные (окончание).	21
3	План на отм. 0.000.Разрез 1-1. Установка электрических печей.	22
4	Узел установки и схема системы В-1.	23
Архитектурно-строительные изделия - АС.И -		
-00	Содержание	24
-ТУ	Технические условия	24
-МК1	Марка МК1	25

Лист	Наименование	Страница
МК2	Марка МК2	25
МК3	Марка МК3	26
МК4	Марка МК4	26
МС1	Соединительное изделие МС1	27
МС2	Соединительное изделие МС2	27
МН1	Изделие закладное МН1	28
МН2	Изделие закладное МН2	28
В1	Ворота В1. Общий вид	29
В1ПЛ	Ворота В1. Полотно левое В1ПЛ	31
В1ПП	Ворота В1. Полотно правое В1ПП	33
В2	Ворота В2. Общий вид	35
В2ПЛ	Ворота В2. Полотно левое В2ПЛ	37
В2ПП	Ворота В2. Полотно правое В2ПП	39
Д1	Дверно блок Д1. Общий вид	41
Д1ПД	Дверной блок Д1. Полотно дверное Д1ПД	42
ВЖ1	Вентиляционная жалюзийная решетка ВЖ1	44

						Привязан					
									Листов		
Инв. №											
						ТП 407 - 3 - 664.04 - СА					
Изм.	Кол.уч.	Лист	№ док.	Подпись	Дата	Содержание альбома			Стадия	Лист	Листов
Гл.инж.пр.	Осипов								Р	1	1
Нач. отд.	Осипов								Проектный институт Гипрокоммунэнерго г. Иваново		
Зав. гр.	Бобков										
Исполн.	Глазкова										

ИСХОДНЫЕ ДАННЫЕ

Настоящий типовой проект распределительного пункта (РП), выполнен на основании задания на проектирование, выданного ОАО "ЧЭАЗ".

Типовой проект разработан для применения в районах со следующими природно-климатическими условиями :

- расчетная зимняя температура наружного воздуха: -30°С;
- нормативное значение ветрового давления - 0,23 кПа (23кгс/м²);
- нормативное значение веса снегового покрова - 1,8 кПа (180 кгс/м²);
- сейсмичность не выше 6 баллов;
- грунты основания мелкие пески, непучинистые, непросадочные со следующими

нормативными значениями характеристик:

- $f_n = 28^\circ$; $E=18 \text{ МПа}$ (180 кгс/см²); $\rho=1.8 \text{ т/м}^3$; $\gamma_g = 1,0$;
- грунтовые воды отсутствуют.

ОБЪЕМНО-ПЛАНИРОВОЧНЫЕ И КОНСТРУКТИВНЫЕ РЕШЕНИЯ

В отдельно стоящем здании РП размещаются помещения РУ-10(6) кВ, помещение щита 0,4 кВ и две камеры трансформаторов.

Здание РП одноэтажное с высотой до низа ограждающих конструкций от 4,27 м до 4,04 м, прямоугольное в плане с размерами в осях 9,3Х8,66 м.

Здание РП по степени ответственности относится ко II классу, по долговечности - ко II степени, по пожарной опасности согласно НПБ 105-03 - к категории В1 - помещения силовых трансформаторов, остальные помещения - к категории Д_г степень огнестойкости - II.

Здание РП запроектировано с кирпичными несущими стенами. Стены выполняются из обыкновенного глиняного кирпича пластического прессования по ГОСТ 530-95 или силикатного кирпича по ГОСТ 379-95 марки 75 на растворе марки 50 с морозостойкостью для наружных стен Мрз 15.

Наружные стены приняты толщиной 380 мм, перегородки - толщиной 250 мм, 120мм.

При кладке кирпичных стен должны быть установлены все закладные элементы (лист АС-13).

Фундаменты под стены выполняются из бетонных блоков по ГОСТ-13579-78* с обязательной их перевязкой. Монтаж блоков ведется на цементном растворе марки М50. Монолитные участки фундаментов выполняются из бетона класса В7,5.

Асбестоцементные трубы для подвода кабелей прокладывать в процессе возведения фундаментов под наблюдением электромонтажников.

Обратная засыпка фундаментов производится грунтом без включения строительного мусора и растительного грунта слоями 20-30 см с уплотнением грунта до $\gamma = 1,6 \text{ тс/м}^3$. До производства обратной засыпки должны быть выполнены все работы по укладке кабелей и устройству заземления.

Гидроизоляция на отм.-0,030 выполняется из двух слоёв гидроизола на битумной мастике по СНиП 3.04.01-87. Поверхности стен, соприкасающиеся с грунтом, обмазываются горячим битумом за 2 раза по СНиП 3.04.01-87.

Плиты покрытия сборные железобетонные по серии 1.041.1-3 вып.13 укладываются на цементный раствор марки М200. Швы между продольными ребрами плит заделываются бетоном класса В15 на мелком заполнителе.

Перемычки сборные железобетонные по серии 1.038.1-1 вып.1,2 укладываются на цементный раствор марки М50.

Кровля выполняется из Изогласта К с крупнозернистой посыпкой с лицевой стороны и полиэтиленовой пленкой с другой стороны по ТУ 5774-005-05766480-95.

По периметру наружных стен выполняется асфальтовая отмостка шириной 750 мм по щебеночному основанию.

ОТДЕЛОЧНЫЕ РАБОТЫ

Кладка стен ведется с расшивкой швов снаружи и в подрезку изнутри. Наружные поверхности стен выполняются из отборного кирпича.

Цветовая отделка фасадов здания выполняется при привязке проекта к местным условиям с учетом градостроительных задач и характера окружающей застройки, а также в соответствии с указаниями по проектированию цветовой отделки интерьеров производственных зданий промышленных предприятий ГОСТ 14202-69.

Внутренняя отделка помещений приведена в комплекте АС.

Откосы дверных проемов оштукатурить цементным раствором и окрасить силикатной краской.

Стальные изделия покрасить двумя слоями эмали ПФ-133 по слою грунта ГФ-021.

ПРОТИВОПОЖАРНЫЕ МЕРОПРИЯТИЯ

В здании РП, согласно ПУЭ, из помещений щита 0,4 кВ и камер трансформаторов предусматривается один, а из помещения РУ-10(6) кВ два эвакуационных выхода, двери которых открываются наружу.

Противопожарные средства и инвентарь должны быть установлены в РП в соответствии с местными инструкциями, согласованными органами Государственного пожарного надзора.

						Привязан		
						Листов		
Инв. №						ТП 407 - 3 - 664.03 - ПЗ		
Изм.	Код.уч.	Лист	№ док.	Подпись	Дата	Пояснительная записка		
Гл. инж. пр.	Осипов			<i>Осипов</i>				
Нач. отд.	Осипов			<i>Осипов</i>				
Зав. гр.	Бобков			<i>Бобков</i>				
Исполн.	Курилова			<i>Курилова</i>				
Исполн.	Глазкова			<i>Глазкова</i>				
						Стадия	Лист	Листов
						Р	1	4
						Проектный институт Гипрокоммунэнерго г. Иваново		

Типовой проект
407- 3 - 664.03
Альбом 1

Взам. инв. №
Подпись и дата
Инв. № подл.

УКАЗАНИЯ ПО ПРОИЗВОДСТВУ РАБОТ

Проектом предусмотрено производство строительно-монтажных работ в летних условиях в соответствии с действующими нормативными документами по производству работ.

Монтаж сборных бетонных и железобетонных конструкций и кладку стен выполнять в соответствии со СНиП 3.03.01-87 "Несущие и ограждающие конструкции".

Кровельные работы и работы по устройству полов должны производиться в соответствии со СНиП 3.04.01-87 "Изоляционные и отделочные покрытия".

Антикоррозийная защита конструкций выполняется в соответствии со СНиП 2.03.11-85 "Защита строительных конструкций от коррозии".

Все виды работ производятся в соответствии со СНиП 12-03-2001 "Безопасность труда в строительстве. Часть I. Общие требования." и СНиП 12-04-2002 "Безопасность труда в строительстве. Часть 2. Строительное производство."

УКАЗАНИЯ ПО ПРОИЗВОДСТВУ РАБОТ В ЗИМНЕЕ ВРЕМЯ

При производстве всех видов работ в зимнее время следует руководствоваться требованиями соответствующих разделов СНиП 3.03.01-87 и СНиП 3.04.01-87.

Проектная организация, производящая привязку проекта, должна в соответствии с местными климатическими условиями внести в чертежи данного типового проекта необходимые изменения и выполнить ПОС.

Производство работ в зимних условиях по чертежам, не имеющим изменений, не допускается. Все работы должны вестись в соответствии с "Проектом производства работ в зимних условиях". Лица, отвечающие за производство работ в зимнее время, должны быть ознакомлены с перечисленными СНиП и дополнительными указаниями организации, выполнявшей привязку типового проекта к местным условиям.

В проекте производства работ на возведение кирпичных стен должны быть приведены мероприятия, обеспечивающие устойчивость положения стен согласно СНиП 3.03.01-87.

ОТОПЛЕНИЕ И ВЕНТИЛЯЦИЯ

В проекте принята расчетная температура наружного воздуха: -30°C .

При отрицательных значениях температур воздуха в помещениях распределительных щитов -25°C нормальную работу оборудования обеспечивают электронагреватели, устанавливаемые в ячейках КСО-202 работающие в автоматическом режиме.

При температурах воздуха в помещениях распределительных щитов ниже -25°C до -30°C в проекте предусмотрен дополнительный подогрев помещений с установкой электропечей типа ПЭТ-4.

Обмен воздуха в РУ осуществляется неорганизованным притоком его путем инфильтрации через дверные проемы и кабельные каналы. В трансформаторных камерах приток воздуха организован через жалюзийные решетки и вентиляционные диафрагмы. В помещении РУВН предусматривается аварийная вентиляция. Перепад температур между удаляемым и приточным воздухом принят не более 15°C согласно ПУЭ. При заказе ячейки РУ-10(6) кВ с трансформатором напряжения типа ЗНОЛ-6(10) аварийная вентиляция не выполняется.

СХЕМА ЭЛЕКТРИЧЕСКАЯ ПРИНЦИПИАЛЬНАЯ
И ОБОРУДОВАНИЕ НА НАПРЯЖЕНИЕ 10(6) кВ.

На напряжение 10(6) кВ принята одинарная секционированная вакуумным выключателем на две секции система сборных шин.

Распределительное устройство 10(6) кВ комплектуется ячейками КСО-202. Вводные шкафы, секционный выключатель и отходящие линии оборудуются вакуумными выключателями ВВ/TEL фирмы "Таврида Электрик". Схемы электрических соединений для данного проекта предусматривают работу оборудования на переменном и постоянном оперативном токе.

К каждой секции присоединяется одна питающая и 6 отходящих линий, трансформатор напряжения и силовой трансформатор 630-1000 кВА.

По пропускной способности питающих линий проект разработан на ток 1600 А.

Ячейки КСО-202 разработаны на ток термической стойкости 20 кА. Ток электродинамической стойкости сборных шин и главных цепей ячеек - 51 кА.

СХЕМА ЭЛЕКТРИЧЕСКАЯ ПРИНЦИПИАЛЬНАЯ
И ОБОРУДОВАНИЕ НА НАПРЯЖЕНИЕ 0,4 кВ.

На напряжение 0,4 кВ принята одинарная секционированная автоматом на две секции система сборных шин.

Питание секций шин осуществляется от силовых трансформаторов, подключаемых к щиту 0,4 кВ через выключатели - разъединители и автоматические выключатели.

Отходящие линии подключаются через выключатели - разъединители и автоматические выключатели (или разъединители - предохранители).

Секции сборных шин соединяются через автоматические выключатели и выключатели - разъединители с обеих сторон.

Максимально возможное количество отходящих линий распределительного щита - 16.

Щит 0,4 кВ комплектуется из панелей РУНН производства ОАО "ЧЭАЗ".

Проектом предусмотрена возможность комплектования щита 0,4 кВ в двух вариантах:

- с автоматическими выключателями;
 - с разъединителями-предохранителями (по требованию заказчика).
- Параметры щита 0,4 кВ определяются при привязке проекта.

Надежность питания секций щита обеспечивается системой автоматического включения резерва (АВР), входящей в состав РУНН.

В случае необходимости учета электроэнергии могут устанавливаться щитки учета. Возможна установка панелей наружного освещения и телемеханики.

Привязан

Инв. №

Изм.	Кол. уч.	Лист	№ док.	Подпись	Дата

ТП 407-3-664.03 - ПЗ

Лист

2

Формат А3

ЗАЕМЛЕНИЕ И ЗАЩИТА ОТ ГРОЗОВЫХ И ВНУТРЕННИХ ПЕРЕНАПРЯЖЕНИЙ

Заземляющее устройство РП принято общим для напряжений 10(6) и 0,4 кВ. Сопротивление заземляющего устройства должно быть в любое время года $R \leq 4$ Ом.

Расчет заземляющего устройства производится при привязке проекта к конкретным условиям.

В качестве заземляющего устройства должны быть использованы естественные заземлители, а при их отсутствии или недостаточности выполняется искусственное заземляющее устройство.

Заземляющее устройство выполняется горизонтальными заземлителями по периметру фундамента здания (см. строительную часть проекта) и вертикальными электродами, которые вбиваются по периметру здания и соединяются между собой круглой сталью $\varnothing 10$.

Углубленные заземлители связываются с магистралью заземления в двух местах.

Для защиты здания от прямых ударов молнии в районах с числом грозových часов в году более 20, на крыше здания выполняется молниеприемная сетка с не менее чем двумя спусками (см. строительную часть проекта).

Для защиты от перенапряжений следует предусматривать средства защиты.

В качестве таковых должны применяться ограничители перенапряжений ОПН.

Для предотвращения несанкционированного оперирования разъединителями и заземляющими разъединителями в ячейках трансформатора напряжения и секционного разъединителя предусмотрена электромагнитная блокировка

Проектом предусмотрен также комплект основных защитных средств по технике безопасности. Дополнительные защитные средства должны быть установлены в РП в соответствии с местными инструкциями по технике безопасности.

ОРГАНИЗАЦИЯ ЭКСПЛУАТАЦИИ

В ЗРУ 10(6) кВ используются вакуумные выключатели ВВ/TEL. Для первого включения и при потере питания собственных нужд используются "блоки автономного включения" BAV/TEL-220-02

Принципиальные отличия выключателей ВВ/TEL от ранее использовавшихся маломасляных, а также применение микропроцессорных устройств РЗИА требуют предварительного обучения персонала для надежной и безопасной работы оборудования.

МЕРОПРИЯТИЯ ПО ТЕХНИКЕ БЕЗОПАСНОСТИ

Мероприятия по технике безопасности предусмотрены в проекте в объеме действующих ПТЭ и ПТБ.

Эксплуатационная безопасность обслуживающего персонала РУВН обеспечивается за счет специальных конструкторских решений (наличие мнемосхемы с индикацией положения аппаратов, видимый разрыв контактов аппаратов, перегородки из прозрачного пластика в отсеках ячеек, разгрузочные клапаны сброса давления выключателей, смотровые окна на дверях отсеков, возможность индикации напряжения 6(10) кВ).

Для безопасности при коммутационных операциях предусмотрены заводские блокировки:

- блокировка включения и отключения разъединителем тока нагрузки;
- блокировка включения разъединителя при включенных ножах заземления;
- блокировка включения заземляющих ножей при включенном разъединителе;
- блокировка открывания дверей высоковольтного отсека при включенных разъединителях;
- блокировка включения заземляющего разъединителя, если от других ячеек возможна подача напряжения при включенном положении коммутационного аппарата;
- блокировка включения любых коммутационных аппаратов в других ячейках, от которых возможна подача напряжения, при включенном заземляющем разъединителе данной ячейки.

Кроме того, в ячейках с заземляющими разъединителями предусмотрена возможность блокировки от несанкционированного оперирования разъединителем, заземляющим разъединителем при помощи блокировочных замковых механизмов.

По вопросам поставки оборудования:

ОАО "ЧЭАЗ"

428000, Российская Федерация,

г.Чебоксары, пр. Яковлева, 5

Факс: (8352)21-28-10

E-mail: cheaz@cheaz.ru

Привязан			
Инв. №			

Изм.	Кол. уч.	Лист	№ док	Подпись	Дата

ТП 407-3-664.03 - ПЗ

Лист
4

Ведомость рабочих чертежей основного комплекта марки "АС"

Лист	Наименование	Примечание
1	Общие данные (начало).	
2	Общие данные (окончание).	
3	План на отм. 0,000	
4	Разрезы 1-1; 2-2.	
5	Фасады.	
6	План полов на отм. 0,000. План кровли.	
7	Схема расположения фундаментов.	
8	Схема расположения блоков в осях А-Б;Б-А;1-2;2-2. Сечения 2-2;3-3;4-4,5-5.	
9	Расположение кабельных каналов.	
10	Перекрытие кабельных каналов.	
11	Схема расположения плит покрытий.	
12	Расположение горизонтальной диафрагмы.	
13	Расположение закладных изделий.	

Ведомость спецификаций

Лист	Наименование	Примечание
3	Спецификация элементов заполнения проемов	
3	Спецификация элементов перемычек	
7	Спецификация элементов к схеме расположения фундаментов	
10	Спецификация элементов кабельных каналов	
11	Спецификация элементов к схеме расположения плит покрытия	
12	Спецификация к схеме расположения горизонтальной диафрагмы	
13	Спецификация к схеме расположения закладных изделий	

Указания по привязке проекта

1. Проектная организация, производящая привязку проекта, должна в соответствии с местными климатическими условиями внести в чертежи данного типового проекта необходимые изменения и дополнения.
2. Для заземления створок металлических ворот и дверей предусмотреть гибкую перемычку проводом марки МГ25 между полотном ворот или дверей и металлическим обрамлением коробки.

Привязан								
Инв. №						ТП 407 - 3 - 664.03 - АС		
Изм.	Колуч.	Лист	№ док.	Подпись	Дата	Распределительный пункт 10(6) кВ с трансформаторной подстанцией 10(6)/0,4 кВ с двумя трансформаторами мощностью до 1000 кВА с камерами КСО-202 производства ОАО "БАЗ"		
ГИП	Осипов					Стадия	Лист	Листов
Нач.отдела	Осипов					Р	1	13
Зав.гр.	Бобков					Проектный институт ГИПРОКОММУНЭНЕРГО г. Иваново		
Исполн.	Глазкова					Общие данные (начало)		

Технические решения, принятые в типовом проекте, соответствуют требованиям экологических, санитарно-гигиенических, противопожарных и других норм, действующих на территории Российской Федерации и обеспечивают безопасную для жизни и здоровья людей эксплуатацию объекта при соблюдении предусмотренных рабочими чертежами мероприятий.

Главный инженер проекта



Осипов Е.Ф.

Ведомость сылочных и прилагаемых документов

Обозначение	Наименование	Примечание
ГОСТ 13579-78*	Блоки бетонные для стен подвалов	
1.038.1-1 вып.1,2	Перекрышки железобетонные для зданий с кирпичными стенами.	
1.041.1-3 вып.13	Сборные железобетонные многпустотные плиты перекрытий многоэтажных общественных зданий, производственных и вспомогательных зданий промышленных предприятий.	
3.400.2-14.93 вып.1	Изделия закладные унифицированные сборных железобетонных конструкций инженерных сооружений для промышленного строительства.	
ГОСТ 1839-80	Трубы и муфты асбестоцементные для безнапорных трубопроводов.	
ГОСТ 10704-91	Трубы стальные электросварные прямошовные. Сортамент.	
ГОСТ 3262-75*	Трубы стальные водопроводные. Технические условия.	
ГОСТ 25192-82	Бетоны. Классификация и общие технические требования.	
ГОСТ 18124-95*	Листы асбестоцементные плоские. Технические условия.	
ПРИЛАГАЕМЫЕ ДОКУМЕНТЫ		
407-3-664.03-АС.И	Архитектурно-строительные изделия. Альбом 1	
407-3-664.03-ЭП.С	Спецификация оборудования. Альбом 6.	
407-3-664.03-ЭМ.С	Спецификации оборудования Альбом 6	
407-3-664.03-АС.С	Спецификации материалов, изделий и конструкций	Альбом 6

Ведомость отделки помещений, м²

Наименование или номер помещения	Вид отделки элементов интерьеров				Примечание
	Потолок	Площадь	Стены или перегородки	Площадь	
1,2,3	Затирка Окраска силикатной краской	73,7	Затирка Окраска силикатной краской	271,4	либо аналогичными

Технико-экономические показатели.

Площадь застройки - 121,02 м²
 Строительный объем - 427,57 м³
 Общая площадь - 73,7 м²

Имя, № подл. Подпись и дата Взаим. №

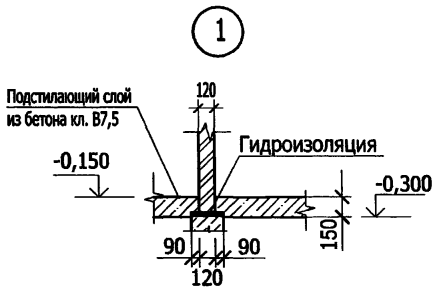
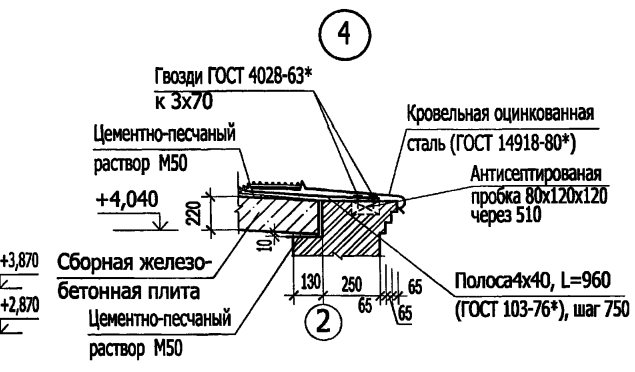
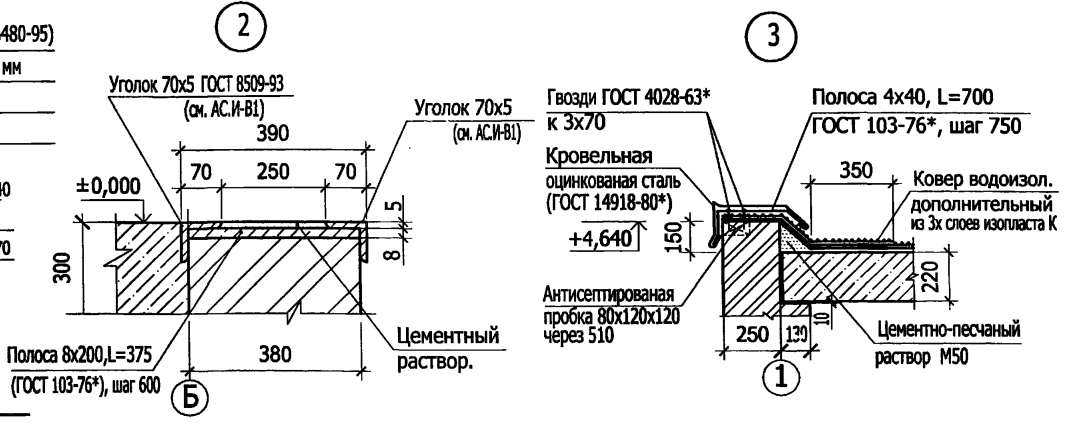
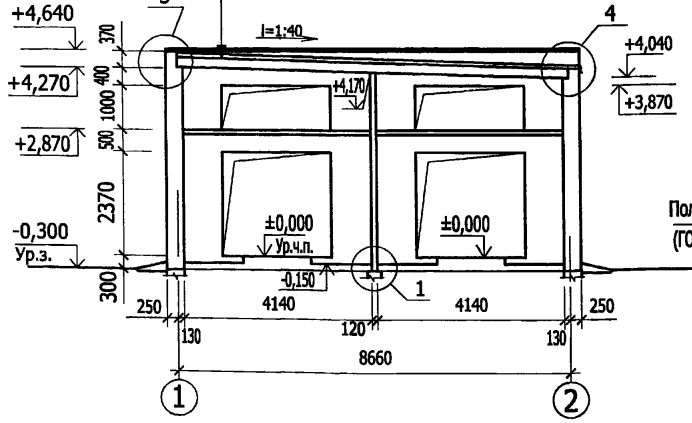
Привязан	
Инв. №	

ТП 407 - 3 - 664.03 - АС					
Изм.	Колуч.	Лист	№ док.	Подпись	Дата
ГИП		Осипов		<i>Осипов</i>	
Нач.отдела		Осипов			
Зав.гр.		Бобков		<i>Бобков</i>	
Исполн.		Глазкова		<i>Глазкова</i>	
Распределительный пункт 10(6)кВ с трансформаторной подстанцией 10(6)кВ/4кВ с двумя трансформаторами мощностью до 1000 кВА с камерами КСО-202 производства ОАО "БАЗ"					
Общие данные (окончание)			Стадия	Лист	Листов
			Р	2	
Проектный институт ГИПРОКОММУНЭНЕРГО г. Иваново					

Разрез 1 - 1

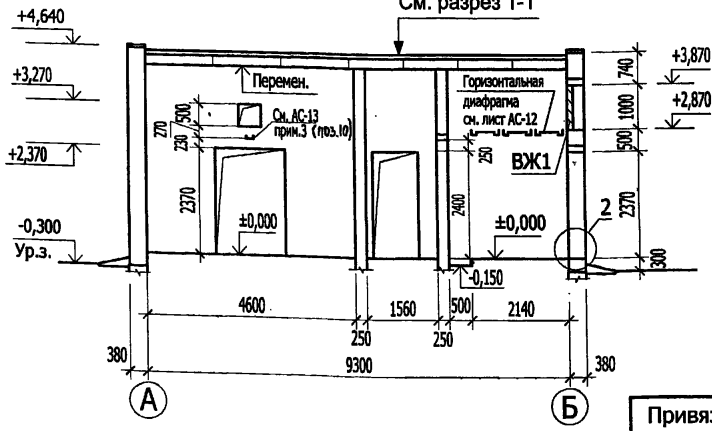
Изопласт К с крупнозернистой посыпкой (ТУ 5774-005-05766480-95)

- Стяжка из цементно-песчаного раствора марки 50 толщ.15 мм
- Молниеприемная сетка
- Сборные железобетонные плиты



Разрез 2 - 2

См. разрез 1-1



Молниеприемная сетка на чертежах узлов условно не показана.

ТП 407 - 3 - 664.03 - АС

Инв. № подл. Подпись и дата. Взам. инв. №

Привязан
Инв. №

Изм.	Колуч.	Лист	№ док.	Подпись	Дата

Распределительный пункт 10(6)кВ с трансформаторной подстанцией 10(6)кВ/4кВ с двумя трансформаторами мощностью до 1000 кВА с камерами КСО-202 производства ОАО "БАЗ"

Стadia	Лист	Листов
Р	4	

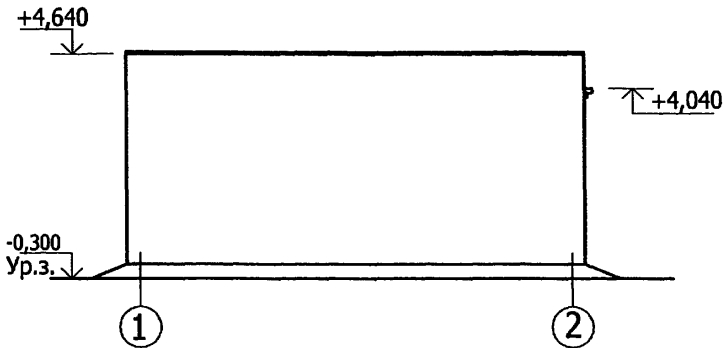
Разрезы 1-1; 2-2.

Проектный институт
ГИПРОКОММУНЭНЕРГО
г. Иваново

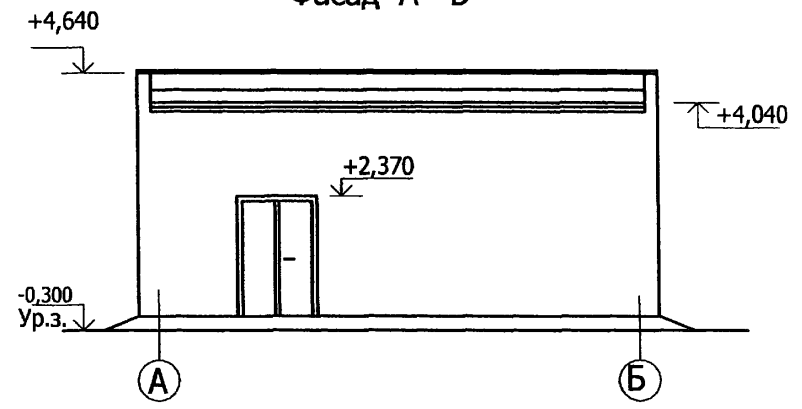
Типовой проект
407-3-664.03
Альбом 1

Типовой проект
407-3-664.03
Альбом 1

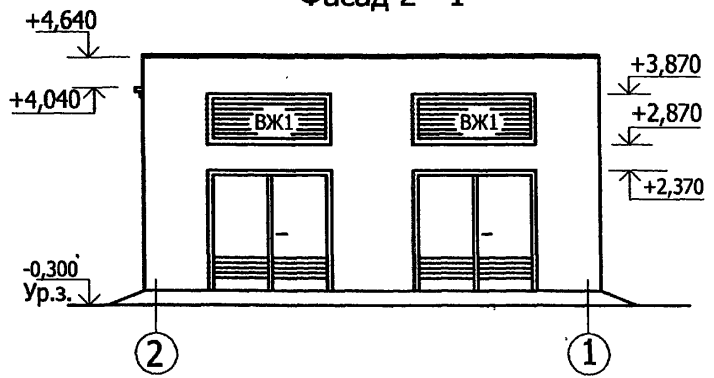
Фасад 1 - 2



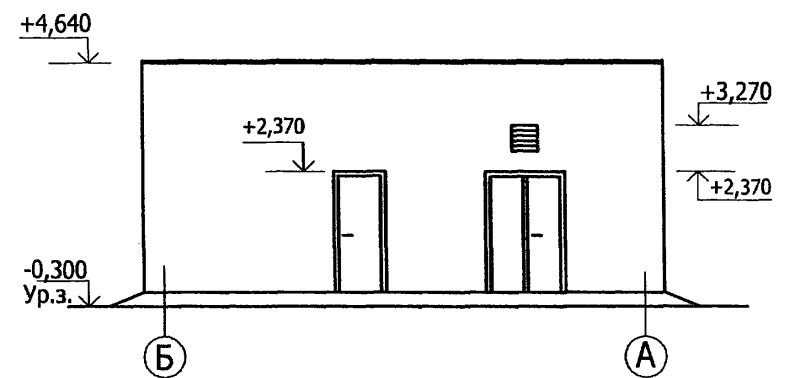
Фасад А - Б



Фасад 2 - 1



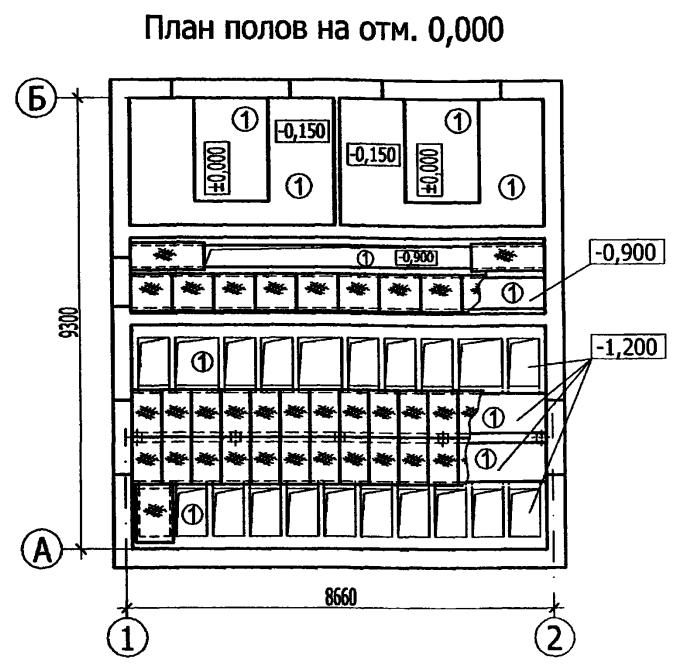
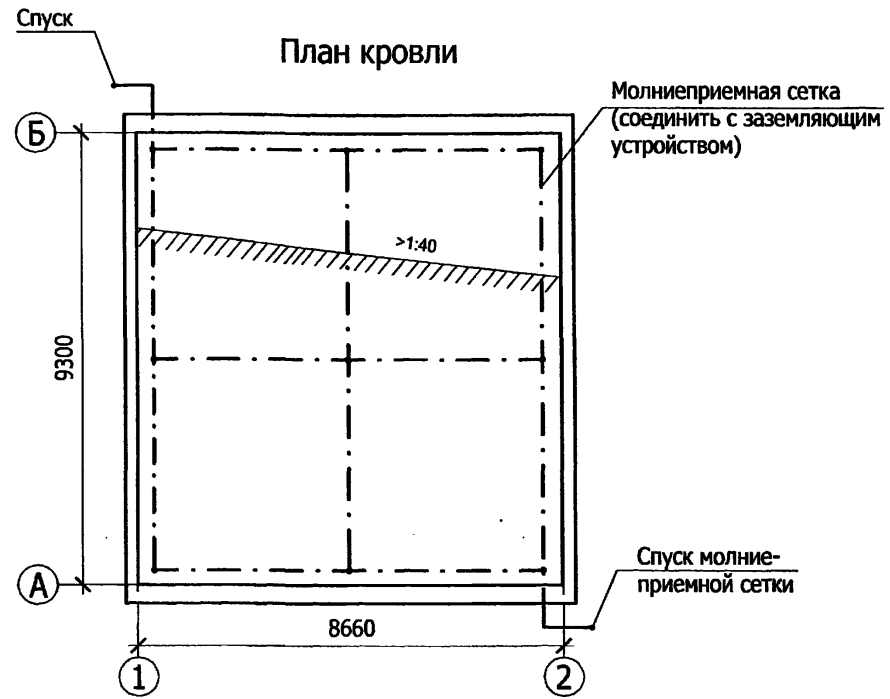
Фасад Б - А



Ивл. № подл. Подпись и дата Взам. инв. №

						ТП 407 - 3 - 664.03 АС								
						Распределительный пункт 10(6)кВ с трансформаторной подстанцией 10(6)/0,4 кВ с двумя трансформаторами мощностью до 1000 кВА с камерами КСО-202 производства ОАО "ЧЭАЗ"								
Привязан						Изм.	Кол.уч.	Лист	№ док.	Подпись	Дата	Стадия	Лист	Листов
						ГИП		Осипов		<i>Osipov</i>		Р	5	
						Нач.отдела		Осипов		<i>Osipov</i>				
						Зав.гр.		Бобков		<i>Bobkov</i>				
						Исполн.		Глазкова		<i>Glazkova</i>				
Инв. №						Фасады			Проектный институт ГИПРОКОММУНЭНЕРГО г. Иваново					

Типовой проект
407-3 - 664.03
Альбом 1



Экспликация полов

Номер помещения	Тип пола	Схема пола или тип пола по серии	Данные элементов пола (наименование, толщина, основание и др.), мм	Площадь пола м ²
Помещения РУ10(6)кВ и РУ 0,4кВ Камера трансформатора	1		Железнение из цемента М500 Подстилающий слой бетон класса В7.5 -150 Грунт основания	73,7

Молниеприемную сетку выполнить из арматуры 8А1, расход арматуры 8А1-23.0 кг

Привязан			
Инв. №			

ТП 407 - 3 - 664.03 АС

Изм.	Колуч.	Лист	№ док.	Подпись	Дата	Распределительный пункт 10(6)кВ с трансформаторной подстанцией 10(6)/0,4кВ с двумя трансформаторами мощностью до 1000кВА с камерами КСО-202 производства ОАО "ЧЭАЗ"	Стадия	Лист	Листов
							Р	6	

План полов на отм.0,000
План кровли.

Проектный институт
ГИПРОКОММУНЭНЕРГО
г. Иваново

Схема расположения блоков в осях Б-А

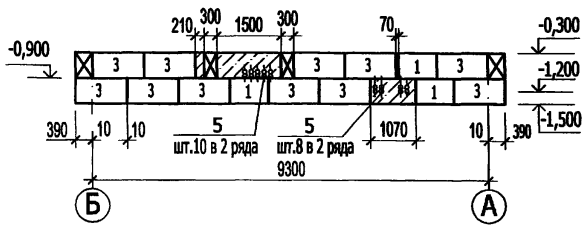
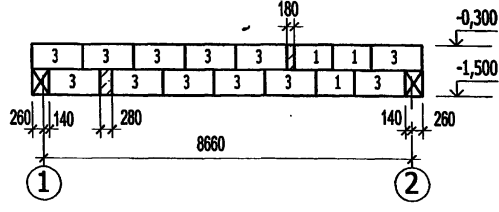


Схема расположения блоков в осях 1-2



3 - 3

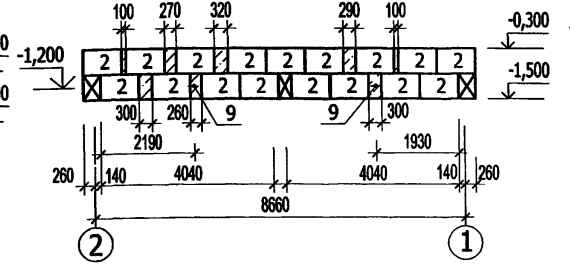


Схема расположения блоков в осях А-Б

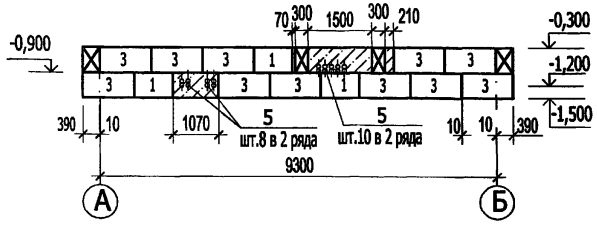
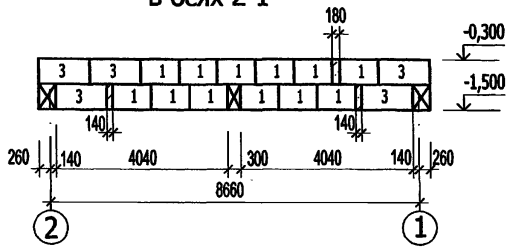
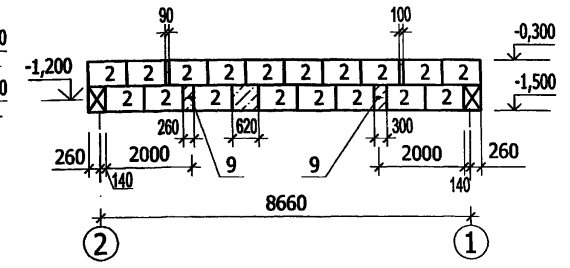


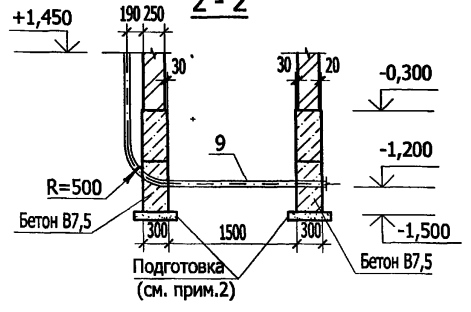
Схема расположения блоков в осях 2-1



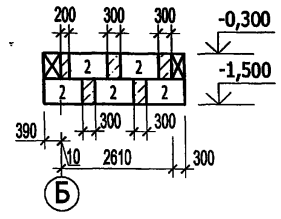
4 - 4



2 - 2



5 - 5



1. Данный лист смотреть совместно с листом АС-7.
2. Фундаментные блоки укладывать на щебеночную подготовку толщиной 50 мм или на выровненное песчаное основание (при песчаных грунтах).

ТП 407 - 3 - 664.03 - АС

Инв. № подл.	Взам. инв. №
Подпись и дата	

Привязан				
Инв. №				

Изм.	Колуч.	Лист	№ док.	Подпись	Дата
		Осипов		<i>Osipov</i>	
		Осипов		<i>Osipov</i>	
		Бобков		<i>Bobkov</i>	
		Глазкова		<i>Glazkova</i>	

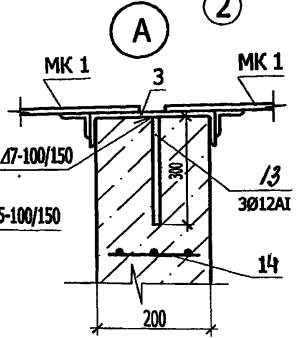
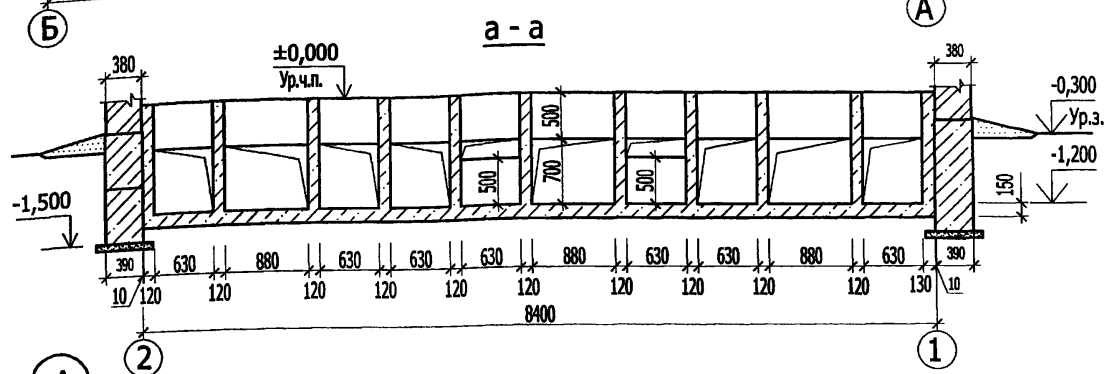
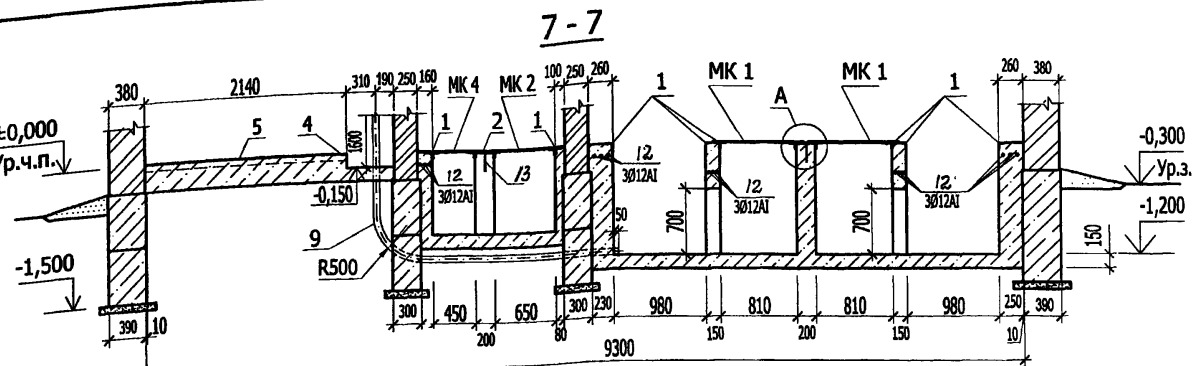
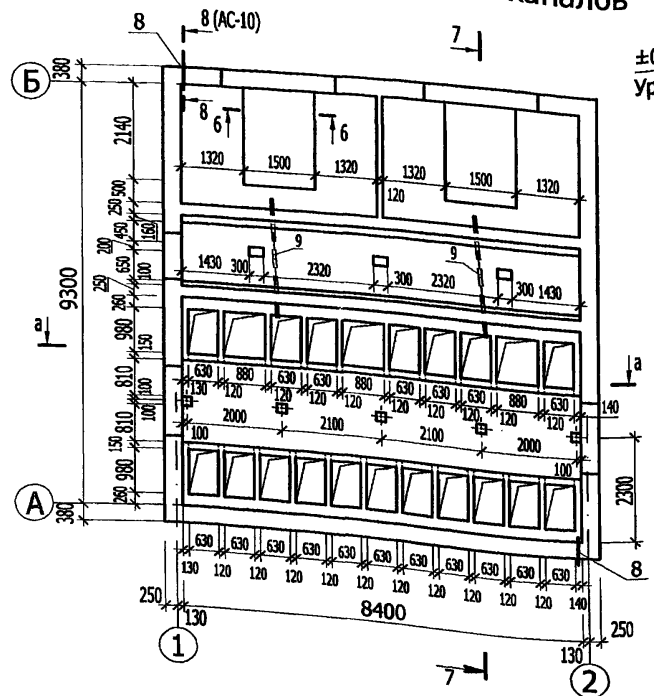
Распределительный пункт 10(6)0,4 кВ с трансформаторной подстанцией 10(6)0,4 кВ с двумя трансформаторами мощностью до 1000 кВА с камерами КСО-202 производства ОАО "ЧБАЗ"

Схемы расположения блоков в осях А-Б; Б-А; 1-2; 2-1. Сечения 2-2; 3-3; 4-4; 5-5.

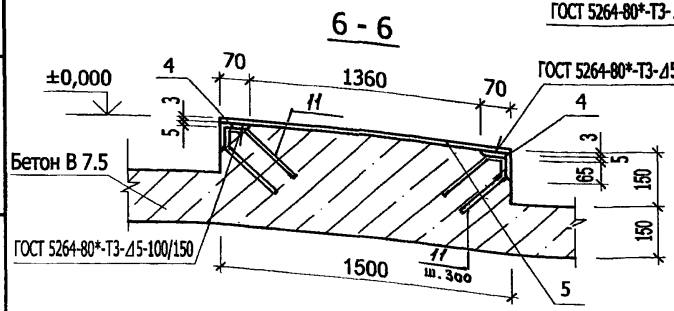
Стадия	Лист	Листов
Р	8	
Проектный институт ГИПРОКОММУНЭНЕРГО г. Иваново		

Типовой проект 407-3-664.03 Альбом 1

Расположение кабельных каналов



1. Закладные изделия в кабельных каналах заложить по чертежу АС-13.
2. Данный лист смотреть совместно с листом АС-10.
3. Сварку выполнить электродами Э42 ГОСТ 9467-75.



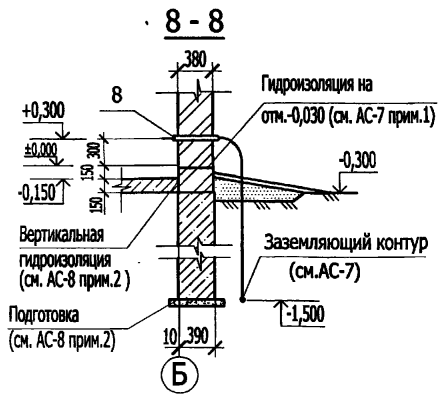
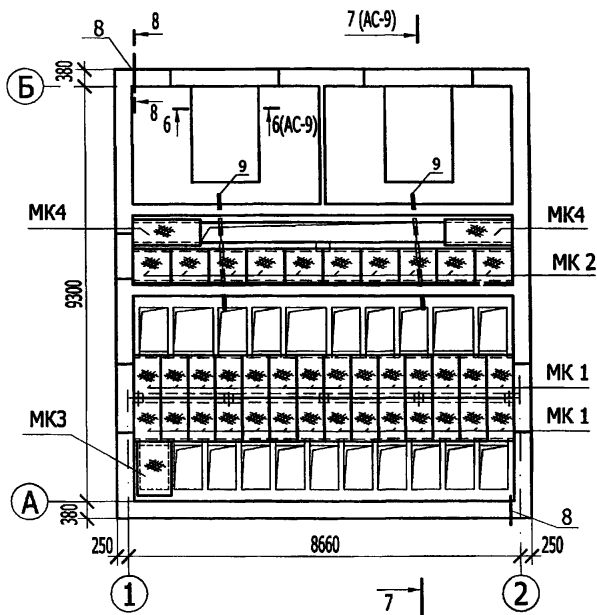
Инв. №	Подпись и дата	Взам. инв. №

Привязан					
Инв. №					

ТП 407 - 3 - 664.03 - АС					
Изм.	Колуч.	Лист	№ док.	Подпись	Дата
Исполн.	Глазкова				
Зав.гр.	Бобков				
Нач.отдела	Осипов				
ГИП	Осипов				
Распределительный пункт 10(6)кВ с трансформаторной подстанцией 10(6)/0,4кВ с двумя трансформаторами мощностью до 1000кВА с камерами КСО-202 производства ОАО "ЧЭАЗ"	Стадия	Лист	Листов		
	Р	9			
Расположение кабельных каналов.	Проектный институт ГИПРОКОММУНЭНЕРГО г. Иваново				

Типовой проект
407-3 - 664.03
Альбом 1

Перекрытие кабельных каналов



Спецификация элементов кабельных каналов

Поз.	Обозначение	Наименование	Кол.	Масса ед, кг	Примеч.
Изделия закладные					
1	3.400.2-14.93	М23	-	-	См. лист AC-13
2	ГОСТ 8240-97	Швеллер 20П	-	-	См. лист AC-13
3	ГОСТ 8240-97	Швеллер 22П	-	-	См. лист AC-13
4	ГОСТ 8509-93	Уголок 70x5, L=2140	-	-	См. лист AC-13
5	ГОСТ 8509-93	Уголок 70x5, L=1360	-	-	См. лист AC-13
6	ГОСТ 19904-90	Лист стальной 3x1480			
		L=2130	-	-	См. лист AC-13
9	ГОСТ 3262-75*	Труба стальная 65x3,2			
		L=5900	-	-	См. лист AC-7
МК1	407-3-664.03 - АС.И -МК1	МК1	28	37,3	
МК2	407-3-664.03 - АС.И -МК2	МК2	10	42,0	
МК3	407-3-664.03 - АС.И -МК3	МК3	1	56,2	
МК4	407-3-664.03 - АС.И -МК4	МК4	2	58,2	
Детали					
12		Ø12 АI ГОСТ 5781-82*	103,3	0,888	п.м
13		Ø12 АI ГОСТ 5781-82* L=300	19	0.266	
8	ГОСТ 10704-91	Труба стальная 53x14 Г L=500	2	0,89	
14	ГОСТ 5336-80*	Сетка Р-10-1.2 0,06 м ²	8	1,32	
Материалы					
	ГОСТ 25192-82*	Бетон класса В7.5	22,0		м ³

Данный лист смотреть совместно с листом АС-9, АС-13.

ТП 407 - 3 - 664.03 - АС

Инв. № подл. Подпись и дата. Взам. инв. №

Привязан

Инв. №

Изм.	Колуч.	Лист	№ док.	Подпись	Дата

Распределительный пункт 10(6)кВ с трансформаторной подстанцией 10(6)кВ/4кВ с двумя трансформаторами мощностью до 1000 кВА с камерами КСО-202 производства ОАО "БАЗ"

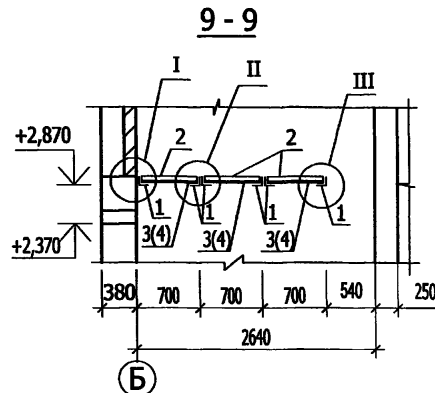
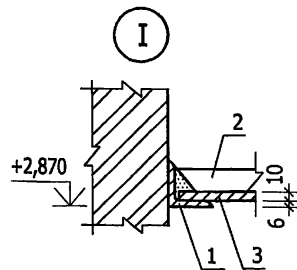
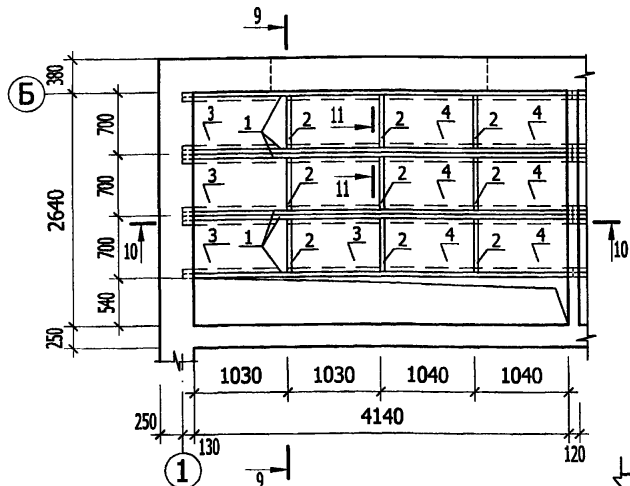
Стадия	Лист	Листов
Р	10	

Перекрытие кабельных каналов

Проектный институт
ГИПРОКОМУНЭНЕРГО
г. Иваново

Типовой проект
407-3-664.03
Альбом 1

Расположение горизонтальной диафрагмы

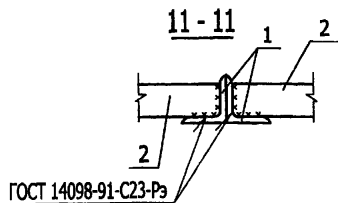
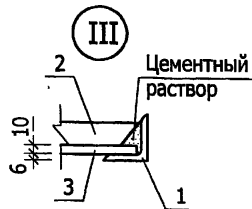
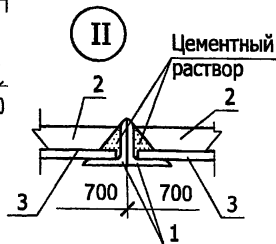
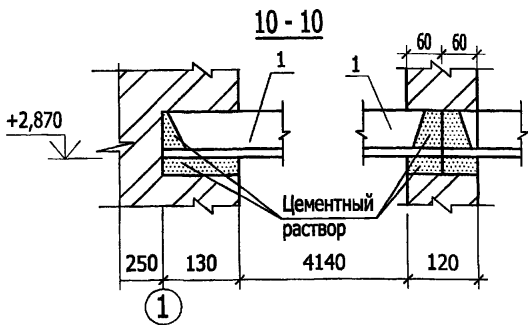


Спецификация к схеме расположения горизонтальной диафрагмы

Поз.	Обозначение	Наименование	Кол.	Масса ед.кг	Примеч.
Детали					
1		Уголок 75x6 ГОСТ 8509-93 С235 ГОСТ 27772-88 L=4320	6	6,89	
2		Полоса 6x50 ГОСТ 103-76* Ст3 кп2 ГОСТ 535-88* L=676	9	2,36	
3	ГОСТ 18124-95	Листы асбестоцементные плоские ЛП-П1 1,03x0,7x10	6	35	
4	ГОСТ 18124-95	Листы асбестоцементные плоские ЛП-П1 1,04x0,7x10	6	35,2	

*Спецификация дана на одну горизонтальную диафрагму

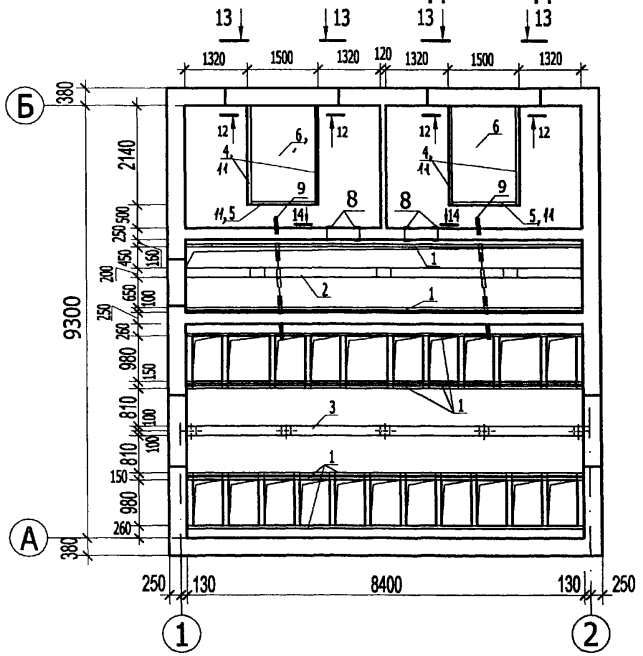
1. Металлические элементы покрыть двумя слоями эмали ПФ115 ГОСТ 10144-89* по слою грунта ГФ-021.
2. Сварку выполнить электродами Э42 ГОСТ 9467-75.
3. Размеры асбестоцементных листов уточняются при монтаже.



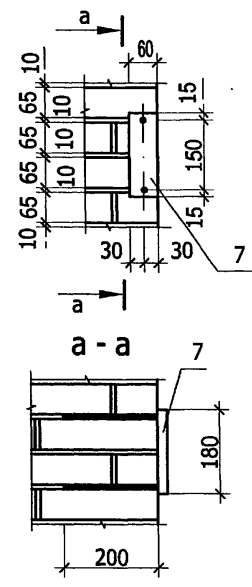
Инв. № подл. Подпись и дата. Взам. инв. №

ТП 407 - 3 - 664.03 - АС					
Изм.	Колуч.	Лист	№ док.	Подпись	Дата
Привязан					
Исполн.					
Инд. №					
Распределительный пункт 10(6)кВ с трансформаторной подстанцией 10(6)/0,4 кВ с двумя трансформаторами мощностью до 1000 кВА с камерами КСО-202 производства ОАО "ФАЗ"			Стадия	Лист	Листов
Расположение горизонтальной диафрагмы			Р	12	
			Проектный институт ГИПРОКОММУНЭНЕРГО г. Иваново		

Расположение закладных изделий



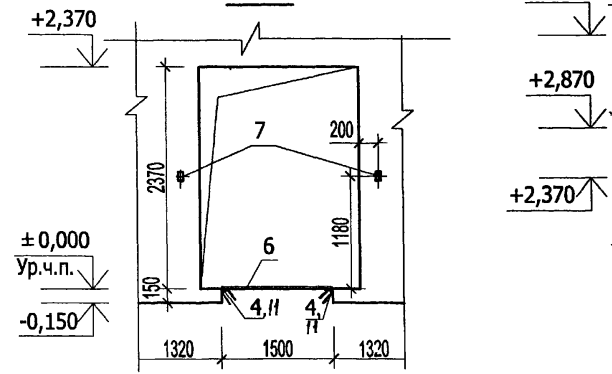
Установка закладной детали поз. 7



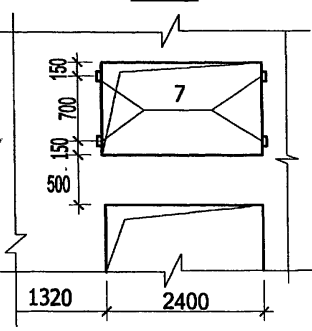
Спецификация к схеме расположения закладных изделий

Поз.	Обозначение	Наименование	Кол.	Масса ед, кг	Примеч.
<u>Закладные элементы</u>					
1	3.400.2-14.93 вып.1	М23	33,18	1,1	п.м
2	ГОСТ 8240-97	Швеллер 20П L=8640	1	159,0	
3	ГОСТ 8240-97	Швеллер 22П L=8640	1	176,4	
4	ГОСТ 8509-93	Уголок 70x5, L=2140	4	11,5	
5	ГОСТ 8509-93	Уголок 70x5, L=1360	2	7,3	
6	ГОСТ 19904-90	Лист стальной 3x1480 L 2130	2	76,0	
11	ГОСТ 5781-82	φ8 AIII L= 500	20	0,31	
7	407-3-664.03 - АС.И -МН1	МН1	12	0,67	
15	407-3-664.03 - АС.И -МН2	МН2	4	3,75	
9	ГОСТ 3262-75*	Труба стальная 65x3,2 L=5900	-	-	Ом. лист АС-7
10	ГОСТ 8240-97	Швеллер 16П L=8640	1	122,7	

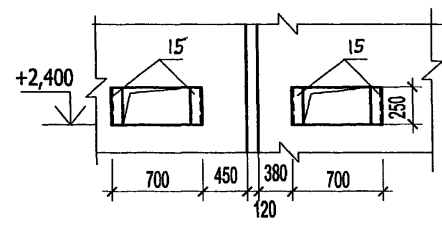
12 - 12



13 - 13



14 - 14



1. Металлические элементы покрыть двумя слоями эмали ПФ 115 ГОСТ 10144-89* по слою грунта ГФ-021
2. Данный лист смотреть совместно с листом АС-9, АС-10.
3. Для монтажа осветительной сети в помещении РУ10(6) кВ заложить швеллер поз.10 на отм.+2,600. (См. АС-4 разрез 2-2)

Изм. № подл. Подпись и дата Взам. инв. №

Привязан	ГИП	Осипов	Осипов	Зав. гр.	Бобков	Исполн.	Глазкова
Инв. №							

ТП 407 - 3 - 664.03 - АС						
Изм.	Колуч.	Лист	№ док.	Подпись	Дата	
Распределительный пункт 10(6)кВ с трансформаторной подстанцией 10(6)/0,4 кВ с двумя трансформаторами мощностью до 1000 кВА с камерами КСО-202 производства ОАО "ЭАЗ"				Стадия	Лист	Листов
Расположение закладных изделий				Р	13	
				Проектный институт ГИПРОКОММУНЭНЕРГО г. Иваново		

Типовой проект 407-3-664.03 Альбом 1

Ведомость рабочих чертежей основного комплекта марки ОВ

Лист	Наименование	Примечание
1	Общие данные (начало).	
2	Общие данные (окончание).	
3	План на отм. 0.000.Разрез 1-1. Установка электрических печей.	
4	Узел установки и схема системы В1.	

Ведомость ссылочных и прилагаемых документов

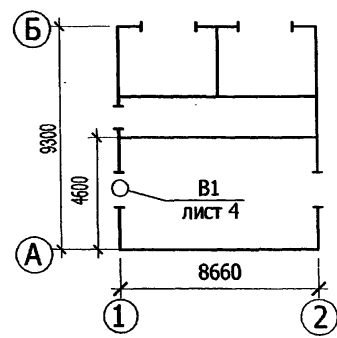
Обозначение	Наименование	Примечание
	Ссылочные документы.	
5.904-13 вып.1-2	Заслонки воздушные круглого сечения.	
	Прилагаемые документы.	
ЭМ.С	Спецификация оборудования.	Альбом 6

Типовой проект
407-3-664.03
Альбом 1

Характеристика отопительно-вентиляционных систем

Обозначение системы	Кол. систем	Наименование обслуживаемого помещения (технологического оборудования)	Тип установки агрегата	Вентилятор						Электродвигатель			Примечание	
				Тип исполнения по взрывозащите	№	Схема исполнения	Положение	L м ³ /час	P Па	П об/мин	Тип исполнения по взрывозащите	N кВт		П1 об/мин
В1	1	РУВН		В0-14-320-4	4	I	-	2300	90	1500	АИР 56 В4	0.18	1500	

План-схема

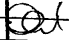
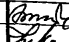
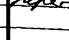


Основные показатели по чертежам отопления и вентиляции

Наименование здания (Сооружения) помещения	Объём м ³	Периоды года при t _в °С	Расход тепла, Вт				Расход холода Вт	Установленная мощность электропечей кВт
			на отопление	на вентиляцию	на горячее водоснабжение	Общий		
РУВН	165,0	-30	1600	-	-	1600	-	2

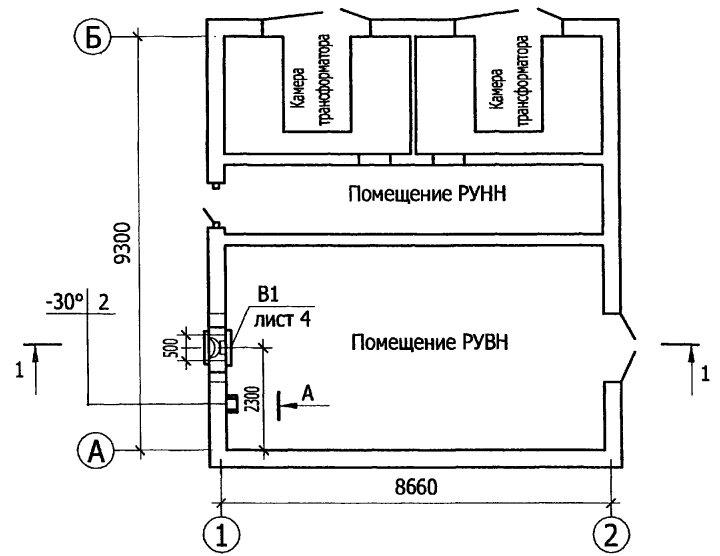
Технические решения, принятые в типовом проекте, соответствуют требованиям экологических, санитарно-гигиенических, противопожарных и других норм, действующих на территории Российской Федерации и обеспечивают безопасную для жизни и здоровья людей эксплуатацию объекта при соблюдении предусмотренных рабочими чертежами мероприятий.

Главный инженер проекта  Осипов Е.Ф.

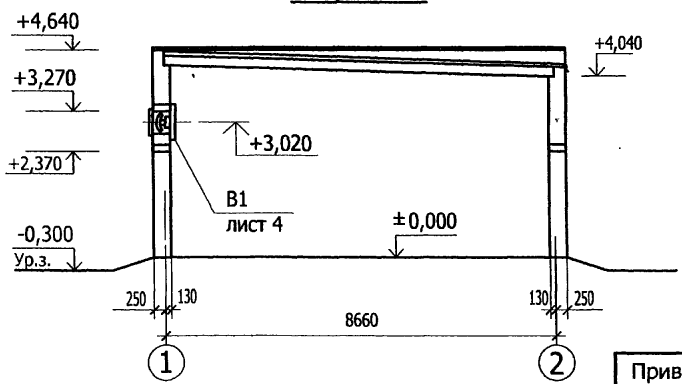
						Привязан		
Инв. №						ТП 407-3-664.03-ОВ		
Изм.						Распределительный пункт 10(6)кВ с трансформаторной подстанцией 10(6)кВ/0,4кВ с двумя трансформаторами мощностью до 1000 кВА с камерами КСО-202 производства ОАО "ЧЭАЗ"		
Кол.ч.	Лист	№ док.	Подпись	Дата	Стадия	Лист	Листов	Проектный институт ГИПРОКОММУНЭНЕРГО г. Иваново
ГМП	Осипов				Р	1	4	
Нач.отдела	Осипов				Общие данные (начало).			
Зав.гр.	Бобков							
Исполн.	Глазкова							

Изм. № подл. Подпись и дата. Взам. инв. №

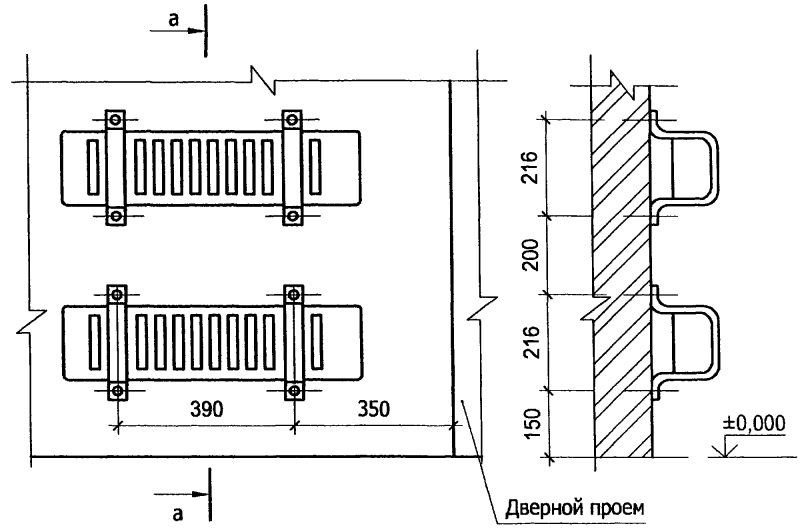
План на отм. 0,000
М 1:100



Разрез 1-1



Вид А



Типовой проект
407-3-664.03
Альбом 1

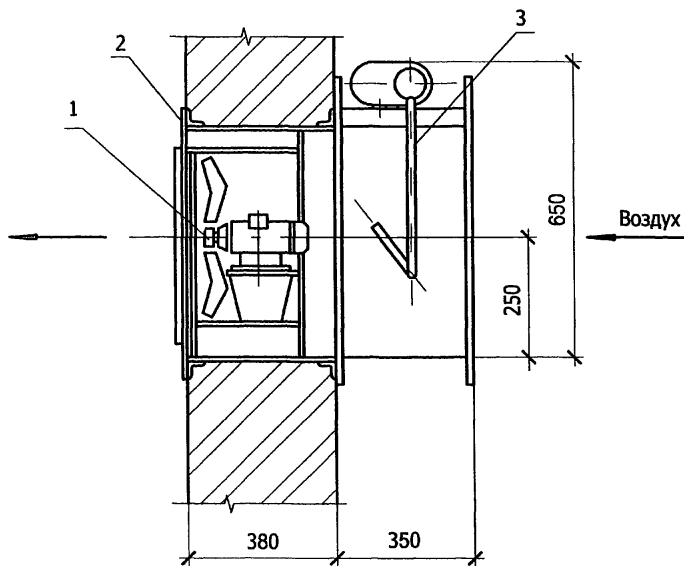
Инв. № подл.	Подпись и дата	Взам. инв. №

Привязан					
Инв. №					

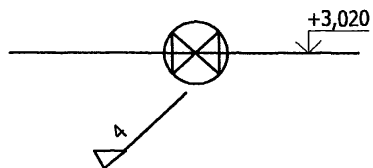
Изм.	Кол.уч.	Лист	№ док.	Подпись	Дата

ТП 407-3-664.03-0В					
Распределительный пункт 10(6)кВ с трансформаторной подстанцией 10(6)/0,4 кВ с двумя трансформаторами мощностью до 1000 кВА с камерами КСО-202 производства ОАО "ЧЭАЗ"					
Исполн.	Зав.гр.	Нач.отдела	ГИП	Лист	Листов
Глазкова	Бобков	Осипов	Осипов	Р	3
План на отм.0,000, Разрез 1-1. Установка электрических печей.				Проектный институт ГИПРОКОММУНЭНЕРГО г. Иваново	

Узел установки системы В1



В1



марка	Обозначение	Наименование	Кол.	Масса ед, кг	Примеч.
		Система С1			
1	ОАО "МОВЕН"	Осевой вентилятор В0-14-320-4 с электродвигателем АИР 56В4 N=0.18 кВт, n=1500 об/мин.	1	19,8	
2	ОАО "МОВЕН" РН	Жалюзийная наружная решетка (стальная) 500x500	1	4.2	
3	5.904-13 вып.1-2 АЗД 122.000-03	Р400Э Заслонка воздушная унифицированная с электроприводом.	1	26.0	

Инв. № подл.	Подпись и дата	Взам. инв. №
--------------	----------------	--------------

Привязан

Инв. №

Изм.	Колуч.	Лист	№ док.	Подпись	Дата

ГИП Осипов
Нач. отдела Осипов
Зав. гр. Бобков
Исполн. Глазкова

ТП 407 - 3 - 664.03 - 0В

Распределительный пункт 10(6) кВ с трансформаторной подстанцией 10(6)/0,4 кВ с двумя трансформаторами мощностью до 1000 кВА с камерами КСО-202 производства ОАО "ЧЭАЗ"

Стадия	Лист	Листов
Р	4	

Узел установки
и схема системы В1.

Проектный институт
ГИПРОКОММУНЭНЕРГО
г. Иваново

Формат А3

Обозначение	Наименование	стр.
407-3-664.03 - АС.И-00	Содержание	
407-3-664.03 - АС.И-ТУ	Технические условия	24
407-3-664.03 - АС.И-МК1	Марка МК1	
407-3-664.03 - АС.И-МК2	Марка МК2	25
407-3-664.03 - АС.И-МК3	Марка МК3	
407-3-664.03 - АС.И-МК4	Марка МК4	26
407-3-664.03 - АС.И-МС1	Соединительное изделие МС1	
407-3-664.03 - АС.И-МС2	Соединительное изделие МС2	27
407-3-664.03 - АС.И-МН1	Изделие закладное МН1	
407-3-664.03 - АС.И-МН2	Изделие закладное МН2	28
407-3-664.03 - АС.И-В1	Ворота В1. Общий вид	29
407-3-664.03 - АС.И-В1ПЛ	Ворота В1. Полотно левое В1ПЛ	31
407-3-664.03 - АС.И-В1ПП	Ворота В1. Полотно правое В1ПП	33
407-3-664.03 - АС.И-В2	Ворота В2. Общий вид	35
407-3-664.0 - АС.И-В2ПЛ	Ворота В2. Полотно левое В2ПЛ	37
407-3-664.03 - АС.И-В2ПП	Ворота В2. Полотно правое В2ПП	39
407-3-664.03 - АС.И-Д1	Дверной блок Д1. Общий вид	41
407-3-664.03 - АС.И-Д1ПД	Дверной блок Д1. Полотно дверное Д1ПД	42
407-3-664.03 - АС.И-ВЖ1	Вентиляционная жалюзийная решетка ВЖ1	44

Привязан

Инв. №

ТП 407-3-664.03 - АС.И - 00

Содержание

Стадия Лист Листов

Р 1

Проектный институт
Гипрокоммуэнерго
г. Иваново

формат А4

Альбом содержит рабочие чертежи индивидуальных металлических изделий, выполненных с учетом действующих типовых и унифицированных решений.

Для изготовления соединительных и закладных деталей, жалюзийных решеток применять ручную сварку электродами марки Э-42 по ГОСТ 9467-75*Типы сварных швов по ГОСТ 5264-80* и ГОСТ 14098-91.

Требования по изготовлению закладных и соединительных деталей смотри пояснительную записку серии 3.400.2-14.93 выпуск 1.

Все металлические конструкции и изделия грунтовать одним слоем ПФ-021 с последующей окраской двумя слоями эмали ПФ-133.

Привязан

Инв. №

ТП 407-3-664.03 - АС.И - ТУ

Изм. Кол.уч. Лист № док. Подпись Дата

Лист

1

формат А4

Изм. Кол.уч. Лист № док. Подпись Дата

Гл. инж. пр. Осипов

Нач. отд. Осипов

Зав. гр. Бобков

Исполн. Глазкова

ТП 407-3-664.03 - АС.И - 00

Содержание

Стадия Лист Листов

Р 1

Проектный институт
Гипрокоммуэнерго
г. Иваново

формат А4

Привязан

Инв. №

ТП 407-3-664.03 - АС.И - ТУ

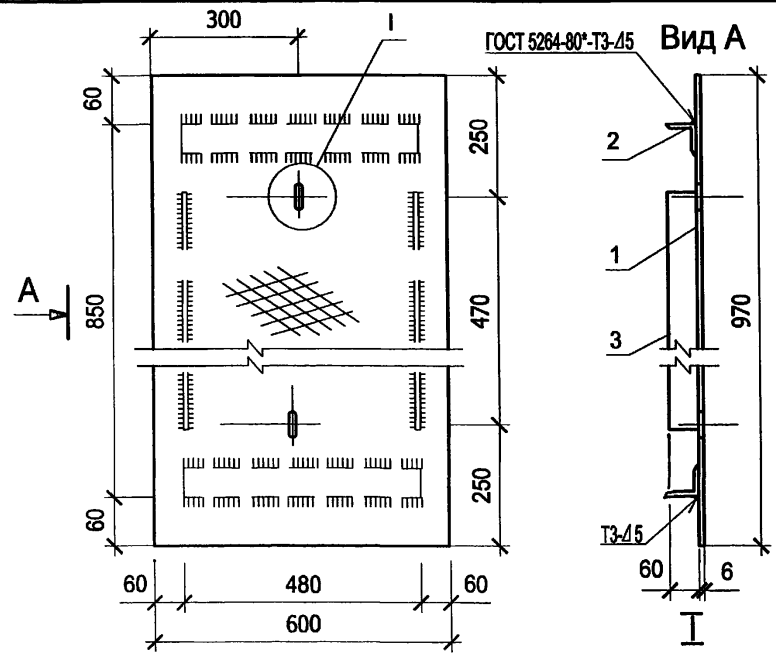
Изм. Кол.уч. Лист № док. Подпись Дата

Лист

1

формат А4

Типовой проект
407-3-664.03
Альбом 1



Поз.	Наименование	Кол.	Примеч.
Детали			
1	Лист стал.рифл. $\delta=6$ ГОСТ 8568-77 ст3 ГОСТ 380-88 970x600	1	29,1
2	Уголок 63×6 ГОСТ 8509-93 С235 ГОСТ 27772-88 L=480	2	2,75
3	Полоса 6×80 ГОСТ 103-76* С235 ГОСТ 27772-88 L=470	2	1,33

Привязан			
Инв. №			

407-3-664.03 - АС.И - МК1

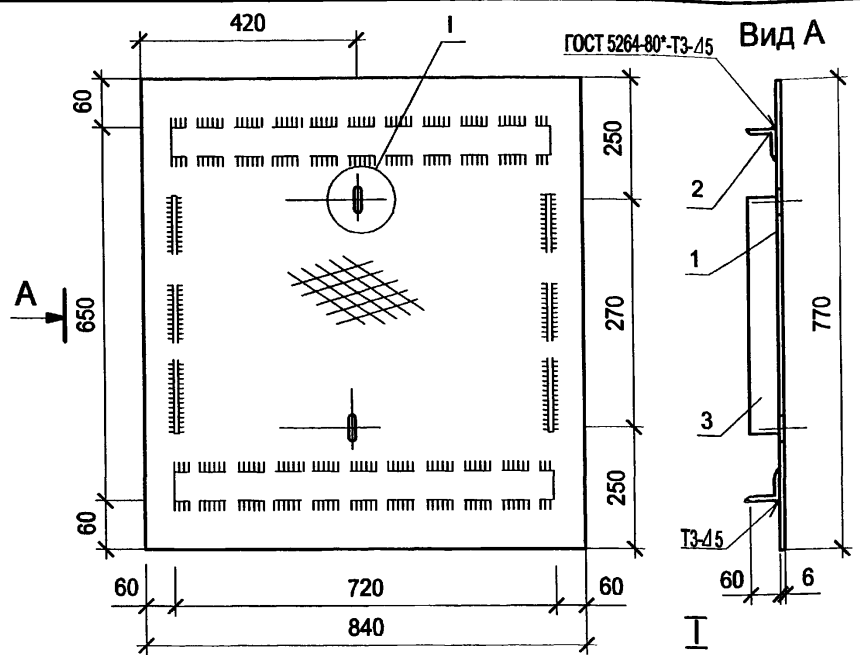
Изм.	Кол. уч.	Лист	№ док.	Подпись	Дата
ГИП				Осипов	
Нач. отд.				Осипов	
Зав.гр.				Бобков	
Исполн.				Глазкова	

Марка МК1

Стадия	Масса	Масштаб
Р	37,3	1:10
Лист	Листов 1	
Проектный институт Гипрокоммуэнерго г. Иваново		

формат А4

Типовой проект
407-3-664.03
Альбом 1



Поз.	Наименование	Кол.	Примеч.
Детали			
1	Лист стал.рифл. $\delta=6$ ГОСТ 8568-77 ст3 ГОСТ 380-88 840x770	1	32,4
2	Уголок 63×6 ГОСТ 8509-93 С235 ГОСТ 27772-88 L=720	2	4,12
3	Полоса 6×60 ГОСТ 103-76* С235 ГОСТ 27772-88 L=270	2	0,76

Привязан			
Инв. №			

407-3-664.03 - АС.И - МК2

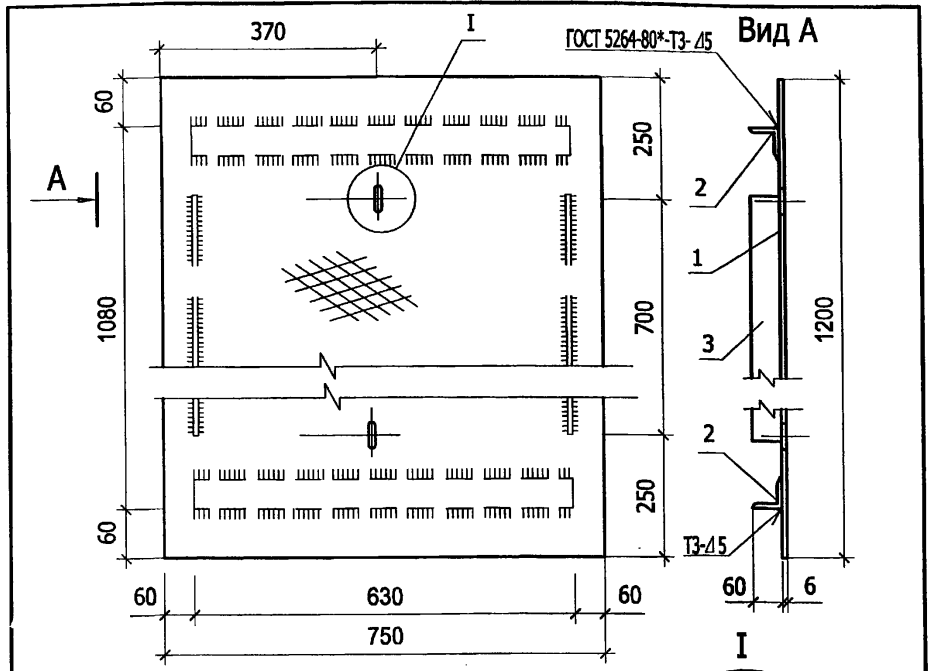
Изм.	Кол. уч.	Лист	№ док.	Подпись	Дата
ГИП				Осипов	
Нач. отд.				Осипов	
Зав.гр.				Бобков	
Исполн.				Глазкова	

Марка МК2

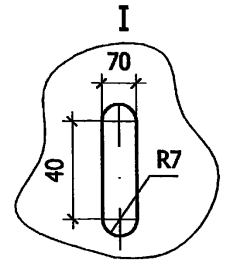
Стадия	Масса	Масштаб
Р	42,0	1:10
Лист	Листов 1	
Проектный институт Гипрокоммуэнерго г. Иваново		

формат А4

Типовой проект
407-3-664.03
Альбом 1



Поз.	Наименование	Кол.	Примеч.
Детали			
1	Лист стал.рифл. $\delta=6$ ГОСТ 8568-77 Ст3 ГОСТ 380-88 1200x750	1	45,0
2	Уголок 63×6 ГОСТ 8509-93 С235 ГОСТ 27772-88 L=630	2	3,6
3	Полоса 6×60 ГОСТ 103-76* С235 ГОСТ 27772-88 L=700	2	2,0



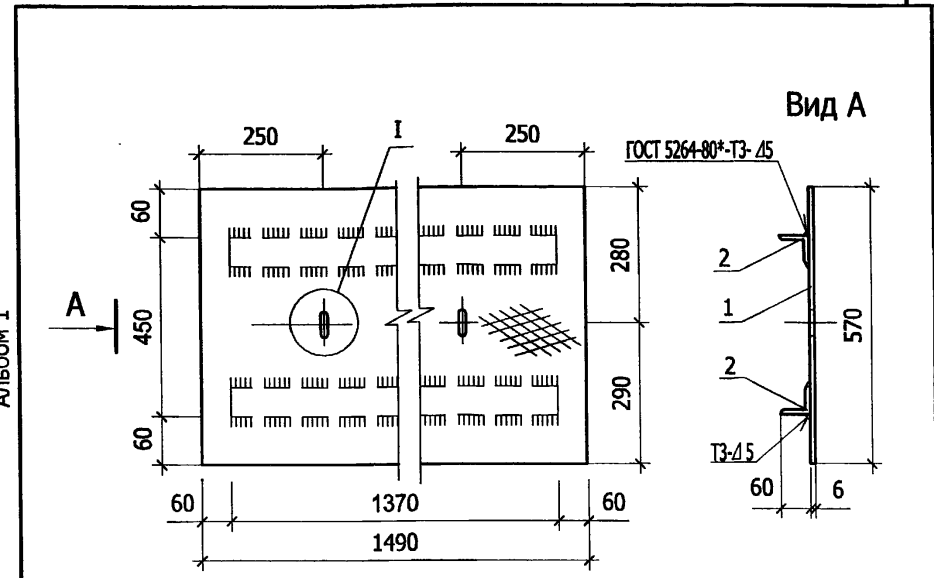
Привязан			
Инв. №			

Взаим. инв. №
Подпись и дата
Инв. № подл.

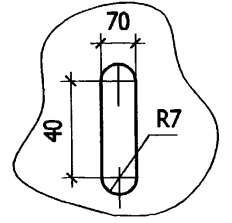
407-3-664.03 - АС.И - МК3					
Изм.	Кол. уч.	Лист	№ док.	Подпись	Дата
ГИП	Осипов			<i>Osipov</i>	
Нач. отд.	Осипов				
Зав. гр.	Бобков			<i>Bobkov</i>	
Исполн.	Глазкова			<i>Glazkova</i>	
Марка МК3			Стадия	Масса	Масштаб
P			Р	56,2	1:10
Лист			Листов 1		
Проектный институт Гипрокоммунэнерго г. Иваново					

формат А4

Типовой проект
407-3-664.03
Альбом 1



Поз.	Наименование	Кол.	Примеч.
Детали			
1	Лист стал.рифл. $\delta=6$ ГОСТ 8568-77 Ст3 ГОСТ 380-88 1490x570	1	42,5
2	Уголок 63×6 ГОСТ 8509-93 С235 ГОСТ 27772-88 L=1370	2	7,84

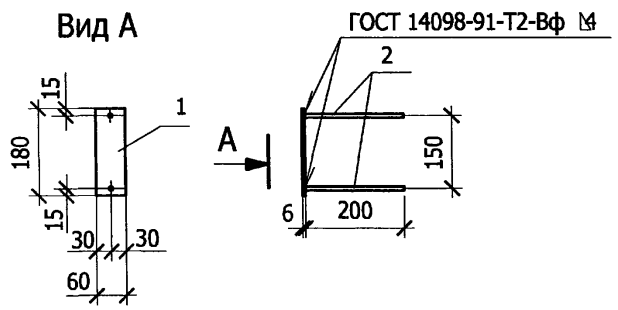


Взаим. инв. №
Подпись и дата
Инв. № подл.

407-3-664.03 - АС.И - МК4					
Изм.	Кол. уч.	Лист	№ док.	Подпись	Дата
ГИП	Осипов			<i>Osipov</i>	
Нач. отд.	Осипов				
Зав. гр.	Бобков			<i>Bobkov</i>	
Исполн.	Глазкова			<i>Glazkova</i>	
Марка МК4			Стадия	Масса	Масштаб
P			Р	58,2	1:10
Лист			Листов 1		
Проектный институт Гипрокоммунэнерго г. Иваново					

формат А4

Типовой проект
407-3 - 664.03
Альбом 1



Поз.	Наименование	Кол.	Примеч.
Детали			
1	Полоса 6x60 ГОСТ 103-76* С235 ГОСТ 27772-88	1	0,51
	L=180		
2	Ø 8 АIII ГОСТ 5781-82* L=200	2	0,08

Привязан			
Инв. №			

ТП 407-3-664.03 - АС.И - МН1

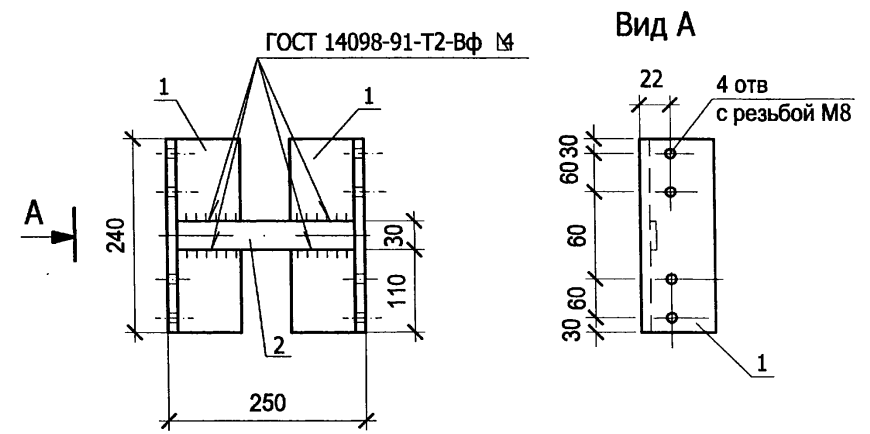
Изм.	Кол. уч.	Лист	№ док.	Подпись	Дата
Гл. инж. пр.	Осипов			<i>Осипов</i>	
Нач. отд.	Осипов				
Зав. гр.	Бобков			<i>Бобков</i>	
Исполн.	Глазкова			<i>Глазкова</i>	

Изделие МН 1

Стадия	Масса	Масштаб
Р	0,67	1:10
Лист	Листов 1	
Проектный институт Гипрокоммунэнерго г. Иваново		

формат А4

Типовой проект
407-3 - 664.03
Альбом 1



Поз.	Наименование	Кол.	Примеч.
Детали			
1	Уголок 40x2,5 ГОСТ 8509-93 С235 ГОСТ 27772-88	2	0,33
	l=240		
2	Полоса 6-25x4 ГОСТ 103-76* С235 ГОСТ 27772-88	1	0,19
	l=230		

Привязан			
Инв. №			

ТП 407-3-664.03 - АС.И - МН2

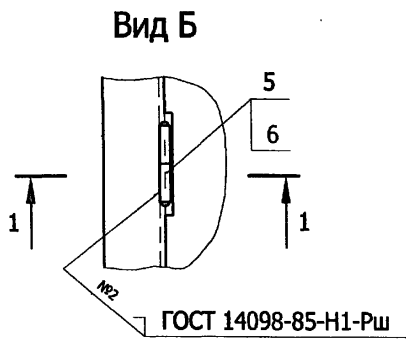
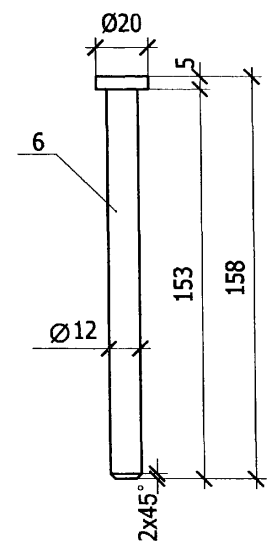
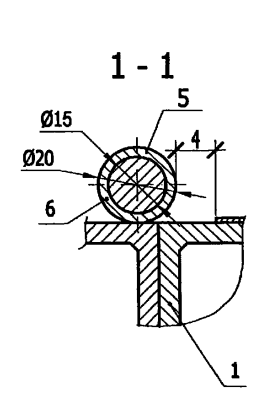
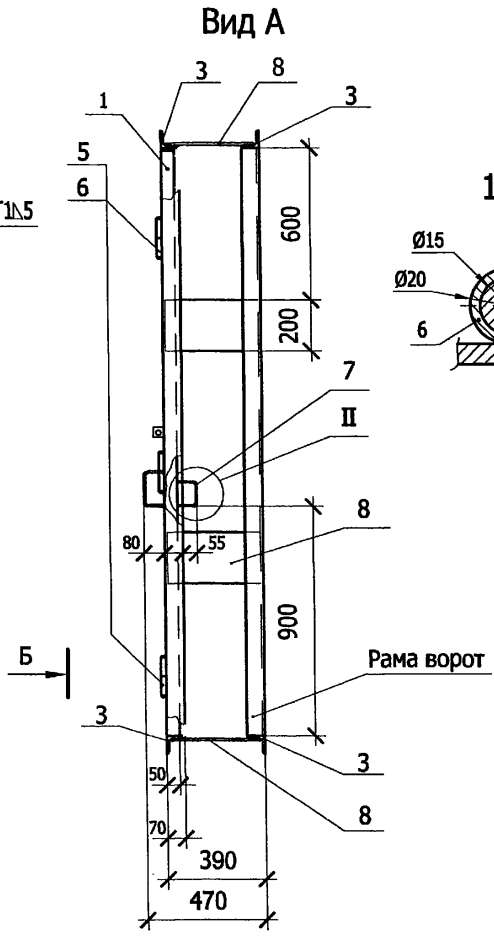
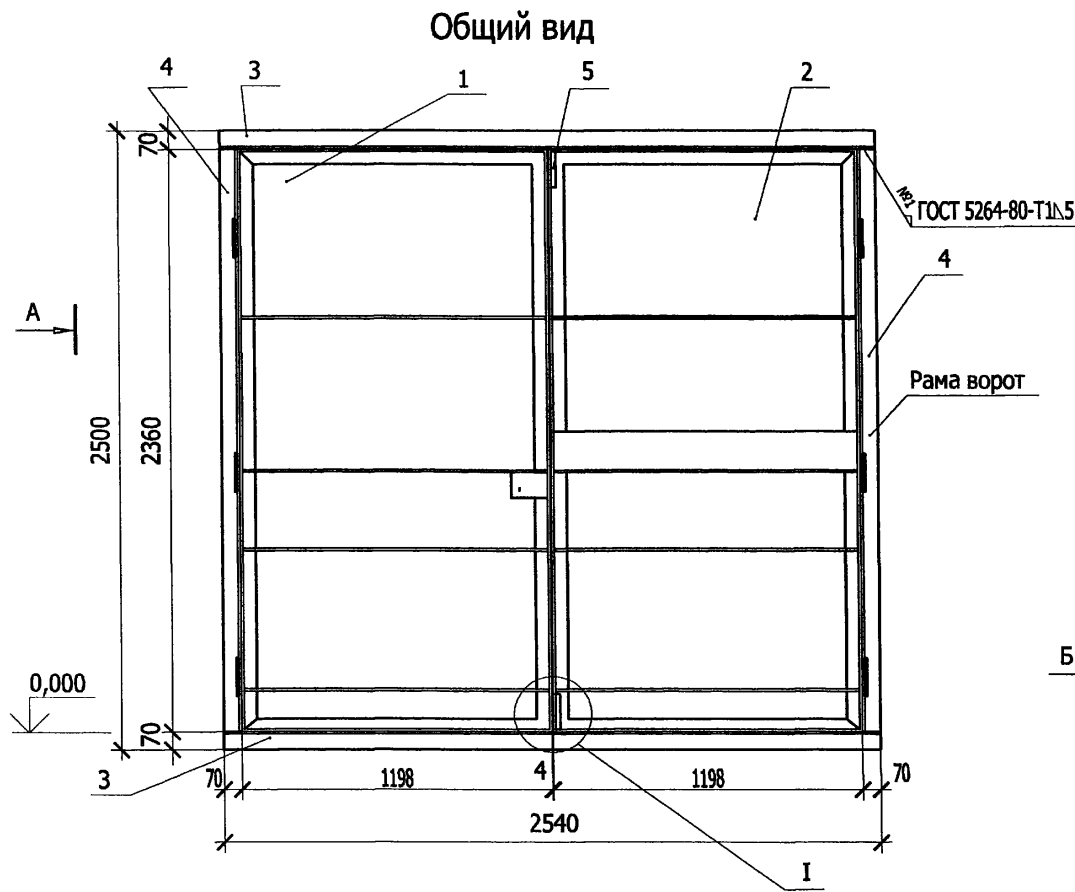
Изм.	Кол. уч.	Лист	№ док.	Подпись	Дата
Гл. инж. пр.	Осипов			<i>Осипов</i>	
Нач. отд.	Осипов				
Зав. гр.	Бобков			<i>Бобков</i>	
Исполн.	Глазкова			<i>Глазкова</i>	

Изделие МН 2

Стадия	Масса	Масштаб
Р	3,75	1:5
Лист	Листов 1	
Проектный институт Гипрокоммунэнерго г. Иваново		

формат А4

Типовой проект
407-3-664.03
Альбом 1



Привязан			
Инв. №			

Изм.	Кол. уч.	Лист	№ док.	Подпись	Дата
ГИП	Осипов			<i>Osipov</i>	
Нач. отд.	Осипов				
Зав. гр.	Бобков			<i>Bobkov</i>	
Исполн.	Глазкова			<i>Glazkova</i>	

ТП 407-3-664.03 - АС.И - В1

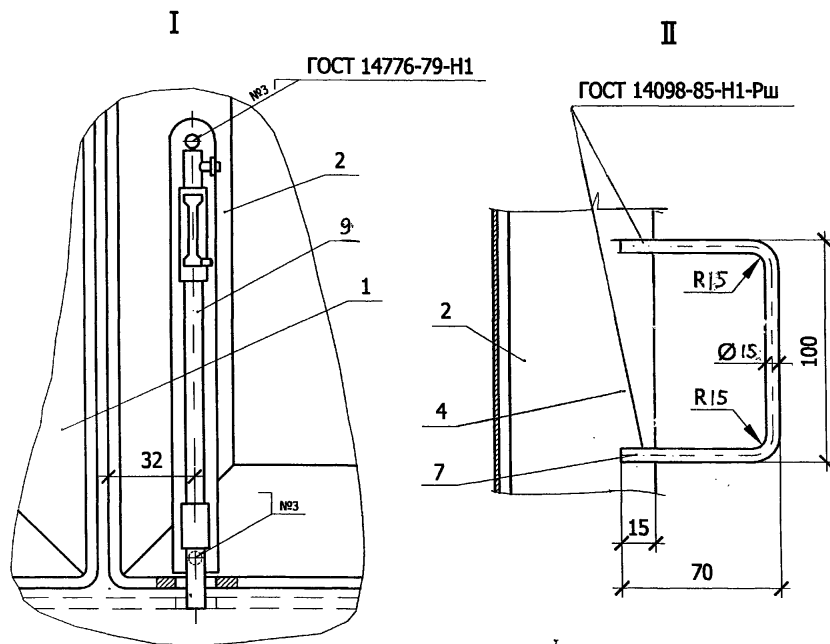
Ворота В1
Общий вид

Стадия	Масса	Масштаб
Р	323,0	1:20

Лист 1 | Листов 2
Проектный институт
Гипрокоммунэнерго
г. Иваново

формат А3

Инв. № подл.	Подпись и дата	Взам. инв. №



Поз.	Обозначение	Наименование	Кол.	Примеч.
<u>Сборочные единицы</u>				
1	407-3-664.03-АС.И-В1ПП	Полотно правое В1ПЛ	1	
2	47-3-664.03-АС.И-В1ПЛ	Полотно левое В1ПЛ	1	
<u>Материалы</u>				
3		Уголок $\frac{70 \times 5 \text{ ГОСТ } 8509-93}{\text{С235 ГОСТ } 27772-88}$		
		l = 2540	4	
4		Уголок $\frac{70 \times 5 \text{ ГОСТ } 8509-93}{\text{С235 ГОСТ } 27772-88}$		
		l = 2360	4	
5		Труба 15x2,35 ГОСТ 3262-75		
		l = 75	8	
6		Круг $\frac{20\text{-В-ГОСТ } 2590-88}{\text{С245 ГОСТ } 27772-88}$	l = 158	6
7		Круг $\frac{15\text{-В-ГОСТ } 2590-88}{\text{С245 ГОСТ } 27772-88}$	l = 240	2
8		Полоса $\frac{8 \times 200\text{-В-ГОСТ } 103-76}{\text{С245 ГОСТ } 27772-88}$	l = 375	6
<u>Прочие изделия</u>				
9		Щеколда ЖО-245		
		ГОСТ 5090-86	1	

Для ворот устанавливаемых в камерах трансформаторов выполнить жалюзийную решетку путем выпрессовки размером 1000x500.

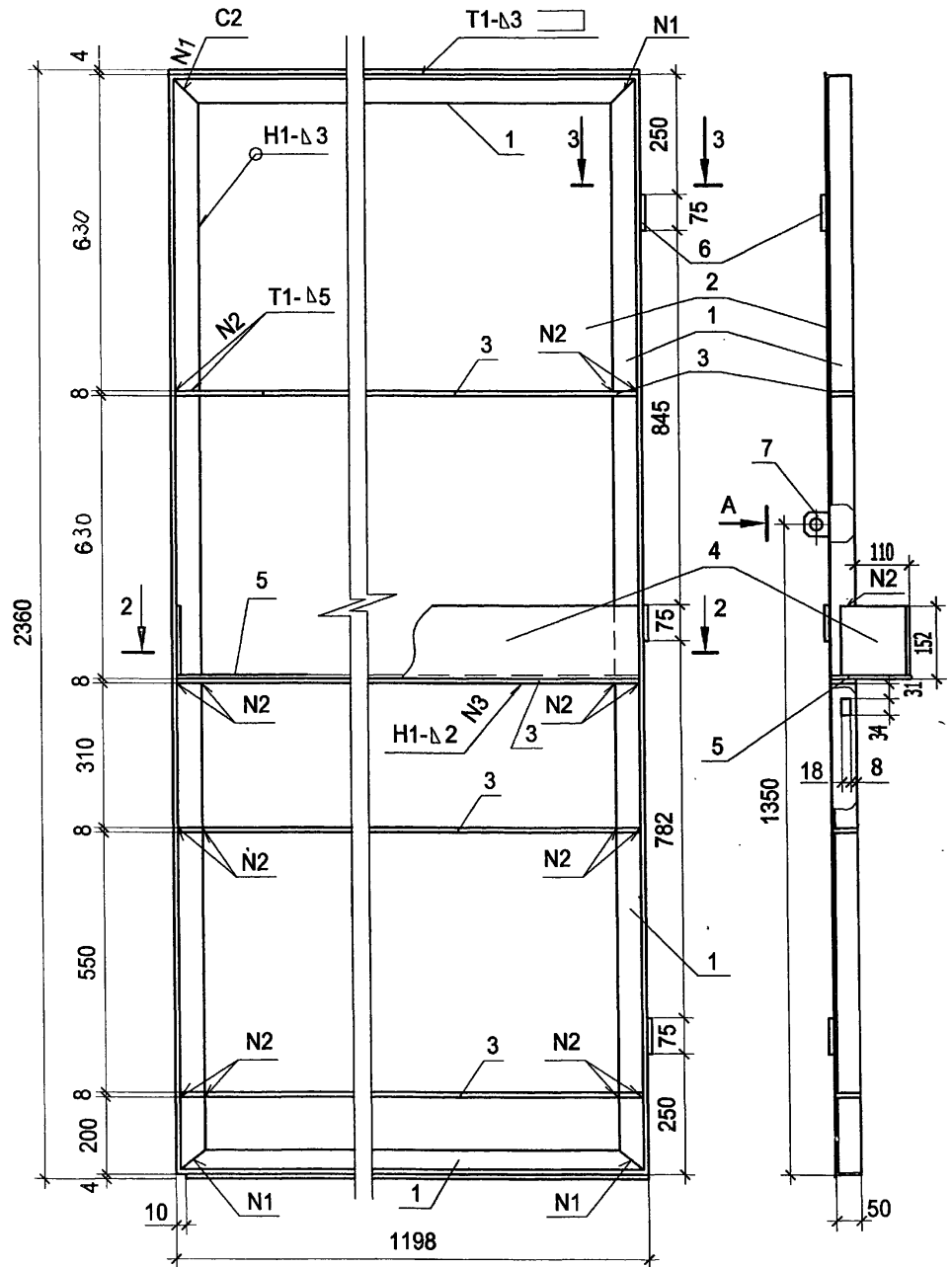
Привязан			
Инв. №			

Изм.	Кол. уч.	Лист	№ док.	Подпись	Дата

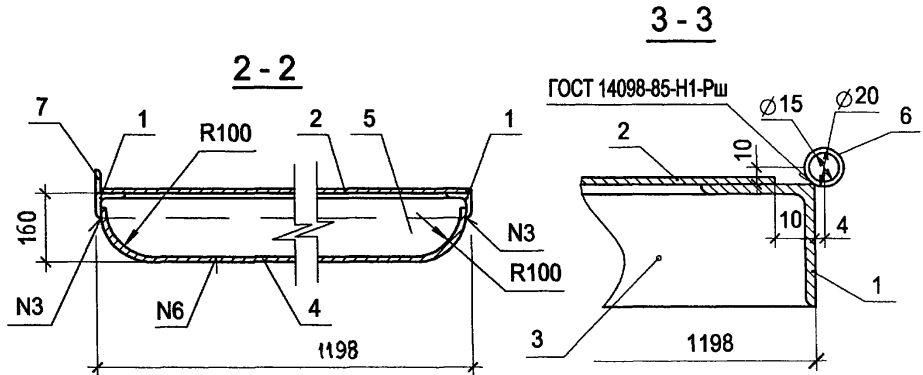
ТП 407-3-664.03 - АС.И-В1

 Лист
 2

Типовой проект
407-3-664.03
Альбом 1



Поз.	Обозначение	Наименование	Кол.	Примеч.
Материалы				
1		Уголок 50x5 ГОСТ 8509-93 С245 ГОСТ 27772-88 l=7100	1	
2		Лист Б-ПН-3.0 ГОСТ 19904-90 Ст3 ГОСТ 16523-97 1188x2360	1	
3		Полоса 8x45-В ГОСТ 103-76 С245 ГОСТ 27772-88 l=1186	4	
4		Лист Б-ПН-2.0 ГОСТ 19904-90 Ст3 ГОСТ 16523-97 150x1410	1	
5		Лист Б-ПН-2.0 ГОСТ 19904-90 Ст3 ГОСТ 16523-97 150x1186	1	
6		Труба 15x2,35 ГОСТ 3262-75 l=75	3	
7		Уголок 50x5 ГОСТ 8509-93 С245 ГОСТ 27772-88 l=50	1	



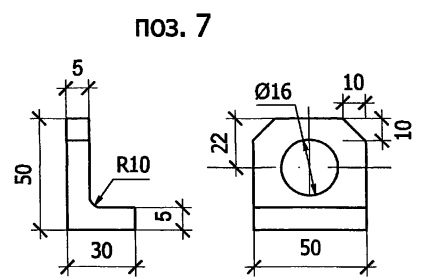
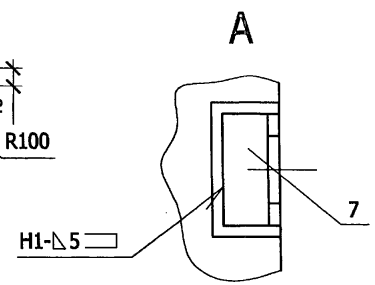
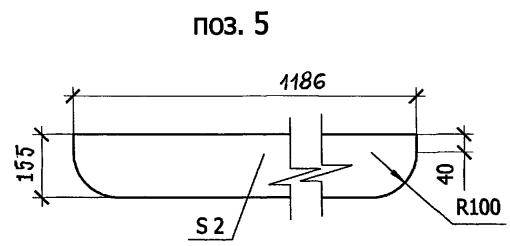
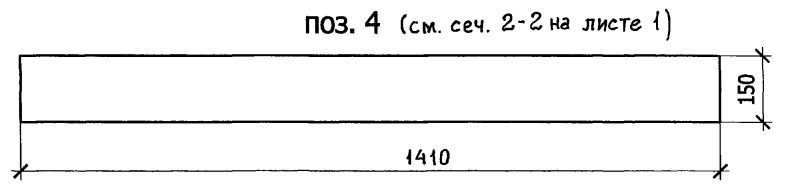
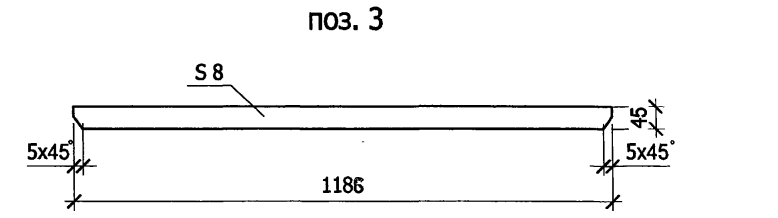
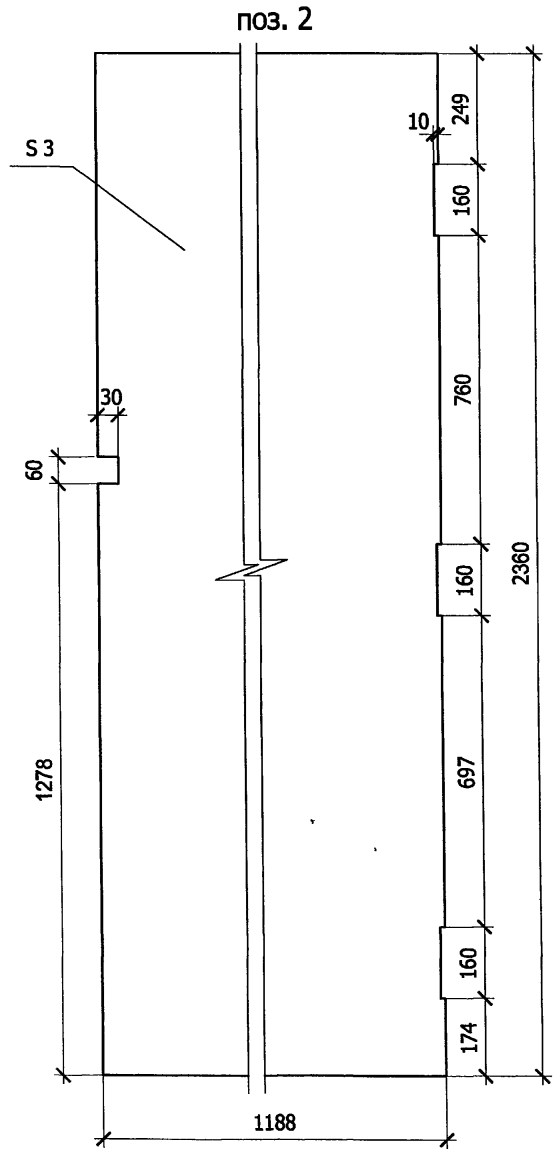
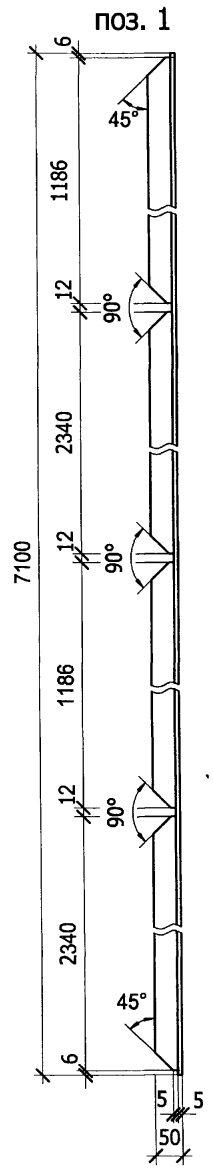
Привязан			
Инв. №			

Инв. № подл.	Подпись и дата	Взам. инв. №

407-3-664.03 - АС.И - В1ПЛ					
Изм.	Кол. уч.	Лист	№ док.	Подпись	Дата
ГИП	Осипов			<i>Al</i>	
Нач. отд.	Осипов			<i>Андрей</i>	
Зав. гр.	Бобков			<i>Глазкова</i>	
Исполн.	Глазкова				
Ворота В1. Полотно левое В1ПЛ					
Стадия		Масса	Масштаб		
Р		118,0	1:10		
Лист 1		Листов 2			
Проектный институт Гипрокоммунэнерго г. Иваново					

Типовой проект
407-3 - 664.03
Альбом 1

Инв. № подл.	Подпись и дата	Взам. инв. №



Привязан			
Инв. №			

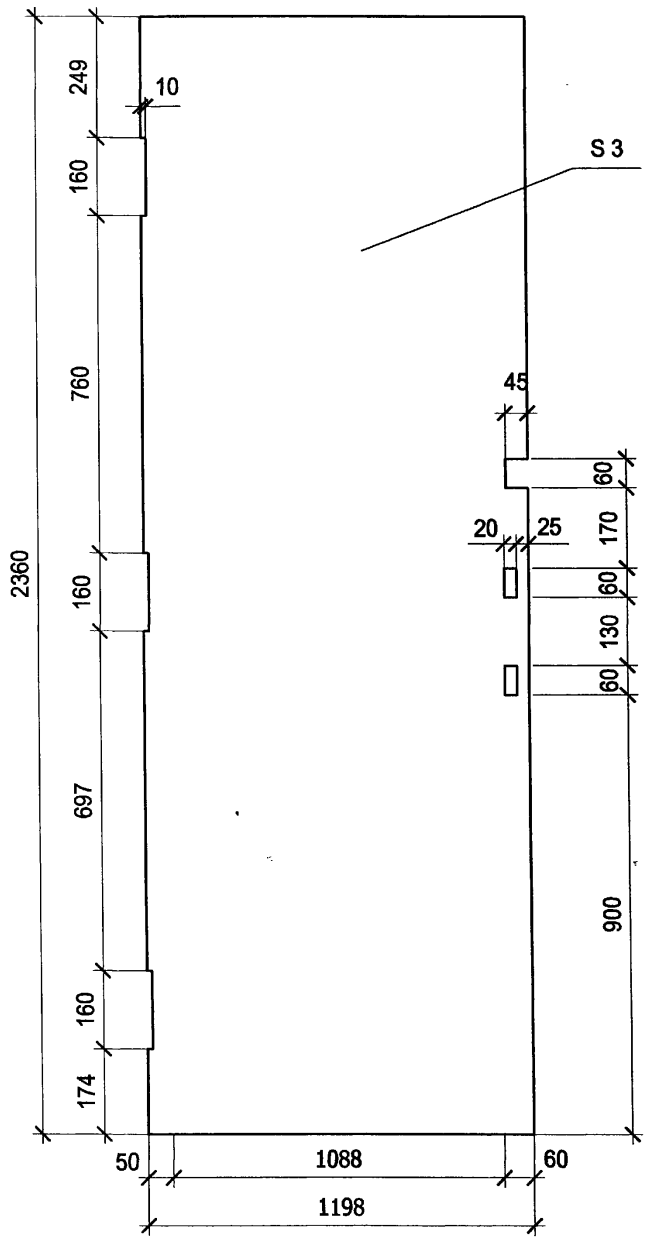
Изм.	Кол.ч.	Лист	№ док.	Подпись	Дата

ТП 407-3-664.03 - АС.И-В1ПЛ

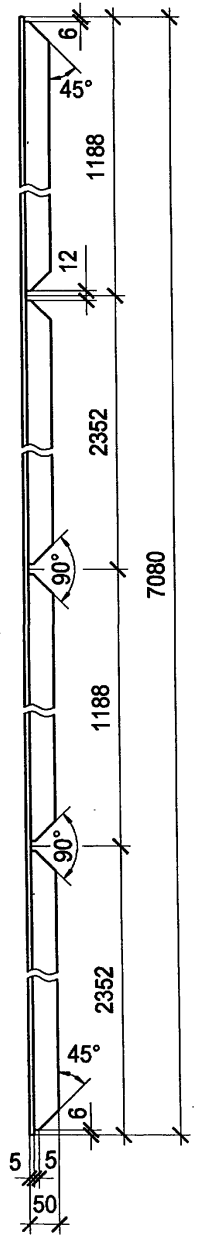
Лист
2

Типовой проект
407-3-664.03
Альбом 1

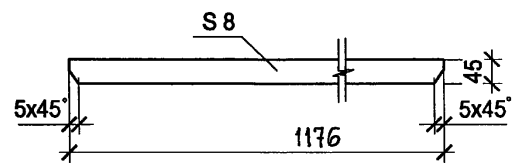
поз. 2



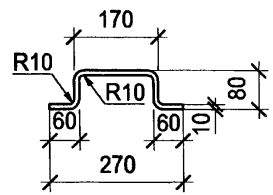
поз. 1



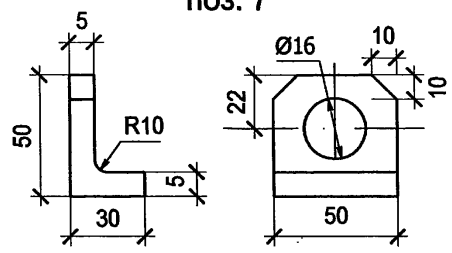
поз. 3



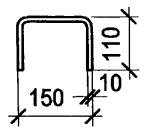
поз. 5



поз. 7



поз. 8



Поз.	Обозначение	Наименование	Кол.	Примеч.
Материалы				
1		Уголок 50x5 ГОСТ 8509-93 С245 ГОСТ 27772-88 l=7080	1	
2		Лист Б-ПН-3.0 ГОСТ 19904-90 С13 ГОСТ 16523-97 1198x2360	1	
3		Полоса 8x45-В-ГОСТ 103-76 С245 ГОСТ 27772-88 l=1176	4	
4		Труба 15x2,35 ГОСТ 3262-75 l=75	3	
5		Круг 10-В-ГОСТ 2590-88 С245 ГОСТ 27772-88 l=450	1	
6		Полоса 5x95-В-ГОСТ 103-76 С245 ГОСТ 27772-88 l=137	1	
7		Уголок 50x5 ГОСТ 8509-93 С245 ГОСТ 27772-88 l=50	1	
8		Круг 10-В-ГОСТ 2590-88 С245 ГОСТ 27772-88 l=370	1	

Инд. № подл.	Подпись и дата	Взам. инв. №

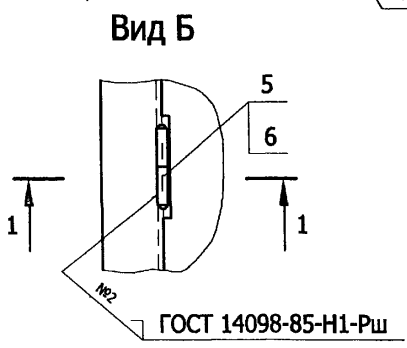
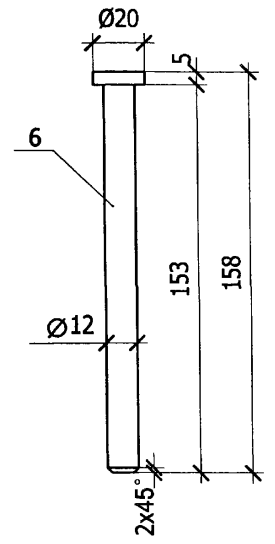
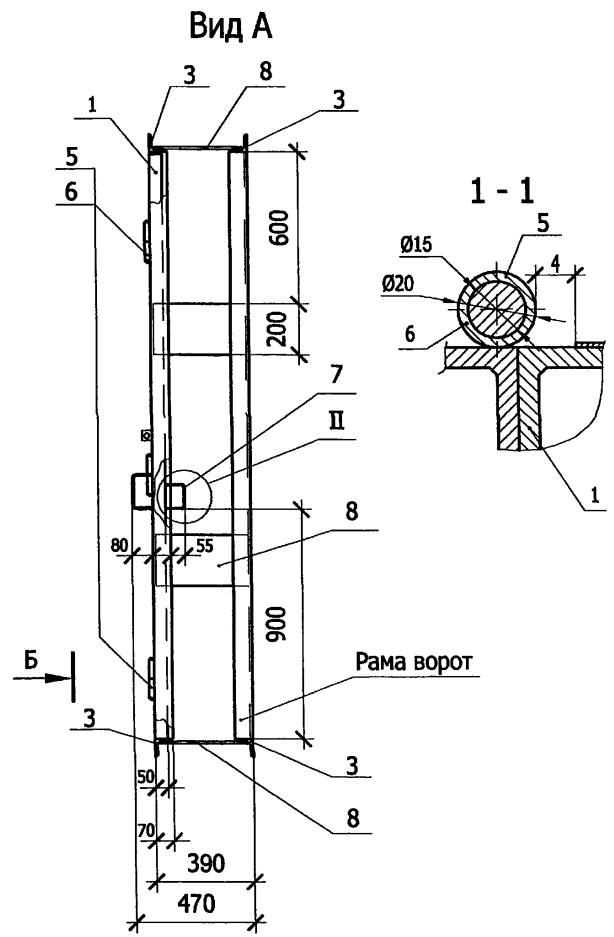
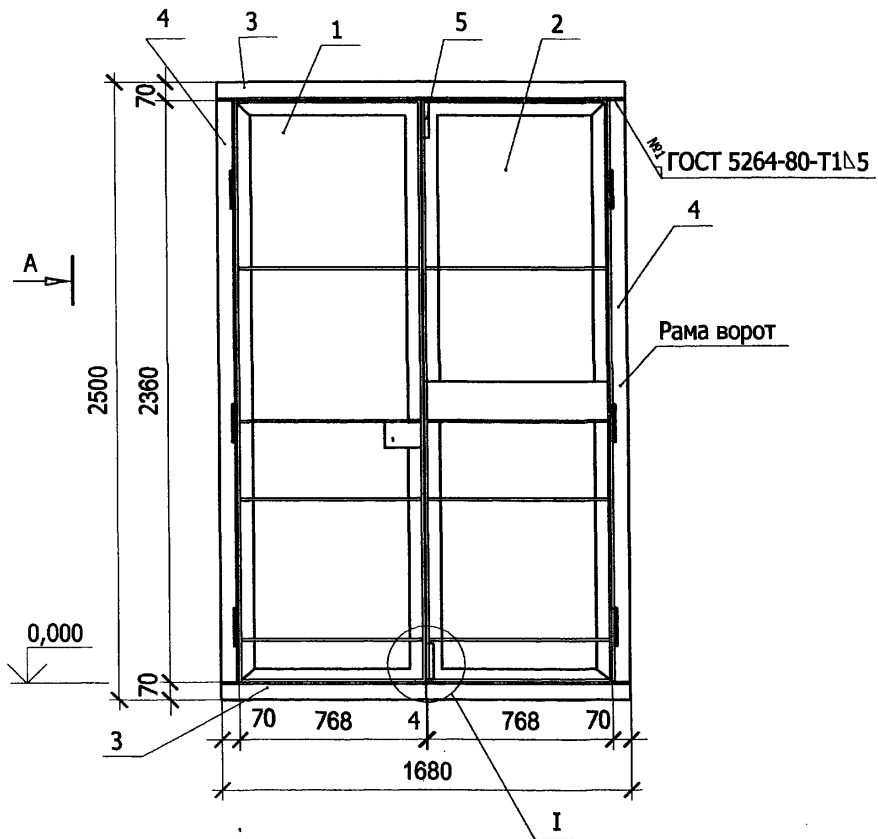
Привязан			
Инв. №			

Изм.	Кол.уч.	Лист	№ док.	Подпись	Дата

ТП 407-3-664.03 - АС.И-В1ПП

Лист
2

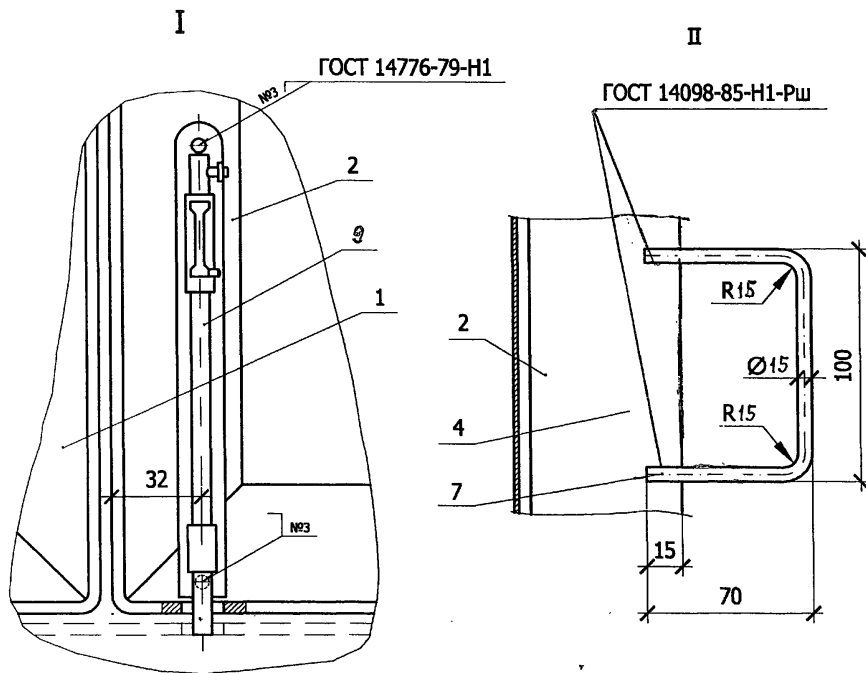
Типовой проект
407-3-664.03
Альбом 1



Привязан			
Инв. №			

ТП 407-3-664.03 - АС.И - В2						
Изм. Кол. уч. Лист № док. Подпись Дата ГИП Осипов Нач. отд. Осипов Зав. гр. Бобков Исполн. Глазкова	Ворота В2 Общий вид			Стадия	Масса	Масштаб
				Р	265,0	1:20
				Лист 1	Листов 2	
				Проектный институт Гипрокоммунэнерго г. Иваново		

Инв. № подл.	Подпись и дата	Взам. инв. №



Поз.	Обозначение	Наименование	Кол.	Примеч.
<u>Сборочные единицы</u>				
1	407-3-664.03-АС.И-В2ПП	Полотно правое В2ПП	1	
2	407-3-664.03-АС.И-В2ПЛ	Полотно левое В2ПЛ	1	
<u>Материалы</u>				
3		Уголок 70x5 ГОСТ 8509-93 С235 ГОСТ 27772-88		
		l = 1680	4	
4		Уголок 70x5 ГОСТ 8509-93 С235 ГОСТ 27772-88		
		l = 2360	4	
5		Труба 15x2,35 ГОСТ 3262-75		
		l = 75	8	
6		Круг 20-В ГОСТ 2590-88 С245 ГОСТ 27772-88	l = 158	6
7		Круг 15-В ГОСТ 2590-88 С245 ГОСТ 27772-88	l = 240	2
8		Полоса 8x200-В ГОСТ 103-76 С245 ГОСТ 27772-88	l = 375	6
<u>Прочие изделия</u>				
9		Щеколда ЖО-245 ГОСТ 5090-86	1	

Инв. № подл.

Подпись и дата

Взам. инв. №

Привязан

Инв. №

Изм.

Кол. уч.

Лист

№ док.

Подпись

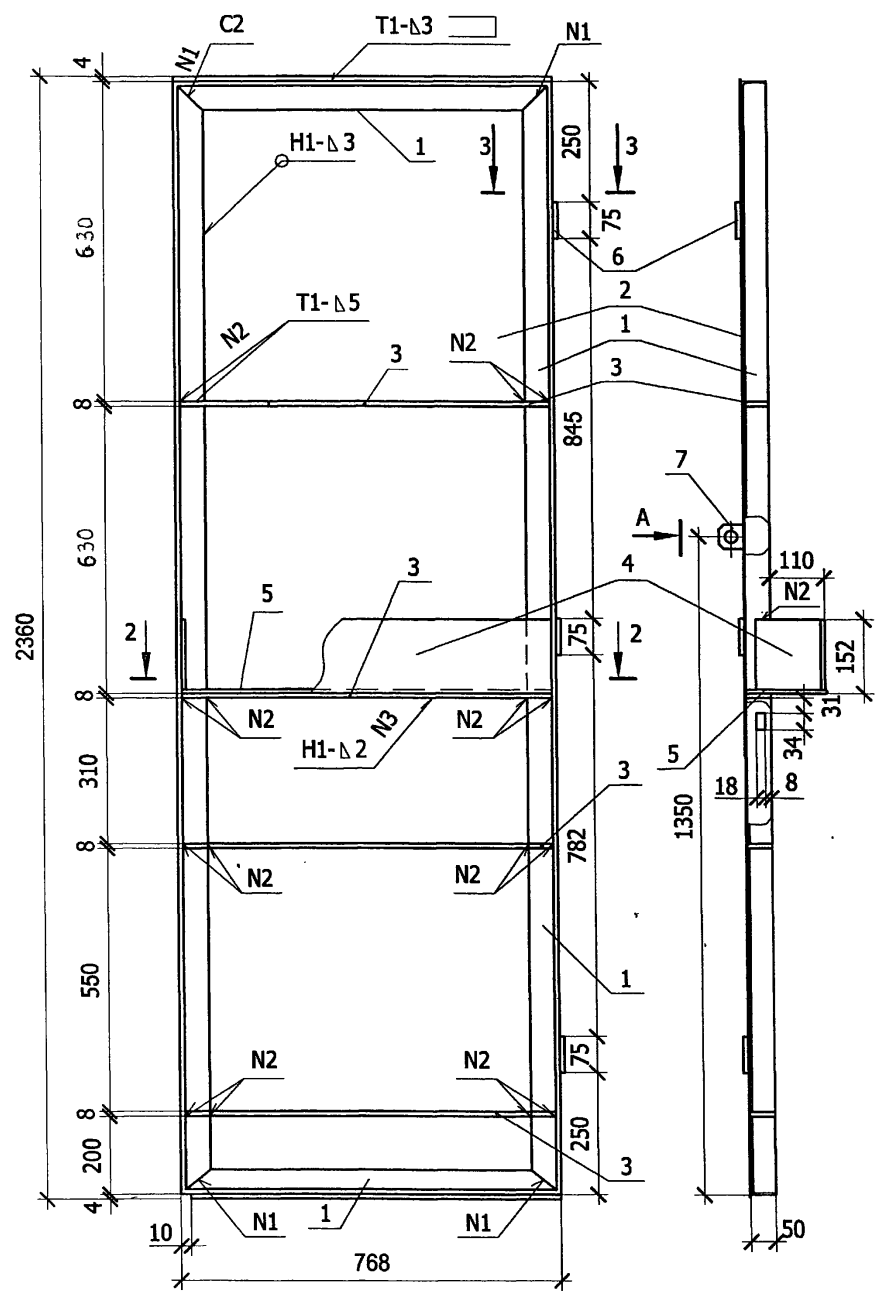
Дата

ТП 407-3-664.03 - АС.И-В2

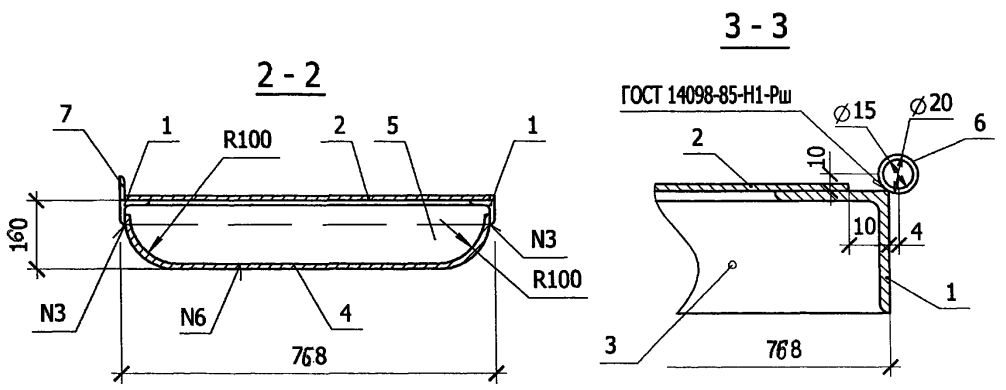
Лист

2

Типовой проект
407-3-664.03
Альбом 1



Поз.	Обозначение	Наименование	Кол.	Примеч.
Материалы				
1		Уголок 50x5 ГОСТ 8509-93 С245 ГОСТ 2772-88 l = 6260	1	
2		Лист Б-ПН-3.0 ГОСТ 19904-90 СЧ3 ГОСТ 16523-97 758x2360	1	
3		Полоса 8x45-В-ГОСТ 103-76 С245 ГОСТ 2772-88 l = 756	4	
4		Лист Б-ПН-2.0 ГОСТ 19904-90 СЧ3 ГОСТ 16523-97 150x975	1	
5		Лист Б-ПН-2.0 ГОСТ 19904-90 СЧ3 ГОСТ 16523-97 150x756	1	
6		Труба 15x2,35 ГОСТ 3262-75 l = 75	3	
7		Уголок 50x5 ГОСТ 8509-93 С245 ГОСТ 2772-88 l = 50	1	



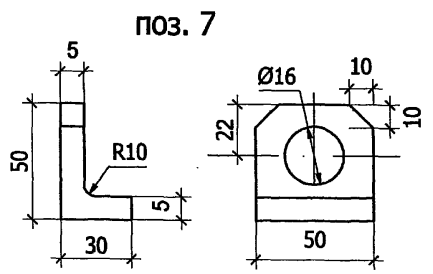
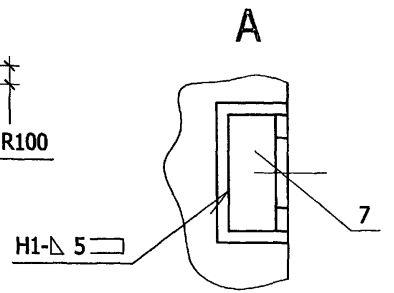
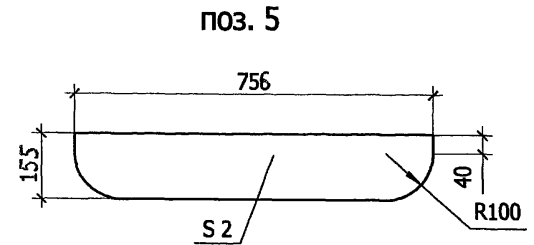
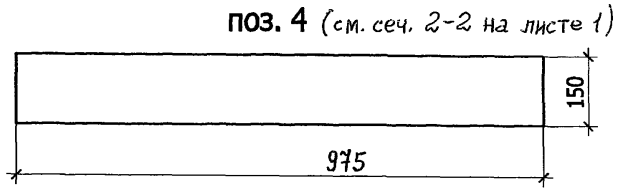
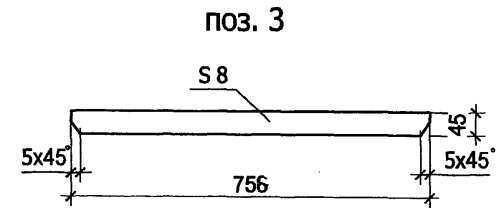
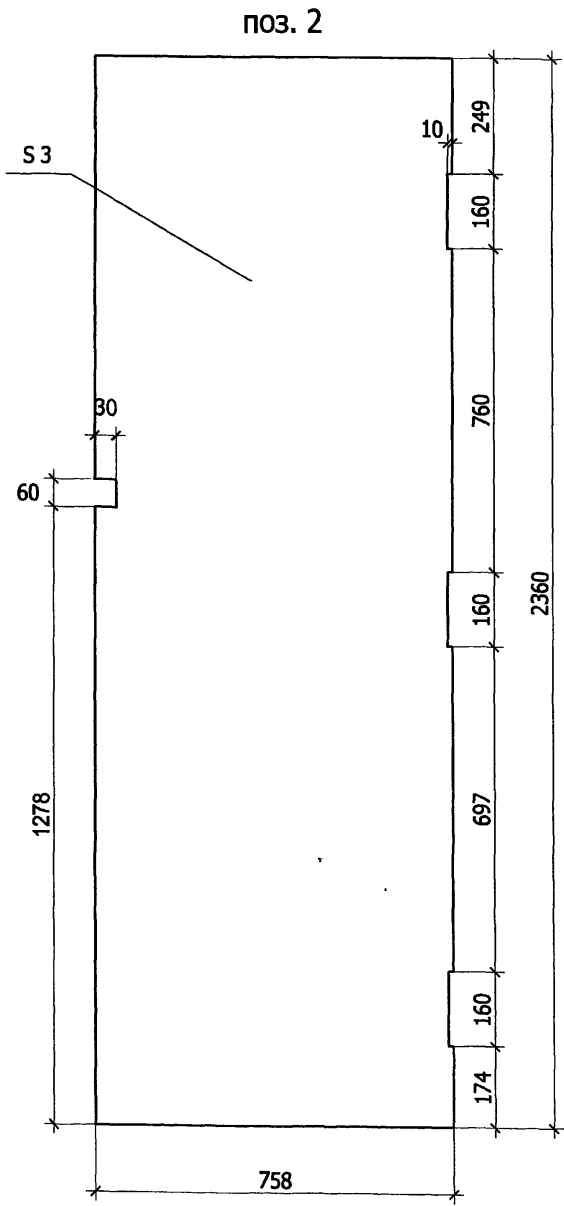
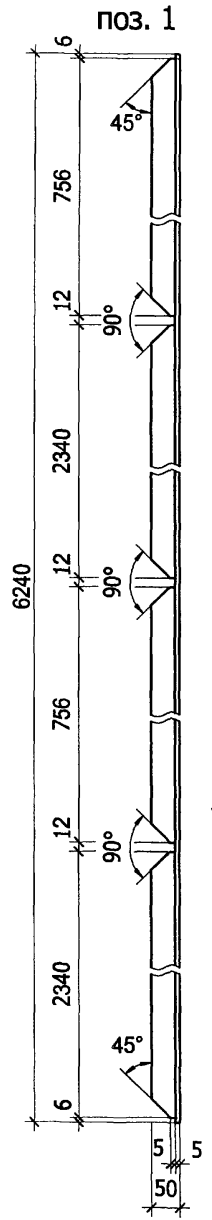
Привязан	
Инв. №	

Инв. № подл.	Подпись и дата	Взам. инв. №

407-3-664.03 - АС.И - В2ПЛ					
Изм.	Кол. уч.	Лист	№ док.	Подпись	Дата
ГИП		Осипов		<i>Osipov</i>	
Нач. отд.		Осипов		<i>Osipov</i>	
Зав. гр.		Бобков		<i>Bobkov</i>	
Исполн.		Глазкова		<i>Glazkova</i>	
Ворота В2. Полотно левое В2ПЛ					
Стадия	Масса	Масштаб			
Р	80,0	1:10			
Лист 1	Листов 2				
Проектный институт Гипрокоммунэнерго г. Иваново					

Типовой проект
407-3-664.03
Альбом 1

Инв. № подл.	Подпись и дата	Взам. инв. №

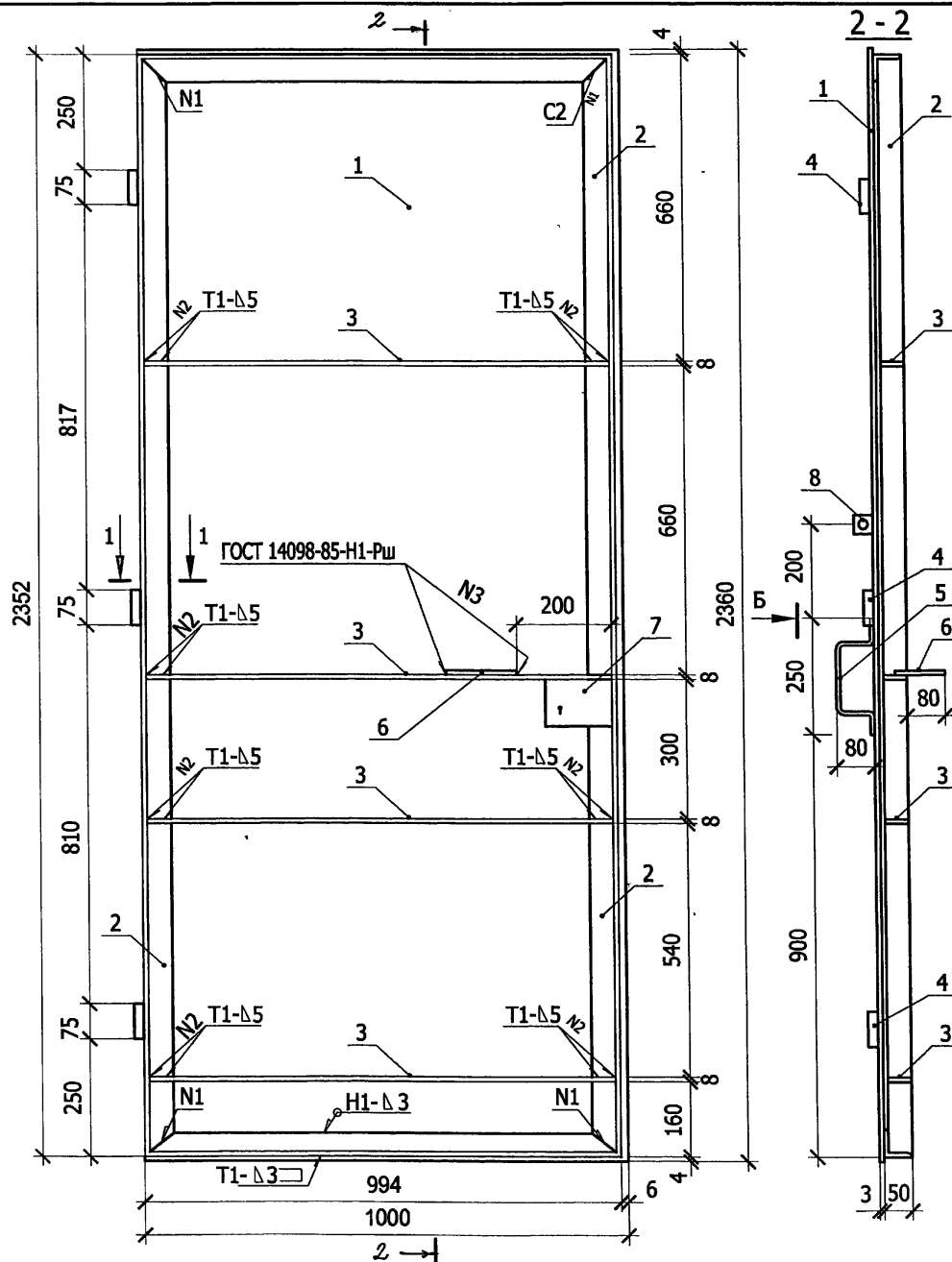


Привязан			
Инв. №			

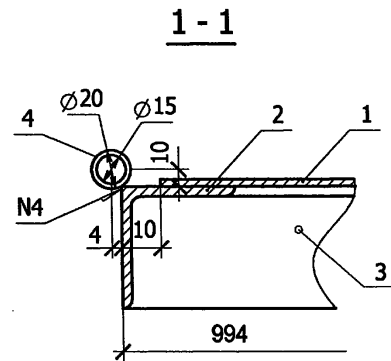
Изм.	Колуч.	Лист	№ док.	Подпись	Дата

ТП 407-3-664.03 - АС.И-В2ПЛ

Лист
2



Поз.	Обозначение	Наименование	Кол.	Примеч.
Материалы				
1		Лист Б-ПН-3.0 ГОСТ 19904-90 Ст3 ГОСТ 16523-97 2360x1000	1	
2		Уголок 50x5 ГОСТ 8509-93 С245 ГОСТ 27772-88 l=6692	1	
3		Полоса 8x45-В ГОСТ 103-76 С245 ГОСТ 27772-88 l=984	4	
4		Труба 15x2,35 ГОСТ 3262-75 l=75	3	
5		Круг 10-В ГОСТ 2590-88 С245 ГОСТ 27772-88 l=400	1	
6		Круг 10-В ГОСТ 2590-88 С245 ГОСТ 27772-88 l=370	1	
7		Полоса 5x95-В ГОСТ 103-76 С245 ГОСТ 27772-88 l=137	1	
8		Уголок 50x5 ГОСТ 8509-93 С245 ГОСТ 27772-88 l=50	1	



Привязан			
Инв. №			

ТП 407-3-664.03 - АС.И-Д1ПД

Изм.	Кол. уч.	Лист	№ док.	Подпись	Дата
ГИП		Осипов		<i>Osipov</i>	
Нач. отд.		Осипов		<i>Osipov</i>	
Зав. гр.		Бобков		<i>Bobkov</i>	
Исполн.		Глазкова		<i>Glazkova</i>	

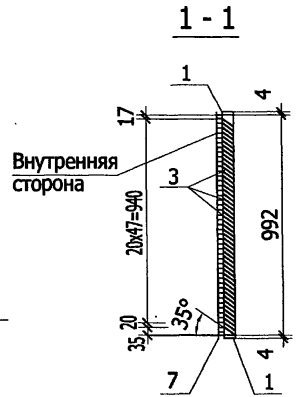
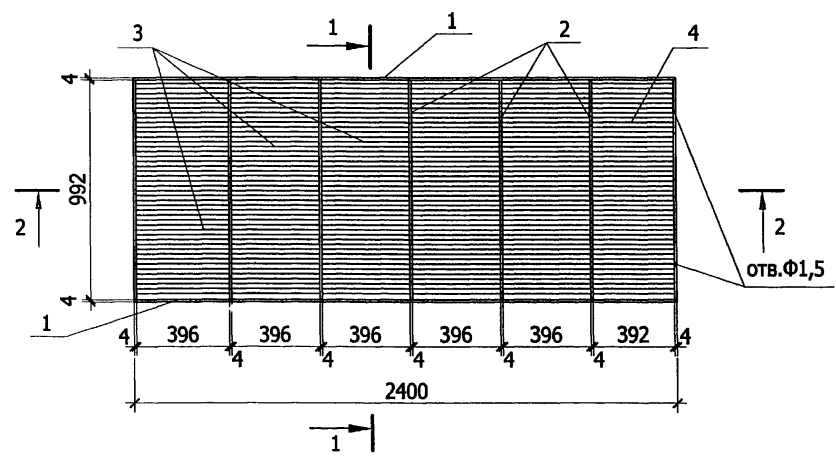
Дверной блок Д1.
Дверное полотно Д1ПД

Стадия	Масса	Масштаб
Р	95,5	1:20
Лист 1	Листов 2	

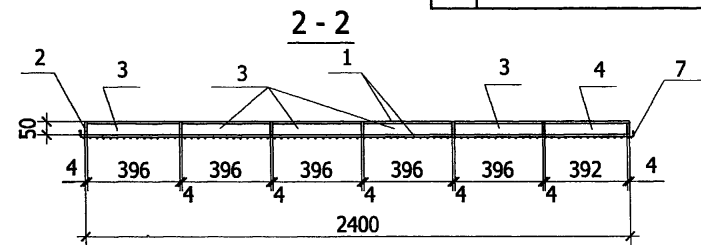
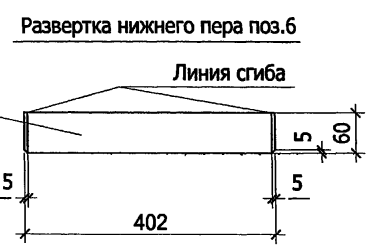
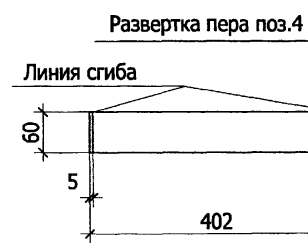
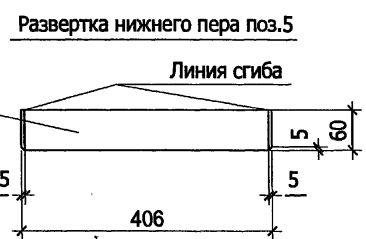
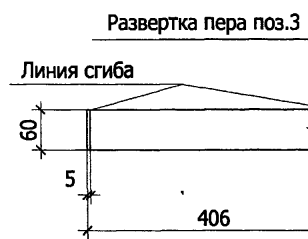
Проектный институт
Гипрокоммуэнерго
г. Иваново

формат А3

Типовой проект
407-3-664.03
Альбом 1



Поз.	Наименование	Кол.	Примеч.
<u>Документация</u>			
Технические условия			
Детали			
	Полоса	4x50 ГОСТ 103-76* В СтЗ км2 ГОСТ 535-88*	
1	L=2400	2	5,9
2	L=992	7	1,58
	Полоса	1,6x60 ГОСТ 103-76* В СтЗ км2 ГОСТ 535-88*	
3	L=406	235	0,3
4	L=402	47	0,3
5	L=406	5	0,3
6	L=402	1	0,3
7	Сетка Р-10-1.2 ГОСТ 5336-80* 2,4 м ²	1	4,4



Привязан		
Инв. №		

ТП 407-3-664.03 - АС.И - ВЖ1					
Изм.	Кол. уч.	Лист	№ док.	Подпись	Дата
	Гл. инж. пр.	Осипов		<i>[Signature]</i>	
	Нач. отд.	Осипов		<i>[Signature]</i>	
Зав. гр.	Бобков		<i>[Signature]</i>		
Исполн.	Глазкова		<i>[Signature]</i>		
Вентиляционная жалюзийная решетка ВЖ1					
Стадия	Масса	Масштаб			
Р	104,0	1:5 1:20			
Лист 19		Листов 1			
Проектный институт Гипрокоммуэнерго г. Иваново					