

ТИПОВОЙ ПРОЕКТ
907-2-264.86

МЕТАЛЛИЧЕСКИЕ ТРУБЫ ДЛЯ ОТВОДА ДЫМОВЫХ ГАЗОВ С ТЕМПЕРАТУРОЙ ДО +350°С

СОСТАВ ПРОЕКТА

- АЛЬБОМ 1 ПОЯСНИТЕЛЬНАЯ ЗАПИСКА
- АЛЬБОМ 2 КОНСТРУКЦИИ МЕТАЛЛИЧЕСКИЕ КОНСТРУКЦИИ ЖЕЛЕЗОБЕТОННЫЕ
- АЛЬБОМ 3 СВЕТОВОЕ ОГРАЖДЕНИЕ
- АЛЬБОМ 4 ВЕДОМОСТИ ПОТРЕБНОСТИ В МАТЕРИАЛАХ
- АЛЬБОМ 5 СМЕТЫ

АЛЬБОМ 3

РАЗРАБОТАН
ГОСУДАРСТВЕННЫМ ПРОЕКТНЫМ ИНСТИТУТОМ
„ГОРЬКОВСКИЙ САНТЕХПРОЕКТ“

УТВЕРЖДЕН
ГЛАВНЫМ УПРАВЛЕНИЕМ
ПРОЕКТИРОВАНИЯ ГОССТРОЯ СССР
ПРОТОКОЛ №61 ОТ 3 НОЯБРЯ 1986 Г.
РАБОЧАЯ ДОКУМЕНТАЦИЯ ВВЕДЕНА В ДЕЙСТВИЕ ИНСТИТУТОМ
УКРНИИПРОЕКТАЛЬКОНСТРУКЦИЯ ПРИКАЗ №75 ОТ 9 ДЕКАБРЯ 1986 Г.

ГЛАВНЫЙ ИНЖЕНЕР *Фалалеев* Ю.Ф. ФАЛАЛЕЕВ
ГЛАВНЫЙ ИНЖЕНЕР ПРОЕКТА *Гусева* Т.Г. ГУСЕВА

				Привязан

ИЗБ. №

Зомость чертежей основного комплекта марки ЭН

Ведомость ссылочных и прилагаемых документов

Технические показатели проекта

Лист	Наименование	Примечание (стр.)
1	Общие данные	
2	Управление огнями светоограждения. Схема принципиальная электрическая.	
3	Схема подключения.	
4	Кабельный журнал.	
5	Расположение оборудования и осветительных сетей по трубе и на площадке	
6	Узлы креплений и детали прокладки сети	
7	Установка заградительного огня ЗОЛ-ЭМ	

Обозначение	Наименование	Примечание
	<u>Ссылочные документы</u>	
ОЛХ 684.002-82	Устройства комплектные низковольтные управления электроустановками. Руководящие материалы по проектированию	
5.407-64	Установка одиночных навесных и протяжных ящиков, коробок с зажимами, щитков освещения и такоподводы.	
	<u>Прилагаемые документы</u>	
ТП 907-2	-ЭН.СО Спецификация оборудования	
ТП 907-2	-ЭН.ЭМ Ведомость потребности в материалах	
ТП 907-2	-ЭН.ВВ Ведомость изделий и материалов для изготовления изделий МЭЗ	
ТП 907-2	-ЭН.ВВ Ведомость изделий МЭЗ.	
ТП 907-2	-ЭН.Н НКУ. Задание заводу-изготовителю	

№ п/п	Наименование показателей	Единица измерения	Числовое значение
1	Число площадок с заградительными огнями	шт.	1
2	Напряжение сети светового ограждения.	В	380/220
3	Напряжение ламп.	В	220
4	Установленная мощность	кВт	0.78
5	Число вводов питания от независимых источников	шт.	2
6	Расчетный ток одного ввода	А	0.71
7	Количество светильников светового ограждения	шт.	6
8	Потеря напряжения в сети на бытовом трубе	%	

Ведомость спецификаций

Лист	Наименование	Примечание (стр.)
ЭН лист 5	Расположение оборудования и осветительных сетей по трубе и на площадке	
ЭН лист 7	Установка заградительного огня ЗОЛ-ЭМ	

Указания по привязке проекта

1. Решить вопрос питания ящика Я1 с учетом указаний, приведенных в пояснительной записке.
2. Уточнить марки, сечения и длины кабелей и способы их прокладки. При значительной удаленности бытовой трубы от источника питания сечения питающих кабелей должны быть проверены на потерю напряжения. Уточненные данные кабелей записать в кабельном журнале.
3. На основании кабельного журнала вписать длины кабелей в спецификацию электрооборудования.
4. Выдать задание заводу-изготовителю на НКУ в соответствии с комплектом ЭН.Н.

111-907-2-264.86

111-907-2-264.86

Рабочие чертежи основного комплекта марки ЭН выполнены в соответствии с действующими строительными нормами и правилами и предусматривают технические решения, обеспечивающие взрывную, взрывопожарную и пожарную безопасность при соблюдении установленных правил безопасности эксплуатации здания.
 Главный инженер проекта *И.И.И.* / *И.И.И.*

Привязки:				
Име. №				
ТП 907-2-264.86 ЭН				
гип	Исаева	Мас	Металлические трубы для ввода бытовых газов с температурой до +350°С	Стандарт
Исаева	Летинский	Исаева		Лист
Исаева	Королюк	Исаева		Лист 6
Исаева	Королюк	Исаева		Р 1 7
Общие данные		Госстрой СССР ПИ Горьковский САНТЕХПРОЕКТ		

Альбом 3

ТП-907-2-264.86

Ведомость чертежей основного комплекта марки ЭН.

Ведомость ссылочных и прилагаемых документов

Технические показатели проекта

Лист	Наименование	Примечание (стр.)
1	Общие данные	
2	Управление огнями светоограждения. Схема принципиальная электрическая.	
3	Схема подключений.	
4	Кабельный журнал.	
5	Расположение оборудования и осветительных сетей по трубе и на площадке	
6	Узлы креплений и детали прокладки сети	
7	Установка заградительного огня ЗОЛ-2М	

Ведомость спецификаций

Лист	Наименование	Примечание (стр.)
ЭН лист 5	Расположение оборудования и осветительных сетей по трубе и на площадке	
ЭН лист 7	Установка заградительного огня ЗОЛ-2М	

Обозначение	Наименование	Примечание
	<u>Ссылочные документы</u>	
ОЛХ 684.002-82	Устройства комплектные низковольтные управления электроустановками. Руководящие материалы по проектированию	
5.407-64	Установка одиночных навесных и протяжных ящиков, коробок с зажимами, щитков освещения и токоподводы.	
	<u>Прилагаемые документы</u>	
ТП 907-2	~ЭНСО Спецификация оборудования	
ТП 907-2	~ЭНВМ Ведомость потребности в материалах	
ТП 907-2	~ЭНВВА Ведомость изделий и материалов для изготовления изделий МЭЭ	
ТП 907-2	~ЭНВБ Ведомость изделий МЭЭ	
ТП 907-2	~ЭНН НКЧ. Задание заводу - изготовителю	

№ п/п	Наименование показателей	Единица измерения	Числовое значение
1	Число площадок с заградительными огнями.	шт.	1
2	Напряжение сети светового ограждения.	В	380/220
3	Напряжение ламп.	В	220
4	Установленная мощность	кВт	0,78
5	Число вводов питания от независимых источников	шт.	2
6	Расчетный ток одного ввода	А	0,71
7	Количество светильников светового ограждения	шт.	6
8	Потеря напряжения в сети на дымовой трубе	%	

Указания по привязке проекта

1. Решить вопрос питания ящика ЯИ с учетом указаний, приведенных в пояснительной записке.
2. Уточнить марки, сечения и длины кабелей и способы их прокладки. При значительной удаленности дымовой трубы от источника питания сечения питающих кабелей должны быть проверены на потерю напряжения. Уточненные данные кабелей записать в кабельном журнале.
3. На основании кабельного журнала вписать длины кабелей в спецификацию электрооборудования.
4. Выдать задание заводу-изготовителю на НКЧ в соответствии с комплектом ЭН.Н.

«5.11.86» год. Проект и чертеж (Взак. инв. №)

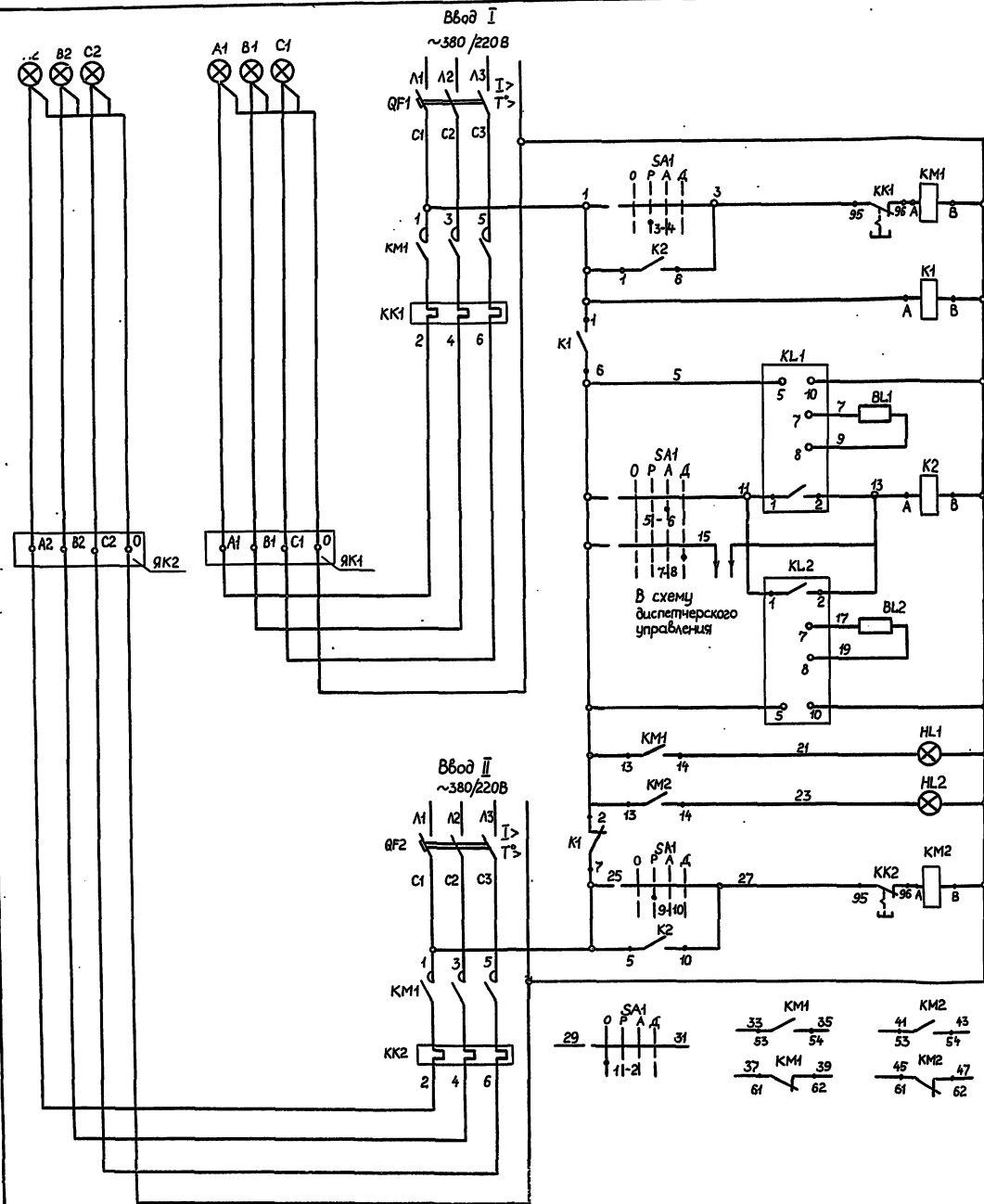
Рабочие чертежи основного комплекта марки ЭН выполнены в соответствии с действующими строительными нормами и правилами и предусматривают технические решения, обеспечивающие взрывную, взрывопожарную и пожарную безопасность при соблюдении установленных правил безопасности эксплуатации здания.

Главный инженер проекта *Л.И. Гусева*

Привязан		
Инв. №		
ТП 907-2-264.86 ЭН		
ГИП Гусева	Л.И. Гусева	Металлические трубы для отвода дымовых газов с температурой до +350°С
Нач. отд. Латынцев	Л.И. Гусева	Стандарт Лист
Н. спец. Крайнер	Л.И. Гусева	Р 1 7
Рук. пр. Попкова	Л.И. Гусева	Листов
Общие данные		Институт СССР
		ПИ ГОРЬКОВСКИЙ
		САНТЕХПРОЕКТ

А.А.В.В.В.В.В.

ТП-907-2-264.06



Ручное управление I секцией огней

Устройство АВР цепей управления

Фотореле1 Автоматического включения огней

Автоматическое дистанционное управление I и II секцией огней

Фотореле2 Автоматического включения огней

I секция дистанционное управление огней

II секция дистанционное управление огней

Ручное управление II секцией огней

Контакты для использования в схеме диспеттерского управления

Позиц. обознач.	Наименование	Кол.	Примечание
Ящик Я1			
QF1, QF2	Выключатель АЕ2026-10НУ3-Б	2	Ур = 16А
KM1	Пускатель ПМА 10004В с		
KM2	приставкой ПКЛ 2204	2	
KK1, KK2	Реле РТЛ 10050М4	2	I нэ = 0,75
Ящик Я2			
K1, K2	Реле РПУ-2-М36220УЗБ	2	U кат ~ 220В K2 1, 2 P
KL1, KL2	Фотореле ФР-2У3	2	U кат ~ 220В K.2 P
SA1	Переключатель ПКЧ3-12У-3080	1	Рычажка флажковая U ~ 220 В Светофильтр красный
HL1, HL2	Арматура сигнальная АС120НУ2		
По месту			
BL1, BL2	Фотосоприближение ФСК-Г1	2	Входит в комплект фотореле
На площадках			
	Светильник ЗОЛ-2М	6	Колпак красного стекла
	Лампа накаливания СГА-220-130	6	220В, 130 Вт цоколь Е27-С34-1
ЯК1, ЯК2	Клеммная коробка Ч614АУ2	2	

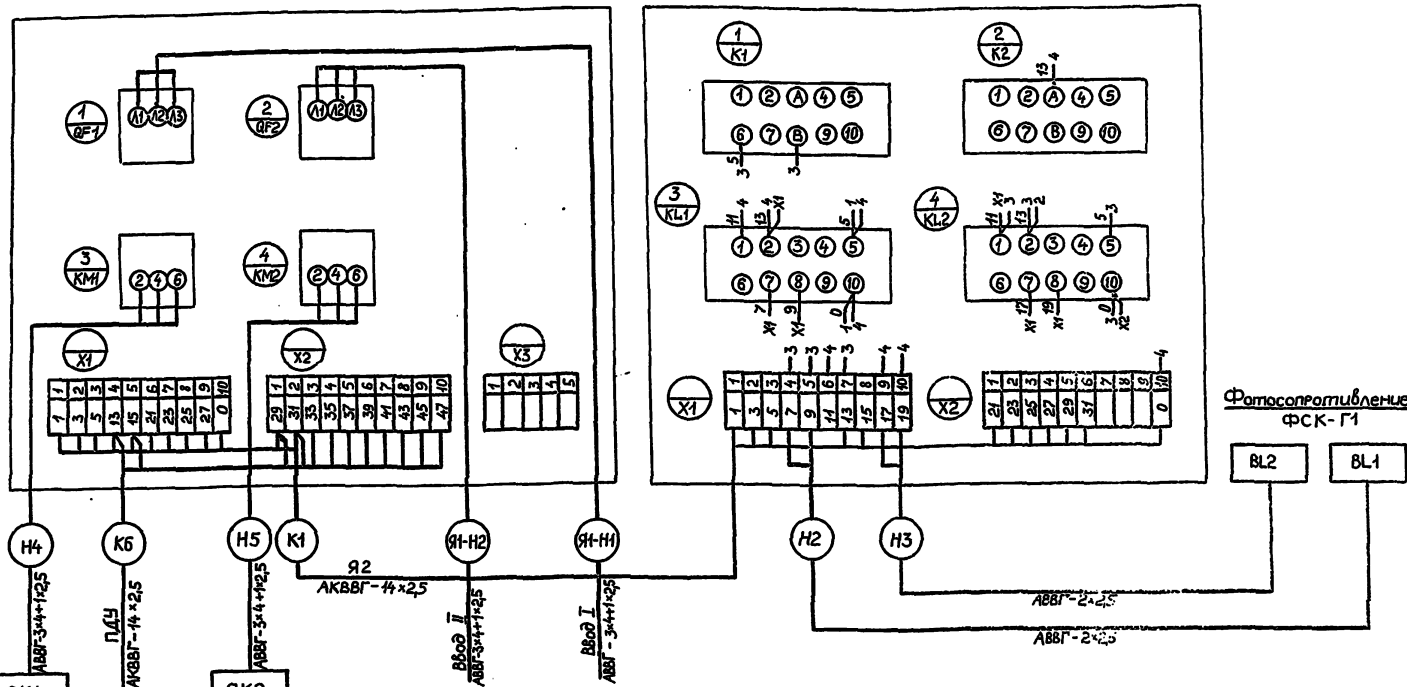
Ключ управления SA1

N ласкета	N контактов	Положение рычажка			
		Откл.	Ручн.	Автомат.	Дистанц.
1	1-2	×			
	3-4		×		
2	5-6			×	
	7-8				×
3	9-10				×

ТП 907-2-264.06 ЭН			
Приблизан:	ГИП Писева	Металлические трубы для отвода дымовых газов с температурой до +350 °С.	Стаян Лист Листов
	Н.А.Контр. Карякина	Управление огнями светограничения.	Р 2 7
	Л.С.Креймер	Схема принципиальная электрическая	ГПИ Горьковский САНТЕХПРОЕКТ
Лит. №	Рик. гр. Попкова		

Я1 - Ящик

Я2 - Ящик



1. Соединения в Я2 от КЛ1 и КЛ2 выполнить проводом ПВ1(1x1) красного цвета.

ТП 907-2-264.86 ЭН

Прибязан

ГИП	Гусева	<i>[Signature]</i>
Нач.отд.	Латынцев	<i>[Signature]</i>
Н.контр.	Корякина	<i>[Signature]</i>
Ин. спец.	Креймер	<i>[Signature]</i>
Рис.ар.	Полкова	<i>[Signature]</i>

Металлические трубы для отвода дымовых газов с температурой до +350°С.			Стадия	Лист	Листов
Схема подключения			Р	3	7
			ГОСТРВИ СССР ГПИ ГОРЬКОВСКИЙ САНТЕХПРОЕКТ		

Изм. №, Подп. и дата, Взам.инв. №

Формат А3

Обозначение кабеля	Трасса		Кабель					
	Начало	Конец	Марка	Количество кабелей, число и сечение жил, напряжение	Длина, м	Марка	Количество кабелей, число и сечение жил, напряжение	Длина, м
Я1-Н1	Ввод I ~380/220В	Ящик Я1	АВВГ	3x4 + 1x2,5 0,66				
Я1-Н2	Ввод II ~380/220В	Ящик Я1	АВВГ	3x4 + 1x2,5 0,66				
К1	Ящик Я1	Ящик Я2	АКВВГ	4x2,5				
Н2	Ящик Я2	ВЛ1-фотоспротивление	АВВГ	2x2,5 0,66				
Н3	Ящик Я2	ВЛ2-фотоспротивление	АВВГ	2x2,5 0,66				
Н4	Ящик Я1	ЯК1-Клеммная коробка	АВВГ	3x4 + 1x2,5				
Н5	Ящик Я1	ЯК2-Клеммная коробка	АВВГ	3x4 + 1x2,5				
К6	Ящик Я1	ПДУ	АКВВГ	4x2,5				
Н7	ЯК1-Клеммная коробка	I секция огней	АВВГ	3x4 + 1x2,5 0,66				
Н8	ЯК2-Клеммная коробка	II секция огней	АВВГ	3x4 + 1x2,5 0,66				

- - Длина определяется при привязке проекта.
- При отсутствии диспетчеризации кабель К6 не предусматривается.
- Кабели Н7, Н8, прокладываемые по дымовой трубе, учтены в спецификации на листе 5.

Сводка кабелей и проводов, длина в м.

Число и сечение жил, напряжение	Марка	
	АВВГ	АКВВГ
3x4 + 1x2,5	□	
2x2,5	□	
4x2,5	□	

ТП 907-2-264.86 ЭН

Прибязан:

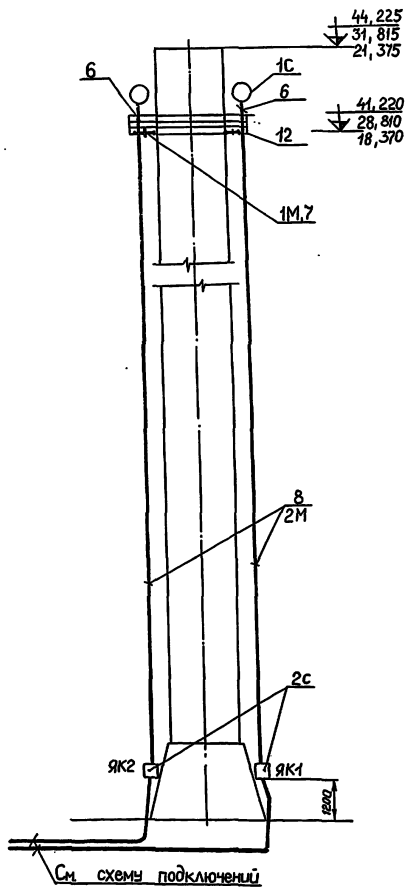
ГИП	Гусева	<i>[Signature]</i>
Нач.отд.	Латынцев	<i>[Signature]</i>
Н.контр.	Корякина	<i>[Signature]</i>
Ин. спец.	Креймер	<i>[Signature]</i>
Рис.ар.	Полкова	<i>[Signature]</i>

Металлические трубы для отвода дымовых газов с температурой до +350°С.			Стадия	Лист	Листов
Кабельный журнал			Р	4	7
			ГОСТРВИ СССР ГПИ ГОРЬКОВСКИЙ САНТЕХПРОЕКТ		

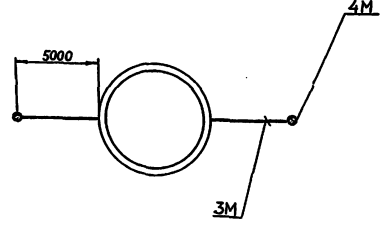
Изм. №, Подп. и дата, Взам.инв. №

ТП-907-2-264.86

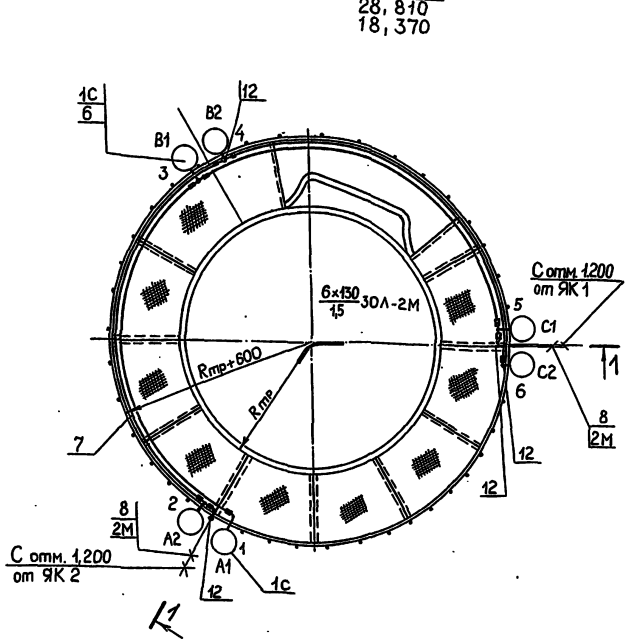
Общий вид трубы
1-1



Заземление дымовой трубы



ПЛАН НА ОТМ. 41,220



Подключение светильников к сети на светофорной площадке

Светильники	1	2	3	4	5	6
Линия и фаза	A1	A2	B1	B2	C1	C2

Указания по привязке проекта

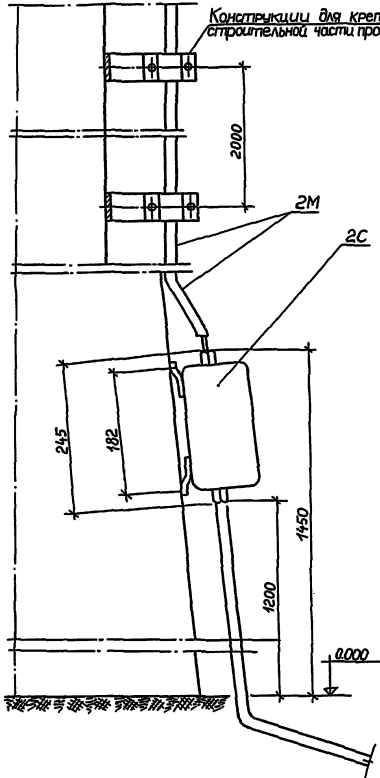
1. Вычеркнуть высотные отметки трубы и светофорной площадки, не соответствующие выбранной высоте дымовой трубы.
2. В спецификации вычеркнуть материалы, не соответствующие выбранной высоте дымовой трубы.

Марка, поз	Обозначение	Наименование	Кол. ед., кг	Масса, кг	Примечание
Сборочные единицы					
1С	лист 7	Установка заградительного огня 30Л-2М (поз. 4)	6		
2С	5.407-64.40М4-01	Установка клеммной коробки УВ14АУ2 (поз. 1)	2		
Изделия заводов ГЭМ					
12		Коробка КТ-3/4 Ч3,5	2		
Кабельные изделия					
6	ГОСТ 16442-80	Кабель АВВГ 2x2,5	20		
7	ГОСТ 16442-80	Кабель АВВГ 3x2,5	15		
8	ГОСТ 16442-80	Кабель АВВГ 3x4+1x2,5	90		для трубы Н=44,225
8	ГОСТ 16442-80	Кабель АВВГ 3x4+1x2,5	60		для трубы Н=31,815
8	ГОСТ 16442-80	Кабель АВВГ 3x4+1x2,5	40		для трубы Н=21,375
Материалы					
1М	ГОСТ 3262-75	Труба МР-20x2,5	25		для трубы Н=44,225
2М	ГОСТ 3262-75	Труба МР-25x2,8	90		для трубы Н=31,815
2М	ГОСТ 3262-75	Труба МР-25x2,8	60		Н=31,815
2М	ГОСТ 3262-75	Труба МР-25x2,8	40		для трубы Н=21,375
3М	ГОСТ 103-76	Полоса 40x4	10м		
4М	ГОСТ 8509-72	Уголок равнополочный 40x40x4 L=2500	2		

1. Сеть выполняется кабелем АВВГ в водогазопроводных легких трубах. Соединение труб производится муфтами на сухике и пакле. Соединения труб с коробками и крышки коробок должны быть выполнены с уплотнением. Стояки из водогазопроводной трубы проложить на конструкциях на расстоянии 600 мм от ствола трубы. Сечение кабеля, проложенного в стояках 3x4+1x2,5 кв. мм, по площадкам — 3x2,5 кв. мм и 2x2,5 кв. мм.
2. Светильники 30Л-2М крепятся к перилам площадок вертикально (колпаком вверх).
3. Трубы сети освещения проложить на площадке на высоте 200 мм от уровня пола площадки.

ТП 907-2-264.86 ЭН						
Привязан	ГИП Гусева	Листы	Металлические трубы для отвода дымовых газов с температурой до +350°C	Стандарт	Лист	Листов
	Нач. отд. Латышев	1/1	Расположение оборудования и осветительных сетей по трубе и на площадке	Р	5	7
	Инженер Карякина	1/1		Госстандарт СССР		
	Инженер Креймер	1/1		ГПИ Горьковский		
	Инженер Попова	1/1		САНТЕХПРОЕКТ		

Узлы крепления клеммных коробок ЯК1, ЯК2 и вертикальной сети освещения к конструкциям дымовой трубы



Спецификацию оборудования см. лист 5.

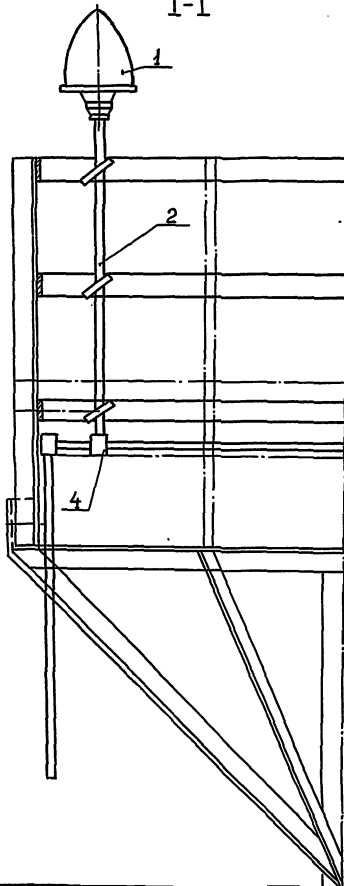
Привязан:

Инв. №	
--------	--

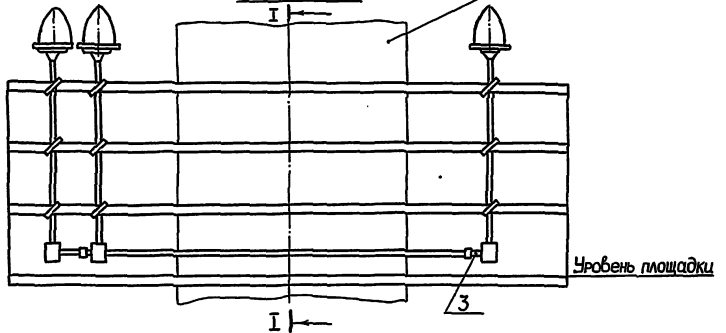
ГИП	Гусева	<i>М.И.</i>
Нач. отд.	Латынцев	<i>В.И.</i>
Инж. контр.	Корякина	<i>М.И.</i>
Инж. спец.	Креймер	<i>С.В.</i>
Рис. гр.	Попова	<i>Т.И.</i>

ТП 907-2-264.86 ЭН		
Металлические трубы для отвода дымовых газов с температурой до +350°С.	Стадия/Лист	Листов
Узлы крепления и детали прокладки сети.	Р 6	7
	ГОСТРЯИ СССР ПИ ГОРЬКОВСКИЙ САНТЕХПРОЕКТ	

I-I



Крепление светильников на площадке



Марка поз.	Обозначение	Наименование	Кол.	Масса, ед. кг	Примечание
1		Светильник 30Л-2М	1		
2		Стойка для светильника из трубы МР-20х2,5 L=1000	1		
3		Патрубок из трубы МР-20х2,5 L=200	2		
4		Коробка КТ-3/4 "43,5	1		

Привязан:

Инв. №	
--------	--

ГИП	Гусева	<i>М.И.</i>
Нач. отд.	Латынцев	<i>В.И.</i>
Инж. контр.	Корякина	<i>М.И.</i>
Инж. спец.	Креймер	<i>С.В.</i>
Рис. гр.	Попова	<i>Т.И.</i>

ТП 907-2-264.86 ЭН		
Металлические трубы для отвода дымовых газов с температурой до +350°С.	Стадия/Лист	Листов
Установка заградительного огня 30Л-2М.	Р 7	7
	ГОСТРЯИ СССР ПИ ГОРЬКОВСКИЙ САНТЕХПРОЕКТ	

Альбом 3

ТП-907-2-264.86

Шифр, № табл. Подп. и дата. Взаим. шифр №

1	2	3	4		6	7	8	9	10
			Тип, марка оборудования. Обозначение документа и опросного листа	Единица измерения					
<u>Оборудование и материалы, поставляемые заказчиком</u>									
<u>Аппараты напряжением до 1000 В.</u>									
1	Фотореле с катушкой ~220 В, с 23 контактами в комплекте с фоторезистором ФСК-Г1	ФР-243 ТУ16-523283-75	шт.	796		34 2573		2	
<u>Комплектные устройства управления для приводов напряжением до 1000 В.</u>									
2	Ящик управления Я1	ЭНН лист 3	компл.	671		34 3115		1	
3	Ящик управления Я2	ЭНН лист 7	компл.	671		34 3115		1	
<u>Оборудование светотехническое</u>									
4	Заградительный огонь с колпаком красного стекла с лампой накаливания 130 ВТ	ЗОЛ-2М ТУ16-535.086-81	шт.	796		34 6181		6	
5	Лампа накаливания ~220 В, 130 ВТ.	СГА-220-130 ТУ16-535.612-77	шт.	796				6	

Привязан:

Шифр №

ТП 907-2-264.86

ЭН.СО

ТИП Гусева
 Нач. отд. Латышев
 Инж. Карякина
 Аспец. Креймер
 Р.ч.г.р. Попкова

Спецификация оборудования

Стадия Лист Листов
 Р
 Госстрой СССР
 ПТИ ГОРЬКОВСКИЙ
 САНТЕХПРОЕКТ

Формат А3

Альбом 3

ЭО-1156 ФУ

Шифр, № табл. Подп. и дата. Взаим. шифр №

1	2	3	4		6	7	8	9	10
			Тип, марка оборудования. Обозначение документа и опросного листа	Единица измерения					
<u>Кабельные изделия</u>									
	Кабель силовой с алюминиевыми жилами, без защитного покрова	АВВГ ГОСТ 15442-80							
6	2x2,5-0,66		км	008		35 2222 1109			
7	3x2,5-0,66		км	008		35 2222 1117		0,015	
8	3x4 + 1x2,5-0,66		км	008		35 2222 1148			
9	Кабель контрольный с алюминиевыми жилами, без защитного покрова	АКВВГ ГОСТ 1508-78	км	008		35 6344 0135			
10	Провод с медной жилой	ПВ1 ГОСТ 6323-79	км	008		35 5113 0317		0,05	
<u>Электромонтажные изделия заводов ГЭМ</u>									
11	Коробка клеммная для взрывоопасных помещений, степень защиты IP54 с количеством зажимов: 10	У614 АУ2	шт.	796		34 6474 2031		2	
12	Коробка ответвительная	КТ-3/4 " - У3,5	шт.	796		34 6474 1741		8	

□ Длина определяется при привязке проекта

Привязан

ТП 907-2-264.86

ЭН.СО

Лист 2

Копировал: Малкина

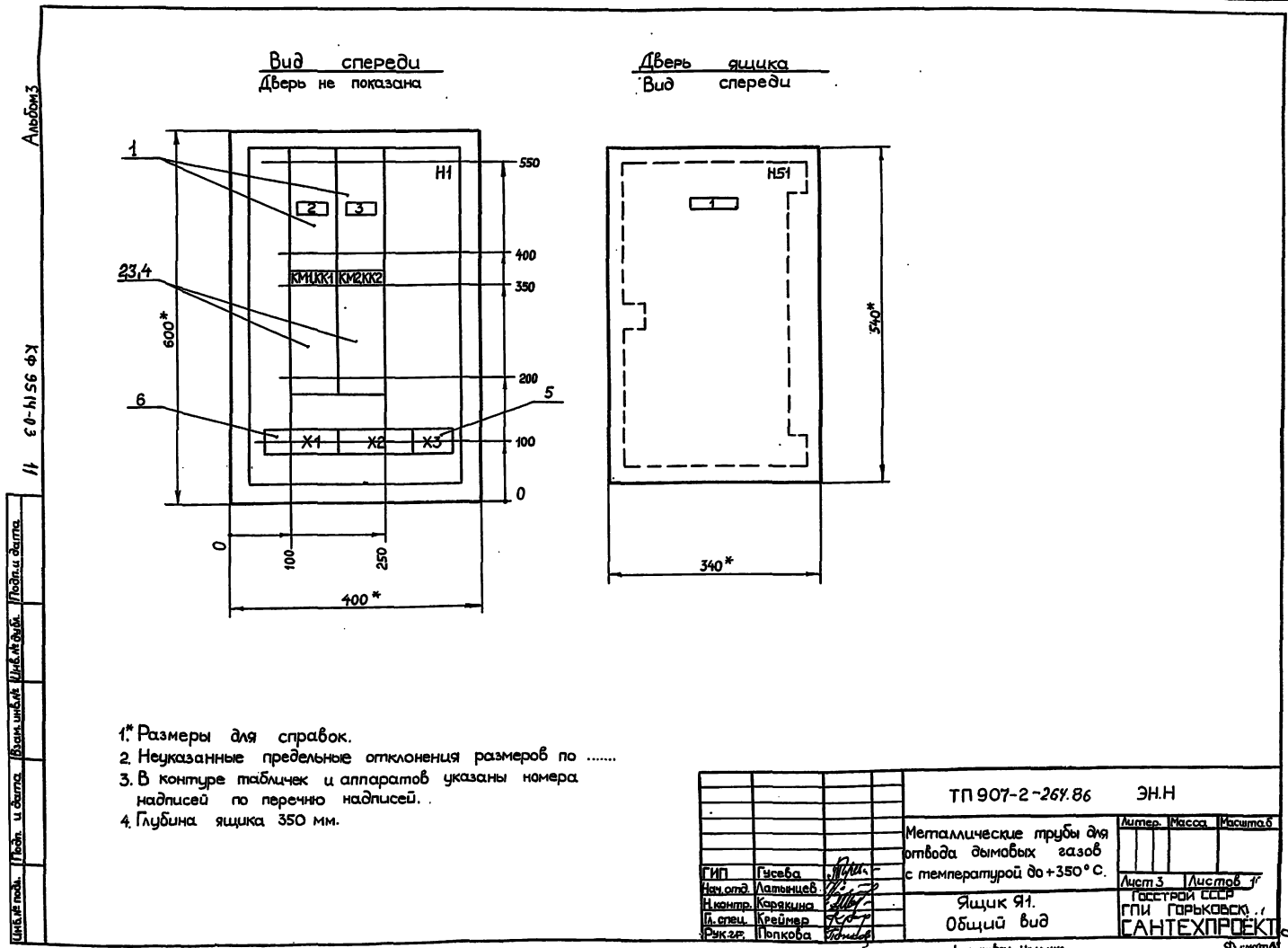
Формат А3

Лист	Наименование	Примечание (стр.)
1	НКУ. Задание заводу - изготовителю. Опись чертежей.	
2	Перечень комплектных устройств	
3	Ящик Я1. Общий вид	
4	Ящик Я1. Технические данные аппаратов	
5	Ящик Я1. Перечень надписей	
6	Ящик Я1. Схема электрическая соединений	
7	Ящик Я2. Общий вид	
8	Ящик Я2. Технические данные аппаратов	
9	Ящик Я2. Перечень надписей	
10	Ящик Я2. Схема электрическая соединений	

Привязан		
Шк. № табл.	Подп. и дата	Взам. инж. №
ТП 907-2-264.86 ЭН.Н		
Шк. № табл.	Подп. и дата	Взам. инж. №
Лист	Листов	Масштаб
1	10	1:1
Металлические трубы для отвода дымовых газов с температурой до +350°C.		
Задание заводу-изготовителю Опись чертежей		
ГПИ ГОРЬКОВСКИЙ САНТЕХПРОЕКТ		

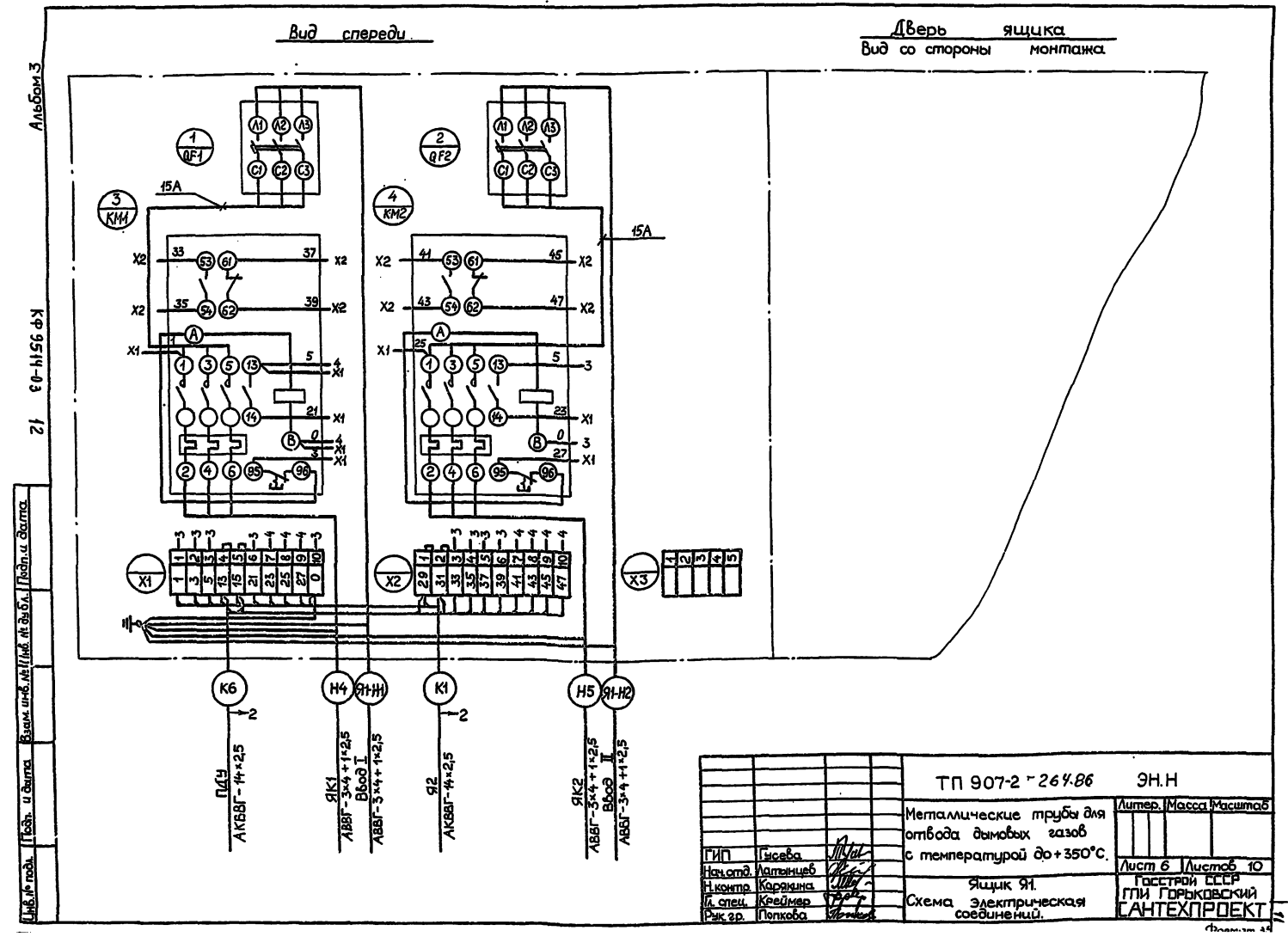
Наименование	кол. нку	кол. лист. в нку	Обозначение чертежа общего вида	Примечание
Ящик Я1	1	1	лист 3	
Ящик Я2	1	1	лист 7	

Привязан		
Шк. № табл.	Подп. и дата	Взам. инж. №
ТП 907-2-264.86 ЭН.Н		
Шк. № табл.	Подп. и дата	Взам. инж. №
Лист	Листов	Масштаб
1	10	1:1
Металлические трубы для отвода дымовых газов с температурой до +350°C.		
Перечень комплектных устройств		
ГПИ ГОРЬКОВСКИЙ САНТЕХПРОЕКТ		



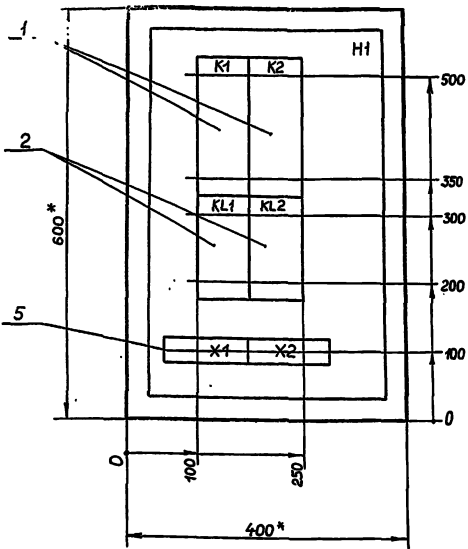
Формат	Зона	Лист	Обозначение	Наименование	Кол.	Примечание
Документация						
А3		лист 3		Общий вид		
А3		лист 6		Схема электрическая соединений		
А4		лист 5		Перечень надписей		
Сборочные единицы						
Н1						
	1			Выключатель АЕ 2026 - 10ННЗ - Б U ~ 660 В I _p = 1,6 А I _{отс} = 12 I _p	2	QF1, QF2
	2			Пускатель ПМА 1100 - 04В U ~ 220 В	2	KM1, KM2
	3			Приставка ПКЛ 2204	2	KM1, KM2
	4			Реле РТЛ 10050М4	2	KK1, KK2
	5			Блок зажимов БЗ24 - 4П25 - В/ВУЗ-5	1	
	6			Блок зажимов БЗ24 - 4П25 - В/ВУЗ-10	2	
ТП 907-2-264.86 ЭН.Н						
ГИП	Гусева		Металлические трубы для отвода дымовых газов с температурой до +350°С.	Литер.	Лист	Листов
Нач. отд.	Латышев		Ящик Я1.		4	10
Н. контр.	Карякина		Технические данные аппаратов.	Гасстрой СССР		
И. спец.	Креймер			ГПИ ГОРЬКОВСКИЙ		
Рук. гр.	Попкова			САНТЕХПРОЕКТ		

Панель	Надпись	Позиционное обозначение	Место надписи	Текст	Кол.	Код штриха	Лист
1			Табличка	Ящик Я1	1		
2	QF1		Табличка	Ввод I	1		
3	QF2		Табличка	Ввод II	1		
ТП 907-2-264.86 ЭН.Н							
ГИП	Гусева		Металлические трубы для отвода дымовых газов с температурой до +350°С.	Литер.	Лист	Листов	
Нач. отд.	Латышев		Ящик Я1.		5	10	
Н. контр.	Карякина		Технические данные аппаратов.	Гасстрой СССР			
И. спец.	Креймер			ГПИ ГОРЬКОВСКИЙ			
Рук. гр.	Попкова			САНТЕХПРОЕКТ			

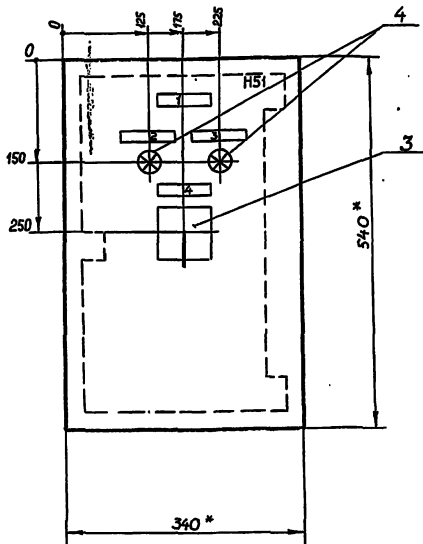


ТП 907-2-264.86 ЭН.Н			
ГИП	Гусева		Металлические трубы для отвода дымовых газов с температурой до +350°С.
Нач. отд.	Латышев		Ящик Я1.
Н. контр.	Карякина		Схема электрическая соединений.
И. спец.	Креймер		
Рук. гр.	Попкова		
Литер.	Лист	Листов	
	6	10	
	Гасстрой СССР		
	ГПИ ГОРЬКОВСКИЙ		
	САНТЕХПРОЕКТ		

Вид спереди
Дверь не показана



Вверх ящика
Вид спереди



- 1* Размеры для справок.
2. Неуказанные предельные отклонения размеров по
3. В контуре табличек и аппаратов указаны номера надписей по перечню надписей.
4. Глубина ящика 350 мм.

ТП 907-2-264,86		ЭН.Н	
Металлические трубы		Литера	Масса
для отвода дымовых газов с температурой до +350°С		Ящик Я2	
Общий вид.		Лист 7 Листов 10	
ГИП Гусева		Госстрой СССР	
Нач. отд. Латынцев		ГПИ ГОРЬКОВСКИЙ	
Н. контр. Карякина		САНТЕХПРОЕКТ	
И. спец. Креймер			
Рук. гр. Попова			

Лит. № табл. Подп. и дата. Взам. инв. № Шифр д. в. я. б. Подп. и дата.

Формат	Зона	Пр. №	Обозначение	Наименование	Кол.	Примечание
Документация						
A3			лист 7	Общий вид		
A3			лист 10	Схема электрическая соединений		
A4			лист 9	Перечень надписей		
Сборочные единицы						
Н1						
	1		Реле РПЧ-2-М36220У3Б	И ~ 220 В К23, 2р	2	К1, К2
	2		Фотореле ФР-2У3	И ~ 220 В К23	2	КЛ1, КЛ2 забордом НР
	3		Переключатель ПКУЗ-12У-3080	И ~ 220 В К23	2	поставляется Н51
	4		Арматура сигнальная АС 120НН2	И ~ 220 В	1	SA1
			Светофильтр красный Блок зажимов Б324-4П25-В (В43-10)		2	HL1, HL2
ТП 907-2-264,86 ЭН.Н						
ГИП Гусева		Металлические трубы для отвода дымовых газов с температурой до +350°С.		Литера		Лист
Нач. отд. Латынцев		Ящик Я2		Лист		Листов
Н. контр. Карякина		Технические данные аппаратов		8		10
И. спец. Креймер				Госстрой СССР		
Рук. гр. Попова				ГПИ ГОРЬКОВСКИЙ		
				САНТЕХПРОЕКТ		

Панель	Надпись	Позицион. обозначение	Место надписи	Текст	Кол. знаков	Код шрифта	Заставка
1			Табличка	Ящик Я2	1		
2	HL1		Табличка	I секция включена	1		
3	HL2		Табличка	II секция включена	1		
			Табличка	Ключ управления	1		
4	SA1		на ключе	Откл. р.чн. Авт. Дист.	1		
ТП 907-2-264,86 ЭН.Н							
ГИП Гусева		Металлические трубы для отвода дымовых газов с температурой до +350°С.		Литера		Лист	Листов
Нач. отд. Латынцев		Ящик Я2		Литера		Лист	Листов
Н. контр. Карякина		Перечень надписей.		8		9	10
И. спец. Креймер				Госстрой СССР			
Рук. гр. Попова				ГПИ ГОРЬКОВСКИЙ			
				САНТЕХПРОЕКТ			

Лит. № табл. Подп. и дата. Взам. инв. № Шифр д. в. я. б. Подп. и дата.

Лит. № табл. Подп. и дата. Взам. инв. № Шифр д. в. я. б. Подп. и дата.

