

ТИПОВОЙ ПРОЕКТ

402-22-44с.83

КОМПЛЕКТНО-БЛОЧНАЯ
МАЛОГАБАРИТНАЯ КАНАЛИЗАЦИОННАЯ НАСОСНАЯ
УСТАНОВКА С НАСОСАМИ ЦМК 16-27
ПРОИЗВОДИТЕЛЬНОСТЬЮ 16-20^{м³}/ч
ГЛУБИНОЙ ПОДВОДЯЩЕГО КОЛЛЕКТОРА 3,45 м.

СОСТАВ ПРОЕКТА

Альбом I Пояснительная записка
Технологическая и строительная часть,

Альбом II Нестандартизированное оборудование

Альбом III Спецификация оборудования,

Альбом IV Ведомость потребности в материалах.

Альбом V Сметы

АЛЬБОМ II

Разработан
СПКБ Проектнефтегазспецмонтаж
Миннефтегазстроя

Утвержден ГТУ Миннефтегазстроя
от 29 сентября 1983г

Директор СПКБ *В. Белкин* НМ Белкин
Главный инженер *Л. А. Лизина* АВ. Лизина
ПРОЕКТА

Введен в действие СПКБ
от 22 декабря 1983г.

Инь.№ подл.		Подп. и дата		Взам.инв.№		Инь.№ дубл.		Подп. и дата			
165953		19.05.14. Шеня									
Формат	Зона	Поз.	Обозначение	Наименование	Кол. на исполн. 1664-1.0.00.00.000 -					Примечание	
					-	01	02	03	04		05
А4	2		1664-1.0.02.00.000-01	Технологическое оборудование	I			I			
			-02	Технологическое оборудование			I		I		
А4	3		1664-1.0.10.00.000	КИП и автоматика	I						
			-01	КИП и автоматика		I					
			-02	КИП и автоматика			I				
			-03	КИП и автоматика				I			
			-04	КИП и автоматика					I		
			-05	КИП и автоматика						I	
А4	4		1664-1.0.20.00.000	Продукты коммуникаций	I	I	I	I	I	I	
А4	5		1664-1.1.00.00.000	Блок-контейнер для КИПА				I	I	I	

Изм/Лист	№ докум.	Подп.	Дата	Лист
				3

1664-1.0.00.00.000

Формат А4

Типовой проект 402-22-44с.83 Альбом II

Инь.№ подл.		Подп. и дата		Взам.инв.№		Инь.№ дубл.		Подп. и дата			
Формат	Зона	Поз.	Обозначение	Наименование	Кол. на исполн. 1664-1.0.00.00.000 -					Примечание	
					-	01	02	03	04		05
				<u>Документация</u>							
А2			1664-1.0.00.00.000СБ	Сборочный чертёж	X	X	X	X	X	X	
А3			1664-1.0.00.00.000ГЗ	Схема гидравлическая принципиальная	X	X	X	X	X	X	
А3			1664-1.0.00.00.000ВВ	Ведомость покупных изделий	X	X	X	X	X	X	
Б)			1664-1.0.00.00.000МЧ	Монтажный чертёж	X	X	X	X	X	X	*) А2 ; А3

Изм/Лист	№ докум.	Подп.	Дата	Лист
Разраб.	Коробанов		01/11/13	
Пров.	Цытеев		01/11/13	
Зав.отд.	Курцер		01/11/13	
Н.контр.	Кисельман		01/11/13	
Утв.	Макаров		01/11/13	

1664-1.0.00.00.000

Комплектно-сборная технологическая схема гидравлическая с насосом ЦМК 16-27 производительностью 16-20 м³/ч гидравлического коллектора 3, 4, 5 м

Лит. Лист Листов

1 1 4

СПКБ Проектнефтегазспецмонтаж

Формат А4

Инь.№ подл.		Подп. и дата		Взам.инв.№		Инь.№ дубл.		Подп. и дата			
Формат	Зона	Поз.	Обозначение	Наименование	Кол. на исполн. 1664-1.0.00.00.000 -					Примечание	
					-	01	02	03	04		05
А4	8		МКН-01.00.000	Опора	I	I	I	I	I	I	Типовой проект 902-1-53 Альбом II
А4	9		МКН-03.00.000	Контейнер	I	I	I	I	I	I	
				<u>Детали</u>							
А4	10		1664-1.0.00.00.001	Косилка	8	8	8	8	8	8	
				<u>Стандартные изделия</u>							
	11			Ручная косилка 1А	I	I	I	I	I	I	
				ГОСТ 47-63							
	12			Таль 1-0,25-12	I	I	I	I	I	I	
				ГОСТ 2799-75							

Изм/Лист	№ докум.	Подп.	Дата	Лист
				4

1664-1.0.00.00.000

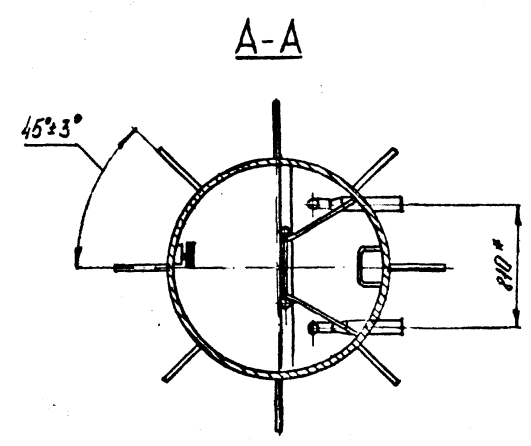
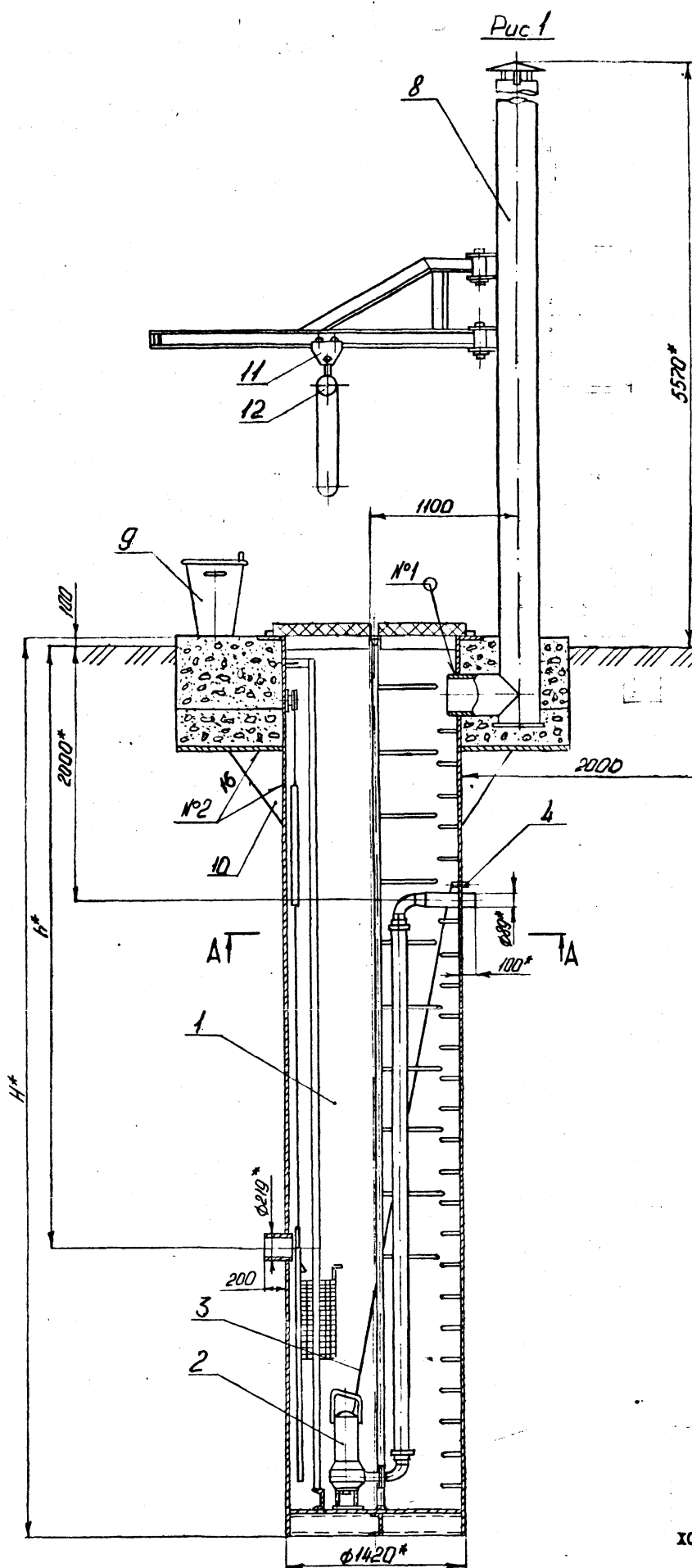
Формат А4

Инь.№ подл.		Подп. и дата		Взам.инв.№		Инь.№ дубл.		Подп. и дата			
Формат	Зона	Поз.	Обозначение	Наименование	Кол. на исполн. 1664-1.0.00.00.000 -					Примечание	
					-	01	02	03	04		05
А2			1664-1-КК	Пригрузы П1-П5	X	X	X	X	X	X	Альбом I
				Варианты на МКНУ							
				Маркировочные схемы установок пригрузов для МКНУ							
				<u>Сборочные единицы</u>							
А4	I		1664-1.0.01.00.000	Резервуар	I			I			
			-01	Резервуар		I			I		
			-02	Резервуар			I			I	
А4	2		1664-1.0.02.00.000	Технологическое оборудование	I			I			

Изм/Лист	№ докум.	Подп.	Дата	Лист
				2

1664-1.0.00.00.000

Формат А4



Обозначение	Рис.	Температура наружного воздуха минус °С	Н ^в , мм	Н ^г , мм	Масса, кг
1664-1.0.00.00.000	1	30±40	5300	2900	3200
-01			6300	3900	3550
-02			7300	4900	3900
-03	2	50	5300	2900	3700
-04			6300	3900	4050
-05			7300	4900	4400

№	Стандарт шва	Обозначение шва
1	ГОСТ 5264-80	ТИ-Δ7
2		Т4-Δ7-200/400
3	Сварка ручная электродуговая	

1. Размеры для справок.
2. Неуказанные предельные отклонения размеров $\pm IT16$.
3. После сварки сварные швы зачистить и покрыть двумя слоями эмали ХС-010 ГОСТ 9355-81 и пятью слоями ХВ И120 ТУ 6-10.1227-77.
4. Сварные швы находящиеся под поверхностью земли, покрыть весьма усиленной битумной изоляцией по ГОСТ 9.015-74.
5. Расположение контейнера для КИЭМА пов.5 при конкретной привязке может отличаться от указанного на 90° в обе стороны.
6. В таблице масса МКНУ дана без масс пригрузов. Марки и масса применяемых пригрузов, в зависимости от уровня грунтовых вод, см. альбом I.

Изм. №	Попл. и дата	Взам. инв. №	Изм. №	Попл. и дата
165355	19.05.83			

1664-1.0.00.00.0000Б					Комплектно-сборная заводская канализационная насосная установка с насосом ЦМБ 16-27 производительностью 16-20 м³/ч глубиной всасывания коллектора 3, 4, 5 м. Сборочный чертеж		Лит.	Масса	Масштаб
Изм.	Лист	№ докум.	Подп.	Дата	Лит.	Масса	Масштаб	С П К Б	Проектнефтегазспецмонтаж
Разраб.	КОРОМАНОВ								
Пров.	ПАВТЕЛЕВ								
Исп.	ЛЕВИНА								
Зав. отд.	КУРЦЕР				Лист 1		Листов		
Н. контр.	КОСЫЛЬМАН								
Утв.	МАКЕДОН								

ТЯГОВОЙ проект 402-22-44с.83 АЛЬБОМ II

Номер строки	Наименование	Код ОКП	Обозначение документа на поставку	Поставщик	Кол. на исполн. 1664-1.0.00.00.000 -									Примечание		
					-	01	02	03	04	05	06	07	08		09	
1	Центробежный моноблочный погружной канализационный электронасос ЦМК 16-27 с подачей Q=16м³/ч напором 27м, 23м, 18м мощность N=3,2 кВт n=2900 об/мин			ПО "Молдавгидромаш"	2	2	2	2	2	2						
7	Канат 6,5-1-Н-160		ГОСТ 3070-74		5	6	7	5	6	7						М
8	Катуш 22		ГОСТ 2224-74		2	2	2	2	2	2						
13	Ручная кошка 1А		ГОСТ 47-63		1	1	1	1	1	1						
15	Таль 1-0,25-12		ГОСТ 2799-75		1	1	1	1	1	1						
16	Цепь СК		ГОСТ 2319-81		27	30	33	27	30	33						М
17	Детали трубопроводов:															
19	Отвод 90° 76x3,5		ГОСТ 17375-77		4	4	4	4	4	4						
21	Переход К 89x3,5-76x3,5		ГОСТ 17378-77		2	2	2	2	2	2						

Имя, № постр. | Взам. инв. № | Имя, № дубл. | Подп. и дата

Изм	Лист	№ докум.	Подп.	Дата
Разрб.		КОРОБАНОВ		09.12.83
Прое.		КАНТЕМБЕВ		09.12.83
Зав.отд.		БУРЦЕВ		09.12.83
Н. контр.		КИСЕЛЬЯН		09.12.83
Утв.		МАКАРОВ		09.12.83

1664-1.0.00.00.000ВП

Комплектно-блочная малогабаритная канализационная насосная установка с насосом ЦМК 16-27 производительностью 16-20 м³/ч глубиной подводящего коллектора 3,4, 5 м ведомость покупки изделий

Лит.	Лист	Листов
	7	3

СПКБ
Проектнефтегазспецмонтаж
Формат А3

Номер строки	Наименование	Код ОКП	Обозначение документа на поставку	Поставщик	Кол. на исполн. 1664-1.0.00.00.000 -									Примечание		
					-	01	02	03	04	05	06	07	08		09	
2	Крепежные изделия:															
4	Болт М6х25.58.019		ГОСТ 7798-70		2	2	2	2	2	2						
5	М8х25.58.019				4	4	4	4	4	4						
6	М8х30.58.019				2	2	2	2	2	2						
7	М10х80.58.019				4	4	4	4	4	4						
8	М12х30.58.019				8	8	8	8	8	8						
9	М12х50.58.019				8	8	8	8	8	8						
10	М12х190.58.019				2	2	2	2	2	2						
11	М16х80.58.019				8	8	8	8	8	8						
16	Гайка М6.5.019		ГОСТ 5915-70		2	2	2	2	2	2						
17	М10.5.019				4	4	4	4	4	4						
18	М12.5.019				12	12	12	12	12	12						
19	М16.5.019				8	8	8	8	8	8						
22	Шайба 10.65Г.019		ГОСТ 6402-70		4	4	4	4	4	4						
23	12.65Г.019				8	8	8	8	8	8						
24	16.65Г.019				8	8	8	8	8	8						
27	Шайба 6.02.019		ГОСТ 11371-78		2	2	2	2	2	2						
28	20.02.019				1	1	1	1	1	1						
30	Шплинт 3,2х32-001		ГОСТ 397-79		1	1	1	1	1	1						
31	10х100-001				2	2	2	2	2	2						

Имя, № постр. | Взам. инв. № | Имя, № дубл. | Подп. и дата

Изм	Лист	№ докум.	Подп.	Дата

1664-1.0.00.00.000ВП

Копировал

Формат А3

Альбом II

Технический проект

№ п/п	Наименование	Код ОКП	Обозначение документа на поставку	Поставщик	Кол. на исполн. 166А-1.0.00.00.000-										Примечание	
					-	01	02	03	04	05	06	07	08	09		
1																
2	Ведомости покупных изделий				X	X	X	X	X	X						
3	МКНУ с насосами ЦНК 16-27															
4	в части КИП и автоматика															
5	(входящей в настоящий проект)															
6	166А-1.0.10.00.000ВП															
7																
8	Ведомости покупных изделий							X	X	X						
9																
10	(входящего в настоящий проект)															
11	166А-1.1.00.00.000ВП															
12																
13																
14																
15																
16																
17																
18																
19																
20																
21																
22																
23																
24																
25																
26																
27																
28																
29																
30																
31																
32																

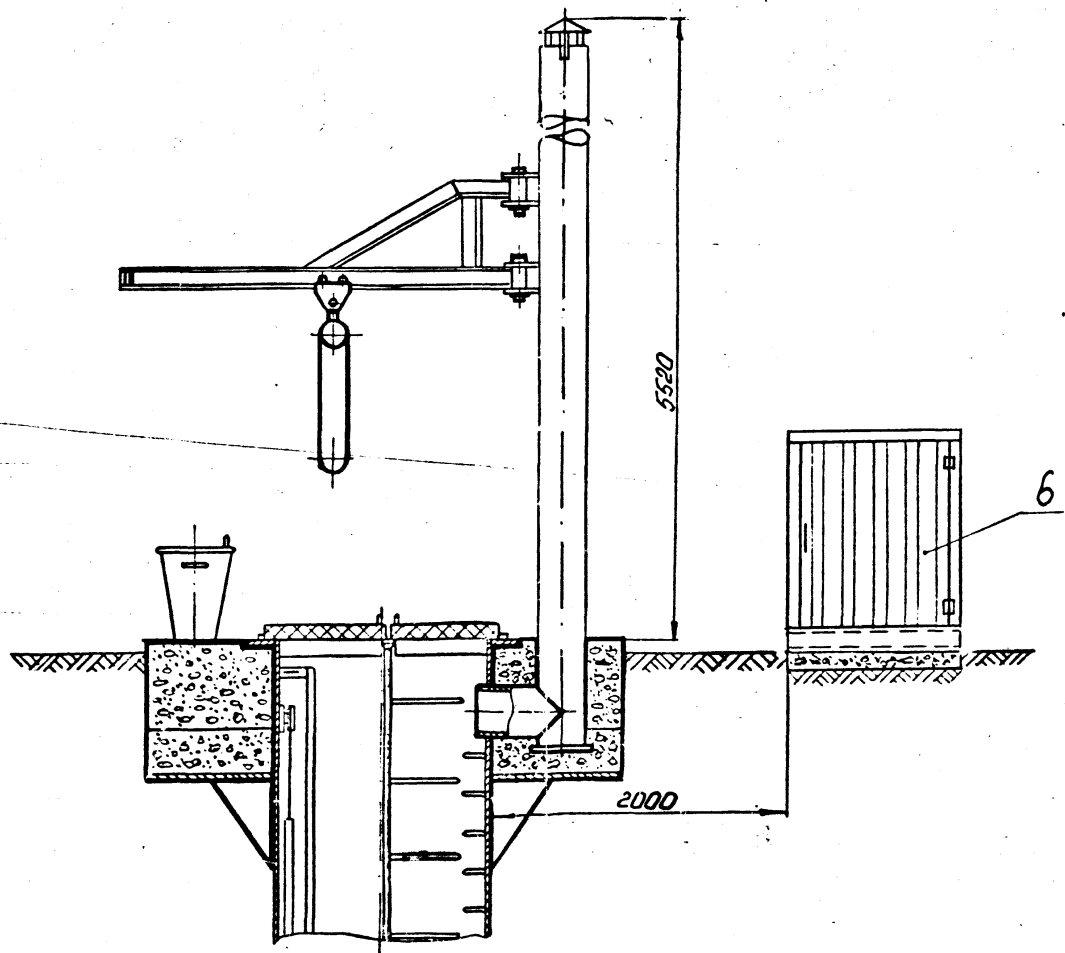
Изм. № подл. 165955
 Подп. и дата 19.08.84
 Взам. инв. №
 Инв. № дубл.
 Подп. и дата

Изм Лист № докум. Подп. Дата 166А-1.0.00.00.000ВП Лист 3

Ксирован Формат А3

165955-00-00-01-4991

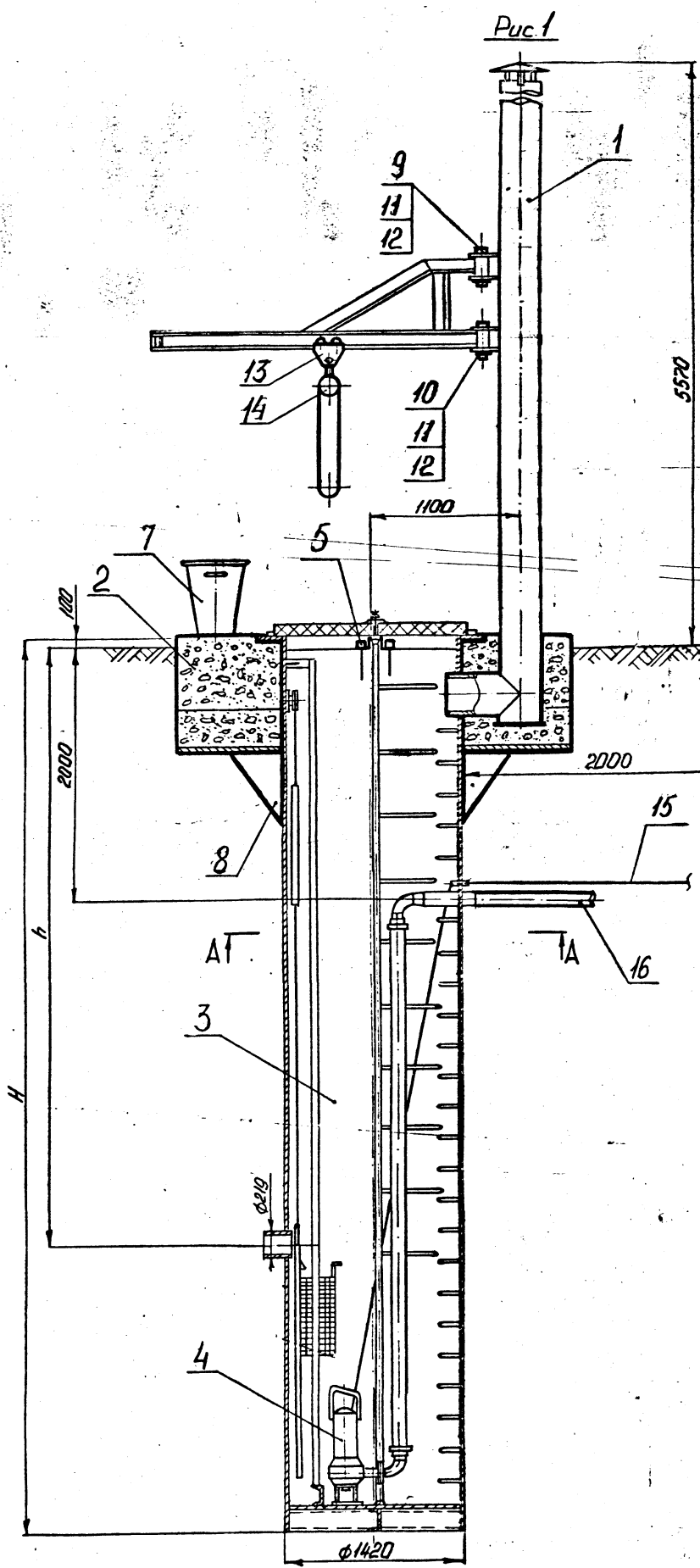
Рис. 2
 остальное см. рис. 1



Изм. № подл. 165955
 Подп. и дата 19.08.84
 Взам. инв. №
 Инв. № дубл.
 Подп. и дата

Изм Лист № докум. Подп. Дата 166А-1.0.00.00.000ВП Лист 2

Формат А3



Pos.	Обозначение	Наименование	Кол.	Примечание
1	МКН-01.00.000	Опора	1	Типовой проект 902-1-53 Альбом I
2	1664-1-ИЧ	Пригрузы П1+П5 Варианты на МКНУ Маркировочные схемы установок пригрузов для МКНУ	1	Альбом I
3	1664-1.0.01.00.000	Резервуар	1	
4	1664-1.0.02.00.000	Электронасос ЦМК16-27	2	
5	1664-1.0.10.00.000	КМЦ и автоматика	1	
6	1664-1.1.00.00.000	Контейнер для КМЦ и А	1	
7	МКН-03.00.000	Контейнер	1	Типовой проект 902-1-53 Альбом I
8	1664-1.0.00.00.001	Косышка	8	
9	МКН-01.00.001	Далец	1	Типовой проект
10	-01	Далец	1	
11	МКН-01.00.002	Найба	2	902-1-53
12		Шпунт 10x100-001 ГОСТ 397-79	2	
13		Ручная юшка 1А	1	
14		ГОСТ 47-63 Таль I-0,25-12 ГОСТ 2799-75	1	
15		Кабель КВВБ 4x1,5 ГОСТ 1508-78		105 м
16		Труба 89x4 ГОСТ8732-78 В20 ГОСТ8731-74		

Обозначение	Рис.	Температура наружного воздуха минус °С	h, мм	h, мм
1664-1.0.00.00.000			5300	2900
-01	1	30;40	6300	3900
-02			7300	4900
-03			5300	2900
-04	2	50	6300	3900
-05			7300	4900

Размеры для справок.

Изм. №, дата, Проект, 19.03.83, 1664-1.0.00.00.000 ИЧ

1664-1.0.00.00.000 ИЧ				Лит.	Масса	Масштаб
Компьютерно-облучная малогабаритная канализационная насосная установка с насосом ЦМК 16-27 производительностью 16-20 м³/ч глубиной подводного коллектора 3, 4, 5 м. Контактный чертеж				Лист 7	Листов 21	
Изм.	Лист	№ докум.	Подп.	Дата		
Разраб.	ИЗРАБОВ					
Пров.	ПАНТЫКОВ					
ГД	ИЗМА					
М.В.Ст.	КУРЬЕВ					
Н.констр.	КЕСЕЛЬМАН					
Утв.	МАКАРОВ					
				СПКБ Проектнефтегазспецмонтаж		
				Формат А2		

Инв. № подл.		Подп. и даты		Взам. инв. №		Инв. № вкл.		Подп. и даты	
165953									
Формат	Зона	Поз.	Обозначение	Наименование	Кол. на исполн. 1664-1.0.01.00.000-			Примечание	
					-	01	02		
				<u>Детали</u>					
A4	11		1664-1.0.01.00.001	Петля	4	4	4		
	12		-01	Петля	4	4	4		
A4	13		1664-1.0.01.00.002	Противовес	1	1	1		
B4	14		1664-1.0.01.00.003	Прокладка	2	2	2		
				Листовины 1 лист МБС-С, 10 ГОСТ 7338-77 Д=50мм, d=30мм					
				<u>Стандартные изделия</u>					
	15			Болт М8х25.5В.019 ГОСТ 7798-70	4	4	4		
					Лит.				
					Шифр				
					Изм. Лист № докум.	Подп.	Дата	1664-1.0.01.00.000	
								Лист 3	

Формат А4

Копия верна *Леола / Комина / ЧМЗ*
Титовый проект 402-22-44с.83 Альбом II

Инв. № подл.		Подп. и даты		Взам. инв. №		Инв. № вкл.		Подп. и даты	
Формат	Зона	Поз.	Обозначение	Наименование	Кол. на исполн. 1664-1.0.01.00.000-			Примечание	
					-	01	02		
				<u>Документация</u>					
A2			1664-1.0.01.00.000СБ	Сборочный чертеж	X	X	X		
				<u>Сборочные единицы</u>					
A4	1		1664-1.0.01.01.000	Стяжки	1				
			-01	Стяжки	1				
					Лит.				
					Шифр				
					Изм. Лист № докум.	Подп.	Дата	1664-1.0.01.00.000	
					Разработ	Егорова	1978	Лит. Лист Листов	
					Проф	Лантеева	1978	1 4	
					Завед	Курцер	1978		
					Н. контр.	Кисельман	1978		
					Упр.	Макаров	1978		
								Лит. Лист Листов	
								1 4	
								СПКБ	
								Проектчертежаэлектромонтаж	
								Формат А4	

Формат А4

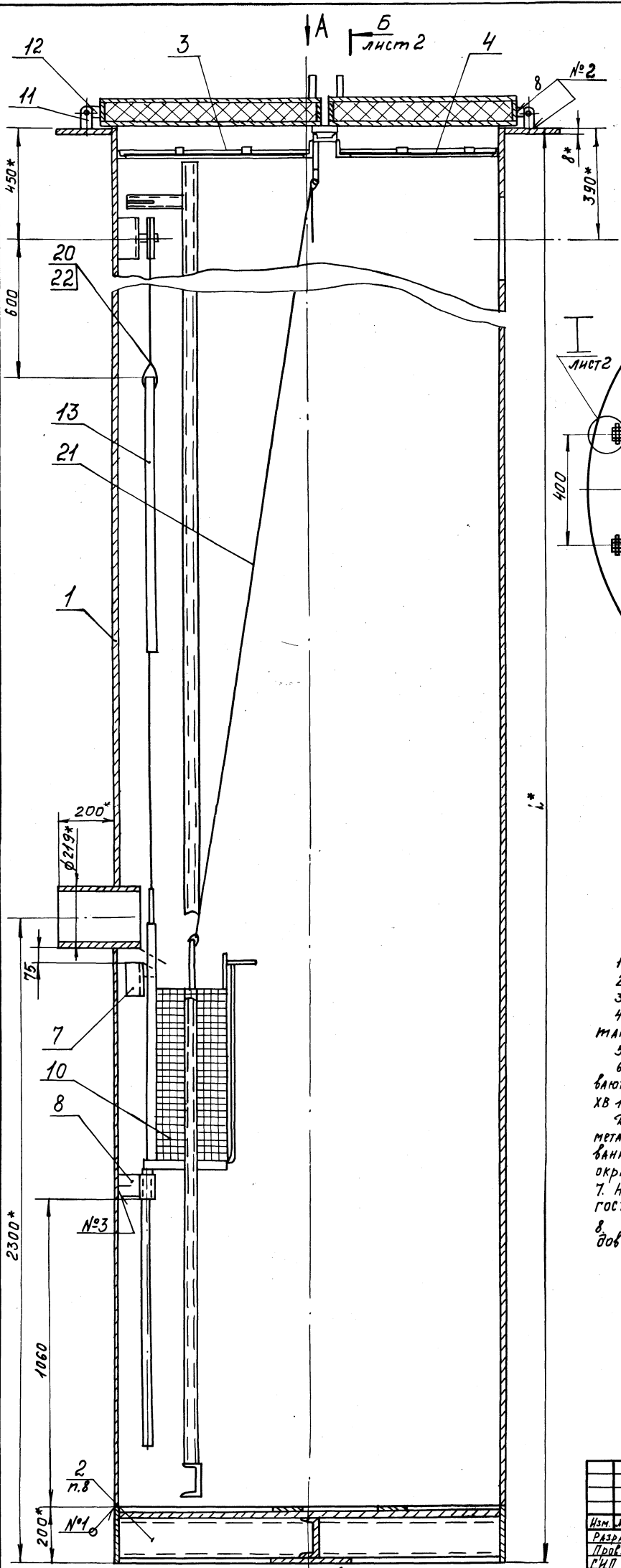
Инв. № подл.		Подп. и даты		Взам. инв. №		Инв. № вкл.		Подп. и даты	
Формат	Зона	Поз.	Обозначение	Наименование	Кол. на исполн. 1664-1.0.01.00.000-			Примечание	
					-	01	02		
				<u>Болты ГОСТ 7798-70</u>					
	16			М8х30.5В.019	2	2	2		
	17			М10х20.5В.019	4	4	4		
	18			Гайка М10.5.019 ГОСТ 5915-70	4	4	4		
	19			Шайба 10.65Г.019 ГОСТ 6402-70	4	4	4		
	20			Коуш 22 ГОСТ 22224-72	2	2	2		
				<u>Материалы</u>					
	21			Цельск ГОСТ 2319-81	9	10	11	М	
	22			Канит 65-1-Н-160 ГОСТ 3070-74	5	6	7	М	
					Лит.				
					Шифр				
					Изм. Лист № докум.	Подп.	Дата	1664-1.0.01.00.000	
								Лист 4	

Формат А4

Инв. № подл.		Подп. и даты		Взам. инв. №		Инв. № вкл.		Подп. и даты	
Формат	Зона	Поз.	Обозначение	Наименование	Кол. на исполн. 1664-1.0.01.00.000-			Примечание	
					-	01	02		
A4	1		1664-1.0.01.01.000-02	Стяжки	1				
A4	2		1664-1.0.01.02.000	Ринцы	1	1	1		
A4	3		1664-1.0.01.03.000	Люк холодный	1	1	1		
	4		-01	Люк холодный	1	1	1		
A4	5		1664-1.0.01.04.000	Люк теплый	1	1	1		
	6		-01	Люк теплый	1	1	1		
A4	7		1664-1.0.01.05.000	Среденки	1	1	1		
A4	8		1664-1.0.01.06.000	Направляющая	2	2	2		
A4	9		МКН-02.00.000	Контейнер решетчатый	1	1	1		
A4	10		МКН-04.00.000	Решетка-заслонка	1	1	1		
					Лит.				
					Шифр				
					Изм. Лист № докум.	Подп.	Дата	1664-1.0.01.00.000	
					Колит. Всен			Лист 2	

Формат А4

Титовый про-
ект 402-1-53
Альбом II



Обозначение	L*, мм	Масса, кг
1664-1.0.01.00.000	5300	2500
-01	6300	2850
-02	7300	3200

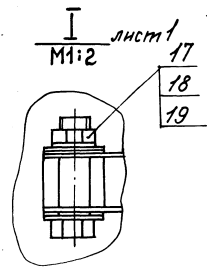
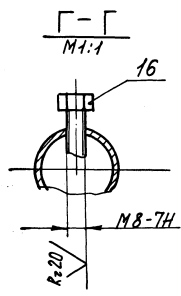
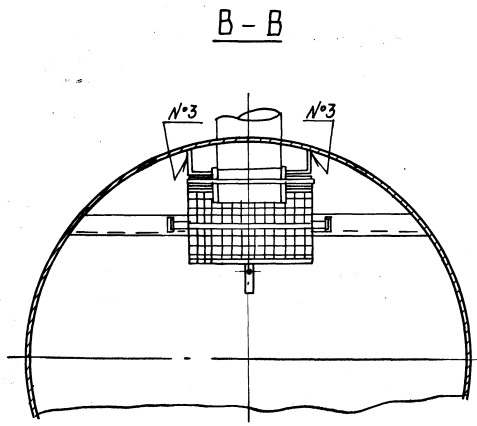
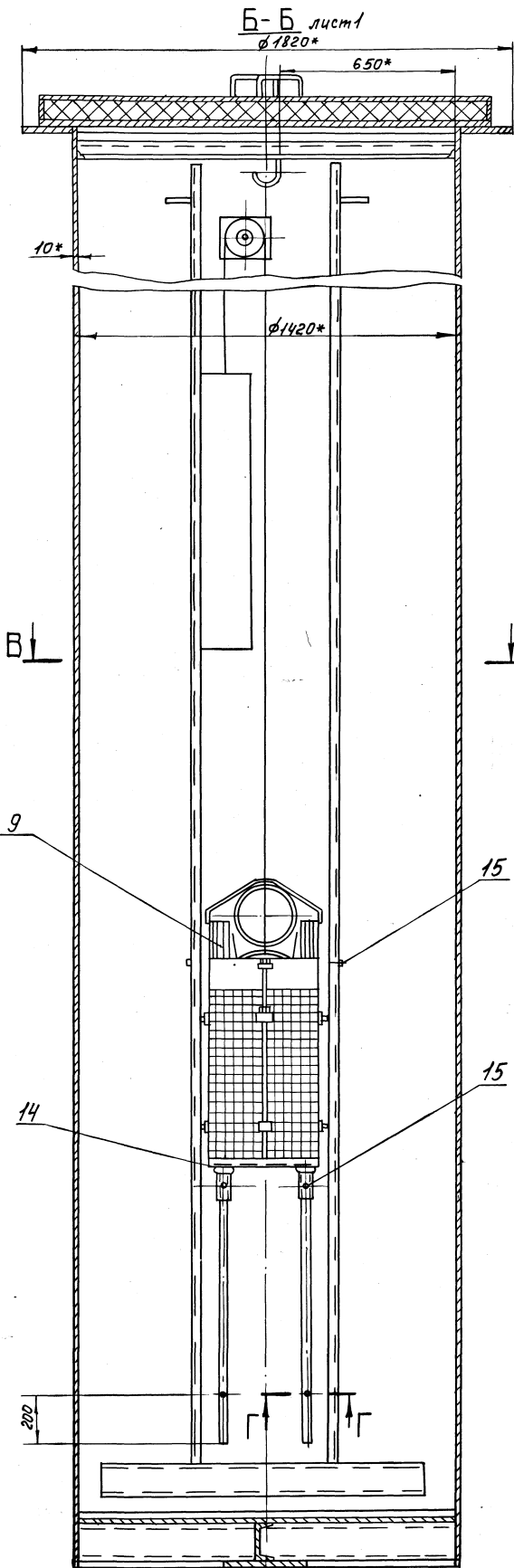
Вид А
М1:10

№ шва	Стандарт шва	Обозначение шва
1	ГОСТ 16037-80	С17
2		Т1-Δ4
3	ГОСТ 5264-80	Т3-Δ4

- * Размеры для справок.
- Предельные отклонения размеров $\pm \frac{IT16}{2}$.
- Шероховатость поверхностей реза деталей без чертёжа $Rz320$.
- При транспортировке детали поз. 9 и поз. 10 закрепить болтами поз. 17.
- После установки резервуара болты поз. 17 вывернуть.
- В качестве противокоррозионной защиты металлоконструкции покрываются двумя слоями эмали ХС-010 ГОСТ 9355-81 и пятью слоями эмали ХВ 1120 ТУ 6-10.1227-77.
Для обеспечения адгезии грунтовки ХС-010 к металлу, поверхности металла перед окраской должны быть обработаны в соответствии с требованиями ГОСТ 9.025-74 "Подготовка металлических поверхностей перед окраской".
- Наружная изоляция усиленного типа из полимерных липких лент по ГОСТ 9.015-74.
- Сфигице поз. 2 приварить после монтажа технологического оборудования.

Инв. № подл.	Подп. и дата	Взам. инв. №	Инв. № докум.	Подп. и дата
16.5953				

				1664-1.0.01.00.000СБ		
Изм.	Лист	№ докум.	Подп.	Дата	Резервуар Сборочный чертёж	
РАЗРАБ.	КОРОВАНОВ	КОП.	КОП.	КОП.		
ПРОБ.	ЛАНГЕЛЕС	КОП.	КОП.	КОП.	Лист 1	Листов 2
ГИП	ЛИЗНЯ	КОП.	КОП.	КОП.	СПКБ	
ЗАБ. ОТД.	КУРЦЕР	КОП.	КОП.	КОП.	Проектно-технологический монтаж	
Н. КОНТР.	КИСЕЛЬМАН	КОП.	КОП.	КОП.	Формат А2	
Умб.	МАКАРОВ	КОП.	КОП.	КОП.		
Копир.	ВСЕ					



Лист № 2
 765313
 Подл. и Волк. Взам. инв. № ИИ.02.02.01. Подл. и Волк.

Инв. № подл.		Подп. и даты		Взам. инв. №		Инв. № вкл.		Подп. и даты		
165933										
Формат	Лист	Обозначение	Наименование	Количество на исполнение 1664-1.0.01.01.000-						Примечание
				-	01	02				
Б4	12	1664-1.0.01.01.008	Патрубок Трубы 219x8 ГОСТ 8732-70 В20 ГОСТ 8731-74 L = (300 ± 0,65) мм	1	1	1				12,5 кг
Б4	13	1664-1.0.01.01.009	Кольцо Лист Б-ПН-В ГОСТ 19903-74 ВСТЗ КП2 ГОСТ 14637-79 D = (1820 ± 1,35) мм d = (1424 ± 3,1) мм	1	1	1				65 кг
				1664-1.0.01.01.000						Лист 3

Формат А4

Инв. № подл.		Подп. и даты		Взам. инв. №		Инв. № вкл.		Подп. и даты		
Формат	Лист	Обозначение	Наименование	Количество на исполнение 1664-1.0.01.01.000-						Примечание
				-	01	02				
			Документация							
А2		1664-1.0.01.01.000СБ	Сборочный чертеж	х	х	х				
			Сборочные единицы							
А4	1	1664-1.0.01.01.100	Опора	2	2	2				
А4	2	1664-1.0.01.01.200	Блок	1	1	1				
				1664-1.0.01.01.000						Лист 3

Изм. Лист № докум. Подп. Дата
 Разраб. Касьянова (Касьян) (Ильин)
 Проек. Коробанов (Коробанов) (Ильин)
 И. контр. Кисельман (Кисельман) (Ильин)
 Утв. Пантелеев (Пантелеев) (Ильин)

Стыкан

Лист 1 3
 СПРБ
 ПРОЕКТИРОВАНИЕ СПЕЦИОНТАЖ
 ФОРМАТ А4

Инв. № подл.		Подп. и даты		Взам. инв. №		Инв. № вкл.		Подп. и даты		
Формат	Лист	Обозначение	Наименование	Количество на исполнение 1664-1.0.01.01.000-						Примечание
				-	01	02				
А4	3	1664-1.0.01.01.300	Опора	1	1	1				
			Детали							
А4	4	1664-1.0.01.01.001	Корпус	1						
		-01	Корпус		1					
		-02	Корпус			1				
А4	5	1664-1.0.01.01.002	Балка	1	1	1				
А4	6	1664-1.0.01.01.003	Переключини	1	1	1				
А4	7	1664-1.0.01.01.004	Опора	1	1	1				
А4	8	1664-1.0.01.01.005	Переключини	1	1	1				
А4	9	1664-1.0.01.01.006	Опора	1	1	1				
	10	-01	Опора		1	1				
А4	11	1664-1.0.01.01.007	Направляющая	2						
		-01	Направляющая		2					
		-02	Направляющая			2				
				1664-1.0.01.01.000						Лист 2

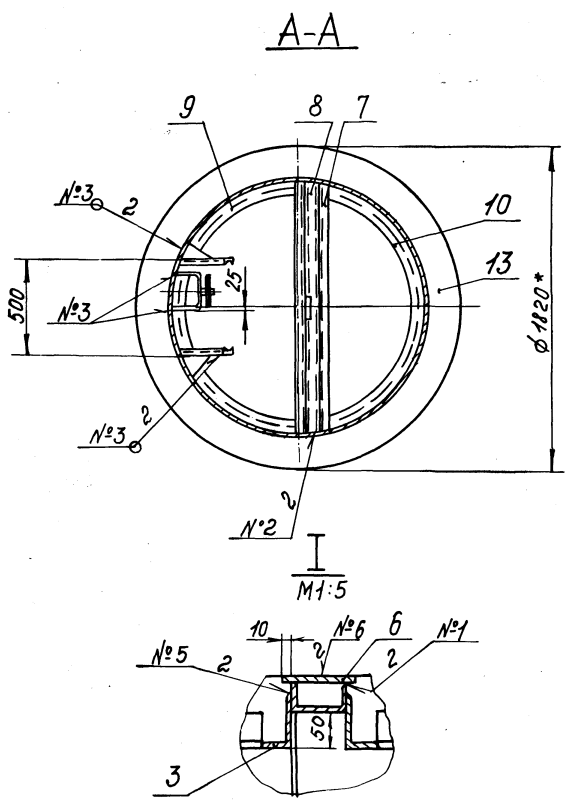
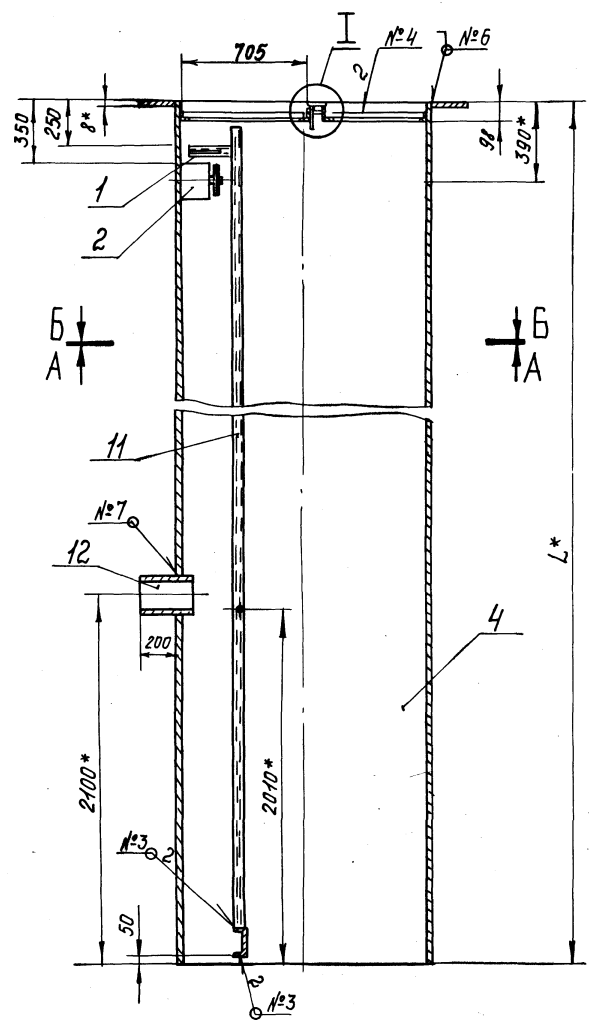
Обозначение	L, мм	Масса, кг
1664-1.0.01.01.001	5700	1750
-01	6100	2100
-02	7100	2450

1. * Размер для справок.
 2. Неукрепленные привальные отклонения размеров ± 1/100

Инв. № подл.		Подп. и даты		Взам. инв. №		Инв. № вкл.		Подп. и даты		
Формат	Лист	Обозначение	Наименование	Количество на исполнение 1664-1.0.01.01.000-						Примечание
				-	01	02				
А4	3	1664-1.0.01.01.300	Опора	1	1	1				
			Детали							
А4	4	1664-1.0.01.01.001	Корпус	1						
		-01	Корпус		1					
		-02	Корпус			1				
А4	5	1664-1.0.01.01.002	Балка	1	1	1				
А4	6	1664-1.0.01.01.003	Переключини	1	1	1				
А4	7	1664-1.0.01.01.004	Опора	1	1	1				
А4	8	1664-1.0.01.01.005	Переключини	1	1	1				
А4	9	1664-1.0.01.01.006	Опора	1	1	1				
	10	-01	Опора		1	1				
А4	11	1664-1.0.01.01.007	Направляющая	2						
		-01	Направляющая		2					
		-02	Направляющая			2				
				1664-1.0.01.01.000						Лист 2

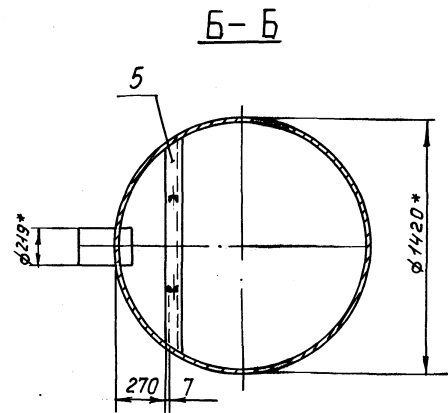
Изм. Лист № докум. Подп. Дата
 Компр. БВБ

Исполнение: 1664-1.0.01.0.000СБ
 Типовой проект 402-22-44С.83
 Альбом II



№ шва	Стандарт шва	Обозначение шва
1		T1-Δ3-100/200
2		T1-Δ4
3	ГОСТ 5264-80	T3-Δ4
4		H1-Δ3-100/200
5		H1-Δ5
6		У4-Δ3
7	ГОСТ 16037-80	H4-Δ8

Обозначение	L*, мм	Масса, кг
1664-1.0.01.01.000	5100	1940
-01	6100	2300
-02	7100	2650



1. * Размеры для справок.
 2. Предельные отклонения размеров ± IT16.
 3. Шероховатость поверхностей резки деталей без чертежа - R_a 320.

Исполнение: 1664-1.0.01.0.000СБ
 Типовой проект 402-22-44С.83
 Альбом II

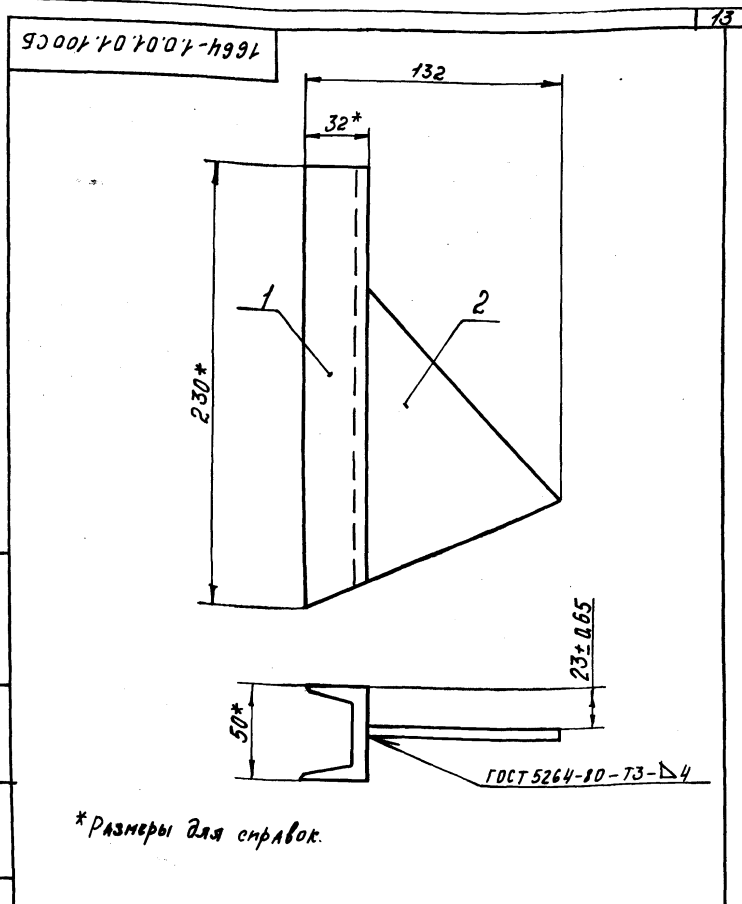
1664-1.0.01.01.000СБ

Изм.	Лист	№ докум.	Подп.	Дата	Лит.	Масса	Масштаб
Разраб.	Косыгина	(Кав)	(И.П.)	(И.П.)		см.	
Проб.	Коровиков	(Кав)	(И.П.)	(И.П.)		таб-ли- цу	-
Г. контр.					Лист	Листов 1	
И. контр.	Киселевич	(Кав)	(И.П.)	(И.П.)	СПКБ		
Утв.	Пантелеев	(Кав)	(И.П.)	(И.П.)	Проектно-технологический монтаж		
Комп.	Бел				Формат А2		

Стык
Сборочный чертеж

Формат	Зона	Пов.	Обозначение	Наименование	Кол.	Примечание
				Документация		
A4			1664-1.0.01.01.100СБ	Сборочный чертёж		
				Детали		
A4	1		1664-1.0.01.01.101	Стойка	1	
A4	2		1664-1.0.01.01.102	Косынка	1	

Изм. №	Лист	№ докум.	Подп.	Дата	1664-1.0.01.01.100
Разраб.	Косынина	(Косы)	(01.11.17)		Опора
Проб.	Головачев	(Голов)	(01.11.17)		
И. контр.	Кисельман	(Кисель)	(01.11.17)		СПКБ Проектнефтегазспецмонтаж Формат А4
Утв.	Пантелеев	(Пант)	(01.11.17)		

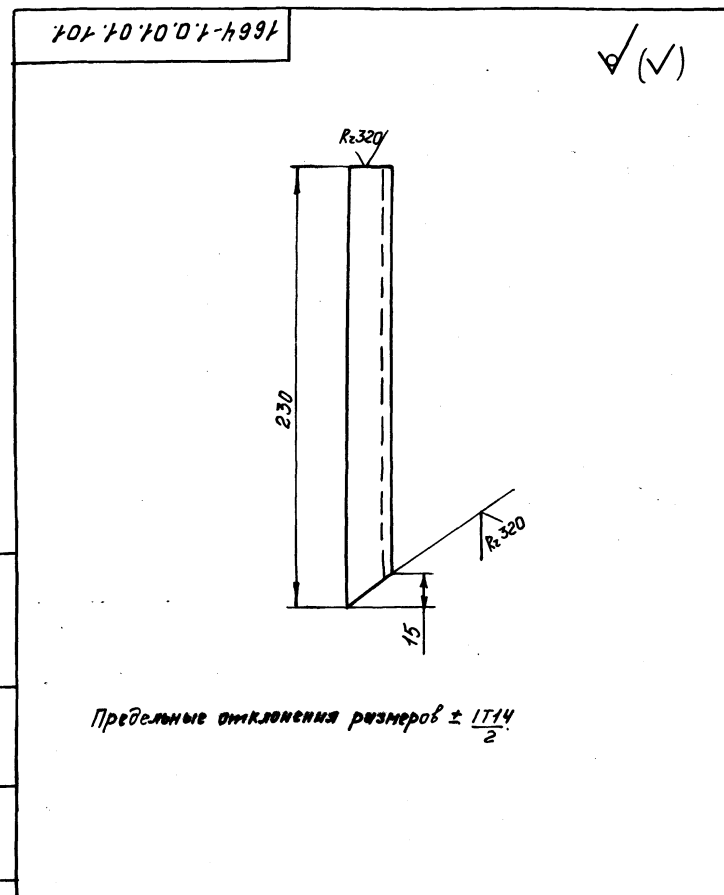


1664-1.0.01.01.100СБ				
Изм. №	Лист	№ докум.	Подп.	Дата
Разраб.	Головачев	(Голов)	(01.11.17)	
Проб.	Косынина	(Косы)	(01.11.17)	
И. контр.	Кисельман	(Кисель)	(01.11.17)	
Утв.	Пантелеев	(Пант)	(01.11.17)	

Лист	Масштаб	Масштаб
2,0	1:2	

Опора
Сборочный чертёж

Лист Листов 1
СПКБ
Проектнефтегазспецмонтаж
Формат А4



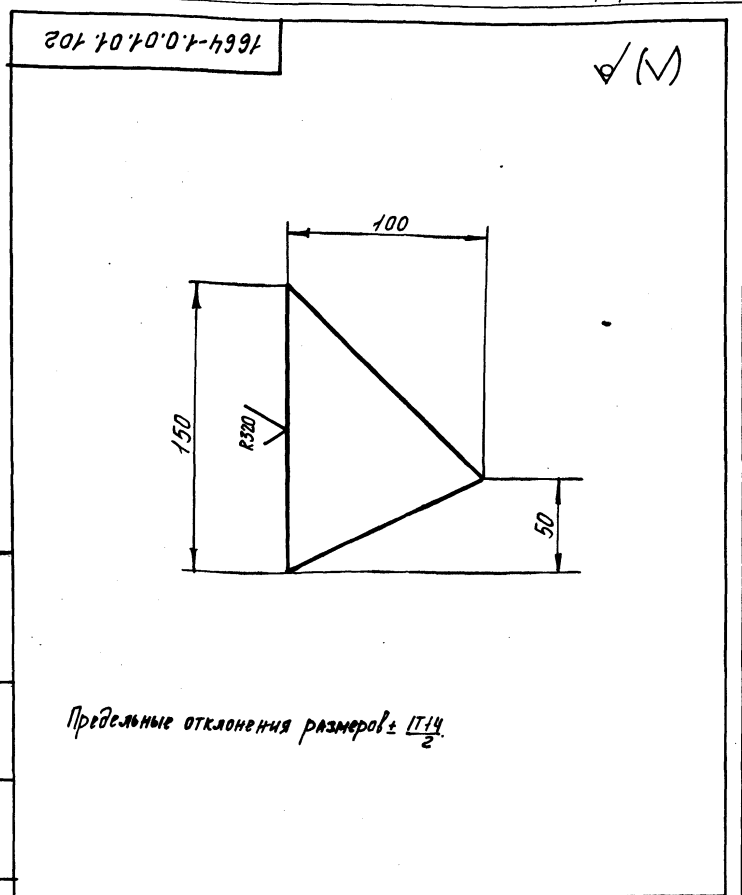
1664-1.0.01.01.101				
Изм. №	Лист	№ докум.	Подп.	Дата
Разраб.	Косынина	(Косы)	(01.11.17)	
Проб.	Головачев	(Голов)	(01.11.17)	
И. контр.	Кисельман	(Кисель)	(01.11.17)	
Утв.	Пантелеев	(Пант)	(01.11.17)	

Лист	Масштаб	Масштаб
1,6	1:2	

Стойка

Лист Листов 1
СПКБ
Проектнефтегазспецмонтаж
Формат А4

Швеллер 5 ГОСТ 8240-72
ВСТЗкп2 ГОСТ 535-79



1664-1.0.01.01.102				
Изм. №	Лист	№ докум.	Подп.	Дата
Разраб.	Косынина	(Косы)	(01.11.17)	
Проб.	Головачев	(Голов)	(01.11.17)	
И. контр.	Кисельман	(Кисель)	(01.11.17)	
Утв.	Пантелеев	(Пант)	(01.11.17)	

Лист	Масштаб	Масштаб
0,4	1:2	

Косынка

Лист Листов 1
СПКБ
Проектнефтегазспецмонтаж
Формат А4

Лист Б-ПН-4 ГОСТ 19903-74
ВСТЗкп2 ГОСТ 14637-79

Копия введена в действие / Копия / от 08.08.87 г.
 Титовый проект 402-22-44с.83 Альбом II

Формат Знак ПДБ	Обозначение	Наименование	Кол.	Примечание
		<u>Документация</u>		
A3	1664-1.0.01.01.200СБ	Сборочный чертеж		
		<u>Детали</u>		
A4	1	1664-1.0.01.01.201	1	Типовой проект 902-1-53 Альбом II
A4	2	МКН-00.00.002	1	
A4	3	МКН-05.00.001	1	
		<u>Стандартные изделия</u>		
	4	Шайба 20.02.019 ГОСТ 11371-78	1	
	5	Шпилька 3,2x32-001 ГОСТ 397-79	1	

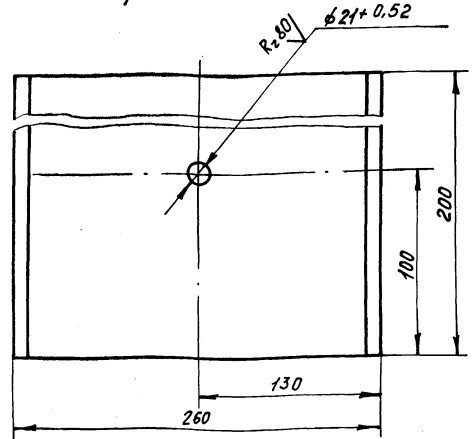
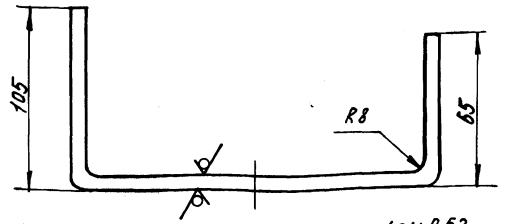
1664-1.0.01.01.200

Блок

Лит. Лист Листов
 СПКБ
 Проектнефтегазспецмонтаж
 Формат А4

102 10 10 0 1 1 991

R_z 320 / (✓)



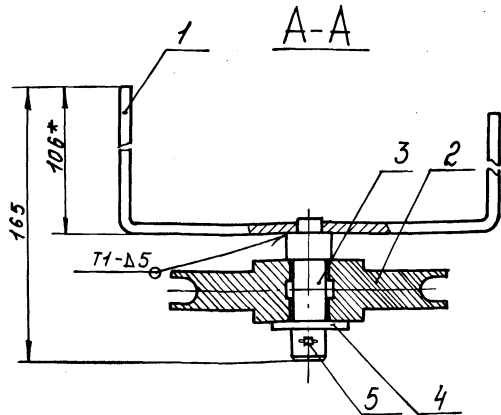
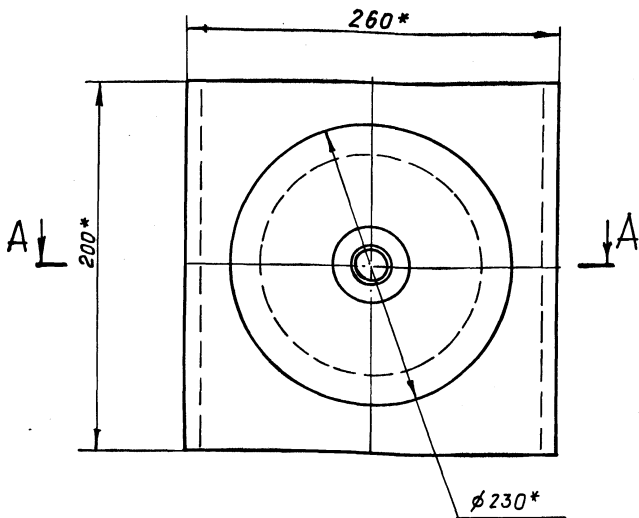
Неуказанные предельные отклонения размеров ± IT14/2.

1664-1.0.01.01.201

Опора

Лит. Масса Мештаб
 4,5 1:2
 Лист Листов 1
 СПКБ
 Проектнефтегазспецмонтаж
 Формат А4

1664-1.0.01.01.200СБ



- * Размеры для справок.
- Предельные отклонения размеров ± IT16/2.
- Сварные швы по ГОСТ 5264-80

1664-1.0.01.01.200СБ

Блок
 Сборочный чертеж

Лит. Масса Мештаб
 6,5 1:2
 Лист Листов 1
 СПКБ
 Проектнефтегазспецмонтаж
 Формат А3

Лит. Лист Листов
 165953

Книга верна
 Альбом II
 Титулов. проект 402-22-44с. 83
 1664-1.0.01.01.300

Формат	Этаж	Поз.	Обозначение	Наименование	кол.	Примечания
				Документация		
А4			1664-1.0.01.01.300СБ	Сборочный чертеж		
				Детали		
А4	1		1664-1.0.01.01.301	Крюк	1	
Б4	2		1664-1.0.01.01.302	Поперечина	1	5,5 кг
				Уголок		
				Б-63х40х5 ГОСТ 8510-72		
				ВСт3кп2 ГОСТ 535-79		
				L=(1400-3,1) мм		

1664-1.0.01.01.300		
Изм.	Лист	№ докум.
Разраб.	Косыгина	Косыгина
Пров.	Коробанов	Коробанов
Т.контр.		
И.контр.	Кисельман	Кисельман
Утв.	Пантелеев	Пантелеев

Опора

Лист	Масса	Масштаб
1	5,6	1:5

СПКБ
Проектнефтегазспецмонтаж
Формат А4

1664-1.0.01.01.300СБ

1. * Размеры для стробок.
 2. Неуказанные предельные отклонения размеров $\pm \frac{1714}{2}$
 3. Шероховатость поверхностей резки детали без чертежа - R_{a320}
 4. Сварка ручная электродуговая.

1664-1.0.01.01.300СБ		
Изм.	Лист	№ докум.
Разраб.	Косыгина	Косыгина
Пров.	Коробанов	Коробанов
Т.контр.		
И.контр.	Кисельман	Кисельман
Утв.	Пантелеев	Пантелеев

Опора
Сборочный чертеж

Лист	Масса	Масштаб
1	5,6	1:5

СПКБ
Проектнефтегазспецмонтаж
Формат А4

1664-1.0.01.01.301

Предельные отклонения размеров $\pm \frac{1714}{2}$

1664-1.0.01.01.301		
Изм.	Лист	№ докум.
Разраб.	Косыгина	Косыгина
Пров.	Коробанов	Коробанов
Т.контр.		
И.контр.	Кисельман	Кисельман
Утв.	Пантелеев	Пантелеев

Крюк

Лист	Масса	Масштаб
0,1		1:2

Круг В10 ГОСТ 2590-71
ВСт3кп2 ГОСТ 535-79

СПКБ
Проектнефтегазспецмонтаж
Формат А4

1664-1.0.01.01.002

1664-1.0.01.01.002		
Изм.	Лист	№ докум.
Разраб.	Косыгина	Косыгина
Пров.	Коробанов	Коробанов
Т.контр.		
И.контр.	Кисельман	Кисельман
Утв.	Пантелеев	Пантелеев

Балка

Лист	Масса	Масштаб
16		1:2

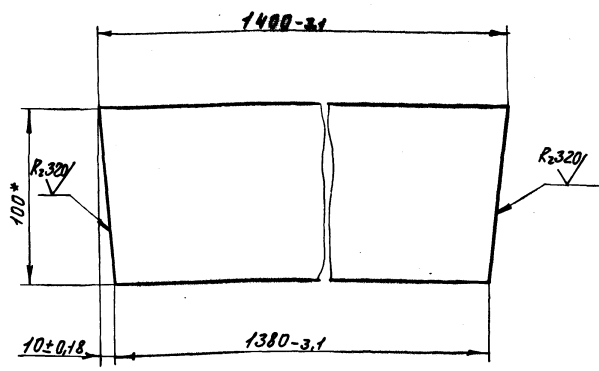
Швеллер 16 ГОСТ 8240-72
ВСт3кп2 ГОСТ 535-79

СПКБ
Проектнефтегазспецмонтаж
Формат А4

Копия в архиве № 402-22-44с.83 Альбом II
 Титульный проект

1664-1.0.01.01.003

✓(✓)



*Размер для справок

1664-1.0.01.01.003

Переключення

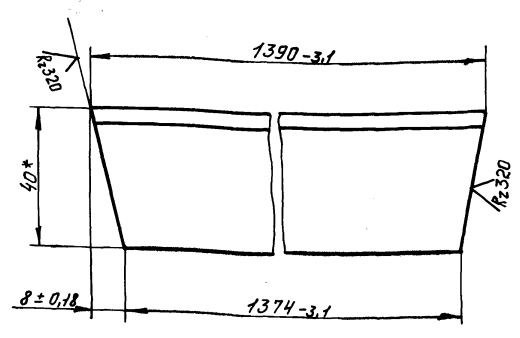
Лист	Масса	Масштаб
	8,7	1:2
Лист	Листов 1	

Полоса Б-28х100 ГОСТ 103-76
 ВСТЗКП2 ГОСТ 535-79
 СПКБ
 Проектнефтегазспецмонтаж
 Формат А4

Изм.	Лист	№ докум.	Подп.	Дата
Разраб.	Косымина	(Косы)	(Косы)	09/12/20
Проб.	Корованов	(Корв)	(Корв)	09/12/20
Т. контр.				
И. контр.	Кисельман	(Кисел)	(Кисел)	09/12/20
Утв.	Пантелеев	(Пант)	(Пант)	09/12/20

1664-1.0.01.01.004

✓(✓)



*Размер для справок

1664-1.0.01.01.004

Опора

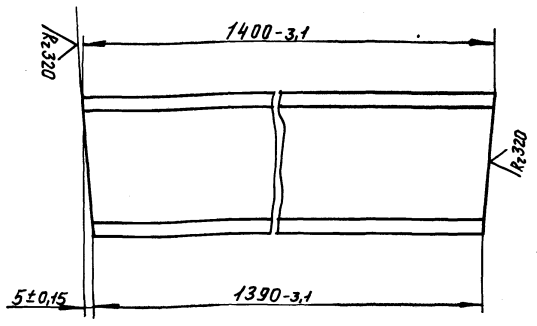
Лист	Масса	Масштаб
	6,0	1:1
Лист	Листов 1	

Уголок Б-63х40х5 ГОСТ 8510-72
 ВСТЗКП2 ГОСТ 535-79
 СПКБ
 Проектнефтегазспецмонтаж
 Формат А4

Изм.	Лист	№ докум.	Подп.	Дата
Разраб.	Косымина	(Косы)	(Косы)	09/12/20
Проб.	Корованов	(Корв)	(Корв)	09/12/20
Т. контр.				
И. контр.	Кисельман	(Кисел)	(Кисел)	09/12/20
Утв.	Пантелеев	(Пант)	(Пант)	09/12/20

1664-1.0.01.01.005

✓(✓)



*Размер для справок.

1664-1.0.01.01.005

Переключення

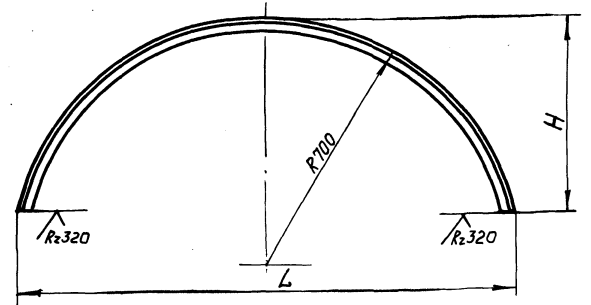
Лист	Масса	Масштаб
	10,0	1:2
Лист	Листов 1	

Швеллер 8 ГОСТ 84240-72
 ВСТЗКП2 ГОСТ 535-79
 СПКБ
 Проектнефтегазспецмонтаж
 Формат А4

Изм.	Лист	№ докум.	Подп.	Дата
Разраб.	Косымина	(Косы)	(Косы)	09/12/20
Проб.	Корованов	(Корв)	(Корв)	09/12/20
Т. контр.				
И. контр.	Кисельман	(Кисел)	(Кисел)	09/12/20
Утв.	Пантелеев	(Пант)	(Пант)	09/12/20

1664-1.0.01.01.006

✓(✓)



Обозначение	L, мм	H, мм	Масса, кг
1664-1.0.01.01.006	1400	670	4,0
-01	1370	560	3,5

Предельные отклонения размеров H и L

1664-1.0.01.01.006

Опора

Лист	Масса	Масштаб
	сч. табл. 4У	—
Лист	Листов 1	

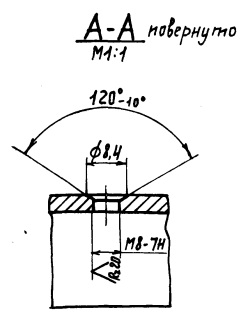
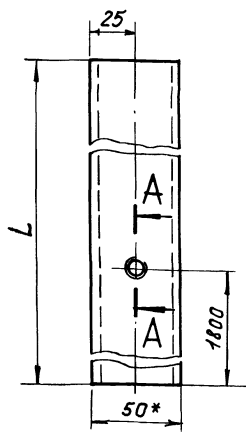
Уголок Б-50х50х3 ГОСТ 8509-72
 ВСТЗКП2 ГОСТ 535-79
 СПКБ
 Проектнефтегазспецмонтаж
 Формат А4

Изм.	Лист	№ докум.	Подп.	Дата
Разраб.	Косымина	(Косы)	(Косы)	09/12/20
Проб.	Корованов	(Корв)	(Корв)	09/12/20
Т. контр.				
И. контр.	Кисельман	(Кисел)	(Кисел)	09/12/20
Утв.	Пантелеев	(Пант)	(Пант)	09/12/20

Копия берется с оригинала
 от 29.02.82г.
 Типовой проект 402-22-44с.83 Любомы II

1664-1.0.01.01.007

✓(✓)



Обозначение	L, мм	Масса, кг
1664-1.0.01.01.007	4770	23,0
-01	5770	27,0
-02	6770	30,0

- * Размер для справок.
- Неуказанные предельные отклонения размеров $\pm IT14/2$.

1664-1.0.01.01.007

Направление

Лист	Масса	Масштаб
1	23,0	1:1

Изм.	Лист	№ докум.	Подп.	Дата
РАЗРАБ.	КОСЬМИНА	(Кос)	(И.И.И.)	
ПРОЕК.	КОРОВАЛОВ	(Кор)	(И.И.И.)	
Т. КОНТРОЛ.				
И. КОНТРОЛ.	КИСЬЛЬМАН	(Кис)	(И.И.И.)	
УТВ.	ПАНТЕЛЕНКО	(Пан)	(И.И.И.)	

Швеллер 5 ГОСТ 8240-72
 ВСтЗкп2 ГОСТ 535-79
 Проектнефтегазспецмонтаж
 Формат А4

Формат	Зона	Поз.	Обозначение	Наименование	Код	Примечание
				Документация		
				Сборочный чертеж		
				Детали		
А4	1		1664-1.0.01.02.001	Поперечный	1	
А4	2		1664-1.0.01.02.002	Нижняя	1	
Б4	3		1664-1.0.01.02.003	Поперечный	1	12,6 кг
				Швеллер 16 ГОСТ 8240-72		
				ВСтЗкп2 ГОСТ 535-79		
				L = (668-2,0) мм		
Б4	4		1664-1.0.01.02.004	Поперечный	1	25,4 кг
				Швеллер 16 ГОСТ 8240-72		
				ВСтЗкп2 ГОСТ 535-79		
				L = (1400-3,1) мм		
Б4	5		1664-1.0.01.02.005	Питривок	1	70,0 кг
				Труба		
				1420x100 ГОСТ 10704-76		
				В-ВСтЗкп2 ГОСТ 10706-76		
				L = (200 ± 0,575) мм		

1664-1.0.01.02.000

Днище

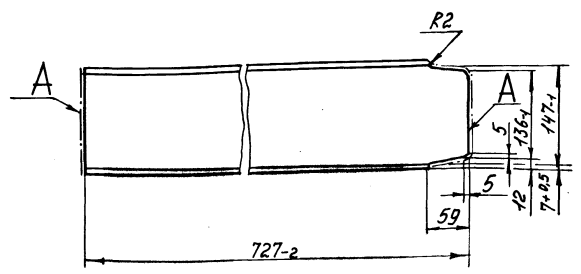
Лист	Масса	Масштаб
1	126,5	1:5

Изм.	Лист	№ докум.	Подп.	Дата
РАЗРАБ.	КОСЬМИНА	(Кос)	(И.И.И.)	
ПРОЕК.	КОРОВАЛОВ	(Кор)	(И.И.И.)	
И. КОНТРОЛ.	КИСЬЛЬМАН	(Кис)	(И.И.И.)	
УТВ.	ПАНТЕЛЕНКО	(Пан)	(И.И.И.)	

СПКБ
 Проектнефтегазспецмонтаж
 Формат А4

1664-1.0.01.02.001

✓(✓)



- Неуказанные предельные отклонения размеров $\pm IT14/2$.
- Шероховатость поверхностей А - R_z 320.

1664-1.0.01.02.001

Поперечный

Лист	Масса	Масштаб
1	126,5	1:5

Копия берется с оригинала
 от 29.02.82г.
 Типовой проект 402-22-44с.83 Любомы II

Формат	Зона	Поз.	Обозначение	Наименование	Код	Примечание
Б4	6		1664-1.0.01.02.006	Дно	1	126,5 кг
				Лист		
				Б-ПН-10 ГОСТ 19903-74		
				ВСтЗкп2 ГОСТ 14637-79		
				Д = (1400-3,1) мм		

1664-1.0.01.02.000

Лист 2

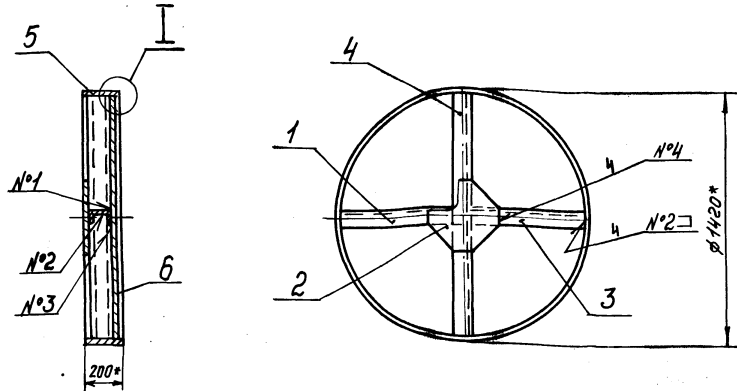
Копия берется с оригинала
 от 29.02.82г.
 Типовой проект 402-22-44с.83 Любомы II

Изм.	Лист	№ докум.	Подп.	Дата
КОСЬМИНА				
КОРОВАЛОВ				
КИСЬЛЬМАН				
ПАНТЕЛЕНКО				

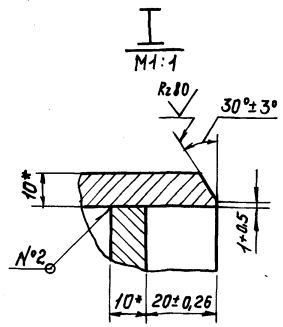
СПКБ
 Проектнефтегазспецмонтаж
 Формат А4

Колос Верина Киев-Космина
 01.03.87
 Альбом II
 Типовой проект №2-22-ИЧС.83

920002010101-1997



№ шва	Стандарт шва	Обозначение шва
1		T1-Δ5
2	ГОСТ 5264-80	T3-Δ5
3		H1-Δ3
4		H1-Δ5

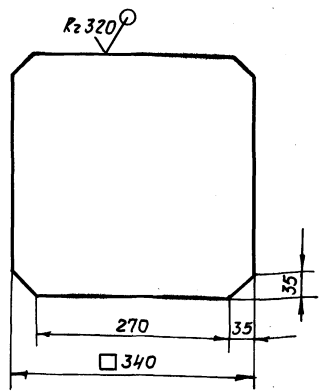


1.* Размеры для справок.
 2. Шероховатость поверхностей реза деталей без чертежа - Ra 320.

Инв.№ табл. Подл. и дата Взам.инв.№ Инв.№ табл. Подл. и дата

				1664-1.0.01.02.000СБ		
Изм.	Лист	№ докум.	Подп.	Дата	Лист	Масса
РАЗРАБ.	КОСМИНА	(Косм.)	(И.И.И.)		305	1:20
ПРОВ.	КОРОВАНОВ	(Кор.)	(И.И.И.)		Лист	Листов 1
Т.КОНТРОЛ					С П К Б	
И.КОНТРОЛ	КУСЬМИНА	(Кусь.)	(И.И.И.)		ПРОЕКТИРОВАНИЕ СПЕЦИМОНТАЖ	
УТВ.	ПАНТЕЛЕЕВ	(Пан.)	(И.И.И.)		Формат А3	

1664-1.0.01.02.002

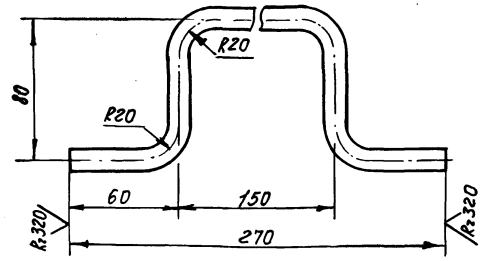


Предельные отклонения размеров ± IT14/2

Инв.№ табл. Подл. и дата Взам.инв.№ Инв.№ табл. Подл. и дата

				1664-1.0.01.02.002		
Изм.	Лист	№ докум.	Подп.	Дата	Лист	Масса
РАЗРАБ.	КОСМИНА	(Косм.)	(И.И.И.)		9,2	1:5
ПРОВ.	КОРОВАНОВ	(Кор.)	(И.И.И.)		Лист	Листов 1
Т.КОНТРОЛ					С П К Б	
И.КОНТРОЛ	КУСЬМИНА	(Кусь.)	(И.И.И.)		ПРОЕКТИРОВАНИЕ СПЕЦИМОНТАЖ	
УТВ.	ПАНТЕЛЕЕВ	(Пан.)	(И.И.И.)		Формат А4	

1664-1.0.01.03.001



Предельные отклонения размеров ± IT14/2

Инв.№ табл. Подл. и дата Взам.инв.№ Инв.№ табл. Подл. и дата

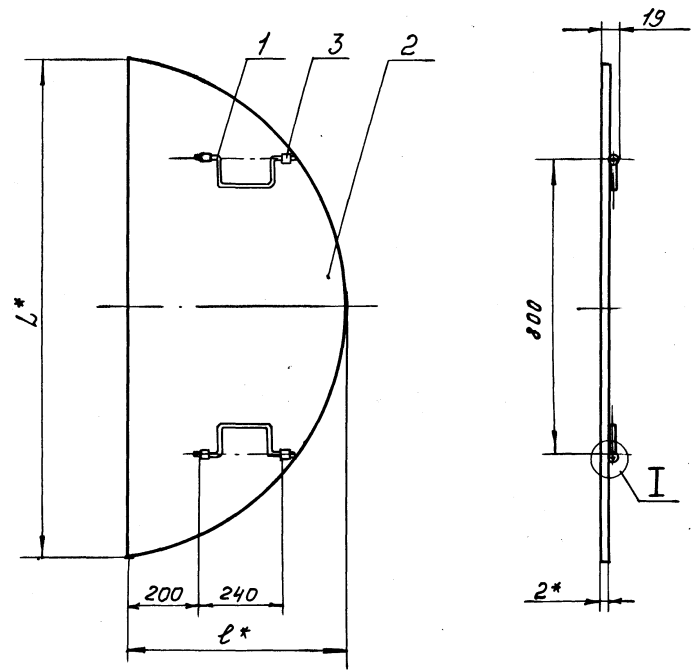
				1664-1.0.01.03.001		
Изм.	Лист	№ докум.	Подп.	Дата	Лист	Масса
РАЗРАБ.	КОСМИНА	(Косм.)	(И.И.И.)		0,2	1:2
ПРОВ.	КОРОВАНОВ	(Кор.)	(И.И.И.)		Лист	Листов 1
Т.КОНТРОЛ					С П К Б	
И.КОНТРОЛ	КУСЬМИНА	(Кусь.)	(И.И.И.)		ПРОЕКТИРОВАНИЕ СПЕЦИМОНТАЖ	
УТВ.	ПАНТЕЛЕЕВ	(Пан.)	(И.И.И.)		Формат А4	

Инв. № подл.	Подл. и дата	Вып. № докум.	Изм. № докум.	Подл. и дата	Информация	Обозначение	Нименование	Количество на исполнение 1664-1.0.01.03.000-01	Примечание
А3						1664-1.0.01.03.000СБ	Сборочный чертеж	X	
А4						1664-1.0.01.03.001	Ручка	2	

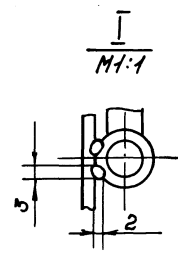
1664-1.0.01.03.000	
Изм. Лист	№ докум. Подл. Дата
Разр. Головачев (См.)	(Милл)
Пров. Коробанов (См.)	(Милл)
И. контр. Кисельман (См.)	(Милл)
Утв. Платежев (См.)	(Милл)
ЛЮК ХОЛОДНЫЙ	
СПКБ	
ПРОЕКТИРОВАНИЕ	
ФОРМАТ А4	

Инв. № подл.	Подл. и дата	Вып. № докум.	Изм. № докум.	Подл. и дата	Информация	Обозначение	Нименование	Количество на исполнение 1664-1.0.01.03.000-01	Примечание
А4						1664-1.0.01.03.002	Крышка	1	
Б4						1664-1.0.01.03.003	Гнездо Труба 10х2,2 ГОСТ 3262-75 L=(30±0,65) мм	4	0,025 кг

1664-1.0.01.03.000СБ



Обозначение	Размеры, мм		Масса, кг
	L*	B*	
1664-1.0.01.03.000	1380	680	5
-01	1360	570	4



- 1.* Размеры для справок.
2. Предельные отклонения размеров $\pm \frac{IT16}{2}$.
3. Шероховатость поверхностей резки детали без чертежа - R_{a320} .
4. Сварка ручная электродуговая.

1664-1.0.01.03.000СБ				Лист	Масса	Масштаб
Изм. Лист	№ докум.	Подл.	Дата	Лист	Масса	Масштаб
Разр. Головачев (См.)	(Милл)					
Пров. Коробанов (См.)	(Милл)			Лист	Листов	1
И. контр. Кисельман (См.)	(Милл)			СПКБ		
Утв. Платежев (См.)	(Милл)			ПРОЕКТИРОВАНИЕ		
Людмила				ФОРМАТ А3		

Изм. № подл. Подп. и дата Взам. инв. № Инв. № докум. Подп. и дата

Формат	Зона	Поз.	Обозначение	Наименование	Количество на исполнение 1664-1.0.01.04.000-				Примечание
					-	01			
Б4	5		1664-1.0.01.04.005	Обечайка Лист Б-ПН-2,0 ГОСТ 19903-74 4-IV-ВСТЗКП ГОСТ 16523-70 (1055±3,3)мм x (100±1,1)мм	2				1,65 кг
Б4	6		1664-1.0.01.04.006	Обечайка Лист Б-ПН-2,0 ГОСТ 19903-74 4-IV-ВСТЗКП ГОСТ 16523-70 (1635±4,6)мм x (100±1,1)мм	1				2,6 кг
Б4			1664-1.0.01.04.007	Обечайка Лист Б-ПН-2,0 ГОСТ 19903-74 4-IV-ВСТЗКП ГОСТ 16523-70 (1625±4,6)мм x (100±1,1)мм	1				2,5 кг

Изм. Лист № докум. Подп. Дата
Конт. В6С
1664-1.0.01.04.000 Лист 3
Формат А4

Копия Берма Лубя / Катина / Альбом II

Типовой проект 402-22-44с.83

Формат	Зона	Поз.	Обозначение	Наименование	Количество на исполнение 1664-1.0.01.04.000-				Примечание
					-	01			
				Документация					
А2			1664-1.0.01.04.000СБ	Сборочный чертёж	X	X			
				Детали					
А4	1		1664-1.0.01.04.001	Ручки	1	1			

Изм. Лист № докум. Подп. Дата
Разраб. Гуркина (С/С), (01/02)
Проект. Коробанов (С/С), (01/02)
И. контр. Кисельман (С/С), (01/02)
И. вк. Пятельев (П/С), (01/02)
Контр. В6С
1664-1.0.01.04.000 Лист 4
Лист Листов
1 4
СПКБ
Проектно-физический
Формат А4

Изм. № подл. Подп. и дата Взам. инв. № Инв. № докум. Подп. и дата

Формат	Зона	Поз.	Обозначение	Наименование	Количество на исполнение 1664-1.0.01.04.000-				Примечание
					-	01			
				Материалы					
	7			Вата минеральная 50 ГОСТ 4640-76	5	6			кг
	8			Пластина 1, лист МБС-С-5 ГОСТ 7338-77	0,7	0,8			м ²

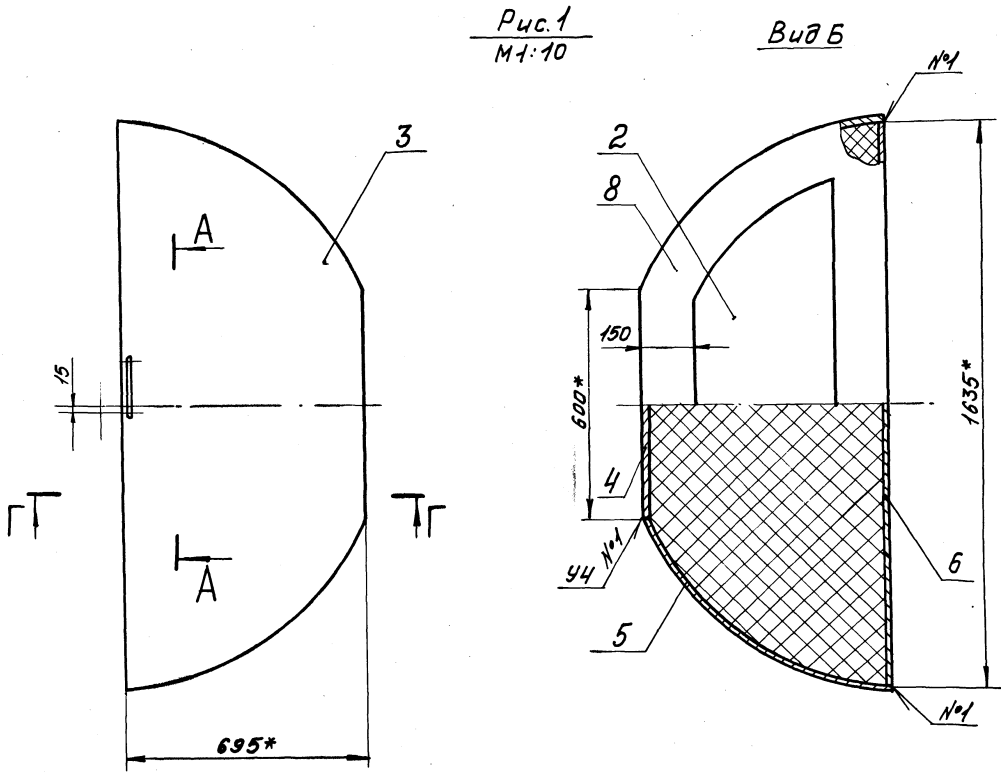
Изм. Лист № докум. Подп. Дата
Конт. В6С
1664-1.0.01.04.000 Лист 4
Формат А4

Изм. № подл. Подп. и дата Взам. инв. № Инв. № докум. Подп. и дата

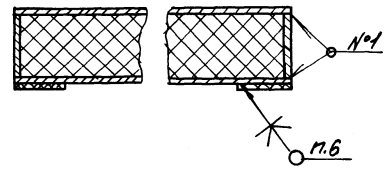
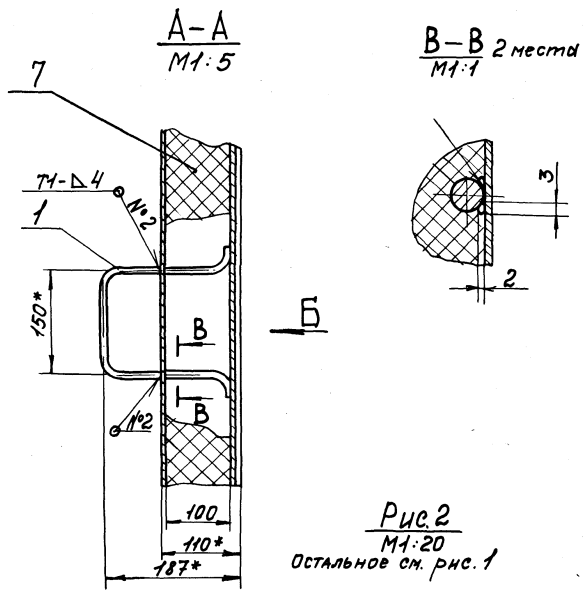
Формат	Зона	Поз.	Обозначение	Наименование	Количество на исполнение 1664-1.0.01.04.000-				Примечание
					-	01			
А3	2		1664-1.0.01.04.002	Пластины	1				
			-01	Пластины		1			
			-02	Пластины		1			
			-03	Пластины		1			
Б4	4		1664-1.0.01.04.003	Обечайка Лист Б-ПН-4,0 ГОСТ 19903-74 4-IV-ВСТЗКП ГОСТ 14637-79 (600±2,2)мм x (100±1,1)мм	1	1			1,96 кг
Б4	5		1664-1.0.01.04.004	Обечайка Лист Б-ПН-2,0 ГОСТ 19903-74 4-IV-ВСТЗКП ГОСТ 16523-70 (945±2,8)мм x (100±1,1)мм	2				1,5 кг

Изм. Лист № докум. Подп. Дата
Конт. В6С
1664-1.0.01.04.000 Лист 2
Формат А4

Рис.1
 М1:10



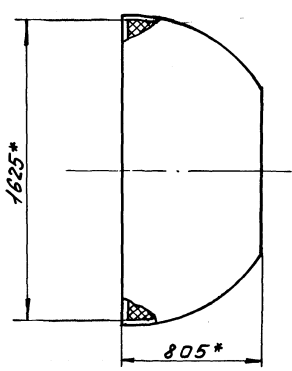
Г-Г
 М1:5



Обозначение	Рис.	Масса, кг.
1664-1.0.01.04.000	1	54
-01	2	66

Рис.2
 М1:20
 Остальное см. рис.1

- * Размеры для справок.
- Предельные отклонения размеров $\pm \frac{IT14}{2}$
- Шероховатость поверхностей реза деталей без чертежа R_{a320}
- Сварные швы по ГОСТ 5264-80.
- Деталь поз. 1 приварить ручной электродуговой сваркой.
- Клей 88Н ТУ38-105-1061-82.

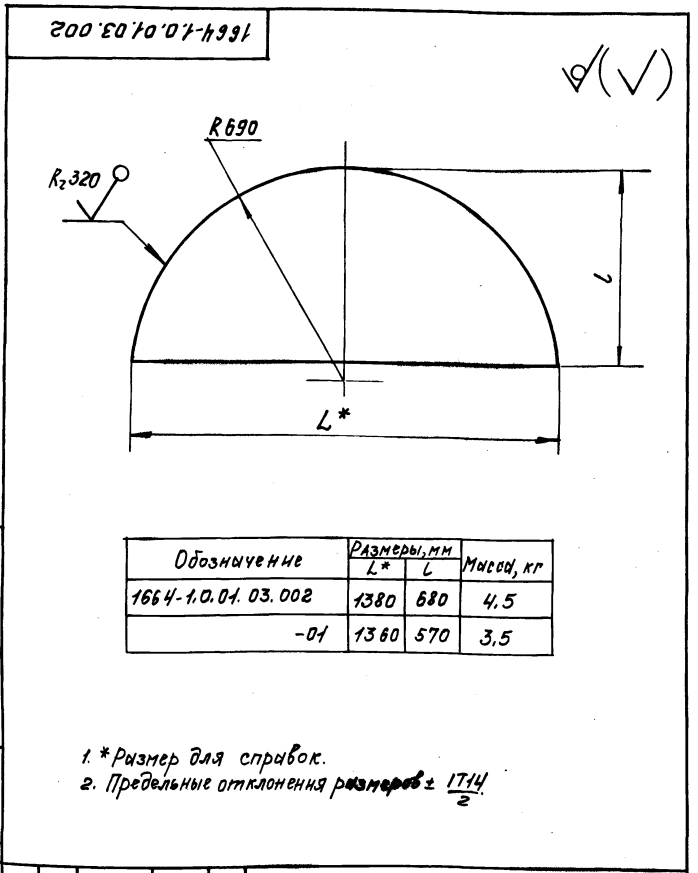


Инв. № подл. / Подп. и дата / Изм. № / Подп. и дата / 16.5.83

1664-1.0.01.04.000СБ				Лист	Масштаб
Изм.	Лист	Листов	Подп.	Дата	Масштаб
Рис.	Выполн.	Провер.	Инж.	Инж.	Сп. табл.
Т. контр.	Коробачев	Вед.	Устинов	Устинов	Листов
Л. контр. Киселевич (Киселевич)				Листов 1	
Усть. Винтенин (Усть. Винтенин)				СПКБ	
Контр. Васильев				Проекттермостаземонтаж	
				Формат А2	

Люк теплый
 Сборочный чертёж

Капица Верина В.А. 2/Комп. Тимовой проект 402-22-44С.83 Альбом II

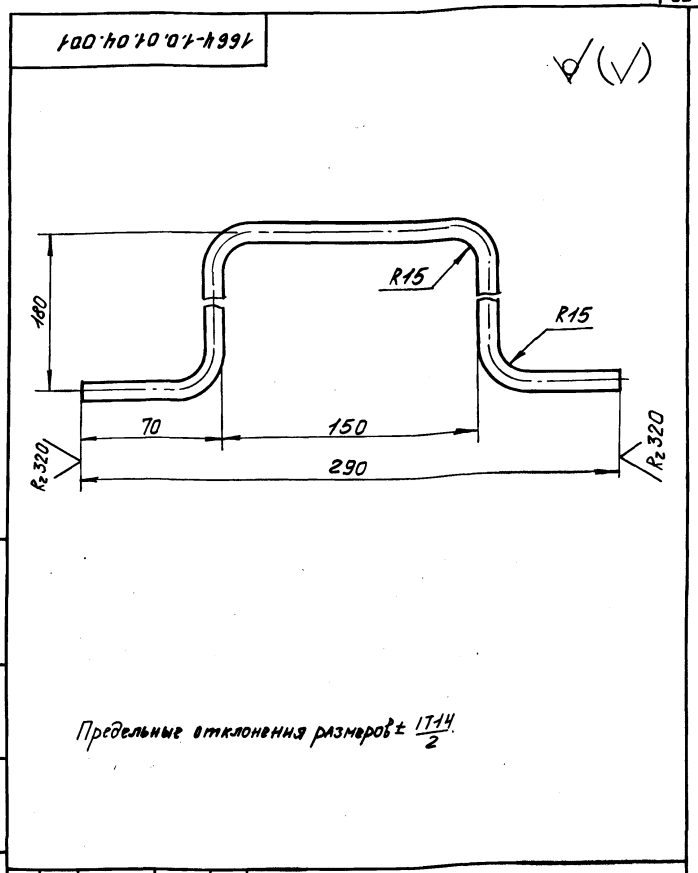


Обозначение	Размеры, мм		Масса, кг
	L*	L	
1664-1.0.04.03.002	1380	680	4,5
-01	1360	570	3,5

1. * Размер для справок.
2. Предельные отклонения размеров $\pm \frac{1714}{2}$.

Изм. Лист | Подп. и дата | Взам. инв. № | Инв. № докум. | Подп. и дата

1664-1.0.04.03.002				Лист	Масса	Масштаб
Крышка				1	см. табл.	—
Изм.	Лист	№ докум.	Подп.	Дата		
РАЗРАБ.	Звонарев	Звонарев	Звонарев	08.12.10		
ПРОБ.	Корованов	Корованов	Корованов	08.12.10		
Т. контр.						
Н. контр.	Кисельман	Кисельман	Кисельман	08.12.10		
Умт.	Лителеев	Лителеев	Лителеев	08.12.10		
Б-ПН-2 ОГОСТ 19903-74				В П К Б		
4-IV-ВСТЗКП2ГОСТ16523-70				Проектн. Fert. Газ. Спец. Монтаж		
				Формат А4		

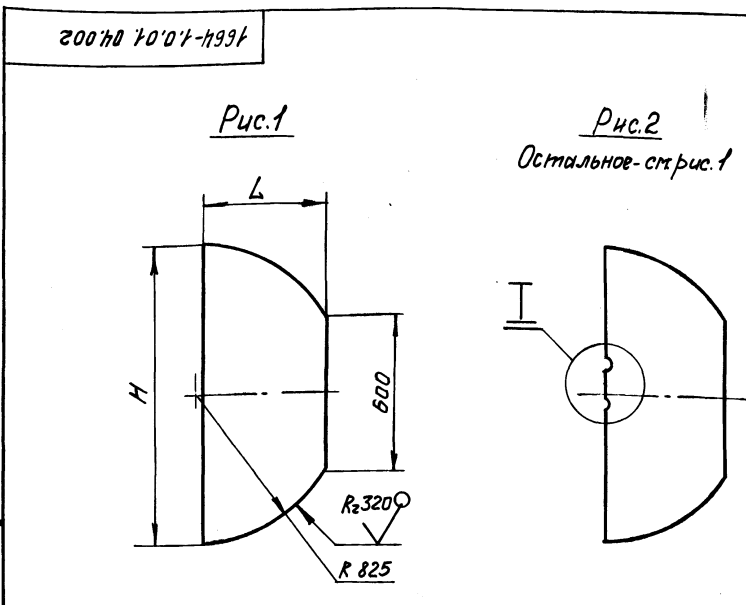


Предельные отклонения размеров $\pm \frac{1714}{2}$.

Изм. Лист | Подп. и дата | Взам. инв. № | Инв. № докум. | Подп. и дата

1664-1.0.04.04.001				Лист	Масса	Масштаб
Ручка				1	0,4	1:2
Изм.	Лист	№ докум.	Подп.	Дата		
РАЗРАБ.	Звонарев	Звонарев	Звонарев	08.12.10		
ПРОБ.	Корованов	Корованов	Корованов	08.12.10		
Т. контр.						
Н. контр.	Кисельман	Кисельман	Кисельман	08.12.10		
Умт.	Лителеев	Лителеев	Лителеев	08.12.10		
В-10 ГОСТ 2590-71				Формат А4		
8СтЗКП2ГОСТ535-79				Проектн. Fert. Газ. Спец. Монтаж		
				Формат А4		

Изм. Лист | Подп. и дата | Взам. инв. № | Инв. № докум. | Подп. и дата



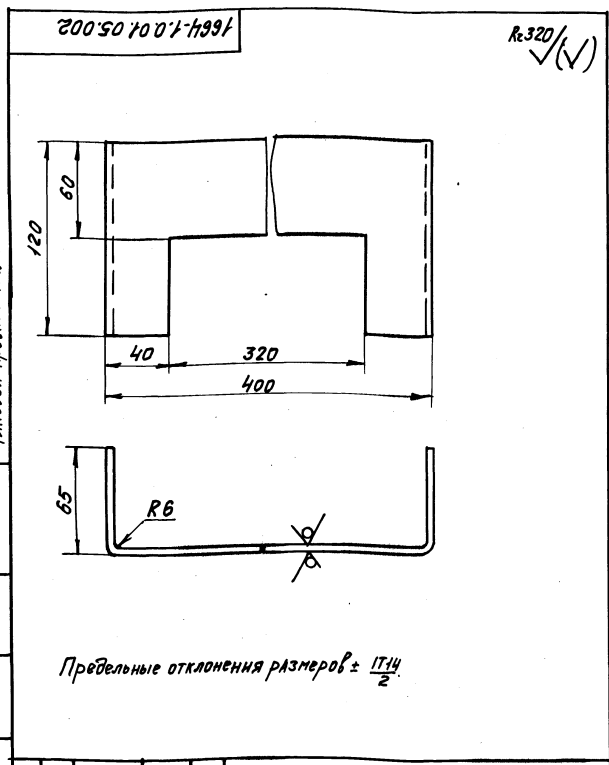
Обозначение	Рис.	Размеры, мм		Масса, кг
		L	H	
1664-1.0.04.04.002	1	695	1640	14,9
-01		805	1630	19,5
-02	2	695	1640	14,9
-03		805	1630	19,5

Неуказанные предельные отклонения размеров $\pm \frac{1714}{2}$.

1664-1.0.04.04.002				Лист	Масса	Масштаб
Пластина				1	см. табл.	—
Изм.	Лист	№ докум.	Подп.	Дата		
РАЗРАБ.	Звонарев	Звонарев	Звонарев	08.12.10		
ПРОБ.	Корованов	Корованов	Корованов	08.12.10		
Т. контр.						
Н. контр.	Кисельман	Кисельман	Кисельман	08.12.10		
Умт.	Лителеев	Лителеев	Лителеев	08.12.10		
Б-ПН-2 ОГОСТ 19903-74				В П К Б		
4-IV-ВСТЗКП2ГОСТ16523-70				Проектн. Fert. Газ. Спец. Монтаж		
				Формат А3		

Копия берется в *Архив* Исполнителя, *автор* 402-22-440.83 *Младший* II

Имя, Фамилия, Подпись, Дата, Взам.инв.№, Инв.№, Дата, Подпись, Вид



R₃₂₀ ✓(✓)

Пределные отклонения размеров $\pm \frac{IT14}{2}$

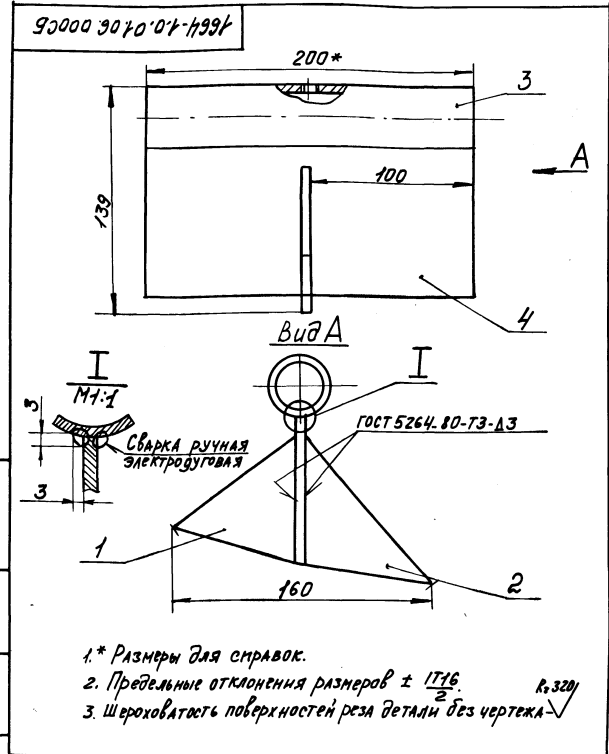
1664-1.0.01.05.002			
Лист		Мягкая	Масштаб
Пластина		1,4	1:2
Лист		Листов 1	
И. контр.	Кисельман	Кисельман	Дата
И. контр.	Пантелеев	Пантелеев	Дата
Лист Б-ПН-4 ГОСТ 19903-74		СПКБ	
Лист ВСтЗкп ГОСТ 14637-79		Проектнефтегазопионтар	
Формат А4			

Имя, Фамилия, Подпись, Дата, Взам.инв.№, Инв.№, Дата, Подпись, Вид

Формат	Зона	Лист	Обозначение	Наименование	Кол.	Примечание
				Документация		
		АЧ	1664-1.0.01.06.000СБ	Сборочный чертеж		
				Детали		
		АЧ	1	1664-1.0.01.06.001	Косынка	1
		АЧ	2	1664-1.0.01.06.002	Косынка	1
		АЧ	3	1664-1.0.01.06.003	Патрубок	1
		БЧ	4	1664-1.0.01.06.004	Пластина	1
				Лист Б-ПН-4 ГОСТ 19903-74		
				4-IV-ВСтЗкп ГОСТ 14637-79		
				(90±0,435)ммх(200±0,575)мм		0,56кг

1664-1.0.01.06.000			
Лист		Мягкая	Масштаб
Направляющая		0,2	1:2
Лист		Листов 1	
И. контр.	Кисельман	Кисельман	Дата
И. контр.	Пантелеев	Пантелеев	Дата
Лист Б-ПН-4 ГОСТ 19903-74		СПКБ	
Лист ВСтЗкп ГОСТ 14637-79		Проектнефтегазопионтар	
Формат А4			

Имя, Фамилия, Подпись, Дата, Взам.инв.№, Инв.№, Дата, Подпись, Вид

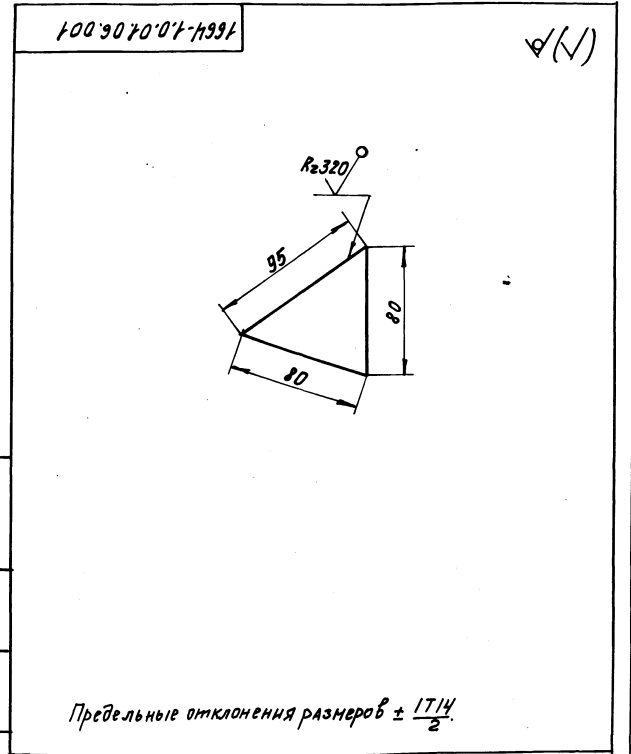


- 1* Размеры для справок.
- 2. Пределные отклонения размеров $\pm \frac{IT16}{2}$
- 3. Шероховатость поверхностей реза детали без чертежа

R₃₂₀ ✓(✓)

1664-1.0.01.06.000СБ			
Лист		Мягкая	Масштаб
Направляющая		1,6	1:2
Сборочный чертеж		Лист Листов 1	
И. контр.	Кисельман	Кисельман	Дата
И. контр.	Пантелеев	Пантелеев	Дата
Лист Б-ПН-4 ГОСТ 19903-74		СПКБ	
Лист ВСтЗкп ГОСТ 14637-79		Проектнефтегазопионтар	
Формат А4			

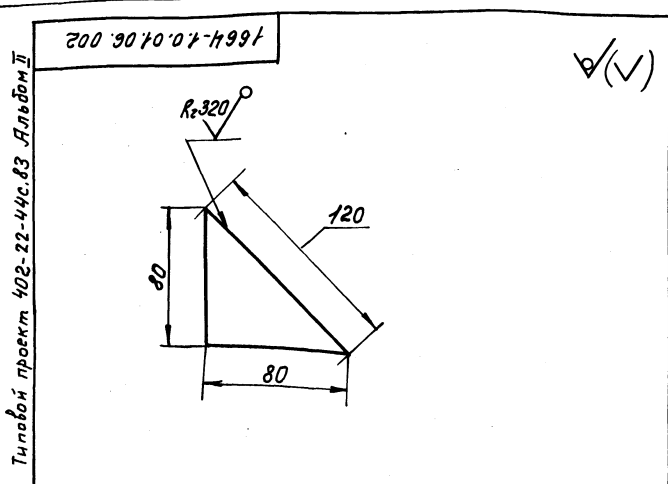
Имя, Фамилия, Подпись, Дата, Взам.инв.№, Инв.№, Дата, Подпись, Вид



Пределные отклонения размеров $\pm \frac{IT14}{2}$

1664-1.0.01.06.001			
Лист		Мягкая	Масштаб
Косынка		0,2	1:2
Лист		Листов 1	
И. контр.	Кисельман	Кисельман	Дата
И. контр.	Пантелеев	Пантелеев	Дата
Лист Б-ПН-4 ГОСТ 19903-74		СПКБ	
Лист ВСтЗкп ГОСТ 14637-79		Проектнефтегазопионтар	
Формат А4			

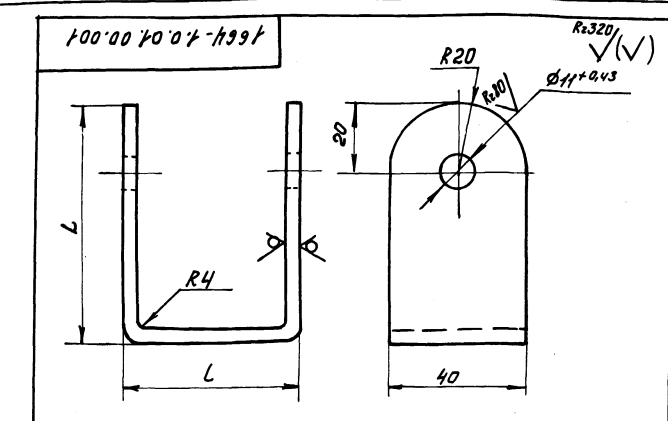
Копия берется в архив Комитета № 25



1664-1.0.01.06.002

Предельные отклонения размеров $\pm \frac{1T14}{2}$

1664-1.0.01.06.002				Лист	Масштаб	Усиление
Косынка				0,2	1:2	
Лист				Листов 1		
Б-ПН-4 ГОСТ 19903-74				СПКБ		
ВСТЗКп2 ГОСТ 14637-79				Проектнотехгазспецмонтаж		
Формат А4						

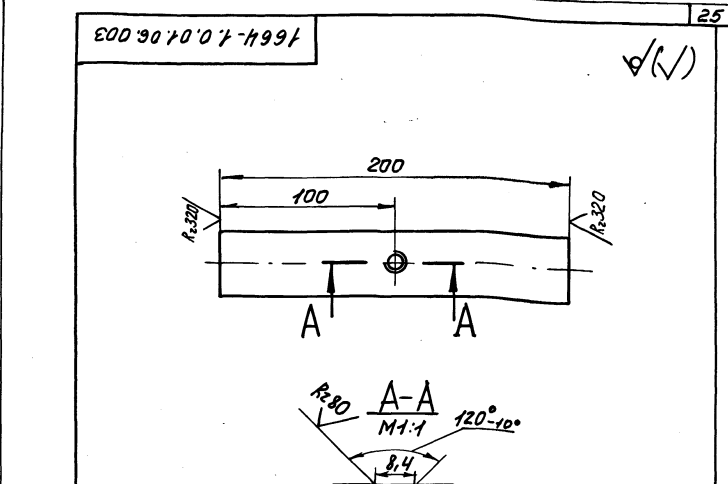


Обозначение	L, мм	L, мм	Масса, кг
1664-1.0.01.00.001	70	60	0,3
-01	60	45	0,2

Неуказанные предельные отклонения размеров $\pm \frac{1T14}{2}$

1664-1.0.01.00.001				Лист	Масса	Усиление
Петля				сп. мод.	-	
Лист				Листов 1		
Б-ПН-4 ГОСТ 19903-74				СПКБ		
ВСТЗКп2 ГОСТ 14637-79				Проектнотехгазспецмонтаж		
Формат А4						

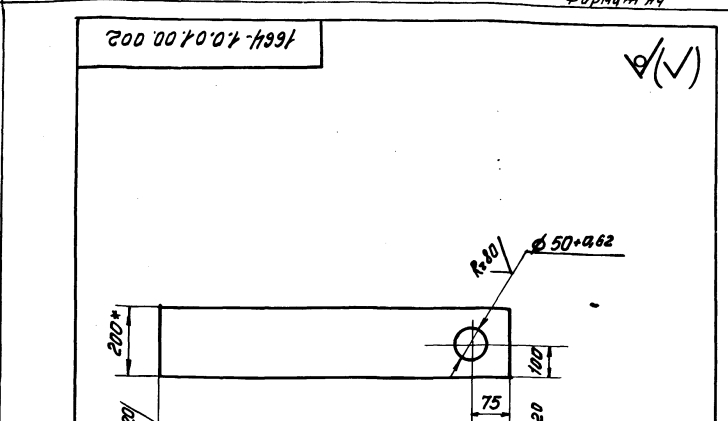
Коп. 88 с



1664-1.0.01.06.002

Неуказанные предельные отклонения размеров $\pm \frac{1T14}{2}$

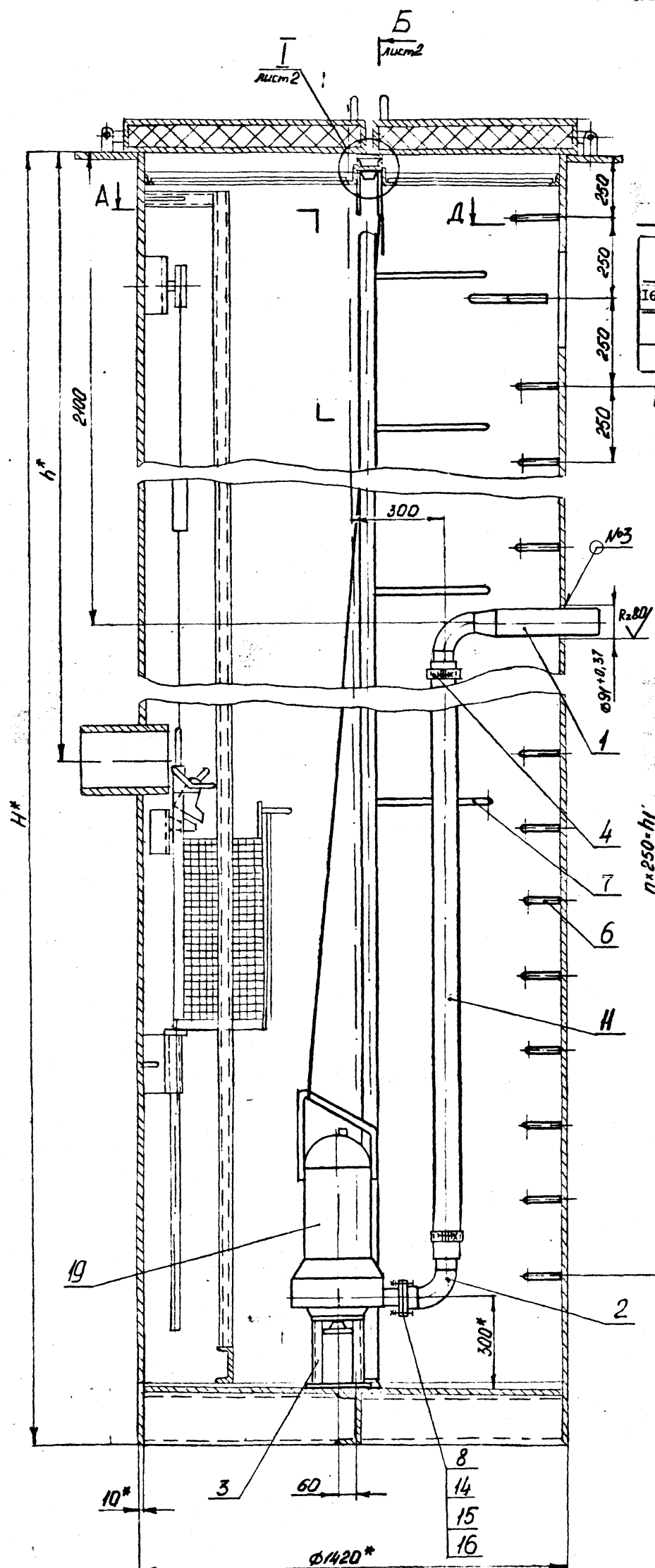
1664-1.0.01.06.002				Лист	Масштаб	Усиление
Патрубок				0,7	1:2	
Лист				Листов 1		
Трубы 38x4 ГОСТ 8732-78				СПКБ		
ВСТЗКп2 ГОСТ 14637-79				Проектнотехгазспецмонтаж		
Формат А4						



1. * Размер для стравок.
2. Неуказанные предельные отклонения размеров $\pm \frac{1T14}{2}$

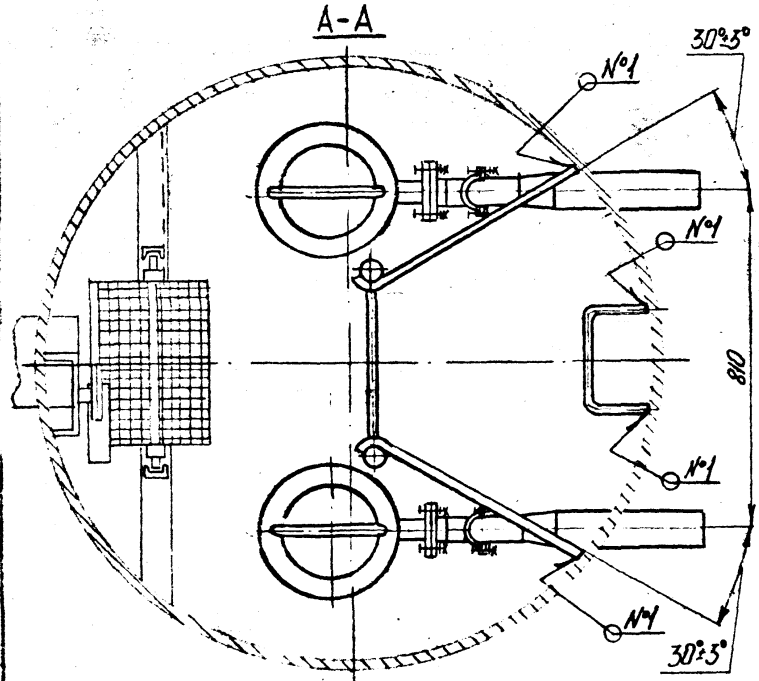
1664-1.0.01.00.002				Лист	Масса	Усиление
Противовес				39	1:10	
Лист				Листов 1		
Листов 5-2 32x200 ГОСТ 103-76				СПКБ		
ВСТЗКп2 ГОСТ 535-79				Проектнотехгазспецмонтаж		
Формат А4						

Коп. 88 с



Обозначение	Н, мм	h, мм	h ₁ , мм	h ₂ , мм	п, кол.	п ₁ , кол.	Масса, кг
1664-1.0.02.00.000	5300	3000	4000	2500	16	5	380
-01	6300	4000	5000	3500	20	7	395
-02	7300	5000	6000	4500	24	9	415

№ нва	Стандарт нва	Обозначение нва
1	ГОСТ 5264-80	Т1-Б4
2	ГОСТ 5264-80	Т3-Б3
3	ГОСТ 16037-80	Н4-Б5
4	Сварка ручная электродуговая	



1. Размеры для справок.
2. Неуказанные предельные отклонения размеров $\pm IT16$.
3. Шероховатость поверхностей реза деталей без черточка- R_{a320} .
4. Электронасосы поз.19 транспортировать отдельно в заводской упаковке.
5. В качестве противокоррозионной защиты металлоконструкции и трубопроводы покрываются двумя слоями эмали ХС-О10 по ГОСТ 9355-60 и пятью слоями эмали ХВ П120 ТУ 6-10.1227-77.
Для обеспечения отгезии грунтовки ХС-О10 к металлу, поверхности металла перед окраской должны быть обработаны до металлического блеска в соответствии с требованиями ГОСТ 9.024-75 "Подготовка металлических поверхностей перед окраской".

Лист № подл.	1664СБ
Лист № в сборе	19 из 19
Пополн. в сборе	
Пополн. в листе	

1664-1.0.02.00.000СБ				
Изм.	Лист	№ докум.	Подп.	Дата
		КОРОБАНОВ		07.12.82
		САДЧЕНКО		07.12.82
		ЛИБИНА		07.12.82
		КУРДЕР		07.12.82
		КРЕСЬЯК		07.12.82
		МАКАРЕВ		07.12.82
Технологическое оборудование			Лит.	Масса
Сборочный чертёж			См. таблицу	Масштаб
			Лист 1	Листов 2
С П К Б				
Проектнефтегазсепаратор				

Изм. № подл.	Подп. и дата	Взам. инв. №	Изм. № дубл.	Подп. и дата	Наименование	Обозначение	Кол. на исполн.	Лист	Лист
					СТАНДАРТНЫЕ ИЗДЕЛИЯ		01 02		
					Болты ГОСТ 7798-70		8 8 8		
					М12х30.58.019		8 8 8		
					М12х50.58.019		8 8 8		
					Гайки М12.5.019		8 8 8		
					ГОСТ 5915-70		8 8 8		
					Шайба 12.65Г.019		8 8 8		
					ГОСТ 6402-70		8 8 8		

Изм. № подл.	Подп. и дата	Взам. инв. №	Изм. № дубл.	Подп. и дата	Наименование	Обозначение	Кол. на исполн.	Лист	Лист
					Прочие изделия		01 02		
					Центробежный моноблочный порушной канализационный электронасос ЦМК 16-27 с подвучей		2 2 2		
					Q=16 м³/ч, напором 27, 23, 18 м, мощностью N=3,2 кВт, D=2900 об/мин				
					Метрелами				
					Цель СК ГОСТ 2319-81		18 20 22		

Изм. № подл.	Подп. и дата	Взам. инв. №	Изм. № дубл.	Подп. и дата	Обозначение	Наименование	Кол.	Примечание
						Документация		
					1664-1.0.02.01.0000СБ	Сборочный чертёж		
						Детали		
					1 1664-1.0.02.01.001	Патрубок	1	0,7кг
						Труба 76х4 ГОСТ 8732-78 В20 ГОСТ 8731-74		
						L=(100±0,435)мм		
					2 1664-1.0.02.01.002	Патрубок	1	2,3кг
						Труба 76х4 ГОСТ 8732-78 В20 ГОСТ 8731-74		
						L=(335±0,70)мм		
						Стандартные изделия		
					3	Отвод 90° 76х3,5	1	
						ГОСТ 17375-77		
					4	Переход К 89х3,5-76х3,5	1	
						ГОСТ 17378-77		

1664-1.0.02.01.0000СБ

1. Предельные отклонения размеров ± IT16.

2. Шероховатость поверхностей реза деталей без чертежа - Ra320

3. Сварные швы по ГОСТ 16037-80.

1664-1.0.02.01.0000СБ

Кожено

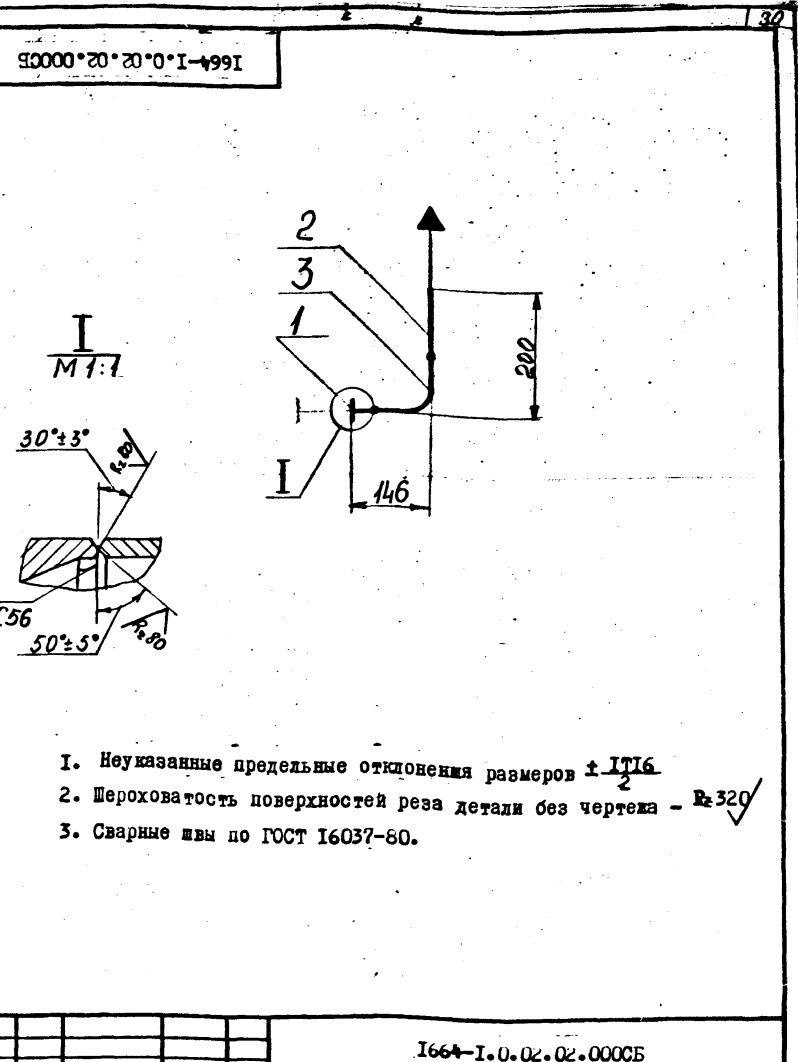
Сборочный чертёж

Изм. Лист	№ докум.	Подп.	Дата
Разраб. ГУРКИНА			8.19.82
Пров. КОРОБАНОВ			
Т. контр.			
Н. контр. КИСЕЛЬЯН			
Утв. ДАНТЕЙЕВ			

Формат	Зона	Поз.	Обозначение	Наименование	Кол.	Примечание
				Документация		
A4			I664-I.0.02.02.000СБ	Сборочный чертёж		
				Детали		
A4	1		I664-I.0.02.02.001	Фланец	I	
B4	2		I664-I.0.02.02.002	Цангробок	I	0,7Iк2
				Труба 76x4 ГОСТ 8732-78 В20 ГОСТ 8731-74		
				L = (100±0,435)мм		
				Стандартные изделия		
	3			Отвод 90° 76x3,5 ГОСТ 17375-77	I	

I664-I.0.02.02.000				Колено		
Изм.	Лист	№ докум.	Подп.	Дата	Лит.	Лист
Разраб.	ГУРКИНА	Трех	9.12.80			Листов I
Пров.	КОРОБАНОВ	Трех	9.12.80			
Т. контр.						
Н. контр.	КИСЕЛЬМАН	Трех	9.12.80			
Утв.	ПАНТЕЛЕЕВ	Трех	9.12.80			

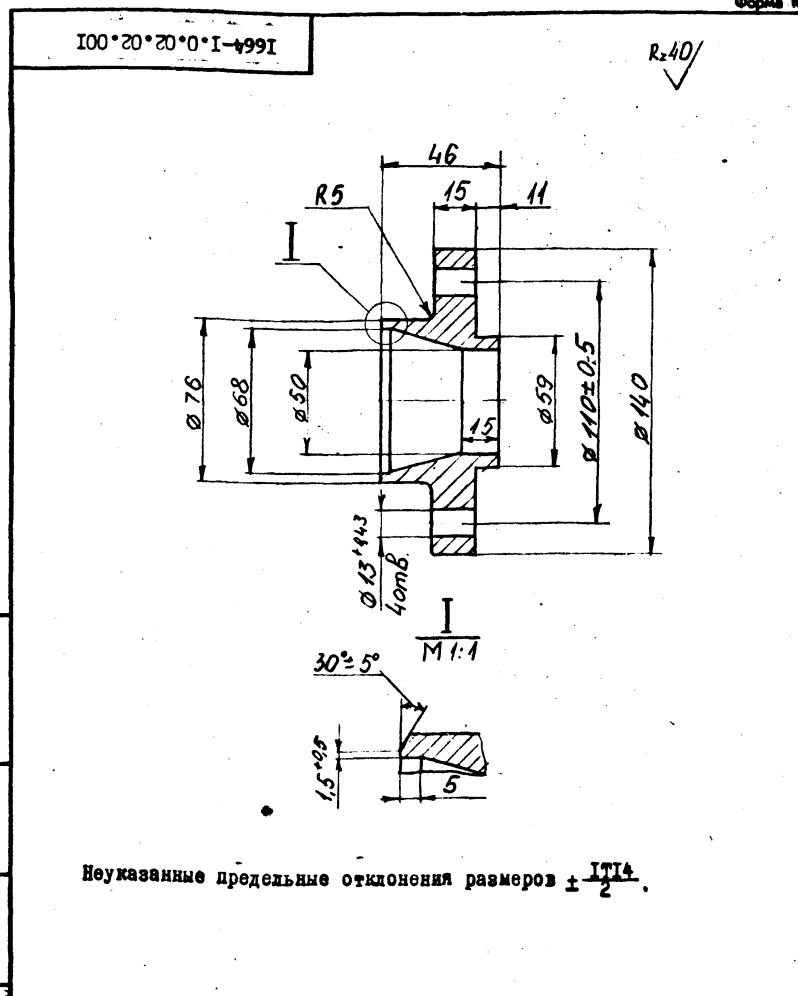
Копировал Формат А4



1. Неуказанные предельные отклонения размеров $\pm IT16$
2. Шероховатость поверхностей реза детали без чертежа - $Rz320$
3. Сварные швы по ГОСТ 16037-80.

I664-I.0.02.02.000СБ				Колено		
Изм.	Лист	№ докум.	Подп.	Дата	Лит.	Лист
Разраб.	ГУРКИНА	Трех	9.12.80			Листов I
Пров.	КОРОБАНОВ	Трех	9.12.80			
Т. контр.						
Н. контр.	КИСЕЛЬМАН	Трех	9.12.80			
Утв.	ПАНТЕЛЕЕВ	Трех	9.12.80			

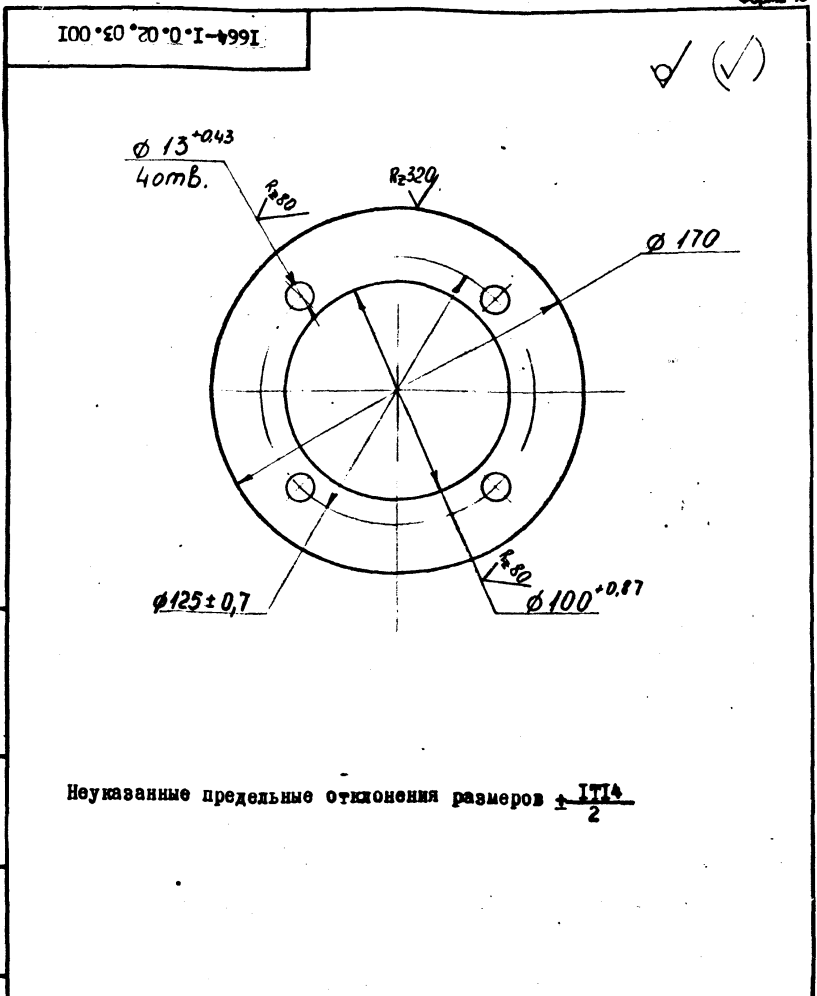
Копировал Формат А4



Неуказанные предельные отклонения размеров $\pm IT14$

I664-I.0.02.02.001				Фланец		
Изм.	Лист	№ докум.	Подп.	Дата	Лит.	Лист
Разраб.	ГУРКИНА	Трех	9.12.80			Листов I
Пров.	КОРОБАНОВ	Трех	9.12.80			
Т. контр.						
Н. контр.	КИСЕЛЬМАН	Трех	9.12.80			
Утв.	ПАНТЕЛЕЕВ	Трех	9.12.80			

Копировал Формат А4



Неуказанные предельные отклонения размеров $\pm IT14$

I664-I.0.02.03.001				Фланец		
Изм.	Лист	№ докум.	Подп.	Дата	Лит.	Лист
Разраб.	ГУРКИНА	Трех	9.12.80			Листов I
Пров.	КОРОБАНОВ	Трех	9.12.80			
Т. контр.						
Н. контр.	КИСЕЛЬМАН	Трех	9.12.80			
Утв.	ПАНТЕЛЕЕВ	Трех	9.12.80			

Копировал Формат А4

Формат	Зона	Поз.	Обозначение	Наименование	Кол.	Примечание
				<u>Документация</u>		
А4			I664-I.0.02.03.000СБ	Сборочный чертёж		
				<u>Детали</u>		
А4	I		I664-I.0.02.03.001	Фланец	I	
Б4	2		I664-I.0.02.03.002	Пластина	I	1,6кг
				Лист Б-ПН-4 ГОСТ19903-74 ВСт3кп2 ГОСТ16523-70		
				D=(250±0,575)мм		
Б4	3		I664-I.0.02.03.003	Опора	4	0,27кг
				Уголок		
				Б-25х25х3 ГОСТ 8509-72 ВСт3кп2 ГОСТ 535-79		
				L=(238±0,575)мм		
I664-I.0.02.03.000						
Изм.	Лист	№ докум.	Подп.	Дата	Лит.	Лист
Разраб.	ТУРКИНА	Туркина	12/22	12.22		
Проект.	КОРОБАНОВ	Коробанов				
Н. контр.	КИСЕЛЬЯН	Кисельян	10/12	10/12		
Утв.	ПАНТЕЛЕЕВ	Пантелеев				
Рама				СПКБ Проектнефтегазспецмонтаж		
Копировал				Формат А4		

Э0000*02*02*01-499Г

- 1.* Размеры для справок.
2. Предельные отклонения размеров $\pm \frac{IT16}{2}$
3. Шероховатость поверхностей реза деталей без чертёжа - Rz 320
4. Сварные швы по ГОСТ 5264-80.

I664-I.0.02.03.000СБ

Изм.	Лист	№ докум.	Подп.	Дата	Лит.	Лист	Листов
Разраб.	ТУРКИНА	Туркина	12/22	12.22			
Проект.	КОРОБАНОВ	Коробанов					
Т. контр.							
Н. контр.	КИСЕЛЬЯН	Кисельян	10/12	10/12			
Утв.	ПАНТЕЛЕЕВ	Пантелеев					

Рама
Сборочный чертёж

Лит.	Масса	Масштаб
	3,5	1:5

СПКБ
Проектнефтегазспецмонтаж

Копировал Формат А4

Формат	Зона	Поз.	Обозначение	Наименование	Кол.	Примечание
				<u>Документация</u>		
А4			I664-I.0.02.04.000СБ	Сборочный чертёж		
				<u>Сборочные единицы</u>		
А4	I		I664-I.0.02.04.100	Скоба	2	
				<u>Стандартные изделия</u>		
	2			Болт М16х80.58.019 ГОСТ 7798-70	2	
	3			Гайка М16.5.019 ГОСТ 5915-70	2	
	4			Шайба 16.65Г.019 ГОСТ 6402-70	2	
I664-I.0.02.04.000						
Изм.	Лист	№ докум.	Подп.	Дата	Лит.	Лист
Разраб.	ТУРКИНА	Туркина	12/22	12.22		
Проект.	КОРОБАНОВ	Коробанов				
Н. контр.	КИСЕЛЬЯН	Кисельян	10/12	10/12		
Утв.	ПАНТЕЛЕЕВ	Пантелеев				
Хомут				СПКБ Проектнефтегазспецмонтаж		
Копировал				Формат А4		

Э0000*04*02*01-499Г

Размеры для справок.

I664-I.0.02.04.000СБ

Изм.	Лист	№ докум.	Подп.	Дата	Лит.	Лист	Листов
Разраб.	ТУРКИНА	Туркина	12/22	12.22			
Проект.	КОРОБАНОВ	Коробанов					
Т. контр.							
Н. контр.	КИСЕЛЬЯН	Кисельян	10/12	10/12			
Утв.	ПАНТЕЛЕЕВ	Пантелеев					

Хомут
Сборочный чертёж

Лит.	Масса	Масштаб
	1,5	1:2

СПКБ
Проектнефтегазспецмонтаж

Копировал Формат А4

Формат	Зона	Поз.	Обозначение	Наименование	Кол.	Примечание
Документация						
А4			I664-I.0.02.04.I00CB	Сборочный чертёж		
Детали						
А4	I		I664-I.0.02.04.I01	Бобышка	2	
А4	2		I664-I.0.02.04.I02	Дланка	I	
А4	3		I664-I.0.02.04.I03	Скоба	I	

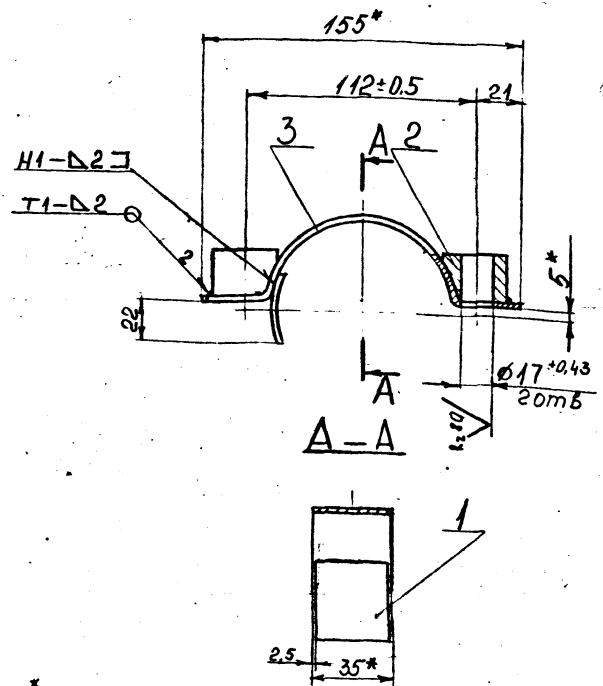
Изм.	Лист	№ докум.	Подп.	Дата	Лит.	Лист	Листов
Разраб.	ТУРКИНА		Туркина	9.12.82			
Прое.	КОРОБАНОВ		Коробанов	9.12.82			
Т. контр.							
Н. контр.	КИСЕЛЬМАН		Кисельман	10.12.82			
Утв.	ШАПТЕЛЕВ		Шаптелев	10.12.82			

I664-I.0.02.04.I00

Скоба

СПКБ
Проектнефтегазспецмонтаж

Копировал Формат А4



- * Размеры для справок.
- Неуказанные предельные отклонения размеров $\pm \frac{IT16}{2}$
- Сварные швы по ГОСТ 5264-80.

Изм.	Лист	№ докум.	Подп.	Дата	Лит.	Масса	Масштаб
Разраб.	ТУРКИНА		Туркина	9.12.82		0,5	I:2
Прое.	КОРОБАНОВ		Коробанов	9.12.82			
Т. контр.							
Н. контр.	КИСЕЛЬМАН		Кисельман	10.12.82			
Утв.	ШАПТЕЛЕВ		Шаптелев	10.12.82			

I664-I.0.02.04.I00CB

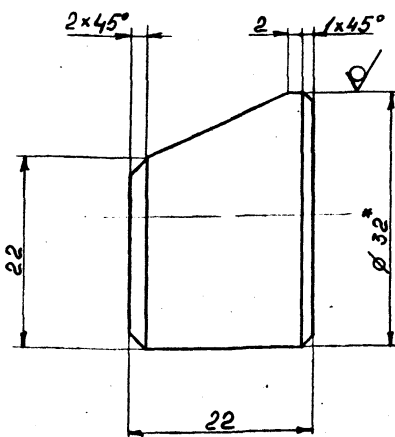
Скоба

Сборочный чертёж

СПКБ
Проектнефтегазспецмонтаж

Копировал Формат А4

R₂80 (✓)



- * Размер для справок.
- Предельные отклонения размеров $\pm \frac{IT14}{2}$.

Изм.	Лист	№ докум.	Подп.	Дата	Лит.	Масса	Масштаб
Разраб.	ТУРКИНА		Туркина	9.12.82		0,01	2:I
Прое.	КОРОБАНОВ		Коробанов	9.12.82			
Т. контр.							
Н. контр.	КИСЕЛЬМАН		Кисельман	10.12.82			
Утв.	ШАПТЕЛЕВ		Шаптелев	10.12.82			

I664-I.0.02.04.I01

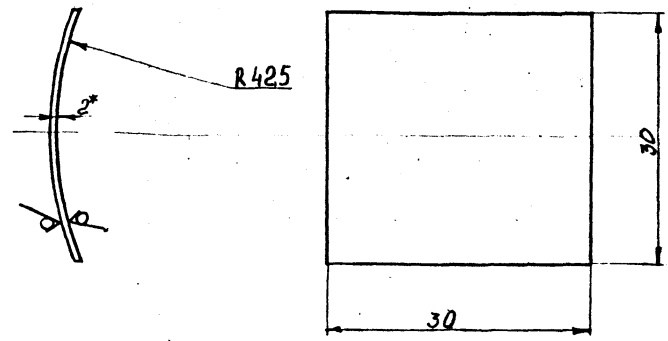
Бобышка

Круг В-32 ГОСТ 2590-71
ВСт3кп2 ГОСТ 535-79

СПКБ
Проектнефтегазспецмонтаж

Копировал Формат А4

R₂80 (✓)



- * Размер для справок.
- Предельные отклонения размеров $\pm \frac{IT14}{2}$.

Изм.	Лист	№ докум.	Подп.	Дата	Лит.	Масса	Масштаб
Разраб.	ТУРКИНА		Туркина	9.12.82		0,007	2:I
Прое.	КОРОБАНОВ		Коробанов	9.12.82			
Т. контр.							
Н. контр.	КИСЕЛЬМАН		Кисельман	10.12.82			
Утв.	ШАПТЕЛЕВ		Шаптелев	10.12.82			

I664-I.0.02.04.I02

Дланка

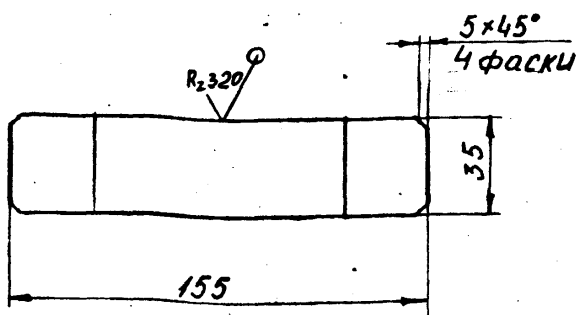
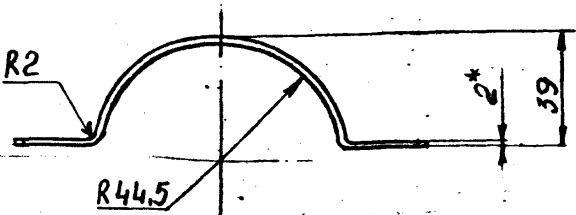
Лист Б-ИИ-2 ГОСТ19903-74
ВСт3кп2ГОСТ16523-70

СПКБ
Проектнефтегазспецмонтаж

Копировал Формат А4

1664-1.0.02.04.103

Формат А4



- 1. * Размер для справок.
- 2. Предельные отклонения размеров $\pm \frac{IT14}{2}$

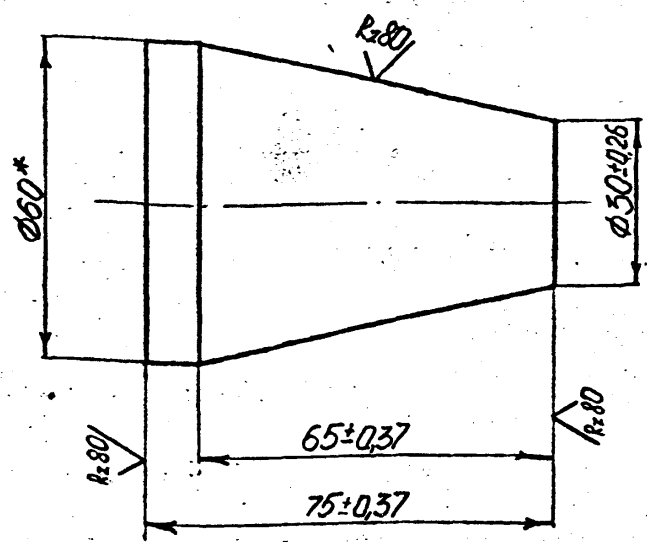
1664-1.0.02.04.103

Изм.	Лист	№ докум.	Подп.	Дата	Лит.	Масса	Масштаб
Разраб.	ГУРКИНА			03.12.82		0,16	1:2
Пров.	КОРОБАНОВ						
Т. контр.							
И. контр.	КИСЕЛЬМАН						
Утв.	ЦАНТЕЛЕВ						

Лист Б-ПН-2 ГОСТ 19903-74
 ВСТ3кп2ГОСТ 16523-70
 СПКБ
 Проектнефтегазспецмонтаж
 Формат А4

1664-1.0.02.00.001

32



* Размер для справок.

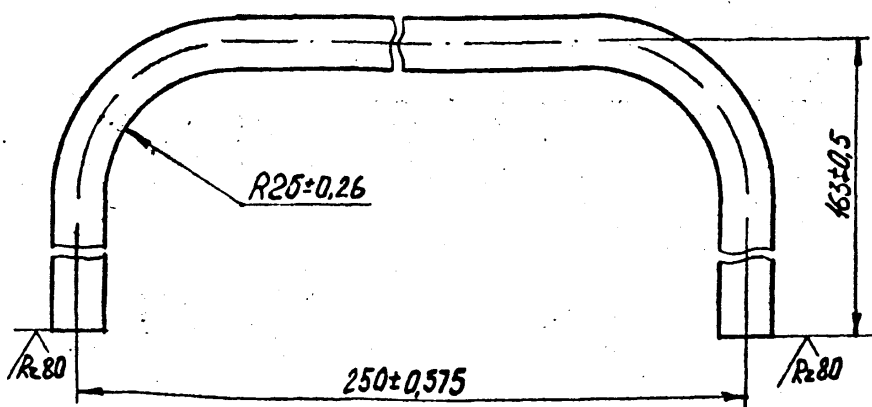
1664-1.0.02.00.001

Изм.	Лист	№ докум.	Подп.	Дата	Лит.	Масса	Масштаб
Разраб.	ЕДСЫННА			03.12.82		0,9	1:1
Пров.	КОРОБАНОВ						
Т. контр.							
И. контр.	КИСЕЛЬМАН						
Утв.	ЦАНТЕЛЕВ						

Круг В60ГОСТ2590-71
 ВСТ3кп2ГОСТ535-79
 СПКБ
 Проектнефтегазспецмонтаж
 Формат А4

1664-1.0.02.00.002

Формат А4



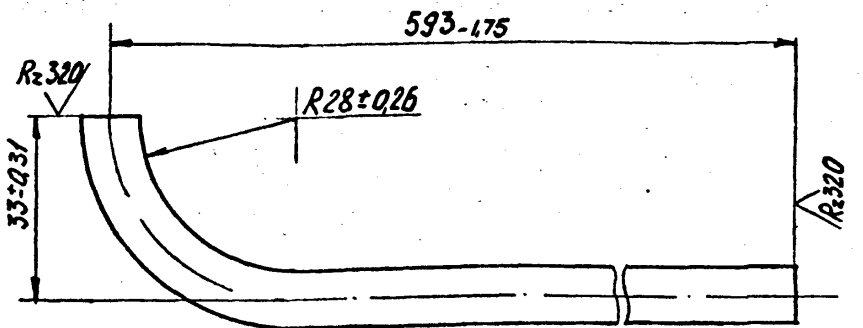
1664-1.0.02.00.002

Изм.	Лист	№ докум.	Подп.	Дата	Лит.	Масса	Масштаб
Разраб.	КОСЬМИНА			03.12.82		0,4	1:1
Пров.	КОРОБАНОВ						
Т. контр.							
И. контр.	КИСЕЛЬМАН						
Утв.	ЦАНТЕЛЕВ						

Круг В10ГОСТ2590-71
 ВСТ3кп2ГОСТ535-79
 СПКБ
 Проектнефтегазспецмонтаж
 Формат А4

1664-1.0.02.00.003

Формат А4



1664-1.0.02.00.003

Изм.	Лист	№ докум.	Подп.	Дата	Лит.	Масса	Масштаб
Разраб.	КОСЬМИНА			03.12.82		0,4	1:1
Пров.	КОРОБАНОВ						
Т. контр.							
И. контр.	КИСЕЛЬМАН						
Утв.	ЦАНТЕЛЕВ						

Круг В10ГОСТ2590-71
 ВСТ3кп2ГОСТ535-79
 СПКБ
 Проектнефтегазспецмонтаж
 Формат А4

Тупольск проект 402-22-4ч.83 Алданов И

№ строки	Наименование	Код ОКП	Обозначение документа на поставку	Поставщик	Кол. на исполн. 1664-1.0.10.00.000-									Примечание	
					-	01	02	03	04	05	06	07	08		09
I															
2	Гайка М 8. 5. 016		ГОСТ 5927-70		4	4	4	4	4	4					
3	М10. 5. 016				8	8	8	8	8	8					
4	М16. 5. 016				4	4	4	4	4	4					
5															
6	Шайба 6. 65Г. 016		ГОСТ 6402-70		2	2	2	2	2	2					
7	8. 65Г. 016				4	4	4	4	4	4					
8	16. 65Г. 016				4	4	4	4	4	4					
9															
10	Шайба 4. 01. 016		ГОСТ 11371-78		8	8	8	8	8	8					
11	5. 01. 016				8	8	8	40	40	40					
12	6. 01. 016				4	4	4	8	8	8					
13	8. 01. 016				8	8	8	8	8	8					
14	10. 01. 016				16	16	16	16	16	16					
15	16. 01. 016				8	8	8	8	8	8					
16															
17	Материалы														
18															
19	Кабель КВВБ 4x1,0	356314 0100	ГОСТ 1508-78		14	16	18	14	16	18					М
20	Провод ПВ 1 1,5 380	355113 0100	ГОСТ 6323-79		50	50	50	50	50	50					М
21	АВБ 25 660	355113 0100			55	65	75	55	65	75					М
22	Труба 20x2,8		ГОСТ 3262-75		18	22	26	18	22	26					М
23															
24															
25															
26															
27															
28															
29															
30															
31															
32															

Имя Лист № докум. Подп. Дата 1664-1.0.10.00.000 ВП Лист 3
Копирован Формат А3

Рис. 1

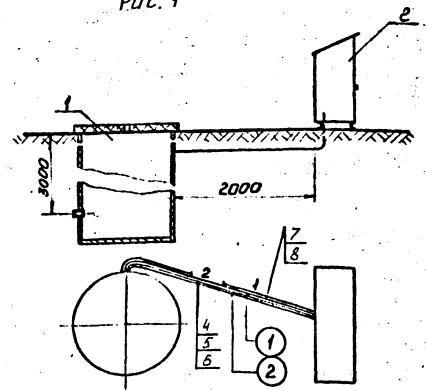
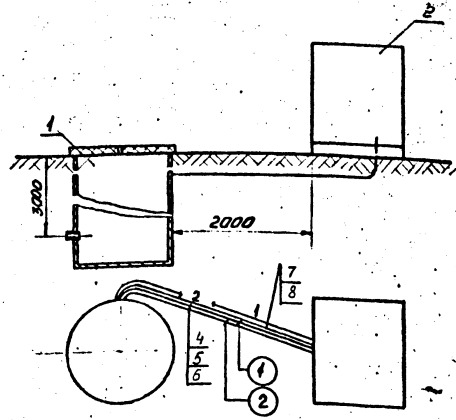


Рис. 2



Таблица

Обозначение	Рис.	Масса кг
1664-1.0.10.00.000		
-01	1	280
-02		
-03		
-04	2	
-05		570

Техническая характеристика
 1. Данный проект автоматизации переключки хозяйственно-бытовых станков разработан для температур наружного воздуха (минус 30°C, минус 40°C, минус 50°C).
 Аппаратура автоматизации для переключки хозяйственно-бытовых станков устанавливается в металлическом шкафу (минус 30°C, минус 40°C, рис. 1) или в блок-контейнере КИП и А (минус 50°C, рис. 2).

2. Кабели и провода в трубах от приемного резервуара до блок-контейнера КИП и А прокладываются в траншее.

Технические требования
 Размеры для справок

1664-1.0.10.00.000 СБ

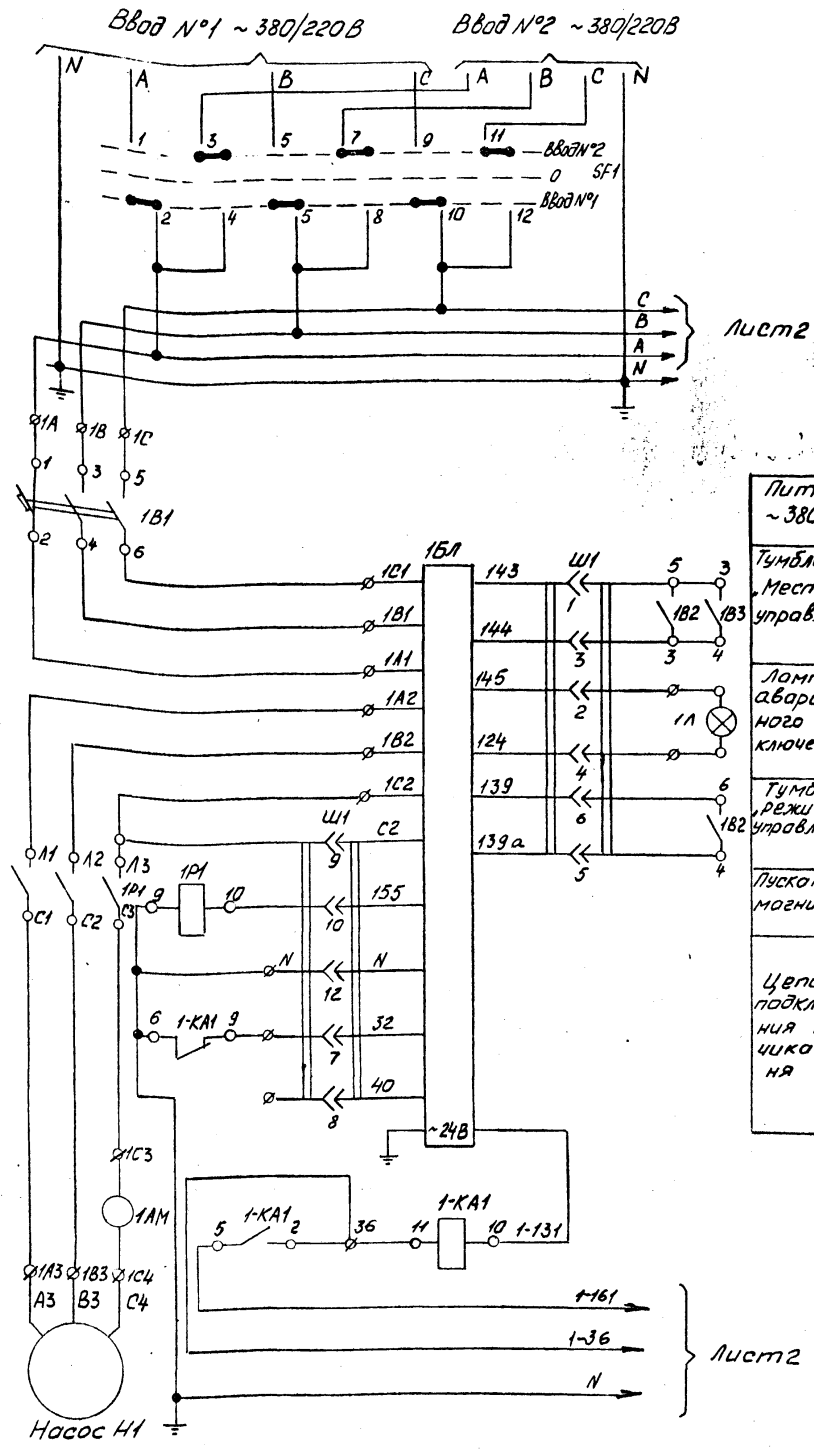
МКНУ
КИП и автоматика
Сборочный чертеж

Имя Лист	№ докум.	Подп.	Дата	Лист	Масса	Масштаб
Разр.б.	Власова	Алданов	31.82		См.	1:50
Пров.	Ратнер	Алданов	31.82		табл.	
Пр. электр.м.	Резник	Алданов	9.82		Лист	Листов 1
Н. контр.	Соловьев	Алданов	11.82		СПКБ	
Утв.	Шигин	Алданов	9.82		Проектнефтегазспецштаб	

Формат А3

1664-1.0.10.00.00033

Типовой проект 402-22-44с.83 Альбом II



Поз. обозначение	Наименование	кол.	Примечание
<u>Щкаф</u>			
1В1, 2В1	Выключатель автоматический АП50-3МЧЗ	2	
1В2, 2В2	Тумблер-переключатель ТПТ-2 220В, 2А	2	Система управ-
1В3, 2В3	Тумблер-выключатель ТВ2-1 220В, 2А	2	ления САУНА
1АМ, 2АМ	Амперметр Э-8021 шкала 0-10А	2	ТУ 16-539.606-72
1Б1, 2Б1	Блок логики БЛ-1М2	2	
1Л, 2Л	Лампа сигнальная ЛС-53 ~24В	2	
1Р1, 2Р1	Пускатель магнитный ПМЕ-2М-220В	2	
КА1	Реле РПУ-О-96144 24В, 50Гц	2	
SF1	Переключатель ПКУ3-56С 309243	1	
	ТУ 16-526.047-74		
SF2	Переключатель ПКУ3-56К 410843	1	
	ТУ 16-526.047-74		
<u>Приборы по месту</u>			
Р1, Р2	Датчик уровня	2	Из комплекта системы САУНА
Р3	Датчик уровня ДПЭ-3	1	ТУ 25-02.1505-72

Питание ~380 В

Тумблер

Местное управление

Лампа аварийного отключения

Тумблер режим управления

Пускатель магнитный

Цепи подключения датчика уровня

Таблица №1
Диаграмма работы переключателя SF1

Контакты	Положение рукоятки		
	Ввод №1 Откл	Ввод №2	Ввод №3
1-2			
3-4			
5-6			
7-8			
9-10			
11-12			

Таблица №2
Диаграмма работы переключателя SF2

Контакты	Положение рукоятки	
	град. -45°	град. 0°
1-2		
3-4		
5-6		
7-8		
9-10		
11-12		
13-14		
15-16		

1. Для насосов перекачки принято два вида управления: автоматическое и местное (опробование). Выбор вида управления осуществляется тумблерами 1В2, 2В2.

2. При автоматическом управлении предусмотрено 2 режима работы, выбираемых переключателем SF2-рабочий, резервный.

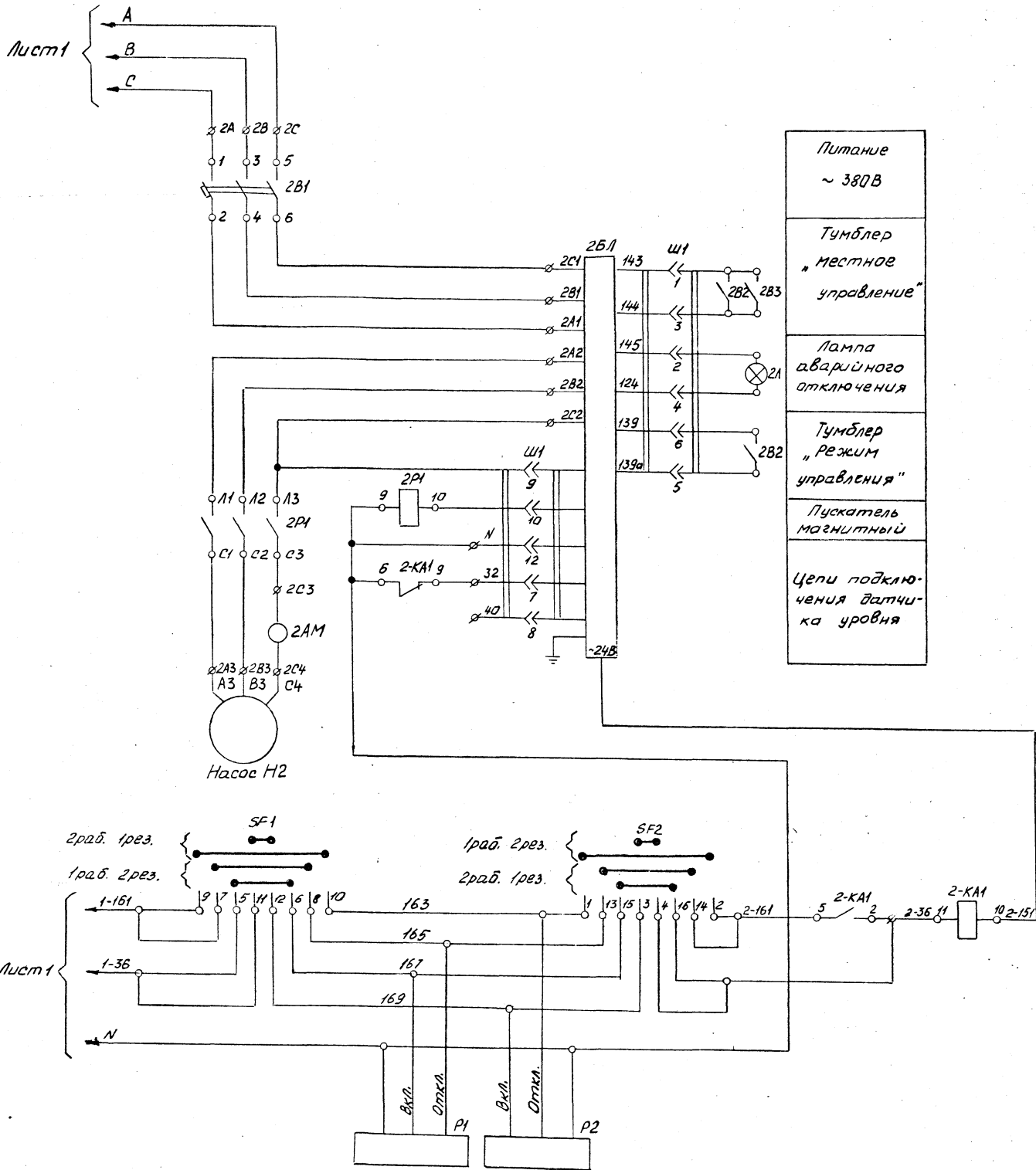
3. Данная схема разработана на основании схемы электрической принципиальной системы управления САУНА (ТУ 16-539.606-72)

Имя, № подл. 166433 Подл. и дата 19.05.83 Имя, № док. Подл. и дата

1664-1.0.10.00.00033

Имя	Лист	№ докум.	Подп.	Дата	Лит.	Масса	Масштаб
Разработ.	Проф.	Т. контр.	Н. контр.	Утв.			
МКУ КИП и автоматика Схема электрическая принципиальная					Лист 1 / Листов 2		
И. контр. Барматов В.И. 19.05.83 Утв. Шибуров В.И. 19.05.83					СПКБ Проектнефтегазспецмонтаж		

Формат А2



Питание
~ 380В

Тумблер
"местное
управление"

Лампа
аварийного
отключения

Тумблер
"режим
управления"

Пускатель
магнитный

Цели подклю-
чения датчи-
ка уровня

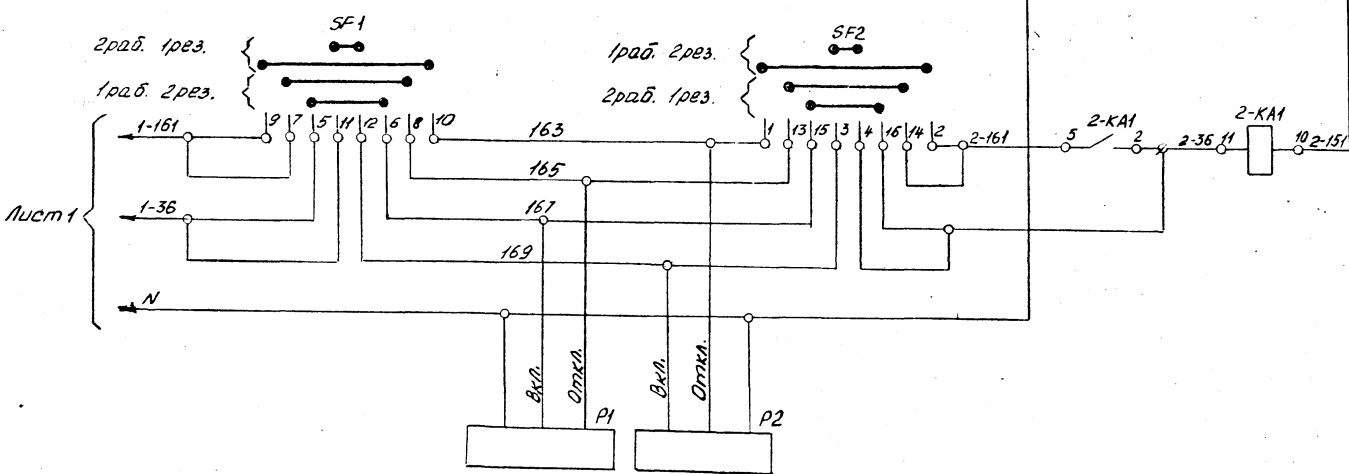
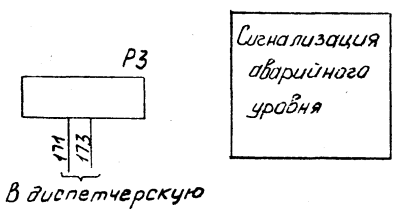


Таблица №3
Диаграмма работы
датчиков P1, P2, P3

САУНА №1	САУНА №2	ДПЗ
P1	P2	P3
↑	↑	↑
↓	↓	↓
↑	↑	↑
↓	↓	↓
↑	↑	↑
↓	↓	↓

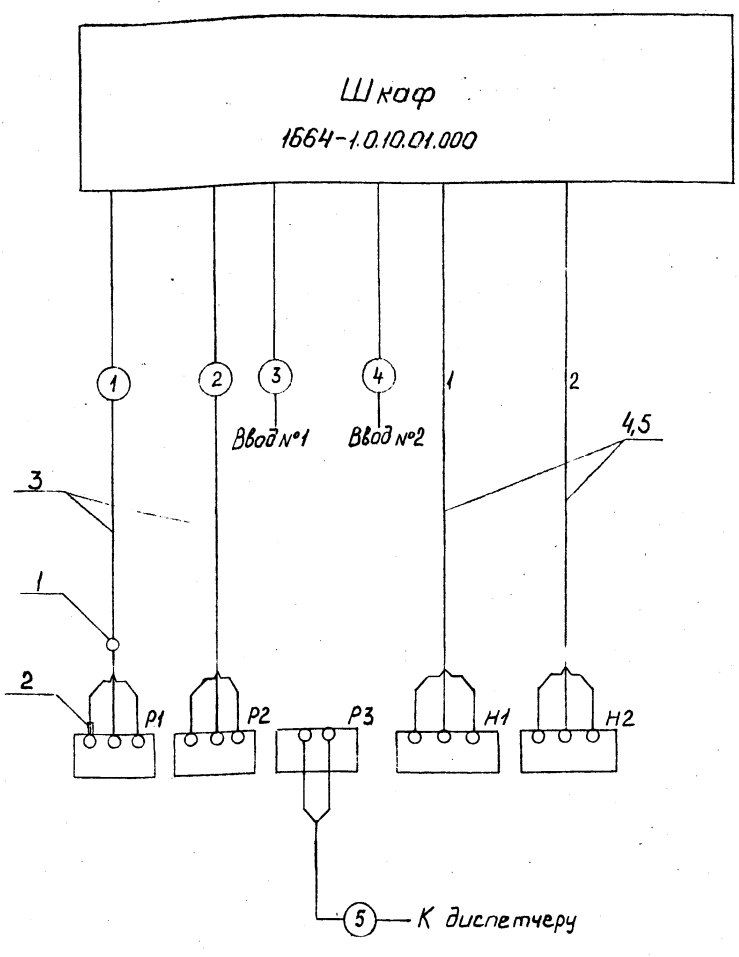
Сигнализация аварийная
 Включение резервного насоса
 Включение рабочего насоса
 Отключение резервного насоса
 Отключение рабочего насоса



Имя и подп.	Г. доп. и дата	Взам. инв. №	Име. № дубл.	Подп. и дата
165855	19 05 87			

Альбом II
Типовой проект 402-22-44с.83

16E000000101-4991



Поз. обозначение	Наименование	Кол.	Примечание
1	Бирка маркировочная БМ ТУ 36.1117-75	10	
2	Оконцеватель ОП ТУ 36.1145-75	20	
3	Кабель КВВБ 4x1,0 ГОСТ 1508-78		См. таблицу
4	Провод АПВ 2,5 660 ГОСТ 6323-79		
5	Труба 20x2,8 ГОСТ 3262-75		

Таблица

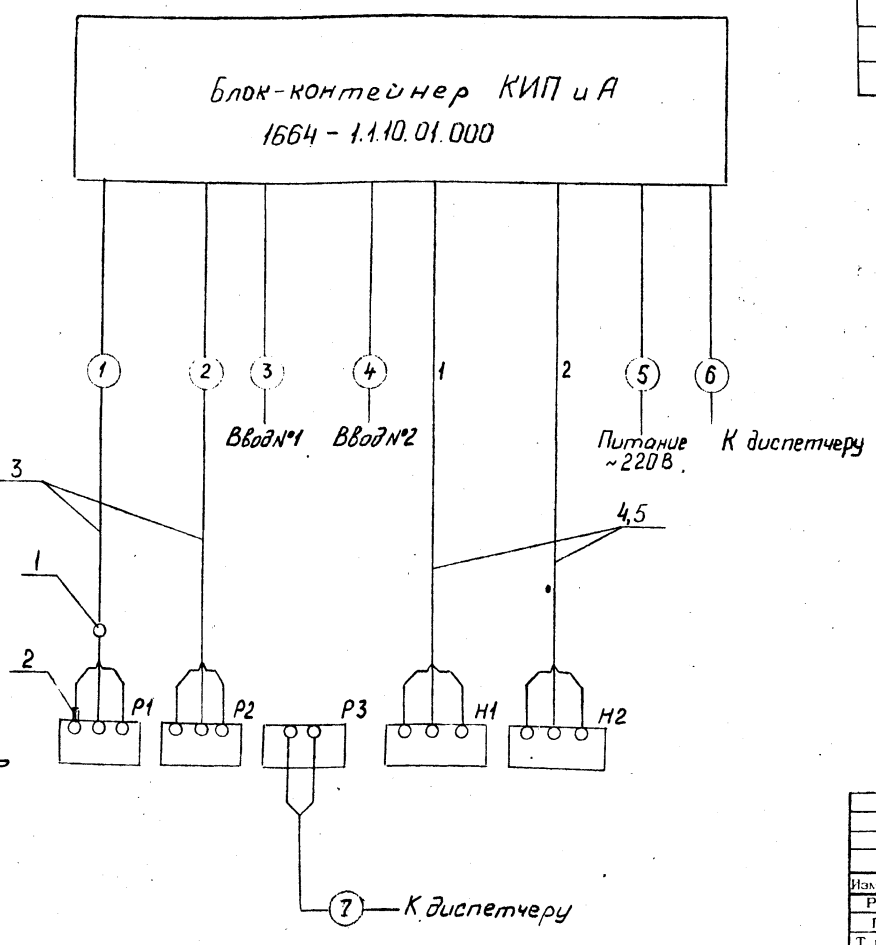
Обозначение	Кабель КВВБ 4x1,0	Провод АПВ 2,5 660	Труба 20x2,8	Примечание
1664-1.0.10.00.000Э3	14	55	18	М
-01Э3	16	65	22	М
-02Э3	18	75	26	М
-03Э3	14	18	6	М

1. Позиционные обозначения приборов приняты по схеме 1664-1.0.10.00.000 Э3
2. На концы кабелей надеть бирки поз. 1, на жилы кабелей - оконцеватели поз. 2

Имя, № подл. Подп. и дата. Взам. инв. №. Имя, № дубл. Подп. и дата.

1664-1.0.10.00.000 Э3				Лит.	Масса	Масштаб
МКУ КИП и автоматика Схема электрическая соединений						
Изм.	Лист	№ докум.	Подп.	Дата	Лист Листов 1	
Разраб.	Власова	Власова	В.И.Р.	9.12.82		
Пров.	Ратнер					
Т. контр.						
Н. контр.	Борисова	Борисова	В.И.Р.	10.12.82	СПКБ	
Утв.	Резник	Резник	В.И.Р.		Проектнефтегазспецмонтаж	
Чертил				Формат А3		

17E000000111-4991



Поз. обозначение	Наименование	Кол.	Примечание
1	Бирка маркировочная БМ ТУ 36.1117-75	15	
2	Оконцеватель ОП ТУ 36.1145-75	30	
3	Кабель КВВБ 4x1,0 ГОСТ 1508-78		См. таблицу
4	Провод АПВ 2,5 600 ГОСТ 6323-79		
5	Труба 20x2 ГОСТ 3262-75		

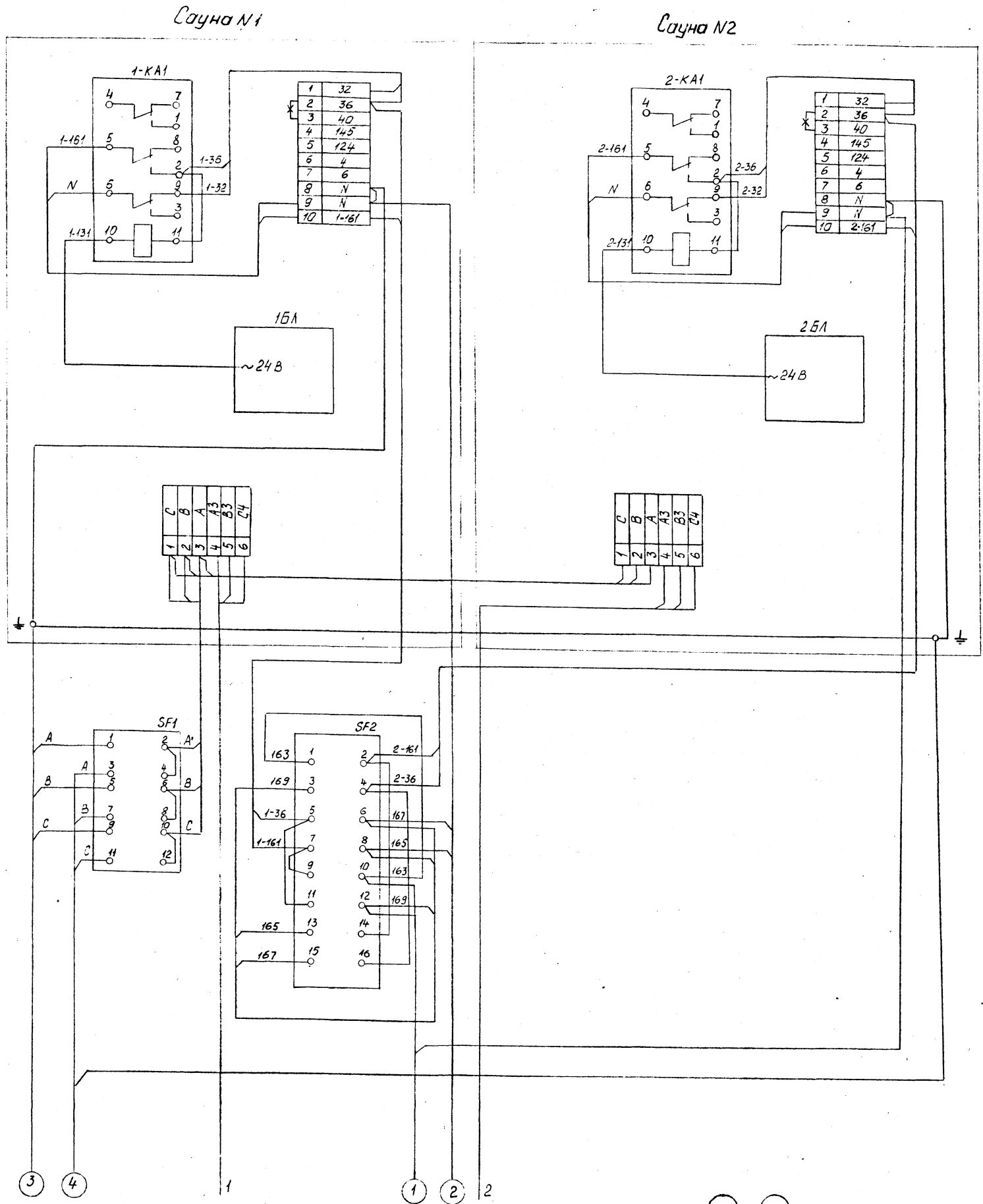
Таблица

Обозначение	Кабель КВВБ 4x1,0	Провод АПВ 2,5 600	Труба 20x2,8	Примечание
1664-1.0.10.00.000Э3.1	14	55	18	М
-01Э3.1	16	65	22	М
-02Э3.1	18	75	26	М
-03Э3.1	14	18	6	М

1. Позиционные обозначения приборов приняты по схеме 1664-1.0.10.00.000 Э3
2. На концы кабелей надеть бирки поз. 1, на жилы кабелей - оконцеватели поз. 2

Имя, № подл. Подп. и дата. Взам. инв. №. Имя, № дубл. Подп. и дата.

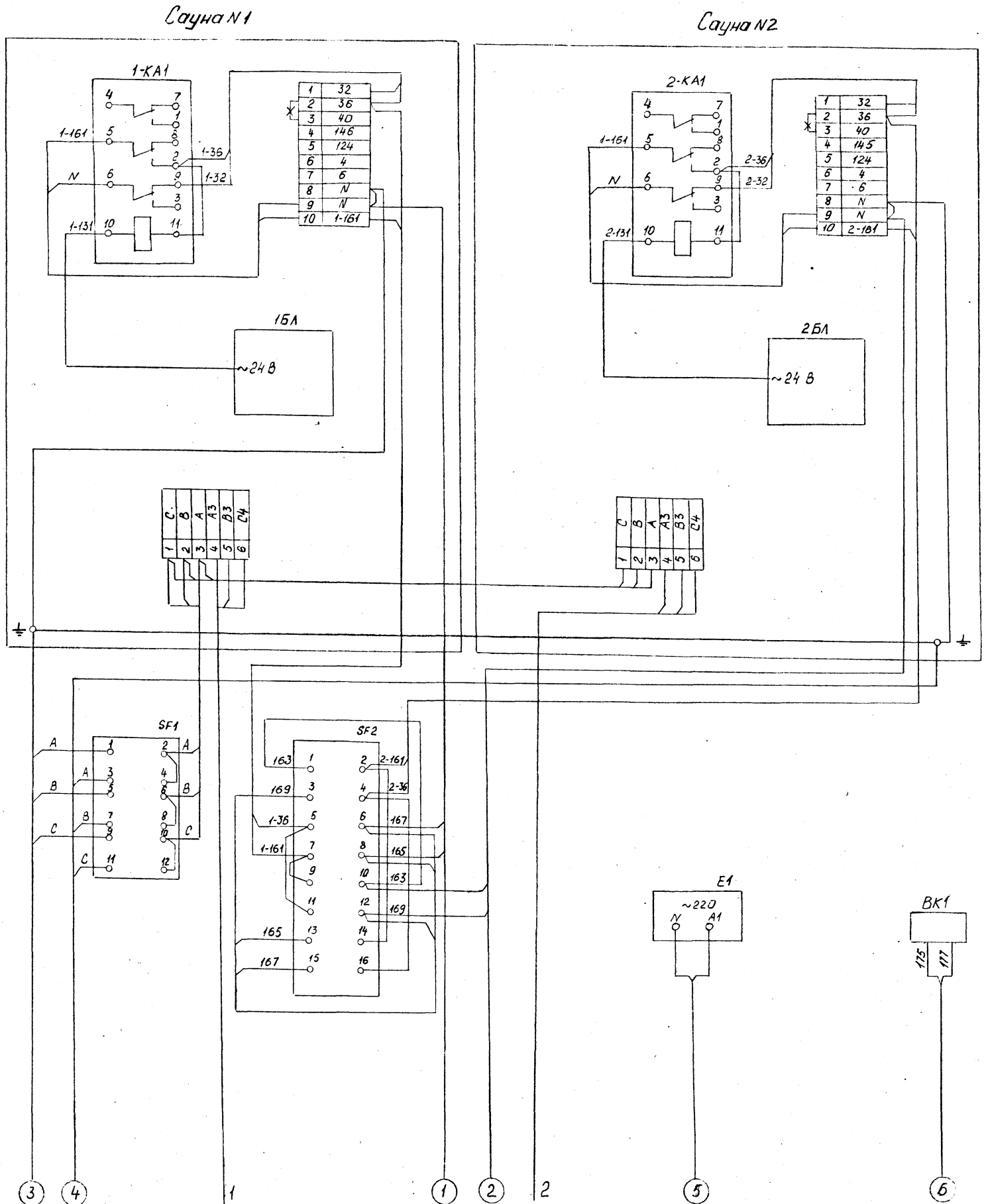
1664-1.0.10.00.000 Э3.1				Лит.	Масса	Масштаб
МКУ КИП и автоматика Схема электрическая соединений						
Изм.	Лист	№ докум.	Подп.	Дата	Лист Листов 1	
Разраб.	Власова	Власова	В.И.Р.	9.12.82		
Пров.	Ратнер					
Т. контр.						
Н. контр.	Борисова	Борисова	В.И.Р.	10.12.82	СПКБ	
Утв.	Резник	Резник	В.И.Р.		Проектнефтегазспецмонтаж	
Чертил				Формат А3		



1. Номера кабелей ①...④ и номера провода в точках 1,2 соответствуют номерам по схеме 1664-10.10.00.000Э4
 2. позиционные обозначения аппаратуры автоматики соответствуют позиционным обозначениям по схеме 1664-10.10.00.000Э3

Изм. № подл.	165953	Подп. и дата	19.03.81
Взам. инв. №		Инд. № дубл.	

1664-10.10.00.000 Э5			
Изм. Лист	№ докум.	Подп.	Дата
Разраб.	Власов	Власов	9.12.82
Пров.	Резник		
Т. контр.			
Н. контр.	Боромова	Тард	16.12.82
Утв.	Резник		
Лит.	Масса	Масштаб	
Лист	Листов 1		
С П К Б			
Проектнефтегазспецмонтаж			



1. Номера кабелей ①...⑥ и номера проводов в трубах 1,2 соответствуют номерам по схеме 1664-10.10.00.000Э4.1
 2. Позиционные обозначения аппаратуры автоматизации соответствуют позиционным обозначениям по схеме 1664-10.10.00.000Э3

Изм. № подл.	Подп. и дата	Взам. инв. №	Инд. № дубл.	Подп. и дата
165955	19.05.83			

1664-10.10.00.000 35.1				Лист	Масса	Масштаб
Изм.	Лист	№ докум.	Подп.	Дата		
Разраб.	Власова	2.12.82				
Проект.	Ратнер	3.12.82				
Т. контр.						
Н. контр.	Борнотова					
Утв.	Резник					
МКНУ КМТ и автоматика Схема электрическая подключения				Лист	Листов 1	
				СПКБ Проектнефтегазэлектромонтаж		

Тилловый проект 402-22-44с.83 Альбом II

Номер строки	Наименование	Код ОКП	Обозначение документа на поставку	Поставщик	Кол. на исполн. 1664-1.0.10.00.000-										Примечание	
					-	01	02	03	04	05	06	07	08	09		
I																
2	Система управления		ТУ 16-539.845-74	Тираспольский электро-аппаратный завод	2	2	2	2	2	2						
3	САУНА 4,5-1-1-1-У2															
4																
5	Приборы															
6																
7	Датчик-реле температуры		ТУ 25-02-888-75	Предприятие УК-161/В				1	1	1						
8	камерный, биметаллический. Пределы регулируемых температур -10°C до +10°C.			г. Кустанай												
9	Цена деления шкалы 1°C.															
10																
11	ДТКБ-49															
12	Датчик уровня поплавко-выключатель ДПЭ-3	42.1874.0073	ТУ 25-02.1505-72	Завод "Теплоприбор" г. Рязань	1	1	1	1	1	1						
13	Датчик уровня			в комплекте системы "САУНА"	2	2	2	2	2	2						
14	Щит с понижающим трансформатором 220/12В ЯТП-0,25		ТУ 36-631-76	Михневский завод специальных изделий				1	1	1						
15																
16	Арматура															
17																
18	Переключатель		ТУ 16-526.047-74	Электромеханический завод г. Ташкент	1	1	1	1	1	1						
19	ПКУ 3-56С-3092 У3				1	1	1	1	1	1						
20	ПКУ 3-56К-4108 У3				1	1	1	1	1	1						
21																
22																
23																
24																
25																
26																

Изм. Лист				№ докум.				Подп.				Дата			
Разраб. Ратнер				Резник				М.М.М.				2.12.82			
Пров. Резник				М.М.М.				М.М.М.				2.12.82			
Н. контр. Саидов				М.М.М.				М.М.М.				2.12.82			
Утв. Шигуров				М.М.М.				М.М.М.				2.12.82			
1664-1.0.10.00.000 ВП															
МКНУ с насосами ЦМК 16-27 КИП и автоматика Ведомость покупок изделий												Лит. Лист Листов			
												СПКБ Проектнефтегазспецмонтаж			
Формат А3															

Номер строки	Наименование	Код ОКП	Обозначение документа на поставку	Поставщик	Кол. на исполн. 1664-1.0.10.00.000-										Примечание	
					-	01	02	03	04	05	06	07	08	09		
I																
2	Реле РПУ-0-961 У4		ТУ 16-523.295-70	Ереванский электро-аппаратный завод г. Ереван	2	2	2	2	2	2						
3	24В, 50Гц															
4																
5																
6	Монтажные изделия															
7																
8	Бирка маркировочная БМ		ТУ 36.1117-75	Свердловский опытный завод треста "Промавтоматика"	10	10	10	15	15	15						
9																
10																
11	Оконцеватель ОП		ТУ 36.1145-75	То же	20	20	20	30	30	30						
12																
13	Сальник привертной пластмассовый С-16		ТУ 36.1073-75	Бакинский завод треста "Промавтоматика"	2	2	2									
14	С-32				6	6	6									
15																
16	Скоба СО-27		ТУ 36.1086-76	Ленинградский опытный завод треста "Промавтоматика"	2	2	2	2	2	2						
17																
18																
19																
20	Крепежные изделия															
21																
22	Болт М4×30.58.016		ГОСТ 7805-70		4	4	4	4	4	4						
23	М5×25.58.016				4	4	4	20	20	20						
24	М6×25.58.016				2	2	2	4	4	4						
25	М8×50.58.016				4	4	4	4	4	4						
26	М10×25.58.016				8	8	8	8	8	8						
27	М16×50.58.016				4	4	4	4	4	4						
28																
29	Гайка М4.5.016		ГОСТ 5927-70		4	4	4	4	4	4						
30	М5.5.016				4	4	4	20	20	20						
31	М6.5.016				2	2	2	4	4	4						
32																

Изм. Лист				№ докум.				Подп.				Дата			
1664-1.0.10.00.000 ВП															
Формат А3															

ТЯГОВОЙ проект 402-22-44с.83

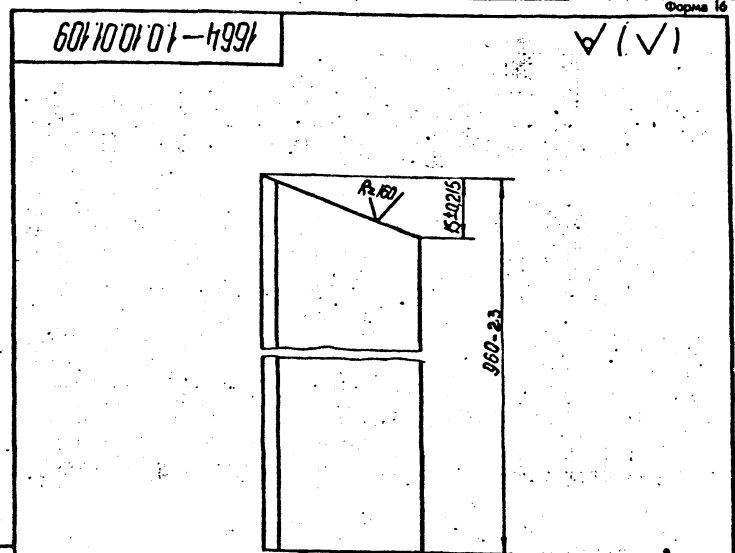
Листов II

Формат	Зона	Пол.	Обозначение	Наименование	Кол.	Примечание
				<u>Документация</u>		
43			1664-1.0.10.01.000 СБ	Сборочный чертеж		
42			1664-1.0.10.01.000 Д1	Задание на фундамент		
				<u>Сборочные единицы</u>		
44	1		1664-1.0.10.01.100	Шкаф металлический	1	
				<u>Стандартные изделия</u>		
				<u>Болты ГОСТ 7805-70</u>		
	3			M4x30.58.016	4	
	4			M5x25.58.016	4	
	5			M10x30.58.016	8	
				<u>Гайки ГОСТ 5927-70</u>		
	6			M4.5.016	4	
	7			M5.5.016	4	
	8			M10.5.016	8	
				<u>Шайбы ГОСТ 11371-78</u>		
	9			4.01.016	8	
	10			5.01.016	8	
	11			10.01.016	16	
			1664-1.0.10.01.000			
Изм	Лист	№ докум.	Подп.	Дата		
Разраб.	Власова	Власова	9.12.82		Лит.	Лист
Проект.	Ратнер	Ратнер	9.12.82			Листов
				Шкаф		
				СПКБ		
				Проектнефтегазспецмонтаж		

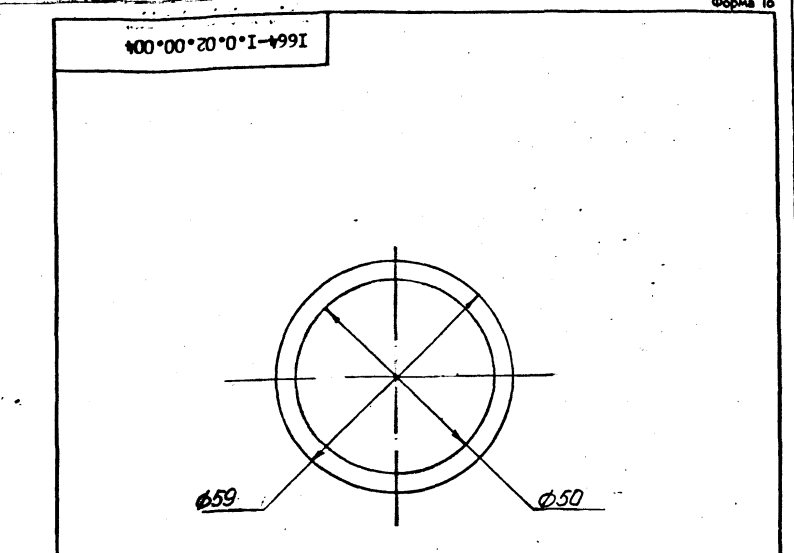
Формат	Зона	Пол.	Обозначение	Наименование	Кол.	Примечание
				<u>Прочие изделия</u>		
				<u>Переключатели</u>		ЭМЗА
						Ташкент
	12			ПКУЗ-56С 3092 У3	1	SF1
	13			ПКУЗ-56К 4108 У3	1	SF2
	14			Реле РПУ-0-У61У4 24В	2	КА1
				50Гц ТУ16-523.295-78		
				<u>Сальники прибертные</u>		
				<u>пластмассовые</u>		
	15			С-16	2	
	16			С-32	6	
				<u>Материалы</u>		
	17			Приклад ПВ1 1.5 380	50	м
				ГОСТ 6323-79		
				<u>Переменные винты для исполнения</u>		
				1664-1.0.10.01.000		
				<u>Прочие изделия</u>		
	18			Система управления	2	
				Солуна 4.5-1-1-142		
				ТУ 16-539.845-74		
			1664-1.0.10.01.000			
Изм	Лист	№ докум.	Подп.	Дата		
Разраб.	Власова	Власова	9.12.82		Лит.	Лист
Проект.	Ратнер	Ратнер	9.12.82			Листов
				Шкаф		
				СПКБ		
				Проектнефтегазспецмонтаж		

Формат	Зона	Пол.	Обозначение	Наименование	Кол.	Примечание
				<u>Прочие изделия</u>		
				<u>Переключатели</u>		ЭМЗА
						Ташкент
	12			ПКУЗ-56С 3092 У3	1	SF1
	13			ПКУЗ-56К 4108 У3	1	SF2
	14			Реле РПУ-0-У61У4 24В	2	КА1
				50Гц ТУ16-523.295-78		
				<u>Сальники прибертные</u>		
				<u>пластмассовые</u>		
	15			С-16	2	
	16			С-32	6	
				<u>Материалы</u>		
	17			Приклад ПВ1 1.5 380	50	м
				ГОСТ 6323-79		
				<u>Переменные винты для исполнения</u>		
				1664-1.0.10.01.000		
				<u>Прочие изделия</u>		
	18			Система управления	2	
				Солуна 4.5-1-1-142		
				ТУ 16-539.845-74		
			1664-1.0.10.01.000			
Изм	Лист	№ докум.	Подп.	Дата		
Разраб.	Власова	Власова	9.12.82		Лит.	Лист
Проект.	Ратнер	Ратнер	9.12.82			Листов
				Шкаф		
				СПКБ		
				Проектнефтегазспецмонтаж		

Формат	Зона	Пол.	Обозначение	Наименование	Кол.	Примечание
				<u>Прочие изделия</u>		
				<u>Переключатели</u>		ЭМЗА
						Ташкент
	12			ПКУЗ-56С 3092 У3	1	SF1
	13			ПКУЗ-56К 4108 У3	1	SF2
	14			Реле РПУ-0-У61У4 24В	2	КА1
				50Гц ТУ16-523.295-78		
				<u>Сальники прибертные</u>		
				<u>пластмассовые</u>		
	15			С-16	2	
	16			С-32	6	
				<u>Материалы</u>		
	17			Приклад ПВ1 1.5 380	50	м
				ГОСТ 6323-79		
				<u>Переменные винты для исполнения</u>		
				1664-1.0.10.01.000		
				<u>Прочие изделия</u>		
	18			Система управления	2	
				Солуна 4.5-1-1-142		
				ТУ 16-539.845-74		
			1664-1.0.10.01.000			
Изм	Лист	№ докум.	Подп.	Дата		
Разраб.	Власова	Власова	9.12.82		Лит.	Лист
Проект.	Ратнер	Ратнер	9.12.82			Листов
				Шкаф		
				СПКБ		
				Проектнефтегазспецмонтаж		



Формат	Зона	Пол.	Обозначение	Наименование	Кол.	Примечание
				<u>Прочие изделия</u>		
				<u>Переключатели</u>		ЭМЗА
						Ташкент
	12			ПКУЗ-56С 3092 У3	1	SF1
	13			ПКУЗ-56К 4108 У3	1	SF2
	14			Реле РПУ-0-У61У4 24В	2	КА1
				50Гц ТУ16-523.295-78		
				<u>Сальники прибертные</u>		
				<u>пластмассовые</u>		
	15			С-16	2	
	16			С-32	6	
				<u>Материалы</u>		
	17			Приклад ПВ1 1.5 380	50	м
				ГОСТ 6323-79		
				<u>Переменные винты для исполнения</u>		
				1664-1.0.10.01.000		
				<u>Прочие изделия</u>		
	18			Система управления	2	
				Солуна 4.5-1-1-142		
				ТУ 16-539.845-74		
			1664-1.0.10.01.000			
Изм	Лист	№ докум.	Подп.	Дата		
Разраб.	Власова	Власова	9.12.82		Лит.	Лист
Проект.	Ратнер	Ратнер	9.12.82			Листов
				Шкаф		
				СПКБ		
				Проектнефтегазспецмонтаж		



Формат	Зона	Пол.	Обозначение	Наименование	Кол.	Примечание
				<u>Прочие изделия</u>		
				<u>Переключатели</u>		ЭМЗА
						Ташкент
	12			ПКУЗ-56С 3092 У3	1	SF1
	13			ПКУЗ-56К 4108 У3	1	SF2
	14			Реле РПУ-0-У61У4 24В	2	КА1
				50Гц ТУ16-523.295-78		
				<u>Сальники прибертные</u>		
				<u>пластмассовые</u>		
	15			С-16	2	
	16			С-32	6	
				<u>Материалы</u>		
	17			Приклад ПВ1 1.5 380	50	м
				ГОСТ 6323-79		
				<u>Переменные винты для исполнения</u>		
				1664-1.0.10.01.000		
				<u>Прочие изделия</u>		
	18			Система управления	2	
				Солуна 4.5-1-1-142		
				ТУ 16-539.845-74		
			1664-1.0.02.00.004			
Изм	Лист	№ докум.	Подп.	Дата		
Разраб.	Гуркина	Гуркина	19.12.82		Лит.	Лист
Проект.	Коробанов	Коробанов	19.12.82			Листов
				Прокладка		
				0,05		
				I:I		
				Листов I		
				Листов I		
				СПКБ		
				Проектнефтегазспецмонтаж		

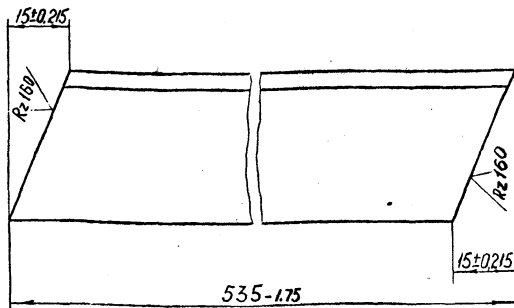
Формат	Зона	Поз.	Обозначение	Наименование	Кол.	Примечание
				1664-1.0.10.01.000-01		
				Прочие изделия		
		18		Система управления Сауна 4,5-1-1-142 ТУ 16-539.845-74		

Изм.	Лист	№ докум.	Подп.	Дата	1664-1.0.10.01.000	Лист
						3

Копировал Формат А4

11100101-4991

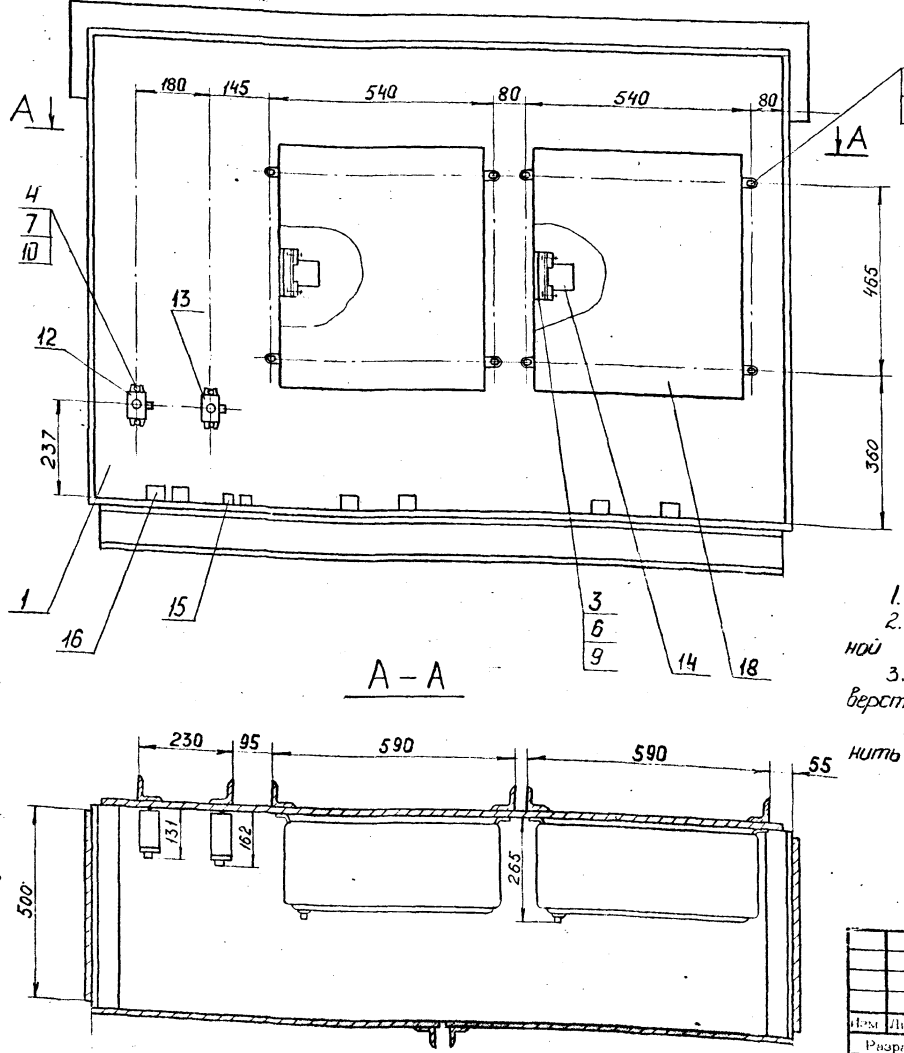
✓(V)



1664-1.0.10.01.111				Лит.	Масса	Масштаб
Уголок					1,1	1:1
Изм.	Лист	№ докум.	Подп.	Дата	Лист Листов 1	
Разраб.	Орлова	Ольга	02.22		С П К Б	
Проект.	Ратнер	Ратнер	02.22		Проектнефтегазспецмонтаж	
Т. контр.						
И. контр.	Самойлов	М.И. Самойлов	15.08		Уголок 636x36x4 ГОСТ 8509-72	
Утв.	Резник	В.В. Резник	17.03		Ст 3 ГОСТ 535-79	

93000100101-4991

Дверь условно непоказана

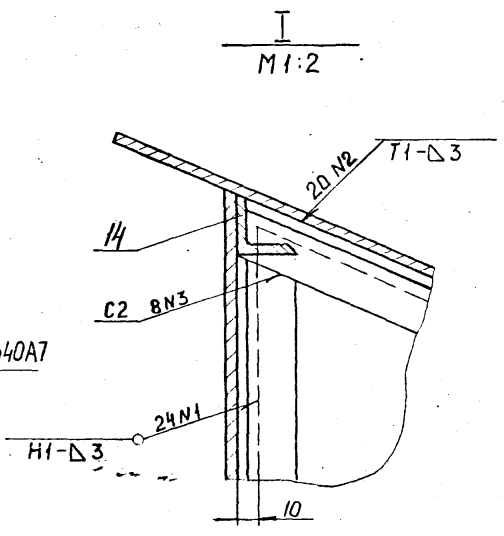
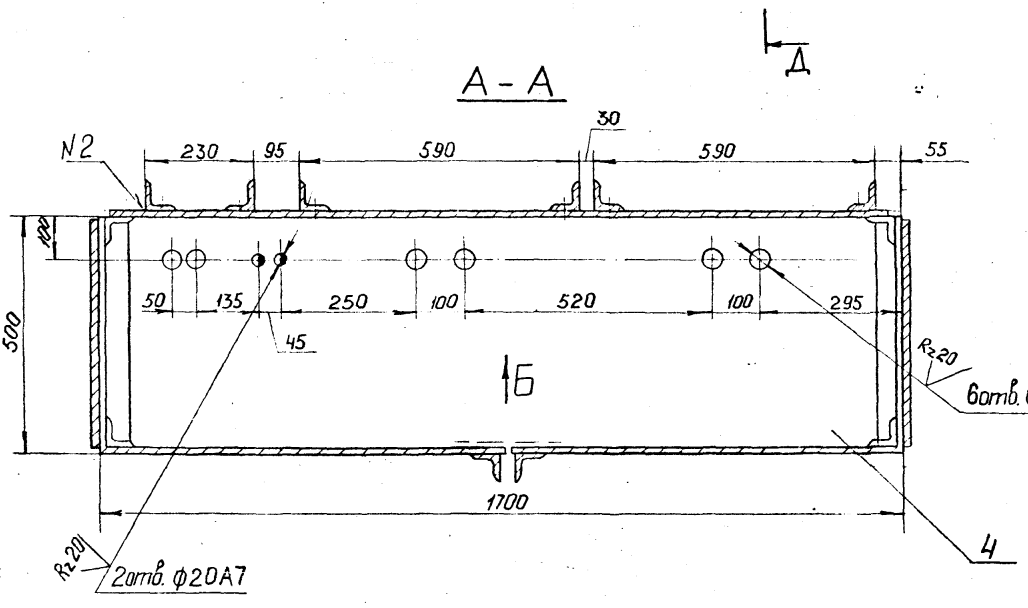
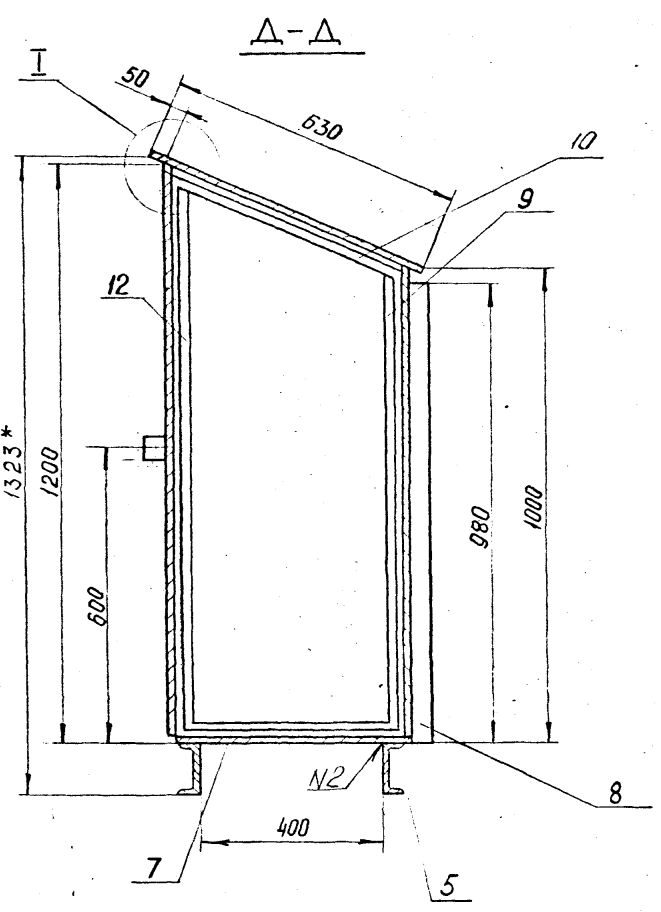
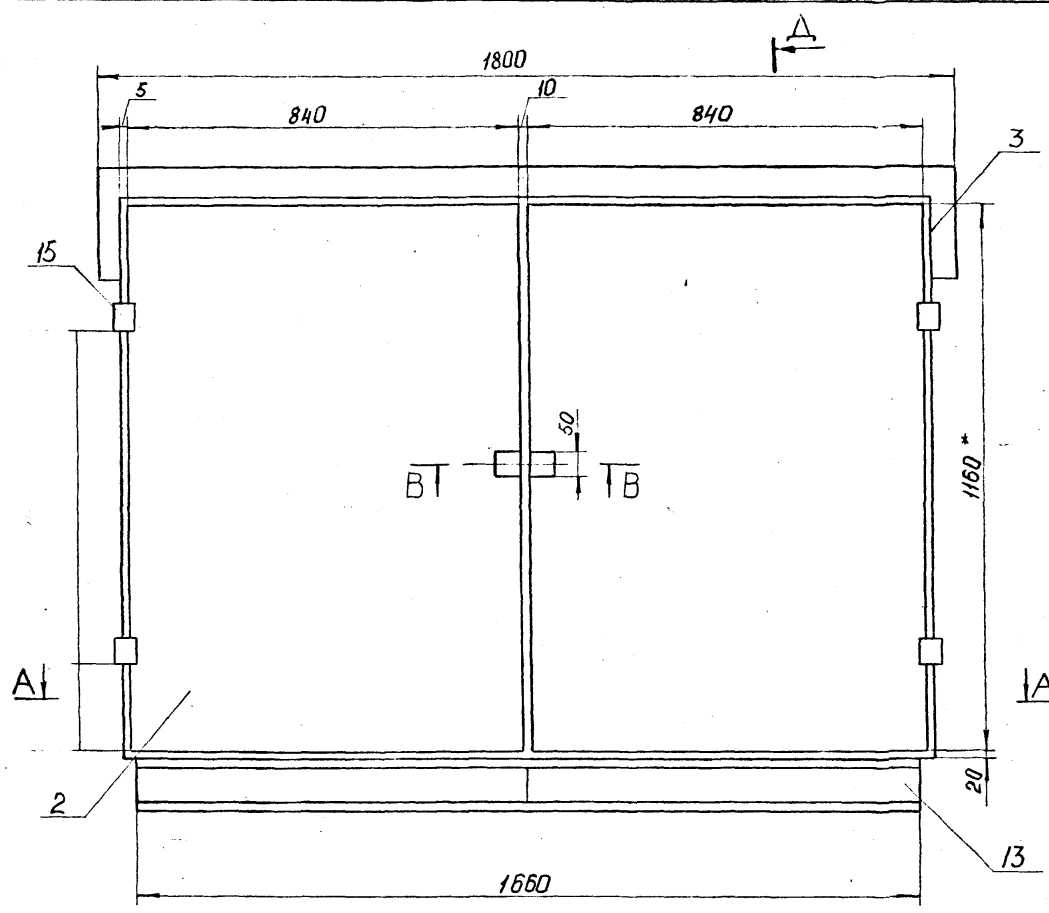


Шкаф управления	Тип наружного насоса	Электронагреватель. Мощность кВт	Система управления
1664-1.0.10.01.000	1В-615М	3.0	Сауна
	1В-2015М	4.0	4,5-1-1-142
1664-1.0.10.01.000-01	ЦМН 16-27	3.2	Сауна 1,6-1-1-142
	2,53ЦК16-Б	1.5	

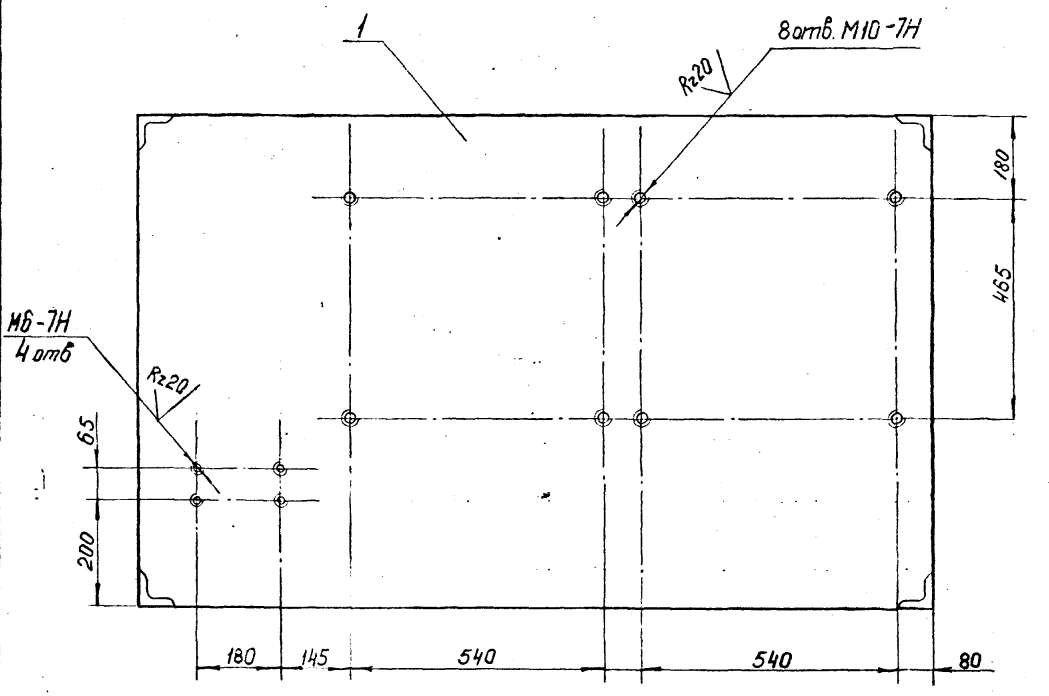
1. Размеры для справок.
2. Монтаж выполнить по схеме электрической принципиальной 1664-1.0.10.01.000.74 проводом поз.17
3. Вводы внешних кабелей в шкаф производятся через отверстия в основании шкафа. После прокладки кабелей отверстия в основании уплотнить мастикой УНС-50 ГОСТ 4791-79

Изм. № подл. 165055

1664-1.0.10.01.000 СБ				Лит.	Масса	Масштаб
Шкаф					280	1:10
Изм.	Лист	№ докум.	Подп.	Дата	Лист Листов 1	
Разраб.	Орлова	Ольга	02.22		С П К Б	
Проект.	Ратнер	Ратнер	02.22		Проектнефтегазспецмонтаж	
Т. контр.						
И. контр.	Самойлов	М.И. Самойлов	15.08		Шкаф 280	
Утв.	Шигуров	В.В. Шигуров	02.22		чертил	

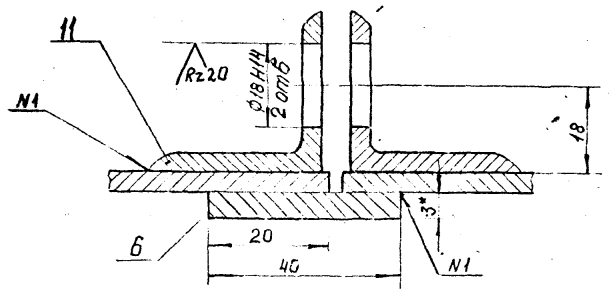


Вид Б



- 1* Размеры для справок
- 2 Неуказанные предельные отклонения размеров $\pm \frac{IT16}{2}$
- 3. Сварные швы выполнить по ГОСТ 5264-69

В-В
М 1:1



Имя, № подл.	Г. изд. и дата
165 953	19.05.83
Имя, № дубл.	Взам. инв. №
Имя, № дубл.	Имя, № дубл.
Имя, № дубл.	Имя, № дубл.

1664 - 1.0.10.01.100 СБ				Лит.	Масса	Масштаб
Изм	Лист	№ докум.	Подп.	Дата	210	1:10
Разраб.	Орлова	Изд.	9/12/82			
Пров.	Ратнер	Изд.	9/12/82			
Т. контр.					Лист	Листов 1
И. контр.	Самойлов	Изд.	15.01.83		С П К Б	
Утв.	Шегуров	Изд.	9/12/82		Проект № 10.10.01.100 СБ	
Чертеж				Формат А2		

АЛЬБОМ II
 ТЕПЛОВОЙ ПРОЕКТ 402-22-Ис.85

Формат	Зона	Поз.	Обозначение	Наименование	Кол.	Примечание
				<u>Документация</u>		
A2			1664-1.1.10.01.000 СБ	Сборочный чертёж		
				<u>Сборочные единицы</u>		
A4	1		1664-1.1.10.01.100 СБ	Стойка		
A4	2		1664-1.1.10.01.200 СБ	Стойка		
A2	3		1664-1.1.01.00.000 СБ	Блок-контейнер КИП и А		
				<u>Стандартные изделия</u>		
				болты ГОСТ 7805-70		
		4	M4*30.58.016		4	
		5	M5*25.58.016		12	
		6	M6*25.58.016		2	
		7	M10*25.58.016		8	
				Гайки ГОСТ 5927-70		
		8	M4.5.016		4	
		9	M5.5.016		12	
		10	M6.5.016		2	
		Н	M10.5.016		8	

1664-1.1.10.01.000

Блок-контейнер
КИП и А.

Изм. Лист № докум. Подл. Дата
 Разраб. Власова В.И. 11.11.
 Прое. Ратнер 3.0.11

Н. контр. Соловьев В.И. 11.11.11
 Утв. Шугров В.И. 15.12.11

Лит. Лист Листов
 1 1 3

СПКБ
 Проектнефтегазспецмонтаж

Копировал Формат А4

Формат	Зона	Поз.	Обозначение	Наименование	Кол.	Примечание
				<u>Шкафы ГОСТ 1371-78</u>		
		12	4.01.016		8	
		13	5.01.016		24	
		14	6.01.016		4	
		15	10.01.016		16	
				<u>Прочие изделия</u>		
		16		Датчик температуры ДТКБ-49	1	ВК1
				ТУ 25-02-888-75		
				Переключатели		
				ТУ 16.526.047-74		
		17		ПКУЗ-56С 3092 УЗ	1	SF1
		18		ПКУ-56К 4108 УЗ	1	SF2
		19		Реле РПУ-0-06144 24В	2	КА1
				50Гц ТУ 16.523.295-70		
		20		Ящик с понижающим трансформатором: 9ТП-0,25	1	Е1
				ТУ 36.631-76		
				<u>Материалы</u>		
		21		Провод ПВА 1,5 380	50 м	
				ГОСТ 6323-79		

1664-1.1.10.01.000

Изм. Лист № докум. Подл. Дата
 Разраб. Власова В.И. 11.11.
 Прое. Ратнер 3.0.11

Н. контр. Соловьев В.И. 11.11.11
 Утв. Шугров В.И. 15.12.11

Лит. Лист Листов
 1 1 3

СПКБ
 Проектнефтегазспецмонтаж

Копировал Формат А4

Формат	Зона	Поз.	Обозначение	Наименование	Кол.	Примечание
				<u>Переменные данные для исполнения</u>		
				1664-1.1.10.01.000		
				<u>Прочие изделия</u>		
		22		Система управления "Сочна" 4,5-1-1-1-У2	1	
				1664-1.1.10.01.000-01		
				<u>Прочие изделия</u>		
				Система управления "Сочна" 1,6-1-1-У2	1	

1664-1.1.10.01.000

Изм. Лист № докум. Подл. Дата
 Разраб. Власова В.И. 11.11.
 Прое. Ратнер 3.0.11

Н. контр. Соловьев В.И. 11.11.11
 Утв. Резницкий В.И. 9.11.11

Лит. Лист Листов
 1 1 3

СПКБ
 Проектнефтегазспецмонтаж

Копировал Формат А4

Формат	Зона	Поз.	Обозначение	Наименование	Кол.	Примечание
				<u>Документация</u>		
A4			1664-1.1.10.01.100 СБ	Сборочный чертёж		
				<u>Сборочные единицы</u>		
A4	1		1664-1.1.01.00.500	Опора	1	

1664-1.1.10.01.100

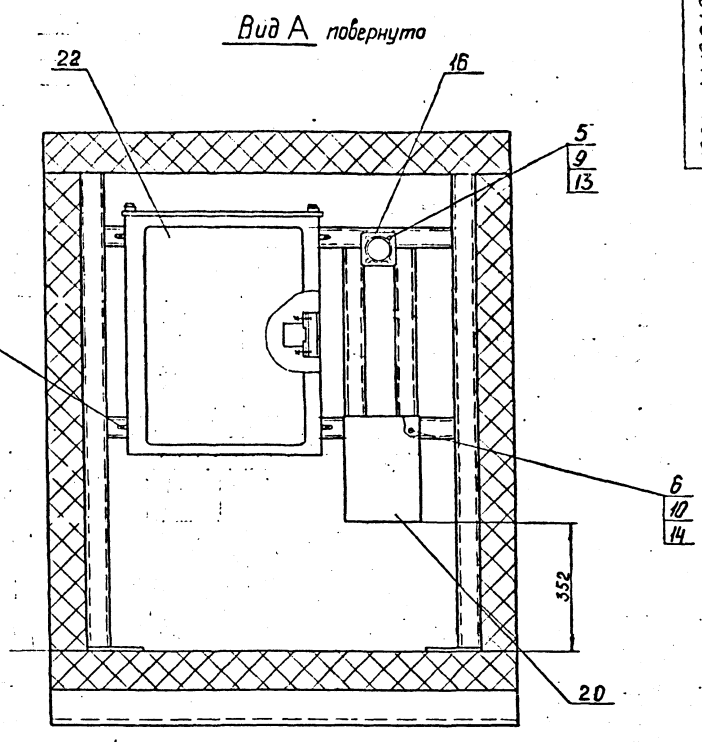
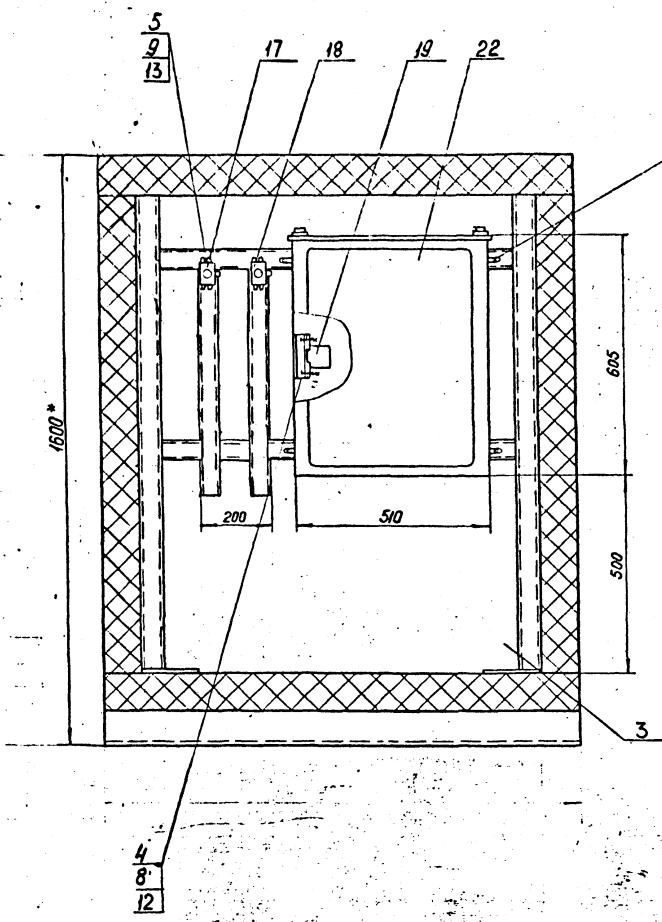
Изм. Лист № докум. Подл. Дата
 Разраб. Власова В.И. 11.11.
 Прое. Ратнер 3.0.11

Н. контр. Соловьев В.И. 11.11.11
 Утв. Резницкий В.И. 9.11.11

Лит. Лист Листов
 1 1 3

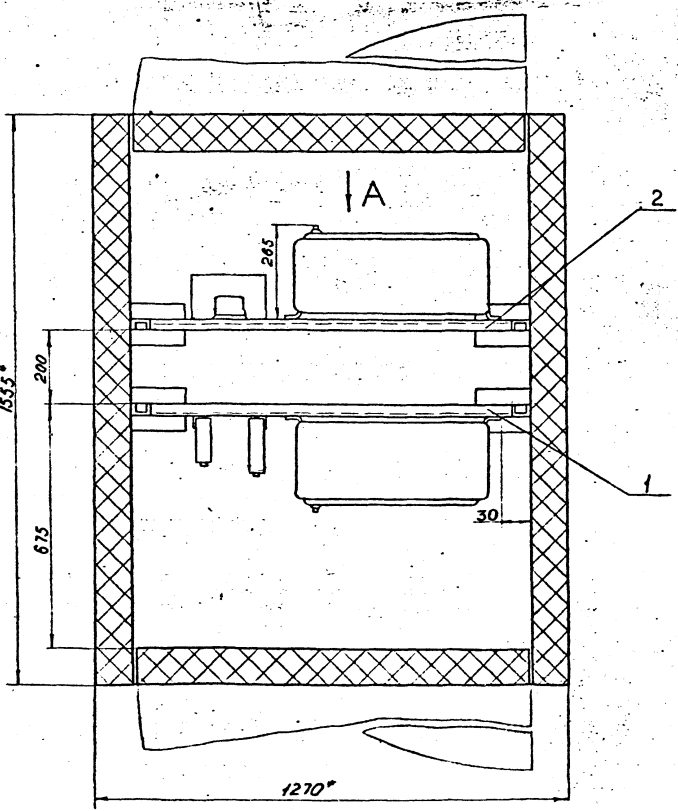
СПКБ
 Проектнефтегазспецмонтаж

Копировал Формат А4



Обозначение	Масса, кг
1664-1.1.10.01.000	570
-01	355

- 1.* Размеры для справок.
2. Неуказанные предельные отклонения размеров $\pm IT/16$
3. Монтаж приборов и средств автоматизации выполнять в соответствии с указаниями СНиП-III-34 74
4. Приборы и металлоконструкции заземлить согласно указаний ПУЭ.
5. Монтаж выполнить по схеме электрической принципиальной 1664-1.1.10.01.000 Э4.1 прободом поз.22



Имя, № подл.	Подп. и дата
Имя, № инв.	Взам. инв. №
Имя, № инв.	Имя, № инв.

1664 - 1.1.10.01.000 СБ					Лист	Масса	Масштаб
Изм.	Лист	№ докум.	Подп.	Дата	Блок контейнер КИП и А Сборочный чертеж		
Разр.	Власова	Листов	Лист	Лист	Лист	См. табл.	1:10
Пров.	Ратнер				Лист	Листов 7	
Т. контр.					С П К Б		
Н. контр.	Савилов	МШ	МШ	МШ	Проектно-теплогидромонтаж		
Утв.	Шигров				Формат А2		

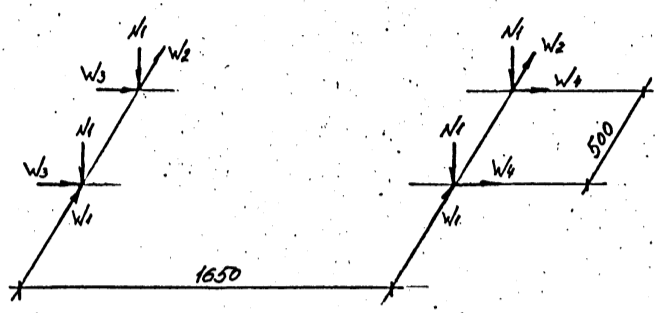
1664-1.0.10.01.000 Д 1

ТЯГОВОЙ проект 402-22-44с.83 АЛЬБОМ II

Таблица нагрузок

Вид нагрузки	Постоянная нагрузка			Временная нагрузка						От ветра в продольном направлении на торцы здания					
				Длительная нагрузка			Кратковременная								
							Снеговая						ветровая		
	Норм.	n	Расч.	Норм.	n	Расч.	Норм.	n	Расч.	Норм.	n	Расч.	Норм.	n	Расч.
N ₁ тс	0,05	1,1	0,06	0,017	1,3	0,023	0,4	1,2	0,5						
W ₁ тс										0,06	1,2	0,07			
W ₂ тс										0,045	1,2	0,05			
W ₃ тс													0,017	1,2	0,02
W ₄ тс													0,013	1,2	0,016

Схема нагрузок на фундаменты



- Согласно СНиП II-6-74 приняты следующие нагрузки: вес снегового покрова - 200 кгс/м²; скоростной напор ветра - 55 кгс/м².
- Нагрузки даны на уровне верха фундаментов.

Имя, № погр. Погр. и дата Взам. инв. № Инв. № дубл.

1664-1.0.10.01.000 Д 1				Лист	Масса	Масштаб
Шкаф						
Задание на фундаменты				Лист	Листов /	
Изм. Лист № докум. Подп. Дата				СПКБ		
Разраб. Баранова				Проектно-тех. эксплуатация		
Пров. Кудрина				Формат А3		
И.контр. п. Нурковская						
Н. контр. Ляшенко						
Утв. Коцман						

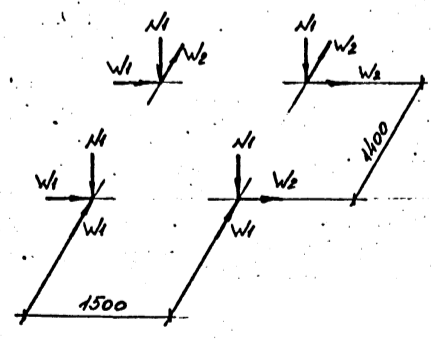
1664-1.1.10.01.000 Д 1

Имя, № погр. Погр. и дата Взам. инв. № Инв. № дубл.

Таблица нагрузок

Вид нагрузки	Постоянная нагрузка			Временная нагрузка						От ветра в продольном направлении на торцы здания					
				Длительная нагрузка			Кратковременная								
							Снеговая						ветровая		
	Норм.	n	Расч.	Норм.	n	Расч.	Норм.	n	Расч.	Норм.	n	Расч.	Норм.	n	Расч.
N ₁ тс	0,11	1,1	0,12	0,09	1,3	0,11	0,1	1,6	0,16						
W ₁ тс										0,05	1,2	0,06	-	-	-
W ₂ тс										0,04	1,2	0,048	-	-	-

Схема нагрузок на фундаменты



- Согласно СНиП II-6-74 приняты следующие нагрузки: вес снегового покрова - 200 кгс/м²; скоростной напор ветра - 55 кгс/м².
- Нагрузки даны на уровне верха фундаментов.

1664-1.1.10.01.000 Д 1				Лист	Масса	Масштаб
Блок контейнер для кип и Я						
Задание на фундаменты				Лист	Листов /	
Изм. Лист № докум. Подп. Дата				СПКБ		
Разраб. Баранова				Проектно-тех. эксплуатация		
Пров. Кудрина				Формат А3		
И.контр. п. Нурковская						
Н. контр. Ляшенко						
Утв. Коцман						

ТИПОВОЙ ПРОЕКТ 402-22-44с.83 АЛЬБОМ II

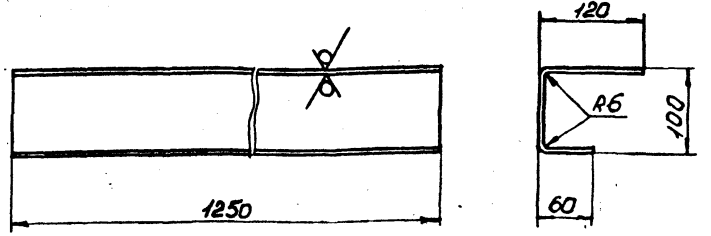
Форма 2

Формат	Зона	Пос.	Обозначение	Наименование	Кол.	Примечание
И	6		I664-I.I.OI.OO.I06	Балка Уголок Б-45х45х4 ГОСТ 650972 ВСт3пс ГОСТ 535-79 L=(1160±1,5)мм	2	3,2 кг
<u>Материалы</u>						
И	7			Пенопласт МФРП-I ГОСТ 22546-77	0,3	м ³

Изм.	Лист	№ докум.	Подп.	Дата	И664-I.I.OI.OO.I00	Лист	2
					Копировал	Формат А4	

101*00*10*1*1-4991

Rz320 ✓(✓)



Предельные отклонения размеров $\pm \frac{1714}{2}$

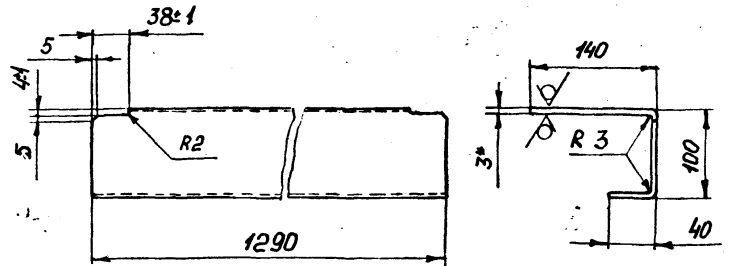
					I664-I.I.OI.OO.I01			
Изм.	Лист	№ докум.	Подп.	Дата	Балка	Лит.	Масса	Масштаб
Разраб.	ЗВОНАРЕВ	3	11.11			10,1	1:5	
Проє.	ГОЛОВАЧЕВ	10.26	1972			Лист	Листов 1	
Т. контр.								
И. контр.	КИСЕЛЬМАН	11.11	1972		Лист Б-ПН-4 ГОСТ 19903-74	СПКБ Проектнефтегазспецмонтаж		
Утв.	ПАНТЕЛЕЕВ	11.11	1972		4-IV-ВСт3пс ГОСТ 16523-70			
					Копировал			
					Формат А4			

Формат	Зона	Пос.	Обозначение	Наименование	Кол.	Примечание
<u>Документация</u>						
А3			I664-I.I.OI.OO.200 СБ	Сборочный чертёж		
<u>Детали</u>						
А4	1		I664-I.I.OI.OO.201	Стяжка	2	
А4	2		I664-I.I.OI.OO.202	Щит	1	
Б4	3		I664-I.I.OI.OO.203	Стяжка	1	1,7 кг
Лист Б-ПН-3,0 ГОСТ 19903-74 4-IV-ВСт3пс ГОСТ 16523-70 (50±0,31)мм х (1470±1,55)мм						
Б4	4		I664-I.I.OI.OO.204	Стяжка	2	4,6 кг
Зет 100х40х3 ГОСТ 3229-78 ВСт3пс ГОСТ 11474-76 L=(1555±1,55)мм						
Б4	5		I664-I.I.OI.OO.205	Щит	1	16,5 кг
I ПТС 238.1016.91-А0,8 ГОСТ 23486-79 L=(1290±1,55)мм						
Б4	6		I664-I.I.OI.OO.206	Прокладка	1	3,9 кг
Пластина I, лист ТКМЦ-М-10 ГОСТ 7338-77 (60х4170)мм						

Изм.	Лист	№ докум.	Подп.	Дата	I664-I.I.OI.OO.200	Лит.	Лист	Листов
Разраб.	Макарова	11.12.72			Щит стеновой			
Проє.	ГОЛОВАЧЕВ	10.22						
И. контр.	КИСЕЛЬМАН	11.11				СПКБ Проектнефтегазспецмонтаж		
Утв.	ПАНТЕЛЕЕВ	11.11						
					Копировал			
					Формат А4			

102*00*10*1*1-4991

Rz320 ✓(✓)



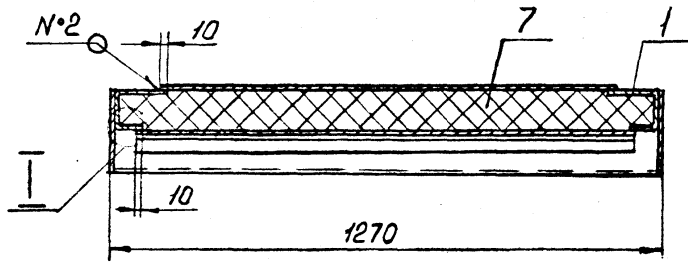
1. *Размер для справок.

2. Неуказанные предельные отклонения размеров $\pm \frac{1714}{2}$

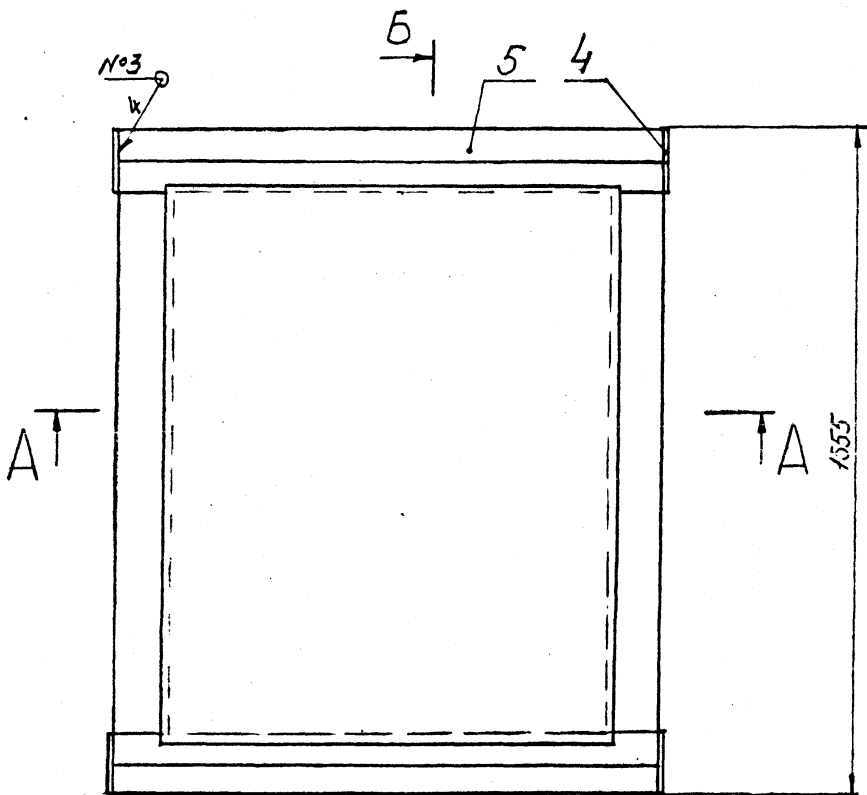
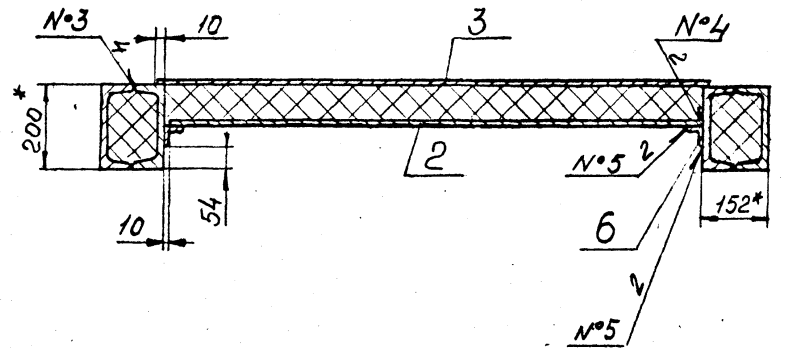
					I664-I.I.OI.OO.201			
Изм.	Лист	№ докум.	Подп.	Дата	Стяжка	Лит.	Масса	Масштаб
Разраб.	Макарова	11.12.72				9,0	1:5	
Проє.	ГОЛОВАЧЕВ	10.22				Лист	Листов 1	
Т. контр.								
И. контр.	КИСЕЛЬМАН	11.11			Лист Б-ПН-3,0 ГОСТ 19903-74	СПКБ Проектнефтегазспецмонтаж		
Утв.	ПАНТЕЛЕЕВ	11.11			4-IV-ВСт3пс ГОСТ 16523-70			
					Копировал			
					Формат А4			

Типовой проект 402-22-44.83 Альбом II

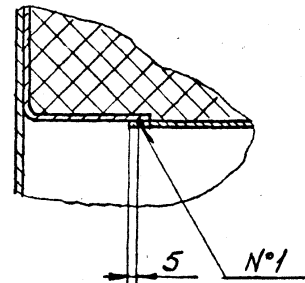
A-A



B-B повернуто



I 2 места
M1:2



№ шва	Стандарт шва	Обозначение шва
1	ГОСТ 15878-79	Кт-4/50
2		Н1-Д2
3	ГОСТ 5264-80	С2
4		Т1-Д3
5		Н1-5/400

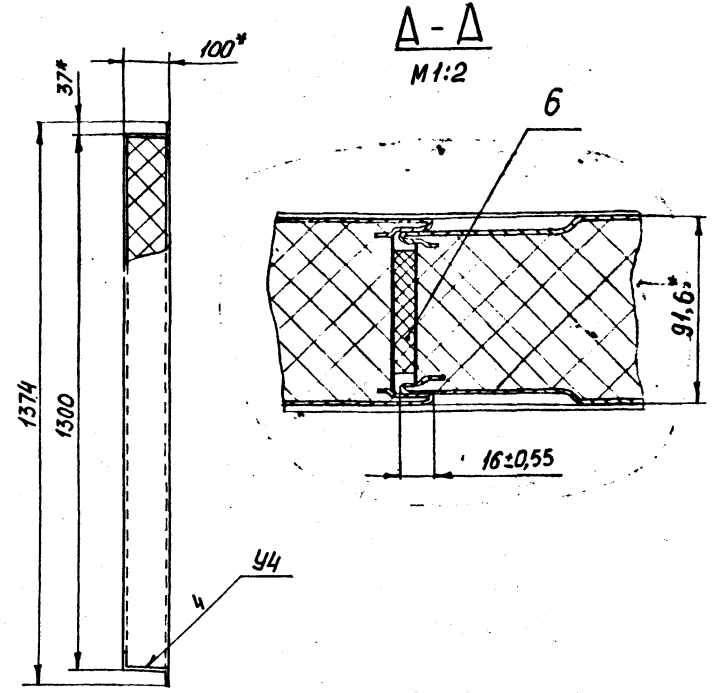
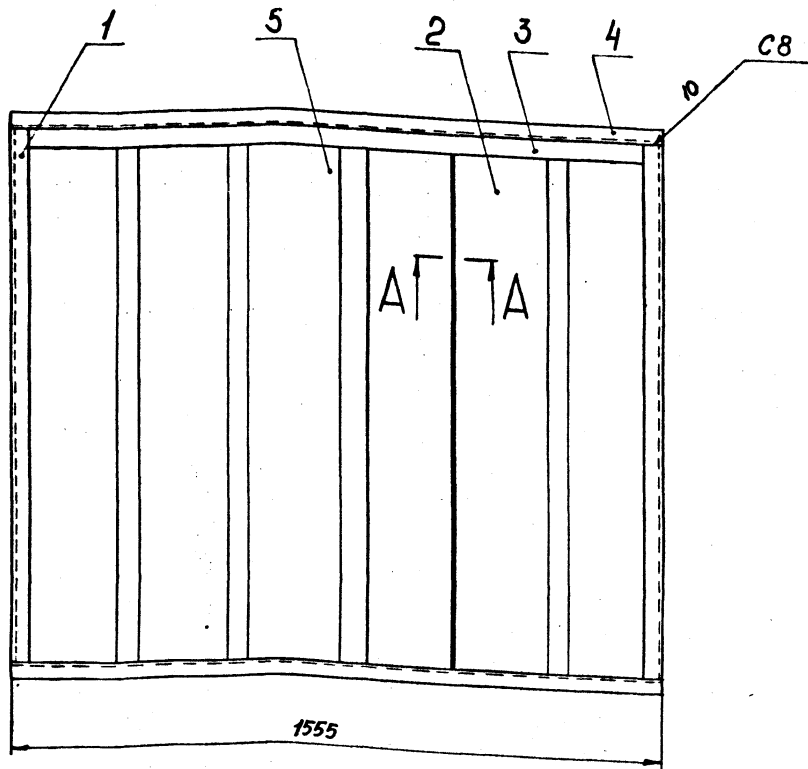
1. * Размеры для справок.
2. Предельные отклонения размеров $\pm \frac{1716}{2}$.
3. Шероховатость поверхностей реза деталей без черточка - R_{a320} .

Изм. № подл. 165953
Изм. № дораб. 18.03.84
Изм. № дубл.
Изм. № дораб.
Изм. № дубл.
Изм. № дораб.
Изм. № дубл.

				1664-1.1.01.00.1000Б		
Изм. Лист	№ докум.	Подп.	Дата	Лит.	Масса	Масштаб
Разраб.	ЗВОНАРЕВ	З	11.11.83			
Пров.	ГОЛОВАЧЕВ	В	09.12.83	Лист	Листов 1	
Т. контр.				СПКБ		
Н. контр.	КРЕСЬЯК	Т. П.	11.11.83	Проектнефтегазспецмонтаж		
Утв.	ШАНТЯКОВ	В. П.	11.11.83			

ТИПОВОЙ ПРОЕКТ 402-22-44с.85 АЗ-008 II

1664-1.1.01.00.200 СБ

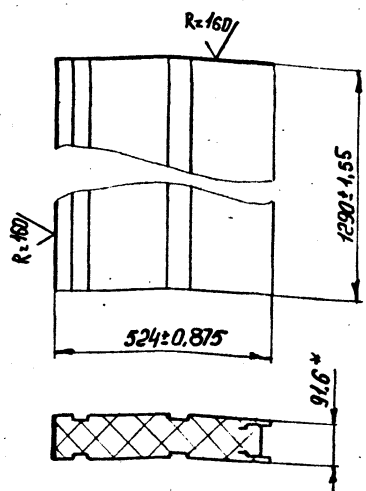


1. * Размеры для справок.
2. Неуказанные предельные отклонения размеров \pm IT 16.
3. Шероховатость поверхностей реза деталей без чертежа - Rz320/.
4. Сварные швы по ГОСТ 5264-80.

Имя, № лист	Подп. и дата
Имя, № дубл.	Подп. и дата
Имя, № дубл.	Подп. и дата
Имя, № дубл.	Подп. и дата

1664-1.1.01.00.200 СБ					
Изм.	Лист	№ докум.	Подп.	Дата	Щит стеновой
Разраб.	МАКАРОВА	Маш	08.12.88		Сборочный чертеж
Пров.	ГОЛОВACHEV	08.12.88			
Т. контр.					
И. контр.	КИСЕЛЬМАН	08.12.88			
Утв.	АНТЕЛСОВ	08.12.88			
Лит. Масса Масытаб					
58,0 I:10					
СПКБ					
Проектнефтегазспецмонтаж					

1664-1.1.01.00.202



* Размер для справок.

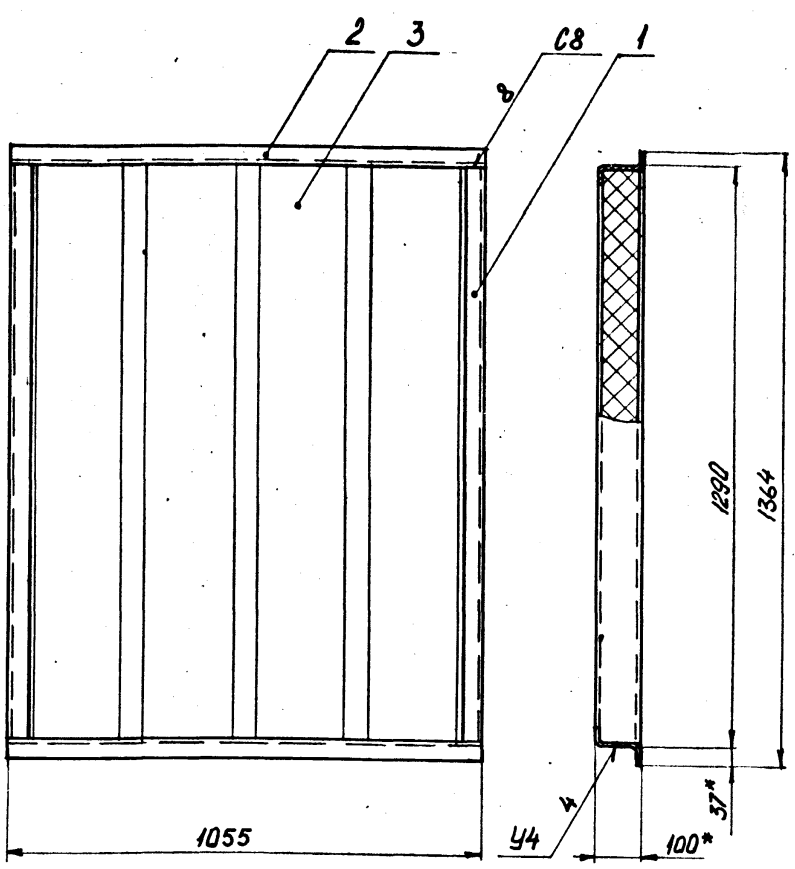
Имя, № лист	Подп. и дата
Имя, № дубл.	Подп. и дата
Имя, № дубл.	Подп. и дата
Имя, № дубл.	Подп. и дата

1664-1.1.01.00.202					
Изм.	Лист	№ докум.	Подп.	Дата	Щит
Разраб.	МАКАРОВА	Маш	08.12.88		
Пров.	ГОЛОВACHEV	08.12.88			
Т. контр.					
И. контр.	КИСЕЛЬМАН	08.12.88			
Утв.	АНТЕЛСОВ	08.12.88			
Лит. Масса Масытаб					
8,0 I:10					
СПКБ					
Проектнефтегазспецмонтаж					

Формат	Зона	Про.	Обозначение	Наименование	Кол.	Примечание
Документация						
A3			1664-1.1.01.00.300 СБ	Сборочный чертеж		
Детали						
A4	I		1664-1.1.01.00.301	Стяжка	2	
B4	2		1664-1.1.01.00.302	Стяжка	2	4, ИКТ
				Эт100x40x3ГОСТ13229-78		
				ВСг3по ГОСТ11474-76		
				I=(1055±1,3)мм		
B4	3		1664-1.1.01.00.303	Щит	1	16,4кг
				I ПТС 238.1016.91-A0,8		
				ГОСТ 23486-79		
				I=(1284-3,1)мм		
1664-1.1.01.00.300						
Изм.	Лист	№ докум.	Подп.	Дата	Дверь	
Разраб.	ГОЛОВACHEV	08.12.88				
Пров.	АНТЕЛСОВ	08.12.88				
Т. контр.						
И. контр.	КИСЕЛЬМАН	08.12.88				
Утв.	АНТЕЛСОВ	08.12.88				
Лит. Лист Листов						
I I						
СПКБ						
Проектнефтегазспецмонтаж						

Типовой проект 402-22-44с.83 АЛБСОН II

ИД 005.00.01.01.00.300 СБ

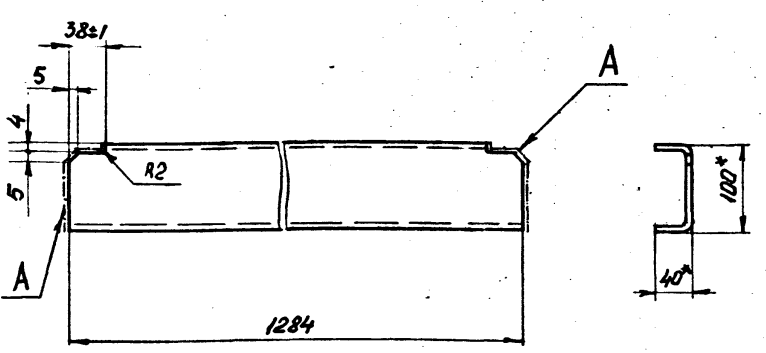


1. Размеры для справок.
2. Предельные отклонения размеров $\pm \frac{IT16}{2}$.
3. Шероховатость поверхностей реза деталей без чертёжа R_z320.
4. Сварные швы по ГОСТ 5264-80.

Имя, № подл.	Подп. и дата
Имя, № дубл.	Подп. и дата
Взам. инв. №	Подп. и дата
Имя, № дубл.	Подп. и дата

ИД 005.00.01.01.00.300 СБ				
Изм.	Лист	№ докум.	Подп.	Дата
Разраб.	ГОЛОВАЧЕВ	01/28	09/28	
Пров.	КОРОБАНОВ	01/28	09/28	
Т. контр.				
И. контр.	КИСЕЛЬМАН	01/28	09/28	
Утв.	ПАНТЕЕВ	01/28	09/28	
Дверь Сборочный чертёж				
		Лит.	Масса	Масштаб
			35	1:10
СПКБ Проектнефтегазспецмонтаж				

ИД 005.00.01.01.00.301



1. Размеры для справок.
2. Неуказанные предельные отклонения размеров $\pm \frac{IT16}{2}$.
3. Шероховатость поверхностей А- R_z320.

Имя, № подл.	Подп. и дата
Имя, № дубл.	Подп. и дата
Взам. инв. №	Подп. и дата
Имя, № дубл.	Подп. и дата

ИД 005.00.01.01.00.301				
Изм.	Лист	№ докум.	Подп.	Дата
Разраб.	ГОЛОВАЧЕВ	01/28	09/28	
Пров.	КОРОБАНОВ	01/28	09/28	
Т. контр.				
И. контр.	КИСЕЛЬМАН	01/28	09/28	
Утв.	ПАНТЕЕВ	01/28	09/28	
Стяжка				
		Лит.	Масса	Масштаб
			5,2	1:5
СПКБ Проектнефтегазспецмонтаж				

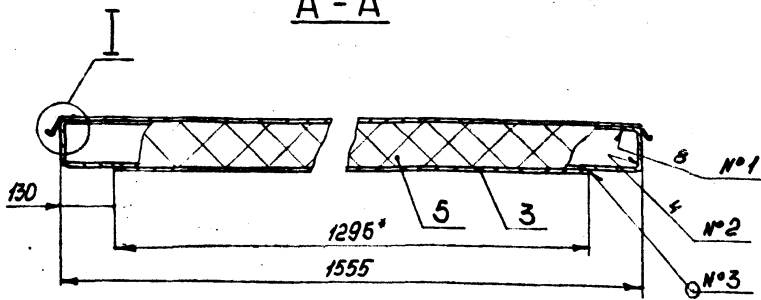
Формат	Зона	Поз.	Обозначение	Наименование	Кол.	Примечание
<u>Документация</u>						
A3			I664-I.I.OI.OO.400 СБ	Сборочный чертёж		
<u>Детали</u>						
A4	I		I664-I.I.OI.OO.401	Стяжка	2	
A4	2		I664-I.I.OI.OO.402	Стяжка	2	
БЧ	3		I664-I.I.OI.OO.403	Обшивка	I	10,5кг
<u>Материалы</u>						
БЧ	4		I664-I.I.OI.OO.404	Обшивка	I	13,5кг
	5			Пенопласт МФП-I ГОСТ 22546-77	0,2	м ³

Имя, № подл.	Подп. и дата
Имя, № дубл.	Подп. и дата
Взам. инв. №	Подп. и дата
Имя, № дубл.	Подп. и дата

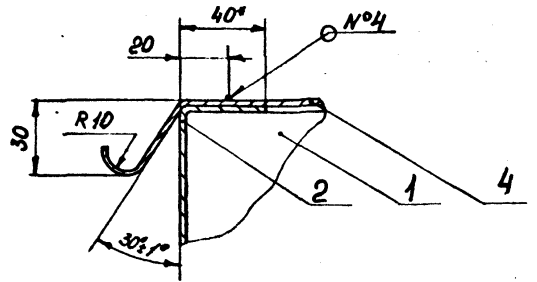
ИД 005.00.01.01.00.400				
Изм.	Лист	№ докум.	Подп.	Дата
Разраб.	МАКАРОВА	01/28	09/28	
Пров.	ГОЛОВАЧЕВ	01/28	09/28	
Т. контр.				
И. контр.	КИСЕЛЬМАН	01/28	09/28	
Утв.	ПАНТЕЕВ	01/28	09/28	
Щит покрытия				
		Лит.	Лист	Листов
				I
СПКБ Проектнефтегазспецмонтаж				

1664-1.1.01.00.400 СБ

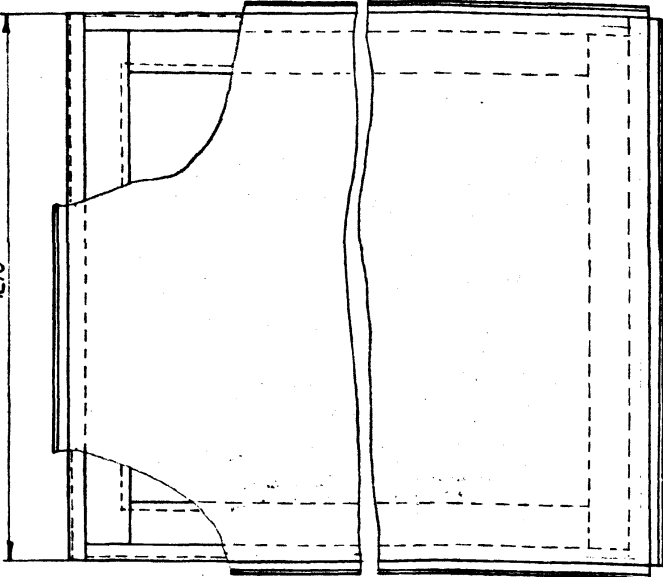
A-A



I



№ шва	Стандарт шва	Обозначение шва
1		C2
2	ГОСТ 5264-80	TI-Δ3
3		HI-Δ2
4	ГОСТ 15878-79	Кт-4/20



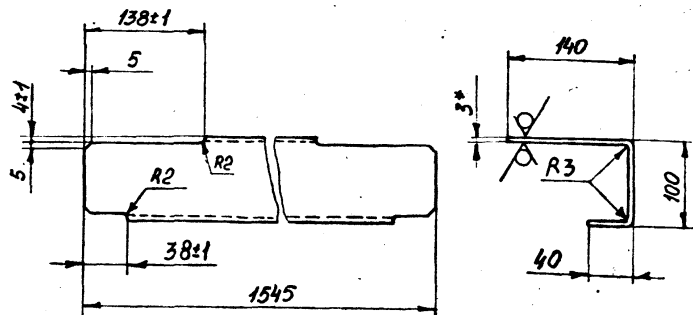
1. *Размеры для справок.
2. Неуказанные предельные отклонения размеров $\pm \frac{IT 16}{2}$.
3. Шероховатость поверхностей реза деталей без чертёжа - Rz320/.

Имя, № подл.	Имя, № дубл.	Взам. инв. №	Имя, № дубл.	Подп. и дата

1664-1.1.01.00.400 СБ				
Имя	Лист	№ докум.	Подп.	Дата
Разраб.	Макарова	Макарова	09.08.85	
Пров.	Головачев	Головачев	09.08.85	
Т. контр.				
И. контр.	Кисельман	Кисельман	09.08.85	
Утв.	Пантелеев	Пантелеев	09.08.85	
Щит покрытия Сборочный чертёж				
			Лит.	Масса
			Лист	Листов
			63,0	1:10
СПКБ Проектнефтегазспецмонтаж				

1664-1.1.01.00.401

Rz320/ (✓)



1. *Размер для справок.
2. Неуказанные предельные отклонения размеров $\pm \frac{IT 14}{2}$.

Имя, № подл.	Имя, № дубл.	Взам. инв. №	Имя, № дубл.	Подп. и дата

1664-1.1.01.00.401

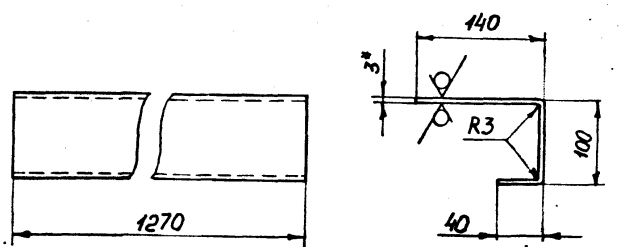
Стяжка

Лит.	Масса	Масштаб
	10,0	1:5
СПКБ Проектнефтегазспецмонтаж		

Б-ПН-3.0 ГОСТ 19903-74
Лист 4-IV-B Ст 3 из ГОСТ 16523-70

1664-1.1.01.00.402

Rz320/ (✓)



1. *Размер для справок.
2. Предельные отклонения размеров $\pm \frac{IT 14}{2}$.

Имя, № подл.	Имя, № дубл.	Взам. инв. №	Имя, № дубл.	Подп. и дата

1664-1.1.01.00.402

Стяжка

Лит.	Масса	Масштаб
	8,0	1:5
СПКБ Проектнефтегазспецмонтаж		

Б-ПН-3.0 ГОСТ 19903-74
Лист 4-IV-B Ст 3 из ГОСТ 16523-70