

ЦЕНТРАЛЬНЫЙ ИНСТИТУТ ТИПОВЫХ ПРОЕКТОВ ГЛАВСТРОЙПРОЕКТА
ГОССТРОЯ СССР

ТИПОВЫЕ ДЕТАЛИ И КОНСТРУКЦИИ ЗДАНИЙ И СООРУЖЕНИЙ

УНИФИЦИРОВАННЫЕ ЖЕЛЕЗОБЕТОННЫЕ ИЗДЕЛИЯ ДЛЯ МНОГОЭТАЖНЫХ
ПРОМЫШЛЕННЫХ ЗДАНИЙ С БАЛОЧНЫМИ ПЕРЕКРЫТИЯМИ

Серия ИИ-61

выпуск 2

**МОНТАЖНЫЕ СХЕМЫ И УЗЛЫ СОПРЯЖЕНИЙ
КОНСТРУКЦИЙ ПОД ПОЛЕЗНЫЕ НОРМАТИВНЫЕ
НАГРУЗКИ 1500 и 2000 $\frac{\text{кг}}{\text{м}^2}$**

*Введены в действие
Госстроем СССР
приказом №40
от 27/1-60г.*

МОСКВА 1961г

Р С Ф С Р
Государственная плановая комиссия
Государственный институт по проектированию
предприятий молочной промышленности
"ГИПРОМОЛОКО"

Типовые детали и конструкции зданий и сооружений.

Унифицированные железобетонные изделия для многоэтажных
промышленных зданий с балочными перекрытиями.

Серия ИИ-61

Выпуск 2

Монтажные схемы и узлы сопряжений конструкций под
полезные нормативные нагрузки 1500 и 2000 кг/м².

Разработаны:

Проектным институтом "Гипромолоко"

Директор института

Зам. гл. инженера института

Нач. строительного отдела

Главный конструктор

Начальник сектора

С. Кротов

С. Дмитриев

В. Золото

С. Захряпин

Г. Выжигин

При участии:

НИИЖБ АС и А СССР

Директор института

Руководитель лаборатории

Ст. научный сотрудник

ГИПРОТИСА Главстройпроекта

Директор института

Зам. гл. инженера института

Гл. инженер проекта

К. Карганов

Г. Бердичевский

А. Кузьмичев

Н. Лутов

П. Суханов

Е. Осмоловская

Москва - 1959 г.

О Г Л А В Л Е Н И Е

	Стр.		Листы
Пояснительная записка.	4-7		
Рабочие чертежи.	Листы		
Монтажная схема плит и опорных каркасов перекрытий для зданий с самонесущими стенами.	1	Перечень элементов каркаса зданий для схем 1-14.	12
Монтажная схема плит и опорных каркасов перекрытий для зданий с несущими стенами.	2	Перечень элементов каркаса зданий для схем 15-27.	13
Разрезы по 1-1, 2-2.	3	Перечень элементов каркаса зданий для схем 28-30.	14
Опорные каркасы и металлические детали.	4	Узлы 1-3.	15
Опорные каркасы и металлические детали. Спецификация стали.	5	Узлы 1А-3А.	16
Монтажные схемы поперечного каркаса для 3-этажных зданий с высотами этажей 3,6 м.	6	Узлы 1-3, 1А-3А. Каркасы, сетки и спецификация.	17
Монтажные схемы поперечного каркаса для 3-этажных зданий с высотами этажей 4,2 м.	7	Узел 4.	18
Монтажные схемы поперечного каркаса для 3-этажных зданий с высотами этажей 4,8 м.	8	Узел 4А.	19
Монтажные схемы поперечного каркаса для 4-этажных зданий с высотами этажей 3,6 м.	9	Узлы 5,6.	20
Монтажные схемы поперечного каркаса для 4-этажных зданий с высотами этажей 4,2 м.	10	Узлы 5А, 6А.	21
Монтажные схемы поперечного каркаса для 4-этажных зданий с высотой этажей 4,8 м.	11	Узлы 7,8.	22
		Узлы 9-11.	23
		Монолитные плиты П1 и П2 у деформационных швов. Узлы 12, 13.	24
		Узлы 12, 13. Сетки и спецификация.	25
		Стыки колонн. Узлы 14-16.	26
		-"- "- Узлы 17-20.	27
		-"- "- Узлы 21,22.	28

ПОЯСНИТЕЛЬНАЯ ЗАПИСКА

Настоящие рабочие чертежи унифицированных железобетонных изделий многоэтажных промышленных зданий разработаны в соответствии с "Номенклатурой унифицированных железобетонных изделий многоэтажных промышленных зданий с балочными перекрытиями", утвержденной Государственным Комитетом Совета Министров СССР по делам строительства.

Данный альбом /серия ИИ-61, выпуск 2/ является частью общей работы, в состав которой входят следующие альбомы:

1. Серия ИИ-60. Выпуск I - Общие положения и указания по применению рабочих чертежей.
2. Серия ИИ-61. Выпуск I - Монтажные схемы и узлы сопряжений конструкций под полезные нормативные нагрузки 500, 750 и 1000 кг/м².
3. Серия ИИ-61. Выпуск 2 - Монтажные схемы и узлы сопряжений конструкций под полезные нормативные нагрузки 1500 и 2000 кг/м².
4. Серия ИИ-62. Выпуск I - Колонны под полезные нормативные нагрузки 500, 750 и 1000 кг/м².
5. Серия ИИ-62. Выпуск 2 - Колонны под полезные нормативные нагрузки 1500 и 2000 кг/м².
6. Серия ИИ-63. Выпуск I - Ригели под полезные нормативные нагрузки 500, 750 и 1000 кг/м².
7. Серия ИИ-63. Выпуск 2 - Ригели под полезные нормативные нагрузки 1500 и 2000 кг/м².
8. Серия ИИ-64. Выпуск I - Плиты перекрытий под полезные нормативные нагрузки 500, 750 и 1000 кг/м².

9. Серия ИИ-64. Выпуск 2 - Плиты перекрытий под полезные нормативные нагрузки 1500 и 2000 кг/м².

В настоящем альбоме, серия ИИ-61, выпуск 2 даны:

а/ монтажные схемы плит перекрытий для зданий с сетками колонн 6 х 6 м с самонесущими и несущими стенами;

б/ монтажные схемы каркасов 3-х и 4-этажных зданий с сетками колонн /6+6+6/6 м /6+6+6+6/6 м, с высотами этажей 3,6; 4,2; 4,8 м под полезные нормативные нагрузки 1500 и 2000 кг/м² с самонесущими стенами;

в/ монтажные схемы каркасов 3-этажных зданий с сетками колонн /6+6+6/6 м /6+6+6+6/6 м, с высотами этажей 3,6; 4,2 и 4,8 м под полезную нормативную нагрузку 1500 кг/м² с несущими стенами;

г/ монтажные узлы сопряжений несущих конструкций, работающих под полезные нормативные нагрузки 1500 и 2000 кг/м².

Узлы сопряжений несущих конструкций чердачного перекрытия или покрытия даны в альбоме серии ИИ-61, выпуск I. Указанные в этих узлах колонны должны заменяться колоннами выпуска 2. Опорную арматуру ригелей принимать в соответствии с указаниями на листе 14.

Расчетная схема каркасов - рамная. При самонесущих стенах все узлы рам - жесткие, при несущих стенах - опирание ригелей на стену принято шарнирным.

При расчете конструкций принимались нагрузки, расчетные величины которых и учтённые в них коэффициенты перегрузки, составляют:

а/ от веса холодной кровли в зданиях с чердаком
110 кг/м² / $k = 1,1$;

б/ снеговая нагрузка на элементы каркаса по СНиП для III-го района - 140 кг/м², на плиты бесчердачного покрытия - для IV-го района - 210 кг/м² / $k = 1,4$;

Серия ИИ-61. Выпуск 2.

в/ от веса конструкций бесчердачного покрытия - эквивалентная равномерно распределенная нагрузка - 360 кг/м^2 / $h = 1,2/$;

г/ от веса конструкций чердачного перекрытия - 180 кг/м^2 / $h = 1,2/$;

д/ полезная нагрузка на чердачное перекрытие - 300 кг/м^2 / $h = 1,2/$;

е/ от веса пола и перегородок на каждое междуэтажное перекрытие - 275 кг/м^2 / $h = 1,1/$;

ж/ полезные нагрузки на междуэтажные перекрытия - $1800, 2400 \text{ кг/м}^2$ / $h = 1,2/$;

з/ монтажная полезная нагрузка на незавершенные перекрытия - 180 кг/м^2 / $h = 1,2/$;

и/ ветровая нагрузка по СНиП для I-го района / $h = 1,2/$;

Примечания:

1. Нагрузки, указанные в п.п. а/ и б/ передаются на каркас зданий с чердаком в виде сосредоточенных сил на колонны.

2. Нагрузки в п.п. в/ и г/ даны без учета веса несущих железобетонных элементов.

3. Нагрузки от собственного веса железобетонных элементов принимались при объемном весе 2500 кг/м^3 с коэффициентом перегрузки 1,1.

4. Все расчетные нагрузки даны для расчета конструкций на основные сочетания нагрузок.

При расчете конструкций на дополнительные сочетания нагрузок или на монтажные нагрузки все нагрузки, за исключением нагрузок от веса конструкций, умножаются на коэффициент 0,9.

5. При выборе конструкций следует учитывать действительное распределение нагрузок на отдельные элементы конструкций /плиты и элементы каркаса/.

6. Сейсмические нагрузки не предусмотрены /сейсмичность - до 6 баллов/.

7. Возможность неравномерной осадки фундаментов не учитывалась.

8. Указания по расчету конструкций приведены в серии ИИ-60, выпуск 1.

Монтаж конструкций следует выполнять поэтажно.

Монтаж вышележащего этажа допускается начинать только после достижения бетоном в замоноличенной зоне нижележащего перекрытия не менее 70% проектной прочности /см. "Указания по применению сборных железобетонных конструкций и деталей в строительстве" У107-56/.

В зимних условиях в тех случаях, когда не могут быть выполнены мероприятия, рекомендуемые упомянутыми выше Указаниями, допускается производить монтаж конструкций двух этажей без замоноличивания перекрытий при условии обязательной установки временных стальных связей в двух взаимно перпендикулярных направлениях, для чего могут быть использованы отьорстия, имеющиеся в колоннах.

Колонны первого этажа устанавливаются на "пеньки" фундамента или колонны подвала, имеющий металлический оголовок, выполненный по типу оголовков, предусмотренных в колоннах. Верхняя отметка этих оголовков должна быть равна +0,55 м, при толщине конструкций пола на перекрытиях - 100мм.

При расчете колонн первого этажа было принято, что перекрытие над подвалом выполняется по типу междуэтажных перекрытий и рассчитано на те же нагрузки.

Если перекрытие над подвалом имеет другую конструкцию или рассчитано на большую нагрузку, чем междуэтажные перекрытия, то армирование колонн первого этажа должно быть проверено с учетом влияния на них конструкций перекрытия над подвалом.

Перед установкой колонн I-го этажа должна быть произведена тщательная проверка положения "пеньков" по отношению к разбивочным осям и заданной отметке оголовков и проверка горизонтальности оголовков.

Отклонения от заданных размеров привязки "пеньков".

к разбивочным осям и от заданных отметок их оголовков должны быть не более + 5 мм.

Колонны устанавливаются с помощью кондукторов и выверяются по отвесу. Для облегчения установки колонны и проверки ее на поверхности колонны нанесены рисунки их геометрических осей.

После инструментальной проверки правильности установки колонн производится соединение с помощью электродуговой сварки оголовков колонн с оголовками "пеньков". Отклонение осей колонн от вертикали должно быть не более ±5 мм.

Данные стыки так же, как и прочие стыки колонн, расположены в каждом этаже на расстоянии 550 мм от уровня пола или 650 мм от верха плит перекрытий. После проверки качества сварки зазор между торцами колонн тщательно зачеканивается жестким раствором, устанавливаются сетки и стык замоноличивается раствором марки не ниже 300.

Ригели укладываются на консоли колонн. В зданиях с несущими стенами ригели крайних пролетов укладываются на железобетонные подушки стен.

После проверки правильности совмещения осей ригелей с поперечной осью здания и осями колонн и после проверки размеров зазоров между торцами ригелей и колоннами производится соединение закладных частей ригеля с закладными частями консолей колонн с помощью электродуговой сварки.

Смещение ригелей с осей и отклонения от проектных размеров указанных выше зазоров должны быть не более + 5 мм.

После установки ригелей укладываются плиты перекрытий, примыкающие к колоннам, и производится проверка их положения относительно продольных разбивочных осей здания и граней полок ригелей. Отклонения от привязочных размеров относительно разбивочных осей и отклонения от размера длины опорной части продольных ребер плит должны быть не более + 10 мм.

Эти плиты соединяются с помощью электродуговой сварки с закладными деталями ригелей и колонн, т.е. поверху и понизу.

Затем укладываются прочие плиты с соблюдением указанных выше допусков для размера длины опорной части продольных ребер плит.

После укладки плит над ригелями крайних рам /у торцов и деформационных швов здания /в междуэтажных перекрытиях, укладываются дополнительные сетки, предназначенные для восприятия усилий от крутящих моментов /см. узлы, которым присвоены марки с индексом "А"/.

В связи с тем, что расчет сборно-монолитных перекрытий произведен с учетом неразрезности на опорах, в швы между плитами устанавливаются опорные каркасы.

Чертежи опорных каркасов см. лист 4. Марки опорных каркасов выбираются соответственно принятому типу плит.

Положение опорных каркасов в швах фиксируется установкой металлических подкладок, располагаемых на 0,5 м от концов каркаса см. лист 22. В крайних пролетах перекрытия /у торцовых стен или швов/ - опорные каркасы укладываются с заделкой в стены здания или замоноличиваются с ригелем. См. лист 22.

На листе 4 приведены также металлические детали столбиков для опирания плит у пристенных колонн.

Деталь устройства температурного шва дана на листе 24. /Расстояния между температурными швами в здании должны назначаться, в соответствии с СНиП часть II-Б глава 2, § 6 и глава 3 § 6, в зависимости от конкретных условий проектируемого здания/.

Для возможности пропуски через перекрытия труб отопления и др. разводок при раскладке плит перекрытия предусмотрены щели между крайними плитами и наружными стенами размером 100 мм. Неиспользуемая часть этих щелей бетонируется по месту без армирования или заполняется выпуском из стены кирпичной кладки. Условия образования отверстий в плитах перекрытий указаны в альбоме серии III-64, выпуск 2, лист 23.

После установки арматурных каркасов в швах плит, а также установки верхней рабочей арматуры ригелей и соединения ее с помощью электросварки с поперечными стержнями сборных элементов ригелей и закладными деталями колонн производится замоноличивание перекрытия бетоном марки 200 на мелком гравии с применением вибрирования.

До укладки бетона необходимо проверить уложенную арматуру, очистить все швы и паузы перекрытия от мусора,

и инъектировать раствором марки 200 отверстия в колоннах, в которые пропущена арматура ригелей.

Перед замоноличиванием перекрытия плиты перекрытия и ригели должны быть освобождены от какой-либо монтажной нагрузки до момента достижения бетоном замоноличенных зон 70% проектной прочности.

Все работы по замоноличиванию перекрытий должны производиться в соответствии с Техническими Условиями на производство и приемку строительных и монтажных работ раздел III "Бетонные и железобетонные работы" ТУ-117-55 и в соответствии с Указаниями У-107-56.

Следует обратить внимание на большую тщательность выполнения этих работ и особенно в зимнее время, имея в виду, что в расчетное сечение ригелей включены монолитный бетон и плиты и что ребра плит рассчитаны как неразрезные.

Изготовление сварных каркасов арматуры производится в соответствии с "Техническими Условиями на сварную арматуру для железобетонных конструкций" ТУ-73-56 /МСНМП/. Все виды сварки на монтаже выполняются в соответствии с "Указаниями по технологии электросварки арматуры железобетонных конструкций" ВСН 38-57 /МСНМП-МСЭС/.

Маркировка монтажных элементов и узлов дана на монтажных схемах. Условные обозначения маркировки монтажных узлов даны на листе I.

При маркировке дополнительных элементов конструкций или при изменении их /при устройстве дополнительных закладных деталей или отверстий/ следует придерживаться принципов маркировки, приведенных ниже.

Марка элементов состоит из букв и цифр.

Например: "Плиты" П1-8, ПС1-9, ПВ1-8.

"Ригели" Р1-7, Р2-4.

"Колонны" К19-1.

Буквы П.Р.К. - означают плита, ригель, колонна.

С - стержневая напряженная арматура.

В - высокопрочная напряженная проволока периодического профиля.

Цифры у букв обозначают порядковый номер типо-размера. Цифры через тире характеризуют порядковый номер по возрастанию несущей способности элемента.

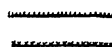
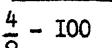
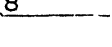
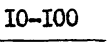
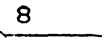



Марка элемента, отличающаяся от основных марок наличием дополнительных закладных деталей или отверстий, обозначается цифрами через тире за основной маркой, например П1-8-1.

Применение сборных элементов для зданий с монтажными схемами, отличными от приведенных схем, /например, для зданий с другими сочетаниями высот этажей/ производится на основе расчетов.

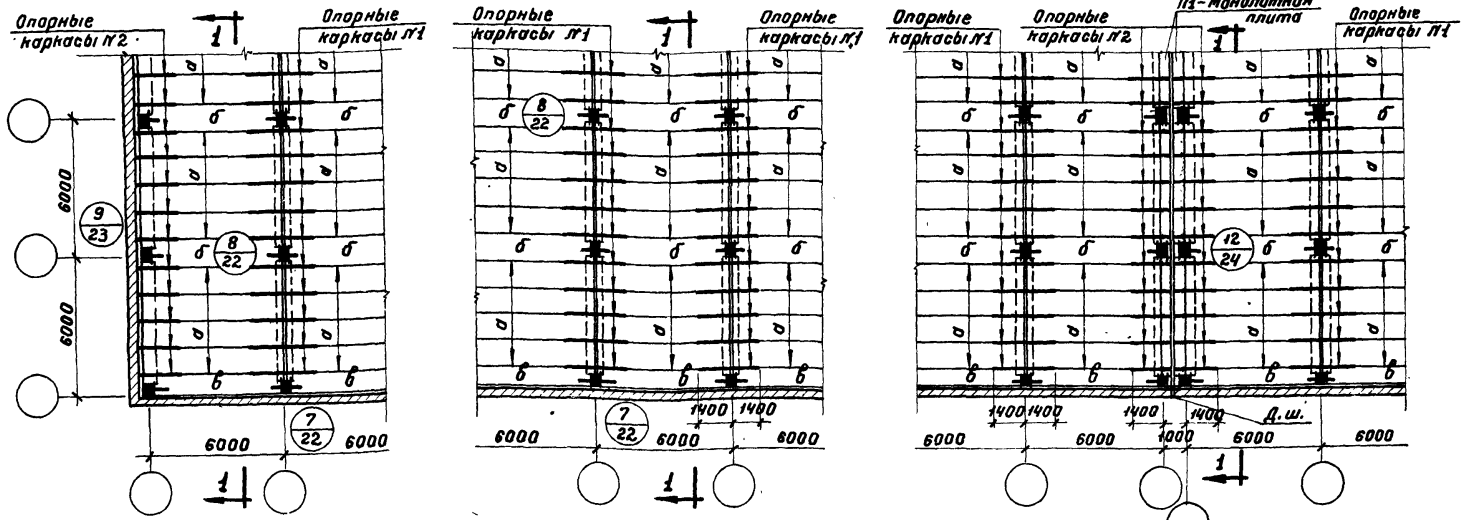
При загрузке элементов другими видами нагрузок выбор марок элементов производится по эквивалентным равномерно распределенным нагрузкам.

Влияние динамических нагрузок от оборудования должно учитываться в соответствии с "Инструкцией по проектированию и по расчету несущих конструкций зданий под машины с динамическими нагрузками".

Условные обозначения сварных швов

	сварной шов.
	шов монтажный.
	8 - ширина шва.
	4 - высота шва.
	100 - длина шва.
	10 - высота шва.
	100 - длина шва.
	8 - высота шва по контуру.

Серия ИИ-61. Выпуск 2.



Условные обозначения:

- ⊙ — Номер узла
- — Номер листа альбома / серии ИИ-61, выпуск 2/, на котором разработан узел

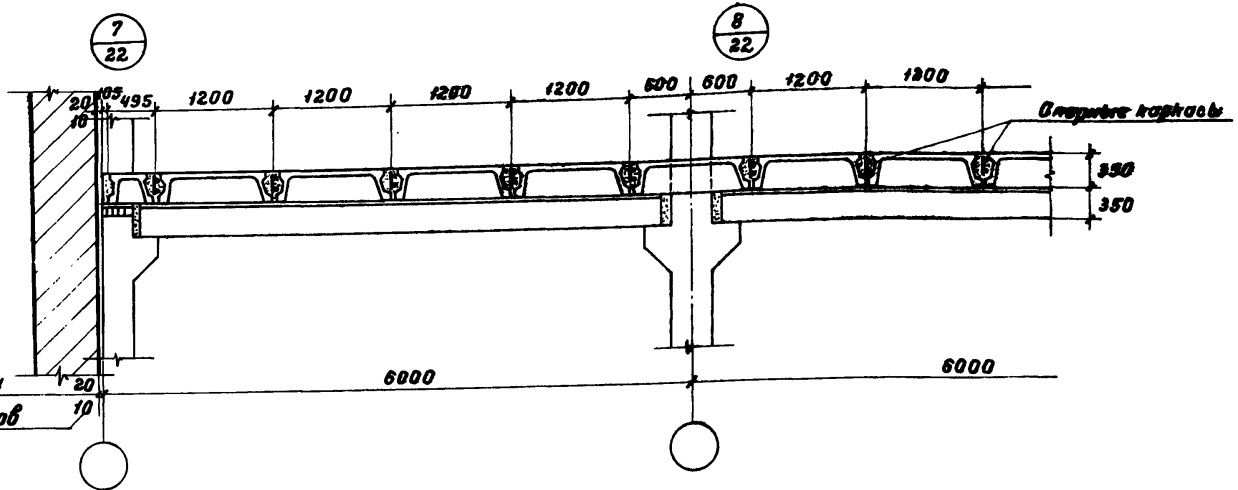
Примечания.

1. Монтаж плит производится в следующем порядке:
 а/укладываются наклонные плиты типа „б“, „в“ по рядам колонн и привариваются к ригелям и колоннам;
 б/укладываются пролетные плиты типа „а“;
 в/устанавливаются опорные каркасы;
 г/заливаются швы бетоном марки-200 /бетон на мелком заполнении/.
2. Участки перекрытий у деформационных швов выполняются из монолитного бетона марки-200 /смотри лист 24. /
3. Добрая плита „б“ разработана только с обычным армированием.
4. Детали крепления плит и установки опорных каркасов даны на листах 22, 23.
5. Разрез дан на листе 3.
6. Опорные каркасы и металлические детали даны на листе 4.

Армирование	Наименование	Условные марки	Полезные нормативные нагрузки на перекрытие в кг/м ²	
			1500	2000
Обычные	Плиты	Основные	П1-8	П1-9
		Наклонные	П1-8-1	П1-9-1
	Опорные каркасы	Доборные	К1	К3
		Средние	К2	К4
		Крайние	К2	К4
		У деформ. шва	К2	К4
Предварительно напряженное армирование арматурными стержнями 30-Г2С	Плиты	Основные	ПС1-8	ПС1-9
		Наклонные	ПС1-8-1	ПС1-9-1
	Опорные каркасы	Доборные	К1	К1
		Средние	К2	К2
		Крайние	К2	К2
		У деформ. шва	К2	К2
Предварительно напряженное армирование арматурными стержнями 30-Г2С	Плиты	Основные	ПВ1-8	ПВ1-9
		Наклонные	ПВ1-8-1	ПВ1-9-1
	Опорные каркасы	Доборные	К2	К2
		Средние	К1	К1
		Крайние	К2	К2
		У деформ. шва	К2	К2

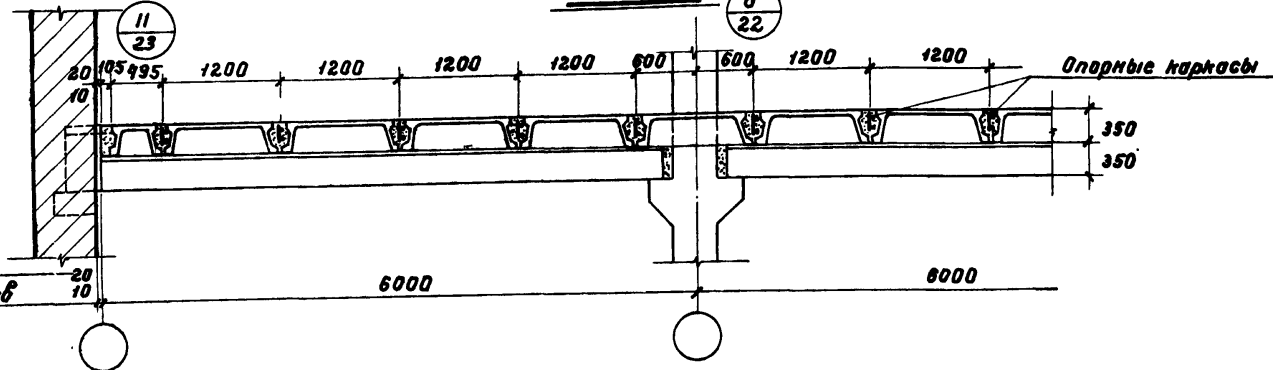
Монтажные схемы и узлы сопряжений конструкций под полезные нормативные нагрузки 1500 и 2000 кг/м ² .	Серия	ИИ-61
Монтажная схема плит и опорных каркасов перекрытий для зданий с самонесущими стенами.	Лист	1

Разработано: Фундамент, Валопла, Заспечен, Вискозим, М. Светл.
 Проверено: М. Светл., Заспечен, Фундамент, Валопла, Фундамент, Валопла, Заспечен, Вискозим, М. Светл.
 Проверено: М. Светл., Заспечен, Фундамент, Валопла, Фундамент, Валопла, Заспечен, Вискозим, М. Светл.



Для рядовой кладки
Для кладки из блоков

По 1-1



Для рядовой кладки
Для кладки из блоков

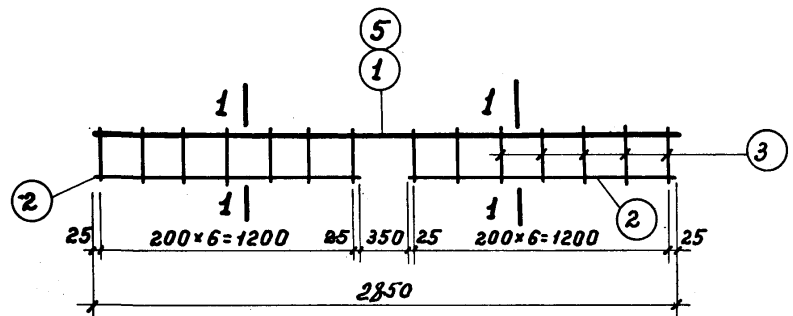
По 2-2

Примечания.

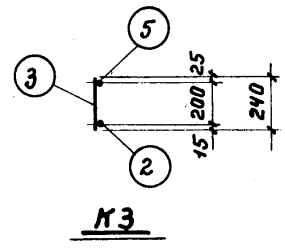
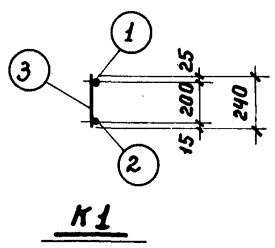
1. Монтажная схема плит и опорных каркасов перекрытий для зданий с самонесущими стенами дана на листе 1.
2. Монтажная схема плит и опорных каркасов перекрытий для зданий с несущими стенами дана на листе 2.

Разработка	Исполнитель	Проверка	Согласовано	Подпись
Техник	Инженер	Инженер	Инженер	Инженер
Механик	Электротехник	Инженер	Инженер	Инженер
Проверка	Электротехник	Инженер	Инженер	Инженер
Техник	Инженер	Инженер	Инженер	Инженер
Проверка	Инженер	Инженер	Инженер	Инженер
Техник	Инженер	Инженер	Инженер	Инженер
Проверка	Инженер	Инженер	Инженер	Инженер
Техник	Инженер	Инженер	Инженер	Инженер
Проверка	Инженер	Инженер	Инженер	Инженер

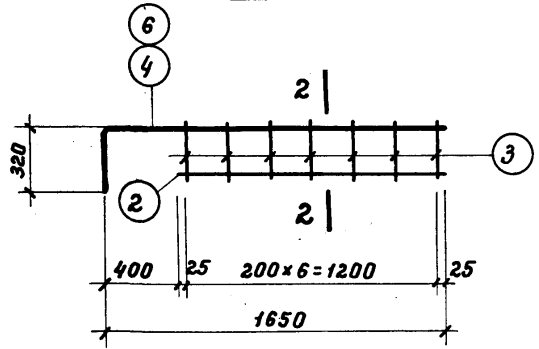
Монтажные схемы и узлы сопряжений конструкций по полезным нормативным нагрузкам 1500 и 2000 кг/м ²	Серия	ИИ-61 выпуск 2
Разрезы по 1-1, 2-2		Лист 3



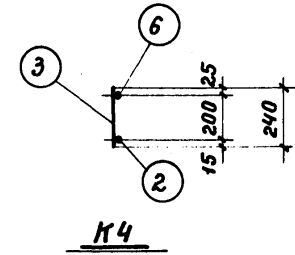
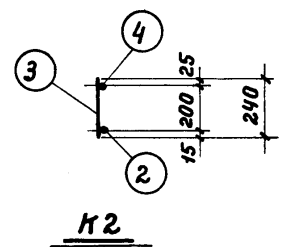
Каркасы К1 и К3



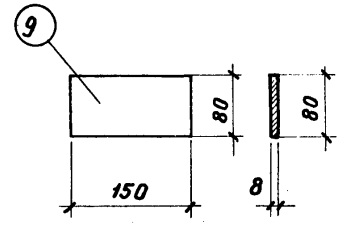
По 1-1



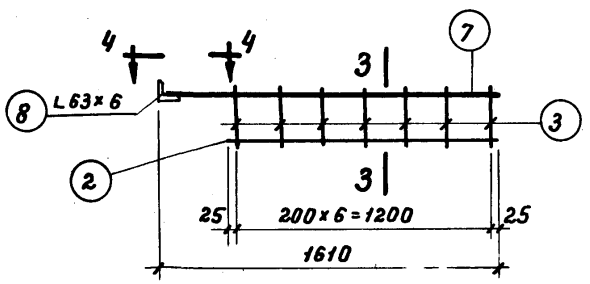
Каркасы К2 и К4



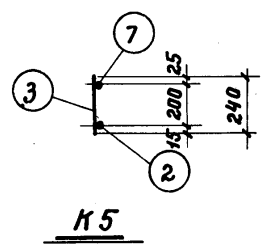
По 2-2



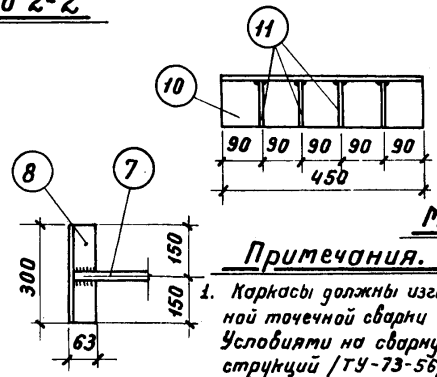
МН1



Каркас К5



По 3-3



МН2

Примечания.

1. Каркасы должны изготавливаться при помощи контактной точечной сварки в соответствии с Техническими Условиями на сварку арматуры железобетонных конструкций /ТУ-73-56/.
2. Расположение опорных каркасов даны на листах 1,2.
3. Расположение металлических деталей дано на листах 22, 23.
4. Спецификация и выборка стали даны на листе 5.

Монтажные скелеты и узлы сопряжений конструкций под полезные нормативные нагрузки 1500 и 2000 кг/м ²	Серия	ИИ-61 выпуск 2
Опорные каркасы и металлические детали.	Лист	

Разработчик	Исполнитель	Проверен	Утвержден
М.С. Кондратьев	В.С. Заруцкий	В.С. Заруцкий	В.С. Заруцкий
Инж. С.И. Сидоров	Инж. В.С. Заруцкий	Инж. В.С. Заруцкий	Инж. В.С. Заруцкий
Инж. С.И. Сидоров	Инж. В.С. Заруцкий	Инж. В.С. Заруцкий	Инж. В.С. Заруцкий
Инж. С.И. Сидоров	Инж. В.С. Заруцкий	Инж. В.С. Заруцкий	Инж. В.С. Заруцкий

Спецификация стали на одну марку

12

Марка каркаса или детали	№№ позиции	Эскиз	φ или сечен.	Длина мм	К-во шт	Общая длина м	Вес кг		Марка каркаса или детали	№№ позиции	Эскиз	φ или сечен.	Длина мм	К-во шт	Общая длина м	Вес кг	
							Позиции	Марки								Позиции	Марки
К1	1	<u>2850</u>	20п	2850	1	2,8	6,9	9,2	МН1	9	Полоса	8×80	150	1	0,2	1,0	1,0
	2	<u>1250</u>	8	1250	2	2,5	1,0										
	3	<u>240</u>	8	240	14	3,4	1,3										
К2	2	Ст. выше	8	1250	1	1,2	0,5	6,1	МН2	10	Уголок	100×8	450	1	3,4	5,5	7,2
	3	Ст. выше	8	240	7	1,7	0,7										
	4	320 <u>1650</u>	20п	1970	1	2,0	4,9										
К3	2	Ст. выше	8	1250	2	2,5	1,0	10,7									
	3	Ст. выше	8	240	14	3,4	1,3										
	5	<u>2850</u>	22п	2850	1	2,8	8,4										
К4	2	Ст. выше	8	1250	1	1,2	0,5	7,2									
	3	Ст. выше	8	240	7	1,7	0,7										
	6	320 <u>1650</u>	22п	1970	1	2,0	6,0										
К5	2	Ст. выше	8	1250	1	1,2	0,5	6,9									
	3	Ст. выше	8	240	7	1,7	0,7										
	7	<u>1600</u>	20п	1600	1	1,6	4,0										
	8	уголок	63×6	300	1	0,3	1,7										

Примечание.

1. Каркасы и металлические детали даны на листе 4.

Разработчик: [Имя] / Инженер: [Имя] / Проверил: [Имя] / Утвердил: [Имя] / Дата: [Имя] /

Монтажные детали и узлы сопряжений конструкций под палезные нормативные нагрузки 1500 и 2000 кг/м ² . — Опорные каркасы и металлические детали.	Серия	ИИ-61 выпуск 2
Спецификация стали.	лист	5

Проверил инж. А.И. Шилин / И.И.И.

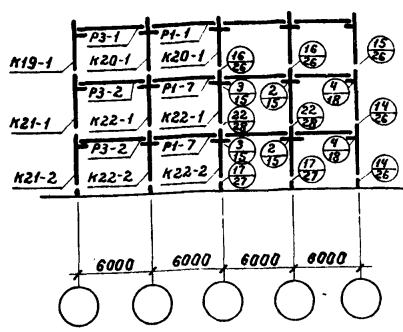


Схема 1 $q = 1500 \text{ кг/м}^2$

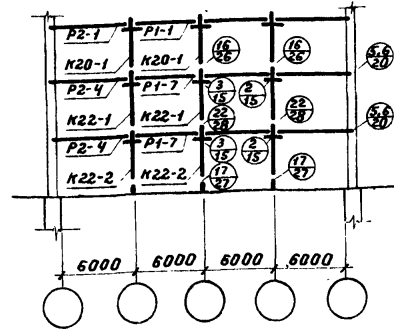


Схема 2 $q = 1500 \text{ кг/м}^2$

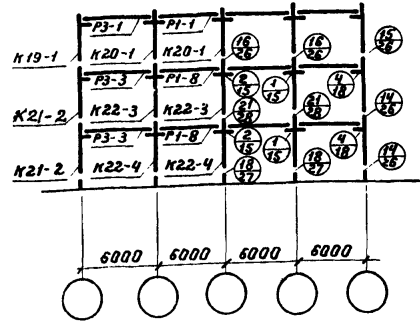


Схема 3 $q = 2000 \text{ кг/м}^2$

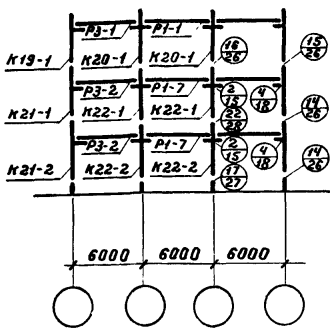
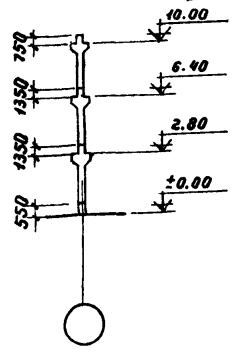


Схема 4 $q = 1500 \text{ кг/м}^2$

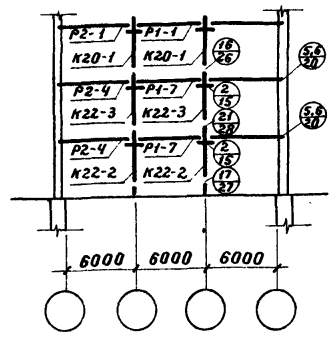


Схема 5 $q = 1500 \text{ кг/м}^2$

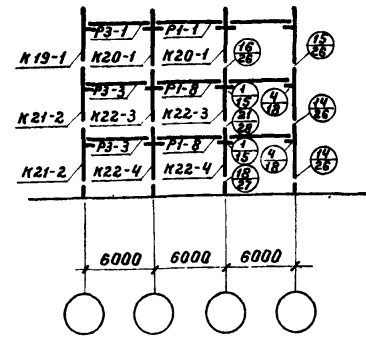
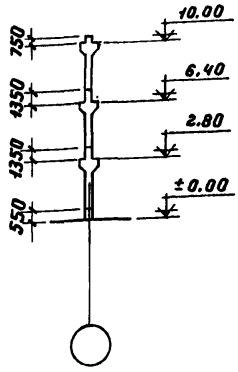


Схема 6 $q = 2000 \text{ кг/м}^2$



Монтажные схемы поперечного каркаса для зданий с высотами этажей 3,6 м

Примечания.

1. В рамач у деформационных швов и у торцов здания в междуэтажных перекрытиях вместо узлов 1, 2, 3, 4, 5, 6 принимать узлы 1А, 2А, 3А, 4А, 5А, 6А (смотри листы 16, 17, 19, 21).
2. Общие примечания и перечень элементов каркаса зданий даны на листе 12, 14.

Монтажные схемы и узлы сопряжений конструкций под ползновые нормативные нагрузки 1500 и 2000 кг/м²	Серия	ИИ-61
Монтажные схемы поперечного каркаса для 3-этажных зданий с высотами этажей 3,6 м	Лист	Выпуск 2 6

Разработал	Проверил	Инженер	Проверил
И.И.И.	А.И.Ш.	И.И.И.	А.И.Ш.
И.И.И.	А.И.Ш.	И.И.И.	А.И.Ш.
И.И.И.	А.И.Ш.	И.И.И.	А.И.Ш.

Проверил инж. В.А.Васильев / Илюмин.

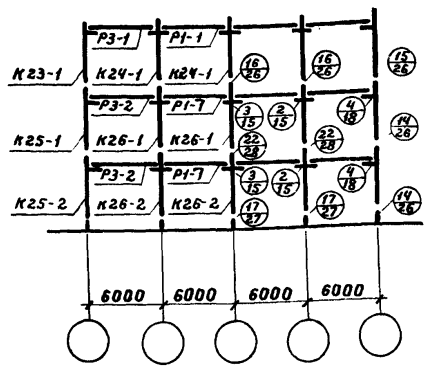


Схема 7 $q = 1500 \text{ кг/м}^2$

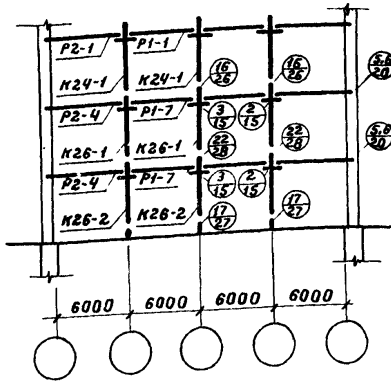


Схема 8 $q = 1500 \text{ кг/м}^2$

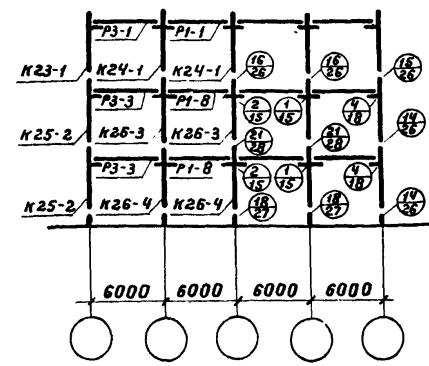


Схема 9 $q = 2000 \text{ кг/м}^2$

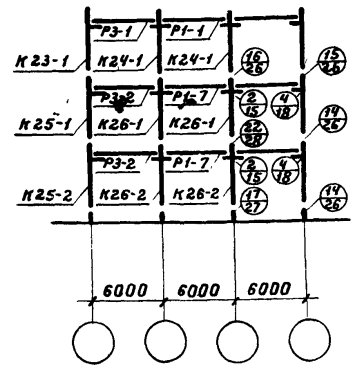
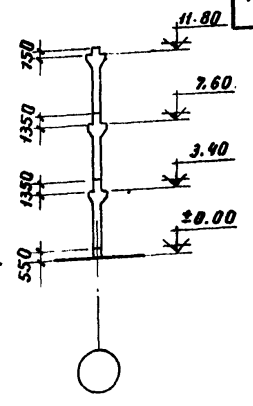


Схема 10 $q = 1500 \text{ кг/м}^2$

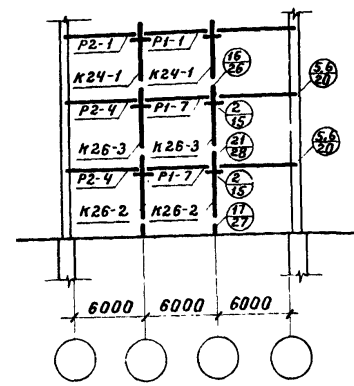


Схема 11 $q = 1500 \text{ кг/м}^2$

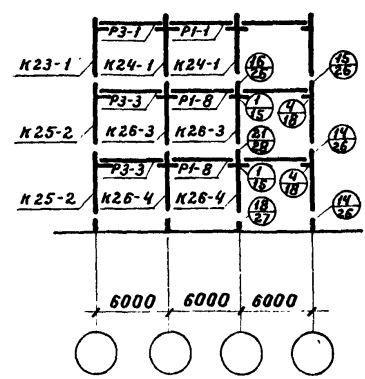
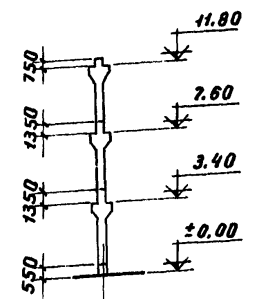


Схема 12 $q = 2000 \text{ кг/м}^2$



Монтажные схемы поперечного каркаса для зданий с высотами этажей 4,2 м

Примечания.

1. В рамках у деформационных швов и у торцов здания в междуэтажных перекрытиях вместо узлов 1, 2, 3, 4, 5, 6 принятые узлы 1А, 2А, 3А, 4А, 5А, 6А / смотри листы 16, 17, 19, 21./
2. Общие примечания и перечень элементов каркаса зданий даны на листах 12, 14.

Монтажные схемы и узлы сопряжений конструкций под полезные нормативные нагрузки 1500 и 2000 кг/м ²		Серия	ИИ-61 выпуск 2
Монтажные схемы поперечного каркаса для 3-этажных зданий с высотами этажей 4,2 м			

Разработчик	Инж. А.М.С.	Проверил	Инж. В.А.В.
Спроектировал	Инж. А.М.С.	Проверил	Инж. В.А.В.
Специализация	Строительная	Проверил	Инж. В.А.В.
Исполнитель	Инж. А.М.С.	Проверил	Инж. В.А.В.
Содержание	Схемы	Проверил	Инж. В.А.В.
Заказчик	Управление	Проверил	Инж. В.А.В.
Выполнение	Инж. А.М.С.	Проверил	Инж. В.А.В.
Сроки	1985 г.	Проверил	Инж. В.А.В.
Ссылка на проект	ИИ-61	Проверил	Инж. В.А.В.
Ссылка на лист	Лист 14	Проверил	Инж. В.А.В.

Проверил инж. Зубов И.И.

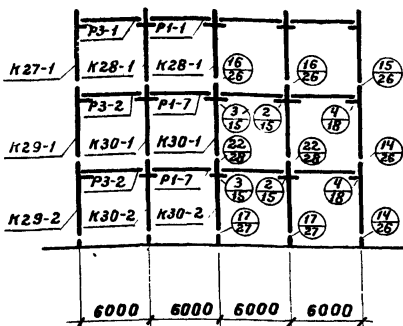


Схема 13 $q = 1500 \text{ кг/м}^2$

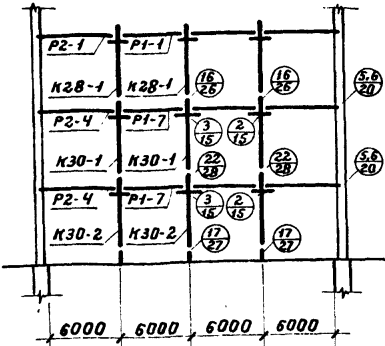


Схема 14 $q = 1500 \text{ кг/м}^2$

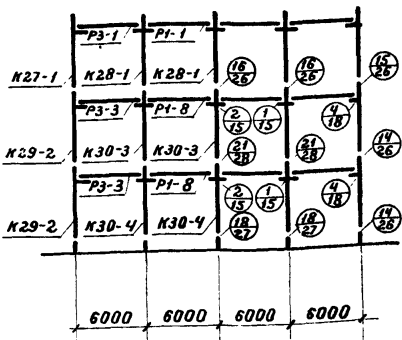


Схема 15 $q = 2000 \text{ кг/м}^2$

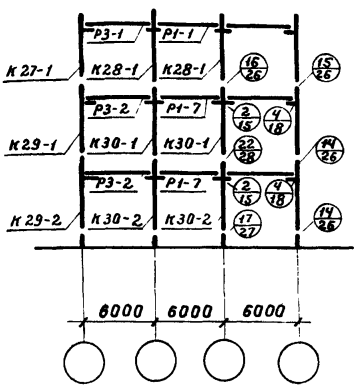
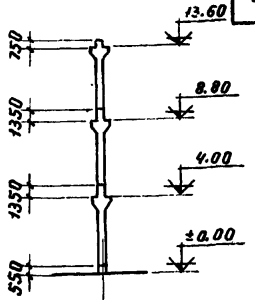


Схема 16 $q = 1500 \text{ кг/м}^2$

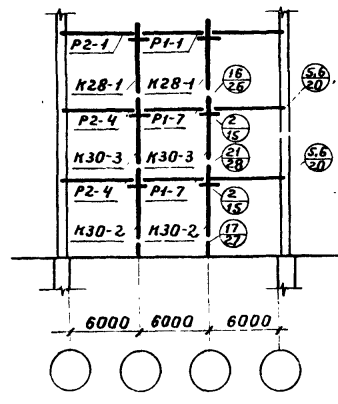


Схема 17 $q = 1500 \text{ кг/м}^2$

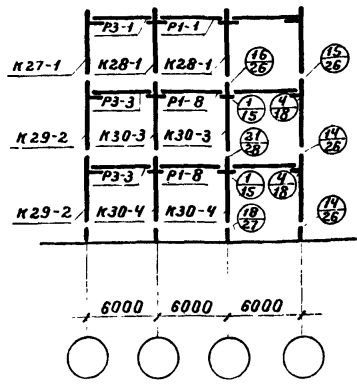
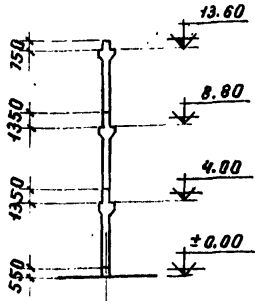


Схема 18 $q = 2000 \text{ кг/м}^2$



Монтажные схемы поперечного каркаса для зданий с высотами этажей 4,8 м

Примечания.

1. В рамах и деформационных швах и у торцов здания в междуэтажных перекрытиях вместо узлов 1, 2, 3, 4, 5, 6 принимать узлы 1А, 2А, 3А, 4А, 5А, 6А (смотри листы 16, 17, 19, 21).
2. Общие примечания и перечень элементов каркаса зданий даны на листах 12, 13, 14.

Монтажные схемы и узлы сопряжений и конструкций под полезные нормативные нагрузки 1500 и 2000 кг/м ²	Серия	ИИ-61 выпуск 2
Монтажные схемы поперечного каркаса для 3-этажных зданий с высотами этажей 4,8 м	Лист	8

Разработчик	Инженер	Л.И. Зубов	Проверен	Инженер	И.И. Зубов
Проектировщик	Инженер	Л.И. Зубов	Проверен	Инженер	И.И. Зубов
Конструктор	Инженер	Л.И. Зубов	Проверен	Инженер	И.И. Зубов
Эксперт	Инженер	Л.И. Зубов	Проверен	Инженер	И.И. Зубов
Специалист	Инженер	Л.И. Зубов	Проверен	Инженер	И.И. Зубов
Мех. отдел	Инженер	Л.И. Зубов	Проверен	Инженер	И.И. Зубов
Л.И. Зубов	Инженер	Л.И. Зубов	Проверен	Инженер	И.И. Зубов
Л.И. Зубов	Инженер	Л.И. Зубов	Проверен	Инженер	И.И. Зубов
Л.И. Зубов	Инженер	Л.И. Зубов	Проверен	Инженер	И.И. Зубов
Л.И. Зубов	Инженер	Л.И. Зубов	Проверен	Инженер	И.И. Зубов

Проверил инж. Выходин И.И.

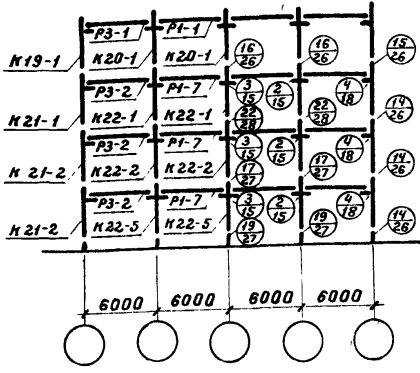


Схема 19 $q = 1500 \text{ кг/м}^2$

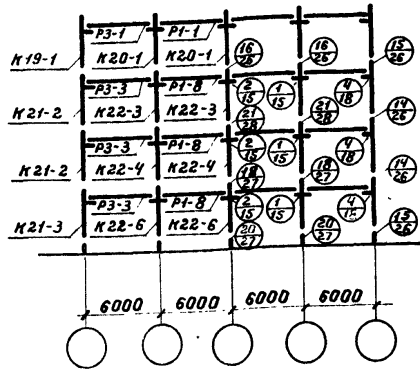


Схема 20 $q = 2000 \text{ кг/м}^2$

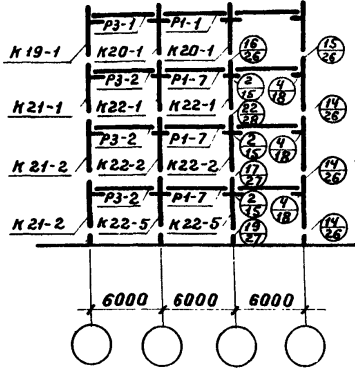
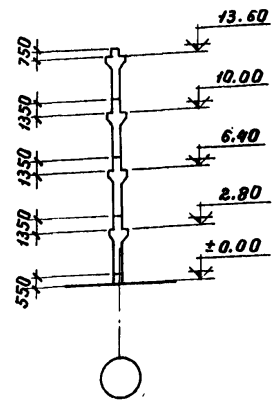


Схема 21 $q = 1500 \text{ кг/м}^2$

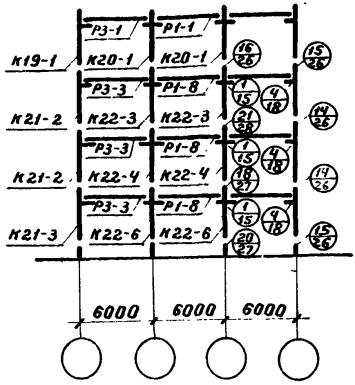
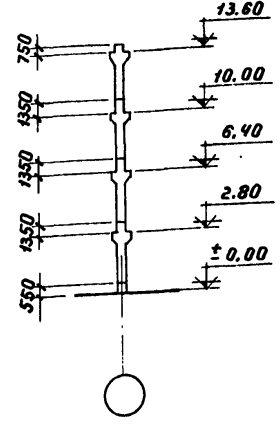


Схема 22 $q = 2000 \text{ кг/м}^2$



Монтажные схемы поперечного каркаса для зданий с высотами этажей 3,6 м

Примечания:

1. В рамах у деформационных швов и у торцов здания в междуэтажных перекрытиях вместо узлов 1, 2, 3, 4, 5, 6 принять узлы 1А, 2А, 3А, 4А, 5А, 6А (смотри листы 16, 17, 19, 21).
2. Общие примечания и перечень элементов каркаса зданий даны на листах 13, 14.

Монтажные схемы и узлы сопряжений конструкций под полезные нормативные нагрузки 1500 и 2000 кг/м ²	серия	ИИ-61
Монтажные схемы поперечного каркаса для 4-этажных зданий с высотами этажей 3,6 м	лист	9

Исполнитель	Проверил	Инженер	Инженер
М.И. Выходин	И.И. Выходин	И.И. Выходин	И.И. Выходин
3.1.19	3.1.19	3.1.19	3.1.19

Проверил инж. Давыдов Илья

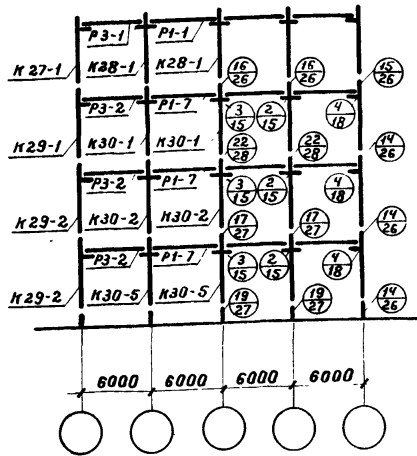


Схема 27 $q = 1500 \text{ кг/м}^2$

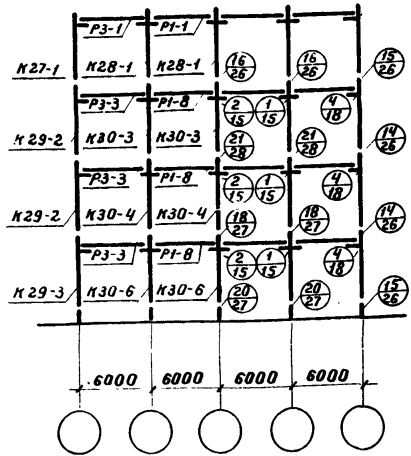


Схема 28 $q = 2000 \text{ кг/м}^2$

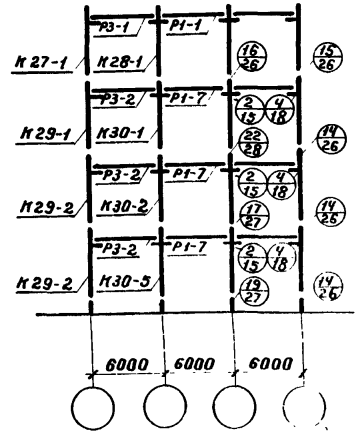


Схема 29 $q = 1500 \text{ кг/м}^2$

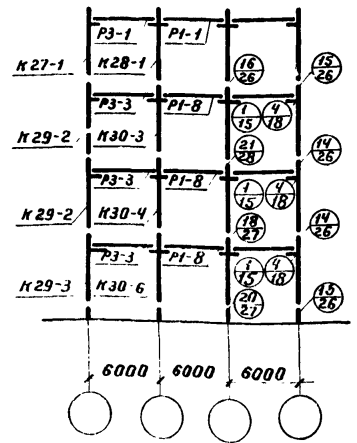
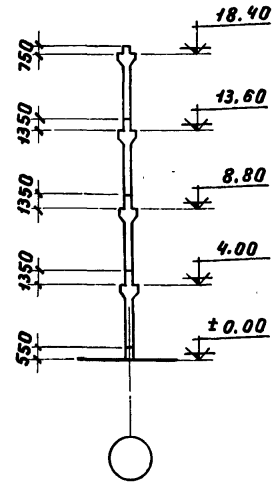
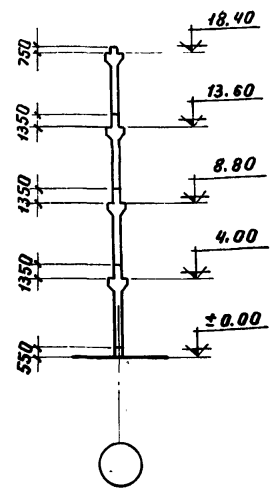


Схема 30 $q = 2000 \text{ кг/м}^2$



Монтажные схемы поперечного каркаса для зданий с высотой этажей 4,8 м

Примечания.

1. В ратах у деформационных швов и у торцов здания в междуэтажных перекрытиях вместо узлов 1, 2, 3, 4, 5, 6 принимать узлы 1А, 2А, 3А, 4А, 5А, 6А (смотри листы 16, 17, 19, 21.)
2. Общие примечания и перечень элементов каркаса зданий даны на листах 13, 14.

Монтажные схемы и узлы сопряжений конструкций при поперечных нормативных нагрузках 1500 и 2000 кг/м²	Серия	ИИ-61 выпуск 2
Монтажные схемы поперечного каркаса для 4-этажных зданий с высотой этажей 4,8 м.	Лист	11

Разработчик:	Инж. И. Давыдов	Формат	А4	Лист	11	Проверил	Инж. И. Давыдов	Дата	15.10.72
Исполнитель:	И. Давыдов	Формат	А4	Лист	11	Проверил	Инж. И. Давыдов	Дата	15.10.72

Перечень элементов каркаса зданий

Проверил инж. В. Шмидт / ильин /
 15/11/71
 3.1.6
 Подпись: Шмидт В. Шмидт
 Должность: Инженер
 Фамилия: Шмидт
 Подпись: Ильин В. Шмидт
 Должность: Инженер
 Фамилия: Ильин

№ стем	Наименование элемента	Марка элемента	Серия, выпуск	ЛЛ листов	№ стем	Наименование элемента	Марка элемента	Серия, выпуск	ЛЛ листов	№ стем	Наименование элемента	Марка элемента	Серия, выпуск	ЛЛ листов	№ стем	Наименование элемента	Марка элемента	Серия, выпуск	ЛЛ листов																																																																																																																																																																																																																																																																																																																																																																																		
1	Колонны	K19-1	ИИ-62 выпуск 2	1, 4, 5, 6	5	Колонны	K20-1	ИИ-62 выпуск 2	16, 19, 20, 21	9	Колонны	K23-1	ИИ-62 выпуск 2	2, 4, 5, 6	12	Колонны	K23-1	ИИ-62 выпуск 2	2, 4, 5, 6																																																																																																																																																																																																																																																																																																																																																																																		
		K20-1		16, 19, 20, 21			K21-1		7, 10, 11, 12, 13			K22-1		22, 24, 26, 27			K22-2		23, 25, 26, 27	Ригели	P1-1	ИИ-63 выпуск 1	1, 2, 3	Ригели	P1-1	ИИ-63 выпуск 1	1, 2, 3	Ригели	P1-1	ИИ-63 выпуск 1	1, 2, 3	Ригели	P1-1	ИИ-63 выпуск 1	1, 2, 3	P3-1	28, 29, 30	P1-7	1, 2, 3	P3-2	7, 8, 9	P2-1	19, 20, 21	2	Колонны	K20-1	ИИ-62 выпуск 2	16, 19, 20, 21	6	Колонны	K20-1	ИИ-62 выпуск 2	16, 19, 20, 21	10	Колонны	K23-1	ИИ-62 выпуск 2	2, 4, 5, 6	13	Колонны	K27-1	ИИ-62 выпуск 2	3, 4, 5, 6	K22-1	22, 24, 26, 27	K22-2	23, 25, 26, 27	P1-1	1, 2, 3	P2-1	19, 20, 21	Ригели	P1-7	ИИ-63 выпуск 2	1, 2, 3	Ригели	P1-8	ИИ-63 выпуск 2	1, 2, 3	Ригели	P1-8	ИИ-63 выпуск 2	1, 2, 3	Ригели	P1-8	ИИ-63 выпуск 2	1, 2, 3	P2-4	4, 5, 6	P1-8	7, 8, 9	P3-3	7, 8, 9	P3-3	7, 8, 9	3	Колонны	K19-1	ИИ-62 выпуск 2	1, 4, 5, 6	7	Колонны	K23-1	ИИ-62 выпуск 2	2, 4, 5, 6	11	Колонны	K24-1	ИИ-62 выпуск 2	17, 19, 20, 21	14	Колонны	K28-1	ИИ-62 выпуск 2	18, 19, 20, 21	K20-1	16, 19, 20, 21	K21-2	7, 10, 11, 12, 13	K22-3	22, 24, 26, 27	K22-4	23, 25, 26, 28	Ригели	P1-1	ИИ-63 выпуск 1	1, 2, 3	Ригели	P3-1	ИИ-63 выпуск 1	28, 29, 30	Ригели	P1-7	ИИ-63 выпуск 2	1, 2, 3	Ригели	P3-1	ИИ-63 выпуск 1	28, 29, 30	P3-1	28, 29, 30	P1-8	1, 2, 3	P3-3	7, 8, 9	P3-3	7, 8, 9	4	Колонны	K19-1	ИИ-62 выпуск 2	1, 4, 5, 6	8	Колонны	K24-1	ИИ-62 выпуск 2	17, 19, 20, 21	8	Колонны	K26-1	ИИ-62 выпуск 2	17, 19, 20, 21	8	Колонны	K28-1	ИИ-62 выпуск 2	18, 19, 20, 21	K20-1	16, 19, 20, 21	K21-1	7, 10, 11, 12, 13	K22-1	22, 24, 26, 27	K22-2	23, 25, 26, 27	Ригели	P1-1	ИИ-63 выпуск 1	1, 2, 3	Ригели	P2-1	ИИ-63 выпуск 1	19, 20, 21	Ригели	P1-7	ИИ-63 выпуск 2	1, 2, 3	Ригели	P2-1	ИИ-63 выпуск 1	19, 20, 21	P3-1	28, 29, 30	P1-7	1, 2, 3	P3-2	7, 8, 9	P3-2	7, 8, 9																																																																																																																																																																																														
		K21-1		7, 10, 11, 12, 13			K22-1		22, 24, 26, 27			K22-2		23, 25, 26, 27			Ригели		P1-1		ИИ-63 выпуск 1		1, 2, 3		Ригели		P1-1		ИИ-63 выпуск 1		1, 2, 3		Ригели		P1-1	ИИ-63 выпуск 1	1, 2, 3	Ригели	P1-1	ИИ-63 выпуск 1	1, 2, 3	P3-1	28, 29, 30			P1-7		1, 2, 3			P3-2		7, 8, 9			P2-1		19, 20, 21			2		Колонны	K20-1	ИИ-62 выпуск 2	16, 19, 20, 21	6	Колонны	K20-1	ИИ-62 выпуск 2	16, 19, 20, 21		10		Колонны		K23-1		ИИ-62 выпуск 2		2, 4, 5, 6		13		Колонны		K27-1	ИИ-62 выпуск 2	3, 4, 5, 6	K22-1	22, 24, 26, 27	K22-2	23, 25, 26, 27	P1-1	1, 2, 3			P2-1		19, 20, 21			Ригели		P1-7			ИИ-63 выпуск 2		1, 2, 3			Ригели		P1-8	ИИ-63 выпуск 2	1, 2, 3	Ригели	P1-8	ИИ-63 выпуск 2	1, 2, 3	Ригели	P1-8		ИИ-63 выпуск 2		1, 2, 3		P2-4		4, 5, 6		P1-8		7, 8, 9		P3-3		7, 8, 9	P3-3	7, 8, 9	3	Колонны	K19-1	ИИ-62 выпуск 2	1, 4, 5, 6	7			Колонны		K23-1			ИИ-62 выпуск 2		2, 4, 5, 6			11		Колонны			K24-1		ИИ-62 выпуск 2	17, 19, 20, 21	14	Колонны	K28-1	ИИ-62 выпуск 2	18, 19, 20, 21	K20-1	16, 19, 20, 21		K21-2		7, 10, 11, 12, 13		K22-3		22, 24, 26, 27		K22-4		23, 25, 26, 28		Ригели		P1-1	ИИ-63 выпуск 1	1, 2, 3	Ригели	P3-1	ИИ-63 выпуск 1	28, 29, 30	Ригели	P1-7	ИИ-63 выпуск 2	1, 2, 3	Ригели	P3-1	ИИ-63 выпуск 1	28, 29, 30	P3-1	28, 29, 30	P1-8	1, 2, 3	P3-3	7, 8, 9	P3-3	7, 8, 9	4	Колонны	K19-1	ИИ-62 выпуск 2	1, 4, 5, 6	8	Колонны	K24-1	ИИ-62 выпуск 2	17, 19, 20, 21	8	Колонны	K26-1	ИИ-62 выпуск 2	17, 19, 20, 21	8	Колонны	K28-1	ИИ-62 выпуск 2	18, 19, 20, 21	K20-1	16, 19, 20, 21	K21-1	7, 10, 11, 12, 13	K22-1	22, 24, 26, 27	K22-2	23, 25, 26, 27	Ригели	P1-1	ИИ-63 выпуск 1	1, 2, 3	Ригели	P2-1	ИИ-63 выпуск 1	19, 20, 21	Ригели	P1-7	ИИ-63 выпуск 2	1, 2, 3	Ригели	P2-1	ИИ-63 выпуск 1	19, 20, 21	P3-1	28, 29, 30	P1-7	1, 2, 3	P3-2	7, 8, 9	P3-2	7, 8, 9																																																																																																																												
		K22-1		22, 24, 26, 27			K22-2		23, 25, 26, 27			Ригели		P1-1					ИИ-63 выпуск 1				1, 2, 3				Ригели				P1-1				ИИ-63 выпуск 1		1, 2, 3		Ригели		P1-1	ИИ-63 выпуск 1	1, 2, 3			Ригели		P1-1			ИИ-63 выпуск 1		1, 2, 3			P3-1		28, 29, 30						P1-7		1, 2, 3			P3-2		7, 8, 9						P2-1				19, 20, 21						2		Колонны	K20-1	ИИ-62 выпуск 2	16, 19, 20, 21	6	Колонны	K20-1			ИИ-62 выпуск 2		16, 19, 20, 21					10					Колонны					K23-1		ИИ-62 выпуск 2		2, 4, 5, 6		13		Колонны				K27-1		ИИ-62 выпуск 2		3, 4, 5, 6		K22-1		22, 24, 26, 27		K22-2		23, 25, 26, 27	P1-1	1, 2, 3			P2-1		19, 20, 21						Ригели					P1-7								ИИ-63 выпуск 2			1, 2, 3			Ригели		P1-8	ИИ-63 выпуск 2	1, 2, 3		Ригели		P1-8		ИИ-63 выпуск 2		1, 2, 3		Ригели		P1-8				ИИ-63 выпуск 2		1, 2, 3		P2-4		4, 5, 6		P1-8		7, 8, 9		P3-3		7, 8, 9	P3-3	7, 8, 9	3	Колонны	K19-1	ИИ-62 выпуск 2	1, 4, 5, 6	7			Колонны		K23-1			ИИ-62 выпуск 2		2, 4, 5, 6			11		Колонны			K24-1		ИИ-62 выпуск 2	17, 19, 20, 21	14	Колонны	K28-1	ИИ-62 выпуск 2	18, 19, 20, 21	K20-1	16, 19, 20, 21		K21-2		7, 10, 11, 12, 13		K22-3		22, 24, 26, 27		K22-4		23, 25, 26, 28		Ригели		P1-1	ИИ-63 выпуск 1	1, 2, 3	Ригели	P3-1	ИИ-63 выпуск 1	28, 29, 30	Ригели	P1-7	ИИ-63 выпуск 2	1, 2, 3	Ригели	P3-1	ИИ-63 выпуск 1	28, 29, 30	P3-1	28, 29, 30	P1-8	1, 2, 3	P3-3	7, 8, 9	P3-3	7, 8, 9	4	Колонны	K19-1	ИИ-62 выпуск 2	1, 4, 5, 6	8	Колонны	K24-1	ИИ-62 выпуск 2	17, 19, 20, 21	8	Колонны	K26-1	ИИ-62 выпуск 2	17, 19, 20, 21	8	Колонны	K28-1	ИИ-62 выпуск 2	18, 19, 20, 21	K20-1	16, 19, 20, 21	K21-1	7, 10, 11, 12, 13	K22-1	22, 24, 26, 27	K22-2	23, 25, 26, 27	Ригели	P1-1	ИИ-63 выпуск 1	1, 2, 3	Ригели	P2-1	ИИ-63 выпуск 1	19, 20, 21	Ригели	P1-7	ИИ-63 выпуск 2	1, 2, 3	Ригели	P2-1	ИИ-63 выпуск 1	19, 20, 21	P3-1	28, 29, 30	P1-7	1, 2, 3	P3-2	7, 8, 9	P3-2	7, 8, 9																																																										
		K22-2		23, 25, 26, 27			Ригели		P1-1					ИИ-63 выпуск 1									1, 2, 3								Ригели						P1-1				ИИ-63 выпуск 1		1, 2, 3					Ригели					P1-1			ИИ-63 выпуск 1		1, 2, 3						Ригели		P1-1			ИИ-63 выпуск 1		1, 2, 3						P3-1				28, 29, 30									P1-7		1, 2, 3			P3-2					7, 8, 9															P2-1				19, 20, 21								2				Колонны		K20-1		ИИ-62 выпуск 2		16, 19, 20, 21		6	Колонны	K20-1			ИИ-62 выпуск 2		16, 19, 20, 21											10											Колонны					K23-1		ИИ-62 выпуск 2				2, 4, 5, 6				13				Колонны						K27-1		ИИ-62 выпуск 2		3, 4, 5, 6		K22-1		22, 24, 26, 27		K22-2		23, 25, 26, 27	P1-1	1, 2, 3			P2-1		19, 20, 21						Ригели					P1-7								ИИ-63 выпуск 2			1, 2, 3			Ригели		P1-8	ИИ-63 выпуск 2	1, 2, 3		Ригели		P1-8		ИИ-63 выпуск 2		1, 2, 3		Ригели		P1-8				ИИ-63 выпуск 2		1, 2, 3		P2-4		4, 5, 6		P1-8		7, 8, 9		P3-3		7, 8, 9	P3-3	7, 8, 9	3	Колонны	K19-1	ИИ-62 выпуск 2	1, 4, 5, 6	7			Колонны		K23-1			ИИ-62 выпуск 2		2, 4, 5, 6			11		Колонны			K24-1		ИИ-62 выпуск 2	17, 19, 20, 21	14	Колонны	K28-1	ИИ-62 выпуск 2	18, 19, 20, 21	K20-1	16, 19, 20, 21		K21-2		7, 10, 11, 12, 13		K22-3		22, 24, 26, 27		K22-4		23, 25, 26, 28		Ригели		P1-1	ИИ-63 выпуск 1	1, 2, 3	Ригели	P3-1	ИИ-63 выпуск 1	28, 29, 30	Ригели	P1-7	ИИ-63 выпуск 2	1, 2, 3	Ригели	P3-1	ИИ-63 выпуск 1	28, 29, 30	P3-1	28, 29, 30	P1-8	1, 2, 3	P3-3	7, 8, 9	P3-3	7, 8, 9	4	Колонны	K19-1	ИИ-62 выпуск 2	1, 4, 5, 6	8	Колонны	K24-1	ИИ-62 выпуск 2	17, 19, 20, 21	8	Колонны	K26-1	ИИ-62 выпуск 2	17, 19, 20, 21	8	Колонны	K28-1	ИИ-62 выпуск 2	18, 19, 20, 21	K20-1	16, 19, 20, 21	K21-1	7, 10, 11, 12, 13	K22-1	22, 24, 26, 27	K22-2	23, 25, 26, 27	Ригели	P1-1	ИИ-63 выпуск 1	1, 2, 3	Ригели	P2-1	ИИ-63 выпуск 1	19, 20, 21	Ригели	P1-7	ИИ-63 выпуск 2	1, 2, 3	Ригели	P2-1	ИИ-63 выпуск 1	19, 20, 21
	Ригели	P1-1	ИИ-63 выпуск 1	1, 2, 3		Ригели		P1-1	ИИ-63 выпуск 1		1, 2, 3		Ригели			P1-1		ИИ-63 выпуск 1					1, 2, 3														Ригели						P1-1										ИИ-63 выпуск 1					1, 2, 3																																																																																																																																																																																																																																																																																																																																											
		P3-1		28, 29, 30				P1-7			1, 2, 3					P3-2				7, 8, 9		P2-1	19, 20, 21	2		Колонны		K20-1		ИИ-62 выпуск 2		16, 19, 20, 21		6									Колонны		K20-1		ИИ-62 выпуск 2			16, 19, 20, 21		10			Колонны		K23-1	ИИ-62 выпуск 2		2, 4, 5, 6		13				Колонны					K27-1	ИИ-62 выпуск 2		3, 4, 5, 6		K22-1	22, 24, 26, 27	K22-2		23, 25, 26, 27	P1-1	1, 2, 3		P2-1		19, 20, 21				Ригели		P1-7			ИИ-63 выпуск 2		1, 2, 3		Ригели	P1-8		ИИ-63 выпуск 2		1, 2, 3			Ригели		P1-8			ИИ-63 выпуск 2		1, 2, 3	Ригели				P1-8					ИИ-63 выпуск 2		1, 2, 3		P2-4		4, 5, 6		P1-8	7, 8, 9	P3-3		7, 8, 9	P3-3	7, 8, 9			3					Колонны			K19-1		ИИ-62 выпуск 2			1, 4, 5, 6		7			Колонны		K23-1			ИИ-62 выпуск 2		2, 4, 5, 6							11			Колонны		K24-1	ИИ-62 выпуск 2	17, 19, 20, 21		14		Колонны		K28-1		ИИ-62 выпуск 2		18, 19, 20, 21			K20-1				16, 19, 20, 21		K21-2		7, 10, 11, 12, 13		K22-3		22, 24, 26, 27	K22-4	23, 25, 26, 28			Ригели		P1-1											ИИ-63 выпуск 1											1, 2, 3					Ригели		P3-1				ИИ-63 выпуск 1				28, 29, 30				Ригели						P1-7		ИИ-63 выпуск 2		1, 2, 3		Ригели		P3-1		ИИ-63 выпуск 1		28, 29, 30	P3-1	28, 29, 30			P1-8		1, 2, 3						P3-3					7, 8, 9								P3-3			7, 8, 9			4		Колонны	K19-1	ИИ-62 выпуск 2		1, 4, 5, 6		8		Колонны		K24-1		ИИ-62 выпуск 2		17, 19, 20, 21				8		Колонны		K26-1		ИИ-62 выпуск 2		17, 19, 20, 21		8		Колонны		K28-1	ИИ-62 выпуск 2	18, 19, 20, 21	K20-1	16, 19, 20, 21	K21-1	7, 10, 11, 12, 13	K22-1	22, 24, 26, 27			K22-2		23, 25, 26, 27			Ригели		P1-1			ИИ-63 выпуск 1		1, 2, 3			Ригели		P2-1	ИИ-63 выпуск 1	19, 20, 21	Ригели	P1-7	ИИ-63 выпуск 2	1, 2, 3	Ригели	P2-1		ИИ-63 выпуск 1		19, 20, 21		P3-1		28, 29, 30		P1-7		1, 2, 3		P3-2		7, 8, 9
		P1-7		1, 2, 3				P3-2			7, 8, 9					P2-1	19, 20, 21			2	Колонны	K20-1	ИИ-62 выпуск 2		16, 19, 20, 21			6	Колонны			K20-1	ИИ-62 выпуск 2			16, 19, 20, 21		10		Колонны					K23-1					ИИ-62 выпуск 2							2, 4, 5, 6			13			Колонны		K27-1			ИИ-62 выпуск 2		3, 4, 5, 6	K22-1			22, 24, 26, 27	K22-2	23, 25, 26, 27	P1-1	1, 2, 3	P2-1	19, 20, 21	Ригели	P1-7		ИИ-63 выпуск 2	1, 2, 3	Ригели		P1-8				ИИ-63 выпуск 2					1, 2, 3			Ригели			P1-8	ИИ-63 выпуск 2				1, 2, 3	Ригели				P1-8	ИИ-63 выпуск 2		1, 2, 3		P2-4	4, 5, 6	P1-8		7, 8, 9			P3-3	7, 8, 9		P3-3		7, 8, 9		3	Колонны	K19-1		ИИ-62 выпуск 2	1, 4, 5, 6	7					Колонны		K23-1				ИИ-62 выпуск 2	2, 4, 5, 6				11	Колонны						K24-1	ИИ-62 выпуск 2				17, 19, 20, 21	14			Колонны		K28-1						ИИ-62 выпуск 2		18, 19, 20, 21						K20-1			16, 19, 20, 21	K21-2		7, 10, 11, 12, 13	K22-3	22, 24, 26, 27		K22-4	23, 25, 26, 28	Ригели	P1-1	ИИ-63 выпуск 1	1, 2, 3	Ригели	P3-1	ИИ-63 выпуск 1	28, 29, 30	Ригели	P1-7					ИИ-63 выпуск 2			1, 2, 3		Ригели			P3-1		ИИ-63 выпуск 1			28, 29, 30		P3-1			28, 29, 30		P1-8		1, 2, 3							P3-3	7, 8, 9		P3-3		7, 8, 9		4	Колонны	K19-1		ИИ-62 выпуск 2		1, 4, 5, 6		8			Колонны				K24-1				ИИ-62 выпуск 2				17, 19, 20, 21	8	Колонны			K26-1		ИИ-62 выпуск 2						17, 19, 20, 21					8								Колонны			K28-1						ИИ-62 выпуск 2			18, 19, 20, 21						K20-1				16, 19, 20, 21								K21-1				7, 10, 11, 12, 13						K22-1		22, 24, 26, 27	K22-2	23, 25, 26, 27	Ригели	P1-1	ИИ-63 выпуск 1	1, 2, 3			Ригели		P2-1					ИИ-63 выпуск 1					19, 20, 21					Ригели		P1-7		ИИ-63 выпуск 2		1, 2, 3		Ригели				P2-1		ИИ-63 выпуск 1		19, 20, 21		P3-1		28, 29, 30		P1-7		1, 2, 3
		P3-2		7, 8, 9				P2-1			19, 20, 21	2				Колонны	K20-1		ИИ-62 выпуск 2			16, 19, 20, 21			6		Колонны					K20-1			ИИ-62 выпуск 2	16, 19, 20, 21			10			Колонны			K23-1	ИИ-62 выпуск 2					2, 4, 5, 6						13								Колонны					K27-1	ИИ-62 выпуск 2			3, 4, 5, 6	K22-1	22, 24, 26, 27	K22-2	23, 25, 26, 27	P1-1	1, 2, 3		P2-1			19, 20, 21			Ригели	P1-7		ИИ-63 выпуск 2			1, 2, 3			Ригели	P1-8					ИИ-63 выпуск 2					1, 2, 3		Ригели			P1-8			ИИ-63 выпуск 2	1, 2, 3	Ригели	P1-8	ИИ-63 выпуск 2		1, 2, 3	P2-4		4, 5, 6	P1-8		7, 8, 9	P3-3	7, 8, 9				P3-3			7, 8, 9								3					Колонны		K19-1									ИИ-62 выпуск 2				1, 4, 5, 6	7					Колонны	K23-1		ИИ-62 выпуск 2			2, 4, 5, 6			11	Колонны				K24-1	ИИ-62 выпуск 2			17, 19, 20, 21	14	Колонны	K28-1	ИИ-62 выпуск 2	18, 19, 20, 21		K20-1	16, 19, 20, 21		K21-2		7, 10, 11, 12, 13		K22-3		22, 24, 26, 27		K22-4		23, 25, 26, 28		Ригели				P1-1	ИИ-63 выпуск 1				1, 2, 3	Ригели				P3-1		ИИ-63 выпуск 1	28, 29, 30		Ригели		P1-7	ИИ-63 выпуск 2	1, 2, 3		Ригели		P3-1			ИИ-63 выпуск 1	28, 29, 30		P3-1		28, 29, 30				P1-8				1, 2, 3	P3-3			7, 8, 9		P3-3		7, 8, 9	4	Колонны		K19-1		ИИ-62 выпуск 2		1, 4, 5, 6	8					Колонны					K24-1		ИИ-62 выпуск 2	17, 19, 20, 21		8		Колонны			K26-1		ИИ-62 выпуск 2			17, 19, 20, 21		8		Колонны								K28-1	ИИ-62 выпуск 2	18, 19, 20, 21		K20-1		16, 19, 20, 21	K21-1	7, 10, 11, 12, 13		K22-1	22, 24, 26, 27	K22-2		23, 25, 26, 27					Ригели				P1-1						ИИ-63 выпуск 1		1, 2, 3	Ригели	P2-1		ИИ-63 выпуск 1		19, 20, 21					Ригели										P1-7							ИИ-63 выпуск 2				1, 2, 3						Ригели				P2-1		ИИ-63 выпуск 1		19, 20, 21		P3-1		28, 29, 30
		P2-1		19, 20, 21																																																																																																																																																																																																																																																																																																																																																																																																	
2	Колонны	K20-1	ИИ-62 выпуск 2	16, 19, 20, 21	6	Колонны	K20-1	ИИ-62 выпуск 2	16, 19, 20, 21	10	Колонны		K23-1	ИИ-62 выпуск 2	2, 4, 5, 6		13	Колонны				K27-1									ИИ-62 выпуск 2	3, 4, 5, 6																																																																																																																																																																																																																																																																																																																																																																					
		K22-1		22, 24, 26, 27			K22-2		23, 25, 26, 27				P1-1		1, 2, 3							P2-1				19, 20, 21				Ригели		P1-7				ИИ-63 выпуск 2	1, 2, 3				Ригели		P1-8	ИИ-63 выпуск 2	1, 2, 3		Ригели	P1-8	ИИ-63 выпуск 2		1, 2, 3		Ригели	P1-8	ИИ-63 выпуск 2	1, 2, 3		P2-4	4, 5, 6					P1-8		7, 8, 9			P3-3	7, 8, 9		P3-3		7, 8, 9	3	Колонны	K19-1	ИИ-62 выпуск 2	1, 4, 5, 6	7		Колонны			K23-1				ИИ-62 выпуск 2	2, 4, 5, 6				11	Колонны	K24-1		ИИ-62 выпуск 2	17, 19, 20, 21		14	Колонны				K28-1	ИИ-62 выпуск 2	18, 19, 20, 21			K20-1	16, 19, 20, 21	K21-2		7, 10, 11, 12, 13		K22-3		22, 24, 26, 27			K22-4	23, 25, 26, 28	Ригели	P1-1	ИИ-63 выпуск 1		1, 2, 3	Ригели	P3-1	ИИ-63 выпуск 1			28, 29, 30	Ригели		P1-7			ИИ-63 выпуск 2				1, 2, 3		Ригели		P3-1			ИИ-63 выпуск 1	28, 29, 30	P3-1					28, 29, 30	P1-8				1, 2, 3	P3-3	7, 8, 9			P3-3				7, 8, 9			4	Колонны	K19-1		ИИ-62 выпуск 2					1, 4, 5, 6	8		Колонны	K24-1	ИИ-62 выпуск 2			17, 19, 20, 21		8	Колонны	K26-1	ИИ-62 выпуск 2		17, 19, 20, 21		8		Колонны		K28-1		ИИ-62 выпуск 2		18, 19, 20, 21	K20-1					16, 19, 20, 21			K21-1		7, 10, 11, 12, 13			K22-1		22, 24, 26, 27			K22-2			23, 25, 26, 27	Ригели		P1-1			ИИ-63 выпуск 1	1, 2, 3	Ригели	P2-1		ИИ-63 выпуск 1	19, 20, 21	Ригели	P1-7	ИИ-63 выпуск 2	1, 2, 3			Ригели	P2-1		ИИ-63 выпуск 1	19, 20, 21	P3-1		28, 29, 30	P1-7		1, 2, 3	P3-2	7, 8, 9			P3-2	7, 8, 9																																																																																																																											
		K22-2		23, 25, 26, 27			P1-1		1, 2, 3				P2-1		19, 20, 21						Ригели	P1-7	ИИ-63 выпуск 2			1, 2, 3			Ригели			P1-8	ИИ-63 выпуск 2				1, 2, 3			Ригели			P1-8		ИИ-63 выпуск 2			1, 2, 3		Ригели	P1-8			ИИ-63 выпуск 2		1, 2, 3		P2-4	4, 5, 6		P1-8		7, 8, 9	P3-3		7, 8, 9	P3-3	7, 8, 9	3	Колонны		K19-1	ИИ-62 выпуск 2	1, 4, 5, 6			7		Колонны		K23-1		ИИ-62 выпуск 2	2, 4, 5, 6	11	Колонны				K24-1		ИИ-62 выпуск 2				17, 19, 20, 21			14	Колонны				K28-1		ИИ-62 выпуск 2		18, 19, 20, 21	K20-1		16, 19, 20, 21	K21-2	7, 10, 11, 12, 13	K22-3	22, 24, 26, 27		K22-4		23, 25, 26, 28			Ригели	P1-1		ИИ-63 выпуск 1			1, 2, 3		Ригели			P3-1	ИИ-63 выпуск 1		28, 29, 30	Ригели					P1-7	ИИ-63 выпуск 2	1, 2, 3			Ригели	P3-1	ИИ-63 выпуск 1			28, 29, 30	P3-1		28, 29, 30			P1-8	1, 2, 3	P3-3		7, 8, 9	P3-3	7, 8, 9	4			Колонны	K19-1	ИИ-62 выпуск 2		1, 4, 5, 6					8	Колонны						K24-1				ИИ-62 выпуск 2				17, 19, 20, 21				8		Колонны	K26-1	ИИ-62 выпуск 2		17, 19, 20, 21		8	Колонны	K28-1			ИИ-62 выпуск 2	18, 19, 20, 21		K20-1		16, 19, 20, 21	K21-1		7, 10, 11, 12, 13	K22-1	22, 24, 26, 27	K22-2		23, 25, 26, 27	Ригели	P1-1	ИИ-63 выпуск 1			1, 2, 3	Ригели		P2-1			ИИ-63 выпуск 1				19, 20, 21		Ригели			P1-7		ИИ-63 выпуск 2		1, 2, 3		Ригели		P2-1	ИИ-63 выпуск 1		19, 20, 21	P3-1		28, 29, 30	P1-7	1, 2, 3	P3-2	7, 8, 9	P3-2			7, 8, 9																																																																																																																												
		P1-1		1, 2, 3			P2-1		19, 20, 21				Ригели		P1-7	ИИ-63 выпуск 2			1, 2, 3			Ригели				P1-8	ИИ-63 выпуск 2					1, 2, 3			Ригели		P1-8					ИИ-63 выпуск 2	1, 2, 3			Ригели		P1-8			ИИ-63 выпуск 2					1, 2, 3		P2-4	4, 5, 6		P1-8		7, 8, 9	P3-3	7, 8, 9	P3-3	7, 8, 9	3			Колонны	K19-1		ИИ-62 выпуск 2							1, 4, 5, 6			7			Колонны	K23-1		ИИ-62 выпуск 2	2, 4, 5, 6		11			Колонны	K24-1						ИИ-62 выпуск 2	17, 19, 20, 21	14			Колонны	K28-1	ИИ-62 выпуск 2	18, 19, 20, 21	K20-1	16, 19, 20, 21	K21-2	7, 10, 11, 12, 13	K22-3	22, 24, 26, 27	K22-4	23, 25, 26, 28	Ригели	P1-1		ИИ-63 выпуск 1					1, 2, 3					Ригели			P3-1						ИИ-63 выпуск 1		28, 29, 30				Ригели		P1-7		ИИ-63 выпуск 2	1, 2, 3		Ригели			P3-1	ИИ-63 выпуск 1	28, 29, 30	P3-1	28, 29, 30	P1-8	1, 2, 3					P3-3		7, 8, 9	P3-3		7, 8, 9							4			Колонны		K19-1					ИИ-62 выпуск 2	1, 4, 5, 6	8						Колонны			K24-1				ИИ-62 выпуск 2		17, 19, 20, 21		8	Колонны	K26-1	ИИ-62 выпуск 2	17, 19, 20, 21	8	Колонны	K28-1	ИИ-62 выпуск 2	18, 19, 20, 21	K20-1	16, 19, 20, 21	K21-1		7, 10, 11, 12, 13		K22-1	22, 24, 26, 27	K22-2		23, 25, 26, 27	Ригели		P1-1		ИИ-63 выпуск 1	1, 2, 3		Ригели			P2-1		ИИ-63 выпуск 1				19, 20, 21				Ригели			P1-7	ИИ-63 выпуск 2		1, 2, 3	Ригели	P2-1	ИИ-63 выпуск 1	19, 20, 21	P3-1		28, 29, 30	P1-7	1, 2, 3	P3-2	7, 8, 9	P3-2	7, 8, 9																																																																																																																							
		P2-1		19, 20, 21			Ригели		P1-7						ИИ-63 выпуск 2				1, 2, 3							Ригели						P1-8					ИИ-63 выпуск 2						1, 2, 3					Ригели								P1-8		ИИ-63 выпуск 2	1, 2, 3		Ригели		P1-8	ИИ-63 выпуск 2	1, 2, 3	P2-4	4, 5, 6					P1-8									7, 8, 9							P3-3			7, 8, 9						P3-3							7, 8, 9					3		Колонны	K19-1	ИИ-62 выпуск 2	1, 4, 5, 6	7	Колонны	K23-1	ИИ-62 выпуск 2	2, 4, 5, 6		11						Колонны	K24-1								ИИ-62 выпуск 2			17, 19, 20, 21					14						Колонны			K28-1				ИИ-62 выпуск 2	18, 19, 20, 21		K20-1	16, 19, 20, 21	K21-2	7, 10, 11, 12, 13	K22-3					22, 24, 26, 27		K22-4	23, 25, 26, 28		Ригели									P1-1			ИИ-63 выпуск 1						1, 2, 3										Ригели						P3-1				ИИ-63 выпуск 1		28, 29, 30			Ригели		P1-7	ИИ-63 выпуск 2	1, 2, 3	Ригели		P3-1		ИИ-63 выпуск 1	28, 29, 30	P3-1		28, 29, 30			P1-8			1, 2, 3					P3-3						7, 8, 9							P3-3			7, 8, 9		4		Колонны	K19-1		ИИ-62 выпуск 2	1, 4, 5, 6	8	Колонны	K24-1	ИИ-62 выпуск 2	17, 19, 20, 21			8	Колонны	K26-1	ИИ-62 выпуск 2	17, 19, 20, 21	8	Колонны	K28-1	ИИ-62 выпуск 2	18, 19, 20, 21	K20-1	16, 19, 20, 21	K21-1		7, 10, 11, 12, 13	K22-1		22, 24, 26, 27	K22-2	23, 25, 26, 27	Ригели	P1-1	ИИ-63 выпуск 1	1, 2, 3	Ригели		P2-1	ИИ-63 выпуск 1	19, 20, 21	Ригели		P1-7	ИИ-63 выпуск 2	1, 2, 3	Ригели	P2-1	ИИ-63 выпуск 1	19, 20, 21		P3-1	28, 29, 30	P1-7	1, 2, 3	P3-2	7, 8, 9	P3-2	7, 8, 9																																																																						
	Ригели	P1-7	ИИ-63 выпуск 2	1, 2, 3		Ригели		P1-8	ИИ-63 выпуск 2		1, 2, 3			Ригели				P1-8	ИИ-63 выпуск 2												1, 2, 3	Ригели											P1-8													ИИ-63 выпуск 2			1, 2, 3																																																																																																																																																																																																																																																																																																																																										
		P2-4		4, 5, 6				P1-8			7, 8, 9							P3-3						7, 8, 9						P3-3	7, 8, 9			3		Колонны					K19-1		ИИ-62 выпуск 2	1, 4, 5, 6			7		Колонны			K23-1	ИИ-62 выпуск 2		2, 4, 5, 6				11			Колонны	K24-1		ИИ-62 выпуск 2	17, 19, 20, 21	14					Колонны				K28-1		ИИ-62 выпуск 2			18, 19, 20, 21	K20-1						16, 19, 20, 21	K21-2		7, 10, 11, 12, 13				K22-3		22, 24, 26, 27	K22-4				23, 25, 26, 28		Ригели			P1-1					ИИ-63 выпуск 1		1, 2, 3			Ригели		P3-1					ИИ-63 выпуск 1		28, 29, 30		Ригели	P1-7		ИИ-63 выпуск 2				1, 2, 3				Ригели	P3-1	ИИ-63 выпуск 1					28, 29, 30					P3-1		28, 29, 30			P1-8		1, 2, 3		P3-3	7, 8, 9	P3-3	7, 8, 9	4					Колонны		K19-1	ИИ-62 выпуск 2	1, 4, 5, 6			8			Колонны			K24-1	ИИ-62 выпуск 2				17, 19, 20, 21		8			Колонны			K26-1		ИИ-62 выпуск 2						17, 19, 20, 21				8	Колонны						K28-1					ИИ-62 выпуск 2		18, 19, 20, 21			K20-1			16, 19, 20, 21	K21-1		7, 10, 11, 12, 13		K22-1	22, 24, 26, 27			K22-2	23, 25, 26, 27		Ригели		P1-1	ИИ-63 выпуск 1		1, 2, 3		Ригели	P2-1			ИИ-63 выпуск 1			19, 20, 21	Ригели			P1-7					ИИ-63 выпуск 2			1, 2, 3			Ригели		P2-1					ИИ-63 выпуск 1		19, 20, 21			P3-1		28, 29, 30	P1-7	1, 2, 3	P3-2		7, 8, 9	P3-2		7, 8, 9																																																																																																			
		P1-8		7, 8, 9				P3-3			7, 8, 9							P3-3		7, 8, 9	3		Колонны	K19-1				ИИ-62 выпуск 2	1, 4, 5, 6	7	Колонны		K23-1					ИИ-62 выпуск 2		2, 4, 5, 6	11			Колонны	K24-1					ИИ-62 выпуск 2		17, 19, 20, 21		14	Колонны					K28-1			ИИ-62 выпуск 2			18, 19, 20, 21				K20-1			16, 19, 20, 21			K21-2			7, 10, 11, 12, 13		K22-3	22, 24, 26, 27	K22-4			23, 25, 26, 28		Ригели	P1-1		ИИ-63 выпуск 1	1, 2, 3			Ригели		P3-1	ИИ-63 выпуск 1		28, 29, 30		Ригели				P1-7	ИИ-63 выпуск 2							1, 2, 3					Ригели			P3-1			ИИ-63 выпуск 1	28, 29, 30			P3-1	28, 29, 30		P1-8		1, 2, 3	P3-3		7, 8, 9	P3-3		7, 8, 9			4			Колонны	K19-1		ИИ-62 выпуск 2		1, 4, 5, 6		8	Колонны		K24-1		ИИ-62 выпуск 2		17, 19, 20, 21	8	Колонны	K26-1				ИИ-62 выпуск 2	17, 19, 20, 21		8	Колонны		K28-1					ИИ-62 выпуск 2				18, 19, 20, 21					K20-1	16, 19, 20, 21							K21-1			7, 10, 11, 12, 13		K22-1			22, 24, 26, 27		K22-2				23, 25, 26, 27					Ригели							P1-1		ИИ-63 выпуск 1	1, 2, 3	Ригели		P2-1	ИИ-63 выпуск 1	19, 20, 21	Ригели		P1-7	ИИ-63 выпуск 2	1, 2, 3		Ригели	P2-1			ИИ-63 выпуск 1	19, 20, 21			P3-1	28, 29, 30		P1-7	1, 2, 3	P3-2			7, 8, 9	P3-2			7, 8, 9																																																																																																																																					
		P3-3		7, 8, 9				P3-3			7, 8, 9	3	Колонны			K19-1		ИИ-62 выпуск 2		1, 4, 5, 6		7		Колонны	K23-1		ИИ-62 выпуск 2		2, 4, 5, 6				11		Колонны				K24-1	ИИ-62 выпуск 2		17, 19, 20, 21			14	Колонны					K28-1	ИИ-62 выпуск 2					18, 19, 20, 21			K20-1						16, 19, 20, 21				K21-2	7, 10, 11, 12, 13		K22-3	22, 24, 26, 27		K22-4			23, 25, 26, 28		Ригели	P1-1	ИИ-63 выпуск 1			1, 2, 3	Ригели		P3-1	ИИ-63 выпуск 1		28, 29, 30				Ригели	P1-7			ИИ-63 выпуск 2			1, 2, 3			Ригели		P3-1		ИИ-63 выпуск 1				28, 29, 30						P3-1		28, 29, 30	P1-8			1, 2, 3			P3-3	7, 8, 9		P3-3	7, 8, 9	4	Колонны		K19-1	ИИ-62 выпуск 2		1, 4, 5, 6		8			Колонны		K24-1	ИИ-62 выпуск 2			17, 19, 20, 21	8			Колонны	K26-1			ИИ-62 выпуск 2	17, 19, 20, 21			8			Колонны		K28-1					ИИ-62 выпуск 2							18, 19, 20, 21		K20-1		16, 19, 20, 21			K21-1	7, 10, 11, 12, 13		K22-1	22, 24, 26, 27				K22-2			23, 25, 26, 27	Ригели	P1-1			ИИ-63 выпуск 1		1, 2, 3	Ригели			P2-1		ИИ-63 выпуск 1		19, 20, 21			Ригели		P1-7			ИИ-63 выпуск 2			1, 2, 3			Ригели		P2-1		ИИ-63 выпуск 1	19, 20, 21		P3-1	28, 29, 30		P1-7	1, 2, 3			P3-2		7, 8, 9	P3-2	7, 8, 9																																																																																																																																																
		P3-3		7, 8, 9																																																																																																																																																																																																																																																																																																																																																																																																	
3	Колонны	K19-1	ИИ-62 выпуск 2	1, 4, 5, 6	7	Колонны	K23-1	ИИ-62 выпуск 2	2, 4, 5, 6	11	Колонны			K24-1	ИИ-62 выпуск 2	17, 19, 20, 21	14		Колонны	K28-1					ИИ-62 выпуск 2	18, 19, 20, 21																																																																																																																																																																																																																																																																																																																																																																											
		K20-1		16, 19, 20, 21			K21-2		7, 10, 11, 12, 13					K22-3		22, 24, 26, 27				K22-4						23, 25, 26, 28			Ригели			P1-1				ИИ-63 выпуск 1	1, 2, 3		Ригели			P3-1	ИИ-63 выпуск 1					28, 29, 30	Ригели		P1-7		ИИ-63 выпуск 2			1, 2, 3	Ригели	P3-1		ИИ-63 выпуск 1	28, 29, 30	P3-1		28, 29, 30	P1-8	1, 2, 3				P3-3	7, 8, 9	P3-3	7, 8, 9	4	Колонны	K19-1		ИИ-62 выпуск 2	1, 4, 5, 6	8		Колонны				K24-1			ИИ-62 выпуск 2			17, 19, 20, 21		8			Колонны				K26-1		ИИ-62 выпуск 2	17, 19, 20, 21				8			Колонны	K28-1	ИИ-62 выпуск 2	18, 19, 20, 21		K20-1	16, 19, 20, 21	K21-1		7, 10, 11, 12, 13		K22-1	22, 24, 26, 27	K22-2		23, 25, 26, 27	Ригели	P1-1	ИИ-63 выпуск 1	1, 2, 3	Ригели	P2-1	ИИ-63 выпуск 1			19, 20, 21	Ригели		P1-7	ИИ-63 выпуск 2	1, 2, 3						Ригели			P2-1	ИИ-63 выпуск 1					19, 20, 21	P3-1			28, 29, 30								P1-7	1, 2, 3			P3-2		7, 8, 9	P3-2				7, 8, 9																																																																																																																																																																																																																		
		K21-2		7, 10, 11, 12, 13			K22-3		22, 24, 26, 27					K22-4		23, 25, 26, 28				Ригели			P1-1			ИИ-63 выпуск 1		1, 2, 3			Ригели	P3-1					ИИ-63 выпуск 1	28, 29, 30				Ригели		P1-7				ИИ-63 выпуск 2		1, 2, 3	Ригели				P3-1	ИИ-63 выпуск 1		28, 29, 30			P3-1	28, 29, 30	P1-8	1, 2, 3	P3-3	7, 8, 9			P3-3	7, 8, 9	4	Колонны	K19-1			ИИ-62 выпуск 2	1, 4, 5, 6		8						Колонны	K24-1		ИИ-62 выпуск 2			17, 19, 20, 21	8			Колонны			K26-1	ИИ-62 выпуск 2		17, 19, 20, 21	8		Колонны			K28-1					ИИ-62 выпуск 2		18, 19, 20, 21		K20-1	16, 19, 20, 21	K21-1	7, 10, 11, 12, 13	K22-1		22, 24, 26, 27	K22-2	23, 25, 26, 27	Ригели	P1-1		ИИ-63 выпуск 1		1, 2, 3		Ригели				P2-1			ИИ-63 выпуск 1		19, 20, 21					Ригели			P1-7	ИИ-63 выпуск 2				1, 2, 3		Ригели	P2-1	ИИ-63 выпуск 1		19, 20, 21		P3-1			28, 29, 30		P1-7	1, 2, 3	P3-2		7, 8, 9	P3-2		7, 8, 9																																																																																																																																																																																																																							
		K22-3		22, 24, 26, 27			K22-4		23, 25, 26, 28				Ригели	P1-1		ИИ-63 выпуск 1		1, 2, 3					Ригели	P3-1			ИИ-63 выпуск 1	28, 29, 30				Ригели			P1-7			ИИ-63 выпуск 2		1, 2, 3				Ригели		P3-1				ИИ-63 выпуск 1		28, 29, 30			P3-1			28, 29, 30			P1-8	1, 2, 3	P3-3	7, 8, 9	P3-3	7, 8, 9		4	Колонны	K19-1			ИИ-62 выпуск 2				1, 4, 5, 6				8		Колонны	K24-1		ИИ-62 выпуск 2	17, 19, 20, 21			8	Колонны		K26-1			ИИ-62 выпуск 2		17, 19, 20, 21		8	Колонны				K28-1	ИИ-62 выпуск 2	18, 19, 20, 21			K20-1				16, 19, 20, 21		K21-1	7, 10, 11, 12, 13	K22-1	22, 24, 26, 27	K22-2		23, 25, 26, 27	Ригели	P1-1		ИИ-63 выпуск 1				1, 2, 3					Ригели	P2-1		ИИ-63 выпуск 1			19, 20, 21				Ригели			P1-7	ИИ-63 выпуск 2					1, 2, 3	Ригели		P2-1		ИИ-63 выпуск 1	19, 20, 21		P3-1			28, 29, 30	P1-7	1, 2, 3	P3-2	7, 8, 9		P3-2	7, 8, 9																																																																																																																																																																																																																									
		K22-4		23, 25, 26, 28			Ригели		P1-1					ИИ-63 выпуск 1				1, 2, 3						Ригели				P3-1							ИИ-63 выпуск 1					28, 29, 30						Ригели						P1-7			ИИ-63 выпуск 2			1, 2, 3			Ригели	P3-1	ИИ-63 выпуск 1	28, 29, 30	P3-1	28, 29, 30				P1-8							1, 2, 3							P3-3			7, 8, 9						P3-3					7, 8, 9							4		Колонны		K19-1	ИИ-62 выпуск 2				1, 4, 5, 6	8	Колонны	K24-1	ИИ-62 выпуск 2	17, 19, 20, 21	8	Колонны	K26-1		ИИ-62 выпуск 2						17, 19, 20, 21						8					Колонны			K28-1				ИИ-62 выпуск 2						18, 19, 20, 21			K20-1			16, 19, 20, 21		K21-1			7, 10, 11, 12, 13	K22-1	22, 24, 26, 27	K22-2	23, 25, 26, 27		Ригели	P1-1	ИИ-63 выпуск 1	1, 2, 3	Ригели		P2-1	ИИ-63 выпуск 1	19, 20, 21	Ригели	P1-7	ИИ-63 выпуск 2	1, 2, 3	Ригели	P2-1	ИИ-63 выпуск 1	19, 20, 21	P3-1		28, 29, 30	P1-7	1, 2, 3	P3-2	7, 8, 9	P3-2	7, 8, 9																																																																																																																																																																																																	
	Ригели	P1-1	ИИ-63 выпуск 1	1, 2, 3		Ригели		P3-1	ИИ-63 выпуск 1		28, 29, 30				Ригели			P1-7	ИИ-63 выпуск 2						1, 2, 3			Ригели												P3-1												ИИ-63 выпуск 1						28, 29, 30																																																																																																																																																																																																																																																																																																																																											
		P3-1		28, 29, 30				P1-8			1, 2, 3							P3-3							7, 8, 9				P3-3					7, 8, 9		4			Колонны	K19-1			ИИ-62 выпуск 2				1, 4, 5, 6		8				Колонны				K24-1	ИИ-62 выпуск 2	17, 19, 20, 21	8		Колонны		K26-1	ИИ-62 выпуск 2	17, 19, 20, 21	8			Колонны					K28-1		ИИ-62 выпуск 2	18, 19, 20, 21				K20-1		16, 19, 20, 21			K21-1		7, 10, 11, 12, 13				K22-1				22, 24, 26, 27	K22-2					23, 25, 26, 27						Ригели		P1-1		ИИ-63 выпуск 1	1, 2, 3			Ригели		P2-1			ИИ-63 выпуск 1					19, 20, 21		Ригели	P1-7	ИИ-63 выпуск 2		1, 2, 3				Ригели			P2-1				ИИ-63 выпуск 1			19, 20, 21				P3-1			28, 29, 30			P1-7			1, 2, 3		P3-2		7, 8, 9	P3-2	7, 8, 9																																																																																																																																																																																																																															
		P1-8		1, 2, 3				P3-3			7, 8, 9							P3-3		7, 8, 9	4				Колонны	K19-1			ИИ-62 выпуск 2	1, 4, 5, 6	8			Колонны			K24-1			ИИ-62 выпуск 2	17, 19, 20, 21	8					Колонны	K26-1			ИИ-62 выпуск 2			17, 19, 20, 21		8	Колонны		K28-1					ИИ-62 выпуск 2		18, 19, 20, 21						K20-1			16, 19, 20, 21	K21-1		7, 10, 11, 12, 13				K22-1		22, 24, 26, 27	K22-2		23, 25, 26, 27	Ригели	P1-1				ИИ-63 выпуск 1		1, 2, 3		Ригели	P2-1	ИИ-63 выпуск 1				19, 20, 21	Ригели							P1-7	ИИ-63 выпуск 2		1, 2, 3					Ригели						P2-1		ИИ-63 выпуск 1	19, 20, 21		P3-1		28, 29, 30	P1-7						1, 2, 3	P3-2			7, 8, 9			P3-2	7, 8, 9																																																																																																																																																																																																																																																		
		P3-3		7, 8, 9				P3-3			7, 8, 9	4	Колонны			K19-1		ИИ-62 выпуск 2		1, 4, 5, 6		8	Колонны			K24-1	ИИ-62 выпуск 2			17, 19, 20, 21		8	Колонны				K26-1	ИИ-62 выпуск 2			17, 19, 20, 21			8	Колонны			K28-1		ИИ-62 выпуск 2				18, 19, 20, 21					K20-1							16, 19, 20, 21			K21-1			7, 10, 11, 12, 13	K22-1		22, 24, 26, 27	K22-2		23, 25, 26, 27				Ригели	P1-1	ИИ-63 выпуск 1	1, 2, 3	Ригели	P2-1		ИИ-63 выпуск 1		19, 20, 21				Ригели	P1-7		ИИ-63 выпуск 2			1, 2, 3		Ригели			P2-1					ИИ-63 выпуск 1			19, 20, 21									P3-1		28, 29, 30	P1-7		1, 2, 3		P3-2		7, 8, 9	P3-2	7, 8, 9																																																																																																																																																																																																																																																															
		P3-3		7, 8, 9																																																																																																																																																																																																																																																																																																																																																																																																	
4	Колонны	K19-1	ИИ-62 выпуск 2	1, 4, 5, 6	8	Колонны	K24-1	ИИ-62 выпуск 2	17, 19, 20, 21	8	Колонны			K26-1	ИИ-62 выпуск 2	17, 19, 20, 21	8		Колонны	K28-1				ИИ-62 выпуск 2		18, 19, 20, 21																																																																																																																																																																																																																																																																																																																																																																											
		K20-1		16, 19, 20, 21			K21-1		7, 10, 11, 12, 13					K22-1		22, 24, 26, 27				K22-2						23, 25, 26, 27		Ригели		P1-1					ИИ-63 выпуск 1		1, 2, 3		Ригели		P2-1		ИИ-63 выпуск 1			19, 20, 21		Ригели				P1-7	ИИ-63 выпуск 2	1, 2, 3	Ригели			P2-1	ИИ-63 выпуск 1		19, 20, 21	P3-1	28, 29, 30		P1-7	1, 2, 3			P3-2	7, 8, 9		P3-2	7, 8, 9																																																																																																																																																																																																																																																																																																																												
		K21-1		7, 10, 11, 12, 13			K22-1		22, 24, 26, 27					K22-2		23, 25, 26, 27				Ригели					P1-1	ИИ-63 выпуск 1			1, 2, 3	Ригели				P2-1			ИИ-63 выпуск 1			19, 20, 21	Ригели					P1-7	ИИ-63 выпуск 2				1, 2, 3	Ригели		P2-1			ИИ-63 выпуск 1	19, 20, 21			P3-1	28, 29, 30	P1-7	1, 2, 3	P3-2	7, 8, 9			P3-2	7, 8, 9																																																																																																																																																																																																																																																																																																																															
		K22-1		22, 24, 26, 27			K22-2		23, 25, 26, 27				Ригели	P1-1		ИИ-63 выпуск 1		1, 2, 3					Ригели		P2-1		ИИ-63 выпуск 1		19, 20, 21				Ригели	P1-7				ИИ-63 выпуск 2		1, 2, 3					Ригели	P2-1				ИИ-63 выпуск 1	19, 20, 21			P3-1				28, 29, 30			P1-7	1, 2, 3	P3-2	7, 8, 9	P3-2	7, 8, 9																																																																																																																																																																																																																																																																																																																																			
		K22-2		23, 25, 26, 27			Ригели		P1-1					ИИ-63 выпуск 1				1, 2, 3							Ригели				P2-1					ИИ-63 выпуск 1						19, 20, 21						Ригели					P1-7			ИИ-63 выпуск 2				1, 2, 3			Ригели	P2-1	ИИ-63 выпуск 1	19, 20, 21	P3-1	28, 29, 30		P1-7	1, 2, 3	P3-2	7, 8, 9	P3-2	7, 8, 9																																																																																																																																																																																																																																																																																																																												
	Ригели	P1-1	ИИ-63 выпуск 1	1, 2, 3		Ригели		P2-1	ИИ-63 выпуск 1		19, 20, 21				Ригели			P1-7	ИИ-63 выпуск 2					1, 2, 3					Ригели											P2-1											ИИ-63 выпуск 1							19, 20, 21																																																																																																																																																																																																																																																																																																																																											
		P3-1		28, 29, 30				P1-7			1, 2, 3							P3-2						7, 8, 9				P3-2							7, 8, 9																																																																																																																																																																																																																																																																																																																																																																		
		P1-7		1, 2, 3				P3-2			7, 8, 9							P3-2		7, 8, 9																																																																																																																																																																																																																																																																																																																																																																																	
		P3-2		7, 8, 9				P3-2			7, 8, 9																																																																																																																																																																																																																																																																																																																																																																																										
		P3-2		7, 8, 9																																																																																																																																																																																																																																																																																																																																																																																																	

Примечание.

Монтажные схемы поперечных каркасов зданий даны на листах 6, 7, 8.

Монтажные схемы и узлы сопряжений конструкций под полные нормативные нагрузки 1500 и 2000 кг/м ² Перечень элементов каркаса зданий для стем 1-14.	Серия	ИИ-61 выпуск 2
	лист	12

Перечень элементов каркаса зданий

ЛЛ съем	Наименование элементов	Марка элемента	Серия, выпуск	ЛЛ листов	ЛЛ съем	Наименование элементов	Марка элемента	Серия, выпуск	ЛЛ листов	ЛЛ съем	Наименование элементов	Марка элемента	Серия, выпуск	ЛЛ листов			
28	Колон- ны	К27-1	ИИ-62 выпуск 2	3,4,5,6	29	Колон- ны	К27-1	ИИ-62 выпуск 2	3,4,5,6	30	Колон- ны	К27-1	ИИ-62 выпуск 2	3,4,5,6			
		К28-1		18,19,20,21			К28-1		18,19,20,21			К28-1		18,19,20,21			
		К29-2		9,10,11,12,15			К29-1		ИИ-62			9,10,11,12,15		К29-2	ИИ-62	9,10,11,12,15	
		К29-3		9,10,11,12,15			К29-2		ИИ-62			9,10,11,12,15		К29-3	ИИ-62	9,10,11,12,15	
		К30-3		36,38,40,41			К30-1		ИИ-62			36,38,40,41		К30-3	ИИ-62	36,38,40,41	
		К30-4		37,39,40,42			К30-2		ИИ-62			37,39,40,41		К30-4	ИИ-62	37,39,40,42	
	К30-6	37,39,40,42	К30-5	ИИ-62		37,39,40,42	К30-6	ИИ-62	37,39,40,42								
	Риге- ли	Р1-1	ИИ-63 выпуск 1	1,2,3		Риге- ли	Р1-1	ИИ-63 выпуск 1	1,2,3		Риге- ли	Р1-1	ИИ-63 выпуск 1	1,2,3			
		Р3-1		28,29,30			Р3-1		ИИ-63			28,29,30		Р3-1	ИИ-63	28,29,30	
		Р1-8		ИИ-63			1,2,3		Р1-7			ИИ-63		1,2,3	Р1-8	ИИ-63	1,2,3
		Р3-3		ИИ-63 выпуск 2			7,8,9		Р3-2			ИИ-63 выпуск 2		7,8,9	Р3-3	ИИ-63 выпуск 2	7,8,9

Проверил инж. В.Шульц (Шульц)

314
15/10.11

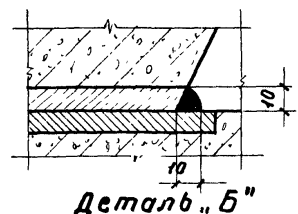
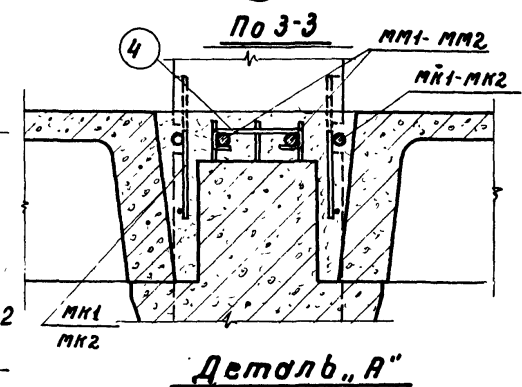
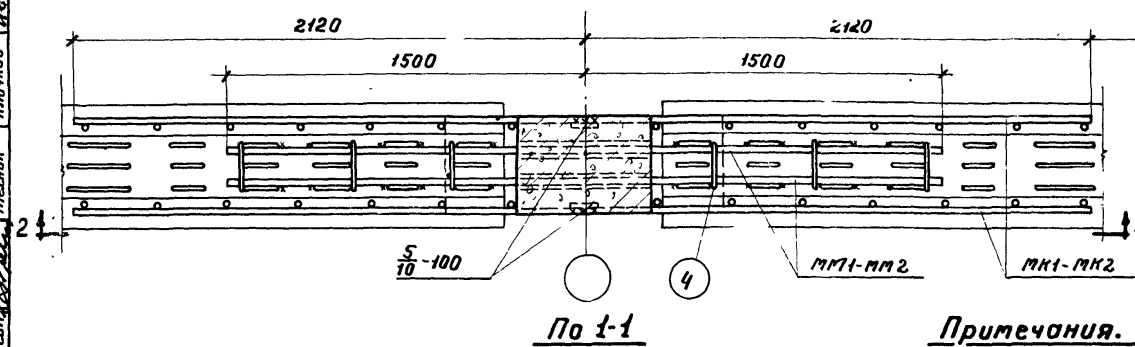
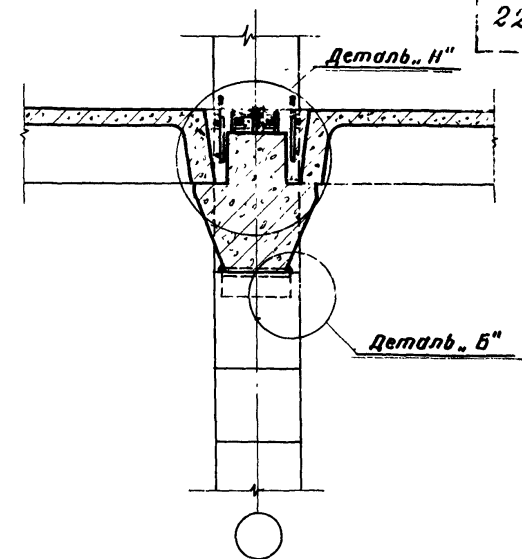
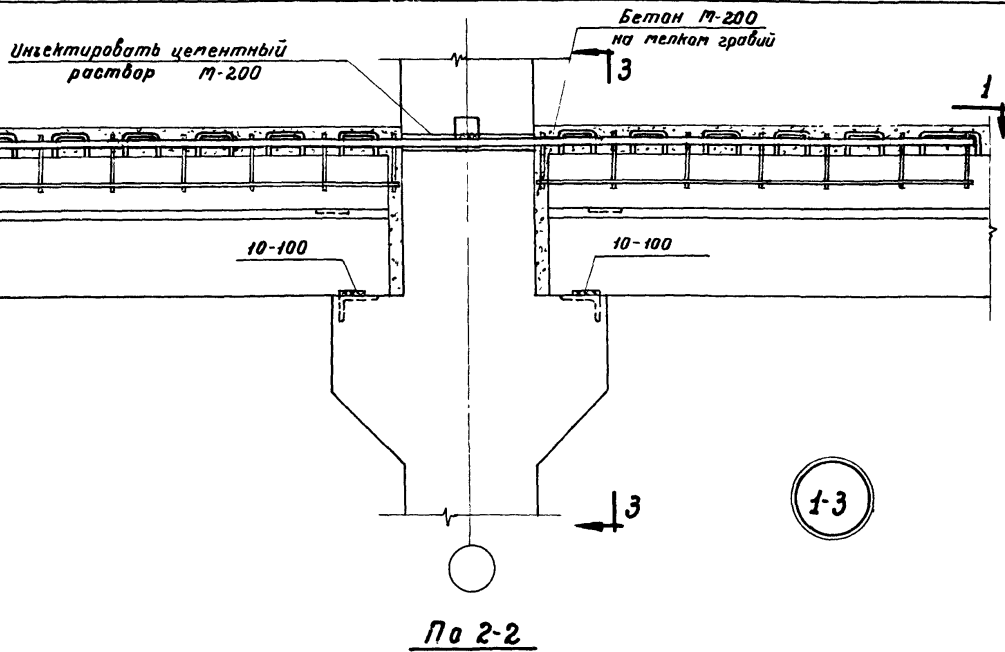
Примечания.

1. Монтажные схемы поперечных каркасов зданий даны на листах 6, 7, 8, 9, 10, 11.
2. Маркировка узлов чердачного перекрытия или покрытия трех или четырех пролетных рам дана в альбоме серии ИИ-61, выпуск 1.
Указанные в этих узлах колонны должны заменяться колоннами выпуска 2. При этом верхняя арматура ригелей в средних узлах для зданий с самонесущими и несущими стенами принимается по узлу 37 альбома серии ИИ-61, выпуск 1, а в крайних узлах по узлу 38.

Разработчик	Исполнитель	Проверил	Исполнитель	Исполнитель	Исполнитель
М.С.С.	В.Шульц	В.Шульц	В.Шульц	В.Шульц	В.Шульц
Ин. спец. стр.	Ин. спец. стр.	Ин. спец. стр.	Ин. спец. стр.	Ин. спец. стр.	Ин. спец. стр.
Ин. спец. стр.	Ин. спец. стр.	Ин. спец. стр.	Ин. спец. стр.	Ин. спец. стр.	Ин. спец. стр.
Ин. спец. стр.	Ин. спец. стр.	Ин. спец. стр.	Ин. спец. стр.	Ин. спец. стр.	Ин. спец. стр.

Монтажные схемы и узлы сопряжений конструкций под полесные нормативные нагрузки 1500 и 2000 кг/м ²	серия	ИИ-61
Перечень элементов каркаса зданий для схем 28-30.	лист	14

Проверил инж.: А.И.Сидорова



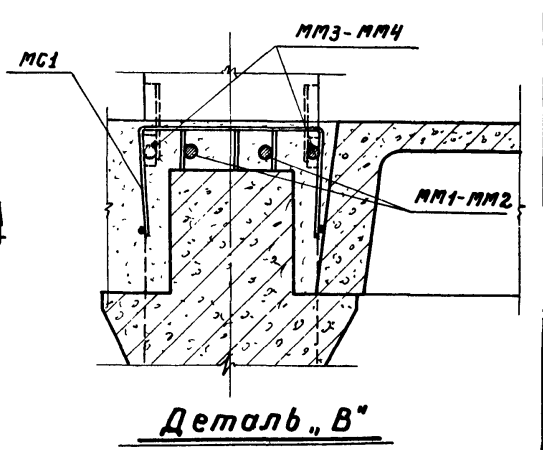
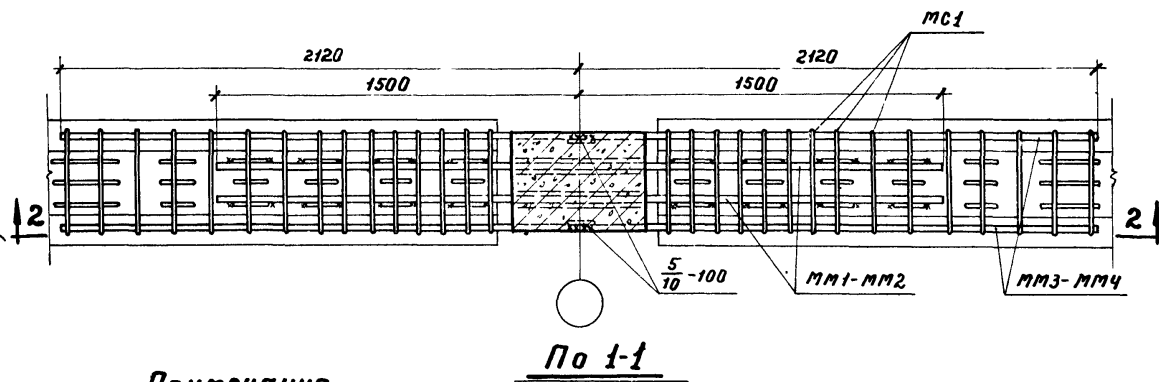
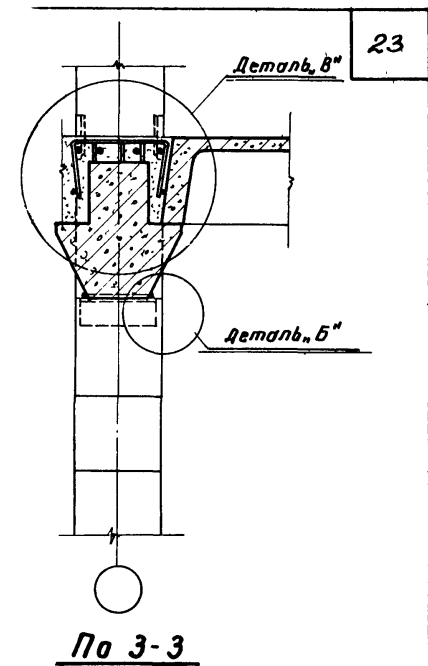
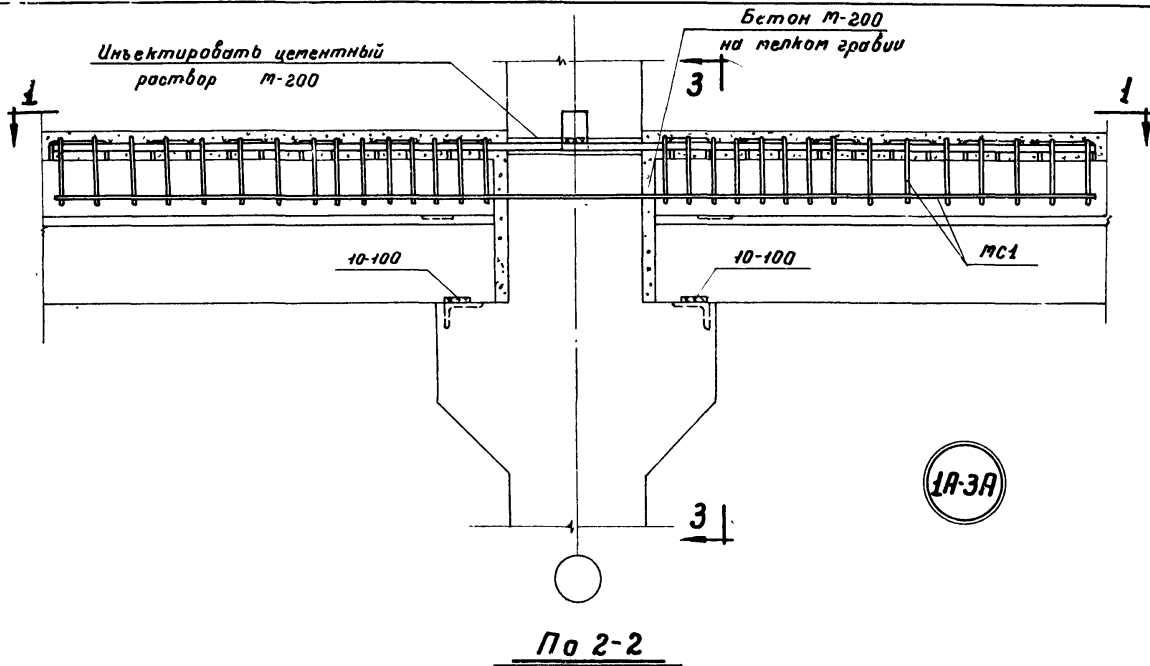
Примечания.

1. Электрдуговую сварку выполнять электродами ЭЦ2.
2. На плане по 1-1 и в сечении по 2-2 плиты не показаны.
3. Монтажные схемы даны на листах 6-11.
4. Спецификация стали на узлы дана на листе 17.

Разработчик Инженер И.С.Сидорова	Монтажные схемы и узлы сопряжений конструкций под полезную нормативную нагрузку 1500 и 2000 кг/м ² .	Серия	ИИ-61 выпуск 2
	Узлы 1-3.	Лист	15

Проверил инж. Вильямс/Левин

Разработал	Л. С. Кошкин	Проверил	В. С. Кошкин
Бориславский	Л. С. Кошкин	Л. С. Кошкин	В. С. Кошкин
Инж. отд.	Инж. отд.	Инж. отд.	Инж. отд.
Сп. констр. Завтрашн	Сп. констр. Завтрашн	Сп. констр. Завтрашн	Сп. констр. Завтрашн
Инж. отд.	Инж. отд.	Инж. отд.	Инж. отд.
Инж. отд.	Инж. отд.	Инж. отд.	Инж. отд.
Инж. отд.	Инж. отд.	Инж. отд.	Инж. отд.
Инж. отд.	Инж. отд.	Инж. отд.	Инж. отд.



Примечания.

1. Электродуговую сварку выполнять электродами Э42.
2. На плане по 1-1 и в сечении по 2-2 плиты не показаны.
3. Деталь, Б'' дана на листе 15
4. Монтажные схемы даны на листах 6-11.
5. Спецификация стали на узлы даны на листе 17.

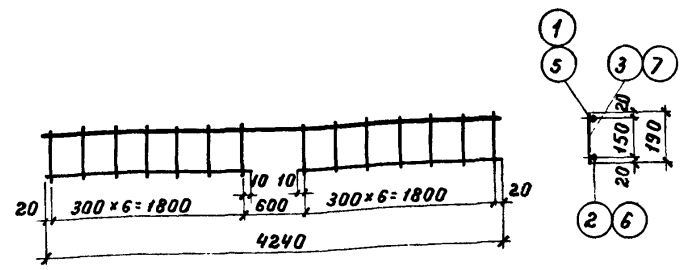
Монтажные схемы и узлы сопряжений конструкций под полезные нормативные нагрузки 1500 и 2000 кг/м ² .		Серия	ИИ-61 выпуск 2
Узлы 1А-3А.		Лист	16

Спецификация стали монтажных марок на один узел

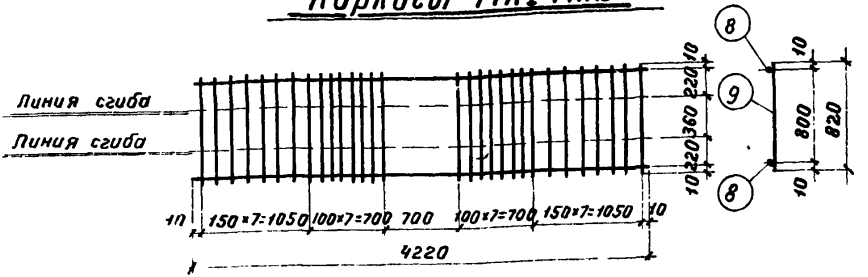
Проверил инж. Кушманов И.И.

Изготовление: Фигачев, Золотов, Захаркин, Влаженин, Моч. с/кт.
 Разработка: Моч. с/кт.
 Проверка: Моч. с/кт.
 Проект: Моч. с/кт.
 Конструкция: Моч. с/кт.
 Расчет: Моч. с/кт.
 1/169

Марка узла	Наименование марки	№ л. поз.	Эскиз	φ или сечен.	Длина мм	Кол-во шт.	Общая длина м	Вес кг	Общий вес кг
1	ММ1		3000	25мм	3000	2	6,0	23,1	48,9
	МК1 шт. 2	1	4240	20мм	4240	2	8,5	21,0	
		2	1830	8	1830	4	7,3	2,9	
		3	190	8	190	14	2,7	1,1	
Отдельн. стержни	4	60	φ16	8	310	6	1,9	0,8	
2	ММ1		см. выше	25мм	3000	2	6,0	23,1	39,5
	МК2 шт. 2	5	4240	16мм	4240	2	8,5	13,4	
		6	1830	6	1830	4	7,3	1,6	
		7	190	6	190	14	2,7	0,6	
Отдельн. стержни	4	см. выше	8	310	6	1,9	0,9		
3	ММ2		3000	20мм	3000	2	6,0	14,8	31,2
	МК2 шт. 2	5	см. выше	16мм	4240	2	8,5	13,4	
		6	"	6	1830	4	7,3	1,6	
		7	"	6	190	14	2,7	0,6	
Отдельн. стержни	4	"	8	310	6	1,9	0,8		
1А	ММ1		см. выше	25мм	3000	2	6,0	23,1	50,3
	ММ3		4240	20мм	4240	2	8,5	21,0	
	МС1 шт. 1	8	4220	5,5Т	4220	2	8,4	1,6	
9		820	5,5Т	820	30	24,6	4,6		
2А	ММ1		см. выше	25мм	3000	2	6,0	23,1	42,7
	ММ4		4240	16мм	4240	2	8,5	13,4	
	МС1 шт. 1	8	см. выше	5,5Т	4220	2	8,4	1,6	
9		"	5,5Т	820	30	24,6	4,6		
3А	ММ2		см. выше	20мм	3000	2	6,0	14,8	34,4
	ММ4		"	16мм	4240	2	8,5	13,4	
	МС1	8	"	5,5Т	4220	2	8,4	1,6	
9		"	5,5Т	820	30	24,6	4,6		



Каркасы МК1-МК2



Сетка МС1

Примечания.

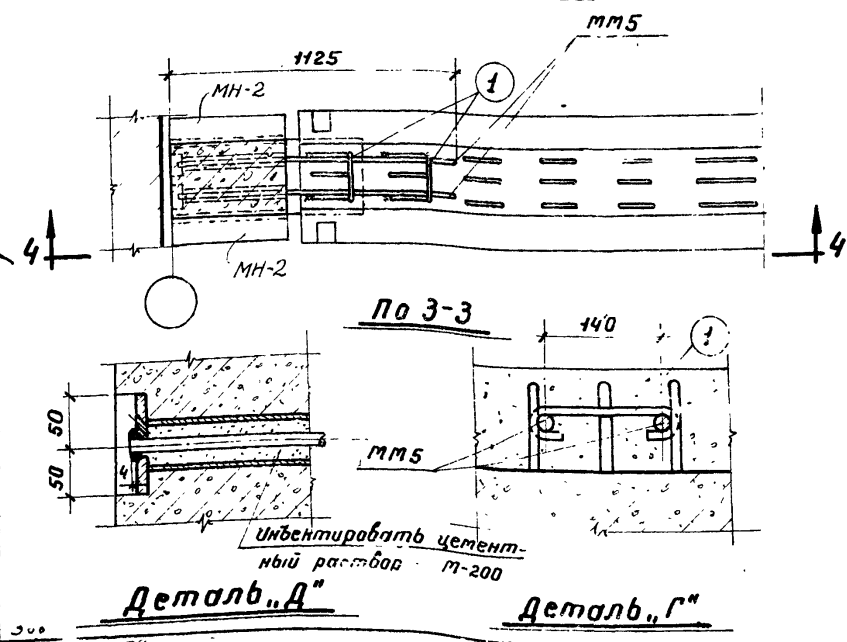
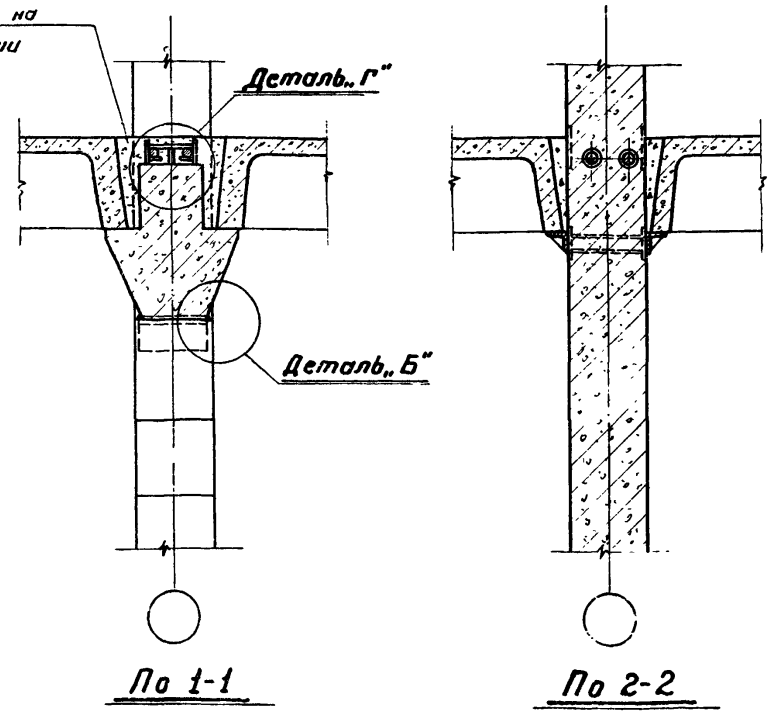
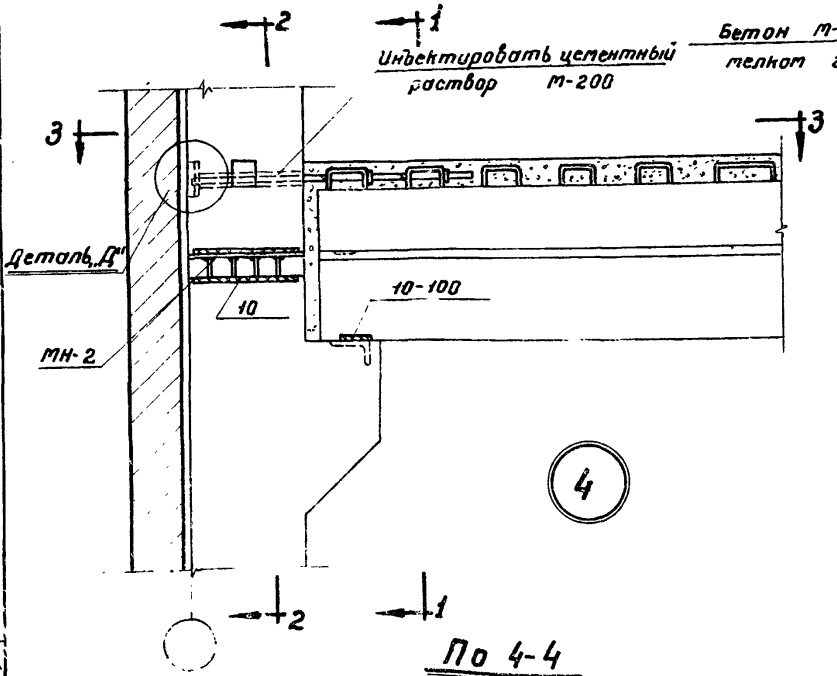
1. Каркасы и сетка должны изготавливаться при помощи контактной точечной сварки в соответствии с Техническими Условиями на сварную арматуру для железобетонных конструкций /ТУ 73-56/.
2. Конструкция узлов дана на листах 15, 16.

монтажные схемы и узлы сопряжений конструкций под полезные нормативные нагрузки 1500 и 2000 кг/м²	Серия	ИИ-61
Узлы 1-3, 1А-3А, Каркасы, сетка и спецификация.	лист	17

Проверил инж. Рыльков Ильяш

4/66
57.602

Разработчик	Проверил	Должность	Фамилия	Подпись
Спроектировал	Инженер	Инженер	Брицкий	Ильин
Инженер	Инженер	Инженер	Ильин	Ильин
Инженер	Инженер	Инженер	Ильин	Ильин



Марка узла	Наименование тарки	ЛЛ поз.	Эскиз	φ или экв.	Длина мм	Кол-во шт	Общая длина м	Вес кг	Общий вес кг
4	ММ5 отдельн. стерж.	1		16мм	1100	2	2,2	3,5	3,7
					310	2	0,6	0,2	

Примечания:

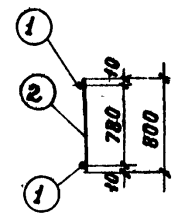
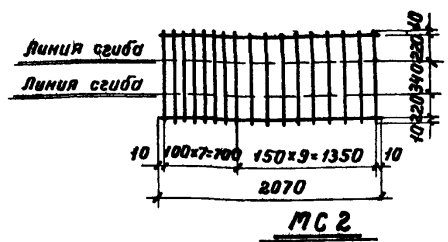
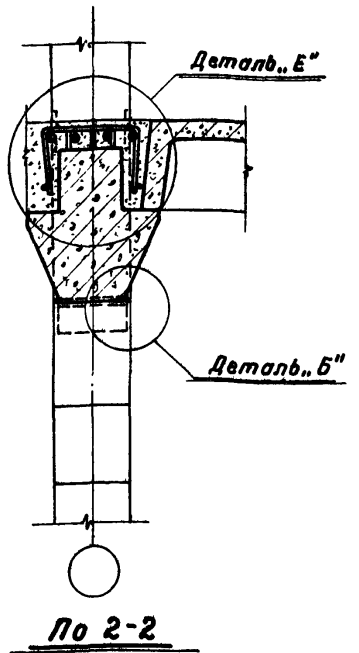
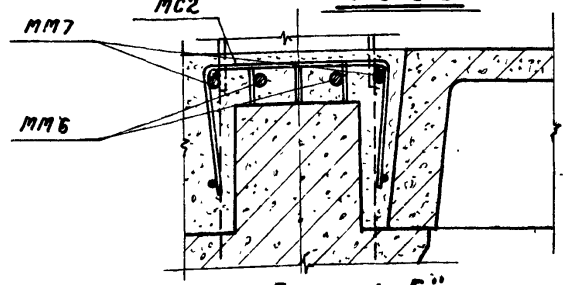
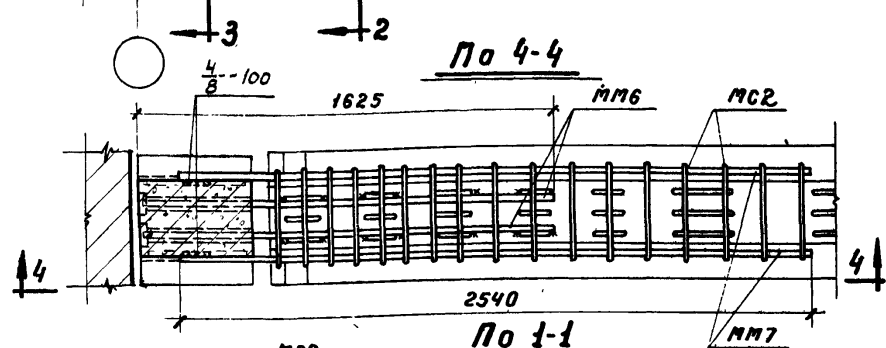
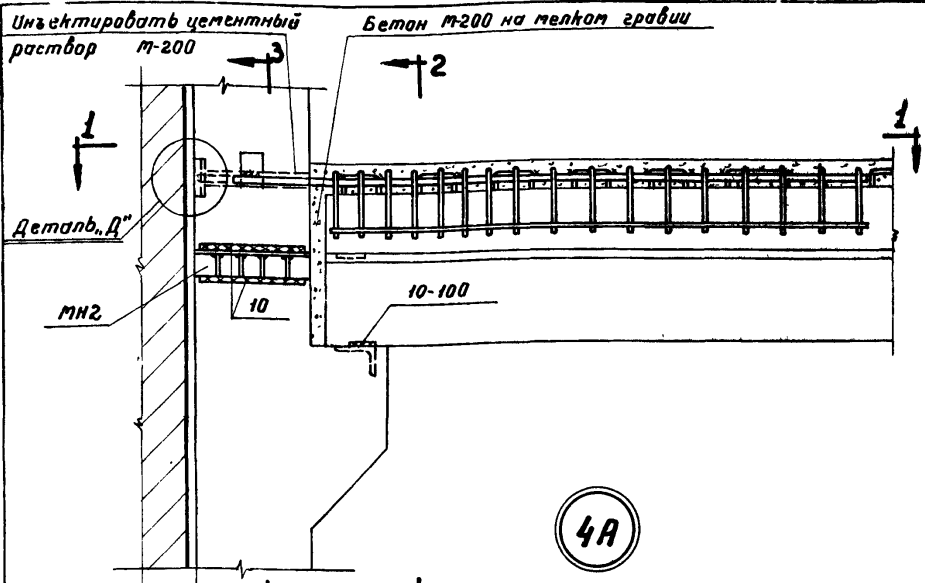
1. Электродуговую сварку выполнять электродами Э42.
2. На плане по 3-3 и в сечении по 4-4 плиты не показаны.
3. Деталь „Б“ дана на листе 15.
4. Монтажные схемы даны на листах 6-11.

Монтажные схемы и узлы сопряжений конструкций под палезные нормативные нагрузки 1500 и 2000 кг/м ² .	Серия	ИИ-61
Узел 4.	Лист	выпуск 2 18

Проектировщик: Зиньковский

4.1.60

Разработчик	Исполнитель	Проверил	Должность	Подпись
Исполнитель	Заведующий	Инженер	Инженер	Инженер
Инженер	Инженер	Инженер	Инженер	Инженер
Инженер	Инженер	Инженер	Инженер	Инженер
Инженер	Инженер	Инженер	Инженер	Инженер



Спецификация стали монтажных марок на один узел									
Марка стали	Наименование марки	кг под.	Экз	φ или сечек.	Длина мм	Кол-во шт	Общий длина м	Вес кг.	Общий вес кг
4А	ММ6		1600	16мм	1600	2	3,2	5,1	16,6
	ММ7		2540	16мм	2540	2	5,1	5,1	
	МС2	1	2070	5,5т	2070	2	4,1	0,8	
		2	800	5,5т	800	17	13,6	2,6	
Монтажные скаты и узлы сопряжений конструкций под поперечные нормативные нагрузки 1500 и 2000 кг/м ²								Серия	ММ-Б1 выпуск 2
Узел 4А.								Лист	19

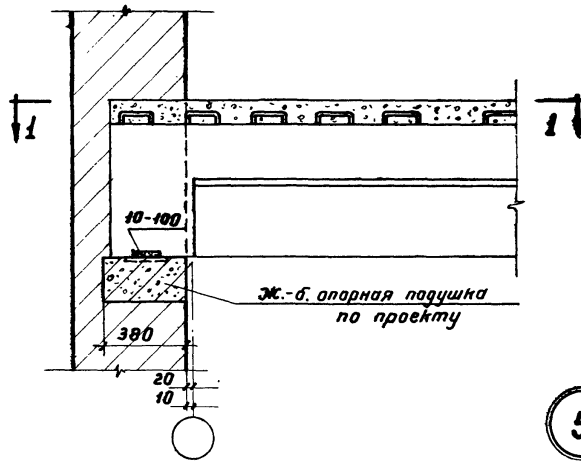
Примечания.

1. Электродуговую сварку выполнять электродами Э42.
2. На плане по 1-1 и в сечении по 4-4 плиты не показаны.
3. Деталь «Б» дана на листе 15, деталь «Д» на листе 18.
4. Монтажные скаты даны на листах 6-11.

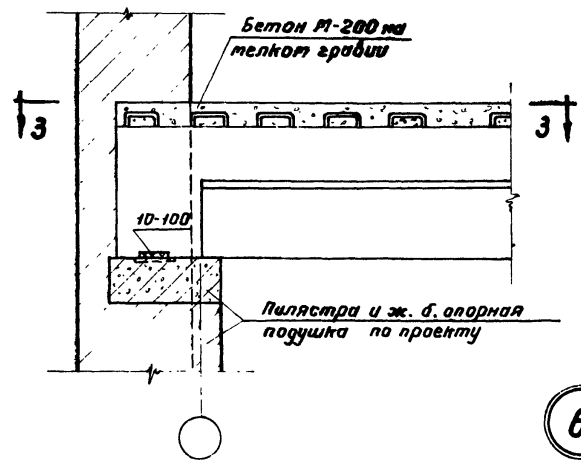
Проверил: инж. Ахильму Ишым

№ 16
5.1.60г.

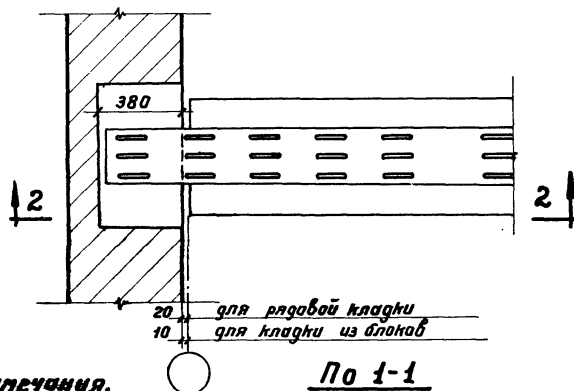
Качество	Формы	Периметр	Качество	Формы	Порядок
Исходн.	Завода	Исполн.	Исполн.	Исполн.	Исполн.
Исполн.	Исполн.	Исполн.	Исполн.	Исполн.	Исполн.
Исполн.	Исполн.	Исполн.	Исполн.	Исполн.	Исполн.



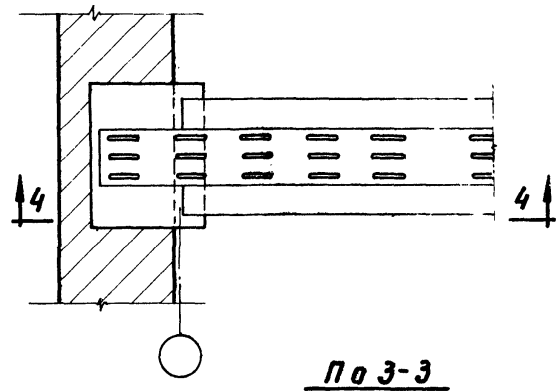
По 2-2



По 4-4



По 1-1

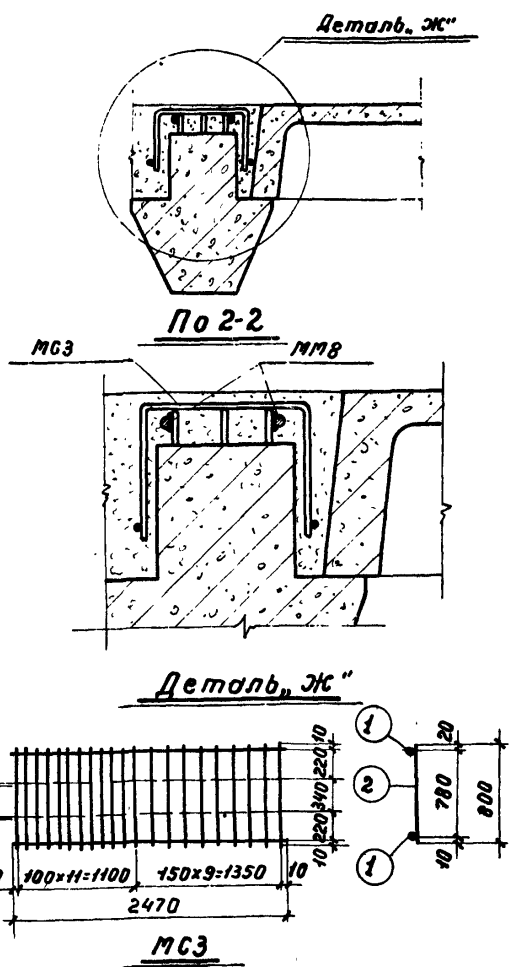
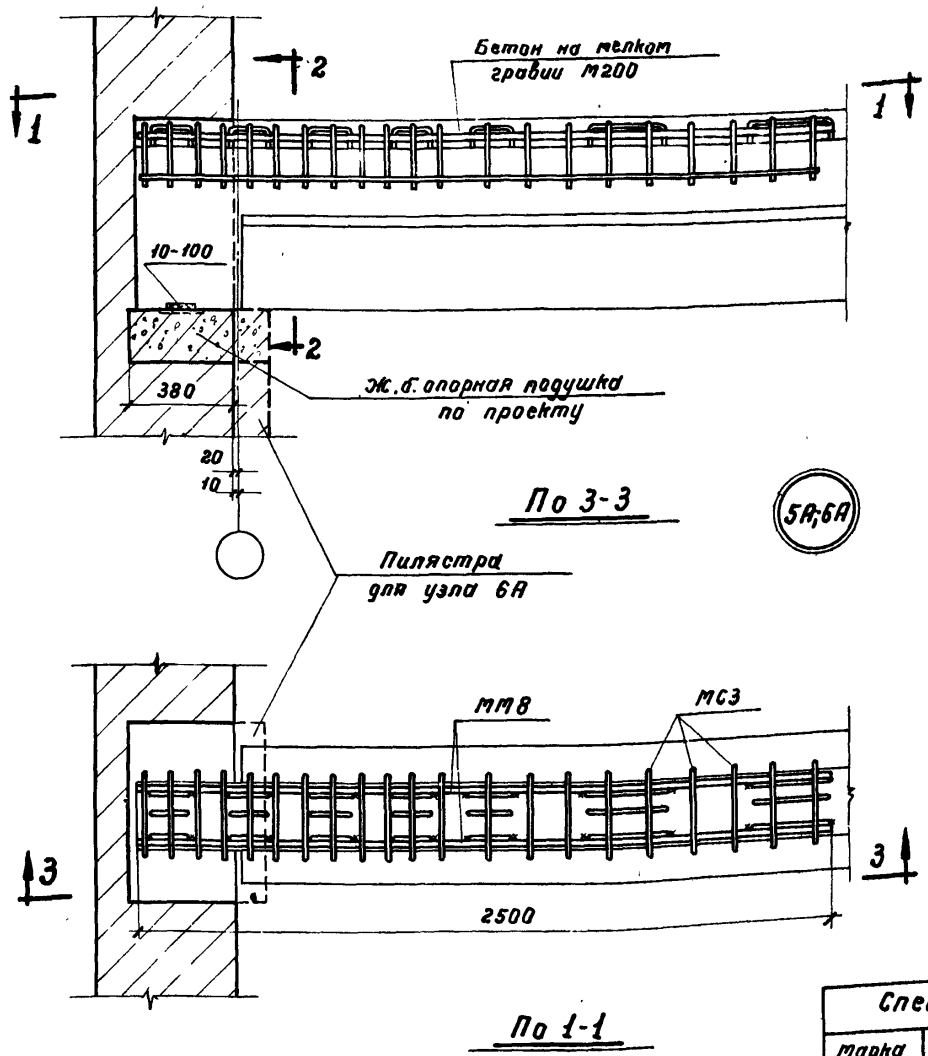


По 3-3

Примечания.

1. Электродугавую сварку выполнять электродами Э-42.
2. Из планок и в сечениях плиты не показаны.
3. Монтажные схемы даны на листах 6-8.

Монтажные схемы и узлы сопряжений конструкций под полные нормативные нагрузки 1500 и 2000 кг/м ²		Серия	ИИ-61 выпуск 2
Узлы 5, 6.		Лист	20



Спецификация стали монтажных марок на один узел									
Марка узла	Наименование марки	л/р поз.	Эскиз	ϕ или сечен.	Длина мм	Кол-во шт.	общая длина м	Вес кг	общий вес кг
5А, 6А	ММ8		2500	20пл	2500	2	5.0	12,4	16,5
	МС3	1	2470	5,5т	2470	2	4.9	0,9	
		2	800	5,5т	800	21	16.8	3,2	

Монтажные схемы и узлы сопряжений конструкций под полезные нормативные нагрузки 1500 и 2000 кг/м ²	Серия	ММ-61 выпуск 2
Узлы 5А, 6А.	лист	21

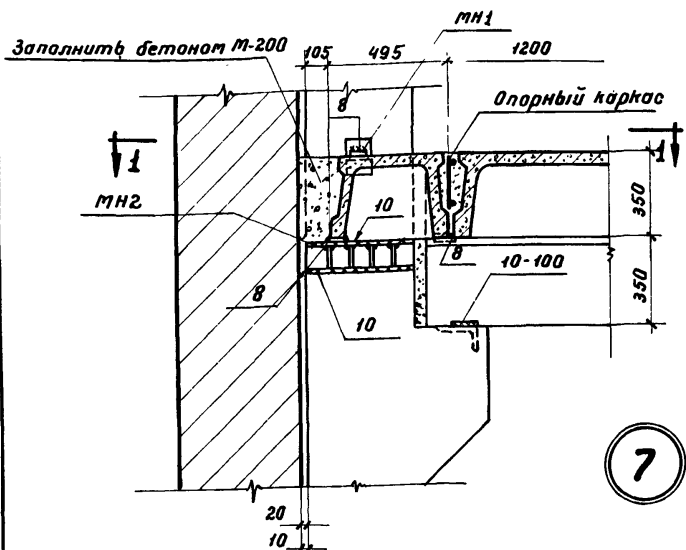
Примечания.

1. Электродуговую сварку выполнять электродами Э42.
2. На планах и в сечениях плиты не показаны.
3. Монтажные сметы даны на листах 6-8.

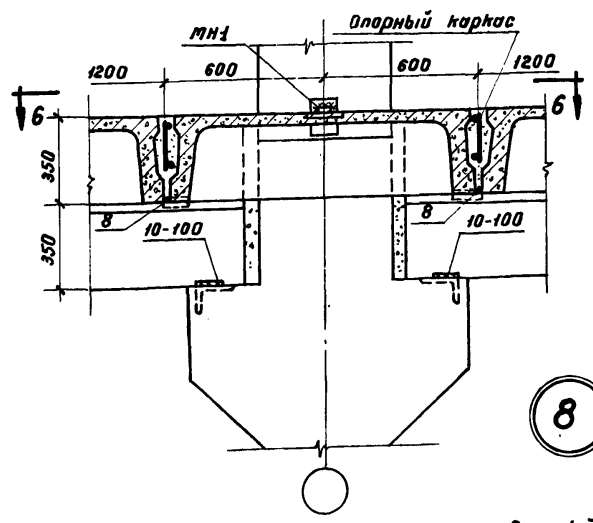
проверил инж: Ахметов (Левин)

№16
5.16.01

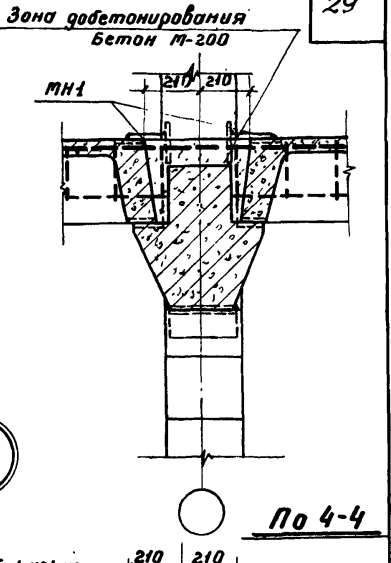
Разработчик	Проверено	Должность	Фамилия	Подпись	Подпись
Инженер	Инженер	Инженер	Инженер	Инженер	Инженер
С.И. Сидоров	А.И. Иванов	И.И. Петров	В.В. Сидоров	А.А. Мухоморов	А.А. Мухоморов
С.И. Сидоров	А.И. Иванов	И.И. Петров	В.В. Сидоров	А.А. Мухоморов	А.А. Мухоморов



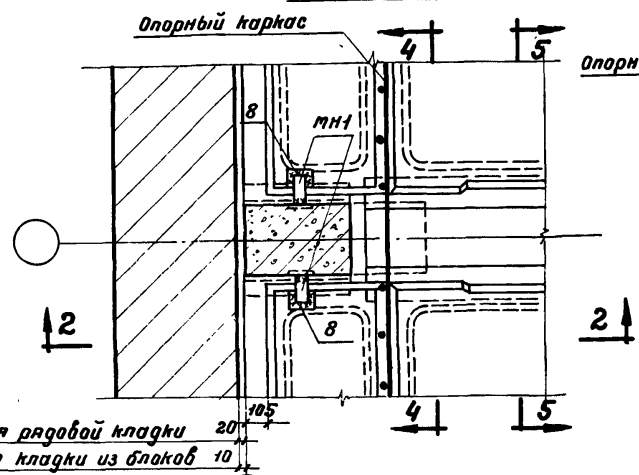
По 2-2



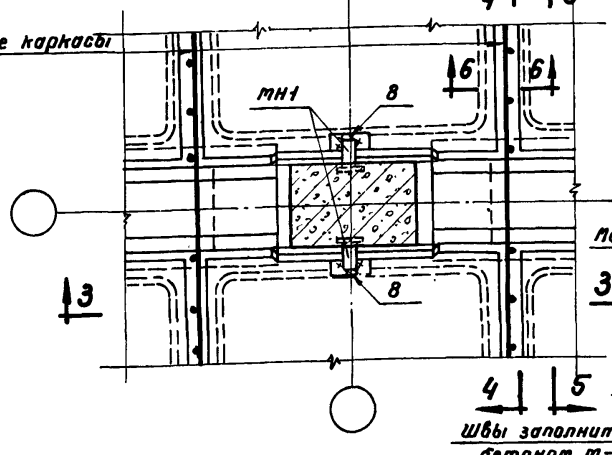
По 3-3



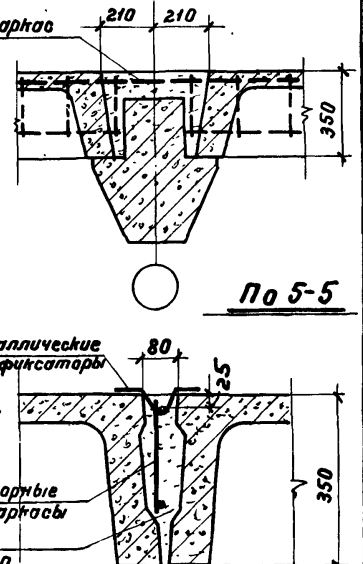
По 4-4



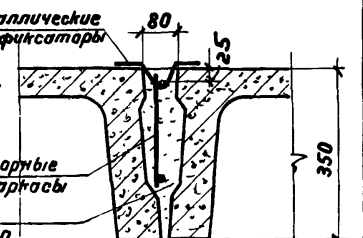
План по 1-1



План по 6-6



По 5-5



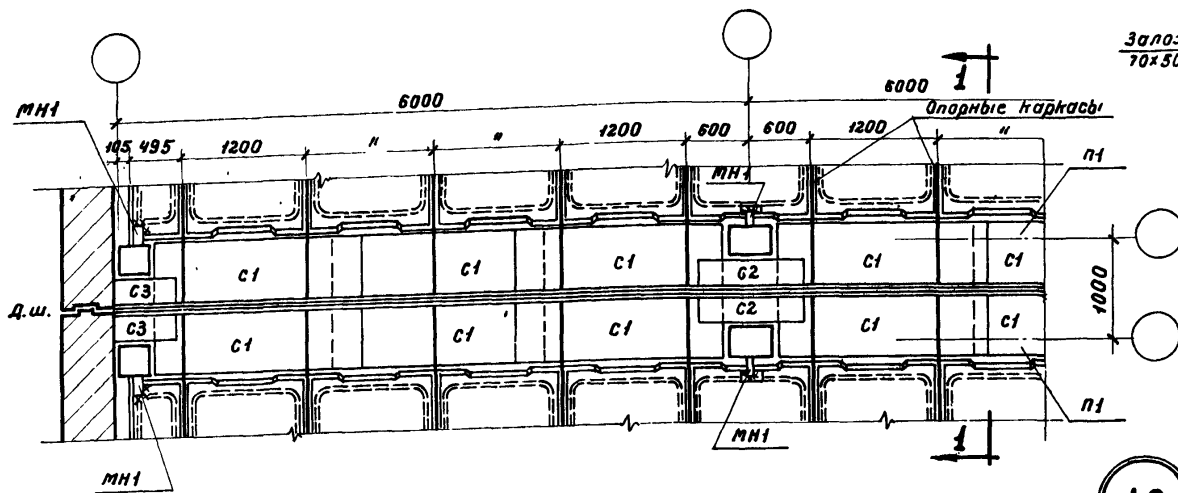
По 6-6

Примечания.

1. Монтажные схемы даны на листах 1,2.
2. Электродуговая сварка выполняется электродами Э42.
3. Опорная арматура ригелей не показана.
4. Опорные каркасы и металлические детали даны на листе 4.

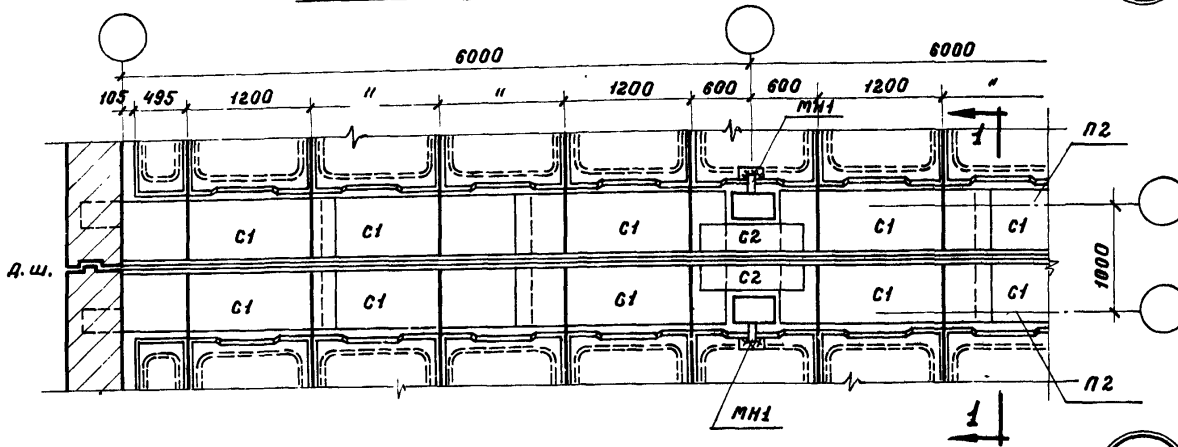
Монтажные схемы и узлы сопряжений конструкций под полные нормативные нагрузки 1500 и 2000 кг/м ²		Серия	ММ-61 выпуск 2
Узлы 7, 8.		лист	22

Разработчик	Исполнитель	Проверка	Инженер
	Монтаж	Контроль	Специалист
Специалист	Инженер	Инженер	Инженер
	Инженер	Инженер	Инженер
Инженер	Инженер	Инженер	Инженер
	Инженер	Инженер	Инженер
Инженер	Инженер	Инженер	Инженер
	Инженер	Инженер	Инженер



П 1 для зданий с самонесущими стенами

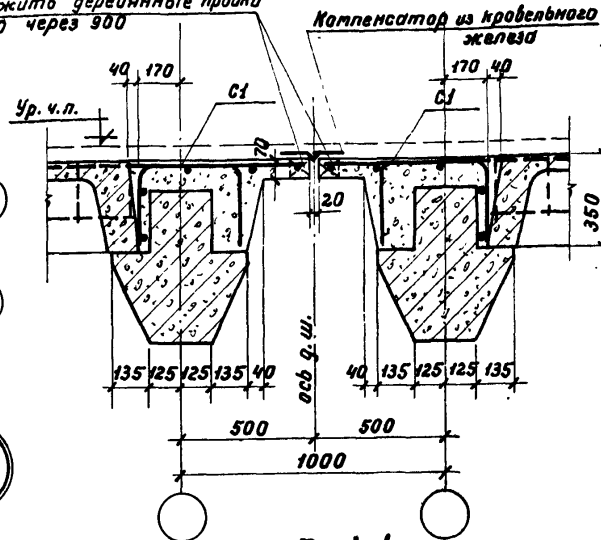
12



П 2 для зданий с несущими стенами

13

Заложить деревянные пробки
70x50 через 900



По 1-1

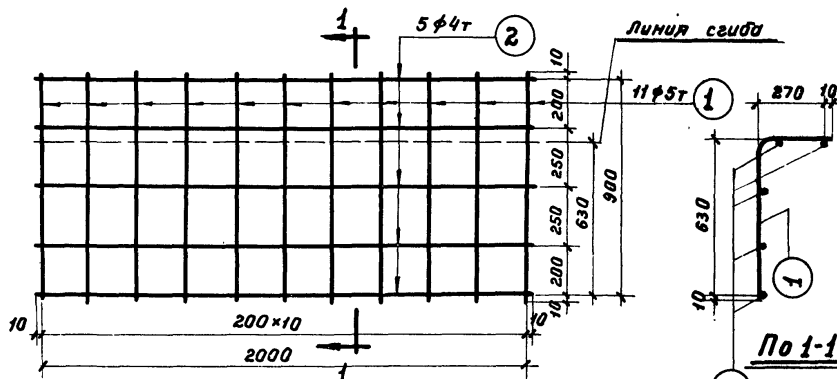
Примечания.

1. Бетон для монолитных плит марки 200.
2. В монолитных плитах защитный слой принят 15 мм.
3. Опорная арматура и сетки ригелей не показаны.
4. Монтажные схемы даны на листах 1, 2.
5. Сетки даны на листе 25.
6. Опорные каркасы и металлическая деталь МН1 дана на листе 4.

Разработчик	Портисъ	Портисъ	Портисъ	Портисъ	Портисъ
Проработано	Файншля	Файншля	Файншля	Файншля	Файншля
	Золотъ	Золотъ	Золотъ	Золотъ	Золотъ
	Зосеранич	Зосеранич	Зосеранич	Зосеранич	Зосеранич
	Вяжизин	Вяжизин	Вяжизин	Вяжизин	Вяжизин
	Чок. сент.	Чок. сент.	Чок. сент.	Чок. сент.	Чок. сент.
	Ля. констр.	Ля. констр.	Ля. констр.	Ля. констр.	Ля. констр.
	Мех. опуд.	Мех. опуд.	Мех. опуд.	Мех. опуд.	Мех. опуд.
	Должность	Должность	Должность	Должность	Должность
	Фамилия	Фамилия	Фамилия	Фамилия	Фамилия
	Иванов	Иванов	Иванов	Иванов	Иванов
	Кочнов	Кочнов	Кочнов	Кочнов	Кочнов
	Алексъ	Алексъ	Алексъ	Алексъ	Алексъ
	Мухомовъ	Мухомовъ	Мухомовъ	Мухомовъ	Мухомовъ

Монтажные схемы и узлы сопряжений конструкций
под поперечные нормативные нагрузки 1500 и 2000 кг/м²
Монолитные плиты П1 и П2 и деформационных швов.
Узлы 12, 13.

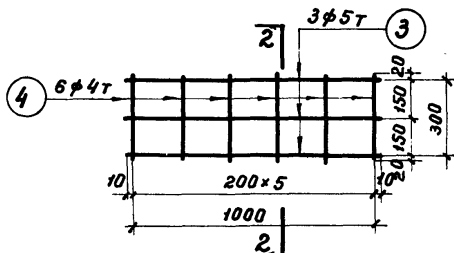
Серия ИИ-61
выпуск 2
лист 24



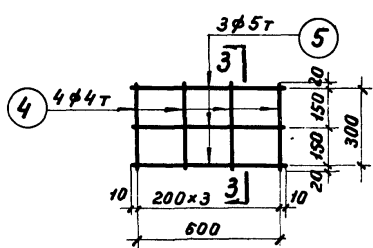
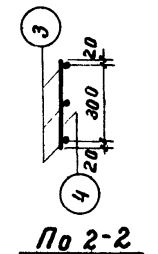
Сетка С1

Спецификация на одну марку

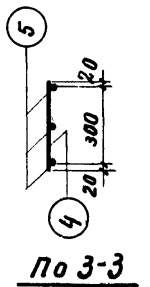
Марка сетки	№ поз.	Эскиз	φ или сечение	Длина мм	Кол-во шт	Общая длина м	Вес кг	
							Позиции	Марки
С1	1	— 920	5Т	920	11	10,1	1,5	2,5
	2	— 2020	4Т	2020	5	10,1	1,0	
С2	3	— 1020	5Т	1020	3	3,0	0,5	0,7
	4	— 340	4Т	340	6	2,0	0,2	
С3	4	см. выше	4Т	340	4	1,4	0,1	0,4
	5	— 620	5Т	620	3	1,9	0,3	



Сетка С2



Сетка С3



Примечания.

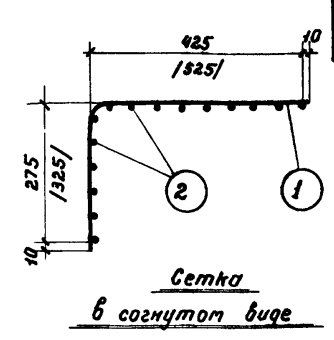
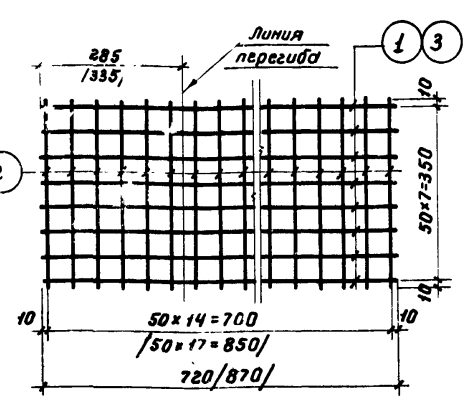
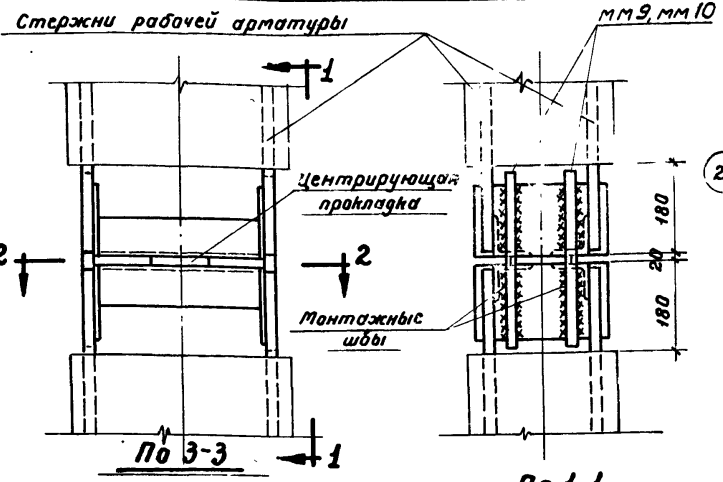
1. Сетки должны изготавливаться при помощи точечной сварки в соответствии с Техническими Условиями на сварную арматуру для железобетонных конструкций /ТУ-73-56/.
2. Сетки укладываются в монолитных железобетонных плитах у деформационных швов. Раскладка сеток дана на листе 24.

Монтажные схемы и узлы сопряжений конструкций под полезные нормативные нагрузки 1500 и 2000 кД/м².

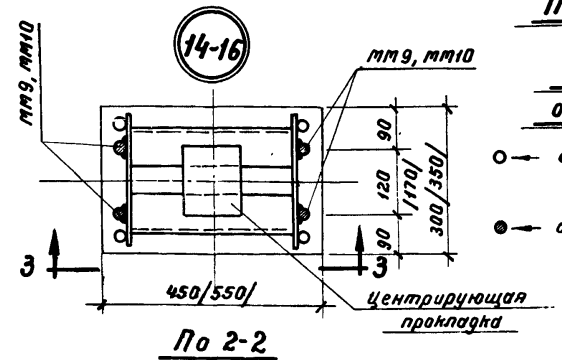
Узлы 12,13. Сетки и спецификация.

Серия	ИИ-61 выпуск 2
Лист	25

Исполнитель	Проверен	Должность	Фамилия	Подпись
Инженер	Инженер	Инженер	Иванов	Иванов
Инженер	Инженер	Инженер	Петров	Петров
Инженер	Инженер	Инженер	Сидоров	Сидоров



Монтажная сетка МС4, МС5

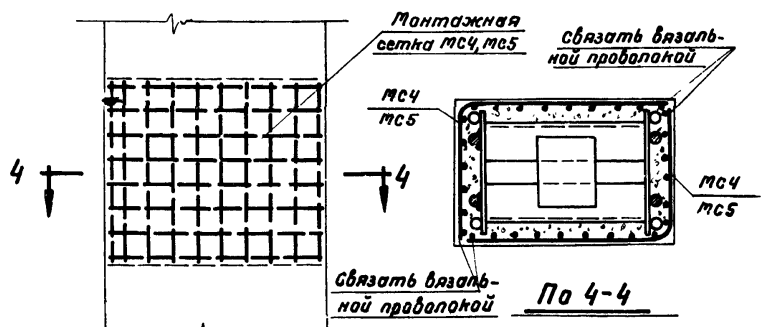


По 1-1

Условные обозначения

- — стержни рабочей арматуры
- — стыковые стержни ММ9, ММ10

Стык колонн до замоноличивания



Стык колонн после замоноличивания

Спецификация стали монтажных марок на один узел

Марка узла	Наименование марок	шт. поз.	Профиль	Длина мм	к-во шт	Общая длина м	Вес кг	общий вес кг
14	ММ9		φ16пл	370	4	1,5	2,4	3,6
	МС4 /шт. 2/	1	φ3Т	700	16	11,2	0,6	
		2	φ3Т	370	30	11,1	0,6	
15	ММ10		φ20пл	370	4	1,5	3,7	4,9
	МС4 /шт. 2/	1	φ3Т	700	16	11,2	0,6	
		2	φ3Т	370	30	11,1	0,6	
16	ММ9		φ16пл	370	4	1,5	2,4	3,9
	МС5 /шт. 2/	2	φ3Т	370	36	13,3	0,7	
		3	φ3Т	870	16	14,0	0,8	

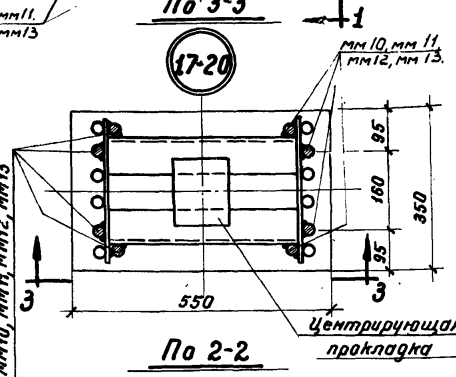
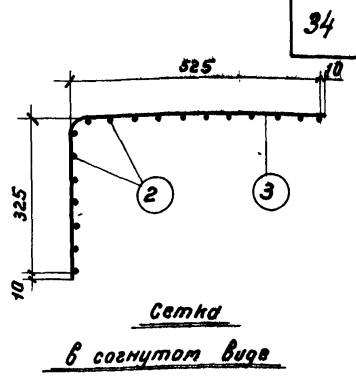
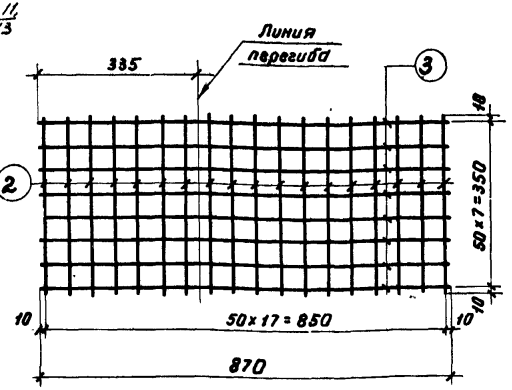
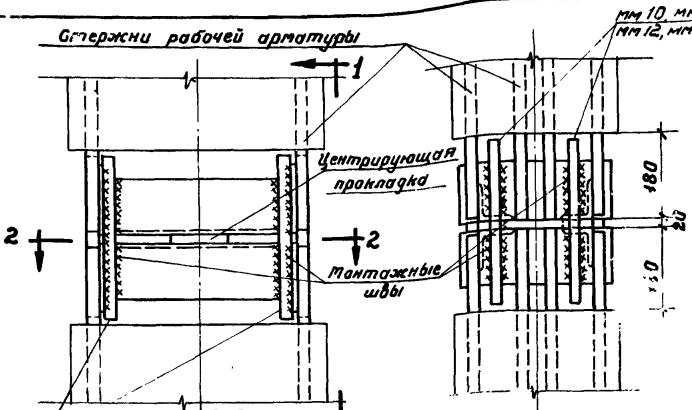
Примечания.

1. Марки узлов 14 и 15 относятся к крайним колоннам. Марка узла 16 относится к средним колоннам.
2. Размеры в скобках относятся к узлу 16.
3. Общие примечания даны на листе 28.

Монтажные сетки и узлы сопряжений конструкций под ползательные нормативные нагрузки 1500 и 2000 кг/м ²	серия	ИИ-61 выпуск 2
Стыки колонн. Узлы 14-16.	лист	26

Проверил инж. Кузнецкий Ю.И.
 4/16/80
 Подпись: [Signature]
 Фамилия: [Name]
 Инициалы: [Initials]
 Подпись: [Signature]
 Фамилия: [Name]
 Инициалы: [Initials]
 Подпись: [Signature]
 Фамилия: [Name]
 Инициалы: [Initials]
 Подпись: [Signature]
 Фамилия: [Name]
 Инициалы: [Initials]

Проверил инж. В.Шибанов

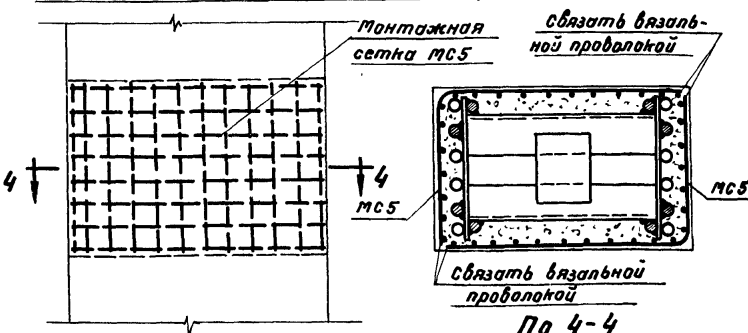


Условные обозначения

○ — стержни рабочей арматуры

● — стыковые стержни мм 10, мм 11, мм 12, мм 13

Стык колонн до замоноличивания



Стык колонн после замоноличивания

Спецификация стали монтажных марок на один узел

Марка узла	Наименование марки	к-л поз.	Профиль	Длина мм	к-во шт	Общая длина м	Вес кг	Общий вес кг
17	мм 10		φ 20 пл	370	8	3,0 ²	2,4	8,9
	МС 5 /шт. 2/	2	φ 3Т	370	36	13,3	0,7	
		3	φ 3Т	870	16	14,0	0,8	
18	мм 11		φ 22 пл	370	8	3,0	9,0	10,5
	МС 5 /шт. 2/	2	φ 3Т	370	36	13,3	0,7	
		3	φ 3Т	870	16	14,0	0,8	
19	мм 12		φ 25 пл	370	8	3,0	11,6	13,1
	МС 5 /шт. 2/	2	φ 3Т	370	36	13,3	0,7	
		3	φ 3Т	870	16	14,0	0,8	
20	мм 13		φ 32 пл	370	8	3,0	18,9	20,4
	МС 5 /шт. 2/	2	φ 3Т	370	36	13,3	0,7	
		3	φ 3Т	870	16	14,0	0,8	

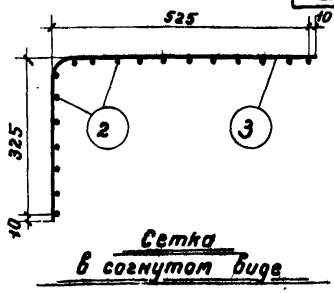
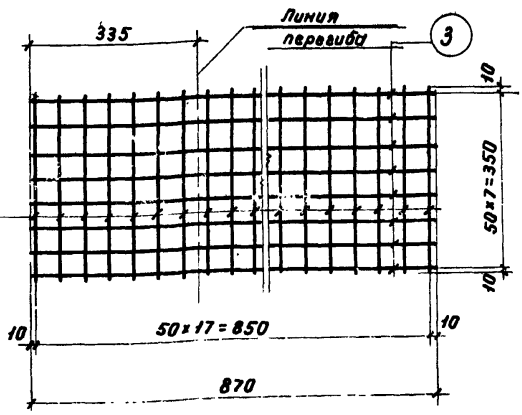
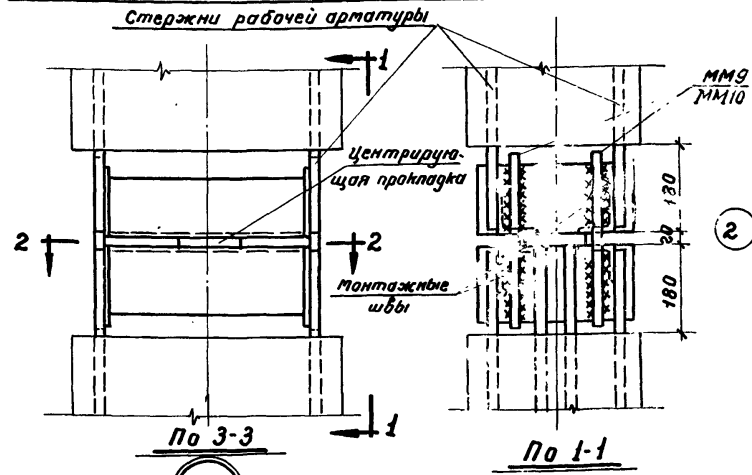
Примечания.

1. Марки узлов 17-20 относятся к средним колоннам.
2. Общие примечания даны на листе 28:

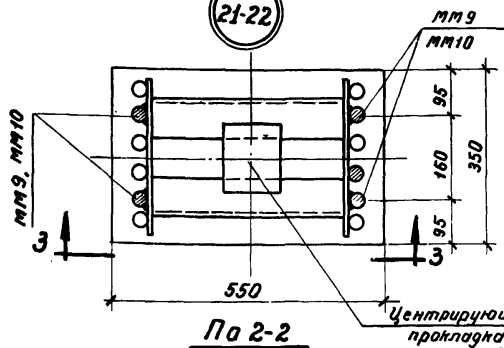
Монтажные схемы и узлы сопряжений конструкций под нагрузкой нормативные нагрузки 1500 и 2000 кг/м ²	Серия	ММ-61
Стыки колонн. Узлы 17-20.	Лист	27

Разработчик: Инж. В. Шибанов
 Проверил: Инж. В. Шибанов
 Дата: 31.12.11
 Колонны: 17, 18, 19, 20
 Узлы: 17, 18, 19, 20
 Марки: мм 10, мм 11, мм 12, мм 13
 МС 5

Проверил инж. Г. Шелест / Иосиф



Монтажная сетка МС5



Условные обозначения
 ○ — стержни рабочей арматуры
 ⊙ — стыковые стержни ММ9 и ММ10

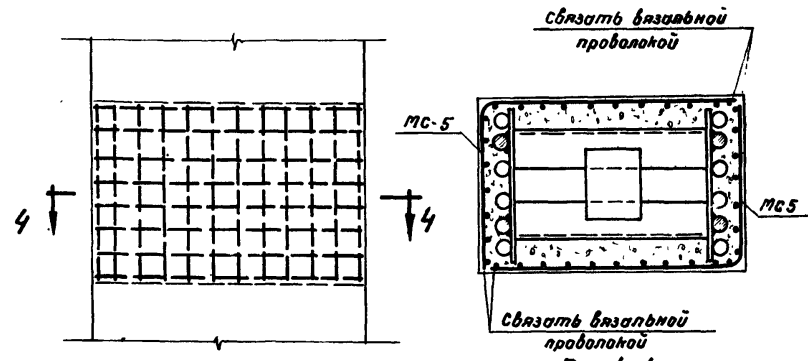
По 2-2
 Стык колонн 90 замоноличивания

Спецификация стали монтажных марок на один узел

Марка узла	Наименование марки	п/п поз.	Профиль	Длина мм	к-во шт	Общая длина	Вес кг	Общий вес кг
21	ММ9		φ16пл	370	4	1,6	2,4	3,90
	МС5 /шт-2/	2	φ3Т	370	36	13,3	0,7	
		3	φ3Т	870	16	14,0	0,8	
22	ММ10		φ20пл	370	4	1,5	3,7	5,20
	МС5 /шт-2/	2	φ3Т	370	36	13,3	0,7	
		3	φ3Т	870	16	14,0	0,8	

Примечания.

1. Монтажные сетки даны на листах 6-11.
2. Монтажную сварку выполнять электродами Э50А.
3. Ширину швов принять не менее 0,5d, высоту шва не менее 0,25d, где d-диаметр стыкового стержня.
4. После приварки стыковых стержней зазор между торцами колонн тщательно зачеканить жестким раствором, затем установить сетки МС. После установки сетки стык колонн замоноличить раствором марки не ниже 300.
5. Монтажную сетку изготовлять с помощью точечной сварки в соответствии с ТУ-73-56.
6. Марки узлов 21 и 22 относятся к средним колоннам.



Стык колонн после замоноличивания

монтажные сетки и узлы сопряжений конструкций под полезные нормативные нагрузки 1500 и 2000 кг/м²	Серия	ИИ-61 выпуск 2
Стыки колонн. Узлы 21, 22.	Лист	28

Разработчик: Инж. В.П. Золотая
 Проверил: Инж. В.П. Золотая
 Инженер: Инж. В.П. Золотая
 Проект: Инж. В.П. Золотая
 Конструкция: Инж. В.П. Золотая
 Расчет: Инж. В.П. Золотая
 Изготовление: Инж. В.П. Золотая