

ТИПОВОЙ ПРОЕКТ

904-1-27

ОТДЕЛЬНОСТОЯЩАЯ КОМПРЕССОРНАЯ  
НА 2-3 КОМПРЕССОРА АВШ 1,5/45  
ПРОИЗВОДИТЕЛЬНОСТЬЮ ПО 1,5 м<sup>3</sup> В МИНУТУ

СОСТАВ ПРОЕКТА

|            |   |
|------------|---|
| Альбом I   | Технологическая часть   |
| Альбом II  | Архитектурно-строительная и санитарно-техническая части<br>(Вариант в сборном железобетоне) |
| Альбом III | Архитектурно-строительная и санитарно-техническая части<br>(Вариант в кирпиче)              |
| Альбом IV  | Электротехническая часть  |
| Альбом V   | Сметы   |

Применен типовый проект № 407-3-223 Альбом VII

Альбом I

СФ-442-01

РАЗРАБОТАН  
О-ЗАПАДНЫМ ОТДЕЛЕНИЕМ  
ИТУТА „ЭНЕРГОСЕТЬПРОЕКТ“  
МИНЭНЕРГО СССР

УТВЕРЖДЕН МИНЭНЕРГО СССР 7.11.73  
ВВЕДЕН В ДЕЙСТВИЕ с 1.01.74г.  
РЕШЕНИЕ N 265.

| Наименование листов  | Лист (марка листа) | Страница |
|--|--------------------|----------|
| 1  | 2                  | 3        |
| Титульный лист   | —                  | 1        |
| Перечень листов компрессорной установки тип I, тип II                                  | 1-4                | 2-5      |
| Пояснительная записка  | 5-10               | 6-11     |
| Компрессорная установка. Тип I. Принципиально-монтажная схема.                         | ТХ-1               | 12       |
| Компрессорная установка. Тип I. Тип II. Уставки датчиков.                              | ТХ-2               | 13       |
| Указания по монтажу, испытаниям и окраске воздухопроводов.                             | ТХ-3               | 14       |
| Компрессорная установка. Тип I. План   | ТХ-4               | 15       |
| Компрессорная установка. Тип I. Спецификация на оборудование и материалы               | ТХ-5               | 16       |
| Компрессорная установка. Тип I. Спецификация на оборудование и материалы (продолжение) | ТХ-6               | 17       |
| Компрессорная установка. Тип I. Разрез А-А   | ТХ-7               | 18       |
| Компрессорная установка. Тип I. Разрез Б-Б   | ТХ-8               | 19       |

Типовой проект разработан в соответствии с действующими нормами и правилами и предусматривает мероприятия, обеспечивающие взрывобезопасность и пожаробезопасность при эксплуатации здания или сооружения

Главный инженер проекта *Смирнов* / Цветов /

| 1  | 2     | 3  |
|--|-------|----|
| Компрессорная установка. Тип I. Разбивка отверстий в стене.  | ТХ-9  | 20 |
| Компрессорная установка. Тип II. Принципиально-монтажная схема   | ТХ-10 | 21 |
| Компрессорная установка. Тип II. План  | ТХ-11 | 22 |
| Компрессорная установка. Тип II. Спецификация на оборудование и материалы                                  | ТХ-12 | 23 |
| Компрессорная установка. Тип II. Спецификация на оборудование и материалы (продолжение)                    | ТХ-13 | 24 |
| Компрессорная установка. Тип II. Разрез А-А  | ТХ-14 | 25 |
| Компрессорная установка. Тип II. Разрез А-А. Разбивка воздухопроводов между воздухооборнниками В I и В II  | ТХ-15 | 26 |
| Компрессорная установка. Тип II. Разрез А-А. Разбивка воздухопроводов между воздухооборнниками В II и В VI | ТХ-16 | 27 |
| Компрессорная установка. Тип II. Разрез В-В  | ТХ-17 | 28 |
| Компрессорная установка. Тип II. Разбивка отверстий в стене.   | ТХ-18 | 29 |
| Демпфирующий бачок   | ТХ-19 | 30 |
| Демпфирующий бачок. Узлы и разрезы   | ТХ-20 | 31 |
| Конструкция установки приборов управления сети 45 кг/см <sup>2</sup>                                       | ТХ-21 | 32 |
| Конструкция установки приборов управления компрессора  | ТХ-22 | 33 |

|      |  |                         |                         |          |        |
|------|--|-------------------------|-------------------------|----------|--------|
| 1973 | Отдельная компрессорная на 2-3 компрессора ЯВШ-15/45 производительностью по 1,5 м <sup>3</sup> /мин. | Перечень листов проекта | Типовой проект 904-1-27 | Альбом I | Лист 1 |
|------|--|-------------------------|-------------------------|----------|--------|

2. Ленинград  
 ЦОИ НИИ ОЖТ / Госман  
 Глав. конструктор / Кривошеина  
 1. Проектирование / Миусева

| Наименование листа  | Лист (марка листа) | Страница |
|---|--------------------|----------|
| 1   | 2                  | 3        |
| Опорные конструкции для труб. Тип 1, Тип 2, Тип 3         | ТХ-23              | 34       |
| Опорные конструкции для труб. Тип 1, Тип 2, Тип 3. Скоба. | ТХ-24              | 35       |
| Болт фундаментный М 12х 200                               | ТХ-25              | 35       |
| Вставка с двумя фланцами. Тип 1, Тип 2.                   | ТХ-26              | 36       |
| Вставка с фланцем. Тип 1, Тип 2                           | ТХ-27              | 37       |
| Тройник с фланцем. Тип 1                                  | ТХ-28              | 37       |
| Тройник с фланцем. Тип 2                                  | ТХ-29              | 38       |
| Тройник с двумя фланцами. Тип 1.                          | ТХ-30              | 38       |
| Тройник с двумя фланцами. Тип 2.                          | ТХ-31              | 39       |
| Тройник с тремя фланцами.                                 | ТХ-32              | 39       |
| Колена с двумя фланцами. Тип 1.                           | ТХ-33              | 40       |
| Колена с двумя фланцами. Тип 2.                           | ТХ-34              | 40       |
| Колена с фланцем. Тип 1, Тип 2                            | ТХ-35              | 41       |
| Колена  | ТХ-36              | 41       |
| Демпфирующий бачок. Штуцер Дуб                            | ТХ-37              | 42       |
| Тройник   | ТХ-38              | 42       |
| Условные обозначения                                      | ТХ-39              | 43       |

| 1  | 2            | 3   |
|--|--------------|-----|
| Компрессорная установка. Тип I<br>Спецификация на основную комплектную поставку двух компрессорных агрегатов   | ТХ-40; ТХ-41 | 44; |
| Компрессорная установка. Тип II.<br>Спецификация на основную комплектную поставку двух компрессорных агрегатов | ТХ-42; ТХ-43 | 46; |
| Установка двух линейных воздухоотделителей (комплектной поставки) в приемке компрессорной                      | ТХ-44        | 48  |
| Конструкция управления предохранительным клапаном воздухоотборника общий вид.                                  | ТХ-45        | 49  |
| Втулка   | ТХ-46        | 50  |
| Планка   | ТХ-47        | 50  |

Перечень примененных ГОСТ'ов

|             |            |             |
|-------------|------------|-------------|
| 103 - 57*   | 1499 - 70  | 8625 - 69   |
| 380 - 71*   | 2590 - 71  | 8732 - 70   |
| 481 - 71    | 3262 - 62  | 8734 - 58** |
| 493 - 54**  | 5632 - 72  | 9066 - 69   |
| 617 - 72    | 5890 - 68* | 12831 - 67* |
| 1019 - 47** | 5915 - 70* | 12832 - 87* |
| 1050 - 60** | 7798 - 70* | 12837 - 67* |
| 1106 - 64   | 8509 - 72  | 17475 - 72* |
| 1234 - 67*  | 8240 - 72  | 859 - 66**  |
| 3062 - 69   | 3680 - 57* | 9467 - 60   |

|      |   |  |                             |          |        |
|------|---|--|-----------------------------|----------|--------|
| 1973 | Отдельностоящая компрессорная на 2-3 компрессора АВЩ-1,5/45 производительностью по 1,5 м <sup>3</sup> /мин. | Перечень листов компрессорной установки. Тип I, Тип II | Типовой проект 904 - 1 - 27 | Альбом I | Лист 2 |
|------|---|--|-----------------------------|----------|--------|

| Наименование листа  | Лист<br>(марка<br>листа) | Страница |
|---|--------------------------|----------|
|   | 2                        | 3        |
| Компрессорная установка. Тип I.<br>Принципиально-монтажная схема.                           | ТХ-1                     | 12       |
| Компрессорная установка. Тип I. Тип II.<br>Уставки датчиков.                                | ТХ-2                     | 13       |
| Указания по монтажу, испытаниям и окраске воздухопроводов.                                  | ТХ-3                     | 14       |
| Компрессорная установка. Тип I.<br>План   | ТХ-4                     | 15       |
| Компрессорная установка. Тип I<br>Спецификация на оборудование и материалы.                 | ТХ-5                     | 16       |
| Компрессорная установка. Тип I<br>Спецификация на оборудование и материалы<br>(продолжение) | ТХ-6                     | 17       |
| Компрессорная установка. Тип I<br>Разрез А-А.   | ТХ-7                     | 18       |
| Компрессорная установка. Тип I.<br>Разрез Б-Б   | ТХ-8                     | 19       |
| Компрессорная установка. Тип I.<br>Разбивка отверстий в стене.                              | ТХ-9                     | 20       |
| Демпфирующий бачок  | ТХ-19                    | 30       |
| Демпфирующий бачок.<br>Узлы и разрезы.  | ТХ-20                    | 31       |
| Конструкция установки приборов<br>управления сети 45 кгс/см <sup>2</sup>                    | ТХ-21                    | 32       |

|   | 2                     | 3      |
|---|-----------------------|--------|
| Конструкция установки приборов<br>управления компрессора.   | ТХ-22                 | 33     |
| Опорные конструкции для труб<br>Тип 1, Тип 2, Тип 3.  | ТХ-23                 | 34     |
| Опорные конструкции для труб. Тип 1, Тип 2, Тип 3<br>Скоба.   | ТХ-24                 | 35     |
| Болт фундаментный М 12 x 200  | ТХ-25                 | 35     |
| Вставка с двумя фланцами Тип 1, Тип 2.  | ТХ-26                 | 36     |
| Вставка с фланцем. Тип 1, Тип 2.  | ТХ-27                 | 37     |
| Тройник с фланцем. Тип 1.   | ТХ-28                 | 37     |
| Тройник с двумя фланцами. Тип 1   | ТХ-30                 | 38     |
| Тройник с двумя фланцами. Тип 2.  | ТХ-31                 | 39     |
| Колена с двумя фланцами. Тип 1.   | ТХ-33                 | 40     |
| Колена с двумя фланцами. Тип 2.   | ТХ-34                 | 40     |
| Колена с фланцем. Тип 1, Тип 2.   | ТХ-35                 | 41     |
| Колена  | ТХ-36                 | 41     |
| Демпфирующий бачок. Штуцер Дуб  | ТХ-37                 | 42     |
| Тройник   | ТХ-38                 | 42     |
| Условные обозначения  | ТХ-39                 | 43     |
| Компрессорная установка. Тип I.<br>Спецификация на оснабную комплектацию<br>поставку двух компрессорных агрегатов | ТХ-40, ТХ-41          | 44-45  |
| Установка двух линейных вододелителей (комплектной поставкой) в приямке компрессорной                             | ТХ-44                 | 48     |
| Конструкция управления предохранительным<br>клапаном воздухопровода. Общий вид Втулка. Планка                     | ТХ-45; ТХ-46<br>ТХ-47 | 49; 50 |

|     |   |   |                                |             |           |
|-----|---|---|--------------------------------|-------------|-----------|
| 973 | Отдельная компрессорная на 2-3 компрессора АВШ-1,5/45 производительностью по 1,5 м <sup>3</sup> /мин. | Перечень листов компрессорной установки. Тип I. | Типовой проект<br>904 - 1 - 27 | Альбом<br>I | Лист<br>3 |
|-----|---|---|--------------------------------|-------------|-----------|

7060ТМ-Т1

Энергосистема  
Сеть-3  
Центральная тепловая электростанция  
Узел №1  
Узел №2  
Узел №3  
Узел №4  
Узел №5  
Узел №6  
Узел №7  
Узел №8  
Узел №9  
Узел №10  
Узел №11  
Узел №12  
Узел №13  
Узел №14  
Узел №15  
Узел №16  
Узел №17  
Узел №18  
Узел №19  
Узел №20  
Узел №21  
Узел №22  
Узел №23  
Узел №24  
Узел №25  
Узел №26  
Узел №27  
Узел №28  
Узел №29  
Узел №30  
Узел №31  
Узел №32  
Узел №33  
Узел №34  
Узел №35  
Узел №36  
Узел №37  
Узел №38  
Узел №39  
Узел №40  
Узел №41  
Узел №42  
Узел №43  
Узел №44  
Узел №45  
Узел №46  
Узел №47  
Узел №48  
Узел №49  
Узел №50

| Наименование листа   | Лист (марка листа) | Страница |
|--|--------------------|----------|
| 1  | 2                  | 3        |
| Компрессорная установка. тип II. Принципиально-монтажная схема.  | ТХ-10              | 21       |
| Компрессорная установка. Тип I. тип II. Уставки датчиков   | ТХ-2               | 13       |
| Указания по монтажу, испытаниям и окраске воздухопроводов.   | ТХ-3               | 44       |
| Компрессорная установка. тип II. План.   | ТХ-11              | 22       |
| Компрессорная установка. тип II. Спецификация на оборудование и материалы.                                   | ТХ-12              | 23       |
| Компрессорная установка. тип II. Спецификация на оборудование и материалы (продолжение)                      | ТХ-13              | 24       |
| Компрессорная установка. тип II. Разрез А-А  | ТХ-14              | 25       |
| Компрессорная установка. тип II. Разрез А-А. Разводка воздухопроводов между воздухоохладителями В I и В II   | ТХ-15              | 26       |
| Компрессорная установка. тип II. Разрез А-А. Разводка воздухопроводов между воздухоохладителями В II и В III | ТХ-16              | 27       |
| Компрессорная установка. тип II. Разрез В-В  | ТХ-17              | 28       |
| Компрессорная установка. тип II. Разводка отверстий в стене  | ТХ-18              | 29       |
| Демпфирующий бачок.  | ТХ-19              | 30       |
| Демпфирующий бачок. Узлы и разрезы   | ТХ-20              | 31       |
| Конструкция установки приборов управления сети 45 кгс/см <sup>2</sup>  | ТХ-21              | 32       |
| Конструкция установки приборов управления компрессора.   | ТХ-22              | 33       |

| 1   | 2                     |
|---|-----------------------|
| Вторые конструкции для труб. Тип 1, тип 2, тип 3.   | ТХ-23                 |
| Вторые конструкции для труб. тип 1, тип 2, тип 3. Скоба.  | ТХ-24                 |
| Болт фундаментный м 12х200  | ТХ-25                 |
| Вставка с двумя фланцами. тип 1, тип 2.   | ТХ-26                 |
| Вставка с фланцем. тип 1. тип 2.  | ТХ-27                 |
| Тройник с фланцем. тип 1.   | ТХ-28                 |
| Тройник с фланцем. тип 2.   | ТХ-29                 |
| Тройник с двумя фланцами. тип 1.  | ТХ-30                 |
| Тройник с двумя фланцами. тип 2.  | ТХ-31                 |
| Тройник с тремя фланцами  | ТХ-32                 |
| Колена с двумя фланцами. тип 2.   | ТХ-34                 |
| Колена с фланцем. тип 1, тип 2.   | ТХ-35                 |
| Колена  | ТХ-36                 |
| Демпфирующий бачок. Штуцер Ду 6   | ТХ-37                 |
| Тройник   | ТХ-38                 |
| Условные обозначения  | ТХ-39                 |
| Компрессорная установка. тип II. Спецификация на основную комплектную поставку трех компрессорных агрегатов | ТХ-42, ТХ-43          |
| Установка двух линейных воздуходелителей (комплектной поставке) в прямке компрессорной                      | ТХ-44                 |
| Конструкция управления предохранительным клапаном воздухоохладителя. Вид и втулка. Планка                   | ТХ-45, ТХ-46<br>ТХ-47 |

|      |  |   |                            |             |
|------|--|---|----------------------------|-------------|
| 1973 | Отдельностоящая компрессорная на 2-3 компрессора АВШ-15/45 производительностью по 15 м <sup>3</sup> /мин | Перечень листов компрессорной установки<br>Тип II | Типовой проект<br>904-1-27 | Альбом<br>I |
|------|--|---|----------------------------|-------------|

Пояснительная записка  
I.I. Общая часть

I.2. Технологическая схема  
(ТХ-1 и ТХ-10)

Проект выполнен Северо-Западным отделением института Энергосетьпроект в соответствии с планом типовых работ Госстроя СССР на 1973 год.

Рабочие чертежи составлены применительно к строительной части отдельной стоящей компрессорной, разработанной в двух вариантах: сборном железобетоне и кирпиче. Компрессорная установка предназначена для снабжения жатым воздухом с относительной влажностью 50% и с давлением 20 кгс/см<sup>2</sup> (избыточное) воздушных выключателей, открытых распределительных устройств, а так же баковых воздушных выключателей с пневматическими приводами. Установка оборудована компрессорными агрегатами типа 1ВШ-15/45 производительностью по 15 м<sup>3</sup>/мин поставки Ереванского компрессорного завода и воздухохранилищами емкостью 3,2 м<sup>3</sup> каждый.

Схемой ЦК Проасоюза рабочих электростанций №04-9637 от августа 1973г, компрессорные установки периодического цикла работы и производительностью до 5 м<sup>3</sup>/мин, в правилах устройства безопасной эксплуатации стационарных компрессорных установок воздухопроводов и газопроводов утвержденными Госстроя СССР 7 декабря 1971 года не регламентируются.

Для обеспечения воздушных выключателей, имеющих номинальное давление воздуха 20 кгс/см<sup>2</sup>, завод-изготовитель требует относительную влажность воздуха не более 50%.

Применяемый в установках воздухообеспечения выключателей термодинамический способ осушки воздуха заключается в следующем: атмосферный воздух сжимается компрессором до давления 45 кгс/см<sup>2</sup>; при этом его влажность повышается до 100% и излишек водяного пара конденсируется и удаляется в водомаслоотделителях компрессора и в воздухохранилищах, где давление поддерживается в пределах от 45 до 41,5 кгс/см<sup>2</sup>. Из воздухохранилищ воздух через перепускной клапан поступает в воздухораспределительную сеть к выключателям.

Перепускной клапан снижает давление с 45 до 20 кгс/см<sup>2</sup>. Так как при снижении давления объем увеличится, а влаги останется то же количество, то относительная влажность воздуха уменьшится во столько же раз, во сколько уменьшится давление:

$$\varphi = 100 \frac{20}{41,5} = 48\%$$

Компрессорная оборудуется не менее, чем двумя компрессорами, один из которых является резервным, и тремя

|   |   |                       |                            |             |           |
|---|---|-----------------------|----------------------------|-------------|-----------|
| 3 | Отдельная стоящая компрессорная на 2-3 компрессора 1ВШ-15/45 производительностью по 15 м <sup>3</sup> /мин. | Пояснительная записка | Типовой проект<br>904-1-27 | Альбом<br>I | Лист<br>5 |
|---|---|-----------------------|----------------------------|-------------|-----------|

**Воздухосборниками (тип I).**

При трех компрессорах, один из которых является резервным, рабочие компрессоры работают на 2 группы по 3 последовательно соединенных воздухосборника (компрессорная тип II).

Выбор числа компрессоров для конкретного проекта определяется расчетом.

При выборе компрессорных агрегатов необходимо учитывать перспективное развитие подстанции. Для ориентировки можно указать следующую область применения компрессорных агрегатов АВШ-15/45:

| Тип выключателей                       | Тип установки при числе выключателей |    |    |    |    |    |    |    |    |    |    |    |    |    |    |
|--|--------------------------------------|----|----|----|----|----|----|----|----|----|----|----|----|----|----|
|  | 3                                    | 5  | 6  | 7  | 8  | 9  | 10 | 11 | 12 | 13 | 14 | 15 | 17 | 19 | 20 |
| ВВБ-110                                |                                      | I  | I  | I  | II | II | II | II | II | II | II | II | -  | -  | -  |
| ВВБ-132Т                               |                                      | I  | II |    |    |    |    |    | -  | -  | -  | -  | -  | -  | -  |
| ВВБ-220-12                             |                                      | I  | II | II | II | II | II | II | -  | -  | -  | -  | -  | -  | -  |
| ВВ-330Б                                | I                                    | II |    |    | -  | -  | -  | -  | -  | -  | -  | -  | -  | -  | -  |
| У-110 У-220-48 с приво-<br>дом ШПВ-46П | I                                    | I  | I  | I  | I  | I  | I  | I  | I  | I  | I  | I  | I  | I  | I  |
| У-220 с приво-<br>дом ШПВ-46П          | I                                    | I  | I  | I  | I  | I  | I  | I  | I  | I  | I  | I  | I  | I  | I  |

Установка в каждой линии последовательно соединенных воздухосборников компрессорного давления улучшает охлаждение воздуха и способствует более высокой степени осушки сжатого воздуха рабочего давления.

Предусмотренные в схеме поперечные связи и запорные вентили позволяют производить переключения для вывода в ревизию или ремонт компрессора, воздухосборника и перепускного клапана, вентиля и участка трубопровода компрессорной без нарушения воздушного снабжения воздушных выключателей.

Схема предусматривает при 2 и 3 компрессорных агрегатах установку 2х перепускных клапанов с электромагнитным управлением, при этом каждый клапан работает на свою магистраль рабочего давления.

Порядок операций с вентилями и управление всей компрессорной установкой показан на принципиально-монтажной схеме.

1.3. Характеристика основного оборудования

1. Компрессор АВШ-15/45 с W-образным расположением цилиндров, трехступенчатый, простого действия с воздушным охлаждением.

Компрессор с помощью упругой муфты соединен с главным электродвигателем мощностью 22 квт. 1450 об/мин., напряжением 220/380в.

Привод вентилятора осуществляется индивидуальным электродвигателем мощностью 0,3 квт. 2830 об/мин. напряжением 220/380в.

Номинальное конечное давление сжатия компрес-

Конструкция / дизайн / Производство / Примеры

|      |  |                       |                              |             |           |
|------|--|-----------------------|------------------------------|-------------|-----------|
| 1973 | Отдельностоящая компрессорная на 2-3 компрессора АВШ-15/45 производительностью по 1,5 м <sup>3</sup> /мин. | Пояснительная записка | Типовой проект<br>904 -1- 27 | Альбом<br>I | Лист<br>6 |
|------|--|-----------------------|------------------------------|-------------|-----------|

сера -  $45 \text{ кг/см}^2$ .

Продувка водомаслоотделителей компрессора пневматическая от I ступени компрессора. Продувка осуществляется при пуске и остановке компрессора.

Воздухосборник - емкостью  $3,2 \text{ м}^3$  давлением  $45 \text{ кг/см}^2$  диаметром  $1240 \text{ мм}$ , высотой  $3260 \text{ мм}$ .

Перепускной клапан 45/20 с электромагнитным управлением типа ЭПК-19 в нормальном режиме обеспечивает пуск небольших количеств воздуха на утечки и вентиляцию, а при операциях с воздушными выключателями значительных количеств воздуха.

Управление электромагнитным приводом клапана ЭПК-19 осуществляется контактными манометрами, устанавливаемыми в индивидуальном шкафу наружной установки с электроавтоматами в сети рабочего давления.

Величина регулирования производительности постоянного перепуска от 0 до  $20 \text{ м}^3/\text{мин}$ .

Пропускная способность клапана от 0 до  $55 \text{ м}^3/\text{мин}$ .

Максимальное давление воздуха на высокой стороне -  $45 \text{ кг/см}^2$ .

Пределы регулирования компрессорного давления, при котором функционирует клапан, от 5 до  $45 \text{ кг/см}^2$ .

Допустимая частота срабатывания - 20 раз в минуту.

Предельное напряжение эл. магнита (постоянного тока) - 220В.

Допустимая длительность открытия клапана не ограничена.

#### 1.4. Рекомендации по монтажу компрессорной.

Проектом предусматривается изготовление на монтажно-заготовительном участке отдельных деталей сборки, образующих блоки, состоящие из пеллукных клапанов и вентиляей с фланцами, гнутых труб и опорных металлоконструкций.

На месте установки должны быть произведены лишь следующие, относительно простые монтажные работы:

а) крепление отдельных блоков к стене путем пристреливания опорных конструкций строительным монтажным пистолетом типа СМГ.

б) соединение отдельных аппаратов (воздухосборников, водоотделителей, вентиляей и др.) между собой трубами на фланцах.

#### 1.5. Конструктивные и компоновочные решения.

Проект предусматривает два варианта компрессорных установок с компрессорами АВШ-1,5/45 на два агрегата с тремя воздухосборниками (тип I) и на три агрегата с шестью воздухосборниками (тип II).

Воздухосборники устанавливаются на открытом воздухе около здания компрессорной в один ряд; расстояние между воздухосборниками обеспечивает удобство их обслуживания, осмотра и ремонта.

973

Отдельностоящая компрессорная на 2-3 компрессора АВШ-1,5/45 производительностью по  $1,5 \text{ м}^3/\text{мин}$ .

Пояснительная записка

Типовой проект

904 - 1 - 27

Альбом

I

Лист

7



Около каждого компрессора со стороны радиаторов устанавливается конструкция, на которой размещаются приборы автоматики управления данным компрессором. Конструкция, на которой размещены приборы управления сети 45 кг/см<sup>2</sup>, крепится к стене около коллектора.

Такое размещение приборов автоматики управления компрессорами вызвано пожеланиями ряда эксплуатационных организаций и имеет следующие преимущества:

1. Короткие участки импульсных трубок способствуют устойчивой и более надежной работе контактных манометров.
2. Прокладка импульсных трубок от компрессора к электроконтактным термометрам по стене канала обеспечивает устойчивую работу прибора и не вызывает ложных остановок компрессора из-за застывания масла в трубках. Два прелужных клапана 45/20 кг/см<sup>2</sup> с электромагнитным управлением устанавливаются в блочной сборке на стене компрессорной.

Контактные манометры, расположенные на конструкции для управления сети 45 кг/см<sup>2</sup>, соединяются с трубной сборкой медными трубками  $\phi$  8 мм через демпфирующий бачок емкостью 3-5 л.

Компрессорная установка полностью автоматизирована и постоянного дежурного персонала не требует.

В наружный приямок емкостью 3 м<sup>3</sup> выведена труба сброса конденсата от компрессоров.

Сброс конденсата из приямка осуществляется в систему аварийных наслостокв трубой  $\phi$  150 мм; при отсутствии на подстанции сети аварийных наслостокв, скопившийся конденсат удаляется из приямка по мере накопления.

Детали воздухопроводов и апарных конструкций даны в проекте на отдельных чертежах.

#### 1.6. Рекомендации по применению чертежей.

1. При применении типовых чертежей для конкретного объекта применяются чертежи компрессорной тип I или тип II, согласно перечня чертежей листы 1+4
2. Чертежи деталей ТХ-19÷37 и чертеж ТХ-39 являются общими для I и II типов компрессорной.
3. Спецификации на оборудование и материалы ТХ-5,6 и ТХ-12,3 применяются для соответствующего типа компрессорной.

#### Выписка.

Из заключения по экспертизе на новизну и патентно-способность типового проекта, выполненного в 1973 году.

При разработке типового проекта, Отдельная установка компрессорная на 2-3 компрессора АВС-15/45 производительностью по 15 м<sup>3</sup> в минуту инв. № 706011 были рассмотрены следующие

|      |   |                       |                            |             |           |
|------|---|-----------------------|----------------------------|-------------|-----------|
| 1973 | Отдельная установка компрессорная на 2-3 компрессора АВС-15/45 производительностью по 15 м <sup>3</sup> /мин. | Пояснительная записка | Типовой проект<br>904-1-27 | Альбом<br>I | Лист<br>8 |
|------|---|-----------------------|----------------------------|-------------|-----------|

патентные материалы:

а) СССР- перечень патентов, действующих в СССР по состоянию на 1 января 1972 г. и бюллетени, Открытия, изобретения, промышленные образцы, товарные знаки с 1 января 1972 г. по 25 июля 1973 г, по классам: E04b, 1, 2, 5, 7;

E04c 1, 2, 3, 5; E02d 27; E04c; E04d 5; F17d; F16k; F16l; H02b, 3; H02g 3; H02h, 3; H02r 1, 5; (21c, 19, 27, 57, 59, 68; 27b, 3; 37a, 1, 3, 5, 7, 37b, 3, 5; 37c, 5; 47f, d; 84c, 27)

б) Болгария- библиографические сборники действующих патентов по состоянию на 1 июня 1965 г. и библиографические патентные бюллетени за 1966 г, 1968 ÷ 1971 г.г., классы те же, что по СССР.

в) Венгрия- библиографические сборники действующих патентов по состоянию на 1 января 1966 г. и библиографические патентные бюллетени за 1966 г., 1968 ÷ 1971 г.г. классы те же, что по СССР.

г) Германская Демократическая Республика- библиографические сборники действующих патентов по состоянию на 1 января 1966 г., и библиографические патентные бюллетени с 1966 г. по 1971, классы те же, что по СССР;

д) Польша- библиографические сборники действующих патентов по состоянию на 1 января 1966 г. и библиографические патентные бюллетени за 1966 г. и 1968 ÷ 1971 г.г. классы те же, что по СССР.

е) Румыния- библиографические сборники действующих патентов по состоянию на 1 января 1966 г. и библиографические патентные бюллетени за 1966 г и 1968 ÷ 1971 г.г., классы те же, что по СССР.

ж) Чехословакия- библиографические сборники действующих патентов по состоянию на 1 января 1966 г. и библиографические патентные бюллетени за 1966 г., 1968 г., 1969 г. и 1971 г., классы те же, что по СССР.

з) Югославия- библиографические сборники действующих патентов по состоянию на 1 января 1966 г. и библиографические патентные бюллетени за 1966 г. и 1968 ÷ 1971 г.г., классы те же, что по СССР.

Патентные материалы просмотрены по патентным фондам СЗО института, Энергосетьпроект" и библиотеки Ленинградского Центрального Бюро технической информации.

Кроме того, просмотрены реферативные журналы по данной теме с 1962 г. по 1 сентября 1973 г.

В работе использованных авторских свидетельств или патентов не имеется.

В процессе разработки проекта поданных заявок на предполагаемые изобретения не имеется.

|    |  |                       |                                |             |           |
|----|--|-----------------------|--------------------------------|-------------|-----------|
| 73 | Отдельная компрессорная на 2-3 компрессора АВШ-15/45 производительностью по 1,5 м <sup>3</sup> /мин. | Пояснительная записка | Типовой проект<br>904 - 1 - 27 | Альбом<br>I | Лист<br>9 |
|----|--|-----------------------|--------------------------------|-------------|-----------|

Общий вид: Типовой проект, Отдельностоящая компрессорная на 2-3 компрессора АВШ-15/45 производительностью по 1,5 м<sup>3</sup> в минуту, инв. № 7060 тм обладает патентной чистотой в отношении следующих стран: СССР, Болгарии, Венгрии, ГДР, Польши, Румынии, Чехословакии и Югославии.

Составитель выписки -  
Главный инженер проекта  И. Цветов

10 сентября 1973 г.

### Выписка

Из патентного формуляра инв. № 7060 тм-гб типового проекта, Отдельностоящая компрессорная на 2-3 компрессора АВШ-15/45 производительностью по 1,5 м<sup>3</sup> в минуту" инв. № 7060 тм

Назначением данного проекта является осуществление конкретных проектов подстанций, оборудованных

воздушными выключателями 110-220 кВ

Данный проект обладает патентной чистотой в отношении следующих стран: СССР, Болгарии, Венгрии, ГДР, Польши, Румынии, Чехословакии и Югославии.


В разработанном проекте все составные элементы проекта обладают патентной чистотой.

Комплекующих изделий, не обладающих патентной чистотой, не имеется.

Поданных заявок на изобретения, или полученных авторских свидетельств, в связи с разработкой данного проекта, не имеется.

Патентный формуляр составлен 10 сентября 1973 года.

Проверка на патентную чистоту настоящей работы проводится в связи с новой разработкой данного проекта и возможностью его применения в социалистических странах.

Составитель выписки -  
Главный инженер проекта  И. Цветов

10 сентября 1973 г.

1973

Отдельностоящая компрессорная на 2-3 компрессора АВШ-15/45 производительностью по 1,5 м<sup>3</sup>/мин.

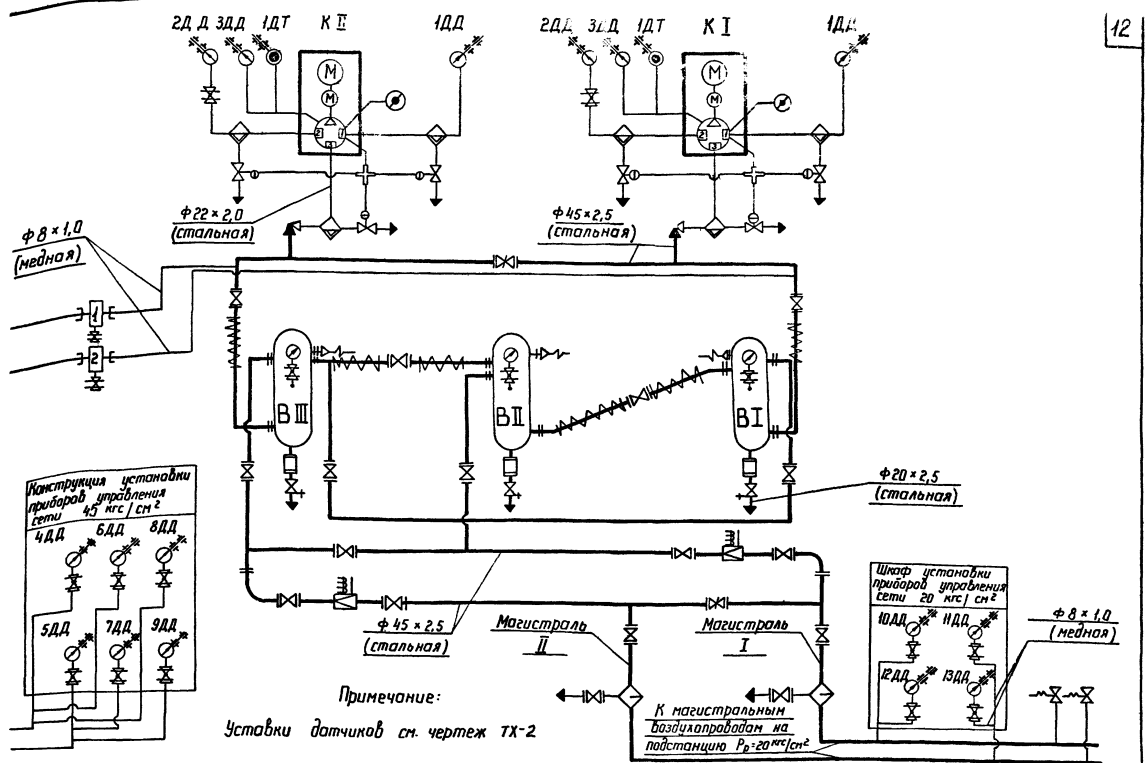
Пояснительная записка

Типовой проект  
904 - 1 - 27

Альбом  
I

Л  
10

1. Проектная документация  
 2. Проектная документация  
 3. Проектная документация  
 4. Проектная документация  
 5. Проектная документация  
 6. Проектная документация  
 7. Проектная документация  
 8. Проектная документация  
 9. Проектная документация  
 10. Проектная документация  
 11. Проектная документация  
 12. Проектная документация  
 13. Проектная документация  
 14. Проектная документация  
 15. Проектная документация  
 16. Проектная документация  
 17. Проектная документация  
 18. Проектная документация  
 19. Проектная документация  
 20. Проектная документация  
 21. Проектная документация  
 22. Проектная документация  
 23. Проектная документация  
 24. Проектная документация  
 25. Проектная документация  
 26. Проектная документация  
 27. Проектная документация  
 28. Проектная документация  
 29. Проектная документация  
 30. Проектная документация  
 31. Проектная документация  
 32. Проектная документация  
 33. Проектная документация  
 34. Проектная документация  
 35. Проектная документация  
 36. Проектная документация  
 37. Проектная документация  
 38. Проектная документация  
 39. Проектная документация  
 40. Проектная документация  
 41. Проектная документация  
 42. Проектная документация  
 43. Проектная документация  
 44. Проектная документация  
 45. Проектная документация  
 46. Проектная документация  
 47. Проектная документация  
 48. Проектная документация  
 49. Проектная документация  
 50. Проектная документация  
 51. Проектная документация  
 52. Проектная документация  
 53. Проектная документация  
 54. Проектная документация  
 55. Проектная документация  
 56. Проектная документация  
 57. Проектная документация  
 58. Проектная документация  
 59. Проектная документация  
 60. Проектная документация  
 61. Проектная документация  
 62. Проектная документация  
 63. Проектная документация  
 64. Проектная документация  
 65. Проектная документация  
 66. Проектная документация  
 67. Проектная документация  
 68. Проектная документация  
 69. Проектная документация  
 70. Проектная документация  
 71. Проектная документация  
 72. Проектная документация  
 73. Проектная документация  
 74. Проектная документация  
 75. Проектная документация  
 76. Проектная документация  
 77. Проектная документация  
 78. Проектная документация  
 79. Проектная документация  
 80. Проектная документация  
 81. Проектная документация  
 82. Проектная документация  
 83. Проектная документация  
 84. Проектная документация  
 85. Проектная документация  
 86. Проектная документация  
 87. Проектная документация  
 88. Проектная документация  
 89. Проектная документация  
 90. Проектная документация  
 91. Проектная документация  
 92. Проектная документация  
 93. Проектная документация  
 94. Проектная документация  
 95. Проектная документация  
 96. Проектная документация  
 97. Проектная документация  
 98. Проектная документация  
 99. Проектная документация  
 100. Проектная документация



|   |   |                                      |                     |                      |
|---|---|--------------------------------------|---------------------|----------------------|
| <p>73 Отдельностоящая компрессорная на 2-3 компрессора АВС-1,5/45 производства по 1,5 м<sup>3</sup>/мин</p> | <p>Компрессорная установка. Тип I.<br/>Принципиально-монтажная схема.</p> | <p>Типовой проект<br/>904 - 1-27</p> | <p>Альбом<br/>I</p> | <p>Лист<br/>ТХ-1</p> |
|---|---|--------------------------------------|---------------------|----------------------|

## Перечень технологического оборудования

| № п/п | Наименование приборов        | Буквенное обозначение прибора | Уставки              | Назначение  | Пределы измерения | Места установки приборов              |
|-------|------------------------------|-------------------------------|----------------------|---|-------------------|---------------------------------------|
|       |                              |                               |                      |   |                   |                                       |
| 1     | Электро-контактный термометр | 1ДТ                           | 90<br>10             | Отключение компрессора при повышенной температуре масла<br>Запрет выключения и сигнализация при пониженной температуре масла в системе смазки | 0-100             | На конструкции вблизи компрессора     |
| 2     | Электро-контактный манометр  | 1ДД                           | исх/ср<br>1,7<br>3,0 | Отключение компрессора при давлениях в водомаслоотделителе<br>I ступени:<br>Пониженное давление<br>Повышенное давление                        | 0-6               |                                       |
| 3     | Электро-контактный манометр  | 2ДД                           | 13                   | Отключение компрессора при повышении давления в водомаслоотделителе II ступени  | 0-25              |                                       |
| 4     | Электро-контактный манометр  | 3ДД                           | 0,8<br>3,0           | Отключение компрессора при давлениях в системе смазки:<br>Понижение давления<br>Повышение давления  | 0-6               |                                       |
| 5     | Электро-контактный манометр  | 4ДД<br>5ДД                    | 41,5<br>45,0         | Включение рабочего компрессора<br>Отключение рабочего компрессора   | 0-60              | На конструкции на стене компрессорной |
| 6     | Электро-контактный манометр  | 6ДД<br>7ДД                    | 40<br>45             | Включение резервного компрессора<br>Отключение резервного компрессора   | 0-60              |                                       |
| 7     | Электро-контактный манометр  | 8ДД<br>9ДД                    | 39,0<br>46,0         | Сигнализация отклонения давления в воздухооборниках:<br>Понижение давления<br>Повышение давления  | 0-60              | На конструкции на стене компрессорной |
| 8     | Электро-контактный манометр  | 10ДД                          | 20,0<br>21,5         | Управление перепускным клапаном магистрали I:<br>Открытие клапана<br>Закрытие клапана   | 0-40              |                                       |
| 9     | Электро-контактный манометр  | 11ДД                          | 20,0<br>21,5         | Управление перепускным клапаном магистрали II:<br>Открытие клапана<br>Закрытие клапана  | 0-40              | в шкафу на подстанции                 |
| 10    | Электро-контактный манометр  | 12ДД                          | 19,0<br>22,0         | Сигнализация отклонения давления в магистрали I:<br>Понижение давления<br>Повышение давления  | 0-40              |                                       |
| 11    | Электро-контактный манометр  | 13ДД                          | 19,0<br>22,0         | Сигнал отклонения давления в магистрали II:<br>Понижение давления<br>Повышение давления   | 0-40              |                                       |

| Обозначение на схеме            | Наименование           | Тип           | Техническая характеристика   | Количество<br>Тип I/Тип II |
|---------------------------------|------------------------|---------------|--|----------------------------|
| K I K II<br>K III               | Компрессорные агрегаты | АВШ<br>1,5/45 | Q = 1,5 м <sup>3</sup> /мин<br>P <sub>нат</sub> = 45 кгс/см <sup>2</sup> | 2 3                        |
| B I B II B III<br>B IV B V B VI | Воздухооборники        | -             | V = 3,2 м <sup>3</sup> ; P = 45 кгс/см <sup>2</sup>                      | 3 6                        |

## Примечания:

- Режим работы компрессорной установки следующий:
  - включение рабочих компрессоров для восполнения двучасового расхода воздуха на утечки и вентиляцию выключателей должно происходить в течение 30 мин.
  - объем воздухооборников достаточен для восполнения резервов  выключателей типа  после  отключений, могущих совпасть в аварийном режиме.
- Давление, указанное на чертеже, избыточное.
- Все установки датчиков должны быть уточнены при наладке по инструкции завода-изготовителя компрессорной установки.
- Данный чертеж рассматривать совместно с чертежами ТХ-1, ТХ-10

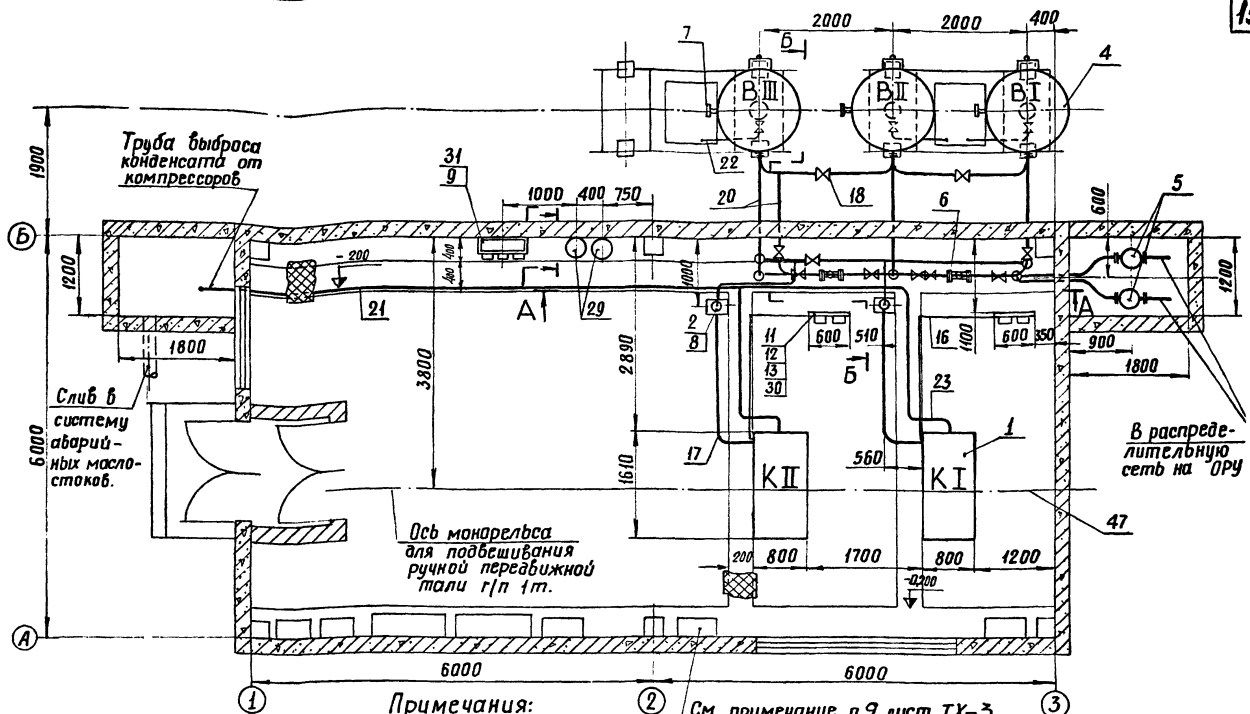
|        |   |   |  |                            |             |             |
|--------|---|---|--|----------------------------|-------------|-------------|
| 1973г. | Отдельная на 2-3 компрессора производительность | компрессорная АВШ-1,5/45 про-па 1,5 м <sup>3</sup> /мин | Компрессорная установка. Тип I, Тип II.<br>Уставки датчиков. | Типовой проект<br>904-1-27 | Альбом<br>I | Лист<br>ТХ- |
|--------|---|---|--|----------------------------|-------------|-------------|

1. Монтаж воздухопроводов производить в соответствии с принципиально-монтажной схемой.
2. Все воздухопроводы перед монтажом тщательно очистить от окалины, ржавчины, песка и грязи в холодном состоянии без набивки песком. Стальные трубы должны быть протерты тряпкой, пропитанной маслом. Отдельные участки труб соединять при помощи сварки встык электродом Э-42. Минимальное расстояние от начала закругления трубы должно быть не менее 100мм. Перед сваркой у концов труб должны быть сняты фаски под углом 30-45°, не скошенным остается торец трубы толщиной 1,5-2,0мм. Наименьшее расстояние от изгиба трубы до места сварки 100мм. Между фланцами воздухопроводов поставить прокладки из паронита. Наружную поверхность труб и арматуры окрасить в голубой цвет за 2 раза согласно СН-181-70. Воздухосборники окрасить в серебристо-серый цвет алюминиевой краской. После монтажа сборку продуть сжатым воздухом Pизб=46кгс/см<sup>2</sup> и испытать на прочность избыточным давлением P=60кгс/см<sup>2</sup> в течение 5мин. Испытание на плотность производить избыточным давлением

- в течение 12 часов:
- а) трубопровод после электроперепускных клапанов на давление 20кгс/см<sup>2</sup>
  - б) трубопровод между компрессорами и электроперепускными клапанами на давление 45кгс/см<sup>2</sup>
  6. Медные трубы от компрессора к конструкции установки приборов управления компрессором проложить по стенке канала и по полу в защищенном каробе.
  7. Пневматические испытания на прочность не разрешается производить на действующих подстанциях.
  8. Давление, указанное на схемах, избыточное.
  9. Расположение силовых шкафов и шкафов автоматики показано на чертежах электрической части проекта.
  10. Воздухопроводы от компрессора к воздухосборникам и между воздухосборниками покрыть теплоизолирующей из минеральной ваты или войлока в 3 слоя толщиной 50мм с последующим оштукатуриванием
  11. Радиус изгиба стальных воздухопроводов не менее 4х кратного наружного диаметра трубы.

|    |  |  |                         |          |           |
|----|--|--|-------------------------|----------|-----------|
| 73 | Идельностоящая компрессорная на 2-3 компрессора АВШ-15/45 производительностью по 1,5м <sup>3</sup> /мин. | Указания по монтажу, испытаниям и окраске воздухопроводов. | Типовой проект 904-1-27 | Альбом I | Лист ТХ-3 |
|----|--|--|-------------------------|----------|-----------|

Проверил Мосеев Г.С.  
 Утвердил Мосеев Г.С.  
 Проектная организация



**Примечания:**

- 1 Спецификацию см. чертежи ТХ-5 и ТХ-6
- 2 Указания по монтажу, испытаниям и окраске воздухопроводов см. чертеж ТХ-3
- 3 Строительная часть показана для варианта здания в сборном железобетоне, для варианта здания в кирпиче расположение технологического оборудования остается без изменения.

М 1:50

|      |  |                                       |        |                         |          |          |
|------|--|---------------------------------------|--------|-------------------------|----------|----------|
| 1973 | Отдельностоящая компрессорная на 2-3 компрессора АВШ-15/45 производительностью по 1,5 м <sup>3</sup> /мин. | Компрессорная установка. Тип I. План. | Тип I. | Типовой проект 904-1-27 | Альбом I | Лист ТХ- |
|------|--|---------------------------------------|--------|-------------------------|----------|----------|

| № | Наименование   | ГОСТ тип чертёж                     | Материал | Сд. измен. Деня | Кол-во шт. | Един. Масса в кг | Общ.  | Примечания  |
|---|--|-------------------------------------|----------|-----------------|------------|------------------|-------|---|
|   |  |                                     |          |                 |            |                  |       |   |
|   | Компрессорный агрегат производительностью 1,5 м <sup>3</sup> /мин давлением 45 кгс/см <sup>2</sup>             | АВШ<br>1,5/45                       | капл.    | шт.             | 2          | 730              | 1460  | Позиции с 1 по 17 входят в комплектную поставку компрессорного завода |
|   | Конечный водоотделитель Р <sub>р</sub> = 45 кгс/см <sup>2</sup> комплектно с обратным клапаном                 | Чертеж с/б 31-1А<br>Чертеж с/б 31 А | капл.    | шт.             | 2          | 63,4             | 126,8 |   |
|   | Предохранительный клапан пружинный для поз. 4 Р <sub>р</sub> = 45 кгс/см <sup>2</sup>                          | Чертеж<br>201.78-01                 | капл.    | шт.             | 3          | 1,3              | 3,9   |   |
|   | Воздухосборник ёмкостью 3,2 м <sup>3</sup> Р <sub>р</sub> = 45 кгс/см <sup>2</sup>                             | Чертеж<br>388510000000              | капл.    | шт.             | 3          | 2450             | 7350  |   |
|   | Линейный водоотделитель  | Чертеж с/б 09, А                    | капл.    | шт.             | 2          | 22,0             | 44,0  |   |
|   | Перепускной клапан с электромагнитным управлением  | ЭПК-19                              | капл.    | шт.             | 2          | 18,0             | 36,0  |   |
|   | Манометр пружинный со шкалой 0-60 кгс/см <sup>2</sup> ф 160 для поз. 4 Р <sub>р</sub> = 45 кгс/см <sup>2</sup> | ГОСТ<br>8625-69                     | капл.    | шт.             | 3          | 1,0              | 3,0   |   |
|   | Манометр пружинный со шкалой 0-60 кгс/см <sup>2</sup> ф 100 для поз. 2 Р <sub>р</sub> = 45 кгс/см <sup>2</sup> | ГОСТ<br>8625-69                     | капл.    | шт.             | 2          | 1,0              | 2,0   |   |
|   | Манометр электродатный со шкалой 0-60 кгс/см <sup>2</sup>  | ЭКМ-1* <sup>60</sup> /40            | капл.    | шт.             | 6          | 1,0              | 6,0   |   |
|   | Манометр электродатный со шкалой 0-40 кгс/см <sup>2</sup>  | ЭКМ-1* <sup>40</sup> /27            | капл.    | шт.             | 4          | 1,0              | 4,0   |   |

Позиции с 1 по 17 входят в комплектную поставку компрессорного завода

| 1  | 2  | 3                        | 4     | 5   | 6  | 7     | 8     | 9   |
|----|--|--------------------------|-------|-----|----|-------|-------|---|
| 11 | Манометр электродатный со шкалой 0-25 кгс/см <sup>2</sup>  | ЭКМ-1* <sup>25</sup> /17 | капл. | шт. | 2  | 1,0   | 2,0   |   |
| 12 | Манометр электродатный со шкалой 0-6 кгс/см <sup>2</sup>   | ЭКМ-1* <sup>6</sup> /4   | капл. | шт. | 4  | 1,0   | 4,0   | Позиции с 1 по 17 входят в комплектную поставку компрессорного завода |
| 13 | Электродатный термометр со шкалой 0-100 °С   | ТПП-СК                   | капл. | шт. | 2  | 1,0   | 2,0   |   |
| 14 | Вентиль кислородный  | КВБ-53                   | капл. | шт. | 15 | 0,8   | 12,0  |   |
| 15 | Кран трехходовый резьбовой с фланцем для контрольного манометра Р <sub>у</sub> 25/4                        | КТК                      | капл. | шт. | 4  | 0,8   | 3,2   |   |
| 16 | Труба медная ф 8×1   | ГОСТ 67-72               | МЗ    | м   | 80 | 0,196 | 15,7  |   |
| 17 | Труба стальная бесшовная ф 22×2,0  | ГОСТ<br>8734-58**        | М     | м   | 6  | 0,986 | 5,9   |   |
| 18 | Вентиль запорный фланцевый Р <sub>у</sub> 64 Ду 40 комплектно с ответными фланцами, прокладками и крепежом | 15с 27нж-1               | капл. | шт. | 12 | 21,5  | 278,0 |   |
| 19 | Вентиль запорный фланцевый Р <sub>у</sub> 40 Ду 40 комплектно с ответными фланцами, прокладками и крепежом | 15с 22нж                 | капл. | шт. | 5  | 15,5  | 77,5  |   |

Примечание:

1. Продолжение спецификации см. чертёж ТХ-6

|    |   |  |                             |             |              |
|----|---|--|-----------------------------|-------------|--------------|
| 73 | Отдельная компрессорная установка на 2-3 компрессора АВШ-1,5/45 производительностью по 1,5 м <sup>3</sup> /мин. | Компрессорная установка. Тип I.<br>Спецификация на оборудование и материалы. | Типовой проект<br>-904-1-27 | Альбом<br>I | Лист<br>ТХ-5 |
|----|---|--|-----------------------------|-------------|--------------|



| №№ поз | Наименование   | ГОСТ тип чертёж            | Материал | Ед. измерения | колич-во | Един. масса в кг | Общ.  | Приме-чание |
|--------|--|----------------------------|----------|---------------|----------|------------------|-------|-------------|
| 1      | 2  | 3                          | 4        | 5             | 6        | 7                | 8     | 9           |
| 20     | Труба ф45x2,5-20-А   | ГОСТ 8734-58 <sup>жк</sup> | 20       | м             | 50       | 2.62             | 131.0 |             |
| 21     | Труба 40   | ГОСТ 3262-62               | Ст.3     | м             | 8        | 3.33             | 26,6  |             |
| 22     | Труба ф20x2,5-20-А   | ГОСТ 8734-58 <sup>жк</sup> | 20       | м             | 5        | 1.08             | 5.4   |             |
| 23     | Труба 15   | ГОСТ 3262-62               | Ст.3     | м             | 10       | 1.16             | 11.6  |             |
| 24     | Болт фундаментный М 12x200   | Чертеж ТХ-25               | Ст.3     | шт            | 8        | 0.18             | 1.44  |             |
| 25     | Гайка М 12x1,25 кл2  | ГОСТ 5915-70 <sup>ж</sup>  | Ст.3     | шт            | 8        | 0.047            | 0.136 |             |
| 26     | Опорные конструкции для труб. Тип 1.                                   | Чертеж ТХ-23               | компл    | шт            | 2        | 2,4              | 4,8   |             |
| 27     | Опорные конструкции для труб. Тип 2.                                   | Чертеж ТХ-23               | компл    | шт            | 12       | 2,9              | 34,8  |             |
| 28     | Опорные конструкции для труб. Тип 3.                                   | Чертеж ТХ-23               | компл    | шт            | 1        | 3,3              | 3,3   |             |
| 29     | Демпфирующий бацок   | Чертеж ТХ-19               | компл    | шт            | 2        | 37,9             | 75,8  |             |
| 30     | Конструкция установки приборов управления компрессора                  | Чертеж ТХ-22               | компл    | шт            | 2        | 18,0             | 36,0  |             |
| 31     | Конструкция установки приборов управления сети .45 кгс/см <sup>2</sup> | Чертеж ТХ-21               | компл    | шт            | 1        | 21,45            | 21,45 |             |
| 32     | Уголок 40x40x4   | ГОСТ 8509-72               | Ст.3     | м             | 0,5      | 2,42             | 1,21  |             |
| 33     | Болт М12x1,25x40 кл 2  | ГОСТ 7798-70 <sup>ж</sup>  | Ст.3     | шт            | 8        | 0,02             | 0,48  |             |
| 34     | Гайка М 12x1,25 кл 2   | ГОСТ 5915-70 <sup>ж</sup>  | Ст.3     | шт            | 8        | 0,006            | 0,048 |             |
| 35     | Вставка с фланцем Тип 1  | Чертеж ТХ-27               | компл    | шт            | 7        | 2,66             | 18,62 |             |

| 1  | 2                                       | 3            | 4     | 5  | 6  | 7    | 8     | 9 |
|----|---|--------------|-------|----|----|------|-------|---|
| 36 | Вставка с фланцем Тип 2                 | Чертеж ТХ-27 | компл | шт | 40 | 4.21 | 42.1  |   |
| 37 | Вставка с двумя фланцами. Тип 1.        | Чертеж ТХ-26 | компл | шт | 2  | —    | —     |   |
| 38 | Вставка с двумя фланцами. Тип 2         | Чертеж ТХ-26 | компл | шт | 2  | —    | —     |   |
| 39 | Колено                                  | Чертеж ТХ-36 | 20    | шт | 7  | 1.12 | 7.84  |   |
| 40 | Колено с фланцем Тип 1                  | Чертеж ТХ-35 | компл | шт | 6  | 4,78 | 28,68 |   |
| 41 | Колено с двумя фланцами. Тип 1          | Чертеж ТХ-33 | компл | шт | 1  | 5.12 | 5.12  |   |
| 42 | Колено с двумя фланцами. Тип 2          | Чертеж ТХ-34 | компл | шт | 1  | 8.28 | 8.28  |   |
| 43 | Проунок.                                | Чертеж ТХ-38 | компл | шт | 1  | 1.57 | 1.57  |   |
| 44 | Проунок с двумя фланцами. Тип 1         | Чертеж ТХ-30 | компл | шт | 1  | 9.02 | 9.02  |   |
| 45 | Проунок с двумя фланцами. Тип 2.        | Чертеж ТХ-31 | компл | шт | 1  | 9.07 | 9.07  |   |
| 46 | Проунок с фланцем Тип 1.                | Чертеж ТХ-28 | компл | шт | 1  | 3.76 | 3.76  |   |
| 47 | Паль ручная передвижная червячная Гп 1м | ГОСТ 1106-64 | компл | шт | 1  | 45.0 | 45.0  |   |

Примечание:

Позиции спецификации с 1 по 19 см. чертеж ТХ-5

1973

Отдельностоящая компрессорная на 2-3 компрессора АВЩ-15/45 производительностью по 1.5 м<sup>3</sup>/мин

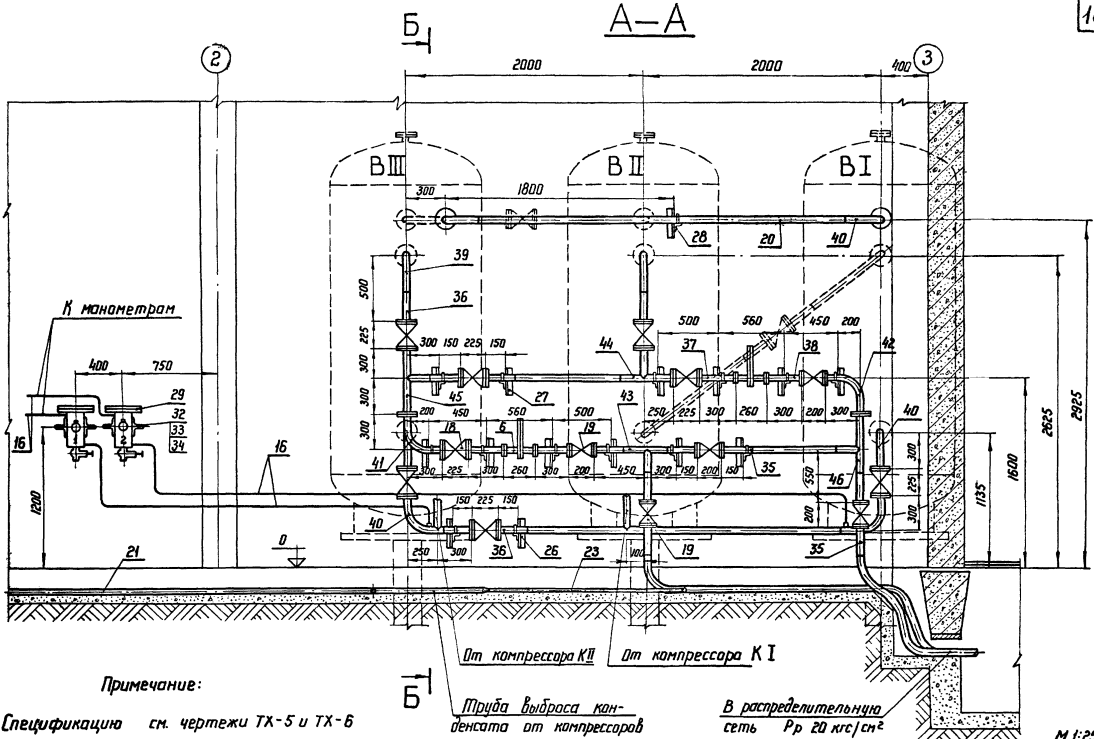
Компрессорная установка. Тип I. Спецификация на оборудование и материалы. (продолжение)

Типовой проект 904-1-27

Альбом I

Лист ТХ

A-A



Примечание:

Спецификация см. чертежи ТХ-5 и ТХ-6

Труба выброса конденсата от компрессоров

В распределительную сеть Рр 20 кгс/см²

М 1:25

973

Отдельностоящая компрессорная на 2-3 компрессора АВШ-1,5/45 производительностью по 1,5 м³/мин

Компрессорная установка. Тип I. Разрез А-А.

Типовой проект 904-1-27

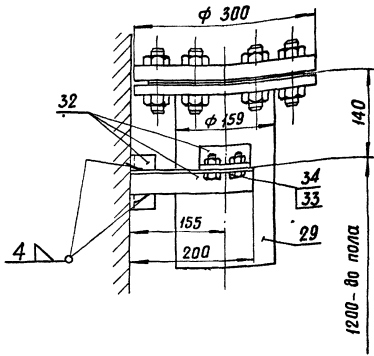
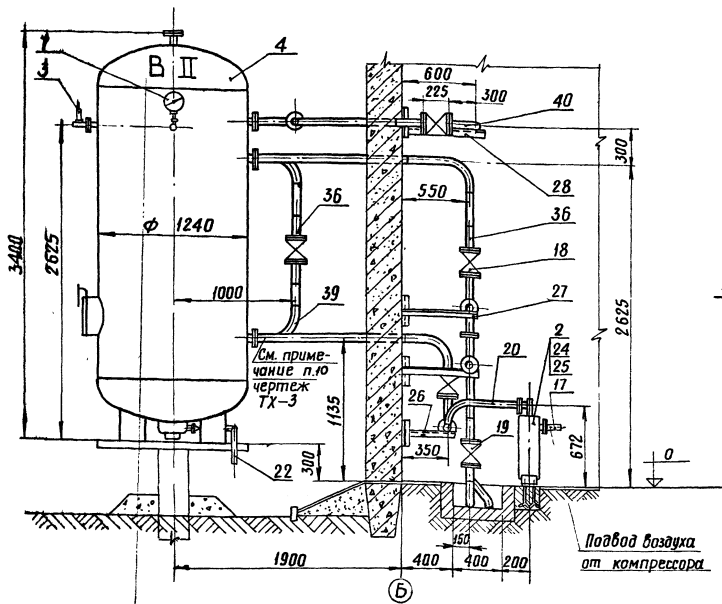
Альбом I

Лист ТХ-7

Б-Б

Крепление демпфирующих  
бачков к стене.

Г-Г



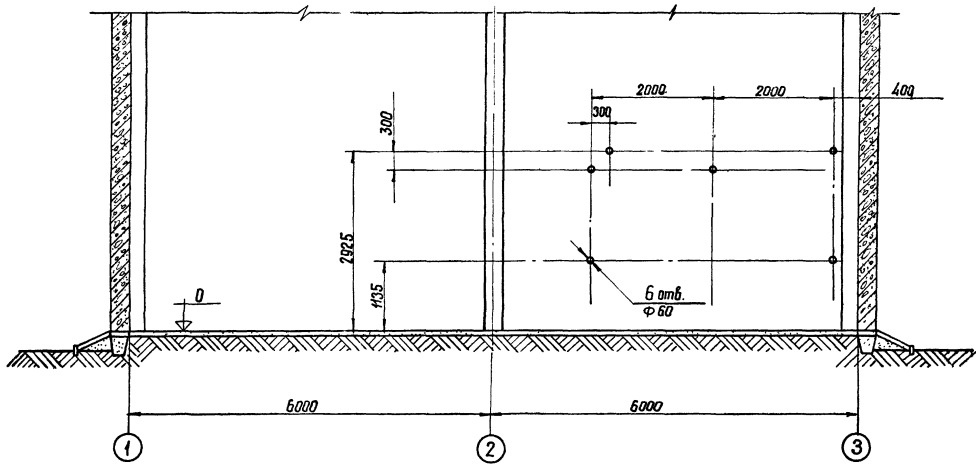
Примечания:

1. Спецификацию см. чертежи ТХ-5 и ТХ-6.
2. Ответные фланцы на воздухоборниках расточить по трубе при монтаже.
3. Управление предохранительным клапаном воздухоборника выполнить по черт. ТХ-38 (из т.п. 407-3-64/70 рас. распространяемого институтом «Энергосетьпроект»)

М 1:25

Инженер

|      |   |  |                                |             |              |
|------|---|--|--------------------------------|-------------|--------------|
| 1973 | Отделная стоящая компрессорная на 2-3 компрессора АВШ-15/45 производительностью по 4,5 м <sup>3</sup> /мин. | Компрессорная установка. Тип I.<br>Разрез Б-Б. | Тилобов проект<br>904 - 1 - 27 | Альбом<br>I | Лист<br>ТХ-6 |
|------|---|--|--------------------------------|-------------|--------------|



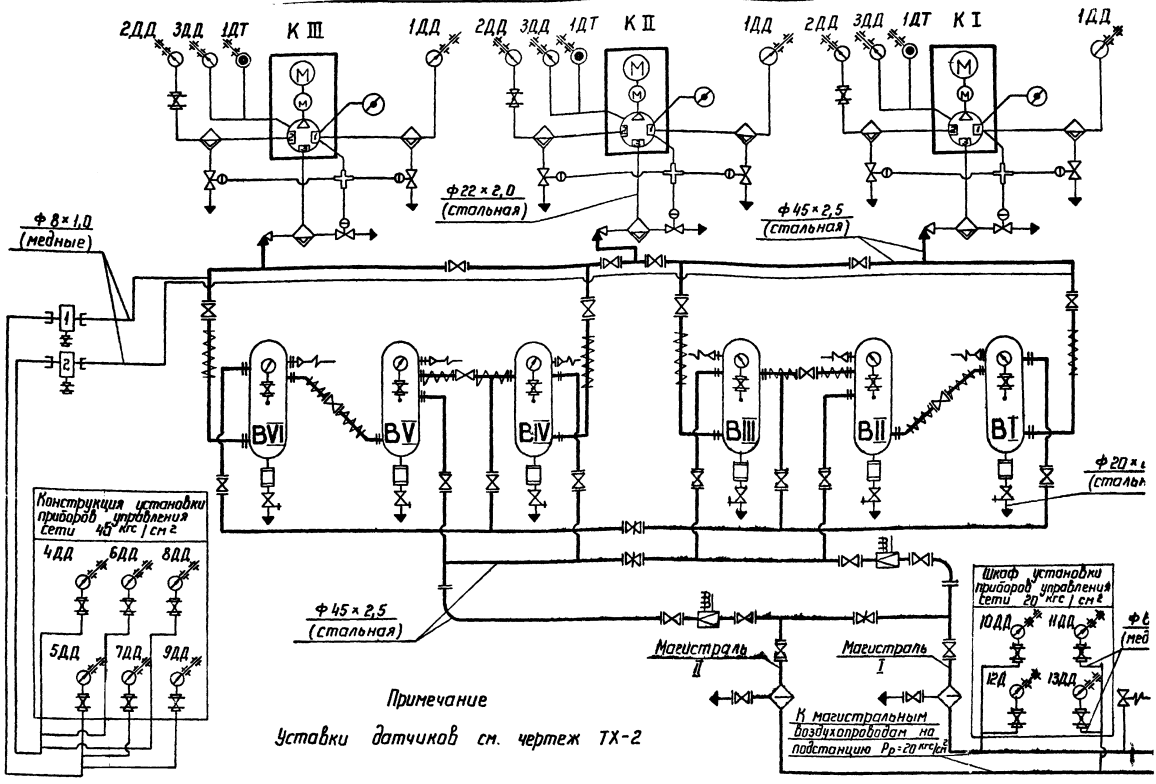
Примечание:

1. Монтажный чертеж см. лист ТХ-7

М 1:50

|      |  |   |                                |             |              |
|------|--|---|--------------------------------|-------------|--------------|
| 1973 | Отдельностоящая компрессорная на 2-3 компрессора АВЦУ-15/45 производительностью по 1.5м <sup>3</sup> /мин. | Компрессорная установка. Тип I. Разбивка отверстий в стене. | Типовой проект<br>904 - 1 - 27 | Альбом<br>I | Лист<br>ТХ-8 |
|------|--|---|--------------------------------|-------------|--------------|

Генер.-Заводские отделение г. Ленинград  
 (И. И. Ив. пр. (Детав) Зав. мех. отд. (Расмач) Рук. Б. В. (Мех. отдел) Конструкторы)  
 Имя, фамилия, инициалы, должность, подпись, проверка, подписи



Примечание  
 Уставки датчиков см. чертеж ТХ-2

1973

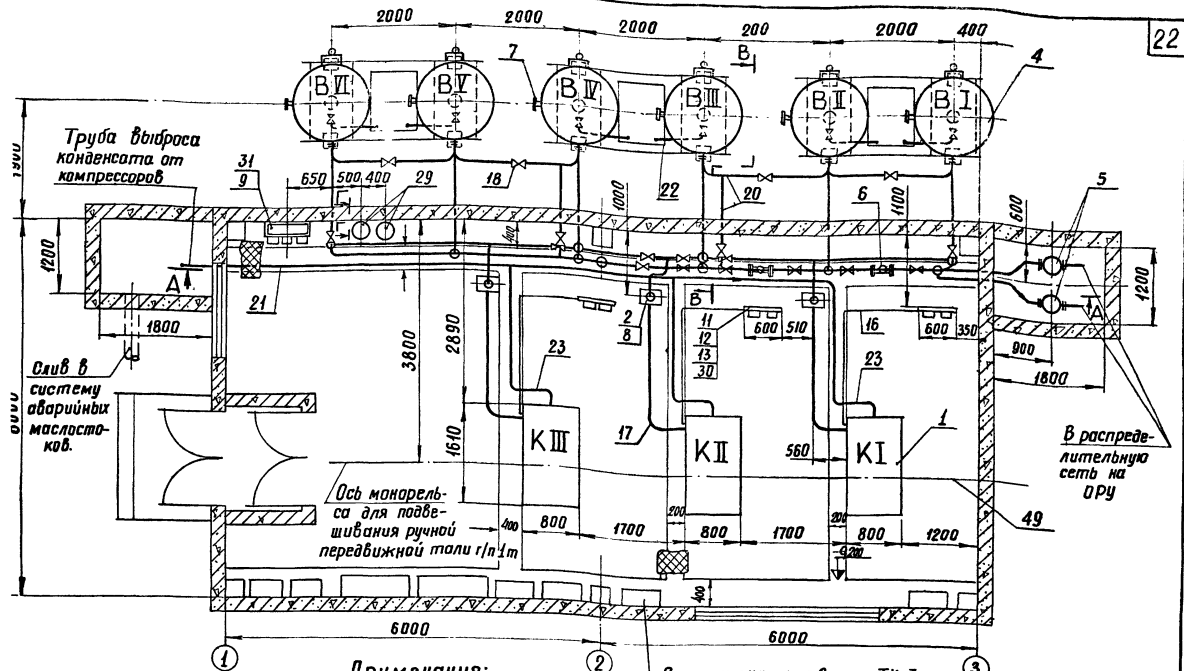
Отдельностоящая компрессорная на 2-3 компрессора ЯВШ-1,5/45 производительностью по 1,5 м<sup>3</sup>/мин

Компрессорная установка. Тип II.  
 Принципиально-монтажная схема.

Типовой проект  
 904-1-27

Альбом  
 I

Лист  
 ТХ-1



**Примечания:**

1. Спецификацию см. чертежи ТХ-12 и ТХ-13

2. Указания по монтажу, испытаниям и окраске воздухопроводов см. чертеж ТХ-3.

3. Строительная часть показана для варианта здания в сборном железобетоне, для варианта здания в кирпиче расположение технологического оборудования остается без изменения.

См. примечание п.9 лист ТХ-3

М 1:50

|   |   |                                    |                     |                       |
|---|---|------------------------------------|---------------------|-----------------------|
| <p>13 Отдельностоящая компрессорная на 2-3 компрессора АВШ-1,5/45 производительностью по 1,5 м<sup>3</sup>/мин.</p> | <p>Компрессорная установка. Тип II.<br/>План.</p> | <p>Типовой проект<br/>904-1-27</p> | <p>Альбом<br/>I</p> | <p>Лист<br/>ТХ-II</p> |
|---|---|------------------------------------|---------------------|-----------------------|

Ученый институт  
 Ленинград  
 Частичная  
 с. Ленинград  
 Проект  
 1973  
 Проект  
 1973

| №№ | Наименование   | ГОСТ<br>или<br>чертеж  | Мате-<br>риал | Ед.<br>изм. | Кол-<br>во шт. | Едик.<br>Масса в кг | Общ.<br>Масса в кг | Примеч-<br>ные  |
|----|--|------------------------|---------------|-------------|----------------|---------------------|--------------------|---|
|    |  |                        |               |             |                |                     |                    |   |
| 1  | Компрессорный агрегат производительностью 45 м³/мин давлением 45 кгс/см²               | АВШ<br>15/45           | латн.         | шт.         | 3              | 730                 | 2190               | Комплектные детали в комплектном заказе<br>Позиции с 1 по 17 входят в комплектную поставку оборудования |
| 2  | Конечный водоотделитель Р <sub>р</sub> = 45 кгс/см² коллективно с обратным клапаном    | Чертеж<br>сб 31-1А     | латн.         | шт.         | 3              | 63,4                | 190,2              |   |
|    |  | Чертеж<br>сб 31А       | латн.         | шт.         | 3              | 4,5                 | 13,5               |   |
| 3  | Предохранительный клапан пружинный для поз. 4 Р <sub>р</sub> = 45 кгс/см²              | Чертеж<br>201.78-01    | латн.         | шт.         | 6              | 1,3                 | 7,8                |   |
| 4  | Воздухоохладитель многоствя 32 м³ Р <sub>р</sub> = 45 кгс/см²                          | Чертеж<br>3885100000СБ | латн.         | шт.         | 6              | 2450                | 147                |   |
| 5  | Линейный водоотделитель  | Чертеж<br>сб 08А       | латн.         | шт.         | 2              | 22,0                | 44,0               |   |
| 6  | Переключатель клапан с электромагнитным управлением                                    | ЭК-19                  | латн.         | шт.         | 2              | 18,0                | 36,0               |   |
| 7  | Манометр пружинный со шкалой 0-60 кгс/см² ф 160 для поз. 4 Р <sub>р</sub> = 45 кгс/см² | ГОСТ<br>8625-69        | латн.         | шт.         | 6              | 1,0                 | 6,0                |   |
| 8  | Манометр пружинный со шкалой 0-60 кгс/см² ф 100 для поз. 2 Р <sub>р</sub> = 45 кгс/см² | ГОСТ<br>8625-69        | латн.         | шт.         | 3              | 1,0                 | 3,0                |   |
| 9  | Манометр электроконтактный со шкалой 0-60 кгс/см²                                      | ЭКМ-4x 60/100          | латн.         | шт.         | 6              | 1,0                 | 6,0                |   |
| 10 | Манометр электроконтактный со шкалой 0-40 кгс/см²                                      | ЭКМ-4x 40/127          | латн.         | шт.         | 4              | 1,0                 | 4,0                |   |

| 1  | 2  | 3               | 4     | 5   | 6   | 7     | 8     | 9   |
|----|--|-----------------|-------|-----|-----|-------|-------|---|
| 11 | Манометр электроконтактный со шкалой 0-25 кгс/см²  | ЭКМ-4x 25/17    | латн. | шт. | 3   | 1,0   | 3,0   | Позиции с 1 по 17 входят в комплектную поставку |
| 12 | Манометр электроконтактный со шкалой 0-6 кгс/см²   | ЭКМ-4x 6/4      | латн. | шт. | 6   | 1,0   | 6,0   |   |
| 13 | Электроконтактный термометр со шкалой 0-100 °С   | ТТТД-СХ         | латн. | шт. | 3   | 1,0   | 3,0   |   |
| 14 | Вентиль кислородный  | КВБ-53          | латн. | шт. | 19  | 0,1   | 19,2  |   |
| 15 | Крон трехходовый резьбовой с фланцем для контрольного манометра Ру 25/4                          | КТХ             | латн. | шт. | 6   | 0,1   | 4,8   |   |
| 16 | Труба ледная ф 8x1   | ГОСТ 67-72      | м3    | м   | 120 | 0,196 | 23,5  |   |
| 17 | Труба стальная бесшовная ф 22x2,0  | ГОСТ<br>8734-58 | 20    | м   | 9   | 0,986 | 8,87  |   |
| 18 | Вентиль запорный фланцевый Ру 64 Ду 40 коллективно с ответными фланцами, прокладками и крепежом. | 15c 27мм-1      | латн. | шт. | 24  | 24,5  | 516,0 |   |
| 19 | Вентиль запорный фланцевый Ру 40 Ду 40 коллективно с ответными фланцами, прокладками и крепежом. | 15c 22мм        | латн. | шт. | 5   | 15,5  | 77,5  |   |

### Примечание

Продолжение спецификации см. чертеж ТХ-13

|      |   |  |                          |          |          |
|------|---|--|--------------------------|----------|----------|
| 1973 | Отдельная комплектность на 2-3 компрессора АВШ-15/45 производительностью по 15 м³/мин | Компрессорная установка. Тип II. Спецификация на оборудование и материалы. | Тепловой проект 90А-1-27 | Альбом I | Лист ТХ- |
|------|---|--|--------------------------|----------|----------|

| №<br>п.з. | Наименование  | ГОСТ<br>тип<br>чертеж | Мате-<br>риал | Един.<br>изме-<br>рения | Колл-<br>чест-<br>во | Един.<br>Масса в кг | Общ.<br>Масса в кг | Приме-<br>чание |
|-----------|---|-----------------------|---------------|-------------------------|----------------------|---------------------|--------------------|-----------------|
|           |   |                       |               |                         |                      |                     |                    |                 |
| 1         | 2   | 3                     | 4             | 5                       | 6                    | 7                   | 8                  | 9               |
| 0         | Труба Ф45×2,5-20-А  | ГОСТ<br>8134-58*М     | 20            | М                       | 100                  | 2.62                | 262.0              |                 |
| 1         | Труба 40  | ГОСТ<br>3262-62       | Ст3           | М                       | 8                    | 3.33                | 26.6               |                 |
| 2         | Труба 20×2,5-20-А   | ГОСТ<br>8134-58*М     | 20            | М                       | 10                   | 1.08                | 10.8               |                 |
| 3         | Труба 15  | ГОСТ<br>3262-62       | Ст3           | М                       | 12                   | 1.16                | 13.9               |                 |
| 4         | Болт фундаментный<br>М12×200  | Чертеж<br>ТХ-25       | Ст3           | шт                      | 12                   | 0.18                | 2.16               |                 |
| 5         | Гайка М12×1,25 кл.2   | ГОСТ<br>5915-70*      | Ст3           | шт                      | 12                   | 0.017               | 0.204              |                 |
| 6         | Опорные конструкции<br>для труб. Тип 1  | Чертеж<br>ТХ-23       | компл         | шт                      | 7                    | 2.4                 | 16.8               |                 |
| 7         | Опорные конструкции<br>для труб. Тип 2  | Чертеж<br>ТХ-23       | компл         | шт                      | 7                    | 2.9                 | 20.3               |                 |
| 8         | Опорные конструкции<br>для труб. Тип 3.   | Чертеж<br>ТХ-23       | компл         | шт                      | 4                    | 3.3                 | 13.2               |                 |
| 9         | Демпфирующий бачок  | Чертеж<br>ТХ-19       | компл         | шт                      | 2                    | 37.9                | 75.8               |                 |
| 0         | Конструкция установ-<br>ки приборов управле-<br>ния компрессора                 | Чертеж<br>ТХ-22       | компл         | шт                      | 3                    | 18.0                | 54.0               |                 |
| 1         | Конструкция установ-<br>ки приборов управле-<br>ния сети 45 кгс/см <sup>2</sup> | Чертеж<br>ТХ-24       | компл         | шт                      | 1                    | 21,45               | 21,45              |                 |
| 2         | Узелок 40×40×4  | ГОСТ<br>8509-72       | Ст3           | М                       | 0.5                  | 2.42                | 1,21               |                 |
| 3         | Болт М12×1,25×40 кл2  | ГОСТ<br>7798-70       | Ст3           | шт                      | 8                    | 0.02                | 0.16               |                 |
| 4         | Гайка М12×1,25 кл.2   | ГОСТ<br>5915-70*      | Ст3           | шт                      | 8                    | 0.006               | 0.048              |                 |
| 5         | Вставка с фланцем<br>Тип 1  | Чертеж<br>ТХ-27       | компл         | шт                      | 7                    | 2,66                | 18,62              |                 |
| 6         | Вставка с фланцем<br>Тип 2  | Чертеж<br>ТХ-27       | компл         | шт                      | 22                   | 4,21                | 92,6               |                 |
| 7         | Вставка с двумя<br>фланцами. Тип 1  | Чертеж<br>ТХ-26       | компл         | шт                      | 2                    | —                   | —                  |                 |

| 1  | 2   | 3               | 4     | 5  | 6  | 7     | 8     | 9 |
|----|---|-----------------|-------|----|----|-------|-------|---|
| 38 | Вставка с двумя<br>фланцами. Тип 2            | Чертеж<br>ТХ-26 | компл | шт | 2  | —     | —     |   |
| 39 | Колено  | Чертеж<br>ТХ-36 | компл | шт | 13 | 1.12  | 14,56 |   |
| 40 | Колено с фланцем<br>Тип 1                     | Чертеж<br>ТХ-35 | компл | шт | 8  | 4,78  | 38,24 |   |
| 41 | Колено с фланцем<br>Тип 2                     | Чертеж<br>ТХ-35 | компл | шт | 1  | 4,78  | 4,78  |   |
| 42 | Колено с двумя<br>фланцами. Тип 2             | Чертеж<br>ТХ-34 | компл | шт | 1  | 8,28  | 8,28  |   |
| 43 | Тройник                                       | Чертеж<br>ТХ-38 | 20    | шт | 1  | 1,57  | 1,57  |   |
| 44 | Тройник с двумя<br>фланцами. Тип 1            | Чертеж<br>ТХ-30 | компл | шт | 2  | 9,02  | 18,04 |   |
| 45 | Тройник с двумя<br>фланцами. Тип 2            | Чертеж<br>ТХ-31 | компл | шт | 1  | 9,07  | 9,07  |   |
| 46 | Тройник с фланцем<br>Тип 1                    | Чертеж<br>ТХ-28 | компл | шт | 1  | 3,76  | 3,76  |   |
| 47 | Тройник с фланцем<br>Тип 2                    | Чертеж<br>ТХ-29 | компл | шт | 4  | 5,39  | 21,56 |   |
| 48 | Тройник с тремя<br>фланцами.                  | Чертеж<br>ТХ-32 | компл | шт | 1  | 12,63 | 12,63 |   |
| 49 | Таль ручная передвиг-<br>ная червячная г/п 1т | ГОСТ<br>1106-64 | компл | шт | 1  | 45.0  | 45.0  |   |

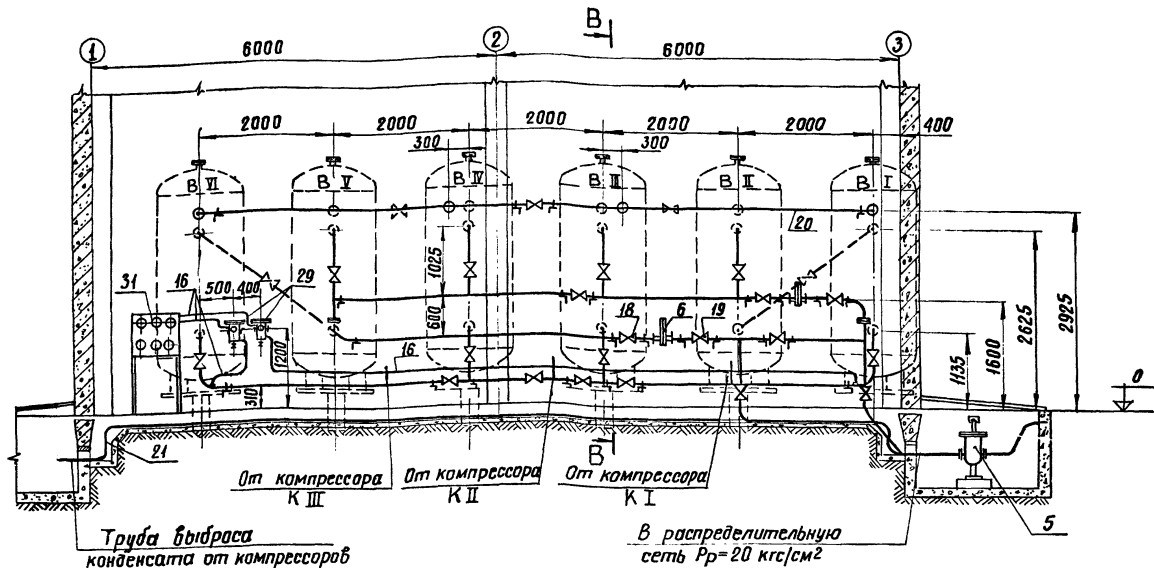
### Примечание

Позиции спецификации с 1 по 19 см. чертеж ТХ-12

|    |  |  |                            |             |               |
|----|--|--|----------------------------|-------------|---------------|
| 73 | Отдельностоящая компрессорная на 2-3 компрессора АВШ-15/45 про-изводительностью по 1,5м <sup>3</sup> /мин. | Компрессорная установка. Тип II<br>Спецификация на оборудование и материалы<br>(продолжение) | Типовой проект<br>904-1-27 | Альбом<br>I | Лист<br>ТХ-13 |
|----|--|--|----------------------------|-------------|---------------|



A - A

Примечания:

1. Спецификацию см. чертежи ТХ-12 и ТХ-13
2. Разводку воздухопроводов между воздухоотборниками В I и В II см. чертеж ТХ-15
3. Разводку воздухопроводов между воздухоотборниками В II и В III см. чертеж ТХ-16

М 1:50

1973

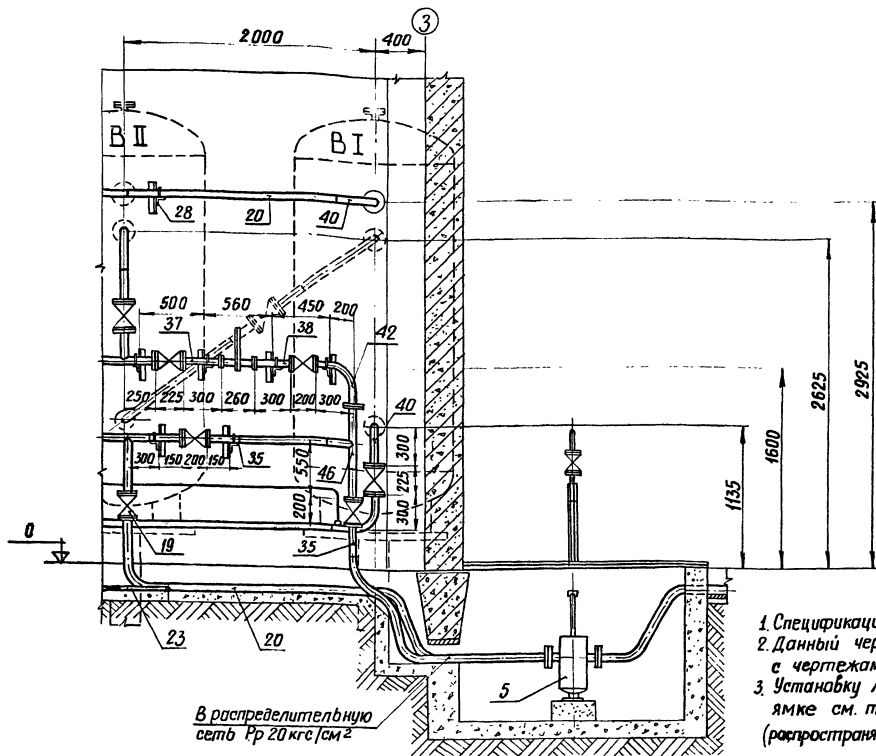
Отдельная компрессорная на 2-3 компрессора АВШ-1,5/45 производительностью по 1,5 м<sup>3</sup>/мин.

Компрессорная установка. Тип II.  
Разрез А - А.

Типовой проект  
904 -1- 27

Альбом  
I

/ 71



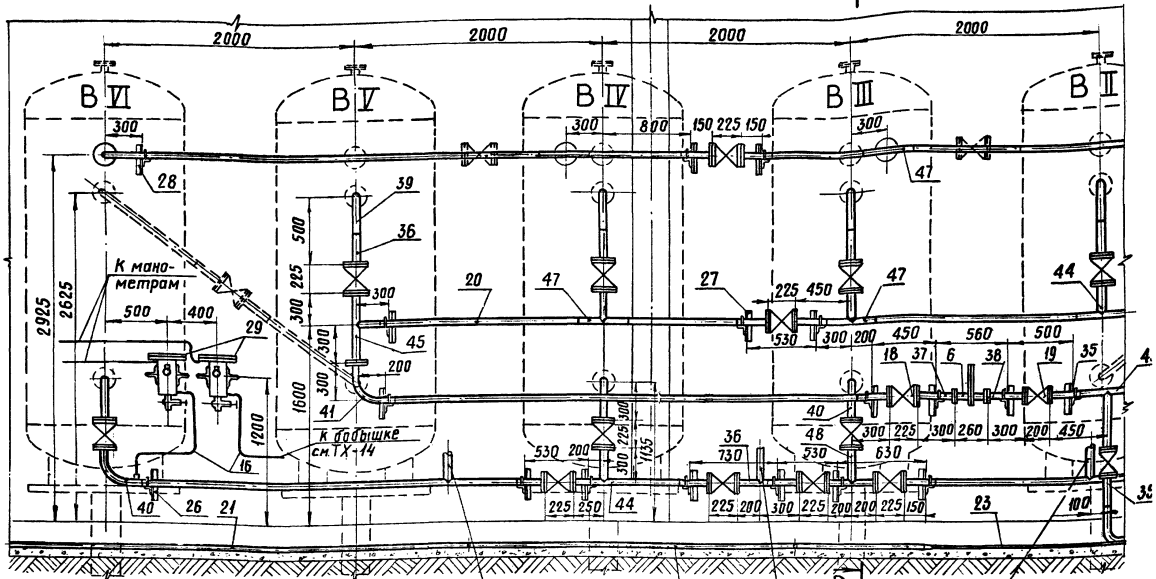
### Примечания:

1. Спецификацию см. чертежи ТХ-12 и ТХ-13
2. Данный чертеж рассматривать совместно с чертежами ТХ-14 и ТХ-16.
3. Установку линейного водоотделителя в приемке см. типовый проект 4.407-16/72. (распространяемый Свердловским отделением ЦИТПа)

|  |  |                         |          |            |
|--|--|-------------------------|----------|------------|
| 3 Отдельностоящая компрессорная на 2-3 компрессора АВШ-15/45 производительностью по 1,5 м <sup>3</sup> /мин. | Компрессорная установка Тип II. Разрез А-А. Разводка воздухопроводов между воздухохраниками В I и В II | Типовой проект 904-1-27 | Альбом I | Лист ТХ-15 |
|--|--|-------------------------|----------|------------|

A - A

B



Примечания:

1. Спецификацию см. чертежи ТХ-12 и ТХ-13
2. Данный чертеж рассмотреть совместно с чертежами ТХ-14 и ТХ-15

От компрессора  
К III

От компрессора  
К II

От компрессора  
К I

Труба выброса конденсата  
от компрессоров.

M 1:25

в. Ленинград  
 (Фрик. гермет.)  
 (Углубление)  
 (Л-4)  
 (Сам. нап. окт.)  
 (Лосман)

1973

Отдельностоящая компрессорная на 2-3 компрессора АВШ-1.5/45 производительностью по 1.5 м<sup>3</sup>/мин.

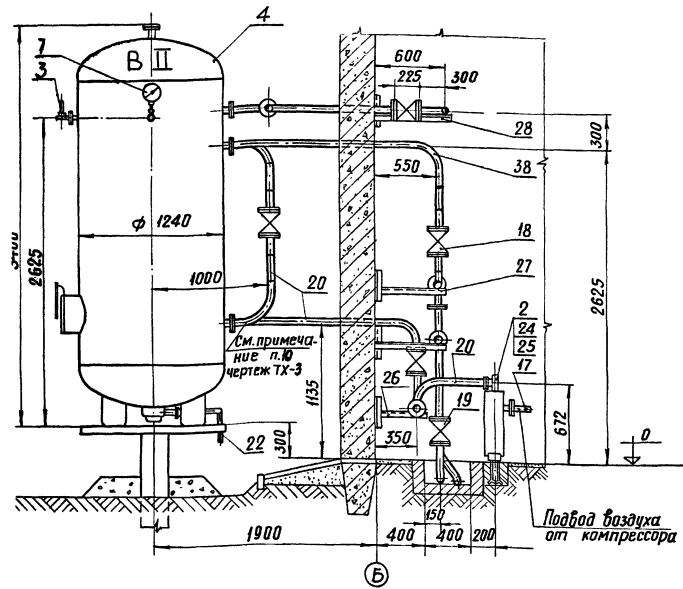
Компрессорная установка. Тип II. Разрез А-А. Разводка воздухопроводов между воздухоборниками В II и В VI

Типовой проект  
904 - 1 - 27

Альбом  
I

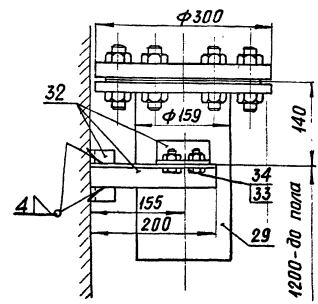
Лист  
ТХ-1

**В-В**



**Крепление демпфирующих  
пачков к стене**

**Г-Г**



**Примечания:**

- 1 Спецификацию см. чертежи ТХ-12 и ТХ-13
- 2 Ответные фланцы на воздухоотборниках расточить по трубе при монтаже.
- 3 Управление предохранительным клапаном воздухоотборника выполнить по черт. ТХ-38 (из т.п. 407-3-64/70 распространяемого институтом „Энергосетпроект“)

М 1:25

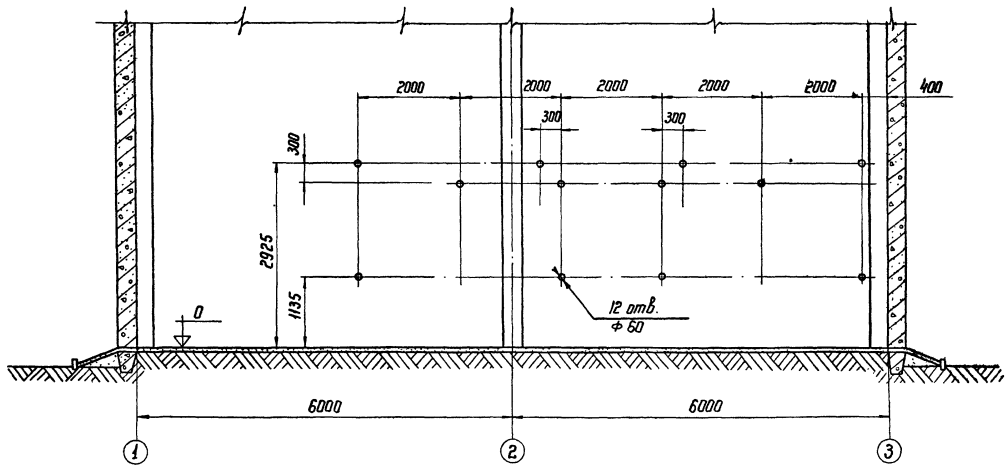
|   |   |  |                     |                       |
|---|---|--|---------------------|-----------------------|
| <p>73 Отдельностоящая компрессорная на 2-3 компрессора АВШ-1,5/45 производительностью по 1,5 м<sup>3</sup>/мин.</p> | <p>Компрессорная установка. Тип II.<br/>Разрез В-В.</p> | <p>Типовой проект<br/>904 - 1 - 27</p> | <p>Альбом<br/>I</p> | <p>Лист<br/>ТХ-17</p> |
|---|---|--|---------------------|-----------------------|

Проверил Ниссева

Эт. инж. Л.И. Гросман

Инж. В.И. Мухомолова

Инженер 2. Ленинград



Примечание:

Монтажный чертеж см. лист ТХ-14.

М 1:50

1973

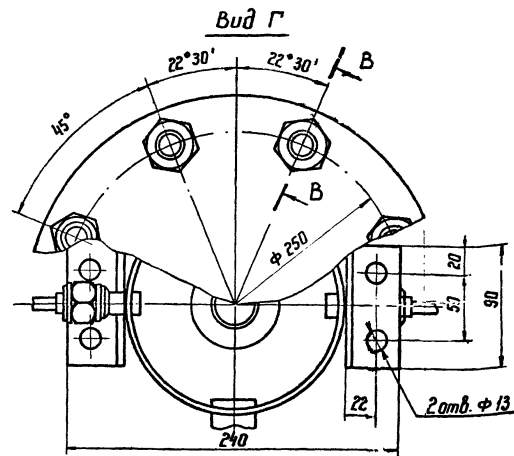
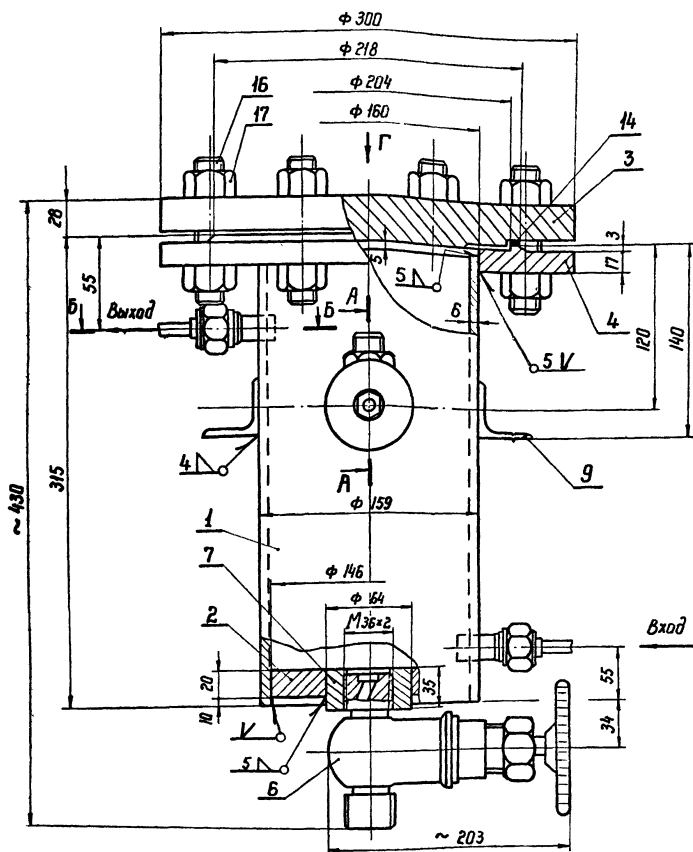
Отдельностоящая компрессорная на 2-3 компрессора АВШ-1,5/45 производительностью по 1,5 м<sup>3</sup>/мин.

Компрессорная установка. Тип II. Разбивка отверстий в стене.

Типовой проект 904-1-27

Альбом I

Лк ТХ



### Примечание

1. Вся сварку производить электродами  $\varnothing 42$  катетом 5 мм, кроме мест, указанных особо.
2. После сварки дегазирующий бачок плавить сжатым воздухом, предварительно заглушив отверстия, испытать избыточным гидравлическим давлением 60 кгс/см<sup>2</sup> в течение 5 мин и проверить на герметичность давлением 45 кгс/см<sup>2</sup> в течение 12 час.
3. Монтаж бачка в компрессорной сматри чертёж ТХ-4, ТХ-11
4. Пайку медных труб с ниппелем поз. 12 производить мягкими припоями пос-30 гост 1499-70.
5. Данный чертёж рассматривать совместно с чертёжом ТХ-20

М1:25

773

Отдельная компрессорная на 2-3 компрессора АВШ-1,5/45 производительность по 1,5 м<sup>3</sup>/мин.

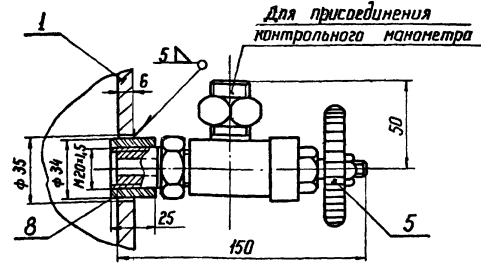
Демпфирующий бачок.

Типовой проект  
904-1-27

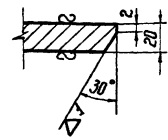
Львов  
I

Лист  
ТХ-19

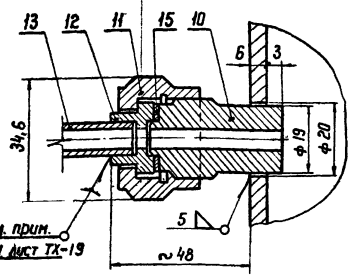
**A-A**  
M 1:2



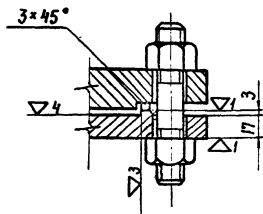
Раздел кромок  
детали поз. 2  
M 1:2



**B-B**  
M 1:1



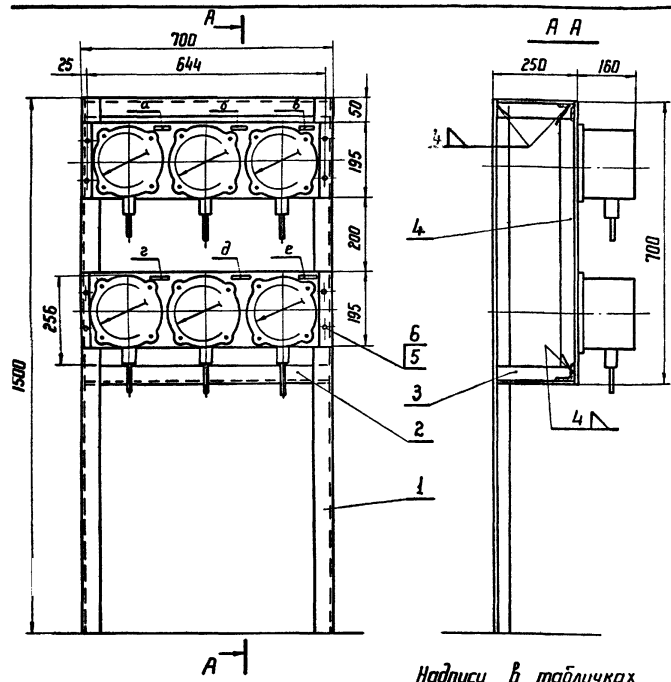
**B-B**  
M 1:2



Примечание:

1. Данный чертеж рассматривать совместно с чертежом ТХ-19

|          |   |                 |             |          |        |       |                 |                               |
|----------|---|-----------------|-------------|----------|--------|-------|-----------------|-------------------------------|
| 17       | Гайка М 24                                | ГОСТ 5915-70*   | 35          | шт.      | 16     | 0,11  | 1,76            |                               |
| 16       | Шпилька М 24 × 105                        | ГОСТ 9066-69    | 35          | шт.      | 8      | 0,318 | 2,55            |                               |
| 15       | Прокладка $d^* = 1,5$<br>$\Phi 20 / 10$   | ГОСТ 481-71     | Паронит     | шт.      | 2      | 0,007 | 0,014           |                               |
| 14       | Прокладка $d^* = 1,5$<br>$\Phi 218 / 204$ | ГОСТ 481-71     | Паронит     | шт.      | 1      | 0,021 | 0,042           |                               |
| 13       | Труба медная $\Phi 8 \times 1,0$          | ГОСТ 617-72     | Медь МЗ     | м        | -      | 0,196 | -               | Наплавляемая паста для прессы |
| 12       | Ниппель Ду 6 тип I                        | ГОСТ 5890-68*   | Бр. ЯМч.9-2 | шт.      | 2      | 0,051 | 0,102           | Материал гост 493-59**        |
| 11       | Гайка накидная Ду 6                       | ГОСТ 5890-68*   |             | шт.      | 2      | 0,085 | 0,17            | Материал гост 1050-60**       |
| 10       | Штуцер Ду 6                               | ГОСТ ТХ-37      |             | шт.      | 2      | 0,08  | 0,16            |                               |
| 9        | Уголок 40 × 40 × 4 $l = 25$ мм            | ГОСТ 8509-72    | Ст.3сп      | шт.      | 2      | 0,06  | 0,12            |                               |
| 8        | Втулка $\Phi 34$                          | Чертеж ТХ-20    |             | шт.      | 1      | 0,12  | 0,12            |                               |
| 7        | Втулка $\Phi 64$                          | Чертеж ТХ-19    |             | шт.      | 1      | 0,52  | 0,52            |                               |
| 6        | Вентиль запорный цапковый Ду 15 Ру 40     | 15с 9 бк        | Сборка      | шт.      | 1      | 2,7   | 2,7             |                               |
| 5        | Вентиль кислородный                       | КВБ-53          | Сборка      | шт.      | 1      | 0,8   | 0,8             | Наплавляемая паста для прессы |
| 4        | Фланец Ру 40 Ду 150                       | Чертеж ТХ-19    | Ст.3сп      | шт.      | 1      | 7,1   | 7,1             | Материал гост 380-71*         |
| 3        | Защелка Ру 40 Ду 150 с выступом           | ГОСТ 12837-61*  |             | шт.      | 1      | 13,7  | 13,7            | Материал гост 1050-60**       |
| 2        | Дна                                       | Чертеж ТХ-19    | Ст.3сп      | шт.      | 1      | 1,08  | 1,08            | Материал гост 380-71          |
| 1        | Труба $\Phi 159 \times 6,0$               | ГОСТ 8732-70    |             | м        | 0,31   | 22,6  | 7,03            |                               |
| Ил. поз. | Наименование                              | ГОСТ тип чертеж | Материал    | Ед. изм. | Кол-во | Един. | Общ. Масса в кг | Примечание                    |



Примечания:

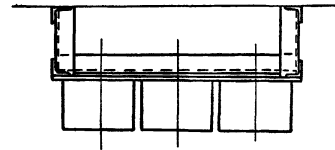
1. Щитки для установки контактных манометров 4ДД ÷ 9ДД (чертежи сб 38, 35-01, 331-39-02-2) входить в комплектную поставку Ереванского компрессорного завода.
2. Сверловку отверстий и крепление щитков к раме выполнить по месту при монтаже приборов.
3. Уголок поз.1 пристрелять к стене компрессорной монтажным пистолетом СМП-3М
4. Сборка зажимов монтируется на стене по месту.
5. Трубки  $\Phi$  8 мм отвести от манометров на стенку.
6. Подсоединение медных трубок от рамы к коллектору см. чертежи ТХ-4 и ТХ-4А

Общая масса 21,41 кг

| № поз. | Наименование                | ГОСТ тип чертеж | Материал | Ед. измерения | Количество | Общ. масса в кг | Примечание |
|--------|-----------------------------|-----------------|----------|---------------|------------|-----------------|------------|
| 6      | Гайка М 8 кл 2              | ГОСТ 5915-70*   | 10       | шт.           | 8          | 0,006           | 0,05       |
| 5      | Винт М 8×25 кл. 2           | ГОСТ 17475-72*  | 10       | шт.           | 8          | 0,005           | 0,04       |
| 4      | Уголок 45×45×4<br>L=700 мм  | ГОСТ 8509-72    | Ст 3     | шт.           | 2          | 2,18            | 4,36       |
| 3      | Уголок 45×45×4<br>L=250 мм  | ГОСТ 8509-72    | Ст 3     | шт.           | 4          | 0,78            | 3,12       |
| 2      | Уголок 45×45×4<br>L=700 мм  | ГОСТ 8509-72    | Ст 3     | шт.           | 2          | 2,18            | 4,36       |
| 1      | Уголок 45×45×4<br>L=1500 мм | ГОСТ 8509-72    | Ст 3     | шт.           | 2          | 4,74            | 9,48       |

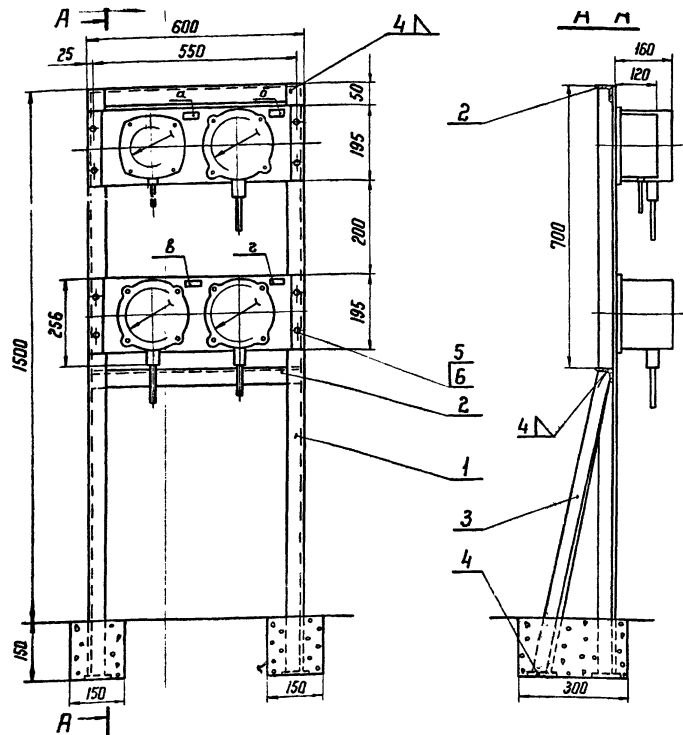
Надписи в табличках

| Условные обозначен. табличек | Надписи в табличке   |
|------------------------------|----------------------|
| а                            | Рабочий „К“ — 4ДД    |
| б                            | Рабочий „К“ — 5ДД    |
| в                            | Резервный „К“ — 6ДД  |
| г                            | Резервный „К“ — 7ДД  |
| д                            | Воздухосборник — 8ДД |
| е                            | Воздухосборник — 9ДД |



М 1.10





**Примечания:**

- Щитки для установки контактных манометров и термометра 1ДТ, 1ДД, 2ДД, 3ДД (входят в комплектную поставку Ереванского компрессорного завода - чертежи сб-38, 38-01 и 391-39-02-2) обрезать до указанных на данном чертеже размеров.

- Сверлить углубления и протачивать щитки и реле выпалить по месту при монтаже приборов.
- Подсоединение медных трубок от компрессора к манометрам см. чертежи ТХ-4 и ТХ-11

**Надписи в табличках**

| Условные обозначения табличек | Надпись в табличках   |
|-------------------------------|-----------------------|
| а                             | Температура масла 1ДТ |
| б                             | Давление воздуха 1ДД  |
| в                             | Давление воздуха 2ДД  |
| г                             | Давление масла 3ДД    |

Общая масса 19,49 кг

| № поз.  | Наименование                  | ГОСТ тип чертеж | Материал | Зв. измен. | Полн. черт. рен. бо | Един. Массы в кг | Общ. | Примечан. |
|---------|-------------------------------|-----------------|----------|------------|---------------------|------------------|------|-----------|
| 6       | Гайка М 8 кл 2                | ГОСТ 5915-70*   | 10       | шт.        | 8                   | 0,006            | 0,05 |           |
| 5       | Винт М 8×25 кл 2              | ГОСТ 17475-72*  | 10       | шт.        | 8                   | 0,005            | 0,04 |           |
| 4       | Подпятник 50×50×3             | чертеж ТХ-22    | Ст 3     | шт.        | 4                   | 0,06             | 0,24 |           |
| 3       | Уголок 45×45×4<br>ℓ = 950 мм  | ГОСТ 8509-72    | Ст 3     | шт.        | 2                   | 2,97             | 5,94 |           |
| 2       | Уголок 45×45×4<br>ℓ = 600 мм  | ГОСТ 8509-72    | Ст 3     | шт.        | 2                   | 1,87             | 3,74 |           |
| 1       | Уголок 45×45×4<br>ℓ = 1500 мм | ГОСТ 8509-72    | Ст 3     | шт.        | 2                   | 4,74             | 9,48 |           |
| ММ поз. | Наименование                  | ГОСТ тип чертеж | Материал | Зв. измен. | Полн. черт. рен. бо | Един. Массы в кг | Общ. | Примечан. |

ММ-10

1973

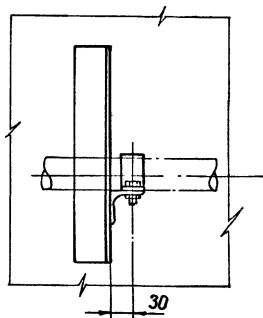
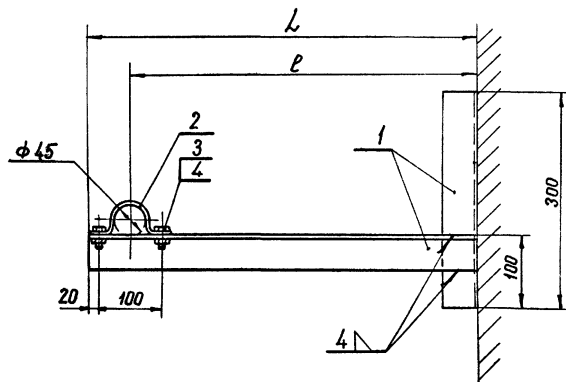
Отдельностоящая компрессорная на 2-3 компрессора АВШ-1,5/45 производительностью по 1,5 м<sup>3</sup>/мин

Конструкция установки приборов управления компрессора.

Типовой проект  
904 - 1-27

Альбом  
I

Лист  
ТХ-22

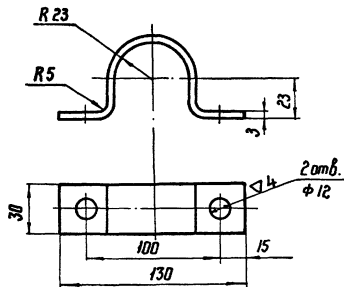


| Тип крепления | r мм | L мм | Общая длина уголка мм | Общая масса уголка кг | Общая масса креплен. кг |
|---------------|------|------|-----------------------|-----------------------|-------------------------|
| Тип 1         | 350  | 420  | 720                   | 2,2                   | 2,4                     |
| Тип 2         | 550  | 670  | 970                   | 2,7                   | 2,9                     |
| Тип 3         | 600  | 720  | 1020                  | 3,10                  | 3,3                     |

|       |                    |                 |          |          |              |             |                 |         |
|-------|--------------------|-----------------|----------|----------|--------------|-------------|-----------------|---------|
| 4     | Гайка М10          | ГОСТ 5915-70*   | 10       | шт       | 2            | 0,012       | 0,024           |         |
| 3     | Болт М10 × 20      | ГОСТ 7798-70*   | 10       | шт       | 2            | 0,024       | 0,048           |         |
| 2     | Скоба              | Чертеж ТХ-24    | Ст.3     | шт       | 1            | 0,14        | 0,14            |         |
| 1     | Уголок 50 × 50 × 4 | ГОСТ 8509-72    | Ст.3     | м        | по табл.     | 3,05        | по табл.        |         |
| № поз | Наименование       | ГОСТ Тип Чертеж | Материал | Ед. изм. | Колич. числ. | Един. табл. | Общ. Масса в кг | Примеч. |

М1:5

|    |  |  |                         |          |            |
|----|--|--|-------------------------|----------|------------|
| 73 | Отдельная компрессорная на 2-3 компрессора АВШ-1,5/45 производительностью по 1,5 м <sup>3</sup> /мин | Опорные конструкции для труб. Тип 1, Тип 2, Тип 3. | Типовой проект 904-1-27 | Альбом I | Лист ТХ-23 |
|----|--|--|-------------------------|----------|------------|



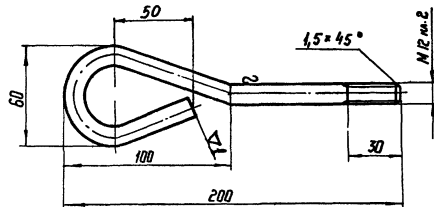
Примечания:

1. Длина заготовки - 200 мм
  2. Масса детали - 0,14 кг
  3. Скабу изготовить из полосовой стали ГОСТ 103-57\*
- Материал: Сталь Ст 3 ГОСТ 380-71\*

M4:2,5

|      |   |                     |
|------|---|---------------------|
| TX   | Отдельстоящая компрессорная АВС-4,5/45 производительностью на 2-3 компрессора по 1,5 м <sup>3</sup> /мин. | 904-1-27            |
| 1973 | Опорные конструкции для труб. Тип 1, Тип 2, Тип 3. Скаба  | Альбом I Лист ТХ-24 |

▽4 (▽)



Примечания:

1. Длина заготовки - 330 мм
  2. Масса детали - 0,28 кг
  3. Болт изготовить из круглой стали ГОСТ 2590-71.
- Материал: Сталь Ст 3 ГОСТ 380-71\*

M4:2

|      |   |                     |
|------|---|---------------------|
| TX   | Отдельстоящая компрессорная АВС-4,5/45 производительностью на 2-3 компрессора по 1,5 м <sup>3</sup> /мин. | 904-1-              |
| 1973 | Болт фундаментный M 12 × 200  | Альбом I Лист ТХ-24 |

100017 1 33

Проверил Фрунчина

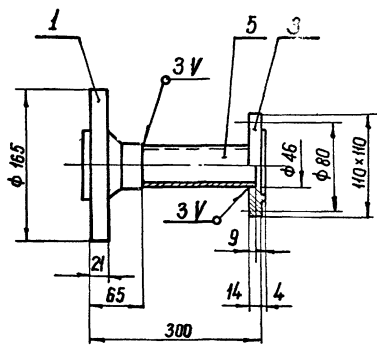
1

2. Личный штамп

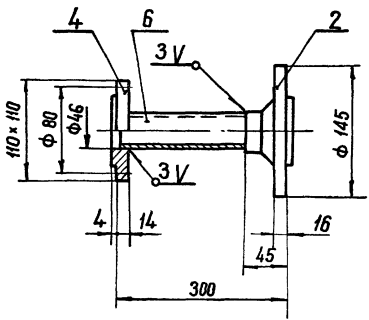
Примечания:

1. Фланцы поз. 3 и 4 являются ответными фланцами (черт. 38-12, 38-21) перепускного клапана и входят в комплектную поставку Среванского компрессорного завода.
2. Перед монтажом необходимо рассчитать отверстия во фланцах по трубе ф45 (поз. 5,6)

Тип 1



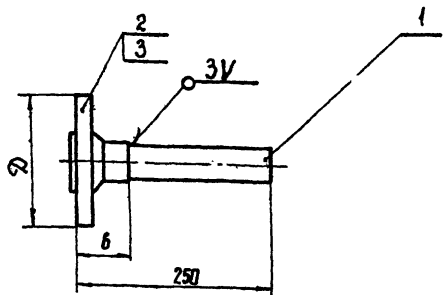
Тип 2



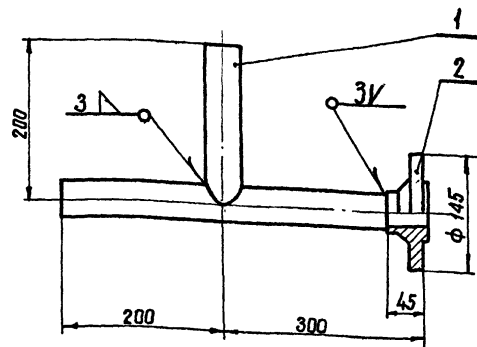
|        |                                     |                  |          |          |        |            |            |  |
|--------|-------------------------------------|------------------|----------|----------|--------|------------|------------|--|
| 6      | Труба стальная бесшовная ф 45 x 2,5 | Гост 8734-58**   | 20       | М        | 0,24   | 2,62       | 0,63       |  |
| 5      | Труба стальная бесшовная ф 45 x 2,5 | Гост 8734-58**   | 20       | М        | 0,22   | 2,62       | 0,58       |  |
| 4      | Фланец с выступом                   | —                | 20       | шт       | 1      | —          | —          | Поставляется комплектно с перепускным клапаном |
| 3      | Фланец с шипом                      | —                | 20       | шт       | 1      | —          | —          |  |
| 2      | Фланец Ру 40 Ду40                   | Гост 12832-67*   | 20       | шт       | 1      | 2,16       | 2,16       | Поставляется комплектно с болтилем             |
| 1      | Фланец Ру 64 Ду 40                  | Гост 12831-67**  | 20       | шт       | 1      | 3,71       | 3,71       |  |
| М/поз. | Наименование                        | Гост тип чертежа | Материал | Ед. изм. | Кол-во | Един. масс | Общ. в кг. | Примечан.                                      |

М1:5

|    |  |   |                         |          |            |
|----|--|---|-------------------------|----------|------------|
| 73 | Отдельная компрессорная на 2-3 компрессора АВШ-15/45 производительностью по 1,5 м <sup>3</sup> /мин. | Вставка с двумя фланцами. Тип 1. Тип 2. | Типовой проект 904-1-27 | Альбом I | Лист ТХ-26 |
|----|--|---|-------------------------|----------|------------|



| Тип   | Фланец   |          |      | Длина<br>трубы<br>в мм | Масса<br>трубы<br>в кг | Общая<br>масса<br>деталей в кг |
|-------|----------|----------|------|------------------------|------------------------|--------------------------------|
|       | Ру<br>мм | Ду<br>мм | В мм |                        |                        |                                |
| Тип 1 | 40       | 145      | 45   | 0,21                   | 0,55                   | 2,66                           |
| Тип 2 | 64       | 160      | 65   | 0,19                   | 0,5                    | 4,21                           |



7060ТН-1-3  
 Исполнитель: Куркина И.И.  
 Проверил: Новоселов  
 Утвердил: [Signature]  
 Дата: [Blank]  
 2. Ленинград

| № поз | Наименование                       | Гост тип чертёж | Материал | Един. изм. | Кол. во | По таблице |                  | Примечан. |                                    |
|-------|------------------------------------|-----------------|----------|------------|---------|------------|------------------|-----------|------------------------------------|
|       |                                    |                 |          |            |         | Един.      | Общ. Масса в кг. |           |                                    |
| 3     | Фланец Ру 40 Ду 40                 | Гост 12832-67*  |          | 20         | шт      | 1          | 2Н               | 2Н        | Поставляется комплектно с вентилем |
| 2     | Фланец Ру 64 Ду 40                 | Гост 12831-67*  |          | 20         | шт      | 1          | 3,7Н             | 3,7Н      |                                    |
| 1     | Труба стальная бесшовная ф 45 × 25 | Гост 8734-58**  |          | 20         | м       |            |                  |           |                                    |

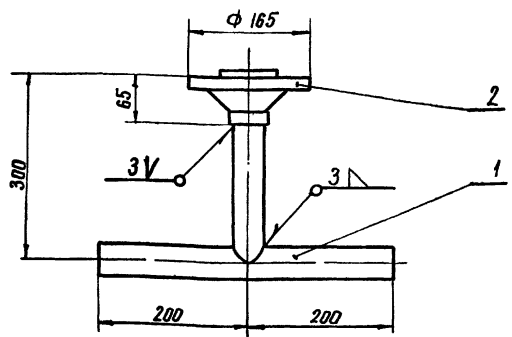
M 1:5

|      |  |                     |
|------|--|---------------------|
| ТХ   | Отдельная вставная компрессорная на 2-3 компрессора АВШ-1,5/45 производительностью по 1,5 км³/мин. | 904-1-27            |
| 1973 | Вставка с фланцем. Тип 1. Тип 2  | Альбом I Лист ТХ-27 |

| № поз | Наименование                       | Гост тип чертёж | Материал | Един. изм. | Кол. част. во | По таблице |                  | Примеч. |  |
|-------|------------------------------------|-----------------|----------|------------|---------------|------------|------------------|---------|--|
|       |                                    |                 |          |            |               | Един.      | Общ. Масса в кг. |         |  |
| 2     | Фланец Ру 40 Ду 40 с выступом      | Гост 12831-67*  |          | 20         | шт            | 1          | 2,16             | 2,16    |  |
| 1     | Труба стальная бесшовная ф 45 × 25 | Гост 8734-58**  |          | 20         | м             | 0,61       | 2,62             | 1,6     |  |

M 1:5

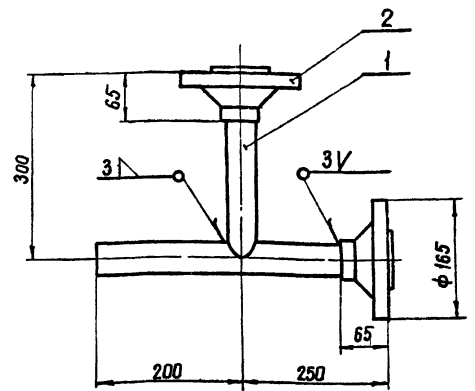
|      |  |                  |
|------|--|------------------|
| ТХ   | Отдельная вставная компрессорная на 2-3 компрессора АВШ-1,5/45 производительностью по 1,5 км³/мин. | 904-1-2          |
| 1973 | Тройник с фланцем. Тип 1   | Альбом I Лист ТХ |



|                                     |                 |          |          |              |       |             |                                     |  |
|-------------------------------------|-----------------|----------|----------|--------------|-------|-------------|-------------------------------------|--|
| Фланец Ру 64 Ду 40                  | ГОСТ 12831-67*  | 20       | шт       | 1            | 3,71  | 3,71        | Поставляется комплектом с вентиляем |  |
| Труба стальная бесшовная Ф 45 × 2,5 | ГОСТ 8734-58*   | 20       | м        | 0,62         | 2,62  | 1,68        |                                     |  |
| Наименование                        | ГОСТ Тип чертеж | Материал | Ед. изм. | Кол-во част. | Един. | Общ.        | Примечан.                           |  |
|                                     |                 |          |          |              |       | Масса в кг. |                                     |  |

M1:5

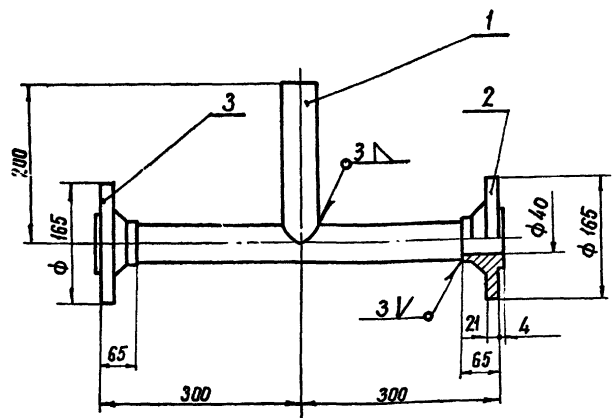
|   |  |                     |
|---|--|---------------------|
| У | Отдельностоящая компрессорная на 2-3 компрессора АВШ-15/45 производительностью по 15 м <sup>3</sup> /мин | 904-1-27            |
| 3 | Тройник с фланцем. Тип 2.  | Альбом I Лист ТХ-29 |



|       |                                     |                 |          |          |              |            |      |                                     |  |
|-------|-------------------------------------|-----------------|----------|----------|--------------|------------|------|-------------------------------------|--|
| 2     | Фланец Ру 64 Ду 40                  | ГОСТ 12831-67*  | 20       | шт       | 2            | 3,71       | 7,42 | Поставляется комплектом с вентиляем |  |
| 1     | Труба стальная бесшовная Ф 45 × 2,5 | ГОСТ 8734-58*   | 20       | м        | 0,62         | 2,62       | 1,6  |                                     |  |
| №/поз | Наименование                        | ГОСТ Тип чертеж | Материал | Ед. изм. | Кол-во част. | Един.      | Общ. | Примечание                          |  |
|       |                                     |                 |          |          |              | Масса в кг |      |                                     |  |

M1:5

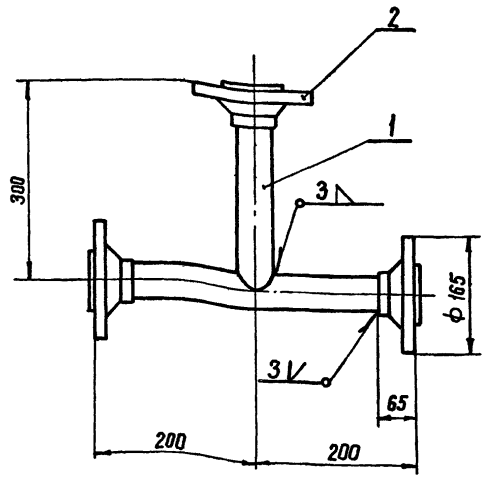
|      |  |                     |
|------|--|---------------------|
| ТХ   | Отдельностоящая компрессорная на 2-3 компрессора АВШ-15/45 производительностью по 15 м <sup>3</sup> /мин | 904-1-27            |
| 1973 | Тройник с двумя фланцами. Тип 1.   | Альбом I Лист ТХ-30 |



|       |                                     |                 |          |            |              |                   |      |                                     |
|-------|-------------------------------------|-----------------|----------|------------|--------------|-------------------|------|-------------------------------------|
| 3     | Фланец Ду 64                        | Гост 12831-67*  | 20       | шт         | 1            | 3,71              | 3,71 | Поставляется комплектно с вентилями |
| 2     | Фланец Ду 64 Ду 40 с выступом       | Гост 12831-67*  | 20       | шт         | 1            | 3,71              | 3,71 |                                     |
| 1     | Труба стальная бесшовная ф 45 x 2,5 | Гост 8734-58**  | 20       | м          | 0,67         | 2,62              | 1,65 |                                     |
| № поз | Наименование                        | Гост тип чертеж | Материал | Един. изм. | Кол-во част. | Един. Масса в кг. | Общ. | Примечан.                           |

М 1:5

|      |   |                     |
|------|---|---------------------|
| ТХ   | Отдельстоящая компрессорная на 2-3 компрессора АВШ-1,5/45 производительностью по 1,5 м <sup>3</sup> /мин. | 904-1-27            |
| 1973 | Тройник с двумя фланцами. Тип 2.  | Альбом I Лист ТХ-31 |

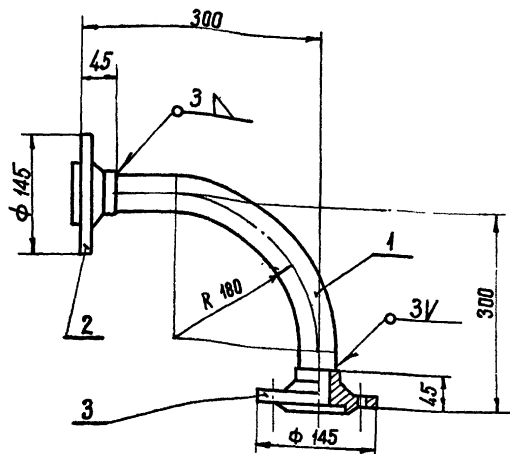


|       |                                     |                 |          |          |              |                   |       |                                     |
|-------|-------------------------------------|-----------------|----------|----------|--------------|-------------------|-------|-------------------------------------|
| 2     | Фланец Ду 64 Ду 40                  | Гост 12831-67*  | 20       | шт       | 3            | 3,71              | 11,13 | Поставляется комплектно с вентилями |
| 1     | Труба стальная бесшовная ф 45 x 2,5 | Гост 8734-58**  | 20       | м        | 0,57         | 2,62              | 1,50  |                                     |
| № поз | Наименование                        | Гост тип чертеж | Материал | Ед. изм. | Кол-во част. | Един. Масса в кг. | Общ.  | Примечан.                           |

М 1:5

|      |  |                  |
|------|--|------------------|
| ТХ   | Отдельстоящая компрессорная на 2-3 компрессора АВШ-1,5/45 производительностью по 1,5 м <sup>3</sup> /мин | 904-1-1          |
| 1973 | Тройник с тремя фланцами   | Альбом I Лист Т. |

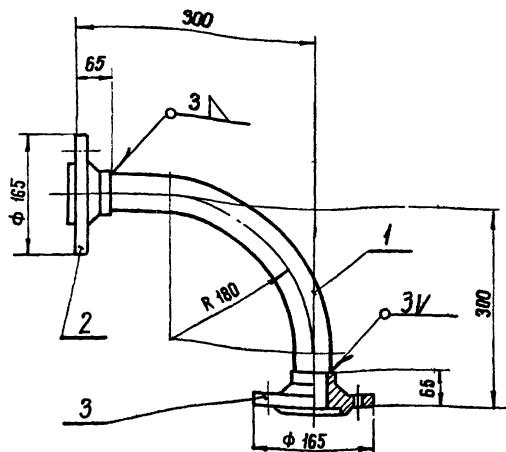
Г. Ленинград  
 Исполн.  
 Г. Ленинград  
 Лист ТХ-31  
 Альбом I  
 1973



|   |                 |          |          |        |            |      |                                     |
|---|-----------------|----------|----------|--------|------------|------|-------------------------------------|
| Фланец Ду 40 Ду 40 с впадиной                 | ГОСТ 12831-67*  | 20       | шт       | 1      | 2,00       | 2,00 |                                     |
| Фланец Ду 40 Ду 40                            | ГОСТ 12832-67*  | 20       | шт       | 1      | 2,11       | 2,11 | Поставляется комплектно с венчиками |
| Труба стальная бесшовная $\phi 45 \times 2,5$ | ГОСТ 8734-58**  | 20       | м        | 0,38   | 2,62       | 1,01 |                                     |
| Наименование                                  | ГОСТ Тип чертеж | Материал | Ед. изм. | Кол-во | Един.      | Общ. | Примечание                          |
|   |                 |          |          | во     | Масса в кг |      |                                     |

M1:5

|   |  |                     |
|---|--|---------------------|
| 3 | Отдельная стоящая компрессорная АВШ-1,5/45 производительностью на 2-3 компрессора по 1,5 м <sup>3</sup> /мин | 904-1-27            |
|   | Колена с двумя фланцами. Тип 1.  | Альбом I Лист ТХ-33 |



|         |   |                 |          |          |        |             |      |                                     |
|---------|---|-----------------|----------|----------|--------|-------------|------|-------------------------------------|
| 3       | Фланец Ду 64 Ду 40 с впадиной                 | ГОСТ 12831-67*  | 20       | шт       | 1      | 3,67        | 3,67 |                                     |
| 2       | Фланец Ду 64 Ду 40                            | ГОСТ 12831-67*  | 20       | шт       | 1      | 3,71        | 3,71 | Поставляется комплектно с венчиками |
| 1       | Труба стальная бесшовная $\phi 45 \times 2,5$ | ГОСТ 8734-58**  | 20       | м        | 0,34   | 2,62        | 0,9  |                                     |
| МН поз. | Наименование                                  | ГОСТ Тип чертеж | Материал | Ед. изм. | Кол-во | Един.       | Общ. | Примечание                          |
|         |   |                 |          |          | во     | Масса в кг. |      |                                     |

M1:5

|      |   |                     |
|------|---|---------------------|
| ТХ   | Отдельная стоящая компрессорная АВШ-1,5/45 производительностью на 2-3 компрессора по 1,5 м <sup>3</sup> /мин. | 904-1-27            |
| 1973 | Колена с двумя фланцами. Тип 2.   | Альбом I Лист ТХ-34 |

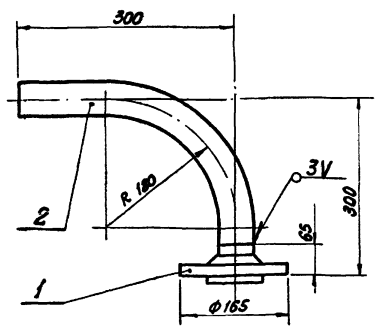


Исполнитель: *Травин*  
 Проверил: *Михайлова*  
 Утвердил: *Михайлова*

Составитель: *Травин*  
 Проверил: *Михайлова*  
 Утвердил: *Михайлова*

Исполнитель: *Травин*  
 Проверил: *Михайлова*  
 Утвердил: *Михайлова*

2. Ленинград



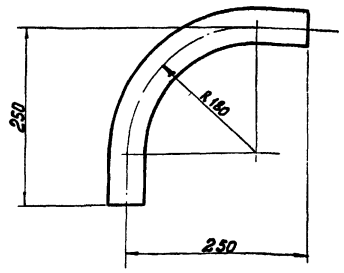
**Примечания:**

1. Деталь Тип 1 - фланец поставляется комплектно с вентилем.
2. Деталь Тип 2 - фланец некомплектной поставки с впадиной.

|         |   |                 |          |          |        |             |           |            |
|---------|---|-----------------|----------|----------|--------|-------------|-----------|------------|
| 2       | Труба стальная бесшовная $\phi 45 \times 2,5$ | ГОСТ 8734-58**  | 20       | м        | 2,43   | 2,62        | 1,07      |            |
| 1       | Фланец Ру 64 Ду 40                            | ГОСТ 12331-67*  | Ст. 3    | шт.      | 1      | 3,71        | 3,71      |            |
| ММ поз. | Наименование                                  | ГОСТ тип чертеж | Материал | Ед. изм. | Кол-во | Един. Масса | Общ. в кг | Примечание |

М 1:5

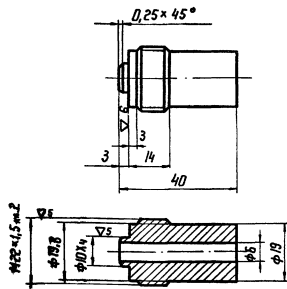
|      |  |              |
|------|--|--------------|
| ТХ   | Отдельностоящая компрессорная на 2-3 компрессора ЯВШ - 1,5/45 производительностью по 1,5 м <sup>3</sup> /мин | 90А-1-27     |
| 1973 | Колено с фланцем Тип 1. Тип 2  | Лист I ТК-35 |



Труба из стали марки 20 Гост 87-34-58\*\*  
 Длина заготовки трубы - 430 мм  
 Масса трубы 1,12 кг

М 1:5

|      |   |           |
|------|---|-----------|
| ТХ   | Отдельностоящая компрессорная на 2-3 компрессора ЯВШ - 1,5/45 производительностью по 1,5 м <sup>3</sup> /мин. | 90А-1-27  |
| 1973 | Колено  | Лист I ТК |

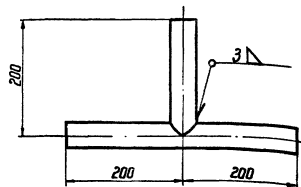


Примечания

1. Материал детали: Сталь марки 25 гост 1050-60\*\*
2. Масса детали 0,08 кг
3. Данный чертеж рассматривать совместно с чертежом ТХ-20
4. Штуцер изготовить из круглой стали гост 2590-71.

M1:1

|     |   |          |             |               |
|-----|---|----------|-------------|---------------|
| ГХ  | Отдельностоящая компрессорная на 2-3 компрессора АВШ-1,5/45<br>производительностью по 1,5 м <sup>3</sup> /мин | 90А-1-2У | Альбом<br>I | Лист<br>ТХ-37 |
| 173 | Демпфирующий бабак. Штуцер Д.у Б.   |          |             |               |



Примечания

1. Длина заготовки трубы 600 мм
2. Масса трубы - 1,57 кг.
3. Деталь изготовить из стальной бесшовной трубы  $\phi 45 \times 2,5$  по гост 8734-58\*\*, материал сталь марки 20.

M1:5

|      |   |          |             |               |
|------|---|----------|-------------|---------------|
| ГХ   | Отдельностоящая компрессорная на 2-3 компрессора АВШ-1,5/45<br>производительностью по 1,5 м <sup>3</sup> /мин | 90А-1-2У | Альбом<br>I | Лист<br>ТХ-38 |
| 1973 | Тройник.  |          |             |               |

| Наименование   | Обозначение | Стандарты ЕСКД |
|--|-------------|----------------|
| 1  | 2           | 3              |
| Трубопровод (общее обозначение)                                      |             | 2.784-70       |
| Перекрещивание трубопроводов (соединения)                            |             | 2.784-70       |
| Линии связи:   |             |                |
| а) всасывания, напора, слива.  |             | 2.784-70       |
| б) управления  |             |                |
| в) дренажные (отвод утечек)  |             |                |
| Слив жидкости из системы.  |             | 2.780-68       |
| Подвод воздуха (газа) под давлением (без указания источника питания) |             | 2.780-68       |
| Конец трубопровода под разъемное соединение - фланцевое.             |             | 2.784-70       |
| Изолированные участки трубопровода                                   |             | 2.784-70       |
| Переход, переходник, патрубков переходный общее обозначение          |             | 2.784-70       |
| Вентиль (клапан) запорный проходной                                  |             | 2.785-70       |
| Вентиль (клапан) запорный проходной закрытый                         |             | —              |
| Кран двойной регулировки (вентиль кислородный)                       |             | 2.785-70       |
| Клапан обратный (клапан невозвратный), угловой                       |             | 2.785-70       |
| Клапан предохранительный сигнальный                                  |             | 2.785-70       |
| Электронагреватель   |             | 2.745-68       |

| 1  | 2 | 3        |
|--|---|----------|
| Заборник воздуха от двигателя                                  |   | 2.780-68 |
| Аккумулятор пневматический (ресивер, баллон, воздухохраник)    |   | 2.780-68 |
| Влаго- или маслоотделитель с автоматическим спуском конденсата |   | 2.780-61 |
| Сепаратор (водоотделитель)                                     |   | 2.780-68 |
| Манометр   |   | —        |
| Вентиль со спускным устройством                                |   | И628-61  |
| Электронтактный манометр                                       |   | —        |
| Электронтактный термометр                                      |   | —        |
| Демпфирующий бачок   |   | —        |
| Клапан перепускной с электромагнитным управлением              |   | —        |
| Компрессорный агрегат трехступенчатый                          |   | —        |
| Вентиль мембранный   |   | —        |
| Датчик прудубки  |   | —        |

1973

Отдельностоящая компрессорная на 2-3 компрессора АВШ-1,5/45 производительностью по 1,5 км³/мин.

Условные обозначения

Типовой проект  
904-1-27

Альбом  
I

Лист  
ТХ-3

| Наименование   | ГОСТ, тип или чертёж                       | Материал                             | Ед. изм. реж.            | Кол-во шт        | Ед.      | Общ   | Примечание |
|--|--|--------------------------------------|--------------------------|------------------|----------|-------|------------|
|  |  |                                      |                          |                  | Вес в кг | В     |            |
| 2  | 3  | 4                                    | 5                        | 6                | 7        | 8     | 9          |
| Компрессорный агрегат, состоящий из:<br>а) компрессора с блоком холодильников;<br>б) воздушного фильтра;<br>в) мембранных клапанов прудвки;<br>г) предохранит. клапанов;<br>д) датчика прудвки;<br>е) трехфазного асинхронного эл. двигателя с короткозамкнутым ротором, 50 Гц, 22 кВт 380/220В, 1450 об/мин;<br>ж) трехфазного асинхронного эл. двигателя, 50 Гц, 0,8 кВт, 380/220В, 2830 об/мин;<br>з) общей фундаментной рамы;<br>и) восьми фундаментных болтов в комплекте с гайками и прокладками согласно чертежу №. 42. 21. 002. 00. 000. | АВШ 1.5/45<br>8МГ2-11.090.00               | компл.                               | шт.                      | 2                | 364      | 728   |            |
|  | —  | компл.                               | шт.                      | 4                | —        | —     |            |
|  | —  | компл.                               | шт.                      | 4                | —        | —     |            |
|  | —  | компл.                               | шт.                      | 2                | —        | —     |            |
|  | А2-71-4                                    | компл.                               | шт.                      | 2                | 166      | 332   |            |
|  | А0Л-2-11-2                                 | компл.                               | шт.                      | 2                | —        | —     |            |
|  | —  | —                                    | шт.                      | 2                | —        | —     |            |
|  | —  | компл.                               | шт.                      | 2                | —        | —     |            |
|  | —  | компл.                               | шт.                      | 2                | —        | —     |            |
| Конечный водоотделитель 45 кгс/см <sup>2</sup> состоящий из:<br>а) корпуса с засыпкой;<br>б) предохранительного клапана;<br>в) мембранного клапана прудвки;<br>г) обратного клапана углового типа согласно чертежу.  | сб. 31-1А<br>сб. 31-3<br>сб. 41<br>сб. 31А | компл.<br>компл.<br>компл.<br>компл. | шт.<br>шт.<br>шт.<br>шт. | 2<br>2<br>2<br>2 | 63,4     | 126,8 |            |
| Водоотделитель литейный со спускным вентилем.  | сб. 09А                                    | компл.                               | шт.                      | 2                | 22,0     | 44,0  |            |

| 1  | 2   | 3              | 4      | 5   | 6  | 7     | 8     | 9 |
|----|---|----------------|--------|-----|----|-------|-------|---|
| 4  | Комплект ЗИЛ  | Ящик ЗИЛ 1     | компл. | шт. | 2  | —     | —     |   |
| 5  | Перепускной клапан ЭПК-19, 45/20 кгс/см <sup>2</sup>  | сб 38          | компл. | шт. | 2  | 18    | 36    |   |
| 6  | Предохранительный клапан для ЭПК-19   | —              | компл. | шт. | 2  | —     | —     |   |
| 7  | Вентиль кислородный КВБ-53/с доработкой)  | КВБ-53         | компл. | шт. | 2  | 0,8   | 1,6   |   |
| 8  | Кран трехходовый резьбовой с фланцем для контрольного манометра РЧ-25/4   | КТК            | компл. | шт. | 4  | 0,8   | 3,2   |   |
| 9  | Трубы медные ф 8х1  | ГОСТ 617-72    | МЗ     | м   | 80 | 0,96  | 15,68 |   |
| 10 | Трубы стальные бесшовные ф 22х2 для подвода сжатого воздуха от компрессора к конечному водоотделителю   | ГОСТ 8734-58** | 20     | м   | 6  | 2,986 | 5,9   |   |
| 11 | Манометр без бурта пружинный для рабочего давления 45 кгс/см <sup>2</sup> , ГОСТ 8625-65 класс точности 1,5; диаметр корпуса 160 мм со шкалой 0-60 кгс/см <sup>2</sup>                                | ГОСТ 8625-69   | компл. | шт. | 2  | 2,0   | 4,0   |   |
| 12 | Манометр пружинный корпус стальной без контрольной стрелки, класс точности 2,5; диаметр корпуса 100 мм со шкалой 0-60 кгс/см <sup>2</sup> для рабочего давления 45 кгс/см <sup>2</sup> ; ГОСТ 8625-63 | ГОСТ 8625-69   | компл. | шт. | 2  | 2,0   | 4,0   |   |
| 13 | Щитки для установки электроконтактных манометров  |                | компл. | шт. | 6  | —     | —     |   |

73

Отдельная компрессорная на 2-3 компрессора АВШ-15/45 производительностью по 45 м<sup>3</sup>/мин.

Компрессорная установка тип I. Спецификация на основную комплектную поставку двух компрессорных агрегатов.

Типовой проект  
90А-1-27

Альбом  
I

Лист  
ТХ-40

7060ТМ-1-45

Исполнит. Смирнова  
Проверил МоисееваИсполнит. Цветков  
Проверил ГусевИ.о. инж. пр. Цветков  
Зам. начальника Гусев  
Друк. отдел. Иванов

| №№ поз. | Наименование   | ГОСТ тип или чертёж | Материал | Ед. измерения | Кол-во шт | Ед. Общ.   |      | Примечание |
|---------|--|---------------------|----------|---------------|-----------|------------|------|------------|
|         |  |                     |          |               |           | Масса в кг |      |            |
| 1       | 2  | 3                   | 4        | 5             | 6         | 7          | 8    | 9          |
| 14      | Воздухосборник емкостью 3,2 м <sup>3</sup> на давление 45 кгс/см <sup>2</sup> комплект на с технической документацией (чертеж, расчет, паспорт) и:<br>а) предохранительным клапаном пружинным для воздухосборника, 45 кгс/см <sup>2</sup> ;<br>в)пускным вентилем для продувки воздухосборника;<br>б) манометром пружинным ф 160 мм со шкалой 0÷60 кгс/см <sup>2</sup> .<br>2) подогревателем керамиковым на 220 в для установки в воздухосборнике;<br>д) комплект фундаментных бабтов с прокладками, шайбами, гаечками для крепления воздухосборника. | ВЗ-20               | компл.   | шт.           | 4         | 2450       | 9800 |            |
|         |  | 201-78-01           | компл.   | шт.           | 4         | 1,3        | 5,2  |            |
|         |  | 201-79-01           | компл.   | шт.           | 4         | —          | —    |            |
|         |  | —                   | компл.   | шт.           | 4         | —          | —    |            |
|         |  | —                   | компл.   | шт.           | 4         | —          | —    |            |
|         |  | —                   | компл.   | шт.           | 4         | —          | —    |            |
| 15      | Манометр ЭКМ-1, класс точности 2,5, диаметр корпуса 150 мм, со шкалой 0÷6 кгс/см <sup>2</sup> для рабочего давления 3 кгс/см <sup>2</sup>  | ЭКМ-1х 6/4          | компл.   | шт.           | 4         | 2,0        | 8,0  |            |

| 1  | 2   | 3            | 4      | 5   | 6 | 7   | 8    |
|----|---|--------------|--------|-----|---|-----|------|
| 16 | Манометр ЭКМ-1, класс точности 2,5, диаметр корпуса 150 мм, со шкалой 0÷25 кгс/см <sup>2</sup> для рабочего давления 17 кгс/см <sup>2</sup>   | ЭКМ-1х 25/17 | компл. | шт. | 2 | 2,0 | 4,0  |
| 17 | Манометр ЭКМ-1, класс точности 2,5, диаметр корпуса 150 мм, со шкалой 0÷40 кгс/см <sup>2</sup> для рабочего давления 27 кгс/см <sup>2</sup>   | ЭКМ-1х 40/27 | компл. | шт. | 4 | 2,0 | 8,0  |
| 18 | Манометр ЭКМ-1, класс точности 2,5, диаметр корпуса 150 мм, со шкалой 0÷60 кгс/см <sup>2</sup> для рабочего давления 45 кгс/см <sup>2</sup>   | ЭКМ-1х 60/40 | компл. | шт. | 8 | 2,0 | 16,0 |
| 19 | Термометр манометрический электрический контактный, класс точности 2,5, диаметр корпуса 160 мм, со шкалой 0÷100 °С, с длиной капилляра 10 м, длина погружения термобиллона с хвостиком 275 мм - ТПП-СК. | ТПП-СК       | компл. | шт. | 2 | 2,0 | 4,0  |

1973

Отдельная компрессорная на 2-3 компрессора АВШ-15/45 производительностью по 4,5 м<sup>3</sup>/мин.

Компрессорная установка тип I. Спецификация на основную комплектную поставку двух компрессорных агрегатов (продолжение).

Типовой проект 904-1-27

Альбом I

Л. 7)

| Наименование   | ГОСТ тип или чертёж | Материал | Ед. изм. | Кол-во | Ед. Масса в кг | Общ.  | Примечание |
|--|---------------------|----------|----------|--------|----------------|-------|------------|
|  |                     |          |          |        |                |       |            |
| компрессорный агрегат, состоящий из:   |                     |          |          |        |                |       |            |
| компрессора с блоком олодильников;   | АВШ 1,5/45          | комп.    | шт.      | 3      | 364            | 1092  |            |
| воздушного фильтра;  | ВМГ-109010          | комп.    | шт.      | 3      | —              | —     |            |
| мембранных клапанов продувки;  | —                   | комп.    | шт.      | 6      | —              | —     |            |
| предохранит. клапанов датчика продувки;  | —                   | комп.    | шт.      | 6      | —              | —     |            |
| трехфазного асинхронного эл. двигателя с короткозамкнутым ротором, 50Гц, 22 кВт, 10/220В, 1450 об/мин;                             | А2-71-4             | комп.    | шт.      | 3      | 166            | 498   |            |
| трехфазного асинхронного эл. двигателя, 50Гц, 1 кВт, 380/220В, 930 об/мин;   | А01-2-А-2           | комп.    | шт.      | 3      | —              | —     |            |
| щитовой фундаментной рамы с четырьмя фундаментными базами в комплекте с гайками прокладками согласно чертежу 42, 21, 002, 00, 000, | —                   | —        | шт.      | 3      | —              | —     |            |
| чечный водомаслоделитель 4,5 кгс/см <sup>2</sup> состоящий из:   |                     |          |          |        |                |       |            |
| корпуса с засыпкой;  | сб. 31-1А           | комп.    | шт.      | 3      | 63,4           | 190,2 |            |
| предохранит. клапана;  | сб. 31-3            | комп.    | шт.      | 3      | —              | —     |            |
| мембранного клапана продувки;  | сб. 41              | комп.    | шт.      | 3      | —              | —     |            |
| датного клапана лобового типа  | сб. 31А             | комп.    | шт.      | 3      | 4,5            | 13,5  |            |
| распределитель линейный со спускным типом.   | сб. 09А             | комп.    | шт.      | 3      | 22             | 66    |            |

| 1  | 2  | 3             | 4     | 5   | 6   | 7     | 8    | 9 |
|----|--|---------------|-------|-----|-----|-------|------|---|
| 4  | Комплект ЭИП   | ЩИТ ЭИП 1     | комп. | шт. | 3   | —     | —    |   |
| 5  | перепускной клапан элк-19, 45/20 кгс/см <sup>2</sup>   | сб 38         | комп. | шт. | 3   | 18    | 54   |   |
| 6  | Предохранительный клапан для элк-19  | —             | —     | шт. | 3   | —     | —    |   |
| 7  | Вентиль кислородный КВБ-33(с доработкой)   | КВБ-33        | —     | шт. | 27  | 0,8   | 21,6 |   |
| 8  | Кран трехходовый резьбовой с фланцем для контрольного манометра РУ-25/4  | КТК           | комп. | шт. | 6   | 0,8   | 4,8  |   |
| 9  | Трубы медные ф8х1  | ГОСТ 617-72   | М3    | М   | 120 | 0,196 | 24,5 |   |
| 10 | Трубы стальные бесшовные ф22х2, для подвода сжатого воздуха от компрессора к канечному водомаслоделителю   | ГОСТ 8734-58* | 20    | М   | 9   | 0,986 | 8,9  |   |
| 11 | Манометр без бурта пружинный для рабочего давления 4,5 кгс/см <sup>2</sup> , ГОСТ 8625-65 класс точности 1,5 диаметр корпуса 160мм со шкалой 0-60 кгс/см <sup>2</sup>                              | ГОСТ 8625-69  | комп. | шт. | 3   | 2,0   | 6,0  |   |
| 12 | Манометр пружинный корпус стальной без контрольной стрелки, класс точности 2,5 диаметр корпуса 100мм со шкалой 0-60 кгс/см <sup>2</sup> для рабочего давления 4,5 кгс/см <sup>2</sup> ГОСТ 8625-65 | ГОСТ 8625-69  | комп. | шт. | 3   | 2,0   | 6,0  |   |
| 13 | Щитки для установки электромеханических манометров.  | —             | комп. | шт. | 9   | —     | —    |   |

Отдельностоящая компрессорная на 2-3 компрессора АВШ-1,5/45 производительностью по 1,5 м<sup>3</sup>/мин.

Компрессорная установка тип II. Спецификация на основную комплектную поставку трех компрессорных агрегатов.

Типовой проект 904-1-27

Альбом I

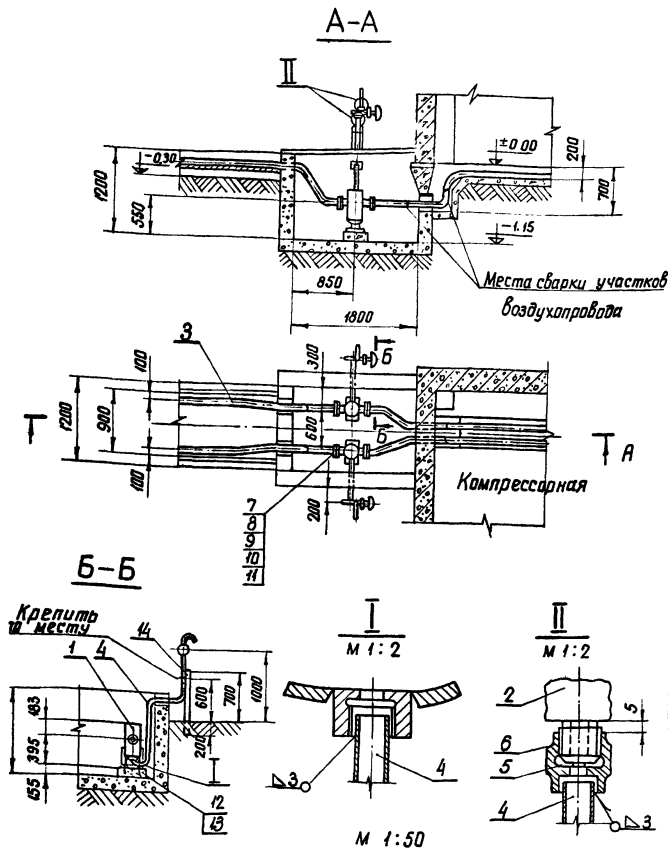
Лист ТХ-42

6. Именем

Л. Рук. заводом, Копия завода

| ИД поз. | Наименование  | ГОСТ тип или чертёж | Материал | Ед. измерения | Кол-во частей | Ед.  | Общ.  | Примечание |
|---------|---|---------------------|----------|---------------|---------------|------|-------|------------|
|         |   |                     |          |               |               |      |       |            |
| 1       | 2   | 3                   | 4        | 5             | 6             | 7    | 8     | 9          |
| 4       | Воздухосборник емкостью 3,2 м <sup>3</sup> , на давление 45 кгс/см <sup>2</sup> комплектно с технической документацией (чертеж, расчет, паспорт) и: | ВЗ-20               | компл.   | шт.           | 6             | 2450 | 14700 |            |
|         | а) предохранительным клапаном пружинным для воздухосборника, 45 кгс/см <sup>2</sup> ;   | 201-78-01           | компл.   | шт.           | 6             | 1,3  | 7,8   |            |
|         | б) спускным вентилем для продувки воздухосборника;  | 201-79-01           | компл.   | шт.           | 6             | —    | —     |            |
| 15      | Манометр ЭКМ-1, класс точности 2,5, диаметр корпуса 150 мм, со шкалой 0-6 кгс/см <sup>2</sup> для рабочего давления 3 кгс/см <sup>2</sup>           | —                   | компл.   | шт.           | 6             | —    | —     |            |
|         |   | —                   | компл.   | шт.           | 6             | —    | —     |            |
|         |   | —                   | компл.   | шт.           | 6             | —    | —     |            |
|         | Манометр ЭКМ-1, класс точности 2,5, диаметр корпуса 150 мм, со шкалой 0-6 кгс/см <sup>2</sup> для рабочего давления 3 кгс/см <sup>2</sup>           | ЭКМ-1 № 6/4         | компл.   | шт.           | 6             | 2,0  | 12,0  |            |

| 1  | 2  | 3             | 4      | 5   | 6  | 7   | 8    | 9 |
|----|--|---------------|--------|-----|----|-----|------|---|
| 16 | Манометр ЭКМ-1, класс точности 2,5, диаметр корпуса 150 мм, со шкалой 0-25 кгс/см <sup>2</sup> для рабочего давления 17 кгс/см <sup>2</sup>  | ЭКМ-1 № 25/17 | компл. | шт. | 3  | 2,0 | 6,0  |   |
| 17 | Манометр ЭКМ-1, класс точности 2,5, диаметр корпуса 150 мм, со шкалой 0-40 кгс/см <sup>2</sup> для рабочего давления 27 кгс/см <sup>2</sup>  | ЭКМ-1 № 40/27 | компл. | шт. | 6  | 2,0 | 12,0 |   |
| 18 | Манометр ЭКМ-1, класс точности 2,5, диаметр корпуса 150 мм, со шкалой 0-60 кгс/см <sup>2</sup> для рабочего давления 45 кгс/см <sup>2</sup>  | ЭКМ-1 № 60/40 | компл. | шт. | 12 | 2,0 | 24,0 |   |
| 19 | Термометр манометрический электрический контактный, класс точности 2,5, диаметр корпуса 150 мм, со шкалой 0-100 °С, с длиной капилляра 10 м, длина погружения термобаллона с хвостиком 275 мм-ТПП-СК | ТПП-СК        | компл. | шт. | 3  | 2,0 | 6,0  |   |



**Примечания:**

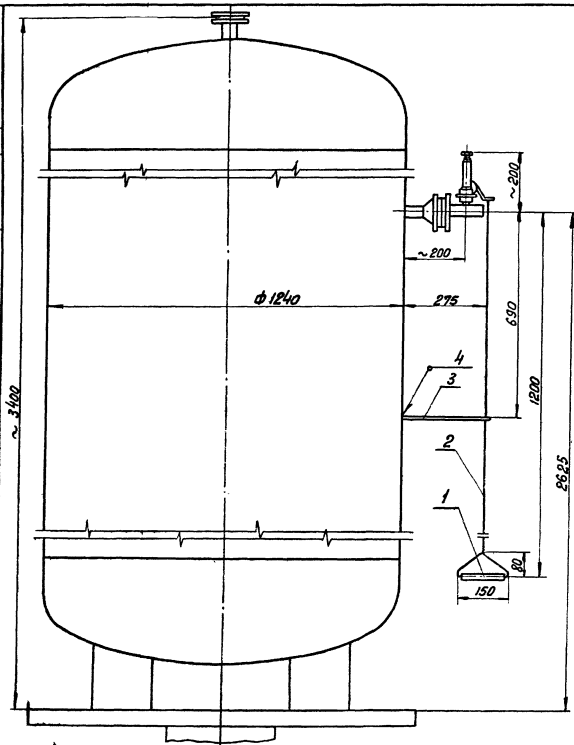
1. При применении в проекте трубы  $\phi 57 \times 3.5$  (поз.3) на водоотделителе устанавливается переходный фланец (поз.8)

|         |   |                           |          |                |               |            |                 |  |                             |
|---------|---|---------------------------|----------|----------------|---------------|------------|-----------------|--|-----------------------------|
| 14      | Швеллер № 2=900                               | ГОСТ 8240-72              | Ст3      | шт             | 2             | 64         | 12,8            |  |                             |
| 13      | Гайка М12                                     | 5915-70*                  | Ст3      | шт             | 8             | 0,015      | 0,12            |  |                             |
| 12      | Болт фундаментный М12×200                     | чертеж ТХ-25              | Ст3      | шт             | 8             | 0,18       | 1,44            |  |                             |
| 11      | Прокладка толщиной 1мм                        | ГОСТ 481-71               | паронит  | м <sup>2</sup> | 0,2           | —          | —               |  |                             |
| 10      | Гайка М16                                     | ГОСТ 5915-70*             | 20       | шт             | 16            | 0,033      | 0,52            |  |                             |
| 9       | Болт М16×75                                   | ГОСТ 7798-70              | 20       | шт             | 16            | 0,15       | 2,4             |  |                             |
| 8       | Переходный фланец Ру40 Ду50/40                | ГОСТ 1234-67*             | Ст3      | шт             | 4             | 2,16       | 8,64            |  | см. примечание п.1          |
| 7       | Фланец Ру40 Ду40                              | ГОСТ 1234-67*             | Ст3      | шт             | 4             | 2,16       | 8,64            |  |                             |
| 6       | Специальная седельная гайка                   | чертеж ТХ-20              | Ст3      | шт             | 4             | 0,1        | 0,4             |  |                             |
| 5       | Шайба $\phi 23/13 \times 2$                   | ГОСТ 659-66**             | медь м00 | шт             | 4             | 0,01       | 0,04            |  |                             |
| 4       | Труба стальная бесшовная $\phi 20 \times 2.5$ | ГОСТ 8734-58**            | 20       | м              | 5             | 1,08       | 5,4             |  |                             |
| 3       | Труба стальная бесшовная                      | ГОСТ 8734-58**<br>8732-70 | 20       | м              | по проекту    |            |                 |  |                             |
| 2       | Вентиль запорный цапковый 3/4" труб           | чертеж сб. 09.А           | компл.   | шт             | 2             | 1,2        | 2,4             |  | комплектная поставка завода |
| 1       | Линейный водоотделитель Ру25 Ду40             | чертеж сб. 09.А           | компл.   | шт             | 2             | 22,0       | 44,0            |  |                             |
| ИИ поз. | Наименование                                  | ГОСТ тип чертеж           | Материал | Ед. изм.       | Кол-во частей | Един. веса | Общ. масса в кг |  | Примечан.                   |

Данный чертеж взят из типового проекта №4.407-16/72 "Узлы прокладки воздухопроводов в ОРУ 35-500кВ" разработанного ин-том "Энергосетьпроект."

|    |  |   |                         |          |            |
|----|--|---|-------------------------|----------|------------|
| 73 | Отдельностоящая компрессорная на 2-3 компрессора АВШ-15/45 производительностью по 1,5 м <sup>3</sup> /мин. | Установка двух линейных водоотделителей (комплектной поставки) в прямке компрессорной | Типовой проект 904-1-27 | Альбом I | Лист ТХ-44 |
|----|--|---|-------------------------|----------|------------|





### Примечания:

1. Приварка планки поз.3 к стенке воздухоборника должна быть выполнена в соответствии с требованиями „Правил устройства и безопасной эксплуатации сосудов, работающих под давлением“ (§ 4-4).
2. Сварку производить на не работающем воздухоборнике при снятом до 0 давлении.
3. Существующее оборудование показано на чертеже танкой линией.
4. Данный чертеж рассматривать совместно с чертежами ТХ-46 и ТХ-47

Общая масса 0,5 кг

|            |                      |                         |               |             |            |       |                    |         |  |  |
|------------|----------------------|-------------------------|---------------|-------------|------------|-------|--------------------|---------|--|--|
| 4          | Электрод Э-42        | ГОСТ 9467-60            |               | кг          |            |       |                    |         |  |  |
| 3          | Планка               | ГОСТ<br>чертеж<br>ТХ-47 | Ст.3          | шт          | 1          | 0,23  | 0,23               |         |  |  |
| 2          | Канат 2,2-Г1-ЛС-Н-40 | ГОСТ 3062-69            |               | м           | 1,8        | 0,023 | 0,045              |         |  |  |
| 1          | Втулка               | ГОСТ<br>чертеж<br>ТХ-46 | Ст.3          | шт          | 1          | 0,26  | 0,26               |         |  |  |
| ИИ<br>поз. | Наименование         | ГОСТ<br>тип<br>чертеж   | Мате-<br>риал | Ед.<br>изм. | кол.<br>во | Един. | Общ.<br>Масса в кг | Примеч. |  |  |

Данный чертеж взят из типового проекта №407-3-64/70 „Отдельностоящая компрессорная на 4-5 компрессоров ВШ-3/40м производительностью по 3 м<sup>3</sup>/мин.“ разработанного ин-том „Энергосельпроект“

1973

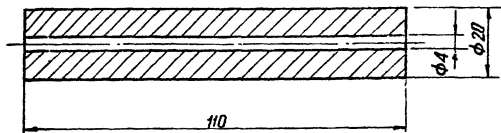
Отдельностоящая компрессорная на 4-5 компрессоров АВШ-1,5/46 произ-водительностью по 1,5 м<sup>3</sup>/мин.

Конструкция управления предохранительным клапаном воздухоборника. Общий вид

Типовой проект  
90А-1-27

Альбом  
I

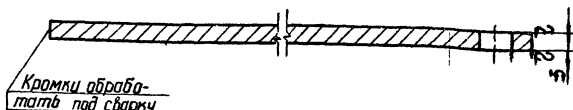
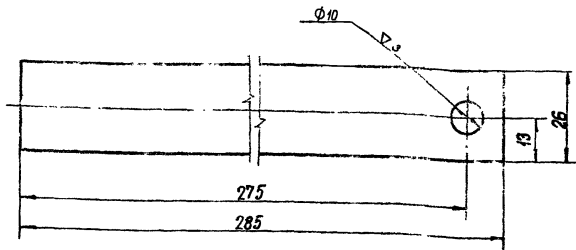
Лист  
ТХ-46



Деталь изготовить из  
круглой стали ГОСТ 2590-71  
Материал Ст. 3  
Масса детали 0,26 кг

Данный чертеж взят из типового проекта №407-3-64/70  
"Отдельностоящая компрессорная на 4-5 компрессоров  
ВШ 3/40м производительностью по 3 нм<sup>3</sup>/мин", разрабо-  
танного ин-там „ Энергосетьпроект”

|   |  |                        |
|---|--|------------------------|
|   | Отдельностоящая компрессорная на 2-3 компрес-<br>сора АВШ 1,5/45 производительностью по 1,5 нм <sup>3</sup> /мин | 904-1-27               |
| 3 | Втулка   | Альбом Лист<br>I ТХ-46 |



Деталь изготовить из  
листа  $\delta = 5$  мм ГОСТ 3680-57\*  
Материал Ст. 3  
Масса детали 0,23 кг.

Данный чертеж взят из типового проекта №407-3-64/70  
"Отдельностоящая компрессорная на 4-5 компрессоров  
ВШ 3/40м производительностью по 3 нм<sup>3</sup>/мин", разрабо-  
танного ин-там „ Энергосетьпроект”

|      |  |                        |
|------|--|------------------------|
|      | Отдельностоящая компрессорная на 2-3 компрессора<br>АВШ-1,5/45 производительностью по 1,5 нм <sup>3</sup> /мин | 904-1-27               |
| 1973 | Планка   | Альбом Лист<br>I ТХ-47 |

Слпечитаво Свердловским фирмамоя ЦИТИ

620062 г.Свердловск-62 ул.Генеральская,3-А

Завод 644 Тираж 200 Цена 1-53

Изд.БССР/42-0; 1975г.