
МЕЖГОСУДАРСТВЕННЫЙ СОВЕТ ПО СТАНДАРТИЗАЦИИ, МЕТРОЛОГИИ И СЕРТИФИКАЦИИ
(МГС)

INTERSTATE COUNCIL FOR STANDARDIZATION, METROLOGY AND CERTIFICATION
(ISC)

МЕЖГОСУДАРСТВЕННЫЙ
СТАНДАРТ

ГОСТ ИСО
4254-3—
2005

Тракторы и машины для сельскохозяйственных
работ и лесоводства

**ТЕХНИЧЕСКИЕ СРЕДСТВА ОБЕСПЕЧЕНИЯ
БЕЗОПАСНОСТИ**

Часть 3

Тракторы

ISO 4254-3:1992

Tractors and machinery for agriculture and forestry — Technical means for ensuring
safety — Part 3: Tractors
(IDT)

Издание официальное

БЗ 6—2005/100



Москва
Стандартинформ
2010

Предисловие

Цели, основные принципы и основной порядок проведения работ по межгосударственной стандартизации установлены ГОСТ 1.0—92 «Межгосударственная система стандартизации. Основные положения» и ГОСТ 1.2—97 «Межгосударственная система стандартизации. Стандарты межгосударственные, правила и рекомендации по межгосударственной стандартизации. Порядок разработки, принятия, применения, обновления и отмены»

Сведения о стандарте

1 ПОДГОТОВЛЕН Техническим комитетом по стандартизации Республики Беларусь ТК 11 «Тракторы и машины для сельскохозяйственных работ и лесоводства» на основе собственного аутентичного перевода стандарта, указанного в пункте 4

2 ВНЕСЕН Государственным комитетом по стандартизации Республики Беларусь

3 ПРИНЯТ Межгосударственным советом по стандартизации, метрологии и сертификации (протокол № 27 от 22 июня 2005 г.)

За принятие стандарта проголосовали:

Краткое наименование страны по МК (ИСО 3166) 004—97	Код страны по МК (ИСО 3166) 004—97	Сокращенное наименование национального органа по стандартизации
Азербайджан	AZ	Азстандарт
Беларусь	BY	Госстандарт Республики Беларусь
Казахстан	KZ	Госстандарт Республики Казахстан
Кыргызстан	KG	Кыргызстандарт
Молдова	MD	Молдова-Стандарт
Российская Федерация	RU	Федеральное агентство по техническому регулированию и метрологии
Таджикистан	TJ	Таджикстандарт
Туркменистан	TM	Главгосслужба «Туркменстандартлары»
Узбекистан	UZ	Узстандарт
Украина	UA	Госпотребстандарт Украины

4 Настоящий стандарт идентичен международному стандарту ИСО 4254-3:1992 «Тракторы и машины для сельскохозяйственных работ и лесоводства. Технические средства для обеспечения безопасности. Часть 3. Тракторы» (ISO 4254-3:1992 «Tractors and machinery for agriculture and forestry — Technical means for ensuring safety — Part 3: Tractors», IDT).

При применении настоящего стандарта рекомендуется использовать вместо ссылочных международных стандартов соответствующие им межгосударственные стандарты, сведения о которых приведены в дополнительном приложении А

5 УТВЕРЖДЕН И ВВЕДЕН В ДЕЙСТВИЕ Приказом Федерального агентства по техническому регулированию и метрологии от 9 февраля 2010 г. № 6-ст

6 ВВЕДЕН ВПЕРВЫЕ

Информация о введении в действие (прекращении действия) настоящего стандарта публикуется в указателе «Национальные стандарты».

Информация об изменениях к настоящему стандарту публикуется в указателе «Национальные стандарты», а текст изменений — в информационных указателях «Национальные стандарты». В случае пересмотра или отмены настоящего стандарта соответствующая информация будет опубликована в информационном указателе «Национальные стандарты»

© Стандартиформ, 2010

В Российской Федерации настоящий стандарт не может быть полностью или частично воспроизведен, тиражирован и распространен в качестве официального издания без разрешения Федерального агентства по техническому регулированию и метрологии

Тракторы и машины для сельскохозяйственных работ и лесоводства

ТЕХНИЧЕСКИЕ СРЕДСТВА ОБЕСПЕЧЕНИЯ БЕЗОПАСНОСТИ

Часть 3

Тракторы

Tractors and machinery for agriculture and forestry. Technical means for ensuring safety. Part 3. Tractors

Дата введения — 2010—07—01

1 Область применения

Настоящий стандарт применяют как руководство по предотвращению несчастных случаев, которые могут возникнуть при эксплуатации тракторов.

Настоящий стандарт устанавливает требования к техническим средствам обеспечения безопасности операторов и обслуживающего персонала, занятого в процессе технического обслуживания и эксплуатации сельскохозяйственных тракторов. Эти средства являются дополнительными по отношению к требованиям ИСО 4254-1.

2 Нормативные ссылки

Следующие стандарты содержат положения, которые посредством ссылки в тексте составляют положения настоящего стандарта. На время публикации указанные издания являлись действующими. Все стандарты подлежат пересмотру, и сторонам соглашений, основанных на настоящем стандарте, рекомендуется изыскать возможность применения последних изданий стандартов, приведенных ниже. Члены МЭК и ИСО ведут и корректируют перечни действующих международных стандартов.

ИСО 730-1:1994 Тракторы колесные сельскохозяйственные. Трехточечное заднее навесное устройство. Часть 1. Категории 1, 2, 3 и 4

ИСО 3600:1996 Тракторы и машины для сельскохозяйственных работ и лесоводства, механизированное газонное и садовое оборудование. Руководство для оператора. Содержание и оформление

ИСО 4252:1992 Тракторы сельскохозяйственные. Рабочее место оператора, вход и выход. Размеры

ИСО 4254-1:1989 Тракторы и машины для сельскохозяйственных работ и лесоводства. Технические средства обеспечения безопасности. Часть 1. Основные положения

ИСО 5353:1995 Машины землеройные, тракторы и машины для сельскохозяйственных работ и лесоводства. Контрольная точка сиденья*.

3 Требования

3.1 Трехточечные навесные устройства

Опасности, возникающие при навешивании орудий на трехточечное навесное устройство, могут быть снижены посредством использования полуавтоматических сцепных устройств (быстро соединяющихся устройств).

* На территории Российской Федерации действует ГОСТ 27715—88.

3.1.1 Трехточечное заднее навесное устройство

3.1.1.1 Перед плоскостью, проходящей через центры вращения подъемных тяг (раскосов) в трехточечном навесном устройстве, следует сохранять минимальный безопасный зазор не менее 25 мм между движущимися частями в каждой точке движения подъемного устройства. Данное требование не распространяется на крайние значения (верхнее и нижнее) диапазона перемещения, равные $0,1n$, которые определены в перечислении а) и показаны на рисунке 1. Минимальное свободное пространство 25 мм или минимальный угол 30° следует сохранять между деталями при складывании, если этот угол может изменяться (см. рисунок 2).

а) Для всего диапазона перемещения n нижнее положение A нижней присоединительной точки (заднего конца нижней тяги) (статья 3.2.14, позиция 14 на рисунке 2 ИСО 730-1) ограничено значением, приведенным в таблице 3 ИСО 730-1, тогда как верхнее положение B ограничено максимальным перемещением подъемного устройства. Перемещение n' соответствует перемещению n , уменьшенному сверху и снизу на $0,1n$, и составляет расстояние по вертикали между A' и B' .

б) В пределах перемещения n' следует сохранять безопасный зазор не менее 25 мм относительно смежных деталей вокруг контура подъемных тяг.

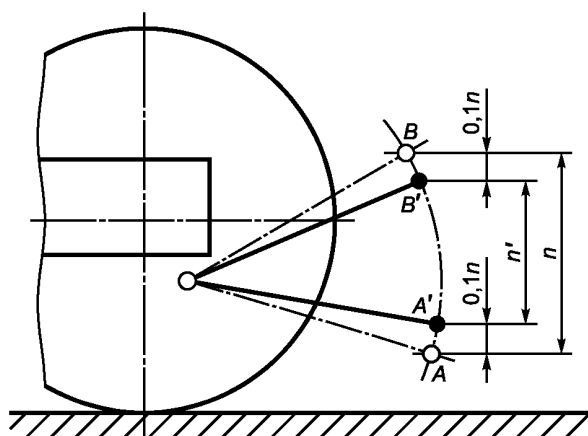
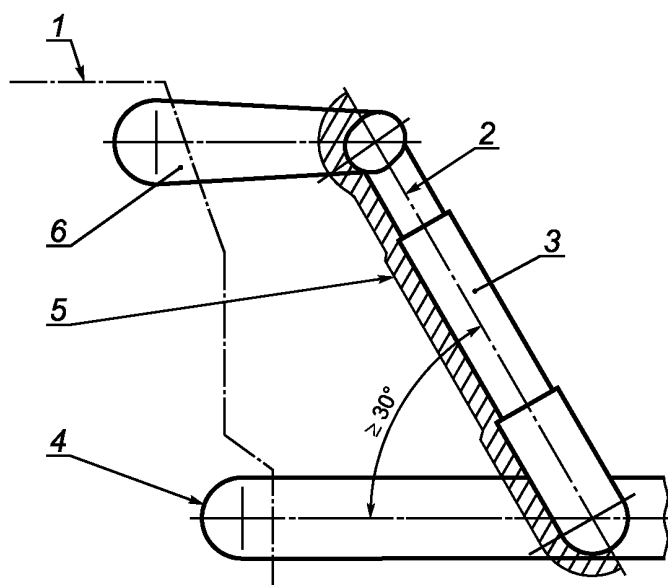


Рисунок 1 — Диапазон перемещения



1 — трактор; 2 — плоскость, проходящая через подъемные тяги (раскосы); 3 — подъемная тяга; 4 — крепление нижней тяги на тракторе; 5 — безопасная зона; 6 — поворотный рычаг

Рисунок 2 — Трехточечное навесное устройство

3.1.2 Трехточечное переднее навесное устройство

3.1.2.1 В любом положении диапазона перемещения n' навесной системы следует сохранять минимальный безопасный зазор. Если угол может изменяться, следует сохранять минимальный угол 30° или безопасный зазор 25 мм (см. также рисунок 1).

3.1.2.2 Для всего диапазона перемещения n нижнее положение A нижней присоединительной точки (заднего конца нижней тяги) (статья 3.2.14, позиция 14 рисунка 2 ИСО 730-1) ограничено значением, приведенным в таблице 3 ИСО 730-1, тогда как верхнее положение B ограничено максимальным перемещением подъемного устройства. Перемещение n' соответствует перемещению n , уменьшенному сверху и снизу на $0,1n$, и составляет расстояние по вертикали между A' и B' .

3.1.2.3 Если используются трехточечные навесные устройства, не требующие присутствия оператора между трактором и навешиваемым орудием (например, в случае полуавтоматической сцепки), то положения 3.1.2.1 не применяют в пределах радиуса 250 мм вокруг шарнира крепления нижних тяг на тракторе.

3.1.3 Органы управления

3.1.3.1 Основные органы управления

Основные органы управления и механизмы их привода должны быть расположены или защищены таким образом, чтобы оператор, стоя на земле между трактором и навесным орудием, не мог их включить.

3.1.3.2 Внешние органы управления

В случае оснащения дополнительными внешними органами управления они должны быть расположены таким образом, чтобы оператор мог включить их, только находясь в безопасном положении, например в тех случаях, когда органы управления трехточечным навесным устройством или дополнительные органы управления подъемным механизмом находятся снаружи вертикальных плоскостей, образуемых внутренними стенками крыльев.

Кроме того, органы управления гидравлическим подъемным механизмом навесного устройства должны:

- либо обеспечивать ступенчатое перемещение оси подвеса навесного устройства не более 100 мм при каждом включении органа управления: в данном случае точками измерения служат нижние присоединительные точки (задние концы нижних тяг) трехточечного навесного устройства;
- либо обеспечить постоянное перемещение оси подвеса постоянным удержанием органа управления во включенном состоянии (орган управления с автоматическим отключением).

3.1.3.3 Основные органы управления на тракторах с узкой колеей

Органы управления на тракторах с узкой колеей* располагают перед вертикальной поперечной плоскостью, проходящей через контрольную точку сиденья (SIP) по ИСО 5353.

3.1.3.4 Другое расположение органов управления

Допускается другое расположение органов управления, если изготовитель подтвердит, что они удовлетворяют требованиям 3.1.3.1—3.1.3.3.

3.2 Рабочее место оператора

3.2.1 Когда оператор находится на своем рабочем месте, то в зоне досягаемости рук или ног (зона B на рисунке 3) не должно быть мест, способных вызвать порез или защемление. Для тракторов, предназначенных для специального применения, требования ИСО 4254-1 могут не применяться. В таких случаях следует применять требования 3.2.2.

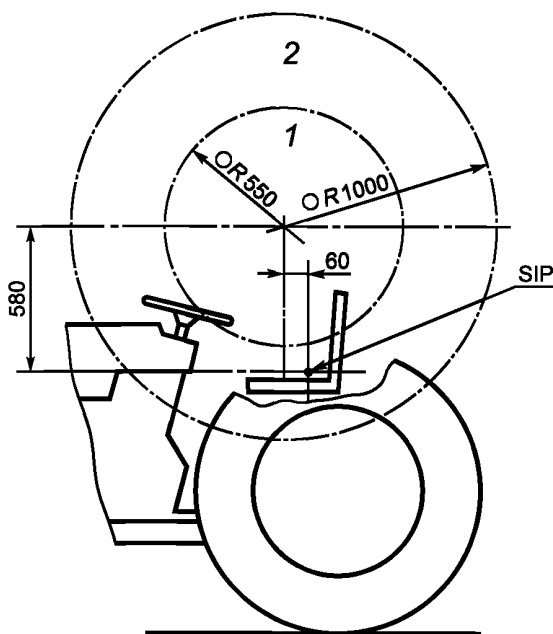
3.2.2 Зона досягаемости оператора разделена на сферические области A и B (зоны досягаемости A и B на рисунке 3). Центр сфер расположен на расстоянии 60 мм перед контрольной точкой сиденья (SIP) и на 580 мм выше точки SIP (см. рисунок 3). Объем A образован сферой радиусом 550 мм, объем B — это пространство между этим радиусом и сферой радиусом 1000 мм.

В пределах зоны досягаемости A между органами, приводимыми в действие с помощью усилия и сил инерции, и другими смежными деталями должно быть обеспечено свободное расстояние не менее 120 мм. В пределах зоны досягаемости B свободное расстояние должно составлять не менее 25 мм. В пределах обеих зон необходимо сохранять минимальный угол 30° между деталями, если они сдвигаются относительно друг друга.

Для тракторов с узкой колеей данные требования не применяют к местам, находящимся за поперечной плоскостью, наклоненной назад под углом 45° и проходящей через точку, расположенную позади SIP на расстоянии 230 мм (см. рисунок 4).

Предупреждения об опасностях, если таковые имеются, должны быть нанесены на табличках.

* Трактор с узкой колеей — сельскохозяйственный трактор с наименьшей регулируемой колеей не более 1150 мм.



1 — зона досягаемости А; 2 — зона досягаемости В

Рисунок 3 — Зоны досягаемости оператора

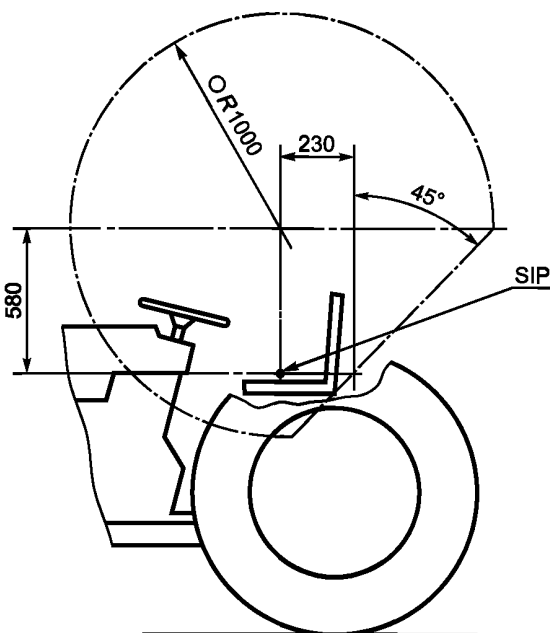


Рисунок 4 — Ограничение зоны досягаемости оператора в тракторах с узкой колеей

3.3 Доступ к сиденью оператора и дополнительному сиденью пассажира*

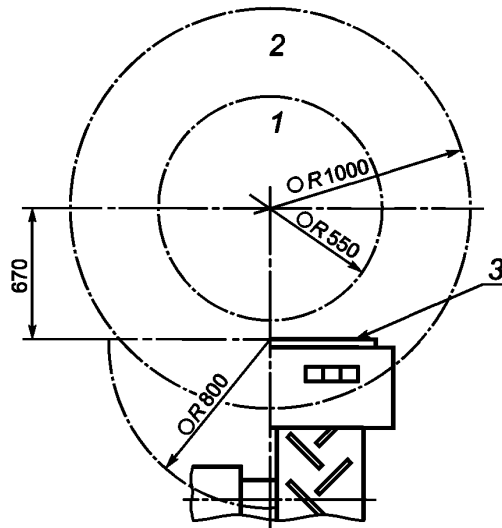
3.3.1 Доступ к сиденью оператора должен соответствовать требованиям ИСО 4252 и не должен ограничиваться.

Вероятность того, что оператор при доступе будет непреднамеренно ограничен, следует сводить к минимуму, т. е. следует избегать захвата или удерживания человека или одежды.

* В некоторых условиях использование дополнительного сиденья для пассажира может быть неприемлемым по требованиям законодательства.

Если какие-либо элементы выступают из опорной зоны (например, педаль муфты сцепления), то необходимо обеспечить возможность размещения одной ноги либо перед такими элементами, либо позади, либо сбоку от них.

Данные требования применяют также, если установлено дополнительное сиденье пассажира (см. рисунок 5). Кроме того, если установлено сиденье пассажира и если отдельные элементы рабочего места оператора могут представлять опасность для ног, то должны быть обеспечены защитные устройства в пределах радиуса полусферы 800 мм, начиная от передней кромки подушки сиденья по направлению вниз. Опасные элементы должны быть защищены в зонах досягаемости *A* и *B*, центр сферы которых расположен над серединой передней кромки сиденья пассажира на высоте 670 мм.



1 — зона досягаемости *A*; 2 — зона досягаемости *B*; 3 — сиденье пассажира

Рисунок 5 — Часть вида трактора сзади, показывающего зоны досягаемости относительно сиденья пассажира

3.3.2 Для тракторов с узкой колеей вертикальная или горизонтальная система выпуска отработавших газов должна располагаться таким образом, чтобы оператор не мог дотронуться до ее горячих частей во время прохода к сиденью или к органам управления.

Альтернативно любые горячие части системы в пределах участка доступа или зоны досягаемости, или вокруг сиденья оператора должны быть экранированы, чтобы защитить оператора.

Отверстие выпускной трубы должно располагаться таким образом, чтобы струя отработавших газов проходила над оператором или за ним.

4 Доступ для технического обслуживания и проверки уровня жидкости

Для регулярного технического обслуживания и проверки уровня жидкости трактор должен быть оснащен соответствующими ступеньками и поручнями для обеспечения доступа.

5 Руководство по эксплуатации

Руководство по эксплуатации должно соответствовать требованиям ИСО 3600; оно также должно включать аспекты безопасности трактора и информацию о всех специальных требованиях для обеспечения безопасной работы.

В руководство по эксплуатации следует включать информацию по установке и использованию дополнительных приспособлений и/или дополнительного оборудования и их периодическому техническому обслуживанию.

Приложение А
(справочное)

Сведения о соответствии межгосударственных стандартов ссылочным международным стандартам

Обозначение ссылочного международного стандарта	Обозначение и наименование соответствующего межгосударственного стандарта
ИСО 730-1:1994	ГОСТ 10677—2001 Устройство навесное заднее сельскохозяйственных тракторов классов 0,6—8. Типы, основные параметры и размеры
ИСО 3600:1996	*
ИСО 4252:1992	ГОСТ ИСО 4252—2005 Тракторы сельскохозяйственные. Рабочее место оператора, вход и выход. Размеры
ИСО 4254-1:1989	ГОСТ ИСО 4254-1—2003 Тракторы и машины для сельскохозяйственных работ и лесоводства. Технические средства обеспечения безопасности. Часть 1. Основные положения
ИСО 5353:1995	ГОСТ ИСО 5353—2003 Машины землеройные, тракторы и машины для сельскохозяйственных работ и лесоводства. Контрольная точка сиденья**
<p>* Соответствующий межгосударственный стандарт отсутствует. До его принятия рекомендуется использовать перевод на русский язык данного международного стандарта или гармонизированный с ним национальный (государственный) стандарт страны, на территории которой применяется настоящий стандарт. Информация о наличии перевода данного международного стандарта в национальном фонде стандартов или в ином месте, а также информация о действии на территории страны соответствующего национального (государственного) стандарта может быть приведена в национальных информационных данных, дополняющих настоящий стандарт.</p> <p>** На территории Российской Федерации действует ГОСТ 27715—88.</p>	

УДК 631.372-78:006.354

МКС 65.060.10

Т58

ОКП 47 000

Ключевые слова: тракторы, обеспечение безопасности, трехточечные навесные устройства, рабочее место оператора, органы управления, руководство по эксплуатации

Редактор *Р.Г. Говердовская*
Технический редактор *Н.С. Гришанова*
Корректор *В.Е. Нестерова*
Компьютерная верстка *В.И. Грищенко*

Сдано в набор 30.03.2010. Подписано в печать 13.04.2010. Формат 60×84¹/₈. Бумага офсетная. Гарнитура Ариал.
Печать офсетная. Усл. печ. л. 0,93. Уч.-изд. л. 0,75. Тираж 161 экз. Зак. 297.

ФГУП «СТАНДАРТИНФОРМ», 123995 Москва, Гранатный пер., 4.
www.gostinfo.ru info@gostinfo.ru
Набрано во ФГУП «СТАНДАРТИНФОРМ» на ПЭВМ
Отпечатано в филиале ФГУП «СТАНДАРТИНФОРМ» — тип. «Московский печатник», 105062 Москва, Лялин пер., 6