

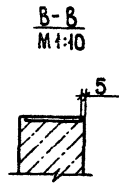
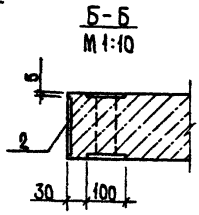
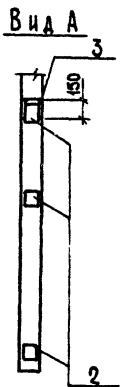
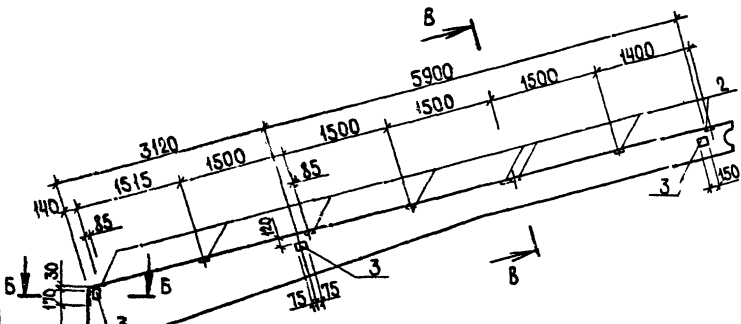
Типовой проект 705-1-179.85 Альбом II

СОДЕРЖАНИЕ АЛЬБОМА

Обозначение	Наименование	Страница	Примечание
	СОДЕРЖАНИЕ	2	
КНИ-01.00	Полурама РПС 18-2-Па	3	
02.00	Полурама РПС 18-2-Пб	4	
03.00	Полурама РПС 18-2-Пв	5	
04.00	Полурама РПС 18-2-Пг	6	
05.00	Полурама РПС 18-2-Пд	7	
06.00	Полурама РПС 18-2-Пе	8	
07.00	Полурама РПС 18-2-Пж	9	
08.00	Полурама РПС 18-2-Пи	10	
09.00	Колонна СКЗ-66-2а	11	
10.00	Прогон (1Пр-1-Пб, 1Пр-1-Па)	12	
11.00	Элемент соединительный МСЗ	13	
12.00	Изделие закладное МН1	13	
13.00	Ригель ветровой (Р1, Р2)	14	
14.00	Элемент соединительный (МС2, МС3)	14	
КАИ-01.00	Щит (Щ20-3, Щ20-4, Щ20-5)	15	
02.00	Щит (Щ22-3, Щ22-4, Щ22-5)	16	
03.00	Щит (Щ26-3, Щ26-4, Щ26-5)	17	
04.00	Щит (Щ20-3-1, Щ20-5-1, Щ20-5-2)	18	
05.00	Щит (Щ40-3, Щ40-5, Щ40-5-1)	19	
06.00	Щит (Щ48-3, Щ48-5, Щ48-5-1)	20	
07.00	Щит (Щ40-3-1, Щ40-5-1)	21	

Имя, Фамилия, Инициалы, Подпись, Дата, Объем, Шкала

Альбом II
705-1-179.85



ФОРМАТ	ЗОНА	ПОР.	ОБОЗНАЧЕНИЕ	НАИМЕНОВАНИЕ	КОЛ.	ПРИМЕЧАНИЕ
				СБОРЧНЫЕ ЕДИНИЦЫ		
	1		1.822.1-2/82.1-2-01	ПОЛУРАМА РПС 18-2-П	1	
				ИЗДЕЛИЕ ЗАКЛАДНОЕ		
	2		1.822.1-2/82.2-080-01	М5	11	
	3		1.822.1-2/82.2-080-02	М6	3	

ВЕДОМОСТЬ РАСХОДА СТАЛИ НА ДОПОЛНИТЕЛЬНЫЕ ЗАКЛАДНЫЕ ИЗДЕЛИЯ, КГ

МАРКА ЗАЕМЕНТА	ИЗДЕЛИЯ ЗАКЛАДНЫЕ						ОБЩИЙ РАСХОД
	АРМАТУРА КЛАССА			ПРОКАТ МАРКИ			
	А III			ВстЗкп2-1ТУ 14-1-3023-80			
	ГОСТ 5781-82			ГОСТ 103-76			
	Ф8	Ф10	Итого	Ф8*70	Ф8*100	Итого	
РПС 18-2-ПБ	2,64	1,80	4,44	15,40	5,40	20,80	25,24

ЗАКЛАДНЫЕ ДЕТАЛИ ЗАЩИТИТЬ ОТ КОРРОЗИИ МЕТ. А 250

ИЗВ. № ПОДП. ПОДПИСЬ И ДАТА ВЪЗМ. ДИП. №

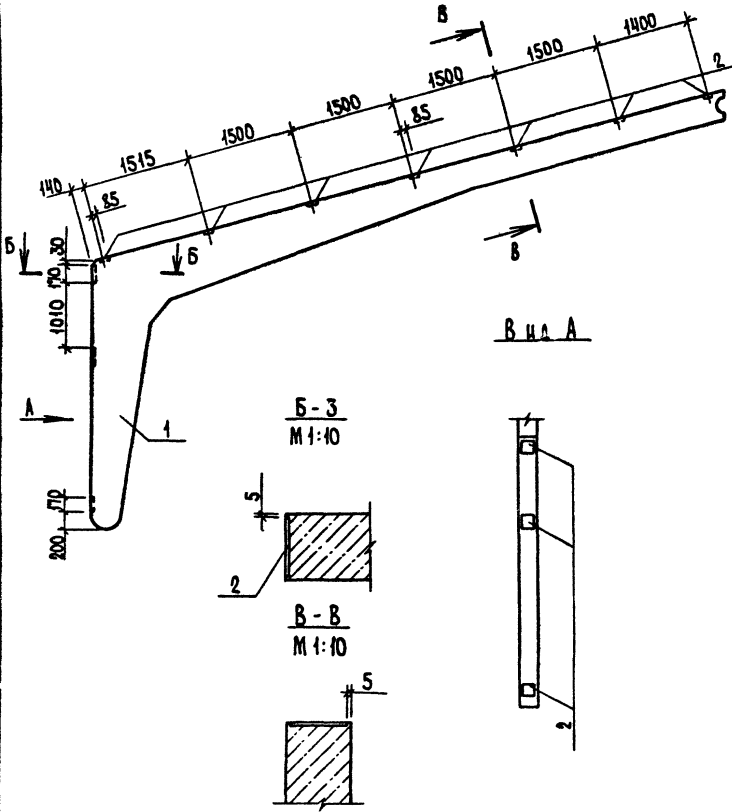
Т.п. 705-1-179.85		КНИ-02.00	
ПОЛУРАМА РПС 18-2-ПБ		СТАЛИЯ	МАССА
Р	3100	МАСШТАБ	
		1:50	
ГИП ТРЫНОВ НАЧ. ОТД. КРЫЛОВ И. КОНТР. ФАВОРОВА СПЕЦ. ПУГАЧЕВ РИ. ГР. ФАВОРОВА СТ. ИНЖ. КОРЯКОВА		ЛИСТ 1 ЛИСТОВ 1 ЦИТЭПСЕЛЬХОЗ ВЛАДИМИР	

КОПИРОВАЛА ЯЩУК

ФОРМАТ А3

Листом I

705-1-179.85



ФОРМАТ	ЗОНА	Пос.	ОБОЗНАЧЕНИЕ	НАИМЕНОВАНИЕ	Кол.	ПРИМЕЧАНИЕ
				<u>СБОРОЧНЫЕ ЕДИНИЦЫ</u>		
		1	1.822.1-2/82.1-2-01	ПОЛУРАМА РПС18-2-П	1	
				<u>ИЗДЕЛИЯ ЗАКЛАДНОЕ</u>		
		2	1.822.1-2/82.2-080-01	М5	10	

ВЕДОМОСТЬ РАСХОДА СТАЛИ НА ДОПОЛНИТЕЛЬНЫЕ ЗАКЛАДНЫЕ ИЗДЕЛИЯ, КГ

МАРКА ЭЛЕМЕНТА	ИЗДЕЛИЯ ЗАКЛАДНЫЕ						Общий расход
	Арматура класса			Прокат марки			
	А III			ВстЗкл2-1ТУ14-1-3023-80			
	ГОСТ 5731-82			ГОСТ 103-76			
Ф8			Итого	6х70		Итого	
РПС-18-2-Пг	240			240	14,0		14,0 16,40

Закладные детали защитить от коррозии Мет. А250

ИЗВ. ПОСЛАД. ПЕЧАТНИЦЫ И ДАТА. ОБЪЕМ ИЛИ ДАТА

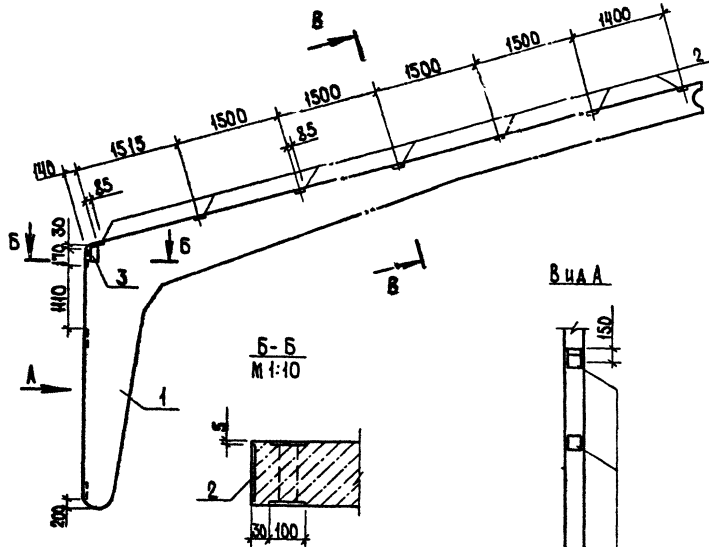
		Т.п. 705-1-179.85		КЖИ-05.00	
		Полурама РПС-18-2-Пг		СТАДИЯ	МАССА
				МАШТАБ	
Г.И.П.	ТРИНОВ	П.И.П.	П.И.П.	Р	3100 1:50
НАЧ.ОТД.	КРЫЛОВ	И.И.П.	И.И.П.	Лист	Листов 1
Н.КОНТ.	ФАВОРОВА	И.И.П.	И.И.П.	ЦИТЭПсельхоз	
П.СПЕЦ.	ПУГАЧЕВ	И.И.П.	И.И.П.	ВЛАДИМИР	
РУК.ГР.	ФАВОРОВА	И.И.П.	И.И.П.		
СТ.И.И.	ОРОЛОВА	И.И.П.	И.И.П.		

Копировала Ящук

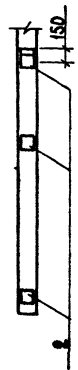
Формат А3

Альбом II

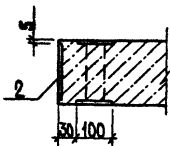
705-1-179.85



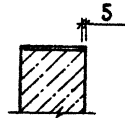
ВИАА



Б-Б
М 1:10



В-В
М 1:10



ФОРМАТ ЗОНА	Пос.	ОБОЗНАЧЕНИЕ	НАИМЕНОВАНИЕ	КОЛ.	ПРИМЕ- ЧАНИЕ
			СБОРОЧНЫЕ ЕДИНИЦЫ.		
	1	1.822.1-2/82.1-2-02	ПОАУРАМА РПС18-2-п	1	
			ИЗДЕЛИЕ ЗАКЛАДНОЕ		
	2	1.822.1-2/82.2-080-01	М5	10	
	3	1.822.1-2/82.2-080-02	М6	1	

ВЕДОМОСТЬ РАСХОДА СТАЛИ НА ДОПОЛНИТЕЛЬНЫЕ ЗАКЛАДНЫЕ ИЗДЕЛИЯ КТ

МАРКА ЗАЕМЕНТА	ИЗДЕЛИЯ ЗАКЛАДНЫЕ						Общий расход
	Арматура класса			Прокат марки			
	А III			ВСтЗ кп2-1ТУ14-1-3023-80			
	ГОСТ 5781-82			ГОСТ 103-76			
	Ф8	Ф10	Итого	6x170-8x100	Итого		
РПС18-2-пе	2,40	0,6	3,00	14,0	1,80	15,80	18,80

Закладные детали защитить от коррозии Мет. А250

ИВР. СПОДА. ПОДПИСЬ И ДАТА

Т.п. 705-1-179.85 КЖИ-06.00

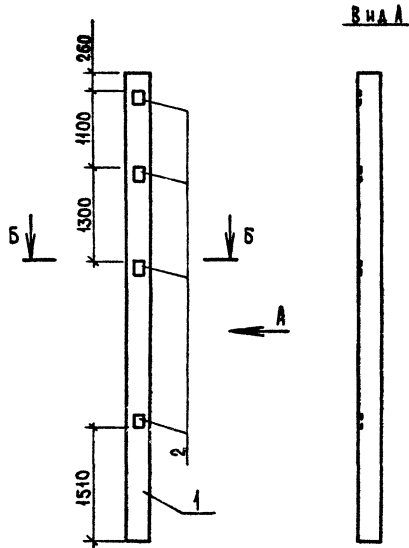
ГНП ТРЫНД	12.24	ПОАУРАМА РПС18-2-пе	СТАЛИ	МАССА	МАШТАБ
НАЧ. ОТД. КРЫЛОВА	12.24		Р	3100	1:50
КОНТР. ФАВОРОВА	12.24		ЛИСТ	ЛИСТОВ	
СПЕЦ. ПУГАЧЕВ	12.24		ЦИТЭПсельхоз		
УК. ГР. ФАВОРОВА	12.24		ВЛАДИМИР		
СТ. ИНЖ. ЮРДОВА	12.24				

КОПИРОВАА ЯЩУК

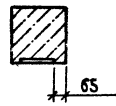
ФОРМАТ А3

Альбом II

705-1-179.85



Б-Б



Формы	Зона	Пос.	ОБОЗНАЧЕНИЕ	НАИМЕНОВАНИЕ	Кол.	ПРИМЕЧАНИЕ
				<u>ДОКУМЕНТАЦИЯ</u>		
			1.823-1, вып.2	И-Б КОЛОННЫ ДЛЯ ПРОИЗВОДСТВЕННЫХ ЗДАНИЙ СЕЛЬСКОГО ХОЗЯЙСТВА		
				<u>СБОРОЧНЫЕ ЕДИНИЦЫ</u>		
		1	1.823-1, вып.2	КОЛОННА СКЗ-66-2	1	
				ИЗДЕЛИЕ ЗАКЛАДНОЕ		
		2	1.822.1-2/32.2-080-01	М5	4	

ВЕДОМОСТЬ РАСХОДА СТАЛИ НА ДОПОЛНИТЕЛЬНЫЕ ЗАКЛАДНЫЕ ИЗДЕЛИЯ, КГ

МАРКА ЭЛЕМЕНТА	ИЗДЕЛИЯ ЗАКЛАДНЫЕ						ОБЩИЙ РАСХОД
	АРМАТУРА КЛАССА			ПРОКАТ МАРКИ			
	А III			ВстЗкп2У14-1-3023-80			
	ГОСТ 5781-82			ГОСТ 103-76			
Ф 8			Итого	6x170		Итого	
СКЗ-66-2а	0,96		0,96	5,60		5,60	6,56

ЗАКЛАДНЫЕ ИЗДЕЛИЯ ПОКРЫТЬ СЛОЕМ МЕТ. А250

Т.п. 705-1-179.85		КЖИ-09.00	
КОЛОННА СКЗ-66-2а		СТАЛЬ	МАССА
		Р	1485
		МАССА	1:50
		ЛИСТ	ЛИСТОВ
		ЦИТЭП СЕЛЬХОЗ	
		ВЛАДИМИР	

КОПИРОВАЛ ЯЩУК

ФОРМАТ А3

С.В. РЫЖОВ

ГНП ТРЫНОВ
НАЧ.ОТД. КРЫЛОВ
И.КОНТР. ФАВОРОВА
П.СПЕЦ. ПУГАНЕВ
РУК. ГР. ФАВОРОВА
СТ. ИНЖ. ФОРЛОВА

Колонна СКЗ-66-2а

СТАЛЬ МАССА
Р 1485
МАССА 1:50
ЛИСТ ЛИСТОВ
ЦИТЭП СЕЛЬХОЗ
ВЛАДИМИР

Альбом I

705-1-179.85

Рис.1

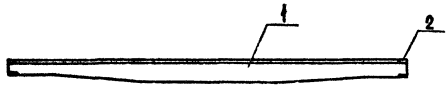
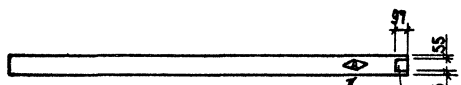
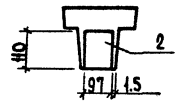


Рис.2



Пометить несмываемой краской

Вид А



ФОРМАТ	КОМ. ПОЗ.	ОБОЗНАЧЕНИЕ	НАИМЕНОВАНИЕ	КОЛ.	ПРИМЕЧАНИЕ
		ПЕРЕМЕННЫЕ ДАННЫЕ ДЛЯ ИСПОЛНЕНИЙ			
			КЖИ-10.00		
			СБОРОЧНЫЕ ЕДИНИЦЫ		
	1	1.462-14.01-1000	Прогон 1ПР-1-П	1	
			ИЗДЕЛИЕ ЗАКЛАДНОЕ		
	2	1.462-14.01-0010	М1	1	
			КЖИ-10.00-01		
			СБОРОЧНЫЕ ЕДИНИЦЫ		
	1	1.462-14.01-1000-05	Прогон 1ПР-1-Па	1	
			ИЗДЕЛИЕ ЗАКЛАДНОЕ		
	2	1.462-14.01-0010	М1	2	

ВЕДОМОСТЬ РАСХОДА СТАЛИ НА ДОПОЛНИТЕЛЬНЫЕ ЗАКЛАДНЫЕ ИЗДЕЛИЯ, КТ

МАРКА ЭЛЕМЕНТА	ИЗДЕЛИЯ ЗАКЛАДНЫЕ								Общий расход
	Арматура класса				Прокат марки				
	АIII				ВстЗ кп2				
	ГОСТ 5781-82				ГОСТ 103-76				
	Ф8			Итого	Ф97			Итого	
1ПР-1-Пб	0,24			0,24	0,5			0,50	0,74
1ПР-1-Па	0,48			0,48	1,0			1,0	1,48

ЗАКЛАДНЫЕ ДЕТАЛИ ЗАЩИТИТЬ ОТ КОРРОЗИИ МЕТ. А250

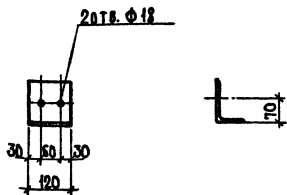
ОБОЗНАЧЕНИЕ	Рис.	МАРКА
КЖИ-10.00	1	1ПР-1-Пб
-01	2	1ПР-1-Па

Т.п. 705-1-179.85		КЖИ-10.00	
Прогон (1ПР-1-Па, 1ПР-1-Пб)		СТАЛЬ	МАССА
		МАСШТАБ	
		Р	500
		1:50	
		ЛИСТ	1
		ЦИТЭПсельхоз	
		ВЛАДИМИР	

Копирован ящик

ФОРМАТ А3

ИЗВ. СПЕЦИАЛИЗАЦИЯ И ДИАГ. СВАМ. ШИ.Р.

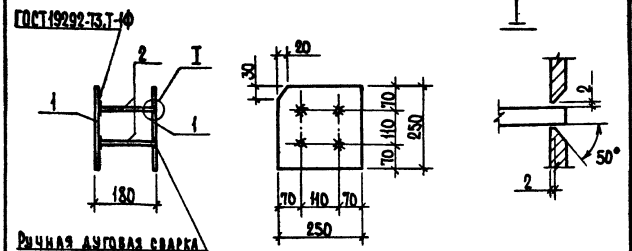


ИЗВ. ЛУЦКАЯ И ДАТА ВЗАМЕН

ГИП	ТРИНОВ	21.21	Т.п. 705-1-179.85	КНИ-11.00	ЭЛЕМЕНТ СОЕДИНИТЕЛЬНЫЙ МСЗ	СТАДАН	МАССА	МАСШТАБ
КРЫЛОВ	22.22	Р				1,32	1:10	
АВРОРОВА	22.22	Лист				Листов 1		
УСАЧЕВ	22.22	ЦИТЭПсельхоз						
ФАРОРОВА	22.22	ВЛАДИМИР						
ФАРОРОВА	22.22	ГОЛОК Б-125x80x7 ГОСТ 8510-72*						
ФАРОРОВА	22.22	ГОЛОК В ст 3 кп2 ГОСТ 535-79*						
ФАРОРОВА	22.22	ЦИТЭПсельхоз						
ФАРОРОВА	22.22	ВЛАДИМИР						

Копироваа Ящук

Формат А4



Ручная дуговая сварка
в раззенкованных отверстиях
электродов типа Э42А

ИЗВ. ЛУЦКАЯ И ДАТА ВЗАМЕН

ФОРМАТ	ЗОНА	ПОР.	ОБОЗНАЧЕНИЕ	НАИМЕНОВАНИЕ	КОЛ.	ПРИМЕЧАНИЕ
				ДЕТАЛИ		
		1	КНИ-12.01	ПЛАТИК Б-8x250 ГОСТ 49903-79* В ст 3 кп2 ГОСТ 535-79* 1:20	2	3,93
		2	02	СТЕРЖЕНЬ Ф10x110 ГОСТ 181-82 L=170	4	0,11

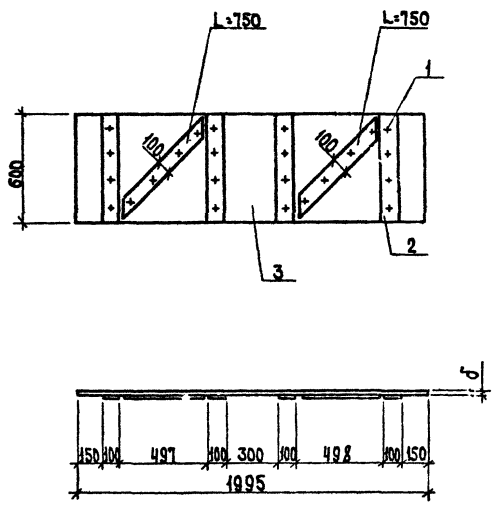
ГИП	ТРИНОВ	22.22	Т.п. 705-1-179.85	КНИ-12.00	ИЗДЕЛИЕ ЗАКЛАДНОЕ МН1	СТАДАН	МАССА	МАСШТАБ
КРЫЛОВ	22.22	Р				8,30	1:10	
АВРОРОВА	22.22	Лист				Листов 1		
УСАЧЕВ	22.22	ЦИТЭПсельхоз						
ФАРОРОВА	22.22	ВЛАДИМИР						

Копироваа Ящук

Формат А4

Альбом II

705-1-179.85



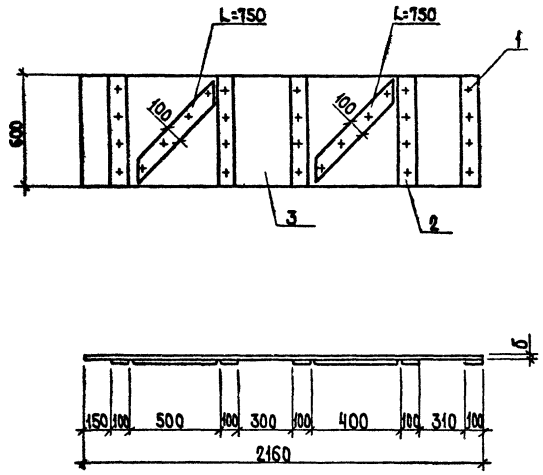
Формат	Зона	Поз.	Обозначение	Наименование	Кол.	Примечание
				<u>СТАНДАРТНЫЕ ИЗДАНИЯ</u>		
		1		Гвозди ГОСТ 4028-63*		
				К 4x100	0,24	кг
				<u>МАТЕРИАЛЫ</u>		
		2		Доски ГОСТ 8486-66**		
				δ=25	0,01	м ³
				<u>ПЕРЕМЕННЫЕ ДАННЫЕ</u>		
				КАИ-01.00		
				<u>МАТЕРИАЛЫ</u>		
		3		Доски ГОСТ 8486-66**		
				δ=32	0,038	
				КАИ-01.00-01		
				<u>МАТЕРИАЛЫ</u>		
		3		Доски ГОСТ 8486-66**		
				δ=40	0,043	
				КАИ-01.00-02		
				<u>МАТЕРИАЛЫ</u>		
		3		Доски ГОСТ 8486-66**		
				δ=50	0,06	

Материал сосна или ель влажностью не более 20% для II категории элементов деревянных конструкций

Обозначение		Марка	δ, мм	Гип	Трынов	21/119	Щит (Щ20-3, Щ20-4, Щ20-5)	СТАНД. МАСШ. МАСШТАБ Р 1:20 Лист Листов 1 ЩИТЭПсельхоз ВЛАДИМИР
КАИ-01.00-		Щ20-3	32	Нач.ст.	Крылов	13/2		
-01		Щ20-4	40	Н.контр.	Фаворова	13/2		
-02		Щ20-5	50	И.спец.	Лукачев	13/2		
				Рук.гр.	Фаворова	13/2		
				Ст.инж.	Петрова	13/2		
				Ст.инж.	Петрова	13/2		

Т.п. 705-1-179.85 КАИ-01.00

Альбом II
705-1-179.85



ФОРМАТ	ЗОНА	ПОЗ	ОБОЗНАЧЕНИЕ	НАИМЕНОВАНИЕ	КОЛ.	ПРИМЕЧАНИЕ
				<u>СТАНДАРТНЫЕ ИЗДЕЛИЯ</u>		
		1		Гвозди ГОСТ 4028-63*		
				К4x100	0,27	кг
				<u>МАТЕРИАЛЫ</u>		
		2		Доски ГОСТ 8486-66**		
				δ=25	0,04	м ³
				<u>ПЕРЕМЕННЫЕ ДАННЫЕ</u>		
				<u>КАИ-02.00</u>		
				<u>МАТЕРИАЛЫ</u>		
		3		Доски ГОСТ 8486-66**		
				δ=32	0,042	
				<u>КАИ-02.00-01</u>		
				<u>МАТЕРИАЛЫ</u>		
		3		Доски ГОСТ 8486-66**		
				δ=40	0,052	
				<u>КАИ-02.00-02</u>		
				<u>МАТЕРИАЛЫ</u>		
		3		Доски ГОСТ 8486-66**		
				δ=50	0,065	

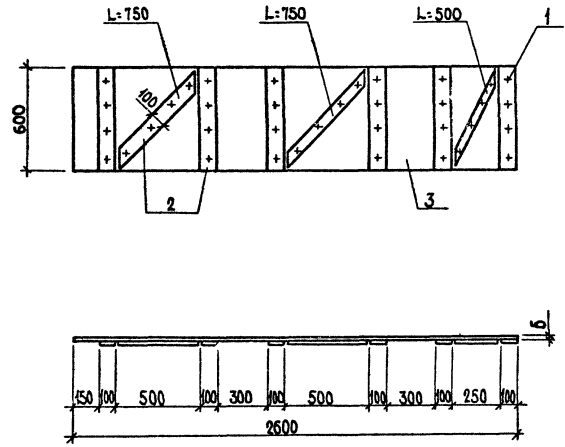
МАТЕРИАЛ СОСНА ИЛИ ЕЛЬ ВЛАЖНОСТЬЮ НЕ БОЛЕЕ 20% ДЛЯ II КАТЕГОРИИ ЭЛЕМЕНТОВ ДЕРЕВЯННЫХ КОНСТРУКЦИЙ.

ИЗВ. А. ПОСАДНИКОВ И ДАТА ВЗАМЕН №

Обозначение			Марка	δ, мм	Т.п. 705-1-179.85		КАИ-02.00		
КАИ-02.00-	Щ22-3	32			ГИП ГРЫНОВ НАЧ.ОТД. КРЫЛОВ Н.КОНТ. ФАВОРОВА ГЛА СПЕЦ. ПУГАЧЕВ РУК.ГР. ФАВОРОВА СТ.ИНЖ. ПОДЕТАЕВА СТ.ИНЖ. СТАРОДУБОВ	ЩИТ (Щ22-3, Щ22-4, Щ22-5)	СТАДИЯ	МАССА	ИАСУШКА
-01	Щ22-4	40		Р				1:20	
-02	Щ22-5	50		ЛИСТ			ЛИСТОВ	1	
					КОПИРОВАА ЯШУК			ФОРМАТ А3	
					ЦИТЭП СЕЛЬХОЗ ВЛАДИМИР				

Альбом II

705-1-179.85



Формат Збна	Пос.	ОБОЗНАЧЕНИЕ	НАИМЕНОВАНИЕ	КОЛ.	ПРИМЕ- ЧАНИЕ
	1		<u>СТАНДАРТНЫЕ ИЗДЕЛИЯ</u> Гвозди ГОСТ 4028-63* К4x100	0,36 кг	
	2		<u>МАТЕРИАЛЫ</u> Доски ГОСТ 8486-66** δ=25	0,014 м³	
	3		<u>КАИ-03.00</u> <u>МАТЕРИАЛЫ</u> Доски ГОСТ 8486-66** δ=32	0,05	
	3		<u>КАИ-03.00-01</u> <u>МАТЕРИАЛЫ</u> Доски ГОСТ 8486-66** δ=40	0,062	
	3		<u>КАИ-03.00-02</u> <u>МАТЕРИАЛЫ</u> Доски ГОСТ 8486-66** δ=50	0,078	

МАТЕРИАЛ СОСНА ИЛИ ЕЛЬ ВЛАЖНОСТЬЮ НЕ БОЛЕЕ 20%
ДЛЯ II КАТЕГОРИИ ЭЛЕМЕНТОВ ДЕРЕВЯННЫХ КОНСТРУКЦИЙ.

ИЗДАТЕЛЬСТВО И АРХИТЕКТУРА

ОБОЗНАЧЕНИЕ		МАРКА	δ, мм	ТИП	ТРИНОВ	КРЫЛОВ	ФАРФОРОВА	СА.СЛЕЦ	САГАЧЕВ	РУК.ГР.	ФАВОРОВА	СТА.И.И.	МАТЕРА	СТ.И.И.	МАТ	503А	13123
КАИ-03.00-		Щ 26-3	32	НАЧ.ОТД.	КРЫЛОВ	ФАРФОРОВА	СА.СЛЕЦ	САГАЧЕВ	РУК.ГР.	ФАВОРОВА	СТА.И.И.	МАТЕРА	СТ.И.И.	МАТ	503А	13123	
		-01 Щ 26-4	40	И.КОНТР.	ФАРФОРОВА	СА.СЛЕЦ	САГАЧЕВ	РУК.ГР.	ФАВОРОВА	СТА.И.И.	МАТЕРА	СТ.И.И.	МАТ	503А	13123		
		-02 Щ 26-5	50	ГЛА.СПЕЦ.	САГАЧЕВ	РУК.ГР.	ФАВОРОВА	СТА.И.И.	МАТЕРА	СТ.И.И.	МАТ	503А	13123				

Т.п. 705-1-179.85		КАИ-03.00	
Щ и т (Щ 26-3, Щ 26-4, Щ 26-5)		ПЛАНИР	МАССА
		МАШТАБ	1:20
		Лист	Листов 4
		ЦИТЭПсельхоз 6 ААД им.ПР	

Рис. 1

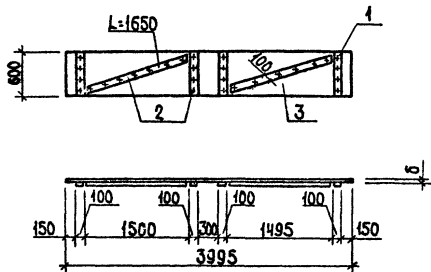
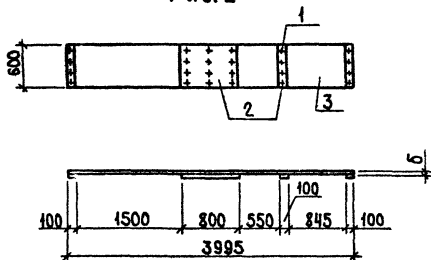


Рис. 2



Материал сосна или ель влажностью не более 20% для II категории элементов деревянных конструкций

Формат	Зона	Поз.	Обозначение	Наименование	Кол.	Примечание
				КАИ-05.00		
				СТАНДАРТНЫЕ ИЗДЕЛИЯ		
		1		Гвозди ГОСТ 4028-63*		
				К4х100	0,29	кг
				МАТЕРИАЛЫ		
		2		Доски ГОСТ 8486-66**		
				δ=25	0,014	м ³
		3		δ=32	0,077	
				КАИ-05.00-01		
				СТАНДАРТНЫЕ ИЗДЕЛИЯ		
		1		Гвозди ГОСТ 4028-63*		
				К4х100	0,29	кг
				МАТЕРИАЛЫ		
		2		Доски ГОСТ 8486-66**		
				δ=25	0,014	м ³
		3		δ=50	0,42	
				КАИ-05.00-02		
				СТАНДАРТНЫЕ ИЗДЕЛИЯ		
		1		Гвозди ГОСТ 4028-63*		
				К4х100	0,235	кг
				МАТЕРИАЛЫ		
		2		Доски ГОСТ 8486-66**		
				δ=25	0,017	м ³
		3		δ=50	0,42	

Т.п. 705-1-179.85

КАИ-05.00

Обозначение	Марка	Рис.	δ, мм
КАИ-05.00-	Щ40-3	1	32
-01	Щ40-5	1	50
-02	Щ40-5у	2	50

Гип	Грынов	Щит	ЛТАЯИЯ	МАССА	МАШТАБ
НАЧОТА	КРЫЛОВ	(Щ40-3, Щ40-5, Щ40-5у)	Р	-	1:50
МОНТЭ	ФАВОРОВА		ЛИСТ	ЛИСТОВ	1
ПЛАНЫ	ДУГАЧЕВ		ЩИТЭЛ СЕЛЬХОЗ ВЛАДИМИР		
РУКТР	ФАВОРОВА				
ЭТ.ИИИ	ДОЛГАВА				
СТ.ИИИ	МАШИШВИВА				

Альбом II

705-1-179.85

Рис. 1

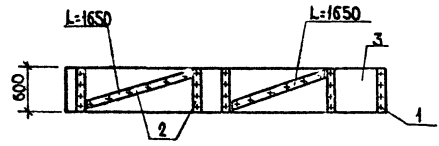
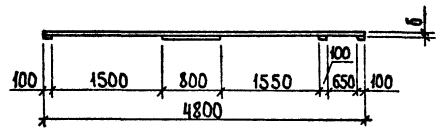
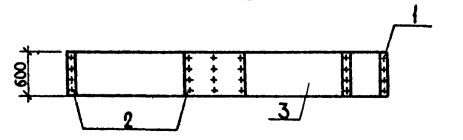
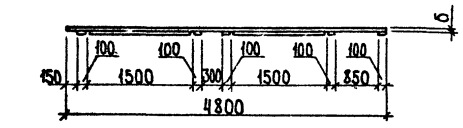


Рис. 2



Материал сосна или ель влажностью не более 20% для II категории элементов деревянных конструкций.

Обозначение	Марки	Рис	δ, мм
КДИ-08.00-	Щ 48-3	1	32
-01	Щ 48-5	1	50
-02	Щ 48-5у	2	50

ФОРМАТ	Зона	Поз.	ОБОЗНАЧЕНИЕ	НАИМЕНОВАНИЕ	КОЛ.	ПРИМЕЧАНИЕ
				КДИ-08.00		
				СТАНДАРТНЫЕ ИЗДЕЛИЯ		
		1		Гвозди ГОСТ 4028-63*		
				К4x100	0,323	кг
				МАТЕРИАЛЫ		
				Доски ГОСТ 8486-68**		
		2		δ=25	0,016	м ³
		3		δ=32	0,092	
				КДИ-08.00-01		
				СТАНДАРТНЫЕ ИЗДЕЛИЯ		
				Гвозди ГОСТ 4028-63*		
		1		К4x100	0,323	кг
				МАТЕРИАЛЫ		
				Доски ГОСТ 8486-68**		
		2		δ=25	0,016	м ³
		3		δ=50	0,444	
				КДИ-08.01-02		
				СТАНДАРТНЫЕ ИЗДЕЛИЯ		
				Гвозди ГОСТ 4028-63*		
		1		К4x100	0,235	кг
				МАТЕРИАЛЫ		
				Доски ГОСТ 8486-68**		
		2		δ=25	0,018	м ³
		3		δ=50	0,444	

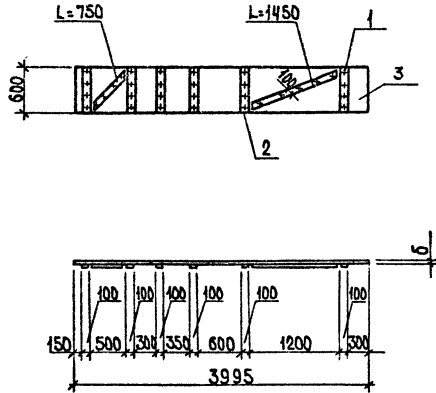
Т.п. 705-1-179.85 КДИ-06.00

ГИП	ТРИНОВ	ЩИТ	СТАЛИН	МАССА	МАСШТАБ
НАЧ. ОТД. КРЫЛОВ	Ф. КОНТ. ФАВОРОВА	(Щ 48-3, Щ 48-5, Щ 48-5у)	Р	-	1:50
А. СПЕЦ. ПУГАЧЕВ	Р. К. ГР. ФАВОРОВА		ЛИСТ	ЛИСТОВ	1
СТ. ИНЖ. ПОЛЕТАЕВА	СТ. ИНЖ. СТАРОВА		ЦИТЭПСЕЛЬХОЗ ВЛАДИМИР		

КОПИРОВАЯ Ящук

ФОРМАТ А3

ИЗВ. ПОДГОТ. ПОДПИСЬ И ДАТА. Э. ЗАМ. И РЕВ. А.



ФОРМАТ	ЗОНА	ПОР.	ОБОЗНАЧЕНИЕ	НАИМЕНОВАНИЕ	КОЛ.	ПРИМЕЧАНИЕ
				<u>СТАНДАРТНЫЕ ИЗДЕЛИЯ</u>		
		1		Гвозди ГОСТ 4028-63*		
				КЦ×100	047	КГ
				<u>МАТЕРИАЛЫ</u>		
		2		Доски ГОСТ 8486-66**		
				δ=25	0006	м ³
				<u>ПЕРЕМЕННЫЕ ДАННЫЕ</u>		
				<u>КАИ-07.00</u>		
				<u>МАТЕРИАЛЫ</u>		
		3		Доски ГОСТ 8486-66**		
				δ=32	0077	
				<u>КАИ-07.00-01</u>		
				<u>МАТЕРИАЛЫ</u>		
		3		Доски ГОСТ 8486-66**		
				δ=50	0,12	

Материал сосна или ель влажностью не более 20% для II категории элементов деревянных конструкций.

ИЗДАНИЕ Ч. 1. СЕРИИ И ДАТА ВОЗВРАЩЕНИЯ

			Т.п. 705-1-179.85		КАИ-07.00	
			ЩИТ		СТАДИЯ/МАССА/МАСШТАБ	
			(Щ40-3-1, Щ40-5-1)		Р 1:50	
					ЛИСТ ЛИСТОВ	
					ЦИТЭП СЕЛХОЗ ВЛАДИМИР	

ОБОЗНАЧЕНИЕ	МАРКА	δ, мм
КАИ-07.00-	Щ40-3-1	32
01	Щ40-5-1	50

ТИП	ТРИНОВ	21025
НАЧ. ОТД.	КРЫЛОВ	19.12
И. КОНТР.	САВОРОВА	19.12
САМОЕЦ	ПУГАЧЕВ	19.12
РУК. ГР.	САВОРОВА	19.12
СТ. ИНЖ.	ПРОСТАЕВА	19.12
СТ. ИНЖ.	ПРОСТАЕВА	19.12

Копировал Ящук

Формат А3

Госстрой СССР
ИНСТИТУТ ТИПОВОГО ПРОЕКТИРОВАНИЯ
Свердловский филиал
Свердловск-62, ул. Чебышева, 4
18 Инв. № 20361-02 тираж 70
печать 26.12 1985 цена 0.87