

Госстрой СССР

ТБИЛИССКИЙ ФИЛИАЛ
ЦНТП

Типовой проект /с/с/

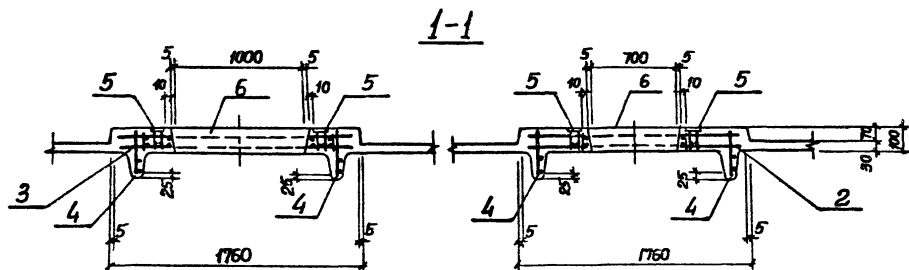
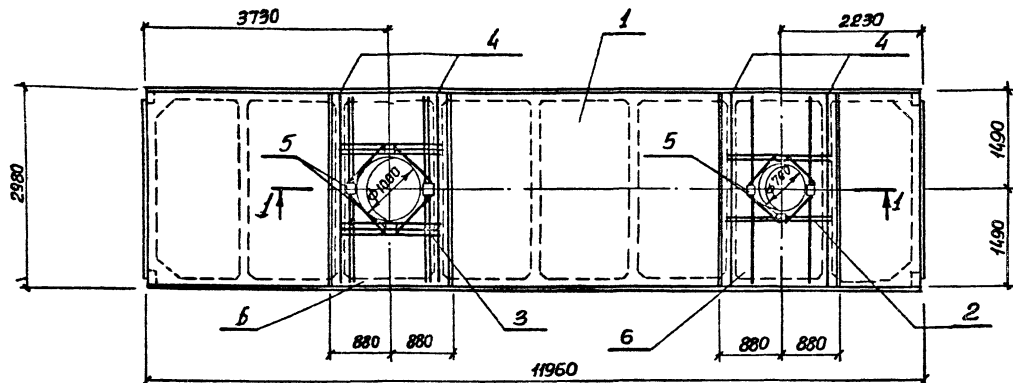
№ 002-1-99-85а.4

Заказ № 1834

Цена 1 руб 33

Тираж 453

Дата мф" XII 1984



Шифр, наименование, материал, количество, примечание

Обозначение	Марка	Условная марка
902-1-99.85-КЖИ-П1В	30Г2-5П7-00 ПН-300П-А	П1В

Привязка	
Шифр	Имя

Исполн.	Шифр	Имя
Л.степ.	В.Л.степ.	В.Л.степ.
Р.ж.ер.	М.ж.степ.	М.ж.степ.
Вед.инж.	О.ж.степ.	О.ж.степ.
Инж.	П.ж.степ.	П.ж.степ.

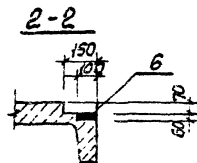
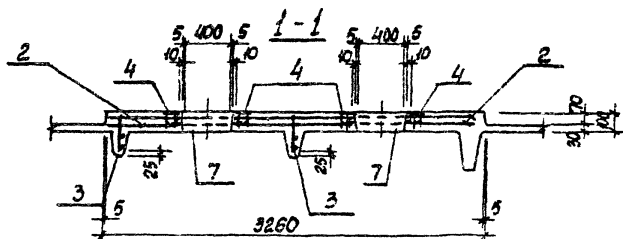
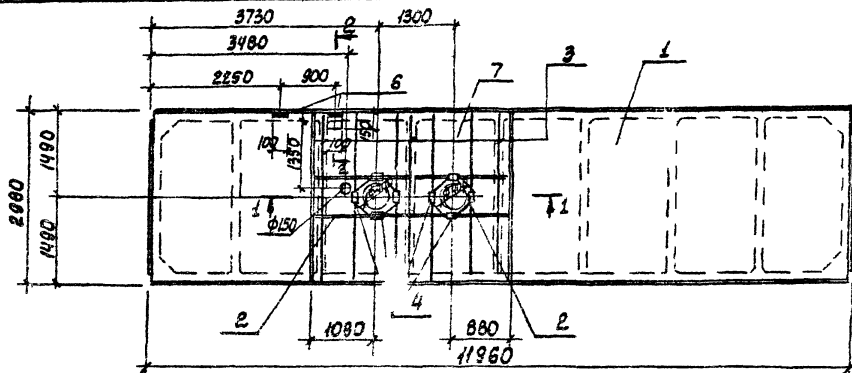
ТП 902-1-99.85 -КЖИ-П1ВСБ

П1В
Плита (3п-12-5П7-00 ПН-300П-А)
Сборочный чертеж

Сталь	Нормы	Масштаб
Р	-	1:50

Лист 1 из 1
Технический проект
Сборочный чертеж
Воронежский проект

Типовой проект 902-1-99.85 Ванная IV



Обозначение	Марка	Условная марка
902-1-99.85-КЖЛ-П19	ЭПТЭ-ЧИ-УТ-ЮРАН-500П-А	П19

Грибы:ан

Лист №

Имя	Шейка	4
И.К.К.Ч.	И.К.К.Ч.	И.К.К.Ч.
Г.А.О.П.	И.К.К.Ч.	И.К.К.Ч.
Р.К.Г.	И.К.К.Ч.	И.К.К.Ч.
А.В.И.К.	И.К.К.Ч.	И.К.К.Ч.
И.К.К.Ч.	И.К.К.Ч.	И.К.К.Ч.

ТП902-1-99.85 -КЖЛ-П19 СБ

Плита П19
ЭПТЭ-ЧИ-УТ-ЮРАН-500П-А,
Оборочный чертеж

Страна: Марка: Численность:

Р - 150

Лист Листов: 7

Госстрой СССР

Сибирский институт

Сибирский

Водоканалпроект

20729-04 7

Кон. Рунцова

Формат А3

Альбом №

Тилевой проект 902-1-99.85

Ведомость расхода стали на дополнительные изделия, кг.

Марка элемента	Изделия арматурные						Изделия закладные						Общий расход
	Арматура класса						Арматура класса			Прокат марки			
	Вр-I			А-III			А-III			ВСтЗ Кп2			
	ГОСТ 5781-80			ГОСТ 5781-82			ГОСТ 5781-82			ГОСТ 103-76			
φ5	Итого	φ10	φ12	φ16	Итого	φ10	φ8	Итого	φ6	Итого	φ8	φ4	
ЭПГ12-5АВ7-РЕМ-300А	2,5	2,5	7,2	76,3	38,1	121,6	124,1	2,6	2,6	4,8	4,8	7,4	131,5
ЭПГ2-М-17-ФЮЛ-300А	1,3	1,3	3,6	56,0	19,0	78,6	7,9	2,6	6,4	3,0	6,4	8,4	88,3

Имя, л. подп. Подпись и дата

Имя, л. подп. Имя, л. подп.

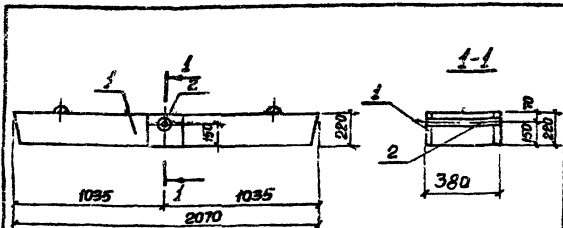
Пробван	Имя, л. подп.	Шейко	1	ТП 902-1-99.85 — КЖИ-ВМС 1
	И.КОНТ.	Сокольская	2	
	Л.спец	Власенко	2	
	Рук. зр	Мизалова	2	
	Вед. шиф.	Омарал	2	
Имя, л. подп.	Имя, л. подп.	Льткин	1/95	Ведомость расхода стали

Листов	Листов
Р	1
Госстрой СССР Сибирский проект Забайкальский Водоканалпроект	

20729-04

8

Форм



Формат Зона	Лист	Обозначение	Наименование	Кол.	Приме- чание
			<u>Документация</u>		
A4		902-1-99.85 - КЖИ-ТО	Техническое описание		
			<u>Сборочные единицы</u>		
	1	1.138.10 Бит.2	Перемычка 2ПР72-20.38.224	1	
A4	2	902-1-99.85 - КЖИ-ЭЛ-ЭО	Цепелие закладное МНБ	1	

Обозначение	Марка	Условный марка
902-1-99.85 - КЖИ-2ПР-ДП72-20.38.224А		2ПР

Имя, И.Ф.И., Подпись и дата	Взлам инв. №
Начальн Шейко И	
Н.КОНДР Сидальская С	
П.С.ЕЩ. Власенко В	
Рук.пр. Мазанова В	
Ст.инж. Володарова В	
Инж. Мельникова В	

ТП 902-1-99.85 - КЖИ-2ПР

Перемычка
2ПР72-20.38.224А

Страна	Масса	Масштаб
Р	-	-
Лист	Листов	1

Гострой ссср
Самостоятельно
Добровольный
Водоканалпроект

Формат А4



Формат Зона	Лист	Обозначение	Наименование	Кол.	Приме- чание
			<u>Документация</u>		
A4		902-1-99.85 - КЖИ-ТО	Техническое описание		
			<u>Астарты</u>		
			001	0.950	3 0,14 кг
B4	1		-01	0.330	7 0,05 кг

Имя, И.Ф.И., Подпись и дата	Взлам инв. №
Начальн Шейко И	
Н.КОНДР Сидальская С	
П.С.ЕЩ. Власенко В	
Рук.пр. Мазанова В	
Ст.инж. Володарова В	
Инж. Мельникова В	

ТП 902-1-99.85 - КЖИ-С11

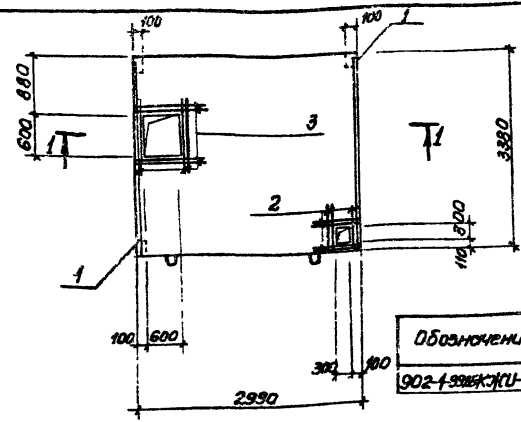
Сетка арматурная
С11

Страна	Масса	Масштаб
Р	0,77	-
Лист	Листов	1

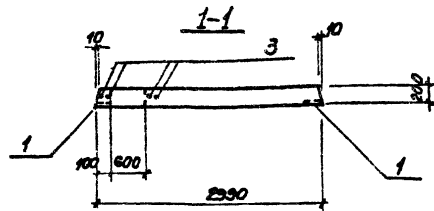
Гострой ссср
Самостоятельно
Добровольный
Водоканалпроект

20729-04 3 Формат А4

Туполов проект 902-1-99.85 Альбом IV



Обозначение	Марка	Условная марка
902-1-99.85 КЖИ-П	П26-3А	П1



Кол-во	Марка	Обозначение	Наименование	Кол.	Примечание
			<u>Документация</u>		
1А		902-1-99.85 КЖИ-ТО	Техническое описание сборочные единицы		
		3.006.1-2/82 вып. 1-2	Плита П26-3	1	
1		1.400-15, Б.1 540-02	Изделие закладное	4	
			<u>Детали</u>		
5У	2	902-1-99.85 КЖИ-П-001	Ф16А-III, ГОСТ 5781-82	8	1,42 кг
5У	3	-002	Ф18А-III, ГОСТ 5781-82	8	2,6 кг

Остальное см. плиту П26-3 по серии 3.006.1-2/82 вып. 1-2

Ведомость расхода стали на дополнительные закладные изделия

Марка элемента	Арматурные изделия			Закладные изделия				Общий расход
	Арматура класса			Арматура класса		Прокат марки		
	А-III	всего		А-III	В ст 3КП2			
	ГОСТ 5781-82	φ16	φ18	φ8	φ10	150x5	Углов	
П1	152	27,2	42,4	0,8	0,8	1,6	1,6	44,8

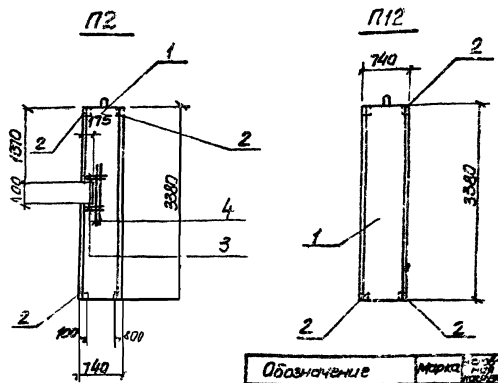
Прибыль		
Шифр		
Метод	Шедко	Н
И.Копт	Сокальская	С
Пл.спец	Власенко	С
Рук.зр.	Маслова	С
Вед.шифр	Овчарен	С
Ст.инж.	Болотинский	С
Инж.	Ручкас	С

ТП 902-1-99.85 КЖИ-П1		
Плита П1	Сталь	Марка
	Р	1:50
Лист 1 из 1 (всего 1 лист) Инженер: Маслова / Ручкас Водоканал проект		

Спецификация плит П2, П12

Типовой проект 902-1-99.85

Диб. А.Кравч. (подпись и дата) 1999.05.14



Обозначение	Марка	С-3
П1902-1-99.85-КЖ-П2	В20-3	П2
-С1	В20-3	П12

Кол-во	Зона	Пос.	Обозначение	Наименование	Кол	Примечание
				<u>Документация</u>		
4			902-1-99.85 - КЖ-ТО	Техническое описание		
				<u>Сборочные единицы</u>		
1			3.006+2/82 Вып. 1-2	Плита П28г-3	1	
2			1.400-15, В. § 540-02	Изделие закладное МЖБ	4	
				<u>Переменные данные для исполнения:</u>		
				902-1-99.85 - КЖ/П12.0		
				<u>Д.стали</u>		
5	3		902-1-99.85 - КЖ-П2.00/1450-П ГОСТ 5781-82 В500		4	1.1к
5	4		-01		2	2.1к

Остальное см. плиты П28г-3 по серии 3.006.1-2/82 Вып. 1-2.

Ведомость расхода стали на дополнительные закладные изделия к/к

Марка элемента	Арматурные изделия		Закладные изделия			
	Арматура класса	Арматура класса	проект		расклад	
	А-III	А-III	ВСт3 кп 2	ГОСТ 1509-74	ГОСТ 5781-82	ГОСТ 5781-82
	φ 8	Итого φ 8	Итого φ 8	Итого 15тх5	Итого 15тх5	
П2		0.8	0.8	1.6	1.6	2.4
П12	8.6	8.6	0.8	0.8	1.6	1.6

Прибыли		
Шифр		
	П1902-1-99.85 - КЖ/П-12	
	Плиты П2, П12	
Начисл.	Удерж	Итого
М.конт.	П.конт.	
П.конт.	В.конт.	
Р.конт.	И.конт.	
С.у.конт.	С.у.конт.	
И.конт.	И.конт.	

Код	Обозначение	Наименование	Кол. на объект	Примечание
04	902-1-99.85-кжкп-10	ДОКУМЕНТАЦИЯ		
		Технический проект		
		Сборочный чертеж		
1	3.006.1-2.02.02.1-2	Плита П219-5	1	
		Плита П99-15	1	
2	1.400-15.В.1.510-02	Узелные втулочные МН-541	4	
			4	
				01/
				61'

ТН 902-1-99.85 -кжкп-10
 Плиты
 П (П9, П10)
 Состав: лист, втулка
 Плиты П9, П10
 Состав: лист, втулка
 Втулка МН-541
 ГОСТ 1000-15.В.1.510-02

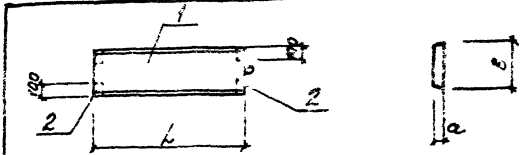
Материал	Шифр	Сорт	Сорт	Сорт	Сорт	Сорт
Сталь	Шифр	Сорт	Сорт	Сорт	Сорт	Сорт

Приказом

Материал	Шифр	Сорт	Сорт	Сорт	Сорт	Сорт
Сталь	Шифр	Сорт	Сорт	Сорт	Сорт	Сорт

Приказом

Материал	Шифр	Сорт	Сорт	Сорт	Сорт	Сорт
Сталь	Шифр	Сорт	Сорт	Сорт	Сорт	Сорт



Обозначение	Марка	История марка	L, мм	B, мм	S, мм
902-1-99.85-кжкп-10	П9	П9	2460	160	740
-01 П9-15	П10	П10	150	120	740

Ведомость расхода стали на дополнительные закладные изделия кг

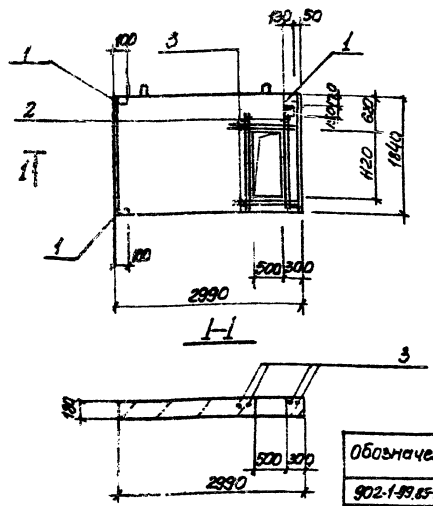
Марка элемента	Закладные изделия				Общий расход
	Арматура класса А-III		Прокат марки В ст 3 кп 2		
	ГОСТ 5781-82	ГОСТ 8509-72	ГОСТ 8509-72	ГОСТ 8509-72	
П9, П10	0.8	2.8	1.6	1.6	2.4

ТН 902-1-99.85 -кжкп-10 СБ

Плиты
 П (П9 П10).
 Сборочный чертеж

Лист	Листов
1	1

Технический проект 902-1-99.85 Альбом IV



T1

Обозначение	Марка	Условная марка
902-1-99.85-КЖУ-П8	П16-15Я	П8

Код	Знач.	Поз.	Обозначение	Наименование	кол.	Примечание
				<u>Документация</u>		
902			902-1-99.85 -КЖУ-П8	Техническое описание		
				<u>Сборочные единицы</u>		
			3.006.1-2/82, Вып. 1-2	Плита П16-15	1	
1			1.400-15, б.1 540-02	Узелные вкладыши МН541	4	
				<u>Детали</u>		
64	2		902-1-99.85-КЖУ-П8-001	Ф.20А-III ГОСТ 5781-82 С-1800	4	4,5кг
64	3		-002	Ф.12А-III ГОСТ 5781-82 С-1000	4	0,89кг

Остальное см. плиту П16-15 по серии 3.006.1-2/82, Вып. 1-2.

Марка элемента	Арматурные элементы		Вкладыш				Общий расход	
	Арматура класса		Прокат марки					
	А-III		Вс3 кл 2					
	ГОСТ 5781-82		ГОСТ 8509-72*					
	φ20	φ12	Утого	φ8	Утого	ЛБЖа	Утого	
П8	18,0	3,6	21,6	0,8	0,8	1,6	1,6	24,0

ТЛ 902-1-99.85 -КЖУ-П8		
Плита П8		
Марка	Норматив	Условная
Р	—	1:50
Лист 1 из 1		
ГОСТ 8509-72		
Производство и испытание		
Водопроницаемость		

Прибыль	
Имя	Фамилия

Имя	Фамилия	Подпись
Имя	Фамилия	
Имя	Фамилия	
Имя	Фамилия	

28723-04 16

Шиб.Э.Иловай Подпись и печать исполнителя

Типовой проект 902-1-99.85 Альбом IV

Обозначение	Наименование	Код на чертеже 902-1-КЖИ-02	Примечание
902-1-99.85 - КЖИ-10	Документация	01 102 125 01	
	Техническое описание Сборочные единицы		
1 1.138-10, Вып. 6	Перемишка 210x210x100	1	
1 1.138-10, Вып. 6	Перемишка 200x240x119	1	
1 1.138-10, Вып. 5	Перемишка 100x240x120	1	
1 1.138-10, Вып. 5	Перемишка 100x240x120	1	
1 1.138-10, Вып. 5	Перемишка 100x240x120	1	
2 1.400-15, В.1 560-02	Защелки закладные М15x4	4	
3 1.400-15, В.1 550-06	Защелки закладные М15x5	4	

ТП 902-1-99.85 - КЖИ-П13

Привязки	Перемишки		Углы, фаски, вырезы	Углы, фаски, вырезы
	П (П13-П17)	Р		
Шиб.Э.И				

Шиб.Э.Иловай Подпись и печать исполнителя

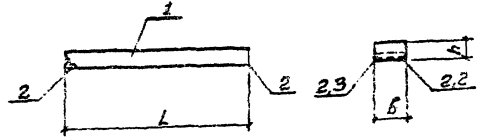
Нач. отд. А. КОНТР	Шейко	Е
Ин. спец.	Власенко	В
Рук. эр.	Мазалова	М
Без. инж.	Огарал	О
Ст. инж.	Валогина	В
Инж.	Ручас	Р

ТП 902-1-99.85 - КЖИ-П13 СБ

Перемишки
П (П13-П17)
Сборочный чертеж

Старый лист	Масса	Листов
Р	См. табл.	—
Лист	Листов	1

Госстрой СССР
Содово-Калининский проект.
Саркытский район.
Водоканалпроект

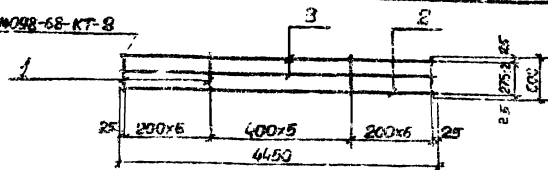


Обозначение	Марка	Высоты, мм	L	B	H	Масса, кг
902-1-99.85-КЖИ-П13	П13	2720	570	190	660	
-01	П14	2460	570	190	595	
-02	П15	2480	120	190	170	
-03	П16	2460	120	190	140	
-04	П17	2460	250	190	290	

Ведомость расхода стали на дополнительные закладные изделия, кг

Марка элемента	Закладные изделия					Общий расход
	Арматура класса А-1 А-III		Прокат марки В ст.3 кп2		Общий	
	ГОСТ 5781-32	ГОСТ 8509-72	φ6	φ8		
П13, П14, П17	0,8	0,8	1,6		1,6	2,4
П15, П16	0,02	0,04	0,06	0,6	0,6	0,66

ГОСТ 14098-68-КР-3



Формат Зона Лист	Наименование	Наименование	Кол.	Примечание
14	902-1-99 85 -КЖИ-ТО	Документация		Масса, кг
		Техническое описание		
		Детали		
54	1	-РКМ-031	φ8A I ГОСТ 5781-82, l-500	18 0,24
54	3	-С32	φ10A I ГОСТ 5781-82 l-4450	2 8,7
Переменные данные для исполнений:				
902-I -КЖИ-РКМ I 030				
		Детали		
54	2	-039	φ20A II ГОСТ 5781-82, l-4450	1 11,0
Детали				
54	2	-034	φ18A III ГОСТ 5781-82, l-4430	1 8,9

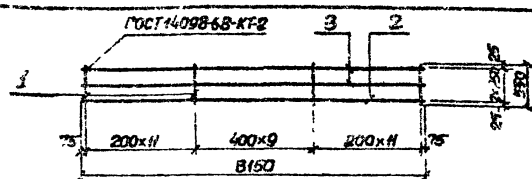
Обозначение	Марка	Масса, кг
902-I 99 85 КЖИ-РКМ I 030	КР 9	20,7
-01	КР 10	18,9

ТП 902-1-99.85 -КЖИ-РКМ I 030

Каркас плоский
КР (КР9, КР10)

Створ	Масса	Масштаб
Р	См. табл.	-
Лист	Листов 1	
Гостстрой ССР Совхозоблканмашпроект Старобобский Водоканалпроект		

ГОСТ 14098-68-КР-2



Формат Зона Лист	Обозначение	Наименование	Кол.	Примечание
14	902-1-99.85 -КЖИ-ТО	Документация		Масса, кг
		Техническое описание		
		Детали		
54	1	-РКМ I 041	φ8A I ГОСТ 5781-82, l-550	32 0,22
54	3	-042	φ10A I ГОСТ 5781-82 l-8150	2 5,02
Переменные данные для исполнений:				
902-I 99 85 КЖИ-РКМ I 040				
		Детали		
54	2	-043	φ20A II ГОСТ 5781-82, l-8150	1 20,1
Детали				
54	2	-044	φ18A III ГОСТ 5781-82, l-8150	1 16,3

Обозначение	Марка	Масса, кг
902-1 99 85 КЖИ-РКМ I 040	КР 11	37,2
-01	КР 12	33,4

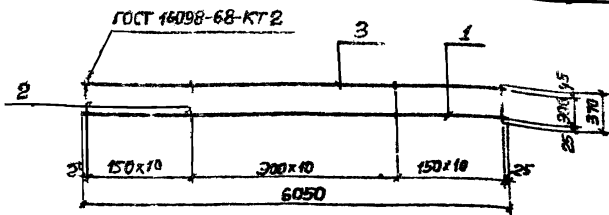
ТП 902-1-99.85 -КЖИ-РКМ I 040

Каркас плоский
КР (КР11, КР12)

Створ	Масса	Масштаб
Р	См. табл.	-
Лист	Листов 1	
Гостстрой ССР Совхозоблканмашпроект Старобобский Водоканалпроект		

Типовой проект 902-1-99.85 Льбом IV

Ш.б. Листов	Порядок и дата	Взам. инв. №	Ш.б. Листов	Порядок и дата	Взам. инв. №
103			103		
104			104		
105			105		
106			106		
107			107		
108			108		
109			109		
110			110		
111			111		
112			112		
113			113		
114			114		
115			115		
116			116		
117			117		
118			118		
119			119		
120			120		
121			121		
122			122		
123			123		
124			124		
125			125		
126			126		
127			127		
128			128		
129			129		
130			130		
131			131		
132			132		
133			133		
134			134		
135			135		
136			136		
137			137		
138			138		
139			139		
140			140		
141			141		
142			142		
143			143		
144			144		
145			145		
146			146		
147			147		
148			148		
149			149		
150			150		
151			151		
152			152		
153			153		
154			154		
155			155		
156			156		
157			157		
158			158		
159			159		
160			160		
161			161		
162			162		
163			163		
164			164		
165			165		
166			166		
167			167		
168			168		
169			169		
170			170		
171			171		
172			172		
173			173		
174			174		
175			175		
176			176		
177			177		
178			178		
179			179		
180			180		
181			181		
182			182		
183			183		
184			184		
185			185		
186			186		
187			187		
188			188		
189			189		
190			190		
191			191		
192			192		
193			193		
194			194		
195			195		
196			196		
197			197		
198			198		
199			199		
200			200		
201			201		
202			202		
203			203		
204			204		
205			205		
206			206		
207			207		
208			208		
209			209		
210			210		
211			211		
212			212		
213			213		
214			214		
215			215		
216			216		
217			217		
218			218		
219			219		
220			220		
221			221		
222			222		
223			223		
224			224		
225			225		
226			226		
227			227		
228			228		
229			229		
230			230		
231			231		
232			232		
233			233		
234			234		
235			235		
236			236		
237			237		
238			238		
239			239		
240			240		
241			241		
242			242		
243			243		
244			244		
245			245		
246			246		
247			247		
248			248		
249			249		
250			250		
251			251		
252			252		
253			253		
254			254		
255			255		
256			256		
257			257		
258			258		
259			259		
260			260		
261			261		
262			262		
263			263		
264			264		
265			265		
266			266		
267			267		
268			268		
269			269		
270			270		
271			271		
272			272		
273			273		
274			274		
275			275		
276			276		
277			277		
278			278		
279			279		
280			280		
281			281		
282			282		
283			283		
284			284		
285			285		
286			286		
287			287		
288			288		
289			289		
290			290		
291			291		
292			292		
293			293		
294			294		
295			295		
296			296		
297			297		
298			298		
299			299		
300			300		
301			301		
302			302		
303			303		
304			304		
305			305		
306			306		
307			307		
308			308		
309			309		
310			310		
311			311		
312			312		
313			313		
314			314		
315			315		
316			316		
317			317		
318			318		
319			319		
320			320		
321			321		
322			322		
323			323		
324			324		
325			325		
326			326		
327			327		
328			328		
329			329		
330			330		
331			331		
332			332		
333			333		
334			334		
335			335		
336			336		
337			337		
338			338		
339			339		
340			340		
341			341		
342			342		
343			343		
344			344		
345			345		
346			346		
347			347		
348			348		
349			349		
350			350		
351			351		
352			352		
353			353		
354			354		
355			355		
356			356		
357			357		
358			358		
359			359		
360			360		
361			361		
362			362		
363			363		
364			364		
365			365		
366			366		
367			367		
368			368		
369			369		
370			370		
371			371		
372			372		
373			373		

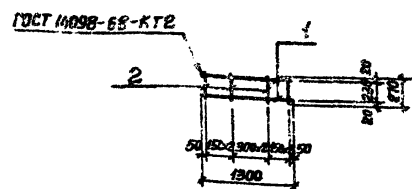


Формат	Этаж	Лист	Обозначение	Наименование	Кол.	Примечание
				<u>Документация</u>		
А4			902-1-99.85 - КЖИ-ТО	Техническое описание		Масса, кг
				<u>Детали</u>		
Б4	1		-РКМ1 -061	Ф14А-II ГОСТ 5781-82, l-6050	1	7,3
Б4	2		-062	Ф8А I ГОСТ 5781-82, l-370	31	0,10
Б4	3		-063	Ф10А I ГОСТ 5781-82, l-6050	1	3,7

Инв. №	Инв. №	Инв. №	Инв. №	Инв. №	Инв. №
Нач. отд.	Шеико				
Н. контр.	Соколовская				
П. спец.	Власенко				
Рук. зр.	Мазалова				
Ст. инж.	Боптинская				
Инж.	Новгородова				

ТП 902-1-99.85 - КЖИ-РКМ1-060

Каркас плоский КР16		
Старая	Масса	Масштаб
Р	14,1	-
Лист	Листов 1	
Госстрой СССР Соглаш. проектный институт Сарыновский Водоканалпроект		



Формат	Этаж	Лист	Обозначение	Наименование	Кол.	Примечание
				<u>Документация</u>		
А4			902-1-99.85 - КЖИ-ТО	Техническое описание		Масса, кг
				<u>Детали</u>		
Б4	1		-РКМ1 -071	Ф16А-II ГОСТ 5781-82, l-1300	2	2,1
Б4	2		-072	Ф8А I ГОСТ 5781-82, l-270	7	0,1

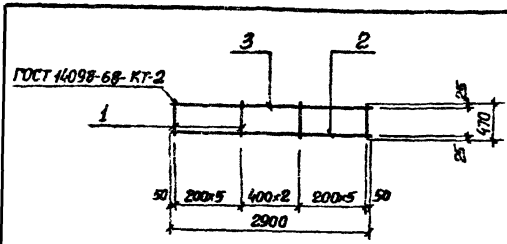
Инв. №	Инв. №	Инв. №	Инв. №	Инв. №	Инв. №
Нач. отд.	Шеико				
Н. контр.	Соколовская				
П. спец.	Власенко				
Рук. зр.	Мазалова				
Ст. инж.	Боптинская				
Инж.	Новгородова				

ТП 902-1-99.85 - КЖИ-РКМ1-070

Каркас плоский КР17		
Старая	Масса	Масштаб
Р	4,9	-
Лист	Листов 1	
Госстрой СССР Соглаш. проектный институт Сарыновский Водоканалпроект		

Листом IV

Типовой проект 902-1-99.85



Формат	Зона	Лист	Обозначение	Наименование	Кол	Примечание
				<u>Документация</u>		Масса, кг
И			902-1-99.85 -КЖИ-ТО	Техническое описание		
				<u>Детали</u>		
Б4	1		-РКМ1-081	Ф8А-I ГОСТ 5781-82 L-470	8	0,2
Б4	2		-082	Ф10А-II ГОСТ 5781-82 L-2900	1	1,8
Б4	3		-083	Ф8А-III ГОСТ 5781-82 L-2900	1	1,1

Имя, Ф.И.О.	Подпись	Дата	Прибыли	
			Имя, Ф.И.	Подпись
Мст. ст.	Шейко	✓		
И. контр.	Скопильская	✓		
Гл. спец.	Власенко	✓		
Рук. зр.	Мазалова	✓		
Зед. инж.	Одарава	✓		
Ст. инж.	Бологачев	✓		
Инж.	Новгородцев	✓		

ТП902-1-99.85-КЖИ-РКМ1-080

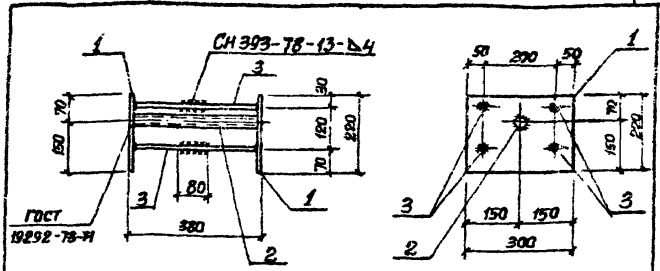
Каркас плоский КР18

Статус	Масса	Масштаб
Р	5,5	-

Лист	Листов
1	1

Техническая служба
Специализированный проект
Гарьковский
Водоканалпроект

Формат А4



Формат	Зона	Лист	Обозначение	Наименование	Кол	Примечание
				<u>Документация</u>		Масса, кг
И			902-1-99.85 -КЖИ-ТО	Техническое описание		
				<u>Детали</u>		
Б4	1		-ПР2-011	Лопат. Б-2 Øx300 ГОСТ 82-70 ^в Ст. В ст. п. 6-1 ГУ М-302-80 L-220	8	4,14
Б4	2		-012	Труба 20 ГОСТ 3262-75 L-364	1	0,69
Б4	3		-013	Ф10А-I ГОСТ 5781-82 L-290	8	0,16

Имя, Ф.И.О.	Подпись	Дата	Прибыли	
			Имя, Ф.И.	Подпись
Мст. ст.	Шейко	✓		
И. контр.	Скопильская	✓		
Гл. спец.	Власенко	✓		
Рук. зр.	Мазалова	✓		
Ст. инж.	Бологачев	✓		
Инж.	Патбиенко	✓		

ТП902-1-99.85-КЖИ-2ПР-010

Узел закладной ИМБ

Статус	Масса	Масштаб
Р	5,95	-

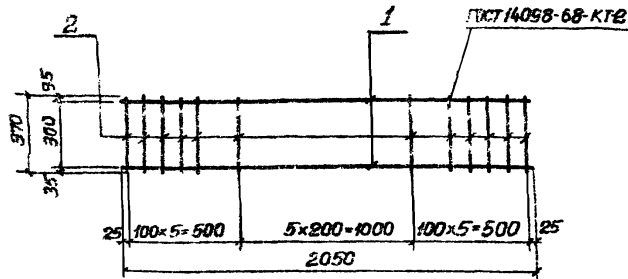
Лист	Листов
1	1

Техническая служба
Специализированный проект
Гарьковский
Водоканалпроект

20729-04 23

Формат А4

Титульный проект 902-1-99 85 Альбом IV

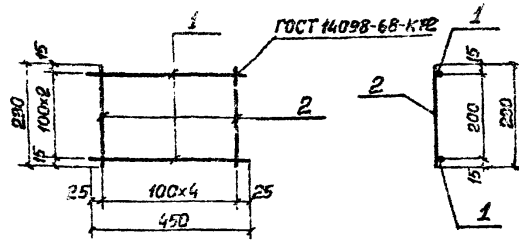


Формат	Зона	Лист	Обозначение	Наименование	Кол.	Примечание
			<u>Документация</u>			
А4			902-1-99.85 - КЖИ-ГО	Техническое описание		
			<u>Детали</u>			
Б4	1		- Ум1-ОН	ФБА III ГОСТ 5781-82 L-2050	2	3,24 кг
Б4	2		- О12	ФВА I ГОСТ 5781-82 L-370	16	0,15 кг

Имя, Фамилия, Подпись и дата	Взятый инв. №
Прибылов	
Имя. №	

ТП 902-1-99 85 - КЖИ-Ум1-О10		
Каркас плоский КР19.		
Старая	Масса	Масштаб
Р	8,9	1:50
Лист	Листов 7	
Госстрой СССР Сибирский филиал Водоканалпроект		

Формат А4

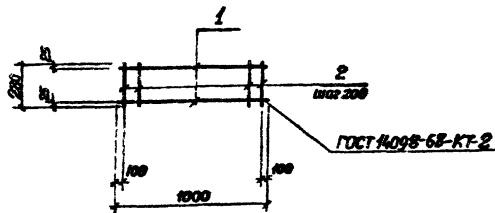


Формат	Зона	Лист	Обозначение	Наименование	Кол.	Примечание
			<u>Документация</u>			
А4			902-1-99 85 - КЖИ-ГО	Техническое описание		
			<u>Детали</u>			
Б4	1		- Опм1-ОН	ФБА III ГОСТ 5781-82 L-450	3	0,4 кг
Б4	2		- О1	L-230	5	0,21 кг

Имя, Фамилия, Подпись и дата	Взятый инв. №
Прибылов	
Имя. №	

ТП 902-1-99 85 - КЖИ-Опм1-О10		
Сетка арматурная С11		
Старая	Масса	Масштаб
Р	2,3	—
Лист	Листов 7	
Госстрой СССР Сибирский филиал Водоканалпроект		

Формат А4



Формат	Этаж	Лист	Обозначение	Наименование	Кол.	Примечание
				<u>Документация</u>		
А4			902-1-99.85 -КЖИ-ГО	Техническое описание		
				<u>Детали</u>		
Б4	1		-КТП-011	ФЛАНГ ГОСТ 5781-82, L=1000	2	0,62кг
Б4	2		-012	ФЛАНГ ГОСТ 5781-82, L=280	15	0,06кг

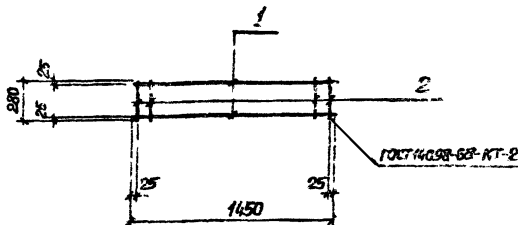
Формат	Этаж	Лист	Обозначение	Наименование	Кол.	Примечание
А4				<u>Документация</u>		
А4			902-1-99.85 -КЖИ-ГО	Техническое описание		
				<u>Детали</u>		
Б4	1		-КТП-011	ФЛАНГ ГОСТ 5781-82, L=1000	2	0,62кг
Б4	2		-012	ФЛАНГ ГОСТ 5781-82, L=280	15	0,06кг

ТП 902-1-99.85 - КЖИ-КТП-010

Каркас плоский
КР 20

Этаж	Масса	Масштаб
Р	1,64	-

Лист Листов 1
Госстрой СССР
Институт «Проект»
Харьковский
Водоканальный проект



Формат	Этаж	Лист	Обозначение	Наименование	Кол.	Примечание
				<u>Документация</u>		
А4			902-1-99.85 -КЖИ-ГО	Техническое описание		
				<u>Детали</u>		
Б4	1		-КТП-021	ФЛАНГ ГОСТ 5781-82, L=1450	2	0,89кг
Б4	2		-022	ФЛАНГ ГОСТ 5781-82, L=280	8	0,06кг

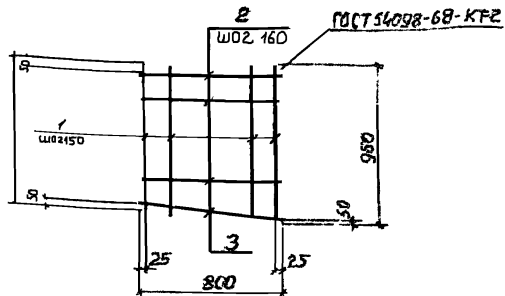
Формат	Этаж	Лист	Обозначение	Наименование	Кол.	Примечание
А4				<u>Документация</u>		
А4			902-1-99.85 -КЖИ-ГО	Техническое описание		
				<u>Детали</u>		
Б4	1		-КТП-021	ФЛАНГ ГОСТ 5781-82, L=1450	2	0,89кг
Б4	2		-022	ФЛАНГ ГОСТ 5781-82, L=280	8	0,06кг

ТП 902-1-99.85 - КЖИ-КТП-020

Каркас плоский
КР 21

Этаж	Масса	Масштаб
Р	2,26	-

Лист Листов 1
Госстрой СССР
Специальное конструкторское
Харьковское
Водоканальное проектное



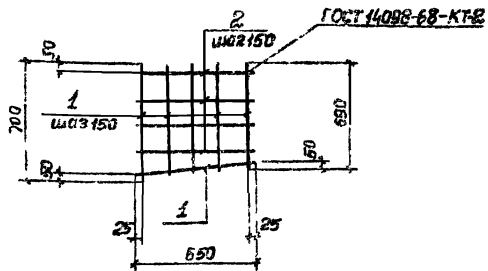
Обозначение	Наименование	Кол.	Примечание
Документация			
А4	902-1-99.85 - КЖИ-ТО		Техническое описание
Детали			
Б4	1 - РКМ-1-091	6	ФЮМ ГОСТ 5781-82, \varnothing 665
Б4	2 - 01	5	\varnothing - 800
Б4	3 - 02	1	\varnothing - 820

Исполнитель	Проверено и дана	Время
Нач. отд. И. контр. Гл. спец. Вед. цех. Ст. цех. Инж.	Щеико Сокольская Власенко Мазалоба Ожорал Болотинская Новогородец	

ТП 902-1-99.85 - КЖИ-РКМ-090

Сетка арматурная С1

Страна	Масса	Исполнитель
Р	6,86	-
Лист	Листов	1



Обозначение	Наименование	Кол.	Примечание
Документация			
А4	902-1-99.85 - КЖИ-ТО		Техническое описание
Детали			
Б4	1 - РКМ-101	6	ФЮМ ГОСТ 5781-82, \varnothing 665
Б4	2 - 01	4	\varnothing - 650

Исполнитель	Проверено и дана	Время
Нач. отд. И. контр. Гл. спец. Вед. цех. Ст. цех. Инж.	Щеико Сокольская Власенко Мазалоба Ожорал Болотинская Новогородец	

ТП 902-1-99.85 - КЖИ-РКМ-100

Сетка арматурная С8

Страна	Масса	Исполнитель
Р	4,86	-
Лист	Листов	1

Код на исполн.	Наименование	Кол. на исполн.							Примечание
		01	02	03	04	05	06	07	
94	902-1-99.85 - 194-10								
95	902-1-99.85 - РКМ-1006								
96	902-1-99.85 - РКМ-111-01								
97	902-1-99.85 - 08								
98	902-1-99.85 - 08								
99	902-1-99.85 - 04								
99	902-1-99.85 - 05								
99	902-1-99.85 - 06								
99	902-1-99.85 - 07								
99	902-1-99.85 - 08								

ТТ 902-1-99.85 - КЖЦ-РКМ-10

Сетка арматурная С (С2-С7, С9-С10)

Стр.	Лист	Листов
Р	1	1

Росстроял СССР
Вневедомственный проект
Водоканалпроект

И. о. гл. инж. Шабко
И. контр. Сокольская
Гл. спец. Владсенько
Рук. зр. Мазалова
Вед. инж. Озарвал
Ст. инж. Болотинская
Инж. Новгородцев

Формат А4

Шкала повор. | Повернуть и дата | Визирный инв. №

Прибыль

Инв. №

И. о. гл. инж. Шабко
И. контр. Сокольская
Гл. спец. Владсенько
Рук. зр. Мазалова
Вед. инж. Озарвал
Ст. инж. Болотинская
Инж. Новгородцев

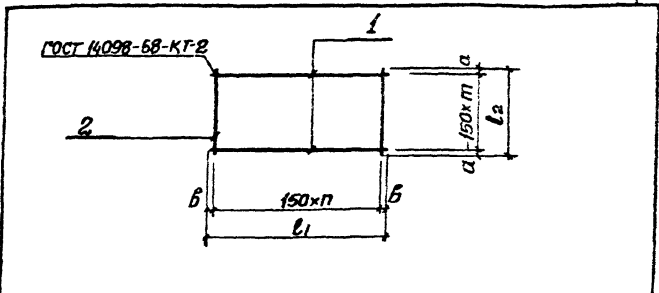
ТТ 902-1-99.85 - КЖЦ-РКМ-10 СБ

Сетка арматурная С (С2-С7, С9-С10). Сборочный чертеж

Стр.	Масса	Машинол.
Р	СМ. табл.	-

Лист 1 | Листов 1

Росстроял СССР
Совхозводоканалпроект
Каналобъект
Водоканалпроект



Обозначение	Марка	l ₁	l ₂	a	b	n	m	Масса кг
902-1-99.85 КЖЦ-РКМ-10	С2	1000	350	25	50	6	2	4,8
-01	С3	1000	800	25	50	6	5	7,2
-02	С4	1000	500	25	50	6	3	5,4
-03	С5	880	500	25	55	5	3	4,2
-04	С6	900	800	25	75	5	5	6,0
-05	С7	900	500	25	75	5	3	4,2
-06	С9	650	500	25	25	4	3	3,2
-07	С10	500	350	25	25	3	2	1,8

Т.ч. лобой проект 902-1-99.85 Либром IV

Вариант Этап	Лист	Обозначение	Наименование	Кол.	Примечание
			Документация		
И4		902-1-99.85 -КЖИ-ТО	Техническое описание		
И4		-РКМ1-130.85	Сборочный чертеж		
			Детали		
Б4	1	-131	Полоса 62-10-300 ГОСТ 8270 Ст3сп5-1704-1902301		
			l=250	1	5,9 кг
Б4	2	-132	Ф16А-III ГОСТ 5781-82, l=250	4	0,4 кг
Ч	3	-133	Ф12А-III ГОСТ 5781-82, l=70	8	0,15 кг
Б4	4	-134	Труба 20x29 ГОСТ 3262-75 l=250	1	0,48 кг

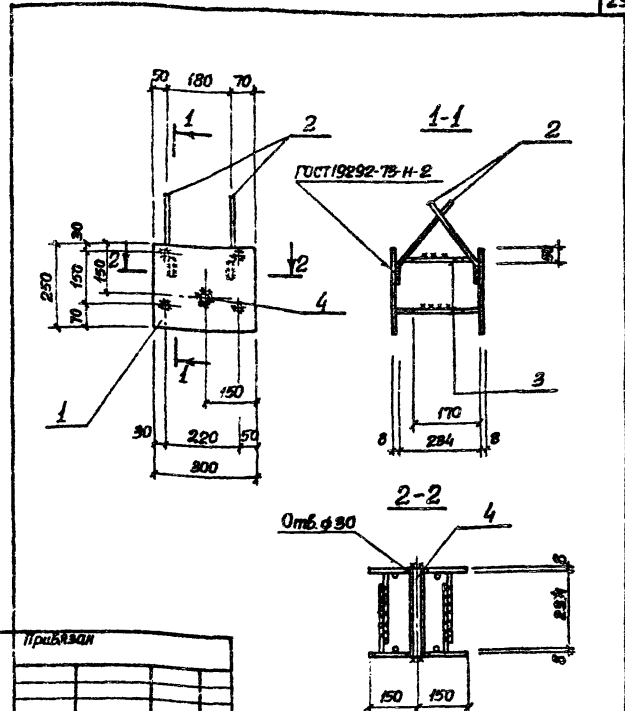
Привязан	
Ш.б. №	
Исполн.	Шебко
Н.контр.	Сокольская
И.спец.	Власенко
Рук.гр.	Мазалоба
Вед.цех	Одиорал
Сл.цех	Балашкина
И.инж.	Новгородцев

ТП 902-1-99.85 -КЖИ-РКМ1-130

Изделие закладное
МН2

Старый лист	Листов
Р	1
Госстрой СССР Самарская инж.проект. Сарыевский Водоканалпроект.	

Формат А4



Исполн.	Шебко
Н.контр.	Сокольская
И.спец.	Власенко
Рук.гр.	Мазалоба
Вед.цех	Одиорал
Сл.цех	Балашкина
И.инж.	Новгородцев

ТП 902-1-99.85 -КЖИ-РКМ1-130.85

Изделие закладное
МН2.
Сборочный чертеж

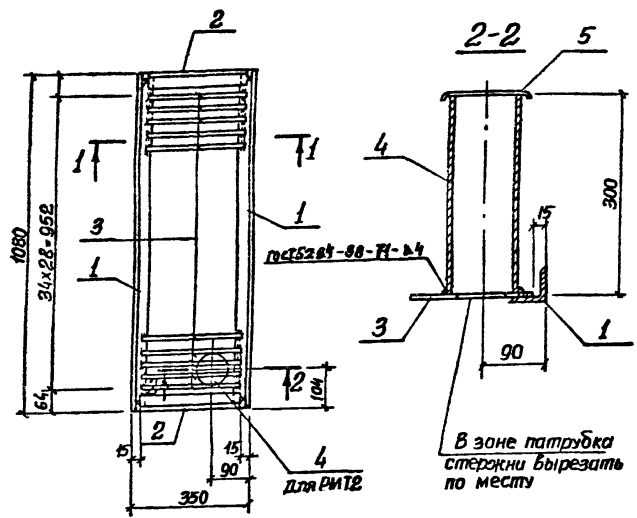
Категория	Масштаб	Лист	Листов
Р	1:100	9,2	1:100
Госстрой СССР Самарская инж.проект. Сарыевский Водоканалпроект.			

20723-09

30

Формат А4

Типовой проект 902-1-99.85 Альбом N

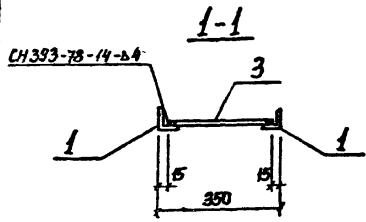


Ведомость деталей

№	Эскиз
5	

Формы	Зона	№	Обозначение	Наименование	Кол.	Примечание
				<u>Документация</u>		
			902-1-99.85 -КЖИ-ТО	Техническое описание		
				<u>Детали</u>		
БЧ	1		-РМТ1-001	Узелок 50х50х5 ГОСТ 8309-72* ВстЗКП2 ГОСТ 535-79*	2	4,1 кг
БЧ	2		-01	Узелок 50х50х5 ГОСТ 8309-72* ВстЗКП2 ГОСТ 535-79*	2	1,2 кг
БЧ	3		-002	Ф8х1 ГОСТ 5781-82, В=320	35	0,1 кг
<u>Переменные данные для исполнения:</u>						
902-1-99.85 -КЖИ-АЛГОИ						
<u>Детали</u>						
БЧ	4		-003	Труба 90х4 ГОСТ 3262-75, В=300	1	2,5 кг
БЧ	5		-004	Лист 45 ГОСТ 19903-74* ВстЗКП2-ТТУ 14-1-3023-80	1	0,1 кг

Обозначение	Условная марка	Масса кг
902-1-99.85 -КЖИ-РМТ1	РМТ1	14,1
-01	РМТ2	16,7



Прибыло	Имя отч.	Шейка	И.контр.	Смолянская	Гл. спец.	Власенко	Рук. гр.	Мазурова	Ст. инж.	Боголюбов	Инж.	Львин	1.35

ТП 902-1-99.85-КЖИ-РМТ1		
Решетка РМТ (РМТ1, РМТ2)		
Страница	Масса	Масштаб
Р	СМ-табл	-
Лист	Лист 5 /	
Решетка РМТ (РМТ1, РМТ2) - КЖИ-АЛГОИ		
Водоотделитель		

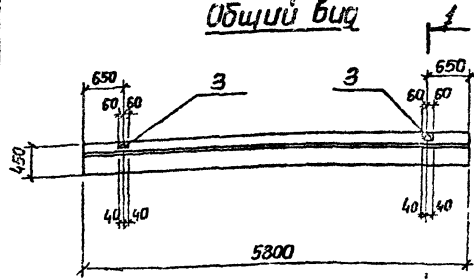
20729-04 31

Формат А3

Альбом IV

Типовой проект 902-1-99.85

Общий вид



1-1

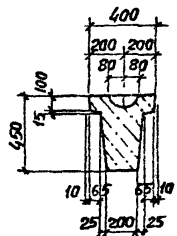
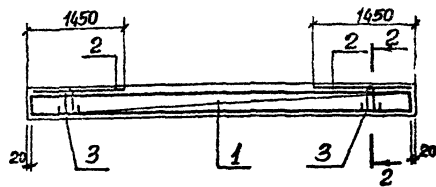
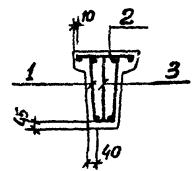


Схема армирования



2-2



Колонт	Элемент	Поз	Обозначение	Наименование	Кол.	Примечание
				Сборочные единицы		
14	1		902-1-99.85 - КЖ-КПЗ	Каркас пространственный КПЗ	1	
14	2		1.415-1 Вып.1	Каркас плоский К2	2	
	3		1.400-9 Вып.1	Петля УПТ-7	2	
				Материалы		
				Бетон марки М300	0,7	м ³
				Мрз 100, В4		

Фундаментную балку ФБ6-11у выполнить в опалубочной форме ФБ6-11 со всеми требованиями серии 1.415-1 вып.1

Ведомость расхода стали на один элемент, кг

Марка элемента	Изделия арматурные						Изделия закладные			Общий расход	
	Арматура класса						Арматура класса				
	А-I			А-III			А-I				
	ГОСТ 5781-82						ГОСТ 5781-82				
	φ6	φ8	φ10	ш20	ш20	ш20	φ14	ш20			
Ф56-11у	5,4	14,0	7,1	26,5	55,9	55,9	82,4	2,8	2,8	2,8	85,2

Приблизно

ИМБ 2/1	
---------	--

ТТ 902-1-99.85 - КЖ-ФБ6-11у		
Вид	Масса	Масштаб
Р	1,76 т	1:25
Лист -	Листов 1	
Составил: [подпись] Проверил: [подпись] Руководитель проекта: [подпись] Водоканалпроект		

20129-04 33

Формат А3

Шифр докум. (полезная информация)

