

ЦЕНТРАЛЬНЫЙ ИНСТИТУТ ТИПОВОГО ПРОЕКТИРОВАНИЯ

ГОССТРОЙ СССР

КИЕВСКИЙ ФИЛИАЛ

г. Киев-87 ул. Элеон Потея № 12

20/14
№ Заказа № 4796 Инв. № 8920/5 Тираж 850
Срок в печать 5.7 198 5 Цена 1-75

**ТИПОВОЙ ПРОЕКТ
904-1-58.85**

**КОМПРЕССОРНАЯ СТАНЦИЯ
АВТОМАТИЗИРОВАННАЯ ОТДЕЛЬНО СТОЯЩАЯ
4К-20А
ПРОИЗВОДИТЕЛЬНОСТЬЮ 80М³/МИН ВОЗДУХА
С ВАРИАНТАМИ ДЛЯ БЛОКИРОВАНИЯ**

**АЛЬБОМ 5
СТРОИТЕЛЬНЫЕ КОНСТРУКЦИИ И ИЗДЕЛИЯ**

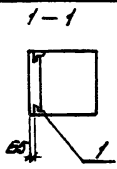
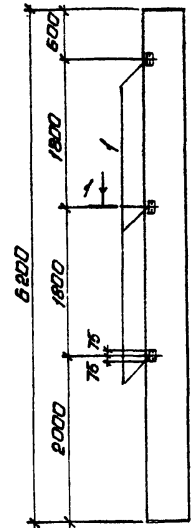
РАЗРАБОТАН ГОСУДАРСТВЕННЫМИ ПРОЕКТНЫМИ ИНСТИТУТАМИ
ГИПРОСТРОЙДОРМАШ; АЛЬБОМЫ 1, 2, 3, 6, 7
РОСТОВСКИЙ ПРОМСТРОИНИИПРОЕКТ АЛЬБОМЫ 4, 5, 8, 9

УТВЕРЖДЕН МИНСТРОЙДОРМАШЕМ
РЕШЕНИЕ № 16/84 ОТ 27.09. 1984г.
ВВЕДЕН В ДЕЙСТВИЕ ГИПРОСТРОЙДОРМАШЕМ
С 20.11. 1984г. ПРИКАЗ № 156-П ОТ
15.11. 84г.

ГЛАВНЫЙ ИНЖЕНЕР ИНСТИТУТА *В.Р. НИКИТЕНКО* В.Р. НИКИТЕНКО
ГЛАВНЫЙ ИНЖЕНЕР ПРОЕКТА *Г.В. ОСТАШЕВСКИЙ* Г.В. ОСТАШЕВСКИЙ

КФ ЦИТП УИВ. № 8920/5

Титуловый проект 904-1-5885-КЖИ Альбом 6



Ведомость расхода стали на дополнительные закладные изделия

Марка элемента	Изделия закладные					Всего
	Арматура класса		Прокат марки		Углов	
	А-III		ВСт3кп2			
ГОСТ 5781-82	ГОСТ 8509-78*	φ12	Углов	Углов	Углов	
К54-7-1	0.6	0.6	4.5	4.5	4.5	6.1

Формат	Зона	Поз	Обозначение	Наименование	Кол.	Примечание
				Сборочные единицы		
			1.423-3 Вып.1	Колонна К54-7	1	
	1		1.400-Б/78 Вып.1	Изделие закладное И1-13	3	

Остальное смотрите колонну К54-7 серии 1.423-3 Вып.1

УИВ.№ 8920/5

Привязан		
УИВ.№	Лист	Листов

ТП 904-1-5885-КЖИ-200

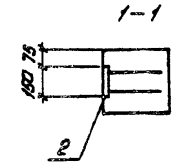
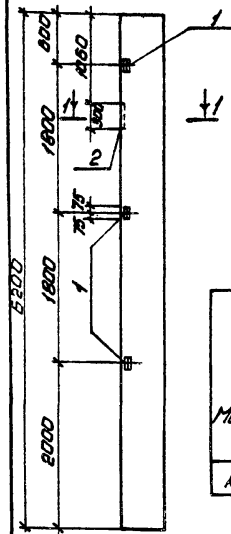
Проверил Макарова Илья
 С.техник Растворев Виталий
 Вед.инж. Макарова Мария
 Рук.пр. Маргунов Игорь
 И.спец. Осташевский Леонид
 Нач.ОСР Садовыч Сергей
 И.проект. Лиценко Андрей

Колонна
К54-7-1

Стадия	Масса	Масштаб
Р	1500	-
Лист	Листов 1	
ГОССТРОЙ ССР РОСТОВСКИЙ ПРОМСТРОИНИИПРОЕКТ		

копирован Ненашева

Формат А4



Ведомость расхода стали на дополнительные закладные изделия

Марка элемента	Изделия закладные					Всего
	Арматура класса		Прокат марки		Углов	
	А-III		ВСт3кп2			
ГОСТ 5781-82	ГОСТ 103-78	ГОСТ 8509-78*	Углов	Углов	Углов	
К54-7-3	2.0	2.0	2.8	2.8	4.5	9.8

Формат	Зона	Поз	Обозначение	Наименование	Кол.	Примечание
				Сборочные единицы		
			1.423-3 Вып.1	Колонна К54-7	1	
	1		1.400-Б/78 Вып.1	Изделие закладное И1-13	3	
	2		1.400-15 Вып.1	То же ИИ135-3	1	

Остальное смотрите колонну К54-7 серии 1.423-3 Вып.1

УИВ.№ 8920/5

Привязан		
УИВ.№	Лист	Листов

ТП 904-1-5885-КЖИ-201

Проверил Макарова Илья
 С.техник Растворев Виталий
 Вед.инж. Макарова Мария
 Рук.пр. Маргунов Игорь
 И.спец. Осташевский Леонид
 Нач.ОСР Садовыч Сергей
 И.проект. Лиценко Андрей

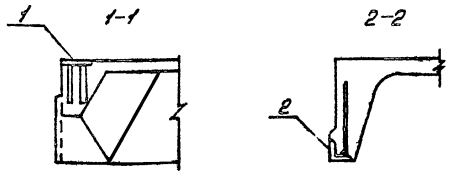
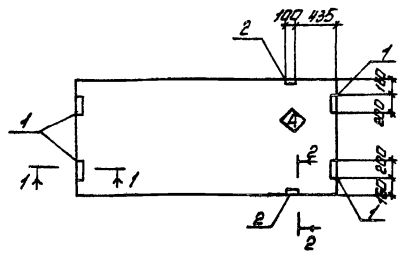
Колонна
К54-7-3

Стадия	Масса	Масштаб
Р	1500	-
Лист	Листов 1	
ГОССТРОЙ ССР РОСТОВСКИЙ ПРОМСТРОИНИИПРОЕКТ		

копирован Ненашева

Формат А4

Типовой проект 904-1-5885-КЖИ МБСН-5



Кол. листов	Зона	Арматура	Обозначение	Наименование	Кол. на исполн.			Примечание
					1	2		
				Сборочные единицы				
			1.465.1-10/82 Вып.1 ГОСТ 22701.1-77	Плита 1ПГ-2АУГ-БД-МНЖ-200П	1	1		
1			ГОСТ 22701.5-77	Цвеление закладное МВ	4	4		
2				То же МН		2		

Остальное смотреть плиту 1ПГ-2АУГ-БД-МНЖ-200П серии 1.465.1-10/82 Вып.1 и ГОСТ 22701.1-77

Цианкрас ◊ нанести несмываемой краской

Марка элемента	Наим. на исполн.
1ПГ-2АУГ-БД-МНЖ-200П-1	1
1ПГ-2АУГ-БД-МНЖ-200П-2	2

Ведомость расхода стали на дополнительные закладные изделия

Марка элемента	Изделия закладные							
	Арматура класса А-III				Прокат марки ВСт3сп2			
	ГОСТ 5781-82				ГОСТ 10376 ГОСТ 8509-72*			
	φ10	φ14		Итого	δ=8	Итого	ЛТокв	Итого
1ПГ-2АУГ-БД-МНЖ-200П-1	1,5			1,5	5,2	5,2		5,8
1ПГ-2АУГ-БД-МНЖ-200П-2	2,2	0,2		2,4	5,2	5,2	1,7	9,3

Унб. № 8920/5

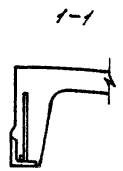
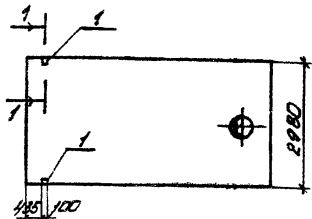
8 Унб. №

ТТТ 904-1-5885-КЖИ - 300			Стадия	Носса	Исполн
Проектировщик	М.С.Савва	М.С.Савва	Р	2980	—
Инженер	Л.С.Савва	Л.С.Савва			
Вед. инж.	М.С.Савва	М.С.Савва	Лист 1 из 1		
Инж. г.р.	М.С.Савва	М.С.Савва	ГОСТРОЙ СССР		
Инж. спец.	М.С.Савва	М.С.Савва	РОСТОВСКИЙ		
Инж. спец.	М.С.Савва	М.С.Савва	ПРОМСТРОЙПРОЕКТ		
Инж. контр.	М.С.Савва	М.С.Савва	Формат А3		

904 - 1-5885 - КЖИ Амьсон

Тиловай проект

Шаблонщик Гостева и Гала Вера Ильин



Формат	Зона	Поз.	Обозначение	Наименование	Кол.	Примечание
			ГОСТ 2201.2-77 1.455.1-10/82 Вып.1	Сборочные единицы		
			ГОСТ 2201.6-77	Изделие закладное М9	1	
					2	

Ведомость расхода стали на дополнительные закладные изделия, кг

Марка элемента	Изделия закладные								Углов. весов	Углов. веса
	Арматура класса А-III				Прокат марки ВСт3 К1П2					
	ГОСТ 5781-82				ГОСТ 8509-72*					
	φ10	φ14			Углов. длина					
17814-2А УТ-60-МПЖ-200П	0,5	0,2			0,8	1,7			1,7	2,5

Остальное смотрите плиту 17814-2А УТ-60-МПЖ-200П по серии 1.455.1-10/82 Вып.1 и ГОСТ 2201.2-77

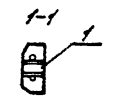
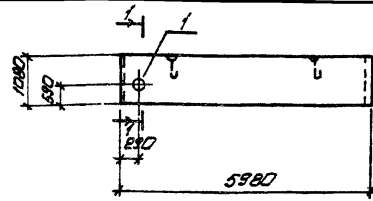
ЛНБ № 8920/5

Прибыток			
ЛНБ №			

ТП 904-1-5885-КЖИ-301

Проверки	Макарова	М.И.	Плита покрытия	Стадия	Масштаб	Наситов
Инженер	Лурье	Л.И.				
Вед. инж.	Макарова	М.И.				
Рис. гр.	Моргунов	М.И.		Лист	Листов /	
И. спец.	Иташевич	И.И.		ГОСТРОИ СССР		
Нач. ОСП	Савельяну	С.И.		РОСТОВСКИЙ		
И. канц.	Лиценко	Л.И.		ПРОМСТРОИПРОЕКТ		

Формат А4



Формат	Зона	Поз.	Обозначение	Наименование	Кол.	Примечание
			1.432-14/80 Вып.1	Сборочные единицы		
			3.901-5	Панель ПС600.12.20-П-3	1	
				Сальник ДУ50 Р=200	1	

Ведомость расхода стали на дополнительные закладные изделия, кг

Марка элемента	Изделия закладные								Углов. весов	Углов. веса
	Прокат марки ВСт3 К1П2				ГОСТ 10704-75*					
	ГОСТ 10704-75*				ГОСТ 8590-71*		ГОСТ 82-70			
	φ10	φ14			Углов. φ6	Углов. δ=10				
ПС600.12.20-П-3-1	2,3	2,3	0,5	0,5	1,2			1,2	3,8	

Остальное смотрите панель ПС600.12.20-П-3 по серии 1.432-14/80 Вып.1

ЛНБ № 8920/5

Прибыток			
ЛНБ №			

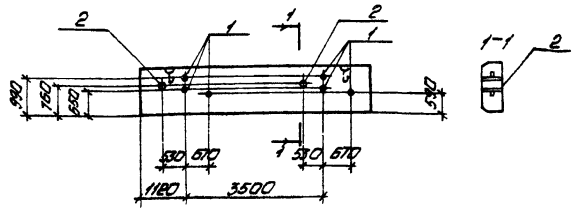
ТП 904-1-5885-КЖИ-400

Проверки	Толочев	И.И.	Панель стеновая	Стадия	Масштаб	Наситов
Инженер	Лурье	Л.И.				
Вед. инж.	Толочев	И.И.				
Рис. гр.	Моргунов	М.И.		Лист	Листов /	
И. спец.	Иташевич	И.И.		ГОСТРОИ СССР		
Нач. ОСП	Савельяну	С.И.		РОСТОВСКИЙ		
И. канц.	Лиценко	Л.И.		ПРОМСТРОИПРОЕКТ		

Копировал Меношев

Формат А4

Типовой проект 904-1-5885-КЖИ ЛМБМ.С



Фарма	Бона	Пол	Обозначение	Наименование	Кол	Примечание
				<u>Сборочные единицы</u>		
			1.432-14/80 Вып.1	Панель ПС600-12.20-П-3	1	
1			3.901-5	Сальник Ду50 P=200	6	
2				Сальник Ду100 P=200	2	

Ведомость расхода стали на дополнительные закладные изделия, кг

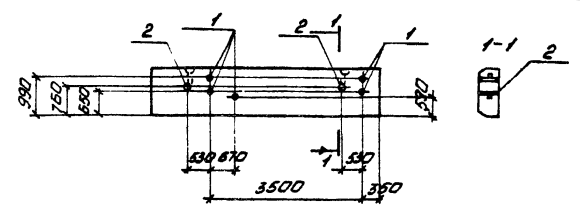
Марка элемента	Изделия закладные							
	Прокат марки							
	в ст 3 кп 2							
	ГОСТ 82-70		ГОСТ 10704-76*		ГОСТ 2590-77*		Всего	
В-10	Уг	Уг	Уг	Уг	Уг			
ПС600-12.20-П-3	10,7		10,7	13,8	8,0	21,8	2,6	35,1

Остальное смотрите панель ПС600.12.20-П-3 по серии 1.432-14/80 Вып.1
ЛМБ.№ 8920/5

ТТ 904-1-5885-КЖИ-401		
Панель стеновая ПС600.12.20-П-3-3	Сталь	Масса
	Р	1900
	Лист	Листов 1
	ГОСТРОИМ ССР РОСТОВСКИЙ ПРОМСТРОИНИПРОЕКТ	

копировал Менашева

Фаргит А4



Фарма	Бона	Пол	Обозначение	Наименование	Кол	Примечание
				<u>Сборочные единицы</u>		
			1.432-14/80 Вып.1	Панель ПС600-12.20-П-3	1	
1			3.901-5	Сальник Ду50 P=200	6	
2				Сальник Ду100 P=200	2	

Ведомость расхода стали на дополнительные закладные изделия, кг

Марка элемента	Изделия закладные							
	Прокат марки							
	в ст 3 кп 2							
	ГОСТ 82-70		ГОСТ 10704-76*		ГОСТ 2590-77*		Всего	
В-10	Уг	Уг	Уг	Уг	Уг			
ПС600-12.20-П-3-2	9,5		9,5	11,5	8,0	19,5	2,3	31,3

Остальное смотрите панель ПС600.12.20-П-3 по серии 1.432-14/80 Вып.1
ЛМБ.№ 8920/5

ТТ 904-1-5885-КЖИ-402		
Панель стеновая ПС600.12.20-П-3-2	Сталь	Масса
	Р	1900
	Лист	Листов 1
	ГОСТРОИМ ССР РОСТОВСКИЙ ПРОМСТРОИНИПРОЕКТ	

копировал Менашева

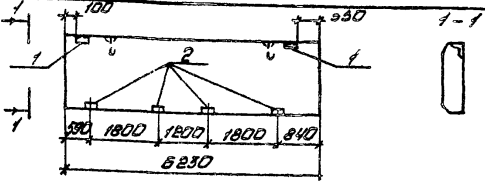
Фаргит А4

ЛМБ.№ 8920/5

Проверил Таммачева
Изменил Лурье
С.И.Ижик Таммачева
Вед.инж. Макарава
Инж.Г.Р. Маргуляв
И.спец. Паташевич
Инж.И.П. Садовыни
И.контр. Личенко

Проверил Таммачева
Изменил Лурье
С.И.Ижик Таммачева
Вед.инж. Макарава
Инж.Г.Р. Маргуляв
И.спец. Паташевич
Инж.И.П. Садовыни
И.контр. Личенко

Типовой проект 904-1-5885-КЖИ-Альбом 5



Формат	Листа	Лист	Обозначение	Наименование	Кол	Примечание
				<i>Сборочные единицы</i>		
			1.432-14/80 Вып.1	Панель ПС 625.18.20-П-21	1	
	1		1.432-14/80 Вып.3	Изделие закладное М1	2	
	2			То же М7	4	

Ведомость расхода стали на закладные изделия, кг

Марка элемента	Изделия закладные								Всего
	Арматура класса А-II				Прокат марки ВСт3 кп2				
	ГОСТ 5781-82		ГОСТ 8509-72*		ГОСТ 103-76				
	Ø10	Угота	Ø=6	Ø=8	Ø=8	Угота			
ПС 625.18.20-П-21	2,0	2,0	2,8	2,8	1,2	4,0	5,2	10,0	

Расход стали приведен на складные изделия, кроме стали, и суммируется с расходом стали на арматурные изделия панели ПС 625.18.20-П-21

Привязан			
ИЗВ. №			

ИЗВ. № 8920/5

ТП 904-1-5885-КЖИ-403

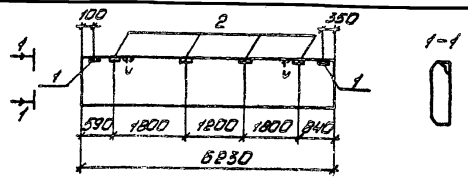
Панель стеновая
ПС 625.18.20-П-21-1

Стадия	Масса	Масштаб
Р	2000	1:100

Лист	Листов
	1
ГОССТРОЙ СССР РОСТОВСКИЙ ПРОМСТРОИНИИПРОЕКТ	

копировал Немашева

Формат А4



Формат	Листа	Лист	Обозначение	Наименование	Кол	Примечание
				<i>Сборочные единицы</i>		
			1.432-14/80 Вып.1	Панель ПС 625.18.20-П-21	1	
	1		1.432-14/80 Вып.3	Изделие закладное М1	2	
	2			То же М7	4	

Ведомость расхода стали на закладные изделия, кг

Марка элемента	Изделия закладные								Всего
	Арматура класса А-II				Прокат марки ВСт3 кп2				
	ГОСТ 5781-82		ГОСТ 8509-72*		ГОСТ 103-76				
	Ø10	Угота	Ø=6	Ø=8	Ø=8	Угота			
ПС 625.18.20-П-21	2,0	2,0	2,8	2,8	1,2	4,0	5,2	10,0	

Расход стали приведен на складные изделия, кроме стали, и суммируется с расходом стали на арматурные изделия панели ПС 625.18.20-П-21

Привязан			
ИЗВ. №			

ИЗВ. № 8920/5

ТП 904-1-5885-КЖИ-404

Панель стеновая
ПС 625.18.20-П-21-1

Стадия	Масса	Масштаб
Р	2000	1:100

Лист	Листов
	1
ГОССТРОЙ СССР РОСТОВСКИЙ ПРОМСТРОИНИИПРОЕКТ	

копировал Немашева

Формат А4

ИЗВ. №, листы и дата, Имя инж. И.

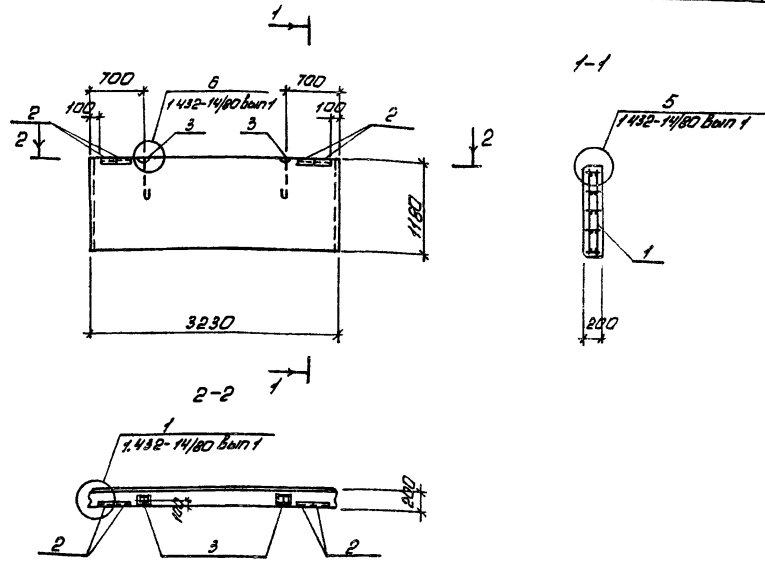
Проверил	Толмачева	Инженер	Лурье
Вед. инж.	Толмачева	Инж. гр.	Моргунов
Ин. спец.	Игашевская	Нач. ОСП	Соловьев
И.контр.	Луценко		

Проверил	Толмачева	Инженер	Лурье
Вед. инж.	Толмачева	Инж. гр.	Моргунов
Ин. спец.	Игашевская	Нач. ОСП	Соловьев
И.контр.	Луценко		

Тиловой проект 904-15885-КЖИ Альбомы

Ведомость расхода стали на элемент, кг

Марка элемента	Узлы арматурные										Узлы закладные										Всего	Общий расход												
	Арматура класса А-III										Арматура класса А-II												Прокат марки ВСт3кп2											
	Вр-I					Всего					А-I					А-II																		
	ГОСТ 5781-82					ГОСТ 6727-80					ГОСТ 5781-82					ГОСТ 103-75							ГОСТ 8509-72*											
φ5					Углы φ4	φ5				Углы					φ10	φ12	Углы φ10			Углы φ8-5	Углы φ6-5	Углы			φ10									
ПС1	7,0					7,0	1,2	1,8							3,0	10,0	0,4	4,2	1,6	0,8			0,8	2,4				2,4	5,6			5,6	10,4	20,4



Марка	Зона	Поз	Обозначение	Наименование	Кол.	Примечание
А3	1	1	ТП 904-1-5885-КЖИ-К172	Сварочные единицы		
				Каркас пространственный	1	
				Узлы закладные	1	
		2	1432-14/80 вып.3	М1	4	
		3		П1	2	
<u>Материалы</u>						
				Бетон марки 50	0,6	М3
				Раствор марки 100	0,2	М3
<u>Прибыль</u>						

Унв. № 8920/5 13

1. Панель ПС1 изготавливать в опалубке панели ПС 500 12.20-17-1 серии 1432-14/80 вып.1 с соблюдением требований данной серии
2. Защитный слой бетона для рабочей арматуры 30мм

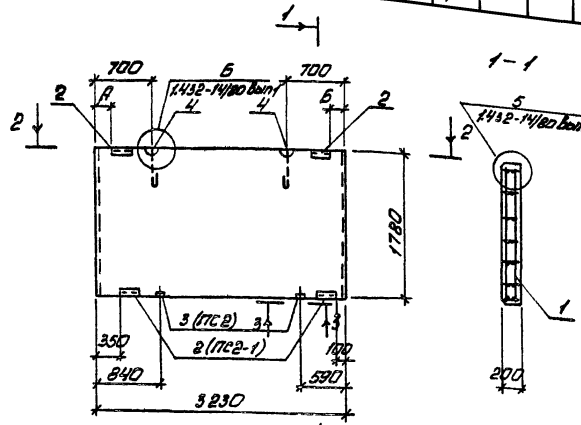
ТП 904-15885-КЖИ-ПС1			Стадия	Масштаб
Проверил	Талочаева	МС	Р	1:50
Утвердил	Цыбульский	И		
Ст. инж.	Талочаева	И		
Вед. инж.	Магарова	И		
Рис. гр.	Наргучаев	И		
М.л. спец.	Остафьевский	И		
Мех. спец.	Савельев	И		
Инж. спец.	Лиценко	И		

госстрой СССР
РОСТОВСКИЙ
ПРОМСТРОЙНИИПРОЕКТ

Тиловой проект 904-1-5885-КЖИ-КЖИ Альфа

Ведомость расхода стали на элемент, кг

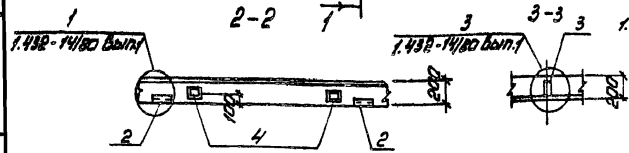
Марка элемента	Заделка арматурные										Заделка закладные										Общий расход				
	Арматура класса А-ІІ										Арматура класса А-І														
	ГОСТ 5781-82					ГОСТ 5727-80					ГОСТ 5781-82					ГОСТ 103-75									
	φ12	φ14	φ16	φ18	φ20	φ4	φ5	φ6	φ8	φ10	φ12	φ14	φ16	φ18	φ20	φ4	φ5	φ6	φ8	φ10					
ПС2	39,2					39,2	1,7	3,5			5,3	44,5	2,4			2,4	1,2	1,2	2,0	3,2	2,8	2,8	9,5	54,1	
ПС2-1	39,2					39,2	1,7	3,5			5,3	44,5	2,4			2,4	0,8	0,8	2,4	-	2,4	5,5	5,5	11,2	55,7



Стрелка	Длина	Поз.	Обозначение	Наименование	Кол на испан.		Примечания
					ПС2	ПС2-1	
				<u>Сварочные единицы</u>			
АВ	1		ТТ904-1-5885-КЖИ-К/П2	Каркас пространственный КПЗ	1	1	
	2		1432-14/80 вып.3	Заделка закладные			
	3			М1	2	4	
	4			М7	2	-	
				П2	2	2	
				<u>Материалы</u>			
				Бетон марки 50	0,9	0,9	н ³
				Раствор марки 100	0,2	0,2	н ³

1. Панели ПС2, ПС2-1 изготавливать в опалубке панелей ПС600.18 20-П-1 серии 1432-14/80 вып.1 с соблюдением требований данной серии.
 2. Защитный слой бетона для рабочей арматуры 30мм

ЛНВ. № 8920/5 14



Марка	Размеры, мм		Масса, кг
	А	Б	
ПС2	100	350	1556
ПС2-1	350	100	1556

ТТ904-1-5885-КЖИ-ПС2

Панель стеновая (ПС2, ПС2-1)

Проверил	Таланчев	Инж.	
Инженер	Циндел	Инж.	
Ст. инж.	Таланчев	Инж.	
Вед. инж.	Макарова	Инж.	
Инж. ср.	Маргулов	Инж.	
Инж. спец.	Игашин	Инж.	
Инж. подгот.	Соловьев	Инж.	
Инж. контр.	Виноградов	Инж.	

Стадия: Р

Масса: 1:50

Лист: 1

ГОССТРОЙ ССР
РВСТОВСКИЙ
ПРОМСТРОЙНИИПРОЕКТ

контр. Ненашева

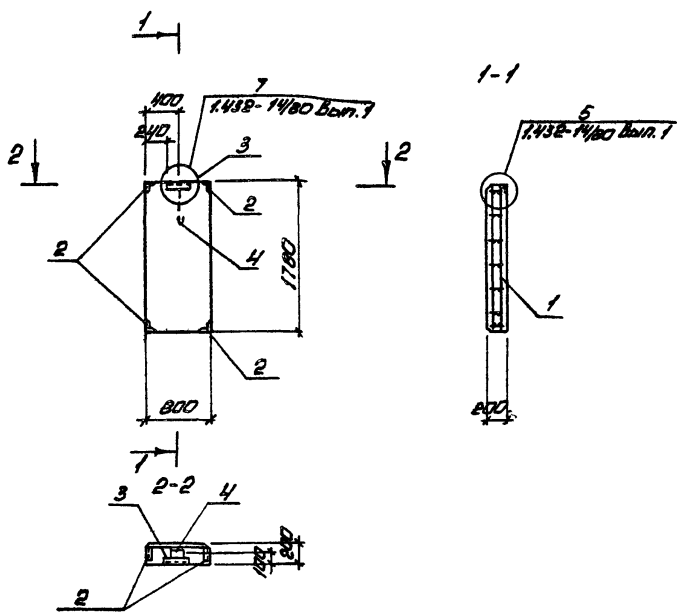
Формат А3

ЛНВ. № 8920/5 14

Типовой проект 904 - 1-5885-КЖИ-Львон-5

Ведомость расхода стали на элемент, кг

Марка элемента	Цзделя арматурные										Цзделя закладные							Общий расход					
	Арматура класса										Арматура класса				Прокат марки								
	Вр-І										А-І		А-ІІ		ВСт-3 пс2								
	ГОСТ 5781-82										ГОСТ 5781-82				ГОСТ 103-Б		ГОСТ 8509-72*						
	φ4	φ5								Итого	φ10	φ12	Итого	φ10	Итого	Б-Б	Итого	ЛБЗМ	Итого				
ПС4	0,7	2,2									2,9	2,9	0,5	0,2	0,8	2,0	2,0	1,2	1,2	7,2	7,2	11,2	14,1



Формат	Возра	Пав	Обозначение	Наименование	Кол.	Примечание
				Сварочные единицы		
A3	1		ТТ904-1-5885-КЖИ-К172	Каркас пространственный КТЧ		
	2			Цзделя закладные		
	3		1.432-14/90 вып.3	М16	4	
	4			М25	2	
				П1	1	
<u>Материалы</u>						
				Бетон марки 50	0,2	н3
				Раствор марки 100	0,1	н3

Привязан	

Унв. н° 8920/5 16 Унв. н°

1. Панель ПС4 изготовливать в опалубке панели ПС115.18.20-П1 серии 1.432-14/90 вып.1 с соблюдением требований данной серии.
 2. Защитный слой бетона для рабочей арматуры 30мм

ТТ904-1-5885-КЖИ-ПС4			
Проверил	Толмачева И.А.	Панель стендовая ПС4	Колит
Утвердил	Улиценко И.А.		Марка
Ст. инж.	Толмачева И.А.		Насити
Вед. инж.	Толмачева И.А.		
Инж. по	Марголова И.А.		
А. стел.	Толмачева И.А.		
Нач. отд.	Савельева И.А.		
И. к-та	Улиценко И.А.		
			Лист
			Листов 1
			РОСТОВСКИЙ
			ПРОМСТРОИНИИПРОЕКТ

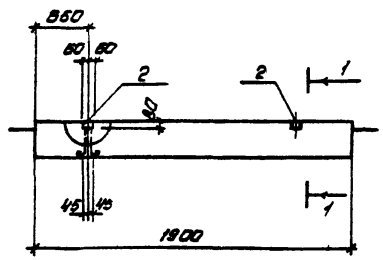
кальцобет

Формат А3

Унв. н° 8920/5 16 Унв. н°

Типовой проект 904-1-5885-КЖИ Альбом 5

Общий вид



1-1

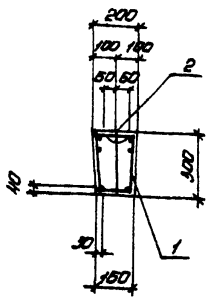
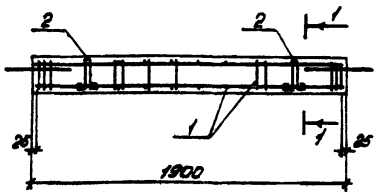


Схема армирования



Формат	Зона	Поз.	Обозначение	Наименование	Кол.	Примечание
				Сборочные единицы		
А4	1		ТП 904-1-5885-КЖИ-КП1	Каркас пространственный КП1	1	
	2		1.400-9 вып. 1	Узелки закладные УПЗ-2	2	
				<u>Материалы</u>		
				Бетон марки 200	0,10 м ³	

Балка изготавливается в опалубке балки ФБВ-44 серии 1.418-1 вып. 1 с соблюдением требований данной серии.

Привязан			

Ведомость расхода стали на элемент, кг

Марка элемента	Узелки арматурные							Узелки закладные				Общий расход
	Арматура класса							Арматура класса				
	A-I		A-II		Bp-I			A-I		Всего		
	ГОСТ 5781-82			ГОСТ 5781-82				ГОСТ 5781-82				
	φ8	φ18	Утого	φ10	Утого	φ5	Утого	φ10	Утого			
ФБ1	1.4	5.4	7.8	2.2	2.2	1.7	1.7	1.2	1.2	1.2	12.9	

Учв. № 8920/5 17

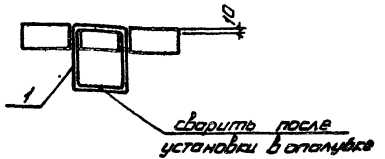
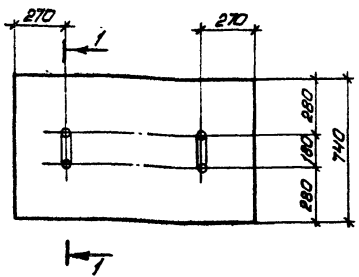
ТП 904-1-5885-КЖИ-ФБ1			Статус	Масса	Масштаб
Проверил	Масарова	Мамед	Фундаментная балка	Р	250
Сметчик	Листяева	Зубан			
Вед. инж.	Масарова	Мамед	ФБ1	Лист	Листов 1
Рис. инж.	Масарова	Мамед			
Ин. спец.	Иташевич	Сав	ГОССТРОЙ БССР РОСТОВСКИЙ ПРОМСТРОИНИИПРОЕКТ		
Инж. ДИТ	Савкоян	Сав			
Инж. ДИТ	Лиценко	Лиценко			

кап. проект Немашева

Формат 3

Инвентарный №, подписи и дата

Типовой проект 904 - 1 - 58.85 - КЖИ Альбом 5



Формат	Листа	№	Обозначение	Наименование	Кол. на исполн.			Примечание
					1	2		
				<u>Сборочные единицы</u>				
			3.006 Вып II - 2	Плита П5г-8	1			
				П7г-3		1		
А4	1	ТП 904-1-58.85-КЖИ-МН1	Изделие закладное МН1		2	2		

Остальное - смотрите плиты П5г-8, П7г-3, серии 3.006 Вып II-2.

Указаны в табл. 1, 2, 3, 4, 5, 6, 7, 8, 9, 10, 11, 12, 13, 14, 15, 16, 17, 18, 19, 20, 21, 22, 23, 24, 25, 26, 27, 28, 29, 30, 31, 32, 33, 34, 35, 36, 37, 38, 39, 40, 41, 42, 43, 44, 45, 46, 47, 48, 49, 50, 51, 52, 53, 54, 55, 56, 57, 58, 59, 60, 61, 62, 63, 64, 65, 66, 67, 68, 69, 70, 71, 72, 73, 74, 75, 76, 77, 78, 79, 80, 81, 82, 83, 84, 85, 86, 87, 88, 89, 90, 91, 92, 93, 94, 95, 96, 97, 98, 99, 100, 101, 102, 103, 104, 105, 106, 107, 108, 109, 110, 111, 112, 113, 114, 115, 116, 117, 118, 119, 120, 121, 122, 123, 124, 125, 126, 127, 128, 129, 130, 131, 132, 133, 134, 135, 136, 137, 138, 139, 140, 141, 142, 143, 144, 145, 146, 147, 148, 149, 150, 151, 152, 153, 154, 155, 156, 157, 158, 159, 160, 161, 162, 163, 164, 165, 166, 167, 168, 169, 170, 171, 172, 173, 174, 175, 176, 177, 178, 179, 180, 181, 182, 183, 184, 185, 186, 187, 188, 189, 190, 191, 192, 193, 194, 195, 196, 197, 198, 199, 200, 201, 202, 203, 204, 205, 206, 207, 208, 209, 210, 211, 212, 213, 214, 215, 216, 217, 218, 219, 220, 221, 222, 223, 224, 225, 226, 227, 228, 229, 230, 231, 232, 233, 234, 235, 236, 237, 238, 239, 240, 241, 242, 243, 244, 245, 246, 247, 248, 249, 250, 251, 252, 253, 254, 255, 256, 257, 258, 259, 260, 261, 262, 263, 264, 265, 266, 267, 268, 269, 270, 271, 272, 273, 274, 275, 276, 277, 278, 279, 280, 281, 282, 283, 284, 285, 286, 287, 288, 289, 290, 291, 292, 293, 294, 295, 296, 297, 298, 299, 300, 301, 302, 303, 304, 305, 306, 307, 308, 309, 310, 311, 312, 313, 314, 315, 316, 317, 318, 319, 320, 321, 322, 323, 324, 325, 326, 327, 328, 329, 330, 331, 332, 333, 334, 335, 336, 337, 338, 339, 340, 341, 342, 343, 344, 345, 346, 347, 348, 349, 350, 351, 352, 353, 354, 355, 356, 357, 358, 359, 360, 361, 362, 363, 364, 365, 366, 367, 368, 369, 370, 371, 372, 373, 374, 375, 376, 377, 378, 379, 380, 381, 382, 383, 384, 385, 386, 387, 388, 389, 390, 391, 392, 393, 394, 395, 396, 397, 398, 399, 400, 401, 402, 403, 404, 405, 406, 407, 408, 409, 410, 411, 412, 413, 414, 415, 416, 417, 418, 419, 420, 421, 422, 423, 424, 425, 426, 427, 428, 429, 430, 431, 432, 433, 434, 435, 436, 437, 438, 439, 440, 441, 442, 443, 444, 445, 446, 447, 448, 449, 450, 451, 452, 453, 454, 455, 456, 457, 458, 459, 460, 461, 462, 463, 464, 465, 466, 467, 468, 469, 470, 471, 472, 473, 474, 475, 476, 477, 478, 479, 480, 481, 482, 483, 484, 485, 486, 487, 488, 489, 490, 491, 492, 493, 494, 495, 496, 497, 498, 499, 500, 501, 502, 503, 504, 505, 506, 507, 508, 509, 510, 511, 512, 513, 514, 515, 516, 517, 518, 519, 520, 521, 522, 523, 524, 525, 526, 527, 528, 529, 530, 531, 532, 533, 534, 535, 536, 537, 538, 539, 540, 541, 542, 543, 544, 545, 546, 547, 548, 549, 550, 551, 552, 553, 554, 555, 556, 557, 558, 559, 560, 561, 562, 563, 564, 565, 566, 567, 568, 569, 570, 571, 572, 573, 574, 575, 576, 577, 578, 579, 580, 581, 582, 583, 584, 585, 586, 587, 588, 589, 590, 591, 592, 593, 594, 595, 596, 597, 598, 599, 600, 601, 602, 603, 604, 605, 606, 607, 608, 609, 610, 611, 612, 613, 614, 615, 616, 617, 618, 619, 620, 621, 622, 623, 624, 625, 626, 627, 628, 629, 630, 631, 632, 633, 634, 635, 636, 637, 638, 639, 640, 641, 642, 643, 644, 645, 646, 647, 648, 649, 650, 651, 652, 653, 654, 655, 656, 657, 658, 659, 660, 661, 662, 663, 664, 665, 666, 667, 668, 669, 670, 671, 672, 673, 674, 675, 676, 677, 678, 679, 680, 681, 682, 683, 684, 685, 686, 687, 688, 689, 690, 691, 692, 693, 694, 695, 696, 697, 698, 699, 700, 701, 702, 703, 704, 705, 706, 707, 708, 709, 710, 711, 712, 713, 714, 715, 716, 717, 718, 719, 720, 721, 722, 723, 724, 725, 726, 727, 728, 729, 730, 731, 732, 733, 734, 735, 736, 737, 738, 739, 740, 741, 742, 743, 744, 745, 746, 747, 748, 749, 750, 751, 752, 753, 754, 755, 756, 757, 758, 759, 760, 761, 762, 763, 764, 765, 766, 767, 768, 769, 770, 771, 772, 773, 774, 775, 776, 777, 778, 779, 780, 781, 782, 783, 784, 785, 786, 787, 788, 789, 790, 791, 792, 793, 794, 795, 796, 797, 798, 799, 800, 801, 802, 803, 804, 805, 806, 807, 808, 809, 810, 811, 812, 813, 814, 815, 816, 817, 818, 819, 820, 821, 822, 823, 824, 825, 826, 827, 828, 829, 830, 831, 832, 833, 834, 835, 836, 837, 838, 839, 840, 841, 842, 843, 844, 845, 846, 847, 848, 849, 850, 851, 852, 853, 854, 855, 856, 857, 858, 859, 860, 861, 862, 863, 864, 865, 866, 867, 868, 869, 870, 871, 872, 873, 874, 875, 876, 877, 878, 879, 880, 881, 882, 883, 884, 885, 886, 887, 888, 889, 890, 891, 892, 893, 894, 895, 896, 897, 898, 899, 900, 901, 902, 903, 904, 905, 906, 907, 908, 909, 910, 911, 912, 913, 914, 915, 916, 917, 918, 919, 920, 921, 922, 923, 924, 925, 926, 927, 928, 929, 930, 931, 932, 933, 934, 935, 936, 937, 938, 939, 940, 941, 942, 943, 944, 945, 946, 947, 948, 949, 950, 951, 952, 953, 954, 955, 956, 957, 958, 959, 960, 961, 962, 963, 964, 965, 966, 967, 968, 969, 970, 971, 972, 973, 974, 975, 976, 977, 978, 979, 980, 981, 982, 983, 984, 985, 986, 987, 988, 989, 990, 991, 992, 993, 994, 995, 996, 997, 998, 999, 1000

Ведомость расхода дополнительных стовов на один элемент, кг

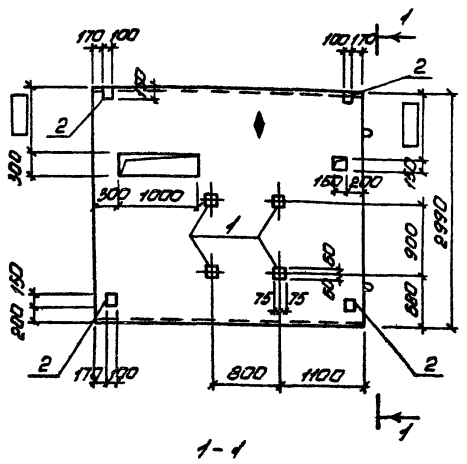
Марка элемента	Изделия закладные			всего
	А-2			
	ф10		Итого	
П5г-8-1			1.0	1.0
П7г-3-1	1.0		1.0	1.0

Номер на исполн	Марка элемента	Масса кг
1	П5г-8-1	100
2	П7г-3-1	150

УИВ. № 8920/5 18

ТП 904-1-58.85 - КЖИ - П5г-8-1		
Плита (П5г-8-1, П7г-3-1)		
Стадия	Масса	Масштаб
Р	смотреть таблицу	-
Лист	Листов	1
ГОССТРОИ СЕВЕР РОСТОВСКИЙ ПРОМСТРОЙНИИПРОЕКТ		

Тиловой проект 904—1-5885—КЖИ Альбом 5



Формат	Лист	Лист	Обозначение	Наименование	Кол.	Примечание
				<u>Сварочные единицы</u>		
			3.006-2 Вып II-2	Плита П26-3	1	
				Изделия закладные		
	1		3.006-2 Вып II-3	М-8	4	
	2		1.400-15 Вып. 1	М10Б-Б	4	

1. Размер уточняется при привязке проекта.
2. В пределах отверстий стержни разрезать по месту и отогнуть в тело плиты.
3. Со стороны расположения арматуры нанести несываемой краской знак Φ .
4. Остальное смотрите плиту П26-3 по серии 3.006-2 Вып. II-2.

Ведомость расхода стали на дополнительные закладные изделия, кг

Марка элемента	Изделия закладные						Итого	Итого	Итого	Общий расход
	Арматура класса			Прокат марки						
	А-III			ВСт3 кп 2						
	ГОСТ 5781-82			ГОСТ 103-75						
П26-3-2	2,2			Итого	100мм	120мм-140мм	Итого			
					2,2	2,8				

ЛНВ № 8920/5 20

Привязан		

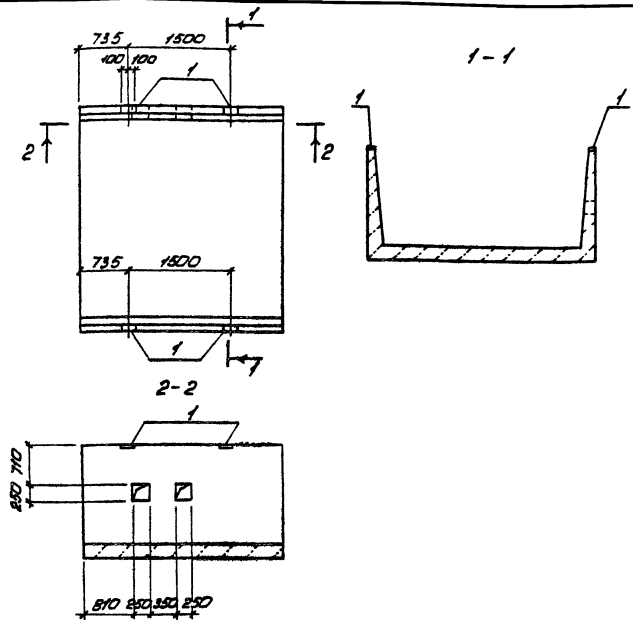
ТТ 904-1-5885-КЖИ-П26-3-2			
Плита П26-3-2	Сталь	Насоса	Насосов
	Р	5050	1:50
	Лист	Листов 1	
ГОССТРОЙ СССР РОСТОВСКИЙ ПРОМСТРОИНИИПРОЕКТ			

копировал Нельшова

Формат А3

Лист 1 из 1. Видность и объем работ. ЛНВ №

Тупловый проект 90-4-1-5885-КЖИ АЛЬБОМ 5



Формы	Зона	Площ	Обозначение	Наименование	Кол.	Примечание
				Сборочные единицы		
			3.008-2 Вып II-1	Лоток Л34-3	1	
				Изделия закладные		
	1		3.008-2 Вып II-3	И-2	4	

- В пределах отверстий арматуру вырезать по месту и отогнуть в тело лотка.
- Остальное внутри лотка Л34-3 по серии 3.008-2 Вып II-1.

Ведомость расхода стали на дополнительные закладные изделия, кг

Марка элемента	Изделия закладные		Общий расход
	Арматура класса А-III	Прокат марки В Ст 3 кп 2	
	ГОСТ 5781-82	ГОСТ 103-78	
	св	Улого-схв	Улого
Л34-3-4	0,8	3,2	3,2 4,0 4,0

УИВ. № 892015 2А

Привязан

УИВ. №

ТТ 90-4-1-5885-КЖИ-Л34-3-4

Лоток Л34-3-4

Сталь	Марка	Ноштаб
Р	7730	1:50
Лист	Листов	1

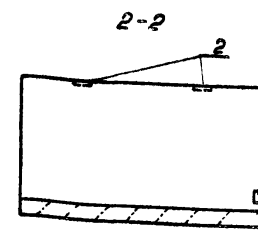
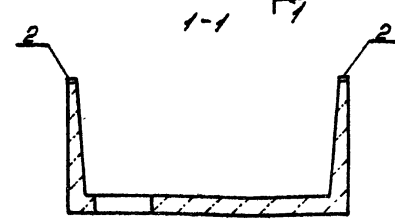
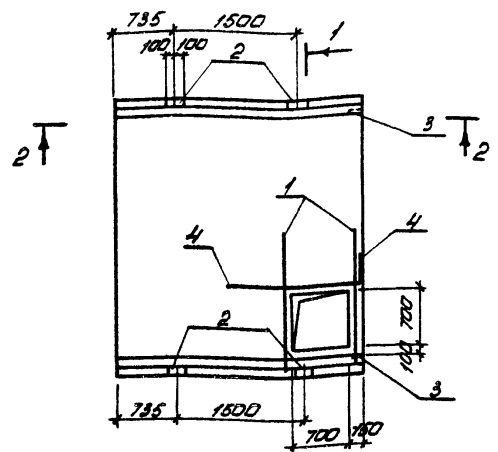
ГОССТРОИ СССР
РЕСТРОИНИИ
ПРОМСТРОИНИИПРОЕКТ

Контроль Нинашва

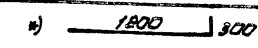
Формат 2:3

УИВ. № 892015 2А

Типовой проект 904-1-5885-КЖИ МЬОМ15



Фармац. зона	Проз.	Обозначение	Наименование	Кол.	Примечание
			<u>Сварочные единицы</u>		
		3.005-2 Вып. II-1	Лоток Л34-3	1	
1		ТТ 904-1-85-КЖИ-КРБ	Каркас плоский КРБ	2	
			<u>Изделия закладные</u>		
2		3.005-2 Вып. II-3	М-2	4	
3		1.400-15 Вып. 1	МН 105-Б	2	
			<u>Детали</u>		
Б.К.	4*		вкл. ГОСТ 5781-82 L=1500	2	0,9 кг



1. В пределах отверстия стержни разрезать по месту и отогнуть в тело лотка.
 2. Остальное смотрите лоток Л34-3 по серии 3.005-2 Вып. II-1.

Видимость расхода стали на дополнительные арматурные и закладные изделия, кг

Марка элемента	Изделия арматурные					Изделия закладные					Общий расход
	Арматура класса А-III					Арматура класса Прокат нерс					
	ГОСТ 5781-82					ГОСТ 5781-82		ГОСТ 108-76			
	φ8	φ10	φ16	Итого	φ8	Итого	В=5	В=8	Итого		
Л34-3-Б	1,8	1,8	10,8	14,4	14,4	1,0	1,0	4,6	0,8	5,4	20,8

УИВ. № В.920/5

26

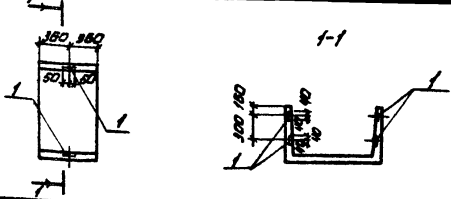
ТТ 904-1-85-КЖИ-Л34-3-Б		
Лоток Л34-3-Б		
Инженер	Инженер	Инженер
Вед. инж.	Мастера	Мастера
Рис. гр.	Монтаж	Монтаж
И. спец.	Участков	Участков
Монтаж	Сварочный	Сварочный
И. контро.	Лицензия	Лицензия
Сталь	Масса	Насыща
Р	7730	1:50
Лист	Листов 1	
ГОСТРОЙ СССР РОСТОВСКИЙ ПРОМСТРОИНИПРОЕКТ		

копирован Реншера

Фармац 13

УИВ. № В.920/5

Типовой проект 904-1-5885-КЖИ



Формат	Лист	Обозначение	Наименование	Кол.	Примечание
			<u>Сборочные единицы</u>		
		3.006-2 Вып. II-1	Лоток ЛТВ-5	1	
1		3.006-2 Вып. II-3	Изделие закладное И-5	4	

Ведомость расхода стали на дополнительные закладные изделия, кг

Марка элемента	Изделия закладные		Прокат марки		Итого	Итого
	Арматура класса			Итого		
	A-III	ВСт3 кп2				
	ГОСТ 5781-82	ГОСТ 103-75				
ЛТВ-5-1	1,6	Итого	1,6	1,6	1,6	3,2

Остальное смотрите ЛТВ-5 по серии 3.006-2 Вып. II-1

ИИВ. № 8920/5

ТП 904-1-5885 КЖИ - ЛТВ-5-1

Лоток ЛТВ-5-1

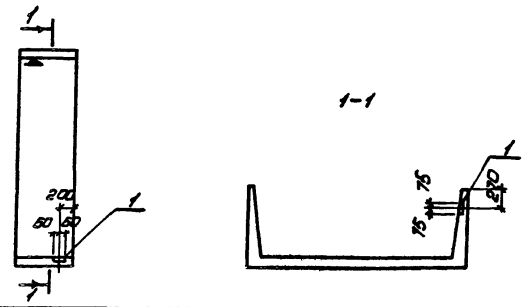
Сталь	Масса	Масштаб
Р	350	1:50
Лист	Листов 1	

ГОССТРОИ СССР
РОСТОВСКИЙ
ПРОМСТРОИНИИПРОЕКТ

ИИВ. № 8920/5

Проверил	Ивановская	Лист
Изготовил	Лурье	Лист
Ст. инж.	Ивановская	Лист
Инж. инж.	Макарова	Лист
Инж. гр.	Моргунов	Лист
Инж. гр.	Ивановская	Лист
Инж. гр.	Савельева	Лист
Инж. гр.	Лиценко	Лист

копирован Невашева



Формат	Лист	Обозначение	Наименование	Кол.	Примечание
			<u>Сборочные единицы</u>		
		3.006-2 Вып. II-1	Лоток ЛТВВ-3	1	
1		3.006-2 Вып. II-3	Изделие закладное И-5	1	

Ведомость расхода стали на дополнительные закладные изделия, кг

Марка элемента	Изделия закладные		Прокат марки		Итого	Итого
	Арматура класса			Итого		
	A-III	ВСт3 кп2				
	ГОСТ 5781-82	ГОСТ 103-75				
ЛТВВ-3-1	0,5	Итого	0,5	0,5	0,5	1,3

1. Остальное смотрите лоток ЛТВВ-3 по серии 3.006-2 Вып. II-1

ИИВ. № 8920/5

ТП 904-5885 КЖИ - ЛТВВ-3-1

Лоток ЛТВВ-3-1

Сталь	Масса	Масштаб
Р	1250	1:50
Лист	Листов	

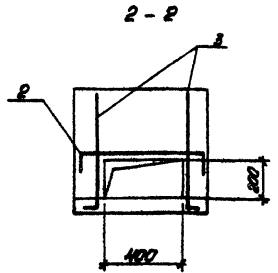
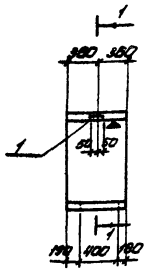
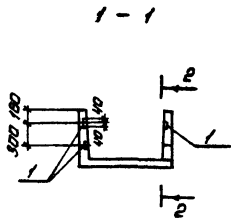
ГОССТРОИ СССР
РОСТОВСКИЙ
ПРОМСТРОИНИИПРОЕКТ

Проверил	Ивановская	Лист
Изготовил	Лурье	Лист
Ст. инж.	Ивановская	Лист
Инж. инж.	Макарова	Лист
Инж. гр.	Моргунов	Лист
Инж. гр.	Ивановская	Лист
Инж. гр.	Савельева	Лист
Инж. гр.	Лиценко	Лист

копирован Невашева

фартук А4

Типовой проект 904-1-5885-КЖИ Альбом 5



1. В пределах отверстия стержни разрезать по месту и отогнуть в тело лотка
 2. Знак ◀ нанести несываемой краской.

Вид	Значение	Поз.	Обозначения	Наименования	Кол.	Примечания
				<u>Сборочные единицы</u>		
			3.006-2 Вып. II-1	Лоток Л79-5	1	
	1		3.006-2 Вып. II-3	Изделие закладное И-5	3	
				<u>Детали</u>		
Б.У.	2*		Ф8А III ГОСТ 5781-82 L-1000		1	0.4 кг
Б.У.	3*		Ф8А III ГОСТ 5781-82 L-850		2	0.3 кг

*Поз. 2,3 смотрите ведомость деталей

Ведомость деталей

Поз.	Эскиз
2	
3	

Ведомость расхода стали на дополнительные закладные и арматурные изделия, кг

Марка элемента	Изделия арматурные		Изделия закладные				Всего
	Арматура класса А-III		Арматура класса А-III		Прокат марки ВСт3 кп 2		
	ГОСТ 5781-82		ГОСТ 5781-82		ГОСТ 103-75		
Л79-5-3	Ф8	Итого	Ф8	Итого	δ=5	Итого	34
	1.0	1.2	1.2	1.2			

Ивб. № 8920/5

Привязан	
Ивб. №	

ТП 904-1-5885-КЖИ -Л79-5-3

О. ТЕХНИК Расторгов
 П. У. ИЖИ Урюбинская
 В. Д. ИЖИ Макарова
 Р. К. Г. Маргулов
 П. А. СПИЦ Дегтярева
 И. В. ВОЛКОВ Савельев
 И. В. ГИТОВ Дцененко

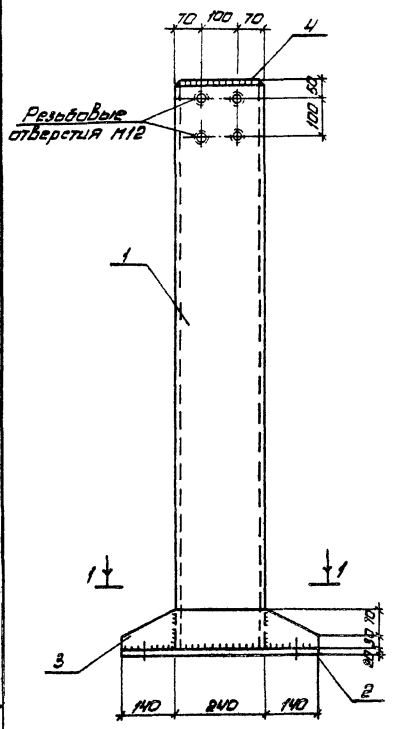
Лоток
Л79-5-3

Сталь	Масса	Носитель
Р	350	-
Лист	Листов	1

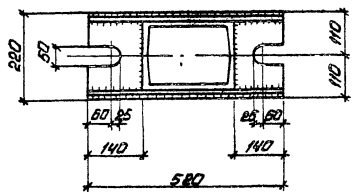
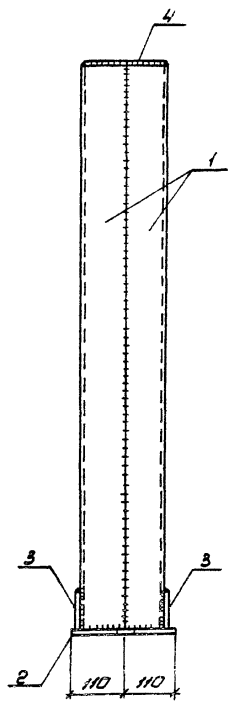
ГОССТРОИ СССР
 РОСТОВСКИЙ
 ПРОМСТРОИНИИПРОКТ

Типовой проект 904 - 15885 - КЖИ Альбом С

Уд. и табл. Подпись и дата Власт. инд-я



1-1



Формат листа	Лист	Обозначение	Наименование	Кол.	Примечания
			Документация		
А4		ТП 904-1-5885 - КЖИ - ТТ	Технические требования к изготовлению арматурных и закладных изделий		
			Детали		
Б4	1		С вкл. ГОСТ 3840-72 $\rho = 0170$	2	148,1 кг
Б4	2		-220x20 ГОСТ 88-70* $\rho = 580$	1	18,0 кг
Б4	3		-100x8 ГОСТ 103-76 $\rho = 620$	2	3,3 кг
Б4	4		-170x8 ГОСТ 103-76 $\rho = 230$	1	2,5 кг

Толщина сварных швов $t_{ш} = 6 \text{ мм}$

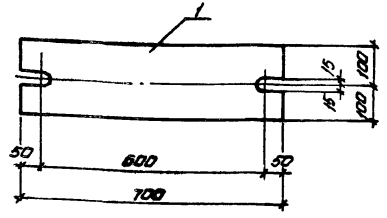
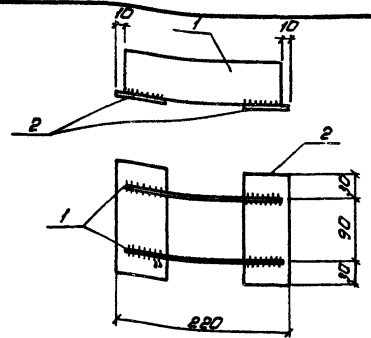
Уд. № 8920/5

31

Привязка			

ТП 904-1-58.85-КЖИ-СФ1		Стрелка	Масса	Масштаб
Стойка СФ1		Р	323,2	
		Лист	Листов	
		госстрой СССР РОСТОВСКИЙ ПРОМСТРОЙНИИПРОЕКТ		
Проверил Макарова М.И. С.У. техн. Растворев А.И. Вед. инж. Макарова М.И. Рис. гр. Морозов В. Д. констр. Степанов В. Нач. отд. Степанов В. И. констр. Лиценко В.		Копировал Ненашева		

Титуловый проект 904 - 1-5885 - КЖИ Альбом 5



Формат	Листа	Лист	Обозначение	Наименование	Мат	Примечание
				<u>Документация</u>		
А4			ТП 904-1- ⁵⁸ ₈₅ КЖИ-ТТ	Технические требования к изготовлению арматурных и закладных изделий		
				<u>Детали</u>		
А4	1			- 40x8 ГОСТ 103-76 L=200	2	0,5 кг
А4	2			- 60x8 ГОСТ 103-76 L=150	2	0,8 кг

Формат	Листа	Лист	Обозначение	Наименование	Мат.	Примечание
				<u>Документация</u>		
А4			ТП 904-1- ⁵⁸ ₈₅ КЖИ-ТТ	Технические требования к изготовлению арматурных и закладных изделий		
				<u>Детали</u>		
А4	1			- 200x80 ГОСТ 103-76 L=700	1	22,0 кг

Указ на листы, главы и параграфы

Привязан

УИВ. № 8920/5

Привязан

УИВ. № 8920/5 32

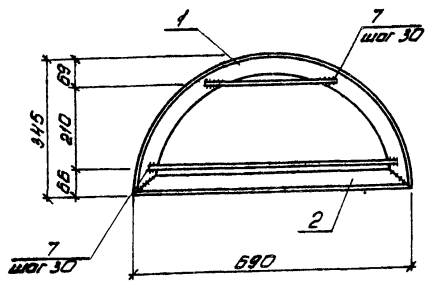
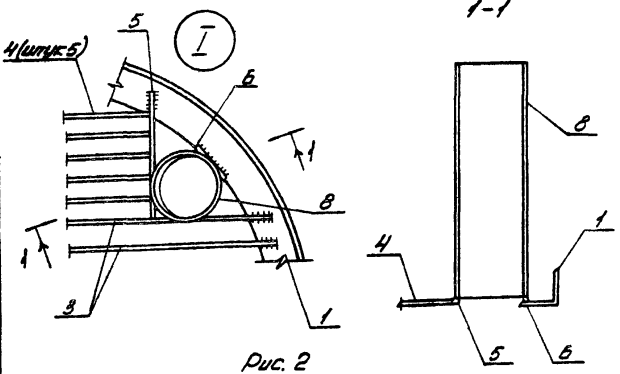
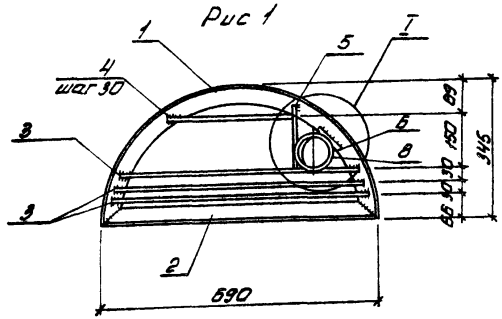
ТП 904 - 1-5885 - КЖИ - МС1			
Изделие	Станд	Масса	Насплав
совыинительное МС1	Р	2,2	1,50
	Лист	Листов	
	ГОСТРОИ СССР РОСТОВСКИЙ ПРОМСТРОЙНИИПРОЕКТИ		

копирован формат А4

ТП 904-1-5885- КЖИ - МС2			
Изделие	Станд	Масса	Насплав
совыинительное МС2	Р	22,0	1,10
	Лист	Листов	
	ГОСТРОИ СССР РОСТОВСКИЙ ПРОМСТРОЙНИИПРОЕКТИ		

копирован формат А4

Типовой проект 904-1-5885-КЖИ Альбом



Ведомость деталей

Поз	Экзус
4	340 - 430
3	605 - 650
7	400 - 650

Материал	Зона	Поз	Обозначение	Наименование	Кол на исполн			Примечание
					МСЗ	МСЧ		
				<u>Документация</u>				
			ТП 904-1-5885-КЖИ-ТТ	Технические требования к изготовлению арматурной и закладной изделий				
				<u>Детали</u>				
БЧ		1	Л50x5 ГОСТ 8509-72 L=1085		1	1		4,1 кг
БЧ		2	Л50x5 ГОСТ 8509-72 L=690		1	1		2,5 кг
БЧ		3 ³	Ф8А1 ГОСТ 5781-82	средняя L=690	3			0,3 кг
БЧ		4 ⁴		средняя L=390	5			0,2 кг
БЧ		5		L=170	1			0,1 кг
БЧ		6		L=50	1			0,02 кг
БЧ		7 ⁷		средняя L=530		8		0,2 кг
БЧ		8	тр.Ф80 ГОСТ 3262-75 L=300		1			2,5 кг

* Позиции 3,4,7 - смотрите ведомость деталей

Марка	Рис	Масса
МСЗ	1	14,2
МСЧ	2	8,3

Ив.в. № 8920/5

33

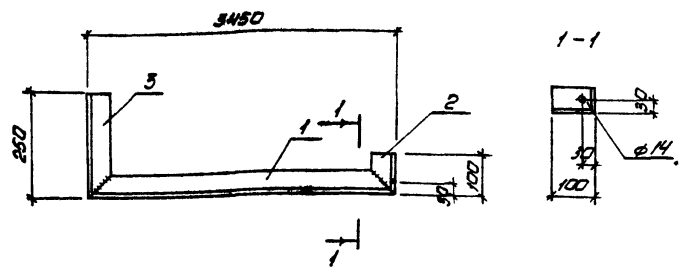
ТП 904-1-5885-КЖИ-МСЗ			Издание соединительное (МСЗ, МСЧ)		
Проверил	Макарова	М.с.-1	Стандарт	Масса	Масштаб
Инженер	Ильинист	И.с.-5			
Вед. инж.	Макарова	М.с.-1	Р	Масса	Масштаб
Рис. гр.	Макарова	М.с.-1			
И.л. спец.	Истомешина	И.с.-1	Лист	Листов 1	ГОСТРОИ СССР
Инж. ОИТ-1	Савельян	С.С.-1			
И.л. конст.	Лицензия	Л.с.-2	РОСТОВСКИЙ ПРОМСТРОИПРОЕКТ		

капировала Иванова

Фармаг АЗ

Ив.в. № 8920/5

Типовой проект 904-1-5885-КЖИ Альбонс



Код	Наименование	Количество	Примечание
<u>Документация</u>			
ИЧ	ТП 904-1-5885-КЖИ - ТТ		Технические требования к изготовлению арматурных и закладных изделий
<u>Детали</u>			
	LSOx5 ГОСТ 8509-72*		
Б4	1	1	13,0 кг
Б4	2	1	0,4 кг
Б4	3	1	0,9 кг

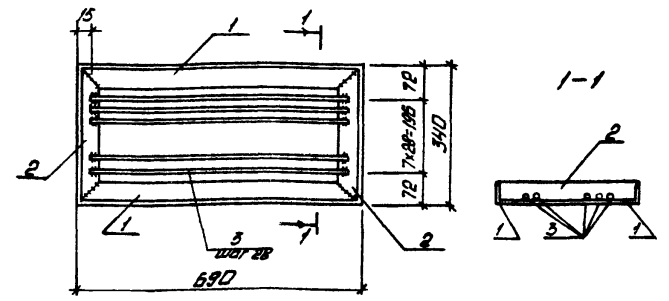
Привязан

Уч. № 8920/5

Уч. №

ТП 904-1-5885-КЖИ-МС7			Стыль	Масса	Масштаб
Изделие соединительное МС7			Р	14,3	-
			Лист	Листов 1	
ГОССТРОЙ СССР РОСТОВСКИЙ ПРОМСТРОЙНИИПРОЕКТ					

копировал



Код	Наименование	Количество	Примечание
<u>Документация</u>			
ИЧ	ТП 904-1-5885-КЖИ - ТТ		Технические требования к изготовлению арматурных и закладных изделий
<u>Детали</u>			
	LSOx5 ГОСТ 8509-72* L=690	2	2,6 кг
	LSOx5 ГОСТ 8509-72* L=340	2	1,3 кг
	Ф8 А1 ГОСТ 5781-82 L=600	8	0,3 кг

Привязан

Уч. № 8920/5

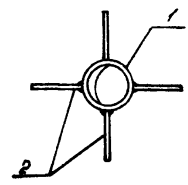
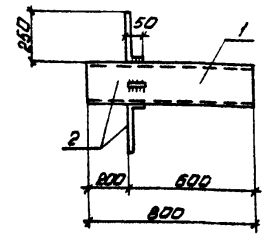
Уч. №

ТП 904-1-5885-КЖИ-МС8			Стыль	Масса	Масштаб
Изделие закладное МС8			Р	10,2	-
			Лист	Листов 1	
ГОССТРОЙ СССР РОСТОВСКИЙ ПРОМСТРОЙНИИПРОЕКТ					

копировал

Фаргата ИЧ

Титовый проект 904-1-58.85-КЖИ Альбом



Формат	Листы	Проект	Обозначение	Наименование	Кол	Примечание
				<u>Документация</u>		
А4			ТП 904-1-58.85-КЖИ-ТТ	Технические требования к изготовлению арматурных и закладных изделий		
				<u>Детали</u>		
Б4	1		тр. ф10вх4 ГОСТ 8782-78 L=800		1	7,7 кг
Б4	2		ф10 А III ГОСТ 6781-88 L=300		4	0,2 кг

УИВ. № 8920/5

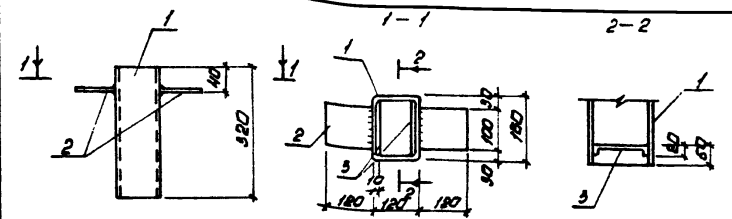
Привязан		

Исполнитель: Подпись и дата: Дата изд. №

Проверил Макарова М.С.			Статус			Масса			Масштаб		
С.техник	Расторгов	М.С.	Р	5,5	-						
Инженер	Толмачева	М.С.									
Зед.инж	Макарова	М.С.									
Р.к. гр	Наргичаев	В.С.	Лист		Листов 1						
Гл. спец	Остапковский	В.С.	ГОССТРОИ СССР								
Нач. отд-я	Савкоянц	В.С.	РОСТОВСКИЙ								
И.контр	Лиценко	В.С.	ПРОМСТРОЙНИПРОЕКТ								

копировал Немашева

Формат А4



Формат	Листы	Проект	Обозначение	Наименование	Кол	Примечание
				<u>Документация</u>		
А4			ТП 904-1-58.85-КЖИ-ТТ	Технические требования к изготовлению арматурных и закладных изделий		
				<u>Детали</u>		
Б4	1		профиль н5т414-В-351-79 L=320		1	4,0 кг
Б4	2		-100х6 ГОСТ 103-76 L=120		2	0,5 кг
Б4	3		ф3 ГОСТ 3288-74* L=200		2	0,01 кг

УИВ. № 8920/5 36

Привязан		

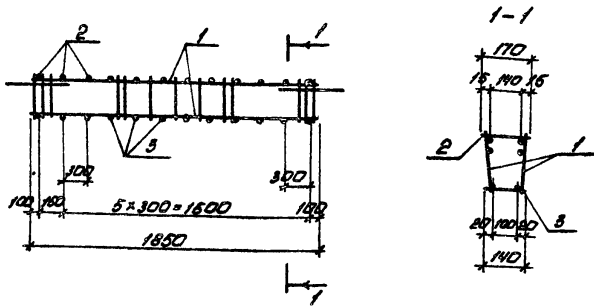
Проверил Макарова М.С.			Статус			Масса			Масштаб		
С.техник	Расторгов	М.С.	Р	5,2	-						
Зед.инж	Макарова	М.С.									
Р.к. гр	Наргичаев	В.С.	Лист		Листов 1						
Гл. спец	Остапковский	В.С.	ГОССТРОИ СССР								
Нач. отд-я	Савкоянц	В.С.	РОСТОВСКИЙ								
И.контр	Лиценко	В.С.	ПРОМСТРОЙНИПРОЕКТ								

копировал Немашева

Формат А4

Типовой проект 904 - 1-5885-КЖИ Альбом 5

УИВ № 8920/5



Формат	Листы	Поз	Обозначение	Наименование	Кол	Примечание
				<u>Документация</u>		
А4			ТП 904 - 1-5885-КЖИ-ТТ	Технические требования к изготовлению арматурных и закладных изделий		
				<u>Сварочные единицы</u>		
А4	1		ТП 904 - 1-5885-КЖИ-КР2	Каркас плоский КР1	2	
				<u>Детали</u>		
Б4	2		φ58p I ГОСТ 5727-80 L = 170		7	0,03кг
Б4	3		φ58p I ГОСТ 5727-80 L = 140		7	0,02кг

Привязан

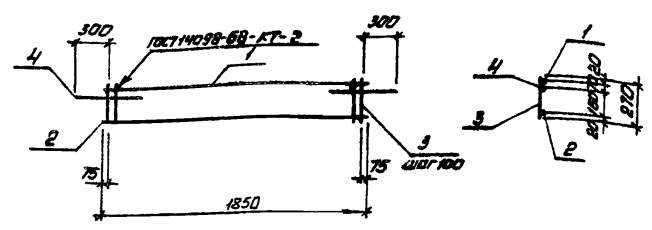
УИВ №

УИВ. № 8920/5

ТП 904 - 1-5885-КЖИ-КР1

Проверил Макарова М.А. С.техник Растеряев А.М. Вед. инж. Макарова М.А. Рук. гр. Марчинов М.А. И. спец. Ваташевский Нач. ЦСТ-1 Савелькина И. контр. Лыченко	Каркас пространственный КР1	Стадия Р Масса И,7 Масштаб —
		Лист 1 Листов 1
		ГОССТРОЙ СССР РОСТОВСКИЙ ПРОМСТРОЙНИИПРОЕКТ

капировал Ненашева Формат А4



Формат	Листы	Поз	Обозначение	Наименование	Кол.	Примечание
				<u>Документация</u>		
А4			ТП 904 - 1-5885-КЖИ-ТТ	Технические требования к изготовлению арм. турных и закладных изделий.		
				<u>Детали</u>		
Б4	1		φ80 II ГОСТ 5781-82 L = 1850		1	0,7кг
Б4	2		φ10 II ГОСТ 5781-82 L = 1850		1	1,1 кг
Б4	3		φ58p I ГОСТ 5727-80 L = 270		18	0,04кг
Б4	4		φ18 A I ГОСТ 5781-82 L = 800		2	1,6 кг

Привязан

УИВ. №

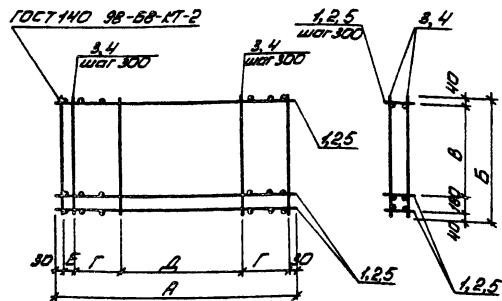
УИВ. № 8920/5 31

ТП 904 - 1-5885-КЖИ-КР1

Проверил Макарова М.А. С.техник Растеряев А.М. Вед. инж. Макарова М.А. Рук. гр. Марчинов М.А. И. спец. Ваташевский Нач. ЦСТ-1 Савелькина И. контр. Лыченко	Каркас плоский КР1	Стадия Р Масса 5,7 Масштаб 1:50
		Лист 1 Листов 1
		ГОССТРОЙ СССР РОСТОВСКИЙ ПРОМСТРОЙНИИПРОЕКТ

капировал Ненашева Формат Б4

Туполой проект 904 - 1-5885-КЖИ-Альбом 5



Формат	Листа	№№	Обозначение	Наименование	Кол на испол.				Примечание
					К172	К173	К174	К175	
				<u>Документация</u>					
А4			ТТ 904-1-5885-КЖИ-ТТ	Технические требования к изготовлению арматурных и закладных изделий					
				<u>Сборочные единицы</u>					
				Каркасы плоские					
А3	1			Кр2	5				
А3	2		ТТ 904-1-5885-КЖИ-Кр2	Кр3		7			
А3	5			Кр4		7	5		
				<u>Детали</u>					
Б4	3			φ58p ГОСТ 6727-80 L=1180	18		18		0,1 кг
Б4	4			φ58p ГОСТ 6727-80 L=1180	18	4			0,2 кг

Марка	Размеры, мм						Масса кг
	А	Б	В	Г	Д	Е	
К172	3200	1180	900	900	1200	140	10,3
К173	3200	1760	1500	900	1200	140	44,2
К174	780	1760	1500	-	720	-	2,9
К175	3200	1180	900	900	1200	140	30,8

Привязки		

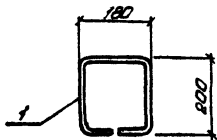
УИВ. № 8920/5 38

УИВ №

ТТ 904-1-5885-КЖИ-К172			
Проверил: <u>Толмачева Ю.С.</u>	Каркас пространственный (К172-К175)	Стыбли: <u>Масса</u>	<u>Масштаб</u>
Изменил: <u>Литвинович Ю.С.</u>		Р	сметная таблица
Ст. инж. <u>Толмачева Ю.С.</u>			
Инж. <u>Насарова Людмила</u>			
Инж. <u>Моргунов Юрий</u>			
Инж. <u>Ветшевский Сергей</u>		Лист	Листов
Инж. <u>Савельев Александр</u>		ГОССТРОИ ССР РОСТОВСКИЙ ПРОМСТРОЙНИИПРОЕКТ	
Инж. <u>Литвинович Ю.С.</u>		архит. ЛЗ	

составил Ненашева

904 - 1-5885-КЖИ Львовский
 Типовой проект



Формат	Листа	Лист	Обозначение	Наименование	Кол.	Примечания
				<u>Документация</u>		
А4			ТП 904-1-5885-КЖИ-77	Технические требования к изготовлению арматурных и закладных изделий		
				<u>Детали</u>		
Б4	1			Ф10 А I ГОСТ 5781-82 L=760	1	0,5 кг

Ивб. № 8920/5

Привязки		

Ивб. №

ТП 904-1-5885-КЖИ-МН1

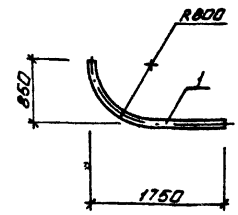
Провер Макарова
 Составитель Языков
 Ведущий Макарова
 Инж. гр. Ноздринов
 Л. степ. Степанова
 Нач. цех. Сидельникова
 И. контр. Луценко

Изделие закладное МН1

Станд.	Масса	Масштаб
Р	0,5	1:10
Лист	Листов 1	
ГОССТРОЙ СССР РОСТОВСКИЙ ПРОМСТРОЙНИИПРОЕКТ		

копирован

Фрагмент №1



Формат	Листа	Лист	Обозначение	Наименование	Кол.	Примечания
				<u>Детали</u>		
	1			TR ф100 L=2850 745-19-051-249-79	1	

Ивб. № 8920/5 40

Привязки		

Ивб. №

ТП 904-1-5885-КЖИ-МН2

Провер Макарова
 Составитель Языков
 Ведущий Горская
 Инж. гр. Белокараповичев
 Л. констр. Степанова
 Нач. цех. Сидельникова
 И. контр. Луценко

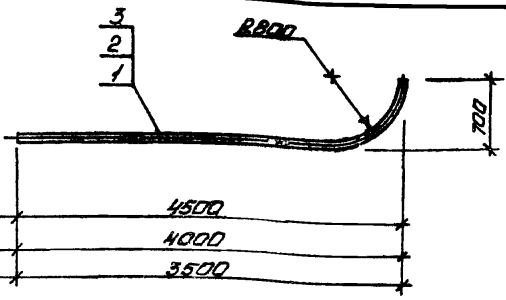
Изделие закладное МН2

Станд.	Масса	Масштаб
Р	2,6	
Лист	Листов 5	
ГОССТРОЙ СССР РОСТОВСКИЙ ПРОМСТРОЙНИИПРОЕКТ		

копирован

Фрагмент №1

Типовой проект 904-1-5885-КЖИ Альбом 5



МН3	4500
МН4	4000
МН5	3500

Формат	Дата	Лист	Обозначение	Наименование	Кол.	Примечание
				<u>МН3</u> <u>Детали</u>		
		1		Тр. $\phi 75$ $R=4860$ ТЧБ-19-051-249-79	1	3,1 кг
				<u>МН4</u> <u>Детали</u>		
		2		Тр. $\phi 75$ $R=4350$ ТЧБ-19-051-249-79	1	2,8 кг
				<u>МН5</u> <u>Детали</u>		
		3		Тр. $\phi 75$ $R=3850$ ТЧБ-19-051-249-79	1	2,5

УИВ. № 8920/5

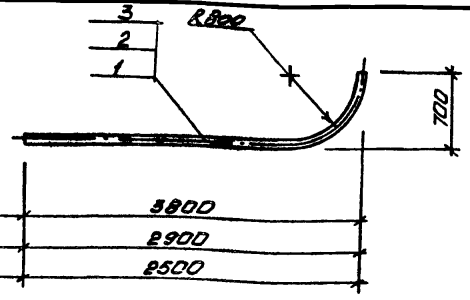
Привязан			
УИВ. №			

ТП 904-1-5885-КЖИ-МН3

Изделие закладное
(МН3; МН4; МН5)

Стадия	Масса	Масштаб
Р	-	
Лист	Листов 1	
ГОСТРОЙ ССР РОСТОВСКИЙ ПРОМСТРОЙНИПРОЕКТ		

Формат А4



МН6	3800
МН7	2900
МН8	2500

Формат	Дата	Лист	Обозначение	Наименование	Кол.	Примечание
				<u>МН6</u> <u>Детали</u>		
		1		Тр. $\phi 75$ $R=4180$ ТЧБ-19-051-249-79	1	2,7 кг
				<u>МН7</u> <u>Детали</u>		
		2		Тр. $\phi 75$ $R=3250$ ТЧБ-19-051-249-79	1	2,1 кг
				<u>МН8</u> <u>Детали</u>		
		3		Тр. $\phi 75$ $R=2850$ ТЧБ-19-051-249-79	1	1,8 кг

УИВ. № 8920/5

Привязан			
УИВ. №			

ТП 904-1-5885-КЖИ-МН6

Изделие закладное
(МН6; МН7; МН8)

Стадия	Масса	Масштаб
Р	-	
Лист	Листов 1	
ГОСТРОЙ ССР РОСТОВСКИЙ ПРОМСТРОЙНИПРОЕКТ		

Формат А4

УИВ. № 8920/5

Листов 1 из 1

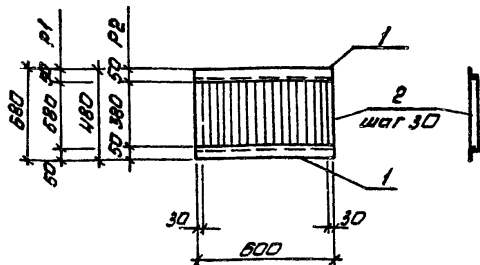
Проект: Языков И. В.
Исполн: Горская И. В.
Рис. гр.: Бексерабидиной С. В.
Инж. констр.: Остаповский А. В.
Нач. отд.: Сапожников В. В.
Инж. констр.: Луценко С. В.

УИВ. № 8920/5

Проект: Языков И. В.
Исполн: Горская И. В.
Рис. гр.: Бексерабидиной С. В.
Инж. констр.: Остаповский А. В.
Нач. отд.: Сапожников В. В.
Инж. констр.: Луценко С. В.

Формат А4

Титуловый проект 904-1-5885-КЖИ-Альбом 5



Марка	Масса
P1	23,5
P2	17,2

Формат	Зона	Лист	Обозначение	Наименование	Кол.	Примечания
А4			ТП 904-1-5885-КЖИ-ТТ	Документация Технические требования к изготовлению арматурных и закладных изделий		
Б4	1		150x5 ГОСТ 8509-72* l=600	Детали	2	2,3 кг
Б4	2		-40x5 ГОСТ 103-75 l=580	Детали	21	0,9 кг
Б4	2		-40x5 ГОСТ 103-75 l=380	Детали	21	0,6 кг

Привязан

УИВ. № 8920/5

УИВ. №

ТП 904-1-5885-КЖИ-Р1

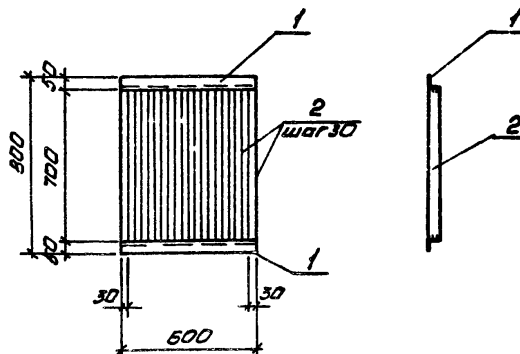
Проверил Макарова М.М.
Архит Языков И.
Вед инж Горская Ф.И.
Рук. гр. бескоробный Сем.
САП Петровский С.В.
Ин. спец. Исташевский А.В.
Нач. отд. Садовничий В.В.
Н. контр. Луценко В.В.

Решетка
(P1; P2)

Стадия	Масса	Насчит
P	смотри таблицу	
Лист	Листов 1	
ГОСТРОЙ СССР РОСТОВСКИЙ ПРОМСТРОЙНИИПРОЕКТ		

копировал Ненашева

формат А4



Формат	Зона	Лист	Обозначение	Наименование	Кол.	Примечания
А4			ТП 904-1-5885-КЖИ-ТТ	Документация Технические требования к изготовлению арматурных и закладных изделий		
Б4	1		150x5 ГОСТ 8509-72* l=600	Детали	2	2,3 кг
Б4	2		-40x5 ГОСТ 103-75 l=700	Детали	21	1,1 кг

Привязан

УИВ. № 8920/5

42

УИВ. №

ТП 904-1-5885-КЖИ-Р3

Проверил Макарова М.М.
Архит Языков И.
Вед инж Горская Ф.И.
Рук. гр. бескоробный Сем.
САП Петровский С.В.
Ин. спец. Исташевский А.В.
Нач. отд. Садовничий В.В.
Н. контр. Луценко В.В.

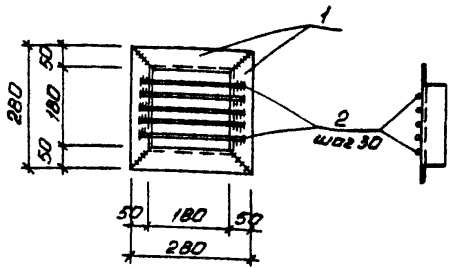
Решетка P3

Стадия	Масса	Насчит
P	27,7	1:20
Лист	Листов 1	
ГОСТРОЙ СССР РОСТОВСКИЙ ПРОМСТРОЙНИИПРОЕКТ		

копировал Ненашева

формат А4

Типовой проект 904-1-5885-КЖИ-Альбом 5



Формат	Зона	Лист	Обозначение	Наименование	Кол	Примечание
				<u>Документация</u>		
А4			ТП 904-1-5885-КЖИ-ТТ	Технические требования к изготовлению арматурных и закладных изделий		
				<u>Детали</u>		
Б4	1		Л50x5 ГОСТ 8509-72*, L=280		4	1,1
Б4	2		φ8 ГОСТ 2590-71*, L=240		5	0,1

Ив.н. № 8920/5

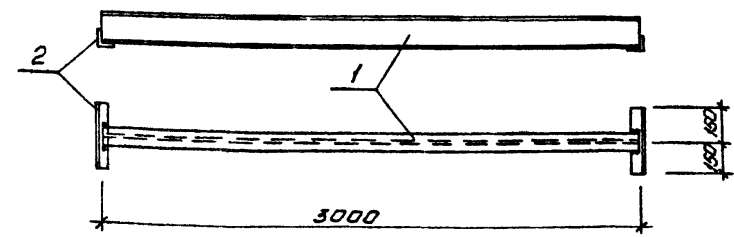
Прибылан		
Ив.н. №		

ТП 904-1-5885-КЖИ-Р4

Проверил	Макарова	Михайл	Решетка Р4	Р	4,9	1:10
Пржилт	Львовичан	Иван				
Вед. инж.	Горская	Ольга	Лист	Листов	1	ГОССТРОИ СССР РОСТОВСКИЙ ПРОМСТРОЙНИПРОЕКТ
Рук. пр.	Бексарабайтши	Венг				
И. пр.	Петровский	Виталий				
И. спец.	Исташевский	Виталий				
Нач. отд.	Савельяну	Виталий				
И. контр.	Луценко	Виталий				

копировал Немчинова

Формат Р4



Формат	Зона	Лист	Обозначение	Наименование	Кол	Примечание
				<u>Документация</u>		
А4				Технические требования к изготовлению арматурных и закладных изделий		
				<u>Детали</u>		
Б4	1		Л16 ГОСТ 8239-72*, L=3000		1	47,7
Б4	2		Л50x5 ГОСТ 8509-72*, L=300		2	1,1

Ив.н. № 8920/5

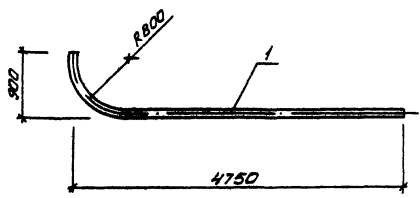
Прибылан		
Ив.н. №		

ТП 904-1-5885-КЖИ-Б1

Проверил	Макарова	Михайл	Балка Б1	Р	49,9
Пржилт	Львовичан	Иван			
Вед. инж.	Горская	Ольга	Лист	Листов	1
Рук. пр.	Бексарабайтши	Венг			
И. пр.	Петровский	Виталий			
И. спец.	Исташевский	Виталий			
Нач. отд.	Савельяну	Виталий			
И. контр.	Луценко	Виталий			

Формат Р4

Типовой проект 904-1-5885-КЖИ Львов5



Кол-во	Значение	Прим.	Обозначение	Наименование	Примечание
				<u>Детали</u>	
1			Тр. ф100 L=5300 ТУ 6-19-051-249-79	1	

УИВ.№ 8920/5 44

Приказ			
УИВ.№			

ТП 904-1-5885-КЖИ-МН9

Изделие закладное
МН9

Длина	Масса	Увелич.
Р	6,15	1:50
Лист	Листов 1	

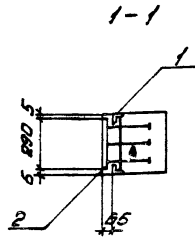
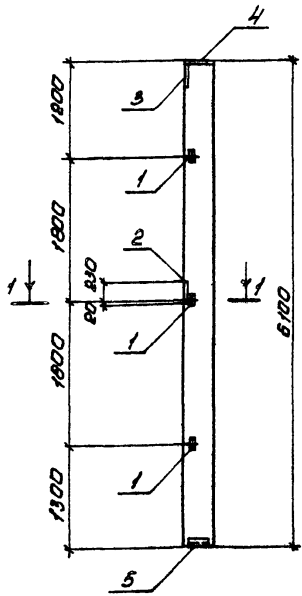
ГОССТРОЙ СССР
РОСТОВСКИЙ
ПРОМСТРОИНИПРОЕКТ

Копировал Ненчишва

Формат А4

УИВ и подл., Подпись и дата (подл. УИВ.№)

Проект. Яковлев С.
Инж. Гр. Ростовский
Инж. Гр. Ростовский
Инж. Гр. Ростовский
Инж. Гр. Ростовский
Инж. Гр. Ростовский



Формат	Зона	Пос	Обозначение	Наименование	Кол	Примечание
				<u>Сборочные единицы</u>		
			1.427.1-3 Вып. 1	Колонна 1КФБ1-1	1	
	1		1.400-6/76 Вып. 1	Изделие закладное МН-13	3	
	2			то же МН-10-3	1	
	3		1.427.1-3 Вып. 2	" МН1	1	
	4			" МН2	1	
	5			" МН7	1	

1. Остальное смотрите колонну 1КФБ1-1 серии 1.427.1-3 Вып.1
2. Строповку колонн рекомендуется производить с помощью инвентарных приспособлений. При их отсутствии допускается применять строповочные петли. Марки строповочных петель и примеры их установки даны в серии 1.427.1-3.
3. Примеры установки закладных изделий МН1, МН2, МН7 даны в серии 1.427.1-3 Вып.1.

Ведомость расхода стали на дополнительные закладные изделия.

Марка элемента	Изделия закладные												Всего
	Арматура класса А-III				Прокат марки ВСт3кп2								
	ГОСТ 5781-82		ГОСТ 103-76		ГОСТ 82-70*		ГОСТ 8509-72*						
1КФБ1-1-1	φ10	φ12	φ14	Угловая	δ=8	Угловая	δ=8	δ=10	Угловая	δ=3x5	150x6	Угловая	33,4
	3,2	2,3	2,1	7,6	1,0	1,0	5,7	10,4	18,1	4,5	4,2	8,7	

Проверил Макарова
 С.техник
 Вед.инж. Макарова
 Р.в.гр. Моргунов
 И.спец. Устаповский
 Нач.ОСР. Сакокаянц
 И.контр. Луценко

45

УИВ. № 8920/5

ТП 904-1-5885-КЖИ-204

Колонна
1КФБ1-1-1

Стация	Масса	Участков
Р	1400	-

Лист 1 / Листов 1

ГОСТРОЙ СССР
РОСТОВСКИЙ
ПРОМСТРОИНИИПРОЕКТ