

ТИПОВОЙ ПРОЕКТ
903-1-242.87

КОТЕЛЬНАЯ
с 4 котлами ДЕ-10-14 ГМ
СИСТЕМА ТЕПЛОСНАБЖЕНИЯ ЗАКРЫТАЯ.
ТОПЛИВО-ГАЗ, РЕЗЕРВ-МАЗУТ.
ЗДАНИЕ ИЗ СБОРНЫХ
ЖЕЛЕЗОБЕТОННЫХ КОНСТРУКЦИЙ

Альбом 4
часть 2 стр. 52-108

Титловый проект 900-1-242.87 Кироборн 4 част

Формат Зона Лист	Обозначение	Наименование	Кол.	Примечание
Б4	7 Д 20А.649.007	Полоса Полоса 2-Б-5х50 ГОСТ 103-76 в СтЗел ГОСТ 535-79		
		L = 690 h 16 ²⁵	2	1,4 кг
Б3	8 Д 20А.649.004	Стенка	1	
		Прочие изделия		
	9	Серьга 1200-01 МВН 3081-65	2	«диаметр строй»
Изм	Лист	№ докум.	Подп.	Дата
Д 20А.649.010				Лист 2
Формат А4				

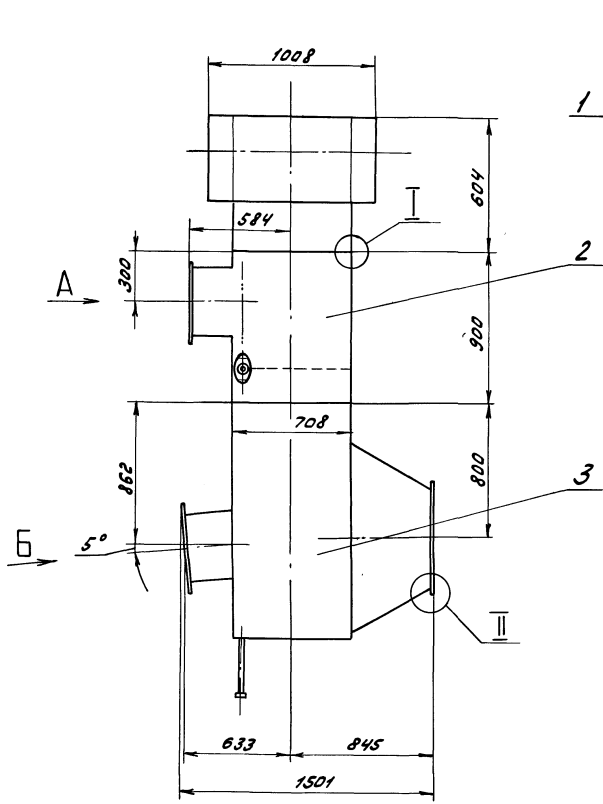
Формат Зона Лист	Обозначение	Наименование	Кол.	Примечание
Б6	Д 20А.649.010 СБ	Сборочный чертеж		
		Детали		
Б3	1 Д 20А.649.002	Стенка	1	
Б4	2 Д 20А.649.003	Ребро Полоса 2-Б-5х50 ГОСТ 103-76 в СтЗел ГОСТ 535-79		
		L = 619 h 16 ²⁵	2	1,6 кг
Б3	3 Д 20А.649.004-01	Стенка	1	
Б4	4 Д 20А.649.005	Ребро Полоса 2-Б-5х50 ГОСТ 103-76 в СтЗел ГОСТ 535-79		
		L = 788 h 16 ²⁵	1	1,5 кг
Б3	5 Д 20А.649.002-01	Стенка	1	
Б4	6 Д 20А.649.006	Полоса Полоса 2-Б-5х50 ГОСТ 103-76 в СтЗел ГОСТ 535-79		
		L = 1190 h 16 ²⁵	2	2,3 кг
Д 20А.649.010				
Изм	Лист	№ докум.	Подп.	Дата
Разр.	Лист	№ докум.	Подп.	Дата
Проб.	Лист	№ докум.	Подп.	Дата
Н.контр.	Лист	№ докум.	Подп.	Дата
М.контр.	Лист	№ докум.	Подп.	Дата
И.контр.	Лист	№ докум.	Подп.	Дата
Короб				Лист 1
				Лист 2
				Лист 3
Госстрой СССР ГПИ Горьковский Сантехпроект				
Формат А4				

125/

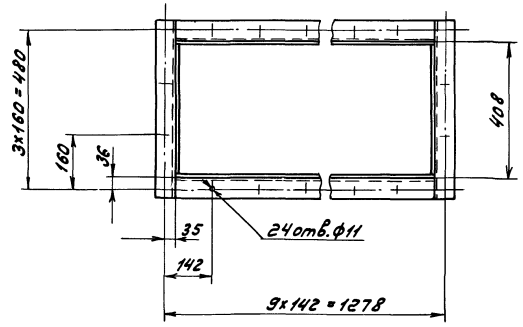
75
56 ± 0,25
5
Затв. ф10
H 14, h 14, ± 17/2

Изм	Лист	№ докум.	Подп.	Дата
Д 20А.649.008				
Крышка				
Лист	Масса	Масштаб		
1	0,18	1:1		
Лист		Листов		
		Госстрой СССР		
		ГПИ Горьковский		
		Сантехпроект		
Формат А4				

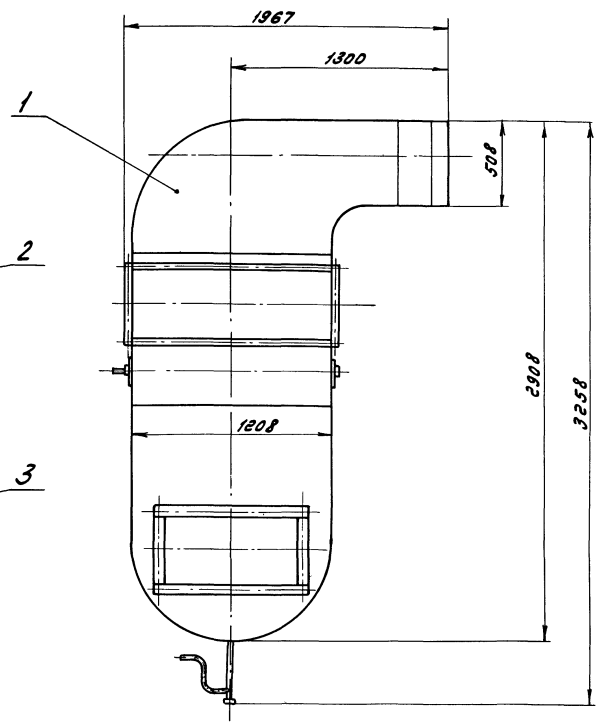
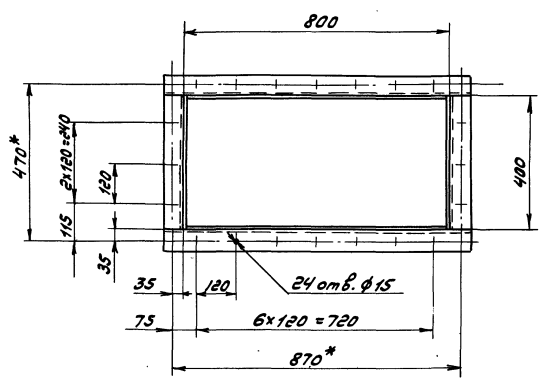
Формат Зона Лист	Обозначение	Наименование	Кол.	Примечание
		Документация		
Б6	Д 20А.649.000 СБ	Сборочный чертеж		
		Сборочные единицы		
Б4	1 Д 20А.649.010	Короб	1	
Б4	2 Д 20А.649.020	Короб с заслонкой	1	
Б4	3 Д 20А.649.050	Карман всасывающий	1	
		Детали		
Б4	4 Д 20А.649.001	Накладка Полоса 2-Б-5х50 ГОСТ 103-76 в СтЗел ГОСТ 535-79		
		L = 100 h 16 ²⁵	4	
Изм	Лист	№ докум.	Подп.	Дата
Разр.	Лист	№ докум.	Подп.	Дата
Проб.	Лист	№ докум.	Подп.	Дата
Н.контр.	Лист	№ докум.	Подп.	Дата
М.контр.	Лист	№ докум.	Подп.	Дата
И.контр.	Лист	№ докум.	Подп.	Дата
Короб				Лист 1
				Лист 2
				Лист 3
Госстрой СССР ГПИ Горьковский Сантехпроект				
Формат А4				



Вид А
М 1:10

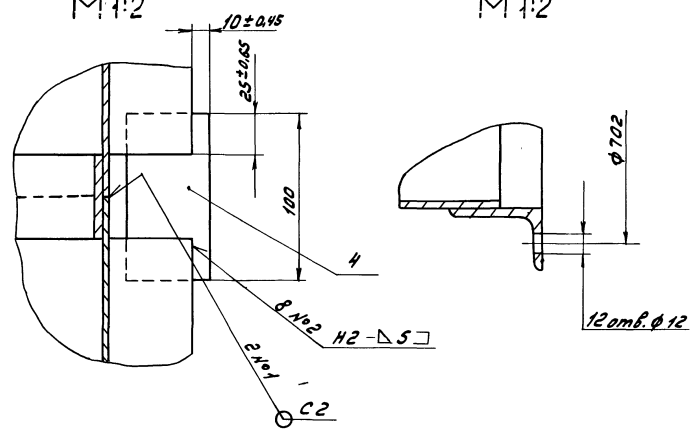


Вид Б повернуто
М 1:10



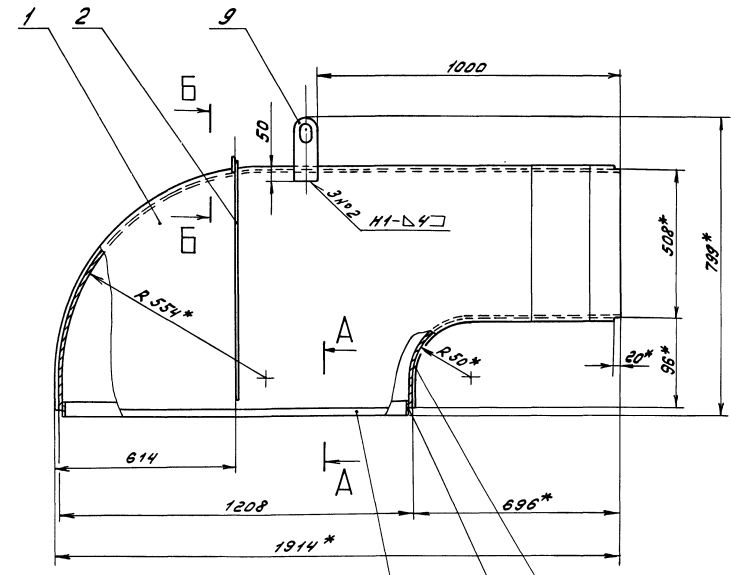
I
М 1:2

II
М 1:2

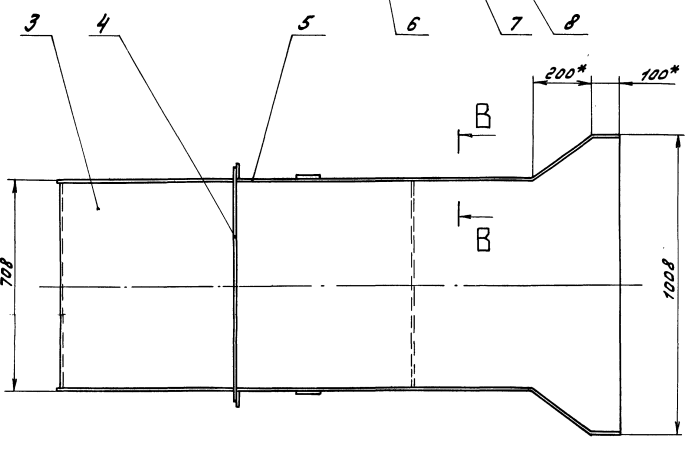
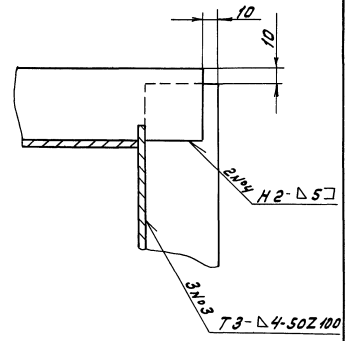


1. Размеры для справок
2. Сварные швы по ГОСТ 5264-80

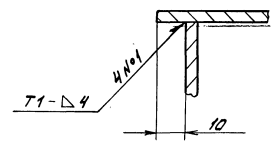
				А 20А. 649. 000 СБ			
Изм.	Лист	№ докум.	Дата	Короб	Лит.	Масса	Масштаб
Разраб.	Козина	2287	2287		И	588	1:20
Проб.	Кориков			Лист			Листов 7
И.контр.	Аваших			Госстрой СССР			ГПИ Горьковский
Н.контр.	Монтер			Сантехпроект			Формат А2
Утв.							



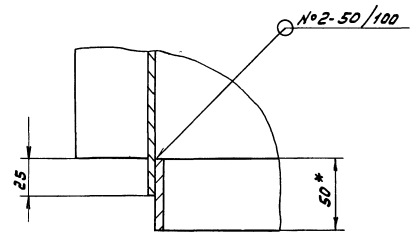
Б-Б
М 1:2



В-В
М 1:1



А-А
М 1:2



- 1* Размеры для справок
2. $\pm \frac{1716}{2}$
3. Сварные швы по ГОСТ 5264-80

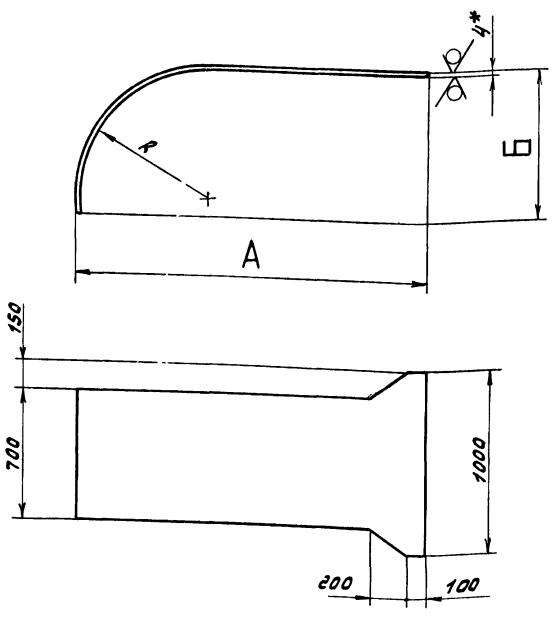
Шифр чертежа, вид, и форма | Шифр материала | Вид, и форма | Шифр материала | Вид, и форма

				Д 20А. 649.010 СБ			
Изм.	Лист	Изобрет.	Лист	Короб	Лист	Масса	Масштаб
Разраб.	Козина	Лист	Лист		и	168	1:10
Проект.	Кориков	Лист	Лист	Лист			Листов
И.Контр.				Лист			Листов
И.Контр.	Мягкоп	Лист	Лист	Лист			Листов
Утв.				Лист			Листов

Имя и фамилия автора и дата выдачи и серия чертежа и № документа и дата утверждения и наименование изделия

Д 20 А. 649.004

25/ (✓)



Обозначение	Размеры, мм			Масса, кг
	А	Б	R	
Д 20 А. 649.004	700	100	50	17
-01	1904	604	554	53

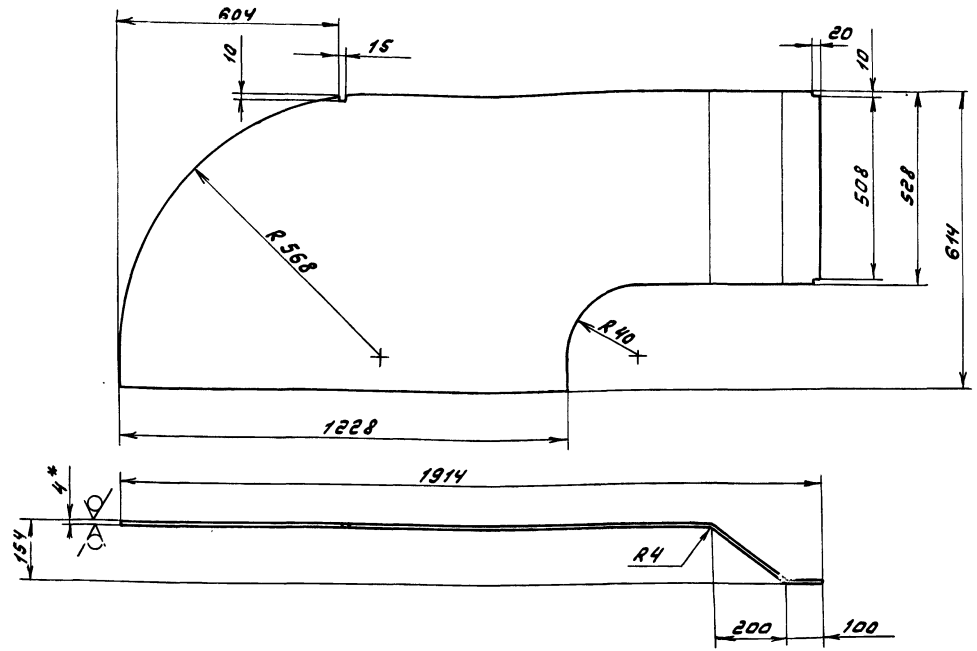
1. * Размеры для справок
 2. $\pm \frac{1716}{2}$

Д 20 А. 649.004						Лист	Масса	Максимум
Изм.	Лист	№ докум.	Подп.	Дата	Стенка	И	Ст. табл.	-
Разработ.	Козина	7/84	2287					
Проб.	Корчиков	7/84						
Т.контр.								
И.контр.	Монтер				Лист	Б-ПН-4 ГОСТ 19903-74		Госстрой СССР
Утв.						В Ст Зен ГОСТ 14637-79		ГПИ Горьковский Сантехпроект
								Формат А3

Д 20 А. 649.002

Д 20 А. 649.002

25/ (✓)



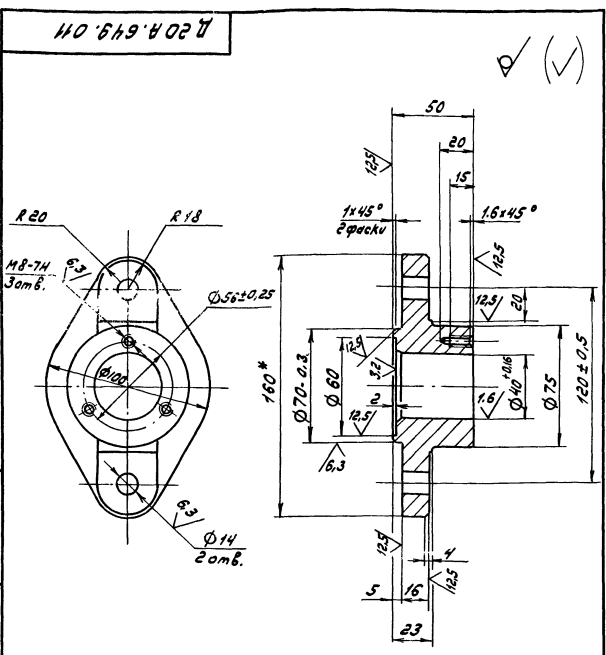
Д 20 А. 649.002-01-зеркальное отражение
 Остальное - см. Д 20 А. 649.002

1. * Размеры для справок
 2. $\pm \frac{1716}{2}$

Д 20 А. 649.002						Лист	Масса	Максимум
Изм.	Лист	№ докум.	Подп.	Дата	Стенка	И	42	1:10
Разработ.	Козина	7/84	2287					
Проб.	Корчиков	7/84						
Т.контр.								
И.контр.	Монтер				Лист	Б-ПН-4 ГОСТ 19903-74		Госстрой СССР
Утв.						В Ст Зен ГОСТ 14637-79		ГПИ Горьковский Сантехпроект
								Формат А3

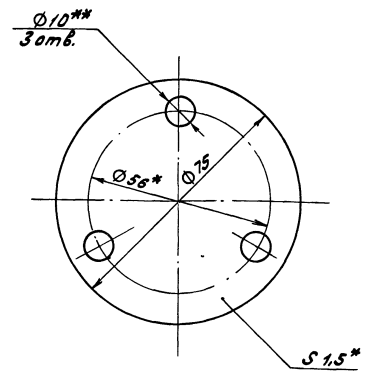
Имя и фамилия автора и дата выдачи и серия чертежа и № документа и дата утверждения и наименование изделия

Типовой проект 903-1-24287 Янвобн 4 части 2
Лист № 1 из 4 листов
Лист № 1 из 4 листов



1. Литейные радиусы 3... 5 мм
2. Формулы... по ГОСТ 3212-80
... 0,14 ± 0,174/2

Д 20 А. 649.011			
Изм.	Лист	№ докум.	Подп.
Разраб.	Козина	Лист	2287
Проб.	Корчов		
И. контр.			
С 418 ГОСТ 1412-79			
Подшипник задний		Лит.	Масса
U		0,48	1:2
Лист		Листов	
		1	
Госстрой СССР ГПИ Горьковский Сантехпроект Формат А4			



1.* Размеры для справок
2.* Обработать по сопрягаемой детали

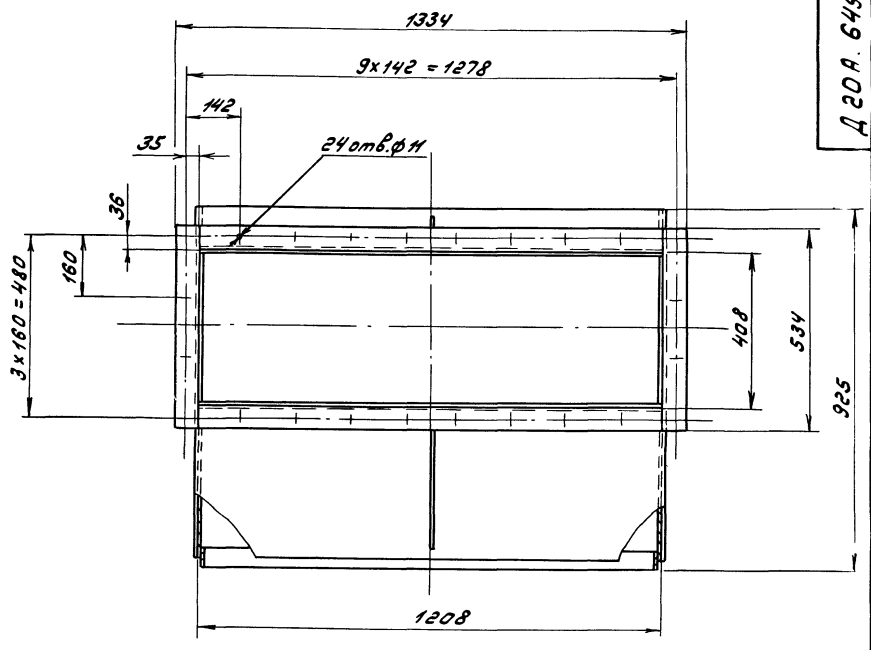
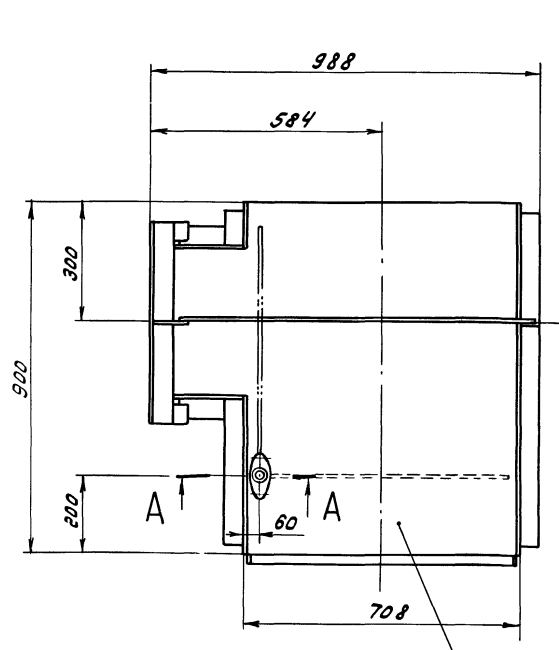
Лист № 1 из 4 листов
Лист № 1 из 4 листов

Д 20 А. 649.009			
Изм.	Лист	№ докум.	Подп.
Разраб.	Козина	Лист	2287
Проб.	Корчов		
И. контр.			
Прокладка			
U		0,01	1:1
Лист		Листов	
		1	
Картон Т-2-1,5Т ГОСТ 20376-74			
Госстрой СССР ГПИ Горьковский Сантехпроект Формат А4			

Формат	Зона	Лист	Обозначение	Наименование	Кол.	Примечание
			<u>Стандартные изделия</u>			
		11		Болт М8х16.36 ГОСТ 7798-70	5	
		12		Болт М12х70.36 ГОСТ 7798-70	8	
		13		Шпилька М10-69х45.36 ГОСТ 22036-76	2	
		14		Гайка М10.4 ГОСТ 5915-70	2	
		15		Гайка М12.4 ГОСТ 5915-70	12	
		16		Шайба 12.65Г.06 ГОСТ 6402-70	12	
			<u>Материалы</u>			
		17		Шнур асбестовый ШН10 ГОСТ 1779-83	0,09	к2
				Д 20 А 649.020	Лит.	
					3	
				Формат А4		

Формат	Зона	Лист	Обозначение	Наименование	Кол.	Примечание
			<u>Документация</u>			
		1	Д 20 А. 649.030	Чертеж		
			<u>Сборочные единицы</u>			
		1	Д 20 А. 649.030	Короб	1	
		2	Д 20 А. 649.040	Заслонка	1	
			<u>Детали</u>			
		3	Д 20 А. 649.008	Крышка	1	
		4	Д 20 А. 649.009	Прокладка	1	
		5	Д 20 А. 649.011	Подшипник задний	1	
		6	Д 20 А. 649.012	Прокладка	2	
		7	Д 20 А. 649.013	Кальцо	2	
		8	Д 20 А. 649.014	Подшипник передний	1	
		9	Д 20 А. 649.015	Крышка сальника	1	
		10	Д 20 А. 649.016	Вал	1	
				Д 20 А. 649.020	Лит.	
				Короб с заслонкой	1	
					2	
				Госстрой СССР ГПИ Горьковский Сантехпроект Формат А4		

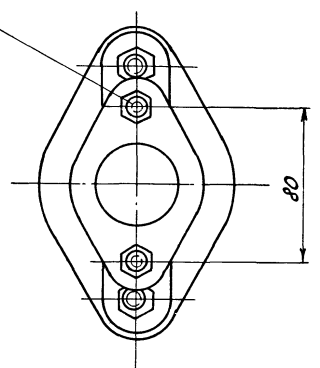
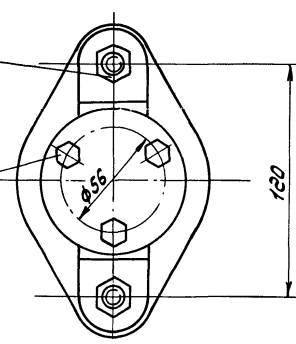
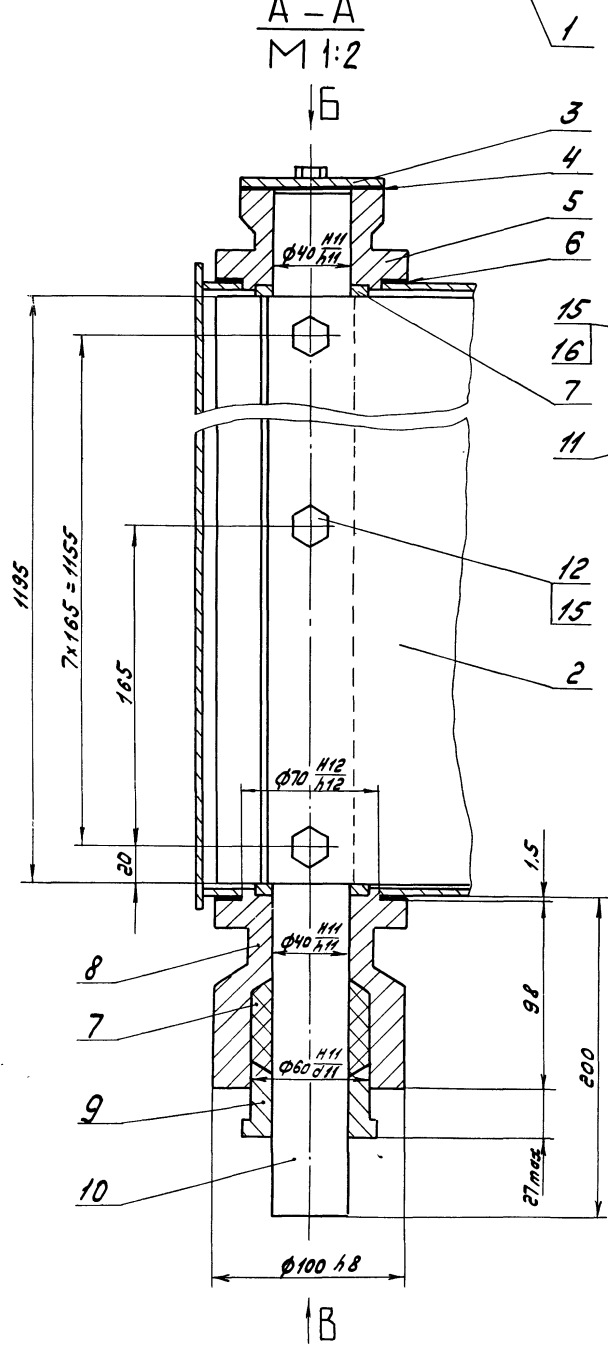
Лист № 1 из 4 листов
Лист № 1 из 4 листов



A-A
M 1:2

Вид Б
M 1:2

Вид В
M 1:2



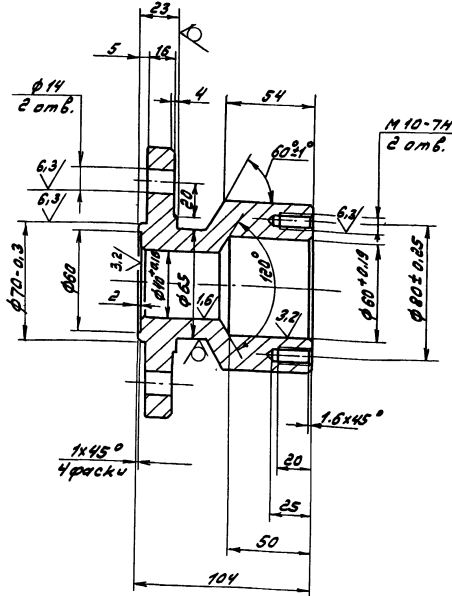
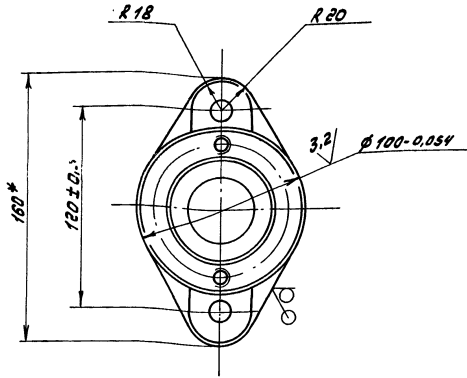
1. Размеры для справок
2. Подшипники набить пластичной смазкой ЦИАТИМ-221 ГОСТ 9433-80

				Д.20А.649.020 СБ		
Изм.	Лист	№ докум.	Подп.	Дата	Лист	Масса
	4			2287	1	188
Короб с заслонкой						1:10
Разработ. Козина					Лист	Листов 1
Проб. Корчиков					Госстрой СССР	
Т.контр.					ГПИ Горьковск. У	
И.контр. Мюнтер					Сантехпроект	
Чтв.					Формат А2	

Типовой проект 903-1-242.87 Альбом 4 части

Д 20 А. 649. 014

12.5 (✓)



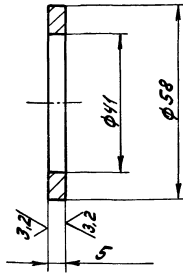
2. Формовочные уклоны по ГОСТ 3212-80
3. Н14, н14, ± $\frac{1714}{2}$

1. Литейные радиусы 3...5 мм

Д 20 А. 649. 014			
Изм. Лист	№ докум.	Подп. Дата	Подшипник передний
Разрбд.	Козина	22.87	
Проб.	Корчков		Лит. Масса Масштаб
Т. контр.			У 1.68 1:2
И. контр.	Мягтер	Ильч	Лист Листов 1
Умб.			Техстрой СССР ГПИ Горьбовский Сантехпроект
СЧ 18 ГОСТ 1412-79			Формат А3

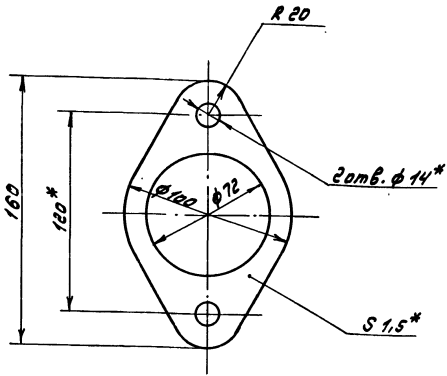
Д 20 А. 649. 013

12.5 (✓)



Н 14, н 14

Д 20 А. 649. 012



- 1.* Размеры для справок
- 2.** Обработать по сопрягаемой детали

Д 20 А. 649. 013

Изм. Лист	№ докум.	Подп. Дата	Кольцо
Разрбд.	Козина	22.87	
Проб.	Корчков		Лит. Масса Масштаб
Т. контр.			У 0.05 1:1
И. контр.	Мягтер	Ильч	Лист Листов 1
Умб.			Техстрой СССР ГПИ Горьбовский Сантехпроект
Сталь 5 ГОСТ 380-71			Формат А4

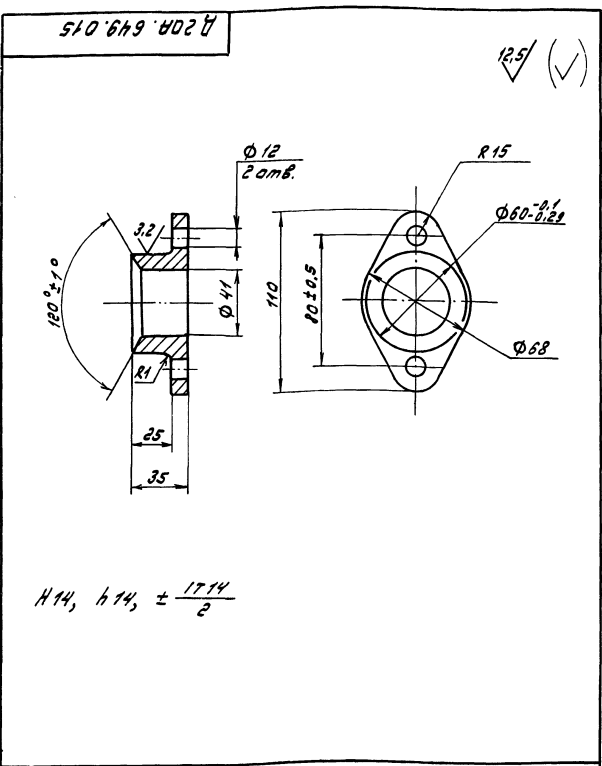
Д 20 А. 649. 012

Изм. Лист	№ докум.	Подп. Дата	Прокладка
Разрбд.	Козина	22.87	
Проб.	Корчков		Лит. Масса Масштаб
Т. контр.			У 0.05 1:2
И. контр.	Мягтер	Ильч	Лист Листов 1
Умб.			Техстрой СССР ГПИ Горьбовский Сантехпроект
Картон Т-2-1.57 ГОСТ 20376-74			Формат А4

Изм. Лист, Подп. и дата. Изм. шифр, Имя, Фамилия, Подп. и дата

Изм. Лист, Подп. и дата. Изм. шифр, Имя, Фамилия, Подп. и дата

Инв. номер, Подп. и дата. Взам. инв. №, Инв. №, Подп. и дата. Типовой проект 903-142-87, Языком 4 части 2



Инв. лист		№ докум.		Подп.	Дата	Крышка соляника	Лист	Масса	Масштаб
Разреш.	Корчев	22.87					0.48	1:2	
С 4 18 ГОСТ 1412-79						Лист	Листов	Госстрой СССР - ГПИ Горьковский Сантехпроект	
Мягнетер						Формат А4			

Формат	Зона	Поз.	Обозначение	Наименование	Кол.	Примечание	
Б4	13		Д 20А.649.031	Ребро Полоса 2-Б-5х50 ГОСТ 103-76 ВСтЗен ГОСТ 535-79			
				L = 570 h16 ∇ 25	1	1,1 кг	
Б4	14		Д 20А.649.032	Полоса Полоса 2-Б-5х50 ГОСТ 103-76 ВСтЗен ГОСТ 535-79			
				L = 1190 h16 ∇ 25	2	2,3 кг	
Б4	15		Д 20А.649.033	Стенка Лист 5-ЛН-4 ГОСТ 19903-74 ВСтЗен ГОСТ 14637-79			
				(1228x100) h16 ∇ 25	1	3,8 кг	
Б4	16		Д 20А.649.034	Уголок Уголок 63х63х6 ГОСТ 1803-72 ВСтЗен ГОСТ 535-79			
				L = 1208 h16 ∇ 25	2	6,9 кг	
Б4	17		Д 20А.649.035	Уголок Уголок 63х63х6 ГОСТ 1803-72 ВСтЗен ГОСТ 535-79			
				L = 534 h16 ∇ 25	2	3,1 кг	
Стандартные изделия							
				Болт М 12 х 40,36 ГОСТ 7798-70	4		
Д 20А.649.030						Лист	3
Формат А4							

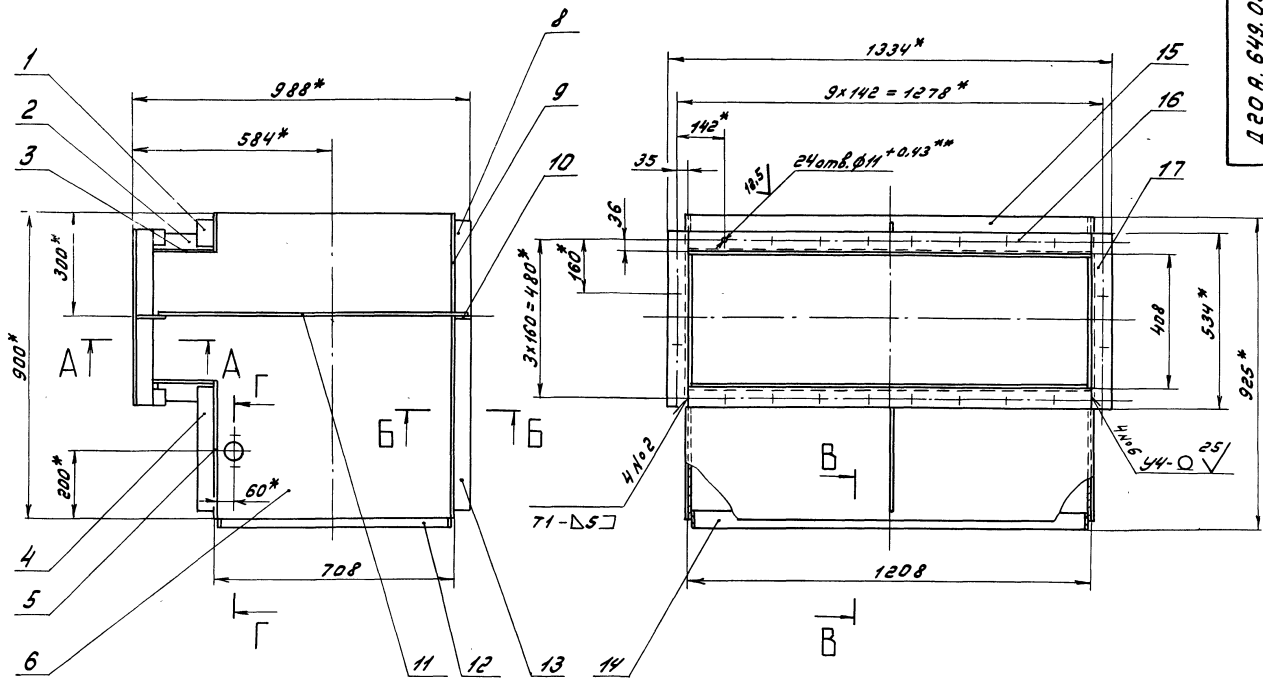
Формат	Зона	Поз.	Обозначение	Наименование	Кол.	Примечание	
Б4	5		Д 20А.649.022	Стенка Лист 5-ЛН-4 ГОСТ 19903-74 ВСтЗен ГОСТ 14637-79			
				(1228x400) h16 ∇ 25	1	15 кг	
Б4	6		Д 20А.649.023	Стенка	2		
Б4	7		Д 20А.649.024	Накладка Полоса 2-Б-5х50 ГОСТ 103-76 ВСтЗен ГОСТ 535-79			
				L = 90 h16 ∇ 25	4	0,2 кг	
Б4	8		Д 20А.649.025	Ребро Полоса 2-Б-5х50 ГОСТ 103-76 ВСтЗен ГОСТ 535-79			
				L = 275 h16 ∇ 25	1	0,54 кг	
Б4	9		Д 20А.649.026	Стенка	1		
Б4	10		Д 20А.649.027	Ребро Полоса 2-Б-5х50 ГОСТ 103-76 ВСтЗен ГОСТ 535-79			
				L = 1288 h16 ∇ 25	1	2,52 кг	
Б4	11		Д 20А.649.028	Ребро Полоса 2-Б-5х50 ГОСТ 103-76 ВСтЗен ГОСТ 535-79			
				L = 907 h16 ∇ 25	2	1,8 кг	
Б4	12		Д 20А.649.029	Полоса Полоса 2-Б-5х50 ГОСТ 103-76 ВСтЗен ГОСТ 535-79			
				L = 690 h16 ∇ 25	2	1,4 кг	
Д 20А.649.030						Лист	2
Формат А4							

Формат	Зона	Поз.	Обозначение	Наименование	Кол.	Примечание	
Б4	13		Д 20А.649.030 СБ	Сборочный чертеж			
Детали							
Б4	1		Д 20А.649.017	Ребро Полоса 2-Б-5х50 ГОСТ 103-76 ВСтЗен ГОСТ 535-79			
				L = 60 h16 ∇ 25	1	0,12 кг	
Б4	2		Д 20А.649.018	Ребро Полоса 2-Б-5х50 ГОСТ 103-76 ВСтЗен ГОСТ 535-79			
				L = 160 h16 ∇ 25	2	0,3 кг	
Б4	3		Д 20А.649.019	Стенка Лист 5-ЛН-4 ГОСТ 19903-74 ВСтЗен ГОСТ 14637-79			
				(1228x205) h16 ∇ 25	2	8 кг	
Б4	4		Д 20А.649.021	Ребро Полоса 2-Б-5х50 ГОСТ 103-76 ВСтЗен ГОСТ 535-79			
				L = 360 h16 ∇ 25	1	0,7 кг	
Д 20А.649.030						Лист	3
Формат А4							

Инв. номер, Подп. и дата. Взам. инв. №, Инв. №, Подп. и дата. Типовой проект 903-142-87, Языком 4 части 2

Инв. лист № докум. Подп. Дата
Короб
Госстрой СССР - ГПИ Горьковский Сантехпроект
Формат А4

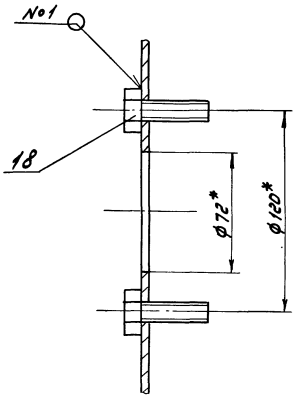
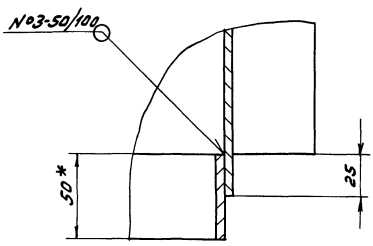
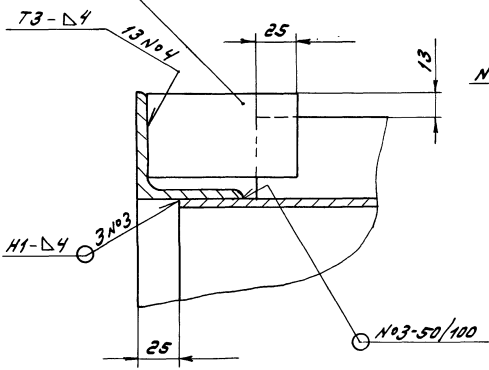
Инв. лист № докум. Подп. Дата
Короб
Госстрой СССР - ГПИ Горьковский Сантехпроект
Формат А4



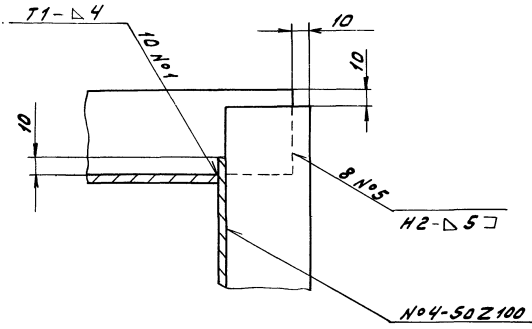
7 $\frac{A-A}{M 1:2}$

$\frac{B-B}{M 1:2}$

$\frac{\Gamma-\Gamma}{M 1:2}$



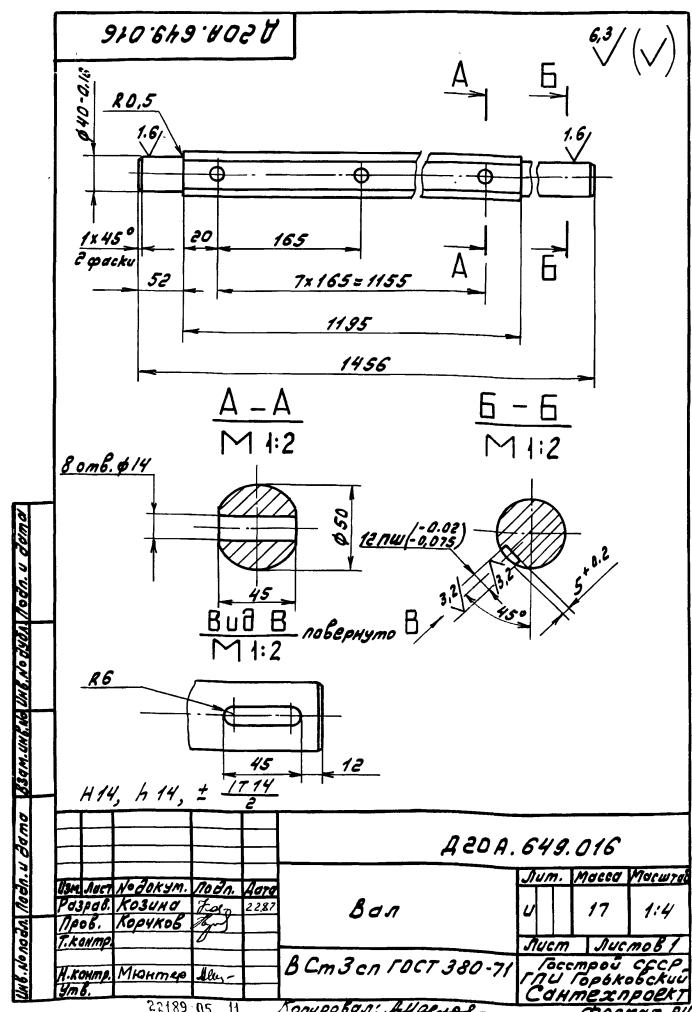
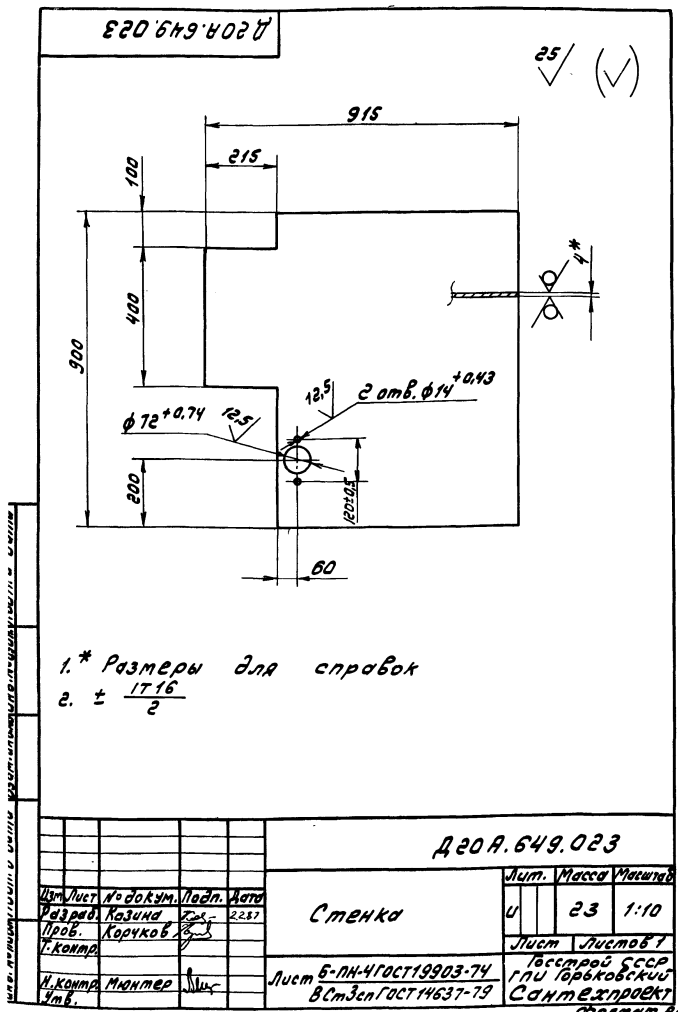
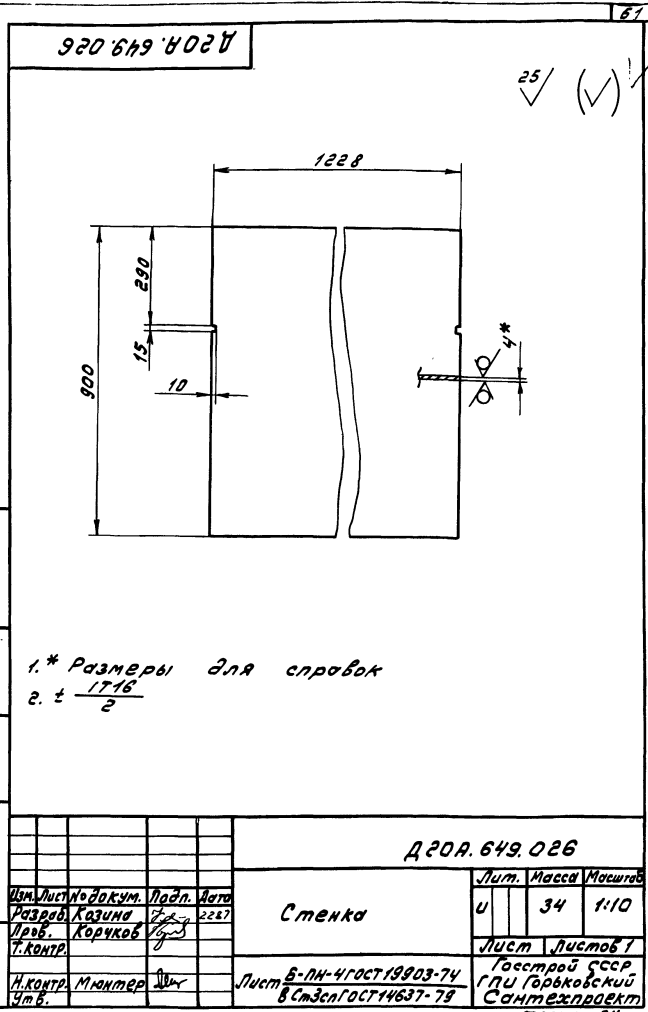
$\frac{B-B}{M 1:2}$



- 1.* Размеры для справок
- 2.** Обработать по сопрягаемой детали
3. ± $\frac{17}{2}$
4. Сварные швы по ГОСТ 5264-80

				Д 20 А. 649. 030 СБ				
Изм.	Лист	№ докум.	Подп.	Дата	Короб	Лист	Масса	Масштаб
Разр.	Козина	Бор	2287			У	152	1:10
Дроб.	Коричов					Лист Листов 7		
И. контр.	Минтер					Госстандарт СССР г.п. Горьковский Самтехпроект		
Дроб.						Формат А2		

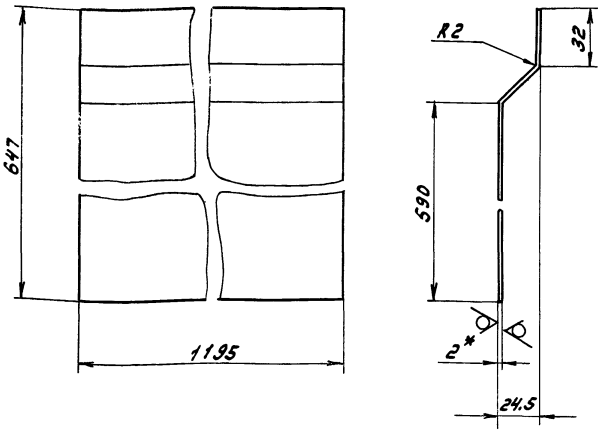
Формат	Лист	№ докум.	Подп.	Дата	Лит.	Масса	Масштаб
Документация							
А3	1	Д 20А.649.040 СБ	Сборочный чертёж				
Детали							
А4	1	Д 20А.649.036	Лист		1		
А4	2	Д 20А.649.037	Лист		1		
А4	3	Д 20А.649.038	Ребро		7		
Д 20А.649.040							
Лит.	Лист	Листов					
У	1	1					
Заслонка			Лист 6-ПН-4 ГОСТ 19903-74 В СтЗсп ГОСТ 14637-79 Госстрой СССР ГПИ Горьковский Сантехпроект Формат А4				
И.Контр.	М.Интелер	И.И.					



Унк. № 040, Подп. и дата 3-И-Н-ВСтЗенГост16523-70

Д 20 А. 649. 037

25/ (✓)



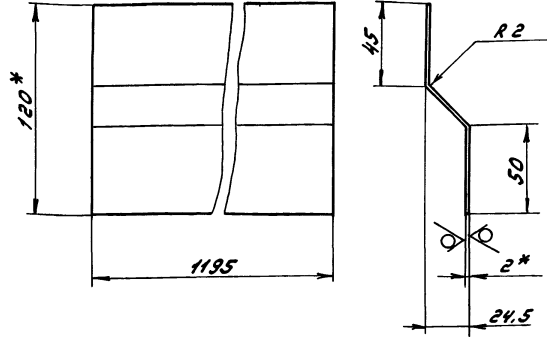
1.* Размеры для справок
2. ± $\frac{1716}{2}$

Д 20 А. 649. 037

Изм.	Лист	№ докум.	Подп.	Дата	Лист	Масса	Масштаб
	У				12,2	1:2	
И. Кондр. Минтер					Лист Б-ПН-2 ГОСТ 19903-74 3-И-Н-ВСтЗенГост16523-70		
					Госстрой СССР ГПИ Горьковский Сантехпроект Формат А4		

Д 20 А. 649. 036

25/ (✓)

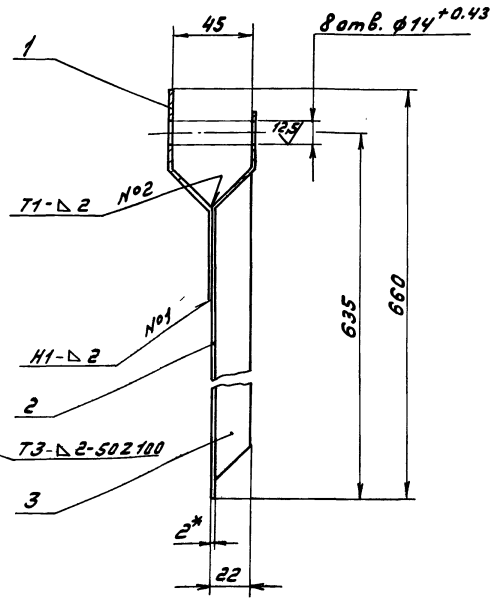
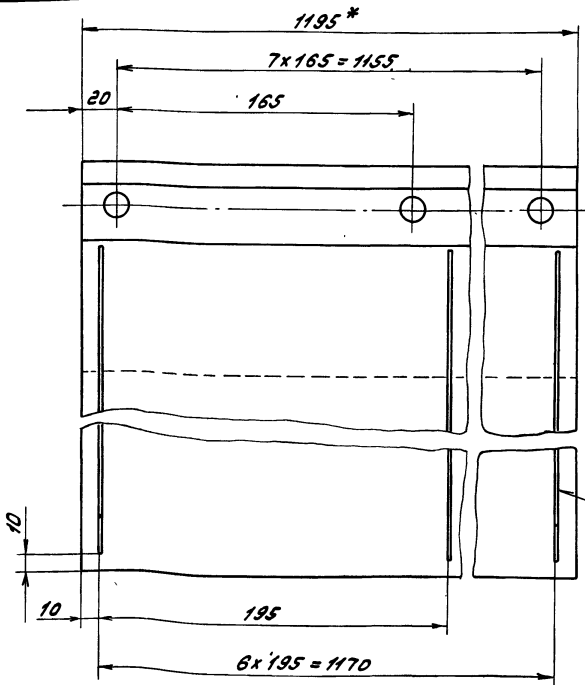


1.* Размеры для справок
2. ± $\frac{1716}{2}$

Д 20 А. 649. 036

Изм.	Лист	№ докум.	Подп.	Дата	Лист	Масса	Масштаб
	У				2,3	1:2	
И. Кондр. Минтер					Лист Б-ПН-2 ГОСТ 19903-74 3-И-Н-ВСтЗенГост16523-70		
					Госстрой СССР ГПИ Горьковский Сантехпроект Формат А4		

Д 20 А. 649. 040 СБ



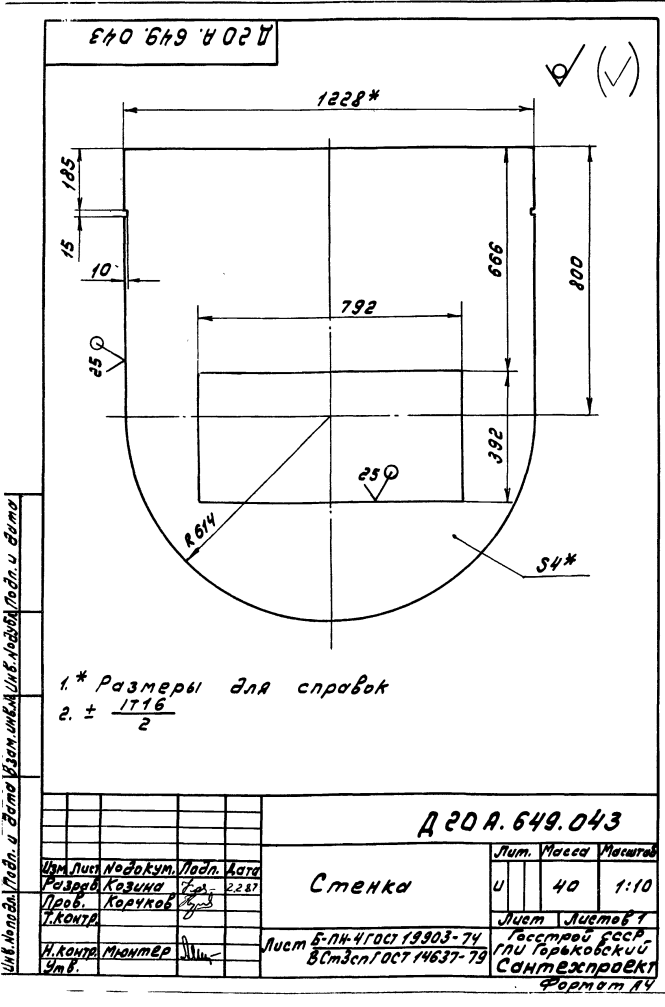
1.* Размеры для справок
2. ± $\frac{1716}{2}$

3. Сварные швы по ГОСТ 5264-80

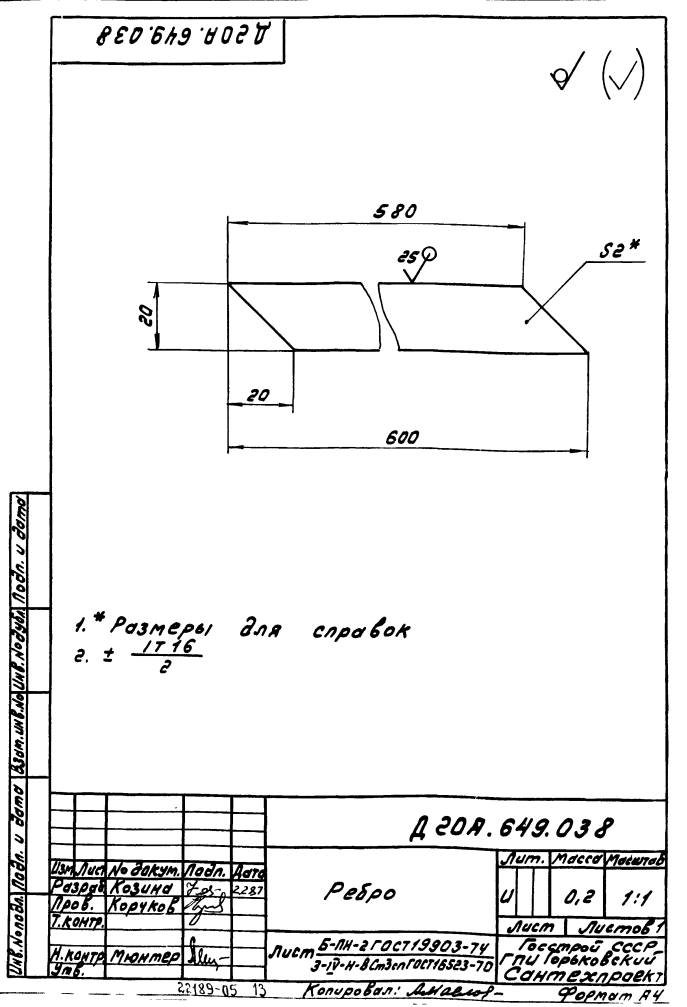
Д 20 А. 649. 040 СБ

Изм.	Лист	№ докум.	Подп.	Дата	Лист	Масса	Масштаб
	У				15	1:10	
И. Кондр. Минтер					Лист Заслонка		
					Госстрой СССР ГПИ Горьковский Сантехпроект Формат А3		

Формат Зона	Лист	Обозначение	Наименование	Кол.	Примечание
Б4	7	Д 20 А. 649. 046	Стенка Лист Б-ПН-4 ГОСТ 19903-74 В СтЗеп ГОСТ 14637-79 (792x237) h 16 $\nabla 25$	1	5,8 кг
Б4	8	Д 20 А. 649. 047	Уголок Уголок БЗ-63-6-Б-ГОСТ 8509-72 В СтЗеп ГОСТ 5335-79 L=926 h 16 $\nabla 25$	2	5,3 кг
Б4	9	Д 20 А. 649. 048	Уголок Уголок БЗ-63-6-Б-ГОСТ 8509-72 В СтЗеп ГОСТ 5335-79 L=400 h 16 $\nabla 25$	2	2,3 кг
Б4	10	Д 20 А. 649. 049	Стенка	1	
Б4	11	Д 20 А. 649. 051	Ребро Лист Б-Б-5-5-ГОСТ 1103-76 В СтЗеп ГОСТ 5335-79 L=1288 h 16 $\nabla 25$	2	2,5 кг
Б4	12	Д 20 А. 649. 052	Конус	1	
Б4	13	Д 20 А. 649. 053	Патрубок	1	
Б4	14	Д 20 А. 649. 054	Фланец	1	
Б4	15	Д 20 А. 649. 055	Труба	1	
Б4	16	Д 20 А. 649. 056	Труба	1	
Стандартные изделия					
Б4	17		Колпак 25 ГОСТ 8962-75	1	
Д 20 А. 649. 050					Лист 2

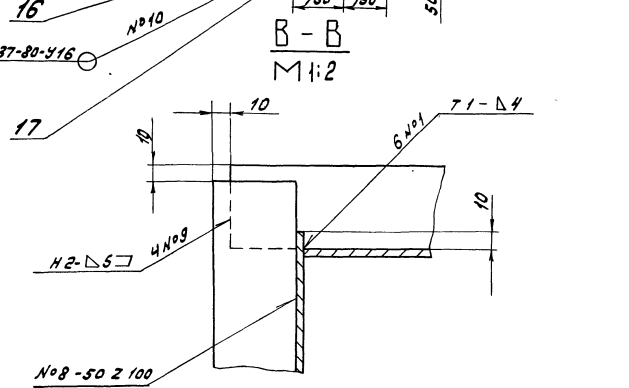
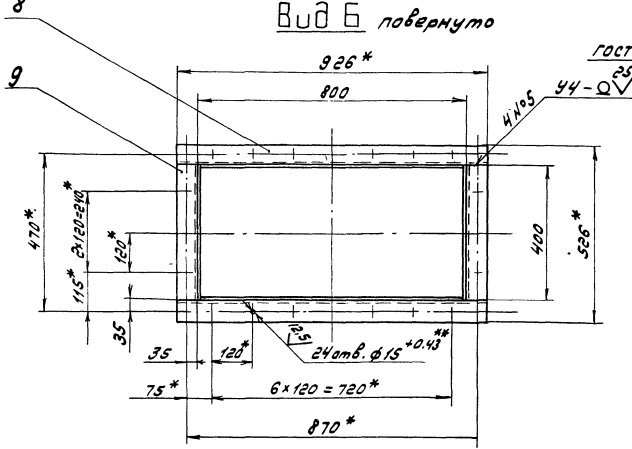
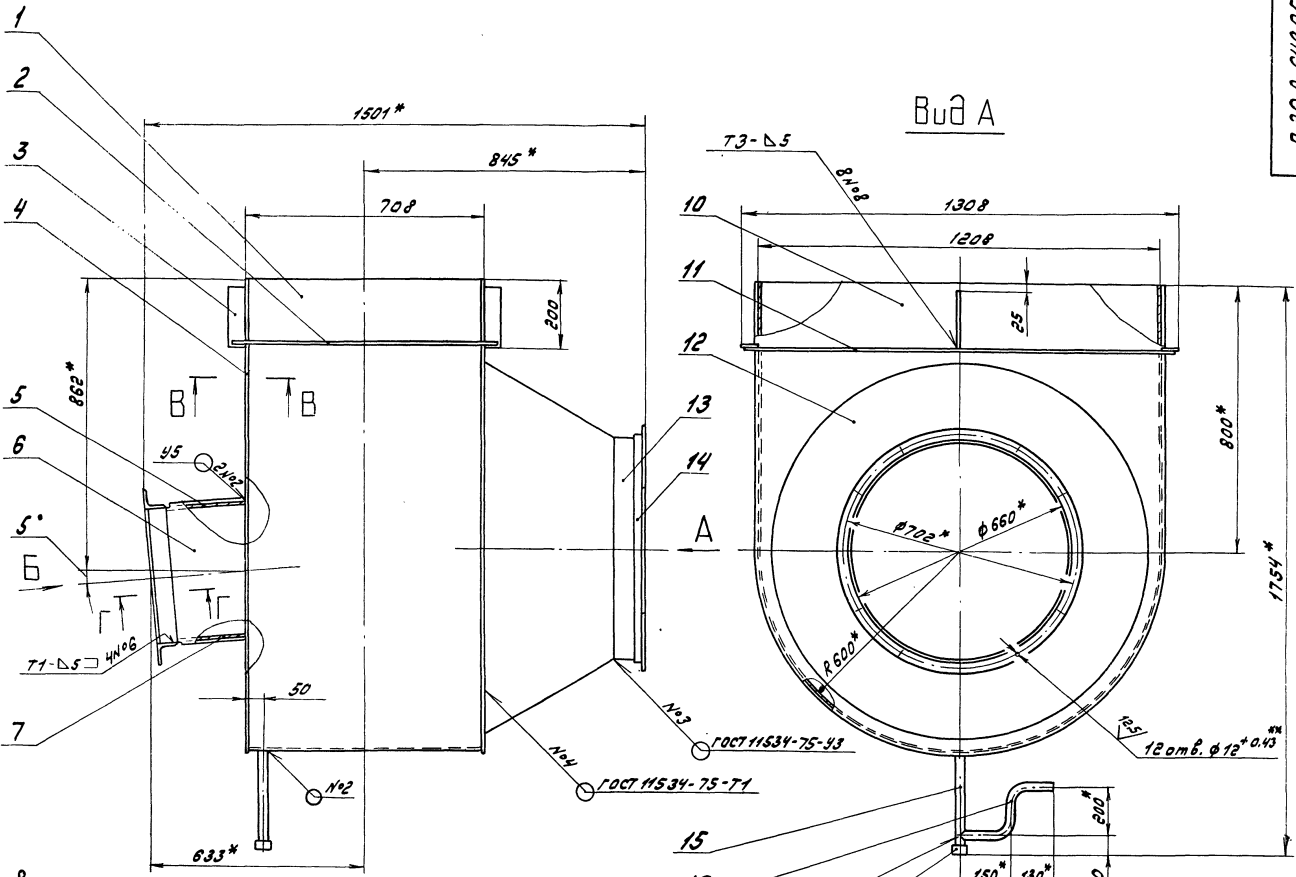


Формат Зона	Лист	Обозначение	Наименование	Кол.	Примечание
Б4			Документация		
Б4		Д 20 А. 649. 050 СБ	Сборочный чертеж		
Детали					
Б4	1	Д 20 А. 649. 039	Стенка	1	
Б4	2	Д 20 А. 649. 041	Ребро Лист Б-Б-5-5-ГОСТ 1103-76 В СтЗеп ГОСТ 5335-79 L=788 h 16 $\nabla 25$	2	1,5 кг
Б4	3	Д 20 А. 649. 042	Ребро Лист Б-Б-5-5-ГОСТ 1103-76 В СтЗеп ГОСТ 5335-79 L=170 h 16 $\nabla 25$	2	0,3 кг
Б4	4	Д 20 А. 649. 043	Стенка	1	
Б4	5	Д 20 А. 649. 044	Стенка Лист Б-ПН-4 ГОСТ 19903-74 В СтЗеп ГОСТ 14637-79 (792x273) h 16 $\nabla 25$	1	6,8 кг
Б4	6	Д 20 А. 649. 045	Стенка	2	
Д 20 А. 649. 050					Лист 2
Карман всасывающий					Лит. Лист Листов И 1 2 Госстрой СССР ГПИ Горьковский Сантехпроект

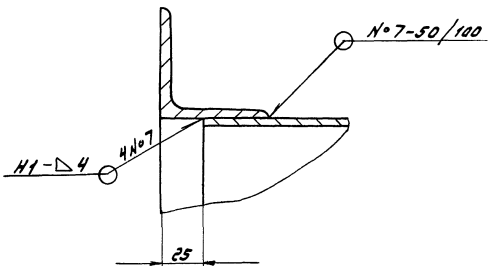


Изм. Листов, Листов, и Дата Взам. инв. № (инв. №) Подп. и Дата

Изм. Листов, Листов, и Дата Взам. инв. № (инв. №) Подп. и Дата



Г-Г
M 1:2

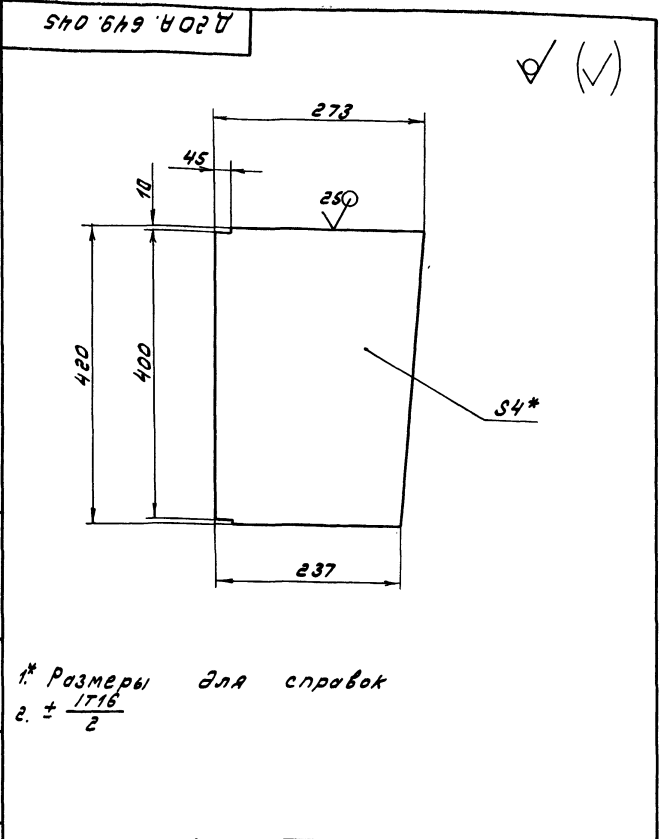


- 1.* Размеры для справок
- 2.** Обработать по сопрягаемой детали
3. ± $\frac{IT16}{2}$
4. Сварные швы по ГОСТ 5264-80, кроме указанных особо

				Д 20 А. 649.050 СБ			
Изм.	Лист	№ докум.	Подп.	Дата	Лит.	Масса	Масштаб
Разраб.	Козини	Тур	2.287				
Пров.	Кориков				Лист Листов 1 Госстрой СССР ГПИ Горьковский Сантехпроект		
Т.Контр.							
И.Контр.	Мамтер				Формат А2		
Умб.							
				28189-05 14		Копировал: Я.М.А.М.	

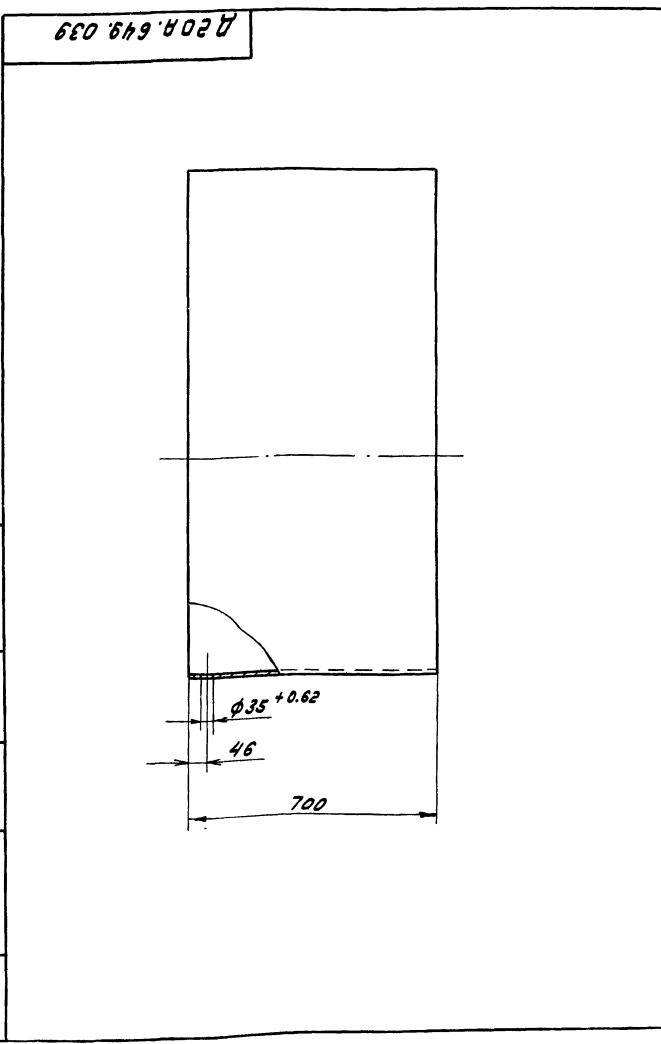
Имя и фамилия (полн. и дата) Изм. № докум. Подп. Дата

Имя и фамилия (полн. и дата) Изм. № докум. Подп. Дата



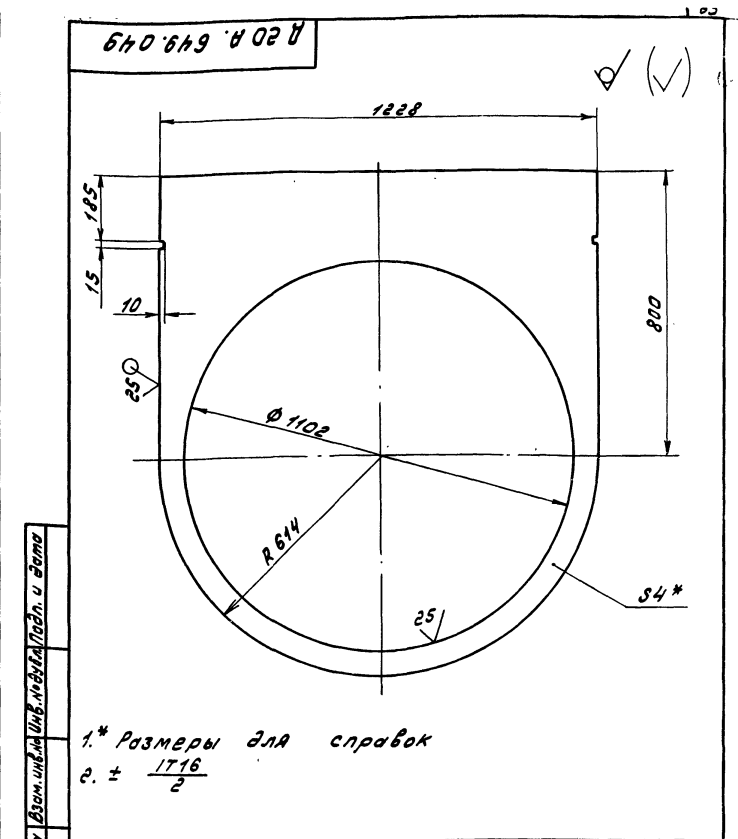
Д 20А.649.045

Изм.	Лист	№ докум.	Подп.	Дата	Стенка	Лит.	Масса	Материал
Разработ.	Козина	2287				У	3,4	1:5
Проб.	Корчуб				Лист	Листов 7		
Г.Контр.					Лист 5-ПН-4 ГОСТ 19903-74			
И.Контр.	Мюнтер				Госстрой СССР			
Чтв.					ГПИ Горьковский			
					Сантехпроект			
					Формат А4			



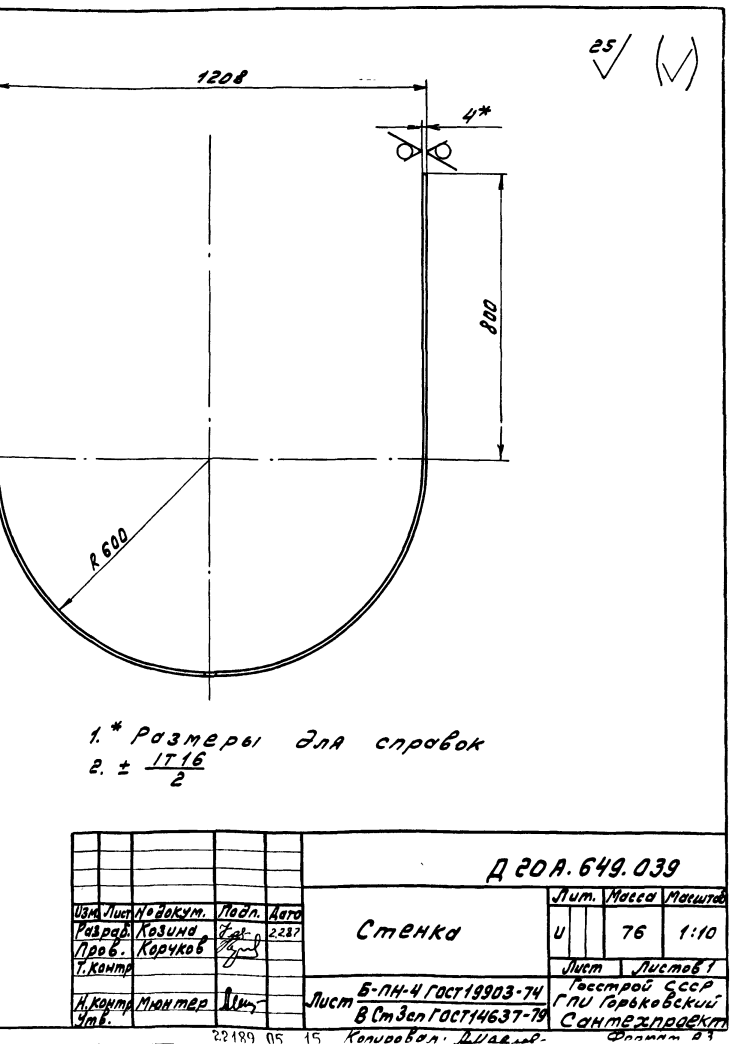
Д 20А.649.039

Изм.	Лист	№ докум.	Подп.	Дата	Стенка	Лит.	Масса	Материал
Разработ.	Козина	2287				У	76	1:10
Проб.	Корчуб				Лист	Листов 7		
Г.Контр.					Лист 5-ПН-4 ГОСТ 19903-74			
И.Контр.	Мюнтер				Госстрой СССР			
Чтв.					ГПИ Горьковский			
					Сантехпроект			
					Формат А4			



Д 20А.649.049

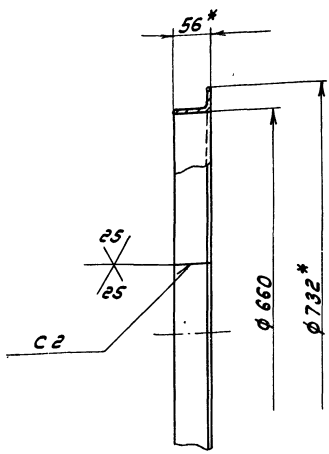
Изм.	Лист	№ докум.	Подп.	Дата	Стенка	Лит.	Масса	Материал
Разработ.	Козина	2287				У	20	1:10
Проб.	Корчуб				Лист	Листов 7		
Г.Контр.					Лист 5-ПН-4 ГОСТ 19903-74			
И.Контр.	Мюнтер				Госстрой СССР			
Чтв.					ГПИ Горьковский			
					Сантехпроект			
					Формат А4			



Д 20А.649.039

Изм.	Лист	№ докум.	Подп.	Дата	Стенка	Лит.	Масса	Материал
Разработ.	Козина	2287				У	76	1:10
Проб.	Корчуб				Лист	Листов 7		
Г.Контр.					Лист 5-ПН-4 ГОСТ 19903-74			
И.Контр.	Мюнтер				Госстрой СССР			
Чтв.					ГПИ Горьковский			
					Сантехпроект			
					Формат А4			

Д 20 А. 649. 054

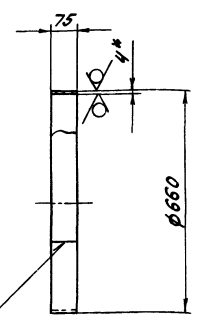


1. * Размеры для справок
2. $h16$
3. Сварные швы по ГОСТ 5264-80

Д 20 А. 649. 054

Изм.	Лист	№ докум.	Подп.	Дата	Фланец	Лит.	Масса	Масштаб
		Разраб. Козина	В.С.	2.2.87		Уголок 56х36х5-Б ГОСТ 8510-72 В СтЗен ГОСТ 535-79	У	7
					Лист		Листов 1	
					Госстрой СССР ГПИ Горьковский Сантехпроект Формат А4			

Д 20 А. 649. 053

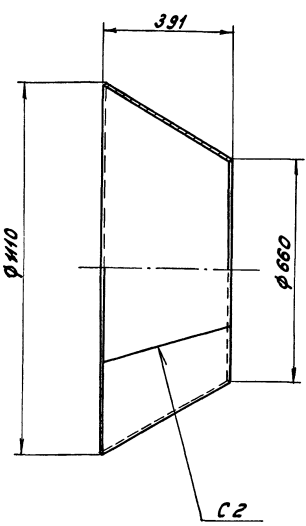


1. * Размеры для справок
2. $\pm \frac{IT16}{2}$
3. Сварные швы по ГОСТ 5264-80

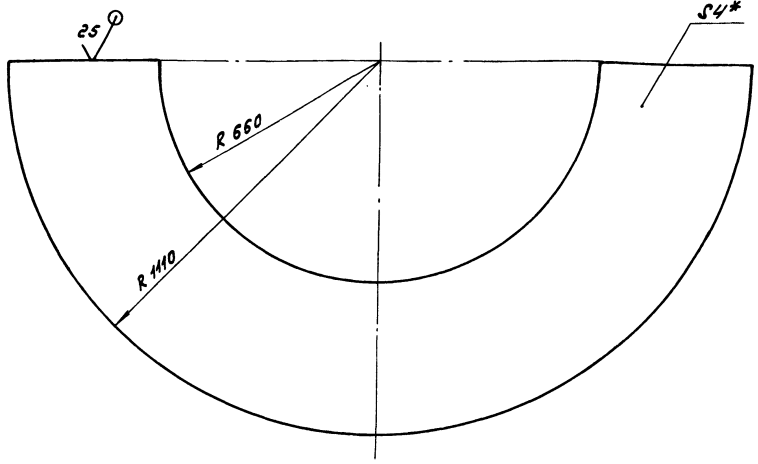
Д 20 А. 649. 053

Изм.	Лист	№ докум.	Подп.	Дата	Патрубок	Лит.	Масса	Масштаб
		Разраб. Козина	В.С.	2.2.87		Лист Б-ПН-4 ГОСТ 18903-74 В СтЗен ГОСТ 14637-79	У	4.8
					Лист		Листов 1	
					Госстрой СССР ГПИ Горьковский Сантехпроект Формат А4			

Д 20 А. 649. 052



Развертка



1. * Размеры для справок
2. $h16, \pm \frac{IT16}{2}$
3. Сварные швы по ГОСТ 5264-80

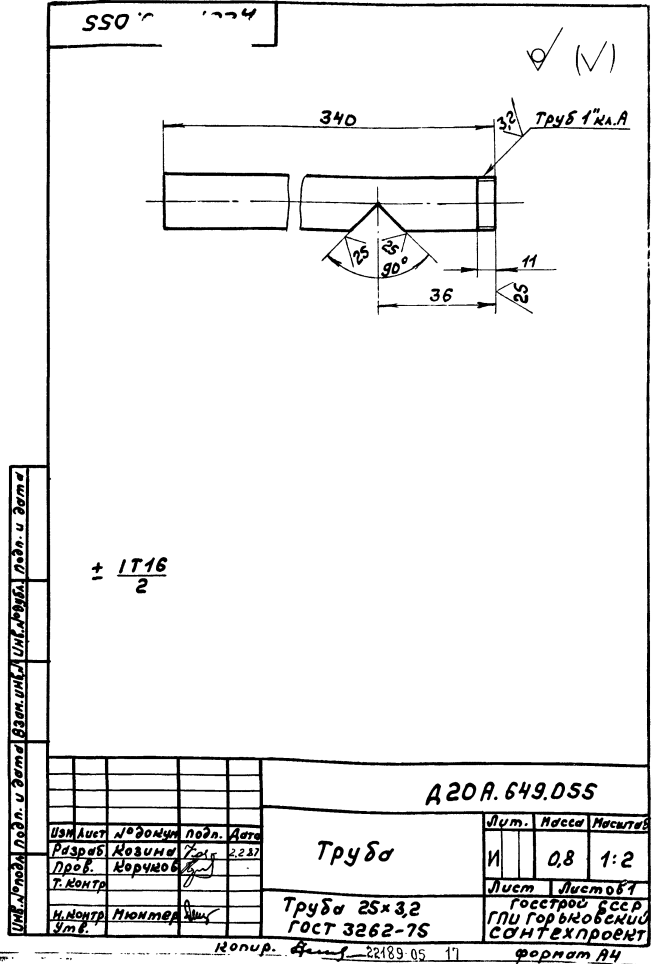
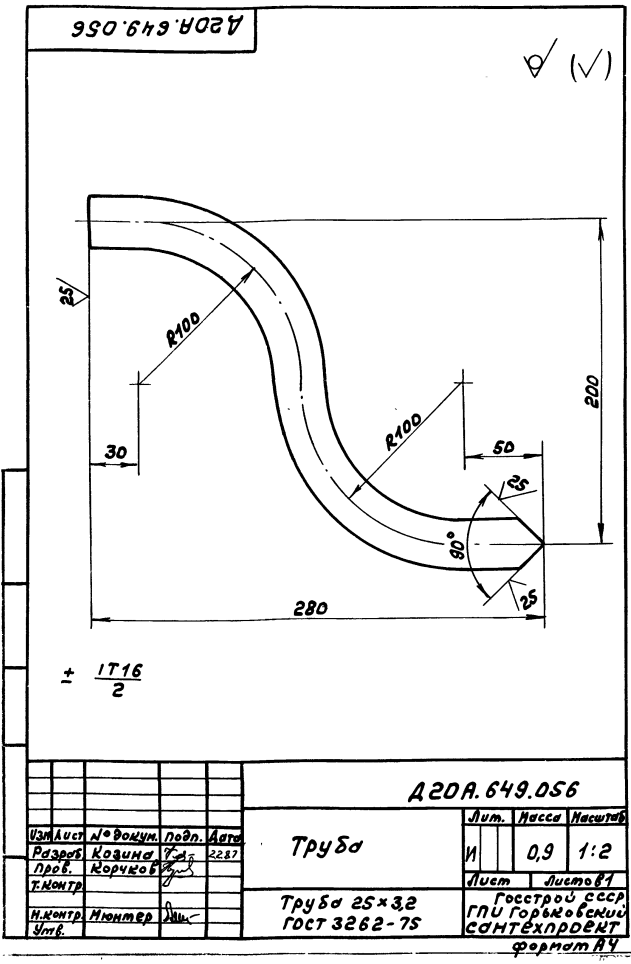
Д 20 А. 649. 052

Изм.	Лист	№ докум.	Подп.	Дата	Конус	Лит.	Масса	Масштаб
		Разраб. Козина	В.С.	2.2.87		Лист Б-ПН-4 ГОСТ 18903-74 В СтЗен ГОСТ 14637-79	У	39
					Лист		Листов 1	
					Госстрой СССР ГПИ Горьковский Сантехпроект Формат А4			

Туполов проект 903-1-242.87 Ялыбат 4 часть.

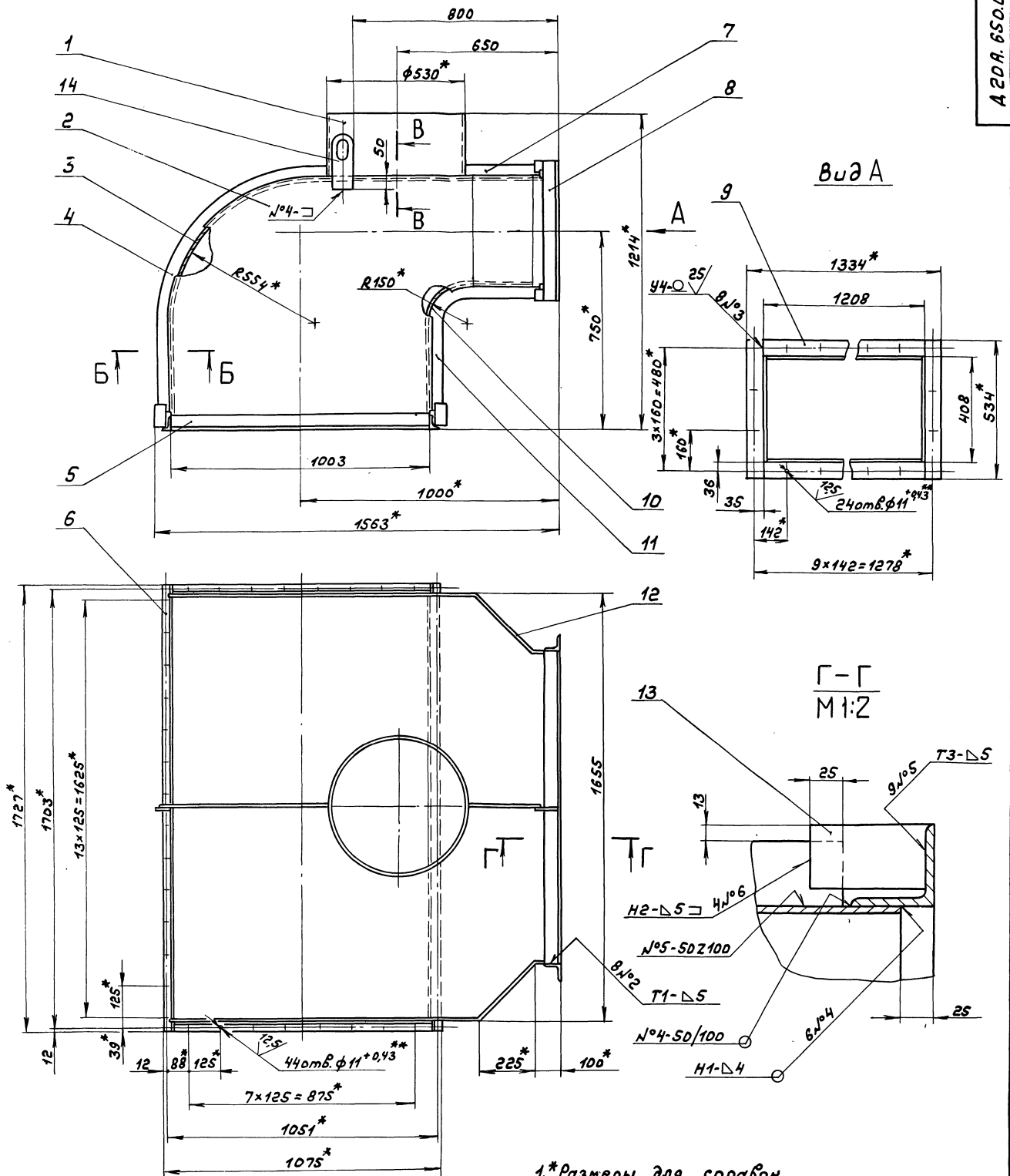
Формат Зона Лист №	Обозначение	Наименование	Кол.	Примечание
Б4	8 А20А.650.008	Уголок Уголок 63х63х6-Б ГОСТ 8510-72 ВстЗен ГОСТ 535-79 L = 534 h16 25/ 2 31кг	2	31кг
Б4	9 А20А.650.009	Уголок Уголок 63х63х6-Б ГОСТ 8510-72 ВстЗен ГОСТ 535-79 L = 1208 h16 25/ 2 7кг	2	7кг
А4	10 А20А.650.011	Стенка	1	
А4	11 А20А.650.012	Ребро	1	
А3	12 А20А.650.002-01	Стенка	1	
Б4	13 А20А.650.013	Накладка Полоса 2-Б-5х50 ГОСТ 103-76 ВстЗен ГОСТ 535-79 L = 90 h16 25/ 4 0,2кг	4	0,2кг
Прочие изделия				
14		Серьга 1200-01 МВН 3081-65	2	Ленинград "ОРГЭНЕРГ СТРОЙ"
А20А.650.000				2
формат А4				

Формат Зона Лист №	Обозначение	Наименование	Кол.	Примечание
		Документация		
А2	А20А.650.000 СБ	Сборочный чертёж		
		Детали		
А4	1 А20А.650.001	Патрубок	1	
А3	2 А20А.650.002	Стенка	1	
А3	3 А20А.650.003	Стенка	1	
А4	4 А20А.650.004	Ребро	1	
Б4	5 А20А.650.005	Уголок Уголок 56х36х5-Б ГОСТ 8510-72 ВстЗен ГОСТ 535-79 L = 1003 h16 25/ 2 35кг	2	35кг
Б4	6 А20А.650.006	Уголок Уголок 56х36х5-Б ГОСТ 8510-72 ВстЗен ГОСТ 535-79 L = 1727 h16 25/ 2 6кг	2	6кг
Б4	7 А20А.650.007	Ребро Полоса 2-Б-5х50 ГОСТ 103-76 ВстЗен ГОСТ 535-79 L = 315 h16 25/ 1 0,6кг	1	0,6кг
А20А.650.000				
Короб				
Лист 1 2				
Госстрой СССР ГПИ Горьковскому САНТЕХПРОЕКТ формат А4				



Типовой проект 903-1-24287 Антенны 40см 2

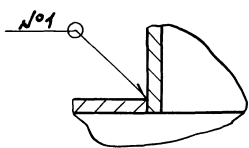
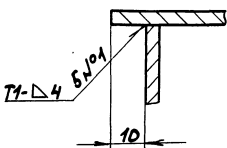
А 20А. 650.000С6



- 1.* Размеры для справок.
- 2.** Обработать по сопрягаемой детали
3. ± IT16
4. Сварные швы по ГОСТ 5264-80.

Б-Б
М1:1

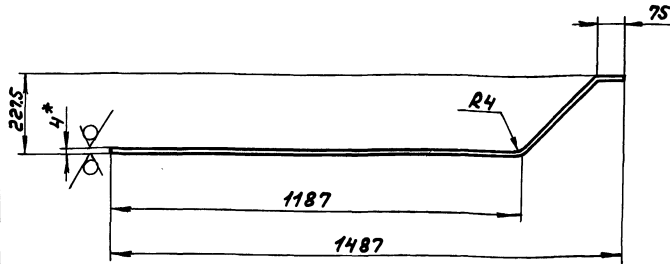
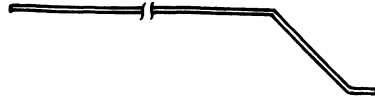
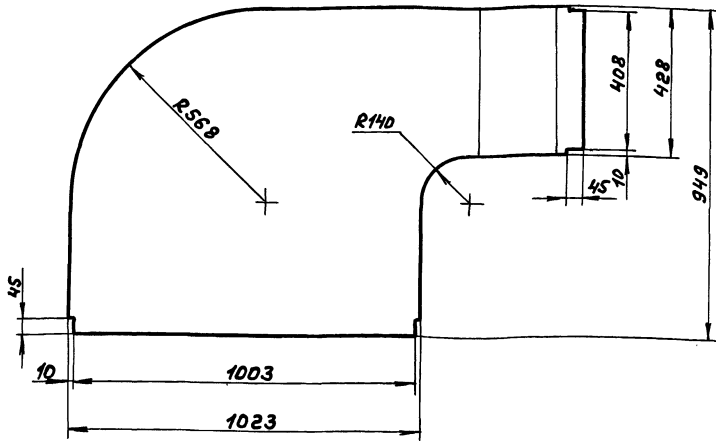
В-В
М1:1



А 20А. 650.000С6			
Изм	Лист	№ докум.	Подп.
Разр.	Дозна	Дата	22.57
Пров.	Кормо		
Т.Контр.			
Нач.отд.	Исполн		
Н.Контр.	Исполн		
Умб.			
Короб		Лист	Листов
		И	277 1:10
Госстрой СССР ГПИ Горьбовский СМТЭХПРОЕКТ			

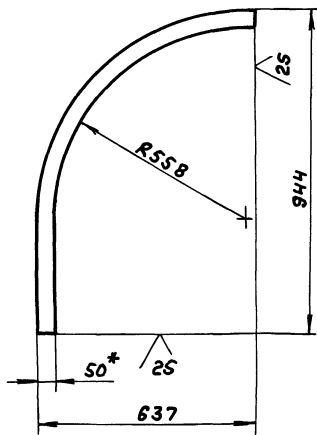
Инв. № прож., Подп. и дата введ. инст. Ант. № 303/1-24287, Подп. и дата

А 20А.650.002-01-зеркальное отражение
Остальное - см. А 20А.650.002



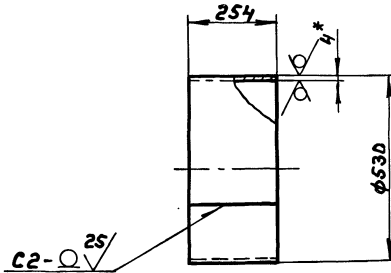
1.*размеры для справок.
2. $\pm \frac{IT16}{2}$

А 20А.650.002					Лист	Масса	Листов	
Изм.	Лист	№ докум.	Подп.	Дата	Стенка	И	35	1:10
	Разработчик	Козина	Л.С.	22.87				
	Проектировщик	Козина	Л.С.					
	Т.Контр.							
И.Контр.	Мюнтер	Л.С.			Лист	Б-ПН-4 Гост 19903-74	Листов	1
Умб.						ВстЗен Гост 14637-79	Госстрой СССР ГПИ Горьковский САНТЕХПРОЕКТ формат А3	



1.*размеры для справок.
2. $\pm \frac{IT16}{2}$

А 20А.650.004					Лист	Масса	Листов	
Изм.	Лист	№ докум.	Подп.	Дата	Ребро	И	24	1:10
	Разработчик	Козина	Л.С.	22.87				
	Проектировщик	Коручков	Л.С.					
	Т.Контр.							
И.Контр.	Мюнтер	Л.С.			Лист	2-Б-5-50 Гост 103-76	Листов	1
Умб.						Полоса ВстЗен Гост 535-79	Госстрой СССР ГПИ Горьковский САНТЕХПРОЕКТ формат А4	



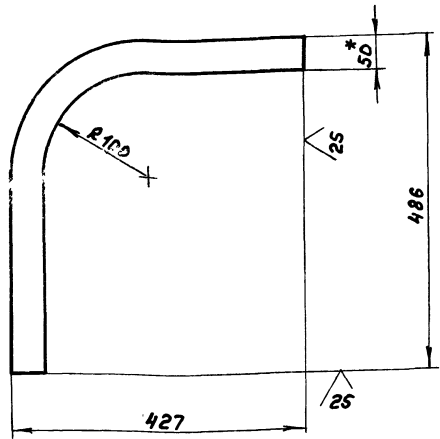
1.*размеры для справок.
2. $h 16, \pm \frac{IT16}{2}$
3. Сварные швы по Гост 5264-80.

Шифр, вид, подл. и дата (взломщик, Л.С. и др.) Подл. и дата

А 20А.650.001					Лист	Масса	Листов	
Изм.	Лист	№ докум.	Подп.	Дата	Патрубок	И	13	1:10
	Разработчик	Козина	Л.С.	22.87				
	Проектировщик	Коручков	Л.С.					
	Т.Контр.							
И.Контр.	Мюнтер	Л.С.			Лист	Б-ПН-4 Гост 19903-74	Листов	1
Умб.						ВстЗен Гост 14637-79	Госстрой СССР ГПИ Горьковский САНТЕХПРОЕКТ формат А4	

Туповой проект 903-1-212.87 Ансамбль части

А20А.650.012



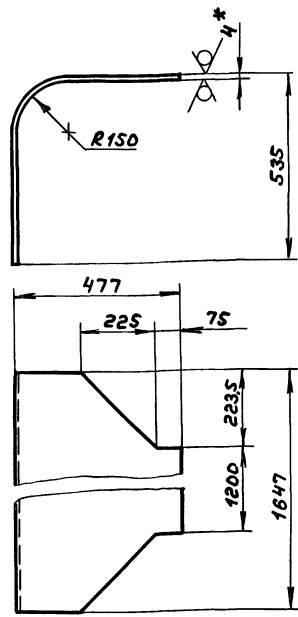
1.*размеры для справок
2. ± 1/16

А20А.650.012

ребро

Лист	Масса	Масштаб
И	1,6	1:5
Лист	Листов	
Полоса 2-Б-5х50 ГОСТ103-76 Госстрой СССР ГПИ Горьковский САНТЕХПРОЕКТ формат А4		

А20А.650.011



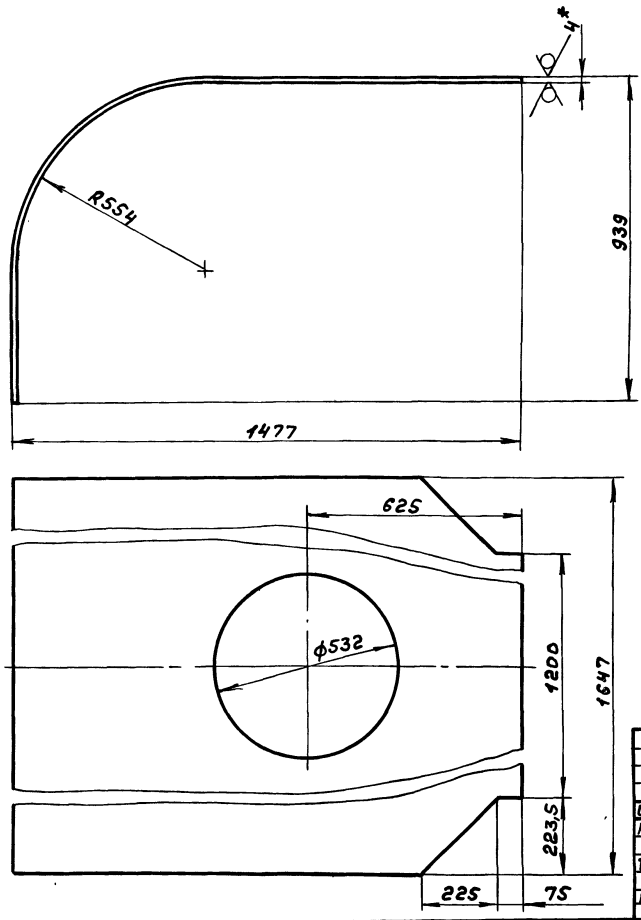
1.*размеры для справок
2. ± 1/16

А20А.650.011

стенка

Лист	Масса	Масштаб
И	47	1:10
Лист	Листов	
Лист 5-ПН-4 ГОСТ19903-74 Госстрой СССР ГПИ Горьковский САНТЕХПРОЕКТ формат А4		

А20А.650.003



1.*размеры для справок.
2. Н16, ± 1/16

А20А.650.003

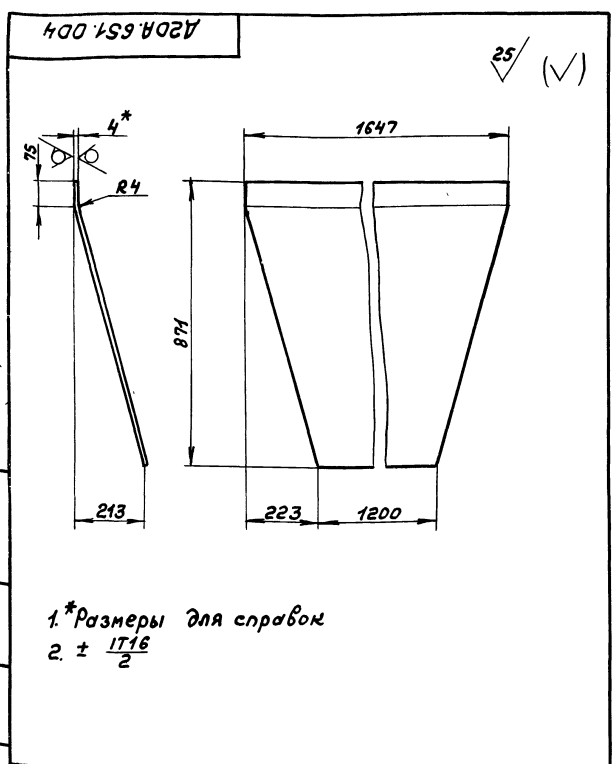
стенка

Лист	Масса	Масштаб
И	100	1:10
Лист	Листов	
Лист 5-ПН-4 ГОСТ19903-74 Госстрой СССР ГПИ Горьковский САНТЕХПРОЕКТ формат А3		

Шифр листа, Подп. и дата, Взам. инв. №, Шифр, Подп. и дата

Шифр листа, Подп. и дата, Взам. инв. №, Шифр, Подп. и дата

Типовой проект 903-1-24287 Ягодин 4 часть 2



25/ (✓)

1.*Размеры для справок
2 ± 1716/2

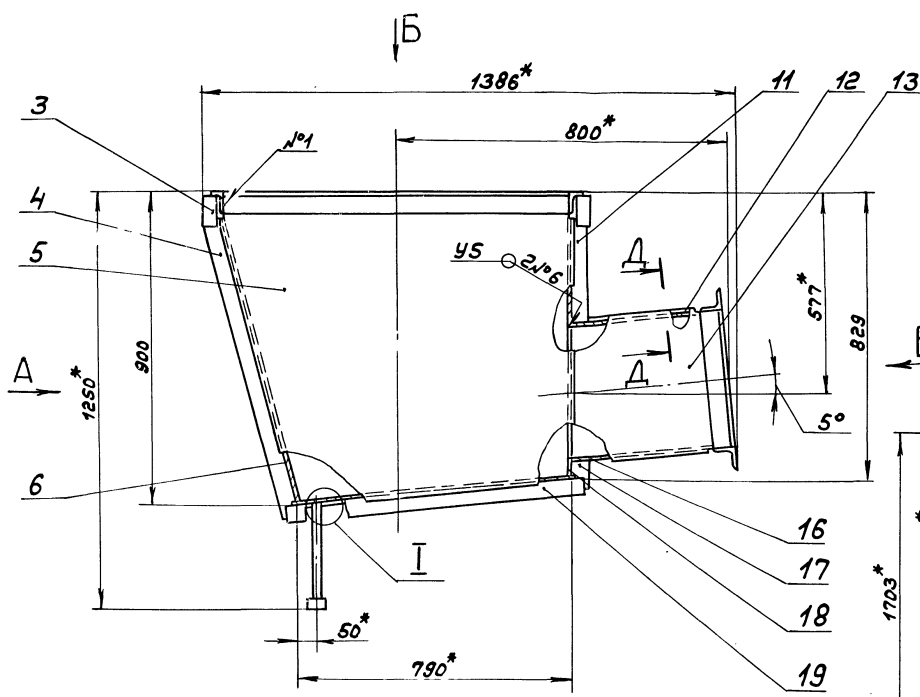
А20А.651.004			
Изм.	Лист	№ докум.	Подп.
Разраб.	Козина	Роз.	22.87
Проект.	Кориков		
Т. контр.			
И. контр.	Мюнтер		
Утв.			
Лист		Стенка	
Б-ПН-4 ГОСТ 19903-74		Лит. Масса Металл	
8СтЗен ГОСТ 14637-79		И 40 1:10	
		Листов 1	
Госстрой СССР ГПИ Горьковский САНТЕХПРОЕКТ формат А4			

Формат	Зона	Поз.	Обозначение	Наименование	Кол.	Примечание
Б4		9	А20А.651.008	Уголок Уголок 63x63x6-Б ГОСТ 8509-79 8СтЗен ГОСТ 535-79 L = 926 h16 25/	2	5,3 кг
Б4		10	А20А.651.009	Уголок Уголок 63x63x6-Б ГОСТ 8509-79 8СтЗен ГОСТ 535-79 L = 400 h16 25/	2	2,3 кг
А4		11	А20А.651.011	Ребро	1	
Б4		12	А20А.651.012	Стенка Лист Б-ПН-4 ГОСТ 19903-74 8СтЗен ГОСТ 14637-79 (792x257) h16 25/	1	6 кг
А4		13	А20А.651.013	Стенка	2	
Б4		14	А20А.651.014	Уголок Уголок 56x36x5-Б ГОСТ 8510-79 8СтЗен ГОСТ 535-79 L = 1003 h16 25/	2	3,5 кг
Б4		15	А20А.651.015	Уголок Уголок 56x36x5-Б ГОСТ 8510-79 8СтЗен ГОСТ 535-79 L = 1727 h16 25/	2	6,0 кг
Б4		16	А20А.651.016	Стенка Лист Б-ПН-4 ГОСТ 19903-74 8СтЗен ГОСТ 14637-79 (792x293) h16 25/	1	7 кг
А20А.651.000						Лист 2

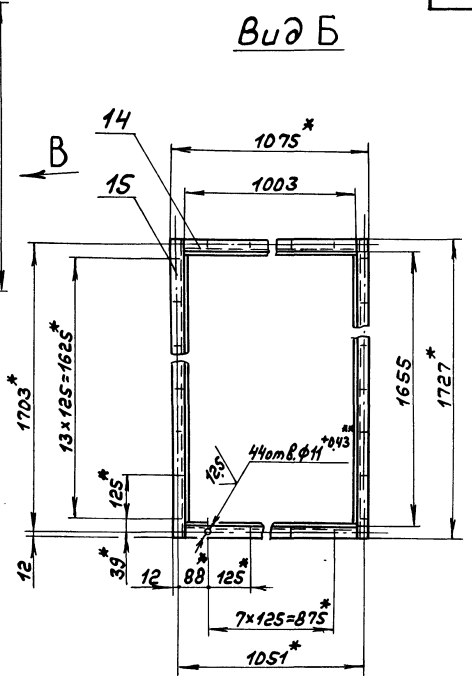
Формат	Зона	Поз.	Обозначение	Наименование	Кол.	Примечание
А4		17	А20А.651.017	Ребро	1	
А4		18	А20А.651.018	Стенка	1	
Б4		19	А20А.651.019	Ребро		
				Полоса 2-Б-5x50 ГОСТ 103-76 8СтЗен ГОСТ 535-79 L = 870 h16 25/	1	1,7 кг
				Прочие изделия		
				Колпак 25 ГОСТ 8962-75	1	
А20А.651.000						Лист 3

Формат	Зона	Поз.	Обозначение	Наименование	Кол.	Примечание
				Документация		
А2			А20А.651.000СБ	Сборочный чертёж		
				Атлас		
А4		1	А20А.649.055	Труба	1	
А4		2	А20А.649.056	Труба	1	
Б4		3	А20А.651.001	Накладка Полоса 2-Б-5x50 ГОСТ 103-76 8СтЗен ГОСТ 535-79 L = 90 h16 25/	2	0,2 кг
Б4		4	А20А.651.002	Ребро Полоса 2-Б-5x50 ГОСТ 103-76 8СтЗен ГОСТ 535-79 L = 915 h16 25/	1	1,8 кг
А2		5	А20А.651.003	Стенка	1	
А4		6	А20А.651.004	Стенка	1	
А3		7	А20А.651.003-01	Стенка	1	
А4		8	А20А.651.005	Стенка	1	
А20А.651.000						Лист 3
				Короб		
				Госстрой СССР ГПИ Горьковский САНТЕХПРОЕКТ		

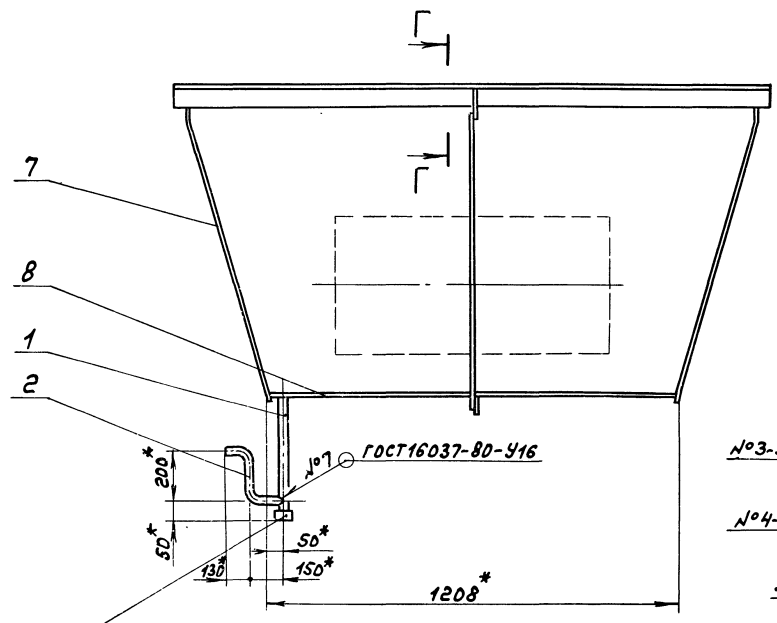
Типовой проект 903-1-242.17 Янвот 4 часть 2



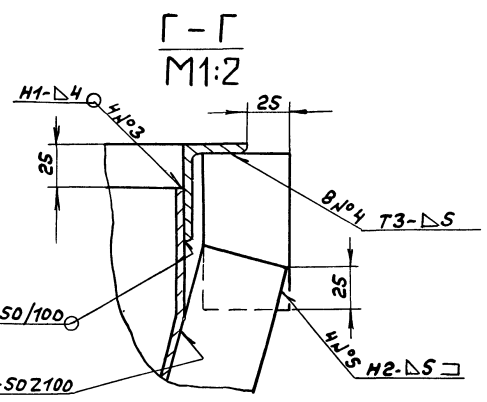
Вид А



Вид Б

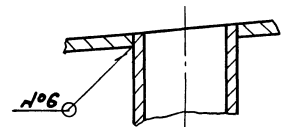
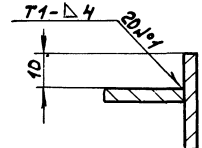
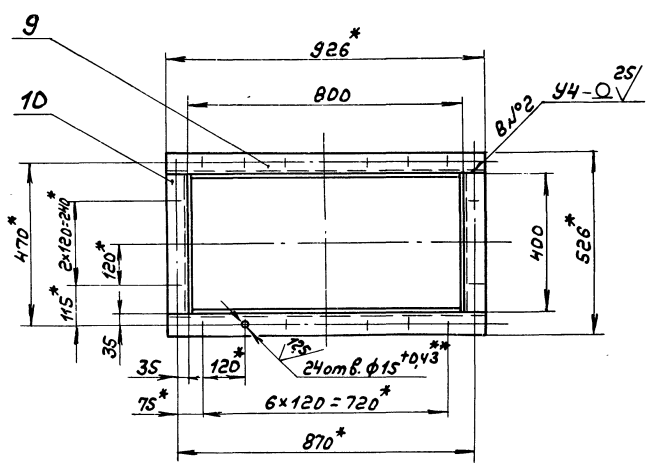


Вид В повернуто



Д-Д повернуто М1:1

И-И М1:1



- 1.* Размеры для справок.
- 2.** Обработать по сопрягаемой детали
3. ± 1/16
4. Сварные швы по ГОСТ 5264-80, кроме указанных особо.

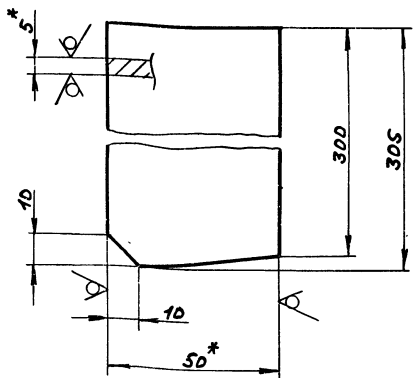
				А 20А.651.000СБ			
Изд. лист	№ докум.	подл.	Дата	Короб	Лист	Масштаб	Исх. №
Разраб.	Козина	Трун	22.87		И	217	1:10
Пров.	Корчнов						
Т. контр.							
Науч. отд.	Абашин						
Н. контр.	Мюнтер						
Инт. в.							
				Лист Листов 1 Госстрой СССР ГПИ Горьковский САНТЕХПРОЕКТ			

Лист №10 из 10. Подл. и дата. Взам. инв. № 10/10. Подл. и дата.

Типовой проект 903-1-242.87 Янвтом 4 часты 2

А 20А.651.011

25/ (✓) (✓)



1.*Размеры для справок
2. ± $\frac{IT16}{2}$

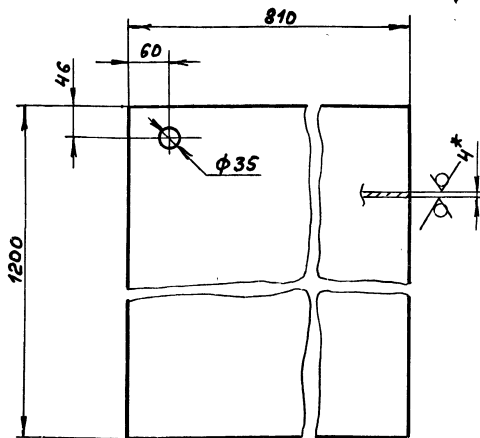
А 20А.651.011

Изм	Лист	№ докум	Подп.	Дата	Лист	Масса	Листов
Разр	Лист	№ докум	Подп.	Дата	И	0,6	1:1
Проб	Козина	Розина	Розина	2.2.87	Лист	Листов	1
Т.Контр	Корчнев	Корчнев	Корчнев		Лист	Листов	1
И.Контр	Мюнтер	Мюнтер	Мюнтер		Лист	Листов	1
Утв.					Лист	Листов	1

Ребро
Полоса 2-Б-5х50 ГОСТ 103-76
8стЗен ГОСТ 535-79
Госстрой СССР
ГПИ Горьковский
САНТЕХПРОЕКТ
формат А4

А 20А.651.005

25/ (✓) (✓)



1.*Размеры для справок.
2. ± $\frac{IT16}{2}$

А 20А.651.005

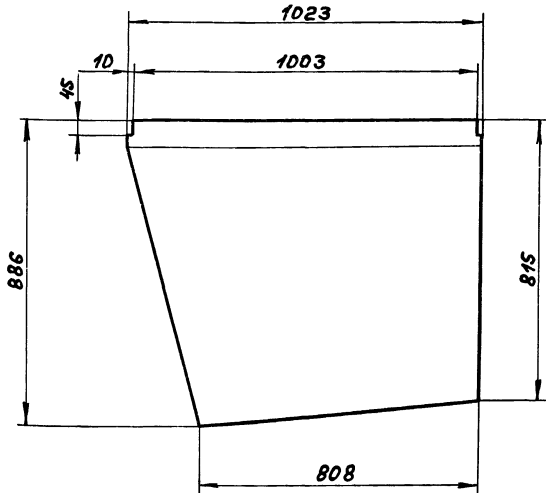
Изм	Лист	№ докум	Подп.	Дата	Лист	Масса	Листов
Разр	Лист <td>№ докум <td>Подп. <td>Дата <td>И</td> <td>30</td> <td>1:5</td> </td></td></td>	№ докум <td>Подп. <td>Дата <td>И</td> <td>30</td> <td>1:5</td> </td></td>	Подп. <td>Дата <td>И</td> <td>30</td> <td>1:5</td> </td>	Дата <td>И</td> <td>30</td> <td>1:5</td>	И	30	1:5
Проб	Козина	Розина	Розина	2.2.87	Лист	Листов	1
Т.Контр	Корчнев	Корчнев	Корчнев		Лист	Листов	1
И.Контр	Мюнтер	Мюнтер	Мюнтер		Лист	Листов	1
Утв.					Лист	Листов	1

Стенка
Лист Б-ПН-4 ГОСТ 19903-74
8стЗен ГОСТ 14637-79
Госстрой СССР
ГПИ Горьковский
САНТЕХПРОЕКТ
формат А4

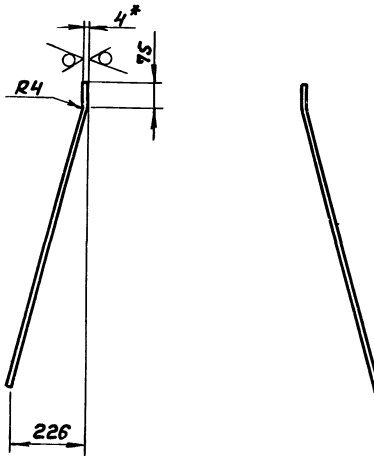
А 20А.651.003

А 20А.651.003

25/ (✓) (✓)



А 20А.651.003-01-зеркальное отражение
Остальное- см. А 20А.651.003



1.*Размеры для справок.
2. ± $\frac{IT16}{2}$

А 20А.651.003

Изм	Лист	№ докум	Подп.	Дата	Лист	Масса	Листов
Разр	Лист <td>№ докум <td>Подп. <td>Дата <td>И</td> <td>27</td> <td>1:10</td> </td></td></td>	№ докум <td>Подп. <td>Дата <td>И</td> <td>27</td> <td>1:10</td> </td></td>	Подп. <td>Дата <td>И</td> <td>27</td> <td>1:10</td> </td>	Дата <td>И</td> <td>27</td> <td>1:10</td>	И	27	1:10
Проб	Козина	Розина	Розина	2.2.87	Лист	Листов	1
Т.Контр	Корчнев	Корчнев	Корчнев		Лист	Листов	1
И.Контр	Мюнтер	Мюнтер	Мюнтер		Лист	Листов	1
Утв.					Лист	Листов	1

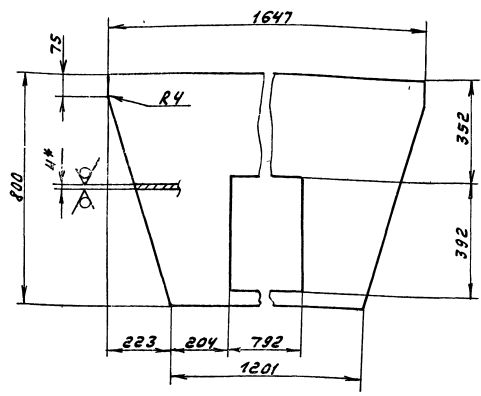
Стенка
Лист Б-ПН-4 ГОСТ 19903-74
8стЗен ГОСТ 14637-79
Госстрой СССР
ГПИ Горьковский
САНТЕХПРОЕКТ
формат А3

Копир. Авант - 2016 г. 03 формат А3

Типовой проект 903-1-чвр.87. Любомуч часть

Д 20 А. 651. 018

25/ (✓)



1.* размеры для справок.
2. ± 1/16

Д 20 А. 651. 018

Изм	Лист	№ докум	Подп.	Дата	Лит. Масса Упакетов
Разраб	Козина	903-1	3.6.87		
Ребр. Корчков Т.Контр.					Лист Листов 1 1
И.Контр. Мянтер Чтб.					
Стенка					Лист Листов 1 1
Лист Б-ПН-4 ГОСТ 19903-74 В Ст.Зон ГОСТ 14637-79					

Изм	Лист	№ докум	Подп.	Дата	Обозначение	Наименование	Кол.	Примечание
<u>Документация</u>								
А2		Д 20 А. 652. 000 СБ			Сборочный чертёж			
<u>Сборочные единицы</u>								
А4	1	Д 20 А. 652. 010			Диффузор		1	
А4	2	Д 20 А. 652. 020			Отвод		1	
А4	3	Д 20 А. 652. 030			Короб		1	
А4	4	Д 20 А. 652. 040			Отвод		2	
А4	5	Д 20 А. 652. 030-01			Короб		1	

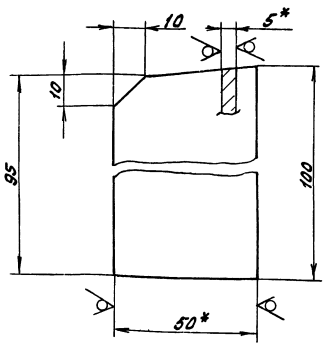
Типовой проект 903-1-чвр.87. Любомуч часть

Д 20 А. 652. 000

Изм	Лист	№ докум	Подп.	Дата	Лит. Масса Упакетов
Разраб	Мянттер	903-1	3.6.87		
Проб. Корчков Т.Контр.					Лист Листов 1 1
И.Контр. Мянтер Чтб.					
Короб					Лист Листов 1 1
Лист Б-ПН-4 ГОСТ 19903-74 В Ст.Зон ГОСТ 14637-79					

Д 20 А. 651. 017

25/ (✓)



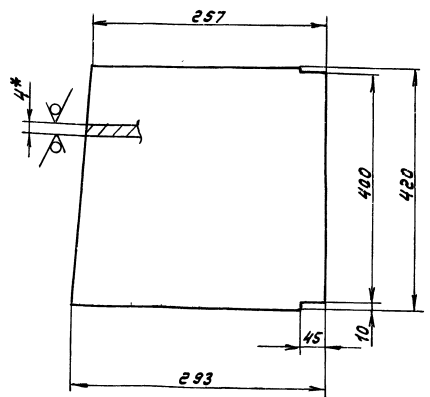
1.* размеры для справок.
2. ± 1/16

Д 20 А. 651. 017

Изм	Лист	№ докум	Подп.	Дата	Лит. Масса Упакетов
Разраб	Козина	903-1	3.6.87		
Ребр. Корчков Т.Контр.					Лист Листов 1 1
И.Контр. Мянтер Чтб.					
Ребро					Лист Листов 1 1
Лист Б-ПН-4 ГОСТ 19903-74 В Ст.Зон ГОСТ 535-79					

Д 20 А. 651. 013

25/ (✓)

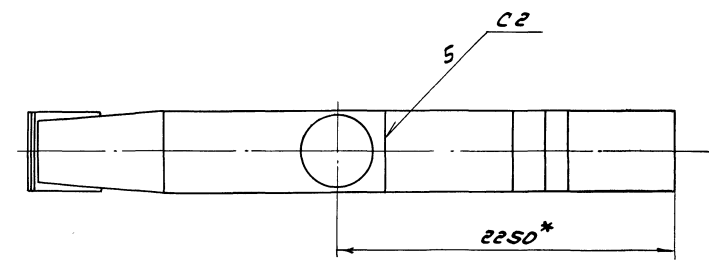
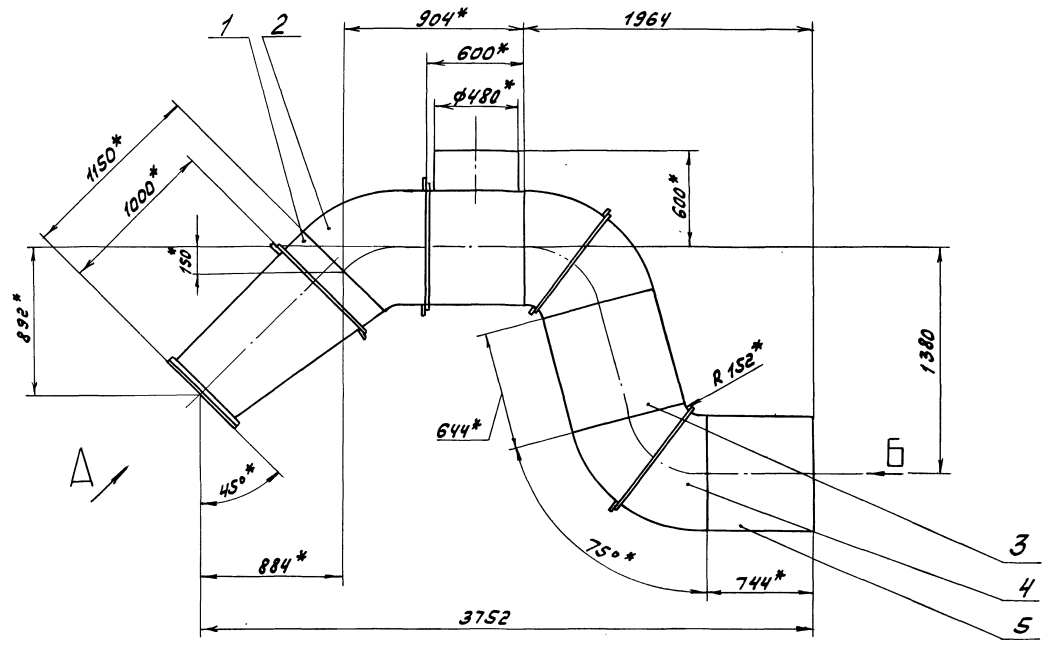


1.* размеры для справок.
2. ± 1/16

Д 20 А. 651. 013

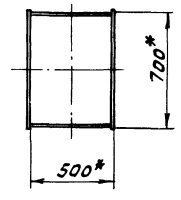
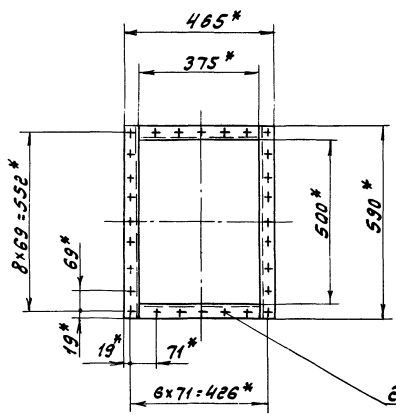
Изм	Лист	№ докум	Подп.	Дата	Лит. Масса Упакетов
Разраб	Козина	903-1	3.6.87		
Ребр. Корчков Т.Контр.					Лист Листов 1 1
И.Контр. Мянтер Чтб.					
Стенка					Лист Листов 1 1
Лист Б-ПН-4 ГОСТ 19903-74 В Ст.Зон ГОСТ 14637-79					

Типовой проект 903-1-чвр.87. Любомуч часть



Вид А повернуто
М1:10

Вид Б



1.* Размеры для справок.

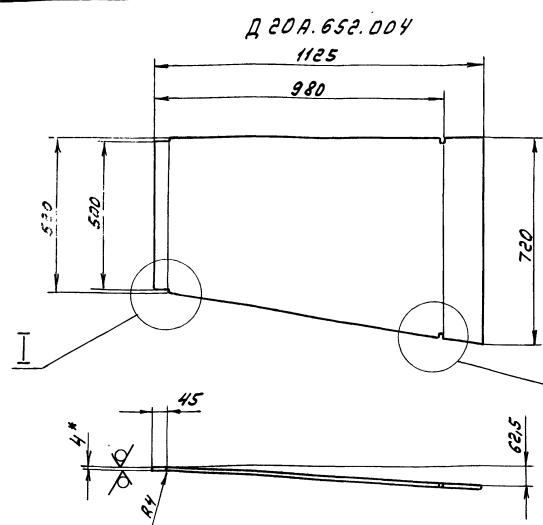
2. ± $\frac{1716}{2}$

3. Сварные швы по Гост 5264-10

				Д 20А.652.000СБ			
Изм.	Лист	№ докум.	Подп.	Дата	Лит.	Масштаб	Исполн.
		Монтаж	В.Б.37		У	393 1:20	
		Монтаж					
		Вальсент					
		Монтаж					
		Чит.					
Короб						Лист Листов 1	
						Госстрой СССР	
						ГПИ Горьковский	
						Сантехпроект	
Копир. А.И.Авдеев						С.Р.Рамат. А.	

Типовой проект 903-1448.87. Работы 4 части
Ум. Листов. Подп. и. дата. Ум. Листов. Подп. и. дата.

Д 20А.652.004



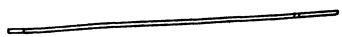
I
M 1:1

II
M 1:1

25/ (M)

Д 20А.652.004-01 зеркальное отражение
Остальное см. Д 20А.652.004

1.* Размеры для справок
2. $h16, \pm \frac{17}{2}$

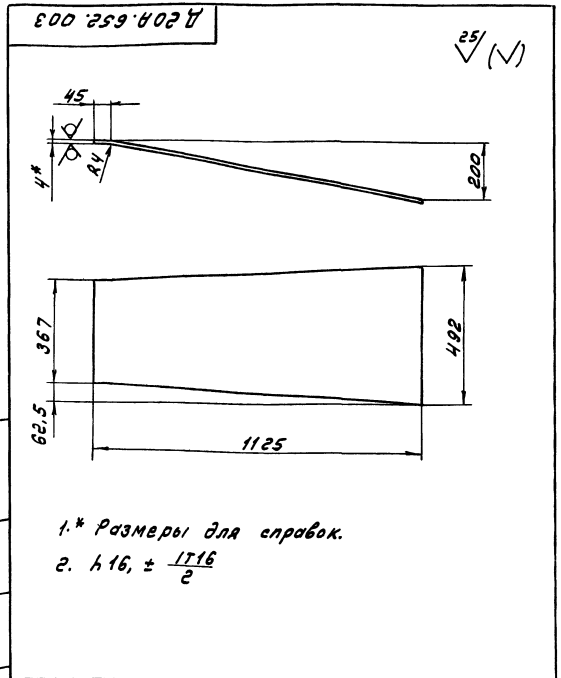


				Д 20А.652.004			
Ум. Лист	№ докум.	Подп.	Дата	Ум. Лист	Масса	Число	
Разраб.	Монтёр	Ум.	3.6.87	U	21.9	1:10	
Проб.	Монтёр	Ум.		Лист	Листов 7		
Т.контр.				Лист Б-ЛН-4 ГОСТ 19903-74 В СтЗен Гост 14637-79			
И.контр.	Монтёр	Ум.					
Ум.				Стенка			
				Госстрой СССР ГПИ Горьковский Синтезпроект Формат А3			

Типовой проект 903-1448.87. Работы 4 части
Ум. Листов. Подп. и. дата. Ум. Листов. Подп. и. дата.

Изм.	Лист	№ докум.	Подп.	Дата	Обозначение	Наименование	Мат.	Количество
					Д 20А.652.010.СБ	Документация		
						Сборочный чертеж		
						<u>Детали</u>		
64	1	Д 20А.652.001			Уголок	Уголок 45x45x5 ГОСТ 809-78 В СтЗен Гост 535-79 L = 590 h16 25/	2	1.99 кг
64	2	Д 20А.652.002			Уголок	Уголок 45x45x5 ГОСТ 809-78 В СтЗен Гост 535-79 L = 375 h16 25/	2	1.26 кг
44	3	Д 20А.652.003			Стенка		1	
44	4	Д 20А.652.004			Стенка		1	
					5	-01 Стенка	1	
64	6	Д 20А.652.005			Ребро	полоса 2-5-8x50 ГОСТ 103-76 В СтЗен Гост 535-79 L = 778 h16 25/	2	1.52 кг
64	7	Д 20А.652.006			Ребро	полоса 2-5-8x50 ГОСТ 103-76 В СтЗен Гост 535-79 L = 560 h16 25/	2	1.1 кг
И	8	Д 20А.652.007			Стенка		1	

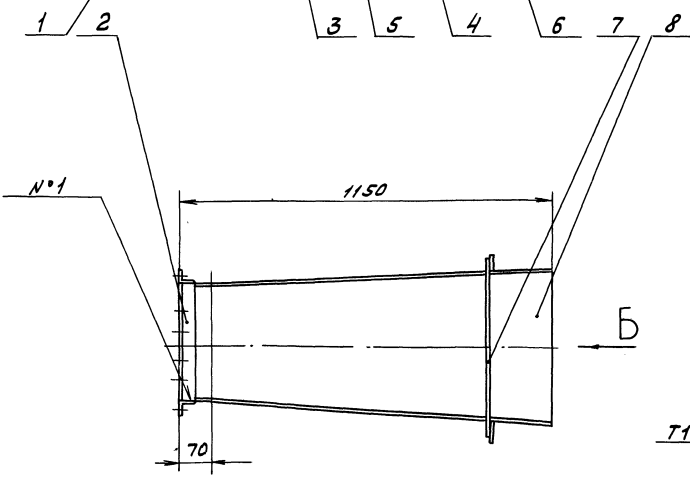
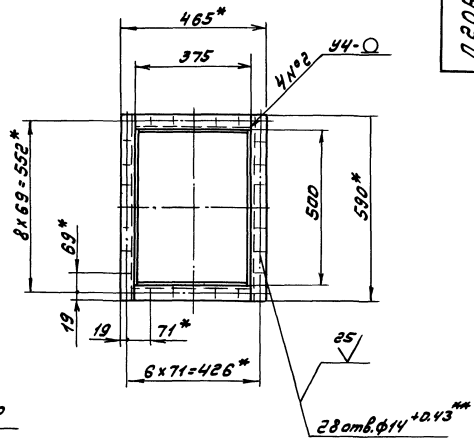
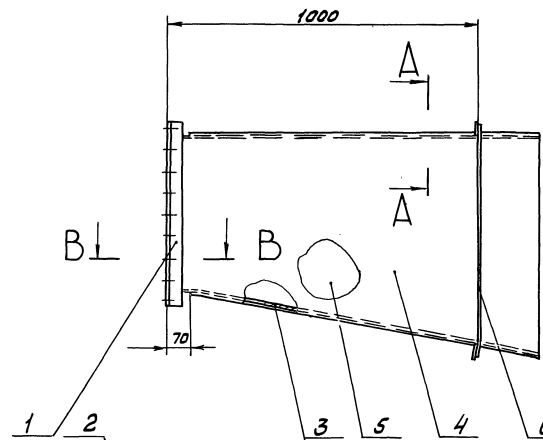
Д 20А.652.010
Диффузор



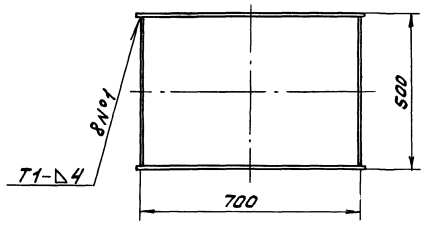
25/ (M)

1.* Размеры для справок.
2. $h16, \pm \frac{17}{2}$

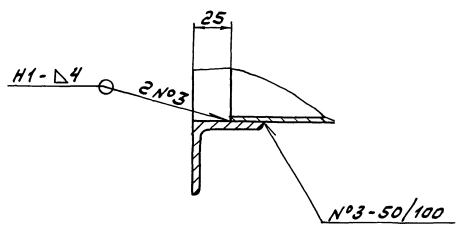
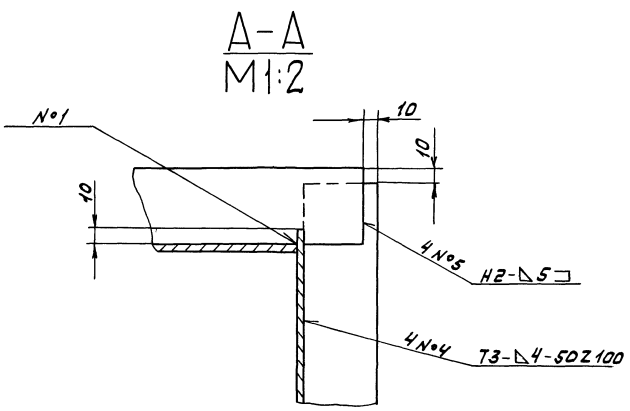
				Д 20А.652.003			
Ум. Лист	№ докум.	Подп.	Дата	Ум. Лист	Масса	Число	
Разраб.	Монтёр	Ум.	3.6.87	U	15.24	1:10	
Проб.	Монтёр	Ум.		Лист	Листов 7		
Т.контр.				Лист Б-ЛН-4 ГОСТ 19903-74 В СтЗен Гост 14637-79			
И.контр.	Монтёр	Ум.					
Ум.				Стенка			
				Госстрой СССР ГПИ Горьковский Синтезпроект Формат А4			



В-В Б



В-В
М 1:2

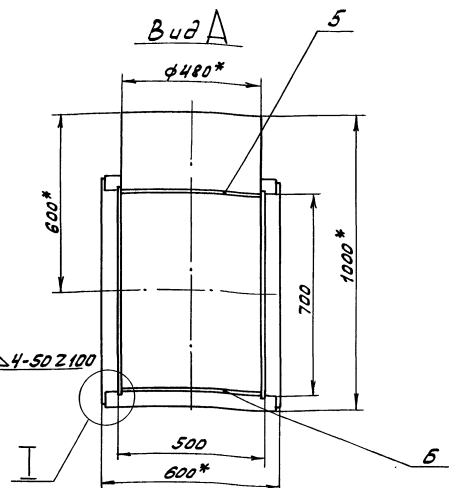
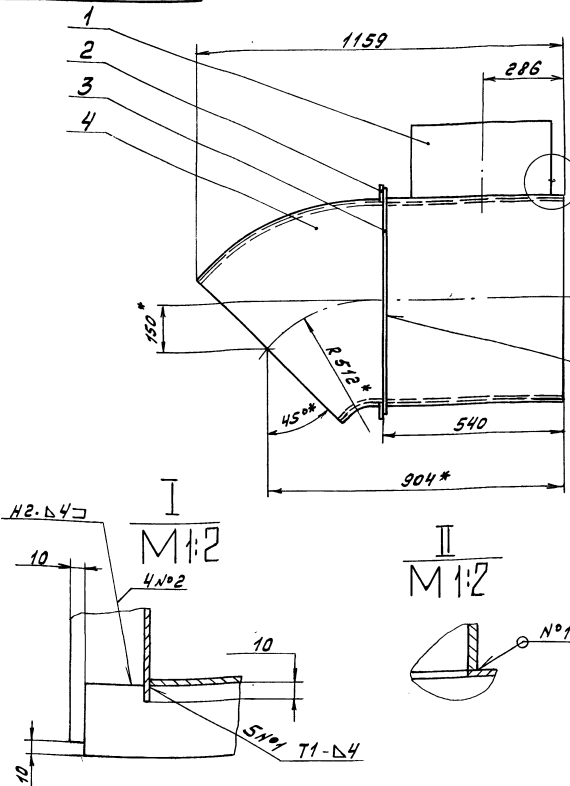


- 1.* Размеры для справок.
- 2.** Обработать по сопрягаемой детали
- 3 ± $\frac{1716}{2}$
- 4. Сварные швы по Гост 5264-80

				Д 20 А. 652. 010 СБ			
				Диффузор			
Изм.	Лист	№ докум.	Дата	Лист	Масса	Масштаб	
Разраб.	Монтаж	Изм.	3.5.83	У	86	1:10	
Проб.	Монтаж	Изм.		Лист		Листов	
Контр.				Госстрой СССР			
Исполн.	Монтаж	Изм.		ГПУ Горьковский			
Умб.				Сантехпроект			
				Формат А			

И.В. Николаев, П.В. и В.А. Николаев, А.И.В. Николаев, П.В. и В.А. Николаев, Проект 903-1-24-87, Листом 4 из 6

Д 20 А. 652. 020 СБ



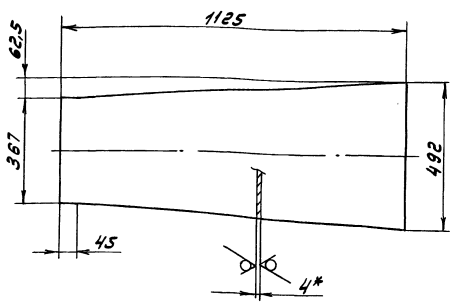
- 1.* Размеры для справок.
2. $h_{16} \pm 17/16$
3. Сварные швы по Гост 5264-80

				Д 20 А. 652. 020 СБ		
Изм.	Лист	№ докум.	Подп.	Авт.	Отвод	Лист. Масса. Машинол.
Разраб.	Монтаж	Изм.	3.6.87	3.6.87		
Проб.	Монтаж	Изм.			Лист	Листов
И.контр.					Госстрой СССР	
И.контр.	Монтаж	Изм.			ГПИ Горьковский	
Утв.					Сантехпроект	
						Формат А3

Изм.	Лист	№ докум.	Подп.	Авт.	Примечание
<u>Документация</u>					
63		Д 20 А. 652. 020 СБ			Сборочный чертёж
<u>Детали</u>					
64	1	Д 20 А. 652. 009			Патрубок Труба 40x3 Гост 10701-76 Д Гост 10705-80 $L = 250 \quad h_{16} \quad 25/$ 1 20,4 кг
65	2	Д 20 А. 652. 011			Ребро Полоса 2-6-5x50 Гост 103-76 ВСтЗен Гост 535-79 $L = 580 \quad h_{16} \quad 25/$ 2 1,14 кг
66	3	Д 20 А. 652. 012			Ребро Полоса 2-6-5x50 Гост 103-76 ВСтЗен Гост 535-79 $L = 780 \quad h_{16} \quad 25/$ 2 1,53 кг
11	4	Д 20 А. 652. 013			Стенка 2
11	5	Д 20 А. 652. 014			Стенка 1
11	6	Д 20 А. 652. 015			Стенка 1

				Д 20 А. 652. 020		
Изм.	Лист	№ докум.	Подп.	Авт.	Отвод	Лист. Листов
Разраб.	Монтаж	Изм.		3.6.87		
Проб.	Монтаж	Изм.			Лист	Листов
И.контр.					Госстрой СССР	
И.контр.	Монтаж	Изм.			ГПИ Горьковский	
Утв.					Сантехпроект	
						Формат А4

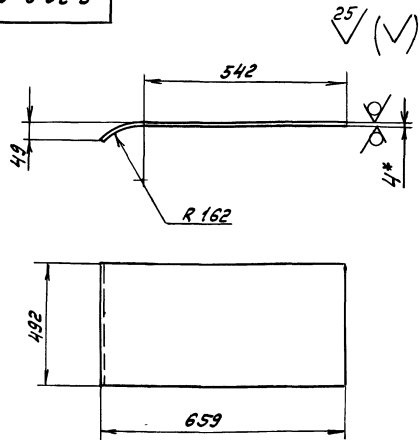
Д 20 А. 652. 007



- 1.* Размеры для справок
2. $h_{16} \pm 17/16$

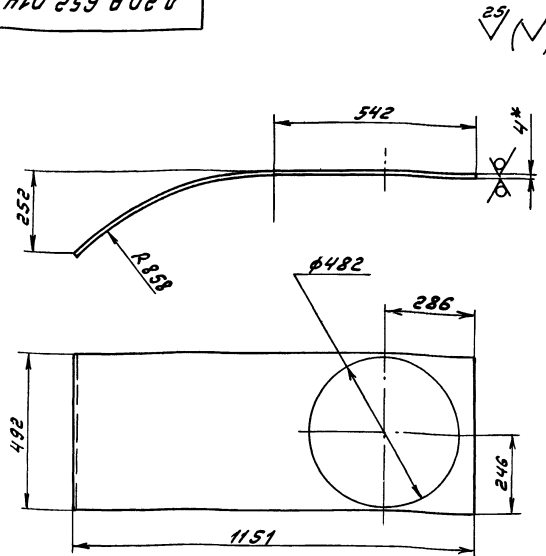
				Д 20 А. 652. 007		
Изм.	Лист	№ докум.	Подп.	Авт.	Стенка	Лист. Масса. Машинол.
Разраб.	Монтаж	Изм.		3.6.87		
Проб.	Монтаж	Изм.			Лист	Листов
И.контр.					Госстрой СССР	
И.контр.	Монтаж	Изм.			ГПИ Горьковский	
Утв.					Сантехпроект	
						Формат А4

И.В. Николаев, П.В. и В.А. Николаев, А.И.В. Николаев, П.В. и В.А. Николаев, Проект 903-1-24-87, Листом 4 из 6



- 1.* Размеры для справок.
- 2. $h16, \pm \frac{1716}{2}$

				Д 20 А. 652. 015			
Изм.	Лист	№ докум.	Подп.	Дата	Лист	Масса	Масштаб
Разработ.	Монтаж	Изм.	Изм.	Изм.	1	18.3	1:10
Проб.	Монтаж	Изм.	Изм.	Изм.	Лист Листов 1		
И.контр.	Монтаж	Изм.	Изм.	Изм.	Госстрой СССР ГПИ Горьковский Сантехпроект Формат А4		
Стенка							
Лист Б-ПН-4 ГОСТ 19903-74				Лист Б-ПН-4 ГОСТ 19903-74			
ВСтЗен ГОСТ 14637-79				ВСтЗен ГОСТ 14637-79			



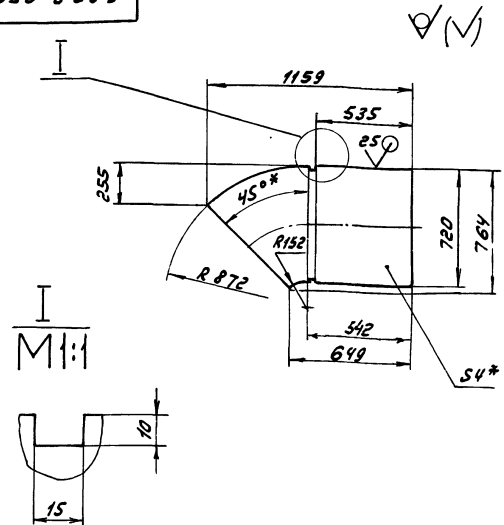
- 1.* Размеры для справок
- 2. $h16, \pm \frac{1716}{2}$

Изм. Лист Подп. и Дата

				Д 20 А. 652. 014			
Изм.	Лист	№ докум.	Подп.	Дата	Лист	Масса	Масштаб
Разработ.	Монтаж	Изм.	Изм.	Изм.	1	14.6	1:10
Проб.	Монтаж	Изм.	Изм.	Изм.	Лист Листов 1		
И.контр.	Монтаж	Изм.	Изм.	Изм.	Госстрой СССР ГПИ Горьковский Сантехпроект Формат А4		
Стенка							
Лист Б-ПН-4 ГОСТ 19903-74				Лист Б-ПН-4 ГОСТ 19903-74			
ВСтЗен ГОСТ 14637-79				ВСтЗен ГОСТ 14637-79			

Формат	Зона	Лист	Обозначение	Наименование	Кол.	Примечание
				<u>Документация</u>		
43			Д 20 А. 652. 030 СБ	Сборочный чертеж		
			<u>Переменные данные для исполнений</u>			
			Д 20 А. 652. 030			
			<u>Детали</u>			
54	1	Д 20 А. 652. 017	Стенка	Лист Б-ПН-4 ГОСТ 19903-74 ВСтЗен ГОСТ 14637-79 (720x644) h16 ²⁹	2	14.6 кг
54	2	Д 20 А. 652. 018	Стенка	Лист Б-ПН-4 ГОСТ 19903-74 ВСтЗен ГОСТ 14637-79 (492x644) h16 ²⁵	2	9.95 кг
			Д 20 А. 652. 030-01			
			<u>Детали</u>			
54	1	Д 20 А. 652. 019	Стенка	Лист Б-ПН-4 ГОСТ 19903-74 ВСтЗен ГОСТ 14637-79 (720x744) h16 ²⁵	2	
54	2	Д 20 А. 652. 021	Стенка	Лист Б-ПН-4 ГОСТ 19903-74 ВСтЗен ГОСТ 14637-79 (492x744) h16 ²⁹	2	

				Д 20 А. 652. 030			
Изм.	Лист	№ докум.	Подп.	Дата	Лист	Масса	Масштаб
Разработ.	Монтаж	Изм.	Изм.	Изм.	1		
Проб.	Монтаж	Изм.	Изм.	Изм.	Лист Листов 1		
И.контр.	Монтаж	Изм.	Изм.	Изм.	Госстрой СССР ГПИ Горьковский Сантехпроект Формат А4		
Короб							
Лист Б-ПН-4 ГОСТ 19903-74				Лист Б-ПН-4 ГОСТ 19903-74			
ВСтЗен ГОСТ 14637-79				ВСтЗен ГОСТ 14637-79			



- 1.* Размеры для справок.
- 2. $h16, \pm \frac{1716}{2}$

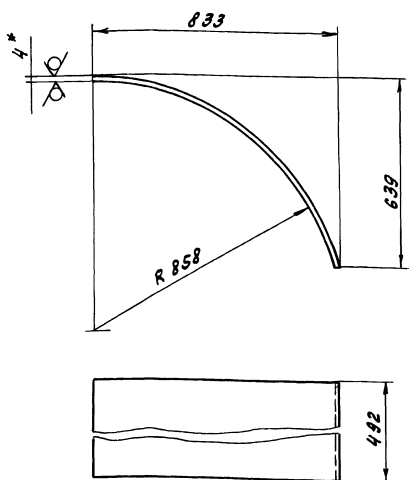
Изм. Лист Подп. и Дата

				Д 20 А. 652. 013			
Изм.	Лист	№ докум.	Подп.	Дата	Лист	Масса	Масштаб
Разработ.	Монтаж	Изм.	Изм.	Изм.	1	23.6	1:20
Проб.	Монтаж	Изм.	Изм.	Изм.	Лист Листов 1		
И.контр.	Монтаж	Изм.	Изм.	Изм.	Госстрой СССР ГПИ Горьковский Сантехпроект Формат А4		
Стенка							
Лист Б-ПН-4 ГОСТ 19903-74				Лист Б-ПН-4 ГОСТ 19903-74			
ВСтЗен ГОСТ 14637-79				ВСтЗен ГОСТ 14637-79			

Типовой проект ФРЗ-1-242.87 - Работы 4 часть

220.259.023

25/ (✓)



1.* Размеры для справок.
2. h16, ± 1716/2

Д 20 А. 652. 023

Изм.	Лист	№ докум.	Подп.	Дата	Лит. Масса Материал
Разраб.	Монтаж	Изм.	3.6.82		
Проб.	Монтаж	Изм.			Лист Листов 7
Контр.					
И.контр.	Монтаж	Изм.			Лист Б-ПН-4 Гост 18903-74 Гострой ССР ГПИ Горьковской Сантехпроект Формат А4
Утв.					

20

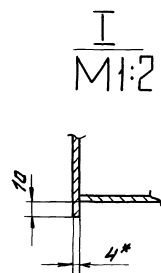
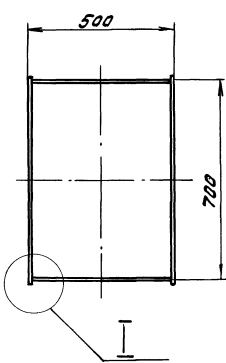
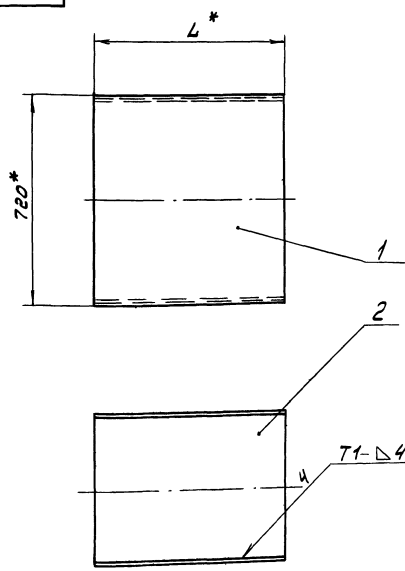
Формат	Зона	Лист	Обозначение	Наименование	Мат.	Примеч.
				Документация		
			Д 20 А. 652. 040 СБ	Сборочный чертеж		
				<u>Детали</u>		
А4	1		Д 20 А. 652. 023	Стенка	1	
А3	2		Д 20 А. 652. 024	Стенка	2	
А4	3		Д 20 А. 652. 025	Стенка	1	
Б4	4		Д 20 А. 652. 026	Ребро		
				полоса Б-5х50 Гост 103-76 в ст.зеп. Гост 535-79		
				L = 580 h 16 25/	2	1,13 кг
Б4	5		Д 20 А. 652. 027	Ребро		
				полоса Б-5х50 Гост 103-76 в ст.зеп. Гост 535-79		
				L = 780 h 16 25/	2	1,52 кг

Д 20 А. 652. 040

Изм.	Лист	№ докум.	Подп.	Дата	Лит. Лист Листов
Разраб.	Монтаж	Изм.	3.6.82		
Проб.	Монтаж	Изм.			Лист Листов 7
Контр.					
И.контр.	Монтаж	Изм.			Лист Б-ПН-4 Гост 18903-74 Гострой ССР ГПИ Горьковской Сантехпроект Формат А4
Утв.					

Короб

220.259.030



1.* Размеры для справок.
2. h16, ± 1716/2
3. Сварные швы по Гост 5264-80

Обозначение	L, мм	Масса, кг
Д 20 А. 652. 030	644	49.3
-01	744	56.5

Д 20 А. 652. 030 СБ

Изм.	Лист	№ докум.	Подп.	Дата	Лит. Масса Материал
Разраб.	Монтаж	Изм.	3.6.82		
Проб.	Монтаж	Изм.			Лист Листов 7
Контр.					
И.контр.	Монтаж	Изм.			Лист Б-ПН-4 Гост 18903-74 Гострой ССР ГПИ Горьковской Сантехпроект Формат А4
Утв.					

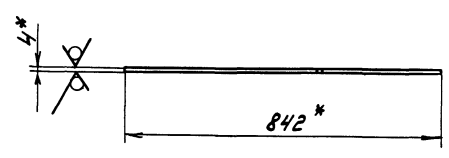
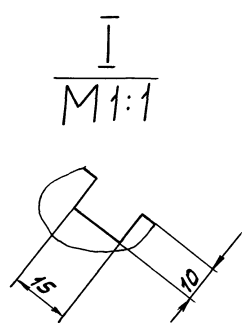
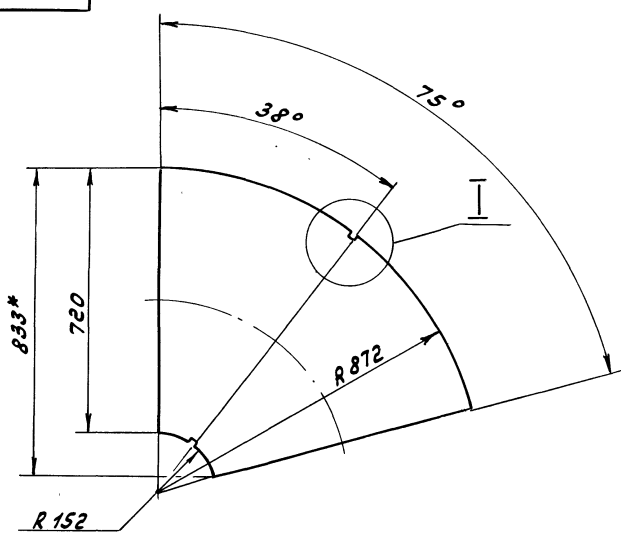
Короб

Типовой проект ФРЗ-1-242.87 - Работы 4 часть

Туловоу проект 903-1-242-87 Андом 4 часмб

Д 20 А. 652.024

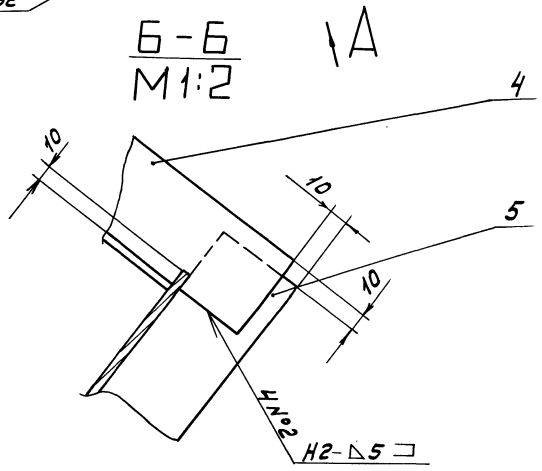
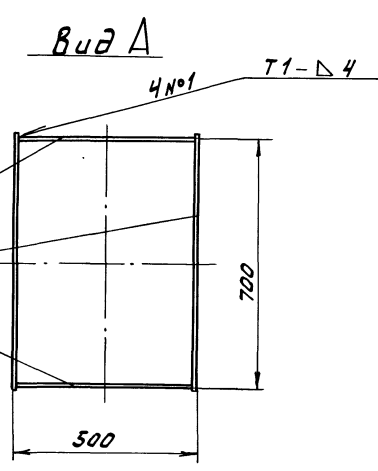
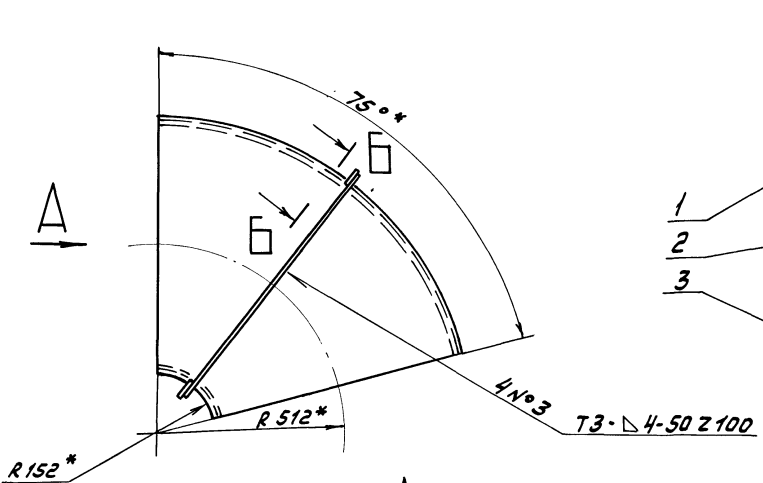
25/✓✓



- 1.* Размеры для справок.
2. $h 16, \pm \frac{1716}{2}$
3. Сварные швы по Гост 5264-80

				Д 20 А. 652.024		
Изм. Лист	№ докум.	Подп.	Дата	Стенка	Лит.	Масса/Масштаб
Разр.	Монтаж	Илл.	3.6.83		U	15,14 1:10
Проб.	Монтаж	Илл.			Лист	Листов 1
И. контр.	Монтаж	Илл.		Лист Б-ПН-4 Гост 19903-74	Госстрой СССР ГПИ Горьковский Самтехпроект	
И. контр.	И. контр.	И. контр.	И. контр.	И. контр.	Формат А3	

Д 20 А. 652.040 СБ



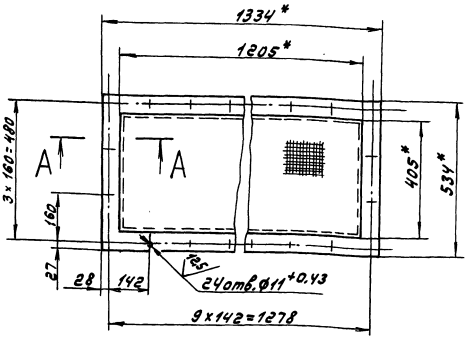
- 1.* Размеры для справок
2. $h 16, \pm \frac{1716}{2}$
3. Сварные швы по Гост 5264-80

				Д 20 А. 652.040 СБ		
Изм. Лист	№ докум.	Подп.	Дата	Отвод	Лит.	Масса/Масштаб
Разр.	Монтаж	Илл.	3.6.83		U	51 1:10
Проб.	Монтаж	Илл.			Лист	Листов 1
И. контр.	Монтаж	Илл.		Лист Б-ПН-4 Гост 19903-74	Госстрой СССР ГПИ Горьковский Самтехпроект	
И. контр.	И. контр.	И. контр.	И. контр.	И. контр.	Формат А3	

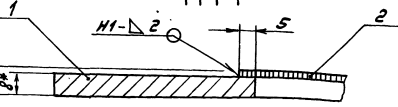
Туловоу проект 903-1-242-87 Андом 4 часмб

Типовой проект 903-1-242.87. Приложение 4 чертеж 2

Д 22А.029.000 СБ



A - A
M 1:1



- 1.* Размеры для справок
- 2. $\pm \frac{17,16}{2}$
- 3. Сварные швы по ГОСТ 5264-80

Д 22А.029.000 СБ

Сетка

Лист	№ докум.	Лист	Дата
У	16	1	1:10

И.контр.	Монтаж	И.контр.	Монтаж
И.контр.	Монтаж	И.контр.	Монтаж

Лист Листов 7
Госстрой СССР
ГПИ Горьковский
Сантехпроект
Формат А4

И.контр. Монт. и дата. Контр. и дата. Контр. и дата. Контр. и дата.

Формат	Лист	№ док.	Обозначение	Наименование	Кол.	Примечание
				Документация		
				Детали		
А4	1	Д 22А.029.000 СБ	СБОРОЧНЫЙ ЧЕРТЕЖ			
А4	1	Д 22А.029.001	Фланец		1	
А4	2	Д 22А.029.002	Сетка			
			Сетка по ГОСТу			
			Кобая 2 ГОСТ 6613-75			
			(1205 x 405) h16		1	0,7 кг

Д 22А.029.000

Сетка

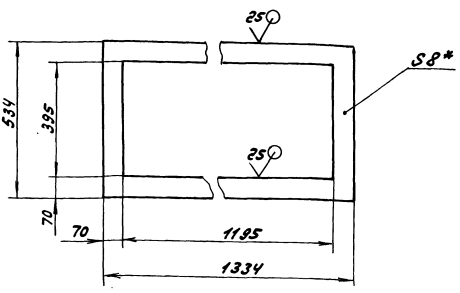
Лист	№ докум.	Лист	Дата
У	16	1	1:10

Лист Листов 7
Госстрой СССР
ГПИ Горьковский
Сантехпроект
Формат А4

И.контр. Монт. и дата. Контр. и дата. Контр. и дата. Контр. и дата.

Д 22А.029.001

(V) ✓



- 1.* Размеры для справок
- 2. $\pm \frac{17,16}{2}$

Д 22А.029.001

Фланец

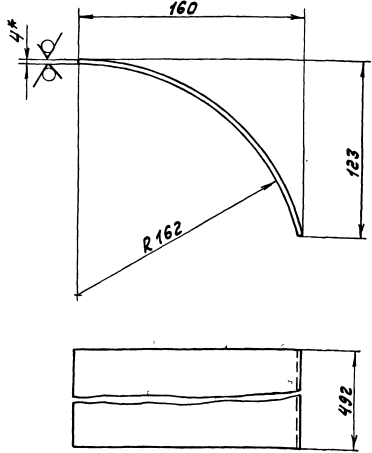
Лист	№ докум.	Лист	Дата
У	15	1	1:10

И.контр.	Монтаж	И.контр.	Монтаж
И.контр.	Монтаж	И.контр.	Монтаж

Лист Листов 7
Госстрой СССР
ГПИ Горьковский
Сантехпроект
Формат А4

Д 20А.652.025

25 (V) ✓



- 1.* Размеры для справок.
- 2. $h 16, \pm \frac{17,16}{2}$

Д 20А.652.025

Стенка

Лист	№ докум.	Лист	Дата
У	3,27	1	1:2

И.контр.	Монтаж	И.контр.	Монтаж
И.контр.	Монтаж	И.контр.	Монтаж

Лист Листов 7
Госстрой СССР
ГПИ Горьковский
Сантехпроект
Формат А4

Формат	Зона	Поз.	Обозначение	Наименование	Кол.	Примечание
Б4	3		A 22Г.063.009	СВЯЗЬ		
				Уголок 36x36x3-Б ГОСТ 8509-72 вместе с ГОСТ 535-79		
				L=424 h16 ∇^{25}	4	0,7кз
Б4	10		A 22Г.063.011	СВЯЗЬ		
				Уголок 36x36x3-Б ГОСТ 8509-72 вместе с ГОСТ 535-79		
				L=725 h16 ∇^{25}	4	1,2кз
Б4	11		A 22Г.063.012	Плита		
				Лист Б-ПН-Б ГОСТ 19903-74 вместе с ГОСТ 14637-79		
				(60x60) h16 ∇^{25}	4	0,17кз
А3	12		A 22Г.063.006-01	Стойка	1	
				Стандартные изделия		
	13			Винт М6x10.36 ГОСТ 17473-76	7	
Изм. Лист № 01 от 10.01.80						Лист 2
A 22Г.063.000						формат А4

Формат	Зона	Поз.	Обозначение	Наименование	Кол.	Примечание
				Документация		
А2			A 22Г.063.000СБ	Сборочный чертеж		
				Детали		
А4	1		A 22Г.063.001	Обечайка	1	
А4	2		A 22Г.063.002	Крышка	1	
Б4	3		A 22Г.063.003	Патрубок		
				Труба 80x2 ГОСТ 8734-75 А ГОСТ 8733-74		
				L=107 h16 ∇^{25}	1	0,41кз
А4	4		A 22Г.063.004	Фланец	1	
А4	5		A 22Г.063.005	Подкладка	1	
А3	6		A 22Г.063.006	Стойка	1	
Б4	7		A 22Г.063.007	Стенка		
				Лист Б-ПН-Б ГОСТ 19903-74 3-й-Н-вместе с ГОСТ 16523-70		
				(786x786) h16 ∇^{25}	1	7,4кз
Б4	8		A 22Г.063.008	Полка		
				Лист Б-ПН-Б ГОСТ 19903-74 3-й-Н-вместе с ГОСТ 16523-70		
				(480x780) h16 ∇^{25}	2	4,4кз
Изм. Лист № 01 от 10.01.80						Лист 1
A 22Г.063.000						формат А4
Шкаф аккумуляторный						Лист 1
Госстрой СССР ГПИ Горьковской САНТЕХПРОЕКТ						Лист 2
формат А4						

A 22Г.063.002

1.*Размеры для справок
2. ± 17/16

Изм.	Лист	№ докум.	Подп.	Дата	Лист	Масштаб	Масштаб
	И			1986	1	7:1	1:5
Госстрой СССР ГПИ Горьковской САНТЕХПРОЕКТ					Лист 1		
Лист Б-ПН-Б ГОСТ 19903-74 3-й-Н-вместе с ГОСТ 16523-70					Лист 1		
формат А4							

A 22Г.063.001

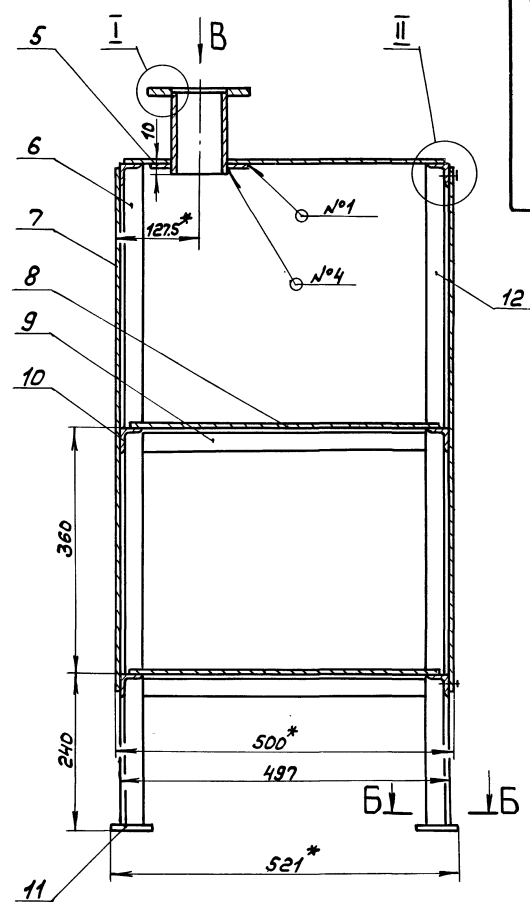
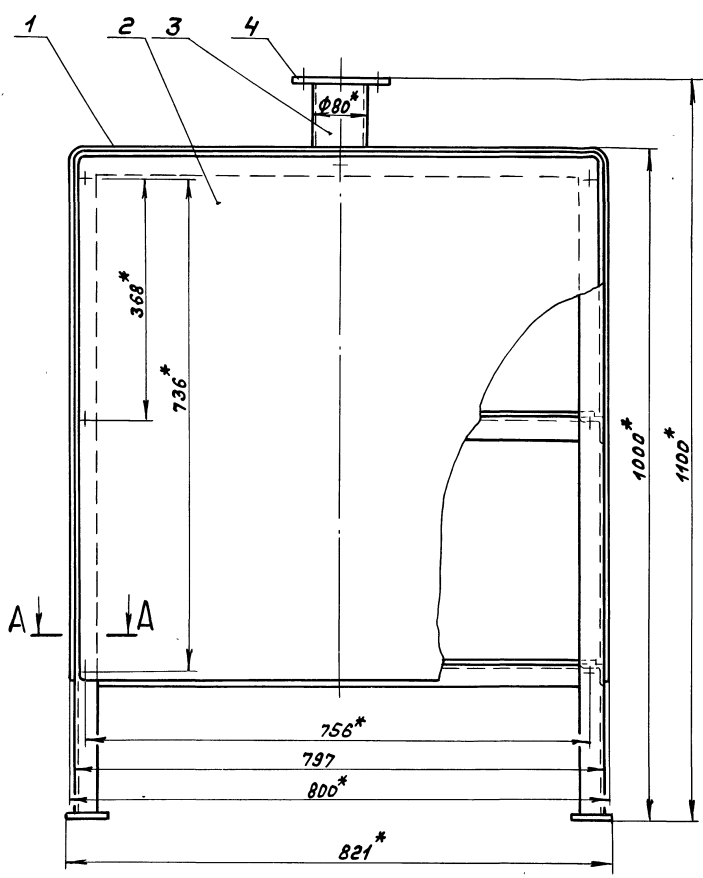
1.*Размеры для справок.
2. ± 17/16

Изм.	Лист	№ докум.	Подп.	Дата	Лист	Масштаб	Масштаб
	И			1986	1	13:5	1:5
Госстрой СССР ГПИ Горьковской САНТЕХПРОЕКТ					Лист 1		
Лист Б-ПН-Б ГОСТ 19903-74 3-й-Н-вместе с ГОСТ 16523-70					Лист 1		
формат А4							

Типовой проект 903-1-24.17. Являем 4 часть 2

Изм. Лист № 01 от 10.01.80

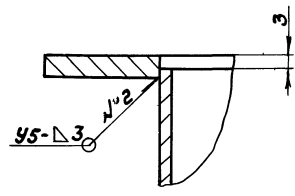
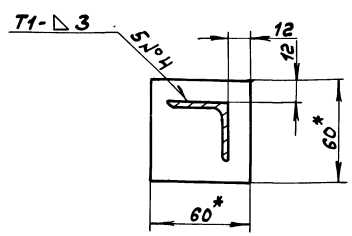
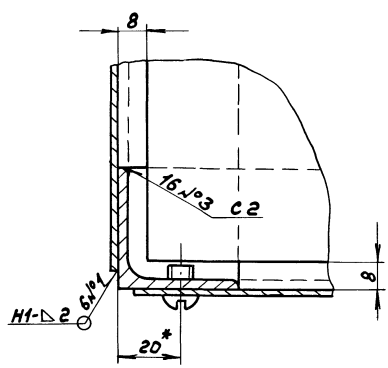
Изм. Лист № 01 от 10.01.80



A-A
M 1:1

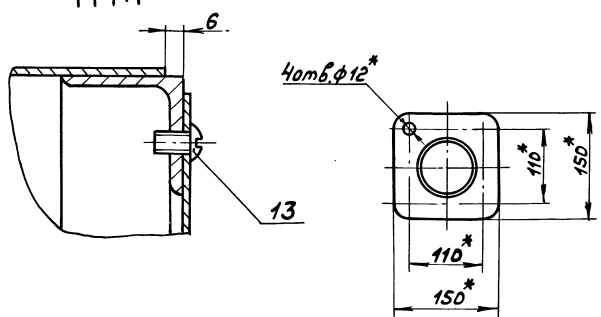
B-B
M 1:2

I
M 1:1



II
M 1:1

Вид В



- 1.*размеры для справок.
2. ± 1/16
3. Сварные швы №1,3,4 по ГОСТ 5264-80, №2 по ГОСТ 16037-80
4. Покрытие наружных поверхностей:
грунтовка ГФ-021 ГОСТ 25129-82,
эмаль ПФ-115 ГОСТ 6465-76.

Умб. № подл. Подл. и дата в зам. инж. Умб. № подл. подл. и дата

				А 22Г.063.000С6			
Умб. инж.	№ докум.	Подр.	Дата	Шкаф аккумуляторный			
Разраб.	Инженер	Инж.	31.03.84				
Проб.	Инженер	Инж.					
Т. контр.							
Нач. отд.	А. Башин	Инж.		Лист	Листов	56 1:5	
Инж. контр.	Инженер	Инж.		Росетрой БССР ГПИ Горьковского САНТЕХПРОЕКТ			
Умб.				Формат А2			

1. Исполн. проект 903-1-242.27. Яковлев И. Часть 2

А22Г.063.006

Рис. 1

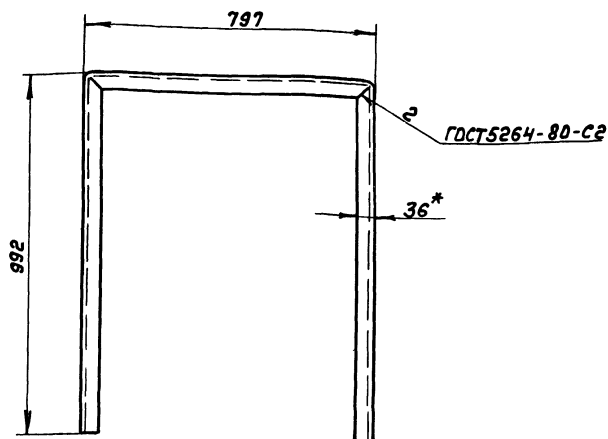
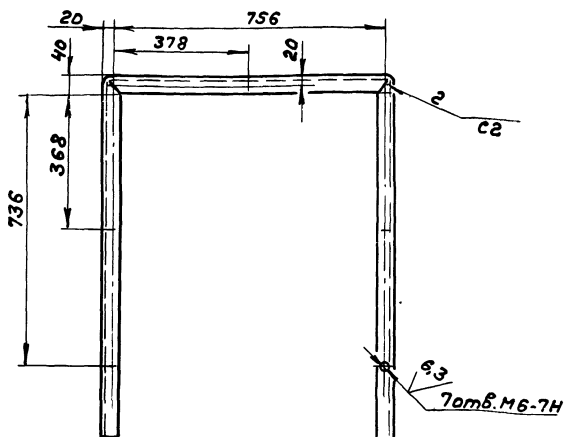
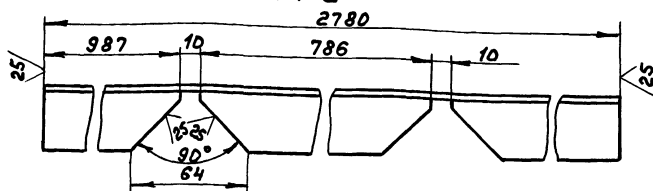


Рис. 2
Остальное см. рис.1



Развертка
М 1:2

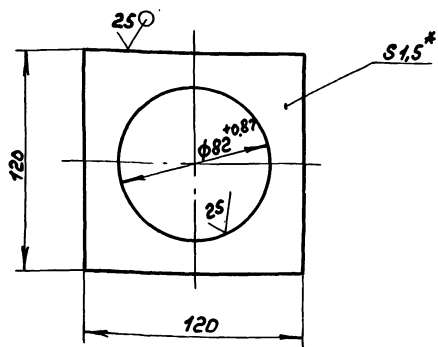


Обозначение	Рис.	Масса, кг
А22Г.063.006	1	4,60
-01	2	4,55

- 1.* Размеры для справок.
- 2. $h 16, \pm \frac{IT16}{2}$

А22Г.063.006				Лист	Масса	Масштаб
Изм.	Лист	№ докум.	Подп.	Дата	И	см. табл. 1:10
Разраб.	Мюнтер	Ильч.	3.11.86			
Проб.	Мюнтер	Ильч.			Лист	Листов 1
Т. контр.					Госстрой СССР, ГПИ Горьковский САНТЕХПРОЕКТ, формат А3	
И. контр.	Мюнтер	Ильч.			Уголок 36x36x3-Б-ГОСТ 8509-76, 8Ст3сп ГОСТ 535-79	
Чтв.						

А22Г.063.005

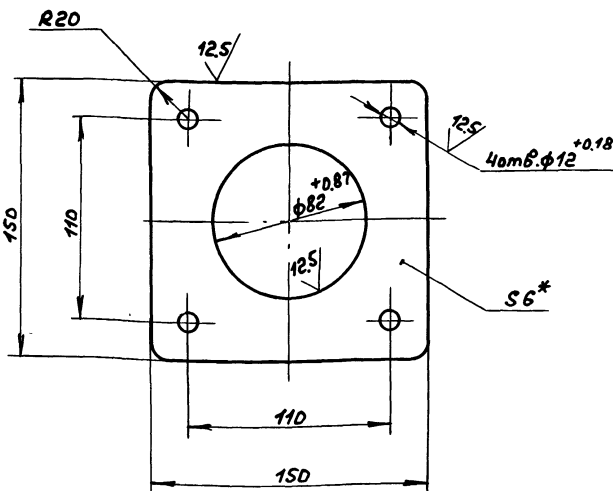


- 1.* Размеры для справок.
- 2. $\pm \frac{IT16}{2}$

А22Г.063.005

А22Г.063.005				Лист	Масса	Масштаб
Изм.	Лист	№ докум.	Подп.	Дата	И	0,13 1:2
Разраб.	Мюнтер	Ильч.	3.11.86			
Проб.	Мюнтер	Ильч.			Лист	Листов 1
Т. контр.					Госстрой СССР, ГПИ Горьковский САНТЕХПРОЕКТ, формат А4	
И. контр.	Мюнтер	Ильч.			Лист Б-ПН-15 ГОСТ 19903-74, 3-П-Н-8 Ст3сп ГОСТ 16523-76	
Чтв.						

А22Г.063.004



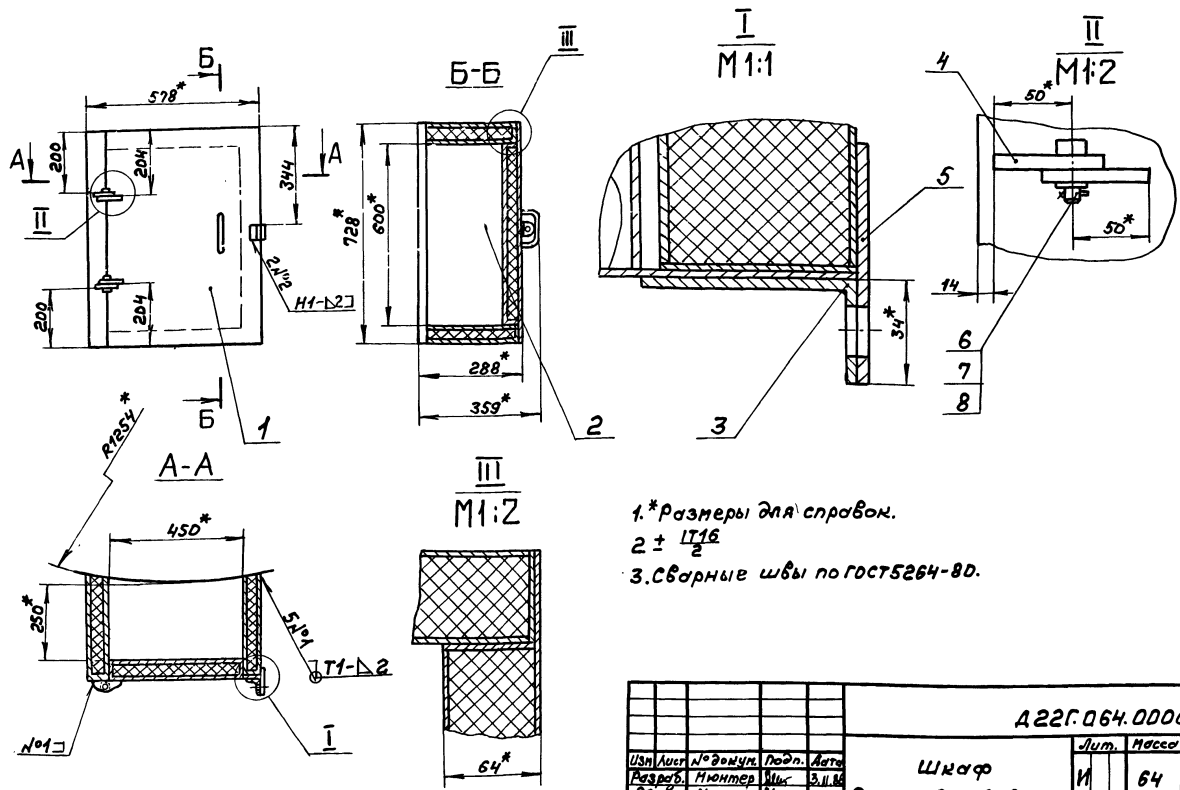
- 1.* Размеры для справок.
- 2. $\pm \frac{IT16}{2}$

А22Г.063.004

А22Г.063.004				Лист	Масса	Масштаб
Изм.	Лист	№ докум.	Подп.	Дата	И	0,8 1:2
Разраб.	Мюнтер	Ильч.	3.11.86			
Проб.	Мюнтер	Ильч.			Лист	Листов 1
Т. контр.					Госстрой СССР, ГПИ Горьковский САНТЕХПРОЕКТ, формат А4	
И. контр.	Мюнтер	Ильч.			Лист Б-ПН-6 ГОСТ 19903-74, 8Ст3сп ГОСТ 14637-79	
Чтв.						

Шифр проекта 903-1-242.07. Является 4 частью

А22Г.064.000СБ

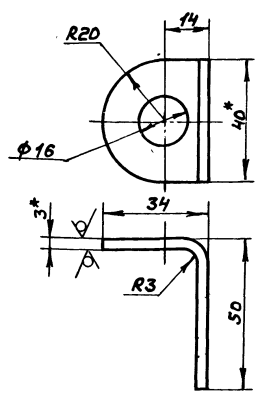


1.* Размеры для справок.
 2. ± IT16
 3. Сварные швы по ГОСТ 5264-80.

				А22Г.064.000СБ			
Изм	Лист	№ докум	Подп.	Дата	Шкаф	Лист	
Разрб.	Мюнтер	Иль	В.И.И		для прибора давления	И	
Проб.	Мюнтер	Иль				64	
Т.Монтр						1:10	
Нач. отд.	Авдешин	Степанов				Лист	
И.Монтр	Мюнтер	Иль				Листов 1	
Утв.						Госстрой СССР	
						ГПИ Горьковского сантехпроект	
						формат А3	

А22Г.064.001

125/11



1.* Размеры для справок.
 2. H14, ± IT16/2

А22Г.064.001

Ушко

Лит.	Масштаб	Насчитано
И	0,06	1:1
Лист		
Листов 1		
Госстрой СССР		
ГПИ Горьковского сантехпроект		
формат А4		

Изм	Лист	№ докум	Подп.	Дата
Разрб.	Мюнтер	Иль	В.И.И	
Проб.	Мюнтер	Иль		
Т.Монтр				
Н.Монтр	Мюнтер	Иль		
Утв.				

Лист 6-ПН-3 ГОСТ 9903-74
 3-Б-Н-8 ст 3 по ГОСТ 16523-76

Формат	Лист	№ докум	Подп.	Дата	Обозначение	Наименование	Кол.	Примечание
						Документация		
					А3	А22Г.064.000СБ		Сборочный чертёж
						Сборочные единицы		
	А4	1	А22Г.064.010		Дверь		1	
	А4	2	А22Г.064.020		Корпус		1	
						Детали		
	А4	3	А22Г.064.001		Ушко		1	
	А4	4	А22Г.064.002		Петля		4	
	А4	5	А22Г.064.003		Ушко		1	
						Стандартные изделия		
		6			Ось 6-Н11х20 Ст3сп			
					ГОСТ 9650-80		2	
		7			Шайба 6.01			
					ГОСТ 9649-78		2	
		8			Шплинт 2x10			
					ГОСТ 397-79		2	

А22Г.064.000

Шкаф

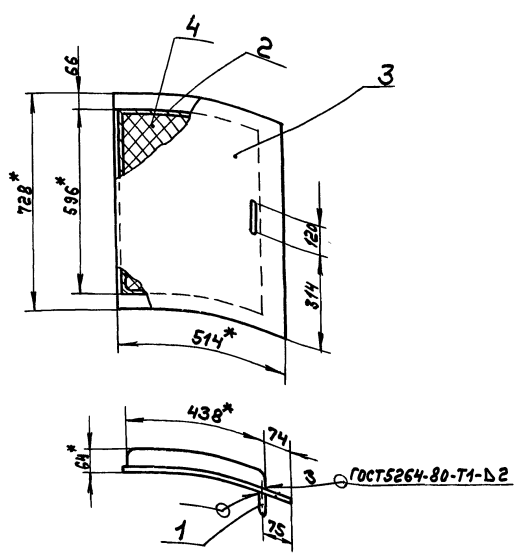
Лит.	Масштаб	Насчитано
И		1
Лист		
Листов 1		
Госстрой СССР		
ГПИ Горьковского сантехпроект		
формат А4		

Лист 6-ПН-3 ГОСТ 9903-74
 3-Б-Н-8 ст 3 по ГОСТ 16523-76

Шифр проекта 903-1-242.07. Является 4 частью

Титловый проект 903-1-242, 87, Яковлев 4 част...

А22Г.064.010СБ



1.* Размеры для справок.
2. ± 1716 / 2

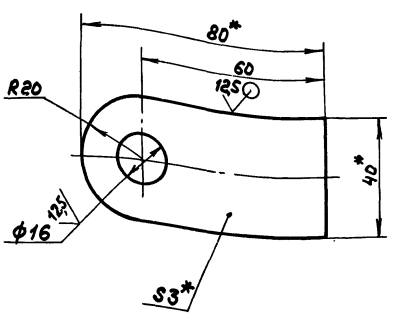
А22Г.064.010СБ			
Изм. Лист	№ докум.	Подп.	Дата
Разр. Мюнтер	Иш.	Иш.	4.11.83
Проб. Мюнтер	Иш.	Иш.	
Контр. Мюнтер	Иш.	Иш.	
И.Контр. Мюнтер	Иш.	Иш.	
Утв. Мюнтер	Иш.	Иш.	
А22Г.064.010СБ			
Лист	Масса	Масштаб	
И	19	1:10	
Лист Листов 1			
Госстрой СССР ГПИ Горьковский САНТЕХПРОЕКТ формат А4			

Изм. Лист, Подп. и Дата, Взам. инв. №, Инв. № уч. Дел, Подп. и Дата

Изм. Лист	№ докум.	Подп.	Дата	Обозначение	Наименование	Кол.	Примечание
					Документация		
Иш.	А22Г.064.010СБ				Сборочный чертёж		
					Детали		
Иш.	1	А23В.06В.007			Ручка	1	
Иш.	2	А22Г.064.004			Корпус	1	
Иш.	3	А22Г.064.005			Лист		
					Лист Б-ПН-2 ГОСТ 19903-74 3-й н-в СтЗен ГОСТ 16523-70 (514x728) h16 25	1	5,9 кг
					Материалы		
					Плиты минераловатные П50-1000x500x60 ГОСТ 9573-82	0,5	м ²

А22Г.064.010			
Изм. Лист	№ докум.	Подп.	Дата
Разр. Мюнтер	Иш.	Иш.	4.11.83
Проб. Мюнтер	Иш.	Иш.	
Контр. Мюнтер	Иш.	Иш.	
И.Контр. Мюнтер	Иш.	Иш.	
Утв. Мюнтер	Иш.	Иш.	
А22Г.064.010			
Лист	Масса	Масштаб	
И	19	1:10	
Лист Листов 1			
Госстрой СССР ГПИ Горьковский САНТЕХПРОЕКТ формат А4			

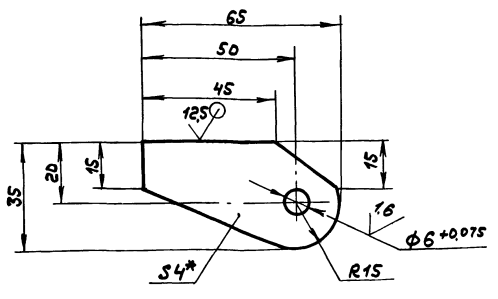
А22Г.064.003



1.* Размеры для справок.
2. H14, ± 1716 / 2

А22Г.064.003			
Изм. Лист	№ докум.	Подп.	Дата
Разр. Мюнтер	Иш.	Иш.	4.11.83
Проб. Мюнтер	Иш.	Иш.	
Контр. Мюнтер	Иш.	Иш.	
И.Контр. Мюнтер	Иш.	Иш.	
Утв. Мюнтер	Иш.	Иш.	
А22Г.064.003			
Лист	Масса	Масштаб	
И	0,06	1:1	
Лист Листов 1			
Госстрой СССР ГПИ Горьковский САНТЕХПРОЕКТ			

А22Г.064.002



1.* Размеры для справок.
2. ± 1716 / 2

А22Г.064.002			
Изм. Лист	№ докум.	Подп.	Дата
Разр. Мюнтер	Иш.	Иш.	4.11.83
Проб. Мюнтер	Иш.	Иш.	
Контр. Мюнтер	Иш.	Иш.	
И.Контр. Мюнтер	Иш.	Иш.	
Утв. Мюнтер	Иш.	Иш.	
А22Г.064.002			
Лист	Масса	Масштаб	
И	0,04	1:1	
Лист Листов 1			
Госстрой СССР ГПИ Горьковский САНТЕХПРОЕКТ			

Изм. Лист, Подп. и Дата, Взам. инв. №, Инв. № уч. Дел, Подп. и Дата

Тепловой проект 903-1-24-87 Альбом 4 часть 2

Формат	Зона	Лист	Обозначение	Наименование	Кол.	Примечание
Б4	6	A22Г.064.012	Лист	Лист Б-ПН-2 ГОСТ19903-74 3-й-Н-ВстЗенГОСТ16523-70 (64x450) h16 25/	2	0,45кг
Б4	7	A22Г.064.013	Лист	Лист Б-ПН-4ГОСТ19903-74 ВстЗенГОСТ14637-79 (64x728) h16 25/	1	1,46кг
				<u>Материалы</u>		
	8		Листы минераловатные П50-1000x500x60 ГОСТ 9573-82	1	м ²	
						Лист 2
A22Г.064.020						2

Имя, № подл., Подл. и дата, Взам.инв.№, Инв.№ докум., Подл. и дата

88

Формат	Зона	Лист	Обозначение	Наименование	Кол.	Примечание
				<u>Документация</u>		
А3		A22Г.064.020СБ	Сборочный чертёж			
				<u>Детали</u>		
А4	1	A22Г.064.007	Лист		2	
Б4	2	A22Г.064.008	Стенка	Лист Б-ПН-2ГОСТ19903-74 3-й-Н-ВстЗенГОСТ16523-70 (600x271) h16 25/	2	2,5кг
А4	3	A22Г.064.007-01	Лист		2	
Б4	4	A22Г.064.009	Стенка	Лист Б-ПН-2ГОСТ19903-74 3-й-Н-ВстЗенГОСТ16523-70 (724x284) h16 25/	2	3,2кг
Б4	5	A22Г.064.011	Лист	Лист Б-ПН-2ГОСТ19903-74 3-й-Н-ВстЗенГОСТ16523-70 (64x728) h16 25/	1	0,73кг
						Лист 2
A22Г.064.020						2
Корпус						Лист 1
						Лист 2
						Лист 3
						Лист 4
						Лист 5
						Лист 6
						Лист 7
						Лист 8
						Лист 9
						Лист 10
						Лист 11
						Лист 12
						Лист 13
						Лист 14
						Лист 15
						Лист 16
						Лист 17
						Лист 18
						Лист 19
						Лист 20
						Лист 21
						Лист 22
						Лист 23
						Лист 24
						Лист 25
						Лист 26
						Лист 27
						Лист 28
						Лист 29
						Лист 30
						Лист 31
						Лист 32
						Лист 33
						Лист 34
						Лист 35
						Лист 36
						Лист 37
						Лист 38
						Лист 39
						Лист 40
						Лист 41
						Лист 42
						Лист 43
						Лист 44
						Лист 45
						Лист 46
						Лист 47
						Лист 48
						Лист 49
						Лист 50
						Лист 51
						Лист 52
						Лист 53
						Лист 54
						Лист 55
						Лист 56
						Лист 57
						Лист 58
						Лист 59
						Лист 60
						Лист 61
						Лист 62
						Лист 63
						Лист 64
						Лист 65
						Лист 66
						Лист 67
						Лист 68
						Лист 69
						Лист 70
						Лист 71
						Лист 72
						Лист 73
						Лист 74
						Лист 75
						Лист 76
						Лист 77
						Лист 78
						Лист 79
						Лист 80
						Лист 81
						Лист 82
						Лист 83
						Лист 84
						Лист 85
						Лист 86
						Лист 87
						Лист 88
						Лист 89
						Лист 90
						Лист 91
						Лист 92
						Лист 93
						Лист 94
						Лист 95
						Лист 96
						Лист 97
						Лист 98
						Лист 99
						Лист 100

Имя, № подл., Подл. и дата, Взам.инв.№, Инв.№ докум., Подл. и дата

A22Г.064.007

Обозначение	Размеры, мм		Масса, кг
	L	H	
A22Г.064.007	454	271	1,85
- 01	578	284	2,45

1.*Размеры для справок.
2. ± 1716/2

A22Г.064.007

Имя	Лист	№ докум.	Подл.	Дата	Лист	Масса	Масштаб
Разр.	Лист	Лист	Лист	4.11.86	Лист	ср.	-
Проб.	Лист	Лист	Лист		Лист	табл.	
Т.контр.	Лист	Лист	Лист		Лист	Листов 1	
И.контр.	Лист	Лист	Лист		Лист	Листов 1	
Утв.	Лист	Лист	Лист		Лист	Листов 1	

Лист Б-ПН-2ГОСТ19903-74
3-й-Н-ВстЗенГОСТ16523-70
Госстрой СССР
ГПИ Горьковский
САНТЕХПРОЕКТ

формат А4

A22Г.064.004

1.*Размеры для справок.
2. ± 1716/2

A22Г.064.004

Имя	Лист	№ докум.	Подл.	Дата	Лист	Масса	Масштаб
Разр.	Лист	Лист	Лист	4.11.86	Лист	5,0	1:10
Проб.	Лист	Лист	Лист		Лист	Листов 1	
Т.контр.	Лист	Лист	Лист		Лист	Листов 1	
И.контр.	Лист	Лист	Лист		Лист	Листов 1	
Утв.	Лист	Лист	Лист		Лист	Листов 1	

Лист Б-ПН-2ГОСТ19903-74
3-й-Н-ВстЗенГОСТ16523-70
Госстрой СССР
ГПИ Горьковский
САНТЕХПРОЕКТ

формат А4

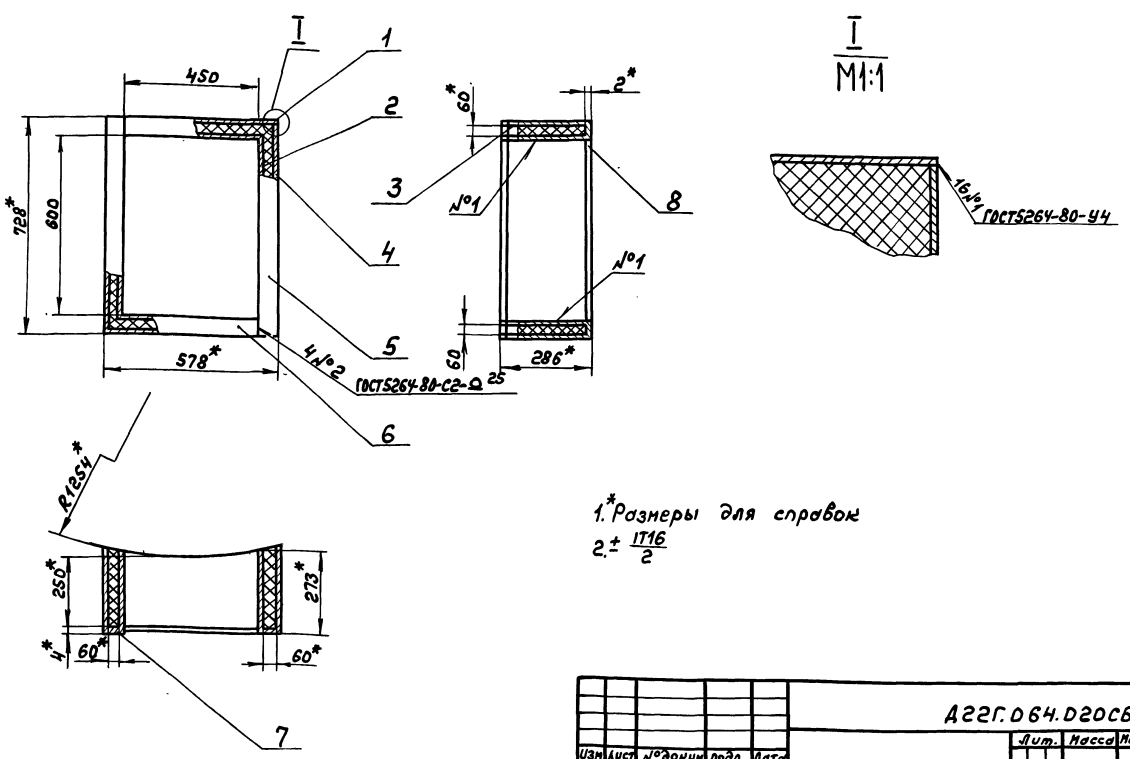
№ лист	№ докум.	Подп.	Дата	Обозначение	Наименование	Кол.	Приме- чание
Б4	С			A22Г.06S.006	Труба Труба Ø20×3 ГОСТ10704-76 Д ГОСТ10705-80 L=492 h16 ∇^{25}	1	88,5кг
А4	7			A22Г.06S.007	Лист	2	
А4	8			A22Г.06S.00S-01	Труба	1	
Б4	9			A22Г.06S.008	Лист Лист Б-ПН-10 ГОСТ19903-74 В ст 3 еп ГОСТ14637-79 (320×220) h16 ∇^{25}	1	5,5кг
А4	10			A22Г.06S.009	Лист	2	
А4	11			A22Г.06S.011	Лист	1	
				Стандартные изделия			
	12			Отвод 90° 108×4 ГОСТ1737S-77	2		
	13			Отвод 90° 219×6 ГОСТ1737S-77	1		
Изн. лист	№ докум.	Подп.	Дата	A22Г.06S.000			Лист 2

формат А4

№ лист	№ докум.	Подп.	Дата	Обозначение	Наименование	Кол.	Приме- чание
					Документация		
А2				A22Г.06S.000СБ	сборочный чертёж		
					Детали		
Б4	1			A22Г.06S.001	Труба Труба 108×4 ГОСТ10704-76 Д ГОСТ10705-80 L=4430 h16 ∇^{25}	1	45,5кг
Б4	2			A22Г.06S.002	Труба Труба 108×4 ГОСТ10704-76 Д ГОСТ10705-80 L=400 h16 ∇^{25}	1	4кг
Б4	3			A22Г.06S.003	Труба Труба 108×4 ГОСТ10704-76 Д ГОСТ10705-80 L=4198 h16 ∇^{25}	1	43,5кг
Б4	4			A22Г.06S.004	Лист Лист Б-ПН-8 ГОСТ19903-74 В ст 3 еп ГОСТ14637-79 (Д 848 ^н × d 108 ^н) ∇^{25}	1	11кг
А4	5			A22Г.06S.00S	Труба	1	
Изн. лист	№ докум.	Подп.	Дата	A22Г.06S.000			Лист 2
Разраб.	Ланова	Илч.	4.11.86	Устройство для задержания герметика			Лист 1
Проб.	Мюнтер	Илч.					Лист 2
Н. контр.	Мюнтер	Илч.					Листов 1
Итв.							Листов 2
							Листов 2

формат А4

A22Г.064.020СБ

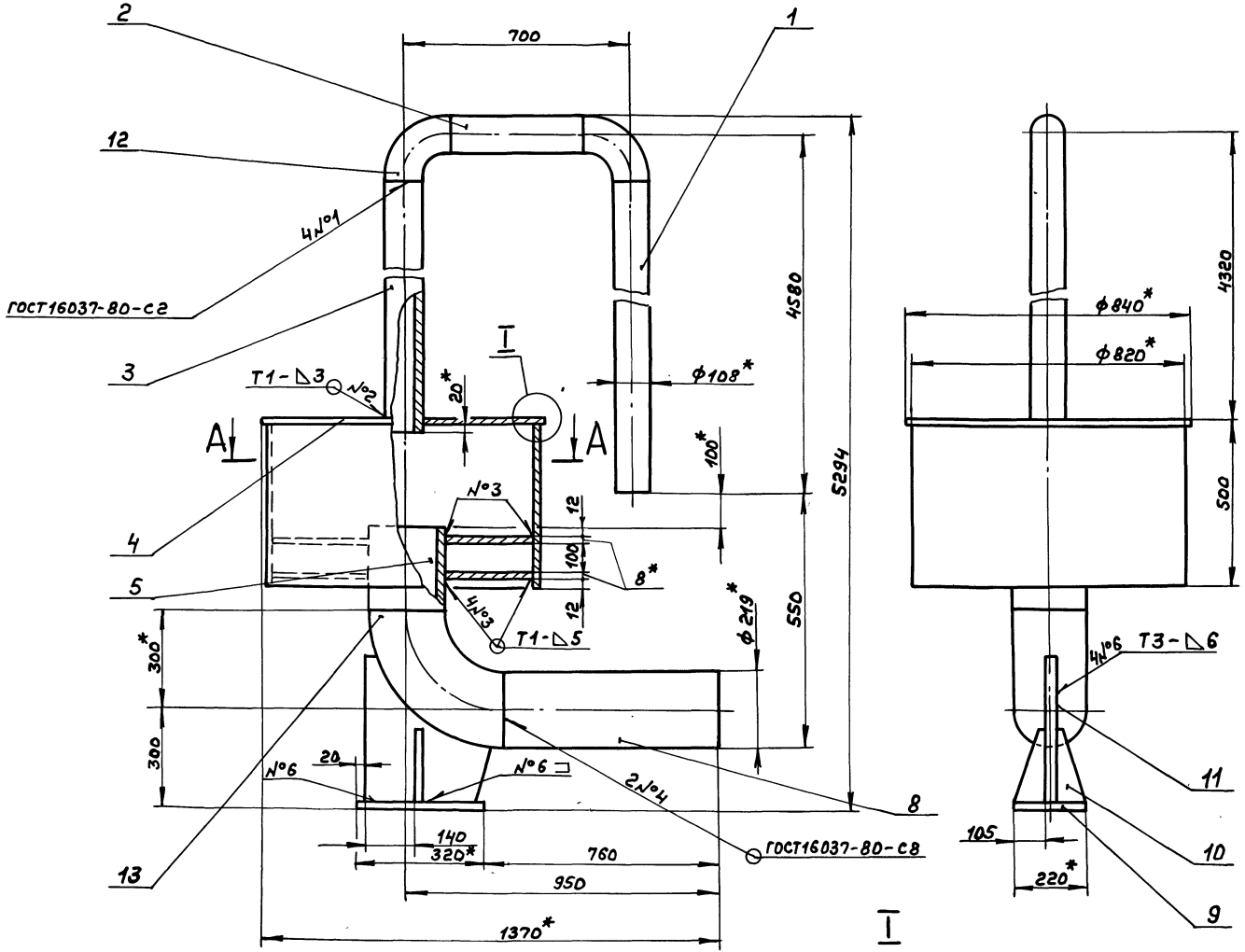


1.* Размеры для справок
2.± 1/16
2

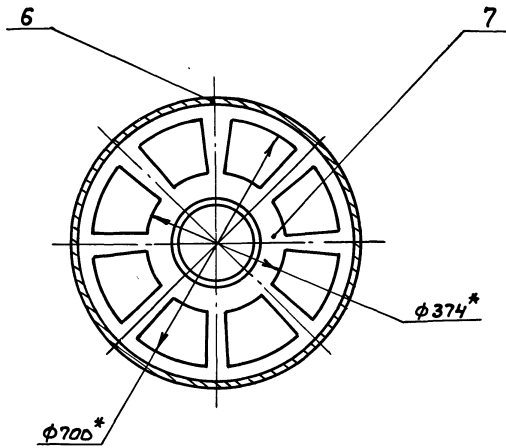
Изн. лист	№ докум.	Подп.	Дата	A22Г.064.020СБ		
Разраб.	Мюнтер	Илч.	1.11.86	Корпус		
Проб.	Мюнтер	Илч.		Лист И	Листов 44	Масштаб 1:10
Т. контр.				Лист Листов 7		
Н. контр.	Мюнтер	Илч.		Госстрой СССР		
Итв.				ГПИ Горьковский САНТЕХПРОЕКТ		

Копир. Аенф — 22189-05 39 формат А4

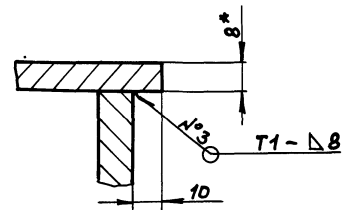
Титов проект 903-1-242.87 Листов 4 из 12



A-A



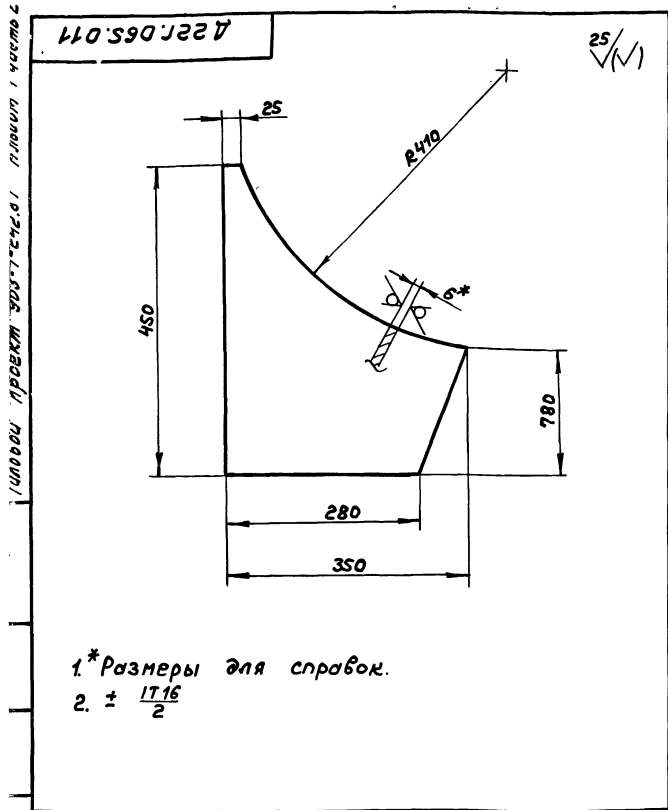
I
M 1:1



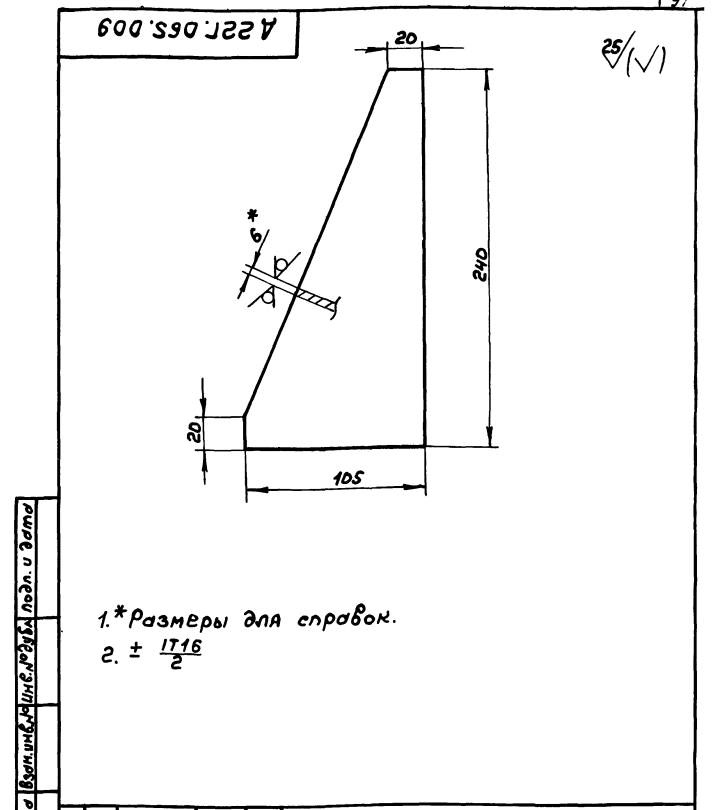
- 1.* Размеры для справок.
- 2. ± $\frac{IT16}{2}$
- 3. Сварные швы по ГОСТ 5264-80, кроме швов указанных особо.

					Д22Г.065.000СБ			
Изм.	Лист	№ докум.	Подп.	Дата	Устройство для задержания герметика	Лист	Масса	Масштаб
						VI	260	1:10
Разраб. Панова					ГОСТ	Лист	Листов	ГОСТ
Пров. Мюнтв								
Т. Дир. Мюнтв					Госстрой СССР			
Нач. отд. Вальнев					ГПИ Горьковский			
Н. Кондр. Мюнтв					САНТЕХПРОЕКТ			
Инт.б.								

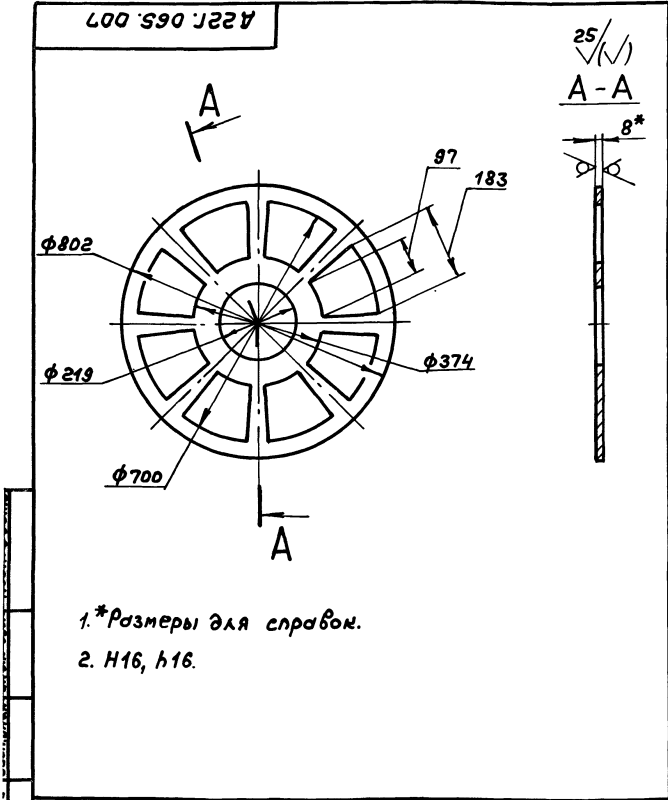
Инт.б. Кондр. Мюнтв. в. Дир. Вальнев. В. Дир. Мюнтв. Подп. в. Дир. Мюнтв.



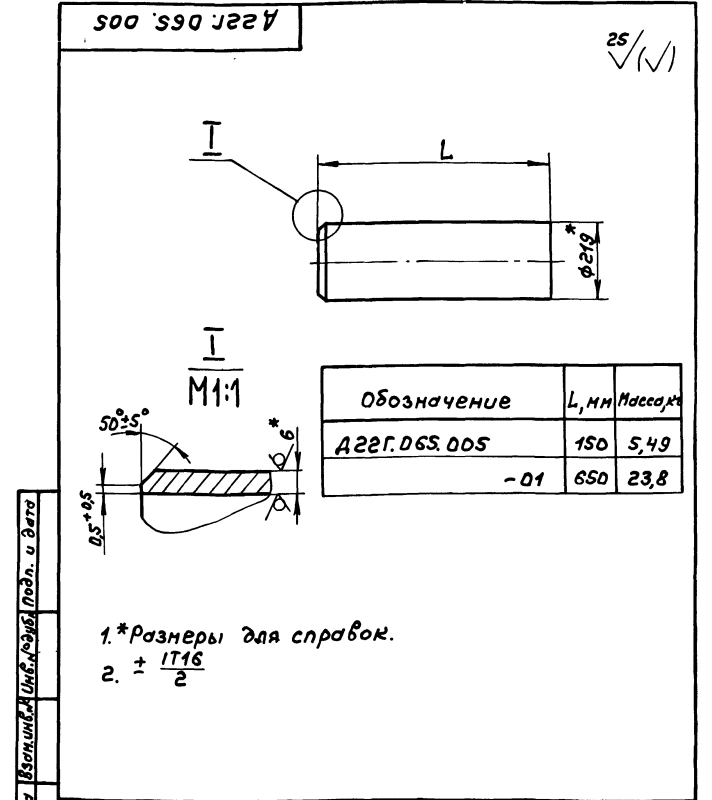
				А 22Г.065.011			
Изм	Лист	№ докум.	Подп.	Дата	Лист	Масса	Масштаб
					И	6,8	1:5
Разр.	Лист	№ докум.	Подп.	Дата	Лист	Листов	
Проб.	Мюнтер	Вис			Лист	Листов	
Т.Контр.	Мюнтер	Вис			Лист	Листов	
И.Контр.	Мюнтер	Вис			Лист	Листов	
Утв.	Мюнтер	Вис			Лист	Листов	
				Лист Б-ПН-6 ГОСТ19903-74 всп3енГОСТ14537-79			
				Госстрой СССР ГПИ Горьбовский САНТЕХПРОЕКТ формат А4			



				А 22Г.065.009			
Изм	Лист	№ докум.	Подп.	Дата	Лист	Масса	Масштаб
					И	1,3	1:2
Разр.	Лист	№ докум.	Подп.	Дата	Лист	Листов	
Проб.	Мюнтер	Вис			Лист	Листов	
Т.Контр.	Мюнтер	Вис			Лист	Листов	
И.Контр.	Мюнтер	Вис			Лист	Листов	
Утв.	Мюнтер	Вис			Лист	Листов	
				Лист Б-ПН6 ГОСТ19903-74 всп3енГОСТ14537-79			
				Госстрой СССР ГПИ Горьбовский САНТЕХПРОЕКТ формат А4			



				А 22Г.065.007			
Изм	Лист	№ докум.	Подп.	Дата	Лист	Масса	Масштаб
					И	27	1:5
Разр.	Лист	№ докум.	Подп.	Дата	Лист	Листов	
Проб.	Мюнтер	Вис			Лист	Листов	
Т.Контр.	Мюнтер	Вис			Лист	Листов	
И.Контр.	Мюнтер	Вис			Лист	Листов	
Утв.	Мюнтер	Вис			Лист	Листов	
				Лист Б-ПН-8 ГОСТ19903-74 всп3енГОСТ14537-79			
				Госстрой СССР ГПИ Горьбовский САНТЕХПРОЕКТ			

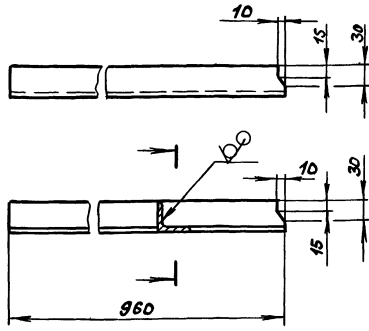


				А 22Г.065.005			
Изм	Лист	№ докум.	Подп.	Дата	Лист	Масса	Масштаб
					И	см.	—
Разр.	Лист	№ докум.	Подп.	Дата	Лист	Листов	
Проб.	Мюнтер	Вис			Лист	Листов	
Т.Контр.	Мюнтер	Вис			Лист	Листов	
И.Контр.	Мюнтер	Вис			Лист	Листов	
Утв.	Мюнтер	Вис			Лист	Листов	
				Труба 219x6 ГОСТ10704-76 А ГОСТ10705-80			
				Госстрой СССР ГПИ Горьбовский САНТЕХПРОЕКТ			

Типовой проект 903-1-24287 Альбом 4 часть 2

А23А.394.003

25 (✓)



h 16; ± 1716 / 2

А23А.394.003

Исполн.	Лист	№ докум.	Подп.	Дата	Стр. 1	Масштаб 1:5	Маштаб
Разраб.	Проф. Нордвиким	Л.И.П.					
Проф. Нордвиким	Проф. Нордвиким	Л.И.П.			Лист 1	Листов 1	
М.Монтер	М.Монтер	Л.И.П.			Углом 45x45x5-6 ГОСТ 8509-72 8Ст3сп ГОСТ 535-79		
М.Монтер					Госстрой СССР ГПИ Горьбовский САНТЕХПРОЕКТ формат А4		

92

Формат	Зона	№3	Обозначение	Наименование	Кол.	Примечание
64	14	A 23A.394.015	Дграмждение	L=610 h 16 25/	2	5,24м2
				Лист 6-ПН-2 ГОСТ 19903-74 3-й-Н-8Ст3сп ГОСТ 16523-70		
64	15	A 23A.394.016	Дграмждение	(100x610) h 16 25/	1	0,96м2
				Лист 6-ПН-2 ГОСТ 19903-74 3-й-Н-8Ст3сп ГОСТ 16523-70		
				(100x1752) h 16 25/	2	2,75м2
А23А.394.000						Лист 3
формат А4						

Исполн. Лист № докум. Подп. Дата

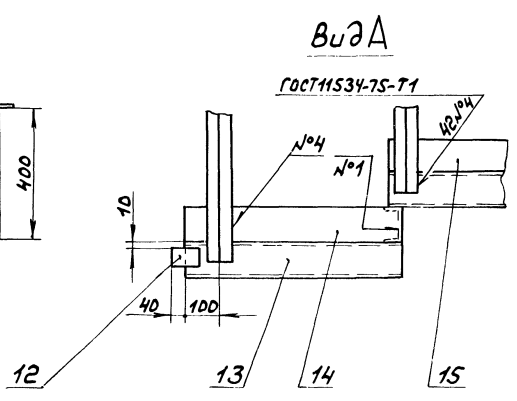
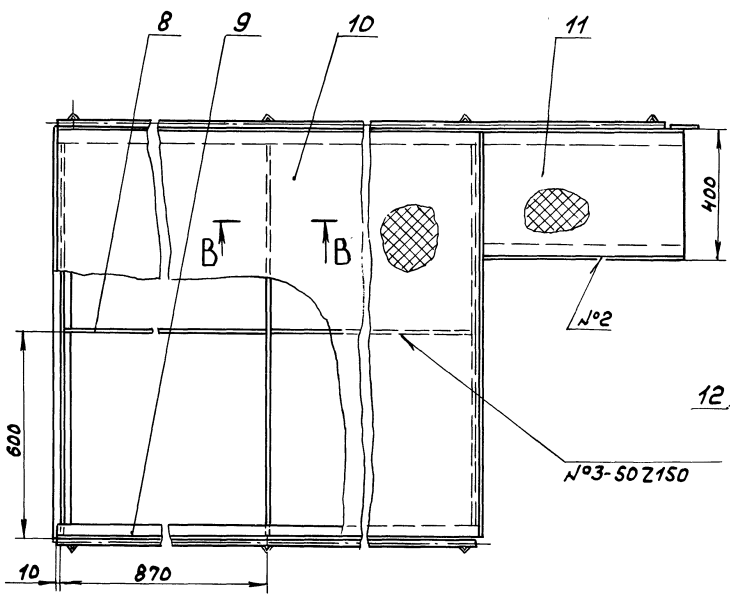
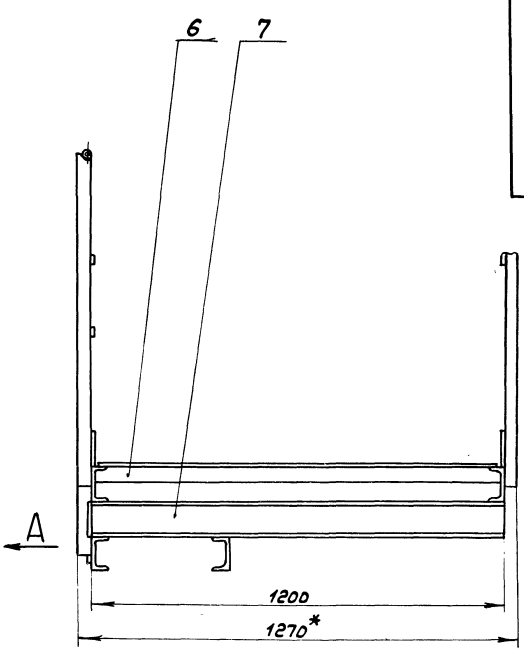
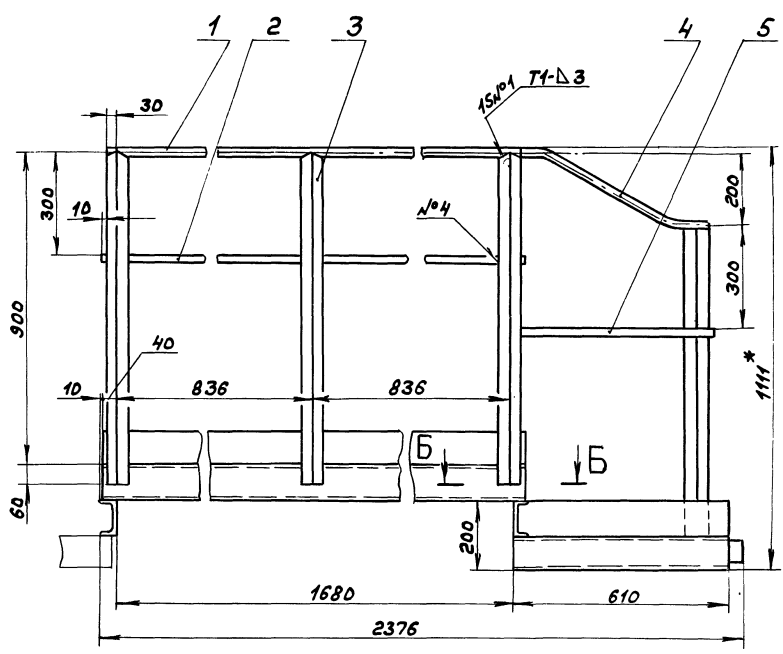
Исполн. Лист № докум. Подп. Дата

Формат	Зона	№3	Обозначение	Наименование	Кол.	Примечание
64	6	A 23A.394.006	Ребро		3	
64	7	A 23A.394.007	Связь	Швеллер 10-ГОСТ 8240-72 8Ст3сп ГОСТ 535-79		
				L=1200 h 16 25/	2	10,3м2
64	8	A 23A.394.008	Ребро	Полоса 2-6-5x50 ГОСТ 103-76 8Ст3сп ГОСТ 535-79		
				L=865 h 16 25/	2	1,69м2
64	9	A 23A.394.009	Связь	Швеллер 10-ГОСТ 8240-72 8Ст3сп ГОСТ 535-79		
				L=1752 h 16 25/	2	15,05м2
64	10	A 23A.394.011	Настил	Лист ромб. 48Ст3сп ГОСТ 8509-72 (1180x1750) h 16 25/	1	69,18м2
64	11	A 23A.394.012	Настил	Лист ромб. 48Ст3сп ГОСТ 8509-72 (380x560) h 16 25/	1	7,1м2
64	12	A 23A.394.013	Накладка	Лист 6-ПН-6 ГОСТ 19903-74 8Ст3сп ГОСТ 16523-70 (60x80) h 16 25/	1	0,19м2
64	13	A 23A.394.014	Швеллер	Швеллер 10 ГОСТ 8240-72 8Ст3сп ГОСТ 535-79		
А23А.394.000						Лист 2
формат А4						

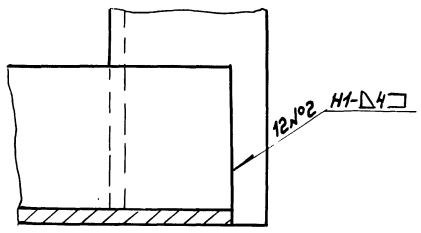
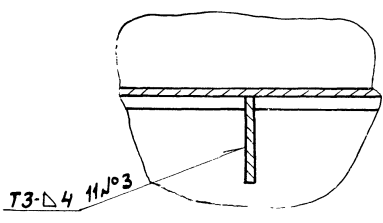
Исполн. Лист № докум. Подп. Дата

Формат	Зона	№3	Обозначение	Наименование	Кол.	Примечание
				Документация		
64		A 23A.394.000СБ	Сборочный чертёж			
				Детали		
64	1	A 23A.394.001	Поручень	Труба 15x2,8 ГОСТ 3862-75 L=1732 h 16 25/	1	2,22м2
64	2	A 23A.394.002	Связь	Полоса 2-6-5x20 ГОСТ 103-76 8Ст3сп ГОСТ 535-79		
				L=1752 h 16 25/	2	1,3м2
64	3	A 23A.394.003	Стойка		7	
64	4	A 23A.394.004	Поручень		1	
64	5	A 23A.394.005	Связь	Полоса 2-6-5x20 ГОСТ 103-76 8Ст3сп ГОСТ 535-79 L=594 h 16 25/	1	0,43м2
А23А.394.000						Лист 3
Площадка соединительная						
формат А4						

Исполн. Лист № докум. Подп. Дата



Б-Б
М1:1



- 1.* Размеры для справок.
2. h16; ± 1/16
3. Сварные швы №1...3 по ГОСТ 5264-80

				A23A.394.DDCC6		
Изм.	Лист	№ док.ч.	Подп.	Дата	Площадка соединительная	
Разраб.	Мордовкина	Лазарь	21.12			
Проб.	Мордовкина	Калин			Лист	Листов 7
Т.контр.					Госстрой СССР ГПИ Горьковский СОНТЕЗПРОЕКТ	
Ич.отд.	Абашин	Афанасьев				
И.контр.	Мюнттер	Шин				
Утв.						

Типовой проект 908-1-442.87 Платон 4 часть 2

Формат	Зона	Лист	Обозначение	Наименование	Кол.	Примечание
Б4	7	A23A.395.005	Ограждение	Лист Б-ПН-2 ГОСТ 19903-74 3-й-Н-Вст.Зен ГОСТ 16523-70 (100x398) h16 25/	1	0,61кв.
Б4	8	A23A.395.006	Связь	Швеллер 10-ГОСТ 8240-72 Вст.Зен ГОСТ 535-79 L=800 h16 25/	2	6,87кв.
Б4	9	A23A.395.007	Накладка	Лист Б-ПН-6 ГОСТ 19903-74 Вст.Зен ГОСТ 14637-79 (60x80) h16 25/	2	0,19кв.
Б4	10	A23A.395.008	Связь	Швеллер 10-ГОСТ 8240-72 Вст.Зен ГОСТ 535-79 L=395 h16 25/	1	0,27кв.
Б4	11	A23A.395.009	Настил	Лист. ромб. 0-ПН-4 Вст.Зен ГОСТ 8568-77 (380x780) h16 25/	1	9,8кв.
ИЗМ Лист № докум. Подп. Дата						Лист 2
ИЗМ Лист № докум. Подп. Дата						формат А4

1 34

Формат	Зона	Лист	Обозначение	Наименование	Кол.	Примечание
				Документация		
Б4		A23A.395.000СБ	Сборочный чертёж	Детали		
А4	1	A23A.394.003	Стойка		3	
А4	2	A23A.395.001	Поручень		1	
	3	-01	Поручень		1	
Б4	4	A23A.395.002	Связь	Полоса 2-Б-5x20 ГОСТ 103-76 Вст.Зен ГОСТ 535-79 L=800 h16 25/	1	0,63кв.
Б4	5	A23A.395.003	Связь	Полоса 2-Б-5x20 ГОСТ 103-76 Вст.Зен ГОСТ 535-79 L=395 h16 25/	1	0,27кв.
Б4	6	A23A.395.004	Ограждение	Лист Б-ПН-2 ГОСТ 19903-74 3-й-Н-Вст.Зен ГОСТ 16523-70 (100x800) h16 25/	1	1,26кв.
ИЗМ Лист № докум. Подп. Дата						Лист 2
ИЗМ Лист № докум. Подп. Дата						формат А4

25/√

h16; ± 1716 / 2

ИЗМ Лист № докум. Подп. Дата				A23A.394.006		
Разр.	Нордвинни	Илл.	Г.П.	И	232	1:2
Проб.	Нордвинни	Илл.	Г.П.	Лист	Листов 1	
Н.Монтр.	Нюнтер	Илл.	Г.П.	Полоса 2-Б-5x20 ГОСТ 103-76 Вст.Зен ГОСТ 535-79		
				Госстрой СССР ГПИ Горьковской САНТЕХПРОЕКТ		
				формат А4		

√/0

h16; ± 1716 / 2

ИЗМ Лист № докум. Подп. Дата				A23A.394.004		
Разр.	Нордвинни	Илл.	Г.П.	И	293	1:10
Проб.	Нордвинни	Илл.	Г.П.	Лист	Листов 1	
Н.Монтр.	Нюнтер	Илл.	Г.П.	Труба 15x2,8 ГОСТ 3262-75		
				Госстрой СССР ГПИ Горьковской САНТЕХПРОЕКТ		
				формат А4		

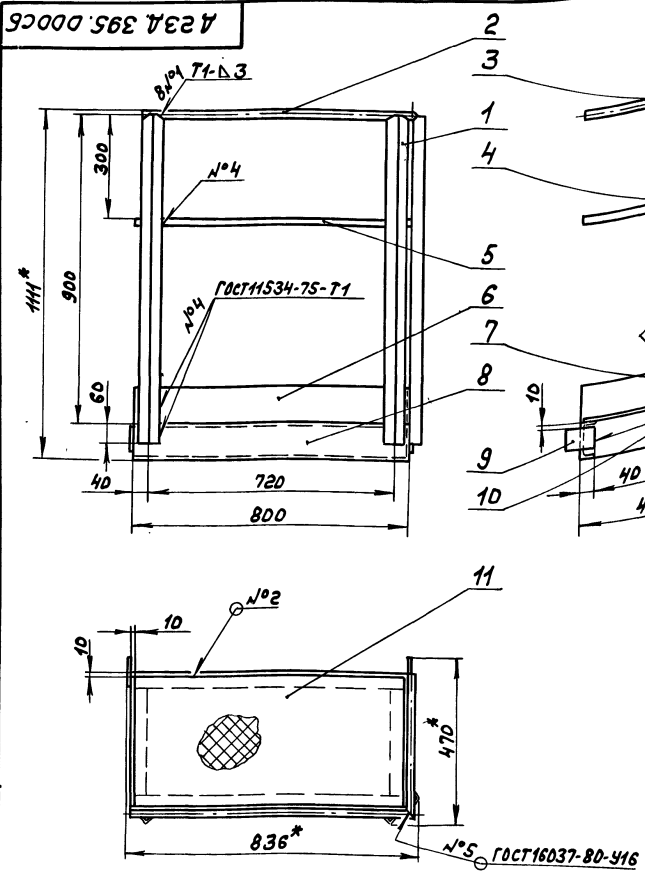
Формат	Зона	Поз.	Обозначение	Наименование	Кол.	Примечание
Б4		6	A23A.396.005	Ограждение Лист Б-ПН-2 ГОСТ 19903-74 3-й-Н-ВстЗен ГОСТ 16523-70 (100×400) h16 25/	1	0,63м ²
Б4		7	A23A.396.006	СВЯЗЬ Швеллер 10-ГОСТ 8240-72 ВстЗен ГОСТ 535-79 L=400 h16 25/	2	3,43м ²
Б4		8	A23A.396.007	Настил Лист 6-ПН-6 ГОСТ 19903-74 0-ПН-4 ВстЗен ГОСТ 8568-77 (380×390) h16 25/	1	4,88м ²

Изм. Лист № 01 от 10.01.80 Подп. Дата
A23A.396.000
 формат А4 2

Формат	Зона	Поз.	Обозначение	Наименование	Кол.	Примечание
				Документация		
А3			A23A.396.000СБ	Сборочный чертёж		
				Детали		
А4		1	A23A.394.003	Стойка	1	
Б4		2	A23A.396.001	СВЯЗЬ Швеллер 10-ГОСТ 8240-72 ВстЗен ГОСТ 535-79	1	
Б4		3	A23A.396.002	Поручень Труба 15×2,0 ГОСТ 3262-75 L=390 h16 25/	1	0,5м ²
Б4		4	A23A.396.003	СВЯЗЬ Полоса 2-Б-5×20 ГОСТ 103-76 ВстЗен ГОСТ 535-79 L=400 h16 25/	1	0,31м ²
Б4		5	A23A.396.004	Наклонная Лист Б-ПН-6 ГОСТ 19903-74 ВстЗен ГОСТ 14637-79 (60×80) h16 25/	1	0,19м ²

Изм. Лист № 01 от 10.01.80 Подп. Дата

A23A.396.000
 Площадь
 дополнительная
 Лист: Листов
 И 1 2
 Госстрой СССР
 ГПИ Горьковский
 САНТЕХПРОЕКТ
 формат А4



* Размеры для справок
 2. h16, ± 1/16
 3. Сварные швы №1...3 по ГОСТ 5264-80.

Изм.	Лист	№ докум.	Подп.	Дата	Лист	Листов
					30,4	1:10
Площадь дополнительная					Лист Листов 1	
Госстрой СССР ГПИ Горьковский САНТЕХПРОЕКТ					формат А3	

Копир. 22189 05 45 формат А3

Титовоу, проект 903-1-242.87, Аляборт 4 часть 2

Инв. № подл. и дата Взам инв. № Шт. № 2986, подл. и дата

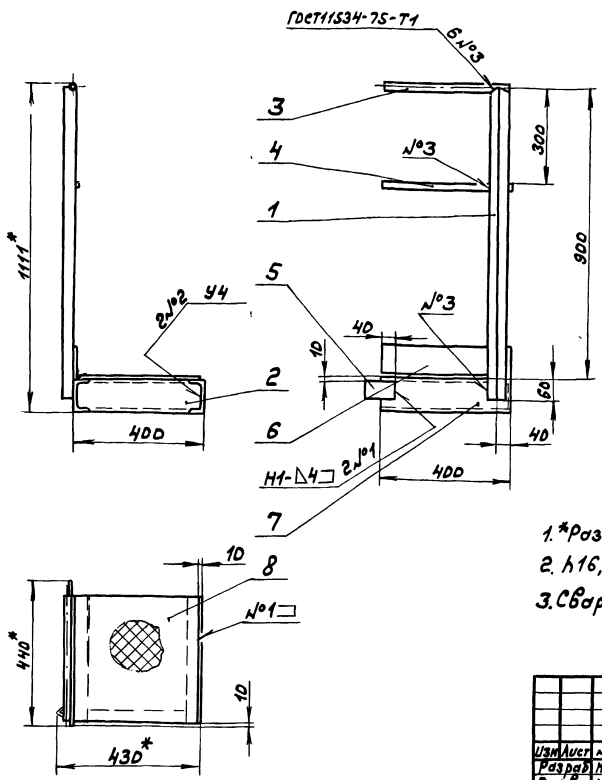
№ документа	Дата	Доб.	Обозначение	Наименование	№	Примечание
				<u>Документация</u>		
ВЗ			A23A.399.000СБ	Сборочный чертеж		
				<u>Детали</u>		
Б4	1		A23A.399.001	Лист		
				Лист Б-ПН-8 ГОСТ 19903-74 8 СтЗол ГОСТ 14637-79	1	24 м ²
Б4	2		A23A.399.002	Лист		
				Лист Б-ПН-8 ГОСТ 19903-74 8 СтЗол ГОСТ 14637-79	1	16 м ²
АН	3		A23A.399.003	Лист		4
Б4	4		A23A.399.004	Плита		
				Лист Б-ПН-10 ГОСТ 19903-74 8 СтЗол ГОСТ 14637-79		
				(900 x 400) h16 $\nabla 25$	1	28 м ²

A23A.399.000

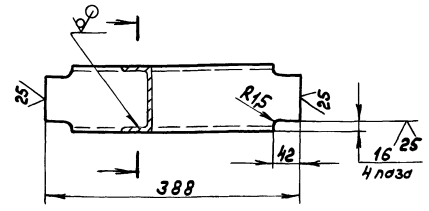
Длора

Лист Лист Листов
И 1 1
Госстрой СССР
ГПИ Горьковский
САНТЕХПРОЕКТ
формат А4

A23A.396.000СБ



Поз. 2
М1:5



- 1. *Размеры для справок.
- 2. h16, ± 17/6
- 3. Сварные швы №1,2 по ГОСТ 2564-80.

Инв. № подл. и дата Взам инв. № Шт. № 2986, подл. и дата

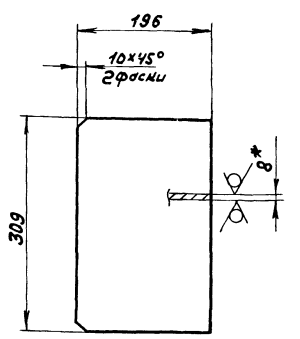
A23A.396.000СБ				Лист	Масса	Масштаб
Изм	Лист	№ докум.	Подл.	Дат		
Разр	Лист	№ докум.	Подл.	Дат		
Проб.	Лист	№ докум.	Подл.	Дат		
Т. контр.	Лист	№ докум.	Подл.	Дат		
И. контр.	Лист	№ докум.	Подл.	Дат		
Ч. контр.	Лист	№ докум.	Подл.	Дат		
Площадка					И	19 1:10
дополнительная					Лист	Листов 1
					Госстрой СССР ГПИ Горьковский САНТЕХПРОЕКТ формат А3	

Типовой проект 303Т-242.87 Кованый чертёж

№ п/п	Обозначение	Наименование	№	примечание
		<u>Документация</u>		
	A 23A.400.000СБ	Сборочный чертёж		
		<u>Детали</u>		
Б4	1 A 23A.400.001	Лист		
		Лист Б-ПН-8 ГОСТ 19903-74		
		ВстЗел ГОСТ 14637-79	2	7кз
Б4	2 A 23A.400.002	Лист		
		Лист Б-ПН-8 ГОСТ 19903-74		
		ВстЗел ГОСТ 14637-79	2	7,4кз
Б4	3 A 23A.400.003	Лист		
		Лист Б-ПН-8 ГОСТ 19903-74		
		ВстЗел ГОСТ 14637-79		
		(800x465) h16	25	1 234кз
Б4	4 A 23A.400.004	Лист		
		Лист Б-ПН-8 ГОСТ 19903-74		
		ВстЗел ГОСТ 14637-79		
		(900x500) h16	25	1 28кз
Б4	5 A 23A.400.005	Плита		
		Лист Б-ПН-10 ГОСТ 19903-74		
		ВстЗел ГОСТ 14637-79		
		(900x500) h16	25	1 35кз
A 23A.400.000				
Изм. Лист	№ докум.	Подп.	Дата	
Разрб.	Козина	Т.М.	22.87	
Проб.	Корчиков			
Нач.отд.	Авдешин			
Н.Контр.	Нюмтер			
Утв.				
Допра				Лист Листов
				И 1
Госстрой СССР ГПИ Горьбовский САНТЕХПРОЕКТ Формат А4				

25/ (✓)

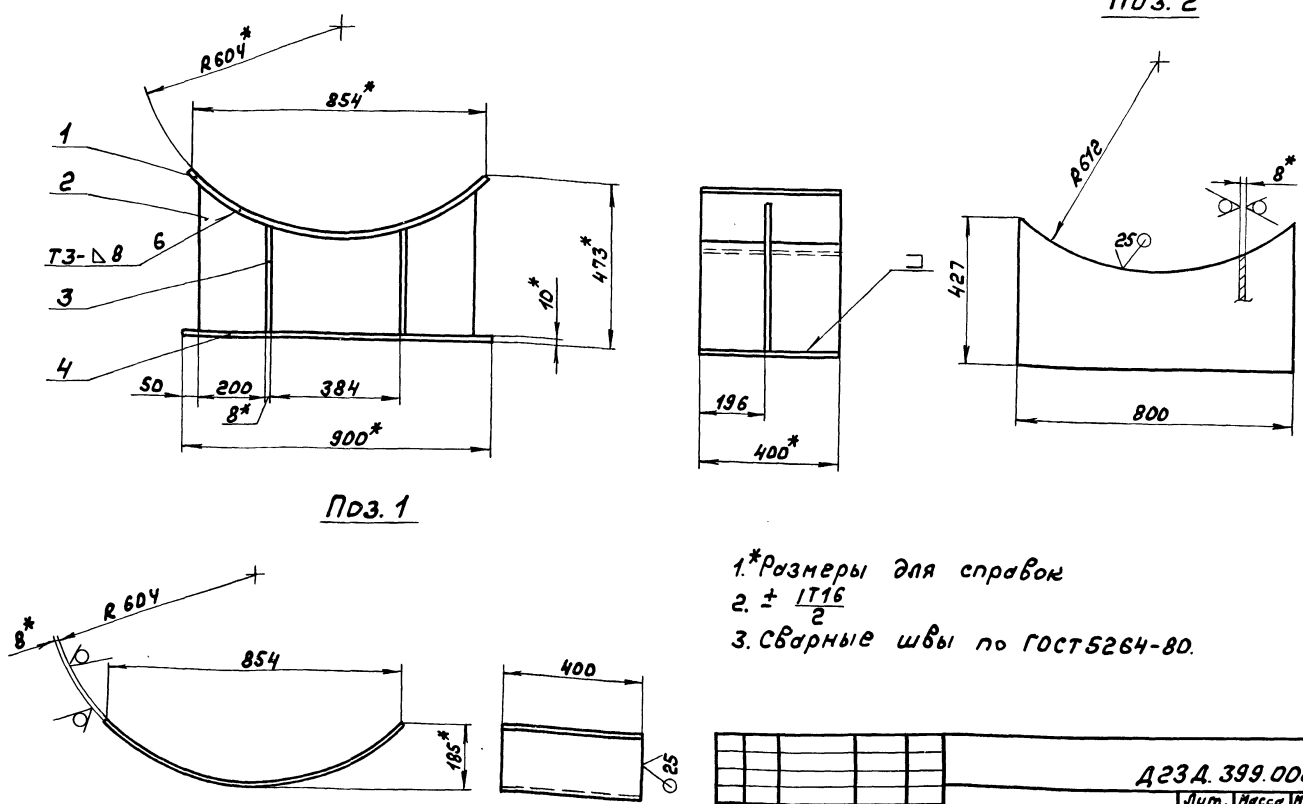
A 23A.399.003



1.*Размеры для справок
2. ± 1/16

A 23A.399.003				Лист	Листов
Изм. Лист	№ докум.	Подп.	Дата	И	3,8 1:5
Разрб.	Козина	Т.М.	22.87		
Проб.	Корчиков				
Н.Контр.	Нюмтер				
Утв.					
Лист Б-ПН-8 ГОСТ 19903-74				Лист Листов	
ВстЗел ГОСТ 14637-79				И 1	
Госстрой СССР ГПИ Горьбовский САНТЕХПРОЕКТ Формат А4					

A 23A.399.000СБ



Поз. 1

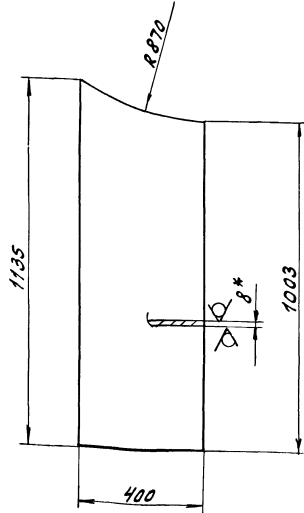
Поз. 2

1.*Размеры для справок
2. ± 1/16
3. Сварные швы по ГОСТ 5264-80.

A 23A.399.000СБ				Допра	Листов
Изм. Лист	№ докум.	Подп.	Дата	И	83 1:10
Разрб.	Козина	Т.М.	22.87		
Проб.	Корчиков				
Н.Контр.	Нюмтер				
Утв.					
Лист Листов				И 1	
Госстрой СССР ГПИ Горьбовский САНТЕХПРОЕКТ Формат А3					

Д 23 Д. 470.001

25 ✓ (✓)



- 1.* Размеры для справок.
2. $h16, \pm \frac{1716}{2}$

Д 23 Д. 470.001

Изм.	Лист	№ докум.	Подп.	Дата	Лит.	Масса	Масштаб
Разработ.	Монтаж.	Проб.	Монтаж.	3.6.83	У	26.9	1:10
И.контр.	Монтаж.	Проб.	Монтаж.				

Стойка

Лист Б-ПН-8 Гост 19903-74
Гострой ССР
ГПИ Горьковский
Сантехпроект
Формат А4

Изм.	Лист	№ докум.	Подп.	Дата	Лит.	Масса	Масштаб
Документация							
А4	1	Д 23 Д. 470.000 СБ	Сборочный чертеж				
Детали							
А4	1	Д 23 Д. 470.001	Стойка			1	
Б4	2	Д 23 Д. 470.002	Лист				
			лист Б-ПН-8 Гост 19903-74				
			В Ст 3 еп Гост 14637-79			1	12.6 кг
Б4	3	Д 23 Д. 470.003	Ребро				
			лист Б-ПН-8 Гост 19903-74				
			В Ст 3 еп Гост 14637-79			2	16.02 кг
Б4	4	Д 23 Д. 470.004	Плита				
			лист Б-ПН-10 Гост 19903-74				
			В Ст 3 еп Гост 14637-79			1	15.7 кг
			(400x500) h 16				

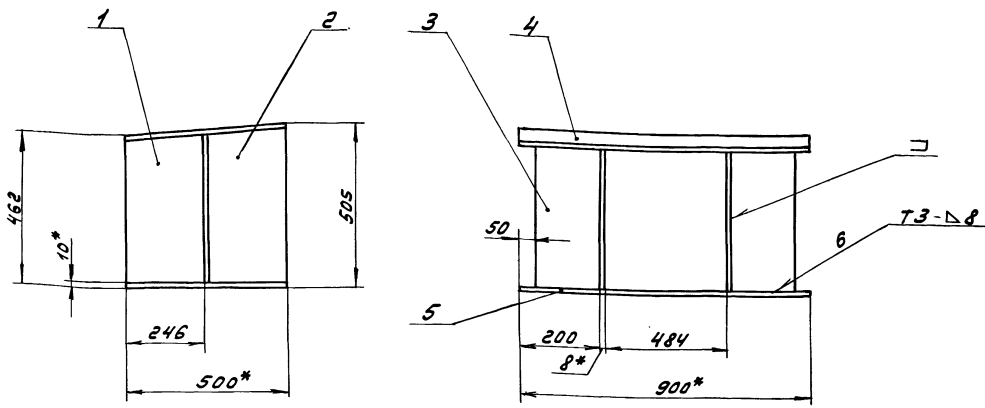
Изм. Лист № докум. Подп. Дата

Д 23 Д. 470.000

Изм.	Лист	№ докум.	Подп.	Дата	Лит.	Масса	Масштаб
Опора							
					У	115	1:10

Гострой ССР
ГПИ Горьковский
Сантехпроект
Формат А3

Д 23 Д. 400.000 СБ



По з.1
М 1:5

По з.2
М 1:5

- 1.* Размеры для справок.
2. $\pm \frac{1716}{2}$
3. Сварные швы по Гост 5264-80.

Д 23 Д. 400.000 СБ

Изм.	Лист	№ докум.	Подп.	Дата	Лит.	Масса	Масштаб
Опора							
					У	115	1:10

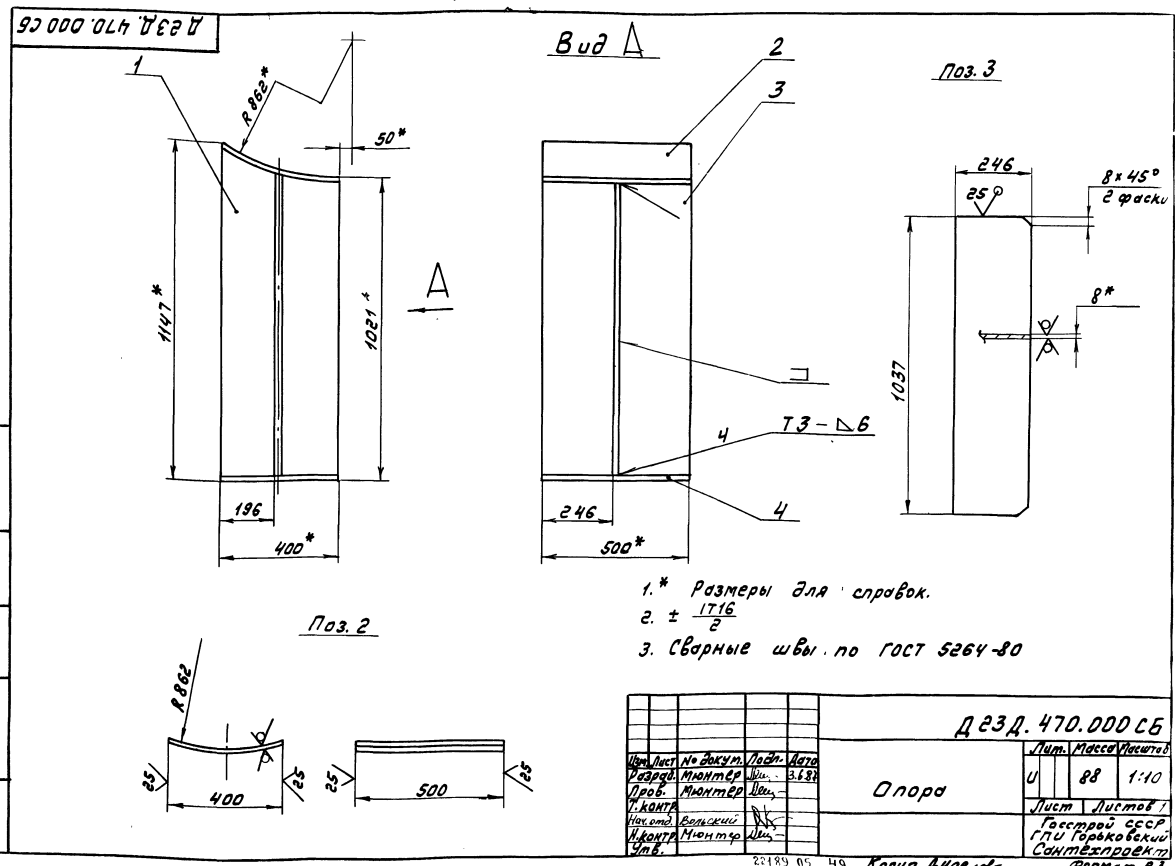
Гострой ССР
ГПИ Горьковский
Сантехпроект
Формат А3

Титловый проект 903-1-242-87, листов 4 из 242

Формат Листа Лист	Обозначение	Наименование	Кол.	Приме- чание
84	Д 12В.137.003	Прокладка Паразит ПМБ0,6 ГОСТ 481-80 (Д 75-0,52x0,52) 29	1	0,001кг
85	Д 12В.137.004	Диск <u>Стандартные изделия</u> Болт М16х120.46.019 ГОСТ 7798-70	4	
8		Гайка М16.5.019 ГОСТ 5915-70	4	
Д 12В.137.000				Лист 2
Формат А4				

Формат Листа Лист	Обозначение	Наименование	Кол.	Приме- чание
		<u>Документация</u> Сборочный чертеж		
83	Д 12В.137.000 СБ			
84	Д 12В.137.000 ТО	Техническое описание и материалы на эксплуатацию и ремонт		
84	Д 12В.137.000 ПС	Паспорт <u>Сборочные единицы</u>		
84	1 Д 12В.137.010	Фланец с патрубком	1	
	2	-01 Фланец с патрубком	1	
				<u>Детали</u>
84	3 Д 12В.137.001	Прокладка Паразит ПМБ2,0(1) 481-80 (Д 65-0,71x0,52) 29	2	0,007кг
83	4 Д 12В.137.002	Камера кольцевая	1	
	5	-01 Камера кольцевая	1	
Д 12В.137.000				Лист 1
Д 12В.137.000				Лист 2
Д 12В.137.000				Лист 2
Д 12В.137.000				Лист 2

Шифр, формат, листы и даты изготовления, дата и форма



Трубопровод проект 903-Р-242,87 Выпуск 4 часть 2

1. Общие сведения об изделии

- 1.1. Наименование - диафрагма с коническим входом Ду 34 мм, Ру 2,5 МПа (далее, "диафрагма")
- 1.2. Заводской номер
- 1.3. Дата выпуска

2. Основные технические данные и характеристики

- 2.1. Внутренний диаметр трубопровода при температуре 20°C $d_{20}=34$ мм.
- 2.2. Направление потока по трубопроводу - вниз.
- 2.3. Условное давление $P_u=2,5$ МПа (25 кгс/см^2)
- 2.4. Диск изготовлен из стали марки-12Х17 по ГОСТ 5632-72
- 2.5. Кольцевые камеры изготовлены из стали марки 35 по ГОСТ 1050-74.

3. Основные параметры измеряемой среды.

- 3.1. Наименование газут
- 3.2. Температура, °C 120
- 3.3. Избыточное давление P_n , кгс/см^2 23,8
- 3.4. Плотность при рабочих условиях ρ , кг/м^3 980
- 3.5. Динамическая вязкость при рабочей температуре μ , $\text{кгс}\cdot\text{с/м}^2$ 0,002
- 3.6. Барометрическое давление P_b , кгс/см^2 1,0332
- 3.7. Верхний предел измерений по шкале $Q_{оп}$, $\text{м}^3/\text{час}$ 0,8
- 3.8. Измеряемый минимальный расход Q_{min} , $\text{м}^3/\text{час}$ 0,3
- 3.9. Измеряемый максимальный расход Q_{max} , $\text{м}^3/\text{час}$ 0,7

Изм. Лист					№ докум.					Подп.					Дата				
Разраб. Мордовин					Лист					119					Диафрагма с коническим входом Ду 34 мм, Ру 2,5 МПа Паспорт				
Пров. Колосов					И					1					Госстрой СССР ГПИ Горьбовский САНТЕХПРОЕКТ формат А4				
Начерт. Абрамкин					И					4									
Н. контр. Мюнтер					И														
Утв.																			

1. Введение

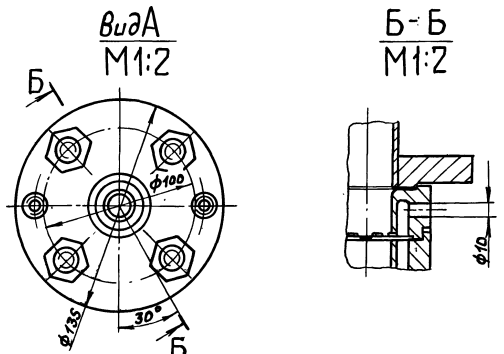
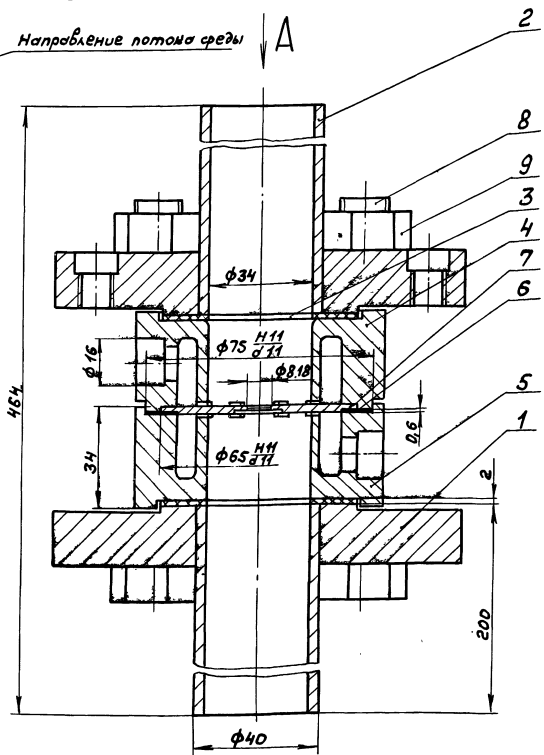
Настоящее техническое описание и инструкция по эксплуатации и монтажу распространяется на диафрагму с коническим входом Ду 34 мм Ру 2,5 МПа (далее, "диафрагма") работающую в комплекте с разделительными сосудами и дифференциальным манометром ДСС-7ММн-2С поз.Е-39а по спецификации АТМ.СО-1.

2. Назначение, технические данные, монтаж и работа изделия.

- 2.1. Диафрагма предназначена для измерения расхода газа угловым способом отбора перепада давления и изготовлена в соответствии с методическими указаниями Р450-411-83 (методика выполнения измерений с помощью специальных сужающих устройств).
 - 2.2. Диафрагма устанавливается на трубопроводе подачи газа к котлу ДЕ-10-14ГМ. Присоединение диафрагмы осуществляется сваркой по ГОСТ 16037-80. Тип сварного соединения С2. Швы зачищать. Необходимо следить за правильной установкой диафрагмы по отношению к направлению потока. Вход потока со стороны камеры "+", выход со стороны "-". Уплотнительные прокладки между камерами и фланцами не должны выступать за внутреннюю полость трубопровода.
- Отбор перепада давления от диафрагмы для измерения расхода газа должен производиться через импульсные трубки и разделительные сосуды и дифманометр (см. схему внешних проводок черт. № АТМ-1-10). Для измерения дополнительного давления в кольцевой камере "+" выполнено отверстие $\phi 10$ мм.

Изм. Лист					№ докум.					Подп.					Дата				
Разраб. Мордовин					Лист					119					Диафрагма с коническим входом Ду 34 мм, Ру 2,5 МПа Техническое описание и инструкция по эксплуатации и монтажу				
Пров. Колосов					И					1					Госстрой СССР ГПИ Горьбовский САНТЕХПРОЕКТ формат А4				
Начерт. Абрамкин					И														
Н. контр. Мюнтер					И														
Утв.																			

Д12В.137.000С



- Техническая характеристика
1. Диаметр отверстия диафрагмы при температуре 20°C d_{20} , мм 8,18
 2. Внутренний диаметр трубопровода d_{20} перед диафрагмой при температуре 20°C, мм 34
 3. Условное давление, МПа 2,5
 4. Измеряемая среда газут
 5. Температура среды, °C 120
 6. Плотность среды в рабочих условиях, кг/м^3 980
 7. Верхний предел измерения по расходу дифманометра, $\text{м}^3/\text{час}$ 0,8
 8. Номинальный перепад давления дифманометра, кгс/м^2 1600

Технические требования
Размеры для справок.

Изм. Лист № докум. Подп. Дата

Изм. Лист					№ докум.					Подп.					Дата				
Разраб. Мордовин					Лист					119					Диафрагма с коническим входом Ду 34 мм, Ру 2,5 МПа				
Пров. Колосов					И					3,5					1:1				
Начерт. Абрамкин					И														
Н. контр. Мюнтер					И														
Утв.																			

Формат Докум.	Поз.	Обозначение	Наименование	Кол.	Примечание
			<u>Документация</u>		
А3		А12В.137.010СБ	Сборочный чертёж		
			<u>Детали</u>		
А4	1	А12В.137.006	Потрубок	1	
		<u>Переменные данные для исполнений</u>			
		А12В.137.010			
		<u>Детали</u>			
А4	2	А12В.137.007	Фланец	1	
		А12В.137.010-01			
		<u>Детали</u>			
А4	2	А12В.137.007-01	Фланец	1	

А12В.137.010			
Изм. Лист	№ докум.	Подп.	Дата
Разреш.	Нормативный	Д.А.	1.12.82
Проб.	Нормативный	Д.А.	
Начект.			
М.Контр.	Мюнтер	М.Ч.	
Утв.			

Фланец с потрубком

Лист	Лист	Листов
И	И	1

Госстрой СССР
ГПИ Горьковский
САНТЕХПРОЕКТ
формат А4

Предприятие-изготовитель гарантирует соответствие диафрагмы требованиям рабочей конструкторской документации в течение 18 месяцев со дня ввода диафрагмы в эксплуатацию, но не позже 6 месяцев со дня получения их потребителем для действующих и 9 месяцев для строящихся предприятий. В случае обнаружения неисправности диафрагмы в течение вышеуказанного срока предприятие-изготовитель обязуется безвозмездно ремонтировать или заменить диафрагму при условии соблюдения потребителем правил транспортирования, хранения, монтажа и эксплуатации, указанных в инструкции по эксплуатации и монтажу.

9. Сведения о рекламациях

9.1. Претензии по поводу поставленной диафрагмы, не соответствующих по качеству, комплектности и маркировке требованиям рабочей конструкторской документации, должны быть предъявлены потребителем предприятию-изготовителю в соответствии с инструкцией Госстроя при Совете Министров СССР от 25 апреля 1966 № П-7.

9.2. В случае отказа в работе диафрагмы в период гарантийного срока необходимо составить технически обоснованный акт о повреждении, приложить данные о движении диафрагмы при эксплуатации, о произведенных ремонтных работах. Названные документы отправить в адрес предприятия-изготовителя.

10. Особые отметки

Диафрагма изготовлена по расчетам, произведенным отделом ОМНР проектного института.

Изм. Лист № докум. Подп. Дата
Изм. Лист № докум. Подп. Дата

Изм. Лист	№ докум.	Подп.	Дата
	А12В.137.000ПС		
			4

формат А4

6. Комплект поставки

- 6.1. Диафрагма с коническим входом Ду34мм, Ру 2,5 МПа. 1шт.
- 6.2. Техническое описание и инструкция по монтажу и эксплуатации А12В.137.000ТО 1шт.
- 6.3. Паспорт А12В.137.000ПС 1шт.

7. Свидетельство о приемке

7.1. Диафрагма с коническим входом Ду34мм Ру 2,5 МПа заводской номер..... соответствует рабочей конструкторской документации и признана годной к эксплуатации

Представитель ДТК _____
(Подпись)

Техник-расчетчик _____
(Подпись)

Начальник расчетной группы _____
(Подпись)

Государственный поверитель _____
(Подпись)

Дата выпуска _____

8. Гарантийные обязательства.

4. Расчетные данные

- 4.1. Предельный номинальный перепад давления диафрагмометра $\Delta P_n, кг/см^2$ 1600
- 4.2. Коэффициент расхода, ζ 0,7453
- 4.3. Модуль суммирующего устройства при рабочей температуре, т. 0,05788
- 4.4. Диаметр отверстия диафрагмы при температуре 20°C, d_{20} 8,18
- 4.5. Поправочный множитель на расширение измеряемой среды, E 1
- 4.6. Поправочный множитель на тепловое расширение трубопровода, K_t 1,00124
- 4.7. Поправочный множитель на тепловое расширение диска, K_t' 1,00124
- 4.8. Потеря давления в суммирующем устройстве $R_{па}, кг/см^2$ 0,1465

5. Проверочные формулы

- 5.1. Массовый расход
 $Q_m = d \cdot E \sqrt{\frac{\pi d^2}{4} \sqrt{\Delta P \cdot \rho}}, кг/с$ (1)
- 5.2. Внутренний диаметр трубопровода при рабочей температуре
 $A = K_t' \cdot d_{20}, мм.$ (2)
- 5.3. Диаметр отверстия в диске при рабочей температуре
 $d = K_t \cdot d_{20}, мм.$ (3)

Изм. Лист № докум. Подп. Дата
Изм. Лист № докум. Подп. Дата

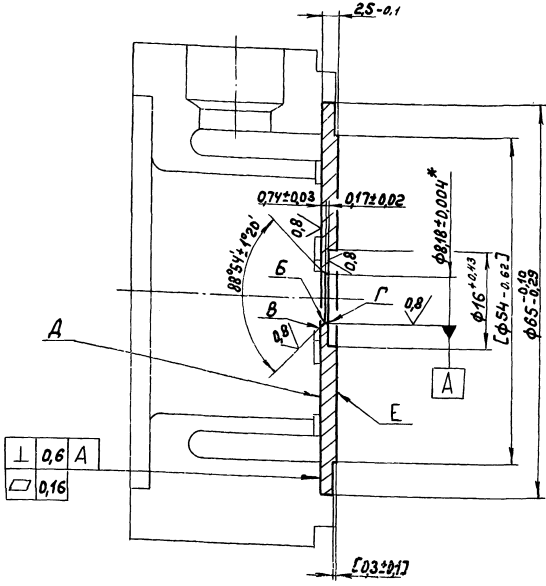
Изм. Лист	№ докум.	Подп.	Дата
	А12В.137.000ПС		
			2

формат А4

Титановый проект 903-1-242.87 люботок ч. часть 2

Д12В.137.004

16/1



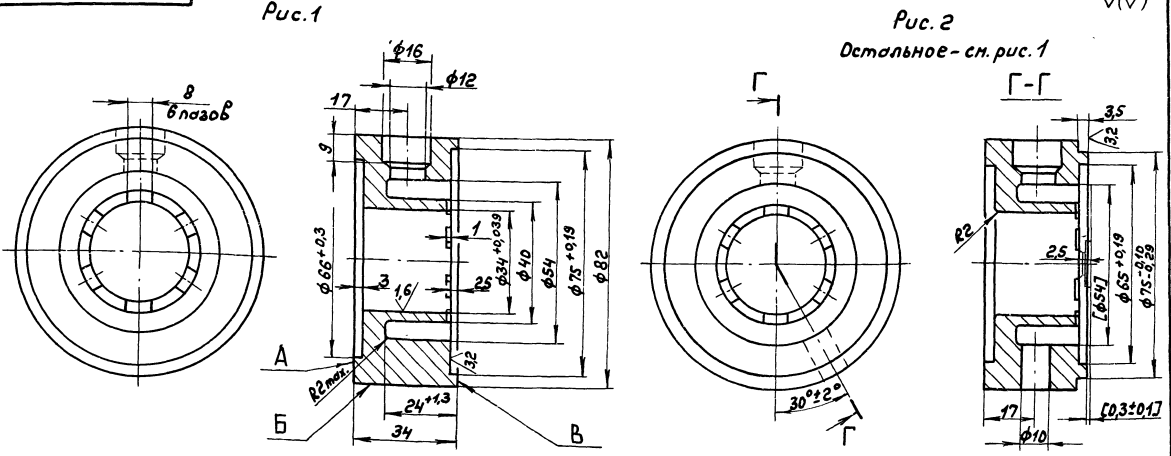
1. Обработку по размерам в квадратных скобках производить совместно с дет. Д12В.137.002-01, предварительно закрыв её от взаимного проворачивания.
2. *Размер при температуре +20±2°C. Отклонение действительного размера определять по среднему значению, определенному не менее чем в четырех равноотстоящих и диаметрально направленных точках.
3. На краях отверстия не должно быть заусенцев и зазубрин. Проверять внешним осмотром через лупу с 4^x кратным увеличением по ГОСТ 7594-75. Кромки Б, В, Г должны быть острыми. Остроту кромок проверить рассматриванием их при рассеянном дневном или искусственном свете. При этом контроле диафрагму устанавливать под углом равным половине угла образующем кромку. Подающий на кромку луч света не должен отражаться.
4. Маркировать ударным способом шрифтом ПО-5, С-5, знаки М-В ГОСТ 2930-62 на поверхности Д - знак "+", на поверхности Е - знак "-", шрифт d₂₀ 8,18; 12X17.

Шифр проекта, Подп. и дата, Изм. шифр, Шифр, Подп. и дата

		Д12В.137.004			
Изм. лист	№ док. Подп. Дата	Диск	Лит.	Масса	Масштаб
Разраб. Проектировщик	Провер. Колосов В.С.		И	0,06	2:1
Т. контр.			Лист Листов 1		
И. контр. Мюнтер Ш.С.		Сталь 12X17 ГОСТ 5632-72	Госстрой СССР ГПИ Горьковский САНТЕХПРОЕКТ		
Утв.:			Формат А3		

Д12В.137.002

63/1



1. Обработку по размерам в квадратных скобках производить совместно с дет. Д12В.137.004, предварительно зафиксировав её от взаимного проворачивания.
2. Н14; к14; ± 1/2
3. Маркировать на поверхности Б ударным способом шрифтом ПО-5, Знаки М-В ГОСТ 2930-62 согласно таблице. Направление стрелки от поверхности А к В.

Шифр проекта, Подп. и дата, Изм. шифр, Шифр, Подп. и дата

Обозначение	Рис.	Маркировка	Масса, кг
Д12В.137.002	1	" - "	0,89
	2	Ру 25 А20 34 " + "	0,88

		Д12В.137.002			
Изм. лист	№ док. Подп. Дата	Камера кольцевая	Лит.	Масса	Масштаб
Разраб. Проектировщик	Провер. Проектировщик		И	ср. табл.	1:1
Т. контр.			Лист Листов 1		
И. контр. Мюнтер Ш.С.		Сталь 35 ГОСТ 1050-74	Госстрой СССР ГПИ Горьковский САНТЕХПРОЕКТ		
Утв.:			Формат А3		

Д128.137.007

125/√

Рис. 1

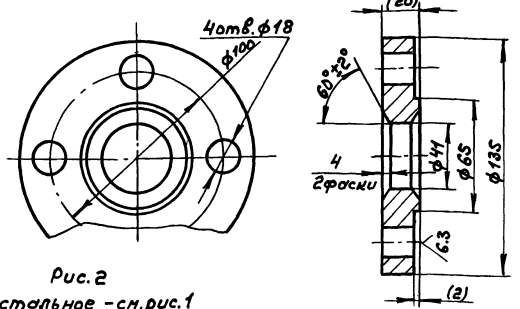
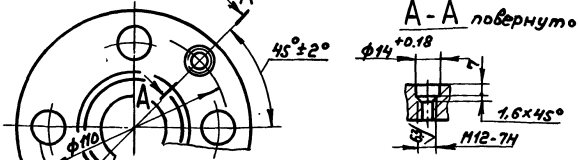


Рис. 2

Остальное - см. рис. 1



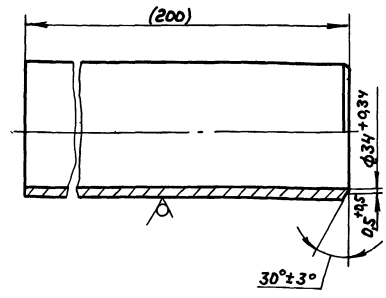
Обозначение	Рис.	Масса, кг
Д128.137.007	1	2,8
-01	2	2,74

1. Размеры в скобках после сборки
2. $h_{14}, h_{14}, \pm \frac{IT_{14}}{2}$

				Д128.137.007		
Изм.	Лист	№ докум.	Подп.	Дата	Лист	Масса
Разраб.	Мордовиниц	В.Л.	Л.Л.	1.1.71	1	2,8
Проб.	Мордовиниц	В.Л.	Л.Л.			
Т. контр.						
И. контр.						
Утв.						
Фланец				Лист	Масса	Масштаб
Вст 3 сн 5 ГОСТ 380-71				И	см. табл.	1:2
				Лист	Листов	
				Госстрой СССР ГПИ Горьковский САНТЕХПРОЕКТ Формат А4		

63/√

Д128.137.006



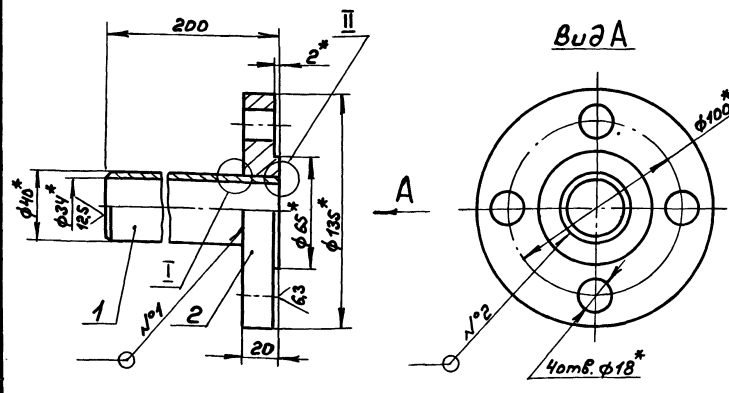
Размеры в скобках после сборки.

Шифр проекта, дата, автор, исполнитель, дата, лист, таблица

				Д128.137.006		
Изм.	Лист	№ докум.	Подп.	Дата	Лист	Масса
Разраб.	Мордовиниц	В.Л.	Л.Л.	1.1.71	1	0,55
Проб.	Мордовиниц	В.Л.	Л.Л.			
Т. контр.						
И. контр.						
Утв.						
Патрубок				Лист	Масса	Масштаб
Труба 40х4 ГОСТ 8734-75				И	0,55	1:1
				Лист	Листов	
				Госстрой СССР ГПИ Горьковский САНТЕХПРОЕКТ Формат А4		

Д128.137.010СБ

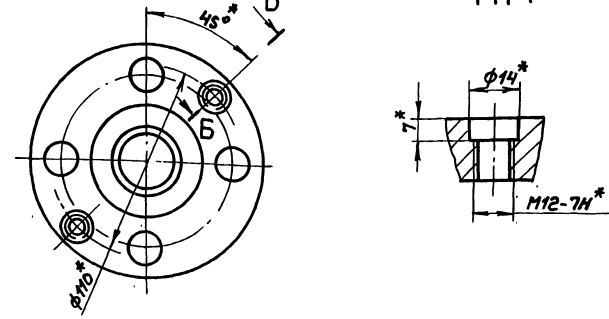
Рис. 1



Обозначение	Рис.	Масса, кг
Д128.137.010	1	3,35
-01	2	3,29

Рис. 2

Остальное - см. рис. 1



- 1.* Размеры для справок.
2. $h_{14}, \pm \frac{IT_{14}}{2}$
3. Сварка ручная дуговая

Шифр проекта, дата, автор, исполнитель, дата, лист, таблица

				Д128.137.010СБ		
Изм.	Лист	№ докум.	Подп.	Дата	Лист	Масса
Разраб.	Мордовиниц	В.Л.	Л.Л.	1.1.71	1	3,35
Проб.	Мордовиниц	В.Л.	Л.Л.			
Т. контр.						
И. контр.						
Утв.						
Фланец с патрубком				Лист	Масса	Масштаб
				И	см. табл.	1:2
				Лист	Листов	
				Госстрой СССР ГПИ Горьковский САНТЕХПРОЕКТ		

Титульный лист, и другие бланки и штампы (Листы 1-5) Листы 6-10

Формат	Зона	Лист	Обозначение	Наименование	Кол.	Примечание
		16		Шайба 12.01		
		12		Гост 9649-78	2	
				Шплицт 3,2x20		
				Гост 397-79	4	
				Д.12Г.176.000-04		
				Сборочные единицы		
ИИ		4	Д.12Г.176.010-04	Муфта	1	
ИИ		5	Д.12Г.176.020-01	Вилка	1	
		13	-02	Вилка	1	
				Детали		
ИИ		14	Д.12Г.176.001-01	Винт	1	
				Стандартные изделия		
				Оси Гост 9650-80		
		8		2-12А11x55 Ст3сп	1	
		15		2-12А11x45 Ст3сп	1	
		11		Шайба 12.01		
				Гост 9649-78	4	
		12		Шплицт 3,2x20		
				Гост 397-79	4	
				Д.12Г.176.000-05		
				Сборочные единицы		
ИИ		4	Д.12Г.176.010-05	Муфта	1	
ИИ		5	Д.12Г.176.020-01	Вилка	1	
		13	-02	Вилка	1	
				Детали		
ИИ		14	Д.12Г.176.001-01	Винт	1	

Итого листов № докум. Листы Дата

Д.12Г.176.000 Лист 4

Формат А4

104

Листы 11-15 Листы 16-20 Листы 21-25

Формат	Зона	Лист	Обозначение	Наименование	Кол.	Примечание
ИИ		6	Д.12Г.176.002	Серьга	1	
ИИ		7	Д.12Г.176.003	Палец	1	
				Стандартные изделия		
		8		Ось 2-12А11x55 Ст3сп		
				Гост 9650-80	1	
		9		Гайка М12.4		
				Гост 5915-70	1	
		10		Шайба 12.65Г		
				Гост 6402-70	1	
		11		Шайба 12.01		
				Гост 9649-78	2	
		12		Шплицт 3,2x20		
				Гост 397-79	2	
				Д.12Г.176.000-03		
				Сборочные единицы		
ИИ		4	Д.12Г.176.010-02	Муфта	1	
ИИ		5	Д.12Г.176.020	Вилка	1	
		13	-02	Вилка	1	
				Детали		
ИИ		14	Д.12Г.176.001-01	Винт	1	
				Стандартные изделия		
				Оси Гост 9650-80		
		8		2-10А11x55 Ст3сп	1	
		15		2-12А11x45 Ст3сп	1	
		11		Шайба 10.01		
				Гост 9649-78	2	

Итого листов № докум. Листы Дата

Д.12Г.176.000 Лист 3

Формат А4

Листы 11-15 Листы 16-20 Листы 21-25

Формат	Зона	Лист	Обозначение	Наименование	Кол.	Примечание
		10		Шайба 12.65Г		
				Гост 6402-70	1	
		11		Шайба 12.01		
				Гост 9649-78	2	
		12		Шплицт 3,2x20		
				Гост 397-79	2	
				Д.12Г.176.000-01		
				Сборочные единицы		
ИИ		4	Д.12Г.176.010-01	Муфта	1	
ИИ		5	Д.12Г.176.020-01	Вилка	1	
		13	-02	Вилка	1	
				Детали		
ИИ		14	Д.12Г.176.001-01	Винт	1	
				Стандартные изделия		
				Оси Гост 9650-80		
		8		2-12А11x55 Ст3сп	1	
		15		2-12А11x45 Ст3сп	1	
		11		Шайба 12.01		
				Гост 9649-78	4	
		12		Шплицт 3,2x20		
				Гост 397-79	4	
				Д.12Г.176.000-02		
				Сборочные единицы		
ИИ		4	Д.12Г.176.010-03	Муфта	1	
ИИ		5	Д.12Г.176.020-01	Вилка	1	
				Детали		

Итого листов № докум. Листы Дата

Д.12Г.176.000 Лист 2

Формат А4

Формат	Зона	Лист	Обозначение	Наименование	Кол.	Примечание
				Документация		
ИИ			Д.12Г.176.000 СБ	Сборочный чертеж		
				Детали		
ИИ		1	Д.12Г.176.001	Винт	1	
				Стандартные изделия		
				Гайки Гост 2524-70		
		2		М12.4	1	
		3		М12.4 лев	1	
				Переменные данные для исполнения		
				Д.12Г.176.000		
				Сборочные единицы		
ИИ		4	Д.12Г.176.010	Муфта	1	
ИИ		5	Д.12Г.176.020-01	Вилка	1	
				Детали		
ИИ		6	Д.12Г.176.002	Серьга	1	
ИИ		7	Д.12Г.176.003	Палец	1	
				Стандартные изделия		
		8		Ось 2-12А11x55 Ст3сп		
				Гост 9650-80	1	
		9		Гайка М12.4		
				Гост 5915-70	1	

Итого листов № докум. Листы Дата

Д.12Г.176.000 Лист 1

Формат А4

Т.Я.20

Лист Лист Листов
1 1 5
Госстандарт СССР
ГПИ Горьковский
Самтехпроект

Формат А4

ИЗМ. Лист № 001. Итого листов 105. Проект 903-1-242.87. Листов 4 из 105. Милославский Проект

Рис. 1

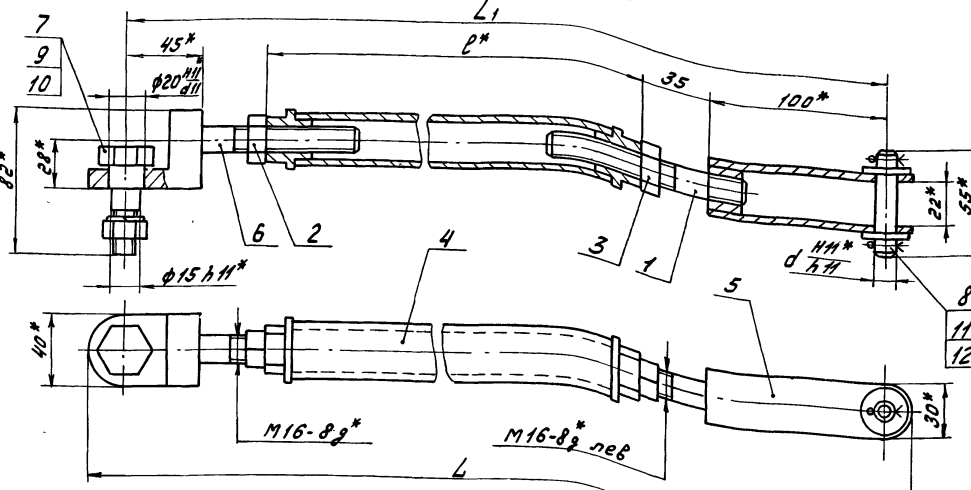
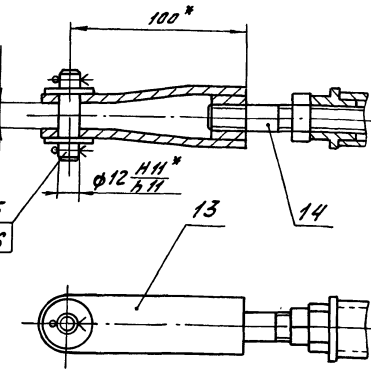


Рис. 2

Остальное см. рис. 1



Обозначение	Рис.	Размеры, мм				Масса, кг
		L	L ₁	L ₂	d	
Д12Г.176.000	1	392	357	140		2
-01	2	537	507	240	12	2,1
-02	1	578	543	330		2,4
-03	2	613	583	310	10	2,25
-04		1040	1010	740	12	3,44
-05		1090	1060	790		3,58
-06		1161	1131	860	10	3,78

1.* Размеры для справок
2. ± 1/16

Д12Г.176.000 СБ					
Изм.	Лист	№ докум.	Подп.	Дата	Лист
Разработ.	Козина	28.137			
Проб.	Корчков				
Т.контр.					
Н.контр.	Мягшиш				
Итв.	Мягшиш				

Д12Г.176.001

Обозначение	d
Д12Г.176.001	M16-8g лев
-01	M16-8g

1.* Размеры для справок
2. ± 1/16

Д12Г.176.001					
Изм.	Лист	№ докум.	Подп.	Дата	Лист
Разработ.	Козина	28.137			
Проб.	Корчков				
Т.контр.					
Н.контр.	Мягшиш				
Итв.	Мягшиш				

Винт
16-В-ГОСТ 2590-71
В СтЗеп ГОСТ 535-79

Формат	Зона	№	Обозначение	Наименование	Кол.	Примечание
				Стандартные изделия		
				Оси ГОСТ 9650-80		
		8		2-12h11x55 СтЗеп	1	
		15		2-12h11x45 СтЗеп	1	
		11		Шайба 12.01		
				ГОСТ 9649-78	4	
		12		Шплинт 3,2x20		
				ГОСТ 397-79	4	
				Д12Г.176.000-06		
				Сборочные единицы		
И4		4	Д12Г.176.010-06	Муфта	1	
И4		5	Д12Г.176.020	вилка	1	
		13	-02	вилка	1	
				Детали		
И4		14	Д12Г.176.001-01	Винт	1	
				Стандартные изделия		
				Оси ГОСТ 9650-80		
		8		2-10h11x55 СтЗеп	1	
		15		2-12h11x45 СтЗеп	1	
				Шайба ГОСТ 9649-78		
		11		Шайба 10.01	2	
		16		Шайба 12.01	2	
		12		Шплинт 3,2x20		
				ГОСТ 397-79	4	

Д12Г.176.000					
Изм.	Лист	№ докум.	Подп.	Дата	Лист
Разработ.	Козина	28.139-05			
Проб.	Корчков				
Т.контр.					
Н.контр.	Мягшиш				
Итв.	Мягшиш				

28189-05 55 Колп. Вилка - Формат И4

Туполобый прокат 903-1-242287 Анборт 4 часть 2

Формат	Лист	Лист	Обозначение	Наименование	Количество	Примечание
				<u>Д 12Г. 176.010-03</u> Детали		
64	3	Д 12Г. 176.008	Труба	Труба 32x4 ГОСТ 8734-75 820 ГОСТ 8733-74		
				L = 300 х 16 $\frac{25}{\sqrt{}}$	1	0,83 кг
			<u>Д 12Г. 176.010-04</u> Детали			
64	3	Д 12Г. 176.009	Труба	Труба 32x4 ГОСТ 8734-75 820 ГОСТ 8733-74		
				L = 710 х 16 $\frac{25}{\sqrt{}}$	1	1,96 кг
			<u>Д 12Г. 176.010-05</u> Детали			
64	3	Д 12Г. 176.011	Труба	Труба 32x4 ГОСТ 8734-75 820 ГОСТ 8733-74		
				L = 750 х 16 $\frac{25}{\sqrt{}}$	1	2,1 кг
			<u>Д 12Г. 176.010-06</u> Детали			
64	3	Д 12Г. 176.012	Труба	Труба 32x4 ГОСТ 8734-75 820 ГОСТ 8733-74		
				L = 830 х 16 $\frac{25}{\sqrt{}}$	1	2,3 кг
Лит. №				Д 12Г. 176.010		
Мат. №						

Лит. №, Мат. №, Дата, Изм. №, Подпись, Инициалы, Место

Д 12Г. 176.010
Формат А4

Формат	Лист	Лист	Обозначение	Наименование	Количество	Примечание
				<u>Д 12Г. 176.010 С5</u> Документация		
64	1	Д 12Г. 176.004	Втулка	Сборочный чертеж Детали		1
			-01	Втулка		1
				Переменные данные для исполнений		
			<u>Д 12Г. 176.010</u> Детали			
64	3	Д 12Г. 176.005	Труба	Труба 32x4 ГОСТ 8734-75 820 ГОСТ 8733-74		
				L = 140 х 16 $\frac{25}{\sqrt{}}$	1	0,44 кг
			<u>Д 12Г. 176.010-01</u> Детали			
64	3	Д 12Г. 176.006	Труба	Труба 32x4 ГОСТ 8734-75 820 ГОСТ 8733-74		
				L = 210 х 16 $\frac{25}{\sqrt{}}$	1	0,58 кг
			<u>Д 12Г. 176.010-02</u> Детали			
64	3	Д 12Г. 176.007	Труба	Труба 32x4 ГОСТ 8734-75 820 ГОСТ 8733-74		
				L = 280 х 16 $\frac{25}{\sqrt{}}$	1	0,77 кг
Лит. №				Д 12Г. 176.010		
Мат. №						
Лит. №				Мурта		
Лит. №						

Лит. №, Мат. №, Дата, Изм. №, Подпись, Инициалы, Место

Лит. №, Мат. №, Мест
Лист 1
Лист 2
Госстрой СССР
ГПИ Горьковский
Самтехпроект
Формат А4

Д 12Г. 176.003

6,3 (\checkmark)

h 14 ± 0,14 / 2

Лит. №	Мат. №	Материал
У	0,1	1:10
Лист 1 / Листов 7		
Сталь 45 ГОСТ 1050-74		
Госстрой СССР ГПИ Горьковский Самтехпроект		

Формат А4

Лит. №, Мат. №, Дата, Изм. №, Подпись, Инициалы, Место

Д 12Г. 176.002

16,5 (\checkmark)

± 0,14 / 2

Лит. №	Мат. №	Материал
У	0,4	1:20
Лист 1 / Листов 7		
Сталь 45 ГОСТ 1050-74		
Госстрой СССР ГПИ Горьковский Самтехпроект		

Формат А4

Лит. №, Мат. №, Дата, Изм. №, Подпись, Инициалы, Место

Туповой проект 303-1-24287 Альбом 4 лист 2

Вариант	Зона	Лист	Обозначение	Наименование	Кол.	Примечание
				<u>Документация</u>		
02			Д 12Г. 176.020 СБ	Сборочный чертеж		
				<u>Детали</u>		
Б4	1		Д 12Г. 176.013	Бобышко		
				Круг 26-В-ГОСТ 2590-71 В Ст 3 по ГОСТ 535-79	1	0,05 кг
				<u>Переменные данные для исполнений</u>		
				<u>Д 12Г. 176.020</u>		
				<u>Детали</u>		
И4	2		Д 12Г. 176.014	Ушко	2	
				<u>Д 12Г. 176.020-01</u>		
				<u>Детали</u>		
И4	2		Д 12Г. 176.014	Ушко	2	
				<u>Д 12Г. 176.020-02</u>		
				<u>Детали</u>		
И4	2		Д 12Г. 176.014 -01	Ушко	2	
				<u>Д 12Г. 176.020</u>		
				Вилка		
				Лист 01	Лист 01	Лист 01
				Госстрой СССР ГПИ Горьковский Самтежпроект Формат А4		

12.5 (✓)

1207

Д 12Г. 176.004

Обозначение	d
Д 12Г. 176.004	М16-7Н
-01	М16-7Н лев

1.* Размеры для справок
2. ± $\frac{IT14}{2}$

Д 12Г. 176.004		
Изм.	Лист	Класс
01	01	0.07
Масштаб 2:1		

Изм. Лист № докум. Подп. Дата
Разраб. Козина Т.С. 28.12.71
Проб. Корчак В.И.
Т.контр.
И.контр. Мухометов
Ч.вб.

Втулка

Круг 26-В-ГОСТ 2590-71
В Ст 3 по ГОСТ 535-79

Лист 01 Листов 1
Госстрой СССР
ГПИ Горьковский
Самтежпроект
Формат А4

Д 12Г. 176.010 СБ

Обозначение	Размеры, мм		Масса, кг
	L	d	
Д 12Г. 176.010	140	110	0,58
-01	240	210	0,72
-02	310	280	0,91
-03	330	300	0,97
-04	740	710	2,1
-05	790	760	2,24
-06	860	830	2,44

1.* Размеры для справок
2. ± $\frac{IT14}{2}$
3. Резьбу калибровать

Д 12Г. 176.010 СБ		
Изм.	Лист	Класс
01	01	0,07
Масштаб —		

Изм. Лист № докум. Подп. Дата
Разраб. Козина Т.С. 28.12.71
Проб. Корчак В.И.
Т.контр.
И.контр. Мухометов
Ч.вб.

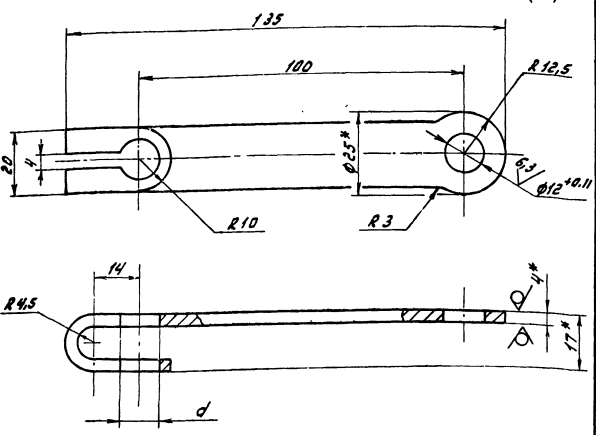
Муфта

Лист 01 Листов 1
Госстрой СССР
ГПИ Горьковский
Самтежпроект
Формат А4

Типовой проект 903-1-242.66 Альбом 4 части 2
 Имя, фамилия, инициалы, подпись и дата
 Имя, фамилия, инициалы, подпись и дата
 Имя, фамилия, инициалы, подпись и дата

Д 12Г. 000. 001

12,5 (✓) (✓)



Обозначение	d, мм
Д 12Г. 000. 001	12
-01	14

- 1.* Размеры для справок
2. $114 \pm \frac{1714}{2}$

Д 12Г. 000. 001

Изм.	Лист	№ докум.	Подп.	Дата	Лит.	Масса	Материал
	1				U	0,15	-
Лист 6-ПК-4 ГОСТ 19903-74 Госстрой СССР ГПИ Горьковский Сантехпроект Формат А4							

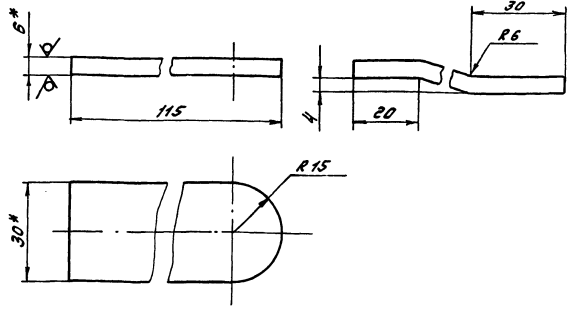
Д 12Г. 176. 014

12,5 (✓) (✓)

Рис. 1

Рис. 2

Остальное см. рис. 1



Обозначение	Рис.
Д 12Г. 176. 014	1
-01	2

- 1.* Размеры для справок
2. $\pm \frac{1714}{2}$

Д 12Г. 176. 014

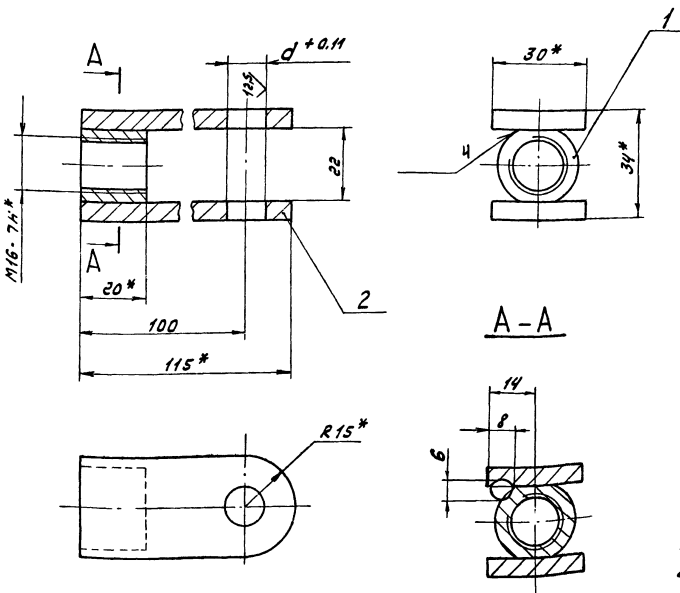
Изм.	Лист	№ докум.	Подп.	Дата	Лит.	Масса	Материал
	1				U	0,1	1:1
Лист 6-ПК-6 ГОСТ 19903-74 Госстрой СССР ГПИ Горьковский Сантехпроект Формат А4							

Д 12Г. 176. 020 СБ

Рис. 1

Рис. 2

Остальное см. рис. 1



Обозначение	Рис.	d, мм
Д 12Г. 176. 020	1	10
-01		12
-02	2	12

- 1.* Размеры для справок
2. $\pm \frac{1716}{2}$
3. Сварка ручная дуговая

Д 12Г. 176. 020 СБ

Изм.	Лист	№ докум.	Подп.	Дата	Лит.	Масса	Материал
	1				U	0,25	-
Лист 6-ПК-4 ГОСТ 19903-74 Госстрой СССР ГПИ Горьковский Сантехпроект Формат А4							

Имя, фамилия, инициалы, подпись и дата
 Имя, фамилия, инициалы, подпись и дата
 Имя, фамилия, инициалы, подпись и дата