
МЕЖГОСУДАРСТВЕННЫЙ СОВЕТ ПО СТАНДАРТИЗАЦИИ, МЕТРОЛОГИИ И СЕРТИФИКАЦИИ
(МГС)
INTERSTATE COUNCIL FOR STANDARDIZATION, METROLOGY AND CERTIFICATION
(ISC)

МЕЖГОСУДАРСТВЕННЫЙ
СТАНДАРТ

ГОСТ ИСО
4253—
2005

Тракторы сельскохозяйственные

РАСПОЛОЖЕНИЕ СИДЕНЬЯ ОПЕРАТОРА

Размеры

ISO 4253:1993
Agricultural tractors —
Operator's seating accommodation —
Dimensions
(IDT)

Издание официальное

БЗ 6—2005/99



Москва
Стандартинформ
2010

Предисловие

Цели, основные принципы и основной порядок проведения работ по межгосударственной стандартизации установлены ГОСТ 1.0—92 «Межгосударственная система стандартизации. Основные положения» и ГОСТ 1.2—97 «Межгосударственная система стандартизации. Стандарты межгосударственные, правила и рекомендации по межгосударственной стандартизации. Порядок разработки, принятия, применения, обновления и отмены»

Сведения о стандарте

1 ПОДГОТОВЛЕН Техническим комитетом по стандартизации ТК 11 «Тракторы и машины для сельскохозяйственных работ и лесоводства» на основе собственного аутентичного перевода стандарта, указанного в пункте 4

2 ВНЕСЕН Комитетом по стандартизации, метрологии и сертификации при Совете Министров Республики Беларусь

3 ПРИНЯТ Межгосударственным советом по стандартизации, метрологии и сертификации (протокол № 27 от 22 июня 2005 г.)

За принятие стандарта проголосовали:

Краткое наименование страны по МК (ИСО 3166) 004—97	Код страны по МК (ИСО 3166) 004—97	Сокращенное наименование национального органа по стандартизации
Азербайджан	AZ	Азстандарт
Армения	AM	Минэкономики Республики Армения
Беларусь	BY	Госстандарт Республики Беларусь
Казахстан	KZ	Госстандарт Республики Казахстан
Кыргызстан	KG	Кыргызстандарт
Молдова	MD	Молдова-Стандарт
Российская Федерация	RU	Федеральное агентство по техническому регулированию и метрологии
Таджикистан	TJ	Таджикстандарт
Туркменистан	TM	Главгосслужба «Туркменстандартлары»
Узбекистан	UZ	Узстандарт
Украина	UA	Госпотребстандарт Украины

4 Настоящий стандарт идентичен международному стандарту ИСО 4253:1993 «Тракторы сельскохозяйственные. Расположение сиденья оператора. Размеры» (ISO 4253:1993 «Agricultural tractors — Operator's seating accommodation — Dimensions»). При применении настоящего стандарта рекомендуется использовать вместо ссылочного международного стандарта соответствующий ему межгосударственный стандарт, сведения о котором приведены в дополнительном приложении А

5 УТВЕРЖДЕН И ВВЕДЕН В ДЕЙСТВИЕ Приказом Федерального агентства по техническому регулированию и метрологии от 9 февраля 2010 г. № 5-ст

6 ВВЕДЕН ВПЕРВЫЕ

Информация о введении в действие (прекращении действия) настоящего стандарта публикуется в указателе «Национальные стандарты».

Информация об изменениях к настоящему стандарту публикуется в указателе «Национальные стандарты», а текст изменений — в информационных указателях «Национальные стандарты». В случае пересмотра или отмены настоящего стандарта соответствующая информация будет опубликована в информационном указателе «Национальные стандарты»

© Стандартиформ, 2010

В Российской Федерации настоящий стандарт не может быть полностью или частично воспроизведен, тиражирован и распространен в качестве официального издания без разрешения Федерального агентства по техническому регулированию и метрологии

Тракторы сельскохозяйственные
РАСПОЛОЖЕНИЕ СИДЕНЬЯ ОПЕРАТОРА

Размеры

Agricultural tractors.
Operator's seating accommodation.
Dimensions

Дата введения — 2010—07—01

1 Область применения

Настоящий стандарт устанавливает размеры сиденья оператора и компоновку специальных органов управления относительно контрольной точки сиденья (SIP) на рабочем месте оператора сельскохозяйственных тракторов с колеей более 1150 мм. К органам управления относятся рулевое колесо, педали муфты сцепления, тормоза и акселератора.

Стандартизованные размеры и расположение следует учитывать при разработке рабочего места оператора сельскохозяйственных тракторов.

2 Нормативные ссылки

Следующий стандарт содержит положения, которые посредством ссылки в тексте составляют положения настоящего стандарта. На время публикации указанное издание являлось действующим. Стандарт подлежит пересмотру, и сторонам соглашений, основанных на настоящем стандарте, рекомендуется изыскать возможность применения последнего издания стандарта, приведенного ниже. Члены МЭК и ИСО ведут и корректируют перечни действующих международных стандартов.

ИСО 5353:1995 Машины землеройные, тракторы и машины для сельскохозяйственных работ и лесоводства. Контрольная точка сиденья*

3 Термины и определения

В настоящем стандарте применены следующие термины с соответствующими определениями:

3.1 **длина сиденья перед SIP** (length of seat in front of SIP): Горизонтальное расстояние, параллельное продольной плоскости транспортного средства, измеренное от передней кромки подушки сиденья (смещенное на 150 мм в любую сторону относительно продольной осевой линии) до вертикальной поперечной плоскости, проходящей через контрольную точку сиденья.

3.2 **ширина подушки сиденья** (width of seat cushion): Ширина, измеряемая в поперечной плоскости, проходящей через контрольную точку сиденья.

3.3 **педаль (педали)** [pedal(s)]: Одна или все педали муфты сцепления, тормоза и акселератора.

* На территории Российской Федерации действует ГОСТ 27715—88.

4 Регулирование педалей и рулевого колеса

Регулирование педалей осуществляют в соответствии с инструкциями изготовителя. Измерения положения педали необходимо проводить до приложения усилия для приведения педалей в движение.

Точкой измерения педали является точка пересечения продольной и поперечной осевых линий рабочей поверхности педали.

Точкой измерения рулевого колеса является точка пересечения осевой линии с верхней плоскостью обода рулевого колеса.

5 Компоновка педалей

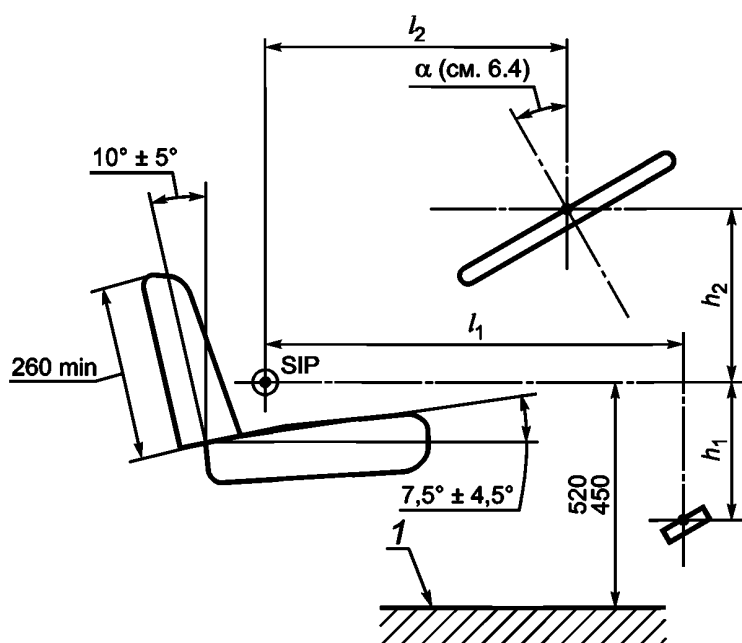
Педали должны быть расположены в следующем порядке (слева направо): педаль муфты сцепления (приводится в действие левой ногой), педаль(и) тормоза (приводится в действие правой ногой) и, если установлена, педаль акселератора (приводится в действие правой ногой).

Примечание 1 — Данное расположение соответствует рекомендациям ИСО 3789-1:1982 «Тракторы, машины для сельскохозяйственных работ и лесоводства, механизированное газонное и садовое оборудование. Расположение и методы приведения в действие органов управления оператора. Часть 1. Общие органы управления» и ИСО 3789-2:1982 «Тракторы, машины для сельскохозяйственных работ и лесоводства, механизированное газонное и садовое оборудование. Расположение и методы приведения в действие органов управления оператора. Часть 2. Органы управления сельскохозяйственных тракторов и машин».

6 Размеры

Размеры сиденья оператора и его расположение должны соответствовать приведенным на рисунках 1—4.

Перед проведением измерений необходимо определить координаты контрольной точки сиденья (SIP) при расположении сиденья в среднем положении относительно продольного, вертикального и углового регулирований.



1 — платформа для ног оператора

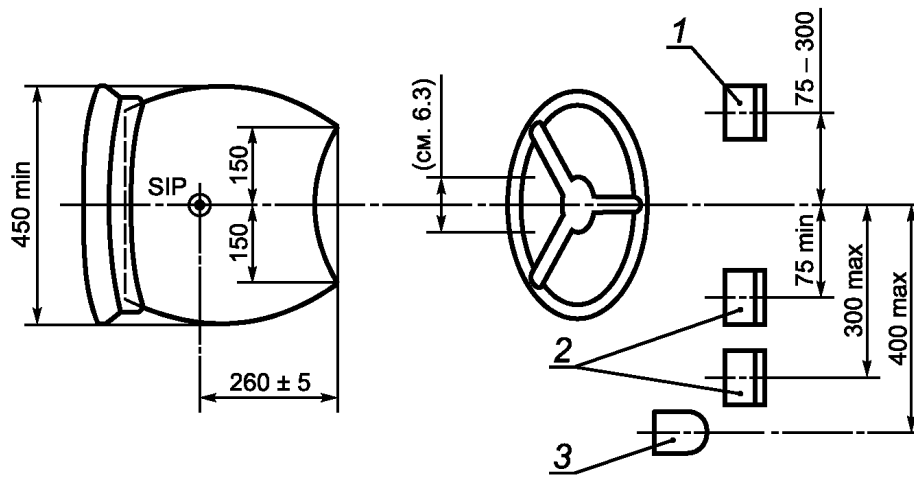
Рисунок 1 — Расположение сиденья оператора, вид сбоку

6.1 Размеры сиденья

Размеры сиденья должны соответствовать значениям, указанным на рисунках 1 и 2 (см. примечание 2). Угол наклона назад нагруженной поверхности подушки сиденья должен составлять от 3° до 12° относительно горизонта, измеренный с помощью нагрузочного устройства по ИСО 5353. Угол наклона в пределах данного диапазона выбирается оператором в зависимости от рабочей позы.

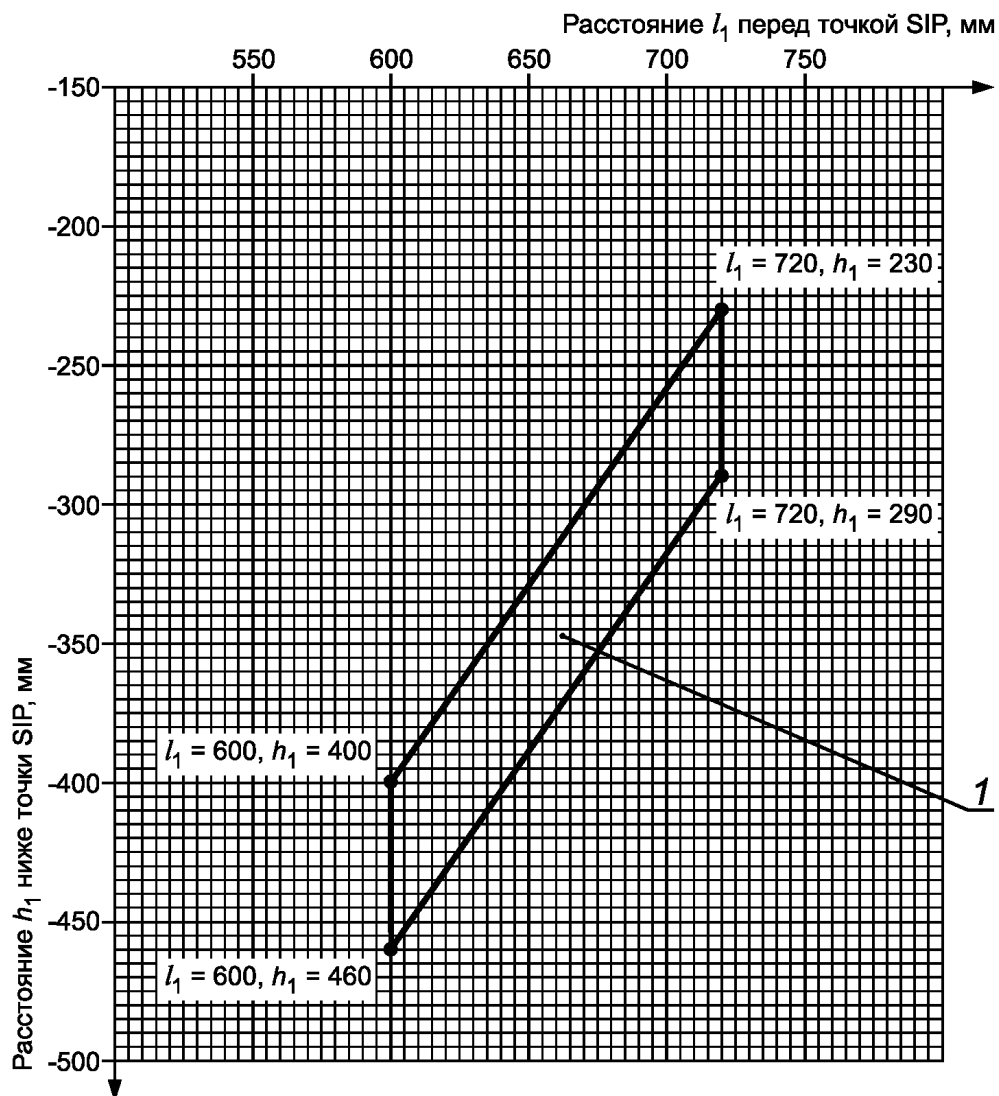
Минимальные и оптимальные диапазоны продольного и вертикального регулирований сиденья от его среднего положения приведены в таблице 1. Продольное и вертикальное регулирование должны быть независимы друг от друга. Регулирование должно осуществляться без помощи инструмента.

Примечание 2 — На рисунках 1 и 2 сиденье изображено схематически, рисунки не предназначены для обозначения конструктивных особенностей сиденья.



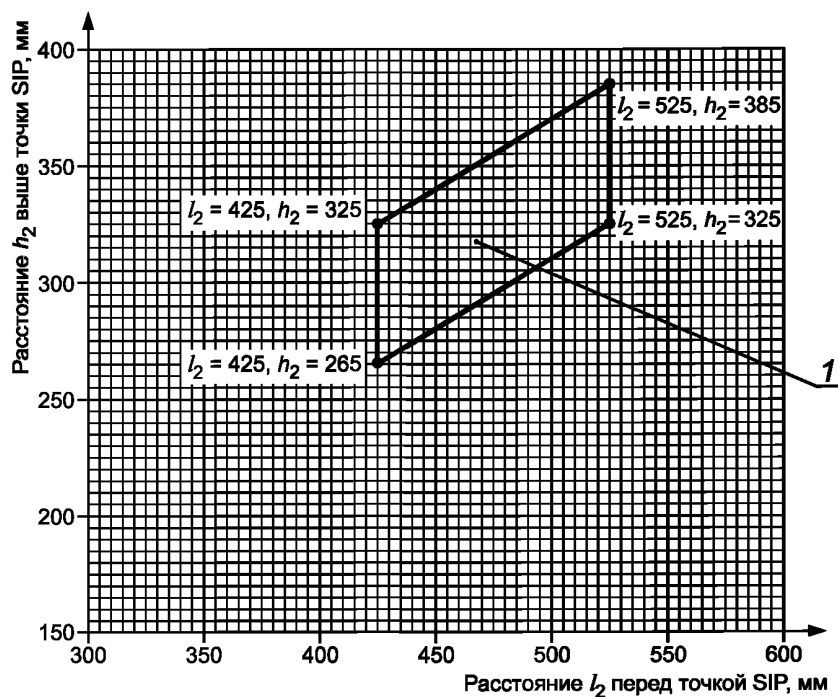
1 — педаль муфты сцепления; 2 — педаль тормоза; 3 — педаль акселератора

Рисунок 2 — Расположение сиденья оператора, вид сверху



1 — зона расположения педалей

Рисунок 3 — Расположение педалей относительно точки SIP



1 — зона расположения рулевого колеса

Рисунок 4 — Расположение рулевого колеса относительно точки SIP

Т а б л и ц а 1 — Регулирование положения сиденья

Регулирование	Минимальное значение	Оптимальное значение
Продольное регулирование (вперед — назад от среднего положения), мм	± 75	± 100
Вертикальное регулирование (вверх — вниз от среднего положения), мм	± 30	± 50

6.2 Расположение педалей

Положение педалей сцепления и тормоза относительно точки SIP в основном зависит от угла расположения голени в верхнем и нижнем положениях. Размеры l_1 и h_1 (см. рисунок 1) и их взаимосвязь приведены на рисунке 3. Расстояние от поперечной оси, проходящей через точку SIP, до педали акселератора должно быть не более 90 % значения l_1 .

6.3 Расположение рулевого колеса

Положение рулевого колеса относительно точки SIP в основном зависит от угла между предплечьем и туловищем и от угла расположения предплечья в верхнем и нижнем положениях. Размеры l_2 и h_2 (см. рисунок 1) и их взаимосвязь приведены на рисунке 4.

Продольная ось, проходящая через центр рулевого колеса, может смещаться не более чем на ± 50 мм от продольной оси, проходящей через точку SIP.

6.4 Угол наклона рулевого колеса

Выбор угла наклона рулевого колеса (см. рисунок 1, угол α) зависит от положения сидящего оператора, диаметра рулевого колеса и усилия, необходимого для поворота руля. Угол наклона рулевого колеса α должен находиться в пределах от 0° до 40°.

**Приложение А
(справочное)****Сведения о соответствии межгосударственного стандарта ссылочному международному стандарту**

Обозначение ссылочного международного стандарта	Обозначение и наименование соответствующего межгосударственного стандарта
ИСО 5353:1995	ГОСТ ИСО 5353—2003 Машины землеройные, тракторы и машины для сельскохозяйственных работ и лесоводства. Контрольная точка сиденья

Ключевые слова: сельскохозяйственные машины, сельскохозяйственные тракторы, кабины, рабочее место оператора, размеры

Редактор *Р.Г. Говердовская*
Технический редактор *Н.С. Гришанова*
Корректор *Р.А. Ментова*
Компьютерная верстка *Л.А. Круговой*

Сдано в набор 03.03.2010. Подписано в печать 26.03.2010. Формат 60×84¹/₈. Бумага офсетная. Гарнитура Ариал.
Печать офсетная. Усл. печ. л. 0,93. Уч.-изд. л. 0,70. Тираж 125 экз. Зак. 229.

ФГУП «СТАНДАРТИНФОРМ», 123995 Москва, Гранатный пер., 4.
www.gostinfo.ru info@gostinfo.ru

Набрано во ФГУП «СТАНДАРТИНФОРМ» на ПЭВМ.

Отпечатано в филиале ФГУП «СТАНДАРТИНФОРМ» — тип. «Московский печатник», 105062 Москва, Лялин пер., 6.