

ТИПОВОЙ ПРОЕКТ  
902-1-104.86

КАНАЛИЗАЦИОННАЯ  
НАСОСНАЯ СТАНЦИЯ

ПРОИЗВОДИТЕЛЬНОСТЬЮ 2200—10000 м<sup>3</sup>/ч,  
НАПОРОМ 25—32М ПРИ ГЛУБИНЕ ЗАЛОЖЕНИЯ  
ПОДВОДЯЩЕГО КОЛЛЕКТОРА —4М

Альбом 3  
часть 2

МФ 2140-04  
ЦЕНА 3-50

ЦЕНТРАЛЬНЫЙ ИНСТИТУТ ТИПОВОГО ПРОЕКТИРОВАНИЯ  
ГОССТРОЯ СССР

Москва, А-445, Смольная ул., 22

Сдано в печать

XI 1987 года

Заказ № 13354

Тираж 1215 экз.



СОДЕРЖАНИЕ АЛЬБОМА

№ п.п.	НАИМЕНОВАНИЕ	№ ЛИСТОВ	№ СТР.
1	СОДЕРЖАНИЕ АЛЬБОМА <u>Основной комплект марки АР</u>	—	2
2	Общие данные (начало)	1	3
3	Общие данные (окончание)	2	4
4	План на отметке 0.000	3	5
5	Фрагменты плана 1-9 Узел Б	4	6
6	Разрезы 1-1; 2-2. Узлы 1-5	5	7
7	Фасады А-Д, Д-А, 1-8, 8-1	6	8
8	Планы полов. План отверстий на отм. 0.000	7	9
9	Схема расположения сборных перегородок	8	10
10	Узлы 7-12	9	11
	<u>Основной комплект марки КЖ</u>		
11	Общие данные	1	12
12	Схемы расположения свай и ростверков	2	13
13	Схема расположения фундаментов и фундаментных балок	3	14
14	РСм1. Армирование	4	15
15	РСм2 - РСм4. Армирование	5	16
16	РСм2 - РСм4. Фрагменты 1-5	6	17
17	РКм1. Общий вид. Разрезы 1-1 ÷ 8-8	7	18
18	РКм1. Обм1 - Обм5. Армирование	8	19

№ п.п.	НАИМЕНОВАНИЕ	№ ЛИСТОВ	№ СТР.
19	РКм1. Плита Пм1. Балки Бм1 - Бм6. Армирование.	9	20
20	РКм1. Спецификация (начало)	10	21
21	РКм1. Спецификация (окончание)	11	22
22	Схемы расположения плит перекрытия на отм. -1,030; -0,300; -0,030; -0,430	12	23
23	Электромощения. Схемы расположения элементов на отметке 0.000 и каналов	13	24
24	Электромощения. Разрезы 1-1 ÷ 4-4.	14	25
25	Электромощения. Плиты Пм 1, 2. Балки Бм 1, 2. Монолитный участок Ум 1. Армирование. Горизонтальная диафрагма.	15	26
	<u>Основной комплект марки КМ</u>		
26	Общие данные. Ведомость металлокон- струкций по видам профилей	1	27
27	Техническая спецификация металла (начало) 1	2	28
28	Техническая спецификация металла (окончание)	3	29
29	Расчетные данные	4	30
30	Схемы каркаса	5	31

№ п.п.	НАИМЕНОВАНИЕ	№ ЛИСТОВ	№ СТР.
31	Узлы к схеме каркаса 1-1 ÷ 9-9	6	32
32	Узлы к схеме каркаса 10 ÷ 15, 18	7	33
33	Схема покрытия	8	34
34	Узлы к схеме покрытия	9	35
35	Схемы расположения панелей	10	36
36	Стеновые панели	11	37
37	Схемы расположения ригелей фахверка	12	38
38	Схема расположения ригелей фахверка по оси „В“. Вентшахты №1, №2	13	39
39	Схема расположения подкрановых путей	14	40
40	Подкрановые пути, узлы, детали	15	41
41	Схема расположения монорельса, площадка обслуживания	16	42
42	Электромощения. сетчатые ограждения.	17	43
43	Пожарная лестница.	18	44

Альбом 3  
часть 2

Типовой проект 902-1-104.86

Ю.А.М. И.И.И.И.

Ведомость основных комплектов рабочих чертежей

Обозначение	Наименование	Примечание
ТХ	Технологические решения	
ВК	Внутренний водопровод и канализация	
ОВ	Отопление и вентиляция	
АР	Архитектурно-строительные решения	
КЖ	Конструкции железобетонные	
КМ	Конструкции металлические	
ЭМ	Силовое электрооборудование	
АТХ	Технологический контроль	
СС	Связь	

Ведомость рабочих чертежей основного комплекта АР

Лист	Наименование	Примечание
1	Общие данные /начало/	
2	Общие данные /окончание/	
3	План на отм. 0.000	
4	Фрагменты плана 1-9 Узел Б	
5	Разрезы 1-1; 2-2 узлы 1-5	
6	Фасады А-А, А-А, 1-8, 8-1	
7	Планы полов Планы отверстий на отм. 0.000	
8	Схема расположения сборных перегородок	
9	Узлы 7-12	

Рабочие чертежи основного комплекта марки АР выполнены в соответствии с действующими строительными нормами и правилами и предусматривают технические решения, обеспечивающие безопасность при соблюдении установленных правил безопасности эксплуатации зданий.

Главный инженер проекта /и.а. Слегин/  
Главный инженер проекта, осуществивший привязку

Указания по привязке типового проекта

План на отм. 0,000 настоящего альбома разработан для варианта с заложением подводящего коллектора - 4,0 м. При привязке типового проекта для вариантов с заглублением коллектора - 5,5 м и - 7,0 м необходимо произвести замену металлических лестниц в машинном зале и помещении решеток изменяемые фрагменты плана расположены на АР-4.

Ведомость ссылочных и прилагаемых документов

Обозначение	Наименование	Примечание
Ссылочные документы		
ГОСТ 24698-81	Двери деревянные наружные для жилых и общественных зданий	
ГОСТ 6629-74	Двери деревянные внутренние для жилых и общественных зданий	
ГОСТ 22415-77	Шкафы деревянные для хранения одежды в санитарно-бытовых помещениях промышленных предприятий	
Серия 1038.1-1 в.0	Перекрышки железобетонные для зданий с кирпичными стенами	
Серия 1435.9-17 в.0,2	Ворота распашные	
Серия 1.430.8-3	Перегородки из асбестоцементных экструзионных панелей для многоэтажных зданий промышленных предприятий	
Серия 1.436.2-15 в.1,2,3	Окна с переплетами из сваренных прямоугольных стальных труб и механизмы открывания	
Серия 2.436-11	Узлы окон со стальными переплетами по серии 1.436.2-15	
Серия 1.432.2-17	Стены одноэтажных промышленных зданий из металлических трехслойных панелей с утеплителем из пенополиуритана	
т.п. 407-3-34984 Альб. II	Трансформаторная подстанция с четырьмя кабельными вводами 6-10 кВ на два трансформатора мощностью до 2х400 кВА.	
т.п. 400-0-21.83 Альб. I	Унифицированные здания /модули/ из легких металлических конструкций. Здание с рамными конструкциями, типа "Орск" МО-24-7-36 - в.д. рабочий проект	
Шифр 172 км 5	Панели стеновые трехслойные с обшивками из стальных профилированных листов толщиной 0,7 мм и минераловатным утеплителем для производственных зданий	

Общие указания

- За относительную отметку 0,000 принят уровень чистого пола монтажной площадки в машинном зале, соответствующий абсолютной отметке.
- Степень огнестойкости здания - II
- Ограждающие конструкции:
  - Трехслойные стеновые панели с обшивкой из стальных профилированных листов С15-7000-0,7 и утеплителем из минераловатных плит
  - Вставки наружных стен из обыкновенного глиняного кирпича пластического прессования М100 на смешанном растворе М75.
- Перегородки:
  - Трехслойные стеновые панели с обшивкой из стальных профилированных листов С15-1000-0,7 и утеплителем из минераловатных плит.
  - Сборные из асбестоцементных экструзионных панелей.
  - В душевых и санузлах - из обыкновенного глиняного кирпича М75 на смешанном растворе М50 с прокладкой арматуры 2Ф5В1 в швах через 6 рядов кладки.
- По обрезу фундамента устраивается гидроизоляция из цементно-песчаного раствора 2:1  $\sigma = 30$  мм и  $\sigma = 50$  мм.
- По всему периметру здания устраивается асфальтобетонная отмостка шириной 750 мм
- Проект разработан из условия производства работ в летнее время. При производстве работ в зимнее время необходимо руководствоваться соответствующими главами СНиП.
- Наружные поверхности трехслойных стеновых панелей оштукатурены ГФ-021 (ТУ6-10-1642-77) и окрашены эмалью ПФ-133 (ГОСТ 926-82) заводом-изготовителем.
- Все металлические и деревянные изделия окрашиваются масляной краской за 2 раза.
- Антикоррозийная защита металлоконструкций должна выполняться в соответствии со СНиП II-28-73 табл. 40, 41, 48. Материалы группы I, грунтовка ГФ-021/ТУ6-10-1642-77/Эмаль ПФ-133/ГОСТ 926-82/ или другие равноценные по качеству защитные покрытия наносятся на заводах-изготовителях эмалью светлых тонов

		Привязан	
Инв. №		Т П 902-1-104.86-АР	
ГИП	Слегин		
Нач. АСО	Манжука		
Н.контр.	Ефремова		
Гл. спец.	Укропова		
ГАП	Костин		
Рук. гр.	Краснов		
Ст. арх.	Никольская		
Архит.	Смирнова		
		Канализационная насосная станция при глубине заложения коллектора - 4,0 м	Стация Лист Листов Р 1 9
		Общие данные /начало/	МЖ КХ РСФСР ГИПРОКОММУНВОДОКЛАН ЛЕНИНГРАДСКОЕ ОТДЕЛЕНИЕ

Альбом 2  
часть 2

СПЕЦИФИКАЦИЯ ЭЛЕМЕНТОВ ЗАПОЛНЕНИЯ ПРОЕМОВ

МАРКА ПОЗ	ОБОЗНАЧЕНИЕ	НАИМЕНОВАНИЕ	КОЛ	МАССА ЕД. КГ	ПРИМЕЧАНИЕ
1	СЕРИЯ 1.435.9-17 В.2	ВОРОТА ВР 3,6x3,6-С	2		СКАЛНТКОМ
2	ГОСТ 24698-81	ДВЕРНОЙ БЛОК ДН 24-19ГПЩР 2	1		
3	ТП 402-3-349.84 альб. II	ВОРОТА ТРАНСФОРМАТОРНЫЕ В-1	2		
4,5	ГОСТ 24698-81	ДВЕРНОЙ БЛОК ДН 24-10А ГПЩР 2	5		
6,8	ГОСТ 6629-74	ДВЕРНОЙ БЛОК ДГ 24-10СЛ	9		
7,9	ТО ЖЕ	ДВЕРНОЙ БЛОК ДГ 24-10С	6		
10	" "	ДВЕРНОЙ БЛОК ДГ 21-7СВП	6		
11	" "	ДВЕРНОЙ БЛОК ДГ 21-7СВАП	1		
ОК-1	СЕРИЯ 1.436.2-17 В.1	ОКОННЫЙ БЛОК ОДР 20-24	8		
ОК-2	ТО ЖЕ	ОКОННЫЙ БЛОК ОДР 20-24	2		
ОК-3	" "	ОКОННЫЙ БЛОК ОДР 20-12	4		
ОК-4	" "	ОКОННЫЙ БЛОК ОСН 24.06*	1		БЛОК УМЕНЬШИТЬ ДО ШИРИНЫ 1975мм

СПЕЦИФИКАЦИЯ ПЕРЕМЫЧЕК

МАРКА ПОЗ.	ОБОЗНАЧЕНИЕ	НАИМЕНОВАНИЕ	КОЛ	МАССА ЕД. КГ	ПРИМЕЧАНИЕ
1	СЕРИЯ 1.038.1-1 В.1	2ПБ19-3	16	81	
2	ТО ЖЕ	2ПБ13-1	5	54	
3	" "	2ПБ10-1	6	43	
4	" "	2ПБ17-2	2	71	

ВЕДОМОСТЬ СПЕЦИФИКАЦИЙ

ЛИСТ	НАИМЕНОВАНИЕ	ПРИМЕЧАНИЕ
АР-2	СПЕЦИФИКАЦИЯ ЭЛЕМЕНТОВ ЗАПОЛНЕНИЯ ПРОЕМОВ	
АР-2	СПЕЦИФИКАЦИЯ ПЕРЕМЫЧЕК	
АР-2	СПЕЦИФИКАЦИЯ ГАРДЕРОБНОГО ОБОРУДОВАНИЯ	
АР-8	СПЕЦИФИКАЦИЯ ЭЛЕМЕНТОВ К СХЕМЕ РАСПОЛОЖЕНИЯ ПЕРЕГОРОДОК	

Количество работающих и групп производственных процессов

Группа произв. процесса	Списочный состав			Максимальная смена	
	Всего	М	Ж	М	Ж
IA	1	1	-	1	-
IVB	16	2	14	2	3
Всего	17	3	14	3	3

СПЕЦИФИКАЦИЯ ГАРДЕРОБНОГО ОБОРУДОВАНИЯ

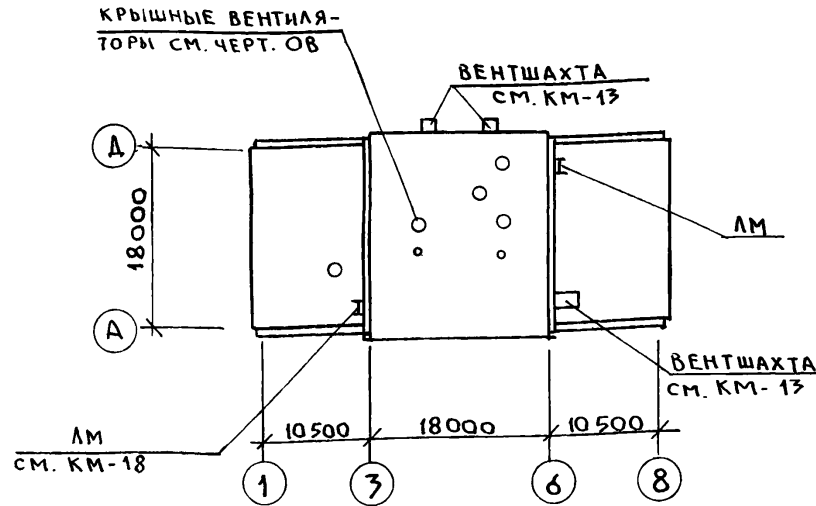
МАРКА ПОЗ	ОБОЗНАЧЕНИЕ	НАИМЕНОВАНИЕ	КОЛ	МАССА ЕД. КГ	ПРИМЕЧАНИЕ
	ГОСТ 22415-77	ШКАФ ДЕРЕВЯННЫЙ ДА-33.2	2		СО СКАМЬЕЙ
	ТО ЖЕ	ШКАФ ДЕРЕВЯННЫЙ ДА-33.3	10		ТО ЖЕ

Типовой проект 902-1-104.86

ВЕДОМОСТЬ ОТДЕЛКИ ПОМЕЩЕНИЙ

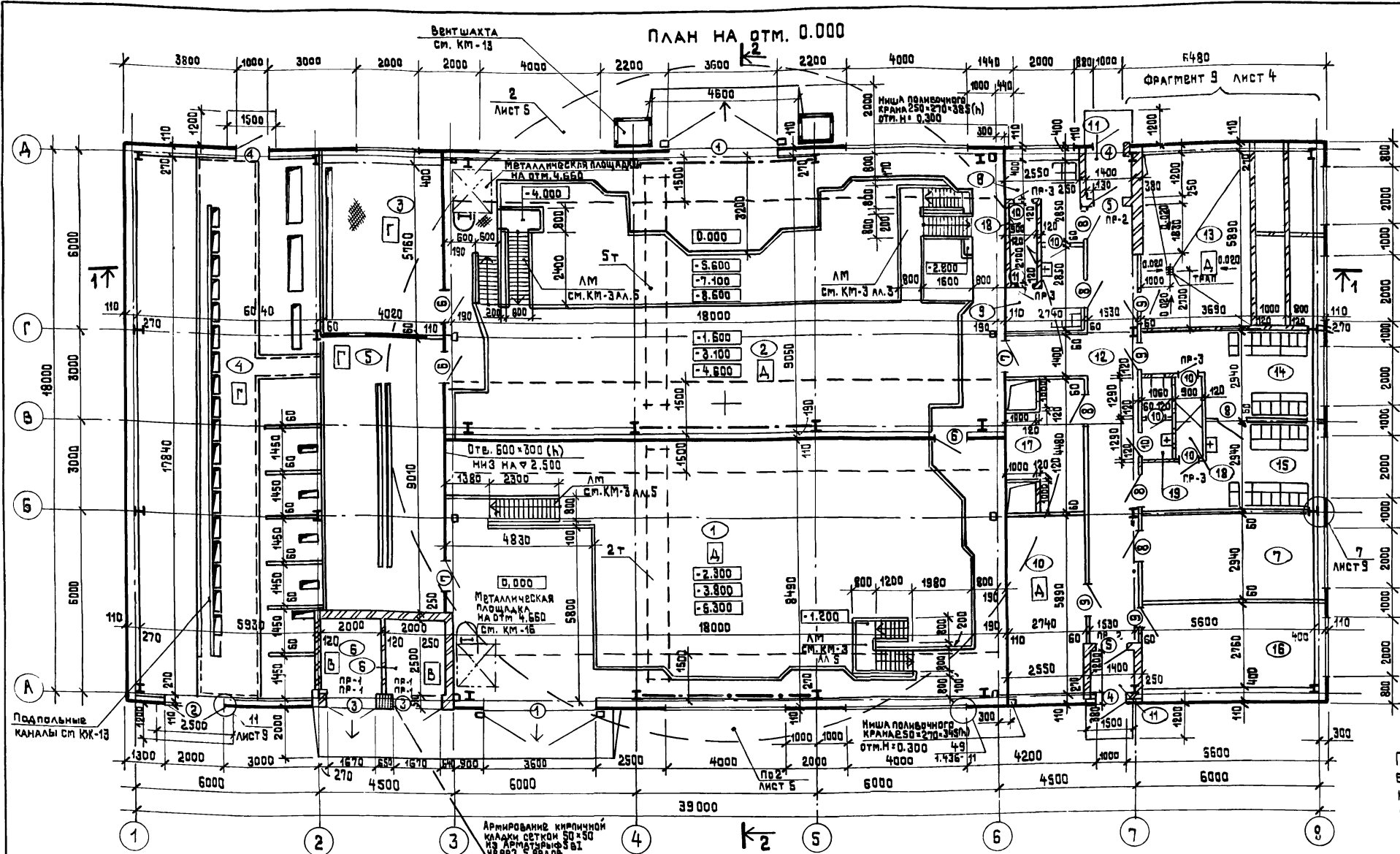
НАИМЕНОВАНИЕ ИЛИ НОМЕР ПОМЕЩЕНИЯ ПО ПЛАНУ	ПОТОЛОК		СТЕНА: НАИЛИ ПЕРЕГОРОДКИ		ОТДЕЛКИ НИЗА СТЕН ИЛИ ПЕРЕГОРОДОК			ПРИМЕЧАНИЕ
	ПЛОЩАДЬ М <sup>2</sup>	ВИД ОТДЕЛКИ	ПЛОЩАДЬ М <sup>2</sup>	ВИД ОТДЕЛКИ	ПЛОЩАДЬ М <sup>2</sup>	ВИД ОТДЕЛКИ	ВЫСОТА ММ	
ПОМЕЩЕНИЕ РЕШЕТОК-ДРОБИЛОК ПОМЕЩЕНИЕ НАСОСОВ		ГРУНТОВКА ЛАКОМ ГФ-021/ТУ6-10-1642-77/ ОКРАСКА ЭМАЛЬЮ ПФ-133/ГОСТ 926-82/ В 3 СЛОЯ		ГРУНТОВКА ЛАКОМ ГФ-021/ТУ6-10-1642-77/ ОКРАСКА ЭМАЛЬЮ ПФ-133/ГОСТ 926-82/ В 3 СЛОЯ				ОКРАСКА ВЫПОЛНЯЕТСЯ НА ЗАВОДЕ-ИЗГОТОВИТЕЛЕ
РУ, ПСУ, ОПЕРАТОРСКАЯ МАСТЕРСКАЯ			27,77	ШТУКАТУРКА КИРПИЧНЫХ УЧАСТКОВ СТЕН, ОКРАСКА КЛЕЕВЫМИ КРАСКАМИ СВЕТЛЫХ ТОНОВ				ВСЕ МЕТАЛЛИЧЕСКИЕ ПАНЕЛИ ОГРУНТОВАНЫ ЛАКОМ ГФ-021/ТУ6-10-1642-77 И ОКРАШЕНЫ ЭМАЛЬЮ ПФ-133/ГОСТ 926-82/ В 3 СЛОЯ НА ЗАВОДЕ-ИЗГОТОВИТЕЛЕ
КОМНАТА ОБСЛУЖИВАЮЩЕГО ПЕРСОНАЛА, КОРРИДОР, ТАМБУР			90,84	ШТУКАТУРКА КИРПИЧНЫХ УЧАСТКОВ СТЕН, ПЕРЕГОРОДОК, ОКРАСКА КЛЕЕВЫМИ КРАСКАМИ СВЕТЛЫХ ТОНОВ	49,53	МАСЛЯНАЯ ОКРАСКА	1500	
ВЕНТКАМЕРА, КЛАДОВАЯ			274,3	ПОДРЕЗКА ШВОВ КИРПИЧНЫХ УЧАСТКОВ СТЕН, ИЗВЕСТКОВАЯ ОКРАСКА				
ГАРДЕРОБЫ ДОМАШНЕЙ И РАБОЧЕЙ ОДЕЖДЫ, САУЗЛЫ			127,88	ШТУКАТУРКА КИРПИЧНЫХ УЧАСТКОВ СТЕН, ОКРАСКА ЭМАЛЬЮ	68,5	ГЛАЗУРОВАННАЯ ПЛИТКА	1500	
ДУШЕВЫЕ			29,3	ШТУКАТУРКА КИРПИЧНЫХ СТЕН, МАСЛЯНАЯ ОКРАСКА	21,0	ГЛАЗУРОВАННАЯ ПЛИТКА	1800	
КАМЕРА ТРАНСФОРМАТОРОВ				ПОДРЕЗКА ШВОВ КИРПИЧНЫХ СТЕН, ИЗВЕСТКОВАЯ ПОБЕЛКА				

ПЛАН КРОВЛИ



Имя и подл. Подпись и дата Взам. инв. №

ТП 902-1-104.86 - АР			
ГИП	СЛЕГИН		
НАЧ. АСО	МАНКАЧКА		
Н. КОНТР.	ЕФРЕМОВА		
ГЛ. СПЕЦ.	УКРОПОВА		
ГАП	КОСТИН		
РУК. ГР.	КРАСНОВ		
СТ. АРХ.	НИКОЛЬСКАЯ		
АРХИТ.	СМИРНОВА		
ПРИВЯЗАН		КАНАЛИЗАЦИОННАЯ НАСОСНАЯ СТАНЦИЯ ПРИ ГЛУБИНЕ ЗАЛОЖЕНИЯ КОЛЛЕКТОРА - 4,0 м	СТАЛЬЯ ЛИСТ ЛИСТОВ
		ОБЩИЕ ДАННЫЕ / ОКОНЧАНИЕ /	МЖКХ РСФСР ГИПРОКОММУНВОДОКАНАЛ ЛЕНИНГРАДСКОЕ ОТДЕЛЕНИЕ



Ведомость перемычек

МАРКА, ПОЗ.	СХЕМА СЕЧЕНИЯ
ПР-1	
ПР-2	
ПР-3	

Ведомость проемов ворот и дверей

МАРКА, ПОЗ.	РАЗМЕРЫ ПРОЕМА
1	3600 x 3600
2	2000 x 2400
3	1670 x 2360
4,6,7	1000 x 2400
5	1010 x 2370
8,9	1016 x 2400
10,11	716 x 2070

Поверхность полотен дверного блока марки 7 по оси "Б" обшить кровельной сталью по асбесто-во-волокну толщиной не менее 5 мм

Экспликация помещений

Номер по плану	Наименование	Площадь м <sup>2</sup>	Категория производства по взрывной, взрыво-пожарной и пожарной опасности
1	Помещение решеток	222.42	Д
2	Помещение насосов	547.94	Д
3	Операторская	23.16	Г
4	РУ-БКВ	107.75	Г
5	ПСУ	36.22	Г
6	Камера трансформатора	2x5.0	В
7	Комната дежурного персонала	15.46	—

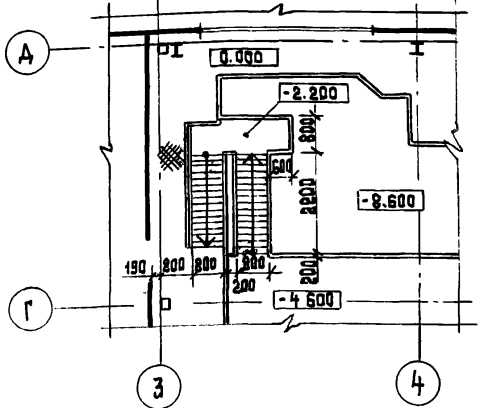
1	2	3	4
8	Гардероб личной и домашней одежды (М)	5.99	—
9	Гардероб рабочей одежды (М)	5.99	—
10	Венткамера вытяжная	16.14	Д
11	Тамбур	2x2.14	—
12	Коридор	25.77	—
13	Венткамера приточная и узел ввода	32.13	Д
14	Гардероб личной и домашней одежды (Ж)	13.36	—
15	Гардероб рабочей одежды (Ж)	13.36	—
16	Мастерская	15.46	—
17	Кладовая	9.42	—
18	Душевая	2x2.43	—
19	Санузел	4.13	—

ТП 902-1-104.86 - АР

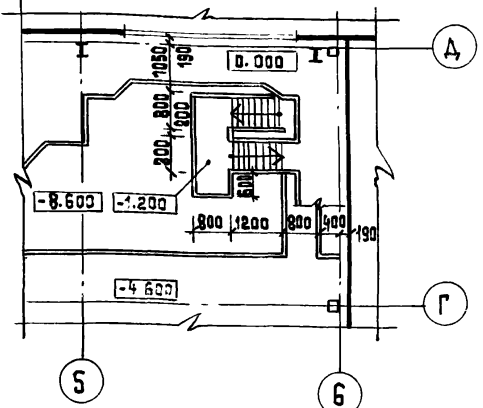
Гип. Слегин	Инж. АСО Манкашас	КАНАЛИЗАЦИОННАЯ НАСОСНАЯ СТАНЦИЯ ПРИ ГЛУБИНЕ ЗАМОЖЕНИЯ КОЛЛЕКТОРА - 4.0 М.	СТАДИЯ ЛИСТ ЛИСТОВ Р 3
Инж. КОНТР. ЕФРЕМОВА	Инж. СПЕЦ. УКОРОВА		
Инж. ГАП. КОСТИН	Инж. РУК. ГР. КРАСНОВ		
Инж. ИСП. НИКОЛЬСКАЯ	Инж. ИСП. СПИРНОВА		

План на отм. 0.000

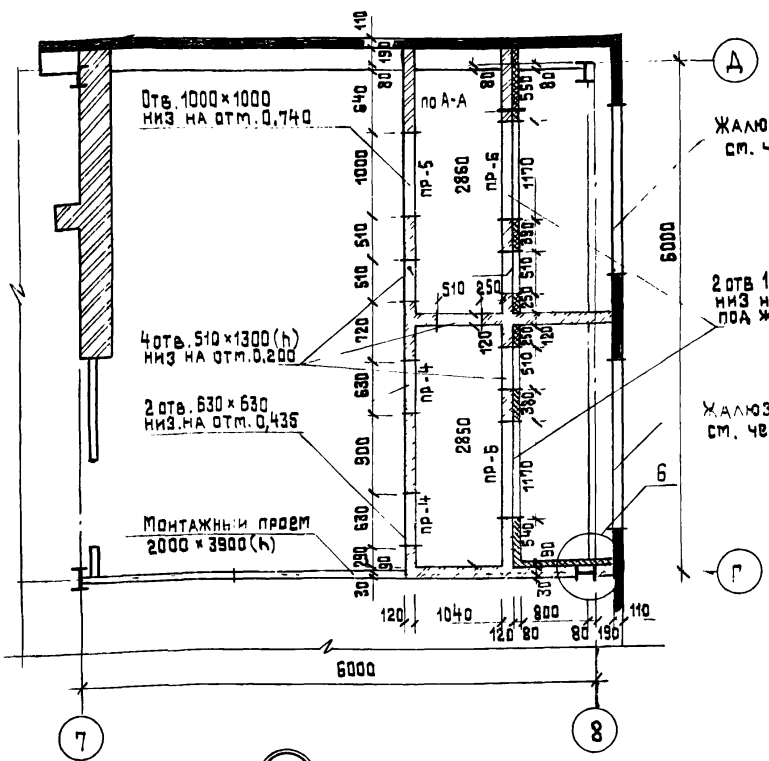
ФРАГМЕНТ ПЛАНА 1



ФРАГМЕНТ ПЛАНА 2



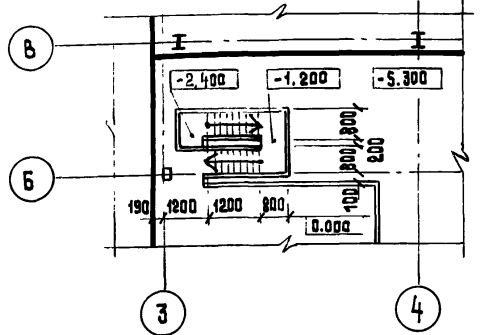
ФРАГМЕНТ ПЛАНА 9



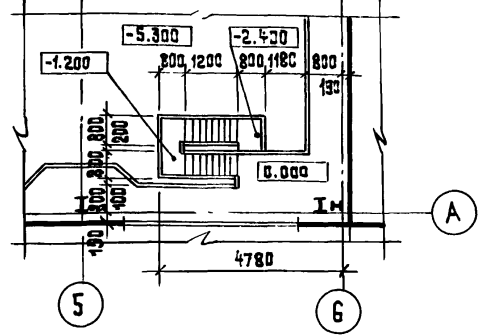
Ведомость перемычек

МАРКА ПОЗ.	СХЕМА СЕЧЕНИЯ
ПР-4	
ПР-5	
ПР-6	

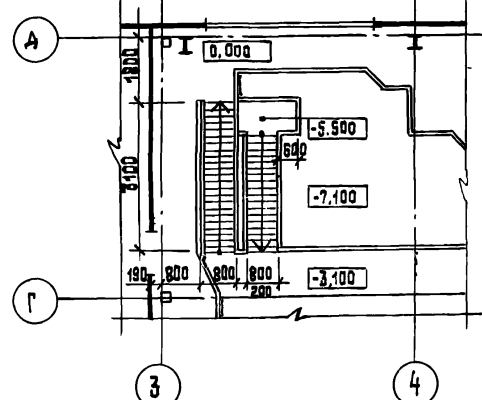
ФРАГМЕНТ ПЛАНА 3



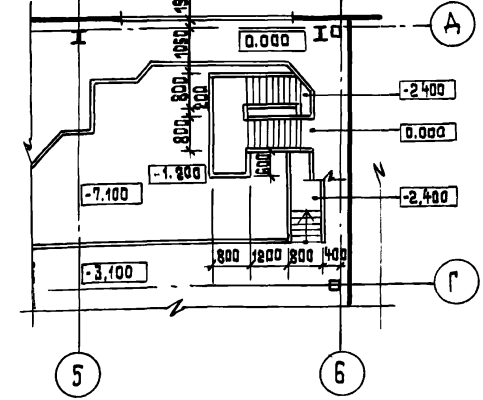
ФРАГМЕНТ ПЛАНА 4



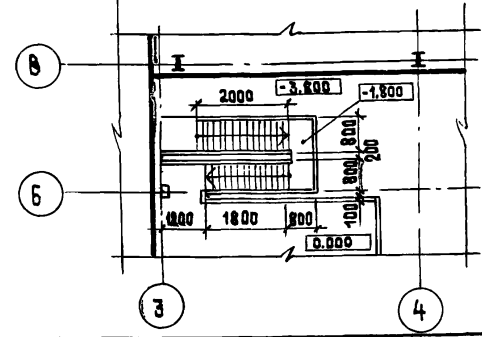
ФРАГМЕНТ ПЛАНА 5



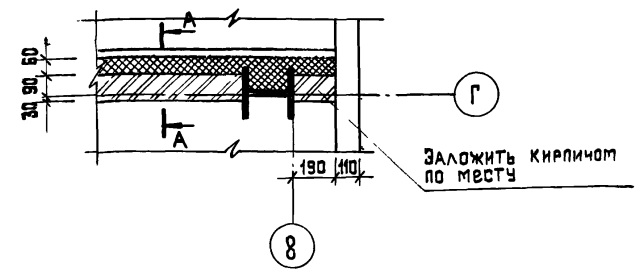
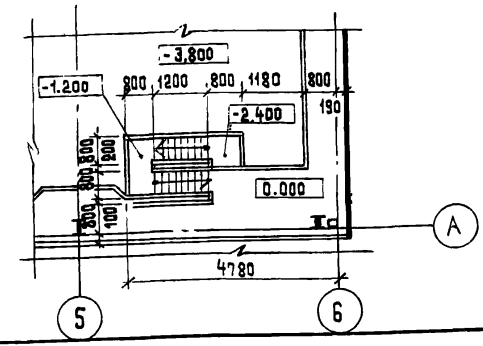
ФРАГМЕНТ ПЛАНА 6



ФРАГМЕНТ ПЛАНА 7



ФРАГМЕНТ ПЛАНА 8



А-А

ШТУКАТУРКА цементно-песчаным раствором по металлической сетке 20x20 /ГОСТ 5336-80/  
Жесткие минераловатные плиты на синтетической связке  $\delta = 150 \text{ кг/м}^3$   
Анкер ФБАТ /ГОСТ 5781-82\*/ в шахматном порядке 500x500

1. Фрагменты плана 1÷4 применять при глубине заложения подводящего коллектора - 7,0 м см. т.п. 902-1-106.86 Альбом 5, км-3.
2. Фрагменты плана 5÷8 применять при глубине заложения подводящего коллектора - 5,5 м см. т.п. 902-1-105.86 Альбом 5, км-3

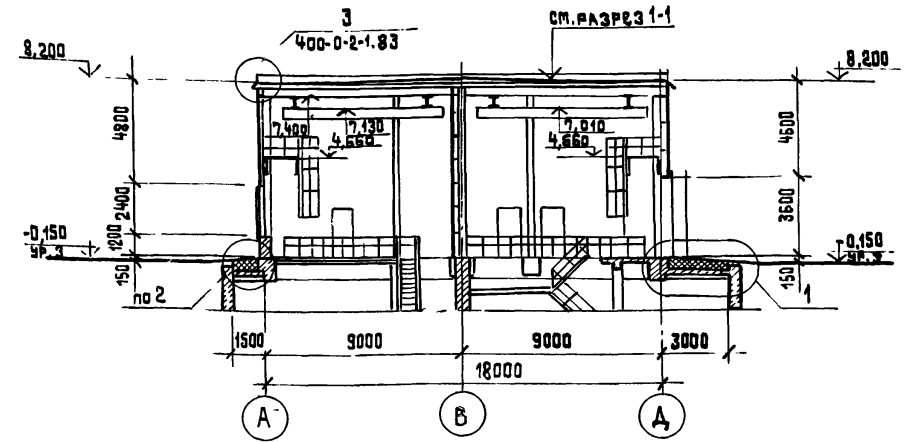
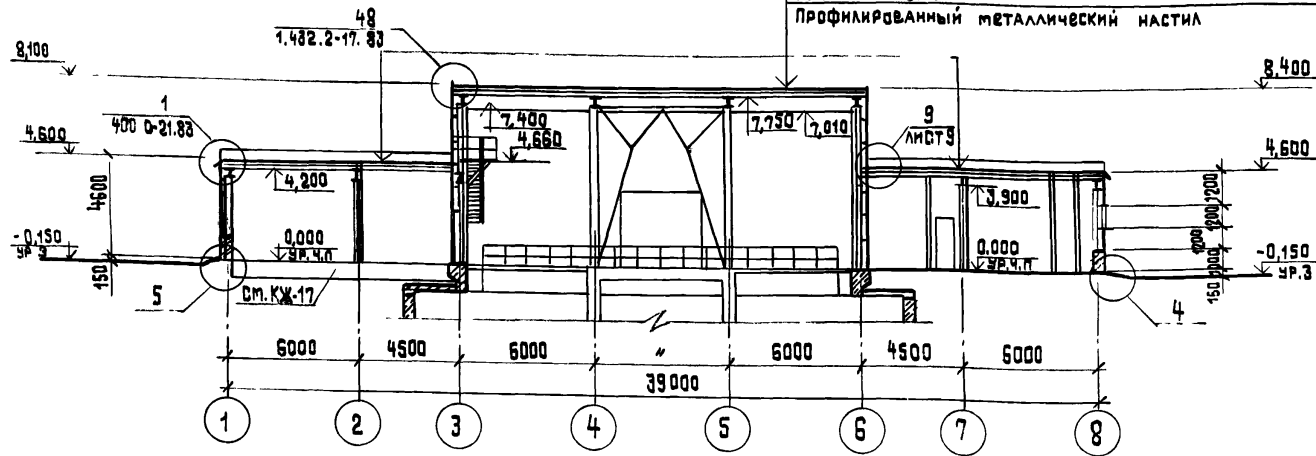
Т П 902-1-104.86 - АР		КАНАЛИЗАЦИОННАЯ НАСОСНАЯ СТАНЦИЯ ПРИ ГЛУБИНЕ ЗАЛОЖЕНИЯ КОЛЛЕКТОРА - 4,0 м	СТADIЯ	ЛИСТ	ЛИСТОВ
НАЧ. АСО ПАНКАЧКАС Н. КОМТ. ЕФРЕМОВА П. СЛ. Ц. УКРОПОВА ГАП КОСТИН Р. У. Г. Р. КРАСНОВ СТ. АРХ. НИКОЛЬСКАЯ АРХИТ. ПАВЛОВА		Фрагменты плана 1-9 Узел 6	Р	4	
Привязан		Инв. №	МЖКХ ГИПРОКОМУНВОДКАНАЛ Ленинградское отделение		РСФСР



Разрез 1-1

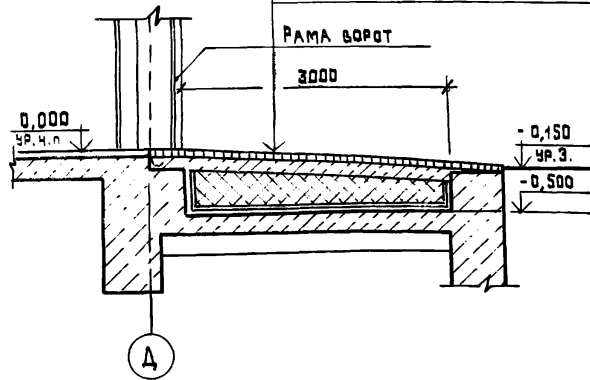
Разрез 2-2

Слой гравия / ГОСТ 8268-82 / Мрз ≥ 200 на антисептированной битумной мастике - 10 мм  
 4 слоя рубероида кровельного с мелкозернистой посыпкой марки РКМ-350Б / ГОСТ 10923-82 / на антисептированной битумной мастике МБК-Г-55 / ГОСТ 2889-80 / -20 мм  
 Гидрофобизированные минераловатные плиты повышенной жесткости γ = 200 кг/м³ - 50 мм  
 Пароизоляция: рубероид РКМ-350Б, наклеенный на горячем битуме  
 Профилированный металлический настил



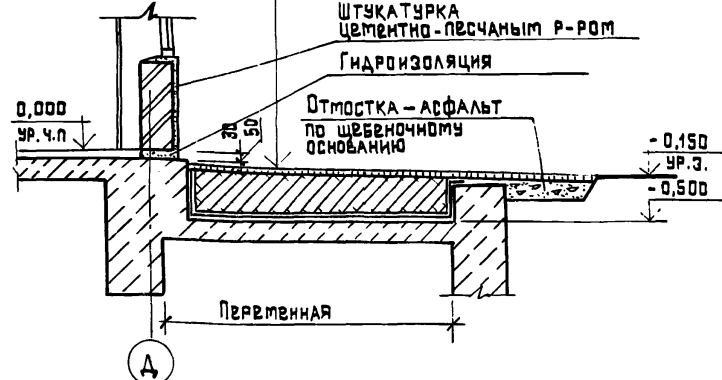
1

Асфальтовое покрытие - 30 мм  
 бетон М100 - 100 мм  
 утеплитель - легкий бетон γ = 900 кг/м³ по уклону - 370 ÷ 220 мм  
 пароизоляция - 2 слоя рубероида РКМ-350Б, наклеенного на битумно-кукерсольной мастике  
 Ж.Б. ПЛИТА



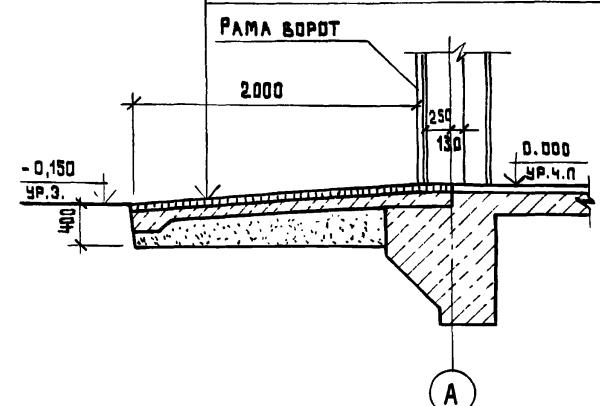
1

Асфальтовое покрытие - 30 мм  
 утеплитель - легкий бетон γ = 900 кг/м³ по уклону - 390 ÷ 320 мм  
 пароизоляция - 2 слоя рубероида РКМ-350Б, наклеенного на битумно-кукерсольной мастике  
 Ж.Б. ПЛИТА  
 ШТУКАТУРКА ЦЕМЕНТНО-ПЕСЧАНЫМ Р-РОМ  
 ГИДРОИЗОЛЯЦИЯ

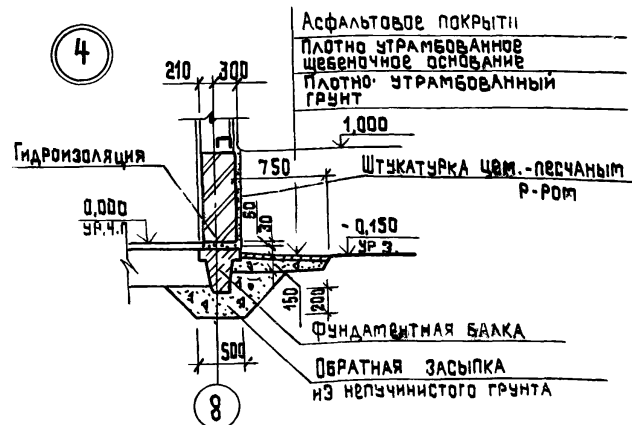


3

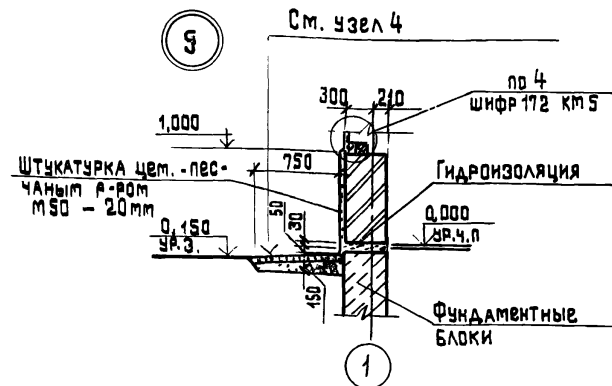
Асфальтовое покрытие - 30 мм  
 бетон М100 - 100 мм  
 Песчаная подушка - 300 мм  
 Плотнo утpамбованный грунт  
 РАМА ВОРОТ



4



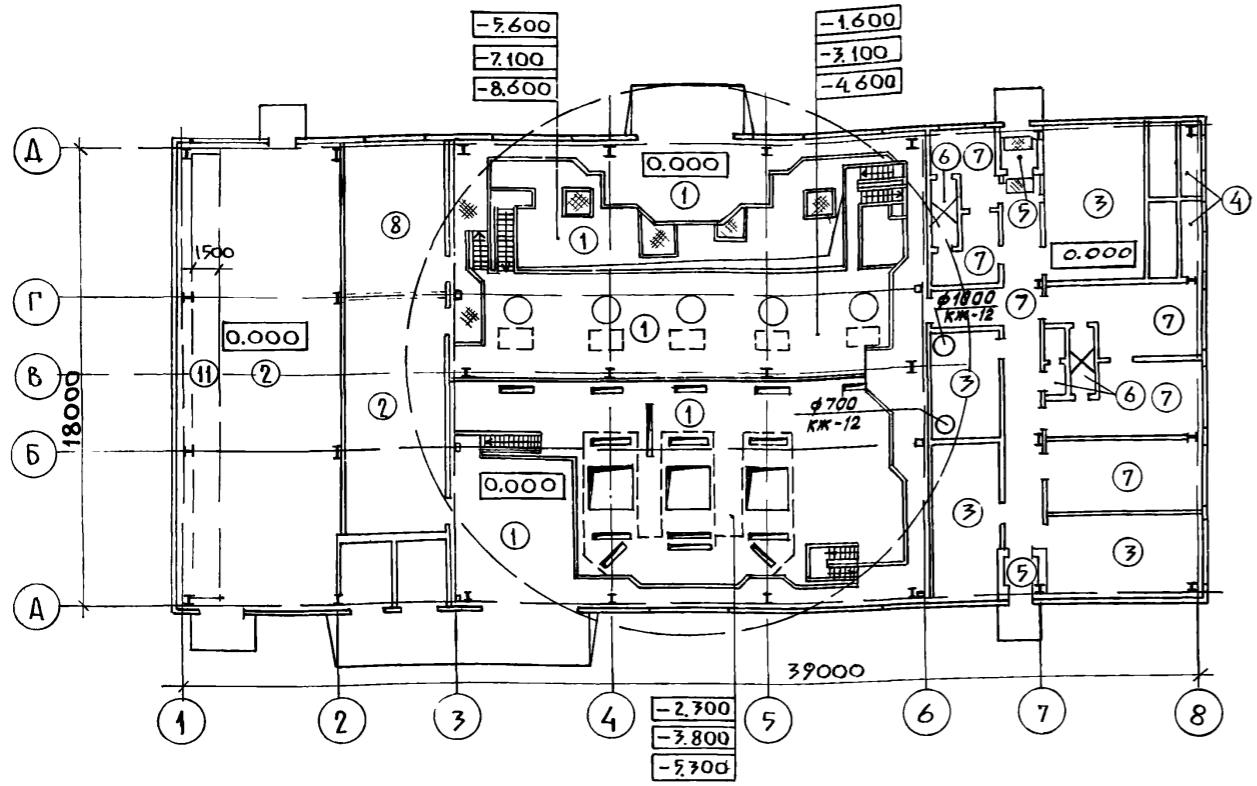
5



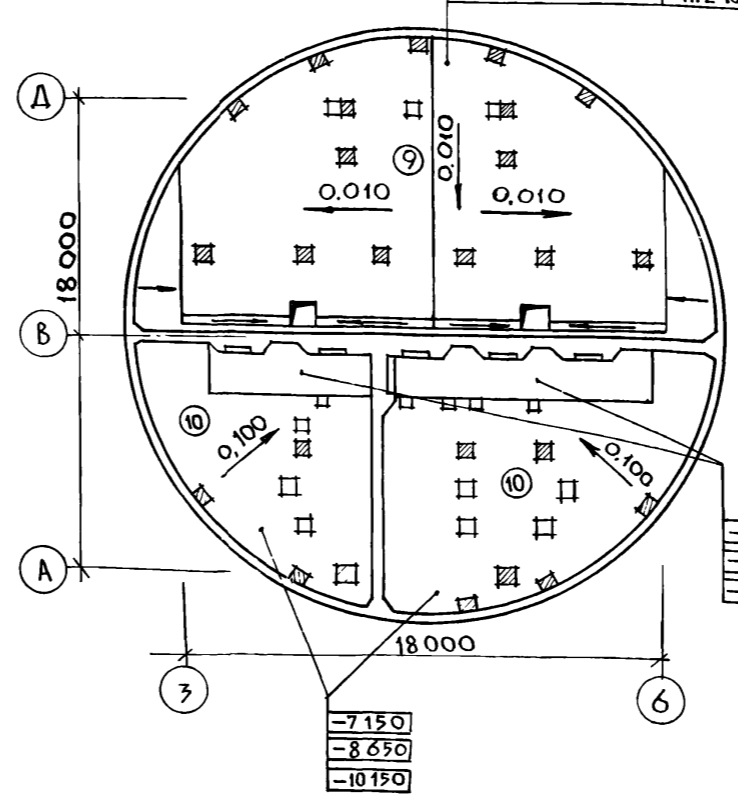
ТП 902-1-104.86 - АР			
ГИП	САЕГИН		
НАЧ. АСО	МАНКАЧСКАЯ		
Н. КОМТ.Р.	ЕФРЕМОВА		
ГЛ. СПЕЦ.	УКРОПОВА		
ГАП	КОСТИН		
РУК. ГР.	КРАСНОВ		
СТ. АРХ.	НИКОЛЬСКАЯ		
ИСП.	СМИРНОВА		
Канализационная насосная станция при глубине заложения коллектора - 4.0 м		СТАДИЯ	ЛИСТ
Разрезы 1-1, 2-2 Узлы 1-5		Р	5
		МЖКХ	РСФСР
		ЛЕНИНГРАДСКОЕ ОТДЕЛЕНИЕ	



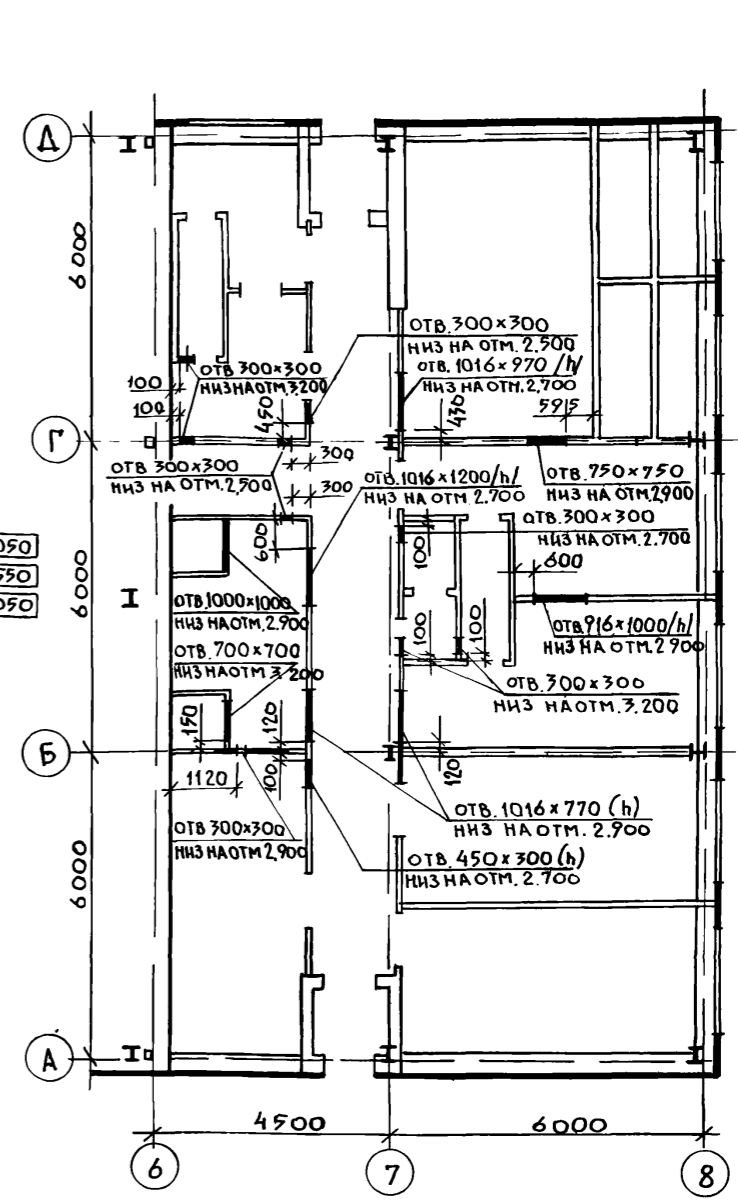
ПЛАН ПОЛОВ НА ОТМ. 0.000



ПЛАН ПОЛОВ НА ОТМ. -8.240; -8.900; -10.000; -11.500



ПЛАН ОТВЕРСТИЙ НА ОТМ. 0.000



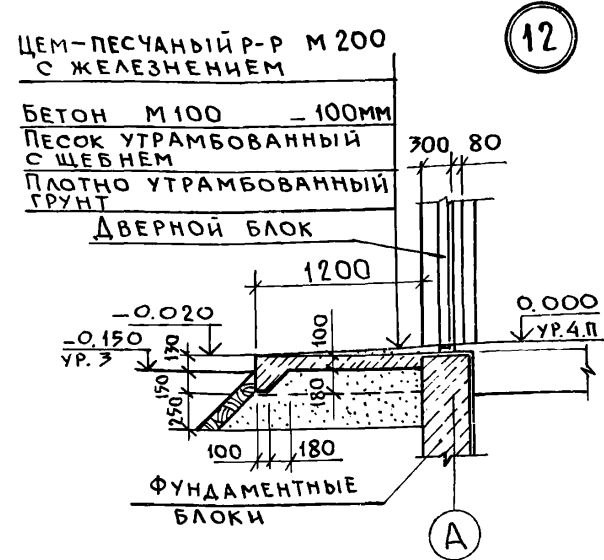
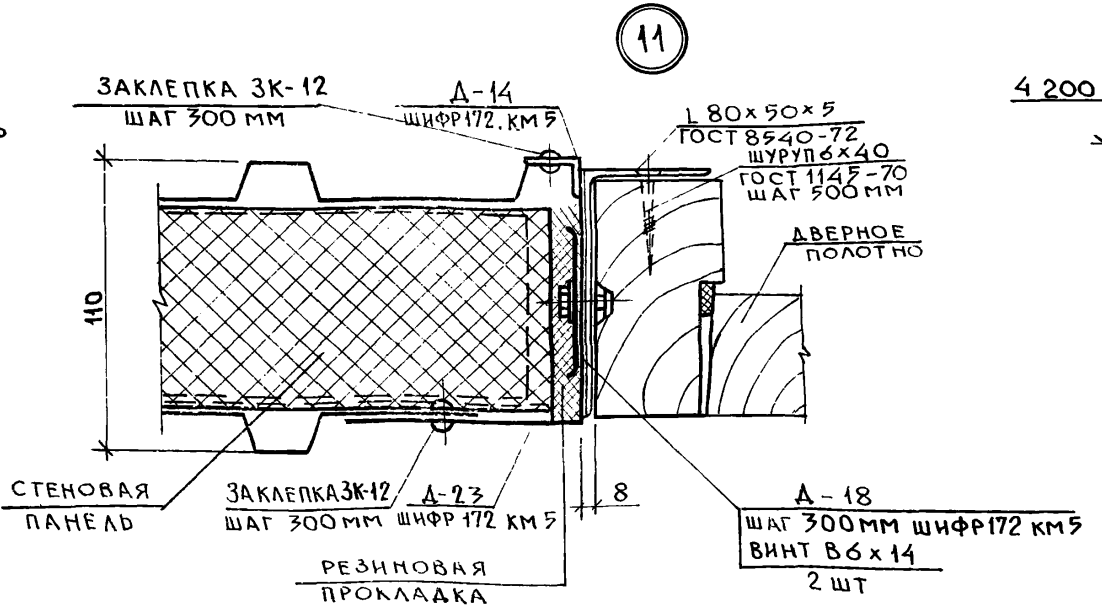
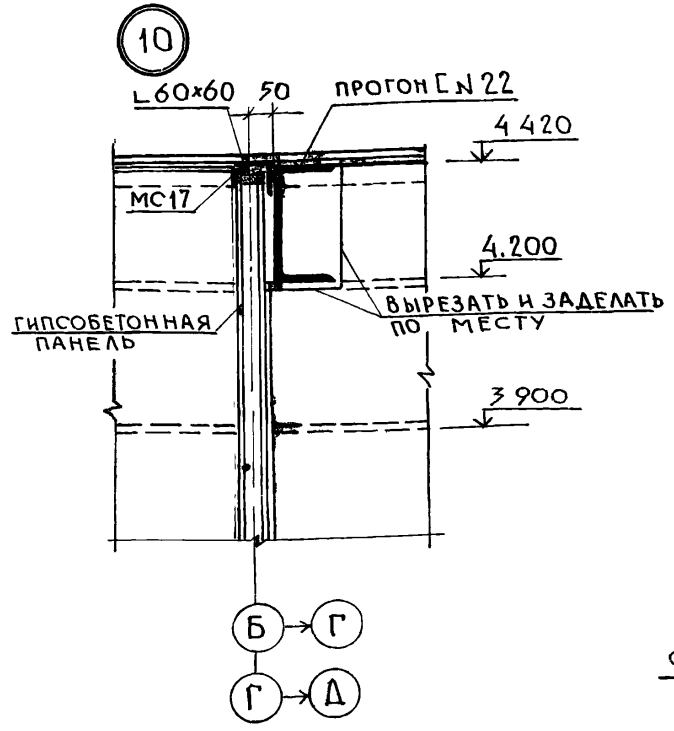
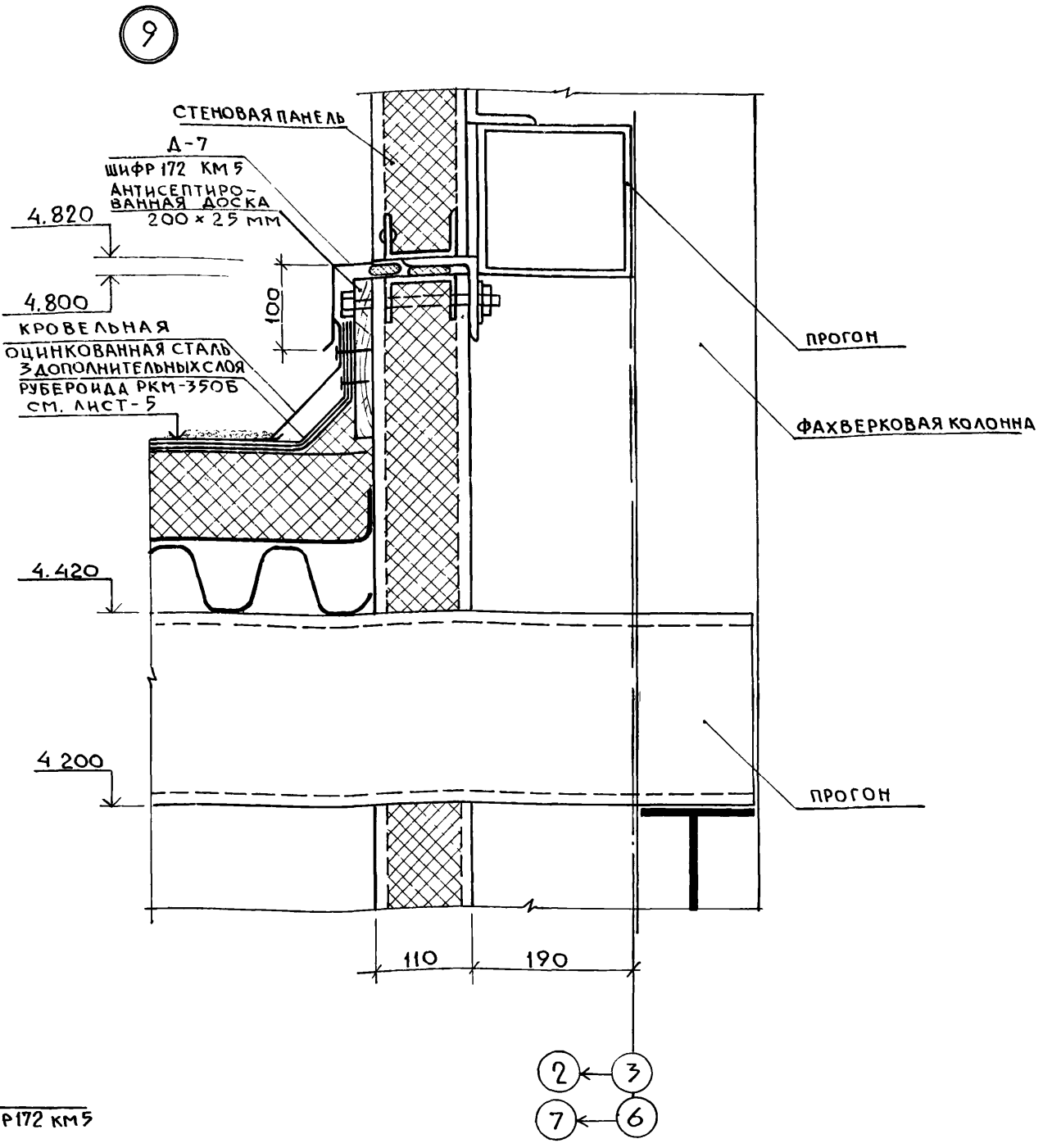
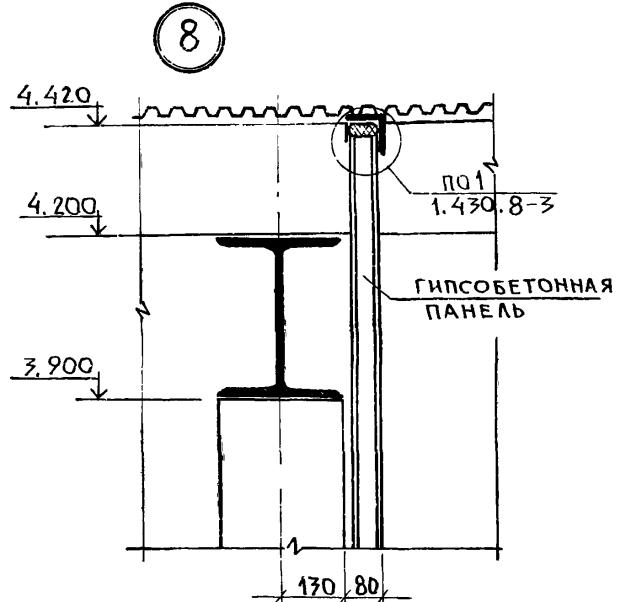
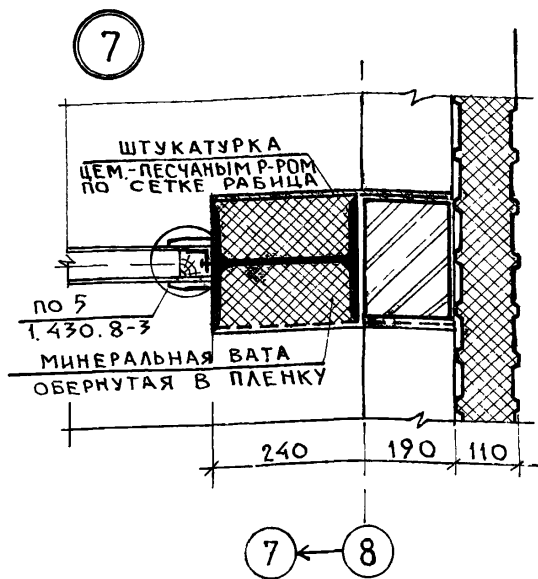
ЭКСПЛИКАЦИЯ ПОЛОВ.

НАИМЕНОВАНИЕ ИЛИ НОМЕР ПОМЕЩЕНИЯ ПО ПЛАНУ	ТИП ПОЛА ПО ПРОЕКТУ	СХЕМА ПОЛА ИЛИ НОМЕР УЗЛА ПО СЕРИИ	ЭЛЕМЕНТЫ ПОЛА И ИХ ТОЛЩИНА	ПЛОЩАДЬ ПОЛА м <sup>2</sup>
1	2	3	4	5
1, 2	1		БЕТОН М 300 С ПРОПИТКОЙ ПОВЕРХНОСТИ ФЛЮАТАМИ - 30 мм МОНОЛИТНОЕ Ж.Б. ПЕРЕКРЫТИЕ	491,64
4, 5	2		РИФЛЕНАЯ СТАЛЬ СМ. КЖ-13	
10, 13 16, 17	3		ПОКРЫТИЕ - ЦЕМ.-ПЕСЧАНЫЙ Р-Р М 200 С ЖЕЛЕЗНЕНИЕМ - 30 мм СТЯЖКА - ЦЕМ.-ПЕСЧАНЫЙ Р-Р М 150 - 40 мм ЛЕГКИЙ БЕТОН М 50, ρ=900 кг/м <sup>3</sup> - 380 мм	69,73
КОРКАМЕРА	4		ПОКРЫТИЕ - ЦЕМ.-ПЕСЧАНЫЙ Р-Р М 200 - 30 мм ЛЕГКИЙ БЕТОН М 50, ρ=900 кг/м <sup>3</sup> - 400 мм Ж.Б. ПЛИТА	4,9
11, 12	5		ПОКРЫТИЕ - КЕРАМИЧЕСКАЯ ПЛИТКА ГОСТ 6787-80 - 13 мм ПРОСЛОЙКА И ЗАПОЛНЕНИЕ ШВОВ ЦЕМ.-ПЕСЧАНЫМ Р-РОМ М 150 - 15 мм СТЯЖКА - ЦЕМ.-ПЕСЧАНЫЙ Р-Р М 150 - 20 мм ЛЕГКИЙ БЕТОН М 50, ρ=900 кг/м <sup>3</sup> - 382 мм Ж.Б. ПЛИТА	4,28
18, 19	6		ПОКРЫТИЕ - КЕРАМИЧЕСКАЯ ПЛИТКА ГОСТ 6787-80 - 13 мм ПРОСЛОЙКА И ЗАПОЛНЕНИЕ ШВОВ ЦЕМ.-ПЕСЧАНЫМ Р-РОМ М 150 - 15 мм ГИДРОИЗОЛЯЦИЯ ОКЛЕЕЧНАЯ - ИЗОЛ. ГОСТ 10296-78 (ГИДРОИЗОЛ. ГИ-1 ГОСТ 7415-74*) 2 СЛОЯ НА ПРОСЛОЙКЕ ИЗ БИТУМНОЙ МАСТИКИ - 6 мм. СТЯЖКА - ЦЕМ.-ПЕСЧАНЫЙ Р-Р М 150 - 20 мм ЛЕГКИЙ БЕТОН М 50, ρ=900 кг/м <sup>3</sup> - 376 мм Ж.Б. ПЛИТА	7,72

1	2	3	4	5
7, 8, 9 14, 15 12	7		ПОКРЫТИЕ - ЛИНОЛЕУМ - 2,5 мм ГОСТ 7251-77 ПРОСЛОЙКА ИЗ БЫСТРОТВЕРДЕЮЩЕЙ МАСТИКИ НА ВОДОСТОЙКИХ ВЯЗУЩИХ - 1 мм СТЯЖКА - ЦЕМ.-ПЕСЧАНЫЙ Р-Р М 150 - 40 мм ЛЕГКИЙ БЕТОН М 50, ρ=900 кг/м <sup>3</sup> - 386 мм Ж.Б. ПЛИТА	84,04
3	8		ПОКРЫТИЕ - ЛИНОЛЕУМ - 2,5 мм ГОСТ 7251-77 ПРОСЛОЙКА ИЗ БЫСТРОТВЕРДЕЮЩЕЙ МАСТИКИ НА ВОДОСТОЙКИХ ВЯЗУЩИХ - 3 мм РИФЛЕНАЯ СТАЛЬ.	24,17
2	9		ПОКРЫТИЕ - КЕРАМИЧЕСКАЯ ПЛИТКА ГОСТ 6787-80 - 13 мм ПРОСЛОЙКА И ЗАПОЛНЕНИЕ ШВОВ ЦЕМ.-ПЕСЧАНЫМ Р-РОМ М 150 - 15 мм СТЯЖКА - ЦЕМ.-ПЕСЧАНЫЙ Р-Р М 150 - 40 мм ПЕСОК С УКЛОНОМ 160-190 мм Ж.Б. ДИЩЕ	200,97
1	10		ПОКРЫТИЕ - ЦЕМ.-ПЕСЧАНЫЙ Р-Р М 200 - 20 мм ПОДГОТОВКА - БЕТОН М 100 С УКЛОНОМ 430-1330 мм Ж.Б. ДИЩЕ.	167,97
4	11		ПОКРЫТИЕ - ЦЕМ.-ПЕСЧАНЫЙ Р-Р М 200 - 30 мм Ж.Б. ПЛИТЫ	27,0

ТП 902-1-104.86-АР			
НАЧ. ОТА	МАИКАУСКАС	И. КОНТР.	ЕФРЕМОВА
ГЛА. СПЕЦ.	УКРОПОВА	ГЛА. СПЕЦ.	КОСТИН
РУК. ГР.	КРАСНОВ	СТ. АРХ.	БЫКОВ
АРХИТ.	СМИРНОВА		
КОНТРОЛЬ		КАНАЛИЗАЦИОННАЯ НАСОСНАЯ СТАНЦИЯ ПРИ ГЛУБИНЕ ЗАЛОЖЕНИЯ КОЛЛЕКТОРА - 4,0 м	
ПРИВЯЗАН		ПЛАНЫ ПОЛОВ ПЛАН ОТВЕРСТИЙ НА ОТМ. 0.000	
СТАВЛЯ	ЛИСТ	ЛИСТОВ	МЖКХ РСФСР ГИПРОКОМУНВОДОКАНАЛ ЛЕНИНГРАДСКОЕ ОТДЕЛЕНИЕ
Р	7		





ТП 902-1-104.86-АР				
ГИП	СЛЕГИН			
НАЧ.ОТД.	МАНКАУСКАС	Уср		
Н.КОНТР.	ЕФРЕМОВА	Уср		
ГЛ.СПЕЦ.	УКРОПОВА	Уср		
ГАП	КОСТИН	Уср		
РУК.ГР.	КРАСНОВ	Уср		
СТ.АРХ.	БЫКОВ	Уср		
АРХИТ.	СМИРНОВА	Уср		
Канализационная насосная станция при глубине заложения коллектора - 4,0м			СТАДИЯ	ЛИСТ
УЗЛЫ 7-12			Р	9
МЖКХ РСФСР			ГИПРОКОММУНВОДОКАНАЛ	
			ЛЕНИНГРАДСКОЕ ОТДЕЛЕНИЕ	

Альбом 3  
часть 2

Типовой проект 902-1-104.86

ВЕДОМОСТЬ РАБОЧИХ ЧЕРТЕЖЕЙ ОСНОВНОГО КОМПЛЕКТА КЖ

Лист	НАИМЕНОВАНИЕ	ПРИМЕЧАНИЕ
1	ОБЩИЕ ДАННЫЕ	
2	СХЕМЫ РАСПОЛОЖЕНИЯ СВАЙ И РОСТВЕРКОВ	
3	СХЕМА РАСПОЛОЖЕНИЯ ФУНДАМЕНТОВ И ФУНДАМЕНТНЫХ БАЛОК	
4	РСм1. Армирование	
5	РСм2 - РСм4 Армирование	
6	РСм2 - РСм4 Фрагменты 1÷5.	
7	РКм1. Общий вид. Разрезы 1-1 ÷ 8-8	
8	РКм1. ОБМ1 ÷ ОБМ5. Армирование	
9	РКм1. Плита Пм1. Балки Бм1 ÷ Бм6 Армирование.	
10	РКм1. Спецификация (начало)	
11	РКм1. Спецификация (окончание)	
12	Схемы расположения плит перекрытия на отметке -1,030; -0,300; -0,030; -0,430.	
13	Электропомещения. Схемы расположения элементов на отметке 0,000 и каналов.	
14	Электропомещения. Разрезы 1-1 ÷ 4-4	
15	Электропомещения. Плиты Пм1,2 Балки Бм1,2, монолитный участок Ум1. Армирование. Горизонтальная диафрагма.	

ВЕДОМОСТЬ ОСНОВНЫХ КОМПЛЕКТОВ РАБОЧИХ ЧЕРТЕЖЕЙ см. альбом 2.


ВЕДОМОСТЬ ССЫЛОЧНЫХ И ПРИЛАГАЕМЫХ ДОКУМЕНТОВ

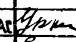
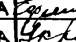
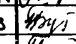
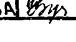

ОБОЗНАЧЕНИЕ	НАИМЕНОВАНИЕ	ПРИМЕЧАНИЕ
	<u>ССЫЛОЧНЫЕ ДОКУМЕНТЫ</u>	
ГОСТ 19804.1-79	Свай забивные цельные сплошного квадратного сечения с ненапрягаемой арматурой.	
ГОСТ 13579-78	Блоки бетонные для стен подвалов	
Серия 1.415-1 вып.1	Фундаментные балки для стен производственных зданий с шагом колонн 6м.	
Серия 1.441-1 вып.63	Панели перекрытий железобетонные многоярусные	
Серия 1.038.1-1 вып.1	Перемычки железобетонные для зданий с кирпичными стенами	
Серия 1.400-15 вып.1	Унифицированные заводные изделия железобетонных конструкций для крепления технологических коммуникаций и устройств	
	<u>ПРИЛАГАЕМЫЕ ДОКУМЕНТЫ</u>	
т.п. 902-1-104.86	Изделия	Альбом 4

ВЕДОМОСТЬ СПЕЦИФИКАЦИЙ

Лист	НАИМЕНОВАНИЕ	ПРИМЕЧАНИЕ
2	Спецификация к схеме расположения свай.	
3	Спецификация к схеме расположения фундаментов, фундаментных балок.	
4	Спецификация к РСм1	
5	Спецификация к РСм2 ÷ РСм4	
11	Спецификация к РКм1 (начало)	
12	Спецификация к РКм1 (окончание)	
13	Спецификации к схеме перекрытия и на монолитный участок	
14	Спецификация к схеме перекрытия подпольных каналов	
15	Спецификация к схемам расположения элементов на отметке 0,000 и каналов	

Рабочие чертежи основного комплекта марки КЖ выполнены в соответствии с действующими строительными нормами и правилами и предусматривают технические решения, обеспечивающие безопасность при соблюдении установленных правил безопасности эксплуатации зданий.

Главный инженер проекта  /И.А. СЛЕГИН/  
 Главный инженер проекта,  
 осуществивший привязку.

ПРИВЯЗАН	НАЧ. ОТА. МАНКАУСКАЯ 
	Н. КОНТР. ЕФРЕМОВА 
	ГЛ. СПЕЦ. УКРОПОВА 
	РУК. ГР. ТЕРЕНТЬЕВ 
ИНВ. №	ИНЖ. БУТУЗОВА 

ТП 902-1-104.86 - КЖ			
КАНАЛИЗАЦИОННАЯ НАСОСНАЯ СТАНЦИЯ ПРИ ГЛУБИНЕ ЗАЛОЖЕНИЯ КОЛЛЕКТОРА - 4,0м	СТАНЦИЯ	ЛИСТ	ЛИСТОВ
	Р	1	
ОБЩИЕ ДАННЫЕ	МЖКХ	РСФСР	ГИПРОКОММУНВОДОКНАЛ
	ЛЕНИНГРАДСКОЕ ОТДЕЛЕНИЕ		

СХЕМА РАСПОЛОЖЕНИЯ РОСТВЕРКОВ

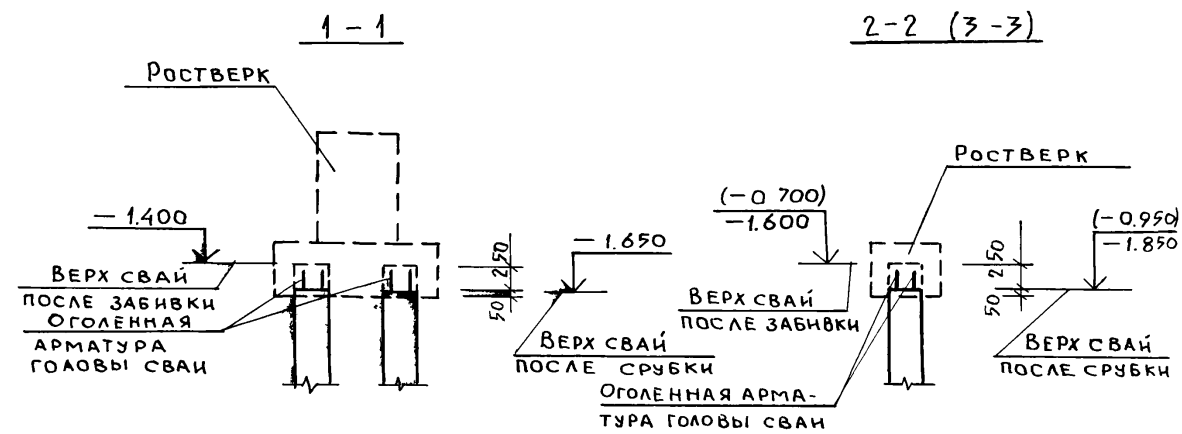
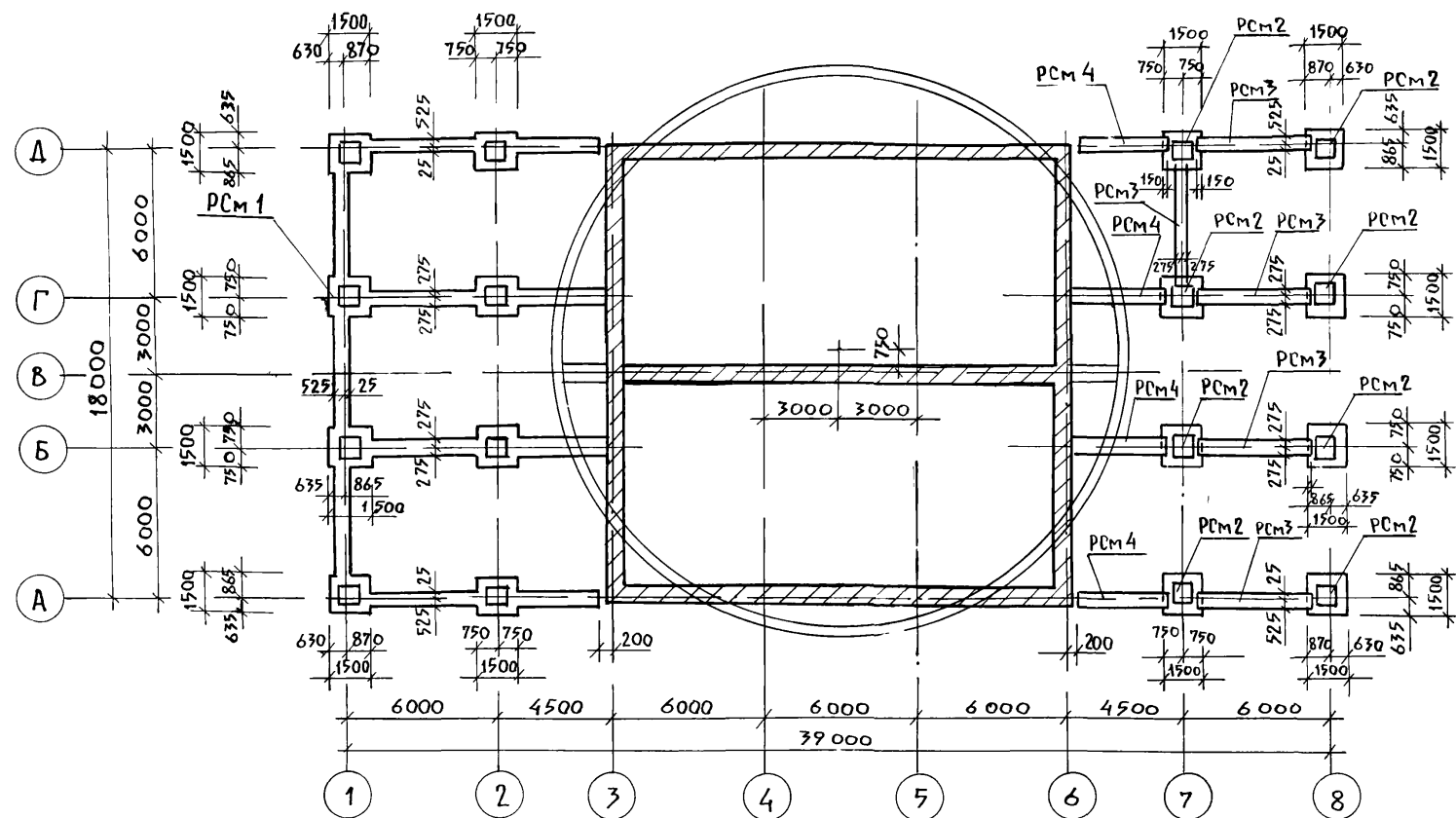
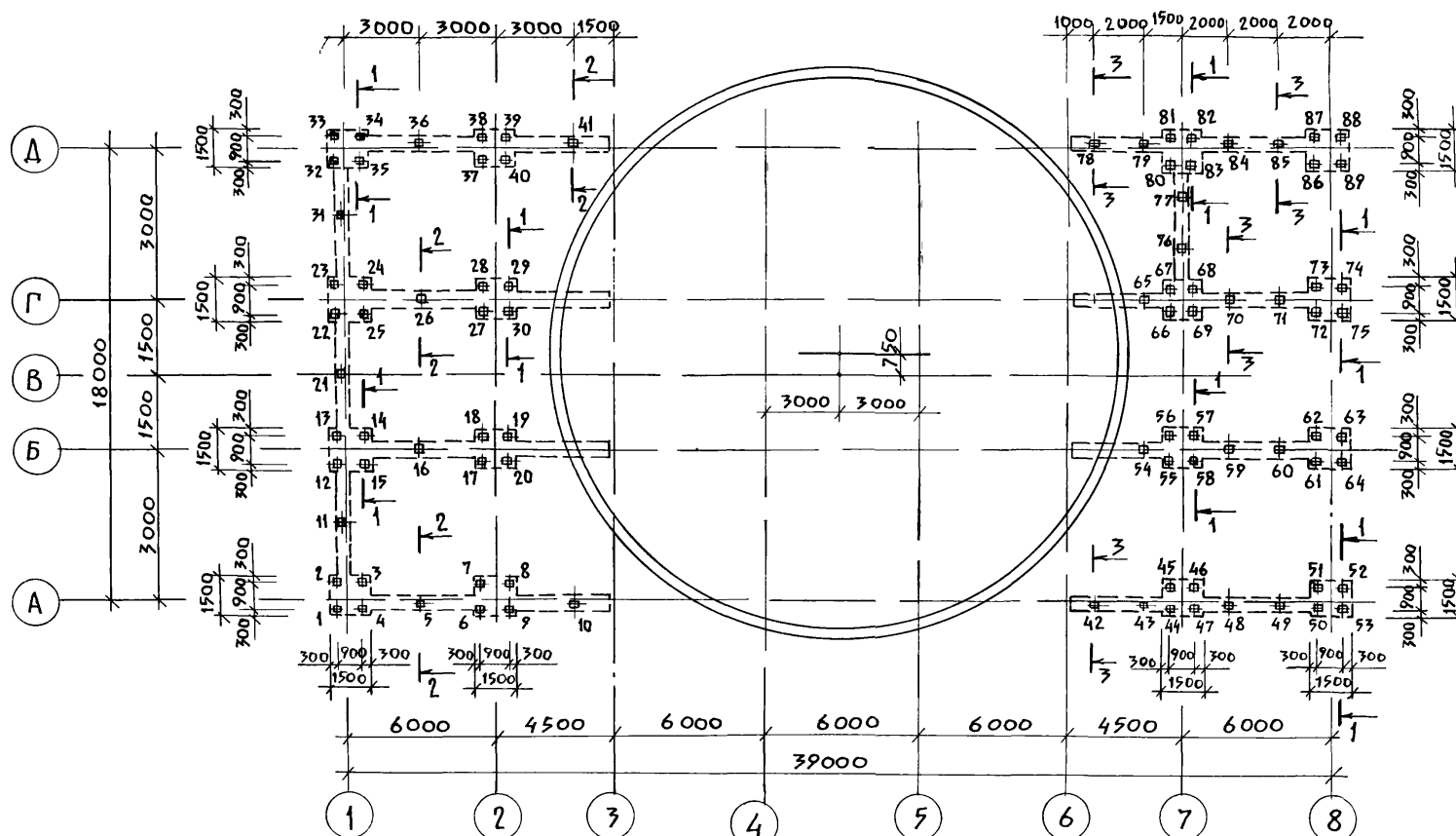


СХЕМА РАСПОЛОЖЕНИЯ СВАЙ



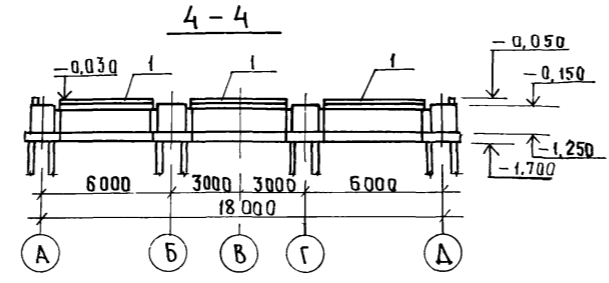
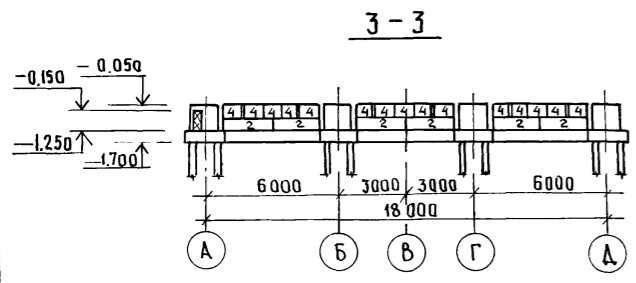
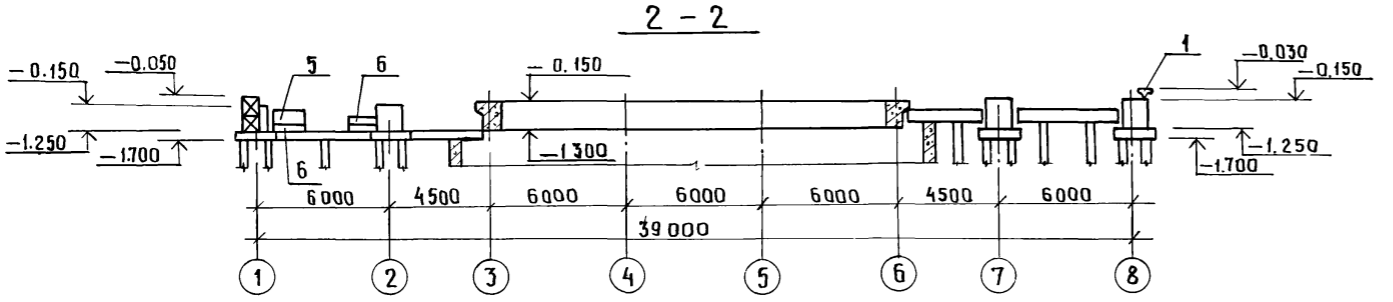
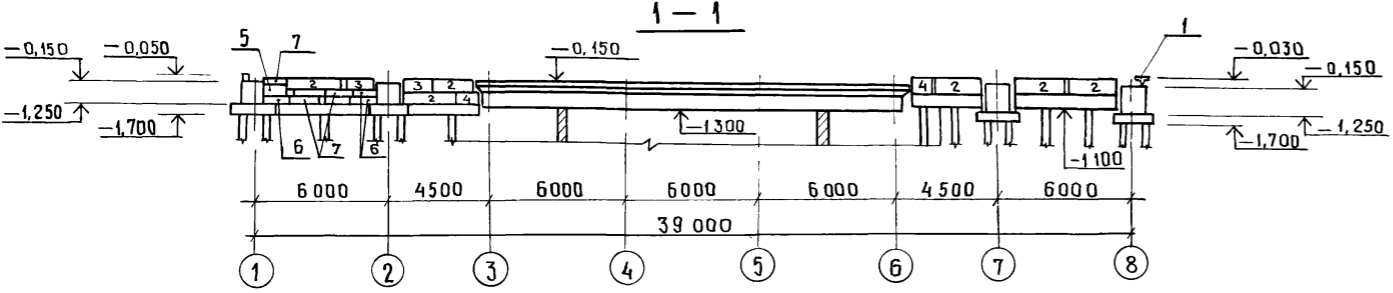
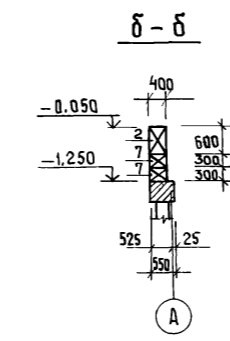
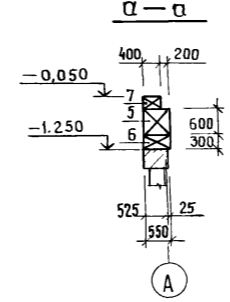
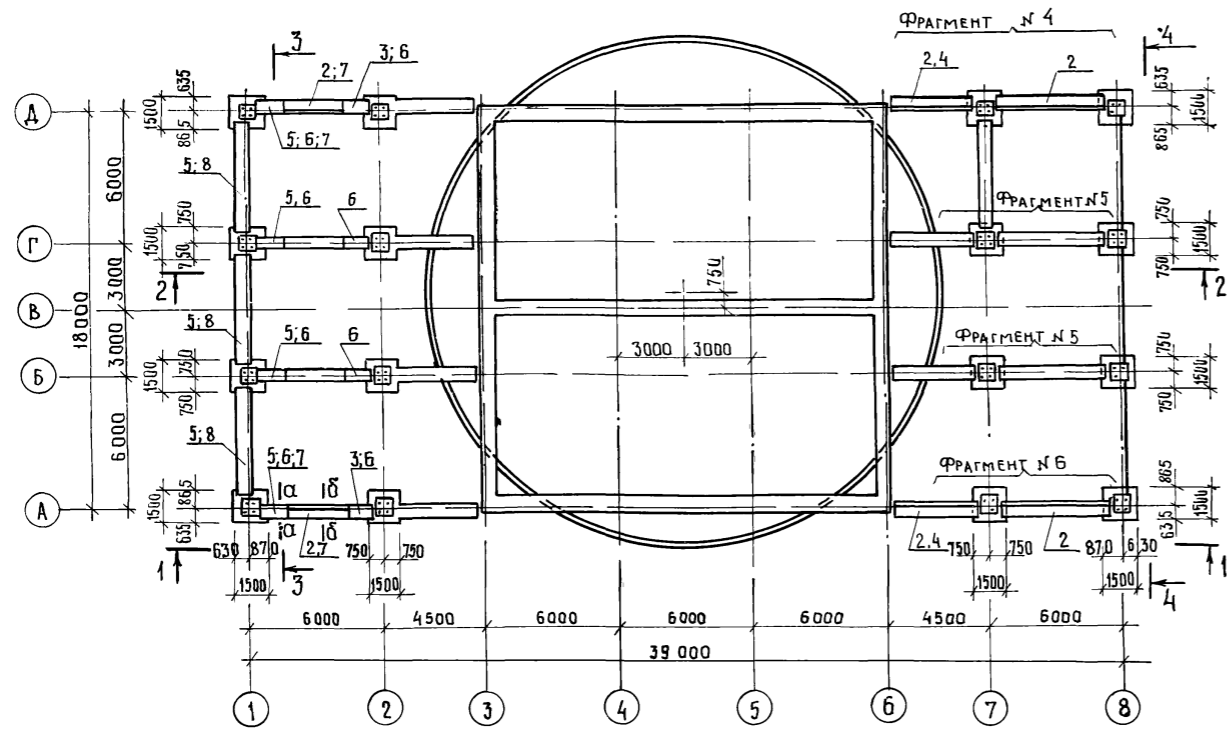
СПЕЦИФИКАЦИЯ К СХЕМАМ РАСПОЛОЖЕНИЯ СВАЙ И РОСТВЕРКОВ

МАРКА ПОЗ	ОБОЗНАЧЕНИЕ	НАИМЕНОВАНИЕ	КОЛ	МАССА ЕДИН. Т.	ПРИМЕЧАНИЕ
1 ÷ 89	ГОСТ 19804.1-79	Сваи 10-30	89	2,28	
РСМ 1	КН-4	Ростверк монолитный РСМ1	1		
РСМ 2	КН-5	" РСМ 2	8		
РСМ 3	"	" РСМ 3	5		
РСМ 4	"	" РСМ 4	4		

Расчетные данные для фундаментов см лист КМ-4

ТП 902-1-104.86-КН					
ПРИВЯЗАН	ИВБ № ПОДАТ	ИВЗМ	ИВБ №	ИВЗМ	ИВБ №
НАЧ. ОТД. И. КОТЛ. Г. СПЕЦ. РУК. ГР. ИИЖ.	МАНКАУСКАС ЕФРЕМОВА УКРОПОВА ТЕРЕНТЬЕВ ДАЛЕЕВА	Улы Ефремова Укропова Терентьев Далеева	КАНАЛИЗАЦИОННАЯ НАСОСНАЯ СТАНЦИЯ ПРИ ГЛУБИНЕ ЗАЛОЖЕНИЯ КОЛЛЕКТОРА - 4.0	СТADIЯ Р	Лист 2
ИВБ №	ИИЖ.	ДАЛЕЕВА	СХЕМЫ РАСПОЛОЖЕНИЯ СВАЙ И РОСТВЕРКОВ	МЖКХ ГИПРОКОММУНВОДОКАНАЛ	РСФСР ЛЕНИНГРАДСКОЕ ОТДЕЛЕНИЕ

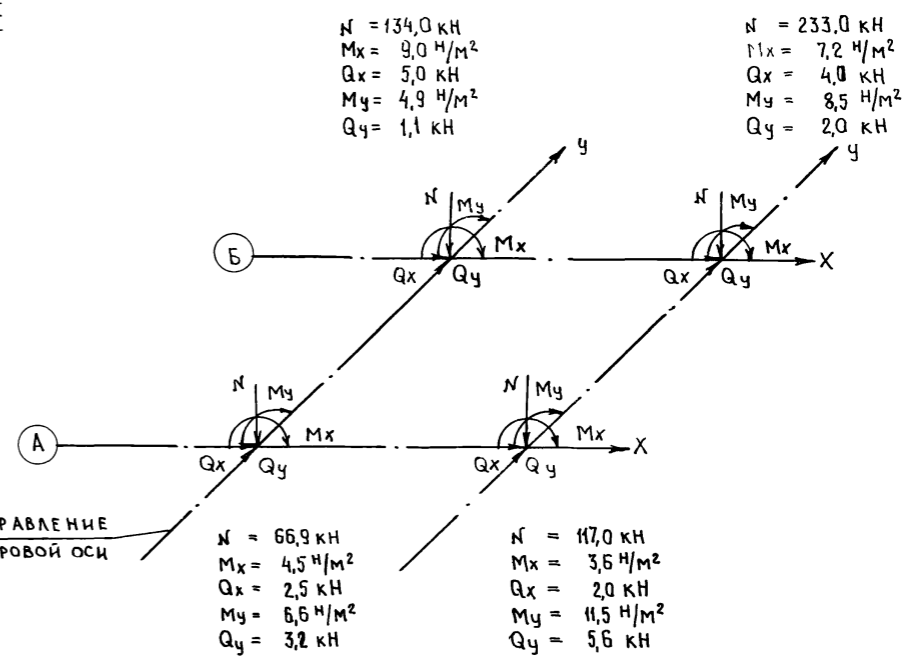
СХЕМА РАСПОЛОЖЕНИЯ ФУНДАМЕНТОВ И ФУНДАМЕНТНЫХ БАЛОК



СПЕЦИФИКАЦИЯ К СХЕМЕ РАСПОЛОЖЕНИЯ ФУНДАМЕНТОВ И ФУНДАМЕНТНЫХ БАЛОК

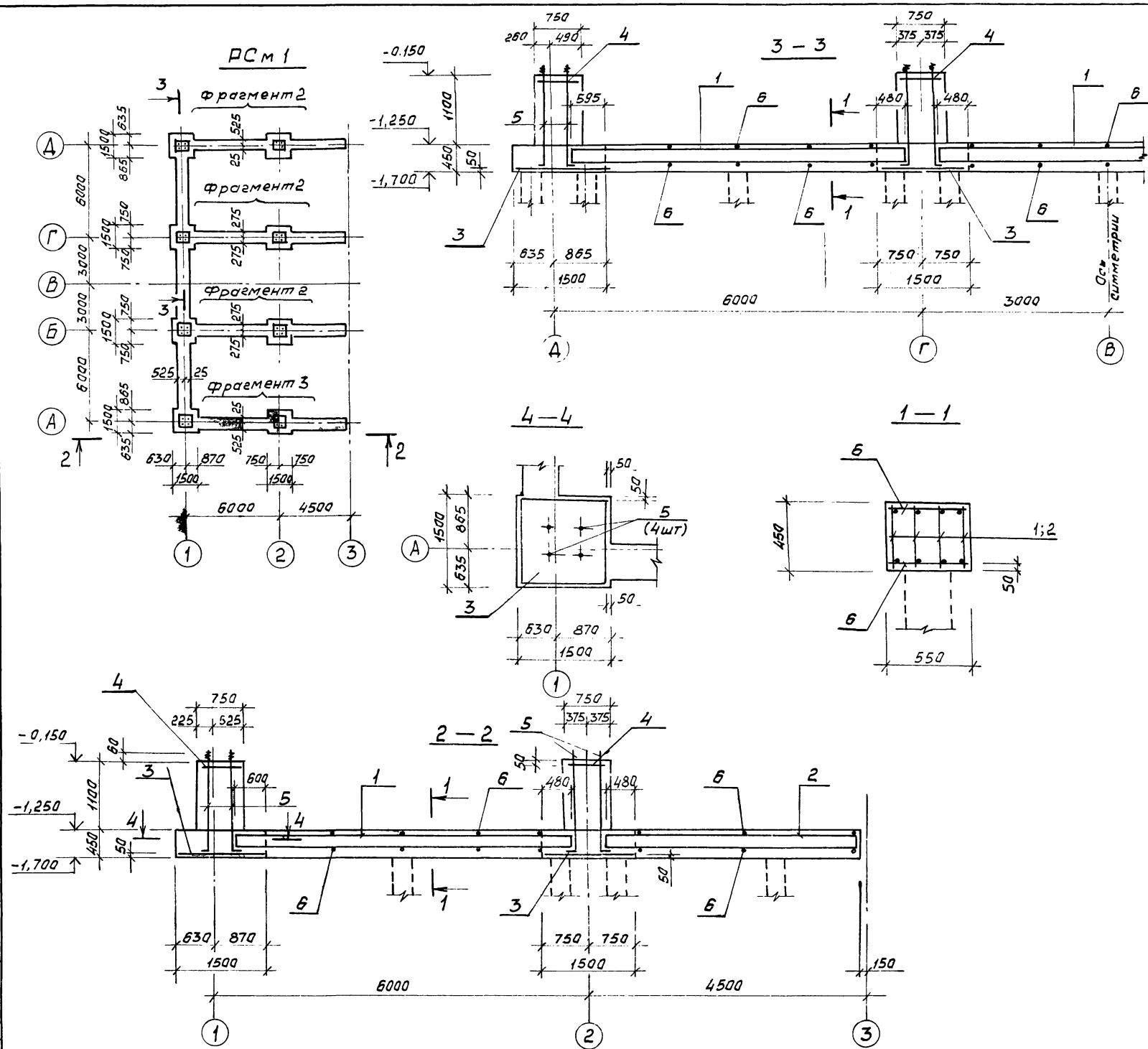
МАРКА, ПОЗ.	ОБОЗНАЧЕНИЕ	НАИМЕНОВАНИЕ	КОЛ.	МАССА, ЕД. КГ	ПРИМЕЧАНИЕ
1	1.415-1.в.1	БАЛКА ФУНДАМЕНТАЯ ФББ-12	3	1500	
2	ГОСТ 13579-78	БАЛКИ БЕТОННЫЕ ФБС 24.4Б-Т	18	1300	
3	"	" ФБС 12.4Б-Т	4	640	
4	"	" ФБС 9.4Б-Т	4	470	
5	"	" ФБС 9.6Б-Т	22	700	
6	"	" ФБС 12.6.3-Т	4	460	
7	"	" ФБС 12.4.3-Т	2	310	
8	"	" ФБС 24.6.Б-Т	6	1960	

РАСЧЕТНАЯ СХЕМА НА ОТМ. -0.150



ТП 902-1-104.86-КН					
НАЧ. АСО	МАНКАУСКАЯ	КАНАЛИЗАЦИОННАЯ НАСОСНАЯ СТАНЦИЯ ПРИ ГЛУБИНЕ ЗАЛОЖЕНИЯ КОЛЛЕКТОРА - 4.0 м	СТАДИЯ	ЛИСТ	ЛИСТОВ
И.КОНТР.	ФРЕМОВА		Р	3	
ГЛА. СПЕЦ.	УКРОПОВА		СХЕМА РАСПОЛОЖЕНИЯ И ФУНДАМЕНТОВ И ФУНДАМЕНТНЫХ БАЛОК.		
РУК. ГР.	ТЕРЕНТЬЕВ		МЖКХ РСФСР ГИПРОЖИММУНВОДОКАНАЛ ЛЕНИНГРАДСКОЕ ОТДЕЛЕНИЕ		
ИВБ N°	БЕА. ИЖК	КУДА АСОВА	МФ 2140-04 15		





Спецификация к РСМ 1

Формат	Зона	Поз.	Обозначение	Наименование	Кол.	Примечание
<b>РСМ 1</b>						
Сборочные единицы						
Каркасы плоские						
	1	ТП902-1-	КЖ-1.100ал.4		28	
	2	ТП902-1-	КЖ-1.101ал.4		15	
Сетки арматурные						
	3	ГОСТ 23279-85	2С 12А III 12А III	145x145	8	20,60
	4	ТП902-1-	КЖ-1.123ал.4	Сетки арматурная	8	
Изделия закладные						
	5	ТП902-1-	КЖ-1.125ал.4	Анкер А-1	32	4,04
Детали						
	6	КЖ-4	ГОСТ 5781-82* P=500		204	0,20 кг
Материалы						
			Бетон марки Б20		245	м <sup>3</sup>

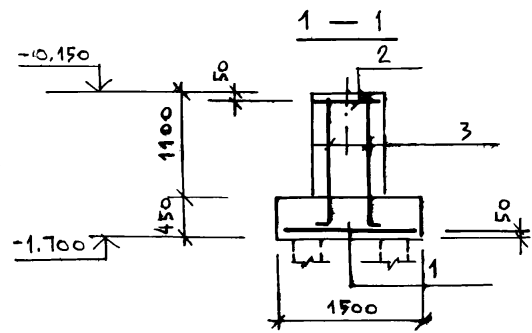
Ведомость расхода стали на элемент, кг

Марка элемента	Изделия арматурные				Всего	Изделия закладные		Общий расход	
	Арматура класс					Всего	Всего		
	А I		А III						
	ГОСТ 5781-82* φ 8	Итого	ГОСТ 5781-82* φ 12	Итого					
РСМ 1	197,0	197,0	164,8	690,6	655,4	1052,4	129,3	129,3	1181,7
РСМ 2			25,6	25,6	25,6		16,2	16,2	41,8
РСМ 3	21,0	21,0		63,7	63,7	84,7			84,7
РСМ 4	16,0	16,0		48,5	48,5	64,50			64,5

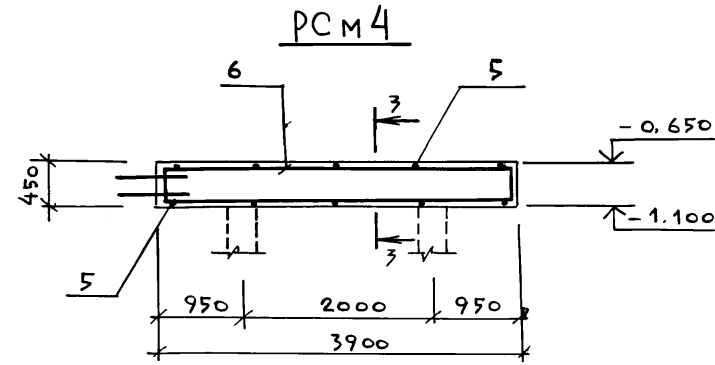
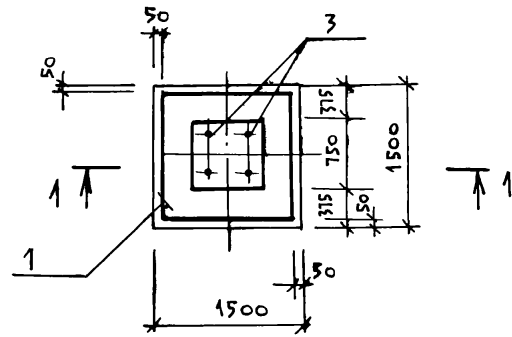
Данный лист см совместно с листом 5

Привязан		ТП902-1	КЖ
Нач. отд.	Манжаков	Дир.	Канализационная насосная станция при глубине заложения коллектора - 4,0 м
Н. контр.	Ефремова	Инж.	Стация
Гл. спец.	Израйлов	Инж.	Лист
Рук. эк.	Терентьев	Инж.	Листов
Инж.	Валеева	Инж.	Р 4
РСМ 1 Армирование			МЖКХ РСФСР ГИПРОКОМУНВОДОКАНАЛ Ленинградское отделение

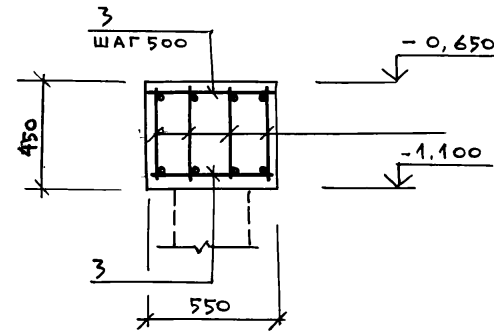
Спецификация к РСМ 2 ÷ РСМ 4



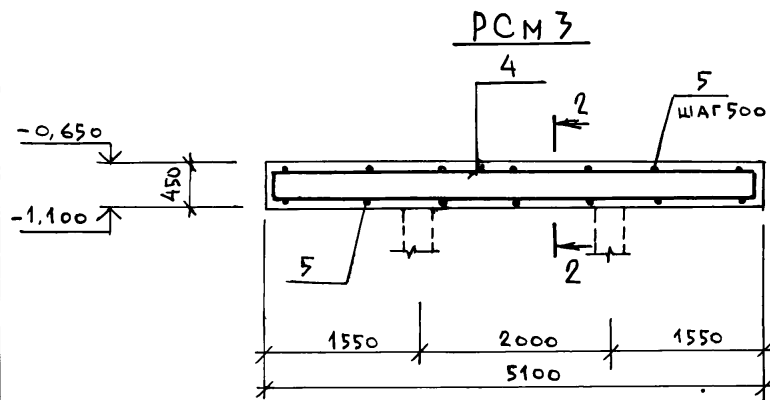
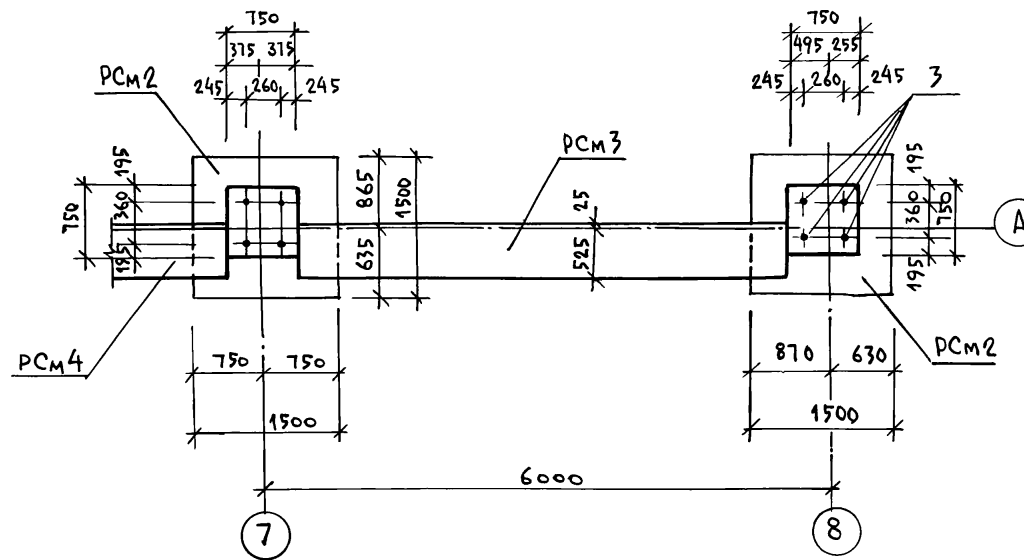
РСМ 2



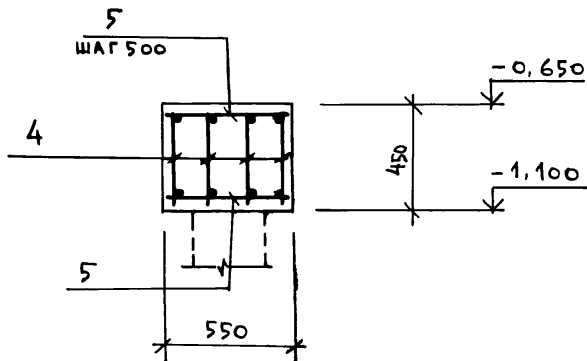
3-3



ФРАГМЕНТ 6



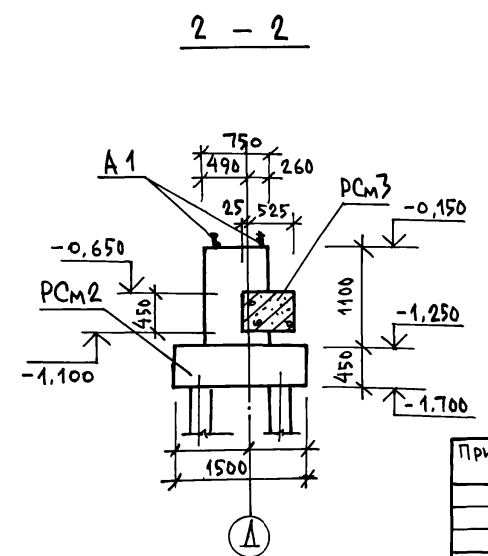
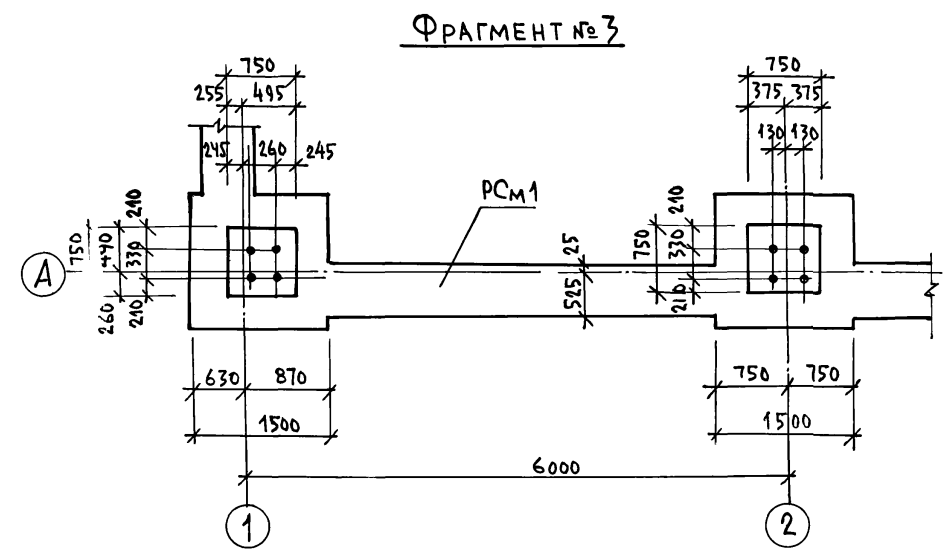
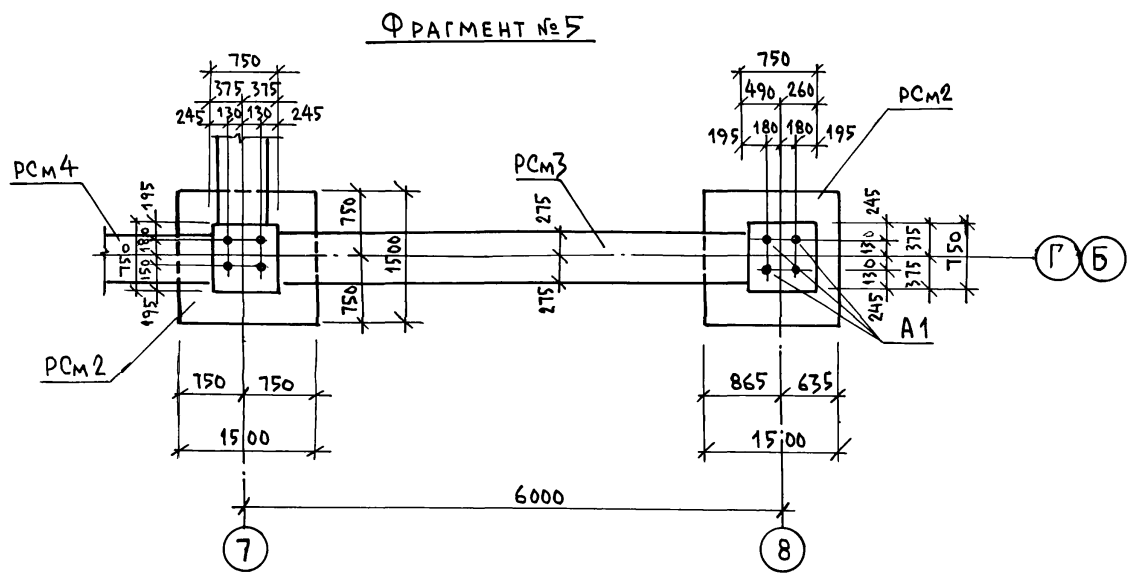
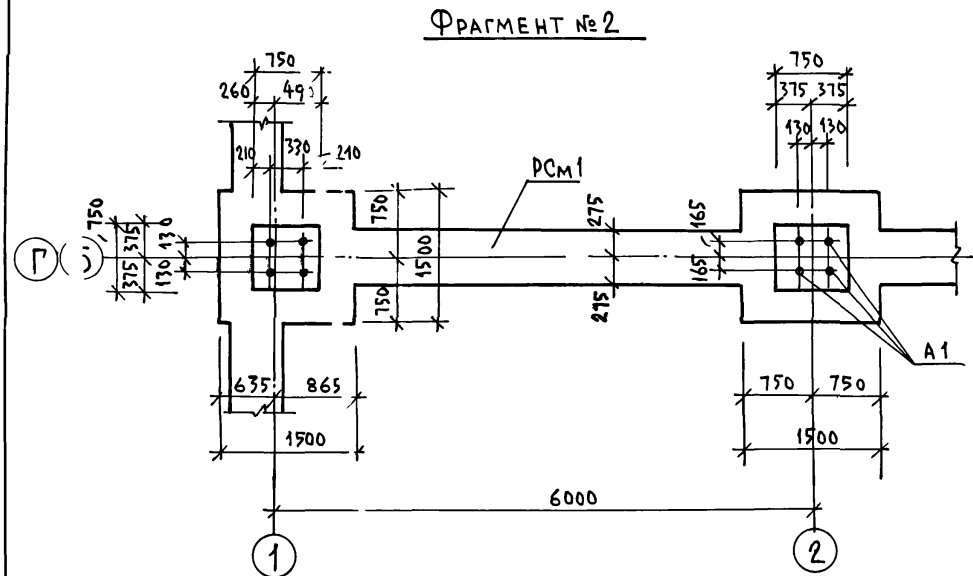
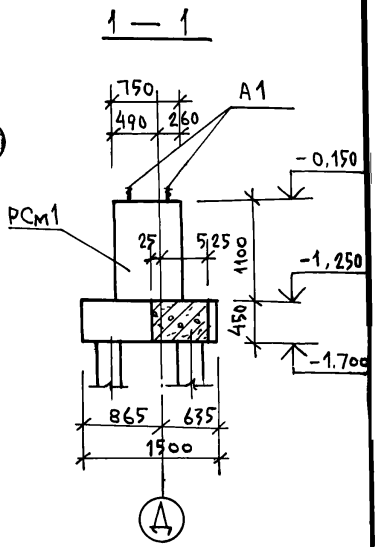
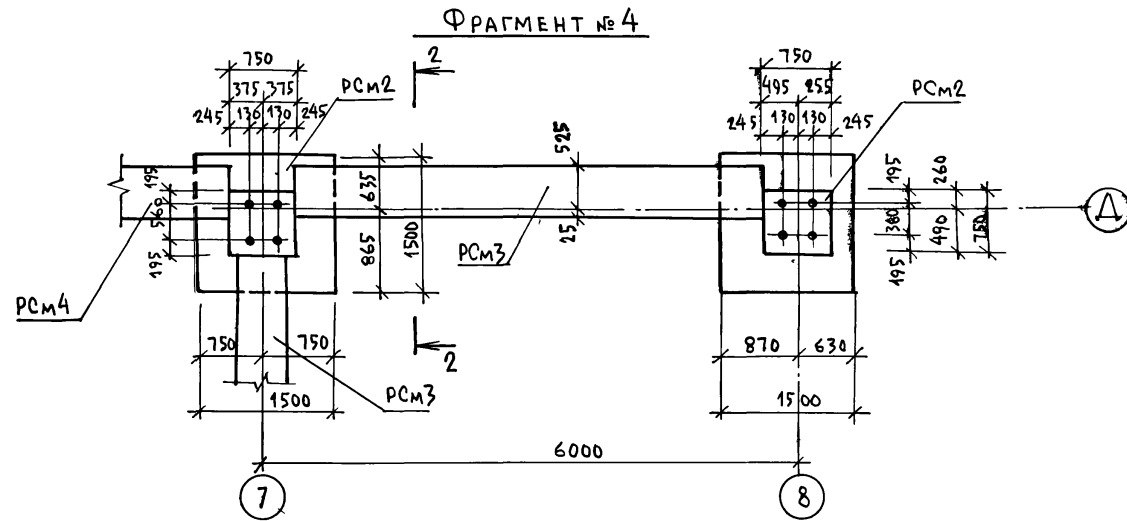
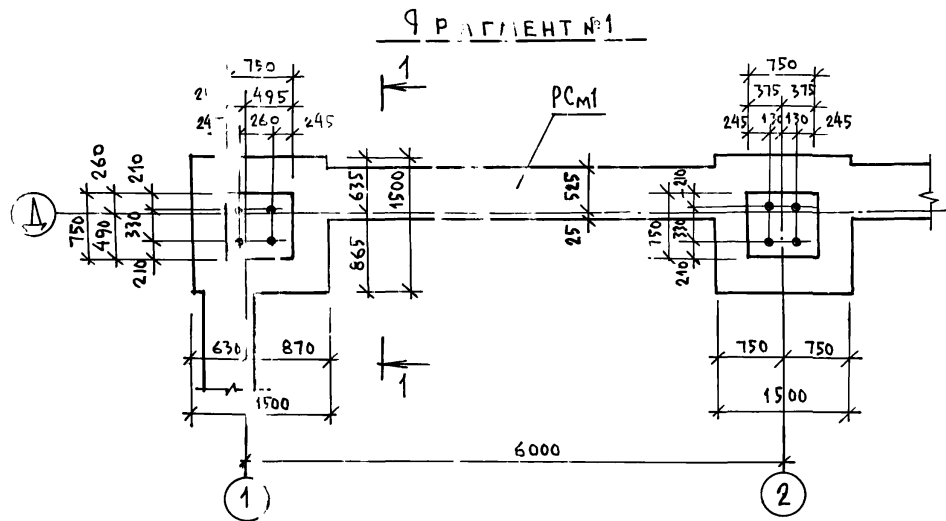
2-2



ФОРМАТ	Зона	Поз.	Обозначение	Наименование	Кол.	Примечание
				РСМ 2		масса ед. кг
				Сборочные единицы		
				Сетка арматурная		
		1	Гост 23219-85	С 12A II 14x14	1	20,60 кг
		2	ТП 902-1-104.86 КЖИ-1.123 ал.4	Сетка	1	4,96 кг
				Изделие закладное		
		3	ТП 902-1-104.86 КЖИ-1.125 ал.4	Анкер А-1	4	4,04 кг
				Материалы		
				Бетон марки В20	1,62	м <sup>3</sup>
				РСМ 3		
				Сборочные единицы		
		4	ТП 902-1-104.86 КЖИ-1.121 ал.4	Каркас плоский	4	20,08 кг
				Детали		
		5	КЖ-5	ФВА I Гост 5781-82 * l=500	22	0,20 кг
				Материалы		
				Бетон марки В20	1,29	м <sup>3</sup>
				РСМ 4		
				Сборочные единицы		
		6	ТП 902-1-104.86 КЖИ-1.122 ал.4	Каркас плоский	4	15,34 кг
				Детали		
		5	КЖ-5	ФВА I Гост 5781-82 * l=500	16	0,20 кг
				Материалы		
				Бетон марки В20	0,9	м <sup>3</sup>

Данный лист см. совместно с листом 4.

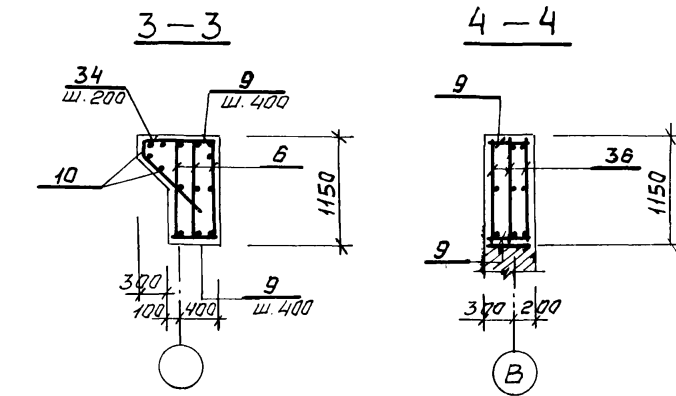
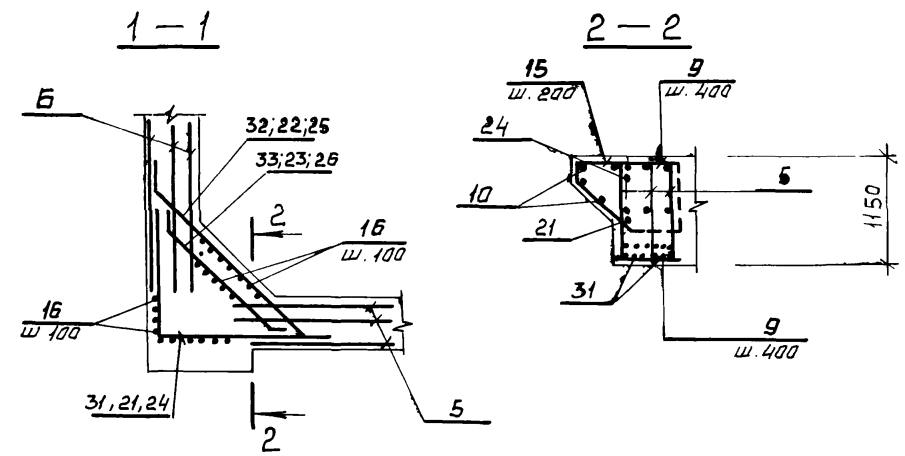
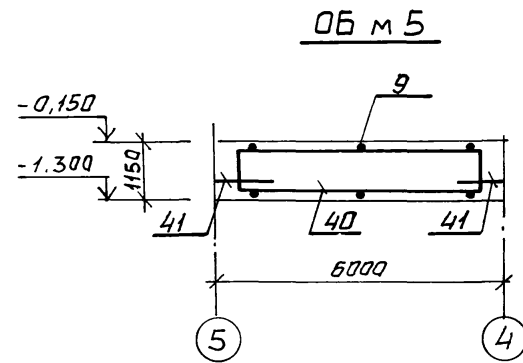
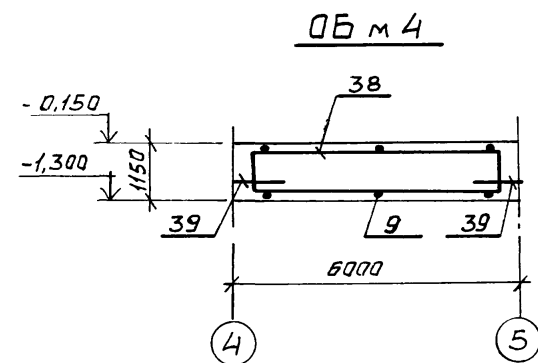
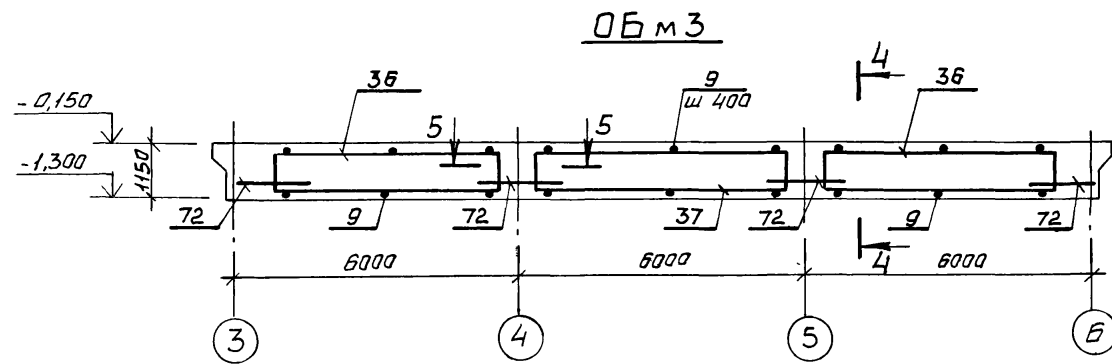
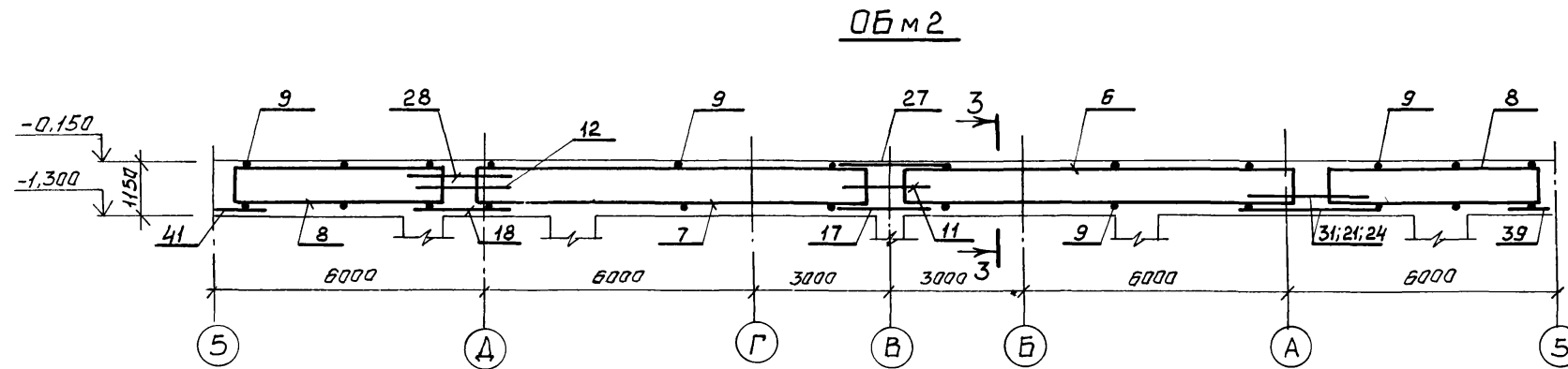
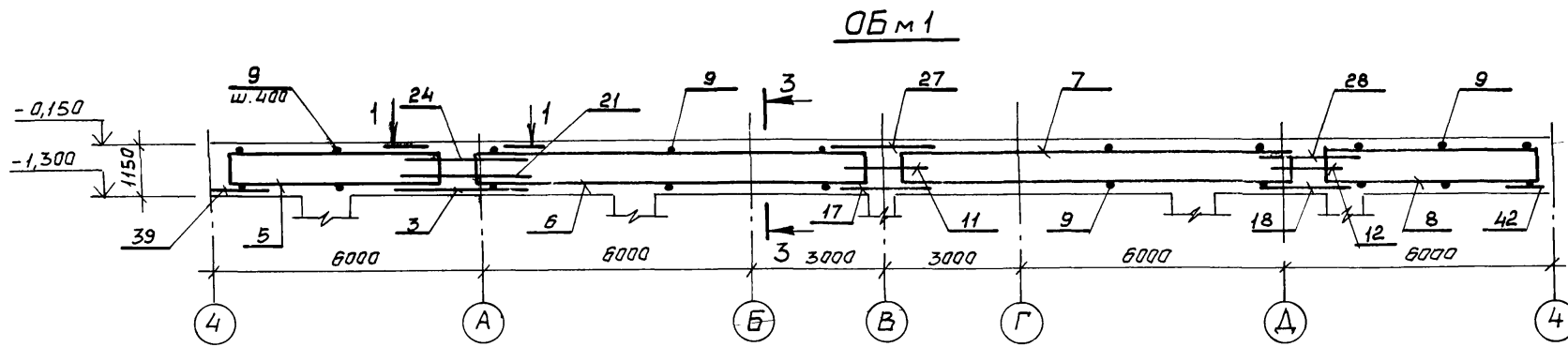
ТП 902-1-104.86 - КЖ							
Привязан:			Канализационная насосная станция при глубине заложения коллектора - 4,0 м	Стация	Лист	Листов	
Нач. отд.	Манкаускас	Чел	РСМ 2 ÷ РСМ 4. Армирование.	Р	5		
Н.контр.	Ефремова	Чел		МЖКХ РСФСР ГИПРОКОМУНВОДОКАНАЛ Ленинградское отделение			
Гл. спец.	Укропова	Чел					
Рук. гр.	Терентьев	Чел					
Инж.	Далеева	Чел					



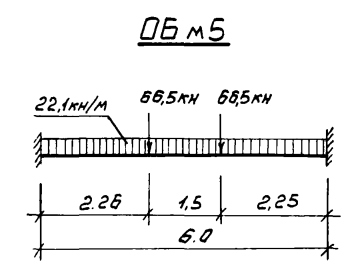
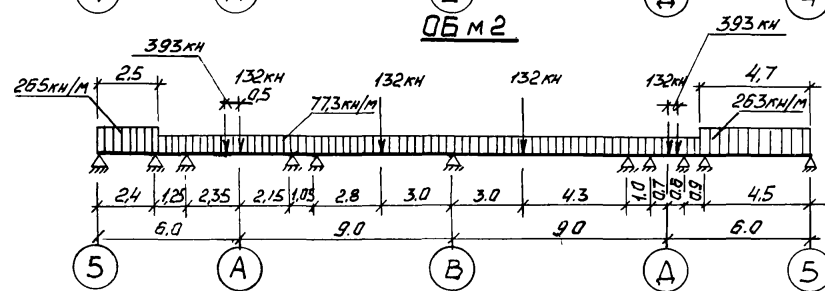
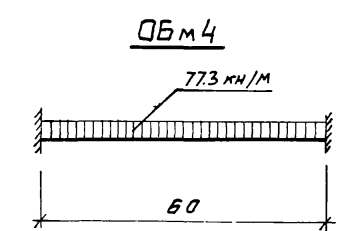
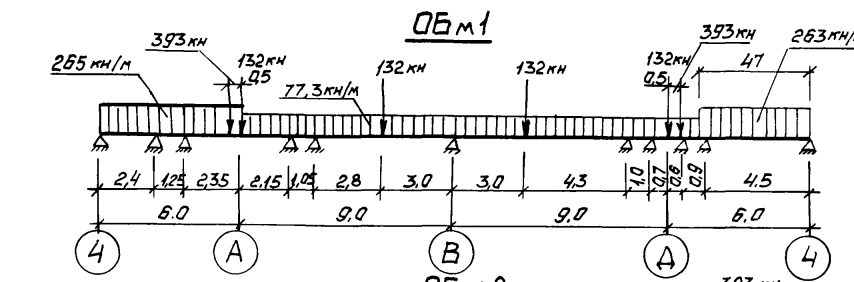
Данный лист см. совместно с листом № 4

Привязан				ГП902-1-104.86 - КИ		
Имя	Подл.	Подпись	Дата	Имя	Подл.	Подпись
И.В. №				И.В. №		
И.В. №: _____ И.В. №: _____ И.В. №: _____				Канализационная насосная станция при глубине заложения коллектора - 4,0 м РСМ 2 ÷ РСМ 4 Фрагменты 1 ÷ 5		
И.В. №: _____ И.В. №: _____ И.В. №: _____				Стадия: Р Лист: 6 Листов: _____ ИЖКХ РСФСР ГИПРОКОМУНВОДКАНАЛ Ленинградские отделения		

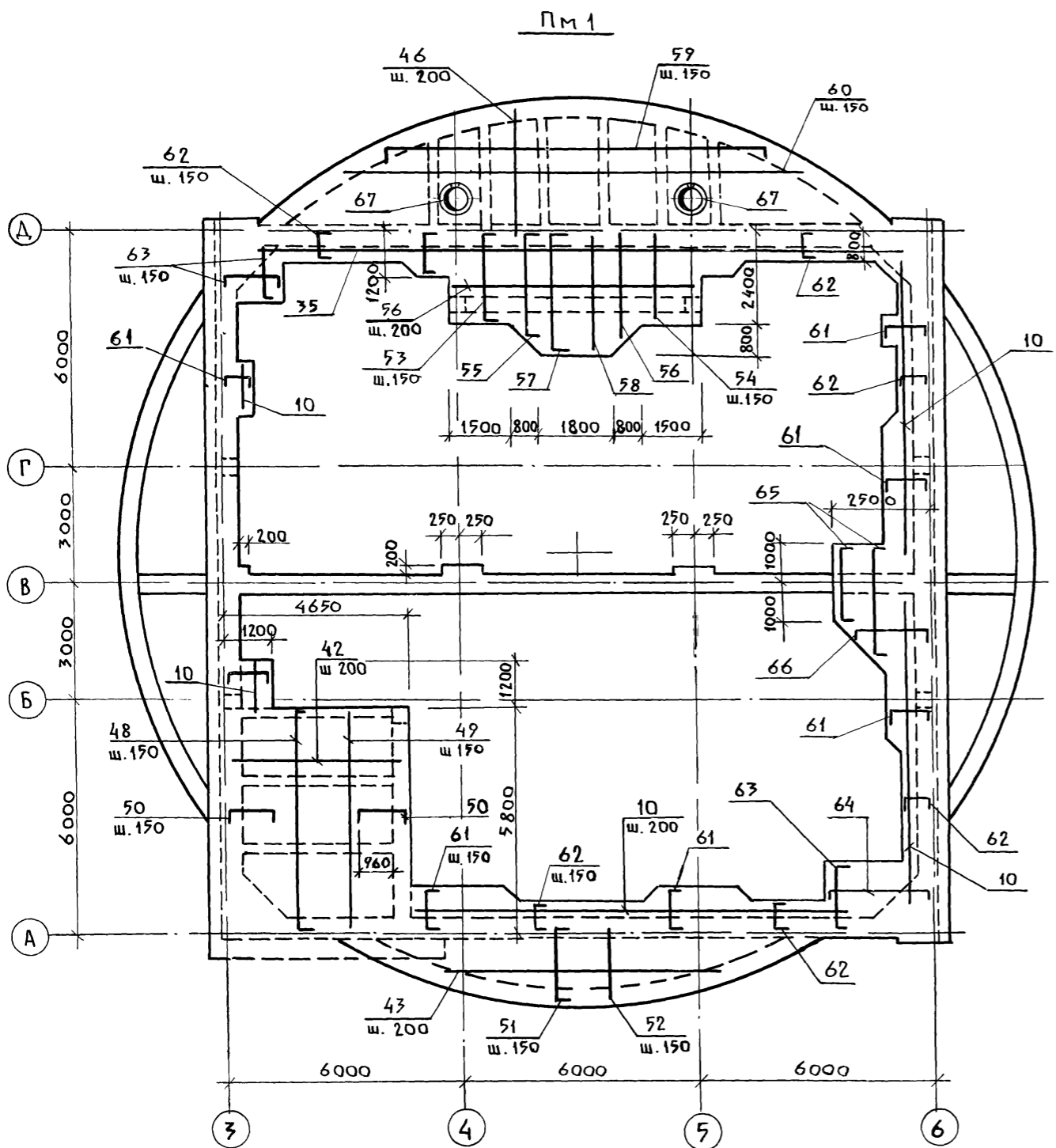




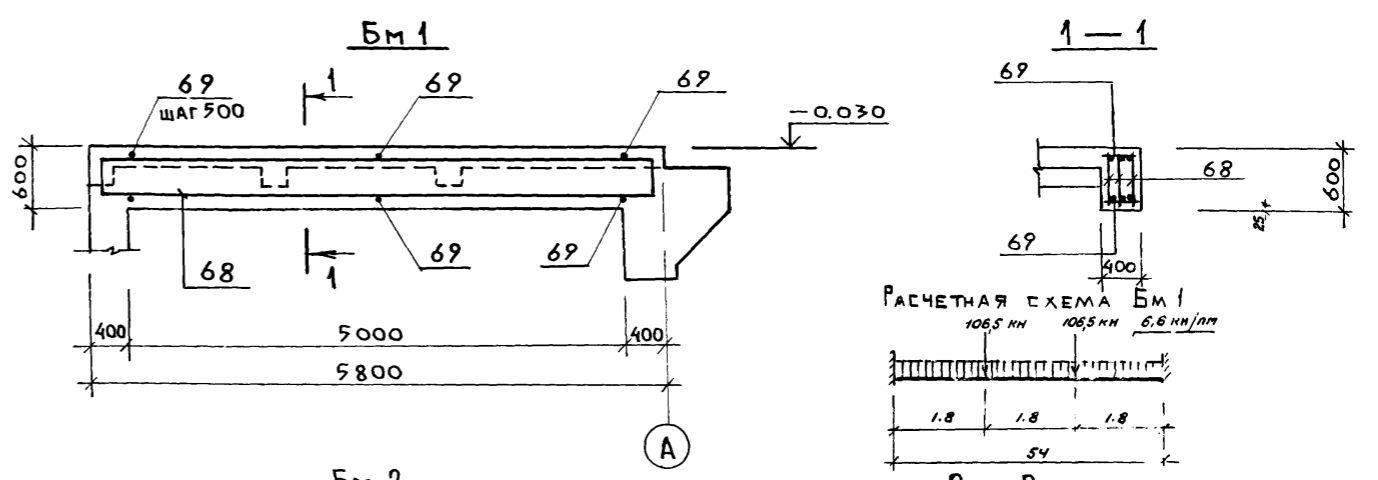
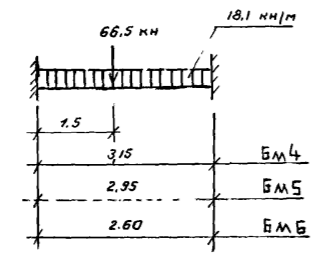
Расчетные схемы балок



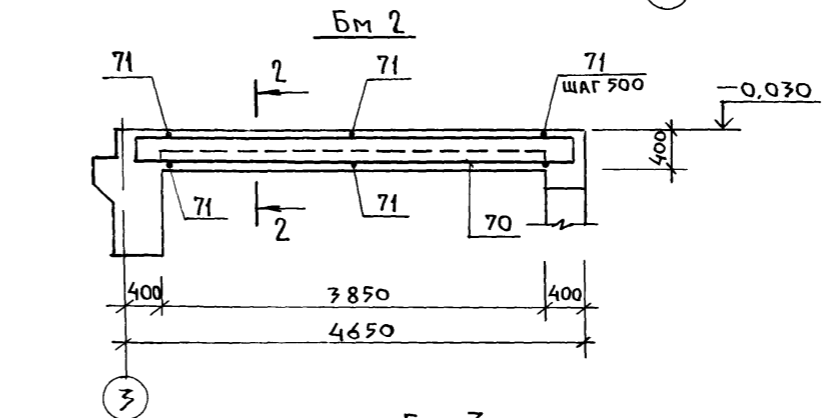
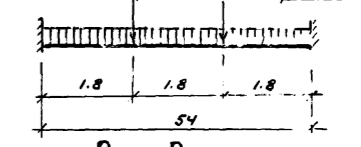
				ТП 902-1-104.86 - КЖ				
Привязан				Нач. отд.	Манкацкая	И.И.		
				Н.контр.	Ефремова	И.И.		
				Гл. спец.	Укролова	И.И.		
				Рук. гр.	Терентьев	И.И.		
Инв №				Инж.	Филиппов	И.И.		
				Канализационная насосная станция при глубине заложения коллектора - 4.0 м		Стадия	Лист	Листов
				РКМ1. ОБ м1 - ОБ м5 Армирование		Р	8	
				МЖКХ РСФСР ГИПРАКОММУНВОДОКАНАЛ Ленинградское отделение				



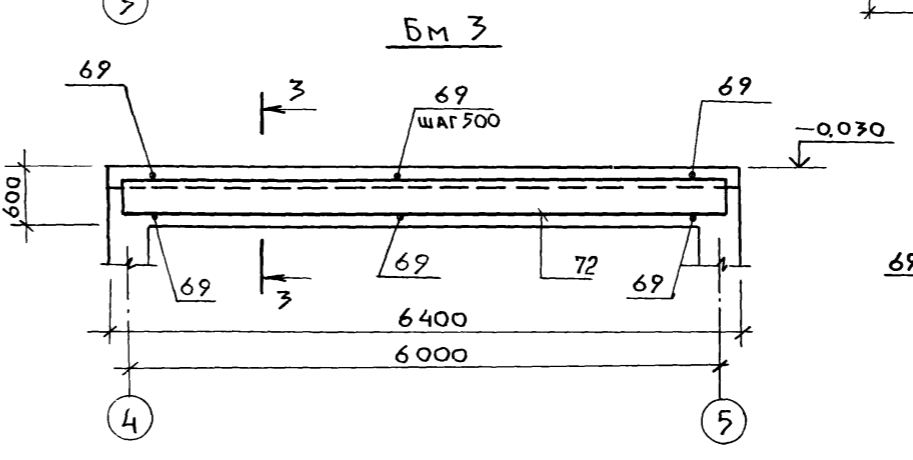
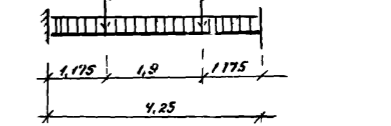
РАСЧЕТНАЯ СХЕМА БЛАНК БМ4, БМ5, БМ6



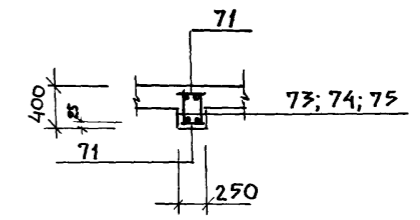
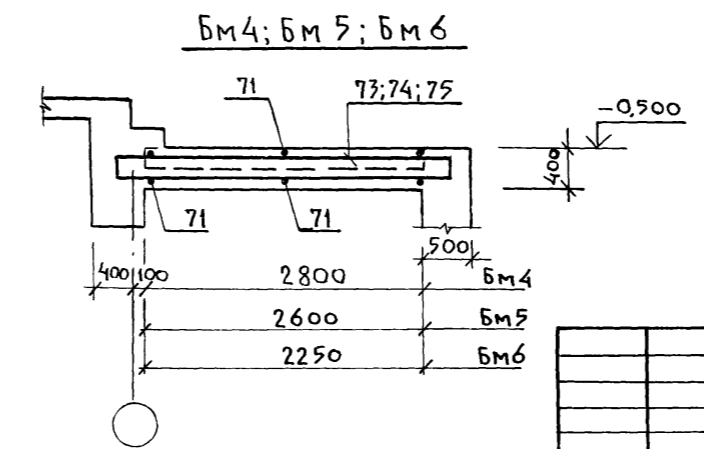
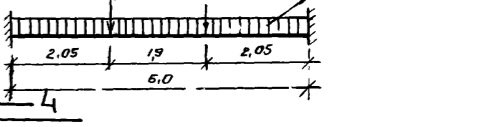
РАСЧЕТНАЯ СХЕМА БМ1  
106,5 кН 106,5 кН 6,6 кН/м



РАСЧЕТНАЯ СХЕМА БМ2  
66,5 кН 66,5 кН 8,5 кН/м



РАСЧЕТНАЯ СХЕМА БМ3  
66,5 кН 66,5 кН 21,8 кН/м



ПРИВЯЗАН	НАЧ. ОТА. МАНКАУСКАЯ	Н. КОНТР. ЕФРЕМОВА	ГЛА. СПЕЦ. УКРОПОВА	РУК. ГР. ТЕРЕНТЬЕВ	ИНЖ. ФИЛИПОВ	КАНАЛИЗАЦИОННАЯ НАСОСНАЯ СТАНЦИЯ ПРИ ГЛУБИНЕ ЗАЛОЖЕНИЯ КОЛЛЕКТОРА - 4,0 М	РКМ1 ПЛИТА Пм1. БАЛКИ БМ1-БМ6. АРМИРОВАНИЕ	СТАЦИЯ	ЛИСТ	ЛИСТОВ
								Р	9	
ИНВ. №								МЖКХ	РСФСР	
								ГИПРОКОММУНВОДОКАНАЛ	ЛЕНИНГРАДСКОЕ ОТДЕЛЕНИЕ	



Альбом 3 часть 2

Тилобай проект 902-1-104.86

ФОРМАТ	ЗОНА	ПОЗ.	ОБОЗНАЧЕНИЕ	НАИМЕНОВАНИЕ	КОЛ.	ПРИМЕЧАНИЕ
				БАЛКА ОБМ 4 ШТ 1		
				СБОРОЧНЫЕ ЕДИНИЦЫ		
				ИЗДЕЛИЕ ЗАКЛАДНОЕ		
		3	ТП 902-104.86 КНИ-1,125 АЛ 4	АНКЕР А-2	4	1,72 кг
				КАРКАС ПЛОСКИЙ		
		38	ТП 902-104.86 КНИ-1,110 АЛ 4		3	
				ДЕТАЛИ		
		39	КН-10	Ф16АIII ГОСТ 5781-82* P=1860	6	2,94 кг
		9	"	Ф10АI " P=460	26	0,28 кг
				БАЛКА ОБМ 5 ШТ 1		
				СБОРОЧНЫЕ ЕДИНИЦЫ		
				ИЗДЕЛИЕ ЗАКЛАДНОЕ		
		3	ТП 902-1-104.86 КНИ-1,125 АЛ 4	АНКЕР А-2	4	1,72 кг
				КАРКАС ПЛОСКИЙ		
		40	ТП 902-1-104.86 КНИ-1,111 АЛ 4		3	
				ДЕТАЛИ		
		9		Ф10АI ГОСТ 5781-82* P=460	26	0,28 кг
		41		Ф25АIII " P=2400	6	9,24 кг
				ПЛИТА Пм1 ШТ.1		
				СБОРОЧНЫЕ ЕДИНИЦЫ		
				ИЗДЕЛИЯ ЗАКЛАДНЫЕ		
		1	1 400-15В 1550-08	МН 557 ПМ	638	8,1 кг
				ДЕТАЛИ		
				Ф8АI ГОСТ 5781-82*		
		42	КН-10	P=4450	58	1,76 кг
		43	"	Pcp=7650	10	3,02 кг
		44	"	P=6350	22	2,91 кг
		45	"	P=2600	10	1,03 кг
		46	"	Pcp=2100	152	0,83 кг
				Ф10АI ГОСТ 5781-82*		
		47	КН-10	Pобщ=134,0 п.м.	—	0,617 кг
				Ф10АIII ГОСТ 5781-82*		
		48	КН-10	P=6000	28	3,70 кг
		49	"	P=5700	28	3,92 кг
		50	"	P=1560	60	0,97 кг
		51	"	Pcp=1650	71	1,02 кг
		52	"	P=1350	71	0,83 кг
		53	"	P=2600	30	1,60 кг
		54	"	P=2300	30	1,42 кг
		55	"	Pcp=2850	16	1,76 кг
		56	"	Pcp=2700	16	1,67 кг
		57	"	P=3370	18	2,10 кг

ФОРМАТ	ЗОНА	ПОЗ.	ОБОЗНАЧЕНИЕ	НАИМЕНОВАНИЕ	КОЛ.	ПРИМЕЧАНИЕ
				Ф10АIII ГОСТ 5781-82*		
				P=3070	18	1,9 кг
		58	КН-10	Pcp=9450	23	5,83 кг
		59	"	Pcp=9150	23	5,65 кг
		60	"	P=1170	106	0,72 кг
		61	"	P=770	127	0,48 кг
		62	"	P=1770	30	1,09 кг
		63	"	P=2750	7	1,70 кг
		64	"	Pcp=2645	9	1,64 кг
		65	"	Pcp=1950	9	1,20 кг
		66	"			
		67	"	Ф16АIII ГОСТ 5781-82* P=2840	4	4,49 кг
				БАЛКА БМ1 ШТ.1		
				СБОРОЧНЫЕ ЕДИНИЦЫ		
		68	Т.П. 902-1-104.86 КНИ-1,112 АЛ 4	КАРКАС ПЛОСКИЙ	3	
				ДЕТАЛИ		
		69	КН-11	Ф8АI ГОСТ 5781-82* P=350	22	0,14 кг
				БАЛКА БМ2 ШТ. 3		
				СБОРОЧНЫЕ ЕДИНИЦЫ		
		70	Т.П. 902-1-104.86 КНИ-1,113 АЛ 4	КАРКАС ПЛОСКИЙ	3	
				ДЕТАЛИ		
		71		Ф8АI ГОСТ 5781-82* P=200	16	0,10 кг
				БАЛКА БМ3 ШТ.1		
				СБОРОЧНЫЕ ЕДИНИЦЫ		
		72	Т.П. 902-1-104.86 КНИ-1,114 АЛ 4	КАРКАС ПЛОСКИЙ	3	

ФОРМАТ	ЗОНА	ПОЗ.	ОБОЗНАЧЕНИЕ	НАИМЕНОВАНИЕ	КОЛ.	ПРИМЕЧАНИЕ
				МАССА ЕД. КГ		
				ДЕТАЛИ		
		69		Ф8АI ГОСТ 5781-82* P=350	24	0,14 кг
				БАЛКА БМ4 ШТ 2		
				СБОРОЧНЫЕ ЕДИНИЦЫ		
		73	Т.П. 902-1-104.86 КНИ-1,115 АЛ 4	КАРКАС ПЛОСКИЙ	2	
				ДЕТАЛИ		
		71		Ф8АI ГОСТ 5781-82* P=200	12	0,10 кг
				БАЛКА БМ5 ШТ.2		
				СБОРОЧНЫЕ ЕДИНИЦЫ		
		70	ТП 902-1-104.86 КНИ-1,116 АЛ 4	КАРКАС ПЛОСКИЙ	2	
				ДЕТАЛИ		
		71		Ф8АI ГОСТ 5781-82* P=200	12	0,10 кг
				БАЛКА БМ6 ШТ.2		
				СБОРОЧНЫЕ ЕДИНИЦЫ		
		75	Т.П. 902-1-104.86 КНИ-1,117 АЛ 4	КАРКАС ПЛОСКИЙ	2	
				ДЕТАЛИ		
		71		Ф8АI ГОСТ 5781-82* P=200	10	0,10 кг
				МАТЕРИАЛЫ		
			РКМ 1	БЕТОН МАРКИ В30	89	м <sup>3</sup>

ВЕДОМОСТЬ РАСХОДА СТАЛИ НА ЭЛЕМЕНТ, КГ

МАРКА ЭЛЕМЕНТА	ИЗДЕЛИЯ АРМАТУРНЫЕ											ИЗДЕЛИЯ ЗАКЛАДНЫЕ											Всего	Общий расход	
	АРМАТУРА КЛАССА АIII											АРМАТУРА КЛАССА АI					ПРОКАТ МАРКИ ВСтЗ кп 2-1								
	АI					АIII						АI					АIII								
	ГОСТ 5781-82*					ГОСТ 5781-82*						ГОСТ 5781-82*					ГОСТ 5781-82*								
РКМ 1	389	831	1220	98	1321	907	514	4127	381	1015	1314	9677	10897	15	690	940	1780	41	4	45	500	29	529	752	11649

ТП 902-1-104.86-КН

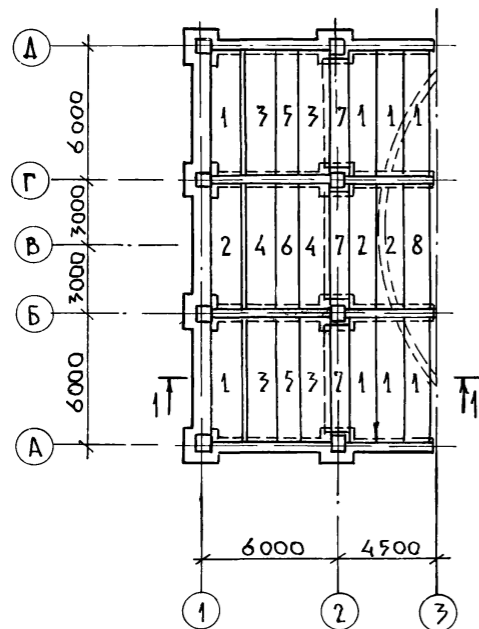
ПРИВЯЗАН	НАЧ. ОТА. МАНКАУКАС	КАНАЛИЗАЦИОННАЯ НАСОСНАЯ СТАНЦИЯ ПРИ ГЛУБИНЕ ЗАОЖИЕНИЯ КОЛЛЕКТОРА -4,0М	СТАДИЯ	ЛИСТ	ЛИСТОВ
	Н. КОНТР. ЕФРЕМОВА		Р	11	
	ГЛ. СПЕЦ. УКРОПОВА		МЖКХ РСФСР ГИПРОКОММУНОВОДОКАНАЛ ЛЕНИНГРАДСКОЕ ОТДЕЛЕНИЕ		
	РУК. ГР. ТЕРЕНТЬЕВ		РКМ1 СПЕЦИФИКАЦИЯ (ОКОНЧАНИЕ)		
	ИНЖ. ПОСТНИКОВ				



СХЕМЫ РАСПОЛОЖЕНИЯ ПЛИТ ПЕРЕКРЫТИЯ

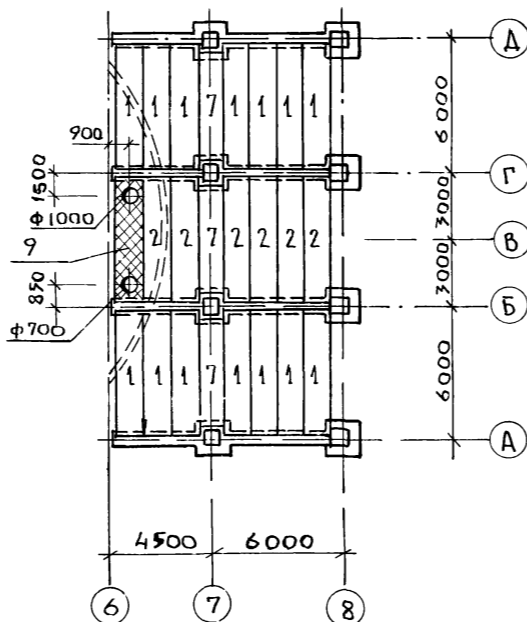
НА ОТМ. -1,030; -0,300; -0,030

СХЕМА 1



НА ОТМ. -0,430

СХЕМА 2



ВЕДОМОСТЬ ДЕТАЛЕЙ

Поз.	Эскиз
2	180   1160   180

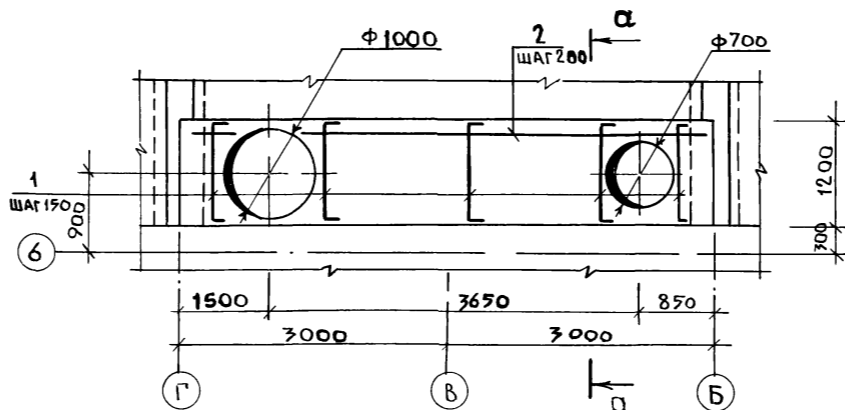
СПЕЦИФИКАЦИЯ К СХЕМАМ РАСПОЛОЖЕНИЯ ПЛИТ ПЕРЕКРЫТИЯ

МАРКА, ПОЗ.	ОБОЗНАЧЕНИЕ	НАИМЕНОВАНИЕ	КОЛ.	МАССА ЕД., Т	ПРИМЕЧАНИЕ
<b>СХЕМА 1</b>					
ПЛИТЫ ПЕРЕКРЫТИЙ					
1	СЕРИЯ 1.141-1. ВЫП. 63	ПК60.12-8АТ VT	8	2,1	
2	"	ПК57.12-8АТ VT	3	2,0	
3	"	ПК60.15-8АТ VT	4	2,8	
4	"	ПК57.15-8АТ VT	2	2,7	
5	"	ПК60.10-8АТ VT	2	1,7	
6	"	ПК57.10-8АТ VT	1	1,65	
7	"	ПК48.12-8АТ VT	3	1,7	
8	Т.П. 902-1-104.86-КШ	ПК57.12-8АТ VT-A	1	2,0	
<b>СХЕМА 2</b>					
ПЛИТЫ ПЕРЕКРЫТИЙ					
1	СЕРИЯ 1.141-1. ВЫП. 63	ПК60.12-8АТ VT	14	2,1	
2	"	ПК57.12-8АТ VT	6	2,0	
7	"	ПК48.12-8АТ VT	3	1,7	
9	КШ-12	УЧАСТОК МОНОЛИТНЫЙ УМ 1	1		

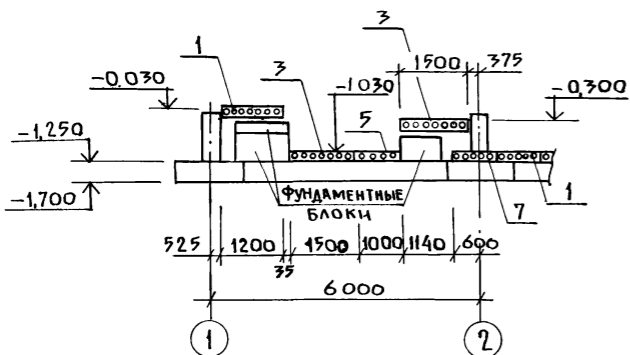
АЛЬБОМ 3 ЧАСТЬ 2

ТИПОВОЙ ПРОЕКТ 902-1-104.86

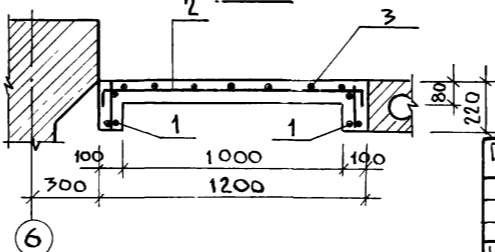
Ум 1



1-1



а-а



ФОРМАТ	ЗОНА	ПОЗ	ОБОЗНАЧЕНИЕ	НАИМЕНОВАНИЕ	КОЛ.	ПРИМЕЧАНИЕ
<b>Ум 1</b>						
СБОРОЧНЫЕ ЕДИНИЦЫ						
		1	Т.П. 902-1-104.86-КШ	КАРКАС ПЛОСКИЙ	2	МАССА ЕД. КГ.
<b>ДЕТАЛИ</b>						
		2	КШ-12	Ф16А ШГОСТ 5781-82* R=1520	41	0,9
		3	"	Ф8А ШГОСТ 5781-82* R=5900	7	2,3
<b>МАТЕРИАЛЫ</b>						
				БЕТОН МАРКИ В20	0,7	М <sup>3</sup>

ВЕДОМОСТЬ РАСХОДА СТАЛИ НА ЭЛЕМЕНТ, КГ

МАРКА ЭЛЕМЕНТА	ИЗДЕЛИЯ АРМАТУРНЫЕ					Всего	Общий РАСХОД
	АРМАТУРА КЛАССА						
	А I		А III				
	ГОСТ 5781-82 *	ГОСТ 5781-82 *	ГОСТ 5781-82 *	ГОСТ 5781-82 *	ГОСТ 5781-82 *		
	Ф8	Итого	Ф10	Ф16	Итого		
Ум 1	20,3	20,3	36,9	55,8	92,7	117,0	117,0

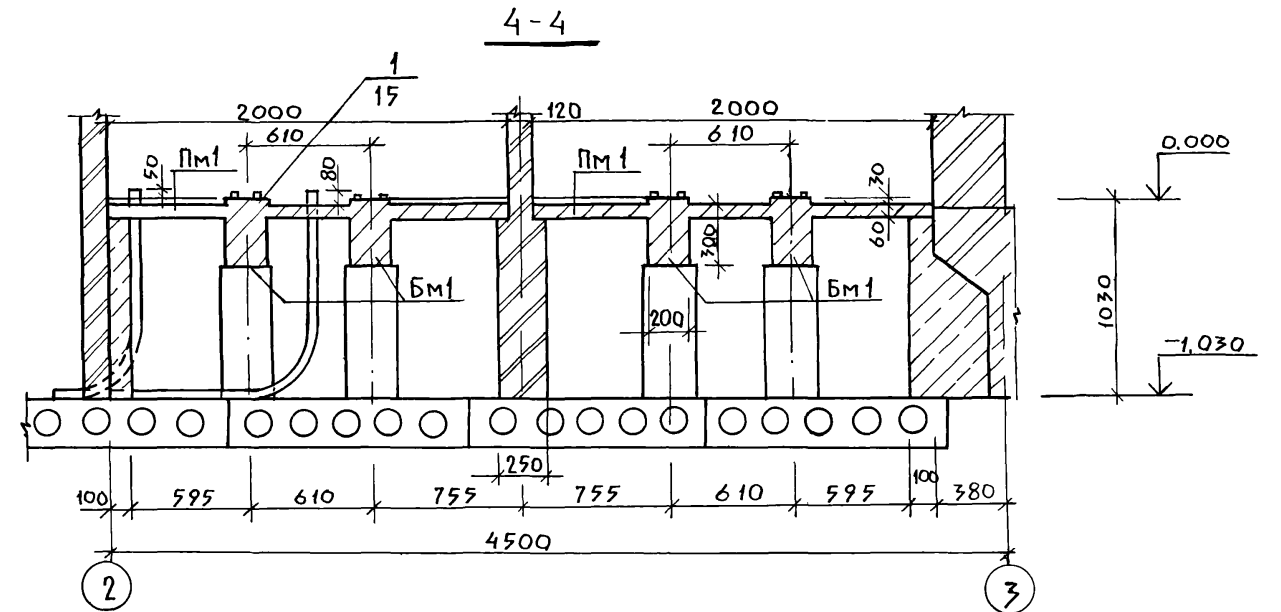
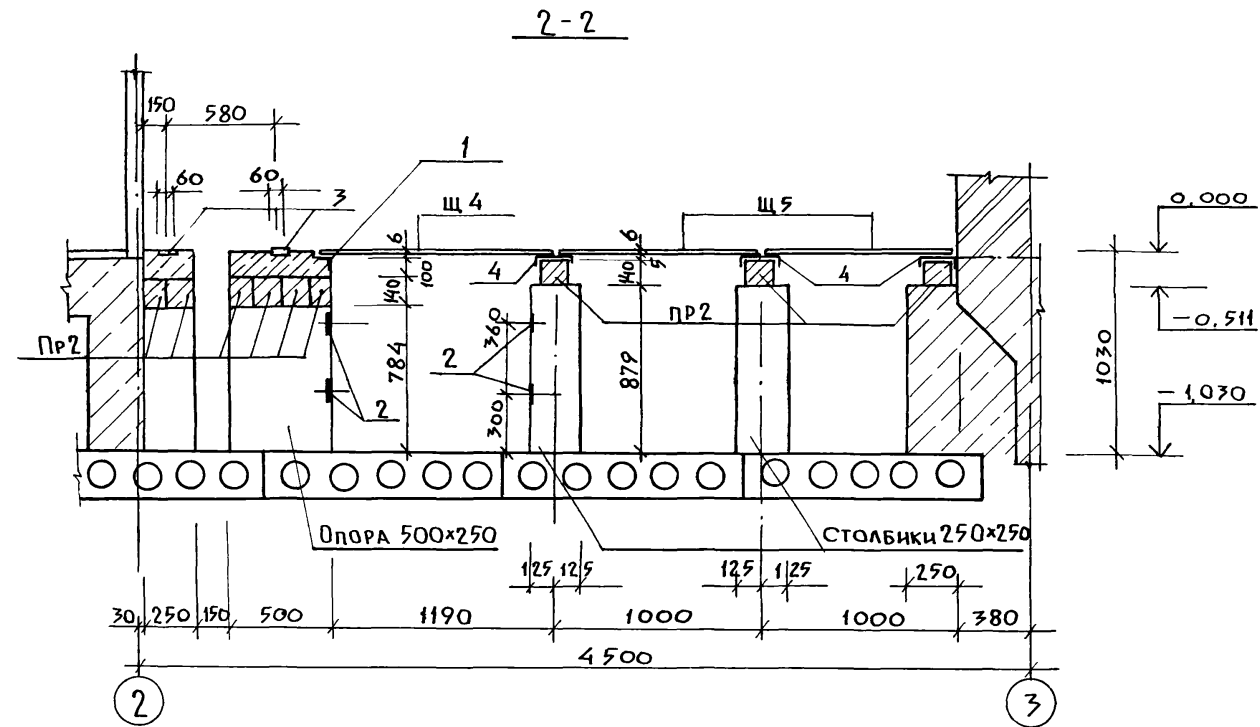
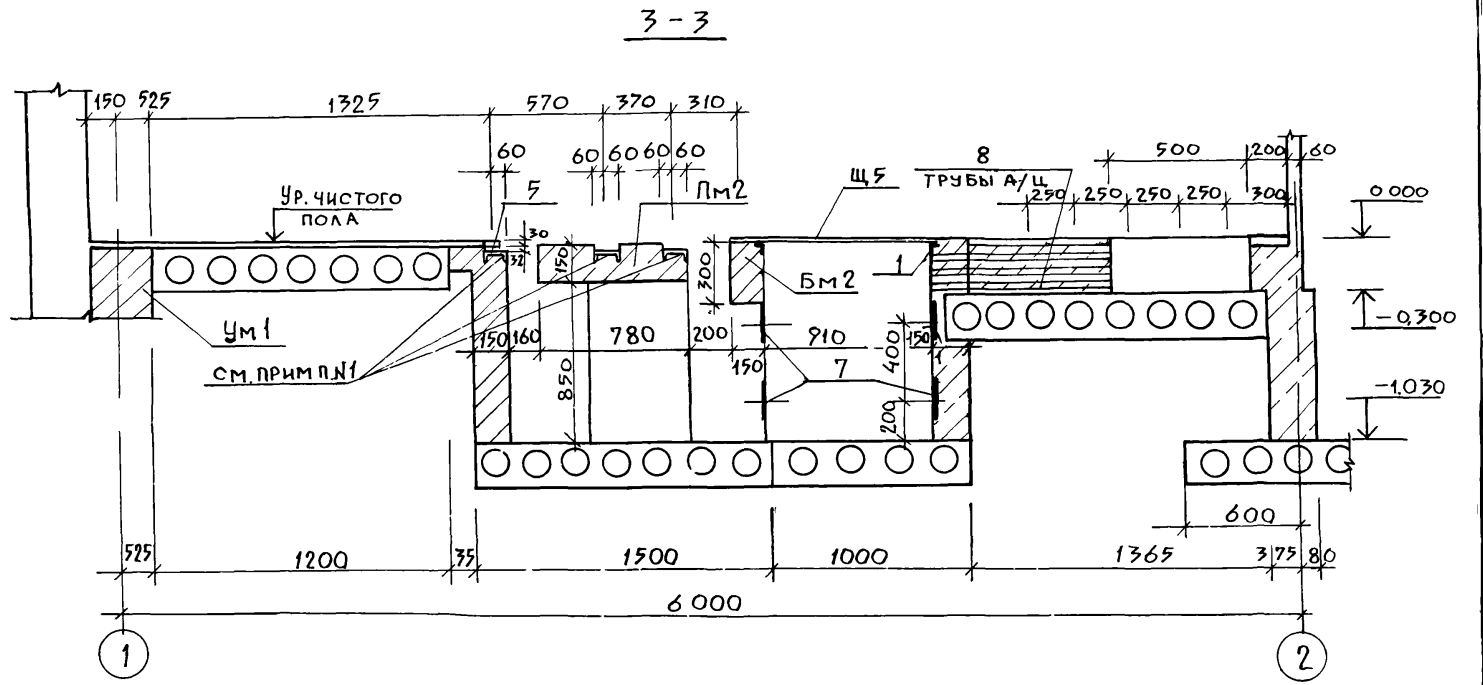
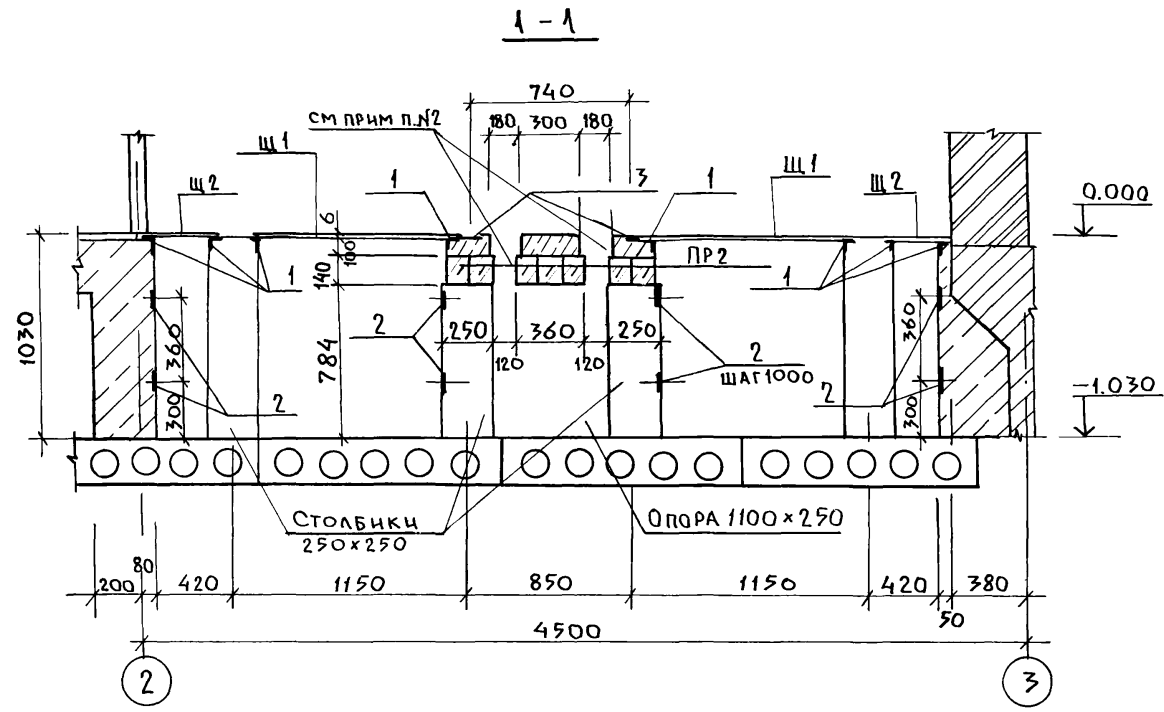
ТП 902-1-104.86-КШ

КАНАЛИЗАЦИОННАЯ НАСОСНАЯ СТАНЦИЯ ПРИ ГЛУБИНЕ ЗАЛОЖЕНИЯ КОЛЛЕКТОРА - 4,0 м	СТАДИЯ	ЛИСТ	ЛИСТОВ
СХЕМЫ РАСПОЛОЖЕНИЯ ПЛИТ ПЕРЕКРЫТИЯ НА ОТМЕТКЕ -1,030; -0,300; -0,030	Р	12	

ПРИВЯЗАН

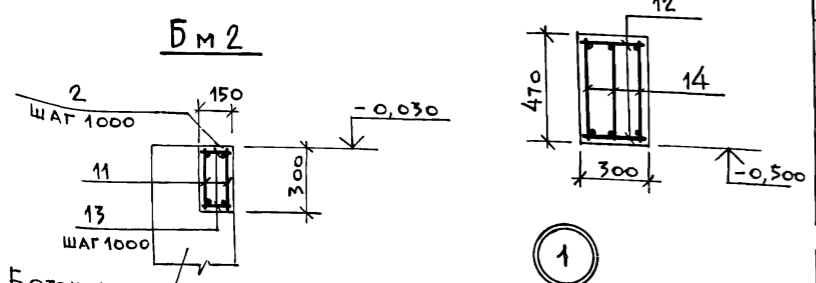
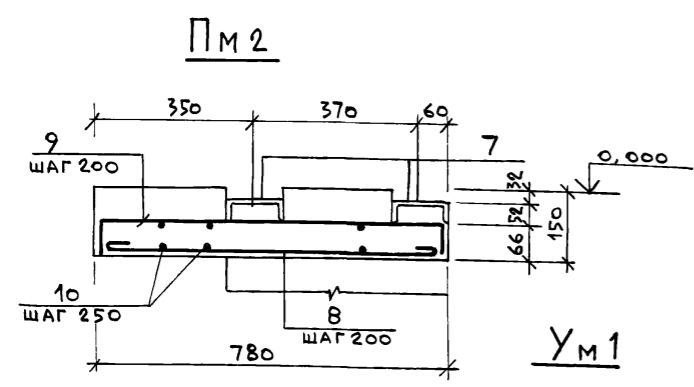
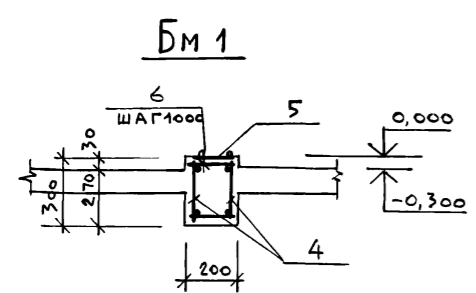
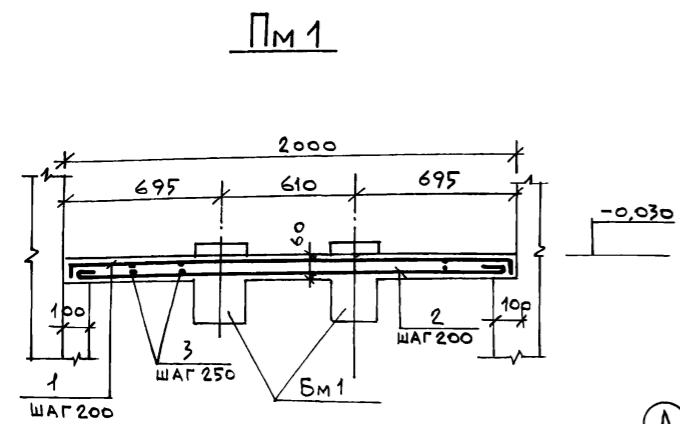
НАЧ. ОТА	МАНКАУСКАС	У
Н. КОНТР.	ЕФРЕМОВА	У
ГЛ. СПЕЦ.	УКРОПОВА	У
РУК. ГР.	ТЕРЕНТЬЕВ	У
ИНЖ.	ФИЛИППОВ	У



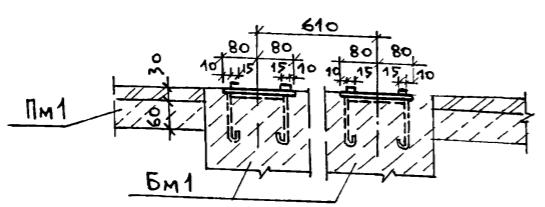


1. Несущие поверхности швеллеров на всем протяжении должны находиться в одной горизонтальной плоскости и быть параллельны.
2. После установки электромонтажниками блоков из патрубков верхнюю часть проема заполнить бетоном. Поверхность должна быть выполнена заподлицо с чистым полом.
3. Чистый пол выполнить после установки шкафов.

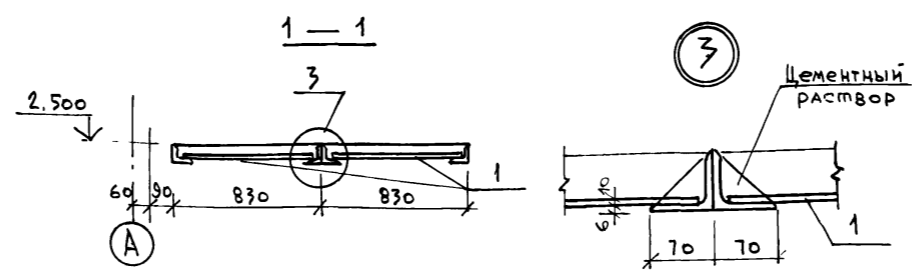
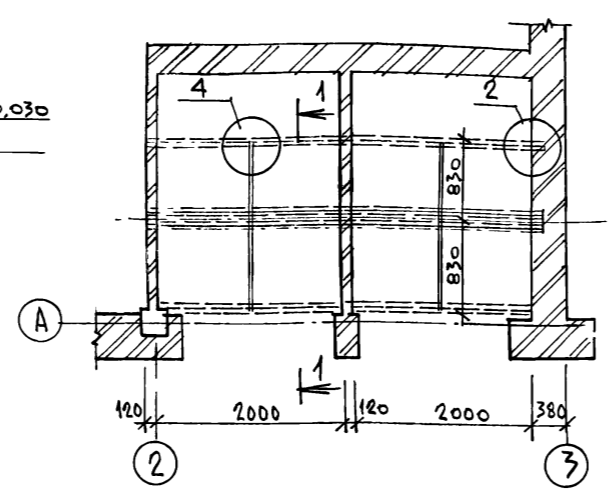
Привязан						ТП 902-1-104.86-КН		
нач. отд.	манкаускас	Ур	канализационная насосная станция при глубине заложения коллектора -4,0 м	станция	лист	листов	Р	14
г.спец.	Укролова	Ур	ЭЛЕКТРОПОМЕЩЕНИЯ РАЗРЕЗЫ 1-1 ÷ 4-4	МЖКХ		РСФСР	ГИПРОКОММУНВОДКАНАЛ	
рук. гр.	Игольников	Ур		ЛЕНИНГРАДСКОЕ ОТДЕЛЕНИЕ				
инв. №	ст. инж.	попова	Лет					



Бетонные столбики 120x350x1000 (h)



Горизонтальная диафрагма



Спецификация плит Пм1; Пм2; Балок Бм1; Бм2, монолитного участка Ум1 и горизонтальной диафрагмы

Поз.	Обозначение	Наименование	Кол.	Примечание
		Плита Пм1		
		Детали		
1	КЖ-15	ФВА ГОСТ 5781-82* L=2060	11	0.81
2	"	ФВА " L=2080	11	0.82
3	"	ФВА " L <sub>общ</sub> =45000	10.0	
		Балка Бм1		
		Сборочные единицы		
4	Т.Пр.902-1-КЖИ.1.118	Каркас плоский	2	
5	Т.Пр.902-1-КЖИ.5.106	Изделие закладное	1	

Поз.	Эскиз
	Пм1
1	45Г 1970 145
2	— 1950 —
	Пм2
1	65Г 750 165
2	— 730 —

Обозначение	Наименование	Кол.	Примечание
	Детали		
	ФВА ГОСТ 5781-82* L=170	6	0.04
	Материалы		
	Бетон В20		0.58 м <sup>3</sup>
	Плита Пм2		
	Сборочные единицы		
7	ГОСТ 8240-72	Изделие закладное С12 L=15580	2 162.03
	Детали		
8	ФВА ГОСТ 5781-82* L=880	90	0.35
9	ФВА " L=850	90	0.34
10	ФВА " L <sub>общ</sub> =443000		31.75
	Материалы		
	Бетон В20		2.09 м <sup>3</sup>
	Балка Бм2		
	Сборочные единицы		
11	Т.Пр.902-1-104.86 КЖИ.1.119	Каркас плоский	6
12	1.400-15 В.1.550-08	Изделие закладное МН557 L=17880	1 8.1
	Детали		
13	ФВА ГОСТ 5781-82* L=120		38 0.03
	Материалы		
	Бетон В20		0.8 м <sup>3</sup>
	Монолитный участок Ум1		
	Сборочные единицы		
14	Т.Пр.902-1-104.86 КЖИ.1.120	Каркас плоский	3
	Детали		
15	ФВА ГОСТ 5781-82* L=270		14 0.06
	Материалы		
	Бетон В20		0.85 м <sup>3</sup>
	Горизонтальная диафрагма		
	Сборочные единицы		
1	ГОСТ 18124-75	Листы асбестоцементные	8
	Детали		
2	ГОСТ 8509-72*	Ступовая 70x6 L=4360	4 27.9
3	ГОСТ 103-76*	Полоса-60x5 L=818	4 1.95

1. Расположение газовых трубок в плите Пм1 см. лист КЖИ-3.200  
2. Защитный слой бетона для рабочей арматуры в плитах - 15мм, в балках - 25мм.

Т.Пр.902-1-104.86-КЖИ		Станция	Лист	Листов
		Р	15	
Привязан	Мач.отд. Маннауская Ум1 И.контр. Ефремова П.спец. Уролова Рук.гр. Игумникова Ст.инж. Попова	Канализационная насосная станция при глубине заложения коллектора - 4.0м Электромонтажные работы Плиты Пм1, 2. Балки Бм1, 2 Монолитный участок Ум1. Арматурование. Горизонт. диафрагма.	МЖКХ	РСФСР ГИПРОКОМУНВОДОКАНАЛ ЛЕНИНГРАДСКОЕ ОТДЕЛЕНИЕ

Ведомость рабочих чертежей основного комплекта

Лист	Наименование	Примечание
1	Общие данные. Ведомость металлоконструкций по видам профилей.	
2	Техническая спецификация металла (начало)	
3	Техническая спецификация металла (окончание)	
4	Расчетные данные	
5	Схемы каркаса	
6	Узлы к схеме каркаса 1-1 ÷ 9-9	
7	Узлы к схеме каркаса 10-15, 18	
8	Схема покрытия	
9	Узлы к схеме покрытия	
10	Схемы расположения панелей	
11	Стеновые панели	
12	Схемы расположения ригелей фахверка	
13	Схема расположения ригелей фахверка по оси „В“ внешахт №1, №2.	
14	Схема расположения подкрановых путей	
15	Подкрановые пути, узлы, детали.	
16	Схема расположения монорельса, площадка обслуживания	
17	Электропомещения, сетчатые ограждения	
18	Пожарная лестница	

Ведомость основных комплектов рабочих чертежей смотри альбом 2.

Ведомость ссылочных и прилагаемых документов

Обозначение	Наименование	Примечание
	Ссылочные документы	
Шифр 172 КМ 5	Панели стеновые трехслойные с обшивками из стальных листов	
серия 1.432.2-17.8.01; 2,3,4,5 1.426.2-3 в.2	Узлы, детали крепления Стальные подкрановые балки	
1.450.3-3 Вып. 0,1	Балки путей подвешенного транспорта Стальные лестницы, площадки стрелки и ограждения.	

Рабочие чертежи основного комплекта марки „КМ“ выполнены в соответствии с действующими строительными нормами и правилами и предусматривают технические решения, обеспечивающие безопасность при соблюдении установленных правил безопасности эксплуатации зданий

Главный инженер проекта: *С.А.* / Слегин И.А. /  
 Главный инженер проекта: / /  
 осуществляющий привязку: / /

Ведомость металлоконструкций по видам профилей

Наименование конструкций по номенклатуре прайскуранта № 01-09	Позиция по прайскуранту 01-09	№ п/п	Код	МАССА КОНСТРУКЦИЙ Т											Всего	Количество шт.	Серия типовых конструкций		
				По видам профилей стали															
				Всего стали повышенной прочности	Балки и швеллеры	Крупно-сортовая сталь	Средне-сортовая сталь	Мелко-сортовая сталь	Толстолистовая сталь	Универсальная сталь	Тонколистовая сталь	Листы и плиты посварные	Трубы	Прочие					
Колонны					10,82						1,75						12,7		
Связи по колоннам											0,051			0,93			0,991		
Фахверки					2,06						0,32						2,404		
Балки подкрановые					3,61	0,041					0,005						3,693		
Прогоны					11,23	0,01					0,02						11,37		
Щиты покрытия														10,2			10,3		
Связи покрытий											0,041			3,19			3,263		
Балки покрытий					12,15	0,41					0,001						12,687		
Ригели						4,09								7,21			11,41		
Монорельсовые пути и балки для поддержания																			
монорельсов					0,39	0,001					0,001						0,395		
Площадки					0,29	0,144					0,002						0,44		
Ограждения						0,237			0,124							0,018	0,383		
Итого					40,55	4,933			0,124		2,191			21,53		0,018	70,036		
Контрольная сумма																			

- Настоящие чертежи марки „КМ“ разработаны в соответствии с техническими условиями на строительное проектирование и соответствующими заданиями смежных специальностей и чертежами марок АР и КЖ.
- Материал конструкций – стали марок ВстЗГпс5, ВстЗпсб – для конструкций подвесных путей кранов и монорельсов; сталь ВстЗкп2 – для конструкций обслуживания подъемного и технологического оборудования.
- Монтажные соединения выполнять на болтах нормальной точности по ГОСТ 7796-70\* и на сварке.
- Сварку производить электродами марки З-42 ГОСТ 9467-75 или автоматическую сварку под слоем флюса. Катет шва равен наименьшей из толщин свариваемых деталей.
- Все стальные конструкции окрасить двумя слоями масляной краски по предварительной огрунтовке, или двумя слоями эмали ПФ115 по слою грунта ПФ020 толщиной 100 мк.
- Изготовление, монтаж и приемку металлических конструкций выполнять в соответствии с требованиями СНиП III-18-75, разделы I, II.

Ведомость спецификаций

Лист	Наименование	Примечание
2	Техническая спецификация металла (начало)	
3	Техническая спецификация металла (окончание)	
5	Спецификация на колонны, балки, прогоны, связи	
8	Спецификация к схеме расположения настила на кровле	
10	Спецификация к схеме расположения панелей	
16	Спецификация на площадки обслуживания	
18	Спецификация на металлические лестницы	

Привязан			
Инь №			
Т.П. 902-1-10486-КМ			
Гип	Слегин	<i>Слегин</i>	КАНАЛИЗАЦИОННАЯ НАСОСНАЯ СТАНЦИЯ ПРИ ГЛУБИНЕ ЗАЛОЖЕНИЯ КОЛЛЕКТОРА – 4,0 м
Нач. отд.	Манаканас	<i>Манаканас</i>	СТАНЦИЯ ЛИСТ
Н.контр.	Ефремова	<i>Ефремова</i>	Р 1 18
Гл. спец.	Укрова	<i>Укрова</i>	Общие данные, ведомость металлоконструкций по видам профилей.
Рук. гр.	Перянтеев	<i>Перянтеев</i>	ИЖХ РСФСР
Инжен.	Далева	<i>Далева</i>	ГИПРОКОМУНВОДОКАНАЛ Ленинградское отделение

Копировал: Т.И.

ИФ 2140-04 28 Формат А2

Вид профиля и ГОСТ; ТУ	Марка металла и ГОСТ	Обозначение и размер профиля, мм	N п.п.	Код			Количество, шт	Длина, мм	МАССА МЕТАЛЛА ПО ЭЛЕМЕНТАМ КОНСТРУКЦИИ												Общая масса, т	Масса потребности в металле по квар- талам (заполня- ется изготови- телем) т				Заполняется в Ц
				Марка металла	Вид профиля	Размер профиля			Колонны	Связи по колоннам	Факверки	Балки подкрановые	Прогоны	Щиты покрытий	Связи покрытий	Балки покрытий	Ригели	Монорель- совые пути	Площадки	Ограждения		I	II	III	IV	
1	2	3	4	5	6	7	8	9	10	11	12	13	14	15	16	17	18	19	20	21						
Широкополочные дву- тавры с параллельными гранями по ГОСТ 26020-83	09Г2С-6	I 30 ш3														3.8					3.8					
	Гост 19281-73	I 40 ш 2														8.0					8.0					
			Всего														11.8					11.8				
Балки двутавровые для монорельсов по Гост 19425-74	ВСт3 Гпс5	I 24 м										14									1.4					
	Гост 380-71*	I 36 м										2.1									2.1					
	ТУ 14-2-427-80	Всего:										3.5									3.5					
Колонны двутавро вые с параллельными гранями по Гост 26020-83	09Г2С-6	I 23 к2																			3.9					
	Гост 19281-73	I 26 к2																			6.6					
		Всего:																			10.5					
Балки двутавровые по Гост 8239-72*	ВСт3сп5-1	I 18																0.33			0.33					
	ТУ-14-1-3023-80	Всего:																0.33			0.33					
Швеллеры по Гост 8240-72*	ВСт3 кп2	С 12																0.05			0.05					
	Гост 380-71*	С 16																	0.08		0.08					
	ВСт3сп5-1	С 18									2.0									0.2	2.2					
		С 24											10.9								10.9					
		Всего:										2.0		10.9				0.05	0.28			13.23				
Швеллеры гнутые равнополочные по Гост 8278-83	ВСт3 кп	ГНС 100x50x3																			0.7				0.7	
	Гост 16523-70*	ВСт3 кп2																			6.3				6.3	
	Гост 380-71*	ГНС 160x80x4																			7.0				7.0	
		Всего:																								

ТП 902-1-104.86 - КМ

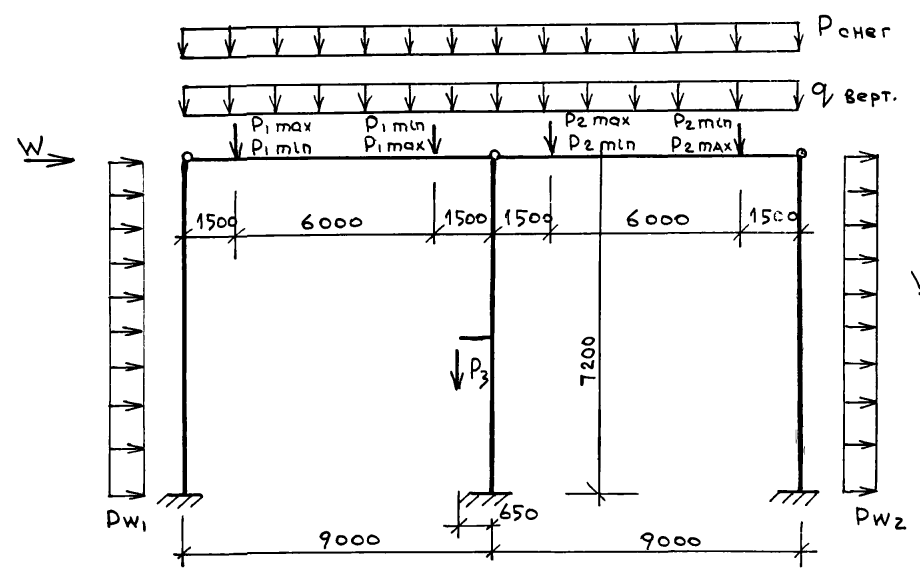
Привязан:	ГИП	Слегин	И.С.	Канализационная насосная станция при глубине заложения коллектора - 4.0м	Стация	Лист	Листов
	Нач. отд.	МАНКАУСКАС	И.С.		Р	2	
	Н.контр.	Ефремова	И.С.	Техническая специфика-ция металла (начало)	МЖКХ	РСФСР	
	Гл. спец.	Укропова	И.С.		ГИПРОКОММУНВОДОКАНАЛ	Ленинградское отделение	
	Рук. гр.	Терентьев	И.С.				
Инв №	Инж.	ДАЛЕЕВА	И.С.				

Вид профиля и ГОСТ; ТУ	Марка металла и ГОСТ	Обозначение и размер профиля мм	N п.п.	Код			Количество, шт.	Длина, мм	Масса металла по элементам конструкций													Общая масса, т.	Масса потребности в металле по кварталам (заполняется изготовителем) т.					Заполняется в/с
				Марка металла	Вид профиля	Размер профиля			Колонны	Связи по колоннам	Факверки	Балки подкрановые	Прогоны	Щиты покрытий	Связи покрытий	Балки покрытий	Ригели	Манорельсо- вые пути	Площадки	Огражде- ния	23		24	25	26			
																										Код элемента конструкции		
1	2	3	4	5	6	7	8	9	10	11	12	13	14	15	16	17	18	19	20	21	22	23	24	25	26	27		
Профили гнутые																												
Замкнутые, сварные	ВстЗ сп																											
Квадратные по ТУ 36-2287-80	ГОСТ 16523-70*	□ 120x120x3								0,9					3,1						4,0							
		Всего								0,9					3,1						4,0							
Сталь холодногнутая																												
Гофрированная по ГОСТ 24045-80	ВстЗ кп 2 ГОСТ 380-71*	H60-782-1.0												9,9							9,9							
		Всего												9,9							9,9							
Сталь угловая равнополочная по ГОСТ 8509-72*	ВстЗ кп 2 ГОСТ 380-71*																											
	То же	L 50x5															0,7			0,35	1,05							
	"	L 63x5															1,6				1,6							
	ВстЗ сп 5-1																											
	ТУ 14-1-3023-80	L 100x8									0,02	0,01					1,5	0,001			0,531							
	То же	L 125x9																	0,14		0,14							
	Всего										0,02	0,01					3,8	0,001	0,14	0,35	4,321							
Сталь угловая неравнополочная ГОСТ 8510-72*	ВстЗ кп 2 ГОСТ 380-71*																											
	То же	L 80x50x5															0,17				0,17							
	То же	L 90x56x6									0,02					0,4					0,42							
	Всего										0,02					0,4	0,17				0,59							
Сталь толстолистовая по ГОСТ 19903-74*	ВстЗ кп 2 ГОСТ 380-71*																											
	ВстЗ сп 5-1																											
	ТУ 14-1-3023-80	δ=20										0,3									0,3							
	ОГ 2С-6																											
	ГОСТ 19282-73	δ=28								1,5											1,5							
	Всего									1,7	0,05	0,31	0,005	0,02		0,04	0,001		0,001	0,002	2,129							
Сетка стальная плетеная по ГОСТ 5336-80	ВстЗ кп 2 ГОСТ 380-71*																											
	Н 20-1,6																				0,017	0,017						
	Всего																				0,017	0,017						

Итого: 67.317

			ТП 902-1-104.86-КМ		
Привязан			ГИП	СЛЕГИН	<i>СЛ</i>
			НАЧ.ОТД.	МАНКАУСКАС	<i>М</i>
			Н.КОНТР.	ЕФРЕМОВА	<i>ЕФ</i>
			ГЛ.СПЕЦ.	УКРОПОВА	<i>УК</i>
			РУК.ГР.	ТЕРЕНТЬЕВ	<i>Т</i>
ИМВ №			ИНЖ.	ДАЛЕЕВА	<i>Д</i>
			КАНАЛИЗАЦИОННАЯ НАСОСНАЯ СТАНЦИЯ ПРИ ГЛУБИНЕ ЗАЛОЖЕНИЯ КОЛЛЕКТОРА -4.0		
			ТЕХНИЧЕСКАЯ СПЕЦИФИКАЦИЯ МЕТАЛЛА (ОКОНЧАНИЕ)		
СТАНДАРТ	ЛИСТ	ЛИСТОВ	МЖКХ РСФСР ГИПРОКОММУНВОДОКАНАЛ ЛЕНИНГРАДСКОЕ ОТДЕЛЕНИЕ		
Р	3				

1



2

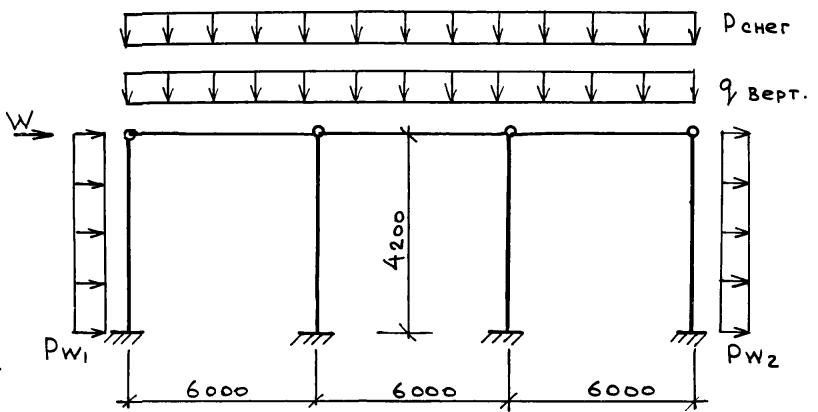
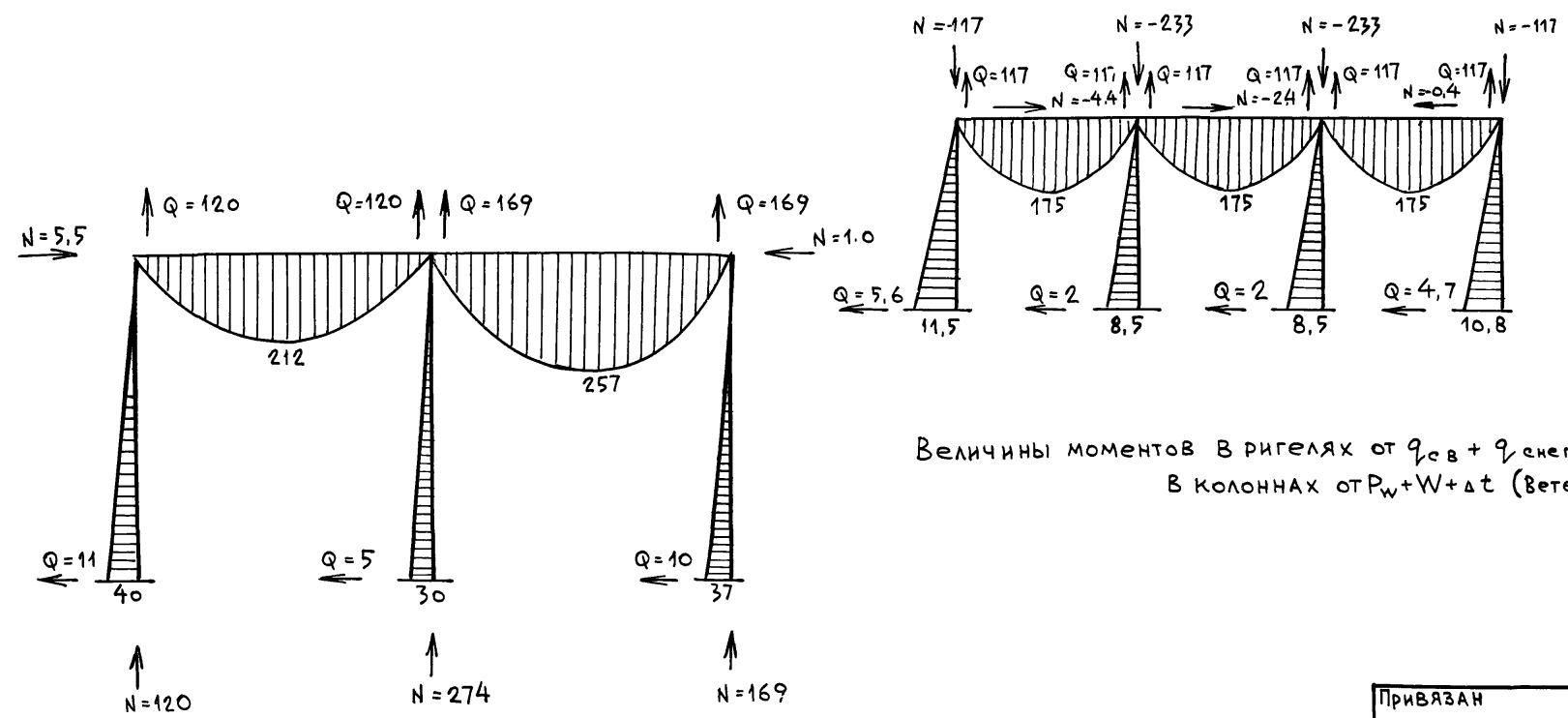


ТАБЛИЦА НАГРУЗОК

Наименование	Нормативная нагрузка Н/м <sup>2</sup> ; кН	Коэфф. перегрузки	Расчетная нагрузка Н/м <sup>2</sup> ; кН
Собственный вес покрытия q <sub>верт.</sub>			
Профилированный настил Н60-Т82-1.0	133/133	1.1/1.1	147/147
Пароизоляция	40/40	1.3/1.3	52/52
Утеплитель	160/160	1.3/1.3	208/208
Гидроизоляция	160/160	1.3/1.3	208/208
Защитный слой	400/400	1.3/1.3	520/520
Вес ригелей и прогонов	234/255	1.05/1.05	246/268
Снеговая нагрузка P <sub>расч.</sub>	1000/1000	1.4/6*	1400/6000
Ветровая нагрузка:			
с наветренной стороны P <sub>в1</sub>	270/270	1.2/1.2	260/260
с заветренной стороны P <sub>в2</sub>	270/270	1.2/1.2	194/194
Сосредоточенная ветровая нагрузка W		1.2/1.2	490/4290
Крановые нагрузки:			
P <sub>1 max</sub>			53/-
P <sub>1 min</sub>			5/-
P <sub>2 max</sub>			111/-
P <sub>2 min</sub>			6/-
P <sub>3</sub>			15/-

\*) коэффициент перегрузки для снегового мешка  
 Нагрузки: в числителе для эпюры N1  
 в знаменателе для эпюры N2



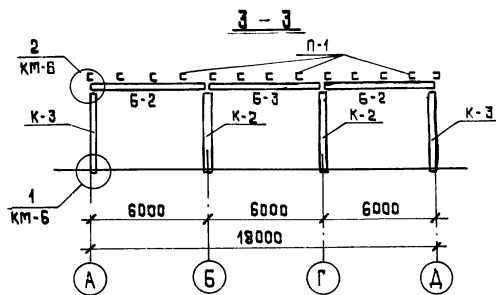
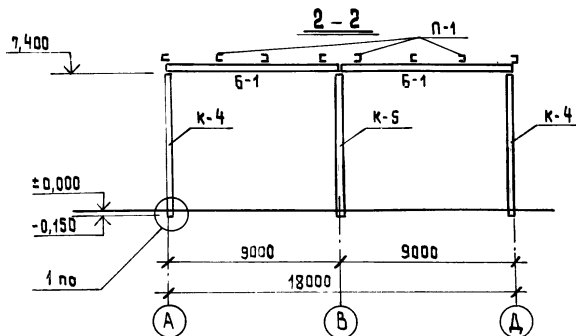
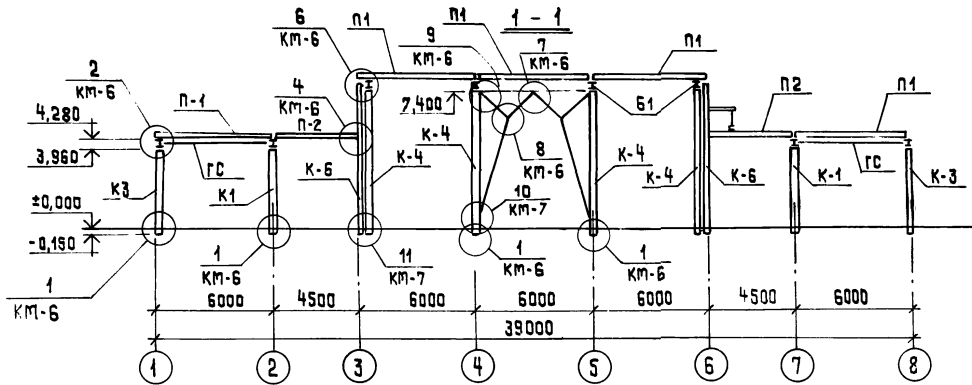
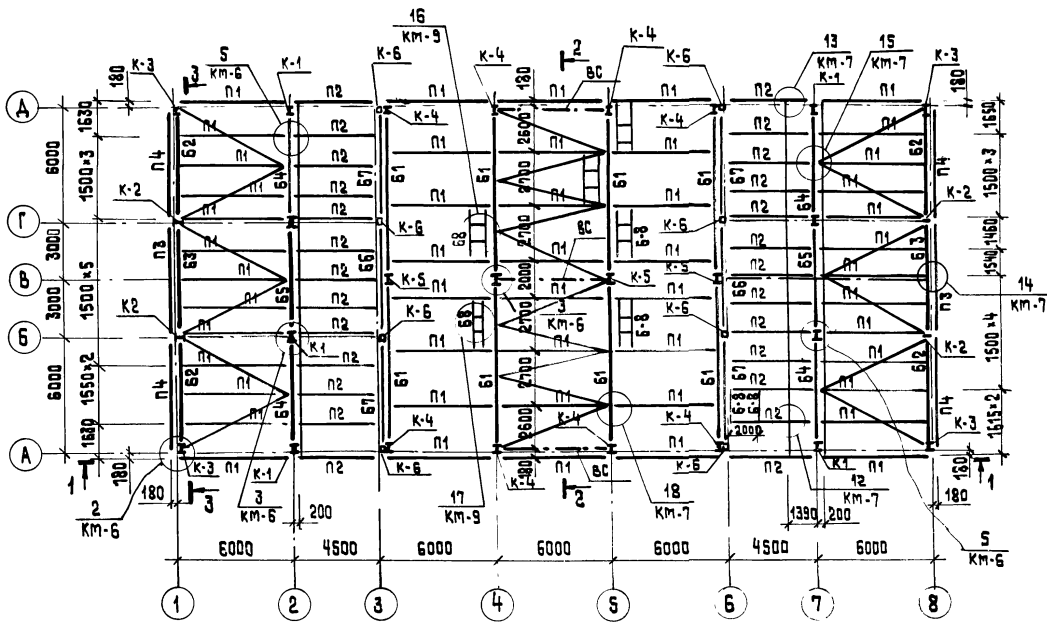
Величины моментов в ригелях от q<sub>св</sub> + q<sub>снег</sub>  
 в колоннах от P<sub>в</sub> + W + Δt (ветер, изм. темп.)

Инв. № подл. Подпись, дата. ВЗ. инв. №

Т П 902-1-104.86 - КМ						
Привязан	ГИП	Слегин	Канализационная насосная станция при глубине заложения коллектора - 4.0м	Стация	Лист	Листов
	Нач. отд.	МАНКАУСКАС		Р	4	
	Н. контр.	ЕФРЕМОВА		Расчетные данные		
	Гл. спец.	Укропова		МЖХ РСФСР		
	Рук. гр.	Терентьев		ГИПРОКОМУНВОДОКАНАЛ		
Инв. №	Инжен.	ДАЛЕВА		ЛЕНИНГРАДСКОЕ ОТДЕЛЕНИЕ		



СХЕМА РАСПОЛОЖЕНИЯ ЭЛЕМЕНТОВ КАРКАСА И ПРОГОНОВ



Спецификация на колонны, балки, прогоны, связи.

МАРКА, ПОЗ.	ОБОЗНАЧЕНИЕ	НАИМЕНОВАНИЕ	КОЛ.	МАССА ЕД, Т	ПРИМЕЧАНИЕ
КОЛОННА					
К1	КМ-5	I23x2 ГОСТ26020-83 К1	8	0,24	
К2	"	То же К2	4	0,24	
К3	"	" К3	4	0,24	
К4	"	I26x2 ГОСТ26020-83 К4	8	0,55	
К5	"	То же К5	4	0,55	
СТОЙКА ФАХВЕРКА					
К-6	1.432.2-17,2 СФН 10-01	СФН-2	8	0,254	
БАЛКИ					
Б1	КМ-5	I40ш2 ГОСТ26020-83 Б1	8	1,00	
Б2	КМ-5	С30ш3 ГОСТ26020-83 Б2	4	0,21	
Б3	"	То же Б3	2	0,21	
Б4	"	" Б4	4	0,21	
Б5	"	" Б5	2	0,21	
Б6	"	" Б6	2	0,21	
Б7	"	" Б7	4	0,21	
Б8	"	L90x56x6 ГОСТ 8510-72* Б8	58,9	0,40	п.м.
ПРОГОНЫ					
П1	КМ-5	С 24 ГОСТ 8240-72* П1	50	0,144	
П2	"	То же П2	26	0,11	
П3	"	" П3	2	0,144	
П4	"	" П4	4	0,144	
СВЯЗИ					
ВС	КМ-5	□120x120x3 ВС	3	0,07	
ГС	"	То же ГС	12	0,074	

Ведомость элементов

МАРКА	Сечение		Состав	Опорные условия			Группа конструктивных	МАРКА металла	Примечание
	Эскиз	Поз.		М кн.м	Л кн	Д кн			
К1÷К3	I		I 23 К2	11,5	233	5,6		09Г2с-6	
К4, К5	I		I 26 К2	40	274	11		09Г2с-6	
Б1	I		I 40ш2	257	5,5	169		09Г2с-6	
Б2÷Б7	I		I 30ш3	175	4,4	117		09Г2с-6	
П1÷П4	С		С 24	49,2	—	—		09Г2с-6	
ВС, ГС	□		□120x120x3	конструктивно				ВС+3сп	
Б8	L		L90x56x6	конструктивно				09Г2с-6	

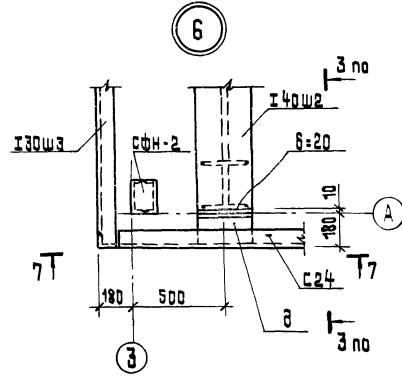
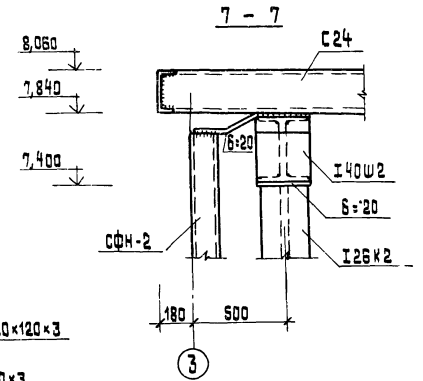
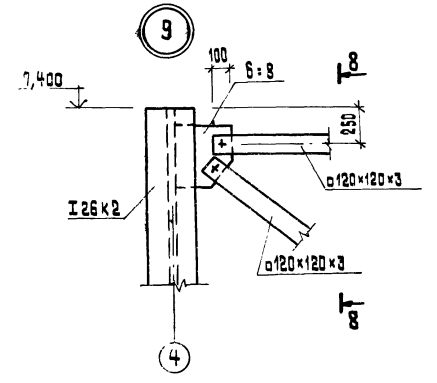
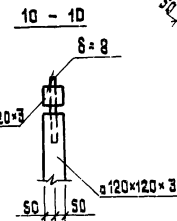
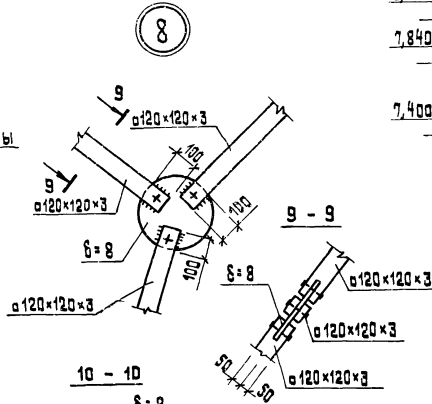
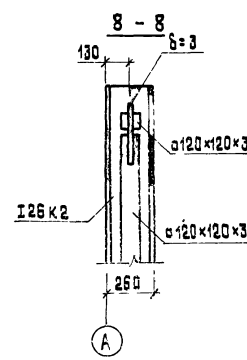
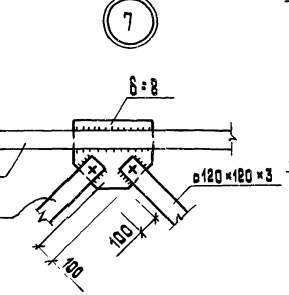
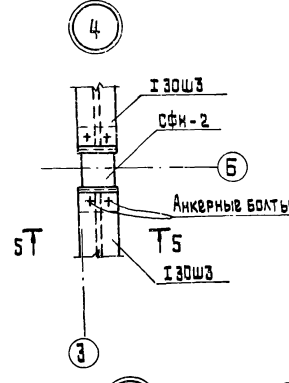
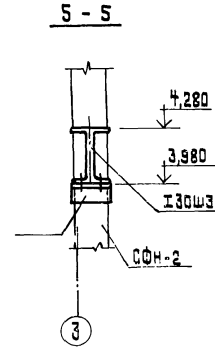
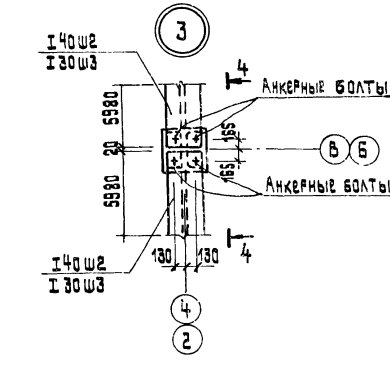
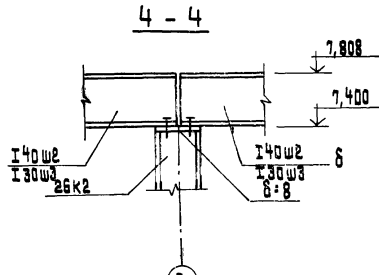
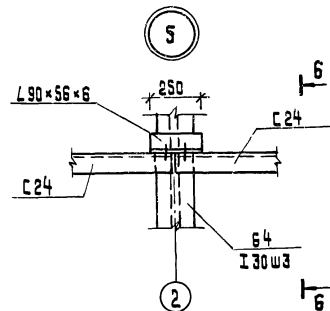
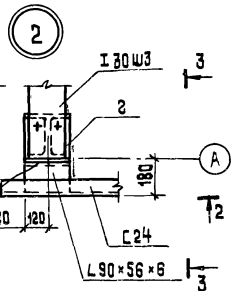
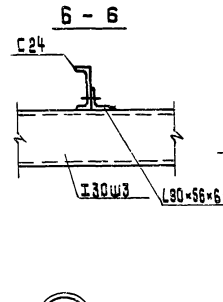
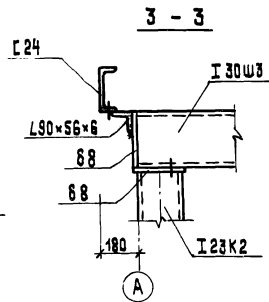
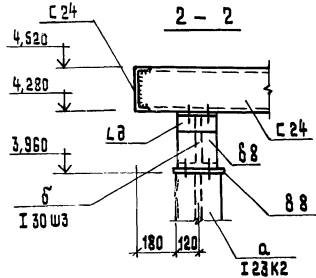
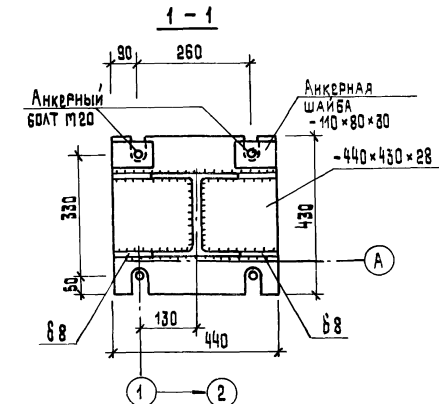
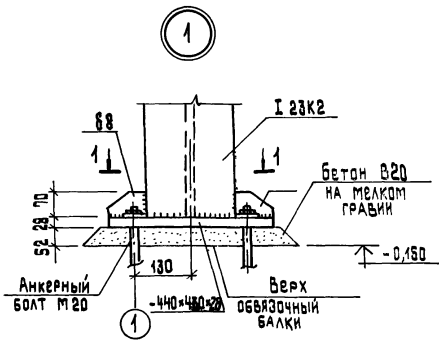
Т.П. 902-1-104.86 - КМ

ПРИВЯЗАН  
Инь. №

Гип. СЛЕГИН  
Нач. отд. МАНЖАНСКИС  
И.контр. ЕФРЕМОВА  
Гл. спец. УКРОПОВА  
Рук. гр. ТЕРЕНТЬЕВА  
Инжен. БУТУЗОВА

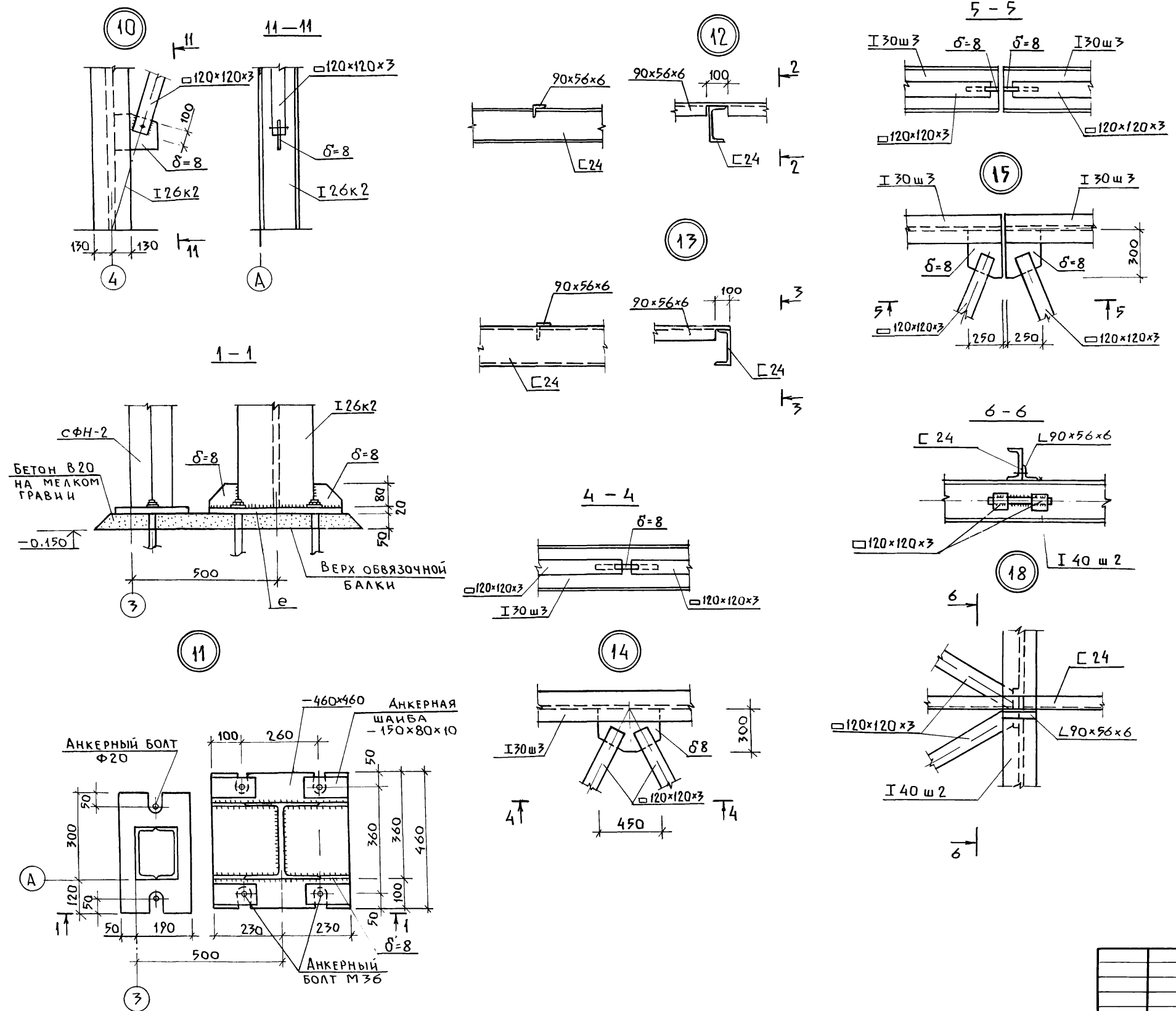
КАНАЛИЗАЦИОННАЯ НАСОСНАЯ СТАНЦИЯ ПРИ ГЛУБИНЕ ЗАЛОЖЕНИЯ КОЛЛЕКТОРА - 4,0

СТАНДА ЛИСТ ЛИСТОВ  
Р 5  
МЖКХ РСФСР  
ГИПРОКОММУНИКАЦИОНАЛ  
ЛЕНИНГРАДСКОЕ ОТДЕЛЕНИЕ



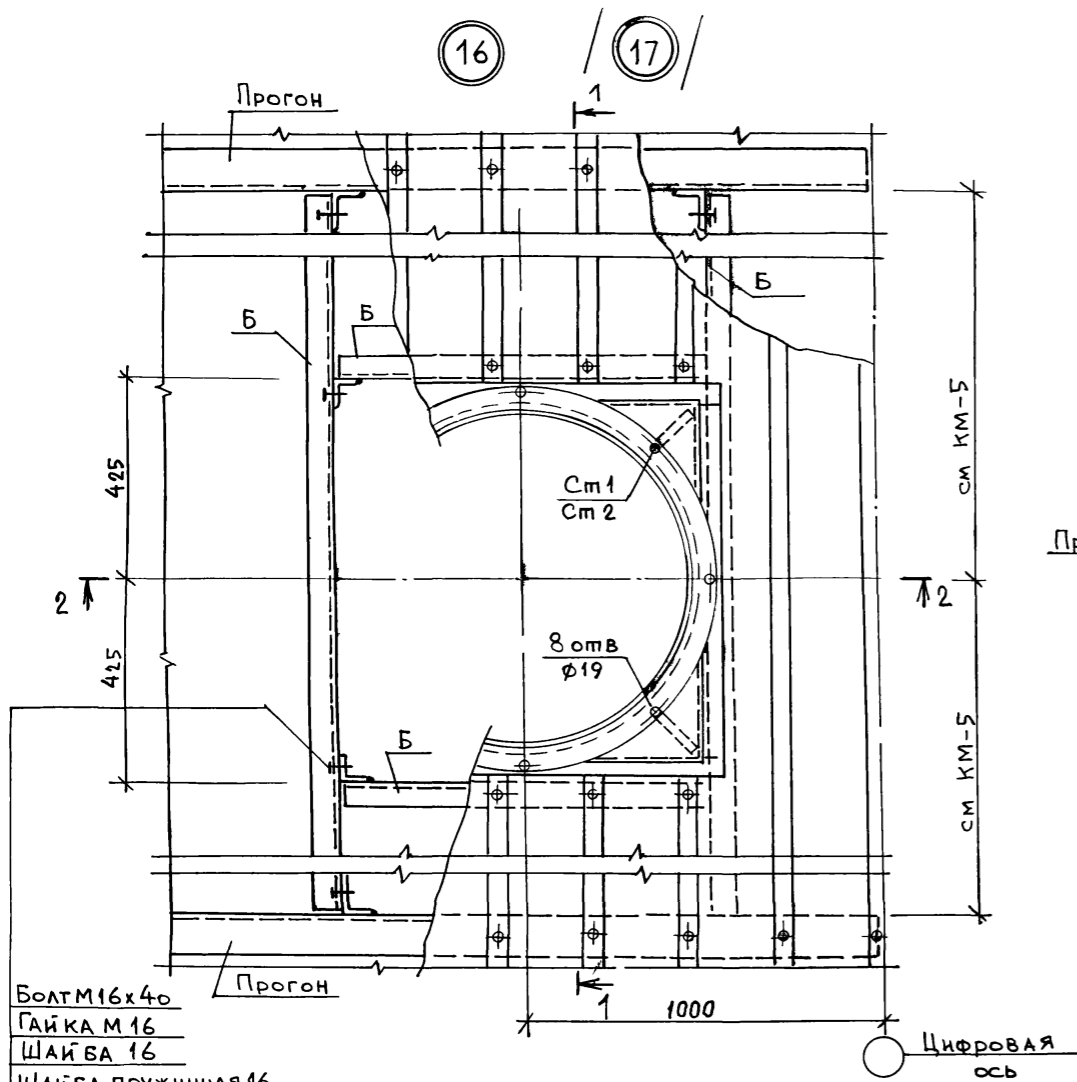
Т.П 902-1-104.86 - КМ			
ПРИБЫЛИ	ГИП СЛВГИН НАЧ. СТА. МАНКАСКОЕ И. КОИТ. ЕФРЕМОВА ГЛАВ. СПЕЦ. УКОПОВА РИС. А. Р. ТЕРЕНТЬЕВ ИНЖЕН. БУТУЗОВА	КАНАЛИЗАЦИОННАЯ НАСОСНАЯ СТАНЦИЯ ПРИ ГЛУБИННОМ ЗАЛОЖЕНИИ КОЛЛЕКТОРА - 4,0	СТАИЯ ЛИСТ ЛИСТОВ Р Б
ИМВ. №		УЗЛЫ К СХЕМЕ КАРКАСА 1-1 ÷ 9-9	МЖКХ РСФСР ГИПРОКОММУНИКАЦИОНАЛ ЛЕНИНГРАДСКОЕ ОТДЕЛЕНИЕ

ЧАСТЬ 2

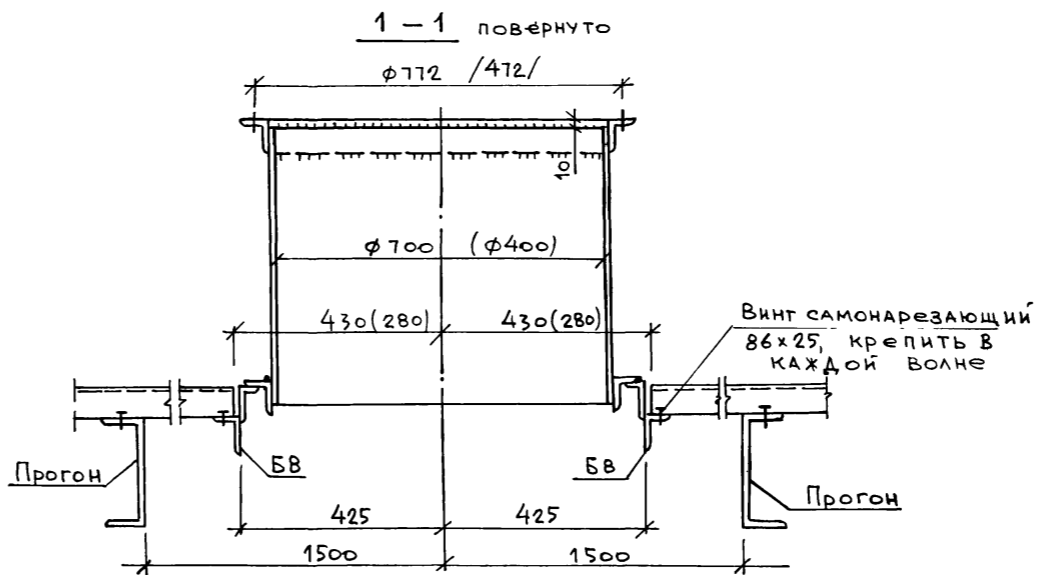
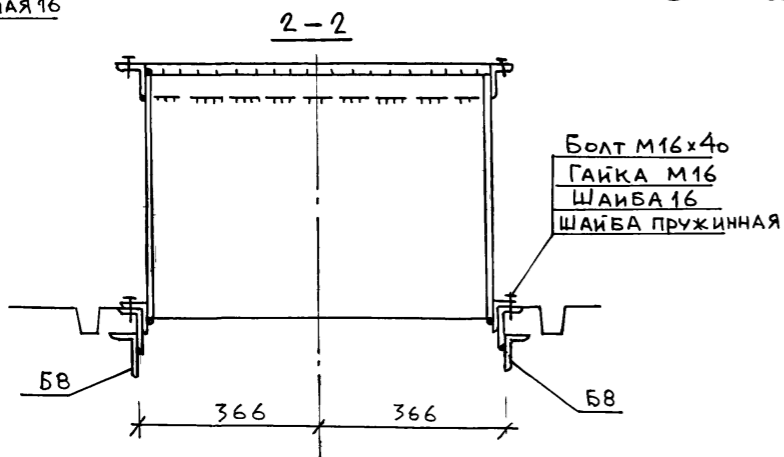


ТП 902-1-104.86-КМ						
ПРИВЯЗАН	ГИП	СЛЕГИН	КАНАЛИЗАЦИОННАЯ НАСОСНАЯ СТАНЦИЯ ПРИ ГЛУБИНЕ ЗАЛОЖЕНИЯ КОЛЛЕКТОРА -4.0	СТАНЦИЯ	ЛИСТ	ЛИСТОВ
	НАЧ. ОТА	МАНКАУСКАЯ		Р	7	
	Н. КОНТР.	ЕФРЕМОВА				
	ГЛ. СПЕЦ.	УКРОПОВА	УЗЛЫ К СХЕМЕ КАРКАСА 10 ÷ 15, 18	МЖКХ		РСФСР
	РУК. ГР.	ТЕРЕНТЬЕВ		ГИПРОКОММУНВОДОКАНАЛ		ЛЕНИНГРАДСКОЕ ОТДЕЛЕНИЕ
ИНВ. №	ИНЖ.	БУТЧИНОВА				





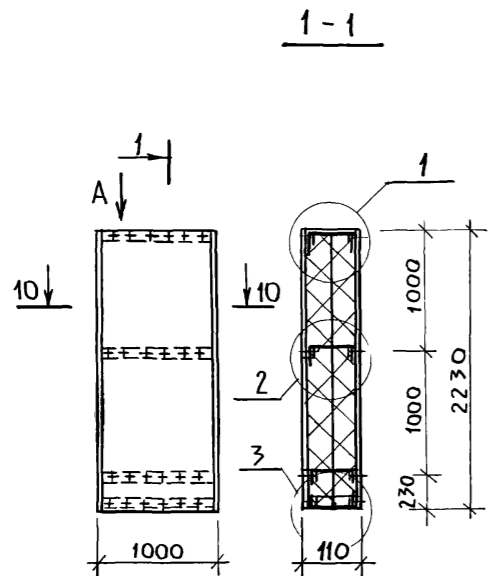
- Болт М16х40
- Гайка М16
- Шайба 16
- Шайба пружинная 16



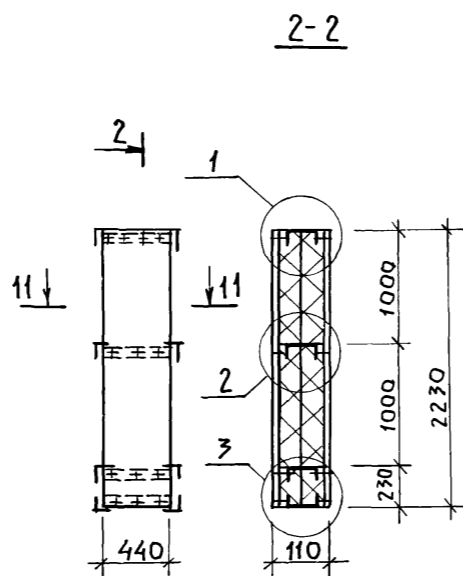
ТГ 902-1-104.86 КМ							
Привязан:	ГИП	Слегин		Канализационная насосная станция при глубине заложения коллектора - 4 м	Стация	Лист	Листов
	Нач. отд.	Манкаускас	<i>Чел</i>		Р	9	
	Н. контр.	Ефремова	<i>Еф</i>		МЖКХ		РСФРС
	Гл. спец.	Укропова	<i>Укр</i>	Узлы к схеме покрытия	ГИПРОКОММУНВОДОКАЧ		
	Дук. гр.	Терентьев	<i>Тер</i>		Ленинградское отделение		
Инв. №	Инж.	Бутузова	<i>Бут</i>				



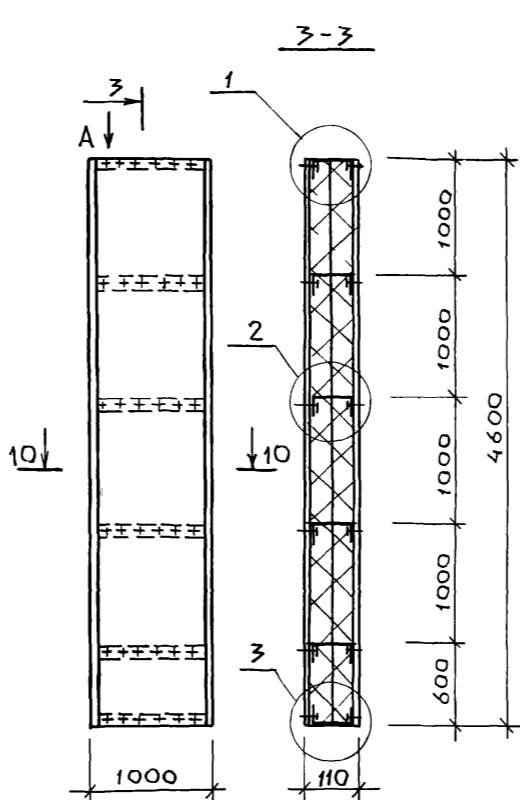
1ПТС 223.1000.110-СО.7



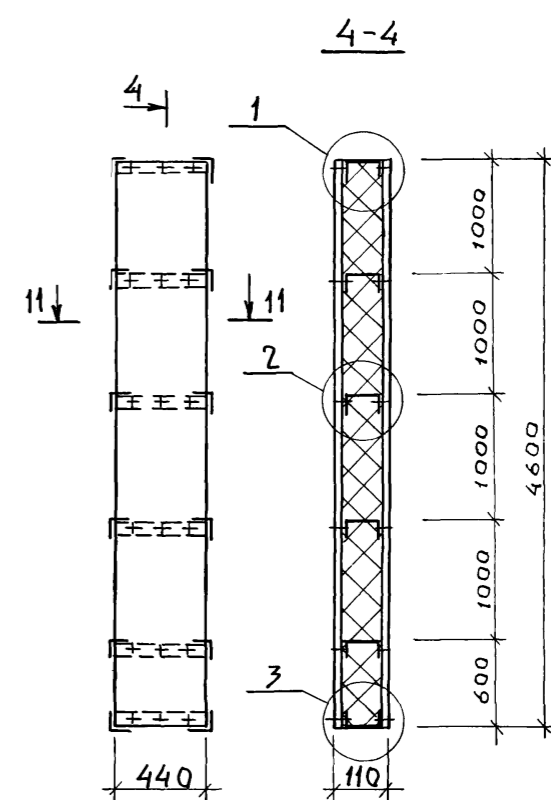
ПТСД 223.440.110-СО.7



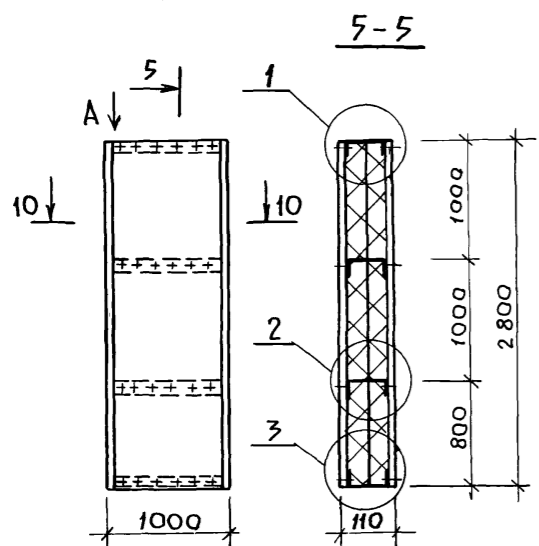
1ПТС. 460.1000.110-СО.7



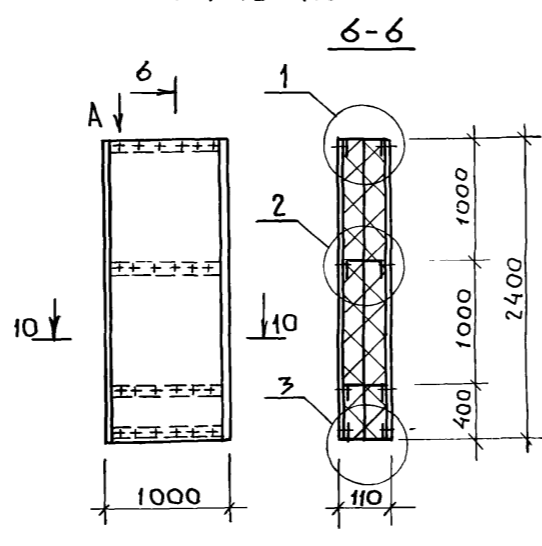
ПТСД 460.440.110-СО.7



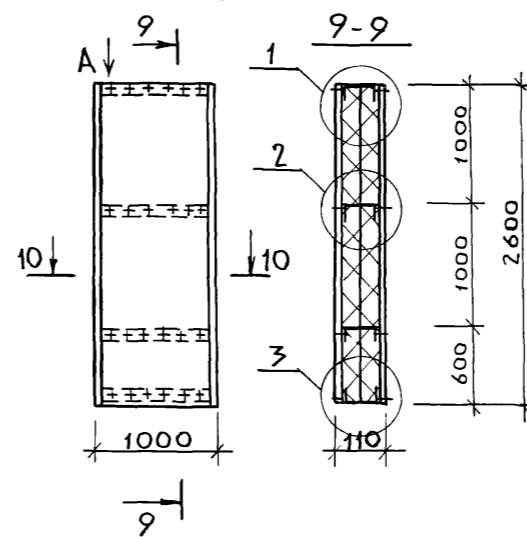
1ПТС. 280.1000.110-СО.7



1ПТС. 240.1000.110-СО.7

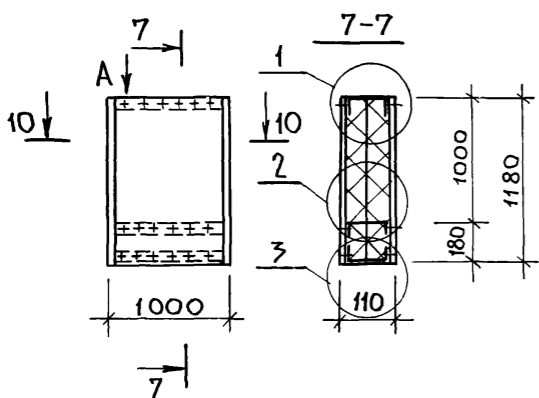


1ПТС 260.1000.110-СО.7



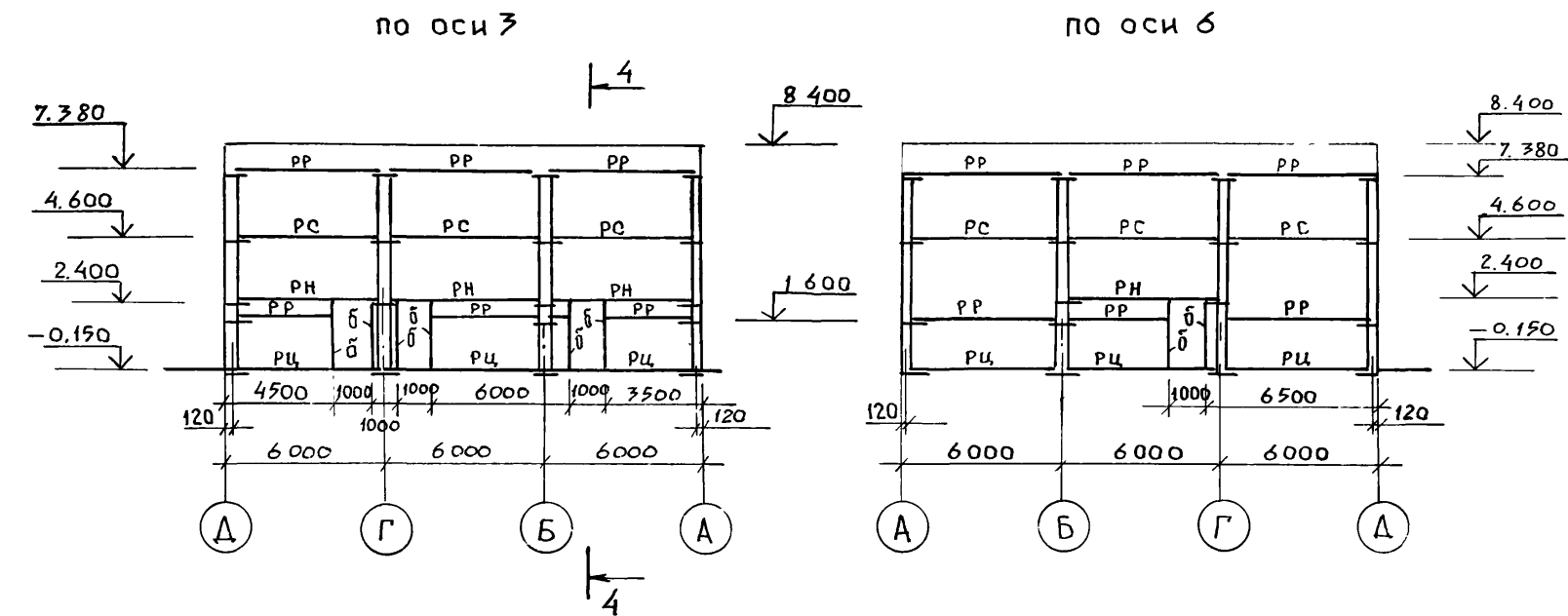
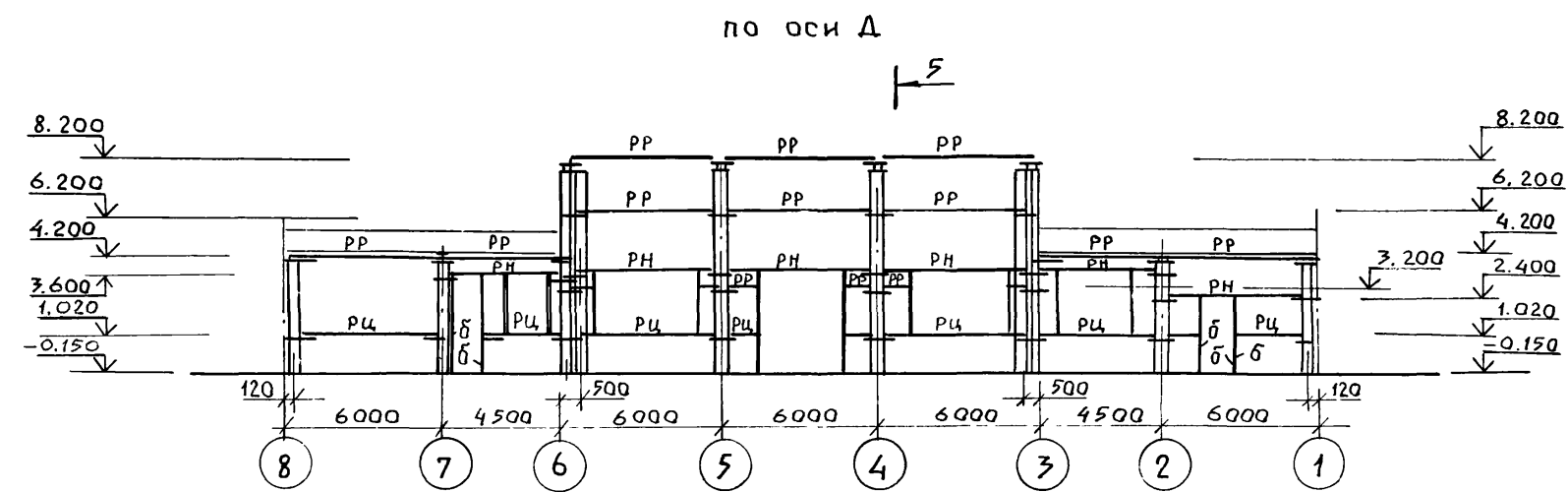
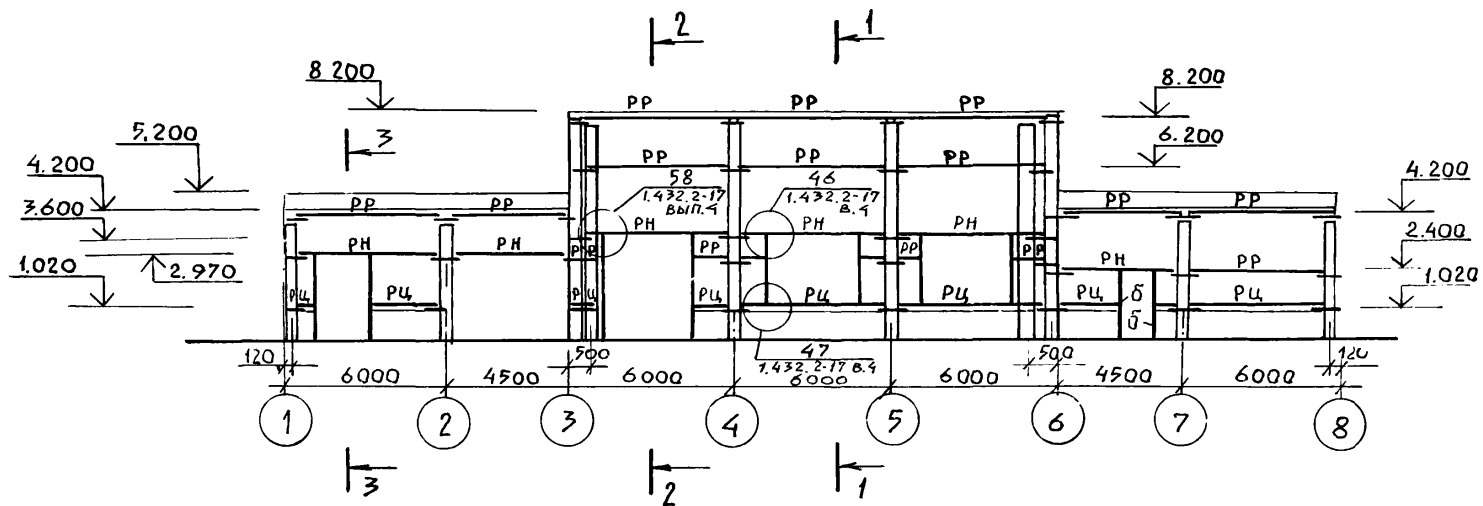
1. Узлы 1, 2, 3, сечение 10-10, вид А, смотри лист 16 шифр 172 КМ5
2. сечение 11-11 смотри лист 23, шифр 172.
3. Данный лист смотреть с листом КМ-10.

1ПТС 120.1000.110-СО.7

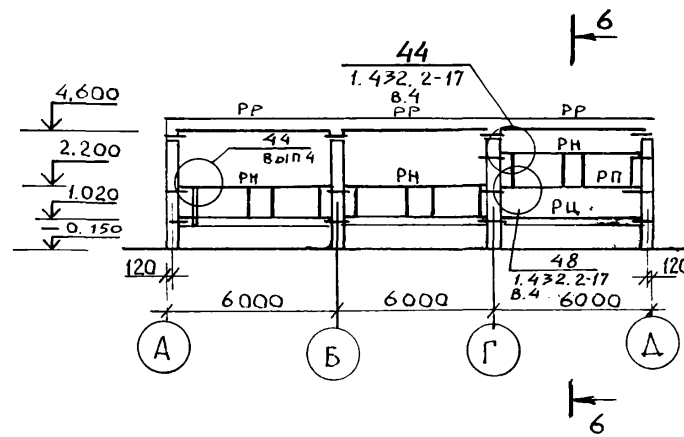


ТП 902-1-104.86-КМ							
Привязан	ГИП	СЛЕГИН		КАНАЛИЗАЦИОННАЯ НАСОСНАЯ СТАНЦИЯ ПРИ ГЛУБИНЕ ЗАЛОЖЕНИЯ КОЛЛЕКТОРА - 4.0	Стадия	Лист	Листов
	НАЧ.ОТД.	МАНКАУСКАЯ			Р	11	
	Н.КОНТР.	ЕФРЕМОВА		СТЕНОВЫЕ ПАНЕЛИ	МЖКХ	РСФСР	
	ГЛ.СПЕЦ.	УКРОПОВА			ГИПРОКОММУНВОДОКАНАЛ	ЛЕНИНГРАДСКОЕ ОТДЕЛЕНИЕ	
Инв.н	РУК.ГР.	ТЕРЕНТЬЕВ					
	ИНЖ.	ДАЛЕЕВА					

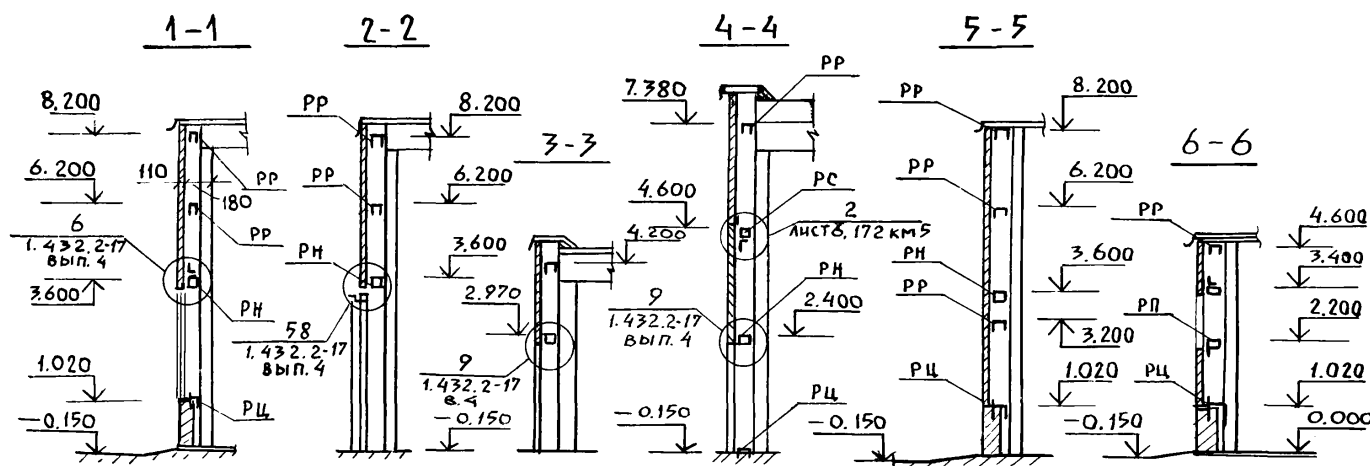
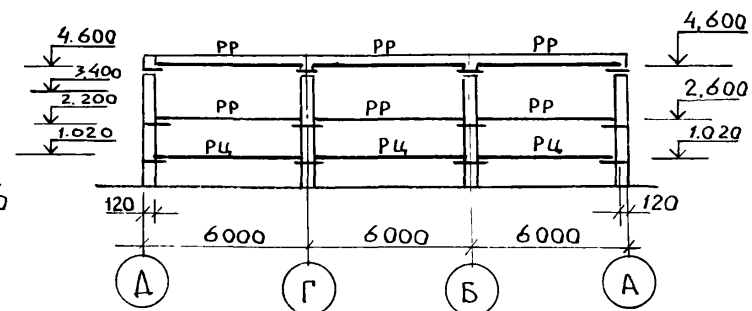
СХЕМА РАСПОЛОЖЕНИЯ РИГЕЛЕЙ ФАХВЕРКА  
ПО ОСИ А



по оси 8



по оси 1



ВЕДОМОСТЬ ЭЛЕМЕНТОВ

МАРКА	СЕЧЕНИЕ		ОПОРНЫЕ УСИЛИЯ			МАРКА	ПРИМЕЧАНИЕ
	Эскиз	Поз Состав	М т.с.м	N т.с	Q т.с.		
PP		ГНЦ 160x80x4	КОНСТРУКТИВНО			Вст 7 кп 2	
PH		2ГНЦ 160x80x4 Л63x5; Л50x5	КОНСТРУКТИВНО			"	
PC		ГНЦ 100x50x3 Л63x5	КОНСТРУКТИВНО			Вст 3 кп 2 Вст 3 кп 2	
PC		2ГНЦ 160x80x4 Л63x5; Л50x5	КОНСТРУКТИВНО			Вст 7 кп 2	
PP		2ГНЦ 160x80x4 Л50x5	КОНСТРУКТИВНО			"	
α		L 100x8	КОНСТРУКТИВНО			Вст 3 пс 1	
δ		L 80x50x5	КОНСТРУКТИВНО			Вст 7 кп 2	

ТП 902-1-104.86-КМ

ПРИВЯЗАН	ГИП	СЛЕГИН	КАНАЛИЗАЦИОННАЯ НАСОСНАЯ СТАНЦИЯ ПРИ ГЛУБИНЕ ЗАОЖЕНИЯ КОЛЛЕКТОРА - 4.0	СТАНЦИЯ	ЛИСТ	ЛИСТОВ
	НАЧ ОТА	МАНКАУСКАС		Р	12	
	Н КОНТР	ЕФРЕМОВА	СХЕМА РАСПОЛОЖЕНИЯ РИГЕЛЕЙ ФАХВЕРКА	МЖКХ	РСФСР	
	ГЛ СПЕЦ	УКРОПОВА		ГИПРОКОММУНВОДОКАНАЛ	ЛЕНИНГРАДСКОЕ ОТДЕЛЕНИЕ	
	РУК ГР	ТЕРЕНТЬЕВ				
ИНВ №	ИНЖ	ДАЛЕЕВА				



СХЕМА РАСПОЛОЖЕНИЯ ПАНЕЛЕЙ  
ПО ОСИ „В”

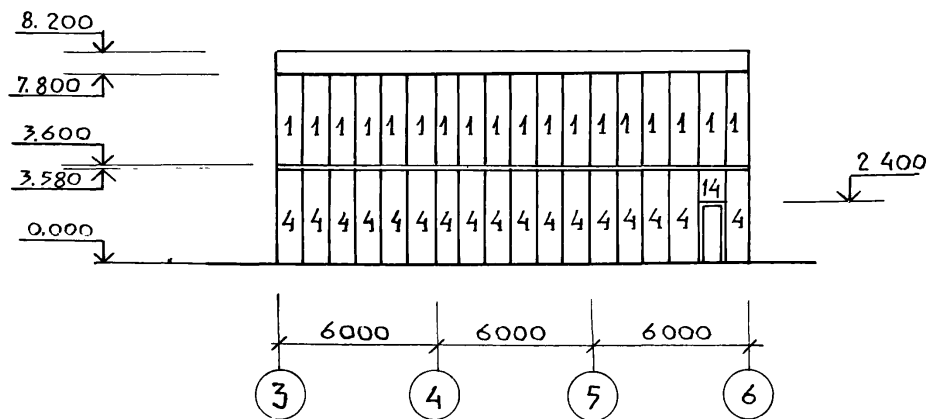
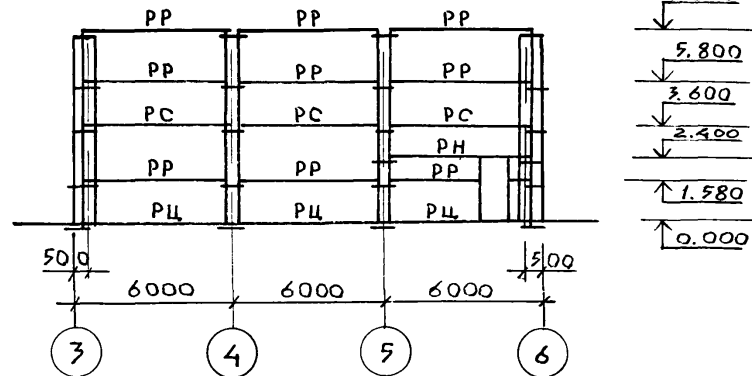
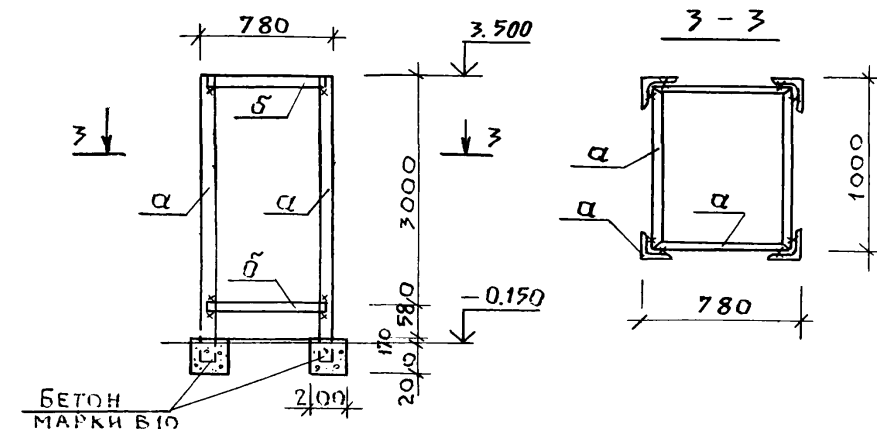


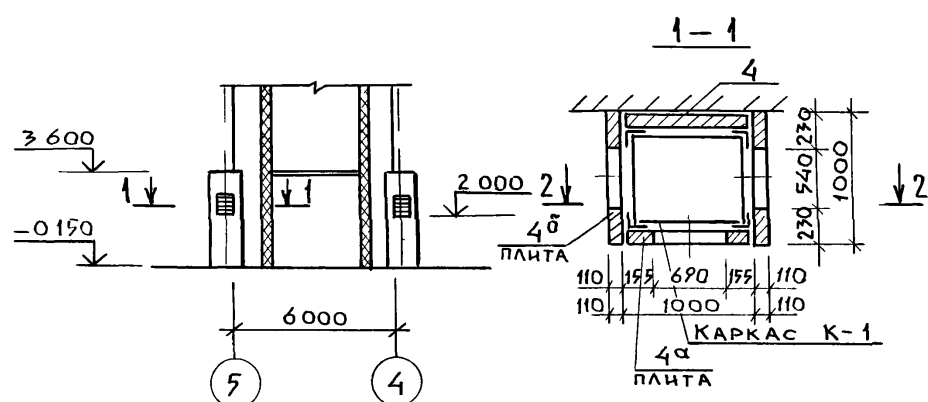
СХЕМА РАСПОЛОЖЕНИЯ РИГЕЛЕЙ  
ФАХВЕРКА ПО ОСИ „В”



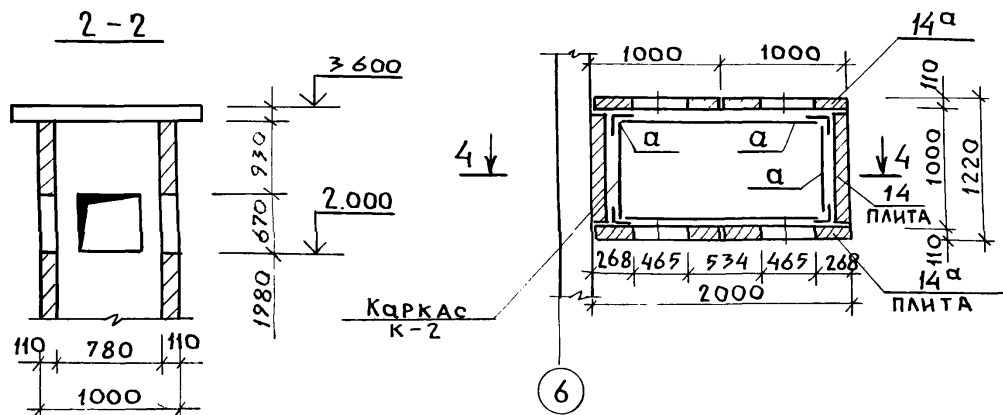
КАРКАС К-1



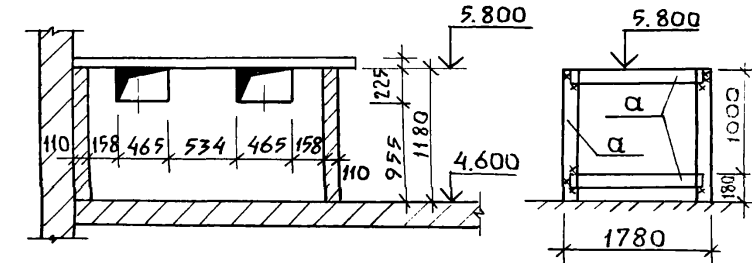
ВЕНТШАХТА №1



ВЕНТШАХТА №2



4-4

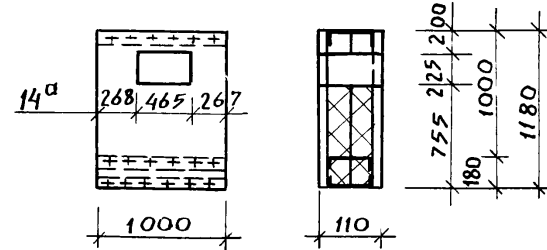
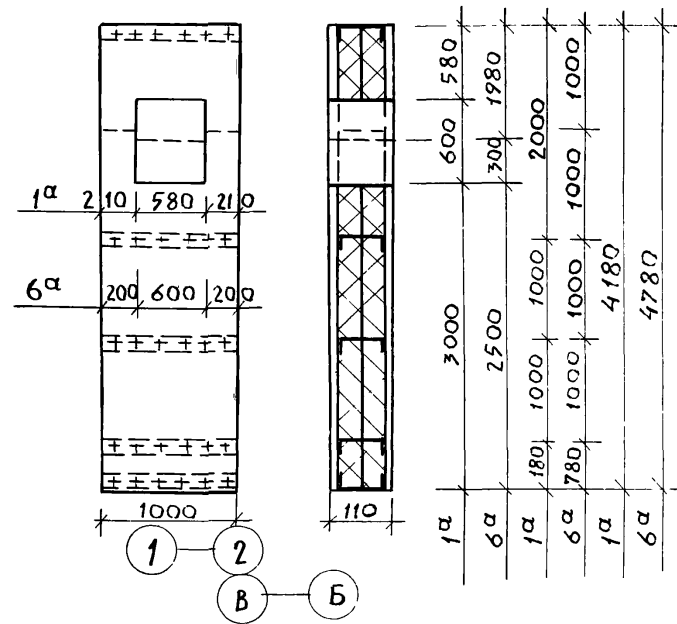
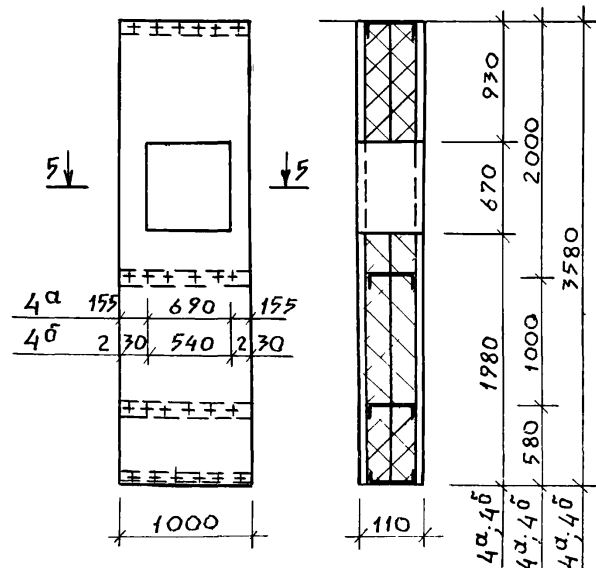


КАРКАС К-2

4<sup>а</sup> (1ПТС<sup>а</sup> 358.1000.110-СО.7)  
4<sup>б</sup> (1ПТС<sup>б</sup> 358.1000.110-СО.7)  
5-5

1<sup>а</sup> (1ПТС<sup>а</sup> 418.1000.110-СО.7)  
6<sup>а</sup> (1ПТС<sup>а</sup> 478.1000.110-СО.7)

14<sup>а</sup> (1ПТС<sup>а</sup> 118.1000.110-СО.7)



СМОТРЕТЬ С ЛИСТАМИ КМ 10, КМ 12

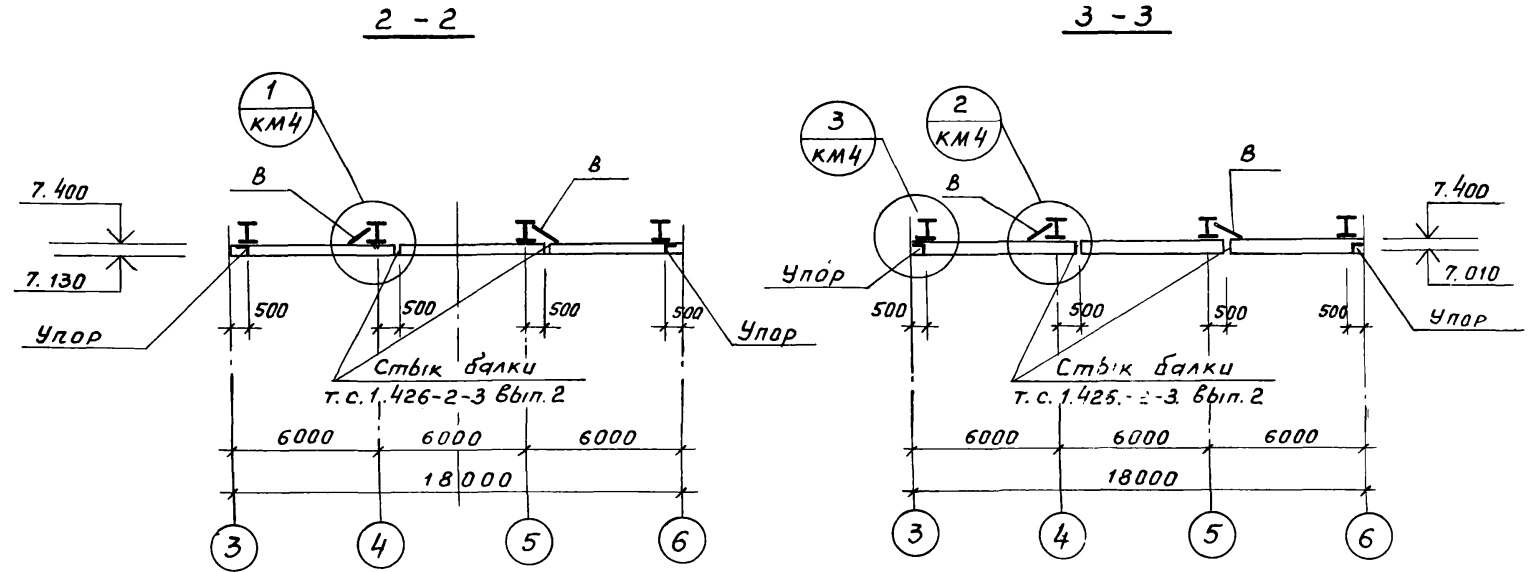
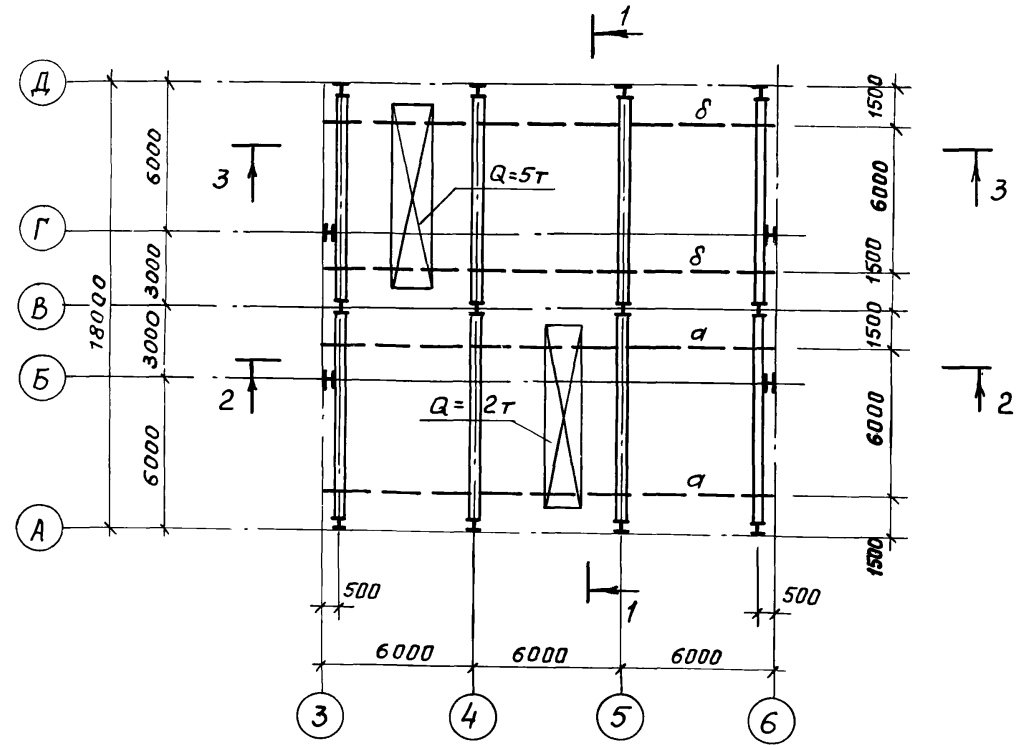
ТП 902-1-104.86-КМ			
Привязан	ГИП НАЧ.ОТД Н.КОНТР. ГЛ.СПЕЦ. РУК. ГР. ИНЖ	СЛЕГИН МАНКАУСКАС ЕФРЕМОВА УКРОПОВА ТЕРЕНТЬЕВ ДАЛЕЕВА	КАНАЛИЗАЦИОННАЯ НАСОСНАЯ СТАНЦИЯ ПРИ ГЛУБИНЕ ЗАЛО- ЖЕНИЯ КОЛЛЕКТОРА - 4.0  СХЕМА РАСПОЛОЖЕНИЯ РИГЕЛЕЙ ФАХВЕРКА ПО ОСИ В ВЕНТШАХТЫ №1; №2.
ИТВ №			СТАДИЯ Лист Листов Р 13
			МЖКХ РСФСР ГИПРОКОММУНВОДКАНАЛ ЛЕНИНГРАДСКОЕ ОТДЕЛЕНИЕ

Копировал Л И МФ 2140-04 40 ФОРМАТ А2

Альбом 3 часть 2

Типовой проект 902-1-104.86

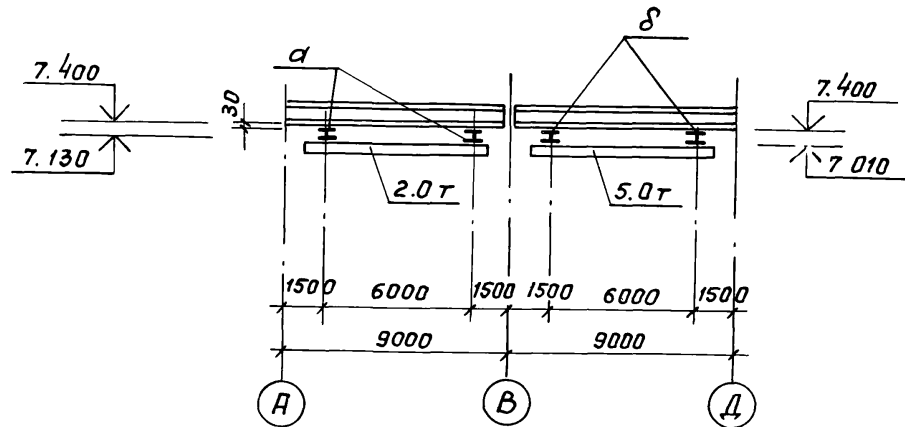
Схема расположения подкрановых путей



Ведомость элементов

Марка	Сечение			Опорные усилия			Группа констр.	Марка металла	Примечание
	Эскиз	Поз	Состав	М т.см	N т.с.	Q т.с.			
а	I		I 24 м	6.64		3.49	1	Вст 3 Глс 5 Гост 380-71*	
б	I		I 36 м	12.00		7.92	1	Вст 3 Глс 5 Гост 380-71*	
в	L		L90x56x6	погиб. жест. Л=400			4	Вст 3 кл 2 Гост 380-71*	
г	L		L100x8	конструктивно				Вст 3 сп 5-1 ТУ-4-1-3023-80	

1-1

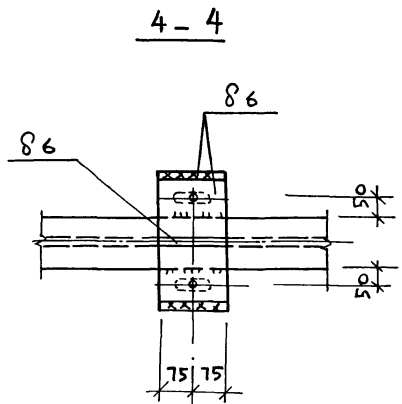
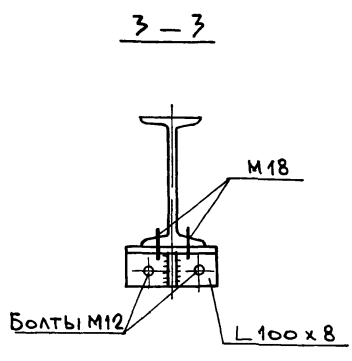
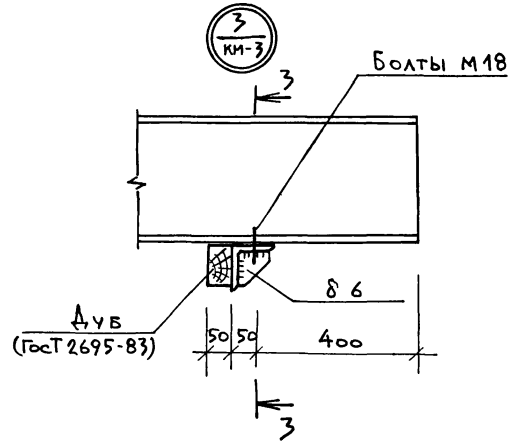
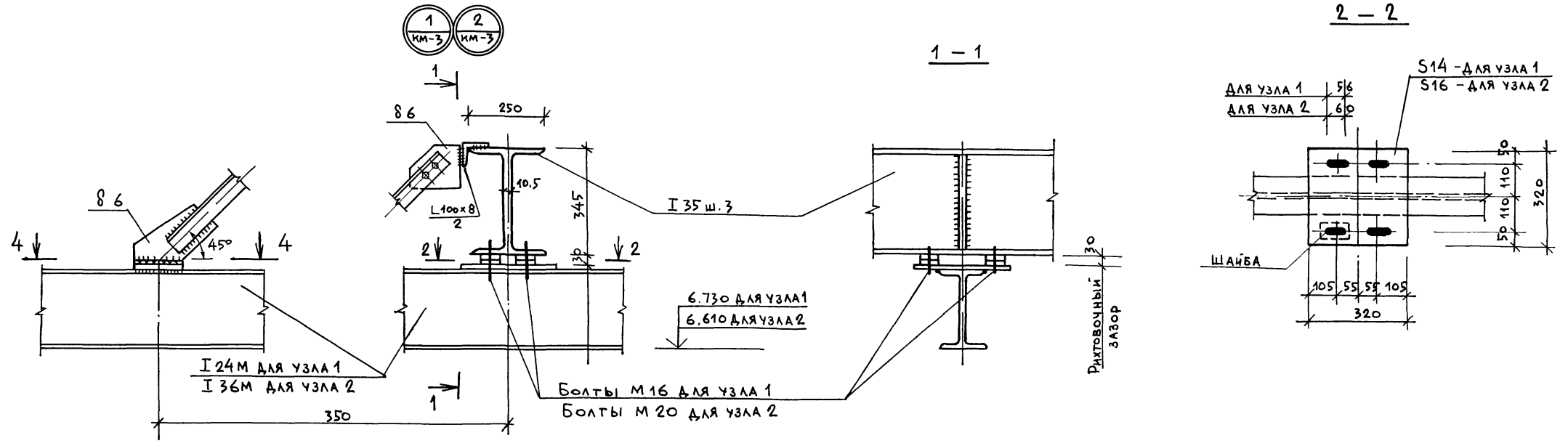


Данный чертеж смотри совместно с листом КМ-15.

ТП 902-1-104.86 - КМ					
Привязан:	ГИП Слегин	Канализационная насосная станция при глубине заложения коллектора - 4.0 м	Стадия	Лист	Листов
	Нач. отд. Манкаускас		Р	14	
	Н. контр. Ефремова		МЖКХ РСФСР		
	Гл. спец. Укропова		ГИПРОКОММУНВОДОКАНАЛ		
	Рук. гр. Терентьев		Ленинградское отделение		
Ш.№	Инж. Далеева				

2-2

1-1



В нижнем листе  
овальные отверстия 15x40

Данный чертеж смотри совместно с листом КМ-14

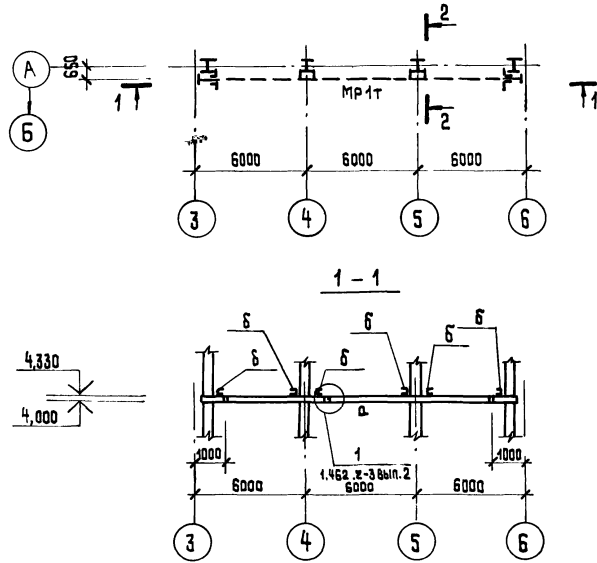
Т 902-1-104.86 - КМ							
Привязан.	ГИП	Слегин	КАНАЛИЗАЦИОННАЯ НАСОСНАЯ СТАНЦИЯ ПРИГЛУБИНЕ ЗАЛО- ЖЕНИЯ КОЛЛЕКТОРА -40м	Стация	Лист	Листов	
	Нач.отд.	Иванкаускас		Р	15		
	Н.контр.	Ефремова		м.ж.к.х р.с.с.р			
	Гл. спец.	Укропова		ГИПРОКОММУНВОДОКАНАЛ			
	Рук.гр.	Герантьев		Ленинградское отделение			
Инв. №	Инж.	Далеева					

МФ 2140-0442

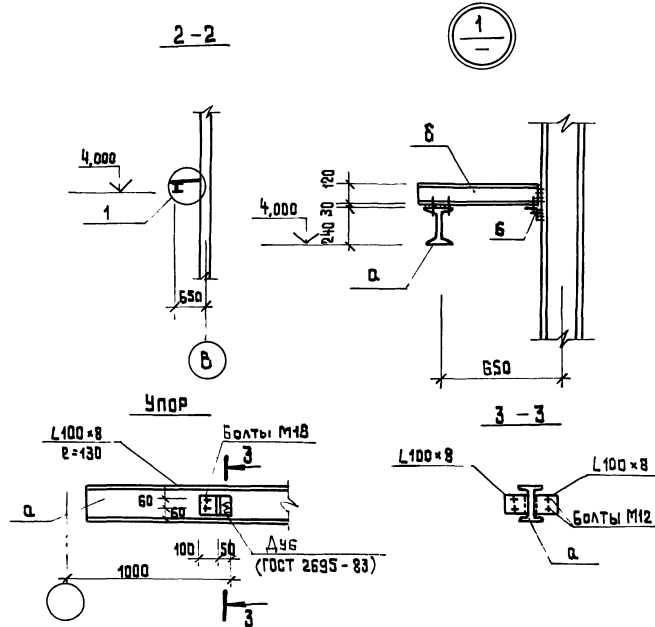
Копир. и.

Формат: А2

Схема расположения монорельса

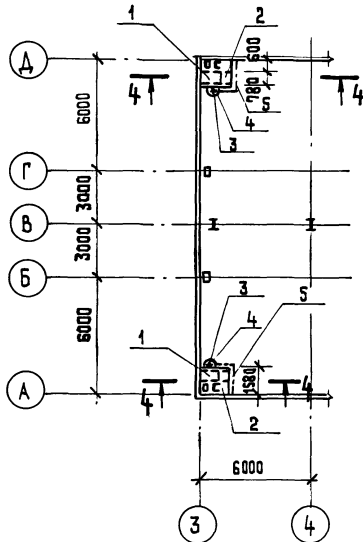


2-2

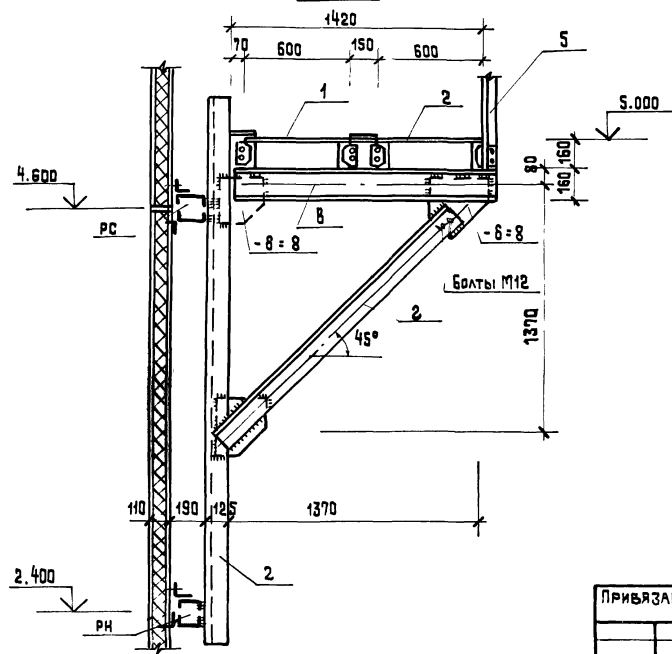


1

Схема расположения площадок на отм. 4.660



4-4



Ведомость элементов

МАРКА	Сечение		Состав	Опорные усилия			Группа констр.	Марка металла	Примечание
	Эскиз	Поз.		М т.с.м	Н т.с	Q т.с			
д	И		И 18	2,84		1,39	1	ВСтЗсп5-1 1914-1-3023-80	
б	С		С 12	0,62			1	ВСтЗсп 5 ГОСТ 380-71*	
в	С		С 16				4	ВСтЗ ГОСТ 380-71**	
з	L		L125x8	по гибкости (сжатие)			4	ВСтЗсп5-1 1914-1-3023-80	
б	L		L100x8	конструктивно			4	ВСтЗсп5-1 1914-1-3023-80	
д	С		С 18	конструктивно			4		

Спецификация на площадки обслуживания

Марка поз.	Обозначение	Наименование	Кол.	Масса ед. кг	Примечание
1	1.450.3-3.1 2.1.4.0.0-03	Площадка ПМХФ-12.6	2	48,3	
2	" 5.1.0.1.0-03	То же ПМХФ-15.6	2	58,5	
3	" 3.1.0.1.0-06	Стремянка СХ-58	2	98,0	
4	" 6.1.0.1.0-04	Ограждение ОГС-36.4	2	33,0	
5	" 5.1.0.1.0-05	То же ОГПМХЗБ-10.21	2	20,8	

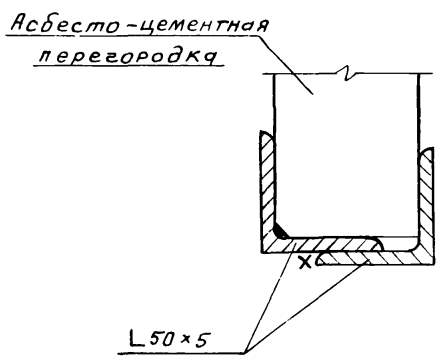
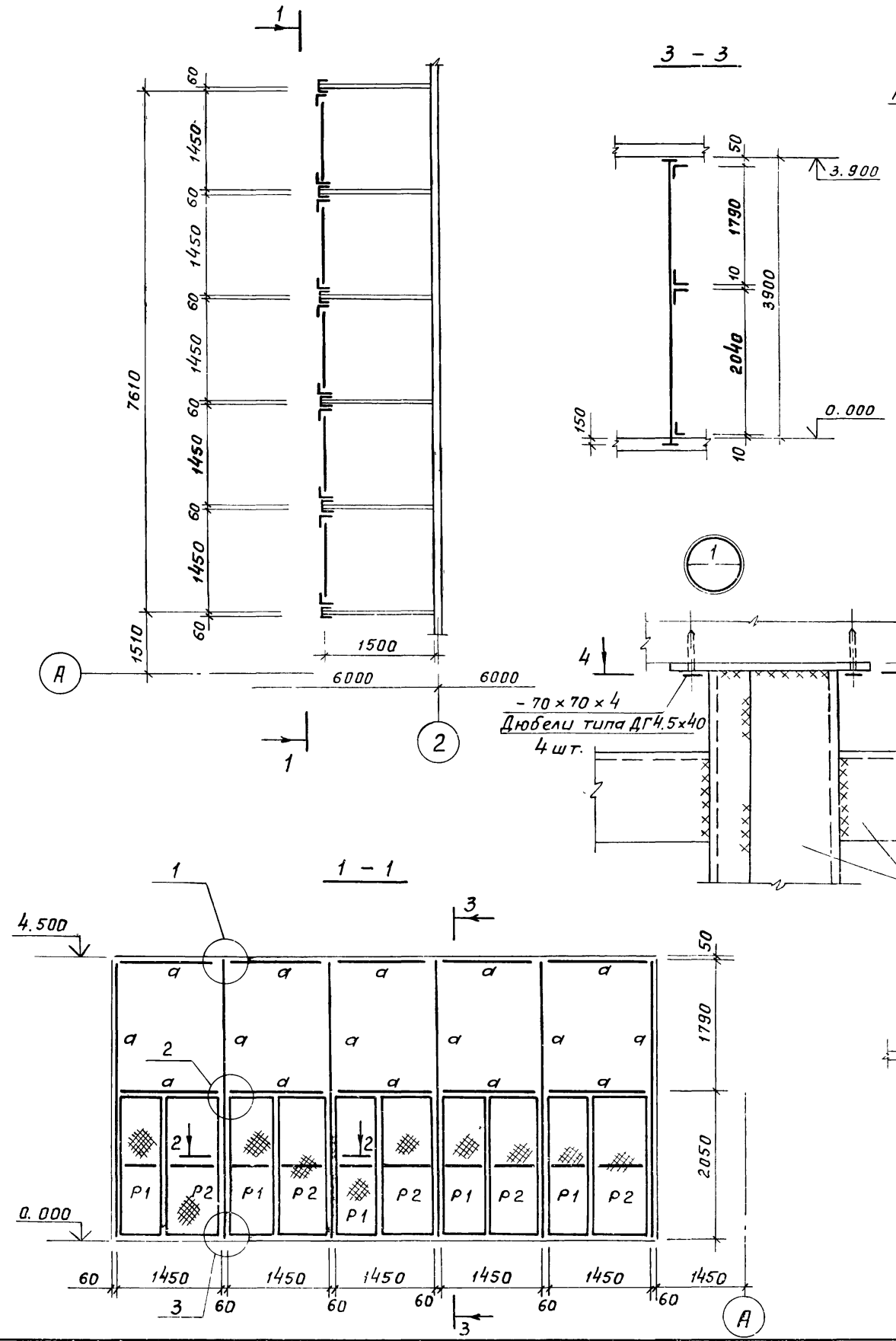
Т.П. 902-1-104.86-КМ

Привязан	ГИП	СЛЕГИН	НАЧ. ОТД.	МАКАСКАС	Н. КОНТР.	ЕФРЕМОВА	КАНАЛИЗАЦИОННАЯ НАСОСНАЯ СТАНЦИЯ ПРИ ГЛУБИНЕ ЗАЛОЖЕНИЯ КОЛЛЕКТОРА - 4,0	СТАНЦИЯ	ЛИСТ	ЛИСТОВ
Имя и фамилия							Схема расположения монорельса, площадка обслуживания.	Р	16	Р С Ф С Р
										ГИПРОКОМУНВОДОКАНАЛ
										ЛЕНИНГРАДСКОЕ ОТДЕЛЕНИЕ

Альбом 3  
Часть 2

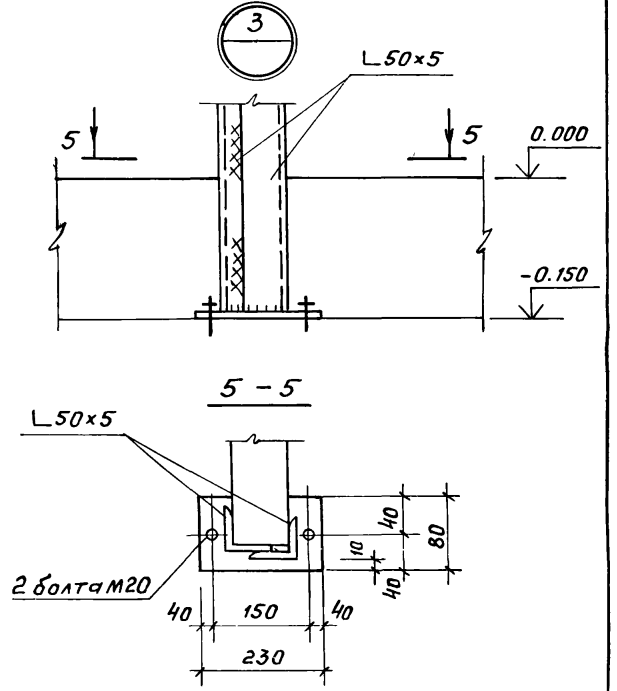
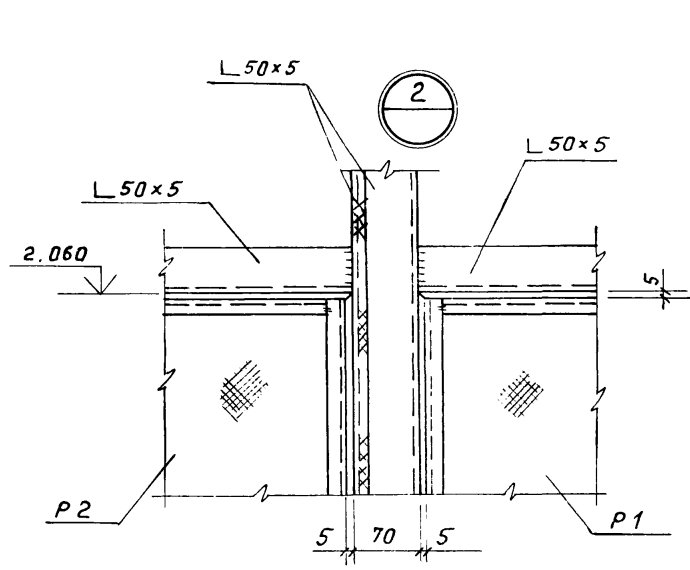
Типовой проект 902-1-104.86

Схема расположения сетчатого ограждения



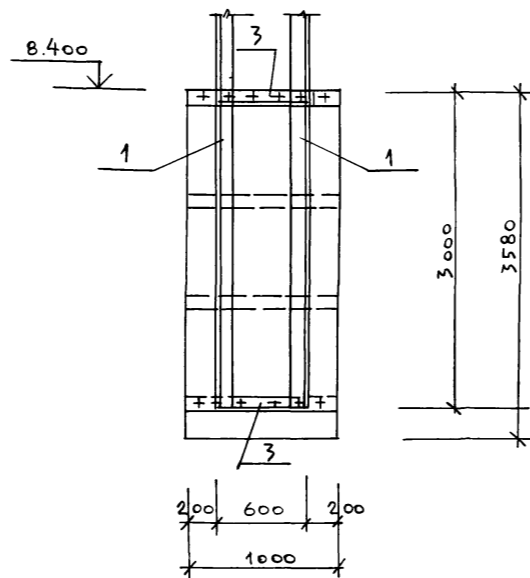
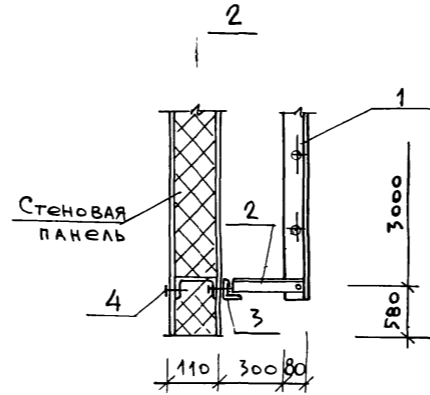
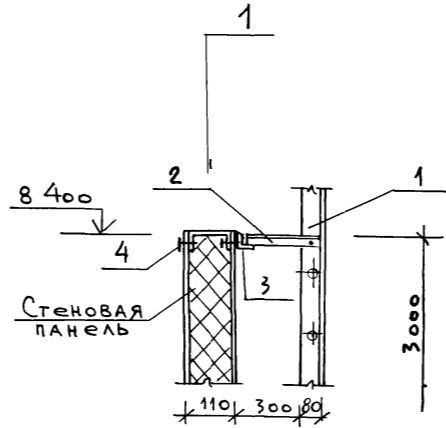
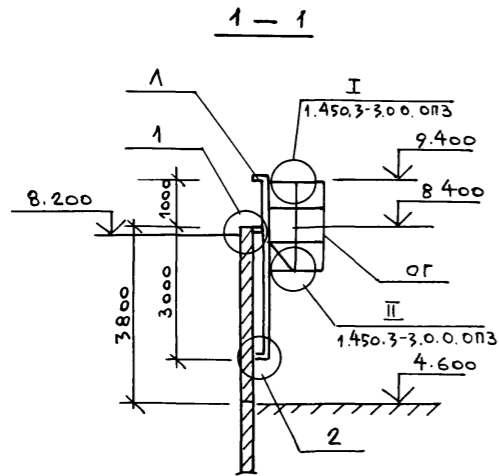
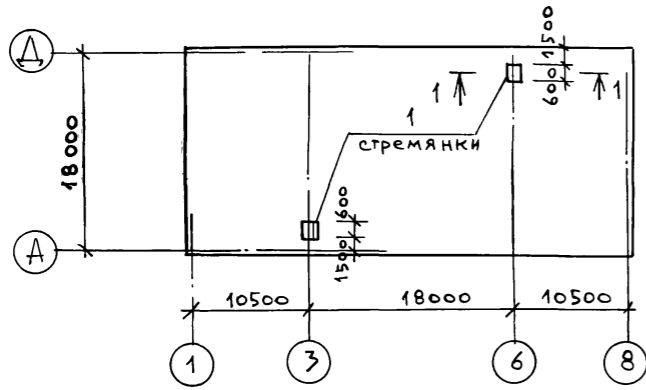
**Ведомость элементов**

Марка	Сечение		Опорные усилия			Группа констр.	Марка металла	Примечание
	Эскиз	Поз	М т.см	N тс	Q тс			
а	L		L 50x5	конструктивно		4	ВСтЗкп2 ГОСТ 380-71*	
P1			1. L 50x5	конструктивно		4	ВСтЗкп2 ГОСТ 380-71*	
			2. L 50x5					
P2			1. L 50x5	конструктивно		4	ВСтЗкп2 ГОСТ 380-71*	
			2. L 50x5					
			3. стальная №28.Х1.6					
			3. стальная №20x1.6					



Привязан:				ТП 902-1-104.86 - КМ	
Нач. отд.	Манкаускас	Канализационная насосная станция при глубине заложения коллектора - 4,0 м	Стадия	Лист	Листов
Н. контр.	Ефремова		P	17	
Гл. спец.	Укропова	Электropомещения, сетчатые ограждения			
Рук. гр.	Балковская				
Инж. №	Бутузова				

СХЕМА РАСПОЛОЖЕНИЯ  
НАРУЖНЫХ ЛЕСТНИЦ



СПЕЦИФИКАЦИЯ НА МЕТАЛЛИЧЕСКИЕ ЛЕСТНИЦЫ

МАРКА	ОБОЗНАЧЕНИЕ	НАИМЕНОВАНИЕ	КОЛ.	МАССА ед. кг	ПРИМЕ- ЧАНИЕ
Л	тс450.3-3.0.0.0ПЗ	Стремянка сх-40	2	65,8	
ОГ	"	Ограждение огс-184	2	18,8	

СПЕЦИФИКАЦИЯ ЭЛЕМЕНТОВ ЛЕСТНИЦЫ

Зона	Поз	ОБОЗНАЧЕНИЕ	НАИМЕНОВАНИЕ	КОЛ.	ПРИМЕ- ЧАНИЕ
			сх-40		
			Детали крепления		
	1	т.с.1.450.3-3.1.3.1.0.1.1	Стойка L80x6 Гост19771-74 l = 3994	2	19,1
	2	Данный лист	L75x6 Гост 8509-72 l = 380	2	2,62
	3	"	L75x6 Гост 8509-72 l = 650	2	4,48
	4	Шифр 172 км 5	Болт М10x120; М10x140	4	-

Привязан

ГИП	Слегин	
Нач. отд.	Манкачская	
Н.контр.	Ефремова	
Гл. спец.	Укропова	
Рук. гр.	Терентьев	
ИНЖ.	Далева	

Т П902-1-104.86- КМ

КАНАЛИЗАЦИОННАЯ НАСОСНАЯ СТАНЦИЯ ПРИ ГАВДИНЕ ЗАЛО- ЖЕНИЯ КОЛЛЕКТОРА - 4 ОМ	Стадия	Лист	Листов
Пожарная лестница	Р	18	
	МЖКХ		РСФСР
	ГИПРОКОМУНВОДОКАНАЛ		ЛЕНИНГРАДСКОЕ ОТДЕЛЕН-