

ТИПОВОЙ ПРОЕКТ
901-4-93.86

РЕЗЕРВУАР ДЛЯ ВОДЫ
ЦИЛИНДРИЧЕСКИЙ ЖЕЛЕЗОБЕТОННЫЙ МОНОЛИТНЫЙ
ВМЕСТИМОСТЬЮ 500 м^3
ДЛЯ ПЛОЩАДОК С ПОДПОРОМ ГРУНТОВЫХ ВОД

Альбом II
ТЕХНОЛОГИЧЕСКИЕ ТРУБОПРОВОДЫ И СИГНАЛИЗАЦИЯ

25557-01

ведомость основных комплектов рабочих чертежей

Листов 11

Обозначение	Наименование	Примечание
	Конструктивные решения	Льдам 1
901-4-93.86-ТТ	Технологические трубопроводы	Льдам 2
901-4-93.86-АТХ	Сигнализация	Льдам 2

ведомость ссылочных и прилагаемых документов

Обозначение	Наименование	Примечание
	<u>Ссылочные документы.</u>	
4.901-18	Оборудование резервуаров	
	<u>Прилагаемые документы</u>	
901-4-93.86-ТТН-ТУ	Технические условия.	
-ТТН-1	Деталь отводящего трубопровода.	
-ТТН-2	Деталь спускного трубопровода.	

Ф.Р. 901-4-93.86

Ведомость рабочих чертежей основного комплекта.

Лист	Наименование	Примечание
1	Общие данные	
2	Планы	
3	Подводящий трубопровод. Фрагмент плана. Разрезы. Деталь.	
4	Подводящий трубопровод. Спецификация.	
5	Переливное устройство. Фрагмент плана. Разрезы. Деталь	
6	Переливное устройство. Спецификация.	

В настоящем комплекте помещены рабочие чертежи технологической части резервуаров вместимостью от 50 до 500 м³ :
 - Планы резервуаров всех емкостей с размещением технологических трубопроводов и устройств;
 - Оборудование резервуаров подводящим и переливным трубопроводами
 - Детали отводящего и спускного трубопроводов
 Диаметры труб принимаются по расчету при привязке проекта

Условные обозначения:

- | | |
|------------------------------------|------------------------------------|
| <u>пд</u> - подводящий трубопровод | <u>пр</u> - переливной трубопровод |
| <u>от</u> - отводящий трубопровод | <u>сп</u> - спускной трубопровод |

ТТ 901-4-93.86-ТТ

Типовой проект разработан в соответствии с действующими нормами и правилами
 Главный инженер проекта *В.И. Дамозов*

В.И. Дамозов

Привязан

Имя	Фамилия	Подпись
Имя	Иванчик	<i>Иванчик</i>
Имя	Руднев	<i>Руднев</i>
Имя	Зеленин	<i>Зеленин</i>

Резервуар вместимостью 600 м³ для площадок с подпором грунтовых вод.

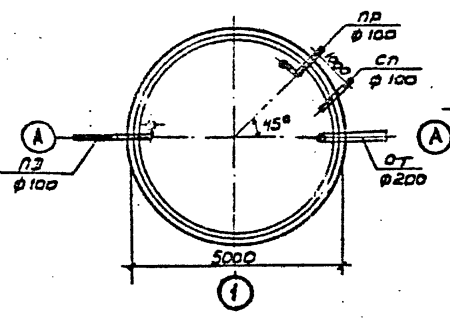
Общие данные

Страниц	Лист	Число листов
	1	

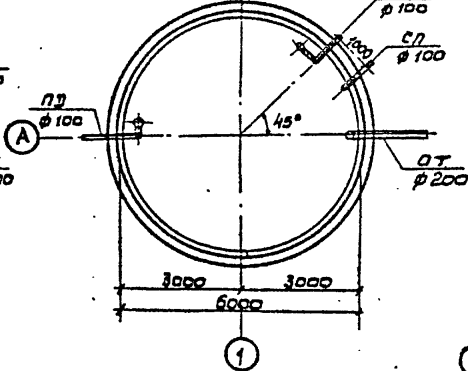
СНОВАВОДИНАЛПРОЕКТ

Т.П.901-4-93.86
Л.И.Б.С.М.И.

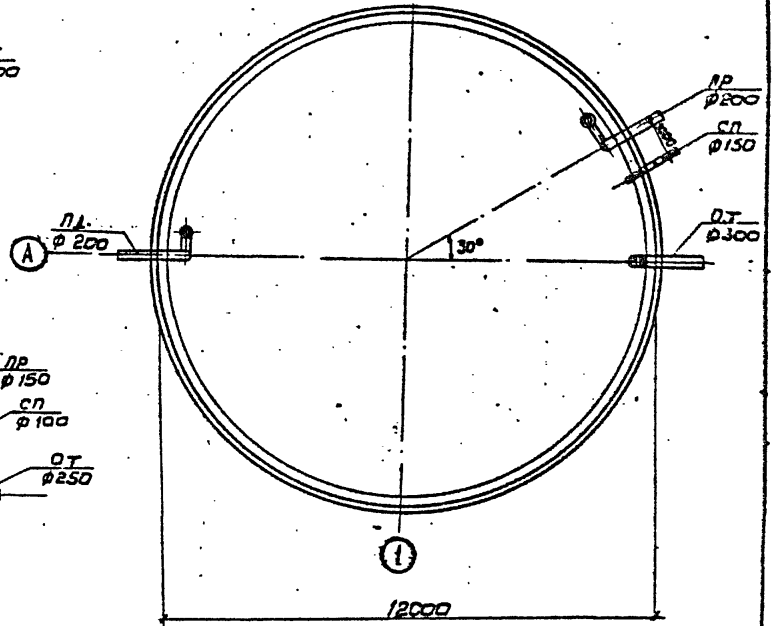
Вместимость 50 м³



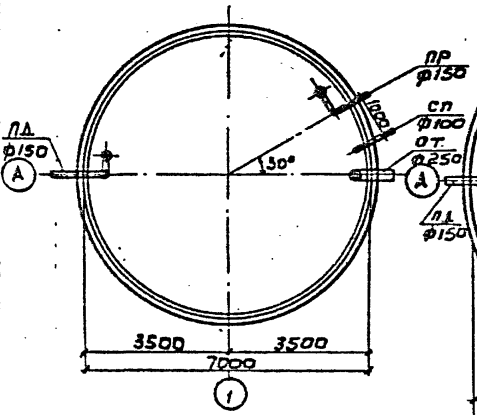
Вместимость 100 м³



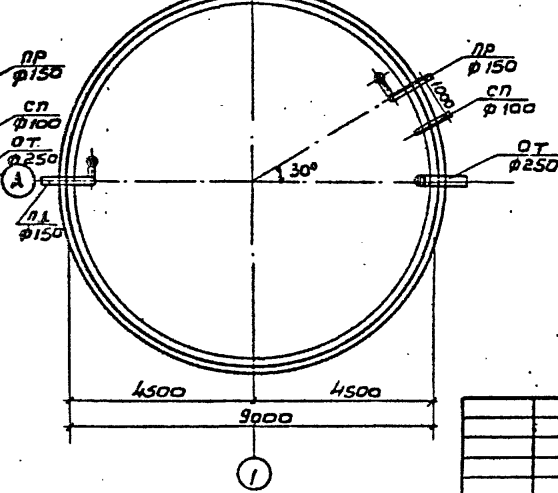
Вместимость 500 м³



Вместимость 150 м³



Вместимость 250 м³



Т.П.901-4-93.86-ТТ

Л.И.Б.С.М.И.

Нав.отд. Харина
Н.конт. Мигранчик
Гип. Руднев
Умж. Зелюкин
Умж. Зубрилина

Резервуар вместимостью 500 м³ для площадок с ларгларом грунтовыми вод.

Лист 2

Планы

СООБЗВОДКАНАЛПРОЕКТ

Дальбом I

Т.П. 901-4-93. 86

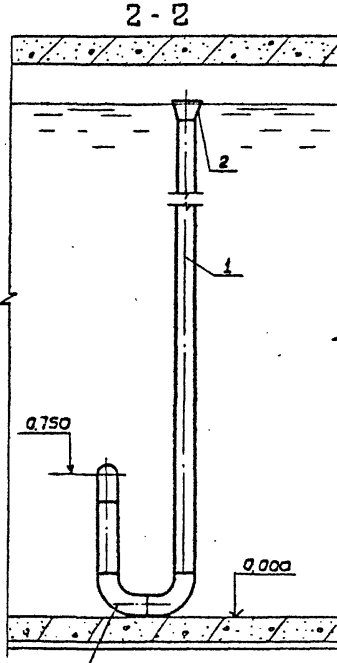
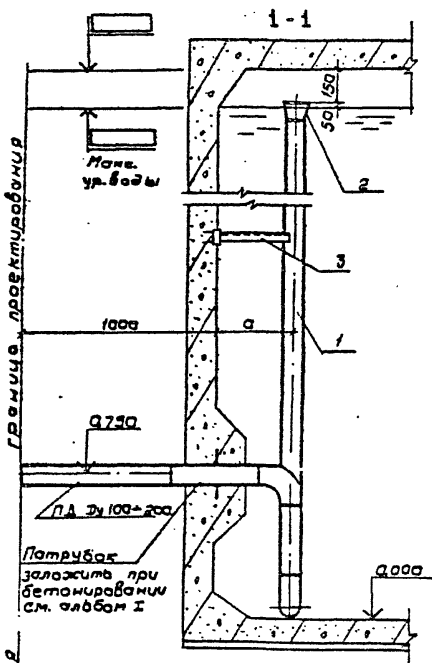


Таблица отметок

Вместимость резервуара, м³	50	100	150	250	500
макс. ур. воды, м	2.800	3.400	4.000	4.600	4.600
Низ перекрытия, м	3.000	3.600	4.200	4.200	4.800

Деталь крепления трубы к стене

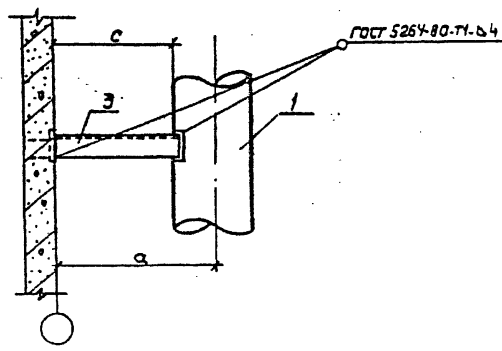
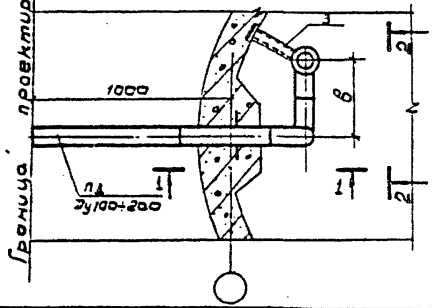


Таблица размеров детали крепления

Ду	а	в	с
100	450	300	400
150	500	450	425
200	600	600	500



Имя под Подпись и дата 31.01.86

				ТП 901-4-93. 86-ТТ	
Привязан	Науч. зарина	Мирончик	Гил	Руднев	Имж
	Имж	Зелюкин	Имж	Зубрилина	Зубри
				Резервуар вместимостью 500 м³ для площадок с подпором грунтовых вод	
				Подводящий трубопровод	
				Фрагмент плана. Разрезы	
				Детали.	
				Создан в КИА АПРОСЕНТ	

25557-01 5

ТП 901-4-93.86 Ялыбам II

Марка поз	Обозначение	Наименование	Количество м.шт на резервуар вместимостью, м ³					Примечание
			масса, кг					
			50	100	150	250	500	
		<u>Документация</u>						
		<u>Серия 4.901-18</u>						
		<u>Детали</u>						
1		Труба 108x3 II ГОСТ 10704-76 II-CT 3 ГОСТ 10705-80	7.1 53.17	78 60.61				
		Труба 159x3 II ГОСТ 10704-76 II-CT 3 сп ГОСТ 10705-80			8.75 101	8.75 101		
		Труба 219x3.5 II ГОСТ 10704-76 II-CT 3 сп ГОСТ 10705-80					9.0 167.9	
2	ТМ 28.00.02	Варанка 108x190	1.8	1.8				
	ТМ 28.00.02	Варанка 159x270			3.4	3.4		
	ТМ 28.00.02	Варанка 219x380					1 10.5	
3		швеллер 10 ГОСТ 8240-72 CT 3 сп ГОСТ 535-79 e=400	3.44	3.44				Для D _{вн} =100
		швеллер 12 ГОСТ 8240-72 CT 3 сп ГОСТ 535-79 e=425			4.42	4.42		Для D _{вн} =150
		швеллер 14 ГОСТ 8240-72 CT 3 сп ГОСТ 535-79 e=500					7.85	Для D _{вн} =200

Примечание: Стенку швеллера поз.3 вырезать по диаметру трубы.

ТП 901-4-93.86-ТТ				
Привезен				
Нач. отд.	Завина	Кад	Резервуар вместимостью 500 м ³ для площадок с подпаром грязевых вод. Подводящий трубопровод спецификация.	
И. контр.	Миронович	Им		
И. инж.	Зедякин	Зед		
Имя. №:				
Статус	Лист	Проконтр		
Р	4			
СПОЗВОДИТЕЛЬ ПРОЕКТ				

Копировал. Силиванова

25357-01

6

Формат А3

ТТ 901-4-93.86 Рельсом II

Марка поз.	Обозначение	Наименование	Количество м.шт		на резервуар вместимостью, м ³					Примечание
			масса, кг		50	100	150	250	500	
		<u>Документация</u>								
		<u>Серия 4.901-18</u>								
		<u>Детали</u>								
1		Труба 108х4 ГОСТ 10704-76	4.0	4.5						
		В.ст.3сп. ГОСТ 10705-80	31.1	35.0						
		Труба 159х3 ГОСТ 10704-76			5.2			5.2		
		В.ст.3сп. ГОСТ 10705-80			60.0			60.0		
		Труба 219х3 ГОСТ 10704-76						6.0		
		В.ст.3сп. ГОСТ 10705-80						11.6		
2	ТМ 28.00.02	Варанка 103х130	1.8	1.8						
	ТМ 28.00.02	Варанка 159х210			3.4			3.4		
	ТМ 28.00.02	Варанка 219х380							10.3	
3		Швеллер 10 ГОСТ 8240-72								Для Ду=100
		СТ 3 СП. ГОСТ 535-74	10.31	10.31						
		Швеллер 12 ГОСТ 8240-72								Для Ду=150
		СТ 3 СП. ГОСТ 535-74			12.7			12.7		
		Швеллер 14 ГОСТ 8240-72								Для Ду=200
		СТ 3 СП. ГОСТ 535-74							16.00	
4		Полоса 10х80 ГОСТ 103-76								
		В.ст.3 ГОСТ 535-74	15.7	15.7	15.7			15.7	15.7	

Примечание: стенки швеллера поз.3 вырезать по диаметру трубы

Имя и фамилия, должность и подпись

ТТ 901-4-93.86-ТТ									
Привязан					Резервуар вместимостью 500м ³ для площадок с подпаром грунтовых вод.				
Имя и фамилия					Первичное устройство. Спецификация.				
Имя и фамилия					СННВОДСКАЯ ПРОЕКТА				

ТП 901-4-93.86

ТУ Настоящие технические условия распространяются на изделия трубопроводов, применяемые в монолитных железобетонных резервуарах вместимостью 50 ÷ 500 м³

ТУ1 Сварку изделий трубопроводов вести ручной дуговой сваркой электродами типа Э-42

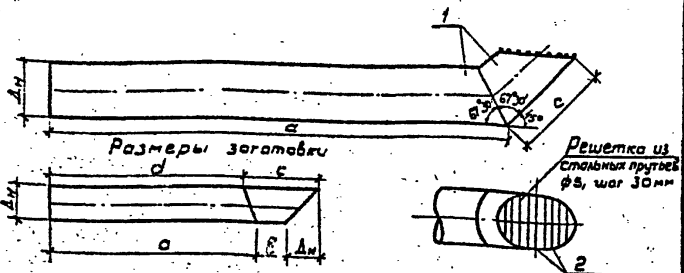
ТУ2 Решетка из стальных прутьев изготавливается посредством контактной точечной сварки всех пересечений стержней типа КТ-2 по ГОСТ 14098-68

ТУ3 Решетку окрасить тремя слоями эмалю ЭС-710 по грунту ЭС-010 (ГОСТ 9353-81)

Изм. № 001

Примечан				Нач. отд	Ларина	КР/С	ТП 901-4-93.86-ТТ-ТУ Технические условия СОЮЗВОДОКАНАЛПРОЕКТ	Стадия	Лист	Листов
				Н. контр	Мирончик	С/В		Р	/	/
				ГИП	Руднев	Г/В				
				Инж.	Зубицкий	З/С				
				Инж.	Зубицкий	З/С				
Изм. №:										

ЛН 901-4-93.86



Порядк. номер	Зона	Поз.	Обозначение	Наименование	Код по усл. ТТ. У-1		Масса ед, кг
					-01	-02	
			901-4-93.86-ТТ-ТУ	Документация			
				Детали			
		1	Труба 219 × 3.5 ГОСТ 10704-76 А-СТ3 СП ГОСТ 10705-80	1		37,76	
		1	Труба 273 × 3.5 ГОСТ 10704-76 А-СТ3 СП ГОСТ 10705-80	1		52,64	
		1	Труба 325 × 4 ГОСТ 10704-76 А-СТ3 СП ГОСТ 10705-80	1		78,07	
		2	Проволока 5 пр ГОСТ 6727-80				
				в. 2000	п.м.	0,3	
				в. 3.600	п.м.	0,5	
				в. 5.000	п.м.	0,7	

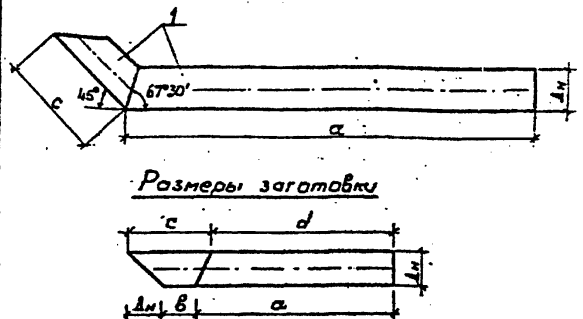
Марка детали	Поз. 1				Общая масса	Прибыль
	Размеры, мм					
	Δн	а	б	с	д	
от 200	219	1500	310	620	1410	38,20
от 250	273	1700	290	680	1585	53,44
от 300	325	1850	290	750	1715	79,17

ТП 901-4-93.86-ТТ. И-1

Деталь отводящего трубопровода			Сталь	Масса	Масштаб
			Р	см. табл.	
			Лист	Листов /	
СОЮЗВОДКАНАЛПРОЕКТ					

Нав. отд. Харина П.М.
Н.контр. Мирончик (П.М.)
Гип. Руднев (П.М.)
Умж. Зеликин (П.М.)

ЛН 901-4-93.86



Порядк. номер	Зона	Поз.	Обозначение	Наименование	Код по усл. ТТ. У-1		Масса ед, кг
					-01	-02	
			901-4-93.86-ТТ-ТУ	Документация			
				Детали			
		1	Труба 108 × 1 ГОСТ 10704-76 А-СТ3 СП ГОСТ 10705-80	1		13,82	
		1	Труба 159 × 3 ГОСТ 10704-76 А-СТ3 СП ГОСТ 10705-80	1		20,58	

Марка детали	Поз. 1				Общая масса	Прибыль
	Размеры, мм					
	Δн	а	б	с	д	
от 200	108	1400	270	423	1355	
от 250	159	1400	224	423	1360	

ТП 901-4-93.86-ТТ. И-2

Деталь спускного трубопровода.			Сталь	Масса	Масштаб
			Р	см. табл.	
			Лист	Листов /	
СОЮЗВОДКАНАЛПРОЕКТ					

Умж. Зеликин (П.М.)

Нав. отд. Харина П.М.
Н.контр. Мирончик (П.М.)
Гип. Руднев (П.М.)
Умж. Зеликин (П.М.)

Листом II

ТЛ 901-4-93.86

Имя и фамилия: ПЕТРОВСКИЙ ИГОРЬ АЛЕКСАНДРОВИЧ

№/п/п	Устанавливаемые датчики	Эскиз расположения датчиков в камере	Чертеж		
			Строительными	Установочными	Детали
1	Комплект ЭРСУ-3		КЖ, исп. 3	АТХ, лист 5	АТХ.И. 3, 4
2	Два комплекта ЭРСУ-3		КЖ, исп. 5	АТХ, лист 5	АТХ.И. 3, 4
3	ЭИУ-2		КЖ, исп. 1	АТХ, лист 5	АТХ.И. 3, 4
4	Комплект ЭРСУ-3 и ЭИУ-2		КЖ, исп. 4	АТХ, лист 5	АТХ.И. 3, 4
5	Два комплекта ЭРСУ-3 и ЭИУ-2		КЖ, исп. 6	АТХ, лист 5	АТХ.И. 3, 4
6	РУС-0		КЖ, исп. 1	АТХ, лист 4	АТХ.И. 1, 3, 4
7	Комплект ЭРСУ-3 и РУС-0		КЖ, исп. 4	АТХ, листы 4, 5	АТХ.И. 1, 3, 4

№/п/п	Устанавливаемые датчики	Эскиз расположения датчиков в камере	Чертеж		
			Строительными	Установочными	Детали
8	Два комплекта ЭРСУ-3 и РУС-0		КЖ, исп. 6	АТХ, листы 4, 5	АТХ.И. 1, 3, 4
9	УКС-1		КЖ, исп. 1	АТХ, лист 4	АТХ.И. 2, 4
10	Два УКС-1		КЖ, исп. 2	АТХ, лист 4	АТХ.И. 2, 4
11	УКС-1 и ЭИУ-2		КЖ, исп. 2	АТХ, листы 4, 5	АТХ.И. 2, 3, 4
12	Два УКС-1 и ЭИУ-2		КЖ, исп. 3	АТХ, листы 4, 5	АТХ.И. 2, 3, 4
13	УКС-1 и РУС-0		КЖ, исп. 2	АТХ, лист 4	АТХ.И. 1... 4
14	Два УКС-1 и РУС-0		КЖ, исп. 3	АТХ, лист 4	АТХ.И. 1... 4

ТЛ 901-4-93.86 - АТХ

Привезен	Н. Контр. АВЕРЬЯНОВ	Исп.	Резервуар вместимостью 500 м³ для площади 5 паспортов газгольтовых вод	Листы	Лист	Листы 5
	Мен. отв. КИЛЬМЕТОВ	Исп.		Расположение датчиков в камере придорож	Р	3
Имя и...	Рук. бр. АВЕРЬЯНОВ	Исп.		СОНЕВОДКАСАРДОРЖЕКТ		

