

ТИПОВОЙ ПРОЕКТ
902-4-5.83

УСТАНОВКА ДООЧИСТКИ НА ПЕСЧАНЫХ ФИЛЬТРАХ

ДЛЯ СТАНЦИИ БИОЛОГИЧЕСКОЙ ОЧИСТКИ
СТОЧНЫХ ВОД С ЕМКОСТЯМИ ИЗ СБОРНОГО
ЖЕЛЕЗОБЕТОНА ДЛЯ СТРОИТЕЛЬСТВА В
СЕВЕРНОЙ СТРОИТЕЛЬНО-КЛИМАТИЧЕСКОЙ
ЗОНЕ (ВКЛЮЧАЯ ЗОНУ ВЛИЯНИЯ БАМ)
ПРОИЗВОДИТЕЛЬНОСТЬЮ **14;27** ТЫС.М³/СУТ.

АЛЬБОМ VI
ЭЛЕКТРОТЕХНИЧЕСКАЯ ЧАСТЬ.
ЗАДАНИЕ ЗАВОДАМ-ИЗГОТОВИТЕЛЯМ

ЦЕНТРАЛЬНЫЙ ИНСТИТУТ ТИПОВОГО ПРОЕКТИРОВАНИЯ
ГОССТРОЯ СССР

Москва, А-445, Смольная ул., 22

Сдано в печать 11 1983 года

Заказ № 12989 Тираж 550 экз.

ТИПОВОЙ ПРОЕКТ
902-4-5.83

УСТАНОВКА ДООЧИСТКИ

НА ПЕСЧАНЫХ ФИЛЬТРАХ

ДЛЯ СТАНЦИИ БИОЛОГИЧЕСКОЙ ОЧИСТКИ СТОЧНЫХ ВОД С ЕМКОСТЯМИ ИЗ СБОРНОГО ЖЕЛЕЗОБЕТОНА ДЛЯ СТРОИТЕЛЬСТВА В СЕВЕРНОЙ СТРОИТЕЛЬНО-КЛИМАТИЧЕСКОЙ ЗОНЕ (ВКЛЮЧАЯ ЗОНУ ВЛИЯНИЯ БАМ) ПРОИЗВОДИТЕЛЬНОСТЬЮ 1,4 ; 2,7 ТЫС. М³/СУТ.

СОСТАВ ПРОЕКТА:

- Альбом I — Пояснительная записка.
- Альбом II — Технологическая часть. Санитарно-техническая часть. Нестандартизированное оборудование.
- Альбом III — Архитектурно-строительные решения.
- Альбом IV — Строительная часть. Изделия.
- Альбом V — Электротехническая часть. Чертежи монтажной зоны и заготовительного участка.
- Альбом VI — Электротехническая часть. Задание заводам — изготовителям.
- Альбом VII — Спецификации оборудования.
- Альбом VIII — Сборник спецификаций оборудования.
- Альбом IX — Ведомость потребности в материалах.
- Альбом X — Сметы. Часть 1. Часть 2.

АЛЬБОМ VI

РАЗРАБОТАН
ПРОЕКТНЫМ ИНСТИТУТОМ
ЦНИИЭП ИНЖЕНЕРНОГО ОБОРУДОВАНИЯ

ГЛАВНЫЙ ИНЖЕНЕР ИНСТИТУТА
ГЛАВНЫЙ ИНЖЕНЕР ПРОЕКТА



А. КЕТАОВ
Н. БОНДАРЕНКО

УТВЕРЖДЕН ГОСГРАЖДАНСТРОЕМ
ПРИКАЗ № 49 ОТ 14 ФЕВРАЛЯ 1983 Г.
РАБОЧИЕ ЧЕРТЕЖИ ВВЕДЕН В ДЕЙСТВИЕ
ЦНИИЭП ИНЖЕНЕРНОГО ОБОРУДОВАНИЯ
ПРИКАЗ № 57 ОТ 27 ИЮНЯ 1983 Г.

				ПРИВЯЗАН	

ИДВ. №

Содержание альбома.

Марка	Наименование	№ стр.
	Задание заводу изготовителю Мин- электротехпрома.	
ЭМ001 ВС	Шкаф напольный №5 (5ш). Технические данные аппаратов.	3
ЭМ001 Б	Шкаф напольный №5 (5ш). Таблица перечня надписей.	3
ЭМ001 В0	Шкаф напольный №5 (5ш). Чертеж общего вида.	3
ЭМ001 З4	Шкаф напольный №5 (5ш). Схема электрическая соединений. Лист 1.	4
ЭМ002 В0	Ящик сигнализации ЯС. Технические данные аппаратов.	5
ЭМ002 Б	Ящик сигнализации ЯС. Таблица перечня надписей.	5
ЭМ002 В0	Ящик сигнализации ЯС. Чертеж общего вида.	5
ЭМ002 З4	Ящик сигнализации ЯС. Схема электрическая соединений.	6
	Задание заводу-изготовителю глав- монтажа автоматики.	
Я001	Заказная спецификация щитов и электро- аппаратуры, поставляемой комплектно со щитами.	7, 8
Я002	Щит КИП. Общий вид.	9, 10
Я003	Щит КИП. Соединение проводов.	11, 12
Я004	Щит КИП. Подключение проводов.	12

Альбом VI
Типовой проект 902-4-5.83

Инв. № подл. Подпись и дата Взам. инв. №

Формат Зона Поз.	Обозначение	Наименование	Кол.	Примечание
		Документация		
	ЭМ001В0	Чертеж общего вида		
	ЭМ00194	Схема электрическая соединений		
	ЭМ001ТБ	Таблица перечня надписей сборочных единиц		
		Н1 01		
01		Магнитный пускатель ПМЕ-112, н.э. 10 А	02	КМ5, КМ6
02		Магнитный пускатель ПМЕ-112, н.э. 6.3 А	02	КМ1, КМ2
03		Реле промежуточное РПУ-1-364	01	
04		Автоматический выключатель АЕ2031 Инр=10А	02	№5QF; №6QF
05		Автоматический выключатель АЕ2031 Инр=8А	02	№1-QF; №2-QF
06		Предохранитель П-10; Инв-4А	02	№5-Fu; №6-Fu
07		Предохранитель ПР6; Инв-6А	02	№1-Fu1; Fu2; №2-Fu1; Fu2
08		Реле времени ВС-10-33	01	КТ1
09		Реле времени ВС-10-36	01	КТ2
10		Переключатель ПКЧ-3-12С-3029	02	№5,6-SA1
11		Переключатель ПКЧ-3-12А-3016	02	№1,2-SA1

Н. контр. Павлова	ТП 902-4-5.83	ЭМ001В0
Провер. Боева	Шкаф напольный №5 (5Ш)	Стадия Лист Листов
Вед. инж. Боева	Технические данные аппаратов	Р 1
Гип. Павлова	ЦНИИЭП Инженерного Оборудования г. Москва	
Гл. спец. Данилов		
Нач. отд. Саркисьянц		

Альбом VI
Типовой проект 902-4-5.83

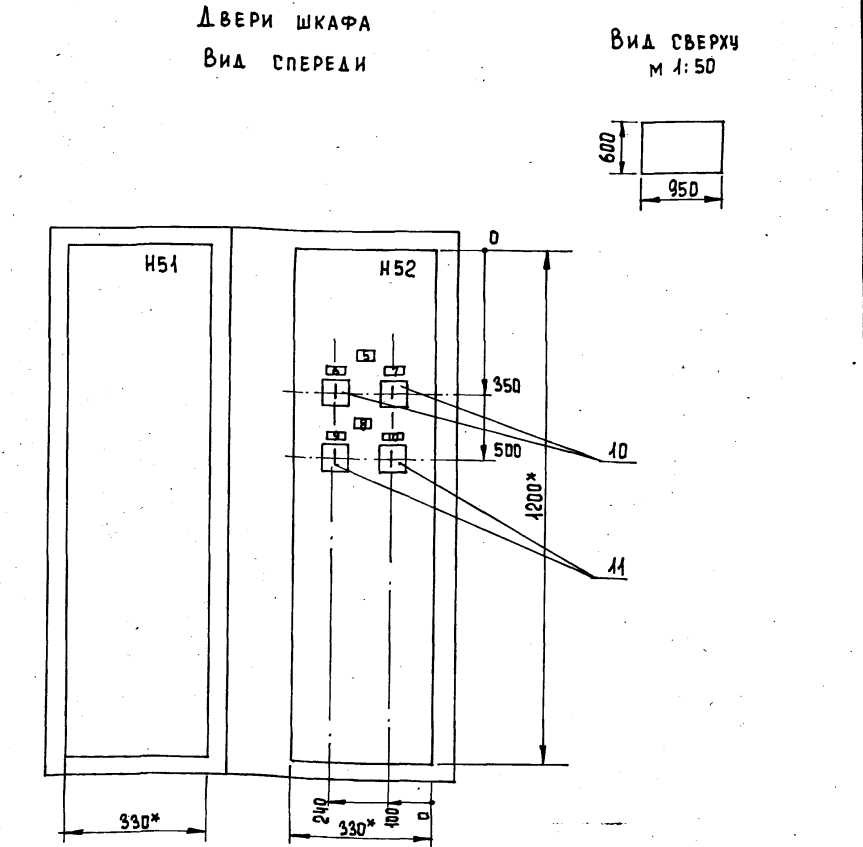
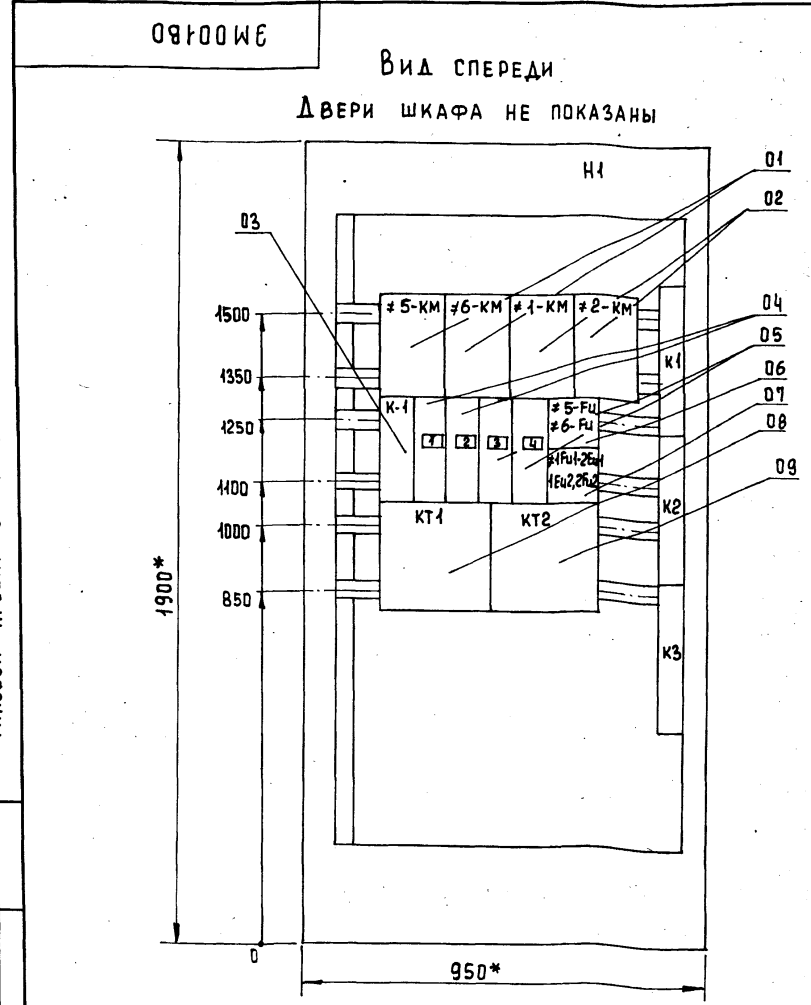
Инв. № подл. Подпись и дата Взам. инв. №

Панель	Строка	Надпись	Поз. обозн.	Место надписи	Текст	Кол.	Вид шрифта	Заготовка
				Табличка	№ 5 КМ			
				Табличка	№ 6-КМ			
				Табличка	№ 1-КМ			
				Табличка	№ 2-КМ			
				Табличка	К-1			
	1	№5-QF		Табличка	Насос №1			
	2	№6-QF		Табличка	Насос №2			
	3	№1-QF		Табличка	Барabanная сетка №1			
	4	№2-QF		Табличка	Барabanная сетка №2			
				Табличка	№ 5 Fu			
				Табличка	№ 6 Fu			
				Табличка	№ 1Fu1; № 2Fu2			
				Табличка	№ 2Fu1; Fu2			
				Табличка	КТ1			
				Табличка	КТ2			
	5			Табличка	Насосы технической воды			
	6	5-SA1		Табличка	Избиратель №1			
				На ключе	авт-откл-местн.			
	7	6-SA1		Табличка	Избиратель №2			
				На ключе	авт-откл-местн.			
	8			Табличка	Барabanные сетки			
	9	1-SA1		Табличка	Ключ управления №1			
				На ключе	откл-0-вкл.			
	10	2-SA1		Табличка	Ключ управления №2			
				На ключе	откл-0-вкл.			

Н. контр. Павлова	ТП 902-4-5.83	ЭМ001ТБ
Провер. Боева	Шкаф напольный №5 (5Ш)	Стадия Лист Листов
Вед. инж. Боева	Таблица перечня надписей	Р 1
Гип. Павлова	ЦНИИЭП Инженерного Оборудования г. Москва	
Гл. спец. Данилов		
Нач. отд. Саркисьянц		

Альбом VI
Типовой проект 902-4-5.83

Инв. № подл. Подпись и дата Взам. инв. №

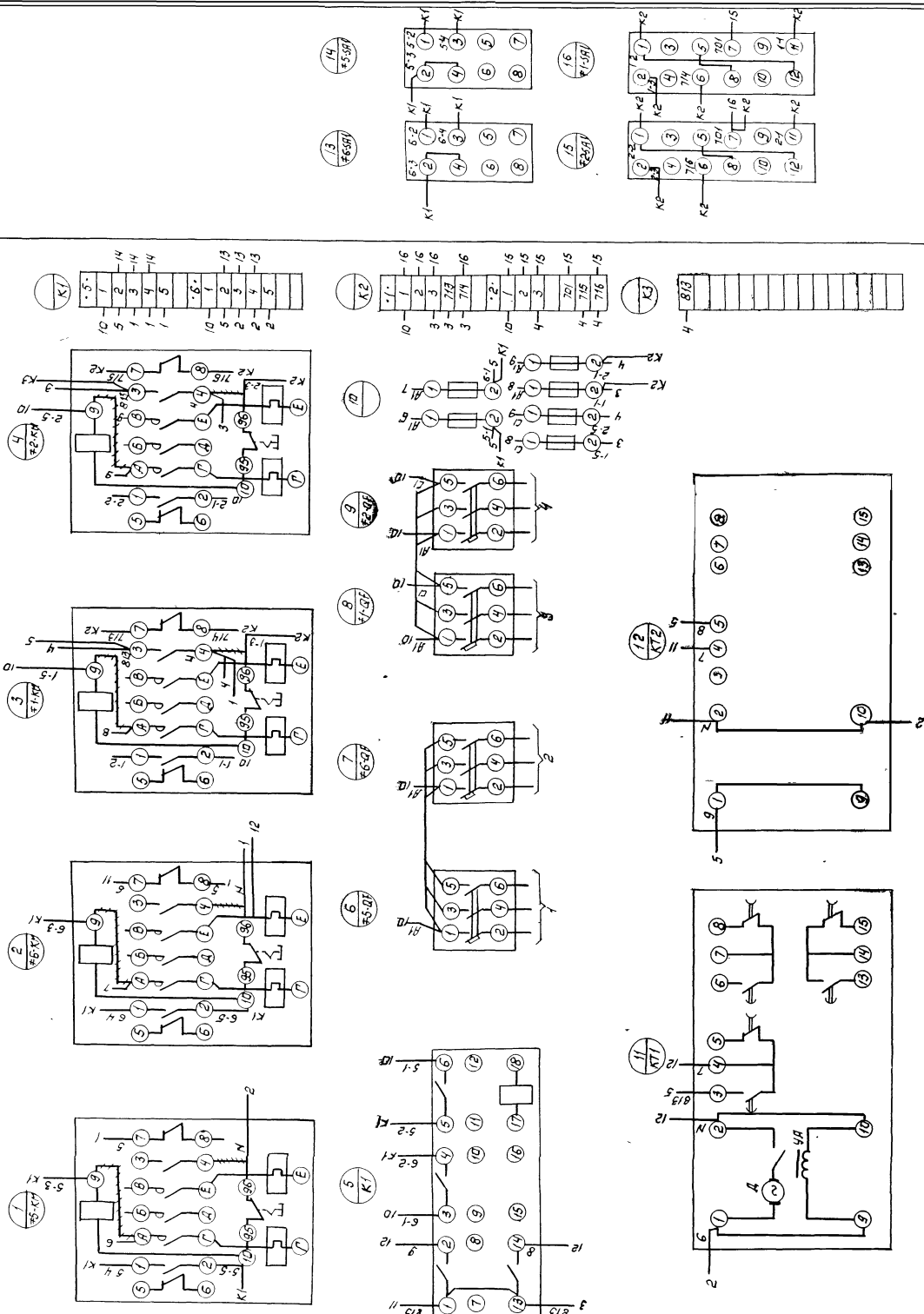


Н. контр. Павлова	ТП 902-4-5.83	ЭМ001В0	
Провер. Боева	Установка доочистки для станции биологической очистки сточных вод, производительностью 14,27 тыс. м3/сутки	Стадия Лист Листов	
Вед. инж. Боева	Шкаф напольный №5 (5Ш)	Р 1	
Гип. Павлова	Чертеж общего вида	ЦНИИЭП Инженерного Оборудования г. Москва	
Гл. спец. Данилов			
Нач. отд. Саркисьянц			

Левая обертка шкафа
(вид со стороны монтажа)

Вид сверху

Правая обертка шкафа



ТЛ 902-4-5.83		ЭМ 001 Э4	
ИЗМ.	ИЗМ.	МАССА	МАСШТАБ
ИЗМ.	ИЗМ.	ИЗМ.	ИЗМ.
И. КОНТР. ВОЕВА ПРОВЕР. ПАВЛОВА СТ. ИНЖ. ДАВИДОВА ТИП. ДАВИДОВА ТАС. СПЕЦ. ДАНИЛОВ НАЧ. ОТД. САРКИСЬЯНИ		СТАНЦИЯ ОЧИСТКИ ДЛЯ СТАНЦИИ БИОЛОГИЧЕСКОЙ ОЧИСТКИ СТОЧНЫХ ВОД ПРОИЗВОДИТЕЛЬНОСТЬ 14-27 тыс. м ³ /сутки ШКАФ НАПОЛНЕН КС (5Ш) СХЕМА ЭЛЕКТРИЧЕСКАЯ СОЕДИНЕНИИ	
КОПИРОВАЛ: ЛОГИНОВА №106-06 5		ЦНИИЭП ИНЖЕНЕРНО-ОБОРУДОВАНИЕ г. МОСКВА	
ФОРМАТ. А2			

Типовой проект 902-4-5.83

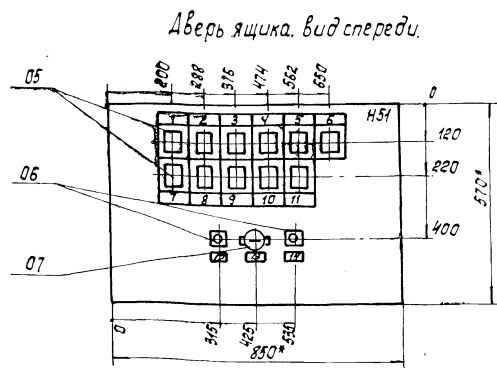
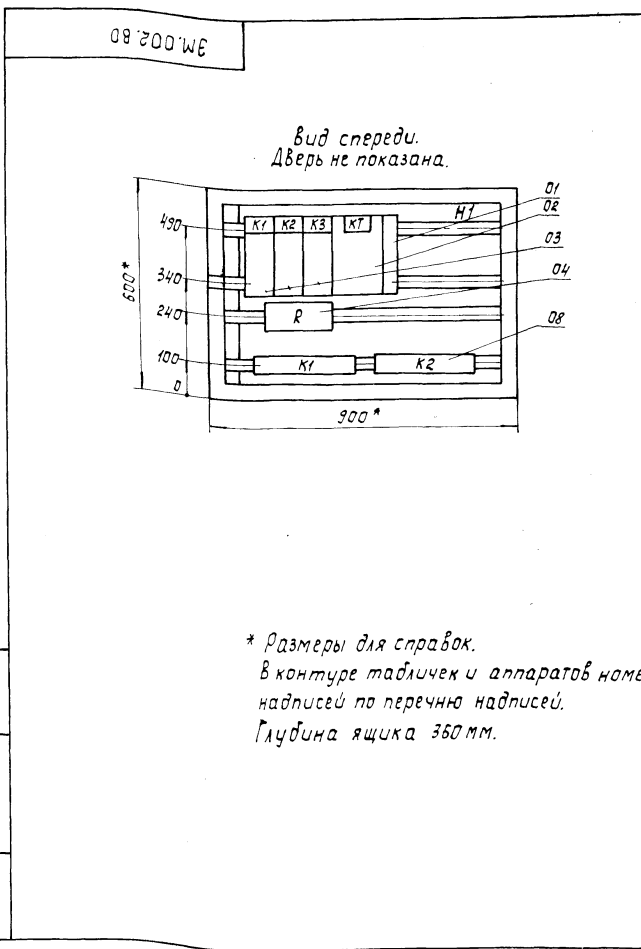
Формат листа	Обозначение	Наименование	Кол.	Примечание
		<u>Документация</u>		
12	ЭМ.002.80	Чертеж общего вида		
22	ЭМ.002.84	Схема электрическая соединений		
11	ЭМ.002.86	Таблица перечня надписей		
		<u>Сборочные единицы</u>		
		Н1 01		
01		Выключатель АБЗ-МГК2А	01	QF
02		Реле времени ЭВ-238	01	KT
		Uк ~220В tср=5сек.		
03		Реле РПУ-0-361-220В	03	K1, K2, K3
		3п контакта		
04		Резистор ПЭВР-100	01	R
		470 Ом		
		Н51 01		
05		Реле указательное	11	КН1-КН11
		РЧ1-И-ИУЗ I ср=0.5А		
06		Кнопка управления	02	SB1, SB2
		КЕ 01ИУЗ исп.19		
07		Выключатель ПВ1-10	01	SA
		исп.2		
08		Колодка из 15 зажимов	02	
		на ток 16А		
Н.контр. ПАВЛОВА		ТП 902-4-5.83		ЭМ.002.80
Пров. ЛАРИОНОВА		Ящик сигнализации ЯС.		СТАЦИЯ ЛИСТ ЛИСТОВ
В.д.инж. БОЕВА		Технические данные аппаратов.		Р 1 1
Тип ПАВЛОВА		ЦНИИЭП		
Гл. спец. ДАНИЛОВ		Инженерного оборудования		
Нач.отд. САДКОВСКИЙ		г.Москва		

Альбом VI

Типовой проект 902-4-5.83

Панель	Страна	Надпись	Место надписи	Текст	Кол.	Вид	Шрифт	Заголовок
		1 КН1	Табличка	Резерв				
		2 КН2	Табличка	Дренажный приямок				
		3 КН3	Табличка	Резервuar главной трамывной вады				
		4 КН4	Табличка	Приемный резервuar				
		5 КН5	Табличка	Баррабанная сетка N1				
		6 КН6	Табличка	Баррабанная сетка N2				
		7 КН7	Табличка	Резерв				
		8 КН8	Табличка	Резерв				
		9 КН9	Табличка	Резерв				
		10 КН10	Табличка	Резерв				
		11 КН11	Табличка	Резерв				
		12 SB1	Табличка	Отпробование сигнализации				
		13 SA	Табличка	Отключение звонка				
		14 SB2	Табличка	Снятие сигнала				
			Табличка	K1				
			Табличка	K2				
			Табличка	K3				
			Табличка	KT				
		15 QF	Табличка	Питание схемы				
Н.контр. ПАВЛОВА		ТП 902-4-5.83		ЭМ.002.86				
Пров. ЛАРИОНОВА		Ящик сигнализации ЯС.		СТАЦИЯ ЛИСТ ЛИСТОВ				
В.д.инж. БОЕВА		Таблица перечня надписей.		Р 1 1				
Тип ПАВЛОВА		ЦНИИЭП						
Гл. спец. ДАНИЛОВ		Инженерного оборудования						
Нач.отд. САДКОВСКИЙ		г.Москва						

Типовой проект 902-4-5.83

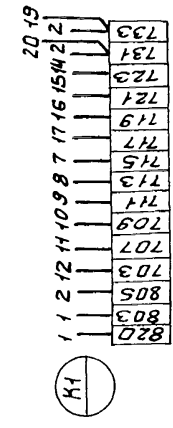
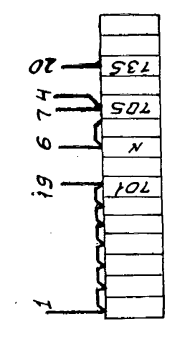
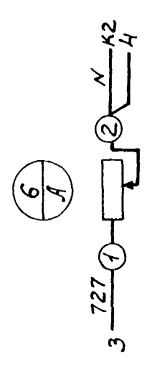
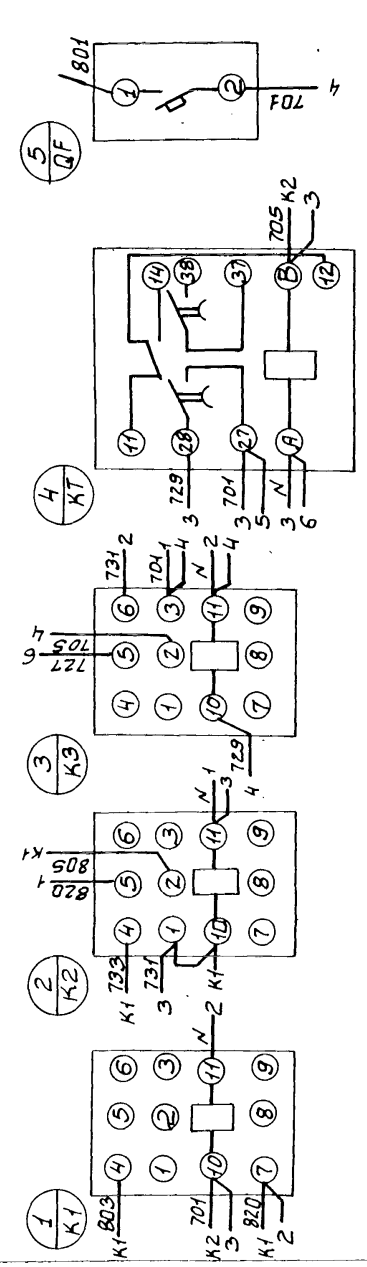
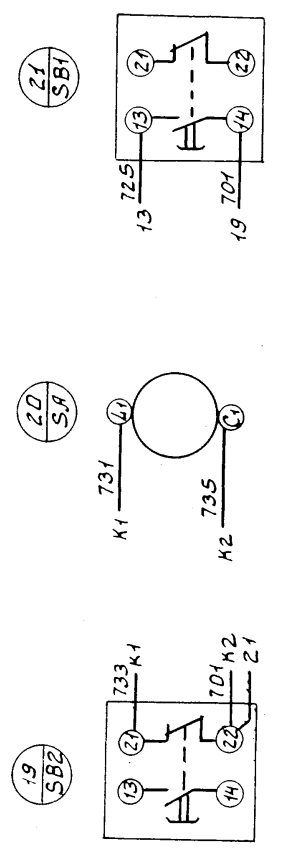
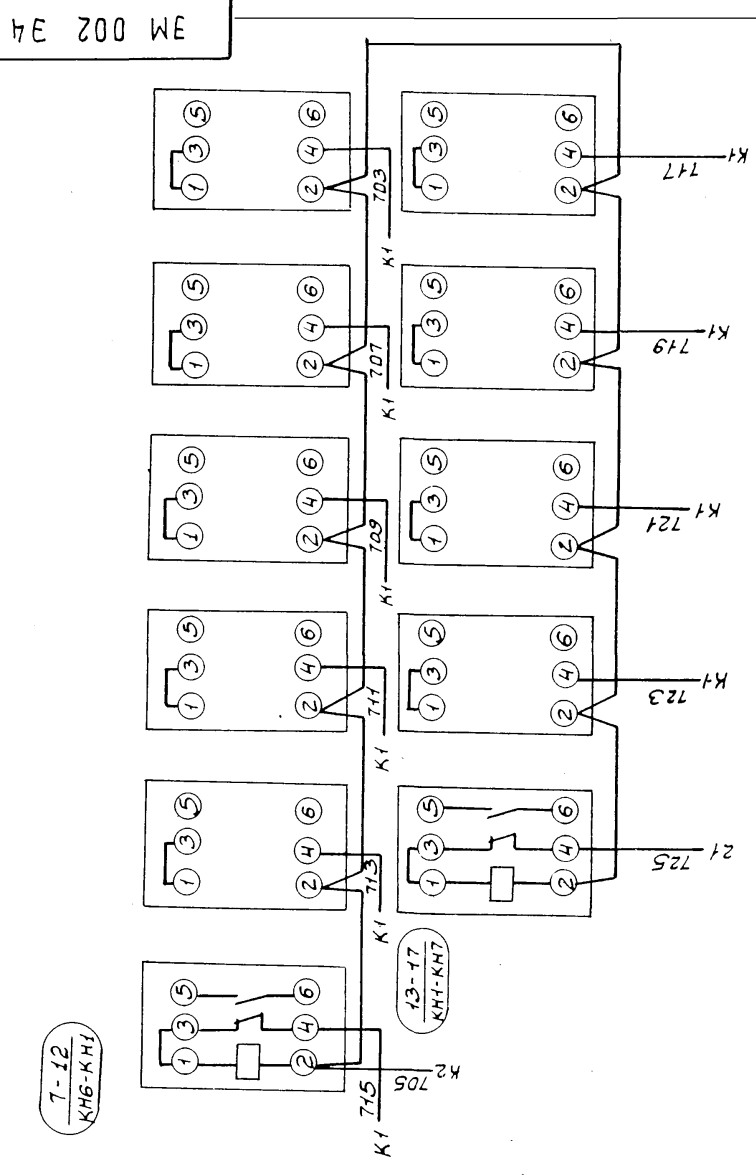


* Размеры для справок.
В контуре табличек и аппаратов номера надписей по перечню надписей.
Глубина ящика 360 мм.

Н.контр. ПАВЛОВА		ТП 902-4-5.83		ЭМ.002.80
Пров. ЛАРИОНОВА		Установка доочистки для станции биологической очистки сточных вод		СТАЦИЯ ЛИСТ ЛИСТОВ
В.д.инж. БОЕВА		Производительностью 14,27 тыс. м ³ /сут.		Р 1 1
Тип ПАВЛОВА		Ящик сигнализации ЯС.		ЛИСТ ЛИСТОВ
Гл. спец. ДАНИЛОВ		Чертеж общего вида.		ЦНИИЭП
Нач.отд. САДКОВСКИЙ		г.Москва		Инженерного оборудования

Дверь ящика

Вид сверху



Тп 902-4-5.83		ЭМ00234	
УСТАНОВКА ДООЧИСТКИ ДЛЯ СТАНЦИИ БИОЛОГИЧЕСКОЙ ОЧИСТКИ СТОЧНЫХ ВОД ПРОИЗВОДИТЕЛЬНОСТЬЮ 1,4; 2,7 ТЫС. М ³ /СУТКИ.		ЛИСТ ЛИСТОВ	
ЯЩИК СИГНАЛИЗАЦИИ ЯС. СХЕМА ЭЛЕКТРИЧЕСКАЯ СОЕДИНЕНИЙ.		ЦНИИЭП ИНЖЕНЕРНОГО ОБОРУДОВАНИЯ Г. МОСКВА	
Н.КОНТР. ПАВЛОВА	ПРОВЕР. ЛАРИОНОВА		
ВЕД. ИНЖ. БОЕВА	ГЛ. СПЕЦ. ДАНИЛОВА		
ГИП ПАВЛОВА	НАЧ. ОТА САРКИСЬЯНИ		

ЗАДАНИЕ ЗАВОДУ-ИЗГОТОВИТЕЛЮ. СОДЕРЖАНИЕ АЛЬБОМА.

Альбом VI

Типовой проект 902-4-5.83

Инв. № подл. Подпись и дата. Взам. инв. №

Обозначение	Наименование	№ листа
	Заказная спецификация щитов электроаппаратуры, поставляемой комплектно со щитами. Щит КИП. Общий вид. Соединения проводок. Подключения проводок.	

Заказная спецификация щитов и электроаппаратуры, поставляемой комплектно со щитами.

Позиция	Наименование и техническая характеристика оборудования и материалов Завод-изготовитель (для импортного оборудования-страна, фирма)	Тип, марка оборудования. Обозначение документа и номер опросного листа	Единица измерения		Код завода изготовителя	Код оборудования материала	Цена единицы оборудования тыс. руб.	Количество	Масса единицы оборудования кг
			Наименование	Код					
1	1. Щиты								
1.	Щит автоматизации шкафной малогабаритный	ЩШМ 1000 x 600- II - УЧ 1Р30 ОСТ. 3613-76	шт	796				1	

ТП 902-4-5.83		А 001	
Н. КОНТР. ПАВЛОВА	<i>Павлова</i>	УСТАНОВКА ДОПОЛНИТЕЛЬНОЙ СТАНЦИИ БИОЛОГИЧЕСКОЙ ОЧИСТКИ СТОЧНЫХ ВОД ПРОИЗВОДИТЕЛЬНОСТЬЮ 4,4; 2,1 ТЫС. М ³ /СУТКИ.	СТАДИЯ Лист Листов
ПРОВЕР. БЛЕВА	<i>Блева</i>	Общие данные. Заказная спецификация щитов и электроаппаратуры, поставляемой комплектно со щитом.	Р 1
Ст. инж. Ларионова	<i>Ларионова</i>		
ГИП ПАВЛОВА	<i>Павлова</i>	ЦНИИЭП	
Гл. спец. Данилов	<i>Данилов</i>	Инженерного оборудования г. Москва	
Нач. отд. Саркисьян	<i>Саркисьян</i>		

КОПИРОВАЛ ЕРЕМЧЕНКО

ФОРМАТ 12

Альбом VII

Типовой проект 902-4-5.83

Инв. № подл. Подпись и дата. Взам. инв. №

Позиция	Наименование и техническая характеристика оборудования и материалов Завод-изготовитель (для импортного оборудования-страна, фирма)	Тип, марка оборудования. Обозначение документа и номер опросного листа	Единица измерения		Код завода изготовителя	Код оборудования материала	Цена единицы оборудования тыс. руб.	Количество	Масса единицы оборудования кг
			Наименование	Код					
1	2. Электроаппаратура, поставляемая комплектно со щитами:								
1.	Универсальный переключатель для установки на панели. Рукоятка револьверного типа. Надпись на розетке №23.	УП-5341 С 225 ТУ 16. 524. 074-71							
2.	Кнопка управления с цилиндрическим толкателем.	КЕ-01143 Исп. 2 ТУ 16-526 407-76	шт.	796				4	
3.	Арматура сигнальной лампы с красной линзой с лампой РНЦ-220-10 с цоколем 2Ш-15	АС-220 ТУ 16. 535 930-74	шт.	796			3461810801	1	
4.	Звонок электрический.	ЗВП-220 МРТУ 16. 539 409-71	шт	796					

ТП 902-4-5.83		А 001		Лист 2
---------------	--	-------	--	--------

19106-06 8

КОПИРОВАЛ ЕРЕМЧЕНКО

ФОРМАТ 12

Альбом №

Типовой проект 902-4-5.83

Имя, № подл. Подпись и дата. Взам. инв. №

Позиция	Наименование и техническая характеристика оборудования и материалов завод-изготовитель (для импортного оборудования - страна, фирма)	Тип, марка оборудования		Единица измерения		Код завода изготовителя	Код оборудования материала	Цена единицы оборудования тыс.руб.	Кол-чество	Масса единицы оборудования кг
		Обозначение документа и номер опр. листа	Наименование	Код	Наименование					
1	2	3	4	5	6	7	8	9	10	
5	Реле электромагнитное унифицированное с катушкой на 220 В переменного тока на 2з + 2р + 2п контакта закрытого исполнения с одной присоединенной проводкой.	ПЗ-21 2ПР.309.145.192 ТУ 16-522-467-80	шт.	796					6	
6.	Реле времени пневматическое на напряжение 220В переменного тока.	ВВГ-72-3221-004У ТУ52.3. 472-74	шт.	796					1	
7	Реле времени циклическое на напряжение 220В переменного тока	ВЛ-24-194 ТУ 16.523.36876	шт	796		342.5300005			1	
8	Автоматический выключатель переменного тока 220В, номинальный ток I _н = 0,63А, ток отсечки I _{отс.} = 1,3 I _н	А-63М ТУ 16.522. 064-75	шт	796		342.16 00000			1	

Имя, № подл. Подпись и дата.	Взам. инв. №	ТП 902-4-5.83	А001	Лист 3
------------------------------	--------------	---------------	------	--------

Альбом №

Типовой проект 902-4-5.83

Имя, № подл. Подпись и дата. Взам. инв. №

Позиция	Наименование и техническая характеристика оборудования и материалов завод-изготовитель (для импортного оборудования - страна, фирма)	Тип, марка оборудования		Единица измерения		Код завода изготовителя	Код оборудования материала	Цена единицы оборудования тыс.руб.	Кол-чество	Масса единицы оборудования кг
		Обозначение документа и номер опр. листа	Наименование	Код	Наименование					
1	2	3	4	5	6	7	8	9	10	
9	Автоматический выключатель переменного тока 220В, номинальный ток I _н = 1А, ток отсечки I _{отс.} = 1,3 I _н	А-63М ТУ 16.522-064 -75	шт.	796		3421600000			1	
10	Щиток электропитания	ЭЦП-3 ТУ 36.1270-73	шт.	796					2	
11	Блок зажимов	БЗ 10-ТУ36-1750-74	шт.	796					5	
12	Упор	ТУ 36.1451-74	шт	796					6	
13	Перемычка	ТУ 36 1452-74	шт	796					6	
14	Рамка РПМ 55x15		шт.	796					2	

Имя, № подл. Подпись и дата.	Взам. инв. №	ТП 902-4-5.83	А001	Лист 4
------------------------------	--------------	---------------	------	--------

Альбом V

Типовой проект 902-4-5.83

ИЗВ. № ПОДА. ПОДАТЬ ИЛИ ВЗАИМЕНАЕ

Поз.	Обозначение	Наименование	Кол.	Примечание
		Детали		
1		Рейка Р4 ТКЗ-104-77	1	ТМЗ-1-77
2		Рейка Р3 ТКЗ-100-77	5	ТМЗ-1-77
		Стандартные изделия		
3		Шкаф щита ЩМ-1000×600-П 441Р30 ОСТ 36.13-16	1	
		Прочие изделия		
4		Регулятор температуры полупроводниковый трех- позиционный ПТР-3-04 ТУ 25.03.345-70	1	
5		Переключатель универсаль- ный УП-5311С225	1	

ТП 902-4-5.83 А002

И.контр.	Павлова	Зав.	Установка доочистки для станций биологической очистки сточных вод производительностью 4,27 л/сек. м.ч.ст	Станд.	Лист	Листов
Проект.	Берева	Инж.		Р	1	
С.И.И.И.	Ларионов	Инж.				
В.Е.И.И.	Берева	Инж.				
И.С.П.	Павлова	Инж.				
И.С.П.	Ларионов	Инж.				

ЩИТ КИП
Общий вид.
ЦНИИЭП
Инженерного оборудования
Сибирь

ТП 902-4-5.83 А002 Лист 2

Альбом VI

Типовой проект 902-4-5.83

ИЗВ. № ПОДА. ПОДАТЬ ИЛИ ВЗАИМЕНАЕ

Поз.	Обозначение	Наименование	Кол.	Примечание
6		Кнопка КЕИМУЗ исп.2 ТУ 16.526-407-76	4	
7		Арматура сигнальной лампы ЛС-220 ТУ 16.535.426-70 Линза красная	1	
8		Реле времени цикличес- кое ВЛ-241У4 ~220В	1	
9		Реле времени РВЛ-12 3221-00У4 ~220В	1	
10		Реле РЭ-212Пр 309.145.122 ~220В	5	

ТП 902-4-5.83 А002 Лист 2

Альбом VII

Типовой проект 902-4-5.83

ИЗВ. № ПОДА. ПОДАТЬ ИЛИ ВЗАИМЕНАЕ

Поз.	Обозначение	Наименование	Кол.	Примечание
		Выключатель автоматичес- кий ~220В отсека 13И Крепление на панели А63М		
11		Ин 1А	1	
12		Ин 0,63А	1	
13		Щиток электропитания ЭЩП-3 Плавкая вставка 2А	2	
14		Блок зажимов Б310 ТУ 36.1750-74	5	
15		Упор ТУ 36.1751-74	6	
16		Перемычка ТУ 36.1752-74	6	

ТП 902-4-5.83 А002

Лист 3

Альбом VIII

Типовой проект 902-4-5.83

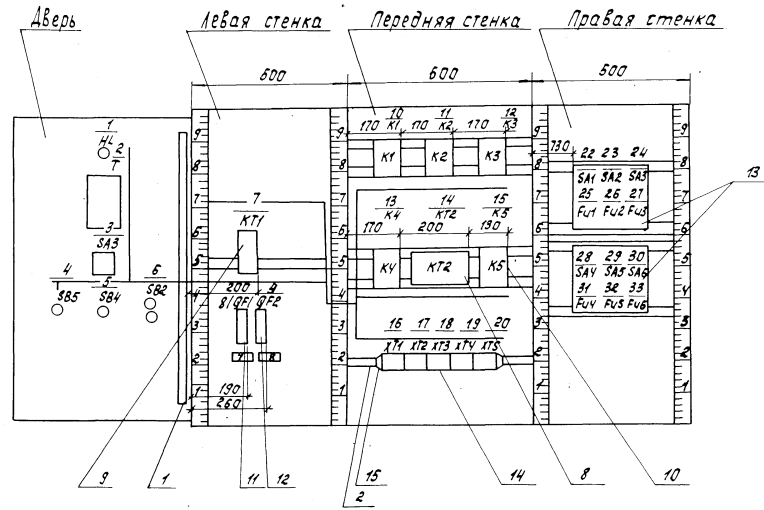
ИЗВ. № ПОДА. ПОДАТЬ ИЛИ ВЗАИМЕНАЕ

Поз.	Обозначение	Наименование	Кол.	Примечание
17		Рамка 55×15 РПМ 55×15 ТУ 36.1130-74	9	
18		Звонок электрический ЗВП-220 Материалы	1	
19		Провод ПВ 1×1,5 380 ГОСТ 6323-71	5м	
20		Провод ПМВГ 1×10 380 ГОСТ 6323-71	100м	

ТП 902-4-5.83 А002

Лист 4

Вид на внутренние плоскости (развернуто)



ТП 902-4-5.83	A002	Лист 5
---------------	------	-----------

Альбом VI

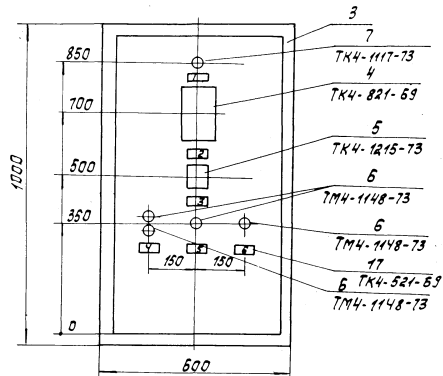
Типовой проект 902-4-5.83

ИЗДАТЕЛЬСТВО ЭЛЕКТРИКА

Альбом VI

Типовой проект 902-4-5.83

ИЗДАТЕЛЬСТВО ЭЛЕКТРИКА



1. Покрытие - вариант I. ОСТ 36.13-76.
 2. Таблицы соединений и подключения выполнены на основании схем ЭМ-8,9 альбом 9.
 По данному чертежу изготовить 1 щит.

ТП 902-4-5.83	A002	Лист 6
---------------	------	-----------

Типовой проект 902-4-5.83

Инв.№ табл. | Подпись и дата | Штамм, инициалы

Таблица 1			Продолжение таблицы		
Надписи на табло и в рамках					
№	Надпись	кол.	№	Надпись	кол.
	Рамка 55x15				
1	Января	1			
2	Температура приточного воздуха	1			
3	Устройство управления "15" Автоматик-отключено Ручное	1			
4	Приточный вентилятор пыск-стоп	1			
5	Эл. обогрев заслонки наружного воздуха - 8кп.	1			
6	Съем сигнала	1			
7	Схема регулирования Ич = 1А	1			
8	Схема сигнализации Ич = 0.83А	1			

ТП 902-4-5.83 А003 Лист 1

Типовой проект 902-4-5.83

Инв.№ табл. | Подпись и дата | Штамм, инициалы

Таблица 13				
Соединения проводов				
Проводник	Откуда идет	Куда поступает	Данные провода	Примечание
П2	6/5В2/21	10/к1/11		
П2	10/к1/11	16/хТ1/4		
П3	6/5В2/22	6/5В2/13		п
П3	6/5В2/22	10/к1/7		
П4	6/5В2/14	10/к1/8		
П4	10/к1/8	13/к4/5		
П4	13/к4/5	16/кТ1/5		
П5	13/к4/6	16/хТ1/6		
П6	10/к1/1	16/хТ1/7		
П7	7/хТ1/3	10/к1/12		
П7	10/к1/12	11/к2/3		
П8	11/к2/4	7/кТ1/9		
П9	7/кТ1/4	11/к2/1		
П9	11/к2/1	11/к2/2		п
П10	11/к2/1	16/хТ1/9		

ТП 902-4-5.83 А003 Лист 3

11

Типовой проект 902-4-5.83

Инв.№ табл. | Подпись и дата | Штамм, инициалы

Таблица 12				
Соединения проводов				
Проводник	Откуда идет	Куда поступает	Данные провода	Примечание
Н14	5/5В4/13	16/хТ1/1		
Н15	5/5В4/14	10/к1/5		
Н15	10/к1/5	16/хТ1/2		
Н16	10/к1/6	16/хТ1/3		
400	9/8F2/2	13/к4/1		
401	1/Н4/1	4/5В5/13		
401	4/5В5/13	13/к4/2		
401	13/к4/2	15/х5/3		
402	15/к5/4	21/Н4/1		
403	4/5В5/14	13/к5/2		
403	15/х5/2	15/к5/1		п
П1	11/к2/16	16/хТ1/8		

ТП 902-4-5.83 А003 Лист 2

Типовой проект 902-4-5.83

Инв.№ табл. | Подпись и дата | Штамм, инициалы

Таблица 14				
Соединения проводов				
Проводник	Откуда идет	Куда поступает	Данные провода	Примечание
П11	11/к2/15	16/хТ1/10		
П12	11/к2/13	17/кТ2/1		
П13	11/к2/11	17/хТ2/2		
П20	3/5В3/1А	17/хТ2/3		
П21	3/5В3/1	11/к2/7		
П22	11/к2/8	14/кТ2/1		
П23	14/кТ2/1	2/Т4		
П24	3/5В3/2	17/хТ2/4		
П21	11/к2/7	11/к2/5		п
П21	11/к2/5	11/к3/5		
П21	11/к3/5	7/кТ1/5		
П26	7/кТ1/8	17/хТ2/5		
П28	12/к3/6	17/хТ2/6		

ТП 902-4-5.83 А003 Лист 4

Таблица №5

Соединения проводов

Проводник	Откуда идет	Куда поступает	Данные провода	Примечание
п28	12/К3/6	7/КТ1/6		п
п28	7/КТ1/6	2/Т/11		
п20	8/СФ1/2	3/СА3/1А		
п22	14/КТ2/8	2/Т/11		п
п22	14/КТ2/1	14/КТ2/8		
п26	7/КТ1/8	12/К3/7		п
п26	12/К3/7	2/Т/5		
п29	12/К3/8	17/КТ2/8		
п30	11/К2/6	7/КТ1/7		
п31	12/К3/1	17/КТ2/9		
п32	12/К3/13	17/КТ2/10		
п33	12/К3/14	13/К4/1		
810	8/СФ1/1	18/КТ3/5		
N	1/М/2	2/Т/12		п
N	2/Т/2	7/КТ1/10		п
N	7/КТ1/10	10/К1/18		п
N	10/К1/18	11/К2/18		п
N	11/К2/18	11/К2/12		п
N	11/К2/12	11/К2/14		п
N	11/К2/14	14/КТ2/3		п
N	14/КТ2/3	12/К3/18		п
N	12/К3/18	13/К4/18		п
N	13/К4/18	15/К5/18		п
N	15/К5/18	18/КТ3/1		п
N	21/НА/2	18/КТ3/1		п
N	18/КТ3/1	19/КТ4/3		п
N	19/КТ4/3	19/КТ4/4		п

ТП 902-4-5.83 А003 Лист 5

Альбом №1
Типовой проект 902-4-5.83
Имя, фамилия, подполковник, в.з.а.т.

Таблица №6

Соединения проводов

Проводник	Откуда идет	Куда поступает	Данные провода	Примечание
N	19/КТ4/4	19/КТ4/5		п
N	19/КТ4/5	19/КТ4/6		п
N	19/КТ4/6	19/КТ4/7		п
N	19/КТ4/7	19/КТ4/8		
801	22/СА1/Л1	23/СА2/Л1		п
801	23/СА2/Л1	24/СА1/Л1		п
801	24/СА1/Л1	30/СА6/Л1		п
801	30/СА6/Л1	29/СА5/Л1		п
801	29/СА5/Л1	28/СА4/Л1		п
801	28/СА4/Л1	19/КТ4/1		
803	25/Фу1/2	20/КТ5/1		
805	26/Фу2/2	20/КТ5/2		
807	27/Фу3/2	20/КТ5/3		
809	31/Фу4/2	20/КТ5/4		
811	32/Фу5/2	20/КТ5/5		
813	33/Фу6/2	20/КТ5/6		

ТП 902-4-5.83 А003 Лист 6

Альбом
Типовой проект 902-4-5.83
Имя, фамилия, подполковник, в.з.а.т.

Таблица подключения проводов

Проводник	Выход	Вид кон. такта	Выход	Проводник
401	1	1/К	2	N
21	1	3/СА3	2	24
20	1А	4/СА3		
401*	13	3/СА3	14	403
Н14	13	3/СА3	14	Н15
п2	21	7/КТ	22	п3*
п7	3	2/К	4	п9
п21	5	2/К	6	п28
п30	7	7/К	8	п28
п8	9	8/СФ1	10	пН
810	1	9/СФ2	2	20
810	1	10/К	2	400
15	5	7/К	6	16
3	7	3/К	8	4
2	11	3/К	12	7
6	1	1/К	18	N
9	1	1/К	18	N
9	2	3/К	3	7
7	3	7/К	4	8
21	5	7/К	6	30

ТП 902-4-5.83 А004 Лист 1

Альбом №1
Типовой проект 902-4-5.83
Имя, фамилия, подполковник, в.з.а.т.

Продолжение табл.

Проводник	Выход	Вид кон. такта	Выход	Проводник
21	7	3/К	8	22
13	11	3/К	12	N
12	13	7/К	14	N
11	15	7/К	16	1
1	16	3/К	17	10
31	1	1/К	18	N
21	5	7/К	6	28
26	7	3/К	8	29
32	13	7/К	14	33
400	3	3/К	2	401
33	1	1/К	18	N
4	5	7/К	6	5
22	1		3	N
23	7		8	22
403	2	3/К	3	401
401	3	7/К	4	402
403	1	1/К	18	N
22	1		8	
N	2		9	
3	3		10	
4	4		11	28
26	5		12	
100	6		13	
101	7		14	102

Таблица подключения проводов

Проводник	Выход	Вид кон. такта	Выход	Проводник
Н14	1	19/КТ	6	п5
Н15	2		7	п6
Н16	3		8	п1
п2	4		9	п10
п4	5		10	п11
п12	1	17/КТ	6	28
п13	2		7	
20	3		8	29
24	4		9	31
26	5		10	32
N	1	22/СА1	6	
N	2		7	
N	3		8	
N	4		9	
810	5		10	
801	Л1	23/СА2		
801	Л1	24/СА1		
801	Л1	29/СА5		
803	2	25/Фу1		
805	2	26/Фу2		
807	2	27/Фу3		

ТП 902-4-5.83 А004 Лист 2

Альбом
Типовой проект 902-4-5.83
Имя, фамилия, подполковник, в.з.а.т.

Продолжение табл.

Проводник	Выход	Вид кон. такта	Выход	Проводник
801	Л1	28/СА6		
801	Л1	29/СА5		
801	Л1	31/Фу4		
809	2	32/Фу5		
811	2	33/Фу6		
813	2	34/Фу7		
801	1		6	N
	2		7	N
N	3		8	N
N	4		9	
N	5		10	
803	1	20/КТ5	6	813
805	2		7	
807	3		8	
809	4		9	
811	5		10	