

---

ЗАКРЫТОЕ АКЦИОНЕРНОЕ ОБЩЕСТВО  
«ИНСТИТУТ «СЕВЗАПЭНЕРГОМОНТАЖПРОЕКТ»

---



СТАНДАРТ  
ОРГАНИЗАЦИИ

СТО 79814898  
124–  
2009

---

Детали и элементы трубопроводов  
атомных станций из коррозионно-стойкой стали  
на давление до 2,2 МПа (22 кгс/см<sup>2</sup>)

## ТРОЙНИКИ СВАРНЫЕ РАВНОПРОХОДНЫЕ

Конструкция и размеры

Издание официальное

Санкт-Петербург  
2 0 0 9

Детали и элементы трубопроводов атомных станций из коррозионно-стойкой стали на давление до 2,2 МПа (22 кгс/см<sup>2</sup>). Тройники сварные равнопроходные. Конструкция и размеры

Утверждено и введено в действие приказом \_\_\_\_\_ от 16 апреля 2010 г. № 15-У

Дата введения – 2010 – 05 – 01

Раздел 3

Лист 14, п.3.2.1

- 1) Дополнить примеры для сварного равнопроходного тройника:  
«4 То же, для трубопроводов, изготавливаемых по ПБ 03-585 [4]  
Тройник равнопроходный Т 325х12 – PN 25 10 СТО 79814898 124-2009».
- 2) Для штуцера:
  - заменить слова «групп В и С» на «группы В»;
  - заменить слова «Штуцер ВС 820 ...» на «Штуцер В 820 ...».

Лист 17

Заменить «ОКП 31 1311» на «ОКП 69 3710».

Изменение произвести заменой листов 14, 15, 17.

## 3.2.1 Условное обозначение

– сварного равнопроходного тройника:

**Примеры**

**1 Тройник сварной равнопроходный, с диаметрами корпуса и штуцера 325 мм и толщиной их стенок 12 мм, на условное давление PN 25 для трубопроводов группы С по ПНАЭ Г-7-008 [1], с контролем сварных швов для III категории по ПНАЭ Г-7-010 [6]**

**Тройник равнопроходный С 325х12 – PN25 – IIIв 10 СТО 79814898 124-2009 то же, для трубопроводов группы В**

**Тройник равнопроходный В 325х12 – Pp16/100 °С – IIIс 10 СТО 79814898 124-2009 то же, с контролем сварных швов для II категории по ПНАЭГ-7-010 [6]**

**Тройник равнопроходный В 325х12 – Pp16/100 °С – IIв 10 СТО 79814898 124-2009 2 То же, для трубопроводов, изготавливаемых по НП-045 [2]**

**Тройник равнопроходный П 325х12 – PN 25 10 СТО 79814898 124-2009 3 То же, для трубопроводов, изготавливаемых по СНиП 3.05.05[3]**

**Тройник равнопроходный 325х12 – PN 25 10 СТО 79814898 124-2009 4 То же, для трубопроводов, изготавливаемых по ПБ 03-585 [4]**

**Тройник равнопроходный Т 325х12 – PN 25 10 СТО 79814898 124-2009**

– штуцера:

**Пример – штуцер с наружным диаметром 820 мм и толщиной стенки 10 мм для тройника, применяемого в трубопроводах группы В по ПНАЭ Г-7-008 [1]**

**Штуцер В 820 х 10 2-31 СТО 79814898 124 –2009**

(Измененная редакция, Изм. № 1)

## 3.3 Материал :

- корпуса (позиция 1) - см. таблицу 2;
- штуцера (позиция 2) - см. таблицу 3.

Допускается изготовление корпусов и штуцеров исполнения 2 из труб одинаковой с ними толщины по СТО 79814898 109 [7], подраздел 4.4 (при их наличии).

Допускается изготовление корпусов и штуцеров  $DN \geq 350$  из листовой стали по СТО 79814898 109 [7] (разделы 5 и 6), что должно быть оговорено в ПТД предприятия-изготовителя.

3.4 Параметры применения тройников - по СТО 79814898 108 [5].

Для трубопроводов группы В по ПНАЭ Г-7-008 [1] с рабочим давлением среды свыше 1,57 МПа (16 кгс/см<sup>2</sup>) и расчётной температурой свыше 100 °С тройники применять не допускается.

3.5 Типы и размеры разделки кромок *E* тройника под сварку с трубопроводом, размеры *DK*, *SK* и предельные отклонения размера *l* - по СТО 79814898 110 [8].

3.6 Отверстие в корпусе разместить по штуцеру.

3.7 Обработку кромок и внутреннюю расточку допускается производить до сварки штуцера с корпусом, что должно быть отражено в ПТД предприятия-изготовителя.

3.8 Расположение продольных сварных швов на корпусе и штуцере тройника устанавливается предприятием-изготовителем.

3.8.1 Сварной шов (швы) штуцеров  $DN \geq 350$  не должен (не должны) располагаться на отрезках длиной  $u_1$  и  $u_5$ .

3.8.2 Расстояние между продольными сварными швами корпуса тройника и угловым сварным швом «корпус-штуцер» должно быть не менее 100 мм.

3.8.3 Если выполнить условие п.3.8.2 не представляется возможным из-за размеров замыкающей вставки трубы корпуса, то сварные швы корпусов могут сопрягаться с угловым сварным швом «корпус-штуцер», но только в двух точках каждый. При этом они не должны располагаться в диаметральной сечении штуцера, проходящем через отрезки длиной  $u_1$  и  $u_5$ .

3.9 Требования к угловому сварному соединению - по СТО 79814898 110 [8].

3.10 При сварке штуцера с корпусом, до выполнения подварки, корень шва полностью или частично удалить.

3.11 До приварки штуцера к корпусу на штуцер нанести измерительную базу - линию на расстоянии  $h$  от края фаски (для  $S_1 = 3$  мм – от края кромки).

При контроле размеров углового шва измерительная база должна быть видимой на расстоянии не более 5 мм от края сварного шва.

Способ нанесения измерительной базы определяется ПТД предприятия-изготовителя.

3.12 Сварные стыковые соединения при сварке обечаек - по СТО 79814898 110 [8].

Допускаются другие типы сварных соединений при сварке обечаек (в случае изготовления корпуса и штуцера из листовой стали) в соответствии с ПНАЭ Г-7-009 [9], что должно быть отражено в ПТД предприятия-изготовителя.

Смещение кромок при сварке обечаек не должно превышать 10 % номинальной толщины их стенки.

3.13 Методы и объём контроля углового сварного шва и продольных сварных швов обечаек - в соответствии с СТО 79814898 108 [5].

Объём РГК продольных сварных соединений обечаек, при этом, должен быть сплошным независимо от категории сварного соединения.

3.13.1 Места сопряжения углового и продольных швов и их участки длиной не менее 100 мм от точки сопряжения подвергнуть РГК.

3.14 Сварные стыковые соединения с трубопроводом - по СТО 79814898 110 [8].

3.15 Неуказанные предельные отклонения размеров  $\pm IT14/2$ .

3.16 Маркировать: товарный знак предприятия-изготовителя, группу трубопровода по ПНАЭ Г-7-008 [1], наружный диаметр и толщину стенки корпуса (штуцера), условное давление, категорию сварного соединения по ПНАЭ Г-7-010 [6] и обозначения: типоразмера тройника и настоящего стандарта.

3.17 Остальные технические требования - по СТО 79814898 108 [5].

ОКС 23.040.01

ОКП 69 3710

27.120.01

Ключевые слова: тройники сварные равнопроходные, конструкция, размеры

---

**(Изененная редакция, Изм. № 1)**

**ИЗМЕНЕНИЕ № 2 СТО 79814898 124–2009 Детали и элементы трубопроводов атомных станций из коррозионно-стойкой стали на давление до 2,2 МПа (22 кгс/см<sup>2</sup>). Тройники сварные равнопроходные. Конструкция и размеры**

**Утверждено и введено в действие приказом**

**от 23 октября 2013 г. № 47-У**

**Дата введения – 2013–10–25**

Предисловие пункт 4. Заменить слово «Вводится» на «Введен».

Пункт 2.1 изложить в новой редакции:

«2.1 В настоящем стандарте применены термины, определения, обозначения и сокращения по СТО 95 111 [10].

Пункт 3.2.1. В первом примере условного обозначения заменить слова: «условное давление» на «номинальное давление».

Пункт 3.4. Второй абзац. Заменить слово «...тройники...» на «... тройники, изготовленные из сварных труб (листовой стали),...».

В элементе стандарта «Библиография» заменить:

- СТО 79814898 109–2009 на СТО 79814898 109–2012;

- СТО 79814898 110–2009 на СТО 79814898 110–2012.

Элемент дополнить строкой:

[10] СТО 95 111–2013

Детали и элементы трубопроводов атомных станций из коррозионно-стойкой стали на давление до 2,2 МПа (22 кгс/см<sup>2</sup>).  
Технические условия

ОКС 23.040.01

27.120.01

**ИЗМЕНЕНИЕ № 3 СТО 79814898 124–2009 Детали и элементы трубопроводов атомных станций из коррозионно-стойкой стали на давление до 2,2 МПа (22 кгс/см<sup>2</sup>). Тройники сварные равнопроходные. Конструкция и размеры**

**Утверждено и введено в действие приказом**

**от 04 сентября 2016 г. № 14**

**Дата введения – 2016–09–15**

Пункт 3.2.1. В первом примере условного обозначения в последней строке заменить Pp16/100 °C на PN 25.

«УТВЕРЖДАЮ»  
Генеральный директор  
ЗАО «Институт «СЗЭМП»

В.Д. Щеглов

25 ноября 2014 г.



ПОПРАВКА

ОКС 23.040.01  
27.120.01

к СТО 79814898 124–2009 «Детали и элементы трубопроводов атомных станций из коррозионно-стойкой стали на давление до 2,2 МПа (22 кгс/см<sup>2</sup>). Тройники сварные равнопроходные. Конструкция и размеры»

В каком месте	Напечатано	Должно быть
Таблица 2, типоразмер тройника 12 (лист 7), графа «Штуцер», Обозначение типоразмера	2-12	2-13
Таблица 2, типоразмер тройника 13 (лист 7), графа «Штуцер», Обозначение типоразмера	2-13	2-12

Исполнитель

Начальник отдела обеспечения качества,  
лицензировании и стандартизации

И.А.Головин

(812) 326-56-70



## Предисловие

Цели и принципы стандартизации в Российской Федерации установлены Федеральным законом от 27 декабря 2002 г. N 184-ФЗ «О техническом регулировании», а правила применения стандартов организаций – ГОСТ Р 1.4-2004 «Стандартизация в Российской Федерации. Стандарты организаций. Общие положения»

### Сведения о стандарте

1 РАЗРАБОТАН И ВНЕСЕН отделом разработки оборудования и нормативно-технической документации ЗАО «Институт «Севзапэнергомонтажпроект»

2 СОГЛАСОВАН с Проектно-конструкторским филиалом ОАО «Концерн Росэнергоатом», ОАО Атомэнергопроект», ОАО «СПбАЭП», ОАО «НИАЭП», ЗАО «Энергомаш (г. Белгород)»

3 УТВЕРЖДЕН И ВВЕДЕН В ДЕЙСТВИЕ Приказом ЗАО «Институт «Севзапэнергомонтажпроект» от 04.12. 2009 г. № 310

### 4 ВВЕДЕН ВПЕРВЫЕ

*Информация об изменениях к настоящему стандарту предоставляется в ежегодно обновляемом перечне действующей нормативно-технической документации ЗАО «Институт «Севзапэнергомонтажпроект» на сайте [www.szemp.ru](http://www.szemp.ru)*

Настоящий стандарт не может быть полностью или частично воспроизведен, тиражирован и распространен в качестве официального издания без разрешения ОАО «Концерн Росэнергоатом» и организации-разработчика

## Введение

Настоящий стандарт создан с целью систематизации требований нормативной базы Федеральной службы по экологическому, технологическому и атомному надзору к объектам стандартизации, и может применяться другими организациями в порядке и на условиях, оговоренных ГОСТ Р 1.4–2004 (пункты 4.17 и 4.18).

С вводом в действие настоящего стандарта прекращает действие ОСТ 34-10-510–90 «Детали и сборочные единицы трубопроводов АС Рраб < 2,2 МПа (22 кгс/см<sup>2</sup>), t ≤ 300 °С. Тройники сварные равнопроходные. Конструкция и размеры».

---

**СТАНДАРТ ОРГАНИЗАЦИИ**

---

Детали и элементы трубопроводов  
атомных станций из коррозионно-стойкой стали  
на давление до 2,2 МПа (22 кгс/см<sup>2</sup>)

**ТРОЙНИКИ СВАРНЫЕ РАВНОПРОХОДНЫЕ****Конструкция и размеры**

---

Дата введения – 2010 – 02 – 01

**1 Область применения**

Настоящий стандарт распространяется на сварные равнопроходные тройники из коррозионно-стойкой стали аустенитного класса для трубопроводов атомных станций (АС), транспортирующих рабочие среды с расчётной температурой не выше 300 °С при рабочем давлении менее 2,2 МПа (22 кгс/см<sup>2</sup>), и отнесённых правилами устройства и безопасной эксплуатации оборудования и трубопроводов атомных энергетических установок ПНАЭ Г-7-008 [1], утверждёнными Госатомнадзором СССР, к группам В и С.

Стандарт соответствует требованиям ПНАЭ Г-7-008 [1].

Настоящий стандарт может быть также применен при проектировании и изготовлении трубопроводов АС по федеральным нормам и правилам НП-045 [2], утверждённым Госатомнадзором России, строительным нормам и правилам СНиП 3.05.05 [3], утверждённым Госстроем СССР, и ПБ 03-585 [4], утверждённые Госгортехнадзором России.

**2 Термины, определения и обозначения**

2.1 В настоящем стандарте применены термины, определения, обозначения и сокращения по СТО 95 111 [10].

(Измененная редакция. Изм. № 2)

**3 Конструкция и размеры**

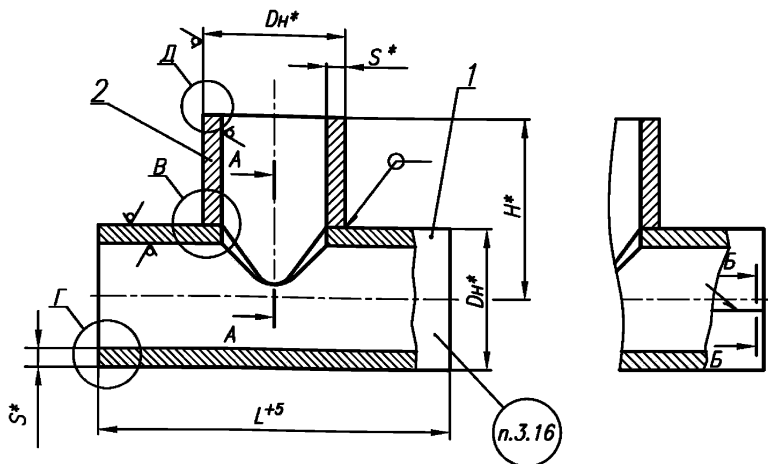
3.1 Конструкция и размеры тройников должны соответствовать рисунку 1 и таблицам 1 и 2.

$\sqrt{Ra12,5(\sqrt)}$ 

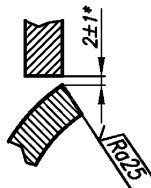
Исполнение 1

Исполнение 2

Остальное см. исполнение 1



A-A

Подготовка кромок  
под сварку

Выполненный шов

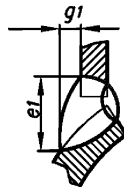
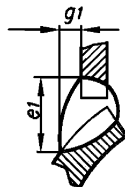
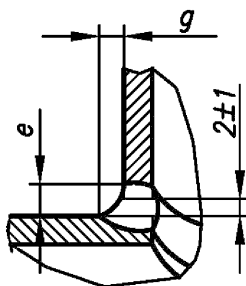
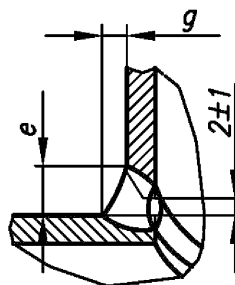
Для  $D_n \leq 76 \text{ мм}$ Для  $D_n \geq 89 \text{ мм}$ 

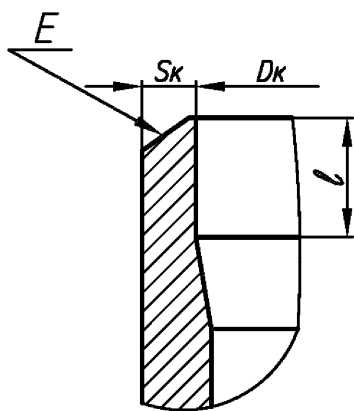
Рисунок 1, лист 1

\* Размеры для справок.

В

Для  $D_{H1} \leq 76 \text{ мм}$ Для  $D_{H1} \geq 89 \text{ мм}$ 

Г ○, Д



Б-Б ○

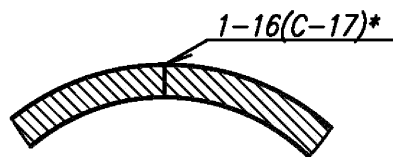


Рисунок 1, лист 2

\* См. п.3.12.

Таблица 1

Размеры в миллиметрах

Обозначение тройника	PN	DN	Размеры присоединяемых труб	DN	S	L	H	e	e <sub>1</sub>	g	g <sub>1</sub>	l	Исполнение	Масса*, кг		
01	25	50	57 × 3,0	57	3,0	260	130	5	7	2	2	10	1	1,5		
02		65	76 × 4,5	76	4,5	280	140	8	12	4				15	3,0	
03		80	89 × 5,0	89	5,0	290	150	9	13						6	4,1
04		100	108 × 5,0	108		310	160									5,2
05		125	133 × 6,0	133	6,0	340	170	12	18	9	25	8,1				
06		150	159 × 6,0	159		360	190					18		27	6	10,1
07		200	200	219 × 11,0	219	11,0	420	220	18	27	9	3		25	28,0	
08				220 × 7,0	220	7,0			13	19	6				15	18,2
09		250	273 × 11,0	273	11,0	480	250	18	27	9	25	39,1				
10		300	325 × 12,0	325	12,0	550	300	19				27		9	58,8	
11		16	350	377 × 6,0		377	8,0	600	330	14	21	7		3	20	74,6
12	12				18					6	15	50,0				
13	10				14					21	7	15	37,3			
14	16	400	426 × 8,0	426	8,0	650	350	14	21	7	3	20	59,0			
15					10,0			16	24	8			2	73,5		
16	25	500	530 × 8,0	530	12,0	800	400	19	27	9	3	20	1	87,8		
17					14,0			21	32	10			151,1			
18	16	500	530 × 8,0	530	12,0	760	400	19	27	9	3	20	2	123,7		
19	10	8,0	14	21	7			1	83,0							

СТО 79814898 124-2009

Продолжение таблицы 1

Размеры в миллиметрах

Обозначение тройника	PN	DN	Размеры присоединяемых труб	DN	S	L	H	e	e <sub>1</sub>	g	g <sub>1</sub>	l	Исполнение	Масса*, кг
20	6,3	600	630 × 8	630	8	900	450	14	21	7	3	20	1	114,0
21	10		630 × 12		12			19	27	9		25		169,5
22			630 × 8		13			470	20	30		10		20
23	16		630 × 12			18	980						510	26
24					25			630 × 8	20	1100		570		
25	700		720 × 10			720	14						1000	520
26					16			720 × 10	12	1000		520		
27	25	720 × 10	10	1100		600	16				24		8	253,5
28					6,3			820 × 10	820	12		1100		600
29	10	820 × 10	16	1150		600	19				27		9	
30					16			820 × 10	12	1150		600		24
31	25	820 × 10	16	1150		600	24				36		12	
32					6,3			920 × 10	920	10		1250		650
33	10	920 × 10	920	10		1250	650				32		48	
34					16			920 × 10	920	14		1210		650
35	25	920 × 10	920	14		1210	650				21		32	
36					6,3			920 × 10	920	18		1300		670
37	10	920 × 10	920	18		1300	670				26		39	

СТО 79814898 124-2009

Окончание таблицы 1

Размеры в миллиметрах

Обозначение тройника	PN	DN	Размеры присоединяемых труб	Dn	S	L	H	e	e <sub>1</sub>	g	g <sub>1</sub>	l	Исполнение	Масса*, кг
38	16	1000	1020 × 10	1020	20	1450	750	29	43	14	3	25	1	750,3
39	10				14	1350	700	21	32	10			2	475,3
40	6,3				12	1300		19	27	9		1	393,0	
41	4				10	800	16	24	8	328,0				
42		12	1550	19	27		9	457,3						
43	6,3	1200	1220 × 10	1220	18	1650	850	26	39	13			25	2
44	10				24	1750	900	34	51	17		1		1301,6
45	16													

\* Масса приведена для справок.



Т а б л и ц а 2 – Параметры деталей, входящих в состав тройников

Обозначение типоразмера тройника	Позиция 1 Корпус			Позиция 2 Штуцер		
	Количество					
	1					
	Размеры, мм		L	Материал по СТО 79814898 109 [7], разделы	Масса*, кг	Обозначение типоразмера
	Наружный диаметр и толщина стенки					
01	57 x 3,0	260	4, 6	1,0	2-01	
02	76 x 4,5	280		2,1	2-02	
03	89 x 5,0	290		2,8	2-03	
04	108 x 5,0	310		3,6	2-04	
05	133 x 6,0	340		5,7	2-05	
06	159 x 6,0	360		7,2	2-06	
07	219 x 11,0	420		20,4	2-07	
08	220 x 7,0			13,1	2-08	
09	273 x 11,0	480		28,7	2-09	
10	325 x 12,0	550		42,5	2-10	
11	377 x 12,0	600		53,2	2-11	
12	377 x 8,0			35,5	2-13	
13	377 x 6,0			26,7	2-12	
14	426 x 8,0	650		43,1	2-14	
15	426 x 10,0		5, 6	53,8	2-15	
16	426 x 12,0	800	4, 6	64,5	2-16	
17	530 x 14,0		115,0	2-17		
18	530 x 12,0	760	5, 6	92,5	2-18	
19	530 x 8,0		61,7	2-19		
20	630 x 8,0	900	4, 6	86,8	2-20	
21	630 x 12,0			130,1	2-21	
22			2-22			
23	630 x 13,0		5, 6	140,9	2-23	
24		2-24				

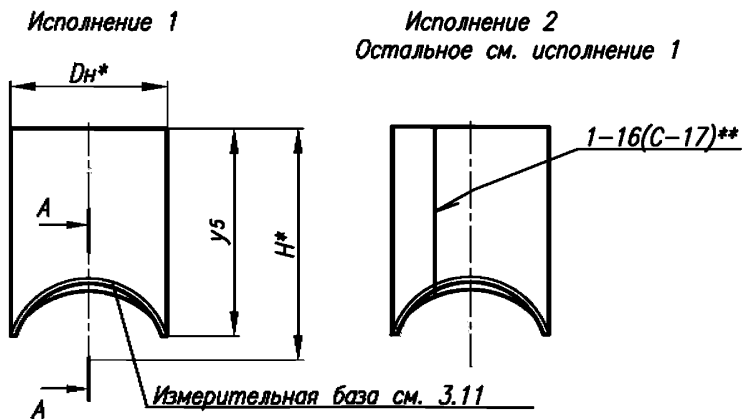
Продолжение таблицы 2

Обозначение типоразмера тройника	Позиция 1 Корпус			Позиция 2 Штуцер	
	Количество				
	1				
	Размеры, мм		Материал по СТО 79814898 109 [7], разделы	Масса*, кг	Обозначение типоразмера
	Наружный диаметр и толщина стенки	L			
25	630 x 18,0	980	4, 6	216,7	2-25
26					2-26
27	720 x 20,0	1100		307,6	2-27
28	720 x 14,0	1000	5, 6	191,2	2-28
29	720 x 12,0		4, 6	164,0	2-29
30	720 x 10,0			136,7	2-30
31	820 x 10,0	1100		169,5	2-31
32	820 x 12,0		203,4	2-32	
33	820 x 16,0	1150	5, 6	287,0	2-33
34	820 x 22,0	1250	4, 6	437,8	2-34
35	920 x 10,0	1210		207,9	2-35
36	920 x 14,0		5, 6	291,1	2-36
37	920 x 18,0	1300	4, 6	410,4	2-37
38	1020 x 20,0	1450		564,8	2-38
39	1020 x 14,0	1350	5, 6	360,8	2-39
40	1020 x 12,0	1300	4, 6	294,3	2-40
41	1020 x 10,0			245,2	2-41
42	1220 x 10,0	1550		349,3	2-42
43	1220 x 12,0		419,2	2-43	
44	1220 x 18,0	1650	5, 6	682,5	2-44
45	1220 x 24,0	1750	4, 6	980,8	2-45

\* Масса приведена для справок.

(Измененная редакция, поправка)

3.2 Конструкция и размеры штуцеров должны соответствовать рисунку 2 и таблице 3.

$$\sqrt{Ra12,5(\sqrt{\quad})}$$


A-A

Для  $S \leq 3\text{мм}$

Для  $S \geq 4,5\text{мм}$

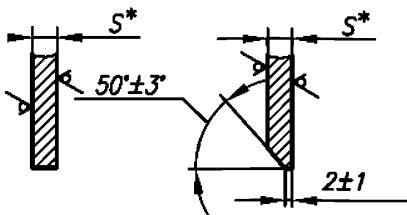


Рисунок 2, лист 1

\* Размеры для справок.

\*\* См. п.3.12.

## Шаблон для разметки

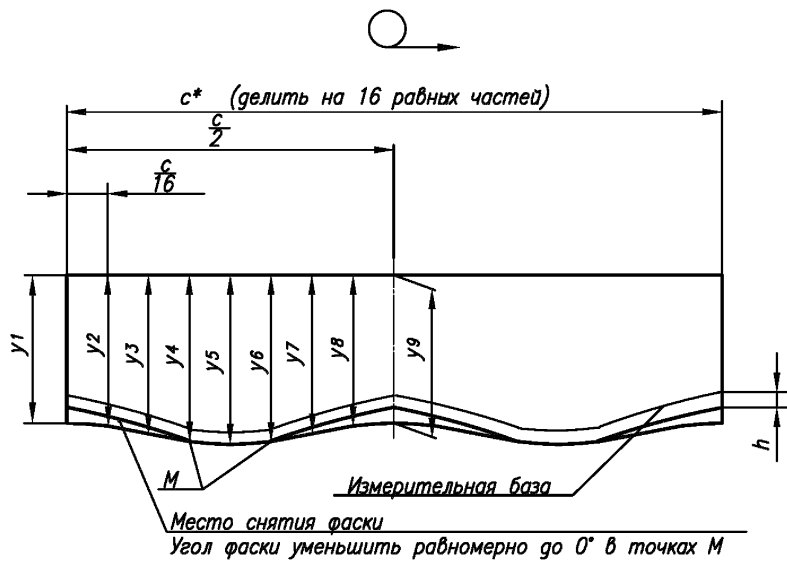


Рисунок 2, лист 2

Таблица 3

Размеры в миллиметрах

Обозначение штуцера	DN	Dh	S	H	h	Шаблон для разметки						Материал по СТО 79814898 109 разделы	Масса*, кг	
						c	y <sub>1</sub> = y <sub>9</sub>	y <sub>2</sub> = y <sub>8</sub>	y <sub>3</sub> = y <sub>7</sub>	y <sub>4</sub> = y <sub>6</sub>	y <sub>5</sub>			
2-01	50	57	3,0	130	8	179	100,0	101,7	106,4	112,5	115,8	4, 6	0,4	
2-02	65	76	4,5	140		239		102,2	108,3	116,0	120,1		0,9	
2-03	80	89	5,0	150		280	103,5	106,2	113,4	122,5	127,5		1,2	
2-04	100	108		160		339	104,0	107,4	116,6	128,6	135,3		1,5	
2-05	125	133	6,0	170	10	418	101,5	105,7	117,1	132,0	140,4		2,2	
2-06	150	159		190		499	108,5	113,6	127,8	146,7	157,7		2,9	
2-07	200	219	11,0	220		688	108,5	115,2	133,5	157,1	170,2		7,6	
2-08		220	7,0			691	108,0	115,3	135,6	162,8	179,4		5,0	
2-09	250	273	11,0	250		858	111,5	120,2	144,3	176,0	194,32		10,3	
2-10	300	325	12,0	300		1021	135,5	146,1	175,2	213,9	236,7		16,3	
2-11	350	377		6,0		330	1184	139,5	152,0	186,7	233,4		261,8	20,3
2-12									152,6	189,3	240,1		273,7	13,9
2-13			8,0	152,9					190,6	243,7	280,8		10,5	
2-14	400	426	10,0**	350		1338	135,0	150,0	191,9	250,5	290,2		15,9	
2-15					190,6				247,0	283,5	5, 6		19,7	
2-16			12,0		149,4			189,4	243,7	277,5	4, 6		23,3	
2-17	500	530	14,0	400	1665	133,0	151,0	201,2	269,7	313,0	4, 6		36,1	
2-18			12,0**				151,3	202,5	273,1	319,2	5, 6		31,2	
2-19			8,0				152,0	205,1	280,3	333,4	4, 6		21,3	

СТО 79814898 124-2009

Продолжение таблицы 3

Размеры в миллиметрах

Обозначение штуцера	DN	Dн	S	H	h	Шаблон для разметки						Материал по СТО 79814898 109 разделы	Масса*, кг
						c	y <sub>1</sub> = y <sub>6</sub>	y <sub>2</sub> = y <sub>8</sub>	y <sub>3</sub> = y <sub>7</sub>	y <sub>4</sub> = y <sub>6</sub>	y <sub>5</sub>		
2-20	600	630	8	450	10	1979	133	155,7	219,8	311,0	377,5	4, 6	27,1
2-21			155,1					217,1	303,6	361,9	40,0		
2-22			155,1					217,1	303,6	361,9	40,0		
2-23			13**	470			153	175,0	236,4	321,8	378,4	5, 6	47,1
2-24			47,1										
2-25			18	510			193	214,2	273,2	353,3	403,0	4, 6	74,7
2-26			74,7										
2-27	700	720	20	570	10	2262	208	232,3	300,1	392,1	449,7	5, 6	104,3
2-28			14**				520	158	183,2	253,9	352,4		418,6
2-29			12	183,5					255,2	356,0	425,8	4, 6	53,8
2-30			10	183,8					256,6	359,8	433,7		45,2
2-31			800	820			12	600	2576	188	217,6	301,2	420,4
2-32	217,3	299,8			416,6	499,5					72,2		
2-33	16**	216,3			297,2	409,3	484,6	5, 6			94,9		
2-34	22	238			265,3	343,2	449	515,5		4, 6	149,6		
2-35	10	650			2890	188	221,5	315,1		451,4	552,1	4, 6	71,3
2-36	14**		220,8	313,1			443,5	535,4	5, 6	98,6			
2-37	18		208	240,2			330,5	456,2	540,6	4, 6	133,2		
2-38	1000	1020	20	750	3204	238	273,7	373,8	513,1	606,6	4, 6	185,5	

СТО 79814898 124-2009

Окончание таблицы 3

Размеры в миллиметрах

Обозначение штуцера	DN	Dн	S	H	h	Шаблон для разметки						Материал по СТО 79814898 109 разделы	Масса*, кг
						c	y <sub>1</sub> = y <sub>9</sub>	y <sub>2</sub> = y <sub>8</sub>	y <sub>3</sub> = y <sub>7</sub>	y <sub>4</sub> = y <sub>6</sub>	y <sub>5</sub>		
2-39	1000	1020	14**	700	10	3204	183	224,6	327,7	474,1	579,3	5, 6	114,6
2-40			12					225,0	329,09	478,0	588,0	4, 6	98,8
2-41			10					225,3	330,4	481,9	597,5		82,8
2-42	1200	1220	800	3833		232,9		359,7	543,4	688,0	108,0		
2-43						12		232,6	358,3	539,4	677,6	128,9	
2-44						18**		850	233	281,6	404,3	577,9	700,9
2-45			24	900			283	330,7	450,3	616,9	728,6	4, 6	320,8

\* Масса приведена для справок.

\*\* Исполнение 2.

## 3.2.1 Условное обозначение

– сварного равнопроходного тройника:

**Примеры**

**1 Тройник сварной равнопроходный, с диаметрами корпуса и штуцера 325 мм и толщиной их стенок 12 мм, на номинальное давление PN 25 для трубопроводов группы С по ПНАЭ Г-7-008 [1], с контролем сварных швов для III категории по ПНАЭ Г-7-010 [6]**

(Измененная редакция. Изм. № 2)

**Тройник равнопроходный С 325х12 – PN25 – IIIв 10 СТО 79814898 124-2009  
то же, для трубопроводов группы В**

**Тройник равнопроходный В 325х12 – Pp16/100 °С – IIIс 10 СТО 79814898 124-2009  
то же, с контролем сварных швов для II категории по ПНАЭГ-7-010 [6]**

**Тройник равнопроходный В 325х12 – PN25 – IIв 10 СТО 79814898 124-2009 (Измененная редакция. Изм. №3)**

**2 То же, для трубопроводов, изготавливаемых по НП-045 [2]**

**Тройник равнопроходный П 325х12 – PN 25 10 СТО 79814898 124-2009**

**3 То же, для трубопроводов, изготавливаемых по СНиП 3.05.05[3]**

**Тройник равнопроходный 325х12 – PN 25 10 СТО 79814898 124-2009**

– штуцера:

**Пример – штуцер с наружным диаметром 820 мм и толщиной стенки 10 мм для тройника, применяемого в трубопроводах групп В и С по ПНАЭ Г-7-008 [1]**

**Штуцер ВС 820 х 10 2-31 СТО 79814898 124 –2009**

## 3.3 Материал :

- корпуса (позиция 1) - см. таблицу 2;
- штуцера (позиция 2) - см. таблицу 3.

Допускается изготовление корпусов и штуцеров исполнения 2 из труб одинаковой с ними толщины по СТО 79814898 109 [7], подраздел 4.4 (при их наличии).

Допускается изготовление корпусов и штуцеров  $DN \geq 350$  из листовой стали по СТО 79814898 109 [7] (разделы 5 и 6), что должно быть оговорено в ПТД предприятия-изготовителя.

3.4 Параметры применения тройников - по СТО 79814898 108 [5].

Для трубопроводов группы В по ПНАЭ Г-7-008 [1] с рабочим давлением среды свыше 1,57 МПа ( $16 \text{ кгс/см}^2$ ) и расчётной температурой свыше 100 °С тройники, изготовленные из сварных труб (листовой стали), применять не допускается.

(Измененная редакция. Изм. № 2)

3.5 Типы и размеры разделки кромок  $E$  тройника под сварку с трубопроводом, размеры  $D_k$ ,  $S_k$  и предельные отклонения размера  $l$  - по СТО 79814898 110 [8].

3.6 Отверстие в корпусе разместить по штуцеру.

3.7 Обработку кромок и внутреннюю расточку допускается производить до сварки штуцера с корпусом, что должно быть отражено в ПТД предприятия-изготовителя.



3.8 Расположение продольных сварных швов на корпусе и штуцере тройника устанавливается предприятием-изготовителем.

3.8.1 Сварной шов (швы) штуцеров  $DN \geq 350$  не должен (не должны) располагаться на отрезках длиной  $u_7$  и  $u_8$ .

3.8.2 Расстояние между продольными сварными швами корпуса тройника и угловым сварным швом «корпус-штуцер» должно быть не менее 100 мм.

3.8.3 Если выполнить условие п.3.8.2 не представляется возможным из-за размеров замыкающей вставки трубы корпуса, то сварные швы корпусов могут сопрягаться с угловым сварным швом «корпус-штуцер», но только в двух точках каждый. При этом они не должны располагаться в диаметральном сечении штуцера, проходящем через отрезки длиной  $u_7$  и  $u_9$ .

3.9 Требования к угловому сварному соединению - по СТО 79814898 110 [8].

3.10 При сварке штуцера с корпусом, до выполнения подварки, корень шва полностью или частично удалить.

3.11 До приварки штуцера к корпусу на штуцер нанести измерительную базу - линию на расстоянии  $h$  от края фаски (для  $S_f = 3$  мм – от края кромки).

При контроле размеров углового шва измерительная база должна быть видимой на расстоянии не более 5 мм от края сварного шва.

Способ нанесения измерительной базы определяется ПТД предприятия-изготовителя.

3.12 Сварные стыковые соединения при сварке обечаек - по СТО 79814898 110 [8].

Допускаются другие типы сварных соединений при сварке обечаек (в случае изготовления корпуса и штуцера из листовой стали) в соответствии с ПНАЭ Г-7-009 [9], что должно быть отражено в ПТД предприятия-изготовителя.

Смещение кромок при сварке обечаек не должно превышать 10 % номинальной толщины их стенки.

3.13 Методы и объём контроля углового сварного шва и продольных сварных швов обечаек - в соответствии с СТО 79814898 108 [5].

Объём РГК продольных сварных соединений обечаек, при этом, должен быть сплошным независимо от категории сварного соединения.

3.13.1 Места сопряжения углового и продольных швов и их участки длиной не менее 100 мм от точки сопряжения подвергнуть РГК.

3.14 Сварные стыковые соединения с трубопроводом - по СТО 79814898 110 [8].

3.15 Неуказанные предельные отклонения размеров -  $\pm \frac{IT14}{2}$ .

3.16 Маркировать: товарный знак предприятия-изготовителя, группу трубопровода по ПНАЭ Г-7-008 [1], наружный диаметр и толщину стенки корпуса (штуцера), условное давление, категорию сварного соединения по ПНАЭ Г-7-010 [4] и обозначения: типоразмера тройника и настоящего стандарта.

3.17 Остальные технические требования - по СТО 79814898 108 [5].

## Библиография

- [1] ПНАЭ Г-7-008-89 Правила устройства и безопасной эксплуатации оборудования и трубопроводов атомных энергетических установок
- [2] НП-045-03 Правила устройства и безопасной эксплуатации трубопроводов пара и горячей воды для объектов использования атомной энергии”
- [3] СНиП 3.05.05-84 Строительные нормы и правила. Технологическое оборудование и технологические трубопроводы
- [4] ПБ 03-585-03 Правила устройства и безопасной эксплуатации технологических трубопроводов
- [5] СТО 79814898 108–2009 Детали и элементы трубопроводов атомных станций из коррозионно-стойкой стали на давление до 2,2 МПа (22 кгс/см<sup>2</sup>). Технические требования
- [6] ПНАЭ Г-7-010-89 Оборудование и трубопроводы атомных энергетических установок. Сварные соединения и наплавки. Правила контроля
- [7] СТО 79814898 109–2012  
(Измененная редакция. Изм. № 2) Детали и элементы трубопроводов атомных станций из коррозионно-стойкой стали на давление до 2,2 МПа (22 кгс/см<sup>2</sup>). Трубы и прокат. Сортамент
- [8] СТО 79814898 110–2012  
(Измененная редакция. Изм. № 2) Детали и элементы трубопроводов атомных станций из коррозионно-стойкой стали на давление до 2,2 МПа (22 кгс/см<sup>2</sup>). Соединения сварные. Основные типы и размеры
- [9] ПНАЭ Г-7-009-89 Оборудование и трубопроводы атомных энергетических установок. Сварка и наплавка. Основные положения
- [10] СТО 95 111–2013  
(Измененная редакция. Изм. № 2) Детали и элементы трубопроводов атомных станций из коррозионно-стойкой стали на давление до 2,2 МПа (22 кгс/см<sup>2</sup>). Технические условия

---

ОКС 23.040.01

ОКП 69 3710

27.120.01

Ключевые слова: тройники сварные равнопроходные, конструкция, размеры

---

**(Измененная редакция. Изм. № 1)**