

ТИПОВОЙ ПРОЕКТ
902-2-381.84

ОТСТОЙНИКИ
КАНАЛИЗАЦИОННЫЕ РАДИАЛЬНЫЕ
ПЕРВИЧНЫЕ
ИЗ СВАРНОГО ЖЕЛЕЗОБЕТОНА
ДИАМЕТРОМ 500

Альбом IX

19473-09
ЦЕНА 2-96

ЦЕНТРАЛЬНИЙ НАУЧНО-ТЕХНОЛОГІЧНИЙ ІНСТИТУТ
РАДИОТЕХНІКИ

Матриця А-ММ. Частина 30-33
Кількість сторінок Σ 380 ч.
Всього літ 7166 Тираж 380 экз.

ТИПОВОЙ ПРОЕКТ

902-2-381.84

**ОТСТОЙНИКИ КАНАЛИЗАЦИОННЫЕ
РАДИАЛЬНЫЕ ПЕРВИЧНЫЕ
ИЗ СБОРНОГО ЖЕЛЕЗОБЕТОНА
ДИАМЕТРОМ 50 м**

СОСТАВ ПРОЕКТА :

- АЛЬБОМ:**
- I Технологическая и санитарно-техническая части
 - II Архитектурно-строительная часть
 - III Строительные изделия
 - IV Электротехническая часть
 - V Задание заводу-изготовителю
 - VI Нестандартизированное оборудование. Илоскреб. Часть 1 и часть 2
 - VII Нестандартизированное оборудование. Затворы щитовые, установка сигнализатора уровня осадка и фасонные части
 - VIII Нестандартизированное оборудование. Токоприемник кольцевой. (из т.п. 902-2-346)
 - IX Нестандартизированное оборудование. Устройство для удаления плавающих веществ
 - X Спецификации оборудования
 - XI Сборник спецификаций оборудования
 - XII Ведомость потребности в материалах
 - XIII Сметы
 - XIV ПОКАЗАТЕЛИ РЕЗУЛЬТАТОВ ПРИМЕНЕНИЯ ПЕРЕДОВОГО ОПЫТА

АЛЬБОМ IX

РАЗРАБОТАН

проектным институтом
„МосводоканалНИИпроект“

Главный инженер института
Главный инженер проекта



**СОКОЛИН
КАЗАНОВ**

Рабочая документация

УТВЕРЖДЕНА и введена в действие
МосводоканалНИИпроект
Приказ № 312 от 20 декабря 1983 г.

Изм.	№	Дата	Привязан:	

Изм. №

19473-09

2

Содержание альбома

Наименование	Обозначение чертёна	лн стр.
1	2	3
Титульный лист		1
Содержание альбома		2
Устройство для удаления лабам- щих веществ ЧЛВ-50 Спецификация	Лист 1 4и.508.00.000	3
Устройство для удаления лабам- щих веществ	Лист 1 4и.508.00.000СБ	4
	Лист 2	5
	Лист 3	6
	Лист 4	7
	Лист 5	8
	Лист 6	9
Кронштейн. Спецификация	4и.508.01.000	10
Кронштейн	4и.508.01.000СБ	10
Растрёб. Спецификация	4и.508.01.100	10
Растрёб	4и.508.01.100СБ	11
Фланец	4и.508.01.101	11
Ребро	4и.508.01.001	11
Патрубок	4и.508.01.002	11
Ребро	4и.508.01.003	12
Пластина	4и.508.01.004	12
Вилка. Спецификация	4и.508.02.000	12
Вилка	4и.508.02.000СБ	12
Основание	4и.508.02.001	13
Вилка	4и.508.02.002	13
Колено. Спецификация	4и.508.03.000	13
Фланец	4и.508.03.001	13
Колено	4и.508.03.000СБ	14
Ребро	4и.508.03.002	15
Полумольцо	4и.508.03.003	15
Полумольцо	4и.508.03.004	15
Мольцо	4и.508.03.005	15
Ушко	4и.508.03.006	16
Труба	4и.508.03.007	16
Ось	4и.508.03.008	16
Бункер. Спецификация	Лист 1 4и.508.04.000	16
	Лист 2	17
Стенка боковая	4и.508.04.001	17
Бункер	Лист 1 4и.508.04.000СБ	17
	Лист 2	18
Швеллер	4и.508.04.002	18
Лист направляющий	4и.508.04.003	18
Переход косой	4и.508.04.004	19
Патрубок сварной	4и.508.04.005	20
Окантовка	4и.508.04.006	20
Валик	4и.508.04.007	20
Швеллер	4и.508.04.008	20
Швеллер	4и.508.04.009	21
Скребок качающийся. Спецификация	4и.508.05.000	21
Скребок качающийся	4и.508.05.000СБ	21
Лист верхний	4и.508.05.001	22
Угольник	4и.508.05.002	22
Фартук	4и.508.05.003	22
Пластина	4и.508.05.004	22
Стенка	4и.508.05.005	23
Кронштейн. Спецификация	4и.508.06.000	23
Кронштейн	4и.508.06.000СБ	23

1	2	3
Ушко	4и.508.06.001	24
Скребок погружной. Спецификация	4и.508.07.000	24
Скребок погружной	4и.508.07.000СБ	24
Пластина	4и.508.07.001	24
Угольник	4и.508.07.002	25
Кронштейн. Спецификация	4и.508.08.000	25
Кронштейн	4и.508.08.000СБ	25
Пант	4и.508.08.001	25
Ребро	4и.508.08.002	26
Кронштейн	4и.508.09.000	26
Угольник гнутый	4и.508.09.001	26
Тяга. Спецификация	4и.508.10.000	26
Тяга	4и.508.10.000СБ	27
Корпус. Спецификация	4и.508.10.100	27
Корпус	4и.508.10.100СБ	27
Бобышка	4и.508.10.101	28
Заглушка	4и.508.10.102	28
Шпиндель	4и.508.10.001	28
Защитка	4и.508.10.002	28
Кронштейн. Спецификация	4и.508.11.000	29
Кронштейн	4и.508.11.000СБ	29
Корпус. Спецификация	4и.508.11.100	29
Корпус	4и.508.11.100СБ	30
Вилка	4и.508.11.101	30
Пластина	4и.508.11.102	30
Ребро	4и.508.11.103	30
Каток	4и.508.11.001	31
Пластина	4и.508.11.002	31
Ось	4и.508.11.003	31
Кронштейн. Спецификация	4и.508.12.000СБ	31
Ребро	4и.508.12.001	32
Тяга. Спецификация	4и.508.13.000	32
Тяга	4и.508.13.000СБ	32
Вилка	4и.508.13.001	32
Ось	4и.508.13.002	33
Пластина	4и.508.00.001	33
Лист	4и.508.00.002	33
Ограничитель	4и.508.00.003	33
Угольник	4и.508.00.004	34
Шайба	4и.508.00.005	34
Панка	4и.508.00.006	34
Палец	4и.508.00.007	34
Сухарь	4и.508.00.008	35
Крючок	4и.508.00.009	35
Ось	4и.508.00.011	35
Ось	4и.508.00.012	35
Ось	4и.508.00.013	36
Ось	4и.508.00.014	36
Петля	4и.508.00.015	36
Втулка	4и.508.00.016	36
Противос	4и.508.00.017	37
Прокладка	4и.508.00.018	37
Фланец	4и.508.00.019	37
Прокладка	4и.508.00.021	37

Формат	Зона	Поз.	Обозначение	Наименование	Кол.	Примеч.
				Документация		
Р2			4и.508.00.000СБ	Сборочный чертёж		
				Сборочные единицы		
А4	1		4и.508.01.000	Кронштейн	1	
А4	2		4и.508.02.000	Вилка	1	
А4	3		4и.508.03.000	Колено	1	
А4	4		4и.508.04.000	Бункер	1	
А4	5		4и.508.05.000	Скребок качающийся	1	
А4	6		4и.508.06.000	Кронштейн	1	
А4	7		4и.508.07.000	Скребок погрузочный	1	
А4	8		4и.508.08.000	Кронштейн	1	
А4	9		4и.508.09.000	Кронштейн	1	
А4	10		4и.508.10.000	Тяга	1	
А4	11		4и.508.11.000	Кронштейн	1	
А4	12		4и.508.12.000	Кронштейн	1	
А4	13		4и.508.12.000-01	Кронштейн	1	
А4	14		4и.508.13.000	Тяга	2	

4и.508.00.000

Изм. лист и док.м. Подп. Дата
Разраб. Оксеров И.В.
Проб. Погудкин А.И.

Устройство для удаления плавящихся веществ.

Лит. лист Листов 4
И 1 4

И.контр. Дзвинец

Оддел №5
Формат А4

Формат	Зона	Поз.	Обозначение	Наименование	Кол.	Примеч.
				Стандартные изделия		
				Болты ГОСТ 7798-70		
	35		М6х14.58.096		4	
	36		М16х40.58.096		8	
	37		М16х45.58.096		4	
	38		М16х55.58.096		18	
	39		М16х300.58.096		4	
	40		Винт М10х25.58.096			
			ГОСТ 1491-80		12	
			Гайка ГОСТ 5915-70			
	41		М10.5.096		12	
	42		М16.5.096		35	
	43		Маховик 2-А-200х17			
			ГОСТ 5260-75		1	
			Шайбы ГОСТ 11371-78			
	44		16.02.096		15	
	45		20.02.096		4	
	46		28.02.096		4	
			Материалы			
			Проволока ГОСТ 3282-74			
	47		3-Г		0,2мм	
	48		5-Г		1мм	

4и.508.00.000

Изм. лист и док.м. Подп. Дата

Формат А4

Формат	Зона	Поз.	Обозначение	Наименование	Кол.	Примеч.
				Детали		
А4	15		4и.508.00.001	Пластина	2	
А4	16		4и.508.00.002	Лист	1	
А4	17		4и.508.00.003	Ограничитель	2	
А4	18		4и.508.00.004	Угольник	2	
А4	19		4и.508.00.005	Шайба	2	
А4	20		4и.508.00.006	Планка	2	
А4	21		4и.508.00.007	Палец	2	
А4	22		4и.508.00.008	Сухарь	1	
А4	23		4и.508.00.009	Крючок	1	
А4	24		4и.508.00.011	Ось	1	
А4	25		4и.508.00.012	Ось	1	
А4	26		4и.508.00.013	Ось	2	
А4	27		4и.508.00.014	Ось	4	
А4	28		4и.508.00.015	Петля	1	
А4	29		4и.508.00.016	Втулка	1	
А4	30		4и.508.00.017	Противовес	1	
А4	31		4и.508.00.018	Прокладка	1	
А4	32		4и.508.00.019	Фланец	1	
А4	33		4и.508.00.021	Прокладка	1	
А4	34		4и.508.00.022	Прокладка регуляр- бочная 125х14х150х14 лист 61 ГОСТ 13903-72 лист вставки ГОСТ 16523-70		

4и.508.00.000

Изм. лист и док.м. Подп. Дата

Формат А4

Формат	Зона	Поз.	Обозначение	Наименование	Кол.	Примеч.
	49			Проволока ГОСТ 3282-74 8-Г		0,2мм
	50			Цель сварная ГОСТ 2319-81 СН9-27		25мм

4и.508.00.000

Изм. лист и док.м. Подп. Дата

Формат А4

4и.508.00.000 СБ

11. Регулировку глубины и продолжительности погружения бункера в процессе эксплуатации осуществлять вращением маховика, изменяя длину тяга поз. 10.

Край резинового фартука скребка качающегося поз. 5 подогнать по месту, обеспечив плотное прилегание фартука к листу поз. 16.
 Размер плеча вылета противовеса поз. 30 определить при монтаже по месту.

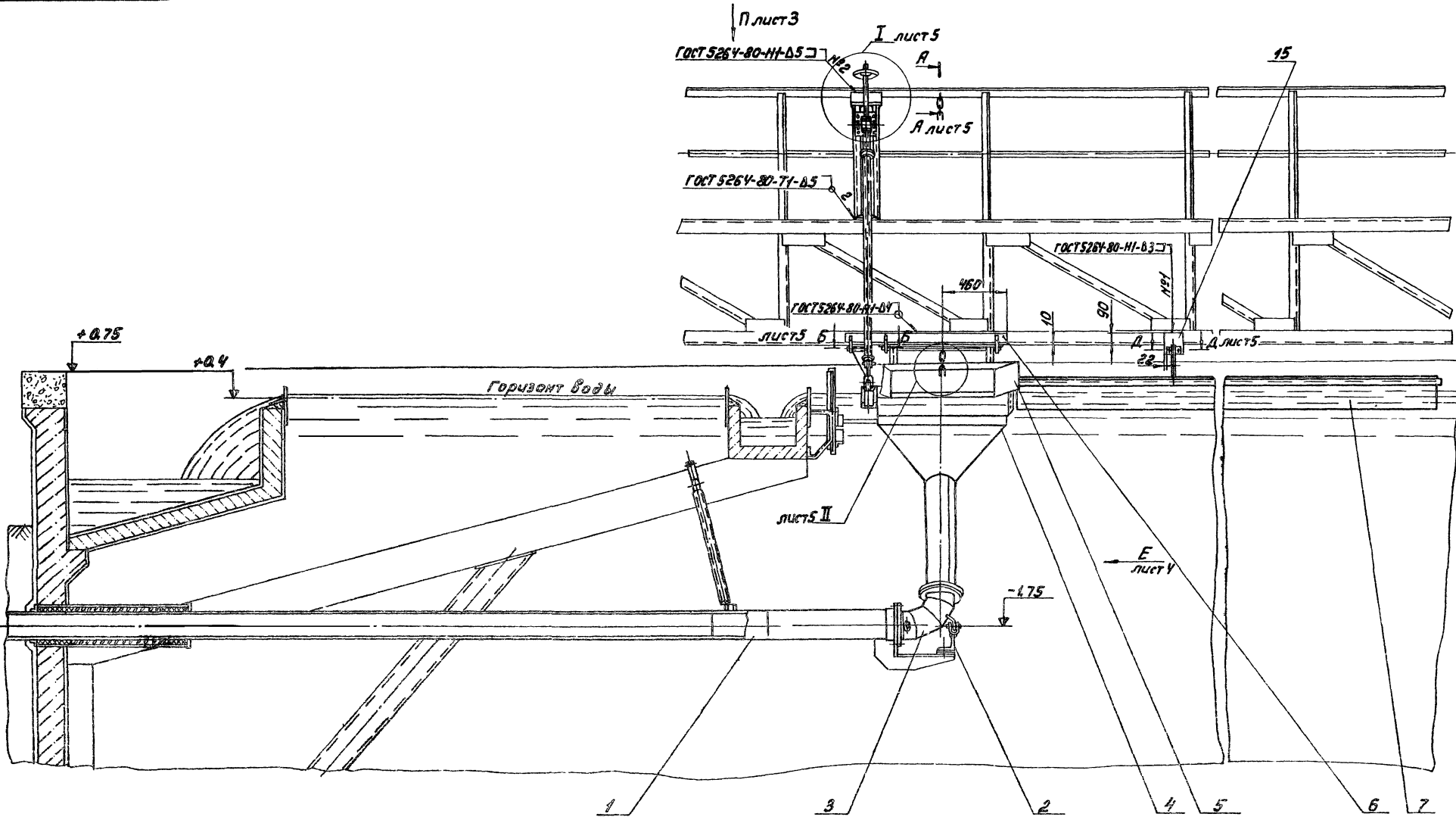
12. После изготовления, все несопрягающиеся поверхности бункера поз. 4, кронштейна, поз. 1, колена поз 2, листа поз. 16 скребка погруженного поз. 7, скребка качающегося поз. 5 и других узлов и деталей устройства, находящихся во время эксплуатации ниже уровня жидкости в отстойнике, кроме поверхностей соприкасающихся с цементным раствором, покрыть грунтом ХС-010, краска ЭМ ХС-710, серый, лак ХС-76 IV в гост 9355-81. На все несопрягающиеся поверхности кронштейна поз. 8, штанги поз. 10, маховика поз. 43 и других узлов и деталей устройства, находящихся во время эксплуатации выше уровня жидкости в отстойнике, нанести 2 слоя атмосферостойкого лакокрасочного покрытия по свинцово-суричному грунту.

13. Для смазки винтовой пары штанги поз. 10 применять универсальную морозостойкую смазку ЦИАТИМ-201 по гост 6267-74.

1. $H_{14}; h_{14}; \pm \frac{17H}{2}$;
2. * Размеры для справок.
3. Шероховатость обрабатываемых поверхностей деталей без чертёма - $R_z 160$.
4. ** - Сварка ручная дуговая.
5. Устройство предназначено для первичных отстойников ф 50 м.
6. Изготовление настоящего устройства произвести в соответствии со строительными нормами и правилами СНиП III-18-75.
7. В месте установки устройства погруженный лист поз. 16 изготовить из листовой стали толщиной 6 мм. Ориентировочная длина заготовки 1,5 м. Лист гнуть по радиусу после чего привинтить его к верхнему и нижнему угольникам борта.
8. Отверстия в стенке для крепления ограничителей поз. 17 уточнить по месту (сеч. И-И).
 При этом верхний ограничитель следует установить так, чтобы в крайнем верхнем положении бункера поз. 4 (вид Е) его переливное ребро было примерно на 50 мм. выше горизонта воды в отстойнике.
 Нижний ограничитель следует установить так, чтобы в крайнем нижнем положении бункера его переливное ребро было на 50 мм ниже горизонта воды в отстойнике
9. При сборке колена поз. 3 с кронштейном поз. 1 следует обеспечить плавное без заеданий вращение колена вокруг его оси. Количество и толщину регулировочных прокладок поз 34, при креплении вилки поз. 2 к кронштейну, определить по месту.
10. Уточнение требуемой длины кронштейна и шпинделя, входящих в состав тяги поз. 10 а также тяги поз. 14 произвести при монтаже устройства по месту.

4и.508.00.000 СБ				
Исполн. м. Вокун, Подп. Дале	Устройство для удаления плавящихся веществ ЧЛВ-50 Сборочный чертёж		Лит. Масса	Листов
Разраб. Оксередин Виселу			И	555.0
Проб. Петяков АИ			Лист 1	Листов 6
Руч. Петяков АИ			Носов Валентин И., 1970	
И.Полт. Лучинич И.Б.			Отдел №5	
Ит. Заболотов			с. 22	

Туповой проект 802-2-381.84
Листом IX



80-511661
2
ИЗМ. 1
ИЗМ. 2
ИЗМ. 3
ИЗМ. 4
ИЗМ. 5
ИЗМ. 6
ИЗМ. 7
ИЗМ. 8
ИЗМ. 9
ИЗМ. 10
ИЗМ. 11
ИЗМ. 12
ИЗМ. 13
ИЗМ. 14
ИЗМ. 15
ИЗМ. 16
ИЗМ. 17
ИЗМ. 18
ИЗМ. 19
ИЗМ. 20

Тубовый проект 902-2-381.84
Дальбом ЛХ

Вид П. лист 2
М1:20

6640

14240

Направление вращения илоскреба

550

15°

550

Ось скрепера

995

Лист 6

2920

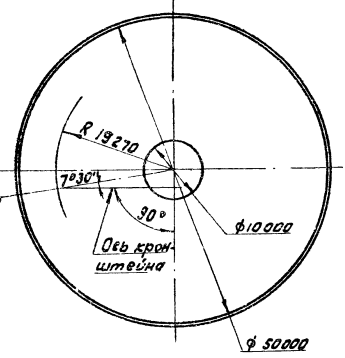
Схема расположения кронштейна
поз.1 в отстойнике
М1:500

гост.6037-80-с11

Трубопровод экипровода

в экипровода

φ 219x8



Ось экипровода

60-51.661
Л
ИЗМ. № 01. Измен. Проект. и детали. Провер. и детали.

Изм.	Лист	№ докум.	Подп.	Дата

4И.508.00.000С6

Лист
3

копировал: 37801-

формат А4

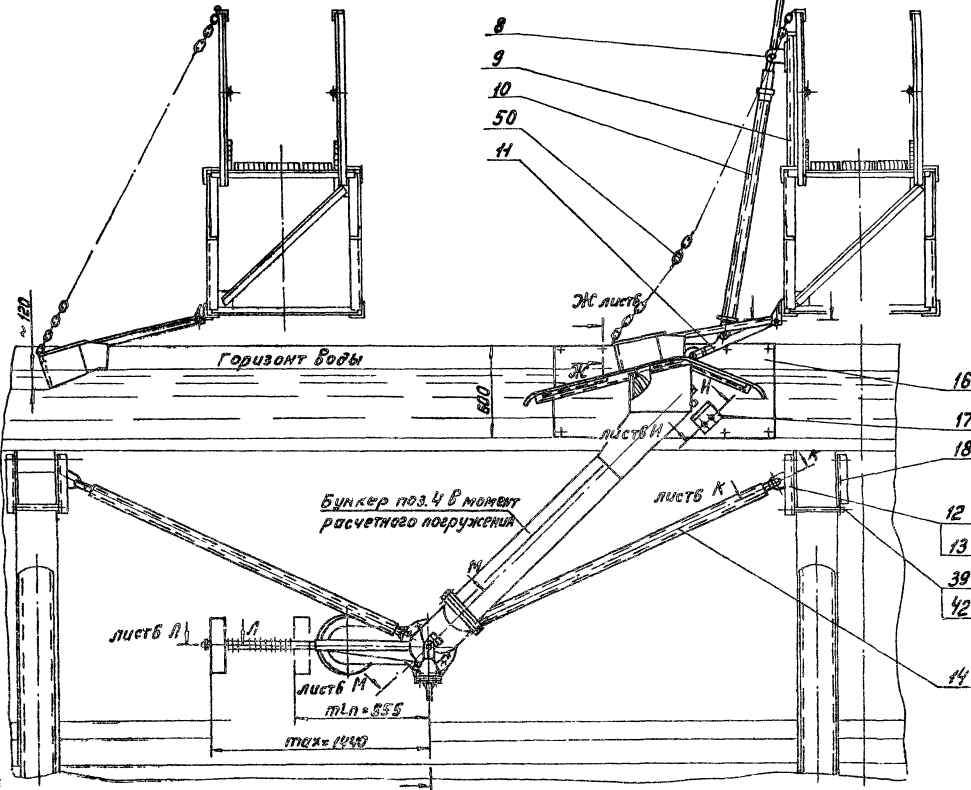
92 000 00805 714

Вид E лист 2

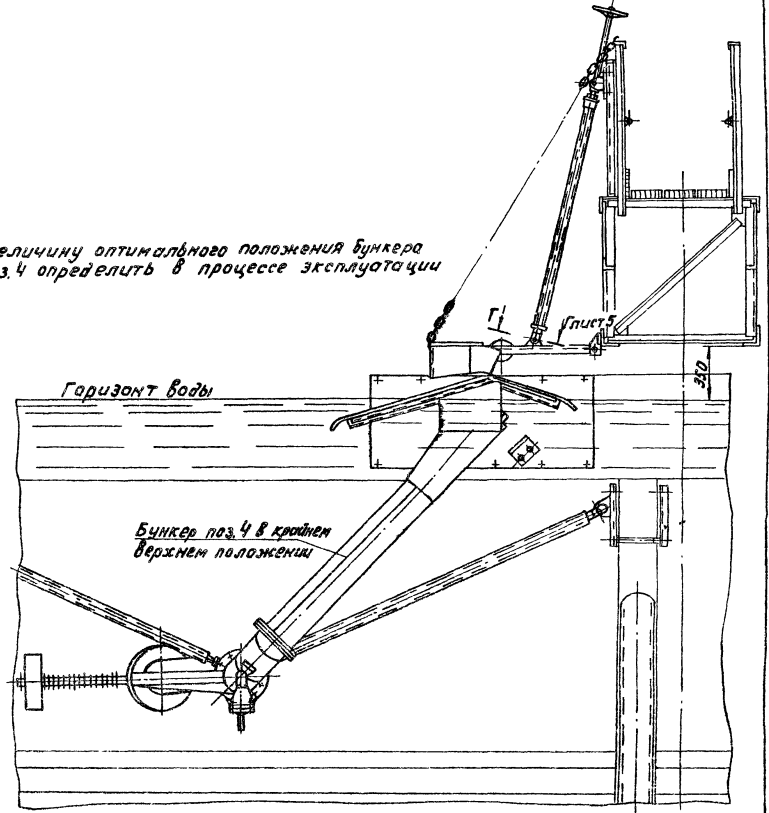
Схема рабочего положения скребок качающегося поз. 5 до встречи с бункером поз. 4

Скребок полупогруженный поз. 7 не показан Устройство в рабочем положении

Скребок полупогруженный поз. 7 не показан Устройство в поднятом положении



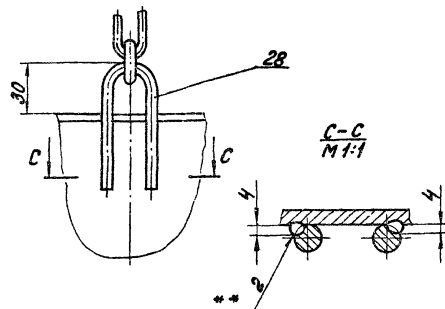
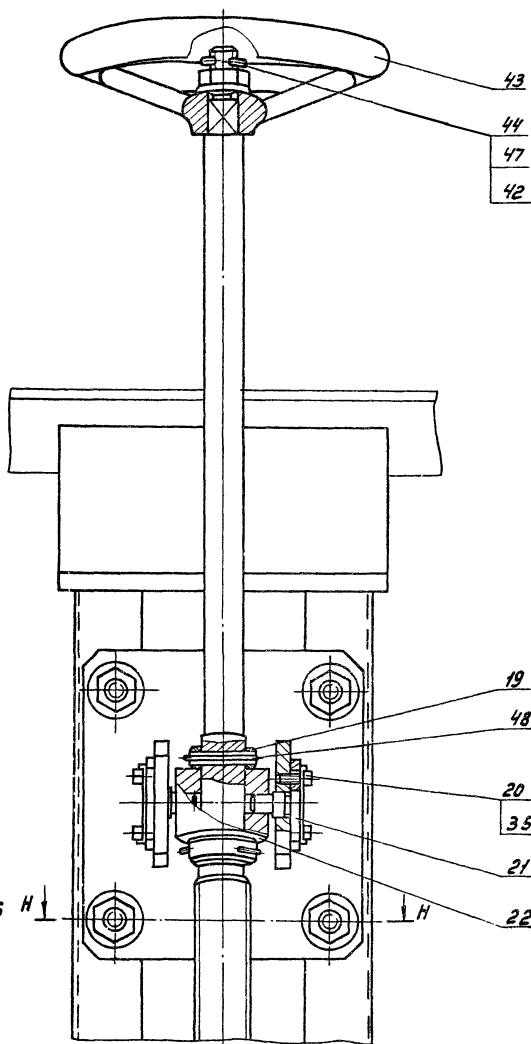
Величину оптимального положения бункера поз. 4 определить в процессе эксплуатации



6.0-01.161
 Подпись архитектора и дата
 Подпись инженера-проектировщика и дата

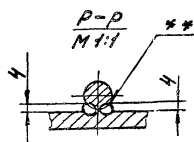
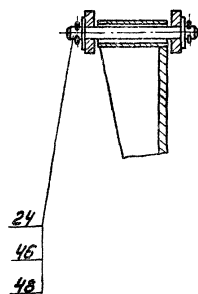
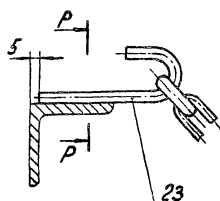
I
M 1:2 лист 2

II
M 1:2 лист 2



A-A лист 2
M 1:2

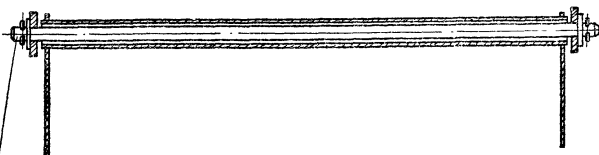
B-B лист 2
M 1:5



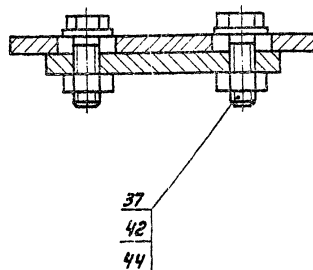
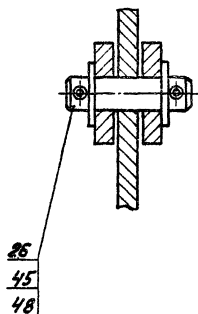
B-B повернуто лист 4
M 1:5

25
46
48

D-D лист 2
M 1:2



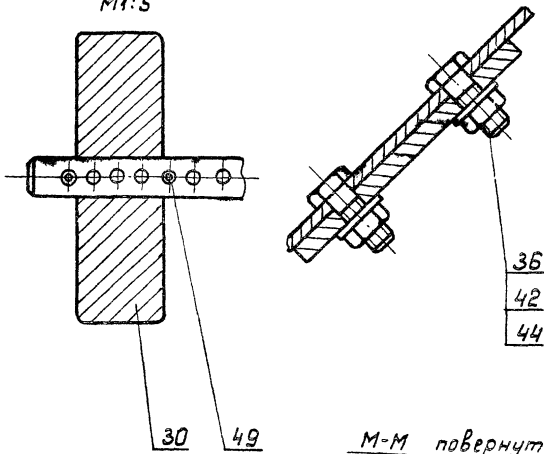
Г-Г повернуто лист 4
M 1:2



И-И лист 4
М1:2

К-К лист 4
М1:2

Л-Л лист 4
М1:5



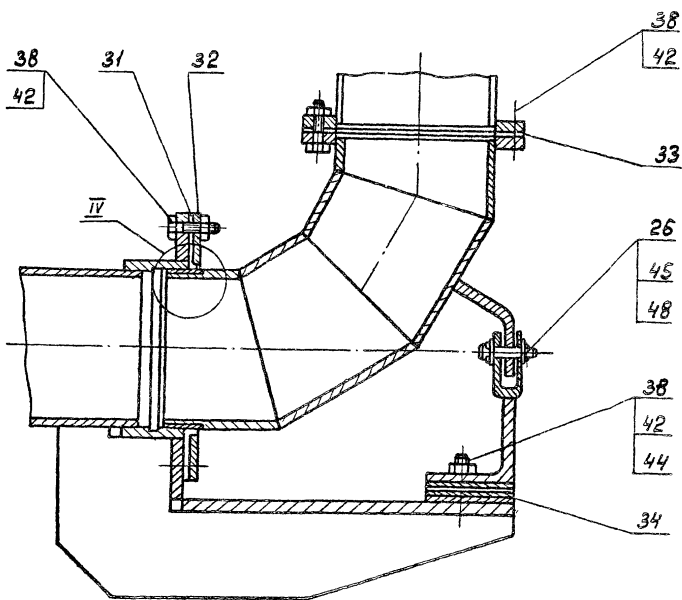
30 49

36
42
44

27
48

М-М повернуто
М1:5 лист 4

Н-Н лист 5
М1:2



38
42

31

32

38
42

33

26

45

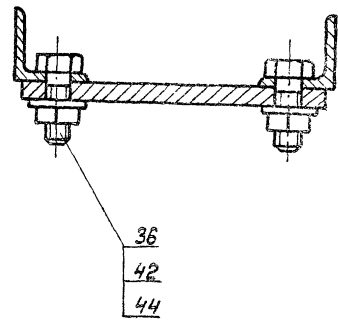
48

38

42

44

34

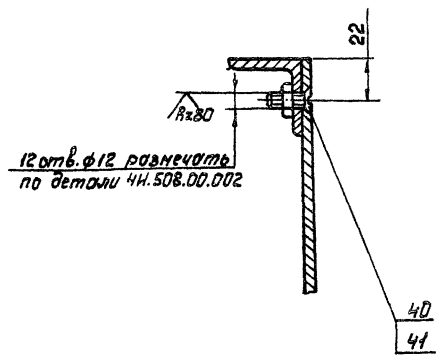


36
42
44

III лист 3
М1:10

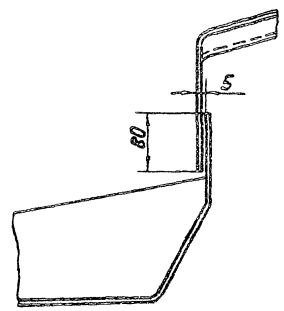
IV лист 4
М1:1

ЖС-ЖС лист 4
М1:2



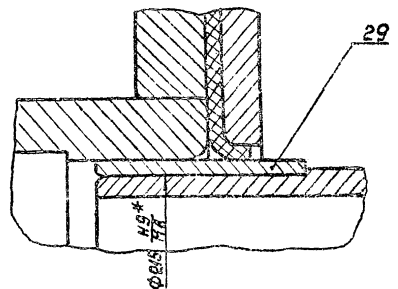
12 отв. φ12 размечать
по детали 4Н.508.00.002

40
41



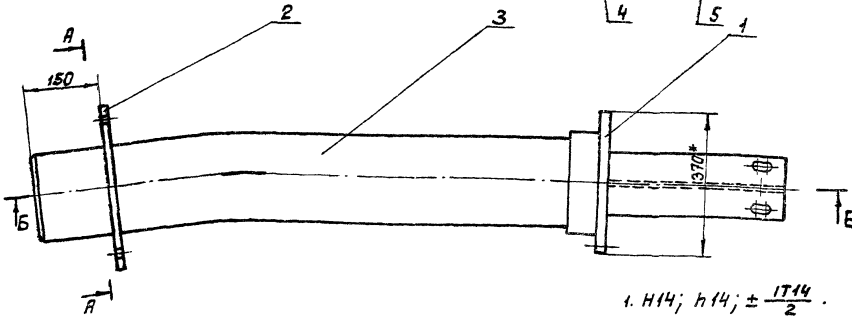
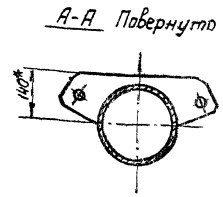
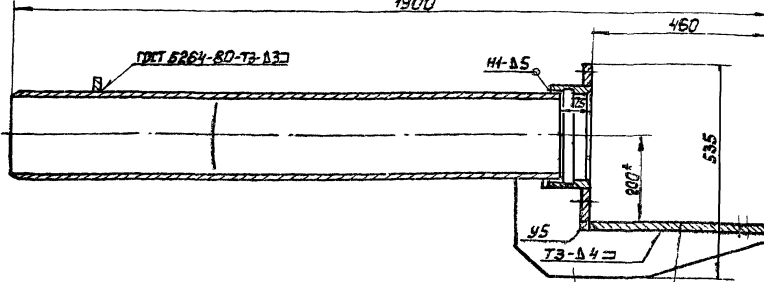
5

80



29

φ6±0.05



1. Н14; н14; ± $\frac{IT14}{2}$.
2* Размеры для справок.

				4Н.508.01.000 СБ		
Изм.	Лист	№ в кум.	Проб.	Дата	Лит.	Масштаб
Разработ.	Проверен.	Утвержден.	Исполнен.		И	93,5 1:10
Проб.	Получено.	И			Лист	Листов 1
Н.контр.	Дубиница				Мособлоконт.Инипроект Отдел №5 формат А3	

Формат	Зона	Проб.	Обозначение	Наименование	Кол.	Примечание
				Документация		
А3			4Н.508.01.000 СБ	Сборочный чертёж		
				Сборочные единицы		
А4	1		4Н.508.01.100	Раструб	1	
				Детали		
А4	2		4Н.508.01.001	Ребро	1	
А4	3		4Н.508.01.002	Патрубок	1	
А4	4		4Н.508.01.003	Ребро	1	
А4	5		4Н.508.01.004	Пластина	1	

Формат	Зона	Проб.	Обозначение	Наименование	Кол.	Примечание
				Документация		
А4			4Н.508.01.100 СБ	Сборочный чертёж		
				Детали		
А4	1		4Н.508.01.101	Фланец	1	
Б4	2		4Н.508.01.102	Труба		
				Труба 245 ГОСТ 8732-78 Б10 ГОСТ 8731-74		
				Л = 105 н14	1	7,6 кг

4Н.508.01.000

Кронштейн

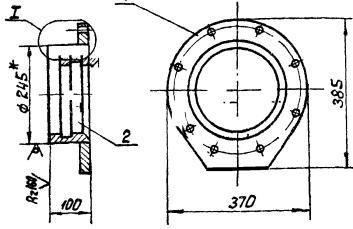
Лит.	Лист	Листов
И	1	1
Мособлоконт.Инипроект Отдел №5 формат А4		

4Н.508.01.100

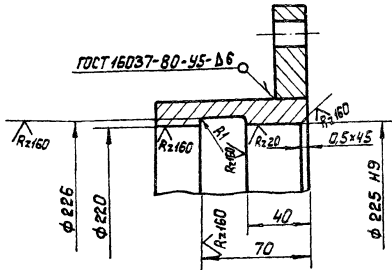
Раструб

Лит.	Лист	Листов
И	1	1
Мособлоконт.Инипроект Отдел №5 формат А4		

90 001'10'80. S.H



I
M 1:2



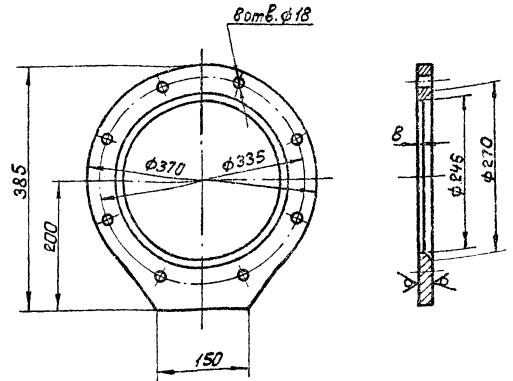
1. H14; h14; $\pm \frac{IT14}{2}$.
- 2.* Размеры для справок.

4И.508.01.100 СБ

Изм.	Лист	№ докум.	Подп.	Дата	Раструб Сборочный чертёж.	Лит.	Масса	Масштаб
Разр.	Искр.	Лист	Лист	Лист		И	16,5	1:10
Проб.	Лист	Лист	Лист	Лист	Лист	Листов 1		
И.контр. Дубиница					Масштабная иллюстрация Отдел №5 Формат А4			

101'10'80S-HH

Rz60 (✓)



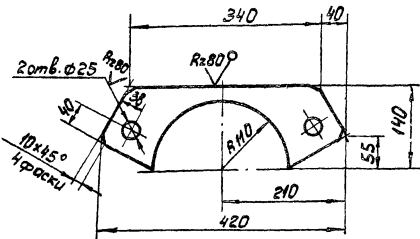
1. H14; h14; $\pm \frac{IT14}{2}$.

4И.508.01.101

Изм.	Лист	№ докум.	Подп.	Дата	Фланец	Лит.	Масса	Масштаб
Разр.	Искр.	Лист	Лист	Лист		И	8,9	1:5
Проб.	Лист	Лист	Лист	Лист	Лист	Листов 1		
И.контр. Дубиница					Лист Б20 ГОСТ 19903-74 Вст.Зсп ГОСТ 14637-79 Масштабная иллюстрация Отдел №5 Формат А4			

100'10'80S-HH

(✓)



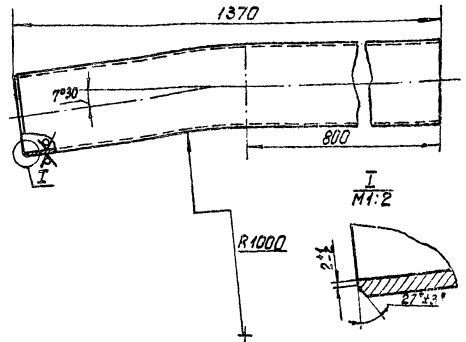
1. H14; h14; $\pm \frac{IT14}{2}$.

4И.508.01.001

Изм.	Лист	№ докум.	Подп.	Дата	Рёбро	Лит.	Масса	Масштаб
Разр.	Искр.	Лист	Лист	Лист		И	2,0	1:5
Проб.	Лист	Лист	Лист	Лист	Лист	Листов 1		
И.контр. Дубиница					Лист Б 16 ГОСТ 19903-74 Вст.Зсп ГОСТ 14637-79 Масштабная иллюстрация Отдел №5 Формат А4			

300'10'80S-HH

Rz160 (✓)



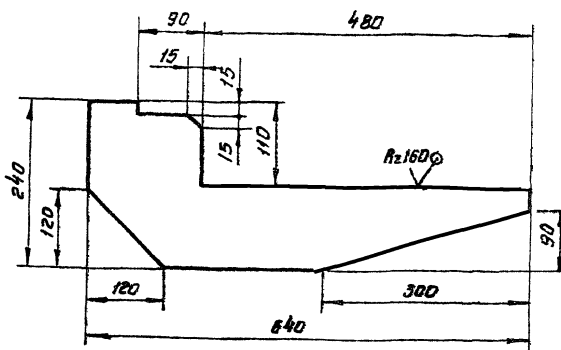
1. Развернутая длина L = 1410 мм.
2. h14; $\pm \frac{IT14}{2}$.

4И.508.01.002

Изм.	Лист	№ докум.	Подп.	Дата	Патрубок	Лит.	Масса	Масштаб
Разр.	Искр.	Лист	Лист	Лист		И	60	1:5
Проб.	Лист	Лист	Лист	Лист	Лист	Листов 1		
И.контр. Дубиница					Труба 219x8 ГОСТ 8732-78 Б10 ГОСТ 8731-74 Масштабная иллюстрация Отдел №5 Формат А4			

4И.508.01.003

✓ (✓)



$h_{14}; \pm \frac{1714}{2}$

4И.508.01.003

Ребра

Литер	Масса	Масштаб
И	7.0	1:5
Лист	Листов: 1	

Лист Б12 ГОСТ 19903-74
в СтЗ сп ГОСТ 14637-79
МосводоканалНИИпроект
Отдел №5
формат А4

форм. Зона	Поз.	Обозначение	Наименование	кол.	Примечание
<u>Документация</u>					
А4		4И.508.02.000 СБ	Сборочный чертеж		
<u>Детали</u>					
А4	1	4И.508.02.001	Основание	1	
А4	2	4И.508.02.002	Вилка	1	

4И.508.02.000

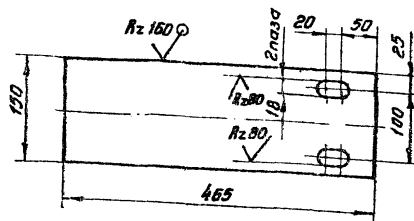
Вилка

Лит	Лист	Листов
И	4,6	1

МосводоканалНИИпроект
Отдел №5
формат А4

4И.508.01.004

✓ (✓)



$h_{14}; h_{14}; \pm \frac{1714}{2}$

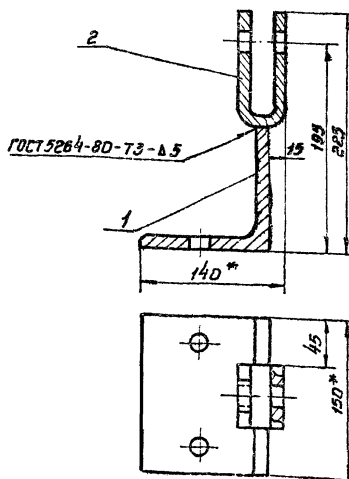
4И.508.01.004

Пластина

Литер	Масса	Масштаб
И	И	1:5
Лист	Листов: 1	

Лист Б20 ГОСТ 19903-74
в СтЗ сп ГОСТ 14637-79
МосводоканалНИИпроект
Отдел №5
формат А4

4И.508.02.000 СБ



1. $h_{14}; h_{14}; \pm \frac{1714}{2}$
2* Размеры для справок.

4И.508.02.000 СБ

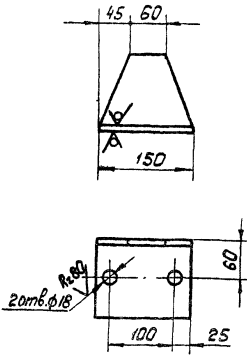
Вилка
Сборочный чертеж

Лит	Масса	Масштаб
И	4,6	1:4
Лист	Листов: 1	

МосводоканалНИИпроект
Отдел №5
формат А4

100 20 805 М4

Rz160 (✓)



H14; h14; ± 1/14

4Н.508.02.001

Основание

Лит. Масса Масса	И 3,4 1:5
Лист Листов	1
Услов. обозначение	Б-125х125х3 ГОСТ 8504-72
Исполнитель	Мособдоканалпроект
Вет. Зеп	ГОСТ 535-79
Отдел	№5
Формат	A4

Формат	Зона	Поз.	Обозначение	Наименование	Кол.	Примечание
				<u>Документация</u>		
А2			4Н.508.03.000 СБ	Сборочный чертеж		
				<u>Детали</u>		
А4	1		4Н.508.03.001	Фланец	1	
А4	2		4Н.508.03.002	Ребро	1	
А4	3		4Н.508.03.003	Полукольцо	1	
А4	4		4Н.508.03.004	Полукольцо	1	
А4	5		4Н.508.03.005	Кольцо	2	
А4	6		4Н.508.03.006	Ушко	1	
А4	7		4Н.508.03.007	Труба	1	
А4	8		4Н.508.03.008	Ось	1	

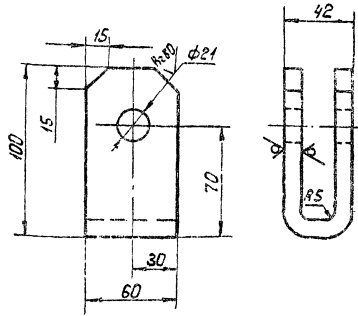
4Н.508.03.000

Колено

Лит. Масса Масса	И 4,9 1:25
Лист Листов	1
Услов. обозначение	Б16 ГОСТ 19903-74
Исполнитель	Мособдоканалпроект
Вет. Зеп	ГОСТ 14637-79
Отдел	№5
Формат	A4

200 20 805 М4

Rz160 (✓)



1. Развернутая длина L=213 мм.
2. H14; h14; ± 1/14

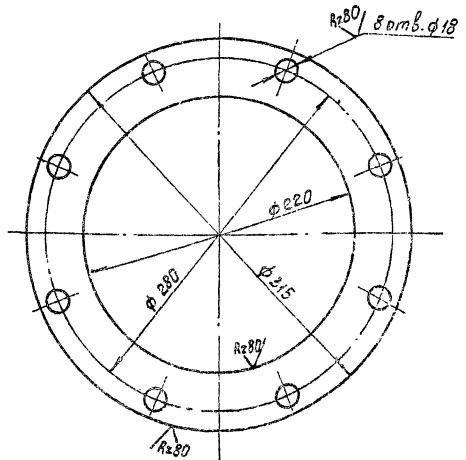
4Н.508.02.002

Вилка

Лит. Масса Масса	И 1,2 1:2
Лист Листов	1
Услов. обозначение	Б12 ГОСТ 19903-74
Исполнитель	Мособдоканалпроект
Вет. Зеп	ГОСТ 14637-79
Отдел	№5
Формат	A4

100 20 805 М4

Rz160 (✓)

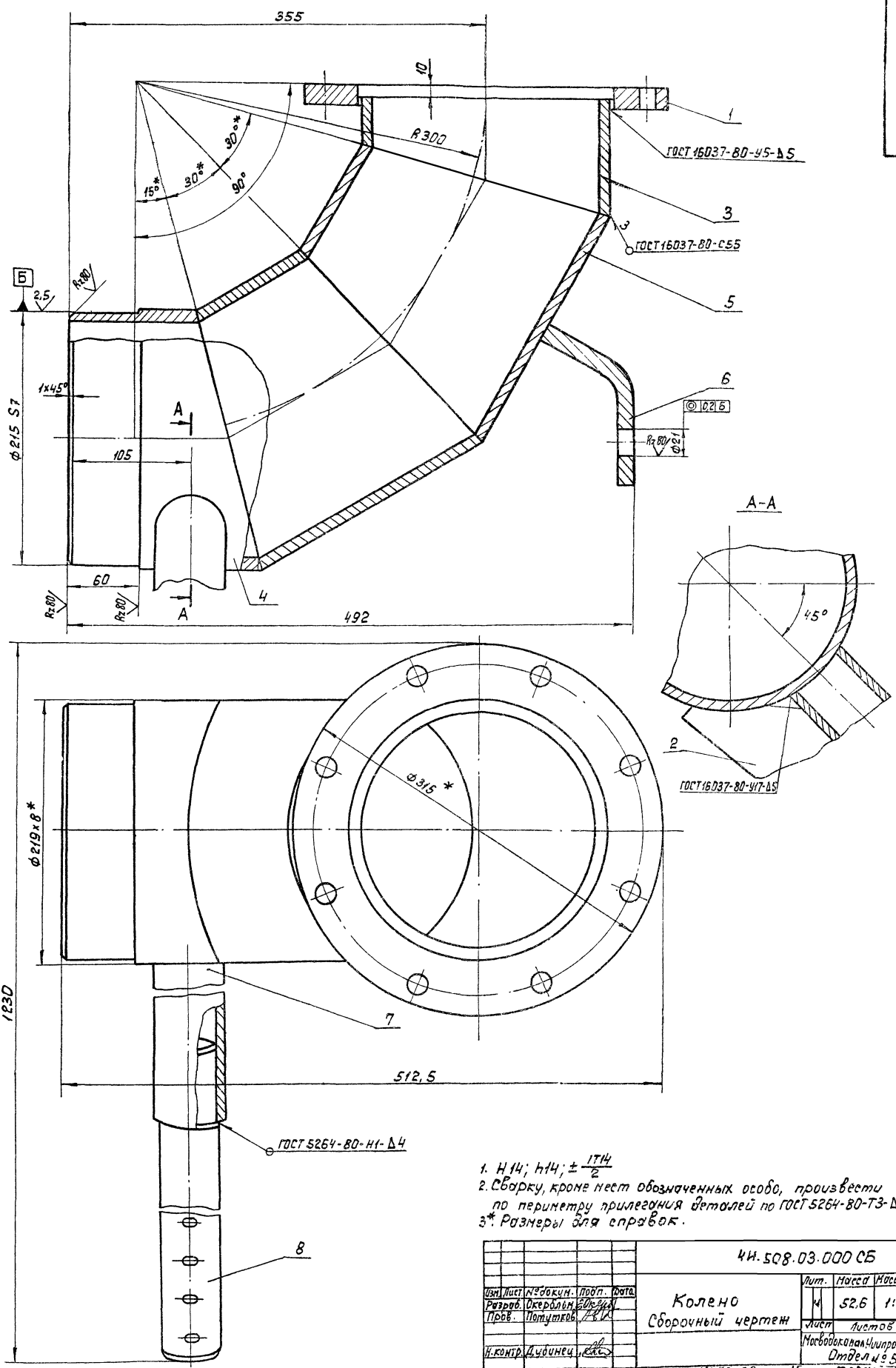


H14; h14; ± 1/14

4Н.508.03.001

Фланец

Лит. Масса Масса	И 4,9 1:25
Лист Листов	1
Услов. обозначение	Б16 ГОСТ 19903-74
Исполнитель	Мособдоканалпроект
Вет. Зеп	ГОСТ 14637-79
Отдел	№5
Формат	A4

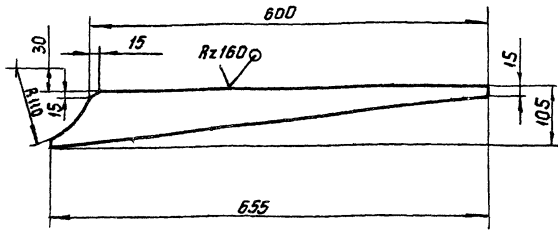


1. Н14; н14; ± $\frac{IT14}{2}$
2. Сборку, кроме мест обозначенных особо, произвести по периметру прилегания деталей по ГОСТ 5264-80-ТЗ-ДС.
- 3* Размеры для справок.

		4И.508.03.000 СБ	
Изм/Лист	Исполн.	Лист	Масса
Разработ.	Провер.	№	52.6
Проект.	Инженер	Лист	1:2
И.Контр.	Дубинин	Листов	1
		МагобоканалПроект Отдел №5	
		Формат А2	

4И.508.03.002

(✓)(✓)



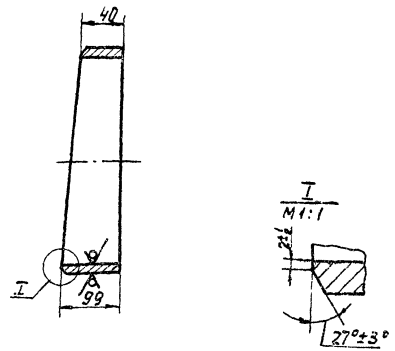
$h14; \pm \frac{1T14}{2}$

4И.508.03.002

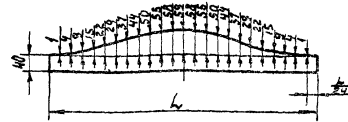
Изм. Лист № докум. Подпись Дата Разработ. Очеркшлот (6/20/78) Проб. Потытков А.И.	Ребра	Литер	Масса	Масштаб
		И	4.5	1:5
И.контр. Дубиница А.И.	Лист Б12 ГОСТ 19903-74 ВСтЗсл ГОСТ14637-79	Лист	Листов 1	
		Масшодоканалшпроект Отдел №5 Формат А4		

4И.508.03.003

Rz160 (✓)(✓)



Шаблон
M1:10



1. $h14; \pm \frac{1T14}{2}$

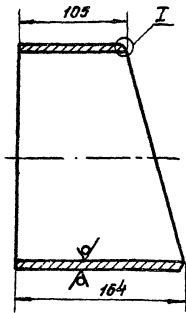
2. Размер h равен длине окружности по действительному наружному диаметру трубы.

4И.508.03.003

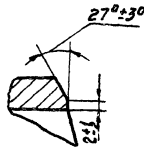
Изм. Лист № докум. Подпись Дата Разработ. Очеркшлот (6/20/78) Проб. Потытков А.И.	Полукальцо	Литер	Масса	Масштаб
		И	2.9	1:4
И.контр. Дубиница А.И.	Труба 219x8 ГОСТ 8732-78 Б10 ГОСТ 8731-74	Лист	Листов 1	
		Масшодоканалшпроект Отдел №5 Формат А4		

4И.508.03.004

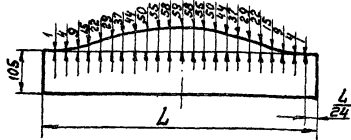
Rz160 (✓)(✓)



И
M1:1



Шаблон
M1:10



1. $h14; \pm \frac{1T14}{2}$

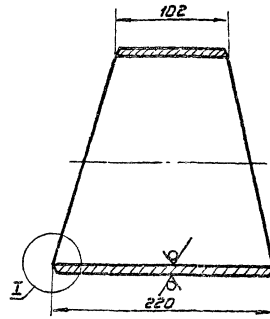
2. Размер h равен длине окружности по действительному наружному диаметру трубы.

4И.508.03.004

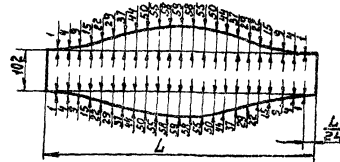
Изм. Лист № докум. Подпись Дата Разработ. Очеркшлот (6/20/78) Проб. Потытков А.И.	Полукальцо	Литер	Масса	Масштаб
		И	5.6	1:4
И.контр. Дубиница А.И.	Труба 219x8 ГОСТ 8732-78 Б10 ГОСТ 8731-74	Лист	Листов 1	
		Масшодоканалшпроект Отдел №5 Формат А4		

4И.508.03.005

Rz160 (✓)(✓)



Шаблон
M1:10



1. $h14; \pm \frac{1T14}{2}$

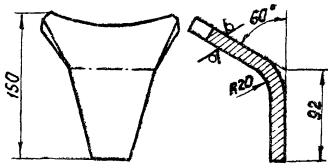
2. Размер h равен длине окружности по действительному наружному диаметру трубы.

4И.508.03.005

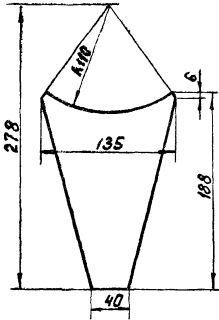
Изм. Лист № докум. Подпись Дата Разработ. Очеркшлот (6/20/78) Проб. Потытков А.И.	Кольцо	Лит.	Масса	Масштаб
		И	6.65	1:4
И.контр. Дубиница А.И.	Труба 219x8 ГОСТ 8732-78 Б10 ГОСТ 8731-74	Лист	Листов 1	
		Масшодоканалшпроект Отдел №5 Формат А4		

900 ЭО 805 НН

Rz160 (✓)



Развертка



$n_{14}; \pm \frac{1714}{2}$

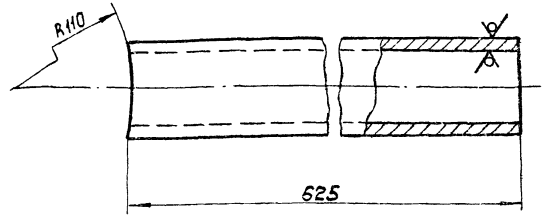
ЧН.508.03.006

Изм. Лист	№ док-м.	Подп.	Дата	Лит.	Масса	Масштаб
Разработ.	Очерк.	Листов	И			
Проб.	Попутков	А.А.		Лист	Листов	1
И.контр.	Дудинцев	А.А.		Лист	Б.16 ГОСТ 19903-74 Вст.зсп. ГОСТ 14637-79	
				Московский институт Отдел №5 Формат А4		

Ушко

100 ЭО 805 НН

Rz160 (✓)



$n_{14}; \pm \frac{1714}{2}$

ЧН.508.03.007

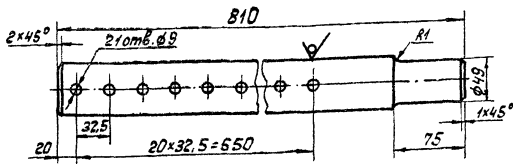
Изм. Лист	№ док-м.	Подп.	Дата	Лит.	Масса	Масштаб
Разработ.	Очерк.	Листов	И			
Проб.	Попутков	А.А.		Лист	Листов	1
И.контр.	Дудинцев	А.А.		Лист	Б.10 ГОСТ 19903-74 Вст.зсп. ГОСТ 14637-79	
				Московский институт Отдел №5 Формат А4		

Труба

Труба 60x5 ГОСТ 8732-78
Б.10 ГОСТ 8731-74

800 ЭО 805 НН

Rz80 (✓)



$n_{14}; n_{14}; \pm \frac{1714}{2}$

ЧН.508.03.008

Изм. Лист	№ док-м.	Подп.	Дата	Лит.	Масса	Масштаб
Разработ.	Очерк.	Листов	И			
Проб.	Попутков	А.А.		Лист	Листов	1
И.контр.	Дудинцев	А.А.		Лист	Б.53 ГОСТ 2590-74 Вст.зсп. ГОСТ 535-79	
				Московский институт Отдел №5 Формат А4		

Ось

Крус
Б.53 ГОСТ 2590-74
Вст.зсп. ГОСТ 535-79

Формат	Зона	Поз.	Обозначение	Наименование	Кол.	Примечание
				Документация		
		*	ЧН.508.04.000 СБ	Оборочный чертёж		А3, А3
				Детали		
А4	1		ЧН.508.04.001	Стенка боковая	2	
А4	2		ЧН.508.04.002	Швеллер	1	
А4	3		ЧН.508.04.003	Лист направляющий	1	
А4	4		ЧН.508.04.003-01	Лист направляющий	1	
А2	5		ЧН.508.04.004	Переков косой	1	
А4	6		ЧН.508.04.005	Потрубок сваркой	1	
А4	7		ЧН.508.04.006	Окантовка	1	
А4	8		ЧН.508.04.007	Валик	1	
А4	9		ЧН.508.04.008	Швеллер	1	
А4	10		ЧН.508.04.009	Швеллер	1	
Б4	11		ЧН.508.04.011	Стенка передняя		
				Лист Б.9 ГОСТ 19903-74 Вст.зсп. ГОСТ 14637-79		
				994n14x230n14	1	5,4кг

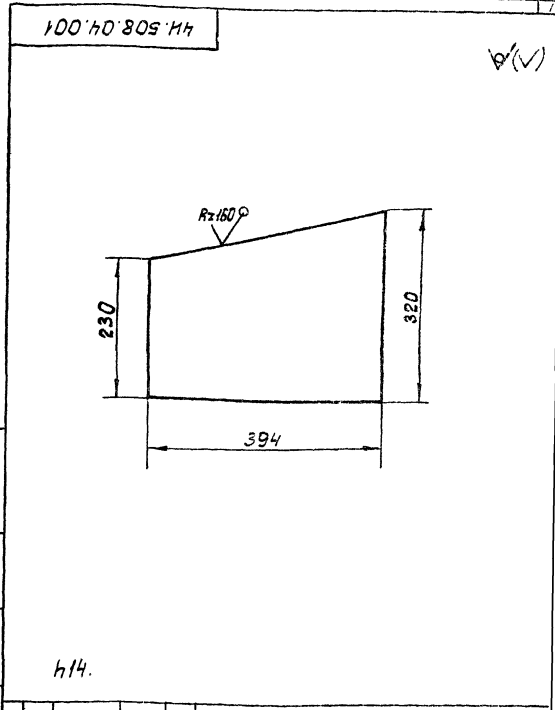
ЧН.508.04.000

Изм. Лист	№ док-м.	Подп.	Дата	Лит.	Масса	Масштаб
Разработ.	Очерк.	Листов	И			
Проб.	Попутков	А.А.		Лист	Листов	1
И.контр.	Дудинцев	А.А.		Лист	Б.53 ГОСТ 2590-74 Вст.зсп. ГОСТ 535-79	
				Московский институт Отдел №5 Формат А4		

Бункер

Формат листа	Лист	Обозначение	Наименование	Кол.	Примечание
А4	12	ЧН.508.04.012	Стенка задняя		
			Лист БЗ ГОСТ 19903-74		
			Вст.Зен ГОСТ 16523-70		
			994 h 14 x 320 h 14	1	7,5к2
А4	13	ЧН.508.03.001	Фланец	1	

ЧН.508.04.000 Лист 2
 формат А4



ЧН.508.04.001

Лист	Масса	Масштаб
И	2,5	1:5

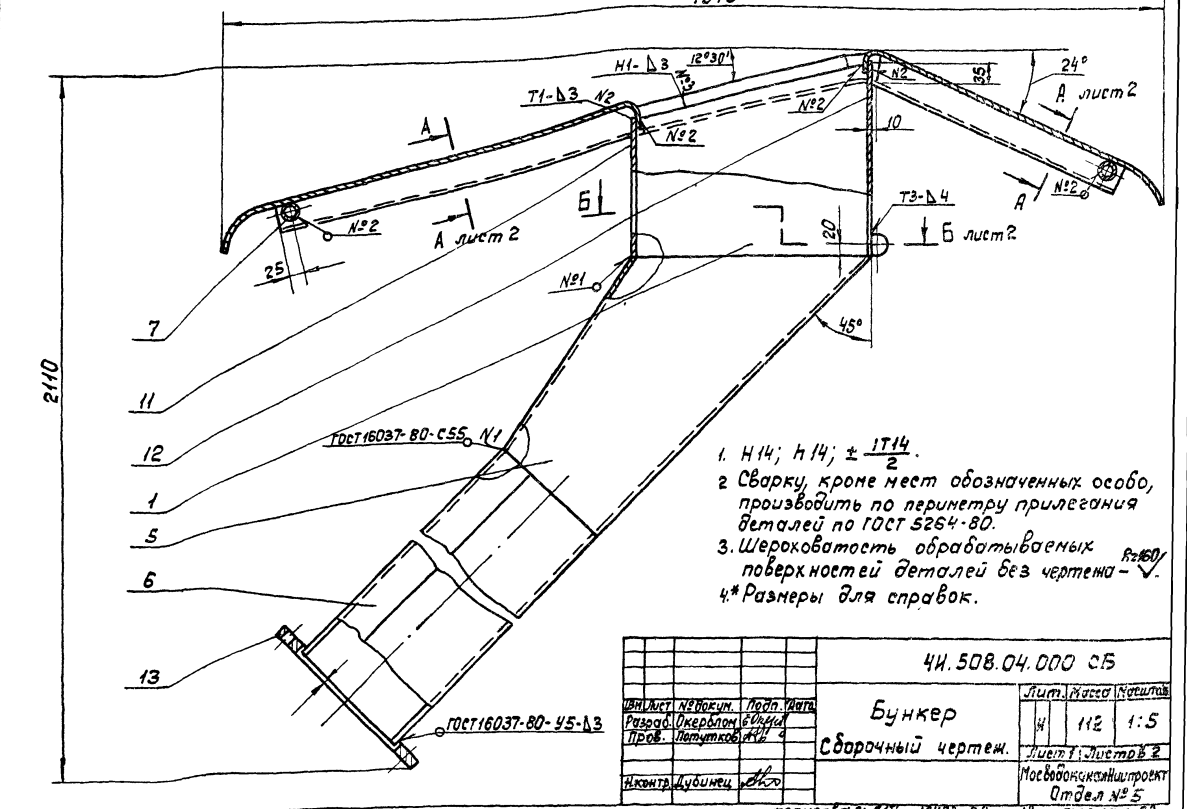
Стенка боковая

Лист БЗ ГОСТ 19903-74
 Вст.Зен ГОСТ 16523-70

Лист 1 Листов 1
 Масштаб: проектный
 Отдел №5

97 000 h 0 805 h 4

В лист 2
1575



1. Н14; h 14; ± 1714/2
2. Сварку, кроме мест обозначенных особо, производить по периметру прилегания деталей по ГОСТ 5264-80.
3. Шероховатость обрабатываемых поверхностей деталей без чертёжа - R_{a160} .
- 4.* Размеры для справок.

ЧН.508.04.000 СБ

Лист	Масса	Масштаб
И	112	1:5

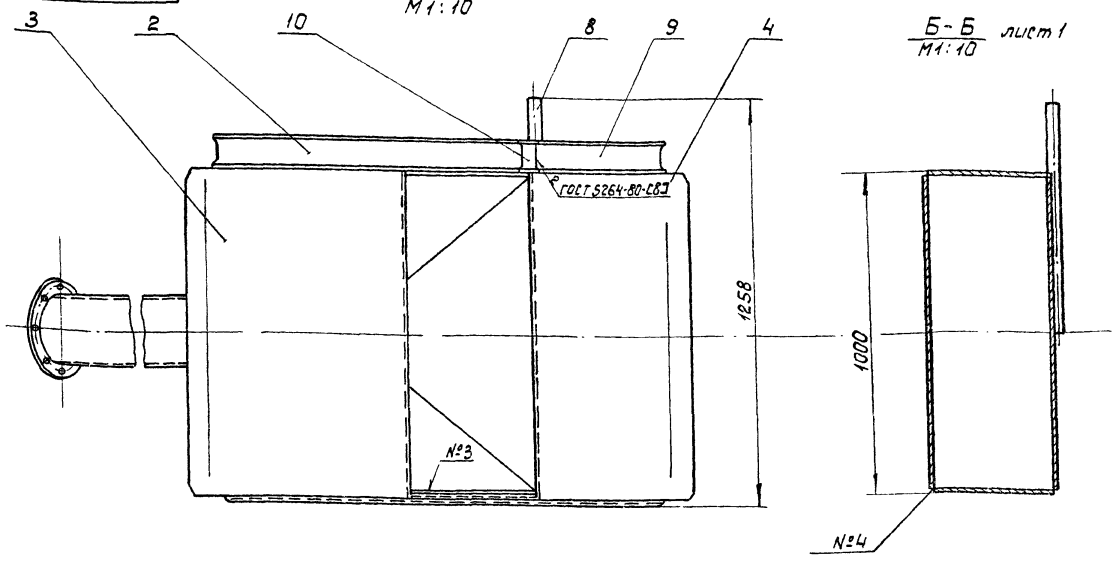
Бункер
Сборочный чертёж.

Лист 1 Листов 2
 Масштаб: проектный
 Отдел №5

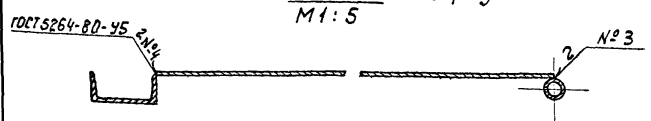
90 000' 40' 805' М4

Вид В лист 1
М1:10

Б-Б лист 1
М1:10



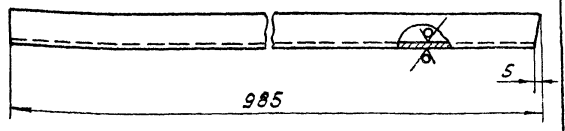
А-А повернуто лист 1
М1:5



Лист	2
4И.508.04.000 СБ	
формат А3	

200 40' 805' М4

Rz160 (✓)

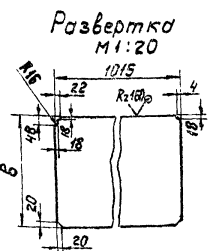
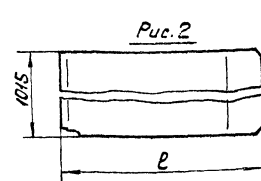
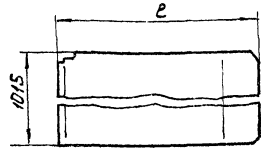
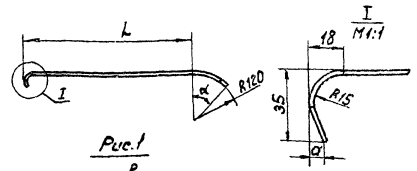


$h_{14} \pm \frac{1714}{2}$

4И.508.04.002		Лит.	Масса	Удельная
Швеллер	Швеллер	И	8,5	1:5
Лист 1	Листов 1	Лит. ГОСТ 8240-72		
Н.КОНТР. Дубинев		Исполнительный проект		
		Деталь № 5		
формат А4				

90 000' 40' 805' М4

Rz160 (✓)



Обозначение	Рис.	Размеры, мм					Масса кг
		а	в	α	L	ℓ	
4И.508.04.003	1	3	775	60°	615	720	12,3
4И.508.04.003-01	2	7	590	45°	465	550	9,4

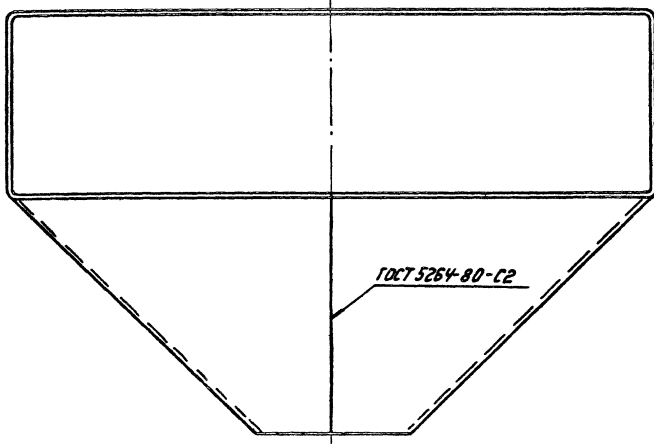
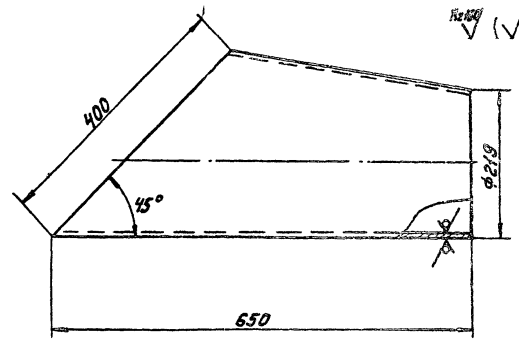
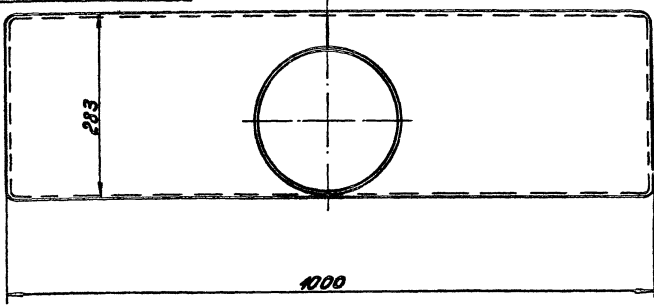
$h_{14} \pm \frac{1714}{2}$

Взгляните на швеллер и детали. Подп. и дата.

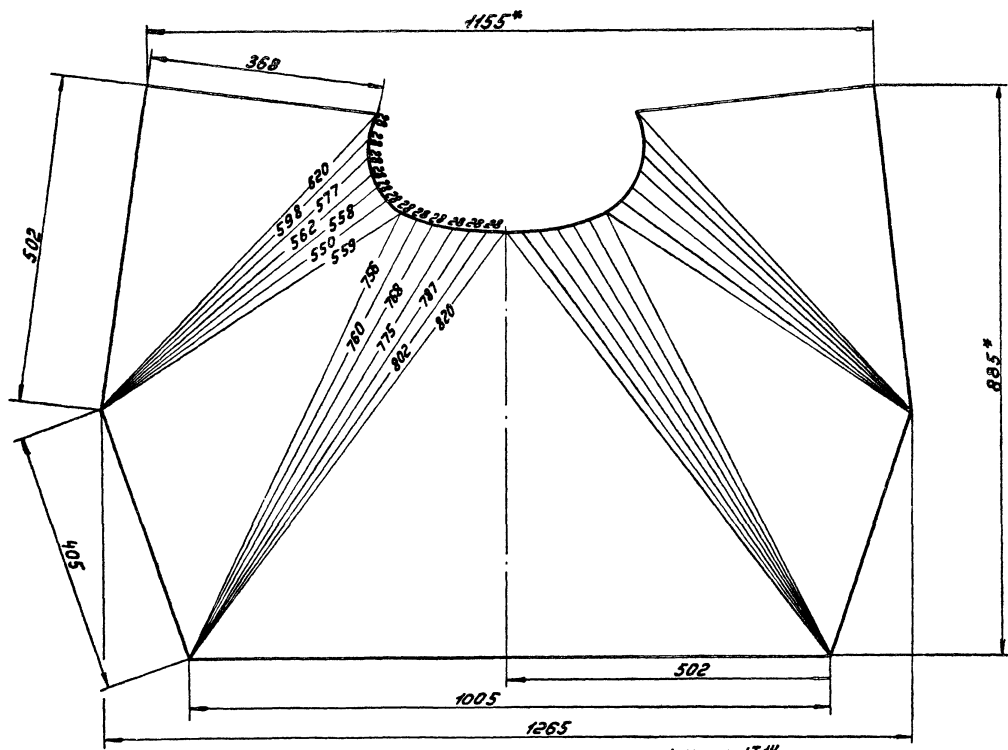
4И.508.04.003		Лит.	Масса	Удельная
Лист направляющий	Лист	И	см. табл.	-
Лист Б2 ГОСТ 19903-74	Лист Б2 ГОСТ 19903-74	Исполнительный проект		
Вст. Зет ГОСТ 16523-70	Вст. Зет ГОСТ 16523-70	Отдел № 5		
Н.КОНТР. Дубинев		19473-09		
формат А4				

4Н.508.04.004

№100 (✓)



Развертка

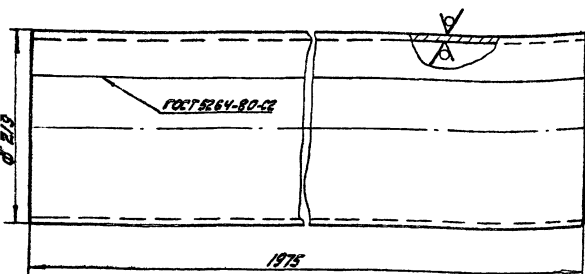


1. h14; ± 1T14.
2. Размеры для справок.

		4Н.508.04.004	
Изм. Лист № докум. Дата Разраб. Оксерблом 20/02/04 Пров. Потычкин А.А.	Переход косой		Лист 1
			Масса 2.0
		1:5	
		Лист 1 из 1	
И.контр. Дудинев	Лист БЗ ГОСТ 19903-74 Встр.3сп/ГОСТ 16523-70		Машводоканалмашпроект Отдел Н.5
Копирован: 4Н		19973-03	20 400707 82

500*10*805 мм

R₂₁₆₀ (✓)



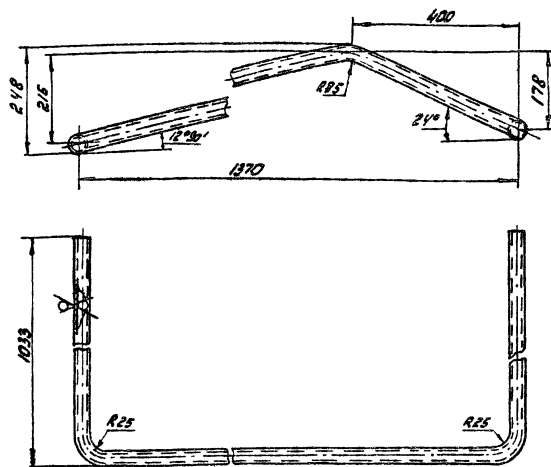
- 1. h14.
- 2. Развернутая длина детали L = 687 мм.

ЧИ.508.04.005

Изм.	Лист	№ докум.	Подп.	Дата	Патрубок сварной	Лист	Масса	Масштаб
Разраб.	Провер.	Одобрено	Экз.	И		3,16	1:5	
					Лист	Листов: 1		
					Масштаб: 1:10			
					Отдел: N 5			
					Формат: А4			

900*10*805 мм

R₂₁₆₀ (✓)



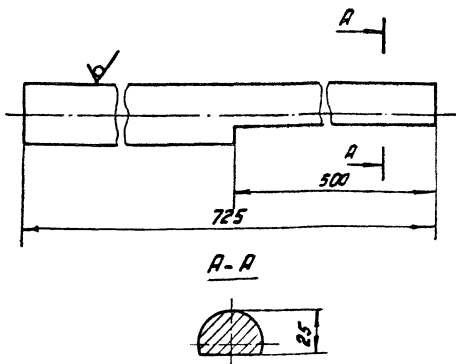
- 1. Развернутая длина L = 3513 мм
- 2. h14; ± 1/2.

ЧИ.508.04.006

Изм.	Лист	№ докум.	Подп.	Дата	Окантовка	Лист	Масса	Масштаб
Разраб.	Провер.	Одобрено	Экз.	И		8,5	1:10	
					Лист	Листов: 1		
					Масштаб: 1:10			
					Отдел: N 5			
					Формат: А4			

400*10*805 мм

R₂₁₆₀ (✓)



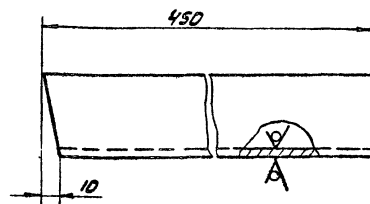
h14; h14

ЧИ.508.04.007

Изм.	Лист	№ докум.	Подп.	Дата	Валик	Лист	Масса	Масштаб
Разраб.	Провер.	Одобрено	Экз.	И		5,0	1:2	
					Лист	Листов: 1		
					Масштаб: 1:10			
					Отдел: N 5			
					Формат: А4			

800*10*805 мм

R₂₁₆₀ (✓)



h14; ± 1/2.

ЧИ.508.04.008

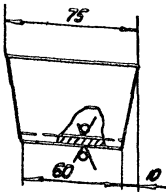
Изм.	Лист	№ докум.	Подп.	Дата	Швеллер	Лист	Масса	Масштаб
Разраб.	Провер.	Одобрено	Экз.	И		3,9	1:2	
					Лист	Листов: 1		
					Масштаб: 1:10			
					Отдел: N 5			
					Формат: А4			

Всё в соответствии с чертежом и спецификацией. Проверено и одобрено.

Всё в соответствии с чертежом и спецификацией. Проверено и одобрено.

110 110 805 1117

2.100 (✓)



$h_{14} \pm \frac{1714}{2}$

4И.508.04.009

Швеллер

Лист	Масса	Масштаб
И	0,5	1:2
Лист листов: 1		

Швеллер 10 ГОСТ 8240-72
 Швеллер 80 ГОСТ 535-79
 Изготовитель: Дубинич

Формат А4

№	Зона	Тол.	Обозначение	Наименование	Кол.	Пример
<u>Документация</u>						
43			4И.508.05.000СБ	Сборочный чертеж		
<u>Детали</u>						
44	1		4И.508.05.001	Лист верхний	1	
44	2		4И.508.05.002	Угольник левый	1	
44	3		4И.508.05.002-01	Угольник правый	1	
44	4		4И.508.05.003	Фартук	1	
44	5		4И.508.05.004	Пластины	1	
43	6		4И.508.05.005	Стенка	1	
51	7		4И.508.05.006	Труба		
Труба 25x32 ГОСТ 3202-75						
L=810 h14						
1 2,0 кг						
<u>Стандартные изделия</u>						
8				Болт М12 х 30.5.8.096	3	
ГОСТ 7798-70						
9				Гайка М12.5.096	3	
ГОСТ 5915-70						

УИВ, в подл. Печать, и штампы в соответствии с УИВ и ФБС. Печать, и штампы

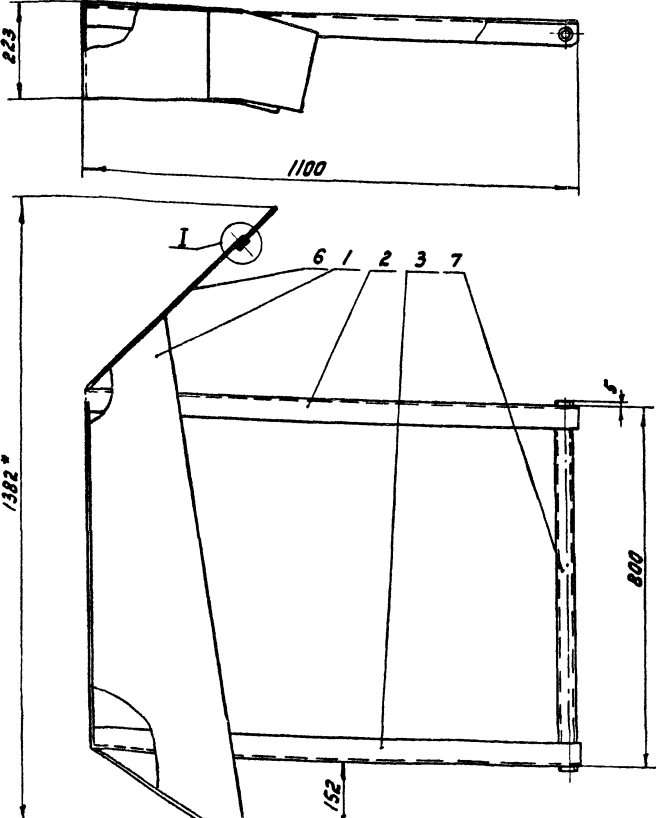
4И.508.05.000

Скребок
 качающийся

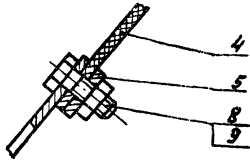
Лист	Масса	Масштаб
И	28,0	1:10
Лист листов: 1		

Изготовитель: Дубинич
 Формат А4

90 000 50 805 1117



I
 1:2



- $h_{14} \pm \frac{1714}{2}$
- Сварку производить по периметру прилегания деталей по ГОСТ 5264-80-71-13.
- Шероховатость обрабатываемых поверхностей деталей без чертежа $R_{a1,6}$.
- * Размеры для справок.

4И.508.05.000СБ

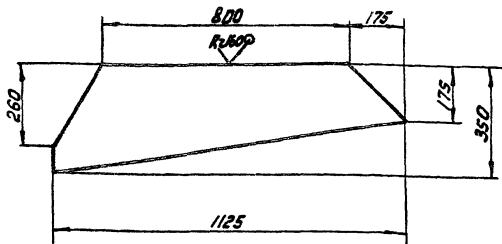
Лист	Масса	Масштаб
И	28,0	1:10
Лист листов: 1		

Скребок
 качающийся
 сборочный чертеж

Изготовитель: Дубинич
 Формат А4

100 50 805 НН

√(✓)



h14; ± 1714/2

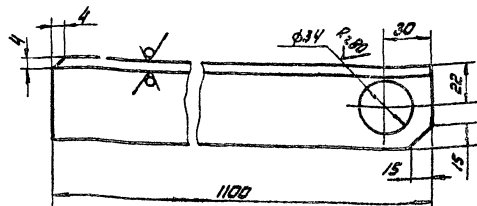
ЧН.508.05.001

Изм.	Лист	№ докум.	Подп.	Дата	Лист	Масса	Масштаб
	1						
Лист верхний					Лист листов: 1		
И.контр. Дубинцев					Мособлтехиниупроект		
Лист 53 ГОСТ 19903-74					Отдел №5		
8ст 3ен ГОСТ 6523-70					Формат А4		

200 50 805 НН

h160 (✓)

ЧН.508.05.002 - изображено
ЧН.508.05.002-01 - зеркальное отражение



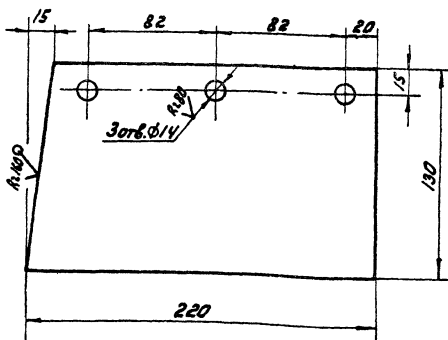
h14; h14; ± 1714/2

ЧН.508.05.002

Изм.	Лист	№ докум.	Подп.	Дата	Лист	Масса	Масштаб
	1						
Угольник					Лист листов: 1		
И.контр. Дубинцев					Мособлтехиниупроект		
Лист 5-50150-5 ГОСТ 8508-72					Отдел №5		
8ст 3ен ГОСТ 535-79					Формат А4		

500 50 805 НН

√(✓)



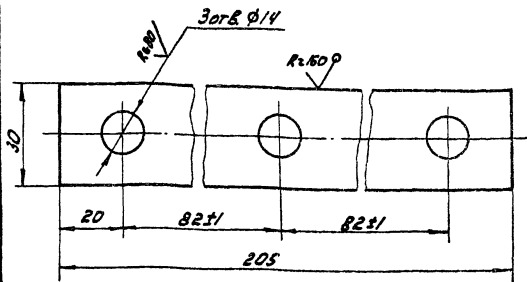
h14; h14; ± 1714/2

ЧН.508.05.003

Изм.	Лист	№ докум.	Подп.	Дата	Лист	Масса	Масштаб
	1						
Фартук					Лист листов: 1		
И.контр. Дубинцев					Мособлтехиниупроект		
Листина ПМБ-М-10-1; 2					Отдел №5		
ГОСТ 7338-77					Формат А4		

100 50 805 НН

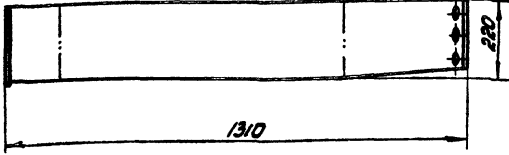
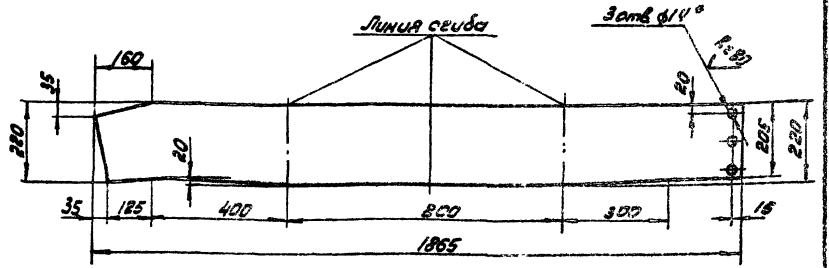
√(✓)



ЧН.508.05.004

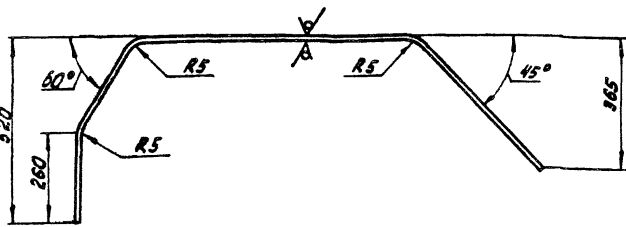
Изм.	Лист	№ докум.	Подп.	Дата	Лист	Масса	Масштаб
	1						
Пластина					Лист листов: 1		
И.контр. Дубинцев					Мособлтехиниупроект		
Лист 53 ГОСТ 19903-74					Отдел №5		
8ст 3ен ГОСТ 6523-70					Формат А4		

Развертка



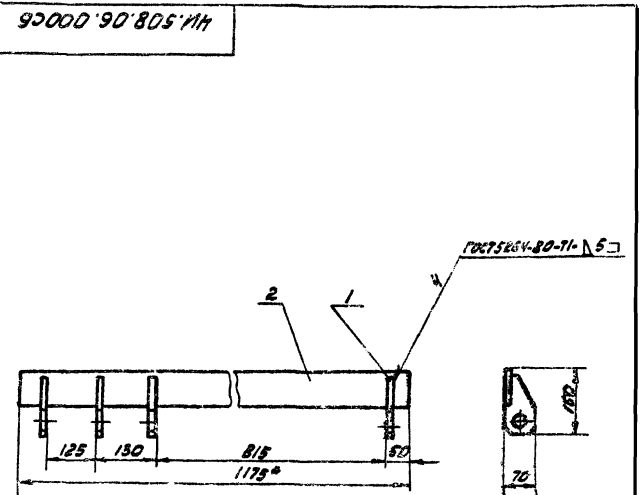
1. $H14; h14; \pm \frac{L14}{E}$

2.* Разметать по детали ЧИ.508.05.04



				ЧИ.508.05.005				
Изм.	Лист	№ докум.	Подп.	Дата	Стенка	Лист	Масса	Масштаб
Разраб.	Октябрь	С.И.К.	С.И.К.	1974		И	9,5	1:10
Проб.	Получков	И.И.				Лист		Листов 1
И.Контр. Дубинев				Лист 53 ГОСТ 19903-74 8 ст 3 ст ГОСТ 14637-79		Масштаб: 1:10 Отдел №5 формат А3		

Изм.	Лист	№ докум.	Подп.	Дата	Обозначение	Наименование	кол.	Примечание
						<u>Документация</u>		
4		ЧИ.508.06.000 СБ				Оборонный чертёж		
						<u>Детали</u>		
4	1	ЧИ.508.06.001				Ушко	4	
5	2	ЧИ.508.06.002				Полоса		
						лист 5-12 ГОСТ 19903-74 8 ст 3 ст ГОСТ 14637-79		
						L = 1175 h14	1	8,8 кг



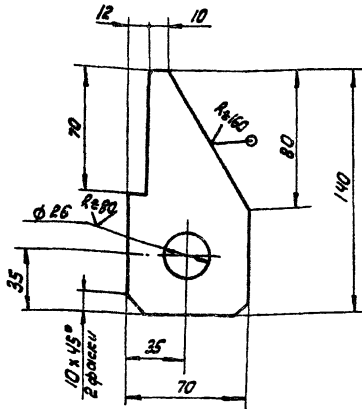
- $H14; \pm \frac{L14}{E}$.
- * Размеры для справок.
- Шероховатость обрабатываемых поверхностей деталей без чертёжа - $\sqrt{\quad}$.

				ЧИ.508.06.000 СБ				
Изм.	Лист	№ докум.	Подп.	Дата	Кронштейн Оборонный чертёж	Лист	Масса	Масштаб
Разраб.	Октябрь	С.И.К.	С.И.К.	1974		И	11,2	1:10
Проб.	Получков	И.И.				Лист		Листов 1
И.Контр. Дубинев				Лист 53 ГОСТ 19903-74 8 ст 3 ст ГОСТ 14637-79		Масштаб: 1:10 Отдел №5 формат А4		

Изм. №, лист, дата, подп., дата, проб., получков, И.И., И.Контр. Дубинев

100 90 805 NH

д(✓)



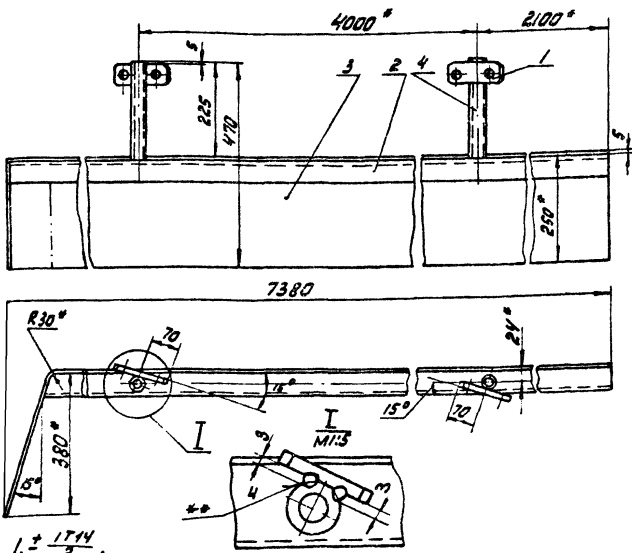
Н14; н14; ± 17/2

4Н.508.06.001

Ушко

Контр. В. Дубинин	Лист 512 ГОСТ 19903-74 вместе с ГОСТ 14637-79	Материал: сталь	Масштаб: 1:2	Масса: 0,6	Листов: 1
Проб. Потытков	Отдел № 5	Формат А4			

9000 10 805 NH



1. ± 17/2

2. Сварку производить по периметру прилегания

деталей по ГОСТ 5264-80-73-Δ5.

3. Шероховатость обрабатываемых поверхностей деталей без чертёжа - V.

4. Размеры для справок.

5. Сварка ручная дуговая.

4Н.508.07.000СБ

Скребок погружной

Сборочный чертёж

Контр. В. Дубинин	Лист 512 ГОСТ 19903-74 вместе с ГОСТ 14637-79	Материал: сталь	Масштаб: 1:10	Масса: 60	Листов: 1
Проб. Потытков	Отдел № 5	Формат А4			

Формат	Вопрос	Лист	Обозначение	Наименование	Кол.	Примечание
				Документация		
			4Н.508.07.000СБ	Сборочный чертёж		
				Детали		
А4	1	4Н.508.07.001	Пластина		2	
А4	2	4Н.508.07.002	Угольник		1	
Б4	3	4Н.508.07.003	Лист			
				Лист 512 ГОСТ 19903-74 вместе с ГОСТ 14637-79		
				7630 х 14 х 250 х 14	1	30,0 кг
Б4	4	4Н.508.07.004	Труба			
				Труба 25х1,2 ГОСТ 3262-75		
				L = 235 х 14	2	0,6 кг

Изм. и дата: 1973-03-05, 1974-03-05, 1974-03-05, 1974-03-05

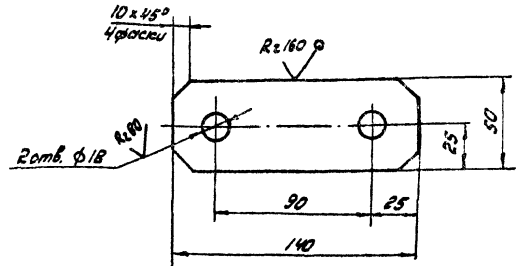
4Н.508.07.000

Скребок погружной

Контр. В. Дубинин	Лист 512 ГОСТ 19903-74 вместе с ГОСТ 14637-79	Материал: сталь	Масштаб: 1:2	Масса: 0,65	Листов: 1
Проб. Потытков	Отдел № 5	Формат А4			

100 10 805 NH

д(✓)



Н14; ± 17/2

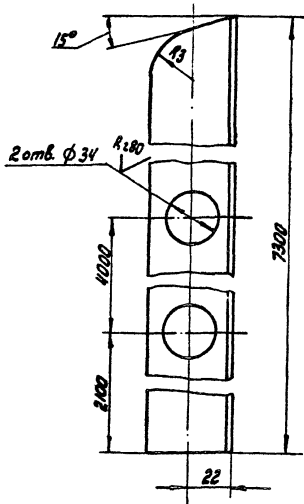
4Н.508.07.001

Пластина

Контр. В. Дубинин	Лист 512 ГОСТ 19903-74 вместе с ГОСТ 14637-79	Материал: сталь	Масштаб: 1:2	Масса: 0,65	Листов: 1
Проб. Потытков	Отдел № 5	Формат А4			

копировал: 1973-03-05

R2.160

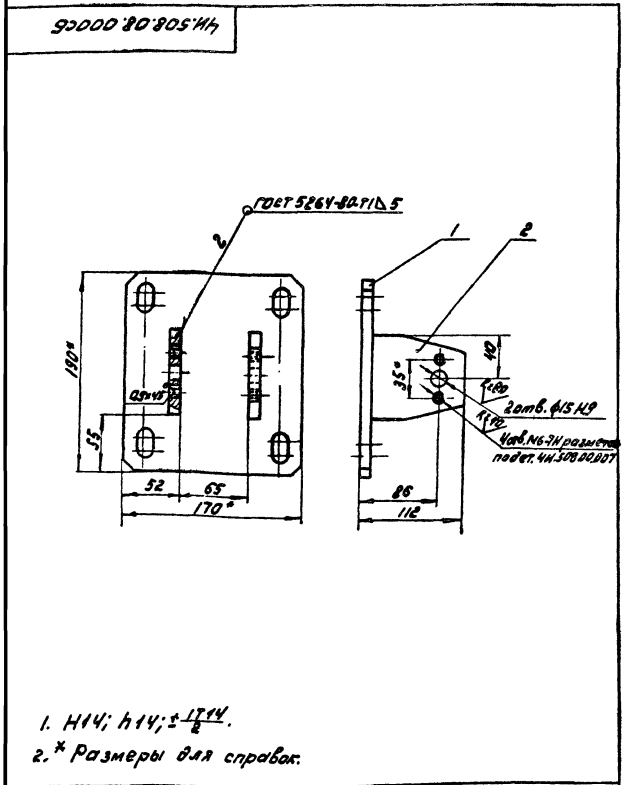


H14; h14; ±IT14/2

4И.508.07.002			
Исполн. Разраб. Провер. Подп. Дата	И	Масса	Масштаб
И.Колп. Лубимец	И	27	1:2
Угольник		Лист	Листов /
Исполн. Лубимец		Мособлкоминиурпроект Отдел №5	
Формат А4			

Формат	Зона	Лист	Обозначение	Наименование	Кол.	Примечание
				Документация		
				Детали		
А4			4И.508.08.000сб	Сборочный чертеж		
				Детали		
А4	1		4И.508.08.001	Плита	1	
А4	2		4И.508.08.002	Ребро	2	

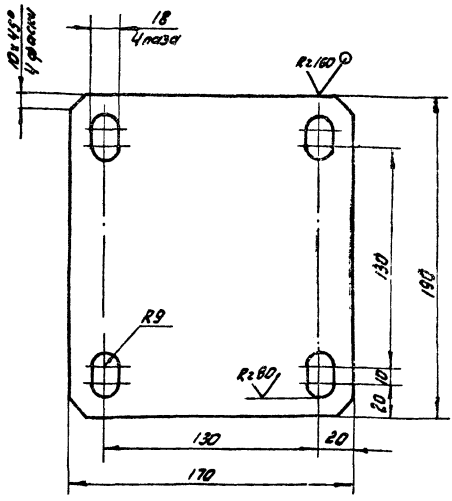
Исполн. Лубимец



1. H14; h14; ±IT14/2
2. * Размеры для справок.

4И.508.08.000сб			
Исполн. Разраб. Провер. Подп. Дата	И	Масса	Масштаб
И.Колп. Лубимец	И	33	1:4
Кронштейн		Лист	Листов /
Сборочный чертеж		Мособлкоминиурпроект Отдел №5	
Формат А4			

R2.160



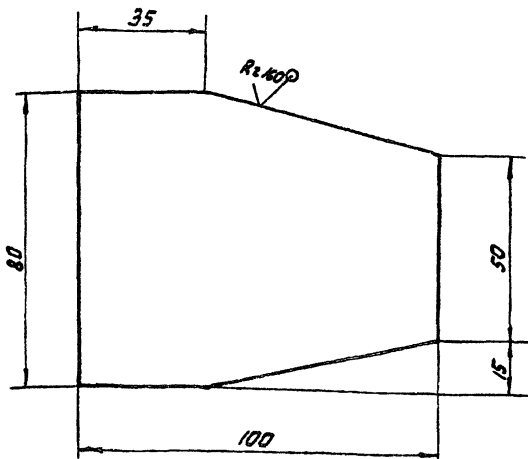
H14; h14; ±IT14/2

Исполн. Лубимец

4И.508.08.001			
Исполн. Разраб. Провер. Подп. Дата	И	Масса	Масштаб
И.Колп. Лубимец	И	2.4	1:2
Плита		Лист	Листов /
		Мособлкоминиурпроект Отдел №5	
Формат А4			

200 80 805 И4

✓(✓)



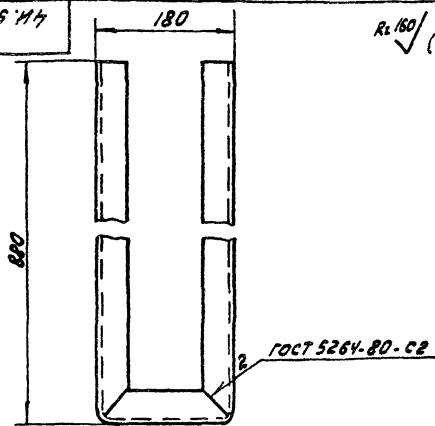
$\pm \frac{1714}{2}$

4И.508.08.002

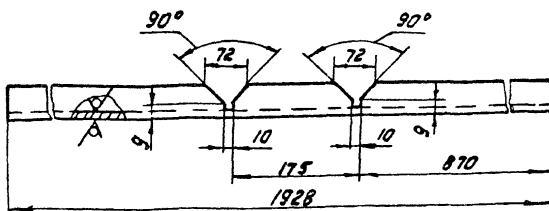
Изм. Лист	№ докум.	Подп.	Дата	Лит.	Масса	Масштаб
Разраб.	Окереблан	П.И.И.		И	0,45	1:1
Пров.	Потушков	П.И.		лист		листов: 1
И.контр. Дубинев				Лист 612 ГОСТ 19903-74 Масштаб: 1:1 Вст.Зел. ГОСТ 14637-79 Отдел N 5 Формат А4		

100 80 805 И4

R2.160 ✓(✓)



Развертка



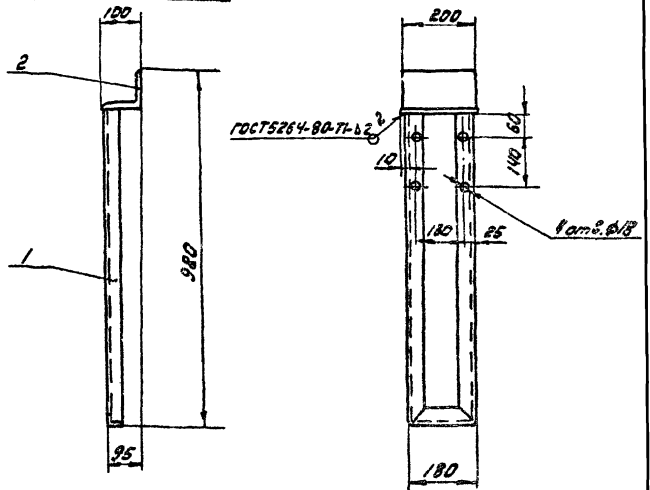
$H14; h14; \pm \frac{1714}{2}$

4И.508.09.001

Изм. Лист	№ докум.	Подп.	Дата	Лит.	Масса	Масштаб
Разраб.	Окереблан	П.И.И.		И	4,5	1:5
Пров.	Потушков	П.И.		лист		листов: 1
И.контр. Дубинев				Уголок 6-100х100 по ГОСТ 8509-72 Вст.Зел. ГОСТ 535-79 Отдел N 5 Формат А4		

000 60 805 И4

26



$H14; h14; \pm \frac{1714}{2}$

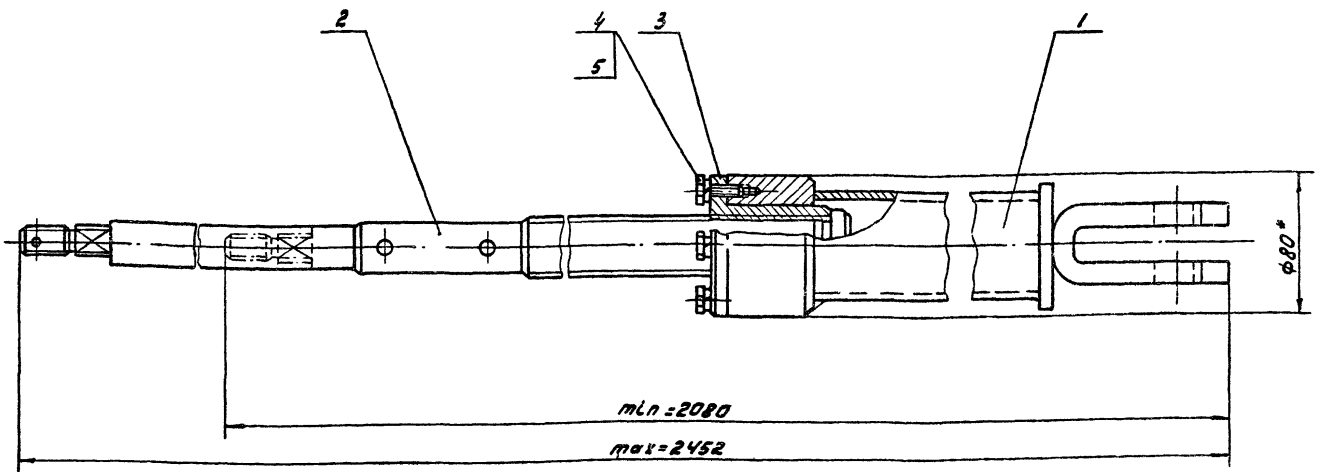
Изм. в листе. Лист в сборке. Лист в сборке. Лист в сборке.

Изм.	Лист	№ докум.	Подп.	Дата	Обозначение	Наименование	Кол.	Примечание
4И.508.09.000								
				Кронштейн				
				Сварочный чертеж				
						Лит.	Масса	Масштаб
						И	7,5	1:10
						лист		листов: 1
						Масштаб: 1:10 Отдел N 5 Формат А4		

Изм.	Лист	№ докум.	Подп.	Дата	Обозначение	Наименование	Кол.	Примечание
4И.508.10.000								
Тяга								
						Лит.	Масса	Масштаб
						И		листов: 1
						Масштаб: 1:10 Отдел N 5 Формат А4		

Изм. в листе. Лист в сборке. Лист в сборке. Лист в сборке.

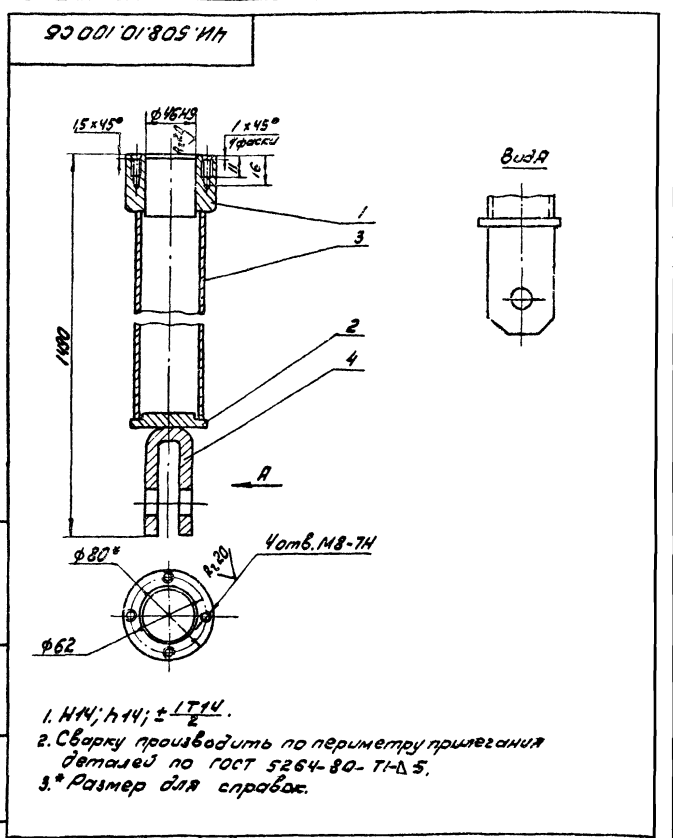
4И.508.10.000СБ



1. $h14; \pm \frac{IT14}{2}$.
 2.* Размеры для справок.

			4И.508.10.000СБ		
Изд. Лист	Изм. докум.	Подп.	Дата	Лист	Масса
Разраб.	Одобр. бланк	В.С.С.К.		И	17,68
Проб.	Получков	В.И.		Лист	Листов: 1
И.контр.	Дубинин	В.И.		Мособлком. Ин.проект	
				Отдел №5	
				Формат А3	

Вид	Зона	Лист	Обозначение	Наименование	Кол.	Примечание
				<u>Документация</u>		
ИЧ			4И.508.10.100СБ	Сборочный чертеж		
				<u>Детали</u>		
ИЧ	1		4И.508.10.101	Бобышка	1	
ИЧ	2		4И.508.10.102	Заглушка	1	
ИЧ	3		4И.508.10.103	Труба		
				Труба 601 ГОСТ 8732-78 610 ГОСТ 8731-74		
				L = 1325 h14	1	9,0 кг
ИЧ	4		4И.508.02.002	Вилка	1	



			4И.508.10.100СБ		
Изд. Лист	Изм. докум.	Подп.	Дата	Лист	Масса
Разраб.	Одобр. бланк	В.С.С.К.		И	11,92
Проб.	Получков	В.И.		Лист	Листов: 1
И.контр.	Дубинин	В.И.		Мособлком. Ин.проект	
				Отдел №5	
				Формат А4	

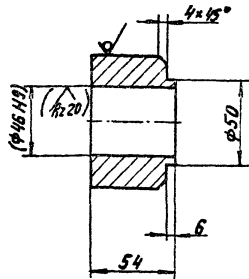
4И.508.10.100

Изд. Лист	Изм. докум.	Подп.	Дата	Лист	Масса
Разраб.	Одобр. бланк	В.С.С.К.		И	11,92
Проб.	Получков	В.И.		Лист	Листов: 1
И.контр.	Дубинин	В.И.		Мособлком. Ин.проект	
				Отдел №5	
				Формат А4	

Корпус

Сборочный чертеж

копировать: 13ав 19473-09 28

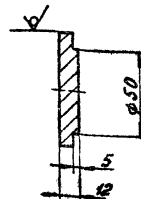


1. h14; ± 17/14.

2. Размеры в скобках - после сборки

ЧН. 508.10.101

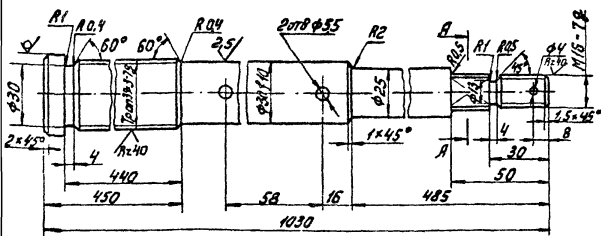
Изм. Лист	№ док. чм.	Подп.	Дата	Лит	Масса	Масштаб
Разр. об.	Ок. об. об.	Эк. чм.	И. К.			
Пров.	Пот. чм.	И. К.		И	1,4	1:2
Бобышка				Лист	Листов	
И. контр. Аудинен				Круге В.80 ГОСТ 2590-71 Вст. 3 сл. ГОСТ 535-79		
				Масш. док. на инж. проект Отдел №5 Формат А4		



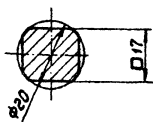
h14; ± 17/14.

ЧН. 508.10.102

Изм. Лист	№ док. чм.	Подп.	Дата	Лит	Масса	Масштаб
Разр. об.	Ок. об. об.	Эк. чм.	И. К.			
Пров.	Пот. чм.	И. К.		И	0,32	1:2
Заглушка				Лист	Листов	
И. контр. Аудинен				Круге В.80 ГОСТ 2590-71 Вст. 3 сл. ГОСТ 535-79		
				Масш. док. на инж. проект Отдел №5 Формат А4		



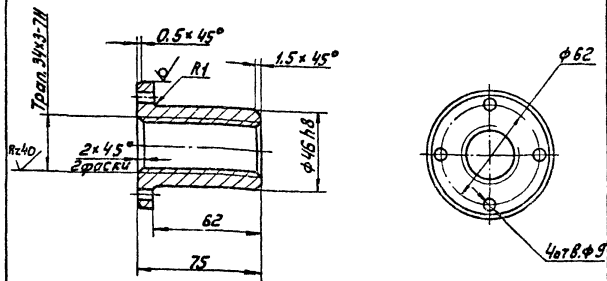
A-A
M 1:1



H14; h14; ± 17/14.

ЧН. 508.10.001

Изм. Лист	№ док. чм.	Подп.	Дата	Лит	Масса	Масштаб
Разр. об.	Ок. об. об.	Эк. чм.	И. К.			
Пров.	Пот. чм.	И. К.		И	5,2	1:2
Шпиндель				Лист	Листов	
И. контр. Аудинен				Круге В.40 ГОСТ 2590-71 Вст. 3 сл. ГОСТ 535-79		
				Масш. док. на инж. проект Отдел №5 Формат А4		



H14; h14; ± 17/14.

ЧН. 508.10.002

Изм. Лист	№ док. чм.	Подп.	Дата	Лит	Масса	Масштаб
Разр. об.	Ок. об. об.	Эк. чм.	И. К.			
Пров.	Пот. чм.	И. К.		И	0,5	1:2
Гайка				Лист	Листов	
И. контр. Аудинен				Круге В.80 ГОСТ 2590-71 Вст. 3 сл. ГОСТ 535-79		
				Масш. док. на инж. проект Отдел №5 Формат А4		

Формат	Зона	Пов.	Обозначение	Наименование	Кол.	Примечание
				Документация		
А3			4Н.508.11.000СБ	Сборочный чертеж		
				Сборочные единицы		
А4	1		4Н.508.11.100СБ	Корпус	1	
				Детали		
А4	2		4Н.508.11.001	Коток	1	
А4	3		4Н.508.11.002	Пластина	2	
А4	4		4Н.508.11.003	Ось	1	
А4	5		4Н.508.00.008	Планка	2	
				Стандартные изделия		
		6		Болт М6×14.5.8.095 ГОСТ 7798-70	4	

4Н.508.11.000
 Кронштейн
 И.контр. Дубинин

Изм.	Лист	№ докум.	Подп.	Дата
Разраб.	Октябрь	1943	С.И.И.	
Пров.	Потушков	Н.И.		

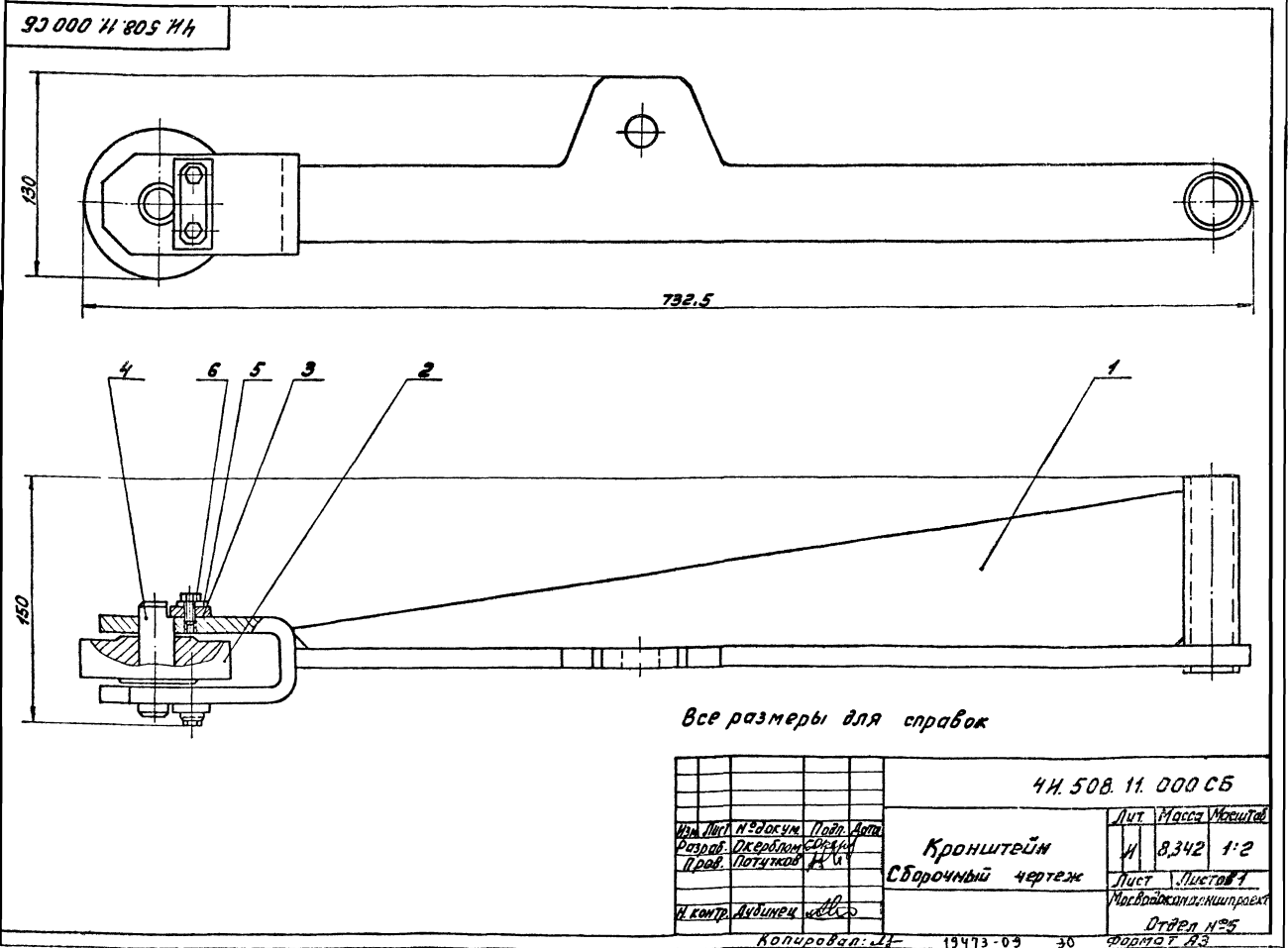
Лист 1 из 1
 Масштаб: как на чертеже
 Отдел №5

Формат	Зона	Пов.	Обозначение	Наименование	Кол.	Примечание
				Документация		
А4			4Н.508.11.100СБ	Сборочный чертеж		
				Детали		
А4	1		4Н.508.11.101	Вилка	1	
А4	2		4Н.508.11.102	Пластина	1	
А4	3		4Н.508.11.103	Ребро	1	
Б.4	4		4Н.508.11.104	Труба		
				Труба 25х3.2 ГОСТ 3262-75 L=122±14	1	0.3 кг

4Н.508.11.100
 Корпус
 И.контр. Дубинин

Изм.	Лист	№ докум.	Подп.	Дата
Разраб.	Октябрь	1943	С.И.И.	
Пров.	Потушков	Н.И.		

Лист 1 из 1
 Масштаб: как на чертеже
 Отдел №5
 Формат А4



Все размеры для справок

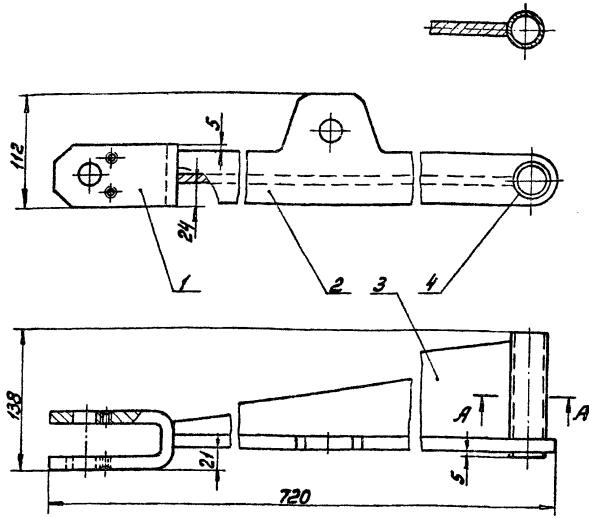
4Н.508.11.000СБ

Изм.	Лист	№ докум.	Подп.	Дата
Разраб.	Октябрь	1943	С.И.И.	
Пров.	Потушков	Н.И.		

Кронштейн
 Сборочный чертеж
 И.контр. Дубинин

Лист	Масса	Масштаб
И	8,342	1:2
Лист	Листов	
1	1	

Масштаб: как на чертеже
 Отдел №5
 Формат А3

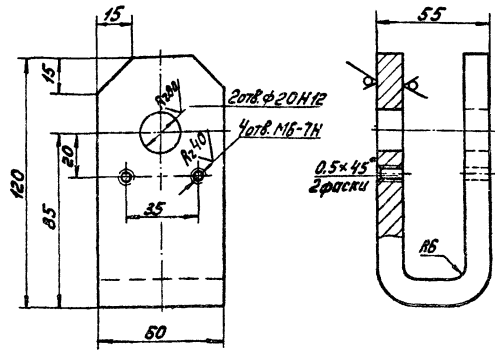


- 1. h14; ± IT14.
- 2. Сварку производить по периметру прилегания деталей по ГОСТ 5264-80-73-ДБ.
- 3. Шероховатость обрабатываемых поверхностей деталей без чертежа - R1.6.

ЧН. 508.11.100 СБ

Изм.	Лист	№ докум.	Подп.	Дата	Лист	Масса	Масштаб
	1				И	7.7	1:4
Разработ. Оксерблом					Лист Листов 1		
Пров. Потушков					Масштаб канализационный проект		
И.контр. Дубинина					Отдел №5		
					Формат А4		

Карпус
Сборочный чертеж



- 1. Развернутая длина L=262 мм.
- 2. h14; ± IT14.

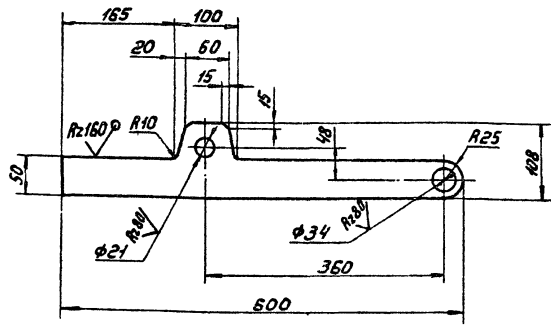
ЧН. 508.11.101

Изм. Лист № докум. Подп. Дата Разработ. Оксерблом Пров. Потушков И.контр. Дубинина

Изм.	Лист	№ докум.	Подп.	Дата	Лист	Масса	Масштаб
	И				И	1.4	1:2
Разработ. Оксерблом					Лист Листов 1		
Пров. Потушков					Масштаб канализационный проект		
И.контр. Дубинина					Отдел №5		
					Формат А4		

Вилка

Лист Б 12 ГОСТ 19903-74
ВСт.Зсп ГОСТ 14637-79



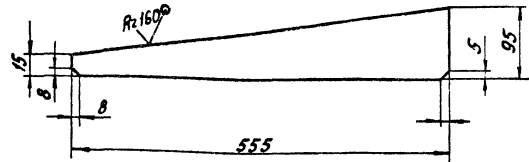
h14; h14; ± IT14.

ЧН. 508.11.102

Изм.	Лист	№ докум.	Подп.	Дата	Лист	Масса	Масштаб
	И				И	3.0	1:5
Разработ. Потушков					Лист Листов 1		
Пров. Потушков					Масштаб канализационный проект		
И.контр. Дубинина					Отдел №5		
					Формат А4		

Пластина

Лист Б 12 ГОСТ 19903-74
ВСт.Зсп ГОСТ 14637-79



h14; ± IT14.

ЧН. 508.11.103

Изм. Лист № докум. Подп. Дата Разработ. Оксерблом Пров. Потушков И.контр. Дубинина

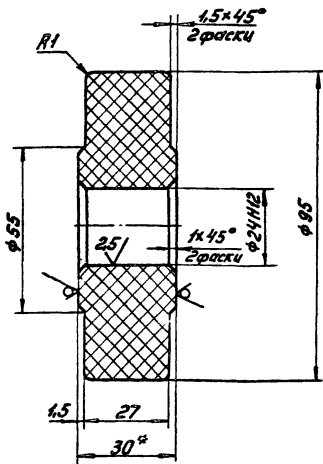
Изм.	Лист	№ докум.	Подп.	Дата	Лист	Масса	Масштаб
	И				И	3.0	1:5
Разработ. Потушков					Лист Листов 1		
Пров. Потушков					Масштаб канализационный проект		
И.контр. Дубинина					Отдел №5		
					Формат А4		

Ребро

Лист Б 12 ГОСТ 19903-74
ВСт.Зсп ГОСТ 14637-79

100 Н 805 Н4

А=80 (✓)



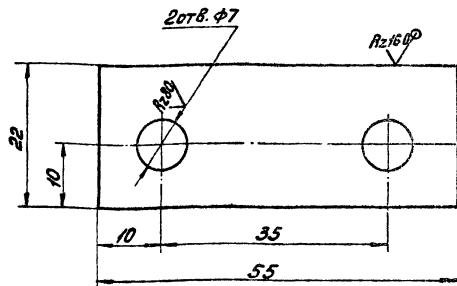
1. $h14; \pm \frac{IT14}{2}$
2* Размеры для справок.

4Н.508.Н.001

Изм.	Лист	№ докум.	Подп.	Дата	Лист	Масса	Масштаб
Разраб.	Октябрь	535-79	А.В.				
Пров. Потушков А.В.					Каток		
И.контр. Дубинин А.В.					Текстолит ПТМ-1-30 ГОСТ 5-78		
					Масштаб: 1:1 Лист: 1 Материал: текстолит Отдел: №5 Формат: А4		

200 Н 508 Н 002

✓ (✓)



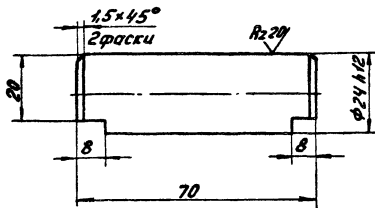
Н14; h14; $\pm \frac{IT14}{2}$

4Н.508.Н.002

Изм.	Лист	№ докум.	Подп.	Дата	Лист	Масса	Масштаб
Разраб.	Октябрь	535-79	А.В.				
Пров. Потушков А.В.					Пластина		
И.контр. Дубинин А.В.					ГОСТ 56 ГОСТ 19903-74 В Ст. Зсл ГОСТ 14631-79		
					Масштаб: 2:1 Лист: 1 Материал: текстолит Отдел: №5 Формат: А4		

500 Н 805 Н4

А=80 (✓)



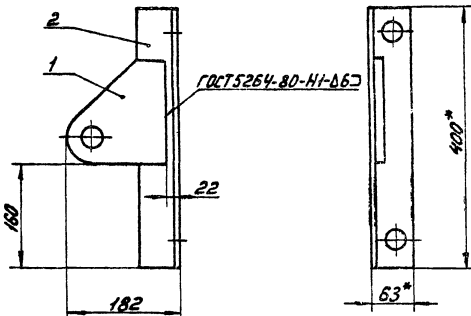
Н14; h14; $\pm \frac{IT14}{2}$

4Н.508.Н.003

Изм.	Лист	№ докум.	Подп.	Дата	Лист	Масса	Масштаб
Разраб.	Октябрь	535-79	А.В.				
Пров. Потушков А.В.					Рёбра		
И.контр. Дубинин А.В.					ГОСТ 5264-80-Н1-063		
					Масштаб: 1:1 Лист: 1 Материал: текстолит Отдел: №5 Формат: А4		

000 21 805 Н4

4Н.508.12.000-изображено
4Н.508.12.000-01-зеркальное
отражение

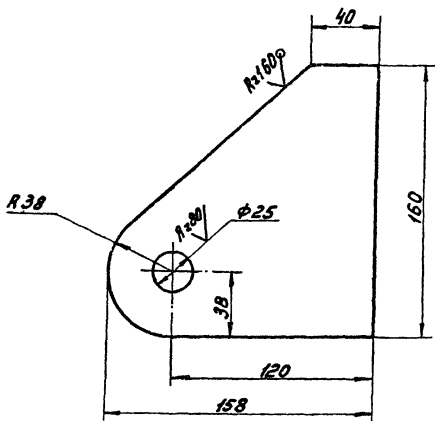


1. Н14; h14; $\pm \frac{IT14}{2}$
2* Размеры для справок.

Изм.	Лист	№ докум.	Подп.	Дата	Обозначение	Наименование	Мас.	Примеч.
Детали								
А4	1	4Н.508.12.001			Рёбра		1	
А4	2	4Н.508.00.004			Угольник		1	
					4Н.508.12.000			
Изм.	Лист	№ докум.	Подп.	Дата	Лист	Масса	Масштаб	
Разраб.	Октябрь	535-79	А.В.					
Пров. Потушков А.В.					Кронштейн			
И.контр. Дубинин А.В.					Сборочный чертеж			
					Масштаб: 1:5 Лист: 1 Материал: текстолит Отдел: №5 Формат: А4			

100 21 805 H4

✓ (✓)



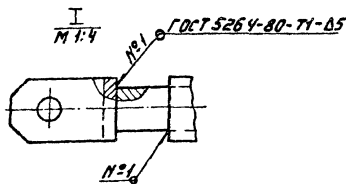
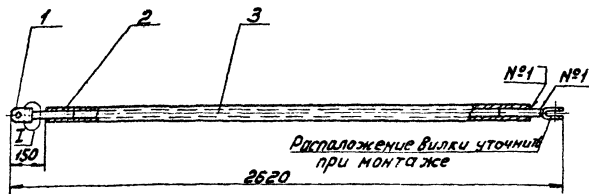
$H_{14}; h_{14}; \pm \frac{17.14}{2}$

4H.508.12.001

Ребро

Изм.	Лист	№ докум.	Подп.	Дата	Лит.	Масса	Масштаб
	И	2,4	1:1				
Изм. Лист № докум. Подп. Дата					Лит. Масса Масштаб		
Разраб. Оксерблам В.Олежко					Лист Листов 1		
Пров. Потытков А.В.					Масштаб: сокращенный		
И.контр. Дубинин А.В.					Отдел №5		
Лист 516 ГОСТ 19903-74					Формат А4		
ВСт.Зсп ГОСТ 14637-79							

92000 21 805 H4



$h_{14}; \pm \frac{17.14}{2}$

2. Длину тяги уточнить при монтаже.

4H.508.13.000СБ

Тяга
Сборочный чертеж

Изм.	Лист	№ докум.	Подп.	Дата	Лит.	Масса	Масштаб
	И	23,5	1:10				
Изм. Лист № докум. Подп. Дата					Лит. Масса Масштаб		
Разраб. Оксерблам В.Олежко					Лист Листов 1		
Пров. Потытков А.В.					Масштаб: сокращенный		
И.контр. Дубинин А.В.					Отдел №5		
Лист 512 ГОСТ 19903-74					Формат А4		
ВСт.Зсп ГОСТ 14637-79							

Формат	Зона	Лист	Обозначение	Наименование	Мат.	Примечание
				Документация		
А4			4H.508.13.000 СБ	Сборочный чертеж		
				Детали		
А4	1	4H.508.13.001		Вилка		2
А4	2	4H.508.13.002		Ось		2
Б4	3	4H.508.13.003		Труба		
				Труба 54x6 ГОСТ 8732-78		
				510 ГОСТ 8731-74		
				L = 2320 h 14	1	16,3 кг

Изм. Лист № докум. Подп. Дата

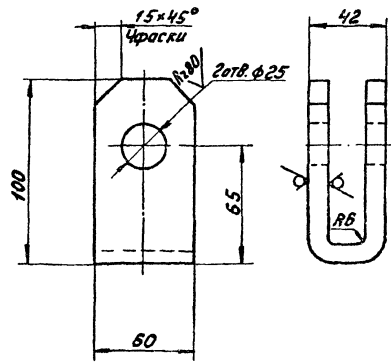
4H.508.13.000

Тяга

Изм.	Лист	№ докум.	Подп.	Дата	Лит.	Масса	Масштаб
	И	23,5	1:10				
Изм. Лист № докум. Подп. Дата					Лит. Масса Масштаб		
Разраб. Оксерблам В.Олежко					Лист Листов 1		
Пров. Потытков А.В.					Масштаб: сокращенный		
И.контр. Дубинин А.В.					Отдел №5		
Лист 512 ГОСТ 19903-74					Формат А4		
ВСт.Зсп ГОСТ 14637-79							

100 21 805 H4

Rz160 ✓ (✓)



1. Развернутая длина L = 210 мм.
2. H14; h14; ± 17.14/2.

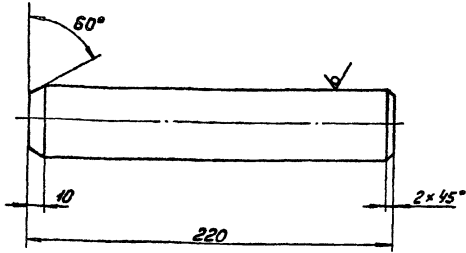
4H.508.13.001

Вилка

Изм.	Лист	№ докум.	Подп.	Дата	Лит.	Масса	Масштаб
	И	1,2	1:2				
Изм. Лист № докум. Подп. Дата					Лит. Масса Масштаб		
Разраб. Оксерблам В.Олежко					Лист Листов 1		
Пров. Потытков А.В.					Масштаб: сокращенный		
И.контр. Дубинин А.В.					Отдел №5		
Лист 512 ГОСТ 19903-74					Формат А4		
ВСт.Зсп ГОСТ 14637-79							

200 E1 805 H4

Rz160 (✓)



$h14; \pm \frac{IT14}{2}$

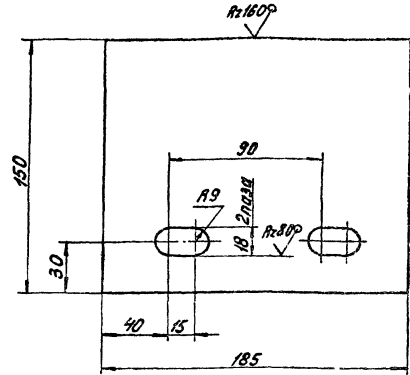
4H508.13.002

Изм. Лист № докум. Подп. Дата	Осб	Лист	Масса	Масштаб
Разраб. Оксерблан. Проф. Потытков		И	2,4	1:2
И.контр. Аудимев	Крыз В.42 ГОСТ 2590-71 В Ст.3сп ГОСТ 535-79	Лист	Листов 1	
		Масштаб: оригинал		Отдел №5

33

E00 E1 805 H4

(✓) (✓)



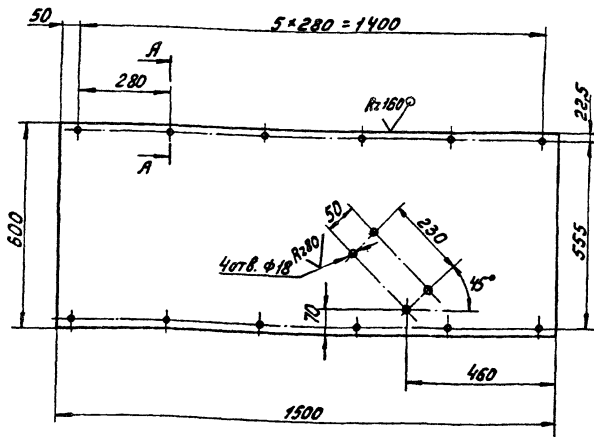
$H14; h14; \pm \frac{IT14}{2}$

4H.508.13.003

Изм. Лист № докум. Подп. Дата	Пластина	Лист	Масса	Масштаб
Разраб. Оксерблан. Проф. Потытков		И	2,5	1:2
И.контр. Аудимев	Лист 5 12 ГОСТ 19903-74 В Ст.3сп ГОСТ 14637-79	Лист	Листов 1	
		Масштаб: оригинал		Отдел №5

200 00 805 H4

(✓) (✓)



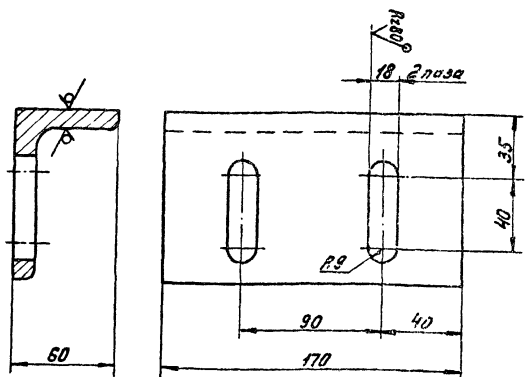
$H14; h14; \pm \frac{IT14}{2}$

4H.508.00.002

Изм. Лист № докум. Подп. Дата	Лист	Лист	Масса	Масштаб
Разраб. Оксерблан. Проф. Потытков		И	42,0	1:10
И.контр. Аудимев	Лист 56 ГОСТ 19903-74 В Ст.3сп ГОСТ 14637-79	Лист	Листов 1	
		Масштаб: оригинал		Отдел №5

E00 00 805 H4

Rz160 (✓) (✓)



$H14; h14; \pm \frac{IT14}{2}$

4H.508.00.003

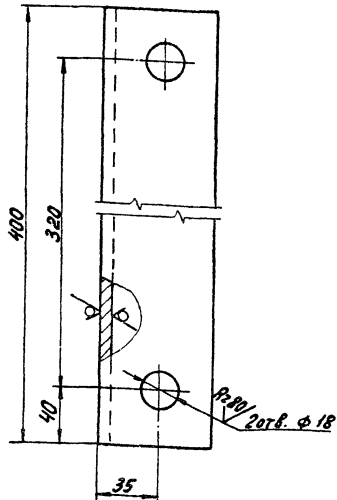
Изм. Лист № докум. Подп. Дата	Ограничитель	Лист	Масса	Масштаб
Разраб. Оксерблан. Проф. Потытков		И	2,0	1:2
И.контр. Аудимев	Лист 6-100x100x10 ГОСТ 8509-78 В Ст.3сп ГОСТ 535-79	Лист	Листов 1	
		Масштаб: оригинал		Отдел №5

Копирован: ЛД

19473-09 34

400 00 805 НН

Rz160 (✓)



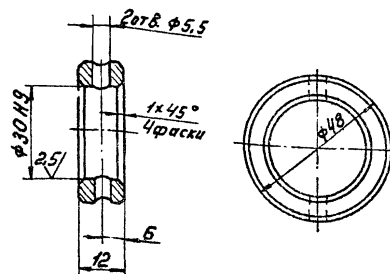
H14; h14; ± 1714/2

4Н.508.00.004

Изм.	Лист	№ докум.	Подп.	Дата	Лит.	Масса	Масштаб
Разр.	Ок.	Робл.	С.	В.	И	2.2	1:2
Проб.	Пот.	Ч.	К.	Л.	Лист	Листов	1
И.контр. Дубиница					Угольник 5.63x5.63x6 ГОСТ 8509-72 8Ст3сп ГОСТ 535-79		
					Масштаб: 1:2 Отдел №5 Формат А4		

500 00 805 НН

Rz80 (✓)



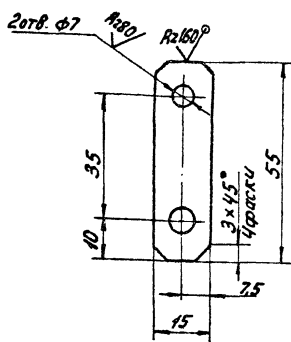
H14; h14; ± 1714/2

4Н.508.00.005

Изм.	Лист	№ докум.	Подп.	Дата	Лит.	Масса	Масштаб
Разр.	Ок.	Робл.	С.	В.	И	0.075	1:1
Проб.	Пот.	Ч.	К.	Л.	Лист	Листов	1
И.контр. Дубиница					Шайба Ст 3 ГОСТ 380-71		
					Масштаб: 1:1 Отдел №5 Формат А4		

900 00 805 НН

Rz160 (✓)



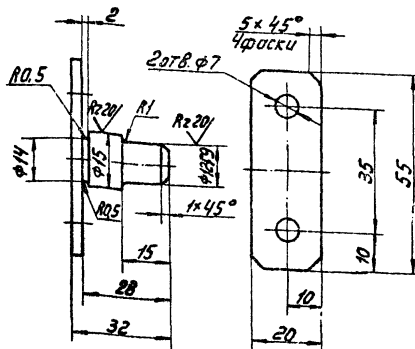
H14; h14; ± 1714/2

4Н.508.00.006

Изм.	Лист	№ докум.	Подп.	Дата	Лит.	Масса	Масштаб
Разр.	Ок.	Робл.	С.	В.	И	0.006	1:1
Проб.	Пот.	Ч.	К.	Л.	Лист	Листов	1
И.контр. Дубиница					Планка Б1 ГОСТ 19903-74 8Ст3сп ГОСТ 16523-70		
					Масштаб: 1:1 Отдел №5 Формат А4		

200 00 805 НН

Rz80 (✓)



H14; h14; ± 1714/2

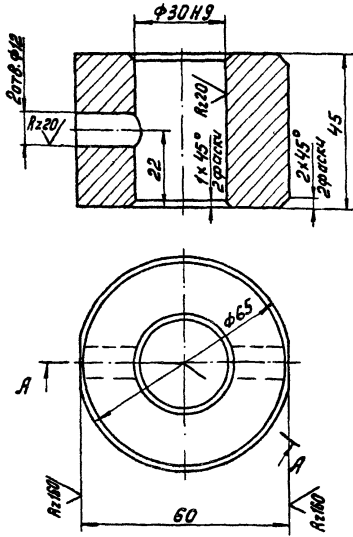
4Н.508.00.007

Изм.	Лист	№ докум.	Подп.	Дата	Лит.	Масса	Масштаб
Разр.	Ок.	Робл.	С.	В.	И	0.035	1:1
Проб.	Пот.	Ч.	К.	Л.	Лист	Листов	1
И.контр. Дубиница					Палец Ст 3 ГОСТ 380-71		
					Масштаб: 1:1 Отдел №5 Формат А4		

807 00 805 И4

A-A

Rz80/ (✓) (✓)



H14; h14; ± 1T14/2

4Н.508.00.008

Изм.	Лист	№ докум.	Подп.	Дата	Лист	Масса	Масштаб
Разработ	Окерт/лом	С/К/К/К/К	Б/И/И/И/И		И	0,85	1:1
Проб.	Потушков	А/И/И	А/И/И		Лист		Листов 1
И.контр.	Дубиниц	А/И/И	А/И/И		Масштаб: по кантам и проектам		Отдел №5
					Формат А4		

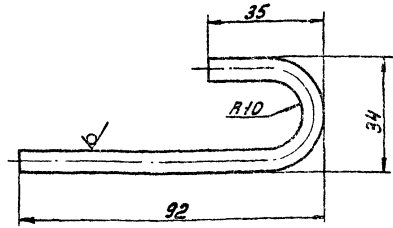
Сухарь

Круг В25 ГОСТ 2590-71
ГОСТ 1412-79

35

600 00 805 И4

Rz160/ (✓) (✓)



1. Развернутая длина L = 136 мм
2. h14

4Н.508.00.009

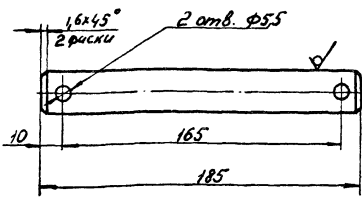
Изм.	Лист	№ докум.	Подп.	Дата	Лист	Масса	Масштаб
Разработ	Окерт/лом	С/К/К/К/К	Б/И/И/И/И		И	0,06	1:1
Проб.	Потушков	А/И/И	А/И/И		Лист		Листов 1
И.контр.	Дубиниц	А/И/И	А/И/И		Масштаб: по кантам и проектам		Отдел №5
					Формат А4		

Крючок

Круг В25 ГОСТ 2590-71
ВСт.Зсп ГОСТ 535-79

011 00 805 И4

Rz180/ (✓) (✓)



H14; h14; ± 1T14/2

4Н.508.00.011

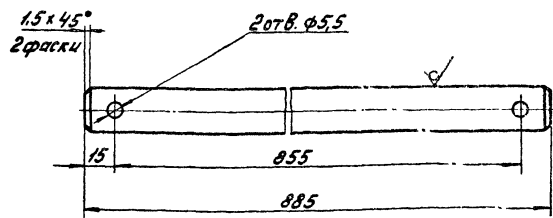
Изм.	Лист	№ докум.	Подп.	Дата	Лист	Масса	Масштаб
Разработ	Окерт/лом	С/К/К/К/К	Б/И/И/И/И		И	0,7	1:2
Проб.	Потушков	А/И/И	А/И/И		Лист		Листов 1
И.контр.	Дубиниц	А/И/И	А/И/И		Масштаб: по кантам и проектам		Отдел №5
					Формат А4		

Ось

Круг В25 ГОСТ 2590-71
ВСт.Зсп ГОСТ 535-79

210 00 805 И4

Rz80/ (✓) (✓)

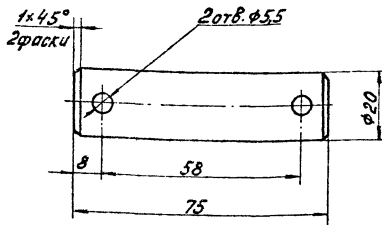


H14; h14; ± 1T14/2

4Н.508.00.012

Изм.	Лист	№ докум.	Подп.	Дата	Лист	Масса	Масштаб
Разработ	Окерт/лом	С/К/К/К/К	Б/И/И/И/И		И	3,2	1:2
Проб.	Потушков	А/И/И	А/И/И		Лист		Листов 1
И.контр.	Дубиниц	А/И/И	А/И/И		Масштаб: по кантам и проектам		Отдел №5
					Формат А4		

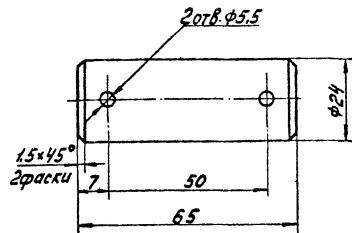
Круг В25 ГОСТ 2590-71
ВСт.Зсп ГОСТ 535-79



h14; h14; ± 17/14

4И 508.00.013

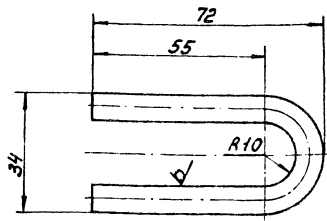
Изм. Лист № док. чм.	Подп.	Дата	Лит.	Масса	Масштаб
Разр. Обер. Лом	С.К.	11	И	0,18	1:1
Проб. Потужков	И.И.		Лист	Листов 1	
И. контр. Аудинцев	И.И.		Круг В23 ГОСТ 2590-71		Масштаб канальни проект
			ВСт.Зсп ГОСТ 535-79		Отдел №5
			Формат А4		



h14; h14; ± 17/14

4И 508.00.014

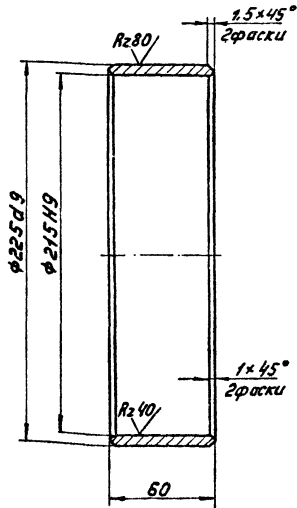
Изм. Лист № док. чм.	Подп.	Дата	Лит.	Масса	Масштаб
Разр. Обер. Лом	С.К.	11	И	2,2	1:1
Проб. Потужков	И.И.		Лист	Листов 1	
И. контр. Аудинцев	И.И.		Круг В25 ГОСТ 2590-71		Масштаб канальни проект
			ВСт.Зсп ГОСТ 535-79		Отдел №5
			Формат А4		



1. Развернутая длина L = 155 мм.
2. h14; ± 17/14

4И 508.00.015

Изм. Лист № док. чм.	Подп.	Дата	Лит.	Масса	Масштаб
Разр. Обер. Лом	С.К.	11	И	0,08	1:1
Проб. Потужков	И.И.		Лист	Листов 1	
И. контр. Аудинцев	И.И.		Круг В7 ГОСТ 2590-71		Масштаб канальни проект
			ВСт.Зсп ГОСТ 535-79		Отдел №5
			Формат А4		



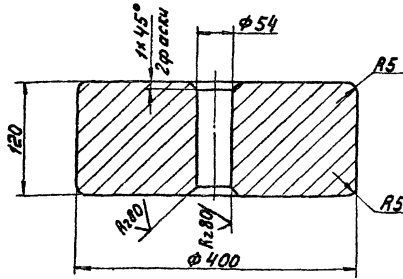
h14; ± 17/14

4И 508.00.016

Изм. Лист № док. чм.	Подп.	Дата	Лит.	Масса	Масштаб
Разр. Обер. Лом	С.К.	11	И	1,45	1:2
Проб. Потужков	И.И.		Лист	Листов 1	
И. контр. Аудинцев	И.И.		Латунь ЛС59-1П		Масштаб канальни проект
			ГОСТ 17711-80		Отдел №5
			Копировал: ИА		

4И.508.00.017

✓(✓)



1. H14; h14; ± 17/14

2. Допускаемые отклонения на размеры отливки чугуна выполнять по III кл. точности ГОСТ 1855-55.

4И.508.00.017

Противовес

Лист	Масса	Масштаб
И	115,0	1:5
Лист	Листов 1	
Масштаб: 1:5		
Отдел №5		
Формат А4		

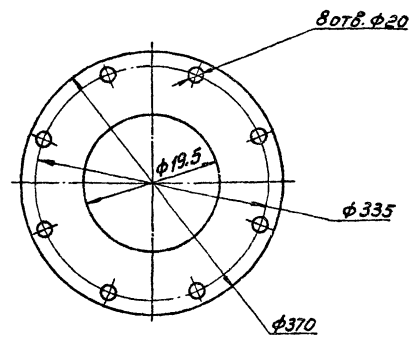
Чугун СЧ18-36 ГОСТ 1412-79

И.контр.	А.И.И.	А.И.И.
Разр.	О.С.	П.С.
Проб.	Л.С.	Л.С.

810 00 805 И4

Аз320

(37)



4И.508.00.018

Прокладка

Лист	Масса	Масштаб
И	0,5	1:5
Лист	Листов 1	
Масштаб: 1:5		
Отдел №5		
Формат А4		

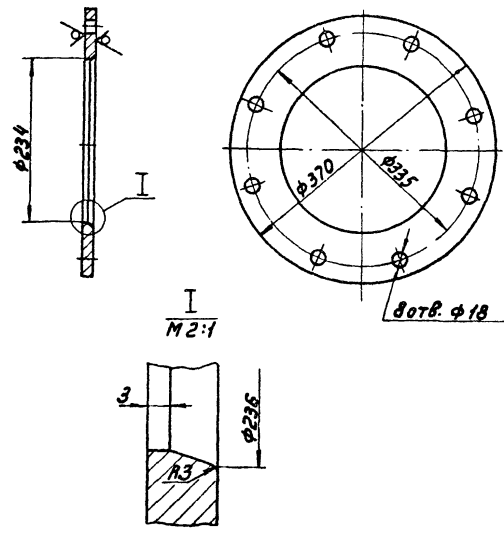
Пластина ПМБ-М-5-1.2
ГОСТ 7338-77

И.контр.	А.И.И.	А.И.И.
Разр.	О.С.	П.С.
Проб.	Л.С.	Л.С.

610 00 805 И4

Аз801

✓(✓)



H14; h14; ± 17/14

4И.508.00.019

Фланец

Лист	Масса	Масштаб
И	5,0	1:5
Лист	Листов 1	
Масштаб: 1:5		
Отдел №5		
Формат А4		

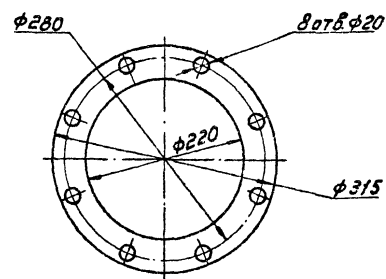
Лист 510 ГОСТ 19903-74
Вет.3сп ГОСТ 14637-79

И.контр.	А.И.И.	А.И.И.
Разр.	О.С.	П.С.
Проб.	Л.С.	Л.С.

120 00 805 И4

Аз320

✓



4И.508.00.021

Прокладка

Лист	Масса	Масштаб
И	0,4	1:5
Лист	Листов 1	
Масштаб: 1:5		
Отдел №5		
Формат А4		

Пластина ПМБ-М-5-1.2
ГОСТ 7338-77

И.контр.	А.И.И.	А.И.И.
Разр.	О.С.	П.С.
Проб.	Л.С.	Л.С.