

**ОТСТОЙНИКИ**  
КАНАЛИЗАЦИОННЫЕ РАДИАЛЬНЫЕ  
ПЕРВИЧНЫЕ  
ИЗ СБОРНОГО ЖЕЛЕЗОБЕТОНА  
ДИАМЕТРОМ 500

АЛЬБОМ VI  
ЧАСТЬ 2

19473-07  
ЦЕНА 4.03

**ЦЕНТРАЛЬНЫЙ ИНСТИТУТ ТИПОВОГО ПРОЕКТИРОВАНИЯ  
ГОССТРОЙ СССР**

Москва, А-441, Сельская ул., 13

Склад в чертеж  $\sqrt{\quad}$  1984 г.  
Возраст № 714X Типов 380 лис.

# ОТСТОЙНИКИ КАНАЛИЗАЦИОННЫЕ РАДИАЛЬНЫЕ ПЕРВИЧНЫЕ ИЗ СБОРНОГО ЖЕЛЕЗОБЕТОНА

ДИАМЕТРОМ **50 м**

## СОСТАВ ПРОЕКТА :

- АЛЬБОМ:**
- I Технологическая и санитарно-техническая части
  - II Архитектурно-строительная часть
  - III Строительные изделия
  - IV Электротехническая часть
  - V Задание заводу-изготовителю
  - VI Нестандартизированное оборудование. Илоскреб. Часть 1 и часть 2
  - VII Нестандартизированное оборудование. Затворы щитовые, установка сигнализатора уровня осадка и фасонные части
  - VIII Нестандартизированное оборудование. Токоприемник кольцевой. (из т.п. 902-2-346)
  - IX Нестандартизированное оборудование. Устройство для удаления плавающих веществ
  - X Спецификации оборудования
  - XI Сборник спецификаций оборудования
  - XII Ведомость потребности в материалах
  - XIII Сметы
  - XIV ПОКАЗАТЕЛИ РЕЗУЛЬТАТОВ ПРИМЕНЕНИЯ ПЕРЕДОВОГО ОПЫТА

## АЛЬБОМ VI ч. 2

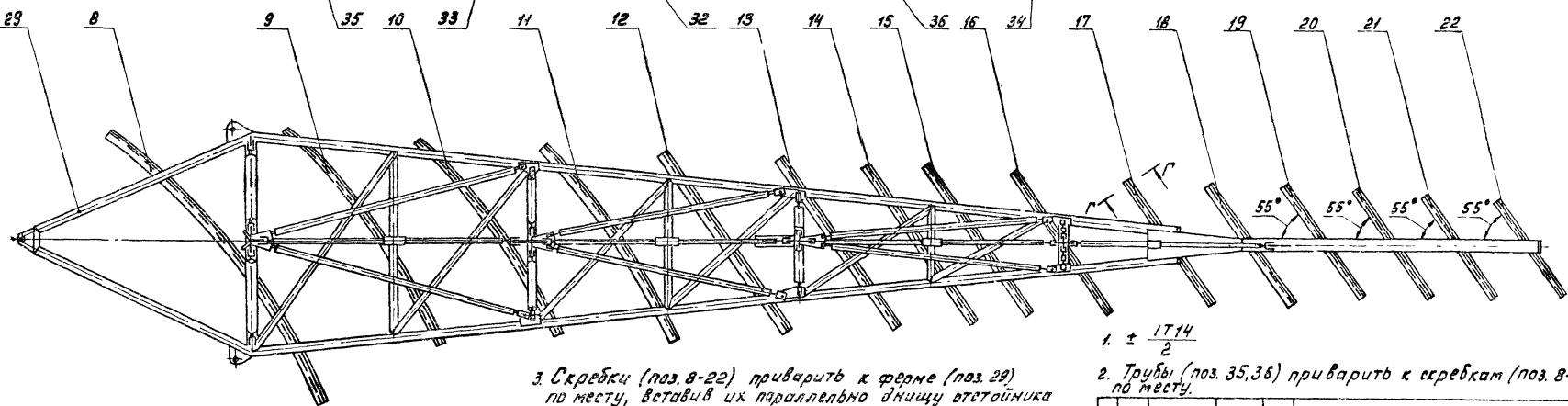
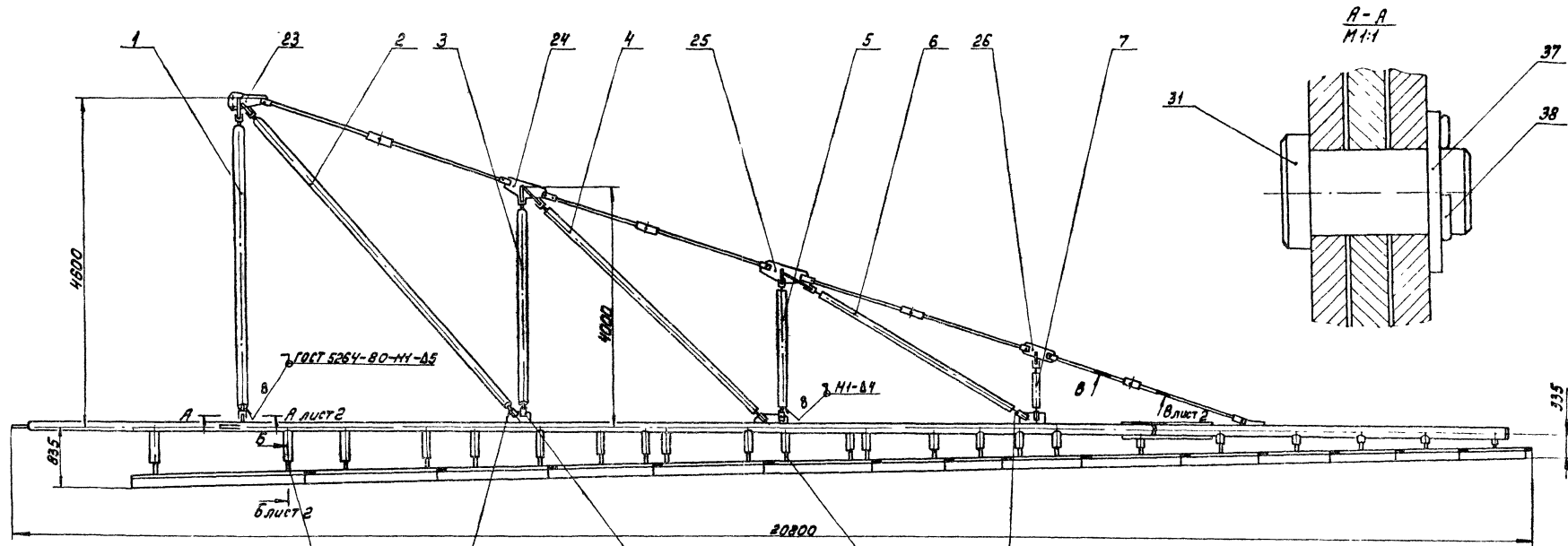
**РАЗРАБОТАН**  
проектным институтом  
„МосводоканалНИИпроект“

Главный инженер института  
Главный инженер проекта

 **СОКОЛИН**  
 **КАЗАНОВ**

РАБОЧАЯ ДОКУМЕНТАЦИЯ  
УТВЕРЖДЕНА и введена в действие  
МосводоканалНИИпроект  
Приказ № 312 от 20 декабря 1983 г.

				Привезан:	



3. Скребки (поз. 8-22) приварить к ферме (поз. 29) по месту, вставив их параллельно дну отстойника с зазором 25±5 мм.  
Скребки приварить так, чтобы каждый последующий перекрывал предыдущий на 100...150 мм.
4. Детали (поз. 32, 33, 34) приварить на месте монтажа и плоскереба после уточнения длин стержней.
5. Шероховатость обрабатываемых поверхностей деталей без чертёжа Rz 160 ✓

$$1. \pm \frac{1714}{2}$$

2. Трубы (поз. 35, 36) приварить к скребкам (поз. 8-16) по месту.

				МН. 480.04.00.000 С5			
Изм/Лист	№ докум	Подп	Дата	Крыло скребковое Сборочный чертёж	Лист	Масса	Масштаб
Разраб	Испол	Провер	Испол		И	2800	1:40
						Лист 1	Листов 2
Н. Кантор, А. Булкин						Масштаб: 1:40 Отдел №5	

Формат Лист	Обозначение	Наименование	кол.	Примеч.
		<u>Документация</u>		
*)	4И.480.04.00.000СБ	Сборочный чертеж	2, 22, 24,	
		<u>Сборочные единицы</u>		
24	1	4И.480.04.00.010	Стержень	2
24	2	4И.480.04.00.010-01	Стержень	2
24	3	4И.480.04.00.010-02	Стержень	2
24	4	4И.480.04.00.010-03	Стержень	2
24	5	4И.480.04.00.010-04	Стержень	2
24	6	4И.480.04.00.010-05	Стержень	2
24	7	4И.480.04.00.010-05	Стержень	2
24	8	4И.480.04.00.020	Скребок в сборе	1
24	9	4И.480.04.00.020-01	Скребок в сборе	1
24	10	4И.480.04.00.020-02	Скребок в сборе	1
24	11	4И.480.04.00.020-03	Скребок в сборе	1
24	12	4И.480.04.00.020-04	Скребок в сборе	1
24	13	4И.480.04.00.020-05	Скребок в сборе	1
24	14	4И.480.04.00.020-06	Скребок в сборе	1
24	15	4И.480.04.00.020-07	Скребок в сборе	1
24	16	4И.480.04.00.020-08	Скребок в сборе	1
24	17	4И.480.04.00.020-09	Скребок в сборе	1
24	18	4И.480.04.00.020-10	Скребок в сборе	1
24	19	4И.480.04.00.020-11	Скребок в сборе	1
24	20	4И.480.04.00.020-12	Скребок в сборе	1

4И.480.04.00.000

Крыло  
скребковое

Изм. лист № докум. Подп. Дата  
Проект. Поступков  
Н.контр. Дубинец

лист 3  
Масштаб: 1:1  
Москва: ИИИПроект  
Отдел № 5  
формат А4

Формат Лист	Обозначение	Наименование	кол.	Примеч.
24	21	4И.480.04.00.020-13	Скребок в сборе	1
24	22	4И.480.04.00.020-14	Скребок в сборе	1
24	23	4И.480.04.00.030	Узел крепления	1
24	24	4И.480.04.00.040	Узел крепления	1
24	25	4И.480.04.00.050	Узел крепления	1
24	26	4И.480.04.00.060	Узел крепления	1
24	27	4И.480.04.00.070	Стяжка	4
24	28	4И.480.04.00.070-01	Стяжка	4
24	29	4И.480.04.00.080	Ферма	1

Детали

24 30 4И.480.00.00.001 Муфта стяжная 4

24 31 4И.480.04.00.001 Палец 36

24 32 4И.480.04.00.002 Вилка 14

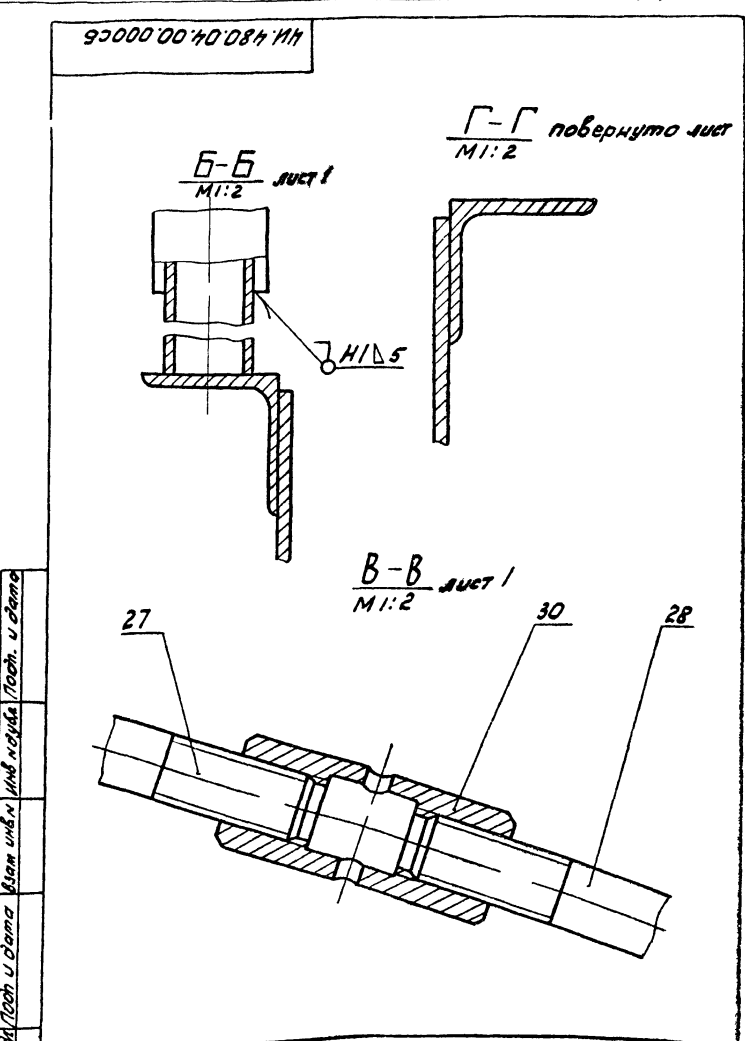
24 33 4И.480.04.00.003 Вставка  
круп. 575 ГОСТ 2590-71  
круп. 573 ГОСТ 535-79  
L = 160h14 8 5,5 кг

24 34 4И.480.04.00.004 Вставка  
круп. 518 ГОСТ 2590-71  
круп. 573 ГОСТ 535-79  
L = 120h14 6 1,68 кг

4И.480.04.00.000 лист 2  
формат А4

Формат Лист	Обозначение	Наименование	кол.	Примеч.
24	35	4И.480.04.00.005	Труба	
		Труба 48x4 ГОСТ 8734-75 810 ГОСТ 8733-74 L = 300h14	5	1,3 кг
24	36	4И.480.04.00.006	Труба	
		Труба 48x4 ГОСТ 8734-75 810 ГОСТ 8733-74 L = 250h14	4	1,25 кг
		Стандартные изделия		
	37	Шайбы 30.02.096 ГОСТ 11371-78	36	
	38	Шпильки 5x50-001 ГОСТ 397-79	36	

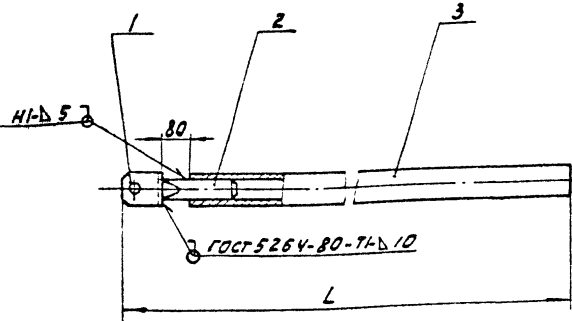
4И.480.04.00.000 лист 3  
формат А4



4И.480.04.00.000СБ лист 2  
формат А4

ИИИПроект  
копировала 19473-07 4

50 010 00 1008h 11h



Обозначение	L, мм	Масса, кг
4И.480.04.00.010	4610	62
4И.480.04.00.010-01	5910	78
4И.480.04.00.010-02	4060	55
4И.480.04.00.010-03	5310	70
4И.480.04.00.010-04	2710	22
4И.480.04.00.010-05	4310	32
4И.480.04.00.010-06	1310	12

- 1.3 1714
2. Длина трубы (поз.3) выполнена с небольшим припуском, лишнюю часть трубы срезать на месте монтажа шпакребом, после уточнения необходимой длины стержня.
- 3 Шероховатость обрабатываемых поверхностей деталей без чертежа

4И.480.04.00.010СБ

Стержень

Сборочный чертеж

Лист	Масса	Масштаб
И	см.	табл.
Лист	Листов	1
Масштаб: 1:1		
Отдел № 5		
Формат А4		

4И.480.04.00.010

Лист 2

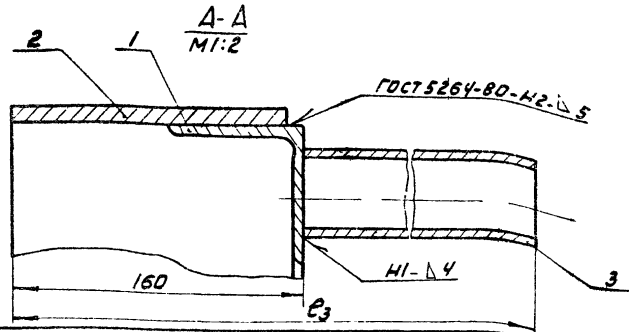
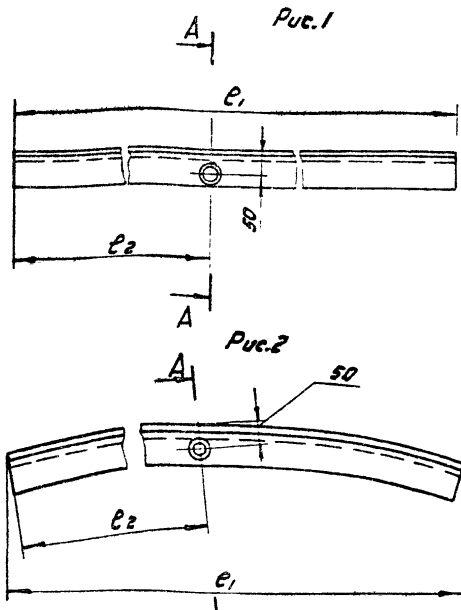
Формат А4

Формат	Зона	Поз.	Обозначение	Наименование	кол.	Примеч.
				Документация		
			4И.480.04.00.010СБ	Сборочный чертеж		
				Детали		
	1		4И.480.04.00.002	Вилка	1	
	2		4И.480.04.00.011	Вставка		
				труба 875 Гост 2590-71 вст 3ен Гост 535-79		
				L = 170 h14	1	
	3		4И.480.04.00.012	Труба		
				труба 8916 Гост 8732-78 вст 2ен Гост 8731-74		
				L = 4400 h14	1	54,0 кг
				Переменные данные для исполнения		
				4И.480.04.00.010-01		
				Детали		
	3		4И.480.04.00.012-01	Труба		
				труба 8916 Гост 8732-78 вст 2ен Гост 8731-74		
				L = 5700 h14	1	10,0 кг
				4И.480.04.00.010		
				Стержень		
				Лист	Лист	Листов
				И	1	3
				Масштаб: 1:1		
				Отдел № 5		
				Формат А4		

4И.480.04.00.010СБ

Формат	Зона	Поз.	Обозначение	Наименование	кол.	Примеч.
				4И.480.04.00.010-05		
				Детали		
	2		4И.480.04.00.011-05	Вставка		
				труба 8916 Гост 8732-78 вст 2ен Гост 8731-74		
				L = 160 h14	1	1,68 кг
	3		4И.480.04.00.012-05	Труба		
				труба 6015 Гост 8732-78 вст 2ен Гост 8731-74		
				L = 4100 h14	1	27,6 кг
				4И.480.04.00.010-06		
				Детали		
	2		4И.480.04.00.011-06	Вставка		
				труба 48 Гост 2590-71 вст 3ен Гост 535-79		
				L = 160 h14	1	1,68 кг
	3		4И.480.04.00.012-06	Труба		
				труба 6015 Гост 8732-78 вст 2ен Гост 8731-74		
				L = 1100 h14	1	7,5 кг
				4И.480.04.00.010		
				Лист	Лист	Листов
				И	2	3
				Масштаб: 1:1		
				Отдел № 5		
				Формат А4		

4И.480.04.00.010СБ



Обозначение	Рис	Е1, мм	Е2, мм	Е3, мм	Масса, кг
4И.480.04.00.020	2	4600	100	470	83,4
4И.480.04.00.020-01	2	3650	1250	460	66,0
4И.480.04.00.020-02	2	3300	1250	460	60,0
4И.480.04.00.020-03	2	3200	630	460	55,5
4И.480.04.00.020-04	1	2950	350	460	53,0
4И.480.04.00.020-05	1	2800	520	390	50,0
4И.480.04.00.020-06	1	2600	600	390	47,0
4И.480.04.00.020-07	1	2480	700	390	44,0
4И.480.04.00.020-08	1	2350	820	390	42,0
4И.480.04.00.020-09	1	2100	1050	390	38,0
4И.480.04.00.020-10	1	2000	1000	280	35,5
4И.480.04.00.020-11	1	1850	925	280	33,0
4И.480.04.00.020-12	1	1800	900	280	32,0
4И.480.04.00.020-13	1	1750	875	240	31,0
4И.480.04.00.020-14	1	1500	750	240	26,5

- $h14; t \frac{1714}{2}$ .
- Шероховатость обработанных поверхностей деталей без чертежа  $Ra160$

4И.480.04.00.020СБ				
Скребок в сборе			Лист	Масштаб
Сборочный чертеж			И	см. табл.
И контр. Дубинин			Лист	Листов: 1
			Масштаб: 1:1	
			Отдел № 5	
			Формат В3	

Формат	Зона	Поз.	Обозначение	Наименование	Кол.	Примеч.
<u>Документация</u>						
			4И.480.04.00.020СБ	Сборочный чертеж		
<u>Детали</u>						
И4		1	4И.480.04.00.021	Уголок	1	
И4		2	4И.480.04.00.022	Пластина	1	
Б4		3	4И.480.04.00.023	Труба	1	
				Труба 48x4 ГОСТ 8734-75 В10 ГОСТ 8733-74		
				L = 310h14	1	1,32 кг
<u>Переменные данные для исполнения</u>						
			4И.480.04.00.020-01			
<u>Детали</u>						
И4		1	4И.480.04.00.021-01	Уголок	1	
И4		2	4И.480.04.00.022-01	Пластина	1	
4И.480.04.00.020						
Имя/Лист № докум. Подп. Дата Разработчик: Нестеров А.В. Пров. Потушков В.С.			Скребок в сборе		Лист	Листов
И.контр. Дубинин					И	1
					Масштаб: 1:1	
					Отдел № 5	
					Формат И4	

Формат	Зона	Поз.	Обозначение	Наименование	Кол.	Примеч.
Б4		3	4И.480.04.00.023-01	Труба		
				Труба 48x4 ГОСТ 8734-75 В10 ГОСТ 8733-74		
				L = 300h14	1	1,3 кг
				4И.480.04.00.020-02		
<u>Детали</u>						
И4		1	4И.480.04.00.021-02	Уголок	1	
И4		2	4И.480.04.00.022-02	Пластина	1	
Б4		3	4И.480.04.00.023-02	Труба		
				Труба 48x4 ГОСТ 8734-75 В10 ГОСТ 8733-74		
				L = 300h14	1	1,32 кг
				4И.480.04.00.020-03		
<u>Детали</u>						
И4		1	4И.480.04.00.021-03	Уголок	1	
И4		2	4И.480.04.00.022-03	Пластина	1	
Б4		3	4И.480.04.00.023-03	Труба		
				Труба 48x4 ГОСТ 8734-75 В10 ГОСТ 8733-74		
				L = 300h14	1	1,32 кг
				4И.480.04.00.020-04		
4И.480.04.00.020						
Имя/Лист № докум. Подп. Дата Копировал: Э.Э. -			Скребок в сборе		Лист	Листов
					И	1
					Масштаб: 1:1	
					Отдел № 5	
					Формат И4	

Имя/Лист № докум. Подп. Дата  
Копировал: Э.Э. -

Формат Зона Лист	Обозначение	Наименование	Кол.	Примеч.
Б4 1	4и.480.04.00.021-04	Уголок Уголок 675*75*7 ГОСТ 8509-72 в СтЗсп ГОСТ 535-79		
		L=2950 h14	1	23,5кг
Б4 2	4и.480.04.00.022-04	Пластина Лист 68 ГОСТ 19903-74 в СтЗсп ГОСТ 14637-79		
		2950 h14*150 h14	1	27,8кг
Б4 3	4и.480.04.00.023-04	Труба Труба 48*4 ГОСТ 8734-75 в 10 ГОСТ 8733-74		
		L=300 h14	1	1,3кг
		4и.480.04.00.020-05		
		<u>Детали</u>		
Б4 1	4и.480.04.00.021-05	Уголок Уголок 675*75*7 ГОСТ 8509-72 в СтЗсп ГОСТ 535-79		
		L=2800 h14	1	22,3кг
Б4 2	4и.480.04.00.022-05	Пластина Лист 68 ГОСТ 19903-74 в СтЗсп ГОСТ 14637-79		
		2800 h14*150 h14	1	26,4кг
Б4 3	4и.480.04.00.023-05	Труба Труба 48*4 ГОСТ 8734-75 в 10 ГОСТ 8733-74		
		L=230 h14	1	1,0кг
		4и.480.04.00.020	Лист	3

формат А4

Формат Зона Лист	Обозначение	Наименование	Кол.	Примеч.
		4и.480.04.00.020-06		
		<u>Детали</u>		
Б4 1	4и.480.04.00.021-06	Уголок Уголок 675*75*7 ГОСТ 8509-72 в СтЗсп ГОСТ 535-79		
		L=2600 h14	1	21кг
Б4 2	4и.480.04.00.022-06	Пластина Лист 68 ГОСТ 19903-74 в СтЗсп ГОСТ 14637-79		
		2600 h14*150 h14	1	25кг
Б4 3	4и.480.04.00.023-06	Труба Труба 48*4 ГОСТ 8734-75 в 10 ГОСТ 8733-74		
		L=230 h14	1	1,0кг
		4и.480.04.00.020-07		
		<u>Детали</u>		
Б4 1	4и.480.04.00.021-07	Уголок Уголок 675*75*7 ГОСТ 8509-72 в СтЗсп ГОСТ 535-79		
		L=2480 h14	1	19,8кг
Б4 2	4и.480.04.00.022-07	Пластина Лист 68 ГОСТ 19903-74 в СтЗсп ГОСТ 14637-79		
		2480 h14*150 h14	1	23,4кг
		4и.480.04.00.020	Лист	4

формат А4

Формат Зона Лист	Обозначение	Наименование	Кол.	Примеч.
Б4 3	4и.480.04.00.023-07	Труба Труба 48*4 ГОСТ 8734-75 в 10 ГОСТ 8733-74		
		L=230 h14	1	1,0кг
		4и.480.04.00.020-08		
		<u>Детали</u>		
Б4 1	4и.480.04.00.021-08	Уголок Уголок 675*75*7 ГОСТ 8509-72 в СтЗсп ГОСТ 535-79		
		L=2350 h14	1	18,7кг
Б4 2	4и.480.04.00.022-08	Пластина Лист 68 ГОСТ 19903-74 в СтЗсп ГОСТ 14637-79		
		2350 h14*150 h14	1	22,2кг
Б4 3	4и.480.04.00.023-08	Труба Труба 48*4 ГОСТ 8734-75 в 10 ГОСТ 8733-74		
		L=230 h14	1	1,0кг
		4и.480.04.00.020-09		
		<u>Детали</u>		
Б4 1	4и.480.04.00.021-09	Уголок Уголок 675*75*7 ГОСТ 8509-72 в СтЗсп ГОСТ 535-79		
		L=2100 h14	1	16,7кг
		4и.480.04.00.020	Лист	5

формат А4

Формат Зона Лист	Обозначение	Наименование	Кол.	Примеч.
Б4 2	4и.480.04.00.022-09	Пластина Лист 68 ГОСТ 19903-74 в 10 ГОСТ 14637-79		
		2100 h14*150 h14	1	19,8кг
Б4 3	4и.480.04.00.023-09	Труба Труба 48*4 ГОСТ 8734-75 в 10 ГОСТ 8733-74		
		L=230 h14	1	1,0кг
		4и.480.04.00.020-10		
		<u>Детали</u>		
Б4 1	4и.480.04.00.021-10	Уголок Уголок 675*75*7 ГОСТ 8509-72 в СтЗсп ГОСТ 535-79		
		L=2000 h14	1	15,9кг
Б4 2	4и.480.04.00.022-10	Пластина Лист 68 ГОСТ 19903-74 в СтЗсп ГОСТ 14637-79		
		2000 h14*150 h14	1	18,8кг
Б4 3	4и.480.04.00.023-10	Труба Труба 48*4 ГОСТ 8734-75 в 10 ГОСТ 8733-74		
		L=120 h14	1	0,5кг
		4и.480.04.00.020-11		
		<u>Детали</u>		
		4и.480.04.00.020	Лист	6

формат А4

УИБ №10001 Лист 1 и 2 от 3 листов УИБ №10001 Лист 1 и 2 от 3 листов

УИБ №10001 Лист 1 и 2 от 3 листов УИБ №10001 Лист 1 и 2 от 3 листов



Формат Листа Лист	Обозначение	Наименование	кол.	Примеч.
64	1	4И.480.04.00.021-11	Уголок	
		Уголок 875x75x7 ГОСТ 8509-72 в соответствии ГОСТ 535-79		
		L = 1850 h14	1	14,7 кг
64	2	4И.480.04.00.022-11	Пластина	
		лист 58 ГОСТ 19903-74 в соответствии ГОСТ 14637-79		
		1850 h14 x 150 h14	1	174,3 кг
64	3	4И.480.04.00.023-11	Труба	
		труба 48x4 ГОСТ 8734-75 в соответствии ГОСТ 8733-74		
		L = 120 h14	1	0,5 кг
		4И.480.04.00.020-12		
		<u>Детали</u>		
64	1	4И.480.04.00.021-12	Уголок	
		Уголок 675x75x7 ГОСТ 8509-72 в соответствии ГОСТ 535-79		
		L = 1800 h14	1	14,4 кг
64	2	4И.480.04.00.022-12	Пластина	
		лист 58 ГОСТ 19903-74 в соответствии ГОСТ 14637-79		
		1800 h14 x 150 h14	1	170 кг
64	3	4И.480.04.00.023-12	Труба	
		труба 48x4 ГОСТ 8734-75 в соответствии ГОСТ 8733-74		
		L = 120 h14	1	0,5 кг
		4И.480.04.00.020		
			лист	7
			Формат А4	

Формат Листа Лист	Обозначение	Наименование	кол.	Примеч.
		4И.480.04.00.020-13		
		<u>Детали</u>		
64	1	4И.480.04.00.021-13	Уголок	
		Уголок 675x75x7 ГОСТ 8509-72 в соответствии ГОСТ 535-79		
		L = 1750 h14	1	13,9 кг
64	2	4И.480.04.00.022-13	Пластина	
		лист 58 ГОСТ 19903-74 в соответствии ГОСТ 14637-79		
		1750 h14 x 150 h14	1	16,5 кг
64	3	4И.480.04.00.023-13	Труба	
		труба 48x4 ГОСТ 8734-75 в соответствии ГОСТ 8733-74		
		L = 80 h14	1	0,3 кг
		4И.480.04.00.020-14		
		<u>Детали</u>		
64	1	4И.480.04.00.021-14	Уголок	
		Уголок 675x75x7 ГОСТ 8509-72 в соответствии ГОСТ 535-79		
		L = 1500 h14	1	12,0 кг
64	2	4И.480.04.00.022-14	Пластина 1500 h14 x 150 h14	
		лист 58 ГОСТ 19903-74 в соответствии ГОСТ 14637-79		
			1	14,1 кг
		4И.480.04.00.020		
			лист	8
			Формат А4	

Формат Листа Лист	Обозначение	Наименование	кол.	Примеч.
64	3	4И.480.04.00.023-14	Труба	
		труба 48x4 ГОСТ 8734-75 в соответствии ГОСТ 8733-74		
		L = 80 h14	1	0,3 кг
		4И.480.04.00.020		
			лист	9
			Формат А4	

120 000 000 h14 ИИ

Обозначение	L, мм	R, мм	L1, мм	Масса, кг
4И.480.04.00.021	4600	6020	4712	37,5
4И.480.04.00.021-01	3650	7920	3722	29,6
4И.480.04.00.021-02	3300	9620	3351	26,7
4И.480.04.00.021-03	3200	11170	3114	24,8

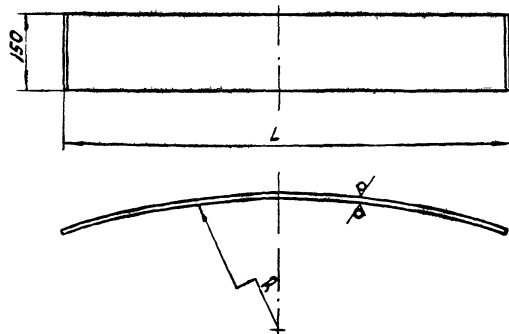
1. h14; ± 17/2  
2. L1 - Развернутая длина

4И.480.04.00.021

Уголок

Уголок 675x75x7 ГОСТ 8509-72  
в соответствии ГОСТ 535-79

Лист 11  
Масса 11,0 кг  
Масштаб —  
Листов 1  
Масштаб 1:1  
Отдел ИС  
Формат А4



Обозначение	L, мм	R, мм	L1, мм	Масса
4И.480.04.00.022	4600	6020	4781	44,6
4И.480.04.00.022-01	3650	7920	3734	35,1
4И.480.04.00.022-02	3300	9620	3360	31,6
4И.480.04.00.022-03	3200	11170	3121	29,4

1.  $n14; \pm 1T14$ ,  
2. L1 - Развернутая длина.

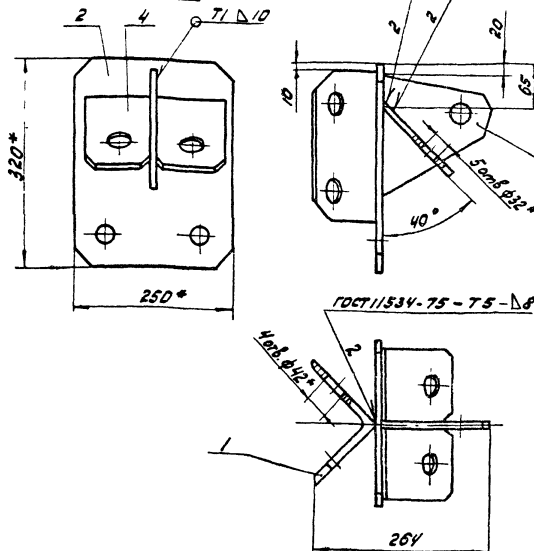
4И.480.04.00.022

Лист № докум. Подп. Дата  
Разраб. Нестеров  
Проб. Потушков  
Н. контр. Дубинцев

Пластина

лит. Масса Метров  
И см. табл. —  
лист листов 1  
Мособлтехмашпроект  
Отдел №5  
формат А4

Лист 68 ГОСТ 19903-74  
вместе с ГОСТ 14837-79



1.  $n14; n14; \pm 1T14$ ;  
2. Сварку производить по периметру прилегания деталей по ГОСТ 5264-80, кроме мест указанных особо.  
3. \* - размеры для справок.

4И.480.04.00.030СБ

Лист № докум. Подп. Дата  
Разраб. Нестеров  
Проб. Потушков  
Н. контр. Дубинцев

Узел крепления  
Сварочный чертеж

лит. Масса Метров  
И 15,5 1,5  
лист листов 1  
Мособлтехмашпроект  
Отдел №5  
формат А4

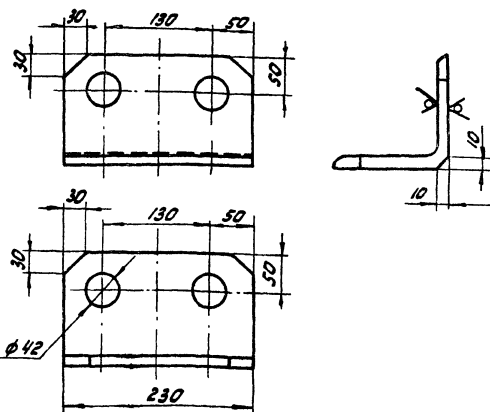
Код	Зона	Пов.	Обозначение	Наименование	Кол.	Примеч.
				Документация		
4И			4И.480.04.00.030СБ	Сварочный чертеж		
				Детали		
4И	1		4И.480.04.00.031	Угольник	1	
4И	2		4И.480.04.00.032	Планка	1	
4И	3		4И.480.04.00.033	Косынка	1	
4И	4		4И.480.04.00.034	Косынка	2	

4И.480.04.00.030

Лист № докум. Подп. Дата  
Разраб. Нестеров  
Проб. Потушков  
Н. контр. Дубинцев

Узел крепления

лит. лист листов  
И 1  
Мособлтехмашпроект  
Отдел №5  
формат А4



$n14; n14; \pm 1T14/2$ ;

4И.480.04.00.031

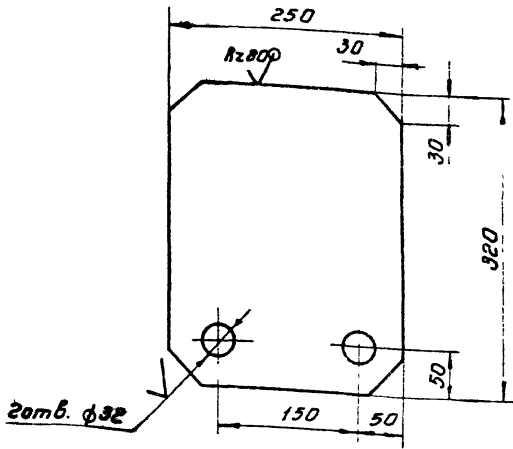
Лист № докум. Подп. Дата  
Разраб. Нестеров  
Проб. Потушков  
Н. контр. Дубинцев

Угольник

лит. Масса Метров  
И 5,5 1,4  
лист листов 1  
Мособлтехмашпроект  
Отдел №5  
формат А4

Узел 6-140 и 100 по ГОСТ 19903-74  
вместе с ГОСТ 535-79  
1997-07 3

(✓)



$H14; h14; \pm \frac{1T14}{2}$

4И.480.04.00.032

Изм.	Лист	№ докум.	Подпись	Дата	Литера	Масса	Масштаб
Разраб.	Нестеров	Л.С.					
Проб.	Потушков	Л.И.					
Лист					Листов		
Н.контр. Дубинец					Масш. док. кан. ИИИпроект		
					Отдел №5		
формат А4							

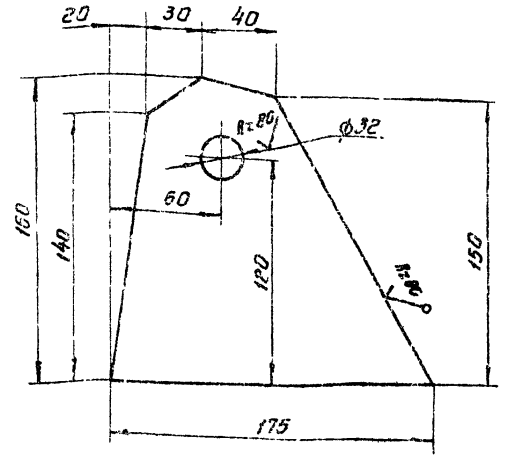
Планка

Литера Масса Масштаб

И 4,55 1:4

Лист 512 ГОСТ 19903-74  
В СтЗсп ГОСТ 14637-79

(✓)



$H14; h14; \pm \frac{1T14}{2}$

4И.480.04.00.033

Изм.	Лист	№ докум.	Подпись	Дата	Литера	Масса	Масштаб
Разраб.	Нестеров	Л.С.					
Проб.	Потушков	Л.И.					
Лист					Листов		
Н.контр. Дубинец					Масш. док. кан. ИИИпроект		
					Отдел №5		
формат А4							

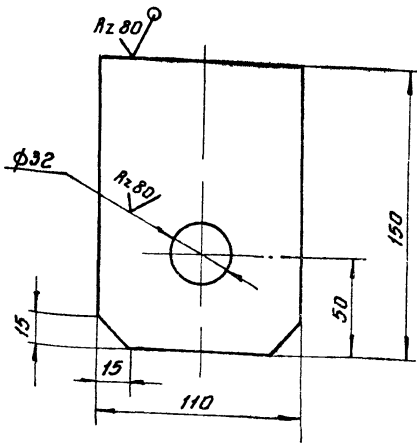
Косынка

Литера Масса Масштаб

И 2,2 1:2

Лист 512 ГОСТ 19903-74  
В СтЗсп ГОСТ 14637-79

(✓)



$H14; h14; \pm \frac{1T14}{2}$

4И.480.04.00.034

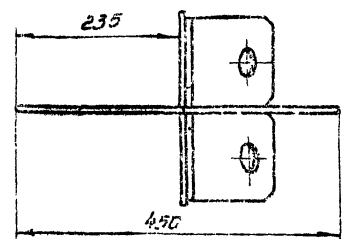
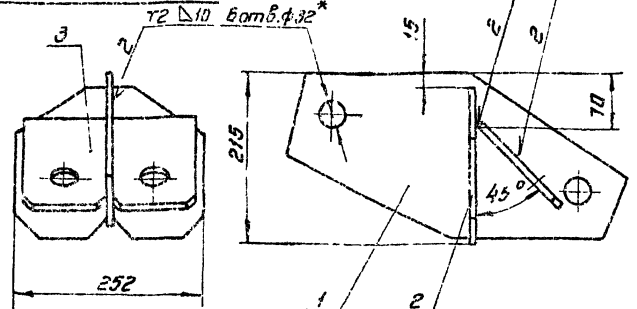
Изм.	Лист	№ докум.	Подпись	Дата	Литера	Масса	Масштаб
Разраб.	Нестеров	Л.С.					
Проб.	Потушков	Л.И.					
Лист					Листов		
Н.контр. Дубинец					Масш. док. кан. ИИИпроект		
					Отдел №5		
формат А4							

Косынка

Литера масса Масштаб

И 1,5 1:2

Лист 512 ГОСТ 19903-74  
В СтЗсп ГОСТ 14637-79



1.  $H14; h14; \pm \frac{1T14}{2}$

2. Сварку производят по периметру прилегания деталей по ГОСТ 3254-80, кроме мест указанных особо.

3\* Размеры для справок.

4И.480.04.00.040СБ

Изм.	Лист	№ докум.	Подпись	Дата	Литера	Масса	Масштаб
Разраб.	Нестеров	Л.С.					
Проб.	Потушков	Л.И.					
Лист					Листов		
Н.контр. Дубинец					Масш. док. кан. ИИИпроект		
					Отдел №5		
формат А4							

Узел крепления  
Сборочный чертёж

Литера Масса Масштаб

И 16,4 1:5

Лист 19473-07 70

Формат Листа	Лист	Обозначение	Наименование	Кол.	Примеч.
			Документация		
А4		ЧМ.480.04.00.040СБ	Сборочный чертёж		
			Детали		
А4	1	ЧМ.480.04.00.041	Косынка	1	
А4	2	ЧМ.480.04.00.042	Косынка	2	
А4	3	ЧМ.480.04.00.043	Косынка	2	
<p>Изм. Лист № проект. Подп. Дата Разраб. Нестеров, Л.А. Пробв. Лопухов, Л.В. Н. контр. Дубинеч, Л.В.</p> <p>ЧМ.480.04.00.040</p> <p>Узел крепления</p> <p>Масш.об.стан. Иншпроект Отдел. N 5 формат А4</p>					

110 00 10 08 117

ЧМ.480.04.00.041

Косынка

Лист 5/2 ГОСТ 19903-74  
в ст. 3 п. ГОСТ 14637-79

Масш.об.стан. Иншпроект  
Отдел. N 5  
формат А4

Изм. Лист № проект. Подп. Дата  
Разраб. Нестеров, Л.А.  
Пробв. Лопухов, Л.В.  
Н. контр. Дубинеч, Л.В.

210 00 10 08 117

ЧМ.480.04.00.042

Косынка

Лист 6/2 ГОСТ 19903-74  
в ст. 3 п. ГОСТ 14637-79

Масш.об.стан. Иншпроект  
Отдел. N 5  
формат А4

Изм. Лист № проект. Подп. Дата  
Разраб. Нестеров, Л.А.  
Пробв. Лопухов, Л.В.  
Н. контр. Дубинеч, Л.В.

50 05 00 10 08 117

ЧМ.480.04.00.040СБ

Узел крепления  
Сборочный чертёж

Лист 1/1  
Масш.об.стан. Иншпроект  
Отдел. N 5  
формат А4

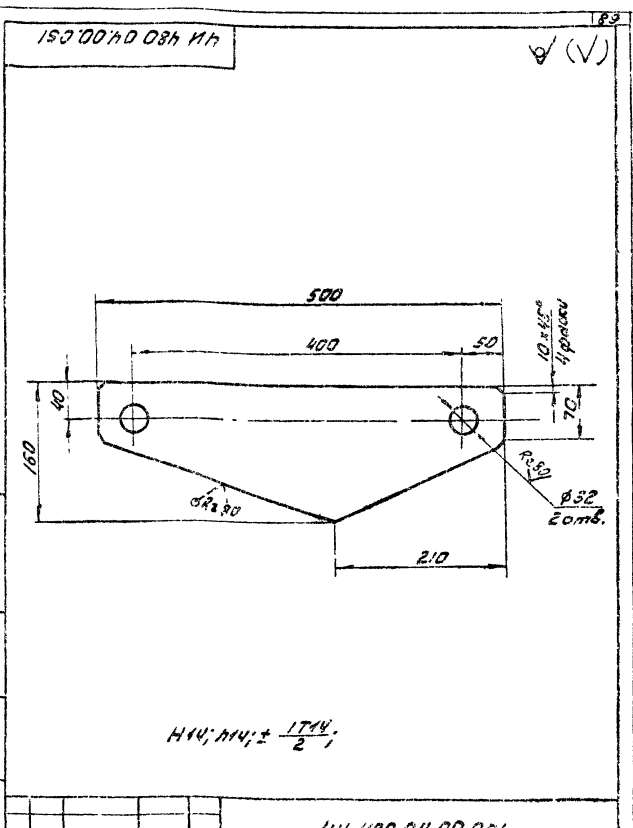
Изм. Лист № проект. Подп. Дата  
Разраб. Нестеров, Л.А.  
Пробв. Лопухов, Л.В.  
Н. контр. Дубинеч, Л.В.

1. Н14; н14; ±  $\frac{IT14}{2}$ ;  
2. Сварку производить по периметру прилегания деталей по ГОСТ 5264-80, кроме мест указанных особо.  
3\* - Размеры для справок.

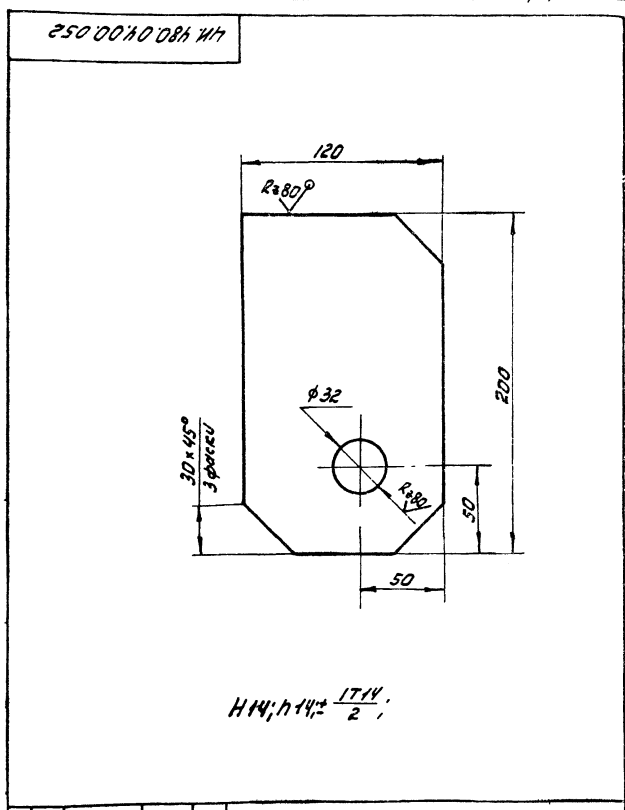
копировал: Л.В.Д. 19473-07 11 формат А4

Формат Листа Лист	Обозначение	Наименование	Кол.	Примеч.
		Документация		
04	ЧИ.480.04.00.050СБ	Сборочный чертеж		
		Детали		
04	1 ЧИ.480.04.00.051	Косынка	1	
04	2 ЧИ.480.04.00.052	Косынка	2	
04	3 ЧИ.480.04.00.034	Косынка	2	

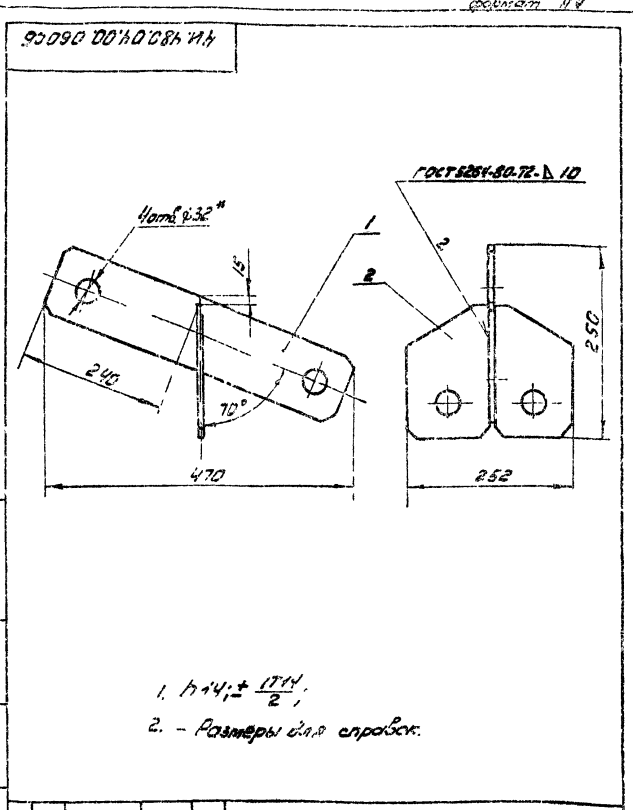
Инв.Лист № докум.	Подп.	Дата	ЧИ.480.04.00.050		
Разраб. Нестеров	Лист	Листов	И	2,2	1:2
Пров. Петушков	Лист	Листов	И	2,2	1:2
Н.Контр. Дубинин	Лист	Листов	И	2,2	1:2
Узел крепления			Машбюро машинопроект Отдел №5 Формат А4		



ЧИ.480.04.00.051			Лист	Листов	Машштаб
Косынка			И	6,1	1:4
Инв.Лист № докум.			Лист Листов		
Разраб. Нестеров			Машбюро машинопроект		
Пров. Петушков			Отдел №5		
Н.Контр. Дубинин			Формат А4		



ЧИ.480.04.00.052			Лист	Листов	Машштаб
Косынка			И	2,2	1:2
Инв.Лист № докум.			Лист Листов		
Разраб. Нестеров			Машбюро машинопроект		
Пров. Петушков			Отдел №5		
Н.Контр. Дубинин			Формат А4		



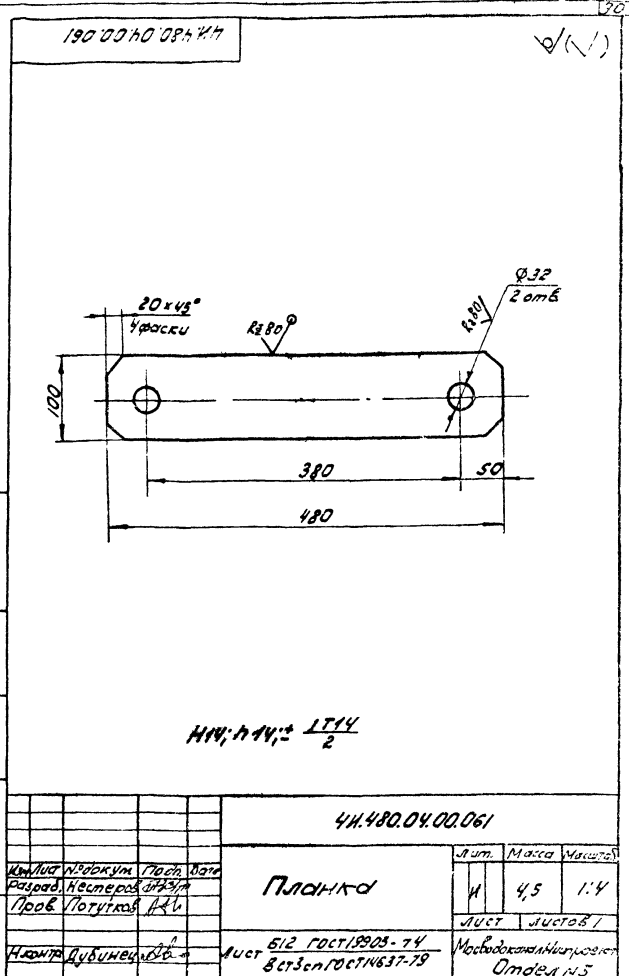
ЧИ.480.04.00.060СБ			Лист	Листов	Машштаб
Узел крепления			И	8,5	1:5
Сборочный чертеж			Машбюро машинопроект		
Инв.Лист № докум.			Лист Листов		
Разраб. Нестеров			Отдел №5		
Пров. Петушков			Формат А4		
Н.Контр. Дубинин			Формат А4		

Формат Зона 1/23	Обозначение	Наименование	кол.	Примеч.
		Документация		
AY	ЧИ. 480.04.00.060СБ	Сборочный чертеж		
		Детали		
AY	1 ЧИ. 480.04.00.061	Планка	1	
AY	2 ЧИ. 480.04.00.042	Косынка	2	

ЧИ. 480.04.00.060			
Узел крепления	Лит.	Лист	Листов
	И		1
Москва, Окажиинститут Отдел №5 Формат АУ			

ЧИ. 480.04.00.061			
Планка			
Лит.	Масса	Может	и
	4,5	1:4	
Лист 512 ГОСТ 18903-74 513 СП ГОСТ 18903-74 Москва, Окажиинститут Отдел №5 Формат АУ			



010 0010 087 ИИЧ

Обозначение	d, мм
ЧИ. 480.04.00.070	M36
ЧИ. 480.04.00.070.01	M36 лев.

1. ИИЧ, 2. 1Т14,  
2. Шероховатость обрабатываемых поверхностей деталей без чертежа R30,  
3. Спецификацию узла ЧИ. 480.04.00.070.01 смотри для узла ЧИ. 480.04.00.070.

Формат Зона 1/23	Обозначение	Наименование	кол.	Примеч.
		Документация		
AY	ЧИ. 480.04.00.070	Тяга верхняя	1	
		Детали		
AY	1 ЧИ. 480.04.00.071	Различие исполнений по чертежу. 36 ГОСТ 2590-71 вместе с ГОСТ 535-79 L = 1770 ИИЧ	1	13,1 кг
AY	2 ЧИ. 480.04.00.002	Вилка	1	

ЧИ. 480.04.00.070			
Стяжка			
Сборочный чертеж			
Лит.	Масса	Может	и
	15,5	1:5	
Москва, Окажиинститут Отдел №5 Формат АУ			

ЧИ. 480.04.00.080			
ферма			
Лит.	Лист	Листов	и
	1	4	
Москва, Окажиинститут Отдел №5 Формат АУ			

Формат Зона 1/21	Обозначение	Наименование	кол.	Примеч.
		Документация		
*	ЧИ. 480.04.00.080СБ	Сборочный чертеж		*1/2, АУ
		Детали		
AY	1 ЧИ. 480.04.00.081	Труба	1	
AY	2 ЧИ. 480.04.00.081-01	Труба	2	
AY	3 ЧИ. 480.04.00.082	Косынка	3	
AY	4 ЧИ. 480.04.00.083	Косынка	2	
AY	5 ЧИ. 480.04.00.084	Косынка	6	
AY	6 ЧИ. 480.04.00.085	Накладко	2	
AY	7 ЧИ. 480.04.00.086	Косынка	1	
AY	8 ЧИ. 480.04.00.087	Труба		
		труба 60x5 ГОСТ 8732-78 вместе с ГОСТ 8731-74 L = 410 ИИЧ	24	2,8 кг
AY	9 ЧИ. 480.04.00.088	Труба		
		труба ИИЧ 60x5 ГОСТ 8732-78 вместе с ГОСТ 8731-74 L = 3050 ИИЧ	1	49,0 кг
AY	10 ЧИ. 480.04.00.089	Труба		
		труба 89x6 ГОСТ 8732-78 вместе с ГОСТ 8731-74 L = 3425 ИИЧ	1	42,0 кг

ЧИ. 480.04.00.080			
ферма			
Лит.	Лист	Листов	и
	1	4	
Москва, Окажиинститут Отдел №5 Формат АУ			

ЧИ. 480.04.00.080			
ферма			
Лит.	Лист	Листов	и
	1	4	
Москва, Окажиинститут Отдел №5 Формат АУ			

ИИЧ и лист, План, и черте, в том чис, ИИЧ и лист, План, и черте, и фото

Формат Зона	Лист	Обозначение	Наименование	кол.	Приме- чание
Б4	11	4И.480.04.00.091	Труба Труба 89x6 ГОСТ 8732-78 вст.зеп. ГОСТ 8731-74 L = 2655 мм	1	33,0 кг
Б4	12	4И.480.04.00.092	Труба Труба 114x10 ГОСТ 8732-78 вст.зеп. ГОСТ 8731-74 L = 1360 мм	2	218,0 кг
Б4	13	4И.480.04.00.093	Труба Труба 89x6 ГОСТ 8732-78 вст.зеп. ГОСТ 8731-74 L = 3080 мм	1	38,0 кг
Б4	14	4И.480.04.00.094	Труба Труба 89x6 ГОСТ 8732-78 вст.зеп. ГОСТ 8731-74 L = 2265 мм	1	28,0 кг
Б4	15	4И.480.04.00.095	Труба Труба 89x6 ГОСТ 8732-78 вст.зеп. ГОСТ 8731-74 L = 2750 мм	1	24,0 кг
Б4	16	4И.480.04.00.098	Труба Труба 89x6 ГОСТ 8732-78 вст.зеп. ГОСТ 8731-74 L = 1890 мм	1	23,0 кг
4И.480.04.00.080					лист 2

Формат Зона	Лист	Обозначение	Наименование	кол.	Приме- чание
Б4	17	4И.480.04.00.097	Труба Труба 89x6 ГОСТ 8732-78 вст.зеп. ГОСТ 8731-74 L = 2445 мм	1	30,0 кг
Б4	18	4И.480.04.00.098	Труба Труба 127x10 ГОСТ 8732-78 вст.зеп. ГОСТ 8731-74 L = 850 мм	2	7,0 кг
Б4	19	4И.480.04.00.099	Труба Труба 60x5 ГОСТ 8732-78 вст.зеп. ГОСТ 8731-74 L = 250 мм	1	1,7 кг
Б4	20	4И.480.04.00.101	Труба Труба 89x6 ГОСТ 8732-78 вст.зеп. ГОСТ 8731-74 L = 1520 мм	1	18,5 кг
Б4	21	4И.480.04.00.102	Труба Труба 89x6 ГОСТ 8732-78 вст.зеп. ГОСТ 8731-74 L = 2200 мм	1	27,0 кг
Б4	22	4И.480.04.00.103	Труба Труба 89x6 ГОСТ 8732-78 вст.зеп. ГОСТ 8731-74 L = 1155 мм	1	14,0 кг
4И.480.04.00.080					лист 3

Мат. и рез. в деталях. Мат. и рез. в деталях.

Формат Зона	Лист	Обозначение	Наименование	кол.	Приме- чание
Б4	23	4И.480.04.00.104	Труба Труба 89x6 ГОСТ 8732-78 вст.зеп. ГОСТ 8731-74 L = 2000 мм	1	25,0 кг
Б4	24	4И.480.04.00.105	Труба Труба 89x6 ГОСТ 8732-78 вст.зеп. ГОСТ 8731-74 L = 790 мм	1	10,0 кг
Б4	25	4И.480.04.00.106	Труба Труба 114x10 ГОСТ 8732-78 вст.зеп. ГОСТ 8731-74 L = 6500 мм	1	167,0 кг
Б4	26	4И.480.04.00.107	Труба Труба 60x5 ГОСТ 8732-78 вст.зеп. ГОСТ 8731-74 L = 150 мм	3	1,0 кг
Б4	27	4И.480.04.00.108	Труба Труба 60x5 ГОСТ 8732-78 вст.зеп. ГОСТ 8731-74 L = 100 мм	2	0,7 кг
Б4	28	4И.480.04.00.109	Заглушка Лист 63 ГОСТ 13903-74 вст.зеп. ГОСТ 16523-79 φ 92 мм	3	0,22 кг
4И.480.04.00.080					лист 4

180 0070 087 ИИ

К2801 (✓)

Обозначение	L, мм	φ, мм	Масса, кг
4И.480.04.00.081	354	73	7,2
4И.480.04.00.081-01	2992	34	75,4

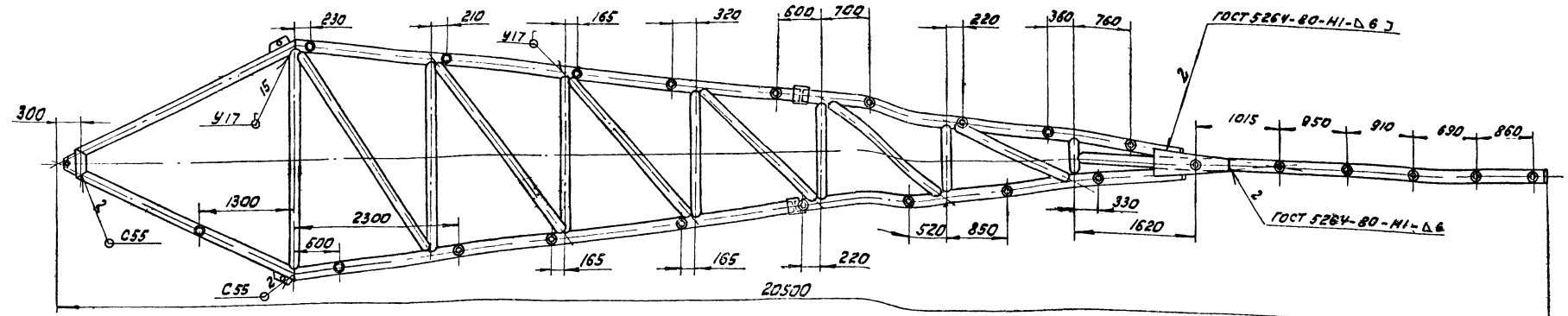
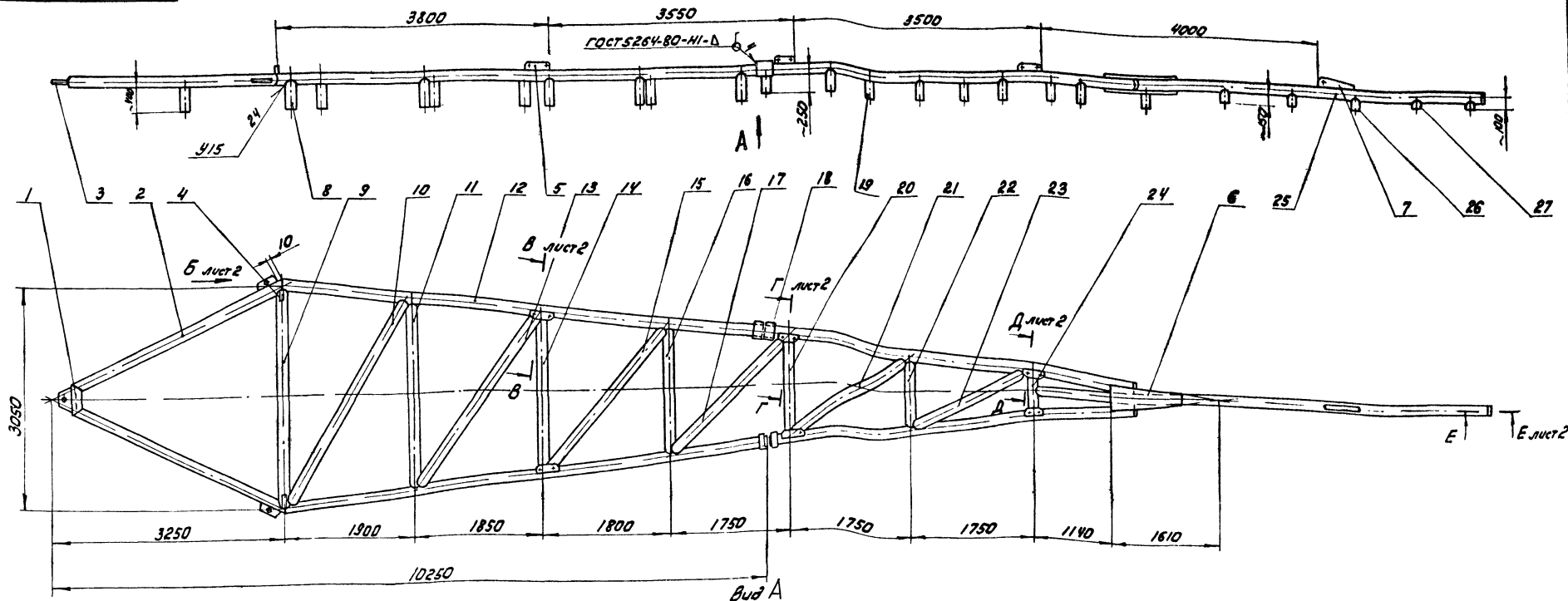
$h_{14} \pm \frac{1714}{2}$

4И.480.04.00.081		Мат. и рез. в деталях
Мат. и рез. в деталях	Труба	лист 1
Мат. и рез. в деталях	Труба 114x10 ГОСТ 8732-78 вст.зеп. ГОСТ 8731-74	лист 1

Формат А4

Мат. и рез. в деталях. Мат. и рез. в деталях.

4И 480.04.00.0000СБ



1. Предельные отклонения размеров между любыми не смежными одноименными элементами фермы  $\pm 5$  мм.
2. Н 14; н 14;  $\pm 0.14$ .
3. Сварку производить по периметру прилегания деталей по ГОСТ 16037-80, кроме мест указанных особо.
4. Размеры деталей из труб даются по осям геометрической схемы.
5. Подгонку деталей из труб производить при сборке.
6. Для удобства транспортировки разрезать ферму после убавки на длине  $\approx 10250$  мм.
7. Шероховатость обработываемых поверхностей деталей без покрытия  $Rz 25$ .

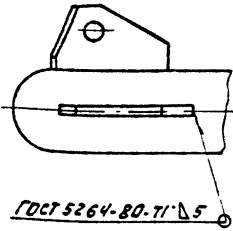
				4И.480.04.00.0000СБ		
Ил. лист	№ докум.	Подп.	Дата	Ферма Оборачивный чертеж		
Ил. лист	№ докум.	Подп.	Дата			
Разработчик: Нестеров				ИЛ	~1220	1:40
Проектировщик: Полюшков				Лист	/	Листов 2
Исполнитель: Дудинцев				Материал: сталь		
				Отдел: 15		

51 1.0-1.1.161



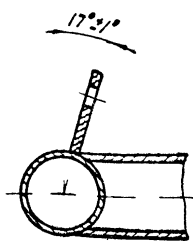
52080.00.40.084.114

Вид Б лист 1  
М1:5

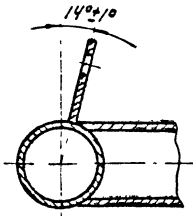


ГОСТ 5264-80-71-05

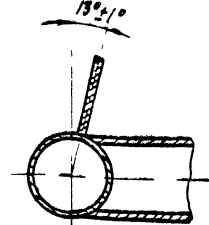
В-В лист 1  
М1:5



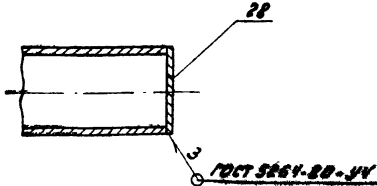
Г-Г лист 1  
М1:5



Д-Д лист 1  
М1:5



Е-Е лист 1  
М1:5



ГОСТ 5264-80-71

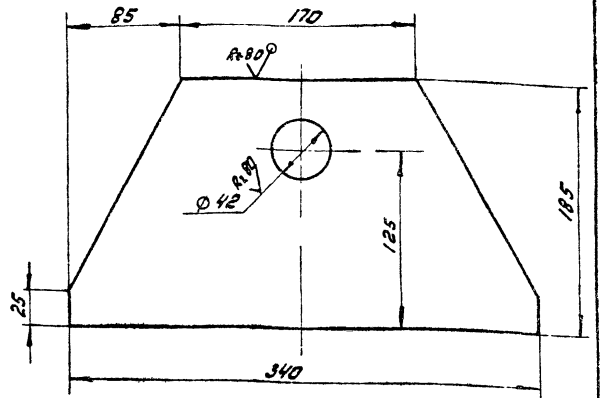
4И.480.04.00.080СБ

лист 2

формат А4

280.00.40.084.114

93



Н14; н14; ± 174/2

4И.480.04.00.082

Изм.	Лист	№ докум.	Подп.	Дата
	Разраб.	Нестеров	И.И.	74
	Проб.	Потушков	В.И.	
Н.Контр. Дубинин				

Косынка

Лист	Масса	Масштаб
И	5,9	1:2,5
Лист	Листов	1
Московский институт Отдел Н5		

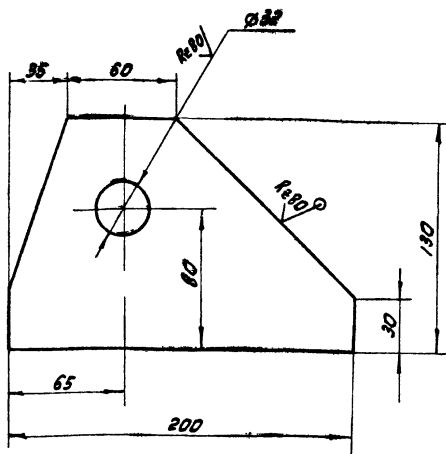
лист 616 ГОСТ 19903-74  
встр.30п ГОСТ 14637-79

формат А4

Изм. Лист № докум. Подп. Дата  
Разраб. Нестеров И.И. 74  
Проб. Потушков В.И.  
Н.Контр. Дубинин

520.00.40.084.114

93



Н14; н14; ± 174/2

4И.480.04.00.083

Изм.	Лист	№ докум.	Подп.	Дата
	Разраб.	Нестеров	И.И.	74
	Проб.	Потушков	В.И.	
Н.Контр. Дубинин				

Косынка

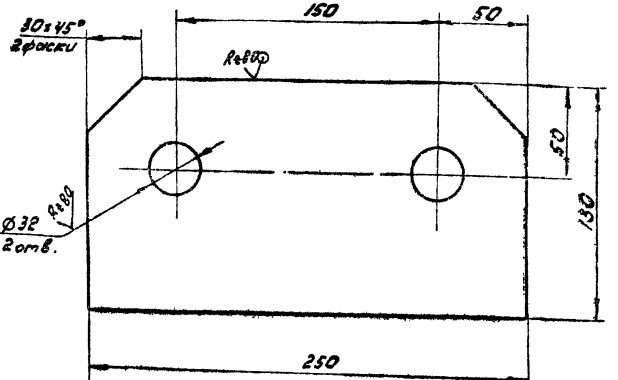
Лист	Масса	Масштаб
И	2,2	1:2
Лист	Листов	1
Московский институт Отдел Н5		

лист 616 ГОСТ 19903-74  
встр.30п ГОСТ 14637-79

формат А4

180.00.40.084.114

93



Н14; н14; ± 174/2

4И.480.04.00.084

Изм.	Лист	№ докум.	Подп.	Дата
	Разраб.	Нестеров	И.И.	74
	Проб.	Потушков	В.И.	
Н.Контр. Дубинин				

Косынка

Лист	Масса	Масштаб
И	3,0	1:2
Лист	Листов	1
Московский институт Отдел Н5		

лист 616 ГОСТ 19903-74  
встр.30п ГОСТ 14637-79

формат А4

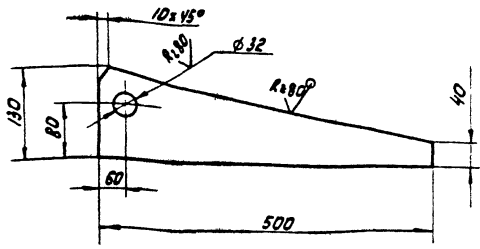
Изм. Лист № докум. Подп. Дата  
Разраб. Нестеров И.И. 74  
Проб. Потушков В.И.  
Н.Контр. Дубинин

Копирован: 8721

19973-07 16

380.00.00.085 ИИ

✓(V)



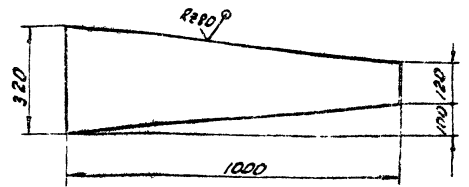
$H14; h14; \pm \frac{IT14}{2}$

ИИ.480.04.00.085

Изм./Лист	№ докум.	Подп.	Дата	Лист	Масса	Масштаб
Разраб.	Нестеров	С/П		И	3,9	1:10
Проб.	Потушков	В/Л		Лист	Листов 1	
И.контр.	Дубинин	В/Л		Лист	Мособлакоминспроект Отдел № 5	

380.00.00.086 ИИ

✓(V)



$H14; \pm \frac{IT14}{2}$

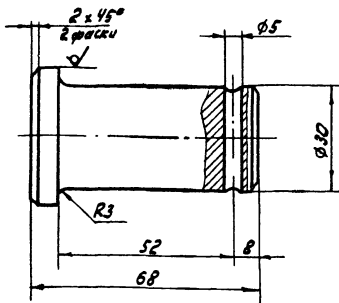
ИИ.480.04.00.086

Изм. и лист. Подп. и дата. Изм. и дата. Подп. и дата.

Изм./Лист	№ докум.	Подп.	Дата	Лист	Масса	Масштаб
Разраб.	Нестеров	С/П		И	3,8	1:5
Проб.	Потушков	В/Л		Лист	Листов 1	
И.контр.	Дубинин	В/Л		Лист	Мособлакоминспроект Отдел № 5	

100.00.00.084 ИИ

✓(V)



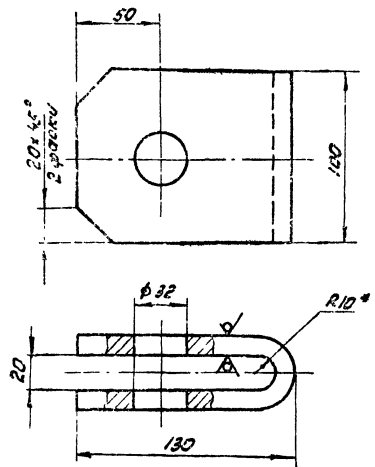
$H14; h14; \pm \frac{IT14}{2}$

ИИ.480.04.00.001

Изм./Лист	№ докум.	Подп.	Дата	Лист	Масса	Масштаб
Разраб.	Нестеров	С/П		И	0,4	1:1
Проб.	Потушков	В/Л		Лист	Листов 1	
И.контр.	Дубинин	В/Л		Лист	Мособлакоминспроект Отдел № 5	

200.00.00.084 ИИ

✓(V)



- $H14; h14; \pm \frac{IT14}{2}$
- Развернутая длина L = 267 мм.

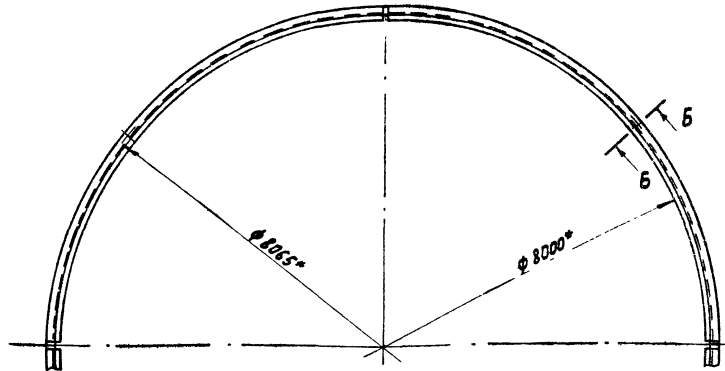
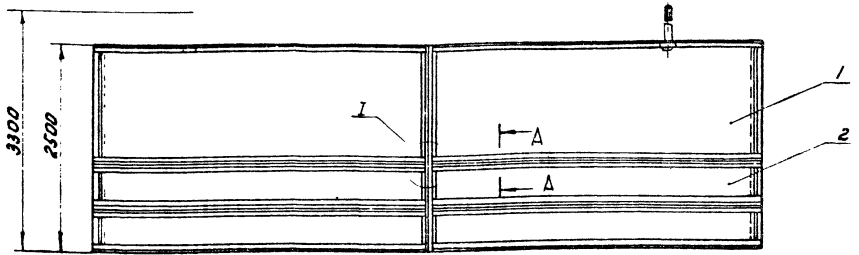
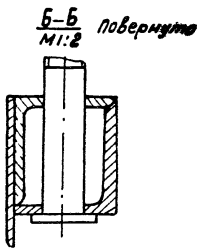
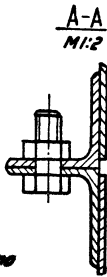
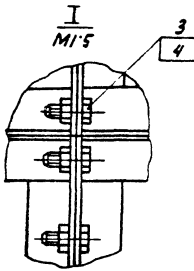
ИИ.480.04.00.002

Изм. и лист. Подп. и дата. Изм. и дата. Подп. и дата.

Изм./Лист	№ докум.	Подп.	Дата	Лист	Масса	Масштаб
Разраб.	Нестеров	С/П		И	2,4	1:2
Проб.	Потушков	В/Л		Лист	Листов 1	
И.контр.	Дубинин	В/Л		Лист	Мособлакоминспроект Отдел № 5	

Копировал: В.В.В. 1991.01.21

95 000 0030 D8 h 114



1. Н14; Н14; ± 174.

2. \* Размеры для справок.

				ЧИ. 480.05.00.000СБ		
Исполн	№ докум.	Подп.	Дата	Кожух направляющий сборочный чертеж	Лист	Масштаб
Разраб.	Очерк/лом	Секция	Проф.		И	1500
					Лист	Листов
					Масштаб и тип проекта	
					Отдел №5	
					Формат А3	

Формат	Зона	Лист	Обозначение	Наименование	Кол.	Примечание
				<u>Документация</u>		
А3			ЧИ. 480.05.00.000СБ	Сборочный чертеж		
				<u>Сборочные единицы</u>		
А4	1		ЧИ. 480.05.00.100	Секция	8	
А4	2		ЧИ. 480.05.00.200	Секция	4	
				<u>Стандартные изделия</u>		
		3		Болт М16 х 30,58,096		
				ГОСТ 7798-70	100	
		4		Гайка М16,5,096		
				ГОСТ 5915-70	100	

				ЧИ. 480.05.00.000		
Исполн	№ докум.	Подп.	Дата	Кожух направляющий	Лист	Листов
Разраб.	Очерк/лом	Секция	Проф.		И	1
					Масштаб и тип проекта	
					Отдел №5	
					Формат А4	

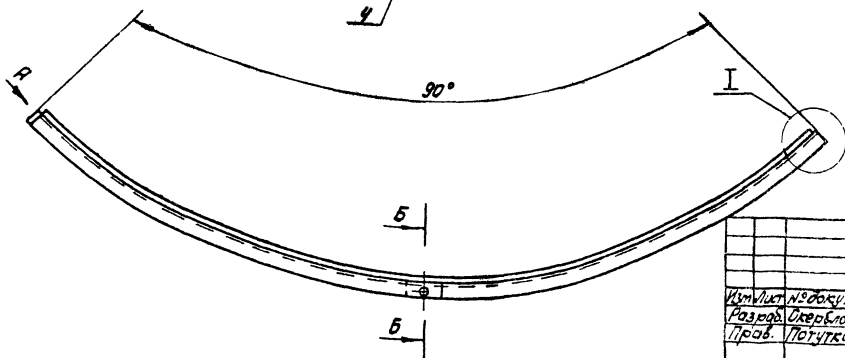
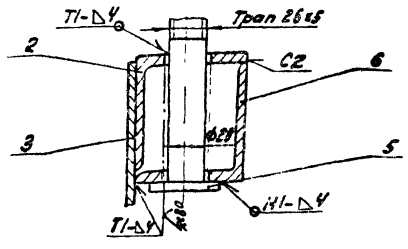
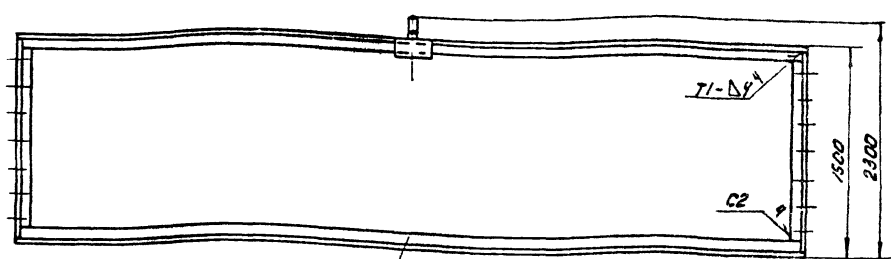
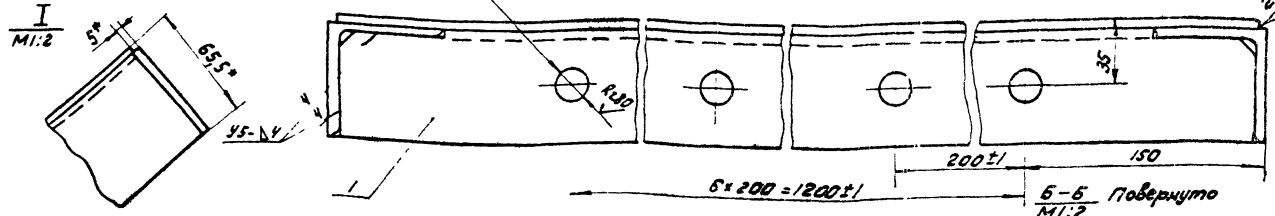
Формат	Зона	Лист	Обозначение	Наименование	Кол.	Примечание
				<u>Документация</u>		
А3			ЧИ. 480.05.00.100СБ	Сборочный чертеж		
				<u>Детали</u>		
А4	1		ЧИ. 480.05.00.101	Угольник	2	
А4	2		ЧИ. 480.05.00.102	Угольник	1	
А4	3		ЧИ. 480.05.00.103	Обечайка	1	
А4	4		ЧИ. 480.05.00.104	Уголок	1	
А4	5		ЧИ. 480.05.00.105	Винт	1	
Б4	6		ЧИ. 480.05.00.106	Угольник		
				Уголок Б-634847078509-78		
				в сталь ГОСТ 338-78		
				L=100Н14	1	0,35кг

				ЧИ. 480.05.00.100		
Исполн	№ докум.	Подп.	Дата	Секция	Лист	Листов
Разраб.	Очерк/лом	Секция	Проф.		И	1
					Масштаб и тип проекта	
					Отдел №5	
					Формат А4	

480.05.00.100СБ

Вид А Повернуто М 1:2

Н1-Д4

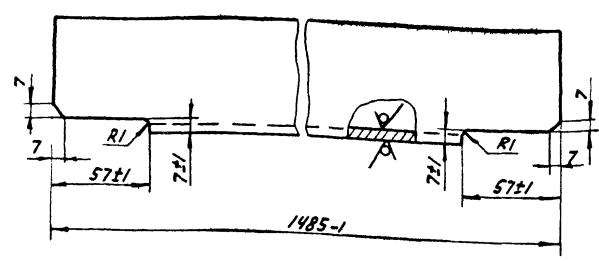


- 1. Н14; h14; ± 17/4
- 2\* Размеры для справок
- 3. Сварку производить по ГОСТ 5264-80.
- 4. \*\* Размечать совместно с сопрягающейся секцией.

				4И 480.05.00.100СБ		
Изм/Лист	№ докум.	Подп.	Дата	СЕКЦИЯ Сборочный чертеж	Лист	Масса
Разраб.	Окерт/лом	С/П	1:2		И	220
Проб.	Получков	С/П		Лист	Листов: 1	
Н.Контр. Дубинич				Масбодосанал Нипроект		Отдел N 5
Формат А3						

101.00.50.084 МН

Rz160 (✓) (✓)

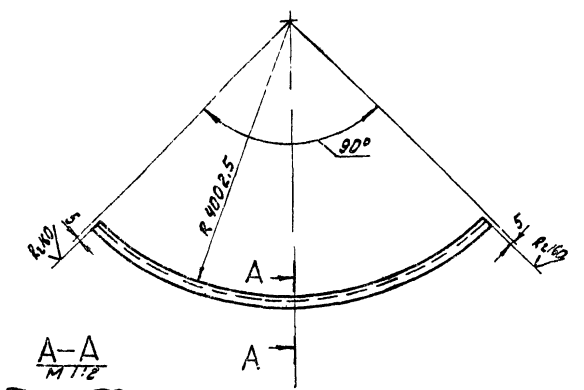


h14; ± 17/4;

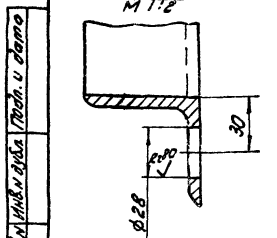
				4И 480.05.00.101		
Изм/Лист	№ докум.	Подп.	Дата	УГОЛЬНИК	Лист	Масса
Разраб.	Окерт/лом	С/П	1:2		И	8,6
Проб.	Получков	С/П		Лист	Листов: 1	
Н.Контр. Дубинич				Масбодосанал Нипроект		Отдел N 5
Формат А4						

201.00.50.084 МН

✓(✓)



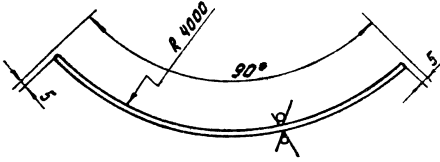
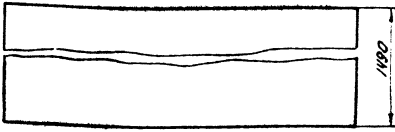
- 1. Развернутая длина L=6302 мм
- 2. Н14; h14; ± 17/4



				4И 480.05.00.102		
Изм/Лист	№ докум.	Подп.	Дата	УГОЛЬНИК	Лист	Масса
Разраб.	Окерт/лом	С/П	1:50		И	30,2
Проб.	Получков	С/П		Лист	Листов: 1	
Н.Контр. Дубинич				Уголок 6-63х6 ГОСТ 8509-72		Масбодосанал Нипроект
Формат Б4						

501 00 50 084 ИИ

R:160 (✓)(✓)

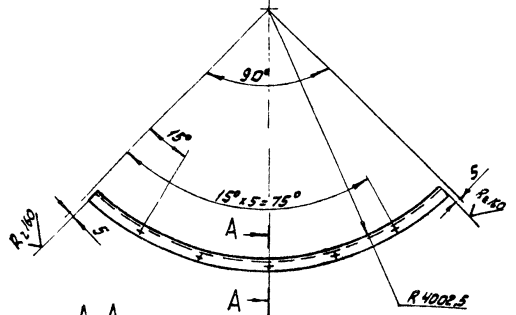


1. Развернутая длина L = 6272 мм.  
2. h 14; ± 174/2

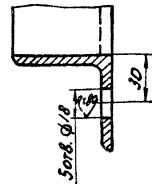
				4И.480.05.00.103		
Изм. Лист	№ докум.	Подп.	Дата	Лист	Масса	Масштаб
Разраб.	Утвердил			И	183	1:50
Пров.	Получков			Лист	Листов: /	
И.контр. Дубинич				Масштаб: оригинал и микропроект		
				Отдел №5		
				Формат А4		

101 00 50 084 ИИ

✓(✓)



A-A  
M1:2



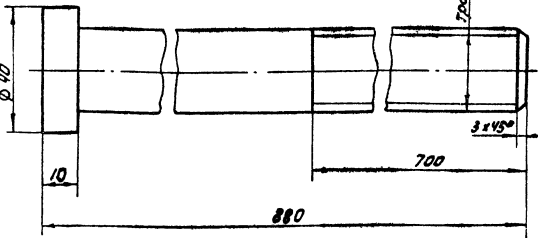
1. Развернутая длина L = 6302 мм  
2. h 14; h 14; ± 174/2

И.контр. Дубинич

				4И.480.05.00.104		
Изм. Лист	№ докум.	Подп.	Дата	Лист	Масса	Масштаб
Разраб.	Утвердил			И	300	1:50
Пров.	Получков			Лист	Листов: /	
И.контр. Дубинич				Масштаб: оригинал и микропроект		
				Отдел №5		
				Формат А4		

501 00 50 084 ИИ

R:80 (✓)



h 14; ± 174/2

				4И.480.05.00.105		
Изм. Лист	№ докум.	Подп.	Дата	Лист	Масса	Масштаб
Разраб.	Утвердил			И	3,7	1:1
Пров.	Получков			Лист	Листов: /	
И.контр. Дубинич				Масштаб: оригинал и микропроект		
				Отдел №5		
				Формат А4		

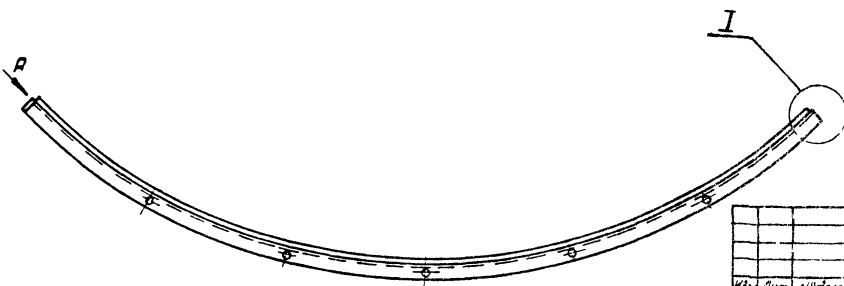
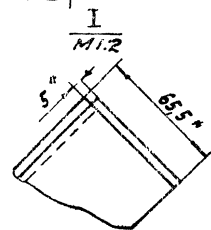
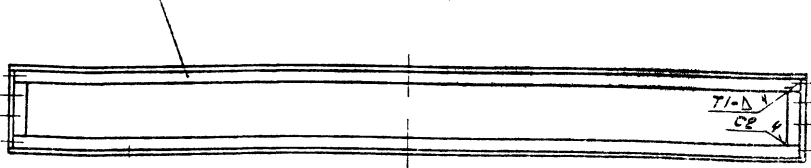
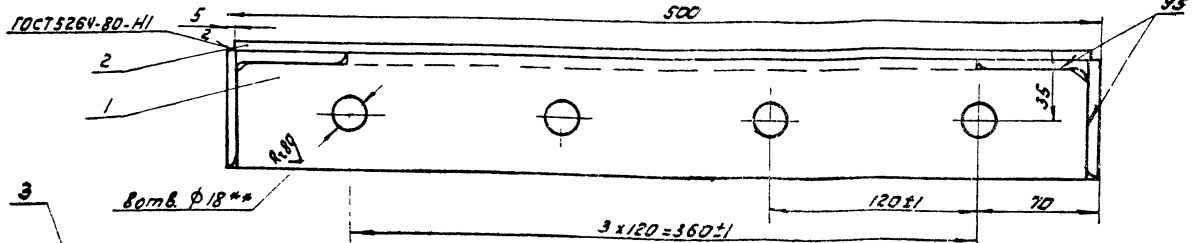
№	Дата	Обозначение	Наименование	кол-во	Примечание
Документация					
43		4И.480.05.00.200СБ	Сборочный чертеж		
Детали					
44	1	4И.480.05.00.201	Угольник	2	
44	2	4И.480.05.00.202	Обечайка	1	
44	3	4И.480.05.00.104	Уголок	2	

И.контр. Дубинич

				4И.480.05.00.200		
Изм. Лист	№ докум.	Подп.	Дата	Лист	Листов	Масштаб
Разраб.	Утвердил			И	1	1:1
Пров.	Получков			Лист	Листов: /	
И.контр. Дубинич				Масштаб: оригинал и микропроект		
				Отдел №5		
				Формат А4		

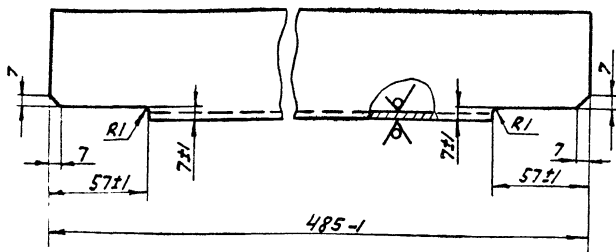
КОПИРОВАНО: Ф.А.С.

19473-07 20



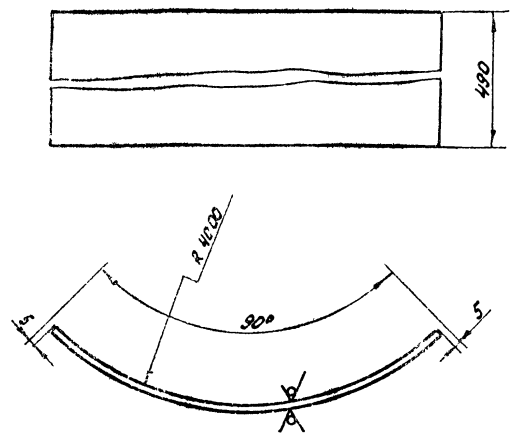
1.  $h_{14} \pm \frac{17\mu}{2}$ .
2. \*Размеры для справок.
3. \*\*Разметать совместно с сопрягающейся секцией.

				ЧИ.480.05.00.200С5			
Изм. Лист	№ док. изгот.	Подп.	Дата	Секция	Лист	Масса	Масштаб
Разраб.	Одобр. зам.	Ф.И.О.			И	75	1:25
Пров.	Получено	М/П		Сборочный чертеж		Лист	Листов: 1
И.Контр. Дубинин						Московский Институт Проект Стрел. Н 5 Формат А3	



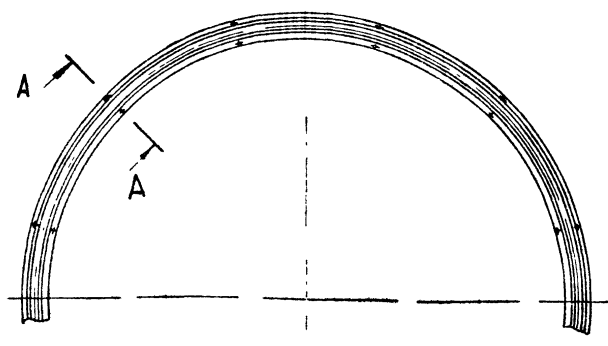
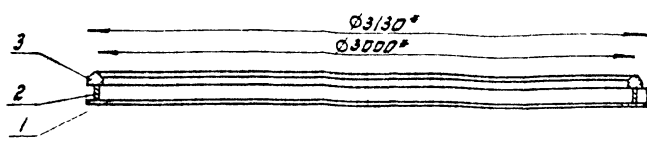
$h_{14} \pm \frac{17\mu}{2}$

				ЧИ.480.05.00.201			
Изм. Лист	№ док. изгот.	Подп.	Дата	Угольник	Лист	Масса	Масштаб
Разраб.	Одобр. зам.	Ф.И.О.			И	2,86	1:2
Пров.	Получено	М/П		Лист Листов: 1		Московский Институт Проект Стрел. Н 5 Формат А4	
И.Контр. Дубинин				Уголк б-63х63х6 ГОСТ 8509-72 Вст 3 от ГОСТ 535-79			

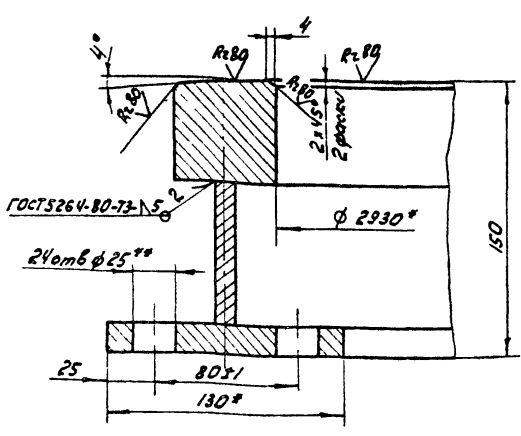


1. Развернутая длина детали L=6272 мм
2.  $h_{14} \pm \frac{17\mu}{2}$ .

				ЧИ.480.05.00.202			
Изм. Лист	№ док. изгот.	Подп.	Дата	Обечайка	Лист	Масса	Масштаб
Разраб.	Одобр. зам.	Ф.И.О.			И	61	1:50
Пров.	Получено	М/П		Лист Листов: 1		Московский Институт Проект Стрел. Н 5 Формат А4	
И.Контр. Дубинин				Лист б-63 ГОСТ 19903-74 Вст 3 от ГОСТ 16523-70			



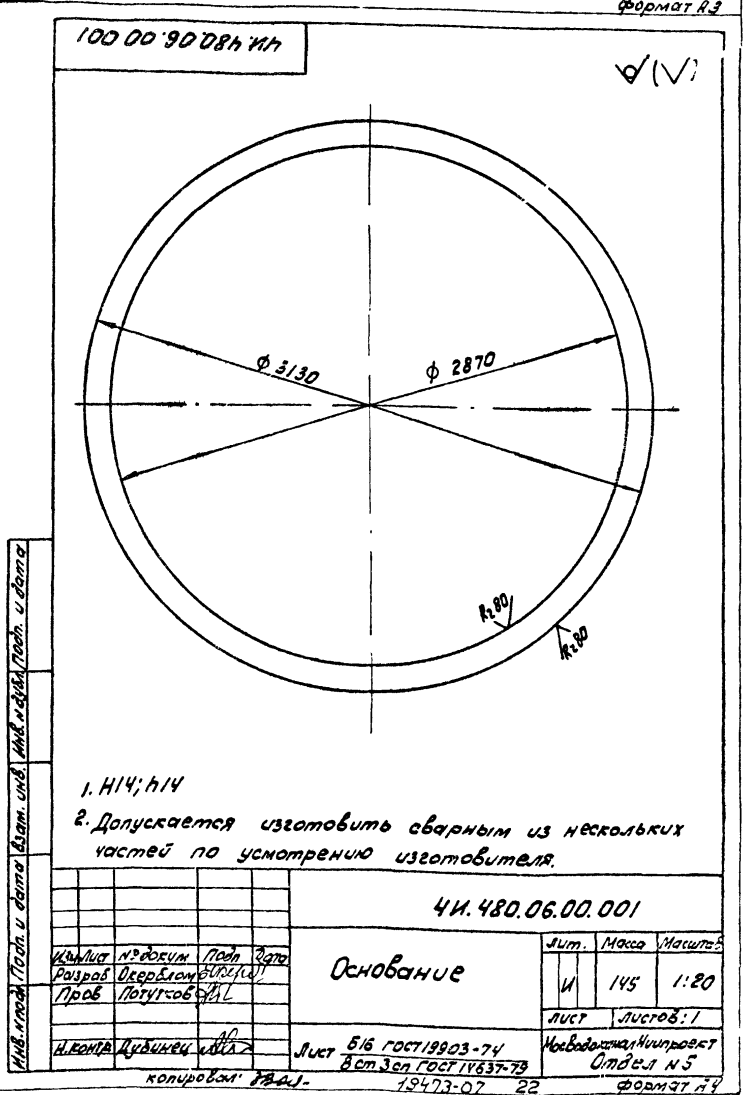
A-A поперек  
М1:2



1. ИИ; ИИ;  $\frac{1714}{2}$ .
- 2.\* Размеры для справок.
- 3.\*\* Размечать по анкерным плиткам ЧИ.480.06.00.000 при монтаже.

		ЧИ.480.06.00.000СБ	
ИИ	Лист	Масса	Масштаб
ИИ	И	450	1:20
Путь рельсовый Сборочный чертеж		Лист	Листов: 1
ИИ		Масштаб: 1:20	
ИИ		Отдел № 5	
Формат А3			

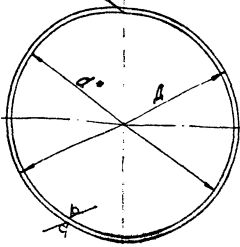
Экз.	Лист	№ док.	Подп.	Дата	Обозначение	Наименование	кол.	Прим.	зам.
						Документация			
ИИ					ЧИ.480.06.00.000СБ	сборочный чертеж			
						Детали			
ИИ	1				ЧИ.480.06.00.001	Основание	1		
ИИ	2				ЧИ.480.06.00.002	Кольцо	1		
ИИ	3				ЧИ.480.06.00.002-01	Кольцо	1		
					ЧИ.480.06.00.000				
ИИ	Лист	№ док. <td>Подп. <td>Дата <td colspan="2" rowspan="2">Путь рельсовый</td> <td>Лист</td> <td>Листов</td> <td>Масштаб</td> </td></td>	Подп. <td>Дата <td colspan="2" rowspan="2">Путь рельсовый</td> <td>Лист</td> <td>Листов</td> <td>Масштаб</td> </td>	Дата <td colspan="2" rowspan="2">Путь рельсовый</td> <td>Лист</td> <td>Листов</td> <td>Масштаб</td>	Путь рельсовый		Лист	Листов	Масштаб
ИИ	И	ИИ	ИИ	ИИ			ИИ	ИИ	ИИ
							Масштаб: 1:20		Отдел № 5
							Формат А4		



200 00 30 084 Н4

Рз.80 (✓)

ГОСТ 5284-80-С33



Обозначение	Размеры, мм		Масса, кг	Разб. длина, мм	Материал
	d	A			
4Н.480.06.00.002	2990	3010	50.2	9420	Полоса С12301:207335-76 С12301:207335-76
4Н.480.06.00.002-01	2930	3070	331.3	9420	Квадрат В10Г:2072591-71 В10Г:2072591-71

- 1. Н14; н14.
- 2.\* Размеры для справок.

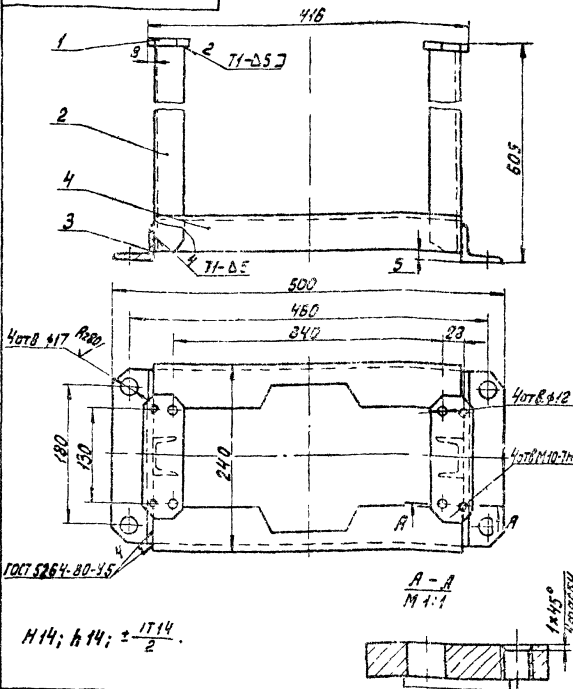
4Н.480.06.00.002					
Изм. Лист № докум.	Подп.	Дата	Лист	Масса	Изменен
Разраб.	Освальд	08.80	И	см.	-
Проб.	Потушков	22.1.0	Лист	Листов	1
Н.контр.	Дубинин	08.80	Масштаб: не определен		
См. табл.			Отдел №5		
Формат А4					

Изм.	Лист	№ докум.	Подп.	Дата	Обозначение	Наименование	Кол.	Примечание
						<u>Документация</u>		
						<u>Детали</u>		
	4Н	480.07.00.000 СБ				Сборочный чертёж		
						<u>Детали</u>		
	4Н	1	4Н.480.07.00.001		Пластина	2		
	4Н	2	4Н.480.07.00.002		Нажка	2		
	4Н	3	4Н.480.07.00.003		Лапа	2		
	4Н	4	4Н.480.07.00.004		Распорка	2		

4Н.480.07.00.000					
Изм. Лист № докум.	Подп.	Дата	Лист	Масса	Изменен
Разраб.	Освальд	08.80	И	0.64	1:2
Проб.	Потушков	22.1.0	Лист	Листов	1
Н.контр.	Дубинин	08.80	Масштаб: не определен		
Стойка			Отдел №5		
Формат А4					

900000 00 20 084 Н4

1:00

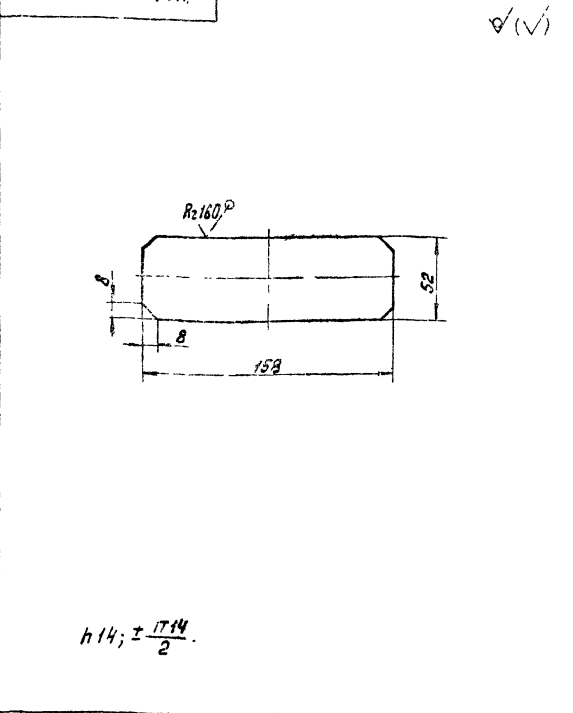


Изм. Лист № докум. Подп. Дата Разраб. Освальд 08.80 Проб. Потушков 22.1.0 Н.контр. Дубинин 08.80 Масштаб: не определен

4Н.480.07.00.000 СБ					
Изм. Лист № докум.	Подп.	Дата	Лист	Масса	Изменен
Разраб.	Освальд	08.80	И	14.5	1:4
Проб.	Потушков	22.1.0	Лист	Листов	1
Н.контр.	Дубинин	08.80	Масштаб: не определен		
Стойка			Отдел №5		
Формат А4					

100 00 20 084 Н4

(✓)



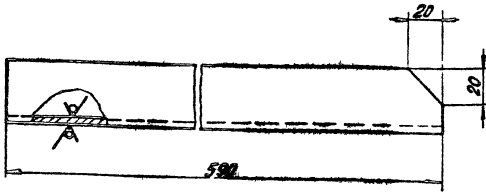
Изм. Лист № докум. Подп. Дата Разраб. Освальд 08.80 Проб. Потушков 22.1.0 Н.контр. Дубинин 08.80 Масштаб: не определен

4Н.480.07.00.001					
Изм. Лист № докум.	Подп.	Дата	Лист	Масса	Изменен
Разраб.	Освальд	08.80	И	0.64	1:2
Проб.	Потушков	22.1.0	Лист	Листов	1
Н.контр.	Дубинин	08.80	Масштаб: не определен		
Пластина			Отдел №5		
Формат А4					



200 00 20 084 Н4

R2150 (✓)



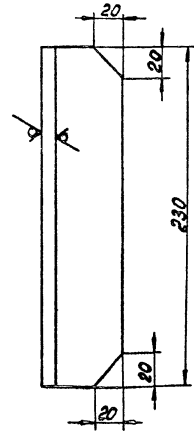
Н4; ± IT<sub>14</sub>/2

4Н. 480.07.00.002

Изм. Лист	№ докум.	Подп.	Дата	Лист	Масса	Масштаб
Разраб.	Освободит	В.Р.С.	В.Р.С.			
Проб.	Потужков	В.Р.С.	В.Р.С.	Итого	Листов	1
И.Контр. Аудинеч				Швеллер 8 ГОСТ 8240-72 Встр. 3 сп. ГОСТ 535-79 Отдел №5 Формат А4		

500 00 20 084 Н4

R2160 (✓) 101



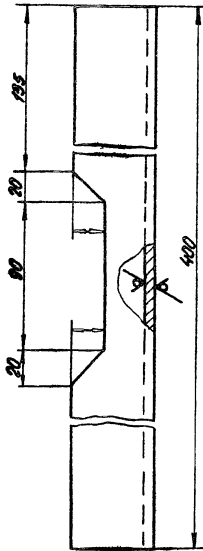
Н4; IT<sub>14</sub>.

4Н. 480.07.00.003

Изм. Лист	№ докум.	Подп.	Дата	Лист	Масса	Масштаб
Разраб.	Освободит	В.Р.С.	В.Р.С.			
Проб.	Потужков	В.Р.С.	В.Р.С.	Итого	Листов	1
И.Контр. Аудинеч				Уголок 6-50x50x5 ГОСТ 8509-72 Встр. 3 сп. ГОСТ 535-79 Отдел №5 Формат А4		

400 00 20 084 Н4

R2180 (✓)



Н4; Н4; ± IT<sub>14</sub>/2

4Н. 480.07.00.004

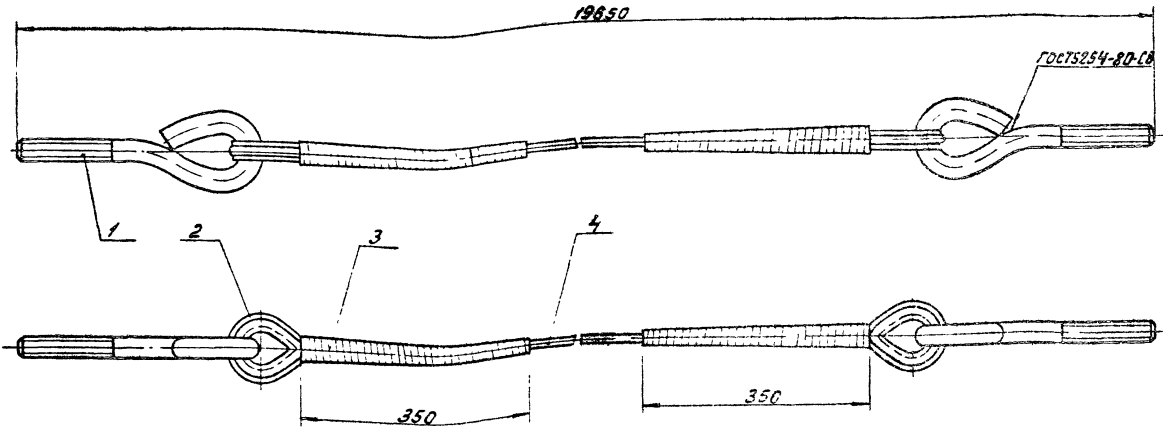
Изм. Лист	№ докум.	Подп.	Дата	Лист	Масса	Масштаб
Разраб.	Освободит	В.Р.С.	В.Р.С.			
Проб.	Потужков	В.Р.С.	В.Р.С.	Итого	Листов	1
И.Контр. Аудинеч				Уголок 6-50x50x5 ГОСТ 8509-72 Встр. 3 сп. ГОСТ 535-79 Отдел №5 Формат А4		

Формат	Этап	№ док.	Обозначение	Наименование	кол.	Примечание
				Документация		
			4Н. 480.08.00.000 СБ	Сварочный чертеж		
				Детали		
		1	4Н. 480.08.00.001	Сервеса	2	
				Стандартные изделия		
		2		Кожы 50 ГОСТ 2224-72	2	0,43 кг
				Материалы		
		3		Проволока К02 ГОСТ 792-67	30м	0,025 кг
		4		Канат 16-1-1-СС-Р-120 ГОСТ 3063-80	23м	1,3 кг

4Н. 480.08.00.000

Изм. Лист	№ докум.	Подп.	Дата	Лист	Масса	Масштаб
Разраб.	Освободит	В.Р.С.	В.Р.С.			
Проб.	Потужков	В.Р.С.	В.Р.С.	Итого	Листов	1
И.Контр. Аудинеч				Расчалка Отдел №5 Формат А4		

44 480 09 00 000 СБ

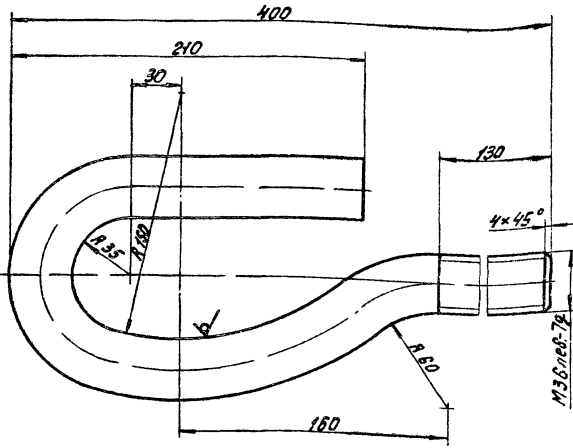


1. h 14
2. До окончательного загиба и заварки ушка на серьегу надеть коуш.
3. Свободные концы каната (поз. 4) залести на длине не менее 350 мм, места залетки обмотать проволокой (поз. 3).
4. Длину расчалки уточнить при монтаже.

				4Н. 480. 09. 00. 000 СБ				
Изм.	Лист	№ докум.	Подп.	Дата	Расчалка	Лист	Масса	Масштаб
						4	44	1:5
				Сборочный чертёж			Лист	Листов
							Масштаб канальный проект	
							Отдел №5	
							Формат А3	

44 480 09 00 000 СБ

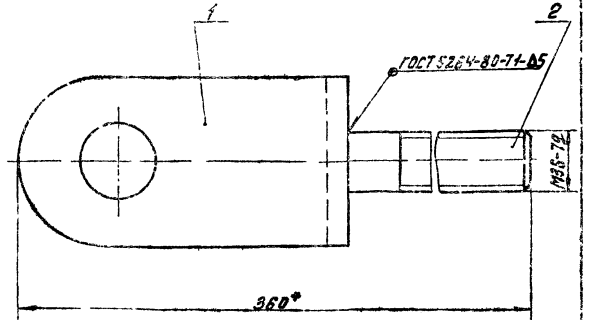
А-160 (✓)



1. Развернутая длина L = 650 мм.
2. h 14;  $\pm \frac{1714}{2}$ .

				4Н. 480. 09. 00. 001				
Изм.	Лист	№ докум.	Подп.	Дата	Серьега	Лист	Масса	Масштаб
						4	5,03	1:2
				Сборочный чертёж			Лист	Листов
							Масштаб канальный проект	
							Отдел №5	
							Формат А4	

44 480 09 00 000 СБ

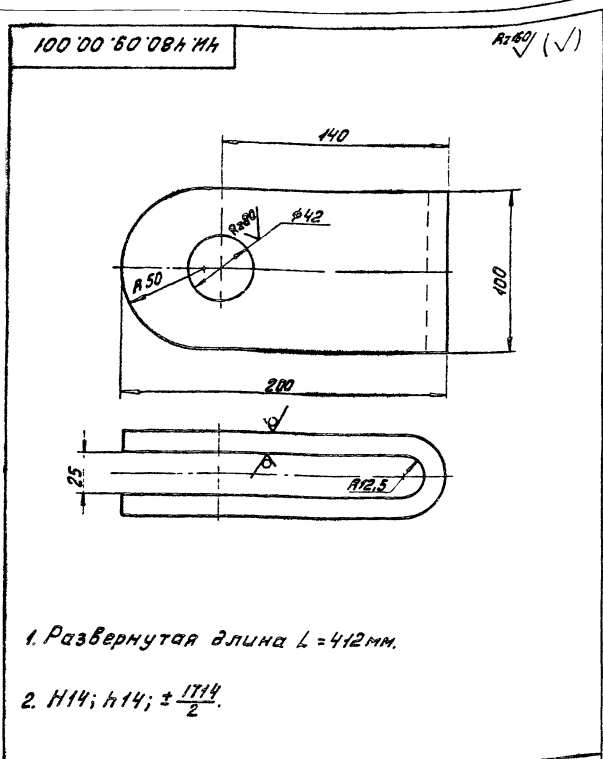


\* Размеры для справок.

Формы	Знач	Примеч	Обозначение	Наименование	Кол	Примечание
Детали.						
АУ	1		4Н. 480. 09. 00. 001	Вилка	1	
АЧ	2		4Н. 480. 09. 00. 002	Пруток	1	

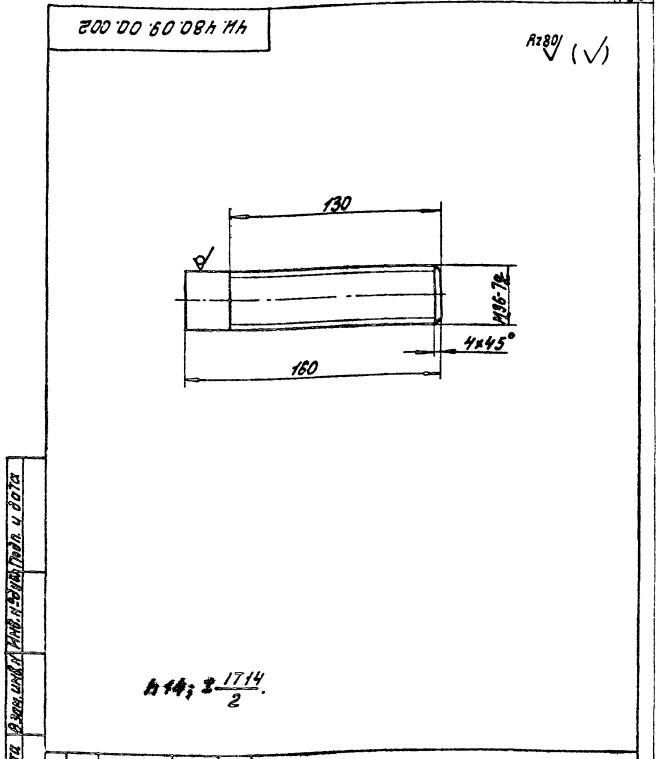
Изм. Лист № докум. Подп. Дата

				4Н. 480. 09. 00. 000				
Изм.	Лист	№ докум.	Подп.	Дата	Вилка	Лист	Масса	Масштаб
						4	5,5	1:2
				Сборочный чертёж			Лист	Листов
							Масштаб канальный проект	
							Отдел №5	
							Формат А4	



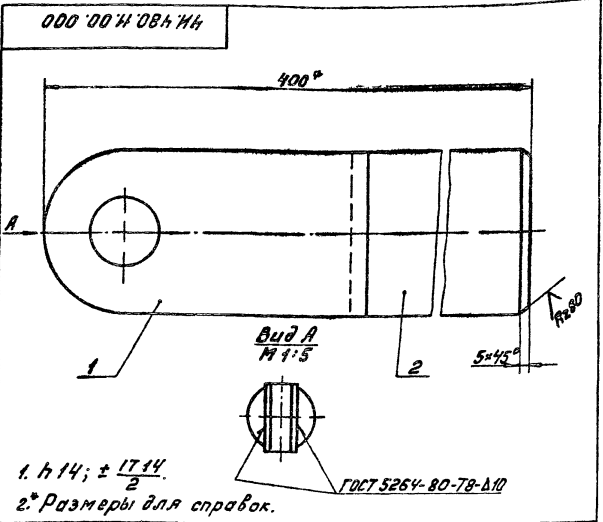
1. Развернутая длина  $L = 412 \text{ мм}$ .
2.  $H14; h14; \pm \frac{IT14}{2}$ .

4Н. 480.09.00.001			
Изм. Лист № док.ум. Подп. Дата	Вилка	Лист	Масса Массов
Разработ. Оксфорд		И	5,2 1:2
Пров. Потушков		Лист	Листов
И.контр. Дубинин		Машинокалнинпроект	
		Лист 512 ГОСТ 19903-74	
		ВСтЗсп ГОСТ 14637-79	
		Отдел №5	
		Формат А4	



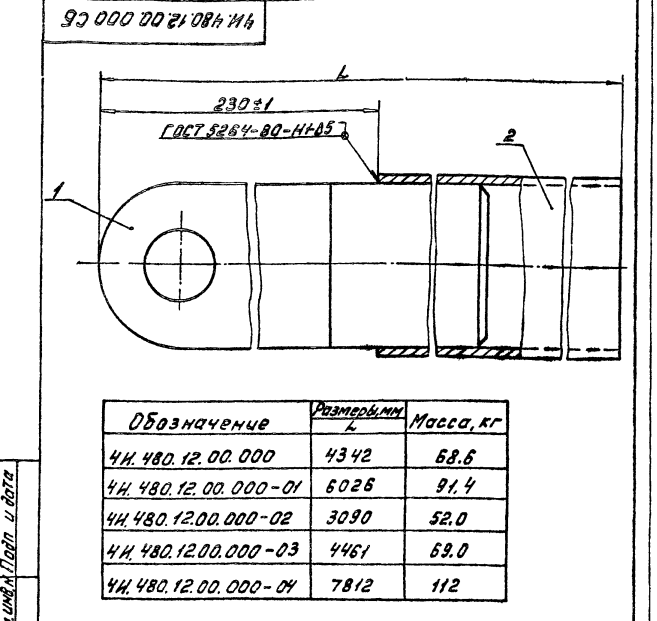
1.  $H14; h14; \pm \frac{IT14}{2}$ .

4Н. 480.09.00.002			
Изм. Лист № док.ум. Подп. Дата	Пруток	Лист	Масса Массов
Разработ. Оксфорд		И	0,25 1:2
Пров. Потушков		Лист	Листов
И.контр. Дубинин		Машинокалнинпроект	
		Лист 535 ГОСТ 2590-71	
		Прое ВСтЗсп ГОСТ 535-79	
		Отдел №5	
		Формат А4	



1.  $H14; h14; \pm \frac{IT14}{2}$ .
2. Размеры для справок.

4Н. 480.11.00.000			
Изм. Лист № док.ум. Подп. Дата	Вилка	Лист	Масса Массов
Разработ. Оксфорд		И	13,0 1:2
Пров. Потушков		Лист	Листов
И.контр. Дубинин		Машинокалнинпроект	
		Лист 512 ГОСТ 19903-74	
		ВСтЗсп ГОСТ 14637-79	
		Отдел №5	
		Формат А4	



1.  $H14$
2. Длина стяжки,  $L$  указана с небольшим припуском. Лишнюю часть трубы срезать на месте монтажа плоскостом после уточнения необходимой длины стяжки

4Н. 480.12.00.000			
Изм. Лист № док.ум. Подп. Дата	Стяжка	Лист	Масса Массов
Разработ. Оксфорд		И	ст. табл. -
Пров. Потушков		Лист	Листов
И.контр. Дубинин		Машинокалнинпроект	
		Лист 512 ГОСТ 19903-74	
		ВСтЗсп ГОСТ 14637-79	
		Отдел №5	
		Формат А4	

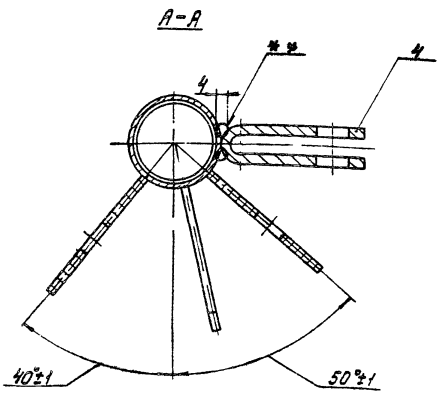
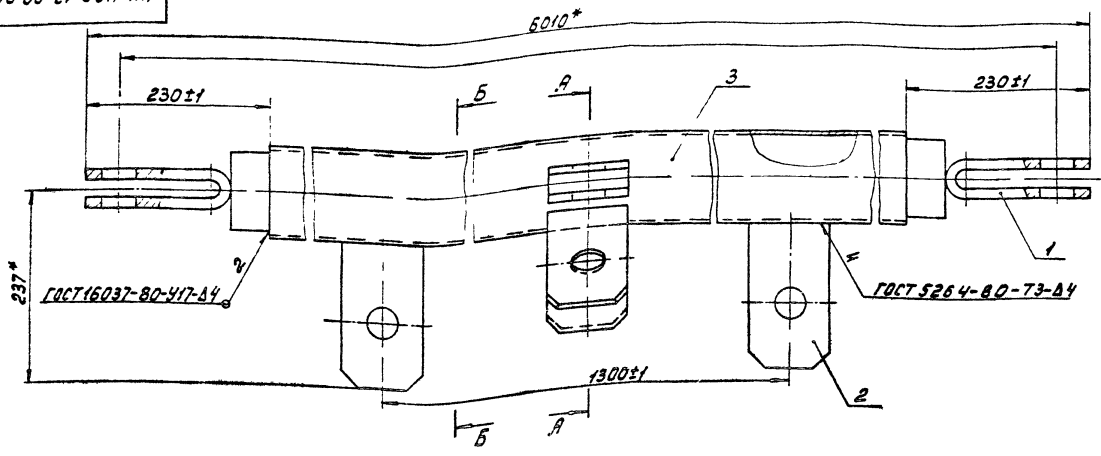
Формат	Зона	Поз.	Обозначение	Наименование	Кол.	Примечание
				<u>Документация.</u>		
А4			4Н.480.12.00.000 СБ	Сборочный чертеж		
				<u>Сборочные единицы.</u>		
А4	1		4Н.480.Н.00.000	Вилка	1	
				<u>Детали.</u>		
Б4	2		4Н.480.12.00.001	Труба		
				Труба 1445 ГОСТ 8732-78 810 ГОСТ 8731-74		
				L=412 h14	1	55,5кг
			<u>Переменные данные для исполняемой</u>			
			4Н.480.12.00.000-01			
				<u>Детали.</u>		
			4Н.480.12.00.000			
Изм. Лист № док. Подп. Дата			Лист 1 из 3			
Разраб. Очеретов В.В.			Масштаб: как на чертеже			
Проект. Потычкин А.В.			Отдел № 5			
И.контр. Дубинин А.В.			Формат А4			

Формат	Зона	Поз.	Обозначение	Наименование	Кол.	Примечание
				<u>Детали.</u>		
Б4	2		4Н.480.12.00.001-04	Труба		
				Труба 1445 ГОСТ 8732-78 810 ГОСТ 8731-74		
				L=7582 h14	1	101,9кг
			4Н.480.12.00.000			
Изм. Лист № док. Подп. Дата			Лист 3			
Разраб. Заричкин П.В.			Масштаб: как на чертеже			
Проект. Пестряков В.В.			Отдел № 5			
И.контр. Дубинин А.В.			Формат А4			

Формат	Зона	Поз.	Обозначение	Наименование	Кол.	Примечание
Б4	2		4Н.480.12.00.001-01	Труба		
				Труба 1445 ГОСТ 8732-78 810 ГОСТ 8731-74		
				L=5796 h14	1	77кг
			4Н.480.12.00.000-02			
				<u>Детали.</u>		
Б4	2		4Н.480.12.00.001-02	Труба		
				Труба 1445 ГОСТ 8732-78 810 ГОСТ 8731-74		
				L=2660 h14	1	38,5кг
			4Н.480.12.00.000-03			
				<u>Детали.</u>		
Б4	2		4Н.480.12.00.001-03	Труба		
				Труба 1445 ГОСТ 8732-78 810 ГОСТ 8731-74		
				L=4231 h14	1	58,0кг
			4Н.480.12.00.000-04			
			4Н.480.12.00.000			
Изм. Лист № док. Подп. Дата			Лист 2			
Разраб. Заричкин П.В.			Масштаб: как на чертеже			
Проект. Пестряков В.В.			Отдел № 5			
И.контр. Дубинин А.В.			Формат А4			

Формат	Зона	Поз.	Обозначение	Наименование	Кол.	Примечание
				<u>Документация.</u>		
А3			4Н.480.13.00.000 СБ	Сборочный чертеж		
				<u>Сборочные единицы.</u>		
А4	1		4Н.480.Н.00.000	Вилка	2	
				<u>Детали.</u>		
А4	2		4Н.480.13.00.001	Ребра	4	
Б4	3		4Н.480.13.00.002	Труба		
				Труба 1445 ГОСТ 8732-78 810 ГОСТ 8731-74		
				L=5420 h14	1	73,0кг
А4	4		4Н.480.09.00.001	Вилка	1	
			4Н.480.13.00.000			
Изм. Лист № док. Подп. Дата			Лист 7			
Разраб. Заричкин П.В.			Масштаб: как на чертеже			
Проект. Пестряков В.В.			Отдел № 5			
И.контр. Дубинин А.В.			Формат А4			

ЧН 480.13.00.000СБ

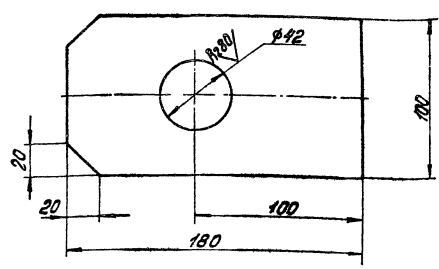
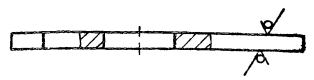


- 1.\* Размеры для справок
- 2.\*\* Сварка ручная электродуговая.

ЧН. 480.13.00.000СБ			Лист	Масса	Масштаб
Стяжка			И	110,0	1:4
Сборочный чертеж			Лист	Листов	
И. Контр. А. В. Бичев			Масштаб: оригинал		
			Отдел №5		
			Формат А3		

ЧН 480.14.00.000

Rz180 (✓)



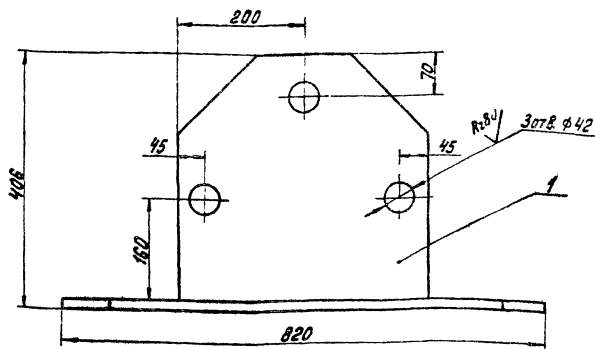
$h_{14}; h_{14}; \pm \frac{1714}{2}$

ЧН. 480.13.00.001			Лист	Масса	Масштаб
Ребро			И	1,4	1:2
И. Контр. А. В. Бичев			Лист	Листов	
			Масштаб: оригинал		
			Отдел №5		
			Формат А4		

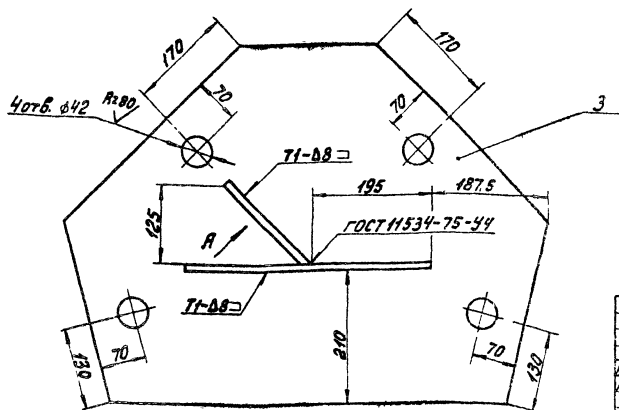
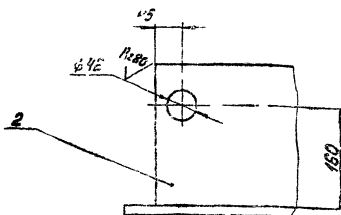
Формат	Зона	Позиция	Обозначение	Наименование	Кол.	Примечание
				Документация		
			ЧН. 480.14.00.000СБ	Сборочный чертеж		
				Детали		
			ЧН. 480.14.00.001	Пластина	1	
			ЧН. 480.14.00.002	Пластина	1	
			ЧН. 480.14.00.003	Основание	1	

И. Контр. А. В. Бичев

ЧН. 480.14.00.000			Лист	Масса	Масштаб
Узел крепления			И		1
И. Контр. А. В. Бичев			Лист	Листов	
			Масштаб: оригинал		
			Отдел №5		
			Формат А4		



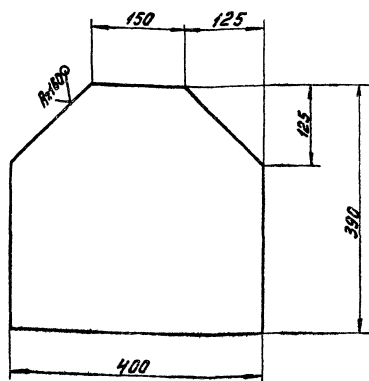
Вид А повернуто



- 1. H14; h14; ± 1/14
- 2. Сварку производить по ГОСТ 5264-80, кроме мест указанных особо.

4Н. 480.14.00.0005		
Изм. Лист № 2 док. № 1	Подп. М. Г. С.	Узел крепления Сборочный чертёж
Разработчик: Оксана Владимировна	Проект: Потыков А. В.	
И. контр. А. Д. И. М. В. С.	Лист 1	Масштаб 1:5
	Лист 1	Формат А3

✓ (✓)

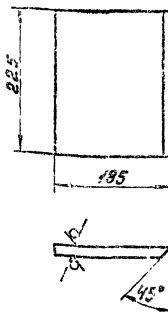


h 14; ± 1/14 / 2

4Н. 480.14.00.001

Пластина		
Изм. Лист № 2 док. № 1	Подп. М. Г. С.	Лист 516 ГОСТ 19903-74 ВСТЗ по ГОСТ 14637-79
Разработчик: Оксана Владимировна	Проект: Потыков А. В.	
И. контр. А. Д. И. М. В. С.	Лист 1	Масштаб 1:5
	Лист 1	Формат А4

R100 ✓ (✓)

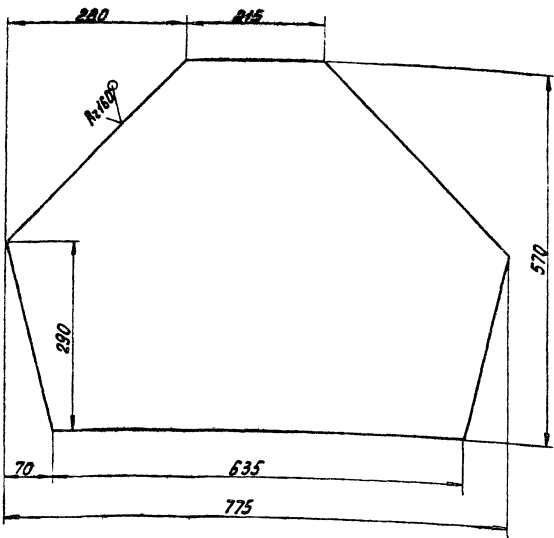


h 14

4Н. 480.14.00.002

Пластина		
Изм. Лист № 2 док. № 1	Подп. М. Г. С.	Лист 516 ГОСТ 19903-74 ВСТЗ по ГОСТ 14637-79
Разработчик: Оксана Владимировна	Проект: Потыков А. В.	
И. контр. А. Д. И. М. В. С.	Лист 1	Масштаб 1:5
	Лист 1	Формат А3

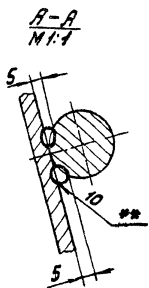
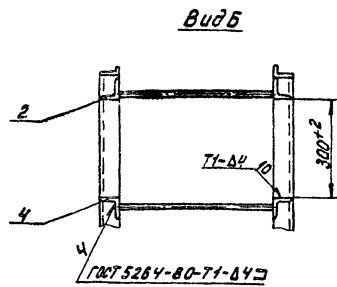
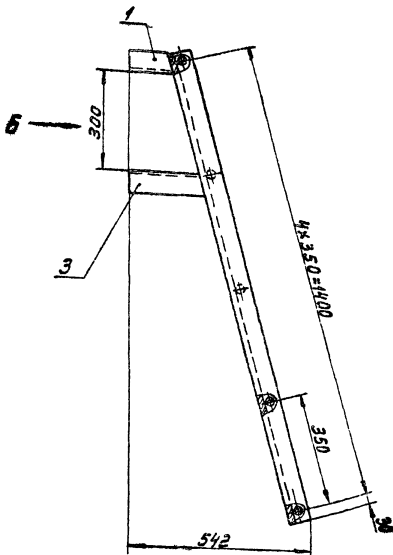
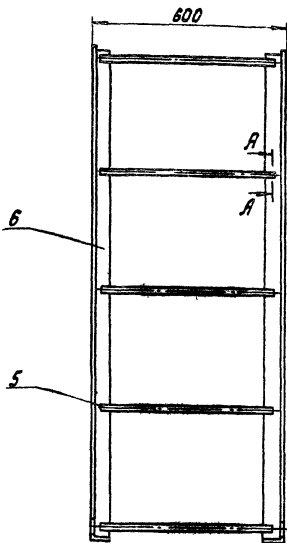
✓(✓)



$h_{14} \pm \frac{1714}{2}$

4И. 480.14.00.003		Лист	Масса	Масштаб
Изм.	Лист	№ док. сум.	Подп.	Дата
Разраб.	Основание			И 407 1:5
Проб.	Лист 516 ГОСТ 13903-74			Лист Листов 1
И. контр.	Вет.Зен.ГОСТ 14637-79			Масштаб: стандартный проект
				Отдел №25
				Формат А4

Формат	Зона	Поз.	Обозначение	Наименование	Кол.	Примечание
				Документация		
			4И. 480.15.00.000СБ	Сборочный чертеж		
				Детали		
	А4	1	4И. 480.15.00.001	Уголок	1	
	А4	2	4И. 480.15.00.001-01	Уголок	1	
	А4	3	4И. 480.15.00.002	Уголок	1	
	А4	4	4И. 480.15.00.002-01	Уголок	1	
	Б4	5	4И. 480.15.00.003	Пруток		
				Круг В20 ГОСТ 2590-71 Вст.Зен.ГОСТ 535-79		
				R=560 h14	5	1,38 кг
	Б4	6	4И. 480.15.00.004	Уголок		
				Б.Б.Зен.ГОСТ 14637-79 Вст.Зен.ГОСТ 535-79		
				R=1460 h14	2	7,02 кг
					4И. 480.15.00.000	
					Лестница	
					Лист Лист Листов	
					V1 1 1	
					Масштаб: стандартный проект	
					Отдел №25	
					Формат А4	



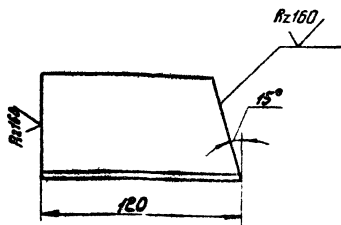
- 1.  $h_{14} \pm \frac{1714}{2}$ .
- 2. Шероховатость обрабатываемых поверхностей деталей без чертежа - R100.
- 3.\*\* Сварка ручная дуговая.

4И. 480.15.00.000СБ		Лист	Масса	Масштаб
Лестница				
Сборочный чертеж				
Изм.	Лист	№ док. сум.	Подп.	Дата
Разраб.	Лестница			И 243 1:10
Проб.	Лист 516 ГОСТ 13903-74			Лист Листов 1
И. контр.	Вет.Зен.ГОСТ 14637-79			Масштаб: стандартный проект
				Отдел №25
				Формат А3

100 00 51 084 ИИ

✓(✓)

ЧН. 480.15.00.001 - изобретено  
 ЧН. 480.15.00.001-01 - зеркальное отражение



$h_{14} \pm \frac{1714}{2}$

ЧН. 480.15.00.001

ЧН. Лист № докум.	Подп.	Дата	Лист	Масса	Масштаб
Разраб.	Октябрь	1971			
Проб.	Потугков		Лист	Листов	1
И. контр.	Аудинич		Уголок 6-63x63x5 ГОСТ 8509-72 ВстрЗен ГОСТ 535-79		
			Масштаб: оригинал Отдел №5 Формат А4		

Уголок

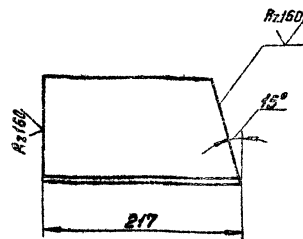
Уголок 6-63x63x5 ГОСТ 8509-72  
ВстрЗен ГОСТ 535-79

105

200 00 51 084 ИИ

✓(✓)

ЧН. 480.15.00.002 - изобретено  
 ЧН. 480.15.00.002-01 - зеркальное отражение



$h_{14} \pm \frac{1714}{2}$

ЧН. 480.15.00.002

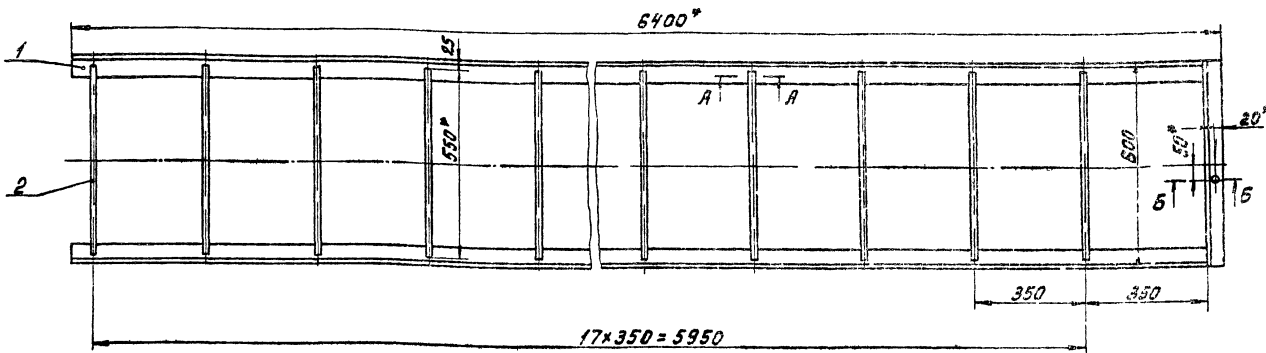
ЧН. Лист № докум. Подп. Дата Разраб. Октябрь 1971 Проб. Потугков И. контр. Аудинич

ЧН. Лист № докум.	Подп.	Дата	Лист	Масса	Масштаб
Разраб.	Октябрь	1971			
Проб.	Потугков		Лист	Листов	1
И. контр.	Аудинич		Уголок 6-63x63x5 ГОСТ 8509-72 ВстрЗен ГОСТ 535-79		
			Масштаб: оригинал Отдел №5 Формат А4		

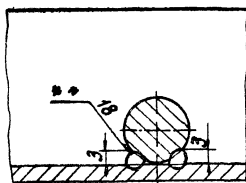
Уголок

Уголок 6-63x63x5 ГОСТ 8509-72  
ВстрЗен ГОСТ 535-79

90 000 00 91 084 ИИ



A-A  
M 1:1



B-B  
M 1:2

ГОСТ 5264-80-71-85

φ20 H10

1.  $h_{14} \pm \frac{1714}{2}$
2. Шероховатость обрабатываемых поверхностей деталей без чертежа -  $Rz160$ .
- 3.\* Размеры для справок.
- 4.\*\* Сварка ручная дуговая.

ЧН. 480.15.00.000 СБ

ЧН. Лист № докум.	Подп.	Дата	Лист	Масса	Масштаб
Разраб.	Октябрь	1971			
Проб.	Потугков		Лист	Листов	1
И. контр.	Аудинич		Лестница Сборочный чертеж		
			Масштаб: оригинал Отдел №5 Формат А3		



Форм. Зона. Листы.	Обозначение	Наименование	Кол.	Примечание
		Документация		
А3	ЧН. 480.16.00.000 СБ	Сборочный чертеж		
		Детали		
А4	1 ЧН. 480.16.00.001	Чезлок	2	
А4	2 ЧН. 480.16.00.002	Чезлок	1	
Б4	3 ЧН. 480.16.00.003	Пруток		
		Круты $\phi 20$ ГОСТ 2590-71 Вст 3 сп ГОСТ 535-79		
		$h=550$ h14	18	1,1 кг
ЧН. 480.16.00.000				
Изм. Лист № док. Подп. Дата				
Разработ. Оксфорд С.С.				
Проб. Потушков А.Т.				
И. контр. Дубиниц А.В.				
Лестница		Масштаб: 1:1 Отдел №5 Формат А4		

109

А3-160/

$h14; \pm \frac{IT14}{2}$

ЧН. 480.16.00.001

Лит.	Масса	Нашилка
И	25,4	1:2
Лист		Листов 1
Чезлок		Масштаб: 1:1
6-50x50x5 ГОСТ 8509-72		Отдел №5
Вст 3 сп ГОСТ 535-79		Формат А4

Изм. Лист № док. Подп. Дата  
Разработ. Оксфорд С.С.  
Проб. Потушков А.Т.  
И. контр. Дубиниц А.В.

108

А3-160/

h14

ЧН. 480.16.00.002

Лит.	Масса	Нашилка
И	1,4	1:2
Лист		Листов 1
Чезлок		Масштаб: 1:1
6-50x50x5 ГОСТ 8509-72		Отдел №5
Вст 3 сп ГОСТ 535-79		Формат А4

Изм. Лист № док. Подп. Дата  
Разработ. Оксфорд С.С.  
Проб. Потушков А.Т.  
И. контр. Дубиниц А.В.

107

А3-160/

$1. h14; \pm \frac{IT14}{2}$   
2 \* Размеры для справок.

ЧН. 480.17.00.000 СБ

Лит.	Масса	Нашилка
И	27,2	1:10
Лист		Листов 1
Настил		Масштаб: 1:10
Сборочный чертеж		Отдел №5
		Формат А4

Изм. Лист № док. Подп. Дата  
Разработ. Оксфорд С.С.  
Проб. Потушков А.Т.  
И. контр. Дубиниц А.В.

Формат	Зона	Поз.	Обозначение	Наименование	Кол.	Примечание
				<u>Документация</u>		
А4			ЧН 480.17.00.000 СБ	Сборочный чертеж		
				<u>Детали</u>		
А4	1		ЧН 480.17.00.001	Пластина	1	
Б4	2		ЧН 480.17.00.002	Планка		
				Лист 55 ГОСТ 19903-74 Вст. зсп ГОСТ 14637-79		
				990 h 14 x 46 h 14	1	1,7 кг
Б4	3		ЧН 480.17.00.003	Планка		
				Лист 55 ГОСТ 19903-74 Вст. зсп ГОСТ 14637-79		
				780 h 14 x 50 h 14	1	1,6 кг
			ЧН 480.17.00.000			
			<b>Настил</b>			
			Лист Лист Листов 1 1 1 Масштаб: аналогичный проекту Отдел №5 Формат А4			
			Изм. Лист № док. Подп. Дата Разраб. Заручисов Ю.И.И. Проб. Петероф И.В.И. Н. контр. Дубинев И.В.			

100 00 14 08 h 14

ЧН 480.17.00.001

Изм.	Лист	№ док.	Подп.	Дата	Лист	Масса	Масштаб
	1				1	23,9	1:10

**Пластина**

Лист ромб 0-ПН-4Бст зсп  
ГОСТ 8568-77

Масштаб: аналогичный проекту  
Отдел №5  
Формат А4

Изм. Лист № док. Подп. Дата  
Разраб. Заручисов Ю.И.И.  
Проб. Петероф И.В.И.  
Н. контр. Дубинев И.В.

93 000 00 81 08 h 14

ГОСТ 5264-80-Т3А3

1. h 14; ± 17 14 / 2  
2\* Размеры для справок.

ЧН 480.18.00.000 СБ

Изм.	Лист	№ док.	Подп.	Дата	Лист	Масса	Масштаб
	1				1	26,7	1:10

**Настил**

Сборочный чертеж

Лист Листов 1  
1 1  
Масштаб: аналогичный проекту  
Отдел №5  
Формат А4

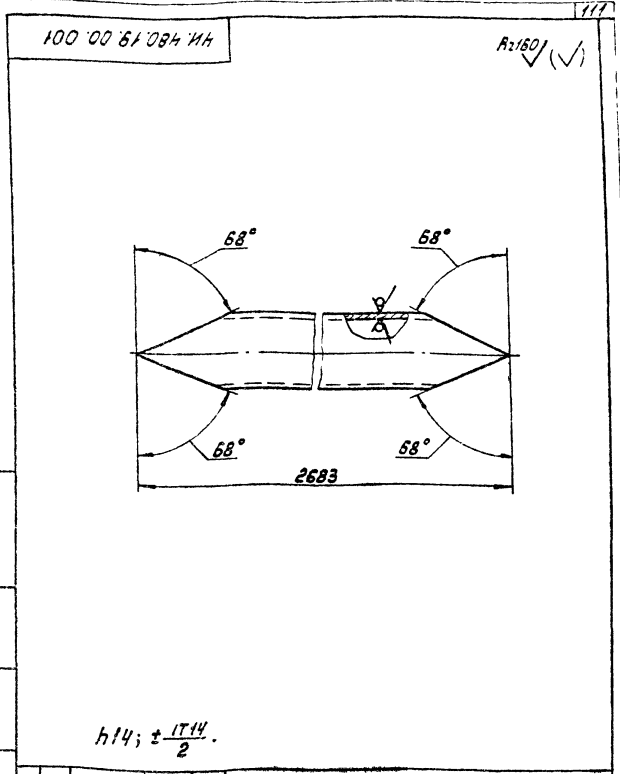
Изм. Лист № док. Подп. Дата  
Разраб. Заручисов Ю.И.И.  
Проб. Петероф И.В.И.  
Н. контр. Дубинев И.В.

Формат	Зона	Поз.	Обозначение	Наименование	Кол.	Примечание
				<u>Документация</u>		
А4			ЧН 480.18.00.000 СБ	Сборочный чертеж		
				<u>Детали</u>		
Б4	1		ЧН 480.18.00.001	Пластина		
				Лист ромб 0-ПН-4Бст зсп ГОСТ 8568-77		
				1140 h 14 x 650 h 14	1	23,3 кг
Б4	2		ЧН 480.18.00.002	Планка		
				Лист 55 ГОСТ 19903-74 Вст. зсп ГОСТ 14637-79		
				990 h 14 x 46 h 14	2	1,7 кг
			ЧН 480.18.00.000			
			<b>Настил</b>			
			Лист Лист Листов 1 1 1 1 Масштаб: аналогичный проекту Отдел №5 Формат А4			
			Изм. Лист № док. Подп. Дата Разраб. Заручисов Ю.И.И. Проб. Петероф И.В.И. Н. контр. Дубинев И.В.			

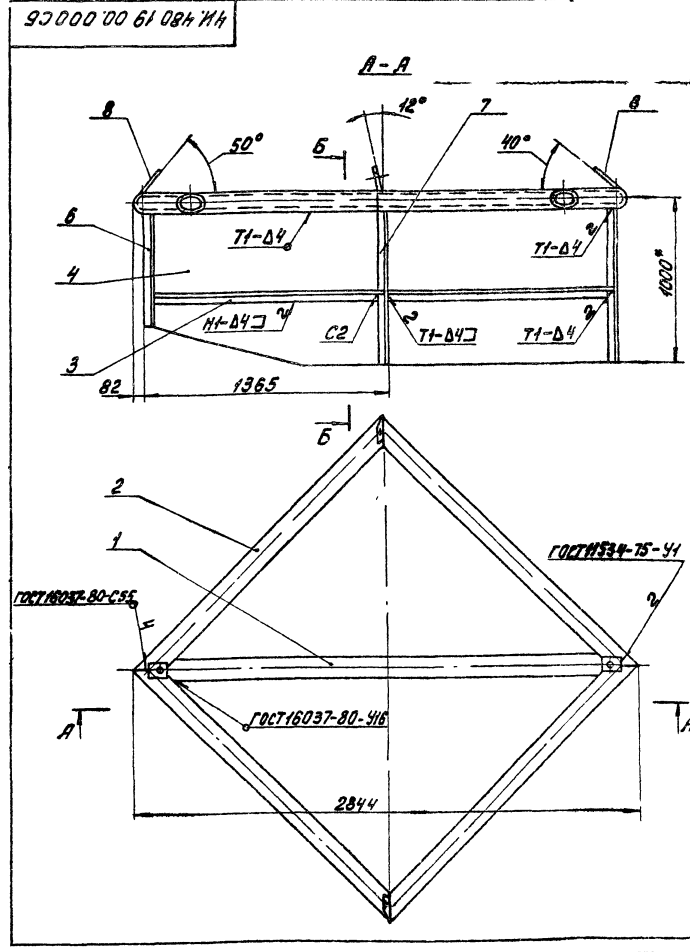
Копировал: И.В. 19473-07 93

Форм.	Зона	Листов	Обозначение	Наименование	Кол.	Примечание
				<u>Документация.</u>		
А3			4Н.480.19.00.000СБ	Сборочный чертёж		
				<u>Детали.</u>		
А4	1		4Н.480.19.00.001	Труба	1	
А4	2		4Н.480.19.00.002	Труба	4	
А4	3		4Н.480.19.00.003	Уголок	2	
А4	4		4Н.480.19.00.004	Лист	1	
А4	5		4Н.480.19.00.005	Ушко	2	
Б.У.	6		4Н.480.19.00.006	Угольник		
			Уголок Б-50х50х5 ГОСТ 8732-78 Отдел ГОСТ 535-79			
			L=673 мм	1	2,5 кг	
Б.У.	7		4Н.480.19.00.007	Угольник		
			Уголок Б-50х50х5 ГОСТ 8732-78 Отдел ГОСТ 535-79			
			L=943 мм	2	3,5 кг	
А4	8		4Н.480.13.00.001	Ребро	2	

4Н.480.19.00.000					
Изм.	Лист	№ докум.	Подп.	Дата	
Разраб.	Очерк	Лом	Сборка	Проб.	Патчужка
И.Коптв.	А.А.Ильин				
Скребок радиальный				Лист	Листов
				И	1
Материал: сталь				Отдел №5	Формат А4



4Н.480.19.00.001		
Изм.	Лист	№ докум.
Разраб.	Очерк	Лом
Проб.	Патчужка	И.И.
Труба		
И.Коптв.	А.А.Ильин	
Лист	Масса	Масштаб
И	34	1:5
Труба 4Нх5 ГОСТ 8732-78 В10 ГОСТ 8731-74		
И.И.Ильинский проект		
Отдел №5		
Формат А4		



1.  $h14; \pm \frac{IT14}{2}$

2. Сварку кроме мест, обозначенных особа, произвести по периметру прилегания деталей по ГОСТ 5234-80.

3. Шероховатость обрабатываемых поверхностей детали без чертёма - V.

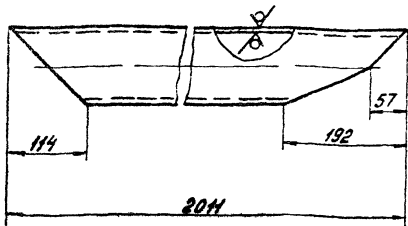
4. \*Размеры для справок.

4Н.480.19.00.000СБ		
Изм.	Лист	№ докум.
Разраб.	Очерк	Лом
Проб.	Патчужка	И.И.
Скребок радиальный		
И.Коптв.	А.А.Ильин	
Лист	Масса	Масштаб
И	236	1:20
И.И.Ильинский проект		
Отдел №5		
Формат А3		

Копировал: ИИ 79978-07 34

200 00 61 084 114

h14;  $\pm \frac{1714}{2}$  (✓)



$h14; \pm \frac{1714}{2}$

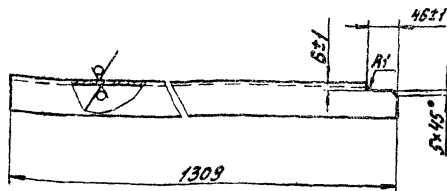
44.480.19.00.002

Изм.	Лист	№ докум.	Подп.	Дата	Лист	Масса	Масштаб
Разработ.	Очерк/лом	Экз/исп.	Проект.	Получено			
					Труба	1	1:5
И.контр. Дудинцев					Лист 510 ГОСТ 8731-74		
					Масштаб: 1:5		
					Отдел №5		
					Формат А4		

112

600 00 61 084 114

h14;  $\pm \frac{1714}{2}$  (✓)



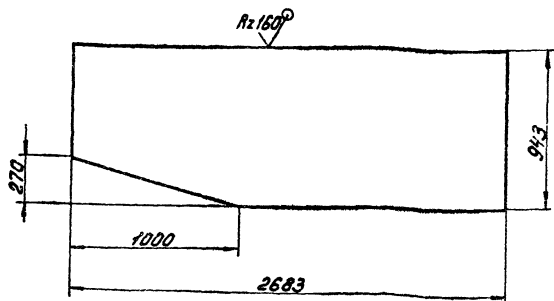
$h14; \pm \frac{1714}{2}$

44.480.19.00.003

Изм.	Лист	№ докум.	Подп.	Дата	Лист	Масса	Масштаб
Разработ.	Очерк/лом	Экз/исп.	Проект.	Получено			
					Узелок	1	1:5
И.контр. Дудинцев					Лист 650 ГОСТ 8509-72		
					Масштаб: 1:5		
					Отдел №5		
					Формат А4		

400 00 61 084 114

(✓)



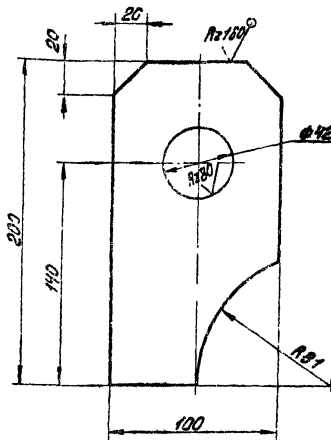
$h14; \pm \frac{1714}{2}$

44.480.19.00.004

Изм.	Лист	№ докум.	Подп.	Дата	Лист	Масса	Масштаб
Разработ.	Очерк/лом	Экз/исп.	Проект.	Получено			
					Лист	1	1:20
И.контр. Дудинцев					Лист 65 ГОСТ 19903-74		
					Масштаб: 1:20		
					Отдел №5		
					Формат А4		

500 00 61 084 114

(✓)

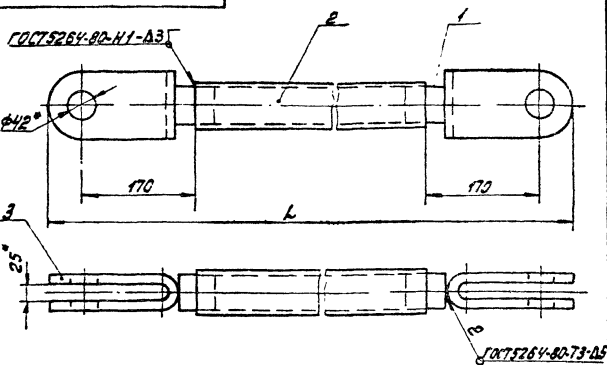


$h14; h14; \pm \frac{1714}{2}$

44.480.19.00.005

Изм.	Лист	№ докум.	Подп.	Дата	Лист	Масса	Масштаб
Разработ.	Очерк/лом	Экз/исп.	Проект.	Получено			
					Ушко	1	1:2
И.контр. Дудинцев					Лист 65 ГОСТ 19903-74		
					Масштаб: 1:2		
					Отдел №5		
					Формат А4		

ГОСТ 5264-80-Н1-А3Г



Обозначение	Размеры, мм L	Масса, кг
ЧН.480.20.00.000	2040	23.4
ЧН.480.20.00.000-01	1600	20
ЧН.480.20.00.000-02	1480	19.5

- h14; ±IT14.
- Длины труб (поз.2) даны с небольшим припуском, лишнюю часть трубы отрезать при монтаже.
- Щероховатость обрабатываемых поверхностей деталей без чертёжа - Rz100.
- \* Размеры для справок.

ЧН.480.20.00.000 СБ

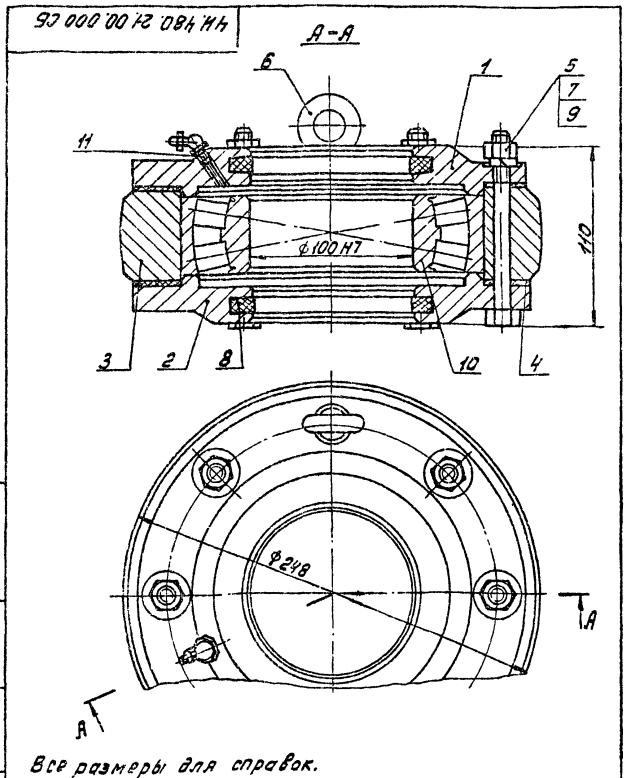
Изм. Лист № докум. Подп. Дата	Тяга	Лист	Масса	Масштаб
Разраб. Окерлов С.С.С.С.		И	см.	-
Пров. Потытсов И.И.	Сборочный чертёж	Лист	Листов	
И.КОНТ. Дубиниц И.И.				
		Масштаб: как на чертеже		
		Отдел №5		
		Формат А4		

Формат	Этаж	Поз.	Обозначение	Наименование	Лист	Примечание
				Документация		
А4			ЧН.480.20.00.000 СБ	Сборочный чертёж		
				Детали		
Б4	1		ЧН.480.20.00.001	Бабышка		
				Круж. 350 ГОСТ 2590-74		
				Вкл. 3эл. ГОСТ 535-79		
				r = 160 h14	2	2,2 кг
Б4	2		ЧН.480.20.00.002	Труба		
				Труба 50x3,5 ГОСТ 3262-75		
				L = 1580 h14	1	7,7 кг
А4	3		ЧН.480.09.00.001	Вилка	2	
Переменные данные для исполнений.						
				ЧН.480.20.00.000-01		
				Детали		

Изм. Лист № докум. Подп. Дата

Изм. Лист № докум. Подп. Дата	Тяга	Лист	Масса	Масштаб
Разраб. Окерлов С.С.С.С.		И	см.	-
Пров. Потытсов И.И.	Сборочный чертёж	Лист	Листов	
И.КОНТ. Дубиниц И.И.				
		Масштаб: как на чертеже		
		Отдел №5		
		Формат А4		

Формат	Этаж	Поз.	Обозначение	Наименование	Лист	Примечание
		2	ЧН.480.20.00.002-01	Труба		
				Труба 50x3,5 ГОСТ 3262-75		
				L = 1140 h14	1	5,5 кг
				ЧН.480.20.00.000-02		
				Детали		
		2	ЧН.480.20.00.002-02	Труба		
				Труба 50x3,5 ГОСТ 3262-75		
				L = 1020 h14	1	5 кг
Изм. Лист № докум. Подп. Дата						
ЧН.480.20.00.000						
Формат А4						



Все размеры для справок.

ЧН.480.21.00.000 СБ

Изм. Лист № докум. Подп. Дата	Опора радиальная	Лист	Масса	Масштаб
Разраб. Окерлов С.С.С.С.		И	13,51	1:2
Пров. Потытсов И.И.	Сборочный чертёж	Лист	Листов	
И.КОНТ. Дубиниц И.И.				
		Масштаб: как на чертеже		
		Отдел №5		
		Формат А4		

Изм. Лист № докум. Подп. Дата

Формат Зона	Лист	Обозначение	Наименование	Лист	Приме- чание
			Документация		
А4		ЧН. 480.21.00.000СБ	Сборочный чертеж		
			Детали		
А4	1	ЧН. 480.21.00.001	Крышка	1	
А4	2	ЧН. 480.21.00.002	Крышка	1	
А4	3	ЧН. 480.21.00.003	Обойма	1	
А4	4	ЧН. 480.21.00.004	Прокладка	2	
			Стандартные изделия		
	5		Болт М12х110. 58.096 ГОСТ 7798-70	6	
	6		Винт 2р430вот М12 ГОСТ 4751-73	2	
	7		Гайка М12. 5. 096 ГОСТ 5915-70	6	
	8		Кольцо СП 124-100-11.1 ГОСТ 6308-71	2	
ЧН. 480.21.00.000					
Ил. Лист	№ докум.	Подп.	Дата	Лист	Листов
Разраб.	Осеров	В.С.		1	2
Проб.	Потыков	М.		Масбодосаналмипроект	
И. контр.	Дубинин	М.		Отдел №5	
Опора радиальная					
Формат А4					

Формат Зона	Лист	Обозначение	Наименование	Лист	Приме- чание
	9		Шайба 12.65Г. 09 ГОСТ 6402-70	6	
	10		Подшипник 3520 ГОСТ 5721-75	1	
	11		Масленка 22.45. Ц.Б ГОСТ 19853-74	1	
ЧН. 480.21.00.000					
Ил. Лист	№ докум.	Подп.	Дата	Лист	Листов
Формат А4					

100 00 12 084 НН

1. Н14; н14; ±  $\frac{IT14}{2}$ .

2. Допускаемые отклонения на размеры отливки - по III кл. точности ГОСТ 1855-55.

3. Литейные радиусы выполнить А3.

ЧН. 480.21.00.001

Ил. Лист № докум. Подп. Дата  
Разраб. Осеров В.С.  
Проб. Потыков М.  
И. контр. Дубинин М.

Крышка

Чугун СЧ24-44 ГОСТ 1412-79

Лист 47 Листов 1

Масбодосаналмипроект

Отдел №5

Формат А4

200 00 12 084 НН

1. Н14; н14; ±  $\frac{IT14}{2}$ .

2. Допускаемые отклонения на размеры отливки - по III кл. точности ГОСТ 1855-55.

3. Литейные радиусы выполнить А3.

4. Шероховатость обрабатываемых поверхностей фасок - R280.

ЧН. 480.21.00.002

Ил. Лист № докум. Подп. Дата  
Разраб. Осеров В.С.  
Проб. Потыков М.  
И. контр. Дубинин М.

Крышка

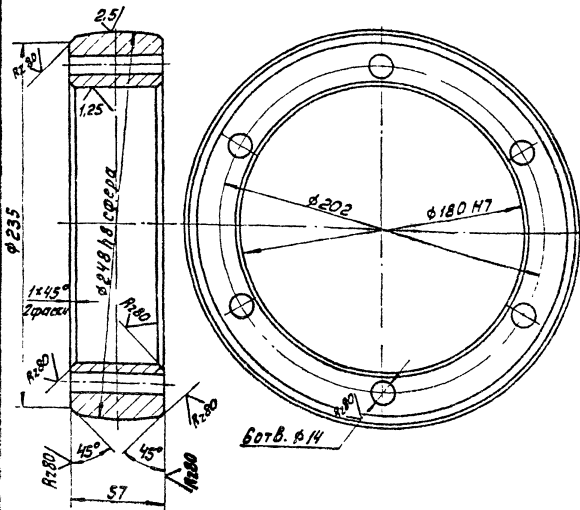
Чугун СЧ24-44 ГОСТ 1412-79

Лист 47 Листов 1

Масбодосаналмипроект

Отдел №5

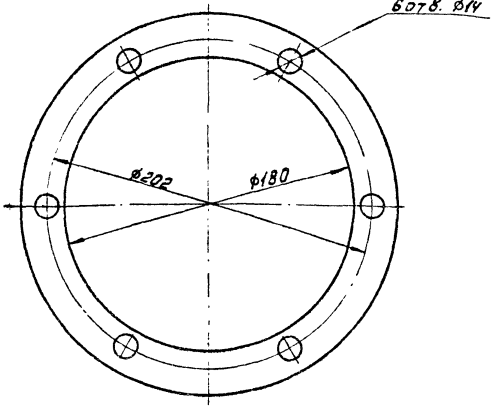
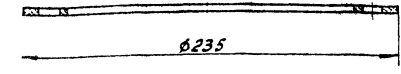
Формат А4



$H14; h14; \pm \frac{IT14}{2}$

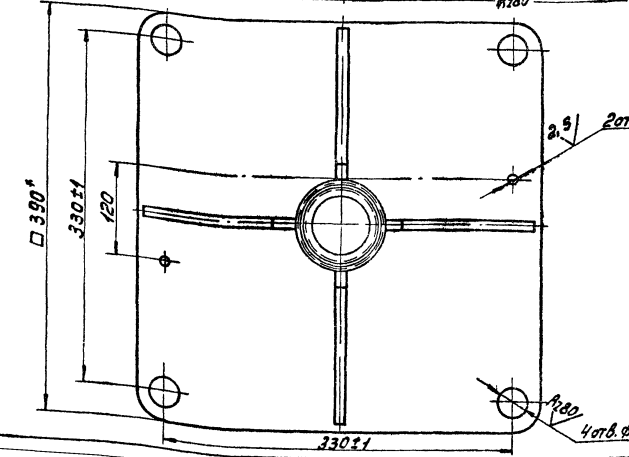
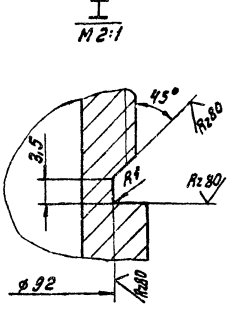
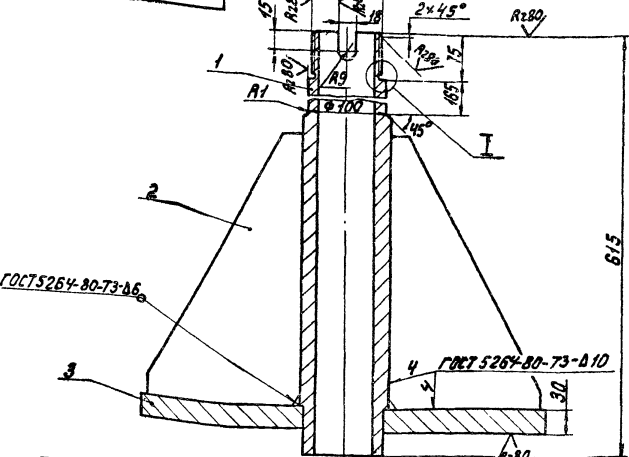
4Н 480.21.00.003

Изм.	Лист	№ докум.	Подп.	Дата	Лист	№	Масса	Масштаб
Разработ.	Исполнит.	Провер.	Листовой	Иск.	И	8.0	1:2	
Обойма								
Чуеун С424-44 ГДЕТ 1412-79					Лист Листов 1			
М.контр. Аудинич					Масштаб: канализационный проект			
					Отдел №5			
					Формат А4			



4Н 480.21.00.004

Изм.	Лист	№ докум.	Подп.	Дата	Лист	№	Масса	Масштаб
Разработ.	Исполнит.	Провер.	Листовой	Иск.	И	0.03	1:2	
Прокладка								
Картон прокладочный					Лист Листов 1			
А-1.5 ГОСТ 9347-74					Масштаб: канализационный проект			
					Отдел №5			
					Формат А4			



1. H14; h14;  $\pm \frac{IT14}{2}$   
 2\*\* Обработать в сборе с узлом 4Н 480.23.00.000.  
 3\* Размеры для справок.

4Н 480.22.00.005

Изм.	Лист	№ докум.	Подп.	Дата	Лист	№	Масса	Масштаб
Разработ.	Исполнит.	Провер.	Листовой	Иск.	И	70.8	1:4	
Шпиль								
Сборочный чертёж					Лист Листов 1			
М.контр. Аудинич					Масштаб: канализационный проект			
					Отдел №5			
					Формат А3			

Форм. Зона	Позиц	Обозначение	Наименование	Кол.	Примечание
			Документация		
А3		4Н.480.22.00.000.05	Сборочный чертёж		
			Детали		
А4	1	4Н.480.22.00.001	Труба	1	
А4	2	4Н.480.22.00.002	Ребро	4	
А4	3	4Н.480.22.00.003	Фланец	1	

Изм. Лист № докум. Подп. Дата		4Н.480.22.00.000	
Разраб. Оксерблом	Проф. Потычнев	Лист 1	Листов 1
И.Кентв. Аудинев		Машиностроительный проект	
		Отдел №25	
		Формат А4	

100 00 22 084 114

h14; ±  $\frac{1714}{2}$

Изм. Лист № докум. Подп. Дата		4Н.480.22.00.001	
Разраб. Оксерблом	Проф. Потычнев	Лист 1	Листов 1
И.Кентв. Аудинев		Машиностроительный проект	
		Отдел №25	
		Формат А4	

200 00 22 084 114

h14.

Изм. Лист № докум. Подп. Дата		4Н.480.22.00.002	
Разраб. Оксерблом	Проф. Потычнев	Лист 1	Листов 1
И.Кентв. Аудинев		Машиностроительный проект	
		Отдел №25	
		Формат А4	

500 00 22 084 114

h14; h14.

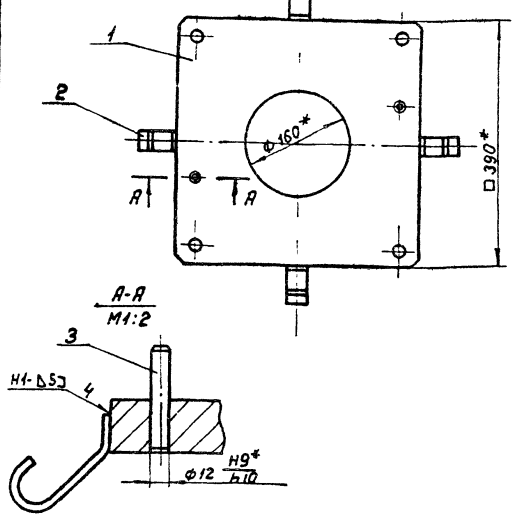
Изм. Лист № докум. Подп. Дата		4Н.480.22.00.003	
Разраб. Оксерблом	Проф. Потычнев	Лист 1	Листов 1
И.Кентв. Аудинев		Машиностроительный проект	
		Отдел №25	
		Формат А4	

Изм. Лист № докум. Подп. Дата		4Н.480.22.00.002	
Разраб. Оксерблом	Проф. Потычнев	Лист 1	Листов 1
И.Кентв. Аудинев		Машиностроительный проект	
		Отдел №25	
		Формат А4	

Изм. Лист № докум. Подп. Дата		4Н.480.22.00.003	
Разраб. Оксерблом	Проф. Потычнев	Лист 1	Листов 1
И.Кентв. Аудинев		Машиностроительный проект	
		Отдел №25	
		Формат А4	



52 000 00 22 084 НЧ



1. Сварку производить по ГОСТ 5264-80.  
 2\* Размеры для справок.

ЧН.480.23.00.000 СБ

Изм/Лист № докум./Подп./Дата	Плита анкерная Сборочный чертёж.	Лит.	Масса	Масштаб
Разработчик/Проверенный/Н.Контр.		И	35,8	1:5
		Лист	Листов	
		Московский филиал ЦНИИпроект Отдел №5 Формат А4		

Формат	Зона	Поз.	Обозначение	Наименование	Кол.	Примечание
				Документация		
		А4	ЧН.480.23.00.000 СБ	Сборочный чертёж		
				Детали		
		А4	1 ЧН.480.23.00.001	Плита	1	
		А4	2 ЧН.480.23.00.002	Анкер	4	
				Стандартные изделия		
		3		Штифт 10х10х60 ГОСТ 3128-70	2	

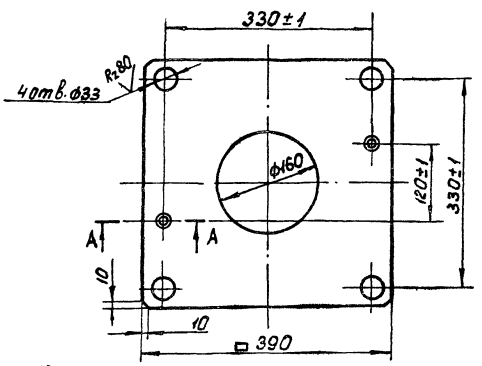
Штифт 10х10х60 ГОСТ 3128-70

ЧН.480.23.00.000

Изм/Лист № докум./Подп./Дата	Плита анкерная	Лит.	Лист	Листов
Разработчик/Проверенный/Н.Контр.		И	1	1
		Московский филиал ЦНИИпроект Отдел №5 Формат А4		

100 000 23 00 001

Rz(60) (✓) (✓)



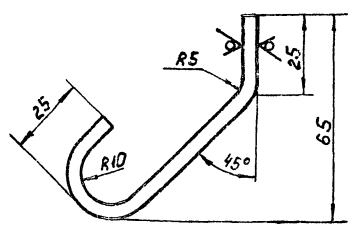
1. Н14; н14; ±  $\frac{1714}{2}$   
 2.\* Обработать совместно с узлом ЧН.480.22.00.000.

ЧН 480 23 00 001

Изм/Лист № докум./Подп./Дата	Плита	Лит.	Масса	Масштаб
Разработчик/Проверенный/Н.Контр.		И	35,0	1:5
		Лист	Листов	
		Московский филиал ЦНИИпроект Отдел №5 Формат А4		

200 000 23 00 002

Rz(160) (✓) (✓)

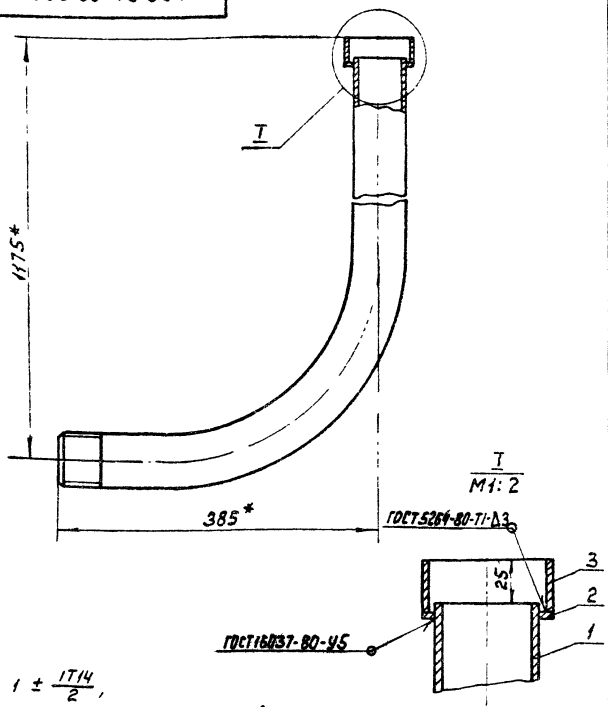


1. Развернутая длина L = 120 мм.  
 2. н14; ±  $\frac{1714}{2}$ .

ЧН.480.23.00.002

Изм/Лист № докум./Подп./Дата	Анкер	Лит.	Масса	Масштаб
Разработчик/Проверенный/Н.Контр.		И	0,14	1:1
		Лист	Листов	
		Московский филиал ЦНИИпроект Отдел №5 Формат А4		

90 000 00 42 094 НН



1 ±  $\frac{IT14}{2}$ ,  
2\* Размеры для справок

4Н.480.24.00.000 СБ

Изм	Лист	№ докум	Проф	Дата	Труба для кабеля.	Лист	Масса	Масштаб
					Сборочный чертёж.	И	7,5	1:4
Разр	Провер	Пут	Н	И	Лист	Листов	1	
Пров	Пут	Н	И	И	Мосводоканал/ИИпроект			
И контр					Отдел №5			
					Формат А4			

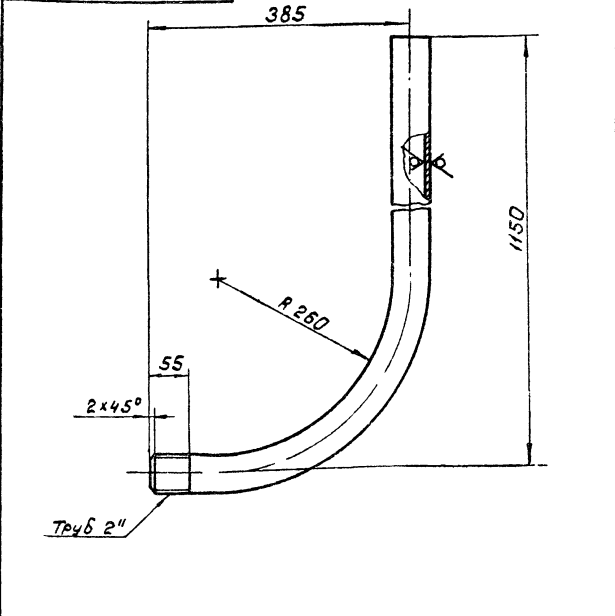
Формат	Зона	Поз	Обозначение	Наименование	Кол	Примечание
				Документация		
А4			4Н 480.24.00.000 СБ	Сборочный чертёж		
				Детали		
А4	1		4Н.480.24.00.001	Труба	1	
А4	2		4Н 480.24.00.002	Шайба	1	
Б4	3		4Н 480.24.00.003	Кольцо		
				Трубы 75х3 ГОСТ 3732-78 В10 ГОСТ 8731-74		
				L=32 h14	1	0,17:32

Изм	Лист	№ докум	Проф	Дата	Труба для кабеля	Лист	Масса	Масштаб
						И	0,03	1:1
Разр	Провер	Пут	Н	И	Лист	Листов	1	
Пров	Пут	Н	И	И	Мосводоканал/ИИпроект			
И контр					Отдел №5			
					Формат А4			

Шиб. Кольцо, Труба и детали, Шайба, Труба и детали

100 000 00 42 094 НН

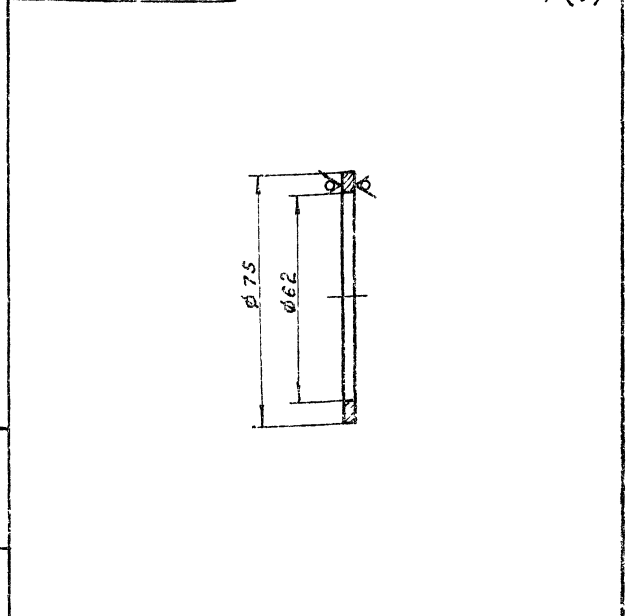


1 Развернутая длина L=1410 мм.  
2. h14; ±  $\frac{IT14}{2}$ .

4Н.480.24.00.001

Изм	Лист	№ докум	Проф	Дата	Труба	Лист	Масса	Масштаб
						И	6,9	1:5
Разр	Провер	Пут	Н	И	Лист	Листов	1	
Пров	Пут	Н	И	И	Мосводоканал/ИИпроект			
И контр					Отдел №5			
					Формат А4			

300 000 00 42 094 НН



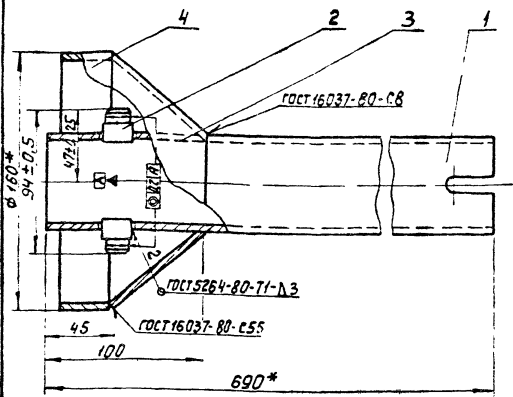
h14; h14.

4Н.480.24.00.002

Изм	Лист	№ докум	Проф	Дата	Шайба	Лист	Масса	Масштаб
						И	0,03	1:1
Разр	Провер	Пут	Н	И	Лист	Листов	1	
Пров	Пут	Н	И	И	Мосводоканал/ИИпроект			
И контр					Отдел №5			
					Формат А4			

Шиб. Кольцо, Труба и детали, Шайба, Труба и детали

4Ч 480.25.00.000 СБ

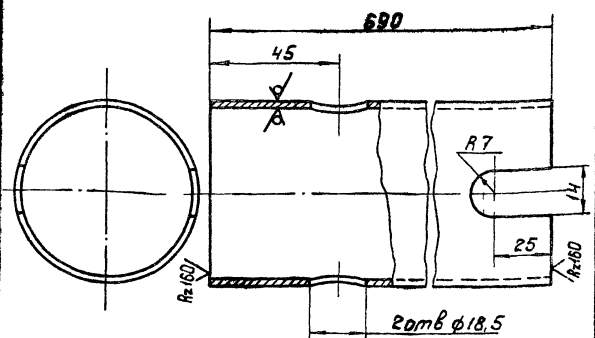


- 1.  $h_{14} \pm \frac{1714}{2}$
- 2. Сварные швы в деталях поз.3 и поз.4 сместить относительно друг друга на  $90^\circ$
- 3\* Размеры для справок.

4Ч.480.25.00.000 СБ				Лит	Масса	Масштаб
Стойка				И	4,0	1:2
Сборочный чертёж				Лист 1 из 1		
Масштаб: 1:2				Масштаб: 1:2		
Отдел № 5				Формат А4		
Изм	Лист	№ док-м	Подп	Дата		
Разр	Окред	С	Окред	С		
Проб	Пот	Ук	М	А		
И контр. Дубинев						

Формат	Зона	Поз.	Обозначение	Наименование	Кол	Примечание
				<u>Документация</u>		
А4			4Ч.480.25.00.000 СБ	Сборочный чертёж		
				<u>Детали</u>		
А4	1		4Ч.480.25.00.001	Труба	1	
А4	2		4Ч.480.25.00.002	Палец	2	
А4	3		4Ч.480.25.00.003	Конус	1	
Б4	4		4Ч.480.25.00.004	Цилиндр		
				Труба 159x15 ГОСТ 8732-78 вн ГОСТ 8731-74		
				L=30 h14	1	0,51кг
4Ч.480.25.00.000						
Стойка						
Лит 1 лист 1 из 1						
Масштаб: 1:2						
Отдел № 5						
Формат А4						
Изм	Лист	№ док-м	Подп	Дата		
Разр	Окред	С	Окред	С		
Проб	Пот	Ук	М	А		
И контр. Дубинев						

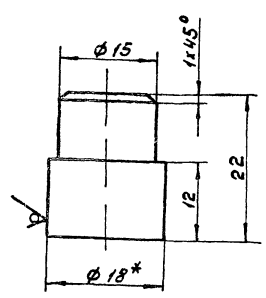
100.00.53.084 ИЧ



$h_{14}; h_{14} \pm \frac{1714}{2}$

4Ч.480.25.00.001				Лит	Масса	Масштаб
Труба				И	3,35	1:1
Труба 50x3.5 ГОСТ 3262-75				Лист 1 из 1		
Масштаб: 1:1				Масштаб: 1:1		
Отдел № 5				Формат А4		
Изм	Лист	№ док-м	Подп	Дата		
Разр	Окред	С	Окред	С		
Проб	Пот	Ук	М	А		
И контр. Дубинев						

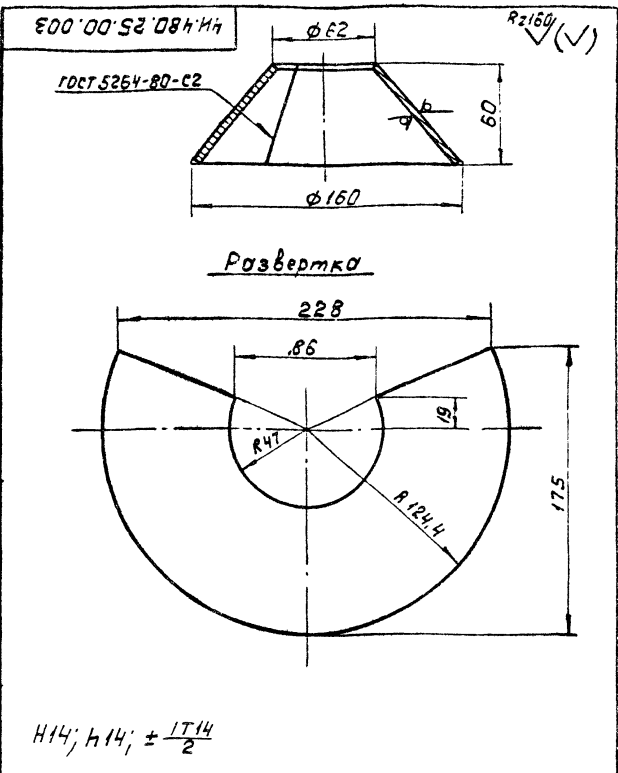
200.00.53.084 ИЧ



$h_{14} \pm \frac{1714}{2}$

2\* Размеры для справок

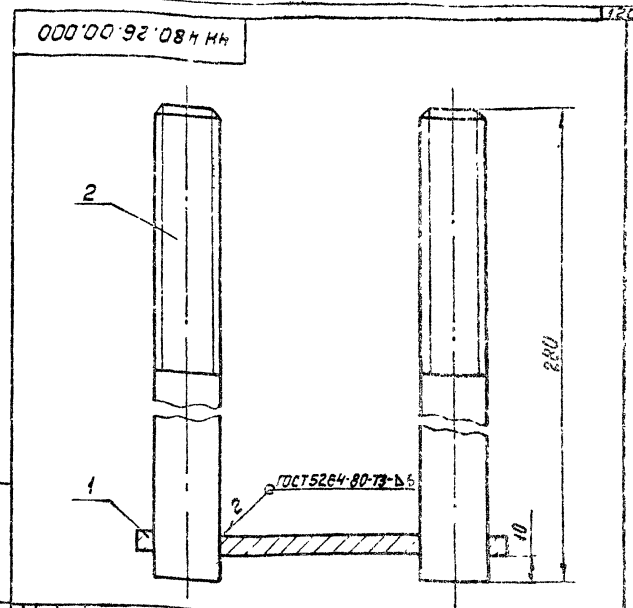
4Ч.480.25.00.002				Лит	Масса	Масштаб
Палец				И	0,02	2:1
Конус ВП ГОСТ 2590-71				Лист 1 из 1		
Масштаб: 1:2				Масштаб: 1:2		
Отдел № 5				Формат А4		
Изм	Лист	№ док-м	Подп	Дата		
Разр	Окред	С	Окред	С		
Проб	Пот	Ук	М	А		
И контр. Дубинев						



Н14; н14; ± 1Т14 / 2

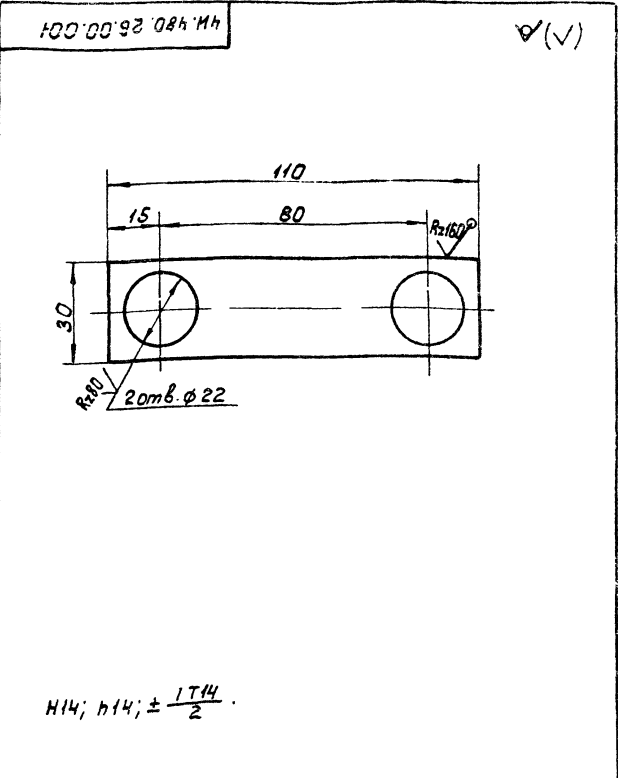
4И.480.25.00.003

Изм. Лист	№ док. и	Подп.	Дата	Лист	Масса	Масштаб
Разработ.	О. Кержалом	В. Кержалом		И	0,8	1:2
Проб.	Потупков	А. К.		Лист		Листов: 1
И. контр. Дубиница				Лист 5.2.5 ГОСТ 19903-74 МособвокалНИИпроект Вст 3 сл ГОСТ 16523-70 Отдел № 5 Формат А4		



4И.480.26.00.000

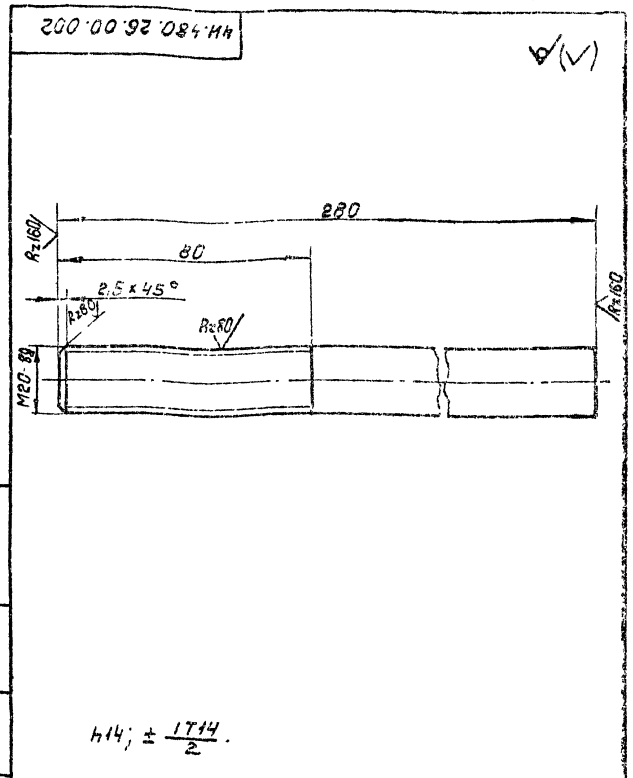
Изм. Лист	№ док. и	Подп.	Дата	Обозначение	Наименование	Кол.	Примеч.
					Детали		
АЧ	1	4И.480.26.00.001		Пластина		1	
АЧ	2	4И.480.26.00.002		Стержень		2	
И. контр. Дубиница				Лист 5.2.5 ГОСТ 19903-74 МособвокалНИИпроект Отдел № 5 Формат А4			



Н14; н14; ± 1Т14 / 2

4И.480.26.00.001

Изм. Лист	№ док. и	Подп.	Дата	Лист	Масса	Масштаб
Разработ.	О. Кержалом	В. Кержалом		И	0,12	1:1
Проб.	Потупков	А. К.		Лист		Листов: 1
И. контр. Дубиница				Лист 5.6 ГОСТ 19903-74 МособвокалНИИпроект Вст 3 сл ГОСТ 14637-79 Отдел № 5 Формат А4		

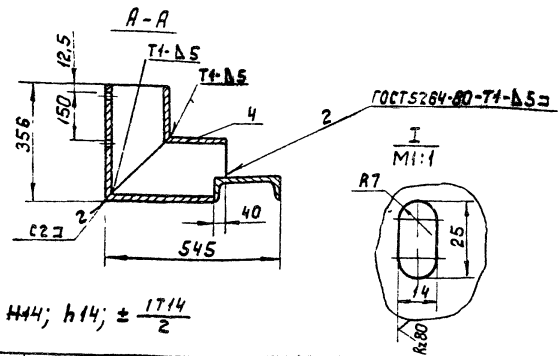
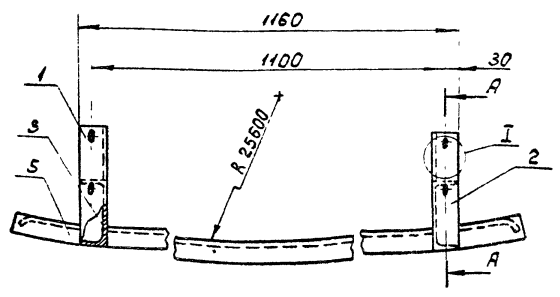


Н14; ± 1Т14 / 2

4И.480.26.00.002

Изм. Лист	№ док. и	Подп.	Дата	Лист	Масса	Масштаб
Разработ.	О. Кержалом	В. Кержалом		И	0,68	1:1
Проб.	Потупков	А. К.		Лист		Листов: 1
И. контр. Дубиница				Лист В.20 ГОСТ 2590-71 МособвокалНИИпроект Вст 3 сл ГОСТ 535-79 19473-07 93 Формат А4		

50000 00 22 084 ИИ



$h14; h14; \pm \frac{1714}{2}$

ЧИ.480.27.00.000 СБ

Изм	Лист	№ док-м	Подп.	Дата	Упор специальный Сборочный чертёж	Лит	Масса	Масштаб
Разраб	Окороков	И.И.	И.И.			И	38	1:10
Пров	Потупков	А.И.	И.И.			Лист	Листов	1
И.контр	Дубинев	И.И.	И.И.			Масшодоканалпроект Отдел №5 формат А4		

1751

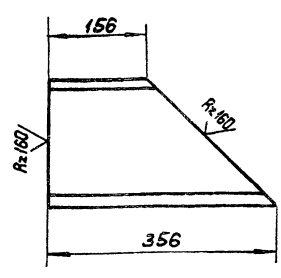
Формат	Зона	Поз.	Обозначение	Наименование	Кол.	Примечание
				Документация		
А4			ЧИ.480.27.00.000 СБ	Сборочный чертёж		
				Детали		
А4	1		ЧИ.480.27.00.001	Стойка	1	
	2		ЧИ.480.27.00.001-01	Стойка	1	
А4	3		ЧИ.480.27.00.002	Поперечина	1	
	4		ЧИ.480.27.00.002-01	Поперечина	1	
А4	5		ЧИ.480.27.00.003	Швеллер	1	

Изм	Лист	№ док-м	Подп.	Дата	Упор специальный	Лит	Лист	Листов
Разраб	Окороков	И.И.	И.И.			И	1	1
Пров	Потупков	А.И.	И.И.			Масшодоканалпроект Отдел №5 формат А4		
И.контр	Дубинев	И.И.	И.И.			ЧИ.480.27.00.000		

100 00 22 084 ИИ

ЧИ.480.27.00.001 - изображено  
ЧИ.480.27.00.001-01 - зеркальное отражение



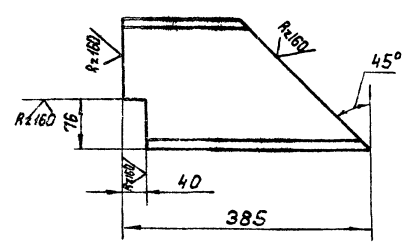
$h14; \pm \frac{1714}{2}$

ЧИ.480.27.00.001

Изм	Лист	№ док-м	Подп.	Дата	Стойка	Лит	Масса	Масштаб
Разраб	Окороков	И.И.	И.И.			И	4,7	1:5
Пров	Потупков	А.И.	И.И.			Лист	Листов	1
И.контр	Дубинев	И.И.	И.И.			Швеллер 20 ГОСТ 8240-72 ВСт 3сп ГОСТ 535-79 Масшодоканалпроект Отдел №5 формат А4		

200 00 22 084 ИИ

ЧИ.480.27.00.002 - изображено  
ЧИ.480.27.00.002-01 - зеркальное отражение



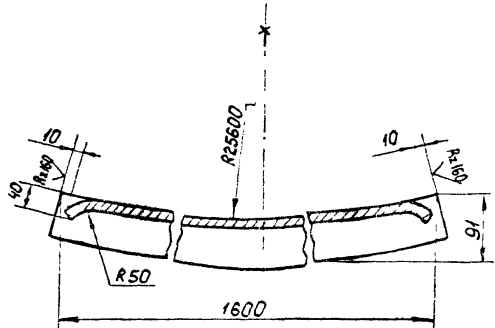
$h14; \pm \frac{1714}{2}$

ЧИ.480.27.00.002

Изм	Лист	№ док-м	Подп.	Дата	Поперечина	Лит	Масса	Масштаб
Разраб	Окороков	И.И.	И.И.			И	4,6	1:5
Пров	Потупков	А.И.	И.И.			Лист	Листов	1
И.контр	Дубинев	И.И.	И.И.			Швеллер 20 ГОСТ 8240-72 ВСт 3сп ГОСТ 535-79 Масшодоканалпроект Отдел №5 формат А4		

800'00'12'084'ИИ

1/1



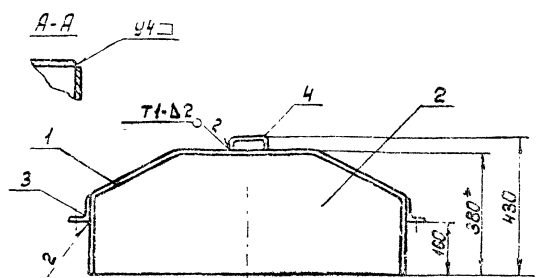
1. Развернутая длина  $L=1787$  мм.
2.  $h_{14}; \pm \frac{1714}{2}$

ЧИ.480.27.00.003

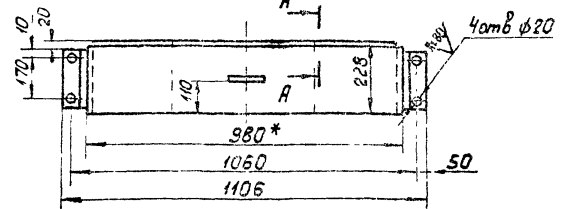
Изм./Лист	№ докум.	Подп.	Дата	Лит.	Масса	Уточств.
Разработ.	Октябрь	А.И.		И	29,4	1:5
Проб.	Потушков	А.И.		Лист	Листов	1
И.контр.	Дубиниц	А.И.		Швеллер 20 ГОСТ 8240-72 вст.Зсп ГОСТ 535-79		
				Мосводоканал/ИИпроект Отдел №5 формат А4		

800'00'28'000'ИИ

1/22



ГОСТ 5264-80-ИИ-ВЭО



1.  $h_{14}; h_{14} \pm \frac{1714}{2}$ .
2. Шероховатость обрабатываемых поверхностей деталей без чертёна -  $R_{z160}$ .
- 3\* Размеры для справок.

ЧИ.480.28.00.000 СБ

Изм./Лист	№ докум.	Подп.	Дата	Лит.	Масса	Уточств.
Разработ.	Октябрь	А.И.		И	12,7	1:10
Проб.	Потушков	А.И.		Лист	Листов	1
И.контр.	Дубиниц	А.И.		Конух Сборочный чертёж.		
				Мосводоканал/ИИпроект Отдел №5 формат А4		

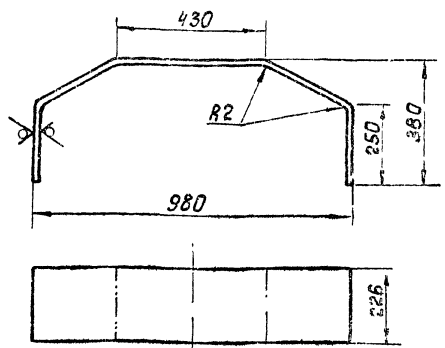
Формат	Возра	Поз.	Обозначение	Наименование	Кол.	Приме-чание
				<u>Документация</u>		
А4			ЧИ.480.28.00.000 СБ	Сборочный чертёж		
				<u>Детали</u>		
А4	1		ЧИ.480.28.00.001	Стенка	1	
А4	2		ЧИ.480.28.00.002	Лист	1	
Б4	3		ЧИ.480.28.00.003	Уголок		
				Уголок, Б-63х63х3 ГОСТ 8509-72 вст.Зсп ГОСТ 535-79		
				$l=190$ $h_{14}$	2	0,9/кг
А4	4		ЧИ.480.29.00.003	Ручка	1	

ЧИ.480.28.00.000

Изм./Лист	№ докум.	Подп.	Дата	Лит.	Масса	Уточств.
Разработ.	Октябрь	А.И.		И	4,5	1:10
Проб.	Потушков	А.И.		Лист	Листов	1
И.контр.	Дубиниц	А.И.		Стенка		
				Мосводоканал/ИИпроект Отдел №5 формат А4		

100'00'82'084'ИИ

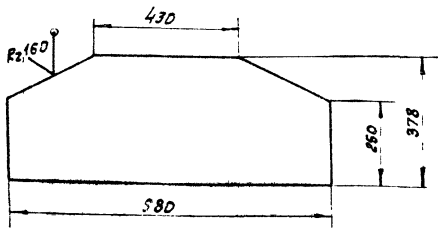
Rz160



1. Развернутая длина  $L=1530$  мм.
2.  $h_{14}; \pm \frac{1714}{2}$

ЧИ.480.28.00.001

Изм./Лист	№ докум.	Подп.	Дата	Лит.	Масса	Уточств.
Разработ.	Октябрь	А.И.		И	4,5	1:10
Проб.	Потушков	А.И.		Лист	Листов	1
И.контр.	Дубиниц	А.И.		Стенка		
				Мосводоканал/ИИпроект Отдел №5 формат А4		



h 14; ± 1714 / 2

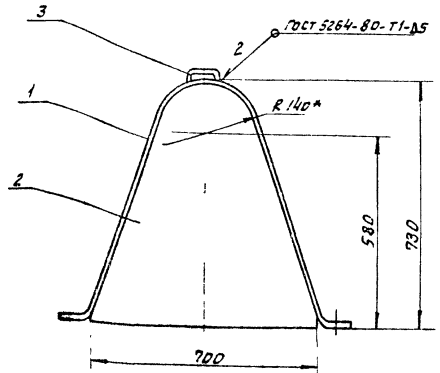
4И.480.28.00.002

Изм. Лист	и док. и.м.	Подп.	Дата	Лит.	Масса	Насит.
Разр.	Окреблом	С.Куз		И	4.7	1:10
Проб	Потушков	Д.И.		Лист	Листов 1	
И.контр.	Дубинев	Д.И.		Лист	Листов 1	
				Лист 52 ГОСТ 19903-74		
				Мособлавтомашипроект		
				Отдел № 5		
				Формат А4		

Форм. зона	Лист	Обозначение	Наименование	Кол.	Примечание
			Документация		
А4		4И.480.29.00.000СБ	Сборочный чертёж		
			Детали		
А4	1	4И.480.29.00.001	Стенка	1	
А4	2	4И.480.29.00.002	Лист	1	
А4	3	4И.480.29.00.003	Ручка	1	

4И.480.29.00.000

Изм. Лист	и док. и.м.	Подп.	Дата	Лит.	Лист	Листов
Разр.	Окреблом	С.Куз		И		1
Проб	Потушков	Д.И.		Лист	Листов 1	
И.контр.	Дубинев	Д.И.		Лист	Листов 1	
				Лист 52 ГОСТ 19903-74		
				Мособлавтомашипроект		
				Отдел № 5		
				Формат А4		

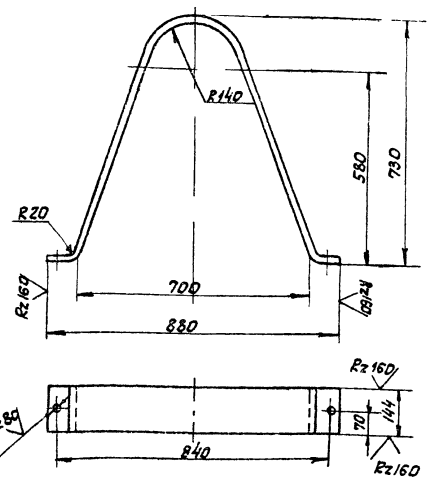


1. h 14; h 14; ± 1714 / 2

2. Все размеры для справок

4И.480.29.00.000СБ

Изм. Лист	и док. и.м.	Подп.	Дата	Лит.	Масса	Насит.
Разр.	Окреблом	С.Куз		И	8.95	1:10
Проб	Потушков	Д.И.		Лист	Листов 1	
И.контр.	Дубинев	Д.И.		Лист	Листов 1	
				Лист 52 ГОСТ 19903-74		
				Мособлавтомашипроект		
				Отдел № 5		
				Формат А4		



1. Развернутая длина L = 1885 мм

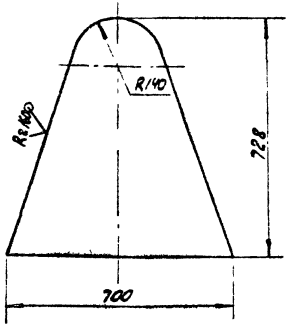
2. h 14; h 14; ± 1714 / 2

4И.480.29.00.001

Изм. Лист	и док. и.м.	Подп.	Дата	Лит.	Масса	Насит.
Разр.	Окреблом	С.Куз		И	3.4	1:10
Проб	Потушков	Д.И.		Лист	Листов 1	
И.контр.	Дубинев	Д.И.		Лист	Листов 1	
				Лист 52 ГОСТ 19903-74		
				Мособлавтомашипроект		
				Отдел № 5		
				Формат А4		

4И.480.29.00.002

(V)



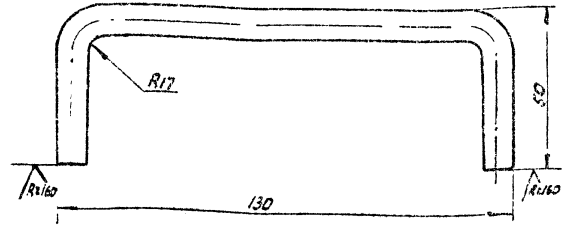
$H14; z = \frac{17H}{2}$

4И.480.29.00.002

Кол-во	№ док-м	Подп.	Дата	Лист	Лист	Масса	Масштаб
				4	5,2	1:10	
Исполн. Дубинин				Лист 62 ГОСТ 19903-74 6СтЗен ГОСТ 14637-79		Мособлкоминформат Отдел 15 Формат А4	

4И.480.29.00.003

(V)

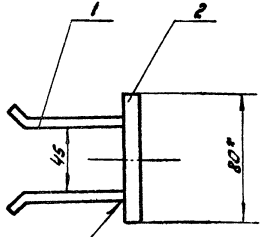


1. Развернутая длина L = 196 мм.
2. R14.

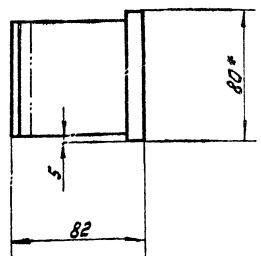
4И.480.29.00.003

Кол-во	№ док-м	Подп.	Дата	Лист	Лист	Масса	Масштаб
				1	0,38	1:1	
Исполн. Дубинин				Лист 68 ГОСТ 2590-71 6СтЗен ГОСТ 635-79		Мособлкоминформат Отдел 15 Ф50мст А4	

4И.480.30.00.00006



ГОСТ 5264-80-71 Д 4



1. H14; R14; z =  $\frac{17H}{2}$ .
2. \* Размеры для справок.
3. Шероховатость обрабатываемых поверхностей деталей без чертёжа  $R_{160}$ .

4И.480.30.00.00006

Кол-во	№ док-м	Подп.	Дата	Лист	Лист	Масса	Масштаб
				10	1:2		
Исполн. Дубинин				Лист 10		Мособлкоминформат Отдел 15 Формат А4	

Форм. зона	№ док-м	Обозначение	Наименование	z	Примечание
			Документация		
II		4И.480.30.00.00006	Сборочный чертёж		
			Детали		
II	1	4И.480.30.00.001	Анкер	2	
64	2	4И.480.30.00.002	Пластина		
			Лист 610 ГОСТ 19903-74 6СтЗен ГОСТ 14637-79		
			80h14 x 80h14	1	0,5 кг

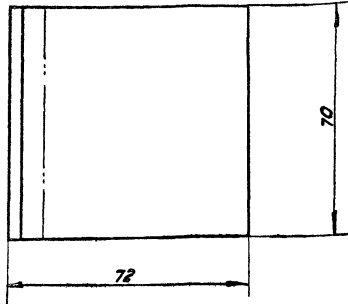
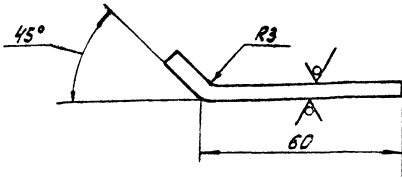
4И.480.30.00.000

Кол-во	№ док-м	Подп.	Дата	Лист	Лист	Масса	Масштаб
				10	1		
Исполн. Дубинин				Лист 10		Мособлкоминформат Отдел 15 Формат А4	



100 00 00 08 h 11 h

Ra100 (✓)



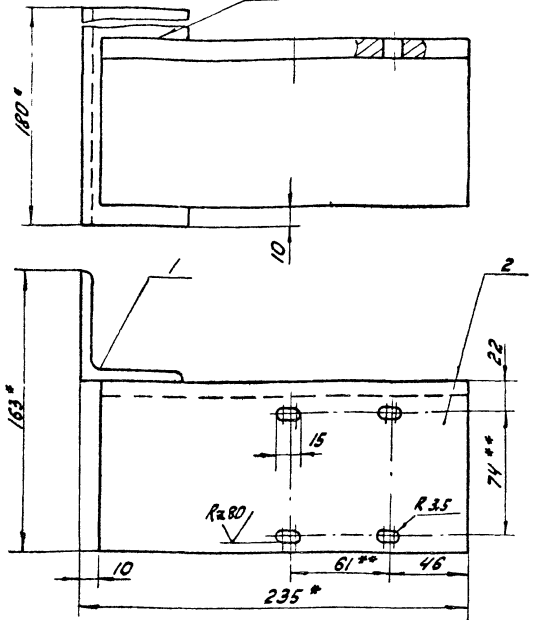
1. h 14; ±  $\frac{IT14}{2}$ .
2. Развернутая длина детали L = 75 мм

ЧИ.480.30.00.001

Изм. Лист № докум. Подп. Дата	Анкер	Лист	Масса	Масштаб
Разраб. Заручкаев М.Н. Пров. Нестеров А.Н.		И	0.15	1:1
И.контр. Дубинин А.А.	Лист	Масштаб: оригинал		
	Лист	Масштаб: оригинал		

93000 00 16 08 h 11 h

ГОСТ 5264-80-71-5



1. \*\* Разметать по конечному выключателю.
2. h14; h14; ±  $\frac{IT14}{2}$ .
3. Шероховатость обрабатываемых поверхностей деталей без чертёжа 3.2.
4. \* Размеры для справок.

ЧИ.480.31.00.000СБ

Изм. Лист № докум. Подп. Дата	Плита	Лист	Масса	Масштаб
Разраб. Заручкаев М.Н. Пров. Нестеров А.Н.		И	4.4	1:2
И.контр. Дубинин А.А.	Лист	Масштаб: оригинал		
	Лист	Масштаб: оригинал		

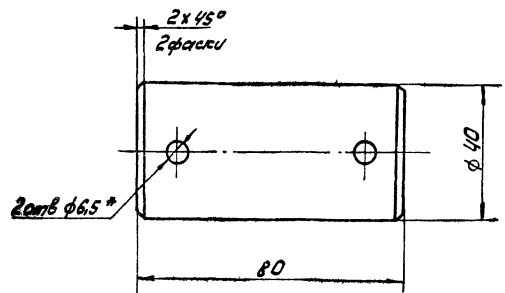
Формат	Зона	Поз.	Обозначение	Наименование	кол.	Примечание
				<u>Документация</u>		
И			ЧИ.480.31.00.000СБ	Сборочный чертёж		
				<u>Детали</u>		
БН	1		ЧИ.480.31.00.001	Полка		
				Уголок 5-63х63 ГОСТ 8009-78		
				В ст 3 сл ГОСТ 535-29		
				L = 180 h 14	1	10.3 кг
БН	2		ЧИ.480.31.00.002	Полка		
				Уголок 5-100х100 ГОСТ 8009-78		
				В ст 3 сл ГОСТ 535-29		
				L = 225 h 14	1	2.8 кг

ЧИ.480.31.00.000

Изм. Лист № докум. Подп. Дата	Плита	Лист	Лист	Листов
Разраб. Заручкаев М.Н. Пров. Нестеров А.Н.		И		1
И.контр. Дубинин А.А.	Лист	Масштаб: оригинал		
	Лист	Масштаб: оригинал		

100 00 00 08 h 11 h

Ra201



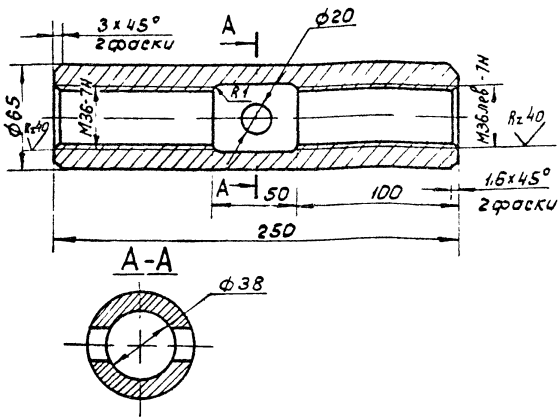
1. h14; h14; ±  $\frac{IT14}{2}$ .
2. \* Разметать при сборке.

ЧИ.480.00.00.001

Изм. Лист № докум. Подп. Дата	Ось	Лист	Масса	Масштаб
Разраб. Заручкаев М.Н. Пров. Лотузков А.Н.		И	0.78	1:1
И.контр. Дубинин А.А.	Лист	Масштаб: оригинал		
	Лист	Масштаб: оригинал		

200 00 00 084 НН

Rz80



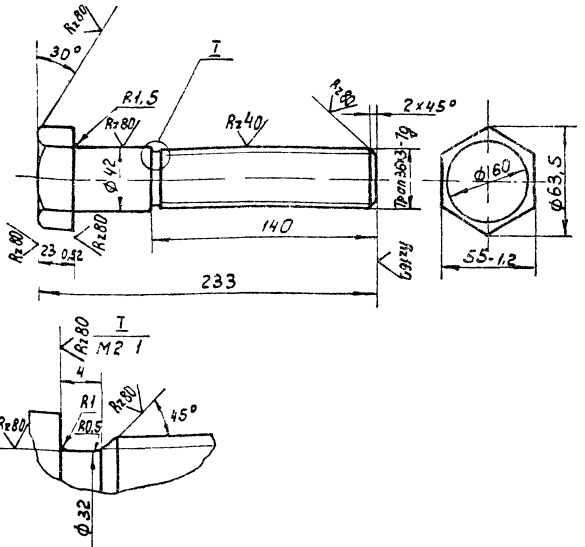
$H14; h14; \pm \frac{IT14}{2}$

4Н.480.00.00.002

Изм.	Лист	№ докум.	Подп.	Дата	Муфта стяжная	Лист	Масса	Масштаб
Разработ.	Окереблом	Проект.	Попутков	1/11		И	4,7	1:2
И.контр.	Дубиница				Ст. 3 ГОСТ 380-71	Лист	Листов	
					Мособлканалпроект			
					Отдел №5			
					Формат А4			

500 00 00 084 НН

Rz80



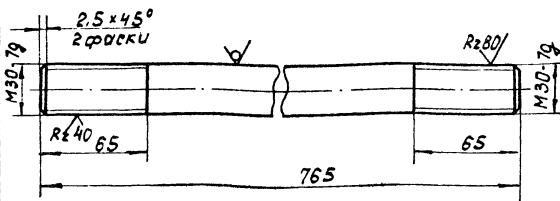
$H14; h14; \pm \frac{IT14}{2}$

4Н.480.00.00.003

Изм.	Лист	№ докум.	Подп.	Дата	Домкрат	Лист	Масса	Масштаб
Разработ.	Окереблом	Проект.	Попутков	1/11		И	1,7	1:2
И.контр.	Дубиница				Шестигранный 55 ГОСТ 8560-78	Лист	Листов	
					Вст. Зен ГОСТ 535-79			
					Мособлканалпроект			
					Отдел №5			
					Формат А4			

400 00 00 084 НН

Rz160



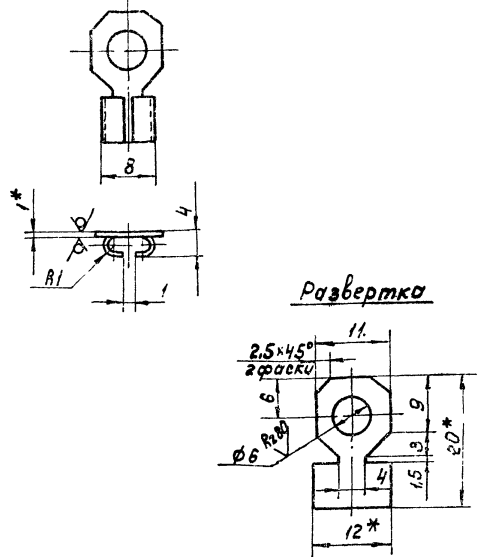
$h14; \pm \frac{IT14}{2}$

4Н.480.00.00.004

Изм.	Лист	№ докум.	Подп.	Дата	Шпилька	Лист	Масса	Масштаб
Разработ.	Окереблом	Проект.	Попутков	1/11		И	4,25	1:2
И.контр.	Дубиница				Крупн. 30 ГОСТ 2590-71	Лист	Листов	
					Вст. Зен ГОСТ 535-79			
					Мособлканалпроект			
					Отдел №5			
					Формат А4			

500 00 00 084 НН

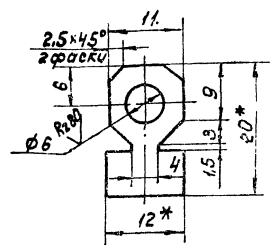
Rz160



$h14; h14; \pm \frac{IT14}{2}$

2\* Размеры для справок.

Развертка

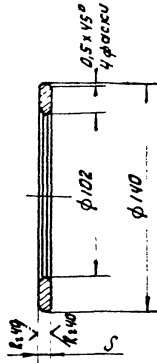


4Н.480.00.00.005

Изм.	Лист	№ докум.	Подп.	Дата	Ноконечник	Лист	Масса	Масштаб
Разработ.	Окереблом	Проект.	Попутков	1/11		И	0,002	2:1
И.контр.	Дубиница				Лист 1681-12-20 ГОСТ 931-78	Лист	Листов	
					Мособлканалпроект			
					Отдел №5			
					Формат А4			

900 00 00 08 H H H

R.80 (✓) (✓)



Обозначение	Размер S, мм	Масса кг	Материал
4И.480.00.00.006	6	0.23	Л68 ГОСТ 15527-70
4И.480.00.00.006-01	4	0.34	Ст.3 ГОСТ 380-71

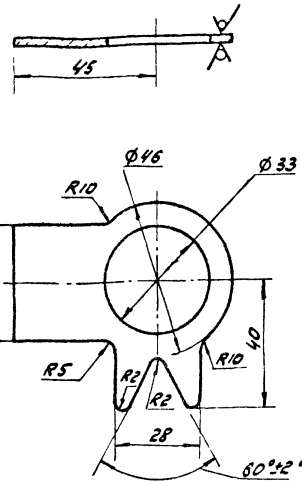
H14; h14; ±  $\frac{IT14}{2}$

4И.480.00.00.006

Изм. Лист № докум. Подп. Дата	Кольцо	Лист	Масса	Максимум
		И	см. табл. 1:2	
Разраб. Оксенов Ю.И.	см. табл.	Лист		Листов 1
Проб. Лотухов Р.Л.		Мособлампромстрой		Отдел N 5
Н.Контр. Лубинич В.С.		Формат А4		

200 00 00 08 H H H

R.160 (✓) (✓)



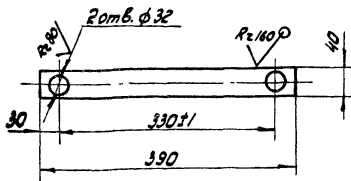
H14; h14; ±  $\frac{IT14}{2}$

4И.480.00.00.007

Изм. Лист № докум. Подп. Дата	Шайба	Лист	Масса	Максимум
		И	0.009	1:1
Разраб. Оксенов Ю.И.	Шайба	Лист		Листов 1
Проб. Лотухов Р.Л.		Мособлампромстрой		Отдел N 5
Н.Контр. Лубинич В.С.		Формат А4		

800 00 00 08 H H H

✓ (✓)



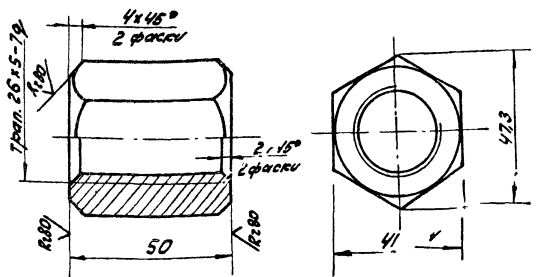
H14; h14; ±  $\frac{IT14}{2}$

4И.480.00.00.008

Изм. Лист № докум. Подп. Дата	Пластина	Лист	Масса	Максимум
		И	0.48	1:1
Разраб. Оксенов Ю.И.	Пластина	Лист		Листов 1
Проб. Лотухов Р.Л.		Мособлампромстрой		Отдел N 5
Н.Контр. Лубинич В.С.		Формат А4		

600 00 00 08 H H H

✓ (✓)

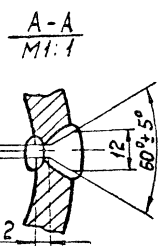
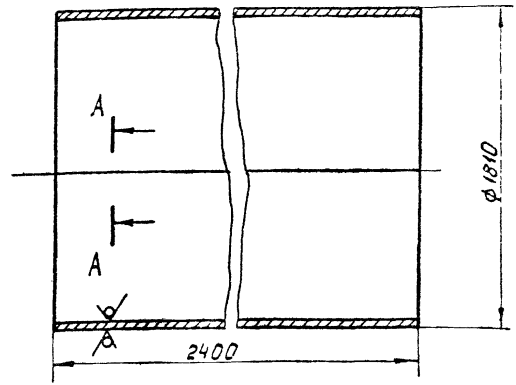


H14; h14; ±  $\frac{IT14}{2}$

4И.480.00.00.009

Изм. Лист № докум. Подп. Дата	Гайка	Лист	Масса	Максимум
		И	0.48	1:1
Разраб. Оксенов Ю.И.	Гайка	Лист		Листов 1
Проб. Лотухов Р.Л.		Мособлампромстрой		Отдел N 5
Н.Контр. Лубинич В.С.		Формат А4		

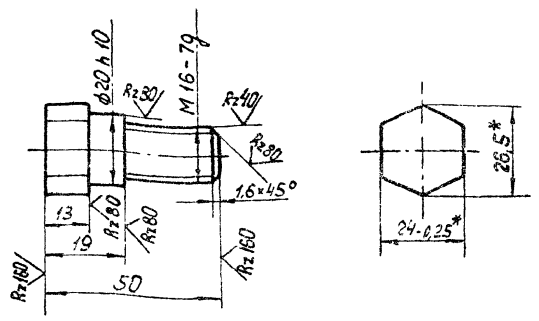
44.480.00.00.011 Rz160 (✓)



1. Развернутая длина детали L = 5683 мм.  
 2. h14; h14; ± 1714/2

				44.480.00.00.011		
Изм.	Лист	№ докум.	Подп.	Дата	Лит.	Масса
					И	10,96
Разработано: Ожерелом				1:20		
Проведено: Попутков				Лист 1		
И контр: Дубинцев				Листов 1		
				Наименование проекта: Труба		
				Всего листов: 1		
				Отдел: №5		
				Формат: А4		
				Лист: Б10 ГОСТ 19903-74		
				Всего листов: 3		
				Всего листов: 79		

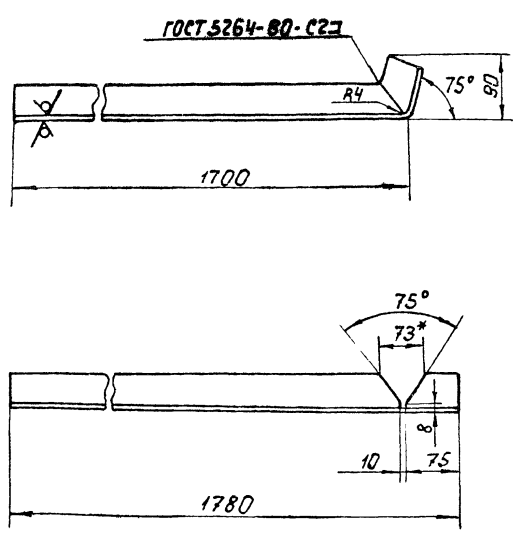
44.480.00.00.012 (✓)



1. h14; ± 1714/2  
 2\* Размеры для справок

				44.480.00.00.012		
Изм.	Лист	№ докум.	Подп.	Дата	Лит.	Масса
					И	0,19
Разработано: Ожерелом				1:1		
Проведено: Попутков				Лист 1		
И контр: Дубинцев				Листов 1		
				Наименование проекта: Болт специальный		
				Всего листов: 1		
				Отдел: №5		
				Формат: А4		
				Лист: 24 ГОСТ 8560-78		
				Всего листов: 335-79		
				Всего листов: 79		

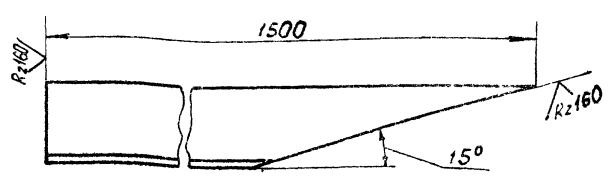
44.480.00.00.013 Rz160 (✓)



1. h14; ± 1714/2  
 2\* Размеры для справок

				44.480.00.00.013		
Изм.	Лист	№ докум.	Подп.	Дата	Лит.	Масса
					И	6,7
Разработано: Ожерелом				1:5		
Проведено: Попутков				Лист 1		
И контр: Дубинцев				Листов 1		
				Наименование проекта: Перила		
				Всего листов: 1		
				Отдел: №5		
				Формат: А4		
				Лист: Уголок Б-50x50x5 ГОСТ 8509-72		
				Всего листов: 535-79		
				Всего листов: 79		

44.480.00.00.014 (✓)

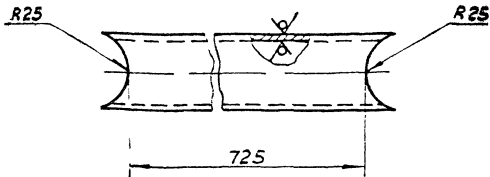


h14; ± 1714/2

				44.480.00.00.014		
Изм.	Лист	№ докум.	Подп.	Дата	Лит.	Масса
					И	4,9
Разработано: Ожерелом				1:2		
Проведено: Попутков				Лист 1		
И контр: Дубинцев				Листов 1		
				Наименование проекта: Стойка		
				Всего листов: 1		
				Отдел: №5		
				Формат: А4		
				Лист: Уголок Б-45x45x5 ГОСТ 8509-72		
				Всего листов: 535-79		
				Всего листов: 51		

510 00 00 084 Н4

Rz80 (✓)(✓)



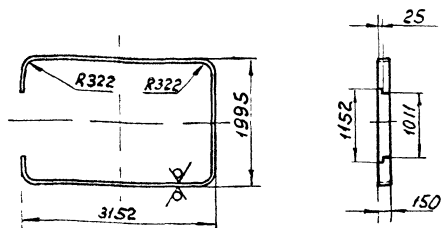
$h 14; \pm \frac{IT14}{2}$

4И.480.00.00.015

Изм. Лист № докум. Попр. Дата Разрб. Очерк. Лом. А.С.С.С. Проб. Потупков А.И.	Стойка	Лит.	Масса	Масштаб
		И	3,3	1:2
И контр. Дубинев А.И.	Труба 50x4 ГОСТ 8732-78 Б10 ГОСТ 8731-74	Лист	Листов	
			1	
		МосводоканалНИИпроект Отдел № 5 Формат А4		

510 00 00 084 Н4

Rz160 (✓)(✓)



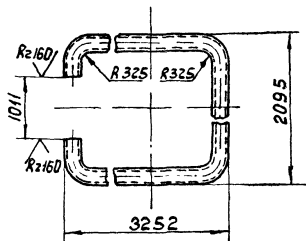
1. Развернутая длина детали L=8714 мм.
2. h 14.

4И.480.00.00.016

Изм. Лист № докум. Попр. Дата Разрб. Очерк. Лом. А.С.С.С. Проб. Потупков А.И.	Фартук	Лит.	Масса	Масштаб
		И	30,8	1:50
И контр. Дубинев А.И.	Лист Б3 ГОСТ 15903-74 В1т Б10 ГОСТ 16523-70	Лист	Листов	
			1	
		МосводоканалНИИпроект Отдел № 5 Формат А4		

Л10 00 00 084 Н4

(✓)(✓)



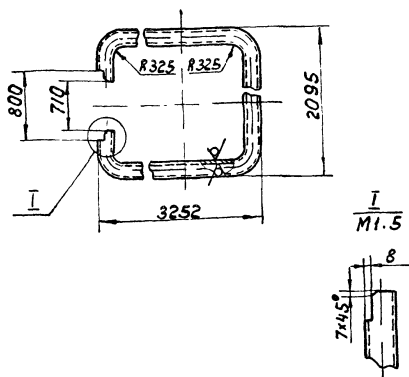
1. Развернутая длина детали L=8881 мм.
2. h 14;  $\pm \frac{IT14}{2}$ .

4И.480.00.00.017

Изм. Лист № докум. Попр. Дата Разрб. Очерк. Лом. А.С.С.С. Проб. Потупков А.И.	Обод	Лит.	Масса	Масштаб
		И	40,4	1:10
И контр. Дубинев А.И.	Труба 50x4 ГОСТ 8732-78 Б10 ГОСТ 8731-74	Лист	Листов	
			1	
		МосводоканалНИИпроект Отдел № 5 Формат А4		

810 00 00 084 Н4

Rz160 (✓)(✓)



1. Развернутая длина детали L=9182 мм.
2. h 14;  $\pm \frac{IT14}{2}$ .

4И.480.00.00.018

Изм. Лист № докум. Попр. Дата Разрб. Очерк. Лом. А.С.С.С. Проб. Потупков А.И.	Прула	Лит.	Масса	Масштаб
		И	41,4	1:10
И контр. Дубинев А.И.	Труба 50x4 ГОСТ 8732-78 Б10 ГОСТ 8731-74	Лист	Листов	
			1	
		МосводоканалНИИпроект Отдел № 5 Формат А4		

Дик. и подп. Лист. и дата. Взам. инв. №. Ш. №. Инв. №. Лист. и дата.

Дик. и подп. Лист. и дата. Взам. инв. №. Ш. №. Инв. №. Лист. и дата.

копировал: Ш.И.

19413-07 (52)