

ТИПОВОЙ ПРОЕКТ  
902-2-394.86

**А Э Р О Т Е Н К**  
**Д В У Х К О Р И Д О Р Н Ы Й**  
ИЗ СБОРНОГО ЖЕЛЕЗОБЕТОНА  
С РАЗМЕРАМИ КОРИДОРА  
**6 × 4,6 × 36-42**  
2 и 3 СЕКЦИИ

Альбом VI

21049-06  
ЦЕНА 2-05

ЦЕНТРАЛЬНЫЙ ИНСТИТУТ ТИПОВОГО ПРОЕКТИРОВАНИЯ  
ГОССТРОЯ СССР

Москва, А 445, Смоленская ул., 22

Сдано в печать *IV* 1986г.  
Заказ № *4965* Тираж *380* экз.

ТИПОВОЙ ПРОЕКТ  
902-2-394.86

# АЭРОТЕНК ДВУХКОРИДОРНЫЙ ИЗ СБОРНОГО ЖЕЛЕЗОБЕТОНА С РАЗМЕРАМИ КОРИДОРА 6×4,6×36÷42 2 И 3 СЕКЦИИ

## АЛЬБОМ VI СОСТАВ ПРОЕКТА

- АЛЬБОМ I Пояснительная записка.
- АЛЬБОМ II Технологическая и электротехническая части.
- АЛЬБОМ III Конструкции железобетонные.
- АЛЬБОМ IV Конструкции железобетонные. Общие чертежи.
- АЛЬБОМ V Изделия.
- АЛЬБОМ VI Нестандартизированное оборудование.
- АЛЬБОМ VII Спецификация оборудования.
- АЛЬБОМ VIII Сметы.
- АЛЬБОМ IX Ведомости потребности в материалах.
- АЛЬБОМ X Показатели изменения сметной стоимости.

Примененный типовый проект: Серия 3.901-12. Выпуск I.  
Затвор плоский глубинный 400×500 с ручным приводом.

РАЗРАБОТАН  
ГОСУДАРСТВЕННЫМ ПРОЕКТНЫМ  
ИНСТИТУТОМ СОЮЗВОДОКАНАЛПРОЕКТ

ГЛАВНЫЙ ИНЖЕНЕР ИНСТИТУТА *С.С. Самохин*  
ГЛАВНЫЙ ИНЖЕНЕР ПРОЕКТА *А.И. Цветков*

УТВЕРЖДЕН  
ПРОТОКОЛОМ ТЕХНИЧЕСКОГО СОВЕТА  
ИНСТИТУТА СОЮЗВОДОКАНАЛПРОЕКТ  
№ 46 от 20.09.1984г.

ВВЕДЕН В ДЕЙСТВИЕ  
В/О СОЮЗВОДОКАНАЛПРОЕКТ  
С 198 г.

ПРИКАЗ № 10 от 09.01.1986г.

## СОДЕРЖАНИЕ АЛЬБОМА

Наименование	Обозначение чертёжа	№ стр.
Содержание альбома		2
Затвор-водослиб	ТМ 87.01.00.00	3
Рама	ТМ 87.01.02.00	3
Маховик	ТМ 87.01.01.00	4
Щит	ТМ 87.01.03.00	4
Установка трубки люта	ТМ 87.04.00	4
Затвор щитовой 300×250	ТМ 87.02.00.00	5
Рама	ТМ 87.02.01.00	5
Щит	ТМ 87.02.02.00	5
Затвор плоский глубинный 200×250 с ручным приводом	ТМ 87.03.00.00.00	6
Щит в сборе	ТМ 87.03.01.00.00	6
Рама	ТМ 87.03.02.00.00	7
Щит	ТМ 87.03.01.01.00	7
Эрлицт	ТМ 87.05.00	8
Затвор-водослиб		
Сборочный чертёж	ТМ 87.01.00.00СБ	9
Маховик. Сборочный чертёж	ТМ 87.01.01.00СБ	10
Линейка	ТМ 87.01.00.07	10
Штанга	ТМ 87.02.00.01	10
Рама. Сборочный чертёж	ТМ 87.01.02.00СБ	11
Щит. Сборочный чертёж	ТМ 87.01.03.00СБ	11
Фланец верхний	ТМ 87.01.00.01	12
Фланец нижний	ТМ 87.01.00.02	12
Гайка подъёмная	ТМ 87.01.00.03	12
Штанга	ТМ 87.01.00.08	12
Уголок	ТМ 87.01.00.04	13
Стрелка	ТМ 87.01.00.05	13
Пакладка регулировочная	ТМ 87.01.00.06	13
Ушка	ТМ 87.01.03.01	13
Затвор щитовой 300×250		
Сборочный чертёж	ТМ 87.02.00.00СБ	14

Рама. Сборочный чертёж	ТМ 87.02.01.00СБ	15
Эрлицт. Сборочный чертёж	ТМ 87.05.00СБ	15
Щит. Сборочный чертёж	ТМ 87.02.02.00СБ	16
Штанга	ТМ 87.03.00.00.01	16
Уплотнение нижнее	ТМ 87.03.01.00.04	16
Накладка верхняя	ТМ 87.03.01.00.06	16
Затвор плоский глубинный 200×250 с ручным приводом		
Сборочный чертёж	ТМ 87.03.00.00.00СБ	17, 18
Щит в сборе		
Сборочный чертёж	ТМ 87.03.01.00.00СБ	19
Рама. Сборочный чертёж	ТМ 87.03.02.00.00СБ	20
Щит. Сборочный чертёж	ТМ 87.03.01.01.00СБ	20
Уплотнение доковое	ТМ 87.03.01.00.01	21
Накладка доковая	ТМ 87.03.01.00.02	21
Уплотнение верхнее	ТМ 87.03.01.00.05	21
Ушка	ТМ 87.03.01.01.04	21
Установка трубки люта		
Сборочный чертёж	ТМ 87.04.00СБ	22
Бобышка	ТМ 87.04.01	23
Пакладка	ТМ 87.04.03	23
Фланец	ТМ 87.04.04	23
Штуцер	ТМ 87.04.05	23
Штуцер	ТМ 87.04.02	24
Наконечник	ТМ 87.04.07	24
Трубка	ТМ 87.04.09	25
Бобышка	ТМ 87.04.10	24
Защипка. Сборочный чертёж	ТМ 87.06.00СБ	25
Мчфта. Сборочный чертёж	ТМ 87.07.00СБ	25
Шпилька	ТМ 87.00.01	25
Упор	ТМ 87.00.02	25

Формат	Зона	Лист	Обозначение	Наименование	кол	Примеч
				Документация		
22			ТМ.87.01.00.00.СБ	Сборочный чертеж		
				Сборочные единицы		
11	1	ТМ.87.01.01.00.00	Маховик		1	
				Детали		
11	2	ТМ.87.01.00.01	Фланец верхний		1	
11	3	ТМ.87.01.00.02	Фланец нижний		1	
11	4	ТМ.87.01.00.03	Гайка подъемная		1	
11	5	ТМ.87.01.00.04	Уголок		1	
11	6	ТМ.87.01.00.05	Стрелка		1	
11	7	ТМ.87.01.00.06	Прокладка регулировочная	10	наиб кол	
				Стандартные изделия		
				Болты ГОСТ 7798-70		
	9		М8×16.58.0115		1	
	10		М10×25.58.0115		2	
	11		М12×45.58.0115		2	
				Гайки ГОСТ 5915-70		
	12		М8.5.0115		1	
	13		М10.5.0115		2	
	14		М12.5.0115		2	
	15		Шп2-12Н11×50 ст.ст. 415			
				ГОСТ 9650-80	1	
	16		Шайба 12.02.0115			
ТМ.87.01.00.00						
Изм/Лист	№ докум	Подпись	Дата	Лист	Листов	
Разраб	Корсакова	Л.Р.		1	2	
Проб	Вайнштейн	В.В.				
Т.контр	Смирнов	В.В.				
Н.контр	Солдатов	В.В.				
Утв	Львов	В.В.				
				Зотвар-водослив		
				СОЮЗВОДОКНАПРОЕКТ		
				3 Москва		
				3 марка		
Формат 11						

Формат	Зона	Лист	Обозначение	Наименование	кол	Примеч
				ГОСТ 11371-78	3	
	17			Шплицт 3.2×2500115		
				ГОСТ 397-79	1	
				Переменные данные		для исполнения
				ТМ.87.01.00.00		
				Сборочные единицы		
11	18	ТМ.87.01.02.00	Рама		1	
11	19	ТМ.87.01.03.00	Щит		1	
				Детали		
11	20	ТМ.87.01.00.07	Линейка		1	
11	21	ТМ.87.01.00.08	Штанга		1	
				ТМ.87.01.00.00-01		
				Сборочные единицы		
11	18	ТМ.87.01.02.00-01	Рама		1	
11	19	ТМ.87.01.03.00-01	Щит		1	
				Детали		
11	20	ТМ.87.01.00.07-01	Линейка		1	
11	21	ТМ.87.01.00.08-01	Штанга		1	
ТМ.87.01.00.00						
Изм/Лист	№ докум	Подпись	Дата	Лист	Листов	
				Зотвар-водослив		
				СОЮЗВОДОКНАПРОЕКТ		
				3 Москва		
				3 марка		
Формат 11						

Изм/Лист/Подпись и дата/Зона/Лист

Формат	Зона	Лист	Обозначение	Наименование	кол	Примеч
				Документация		
12			ТМ.87.01.02.00.СБ	Сборочный чертеж		
				Детали		
54	1	ТМ.87.01.02.01	Основание			
				Полоса 6-2-5×60 ГОСТ 103-76		
				Ст.3 ГОСТ 535-79		
				L = 1030 ± 1.0	1	2,1 кг
54	2	ТМ.87.01.02.02	Поперечина			
				Полоса 6-2-5×40 ГОСТ 103-76		
				Ст.3 ГОСТ 535-79		
				L = 910 мм	2	1,4 кг
54	3	ТМ.87.01.02.03	Переключина			
				Уголок 6-50×50×5 ГОСТ 8509-72		
				Ст.3 ГОСТ 535-79		
				L = 1010 мм	2	3,8 кг
54	4	ТМ.87.01.02.04	Накладка			
				Уголок 6-50×50×5 ГОСТ 8509-72		
				Ст.3 ГОСТ 535-79		
				L = 150 ± 0,5	2	0,6 кг
				Переменные данные для исполнения		
				ТМ.87.01.02.00		
				Детали		
ТМ.87.01.0200						
Изм/Лист	№ докум	Подпись	Дата	Лист	Листов	
Разраб	Корсакова	Л.Р.		1	2	
Проб	Вайнштейн	В.В.				
Т.контр	Смирнов	В.В.				
Н.контр	Солдатов	В.В.				
Утв	Львов	В.В.				
				Рама		
				СОЮЗВОДОКНАПРОЕКТ		
				3 Москва		
				3 марка		
Формат 11						

Формат	Зона	Лист	Обозначение	Наименование	кол	Примеч
54	5	ТМ.87.01.02.05	Стойка			
				Уголок 6-50×50×5 ГОСТ 8509-72		
				Ст.3 ГОСТ 535-79		
				L = 1435 мм	2	5,4 кг
54	6	ТМ.87.01.02.06	Стойка			
				Уголок 6-45×45×4 ГОСТ 8509-72		
				Ст.3 ГОСТ 535-79		
				L = 800 мм	2	1,8 кг
				ТМ.87.01.02.00-01		
				Детали		
54	5	ТМ.87.01.02.05-01	Стойка			
				Уголок 6-50×50×5 ГОСТ 8509-72		
				Ст.3 ГОСТ 535-79		
				L = 2085 мм	2	7,8 кг
54	6	ТМ.87.01.02.06-01	Стойка			
				Уголок 6-45×45×4 ГОСТ 8509-72		
				Ст.3 ГОСТ 535-79		
				L = 1700 мм	2	3,7 кг
ТМ.87.01.02.00						
Изм/Лист	№ докум	Подпись	Дата	Лист	Листов	
				Зотвар-водослив		
				СОЮЗВОДОКНАПРОЕКТ		
				3 Москва		
				3 марка		
Формат 11						

Изм/Лист/Подпись и дата/Зона/Лист

Формат	Зона	Лист	Обозначение	Наименование	Кол.	Примечание
				<u>Документация</u>		
И			ТМ.87.01.01.00.00.СБ	Сборочный чертеж		
				<u>Детали</u>		
БУ	1		ТМ.87.01.01.00.01	Кольцо		
				Труба 25x28 ГОСТ 3262-75		
				L раз = 1150h14	1	2,43кг
БУ	2		ТМ.87.01.01.00.02	Ребро		
				Труба 10x2.2 ГОСТ 3262-75		
				L = 126h14	6	0,03кг
БУ	3		ТМ.87.01.01.00.03	Бобышка		
				Круг В80 ГОСТ 2590-71		
				Ст. 3 ГОСТ 535-79		
				L = 38 ± 0,3	1	0,9кг
			<b>ТМ.87.01.01.00.</b>			
Изм	Лист	№ докум	Подпись	Дата		
Разработ	Корсакова		Корсакова		Лист	Лист
Пров.	Вайнштейн		Вайнштейн		И	Листов
Т. контр.	Смирнов		Смирнов		1	
И. контр.	Солдатова		Солдатова		Госстрой СССР	
Чтв.	Авдеев		Авдеев		СОЮЗВОДКАНАЛПРОЕКТ	
						г Москва

Формат И

Формат	Зона	Лист	Обозначение	Наименование	Кол.	Примечание
				<u>Документация</u>		
И			ТМ.87.04.00.СБ	Сборочный чертеж		
				<u>Детали</u>		
И	1		ТМ.87.04.01	Бобышка	1	
И	2		ТМ.87.04.02	Штуцер	1	
И	3		ТМ.87.04.03	Прокладка	1	
И	4		ТМ.87.04.04	Фланец	1	
И	5		ТМ.87.04.05	Штуцер	1	
БУ	6		ТМ.87.04.06	Прокладка		
				Пластина Л, лист ТМ.87		
				С-3 ГОСТ 7338-77		
				Эксп. 32 ЭВМ-23	1	0,01кг
И	7		ТМ.87.04.07	Наконечник		
			<u>Стандартные изделия</u>			
				Болт М10x20.58.015		
				ГОСТ 7798-70	4	
			<b>ТМ.87.04.00</b>			
Изм	Лист	№ докум	Подпись	Дата		
Разработ	Корсакова		Корсакова		Лист	Лист
Пров.	Вайнштейн		Вайнштейн		И	Листов
Т. контр.	Смирнов		Смирнов		2	
И. контр.	Солдатова		Солдатова		Госстрой СССР	
Чтв.	Авдеев		Авдеев		СОЮЗВОДКАНАЛПРОЕКТ	
						г Москва

Формат И

Формат	Зона	Лист	Обозначение	Наименование	Кол.	Примечание
				Гайка М20x15.5.015		
				ГОСТ 5915-70	3	
И				Штифт 6т6x10		
				ГОСТ 3128-70	1	
<u>Переменные данные для исполнений</u>						
				ТМ.87.04.00		
				<u>Детали</u>		
И	14		ТМ.87.04.09	Трубка	1	
И	15		ТМ.87.04.10	Бобышка	1	
				ТМ.87.04.00-01		
				<u>Детали</u>		
И	14		ТМ.87.04.09-01	Трубка	1	
И	15		ТМ.87.04.10-01	Бобышка	1	
				ТМ.87.04.00-02		
				<u>Детали</u>		
И	14		ТМ.87.04.09-02	Трубка	1	
И	15		ТМ.87.04.10-02	Бобышка	1	
			<b>ТМ.87.04.00</b>			
Изм	Лист	№ докум	Подпись	Дата		
Разработ	Корсакова		Корсакова		Лист	Листов
Пров.	Вайнштейн		Вайнштейн		И	Листов
Т. контр.	Смирнов		Смирнов		1	
И. контр.	Солдатова		Солдатова		Госстрой СССР	
Чтв.	Авдеев		Авдеев		СОЮЗВОДКАНАЛПРОЕКТ	
						г Москва

Формат И

Формат	Зона	Лист	Обозначение	Наименование	Кол.	Примечание
				<u>Документация</u>		
И			ТМ.87.01.03.00.СБ	Сборочный чертеж		
				<u>Детали</u>		
И	1		ТМ.87.01.03.01	Ушко	2	
БУ	2		ТМ.87.01.03.02	Ребро		
				Полоса Б-2-6x40 ГОСТ 103-76		
				Ст. 3 ГОСТ 535-76	1	1,8кг
<u>Переменные данные для исполнений</u>						
				ТМ.87.01.03.00		
				<u>Детали</u>		
БУ	3		ТМ.87.01.03.03	Щит		
				Лист Б-6.0 ГОСТ 19903-74		
				Ст. 3 ГОСТ 14637-79		
				990h14 x 580h14	1	18,5кг
				ТМ.87.01.03.00-01		
				<u>Детали</u>		
БУ	3		ТМ.82.01.03.03-01	Щит		
				Лист Б-6.0 ГОСТ 19903-74		
				Ст. 3 ГОСТ 14637-79		
				990h14 x 1180h14	1	31,0кг
			<b>ТМ.87.01.03.00</b>			
Изм	Лист	№ докум	Подпись	Дата		
Разработ	Корсакова		Корсакова		Лист	Листов
Пров.	Вайнштейн		Вайнштейн		И	Листов
Т. контр.	Смирнов		Смирнов		1	
И. контр.	Солдатова		Солдатова		Госстрой СССР	
Чтв.	Авдеев		Авдеев		СОЮЗВОДКАНАЛПРОЕКТ	
						г Москва

21049-06 5







Формат	Зона	Поз	Обозначение	Наименование	Кол	Примечание
				<u>Документация</u>		
12			ТМ.87.03.02.00.00СБ	Сборочный чертеж		
				<u>Детали</u>		
Б4	1		ТМ.87.03.02.00.01	Стойка		
				Узелок Б-20.56x6 ГОСТ 8510-72 Ст 3 ГОСТ 535-79 L = 2270 мм	2	15,2 кг.
Б4	2		ТМ.87.03.02.00.02	Направляющая		
				Узелок Б-45x45x5 ГОСТ 8509-72 Ст. 3 ГОСТ 535-79 L = 2270 мм	2	7,64 кг.
Б4	3		ТМ.87.03.02.00.03	Анкер		
				ФЮА-И ГОСТ 5781-75 L = 105 ± 0,3	11	0,06 кг.
Б4	4		ТМ.87.03.02.00.04	Основание		
				Швеллер В ГОСТ 8240-72 Ст 3 ГОСТ 535-79 L = 400 ± 0,8	1	2,8 кг.
Б4	5		ТМ.87.03.02.00.05	Полка		
				Узелок Б-45x45x5 ГОСТ 8509-72 Ст. 3 ГОСТ 535-79 L = 380 мм	2	1,23 кг.
ТМ.87.03.02.00.00						
Изм	Лист	№ докум	Подпись	Дата		
Разраб	Корсакова		Лист		Лист	Листов
Проб	Вайнштейн				1	2
Т. контр	Смирнов					
И. контр	Солдатов					
Утв	Абдеев					
РАМА					Госстрой СССР СОЮЗВОДКАНАЛПРОЕКТ г Москва	

Формат	Зона	Поз	Обозначение	Наименование	Кол	Примечание
Б4	6		ТМ.87.03.02.00.06	Полка		
				Узелок Б-45x45x5 ГОСТ 8509-72 Ст 3 ГОСТ 535-79 L = 150 ± 0,5	2	0,5 кг.
Б4	7		ТМ.87.03.02.00.07	Полперечина		
				Лист Б-5 ГОСТ 19903-74 Ст 3 ГОСТ 14637-79 L = 200 мм x 110 мм	1	1,4 кг.
ТМ.87.03.02.00.00						
Изм	Лист	№ докум	Подпись	Дата		
Разраб	Корсакова		Лист		Лист	Листов
Проб	Вайнштейн				1	2
Т. контр	Смирнов					
И. контр	Солдатов					
Утв	Абдеев					
РАМА					Госстрой СССР СОЮЗВОДКАНАЛПРОЕКТ г Москва	

Изм не подл. Подпись и дата! Взам инв. № 15-01/01 Подпись и дата

Формат	Зона	Поз	Обозначение	Наименование	Кол	Примечание
				<u>Документация</u>		
12			ТМ.87.03.01.01.00СБ	Сборочный чертеж		
				<u>Детали</u>		
Б4	1		ТМ.87.03.01.01.01	Щит		
				Лист Б-6 ГОСТ 19903-74 Ст 3 ГОСТ 14637-79 290 мм x 294 мм	1	4,0 кг.
Б4	2		ТМ.87.03.01.01.02	Стойка		
				Полоса Б-2-6x40 ГОСТ 103-76 Ст 3 ГОСТ 535-79 L = 290 ± 0,5	2	0,55 кг.
Б4	3		ТМ.87.03.01.01.03	Упор		
				Круг В-16 ГОСТ 2590-71 Ст 3 ГОСТ 535-79	4	0,032 кг.
11	4		ТМ.87.03.01.01.04	Ушко		
				Круг В-8 ГОСТ 2590-71 Ст 3 ГОСТ 535-79	0,7	0,28 кг.
ТМ.87.03.01.01.00						
Изм	Лист	№ докум	Подпись	Дата		
Разраб	Корсакова		Лист		Лист	Листов
Проб	Вайнштейн				1	1
Т. контр	Смирнов					
И. контр	Солдатов					
Утв	Абдеев					
ЩИТ					Госстрой СССР СОЮЗВОДКАНАЛПРОЕКТ г Москва	

Формат	Зона	Поз	Обозначение	Наименование	Кол	Примечание
ТМ.87.03.01.01.00						
Изм	Лист	№ докум	Подпись	Дата		
Разраб	Корсакова		Лист		Лист	Листов
Проб	Вайнштейн				1	1
Т. контр	Смирнов					
И. контр	Солдатов					
Утв	Абдеев					
ЩИТ					Госстрой СССР СОЮЗВОДКАНАЛПРОЕКТ г Москва	

Изм не подл. Подпись и дата! Взам инв. № 15-01/01 Подпись и дата

Изм.	Лист	№ докум.	Подпись	Дата	Обозначение	Наименование	Кол.	Примеч.
						Документация		
12					ТМ.87.05.00 СБ	Сборочный чертеж		
					Переменные данные для исполнений			
						ТМ.87.05.00		
						Детали		
Б4	1	ТМ.87.05.01			Ребра	Лист Б-6.0 ГОСТ 19903-74 Ст. 3 ГОСТ 14637-79	4	0,7 кг
Б4	2	ТМ.87.05.02			Труба L=6650	Труба 159x4 ГОСТ 10704-76 II ГОСТ 10706-76	1	171 кг
Б4	3	ТМ.87.05.03			Основание	Лист Б-6.0 ГОСТ 19903-74 Ст. 3 ГОСТ 14637-79	1	30 кг
Б4	4	ТМ.87.05.04			Подставка	Лист Б-6.0 ГОСТ 19903-74 Ст. 3 ГОСТ 14637-79	1	27 кг
Б4	5	ТМ.87.05.05			Обечайка	Лист Б-6.0 ГОСТ 19903-74 Ст. 3 ГОСТ 14637-79	1	18 кг
					ТМ.87.05.00			
					Эрлуфт	Лист 1 лист 2 лист 3 лист 4 гострой сср составляющая проекта г. Москва		

Изм. Лист № докум. Подпись Дата  
Разраб. Кривцова Л.И.  
Проект. Волынский С.И.  
Т. конт. Смирнов С.И.  
И. конт. Солдатов С.И.  
Утв. Явдов В.И.

Изм.	Лист	№ докум.	Подпись	Дата	Обозначение	Наименование	Кол.	Примеч.
						ТМ.87.05.00-01		
						Детали		
Б4	1	ТМ.87.05.01-01			Ребра	Лист Б-6.0 ГОСТ 19903-74 Ст. 3 ГОСТ 14637-79	4	0,7 кг
Б4	2	ТМ.87.05.02-01			Труба L=6650	Труба 159x4 ГОСТ 10704-76 II ГОСТ 10706-76	1	171 кг
Б4	3	ТМ.87.05.03-01			Основание	Лист Б-6.0 ГОСТ 19903-74 Ст. 3 ГОСТ 14637-79	1	30 кг
Б4	4	ТМ.87.05.04-01			Подставка	Лист Б-6.0 ГОСТ 19903-74 Ст. 3 ГОСТ 14637-79	1	27 кг
Б4	5	ТМ.87.05.05-01			Обечайка	Лист Б-6.0 ГОСТ 19903-74 Ст. 3 ГОСТ 14637-79	1	18 кг
					ТМ.87.05.00-02			
						Детали		
Б4	1	ТМ.87.05.01-02			Ребра	Лист Б-6.0 ГОСТ 19903-74 Ст. 3 ГОСТ 14637-79	4	0,75 кг
Б4	2	ТМ.87.05.02-02			Труба L=6250	Труба 159x4 ГОСТ 10704-76 II ГОСТ 10706-76	1	96 кг
Б4	3	ТМ.87.05.03-02			Основание	Лист Б-6.0 ГОСТ 19903-74 Ст. 3 ГОСТ 14637-79	1	6 кг
					ТМ.87.05.00			
								Лист 2

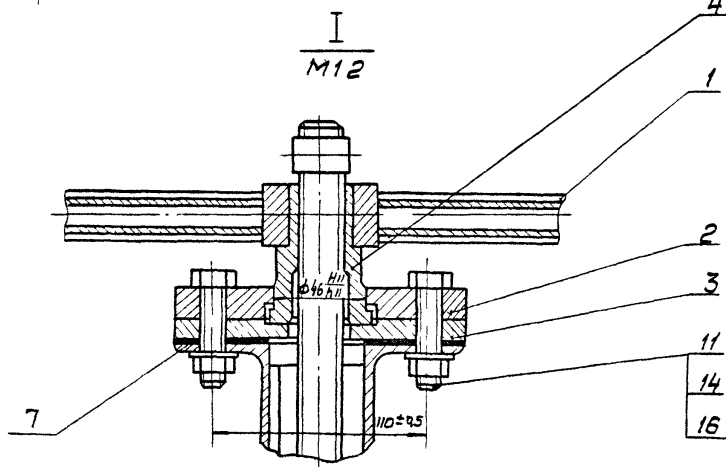
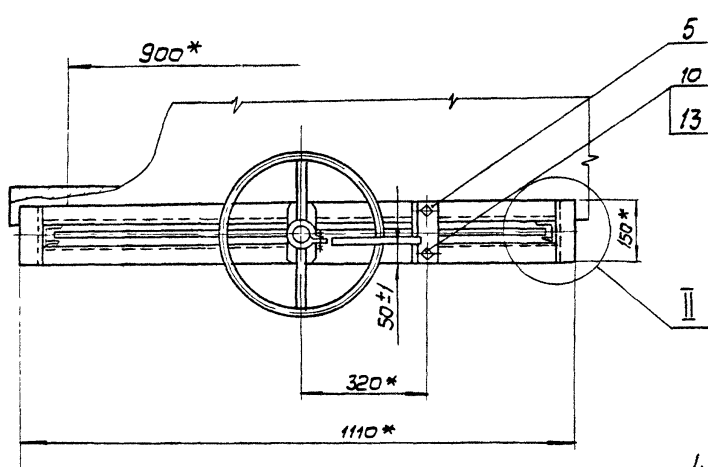
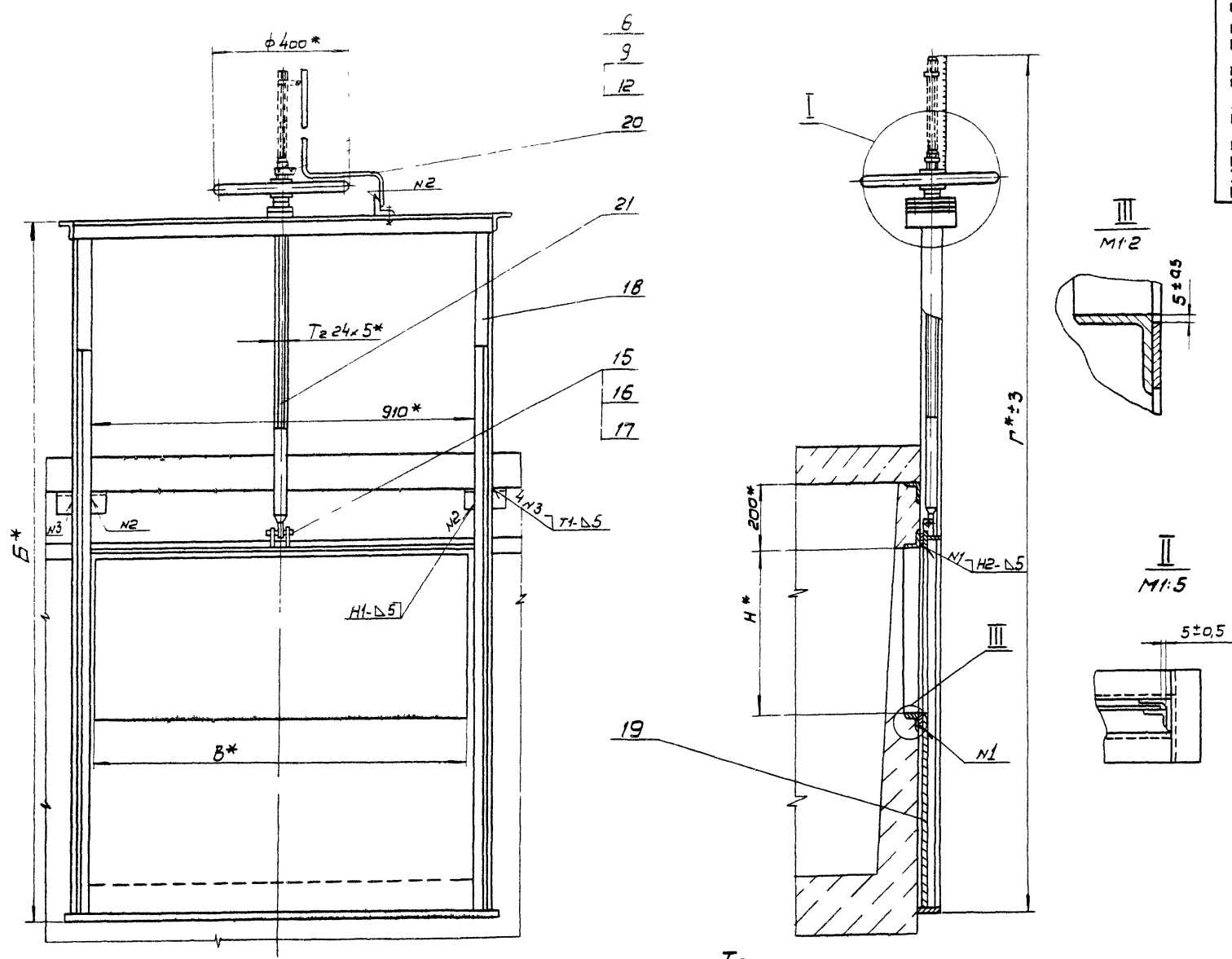
Изм. Лист № докум. Подпись Дата  
Лист 1 лист 2 лист 3 лист 4  
гострой сср  
составляющая проекта  
г. Москва

Изм.	Лист	№ докум.	Подпись	Дата	Обозначение	Наименование	Кол.	Примеч.
Б4	4	ТМ.87.05.04-02			Подставка	Лист Б-6.0 ГОСТ 19903-74 Ст. 3 ГОСТ 14637-79	1	5 кг
Б4	5	ТМ.87.05.05-02			Обечайка	Лист Б-6.0 ГОСТ 19903-74 Ст. 3 ГОСТ 14637-79	1	9 кг
					ТМ.87.05.00-03			
						Детали		
Б4	1	ТМ.87.05.01-03			Ребра	Лист Б-6.0 ГОСТ 19903-74 Ст. 3 ГОСТ 14637-79	4	0,7 кг
Б4	2	ТМ.87.05.02-03			Труба L=6650	Труба 159x4 ГОСТ 10704-76 II ГОСТ 10706-76	1	141 кг
Б4	3	ТМ.87.05.03-03			Основание	Лист Б-6.0 ГОСТ 19903-74 Ст. 3 ГОСТ 14637-79	1	30 кг
Б4	4	ТМ.87.05.04-03			Подставка	Лист Б-6.0 ГОСТ 19903-74 Ст. 3 ГОСТ 14637-79	1	27 кг
Б4	5	ТМ.87.05.05-03			Обечайка	Лист Б-6.0 ГОСТ 19903-74 Ст. 3 ГОСТ 14637-79	1	18 кг
					ТМ.87.05.00-04			
						Детали		
Б4	1	ТМ.87.05.01-04			Ребра	Лист Б-6.0 ГОСТ 19903-74 Ст. 3 ГОСТ 14637-79	4	0,4 кг
Б4	2	ТМ.87.05.02-04			Труба L=6650	Труба 159x4 ГОСТ 10704-76 II ГОСТ 10706-76	1	102 кг
					ТМ.87.05.00			
								Лист 3

Изм. Лист № докум. Подпись Дата

Изм.	Лист	№ докум.	Подпись	Дата	Обозначение	Наименование	Кол.	Примеч.
Б4	3	ТМ.87.05.03-04			Основание	Лист Б-6.0 ГОСТ 19903-74 Ст. 3 ГОСТ 14637-79	1	9,85
Б4	4	ТМ.87.05.04-04			Подставка	Лист Б-6.0 ГОСТ 19903-74 Ст. 3 ГОСТ 14637-79	1	8 кг
Б4	5	ТМ.87.05.05-04			Обечайка	Лист Б-6.0 ГОСТ 19903-74 Ст. 3 ГОСТ 14637-79	1	11 кг
					ТМ.05.00-05			
						Детали		
Б4	1	ТМ.87.05.01-05			Ребра	Лист Б-6.0 ГОСТ 19903-74 Ст. 3 ГОСТ 14637-79	4	0,25 кг
Б4	2	ТМ.87.05.02-05			Труба L=6800	Труба 159x4 ГОСТ 10704-76 II ГОСТ 10706-76	1	64 кг
Б4	3	ТМ.87.05.03-05			Основание	Лист Б-6.0 ГОСТ 19903-74 Ст. 3 ГОСТ 14637-79	1	6 кг
Б4	4	ТМ.87.05.04-05			Подставка	Лист Б-6.0 ГОСТ 19903-74 Ст. 3 ГОСТ 14637-79	1	5,5 кг
Б4	5	ТМ.87.05.05-05			Обечайка	Лист Б-6.0 ГОСТ 19903-74 Ст. 3 ГОСТ 14637-79	1	9 кг
					ТМ.87.05.00			
								Лист 4

Изм. Лист № докум. Подпись Дата



**Техническая характеристика**

- 1 Тип затвора - плоский скользящий, без уплотнения
- 2 Ширина отверстия, мм - В
- 3 Высота отверстия мм - Н
- 4 Направление гидростатического давления-одностороннее
- 5 Тип привода - ручной винтовой
- 6. Время, необходимое для полного подъема или опускания щита затвора, мин - Т
- 7 Масса подвижных частей затвора, кг - М

**Технические требования**

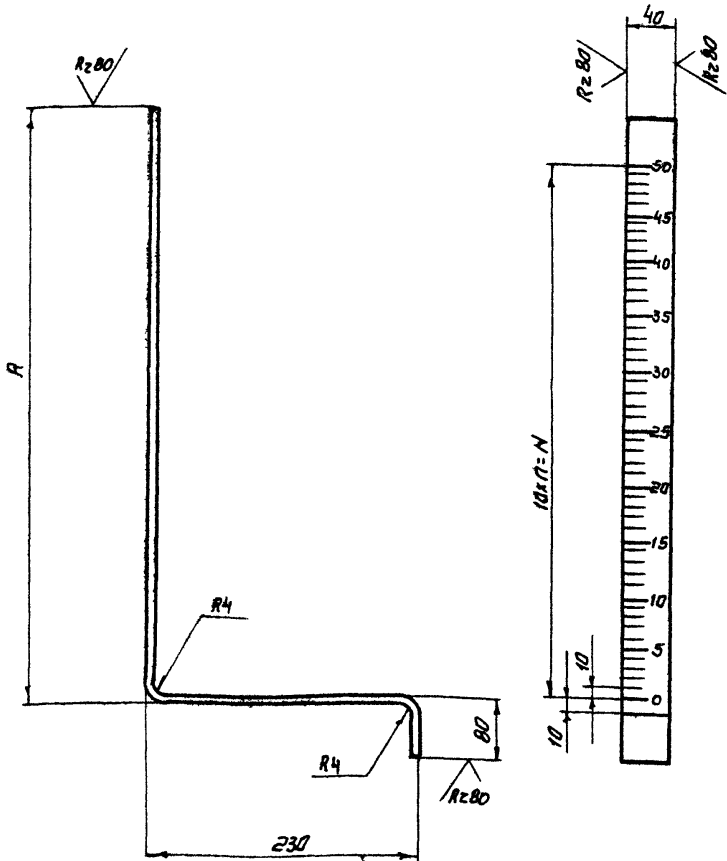
- 1. Конструкция должна быть выполнена в соответствии со СНиП III-18-75, "Металлические конструкции. Правила производства и приемки работ"
- 2. Количество регулировочных прокладок: поз 7 определить по месту при монтаже затвора.
- 3 Сварные швы по ГОСТ 5264-80
- 4 После сборки и проверки работы затвор покрыть тремя слоями эмали ХС-710 и тремя слоями лака ХС-76 по двум слоям грунта ХС-010 ГОСТ 9355-81 Фланец верхний поз. 2, фланец нижний поз. 3, гайку подъемную поз. 4, маховик поз. 1 окрасить эмалевой краской ПФ-115 ГОСТ 6465-76 в серый цвет. Посадочные и трущиеся поверхности окраске не подлежат
- 5. Все неокрашенные рабочие поверхности покрыть пластичной смазкой СХС 2/82 (солидол) ГОСТ 19537-74
- 6\* Размеры для справок.

Обозначение	В	Н	Б	Г	Т мин	М кг	Масса кг
ТМ 87 01 00 00	900	200	1450	1900	6	24	65
-01	900	500	2100	2885	10	38	87

				ТМ 87. 01. 00. 00С6			Затвор водослив			Лист	Масса	Масштаб
Изм.	Лист	И докум.	Подп.	Дата	См	г	г	г	г	г	г	
					И							
Разработчик	Корсакова											
Проб.	Ванинштейн											
Т.контр.	Смирнов											
Л.контр.	Блоков											
И.контр.	Олдатова											
Утв.	Львов											

✓✓

TM.87.01.00.07



Обозначение	А	П	Н	Т	Длина развертки мм	Масса кг
TM87 01 00.07	230	20	200	21	530	0.6
-01	530	50	500	51	890	1.0

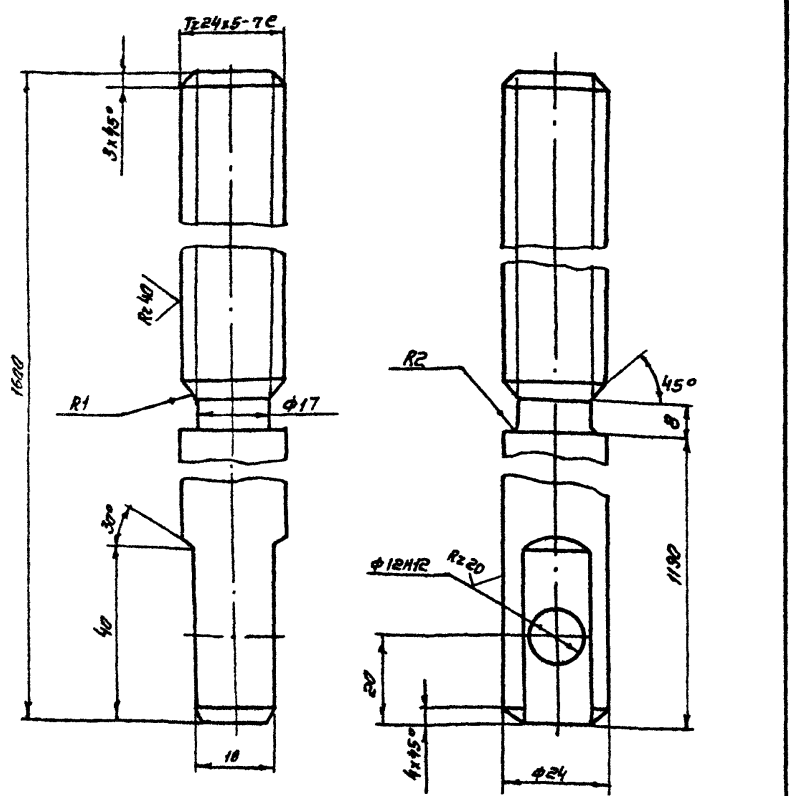
- 1 Число рисок т
- 2 Покрытие фона шкалы-ЭМПФ-115-белый П,А, цифры и риски-ЭМПФ-115-черный П,А гост 6465-76.
- 3 Шрифт по-6 гост 2930-62 гравиловать.
- 4 Предельные отклонения размеров  $\pm \frac{IT14}{2}$

TM.87.01.00.07

Изм	Лист	И докум.	Подп.	Дата	Лит	Масса	Масшт.
Разраб.	Корсакова	М.р.				См.	1:4
Проб.	Вайнштейн	В.р.				Габариты	
Т. контр.	Смирнов	С.р.				Лист	Листов 1
И. инж. пр.	Блоков	Б.р.			Лист	Б-4.0 гост 19503-74	Госстрой СССР
И. контр.	Солдатова	С.р.			Ст. 3 гост 14637-79	СНХЗВОДОКНАПРОЕКТ	г. Москва
Чтв.	Явдеев	Я.р.					

Формат А2

TM.87.02.00.01

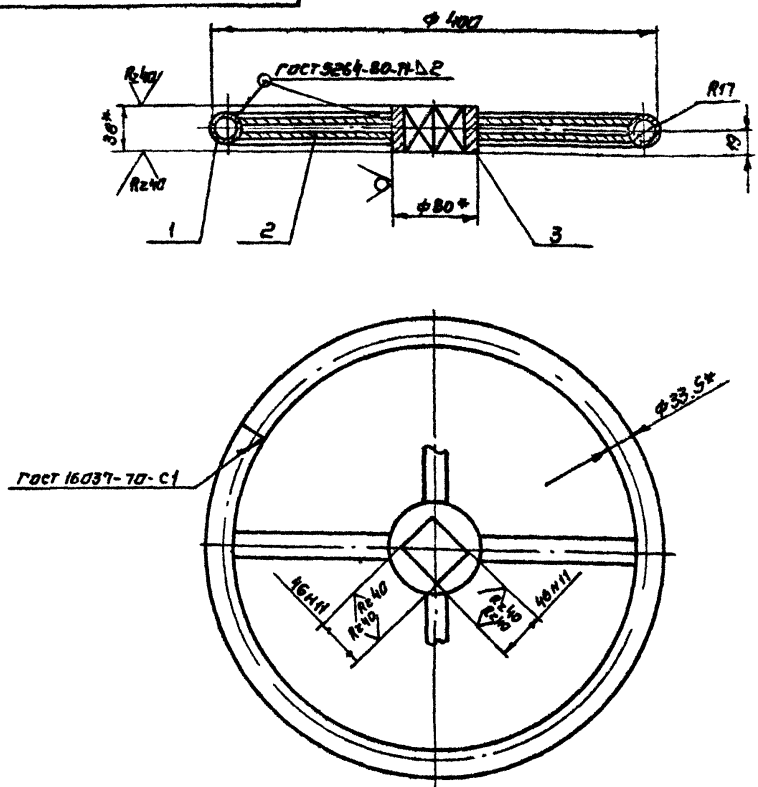


- 1 Неуказанные предельные отклонения размеров валов h14, остальных  $\pm \frac{IT14}{2}$
- 2 Покрытие резьбы-Ц15 гост 9.073-77.

TM.87.02.00.01

Изм	Лист	И докум.	Подп.	Дата	Литер	Масса	Масштаб
Разраб.	Корсакова	М.р.				6.0	1:1
Проб.	Вайнштейн	В.р.					
Т. контр.	Смирнов	С.р.				Лист	Листов 1
И. инж. пр.	Блоков	Б.р.				Госстрой СССР	СНХЗВОДОКНАПРОЕКТ
И. контр.	Солдатова	С.р.				Сталь 45 гост 1050-74	г. Москва
Чтв.	Явдеев	Я.р.					

TM.87.01.01.00.06



- 1 Неуказанные предельные отклонения размеров  $\pm \frac{IT14}{2}$
- 2 Неуказанные шероховатости обрабатываемых поверхностей деталей без чертежа  $R_{a80}$
- 3 Сварные швы после сварки зачистить
- 4\* Размеры для справок.

TM.87.01.01.00.06

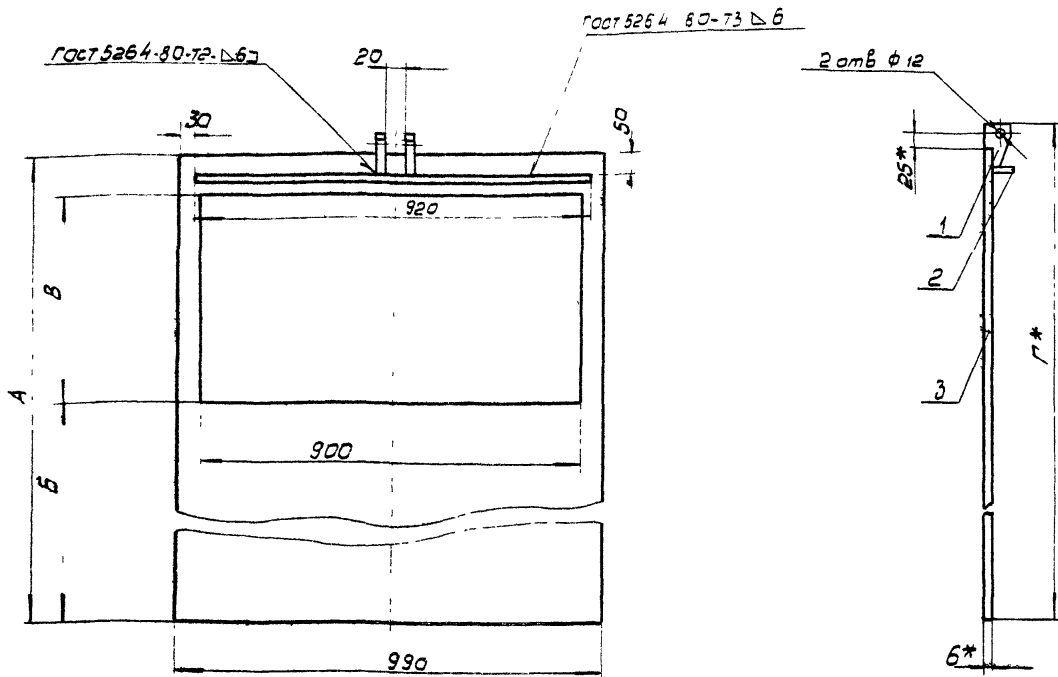
Изм	Лист	И докум.	Подп.	Дата	Литер	Масса	Масштаб
Разраб.	Корсакова	М.р.				3.8	1:5
Проб.	Вайнштейн	В.р.					
Т. контр.	Смирнов	С.р.				Лист	Листов 1
И. инж. пр.	Блоков	Б.р.				Госстрой СССР	СНХЗВОДОКНАПРОЕКТ
И. контр.	Солдатова	С.р.				Маховик	г. Москва
Чтв.	Явдеев	Я.р.				Сварочный чертеж	

Копировала Силицина

21049-06 11

Формат А8

TM 87.01.03.00 CB

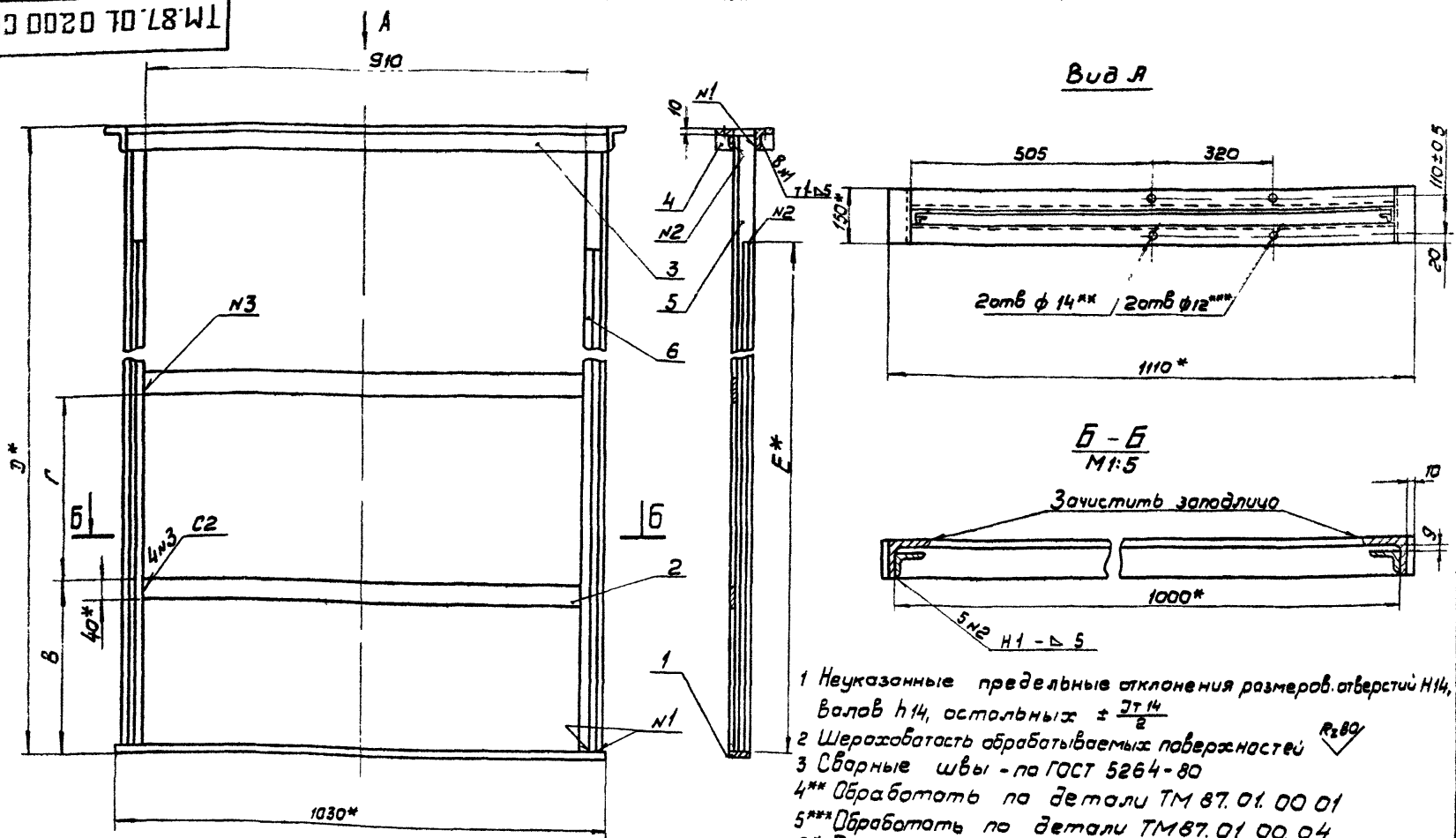


- 1 Предельные отклонения размеров валов h14, остальных  $\pm \frac{IT14}{2}$
- 2 Шероховатости обрабатываемых поверхностей деталей без чертежа  $Rz80$
- 3\* Размеры для справок.

Обозначение	А	Б	В	Г	Масса кг
TM 87.01.03.00	580	295	200	625	21
-01	1180	595	500	1225	33.5

TM 87.01.03.00 CB				Лист	Масса	Масшт.
Щит Сборочный чертеж				И	см	-
				Листов 1 Госстрой СССР		
С.О.С.З.В.О.Д.О.К.А.Н.А.Л.П.Р.О.Е.К.Т. г. Москва				Формат 12		

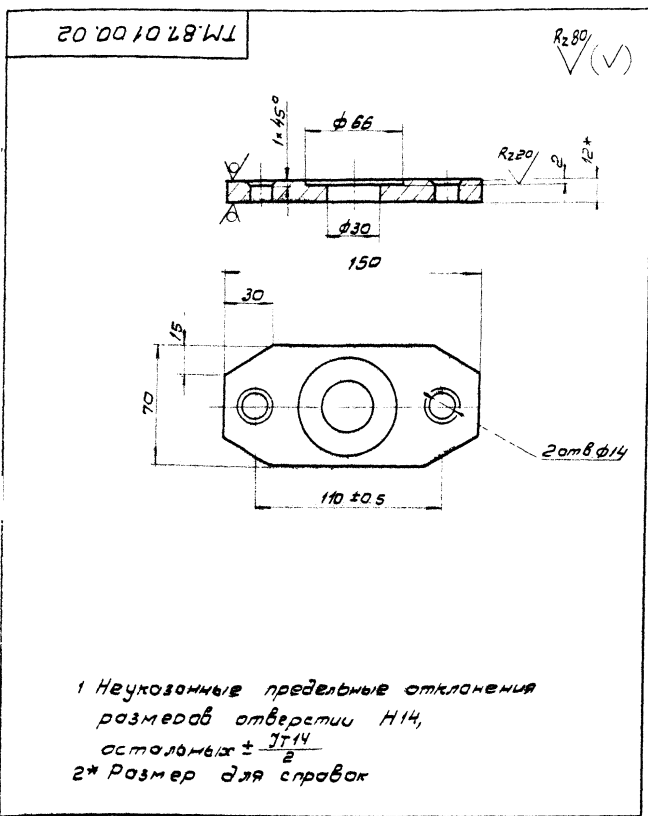
TM 87.01.02.00 CB



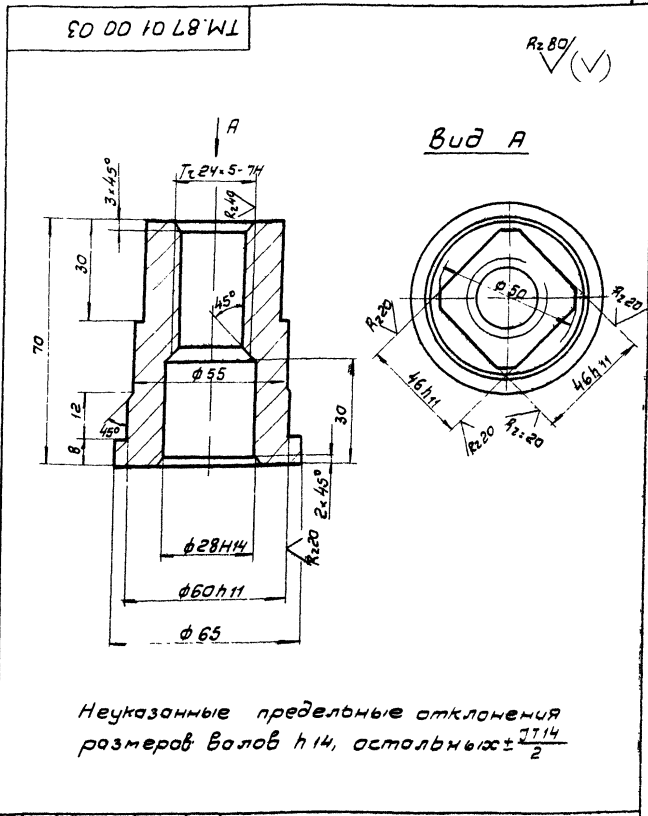
- 1 Неуказанные предельные отклонения размеров отверстий H14, валов h14, остальных  $\pm \frac{IT14}{2}$
- 2 Шероховатость обрабатываемых поверхностей  $Rz80$
- 3 Сварные швы - по ГОСТ 5264-80
- 4\*\* Обработать по детали TM 87.01.00.01
- 5\*\*\* Обработать по детали TM 87.01.00.04
- 6\* Размеры для справок.

Обозначение	В	Г	Д	Е	Масса кг
TM 87.01.02.00	295	210	1450	800	27
-01	595	510	2100	1700	37

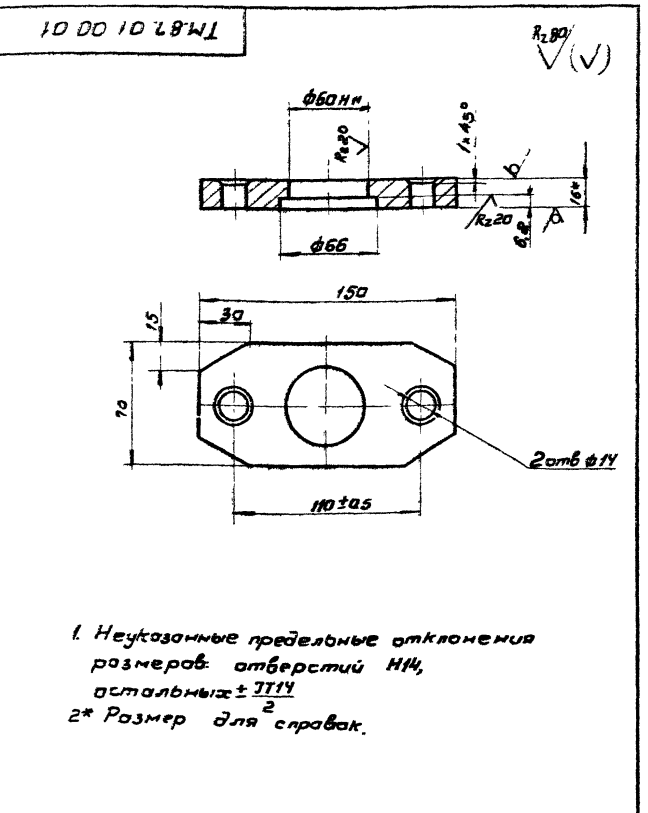
TM 87.01.02.00 CB				Лист	Масса	Масшт.
Рама Сборочный чертеж				И	см	-
				Листов 1 Госстрой СССР		
С.О.С.З.В.О.Д.О.К.А.Н.А.Л.П.Р.О.Е.К.Т. г. Москва				Формат 12		



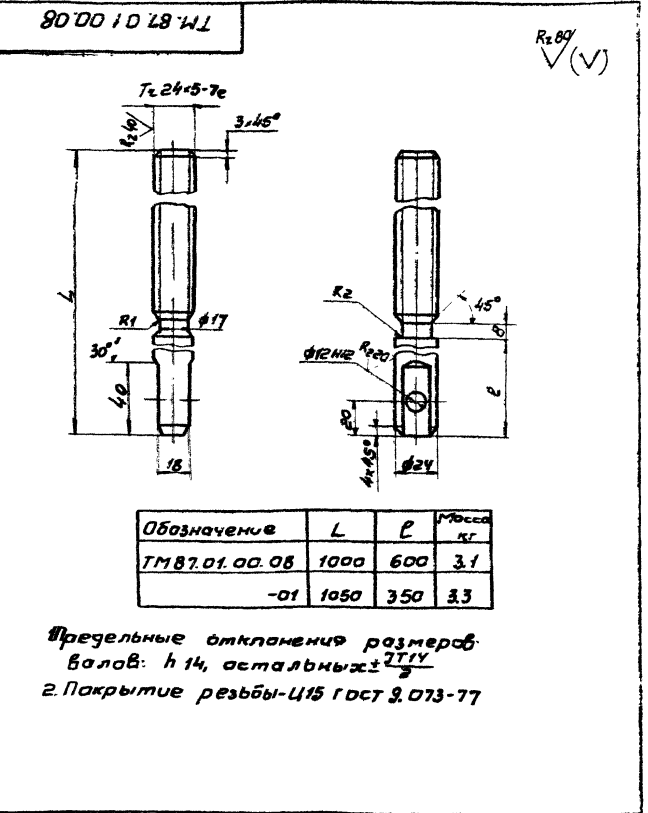
TM 87.01.00.02				Литер	Масса	Масштаб
Фланец нижний				И	0.9	1:2
Изм	Лист	И докум	Подпись	Лист Листов		
Разр	Карскава	Лер		Госстандарт СССР		
Проб	Войничев	В		СОВСВОДКАНАПРОЕКТ		
Т.контр	Смирнов	В		г Москва		
Л.инж	Бляков	В		Формат 11		
И.контр	Соловьева	В				
Чтб	Лавров	В				



TM 87.01.00.03				Литер	Масса	Масштаб
Гайка подъемная				И	0.6	1:1
Изм	Лист	И докум	Подпись	Лист Листов		
Разр	Карскава	Лер		Госстандарт СССР		
Проб	Войничев	В		СОВСВОДКАНАПРОЕКТ		
Т.контр	Смирнов	В		г Москва		
Л.инж	Бляков	В		Формат 11		
И.контр	Соловьева	В				
Чтб	Лавров	В				



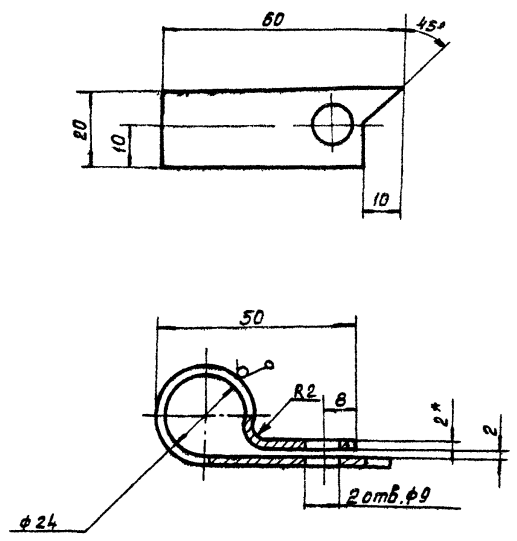
TM 87.01.00.01				Литер	Масса	Масштаб
Фланец верхний				И	12	12
Изм	Лист	И докум	Подпись	Лист Листов		
Разр	Карскава	Лер		Госстандарт СССР		
Проб	Войничев	В		СОВСВОДКАНАПРОЕКТ		
Т.контр	Смирнов	В		г Москва		
Л.инж	Бляков	В		Формат 11		
И.контр	Соловьева	В				
Чтб	Лавров	В				



TM 87.01.00.08				Литер	Масса	Масштаб
Штанга				И	См таблицу	Г2
Изм	Лист	И докум	Подпись	Лист Листов		
Разр	Карскава	Лер		Госстандарт СССР		
Проб	Войничев	В		СОВСВОДКАНАПРОЕКТ		
Т.контр	Смирнов	В		г Москва		
Л.инж	Бляков	В		Формат 11		
И.контр	Соловьева	В				
Чтб	Лавров	В				

TM.87.01.00.05

Rz80/ (✓) (✓)



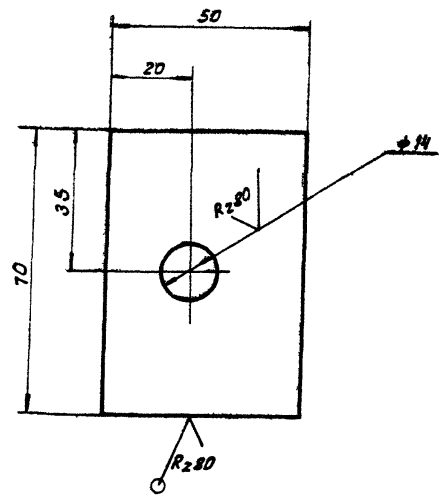
- 1 Предельные отклонения размеров: отверстий H14, болтов h14, остальных  $\pm \frac{IT14}{2}$ .
- 2 Длина развертки 140 мм
- 3 Покрытие ЭМПФ-115, черный ДА ГОСТ 6465-76
- 4\* Размер для справок.

TM.87.01.00.05

Изм	Лист	№ док. и м.	Подпись	Дата	Лит	Масса	Масштаб
Разраб.	Карсакова				И	0.003	1:1
Проб.	Вайнштейн				Лист Листов 1		
Т.контр.	Смирнов				госстроя СССР		
Инж.пр.	Блоков				СНХЗВОДАКАНАЛПРОЕКТ		
И.контр.	Солдатов				г. Москва		
Утв.	Абдеев				Формат И		

TM.87.01.00.06

(✓) (✓)



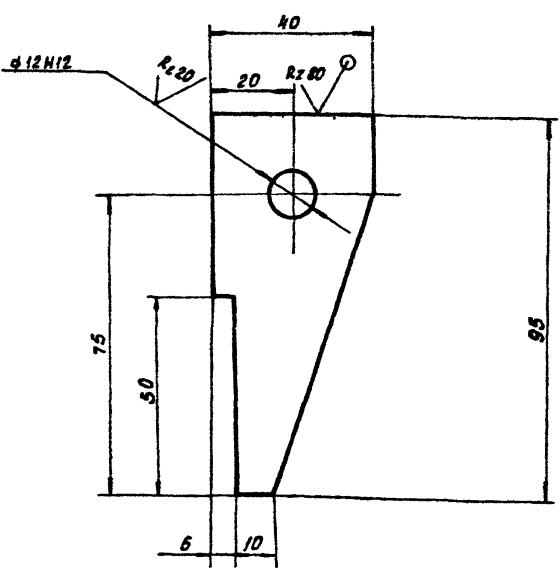
- 1. Предельные отклонения размеров: отверстия H14, остальных  $\pm \frac{IT14}{2}$

TM.87.01.00.06

Изм	Лист	№ док. и м.	Подпись	Дата	Лит	Масса	Масштаб
Разраб.	Карсакова				И	0.01	1:1
Проб.	Вайнштейн				Лист Листов 1		
Т.контр.	Смирнов				госстроя СССР		
Инж.пр.	Блоков				СНХЗВОДАКАНАЛПРОЕКТ		
И.контр.	Солдатов				г. Москва		
Утв.	Абдеев				Формат И		

TM.87.01.03.01

(✓) (✓)



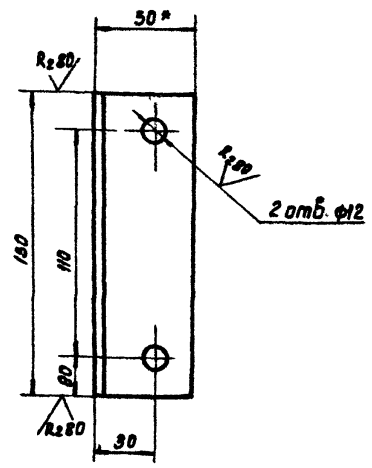
- Неуказанные предельные отклонения размеров: болтов h14, остальных  $\pm \frac{IT14}{2}$

TM.87.01.03.01

Изм	Лист	№ док. и м.	Подпись	Дата	Лит	Масса	Масштаб
Разраб.	Карсакова				И	0.2	1:1
Проб.	Вайнштейн				Лист Листов 1		
Т.контр.	Смирнов				госстроя СССР		
Инж.пр.	Блоков				СНХЗВОДАКАНАЛПРОЕКТ		
И.контр.	Солдатов				г. Москва		
Утв.	Абдеев				Формат И		

TM.87.01.00.04

(✓) (✓)

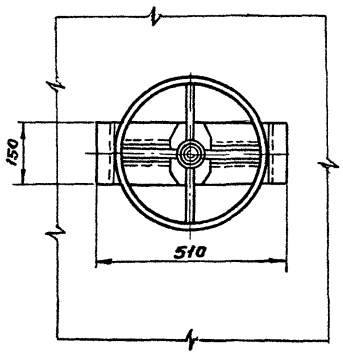
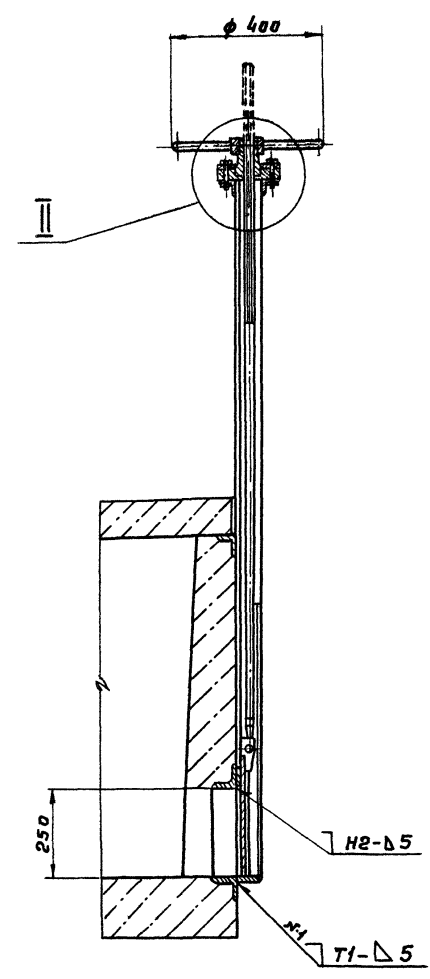
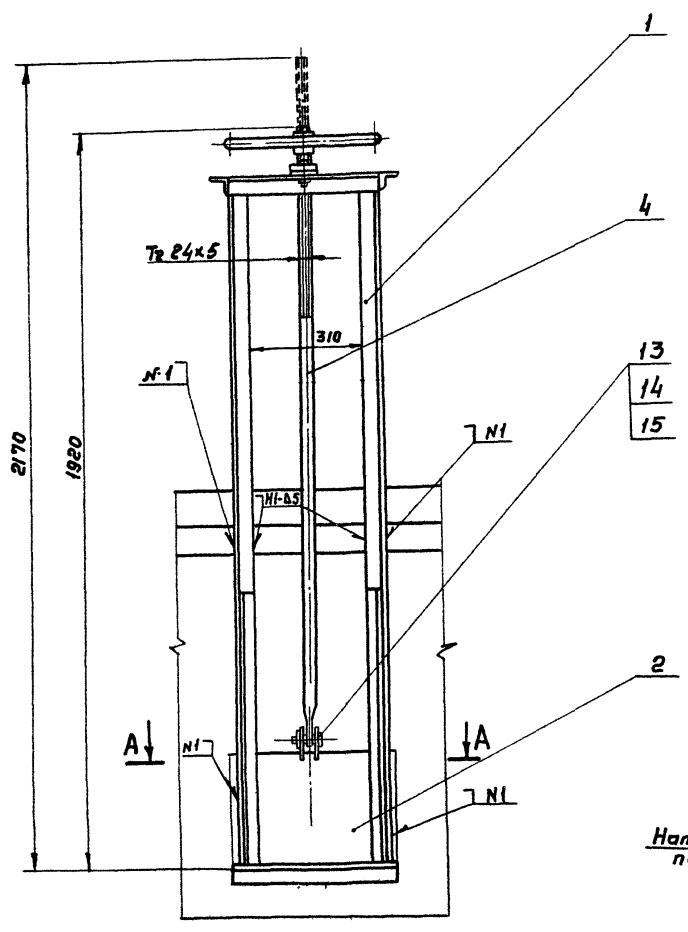


- 1 Предельные отклонения размеров: отверстий H14, остальных  $\pm \frac{IT14}{2}$ .
- 2\* Размер для справок.

TM.87.01.00.04

Изм	Лист	№ док. и м.	Подпись	Дата	Лит	Масса	Масштаб
Разраб.	Карсакова				И	0.6	1:2
Проб.	Вайнштейн				Лист Листов 1		
Т.контр.	Смирнов				госстроя СССР		
Инж.пр.	Блоков				СНХЗВОДАКАНАЛПРОЕКТ		
И.контр.	Солдатов				г. Москва		
Утв.	Абдеев				Формат И		

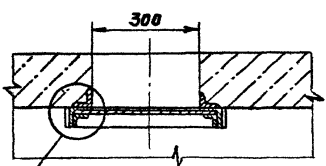
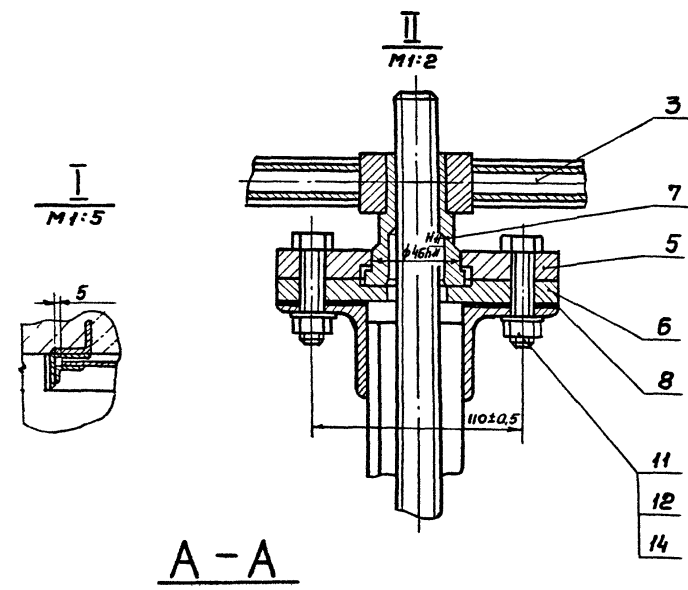




- Техническая характеристика**
1. Тип затвора - плоский, скользящий без уплотнения
  2. Ширина отверстия, мм - 300
  3. Высота отверстия, мм - 250
  4. Направление гидростатического давления - одностороннее.
  5. Тип привода - ручной, винтовой
  6. Время, необходимое для полного подъема или опускания щита затвора, мин - 4,5
  7. Масса подвижных частей затвора, кг - 11,5

**Технические требования**

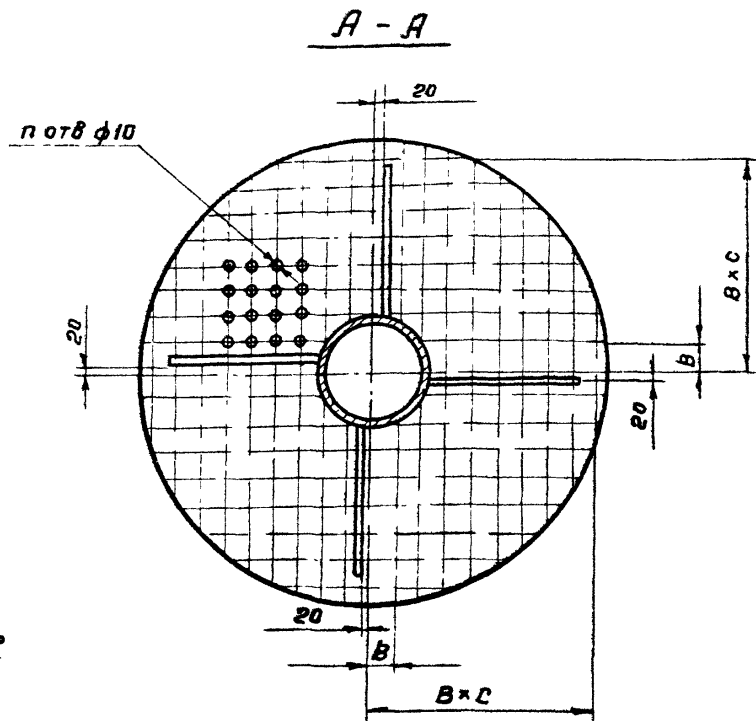
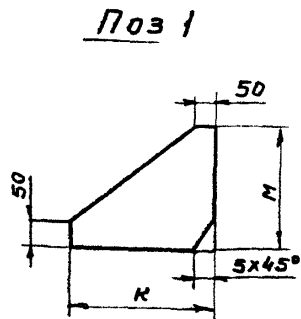
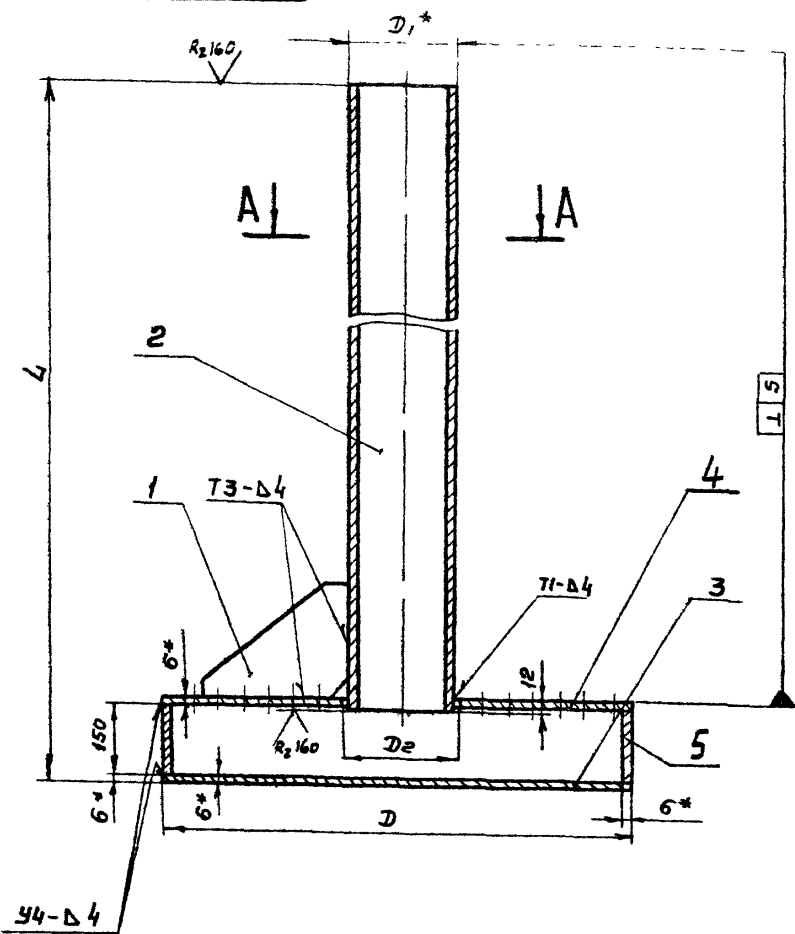
1. Конструкция должна быть выполнена в соответствии со СНиП III-18-75, "Металлические конструкции. Правила производства и приемки работ."
2. Количество регулировочных прокладок поз. 7 определяет по месту при монтаже затвора.
3. Сварка по ГОСТ 5264-80.
4. После сборки и проверки работы затвор покрыть тремя слоями эмали ХС-710 и тремя слоями лака ХС-76 по двум слоям грунта ХС-010 ГОСТ 9355-81. Фланец верхний поз. 5, фланец нижний поз. 6, гайку подземную поз. 7, маховик поз. 3 окрасить эмалевой краской ПФ-115 ГОСТ 6465-76 в серый цвет. Посадочные и трущиеся поверхности окраске не подлежат.
5. Все неокрашенные рабочие поверхности покрыть пластичной смазкой СКА 2/в-2 (солидол) ГОСТ 19537-74
6. Размеры для справок.



TM.87.02.00.00 C6				Лист	Масса	Масштаб
Изм	Лист	№ докум.	Подпись	Дата	Затвор щитовой 300x250	
					И	1:10
Разработчик: Корсакова				40		
Проектировщик: Вайцман				1		
Технолог: Смирнов				Лист 1		
Инженер: Блоков				Листов 1		
Начальник: Саломова				Госстрой СССР		
Учт: Явдеев				СООБХОДЯНААЛПРОЕКТ		
				г. Москва		



TM.87.05.00.06

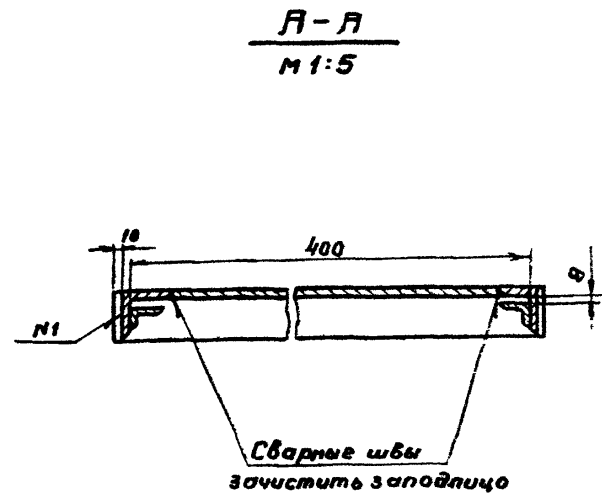
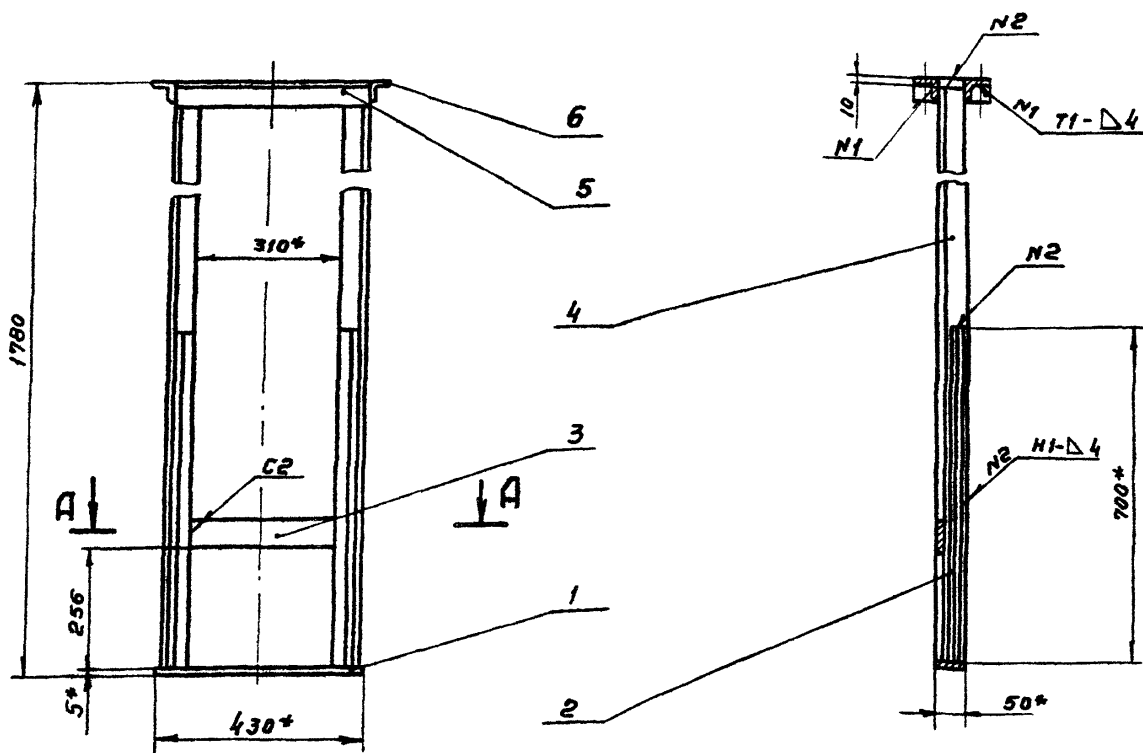


1. Предельные отклонения размеров отверстий  $N14$ , остальных  $\pm \frac{IT14}{2}$
2. Сварные швы - по ГОСТ 5264-80.
3. Неуказанные шероховатости обрабатываемых поверхностей деталей без чертежа  $Rz80$
4. После сборки эрлифт покрыть тремя слоями эмали ЭС-710 и тремя слоями лака ЭС-76 по двум слоям грунта ЭС-010 ГОСТ 9355-81
- 5\* Размеры для справок

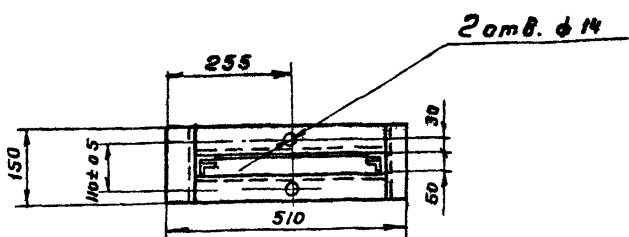
Обозначение	L	B	П	С	Д	Д <sub>1</sub>	Д <sub>2</sub>	К	М	Масса кг
TM.87.05.00	6800	47	250	9	900	273	276	300	250	260
-01	6800	33	200	8	600	219	222	150	100	180
-02	6400	20	150	9	400	159	162	90	70	118
-03	6800	53	200	8	900	219	222	300	250	220
-04	6800	38	150	6	500	159	162	150	100	135
-05	6400	30	100	6	400	108	110	90	70	86

					TM.87.05.00.06					
Изм	Лист	№ докум	Подп	Дата	Эрлифт			Лист	Масса	Листов
Разраб	Корсакова	Желт						И	см	таблицы
Пров	Вайнштейн				Сборочный чертеж			Лист	Листов	
Т.контр	Смирнов							Госстрой СССР		
Инж.пр.	Блаков				СОЮЗВОДОКАНАЛПРОЕКТ			г. Москва		
И.контр	Солдатов							2. Москва		
Утв	Авдеев				Формат 12					

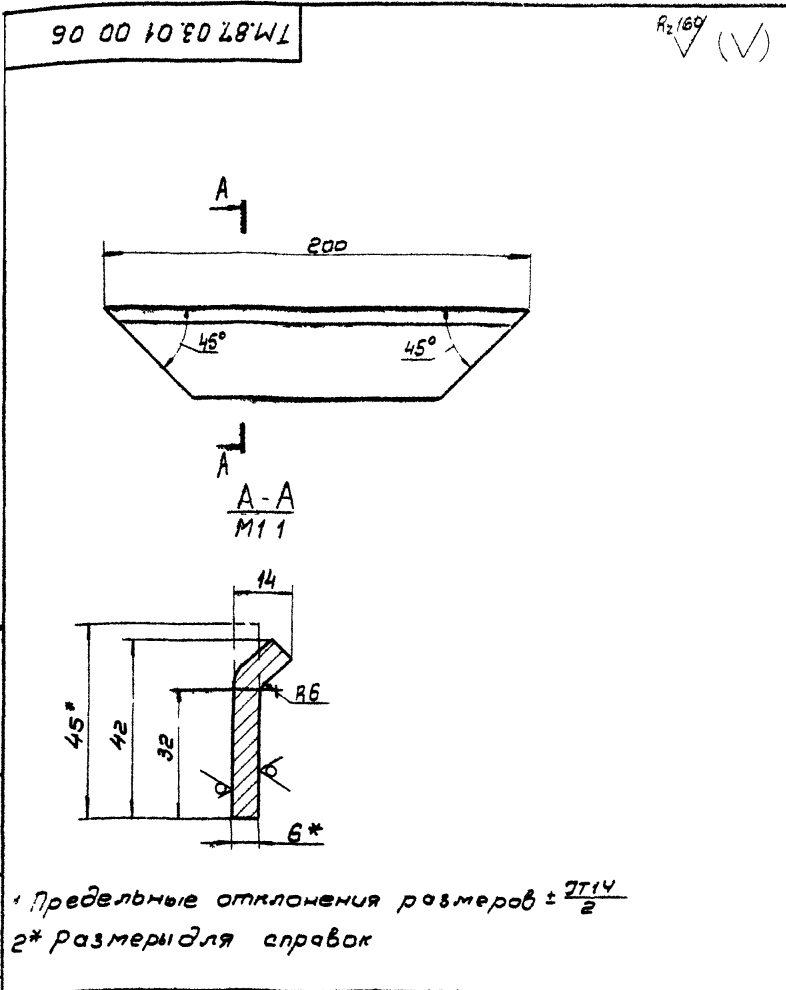
TM.87.02.01.00.06



1. Неуказанные предельные отклонения размеров; отверстий  $N14$ , остальных  $\pm \frac{IT14}{2}$ .
2. Сварку производить по ГОСТ 5264-80.
3. Шероховатость обрабатываемых поверхностей деталей без чертежа  $Rz80$
- 4\* Размеры для справок.

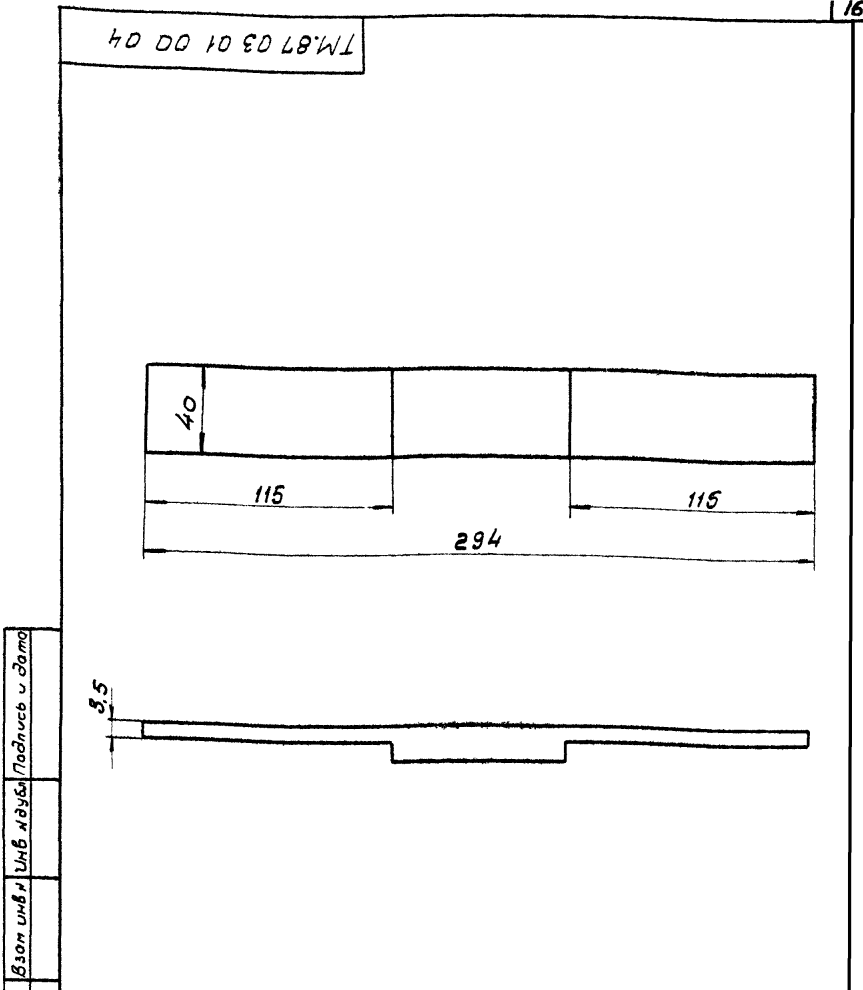


					TM.87.02.01.00.06					
Изм	Лист	№ докум	Подп	Дата	Рама			Лист	Масса	Листов
Разраб	Корсакова	Желт						И	22,5	1:10
Пров	Вайнштейн				Сборочный чертеж			Лист	Листов	
Т.контр	Смирнов							Госстрой СССР		
Инж.пр.	Блаков				СОЮЗВОДОКАНАЛПРОЕКТ			г. Москва		
И.контр	Солдатов							2. Москва		
Утв	Авдеев				Формат 12					

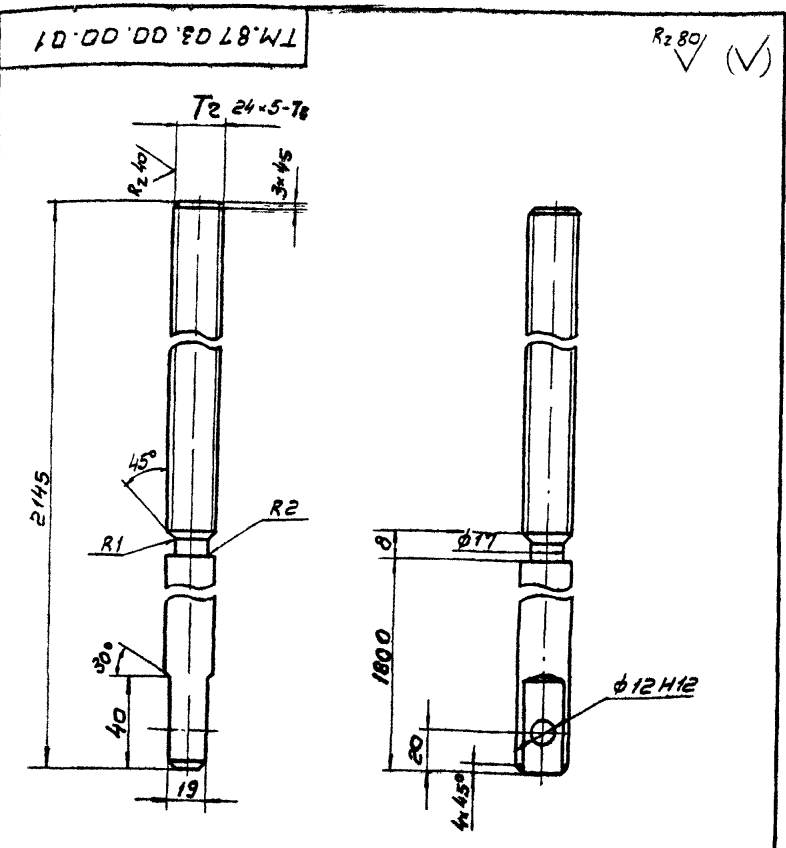


1\* Предельные отклонения размеров  $\pm \frac{IT14}{2}$   
 2\* размеры для справок

ТМ.87.03.01.00.06			
<b>Накладка верхняя</b>			
Лист	Масса	Масштаб	
И	0,4	1:2	
Лист		Листов	
И		1	
Полоса Б-2-6x45 ГОСТ 103-76 Ст.3 ГОСТ 535-79			
СОЮЗВОДОКАНАЛПРОЕКТ г. Москва			

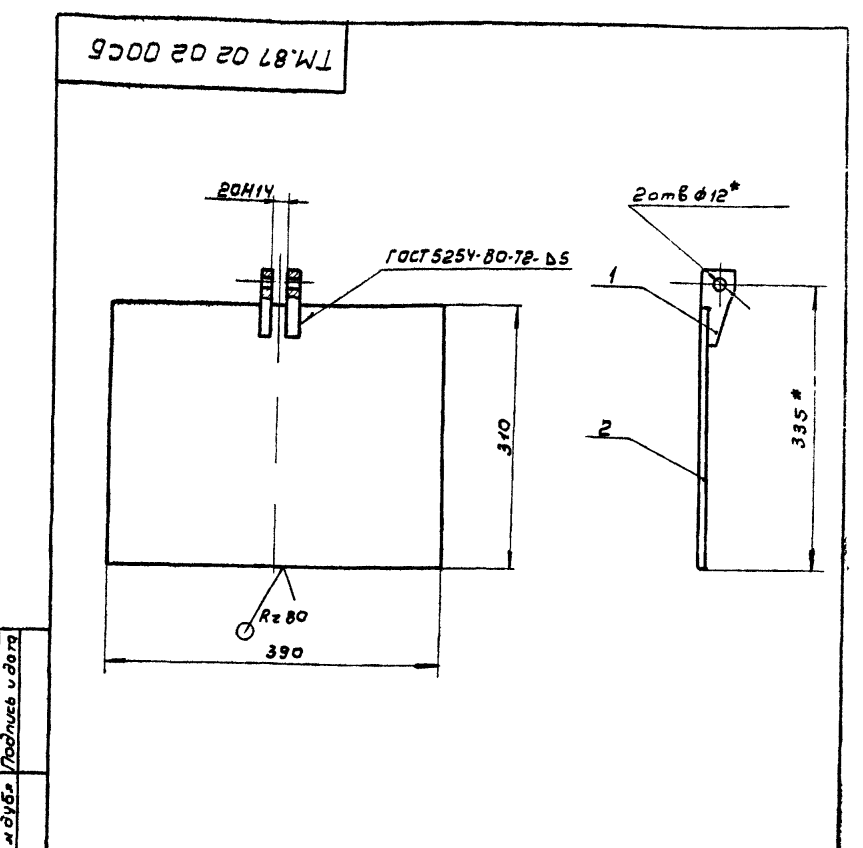


ТМ.87.03.01.00.04			
<b>Уплотнение нижнее</b>			
Лист	Масса	Масштаб	
И	0,11	1:2	
Лист		Листов	
И		1	
Лента 2М-200-6-2-В ГОСТ 20-76			
СОЮЗВОДОКАНАЛПРОЕКТ г. Москва			



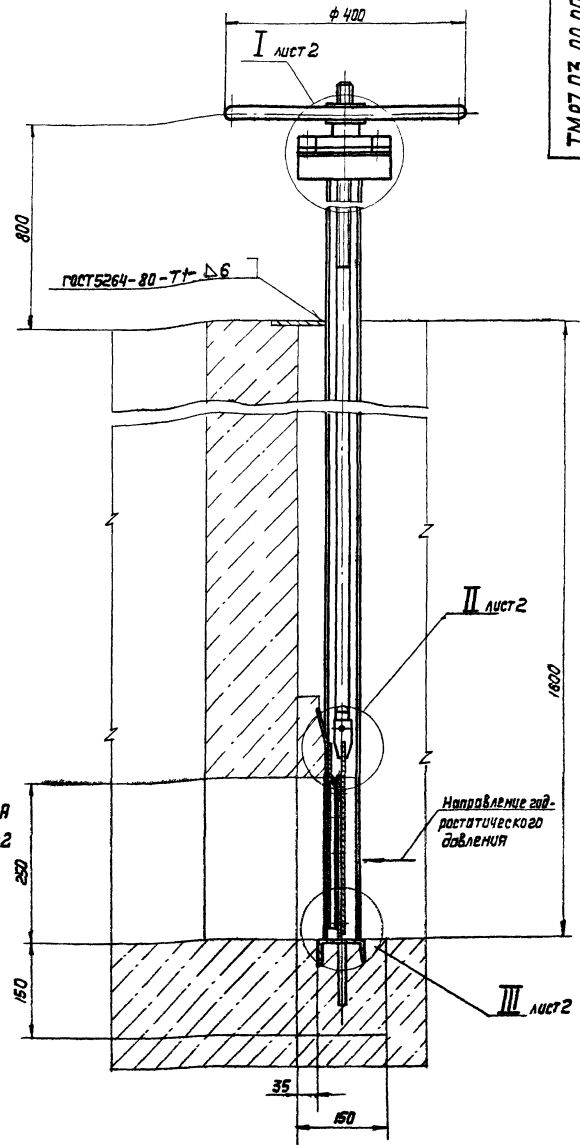
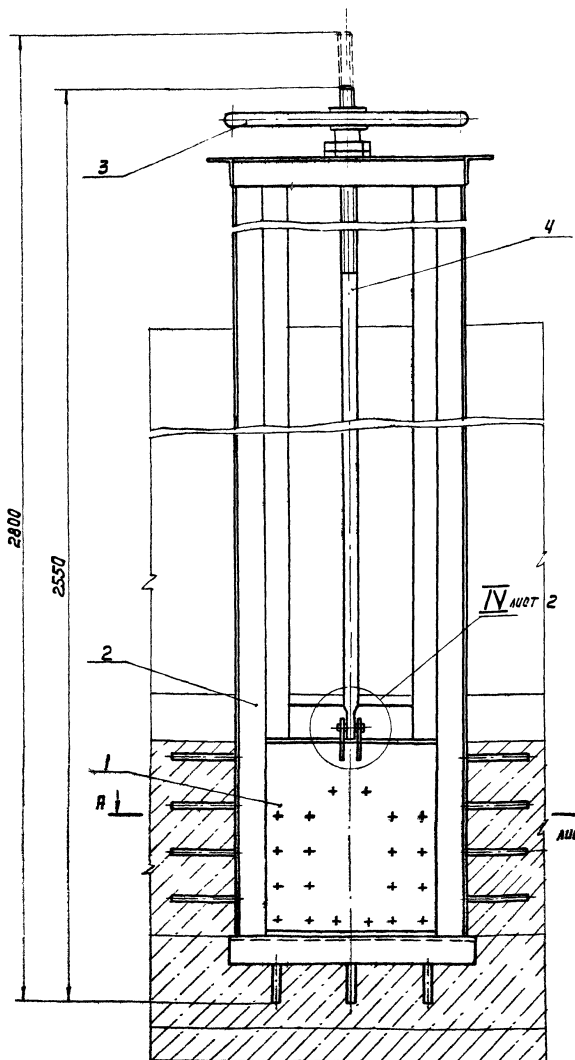
1 Неуказанные предельные отклонения размеров валов h14, остальные  $\pm \frac{IT14}{2}$   
 2. Покрытие резьбы - Ц15 ГОСТ 9073-77

ТМ.87.03.00.00.01			
<b>Штанга</b>			
Лист	Масса	Масштаб	
И	7,5	1:2	
Лист		Листов	
И		1	
Сталь 45 ГОСТ 1050-74			
СОЮЗВОДОКАНАЛПРОЕКТ г. Москва			



1 Неуказанные предельные отклонения размеров  $\pm \frac{IT14}{2}$   
 2\* Размеры для справок.

ТМ.87.02.02.00.06			
<b>Щит</b>			
Лист	Масса	Масштаб	
И	51	1:5	
Лист		Листов	
И		15	
Сборочный чертеж			
СОЮЗВОДОКАНАЛПРОЕКТ г. Москва			



**Технические требования**

- 1 Конструкция затвора должна быть выполнена в соответствии со СНиП III-18-75 "Металлические конструкции Правила производства и приемки работ."
- 2 Количество регулировочных прокладок (поз. 8) определить по месту при монтаже затвора
- 3 После сборки и проверки работы затвор покрыть тремя слоями эмали ХС-710 и тремя слоями лака ХЛ-76 по двум слоям грунта ХС-010 ГОСТ 9355-81 Фланец верхний поз.5, фланец нижний поз.6, гайку подъемную поз.7, маховик поз.3 окрасить эмалевой краской ПФ-115 ГОСТ 6465-76 в серый цвет. Посадочные и трущиеся поверхности окраске не подлежат.
- 4 Все неокрашенные рабочие поверхности покрыть пластичной смазкой ска 2/8-2 (солидол) ГОСТ 9537-74.
5. Размеры для справок.

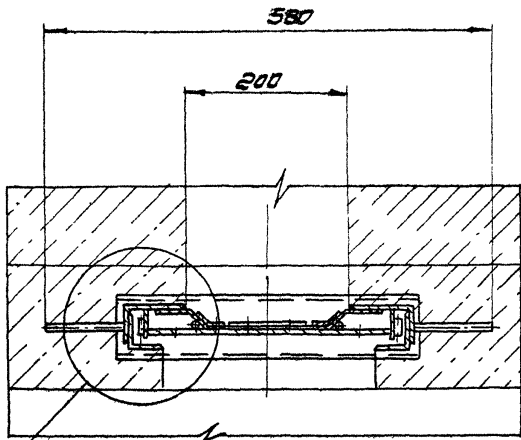
**Техническая характеристика**

1. Тип затвора - глубокий, плоский, скользящий с резиновым уплотнением.
2. Размеры перекрываемого отверстия, мм  
ширина - 200  
высота - 250
3. Направление гидростатического давления - одностороннее.
4. Масса подвижных частей затвора, кг-18
5. Время полного открывания или закрывания затвора мин-4,5.

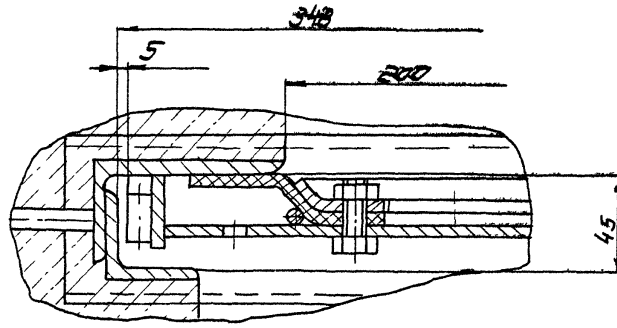
					ТМ.87.03.00.00.00 С6			
Изм	Лист	Идет	Подп	Дата	Затвор плоский глубокий 200x250 с ручным приводом. Сварочный чертеж.	Литера	Масса	Масшт.
Разреш	Валицкий	С				И	730	1:5
Провер	Корсаков	С				Лист 1 Листов 2		
Рис. эр	Смирнов	С				Госстандарт СССР		
Изм. по	Будков	С			ПОДСОЗДАТЕЛЬ ПРОЕКТА			
И. Конст	Сидорова	С			г. Москва			
УТ	Иванов	С						

ТМ87.03.00.00.00 С6

A-A лист 1

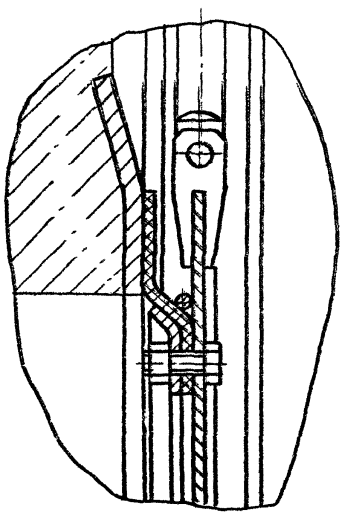


V  
M 1:2

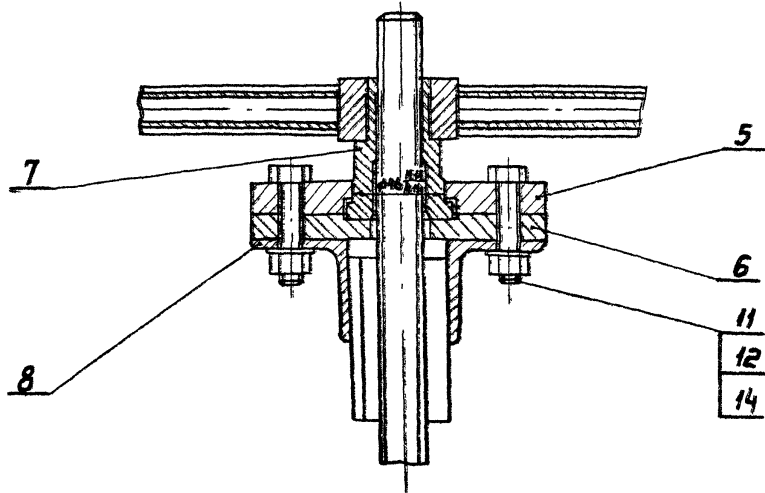


V

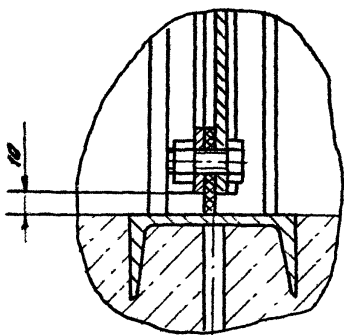
II лист 1  
M 1:2



I лист 1  
M 1:2

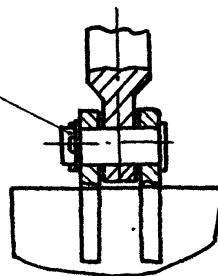


III лист 1  
M 1:2



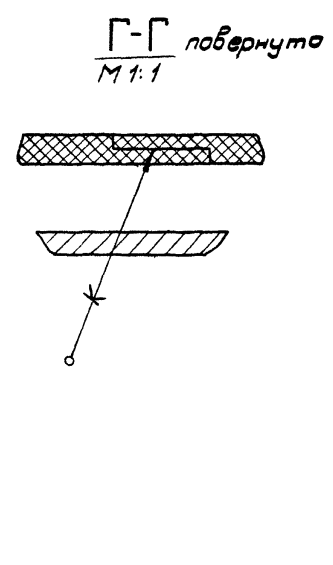
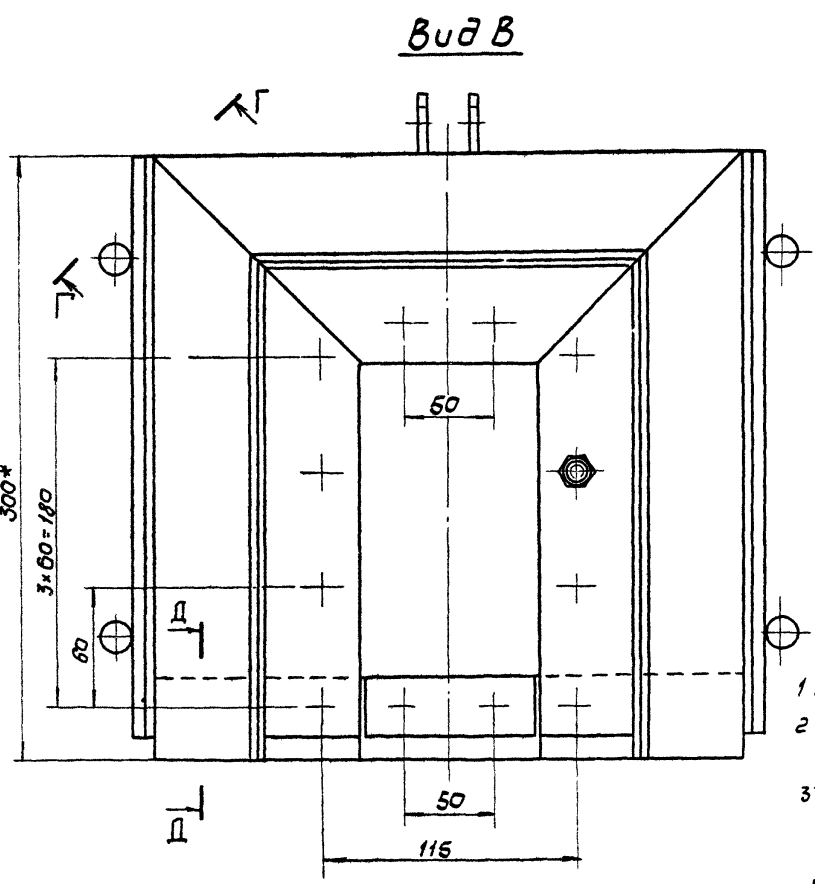
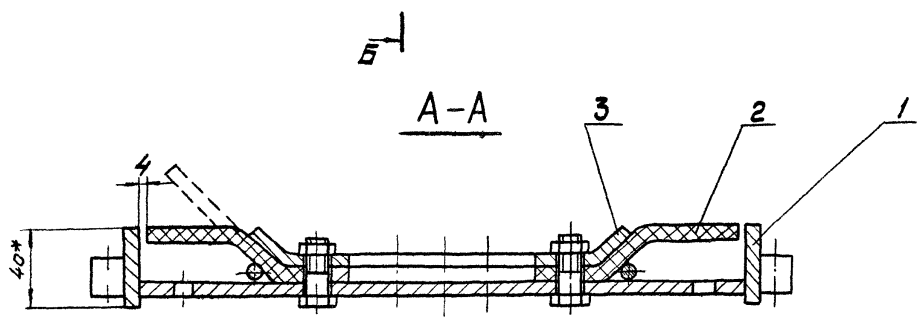
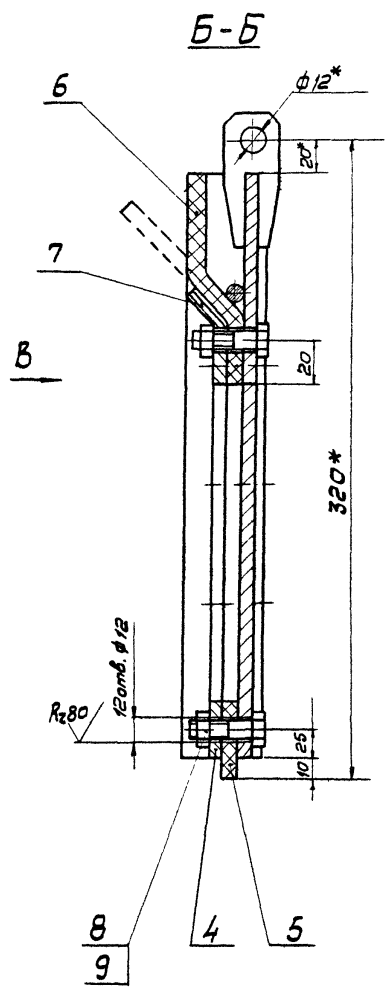
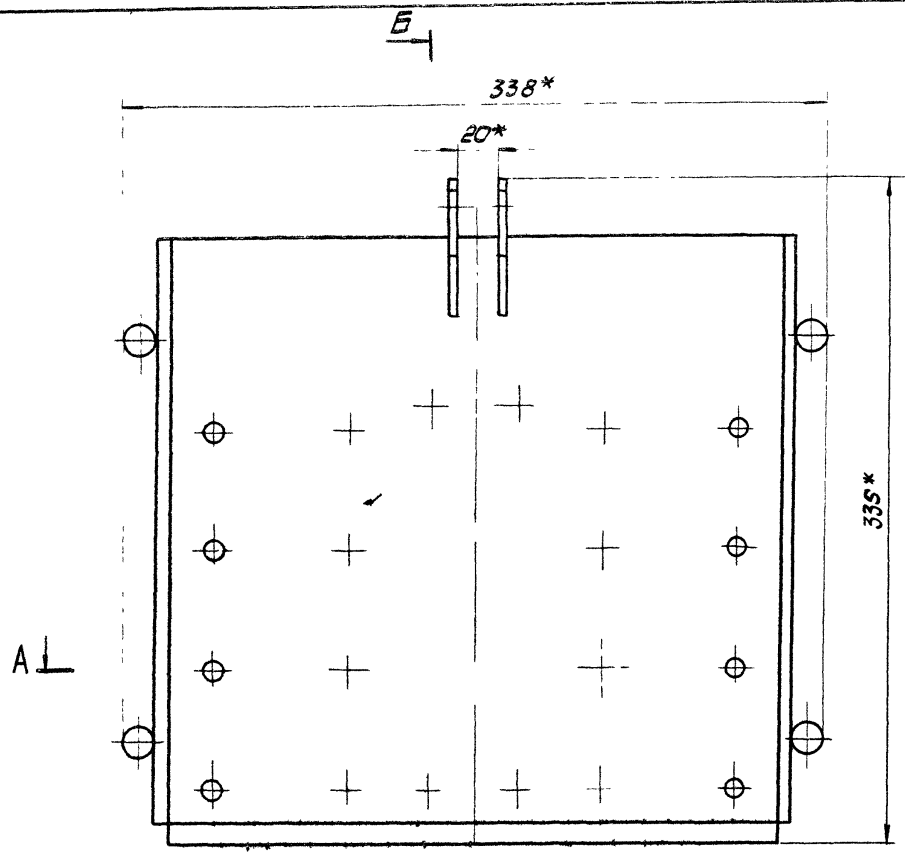
IV лист 1  
M 1:2

13  
14  
15



				ТМ87.03.00.00.00 С6		
Изм	Лист	№ докум.	Подп.	Дата	Лит	Масса
					И	-
Затвор плоский глубинный 200x250 с ручным приводом Сборочный чертеж					Лист 2 / Листов	
					Госстанд СССР СПОЗВОДИКНАПРОЕКТ г Москва	
Разраб.	Вайнгител	Г.С.				
Пров.	Корсаков	И.Ф.				
Т. контр.	Смирнов	Л.С.				
Г. инж.вр.	Блоков	В.С.				
И. контр.	Салатов	В.С.				
Утв.	Рябеев	И.				

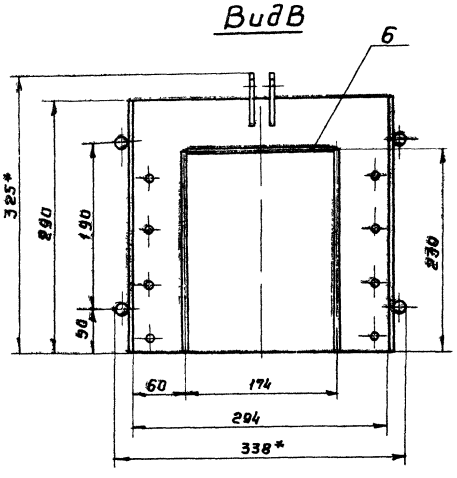
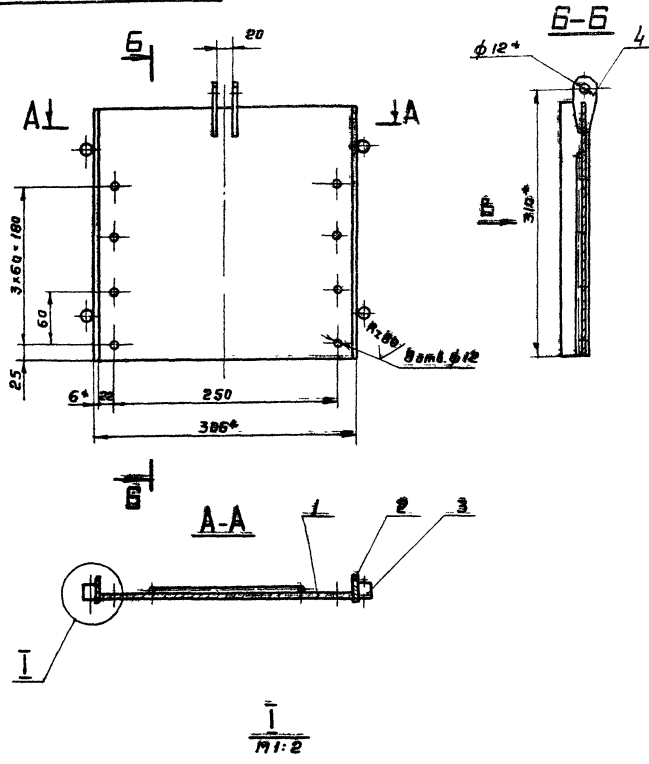
ТМ.87.03.01.00.00 СБ



- 1 Предельные отклонения размеров  $\pm \frac{IT14}{2}$ .
- 2 Шероховатость обрабатываемых поверхностей деталей без чертежа  $Rz80$ .
- 3\* Размеры для справок

					ТМ.87.03.01.00.00 СБ			
Изм	Лист	И.докум	Подп	Дата	Щит в сборе Сборочный чертеж	Лит	Масса	Масштаб
						Н	9,6	12
Разроб	Корсакова		Кор		Лист Листов			
Проб	Войничев		В		Рострой СССР			
Т.конт	Смирнов		С		СОЮЗВОДКАНАЛПРОЕКТ			
Л.конт	Блоков		Б		г Москва			
И.конт	Солодцова		С					
Утв	Авдеев		А					

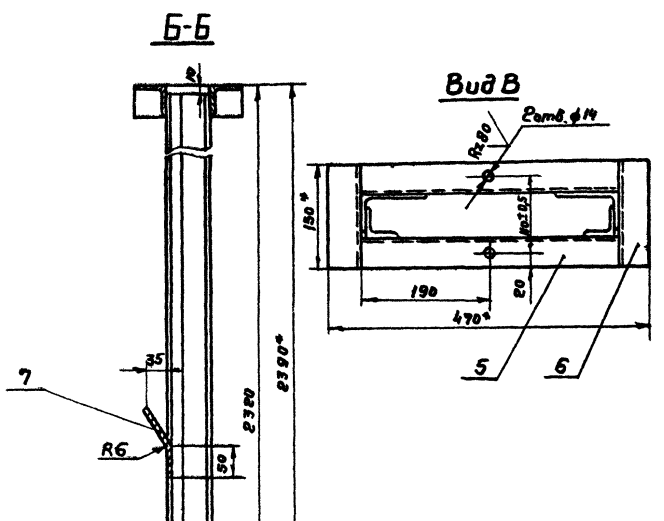
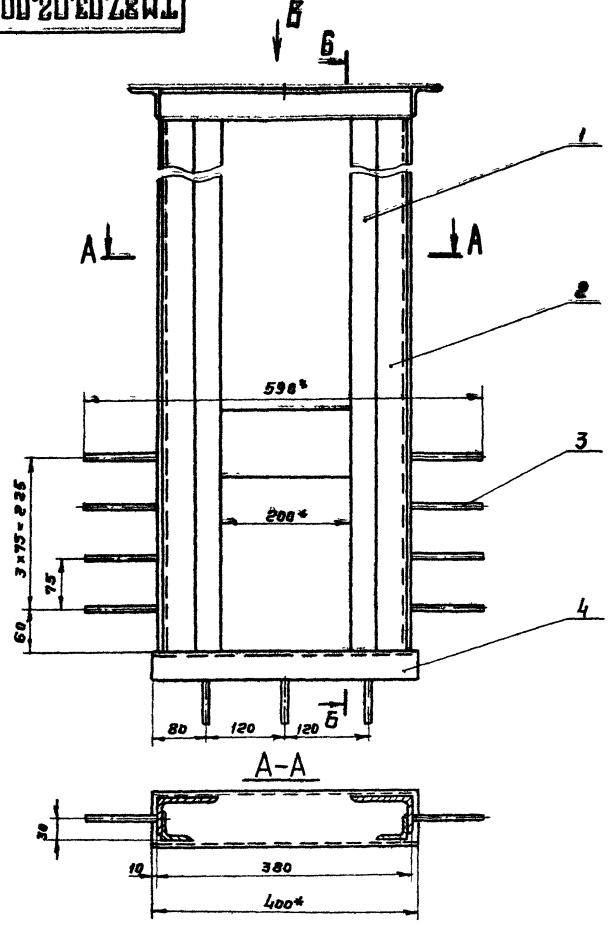
TM.87.03.01.01.00 C6



1. Предельные отклонения размеров: отверстий  $\pm \frac{IT14}{2}$  остальные  $\pm \frac{IT14}{2}$
2. Шероховатость обрабатываемых поверхностей деталей без чертежа  $Rz80$
3. Сварные швы по ГОСТ 5264-80 по периметру прилегания деталей, Δ6
- 4\* Размеры для справок.

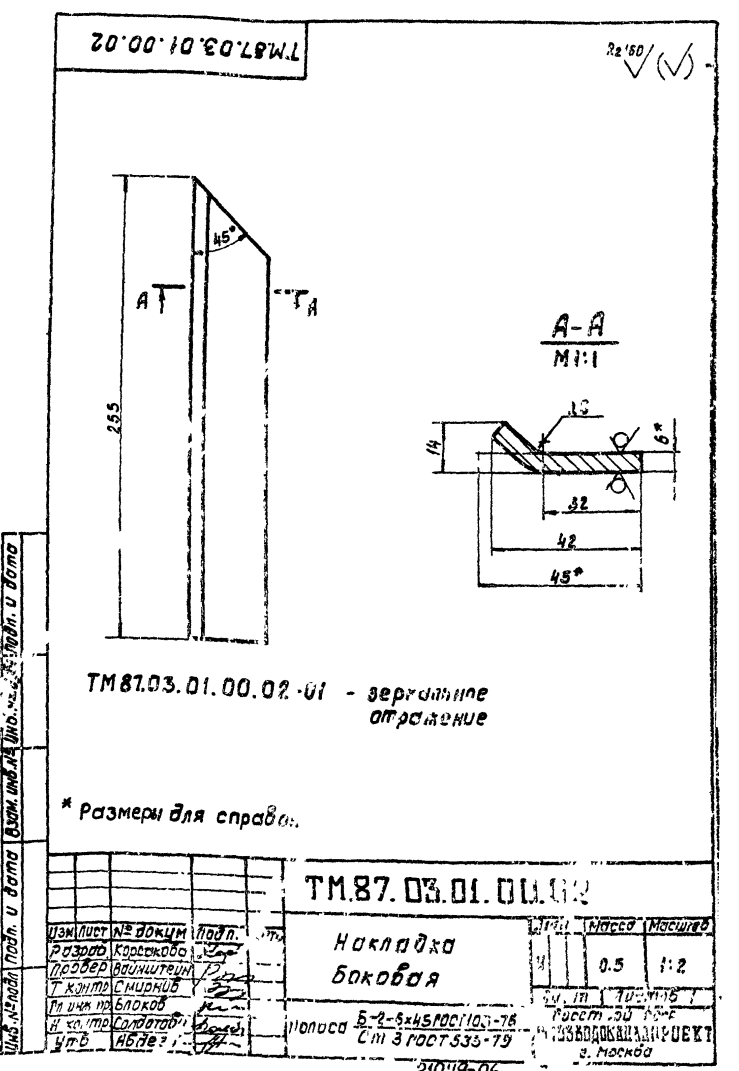
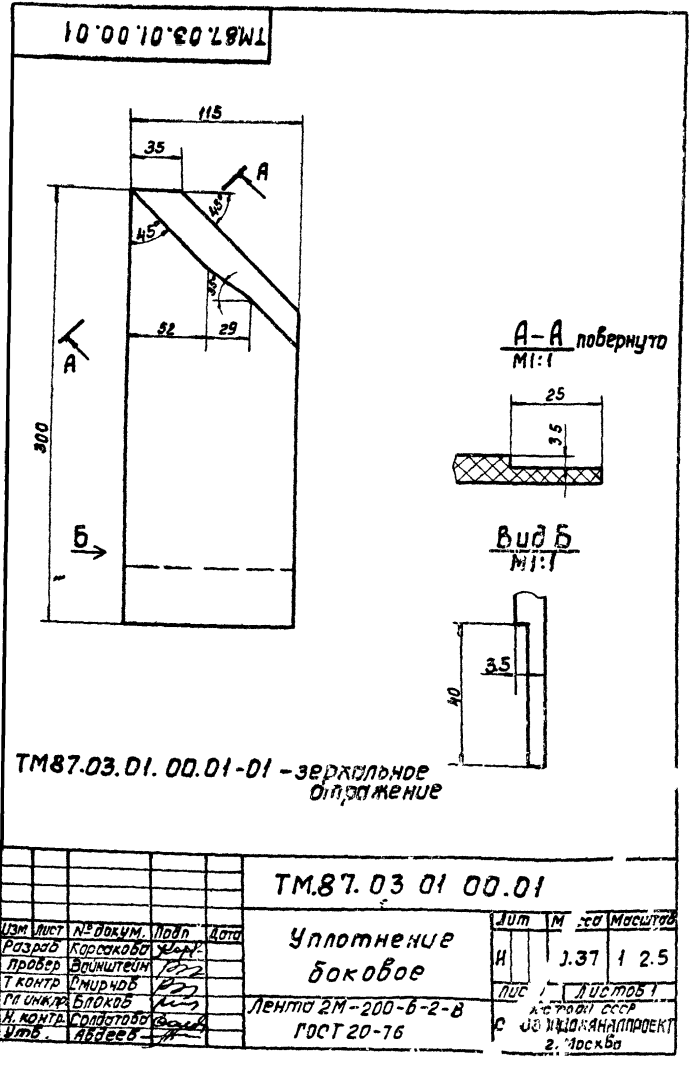
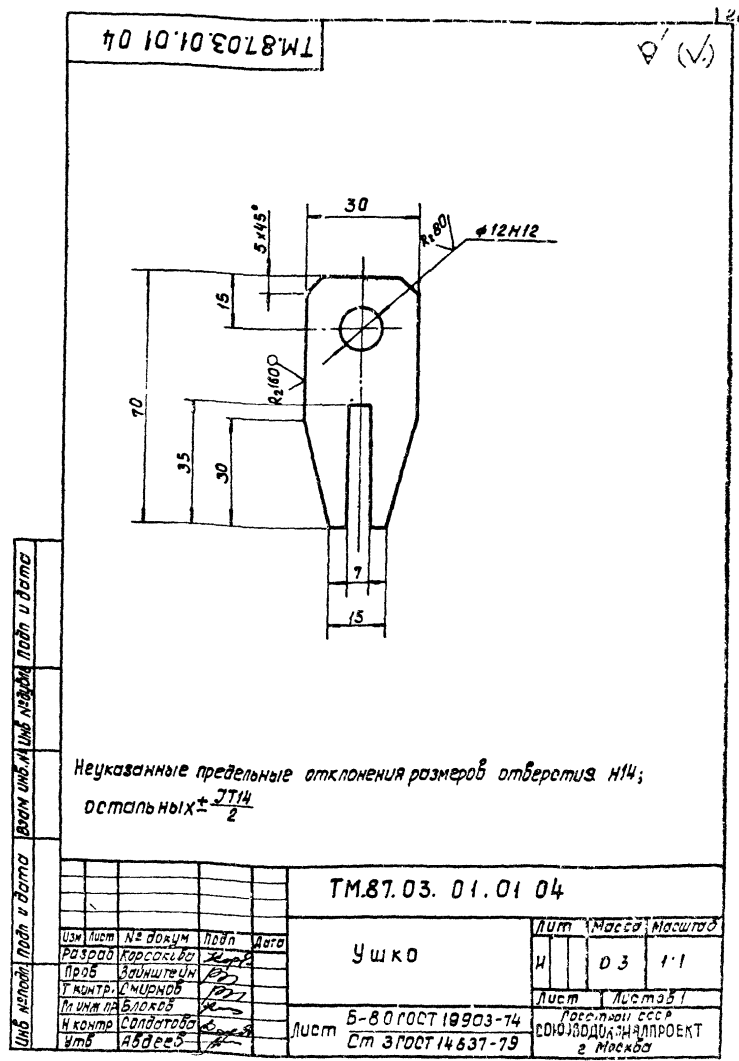
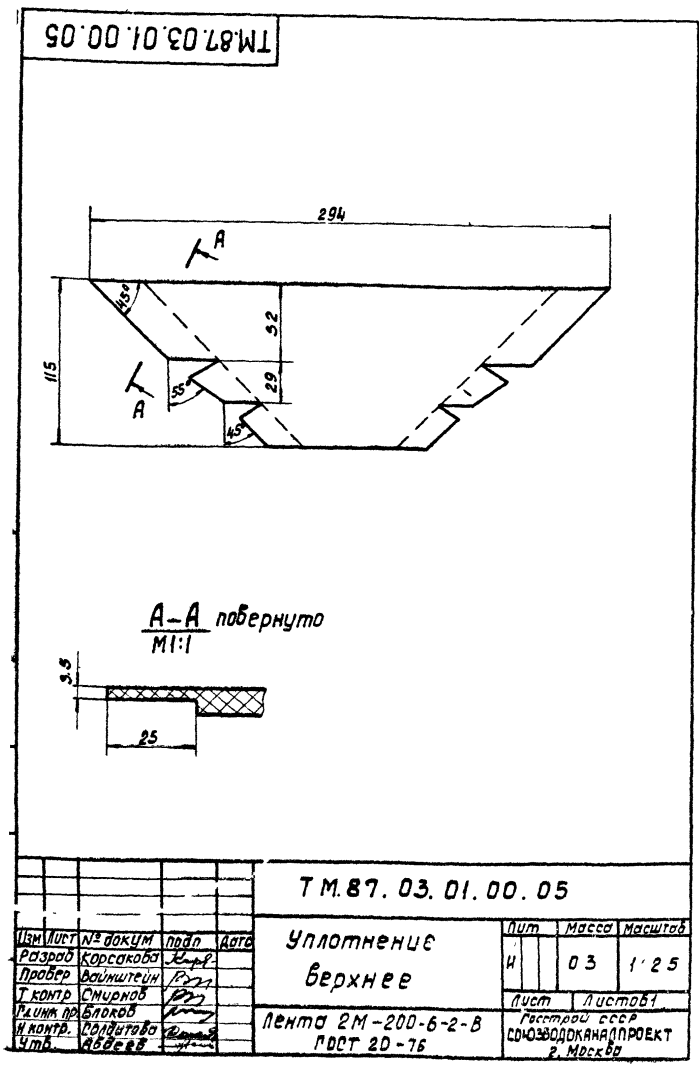
				TM.87.03.01.01.00 C6		
Изм.	Лист	К. докум.	Подп.	Дата	Щит	
Разработ	Корсакова	В.В.			Лит.	Масштаб
Проект	Вайсманов	В.В.			И	6,3 1:4
Т. контр.	Смирнов	В.В.			Лист Листов 1	
Инж. м.	Блоков	В.В.			Госстрой СССР	
Н. контр.	Соловьева	Л.В.			СОВСВОДМАШИНАПРОЕКТ	
Утв.	Абдеев	И.И.			г. Москва	

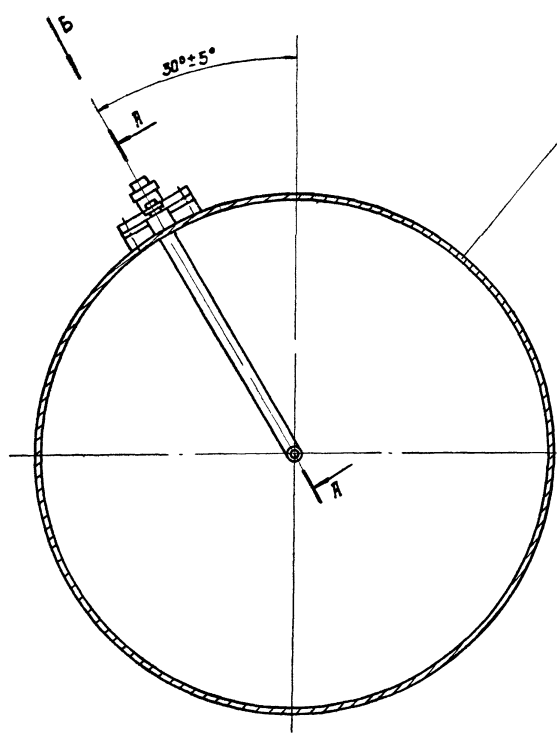
TM.87.03.02.00.00 C6



1. Неуказанные предельные отклонения размеров  $\pm \frac{IT14}{2}$
2. Шероховатость обрабатываемых поверхностей  $Rz80$
3. Сварные швы по ГОСТ 5264-80 по периметру прилегания деталей, катет шва равен из наименьшей толщине.
- 4\* Размеры для справок

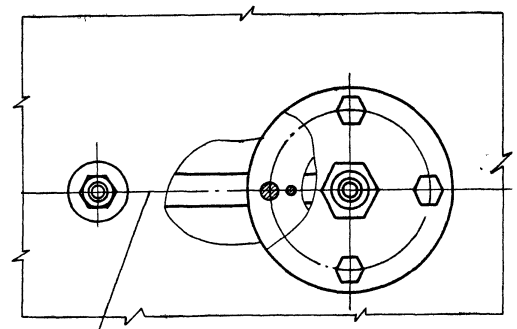
				TM.87.03.02.00.00 C6		
Изм.	Лист	К. докум.	Подп.	Дата	Рама	
Разработ	Корсакова	В.В.			Лит.	Масштаб
Проект	Вайсманов	В.В.			И	56,0 1:5
Т. контр.	Смирнов	В.В.			Лист Листов 1	
Инж. м.	Блоков	В.В.			Госстрой СССР	
Н. контр.	Соловьева	Л.В.			СОВСВОДМАШИНАПРОЕКТ	
Утв.	Абдеев	И.И.			г. Москва	





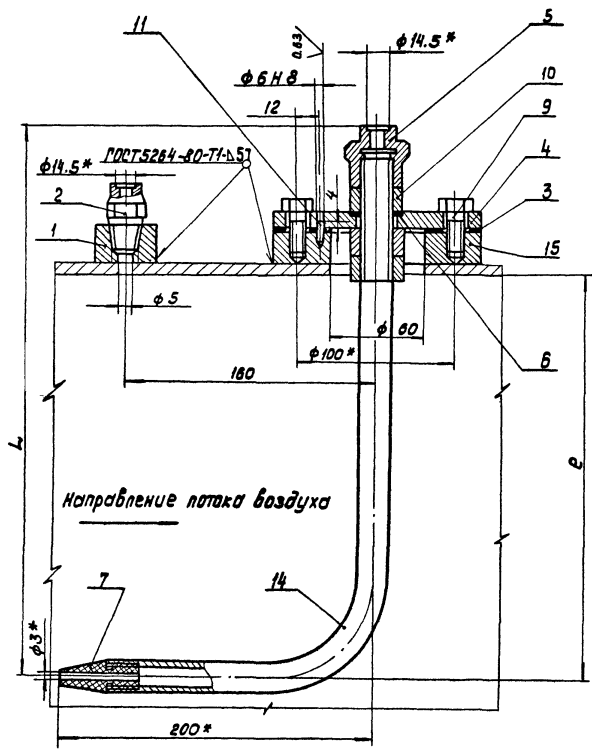
Воздуховод Ду

Вид Б повернуто  
М1:2



A-A повернуто  
М1:2

Обозначение	Ду, мм	Е, мм	Л, мм	Масса, кг
ТМ 87.04.00	450	234	326	5.2
-01	350	185	276	5.0
-02	300	159	250	4.9



1\*размеры для справок

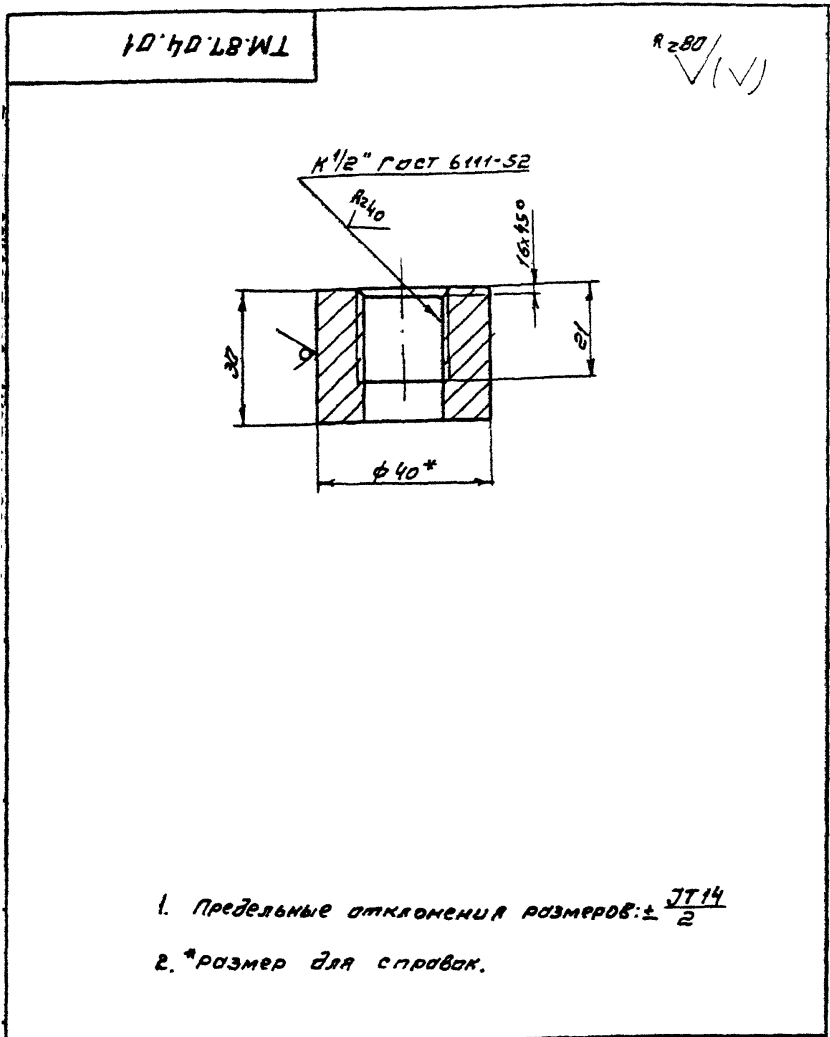
2. Неуказанные предельные отклонения размеров:  
отверстий Н14, остальных ± IT14/2

3. Отверстия в воздуховоде φ5 и φ60 сверлить при монтаже.

Положение отв. φ60 см. черт. 902-2 Альбом II листв.

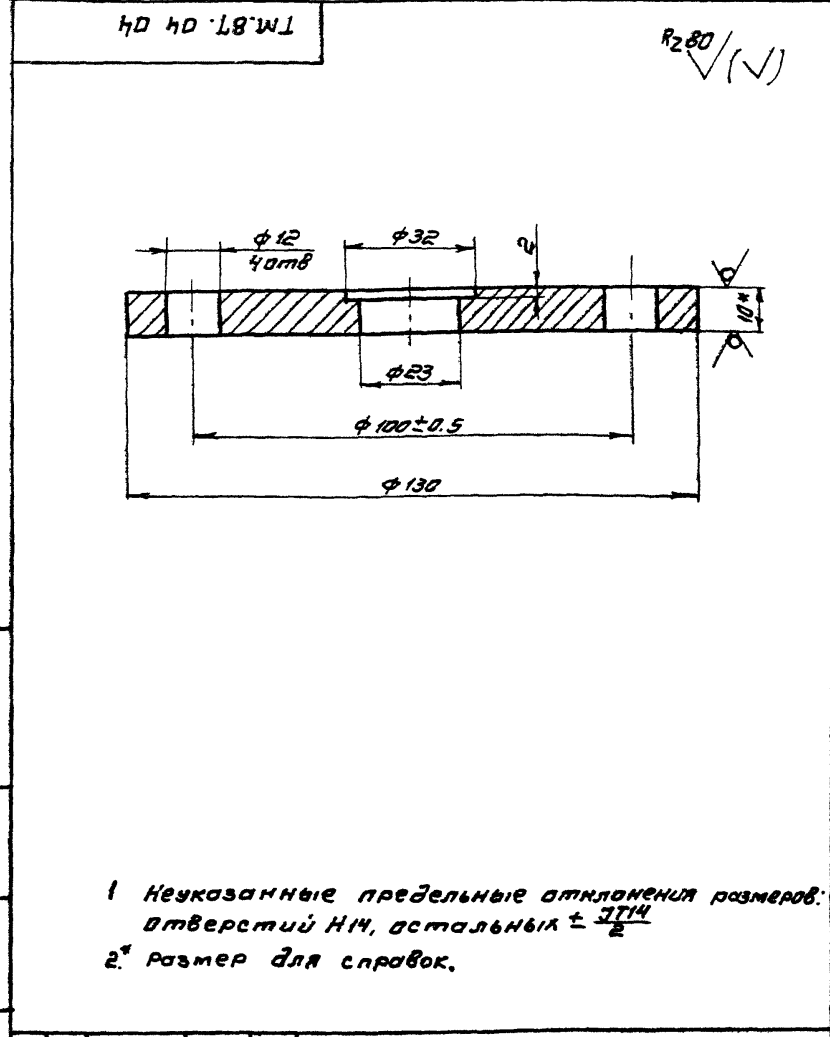
ТМ.87.04.00 СБ				Лист	Масса	Масштаб
Установка трубки Пито	И	см.	-			
Сборочный чертеж.		табл.				
Лист	Листов	1	1			
Госстрой СССР				СОВСВОДОКАНАЛИЗАЦИЯ		
Утв. Ивлев				г. Москва		
Копировал: Дюченко Аш 21049-06 23 формат 228						





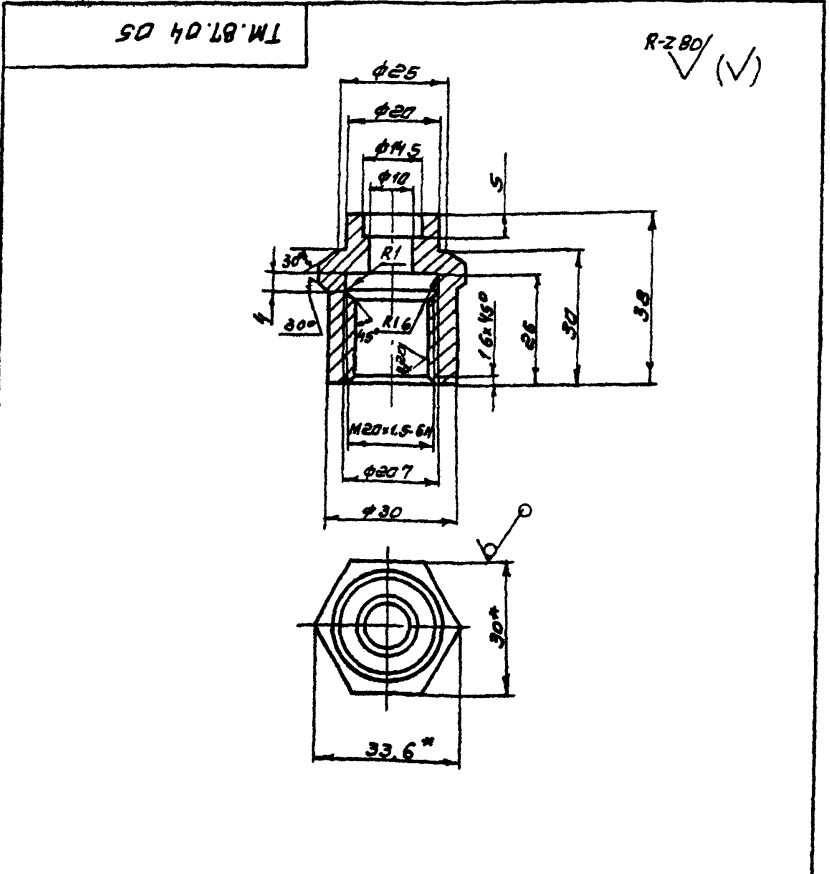
1. Предельные отклонения размеров: ±  $\frac{IT14}{2}$   
 2. \* размер для справок.

TM.87.04.01			Литер	Масса	Масштаб
Бобышка			И	0.18	1:1
Изм	Лист	№ докум	Подпись	Дата	
Разраб	Корсакова	Лопт.			
Пров	Вайнштейн	Лопт.			
Г. контр	Смирнов	Лопт.			
Л. инж	Блоков	Лопт.			
Н. контр	Солдатов	Лопт.			
Чтв.	Явдеев	Лопт.			
№ 840 ГОСТ 2590-71 Ст. 3 ГОСТ 535-79			ГОСТРОЙ СССР СОЮЗВОДКАНАЛПРОЕКТ г. Москва Формат И		



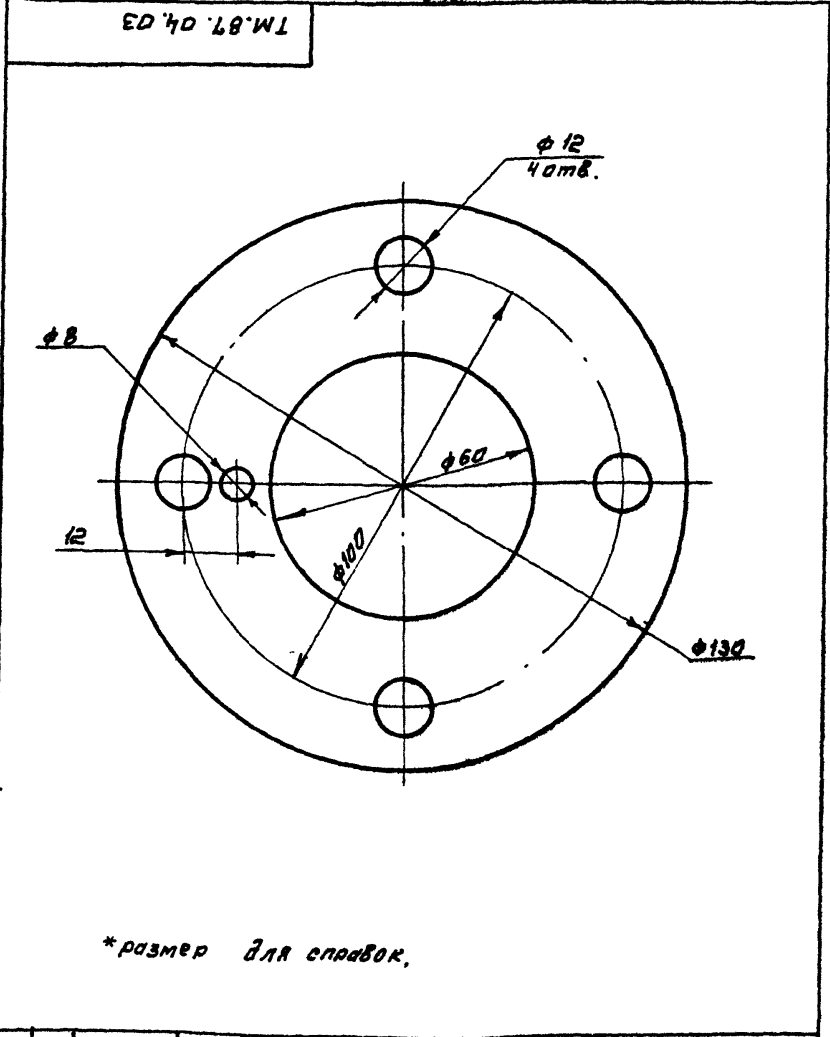
1. Неуказанные предельные отклонения размеров отверстий Н14, остальных ±  $\frac{IT14}{2}$   
 2. \* размер для справок.

TM.87.04.04			Литер	Масса	Масштаб
Фланец			И	0.94	1:1
Изм	Лист	№ докум	Подпись	Дата	
Разраб	Корсакова	Лопт.			
Пров	Вайнштейн	Лопт.			
Г. контр	Смирнов	Лопт.			
Л. инж	Блоков	Лопт.			
Н. контр	Солдатов	Лопт.			
Чтв.	Явдеев	Лопт.			
Б-10.0 ГОСТ 19903-74 Ст. 3 ГОСТ 14637-79			ГОСТРОЙ СССР СОЮЗВОДКАНАЛПРОЕКТ г. Москва Формат И		



1. Неуказанные предельные отклонения размеров отверстий Н14, валов к14, остальных ±  $\frac{IT14}{2}$   
 2. \* размеры для справок.

TM.87.04.05			Литер	Масса	Масштаб
Штыцер			И	0.3	1:1
Изм	Лист	№ докум	Подпись	Дата	
Разраб	Корсакова	Лопт.			
Пров	Вайнштейн	Лопт.			
Г. контр	Смирнов	Лопт.			
Л. инж	Блоков	Лопт.			
Н. контр	Солдатов	Лопт.			
Чтв.	Явдеев	Лопт.			
Шестигранник 30-ГОСТ 8560-78 30-ГОСТ 1051-73			ГОСТРОЙ СССР СОЮЗВОДКАНАЛПРОЕКТ г. Москва Формат И		



\* размер для справок.

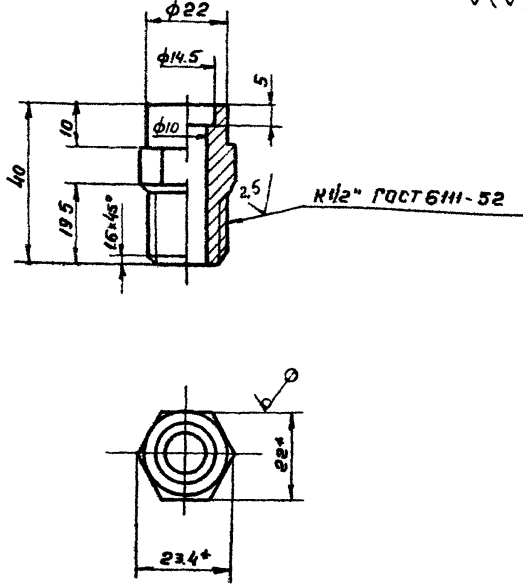
TM.87.04.03			Литер	Масса	Масштаб
Прокладка			И	0.04	1:1
Изм	Лист	№ докум	Подпись	Дата	
Разраб	Корсакова	Лопт.			
Пров	Вайнштейн	Лопт.			
Г. контр	Смирнов	Лопт.			
Л. инж	Блоков	Лопт.			
Н. контр	Солдатов	Лопт.			
Чтв.	Явдеев	Лопт.			
Пластина I, лист ТМКШ-С-3 ГОСТ 7338-77			ГОСТРОЙ СССР СОЮЗВОДКАНАЛПРОЕКТ г. Москва Формат И		

Изм. № 1. Подпись и дата. Взам. инв. №. Инв. №. Дата. Подпись и дата.

Изм. № 1. Подпись и дата. Взам. инв. №. Инв. №. Дата. Подпись и дата.

TM.87.04.02

Rz40 (✓)



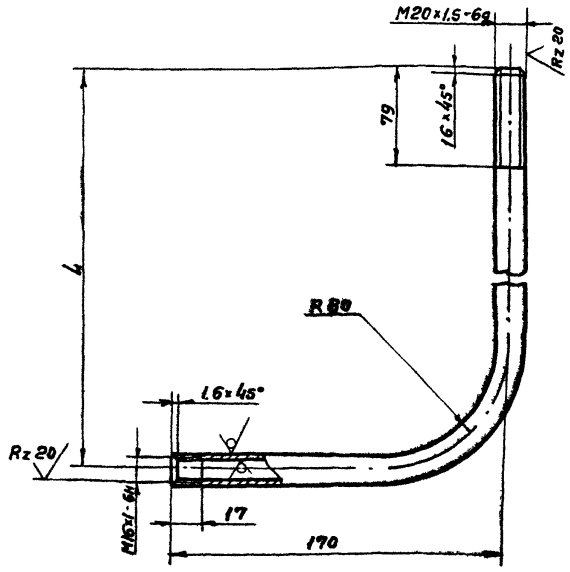
1. Предельные отклонения размеров: отверстий H14, валов h14, остальных  $\pm \frac{IT14}{2}$   
 2. Все размеры штуцера соответствуют нормам ТК4-143-67 Минмонтажспецстрой, Главмонтаж-автоматика.  
 3\* Размеры для справок

TM.87.04.02

Изм.	Лист	№ докум.	Подпись	Дата	Литер.	Масса	Насчитов.
Разраб.	Корсакова	Хорр.			И	0.1	1:1
Пров.	Вайнштейн	Роз			Лист		Листов 1
Т.контр.	Смирнов	Роз			Госстрой СССР СОЮЗВОДОКАНАЛПРОЕКТ г. Москва		
Гл.инж.пр.	Блоков	Роз			Шестигранник 22 ГОСТ 8560-78		
Н.контр.	Солдатов	Роз			308 ГОСТ 1051-73		
Утв.	Авдеев	Роз			Формат И		

TM.87.04.09

Rz80 (✓)



Обозначение	L мм	Размер уг. длина мм	Масса кг
TM.87.04.09	310	445	0.64
-01	261	396	0.54
-02	235	370	0.51

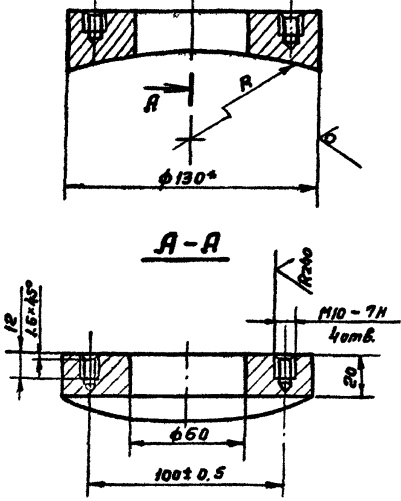
Неуказанные предельные отклонения размеров  $\pm \frac{IT14}{2}$

TM.87.04.09

Изм.	Лист	№ докум.	Подпись	Дата	Литер.	Масса	Насчитов.
Разраб.	Корсакова	Хорр.			И	0.02	1:2
Пров.	Вайнштейн	Роз			Лист		Листов 1
Т.контр.	Смирнов	Роз			Госстрой СССР СОЮЗВОДОКАНАЛПРОЕКТ г. Москва		
Гл.инж.пр.	Блоков	Роз			Труба У-15x3.2 ГОСТ 3262-75		
Н.контр.	Солдатов	Роз			Формат И		
Утв.	Авдеев	Роз					

TM.87.04.10

Rz80 (✓)



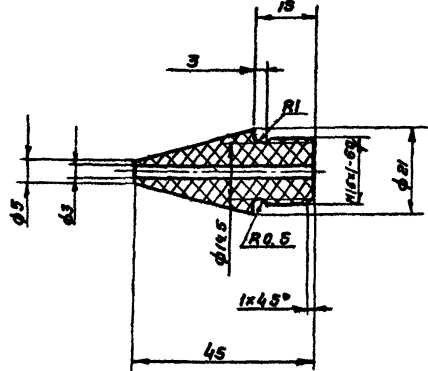
Обозначение	R, мм	Масса, кг
TM.87.04.10	239	2.8
-01	189	2.6
-02	163	2.5

1. Неуказанные предельные отклонения размеров: отверстий H14, остальных  $\pm \frac{IT14}{2}$   
 2\* Размер для справок.

TM.87.04.10

Изм.	Лист	№ докум.	Подпись	Дата	Литер.	Масса	Насчитов.
Разраб.	Корсакова	Хорр.			И	0.02	1:1
Пров.	Вайнштейн	Роз			Лист		Листов 1
Т.контр.	Смирнов	Роз			Госстрой СССР СОЮЗВОДОКАНАЛПРОЕКТ г. Москва		
Гл.инж.пр.	Блоков	Роз			Бобышка В130 ГОСТ 2590-71		
Н.контр.	Солдатов	Роз			Ст.3 ГОСТ 535-79		
Утв.	Авдеев	Роз			Формат И		

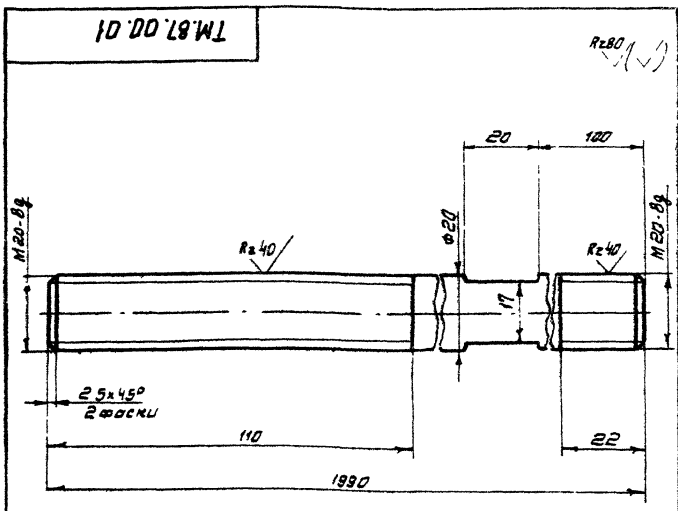
TM.87.04.07



Неуказанные предельные отклонения размеров: отверстия H14, остальных  $\pm \frac{IT14}{2}$

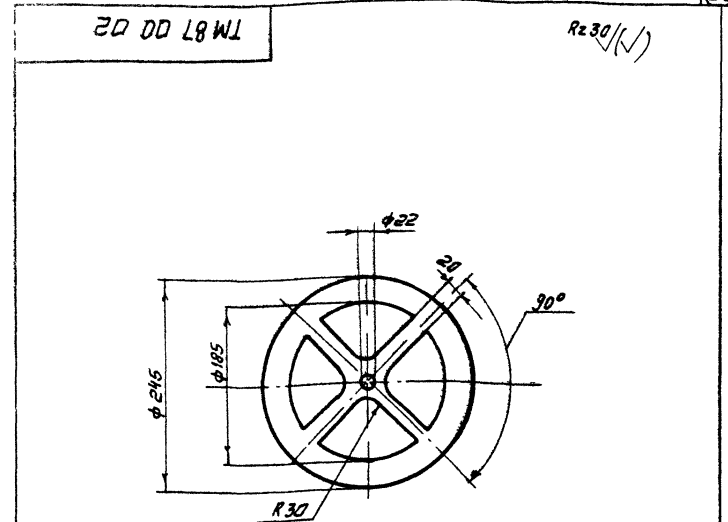
TM.87.04.07

Изм.	Лист	№ докум.	Подпись	Дата	Литер.	Масса	Насчитов.
Разраб.	Корсакова	Хорр.			И	0.02	1:1
Пров.	Вайнштейн	Роз			Лист		Листов 1
Т.контр.	Смирнов	Роз			Госстрой СССР СОЮЗВОДОКАНАЛПРОЕКТ г. Москва		
Гл.инж.пр.	Блоков	Роз			Наконечник Випиллист ф22 796-05-1573-77		
Н.контр.	Солдатов	Роз			Формат И		
Утв.	Авдеев	Роз					



1 Неуказанные предельные отклонения размеров валов Н14, остальных  $\pm \frac{IT14}{2}$   
 2 Покрытие резьбы - Ц15 ГОСТ 9 073-77

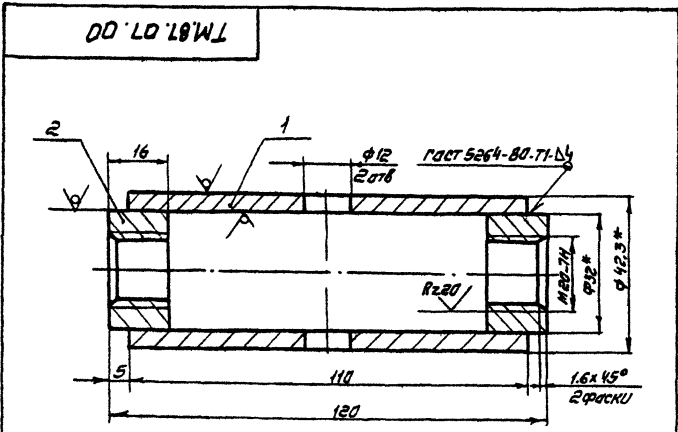
Изм. лист			№ докум.			Подпись дата			Лит.			Масса			Масштаб		
Разработ			Курсакова			Шур			И			4,9			1:1		
Провер			Вайнштейн			Л			Лист			Листов 1			Госстрой СССР		
Т. контр.			Смирнов			Л			Лист			Листов 1			Госстрой СССР		
Инж. м.р.			Блоков			Л			Лист			Листов 1			Госстрой СССР		
Н. контр.			Солдатова			Л			Лист			Листов 1			Госстрой СССР		
Утв.			Явдеев			Л			Лист			Листов 1			Госстрой СССР		



Предельные отклонения размеров отверстий Н14, остальных  $\pm \frac{IT14}{2}$

Изм. лист			№ докум.			Подпись дата			Лит.			Масса			Масштаб		
Разработ			Курсакова			Шур			И			6,3			1:5		
Провер			Вайнштейн			Л			Лист			Листов 1			Госстрой СССР		
Т. контр.			Смирнов			Л			Лист			Листов 1			Госстрой СССР		
Инж. м.р.			Блоков			Л			Лист			Листов 1			Госстрой СССР		
Н. контр.			Солдатова			Л			Лист			Листов 1			Госстрой СССР		
Утв.			Явдеев			Л			Лист			Листов 1			Госстрой СССР		

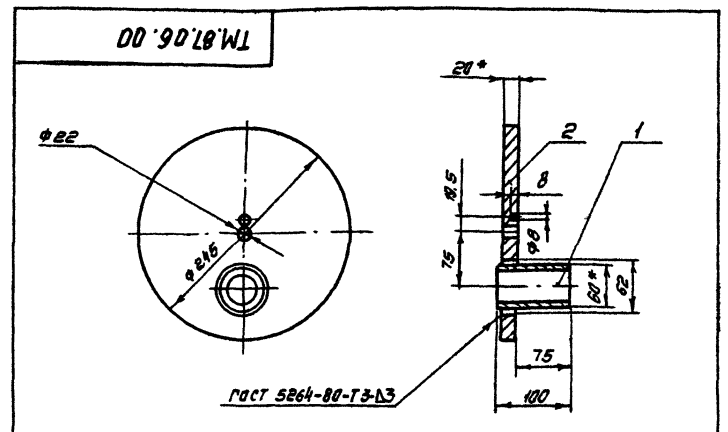
Утв. и лист. Подпись и дата. Взам. инв. и инв. - Н. Явдеев. Подпись и дата.



1 Неуказанные предельные отклонения размеров отверстий Н14, остальных  $\pm \frac{IT14}{2}$   
 2 Неуказанные шероховатости обрабатываемых поверхностей  $R_{20}$   
 3\* Размеры для справок.

Ранжир	Зона	Лист	Обозначение	Наименование	Кол.	Прим.
				<u>Материалы</u>		
	1		Труба 32x4	ГОСТ 3262-75	0,4кг	
	2		Круг	В.32 ГОСТ 2590-71 СТ 3 ГОСТ 535-79	0,06кг	

Изм. лист			№ докум.			Подпись дата			Лит.			Масса			Масштаб		
Разработ			Курсакова			Шур			И			0,46			1:1		
Провер			Вайнштейн			Л			Лист			Листов 1			Госстрой СССР		
Т. контр.			Смирнов			Л			Лист			Листов 1			Госстрой СССР		
Инж. м.р.			Блоков			Л			Лист			Листов 1			Госстрой СССР		
Н. контр.			Солдатова			Л			Лист			Листов 1			Госстрой СССР		
Утв.			Явдеев			Л			Лист			Листов 1			Госстрой СССР		



1 Предельные отклонения размеров: отверстий Н14, остальных  $\pm \frac{IT14}{2}$   
 2 Шероховатость обрабатываемых поверхностей  $R_{20}$   
 3\* Размеры для справок

Ранжир	Зона	Лист	Обозначение	Наименование	Кол.	Примеч.
				<u>Материалы</u>		
	1		Труба 50x3,5	ГОСТ 3262-75	0,6кг	
	2		Лист	Б-20.0 ГОСТ 19903-74 СТ.3 ГОСТ 14637-79	9 кг	

Изм. лист			№ докум.			Подпись дата			Лит.			Масса			Масштаб		
Разработ			Курсакова			Шур			И			10,4			1:5		
Провер			Вайнштейн			Л			Лист			Листов 1			Госстрой СССР		
Т. контр.			Смирнов			Л			Лист			Листов 1			Госстрой СССР		
Инж. м.р.			Блоков			Л			Лист			Листов 1			Госстрой СССР		
Н. контр.			Солдатова			Л			Лист			Листов 1			Госстрой СССР		
Утв.			Явдеев			Л			Лист			Листов 1			Госстрой СССР		

Утв. и лист. Подпись и дата. Взам. инв. и инв. - Н. Явдеев. Подпись и дата.