

ТИПОВОЙ ПРОЕКТ
903—4—174.91

ЦЕНТРАЛЬНЫЙ ТЕПЛОВОЙ ПУНКТ
ТЕПЛОВАЯ НАГРУЗКА 25 МВт. ПЕРВИЧНЫЙ
ТЕПЛОНОСИТЕЛЬ—ПАР СХЕМА С ВАКУУМНОЙ
ДЕАЭРАЦИЕЙ И АККУМУЛЯЦИЕЙ ТЕПЛОТЫ

АЛЬБОМ 7
НИЗКОВОЛЬТНЫЕ КОМПЛЕКТНЫЕ УСТРОЙСТВА
ЗАДАНИЕ ЗАВОДУ—ИЗГОТОВИТЕЛЮ

ТИПОВОЙ ПРОЕКТ
903—4—174.91

ЦЕНТРАЛЬНЫЙ ТЕПЛОВОЙ ПУНКТ
ТЕПЛОВАЯ НАГРУЗКА 25 МВТ. ПЕРВИЧНЫЙ
ТЕПЛОНОСИТЕЛЬ—ПАР СХЕМА С ВАКУУМНОЙ
ДЕАЭРАЦИЕЙ И АККУМУЛЯЦИЕЙ ТЕПЛОТЫ

АЛЬБОМ 7
НИЗКОВОЛЬТНЫЕ КОМПЛЕКТНЫЕ УСТРОЙСТВА
ЗАДАНИЕ ЗАВОДУ—ИЗГОТОВИТЕЛЮ

РАЗРАБОТАН
ИНСТИТУТОМ "ХАРЬКОВСКИЙ САНТЕХПРОЕКТ"
Главный инженер института
И.И. Слосарев И.А. Слосарев
Главный инженер проекта
Л.И. Левонтия Л.И. Левонтия

УТВЕРЖДЕН
И ВВЕДЕН В ДЕЙСТВИЕ
ГПКНИИ "СантехНИИпроект"
протокол от 12.12.1991г. N 27

Содержание альбома

Альбом 7

№ листов	Наименование и обозначение документов. Наименование листа	Стр.
	Содержание альбома	2
1	Низковольтные комплектные устройства.	2
	Задание заводу-изготовителю. Описание чертежей - 903-4-174.91-ЭМ.Н1	2
1	Перечень комплектных устройств 903-4-174.91-ЭМ.Н2	2
1...4	Щит открытый Щ. Технические данные аппаратов - 903-4-174.91-ЭМ.Н3.	3
1...4	Щит открытый Щ. Чертеж общего вида - 903-4-174.91-ЭМ.Н3 В0	4,5
1...6	Щит открытый Щ. Схема электрическая соединений - 903-4-174.91-ЭМ.Н3 Э4	6...11
1...6	Щит открытый Щ. Перечень подписей - 903-4-174.91-ЭМ.Н3 ТБ	12,13

Формат А4

Лист	Наименование	Прим. (стр.)
	Низковольтные комплектные устройства.	2
	Задание заводу-изготовителю.	
	Описание чертежей.	
1	Перечень комплектных устройств.	2
1...4	Щит открытый Щ. Технические данные аппаратов.	3
1...4	Щит открытый Щ. Чертеж общего вида.	4,5
1...6	Щит открытый Щ. Схема электрическая соединений	6...11

Типовой проект разработан в соответствии с действующими нормами и правилами.
Главный инженер проекта Л.И. Левонтин

УИВ. №	903-4-174.91-ЭМ.Н1		
Г.И.П.	Левонтин		
Гл. спец. ТО	Мороз		
Нач. отд.	Евтушенко		
Н. контр.	Борщев		
Гл. спец.	Амбросова		
Нач. гр.	Стукачева		
Инж.	Катречко		
Привязан:			
ЦТП. Тепловая нагрузка - 25 кВт. Первичный теплоноситель - пар. Схема с вакуумной деаэрацией и аккумуляцией теплоты.	Стадия	Лист	Листов
	Р	-	2
Низковольтные комплектные устройства. Задание заводу-изготовителю. Описание чертежей.	Харьковский Сантехпроект		

Формат А4

Лист	Наименование	Прим. (стр.)
1...6	Щит открытый Щ. Перечень подписей.	12,13

903-4-174.91-ЭМ.Н1

Лист 2

Формат А4

Наименование	Кол. нкц	Кол. прив. вед. пан.	Обозначение чертежа общего вида	Примечание
Щит открытый	1	8	903-4-174.91-ЭМ.Н3 В0	

Привязан:

УИВ. №	903-4-174.91-ЭМ.Н2		
Нач. отд.	Евтушенко		
Н. контр.	Борщев		
Гл. спец.	Амбросова		
Нач. гр.	Стукачева		
Инж.	Катречко		
Привязан:			
Перечень комплектных устройств	Стадия	Лист	Листов
	Р	-	1
	Харьковский Сантехпроект		

25399-07 3

Формат А4

Формат	Зона	Поз.	Обозначение	Наименование	Кол.	Примеч.
				Документация		
	A3		903-4-174.91-ЭМ.НЗ В0	Чертеж общего вида	4	
	A2		903-4-174.91-ЭМ.НЗ Э4	Схема электрическая соединений	6	
	A4		903-4-174.91-ЭМ.НЗ ТБ	Перечень надписей	6	
				Сборочные единицы		
				Панель 1		
				Блоки		
		1		Б5130-3574 УХЛ4	3	4,6,7
		2		Б5130-3974 УХЛ4	2	1,2
		3		Б5437-3074 УХЛ4	3	1,2,4,5
		4		Б5130-2874 УХЛ4	1	1В
				Н1	1	
				Выключатель	1	QF6
				ВА51-25-340010000		
Привязан:						
Инв. №						
903-4-174.91-ЭМ.НЗ						
Исх. отд.		Евтушенко		Стадия		Лист
И. контр.		Борщев		Р		1
Гл. сплн.		Амброзова		Листов		4
Нач. гр.		Стукачева		Харьковский Сантехпроект		
Инж.		Катречко		Формат А4		

Формат	Зона	Поз.	Обозначение	Наименование	Кол.	Примеч.
				УХЛ3, УЗ80В, 50Гц		
				Тр-125, отс. 14 Тн		
	6			Выключатель	2	QF5
				ВА51-25-340010000		QF4
				УХЛ3, УЗ80В, 50Гц		
				Тр-6,3, отс. 14 Тн		
	7			Реле ПЭ37-44У3	7	1КЛ1, 2КЛ1, КВ1, 4КЛ1, 6КЛ1, 7КЛ1
				220В, 50Гц		
	8			Реле ПЭ37-22У3	5	1КЛ2, 2КЛ2, 4КЛ2, 6КЛ2, 7КЛ2
				220В, 50Гц		
	9			Реле ПЭ37-80У3	2	КЛ11,
				220В, 50Гц		КЛ13
	10			Реле ПЭ37-62У3	1	КВ2
				220В, 50Гц		
	11			Блок зажимов		
				Б324-4П25-В/В УЗ-10	11	У8...У10 У25...У32
				Б324-4П25-В/В УЗ-5	1	У33
				Панель 2		
				Блоки		
	12			Б5130-3274 УХЛ4	5	10...14
903-4-174.91-ЭМ.НЗ						Лист
						2

Исх. № подл. Подп. и дата. Взам. инв. №

Исх. № подл. Подп. и дата. Взам. инв. №

Формат	Зона	Поз.	Обозначение	Наименование	Кол.	Примеч.
				Н2	1	
		13		Выключатель	3	QF1,
				ВА51-39-340010020		QF2,
				УХЛ3, ПП, алюм, УЗ80В		QF3
				50Гц, Тр-320А, отс. 7 Тн		
		14		Реле ПЭ37-22У3	6	КЛ17,
				220В, 50Гц		10КЛ2...14КЛ2
		15		Реле ПЭ37-44У3	8	10КЛ1, 14КЛ1
				220В, 50Гц		КВ3, КВ4, КЛ18
		16		Реле ПЭ37-80У3	1	КЛ15
				220В, 50Гц		
		17		Реле ПЭ37-62У3	1	КЛ16
				220В, 50Гц		
		18		Блок зажимов	7	У23...У29
				Б324-4П25-В/В УЗ-10		
				Панель 3		
				Блоки		
				Б5130-3974 УХЛ4	1	3
		19		Б5130-3574 УХЛ4	3	5,8,9
		20		Б5437-3074 УХЛ4	2	3,5,5
		21		Б5130-2874 УХЛ4	1	2В
		22				
903-4-174.91-ЭМ.НЗ						Лист
						3

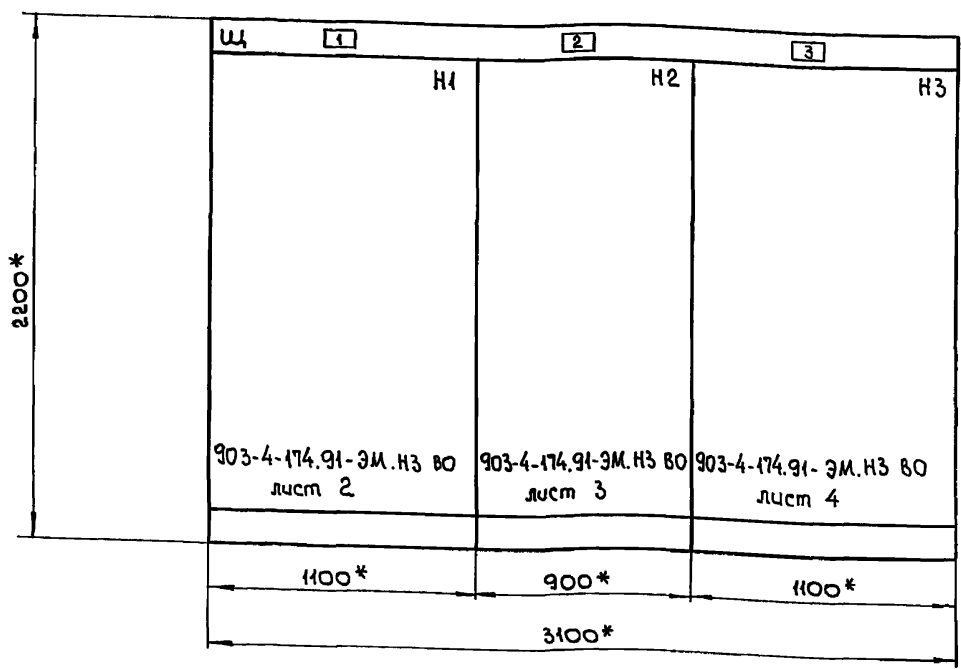
Формат	Зона	Поз.	Обозначение	Наименование	Кол.	Примеч.
				НЗ	1	
		23		Выключатель	1	QF9
				ВА51-25-340010000		
				УХЛ3, УЗ80В,		
				50Гц, Тр-16А, отс. 14 Тн		
		24		Выключатель	2	QF8
				ВА51-25-340010000		QF7
				УХЛ3, УЗ80В,		
				50Гц, Тр-6,3А, отс. 14 Тн		
		25		Реле ПЭ37-22У3	4	3КЛ2, 8КЛ2, 9КЛ2, КЛ20
				220В, 50Гц		
		26		Реле ПЭ37-44У3	4	3КЛ1, 8КЛ1, 9КЛ1, КЛ19
				220В, 50Гц		
		27		Реле ПЭ37-80У3	2	КЛ14, КЛ12
				220В, 50Гц		
		28		Блок зажимов	8	У23...У27
				Б324-4П25-В/В УЗ-10		У3...У5
903-4-174.91-ЭМ.НЗ						Лист
						4

Исх. № подл. Подп. и дата. Взам. инв. №

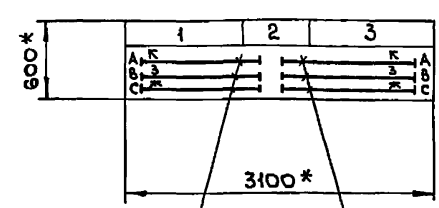
Исх. № подл. Подп. и дата. Взам. инв. №

Листов 7

- 1.* Размеры для справок.
- 2. В контуре табличек указаны номера надписей по перечню надписей.
- 3. Степень защиты IP 20.



Вид сверху
М 1:50



Шины силовые
~ 380 В, 320 А

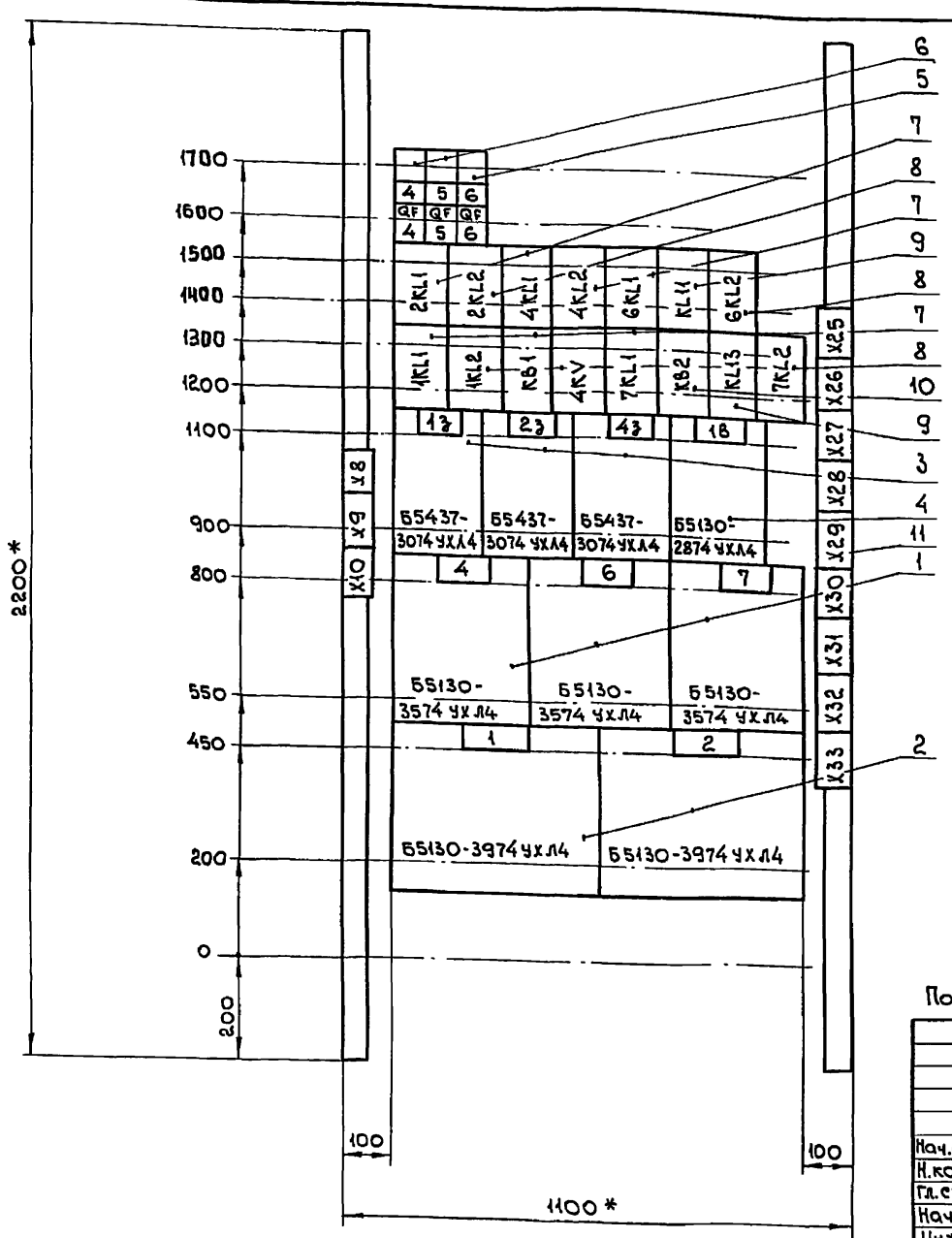
Шины силовые
~ 380 В, 320 А

Инв. № подл. Подп. и дата. Взам. инв. №

Привязан:			
Инв. №			

903-4-174.91-ЭМ.НЗ ВО				
Нач. отд.	Евтушенко	И.контр.	Борщев	Гл. спец.
Нач. гр.	Стукачева	Инж.	Катречко	
ЦТП. Тепловая нагрузка - 25 МВт. Первичный теплоноситель - пар. Схема с вакуумной деаэрацией и аккумуляцией теплоты.			Стадия	Лист
Щит открытый Щ. Чертеж общего вида.			Р	1
			Листов	4
			Харьковский Сантехпроект	

Формат А3



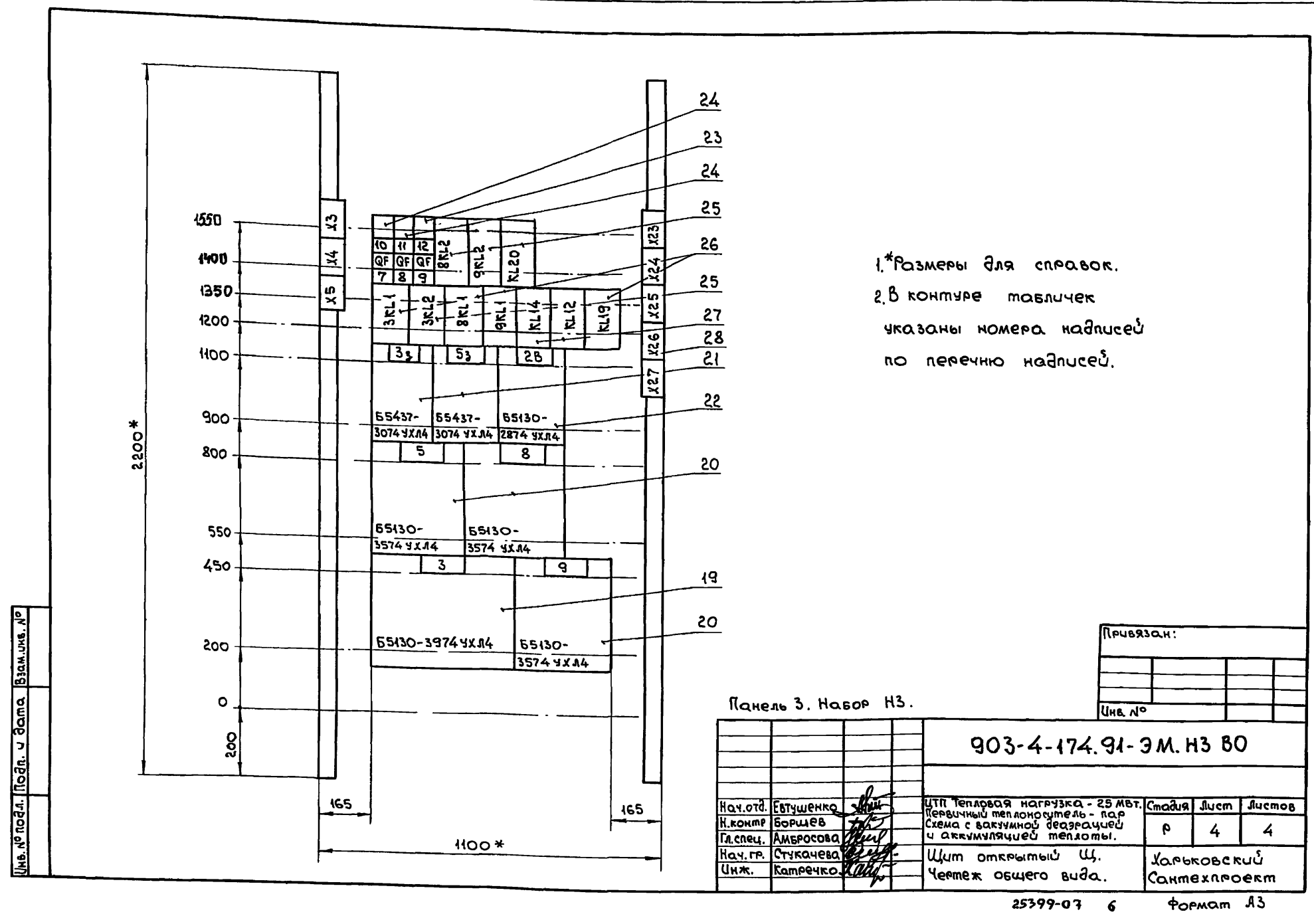
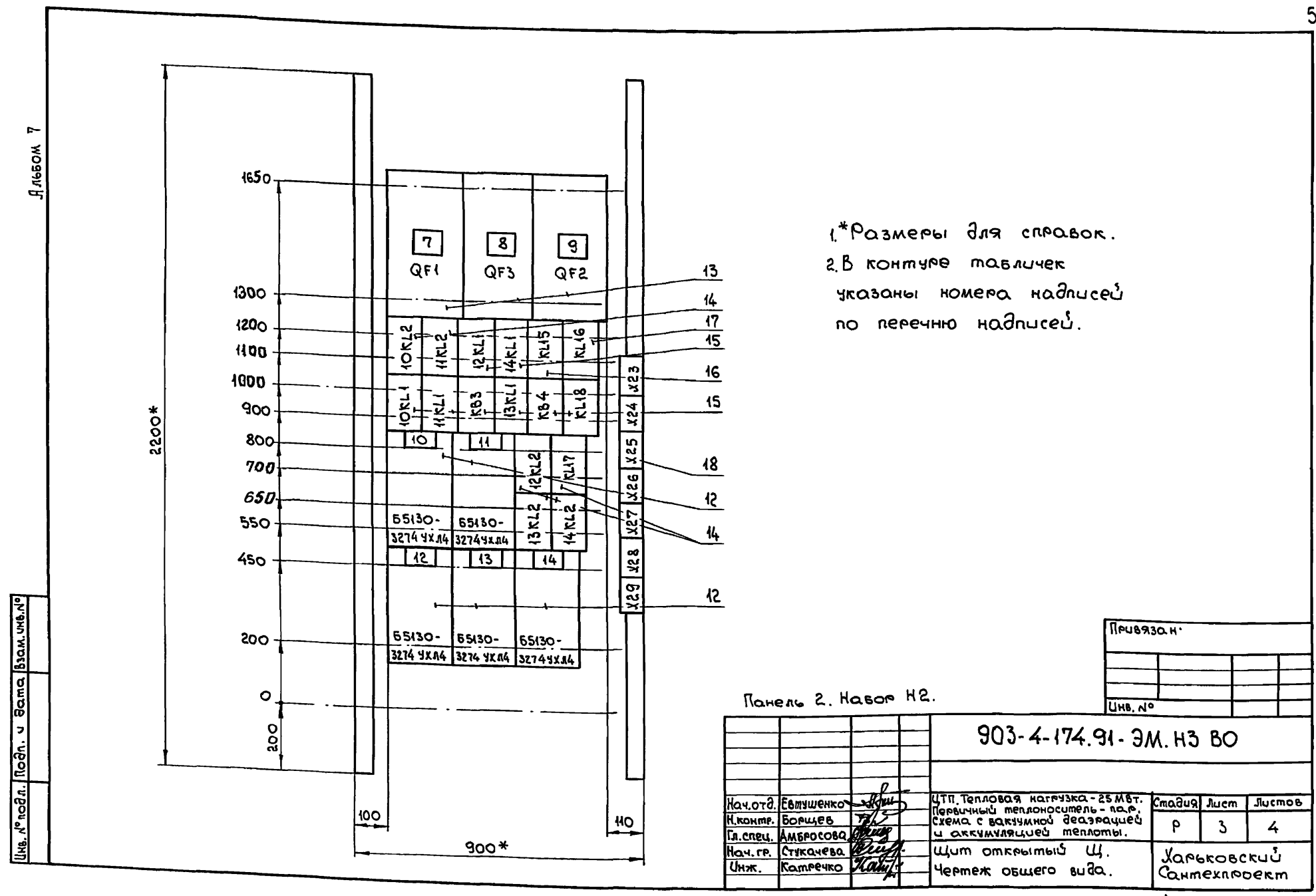
- 1.* Размеры для справок.
- 2. В контуре табличек указаны номера надписей по перечню надписей.

Панель 1. Набор Н1.

903-4-174.91-ЭМ.НЗ ВО				
Нач. отд.	Евтушенко	И.контр.	Борщев	Гл. спец.
Нач. гр.	Стукачева	Инж.	Катречко	
ЦТП. Тепловая нагрузка - 25 МВт. Первичный теплоноситель - пар. Схема с вакуумной деаэрацией и аккумуляцией теплоты.			Стадия	Лист
Щит открытый Щ. Чертеж общего вида.			Р	2
			Листов	4
			Харьковский Сантехпроект	

25399-07 5 Формат А3

Инв. № подл. Подп. и дата. Взам. инв. №



Вид сверху

Красная

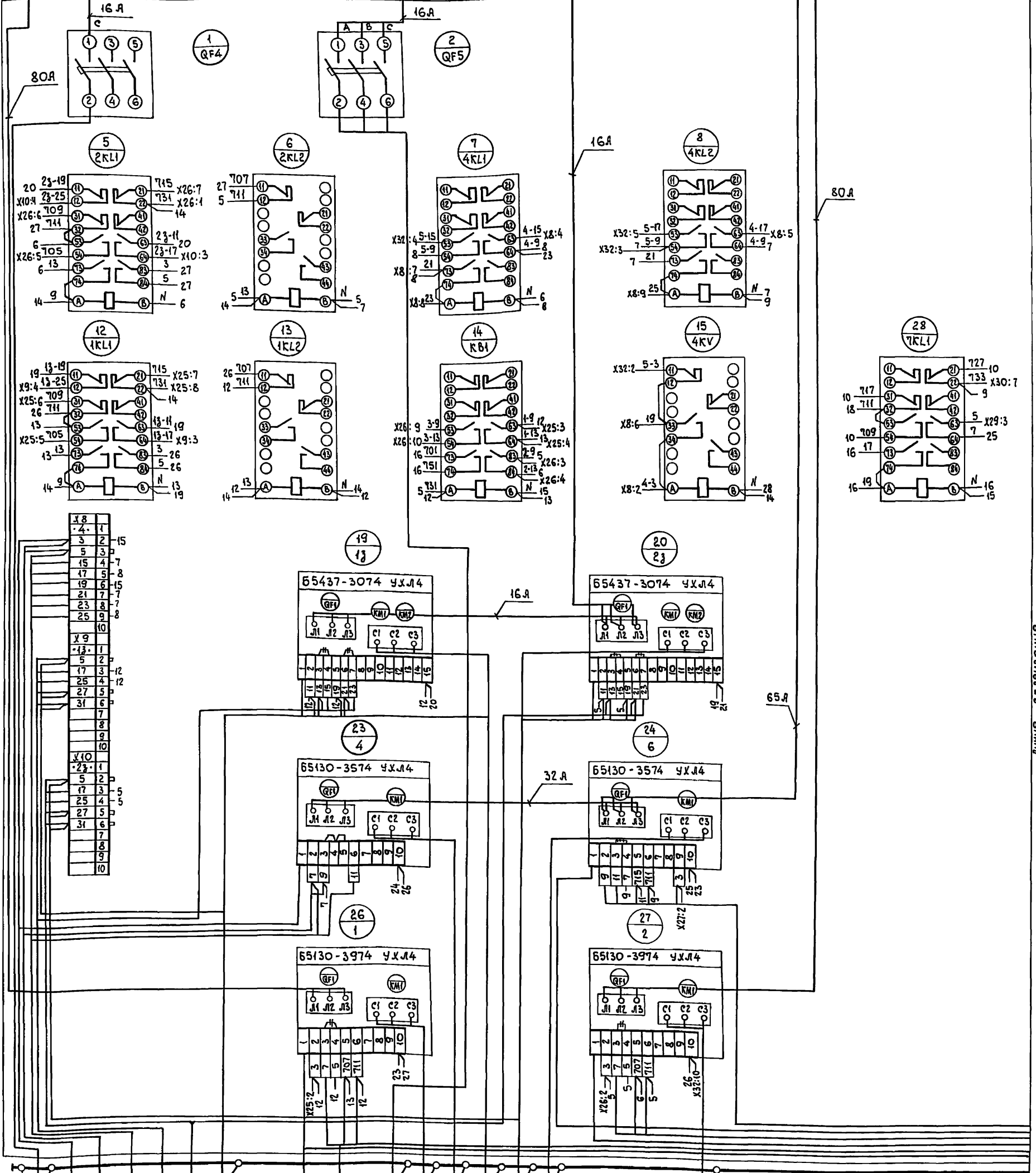
Зелёная

Жёлтая

Шины силовые
~380В, 320А

Панель 1

А.Л.ВОДМ 7



Линия селективная

- 17-УА - Аппарат электромагнитный
- 4-СА1 - Выключатель пакетный
- 4-БВ - Кнопка ул. разления
- Щит КЛП и А
- Панель 4
- Щит КЛП и А
- Панель 1
- Щит КЛП и А
- Панель 1
- 13-КК - Клеммная коробка
- 1-СА1 - Выключатель пакетный
- Щит КЛП и А
- Панель 1
- Щит КЛП и А
- Ввод и А
- 1-М - Электродвигатель сетевого насоса
- 4-М - Электродвигатель конденсатного насоса
- 13-КК - Клеммная коробка
- 23-КК - Клеммная коробка
- 6-Н1 - 6-М - Электродвигатель насоса ГВС
- 2-Н1 - 2-М - Электродвигатель сетевого насоса

Шкв. № подл. Подл. и дата

Панель 1 (Набор Н1)

903-4-174.91-ЭМ.НЗЭ4

Привязан:

Нач. отд. Емтушенко
Н. контр. Борщев
Гл. спец. Лыбросова
Нач. гр. Стукачева
Инж. Катречко

ЦТП. Тепловая нагрузка - 25 МВт.
Первичный теплоноситель - вар.
Схема с вакуумной деаэрацией
и аккумуляцией теплоты
Щит открытый Щ.
Схема электрическая
соединений.

Стадия	Лист	Листов
Р	1	6

Харьковский
Сайтехпроект

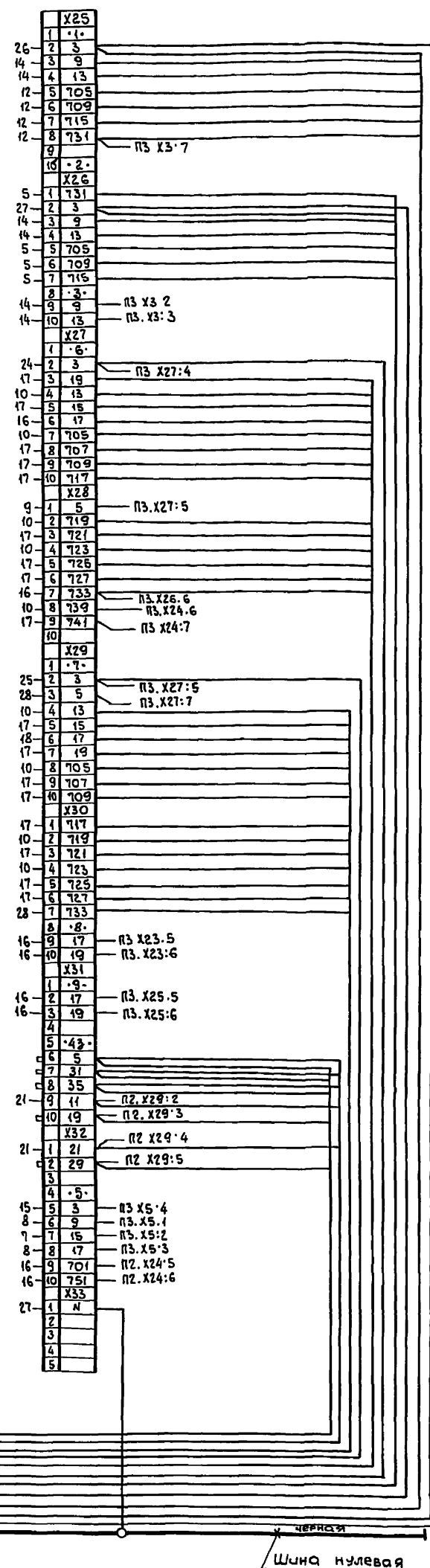
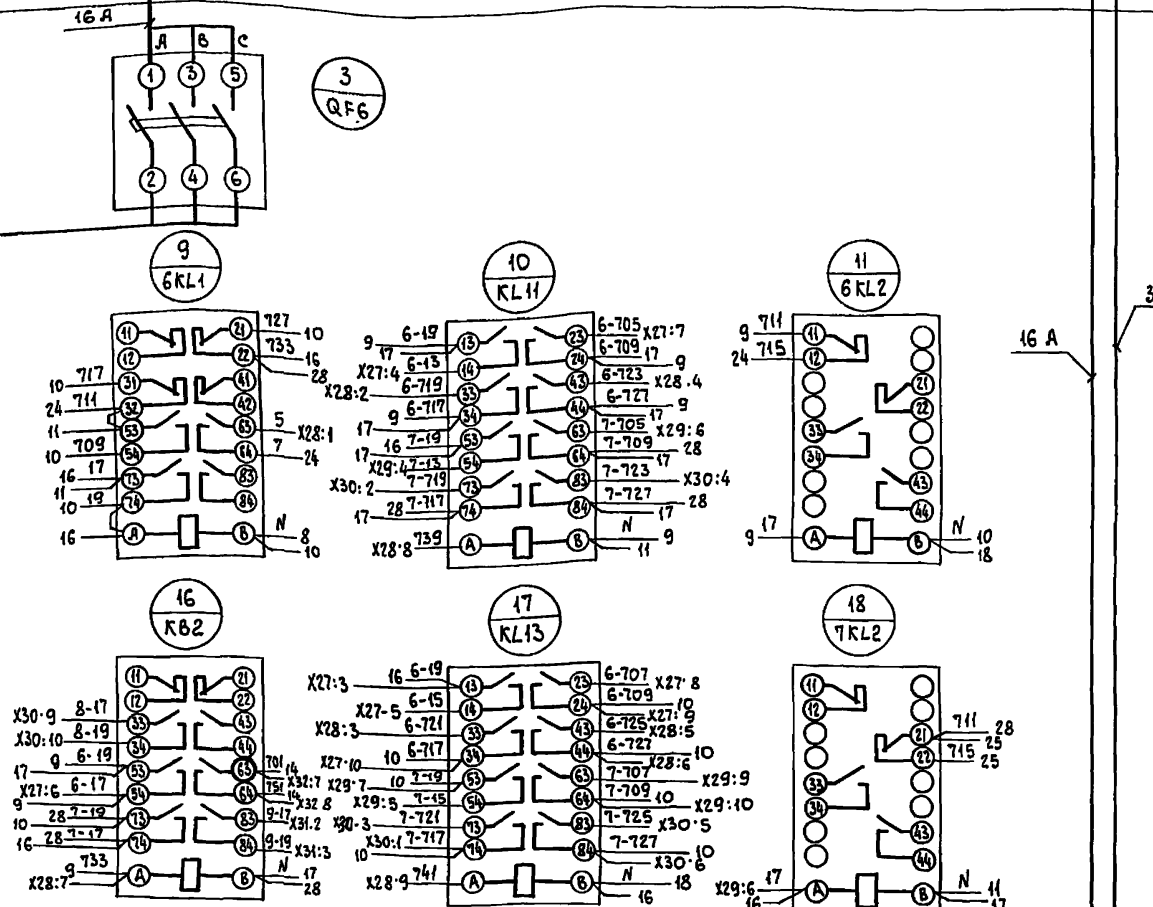
Вид сверху

Панель 1

желтая
зеленая
красная
Шины силовые ~380В, 320А

Дальность 7

Линия склеивания



Шкаф № подл. Подп. ч дата Изм. инв. №

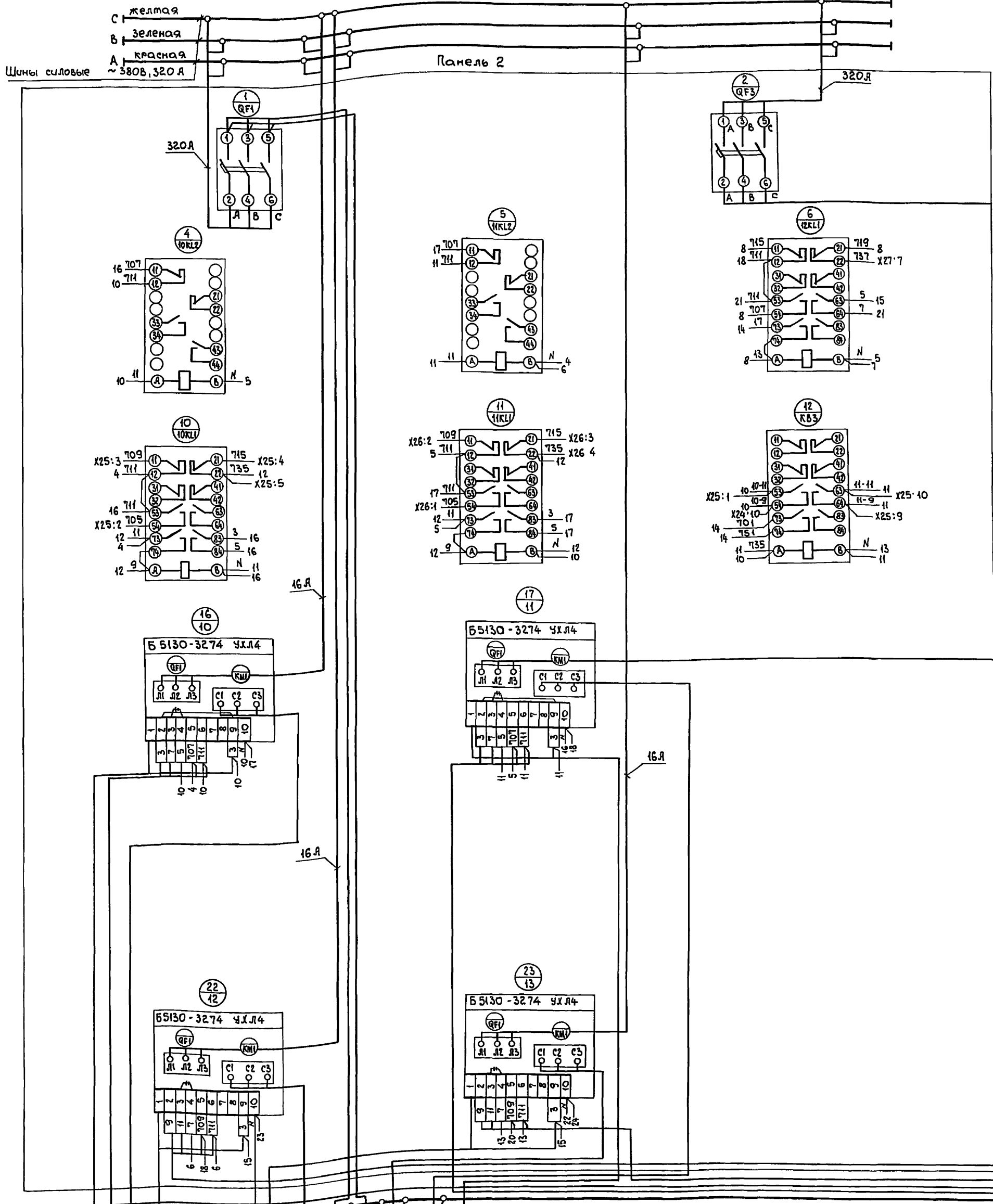
- Н6 - Щиток рабочего освещения
- 6-К2 - 6-СА1-Выключатель пакетный Щит КИП ч.А Панель 2
- 6-101 - 7-СА1-Выключатель пакетный Щит КИП ч.А Панель 2
- 7-К2 - 7-СА1-Выключатель пакетный Щит КИП ч.А Панель 2
- 7-101 - 7-СА1-Выключатель пакетный Щит КИП ч.А Панель 2
- 7-Н1 - Т-М-Электроавтомат насоса ГВС
- 43-К2 - 43-КК-Клеммная коробка
- 43-104 - Щит КИП ч.А Панель 3
- 18-К4 - 18-СБ1-Кнопка управления
- 18-К2 - 18-КК-Клеммная коробка

Панель 1 (Набор Н1)

903-4-174.91-ЭМ.НЗ 34

Привязан:	Нач. отд. Н. контр. Гл. спец. Нач. гр. Инж.	Евтушенко Борщев Ямбросова Стукачева Катречко	ЦТП. Тепловая нагрузка - 25 кВт первичный теплоноситель - пар. Схема с вакуумной деаэрацией и аккумуляцией теплоотдачи	Стадия	Лист	Листов
Инв. №			Щит открытый Щ. Схема электрическая соединений	Р	2	

Вид спереди



Л.Л.БОМ 7

Листья склеиваются

- 10-К2 - 10-СА1- Пакетный выключатель
- 10-Н1 - 10-М- Электровыгатель насоса раб-чею воду
- 12-К2 - 12-СА1- Пакетный выключатель
- 13-К2 - 13-СА1- Пакетный выключатель
- 12-Н1 - 12-М- Электровыгатель насоса перека-чивающего
- Н1 - Ввод N1 ~ 380В
- Н2 - Ввод N2 ~ 380В
- 13-Н1 - 13-М- Электровыгатель насоса перека-чивающего
- 11-Н1 - 11-М- Электровыгатель насоса рабочей воды
- 11-К2 - 11-СА1- Пакетный выключатель

Панель 2 (Набор Н2)

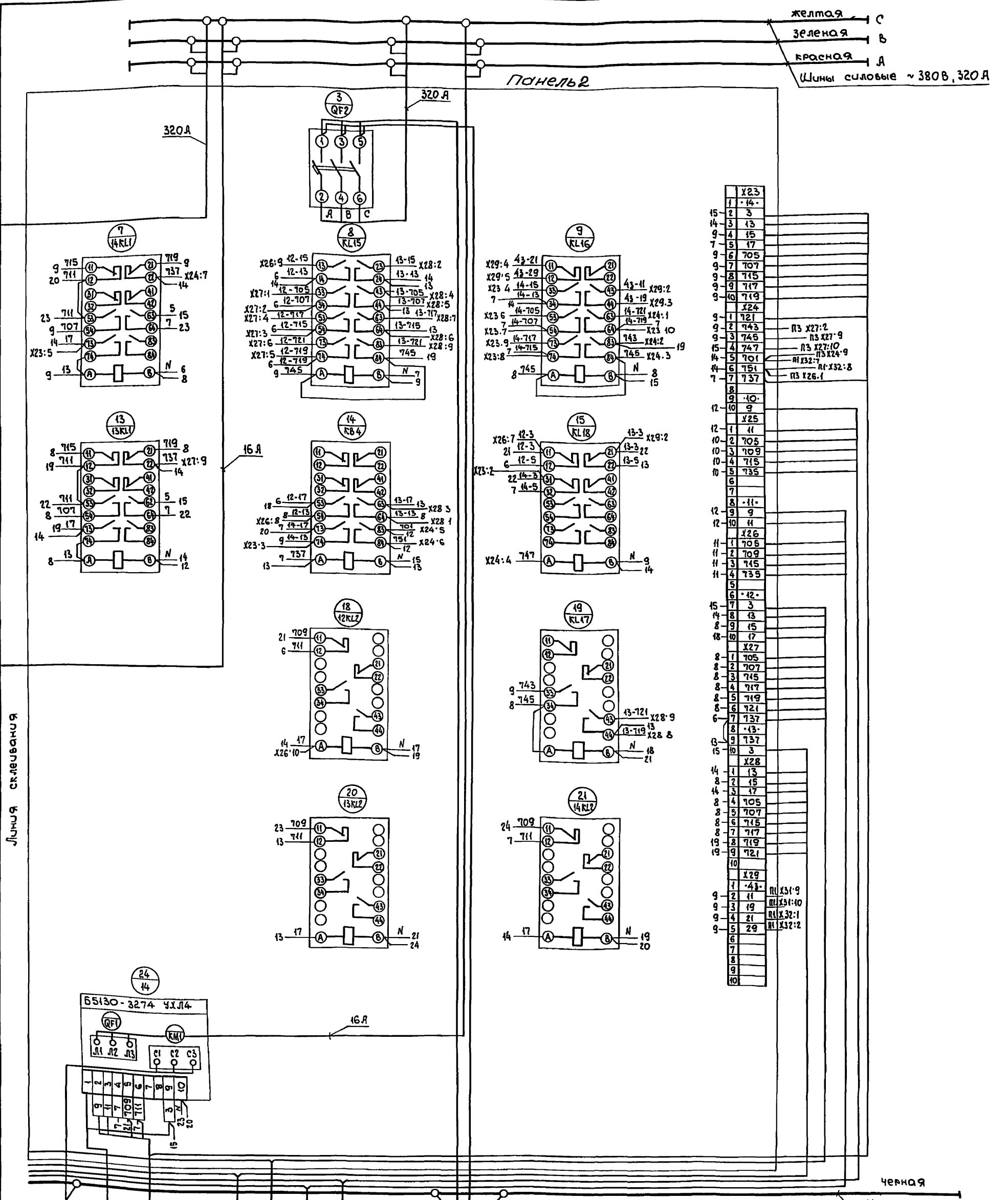
903-4-174.91-ЭМ.Н3 Э4

Привязка:	Нач.отд. Емтушенко	ИТП. Тепловая нагрузка - 25 мвт. Первичный теплоноситель - пар. Схема с водяной деаэрацией и аккумуляцией теплоты	Стация	Лист	Листов
	Н.контр. Борщев		Р	3	
	Гл.спеч. Амброзова		Харьковский Сантехпроект		
	Мач.г. Стукачева				
Инв.№	Инж. Майстренко	Щит открытый Ц	Схема электрическая соединений		

Дальсом 7

Желтая С
Зеленая В
Красная А
Шины силовые ~380В, 320А

Панель 2



Линия срабатывания

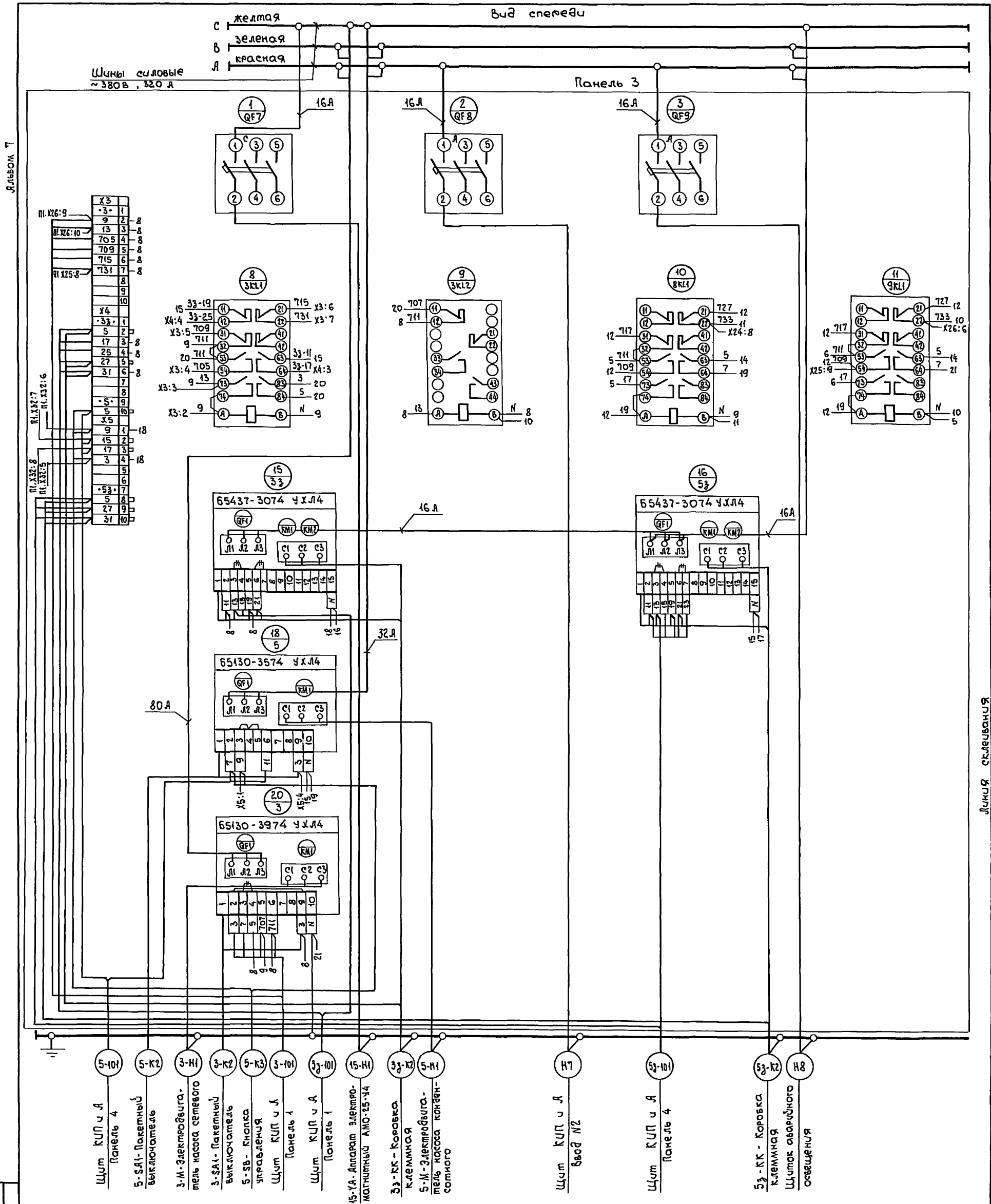
Изм. № подл.	Подп. и дата	Изм. инв. №

- 14-Н1
- 14-Н2
- 14-101
- Щит КИП и Л Панель 3
- Щит КИП и Л Панель 3
- Щит КИП и Л Панель 3
- Щит КИП и Л Панель 2
- Щит КИП и Л Панель 2
- Ввод №2 ~380В
- Ввод №2 ~380В

Панель 2 (Набор Н2)

903-4-174.91-ЭМ.Н3 Э4

Привязан:	Нач. отд.	Евтушенко	ЦТП тепловая нагрузка 25 МВт Первичный теплоноситель - пар Схема с вакуумной деаэрацией и аккумуляцией теплоты	Стадия	Лист	Листов
	Н. контр.	Борщев		Р	4	
Изм. №	Гл. спец.	Амброзова	Щит открытый Щ. Схема электрическая соединений	Харьковский Сантехпроект		
	Нач. гр.	Стежачева				
	Имж.	Майстренко				



Шив. № подл. Подп. и дата Взам. инв. №

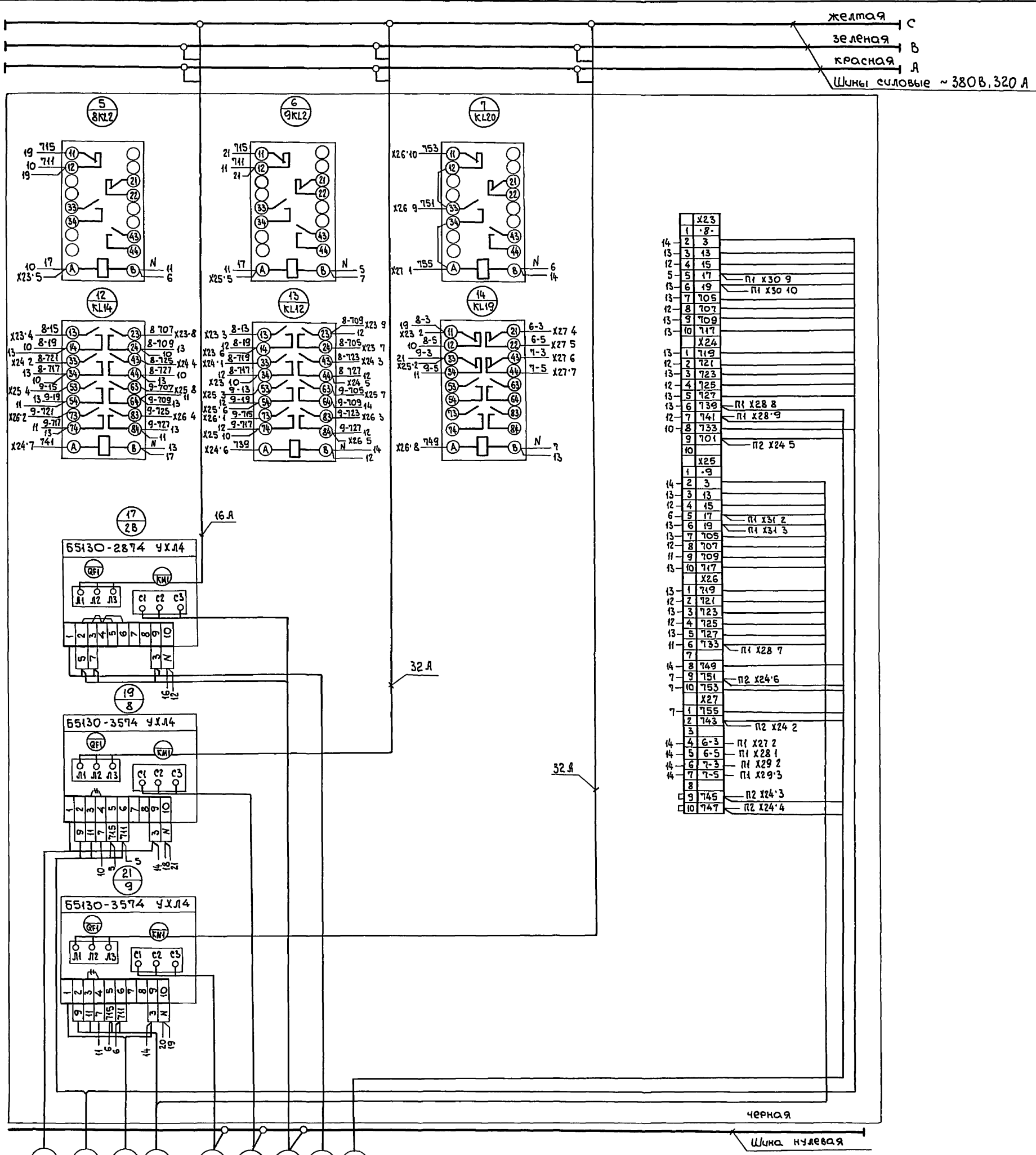
Панель 3 (Набор НЗ)

903-4-174.91-ЭМ.НЗ 34

Привязан:	Нач. отд. Евтушенко	ЦТП. Тепловая нагрузка 25 МВт. Первичный теплоноситель - пар. Система с вакуумной деаэрацией и аккумуляцией теплоты. Щит открытый Щ. Схема электрическая соединений.	Стандия	Лист	Листов
	Н. контр. Боршев		Р	5	
	Гл. спец. Амброзова				
	Нач. гр. Стукачева				
	Инж. Майстренко				
Инв. №			Харьковский Сантехпроект		

Альбом 7

Линия селекционная



- 8-К2 - Пакетный выключатель
- 8-101 - Щит КИП ч.А
- 9-К2 - Пакетный выключатель
- 9-101 - Щит КИП ч.А
- 9-Н1 - Электродвигатель насоса ГВС
- 8-Н1 - Электродвигатель насоса ГВС
- 25-К2 - Клеммная коробка
- 25-К6 - Кнопка управления
- 108 - Щит КИП ч.А

14	1	X23	
13	2	3	
13	3	13	
12	4	15	
5	5	17	
13	6	19	П1 X30 9
13	7	105	П1 X30 10
12	8	107	
13	9	109	
13	10	117	
		X24	
13	1	119	
12	2	121	
13	3	123	
12	4	125	
13	5	127	
13	6	139	П1 X28 8
12	7	141	П1 X28 9
10	8	133	
9	9	101	П2 X24 5
10	10		
		X25	
14	1	9	
14	2	3	
13	3	13	
12	4	15	
6	5	17	
13	6	19	П1 X31 2
13	7	105	П1 X31 3
12	8	107	
11	9	109	
13	10	117	
		X26	
13	1	119	
12	2	121	
13	3	123	
12	4	125	
13	5	127	
11	6	133	П1 X28 7
7	7		
14	8	149	
7	9	151	П2 X24 6
7	10	153	
		X27	
7	1	155	
2	2	143	П2 X24 2
3	3		
14	4	6-3	П1 X27 2
14	5	6-5	П1 X28 1
14	6	7-3	П1 X29 2
14	7	7-5	П1 X29 3
	8		
	9	146	П2 X24 3
	10	147	П2 X24 4

Лин. № подл. Подл. и дата. Взам. инв. №

Панель 3 (Набор Н3)

903-4-174.91-ЭМ.Н3 34

Привязан	Нач. отд. Евтушенко		ЦТП тепловая нагрузка 25 МВт Первичный теплоноситель - пар Схема с вакуумной деаэрацией и аккумуляцией теплоты	Стая	Лист	Листов	
	Н. контр. Борщев			Р	6		
	Гл. спец. Амбрасова						
	Нач. гр. Стукачева						
	Инж. Майстренко						
Инв. №			Щит открытый Щ Схема электрическая соединений	Харьковский Сантехпроект			

Панель	Надпись	Поз. обозначение	Место надписи	Текст	Кол.	Высота	Ширина	Заготовка
1	1		Табличка	1,2,4,6,7 - Насосы	1			
				13,23,43 - Задвижки				
				18 - Вентилятор				
2	2		То же	~380В Ввод N1	1			
				~380В Ввод N2				
				10,11,12,13,14 - Насосы				
3	3		--	3,5,8,9 - Насосы	1			
				33,53 - Задвижки				
				28 - Вентилятор				

Привязка:

--	--	--	--

Цив. №

903-4-174.91-ЭМ.НЗ ТБ

Нач. отд.	Свтушенко	Щит открытый Ш. Перечень надписей.	Стадия	Лист	Листов
Н. контр.	Ворщев		Р	1	6
Гл. спец.	Амбросова		Харьковский Сантехпроект		
Нач. гр.	Стукачева				
Инж.	Катренко				

Формат А4

Панель	Надпись	Поз. обозначение	Место надписи	Текст	Кол.	Высота	Ширина	Заготовка
1	4	QF4	Табличка	QF4 17YA-Аппарат электро-магнитный	1			
				QF5 То же QF5 Щит КЦПА				
				QF6 -- -- QF6 ЩО-щиток рабоче-го освещения				
				На аппарате 2KL1				
				То же 2KL2				
				-- -- 4KL1				
				-- -- 4KL2				
				-- -- 6KL1				
				-- -- KL11				
				-- -- 6KL2				
				-- -- 1KL1				
				-- -- 1KL2				
				-- -- KB1				
-- -- 4KV								
-- -- 7KL1								
-- -- KB2								
-- -- KL13								

Цив. №

903-4-174.91-ЭМ.НЗ ТБ

Нач. отд.	Свтушенко	Щит открытый Ш. Перечень надписей.	Стадия	Лист	Листов
Н. контр.	Ворщев		Р	1	6
Гл. спец.	Амбросова		Харьковский Сантехпроект		
Нач. гр.	Стукачева				
Инж.	Катренко				

Формат А4

Панель	Надпись	Поз. обозначение	Место надписи	Текст	Кол.	Высота	Ширина	Заготовка
1			На аппарате	7KL2	1			
			Табличка	13				
			То же	23				
			-- --	43				
			-- --	18				
			-- --	4				
			-- --	6				
			-- --	7				
			-- --	1				
			-- --	2				
2	7	QF1	Табличка	QF1 ~380В Ввод N1	1			
			8 QF3 То же	QF3 ~380В Ввод N2				
			9 QF2 -- --	QF2 ~380В Секционный				
			На аппарате	10KL2	1			
			То же	11KL2	1			

Цив. №

903-4-174.91-ЭМ.НЗ ТБ

Нач. отд.	Свтушенко	Щит открытый Ш. Перечень надписей.	Стадия	Лист	Листов
Н. контр.	Ворщев		Р	1	6
Гл. спец.	Амбросова		Харьковский Сантехпроект		
Нач. гр.	Стукачева				
Инж.	Катренко				

Формат А4

Панель	Надпись	Поз. обозначение	Место надписи	Текст	Кол.	Высота	Ширина	Заготовка
2			На аппарате	12KL1	1			
			То же	14KL1				
			-- --	KL15				
			-- --	KL16				
			-- --	10KL1				
			-- --	11KL1				
			-- --	KB3				
			-- --	13KL1				
			-- --	KB4				
			-- --	KL18				
			Табличка	10				
			То же	11				
			На аппарате	12KL2				
			То же	KL17				
			-- --	13KL2				
-- --	14KL2							
Табличка	12							

Цив. №

903-4-174.91-ЭМ.НЗ ТБ

Нач. отд.	Свтушенко	Щит открытый Ш. Перечень надписей.	Стадия	Лист	Листов
Н. контр.	Ворщев		Р	1	6
Гл. спец.	Амбросова		Харьковский Сантехпроект		
Нач. гр.	Стукачева				
Инж.	Катренко				

Формат А4

Дальбом 7

Инв. № подл. Подп. и дата. Взам. инв. №

Па- нель	Надпись	Поз. обоз- начение	Место написи	Текст	Кол. выг- руфма	Заго- товка
2			Табличка	13	1	
			То же	14	1	
3	10	QF7	Табличка	QF7 ИСА - Аппарат электромагнитный	1	
			"	QF8 Щит КИП и А	1	
			"	QF9 АЦСО-Щиток ава- ричного освещения	1	
			На аппарате	8KL2	1	
			То же	9KL2	1	
			"	KL20	1	
			"	3KL1	1	
			"	3KL2	1	
			"	8KL1	1	
			"	9KL1	1	
			"	KL14	1	
			"	KL12	1	
903-4-174.91-ЭМ.НЗ ТБ					Лист	5

Формат А4

13

Инв. № подл. Подп. и дата. Взам. инв. №

Па- нель	Надпись	Поз. обоз- начение	Место написи	Текст	Кол. выг- руфма	Заго- товка
3			На аппарате	KL19	1	
			Табличка	3з	1	
			То же	5з	1	
			"	2в	1	
			"	5	1	
			"	8	1	
			"	3	1	
			"	9	1	
			"			
903-4-174.91-ЭМ.НЗ ТБ					Лист	6

Формат А4

Инв. № подл. Подп. и дата. Взам. инв. №

--	--