

ТИПОВОЙ ПРОЕКТ
902-1-104.86

КАНАЛИЗАЦИОННАЯ
НАСОСНАЯ СТАНЦИЯ

ПРОИЗВОДИТЕЛЬНОСТЬЮ 2200-10000 М³/Ч,
НАПОРОМ 25-32М ПРИ ГЛУБИНЕ ЗАЛОЖЕНИЯ
ПОДВОДЯЩЕГО КОЛЛЕКТОРА - 4,0М

АЛЬБОМ 3
часть 1

ЦЕНТРАЛЬНЫЙ ИНСТИТУТ ТИПОВОГО ПРОЕКТИРОВАНИЯ
ГОССТРОЯ СССР

Москва, А-445, Смольная ул., 22

Сдано в печать \bar{x} 1987 года

Заказ № 13250 Тираж 1215 экз.

ТИПОВОЙ ПРОЕКТ 902-1-104.86

КАНАЛИЗАЦИОННАЯ НАСОСНАЯ СТАНЦИЯ ПРОИЗВОДИТЕЛЬНОСТЬЮ 2200-10000 м³/ч, НАПОРОМ 25-32 М ПРИ ГЛУБИНЕ ЗАЛОЖЕНИЯ ПОДВОДЯЩЕГО КОЛЛЕКТОРА - 4,0 М

СОСТАВ ПРОЕКТА

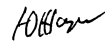

- АЛЬБОМ 1 ПОЯСНИТЕЛЬНАЯ ЗАПИСКА
АЛЬБОМ 2 ТЕХНОЛОГИЧЕСКИЕ РЕШЕНИЯ. ВНУТРЕННИЙ ВОДОПРОВОД И КАНАЛИЗАЦИЯ ОТОПЛЕНИЕ И ВЕНТИЛЯЦИЯ
АЛЬБОМ 3 АРХИТЕКТУРНО-СТРОИТЕЛЬНЫЕ РЕШЕНИЯ. НАДЗЕМНАЯ ЧАСТЬ
ЧАСТЬ 1 ВАРИАНТ - СБОРНЫЕ ЖЕЛЕЗОБЕТОННЫЕ КОНСТРУКЦИИ
ЧАСТЬ 2 ВАРИАНТ - ЛЕГКИЕ МЕТАЛЛИЧЕСКИЕ КОНСТРУКЦИИ
АЛЬБОМ 4 АРХИТЕКТУРНО-СТРОИТЕЛЬНЫЕ РЕШЕНИЯ. НАДЗЕМНАЯ ЧАСТЬ. ИЗДЕЛИЯ
АЛЬБОМ 5 СТРОИТЕЛЬНЫЕ РЕШЕНИЯ. ПОДЗЕМНАЯ ЧАСТЬ
АЛЬБОМ 6 СТРОИТЕЛЬНЫЕ РЕШЕНИЯ. ПОДЗЕМНАЯ ЧАСТЬ. ИЗДЕЛИЯ
АЛЬБОМ 7 ЭЛЕКТРОТЕХНИЧЕСКАЯ ЧАСТЬ. ТЕХНОЛОГИЧЕСКИЙ КОНТРОЛЬ. СВЯЗЬ
АЛЬБОМ 8 СПЕЦИФИКАЦИИ ОБОРУДОВАНИЯ
АЛЬБОМ 9 ВЕДОМОСТИ ПОТРЕБНОСТИ В МАТЕРИАЛАХ
АЛЬБОМ 10 СМЕТЫ. ОБЩАЯ ЧАСТЬ КНИГА 1, КНИГА 2
АЛЬБОМ 11 СМЕТЫ. ПОДЗЕМНАЯ ЧАСТЬ

АЛЬБОМ 3

ЧАСТЬ 1

РАЗРАБОТАН
ПРОЕКТНЫМ ИНСТИТУТОМ
"ГИПРОКОММУНВОДОКАНАЛ"
ЛЕНИНГРАДСКОЕ ОТДЕЛЕНИЕ

ГЛАВНЫЙ ИНЖЕНЕР ИНСТИТУТА
ГЛАВНЫЙ ИНЖЕНЕР ПРОЕКТА

 Ю. А. ЖАРИКОВ
 И. А. СЛЕГИН

УТВЕРЖДЕН МЖКХ РСФСР
ПРИКАЗ № 402 ОТ 27 ОКТЯБРЯ 1986 Г.
РАБОЧИЕ ЧЕРТЕЖИ ВВЕДЕНЫ В ДЕЙСТВИЕ
"ГИПРОКОММУНВОДОКАНАЛ"
ПРИКАЗ № 156 ОТ 4 ДЕКАБРЯ 1986 Г.

				ПРИВЯЗАН	
ИНВ. №					

ВЕДОМОСТЬ ОСНОВНЫХ КОМПЛЕКТОВ РАБОЧИХ ЧЕРТЕЖЕЙ

ОБОЗНАЧЕНИЕ	НАИМЕНОВАНИЕ	ПРИМЕЧАНИЕ
ТХ	ТЕХНОЛОГИЧЕСКИЕ РЕШЕНИЯ	
ВК	ВНУТРЕННИЙ ВОДОПРОВОД И КАНАЛИЗАЦИЯ	
ОВ	ОТОПЛЕНИЕ И ВЕНТИЛЯЦИЯ	
АР	АРХИТЕКТУРНО-СТРОИТЕЛЬНЫЕ РЕШЕНИЯ	
КЖ	КОНСТРУКЦИИ ЖЕЛЕЗОБЕТОННЫЕ	
КМ	КОНСТРУКЦИИ МЕТАЛЛИЧЕСКИЕ	
ЭМ	СИЛОВОЕ ЭЛЕКТРООБОРУДОВАНИЕ.	
АТХ	ТЕХНОЛОГИЧЕСКИЙ КОНТРОЛЬ.	
СС	СВЯЗЬ	

ВЕДОМОСТЬ РАБОЧИХ ЧЕРТЕЖЕЙ ОСНОВНОГО КОМПЛЕКТА МАРКИ АР

Лист	Наименование	Примечание
1	ОБЩИЕ ДАННЫЕ /начало/	
2	ОБЩИЕ ДАННЫЕ /окончание/	
3	ПЛАН НА ОТМ. 0.000	
4	ФРАГМЕНТЫ ПЛАНА 1; 2; 3; 4; 5; 6; 7; 8; 9. Узел 8	
5	РАЗРЕЗЫ 1-1; 2-2. Узлы 1; 2; 3; 4; 5	
6	ФАСАДЫ 1-8; 8-1; А-А; А-Д	
7	ПЛАН ПОЛОВ НА ОТМ. 0.000 ПЛАН ОТВЕРСТИЙ НА ОТМ. 0.000 ПЛАН КРОВЛИ. ВЕНТШАХТЫ 1, 2. Узлы 6; 7	
8	СХЕМА РАСПОЛОЖЕНИЯ СБОРНЫХ ПЕРЕГОРОДОК.	

РАБОЧИЕ ЧЕРТЕЖИ ОСНОВНОГО КОМПЛЕКТА МАРКИ АР ВЫПОЛНЕНЫ В СООТВЕТСТВИИ С ДЕЙСТВУЮЩИМИ СТРОИТЕЛЬНЫМИ НОРМАМИ И ПРАВИЛАМИ И ПРЕДУСМАТРИВАЮТ ТЕХНИЧЕСКИЕ РЕШЕНИЯ, ОБЕСПЕЧИВАЮЩИЕ БЕЗОПАСНОСТЬ ПРИ СОБЛЮДЕНИИ УСТАНОВЛЕННЫХ ПРАВИЛ БЕЗОПАСНОСТИ ЭКСПЛУАТАЦИИ ЗДАНИЯ.

ГЛАВНЫЙ ИНЖЕНЕР ПРОЕКТА
ГЛАВНЫЙ ИНЖЕНЕР ПРОЕКТА,
ОСУЩЕСТВИВШИЙ ПРИВЯЗКУ

/И.А.СЛЕГИН/

УКАЗАНИЯ ПО ПРИВЯЗКЕ ТИПОВОГО ПРОЕКТА.

ПЛАН НА ОТМ. 0.000 НАСТОЯЩЕГО АЛЬБОМА РАЗРАБОТАН ДЛЯ ВАРИАНТА С ЗАЛОЖЕНИЕМ ПОДВОДЯЩЕГО КОЛЛЕКТОРА - 4.00 м.

ПРИ ПРИВЯЗКЕ ТИПОВОГО ПРОЕКТА ДЛЯ ВАРИАНТОВ С ЗАГЛУБЛЕННЫМ КОЛЛЕКТОРА - 5,5 м и - 7,0 м НЕОБХОДИМО ПРОИЗВЕСТИ ЗАМЕНУ МЕТАЛЛИЧЕСКИХ ЛЕСТНИЦ В МАШИННОМ ЗАЛЕ И ПОМЕЩЕНИИ РЕШЕТОК. ИЗМЕНЯЕМЫЕ ФРАГМЕНТЫ ПЛАНА РАСПОЛОЖЕНЫ НА АР-4.

ВЕДОМОСТЬ ССЫЛОЧНЫХ И ПРИЛАГАЕМЫХ ДОКУМЕНТОВ

ОБОЗНАЧЕНИЕ	НАИМЕНОВАНИЕ	ПРИМЕЧАНИЕ
	<u>ССЫЛОЧНЫЕ ДОКУМЕНТЫ</u>	
ГОСТ 24698-81	ДВЕРИ ДЕРЕВЯННЫЕ НАРУЖНЫЕ ДЛЯ ЖИЛЫХ И ОБЩЕСТВЕННЫХ ЗДАНИЙ.	
ГОСТ 6629-74	ДВЕРИ ДЕРЕВЯННЫЕ ВНУТРЕННИЕ ДЛЯ ЖИЛЫХ И ОБЩЕСТВЕННЫХ ЗДАНИЙ.	
ГОСТ 12506-81	ОКНА ДЕРЕВЯННЫЕ ДЛЯ ПРОМЫШЛЕННЫХ ЗДАНИЙ	
ГОСТ 22415-77	ШКАФЫ ДЕРЕВЯННЫЕ ДЛЯ ХРАНЕНИЯ ОДЕЖДЫ В САНИТАРНО-БЫТОВЫХ ПОМЕЩЕНИЯХ ПРОМЫШЛЕННЫХ ПРЕДПРИЯТИЙ.	
СЕРИЯ 1.038.1-1 в. 1	ПЕРЕМЫЧКИ ЖЕЛЕЗОБЕТОННЫЕ ДЛЯ ЗДАНИЙ С КИРПИЧНЫМИ СТЕНАМИ.	
СЕРИЯ 1.435.9-17	ВОРОТА РАСПАШНЫЕ	
СЕРИЯ 2.460-18 в.1	УЗЛЫ ПОКРЫТИЙ ОДНОЭТАЖНЫХ ПРОИЗВОДСТВЕННЫХ ЗДАНИЙ С РУЛОННЫМИ КРОВЛЯМИ И ЖЕЛЕЗОБЕТОННЫМИ ПЛИТАМИ	
СЕРИЯ 1.430.8-3	ПЕРЕГОРОДКИ ИЗ АСБЕСТОЦЕМЕНТНЫХ ЭКСТРУЗИОННЫХ ПАНЕЛЕЙ ДЛЯ МНОГОЭТАЖНЫХ ЗДАНИЙ ПРОМЫШЛЕННЫХ ПРЕДПРИЯТИЙ	
СЕРИЯ 2.436-17	УЗЛЫ ОКОН С ДЕРЕВЯННЫМИ ПЕРЕПЛЕТАМИ ПО ГОСТ 12506-81	
СЕРИЯ 2.430-3 в.2	ДЕТАЛИ ПАРАПЕТОВ, КАРНИЗОВ И СТЕН В МЕСТАХ ПЕРЕПАДА ВЫСОТ.	
СЕРИЯ 3.006.1-2/82 в.0	СБОРНЫЕ ЖЕЛЕЗОБЕТОННЫЕ КАНАЛЫ И ТОННЕЛИ ИЗ ЛОТКОВЫХ ЭЛЕМЕНТОВ	
Т.П. 407-3-349.84 альб. 1.	ТРАНСФОРМАТОРНАЯ ПОДСТАНЦИЯ С ЧЕТЫРЬМА КАБЕЛЬНЫМИ ВВОДАМИ 6-10 КВ НА ДВА ТРАНСФОРМАТОРА МОЩНОСТЬЮ ДО 2x400 КВА.	

ОБЩИЕ УКАЗАНИЯ

- ЗА ОТНОСИТЕЛЬНУЮ ОТМЕТКУ 0.000 ПРИНЯТ УРОВЕНЬ ЧИСТОГО ПОЛА МОНТАЖНОЙ ПЛОЩАДКИ В МАШИННОМ ЗАЛЕ, СООТВЕТСТВУЮЩИЙ АБСОЛЮТНОЙ ОТМЕТКЕ
- СТЕПЕНЬ ОГНЕСТОЙКОСТИ ЗДАНИЯ - II.
- ОГРАЖДАЮЩИЕ КОНСТРУКЦИИ:
- КЕРАМЗИТОБЕТОННЫЕ ПАНЕЛИ $\gamma = 1100 \frac{кг}{м^3}$; $\delta = 300$ мм.
- ВСТАВКИ НАРУЖНЫХ СТЕН ИЗ ОБЫКНОВЕННОГО ГЛИНЯНОГО КИРПИЧА ПЛАСТИЧЕСКОГО ПРЕССОВАНИЯ М 100 НА СМЕШАННОМ РАСТВОРЕ М 75.
- ПЕРЕГОРОДКИ:
- НЕСУЩИЕ СТЕНЫ ВЫПОЛНЯЮТСЯ ИЗ ОБЫКНОВЕННОГО ГЛИНЯНОГО КИРПИЧА ПЛАСТИЧЕСКОГО ПРЕССОВАНИЯ М 100 НА РАСТВОРЕ М 75,
- СБОРНЫЕ ИЗ АСБЕСТОЦЕМЕНТНЫХ ЭКСТРУЗИОННЫХ ПАНЕЛЕЙ,
- В ДУШЕВЫХ И САУЗЛАХ - ИЗ ОБЫКНОВЕННОГО ГЛИНЯНОГО КИРПИЧА М 75 НА СМЕШАННОМ РАСТВОРЕ М 50 С ПРОКЛАДКОЙ АРМАТУРЫ 2 ϕ 5В1 В ШВАХ ЧЕРЕЗ 6 РЯДОВ КЛАДКИ.
- ПО ОБРЕЗУ ФУНДАМЕНТА УСТРАИВАЕТСЯ ГИДРОИЗОЛЯЦИЯ ИЗ ЦЕМЕНТНО-ПЕСЧАНОГО РАСТВОРА 1:2 $\delta = 30$ мм и $\delta = 50$ мм
- ПО ВСЕМУ ПЕРИМЕТРУ ЗДАНИЯ УСТРАИВАЕТСЯ АСФАЛТО-БЕТОННАЯ ОТМОСТКА ШИРИНОЙ 750 мм.
- ПРОЕКТ РАЗРАБОТАН ИЗ УСЛОВИЯ ПРОИЗВОДСТВА РАБОТ В ЛЕТНЕЕ ВРЕМЯ. ПРИ ПРОИЗВОДСТВЕ РАБОТ В ЗИМНЕЕ ВРЕМЯ НЕОБХОДИМО РУКОВОДСТВОВАТЬСЯ СООТВЕТСТВУЮЩИМИ ГЛАВАМИ СНиП
- НАРУЖНЫЕ ПОВЕРХНОСТИ ПАНЕЛЬНЫХ СТЕН ОКРАШИВАЮТСЯ СИЛИКАТНЫМИ КРАСКАМИ. НАРУЖНУЮ ВЕРСТУ КИРПИЧНЫХ ВСТАВОК ВЫПОЛНЯТЬ ИЗ ЛИЦЕВОГО КИРПИЧА. ВСЕ МЕТАЛЛИЧЕСКИЕ И ДЕРЕВЯННЫЕ ИЗДЕЛИЯ ОКРАШИВАЮТСЯ МАСЛЯНОЙ КРАСКОЙ ЗА 2 РАЗА.

		ПРИВЯЗАН	
ИНВ. N		ТП 902-1-104.86-АР	
ГИП	СЛЕГИН		
НАЧ. АСО	МАНКАУСКАС		
Н.КОНТР.	ЕФРЕМОВА		
ГЛА. СПЕЦ.	УКРОПОВА		
ГАП	КОСТИН		
РУК. ГР.	КРАСНОВ		
СТ. АРХ.	НИКОЛЬСКАЯ		
АРХИТ.	СМИРНОВА		
		КАНАЛИЗАЦИОННАЯ НАСОСНАЯ СТАНЦИЯ ПРИ ГЛУБИНЕ ЗАЛОЖЕНИЯ ПОДВОДЯЩЕГО КОЛЛЕКТОРА - 4,0 м	СТАДИЯ Лист Листов
		ОБЩИЕ ДАННЫЕ / НАЧАЛО/	Р 1 8
			МЖКХ РСФСР ГИПРОКОМУНВОДОКАНАЛ ЛЕНИНГРАДСКОЕ ОТДЕЛЕНИЕ

ВЕДОМОСТЬ ОТДЕЛКИ ПОМЕЩЕНИЙ

НАИМЕНОВАНИЕ ИЛИ НОМЕР ПОМЕЩЕНИЯ ПО ПЛАНУ	ПОТОЛОК		СТЕНЫ ИЛИ ПЕРЕГОРОДКИ		ОТДЕЛКА НИЗА СТЕН ИЛИ ПЕРЕГОРОДКИ			ПРИМЕЧАНИЯ
	ПЛОЩАДЬ м²	ВИД ОТДЕЛКИ	ПЛОЩАДЬ м²	ВИД ОТДЕЛКИ	ПЛОЩАДЬ м²	ВИД ОТДЕЛКИ	ВЫСОТА мм	
1	2	3	4	5	6	7	8	9
ПОМЕЩЕНИЕ РЕШЕТОК - ДРОБИЛОК	235,44	ЗАТИРКА, ГРУНТ ИЗ ЛАКА ПФ-170 В 1 СЛОЙ, ОКРАСКА ЭМАЛЬЮ ПФ-133 В 3 СЛОЯ	561,8	ШТУКАТУРКА КИРПИЧНЫХ УЧ-КОВ СТЕН, ЗАТИРКА Ж.Б. СТЕН, ГРУНТ ИЗ ЛАКА ПФ-133 В 3 СЛОЯ				
ПОМЕЩЕНИЕ НАСОСОВ	235,44	ЗАТИРКА, КЛЕЕВАЯ ПОКРАСКА	822,49	ЗАТИРКА Ж.Б. СТЕН, ШТУКАТУРКА КИРПИЧНЫХ СТЕН КЛЕЕВАЯ ПОКРАСКА				
РУКАМЕРЫ ТРАНСФОРМАТОРА	119,43	ЗАТИРКА, ИЗВЕСТКОВАЯ ПОБЕЛКА	326,4	ПОДРЕЗКА ШВОВ КИРПИЧНЫХ УЧ-КОВ СТЕН, РАСШИВКА ШВОВ ПАНЕЛЬНЫХ СТЕН, ИЗВЕСТКОВАЯ ПОБЕЛКА				
ПСУ МАСТЕРСКАЯ	56,6	ЗАТИРКА, КЛЕЕВАЯ ПОБЕЛКА	164,62	ШТУКАТУРКА КИРПИЧНЫХ СТЕН, РАСШИВКА ШВОВ ПАНЕЛЬНЫХ СТЕН, ОКРАСКА КЛЕЕВЫМИ КРАСКАМИ СВЕТЛЫХ ТОНОВ				

1	2	3	4	5	6	7	8	9
КОМНАТА ОБСЛУЖИВАЮЩЕГО ПЕРСОНАЛА, КОРИДОР, ТАМБУР	45,47	ЗАТИРКА, КЛЕЕВАЯ ПОБЕЛКА	200,2	ШТУКАТУРКА КИРПИЧНЫХ СТЕН И ДЕРЕВОПОРДОК, ОКРАСКА КЛЕЕВЫМИ КРАСКАМИ СВЕТЛЫХ ТОНОВ	66,03	ОКРАСКА МАСЛЯНОЙ КРАСКОЙ	ОКРАСКА 1500	
ОПЕРАТОРСКАЯ	24,17	ЗАТИРКА, КЛЕЕВАЯ ПОБЕЛКА	70,39	ШТУКАТУРКА КИРПИЧНЫХ СТЕН, ОКРАСКА МАСЛЯНЫМИ КРАСКАМИ СВЕТЛЫХ ТОНОВ				
ВЕНТКАМЕРЫ	45,83	ЗАТИРКА, ИЗВЕСТКОВАЯ ПОБЕЛКА	219,81	ПОДРЕЗКА ШВОВ, ИЗВЕСТКОВАЯ ПОБЕЛКА				
ГАРДЕРОБ ДОМ. И СПЕЦ. ОДЕЖДЫ САМУЗЛЫ	42,75	ЗАТИРКА, ОКРАСКА ВА-27	142,5	ШТУКАТУРКА КИРПИЧНЫХ УЧ-КОВ СТЕН, ЗАТИРКА ПАНЕЛЬНЫХ СТЕН, ОКРАСКА ЭМАЛЬЮ	84,54	ГЛАЗУРОВАННАЯ ПЛИТКА	1500	
ДУШЕВЫЕ	4,86	ЗАТИРКА, ОКРАСКА МАСЛЯНОЙ КРАСКОЙ	26,4	ШТУКАТУРКА КИРПИЧНЫХ СТЕН, ОКРАСКА МАСЛЯНОЙ КРАСКОЙ	20,8	ГЛАЗУРОВАННАЯ ПЛИТКА	1800	

Количество работающих и группы производственных процессов

Группа произв. процесса	Списочный состав		Максимальная смена		
	Всего	М	Ж	М	Ж
IA	1	1	-	1	-
III B	16	2	14	2	3
Всего	17	3	14	3	3

СПЕЦИФИКАЦИЯ ЭЛЕМЕНТОВ ЗАПОЛНЕНИЯ ПРОЁМОВ

МАРКА ПОЗ.	ОБОЗНАЧЕНИЕ	НАИМЕНОВАНИЕ	КОЛ.	МАССА ЕД., КГ	ПРИМЕЧАНИЕ
1	СЕРИЯ 1.435.9-17	Ворота ВР 3,6 x 3,6Т	2		скалиткой
2	ГОСТ 24698-81	ДВЕРНОЙ БЛОК ДН-24-19ГПЩР2	1		
3	ТП 407-3-34284 альб. II	Ворота трансформаторные В-1	2		
4	ГОСТ 24698-81	ДВЕРНОЙ БЛОК ДН-24-10АГПЩР2	5		
5	ГОСТ 6629-74*	ДВЕРНОЙ БЛОК ДГ 24-10С	8		
6	ТО НЕ	ДВЕРНОЙ БЛОК ДГ 24-10СА	6		
7	" "	ДВЕРНОЙ БЛОК ДГ 21-9С	1		
8	" "	ДВЕРНОЙ БЛОК ДГ 21-7СВЛ	2		
9	" "	ДВЕРНОЙ БЛОК ДГ 21-7СВ	5		
ОК-1	ГОСТ 12506-81	ОКОННЫЙ БЛОК ПВД 12-30.2	8		
ОК-2	ТО НЕ	ОКОННЫЙ БЛОК ПВД 12-24.1	2		
ОК-3	" "	ОКОННЫЙ БЛОК ПВД 12-18.1	2		
ОК-4	" "	ОКОННЫЙ БЛОК ПВД 18-24.1	4		
ОК-5	" "	ОКОННЫЙ БЛОК СГО 6-9	2		

СПЕЦИФИКАЦИЯ ПЕРЕМЫЧЕК

МАРКА ПОЗ.	ОБОЗНАЧЕНИЕ	НАИМЕНОВАНИЕ	КОЛ.	МАССА ЕД., КГ	ПРИМЕЧАНИЕ
1	СЕРИЯ 1.038.1-18.1	2ПБ26-4	4	109	
2	ТО НЕ	2ПБ22-3	8	92	
3	" "	2ПБ19-3	16	81	
4	" "	2ПБ13-1	24	54	
5	" "	2ПБ10-1	7	43	
6	" "	3ПБ16-37	4	102	
7	" "	2ПБ17-2	3	71	

СПЕЦИФИКАЦИЯ ГАРДЕРОБНОГО ОБОРУДОВАНИЯ

МАРКА ПОЗ.	ОБОЗНАЧЕНИЕ	НАИМЕНОВАНИЕ	КОЛ.	МАССА ЕД., КГ	ПРИМЕЧАНИЕ
	ГОСТ 22415-77	ШКАФ ДЕРЕВЯННЫЙ ДД-33.2	2		со скамьей
	ТО НЕ	ШКАФ ДЕРЕВЯННЫЙ ДД-33.3	10		ТО НЕ

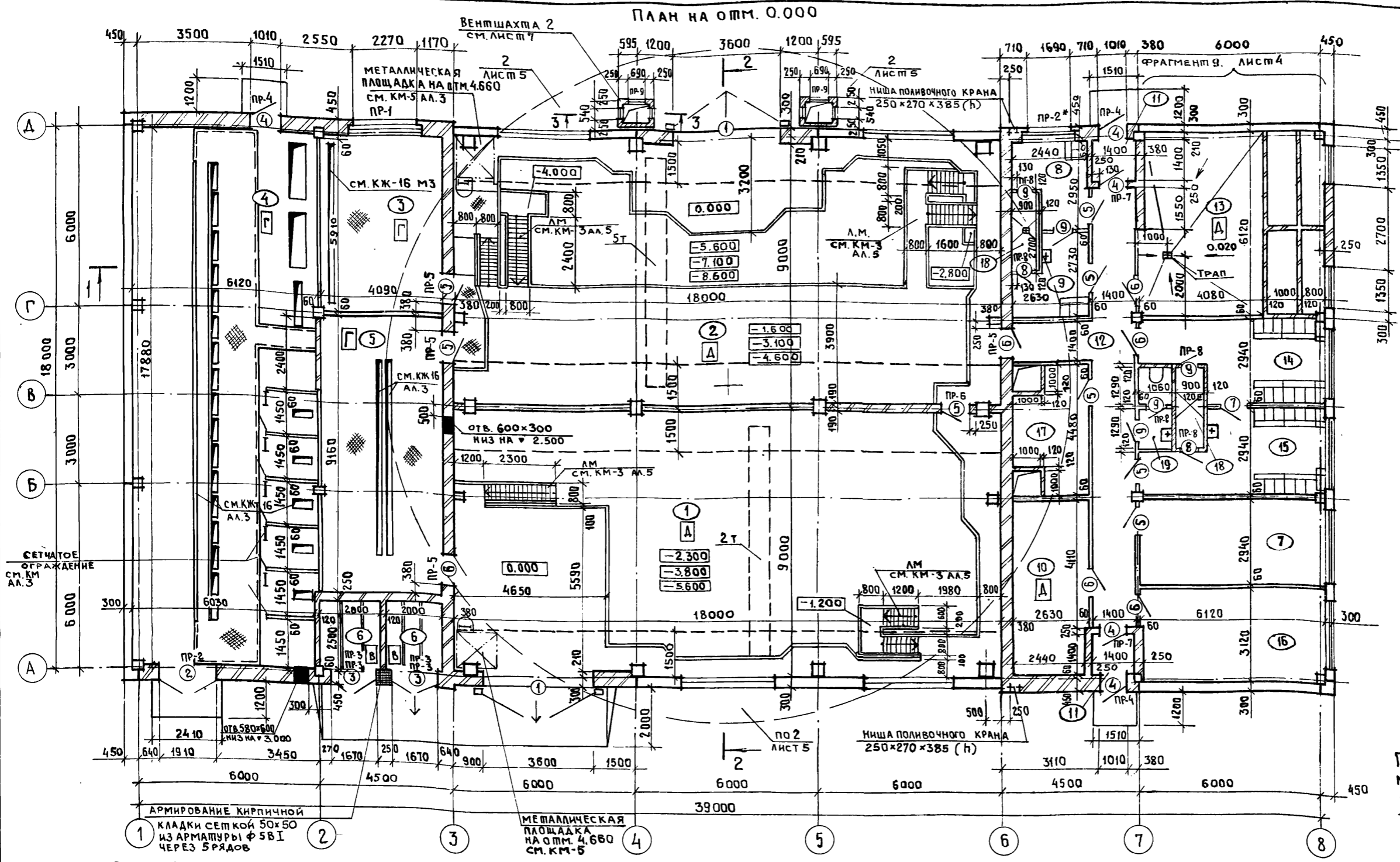
ВЕДОМОСТЬ СПЕЦИФИКАЦИЙ

ЛИСТ	НАИМЕНОВАНИЕ	ПРИМЕЧАНИЕ
АР-2	СПЕЦИФИКАЦИЯ ЭЛЕМЕНТОВ ЗАПОЛНЕНИЯ ПРОЕМОВ	
АР-2	СПЕЦИФИКАЦИЯ ПЕРЕМЫЧЕК	
АР-2	СПЕЦИФИКАЦИЯ ГАРДЕРОБНОГО ОБОРУДОВАНИЯ	
АР-8	СПЕЦИФИКАЦИЯ ЭЛЕМЕНТОВ К СХЕМЕ РАСПОЛОЖЕНИЯ ПЕРЕГОРОДОК	

Гип		СЛЕГИН	ТП 902-1-104.86-АР		
Нач. АСО		МАНКАУСНАС			
Н.КОНТР		ЕФРЕМОВА			
Гл. СПЕЦ		УКРОПОВА	КАНАЛИЗАЦИОННАЯ НАСОСНАЯ СТАНЦИЯ ПРИ ГЛУБИНЕ ЗАЛОЖЕНИЯ КОЛЛЕКТОРА - 4.0м	СТАДИЯ	ЛИСТ
Рук. гр.		КРАСНОВ	р	2	ЛИСТОВ
Ст. арх.		НИКОЛЬСКАЯ	ОБЩИЕ ДАННЫЕ /ОКОНЧАНИЕ/		
Архит.		СМИРНОВА	МЖКХ РСФСР ГИПРОКОММУНВОДОКАНАЛ ЛЕНИНГРАДСКОЕ ОТДЕЛЕНИЕ		

ПРИВЯЗАН:

ИНВ. №	
--------	--



ВЕДОМОСТЬ ПЕРЕМЫЧЕК

МАРКА ПОЗ.	СХЕМА СЕЧЕНИЯ
ПР-1	
ПР-2	
ПР-2*	
ПР-3	
ПР-4	
ПР-5	
ПР-6	
ПР-7	
ПР-8	

Поверхность полотен дверного блока марки 7 по оси „Б“ обшить кровельной сталью по асбестовому картону толщиной не менее 5 мм.

ЭКСПЛИКАЦИЯ ПОМЕЩЕНИЙ

НОМЕР ПО ПЛАНУ	НАИМЕНОВАНИЕ	ПЛОЩАДЬ м ²	КАТЕГОРИЯ ПРОИЗВОДСТВА ПО ВЗРЫВНОЙ И ПОЖАРНОЙ ОПАСНОСТИ
1	ПОМЕЩЕНИЕ РЕШЕТОК	222,42	А
2	ПОМЕЩЕНИЕ НАСОСОВ	547,94	А
3	ОПЕРАТОРСКАЯ	24,17	Г
4	РУ - БКВ	109,43	Г
5	ПСУ	37,46	Г
6	КАМЕРА ТРАНСФОРМАТОРА	5,0	В
7	КОМНАТА ДЕЖУРНОГО ПЕРСОНАЛА	17,99	—

ВЕДОМОСТЬ ПРОЕМОВ ВОРОТ И ДВЕРЕЙ

1	2	3	4
8	ГАРДЕРОБ УЛИЧНОЙ И ДОМАШНЕЙ ОДЕЖДЫ (М)	5,69	—
9	ГАРДЕРОБ РАБОЧЕЙ ОДЕЖДЫ (М)	5,69	—
10	ВЕНТКАМЕРА ВЫТЯЖНАЯ	10,81	А
11	ТАМБУР	2 × 1,96	—
12	КОРИДОР	24,09	—
13	ВЕНТКАМЕРА ПРИТОЧНАЯ	37,45	А
14	ГАРДЕРОБ УЛИЧНОЙ И ДОМАШНЕЙ ОДЕЖДЫ (Ж)	14,45	—
15	ГАРДЕРОБ РАБОЧЕЙ ОДЕЖДЫ (Ж)	14,45	—
16	МАСТЕРСКАЯ	19,09	—
17	КЛАДОВАЯ	9,28	—
18	ДУШЕВАЯ	2 × 2,43	—
19	САМУЗЕЛ	2,86	—

РАЗМЕРЫ ПРОЕМОВ ДВЕРЕЙ В СБОРНЫХ ПЕРЕГОРОДКАХ СМ. ДР-8

МАРКА ПОЗ.	РАЗМЕРЫ ПРОЕМА
1	3600 × 3600
2	1910 × 2370
3	1670 × 2360
4	1010 × 2370
5,6	1010 × 2370 (В КЛАДКЕ)
7	916 × 2070
8,9	710 × 2070 (В КЛАДКЕ)

ГИП СЛЕГИН
 НАЧ. АСО МАНКАУСКАЯ
 Н. КОНТ. ЕФРЕМОВА
 ГЛ. СПЕЦ. УКРОПОВА
 ГАП КОСТИН
 РУК. ГР. КРАСНОВ
 СТ. АРХ. НИКОЛЬСКАЯ
 АРХИТ. СМЕРНОВА

ТП 902-1-104.86-АР

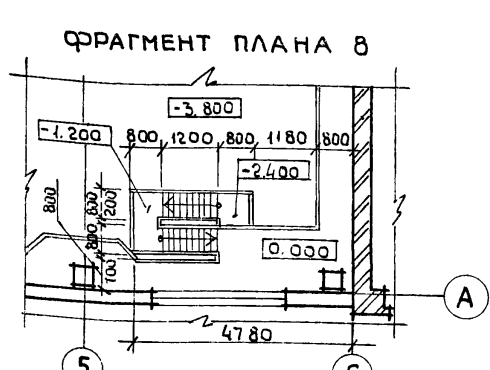
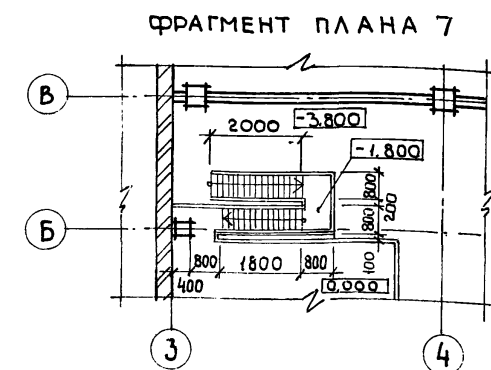
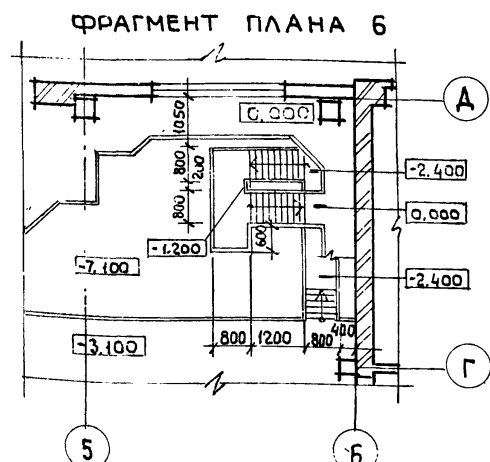
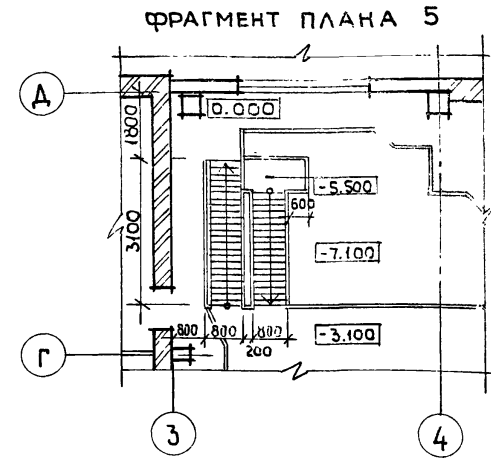
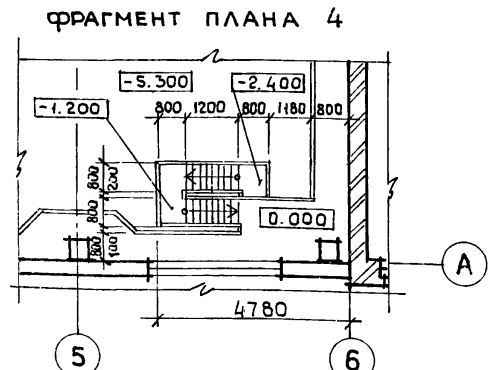
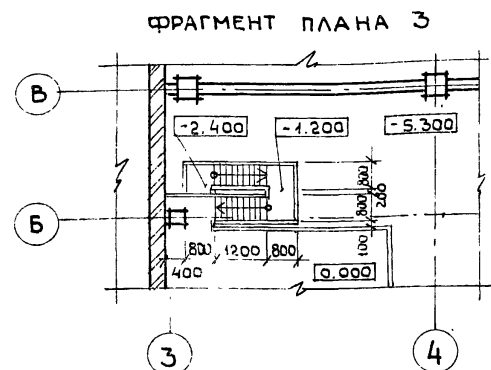
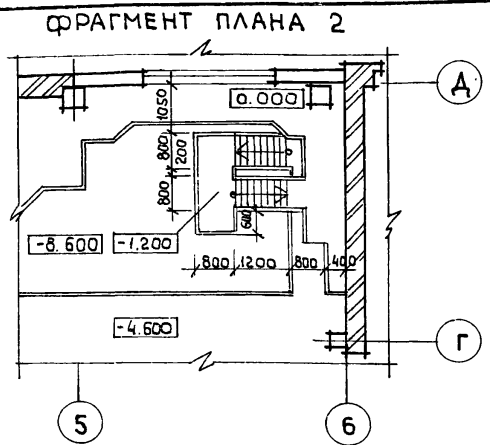
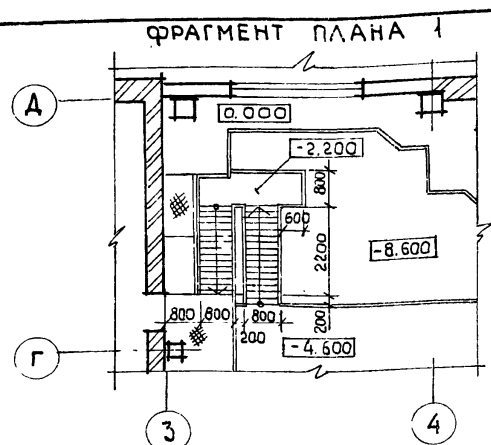
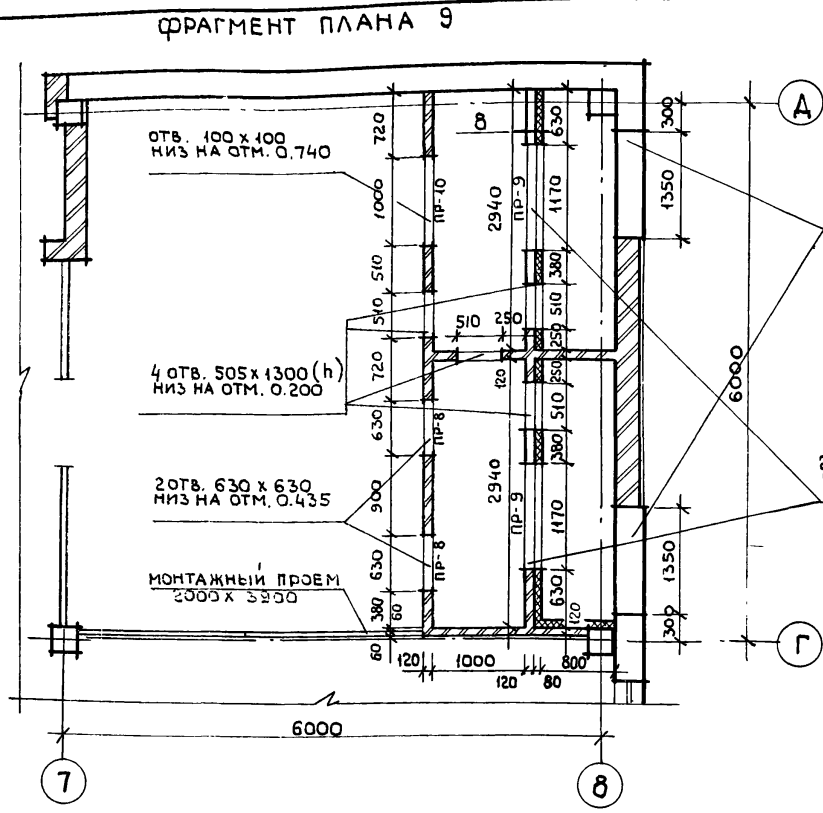
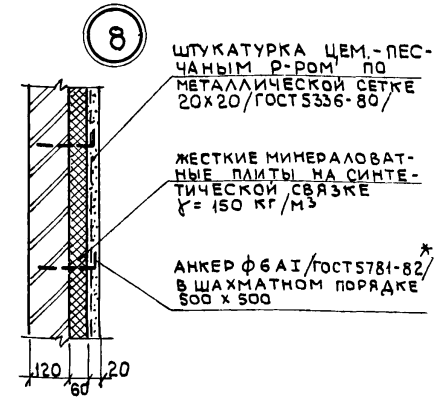
КАНАЛИЗАЦИОННАЯ НАСОСНАЯ СТАНЦИЯ ПРИ ГЛУБИНЕ ЗАЛОЖЕНИЯ КОЛЛЕКТОРА - 4,0М

СТАДИЯ	ЛИСТ	ЛИСТОВ
Р	3	

ПЛАН НА ОТМ. 0.000

МЖХ РСФСР
 ГИПРОКОММУНВОДОНАЯЛ
 ЛЕНИНГРАДСКОЕ ОТДЕЛЕНИЕ

МАРКА ПОЗ.	СХЕМА СЕЧЕНИЯ
ПР-8	
ПР-9	
ПР-10	

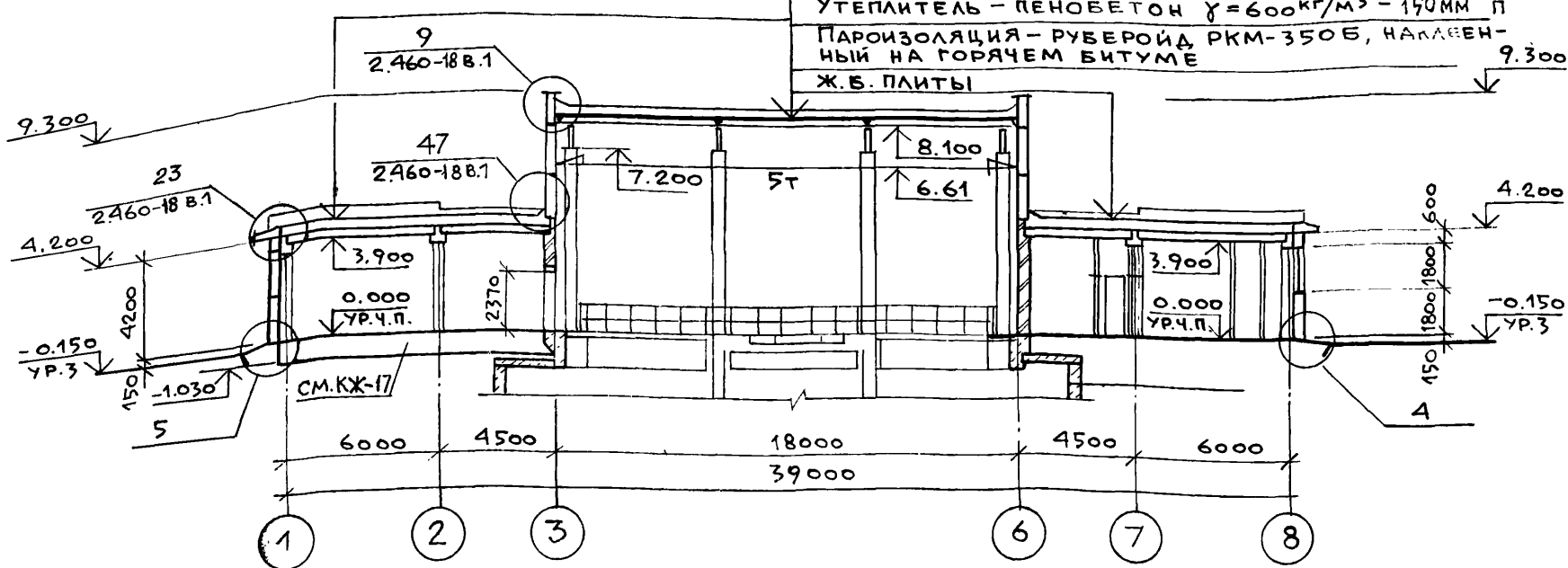


1. ФРАГМЕНТЫ ПЛАНА 1÷4 ПРИМЕНЯТЬ ПРИ ГЛУБИНЕ ЗАЛОЖЕНИЯ ПОДВОДЯЩЕГО КОЛЛЕКТОРА - 7.0 М. СМ. Т.П. 902-1-106.86 АЛЬБОМ 5 КМ-3
 2. ФРАГМЕНТЫ ПЛАНА 5÷8 ПРИМЕНЯТЬ ПРИ ГЛУБИНЕ ЗАЛОЖЕНИЯ ПОДВОДЯЩЕГО КОЛЛЕКТОРА - 5.5 М. СМ. Т.П. 902-1-105.86 АЛЬБОМ 5 КМ-3

ТП 902-1-104.86 - АР			
НАЧ. АСО	МАНКАУСКАЯ	И.И.	
Н. КОНТ.	ЕФРЕМОВА	С.С.	
ГЛ. СПЕЦ.	УКРОПОВА	В.В.	
	ГАП	КОСТИН	
	РУК. ГР.	КРАСНОВ	
	СТ. АРХ.	БЫКОВ	
	АРХИТ.	СМИРНОВА	
ПРИВЯЗАН			
Инв. №			

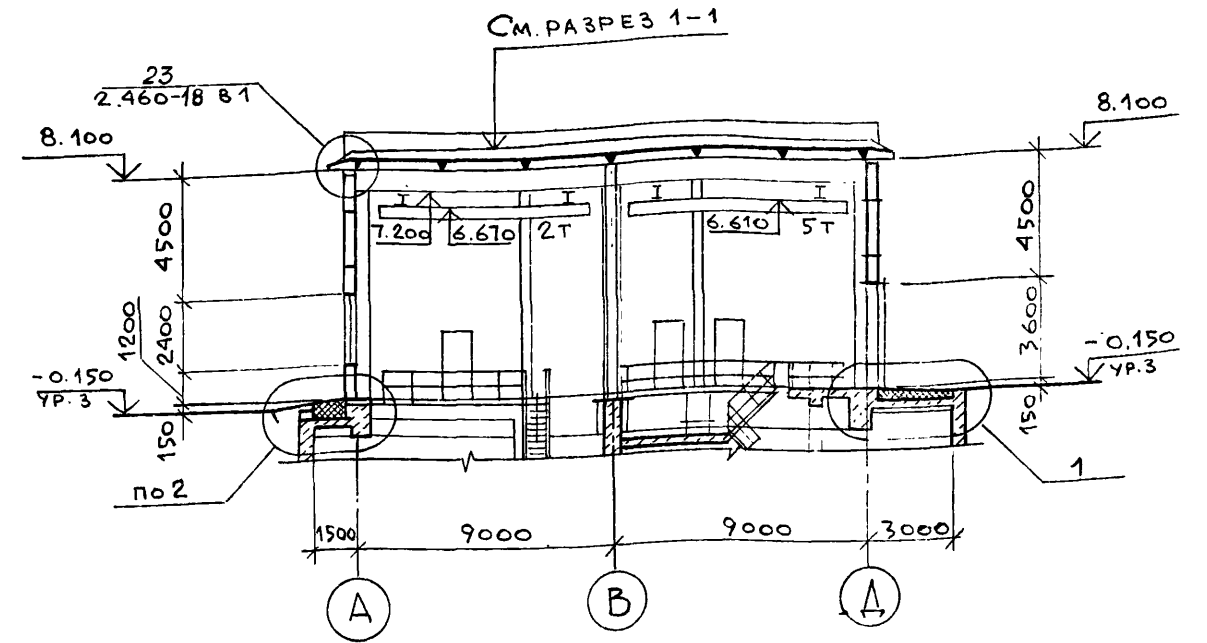
КАНАЛИЗАЦИОННАЯ НАСОСНАЯ СТАНЦИЯ ПРИ ГЛУБИНЕ ЗАЛОЖЕНИЯ КОЛЛЕКТОРА - 4.0 м	СТАВЛЯ	ЛИСТ	ЛИСТОВ
	Р	4	
ФРАГМЕНТЫ ПЛАНА 1; 2; 3; 4; 5; 6; 7; 8; 9. УЗЕЛ 8	МЖКХ	РСФСР	
	ГИПРОКОММУНВОДОКАНАЛ	ЛЕНИНГРАДСКОЕ ОТДЕЛЕНИЕ	

РАЗРЕЗ 1-1



Слой гравия (ГОСТ 8268-82) $M_{P3} \geq 100$ НА АНТИСЕПТИРОВАННОЙ БИТУМНОЙ МАСТИКЕ - 10мм
 АСЛОЯ РУБЕРОИДА КРОВЕЛЬНОГО С МЕЛКОЗЕРНИСТОЙ ПОСЫПКОЙ МАРКИ РКМ-350Б (ГОСТ 10923-82) НА АНТИСЕПТИРОВАННОЙ БИТУМНОЙ МАСТИКЕ МБК-Г-55 (ГОСТ 2889-80) - 20 мм
 СТЯЖКА ИЗ ЦЕМ.-ПЕСЧАНОГО Р-РА М50 - 15мм ÷ 195мм
 УТЕПЛИТЕЛЬ - ПЕНОБЕТОН $\gamma = 600 \text{ кг/м}^3$ - 150мм П
 ПАРОИЗОЛЯЦИЯ - РУБЕРОИД РКМ-350Б, НАКЛЕЕННЫЙ НА ГОРЯЧЕМ БИТУМЕ
 Ж.Б. ПЛИТЫ

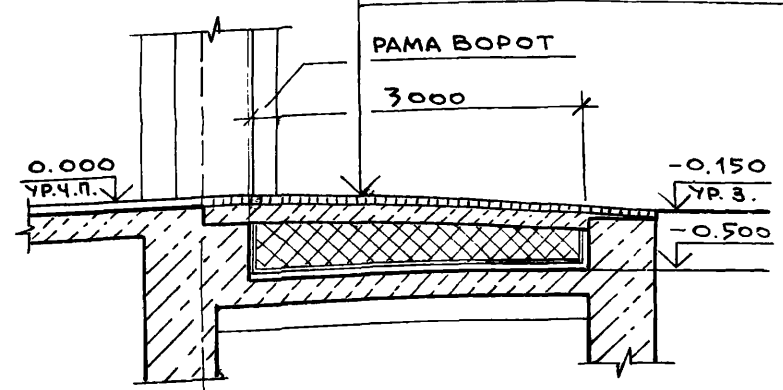
РАЗРЕЗ 2-2



СМ. РАЗРЕЗ 1-1

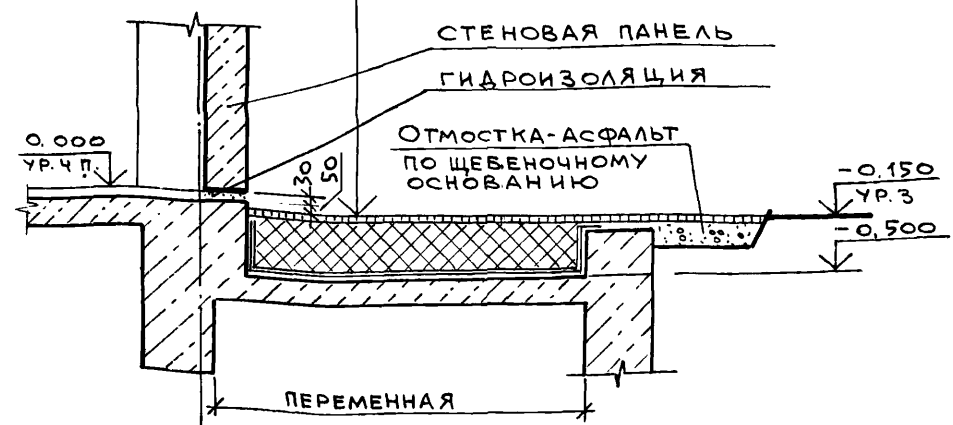
1

Асфальтовое покрытие - 30мм
 Бетон М100 - 100мм
 УТЕПЛИТЕЛЬ - ЛЕГКИЙ БЕТОН $\gamma = 900 \text{ кг/м}^3$ ПО УКЛОНУ - 370 ÷ 220мм
 ПАРОИЗОЛЯЦИЯ - 2 СЛОЯ РУБЕРОИДА РКМ-350Б, НАКЛЕЕННОГО НА БИТУМНО-КУКЕРСОЛЬНОЙ МАСТИКЕ
 Ж.Б. ПЛИТА



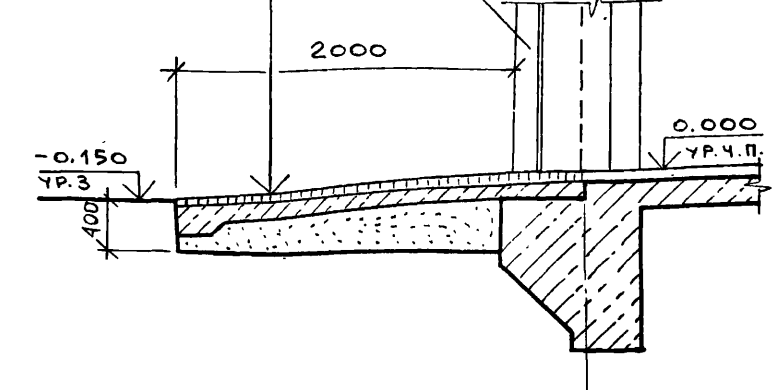
2

Асфальтовое покрытие - 30мм
 УТЕПЛИТЕЛЬ - ЛЕГКИЙ БЕТОН $\gamma = 900 \text{ кг/м}^3$ ПО УКЛОНУ - 390 ÷ 320мм
 ПАРОИЗОЛЯЦИЯ - 2 СЛОЯ РУБЕРОИДА РКМ-350Б, НАКЛЕЕННОГО НА БИТУМНО-КУКЕРСОЛЬНОЙ МАСТИКЕ
 Ж.Б. ПЛИТА



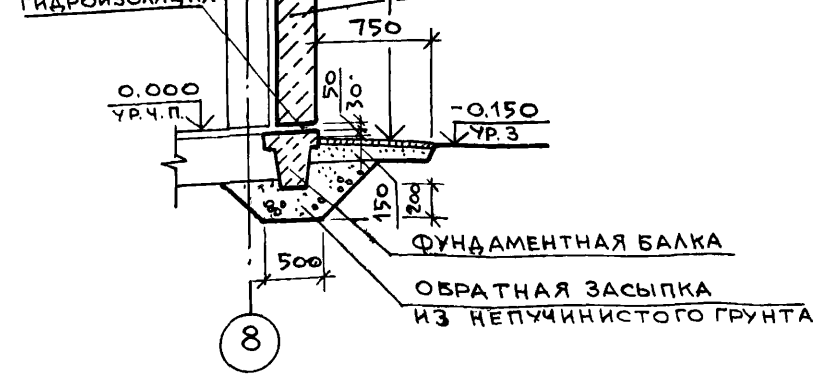
3

Асфальтовое покрытие - 30мм
 Бетон М100 - 100мм
 ПЕСЧАНАЯ ПОДУШКА - 300мм
 ПЛОТНО УТРАМБОВАННЫЙ ГРУНТ
 РАМА ВОРОТ



4

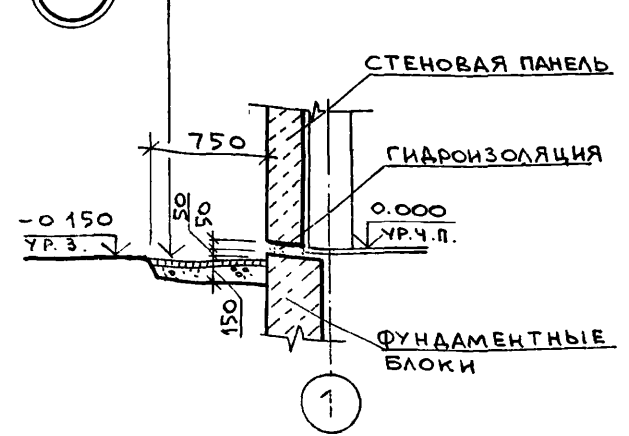
Асфальтовое покрытие - 25мм
 ПЛОТНО УТРАМБОВАННОЕ ЩЕБЕНОЧНОЕ ОСНОВАНИЕ
 ПЛОТНО УТРАМБОВАННЫЙ ГРУНТ
 СТЕНОВАЯ ПАНЕЛЬ



5

СМ. УЗЕЛ 4

СТЕНОВАЯ ПАНЕЛЬ
 ГИДРОИЗОЛЯЦИЯ
 ФУНДАМЕНТАЛЬНЫЕ БЛОКИ

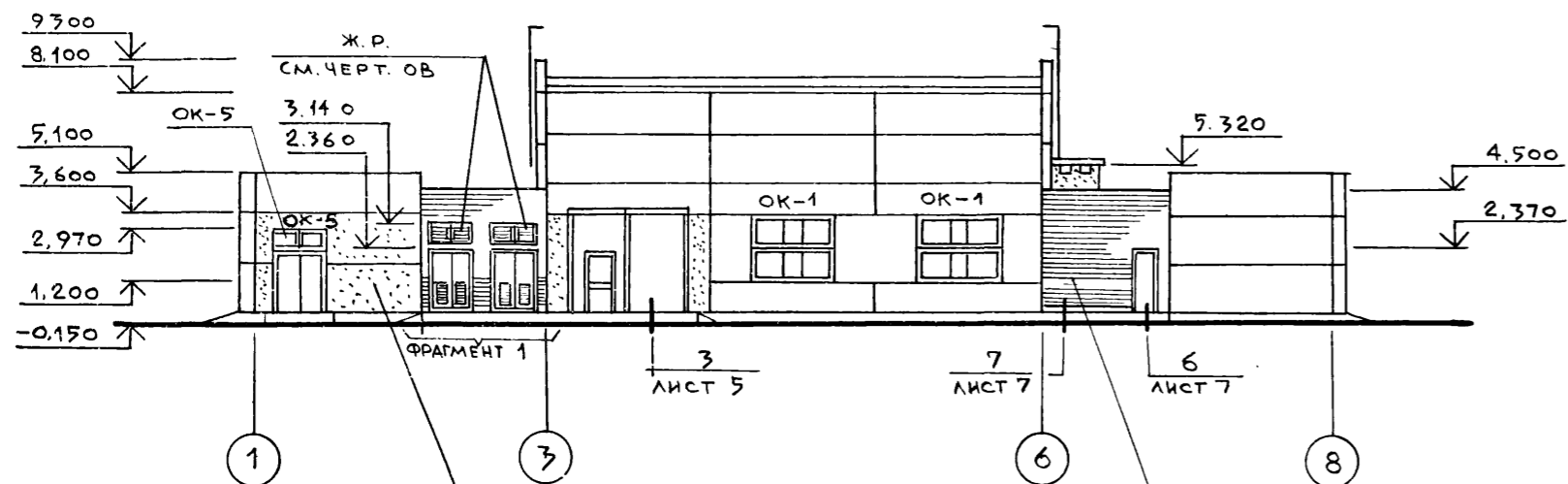


ТП 902-1-104.86-АР			
ГИП СЛЕГИН	НАЧ. АСО МАНКАУСКАС	Н. КОНТР. ЕФРЕМОВА	КАНАЛИЗАЦИОННАЯ НАСОСНАЯ СТАНЦИЯ ПРИ ГЛУБИНЕ ЗАЛОЖЕНИЯ КОЛЛЕКТОРА - 4.0М
ГЛ. СПЕЦ. УКРОПОВА	ГАП КОСТИН	РУК. ГР. КРАСНОВ	РАЗРЕЗЫ 1-1; 2-2
СТ. АРХ. БЫКОВ	АРХИТ. СМЕРНОВА	СТ. АРХ. БЫКОВ	УЗЛЫ 1; 2; 3; 4; 5
ИНВ. №			МФ 2140-03 8

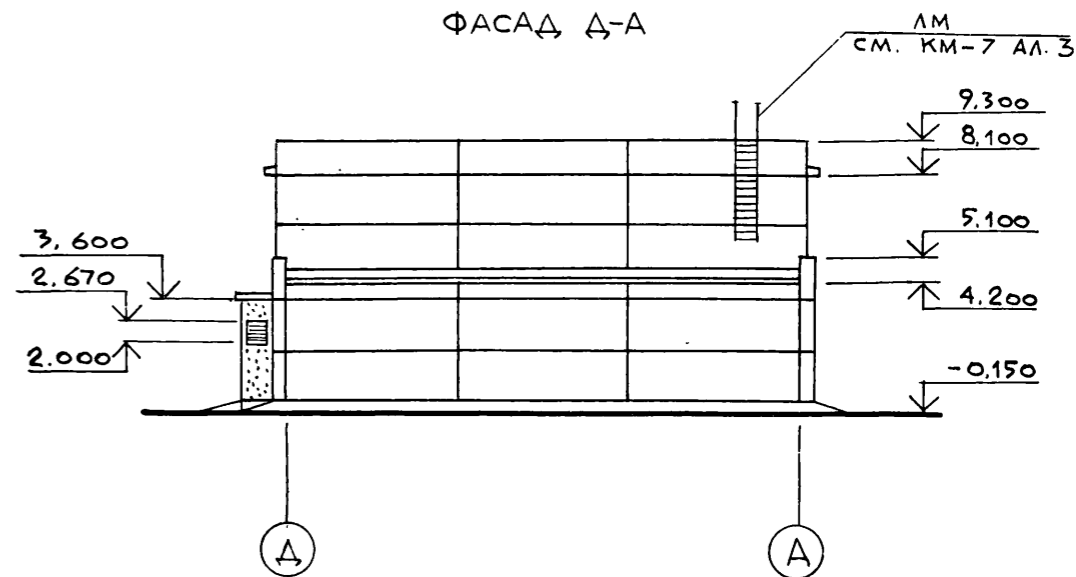
ПРИВЯЗАН			
ИНВ. №			

СТАДИЯ	ЛИСТ	ЛИСТОВ
Р	5	
МЖКХ РСФСР ГИПРОКОММУНВОДОКАНАЛ ЛЕНИНГРАДСКОЕ ОТДЕЛЕНИЕ		

ФАСАД 1-8



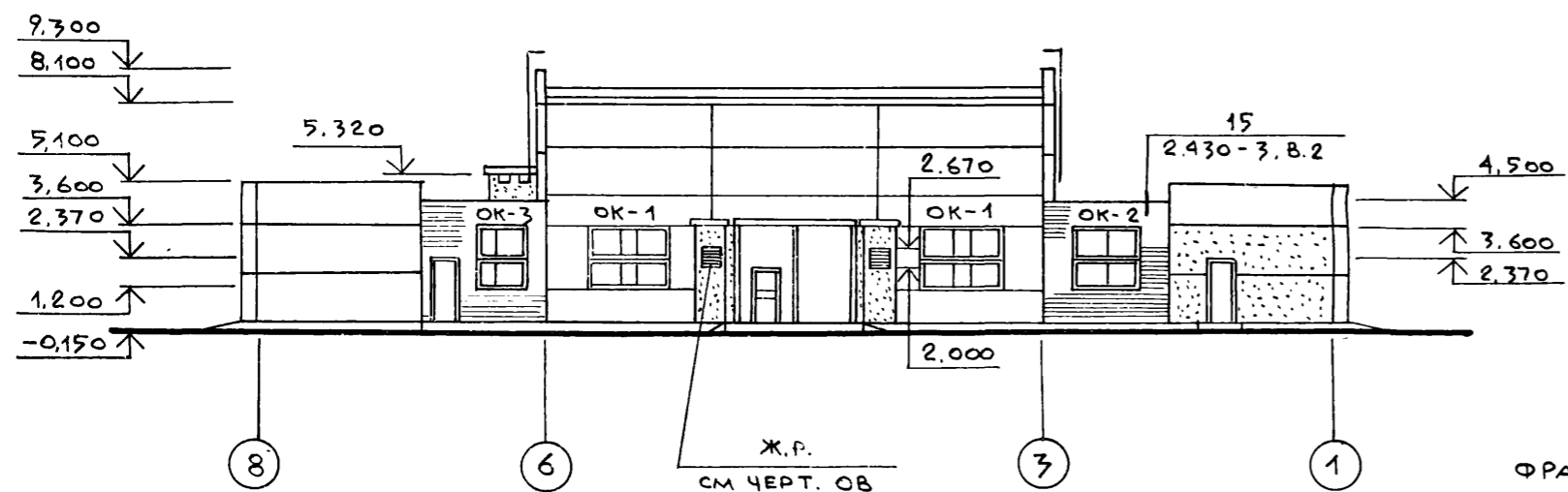
ФАСАД А-А



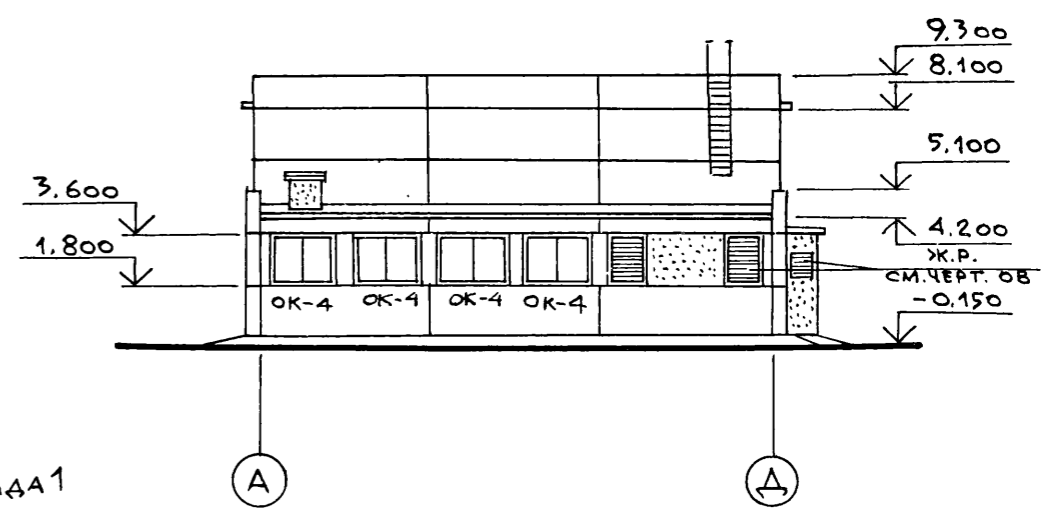
ШТУКАТУРКА ЦЕМ.-ПЕСЧАНЫМ Р-РОМ М25 С РАСШИВКОЙ ПОД ПАНЕЛЬ $\delta=20\text{мм}$

КИРПИЧНАЯ КЛАДКА С РАСШИВКОЙ ШВОВ

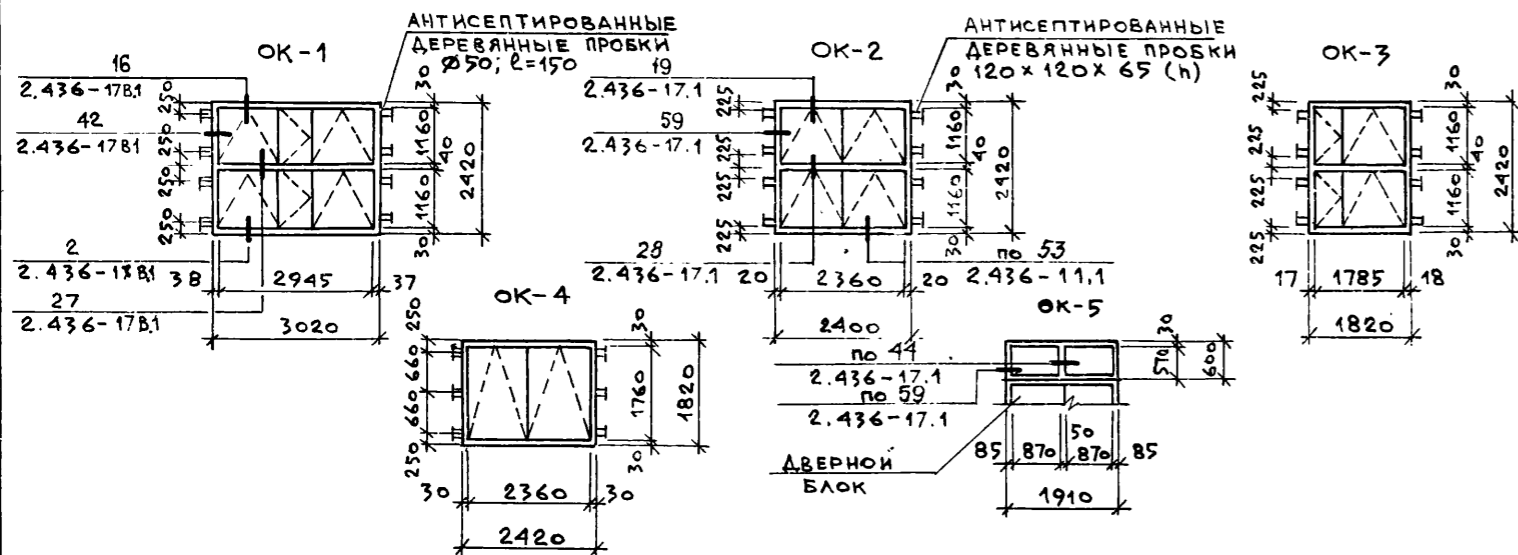
ФАСАД 8-1



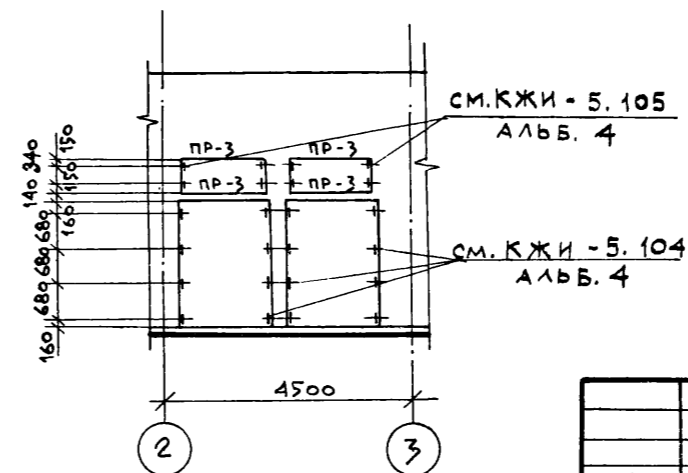
ФАСАД А-А



СХЕМЫ ЗАПОЛНЕНИЯ ОКОННЫХ ПРОЕМОВ



ФРАГМЕНТ ФАСАДА 1



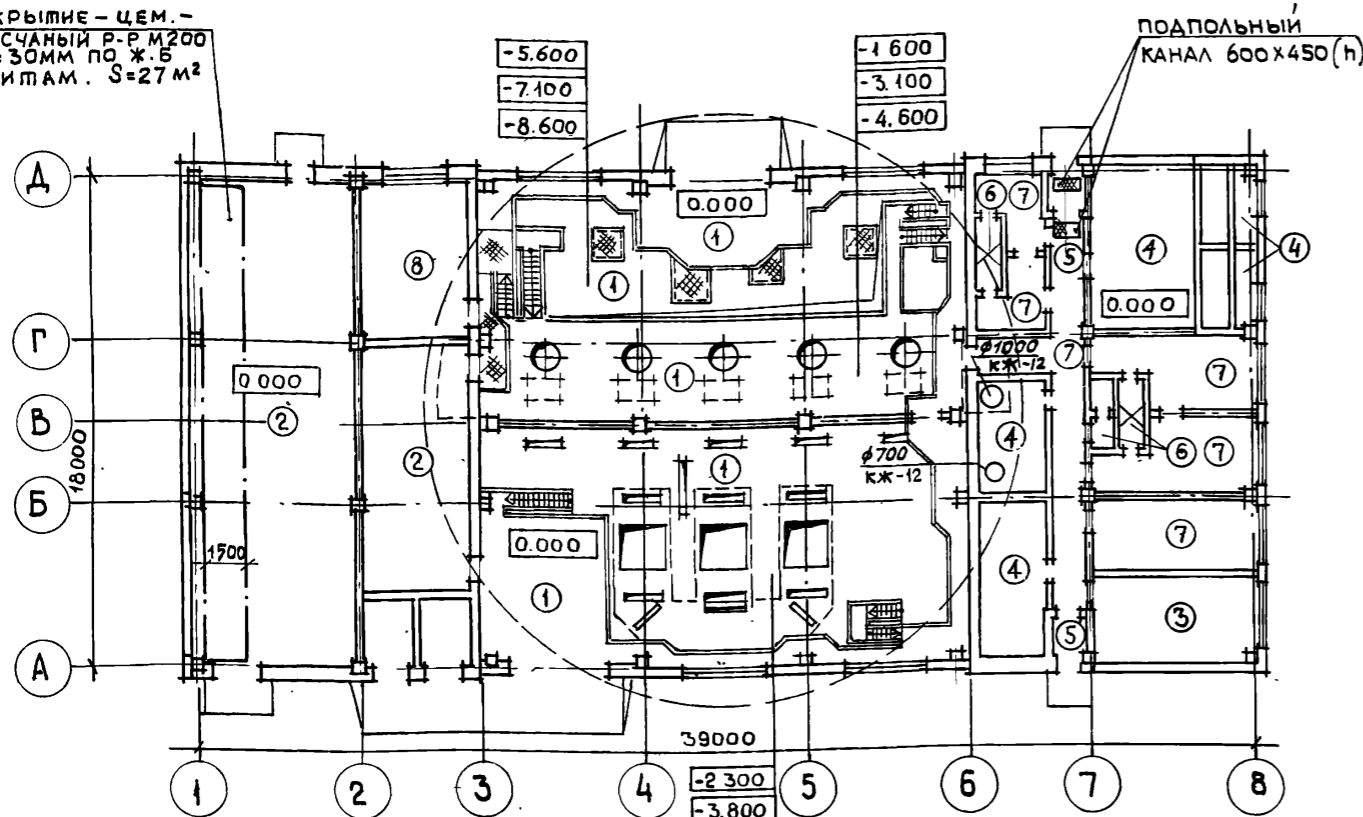
ПРИВЯЗАН

ИМВ. №

ТП 902-1-10486-AP			
ГИП	СЛЕГИН		
НАЧ. АСО	МАНКАУСКАС		
И. КОНТР.	БРЕМОВА		
ГЛ. СПЕЦ.	УКРОПОВА	КАНАЛИЗАЦИОННАЯ НАСОСНАЯ СТАНЦИЯ ПРИ ГЛУБИНЕ ЗАЛОЖЕНИЯ КОЛЛЕКТОРА - 4.0 м	СТАНЦИЯ
ГАП	КОСТИН		ЛИСТ
РУК. ГР.	КРАСНОВ		6
СТ. АРХ.	БЫКОВ	ФАСАДЫ 1-8; 8-1; А-А; А-А	ЛИСТОВ
АРХИТ.	ОМИРОВА		
		МЖКХ РСФСР	
		ГИДРОКОММУНВОДОКАНАЛ	
		ЛЕНИНГРАДСКОЕ ОТДЕЛЕНИЕ	

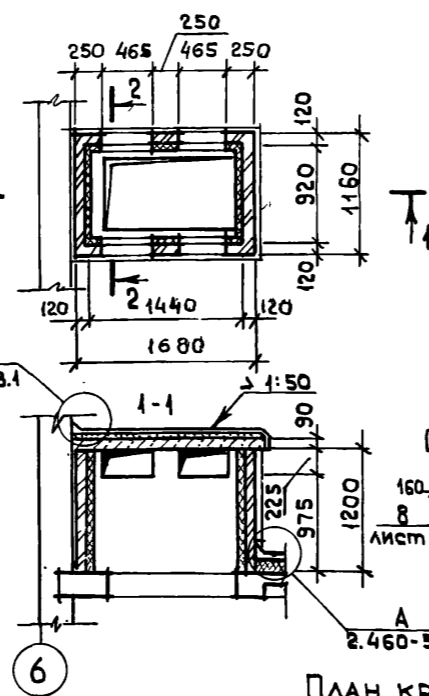
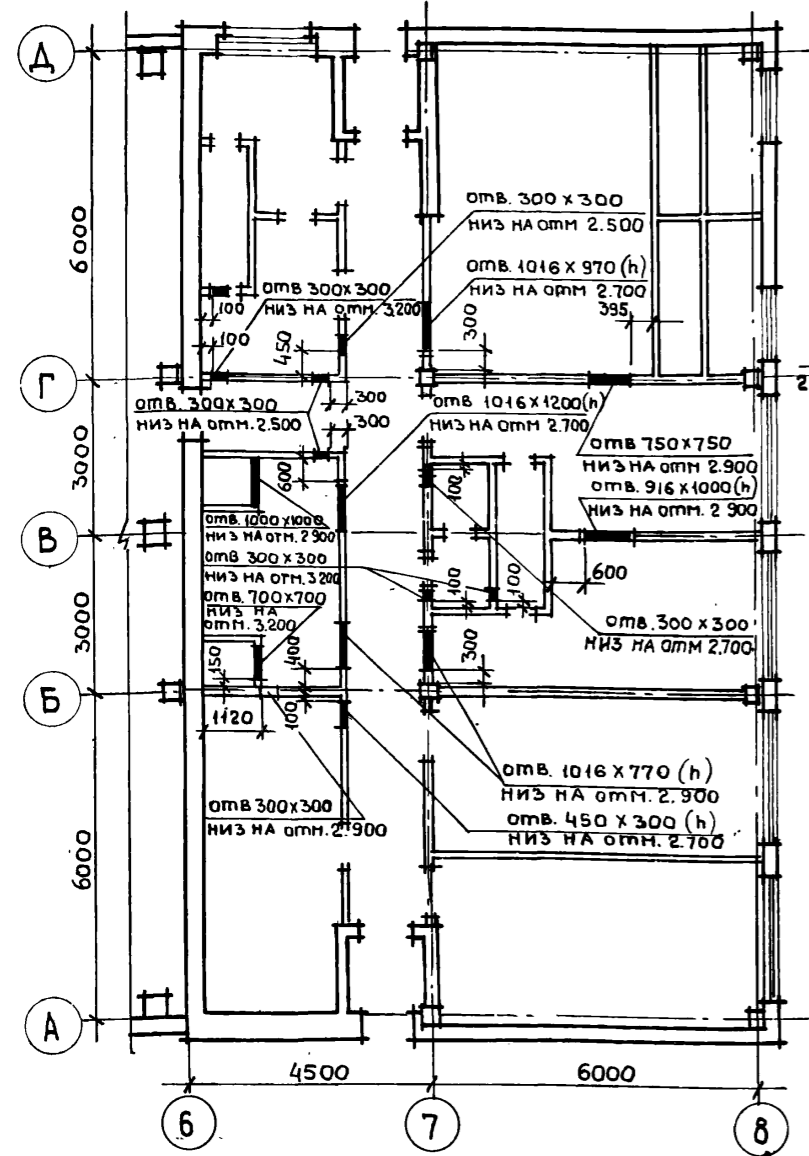
ПЛАН ПОЛОВ НА ОТМ. 0.000

Покрытие - ЦЕМ.-ПЕСЧАНЫЙ Р-Р М200 С ЖЕЛЕЗНЕНИЕМ
 С=30мм ПО Ж.Б. ПЛИТАМ. S=27 м²



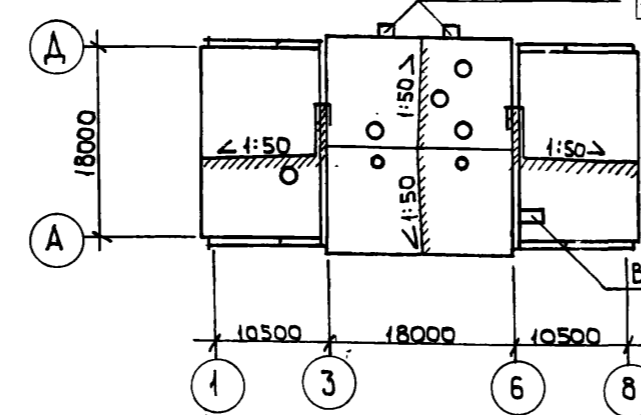
ПЛАН ОТВЕРСТИЙ НА ОТМ. 0.000

ВЕНТШАХТА 1

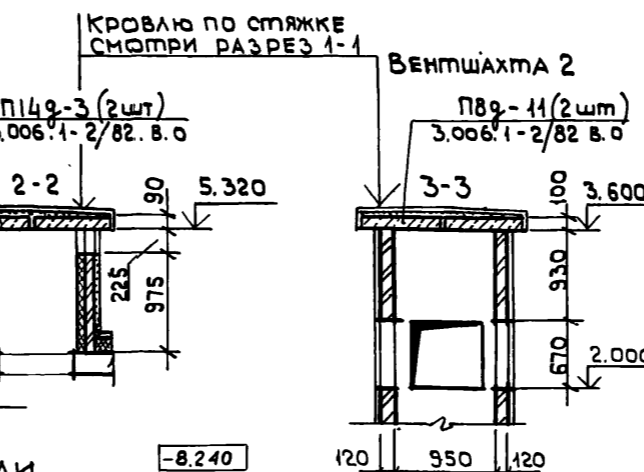
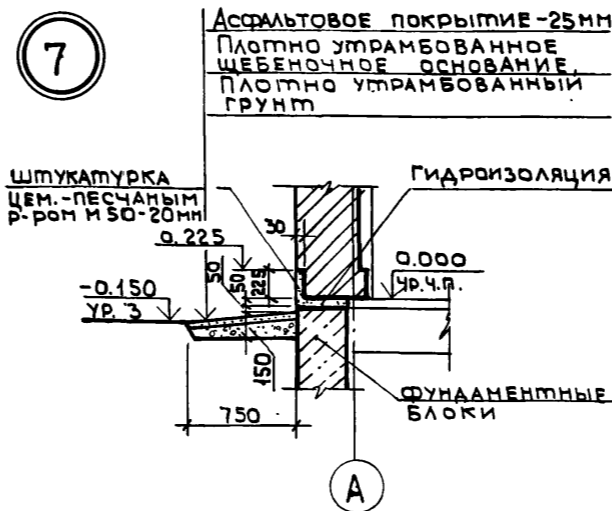
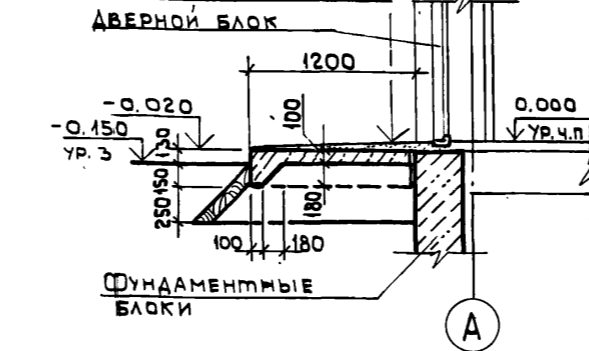


ПЛАН КРОВЛИ

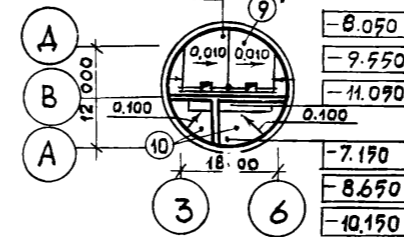
ВЕНТШАХТА 2



ЦЕМ.-ПЕСЧАНЫЙ Р-Р М200 С ЖЕЛЕЗНЕНИЕМ
 БЕТОН М100 -100мм
 ПЕСОК УТРАМБОВАННЫЙ С ЩЕБНЕМ
 ПЛОТНО УТРАМБОВАННЫЙ ГРУНТ



ПЛАН ПОЛОВ НА ОТМ. -8.500; -10.000; -11.500



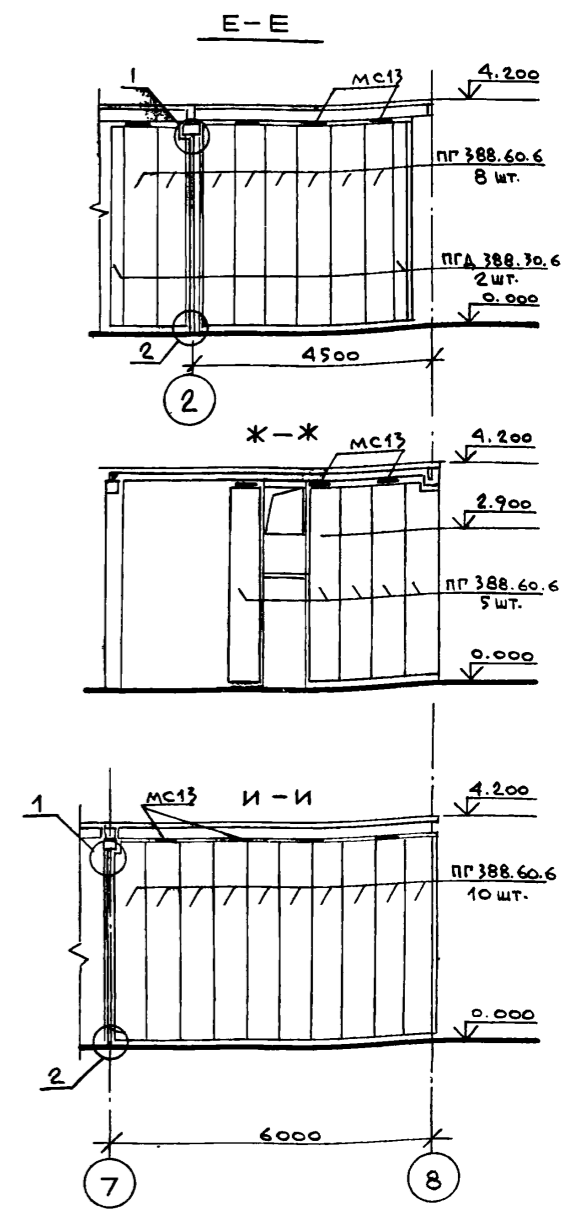
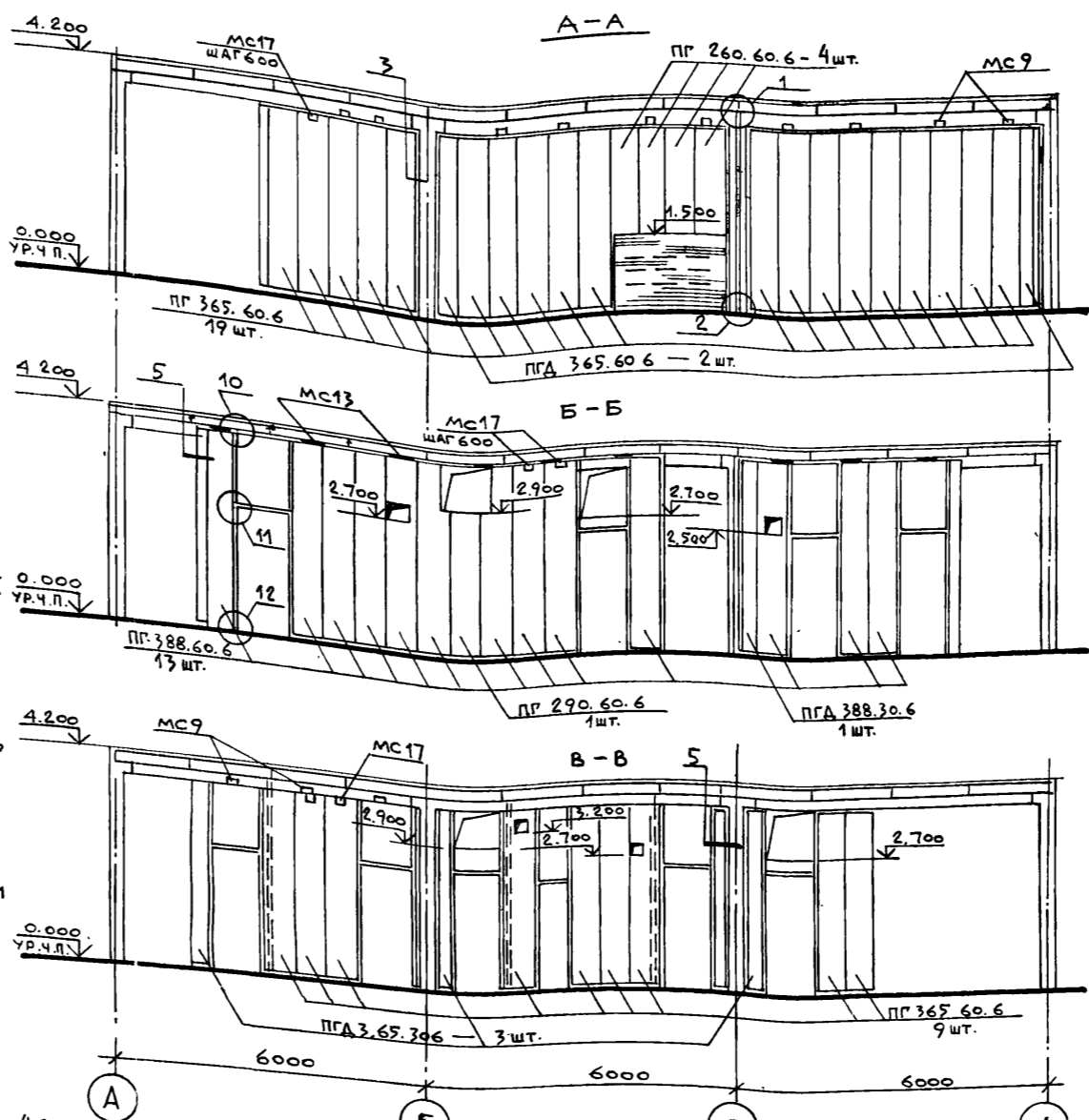
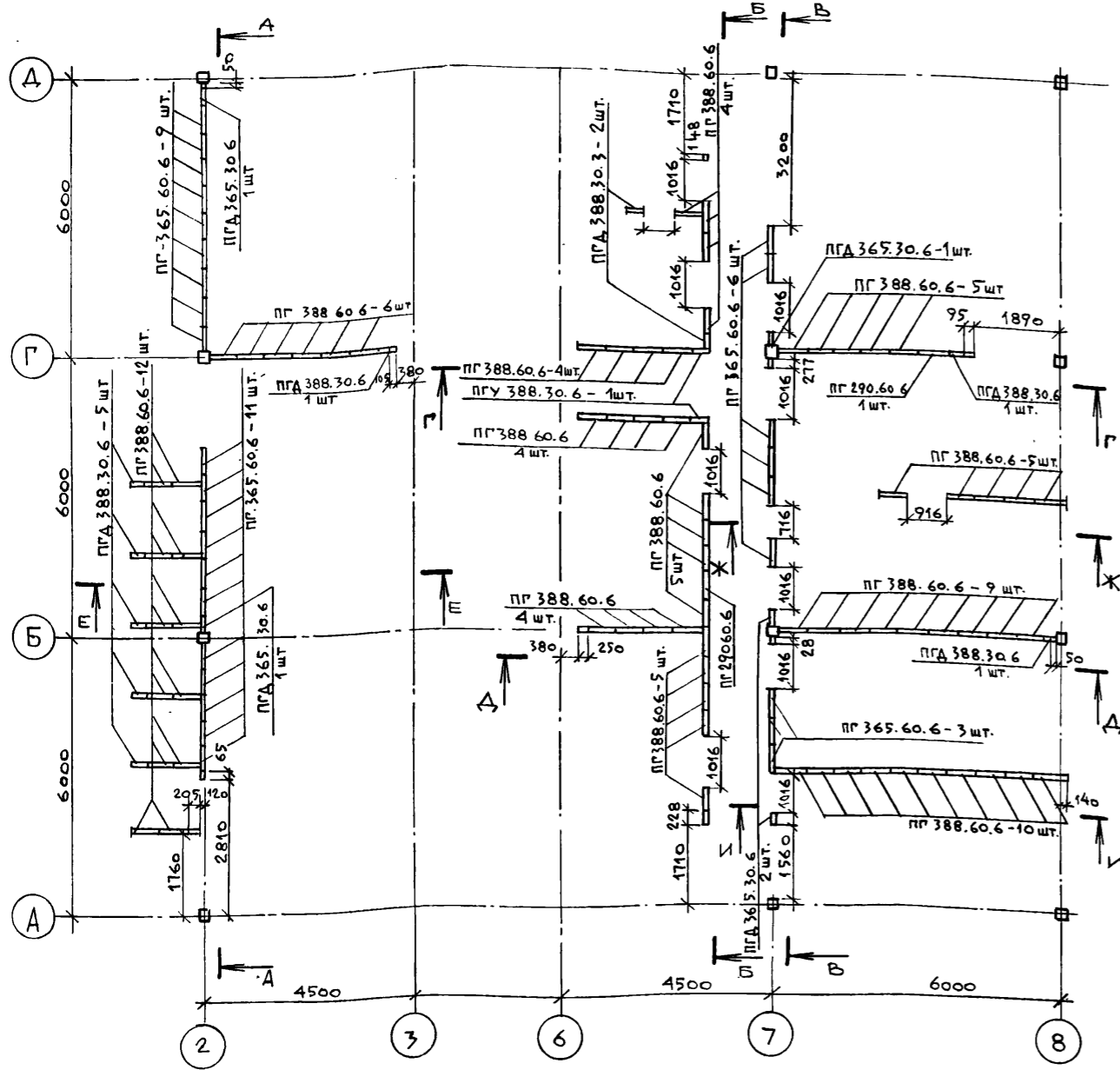
ЭКСПЛИКАЦИЯ ПОЛОВ

НАИМЕНОВАНИЕ ИЛИ НОМЕР ПОМЕЩЕНИЯ ПО ПЛАНУ	ТИП ПОЛА ПО ПРОЕКТУ	СХЕМА ПОЛА ИЛИ НОМЕР УЗЛА ПО СЕРИИ	ЭЛЕМЕНТЫ ПОЛА И ИХ ТОЛЩИНА	ПЛОЩАДЬ ПОЛА м²
1, 2	1		Бетон М300 с пропиткой поверхности флюатами - 30мм Монолитное Ж.Б. перекрытие	491,64
4, 5	2		Рифленая сталь см. КЖ-16, АЛЗ	146,89
16	3		Покрытие - ЦЕМ.-ПЕСЧАНЫЙ Р-Р М200 С ЖЕЛЕЗНЕНИЕМ - 30мм Стяжка-ЦЕМ. ПЕСЧАНЫЙ Р-Р М150 - 40мм Легкий бетон М50, γ=900 кг/м³ - 360мм Ж.Б. ПЛИТА	19,09
ФОРКАМЕРА 10; 13; 17	4		Покрытие - ЦЕМ.-ПЕСЧАНЫЙ Р-Р М200 - 30мм. Легкий бетон М50, γ=900 кг/м³ - 400мм Ж.Б. ПЛИТА	59,94
11	5		Покрытие - КЕРАМИЧЕСКАЯ ПЛИТКА ГОСТ 6787-80 - 13мм Прослойка и заполнение швов ЦЕМ.-ПЕСЧАНЫМ Р-РОМ М150 - 15мм Стяжка - ЦЕМ.-ПЕСЧАНЫЙ Р-Р М150 - 20мм Легкий бетон М50, γ=900 кг/м³ - 382мм Ж.Б. ПЛИТА	3,92
18, 19	6		Покрытие - КЕРАМИЧЕСКАЯ ПЛИТКА ГОСТ 6787-80 - 13мм. Прослойка и заполнение швов ЦЕМ.-ПЕСЧАНЫМ Р-РОМ М150 - 15мм. Гидроизоляция оклеечная - ИЗОЛ ГОСТ 10296-79 (Гидроизол Ги-1 ГОСТ 7415-74*) 2 слоя на прослойке из битумной мастики - 6мм Стяжка - ЦЕМ.-ПЕСЧАНЫЙ Р-Р М150 - 20мм Легкий бетон М50, γ=900 кг/м³ - 376мм Ж.Б. ПЛИТА	7,72
7, 8, 9, 12, 14, 15	7		Покрытие - ЛИНОЛЕУМ ГОСТ 7251-77 - 2,5мм Прослойка из быстротвердеющей мастики на водостойких вяжущих - 1мм Стяжка - ЦЕМ.-ПЕСЧАНЫЙ Р-Р М150 - 40мм Легкий бетон М50, γ=900 кг/м³ - 386мм Ж.Б. ПЛИТА	82,36
3	8		Покрытие - ЛИНОЛЕУМ ГОСТ 7251-77 - 2,5мм Прослойка из быстротвердеющей мастики на водостойких вяжущих - 3мм Рифленая сталь	24,17
2	9		Покрытие - КЕРАМИЧЕСКАЯ ПЛИТКА ГОСТ 6787-80 - 13мм Прослойка и заполнение швов ЦЕМ.-ПЕСЧАНЫМ Р-РОМ М150 - 17мм Стяжка-ЦЕМ.-ПЕСЧАНЫЙ Р-Р М150 - 40мм Песок с уклоном 160-190мм Ж.Б. ДНИЩЕ	200,97
1	10		Покрытие - ЦЕМ.-ПЕСЧАНЫЙ Р-Р М200 - 20мм Подготовка - БЕТОН М100 С УКЛОНОМ 430-1330мм Ж.Б. ДНИЩЕ	167,97

ТП 902-1-104.86-АР

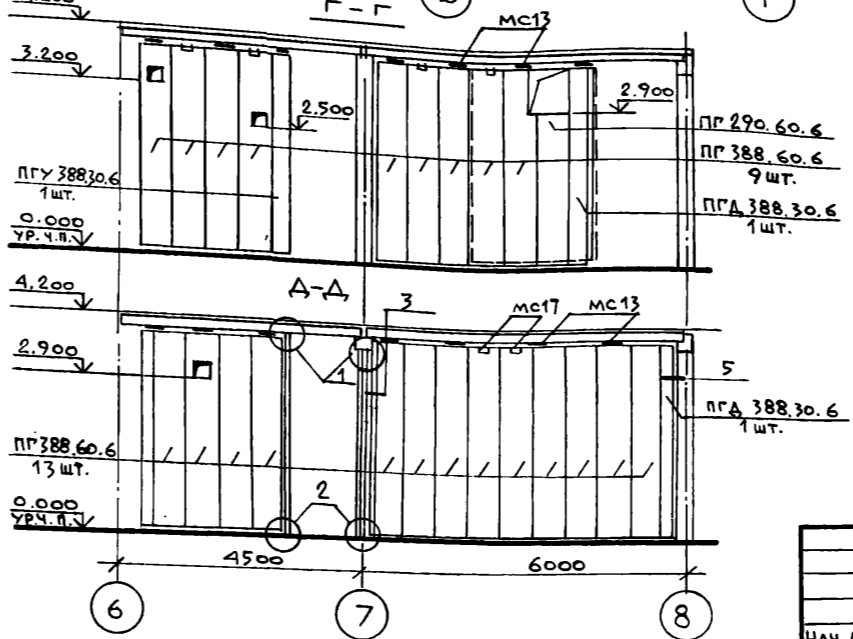
Нач. АСО	Манкаускас	Инж. Смирнова	Канализационная насосная станция при глубине заложения коллектора - 4.0 м.	СТАДИЯ	ЛИСТ	ЛИСТОВ
Н. КОНТР.	Ефремова	Инж. Смирнова	ПЛАН ОТВЕРСТИЙ НА ОТМ. 0.000	Р	7	
ГЛ. СПЕЦ.	Укропова	Инж. Смирнова	ПЛАН ОТВЕРСТИЙ НА ОТМ. 0.000			
ГЛАВ.	Костин	Инж. Смирнова	ПЛАН КРОВЛИ. ВЕНТШАХТЫ 1; 2			
РУК. ГР.	Краснов	Инж. Смирнова	УЗЛЫ 6, 7.			
СТ. АРХ.	Быков	Инж. Смирнова				
АРХИТ.	Смирнова	Инж. Смирнова				

СХЕМА РАСПОЛОЖЕНИЯ СБОРНЫХ ПЕРЕГОРОДОК



СПЕЦИФИКАЦИЯ ЭЛЕМЕНТОВ К СХЕМЕ РАСПОЛОЖЕНИЯ ПЕРЕГОРОДОК

МАРКА, ПОЗ.	ОБОЗНАЧЕНИЕ	НАИМЕНОВАНИЕ	КОЛ.	МАССА ЕД., КГ.	ПРИМЕЧАНИЕ
	СЕРИЯ 1.430.8-3	ПР 388.60.6	73	122,9	
	ТО ЖЕ	ПГА 388.30.6	10	63,4	
	" "	ПГУ 388.30.6	2	57,5	
	" "	ПГ 365.60.6	29	115,7	
	" "	ПГА 365.30.6	5	59,7	
	" "	ПГ 290.60.6	2	91,9	
	" "	ПР 260.60.6	4	82,4	ОБРЕЗАТЬ ПО МЕСТУ
МЕТАЛЛИЧЕСКИЕ ИЗДЕЛИЯ					
	СЕРИЯ 1.430.8-3	МС 9	18	1,7	
	ТО ЖЕ	МС 13	30	0,3	
	ТО ЖЕ	МС 15	78,97	2,87	
	" "	МС 17	132	0,09	
	" "	МС 19	22	0,23	
	" "	СТ 15	12	14,6	
	" "	СТ 18	10	15,9	
ДЕРЕВЯННЫЕ ИЗДЕЛИЯ					
	СЕРИЯ 1.430.8-3	ДЕРЕВЯННЫЙ БРУСОК 40x40	61,3		
	ТО ЖЕ	ТО ЖЕ 80x40	31,8		
	ТО ЖЕ	ТО ЖЕ 94x40	32,76		



- УЗЛЫ ЗАМАРКИРОВАННЫЕ НА ДАННОМ ЛИСТЕ СМ. СЕРИЮ 1.430.30-8
- РАСХОД МАТЕРИАЛОВ:
 - АСБЕСТОЦЕМЕНТНЫЙ ЛИСТ (ГОСТ 18124-75*) - 29,0 м²
 - ПОЛУШЕСТКИ МИНЕРАЛОВАТНЫЕ ПЛИТЫ (ГОСТ 9573-82*) - 8,7 м³
 - ДОСКА 70x17 (ДВП 70x17) - 57,6 п.м.
 - НАЛИЧНИК 110x15 - 90,5 п.м.

ТП 902-1-104.86-AP			
НАЧ. АСО	МАНКАУСКАЯ	И.С.	
Н. КОНТР.	СОФРЕМОВА	И.С.	
ГЛ. СПЕЦ.	УКРОПОВА	И.С.	
ГАП	КОСТИН	И.С.	
РУК. ГР.	КРАСНОВ	И.С.	
СТ. АРХ.	НИКОЛЬСКАЯ	И.С.	
АРХИТ.	СМИРНОВА	И.С.	
ИНВ. №			
КАНАЛИЗАЦИОННАЯ НАСОСНАЯ СТАНЦИЯ ПРИ ГЛУБИНЕ ЗАЛОЖЕНИЯ КОЛЛЕКТОРА - 4,0 м	СТАДИЯ	ЛИСТ	ЛИСТОВ
	Р	8	
СХЕМА РАСПОЛОЖЕНИЯ СБОРНЫХ ПЕРЕГОРОДОК	МЖКХ	РСФСР	
	ГИПРОКОММУНВОДОКАНАЛ	ЛЕНИНГРАДСКОЕ ОТДЕЛЕНИЕ	

ВЕДОМОСТЬ РАБОЧИХ ЧЕРТЕЖЕЙ ОСНОВНОГО КОМПЛЕКТА КЖ

Лист	Наименование	Примечание
	Надземная часть	
1	Общие данные	
2	Схемы расположения роствергов и свай	
3	Схема расположения фундаментов и фундаментных балок	
4	РСМ 1. Армирование.	
5	РСМ 2 - РСМ 4. Армирование	
6	РКМ 1. Опалубочный чертеж.	
7	РКМ 1. Балки ОБм1-ОБм5. Армирование.	
8	РКМ 1. Плиты Пм1. Балки Бм1-Бм6. Армирование.	
9	РКМ 1. Ведомость деталей. Спецификация. (начало).	
10	РКМ 1. Спецификация (окончание) Ведомость расхода стали на элемент.	
11	Схемы расположения элементов каркаса	
12	Схемы расположения плит покрытия и перекрытия.	
13	Схемы покрытия и перекрытия. Монолитные участки Ум1-Ум4	
14	Схемы расположения стеновых панелей по осям А; В; З; Б	
15	Схемы расположения стеновых панелей по осям 1; 8; Д; А.	
16	Операторская РУ-6 кв. ПСУ, камеры трансформаторов. Схемы расположения элементов на отм. 0,000 и каналов.	
17	Операторская РУ-6 кв. ПСУ камеры трансформаторов. Разрезы 1-1 ÷ 4-4	
18	РУ-6 кв. Камеры трансформаторов Пм1, Пм2, Бм1, Бм2, Ум1. Армирование. Горизонтальная диафрагма.	

Ведомость основных комплектов рабочих чертежей смотри марку АР.

Рабочие чертежи основного комплекта марки КЖ выполнены в соответствии с действующими строительными нормами и правилами и предусматривают технические решения, обеспечивающие безопасность при соблюдении установленных правил безопасности эксплуатации зданий.

Главный инженер проекта / и.а. Слегин /
Главный инженер проекта, осуществивший привязку

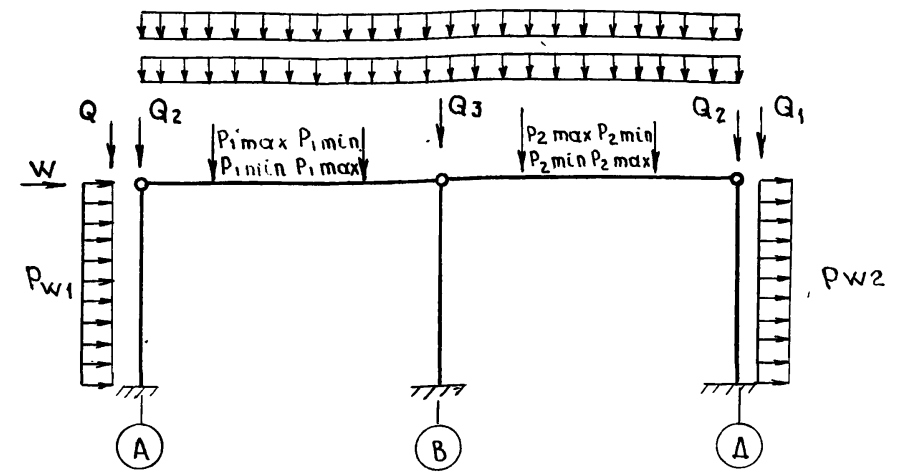
ВЕДОМОСТЬ ССЫЛОЧНЫХ И ПРИЛАГАЕМЫХ ДОКУМЕНТОВ

Обозначение	Наименование	Примечание
	Ссылочные документы	
ГОСТ 19804.1-79	Сваи забивные цельные сплошного квадратного сечения с ненапрягаемой арматурой.	
ГОСТ 13579-78	Блоки бетонные для стен подвалов	
Серия 1.415-1 вып.1	Фундаментные балки для стен производственных зданий с шагом колонн 6 м.	
Серия 1.423-3 вып.1	Колонны прямоугольного сечения для одноэтажных зданий без мостовых кранов высотой до 9,6 м.	
Серия 1.020-1/83 вып.1	Конструкции каркаса межвидового применения для многоэтажных общественных зданий, производственных и вспомогательных зданий, промышленных предприятий.	
Серия 1.427.1-3	Колонны железобетонные прямоугольного сечения для продольного и торцевого фахверка одноэтажных производственных зданий 3,0-14,4 м.	
Серия 1.462.1-10/80	Балки стропильные для покрытий зданий пролетами 6 и 9 м.	
Серия 1.041-1 вып.1	Многоярусные панели перекрытия многоэтажных общественных и производственных зданий длиной 2650, 5160 и 5650	
Серия 1.141 в.7; 63	Панели перекрытий железобетонные многоярусные	
Серия 1.494-24 вып.1	Стаканы для крепления крышных вентиляторов, дефлекторов и зонтов.	
Серия 1.038.1-1 вып.1	Перекрытия железобетонные для зданий с кирпичными стенами	
	Прилагаемые документы	
Т.п.902-1-104.86	Изделия	Альбом 4

ВЕДОМОСТЬ СПЕЦИФИКАЦИЙ

Лист	Наименование	Примечание
2	Спецификация к схеме расположения свай	
3	Спецификация к схеме расположения фундаментов, фундаментных балок	
4	Спецификация к РСМ 1.	
5	Спецификация к РСМ 2 ÷ РСМ 4	
9	Спецификация к РКМ 1 (начало)	
10	Спецификация к РКМ 1 (окончание)	
11	Спецификация к схеме каркаса.	
12	Спецификация к схемам покрытия и перекрытия	
13	Спецификация на монолитные участки.	
14	Спецификация к схемам расположения стеновых панелей	
15	Спецификация стеновых панелей и соединительных элементов.	
16	Спецификация к схеме перекрытия подпольных каналов	
18	Спецификация на элементы замаркированные на данном листе.	

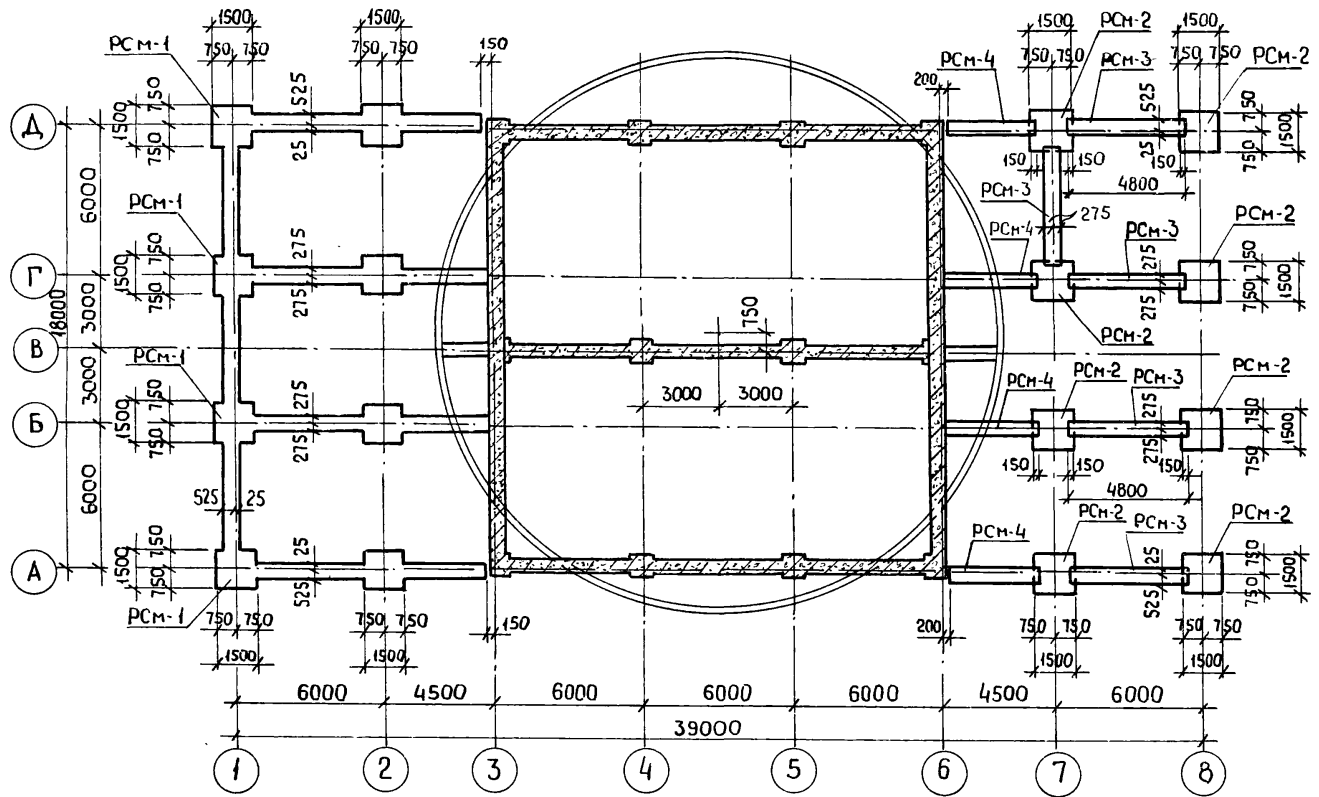
СХЕМА РАСЧЕТНЫХ НАГРУЗОК



Постоянные нагрузки (от собственного веса)			Временные нагрузки								
Основн. панели	Каркаса			Кровли	Снеговая	Крановая				Ветровая	
	Q1	Q2	Q3			Q	Рсм	P1max	P1min	P2max	P2min
209,5кн	46,5кн	61кн	19кн/м	12,3кн/м	51,9кн	4,9кн	108,8кн	5,9кн	4,8кн	1,5кн/м	1,1кн/м

			Привязан			
ИНВ. №			ТП902-1-104.86-КЖ			
ГИП	СЛЕГИН		КАНАЛИЗАЦИОННАЯ НАСОСНАЯ СТАНЦИЯ ПРИ ГЛУБИНЕ ЗАЛОЖЕНИЯ КОЛЛЕКТОРА - 4,0 м	Станция	Лист	Листов
Нач.отд.	МАНКАУСКАЯ			Р	1	18
Н.контр.	ЕФРЕМОВА			МЖКХ РСФСР		
Гл. спец.	УКРОПОВА			ГИПРОКОММУНВОДОКНАЯ		
Руч. гр.	ТЕРЕНТЬЕВ		ОБЩИЕ ДАННЫЕ	ЛЕНИНГРАДСКОЕ ОТДЕЛЕНИЕ		
Инж.	ДАЛЕЕВА					

СХЕМА РАСПОЛОЖЕНИЯ РОСТВЕРКОВ



1-1

2-2 ; (3-3)

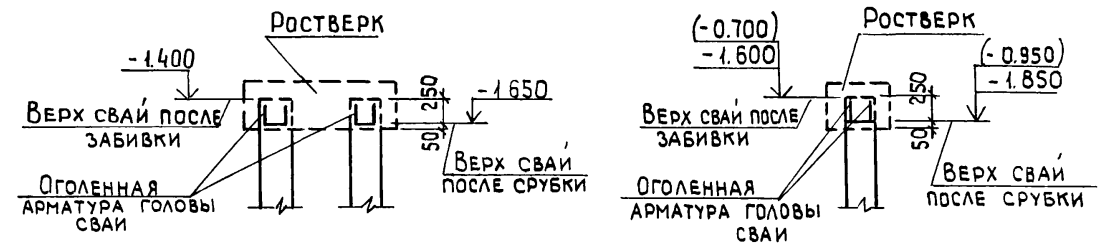
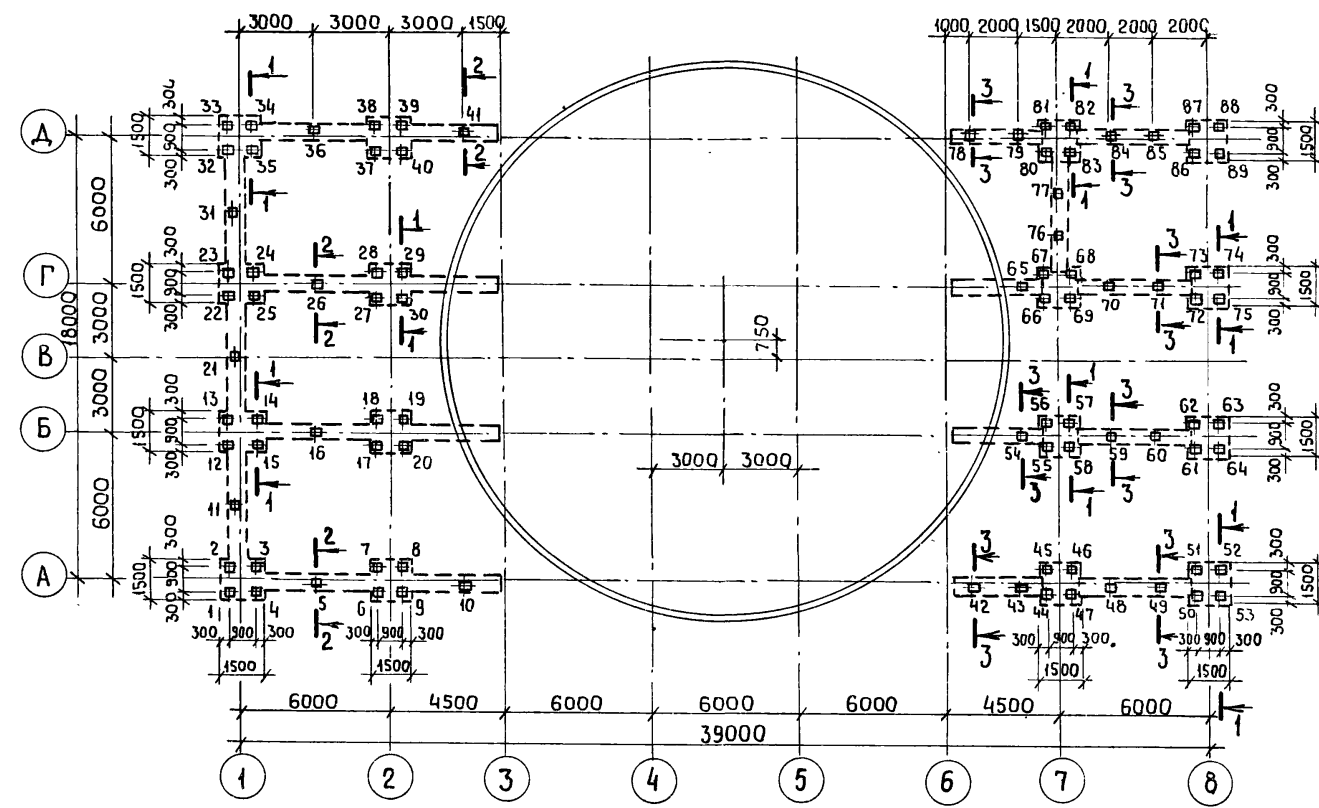


СХЕМА РАСПОЛОЖЕНИЯ СВАЙ



Спецификация к схемам расположения ростверков и свай

МАРКА ПОЗ.	ОБЗНАЧЕНИЕ	НАИМЕНОВАНИЕ	КОЛ.	МАССА ЕД. Т	ПРИМЕЧАНИЕ
1 ÷ 89	ГОСТ 19804.1-79*	Свай 10-30	89	2.28	
РСТМ-1	лист КЖ-4	Ростверк монолитный РСТМ-1	1		
РСТМ-2	лист КЖ-5	то же РСТМ-2	8		
РСТМ-3	лист КЖ-5	" РСТМ-3	5		
РСТМ-4	лист КЖ-5	" РСТМ-4	4		

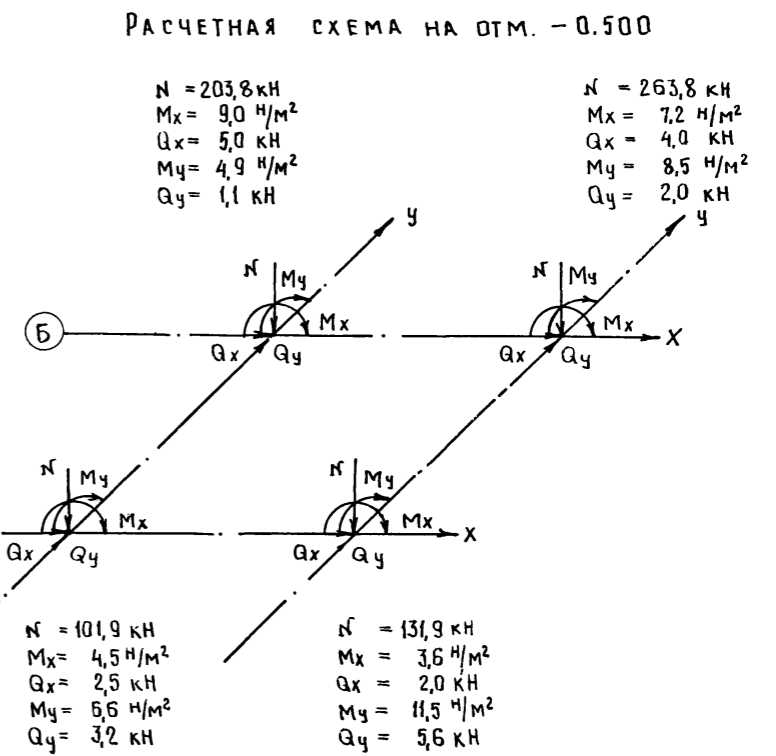
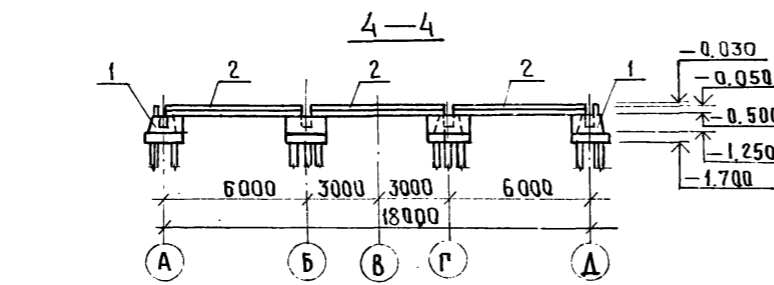
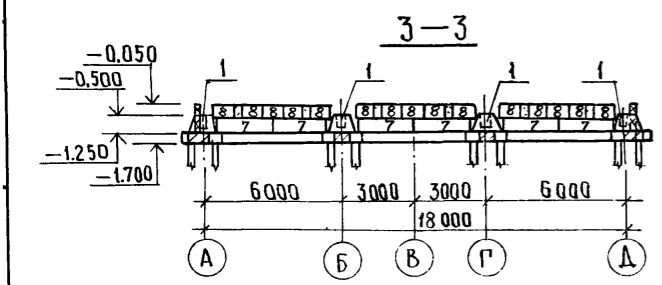
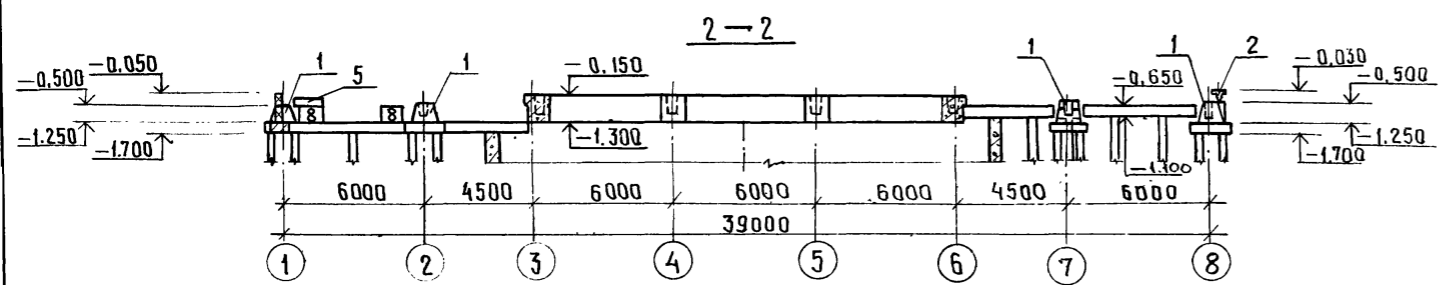
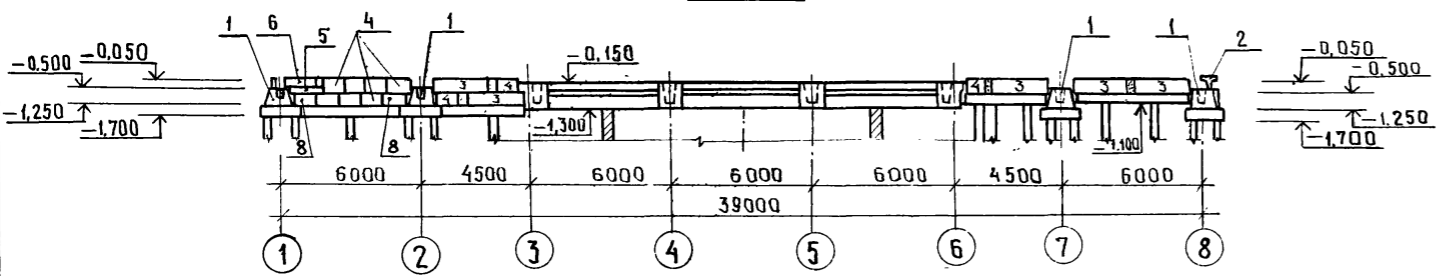
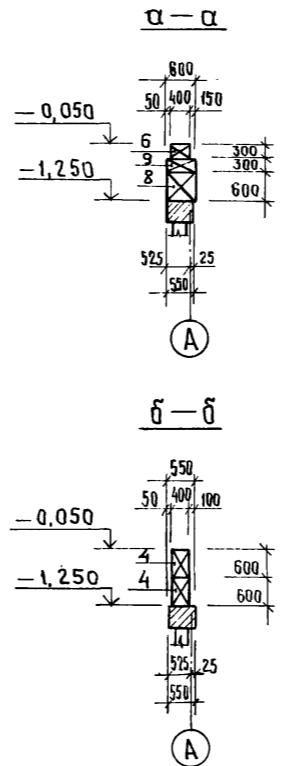
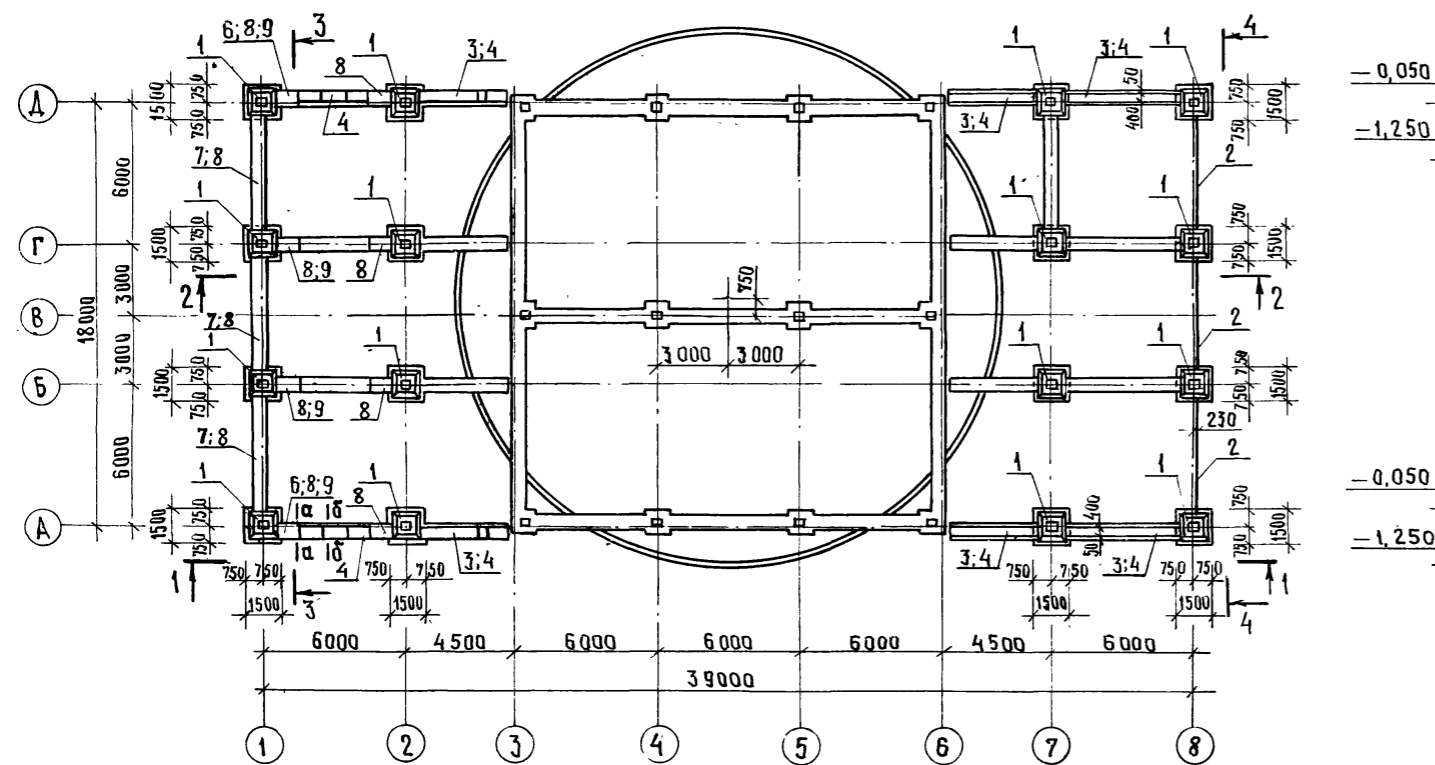
ТП 902 -1-104.86 - КИ

ПРИВЯЗАН	Нач. АСО	МАНКАУСКАЯ	Уд. З.	КАНАЛИЗАЦИОННАЯ НАСОСНАЯ СТАНЦИЯ ПРИ ГЛУБИНЕ ЗАЛОЖЕНИЯ КОЛЛЕКТОРА - 4.0 м.	СТАДИЯ	Лист	Листов
	Н. КОНТР.	ЕФРЕМОВА	Еф.		Р	2	
	Гл. спец.	УКРОПОВА	Укр.	Схемы расположения ростверков и свай	мжкх		РСОСР
ИНВ. Н.:	Вед. инж.	КУААСОВА	Куа.		ГИПРОКОММУНВОДКАНАЛ		ЛЕНИНГРАДСКОЕ ОТДЕЛЕНИЕ

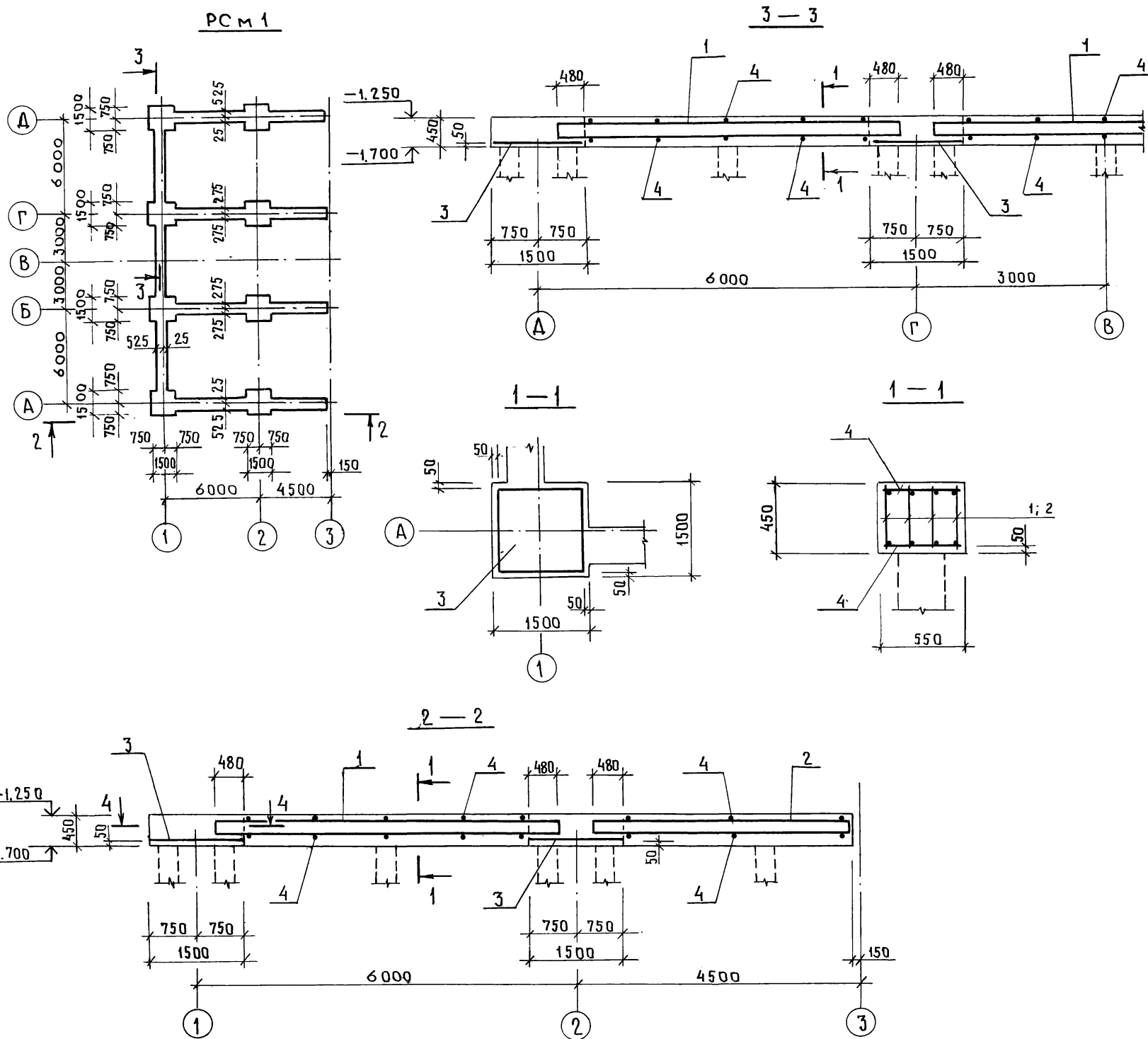
СХЕМА РАСПОЛОЖЕНИЯ ФУНДАМЕНТОВ И ФУНДАМЕНТНЫХ БАЛОК

СПЕЦИФИКАЦИЯ К СХЕМЕ РАСПОЛОЖЕНИЯ ФУНДАМЕНТОВ И ФУНДАМЕНТНЫХ БАЛОК

МАРКА, ПОЗ.	ОБОЗНАЧЕНИЕ	НАИМЕНОВАНИЕ	КОЛ. ЕД.	МАССА, КГ.	ПРИМЕЧАНИЕ
1	1.020-1/83. в. 1-1	ФУНДАМЕНТ 1Ф12.8-1	16	1900	
2	1.415-1, в.1	БАЛКА ФУНДАМЕНТАЛФБ-И	3	1800	
3	ГОСТ 13579-78	БАЛКИ БЕТОННЫЕ ФБС24.46-Т	10	1300	
4	"	" ФБС9.4.6-Т	20	390	
5	"	" ФБС12.6.3-Т	4	460	
6	"	" ФБС12.4.3-Т	2	310	
7	"	" ФБС24.6.6-Т	6	1960	
8	"	" ФБС9.6.6-Т	23	580	



ТП902-1-104.86-КН			
ПРИВЯЗАН	НАЧ. АСО МАНКАУСКАЯ	И. КОНТ. ЕФРЕМОВА	ГЛ. СПЕЦ. ЧУРПОВА
			РУК. ГР. ТЕРЕНТЬЕВ
ИНВ. №		ВЕД. ИНЖ. КУДАСОВА	
КАНАЛИЗАЦИОННАЯ НАСОСНАЯ СТАНЦИЯ ПРИ ГЛУБИНЕ ЗАЛОЖЕНИЯ КОЛЛЕКТОРА - 4,0м		СТАИЯ	ЛИСТ
		Р	3
СХЕМА РАСПОЛОЖЕНИЯ ФУНДАМЕНТОВ И ФУНДАМЕНТНЫХ БАЛОК.		МЖКХ РСФСР ГИПРОКОММУНОВОДОКАНАЛ ЛЕНИНГРАДСКОЕ ОТДЕЛЕНИЕ	



СПЕЦИФИКАЦИЯ РОСТВЕРКА РСМ 1

ФОРМАТ	ЗОНА	Поз	ОБОЗНАЧЕНИЕ	НАИМЕНОВАНИЕ	КОЛ	ПРИМЕЧАНИЕ
						МАССА ЕД. КГ
СБОРОЧНЫЕ ЕДИНИЦЫ						
		1	Т.П.902-1-104.86-КШ-1.100 АЛЬБ. 4	КАРКАС ПЛОСКИЙ	28	
		2	Т.П.902-1-104.86-КШ-1.101 АЛЬБ. 4	КАРКАС ПЛОСКИЙ	16	
		3	ГОСТ 23279-85	СЕТКА АРМАТУРНАЯ 2С 12А II 145x145	8	20,60
ДЕТАЛИ						
		4		Ф8А I - ГОСТ 5781-82* $\rho=500$	204	0,20
МАТЕРИАЛЫ						
				БЕТОН МАРКИ В20	19,5	м ³

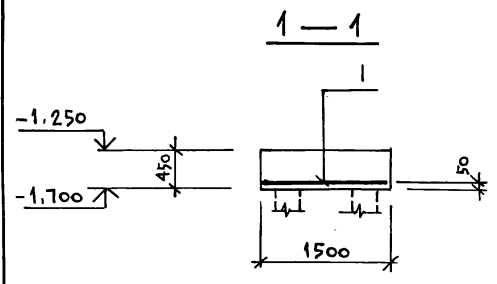
ВЕДОМОСТЬ РАСХОДА СТАЛИ НА ЭЛЕМЕНТ, КГ

МАРКА ЭЛЕМЕНТА	ИЗДЕЛИЯ АРМАТУРНЫЕ					ВСЕГО	ОБЩИЙ РАСХОД
	АРМАТУРА КЛАССА						
	А I		А III				
	ГОСТ 5781-82*	ГОСТ 5781-82*	ГОСТ 5781-82*				
	8	Итого	12	16	Итого		
РСМ 1	197,0	197,0	164,8	690,6	855,4	1052,4	1052
РСМ 2			20,6		20,6	20,6	20,6
РСМ 3	19,4	19,4		60,1	60,1	79,5	79,5
РСМ 4	15,4	15,4		47,4	47,4	62,80	62,8

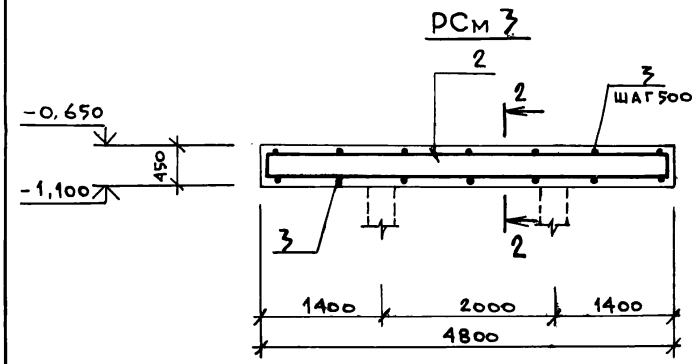
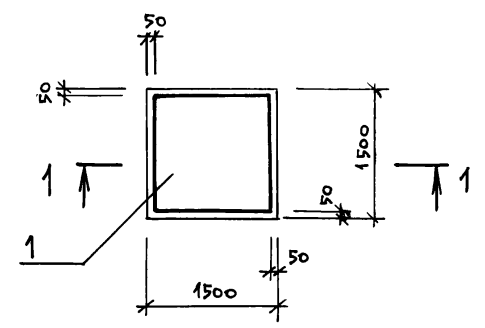
Данный лист см. совместно с листом КЖ-5

				ТП 902-1-104.86-КШ		
ПРИВЯЗАН				НАЧ. ОТА. МАНКАУСКАЯ		КАНАЛИЗАЦИОННАЯ НАСОСНАЯ СТАНЦИЯ ПРИ ГЛУБИНЕ ЗАЛОЖЕНИЯ КОЛЛЕКТОРА - 4.0 м
				Н. КОНТР. ЕФРЕМОВА		СТАДИЯ Лист Листов
				ГЛ. СПЕЦ. УКРОПОВА		Р 4
				РУК. ГР. ГЕРЕНТЬЕВ		МЖКХ РСФСР
				ИНВ. И		ГИПРОКОММУНВОДОКАНАЛ
				ИНЖ. ФИЛИППОВ		ЛЕНИНГРАДСКОЕ ОТДЕЛЕНИЕ

ЧАСТЬ 1

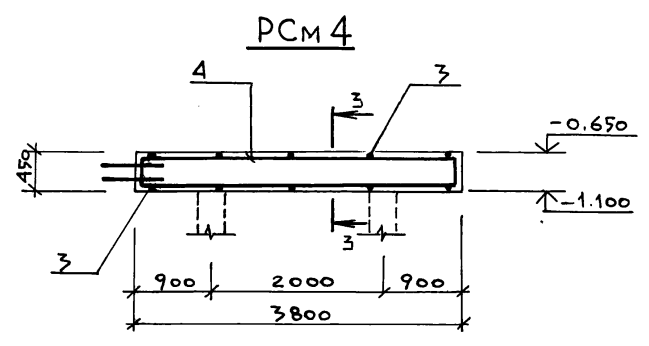
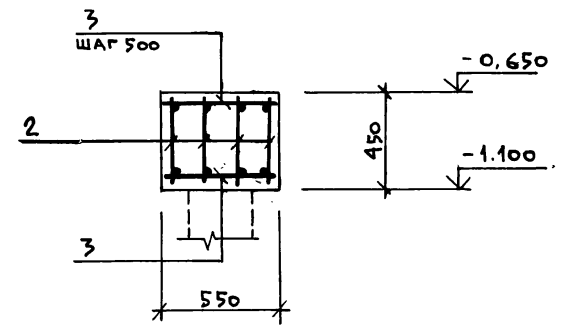


PCМ 2



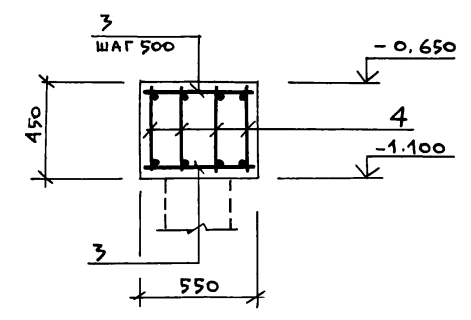
PCМ 3

2-2



PCМ 4

3-3



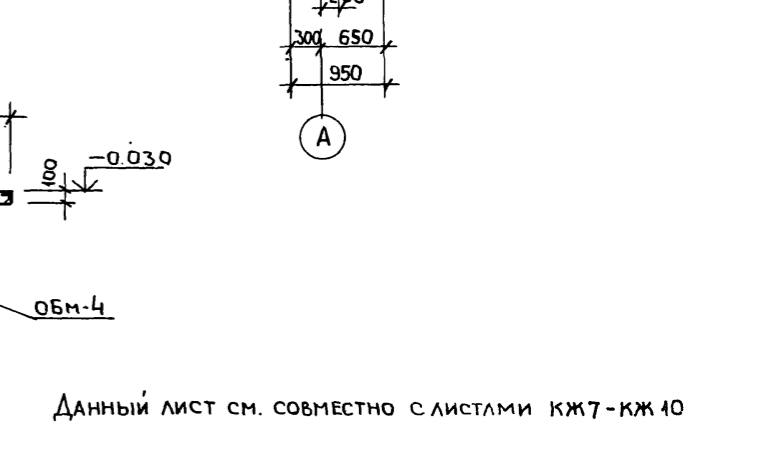
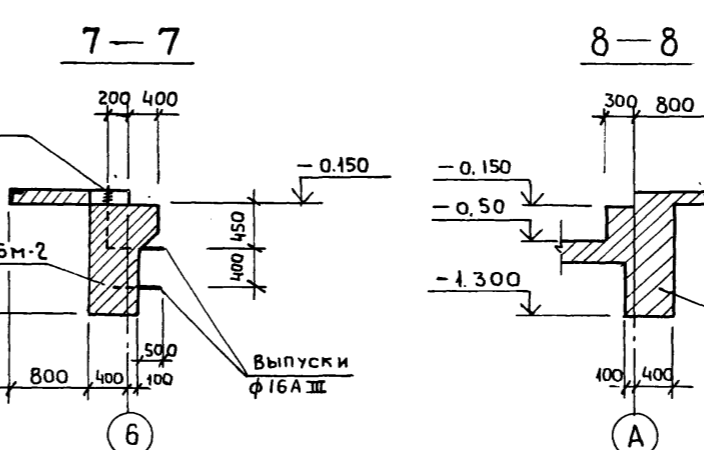
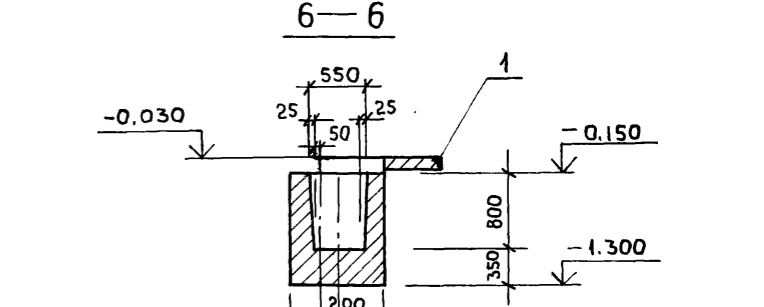
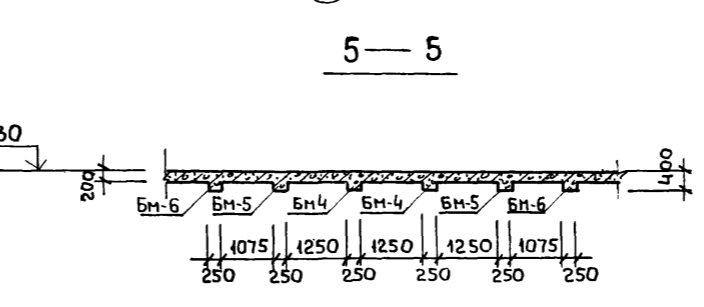
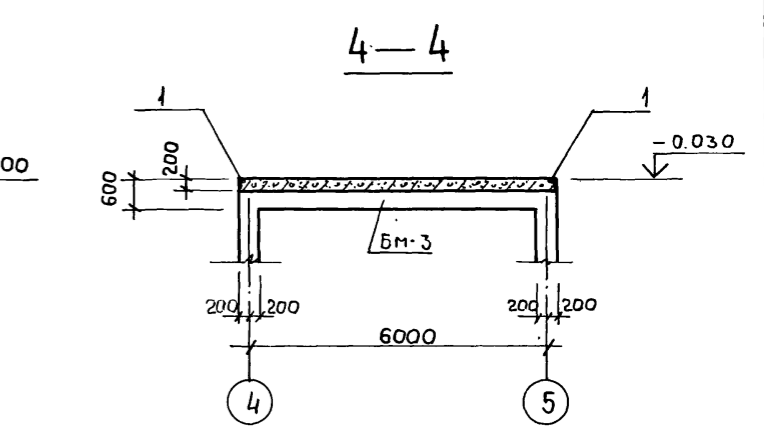
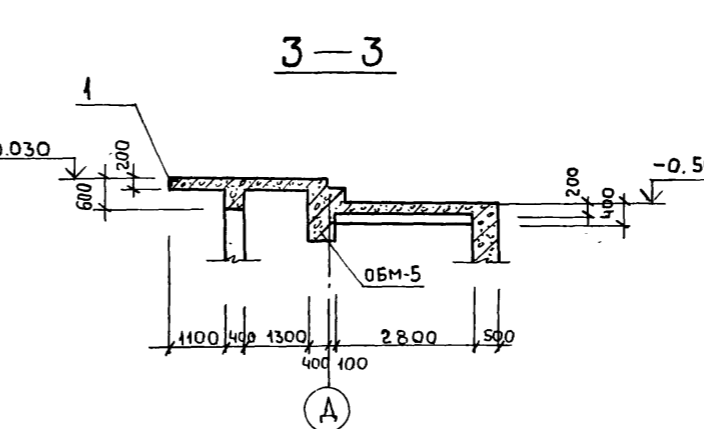
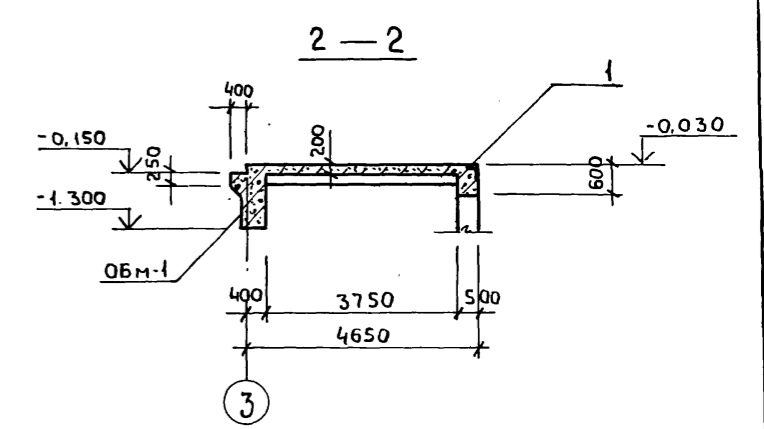
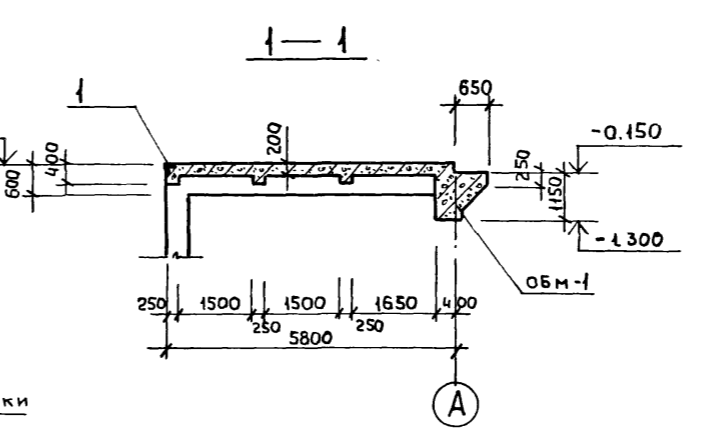
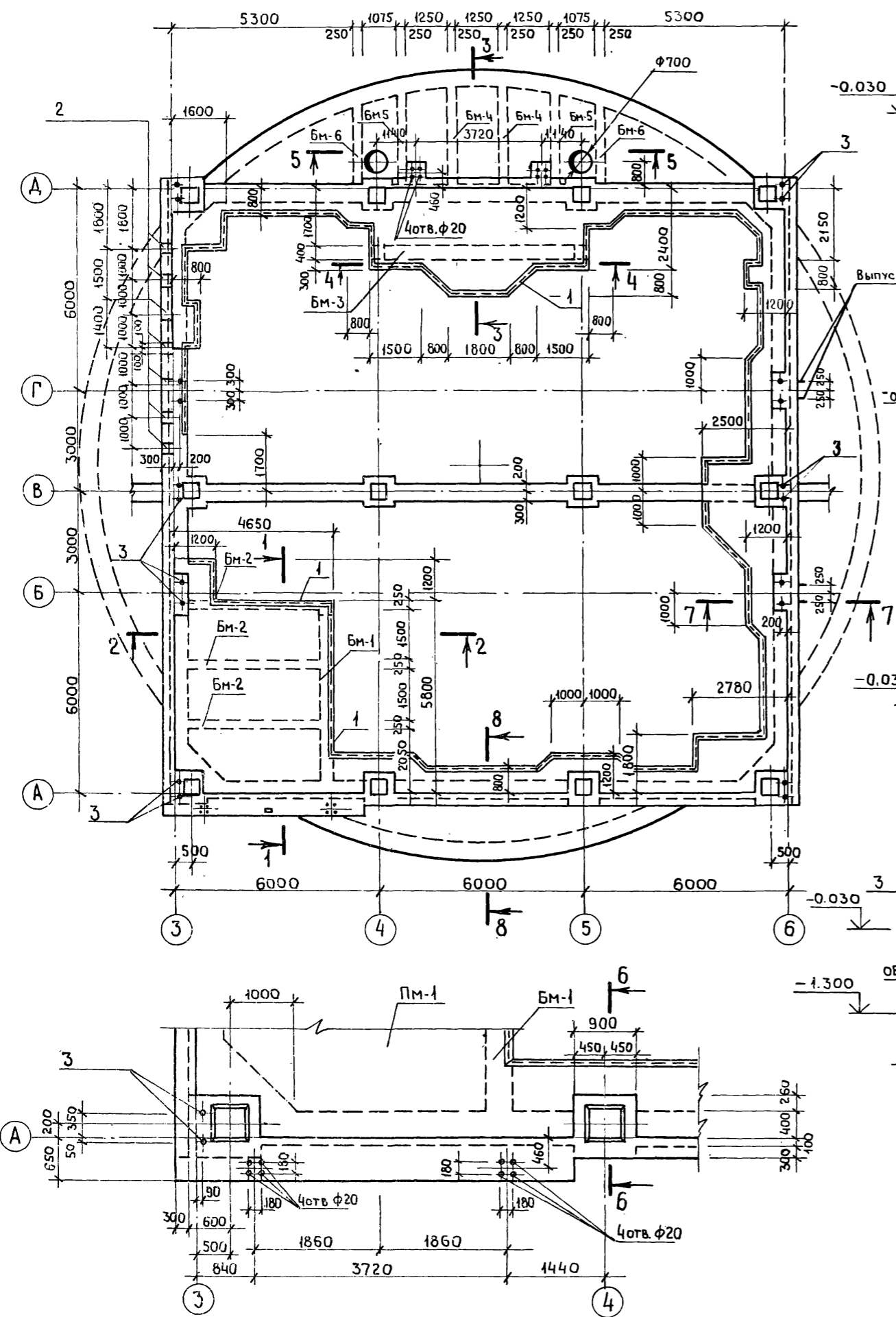
СПЕЦИФИКАЦИЯ РОСТВЕРКОВ РСМ 2 ÷ РСМ 4

Формат	Зона	Поз.	ОБОЗНАЧЕНИЕ	НАИМЕНОВАНИЕ	КОЛ.	ПРИМЕЧАНИЕ
				<u>PCМ 2</u>		МАССА ЕД. КГ
				<u>СБОРОЧНЫЕ ЕДИНИЦЫ</u>		
				<u>СЕТКА АРМАТУРНАЯ</u>		
		1	ГОСТ 23279-85	2 С ^{12АIII-200} / _{12АIII-200} 1450x1450 ²⁵ / ₂₅	1	20,60
				<u>МАТЕРИАЛЫ</u>		
				БЕТОН МАРКИ 200	1,0	м ³
				<u>PCМ 3</u>		
				<u>СБОРОЧНЫЕ ЕДИНИЦЫ</u>		
		2	ТП 902-1-104.86 КН-1.102 ал.4	КАРКАС ПЛОСКИЙ	4	
				<u>ДЕТАЛИ</u>		
		3		Ф8А I ГОСТ 5781-82* L=500	20	0,20
				<u>МАТЕРИАЛЫ</u>		
				БЕТОН МАРКИ 200	1,2	м ³
				<u>PCМ 4</u>		
				<u>СБОРОЧНЫЕ ЕДИНИЦЫ</u>		
		4	ТП 902-1-104.86 КН-1.103 ал.4	КАРКАС ПЛОСКИЙ	4	
				<u>ДЕТАЛИ</u>		
		3		Ф8А I ГОСТ 5781-82* L=500	16	0,20
				<u>МАТЕРИАЛЫ</u>		
				БЕТОН МАРКИ 200	0,9	м ³

Данный лист см. совместно с листом КН-4

				ТП 902-1-104.86-КН		
ПРИВЯЗАН				КАНАЛИЗАЦИОННАЯ НАСОСНАЯ СТАНЦИЯ ПРИ ГЛУБИНЕ ЗАОЖЕНЕНИЯ КОЛЛЕКТОРА - 4,0 м		
НАЧ. ОТА	МАНКАУСКАС	И.С.		СТАЛЬ	ЛИСТ	ЛИСТОВ
Н. КОНТР.	ЕФРЕМОВА	И.С.		Р	5	
ГЛАВ. СПЕЦ.	УКРОПОВА	И.С.		МЖКХ РСФСР ГИПРОКОММУНВОДОКАНАЛ ЛЕНИНГРАДСКОЕ ОТДЕЛЕНИЕ		
РУК. ГР.	ТЕРЕНТЬЕВ	И.С.		РСМ 2 ÷ РСМ 4 АРМИРОВАНИЕ.		
ИНЖ.	ПОСТНИКОВ	И.С.				

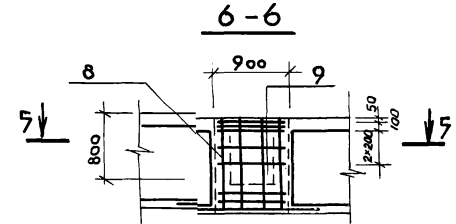
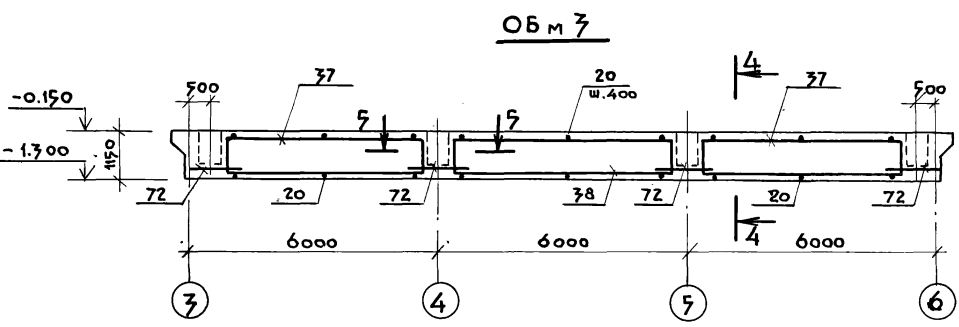
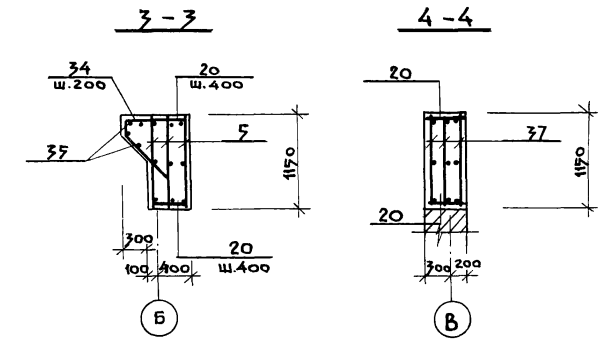
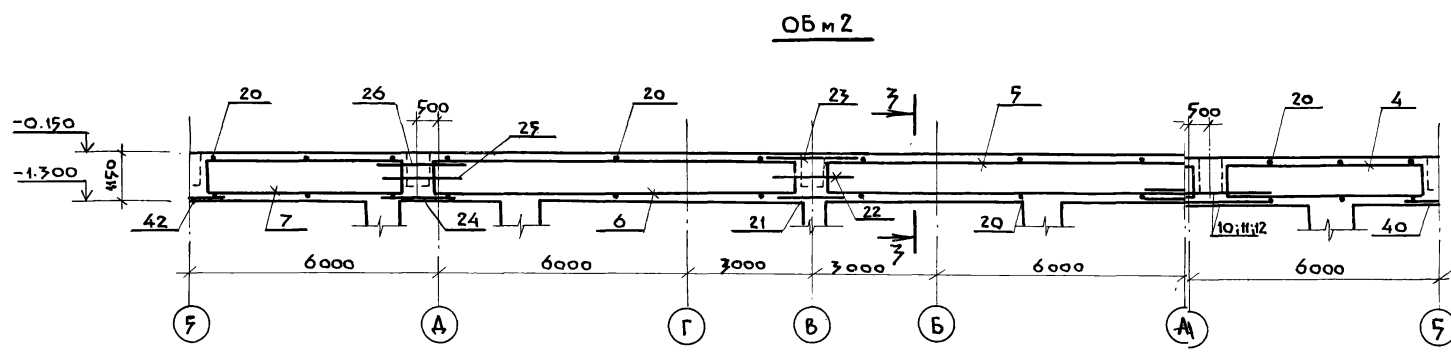
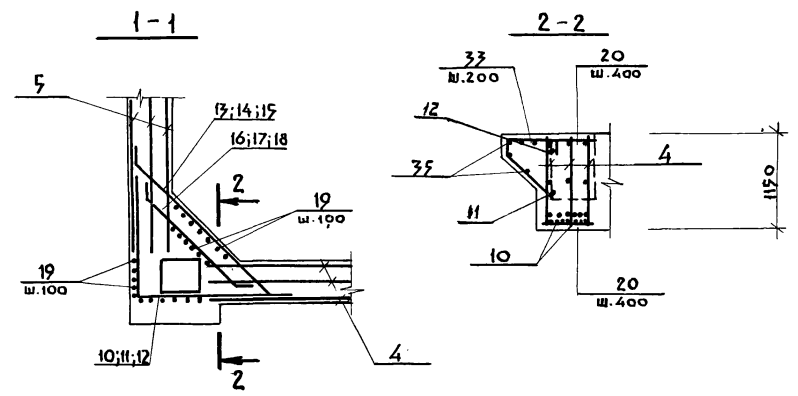
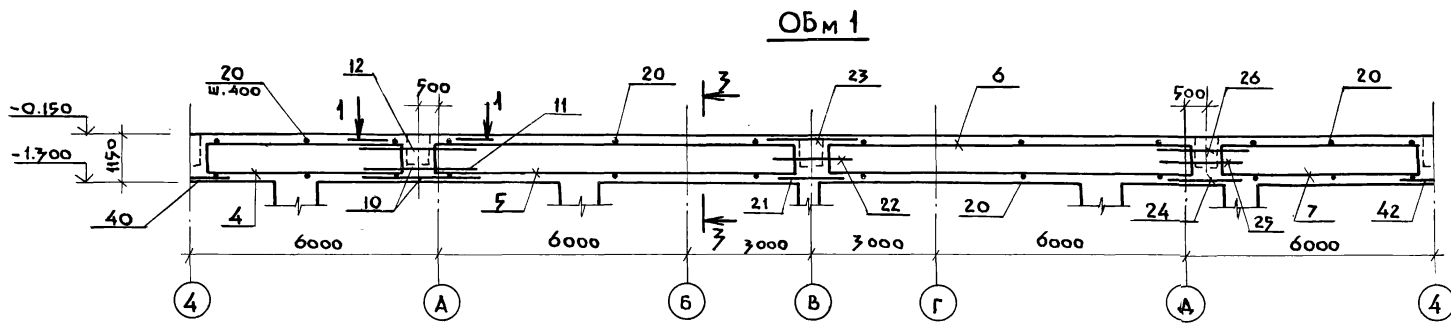
Часть 1



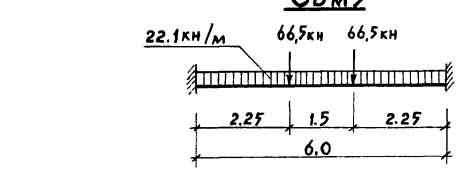
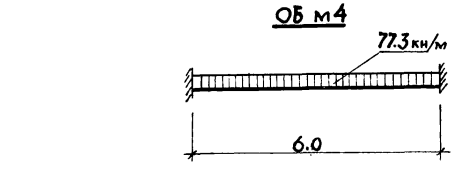
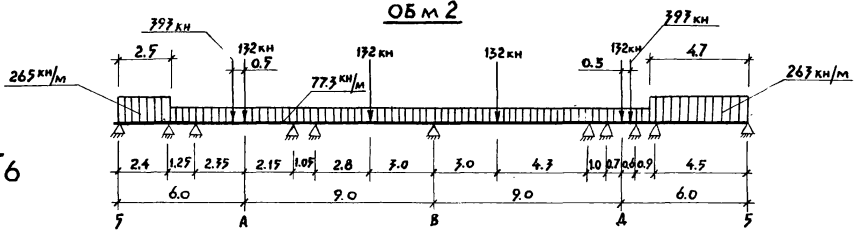
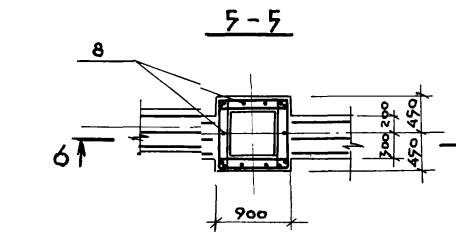
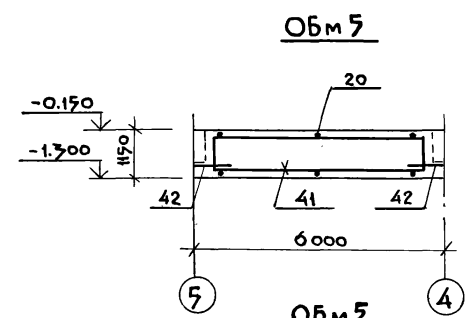
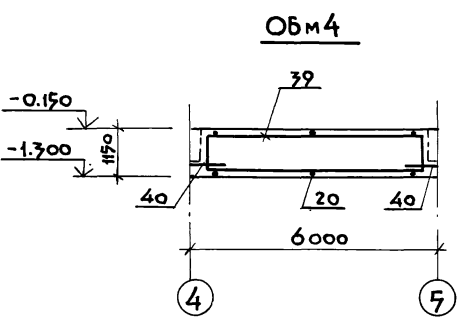
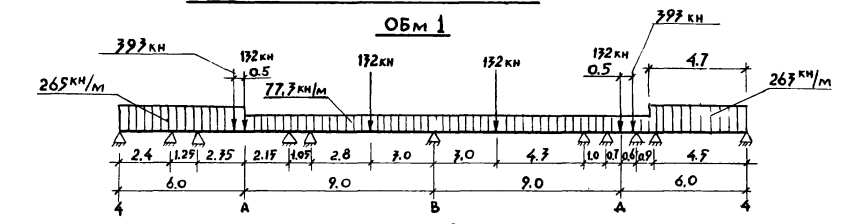
Данный лист см. совместно с листами КЖ7-КЖ10

				ТП 902-1-104.86-КЖ		
				КАНАЛИЗАЦИОННАЯ НАСОСНАЯ СТАНЦИЯ ПРИ ГЛУБИНЕ ЗАЛОЖЕНИЯ КОЛЛЕКТОРА-4,0 м		
				СТАДИЯ	ЛИСТ	ЛИСТОВ
				Р	6	
				МЖКХ РСФСР ГИПРОКОММУНВОДОКАНАЛ ЛЕНИНГРАДСКОЕ ОТДЕЛЕНИЕ		
ПРИВЯЗАН	НАЧ. ОТА	МАНКАУСКАС				
	Н. КОНТР.	ЕФРЕМОВА				
	ГЛ. СПЕЦ.	УКРОПОВА				
	РУК. ГР.	ТЕРЕНТЬЕВ				
ИНВ. №	ИНЖЕН.	ФИЛИППОВ				

ЧАСТЬ 1



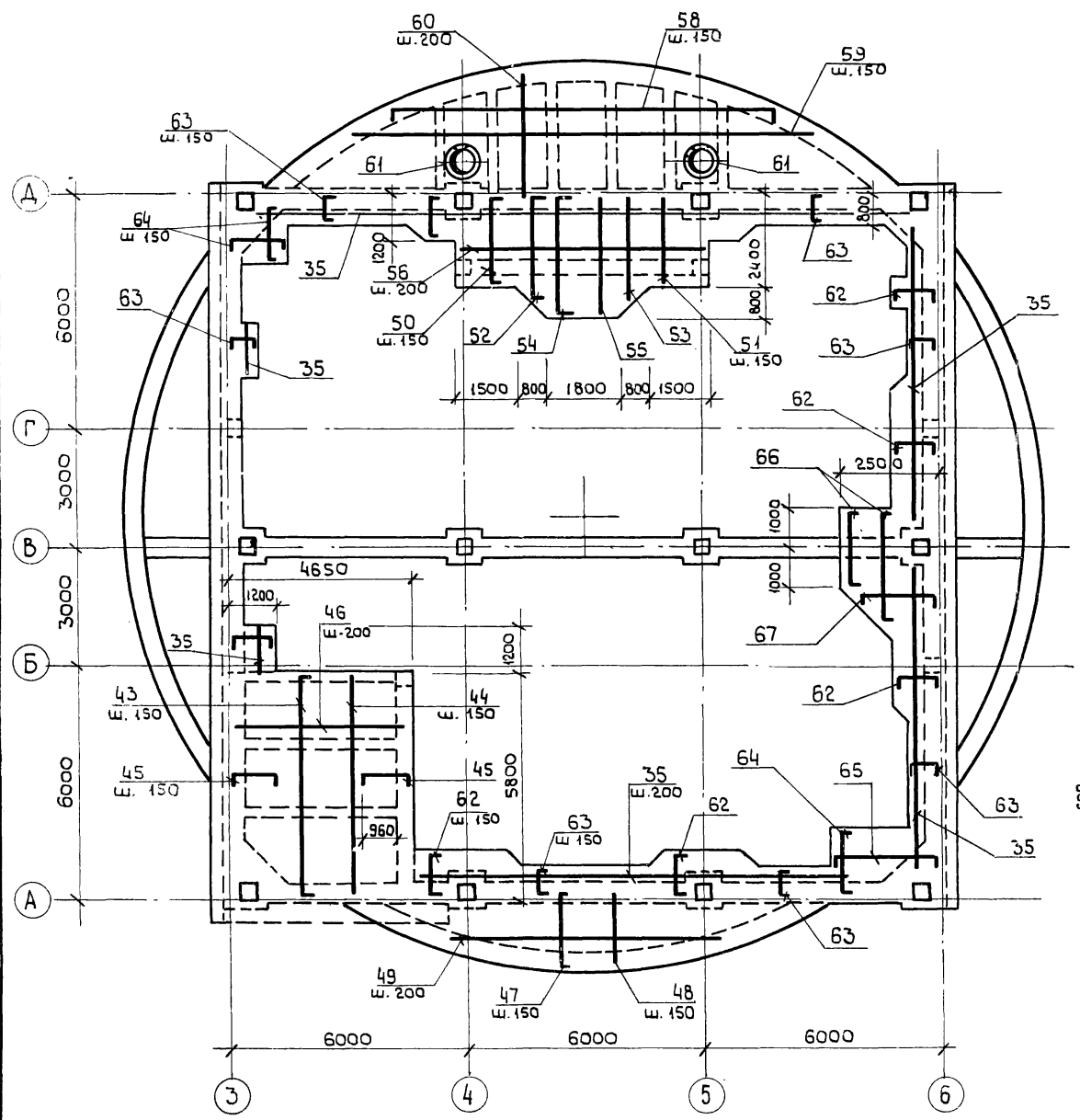
РАСЧЕТНЫЕ СХЕМЫ БАЛОК



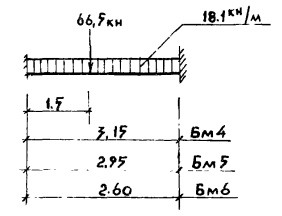
Привязан			ТП 902-1-104.86-КЖ		
ИВ №			КАНАЛИЗАЦИОННАЯ ВОСОСНАЯ СТАНЦИЯ ПРИ ГЛУБИНЕ ЗАЛОЖЕНИЯ КОЛЛЕКТОРА - 4.0 М		
ИВ №			РК м1 Балки ОБм1-ОБм5 Армированные		
ИВ №			МЖКХ РСФСР ГИПРОКОММУНВОДОКАНАЛ Ленинградское отделение		

ЧАСТЬ 1

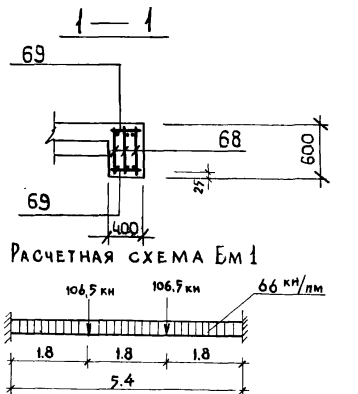
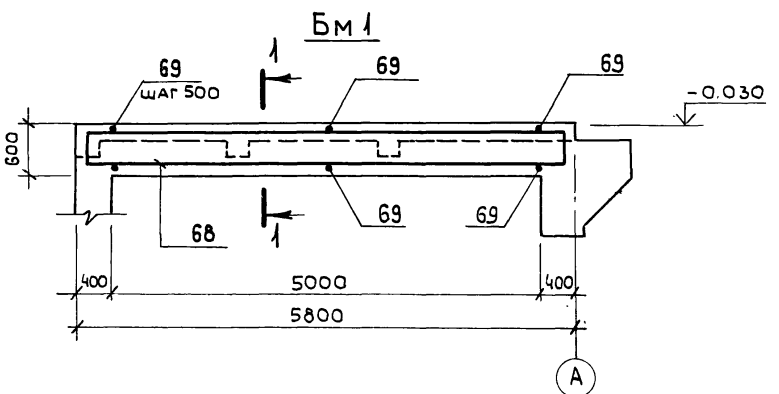
ПМ 1



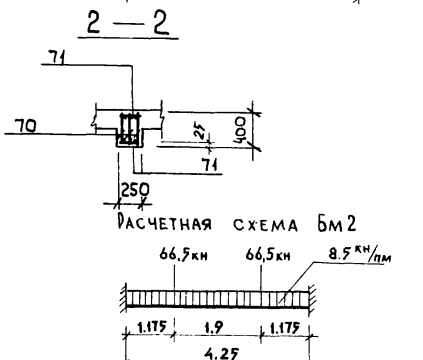
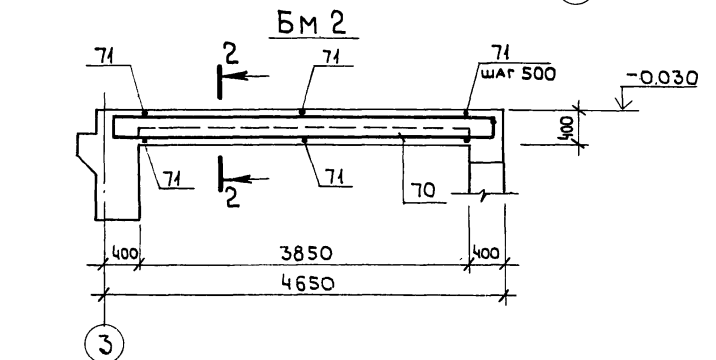
РАСЧЕТНАЯ СХЕМА БАЛОК БМ4; БМ5; БМ6.



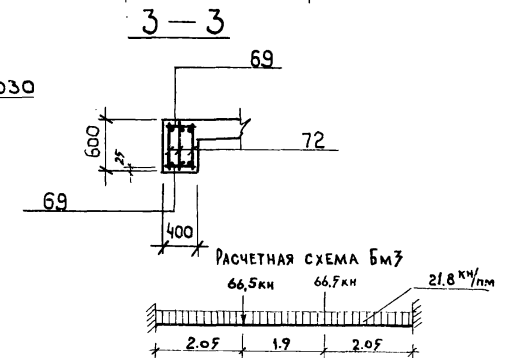
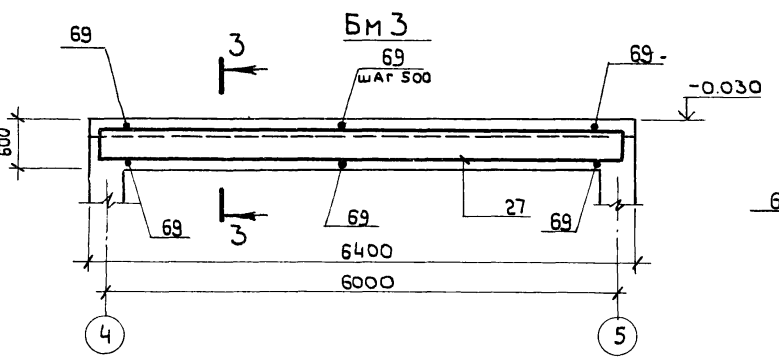
Данный лист см.
совместно с листом КЦ-В



РАСЧЕТНАЯ СХЕМА БМ1

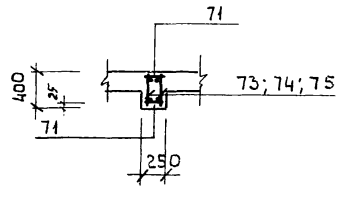
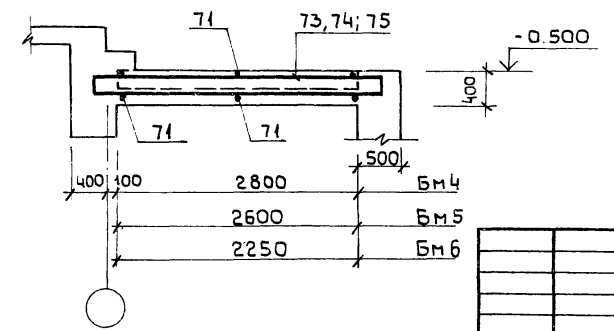


РАСЧЕТНАЯ СХЕМА БМ2



РАСЧЕТНАЯ СХЕМА БМ3

БМ4; БМ5; БМ6



				ТП 902-1-104.86-КЦ				
ПРИВЯЗАН	НАЧ. ОТА	МАНКАУСКАЯ	И. КОНТР.	ЕФРЕМОВА	КАНАЛИЗАЦИОННАЯ НАСОСНАЯ СТАНЦИЯ ПРИ ГЛУБИНЕ ЗАЛОЖЕНИЯ КОЛЛЕКТОРА - 4,0 М	СТАДИЯ	ЛИСТ	ЛИСТОВ
					РКМ 1, Плиты ПМ 1, Балки БМ 1 - БМ 6. Армирование	Р	8	
						МЖКХ	РСФСР	
						ГИПРОКОМУНВОДОКАНАЛ		
						ЛЕНИНГРАДСКОЕ ОТДЕЛЕНИЕ		

Ведомость деталей

Спецификация перекрытия РКм1

часть 1

Поз.	Эскиз
10	
11	см. выше
12	см. выше
13	
14	см. выше
15	см. выше
16	
17	см. выше
18	см. выше
19	1120
20	460
21	1680
22	1200
23	2100
24	
25	см. выше
26	см. выше
27	
28	см. выше
29	см. выше
30	
31	см. выше
32	см. выше
33	
34	
35	распр. п.м. 900
36	1860
40	2400
42	5700
43	5700
44	1260
45	1260

Поз.	Эскиз
46	4450
47	
48	800 ÷ 1900
49	3800 ÷ 11500
50	
51	2300
52	
53	2350 ÷ 3050
54	
55	3070
56	6350
57	1800 ÷ 3400
58	
59	3000 ÷ 15300
60	800 ÷ 3400
61	
62	
63	
64	
65	
66	
67	
69	350
71	200
72	1620

Формат	Зона	Поз.	Обозначение	Наименование	Кол.	Примечание
				Балка ОБМ-1 шт.1		
				Сборочные единицы		
		1	Серия 1.400-15 в.1550-08	Изделие закладное		
				МН557 п.м.	2,6	8,1
		2	то же 130-26	МН121-3	7	4,4
		3	гост 24379.1-80	Болт фундаментный М24	10	3,1
		4	ТП902-1-104.86-К#И-1.104 Ал.4	Каркас плоский	3	
		5	то же -К#И-1.105 Ал.4	то же	3	
		6	" -К#И-1.106 Ал.4	"	3	
		7	" -К#И-1.107 Ал.4	"	3	
		8	Серия 1.411.1-1/84 в.2	" КПСЗ-1	1	
		9	то же	Сетка арматурная ССЗ-В	5	
				<u>Детали</u>		
		10		φ32АIII гост 5781-82* l=3330	6	21,01
		11		φ22АIII то же l=3330	1	9,92
		12		φ25АIII " l=3330	1	12,82
		13		φ32АIII " l=3500	1	22,09
		14		φ22АIII " l=3500	1	10,43
		15		φ25АIII " l=3500	1	13,48
		16		φ32АIII " l=2960	1	18,68
		17		φ22АIII " l=2960	1	8,82
		18		φ25АIII " l=2960	1	11,40
		19		φ18АIII " l=1120	90	2,24
		20		φ10АI " l=460	390	0,28
		21		φ18АIII " l=1680	3	3,36
		22		φ10АIII " l=1200	2	0,74
		23		φ25АIII " l=2100	2	8,09
		24		φ18АIII " l=2540	3	5,08
		25		φ10АIII " l=2540	1	1,57
		26		φ25АIII " l=2540	1	9,78
		27		φ18АIII " l=3080	1	6,16
		28		φ10АIII " l=3080	1	1,90
		29		φ25АIII " l=3080	1	11,86
		30		φ18АIII " l=2660	1	5,32
		31		φ10АIII " l=2660	1	1,64
		32		φ25АIII " l=2660	1	10,24

Формат	Зона	Поз.	Обозначение	Наименование	Кол.	Примечание
				φ16АIII гост 5781-82* l=2650	30	4,19
		33		φ12АIII то же l=2070	155	1,84
		34		φ10АI " l.п.м.=139.0	-	85,76
		35				
				Балка ОБМ-2 шт.1		
				Сборочные единицы		
				Изделие закладное		
		3	гост 24379.1-80	Болт фундаментный М24	10	
		4	Т.п.902-1-104.86-К#И-1.104 Ал.4	Каркас плоский	3	
		5	-К#И-1.105 Ал.4	то же	3	
		6	-К#И-1.106 Ал.4	"	3	
		7	-К#И-1.107 Ал.4	"	3	
		8	Серия 1.411.1-1/84 в.2.	" КПСЗ-1	1	
		9	то же	Сетка арматурная ССЗ-В	5	
				<u>Детали</u>		
		10-35	см. выше			
		36		φ16АIII гост 5781-82* l=1400	16	2,21
				Балка ОБМ-3 шт.1		
				Сборочные единицы		
		37	Т.п.902-1-104.86 -К#И-1.108 Ал.4	Каркас плоский	6	
		38	-К#И-1.109 Ал.4	то же	3	
		8	Серия 1.411-1/84 в.2	" КПСЗ-1	2	
		9	то же	Сетка арматурная ССЗ-В	10	
				<u>Детали</u>		
		20		φ10АI гост 5781-82* l=460	74	0,28

ТП902-1-104.86 К#И			
нач. отд.	Манкаускас	стация	Лист
Н.контр.	Ефремова	р	9
гл. спец.	Укропова	РКМ1 ВЕДОМОСТЬ ДЕТАЛЕЙ	
рук. гр.	Терентьев	СПЕЦИФИКАЦИЯ (НАЧАЛО)	
инж.	Филиппов	ГИПРОКОММУНВОДОКАНАЛ	
		ЛЕНИНГРАДСКОЕ ОТДЕЛЕНИЕ	

Спецификация перекрытия РКМ1

часть 1

Формат	Зона	Поз.	ОБОЗНАЧЕНИЕ	НАИМЕНОВАНИЕ	Кол.	ПРИМЕЧАНИЕ
				БАЛКА ОБМ-4 шт.1		
				СБОРОЧНЫЕ ЕДИНИЦЫ		
39			ТП 902-1-104.86-КНИ-1.110АА.4	КАРКАС ПЛОСКИЙ	3	
8			СЕРИЯ 1.411.1-1/84 В.2	ТО ЖЕ КПСЗ-1	2	
9			ТО ЖЕ	СЕТКА АРМАТУРНАЯ ССЗ-8	10	
				<u>ДЕТАЛИ</u>		
40				Ф16АIII Гост 5781-82* L=1860	6	2,94
20				Ф10АI Гост 5781-82* L=460	26	0,28
				БАЛКА ОБМ-5 шт.1		
				СБОРОЧНЫЕ ЕДИНИЦЫ		
41			ТП 902-1-104.86-КНИ-1.111АА.4	КАРКАС ПЛОСКИЙ	3	
8			СЕРИЯ 1.411.1-1/84 В.2	ТО ЖЕ КПСЗ-1	2	
9			ТО ЖЕ	СЕТКА АРМАТУРНАЯ ССЗ-8	10	
				<u>ДЕТАЛИ</u>		
20				Ф10АI Гост 5781-82* L=460	26	0,28
42				Ф25АIII ТО ЖЕ L=2400	6	9,24
				ПЛИТА Пм1 шт.1		
				СБОРОЧНЫЕ ЕДИНИЦЫ		
				ИЗДЕЛИЕ ЗАКЛАДНОЕ		
1			СЕРИЯ 1.400-15 В.1550-08	МН577 п.м.	638	8,1
				<u>ДЕТАЛИ</u>		
43				Ф10АIII Гост 5781-82 L=6000	28	3,70
44				Ф10АIII ТО ЖЕ L=5700	28	3,52
45				Ф10АIII " L=1560	60	0,97
46				Ф8АI " L=4450	58	1,76
47				Ф10АIII " L _{ср} =1650	71	1,02
48				Ф10АIII " L _{ср} =1350	71	0,83
49				Ф8АI " L _{ср} =1650	10	3,02
50				Ф10АIII " L=2600	30	1,60
51				Ф10АIII " L=2300	30	1,42
52				Ф10АIII " L _{ср} =2850	16	1,76
53				Ф10АIII " L _{ср} =2700	16	1,67
54				Ф10АIII " L=3370	18	2,10
55				Ф10АIII " L=3070	18	1,90
56				Ф8АI " L=6350	22	2,51
57				Ф8АI " L=2600	10	1,03
58				Ф10АIII " L _{ср} =9450	23	5,83
59				Ф10АIII " L _{ср} =9150	23	5,65
60				Ф8АI " L _{ср} =2100	15	0,83
61				Ф16АIII " L=2840	4	4,49

Формат	Зона	Поз.	ОБОЗНАЧЕНИЕ	НАИМЕНОВАНИЕ	Кол.	ПРИМЕЧАНИЕ
		62		Ф10АIII Гост 5781-82* L=1170	106	0,72
		63		Ф10АIII ТО ЖЕ L=770	127	0,48
		64		Ф10АIII " L=1770	30	1,09
		65		Ф10АIII " L=2750	7	1,70
		66		Ф10АIII " L _{ср} =2645	9	1,64
		67		Ф10АIII " L _{ср} =1950	9	1,20
		35		Ф10АIII " L _{п.м} =1340	-	82,68
				БАЛКА БМ1 шт.1		
				СБОРОЧНЫЕ ЕДИНИЦЫ		
		68	ТП 902-1-104.86-КНИ-1.112 АА.4	КАРКАС ПЛОСКИЙ	3	
				<u>ДЕТАЛИ</u>		
		69		Ф8АI Гост 5781-82* L=350	22	0,14
				БАЛКА БМ2 шт.3		
				СБОРОЧНЫЕ ЕДИНИЦЫ		
		70	ТП 902-1-104.86-КНИ-1.113 АА.4	КАРКАС ПЛОСКИЙ	3	
				<u>ДЕТАЛИ</u>		
		71		Ф8АI Гост 5781-82* L=200	16	0,10
				БАЛКА БМ3 шт.1		
				СБОРОЧНЫЕ ЕДИНИЦЫ		
		72	ТП 902-1-104.86-КНИ-1.114 АА.4	КАРКАС ПЛОСКИЙ	3	

Формат	Зона	Поз.	ОБОЗНАЧЕНИЕ	НАИМЕНОВАНИЕ	Кол.	ПРИМЕЧАНИЕ
				<u>ДЕТАЛИ</u>		
		69		Ф8АI Гост 5781-82* L=350	24	0,14
				БАЛКА БМ4 шт.2		
				СБОРОЧНЫЕ ЕДИНИЦЫ		
		73	ТП 902-1-104.86-КНИ-1.115 АА.4	КАРКАС ПЛОСКИЙ	2	
				<u>ДЕТАЛИ</u>		
		71		Ф8АI Гост 5781-82* L=200	12	0,10
				БАЛКА БМ5 шт.2		
				СБОРОЧНЫЕ ЕДИНИЦЫ		
		74	ТП 902-1-104.86-КНИ-1.116 АА.4	КАРКАС ПЛОСКИЙ	2	
				<u>ДЕТАЛИ</u>		
		71		Ф8АI Гост 5781-82* L=200	12	0,10
				БАЛКА БМ6 шт.2		
				СБОРОЧНЫЕ ЕДИНИЦЫ		
		75	ТП 902-1-104.86-КНИ-1.117 АА.4	КАРКАС ПЛОСКИЙ	2	
				<u>ДЕТАЛИ</u>		
		71		Ф8АI Гост 5781-82* L=200	10	0,10
				<u>МАТЕРИАЛЫ</u>		
			РКМ-1	БЕТОН МАРКИ В30	89	м ³

ВЕДОМОСТЬ РАСХОДА СТАЛИ НА ЭЛЕМЕНТ, КГ

МАРКА ЭЛЕМЕНТА	ИЗДЕЛИЯ АРМАТУРНЫЕ												ИЗДЕЛИЯ ЗАКЛАДНЫЕ										ОБЩИЙ РАСХОД
	АРМАТУРА КЛАССА												АРМАТУРА КЛАССА					ПРОКАТ МАРКИ					
	А I			А III									А I		А III			ВСтЗ кп 2-1					
	ГОСТ 5781-82*			ГОСТ 5781-82*									ГОСТ 5781-82*		ГОСТ 5781-82*			ГОСТ 8509-72					
	8	10	Итого	8	10	12	16	18	22	25	32	Итого	6	Итого	8	10	Итого	100x63	ГОСТ 103-76*	ГОСТ 103-76*	Итого		
РКМ-1	389	831	1220	98	1321	907	514	4127	381	1015	1314	9677	10897	15	15	41	4	45	500	29	529	589	11486

ТП 902-1-104.86-КН

ПРИВЯЗАН

НАЧ. ОТД.	МАЯНКАСКАС	<i>[подпись]</i>
Н. КОНТР.	ЕФРЕМОВА	<i>[подпись]</i>
ГЛ. СПЕЦ.	УКРОПОВА	<i>[подпись]</i>
ДУК. ГР.	ТЕРЕНТЬЕВ	<i>[подпись]</i>
ИНВ. №	ИИИ.	ФИЛИПОВ

КАНАЛИЗАЦИОННАЯ НАСОСНАЯ СТАНЦИЯ ПРИ ГЛУБИНЕ ЗАЛОЖЕНИЯ КОЛЛЕКТОРА - 4,0 м

РКМ 1. СПЕЦИФИКАЦИЯ (ОКОНЧАНИЕ) ВЕДОМОСТЬ РАСХОДА СТАЛИ НА ЭЛЕМЕНТ.

СТАДИЯ Р Лист Листов

Р 10

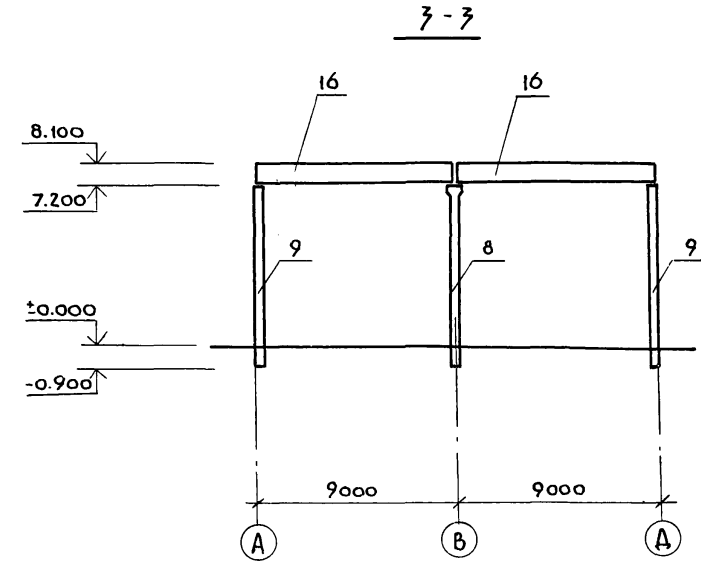
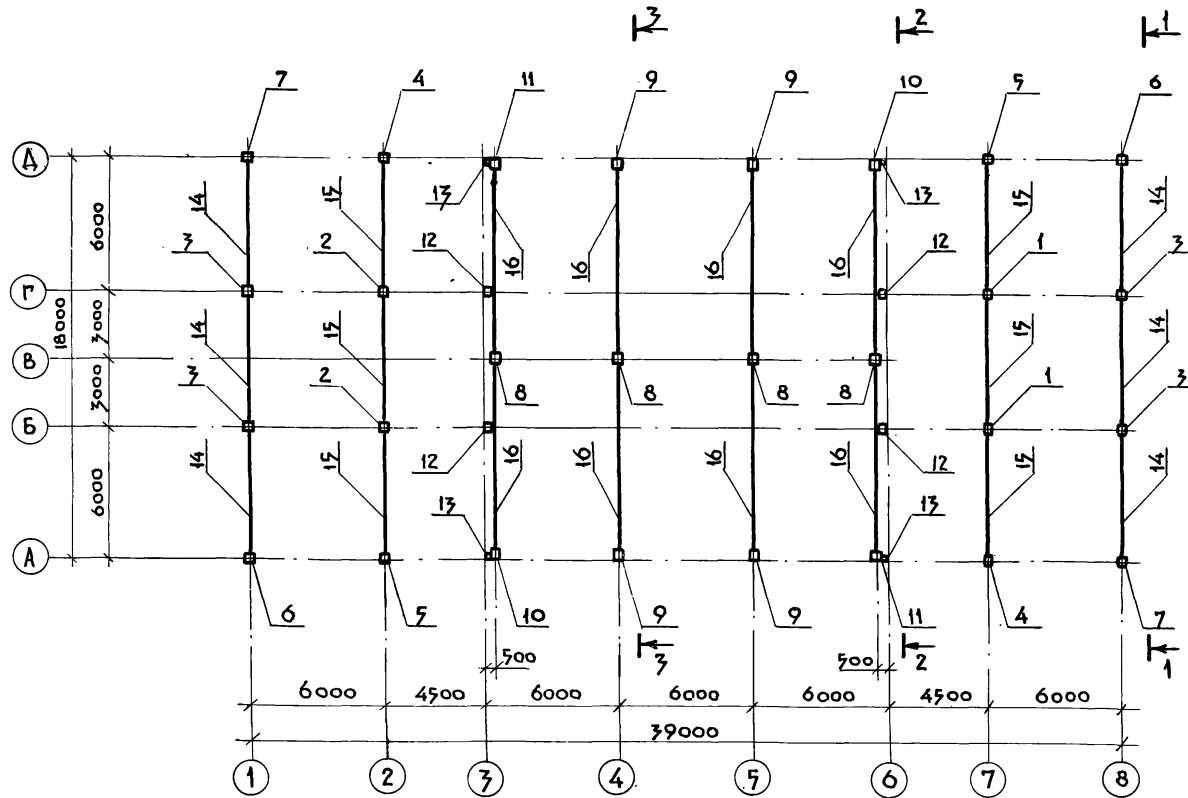
МЖКХ РСФСР

ГИПРОКОММУНВОДОКАНАЛ

ЛЕНИНГРАДСКОЕ ОТДЕЛЕНИЕ

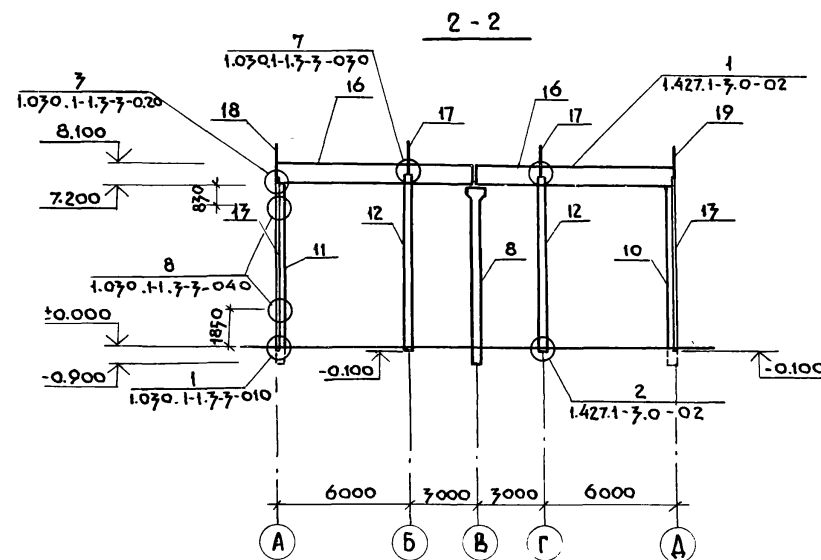
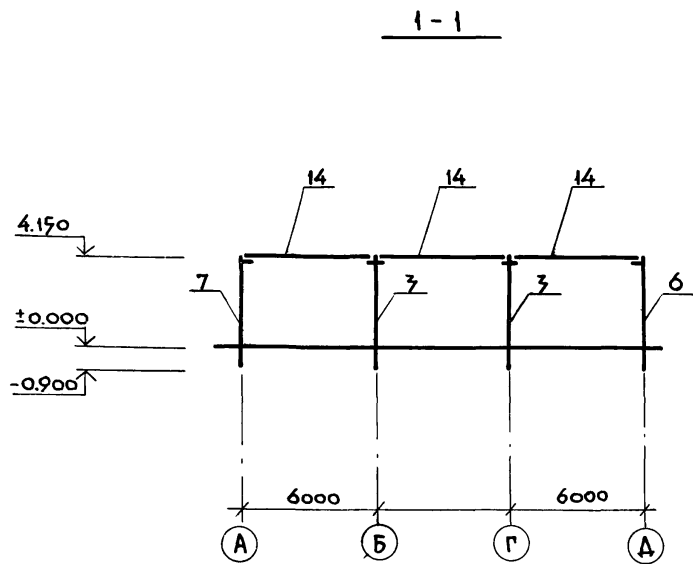
МФ 2140-03 21

СХЕМА РАСПОЛОЖЕНИЯ ЭЛЕМЕНТОВ КАРКАСА



СПЕЦИФИКАЦИЯ К СХЕМЕ РАСПОЛОЖЕНИЯ ЭЛЕМЕНТОВ КАРКАСА

МАРКА ПОЗ.	ОБОЗНАЧЕНИЕ	НАИМЕНОВАНИЕ	КОЛ	МАССА ЕД. КГ	ПРИМЕЧАНИЕ
1	1.020-1/83.2-1	КОЛОННА 1КД3.42	2	1170	
2	1.020-1/83.2-1 КЖИ-2.100	КОЛОННА 1КД3.42-А	2	1170	
3	1.020-1/83.2-1 КЖИ-2.101	КОЛОННА 1КД3.42-Б	4	1170	
4	1.020-1/83.2-1 КЖИ-2.102	КОЛОННА 1КО3.42-А	2	1153	
5	1.020-1/83.2-1 КЖИ-2.103	КОЛОННА 1КО3.42-Б	2	1153	
6	1.020-1/83.2-1 КЖИ-2.104	КОЛОННА 1КО3.42-В	2	1153	
7	1.020-1/83.2-1 КЖИ-2.105	КОЛОННА 1КО3.42-Г	2	1153	
8	1.423-3 В.1 КЖИ-2.106	КОЛОННА К 72-16А	4	3300	
9	1.423-3 В.1 -2.107	КОЛОННА К 72-4А	4	3300	
10	1.423-3 В.1 -2.108	КОЛОННА К 72-4Б	2	3300	
11	1.423-3 В.1 -2.109	КОЛОННА К 72-4В	2	3300	
12	1.427.1-3.1-200 КЖИ-2.110	ФАХВЕРКОВАЯ КОЛОННА БКФ79-1А	4	2200	
13	1.030-1-1 В.4-2	СТОЙКА ФАХВЕРКА СФ6	4	403,9	
14	1.020-1/83.3-1	РИГЕЛЬ РОП457-30	6	2070	
15	1.020-1/83.3-1	РИГЕЛЬ РДП457-60А,В	6	2600	
16	1.462.1-10/80.1КЖИ-2.200	БАЛКА 1БСА9-5АШТ-А	8	2750	
17	1.030.1-1.4-1-010-03	НАСАДКА НФ4	4	35.2	
18	1.030.1-1.4-1-020-04	НАСАДКА НУ-5	2	37.2	
19	1.030.1-1.4-1-020-05	НАСАДКА НУ-6	2	37.2	
20	1.427.1-3.2-0.25.0СВ	СОЕДИНИТ.ЭЛ-ИТ 2СФ3	4	15.5	

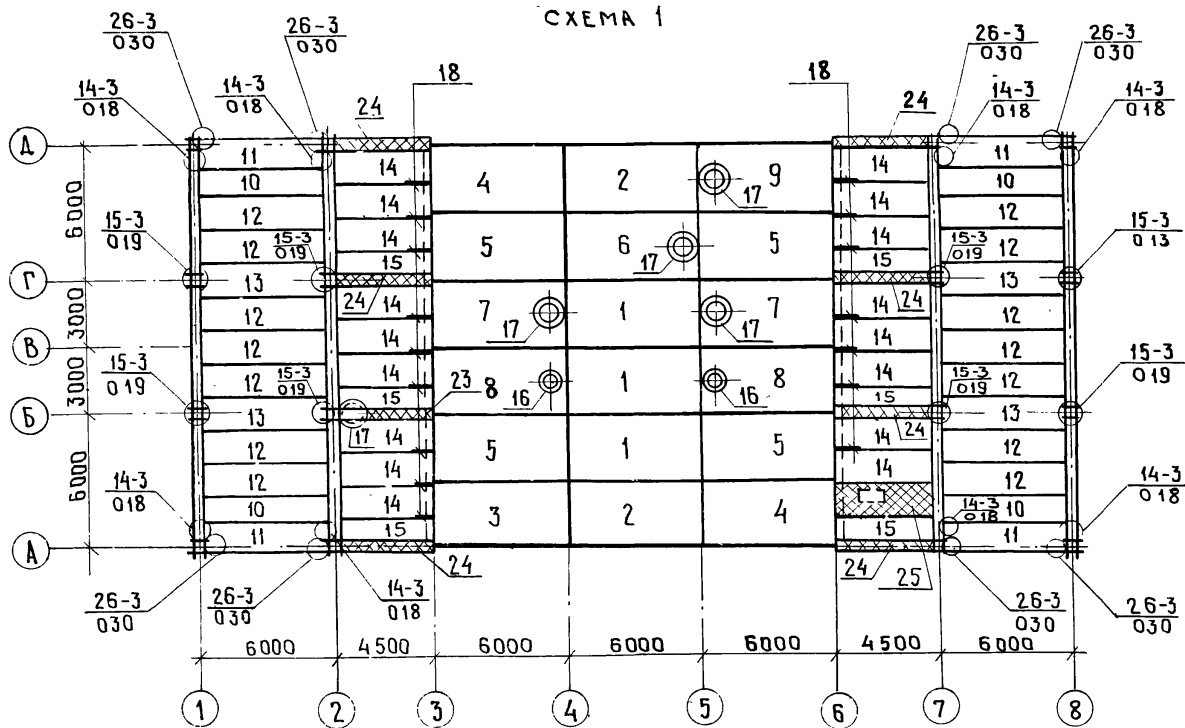


ТП 902-1-104:86-КЖ					
ПРИВЯЗАН	НАЧ.ОТД. МАНАУСАС	И.КОНТ. ЕФРЕМОВА	ГЛА.СПЕЦ. УКОРОВА	РУК.ГР. ТЕРЕНТЬЕВ	ИНЖЕНЕР БУТУЗОВА
	КАНАЛИЗАЦИОННАЯ НАСОСНАЯ СТАНЦИЯ ПРИ ГЛУБИНЕ ЗАЛОЖЕНИЯ КОЛЛЕКТОРА - 4.0 М			СТАДИЯ Р	ЛИСТ 11
	СХЕМЫ РАСПОЛОЖЕНИЯ ЭЛЕМЕНТОВ КАРКАСА			МЖКК ГИПРОКОММУНВОДОКАНАЛ	РСФОР ЛЕНИНГРАДСКОЕ ОТДЕЛЕНИЕ

СПЕЦИФИКАЦИЯ К СХЕМАМ РАСПОЛОЖЕНИЯ ПЛИТ ПОКРЫТИЯ И ПЕРЕКРЫТИЯ

СХЕМЫ РАСПОЛОЖЕНИЯ ПЛИТ ПОКРЫТИЯ НА ОТМ. 4.200 И 8.400

СХЕМА 1



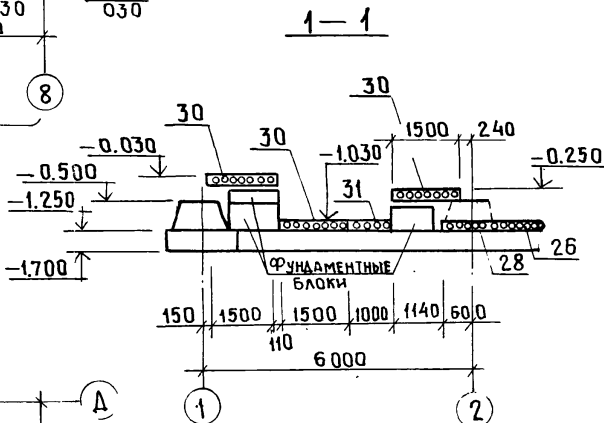
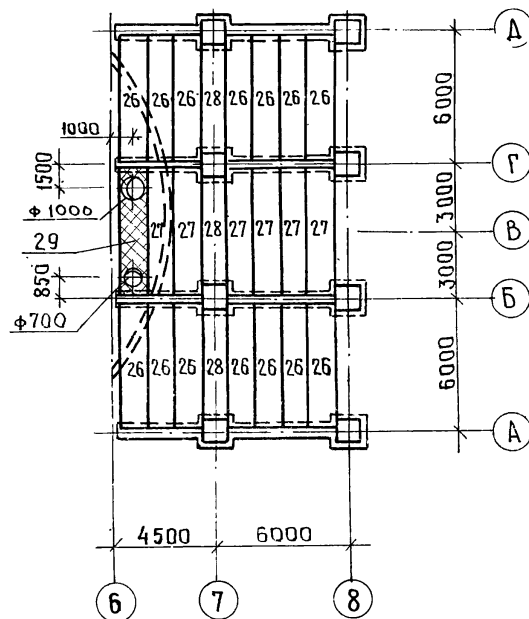
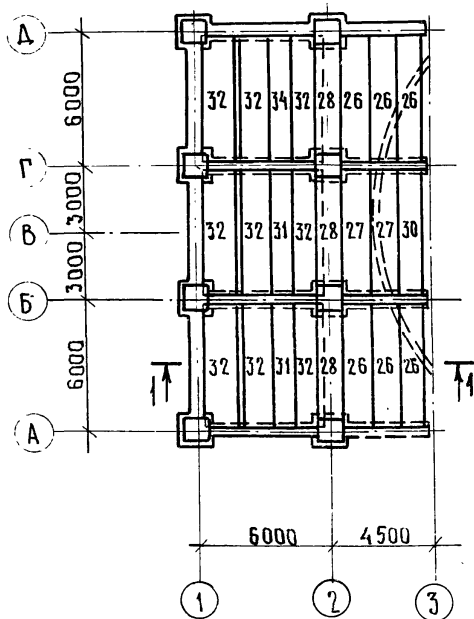
отм. 4.200

отм. 4.200

СХЕМЫ РАСПОЛОЖЕНИЯ ПЛИТ ПЕРЕКРЫТИЯ НА ОТМ. -1.030; -0.300; -0.030

СХЕМА 2

СХЕМА 3



МАРКА ПОЗ.	ОБОЗНАЧЕНИЕ	НАИМЕНОВАНИЕ	КОЛ.	МАССА ЕД. Т	ПРИМЕЧАНИЕ
СХЕМА 1					
1	ГОСТ 22701.1-77*	ПЛИТЫ ПОКРЫТИЯ ПГ-4А IVT	3	2,65	
2	Т.П.902-1-104.86-КЖИ-3.100 АА.4	ПГ-4А IVT-A	2	2,65	
3	-КЖИ-3.101 АА.4	ПГ-4А IVT-B	1	2,65	
4	-КЖИ-3.102 АА.4	ПГ-4А IVT-B	2	2,65	
5	-КЖИ-3.103 АА.4	ПГ-4А IVT-Г	4	2,65	
6	ГОСТ 22701.1-77*	ПВ7-4А IVT	6	3,2	
7	-КЖИ-3.104 АА.4	ПВ7-4А IVT-A	2	3,2	
8	-КЖИ-3.105 АА.4	ПВ4-4А IVT-A	2	3,3	
9	-КЖИ-3.106 АА.4	ПВ7-4А IVT-B	1	3,2	
10	СЕРИЯ 1.041-1-2 В.1	ПК56.12-8 А IVT (AIV) T	4	2,0	
11	ТО ЖЕ	ПК56.12-8 А IVT (AIV) T-1	4	2,0	
12	"	ПК56.15-8 А IVT (AIV) T	14	2,6	
13	"	ПК56.15-8 А IVT (AIV) T-2	4	2,6	
14	СЕРИЯ 1.141-1 вып.60	ПК42.15-8 T	17	1,97	
15	ТО ЖЕ	ПК42.12-8 T	6	1,49	
16	СЕРИЯ 1.494-24 вып.1	СТАКАН СБ4А-1	2	0,15	
17	ТО ЖЕ	ТО ЖЕ СБ7А-2	5	0,29	
18	-МС-1	ИЗДЕЛИЕ КРЕПЕЖНОЕ МС-1	16		
19	СЕРИЯ 1.020-1/83 вып.7-1	ИЗДЕЛИЕ СОЕДИНИТЕЛЬНОЕ МС-15	8	0,66 кг	
20	ТО ЖЕ	ТО ЖЕ МС-18	32	0,51 кг	
21	"	" МС-21	16	0,55 кг	
22	"	" МС-26	8	2,2 кг	
23	ЛИСТ 13	УЧАСТОК МОНОЛИТНЫЙ УМ-1	1		
24	ТО ЖЕ	ТО ЖЕ УМ-2	7		
25	"	" УМ-3	1		
СХЕМА 2					
30	Т.П.902-1-104.86-КЖИ-3.200 АА.4	ПК57.12-8 А IVT-A	1	2,0	
26	СЕРИЯ 1.141-1 вып.63	ПК60.12-8 А IVT	6	2,1	
27	ТО ЖЕ	ПК57.12-8 А IVT	2	2,1	
28	"	ПК48.12-8 А IVT	3	1,7	
31	"	ПК60.10-6 А IVT	3	1,73	
32	"	ПК60.15-8 А IVT	9	2,80	
СХЕМА 3					
26	СЕРИЯ 1.141-1 вып.63	ПК60.12-8 А IVT	14	2,1	
27	ТО ЖЕ	ПК57.12-8 А IVT	6	2,0	
28	"	ПК48.12-8 А IVT	3	1,7	
29	ЛИСТ 13	УЧАСТОК МОНОЛИТНЫЙ УМ-4	1		

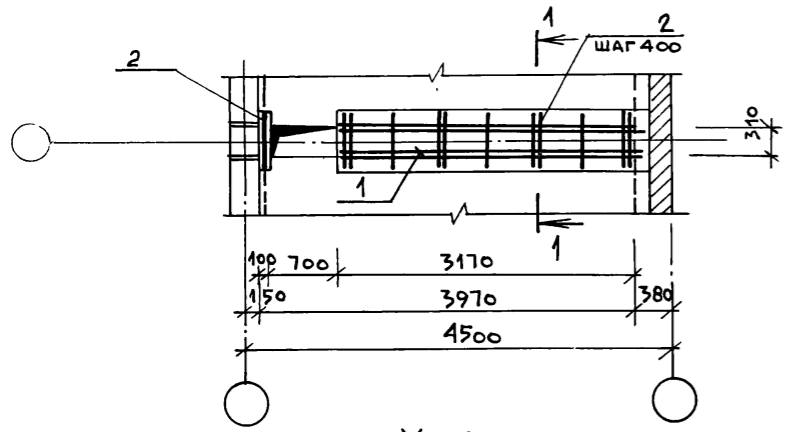
ТП902-1-104.86-КЖ

ПРИВЯЗАН

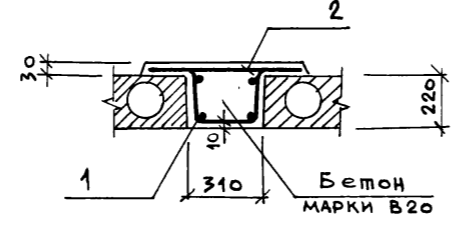
НАЧ. АСО	МАЙКАУСКАС	<i>[Signature]</i>
Н. КОНТР.	ЕФРЕМОВА	<i>[Signature]</i>
ГЛАВ. СПЕЦ.	УКРОПОВА	<i>[Signature]</i>
РУК. ГР.	ТЕРЕНТЬЕВ	<i>[Signature]</i>
ИНЖ. Н°	ФИЛИПОВ	<i>[Signature]</i>

КАНАЛИЗАЦИОННАЯ НАСОСНАЯ СТАНЦИЯ ПРИ ГЛУБИНЕ ЗАОЖЖЕНИЯ КОЛЛЕКТОРА -4,0 м.	СТАНЦИЯ	ЛИСТ	ЛИСТОВ
	Р	12	
СХЕМЫ РАСПОЛОЖЕНИЯ ПЛИТ ПОКРЫТИЯ И ПЕРЕКРЫТИЯ	МЖКХ РСФСР	ГИПРОКОМУНВОДОКАНАЛ	ЛЕНИНГРАДСКОЕ ОТДЕЛЕНИЕ

УМ 1



1-1



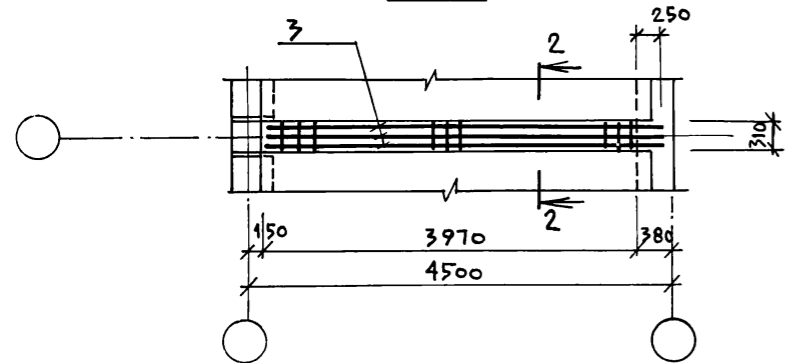
Ведомость деталей

Поз.	Эскиз
2	640
4	270
7	220
8	180 1150 180
9	2400
11	180 1160 180
12	5900

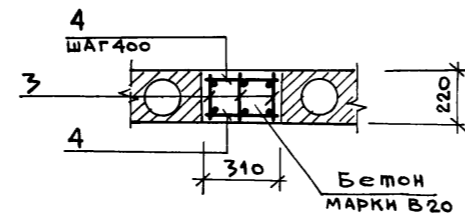
Спецификация монолитных участков УМ1 - УМ4

Формат	Зона	Поз.	Обозначение	Наименование	Кол.	Примечание
				УМ1		Масса ЕД., кг
				Сборочные единицы		
		1		Сетка арматурная		
				Детали		
		2	СМ. ТАБЛИЦУ	Ф8А I Гост 5781-82* L=640	9	0,14
				Материалы		
				Бетон марки В20	0,3	м ³
				УМ2		
				Сборочные единицы		
		3		Каркас плоский	3	
				Детали		
		4	СМ. ТАБЛИЦУ	Ф8А I Гост 5781-82* L=270	20	0,1
				Материалы		
				Бетон марки В20	0,3	м ³
				УМ3		
				Сборочные единицы		
		5		Каркас плоский	6	
		6		Каркас плоский	4	
				Детали		
		7	СМ. ТАБЛИЦУ	Ф8А I Гост 5781-82* L=220	52	0,1
		8	ТО ЖЕ	Ф16А III Гост 5781-82* L=1510	16	0,9
		9		Ф8А I Гост 5781-82* L=2400	5	0,9
				Материалы		
				Бетон марки В20	0,7	м ³
				УМ4		
				Сборочные единицы		
		10	Т.П. 902-1-104.86-КЖИ-1.121 ал.4	Каркас плоский	2	
				Детали		
		11	СМ. ТАБЛИЦУ	Ф16А III Гост 5781-82* L=1520	41	0,9
		12	ТО ЖЕ	Ф8А I Гост 5781-82* L=5900	7	2,7
				Материалы		
				Бетон марки В20	0,7	м ³

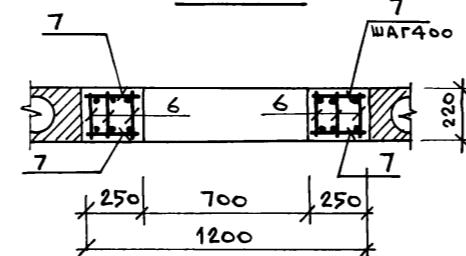
УМ 2



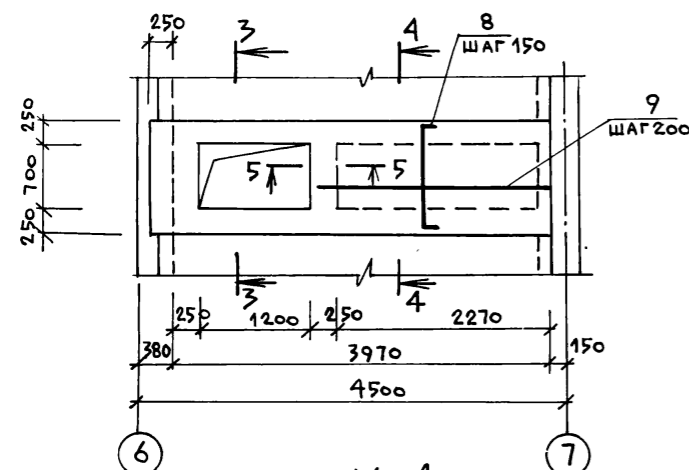
2-2



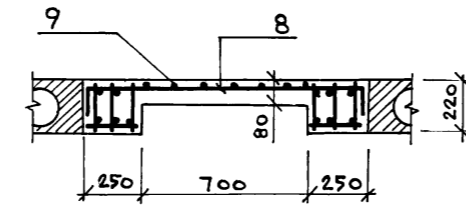
3-3



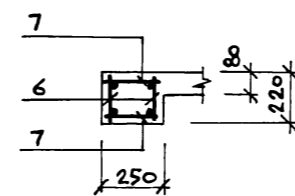
УМ 3



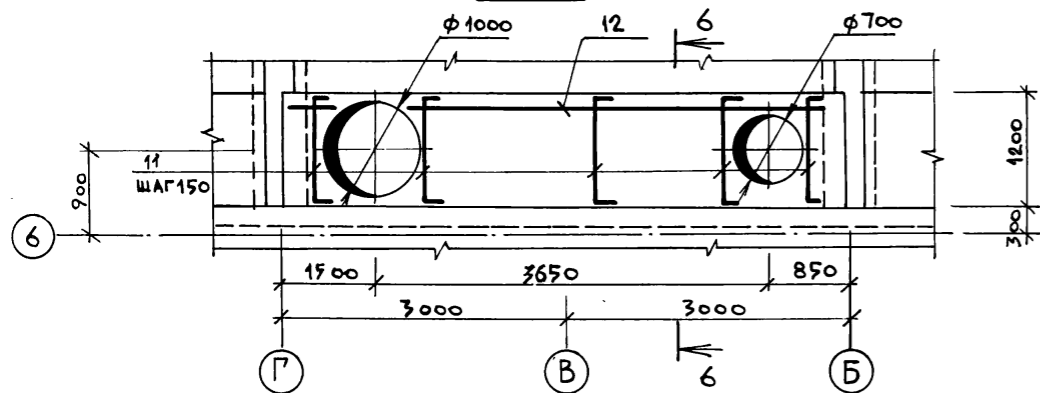
4-4



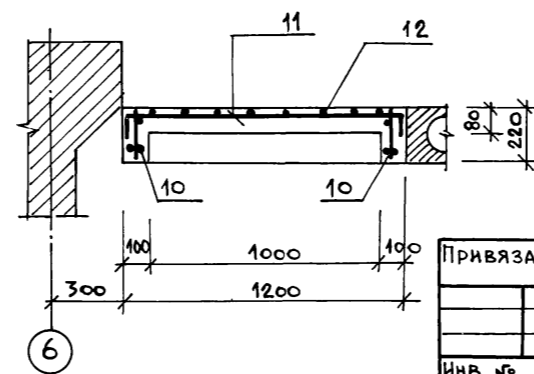
5-5



УМ 4



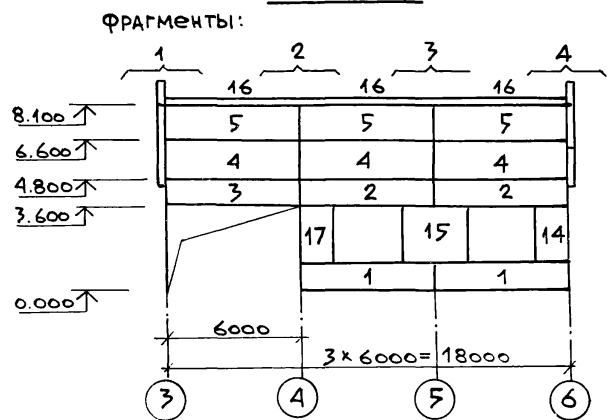
6-6



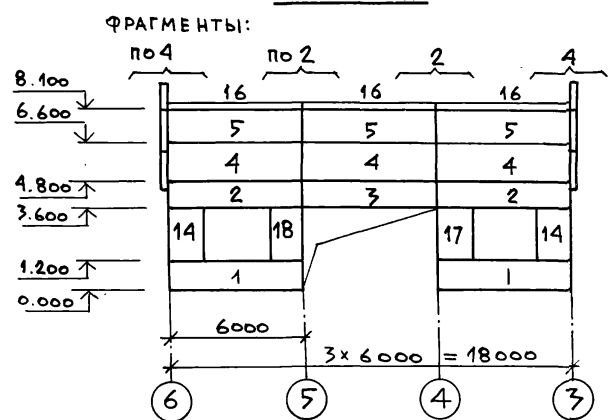
ТП 902-1-104.86 - КЖ					
НАЧ. ОТД.	МАНКАУСКАС	Канализационная насосная станция при глубине заложения коллектора - 4,0 м Схемы покрытия и перекрытия. Монолитные участки УМ1 - УМ4.	Стадия	Лист	Листов
Н. КОНТР.	ЕФРЕМОВА		Р	13	
ГЛ. СПЕЦ.	УКРОПОВА		МЖКХ		РСФСР
РУК. ГР.	ГЕРЕНТЬЕВ		ГИПРОКОММУНОВОДОКАНАЛ		ЛЕНИНГРАДСКОЕ ОТДЕЛЕНИЕ
ИНВ. №	ФИЛИПОВ				

Схемы расположения стеновых панелей

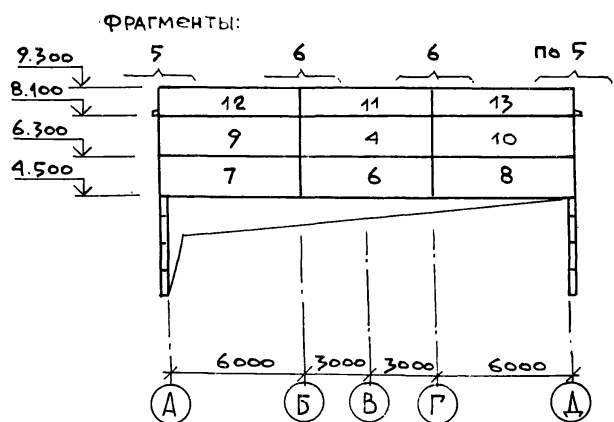
по оси А



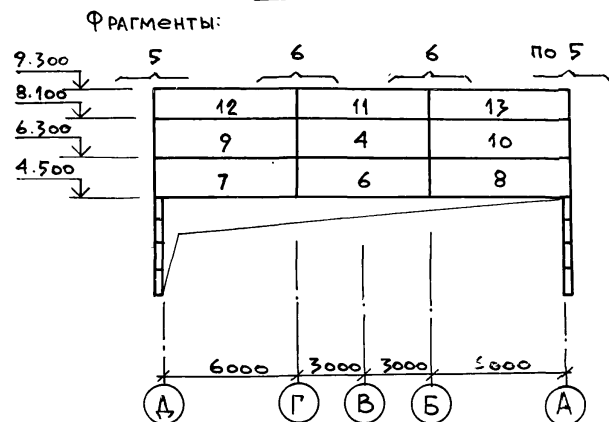
по оси А



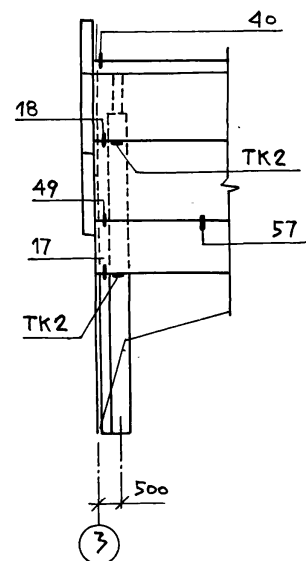
по оси Б



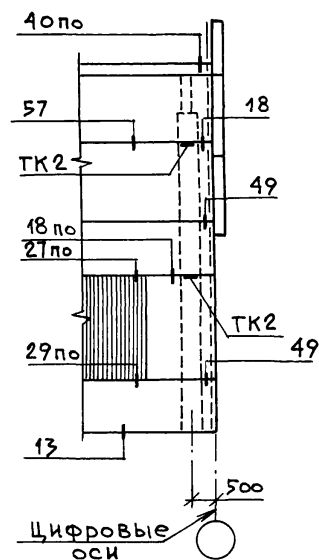
по оси З



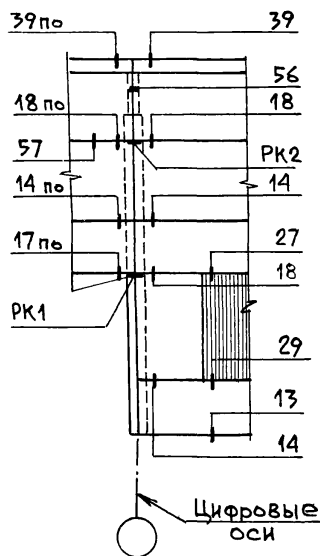
Фрагмент 1



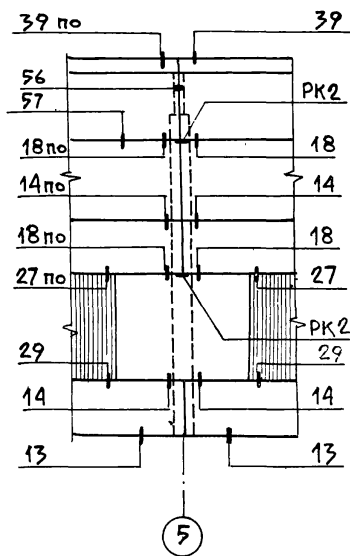
Фрагмент 4



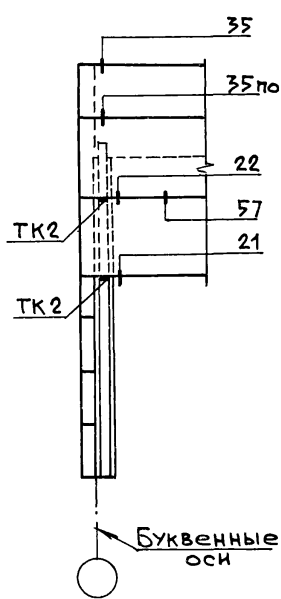
Фрагмент 2



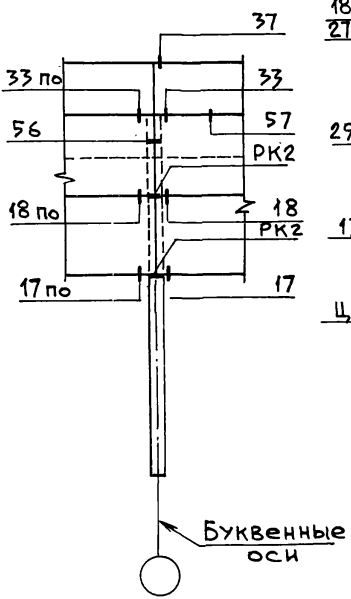
Фрагмент 3



Фрагмент 5



Фрагмент 6



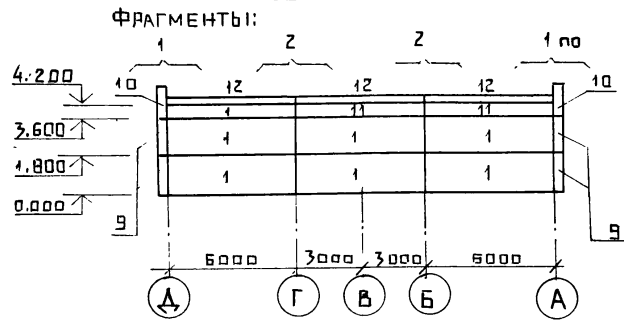
Спецификация к схемам расположения стеновых панелей между осями 3-Б.

МАРКА, ПОЗ.	Обозначение	Наименование	Кол.	Ед.	Примечание
Панели					
1	1.030.1-1 В.1-1	ПС60.12.3.0-3.Л-	47	4	2730
2	1.030.1-1 В.1-1	ПС60.12.3.0-3.Л-	48	4	2730
3	1.030.1-1 В.1-1	ПС60.12.3.0-3.Л-	32	2	2730
4	1.030.1-1 В.1-1	ПС60.18.3.0-2.Л-	31	8	4100
5	1.030.1-1 В.1-1	ПС60.16.3.0-3.Л-	35	6	3420
6	1.030.1-1 В.1-1	ПС60.18.3.0-2.Л-	32	2	4100
7	1.030.1-1 В.1-1	ПС63,5.18.3.0-2.Л-1,33	2		4350
8	1.030.1-1 В.1-1	ПС63,5.18.3.0-2.Л-2,33	2		4350
9	1.030.1-1 В.1-1	ПС63,5.18.3.0-2.Л-1,31	2		4350
10	1.030.1-1 В.1-1	ПС63,5.18.3.0-2.Л-2,31	2		4350
11	1.030.1-1 В.1-1	ПС60.12.3.0-3.Л-	34	2	2730
12	1.030.1-1 В.1-1	ПС63,5.12.3.0-3.Л-1,34	2		2900
13	1.030.1-1 В.1-1	ПС63,5.12.3.0-3.Л-2,34	2		2900
14	1.030.1-1 В.1-1	2ПС15.24.3.0-Л-	58	3	1360
15	1.030.1-1 В.1-1	2ПС30.24.3.0-Л	51	1	2710
16	1.030.1-1 В.2-1	ПК60.7.5-Л	6		1400
17	1.030.1-1 В.1-1 КНИ-4.100	2ПС15.24.3.0-Л-1.58А	2		1360
18	1.030.1-1 В.1-1 КНИ-4.101	2ПС15.24.3.0-Л-2.58А	1		1360
Заполнитель - керамзитобетон Б=1000 кг/м³ с фактурным слоем из тяжелого бетона толщиной 20мм.					
TK2	1.030.1-1 В.4-1	Опорная консоль TK2	16		20.1
PK2	1.030.1-1 В.4-1	То же PK2	16		15.6
	1.030.1-1 В.4-1	Элемент крепления Т-3	13		0.4
	1.030.1-1 В.4-1	То же Т5	7		0.4
	1.030.1-1 В.4-1	То же Т8	40		0.5
	1.030.1-1 В.4-1	То же Т9	4		0.4
	1.030.1-1 В.4-1	То же Т10	8		1.3
	1.030.1-1 В.4-1	То же Т17	72		0.3
	1.030.1-1 В.3-3-511	Лист 10x20x60 Гост 19903-74*	8		
	1.030.1-1 В.3-3-514	Лист 8x80x140 Гост 19903-74*	16		
Элементы крепления оцинковать металлизацией толщиной покрытия 12 мкм.					

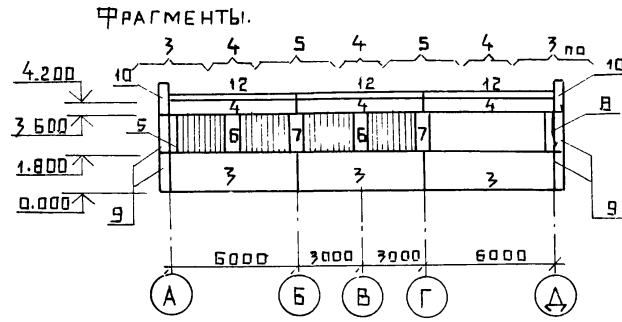
ТП 902-1-104.86-КЩ					
Привязан:	НАЧ.ОТД. МАНКАУСКОЕ	Н.КОНТР. ЕФРЕМОВА	ГЛ.СПЕЦ. УКРОПОВА	РУК.ГР. Терентьев	ИНЖ. БУТУЗОВА
			КАНАЛИЗАЦИОННАЯ НАСОСНАЯ СТАНЦИЯ ПРИ ГЛУБИНЕ ЗАЛОЖЕНИЯ КОЛЛЕКТОРА - 4.0м	Станция	Лист 14
			Схемы расположения стеновых панелей по осям А; Д; З; Б	МЖКХ РСФСР	ГИПРОКОММУНВОДОКАНАЛ
				ЛЕНИНГРАДСКОЕ ОТДЕЛЕНИЕ	

Схемы расположения стеновых панелей

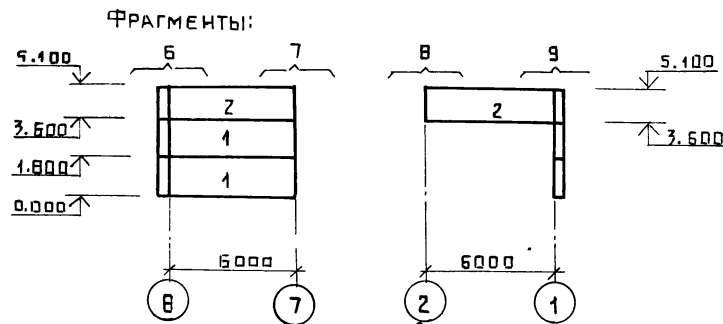
по оси 1



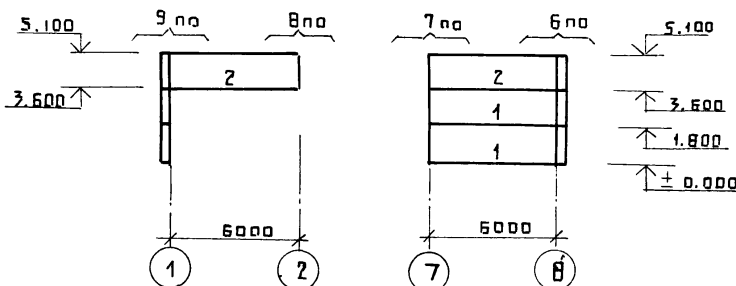
по оси В



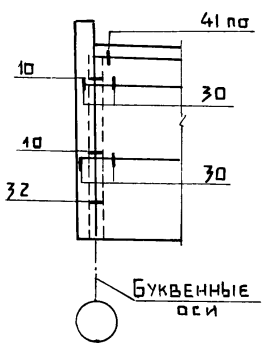
по оси А



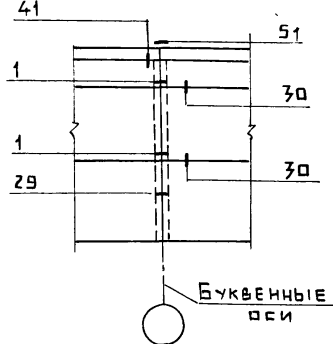
по оси А



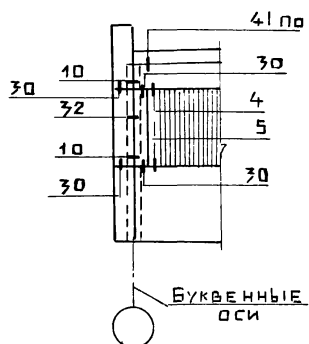
ФРАГМЕНТ 1



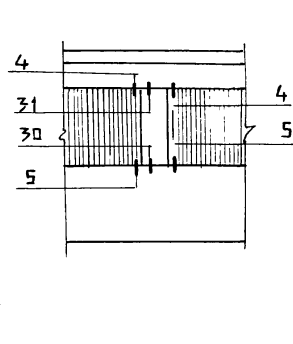
ФРАГМЕНТ 2



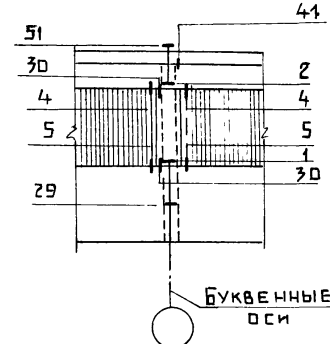
ФРАГМЕНТ 3



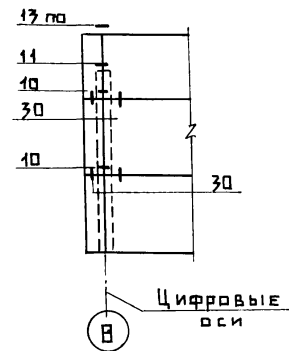
ФРАГМЕНТ 4



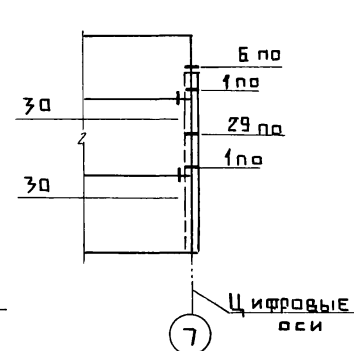
ФРАГМЕНТ 5



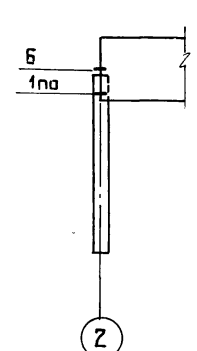
ФРАГМЕНТ 6



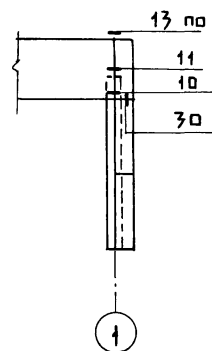
ФРАГМЕНТ 7



ФРАГМЕНТ 8



ФРАГМЕНТ 9



Спецификация к схемам расположения стеновых панелей между осями 1-3 и 6-8

Марка поз	Обозначение	Наименование	Кол	Масса ед, кг	Примечание
		Панели			
1	1 030.1-1 В 1-1	пс 60.18.30-2 А-1	10	4100	
2	1 030.1-1 В 1-1	пс 60.18.30-3 А-2	4	3420	
3	1 030.1-1 В 1-1	пс 60.18.30-2 А-5	3	4100	
4	1 030.1-1 В 1-1	пс 60.6.30-6 А-14	3	2730	
5	1 030.1-1 В.1-1	2 пс 3.18.30-А А-3	1	200	
6	1 030.1-1 В.1-1	2 пс 6.18.30-А-4	2	410	
7	1.030.1-1 В.1-1	2 пс 6.18.30-А-1	2	410	
8	1.030.1-1 В.1-1	2 пс 3.18.30-А-2	1	200	
9	1.030.1-1 В.1-1	3 пс 46.180.30-А-1	8	420	
10	1 030.1-1 В.1-1	3 пс 46.150.30-А-2	4	350	
11	1 030.1-1 В.1-1	пс 60.6.30-6 А-3	3	1390	
12	1 030.1-1 В.2-1	ПК 60.7-А	6	1300	
		Заполнитель керамзитобетон $\gamma = 1000 \text{ кг/м}^3$ с фактурным слоем из тяжелого бетона толщиной 20 мм			
	1 030.1-1 В.4-1	Изделие соединит. МС1	42	0,26	
	1.030.1-1 В.3-1 док.М	То же	МС-2	0,28	
	1 030.1-1 В.4-1	"	МС-3	0,52	
	1 030.1-1 В.3-1 док.М	"	МС-4	5,10	
	1 030.1-1 В.3-1 док.М	"	МС-6	5	0,26
	1 030.1-1 В.3-1 док.М	"	МС-7	8	0,25
	1.030.1-1 В.4-1	"	МС 17	12	0,41
	1 030.1-1 В.3-1 док.М	"	МС 20	12	0,38
	1.030.1-1 В.3-1 док.М	"	МС 27	4	0,28
		Элементы крепления оцинковать металлизацией толщиной покрытия 12 мкм			

Панели марки "2" установить после выполнения кирпичной кладки.

ТП902-1-104-86-К#

Привязан

Имв №

Нач. отд. М. Манкаускас
Н. контр. Е. Евремова
Эл. спец. У. Укролова
Рук. гр. Терентьев
Инж. Бутузова

Канализационная насосная станция при глубине заложения коллектора - 4.0 м

Схемы расположения стеновых панелей по осям 1, 8, А; А

Стадия	Лист	Листов
Р	15	
МЖКХ		РФРСР
ГИПРОКОММУНВОДОКАНАЛ		
Ленинградское отделение		

СХЕМА РАСПОЛОЖЕНИЯ ЭЛЕМЕНТОВ НА ОШМ. 0.000

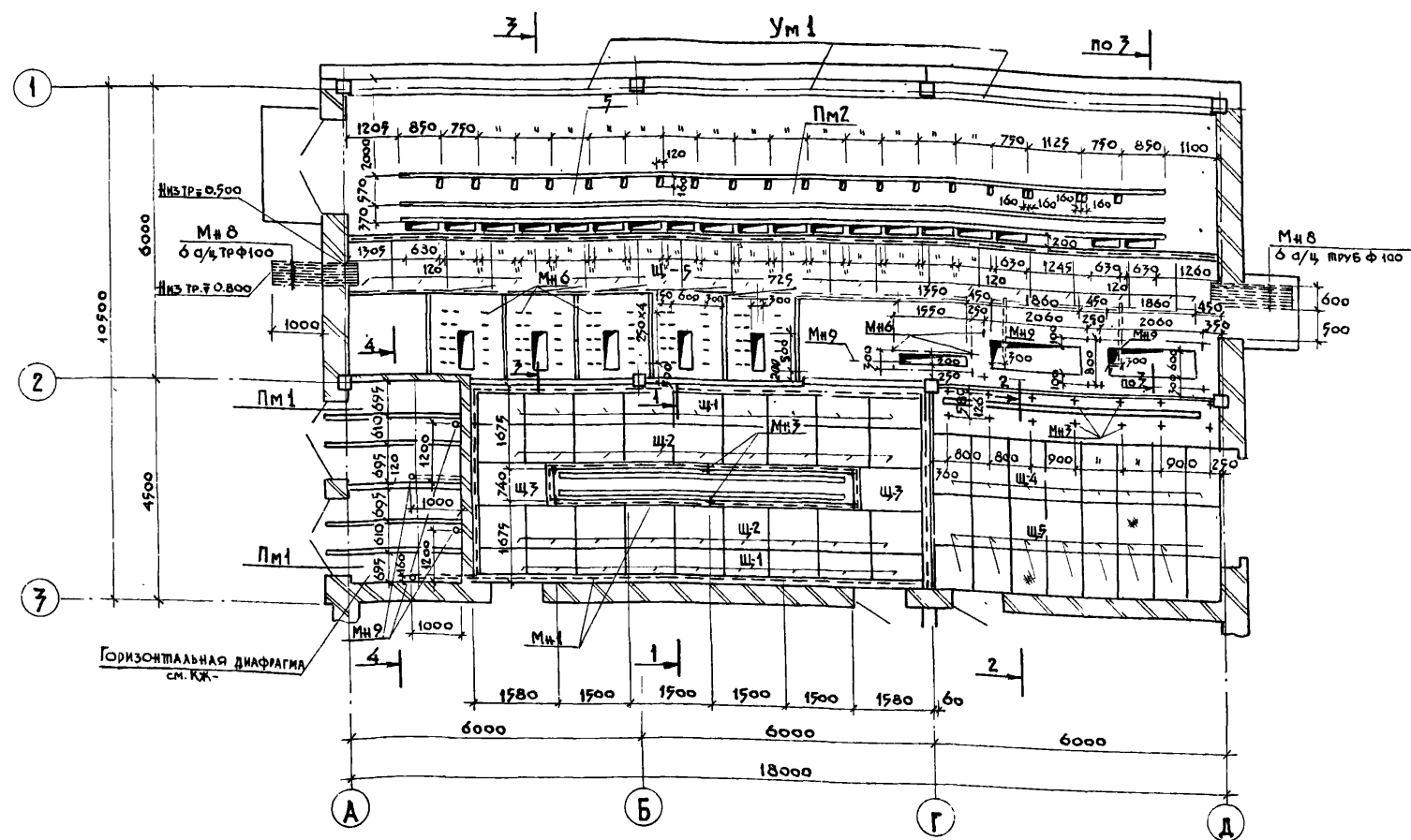
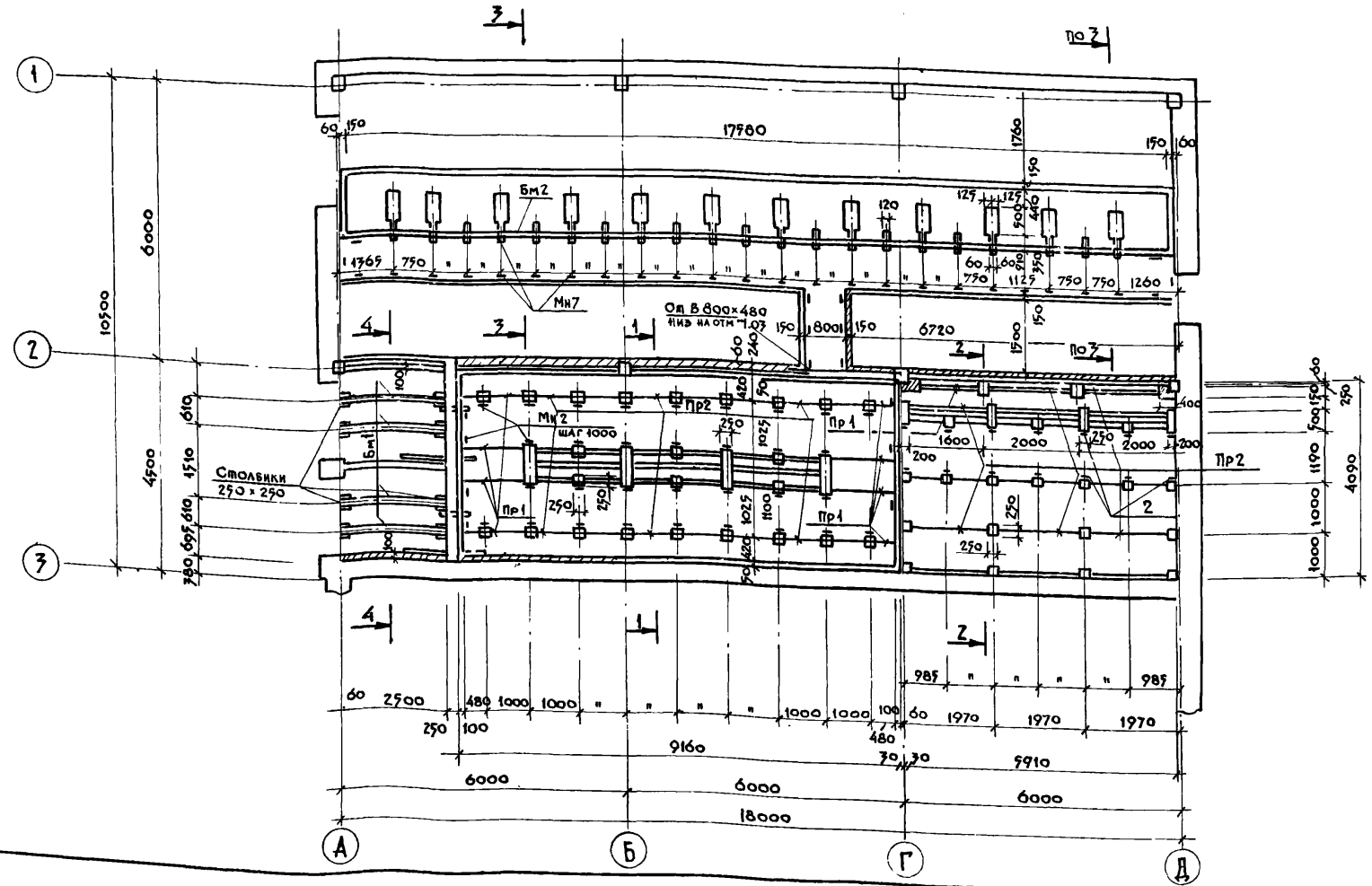


СХЕМА РАСПОЛОЖЕНИЯ КАНАЛОВ



СПЕЦИФИКАЦИЯ К СХЕМАМ РАСПОЛОЖЕНИЯ ЭЛЕМЕНТОВ НА ОШМ. 0.000 И КАНАЛОВ

МАРКА	ОБОЗНАЧЕНИЕ	НАИМЕНОВАНИЕ	КОЛ.	МАССА ЕД., КГ	ПРИМЕЧАНИЕ
ПР 1	1.078. 1-1 вып 1	ПЕРЕМЫЧКА 2ПБ 1Б-2	10 шт	Б5	
ПР 2	1.078. 1-1 вып 1	То же 2ПБ 1Б-3	49 шт	В1	
БМ 1	КЖ - 18	БАЛКА МОНОЛИТНАЯ БМ1	4 шт		
БМ 2	КЖ - 18	То же БМ2	1 шт		
ПМ 1	КЖ - 18	ПЛИТА МОНОЛИТНАЯ ПМ1	2 шт		
ПМ 2	КЖ - 18	То же ПМ2	1 шт		
УМ 1	КЖ - 18	МОНОЛИТНЫЙ УЧАСТОК УМ1	7 шт		
Щ 1	Т.Пр. 902-1-104.86 КНИИ-5.200А.4	Щит Щ 1	18 шт	26.23	
Щ 2	Т.Пр. 902-1-104.86 КНИИ-5.201 "	То же Щ 2	18 шт	58.01	
Щ 3	Т.Пр. 902-1-104.86 КНИИ-5.202 "	То же Щ 3	2 шт	70.94	
Щ 4	Т.Пр. 902-1-104.86 КНИИ-5.203 "	То же Щ 4	8 шт	49.58	
Щ 5	Т.Пр. 902-1-104.86 КНИИ-5.204 "	То же Щ 5	34 шт	39.83	
Мн 1	1.400-15 В1 550-08	ИЗДЕЛИЕ ЗАКЛАДНОЕ Мн 577	65 шт	8.1	
Мн 2	1.400-15 В1 112	То же Мн 101-6	90 шт	0.6	
Мн 3	1.400-15 В1 115	" Мн 102-6	24 шт	0.7	
Мн 4	Гост 8240-72 *	ШВЕЛЛЕР С 10	177 м	14.2	
Мн 5	Гост 8240-72 *	" С 12	15.6 м	10.4	
Мн 6	1.400-15 В1 122	ИЗДЕЛИЕ ЗАКЛАДНОЕ Мн 105-7	87 шт	0.8	
Мн 7	1.400-15 В1 118	" Мн 103-6	108 шт	0.9	
Мн 8	Гост 1839-80	АСБЕСТОЦЕМЕНТНЫЕ ТРУБЫ Ф100	80 м	6	
Мн 9	Гост 8732-78 *	СТАЛЬНАЯ ТРУБА Ф100x4	45 м	10.26	

1. Данный чертеж см. совместно с листами КЖ-17, 18
2. Ограждения в электропомещениях см. лист КМ-6
3. Газовые и асбестоцементные трубы для подводки кабелей прокладывать в процессе возведения фундаментов под наблюдением электромонтажников. Газовые трубы покрыть битумным составом (две части битума марки III и одна часть керосина). На концах труб поставить деревянные пробки.
4. Все бетонные и железобетонные конструкции выполнить из бетона марки В-20
5. Общий расход бетона на столбики и опоры - 12 м³

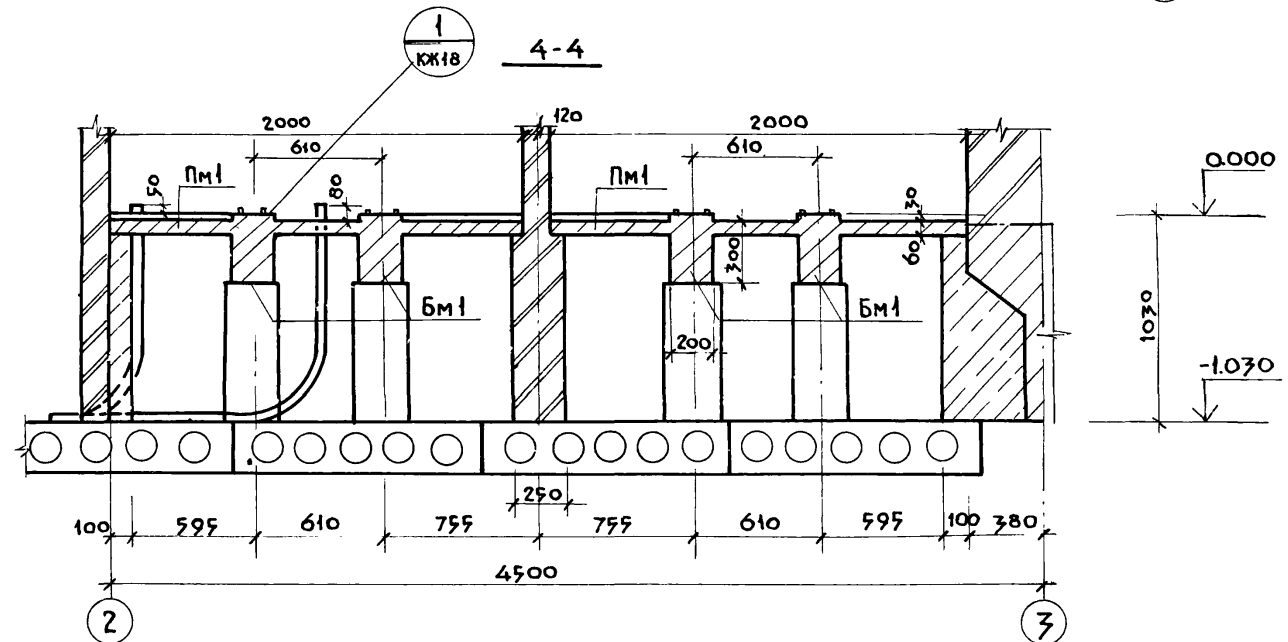
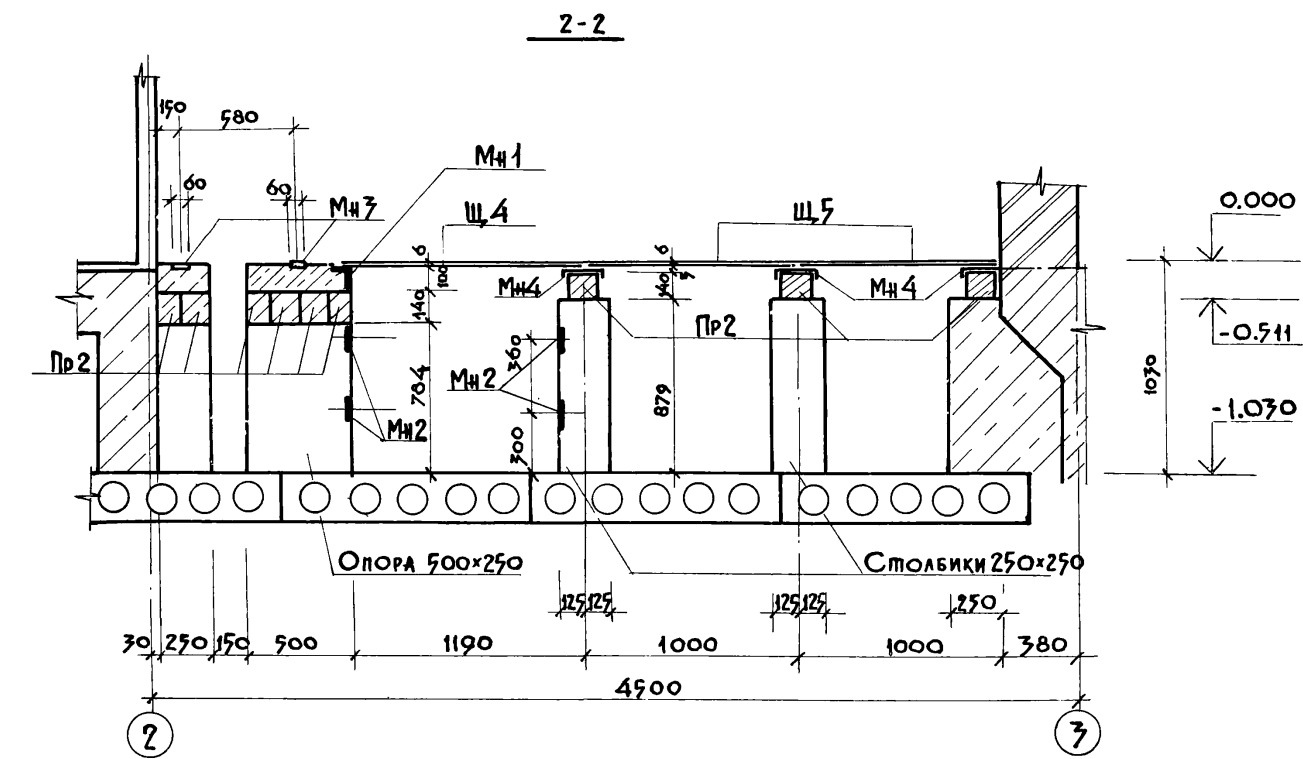
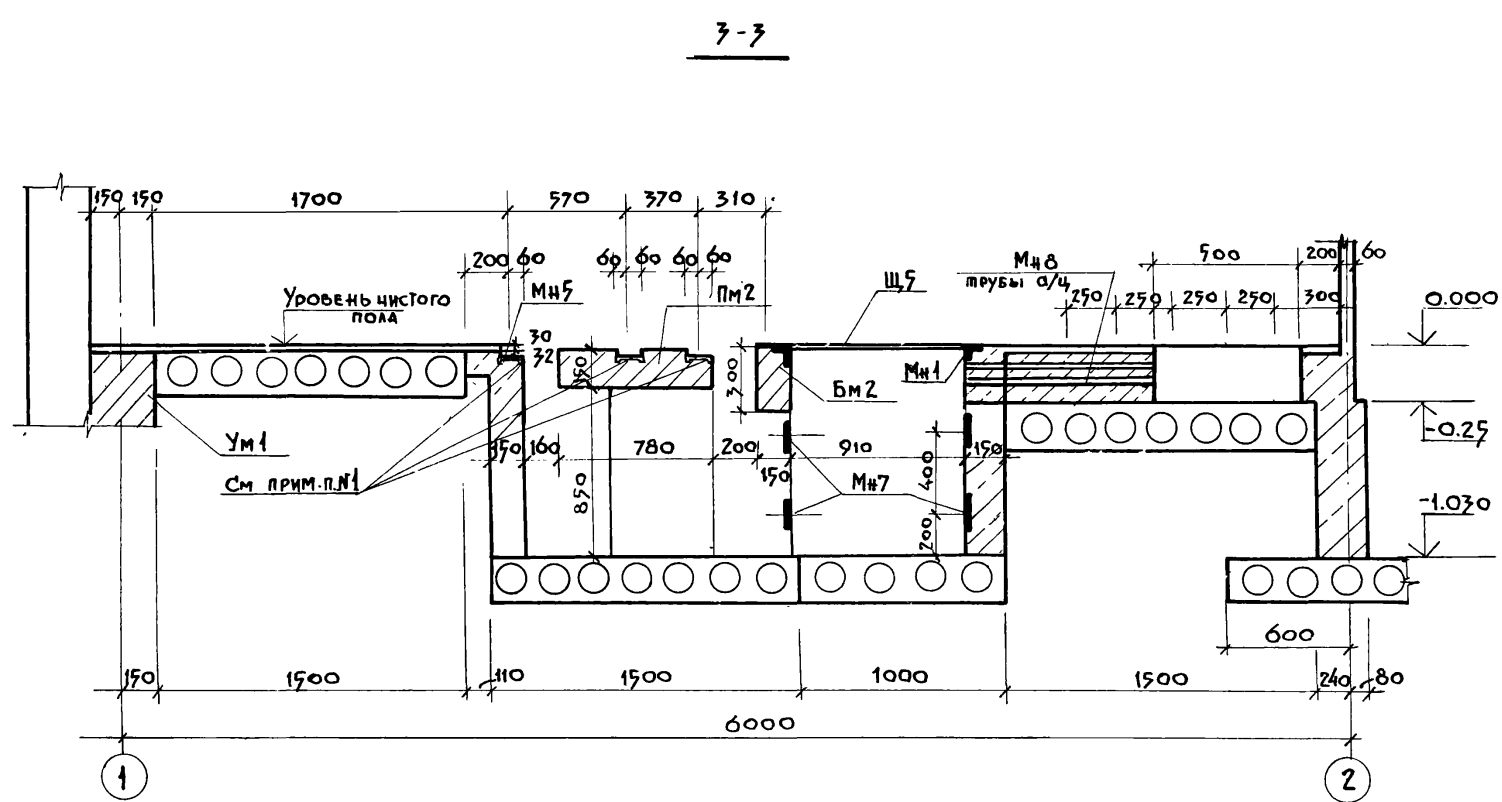
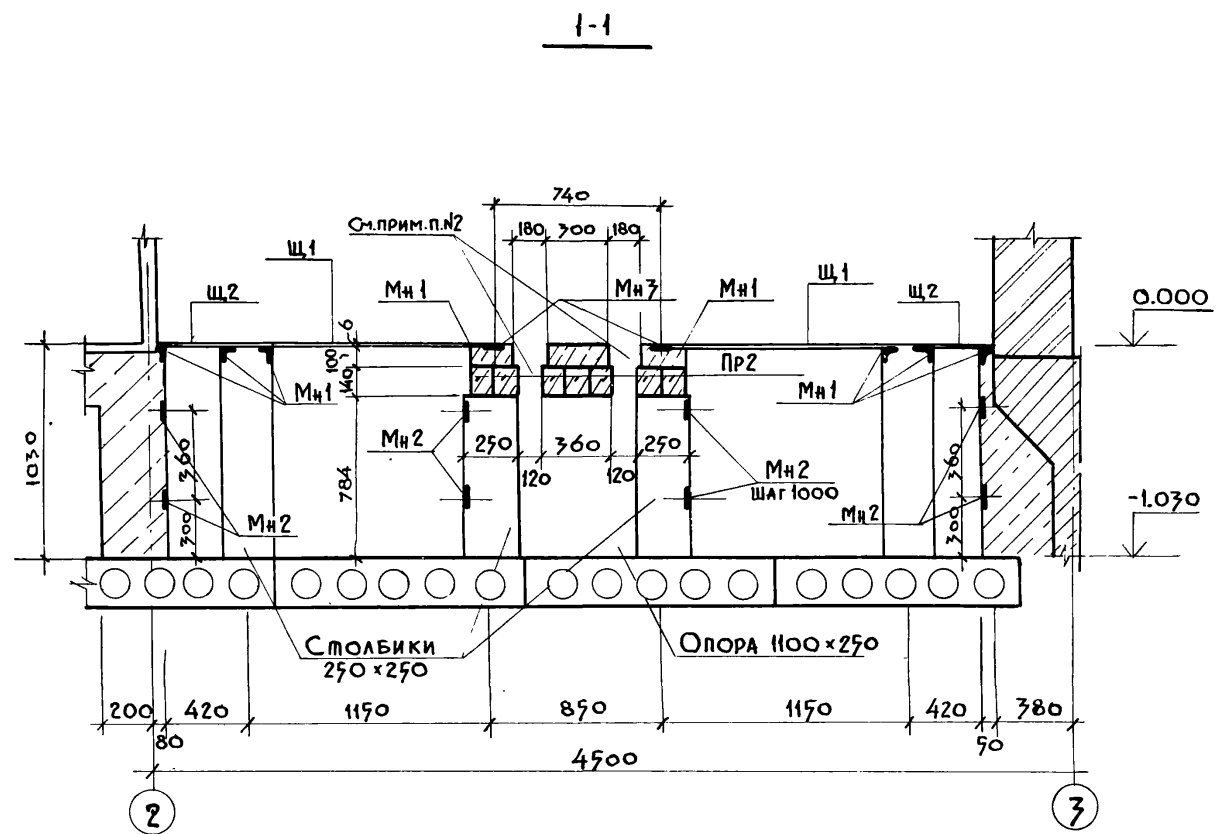
ТП 902-1-104.86 - КЖ			
Канализационная насосная станция при глубине заложения коллектора		Складной лист	Листов
Операторская РЧ-6 кв. ПСУ, камера трансформаторов		Р	16
Схемы расположения элементов на ошм. 0.000 и каналов		МЖКХ РСФСР	ГИПРОКОММУНВОДОКАНАЛ
Ленинградское отделение			

Привязан:

нач. отд.	МАНКАУСКАС	<i>[Signature]</i>
н. коцпр.	ЕФРЕМОВА	<i>[Signature]</i>
гл. спец.	УКРОПОВА	<i>[Signature]</i>
рук. груп.	ИГОЛЬНИКОВА	<i>[Signature]</i>
ст. инж.	ПОЛОВА	<i>[Signature]</i>

Инв. №:

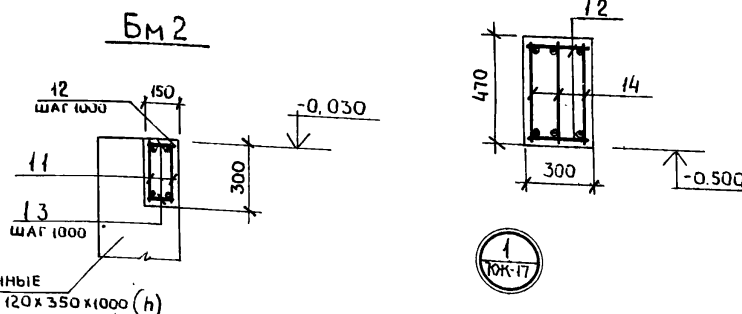
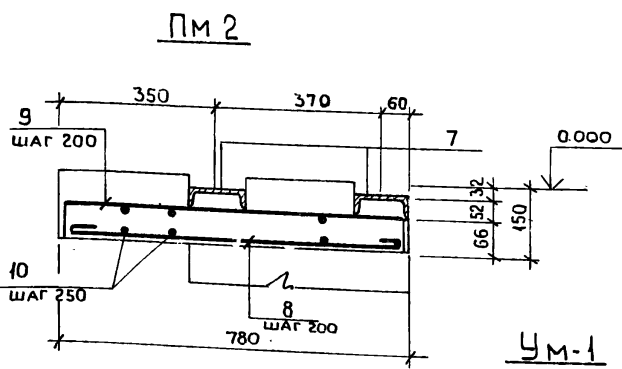
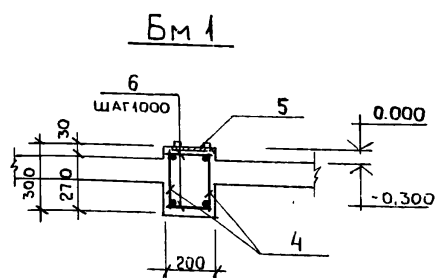
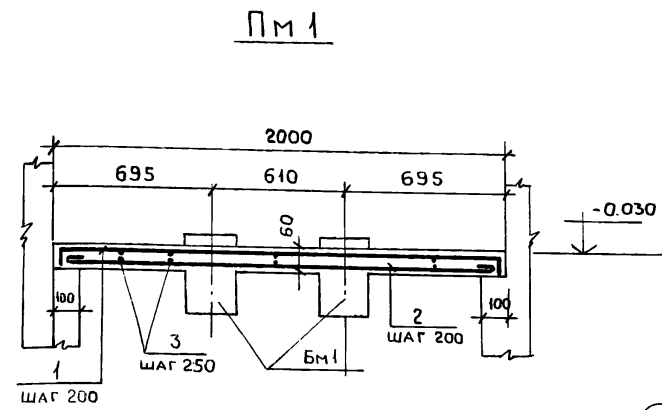
ЧАСТЬ 1



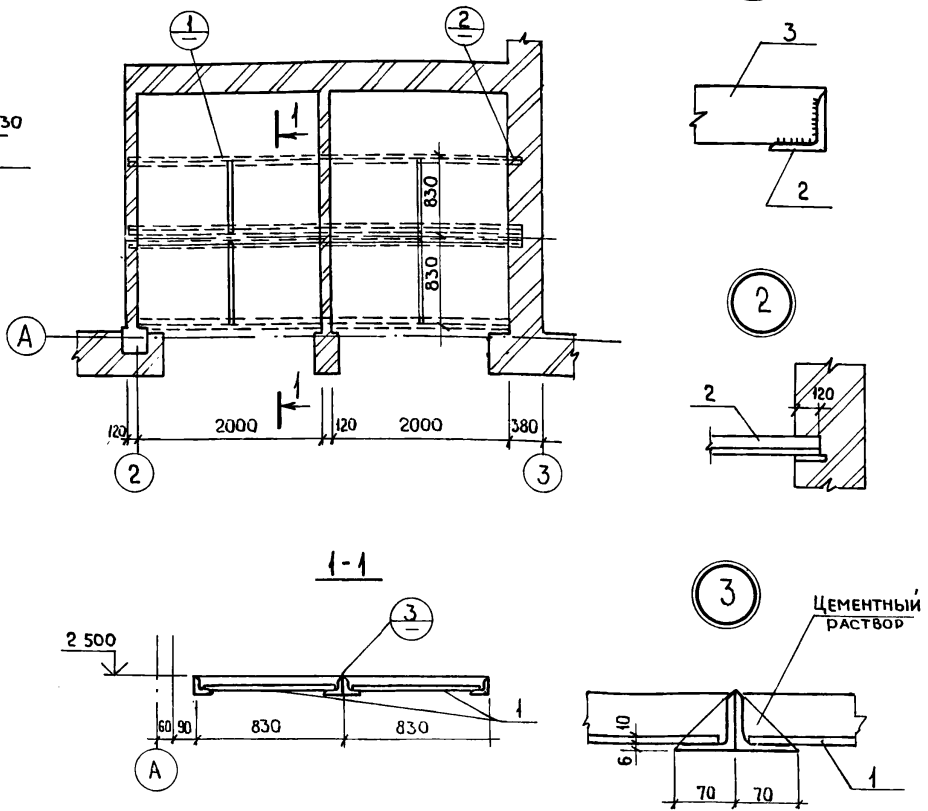
1. Несущие поверхности швеллеров на всём протяжении должны находиться в одной горизонтальной плоскости и быть параллельны.
2. После установки электромонтажными блоками из патрубков верхней части проёма заполнить бетоном. Поверхность должна быть выполнена заподлицо с чистым полом.
3. Чистый пол выполнить после установки шкафов.

Привязан					ТП 902-1-104.86-КЖ		
Имя №:	Нач. б.мд	МАНКАУСКАС	Упр.	Канализационная насосная станция при глубине заложения коллектора - 4.0 м	Стация	Лист	Листов
	Н.контр.	ЕФРЕМОВА	Упр.	Операторская РУ-6 кв, ПСУ, камеры трансформаторов	Р	17	
	П.сл.ец.	УКРОПОВА	Упр.	РАЗРЕЗЫ 1-1 ÷ 4-4	МЖКХ		РСФСР
	Рук. груп.	ИГОЛЬНИКОВА	Упр.		ГИПРОКОММУНВОДОКАНАЛ		ЛЕЖИГРАДСКОЕ ОТДЕЛЕНИЕ
	Ст. инж.	ПОЛОВА	Упр.				

Спецификация плит Пм1, Пм2; Балок Бм1, Бм2, монолитного участка Ум1 и горизонтальной диафрагмы



ГОРИЗОНТАЛЬНАЯ ДИАФРАГМА



Спецификация плит Пм1, Пм2 Балок Бм1; Бм2, монолитного участка Ум1 и горизонтальной диафрагмы

Формат зона	Поз.	Обозначение	Наименование	Кол.	Примечание
			Плита Пм1		
			ДЕТАЛИ		
	1	Ф8АІ ГОСТ5781-82* l=2060		11	0,81
	2	Ф8АІ ГОСТ5781-82* l=2080		11	0,82
	3	Ф6АІ ГОСТ 5781-82* lобщ=45000			10,0
			Балка Бм1		
			СБОРОЧНЫЕ ЕДИНИЦЫ		
	4	Т.ПР 902-1-104.86-КЖИ 1.118	Каркас плоский	2	
	5	Т.ПР.902-1-104-86-КЖИ 5, 106	Изделие закладное	1	

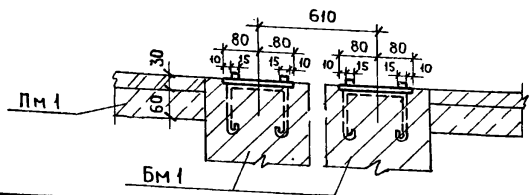
ВЕДОМОСТЬ ДЕТАЛЕЙ

Поз.	Эскиз
1	45 1970 145
2	1950
	ПМ2
1	65 750 165
2	730

		ДЕТАЛИ		
6		Ф8АІ ГОСТ5781-82* l=170	6	0,04
		МАТЕРИАЛЫ		
		БЕТОН В20		0,58м³
		ПЛИТА ПМ2		
		СБОРОЧНЫЕ ЕДИНИЦЫ		
7	ГОСТ8240-72*	Изделие закладное Г12 l=15380	2	162,03
		ДЕТАЛИ		
8		Ф8АІ ГОСТ5781-82* l=860	90	0,35
9		Ф8АІ ТО ЖЕ l=850	90	0,34
10		Ф6АІ ТО ЖЕ lобщ=45000		31,75
		МАТЕРИАЛЫ		
		БЕТОН В20		2,05м³
		БАЛКА БМ2		
		СБОРОЧНЫЕ ЕДИНИЦЫ		
11	Т.ПР 902-1-101.80-КЖИ 1.119	Каркас плоский	6	
12	1.400-15 В.1. 550-08	Изделие закладное МН557 l=17800	1	8,1
		ДЕТАЛИ		
13		Ф8АІ ГОСТ5781-82* l=120	38	0,03
		МАТЕРИАЛЫ		
		БЕТОН В20		0,80м³
		Монолитный участок Ум1		
		СБОРОЧНЫЕ ЕДИНИЦЫ		
14	Т.ПР 902-1-104.86-КЖИ 1.120	Каркас плоский	3	
		ДЕТАЛИ		
15		Ф8АІ ГОСТ5781-82* l=270	14	0,06
		МАТЕРИАЛЫ		
		БЕТОН В20		0,815м³
		ГОРИЗОНТАЛЬНАЯ ДИАФРАГМА		
		СБОРОЧНЫЕ ЕДИНИЦЫ		
1	ГОСТ 18124-75*	Листы асбестоцементные АП-П-1.2x0,8-10	8	
		ДЕТАЛИ		
2	ГОСТ 8509-72*	ст. угловая 70x6 l=4360	4	27,9
3	ГОСТ 103-76*	Полоса - 60x5 l=818	4	1,95

1 Расположение газовых трубок в плите Пм1 см. лист КЖИ-3.200
2 Защитный слой бетона в плитах - 15мм, в балках - 25мм

БЕТОННЫЕ СТОЛБИКИ 120x350x1000 (h)



ТП902-1-104.86-КЖИ			
НАЧ. ОТА	Манкаускас	Ум1	КАНАЛИЗАЦИОННАЯ НАСОСНАЯ СТАНЦИЯ ПРИ ГЛУБИНЕ ЗАЛОЖЕНИЯ КОЛЛЕКТОРА-4,0 м
Н КОНТР	Ефремов	Ум1	СТАДИЯ Лист Листов
ГЛ. СПЕЦ	Укропова	Ум1	Р 18
ДУК. ГР.	Угольников	Ум1	РУ-6кв. КАМЕРА ТРАНСФОРМАТОРОВ ПМ1, ПМ2, БМ1, БМ2. Ум1
СТ. ИЖ.	Попова	Ум1	АРМИРОВАНИЕ ГОРИЗОНТАЛЬНАЯ ДИАФРАГМА.
ИМВ. №			МЖКХ РСФСР ГИПРОКОМУНВОДОКАНАЛ ЛЕНИНГРАДСКОЕ ОТДЕЛЕНИЕ

Ведомость рабочих чертежей основного комплекта марки КМ

Лист	Наименование	Примечание
1	Общие данные. Ведомость металлоконструкций по видам профилей.	
2	Техническая спецификация металла	
3	Схема расположения подкрановых путей.	
4	Подкрановые пути. Узлы. Детали.	
5	Схема расположения монорельса. Площадки обслуживания.	
6.	Электропомещения. Сетчатые ограждения	
7	Лестницы	

Ведомость основных комплектов рабочих чертежей см. альбом 2.

Ведомость ссылочных и прилагаемых документов

Обозначения	Наименование	Примечание
	Ссылочные документы	
	Стальные подкрановые балки	
1.426.2-3 вып. 2	Балки путей подвешенного транспорта	
	Стальные лестницы, площадки	
1.450.3-3 вып. 0.1	стремянки и ограждения	

Рабочие чертежи основного комплекта марки КМ выполнены в соответствии с действующими строительными нормами и правилами и предусматривают технические решения, обеспечивающие безопасность при соблюдении установленных правил безопасности эксплуатации здания

Главный инженер проекта /Слегин И.А./
 Главный инженер проекта, осуществивший привязку

Ведомость металлоконструкций по видам профилей

Наименование конструкции по номенклатуре преискуранта № 01-09	Позиция по преискуранту № 01-09	Коэффициент конструкции	МАССА КОНСТРУКЦИЙ, Т										Всего	Количество шт	Серия типовых конструкций			
			ПО ВИДАМ ПРОФИЛЕЙ СТАЛИ															
			Всего стали повышенной и высшей прочности	Балки и швеллеры	Крупносортовая сталь	Среднесортная сталь	Мелкосортная сталь	Полтавская сталь	Универсальная сталь	Тонколистовая сталь	Гнутые и гнутосварные	Трубы				Прочие		
Подкрановые балки, монорельсы.				3,92	0,041				0,331				0,16			4,496		
Площадки				0,164	0,17											0,337		
Связи					0,011				0,05							0,061		
Итого:				4,12	0,224				0,384				0,16			4,894		
Контрольная сумма																		

Общие указания

- Настоящие листы марки "КМ" разработаны в соответствии с техническими условиями на строительное проектирование и соответствующими заданиями смешных специальностей и листами марок АР и КЖ.
- Материал конструкций - сталь марок ВСтЗпс5, ВСтЗпс6 - для конструкций подвешенных путей кранов и монорельсов; сталь ВСтЗкп2 - для конструкций обслуживания подъемного и технологического оборудования.
- Монтажные соединения выполнять на болтах нормальной точности по ГОСТ 7798-70* и на сварке.
- Сварку производить электродами марки Э-42 ГОСТ 9467-75 или автоматическую сварку под слоем флюса. Катет шва равен наименьшей из толщин свариваемых деталей.
- Все стальные конструкции окрасить двумя слоями масляной краски по предварительной ошкурке, или двумя слоями эмали ПФ 115 по слою грунта ГФ 020 толщиной 100 м.
- Изготовление, монтаж и приемку металлических конструкций выполнять в соответствии с требованиями СНиП II-18-75 разделы I, II.
- В техническую спецификацию металла не включены элементы лестниц, площадок и ограждений, принятых по тип. серии 1.450.3-3 вып. 0.1. Массы данных конструкций указаны на листах КМ, в содержание которых они входят.

Ведомость спецификаций

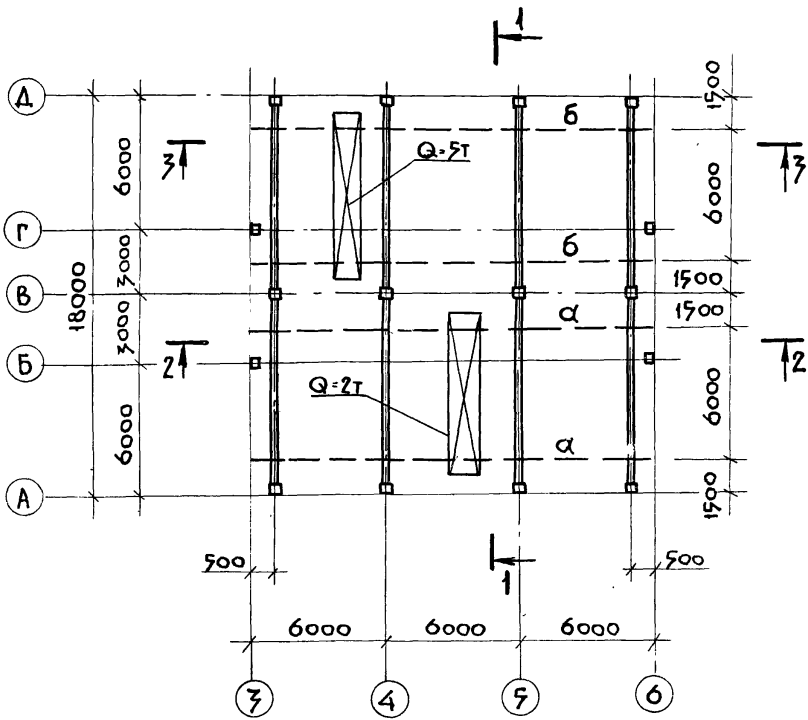
Лист	Наименование
2	Спецификация элементов к схеме расположения подкрановых путей.
3	Спецификация элементов к схеме расположения монорельса.
5	Спецификация элементов к сетчатым ограждениям.
6	
7	Спецификация на элементы лестницы

Привязан:			
Инв. №			
ТП 902-1-104.86. - КМ			
ГИП	Слегин		
Нач. отд.	Манкаускас		
Н.контр.	Ефремова		
Гл. спец.	Укропова		
Рук. гр.	Бялковская		
Инж.	Бутузова		
Канализационная насосная станция при глубине заложения коллектора - 4,0 м		Страницы	Лист
		Р	1
		Листов	7
ОБЩИЕ ДАННЫЕ		ММЖХ РСФСР	
		ЛЕНИНГРАДСКОЕ ОТДЕЛЕНИЕ	

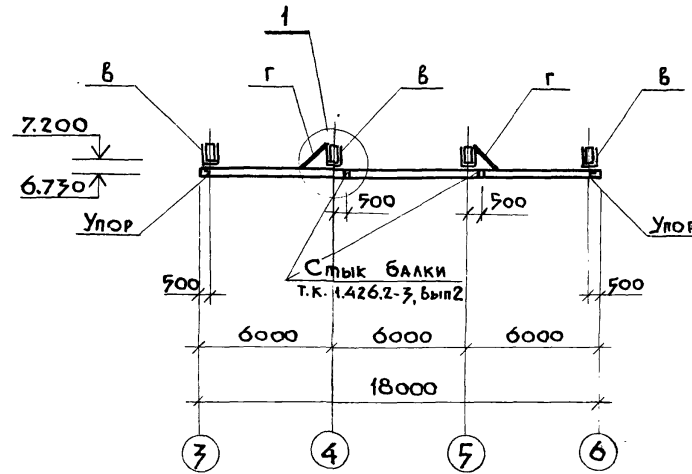
Вид профиля и ГОСТ, ТУ	Марка металла и ГОСТ	Обозначение и размер профиля, мм	№ п.п.	Марка металла	Вид профиля	Размер профиля	Количество, шт	Длина, мм	Масса металла по элементам конструкции										Общая масса, Т	Масса потребности в металле по кварта- лам (заполняется из- готовителем), Т				Заполняется в.ц.														
									Подрано- вые балки монорельсы	Площадки	Связи	Ограждения	Код элемента конструкции							I	II	III	IV															
1	2	3	4	5	6	7	8	9																														
Балки двутавровые для подвесных путей по ГОСТ 19425-74*	ВстЗ Гпс 5 ГОСТ 380-71*	I 24М I 36М							1,38 2,1												1,38 2,1																	
		Всего:							3,48												3,48																	
Балки двутавровые по ГОСТ 8239-72*	ВстЗ сп 5-1	I 18							0,33												0,33																	
		Всего:							0,33												0,33																	
Швеллеры по ГОСТ 8240-72*	ВстЗ сп 5 ГОСТ 380-71*	C 12 C 16								0,06 0,1											0,06 0,1																	
		Всего:								0,16											0,16																	
Сталь угловая равнополоч- ная по ГОСТ 8509-72*	ВстЗ кп 2 ГОСТ 380-71*	L 50x5 L 63x5 L 90x6 L 100x7 L 125x8																			0,12 0,385 0,011 0,016 0,04 0,15																	
		Всего:							0,04	0,166	0,011	0,385									0,602																	
Гнутый профиль по ГОСТ 8278-83	ВстЗ пс 6 ГОСТ 380-71*	C 80x50x4							0,156												0,061 0,095																	
		Всего:							0,156												0,156																	
Сталь листовая го- рячекатанная по ГОСТ 19903-74*	ВстЗ кп 2 ГОСТ 380-71*	S=8 S=14 S=16																			0,049 0,15 0,171																	
		Всего:							0,321												0,37																	
Сетка стальная плетё- ная по ГОСТ 5336-80	ВстЗ кп 2 ГОСТ 380-71*	N 20-1,6																			0,017 0,017																	
		Всего:																			0,017																	
		Итого:							4,327	0,326	0,06	0,402									5,115																	

ТП 902-1-104.86 - КМ		
Привязан:	НАЧ. ОТД. МАНКАУСКИС Н. КОНТР. ЕФРЕМОВА ГЛАВ. СПЕЦ. УКОПОВА РУК. ГР. БЯКОВСКАЯ ИНЖ. БУТУЗОВА	У Е В А С
КАНАЛИЗАЦИОННАЯ НАСОСНАЯ СТАНЦИЯ ПРИ ГЛУБИНЕ ЗАМОЖЕ- НИЯ КОЛЛЕКТОРА - 4.0М	Стация	Лист
Техническая специ- фикация металла	Р	2
ИНВ. №	ММКХ	РСФСР
	ГИПРОКОММУНВОДОКАНАЛ	ЛЕНИНГРАДСКОЕ ОТДЕЛЕНИЕ
	МШ 274П-03	31

СХЕМА РАСПОЛОЖЕНИЯ ПОДКРАНОВЫХ ПУТЕЙ



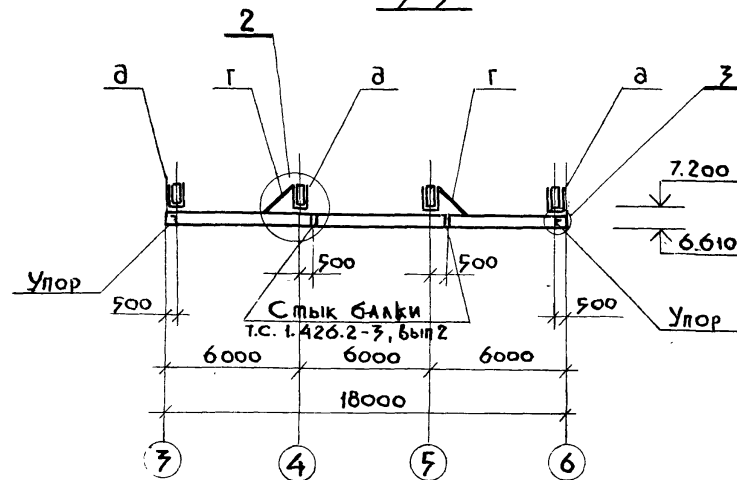
2-2



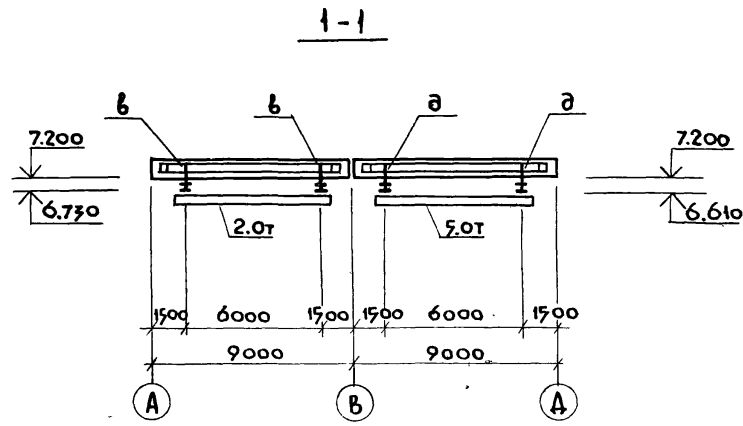
ВЕДОМОСТЬ ЭЛЕМЕНТОВ

МАРКА	СЕЧЕНИЕ			ОПОРНЫЕ УСИЛИЯ			ГРУППА КОНСТР.	МАРКА МЕТАЛЛА	ПРИМЕЧАНИЯ
	Эскиз	Поз	Состав	М тс, м	N тс	Q тс			
а	I		I 24 м	6.54		3.49	1	Вст 3 Пс 3 Гост 780-71	
б	I		I 36 м	12.00		7.92	1	Вст 3 Пс 5 Гост 780-71	
в	Г-Е		Гн. проф. 2Г80x50x4		4.45		1	Вст 3 КП 2 Гост 780-71	
г	L		L 63x5	по гн.кости	4.400		4	Вст 3 Пс 6 Гост 780-71	
д	Г-Е		Гн. проф. 2Г80x50x4		9.95		1	Вст 3 КП 2 Гост 780-71	

3-3



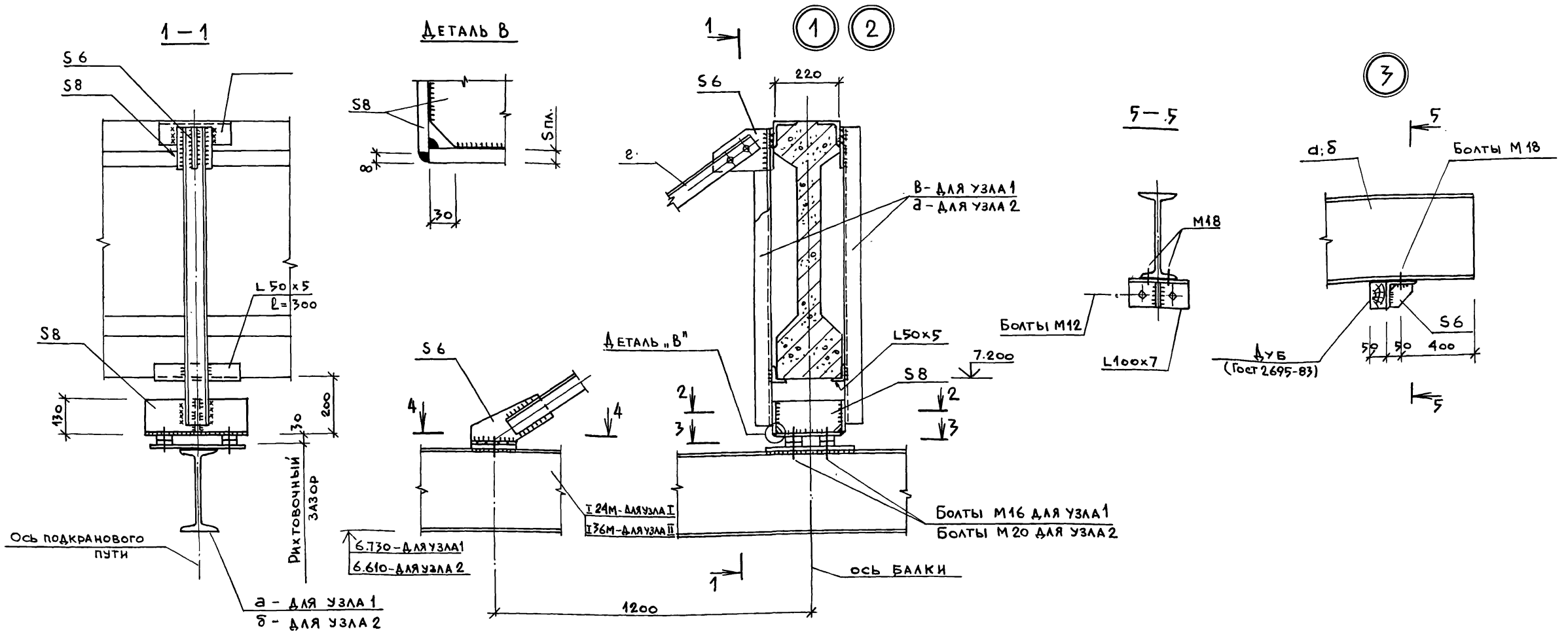
1-1



Данный лист см. совместно с листом КМ-4

ТП 902-1-104.86-КМ

ПРИВЯЗАН	НАЧ. АСО МАНКАУСКАС	Инж. №	КАНАЛИЗАЦИОННАЯ НАСОСНАЯ СТАНЦИЯ ПРИ ГЛУБИНЕ ЗАЛОЖЕНИЯ КОЛЛЕКТОРА - 4.0 м	Листов
	Н. КОНТР. ЕФРЕМОВА		СХЕМА РАСПОЛОЖЕНИЯ ПОДКРАНОВЫХ ПУТЕЙ	3
	П. СЛЕД. УКОПОВА		МЖКУ РСФСР	
	РУК. ГРУП. ТЕРЕШЬЕВ		ГИПРОКОММУНВОДОКАНАЛ	
	ИНЖЕНЕР. ПОЛЯКОВ		ЛЕНИНГРАДСКОЕ ОТДЕЛЕНИЕ	

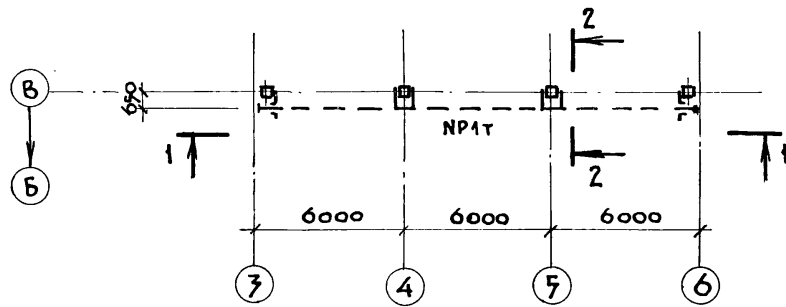


Данный лист см. совместно с листом КМ-3

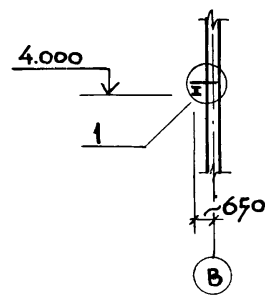
В нижнем листе
овальные отверстия
15x40

		Т П 902-1-104.86 - КМ		
Исполн. №	Привязан	НАЧ. ОТД. МАНКАУСКАС	Уч. №	КАНАЛИЗАЦИОННАЯ НАСОСНАЯ СТАНЦИЯ ПРИ ГЛУБИНЕ ЗАЛОЖЕНИЯ КОЛЛЕКТОРА - 4,0 м
		Н. КОНТР. ЕФРЕМОВА	Эк. №	МЖКХ РСФСР
		ГЛ. СПЕЦ. УКРОПОВА		ГИПРОКОММУНАДОКАНАЛ
		ДУК. ГР. ТЕДЕНТЬЕВ		ПОДКРАНОВЫЕ ПУТИ. УЗЛЫ. ДЕТАЛИ.
		ИНЖ. ФИЛИППОВ		ЛЕНИНГРАДСКОЕ ОТДЕЛЕНИЕ

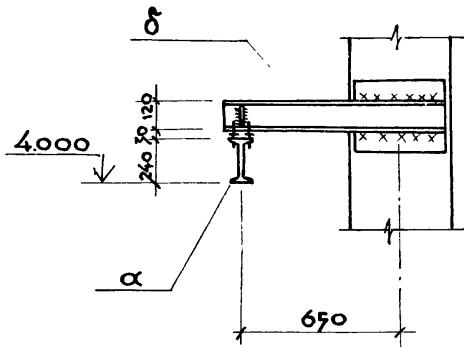
СХЕМА РАСПОЛОЖЕНИЯ МОНОРЕЛЬСА



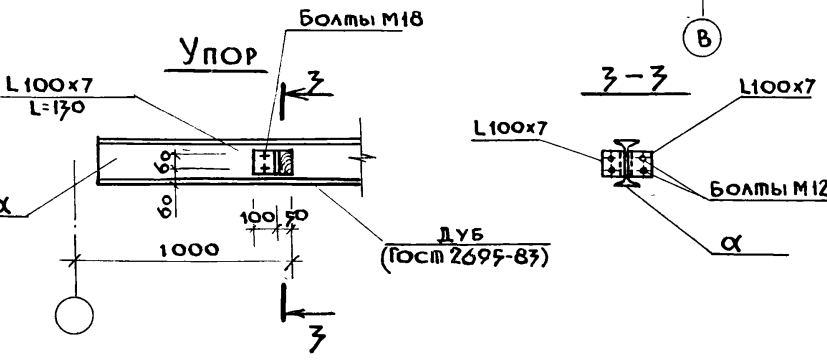
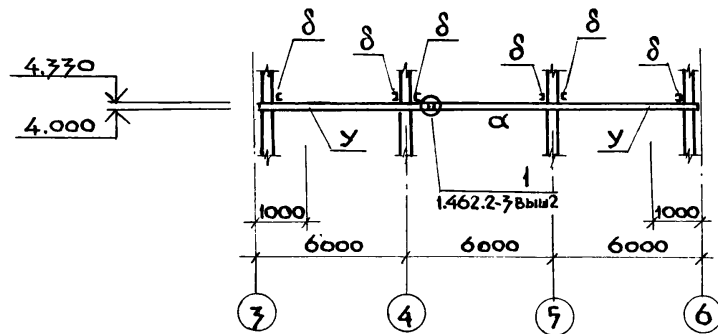
2-2



1



1-1



4-4

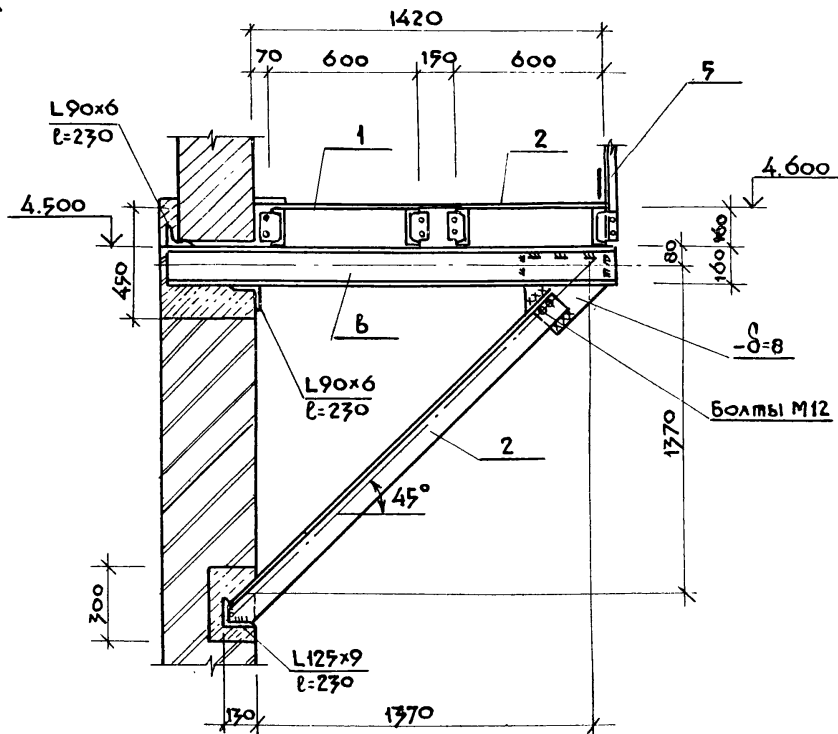
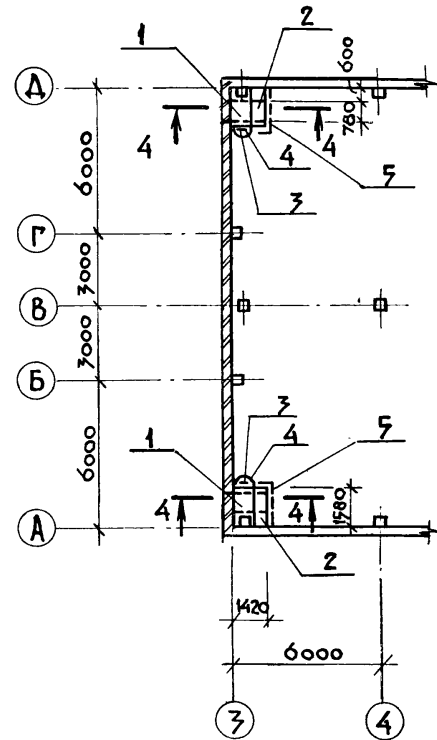


СХЕМА РАСПОЛОЖЕНИЯ ПЛОЩАДОК на отм. 4.600



ВЕДОМОСТЬ ЭЛЕМЕНТОВ

МАРКА	СЕЧЕНИЕ			ОПОРНЫЕ УСИЛИЯ			ГРУППА КОНСТР.	МАРКА МЕТАЛЛА	ПРИМЕЧАНИЕ
	ЭСКИЗ	ПОЗ.	СОСТАВ	M ТС.М	N ТС	Q, ТС			
α	I		I 18	2.74		1.39	1	ВСТ 3 сп 5-1 ТУ 14-13023-80	
δ	Г		Г 12	0.62			1	ВСТ 3 сп 5-1 ГОСТ 780-71	
β	Г		Г 16				4	ВСТ 3 сп 2-1 ГОСТ 780-71	
2	L		L 125x8	по гибкости сжатия			4	ВСТ 3 сп 6-1 ТУ 14-13023-80	
γ	L		L 100x7	конструктивно			4	ВСТ 3 сп 6-1 ТУ 14-13023-80	

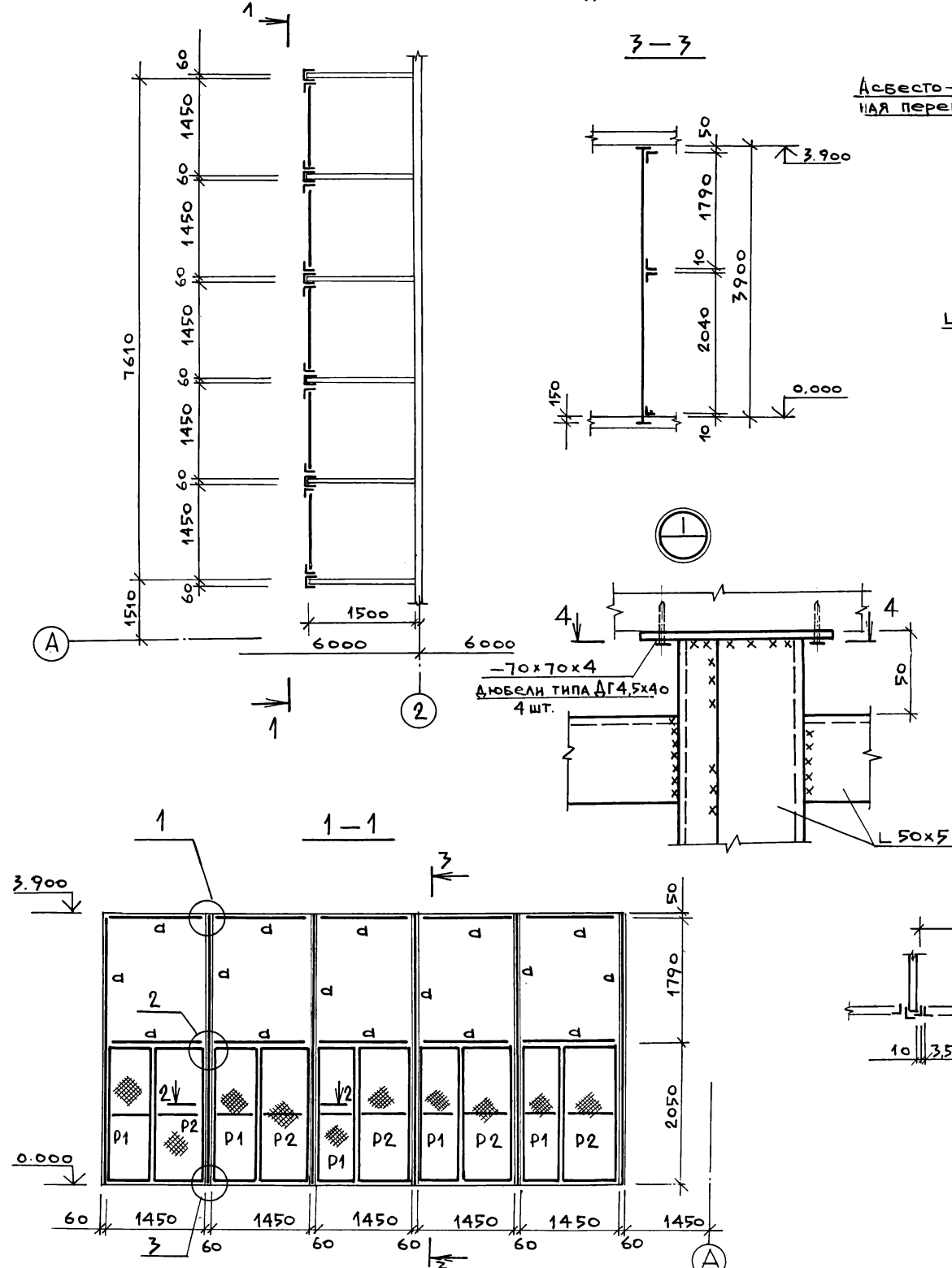
МАРКА, ПОЗ.	ОБОЗНАЧЕНИЕ	НАИМЕНОВАНИЕ	КОЛ.	МАССА ЕД. КГ	ПРИМЕЧАНИЕ
1	1.450.3-3.1 2.1.4.0.0-03	ПЛОЩАДКА ПМХФ-12.6	2	48.3	
2	по же 5.1.0.1.0-03	по же ПМХФ-15.6	2	58.5	
3	" 3.1.0.1.0-06	СТРЕМЯНКА СХ-58	2	98.0	
4	" 6.1.0.1.0-04	ОГРАЖДЕНИЕ ОГС-36.4	2	37.7	
5	" 5.1.0.1.0-05	по же ОГПМХЭБ-10.21	2	20.8	

ТП 902-1-104.86-КМ

ПРИВЯЗАН	И.А.С.О.	МАНКАУСКАЯ	Уч. 1	КАНАЛИЗАЦИОННАЯ НАСОСНАЯ СТАНЦИЯ ПРИ ГЛУБИНЕ ЗАЛОЖЕНИЯ КОЛЛЕКТОРА - 4.0 м	СТАДИЯ	ЛИСТ	ЛИСТОВ
	Н.КОНТР.	ЕФРЕМОВА	ЭФ		Р	5	
	ГЛ.СПЕЦ.	УКРОПОВА	УК				
	РУК.ГРУП.	ТЕРЕНЬЕВ	ТТ				
ИНВ.№	ИНЖЕНЕР	ФИЛИППОВ	ФФ				

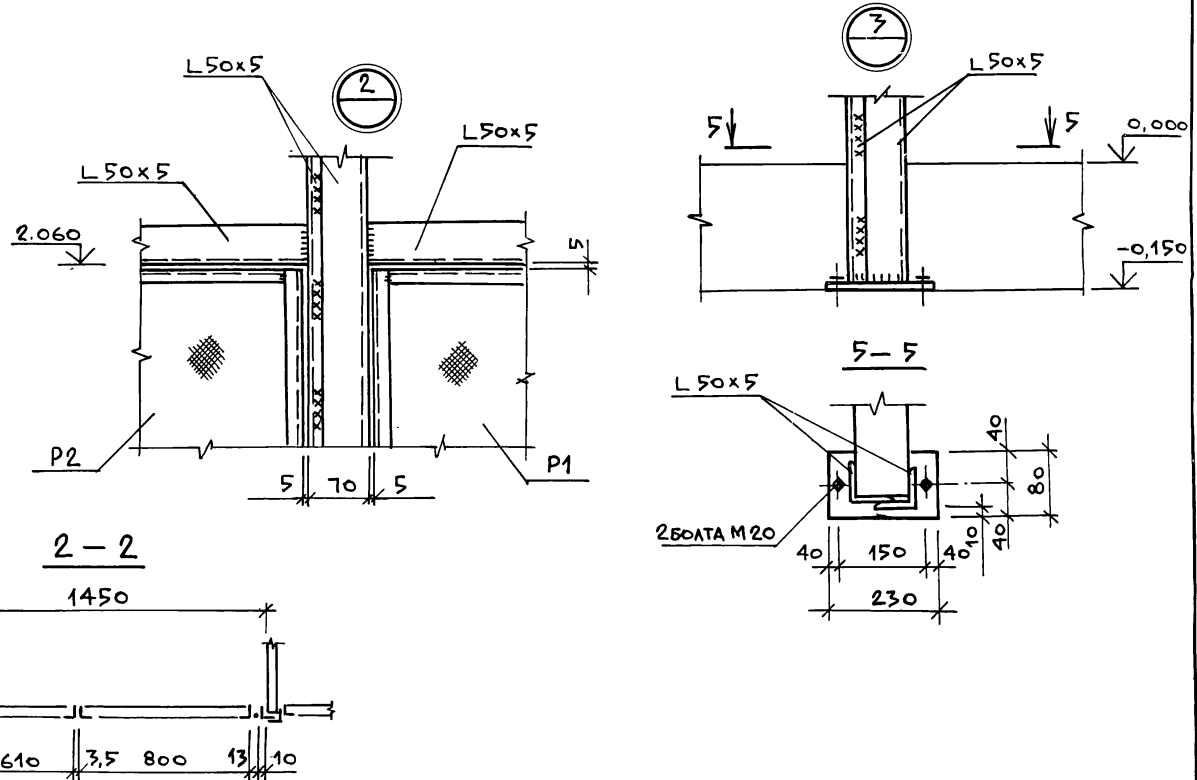
часть 1

Схема расположения сетчатого ограждения.



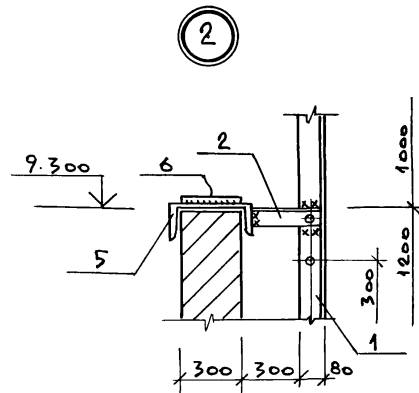
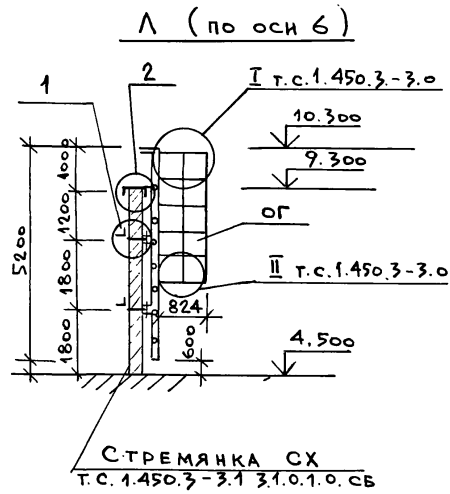
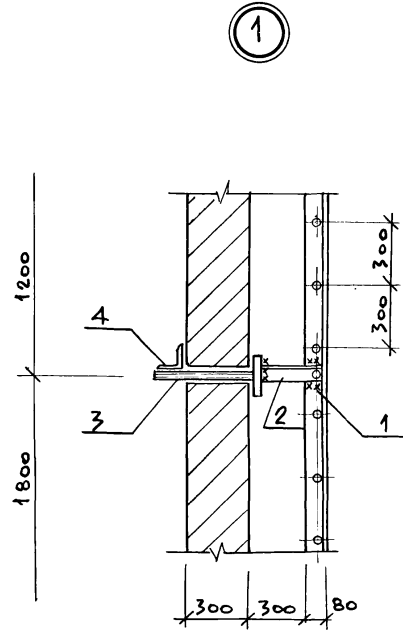
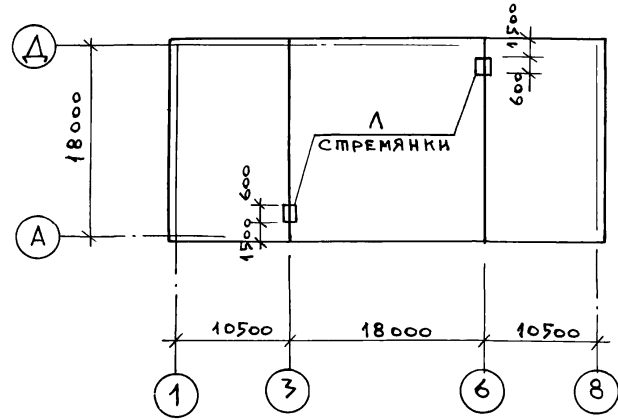
Ведомость элементов

МАРКА	Сечение			Опорные усилия			ГРУППА КОНСТР.	МАРКА МЕТАЛЛА	Примечание
	Эскиз	Поз	Состав	М ГСМ	N ТС	Q ТС			
д	L		L 50x5	конструктивно			4	Вст 3кп2 Гост 380-71*	
P1			1. L 50x5 2. L 50x5 3. Сетка стальная М20х1,6	конструктивно			4	Вст 3кп2 Гост 380-71*	
P2			1. L 50x5 2. L 50x5 3. Сетка стальная М20х1,6	конструктивно			4	Вст 3кп2 Гост 380-71*	



Т П 902-1-104.86- К М.			
Привязан:	НАЧ. ОТА	МАНКАУСКАЯ	И.И.И.
	Н. КОНТ.	ЕФРЕМОВА	И.И.И.
	ГЛ. СПЕЦ.	УКРОПОВА	И.И.И.
	РУК. ГР.	БЯКОВСКАЯ	И.И.И.
ИНВ. №	ИН.Ф.	БУДУЗОВА	И.И.И.
КАНАЛИЗАЦИОННАЯ НАСОСНАЯ СТАНЦИЯ ПРИ ГЛУБИНЕ ЗАЛОЖЕНИЯ КОЛЛЕКТОРА - 4.0 м		СТАДИЯ	Лист Листов
Электромощность		Р	6
Сетчатые ограждения		МЖКХ РСФСР	ГИПРОКОМУНВОДОКАНАЛ ЛЕНИНГРАДСКОЕ ОТДЕЛЕНИЕ

СХЕМА РАСПОЛОЖЕНИЯ
НАРУЖНЫХ ЛЕСТНИЦ



СПЕЦИФИКАЦИЯ НА МЕТАЛЛИЧЕСКИЕ ЛЕСТНИЦЫ

МАРКА	ОБОЗНАЧЕНИЕ	НАИМЕНОВАНИЕ	КОЛ.	МАССА ЕД. КГ	ПРИМЕЧАНИЕ
Л	Т.с.1.450.3-3.1 3.1.0.1.0.СБ	СТРЕМЯНКА СХ-52	2	88,9	
ОГ	Т.с.1.450.3-3.1 6.1.0.1.0.СБ	ОГРАЖДЕНИЕ ОГС-30,4	2	28,5	

СПЕЦИФИКАЦИЯ НА ЭЛЕМЕНТЫ ЛЕСТНИЦЫ

ФОРМАТ	ЗОНА	Поз.	ОБОЗНАЧЕНИЕ	НАИМЕНОВАНИЕ	КОЛ.	ПРИМЕЧАНИЕ (МАССА ЕДИН.)
				СХ-52		
				ДЕТАЛИ КРЕПЛЕНИЯ		
		1	Т.с.1.450.3-3.1 3.1.0.1.1	L80x80x6 ГОСТ 19771-74		
				l = 5194	2	24,9 кг
		2	КМ-7	L75x6 ГОСТ 8509-72		
				l = 380	6	2,62 кг
		3		-100x10 ГОСТ 103-76*		
				l = 360	6	5,44 кг
		4		L63x5 ГОСТ 8509-72*		
				l = 200	6	0,9 кг
		5		L140x10 ГОСТ 8509-72*		
				l = 650	2	13,98 кг
		6		-100x10 ГОСТ 103-76*		
				l = 200	2	3,02 кг

ТП902-1-104.86-КМ

Гип	СЛЕГИН	Лист	Листов
НАЧ.ОТД. МАНКАУСКИС	ЕФРЕМОВА	Р	7
И.КОНТР. ЕФРЕМОВА	УКРОПОВА	Лестницы	
Гл.СПЕЦ. УКРОПОВА	ТЕРЕНТЬЕВ	МЖКХ РСФСР	
РУК.ГР. ТЕРЕНТЬЕВ	ДАЛЕЕВА	ГИПРОКОММУНВОДОКАНАЛ	
ИНЖ. ДАЛЕЕВА		ЛЕНИНГРАДСКОЕ ОТДЕЛЕНИЕ	

КОПИРОВАЛ: И МФ 2140-03 (36) ФОРМАТ: А2