

ТИПОВОЙ ПРОЕКТ

903-1-260.88

КОТЕЛЬНАЯ С 4 КОТЛАМИ ДЕ-4-14 ГМ.  
СИСТЕМА ТЕПЛОСНАБЖЕНИЯ ЗАКРЫТАЯ. ТОПЛИВО-ГАЗ, РЕЗЕРВ-МАЗУТ.  
ЗДАНИЕ ИЗ СБОРНЫХ ЖЕЛЕЗОБЕТОННЫХ КОНСТРУКЦИЙ.

АЛЬБОМ 13





Ведомость рабочих чертежей основного комплекта АТМ1 (продолжение)

Ведомость рабочих чертежей основного комплекта АТМ1 (продолжение)

Ведомость основных комплектов рабочих чертежей марки АТМ

Лист	Наименование	Примечание
45	Блок парового коллектора	
46	КБУГВ-15. Схема автоматизации функциональная.	
47	КБУГВ-15. Схема соединения внешних проводов (начало).	
48	КБУГВ-15. Схема соединения внешних проводов (окончание).	
49	КБУГВ-15. План расположения.	
50	КБУПП-15. Схема автоматизации, функциональная.	
51	КБУПП-15. Схема соединений внешних проводов (начало).	
52	КБУПП-15. Схема соединений внешних проводов (окончание).	
53	КБУПП-15. План расположения.	
54	Блок приема топлива.	
55	Блок насосов подачи мазута к горелкам.	
56	Блок насосов умягченной воды. Схема автоматизации функциональная.	
57	Блок регенерации.	
58	Блоки взрыхления.	
59	Система №1. Схема функциональная. Схема соединений внешних проводов.	
60	Система №1. Схема электрическая принципиальная.	
61	Узел управления. Схема функциональная. Схема соединений внешних проводов.	
62	Сочленение исполнительного механизма МЭ0-100/25-0,25Р с вентилятором ВАН-8.	
63	Сочленение исполнительного механизма МЭ0-100/25-0,25Р с вентилятором ВАН-9.	
64	Сочленение исполнительного механизма МЭ0-100/25-0,25Р с клапаном КРП-50.	

Лист	Наименование	Примечание
65	Сочленение исполнительного механизма МЭ0-16/25-0,25Р-77 с заслонкой ЗМС-40.	
66	Сочленение исполнительного механизма МЭ0-100/25-0,25Р с клапаном Б-9с-4-1-1	
67	Сочленение исполнительного механизма МЭ0-250/25-0,25Р с заслонкой тройника.	
68	Сочленение исполнительного механизма МЭ0-100/25-0,25Р с клапаном регулирующим 9с-3-3.	
69	Сочленение исполнительного механизма МЭ0-100/25-0,25Р с клапаном регулирующим поворотным 6с-9-1.	
70	Сочленение МЭ0-100/25-0,25Р с клапаном Б-9с-4-4-1 на мазуто-проводе от котлов.	
Задание монтажно-заготовительной мастерской		
71	Котел ДЕ-4-14ГМ №1 (2,3,4). Стенд приборов №1 (начало).	
72	Котел ДЕ-4-14ГМ №1 (2,3,4). Стенд приборов №1 (окончание).	
73	Котел ДЕ-4-14ГМ №1 (2,3,4). Стенд приборов №2.	
74	Котел ДЕ-4-14ГМ №1 (2,3,4). Стенд приборов №3.	

Обозначение	Наименование	Примечание
ТП903-1-260.88-АТМ1	Автоматизация.	
	Схемы функциональные.	
ТП903-1-260.88-АТМ2	Автоматизация.	
	Схемы электрические принципиальные.	

		ТП 903-1-260.88		-АТМ1	
И.м.пр. Гусева	И.м.пр. Борисов	И.м.пр. Корюкова	И.м.пр. Харитонова	И.м.пр. Петисова	И.м.пр. Техническое
Котельная с Умолотни ДЕ-4-14ГМ			Задание из сборных железобетонных конструкций		
Общие данные (продолжение)			Р 2		
			Госстрой СССР ГПИ Горьковской САНТЕХПРОЕКТ		







Ведомость узлов и конструкций (продолжение)

№ п/п	Наименование	Обозначение	Ед. изм.	потребл. по проекту
15	Лоток ЛП 85. Установка на стене	ТМЧ-206-76	шт.	5
16	Лоток ЛП 85. Установка на стене	ТМЧ-205-76	шт.	8
17	Лоток ЛП 145. Установка на стене	ТМЧ-205-76	шт.	10
18	Мосты кабельные. Установка на стене	ЭТКЗ-60-70	шт.	6
19	Профиль ЗП-160	ТМЧ-2224-74	шт.	5
20	Проход 25-400	ТМВ-98-77	шт.	1
21	Проход 20-500-8	ТМВ-99-77	шт.	2
22	Проход 50-750-8	ТМВ-99-77	шт.	2
23	Фланец 65-6	ТМЧ-3456-74	шт.	3
Блок сетевых насосов БСН-3х38-88				
1	Статив	А128.022.010	шт.	1
2	Рама РПП-1	ТМЧ-546-81	шт.	2
3	Коллектор КС-700	ТМЧ-419-86	шт.	2
4	Обвязка ОП-111	ТМЧ-3559-86	шт.	1
5	Подставка	ТМЧ-3240-83	шт.	1
Блок подогревателей сетевой воды БПСВ-5				
1	Статив к блоку БПСВ	А128.040.010	шт.	1
2	Стойка СП-1	ТМЧ-550-83	шт.	1
3	Соединение исполнительного механизма МЭ0-100/25-0,25Р с регулирующим клапаном	А128.036.020	шт.	1
Крупно-блочная установка питания и подпитки КБУ/П-15				
1	Стойка 800-1	ТМЧ-3189-70	шт.	3
2	Стойка	4.903-1182.014	шт.	1
3	Кронштейн КП-45	ТМЧ-468-81	шт.	1
4	Манометр с радиальным штуцером М20х1,5. Установка на стене	ЭТМЧ-107-83	шт.	1

Ведомость узлов и конструкций (продолжение)

№ п/п	Наименование	Обозначение	Ед. изм.	потребл. по проекту
5	Соединение МЭ0-100/25-0,25Р с клапаном регулирующим 9с-3-3	АТМ1 л. 68 альбом 13	шт.	1
6	Соединение МЭ0-100/25-0,25Р с клапаном регулирующим 6с-9-1	АТМ1 л. 69 альбом 13	шт.	1
Крупноблочная установка горячего водоснабжения КБУГВ-15				
1	Стойка	4.903-1182.013	шт.	1
2	Стойка СП-2	ТМЧ-550-83	шт.	2
3	Кронштейн КП-45	ТМЧ-468-81	шт.	1
4	Подставка ППК-1	ТМЧ-3512-83	шт.	2
5	Профиль СП 80х32	ТМЧ-2204-74	шт.	4
6	Манометр с радиальным штуцером М20х1,5. Установка на стене	ТМЧ-107-83	шт.	1
7	Манометр самопишущий. Установка на полу	ТМЧ-362-83	шт.	2
Газоснабжение				
1	Кронштейн КП-58	ТМЧ-3421-83	шт.	4
2	Стойка	4.903-1182.014	шт.	1
3	Дифманометр сифонный Асс. Установка на стене (подвод импульсных труб сверху)	ЭТМЧ-372-83	шт.	4
Мазутоснабжение				
1	Кронштейн КУ-1	ТМЧ-3496-81	шт.	2
2	Кронштейн КП-3	ТМЧ-467-81	шт.	1
3	Кронштейн КП-47	ТМЧ-3529-81	шт.	1
4	Соединение МЭ0-100/25-0,25Р с клапаном Б-9с-4-4-1	альбом 13	шт.	1
на мазутопроводе от котлов				

Ведомость узлов и конструкций (продолжение)

№ п/п	Наименование	Обозначение	Ед. изм.	потребл. по проекту
5	Стойка 800-1	ТМЧ-3189-70	шт.	1
6	Стойка СП-22	ТМЧ-3530-81	шт.	2
7	Манометр с радиальным штуцером М20х1,5. Установка на стене	ТМЧ-106-83	шт.	1
8	Разделительный сосуд СРС-63-1-а. Установка на стене	ТМЧ-304-83	шт.	3
9	Разделительный сосуд СРС-63-1-а. Установка на полу	ТМЧ-205-83	шт.	2
Блок приема топлива (2шт.)				
1	Стойка СП-22	ТМЧ-3530-81	шт.	4
2	Разделительный сосуд СРС-63-1-а. Установка на полу	ТМЧ-309-83	шт.	4
Блок насосов подачи мазута к горелкам				
1	Кронштейн КП-47	ТМЧ-3529-81	шт.	2
2	Стойка СП-22	ТМЧ-3530-81	шт.	2
3	Стойка СП-18	ТМЧ-3544-81	шт.	2
4	Стойка СП-24	ТМЧ-3542-81	шт.	2
5	Кронштейн КП-4	ТМЧ-3507-81	шт.	2
6	Разделительный сосуд СРС-63-1-а. Установка на стене	ТМЧ-304-84	шт.	2
7	Разделительный сосуд СРС-63-1-а. Установка на полу	ТМЧ-309-84	шт.	2
8	Манометр ВЭ-16Р. Установка на полу	ТМЧ-319-83	шт.	2
Водоподготовка. Вариант 1,2				
1	Кронштейн КП-59	ТМЧ-3421-83	шт.	2
2	Кронштейн КП-47	ТМЧ-3529-81	шт.	2
3	Подставка ППК-1	ТМЧ-3512-83	шт.	2
4	Разделительный сосуд СРС-63-1-а. Установка на стене	ТМЧ-304-83	шт.	2

		ТП 903-1-260.88		- АТМ1	
Привязан.		Лин. на Гусева	Лин. на Борсого	Лин. на Корюкова	Лин. на Хоритова
		Котельная с котлами АБ-4-ИП		Станция АУТ	Лин. на Б
		Здание из сборных железобетонных конструкций		Р	Б
		Общие данные (продолжение)		Госстрой СССР ГПИ Горьбовский САНТЕХПРОЕКТ	
Инв. №		Лин. на Ретисова	Лин. на Селасва		



Альбом 13

Ведомость узлов и конструкций (продолжение)

Table with columns: N п/п, Наименование, Обозначение, Ед. изм., Потребн по проекту. Rows include: Манометр сакопирующий, Установка на стене (подвод импульсных труб снизу), Дифманометр сальфонный ДСП, Установка на стене (подвод импульсных труб снизу), Блок взрыхления, Фланец 65-6, Вариант 1, Блок фильтров обезжелезивания БФ № II-1000x2-2, Установка дифманометра, Вариант 2, Блок на-катионитных фильтров I ступени БФ № I-700x3-1, Установка дифманометра, Блок на-катионитных фильтров II ступени БФ № I-700x2-1, Установка дифманометра.

Ведомость узлов и конструкций (продолжение)

Table with columns: N п/п, Наименование, Обозначение, Ед. изм., Потребн по проекту. Rows include: 2 Узлы и конструкции, изготавливаемые заказчиком, Котлы ДЕ-4-14ГМ 1,2,3,4, Диффрагма с коническим входом Ду 28 Ру 2,5, Разделительный сосуд СР-6,3-1-а, Толкатель, Кронштейн, Тяга, Шарнир, Рычаг, Отвод, Кронштейн.

Ведомость узлов и конструкций (продолжение)

Table with columns: N п/п, Наименование, Обозначение, Ед. изм., Потребн по проекту. Rows include: Веломогательное оборудование, Шкаф для трех датчиков "Салфур" на деаэраторе, Шкаф для датчика "Салфур" на деаэрационной колонке, Блок подогревателей сетевой воды БПТВ-5, Штанга КБУПН-15, Тяга, Тяга, Мазутоснабжение, Тяга, Разделительный сосуд СРС-6,3-1-а, Блок приема топлива (2шт), Разделительный сосуд СРС-6,3-1-а, Блок насосов подачи мазута к горелкам (2шт), Разделительный сосуд СРС-6,3-1-а, Станция водоподготовки, Разделительный сосуд СРС-6,3-1-а.

Шифр подразделения, дата и место составления

TP 903-1-260.88 АТМ1
Прибязан
И.И.И.И. Гусева, Нач.отд. Борисов, И.И.И.И. Корюков, Рук.гр. Карпачев, И.И.И.И. Петусов, Техник Еленов
Котельная Уютная ДЕ-4-14ГМ здание из сборных железобетонных конструкций
Общие данные (продолжение)
Госстрой СССР ГПУ Горьковского САНТЕХПРОЕКТ

Результаты расчетов регулирующих органов

КБУП-15

КБУГВ-15

Позиция по спецификации	Место установки регулирующего органа	Параметры регулируемой среды							Расход			Регулирующий орган			
		Наименование	Абсолютное давление МПа		Температура, °C	Плотность среды перед регулирующим органом, кг/м³	Коэф. сжимаемости	Ед. изм.	Максимальный	Минимальный	Диаметр трубопровода, мм.	Тип	K по расчету	K по каталогу	Dy, мм.
			Перед регулирующим органом	После регулирующего органа											
E8T	Газопровод к котлу	Газ	0,14	0,133	25	0,91	1	м³/ч	290	58	57x3	3Me-40	дупривод=38		40
E9T	Мазутопровод к котлу	Мазут	2,07	2,04	120	0,935	—	м³/ч	0,255	0,05	32x2	6-9c-4-1-1	0,45	0,542	20
M12T	Обратный мазутопровод	Мазут	2,1	0,15	120	0,935	—	м³/ч	1,3	0,3	32x2	6-9c-4-1-1	0,34	0,542	20
M6T	Паропровод к подогревателям мазута	Пар	0,7	0,5	164	3,6	—	кг/ч	146	50	32x2	PT-A0-15-(100-140)-1,6	2,31	2,5	15
13T	Рециркуляционный тр-д питат. воды в деаэратор	Питательная вода	0,95	0,19	104	0,955	—	м³/ч	13	3,0	32x2	2Sc201M	10,5	16	25
12T	Трубопровод подпитки воды	Подпиточная вода	0,42	0,4	70	0,992	—	м³/ч	1,48	0,5	32x2	УРРА-М, No настройка 0,16...0,6 МПа	4	6	25
7T	Паропровод в вакуумную колонку	Пар	0,7	0,04	164	3,6	—	кг/ч	300	100	57x3	PT-A0-25-(60-100)-10	3	6,08	25
8T	Паропровод к подогревателям воды на Г.В.	Пар	0,7	0,2...0,3	164	3,6	—	кг/ч	1500	500	108x4	PT-A0-40-(20-60)-4	15	16	40
16T	Циркуляционный трубопровод Г.В.	Вода	0,3	0,14	70	0,992	—	м³/ч	20	5	57x3	УРРА-М, No настройка 0,16...0,6 МПа	24	25	50
15T	Трубопровод в вакуумную колонку	Вода	0,35...0,45	0,3	57	1,000	—	м³/ч	12,5	4	57x3	УРРА-М, No настройка 0,16...0,6 МПа	24	25	50
9T	Трубопровод на ВПУ	Вода	0,37	0,35	40	1,000	—	м³/ч	11,0	3,5	76x3 38x2	РТПА-65 настройка 35...60°C калибр 2,5M	30	40	65

Результаты расчетов сумяющих устройств, не поставляемых промышленностью

Позиция по спецификации	Место установки сумяющего устройства	Трубопровод		Измеряемый расход		Параметры измеряемой среды				Диаметр		Сумяющие устройства						
		Внутренний диаметр при 20°C, мм	Наименование и марка материала	Ед. изм.	Максимальный	Минимальный	Абсолютное давление МПа	Температура, °C	Плотность в раб. условиях, кг/м³	Относительная влажность, %	Коэф. сжимаемости	Тип, модель	Пределы измерения	Наименование или тип	Наименование и марка материала	Расчетный расход в 20°C, мм.	Обозначение чертежа общего вида	Потери давления, кПа
E39a	Мазутопровод к котлу ДБ-4-14ПМ	32x2	вет3сп	м³/ч	0,255	0,05	2,1	120	935	—	ДСС-7МН	6,30	м³/ч 0...0,32	Дифрагма с коническим входом по чертежу Д 128.000 СБ	147.000 СБ	(см. конструктивную документацию альбома ? часть 1).	5,80	

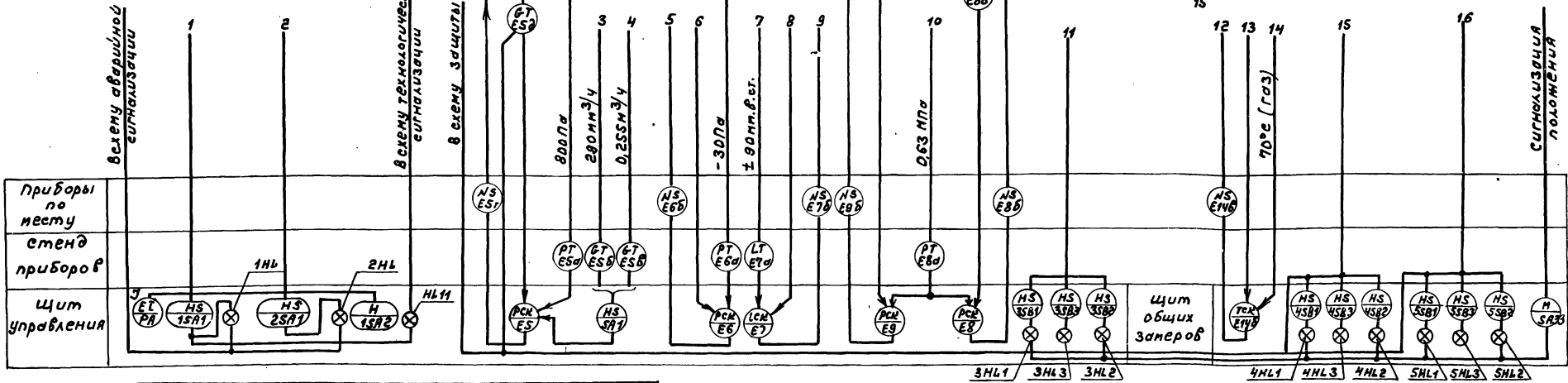
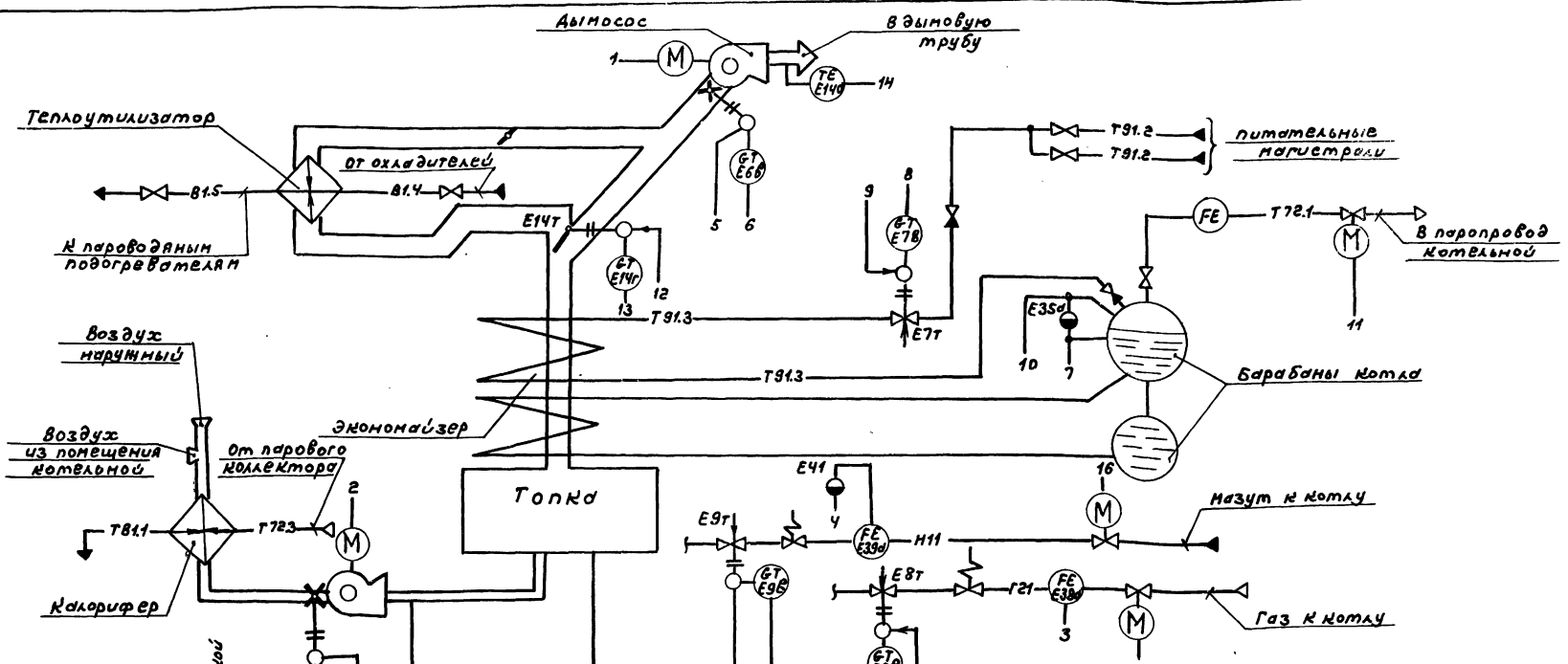
ТП 903-1-260.88 АТМ1

Привязан:

И.И.И.И.И.	Гусев	И.И.И.И.И.	Котельная в котельной ДБ-4-14ПМ
И.И.И.И.И.	Борисов	И.И.И.И.И.	Здание из сборных железобетонных конструкций
И.И.И.И.И.	Корюкова	И.И.И.И.И.	Р
И.И.И.И.И.	Харитонова	И.И.И.И.И.	8
И.И.И.И.И.	Фетисова	И.И.И.И.И.	Госстрой ссср ГПИ Горьковский САНТЕХПРОЕКТ
И.И.И.И.И.	Сеняева	И.И.И.И.И.	Общие данные (окончание)

Копир. Фейл — 23108-15 10 Формат А2





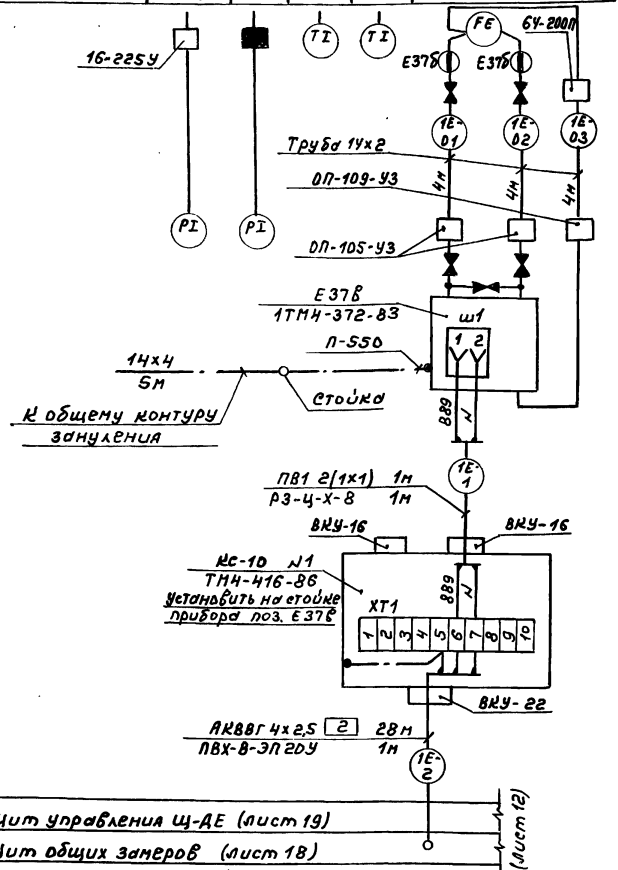
Условное обозначение	Наименование
●	сосуд уравнительный, разделительный
⊙	сосуд конденсационный
В	факульт
Z	искрыной разряд
N	магнитный пускатель

ТЛ 903-1-260.88 АТМ1

Привазан	И.И.И.И.И. Гусева	Котельная с теплоаппаратом 4-14Т	Стадия	Лист	Листов
	Нач. отд. Борисов	Здание из сборных железобетонных конструкций	P	1D	
	И.И.И.И.И. Каримова	Котельная 4-14Т №1 (2,3,4)			
	Рун. гр. Харитонов	схема автоматизации			Госстрой СССР
	И.И.И.И.И. Петрова	функциональная (окончание)			ГПИ Горьковенский
И.И.И.И.И. №	Техник Сенин	САМТЕХПРОЕКТ			

Копир. *[Signature]* 23.108-15 12 формат А2

Наименование параметра и место отбора импульса	Питательная вода		Пар	
	Давление	Температура	Расход	Давление
	Дорожка ртутьевого клапана	перед и за экономайзером	паропровод от котла	
Категория трубной проводки	IV		IV	
Обозначение чертёжа установки	ТМЧ-3139-70	—	ТМЧ-143-75	170СТЗ4-42-756-85
Позиция	Е32	Е15К	Е1К	Е2



Позиц. обозначение	Наименование	Кол.	Примечание
	Труба техническая ГОСТ 18599-83		
	ПВД 25с	3	м
	ПВД 32с	6	м
	ПВД 40с	8	м
	ПВД 50с	24	м
	Труба ГОСТ 10704-76		
	25x1,6	1,5	м
	33x2,0	3	м
	48x2,0	6	м
	60x2,0	12	м
	Металлорукав ТУ 22-5570-83		
	РЗ-У-Х-В	2	м
	РЗ-У-Х-32	11	м
	РЗ-У-Х-38	1	м
	Наконечник НП 1/2" ТУ 36.1129-74	1	
	Наконечник НП 3/4" ТУ 36.1129-74	11	
	Проводник заземляющий П-550 ТУ 36.1276-76	11	
	Сталь Б2 14x4 ГОСТ 103-76	115	м
	Б ст 3 ГОСТ 6422-76		

- Позиции приборов и аппаратуры указаны согласно листам 9.10.
- Установка и заказ монтажных конструкций для приборов и средств автоматизации выполнены в основном комплекте чертёжной марки ТМ альбом 2.
- Вентили и отборные устройства, поставляемые комплектно с оборудованием, на схеме затумованы.
- Длины проводов, кабелей и труб уточнить до нарезки во время монтажа.
- Длины кабелей и труб даны с учетом 6% <sup>об</sup> надбавки на изгибы, повороты и отходы согласно письму Госстроя СССР от 17.12.1979г. N 89-Д.
- Монтаж защитного зануления выполнить согласно Инструкции по монтажу защитного заземления, "зануления электроустановок систем автоматизации" РМ 4-200-82.
- Общий контур зануления выполняется по проекту силового электрооборудования.

Позиц. обозначение	Наименование	Кол.	Примечание
	Вентиль 154 Вп 2 Ду 15 Ру 1,6 (16)	4	
	Вентиль 15НМ 65к1 Ду 15 Ру 2,5 (25)	12	
	Кран трехходовой 14Н1 Ду 15 Ру 1,6 (16)	5	
	Отборное устройство 16-225У ТУ 36.1258-76	3	
	Отборное устройство 64-200П ТУ 36.1258-76	2	
	Отборное устройство 20 ТУ 36.1204-80	2	
	Отборное устройство 955-1-УЗ ТУ 36.1204-80	7	
	Отборное устройство 10-50 ТМЧ-3431-71	2	изделие ИЗМ
	Узел обвязки приборов ДП-105-УЗ ТУ 36.1159-84	2	
	Узел обвязки приборов ДП-109-УЗ ТУ 36.1159-84	1	
	Коробка КС-10 ТУ 36.2568-83	7	
	Коробка КС-20 ТУ 36.2568-83	2	
	Труба 14x2-6000 ГОСТ 8734-75	78	м
	В 20 ГОСТ 8733-74		
	Труба 10x1,2 ГОСТ 10704-76	13	м
	В-Вел 3 сл 3 ГОСТ 10705-80		
	Труба 20x2,5 ГОСТ 3262-75	34	м
	Провод ПВ1 1,0 380 ГОСТ 6323-79	108	м
	Кабель ГОСТ 1508-78*Е		
	АКВВГ 4x2,5	53	м
	АКВВГ 7x2,5	129	м
	АКВВГ 10x2,5	227	м
	АКВВГ 14x2,5	91	м
	АКВВГ 27x2,5	5	м
	КВВГ 4x1,0	104	м
	КВВГ 5x1,0	97	м
	КВВГ 14x1,0	78	м
	КВВГ 19x1,0	5	м
	КВВГ 27x1,0	43	м
	Кабель РВШЗ-1 2x0,5 ТУ 16.505.451-73	12	м
	Трубка резиновая техн. 8x1,2 ГОСТ 5496-76	6	м
	Труба ТУ 6-19-051-249-79		
	ПВХ-В-ЭП 16У	4	м
	ПВХ-В-ЭП 20У	11	м
	ПВХ-В-ЭП 25У	1	м
	ПВХ-В-ЭП 32У	5	м

Щит управления Щ-ДЕ (лист 19)  
Щит общих замеров (лист 18)

Условное обозначение	Наименование
	Зануляющий проводник электроустановки, присоединяемый к контуру зануления объекта

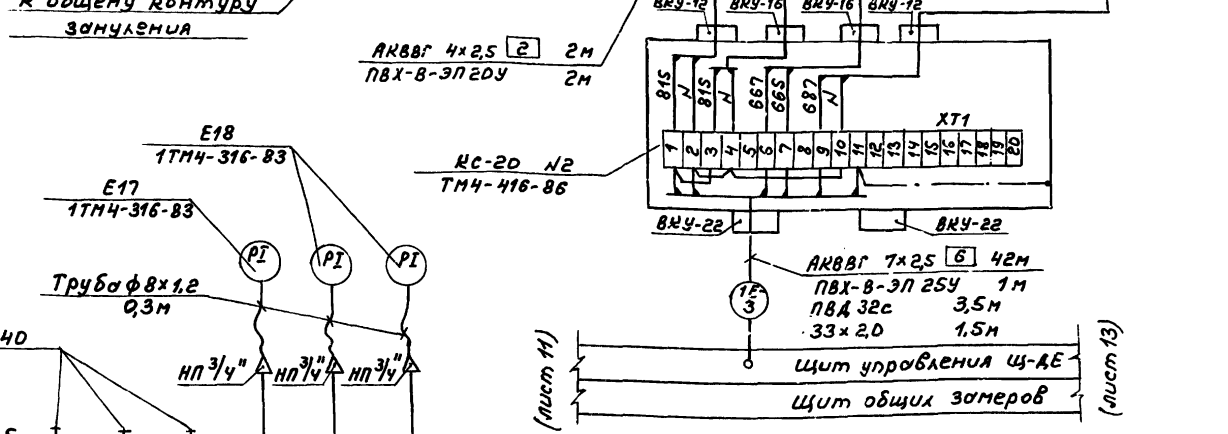
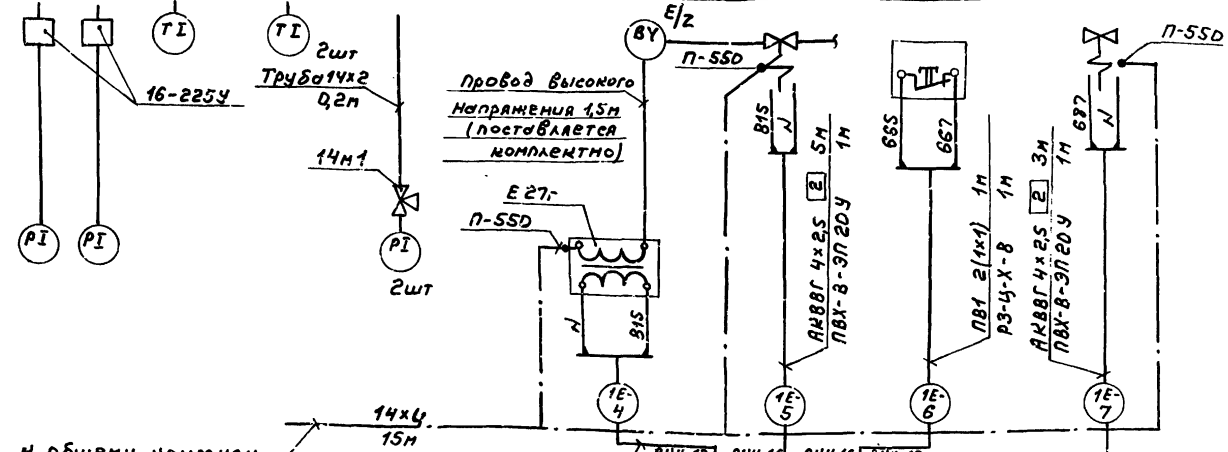
ТП 903-1-260.88				-АТМ1			
Привязан	Г.И.И.И.П.	Гусева	П.И.И.И.П.	Материальная с 4 котлами ДС-4-1111	Станция	Лист	Листов
	Начерт.	Борисов	С.И.И.И.П.	Здание из сборных железобетонных конструкций	Р	11	
	И.контр.	Корчмалов	С.И.И.И.П.	Материал ДС-4-1111М-1 (23,4)	Госстрой СССР		
	Рук.гр.	Корчмалов	С.И.И.И.П.	Схема соединения внешних проводов (начало)	ГПИ Горьковский САНТЕХПРОЕКТ		
	И.И.И.	Ретисов	С.И.И.И.П.				
	Техниче.	Сенаев	С.И.И.И.П.				

Копир. Асеп  
23108-15 13  
формат А2

Уч. №, дата, Подп. и дата Взам. инв.

Альбом 13

Наименование параметра и место отбора импульса	Пар		конденсат	Исходная вода		ГАЗ	Аварийный сброс	Магут
	Давление		Температура	Давление				
Категория трубной проводки	перед котлами	перед горелками	за котлами	перед и за теплоутилизатором	РОЗНИГ		Магутпровод к котлу	
	IV		V		Газопровод к запальнику			
Обозначение чертежа установки	1ТМЧ-3139-70	2ТМЧ-3139-70	ТМЧ-144-75	1ТМЧ-142-75	2ТМЧ-3137-70			
Позиция	E32	E28	E10	E3	E31	E27M	E279	SB4
						E42T(YM)		



Марка кабеля	№ по схеме	Длина, м				Итого
		КОТЛАН1	КОТЛАН2	КОТЛАН3	КОТЛАН4	
АКВВГ 4x2,5	E-2	28	30	26	28	224
	E-4	2	2	2	2	
	E-5	5	5	5	5	
	E-7	3	3	3	3	
	E-17	3	3	3	3	
	E-П-1	7	9	11	13	
	E-П-2	5	5	5	5	
Итого:		53	57	55	59	
АКВВГ 7x2,5	E-3	44	40	36	32	462
	E-14	39	35	31	33	
	E-15	39	35	31	27	
	E-П-3	7	9	11	13	
	Итого:		129	119	109	
АКВВГ 10x2,5	E-6-3	48	44	40	48	808
	E-7-3	55	51	47	43	
	E-8-3	32	28	24	28	
	E-9-3	40	36	32	28	
	E-14-3	52	48	44	40	
Итого:		227	207	187	187	
АКВВГ 14x2,5	E-12	41	37	33	29	328
	E5-3	50	46	42	50	
Итого:		91	83	75	79	
АКВВГ 27x2,5	E-П-4	5	5	5	5	20
	E-18	46	42	58	46	
	E-19	45	41	57	45	
	E-21	7	7	7	7	
	E-22	6	6	6	6	
Итого:		104	96	128	104	432
КВВГ 4x1,0	E-16	40	36	32	28	340
	E-20	52	48	44	40	
	E-П-6	5	5	5	5	
Итого:		97	89	81	73	
КВВГ 19x1,0	E-П-5	5	5	5	5	20
	E-10	43	39	35	31	
КВВГ 27x1,0	E-8	6	6	6	6	148
	E-9	6	6	6	6	
РВШЭ-1 2x0,5	E-8	6	6	6	6	48
	E-9	6	6	6	6	
Итого:		12	12	12	12	
КВВГ 14x1,0	E-11	41	37	33	29	270
	E-13	37	33	29	31	
Итого:		78	70	62	60	

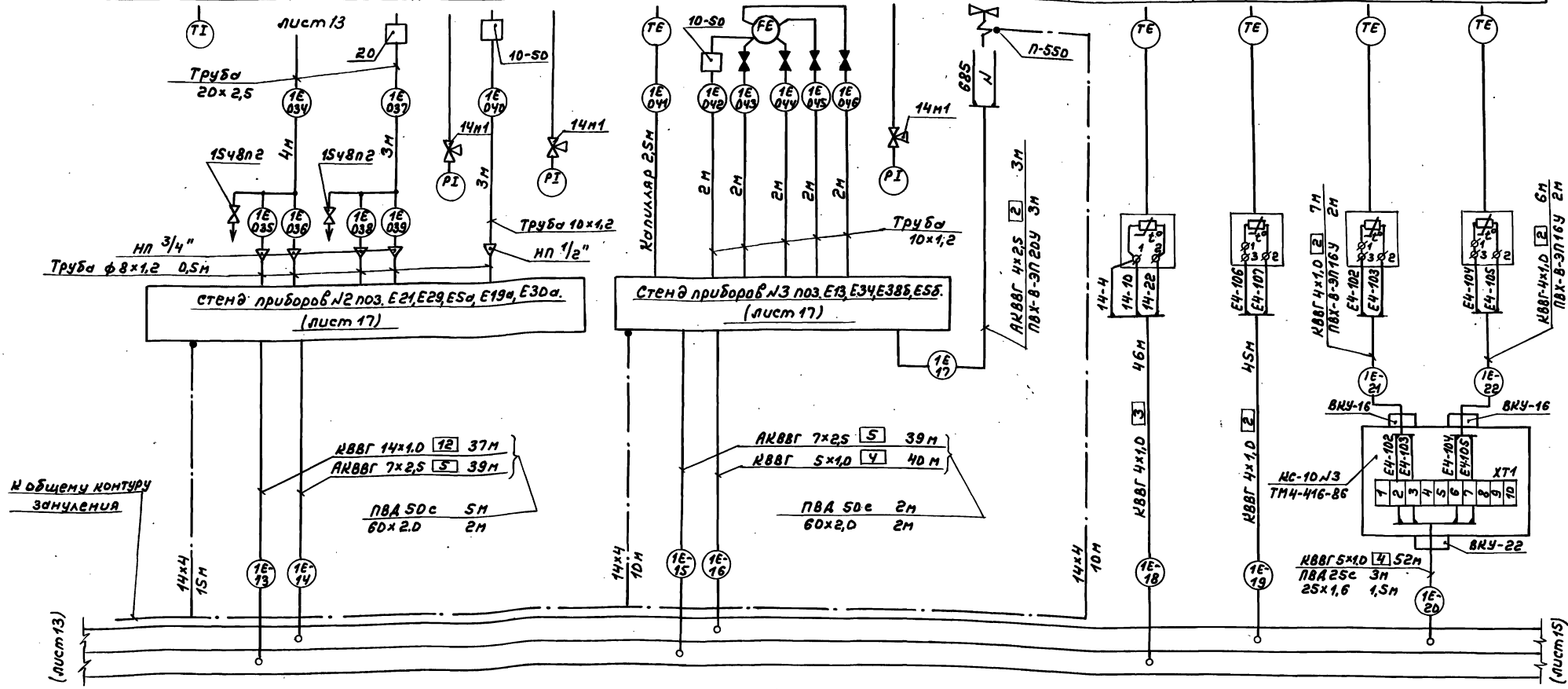
Позиция	KE40	KE40	KE40	E17	KE18	KE18
Обозначение чертежа установки	ТМЧ-3154-70					
Категория трубной проводки	V					
Наименование параметра и место отбора импульса	за котлом	за котлом	перед дымососом	за котлом	за котлом	перед дымососом
	Содержание O <sub>2</sub> , CO <sub>2</sub>			Разрежение		
	Дымоходы			Газы		

Приказан:		ТП 903-1-260.88 АТМ1	
Г.И.И.И.И.	Гусев	Котельная с котлами ДЕ-4-147	Студия
И.И.И.И.	Борисов	Здание из сборных железобетонных конструкций	Лист
И.И.И.И.	Корюков	Котел ДЕ-4-147Г.11(234)	Листов
И.И.И.И.	Харитонов	Схема соединения внешних проводок (продолжение)	Р 12
И.И.И.И.	Фетисов	Госстрой СССР	ГПИ Горьковский
И.И.И.И.	Семьба	САНТЕХПРОЕКТ	



Лист 13

Наименование параметра и место отбора импульса	Воздух			ГАЗ							Дымовые газы					
	Температура после calorifера	Давление		Давление			Температура	Давление	Расход	Давление	Отсечка Газопровод к котлу	Температура				
		воздушный короб горелки	перед горелкой	после регулирующей заслонки	перед горелкой	Газопровод к котлу	перед запорным устройством	Газопровод к котлу	3а дымососом	перед экономайзером		3а экономайзером				
Категория трубной проводки	IV															
Обозначение чертежа установки	5ТМ4-142-75	—	ТМ4-3158-70	1ТМ4-3137-70	1ТМ4-229-70	ТМ4-3136-70	4ТМ4-177-75	D1 OCT 34-42-756-85			ТМ4-3136-70	УГП 26.05.00 серия 5.905-10 Вып. 2 альб. 2	33 ТМ4-157-75		34 ТМ4-157-75	
Позиция	Е11	Е30а, Е5а	Е29, Е21	Е25	Е19а	Е25	Е13	Е34	Е38а	Е55	Е26	Е43г (Уг)	Е14а	Е4б	Е4а	Е4д

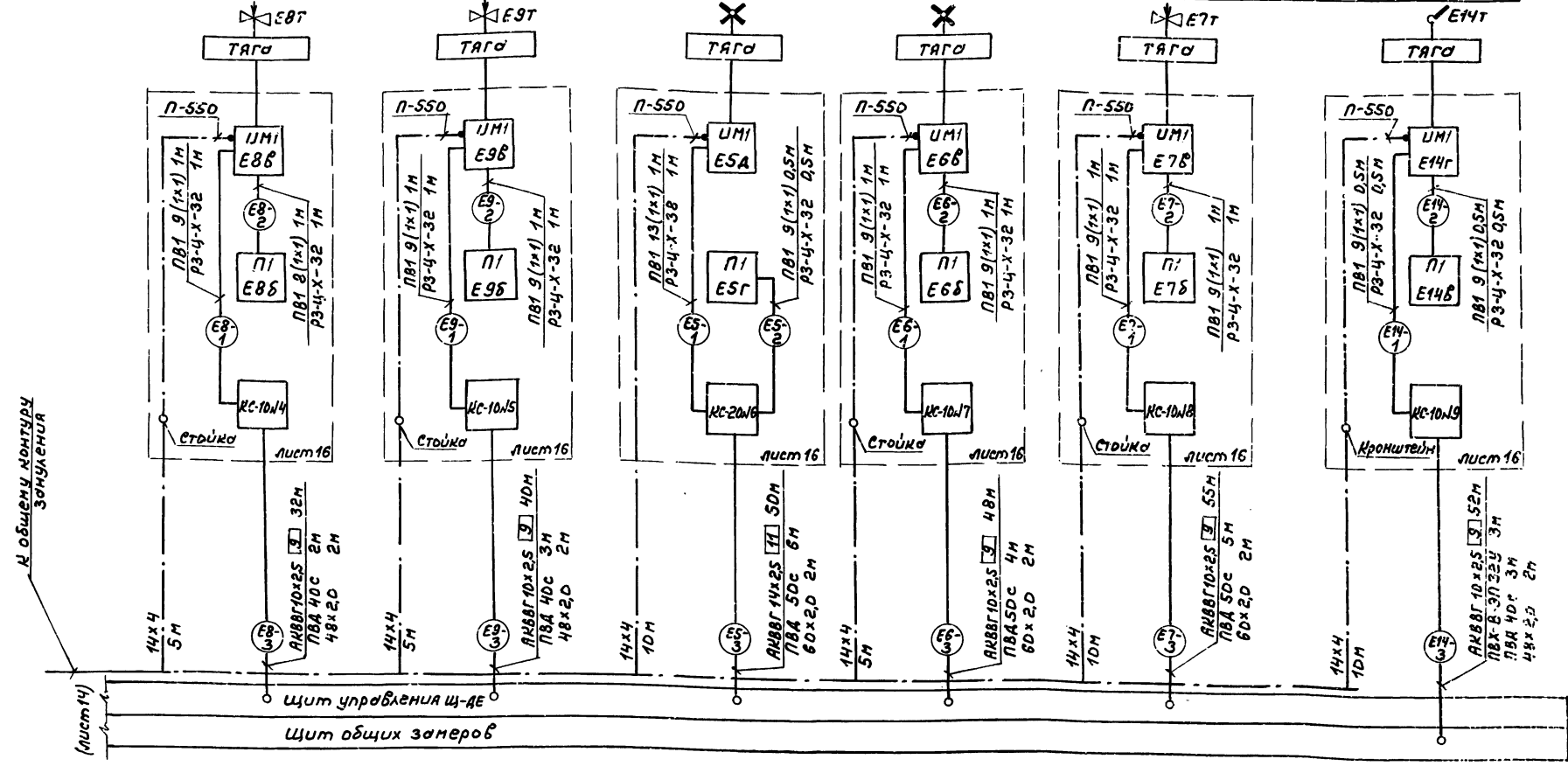


		ТП 903-1-260.88		АТМ1	
Привязан	Лин.пр. Гусева	И.М.П.	Котельная с котлами ДЕ-4-14ГМ	Станция	Лист
	Нач.отд. Борисов	И.М.П.	3-этажные из сборных железобетонных конструкций	Р	14
	И.М.П. Корчкова	И.М.П.	Котел ДЕ-4-14ГМ №1 (2,3,4)	Рострой СССР	
	Рук.гр. Хоритонов	И.М.П.	Схема соединений внешних проводок (продолжение)	ПИ Горьковский	
Изм. №	И.М.П. Петусов	И.М.П.		САНТЕХПРОЕКТ	
	Техник. Семенов	И.М.П.			



Альбом 13

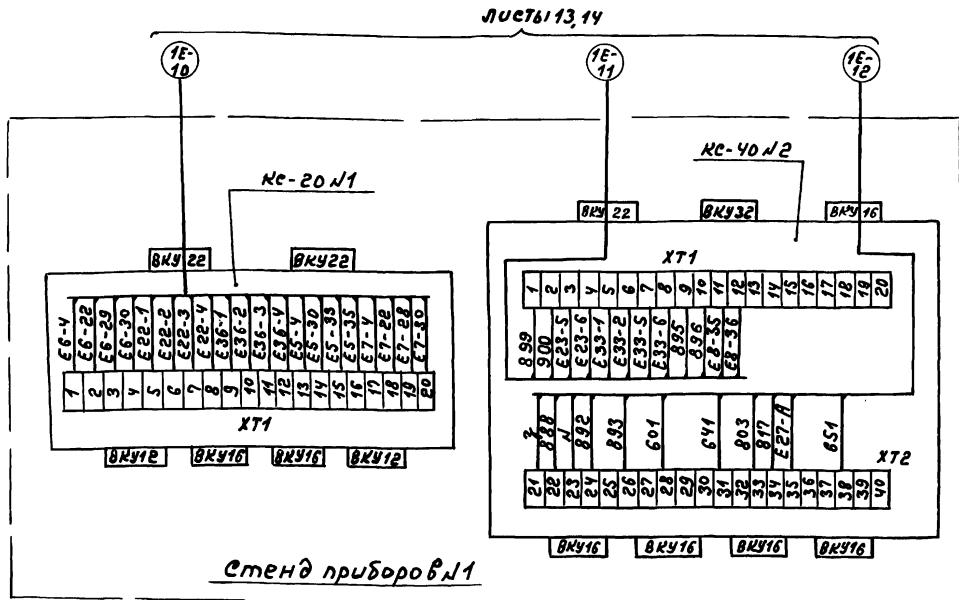
Наименование параметра и место отбора импульса	газ	мазут	воздух	дымовые газы	котловая вода	дымовые газы
	регулирование		давления	регулирование разрежения	регулирование уровня	регулирование температуры
	Газопровод к котлу	Мазутопровод к котлу	Направляющий аппарат дутьевого вентилятора	Направляющий аппарат дымохода	Трубопровод питательной воды к экономайзеру	Газоход к теплотулоизатору
Обозначение чертежа установки	лист 65	лист 66	лист 62	лист 63	лист 64	лист 67
Позиция	Е88, Е88	Е96, Е96	Е5Г, Е5А	Е66, Е66	Е76, Е76	Е14В, Е14Г



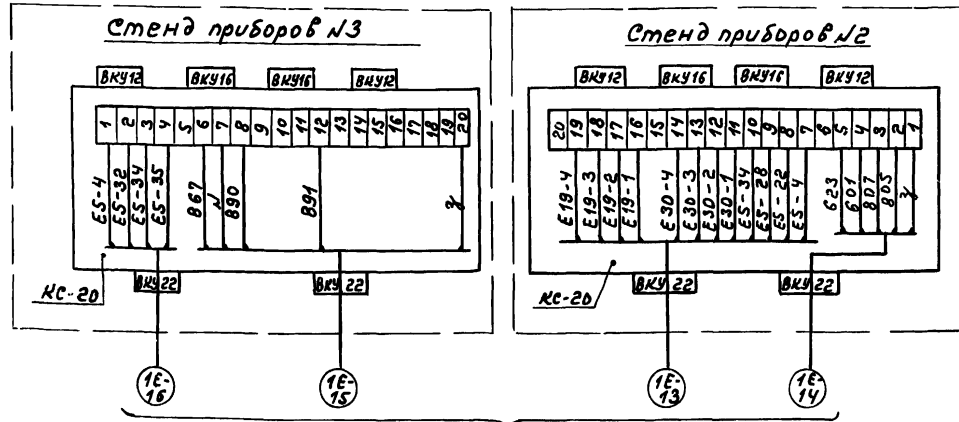
Инв. № подл. ред. и дата внесения вкл.

		Т П 903-1-260.88 АТМ1	
Привязан	И.И.И. пр. Гусева	И.И.И. пр. Гусева	И.И.И. пр. Гусева
	Нач. отд. Борисов	Нач. отд. Борисов	Нач. отд. Борисов
	И.И.И. пр. Корникова	И.И.И. пр. Корникова	И.И.И. пр. Корникова
	Рук. гр. Харитонова	Рук. гр. Харитонова	Рук. гр. Харитонова
	И.И.И. пр. Ретисова	И.И.И. пр. Ретисова	И.И.И. пр. Ретисова
	Техник. Семенов	Техник. Семенов	Техник. Семенов
И.И.И. №			
	Котельная с установкой АЕ-4-14М	Здание из сборных железобетонных конструкций	Котел АЕ-4-14М №1(2,3,4) Схема соединения внешних проводов (окончание)
	Станция	лист	лист
	Р	15	
	Госстрой СССР	ГПИ Горьковский	САНТЕХПРОЕКТ





Стенд приборов №1

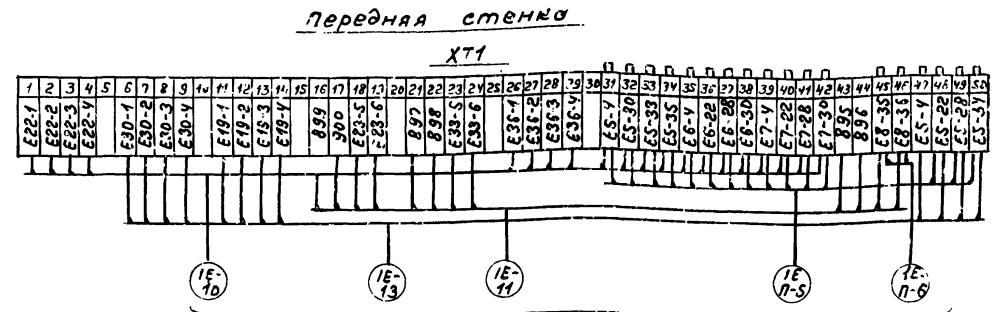


Стенд приборов №2

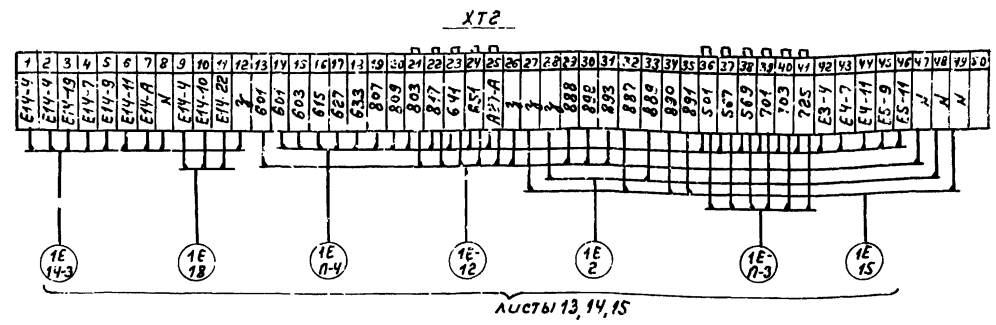
Стенд приборов №3

Шифр проекта, Подп. и дата, Взам.инв.№

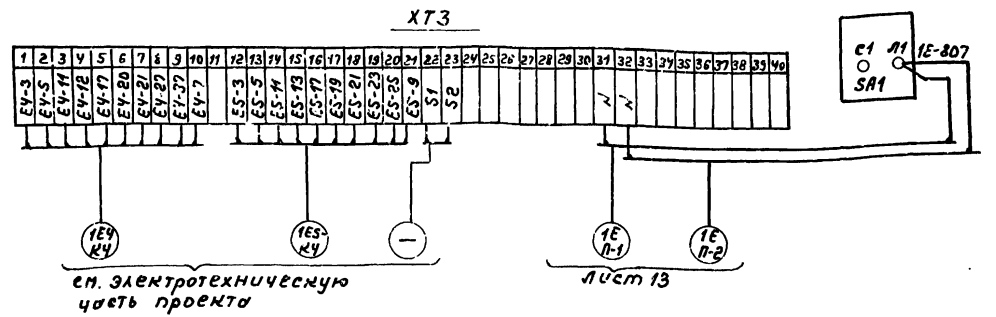
ТП 903-1-260.88 АТМ1	
Привязан	Гип Гусев А.И. Нач.отд. Борисов С.И. Н.контр. Кориков В.И. Рук.гр. Харитонов Ю. ИМН. Фетисов В.И. Ст.техн. Сенявва С.И.
Инв.№	
Отельная с/участки ДЕ-4-14ГН Здание из сборных железобетонных конструкций Отель ДЕ-4-14ГН №1 (2,3,4) Стенды приборов №1,2,3 Схема подключения внешних проводов.	
Студия	Лист 17
Листов	17
Госстрой СССР ГПИ Горьковский САНТЕХПРОЕКТ	
формат А3	



Передняя стенка



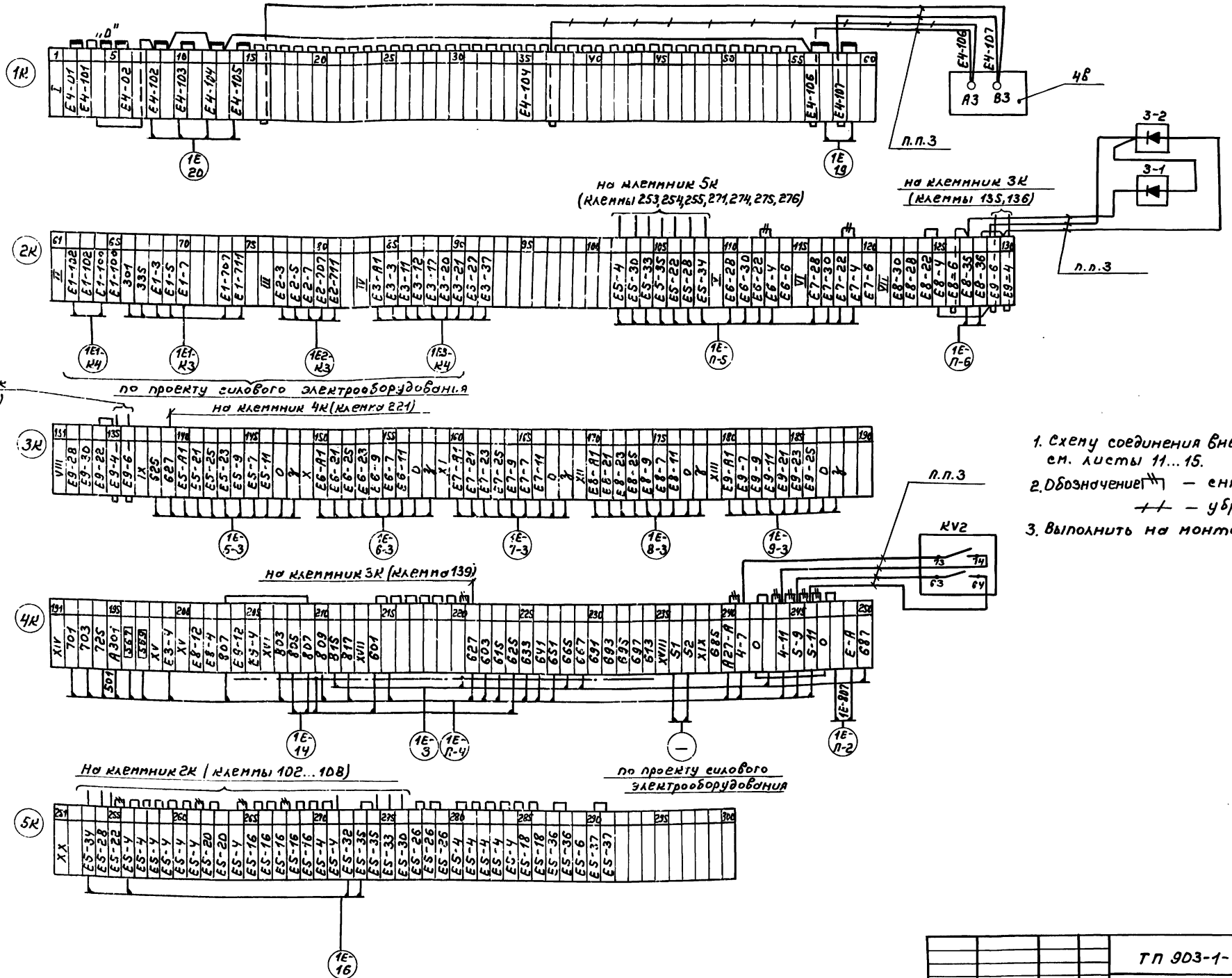
Правая стенка



сн. электротехническую часть проекта

Шифр проекта, Подп. и дата, Взам.инв.№

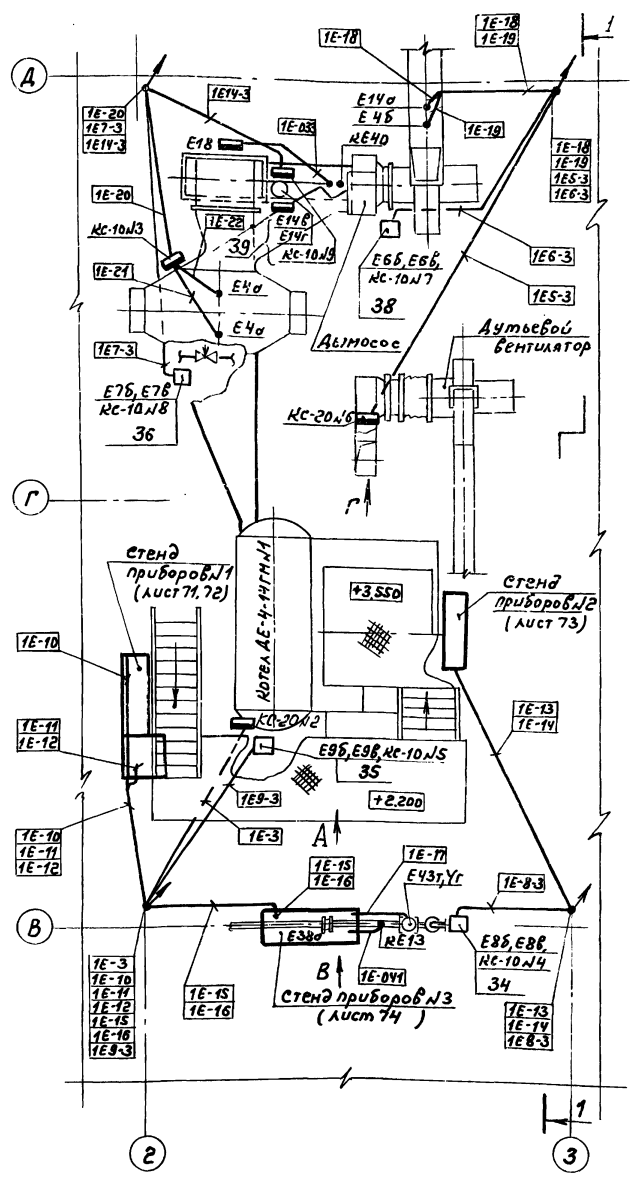
ТП 903-1-260.88 АТМ1	
Привязан	Гип Гусев А.И. Нач.отд. Борисов С.И. Н.контр. Кориков В.И. Рук.гр. Харитонов Ю. ИМН. Фетисов В.И. Ст.техн. Сенявва С.И.
Инв.№	
Отельная с/участки ДЕ-4-14ГН Здание из сборных железобетонных конструкций Отель ДЕ-4-14ГН №1 (2,3,4) Шит общих камер Схема подключения внешних проводов.	
Студия	Лист 18
Листов	18
Госстрой СССР ГПИ Горьковский САНТЕХПРОЕКТ	
формат А3	



1. Схему соединения внешних проводов см. листы 11...15.
2. Обозначение  $\overline{\text{---}}$  - снять перемычку,  $\text{---}$  - убрать провод.
3. Выполнить на монтаже.

Привязан		Лин.пр. Гусева	Нач.отд. Борисов	Н.контр. Корчкова	Рук.гр. Харитонов	Инж. Петусова	Техник. Сельсобо	ТП 903-1-260.88	АТМ1	Студия	Лист	Листов
							Котельная с котлами ДЕ-4-14ГП Здание из сборных железобетонных конструкций.			Р	19	
							Котел ДЕ-4-14ГП №1(2,3,4). Щит управления щ-ДЕ. Схема подключения внешних проводов.			Госстрой СССР, ГПИ Горьковский САНТЕХПРОЕКТ		
							Копир. <i>Андрей</i>			23108-15 20 формат А2		

План-вид сверху 1:50



поз.	Обозначение	Наименование	кол.	примечание
26		Труба ПВХ-В-ЭП509 ТУ6-19-051-249-79	9м	
27	ТМВ-92-77	Проход 1-200x100-350	2	изделие МЗМ
28	ТМВ-92-77	Проход 1-200x200-350	1	"
29	ТМВ-99-77	Проход 50-750-8	1	"
30	ТТМ4-372-83	Диаметрометр сульфурный ДСС. Установка на полу.	4	"
31	ТТМ4-316-83	Тагонометр жидкостный ТТМ-Н Установка на стене	12	"
32	ТТМ4-304-85	Разделительный сосуд СРС-63-Г.а. Установка на стене.	8	"
33	ТТМ4-106-83	Манометр с радиальным штуцером M20x1,5. Установка на стене	4	"
34	лист 65	Сочленение МЭ0-16/25-0,25 с заслонкой ЗМС-40	4	"
35	лист 66	Сочленение МЭ0-100/25-0,25 с клапаном Б9с-4-1-1	4	"
36	лист 64	Сочленение МЭ0-100/25-0,25 с клапаном КРП-50	4	"
37	лист 62	Сочленение МЭ0-100/25-0,25 с вентилятором ВАН-8	4	"
38	лист 63	Сочленение МЭ0-100/25-0,25 с вентилятором ВАН-9	4	"
39	лист 67	Сочленение МЭ0-250/25-0,25 с заслонкой трюника	4	"

поз.	Обозначение	Наименование	кол.	примечание
1		Лоток ЛП85 ТУ36.1113-84	10	
2		Лоток ЛП145 ТУ36.1113-84	9	
3		Лоток ЛП225 ТУ36.1113-84	40	
4	ТКЧ-3572-82	Мост четырехрядный МЧ-3	3	изделие МЗМ
5	ТКЧ-3571-82	Мост четырехрядный по типу МЧ-1-3	1	"
6		Секция прямая ЛМ20 ТУ36.22.21.001-86	18	
7		Секция прямая ЛМ40 ТУ36.22.21.001-86	6	
8		Секция угловая горизонтальная ЛМТ У 20 ТУ36.22.21.001-86	2	
9		Секция угловая вертикальная ЛМТ УВ41 ТУ36.22.21.001-86	1	
10		Накладка ЛМТ Н ТУ36.22.21.001-86	25	
11		Лента К 226 ТУ36.1446-80	200	
12		Кнопка К 227 ТУ36.1446-80	200	
13		Полоса ЛП30 ТУ 36.1113-84	3	
14		Полоса ЛП190 ТУ36.1113-84	8	
15	2ТКЗ-69-70	Мосты кабельные. Установка уменьш ных мостов между колоннами	4	изделие МЗМ
16	2ТКЗ-71-70	Мосты кабельные. Установка на стене плашма.	3	"
17	2ТКЗ-60-70	Мосты кабельные. Установка на стене.	20	"
18	4ТМ4-190-76	Мост кабельный МК. Установка на стене.	6	"
19	2ТМ4-190-76	Мост кабельный МК. Установка на стене	12	"
20	4ТМ4-194-76	Мост кабельный МК. Установка на стене.	2	"
21	1ТМ4-206-76	Лоток ЛП85. Установка на стене.	14	"
22	2ТМ4-206-76	Лоток ЛП145. Установка на стене.	6	"
23	3ТМ4-206-76	Лоток ЛП225. Установка на стене.	9	"
24	5ТМ4-215-76	Лоток ЛП225. Установка на кондиционере.	10	"
25	5ТМ4-205-76	Лоток ЛП145. Установка на стене	8	"

1. Позиции монтируемых приборов и аппаратуры, а также нумерация и типы кабелей и труб соответствуют схеме внешних проводов (листы 11...15).
2. Над полкой линии-выноски позиций монтажных материалов и изделий в прямоугольниках указано нумерация кабелей, проводов и труб по схеме внешних проводов.
3. Размещение проводов уточнить при монтаже.
4. Монтаж приборов и средств автоматизации выполнить согласно строительным нормам и правилам СНиП 3.05.07-85 ГДСТРОЯ СССР.
5. Отборные устройства местных приборов не требующих прокладки проводов, в плане не обозначены.
6. Вертикальные участки лотков на высоту до 2х метров защитить перфорированной полосой.
7. Трассы электрических и трубных проводов в пределах котла выполнены для котла №1. Для котлов №2,3,4 трассы электрических и трубных проводов в пределах котла аналогичны.

Т П 903-1-260.88 АТМ1

Лист	20
Листов	20

Приказан

Инженер	Гусева	М.И.
Нач. отд.	Борисов	В.А.
Н.Монтр.	Корюкова	В.И.
Инж. гр.	Харитонова	И.А.
Инж.	Ферисова	Т.С.
Техник	Семьякова	С.И.

Материал с 4 котлами №1-4 и 11-12 здание из сборных железобетонных конструкций.

Котлы №1-4 и 11-12, 3, 4 котлы расположены (на чертеже)

Госстрой СССР  
ГПИ Горьковской  
САНТЕХПРОЕКТ

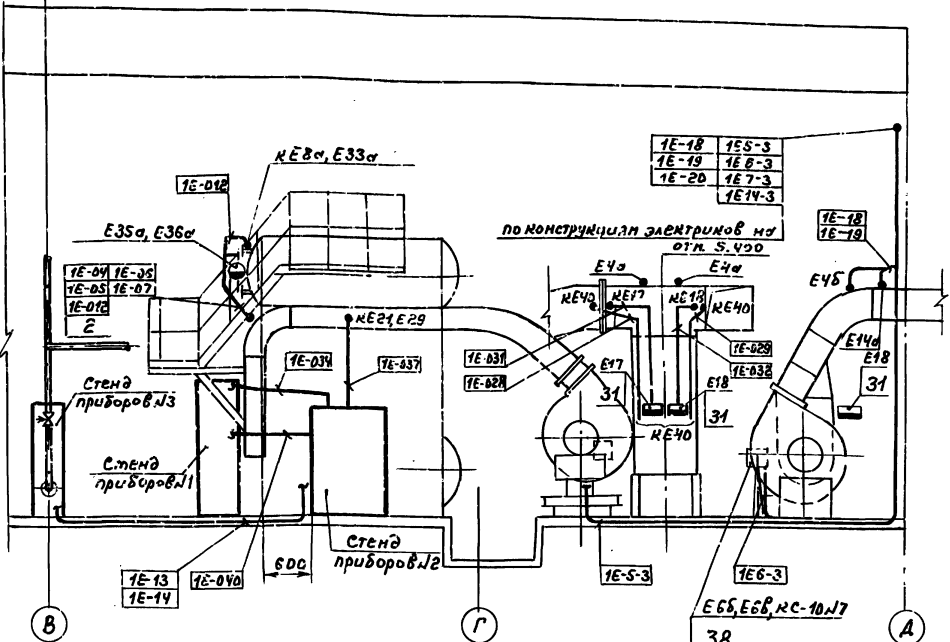
Формат А2

Лист 13

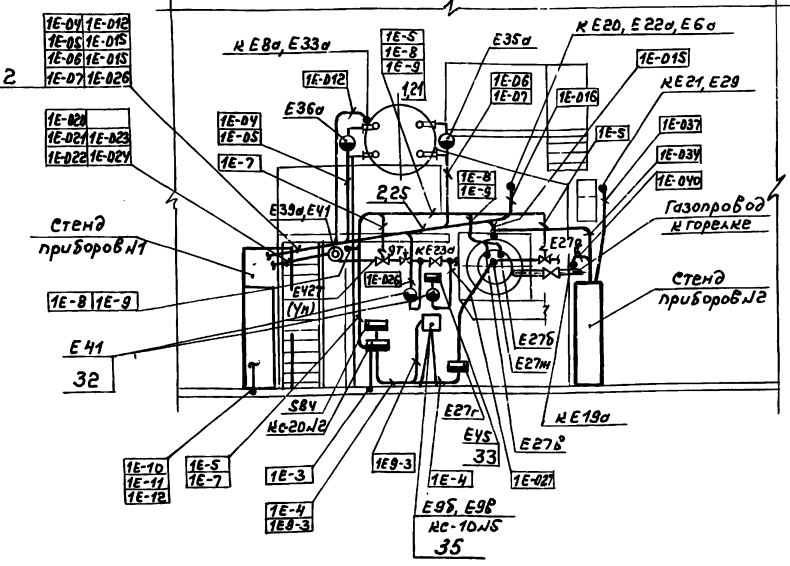
Лист 13

Листом 13

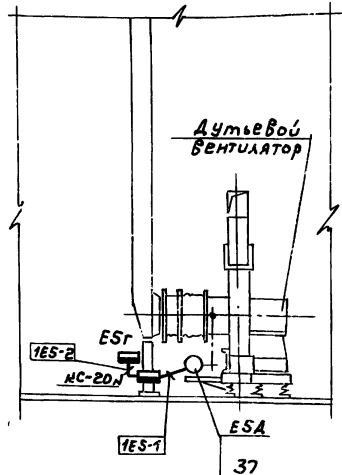
1-1  
лист 20



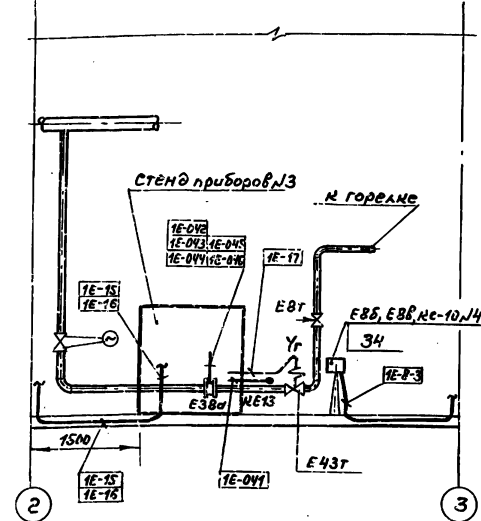
Вид А  
лист 20



Вид Г  
лист 20



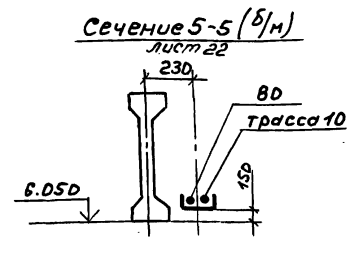
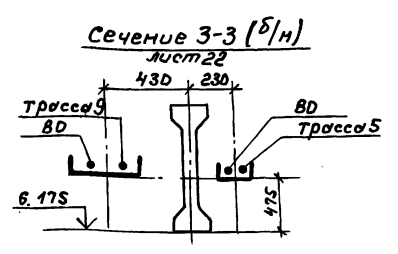
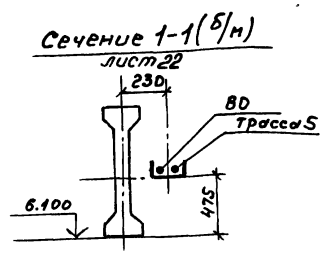
Вид В  
лист 20



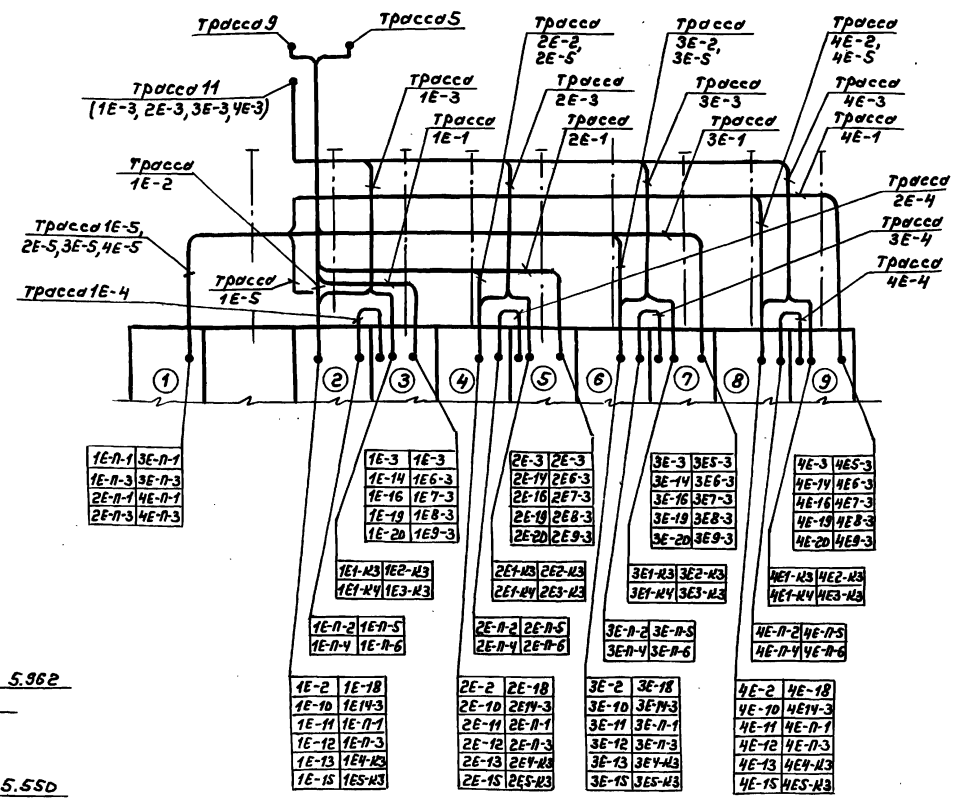
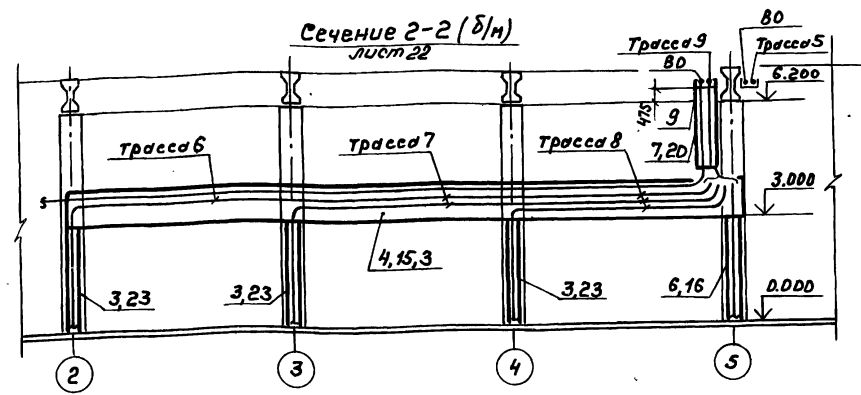
Обозначение	Наименование
—	Трубы и электрические проводки (одиночные)
•	Отборное устройство, термобаллон манометрического термометра, термопреобразователь сопротивления
▭	внешитовой прибор, соединительная коробка
⊕ ⊙	Диафрагма
□	Стойка исполнительного механизма
○	Электрический исполнительный механизм
▭	Щит
▭	Групповая проводка
⊕	Уравнительный, разделительный соедин.

		ТП 903-1-260.88 АТМ1	
Привязан	Л.И.И.И.Д. Гусев	Котельная сумопламя АЕ-4-14ГМ	Стация Лист
	Нач.отд. Горисов	Здание из сборных	Листов
	Н.Контр. Корникова	металлобетонных конструкций	Р 21
	Рук.гр. Харитонова	Котлы АЕ-4-14ГМ №1, 2, 3, 4	Гоестрой СССР
	Инж. Фетисов	План расположения	ГПИ Горьковский
	Техник. Сеняев	(продолжения)	САНТЕХПРОЕКТ

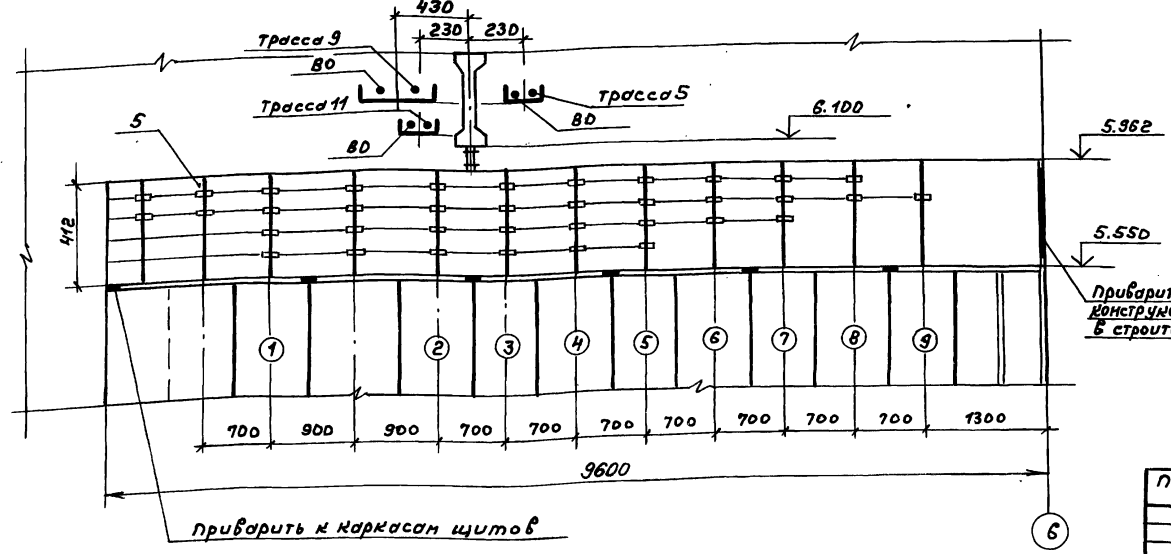




**Разводка кабелей к щитам управления**



**Сечение 4-4 (δ/м)**  
Лист 22



Прибавить к закладной конструкции, предусмотренной в строительной части проекта

Ввод электрических проводов в щит по ТМЗ-32-78.  
Крепление электрических проводов по ТМЗ-36-78

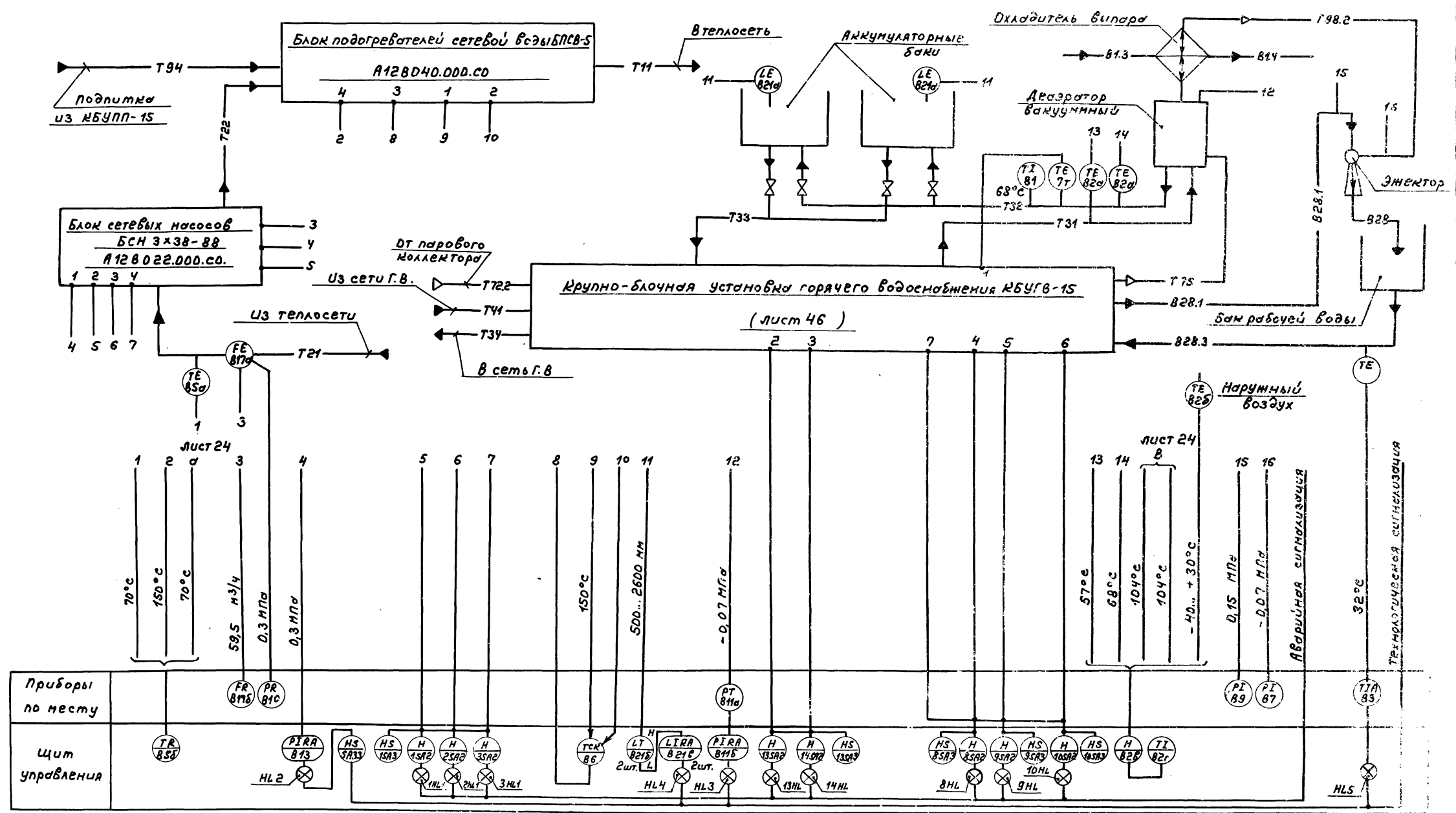
Прибавить к каркасам щитов

		ТП903-1-260.88		АТМ1	
Привязан:	И.инж.пр. Гусев	М.инж.пр. Борисов	М.инж.пр. Корнилов	М.инж.пр. Картонов	М.инж.пр. Фетисов
	М.инж.пр. Борисов	М.инж.пр. Корнилов	М.инж.пр. Картонов	М.инж.пр. Фетисов	М.инж.пр. Сенин
	М.инж.пр. Картонов	М.инж.пр. Фетисов	М.инж.пр. Сенин		
Инв. №					

Мотельная с чиголани №4-147М	Студия	Лист	Листов
Здание из сборных железобетонных конструкций	Р	23	
Котлы №4-147М №1,2,3,4	Госстрой СССР ГПИ Горьковский САИТЕХПРОЕКТ		

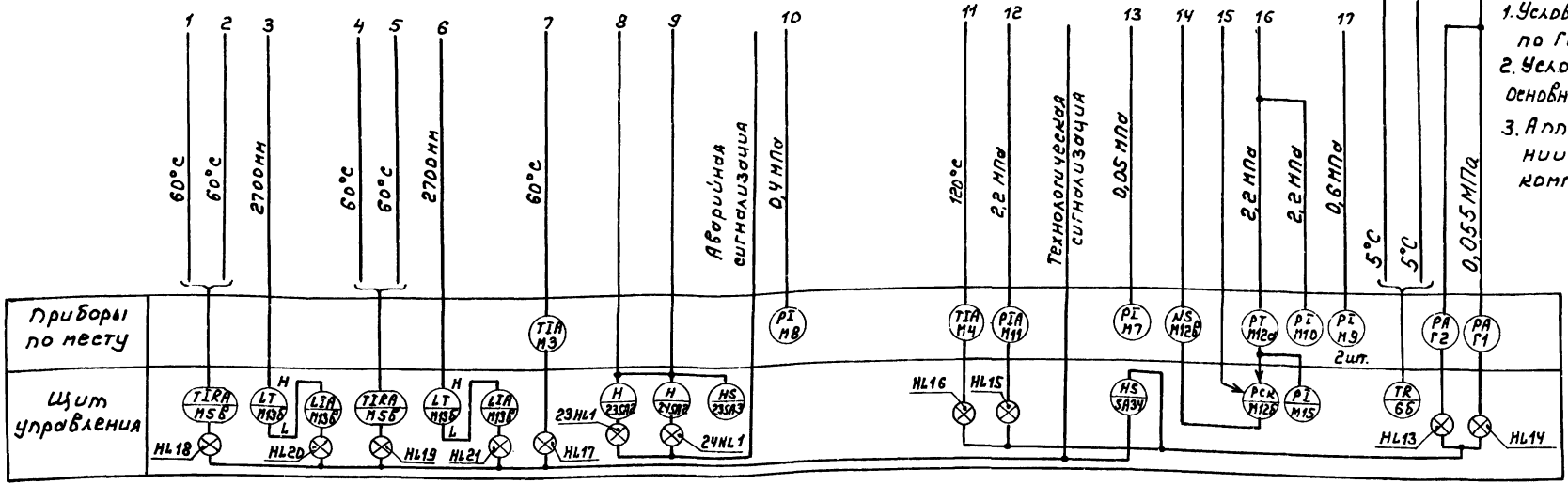
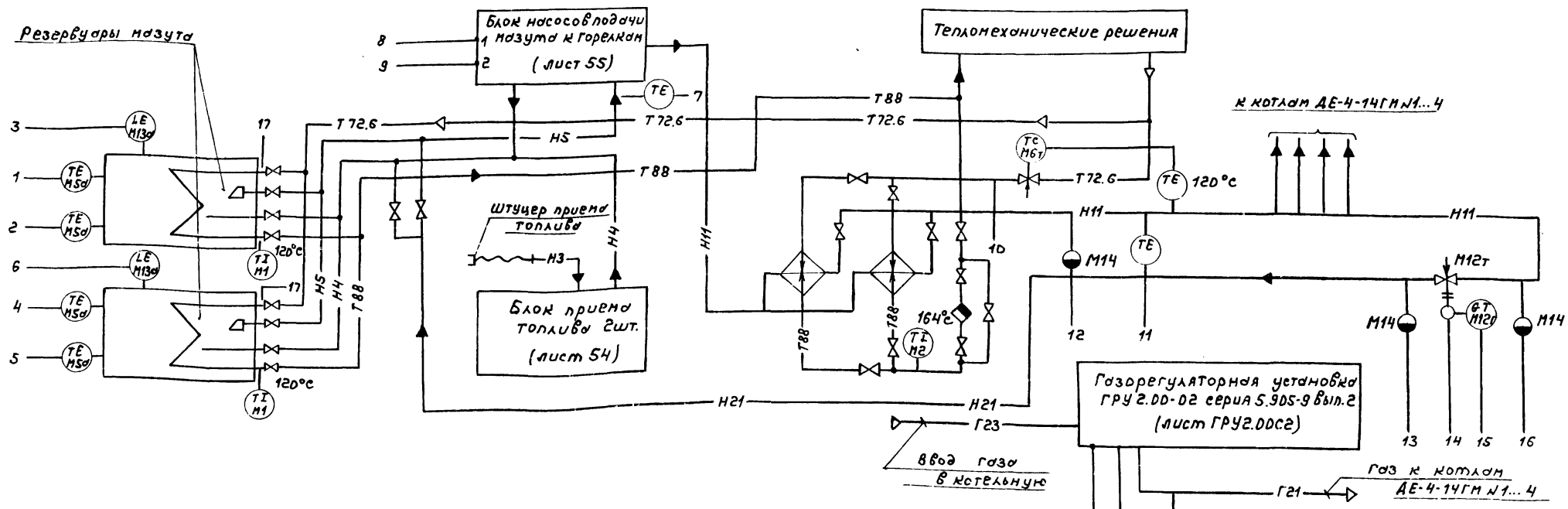






		ТЛ 903-1-260.88		АТМ-1	
Привязан	И.И.М. пр. Нач. отд. Н.Контр. Руч. гр. Инж. Техник	Гусева Борисов Корнилова Харитонов Фетисова Сельнева	И.И.М. И.И.М. И.И.М. И.И.М. И.И.М. И.И.М.	Котельная с котлами КЕ-4-147 Здание из сборных железобетонных конструкций Вспомогательное оборудование Схема автоматизации функциональная (окончание)	Стация лист Р 25
Инв. №				Госстрой СССР ГПИ Горьбовский САНТЕХПРОЕКТ	лист 25
			Копир. <i>Сельнева</i>	23108-15 26	формат А2

РД 650 М 13

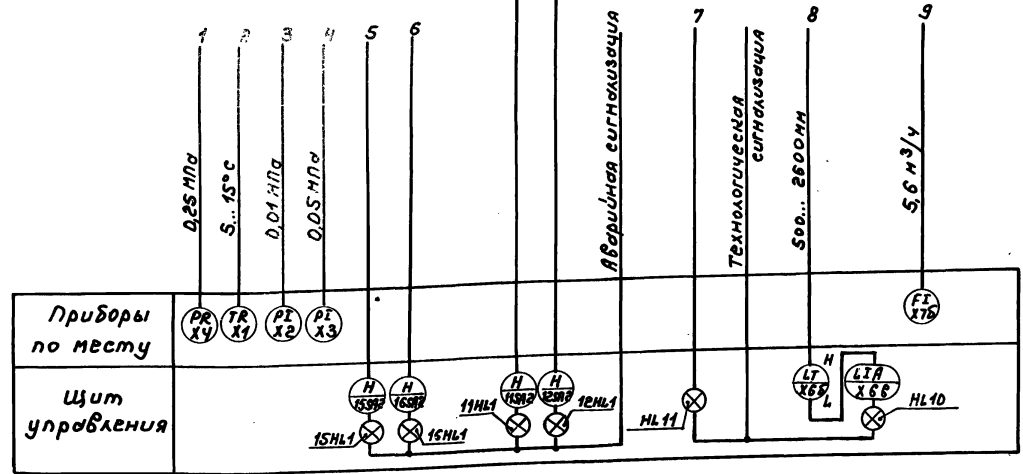
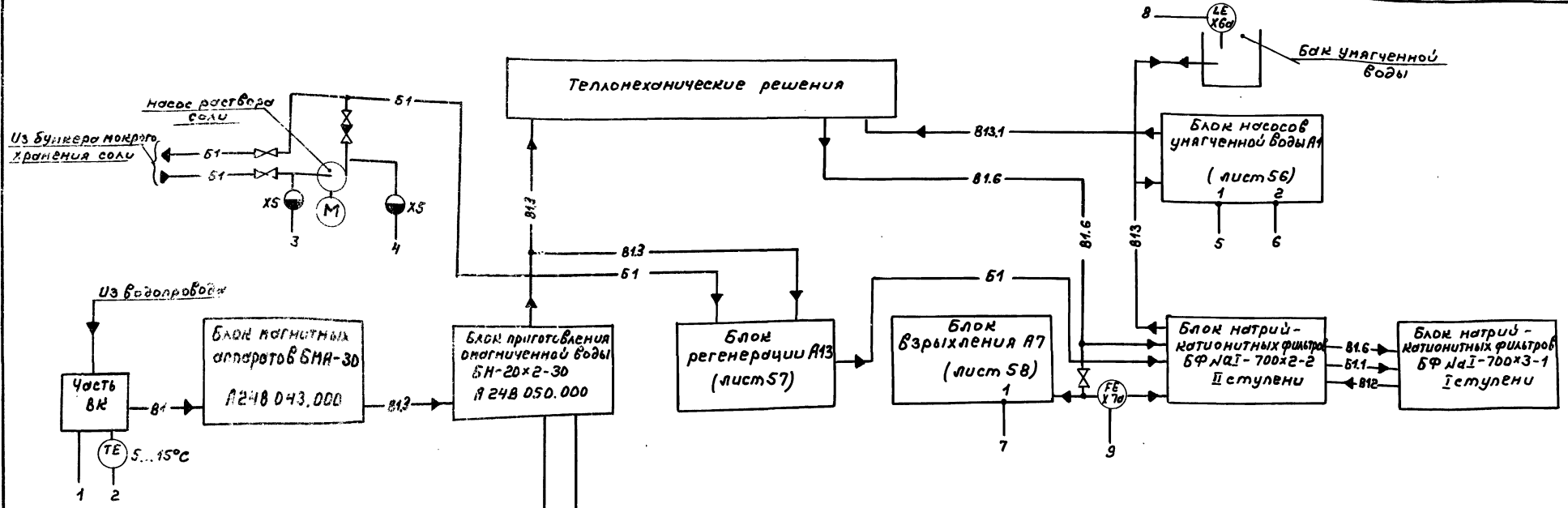


1. Условные обозначения приборов приняты по ГОСТ 21.404-85.
2. Условные обозначения трубопроводов см. в основном комплекте чертежей марки МС и ГС альбом 5.
3. Аппаратура с индексом „Т“ в обозначении или позиции заказывается в основном комплекте чертежей марки МС и ГС альбом 5.

Условное обозначение	Наименование
●	Сосуд разделительный
N	Магнитный пускатель

ТЛ 903-1-260.88		АТМ1	
И.И.М.Л.Р.	Гусева	Станция	лист
Нач.об.	Борисов	Р	26
Н.Монтр.	Корюкова	Госстрой СССР	
Рук.гр.	Харитонов	ГПИ Горьковский	
Инж.	Фетисова	САНТЕХПРОЕКТ	
Техник	Селева	Схема автоматизации функциональная.	





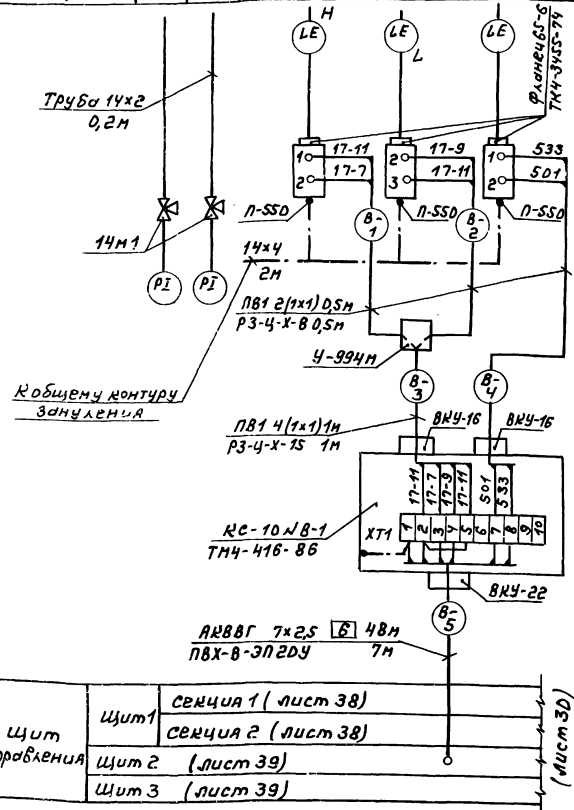
1. Условные обозначения приборов приняты по ГОСТ 21.404-85.  
 2. Условные обозначения трубопроводов см. основной комплект чертежей марки ВП альбом 3. (Исходная вода с содержанием железа до 0,3 мг/л.)

№ проекта, Подв. и Дата, Взам.инв.№

ТП 903-1-260.88 АТМ1			
Привязан.	И.инж. Гусева	М.инж. Борисов	М.инж. Корникова
	И.инж. Фетисова	Техник Сергеева	
И.инв. №	Котельная с участка №4-147	Здание из сборных железобетонных конструкций	Студия Лист Листов Р 28
	Станция водоподготовки вариант 2. Схема абтона	Госстрой СССР ГПИ Горьковский	САНТЕХПРОЕКТ

Альбом 13

Наименование параметра и место отбора импульса	Давление	Уровень		
	Всасывающего насоса	Бак нижних точек		
Категория траншейной прокладки	V			
	Обозначение чертежа установки	ТМ4-113-74		
Позиция	89	88	819	819



Щит управления	Щит 1	секция 1 (лист 38)
	Щит 2	секция 2 (лист 38)
	Щит 3	(лист 39)
	Щит 4	(лист 39)

Условное обозначение	Наименование
	Зануляющий проводник электроустановки, присоединяемый к контуру заземления объекта

Позиция обозначение	Наименование	Кол.	Примечание
	Труба ГОСТ 18599-83		
	ПВА 20с	5	м
	ПВА 32с	4	м
	ПВА 40с	3	м
	Труба ГОСТ 10704-76		
	18x1,6	3	м
	26x1,6	3	м
	32x2,0	3	м
	48x2,0	2	м
	Металлорукав ТУ22-5570-83		
	РЗ-Ц-Х-В	6	м
	РЗ-Ц-Х-15	2	м
	Проводник П-550 ТУ36.1276-76	9	
	Сталь Б2 14x4 ГОСТ 103-78	14	м
	Б ст3 ГОСТ 6422-76		

1. Позиции приборов и аппаратуры указаны согласно листам 24,25.
2. Установка и заказ закладных конструкций для приборов и средств автоматизации выполнены в основном комплекте чертежей марки ТМ (альбом 2).
3. Вентили и отборные устройства, поставляемые комплектно с оборудованием, на схеме затумованы.
4. Длины проводов, кабелей и труб уточнить до нарезки во время монтажа.
5. Длины кабелей и труб даны с учетом 6% надбавки на изгибы, обороты и отходы согласно письму Госстроя СССР от 17.12.1979г. №89-А.
6. Монтаж защитного зануления выполнить согласно «Инструкции по монтажу защитного заземления, зануления электроустановок систем автоматизации» РМ4-200-82.
7. Общий контур заземления выполняется по проекту силового электрооборудования.
8.  Марка и сечение кабеля, а также длина и способ прокладки определяются при привязке в проекте внутриплощадочных эл. сетей.
9. Термопреобразователь сопротивления поз. В 25, измеряющий температуру наружного воздуха, установить в северной стене здания. Тип закладной конструкции, а так же длина кабеля уточняется и выбирается при привязке проекта в зависимости от его месторасположения.

Позиция обозначение	Наименование	Кол.	Примечание
	Вентиль 14x6Д АУ15 Ру1,0 (10)	1	
	Вентиль 15x418л АУ15 Ру1,6 (16)	8	
	Кран трехходовой 14x1, Ду15 Ру1,6 (16)	4	
	Отборное устройство ВУ-200П ТУ36.1258-76	1	
	Отборное устройство 16-200ТМ4-3427-76	1	изделие МЗМ
	Отборное устройство 16-200ТМ4-3428-76	2	"
	Отборное устройство 4.903.11В1.065	2	"
	Отборное устройство 4.903.11В1.066	1	"
	Узел обвязки приборов ДП-102 ТУ36.1759-84	4	
	Узел обвязки приборов ДП-109 ТУ36.1759-84	3	
	Коробка КС-10 ТУ36.2568-83	4	
	Коробка КС-20 ТУ36.2568-83	1	
	Коробка У-994М ТУ36.2415-81	2	
	Звоник ЗН-23-УП25-А/Д УЗ ТУ16-526.492-81	20	
	Резьба РЗ-1-В00 ТМ3-265-85	2	
	Фланец 65-6 ТМ4-3455-74	3	изделие МЗМ
	Труба 14x2-6000 ГОСТ 8734-75	55	м
	В20 ГОСТ 8733-74		
	Провод ПРГУ 1x0,75 ГОСТ 20520-80	18	м
	Провод ПВ1 1 380 ГОСТ 6323-79	18	м
	Кабель ГОСТ 1508-78* Е		
	АКВВГ 4x2,5	94	м
	АКВВГ 5x2,5	98	м
	АКВВГ 7x2,5	216	м
	АКВВГ 10x2,5	226	м
	АКВВГ 14x2,5	5	м
	КВВГ 4x1,0	101	м
	КВВГ 5x1,0	178	м
	КВВГ 7x1,0	34	м
	КВВГ 19x1,0	60	м
	Труба ПВХ 9x1 ТУ6-05-1342-76	4,5	м
	Труба ТУ6-19-051-249-79		
	ПВХ-В-ЭП16У	15	м
	ПВХ-В-ЭП20У	23	м
	ПВХ-В-ЭП25У	15	м
	ПВХ-В-ЭП32У	11	м

ТЛ 903-1-260.88 АТМ1

Привязан	Лист №	Гусева	14/4	Котельная с 4 котлами 4Е-4М	Станд. лист	Лист	Листов
		Борисов	14/4	Здание из сборных железобетонных конструкций	Р	29	
		Коричнев	14/4	Вспомогательное оборудование			
		Игитова	14/4	Схема соединения внешних проводов (начало)			
Им. №		Фетисов	14/4	Госстрой СССР			
		Сеняева	14/4	ГПИ Горьковский САНТЕХПРОЕКТ			

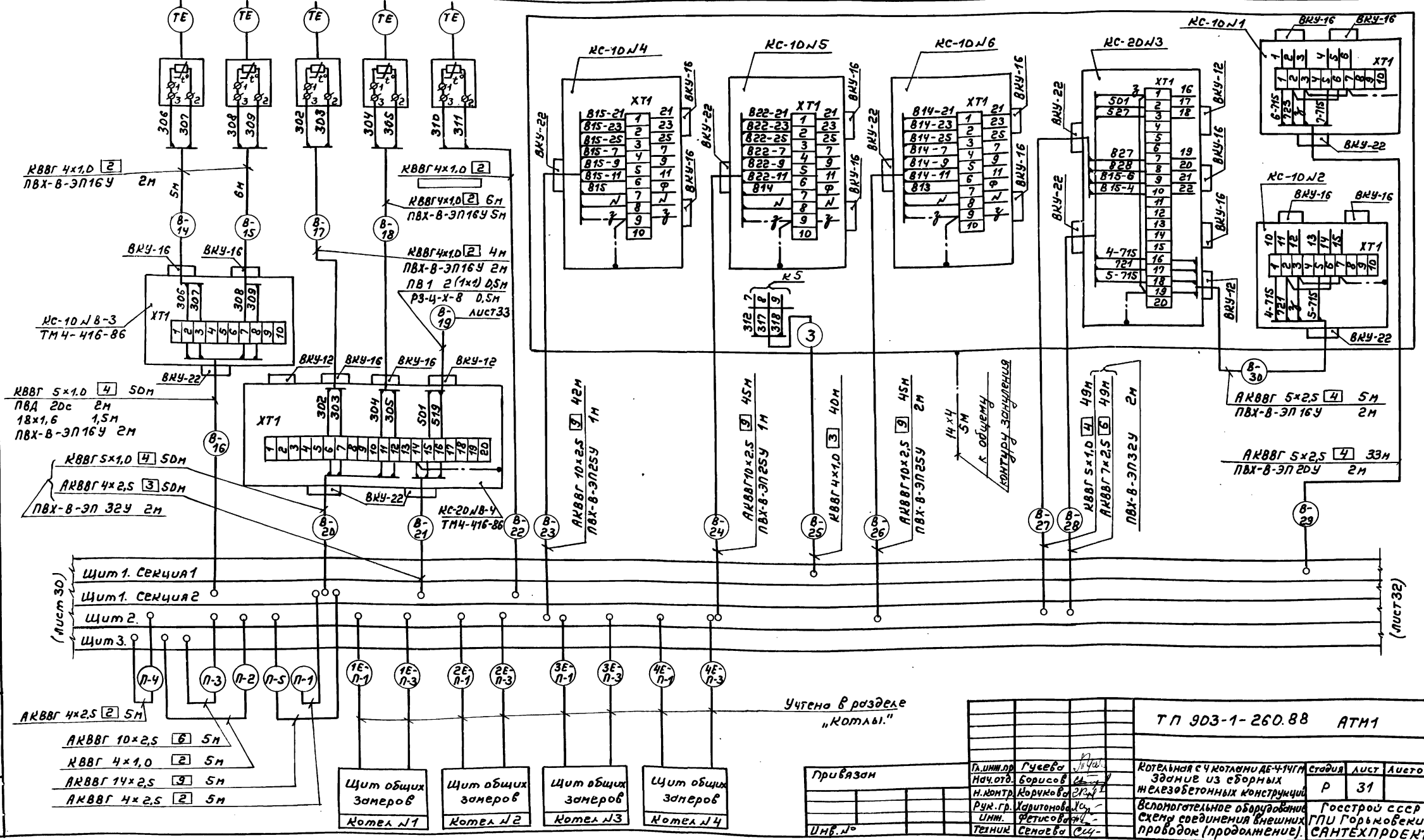


Альбом 13

Наименование параметра и место отбора импульса	Температура				
	Клитательный насосом	К охладительным телам	Тр-д в в-куумную колонку	Тр-д из в-куумной колонки	Стена здания
Категория трубной проводки	1ТМ4-161-75	1ТМ4-159-75	1ТМ4-161-75	2ТМ4-154-75	
Обозначение чертежа установки	В2а	В2а	В2а	В2а	В2б
Позиция	В2а	В2а	В2а	В2а	В2б

Крупно-блочная установка питания и подпитки

КБУПП-15



Учено в разделе "Котлы."

Т П 903-1-260.88 АТМ1	
Котельная с 4 котлами ДБ-4УМ	Станция лист Листов
Здание из сборных железобетонных конструкций	Р 31
Вспомогательное оборудование	Госстрой СССР
Схема соединения внешних проводок (продолжение)	ГПИ Горьковской САНТЕХПРОЕКТ



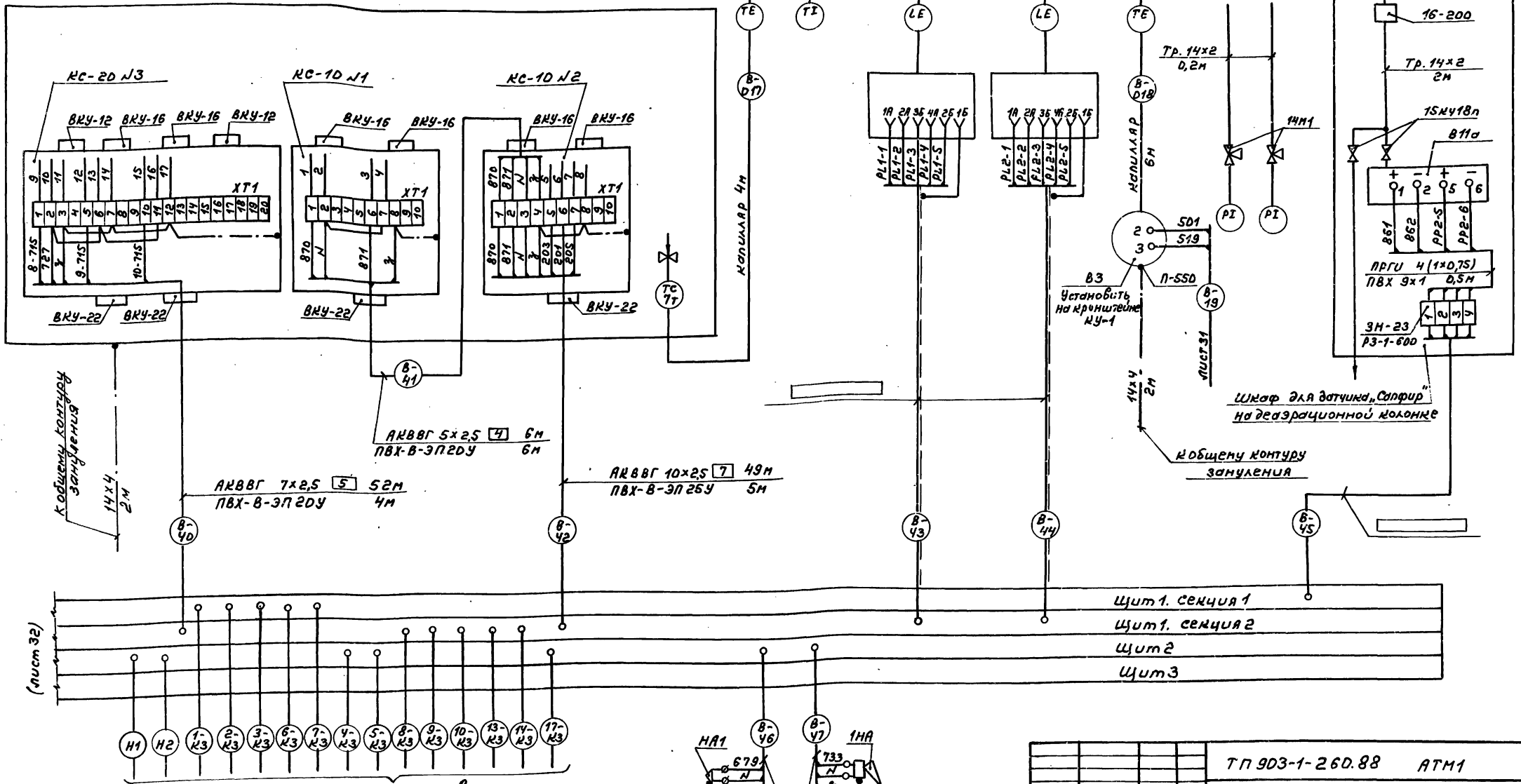


Наименование параметра и место отбора импульса
Категория трубной проводки
Обозначение чертежа установки
Позиция

Крупно-блочная установка горячего водоснабжения

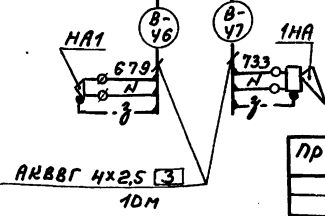
КБУГВ-15

Вода горячего водоснабжения		Рабочая вода		Паровоздушная смесь	
Температура	Уровень	Температура	Давление	Разрешение	
Трубопровод из вакуумной колонки	Аккумуляторный бак №1	Аккумуляторный бак №2	Из бака	Перед эжектором	Вакуумная колонка
IV					
отв. Ø35 402	1ТМ4-142-75		ТМ4-171-75	2ТМ4-3137-70	1ТМ4-3137-70
К7Т	81	В21а	В21а	КВ3	89 87
2ТМ4-225-76					
КВ11а					



(лист 32)

по проекту силового электрооборудования



привязан

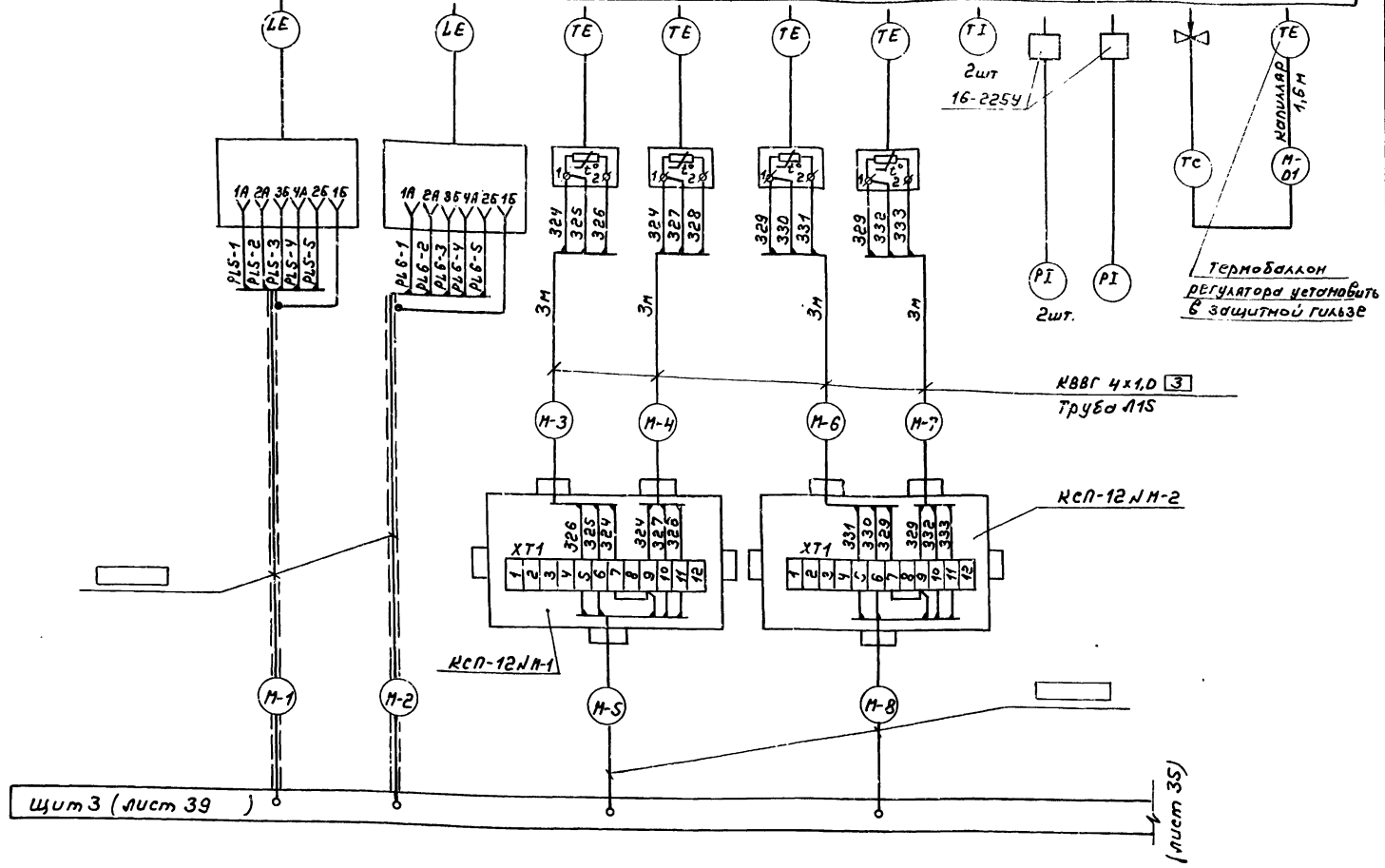
ТП 903-1-260.88		АТМ1	
Инж. п. Гусев	Инж. п. Борисов	Котельная с нуля ДЕ-У-14ГН	Студия
Инж. п. Коричнев	Инж. п. Харитонов	Здание из сборных железобетонных конструкций	Лист 33
Инж. п. Ретиков	Инж. п. Семёнов	Вспомогательное оборудование	Р
Инж. п. Семёнов	Инж. п. Семёнов	Схема соединения внешних проводов (окончание)	Лист 33

Копир. Шенг

23108-15 34 формат А2

Альбом 13

Наименование параметра и место отбора импульса датчика трубной проводки обозначение чертежа установки	М А З У Т						Конденсат	Пар			Мазут
	Уровень		Температура						Давление	Регулирование температуры	
	Резервуар мазута №1	Резервуар мазута №2	Резервуар №1		Резервуар №2		Резервуар №1,2 Узел управления	Паропровод к подогревателю	Мазутопровод к котлам		
			Верхняя зона	Нижняя зона	Верхняя зона	Нижняя зона					
		ТМ 4-147-75						ТМ 4-143-75	2ТМ 4-3139-70	IV	
Позиция	М13а	М13в	М5а	М5в	М5с	М5д	М1	М9	М8	отв. ф35	



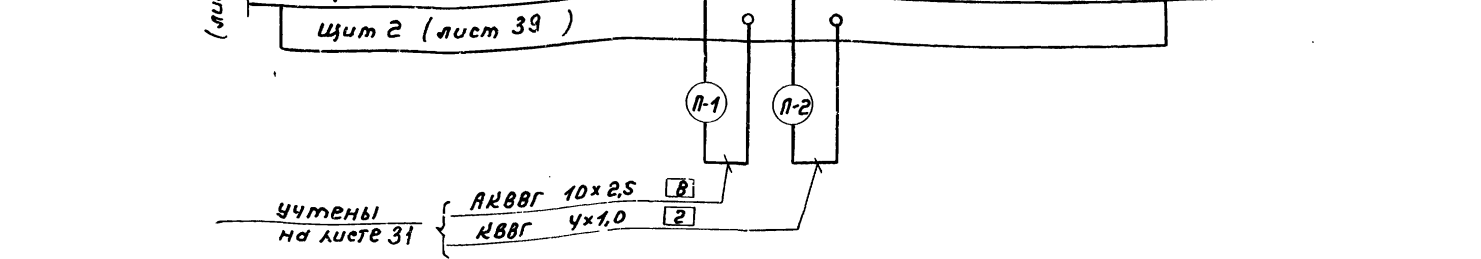
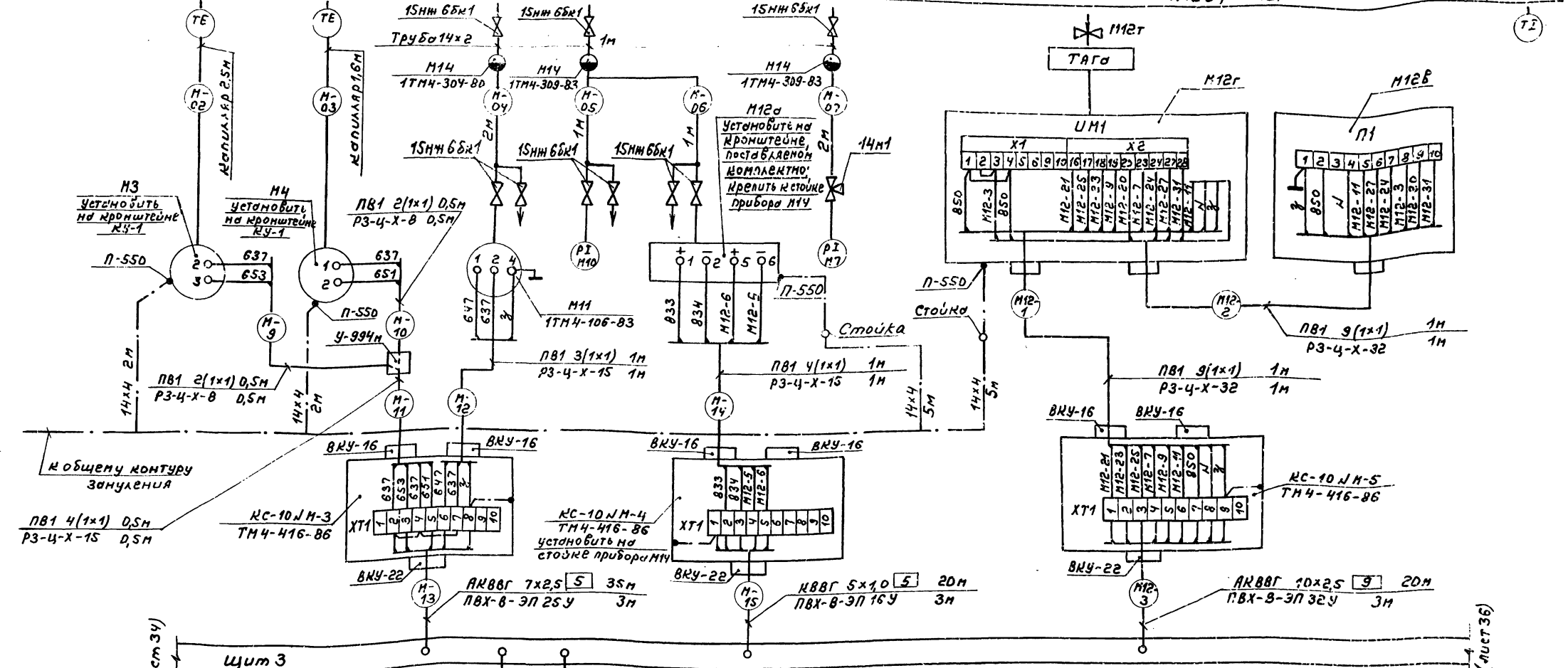
Позиц. обозначение	Наименование	Кол.	Примечание
	Вентиль 15мм ББК1 АУ15 Ру 2,5 (25)	9	
	Кран трехходовой 14мм АУ15 Ру 1,6 (16)	3	
	Отборное устройство 16-225У ТУ 36.1258-76	3	
	Отборное устройство 10-50 ТМ 4-3431-71	1	Использование МЗМ
	Коробка КС-10 ТУ 36.2568-83	5	
	Коробка КС-20 ТУ 36.2568-83	1	
	Коробка КСП-12 ТУ 36.1756-75	2	
	Коробка У-994м ТУ 36.2415-81	1	
	Труба 14x2-6000 ГОСТ 8734-75	7	м
	В 20 ГОСТ 8733-74		
	Труба 10x1,2 ГОСТ 10704-76	4	м
	В-Всп 3 сп 3 ГОСТ 10705-80		
	Провод ПВ1 1,0 380 ГОСТ 6323-79	43	м
	Кабель ГОСТ 1508-78* Е		
	КВВГ 4x2,5	18	м
	КВВГ 5x2,5	66	м
	КВВГ 7x2,5	69	м
	КВВГ 10x2,5	20	м
	КВВГ 4x1,0	40	м
	КВВГ 5x1,0	20	м
	КВВГ 7x1,0	34	м
	Металлорукав ТУ 22-5570-83		
	РЗ-У-Х-8	5	м
	РЗ-У-Х-15	4,5	м
	РЗ-У-Х-32	2	м
	Труба А15 ГОСТ 3262-75	12	м защитная
	Труба А20 ГОСТ 3262-75	25	м
	Труба ТУ 6-19-051-249-79		
	ПВХ-В-ЭП 16У	8	м
	ПВХ-В-ЭП 20У	4	м
	ПВХ-В-ЭП 25У	3	м
	ПВХ-В-ЭП 32У	3	м
	Труба техническая ПВД 40с ГОСТ 18599-83	2	м
	Труба 48x2,0 ГОСТ 10704-76	1,5	м
	Проводник заземляющий П-SSO ТУ 36.1276-76	4	
	Сталь 62 14x4 ГОСТ 103-76	14	м
	Б ст 3 ГОСТ 6422-76		

1. Позиции приборов указаны согласно листа 26.
2. Установка и заказ закладных конструкций для приборов и средств автоматизации выполнены в основном комплекте чертежей марки не и ГС альбом 5.
3. Длины проводов, кабелей и труб уточнить до нарезки во время монтажа.
4. Длины кабелей и труб даны с учетом 6% надбавки на изгибы, повороты и отходы согласно письму госстроя СССР от 11.12 1979г. № 89-А.
5. Монтаж защитного зануления выполнить согласно «Инструкции по монтажу защитного заземления, зануления электроустановок систем автоматизации» РМ 4-200-82.

6. Общий контур зануления выполняется по проекту силового электрооборудования.
7.  Марка и сечение кабеля, а также длина и способ прокладки определяются при привязке в проекте внутриплощадочных эл. сетей.

Привязан		Ген. дир. Гусев В.И.	Котельная с 4 котлами ДЕ-4-141П	Стадия	Лист	Листов
		Науч. отд. Борисов В.И.	Здание из сборных железобетонных конструкций	Р	34	
		Инж. Кочикова В.И.	Газо и мазутоснабжение	Госстроя СССР		
		Рук. гр. Харитонов В.С.	Схема соединения внешних проводов (начало).	ПТИ Горьковского САНТЕХПРОЕКТ		
		Инж. Петисов В.И.				
		Техник. Семаев В.И.				

Наименование параметра и место отбора импульса	Температура			Д а в л е н и е		регулирование давления	номер-с/лп
	перед блоком подачи мазута к котлам	мазутопровод к котлам	мазутопровод от котлов	мазутопровод после регулятора этого давления	мазутопровод от котлов		
Категория трубной проводки	III			IV			После подачи мазута
Обозначение чертёж установки	9ТМЧ-171-75	по типу ТМЧ-171-75					
Позиция	к М3	к М4	к М11	к М10, М12а	к М7	лист 70 М12Б, М12Г	ТМЧ-144-75 МЕ



Обозначение	Наименование
	Зануляющий проводник электроустановки, присоединяемый к контуру зануления объекта

ТЛ 903-1-260.88 АТМ1	
И.И.И.И.И.	Гусева
И.И.И.И.И.	Борисов
И.И.И.И.И.	Корчагов
И.И.И.И.И.	Харитонов
И.И.И.И.И.	Фетисов
И.И.И.И.И.	Семёнов

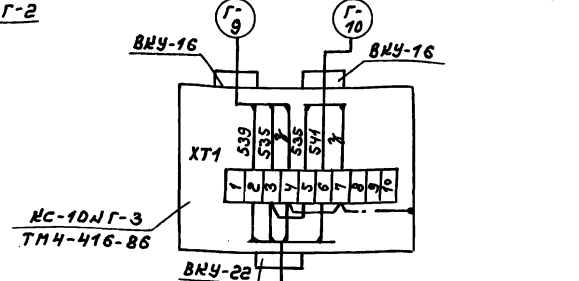
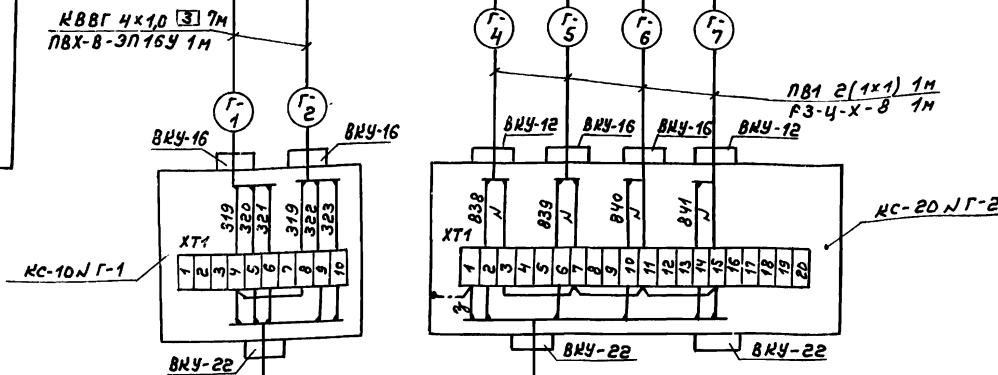
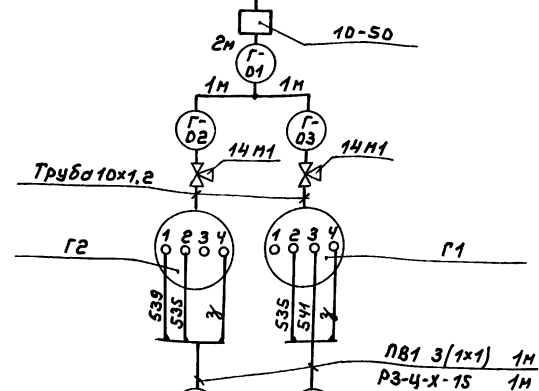
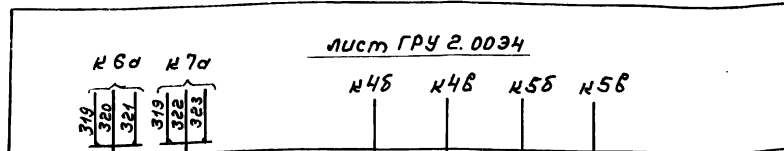
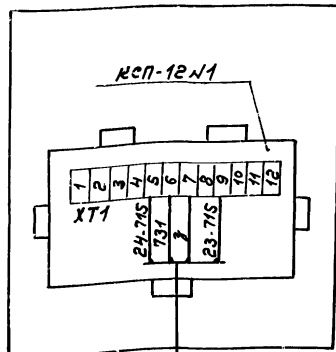
Привязан	И.И.И.И.И.	И.И.И.И.И.	И.И.И.И.И.	И.И.И.И.И.	И.И.И.И.И.
И.И.И.И.И.	И.И.И.И.И.	И.И.И.И.И.	И.И.И.И.И.	И.И.И.И.И.	И.И.И.И.И.

Альбом 13

Наименование параметра и место отбора импульса	Блок насосов подачи газа и горелкам
Категория трубной проводки	
Обозначение чертежа установки	
Позиция	

Газорегуляторная установка  
ГРУ 2.00-02 серия 5.905-9 Выпуск 2

Газ
Давление
Газопровод из ГРУ
IV
1ТМ4-229-76
к Г1, Г2



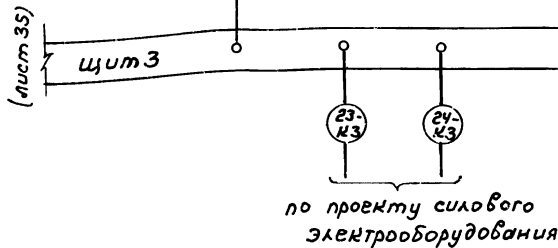
АКВВГ 5x2,5 4 36м  
Л20 2,5м  
ПВХ-В-ЭП20У 3м

КВВГ 4x1,0 3 7м  
ПВХ-В-ЭП16У 1м

КВВГ 7x1,0 5 34м  
АКВВГ 7x2,5 6 34м

ПВХ-В-ЭП20У 1м  
ПВД 40с 2м  
48x2,0 1,5м

АКВВГ 5x2,5 4 30м  
ПВХ-В-ЭП16У 1м



по проекту силового электрооборудования

ЩС  
(Чистые сооружения)  
Замасоченных домов  
вх. сточных вод. Т.П.902-2-409.86

Привязан	
Инв. №	

Т.П. 903-1-260.88		АТМ1	
Гл. инж. пр. Гусев	М. инж. Борисов	Котельная с углами Д-4-14М	Этадия
Н. контр. Корюков	Р. инж. Харитонов	Здание из сборных железобетонных конструкций.	Лист
Инж. Петисова	Инж. Семасов	Газо и газотопочное оборудование	36
		Схема соединения внешних проводок (окончание).	Листов
			Р
			36
			Госстрой СССР
			ГПИ Горьковский
			САНТЕХПРОЕКТ

Копир. Смирн

23108-15 37

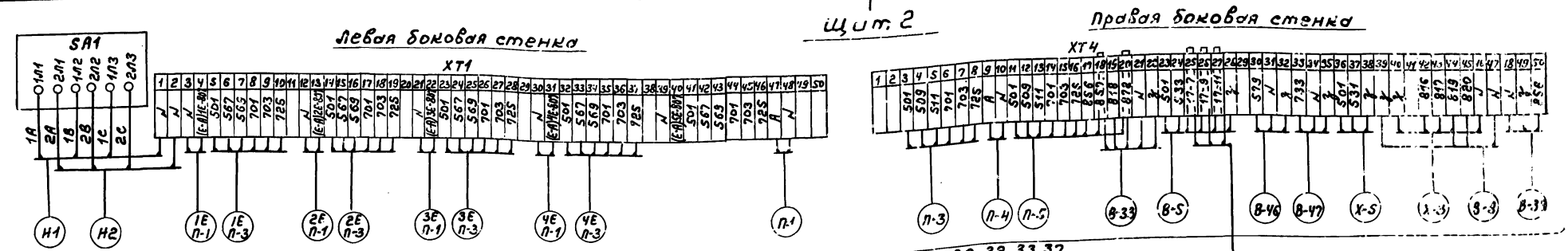
формат А2

Лист 13 из 13



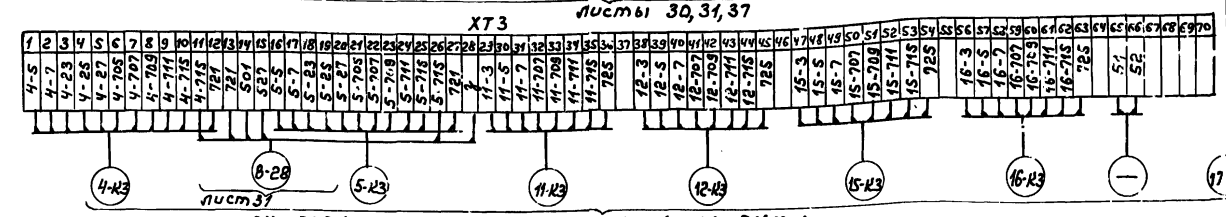
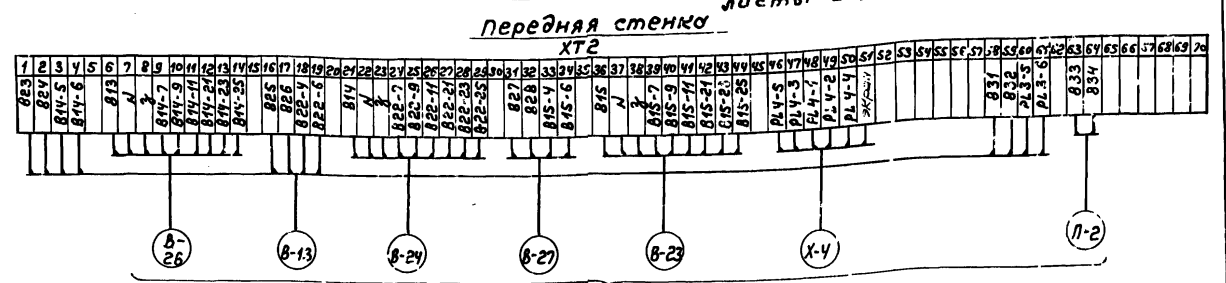


МЛБДОН 13



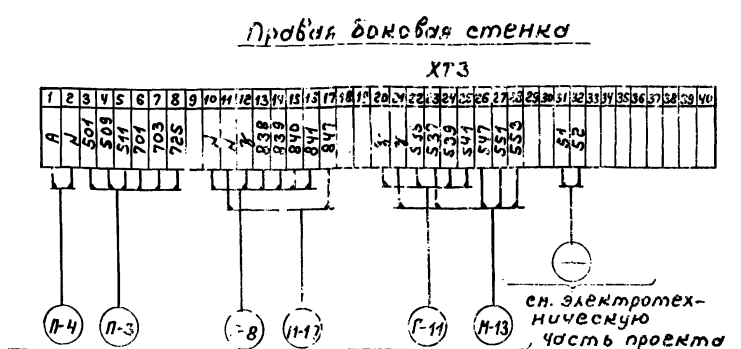
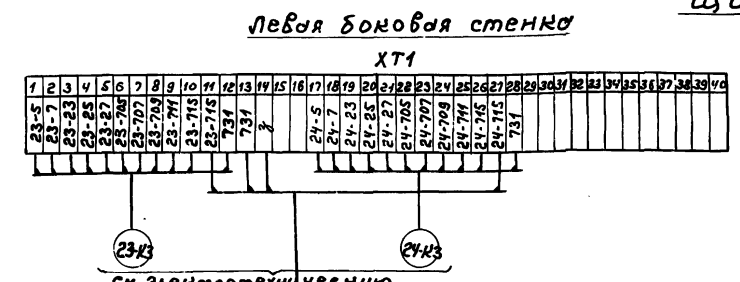
см. электротехническую часть проекта

листы 29, 30, 32, 33, 37

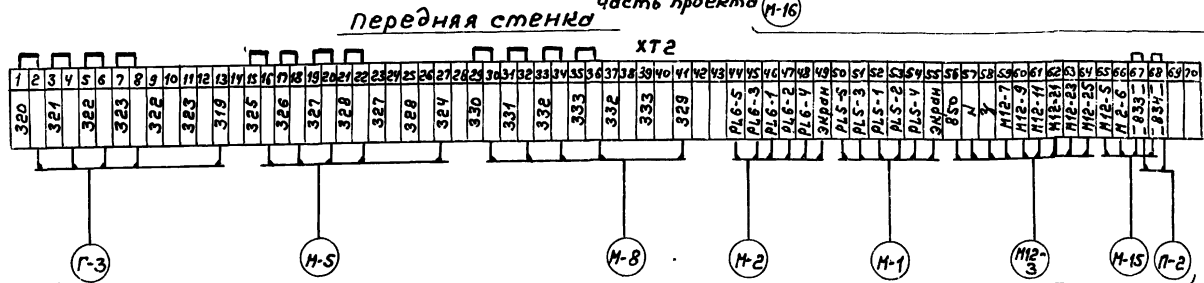


см. электротехническую часть проекта

Щит 3



листы 31, 35, 36



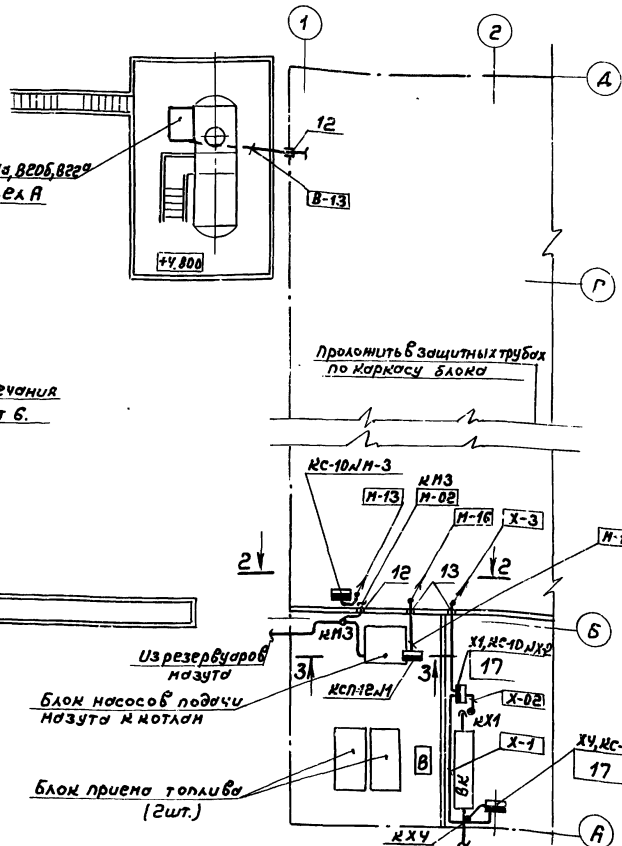
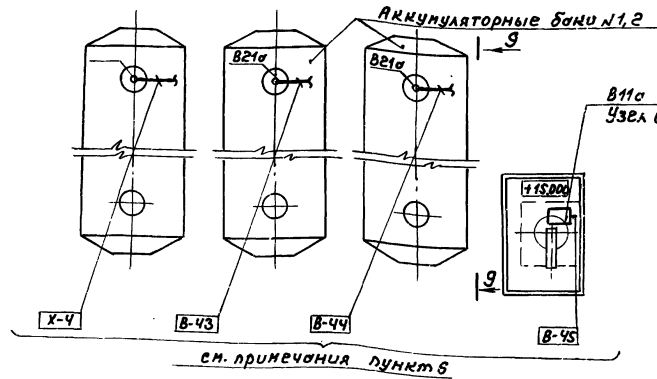
лист 34, 35

			ТЛ 303-1-260.88 -АТМ1		
Привязан	ГЛП	Гусева	М/ок	Котельная с 4 котлами ДК-4-147П	Стация
	Нач.отд.	Борисов	С/в	Здание из сборных железобетонных конструкций	Лист
	Н.Конта	Корюмова	С/в		Р 39
	Рем.гр.	Харитонова	М/с		
Изм.№	Исполнитель	Фетисова	Ф.п.	Щиты 2,3	Госстрой СССР
	Ст.техник	Сенцова	С/в	Схема подключения внешних проводков	ГПИ Горьбовский САНТЕХПРОЕКТ

Копир. *Сенцова* 23108-15 40 формат А2



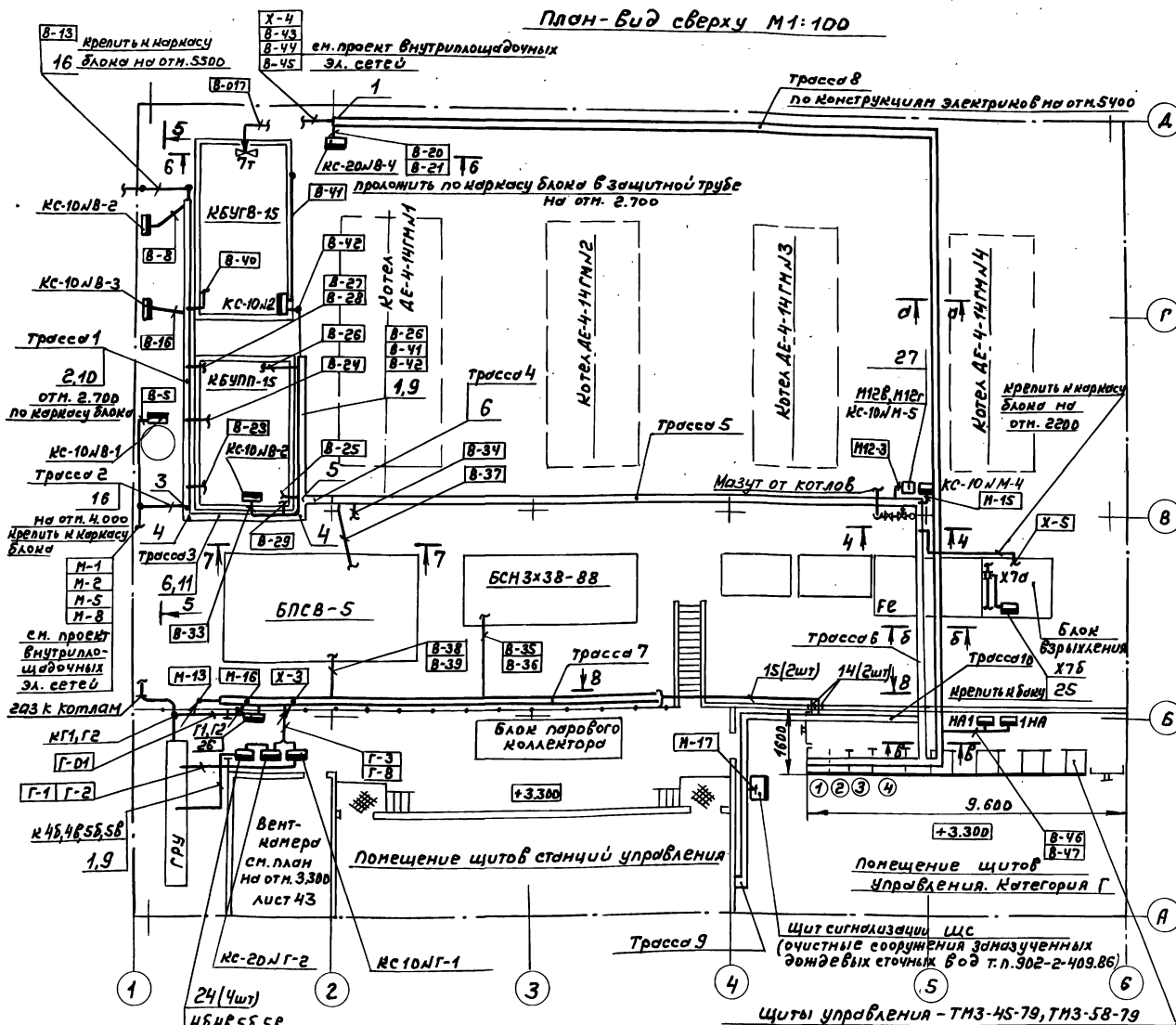
1. Позиции монтируемых приборов и аппаратуры, а также нумерация и типы кабелей и труб соответствуют схеме внешних проводов (листы 29... 37).
2. Над полкой линии-выноски позиций монтажных материалов и изделий в прямоугольниках указана нумерация кабелей, проводов и труб по схеме внешних проводов.
3. Размещение проводов уточнить при монтаже.
4. Монтаж приборов и средств автоматизации выполнять согласно строительным нормам и правилам СНиП 3.05.07-85 Госстроя СССР.
5. Отборные устройства местных приборов, не требующих прокладки проводов, в плане не обозначены.
6. Кабели М-1, М-2, М-5, М-8, X-4, B-43, B-44, B-45 от резервуаров и деаэрационной колонки до стен здания кабельной прокладкой в проекте внутриплощадочных эл.сетей. Типы проходов для этих кабелей, а также место ввода в здание кабельной и прокладка до щитов управления выбираются и уточняются при привязке проекта.



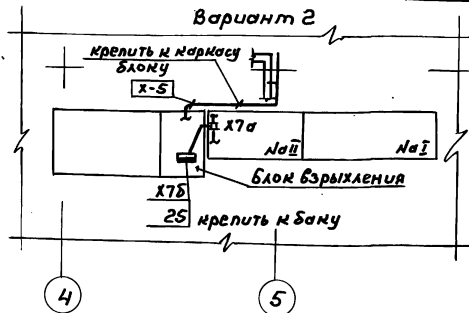
Поз.	Обозначение	Наименование	Кол.	Примечание
1		Лоток ЛП85 ТУ36.113-84	7	
2		Лоток ЛП145 ТУ36.113-84	5	
3		Переходник ПП225x145ТУ36.113-84	1	
4		Секция ЛМТ У20ТУ36.22.21.001-86	2	
5		Секция ЛМТ Т20 ТУ36.22.21.001-86	1	
6		Секция ЛМТ 20 ТУ36.22.21.001-86	3	
7		Накладка ЛМТ Н ТУ36.22.21.001-86	6	
8	1ТМ4-206-76	Лоток ЛП85. Установка на стене	5	ИЗДЕЛИЕ ИЗМ
9	1ТМ4-205-76	Лоток ЛП85. Установка на стене	8	"
10	5ТМ4-205-76	Лоток ЛП145. Установка на стене	10	"
11	2ТК3-60-70	Мосты кабельные. Установка на стене	6	"
12	ТМ8-98-77	Проход 25-400	1	"
13	ТМ8-99-77	Проход 20-500-8	3	"
14	ТМ8-99-77	Проход 50-750-8	2	"
15		Труба ПВХ-В-ЭПСДУ ТУ 16-19-051-249-79	18	М
16		Сталь 50x50x3 ГОСТ509-72	8	М
17	2ТМ4-363-83	Манометр самопищущий. Установка на стене	5	ИЗДЕЛИЕ ИЗМ
18	1ТМ4-373-83	Дифманометр сильфонный ДСС. Установка на полу	2	"
19	ТК4-3496-84	Кронштейн КУ-1	3	"
20		Кронштейн	1	постав. копл.
21	1ТМ4-304-83	Разделительный сосуд СРС-63-1-а. Установка на стене	3	ИЗДЕЛИЕ ИЗМ
22	1ТМ4-309-83	Разделительный сосуд СРС-63-1-а. Установка на полу	2	"
23	1ТМ4-106-83	Манометр с радиальным штуцером М20x1,5. Установка на стене	1	"
24	2ТМ4-372-83	Дифманометр сильфонный ДСС. Установка на стене	4	"
25	2ТМ4-373-83	Дифманометр сильфонный ДСП. Установка на стене	1	"
26	4.303-1182.014	Стойка	1	"
27	лист 70	Соединение М30-100/25-0,25 с клапаном Б-9с-ч-ч-1 на муфте-пробке откатной	1	"

ТП 903-1-260.88		АТМ1	
И.д.м.м.р.	Гусев В.М.	М.м.	Мотельная с/установка 4-ч/ч/ч
Нач.отд.	Барисов С.В.	С.В.	Здание из сборных железобетонных конструкций
Н.контр.	Норвичев В.В.	В.В.	Общекотельное оборудование
Руч.гр.	Харитонов В.У.	В.У.	План расположения (начало)
Инж.	Ретиков В.С.	В.С.	Госстрой СССР
Техник	Степанов С.В.	С.В.	ГПИ Горьковенский САНТЕХПРОЕКТ

План-вид сверху М1:100



Трасса 2	Трасса 3	Трасса 4	
В-5 М-1 М-2 М-5 М-8	В-5 В-24 М-1 В-8 В-27 М-2 В-13 В-28 М-5 В-16 В-40 М-8 В-23	В-5 В-24 В-29 М-1 В-8 В-25 В-33 М-2 В-13 В-28 В-40 М-5 В-16 В-27 В-41 М-8 В-23 В-28 В-42	
Трасса 1	Трасса 5	Трасса 6	
В-8 В-13 В-16 В-27 В-28 В-40	В-5 В-25 В-34 М-1 В-8 В-26 В-37 М-2 В-13 В-27 В-40 М-5 В-16 В-28 В-42 М-8 В-23 В-29 В-24 В-33	В-5 В-25 В-34 М-1 В-8 В-26 В-37 М-2 В-13 В-27 В-40 М-5 В-16 В-28 В-42 М-8 В-23 В-29 М-15 В-24 В-33 М12-3 Х-5	
Трасса 7	Трасса 8	Трасса 9	Трасса 10
М-13 Г-11 М-16 В-35 Х-3 В-36 Г-3 В-38 Г-8 В-39	В-43 В-20 В-44 В-21 В-45 Х-4	М1 В-43 13-М3 М2 7-М3 14-М3 1-М3 8-М3 15-М3 2-М3 9-М3 16-М3 3-М3 10-М3 17-М3 4-М3 11-М3 23-М3 5-М3 12-М3 24-М3	М-13 Г-11 М-16 В-35 Г-3 В-36 Г-8 В-38 М1 М-17 М2 10-М3 1-М3 11-М3 2-М3 12-М3 3-М3 13-М3 4-М3 14-М3 5-М3 15-М3 6-М3 16-М3 7-М3 17-М3 8-М3 23-М3 9-М3 24-М3



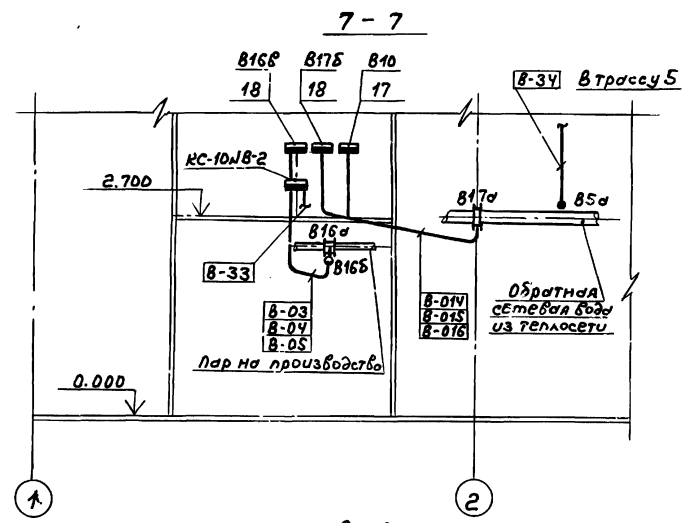
- ① секция 1 } Щит 1 вспомогательного оборудования
- ② секция 2 }
- ③ Щит 2 вспомогательного оборудования
- ④ Щит 3 вспомогательного оборудования

Обозначение	Наименование
—	Трубные и электрические проводки (одиночные)
•	Отборное устройство, термобаллон манометрического термометра, термопреобразователь сопротивления, ПП уровнемера
— —	Внешний прибор, соединительная коробка
— — —	Диафрагма
□	Стойка исполнительного механизма
□	Щит
— — —	Групповая проводка
○	Уравнивательный, разделительный сосуд
⊗	Водосчетчик

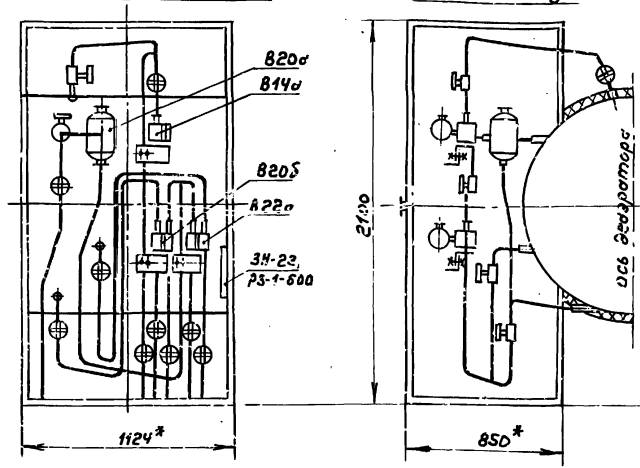
ТЛ 903-1-260.88		АТМ1
Лист №	Гусев	Котельная 4 котла ДЕ-4-141М
Начерт.	Борисов	Здание из сборных железобетонных конструкций
И.контр.	Барыкова	Общепомещение оборудования
Изм. гр.	Харитонов	План расположения (продолжение)
Инж.	Фетисов	Госстрой СССР
Техник	Семеева	ГПИ Горьковский САНТЕХПРОЕКТ

Приказом	
И.н.№	
И.н.№	
И.н.№	
И.н.№	

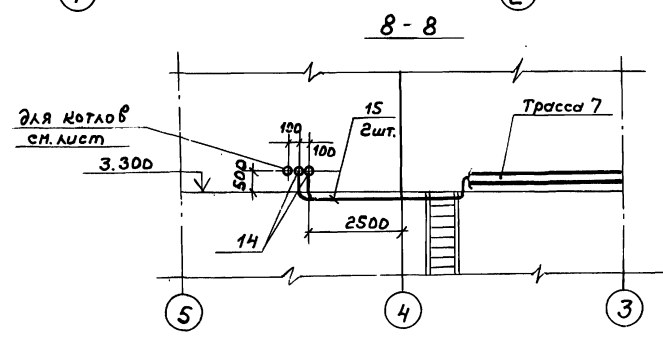




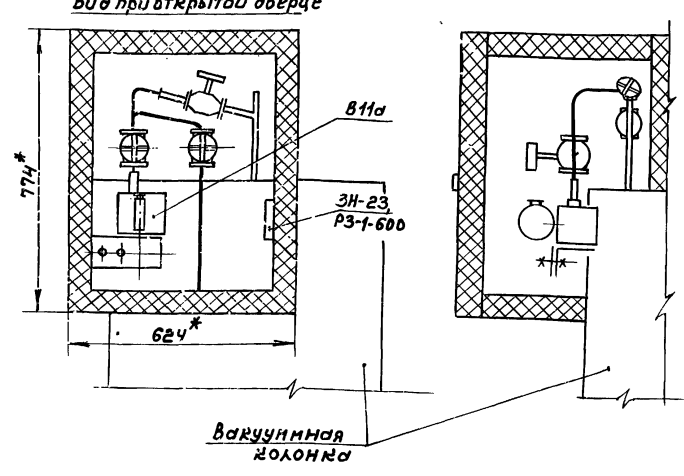
**Узел А**  
Шкаф для установки четырех датчиков «Сапфир» на деаэраторе  
Вид при открытых дверцах



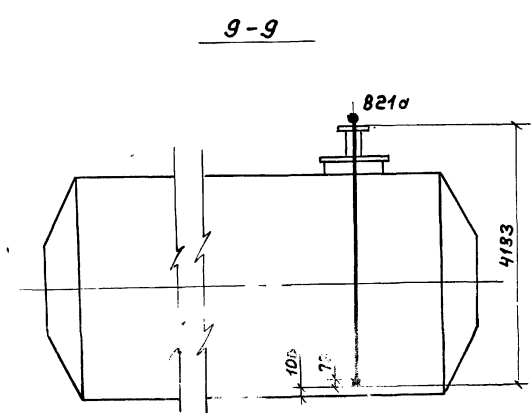
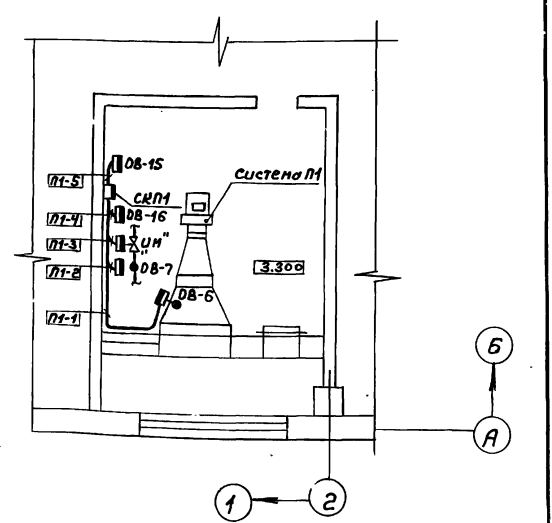
1. Для обеспечения циркуляции жидкости в импульсных линиях и отборан, размещенных на открытом воздухе, необходимо эти импульсные линии выполнить с уклоном в сторону деаэратора.
2. Участки импульсных линий, размещенных на открытом воздухе, теплоизолировать.
3. Продувочные линии от приборов и отборных устройств на виде сбоку условно не показаны.



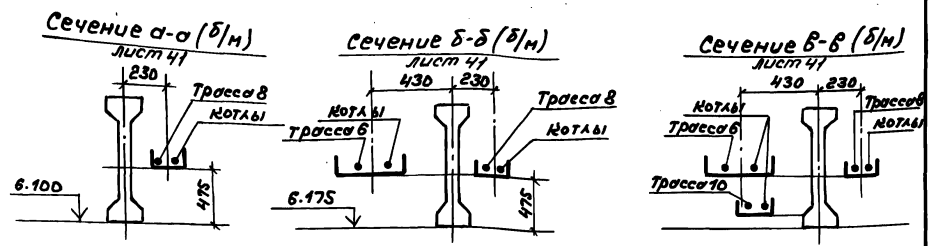
**Узел Б**  
Шкаф для датчика «Сапфир» на деаэрационной колонне  
Вид при открытой дверце



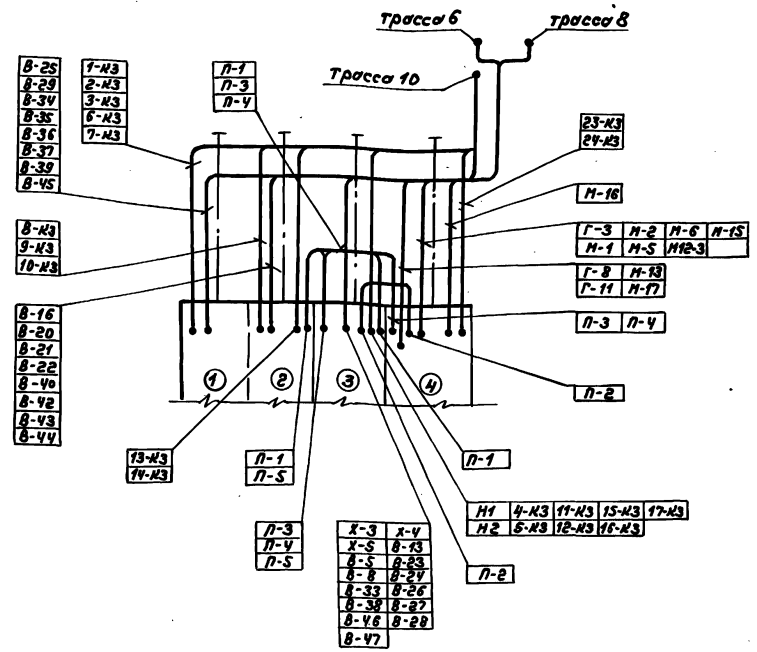
План на отн. 3.300 н 1:50



		ТН ЭОЗ-1-260.88		-АТМ1	
Привязан:	д.инж.пр. Гусев И.А.	Котельная с 4 котлами АЕ-4-1111	Стация	Лист	Листов
	Мачотв. Борисов В.А.	Здание из сборных железобетонных конструкций	Р	43	
	инж. Корукова Е.А.	Общепитательное оборудование	Госстрой СССР		
	Инж. г. Каритонов И.С.	План расположения (продольный).	ГПИ Горьковский САНТЕХПРОЕКТ		
Име.№	Инж. Ретисов В.А.				
	Техник. Селезев И.И.				



Разводка кабелей к щитам управления



Ввод электрических проводов в щит по ТМЗ-32-78.  
Крепление электрических проводов по ТМЗ-36-78.

Привязан		Л.И.И.И.И.И. Гусев	Л.И.И.И.И.И. И.И.И.И.И.И.	Котельная с 4 котлами ДЕ-4УИМ	станд. лист	Лист 44
Инв. №		Нач. отд. Борисов	И.И.И.И.И.И. И.И.И.И.И.И.	Здание из сборных железобетонных конструкций	Р	44
		И.И.И.И.И.И. И.И.И.И.И.И.	И.И.И.И.И.И. И.И.И.И.И.И.	Общекотельное оборудование	Госстрой СССР ГПИ Горьковский САНТЕХПРОЕКТ	
		И.И.И.И.И.И. И.И.И.И.И.И.	И.И.И.И.И.И. И.И.И.И.И.И.	План расположения (окончание)	Формат А2	

Копир. Св. 1

Схема функциональная

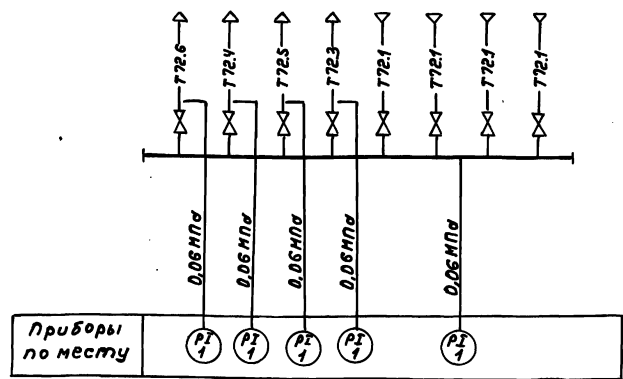
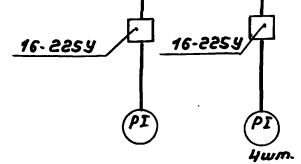


Схема соединения внешних проводов

Наименование параметра и место отбора импульса	Пар	
	Давление	
Категория трубной проводки	Коллектор	Паропроводы от коллектора
	IV	
Обозначение чертёжа установки	2ТК4-3139-70	1ТК4-3139-70
	Позиция 1	1

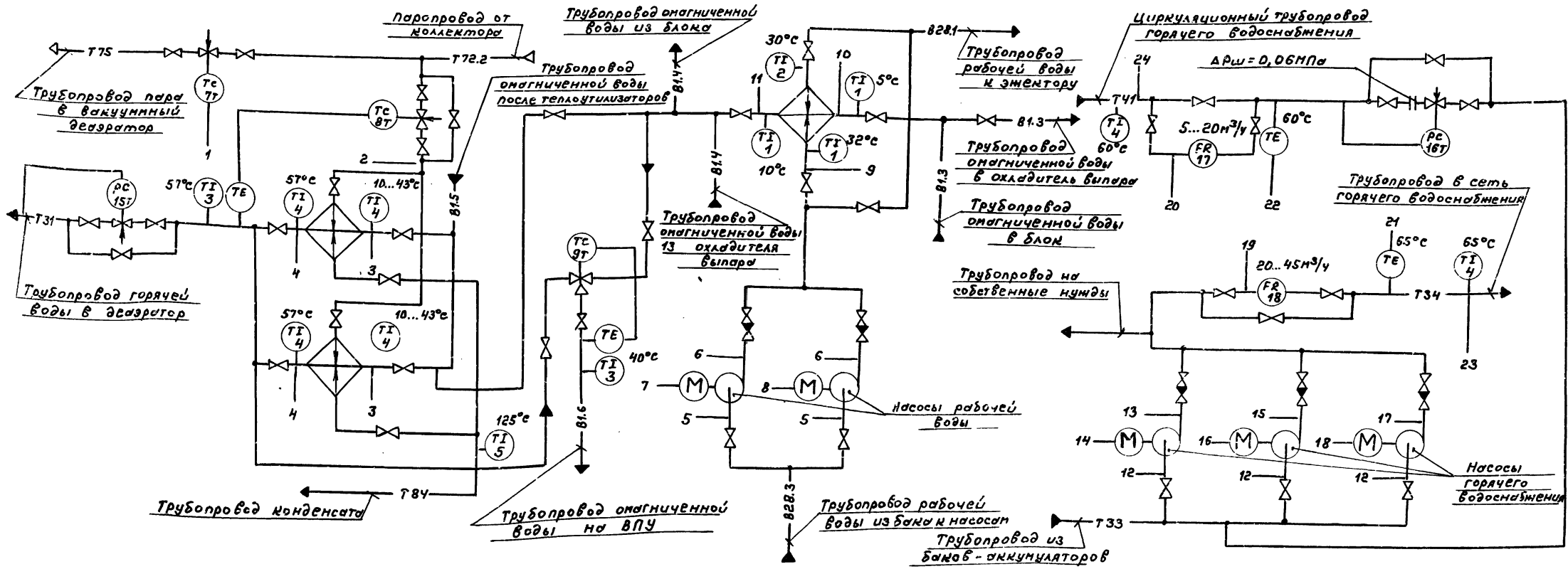
1. Условные обозначения приборов приняты по ГОСТ 21.404-85.
2. Условные обозначения трубопроводов см. в основном комплекте чертежей марки ТМ альбом 2.
3. Установка и заказ закладных конструкций для приборов выполнены в основном комплекте чертежей марки ТМ альбом 2.



Прозв. обозначение	Наименование	Кол.	Примечание
	Отборное устройство 16-225У ТЗ36.1258-76	5	

Привязан		Л.И.И.И.И.И. Гусев	Л.И.И.И.И.И. И.И.И.И.И.И.	Котельная с 4 котлами ДЕ-4УИМ	станд. лист	Лист 45
Инв. №		Нач. отд. Борисов	И.И.И.И.И.И. И.И.И.И.И.И.	Здание из сборных железобетонных конструкций	Р	45
		И.И.И.И.И.И. И.И.И.И.И.И.	И.И.И.И.И.И. И.И.И.И.И.И.	Блок парового коллектора	Госстрой СССР ГПИ Горьковский САНТЕХПРОЕКТ	
		И.И.И.И.И.И. И.И.И.И.И.И.	И.И.И.И.И.И. И.И.И.И.И.И.		Формат А2	

Копир. Св. 1 23108-15 45 формат А2



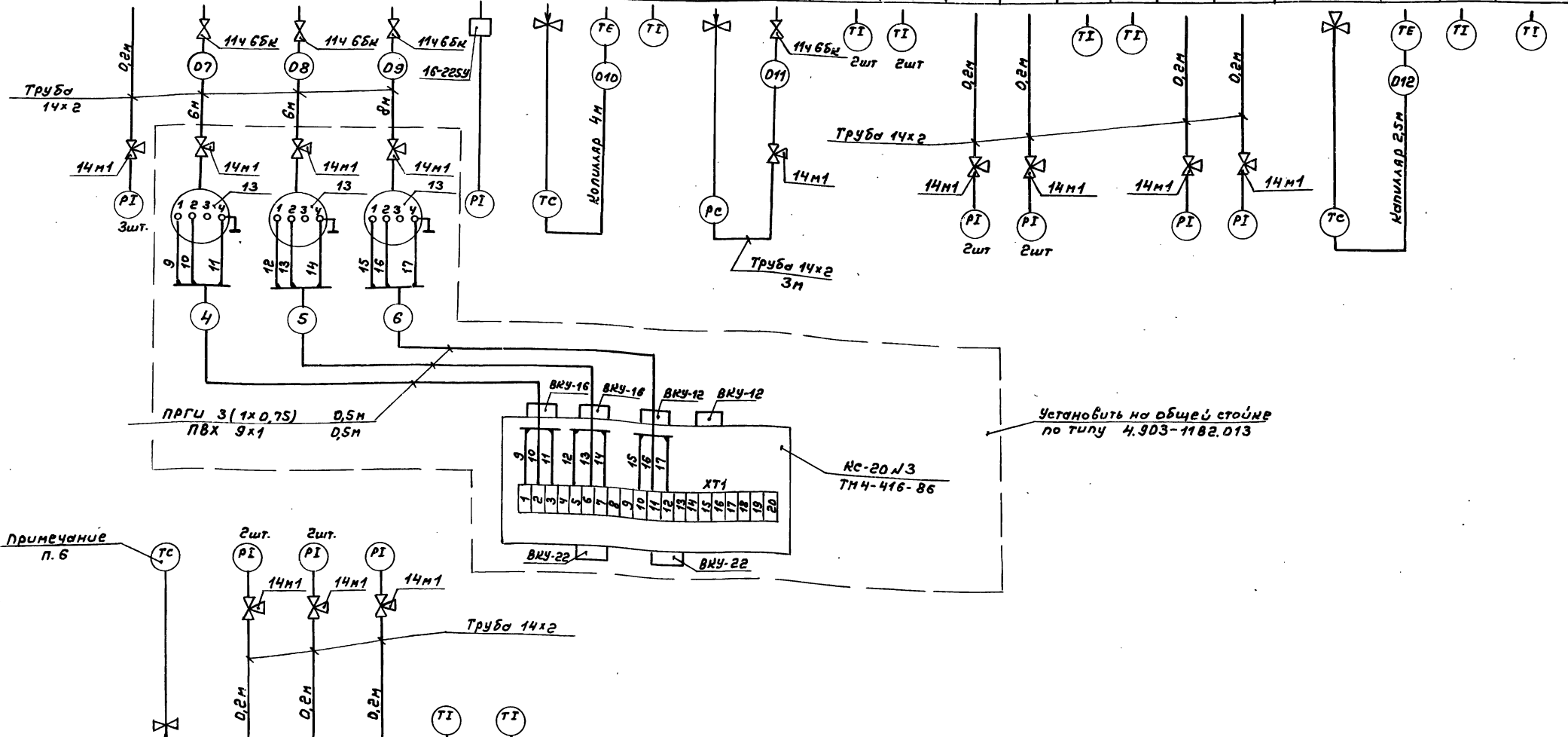
	1	2	3	4	5	6	7	8	9	10	11	12	13	14	15	16	17	18	19	20	21	22	23	24
		0,2 МПа	0,27 МПа	0,25 МПа	0,02 МПа	0,3 МПа			0,3 МПа	0,32 МПа	0,3 МПа	0,03 МПа	0,4 МПа	0,4 МПа	0,4 МПа	0,4 МПа	0,4 МПа	0,4 МПа	0,3 МПа	65°С	60°С	0,4 МПа	0,3 МПа	
Приборы по месту	PI 11	PI 11	PI 11		PI 10	PI 12			PI 12	PI 12	PI 12	PI 10	PI 13		PI 13	PI 13		PI 14		TR 6	PI 13	PI 11		
		2шт.	2шт.		2шт.	2шт.						3шт.												

1. Условные обозначения приборов приняты по ГОСТ 21.404-85.
2. Условные обозначения трубопроводов см. основной комплект рабочих чертежей марки ТМ альбом 2.
3. Аппаратура с индексом „Т“ в обозначении позиций заказывается в основном комплекте рабочих чертежей марки ТМ альбом 2.

		ТП 903-1-260.88		АТМ1	
Прибаван:	Инж. пр. Гусева	Котельная четкая №4-14ГН	Студия	Лист	Листов
	Нач. отд. Борисов	Здание из сборных железобетонных конструкций	Р	46	
	И. контр. Корикова	РБУГВ-15	Госстрой сср		
	Рук. гр. Харитонова	Схема автоматизации функциональная	СПИ Горьковский САНТЕХПРОЕКТ		
	Инж. Фетисов				
	Техник. Семасов				



Наименование параметра и место отбора импульса	Вода горячего водоснабжения				Пар		О магнитная вода										Конденсат				
	Давление				Регулирование температуры		Регулирование давления		Температура		Давление		Температура		Давление		Регулирование температуры		Температура		
	Всас насосов				Напор насосов		Паропровод и подогреватель		Трубопровод в вакуумный деаэрагор		перед и за подогревателями		перед и за охладителем		перед и за охладителем		Трубопровод на ВПУ		после подогревателя		
	Категория трубной проводки				Обозначение чертёжа установки		Категория трубной проводки		Обозначение чертёжа установки		Категория трубной проводки		Обозначение чертёжа установки		Категория трубной проводки		Обозначение чертёжа установки		Категория трубной проводки		Обозначение чертёжа установки
Позиция	10	κ 13	κ 13	κ 13	11	8Т	3	15Т	4	4	11	11	1	1	12	12	9Т	κ 9Т	3	5	



Примечание п. 6

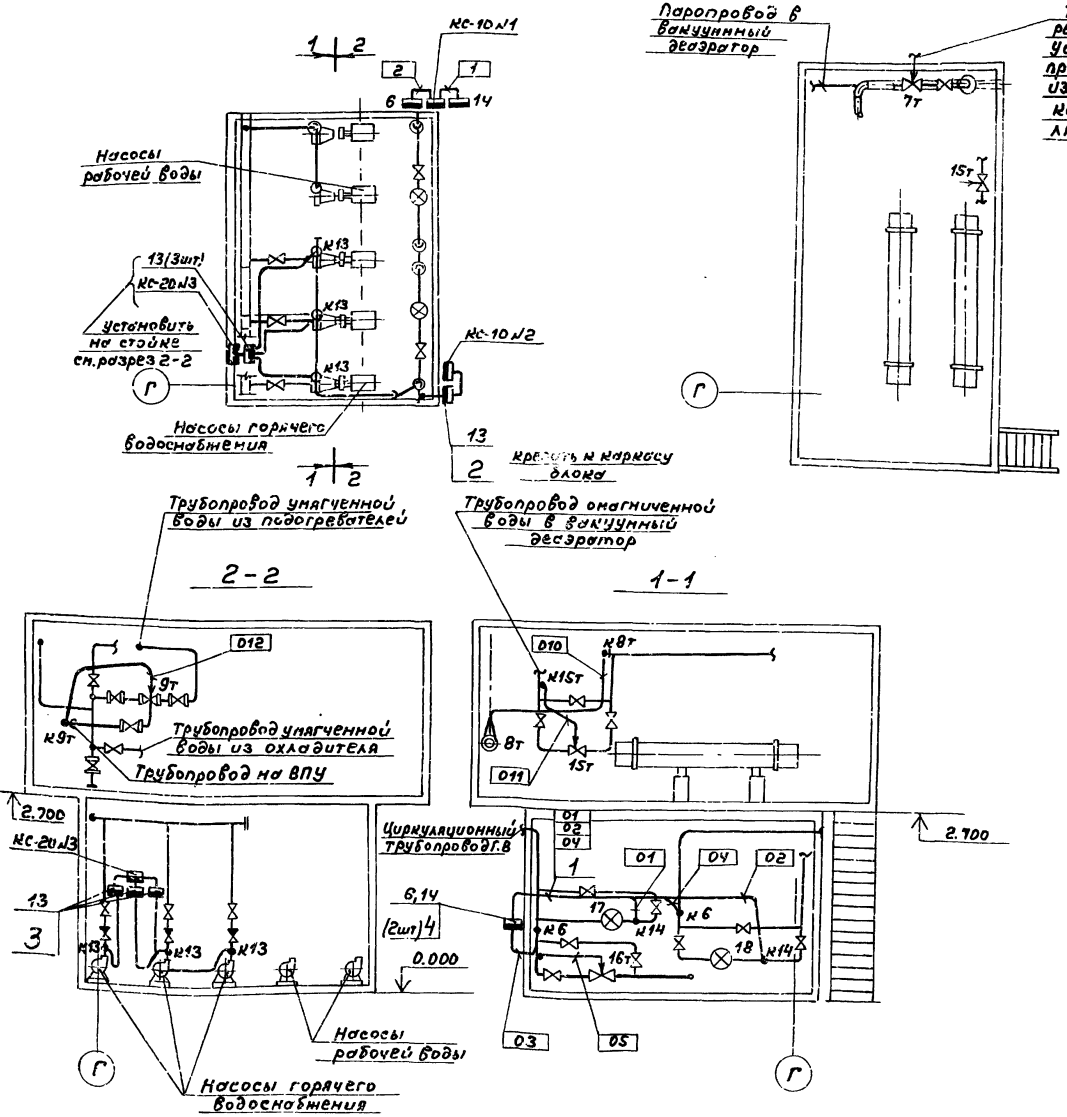
Позиция	7Т	10	12	12	1	2
Обозначение чертёжа установки	—	2ТН4-3137-70	1ТН4-3137-70	2ТН4-3137-70	1ТМ4-142-75	
Категория трубной проводки	V					
Наименование параметра и место отбора импульса	Паропровод в вакуумный деаэрагор	Всас и напор насосов		перед охладителем	после охладителя	
	Регулирование температуры	Давление		Температура		
	Пар	Рабочая вода				

Привязан		И.инж. Гусева	И.инж. Борисов	И.инж. Корнилов	И.инж. Картонов	И.инж. Петухова	И.инж. Семенова	И.инж. Сидорова	И.инж. Тихонова	И.инж. Устинова	И.инж. Фролова	И.инж. Хохлова	И.инж. Цыганова	И.инж. Шевченко	И.инж. Яковлева
И.инж. №		ТП 903-1-260.88		АТМ1		Котельная с чиллами АЕ-4-ИТМ		Здание из сборных железобетонных конструкций		Р		48		Госстрой СССР ГПИ Горьковский САМТЕХПРОЕКТ	



План на отн. 0.000

План на отн. 2.860



Позиция	Обозначение	Наименование	Кол.	Примечание
1	ТКЧ-2204-74	Профиль СП 80x32	4	использ. МЭМ
2	2ТМЧ-107-83	Манометр с радиальным штуцером М20х1,5. Установить на стене	1	"
3	4.903-1182.013	Страна	1	"
4	1ТМЧ-362-83	Манометр самопишущий. Установить на полу	2	"

Обозначение	Наименование
—	Импульсная, кабельная линия
•	Отборное устройство; термоманометрического термометра, регулятора температуры
—	Внешний прибор, соединительная коробка
⊗	Водосчетчик

1. Позиции монтируемых приборов, а также нумерация и типы кабелей и труб соответствуют схеме внешних проводов - листы 47, 48.
2. В прямоугольниках у линии-выноски указана нумерация кабелей, проводов и труб по схеме внешних проводов.
3. Размещение проводов уточнить при монтаже.
4. Монтаж приборов и средств автоматизации выполнить согласно строительным нормам и правилам СНиП 3.05.07-85 Госстроя СССР.
5. Отборные устройства местных приборов, не требующих прокладки проводов, в плане не обозначены.
6. Соединительные коробки установить на высоте 1.200 относительно отметки обслуживания.

ТЛ 903-1-260.88 АТМ1

Привязан	Литера Гусева Нац. ст. Борисов Н. Кондр. Корнилов Р. Ум. г. Харитонов Инж. Петисова Техник. Сивасов	Котельная котла ДБ-4-11М стадия Здание из сборных железобетонных конструкций Р 49
Инв. №	КСУГВ-15 План расположения	Госстрой СССР ГПИ Горьковской САНТЕХПРОЕКТ

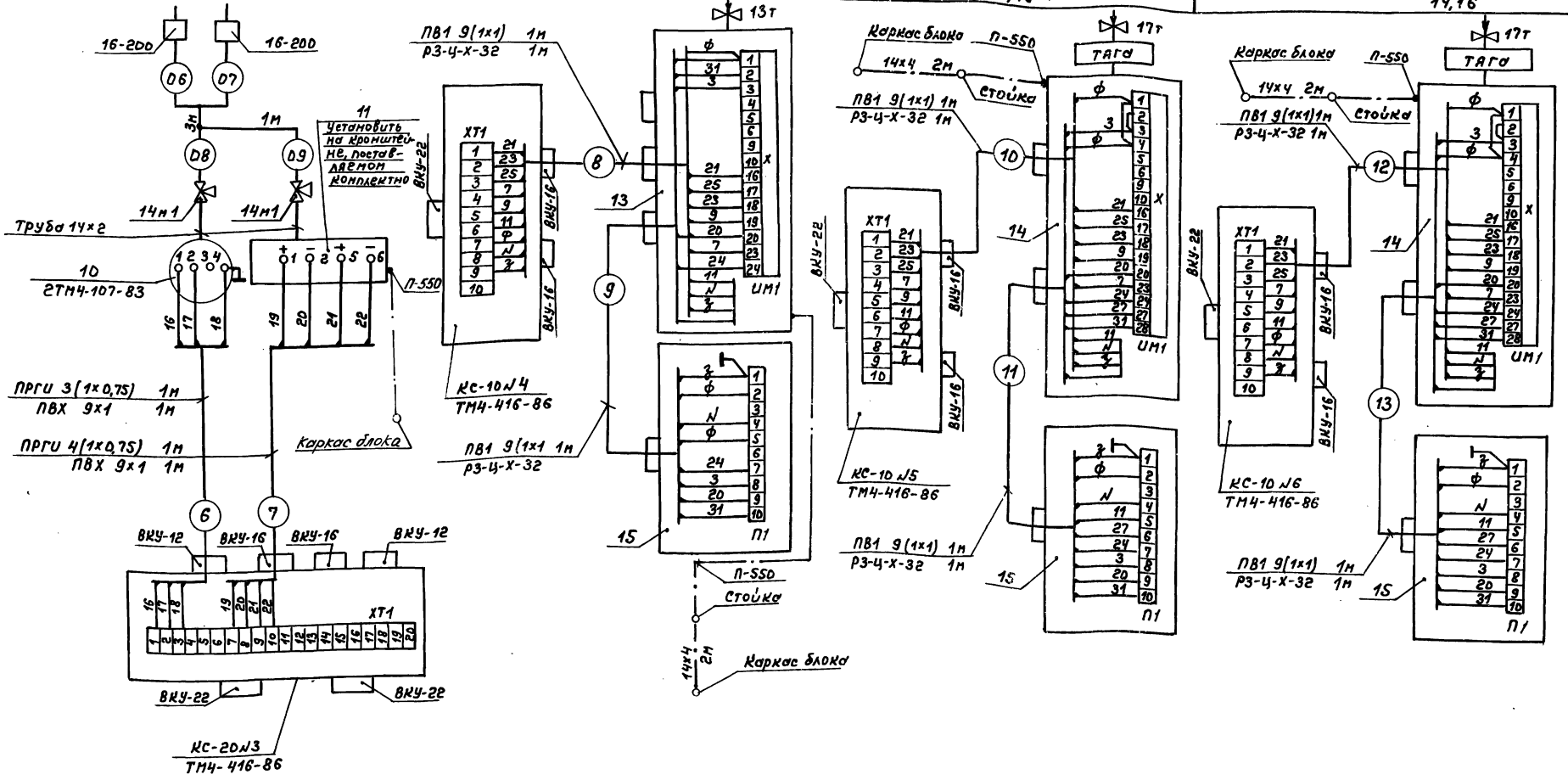
копир. [подпись]





Лист 13

Наименование параметра и место отбора импульса	Питательная вода		Деаэрированная вода		Пар	
	Давление	Регулирование давления	Регулирование уровня	Регулирование давления	Регулирование давления	
Категория трубной проводки	Питательные магистрали и котлам	Трубопровод рециркуляции питательной воды	Трубопровод умягченной воды в деаэратор	Паропровод в деаэратор		
Обозначение чертежа установки	2ТМ 4-226-76		лист 68		лист 69	
Позиция	К 10, 11		13, 15		14, 16	

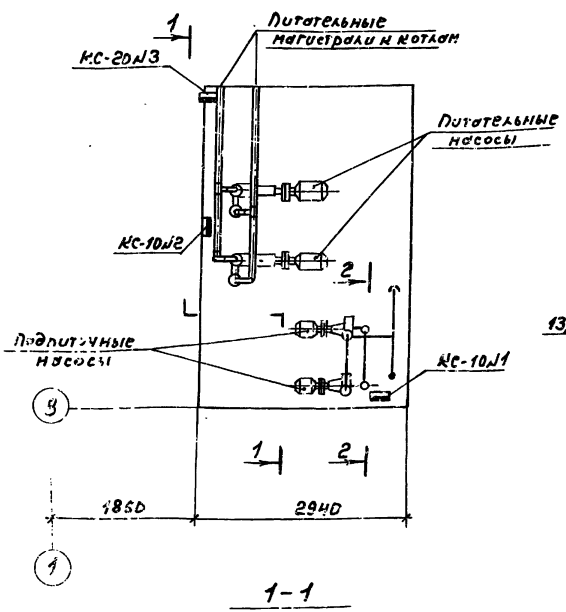


ТН 903-1-260.88 АТМ					
И.Инт.пр.	Гусев	М.И.	Котельная с котлами ДЕ-41М	Станция	Лист
Исполн.	Борисов	С.А.	Здание из сборных железобетонных конструкций	Р	52
И.Инт.пр.	Харитонов	А.С.	КБУП-15 Схема	Госстрой СССР	
И.Инт.пр.	Фетисов	В.В.	соединения внешних проводов (окончание)	ПЛИ Горьковского САНТЕХПРОЕКТ	
И.Инт.пр.	Селева	В.В.			

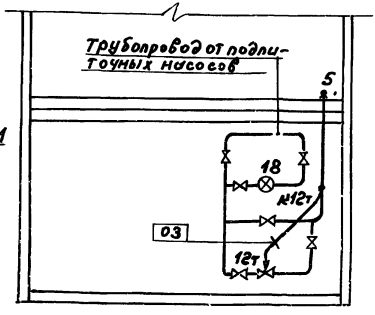
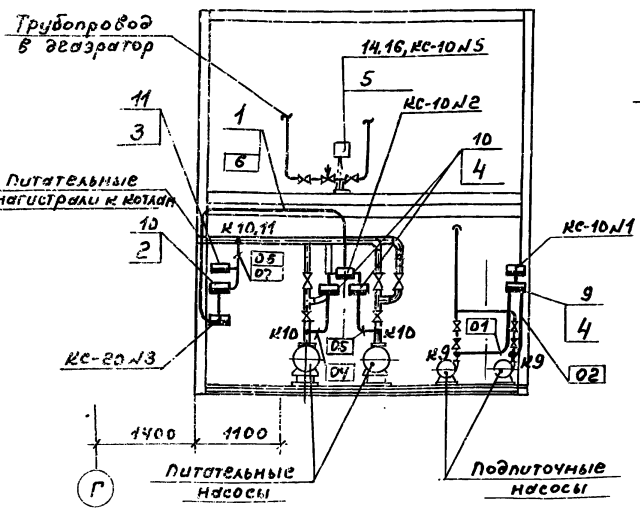
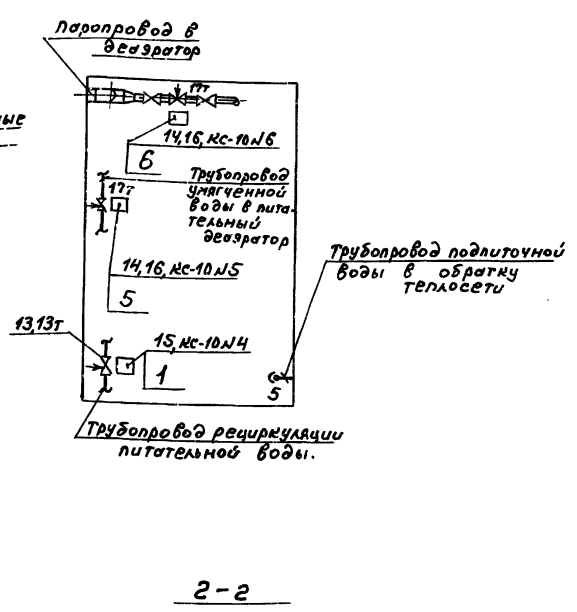
Привязан

Лист 13

План на отм. 0.000



План на отм. 2.700



Позиция	Обозначение	Наименование	Кол.	Примечание
1	ТМ4-3189-70	стойка ВД0-1	1	изделие МЭМ
2	2ТМ4-107-83	Манометр с радиальным штуцером	1	"
3		Н20x1,5 Установка на стене	1	Комплектно с прибором
4	4.903-1182.014	Кронштейн	2	изделие МЭМ
5	лист 68	Соединение НЭ0-100/25-0,25 с клапаном регулирующим 9е-3-3	1	"
6	лист 69	Соединение НЭ0-100/25-0,25 с клапаном регулирующим 6с-9-1	1	"

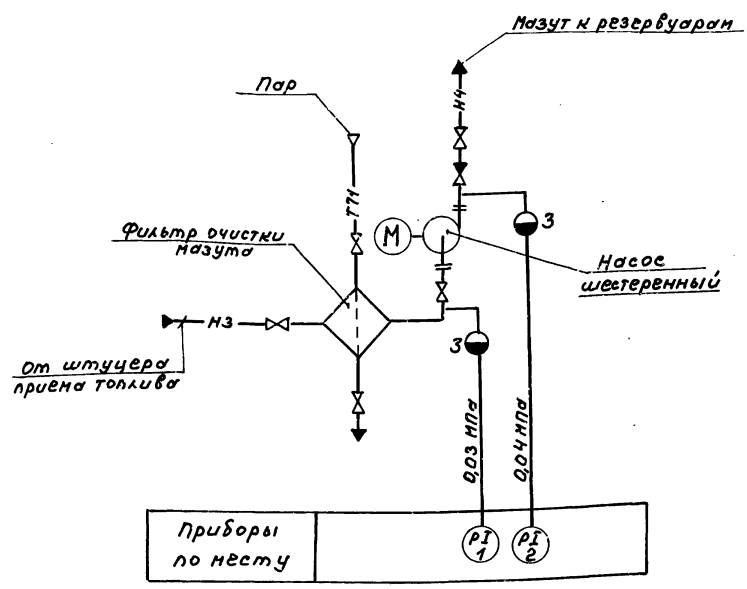
Обозначение	Наименование
—	Импульсная, кабельная линия
•	Отборное устройство, термобаллон манометрического термометра, термопреобразователь сопротивления
⊞	Внешний прибор, соединительная коробка
□	Стойка исполнительного механизма
○	Электрический исполнительный механизм
⊗	Водосчетчик

1. Позиции монтируемых приборов, а также нумерация и типы кабелей и труб соответствуют схеме внешних проводов - листы 51, 52.
2. В прямоугольниках у линии-выноски указана нумерация кабелей, проводов и труб по схеме внешних проводов.
3. Размещение проводов уточнить при монтаже.
4. Монтаж приборов и средств автоматизации выполнять согласно строительным нормам и правилам СНиП 3.05.07-85 Госстроя СССР.
5. Отборные устройства местных приборов, не требующих прокладки проводов, в плане не обозначены.
6. Соединительные коробки установить на высоте 1.200 относительно отметки обслуживания.

ТП 903-1-260.88 АТМ1

Привязан	Лиц. №	Гусев	М.К.	Котельная с котлами ДБ-4ТМЗ	Здание из сборных железобетонных конструкций	Р	СЗ
	И.Контр.	Коричнев	20				
И.М.№	Рук. гр.	Харитонов	20	КБУПП-15. План расположения.	Госстрой СССР	ГПИ Горьковской САНТЕХПРОЕКТ	
	Техник	Семеев	20				

Схема функциональная



1. Условные обозначения приборов приняты по ГОСТ 21.404-85.
2. Условные обозначения трубопроводов см. основной комплект чертежей марки МС альбом 5.
3. Монтаж приборов и средств автоматизации выполнить согласно строительным нормам и правилам СНиП 3.05.07-85.
4. Установка и заказ заводных конструкций для приборов выполнены в основном комплекте чертежей марки МС альбом 5.

План М1:20

Вид А

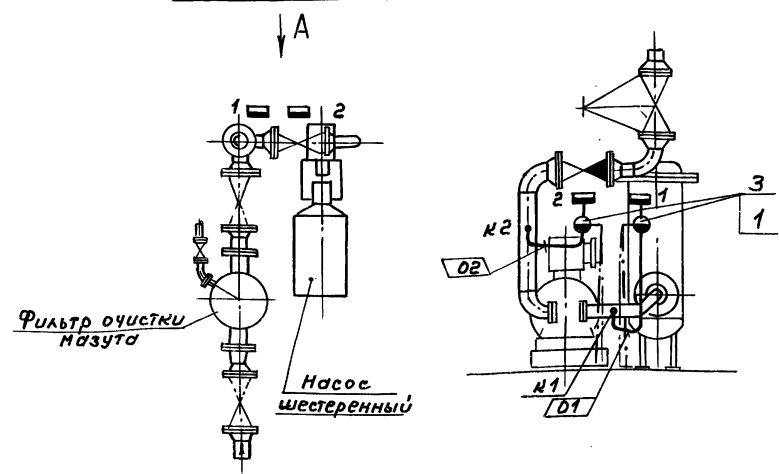
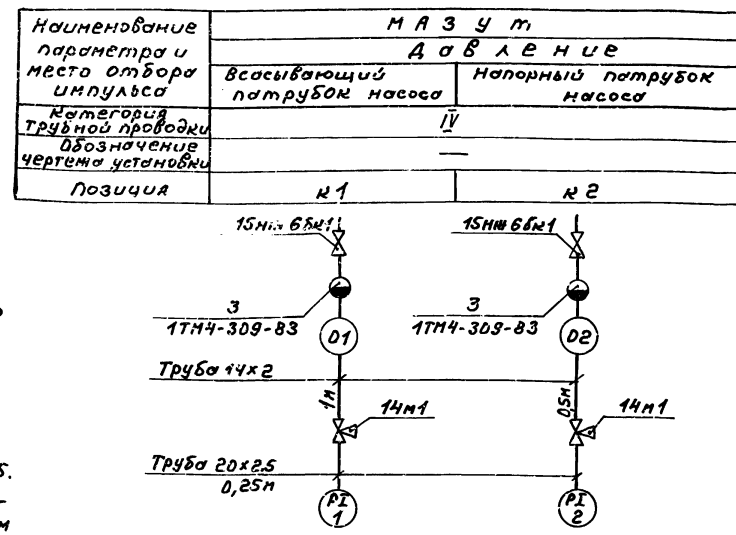


Схема соединений внешних проводов



Позиц. обозначение	Наименование	Кол	Примечание
	Вентиль 15мм 6Бк1 АУ15 Ру2,5	2	
	Кран 14мм1 АУ15 Ру1,6	2	
	Труба 14x2-6000 ГОСТ 8734-75	1,5 м	
	820 ГОСТ 8733-74		
	Труба 20x2,5-6000 ГОСТ 8734-75	0,5 м	
	820 ГОСТ 8733-74		

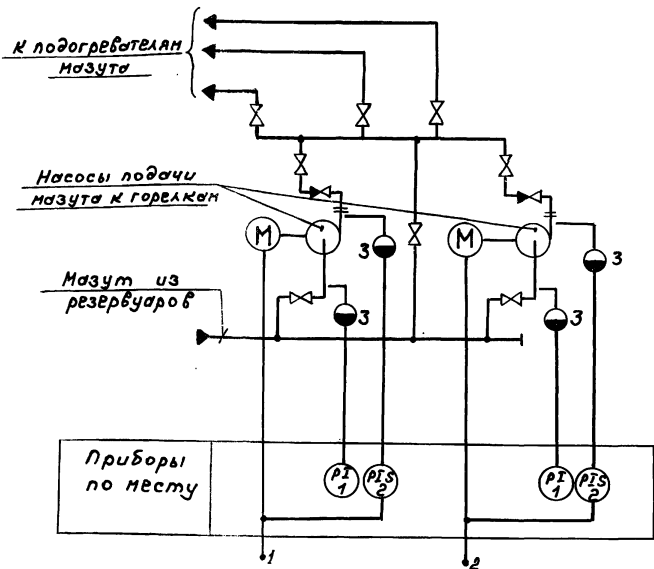
Позиция	Обозначение	Наименование	Кол	Примечание
1	1ТМ4-309-83	Разделительный сосуд СРС-63-1а	2	Изделие МЗМ
		Установка на полу		

Обозначение	Наименование
●	Разделительный сосуд
—	Импульсная линия
•	Отборное устройство
□	Внешний прибор

Т.П.903-1-260.88 АТМ1

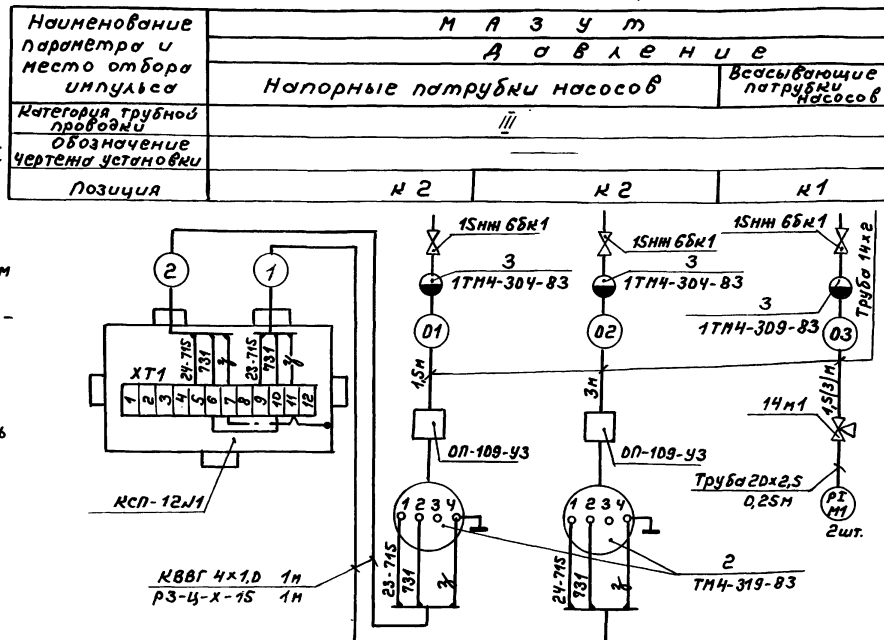
Привязан	Пл.инж. Гусев	Нач. отд. Борисов	Н. контр. Кориков	Рук. гр. Картонова	Инж. Петисов	Техник. Сенаева	Котельная котлостанции №4-14ТМ здание из сборных железобетонных конструкций	Студия	Лист	Листов
							Блок приема топлива	Р	54	
							Госстрой СССР, ГПИ Горьковский САНТЕХПРОЕКТ			

Схема функциональная

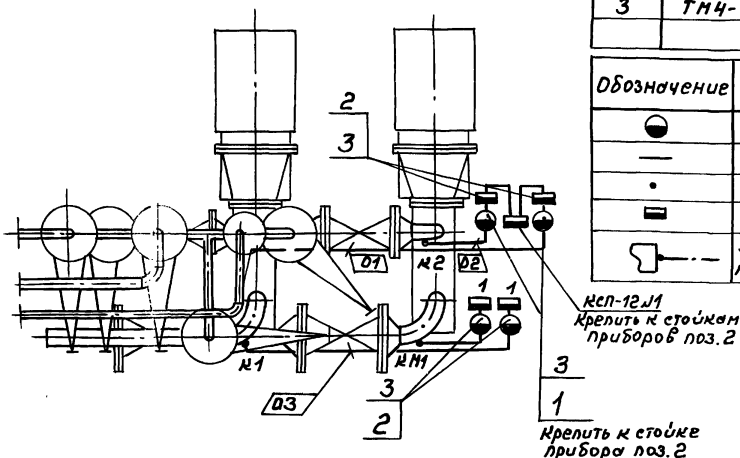


1. Условные обозначения приборов приняты по ГОСТ 21.404-85.
2. Условные обозначения трубопроводов см. в основном комплекте чертежей марки СМБМ 5.
3. Монтаж приборов и средств автоматизации выполнить согласно строительным нормам и правилам СНиП 3.05.07-85.
4. Установка и заказ заводских конструкций для приборов, выполнены в основном комплекте чертежей марки СМБМ 5.
5. Монтаж защитного зануления выполнить согласно "Инструкции по монтажу защитного заземления, зануления электроустановок систем автоматизации" РМ 4-200-82.
6. Соединительную коробку установить на высоте 1.200 относительно отметки обелуживания.

Схема соединений внешних проводов



План  
М 1:20



Позиция	Обозначение	Наименование	Кол	Примечание
1	1ТМ4-304-83	Разделительный сосуд СРС-63-1а	2	изделие МЭИ
2	1ТМ4-309-83	Разделительный сосуд СРС-63-1а	2	"
3	ТМ4-319-83	Манометр, мановакуумметр ВЭ-16РБ	2	"

Обозначение	Наименование
●	Разделительный сосуд
—	Импульсная линия
•	Измерительное устройство
□	Внешний прибор
⊥	Зануляющий проводник электроустановки, присоединяемый к контуру зануления объекта

Позиц. обозначение	Наименование	Кол	Примечание
	Вентиль 15НН 65к1 Ду 15 Ру 2,5	4	
	Кран 14м1 Ду 15 Ру 1,6	2	
	Узел обвязки приборов ДП-109-УЗ ТУ 36.1159-89	2	
	Труба 14х2-6000 ГОСТ 8734-75	9	м
	Б20 ГОСТ 8733-74		
	Труба 20х2,5-6000 ГОСТ 8734-75	0,5	м
	Б20 ГОСТ 8733-74		
	Модель КВВГ 4х1,0 ГОСТ 1508-78*Е	2	м
	Коробка КСП-12 ТУ	1	
	Металлорукав РЗ-У-Х-15 ТУ 22-5570-83	2	м

ТЛ 903-1-260.88 АТМ1

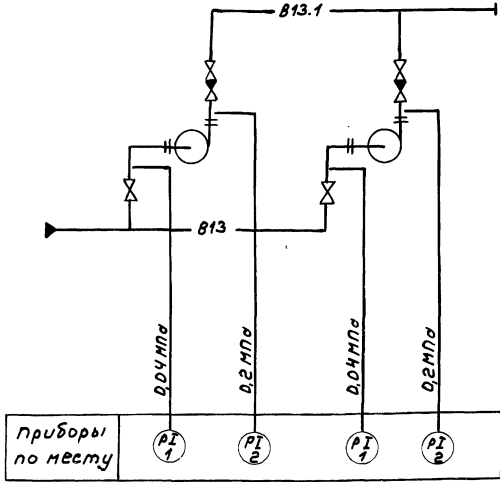
Привязан	Линия от Гусева	И.И.И.	Котельная с чилем ДК-4-14М	Студия	Лист	Листов
	Нач. отв. Борисов	И.И.И.	Здание из сборных железобетонных конструкций	Р	55	
	И. контр. Корчаков	И.И.И.				
	Руковод. Харитонов	И.И.И.	Блок насосов подачи мазута к горелкам.			Госстрой СССР
	Инж. Фетисов	И.И.И.				ГПИ Горьковский САНТЕХПРОЕКТ
	Техник. Сеница	И.И.И.				

Копир. Девял 23108-15 55 формат А2

РЛББМ13

И.И.И. Лист 55

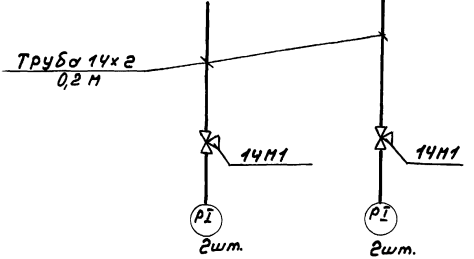
Схема автоматизации функциональная



- Условные обозначения приборов приняты по ГОСТ 21.404-85.
- Установка и заказ закладных конструкций для приборов выполнены в основном комплекте чертежей марки ВП альбом 3,4.

Схема соединений внешних проводов

Наименование параметра и место отбора импульса	Вода	
	Давление	
Категория трубной проводки	Весыбальные патрубки насосов	Напорные патрубки насосов
	IV	
Обозначение чертежа установки	2ТК4-3137-70	1ТК4-3137-70
Позиция	1	2



Прозн. обозначение	Наименование	Кол.	Примечание
	Кран трехходовой 14М1 Ду15 Ру16(16)	4	
	Труба 14x2-6000 ГОСТ 8734-75	1	М
	Труба В20 ГОСТ 8733-74		

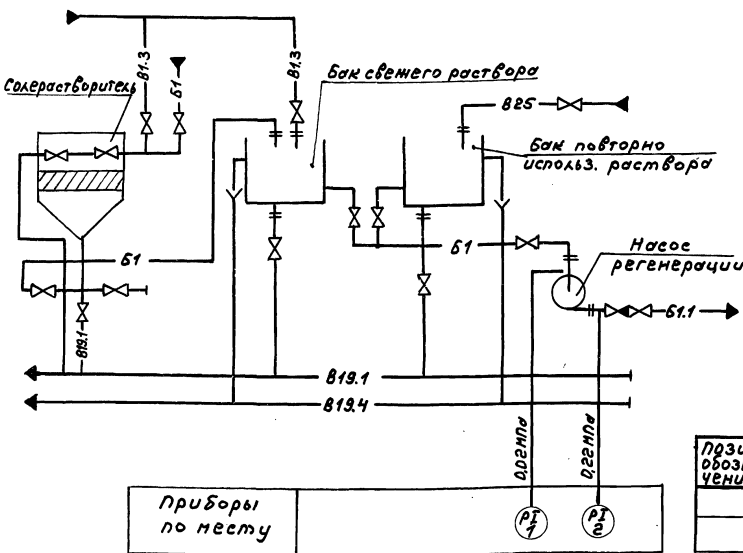
	ТП 903-1-260.88	АТМ1
--	-----------------	------

Привязан	Г.И.И.М. Гусева	И.И.И.И.	Котельная с котлами АЕ-4-ТМ	Стация	Лист	Листов
	Нач.отд. Борисов	С.С.С.	Здание из сборных железобетонных конструкций	Р	56	
	Н.контр. Корчкова	В.В.В.	Блок насосов умягченной воды	Госстрой сср, ГПИ Горьковский САМТЕХПРОЕКТ		
	Рук. гр. Картонова	С.С.С.				
	И.И.И.И. Фетисова	С.С.С.				
	Техник Семенова	С.С.С.				

Копир. *Авд* формат А3

И.И.И.И. Подл. и датг. Взам.инв.Л

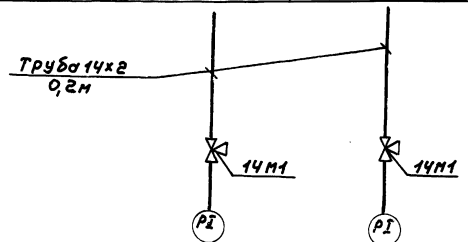
Схема автоматизации функциональная



- Условные обозначения приборов приняты по ГОСТ 21.404-85.
- Установка и заказ закладных конструкций для приборов выполнены в основном комплекте чертежей марки ВП альбом 3.

Схема соединений внешних проводов

Наименование параметра и место отбора импульса	Вода	
	Давление	
Категория трубной проводки	Весыбальные патрубки насосов	Напорные патрубки насосов
	IV	
Обозначение чертежа установки	ТК4-3137-70	ТК4-3137-70
Позиция	1	2



Прозн. обозначение	Наименование	Кол.	Примечание
	Кран трехходовой 14М1 Ду15 Ру16(16)	2	
	Труба 14x2-6000 ГОСТ 8734-75	0,4	М
	Труба В20 ГОСТ 8733-74		

	ТП 903-1-260.88	АТМ1
--	-----------------	------

Привязан	Г.И.И.М. Гусева	И.И.И.И.	Котельная с котлами АЕ-4-ТМ	Стация	Лист	Листов
	Нач.отд. Борисов	С.С.С.	Здание из сборных железобетонных конструкций	Р	57	
	Н.контр. Корчкова	В.В.В.	Блок регенерации	Госстрой сср, ГПИ Горьковский САМТЕХПРОЕКТ		
	Рук. гр. Картонова	С.С.С.				
	И.И.И.И. Фетисова	С.С.С.				
	Техник Семенова	С.С.С.				

Копир. *Авд* формат А3

23.08.15 95

И.И.И.И. Подл. и датг. Взам.инв.Л



Схема автоматизации функциональная

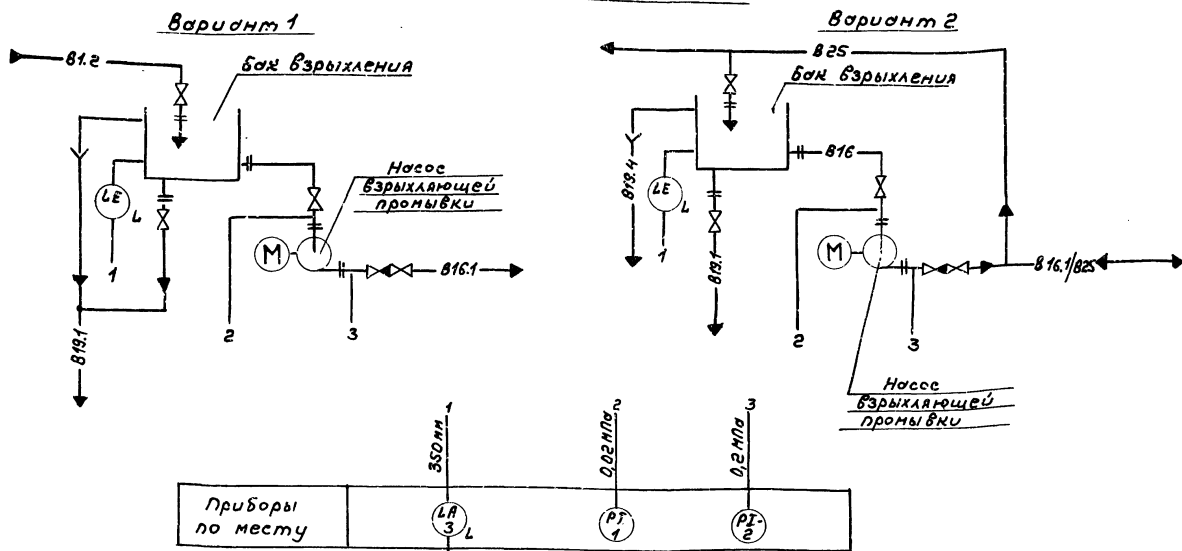
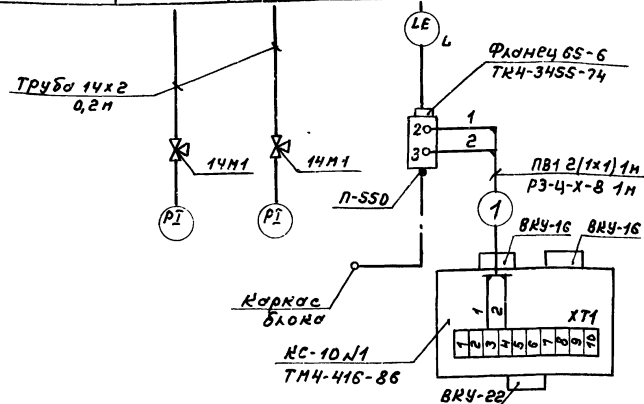
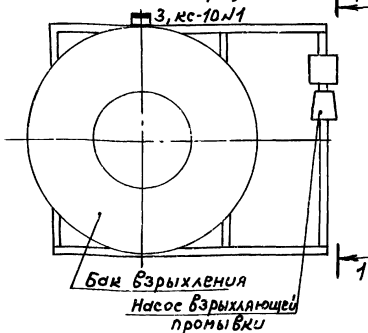


Схема соединений внешних проводов

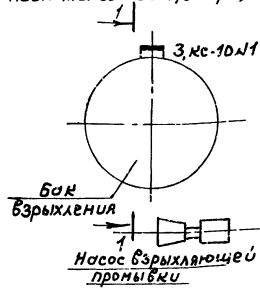
Наименование параметра и место отбора импульса	Вода		
	Давление	Уровень	
Всасы: всасывающей патрубку насосов	Налирные патрубку насосов	Бак	
Категория трубной проводки	IV		
Обозначение чертёма условной	1TK4-3137-70	TK4-113-74	
Позиция	1	2	3



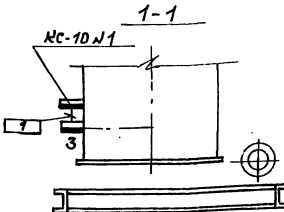
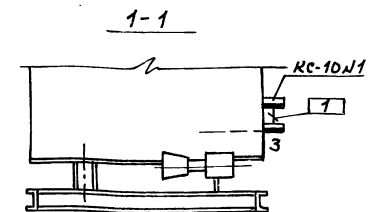
Для варианта 1  
(исходная вода с содержанием железа до 1.0 мг/л)



План расположения для варианта 2  
(исходная вода с содержанием железа до 0,3 мг/л)



- Условные обозначения приборов приняты по ГОСТ 21.404-85.
- Установка и заказ заводской конструкции для прибора выполнены в основном комплекте чертёж марки ВП альбом 3.4.
- Монтаж защитного зануления выполнен согласно инструкции по монтажу защитного зануления, зануления электроустановок систем автоматизаций РМЧ-200-82.



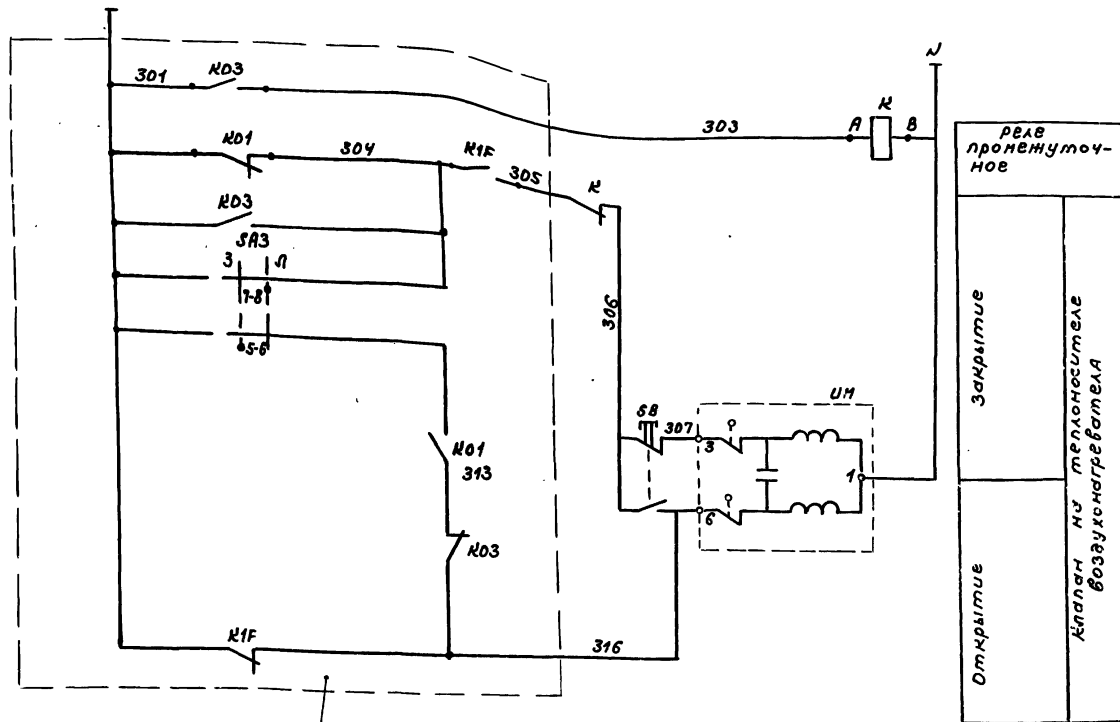
Позиц. обозначение	Наименование	Кол.	Примечание
	Кран трехходовой 14x1 АУ15РУ1,6	2	
	Труба 14x2-6000 ГОСТ 8734-75 всд ГОСТ 8733-74	0,4 м	
	Провод ПВ1 1,0 380 ГОСТ 6323-79	2 м	
	Металлоуказ ПЗ-У-Х-8 ТУ 22-5570-83	1 м	
	Коробка КС-10 ТУ 36.2568-83	1	
	проводник заземляющий П-SSD ТУ 36.1276-76	1	

Обозначение	Наименование
—	Кабельная линия
□	Внешний прибор, соединительная коробка
⊥	Зануляющий проводник электроустановки, присоединяемый к контуру зануления объекта

ТП 903-1-260.88		-АТМ1	
Привязан	Л.инж.м. Гусева И.И.	Лист	Листов
	Начальн. Борисов В.И.	Р	58
	М.инж. Кориков В.И.	Здание из сборных железобетонных конструкций	
	Рук.гр. Христов В.И.	Госстрой СССР	
	Инж. Фетинов В.И.	Гли Горьковской САМТЕХПРОЕКТ	
Инв.№	Техник Сеняев В.И.		

Инв.№ 1002/1001/1002/1003/1004/1005/1006/1007/1008/1009/1010/1011/1012/1013/1014/1015/1016/1017/1018/1019/1020/1021/1022/1023/1024/1025/1026/1027/1028/1029/1030/1031/1032/1033/1034/1035/1036/1037/1038/1039/1040/1041/1042/1043/1044/1045/1046/1047/1048/1049/1050/1051/1052/1053/1054/1055/1056/1057/1058/1059/1060/1061/1062/1063/1064/1065/1066/1067/1068/1069/1070/1071/1072/1073/1074/1075/1076/1077/1078/1079/1080/1081/1082/1083/1084/1085/1086/1087/1088/1089/1090/1091/1092/1093/1094/1095/1096/1097/1098/1099/1100/1101/1102/1103/1104/1105/1106/1107/1108/1109/1110/1111/1112/1113/1114/1115/1116/1117/1118/1119/1120/1121/1122/1123/1124/1125/1126/1127/1128/1129/1130/1131/1132/1133/1134/1135/1136/1137/1138/1139/1140/1141/1142/1143/1144/1145/1146/1147/1148/1149/1150/1151/1152/1153/1154/1155/1156/1157/1158/1159/1160/1161/1162/1163/1164/1165/1166/1167/1168/1169/1170/1171/1172/1173/1174/1175/1176/1177/1178/1179/1180/1181/1182/1183/1184/1185/1186/1187/1188/1189/1190/1191/1192/1193/1194/1195/1196/1197/1198/1199/1200/1201/1202/1203/1204/1205/1206/1207/1208/1209/1210/1211/1212/1213/1214/1215/1216/1217/1218/1219/1220/1221/1222/1223/1224/1225/1226/1227/1228/1229/1230/1231/1232/1233/1234/1235/1236/1237/1238/1239/1240/1241/1242/1243/1244/1245/1246/1247/1248/1249/1250/1251/1252/1253/1254/1255/1256/1257/1258/1259/1260/1261/1262/1263/1264/1265/1266/1267/1268/1269/1270/1271/1272/1273/1274/1275/1276/1277/1278/1279/1280/1281/1282/1283/1284/1285/1286/1287/1288/1289/1290/1291/1292/1293/1294/1295/1296/1297/1298/1299/1300/1301/1302/1303/1304/1305/1306/1307/1308/1309/1310/1311/1312/1313/1314/1315/1316/1317/1318/1319/1320/1321/1322/1323/1324/1325/1326/1327/1328/1329/1330/1331/1332/1333/1334/1335/1336/1337/1338/1339/1340/1341/1342/1343/1344/1345/1346/1347/1348/1349/1350/1351/1352/1353/1354/1355/1356/1357/1358/1359/1360/1361/1362/1363/1364/1365/1366/1367/1368/1369/1370/1371/1372/1373/1374/1375/1376/1377/1378/1379/1380/1381/1382/1383/1384/1385/1386/1387/1388/1389/1390/1391/1392/1393/1394/1395/1396/1397/1398/1399/1400/1401/1402/1403/1404/1405/1406/1407/1408/1409/1410/1411/1412/1413/1414/1415/1416/1417/1418/1419/1420/1421/1422/1423/1424/1425/1426/1427/1428/1429/1430/1431/1432/1433/1434/1435/1436/1437/1438/1439/1440/1441/1442/1443/1444/1445/1446/1447/1448/1449/1450/1451/1452/1453/1454/1455/1456/1457/1458/1459/1460/1461/1462/1463/1464/1465/1466/1467/1468/1469/1470/1471/1472/1473/1474/1475/1476/1477/1478/1479/1480/1481/1482/1483/1484/1485/1486/1487/1488/1489/1490/1491/1492/1493/1494/1495/1496/1497/1498/1499/1500/1501/1502/1503/1504/1505/1506/1507/1508/1509/1510/1511/1512/1513/1514/1515/1516/1517/1518/1519/1520/1521/1522/1523/1524/1525/1526/1527/1528/1529/1530/1531/1532/1533/1534/1535/1536/1537/1538/1539/1540/1541/1542/1543/1544/1545/1546/1547/1548/1549/1550/1551/1552/1553/1554/1555/1556/1557/1558/1559/1560/1561/1562/1563/1564/1565/1566/1567/1568/1569/1570/1571/1572/1573/1574/1575/1576/1577/1578/1579/1580/1581/1582/1583/1584/1585/1586/1587/1588/1589/1590/1591/1592/1593/1594/1595/1596/1597/1598/1599/1600/1601/1602/1603/1604/1605/1606/1607/1608/1609/1610/1611/1612/1613/1614/1615/1616/1617/1618/1619/1620/1621/1622/1623/1624/1625/1626/1627/1628/1629/1630/1631/1632/1633/1634/1635/1636/1637/1638/1639/1640/1641/1642/1643/1644/1645/1646/1647/1648/1649/1650/1651/1652/1653/1654/1655/1656/1657/1658/1659/1660/1661/1662/1663/1664/1665/1666/1667/1668/1669/1670/1671/1672/1673/1674/1675/1676/1677/1678/1679/1680/1681/1682/1683/1684/1685/1686/1687/1688/1689/1690/1691/1692/1693/1694/1695/1696/1697/1698/1699/1700/1701/1702/1703/1704/1705/1706/1707/1708/1709/1710/1711/1712/1713/1714/1715/1716/1717/1718/1719/1720/1721/1722/1723/1724/1725/1726/1727/1728/1729/1730/1731/1732/1733/1734/1735/1736/1737/1738/1739/1740/1741/1742/1743/1744/1745/1746/1747/1748/1749/1750/1751/1752/1753/1754/1755/1756/1757/1758/1759/1760/1761/1762/1763/1764/1765/1766/1767/1768/1769/1770/1771/1772/1773/1774/1775/1776/1777/1778/1779/1780/1781/1782/1783/1784/1785/1786/1787/1788/1789/1790/1791/1792/1793/1794/1795/1796/1797/1798/1799/1800/1801/1802/1803/1804/1805/1806/1807/1808/1809/1810/1811/1812/1813/1814/1815/1816/1817/1818/1819/1820/1821/1822/1823/1824/1825/1826/1827/1828/1829/1830/1831/1832/1833/1834/1835/1836/1837/1838/1839/1840/1841/1842/1843/1844/1845/1846/1847/1848/1849/1850/1851/1852/1853/1854/1855/1856/1857/1858/1859/1860/1861/1862/1863/1864/1865/1866/1867/1868/1869/1870/1871/1872/1873/1874/1875/1876/1877/1878/1879/1880/1881/1882/1883/1884/1885/1886/1887/1888/1889/1890/1891/1892/1893/1894/1895/1896/1897/1898/1899/1900/1901/1902/1903/1904/1905/1906/1907/1908/1909/1910/1911/1912/1913/1914/1915/1916/1917/1918/1919/1920/1921/1922/1923/1924/1925/1926/1927/1928/1929/1930/1931/1932/1933/1934/1935/1936/1937/1938/1939/1940/1941/1942/1943/1944/1945/1946/1947/1948/1949/1950/1951/1952/1953/1954/1955/1956/1957/1958/1959/1960/1961/1962/1963/1964/1965/1966/1967/1968/1969/1970/1971/1972/1973/1974/1975/1976/1977/1978/1979/1980/1981/1982/1983/1984/1985/1986/1987/1988/1989/1990/1991/1992/1993/1994/1995/1996/1997/1998/1999/2000/2001/2002/2003/2004/2005/2006/2007/2008/2009/2010/2011/2012/2013/2014/2015/2016/2017/2018/2019/2020/2021/2022/2023/2024/2025/2026/2027/2028/2029/2030/2031/2032/2033/2034/2035/2036/2037/2038/2039/2040/2041/2042/2043/2044/2045/2046/2047/2048/2049/2050/2051/2052/2053/2054/2055/2056/2057/2058/2059/2060/2061/2062/2063/2064/2065/2066/2067/2068/2069/2070/2071/2072/2073/2074/2075/2076/2077/2078/2079/2080/2081/2082/2083/2084/2085/2086/2087/2088/2089/2090/2091/2092/2093/2094/2095/2096/2097/2098/2099/2100/2101/2102/2103/2104/2105/2106/2107/2108/2109/2110/2111/2112/2113/2114/2115/2116/2117/2118/2119/2120/2121/2122/2123/2124/2125/2126/2127/2128/2129/2130/2131/2132/2133/2134/2135/2136/2137/2138/2139/2140/2141/2142/2143/2144/2145/2146/2147/2148/2149/2150/2151/2152/2153/2154/2155/2156/2157/2158/2159/2160/2161/2162/2163/2164/2165/2166/2167/2168/2169/2170/2171/2172/2173/2174/2175/2176/2177/2178/2179/2180/2181/2182/2183/2184/2185/2186/2187/2188/2189/2190/2191/2192/2193/2194/2195/2196/2197/2198/2199/2200/2201/2202/2203/2204/2205/2206/2207/2208/2209/2210/2211/2212/2213/2214/2215/2216/2217/2218/2219/2220/2221/2222/2223/2224/2225/2226/2227/2228/2229/2230/2231/2232/2233/2234/2235/2236/2237/2238/2239/2240/2241/2242/2243/2244/2245/2246/2247/2248/2249/2250/2251/2252/2253/2254/2255/2256/2257/2258/2259/2260/2261/2262/2263/2264/2265/2266/2267/2268/2269/2270/2271/2272/2273/2274/2275/2276/2277/2278/2279/2280/2281/2282/2283/2284/2285/2286/2287/2288/2289/2290/2291/2292/2293/2294/2295/2296/2297/2298/2299/2300/2301/2302/2303/2304/2305/2306/2307/2308/2309/2310/2311/2312/2313/2314/2315/2316/2317/2318/2319/2320/2321/2322/2323/2324/2325/2326/2327/2328/2329/2330/2331/2332/2333/2334/2335/2336/2337/2338/2339/2340/2341/2342/2343/2344/2345/2346/2347/2348/2349/2350/2351/2352/2353/2354/2355/2356/2357/2358/2359/2360/2361/2362/2363/2364/2365/2366/2367/2368/2369/2370/2371/2372/2373/2374/2375/2376/2377/2378/2379/2380/2381/2382/2383/2384/2385/2386/2387/2388/2389/2390/2391/2392/2393/2394/2395/2396/2397/2398/2399/2400/2401/2402/2403/2404/2405/2406/2407/2408/2409/2410/2411/2412/2413/2414/2415/2416/2417/2418/2419/2420/2421/2422/2423/2424/2425/2426/2427/2428/2429/2430/2431/2432/2433/2434/2435/2436/2437/2438/2439/2440/2441/2442/2443/2444/2445/2446/2447/2448/2449/2450/2451/2452/2453/2454/2455/2456/2457/2458/2459/2460/2461/2462/2463/2464/2465/2466/2467/2468/2469/2470/2471/2472/2473/2474/2475/2476/2477/2478/2479/2480/2481/2482/2483/2484/2485/2486/2487/2488/2489/2490/2491/2492/2493/2494/2495/2496/2497/2498/2499/2500/2501/2502/2503/2504/2505/2506/2507/2508/2509/2510/2511/2512/2513/2514/2515/2516/2517/2518/2519/2520/2521/2522/2523/2524/2525/2526/2527/2528/2529/2530/2531/2532/2533/2534/2535/2536/2537/2538/2539/2540/2541/2542/2543/2544/2545/2546/2547/2548/2549/2550/2551/2552/2553/2554/2555/2556/2557/2558/2559/2560/2561/2562/2563/2564/2565/2566/2567/2568/2569/2570/2571/2572/2573/2574/2575/2576/2577/2578/2579/2580/2581/2582/2583/2584/2585/2586/2587/2588/2589/2590/2591/2592/2593/2594/2595/2596/2597/2598/2599/2600/2601/2602/2603/2604/2605/2606/2607/2608/2609/2610/2611/2612/2613/2614/2615/2616/2617/2618/2619/2620/2621/2622/2623/2624/2625/2626/2627/2628/2629/2630/2631/2632/2633/2634/2635/2636/2637/2638/2639/2640/2641/2642/2643/2644/2645/2646/2647/2648/2649/2650/2651/2652/2653/2654/2655/2656/2657/2658/2659/2660/2661/2662/2663/2664/2665/2666/2667/2668/2669/2670/2671/2672/2673/2674/2675/2676/2677/2678/2679/2680/2681/2682/2683/2684/2685/2686/2687/2688/2689/2690/2691/2692/2693/2694/2695/2696/2697/2698/2699/2700/2701/2702/2703/2704/2705/2706/2707/2708/2709/2710/2711/2712/2713/2714/2715/2716/2717/2718/2719/2720/2721/2722/2723/2724/2725/2726/2727/2728/2729/2730/2731/2732/2733/2734/2735/2736/2737/2738/2739/2740/2741/2742/2743/2744/2745/2746/2747/2748/2749/2750/2751/2752/2753/2754/2755/2756/2757/2758/2759/2760/2761/2762/2763/2764/2765/2766/2767/2768/2769/2770/2771/2772/2773/2774/2775/2776/2777/2778/2779/2780/2781/2782/2783/2784/2785/2786/2787/2788/2789/2790/2791/2792/2793/2794/2795/2796/2797/2798/2799/2800/2801/2802/2803/2804/2805/2806/2807/2808/2809/2810/2811/2812/2813/2814/2815/2816/2817/2818/2819/2820/2821/2822/2823/2824/2825/2826/2827/2828/2829/2830/2831/2832/2833/2834/2835/2836/2837/2838/2839/2840/2841/2842/2843/2844/2845/2846/2847/2848/2849/2850/2851/2852/2853/2854/2855/2856/2857/2858/2859/2860/2861/2862/2863/2864/2865/2866/2867/2868/2869/2870/2871/2872/2873/2874/2875/2876/2877/2878/2879/2880/2881/2882/2883/2884/2885/2886/2887/2888/2889/2890/2891/2892/2893/2894/2895/2896/2897/2898/2899/2900/2901/2902/2903/2904/2905/2906/2907/2908/2909/2910/2911/2912/2913/2914/2915/2916/2917/2918/2919/2920/2921/2922/2923/2924/2925/2926/2927/2928/2929/2930/2931/2932/2933/2934/2935/2936/2937/2938/2939/2940/2941/2942/2943/2944/2945/2946/2947/2948/2949/2950/2951/2952/2953/2954/2955/2956/2957/2958/2959/2960/2961/2962/2963/2964/2965/2966/2967/2968/2969/2970/2971/2972/2973/2974/2975/2976/2977/2978/2979/2980/2981/2982/2983/2984/2985/2986/2987/2988/2989/2990/2991/2992/2993/2994/2995/2996/2997/2998/2999/3000/3

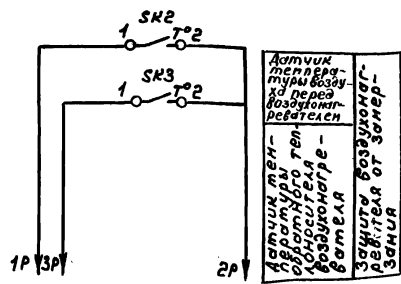




Прзичи- о-ние обозна- чение	Наименование	Кол- во штук	Примечание
Аппаратура по месту			
SK2	Устройство терморегулирующее ТУАЭ-1-2 ТУ25.02.281074-78	1	контакт Н.О
SK3	Устройство терморегулирующее ТУАЭ-4. ТУ25.02.281074-78	1	контакт Н.О
UM	Исполнительный механизм ИЭ-6.3 ~220В 50Гц ТУ16-523.622-82	1	исполнительный механизм с полноразмерной устойчивой на теплоноситель
K	Реле промежуточное ПЭ-37-22УЭ ~220В 50Гц ТУ16-523.622-82		
SB	Кнопка управления ПКЕ-212-1У ~220В; 1р+1з;		

см. альбом ИТ.пр.904-0215-85Л.3  
силового электрооборудования.

**Диаграммы замыкания контактов**



Датчик температуры SK2

Обозначение	Температура воздуха перед воздухоподогревателем
1-2	-60°C +3°C +70°C

Датчик температуры SK3

Обозначение	Температура обратного теплоносителя
1-2	0°C 20:30°C +25°C

Датчик температуры воздуха перед воздухоподогревателем  
Датчик температуры обратного теплоносителя  
Защита воздухоподогревателя от замораживания

см. альбом ИТ.пр.904-0215-85Л.3  
силового электрооборудования.

		ТП 903-1-260.88		АТМ1	
И.инж.пр.	Гусев	И.инж.	Котельная с котлами Д-4-МТМ	Студия	Лист
Н.контр.	Корчкова	И.инж.	Здание из сборных железобетонных конструкций	Р	60
Нач.отд.	Борисов	И.инж.	Система №11	Госстрой СССР	
Зам.нач.	Тарасова	И.инж.	Схема электрическая принципиальная.	ГПИ Горьковский САНТЕХПРОЕКТ	
Руч.гр.	Лолова	И.инж.			
Черт.	Лилман	И.инж.			

Привязан

Имб.№

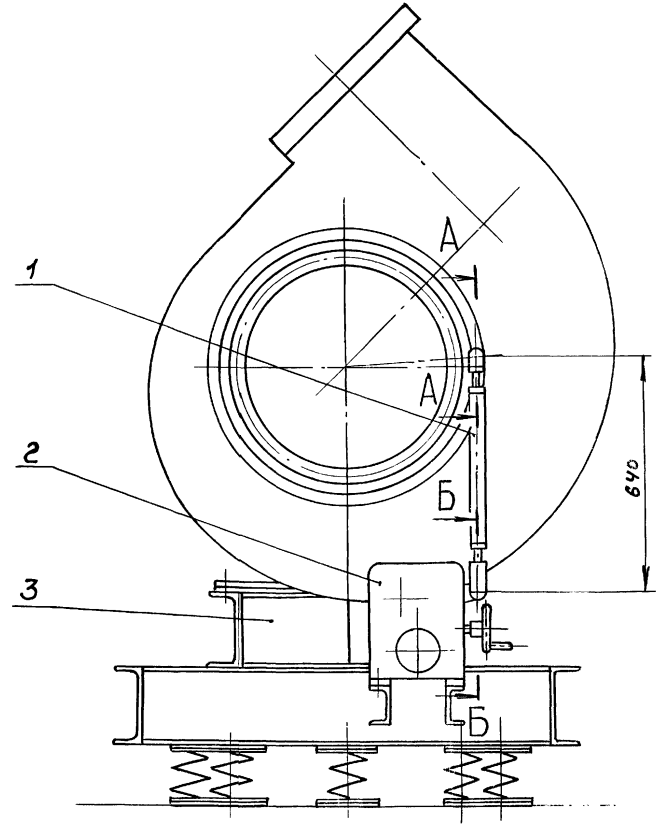
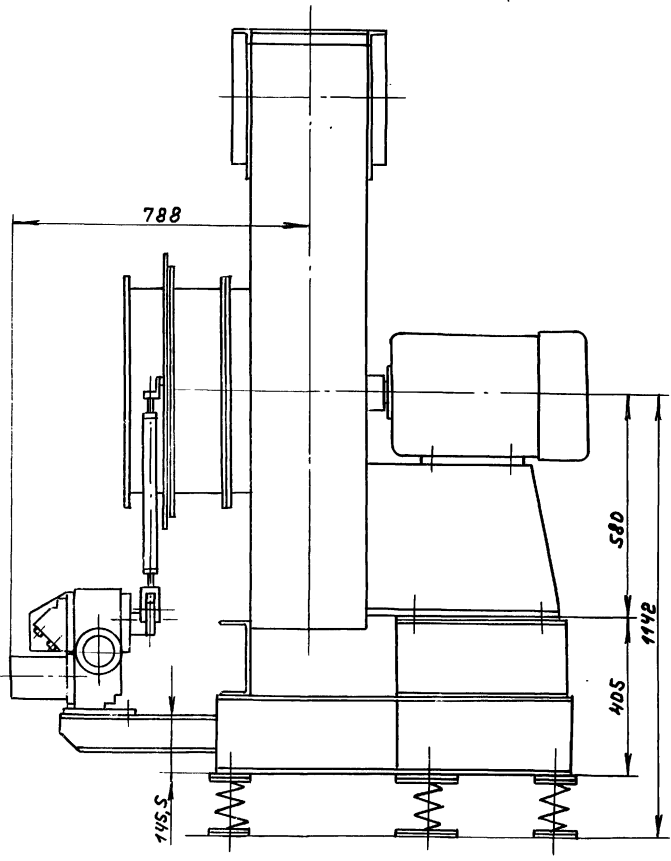
Копир. *Алм*

23108-15 59

формат А2



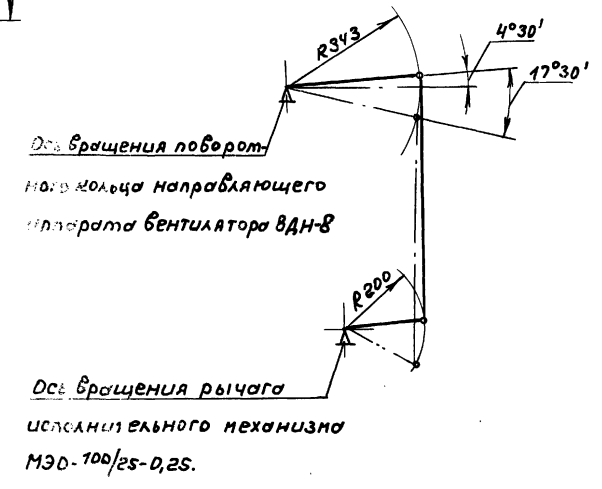
АЛЛБДМТЗ



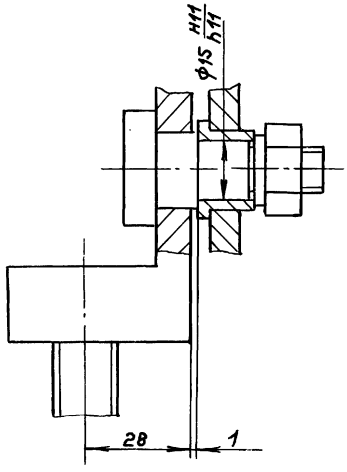
Перечень элементов

Поз.	Обозначение	Наименование	Кол.	Примечание
Котел ДЕ-4-14ГМ1 (2,3,4) регулятор воздуха поз. Е5				
1	Д12Г.204.000-03	ТАГО	1	См. л. 57, часть 1
2		Исполнительный механизм МЭО-100/25-0,25Р	1	АТМ.СО См. л. 17
3		Вентилятор ВАН-8	1	Заказ в частях 17

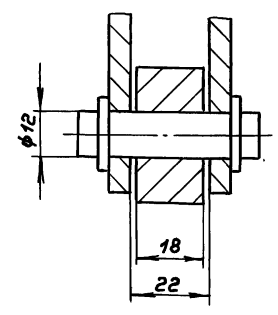
Кинематическая схема



A-A  
ММ



B-B  
ММ



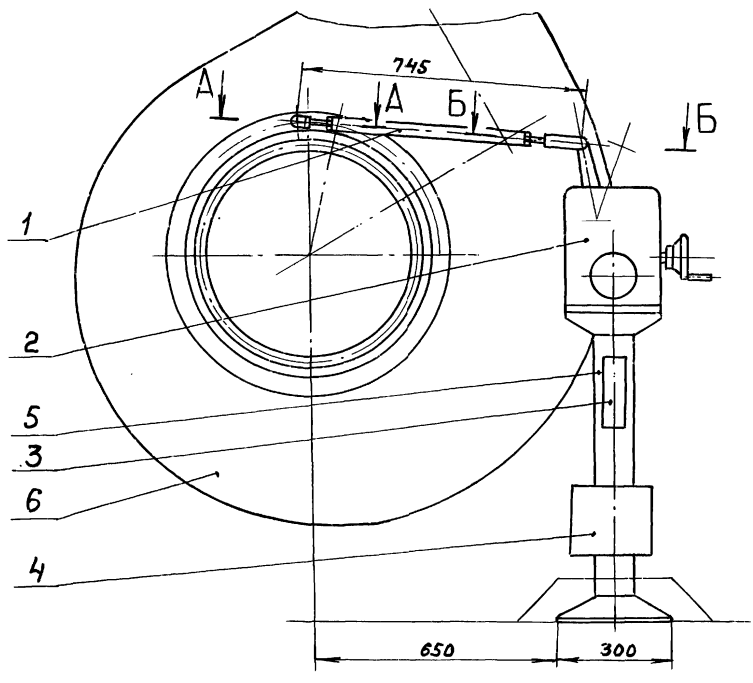
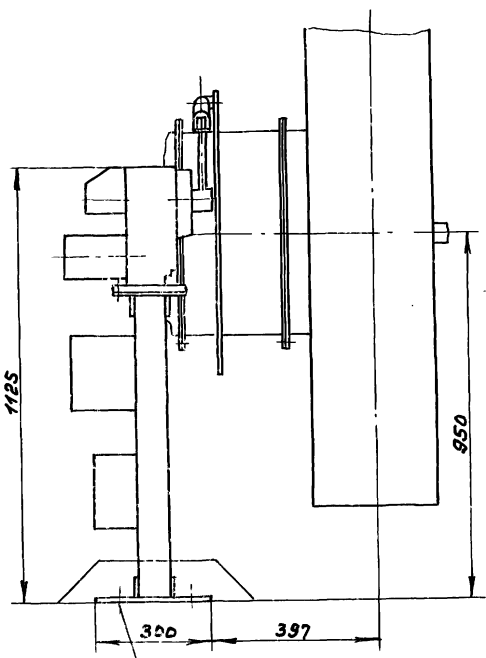
Согласовано:  
Исполн. [Signature]  
Инж. [Signature]  
Проф. [Signature]  
Директор [Signature]

		ТП 903-1-260.88		АТМ1	
Привязан:	Линия пр. Гусева	Линия пр. Борисов	Линия пр. Морчкова	Линия пр. Харитонова	Линия пр. [Signature]
	Маш. отд. Борисов	Маш. отд. Морчкова	Маш. отд. Харитонова	Маш. отд. [Signature]	Маш. отд. [Signature]
	Гл. спец. Морчкова	Рук. гр. Харитонова	Инженер [Signature]	Инженер [Signature]	Инженер [Signature]
	Котельная с котлами ДЕ-4-14ГМ			Стация	Лист
	Здание из сборных железобетонных конструкций			Р	62
	Союзенные исполнительного механизма МЭО-100/25-0,25Р с вентилятором ВАН-8.			Госстрой СССР	ГПИ Горьковский САНТЕХПРОЕКТ
Цифр. №				Копир. [Signature]	

Альбом 13

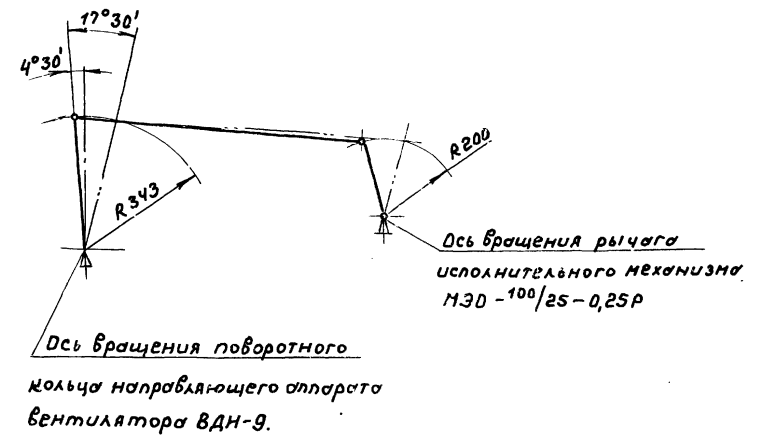
Перечень элементов

Поз.	Обозначение	Наименование	Кол.	Примечание
Котел ДЕ-4-14ГМ/1(2,3,4) Регулятор разрежения поз.ЕБ				
1	А12Г.204.000-06 по типу 1ТМ4-3176-70	Тяга Установка исполнительного механизма МЭД-100/25-0,25Р	1	альб. 7 часть 1
2		Исполнительный механизм МЭД-100/25-0,25Р	1	АТМСО альбом 17
3		Ущелитель трехпозиционный 429-3	1	
4		Коробка КС-10	1	
5	ТМ4-3189-70	Стойка 800-1	1	изделие МЭМ
6		ВЕНТИЛЯТОР ВДН-9	1	30к-6 часть ТМ

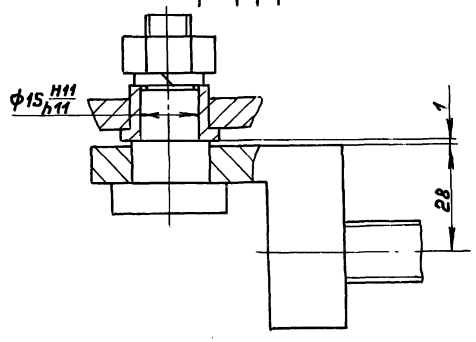


Крепление стойки  
4ТМ4-3195-70

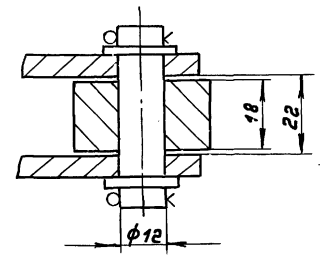
Кинематическая схема



А-А повернуто  
М 1:1



Б-Б повернуто  
М 1:1



ТЛ903-1-260.88		АТМ1	
Л.инж.пр. Гусева	Л.инж.пр. Гусева	Котельная с УЧОлами ДЕ-4-14ГМ	стандарт
Нач. отд. Борисов	Нач. отд. Борисов	3-й этаж из сборных железобетонных конструкций	лист
Н.контр. Корчунков	Н.контр. Корчунков	Соединение исполнительного механизма МЭД-100/25-0,25Р с вентилятором ВДН-9	63
Гл. спец. Корчунков	Гл. спец. Корчунков		Госстрой СССР
Рук. гр. Харитонов	Рук. гр. Харитонов		ГПИ Горьковской САНТЕХПРОЕКТ
Инженер Нордвинна	Инженер Нордвинна		формат А2

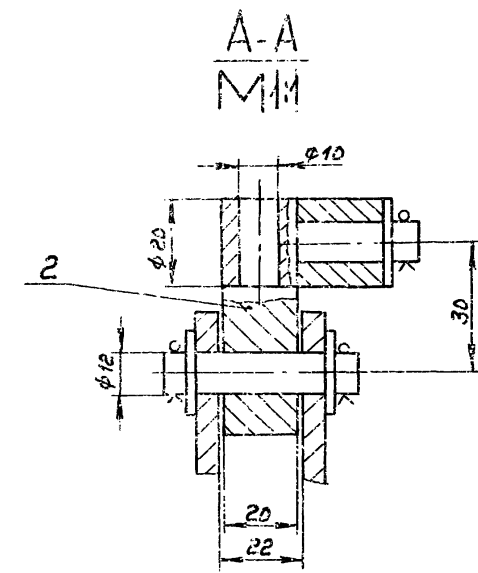
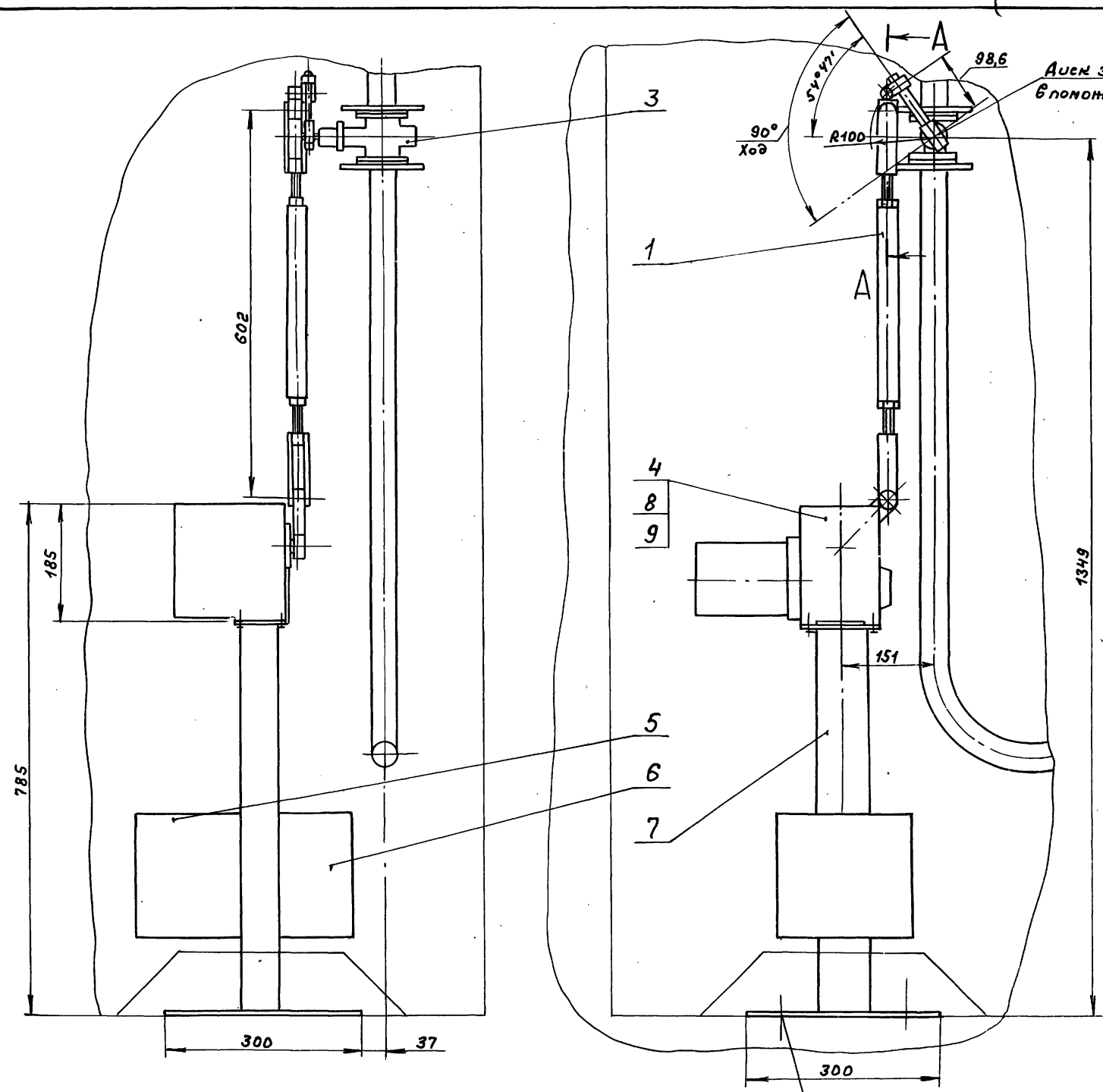
Привязан:

Лист №



Перечень элементов

Поз.	Обозначение	Наименование	Кол.	Примечание
Котел ДЕ-4-14ГМ.1(2,3,4). Регулятор топлива-газ поз. ЕВ.				
1	А 12Г.204.000-01	Тяга	1	дальт
2	А 12Г.000.003	Шарнир	1	часть замоз. в части ТМ
3		Заслонка ЗМС-40	1	
		Установка исполнительного механизма МЭД-16/25-0,25А-77.	1	
4		Исполнительный механизм МЭД-16/25-0,25А-77	1	АТМ, СОТ
5		Усилитель трехпозиционный УЭР.2	1	АТМ, СОТ
6		Коробка КС-10	1	
7	ТМЧ-3558-Б1	Стойка СУМ-39	1	изделие НЗМ
8		Болт МВх20.46 ГОСТ 7798-70	4	
9		Шайба В.65Г.06 ГОСТ 6402-78	4	



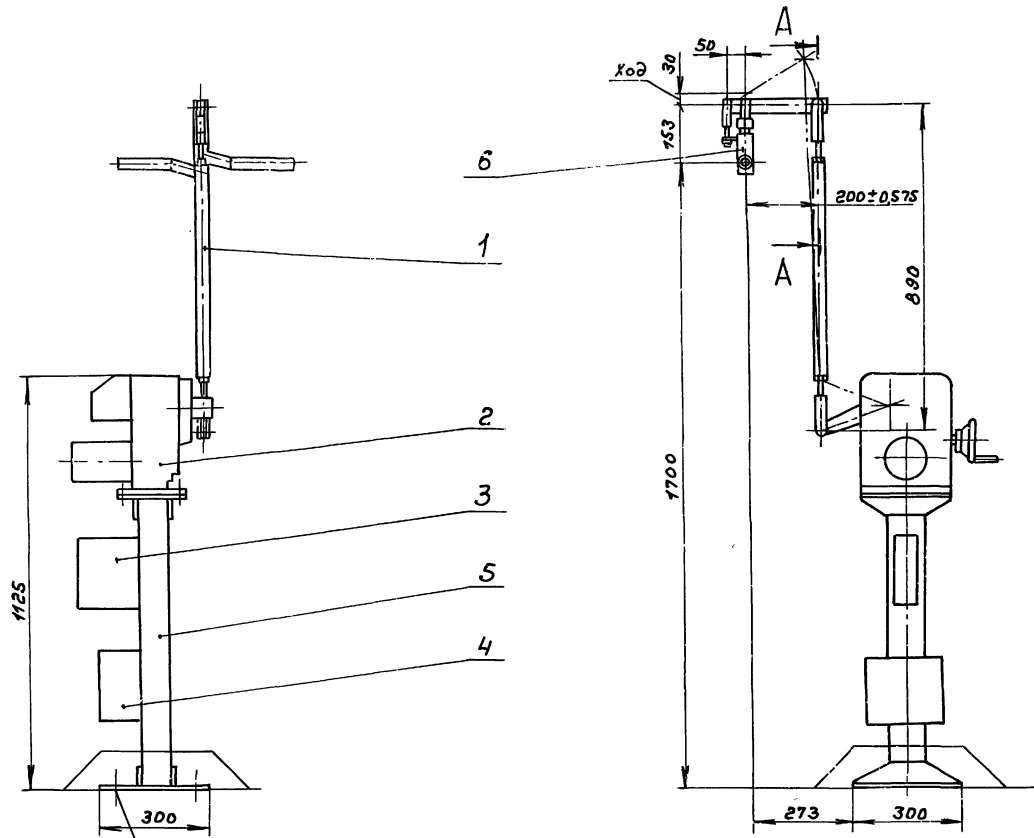
Крепление стойки  
4ТМЧ-3195-70

Привязан:		Г.инженер Гусев	Инж.	Котельная котлоны ДЕ-4-14ГМ	Станция	Лист	Листов
		Науч.отд. Борисов	Инж.	Здание из сборных железобетонных конструкций.	Р	65	
		М.ком. Корчова	Инж.	Установка исполнительного механизма МЭД-16/25-0,25А-77	Госстрой СССР		
		Г.спец. Корчова	Инж.	с заслонкой ЗМС-40	ГПИ Горьковский САИТЕХПРОЕКТ		
		Инженер Порубин	Инж.				



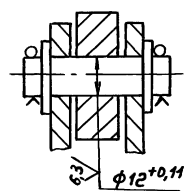
Перечень элементов

Поз.	Обозначение	Наименование	Кол.	Примечание	
Котел ДЕ-4-14ГМ А1(2,3,4). Регулятор топлива - мазут					
1	А 12Г.204.000-08 по типу ТМЧ-3176-70	Тяга Установка исполнительного механизма МЭ0-100/25-0,25Р	1	АТМ СО1 Альбом 17	
2		Исполнительный механизм МЭ0-100/25-0,25Р	1		
3		Усилитель трехпозиционный У29.3	1		
4		Коробка КС-10	1		
5	ТМЧ-3189-70	Стойка 800-1	1		Уделье МЭМ ЗМК-СВ
6		Регулирующий клапан Б-9с-4-1-1	1		Бис-70ТМ

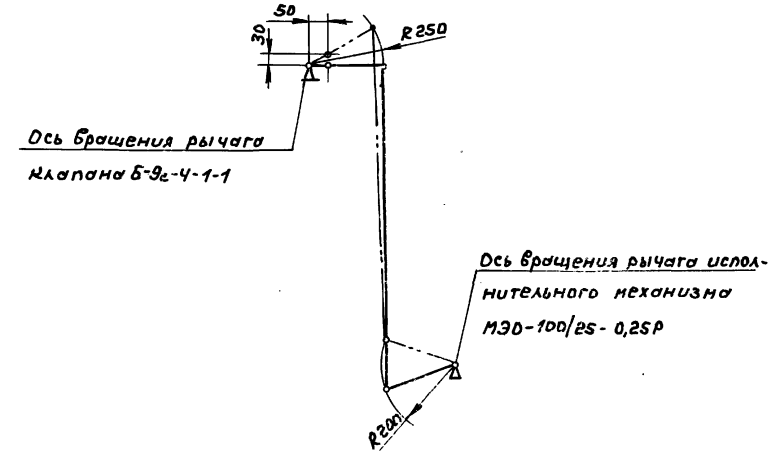


Крепление стойки ТМЧ-3195-70

A-A  
ММ



Кинематическая схема

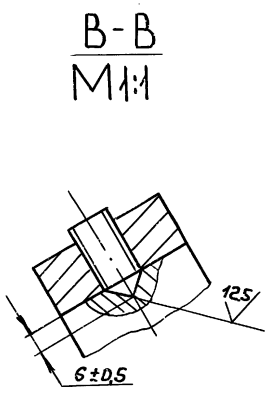
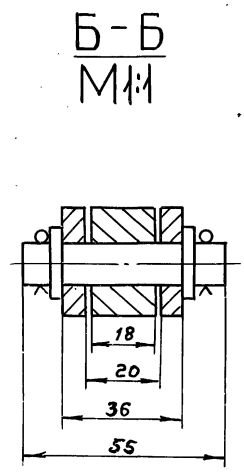
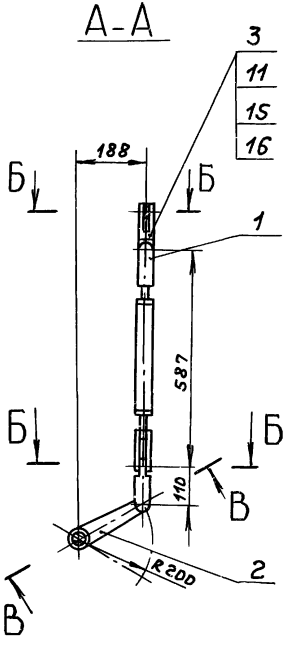
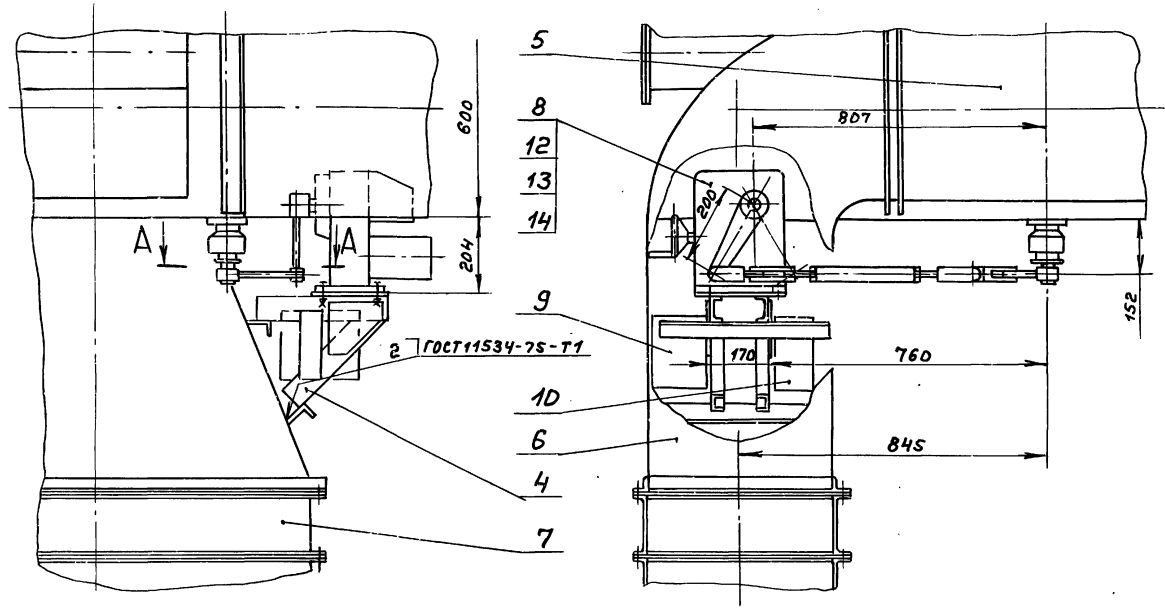


Согласовано  
 Инж. отдела  
 Подп. и дата  
 Взам. Инв. №

ТП 903-1-260.88		АТМ1	
-----------------	--	------	--

Привязан:	Гл. инж. Гусева	Инж. Мухоморова	Котельная с котлом ДЕ-4-14ГМ	Станция	Лист	Листов
	Нач. отд. Борисов	Инж. Сидорова	Здание из сборных железобетонных конструкций	Р	66	-
	Инж. Никитин	Инж. Корчаков	Соединение исполнительного механизма МЭ0-100/25-0,25Р с клапаном Б-9с-4-1-1.	Госстрой СССР ГПИ Горьковский САНТЕХПРОЕКТ		
Инв. №	Инженер Корчаков	Инж. Мухоморова				

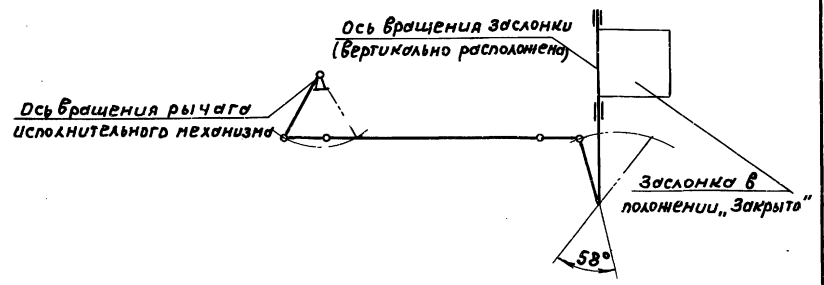
Лист 004 ТЗ



Перечень элементов

Поз.	Обозначение	Наименование	Кол.	Примечание
Котел ДЕ-4-14ГМ.1(2,3,4) Регулятор температуры дымовых газов поз.Е14				
1	А 12Г. 204.000	Тяга	1	Альбом 7 частей
2	А 12Г. 205.000	Рычаг	1	
3	А 12Г. 000.002	Шарнир	2	
4	А 228.025.000	Кронштейн	1	
5	А 20А. 767.000	Тройник с заслонкой	1	зак. с/а
6	А 20А. 763.000	Отвод	1	в части
7		Теплоутилизатор	3	ТМ
8		Исполнительный механизм	1	АТН. С01 альбом 17
		МЭ0-250/25-0,25Р		
9		Усилитель трехпозиционный	1	
		У29.3		
10		Коробка КС-10	1	
11		Ось 2-12х 11х55 ст3сп ГОСТ9650-80	2	
12		Болт М12х45,46 ГОСТ7798-70	4	
13		Гайка М12,4 ГОСТ5915-70	4	
14		Шайба 12.65Г.06 ГОСТ6402-70	4	
15		Шайба 12.01 ГОСТ9649-78	4	
16		Шпунт 3,2х2Р ГОСТ397-79	1	

Кинематическая схема



ТП9Д3-1-26Д.88 АТМ1			
Лист	Листов	Р	67
Котельная с котлами ДЕ-4-14ГМ 3-е здание из сборных железобетонных конструкций		Госстрой СССР ГПИ Горьковский САНТЕХПРОЕКТ	

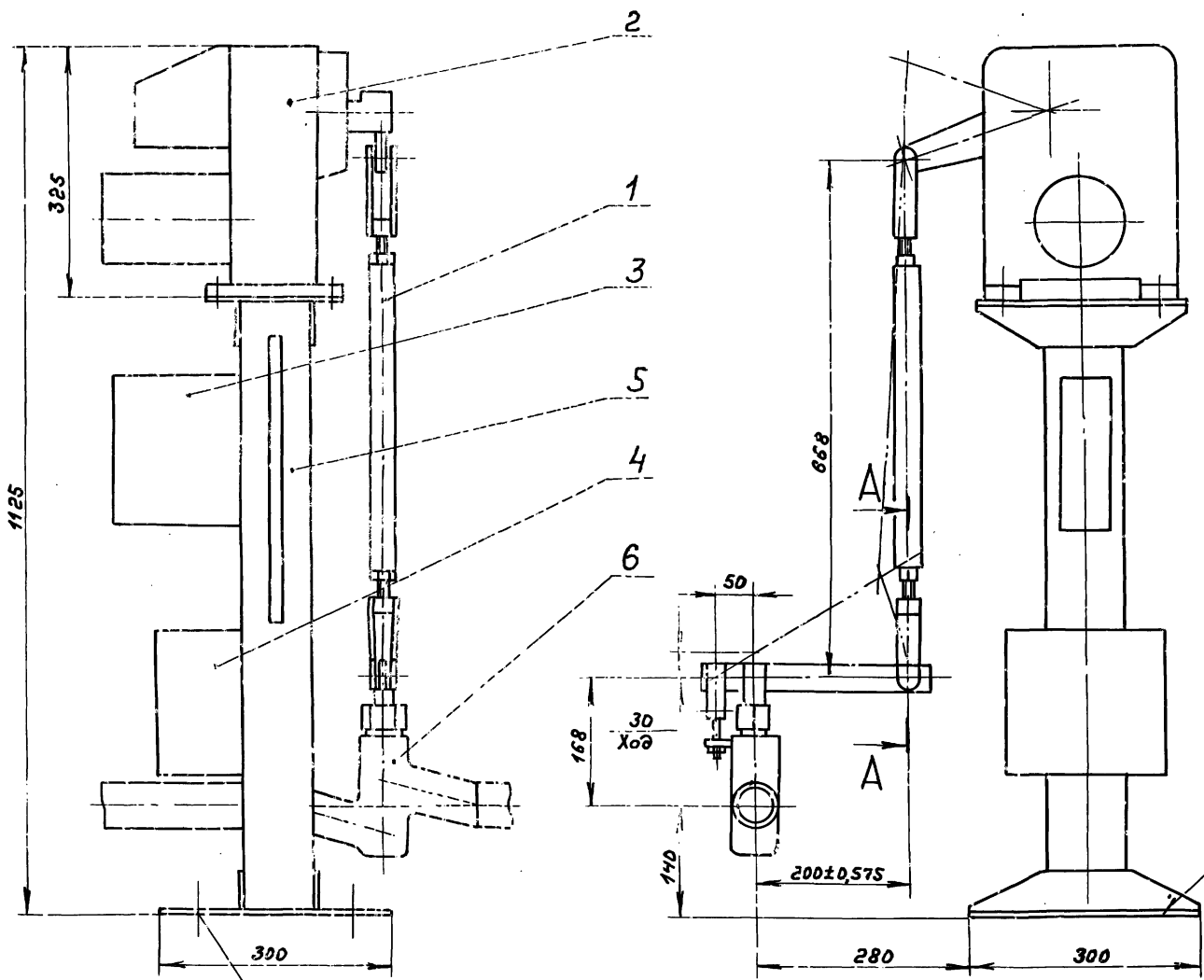
Привязан  
Инв. №

Лин. пр. Гусева  
Иш. отд. Борисов  
Н. контр. Корнилов  
Гл. спец. Корнилов  
Инженер Нордман

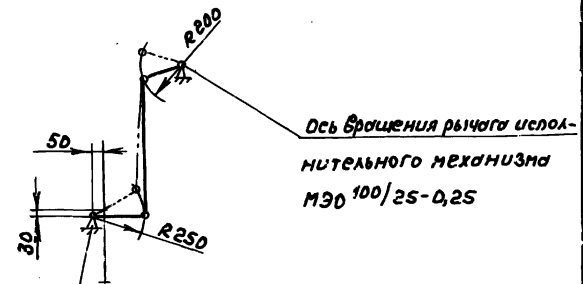
Копир. 23108-15 66  
Формат А2

Перечень элементов

Поз.	Обозначение	Наименование	Кол.	Примечание
Регулятор уровня в питательном деаэраторе поз. В22				
1	А12Г. 204.000-05	Тяга	1	Альб. 7 Часть 1
	по типу 1ТК4-3176-70	Установка исполнительного механизма МЭ0-100/25-0,25Р:	1	
2		Исполнительный механизм МЭ0-100/25-0,25Р	1	АТМ. С01 Альб. 017
3		Усилитель трехпозиционный 429.3	1	
4		Коробка КС-10	1	
5	ТК4-3199-70	Стойка В00-1	1	Узел МЭМ
6		Регулирующий клапан 9с-3-3	1	Зам-ся в частях

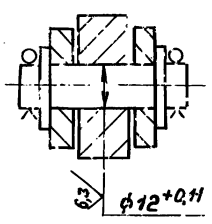


Кинематическая схема



Крепление стойки  
ЧТК4-3199-70

A-A  
ММ



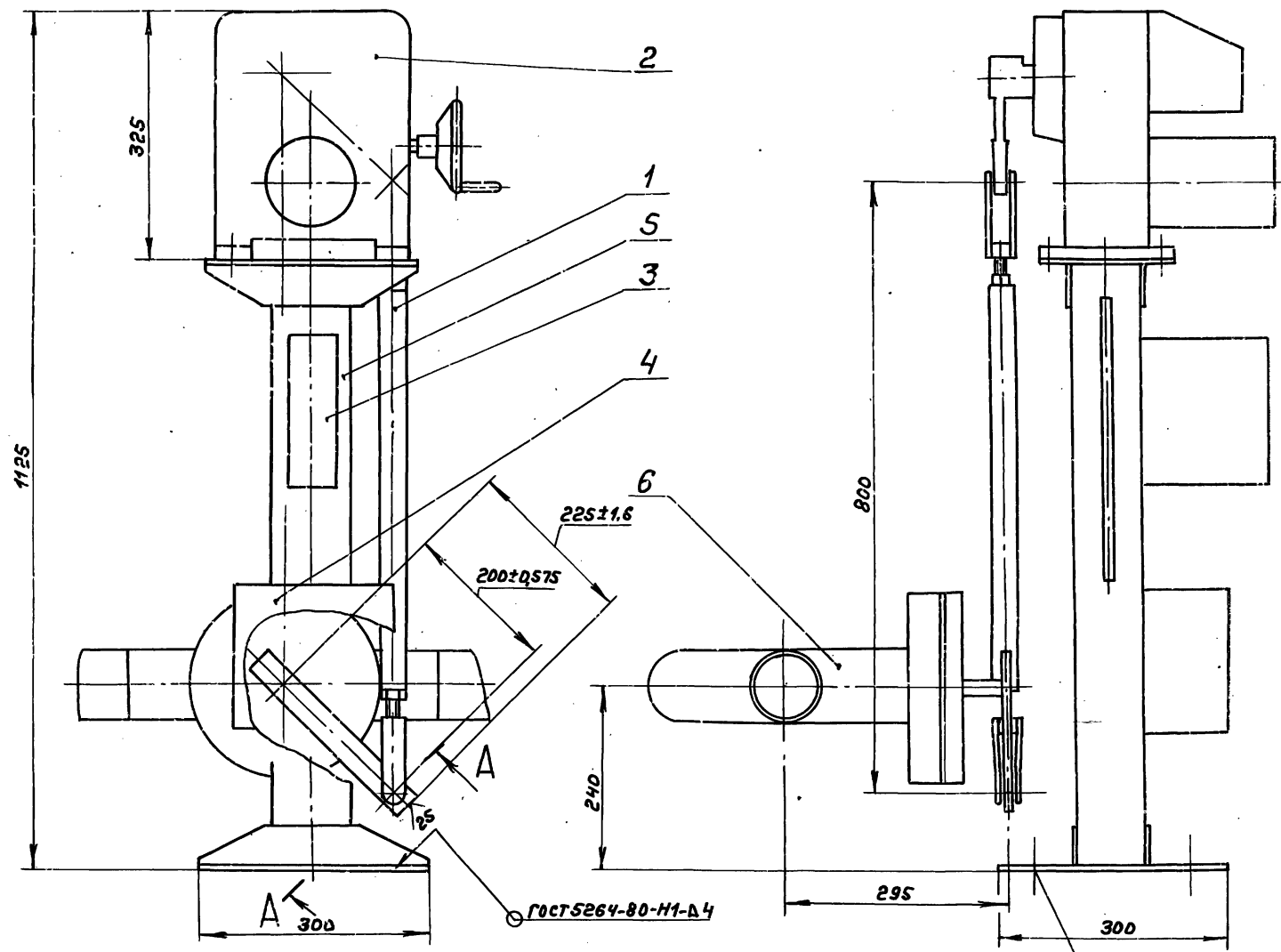
		ТЛ 903-1-260.88		АТМ 1	
Привязан:	Г. инж. др. Гусева	Котельная с котлами ДЕ-4-147П	Этадия	Лист	Листов
	Нач. отд. Борисов	Здание из сборных железобетонных конструкций.	Р	68	
	И. инж. Корюкова	Сочленение исполнительного механизма МЭ0-100/25-0,25Р с клапаном регулирующим 9с-3-3	Госстрой СЭСР, ГПИ Горьковецки САНТЕХПРОЕКТ		
	Г. спец. Корюкова				
	Рук. гр. Харитонова				
	Инженер Порубинкин				

Согласно вводу:  
 Инв. №, подп. Лодж. и дата Ввод. инв. №

Лист 50М 13

Перечень элементов

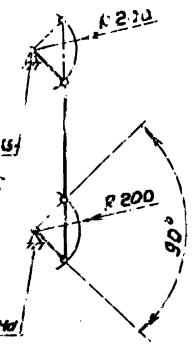
Поз.	Обозначение	Наименование	Кол.	Примечание
Регулятор давления пара в питательном деаэраторе поз. 311				
1	АТЭГ. 204.000-07	ТЯГО	1	АТМ ПОТ МАССОМ 17
	по типу	Уплотнитель исполнительного	1	
	1ТК4-3176-70	механизма МЭО-100/25-0,25Р:		
2		Исполнительный механизм	1	
		МЭО-100/25-0,25Р		
3		Уплотнитель трехпозиционный	1	
		УРСЗ		
4		Коробка КС-10		
5	1ТК4-3189-70	Стойка 800-1	1	Уплотн. 10 13,7
6		Регулирующий клапан	1	304-39 64шт/17
		БС-9-1		



Кинематическая схема

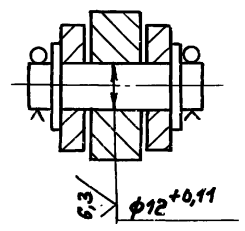
Ось вращения рычага исполнительного механизма 1190 100/25

Ось вращения рычага клапана БС-9-1



A-A повернуто  
МММ

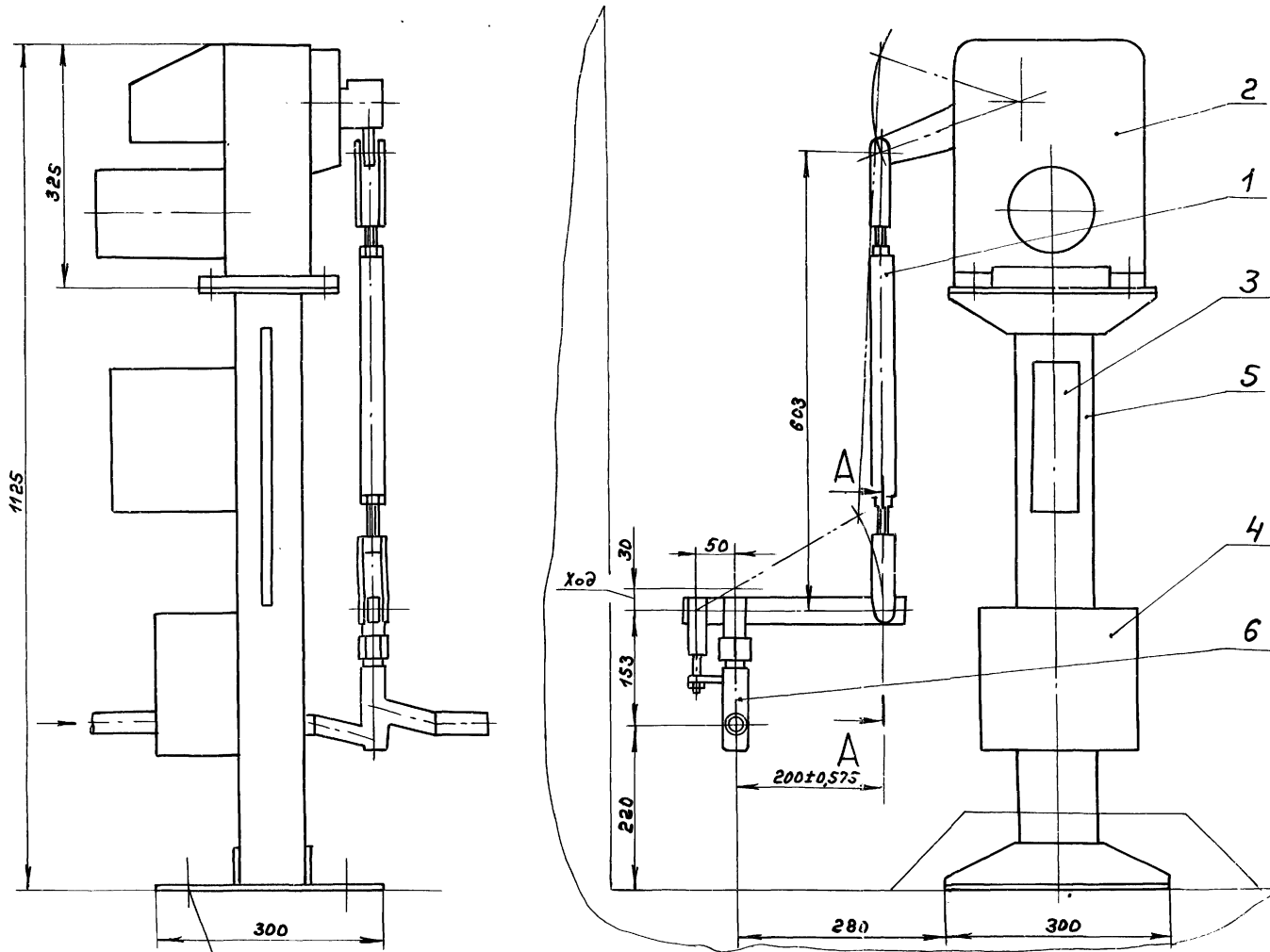
Крепление стойки  
4ТК4-3195-70



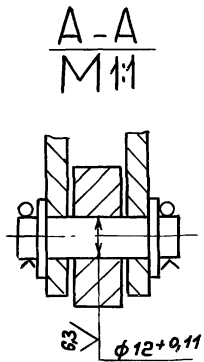
		ТТ.903-1-260.88		АТМ1	
Привязан	Г.инж.д. Гусев	Инж. Борисов	Инж. Корчова	Инж. Корчова	Инж. Харитонова
	Нач. отд. Борисов	Инж. Корчова	Инж. Корчова	Инж. Харитонова	Инженер-проектировщик
	Н. контр. Корчова	Инж. Корчова	Инж. Корчова	Инж. Харитонова	Инженер-проектировщик
	А. спец. Корчова	Инж. Корчова	Инж. Корчова	Инж. Харитонова	Инженер-проектировщик
	Рук. гр. Харитонова	Инж. Корчова	Инж. Корчова	Инж. Харитонова	Инженер-проектировщик
Инв. №					

Перечень элементов

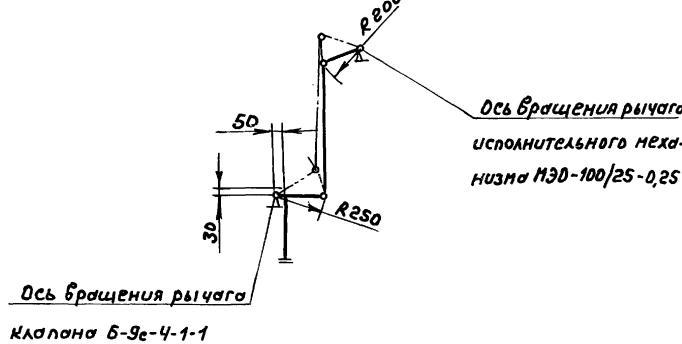
Поз.	Обозначение	Наименование	Кол.	Примечание
Регулятор давления мазута к котлам поз. М12				
1	А12Г.204.000-02	Тяга	1	альб. 7 часть 1
	по типу	Установка исполнительного	1	АТМ. СОУ альбом 17
	ТКЧ-3176-70	механизма МЭ0-100/25-0,25Р:		
2		Исполнительный механизм	1	
		МЭ0-100/25-0,25Р		
3		Усилитель трехпозиционный	1	
		У 29.3		
4		Коробка КС-10	1	
5	ТКЧ-3189-70	Стойка 800-1	1	изделие МЭМ
6		Регулирующий клапан	1	зак-ся
		Б-9с-4-4-1		в частях



Крепление стойки  
4 ТКЧ-3195-70

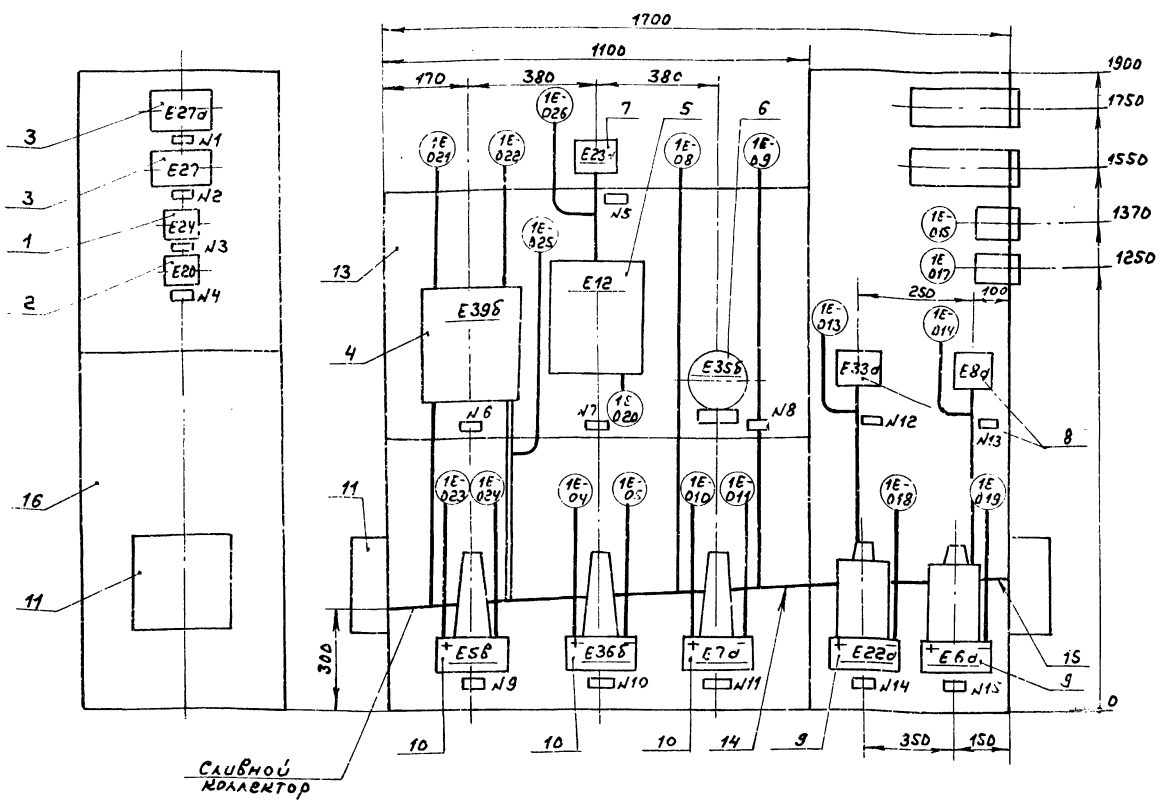


Кинематическая схема



Согласовано:  
Исполн. Подл. и дата  
Инв. №

Приказан:		Гл. инж. пр. Русова	Инж. Мухоморов	Котельная с котлами АБ-4-14ТМ	Стандия	Лист	Листов
		Науч. ст. Борисов	Инж. Корчкова	Здание из сборных железобетонных конструкций.	Р	70	1
		М. контр. Корчкова	Инж. Корчкова	Сочленение МЭ0-100/25-0,25Р с клапаном Б-9с-4-4-1 на мазутопроводе от котла Б.	Госстрой СССР ГПИ Горьковский САНТЕХПРОЕКТ		
Инв. №		Руч. гр. Каританова	Инж. Корчкова				
		Инженер Нордицкий	Инж. Корчкова				



Надписи в рамках (начало)

№ рам. кл.	Надпись	Кол.
1	Факел запальника	1
2	Факел горелки	1
3	Давление воздуха	1
4	Разрежение в топке	1
5	Давление азота защита. сигнализация	1
6	Расход и давление азота. регистрация	1
7	Температура азота. регистрация	1
8	Уровень. защита. сигнализация.	1

Надписи в рамках (окончание)

№ рам. кл.	Надпись	Кол.
9	Расход азота (регулятор воздуха)	1
10	Уровень. регистрация	1
11	Уровень. (регулятор уровня)	1
12	Давление пара показ.	1
13	Давление пара (регулятор топлива)	1
14	Разрежение. защита. сигнализация.	1
15	Разрежение (регулятор разрежения)	1

1. Общие технические требования — по ТМ 4-420-86.  
 2. по данному чертежу изготовить четыре стенда.

Марка, поз.	Обозначение	Наименование	Кол.	Масса, кг	Примечание
1	ТУ 25.02.1730-74	Напоромер ННП-100	1		ТМ 4- Верхний предел измерений 1 МПа 690-79
2	ТУ 25.02.1730-74	Тягонапоромер ТНН-100	1		ТМ 4- Верхний предел измерения ± 0,2 МПа 690-79
3		Управляющий прибор	2		(входит в комплект 33У-У)
4	ТУ 25.02.100259-83	Дифференциал АСД-7Мин-2с	1		ТМ 4- Верхний предел измерения 0,320 м³/ч; 2,5 МПа 398-86
5	ТУ 25.02.101565-79	Термометр ТМС-711	1		по типу Пределы измерения от +50 до +150°С ТМ 4-404- 86
6	ТУ 25.02.100387-84	Дифференциал АСП-4сг	1		ТМ 4- Верхний предел измерений 63(+315) см 398-86
	ТУ 25.02.720.136-83	Преобразователь	3		КРЕДИТЬ на КРОНИ ТЕУМЕ, 2,5 МПа 1,6 МПа
7		Сопло	1		по типу мом. КРОНИ ДЕКНО.
8		Сопло	2		
9	ТУ 25.02.050-74	Дифференциал ДА(3702)	2		ТМ 4- Номинальный предел давления 400(±200) Па 392-86
10	ГОСТ 18140-77	Дифференциал ДН(3583)	3		по типу ТМ 4- Номинальный предел давления 6,3 КПа 390-86
11	ТУ 36.2568-83	Коробка КС-20	2		ТМ 4-416-86
12	ТУ 36.2415-81	Коробка У-994М	2		
13	ТМ 4-546-86	Рамка РПП-2	1		ТМ 4-516-86
14	ТМ 4-507-86	Коллектор КС-1100	1		ТМ 4-419-86
15	ТМ 4-507-86	Коллектор КС-700	1		ТМ 4-419-86
16	ОСТ 36.13-76	Статив С-1-600	1		
17	ТУ 13.1276-76	Проводник П-SSD	8		
18	ГОСТ 20520-80	Провод ПРГУ1х0,75	160М		
19	ТУ 6-05-1342-76	Трубка ПВХ 9х1	35М		

ТЛ 903-1-260.88 АТМ1

Привязан:

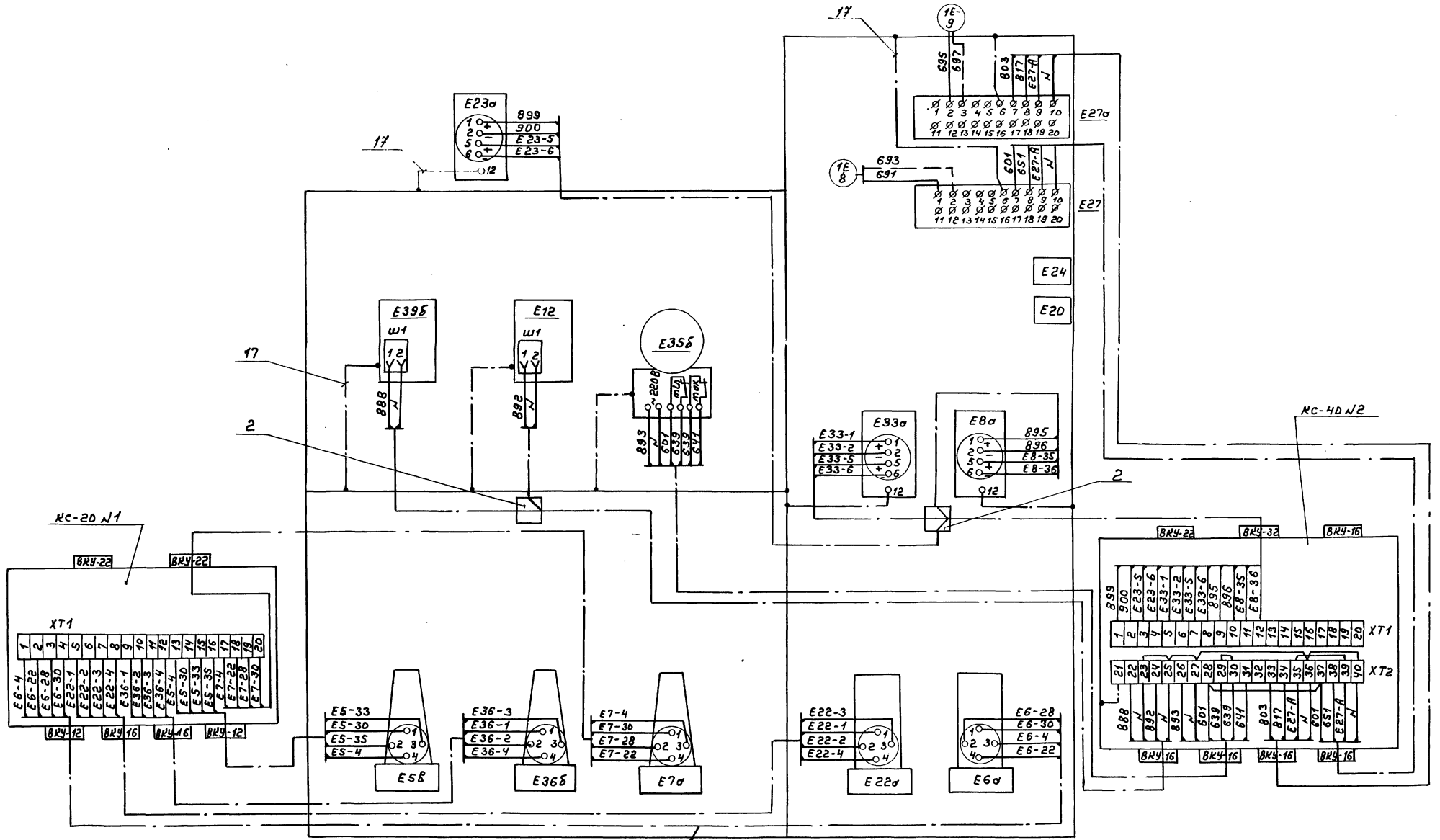
Гл. инж. Л. Гусева	Инж. В. Борисов	Инж. Г. Корымова	Инж. Г. Корымова	Инж. В. Петусова	Инж. В. Петусова
Инж. Л. Гусева	Инж. В. Борисов	Инж. Г. Корымова	Инж. Г. Корымова	Инж. В. Петусова	Инж. В. Петусова
Инж. Л. Гусева	Инж. В. Борисов	Инж. Г. Корымова	Инж. Г. Корымова	Инж. В. Петусова	Инж. В. Петусова

Котельная 4-котельная 4-ТМ 4-419-86  
 Здание из сборных  
 железобетонных конструкций  
 Котел 4Е-4-14ГМ1(2,3У)  
 Стенд приборов №1 (начало)

Госстрой СССР  
 ГПИ Горьковского  
 САНТЕХПРОЕКТ

Лист 71

Копир. 23198-15 70 формат А2

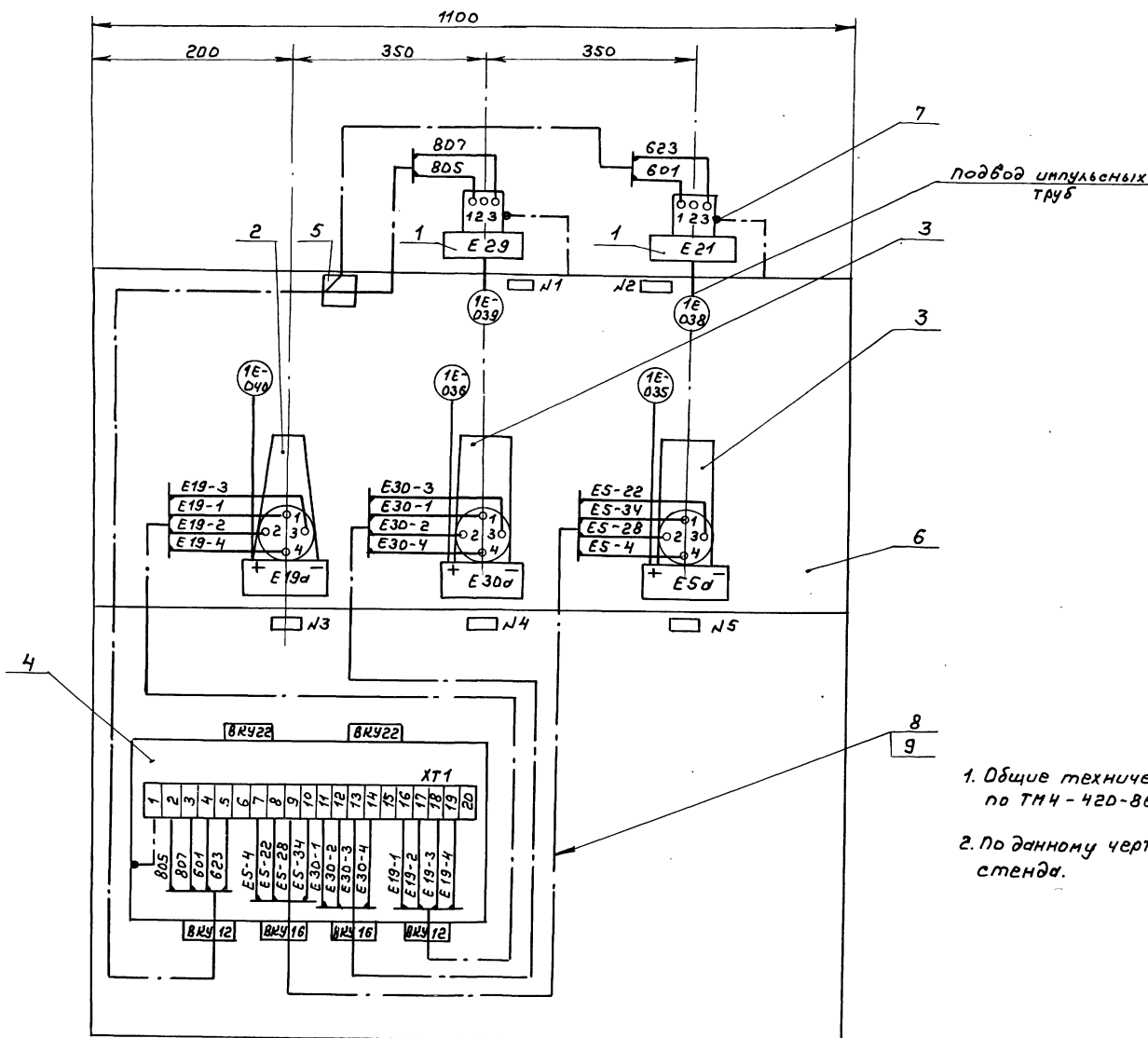


Инв.перош.Добн.удата.Взвм.инв.б.

18  
19

		ТП 9Д3-1-260.88 АТМ1	
Привязан	Гл.инж. Гусев	Мотельная с учетом ДМ ДЕ-4-117	станция
	Науч.отд. Борисов	зданий из сборных	Лист
	н.контр. Корчубов	железобетонных конструкций.	Р 72
	Вун.гр. Харитонов	Котел. ДЕ-4-14ГМ1(234)	Госстрой СССР
	Инж. Фетисов	Стенд приборов М(окончание)	ГПИ Горьковской
Инв.№	Техник. Семёнов		САМТЕХПРОЕКТ

Копир. 23108-15 71 формат А2



Марка, поз.	Обозначение	Наименование	Кол.	Масса, ед, кг	Примечание
1	ТУ 25.02.160217-83	Датчик-реле напора АН-25, пределы уставок от 0,04 до 2,5 МПа	2		ТМЧ-307-83
2	ГОСТ 18140-77	Дифманометр АМ(3583м) Номинальный перепад давления 40 МПа	1		ТМЧ-390-86
3	ТУ 25.02.050-74	Дифманометр АКО(3702) Номинальный перепад давления 1,0 МПа	2		ТМЧ-392-86
4	ТУЗБ.2568-83	Коробка КС-20	1		ТМЧ-416-86
5	ТУЗБ.2415-81	Коробка Ч-994м	1		
6	ТМЧ-546-86	Рама РПП-2	1		ТМЧ-516-86
7	ТУЗБ.1276-76	Проводник П-550	2		
8	ГОСТ 20520-80	Провод ПРГП1х0,75	20м		
9	ТУ 6-05-1342-76	Трубка ПВХ 9х1	6м		

Надписи в рамках

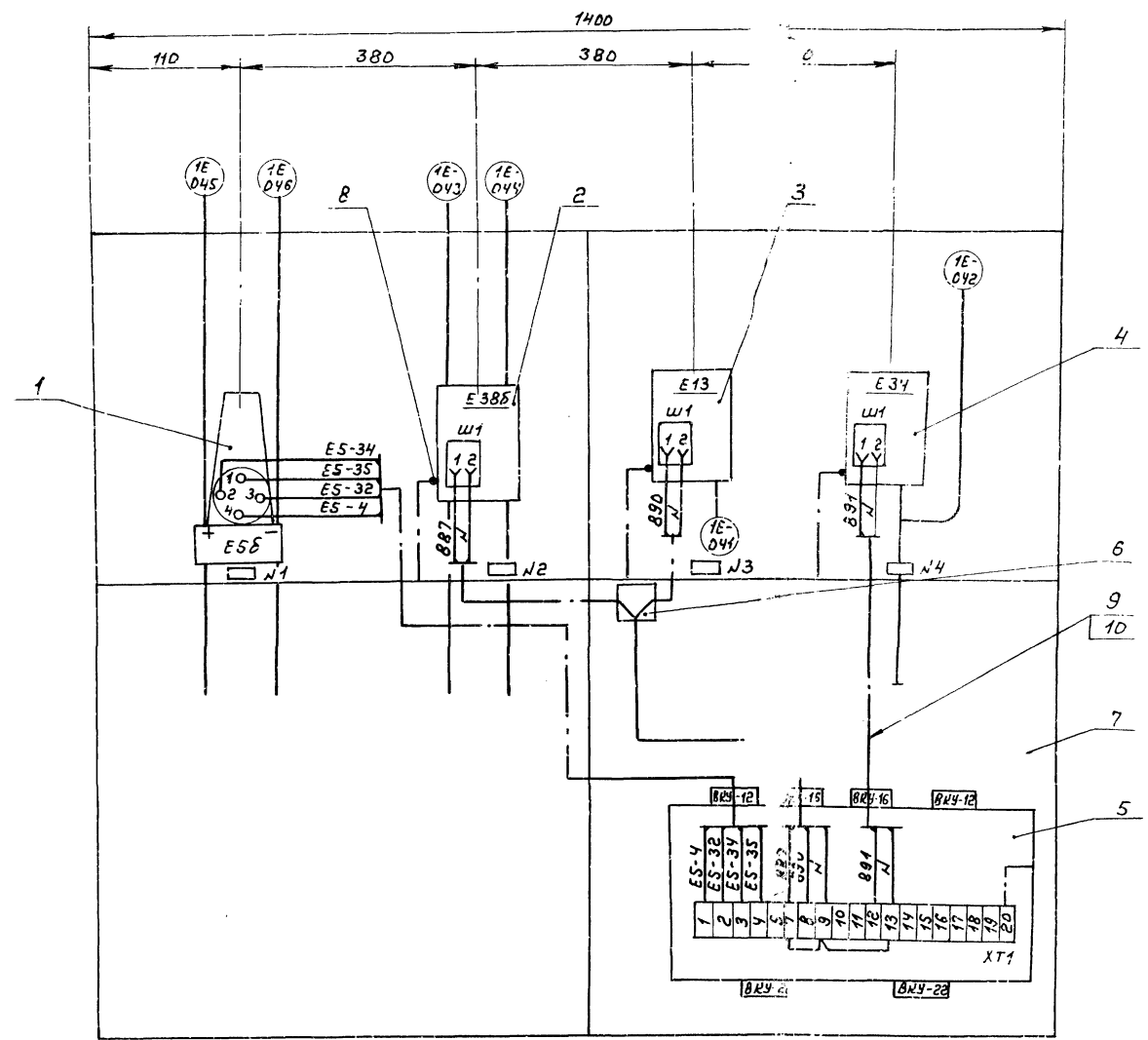
1. Общие технические требования по ТМЧ-420-86.
2. По данному чертежу изготовить четыре стенда.

№ рам ки	Надписи	Кол.
1	Давление воздуха. Сигнализация (розжиг)	1
2	Давление воздуха. Защита. (розжиг)	1
3	Давление газа. Защита. Сигнализация	1
4	Давление воздуха. Защита. Сигнализация	1
5	Давление воздуха (регулятор воздуха)	1

		ТП 903-1-260.88 АТМ1	
Привязан	Гл. инж. Л. Гусева Нач. отд. Борисов И. контр. Корочков	Котельная с 4 котлами АЕ-4-14ГМ здания из сборных железобетонных конструкций	Стандия Лист Листов Р 73
	Руч. гр. Коваленко Инж. Ретисова Техник Семасов	Котел АЕ-4-14ГМ №1 (2,3,4) Стенд приборов №2.	Госстрой СССР ГПИ Горьковский САНТЕХПРОЕКТ



Альбом 13



Марка, обоз.	Обозначение	Наименование	Кол. ед.изм.	Примечание
1	ГОСТ 18140-77	Дифференциальный переключатель расхода топлива	1	потулу ТМЧ-390-86
2	ТУ 25.02.100259-83	Дифференциальный переключатель расхода топлива	1	ТМЧ-398-86
3	ТУ 25.02.101565-79	Термометр ТМС-711	1	потулу ТМЧ-404-86
4	ТУ 25.02.101962-79	Манометр МТС-711	1	2ТМЧ-404-86
5	ТУ 36.2568-83	Коробка КС-20	1	ТМЧ-416-86
6	ТУ 36-2445-81	Коробка У-994м	1	
7	ТК 4-546-86	Рама РПП-1	2	ТМЧ-516-86
8	ТУ 36.1276-76	Проводник П-SSO	3	
9	ГОСТ 20520-80	Провод ПРГУ 1х0,75	20м	
10	ТУ 6-05-1342-76	Трубка ПВХ 9х1	6м	

- Общие технические требования по ТМЧ-420-86
- по данному чертежу изготовить четыре стенда.

Надписи в рамках

№ рамки	Надписи	Кол.
1	расход газа, регулирование.	1
2	расход газа, регистрация	1
3	Температура газа, регистрация.	1
4	Давление газа, регистрация.	1

ТП 903-1-260.88 АТМ1			
Приказан	Лин.пр. Гусев	Инж. Борисов	Котельная с котлами ДЕ-4-14М
	Инж. Кондратьев	Инж. Картонов	Здание из сборных железобетонных конструкций
	Инж. Петисов	Инж. Сеников	Котел ДЕ-4-14М №1(2,3,4)
			Стенд приборов №3

Упр. № 002, 05.01.1986 г. В.З.М.И.И.И.