

ТИПОВОЙ ПРОЕКТ
903-1-26088

КОТЕЛЬНАЯ С 4 КОТЛАМИ ДЕ-4-14 ГМ.
СИСТЕМА ТЕПЛОСНАБЖЕНИЯ ЗАКРЫТАЯ
ТОПЛИВО-ГАЗ, РЕЗЕРВ-МАЗУТ
ЗДАНИЕ ИЗ СБОРНЫХ ЖЕЛЕЗОБЕТОННЫХ КОНСТРУКЦИЙ.

АЛЬБОМ Б

МЕТАЛЛОКОНСТРУКЦИИ ТЕХНОЛОГИЧЕСКИЕ РАБОЧИЕ ЧЕРТЕЖИ.

Типовой проект 903-1-860.88 Альбом чертеж

Формат	Лист	№ докум.	Подп.	Дата	Обозначение	Наименование	№	приме- чание
					Документация			
A3		A206.030.000СБ			Сборочный чертёж			
					Сборочные единицы			
A4	1	A206.030.010			Фланец 2			
A4	2	A206.030.020			Вставка 1			

A206.030.000				
Изм. Лист	№ докум.	Подп.	Дата	
Разраб. Инженер	ИИ	ИИ	23.11.88	
Проб. Инженер	ИИ	ИИ		
Нач. отд. Вальский	ИИ	ИИ		
И. контр. Инженер	ИИ	ИИ		
УТВ.				

**Вставка
губная**

Лист	Листов	1	1
Госстрой СССР ГПИ Горьковский САНТЕХПРОЕКТ формат А4			

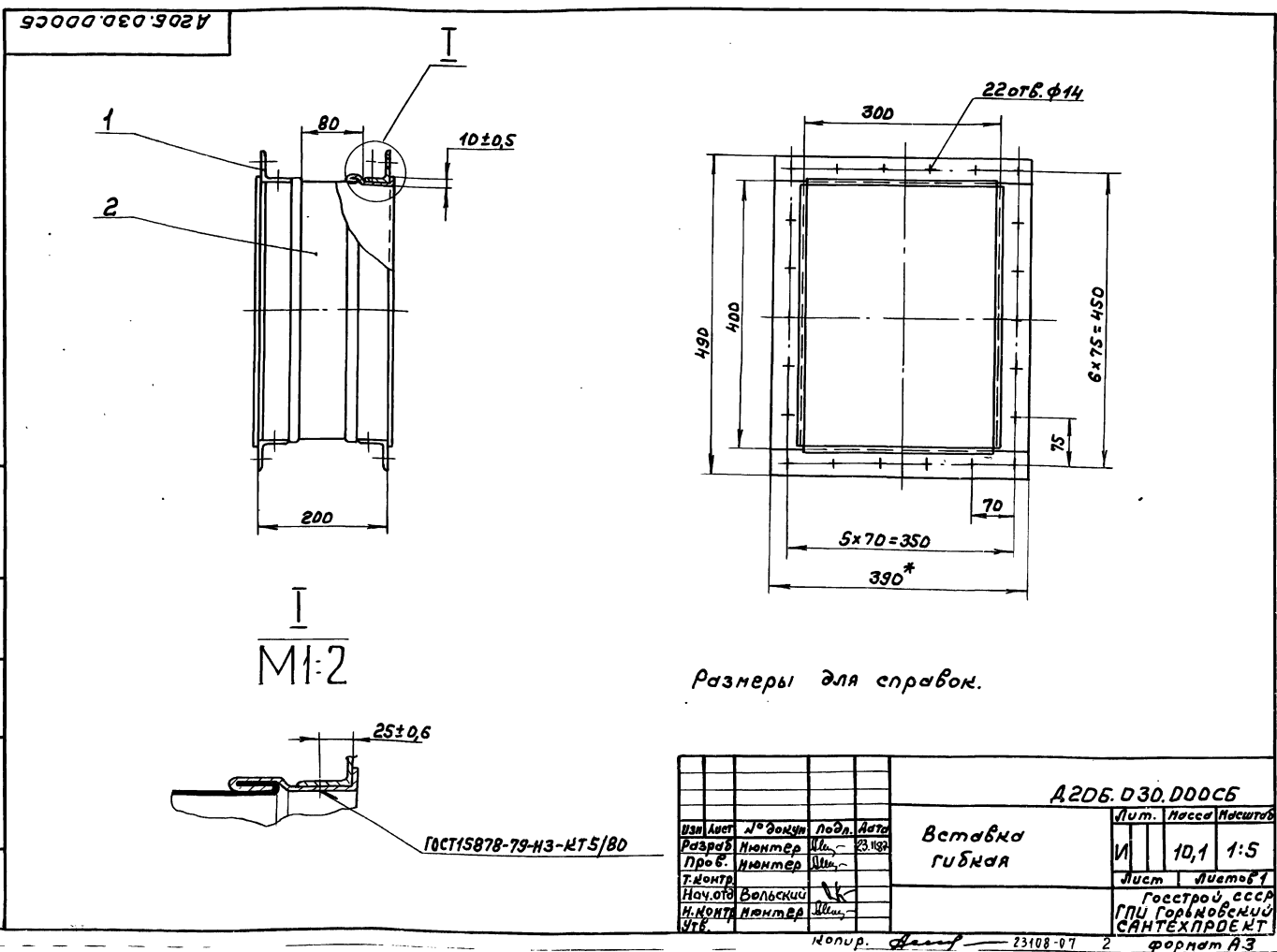
57

Формат	Лист	№ докум.	Подп.	Дата	Обозначение	Наименование	№	приме- чание
					Документация			
A4		A206.030.010СБ			Сборочный чертёж			
					Детали			
B4	1	A206.030.001			Уголок			
					Уголок 45x45x4-Б ГОСТ8509-78 ВСтЗсп ГОСТ535-79 L=400 h 16 $\frac{25}{\sqrt{}}$ 2 1,03кг			
B4	2	A206.030.002			Уголок			
					Уголок 45x45x4-Б ГОСТ8509-78 ВСтЗсп ГОСТ535-79 L=390 h 16 $\frac{25}{\sqrt{}}$ 2 1,06кг			

A206.030.010				
Изм. Лист	№ докум.	Подп.	Дата	
Разраб. Инженер	ИИ	ИИ	23.11.88	
Проб. Инженер	ИИ	ИИ		
Нач. отд. Вальский	ИИ	ИИ		
И. контр. Инженер	ИИ	ИИ		
УТВ.				

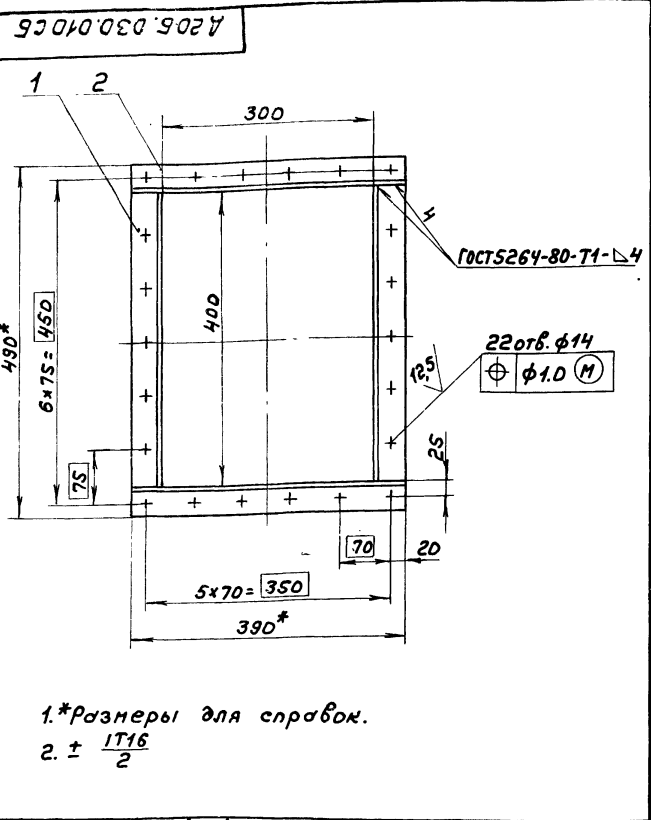
Фланец

Лист	Листов	1	1
Госстрой СССР ГПИ Горьковский САНТЕХПРОЕКТ формат А4			



Изм. № подл. Подп. и дата Взам. инв. № Инв. № в з/дт

Ильин В.И. Проект 903-1-260.88 Альбом 6 часть 2



Изм. № подл. Подп. и дата Взам. инв. № Инв. № в з/дт

№ докум.	№ лист	Обозначение	Наименование	Кол.	Примечание
			Документация		
А3		А206.030.020С6	Сборочный чертёж		
			Детали		
А3	1	А206.030.003	Обечайка	2	
А4	2	А206.030.004	Рукав	1	

Изм.	Лист	№ докум.	Подп.	Дата
Разр.	Мюнтер	Ильин	Ильин	23.11.87
Проб.	Мюнтер	Ильин		
И. контр.	Мюнтер	Ильин		
Утв.				

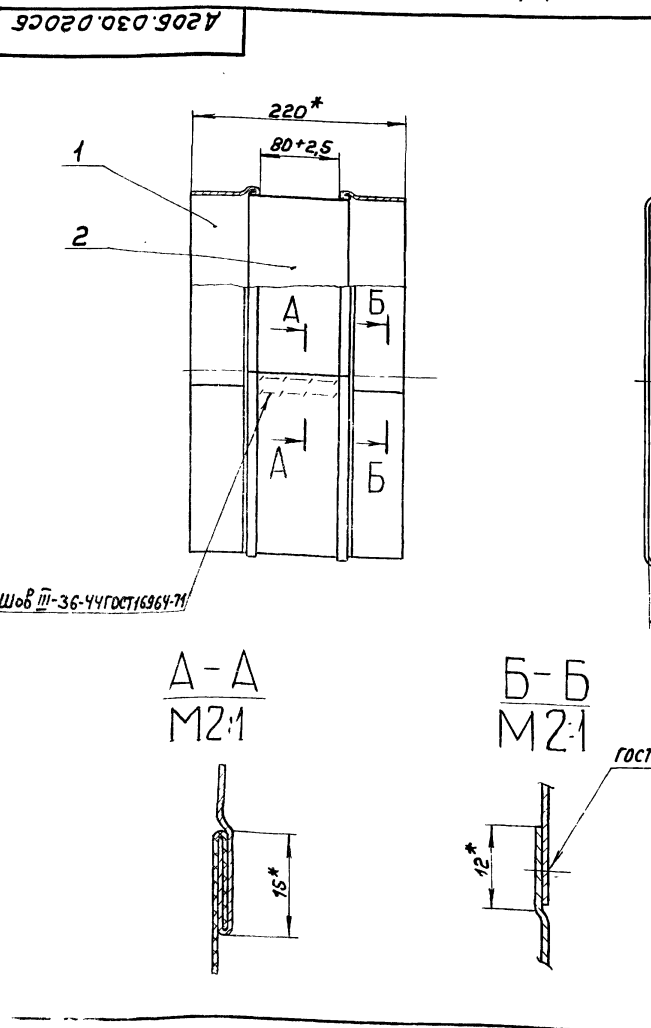
А206.030.020

Вставка

Лист	Листов
И	1

Лист Листов 1
Госстрой СССР
ГПИ Горьковский
САНТЕХПРОЕКТ
формат А4

Изм. № подл. Подп. и дата Взам. инв. № Инв. № в з/дт



Изм.	Лист	№ докум.	Подп.	Дата
Разр.	Мюнтер	Ильин	Ильин	23.11.87
Проб.	Мюнтер	Ильин		
Т. контр.				
И. контр.	Мюнтер	Ильин		
Утв.				

А206.030.020С6

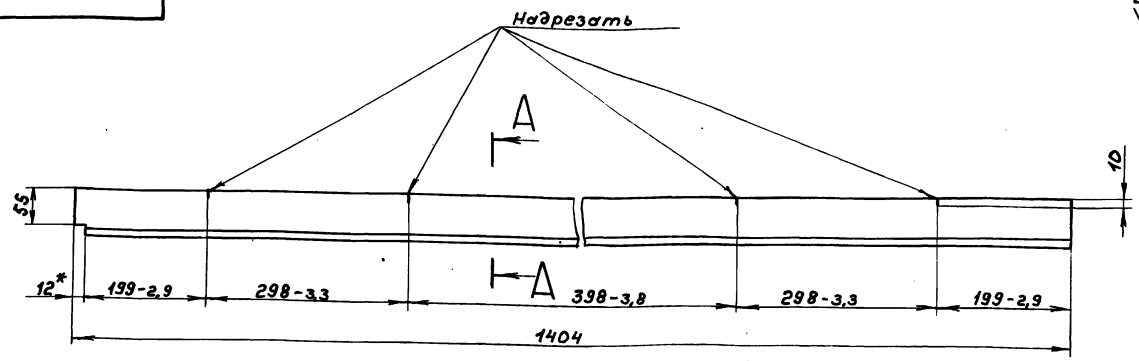
Вставка

Лист	Масса	Масштаб
И	15	1:5

Лист Листов 1
Госстрой СССР
ГПИ Горьковский
САНТЕХПРОЕКТ
формат А3

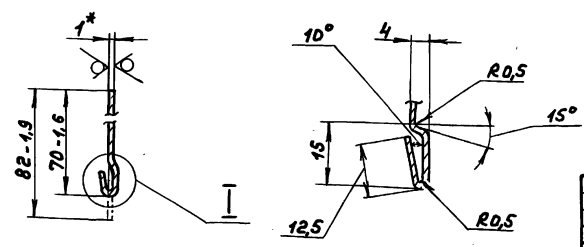
А 206.030.003

25/ (✓)



A-A
M 1:1

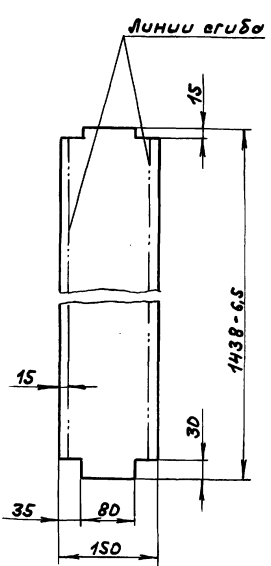
I
M 2:1



- *Размеры для справок.
- $h 16, \pm \frac{1716}{2}$

				А 206.030.003			
Изм.	Лист	№ докум.	Подп.	Дата	И	Масса	Масштаб
		Разр.	Проект	Монтаж	И	0,68	1:5
					Обечайка		
					Лист 5-ПН-1 ГОСТ 19903-74 3-И-Н-В Ст. 3 ГОСТ 16523-70		
					Госстрой СССР ГПИ Горьбовский САНТЕХПРОЕКТ формат А3		

А 206.030.004



- До разрезки одну сторону стеклоткани промазать клеем 88-Н-ТУ38-105. 1051-76 на ширину 5мм. по контуру развертки.
- Перед сборкой ткань согнуть по указанным линиям сгиба.

А 206.030.004

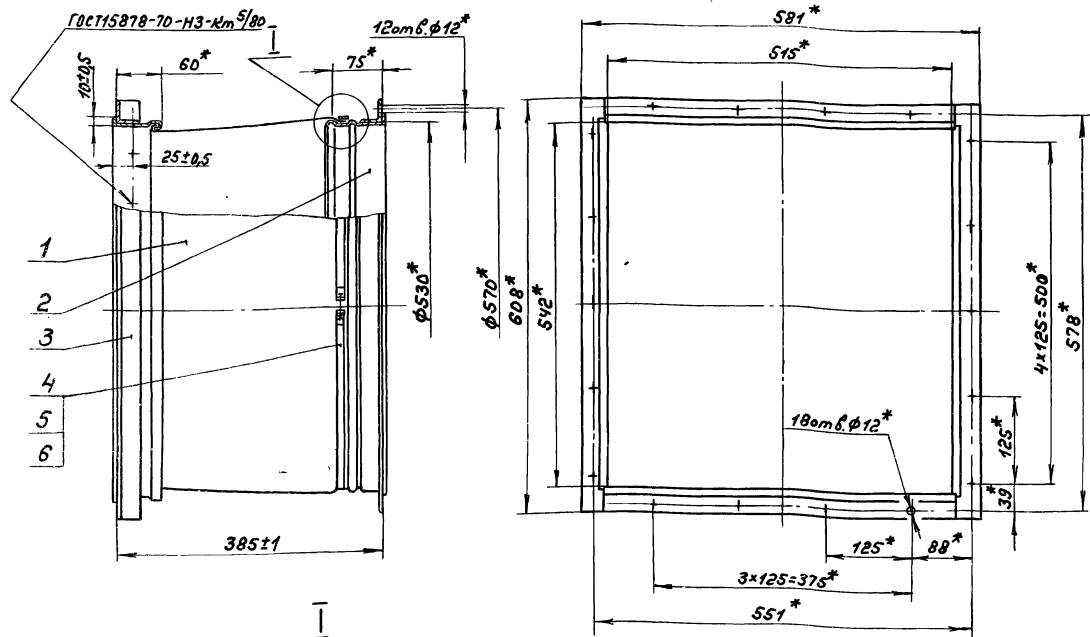
				А 206.030.004			
Изм.	Лист	№ докум.	Подп.	Дата	И	Масса	Масштаб
		Разр.	Проект	Монтаж	И	0,14	1:5
					Рукав		
					Лист 1 Листов 1		
					Госстрой СССР ГПИ Горьбовский САНТЕХПРОЕКТ формат А4		
					Стеклоткань ТСФ (Т-А)-9н ГОСТ 10146-74		

Формат	Лист	Обозначение	Наименование	Кол.	Примечание
			Документация		
А3		А 206.031.000сб	Сборочный чертёж		
			Сборочные единицы		
А4	1	А 206.031.010	Вставка	1	
А4	2	А 206.031.020	Обечайка с фланцем	1	
А4	3	А 206.031.030	Фланец	1	
А4	4	А 206.031.040	Хомут	1	
			Стандартные изделия		
	5		Болт М8x25.46.019 ГОСТ 7798-70	1	
	6		Гайка М8.4.019 ГОСТ 5915-70	1	

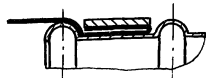
А 206.031.000

				А 206.031.000			
Изм.	Лист	№ докум.	Подп.	Дата	И	Лист	Листов
		Разр.	Проект	Монтаж	И	1	1
					Вставка гибкая		
					Лист 1 Листов 1		
					Госстрой СССР ГПИ Горьбовский САНТЕХПРОЕКТ формат А4		

А206.031.000С6



I
M 1:1



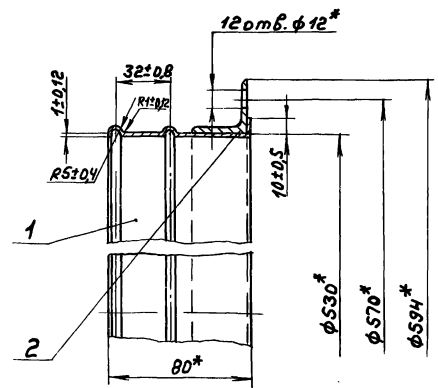
*Размеры для справок.

				А206.031.000С6		
Изм.	Лист	№ докум.	Подп.	Дата	Вставка гибкая	
Разр.	Проб.	Т. контр.	Нач. отд.	И. контр.		
				Лит. Масса Масштаб		
				И 8 1:5		
				Лист Листов 7		
				Госстрой СССР ГПИ Горьковский САНТЕХПРОЕКТ		
				Формат А3		

Формат	Зона	Лист	Обозначение	Наименование	Кол.	Примечание
А3			А206.031.010 С6	Документация Сборочный чертёж		
Детали						
А3	1	А206.031.001	Обечайка	1		
А3	2	А206.031.002	Рукав	1		

				А206.031.010		
Изм.	Лист	№ докум.	Подп.	Дата	Вставка	
Разр.	Проб.	Т. контр.	Нач. отд.	И. контр.		
				Лит. Лист Листов		
				И 1 1		
				Госстрой СССР ГПИ Горьковский САНТЕХПРОЕКТ		
				Формат А4		

А206.031.020



*Размеры для справок.

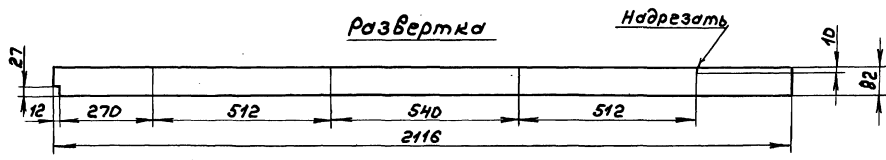
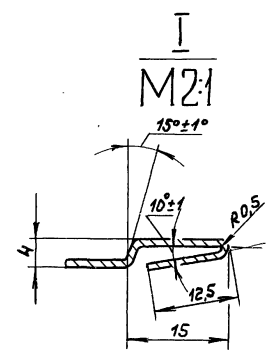
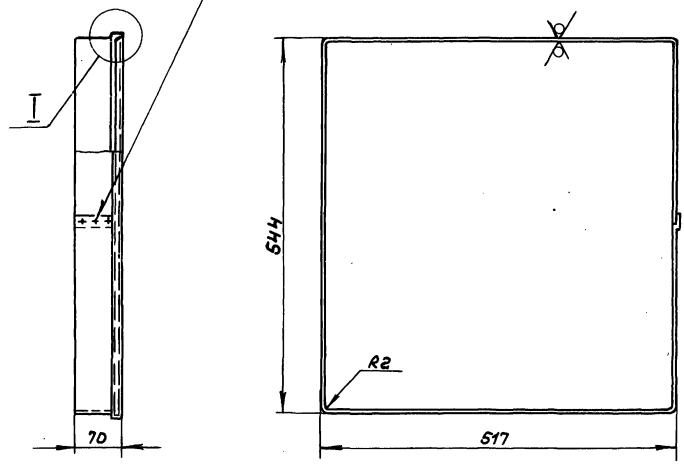
				А206.031.020		
Изм.	Лист	№ докум.	Подп.	Дата	Обечайка с фланцем	
Разр.	Проб.	Т. контр.	Нач. отд.	И. контр.		
				Лит. Масса Масштаб		
				И 391 1:2		
				Лист Листов 7		
				Госстрой СССР ГПИ Горьковский САНТЕХПРОЕКТ		
				Формат А4		

25 (V)

Инв. № подл. и дата Взам. инв. № дата Подп. и дата Типовой проект 903-1-260.88 Альбом частей

A206.031.001

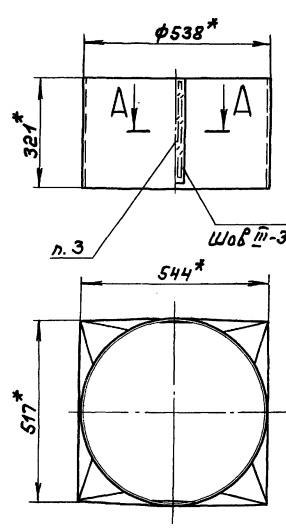
ГОСТ 15878-79-НН-КмS/2D



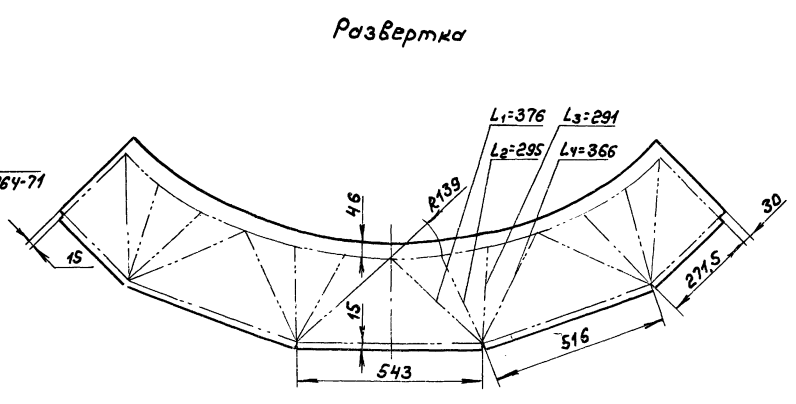
$h_{14} \pm \frac{1716}{2}$

				A206.031.001				
Изм.	Лист	№ докум.	Подп.	Дата	Обечайка	Лист	Масса	Масштаб
		Разраб.	Нордвинкин	23.04.79		И	1,35	1:5
		Проб.	Нордвинкин	23.04.79		Лист	Листов	
		Т. контр.						
И. контр.	Иютер	Утв.			Лист	Б-НН-ГОСТ19903-74		Госстрой СССР
						ГПИ Горьковского САИТЕХПРОЕКТ		
						формат А3		

A206.031.002

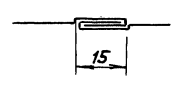


Шов П-36-44 ГОСТ16364-71



- *Размеры в состоянии измерения.
- $\pm \frac{1716}{2}$
- Нить БСЗ-1,8×1×2(100)-752 ГОСТ8325-78.
- До разрезки одну сторону стеклоткани промазать клеем ВВНП ТУ38-105929-75 по контуру на ширину 5мм. от края.

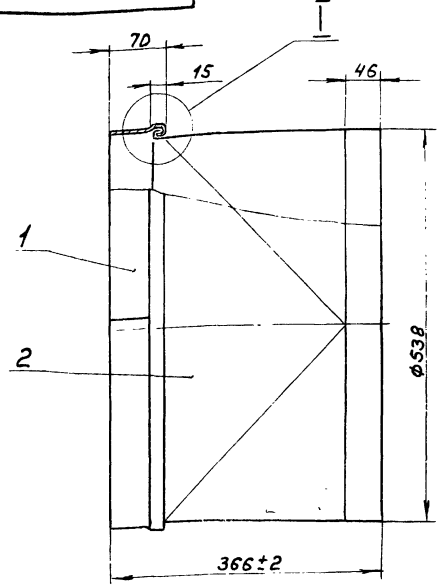
A-A
M1:1



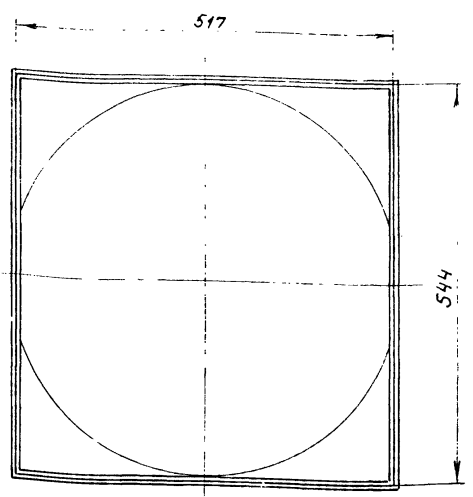
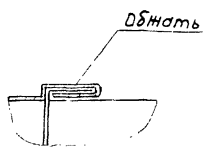
				A206.031.002				
Изм.	Лист	№ докум.	Подп.	Дата	рукав	Лист	Масса	Масштаб
		Разраб.	Нордвинкин	23.04.79		И	0,38	1:10
		Проб.	Нордвинкин	23.04.79		Лист	Листов	
		Т. контр.						
И. контр.	Иютер	Утв.			Лист	Ткань фильтровальная ТФ(7-А)-9н ГОСТ10146-74		Госстрой СССР
						ГПИ Горьковского САИТЕХПРОЕКТ		
						формат А3		

копия. 23108-07 6

А 206.031.010С6



I
ММ

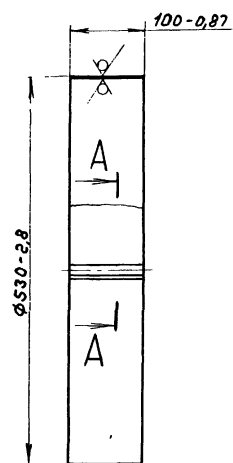


Размеры для справок

				А 206.031.010С6	
Изм.	Лист	№ докум.	Подп.	Дата	Вставка
Разраб.	Мордовкин	И.И.	И.И.	2018	
Проб.	Мордовкин	И.И.	И.И.		
Т.Контр.					
И.Контр.	Мюнтер				
Утв.					
				Лист	Масса
				И	1,73
				Листов	1:5
				Госстрой СССР ГПИ Горьковский САНТЕХПРОЕКТ Формат А3	

А 206.031.003

125/52

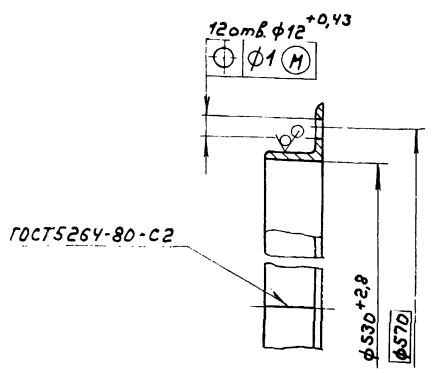


A-A
ММ



А 206.031.004

125/52



ГОСТ 5264-80-С2

				А 206.031.003	
Изм.	Лист	№ докум.	Подп.	Дата	Обечайка
Разраб.	Мордовкин	И.И.	И.И.	2018	
Проб.	Мордовкин	И.И.	И.И.		
Т.Контр.					
И.Контр.	Мюнтер				
Утв.					
				Лист	Масса
				И	1,34
				Листов	1:5
				Госстрой СССР ГПИ Горьковский САНТЕХПРОЕКТ Формат А4	

				А 206.031.004	
Изм.	Лист	№ докум.	Подп.	Дата	Фланец
Разраб.	Мордовкин	И.И.	И.И.	2018	
Проб.	Мордовкин	И.И.	И.И.		
Т.Контр.					
И.Контр.	Мюнтер				
Утв.					
				Лист	Масса
				И	2,57
				Листов	1:2
				Госстрой СССР ГПИ Горьковский САНТЕХПРОЕКТ Формат А3	

Алгоритм часть 2
Туповой проект 903-1-26088

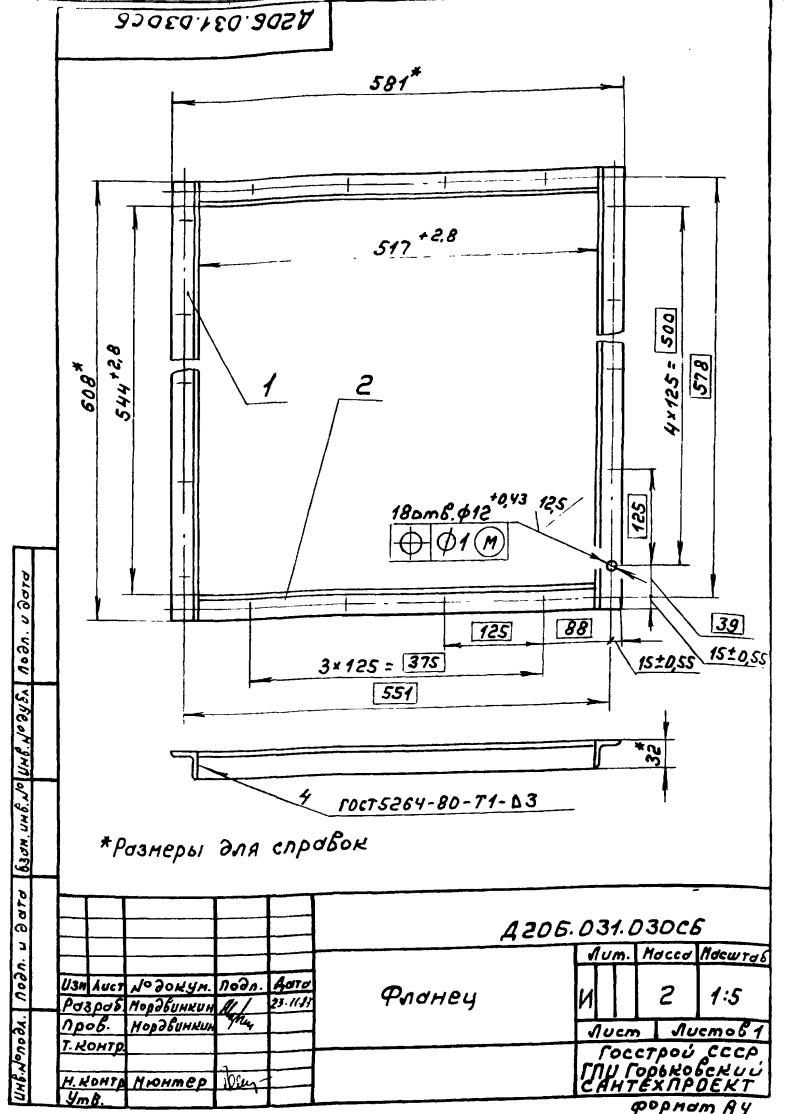
Формат	Зона	Лист	Обозначение	Наименование	Кол.	Примечание
А4				Документация		
А4			А206.031.030СБ	Сборочный чертёж		
Детали						
Б4	1	А206.031.005	Уголок	Уголок 32x32x3-6 ГОСТ 8509-78 Вст. 3 от ГОСТ 535-79		
Б4	2	А206.031.006	Уголок	Уголок 32x32x3-6 ГОСТ 8509-78 Вст. 3 от ГОСТ 535-79	2	0,54 кг
				L=608 h14 $\sqrt{25}$		
				Уголок 32x32x3-6 ГОСТ 8509-78 Вст. 3 от ГОСТ 535-79	2	0,46 кг
				L=517 h14 $\sqrt{25}$		

А206.031.030				
Изм.	Лист	№ докум.	Подп.	Дата
Разработ.	Нордвинкин			23.11.11
Проб.	Нордвинкин			
Науч.отд.				
И.контр.	Мюнтер			
Утв.				

А206.031.030		
Лист	Лист	Листов
И	1	1

Фланец

Госстрой СССР
ГПИ Горьковский
САНТЕХПРОЕКТ
формат А4



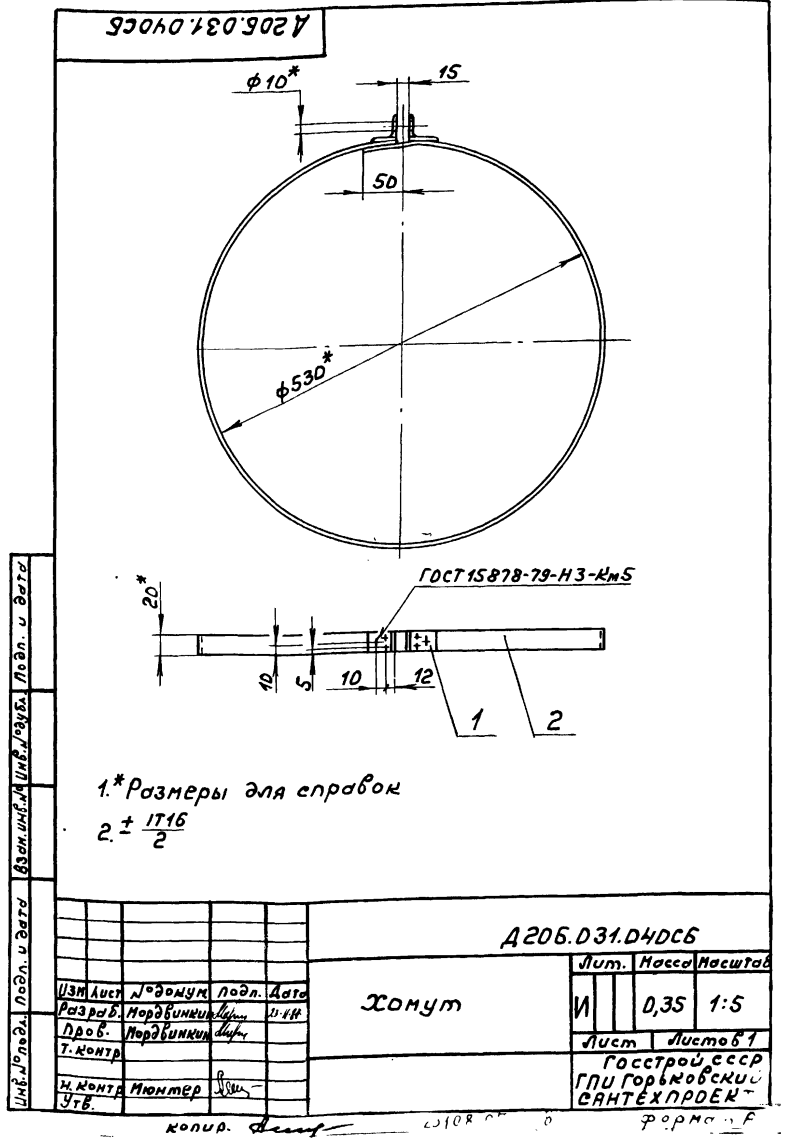
Формат	Зона	Лист	Обозначение	Наименование	Кол.	Примечание
А4				Документация		
А4			А206.031.040СБ	Сборочный чертёж		
Детали						
А4	1	А206.031.007	Уголок	Уголок	2	
Б4	2	А206.031.008	Лента	Лента 1,2x206Ст2Лс ГОСТ 6009-74	1	0,32 кг
				L=1710 h14 $\sqrt{25}$		

А206.031.040				
Изм.	Лист	№ докум.	Подп.	Дата
Разработ.	Нордвинкин			23.11.11
Проб.	Нордвинкин			
Науч.отд.				
И.контр.	Мюнтер			
Утв.				

А206.031.040		
Лист	Лист	Листов
И	1	1

Хомут

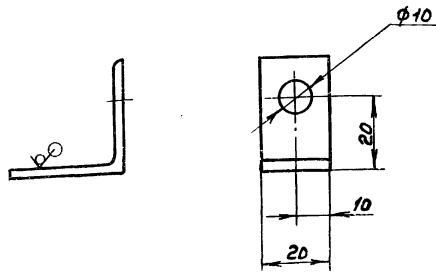
Госстрой СССР
ГПИ Горьковский
САНТЕХПРОЕКТ
формат А4



Тубовый проект 903-1-260.88 Альбом 6 часть 2

А206.031.007

125/ (✓) (✓)



$H14, h14, \pm \frac{1714}{2}$

А206.031.007

Изм.	Лист	№ докум.	Подп.	Дата	Уголок	И	Масш	Несч/об
Разр.	Проб.	Монт.	Умб.	2011.07				
Т.контр.	Н.контр.	Монт.	Умб.		Уголок	32x32x3-Б ГОСТ 8509-72	ВСтЗен ГОСТ 535-79	Госстрой СССР ГПИ Горьковский САНТЕХПРОЕКТ
					Уголок	32x32x3-Б ГОСТ 8509-72	ВСтЗен ГОСТ 535-79	Госстрой СССР ГПИ Горьковский САНТЕХПРОЕКТ
					Формат А4			

Формат	Зона	Лист	Обозначение	Наименование	Кол.	Примечание
				Документация		
			А21А.872.000СБ	Сборочный чертеж		
				Сборочные единицы		
А4	1	А21А.872.010	переход		1	
А4	2	А21А.872.020	Отвод		1	
А4	3	А21А.872.030	Отвод		1	
А4	4	А21А.872.040	Короб		2	

Изм. Лист № докум. Подп. Дата

А21А.872.000

Изм.	Лист	№ докум.	Подп.	Дата	Воздуховод	И	Лист	Листов
Разр.	Проб.	Монт.	Умб.	2011.07				
Т.контр.	Н.контр.	Монт.	Умб.		Воздуховод	И	1	1
					Воздуховод	И	1	1
					Формат А4			

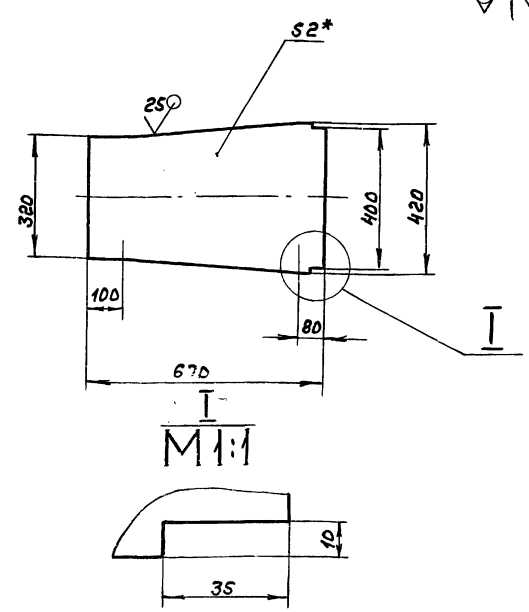
Формат	Зона	Лист	Обозначение	Наименование	Кол.	Примечание
				Документация		
			А21А.872.010СБ	Сборочный чертеж		
				Детали		
А4	1	А21А.872.001	Стенка		2	
Б4	2	А21А.872.002	Уголок	Уголок 45x45x4-Б ГОСТ 8509-72		
				ВСтЗен ГОСТ 535-79		
				L=400 h 16 25/	2	1,09кг
А4	3	А21А.872.003	Стенка		2	
Б4	4	А21А.872.004	Уголок	Уголок 45x45x4-Б ГОСТ 8509-72		
				ВСтЗен ГОСТ 535-79		
				L=390 h 16 25/	2	1,06кг

Изм. Лист № докум. Подп. Дата

А21А.872.010

Изм.	Лист	№ докум.	Подп.	Дата	Переход	И	Лист	Листов
Разр.	Проб.	Монт.	Умб.	2011.07				
Т.контр.	Н.контр.	Монт.	Умб.		Переход	И	1	1
					Переход	И	1	1
					Формат А4			

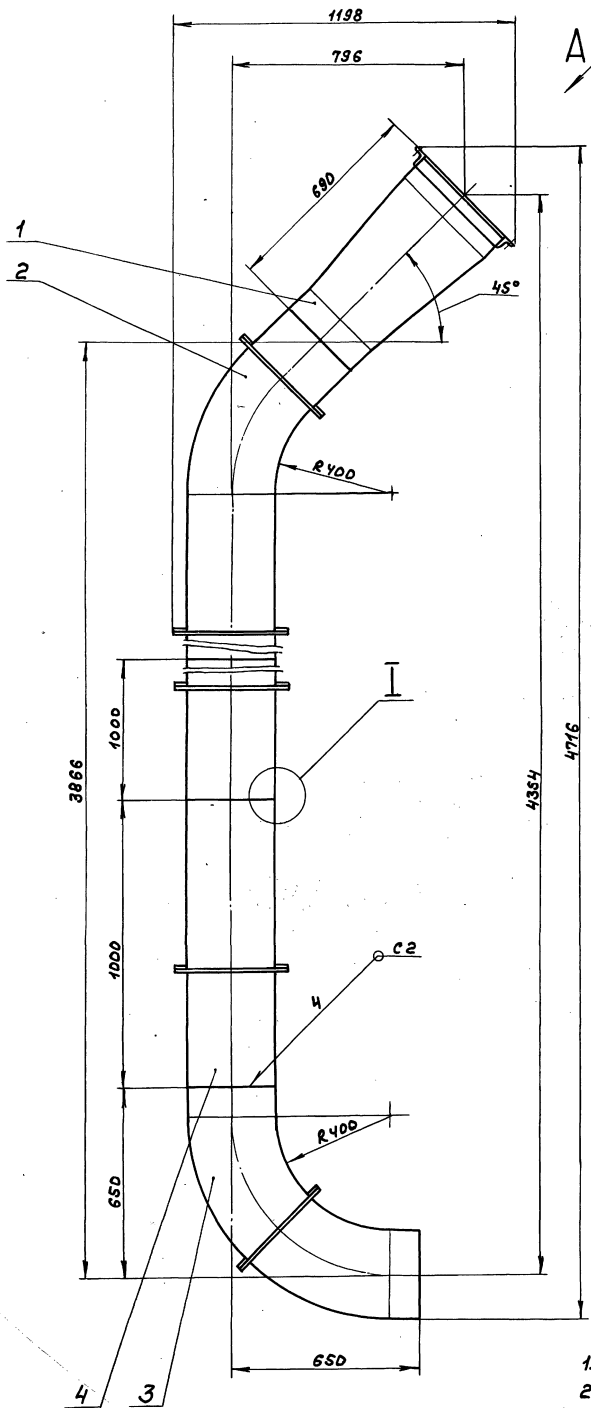
А21А.872.001



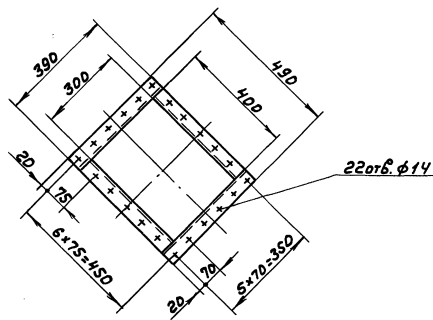
1.*Размеры для справок.
2. h 16, ± 1716/2

А21А.872.001

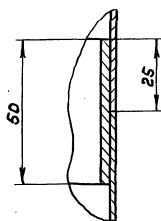
Изм.	Лист	№ докум.	Подп.	Дата	Стенка	И	Масш	Несч/об
Разр.	Проб.	Монт.	Умб.	2011.07				
Т.контр.	Н.контр.	Монт.	Умб.		Стенка	И	3,89	1:10
					Стенка	И	3,89	1:10
					Формат А4			



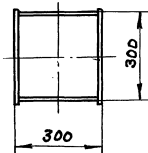
Вид А



М 1:1



Вид Б



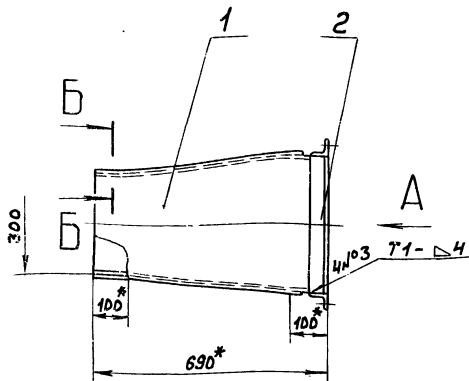
Б

1. Размеры для справок.
2. Сварные швы по ГОСТ 5264-80.

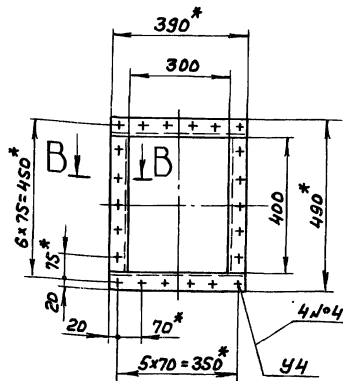
Ш.Е. № подл. Разр. и дата выдачи Ш.Е. № подл. Разр. и дата выдачи

					А 21А.872.000С5		
Воздуховод напорный.					Лист	Итого листов	
					И	126	1:10
					Госстрой СССР ГПИ Горьковской области САНТЕХПРОЕКТ		
Изм.	Лист	№ докум.	Подп.	Дата			
Разраб.	Исполн.	Провер.	Инж.	ЭЛ.СВ.			
Проб.	Исполн.	Провер.	Инж.	ЭЛ.СВ.			
Т.Контр.	Исполн.	Провер.	Инж.	ЭЛ.СВ.			
Начальн.	Исполн.	Провер.	Инж.	ЭЛ.СВ.			
Исполн.	Исполн.	Провер.	Инж.	ЭЛ.СВ.			
Исполн.	Исполн.	Провер.	Инж.	ЭЛ.СВ.			

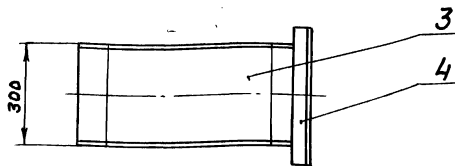
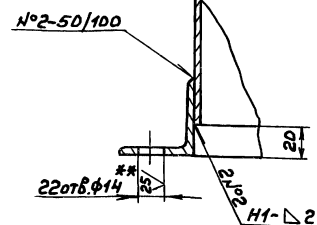
А21А.872.010СБ



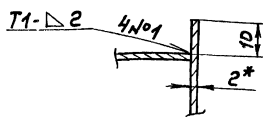
Вид А



В-В
М1:2



В-В
М1:1

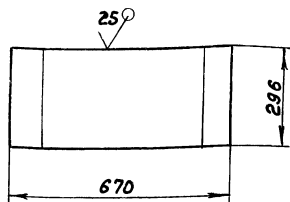
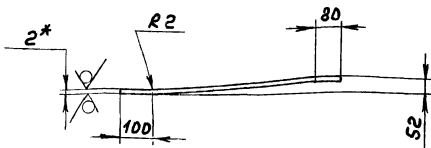


- 1.* Размеры для справок.
- 2.** Обработать по сопрягаемой детали.
3. h16, ± $\frac{IT16}{2}$
4. Сварные швы по ГОСТ 5264-80.

А21А.872.010СБ

				Переход			Лист	Масса	Кусков
Изм	Лист	№ докум	Подп.	Дата	И	18,5	1:10		
Разраб	Мюнтер	Шм	Шм		Лист	Листов	Госстрой СССР		
Проб.	Мюнтер	Шм	Шм		ГПИ Горьковский САНТЕХПРОЕКТ				
Т.Монтр					формат А3				
И.Монтр	Мюнтер	Шм	Шм						
Утв.									

А21А.872.003



- 1.* Размеры для справок.
2. h16, ± $\frac{IT16}{2}$

А21А.872.003

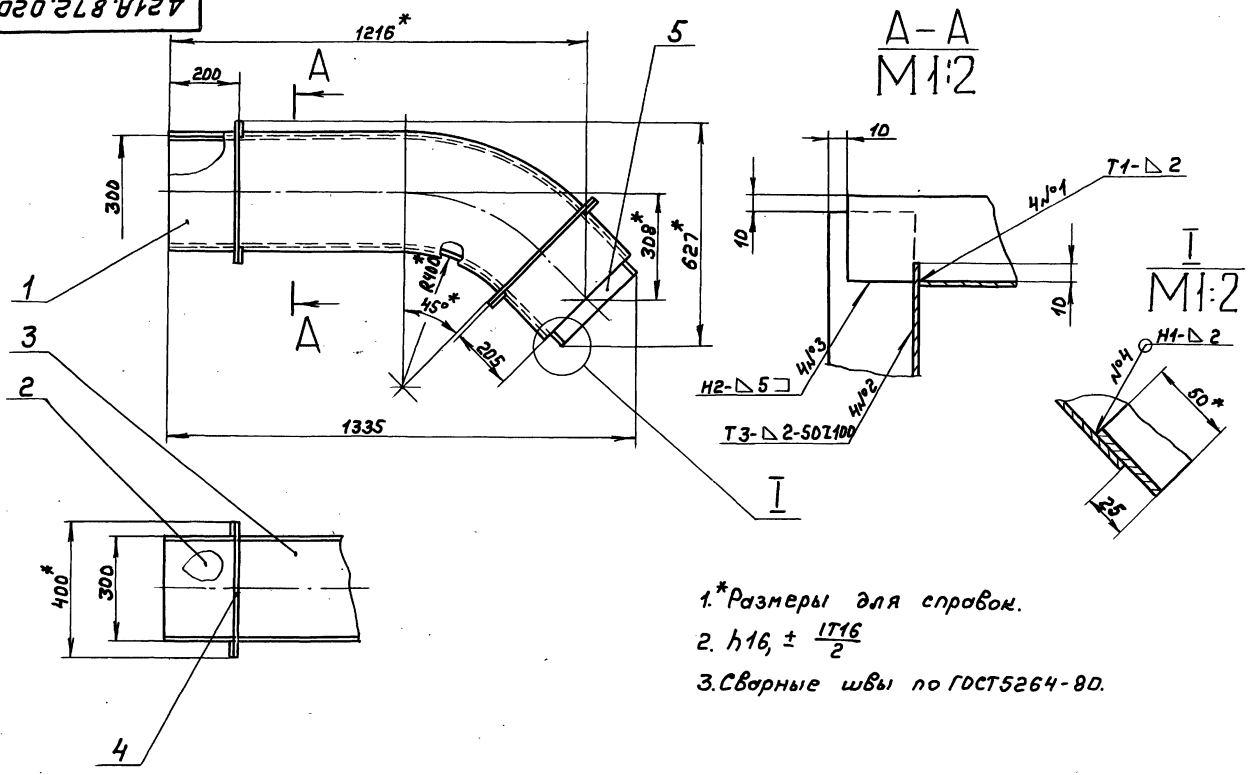
				Стенка			Лист	Масса	Кусков
Изм	Лист	№ докум	Подп.	Дата	И	3,11	1:10		
Разраб	Мюнтер	Шм	Шм		Лист	Листов	Госстрой СССР		
Проб.	Мюнтер	Шм	Шм		ГПИ Горьковский САНТЕХПРОЕКТ				
Т.Монтр					формат А4				
И.Монтр	Мюнтер	Шм	Шм						
Утв.									

Изм	Лист	№ докум	Подп.	Дата	Обозначение	Наименование	Кол.	Примечание
						Документация		
					А3	А21А.872.020СБ		Сборочный чертёж
						Детали		
					А3	1 А21А.872.006	2	Стенка
					А3	2 А21А.872.007	1	Стенка
						3 - 01	1	Стенка
					Б4	4 А21А.872.008		Ребро
						Полоса 2-6-5x50 ГОСТ 103-76		
						ВСтЗен ГОСТ 535-79		
						L=380 h16 $\frac{25}{\sqrt{}}$	4	0,74 кг
					Б4	5 А21А.872.009		Вставка
						Полоса 2-6-5x50 ГОСТ 103-76		
						ВСтЗен ГОСТ 535-79		
						L=286 h16 $\frac{25}{\sqrt{}}$	4	0,56 кг

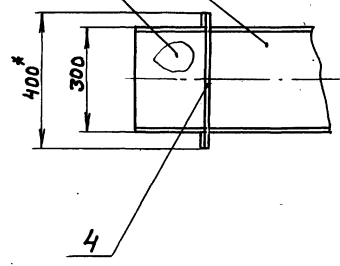
А21А.872.020

				Отвод			Лист	Масса	Кусков
Изм	Лист	№ докум	Подп.	Дата	И				
Разраб	Мюнтер	Шм	Шм		Лист	Листов	Госстрой СССР		
Проб.	Мюнтер	Шм	Шм		ГПИ Горьковский САНТЕХПРОЕКТ				
Т.Монтр					формат А4				
И.Монтр	Мюнтер	Шм	Шм						
Утв.									

А21А.872.020СБ

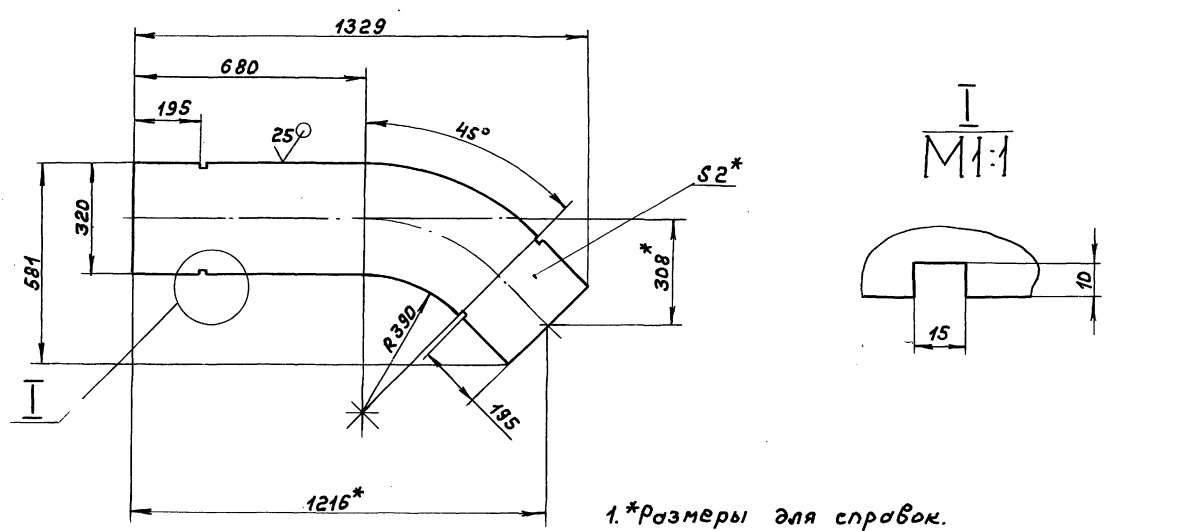


- 1.* Размеры для справок.
- 2. $h16, \pm \frac{1716}{2}$
- 3. Сварные швы по ГОСТ 5264-80.



				А21А.872.020СБ				
Изм.	Лист	№ докум.	Подп.	Дата	Отв.бд	Лист	№	Масштаб
Разр.	Мюнтер	Ш.б.	Ш.б.	Ш.б.		И	31	1:10
Проект	Мюнтер	Ш.б.	Ш.б.	Ш.б.		Лист	Листов	
Т.Монтр	Мюнтер	Ш.б.	Ш.б.	Ш.б.		Госстрой РСФСР ГПИ Горьковский САНТЕХПРОЕКТ		
И.Монтр	Мюнтер	Ш.б.	Ш.б.	Ш.б.	формат А3			

А21А.872.006



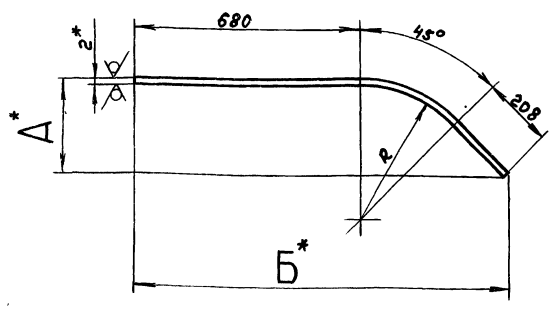
- 1.* Размеры для справок.
- 2. $h16, \pm \frac{1716}{2}$

				А21А.872.006				
Изм.	Лист	№ докум.	Подп.	Дата	Стенка	Лист	№	Масштаб
Разр.	Мюнтер	Ш.б.	Ш.б.	Ш.б.		И	6,63	1:10
Проект	Мюнтер	Ш.б.	Ш.б.	Ш.б.		Лист	Листов	
Т.Монтр	Мюнтер	Ш.б.	Ш.б.	Ш.б.		Госстрой СССР ГПИ Горьковский САНТЕХПРОЕКТ		
И.Монтр	Мюнтер	Ш.б.	Ш.б.	Ш.б.	Лист	Б-ПН-2 ГОСТ 19903-74 3-й Н-ВСТЗ по ГОСТ 16523-70		
						Копир. Ш.б. - 23108-07 12 формат А3		

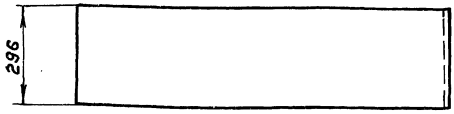
25/ (✓)

Шифр, форма, год, и дата разработки, исполнители, подл. и дата
 Шифр, форма, год, и дата
 Шифр, форма, год, и дата

A21A.872.007



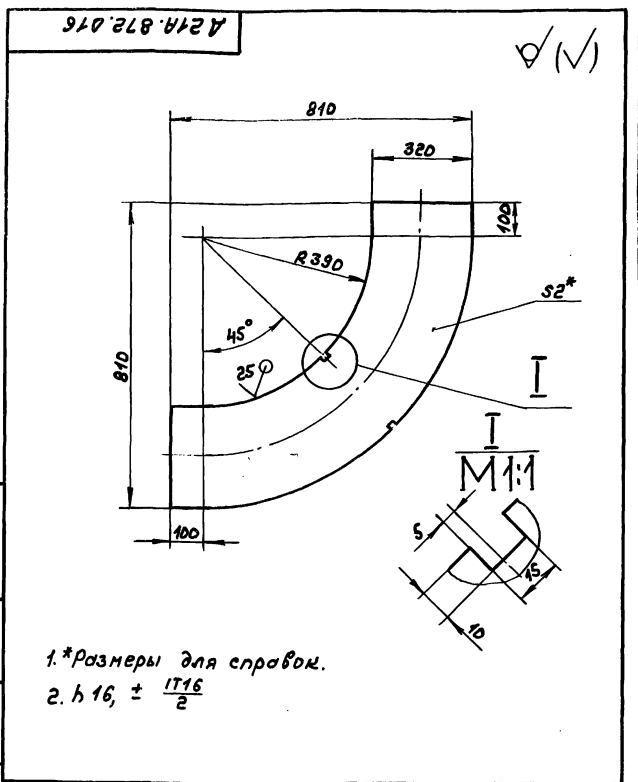
Обозначение	Размеры, мм			Масса, кг
	A*	B*	R	
A21A.872.007	265	1111	400	5,59
-01	352	1322	698	6,68



- * Размеры для справок
- h 16, ± 17/16 / 2

A21A.872.007					Лист	Масса	Масштаб
Изм.	Лист	№ докум.	Подп.	Дата	Стенка	И	—
Разр.	Мюнтер	Шм.	20.11.89				
Проб.	Мюнтер	Шм.					
Т.Монтр.							
Лист 5-ПН-2 ГОСТ19903-74					Лист	Листов	
Лист 3-В-Н-ВСтЗенГОСТ16523-70					Госстрой СССР ГПИ Горьковский САНТЕХПРОЕКТ формат А3		

Формат	Лист	Лист	Обозначение	Наименование	Кол.	Примечание
				Документация		
A3			A21A.872.030СБ	Сборочный чертёж		
				Детали		
Б4	1		A21A.872.013	Вставка		
				Полоса 2-Б-5х50ГОСТ103-76		
				ВСтЗенГОСТ535-79		
				L=286 h16 25/	4	0,56кг
A3	2		A21A.872.014-01	Стенка	1	
Б4	3		A21A.872.015	Ребро		
				Полоса 2-Б-5х50ГОСТ103-76		
				ВСтЗенГОСТ535-79		
				L=380 h16 25/	4	0,74кг
A3	4		A21A.872.014	Стенка	1	
A4	5		A21A.872.016	Стенка	2	



- * Размеры для справок.
- h 16, ± 17/16 / 2

A21A.872.016					Лист	Масса	Масштаб
Изм.	Лист	№ докум.	Подп.	Дата	Стенка	И	5,34 1:10
Разр.	Мюнтер	Шм.	20.11.89				
Проб.	Мюнтер	Шм.					
Т.Монтр.							
Лист 5-ПН-2 ГОСТ19903-74					Лист	Листов	
Лист 3-В-Н-ВСтЗенГОСТ16523-70					Госстрой СССР ГПИ Горьковский САНТЕХПРОЕКТ формат А3		

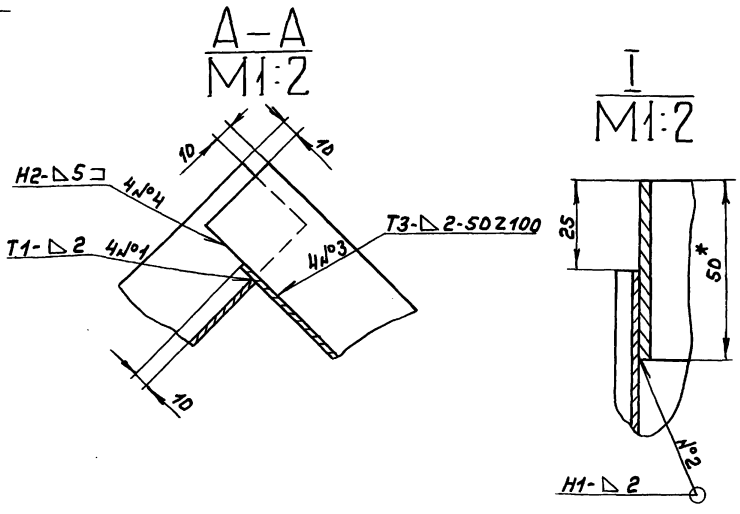
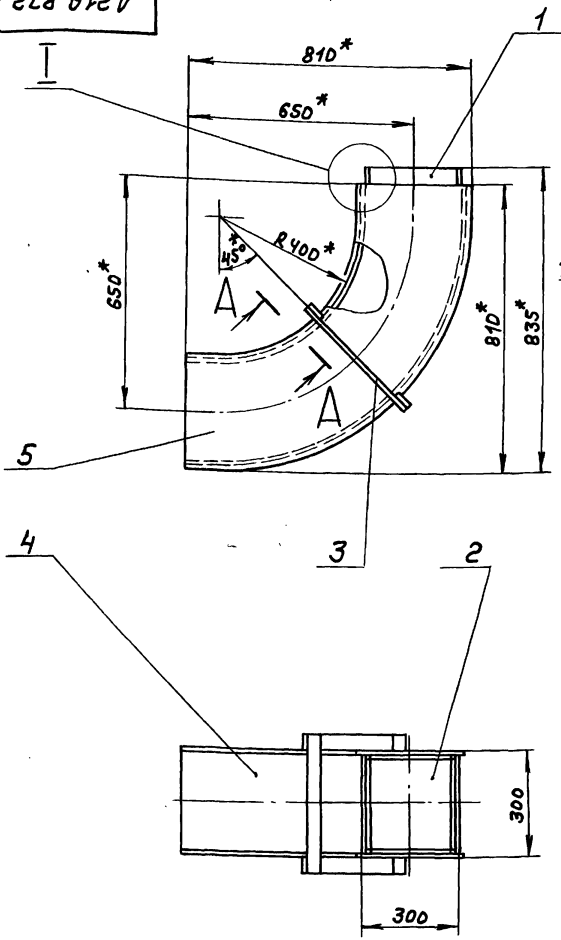
Шифр, форма, год, и дата разработки, исполнители, подл. и дата
 Шифр, форма, год, и дата
 Шифр, форма, год, и дата

A21A.872.030

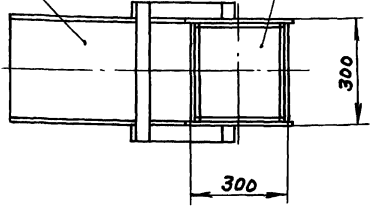
Отвод

Лист 1
Госстрой СССР
ГПИ Горьковский
САНТЕХПРОЕКТ
формат А3

А21А.872.030С6

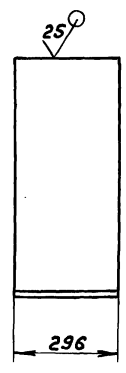
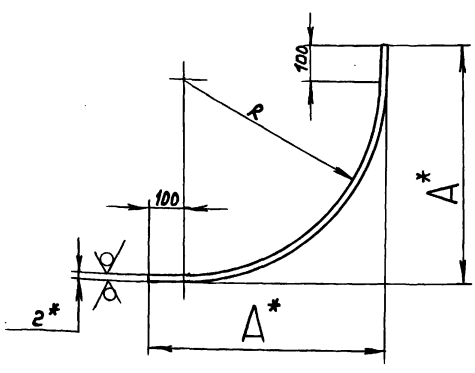


- 1.*Размеры для справок.
- 2. $\pm \frac{IT16}{2}$
- 3. Сварные швы по ГОСТ5264-80.



				А21А.872.030С6				
Изм	Лист	№ докум.	подп.	Дата	Отвод	Лист	Масса	Масштаб
Разр.	Проб.	Т. контр.	И. контр.	Утв.		И	26	1:10
					Лист Листов 1 Госстрой СССР ГПИ Горьковский САНТЕХПРОЕКТ Формат А3			

А21А.872.014



- 1.*Размеры для справок.
- 2. h16, $\pm \frac{IT16}{2}$

Обозначение	Размеры, мм.		Масса, кг
	R	A*	
А21А.872.014	400	502	3,85кг
-01	698	800	6,02кг

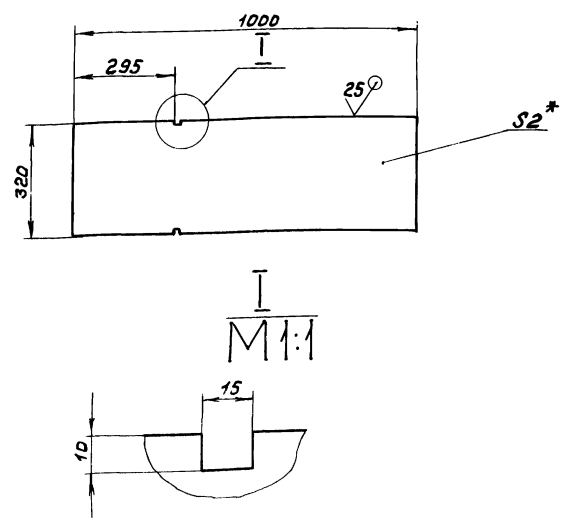
				А21А.872.014				
Изм	Лист	№ докум.	подп.	Дата	Стенка	Лист	Масса	Масштаб
Разр.	Проб.	Т. контр.	И. контр.	Утв.		И	стенка	-
					Лист Листов 1 Госстрой СССР ГПИ Горьковский САНТЕХПРОЕКТ Формат А3			

Типовой проект 903-1-260.88 Альбом 6 часть 2

Инв. № подл. Подл. и дата Взам. инв. № Инв. № подл. Подл. и дата

№ лист	Зона	Поз.	Обозначение	Наименование	Кол.	Примечание
				Документация		
А3			А21А.872.040СБ	Сборочный чертёж		
				Детали		
Б4	1	А21А.872.018	Ребро	Полоса 2-Б-5х50 ГОСТ 103-76 ВСтЗсп ГОСТ 535-79 L=380 h 16 $\nabla 25$	4	0,74 кг
А4	2	А21А.872.019	Стенка		2	
Б4	3	А21А.872.021	Вставка	Полоса 2-Б-5х50 ГОСТ 103-76 ВСтЗсп ГОСТ 535-79 L=286 h 16 $\nabla 25$	4	0,56 кг
Б4	4	А21А.872.022	Стенка	Лист 6-ПН-2 ГОСТ 19903-74 3-й Н-ВСтЗсп ГОСТ 16523-70 (296x1000) h 16 $\nabla 25$	2	4,65 кг

А21А.872.019

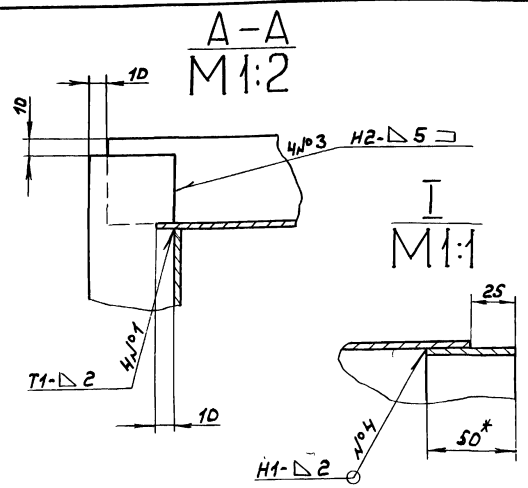
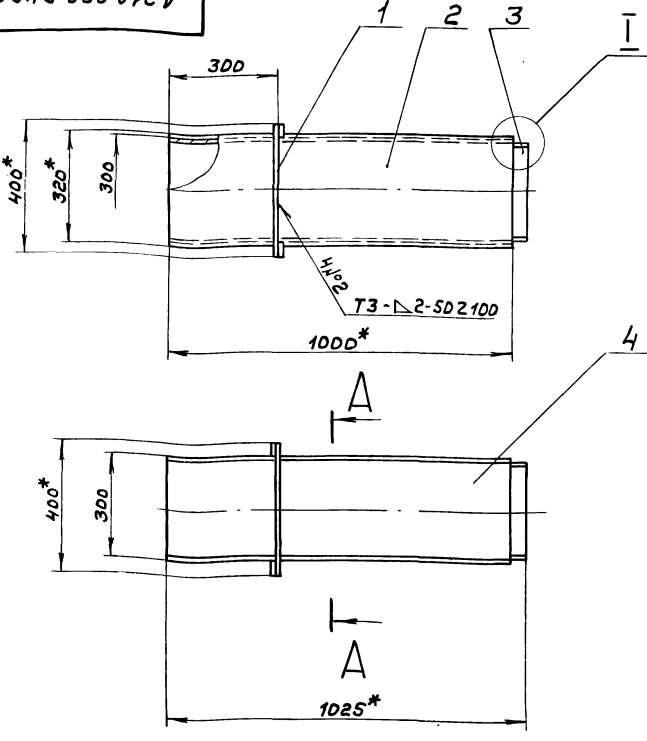


1.* Размеры для справок.
2. h 16, $\pm \frac{1716}{2}$

Инв. № подл. Подл. и дата Взам. инв. № Инв. № подл. Подл. и дата

А21А.872.040					А21А.872.019		
Изм.	Лист	№ докум.	Подл.	Дата	Лит.	Исход.	Исполн.
Разр.	Монтёр	Ильч.		20/11/87	И	5,02	1:10
Проб.	Монтёр	Ильч.			Лист	Листов 1	
Т. контр.					Лист 6-ПН-2 ГОСТ 19903-74 3-й Н-ВСтЗсп ГОСТ 16523-70		
И. контр.	Монтёр	Ильч.			Госстрой СССР ГПИ Горьковский САНТЕХПРОЕКТ формат А4		
Утв.							

А21А.872.040СБ



1.* Размеры для справок.
2. h 16, $\pm \frac{1716}{2}$
3. Сварные швы по ГОСТ 5264-80.

Инв. № подл. Подл. и дата Взам. инв. № Инв. № подл. Подл. и дата

А21А.872.040СБ					А21А.872.040СБ		
Изм.	Лист	№ докум.	Подл.	Дата	Лит.	Исход.	Исполн.
Разр.	Монтёр	Ильч.		20/11/87	И	25	1:10
Проб.	Монтёр	Ильч.			Лист	Листов 1	
Т. контр.					Лист 6-ПН-2 ГОСТ 19903-74 3-й Н-ВСтЗсп ГОСТ 16523-70		
И. контр.	Монтёр	Ильч.			Госстрой СССР ГПИ Горьковский САНТЕХПРОЕКТ формат А3		
Утв.							

Типовой проект 903-1-26088 Альбом чертежей

Формат	Зона	Лист	Обозначение	Наименование	Кол.	Примечание
				Документация		
A2			A21A.873.000CB	Сборочный чертёж		
				Сборочные единицы		
A4	1		A21A.872.D3D	Отвод	1	
A4	2		A21A.873.D1D	Короб	1	
A4	3		A21A.873.D3D	Короб	1	

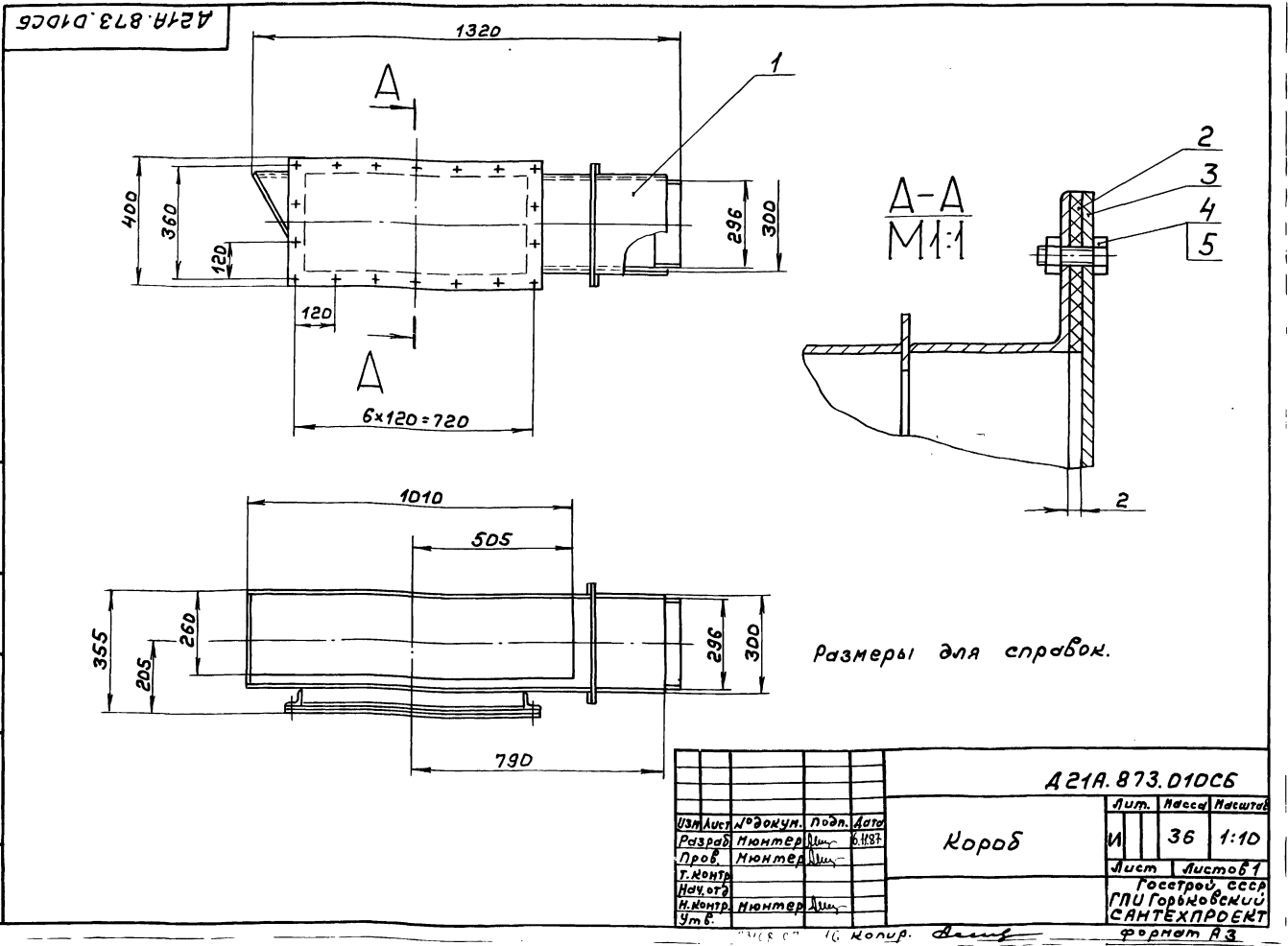
Изм.	Лист	№ докум.	Подп.	Дата	A21A.873.000		
Разраб.	Мюнтер	Илл.	Илл.	6.11.82	Лист	Листов	
Проб.	Мюнтер	Илл.	Илл.		И	1	
Нач. отд.	Вольский	Илл.	Илл.		Госстрой СССР ГПИ Горьбовский САНТЕХПРОЕКТ		
Н. контр.	Мюнтер	Илл.	Илл.		формат А4		
Утв.							

Воздуховод с люком

Формат	Зона	Лист	Обозначение	Наименование	Кол.	Примечание
				Документация		
A3			A21A.873.D10CB	Сборочный чертёж		
				Сборочные единицы		
A4	1		A21A.873.D2D	Корпус	1	
				Детали		
A4	2		A21A.873.D01	Прокладка	1	
A4	3		A21A.873.D02	Крышка	1	
				Стандартные изделия		
		4		Болт М6×20.36		
				ГОСТ 7798-70	18	
		5		Гайка М6.4		
				ГОСТ 5915-70	18	

Изм.	Лист	№ докум.	Подп.	Дата	A21A.873.D10		
Разраб.	Мюнтер	Илл.	Илл.	6.11.82	Лист	Листов	
Проб.	Мюнтер	Илл.	Илл.		И	1	
Нач. отд.	Вольский	Илл.	Илл.		Госстрой СССР ГПИ Горьбовский САНТЕХПРОЕКТ		
Н. контр.	Мюнтер	Илл.	Илл.		формат А4		
Утв.							

Короб



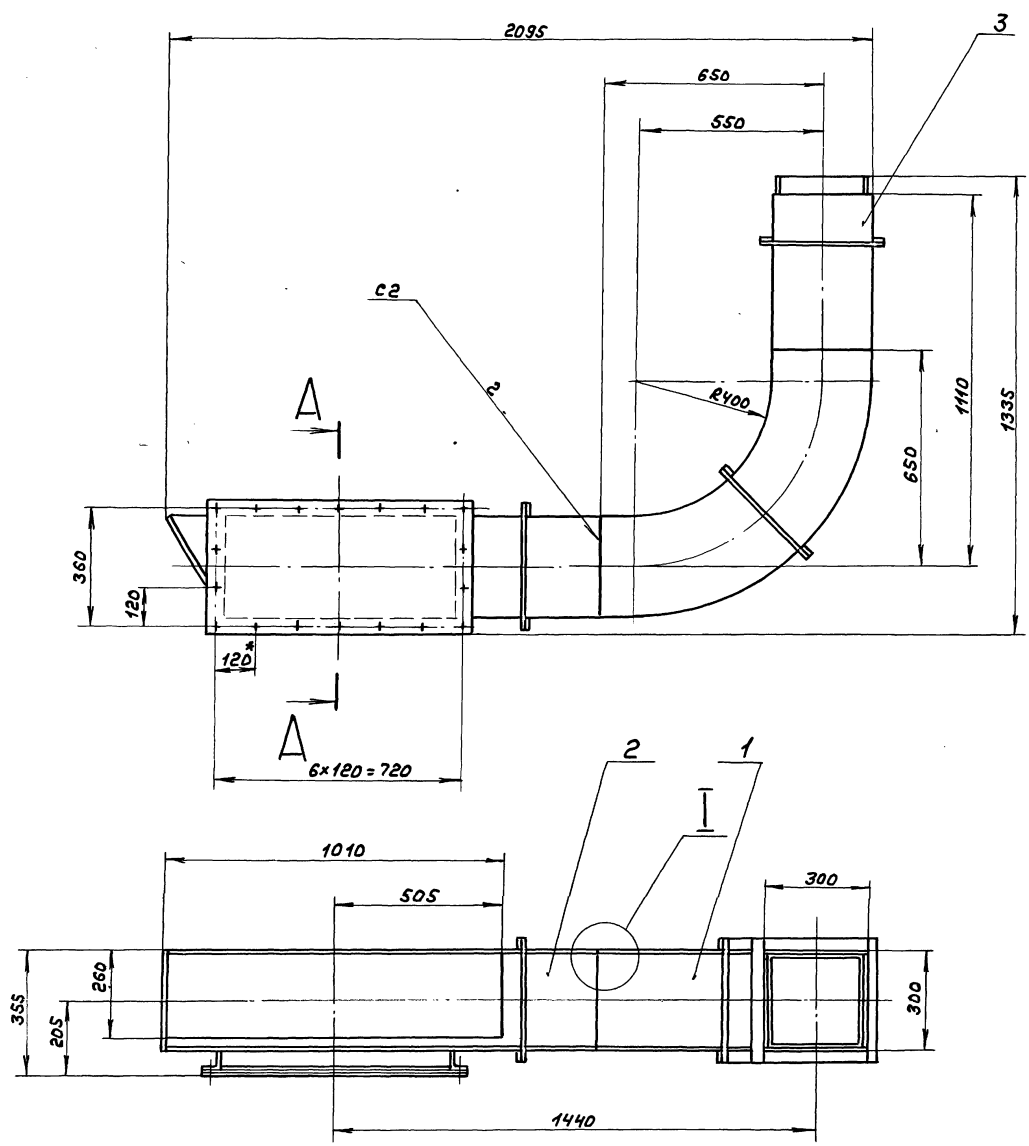
Размеры для справок.

Изм.	Лист	№ докум.	Подп.	Дата	A21A.873.D10CB		
Разраб.	Мюнтер	Илл.	Илл.	6.11.82	Лист	Листов	
Проб.	Мюнтер	Илл.	Илл.		И	36	1:10
Н. контр.	Мюнтер	Илл.	Илл.		Лист	Листов	1
Утв.					Госстрой СССР ГПИ Горьбовский САНТЕХПРОЕКТ		
					формат А3		

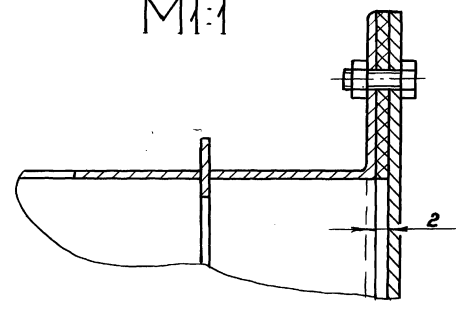
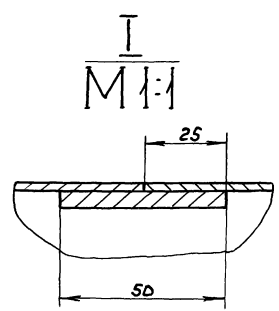
Короб

Изм. Лист № докум. Подп. Дата

Изм. Лист № докум. Подп. Дата



A-A
M 1:1



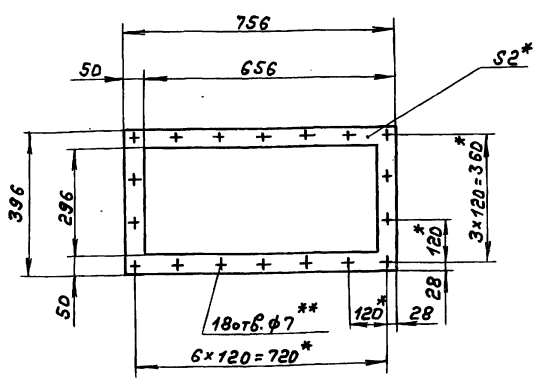
1. Размеры для справок.
2. Сварные швы по ГОСТ 5264-80.

Инв. № пров. Подп. и даты взыскания. Инв. № эск. Подп. и даты

					А 21А.873.000СБ			
Изм.	Лист	№ докум.	Подп.	Дата	воздуховод с люком.	Лист	№ листа	Листов
						И	77	1:10
Разраб. Инженер Ших Пров. Инженер Ших Т. контр. Нач. отд. Вольский Ших И. контр. Инженер Ших Умб.						Лист Листов 1 Госстрой СССР ГПИ Горьковского САНТЕХПРОЕКТ		

Шифр, № подл. Подл. и дата Взам. инв. № Инв. № подл. Подл. и дата Титулов проект 003-1-200.88 Альбом 6 часть 2

А21А.873.001



1. *Размеры для справок.
2. **Обработать по сопрягаемой детали.

А21А.873.001

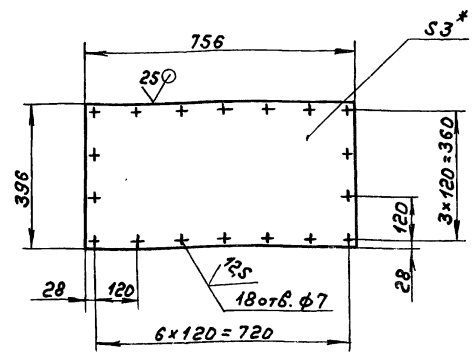
Изм.	Лист	№ докум.	Подл.	Дата	Лит.	Масса	Листов
Разр.	Лист	№ докум.	Подл.	Дата			
Проб.	Лист	№ докум.	Подл.	Дата	Прокладка		
Т. контр.	Лист	№ докум.	Подл.	Дата	Лист Листов		
И. контр.	Лист	№ докум.	Подл.	Дата	Корпус асбестовый		
Утв.	Лист	№ докум.	Подл.	Дата	ГОСТ 19903-74 ГНУ Горьковский САНТЕХПРОЕКТ		

Формат	Зона	№	Обозначение	Наименование	Кол.	Примечание
				<u>Документация</u>		
А2			А21А.873.020СБ	Сборочный чертёж		
				<u>Детали</u>		
А4		1	А21А.873.004	Стенка	1	
А4		2	А21А.873.005	Стенка	1	
Б4		3	А21А.873.006	Уголок		
				Уголок 50x50x3-6 ГОСТ 8509-72		
				ВстЗен ГОСТ 535-79		
				L=400 h16 $\sqrt{25}$	2	0,93кг
Б4		4	А21А.873.007	Уголок		
				Уголок 50x50x3-6 ГОСТ 8509-72		
				ВстЗен ГОСТ 535-79		
				L=656 h16 $\sqrt{25}$	2	1,52кг
Б4		5	А21А.873.008	Ребро		
				Полоса 2-6-5 ГОСТ 103-76		
				ВстЗен ГОСТ 535-79		
				L=380 h16 $\sqrt{25}$	4	0,74кг

А21А.873.020

Изм.	Лист	№ докум.	Подл.	Дата	Лит.	Лист	Листов
Разр.	Лист	№ докум.	Подл.	Дата			
Проб.	Лист	№ докум.	Подл.	Дата	Корпус		
И. контр.	Лист	№ докум.	Подл.	Дата	Лист Листов		
Утв.	Лист	№ докум.	Подл.	Дата	ГОСТ 19903-74 ГНУ Горьковский САНТЕХПРОЕКТ		

А21А.873.002



1. *Размеры для справок.
2. H16, h16, $\pm \frac{IT16}{2}$

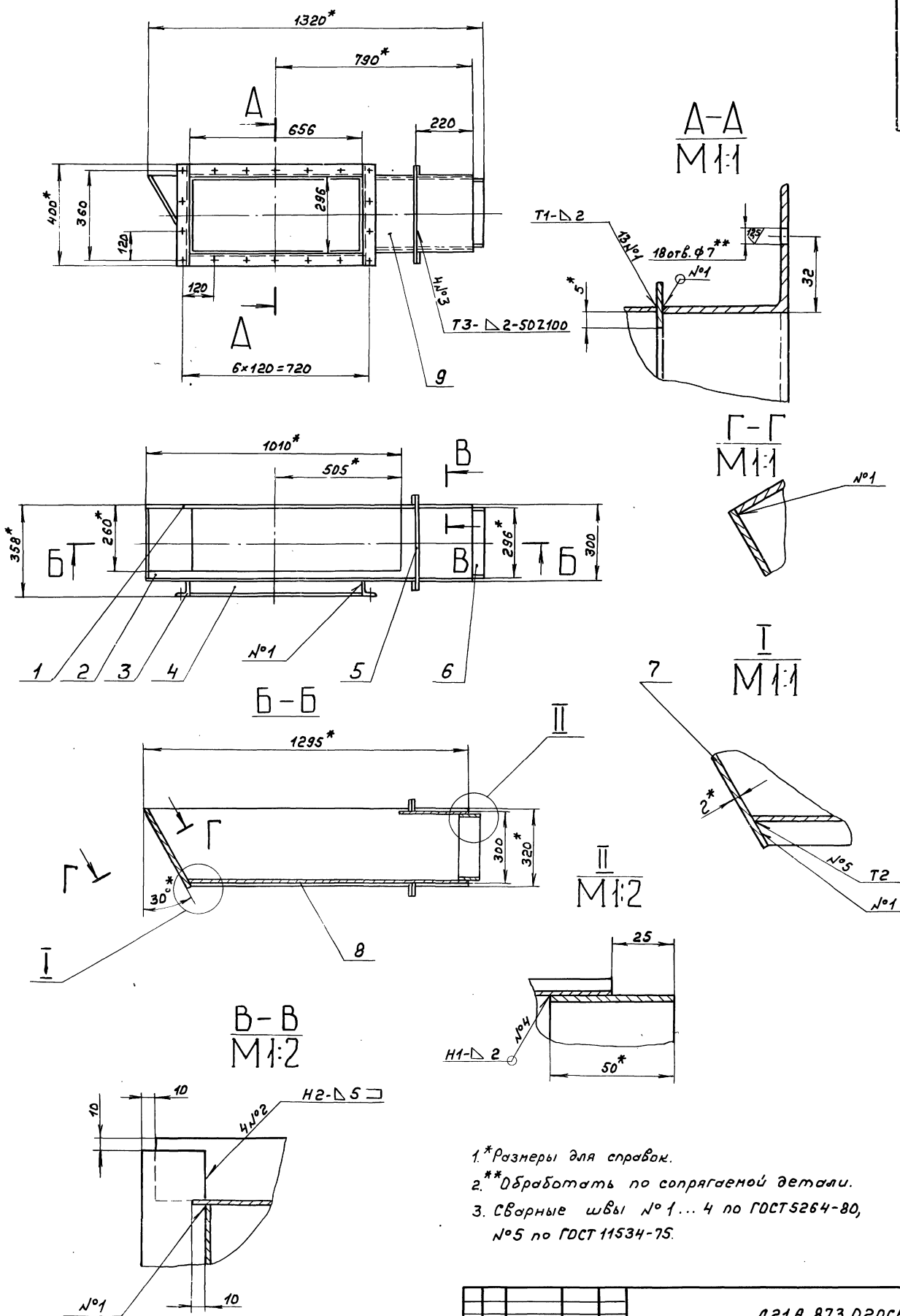
А21А.873.002

Изм.	Лист	№ докум.	Подл.	Дата	Лит.	Масса	Листов
Разр.	Лист	№ докум.	Подл.	Дата			
Проб.	Лист	№ докум.	Подл.	Дата	Крышка		
Т. контр.	Лист	№ докум.	Подл.	Дата	Лист Листов		
И. контр.	Лист	№ докум.	Подл.	Дата	ГОСТ 19903-74 ГНУ Горьковский САНТЕХПРОЕКТ		
Утв.	Лист	№ докум.	Подл.	Дата	Лист Листов		

Формат	Зона	№	Обозначение	Наименование	Кол.	Примечание
Б4		6	А21А.873.009	Ветовка		
				Полоса 2-6-5 ГОСТ 103-76		
				ВстЗен ГОСТ 535-79		
				L=286 h16 $\sqrt{25}$	4	0,56кг
Б4		7	А21А.873.011	Заглушка		
				Лист 6-ПН-2 ГОСТ 19903-74		
				3-Ц-Н-ВстЗен ГОСТ 16523-70		
				(300x369) h16 $\sqrt{25}$	1	1,74кг
Б4		8	А21А.873.012	Стенка		
				Лист 6-ПН-2 ГОСТ 19903-74		
				3-Ц-Н-ВстЗен ГОСТ 16523-70		
				(296x1108) h16 $\sqrt{25}$	1	5,15кг
А4		9	А21А.873.013	Стенка	1	

А21А.873.020

Изм.	Лист	№ докум.	Подл.	Дата	Лит.	Лист	Листов
Разр.	Лист	№ докум.	Подл.	Дата			
Проб.	Лист	№ докум.	Подл.	Дата	Корпус		
И. контр.	Лист	№ докум.	Подл.	Дата	Лист Листов		
Утв.	Лист	№ докум.	Подл.	Дата	ГОСТ 19903-74 ГНУ Горьковский САНТЕХПРОЕКТ		



- 1.* Размеры для справок.
- 2.** Обработать по сопрягаемой детали.
- 3. Сварные швы №1...4 по ГОСТ 5264-80, №5 по ГОСТ 11534-75.

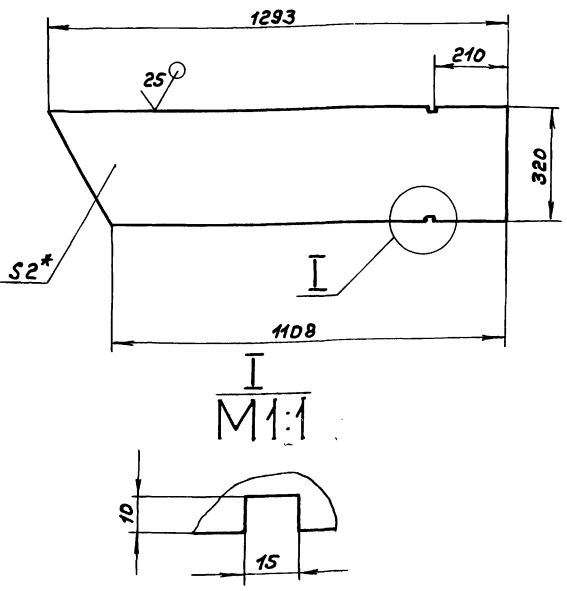
Имя, Фамилия, Подпись, Дата, Место, Подпись, Дата, Место, Подпись, Дата, Место

				Д 21А. 873.020С6			
Изм.	Лист	№ докум.	подп.	Дата	И	29	1:10
Разраб.	Мюнтер	Иль.	Иль.	21.11.91			
Проб.	Мюнтер	Иль.	Иль.				
Г. контр.							
Нач. отд.							
И. контр.	Мюнтер	Иль.	Иль.				
Упр.							
Копирус							
						Лист Листов 1 Госстрой СССР ГПИ Горьковский САИТЕХПРОЕКТ формат А2	

Типовой проект 903-1-260.88 Альбом 6 часть 2

A21A.873.004

(V) (V)



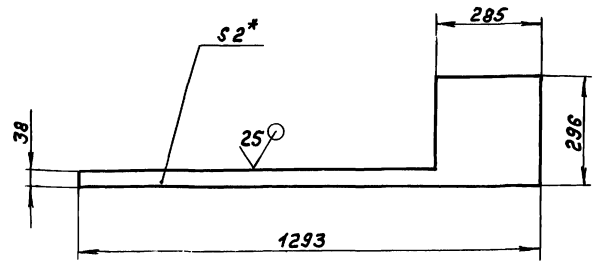
1.*Размеры для справок.
2. h16, ± 1/2

A21A.873.004

Имя/Лист	№ докум.	Подп.	Дата	Стенка	И	Б	1:10
Разрб.	Мюнтер	Ильч.	22.11.87				
Проб.	Мюнтер	Ильч.		Лист	Листов	Б-ЛН-2 ГОСТ19903-74	Госстрой сср ГПИ Горьковский САНТЕХПРОЕКТ
Т.Контр.	Мюнтер	Ильч.					
И.Контр.	Мюнтер	Ильч.					
Утв.							

A21A.873.005

(V) (V)



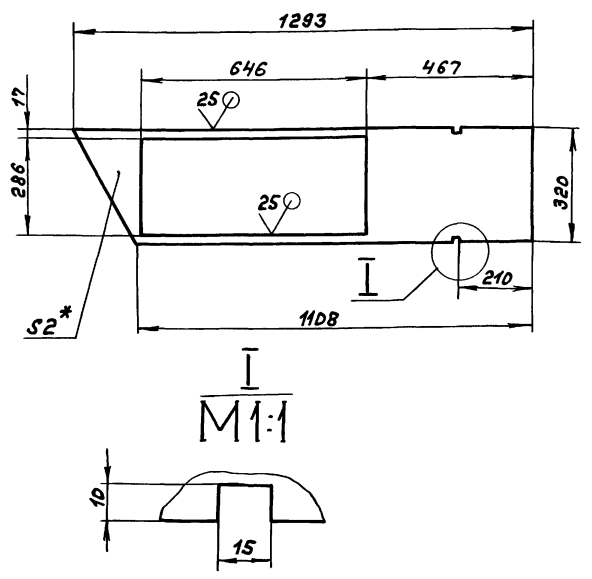
1.*Размеры для справок.
2. h16.

A21A.873.005

Имя/Лист	№ докум.	Подп.	Дата	Стенка	И	1,93	1:10
Разрб.	Мюнтер	Ильч.	22.11.87				
Проб.	Мюнтер	Ильч.		Лист	Листов	Б-ЛН-2 ГОСТ19903-74	Госстрой сср ГПИ Горьковский САНТЕХПРОЕКТ
Т.Контр.	Мюнтер	Ильч.					
И.Контр.	Мюнтер	Ильч.					
Утв.							

A21A.873.013

(V) (V)



1.*Размеры для справок.
2. h16, h16, ± 1/2

A21A.873.013

Имя/Лист	№ докум.	Подп.	Дата	Стенка	И	3,1	1:10
Разрб.	Мюнтер	Ильч.	22.11.87				
Проб.	Мюнтер	Ильч.		Лист	Листов	Б-ЛН-2 ГОСТ19903-74	Госстрой сср ГПИ Горьковский САНТЕХПРОЕКТ
Т.Контр.	Мюнтер	Ильч.					
И.Контр.	Мюнтер	Ильч.					
Утв.							

Формат	Зона	№ док.	Обозначение	Наименование	Кол.	Примечание
				<u>Документация</u>		
				<u>Ассембли</u>		
				<u>Детали</u>		
				<u>Вставка</u>		
				Полоса 2-Б-5х50 ГОСТ103-76		
				ВСтЗенГОСТ535-79		
				L=286 h16 25/	4	0,56кг
				<u>Стенка</u>		
				<u>Р-РБро</u>		
				Полоса 2-Б-5х50 ГОСТ103-76		
				ВСтЗенГОСТ535-79		
				L=380 h16 25/	4	0,74кг
				<u>Стенка</u>		
				Лист Б-ЛН-2 ГОСТ19903-74		
				3-й-Н-ВСтЗенГОСТ16523-70		
				(296x460) h16 25/	2	2,14кг

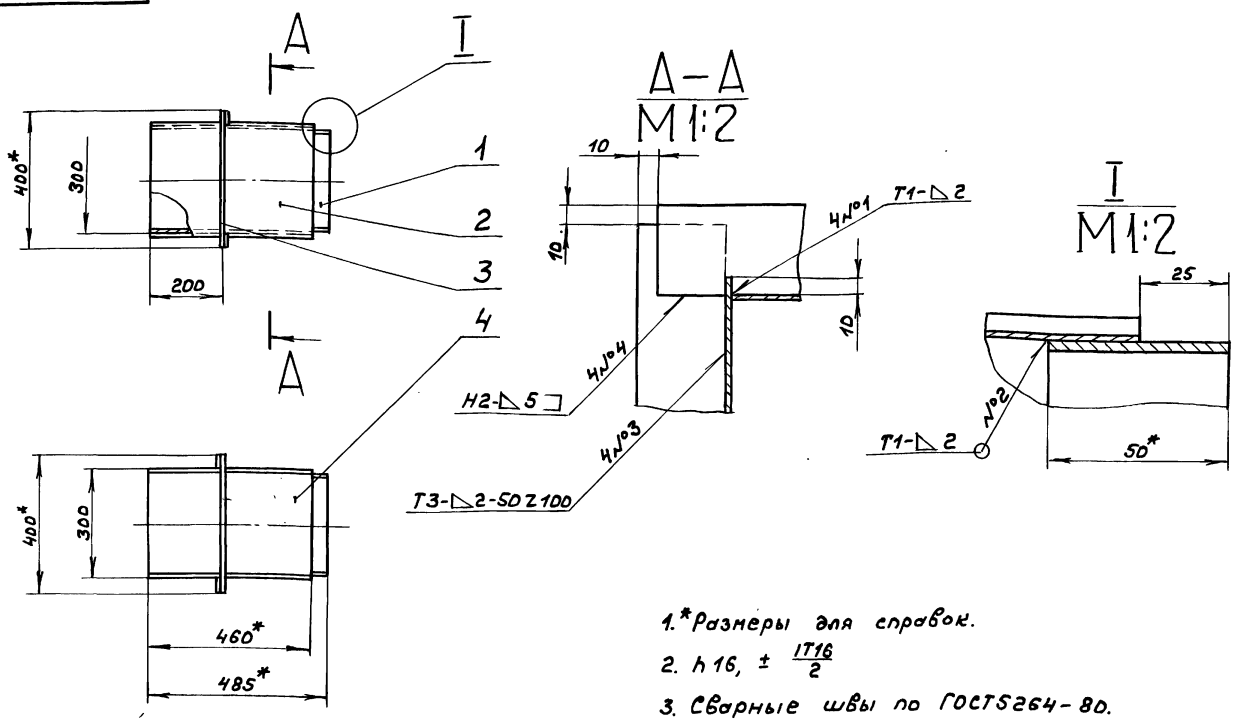
A21A.873.030

Имя/Лист	№ докум.	Подп.	Дата	Короб	И	1
Разрб.	Мюнтер	Ильч.	22.11.87			
Проб.	Мюнтер	Ильч.		Лист	Листов	Б-ЛН-2 ГОСТ19903-74
Т.Контр.	Мюнтер	Ильч.				
И.Контр.	Мюнтер	Ильч.				
Утв.						

А21А.873.030СБ

Инв. № подл. Подп. и дата. Взам. инв. №. Инв. № подл. Подп. и дата

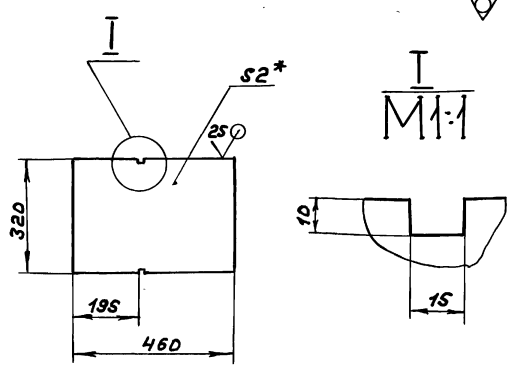
Типовой проект 903-1-260.88 Альбом 6, часть 2



- 1.* Размеры для справок.
- 2. h 16, ± $\frac{1716}{2}$
- 3. Сварные швы по ГОСТ 264-80.

				А21А.873.030СБ				
Изм.	Лист	№ докум.	Подп.	Дата	Короб	Лист	Масса	Масштаб
Разр.	Монтаж	Илл.	Илл.	Илл.		И	14,2	1:10
Проб.	Монтаж	Илл.	Илл.	Илл.		Лист 1 Листов 7		
Т. контр.	Монтаж	Илл.	Илл.	Илл.		Госстрой СССР ГПИ Горьковский САНТЕХПРОЕКТ		
И. контр.	Монтаж	Илл.	Илл.	Илл.		Формат А3		

А21А.873.017



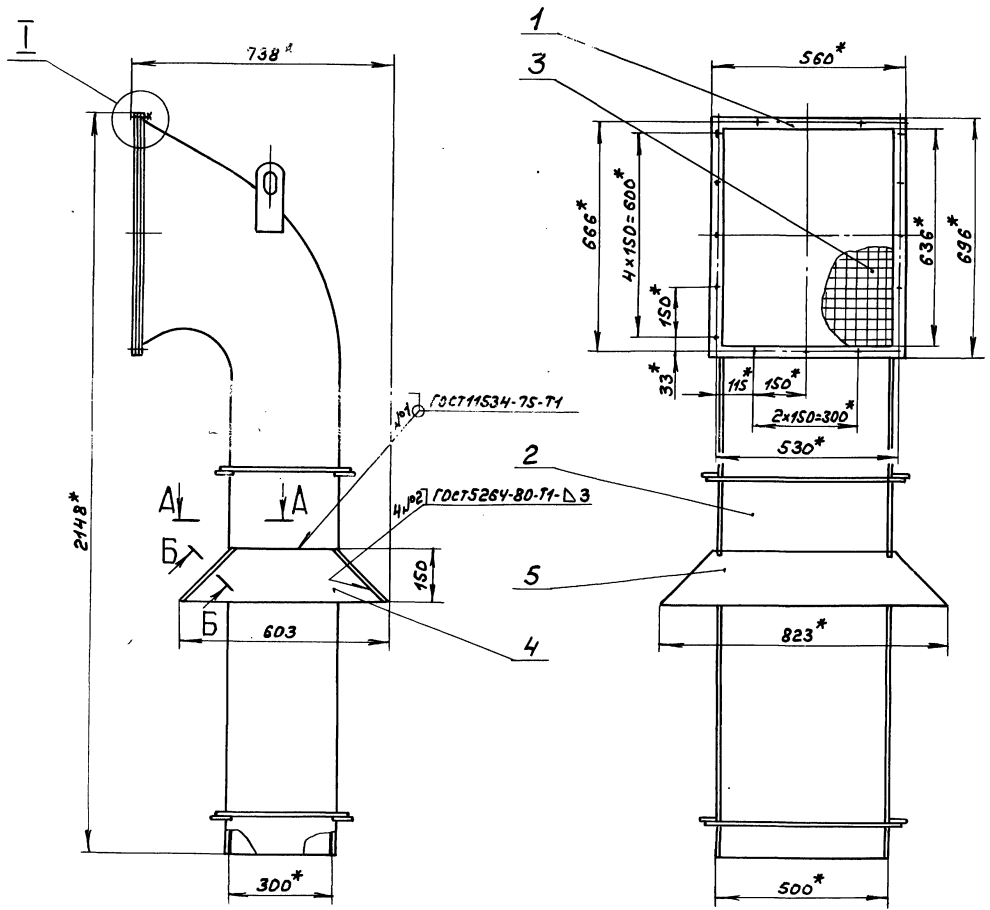
- 1.* Размеры для справок.
- 2. h 16, ± $\frac{1716}{2}$

Инв. № подл. Подп. и дата. Взам. инв. №. Инв. № подл. Подп. и дата

				А21А.873.017				
Изм.	Лист	№ докум.	Подп.	Дата	Стенка	Лист	Масса	Масштаб
Разр.	Монтаж	Илл.	Илл.	Илл.		И	2,3	1:10
Проб.	Монтаж	Илл.	Илл.	Илл.		Лист 1 Листов 7		
Т. контр.	Монтаж	Илл.	Илл.	Илл.		Госстрой СССР ГПИ Горьковский САНТЕХПРОЕКТ		
И. контр.	Монтаж	Илл.	Илл.	Илл.		Лист 6-ПН-2 ГОСТ 19903-74 3-И-Н-В Ст. 301 ГОСТ 16523-70		

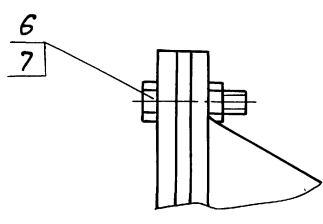
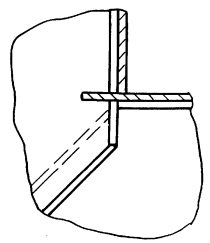
№ зоны	№	Обозначение	Наименование	№	Примечание			
Документация								
А2		А21А.874.000СБ	Сборочный чертёж					
Сборочные единицы								
А4	1	А21А.874.010	Фланец	1				
А4	2	А21А.874.020	Короб	1				
Детали								
Б4	3	А21А.874.001	Сетка					
			Сетка 20-2 ГОСТ 3826-82 (560x606) h 14 25	1	0,9 кг			
А4	4	А21А.874.002	Стенка	2				
	5	-01	Стенка	2				
стандартные изделия								
	6		Болт М6x20.46.019					
			ГОСТ 7798-70	16				
	7		Гайка М6.4.019					
			ГОСТ 5915-70	16				
А21А.874.000								
Изм.	Лист	№ докум.	Подп.	Дата	Воздуховод входной	Лист	Листов	
Разр.	Монтаж	Илл.	Илл.	Илл.		И	1	
Проб.	Монтаж	Илл.	Илл.	Илл.		Лист 1 Листов 7		
Т. контр.	Монтаж	Илл.	Илл.	Илл.		Госстрой СССР ГПИ Горьковский САНТЕХПРОЕКТ		
И. контр.	Монтаж	Илл.	Илл.	Илл.		Формат А4		

Инв. № подл. Подп. и дата. Взам. инв. №. Инв. № подл. Подп. и дата

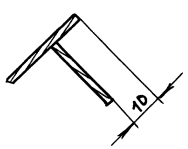


A-A
M 1:1

I
M 1:1



B-B
M 1:1



1.* Размеры для справок.
2. ± 1716/2

И.Б. Злоба Подл. и дата Взам. инв. Инв. № докум. Подл. и дата

				A21A.874.000СБ			
Изд. лист	№ докум.	Подл.	Дата	Воздуховод входной	Лит.	Масса	Исшт.
Разраб.	Нордвинкин	Волжский	2016		И	98	1:10
Проф.	Нордвинкин	Волжский		Лист			Листов 1
Т. контр.				Госстрой СССР			
Нач. отд.	Волжский			ГПИ Горьковский			
И. контр.	Нордвинкин			САНТЕХПРОЕКТ			
Чит.							

Шифр проекта 903-1-260.88

Альбом 6 часть 2

Формат	Зона	№	Обозначение	Наименование	Кол.	Примечание
				Документация		
A3			A 21A.874.010CB	Сборочный чертёж		
			Переменные данные	для исполнений		
				A 21A.874.010		
				Детали		
Б4	1		A 21A.874.003	Пластина		
				Полоса 2-Б-5х30ГОСТ103-76		
				Вст.ЗенГОСТ535-79		
				L=696 h14 25/	2	0,82кг.
Б4	2		A 21A.874.004	Пластина		
				Полоса 2-Б-5х30ГОСТ103-76		
				Вст.ЗенГОСТ535-79		
				L=496 h14 25/	2	0,58кг.
				A 21A.874.010-01		
				Детали		
A 21A.874.010						
Изм.	Лист	№ док-м.	Подп.	Дата		
Разраб.	Мордвинкин	Л.А.	Л.А.	25.11.17	Лист	Листов
Проб.	Мордвинкин	Л.А.	Л.А.		И	1 2
Н. контр.	Мюнтер	Л.А.	Л.А.		Госстрой СССР ГПИ Горьковский САНТЕХПРОЕКТ	
Утв.					Формат А4	

Шифр проекта 903-1-260.88

Альбом 6 часть 2

Формат	Зона	№	Обозначение	Наименование	Кол.	Примечание
Б4	1		A 21A.874.005	Пластина		
				Полоса 2-Б-5х30ГОСТ103-76		
				Вст.ЗенГОСТ535-79		
				L=1120 h14 25/	2	2,2кг.
Б4	2		A 21A.874.006	Пластина		
				Полоса 2-Б-5х30ГОСТ103-76		
				Вст.ЗенГОСТ535-79		
				L=296 h14 25/	2	0,58кг.
				A 21A.874.010-02		
				Детали		
Б4	1		A 21A.874.007	Пластина		
				Полоса 2-Б-5х30ГОСТ103-76		
				Вст.ЗенГОСТ535-79		
				L=602 h14 25/	2	1,18кг.
Б4	2		A 21A.874.008	Пластина		
				Полоса 2-Б-5х30ГОСТ103-76		
				Вст.ЗенГОСТ535-79		
				L=511 h14 25/	2	1,0кг.
A 21A.874.010						
Изм.	Лист	№ док-м.	Подп.	Дата		
Разраб.	Мордвинкин	Л.А.	Л.А.	25.11.17	Лист	Листов
Проб.	Мордвинкин	Л.А.	Л.А.		Госстрой СССР ГПИ Горьковский САНТЕХПРОЕКТ	
Н. контр.	Мюнтер	Л.А.	Л.А.		Формат А4	
Утв.						

A 21A.874.002

25/ (M)

Рис. 1

Рис. 2

Детальное - см. рис. 1

Обозначение	Рис.	Размеры, мм.		Масса, кг.
		L	L1	
A 21A.874.002	1	603	303	1,5
-01	2	823	523	2,24

$H14, h14, \pm \frac{IT14}{2}$

A 21A.874.002

Изм.	Лист	№ док-м.	Подп.	Дата	Лист	Листов
Разраб.	Мордвинкин	Л.А.	Л.А.	25.11.17	И	1
Проб.	Мордвинкин	Л.А.	Л.А.		Госстрой СССР ГПИ Горьковский САНТЕХПРОЕКТ	
Н. контр.	Мюнтер	Л.А.	Л.А.		Формат А4	
Утв.						

Шифр проекта 903-1-260.88

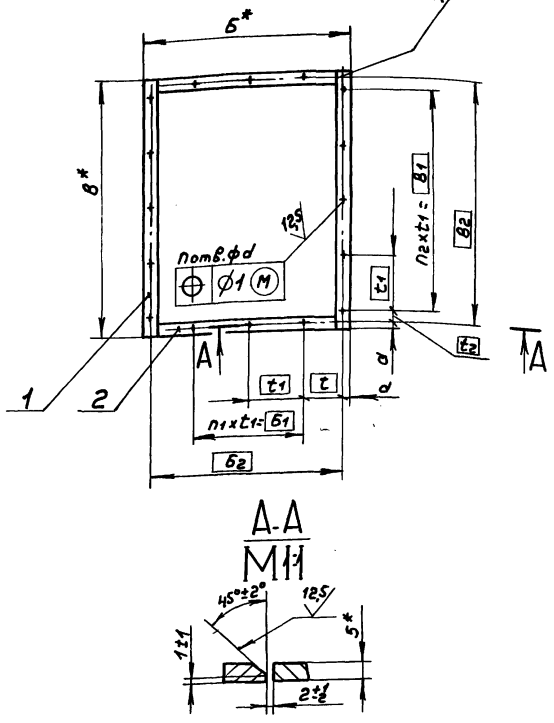
Альбом 6 часть 2

Формат	Зона	№	Обозначение	Наименование	Кол.	Примечание
				Документация		
A3			A 21A.874.020CB	Сборочный чертёж		
				Сборочные единицы		
А4	1		A 21A.874.010	Фланец	1	
				Детали		
А4	2		A 21A.874.011	Стенка	1	
А4	3		A 21A.874.012	Стенка	2	
А4	4		A 21A.874.013	Стенка	1	
Б4	5		A 21A.874.014	Ребро		
				Полоса 2-Б-5х30ГОСТ103-76		
				Вст.ЗенГОСТ535-79		
				L=580 h14 25/	4	1,14кг.
Б4	6		A 21A.874.015	Ребро		
				Полоса 2-Б-5х30ГОСТ103-76		
				Вст.ЗенГОСТ535-79		
				L=380 h14 25/	4	0,74кг.
А4	7		A 21A.874.016	Серьга	2	
A 21A.874.020						
Изм.	Лист	№ док-м.	Подп.	Дата		
Разраб.	Мордвинкин	Л.А.	Л.А.	25.11.17	Лист	Листов
Проб.	Мордвинкин	Л.А.	Л.А.		Госстрой СССР ГПИ Горьковский САНТЕХПРОЕКТ	
Н. контр.	Мюнтер	Л.А.	Л.А.		Формат А4	
Утв.						

УИВ, № подл. и дата в закл. инв. № инв. № подл. и дата
 Топограф. проект 903-1-260.88 Альбом 6 часть 2

A21A.874.010CB

ГОСТ 5264-80-С8



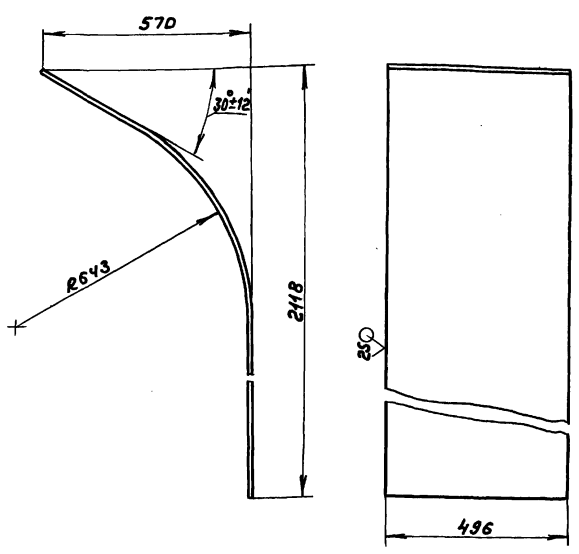
Обозначение	Размеры, мм.											n	n1	n2	Масса, кг
	B*	b1	b2	B*	b1	b2	a	d	t	t1	t2				
A21A.874.010	560	300	530	636	600	660	15	8	115	33	16	2	4	2,8	
-01	360	150	330	1120	1050	1090			90	20	20	1	7	5,56	
-02	575	375	551	602	500	578	12	12	88	125	39	18	3	4,36	

1. Размеры для справок.
 2. $n14, \pm \frac{1714}{2}$

				A21A.874.010CB		
Изм.	Лист	№ докум.	Подп.	Дата	Лист	Масса
					И	11,35
Разработчик: Нордвикки				Госстрой СССР		
Проектировщик: Нордвикки				ГПИ Горьковский САНТЕХПРОЕКТ		
Г. контр.				Лист 1 из 1		
И. контр.				Госстрой СССР		
Умб.				ГПИ Горьковский САНТЕХПРОЕКТ		

формат А3

A21A.874.011

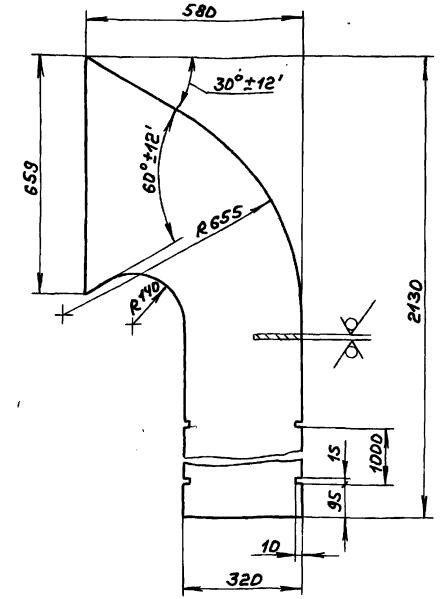


A21A.874.011

				A21A.874.011		
Изм.	Лист	№ докум.	Подп.	Дата	Лист	Масса
					И	37,5
Разработчик: Нордвикки				Госстрой СССР		
Проектировщик: Нордвикки				ГПИ Горьковский САНТЕХПРОЕКТ		
Г. контр.				Лист 6-ПН-2 ГОСТ 19903-74		
И. контр.				Госстрой СССР		
Умб.				ГПИ Горьковский САНТЕХПРОЕКТ		

формат А4

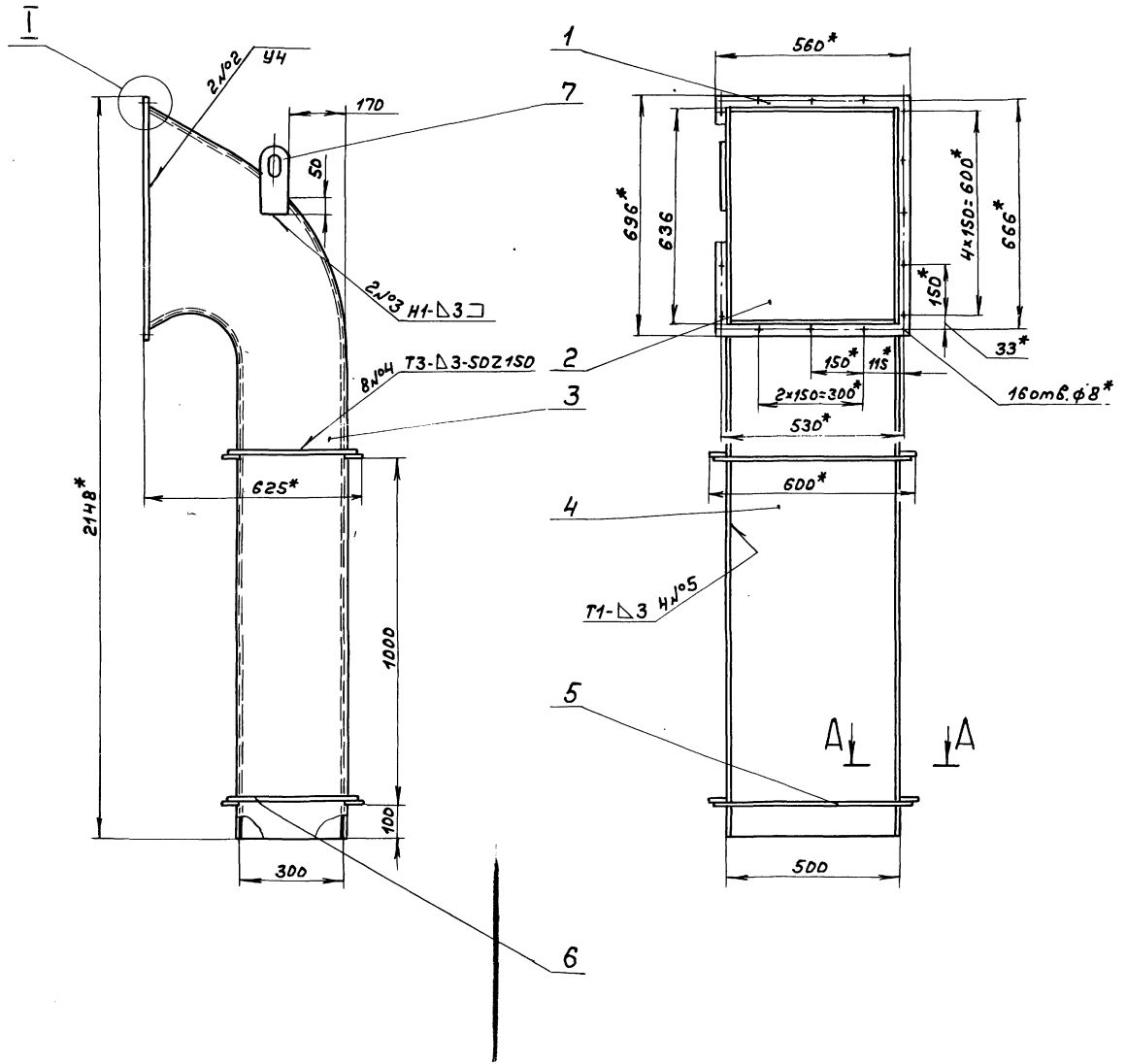
A21A.874.012



A21A.874.012

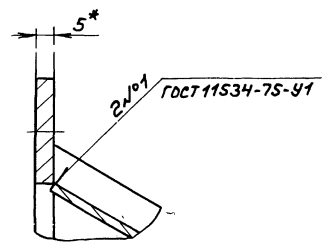
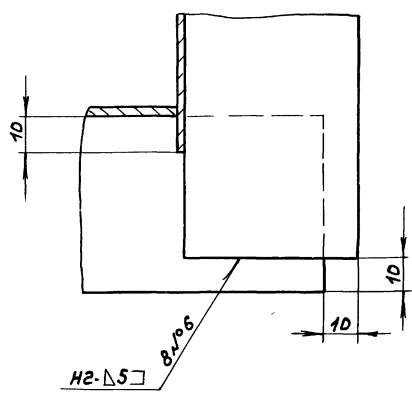
				A21A.874.012		
Изм.	Лист	№ докум.	Подп.	Дата	Лист	Масса
					И	11,35
Разработчик: Нордвикки				Госстрой СССР		
Проектировщик: Нордвикки				ГПИ Горьковский САНТЕХПРОЕКТ		
Г. контр.				Лист 6-ПН-2 ГОСТ 19903-74		
И. контр.				Госстрой СССР		
Умб.				ГПИ Горьковский САНТЕХПРОЕКТ		

Копир. 23/08.07 24 формат А4



A-A
M:1

I
M:1

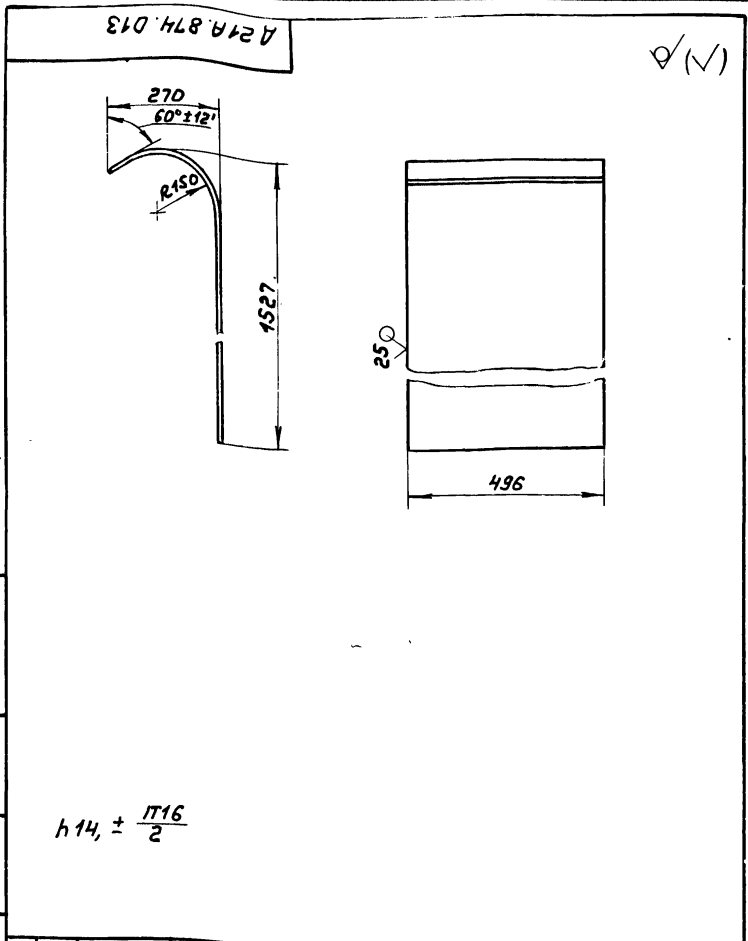


- 1.* Размеры для справок.
- 2. ± 1/2.
- 3. Сварные швы №2...6 по ГОСТ 5264-80.

ШЕД.Проект. Подп. в ответе ШЕД.Проект. Подп. в ответе ШЕД.Проект. Подп. в ответе

				А21А.874.020С6	
Изн	Лист	№ докум.	Подп.	Дата	Короб
Разр.	Мордовин	И	И	К/М	
Г.Монтр	Мордовин	И	И	И	
И.Монтр	Мюнтер	И	И	И	Лист
Умб.					Листа 81
					Масса
					86,5
					1:10
					Госстрой БССР
					ГПИ Горьковская
					САНТЕХПРОЕКТ
					Формат А2

Имб. № подл. Подл. и дата
Взам. инв. № Инв. № инв. Подл. и дата



$$h_{14} \pm \frac{\pi 16}{2}$$

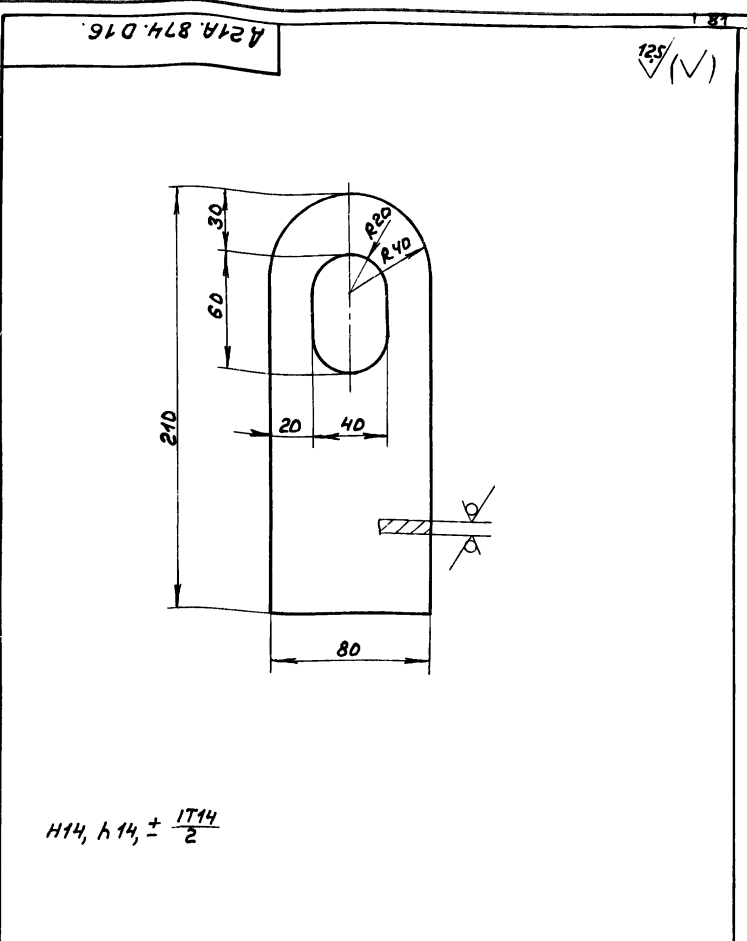
A21A.874.D13

И	Лист	Масса	Масштаб
И	14,24	1:10	
Лист Листов 1			
Лист Б-ПН-2 ГОСТ 19903-74 Госстрой сср 3-й-Н-Вст.Зем.ГОСТ 16523-70 ГПИ Горьковский САНТЕХПРОЕКТ Формат А4			

Формат	Зона	Поз.	Обозначение	Наименование	Кол.	Примечание
				<u>Документация</u>		
A2			A21A.875.000СБ	Сборочный чертёж		
				<u>Сборочные единицы</u>		
A4	1		A21A.875.010	Короб с заслонкой	1	
A4	2		A21A.875.040	Короб	1	
A4	3		A21A.875.050	Короб	1	
A4	4		A21A.875.060	Корман веса свьющий	1	

A21A.875.000

И	Лист	Масса	Масштаб
И	1		
Лист Листов 1			
Лист Б-ПН-2 ГОСТ 19903-74 Госстрой сср 3-й-Н-Вст.Зем.ГОСТ 16523-70 ГПИ Горьковский САНТЕХПРОЕКТ Формат А4			



$$h_{14}, h_{14} \pm \frac{\pi 14}{2}$$

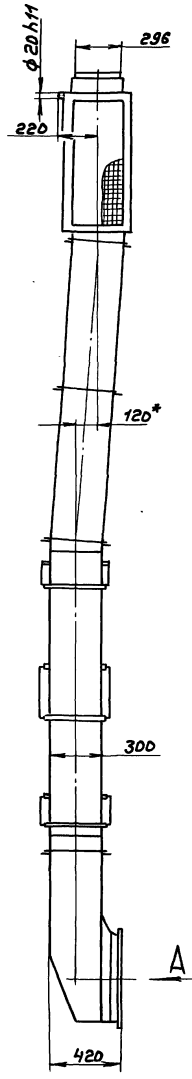
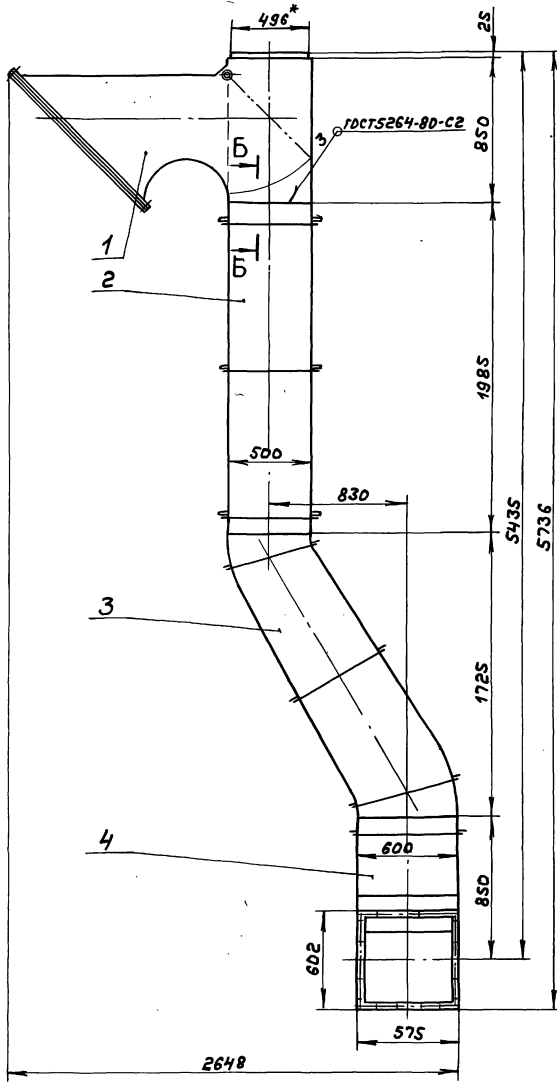
A21A.874.D16

И	Лист	Масса	Масштаб
И	0,88	1:2	
Лист Листов 1			
Лист Б-ПН-8 ГОСТ 19903-74 Госстрой сср 8-ст.Зем.ГОСТ 14637-79 ГПИ Горьковский САНТЕХПРОЕКТ Формат А4			

Формат	Зона	Поз.	Обозначение	Наименование	Кол.	Примечание
				<u>Документация</u>		
A2			A21A.875.010СБ	Сборочный чертёж		
				<u>Сборочные единицы</u>		
A4	1		A21A.874.D10-01	Фланец	1	
A4	2		A21A.875.020	Короб	1	
A4	3		A21A.875.030	Заслонка	1	
				<u>Артдели</u>		
B4	4		A21A.875.001	Сетка		
				Сетка 20-21 ГОСТ 3826-82 (360x1120) h14 25/	1	0,99кг
A4	5		A21A.875.002	Вал	1	
				<u>Стандартные изделия</u>		
				Болты ГОСТ 7798-70		
		6	M6x20.46.D19		20	
		7	M6x40.46.D19		3	
		8	Гайка M6.4.D19 ГОСТ 5915-70		23	

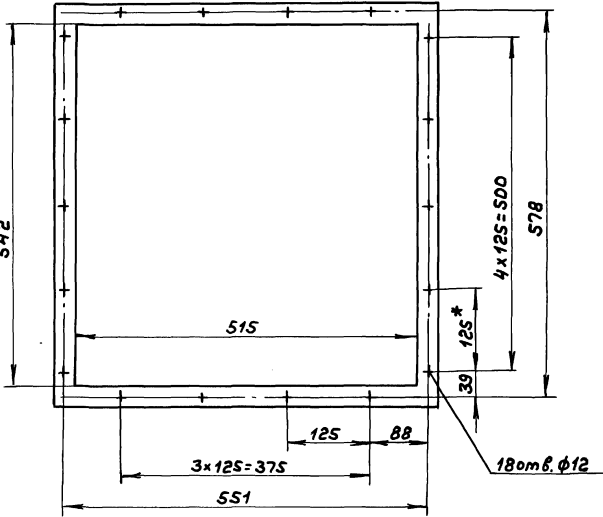
A21A.875.D10

И	Лист	Масса	Масштаб
И	1		
Лист Листов 1			
Лист Б-ПН-2 ГОСТ 19903-74 Госстрой сср 3-й-Н-Вст.Зем.ГОСТ 16523-70 ГПИ Горьковский САНТЕХПРОЕКТ Формат А4			



Б-Б
М:2

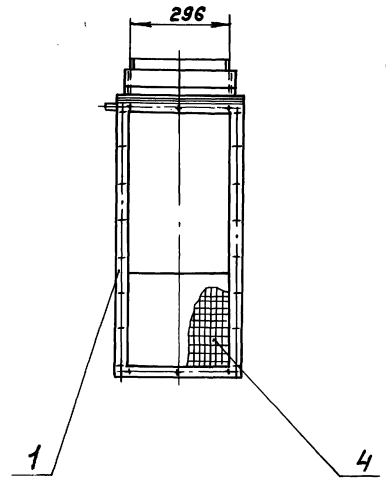
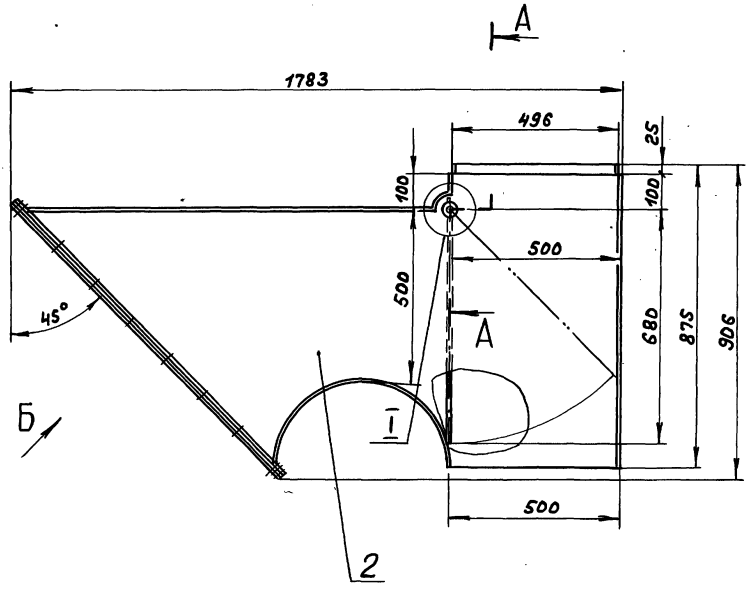
Вид А
М:5



Размеры для справок.

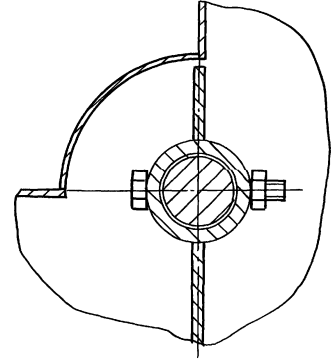
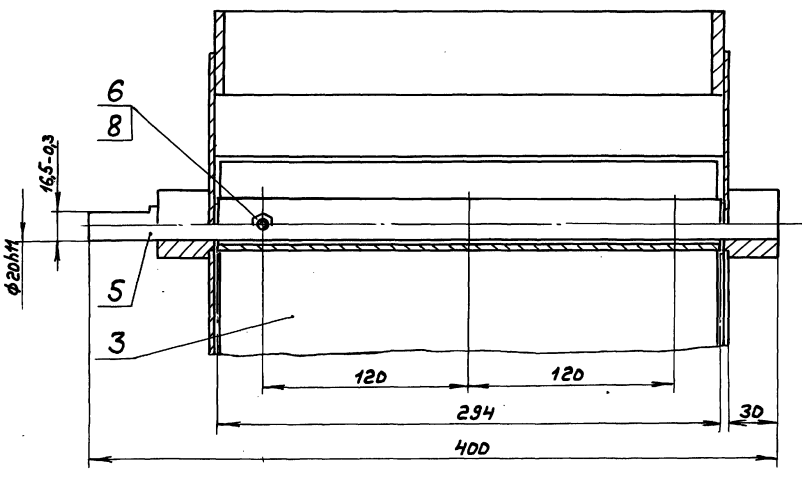
				А 21А.875.000СБ				
Изм.	Лист	№ докум.	подп.	Дата	Воздуховод с заслонкой	Лит.	Масса	Несито
Разроб.	Нордвиким	Лит.	25.11.88			И	228	1:20
Проб.	Нордвиким	Лит.				Лист	Листов	
Т. контр.						Госстрой СССР ГПИ Горьковский САНТЕХПРОЕКТ		
Исполт.	Волынский							
И. контр.	Никитер							
Утв.								

Ш.В. Шабалов, Подп. и дата: Шабалов Ш.В. 25.11.88, Подп. и дата:

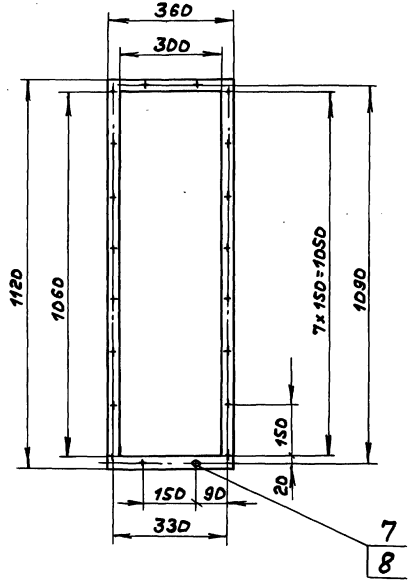


A-A
M1:2

I
M1:1



вид Б повернуто



1. Размеры для справок.
2. Узлы трения набить пластичной смазкой ЦИАТИМ-201 ГОСТ 6267-74.

				A 21A.87S.D10C6				
Изм.	Лист	№ докум.	подл.	Дата	Короб с заслонкой	Лит.	Масса	Масштаб
Разр.	Проб.	Исполн.	М.П.	И.П.		М	68	1:10
					Лист 1 из 1			
					Госстрой СССР ГПИ Горьбовский САНТЕХПРОЕКТ			

Туповой проект 903-1-260.88 Альбом 6 часть 2

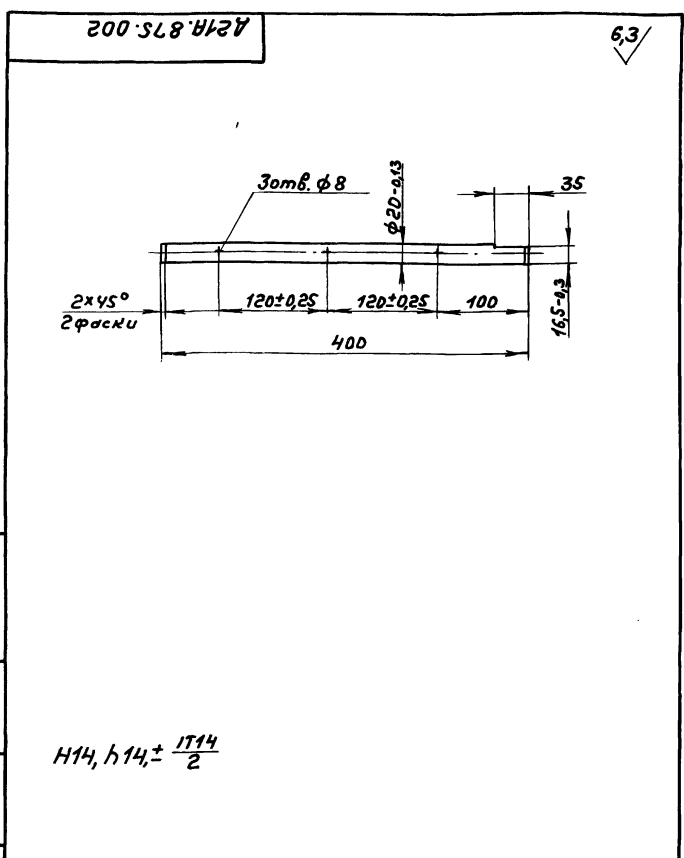
Инв. № подл. Подл. и дата Взам. инв. № Инв. № з/д Инв. № з/д

Форм. Зона	№	Обозначение	Наименование	Кол.	Примечание
			Документация		
А2		A 21A.87S.02DC6	Сборочный чертёж		
			Сборочные единицы		
А4	1	A 21A.874.010-01	Фланец	1	
			Детали		
Б4	2	A 21A.87S.003	Пластина		
			Полоса 2-Б-5хSD ГОСТ103-76 Вст.Зен.ГОСТ535-79 L=486 h14 $\frac{25}{2}$	2	0,95м ²
Б4	3	A 21A.87S.004	Пластина		
			Полоса 2-Б-5хSD ГОСТ103-76 Вст.Зен.ГОСТ535-79 L=286 h14 $\frac{25}{2}$	2	0,56м ²
Б4	4	A 21A.87S.005	Стенка		
			Лист Б-ПН-2 ГОСТ19903-74 3-й-Н-Вст.Зен.ГОСТ16523-70 (320x850) h14 $\frac{25}{2}$	1	4,27м ²
А4	5	A 21A.87S.006	Стенка	2	

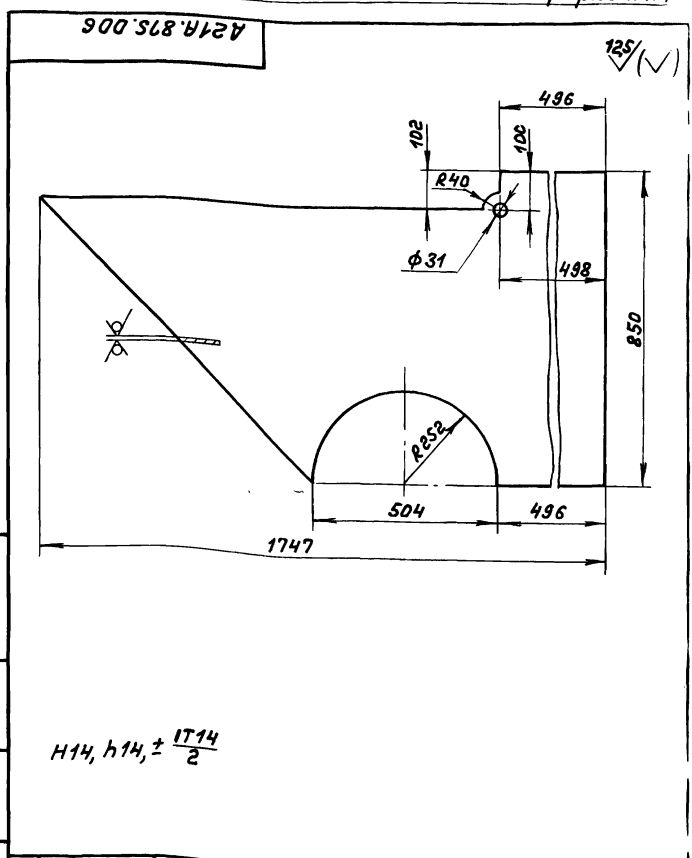
Изм.	Лист	№ докум.	Подл.	Дата	A 21A.87S.020		
Разраб.	Нордвинкин	Л.К.	25.11.88		Лист	Лист	Листов
Проб.	Нордвинкин	Л.К.			И	1	2
Нач. отд.					Госстрой СССР ГПИ Горьковенский САНТЕХПРОЕКТ		
Н.контр.	Нюнтер	Л.К.			Формат А4		
Утв.					Короб		

Форм. Зона	№	Обозначение	Наименование	Кол.	Примечание
Б4	6	A 21A.87S.007	Стенка		
			Лист Б-ПН-2 ГОСТ19903-74 3-й-Н-Вст.Зен.ГОСТ16523-70	1	6,07м ²
Б4	7	A 21A.87S.008	Стенка		
			Лист Б-ПН-2 ГОСТ19903-74 3-й-Н-Вст.Зен.ГОСТ16523-70 (58x320) h14 $\frac{25}{2}$	1	0,28м ²
А4	8	A 21A.87S.009	Стенка	1	
А4	9	A 21A.87S.011	Стенка	1	
А4	10	A 21A.87S.012	Стенка	2	

Изм.	Лист	№ докум.	Подл.	Дата	A 21A.87S.020		
Разраб.	Нордвинкин	Л.К.	25.11.88		Лист	Лист	Листов
Проб.	Нордвинкин	Л.К.			И	1	2
Нач. отд.					Госстрой СССР ГПИ Горьковенский САНТЕХПРОЕКТ		
Н.контр.	Нюнтер	Л.К.			Формат А4		
Утв.					Стенка		

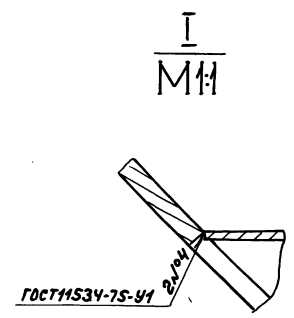
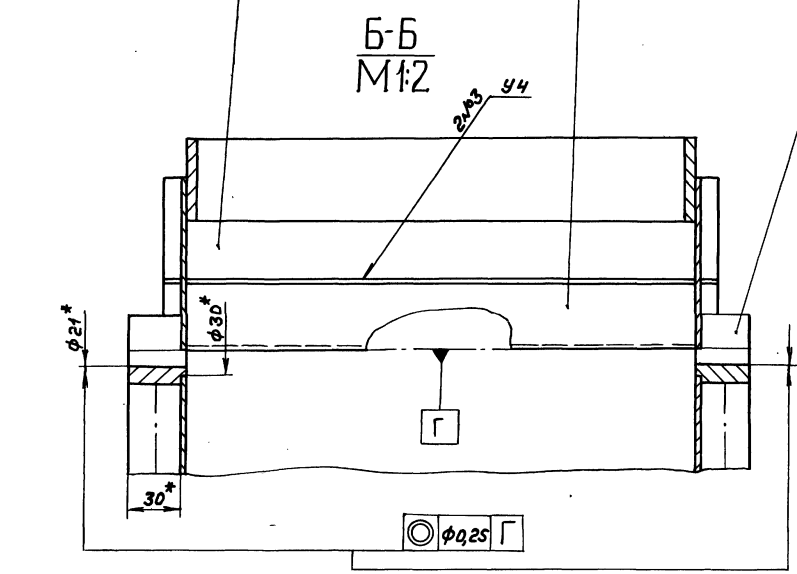
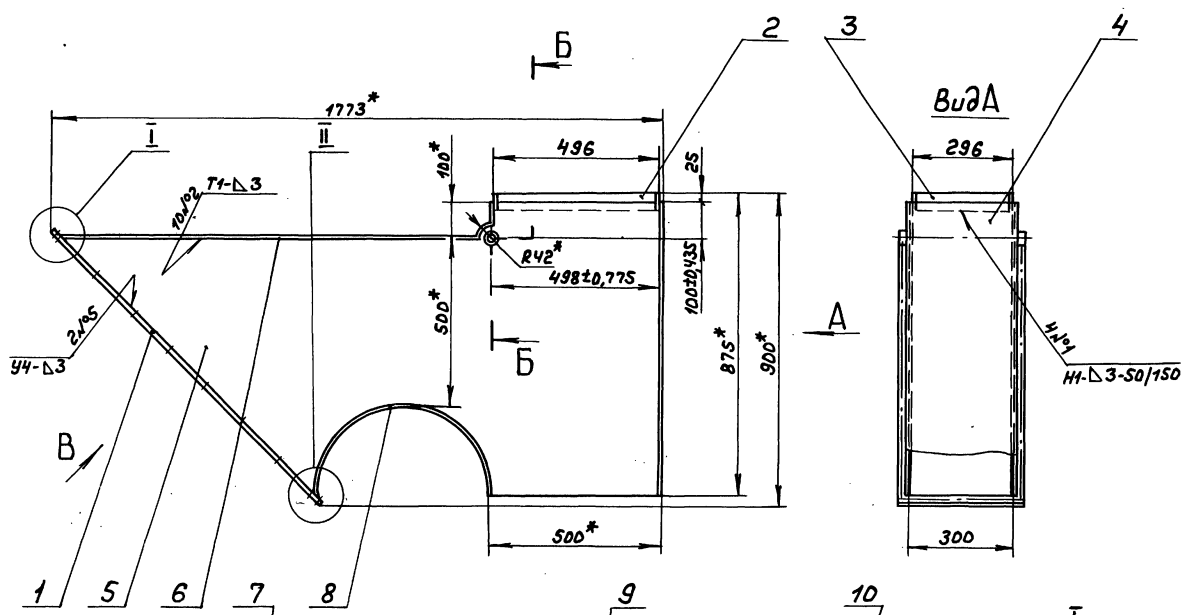


Изм.	Лист	№ докум.	Подл.	Дата	A 21A.87S.002		
Разраб.	Нордвинкин	Л.К.	25.11.88		Лист	Лист	Листов
Проб.	Нордвинкин	Л.К.			И	0,98	1:4
Н.контр.	Нюнтер	Л.К.			Госстрой СССР ГПИ Горьковенский САНТЕХПРОЕКТ		
Утв.					Вал		
					Вст.Зен.ГОСТ380-71		

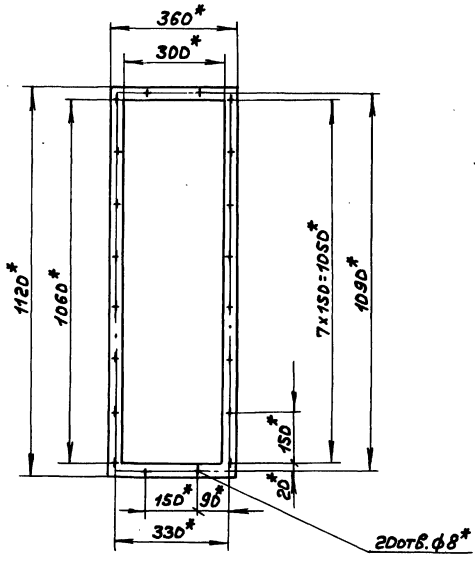


Изм.	Лист	№ докум.	Подл.	Дата	A 21A.87S.006		
Разраб.	Нордвинкин	Л.К.	25.11.88		Лист	Лист	Листов
Проб.	Нордвинкин	Л.К.			И	15,34	1:10
Н.контр.	Нюнтер	Л.К.			Госстрой СССР ГПИ Горьковенский САНТЕХПРОЕКТ		
Утв.					Стенка		
					Лист Б-ПН-2 ГОСТ19903-74 3-й-Н-Вст.Зен.ГОСТ16523-70		

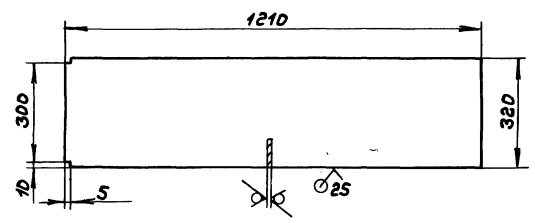
Тиловоу проект 903-1-260.88 Альбом 6 часть 2



Вид В повернуто



Поз. 6



- 1.*Размеры для справок.
- 2. ± 1/116
- 3. Сварные швы №1... 3 по ГОСТ 5264-80.

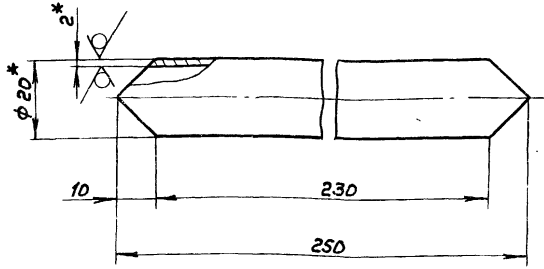
Имя, должность, подпись и дата, Владелец, Инженер, Подпись, Подпись, Подпись

A 21A. 87S. 020C6			
Изм.	Лист	№ докум.	Подп. Авто
Разраб.	Нордвинки	Лит.	25.11.87
Проб.	Нордвинки	Лит.	
Т.контр.			
И.контр.	Мюммер	Лит.	
Утв.			
Короб		Лит.	Масса
		54,5	1:10
		Лист	Листов
		1	87
Госстрой СССР ГПИ Горьковский САНТЕХПРОЕКТ			
формат А2			

Тубовый проект 903-1-260.88 Альбом 6 часть 2

A23A.484.002

25/ (✓) (✓)



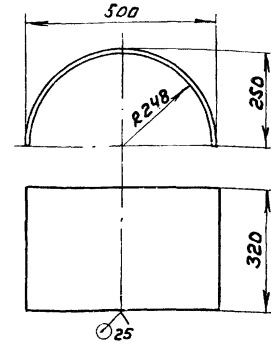
1.*Размеры для справок.
 $2 \pm \frac{1716}{2}$

A23A.484.002

Изм.	Лист	№ док.уч.	Подп.	Дата	Труба	Лист	Масса	Масштаб
Разраб.	Мордовкин	Лист	25.11.77	И		0,2	1:1	
Проб.	Мордовкин	Лист		Лист	Листов 1			
Т.Контр.								
И.Контр.	Мюнтер	Лист		Труба	20x2 ГОСТ 10704-76 В-Ст.Зен ГОСТ 10705-80			
Утв.					Госстрой СССР ГПИ Горьковский САНТЕХПРОЕКТ Формат А4			

1.0 (✓) (✓)

A21A.875.009



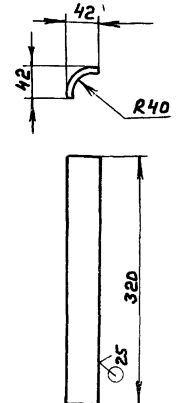
$h 16, \pm \frac{1716}{2}$

A21A.875.009

Изм.	Лист	№ док.уч.	Подп.	Дата	Стенка	Лист	Масса	Масштаб
Разраб.	Мордовкин	Лист	25.11.77	И		3,9	1:10	
Проб.	Мордовкин	Лист		Лист	Листов 1			
Т.Контр.								
И.Контр.	Мюнтер	Лист		Лист	Б-ПН-2 ГОСТ 19903-74 3-й-Н-Вст.Зен ГОСТ 16523-70			
Утв.					Госстрой СССР ГПИ Горьковский САНТЕХПРОЕКТ Формат А4			

A21A.875.011

(✓) (✓)



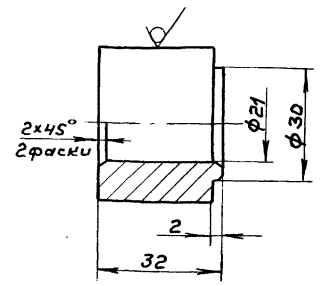
$h 16, \pm \frac{1716}{2}$

A21A.875.011

Изм.	Лист	№ док.уч.	Подп.	Дата	Стенка	Лист	Масса	Масштаб
Разраб.	Мордовкин	Лист	25.11.77	И		0,31	1:5	
Проб.	Мордовкин	Лист		Лист	Листов 1			
Т.Контр.								
И.Контр.	Мюнтер	Лист		Лист	Б-ПН-2 ГОСТ 19903-74 3-й-Н-Вст.Зен ГОСТ 16523-70			
Утв.					Госстрой СССР ГПИ Горьковский САНТЕХПРОЕКТ Формат А4			

A21A.875.012

6,3/ (✓) (✓)



$h 14, h 14, \pm \frac{1714}{2}$

A21A.875.012

Изм.	Лист	№ док.уч.	Подп.	Дата	Втулка	Лист	Масса	Масштаб
Разраб.	Мордовкин	Лист	25.11.77	И		0,24	1:1	
Проб.	Мордовкин	Лист		Лист	Листов 1			
Т.Контр.								
И.Контр.	Мюнтер	Лист		Лист	40-В-ГОСТ 2590-71 Вст.Зен ГОСТ 535-79			
Утв.					Госстрой СССР ГПИ Горьковский САНТЕХПРОЕКТ Формат А4			

Формат Зона	№	Обозначение	Наименование	Кол.	Приме- чание
А4			<u>Документация</u>		
		A21A.87S.030CB	Сборочный чертёж		
			<u>Детали</u>		
Б4	1	A21A.87S.015	Лестник	1	Лист 6-ПН-ЗГОСТ19903-74 3-й-Н-Вст.3спГОСТ16523-70 (24x292) h14 12,5/
Б4	2	A21A.87S.016	Втулка	1	Труба 27x3ГОСТ8734-75 А10ГОСТ8733-74 L=294 h14 12,5/
Б4	3	A21A.87S.017	Клапан	1	Лист 6-ПН-ЗГОСТ19903-74 3-й-Н-Вст.3спГОСТ16523-70 (292x666) h14 12,5/

Изм.	Лист	№ докум.	Подп.	Дата	Лист	Листов
Разраб.	И	А21A.87S.030	И	25.11.88	1	1
Проб.	И		И			
Н.контр.	И		И			
Утв.	И		И			

А21A.87S.030

Изм.	Лист	№ докум.	Подп.	Дата	Лист	Листов
Разраб.	И	А21A.87S.030	И	25.11.88	1	1
Проб.	И		И			
Н.контр.	И		И			
Утв.	И		И			

Заслонка

Госстрой СССР
ГПИ Горьковский
САНТЕХПРОЕКТ
формат А4

A21A.87S.030CB

* Размеры для справок.

Изм.	Лист	№ докум.	Подп.	Дата	Лист	Листов
Разраб.	И	А21A.87S.030	И	25.11.88	1	1
Проб.	И		И			
Н.контр.	И		И			
Утв.	И		И			

А21A.87S.030CB

Изм.	Лист	№ докум.	Подп.	Дата	Лист	Листов
Разраб.	И	А21A.87S.030	И	25.11.88	1	1
Проб.	И		И			
Н.контр.	И		И			
Утв.	И		И			

Заслонка

Лист 5,24 1:5
Госстрой СССР
ГПИ Горьковский
САНТЕХПРОЕКТ
формат А4

Формат Зона	№	Обозначение	Наименование	Кол.	Приме- чание
А3			<u>Документация</u>		
		A21A.87S.040CB	Сборочный чертёж		
Б4			<u>Детали</u>		
	1	A21A.87S.021	Ребро	6	Полоса 2-Б-5x50ГОСТ103-76 Вст.3спГОСТ535-79 L=580 h14 25/
	2	A21A.87S.022	Стенка	2	
Б4	3	A21A.87S.023	Пластина	2	Полоса 2-Б-5x50ГОСТ103-76 Вст.3спГОСТ535-79 L=486 h14 25/
Б4	4	A21A.87S.024	Пластина	2	Полоса 2-Б-5x50ГОСТ103-76 Вст.3спГОСТ535-79 L=286 h14 25/
А4	5	A21A.87S.025	Стенка	2	
Б4	6	A21A.87S.026	Ребро	6	Полоса 2-Б-5x50ГОСТ103-76 Вст.3спГОСТ535-79 L=380 h14 25/

Изм.	Лист	№ докум.	Подп.	Дата	Лист	Листов
Разраб.	И	А21A.87S.040	И	25.11.88	1	1
Проб.	И		И			
Н.контр.	И		И			
Утв.	И		И			

А21A.87S.040

Изм.	Лист	№ докум.	Подп.	Дата	Лист	Листов
Разраб.	И	А21A.87S.040	И	25.11.88	1	1
Проб.	И		И			
Н.контр.	И		И			
Утв.	И		И			

Короб

Госстрой СССР
ГПИ Горьковский
САНТЕХПРОЕКТ
формат А4

A21A.87S.022

h14, ± 1716 / 2

Изм.	Лист	№ докум.	Подп.	Дата	Лист	Листов
Разраб.	И	А21A.87S.022	И	25.11.88	1	1
Проб.	И		И			
Н.контр.	И		И			
Утв.	И		И			

А21A.87S.022

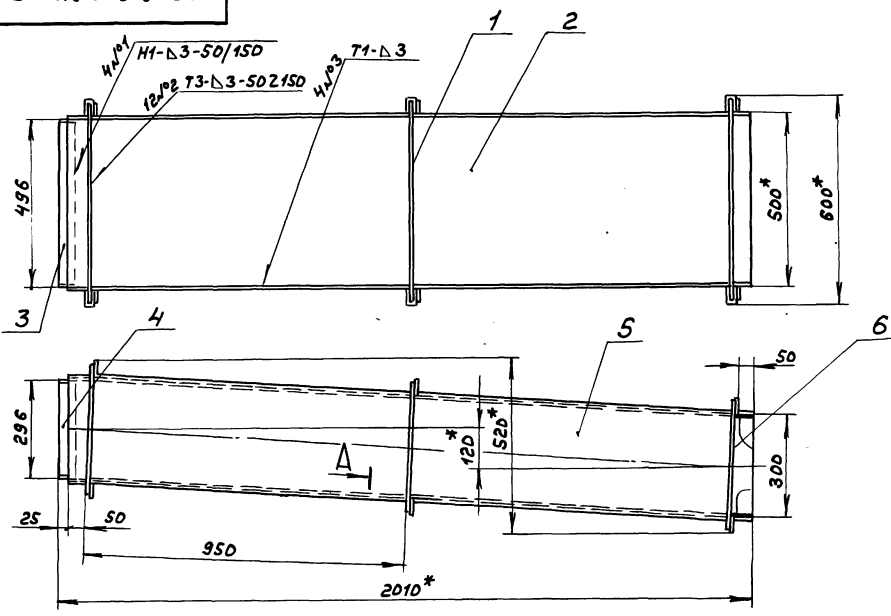
Изм.	Лист	№ докум.	Подп.	Дата	Лист	Листов
Разраб.	И	А21A.87S.022	И	25.11.88	1	1
Проб.	И		И			
Н.контр.	И		И			
Утв.	И		И			

Стенка

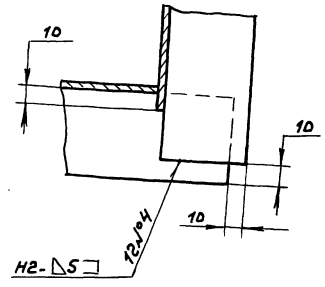
Лист 15,5 1:10
Госстрой СССР
ГПИ Горьковский
САНТЕХПРОЕКТ
формат А4

Типовой проект 903-1-260.88 Альбом частей 2
 Инв. № подл. Подп. и дата Взам. инв. № Инв. № подл. Подп. и дата

А21А.875.040СБ



А-А
М1:2

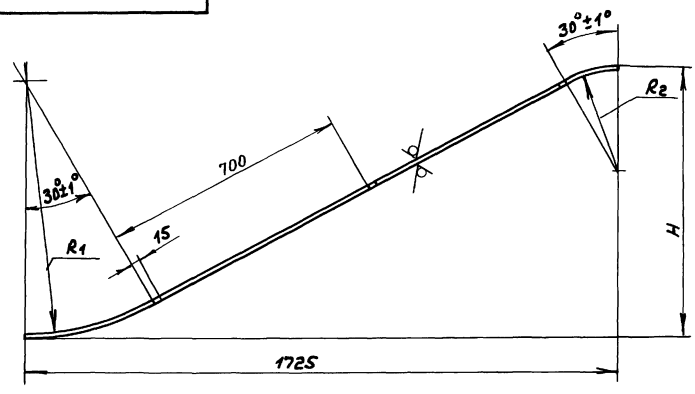


- 1.* Размеры для справок.
- 2. ± 1/16
- 3. Сварные швы по ГОСТ264-80.

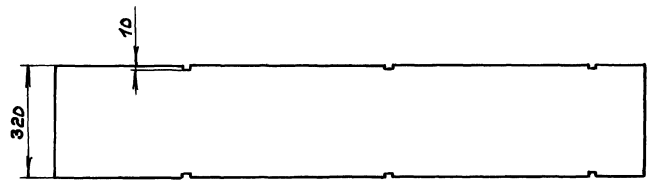
				А21А.875.040СБ				
Изм.	Лист	№ док. инв.	Подп.	Дата	Короб	Лист	Масса	Масштаб
						И	65,3	1:10
Разработ.	Мордовинни	И.И.	И.И.			Лист	Листов	
Проб.	Мордовинни	И.И.	И.И.			Госстрой СССР ГПИ Горьковской обл. САНТЕХПРОЕКТ		
Т. контр.								
И. контр.								
Утв.								

А21А.875.034

25/√



Обозначение	Размеры, мм			Масса, кг
	R1	R2	H	
А21А.875.034	748	300	782	9,64
-D1	250	898	882	9,34



Н14, н14, ± 1/16 / 2

Инв. № подл. Подп. и дата Взам. инв. № Инв. № подл. Подп. и дата

				А21А.875.034				
Изм.	Лист	№ док. инв.	Подп.	Дата	Стенка	Лист	Масса	Масштаб
						И	ем.	табл.
Разработ.	Мордовинни	И.И.	И.И.			Лист	Листов	
Проб.	Мордовинни	И.И.	И.И.			Госстрой СССР ГПИ Горьковской обл. САНТЕХПРОЕКТ		
Т. контр.								
И. контр.								
Утв.								

Типовой проект 903-1-260.88 Альбом часть 2

Инв. № подл. Подр. и дата Взам. инв. № Инв. № 236А Подр. и дата

Формат	Зона	№	Обозначение	Наименование	Кол.	Примечание
				Документация		
А2			A21A.875.05DСB	Сборочный чертёж		
<u>Детали</u>						
Б4		1	A21A.875.029	Пластина		
				Полоса 2-б-5хSГОСТ103-76		
				Вст.ЗенГОСТ535-79		
				L=486 h14 ∇ 25/	2	0,95м ²
Б4		2	A21A.875.031	Ребро		
				Полоса 2-б-5хSГОСТ103-76		
				Вст.ЗенГОСТ535-79		
				L=580 h14 ∇ 25/	2	1,14м ²
Б4		3	A21A.875.032	Ребро		
				Полоса 2-б-5хSГОСТ103-76		
				Вст.ЗенГОСТ535-79		
				L=630 h14 ∇ 25/	2	1,23м ²
Б4		4	A21A.875.033	Ребро		
				Полоса 2-б-5хSГОСТ103-76		
				Вст.ЗенГОСТ535-79		
				L=380 h14 ∇ 25/	6	0,74м ²
А3		5	A21A.875.034	Стенка	1	

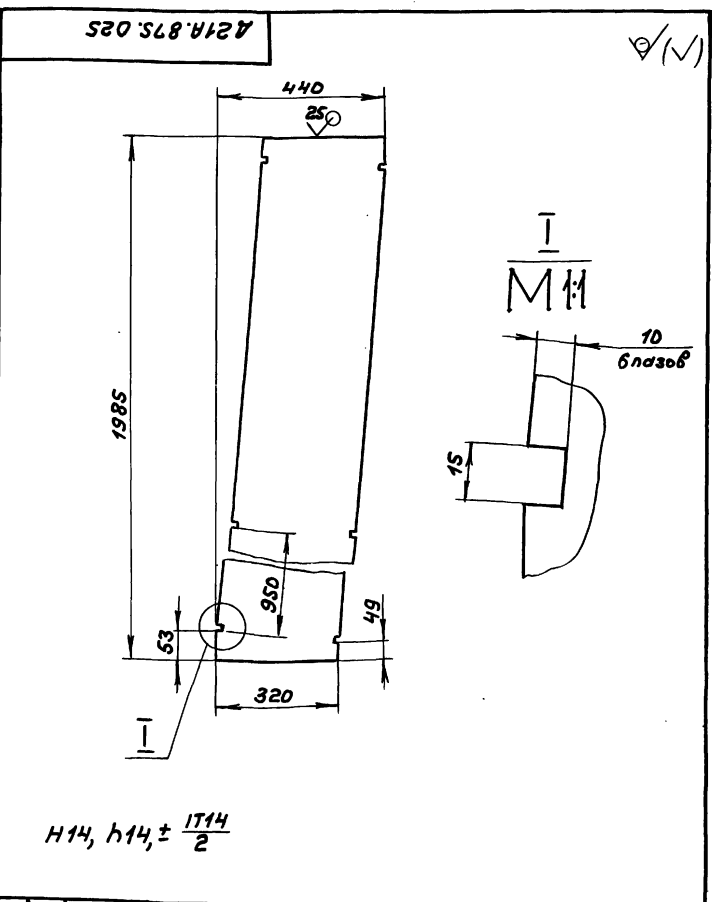
A21A.875.05D			
Изм. Лист	№ докум.	Подп.	Дата
Разр. М.И.М.И.	М.И.М.И.	М.И.М.И.	25.11.77
Проб. М.И.М.И.	М.И.М.И.	М.И.М.И.	
Н.Контр. М.И.М.И.	М.И.М.И.	М.И.М.И.	
Утв. М.И.М.И.	М.И.М.И.	М.И.М.И.	
Короб			
Лист	№	Листов	
И	1	2	
Госстрой СССР ГПИ Горьковский САНТЕХПРОЕКТ			
Формат А4			

Типовой проект 903-1-260.88 Альбом часть 2

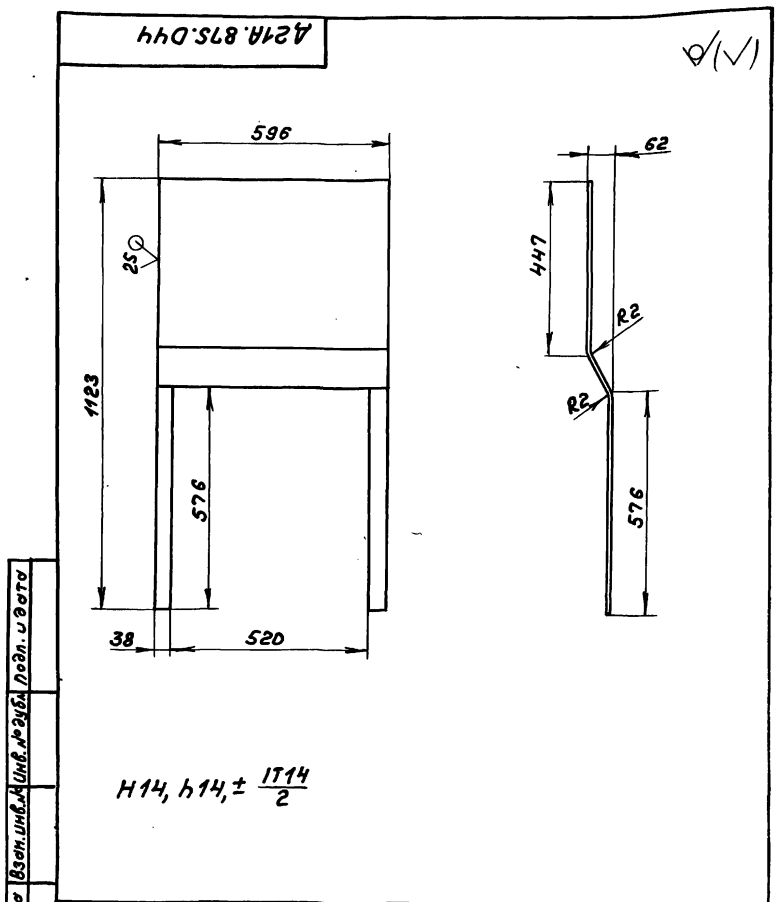
Инв. № подл. Подр. и дата Взам. инв. № Инв. № 236А Подр. и дата

Формат	Зона	№	Обозначение	Наименование	Кол.	Примечание
Б4		6	A21A.875.035	Ребро		
				Полоса 2-б-5хSГОСТ103-76		
				Вст.ЗенГОСТ535-79		
				L=680 h14 ∇ 25/	2	1,33м ²
Б4		7	A21A.875.036	Стенка		
				Лист Б-ПН-2ГОСТ19903-74		
				3-й-Н-Вст.ЗенГОСТ16523-70	2	14,8м ²
Б4		8	A21A.875.037	Пластина		
				Полоса 2-б-5хSГОСТ103-76		
				Вст.ЗенГОСТ535-79		
				L=286 h14 ∇ 25/	2	0,56м ²
А3		9	A21A.875.034-01	Стенка	1	

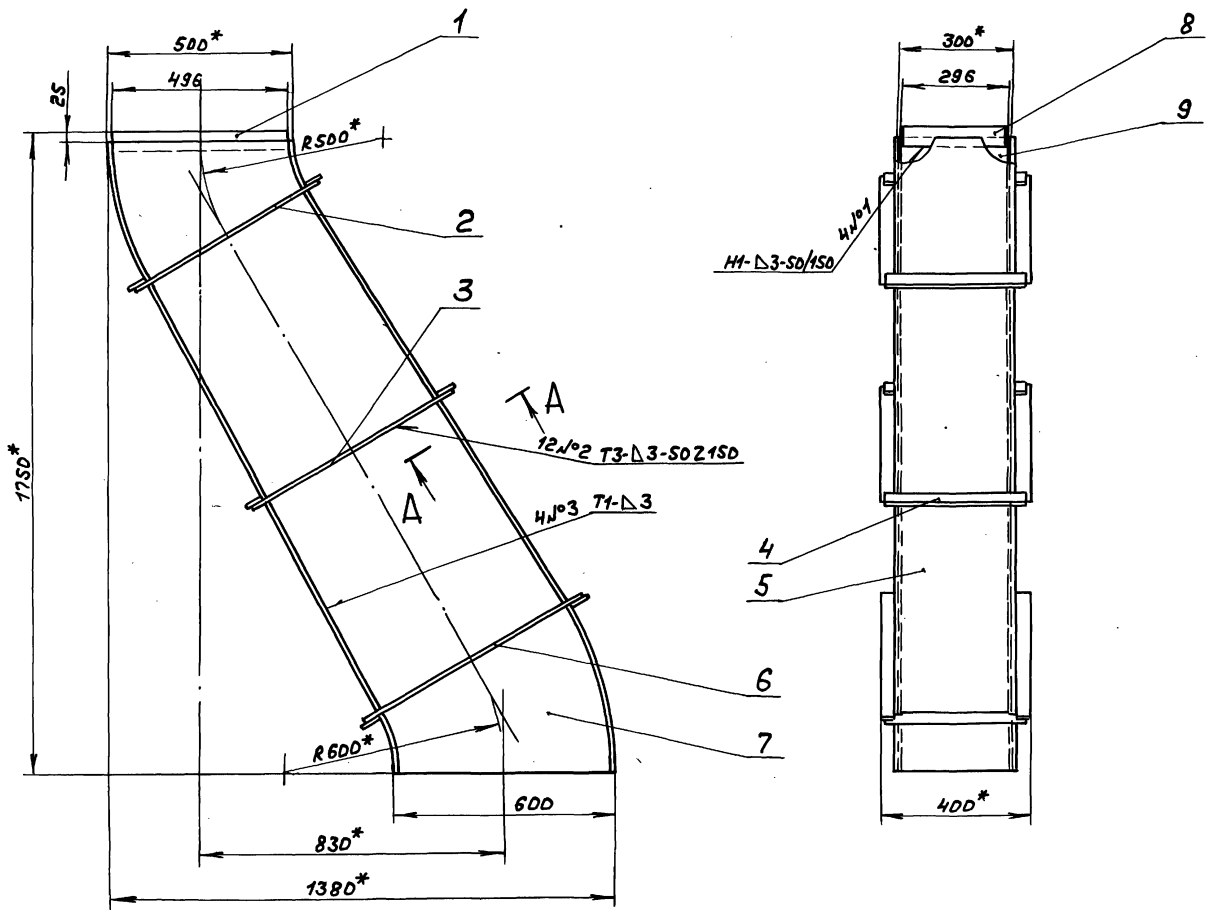
A21A.875.05D			
Изм. Лист	№ докум.	Подп.	Дата
Разр. М.И.М.И.	М.И.М.И.	М.И.М.И.	25.11.77
Проб. М.И.М.И.	М.И.М.И.	М.И.М.И.	
Н.Контр. М.И.М.И.	М.И.М.И.	М.И.М.И.	
Утв. М.И.М.И.	М.И.М.И.	М.И.М.И.	
Стенка			
Лист	№	Листов	
И	1	2	
Госстрой СССР ГПИ Горьковский САНТЕХПРОЕКТ			
Формат А4			



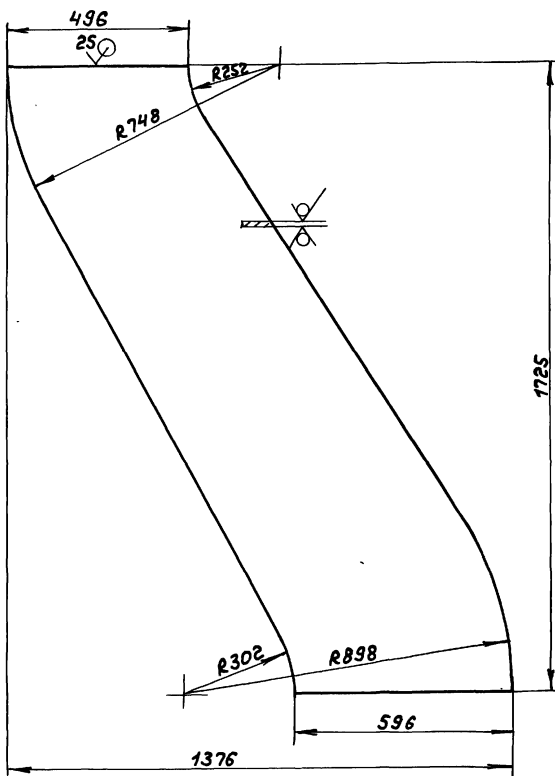
A21A.875.02S			
Изм. Лист	№ докум.	Подп.	Дата
Разр. М.И.М.И.	М.И.М.И.	М.И.М.И.	25.11.77
Проб. М.И.М.И.	М.И.М.И.	М.И.М.И.	
Н.Контр. М.И.М.И.	М.И.М.И.	М.И.М.И.	
Утв. М.И.М.И.	М.И.М.И.	М.И.М.И.	
Стенка			
Лист	№	Листов	
И	1	1	
Лист Б-ПН-2ГОСТ19903-74 Госстрой СССР ГПИ Горьковский САНТЕХПРОЕКТ			
Формат А4			



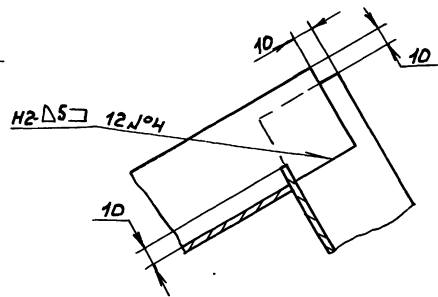
A21A.875.044			
Изм. Лист	№ докум.	Подп.	Дата
Разр. М.И.М.И.	М.И.М.И.	М.И.М.И.	25.11.77
Проб. М.И.М.И.	М.И.М.И.	М.И.М.И.	
Н.Контр. М.И.М.И.	М.И.М.И.	М.И.М.И.	
Утв. М.И.М.И.	М.И.М.И.	М.И.М.И.	
Стенка			
Лист	№	Листов	
И	5,9	1:10	
Лист Б-ПН-2ГОСТ19903-74 Госстрой СССР ГПИ Горьковский САНТЕХПРОЕКТ			
Формат А4			



Под. 7



A-A
M1:2



1. *Размеры для справок.
2. $h14 \pm \frac{IT16}{2}$.
3. Сварные швы по ГОСТ 5264-80.

Имя, Подпись, Дата, Изм. Инв. Числ., Разр. Подп. и Дата

				A 21A.875.DSDC6			
				Короб			
Изм.	Лист	№ докум.	Подп.	Дата	Изм.	№	Масштаб
		Разработ.	Нордвикит	И.И.		40,7	1:10
		Проб.	Нордвикит	И.И.			
		Т.Контр.					
		Н.Контр.	Мюмтер	И.И.			
		Утв.					
				Госстрой СССР ГПИ Горьковский САНТЕХПРОЕКТ			

Типовой проект 903-1-260.88 Альбом 6 часть 2

Код	Зона	Лист	Обозначение	Наименование	Кол.	Примечание
				<u>Документация</u>		
А3			A21A.875.060CB	Сборочный чертёж		
				<u>Сборочные единицы</u>		
А4	1		A21A.874.010-02	Фланец		
				<u>Детали</u>		
Б4	2		A21A.875.041	Пластина		
				Полоса 2-Б-5х50ГОСТ103-76 вст.3енГОСТ535-79		
				L=586 h14 25/	2	1,15м ²
Б4	3		A21A.875.042	Пластина		
				Полоса 2-Б-5х50ГОСТ103-76 вст.3енГОСТ535-79		
				L=286 h14 25/	2	0,56м ²
Б4	4		A21A.875.043	Ребро		
				Полоса 2-Б-5х50ГОСТ103-76 вст.3енГОСТ535-79		
				L=380 h14 25/	2	0,74м ²
А4	5		A21A.875.044	Стенка	1	

Им.Лист Подп. и дата Взам.инв.№(инв.№ФЭИ) подп. и дата

Им.Лист				№ док.уч.				Подп.				Дата			
Разр.в.				Нор.вонм.				Л/Л				И.К.П.			
Проб.				Нор.вонм.				Л/Л				И.К.П.			
Н.контр.				Июмтер				И/И				И/И			
И.К.П.				Июмтер				И/И				И/И			

A21A.875.060

Карман всасывающий

Лист	1	2
И	1	2

Госстрой СССР
ГПИ Горьковский
САНТЕХПРОЕКТ
Формат А4

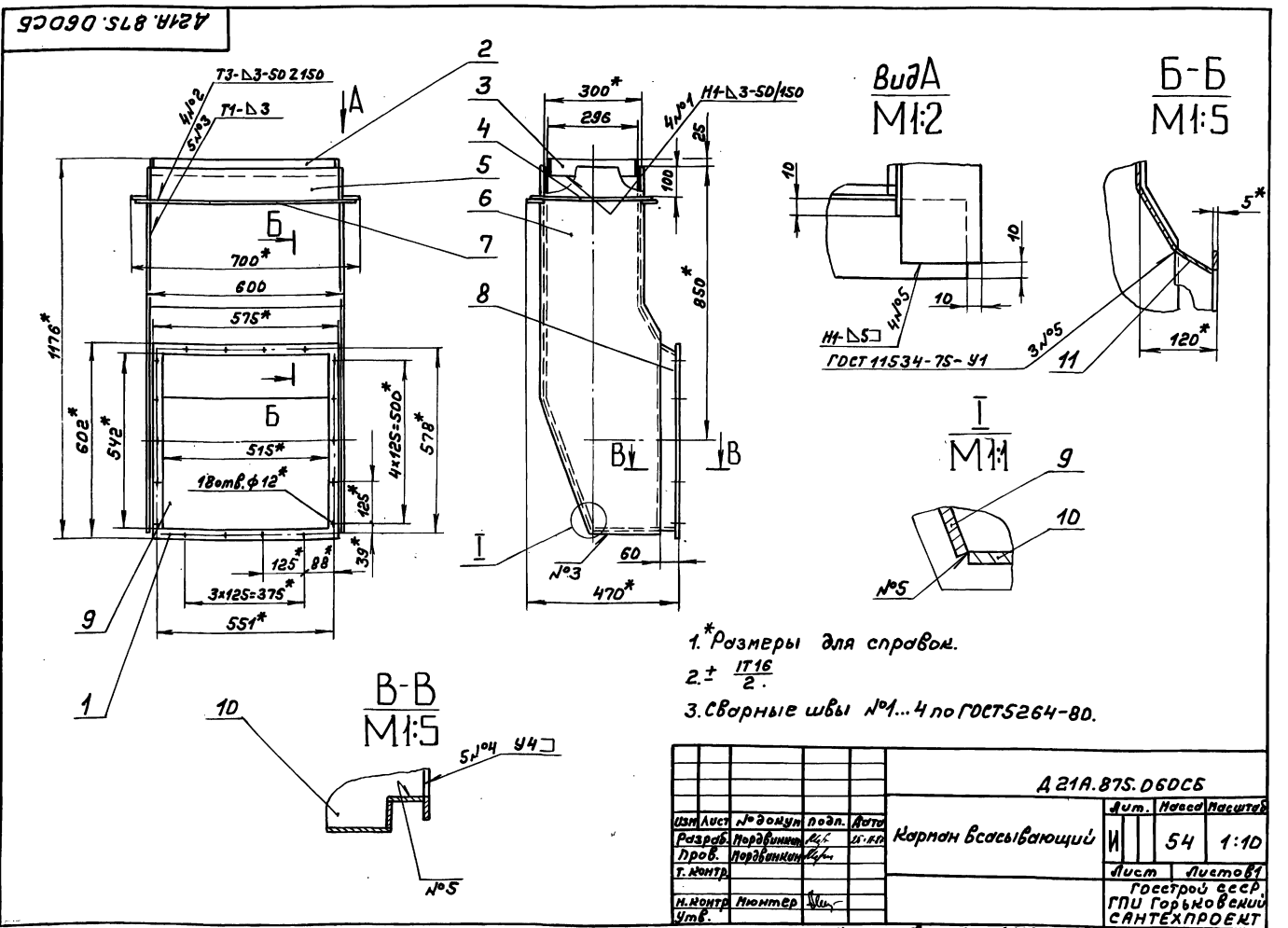
Код	Зона	Лист	Обозначение	Наименование	Кол.	Примечание
А4	6		A21A.875.045	Стенка	2	
Б4	7		A21A.875.046	Ребро		
				Полоса 2-Б-5х50ГОСТ103-76 вст.3енГОСТ535-79		
				L=680 h14 25/	2	1,33м ²
А4	8		A21A.875.047	Стенка	2	
А4	9		A21A.875.048	Стенка	1	
А4	10		A21A.875.049	Дно	1	
Б4	11		A21A.875.051	Стенка		
				Лист Б-ПН-2ГОСТ19903-74 3-Л-Н-вст.3енГОСТ16523-70		
				(69x515) h14 25/	1	0,55м ²

Им.Лист Подп. и дата Взам.инв.№(инв.№ФЭИ) подп. и дата

Им.Лист				№ док.уч.				Подп.				Дата			
Разр.в.				Нор.вонм.				Л/Л				И.К.П.			
Проб.				Нор.вонм.				Л/Л				И.К.П.			
Н.контр.				Июмтер				И/И				И/И			
И.К.П.				Июмтер				И/И				И/И			

A21A.875.060

формат А4



Им.Лист Подп. и дата Взам.инв.№(инв.№ФЭИ) подп. и дата

Типовой проект 903-1-260.88 Альбом 6 часть 6

(M/A)

$h_{14}, h_{14} \pm \frac{1714}{2}$

				A21A.875.D45		
Изм.	Лист	№ докум.	Подп.	Дата	Лист	Масштаб
Разр.	Мордовинкин	В.А.	Л.А.	25.11.74	И	5,7 1:10
Проб.	Мордовинкин	В.А.			Лист	Листов 1
Т.Контр.					Лист 6-ПН-2 ГОСТ 19903-74 3-й-Н-Вст.Зен ГОСТ 16523-70	
Н.Контр.	Июмтер				Госстрой СССР ГПИ Горьковский САНТЕХПРОЕКТ	
Утв.					формат А4	

(M/A)

$h_{14} \pm \frac{1714}{2}$

				A21A.875.D47		
Изм.	Лист	№ докум.	Подп.	Дата	Лист	Масштаб
Разр.	Мордовинкин	В.А.	Л.А.	25.11.74	И	0,52 1:10
Проб.	Мордовинкин	В.А.			Лист	Листов 1
Т.Контр.					Лист 6-ПН-2 ГОСТ 19903-74 3-й-Н-Вст.Зен ГОСТ 16523-70	
Н.Контр.	Июмтер				Госстрой СССР ГПИ Горьковский САНТЕХПРОЕКТ	
Утв.					формат А4	

(M/A)

$h_{14} \pm \frac{1716}{2}$

				A21A.875.D48		
Изм.	Лист	№ докум.	Подп.	Дата	Лист	Масштаб
Разр.	Мордовинкин	В.А.	Л.А.	25.11.74	И	10,85 1:10
Проб.	Мордовинкин	В.А.			Лист	Листов 1
Т.Контр.					Лист 6-ПН-2 ГОСТ 19903-74 3-й-Н-Вст.Зен ГОСТ 16523-70	
Н.Контр.	Июмтер				Госстрой СССР ГПИ Горьковский САНТЕХПРОЕКТ	
Утв.					формат А4	

(M/A)

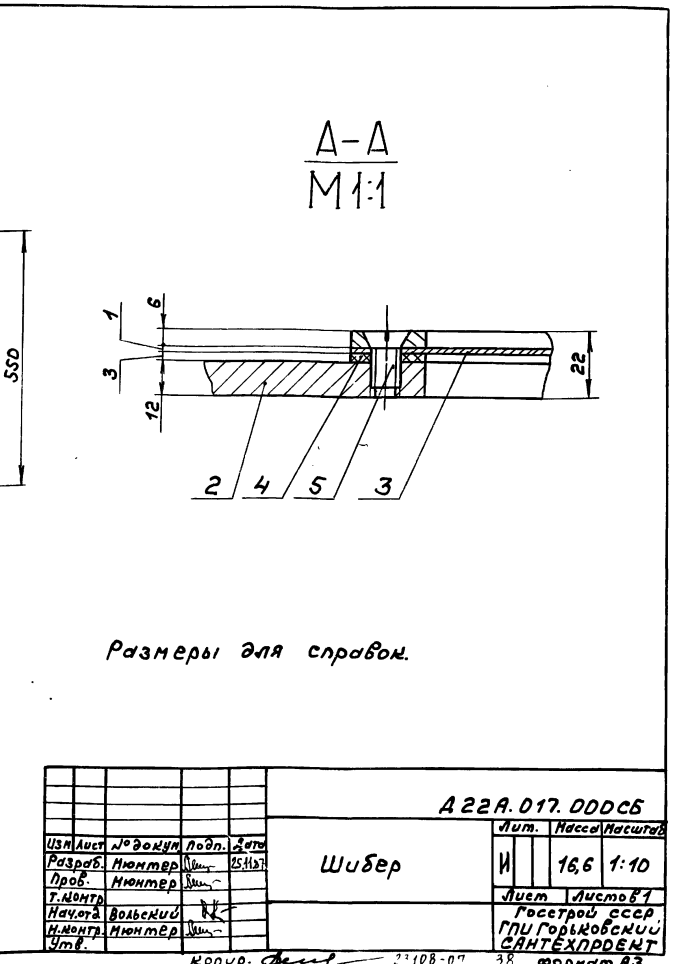
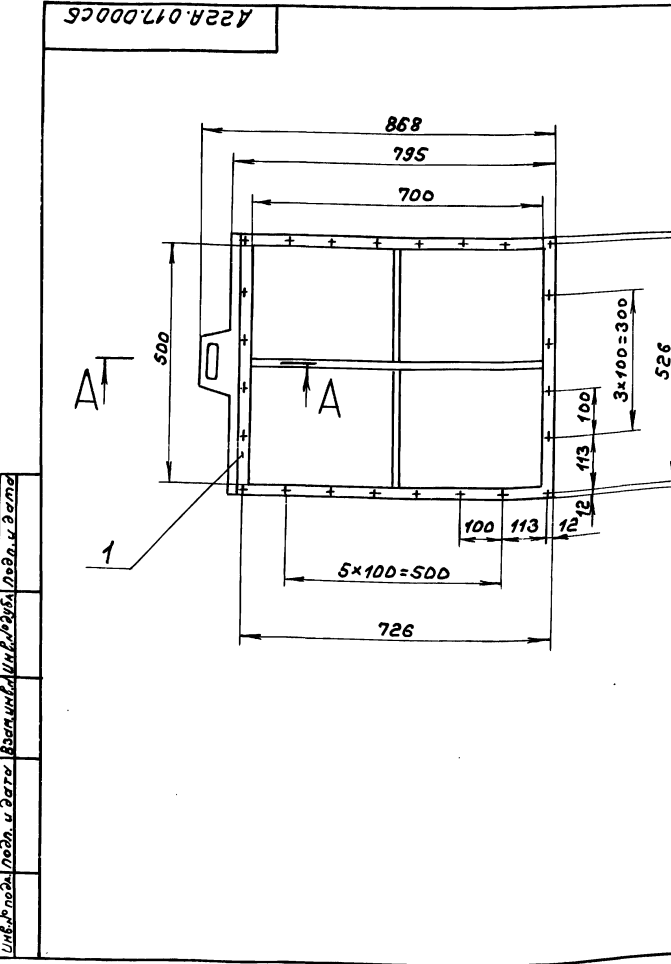
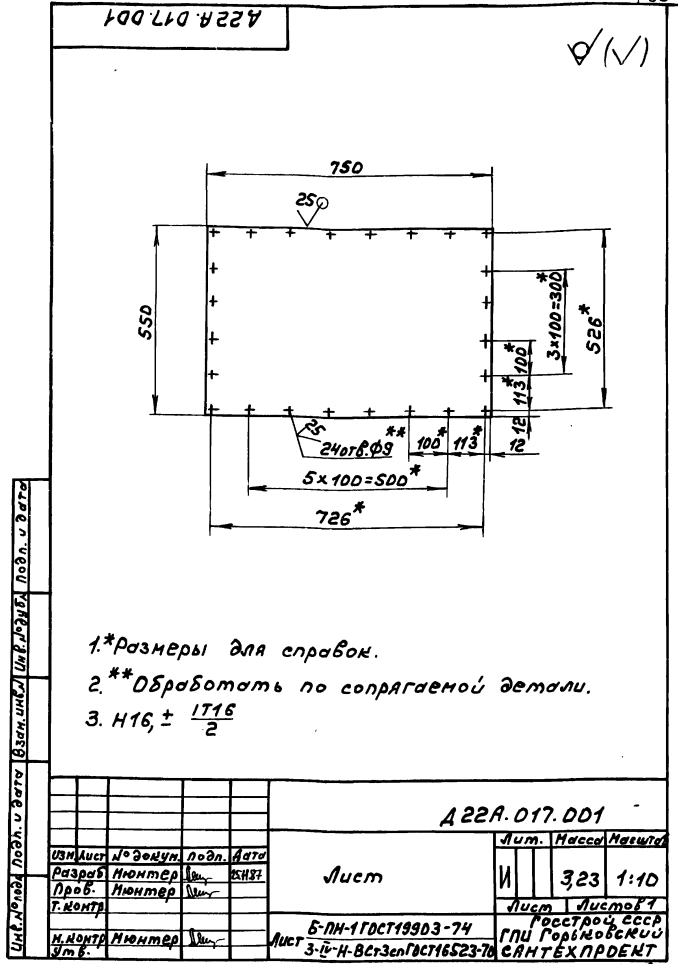
$h_{14} \pm \frac{1714}{2}$

				A21A.875.D49		
Изм.	Лист	№ докум.	Подп.	Дата	Лист	Масштаб
Разр.	Мордовинкин	В.А.	Л.А.	25.11.74	И	2,1 1:10
Проб.	Мордовинкин	В.А.			Лист	Листов 1
Т.Контр.					Лист 6-ПН-2 ГОСТ 19903-74 3-й-Н-Вст.Зен ГОСТ 16523-70	
Н.Контр.	Июмтер				Госстрой СССР ГПИ Горьковский САНТЕХПРОЕКТ	
Утв.					формат А4	

Тилобой проект 903-1-260.88 Альбом 6 часть 2

Формат Зона	Лист	Обозначение	Наименование	Кол.	Приме чание
			<u>Документация</u>		
	А3	A22A.017.000С6	Сборочный чертёж		
			<u>Сборочные единицы</u>		
	А4	1 A235.022.030	Накладка	1	
	А4	2 A235.022.040	Корпус	1	
			<u>Детали</u>		
	А4	3 A235.022.011	Прокладка	1	
	А4	4 A22A.017.001	Лист	1	

Изм. Лист	№ докум.	Подп.	Дата	A22A.017.000 Шубер Лист 1 Госстрой СССР ГПИ Горьковский САНТЕХПРОЕКТ формат А4
Разр.б.	Мюнтер	Шубер	25.11.87	
Проб.	Мюнтер	Шубер		
Нач.отд.				
И.Монтр.	Мюнтер	Шубер		

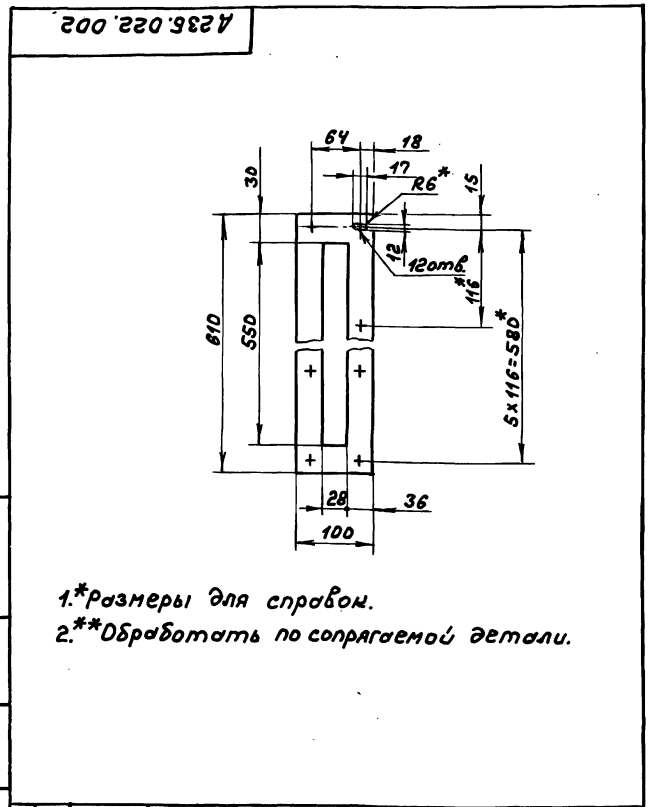


Титловый прорент 903-1-860.88 Альбом 6 часть 2

Инв. № подл. Подл. и дата Взам. инв. № Инв. № в/в Подл. и дата

Формат	Зона	Проз.	Обозначение	Наименование	Кол.	Примечание
				Документация		
A2			A 236.022.000 СБ	Сборочный чертёж		
				Сборочные единицы		
A4	1		A 236.022.010	Фланец	2	
A4	2		A 236.022.020	Фильтр	1	
				Детали		
A4	3		A 236.022.001	Накладка	1	
A4	4		A 236.022.002	Прокладка	1	
A4	5		A 236.022.003	Прокладка	1	
A4	6		A 236.022.004	Прокладка	2	
				Стандартные изделия		
				Болты ГОСТ 7798-70		
	7		M10x25.36		12	
	8		M12x55.36		20	
	9		Гайка M12.4		20	
				ГОСТ 5915-70		

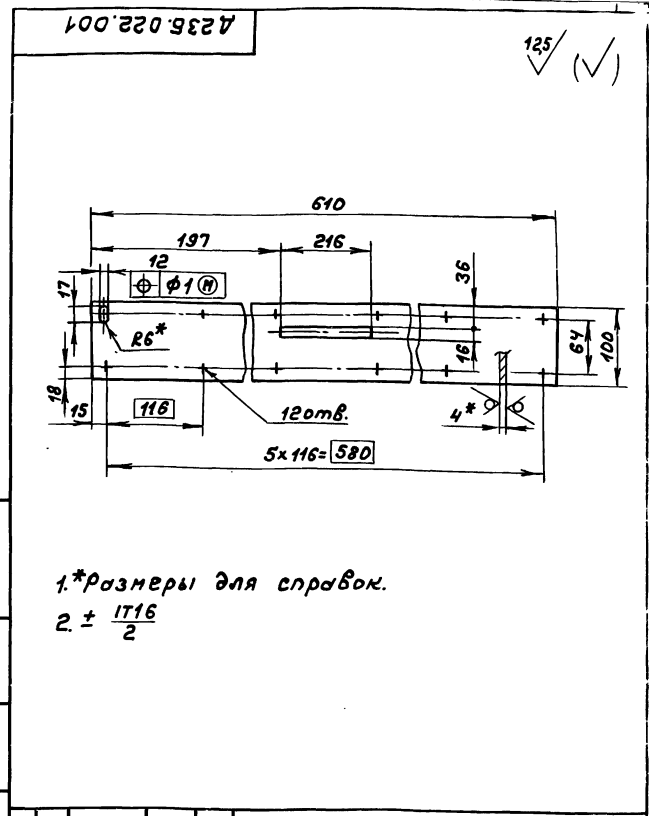
Инв. № подл. Подл. и дата Взам. инв. № Инв. № в/в Подл. и дата				Инв. № подл. Подл. и дата Взам. инв. № Инв. № в/в Подл. и дата			
Изм. Лист	№ докум.	Подп.	Дата	Лист	Листов		
Разраб.	Мюнтер	Шм.	25.11.87	И	1		
Проб.	Мюнтер	Шм.		Госстрой СССР ГПИ Горьковский САНТЕХПРОЕКТ			
Нач. отд.	Вольский	Шм.		формат А4			
Н.Монт.	Мюнтер	Шм.					
Утв.							



1.*размеры для справок.
2.**Обработать по сопрягаемой детали.

Инв. № подл. Подл. и дата Взам. инв. № Инв. № в/в Подл. и дата				Инв. № подл. Подл. и дата Взам. инв. № Инв. № в/в Подл. и дата			
A 236.022.002				A 236.022.002			
Изм. Лист	№ докум.	Подп.	Дата	Лист	Листов		
Разраб.	Мюнтер	Шм.	25.11.87	И	0,2	1:5	
Проб.	Мюнтер	Шм.		Лист Листов 1			
Т.Монт.				Госстрой СССР ГПИ Горьковский САНТЕХПРОЕКТ			
Н.Монт.	Мюнтер	Шм.		формат А4			
Утв.							

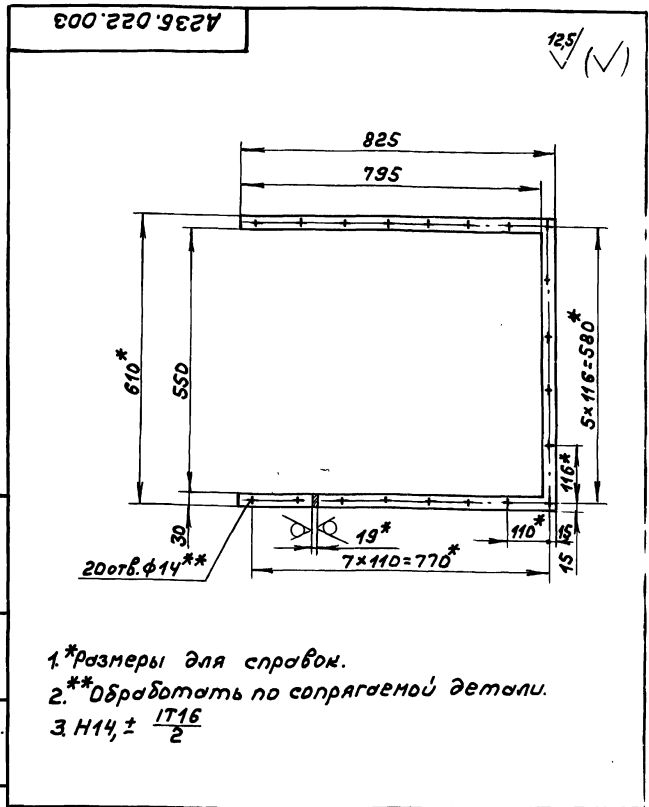
Инв. № подл. Подл. и дата Взам. инв. № Инв. № в/в Подл. и дата



1.*размеры для справок.
2. ± 1/116

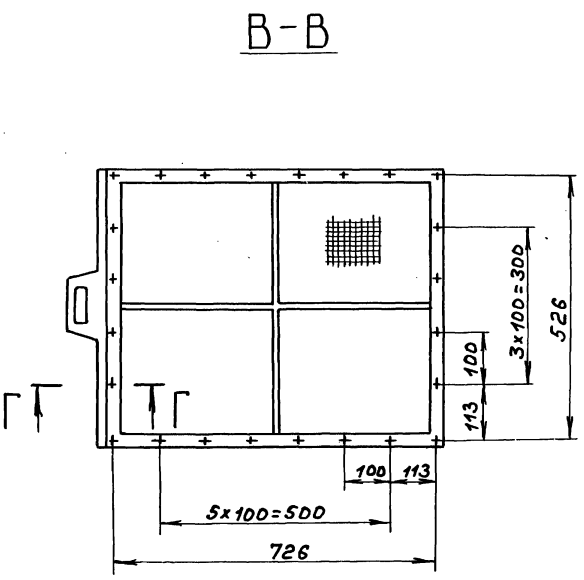
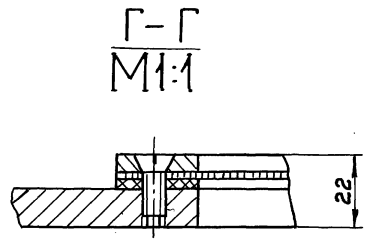
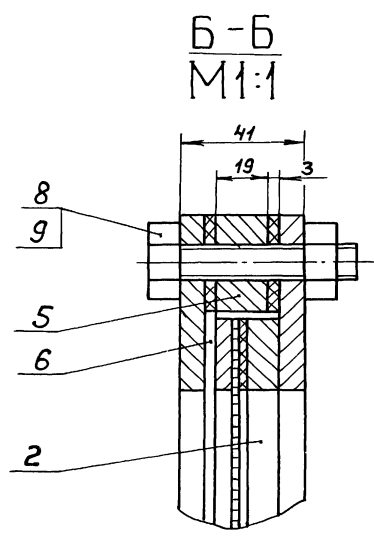
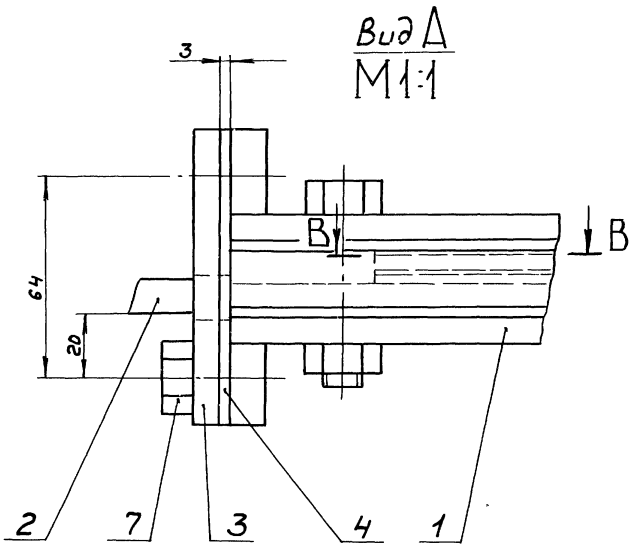
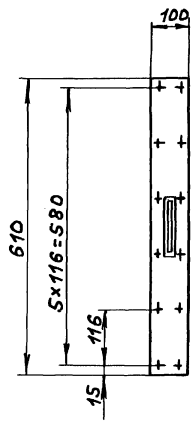
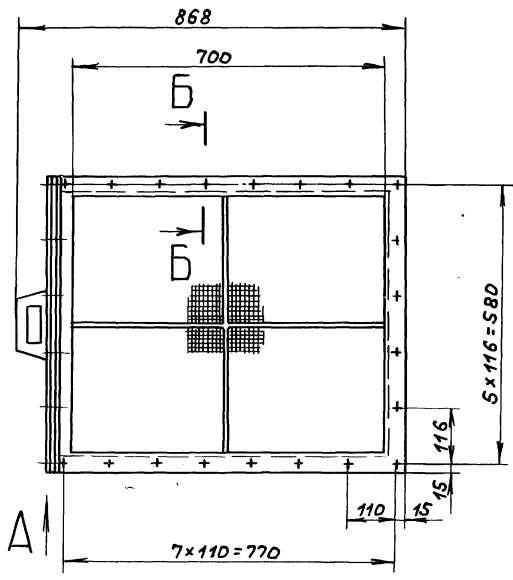
Инв. № подл. Подл. и дата Взам. инв. № Инв. № в/в Подл. и дата				Инв. № подл. Подл. и дата Взам. инв. № Инв. № в/в Подл. и дата			
A 236.022.001				A 236.022.001			
Изм. Лист	№ докум.	Подп.	Дата	Лист	Листов		
Разраб.	Мюнтер	Шм.	25.11.87	И	1,72	1:5	
Проб.	Мюнтер	Шм.		Лист Листов 1			
Т.Монт.				Госстрой СССР ГПИ Горьковский САНТЕХПРОЕКТ			
Н.Монт.	Мюнтер	Шм.		формат А4			
Утв.							

Инв. № подл. Подл. и дата Взам. инв. № Инв. № в/в Подл. и дата



1.*размеры для справок.
2.**Обработать по сопрягаемой детали.
3. H14 ± 1/116

Инв. № подл. Подл. и дата Взам. инв. № Инв. № в/в Подл. и дата				Инв. № подл. Подл. и дата Взам. инв. № Инв. № в/в Подл. и дата			
A 236.022.003				A 236.022.003			
Изм. Лист	№ докум.	Подп.	Дата	Лист	Листов		
Разраб.	Мюнтер	Шм.	25.11.87	И	9,82	1:10	
Проб.	Мюнтер	Шм.		Лист Листов 1			
Т.Монт.				Госстрой СССР ГПИ Горьковский САНТЕХПРОЕКТ			
Н.Монт.	Мюнтер	Шм.		формат А4			
Утв.							

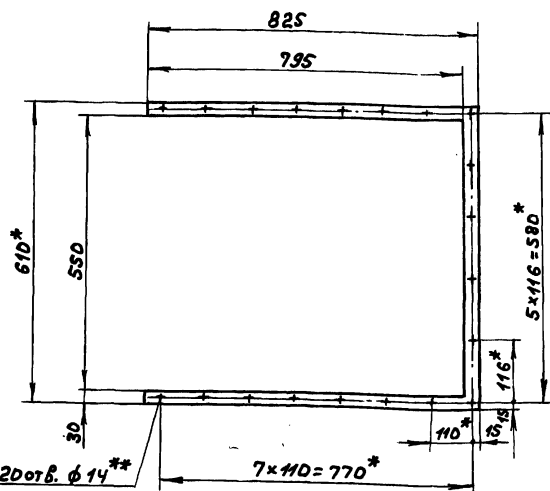


Размеры для справок.

				A 235.D22.000C6			
Изм.	Лист	№ докум.	подп.	Дата	Фильтр	Лист	Масштаб
Разр.	Мюнтер	Иль	25.11.88	И		38	1:10
Проб.	Мюнтер	Иль		Лист		Листов	
Т. контр.							
Исполт.	Вольский				Госстрой СССР ГПИ Горьковский САНТЕХПРОЕКТ		
И. контр.	Мюнтер	Иль					
Упр.							

Изм. № подл. подл. и дата (взятки) Шиб. Лозина Подл. и дата

А236.022.004



- *размеры для справок.
- **Обработать по сопрягаемой детали.

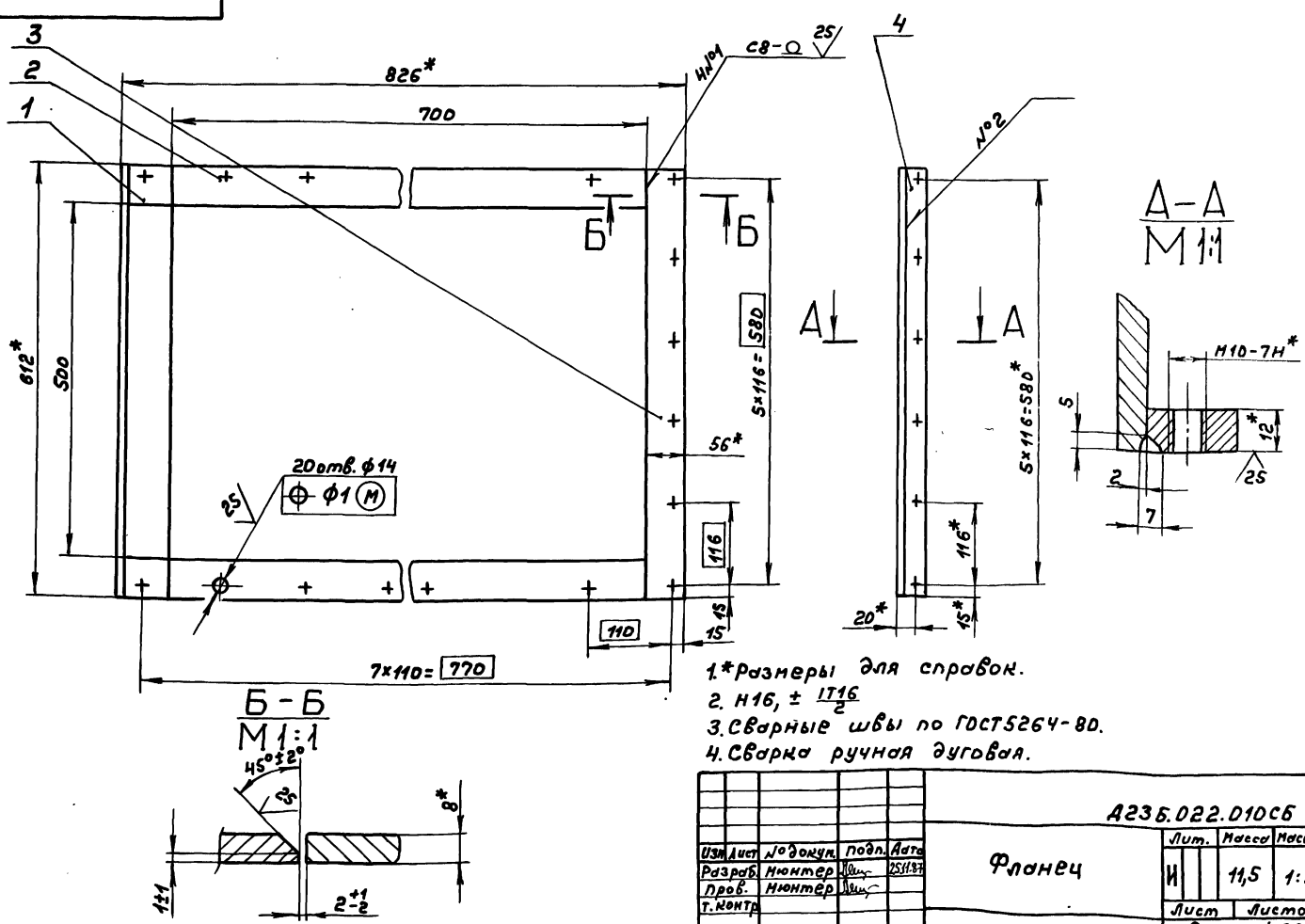
Изм	Лист	№ докум.	Подп.	Дата	прокладка	Лит.	Масса	Масштаб
		Разработ.	Нумер	Лист		И	0,32	1:10
		Проб.	Нумер	Лист		Картон асбестовый		
		Т.Монтр.				Лист 1		
И.Монтр.	Нумер				Госстрой СССР ГПИ Горьковский САНТЕХПРОЕКТ			
Утв.					МАДН-1-3 ГОСТ 2850-80 формат А4			

№ докум.	Лист	№ докум.	Подп.	Дата	Обозначение	Наименование	Авт.	Примечание
Документация								
А3		А236.022.010СБ				Сборочный чертёж		
А детали								
Б4	1	А236.022.006			Планка	Полоса 2-Б-8х70 ГОСТ 103-76 Вст.Зен ГОСТ 535-79 L = 612 h 16 25/	1	2,7 кг.
Б4	2	А236.022.007			Планка	Полоса 2-Б-8х56 ГОСТ 103-76 Вст.Зен ГОСТ 535-79 L = 700 h 16 25/	2	2,5 кг.
Б4	3	А236.022.008			Планка	Полоса 2-Б-8х56 ГОСТ 103-76 Вст.Зен ГОСТ 535-79 L = 612 h 16 25/	1	2,2 кг.
А4	4	А236.022.009			Планка		1	

Изм. Разраб. Лист. и Дата. Вып. шифр. А Шифр. Зен. Подп. и Дата

					А236.022.010			
Изм	Лист	№ докум.	Подп.	Дата	Фланец	Лит.	Лист	Листов
		Разработ.	Нумер	Лист		И		1
		Проб.	Нумер	Лист		Госстрой СССР ГПИ Горьковский САНТЕХПРОЕКТ		
И.Монтр.	Нумер					формат А4		

А236.022.010СБ



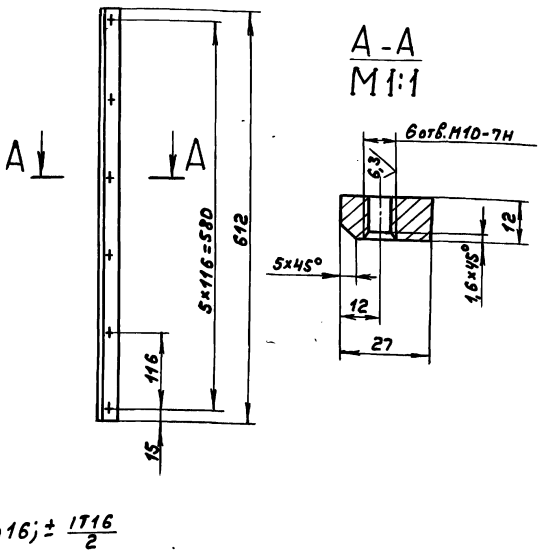
- *размеры для справок.
- n 16, ± 1/16
- Сварные швы по ГОСТ 5264-80.
- Сварка ручная дуговая.

Изм. Разраб. Лист. и Дата. Вып. шифр. А Шифр. Зен. Подп. и Дата

					А236.022.010СБ			
Изм	Лист	№ докум.	Подп.	Дата	Фланец	Лит.	Масса	Масштаб
		Разработ.	Нумер	Лист		И	11,5	1:5
		Проб.	Нумер	Лист		Лист 1		
И.Монтр.	Нумер					Госстрой СССР ГПИ Горьковский САНТЕХПРОЕКТ		
Утв.					формат А3			

A235.022.009

25/1



$h16) \pm \frac{1716}{2}$

A235.022.009

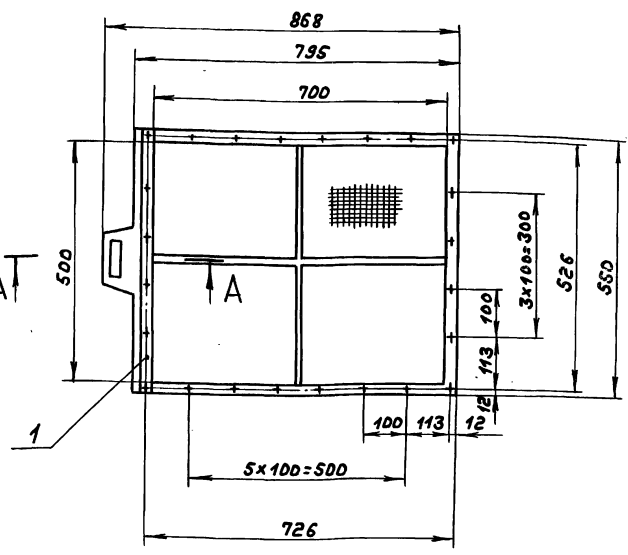
Изм.	Лист	№ докум.	подп.	Дата	Лит. Масса Масштаб		
Разр.	Мюнтер	Ильч	25.10.88	И		1,5	1:5
Проб.	Мюнтер	Ильч		Лит. Листов			
Т.Монтр.	Мюнтер	Ильч		Госстрой СССР ГПИ Горьковский САНТЕХПРОЕКТ Формат А4			
И.Монтр.	Мюнтер	Ильч		В см 3сп ГОСТ 380-71			

Код	Обозначение	Наименование	Кол.	Примечание
		<u>Документация</u>		
A3	A235.022.020C6	Сборочный чертеж		
		<u>Сборочные единицы</u>		
A4	1 A235.022.030	Накладка	1	
A4	2 A235.022.040	Корпус	1	
		<u>Детали</u>		
A4	3 A235.022.011	Прокладка	1	
A4	4 A235.022.012	Сетка	1	
		<u>Стандартные изделия</u>		
	5	Винт М8х20.36 ГОСТ 17475-80	24	

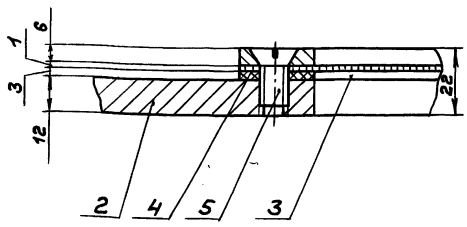
A235.022.020

Изм.	Лист	№ докум.	подп.	Дата	Лит. Лист Листов		
Разр.	Мюнтер	Ильч	25.10.88	И		1	
Проб.	Мюнтер	Ильч		Лит. Лист Листов			
Т.Монтр.	Мюнтер	Ильч		Госстрой СССР ГПИ Горьковский САНТЕХПРОЕКТ Формат А4			
И.Монтр.	Мюнтер	Ильч		Фильтр			

A235.022.020C6



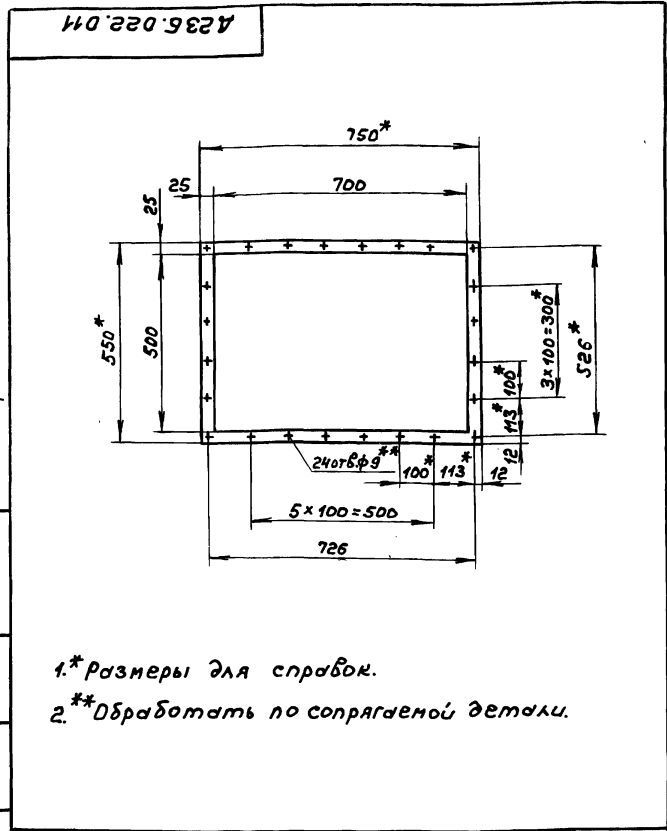
A-A
M 1:1



Размеры для справок.

A235.022.020C6

Изм.	Лист	№ докум.	подп.	Дата	Лит. Масса Масштаб		
Разр.	Мюнтер	Ильч	25.10.88	И		14	1:10
Проб.	Мюнтер	Ильч		Лит. Лист Листов			
Т.Монтр.	Мюнтер	Ильч		Госстрой СССР ГПИ Горьковский САНТЕХПРОЕКТ Формат А3			
И.Монтр.	Мюнтер	Ильч		Фильтр			

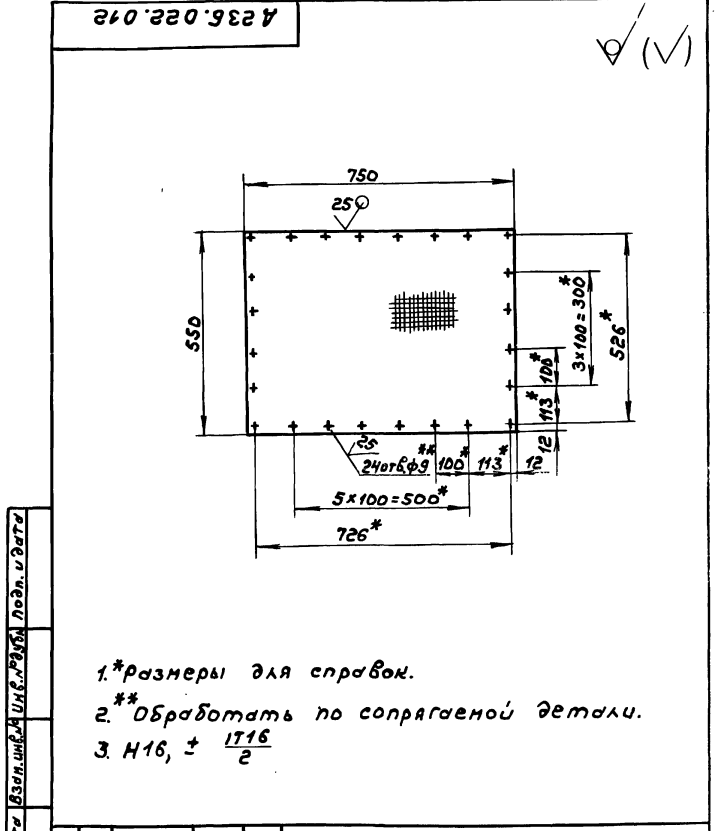


- 1.* Размеры для справок.
- 2.** Обработать по сопрягаемой детали.

				A236.022.011			
Изм.	Лист	№ докум.	Подп.	Дата	Лит.	Масса	Вес шп.об.
Разр.	Мюнтер	Ильч.	21.11.82				
Проб.	Мюнтер	Ильч.			Прокладка		
Т.Контр.	Ильч.				И	0,5	1:10
И.Контр.	Мюнтер	Ильч.			Лист	Листов	
Утв.					Картон асбестовый КАОН-1-3ГОСТ2850-80		
Госстрой СССР ГПИ Горьковский САНТЕХПРОЕКТ формат А4							

Зона	Лист	Обозначение	Наименование	Кол.	Примечание
			<u>Документация</u>		
A3		A 236.022.030сб	Сборочный чертеж		
			<u>Детали</u>		
Б4	1	A 236.022.014	Полоса		
			Полоса 2-б-6x25ГОСТ103-76 Встр3снГОСТ535-79 L=550 h16 $\sqrt{25}$	2	0,65кг
Б4	2	A 236.022.015	Полоса		
			Полоса 2-б-6x25ГОСТ103-76 Встр3снГОСТ535-79 L=700 h16 $\sqrt{25}$	2	0,82кг

				A236.022.030			
Изм.	Лист	№ докум.	Подп.	Дата	Лит.	Лист	Листов
Разр.	Мюнтер	Ильч.	21.11.82				
Проб.	Мюнтер	Ильч.			Накладка		
И.Контр.	Мюнтер	Ильч.			И	1	
Утв.					Госстрой СССР ГПИ Горьковский САНТЕХПРОЕКТ формат А4		



- 1.* Размеры для справок.
- 2.** Обработать по сопрягаемой детали.
3. H16, ± 1716/2

				A236.022.012			
Изм.	Лист	№ докум.	Подп.	Дата	Лит.	Масса	Вес шп.об.
Разр.	Мюнтер	Ильч.	21.11.82				
Проб.	Мюнтер	Ильч.			Сетка		
Т.Контр.	Ильч.				И	0,58	1:10
И.Контр.	Мюнтер	Ильч.			Лист	Листов	
Утв.					Сетка полуметаллическая ГОСТ 6613-73		
Госстрой СССР ГПИ Горьковский САНТЕХПРОЕКТ формат А4							

Зона	Лист	Обозначение	Наименование	Кол.	Примечание
			<u>Документация</u>		
A3		A 236.022.040сб	Сборочный чертеж		
			<u>Детали</u>		
Б4	1	A 236.022.017	Ручка	1	
Б4	2	A 236.022.018	Полоса		
			Полоса 2-б-12x25ГОСТ103-76 Встр3снГОСТ535-79 L=700 h16 $\sqrt{25}$	2	1,68кг
Б4	3	A 236.022.019	Полоса		
			Полоса 2-б-12x25ГОСТ103-76 Встр3снГОСТ535-79 L=550 h16 $\sqrt{25}$	1	1,3кг
Б4	4	A 236.022.021	Связь		
			Круг 10-в-ГОСТ2590-71 Встр3снГОСТ535-79 L=699 h16 $\sqrt{25}$	1	0,43кг
Б4	5	A 236.022.022	Связь		
			Круг 10-в-ГОСТ2590-71 Встр3снГОСТ535-79 L=244 h16 $\sqrt{25}$	2	0,15кг

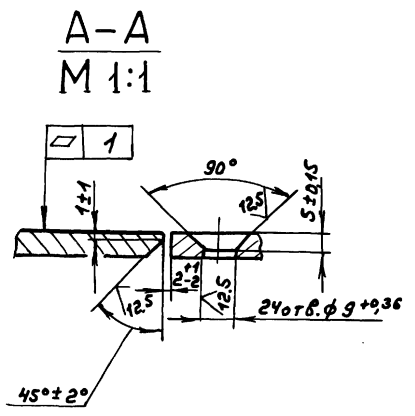
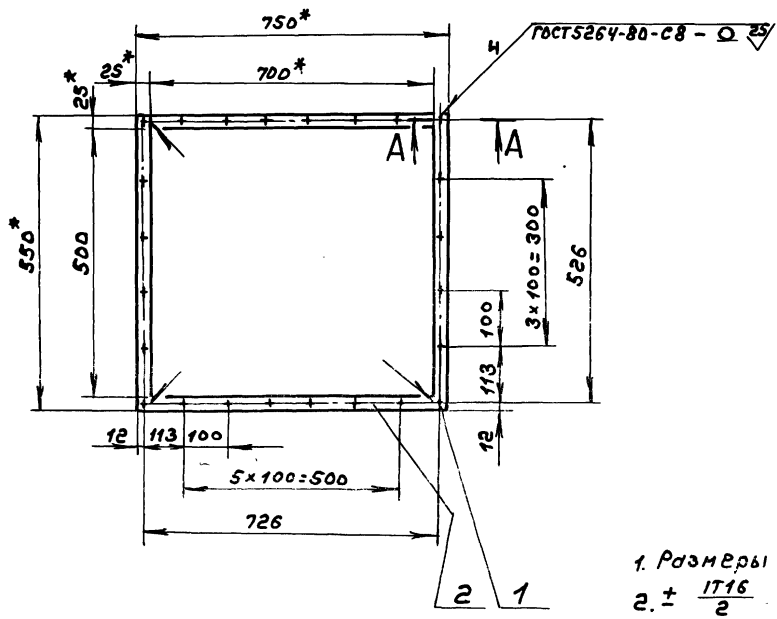
				A236.022.040			
Изм.	Лист	№ докум.	Подп.	Дата	Лит.	Лист	Листов
Разр.	Мюнтер	Ильч.	21.11.82				
Проб.	Мюнтер	Ильч.			Корпус		
И.Контр.	Мюнтер	Ильч.			И	1	
Утв.					Госстрой СССР ГПИ Горьковский САНТЕХПРОЕКТ формат А4		

А 236.022.030СБ

Умб. проект подл. и дата [Имб. проект подл. и дата]

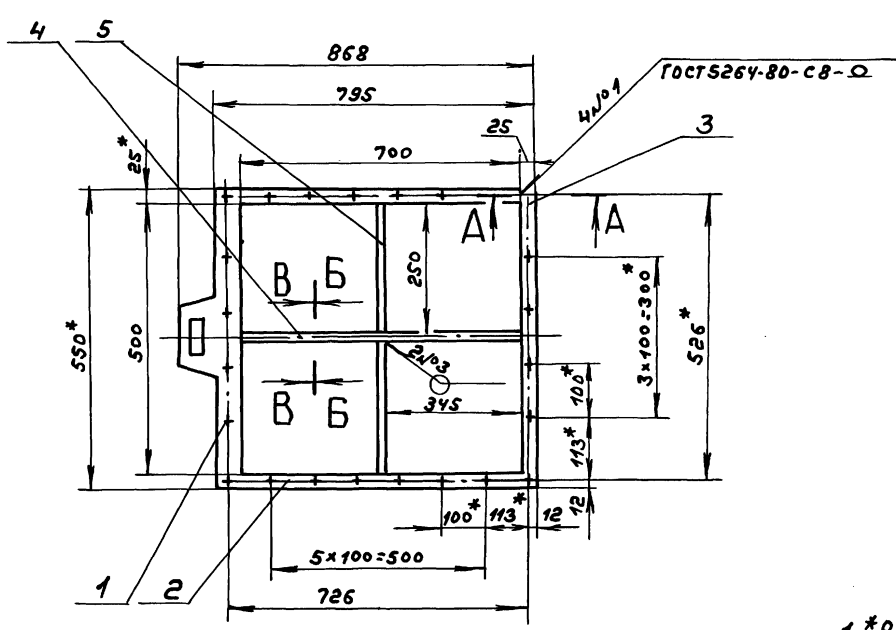
А 236.022.040СБ

Умб. проект подл. и дата [Имб. проект подл. и дата]

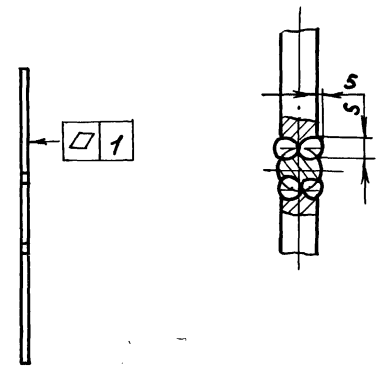


1. Размеры для справок.
2. ± IT16/2

				А 236.022.030СБ				
Изм.	Лист	№ докум.	Подп.	Дата	Накладная	Лист	Масса	Носитель
						И	3	1:10
						Лист Листов 1		
						Госстрой СССР ГПИ Горьковской САНТЕХПРОЕКТ Формат А3		



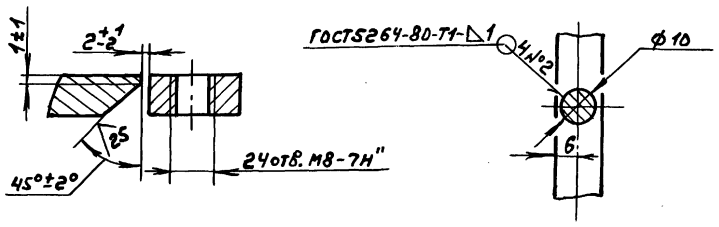
B-B
M 1:1



A-A
M 1:1

B-B
M 1:1

1.* Размеры для справок.
2.* Обработать по сопрягаемой детали.
3. ± IT16/2.
4. Сварка ручная дуговая.



				А 236.022.040СБ				
Изм.	Лист	№ докум.	Подп.	Дата	Корпус	Лист	Масса	Носитель
						И	9,4	1:10
						Лист Листов 1		
						Госстрой СССР ГПИ Горьковской САНТЕХПРОЕКТ Формат А3		

Туповой проект 903-1-200.88 Альбом 6 часть 2

125/√

I
M1:1

1* Размеры для справок.
2. ± IT16/2.

A235.022.017			
Изм. Лист	№ докум.	подп.	Дата
Разраб.	Ильин	Ильин	25.11.97
Проб.	Ильин	Ильин	
Т. контр.			
И. контр.			
Утв.			
ручка		Лист	Листов
		И	3,9 1:10
Лист Б-ПН-12 ГОСТ 19903-74 Вс. 3 сн ГОСТ 14637-79 Госстрой СССР ГПИ Горьковский САНТЕХПРОЕКТ формат А4			

Формат	Зона	Лист	Обозначение	Наименование	Кол.	Примечание
				Документация		
А4			A23A.473.000СБ	Сборочный чертёж		
				Детали		
Б4	1	A23A.473.001	Плита	Лист Б-ПН-5 ГОСТ 19903-74 Вс. 3 сн ГОСТ 14637-79 (100x200) h14 25/√	2	0,79 м ²
Б4	2	A23A.473.002	Стойка	Швеллер 8 ГОСТ 8240-72 Вс. 3 сн ГОСТ 535-79 L=859 h14 25/√	1	6,06 м ²

A23A.473.000			
Изм. Лист	№ докум.	подп.	Дата
Разраб.	Ильин	Ильин	25.11.97
Проб.	Ильин	Ильин	
Т. контр.			
И. контр.			
Утв.			
Опора		Лист	Листов
		И	1
Лист Б-ПН-12 ГОСТ 19903-74 Вс. 3 сн ГОСТ 14637-79 Госстрой СССР ГПИ Горьковский САНТЕХПРОЕКТ формат А4			

A23A.473.000СБ

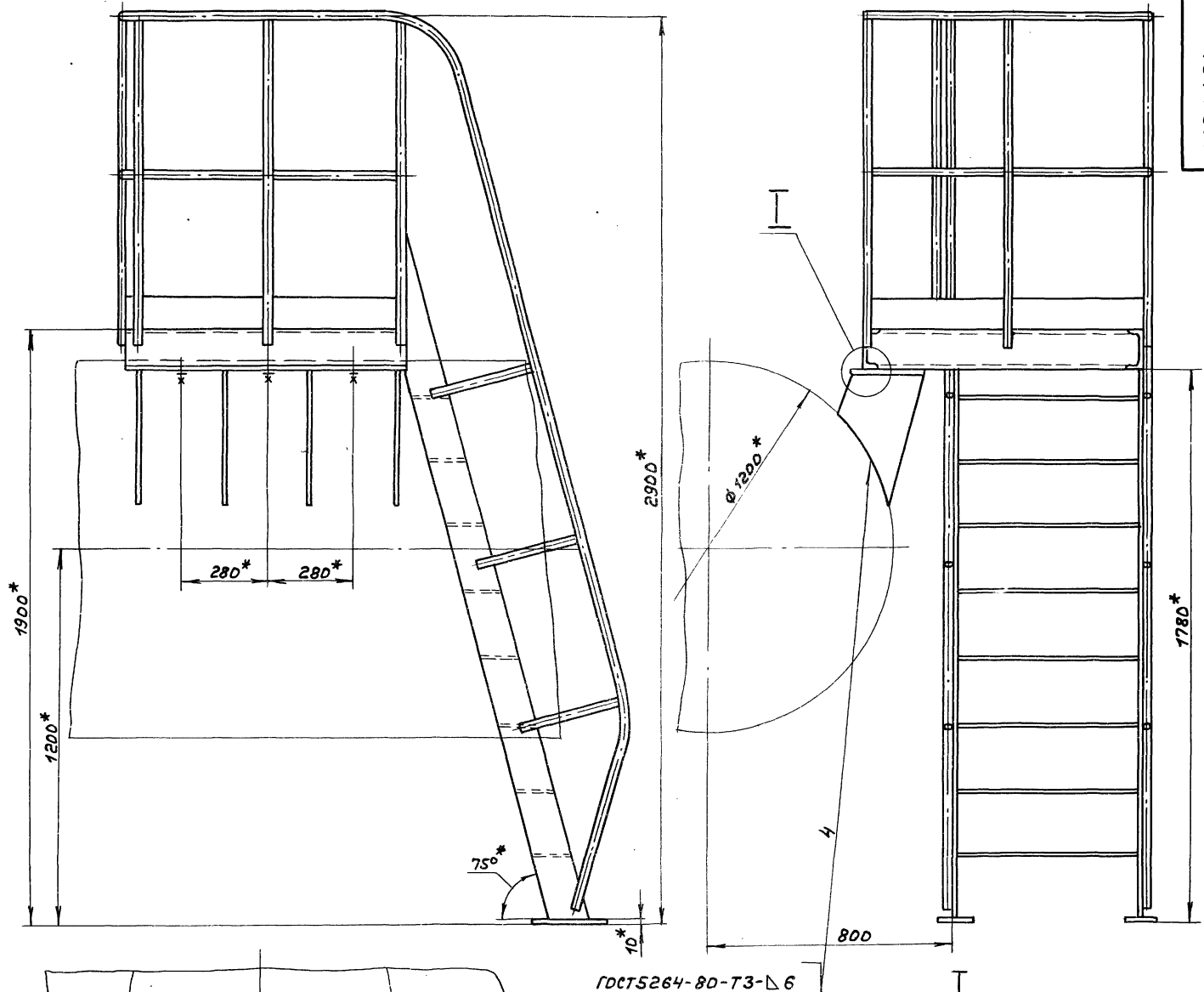
* Размеры для справок

A23A.473.000СБ			
Изм. Лист	№ докум.	подп.	Дата
Разраб.	Ильин	Ильин	25.11.97
Проб.	Ильин	Ильин	
Т. контр.			
И. контр.			
Утв.			
Опора		Лист	Листов
		И	7,64 1:10
Лист Б-ПН-12 ГОСТ 19903-74 Вс. 3 сн ГОСТ 14637-79 Госстрой СССР ГПИ Горьковский САНТЕХПРОЕКТ формат А4			

Формат	Зона	Лист	Обозначение	Наименование	Кол.	Примечание
				Документация		
А4			A23A.474.000СБ	Сборочный чертёж		
				Сборочные единицы		
А4	1	A23A.474.010	Площадка		1	
А4	2	A23A.474.020	Кронштейн		1	
				Стандартные изделия		
	3		Болт М12x48.36	ГОСТ 7798-70	3	
	4		Гайка М12.4	ГОСТ 5915-70	3	
	5		Шайба 12.01.06	ГОСТ 10906-78	3	

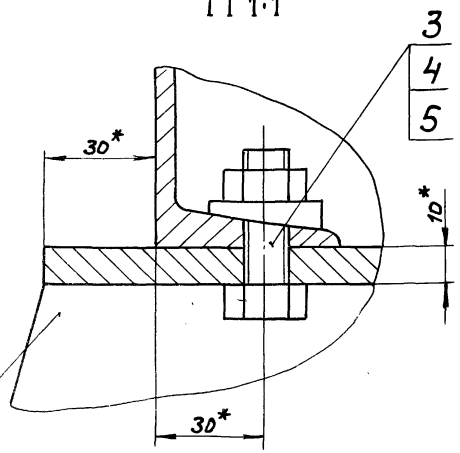
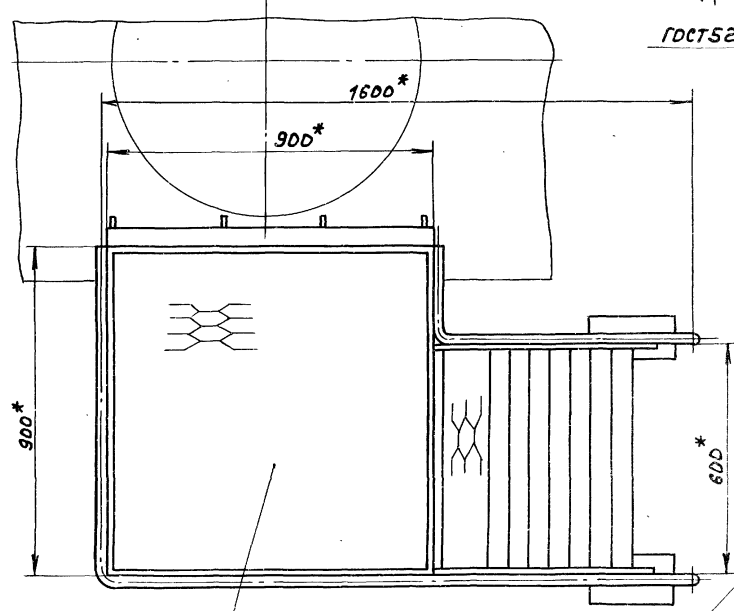
A23A.474.000			
Изм. Лист	№ докум.	подп.	Дата
Разраб.	Ильин	Ильин	25.11.97
Проб.	Ильин	Ильин	
Т. контр.			
И. контр.			
Утв.			
Площадка к деаэратору		Лист	Листов
		И	1
Лист Б-ПН-12 ГОСТ 19903-74 Вс. 3 сн ГОСТ 14637-79 Госстрой СССР ГПИ Горьковский САНТЕХПРОЕКТ формат А4			

Копир. 23108-07 45



ГОСТ 5264-80-ТЗ-Д 6

M 1:1



*Размеры для справок.

1

2

Ин. № 1/1984, Подп. и дата. Взам. инв. № 1/1984, Подп. и дата.

				A23A.474.000C6		
Изм.	Лист	№ докум.	подп.	Дата	Площадка к деаэратору	
Разраб.	Панов	Жуков	Жуков	25.11.82		
Пров.	Панов	Жуков	Жуков		Лист 183	
Т.контр.					Листов 1	
Нач. отд.	Вольский	Жуков	Жуков		Госстрой СССР ГПИ Горьковский САНТЕХПРОЕКТ	
И.контр.	Мюнтер	Жуков	Жуков		1:10	
Утв.					формат А2	

Типовой проект 903-Г-260-88 Альбом Б часть 2

Инв. № подл. Разр. и дата Взам. инв. № Инв. № подл. Подп. и дата

№ листа	№ докум.	Подп.	Дата	Обозначение	Наименование	Кол.	Примечание
				Документация			
АБ				А 23А.474.010 СБ	Сборочный чертёж		
				Детали			
АЧ	1			А 23А.474.001	Перекладина	1	
	2			-01	Перекладина	2	
	3			-02	Перекладина	1	
АЧ	4			А 23А.474.002	Поручень	1	
АЧ	5			А 23А.474.003	Перекладина	1	
БЧ	6			А 23А.474.004	Бортик		
				Лента 08-0М-В-1-30x100 ГОСТ 503-81 L=260 h16 $\frac{25}{\sqrt{}}$ 1 0,61м ²			
АЧ	7			А 23А.474.005	Швеллер	2	
БЧ	8			А 23А.474.006	Настил		
				Лист П8 406 ГОСТ 8706-78 (880x880) h16 $\frac{25}{\sqrt{}}$ 1 12,2м ²			

А 23А.474.010

Площадь

Лист Лист Листов
И 1 2
Госстрой СССР
ГПИ Горьковский
САНТЕХПРОЕКТ
Формат А4

Изм. Лист № докум. Подп. Дата
Разр. Панова
Проб. Панова
Нач. отд. Н. Кондр.
Инт.б.

№ листа	№ докум.	Подп.	Дата	Обозначение	Наименование	Кол.	Примечание
АЧ	9			А 23А.474.007	Ступень	8	
АЧ	10			А 23А.474.008	Стойка	6	
АЧ	11			А 23А.474.009	Тетива	2	
БЧ	12			А 23А.474.011	Швеллер		
				Швеллер 12-ГОСТ 8240-72 ВСтЗсп ГОСТ 535-79 L=900 h16 $\frac{25}{\sqrt{}}$ 2 9,36м ²			
АЧ	13			А 23А.474.008-01	Стойка	7	
АЧ	14			А 23А.474.012	Поручень	1	
АЧ	15			А 23А.474.013	Плита		
				Лист Б-ПН-10 ГОСТ 19903-74 ВСтЗсп ГОСТ 14637-79 (100x250) h16 $\frac{25}{\sqrt{}}$ 2 1,96м ²			
АЧ	16			А 23А.474.014	Поручень	1	
БЧ	17			А 23А.474.015	Бортик		
				Лента 08-0М-В-1-30x100 ГОСТ 503-81 L=1775 h16 $\frac{25}{\sqrt{}}$ 1 4,2м ²			

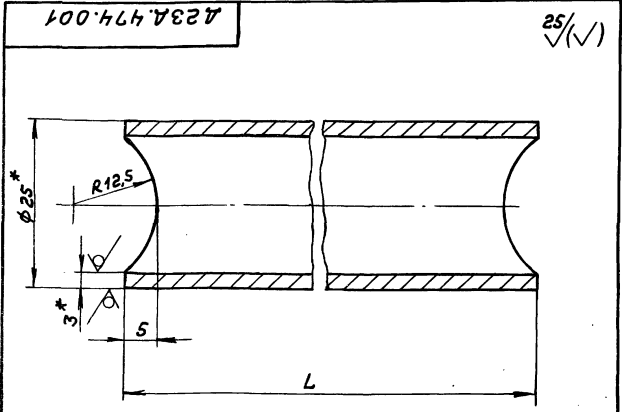
А 23А.474.010

Лист 2

Инв. № подл. Разр. и дата Взам. инв. № Инв. № подл. Подп. и дата

Изм. Лист № докум. Подп. Дата
Разр. Панова
Проб. Панова
Нач. отд. Н. Кондр.
Инт.б.

Формат А4



Обозначение	L мм.	Масса, кг
А 23А.474.001	198	0,31
-01	410	0,66
-02	422	0,71

1.*размеры для справок.
2. ± $\frac{1716}{2}$

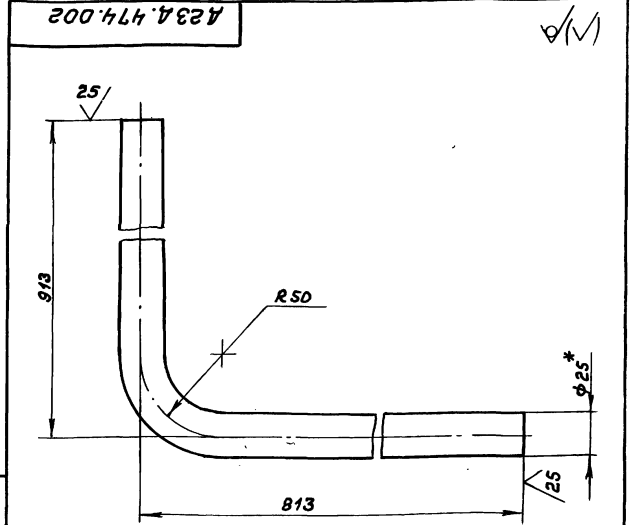
А 23А.474.001

Перекладина

Лист Лист Листов
И 1 2:1
Лист Листов 1
Госстрой СССР
ГПИ Горьковский
САНТЕХПРОЕКТ
Формат А4

Изм. Лист № докум. Подп. Дата
Разр. Панова
Проб. Панова
Нач. отд. Н. Кондр.
Инт.б.

Труба 25x3 ГОСТ 8732-78
ВСтЗсп ГОСТ 8731-74



1.*размеры для справок.
2. ± $\frac{1716}{2}$

А 23А.474.002

Поручень

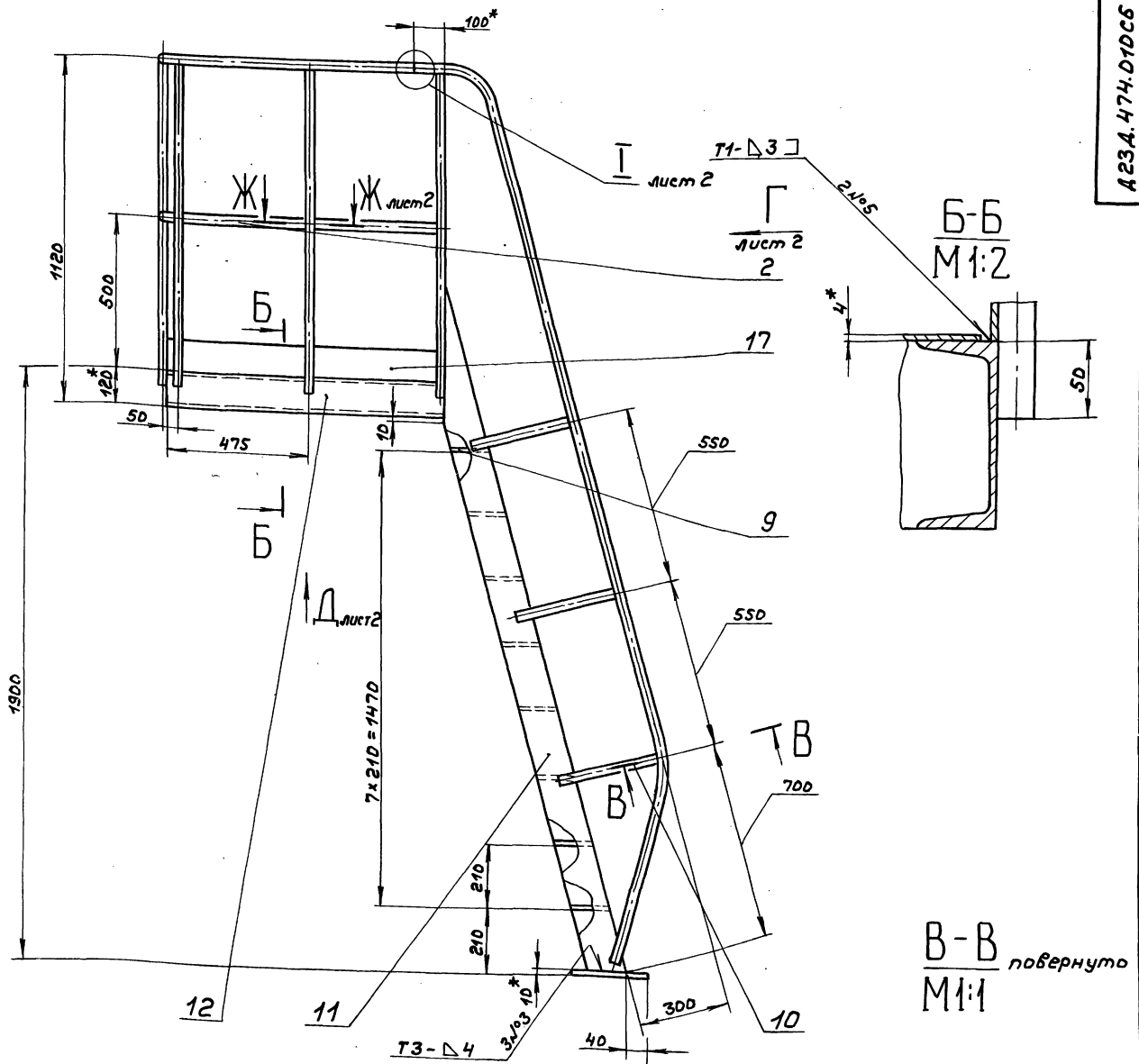
Лист Лист Листов
И 2 8 1:2
Лист Листов 1
Госстрой СССР
ГПИ Горьковский
САНТЕХПРОЕКТ
Формат А4

Изм. Лист № докум. Подп. Дата
Разр. Панова
Проб. Панова
Нач. отд. Н. Кондр.
Инт.б.

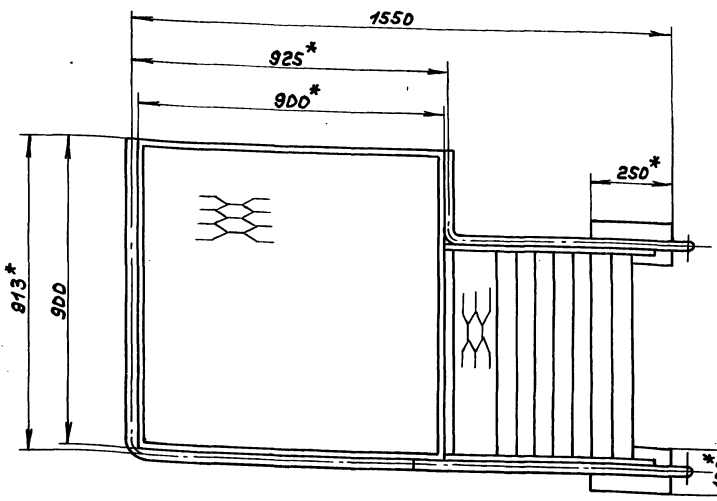
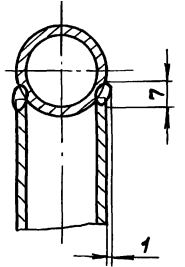
Труба 25x3 ГОСТ 8732-78
ВСтЗсп ГОСТ 8731-74

Копир. Дата 23108-01 47 Формат А4

А
лист 2



В-В повернуто
М1:1

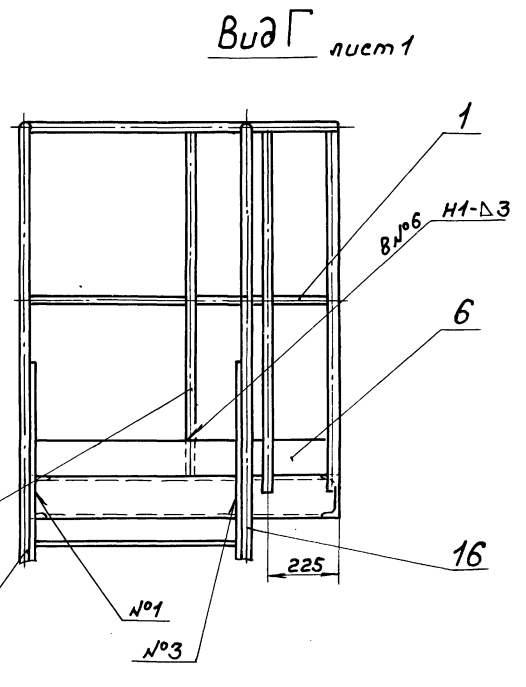
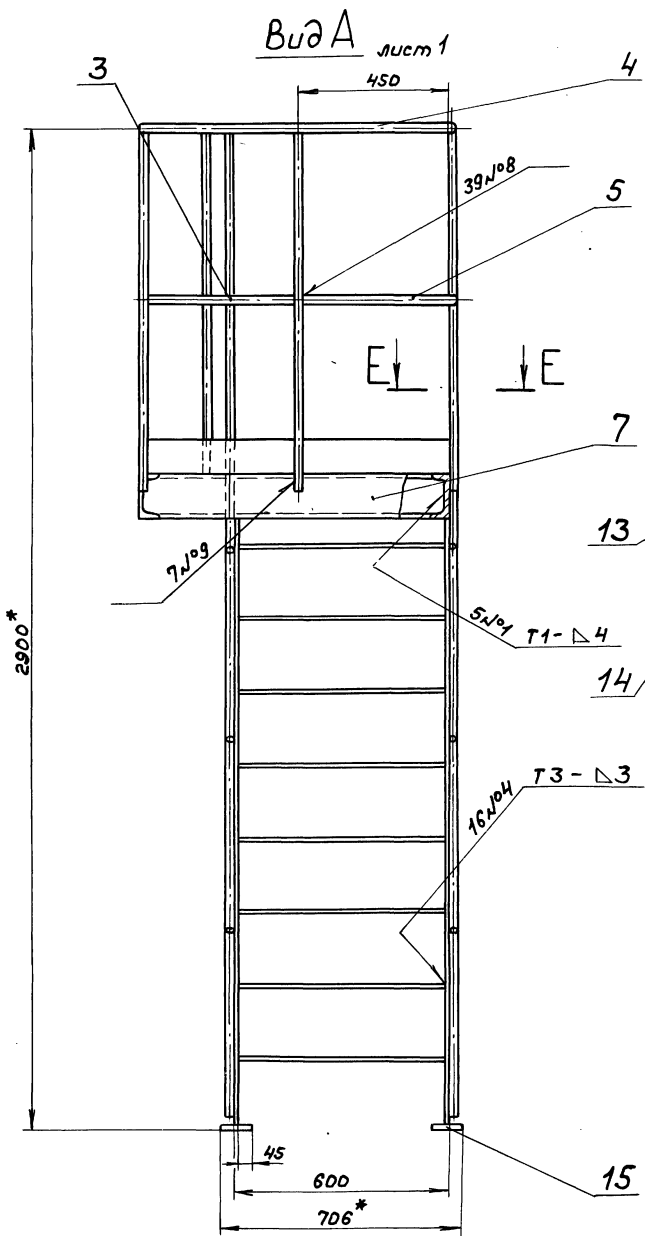


- 3. H16, h16, ± 1716/2
- 4. Сварные швы №1, 2, 3, 4, 5, 6 по гост 5264-80; №7 по гост 16037-80.
- 5. Сварка ручная дуговая.

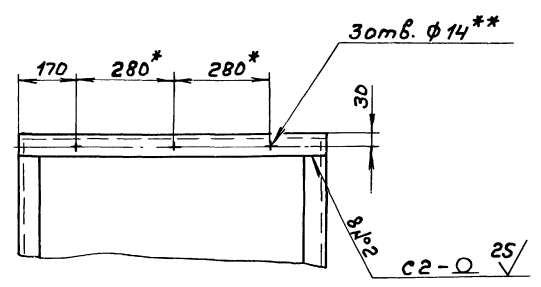
- 1.* Размеры для справок.
- 2.* Обработать по сопрягаемой детали.

Ш.В. Урбанец Подп. и дата: 23.08.07

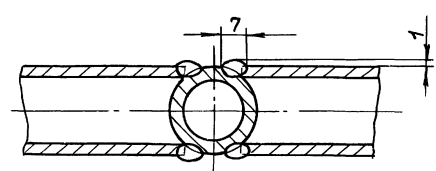
				А23А.474.010С6				
Изм.	Лист	№ докум.	Подп.	Дата	Площадка	Лист	Масса	Масштаб
Разр.	Лист	№ докум.	Подп.	Дата		И	145	1:10
Пров.	Лист	№ докум.	Подп.	Дата		Лист 1	Листов 2	
Т. контр.						Госстрой СССР ГПИ Горьковский САНТЕХПРОЕКТ		
И. контр.								
Эт. в.								



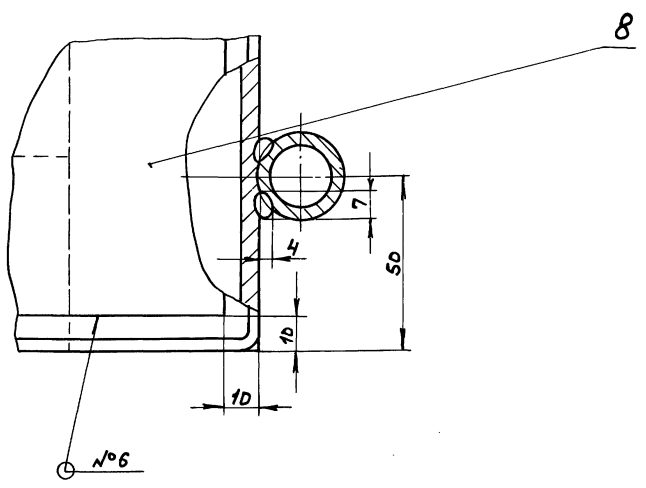
Вид Д повернуто, лист 1



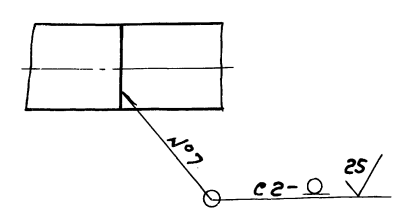
Ж-Ж лист 1
М 1:1



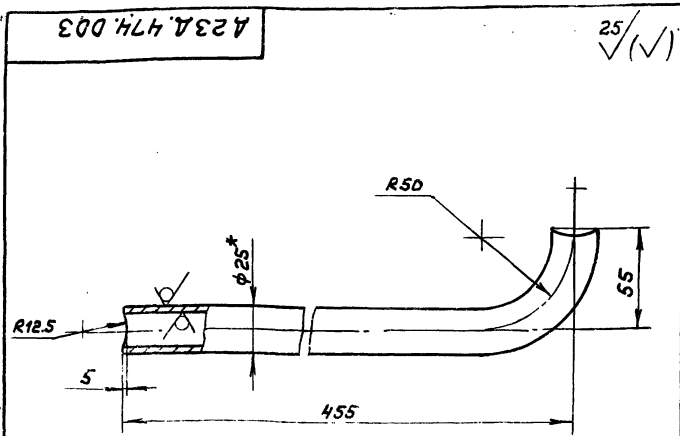
Е-Е
М 1:1



И лист 1
М 1:1

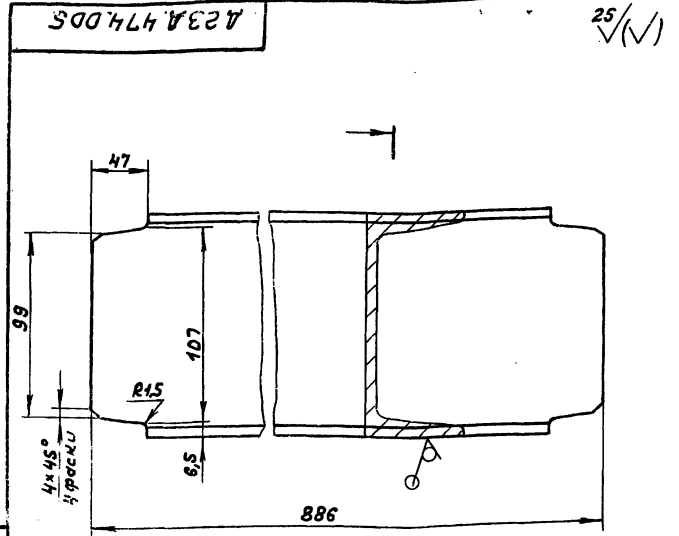


Исполнитель: Подп. и дата: _____
 Проверил: Подп. и дата: _____
 Утвердил: Подп. и дата: _____



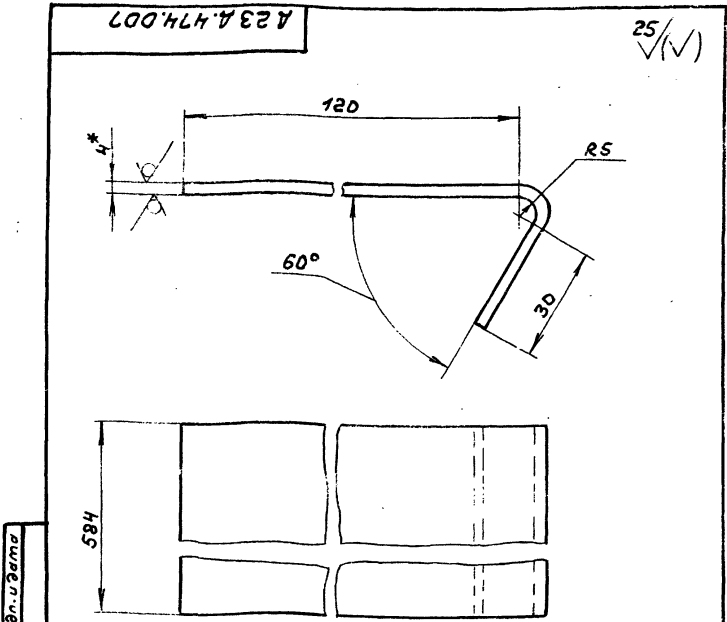
- 1. *Размеры для справок.
- 2. $\pm \frac{1716}{2}$

A23A.474.D03			
Изм. Лист	№ докум.	Подп.	Дата
Разрб.	Панова	Линей.	2017
Проб.	Панова	Линей.	
Т. контр.			
И. контр.	Июмтер		
Умб.			
Труба 25x3 ГОСТ 8732-78		Лист 1 из 1	
8 см 3 см ГОСТ 8731-74		Госстрой СССР ГПИ Горьбовский САНТЕХПРОЕКТ формат А4	



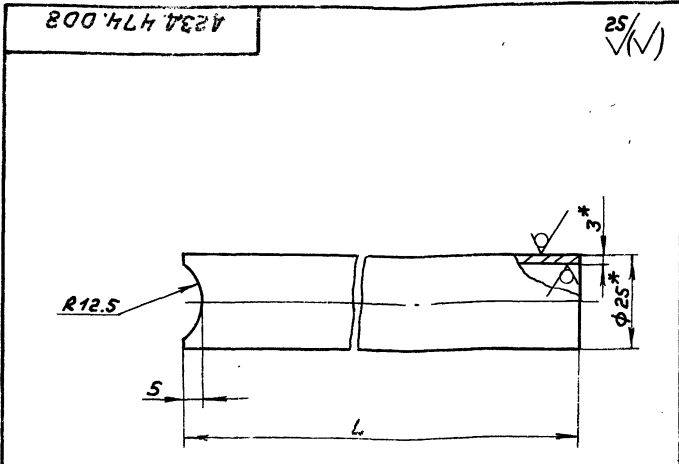
$h16, \pm \frac{1716}{2}$

A23A.474.D05			
Изм. Лист	№ докум.	Подп.	Дата
Разрб.	Панова	Линей.	2017
Проб.	Панова	Линей.	
Т. контр.			
И. контр.	Июмтер		
Умб.			
Швеллер 12 ГОСТ 8240-72		Лист 1 из 1	
8 см 3 см ГОСТ 535-79		Госстрой СССР ГПИ Горьбовский САНТЕХПРОЕКТ формат А4	



- 1. *Размеры для справок.
- 2. $\pm \frac{1716}{2}$

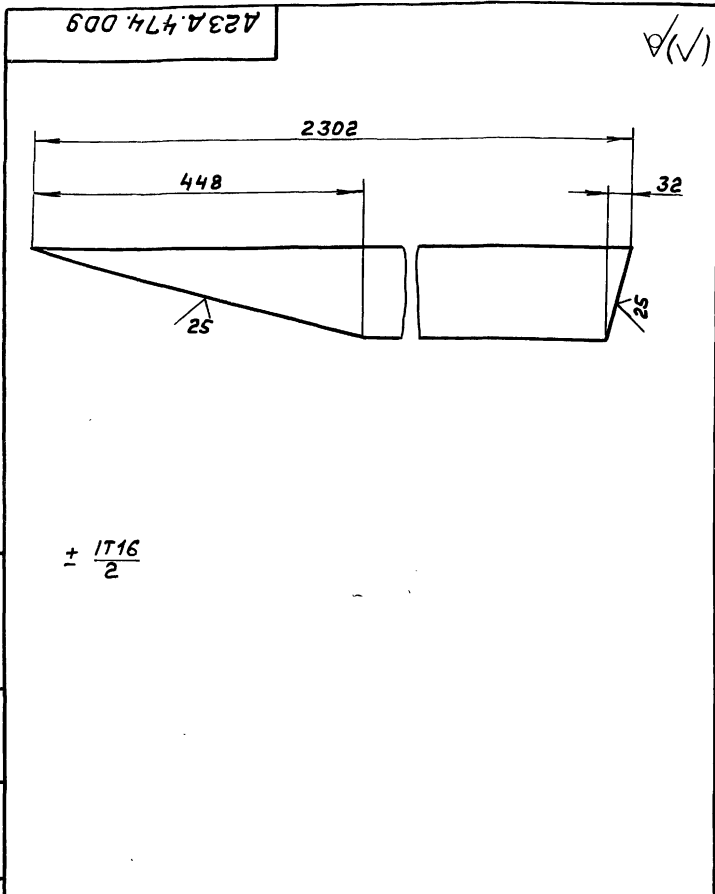
A23A.474.D07			
Изм. Лист	№ докум.	Подп.	Дата
Разрб.	Панова	Линей.	2017
Проб.	Панова	Линей.	
Т. контр.			
И. контр.	Июмтер		
Умб.			
Лист 1 из 1		Госстрой СССР ГПИ Горьбовский САНТЕХПРОЕКТ	



- 1. *Размеры для справок.
- 2. $\pm \frac{1716}{2}$

A23A.474.D08			
Изм. Лист	№ докум.	Подп.	Дата
Разрб.	Панова	Линей.	2017
Проб.	Панова	Линей.	
Т. контр.			
И. контр.	Июмтер		
Умб.			
Труба 25x3 ГОСТ 8732-78		Лист 1 из 1	
8 см 3 см ГОСТ 8731-74		Госстрой СССР ГПИ Горьбовский САНТЕХПРОЕКТ	

Альбом 6 часть 2
Типовой проект 903-1-260.88

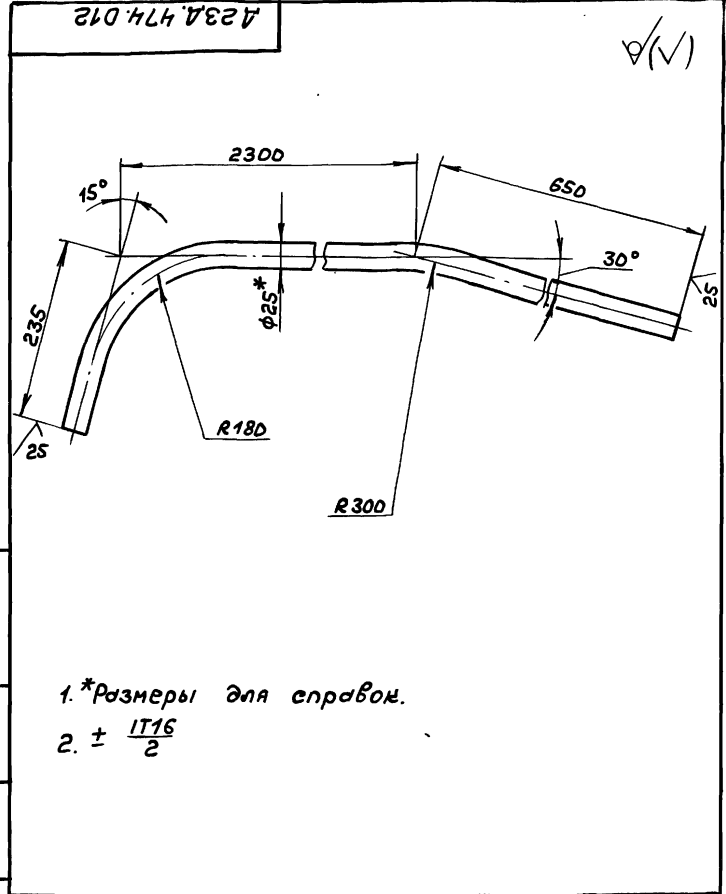


$\pm \frac{IT16}{2}$

А23А.474.009

Изм.	Лист	№ докум.	Подп.	Дата	Тетива	Лит.	Масштаб
Разраб.	Панова	Зинц	25/11/77	И		15,6	1:5
Проб.	Панова	Зинц			Лист	Листов	1
Т.контр.					Лист 1 из 1		
И.контр.	Июмтер				Полоса 2-Б-8x120 ГОСТ 103-76 Вст.Зсп ГОСТ 535-79		
Утв.					Госстрой СССР ГПИ Горьковский САНТЕХПРОЕКТ		

формат А4



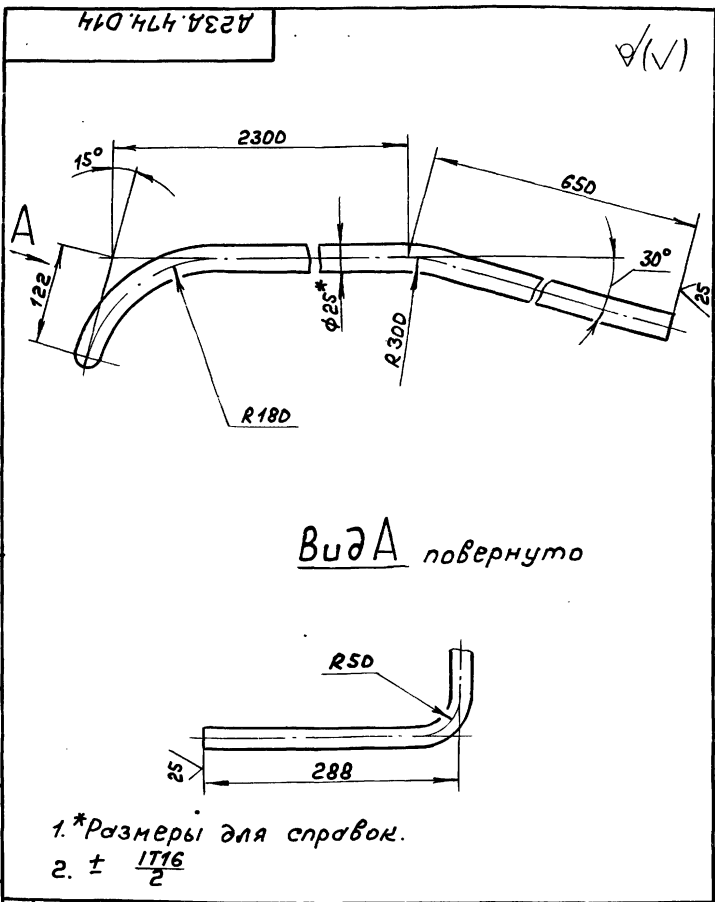
1.*размеры для справок.

2. $\pm \frac{IT16}{2}$

А23А.474.012

Изм.	Лист	№ докум.	Подп.	Дата	Поручень	Лит.	Масштаб
Разраб.	Панова	Зинц	25/11/77	И		5,2	1:5
Проб.	Панова	Зинц			Лист	Листов	1
Т.контр.					Лист 1 из 1		
И.контр.	Июмтер				Труба 25x3 ГОСТ 8732-78 Вст.Зсп ГОСТ 8731-74		
Утв.					Госстрой СССР ГПИ Горьковский САНТЕХПРОЕКТ		

формат А4



Вид А повернуто

1.*размеры для справок.

2. $\pm \frac{IT16}{2}$

А23А.474.014

Изм.	Лист	№ докум.	Подп.	Дата	Поручень	Лит.	Масштаб
Разраб.	Панова	Зинц	25/11/77	И		55	1:5
Проб.	Панова	Зинц			Лист	Листов	1
Т.контр.					Лист 1 из 1		
И.контр.	Июмтер				Труба 25x3 ГОСТ 8732-78 Вст.Зсп ГОСТ 8731-74		
Утв.					Госстрой СССР ГПИ Горьковский САНТЕХПРОЕКТ		

формат А4

Формат	Зона	№	Обозначение	Наименование	Кол.	Примечание
				Документация		
		А3	А23А.474.020 СБ	Сборочный чертёж		
				Аеталл		
		Б4	1 А23А.474.021	Плита		
				Лист Б-ПН-10 ГОСТ 19903-74 Вст.Зсп ГОСТ 14637-79		
				(200x300) h16 25/	1	14,1 м²
		А4	2 А23А.474.022	Ребро	4	

А23А.474.020

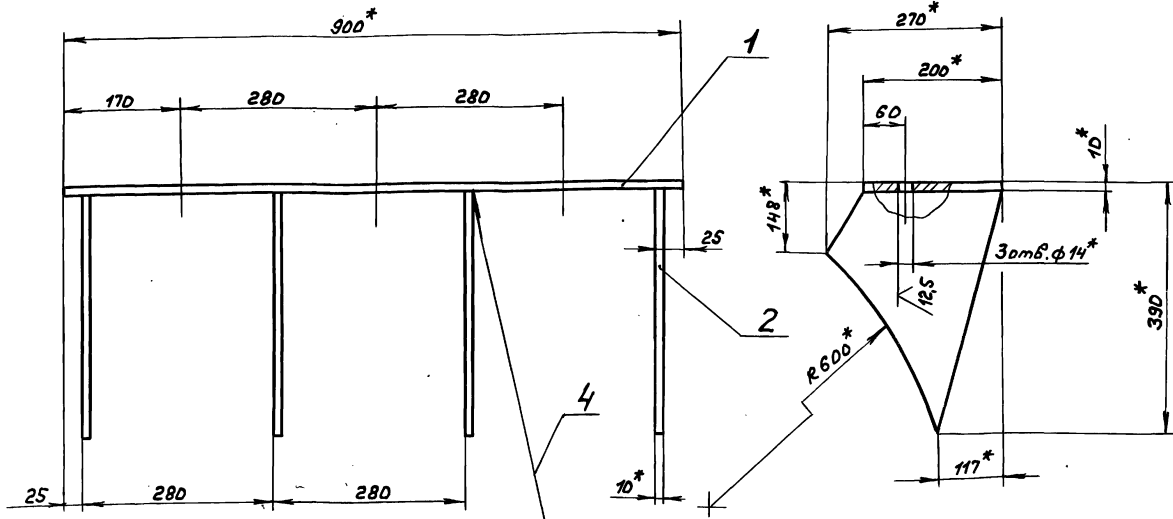
Изм.	Лист	№ докум.	Подп.	Дата	Кронштейн	Лит.	Масштаб
Разраб.	Панова	Зинц	25/11/77	И		1	
Проб.	Панова	Зинц			Лист	Листов	1
Т.контр.					Лист 1 из 1		
И.контр.	Июмтер				Госстрой СССР ГПИ Горьковский САНТЕХПРОЕКТ		
Утв.					формат А4		

23108-07

51 копир.

формат А4

А23А.474.020С6

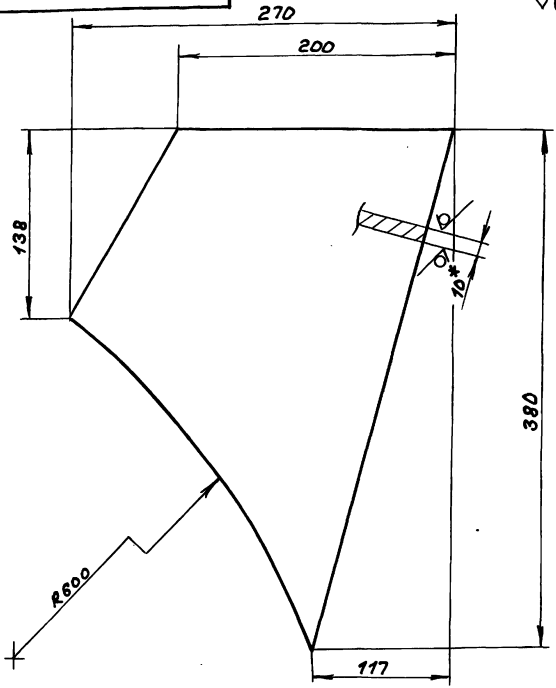


ГОСТ 5264-80-ТЗ-Δ 8

1.*размеры для справок.
2. H14, ± 1/16

				А23А.474.020С6			
Изм	Лист	№ докум	Подп.	Дата	Кронштейн	Лит.	Масштаб
Разраб.	Панова	Сидор	2011			И	38 1:5
Проб.	Панова	Сидор				Лист 1 Листов 1	
Т. контр.						Регистрой СССР ГПИ Горьковский САНТЕХПРОЕКТ	
И. контр.	Мюнтер				Формат А3		

А23А.474.022



1.*размеры для справок
2. ± 1/16

А23А.474.022

				А23А.474.022			
Изм	Лист	№ докум	Подп.	Дата	Рёбра	Лит.	Масштаб
Разраб.	Панова	Сидор	2011			И	6 1:2,5
Проб.	Панова	Сидор				Лист 6-Листов 7	
Т. контр.						Регистрой СССР ГПИ Горьковский САНТЕХПРОЕКТ	
И. контр.	Мюнтер				Лист 6-Листов 7 Регистрой СССР ГПИ Горьковский САНТЕХПРОЕКТ		

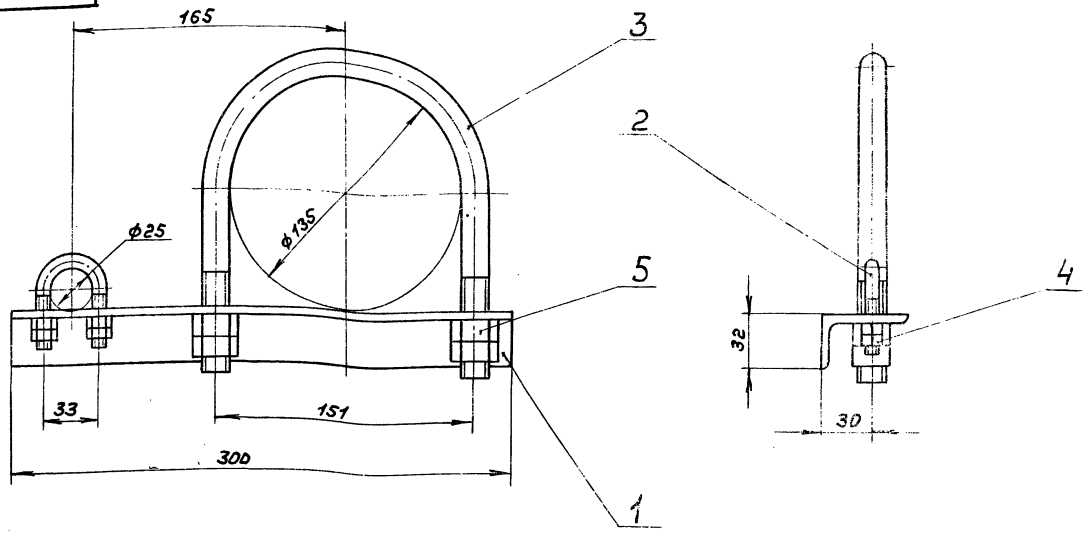
№ докум	Зона	Лист	Обозначение	Наименование	Кол.	Примечание
<u>Документация</u>						
А3			А23А.475.000С6	Сборочный чертёж		
<u>Детали</u>						
А4	1		А23А.475.001	Уголок	1	
<u>Стандартные изделия</u>						
	2			Хомут 25-8СтЗел-49.л ГОСТ 24137-80	1	
	3			Хомут 135-8СтЗел-49.лр ГОСТ 24137-80	1	
	4			Гайка М8.4 ГОСТ 5915-70	4	
	5			Гайка М16.4 ГОСТ 5915-70	4	

А23А.475.000

				А23А.475.000				
Изм	Лист	№ докум	Подп.	Дата	Крепление вспомогательного трубопровода к основному	Лит.	Лист	Листов
Разраб.	Панова	Сидор	2011			И	1	
Проб.	Панова	Сидор				Лист 1 Листов 1		
Т. контр.	Мюнтер					Регистрой СССР ГПИ Горьковский САНТЕХПРОЕКТ		
И. контр.	Мюнтер				Формат А4			

Инв. № докум. Подл. и дата. Изменения Инв. № докум. Подл. и дата. Титуловый проект 903-Г-800888 Альбом чертежей 2

A23A.475.000С6

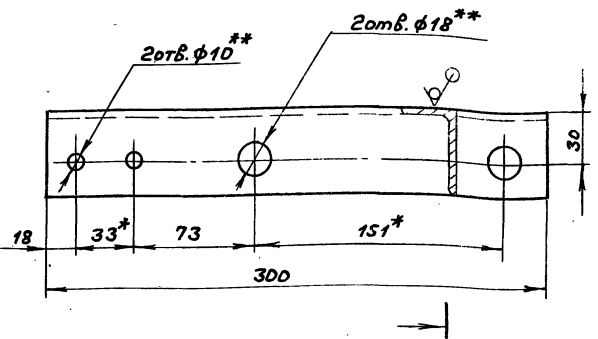


Размеры для справок.

					A23A.475.000С6			
Изм.	Лист	№ докум.	Подп.	Дата	Крепление вспомогательного трубопровода к основному	Лит.	Масса	Масштаб
Разработ.	Панова	Левина	22.11.97	И		1,52	1:2	
Проб.	Панова	Левина		Лист		Листов	1	
Т.Контр.				Госстрой СССР				
Нач. отд.	Вольский	Иванов		ГПИ Горьковский САИТЕХПРОЕКТ				
Н.Контр.	Иванов			формат А3				
Утв.								

A23A.475.001

25/11/97



- *Размеры для справок.
- **Обработать по сопрягаемой детали.
- $H_{14} \pm \frac{IT_{14}}{2}$

A23A.475.001

Уголок		Лит.	Масса	Масштаб
И	074	1:2		
Лист	Листов	Госстрой СССР		
Уголок 50х32х4-Б-ГОСТ8510-72		ГПИ Горьковский САИТЕХПРОЕКТ		
Вст.ЗенГОСТ535-79		формат А4		

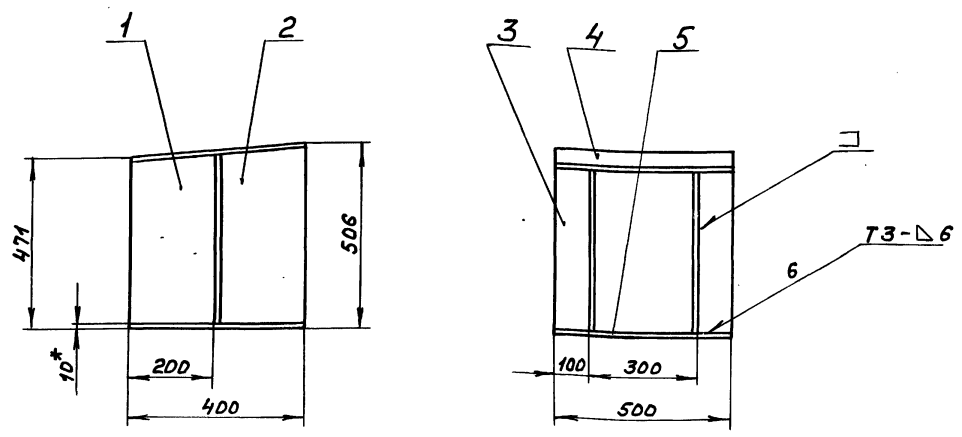
Формат	Зона	Лист	Обозначение	Наименование	Кол.	Примечание
Документация						
A23A.482.000С6 Сборочный чертёж						
Детали						
Б4	1	A23A.482.001	Лист	Лист Б-ПН-6ГОСТ19903-74		
				Вст.ЗенГОСТ14637-79	2	4,36кг
Б4	2	A23A.482.002	Лист	Лист Б-ПН-6ГОСТ19903-74		
				Вст.ЗенГОСТ14637-79	2	4,39кг
Б4	3	A23A.482.003	Лист	Лист Б-ПН-6ГОСТ19903-74		
				Вст.ЗенГОСТ14637-79		
				(471x500) h16 25/	1	11,09кг
Б4	4	A23A.482.004	Лист	Лист Б-ПН-6ГОСТ19903-74		
				Вст.ЗенГОСТ14637-79		
				(40x500) h16 25/	1	9,44кг
Б4	5	A23A.482.005	Лист	Лист Б-ПН-10ГОСТ19903-74		
				Вст.ЗенГОСТ14637-79		
				(400x500) h16 25/	1	15,7кг

A23A.482.000

Опора		Лит.	Масса	Масштаб
И	1	1:1		
Лист	Листов	Госстрой СССР		
Опора		ГПИ Горьковский САИТЕХПРОЕКТ		
		формат А4		

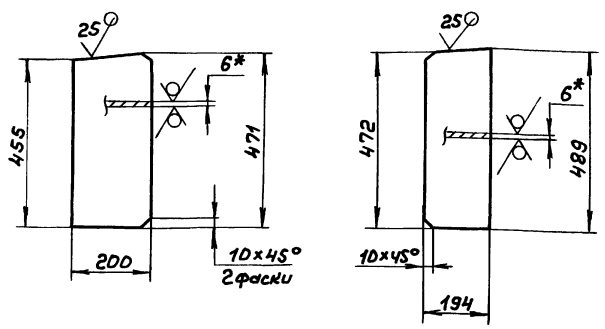
Инв. № докум. Подл. и дата. Изменения Инв. № докум. Подл. и дата.

А23А.482.000СБ



Поз.1

Поз.2

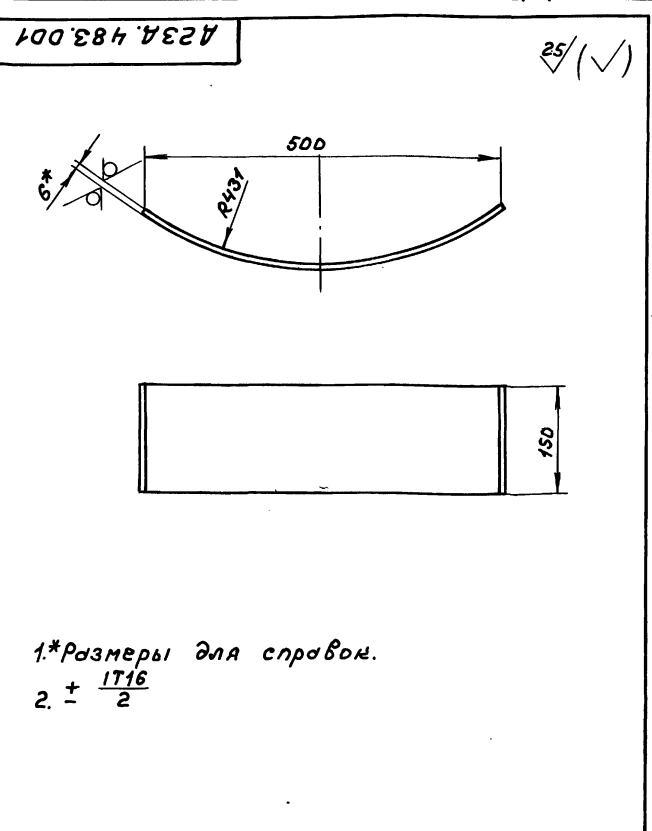


- 1.* Размеры для справок.
- 2. ± 1/16
- 3. Сварные швы по ГОСТ 5264-80.

				А23А.482.000СБ			
Изм.	Лист	№ докум.	Подп.	Дата	Опора		
Разраб.	Монтаж	Илл.	25/11/81	Лит.			Листов
Проб.	Монтаж	Илл.		И			54
Т. контр.				1:10			
И. контр.	Монтаж	Илл.		Госстрой СССР ГПИ Горьковский САНТЕХПРОЕКТ			
Утв.				Формат А3			

Формат	Зона	Лист	Обозначение	Наименование	Кол.	примечание
			<u>Документация</u>			
А3			А23А.483.000СБ	Сборочный чертеж		
			<u>Детали</u>			
А4	1	А23А.483.001		Полоса	1	
А4	2	А23А.483.002		Ребро	2	
	3	-01		Ребро	4	
А4	4	А23А.483.003		Стойка	1	
Б4	5	А23А.483.004		Литая		
			Лист 5-ПН-10ГОСТ19903-74			
			Всг3спГОСТ14637-79			
			(400x700) h16	25/	1	22кг

				А23А.483.000			
Изм.	Лист	№ докум.	Подп.	Дата	Опора		
Разраб.	Монтаж	Илл.	25/11/81	Лит.			Лист
Проб.	Монтаж	Илл.		И			1
Т. контр.				1:1			
И. контр.	Монтаж	Илл.		Госстрой СССР ГПИ Горьковский САНТЕХПРОЕКТ			
Утв.				Формат А4			

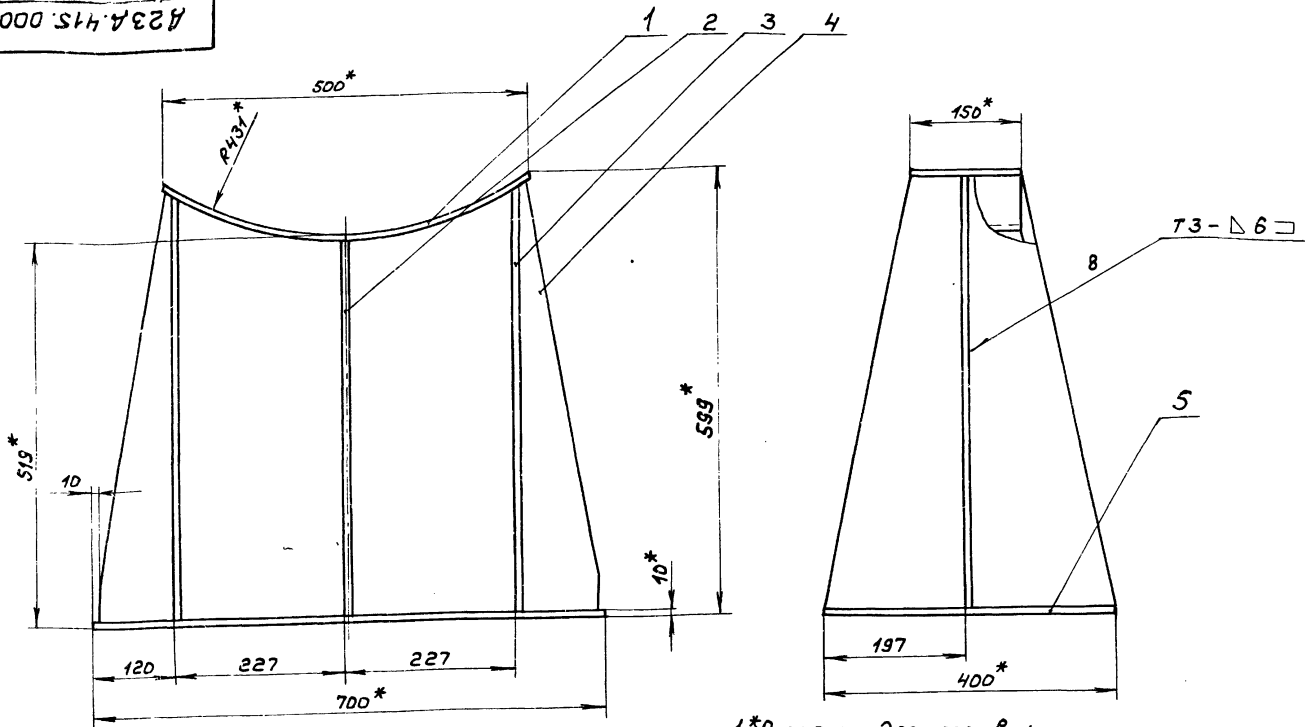


- 1.* Размеры для справок.
- 2. ± 1/16

				А23А.483.001			
Изм.	Лист	№ докум.	Подп.	Дата	Полоса		
Разраб.	Монтаж	Илл.	25/11/81	Лит.			Листов
Проб.	Монтаж	Илл.		И			3,35
Т. контр.				1:5			
И. контр.	Монтаж	Илл.		Госстрой СССР ГПИ Горьковский САНТЕХПРОЕКТ			
Утв.				Формат А4			

Инв. № подл. Подл. и дата
Взам. инв. № Инв. № подл. Подл. и дата
Туполобой проект 913-1-260 88
Лыбом 6 частей

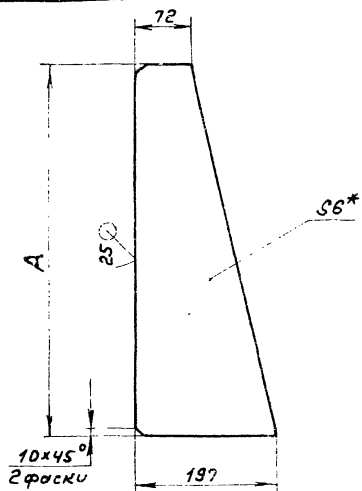
А23А.415.000С6



- 1.* Размеры для справок.
- 2. $\pm \frac{IT16}{2}$.
- 3. Сварные швы по ГОСТ 5264-80.

				А23А.483.000С6					
Изм.	Лист	№ докум.	Подп.	Дата	Опора	Лист	№	Масса	Масштаб
Разработ.	Мюнтер	Ильин	25.11.83			И	63	1:5	
Проб.	Мюнтер	Ильин				Лист	Листов		
Т.Контр.						Госстрой СССР ГПИ Горьковский САНТЕХПРОЕКТ			
Н.Контр.	Мюнтер	Ильин				Формат А3			
Утв.									

А23А.483.002

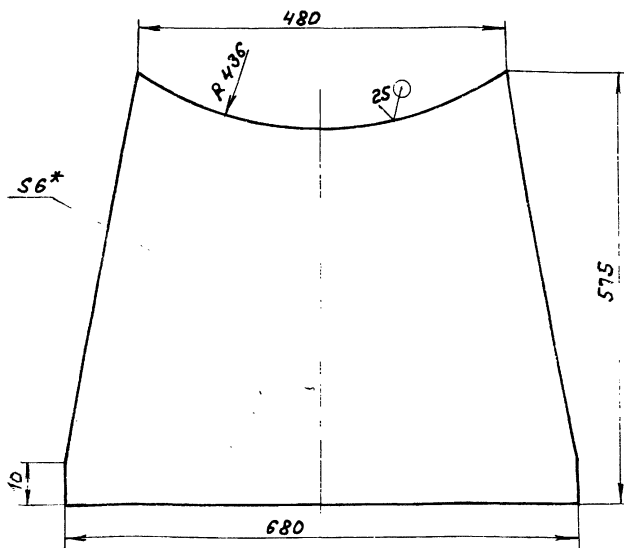


Обозначение	A, мм	Масса, кг
А23А.483.002	503	3,22
-01	565	3,52

- 1.* Размеры для справок.
- 2. $h16, \pm \frac{IT16}{2}$

				А23А.483.002					
Изм.	Лист	№ докум.	Подп.	Дата	Ребро	Лист	№	Масса	Масштаб
Разработ.	Мюнтер	Ильин	25.11.83			И	ст.дбл		
Проб.	Мюнтер	Ильин				Лист	Листов		
Т.Контр.						Госстрой СССР ГПИ Горьковский САНТЕХПРОЕКТ			
Н.Контр.	Мюнтер	Ильин				Лист 5-ПН-6 ГОСТ 19903-74 Вст.3сп ГОСТ 14637-79			
Утв.									

А23А.483.003



- 1.* Размеры для справок.
- 2. $h16, \pm \frac{IT16}{2}$

				А23А.483.003					
Изм.	Лист	№ докум.	Подп.	Дата	Стойка	Лист	№	Масса	Масштаб
Разработ.	Мюнтер	Ильин	25.11.83			И	15,9	1:5	
Проб.	Мюнтер	Ильин				Лист	Листов		
Т.Контр.						Госстрой СССР ГПИ Горьковский САНТЕХПРОЕКТ			
Н.Контр.	Мюнтер	Ильин				Лист 5-ПН-6 ГОСТ 19903-74 Вст.3сп ГОСТ 14637-79			
Утв.									

Титловый проект 903-1-260.88 Альбом 6 часть

Ш.№ подл. Подл. и даты Взят шифр Ш.№, № подл. Подл. и даты

№ документа	Зона	№ док.	Обозначение	Наименование	д.р.	Примечание
				Документация		
А3			А23А.484.000сб	Сборочный чертёж		
				Детали		
А4	1		А23А.484.001	Поручень	2	
А4	2		А23А.484.002	Труба	2	см. лист 85
Б4	3		А23А.484.003	Полоса		
				Лист Б-ПН-2 ГОСТ 19903-74 3-й и 4-й в ст. 3 см. ГОСТ 16523-76		
				(100x330) h16 $\frac{25}{\checkmark}$	2	0,5 м ²
Б4	4		А23А.484.004	Настил		
				Лист ромб Н-ПУ-48 см 3 см ГОСТ 8568-77 (330x2940) h16 $\frac{25}{\checkmark}$	1	32,5 м ²
Б4	5		А23А.484.005	Уголок		
				Уголок 50x50x5-6 ГОСТ 50976 8 см 3 см ГОСТ 535-79 L=2940 h16 $\frac{25}{\checkmark}$	1	11,1 м ²

А23А.484.000				А23А.484.000		
Изм.	Лист	№ докум.	Подл.	Дата	Лит.	Масса
Разр.	Лист	Козина	Подл.	Дата	И	1
Проб.	Лист	Козина	Подл.	Дата	И	1
Нач. отд.	Лист	Вольский	Подл.	Дата	И	1
Н. контр.	Лист	Мюнтер	Подл.	Дата	И	1
Чит.	Лист	Мюнтер	Подл.	Дата	И	1

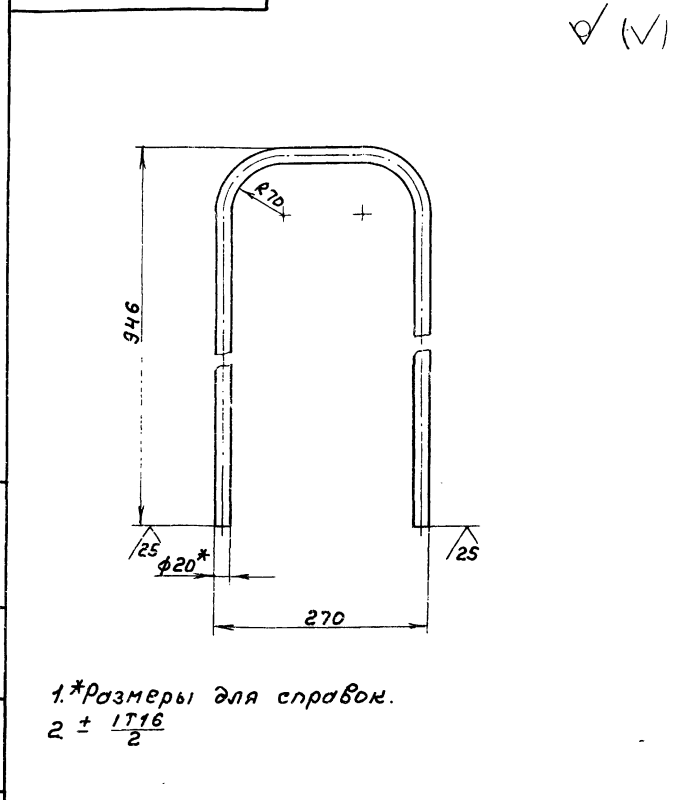
Площадка соединительная

Госстрой СССР
ГПИ Горьковский
САНТЕХПРОЕКТ
формат А4

А23А.484.001

✓ (V)

Ш.№ подл. Подл. и даты Взят шифр Ш.№, № подл. Подл. и даты

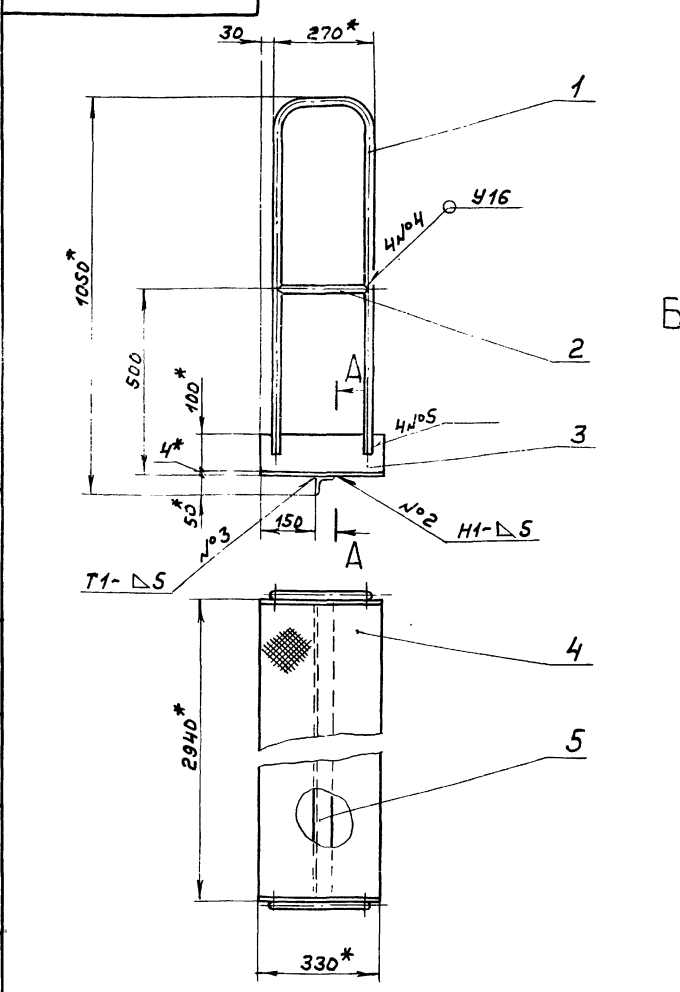


А23А.484.001				А23А.484.001		
Изм.	Лист	№ докум.	Подл.	Дата	Лит.	Масса
Разр.	Лист	Козина	Подл.	Дата	И	2
Проб.	Лист	Козина	Подл.	Дата	И	2
Нач. отд.	Лист	Вольский	Подл.	Дата	И	2
Н. контр.	Лист	Мюнтер	Подл.	Дата	И	2
Чит.	Лист	Мюнтер	Подл.	Дата	И	2

Поручень

Госстрой СССР
ГПИ Горьковский
САНТЕХПРОЕКТ
формат А4

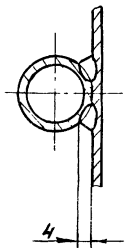
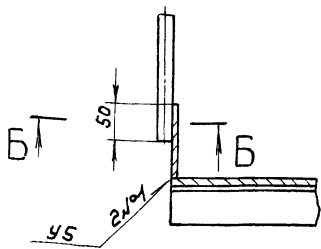
А23А.484.000сб



Ш.№ подл. Подл. и даты Взят шифр Ш.№, № подл. Подл. и даты

A-A
M1:5

B-B
M1:1



А23А.484.000сб				А23А.484.000сб		
Изм.	Лист	№ докум.	Подл.	Дата	Лит.	Масса
Разр.	Лист	Козина	Подл.	Дата	И	49
Проб.	Лист	Козина	Подл.	Дата	И	49
Нач. отд.	Лист	Вольский	Подл.	Дата	И	49
Н. контр.	Лист	Мюнтер	Подл.	Дата	И	49
Чит.	Лист	Мюнтер	Подл.	Дата	И	49

Площадка соединительная

Госстрой СССР
ГПИ Горьковский
САНТЕХПРОЕКТ