

ТИПОВОЙ ПРОЕКТ
902-2-151

СТАНЦИЯ БИОЛОГИЧЕСКОЙ ОЧИСТКИ
СТОЧНЫХ ВОД В АЭРОТЕНКАХ ПРОДЛЕННОЙ АЭРАЦИИ
С МЕХАНИЧЕСКИМ АЭРАТОРОМ
ПРОИЗВОДИТЕЛЬНОСТЬЮ 400 м³/СУТКИ

СОСТАВ ПРОЕКТА :

Альбом I — ОБЩАЯ ПОЯСНИТЕЛЬНАЯ ЗАПИСКА ТЕХНОЛОГИЧЕСКИЕ,
ЭЛЕКТРОТЕХНИЧЕСКИЕ И САНИТАРНО-ТЕХНИЧЕСКИЕ ЧЕРТЕЖИ

Альбом II — АРХИТЕКТУРНО-СТРОИТЕЛЬНЫЕ ЧЕРТЕЖИ

Альбом III — НЕСТАНДАРТИЗИРОВАННОЕ ОБОРУДОВАНИЕ.
ЧАСТИ I И II

Альбом IV — ЗАКАЗНЫЕ СПЕЦИФИКАЦИИ

Альбом V — С М Е Т Ы

Альбом III
Часть II

РАЗРАБОТАН
ЦНИИЭП инженерного оборудования,
городов, жилых и общественных зданий

УТВЕРЖДЕН И ВВЕДЕН В ДЕЙСТВИЕ
ГОССТРАХДАНСТРОЕМ
27 октября 1964 г. Приказ № 24.
1964 год

Содержание альбома.

№ п/п	Наименование	№ чертежа	Стр
37	Общий вид. Футляр для поврежденных баллонов.	46.00.00.000	39
38	Общий вид. Футляр для поврежденных баллонов.	46.00.00.000	40
39	Спецификация.	46.00.00.000; 46.03.00.000; 46.02.00.000	41
40	Детали.	46.00.00.001; 46.00.00.002; 46.00.00.004	42
41	Детали.	46.01.00.003; 46.01.00.004; 46.02.00.007; 46.00.00.003	43
42	Узел. Корпус. Узел. Крышка.	46.01.00.000; 46.02.00.000	44
43	Детали.	46.01.00.002; 46.01.00.007; 46.01.00.005	45
44	Детали.	46.01.00.011; 46.01.00.009; 46.01.00.010; 46.01.00.012	46
45	Детали.	46.01.00.002; 46.01.00.013; 46.02.00.003; 46.00.00.001	47
46	Узел. Обойма. Детали.	46.03.00.000; 46.03.00.002; 46.02.00.004; 46.03.00.001	48
47	Общий вид. Захват для подвеса баллонов.	47.00.00.000	49
48	Спецификация.	47.00.00.000; 47.01.00.000; 47.02.00.000	50
49	Узел. Обод правый. Узел. Обод левый.	47.01.00.000; 47.02.00.000	51
50	Детали.	47.01.00.001; 47.02.00.002	52
51	Детали.	47.01.00.002; 47.01.00.001; 47.01.00.003; 47.02.00.001;	53
52	Общий вид. Рама под решетку дробилку. Спецификация. Детали.	39.00.00.000; 39.00.00.001; 47.00.00.002;	54
53	Общий вид. Гидроэлеватор.	48.00.000	55
54	Узел. камера смешительная. Спецификация.	48.01.000; 48.00.000; 48.01.000	56
55	Детали.	48.00.001; 48.01.001; 48.01.002; 48.01.003.	57
56	Детали.	48.01.004; 48.01.005; 48.02.001; 48.02.002.	58
57	Узел. сопло в сборе. Спецификация. Деталь.	48.02.000; 48.02.000; 48.02.003	59
58	Общий вид. Растворный бак для хлорной извести.	49.00.000	60
59	Спецификация. Детали.	49.00.000; 49.00.001; 49.00.002	61
60	Детали.	49.00.004; 49.00.007; 49.00.005; 49.00.006;	62
61	Узел. Пробка. Детали.	49.01.000; 49.00.003; 49.00.008; 49.00.009.	63
62	Узел. Лоплавок. Детали.	49.02.000; 49.01.002; 49.01.001.	64
63	Спецификация. Детали.	49.02.000; 49.01.003; 49.02.001; 49.02.002.	65
64	Узел. Отвод. Детали.	49.03.000; 49.02.003; 49.02.004; 49.02.005.	66
65	Общий вид. Гидроэлеватор.	61.00.000	67
66	Узел. - камера смешительная. Спецификация.	51.01.000. 51.00.000; 51.01.000	68
67	Детали.	51.01.001; 51.01.002; 51.01.003; 51.02.002;	69
68	Узел. Сопло в сборе. Спецификация. Деталь.	51.02.000; 51.02.000; 51.02.001	70
69	Общий вид. Ручная решетка.	52.00.000.	71
70	Спецификация. Детали.	52.00.000; 52.00.002; 52.00.001; 52.00.003.	72
71	Общий вид. Корыто в сборе. Детали.	54.00.000; 54.00.001; 52.00.004; 52.00.002.	73

Листов 11, уместы 4

Исполнитель: Подв. и элект. Ук. № 1000. Подл. и вето

Изм.	Лист	Исполн.	Подл.	Дата	Содержание альбома.	Лист	Масса	Масшт
		Разработ	Горюнов	Толмач		Лист 2	—	—
		Провер	Рыбин	Динь		инж. обзор		
		Т. Кант				К.О.		

III часть I

Формат	Лист	Поз	Обозначение	Наименование	Кол	Примеч
				<u>Детали</u>		
И	1		34.03.00.001	Лист	1	
И	2		34.02.00.002	Ручка	1	Замест
			34.03.00.000			
			Шибер			
Изм. Лист			№ докум.		Подп.	
Разработ.			О.Кунецкая		Дата	
Проб.			Шифрина			
И.контр.			Утверд.		Басевич	
			Лит		Лист	
			Лист		Листов	
			ЦНИИЭП		инж. обор.	
					КО	

Формат	Лист	Поз	Обозначение	Наименование	Кол	Примеч
				<u>Детали</u>		
И	1		34.02.00.001	Лист	1	
И	2		34.02.00.002	Ручка	1	
			34.02.00.000			
			Шибер			
Изм. Лист			№ докум.		Подп.	
Разработ.			О.Кунецкая		Дата	
Проб.			Шифрина			
И.контр.			Утверд.		Басевич	
			Лит		Лист	
			Лист		Листов	
			ЦНИИЭП		инж. обор.	
					КО	

Изм. Лист Подп. и дата

Формат	Лист	Поз	Обозначение	Наименование	Кол	Примеч
				<u>Детали</u>		
И	1		34.05.00.001	Корпус	1	
И	2		34.05.00.002	Стенка	2	
И	3		34.05.00.003	Уголок $R=200$	2	0,48 кг
			34.05.00.000			
			Корыто			
Изм. Лист			№ докум.		Подп.	
Разработ.			О.Кунецкая		Дата	
Проб.			Шифрина			
И.контр.			Утверд.		Басевич	
			Лит		Лист	
			Лист		Листов	
			ЦНИИЭП		инж. обор.	
					КО	

Изм. Лист Подп. и дата

Формат	Лист	Поз	Обозначение	Наименование	Кол	Примеч
				<u>Сборочные единицы</u>		
22	1		34.01.00.000	Лоток	1	
И	2		34.02.00.000	Шибер	2	
И	3		34.03.00.000	Шибер	2	
И	4		34.04.00.000	Решетка	1	
И	5		34.05.00.000	Корыто	1	
				<u>Детали</u>		
И	6		34.00.00.001	Уголок	1	
И	7		34.00.00.002	Болт	2	
				<u>Стандартные детали</u>		
	8			Болт М12х25-011	2	ГОСТ 7805-70
	9			Гайка М16-011	2	ГОСТ 5927-70
	10			Гайка М12-011	2	ГОСТ 5927-70
	11			Шайба 16-011	2	ГОСТ 11371-68
	12			Шайба 12-011	2	ГОСТ 11371-68
			34.00.00.000			
			Лоток с			
			ручной решеткой			
			Тип 1.			
Изм. Лист			№ докум.		Подп.	
Разработ.			О.Кунецкая		Дата	
Проб.			Шифрина			
И.контр.			Утверд.		Басевич	
			Лит		Лист	
			Лист		Листов	
			ЦНИИЭП		инж. обор.	
					КО	

Изм. Лист Подп. и дата

Альбом III часть I

Формат	Зона	Поз	Обозначение	Наименование	кол.	Примеч.
				<u>Детали</u>		
И		1	34.04.00.001	Козырек	1	
И		2	34.04.00.002	Полоса	11	
И		3	34.04.00.003	Опора 70x190 Лист 6 ГОСТ 5681-57 Ст 3 ГОСТ 14837-89	1	0,63 кг
И		4	34.04.00.004	Ребро	2	

Имя, № листа, зона и дата. Возм. имя, № лист, зона и дата.

Изм. лист			№ докум.			Подп.			Дата		
Разраб.			Окунечкина								
Провер.			Шифрина								
И. контр.											
Утверд.			Басевич			МД					
34.04.00.000						Решетка					
			Лит			Лист			Листов		
			ЦНИИЭП			инж. обор			КО		

Формат	Зона	Поз	Обозначение	Наименование	кол.	Примеч.
				<u>Детали</u>		
И		1	36.02.00.001	Крышка ф 400 Лист 5 ГОСТ 5681-57 Ст 3 ГОСТ 14837-89	1	
И		2	36.02.00.002	Упор	3	
И		3	36.02.00.003	Ручка Круг 10 ГОСТ 2590-57 Ст 3 ГОСТ 535-58 L=327	1	

Имя, № листа, зона и дата. Возм. имя, № лист, зона и дата.

Изм. лист			№ докум.			Подп.			Дата		
Разраб.			Окунечкина								
Провер.			Шифрина								
И. контр.											
Утверд.			Басевич			МД					
36.02.00.000						Крышка					
			Лит			Лист			Листов		
			ЦНИИЭП			инж. обор			КО		

Формат	Зона	Поз	Обозначение	Наименование	кол.	Примеч.
И		19	34.02.00.019	Планка	4	
И		20	34.02.00.020	Уголок	4	
И		21	34.02.00.021	Уголок	4	
И		22	34.02.00.022	Планка	4	
И		23	34.02.00.023	Уголок	4	
И		24	34.02.00.024	Лист	2	

Имя, № листа, зона и дата. Возм. имя, № лист, зона и дата.

Изм. лист			№ докум.			Подп.			Дата		
Разраб.			Окунечкина								
Провер.			Шифрина								
И. контр.											
Утверд.			Басевич			МД					
34.01.00.000						Лоток					
			Лит			Лист			Листов		
			ЦНИИЭП			инж. обор			КО		

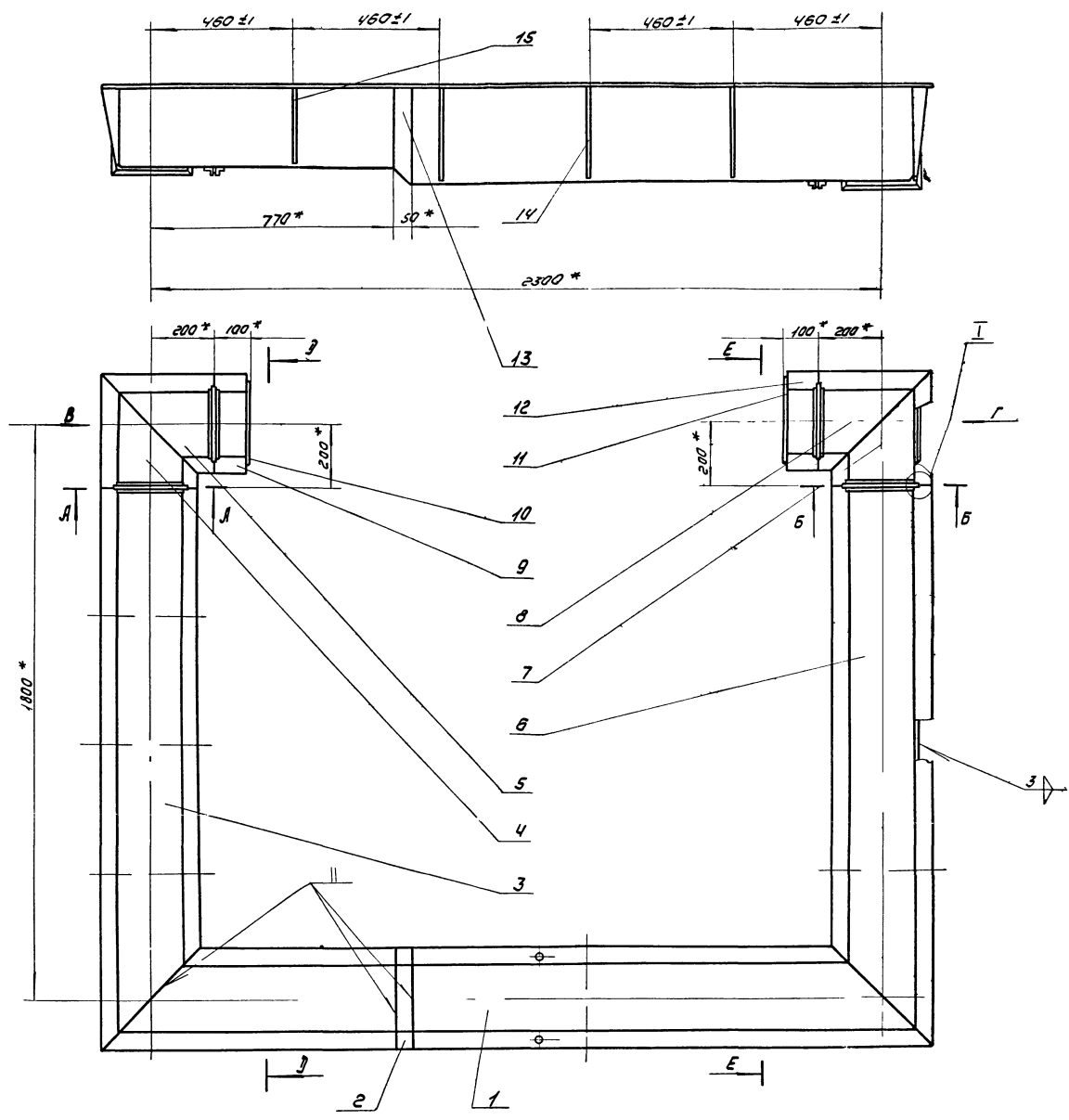
Формат	Зона	Поз	Обозначение	Наименование	кол.	Примеч.
				<u>Детали</u>		
И		1	34.01.00.001	Секция лотка	1	
И		2	34.01.00.002	Секция лотка	1	
И		3	34.01.00.003	Секция лотка	1	
И		4	34.01.00.004	Секция лотка	1	
И		5	34.01.00.005	Секция лотка	1	
И		6	34.01.00.006	Секция лотка	1	
И		7	34.01.00.007	Секция лотка	1	
И		8	34.01.00.008	Секция лотка	1	
И		9	34.01.00.009	Секция лотка	1	
И		10	34.01.00.010	Стенка	1	
И		11	34.01.00.011	Стенка	1	
И		12	34.02.00.012	Секция лотка	1	
И		13	34.02.00.013	Переход	1	
И		14	34.02.00.014	Ребра	12	
И		15	34.02.00.015	Ребра	8	
И		16	34.02.00.016	Уголок	4	
И		17	34.02.00.017	Уголок	8	
И		18	34.02.00.018	Планка	4	

Имя, № листа, зона и дата. Возм. имя, № лист, зона и дата.

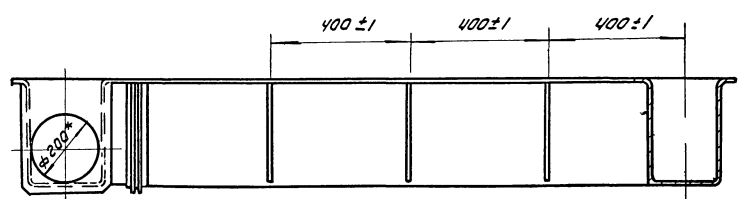
Изм. лист			№ докум.			Подп.			Дата		
Разраб.			Окунечкина								
Провер.			Шифрина								
И. контр.											
Утверд.			Басевич			МД					
34.01.00.000						Лоток					
			Лит			Лист			Листов		
			ЦНИИЭП			инж. обор			КО		

34.01.00.000

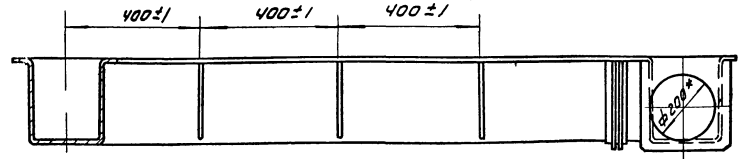
Листов 17



E-E повернуто



J-J повернуто



После сборки заглушить отверстия и испытать под налив воды в течение 2 часов. Течь не допускается.

* Размеры для справок.

34.01.00.000			Лист	Масса	Масштаб
Лоток			143	1:10	
ИЗМ. Лист	Исполн.	Прош.	Дата		
Разработ.	Одобрена	Введен			
Проб.	Шифр	Мин.			
И. КОТЛЯ	Графский			ИНЖ. ОБРА	
Утв:	Басевич			КО	

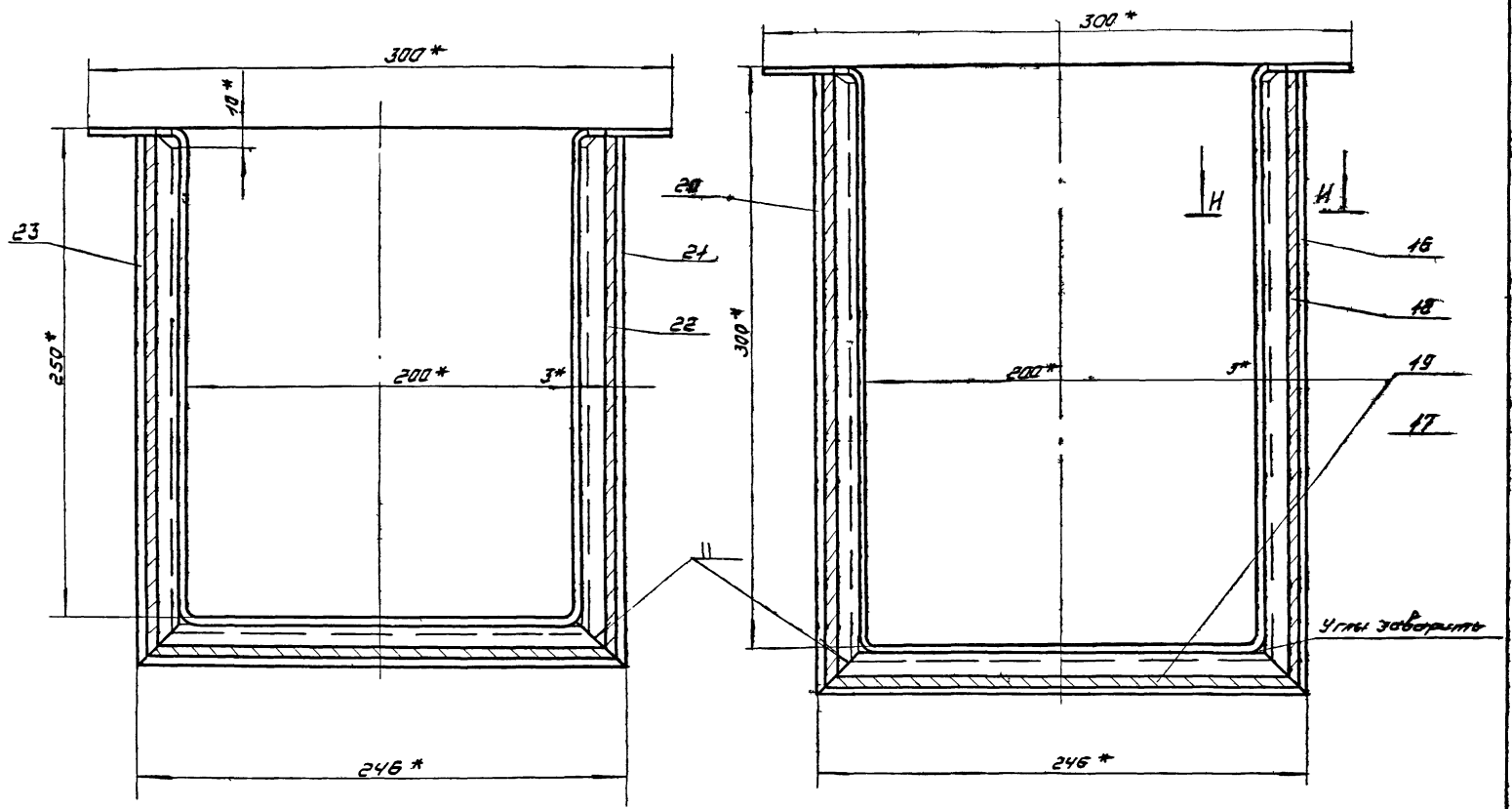
Листов 17

000 00 10 НЭ

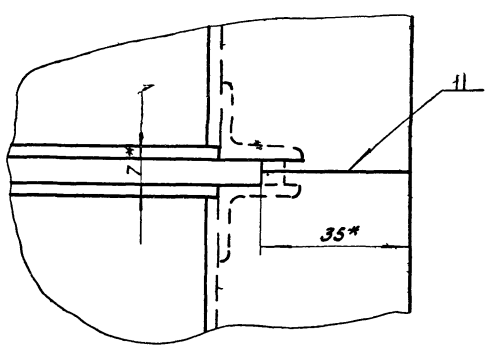
A-A
M1:2

B-B
M1:2

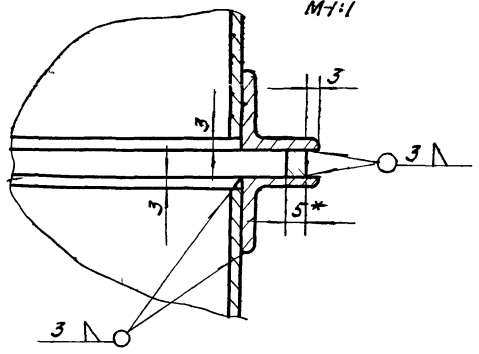
Альбом III Часть II



I
M1:1

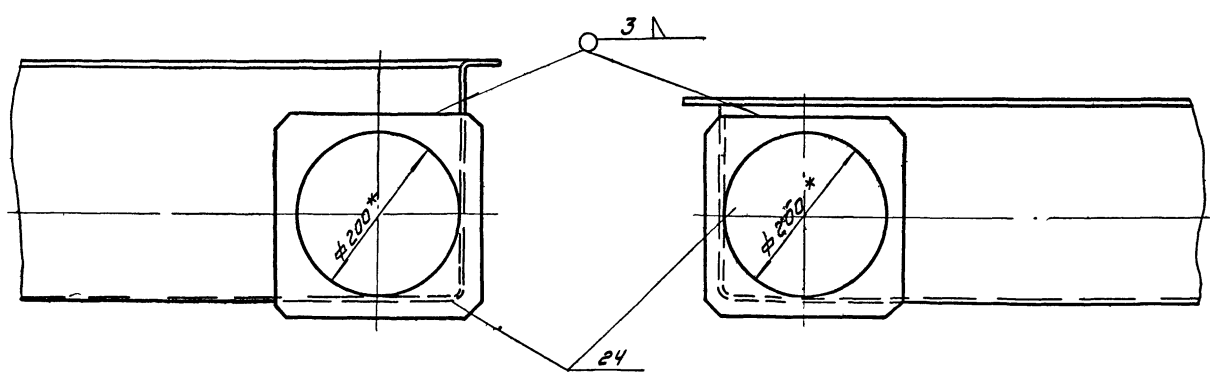


H-H
M1:1



Вид Г повернуто
M1:5

Вид В повернуто
M1:5



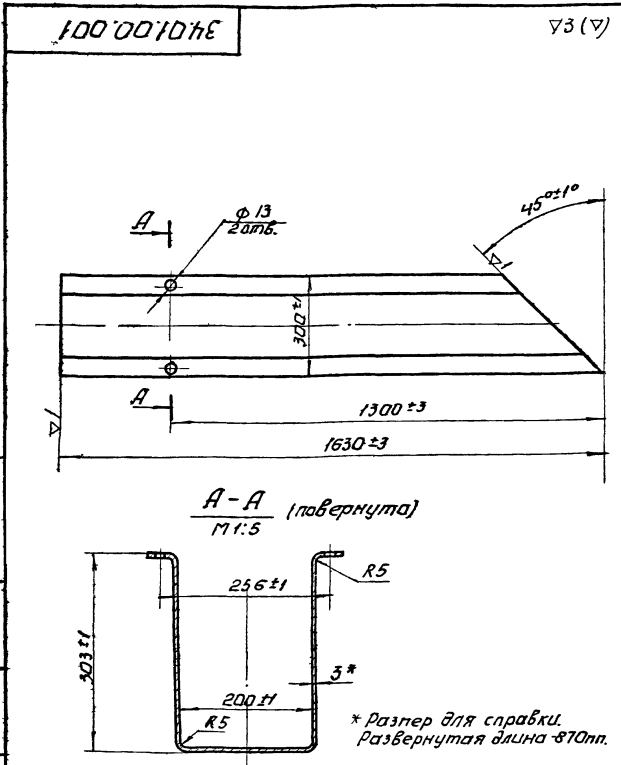
* Размеры для справок.

Инв. № подл. Подп. и дата. Взам. инв. №. Инв. № подл. Подп. и дата.

				34. 01. 00. 000				
Изм.	Лист	№ докум.	Подп.	Дата	Лоток	Лист	Масса	Масшт
Разработ.	Провер.	Исполн.	Инж.	Штук.		143	1:10	
						Лист 2	Листов 2	
						ИНЖ. ОБЯЗ.		
						ЩНИИЭП		
						10		

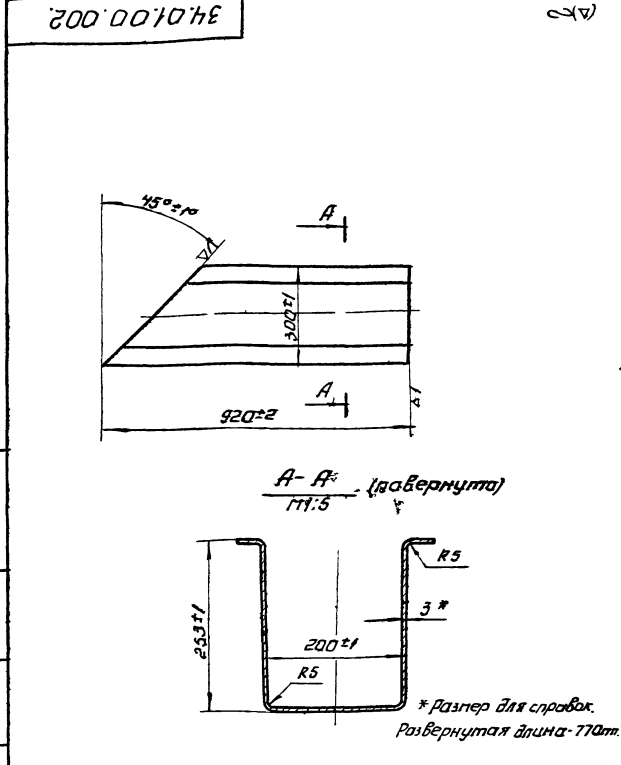
А. Яковлев

Утвержден и дана
Вопросительный лист
Листов и дата



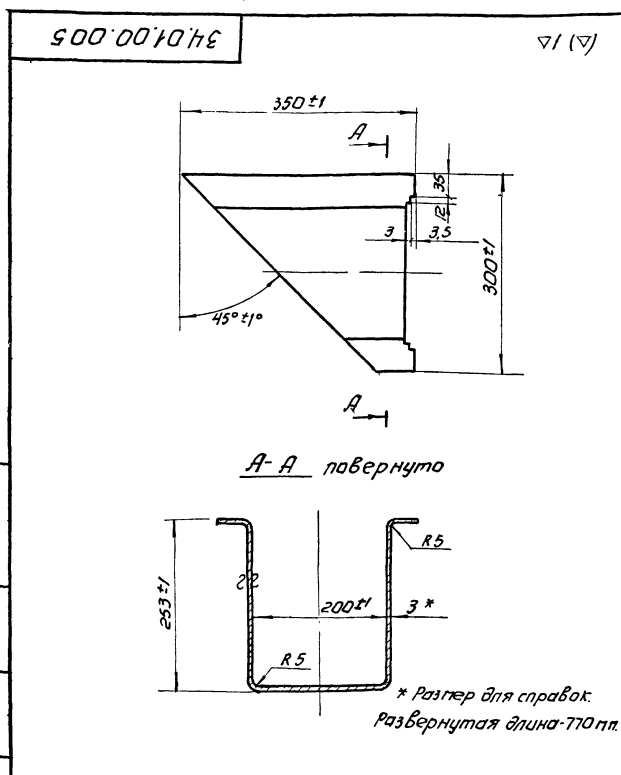
34.01.00.001.				Лит	Листа	Н-в
Секция лотка.					33	1:10
Лист 3 ГОСТ 3680-57 Ст. 3 ГОСТ 16523-70				ЦНИИЭП ИЖ.обор. К.О.		

Утвержден и дана
Вопросительный лист
Листов и дата



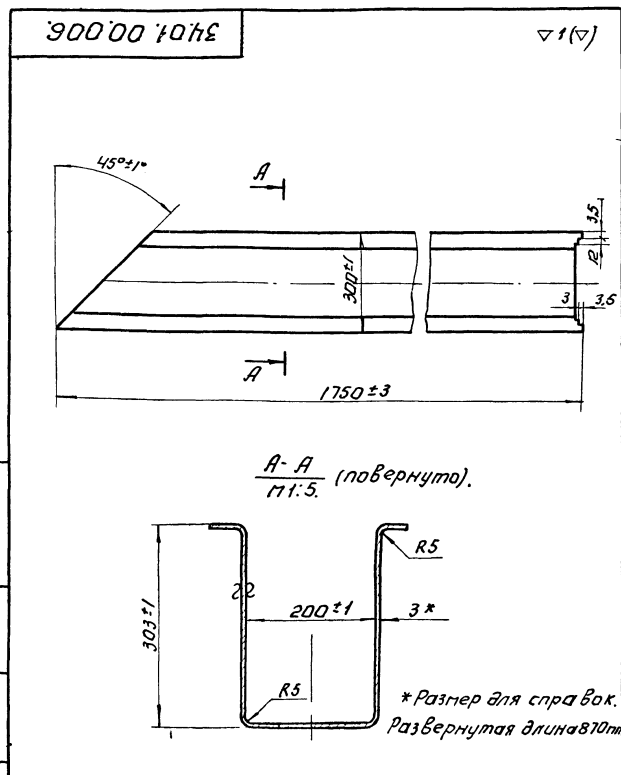
34.01.00.002.				Лит	Листа	Н-в
Секция лотка.					14,4	1:10
Лист 3 ГОСТ 3680-57 Ст. 3 ГОСТ 16523-70				ЦНИИЭП ИЖ.обор. К.О.		

Утвержден и дана
Вопросительный лист
Листов и дата



34.01.00.005.				Лит	Листа	Н-в
Секция лотка.					3,6	1:5
Лист 3 ГОСТ 3680-51 Ст. 3 ГОСТ 16523-70				ЦНИИЭП ИЖ.обор. К.О.		

Утвержден и дана
Вопросительный лист
Листов и дата

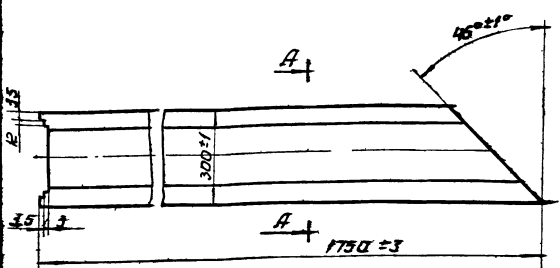


34.01.00.006.				Лит	Листа	Н-в
Секция лотка.					32,8	1:10
Лист 3 ГОСТ 3680-57 Ст. 3 ГОСТ 16523-70				ЦНИИЭП ИЖ.обор. К.О.		

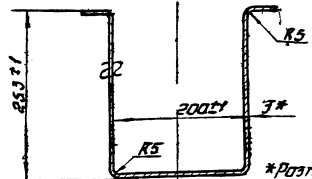
Листовой металл

34.01.00.003

(Δ) 1 Δ



А-А поперечный
1:1,5



* Размер для справки
ℓ-разв. - 770 мм.

34.01.00.003.

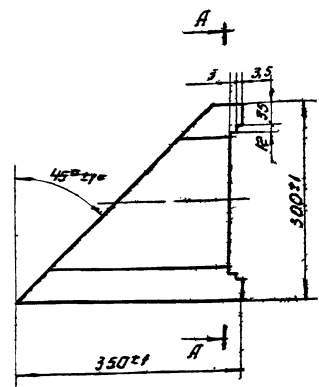
Лист	№	докуп	Подп	Мат
Разраб	И	И	И	И
Провер	И	И	И	И
И	И	И	И	И
Утверд	И	И	И	И

Секция лотка.	
Лист	3 Гост 3680-57 Ст. 3 Гост 16523-70

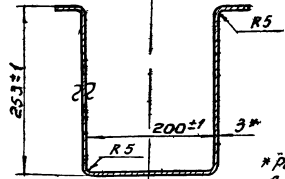
Лист	Листов	№-д
	29	1:10
ЦНИИЭП инж.обор. КО		

34.01.00.004

(Δ) 1 Δ



А-А поперечный



* Размер для справки
ℓ-разв. - 770 мм.

34.01.00.004

Лист	№	докуп	Подп	Мат
Разраб	И	И	И	И
Провер	И	И	И	И
И	И	И	И	И
Утверд	И	И	И	И

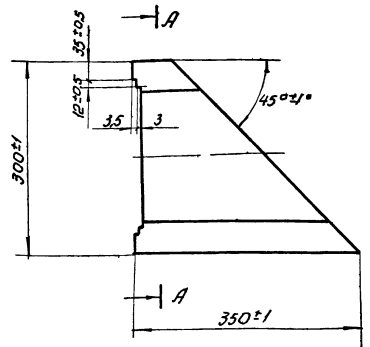
Секция лотка.	
Лист	3 Гост 3680-57 Ст. 3 Гост 16523-70

Лист	Листов	№-д
	3,6	1:50
ЦНИИЭП инж.обор. КО		

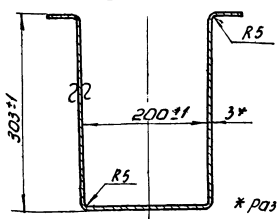
Листовой металл

34.01.00.007

(Δ) 1 Δ



А-А поперечный



* Размер для справки
ℓ-разв. 870 мм

34.01.00.007.

Лист	№	докуп	Подп	Мат
Разраб	И	И	И	И
Провер	И	И	И	И
И	И	И	И	И
Утверд	И	И	И	И

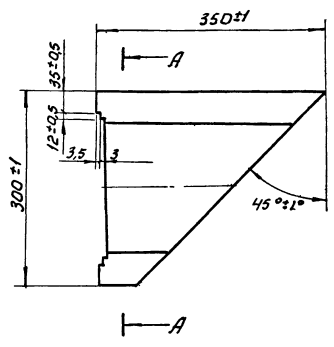
Секция лотка.	
Лист	3 Гост 3680-57 Ст. 3 Гост 16523-70

Лист	Листов	№-д
	4,05	1:5
ЦНИИЭП инж.обор. КО		

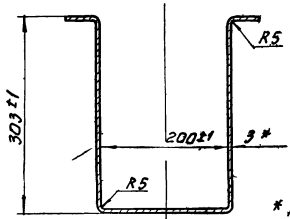
Листовой металл

34.01.00.008

(Δ) 1 Δ



А-А поперечный



* Размер для справки
ℓ-разв. - 870 мм.

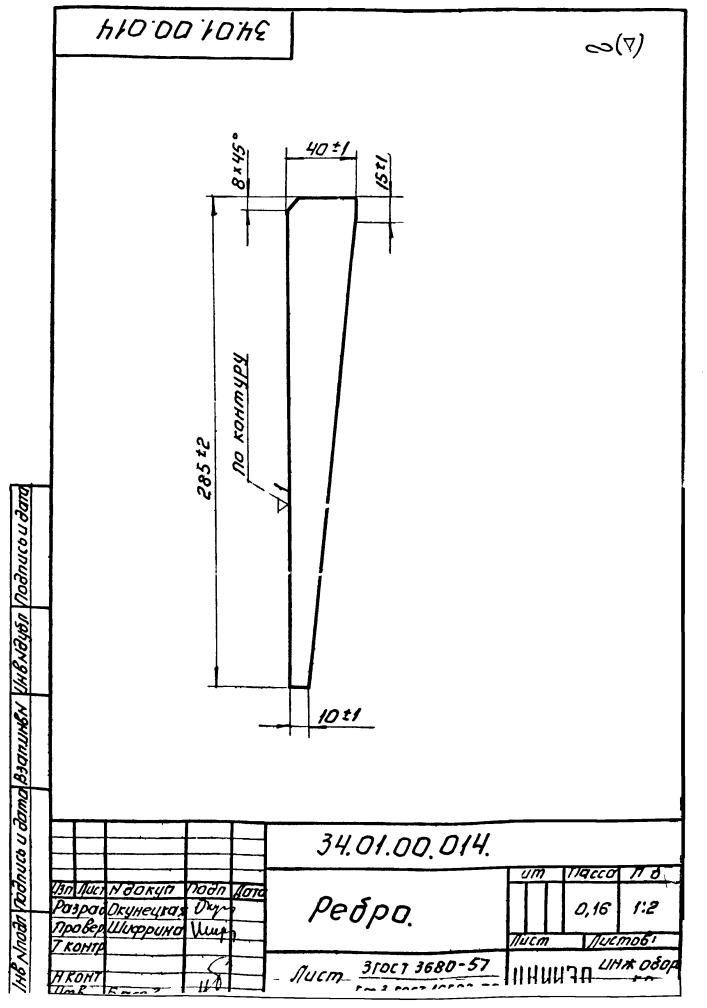
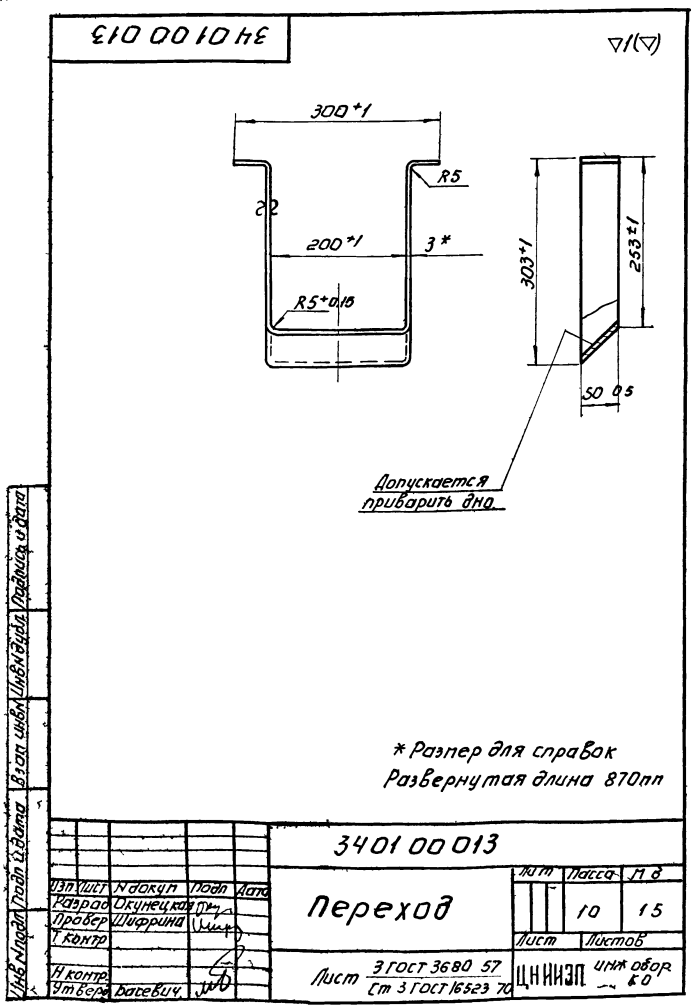
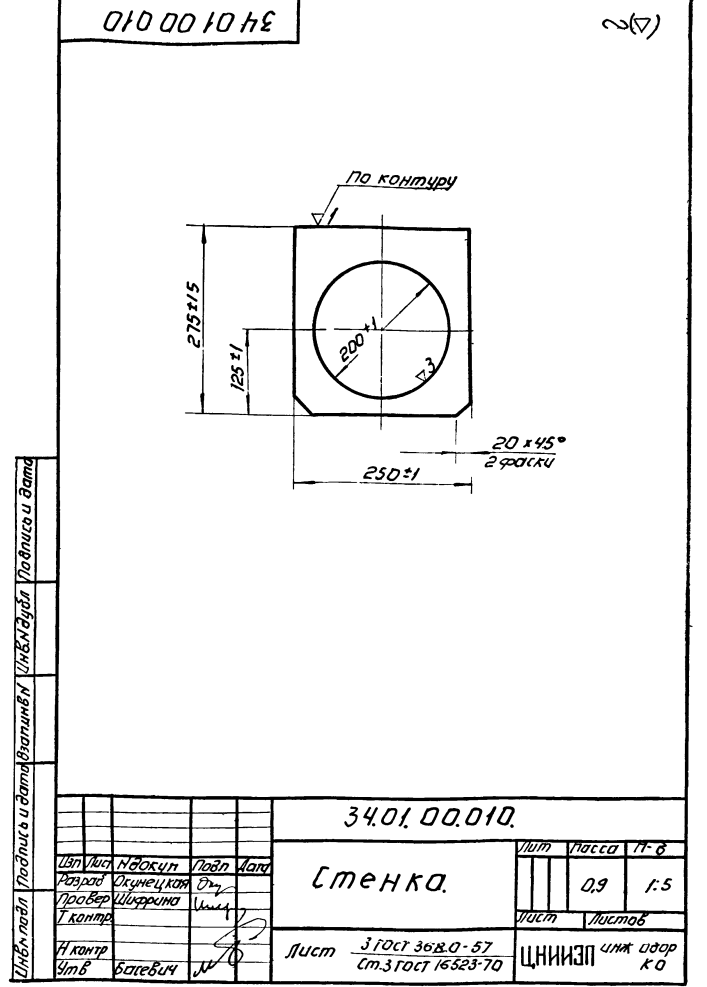
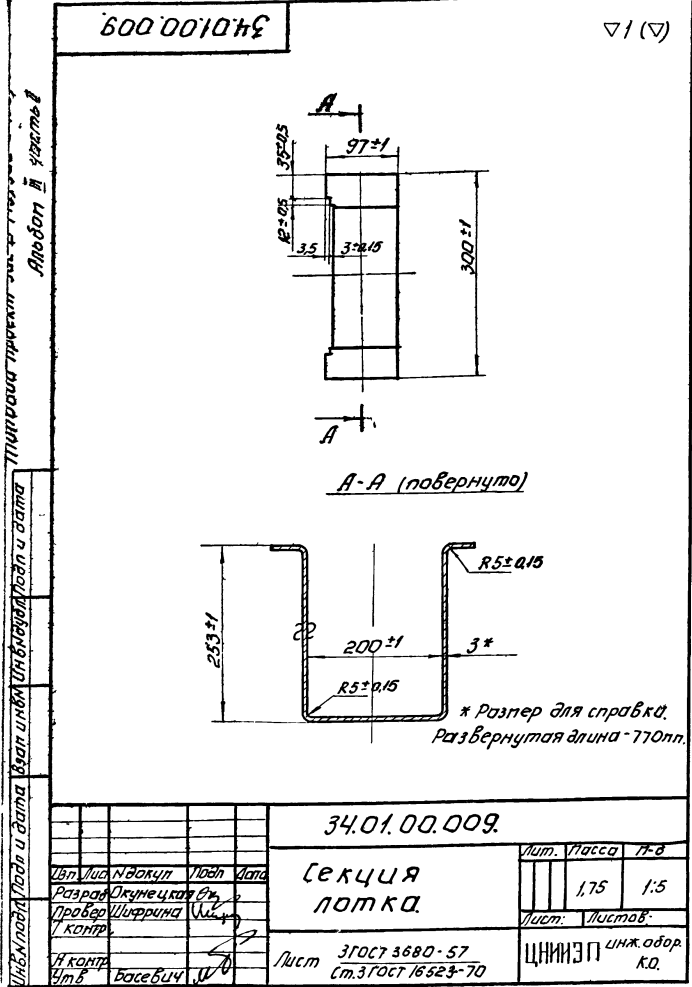
34.01.00.008.

Лист	№	докуп	Подп	Мат
Разраб	И	И	И	И
Провер	И	И	И	И
И	И	И	И	И
Утверд	И	И	И	И

Секция лотка.	
Лист	3 Гост 3680-57 Ст. 3 Гост 16523-70

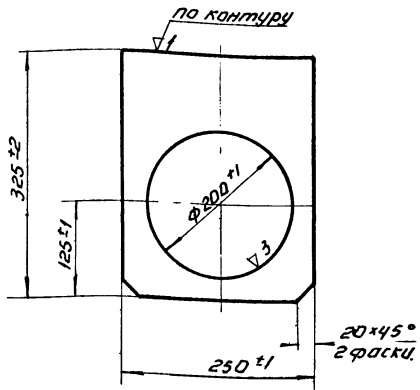
Лист	Листов	№-д
	4,05	1:5
ЦНИИЭП инж.обор. КО		

Листовой металл



34.01.00.011

(A)



34.01.00.011

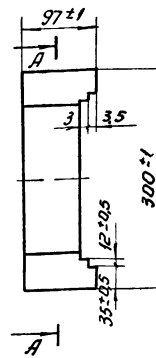
Стенка.

Лист 3 ГОСТ 3680-57
Ст. 3 ГОСТ 16523-70

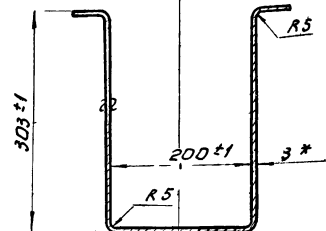
Лист	Листов
1	1:5
ЦНИИЭП	инж. обдор КО

34.01.00.012

(A)



A-A



* - размер для справки.
Разв. 870 мм.

34.01.00.012

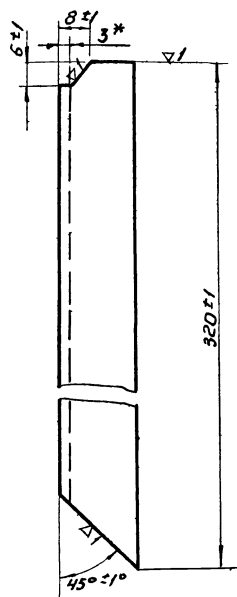
Лекция
лотка.

Лист 3 ГОСТ 3680-57
Ст. 3 ГОСТ 16523-70

Лист	Листов
1,98	1:5
ЦНИИЭП	инж. обдор КО

34.01.00.016

(A)



* Размер для справки.

34.01.00.016

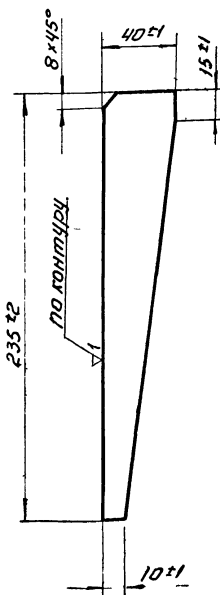
Уголок.

Лист 20 ГОСТ 8509-57
Ст. 3 ГОСТ 535-58.

Лист	Листов
0,28	1:1
ЦНИИЭП	инж. обдор КО

34.01.00.015

(A)

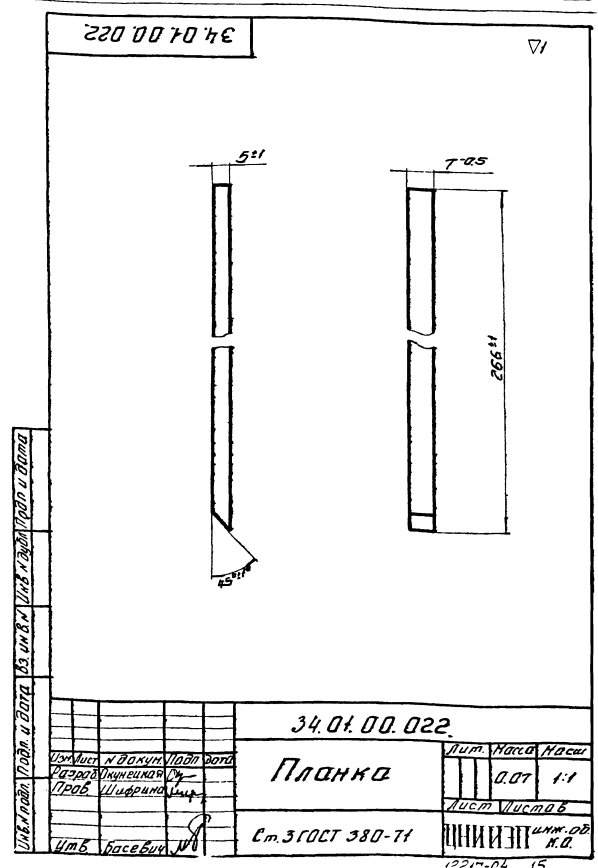
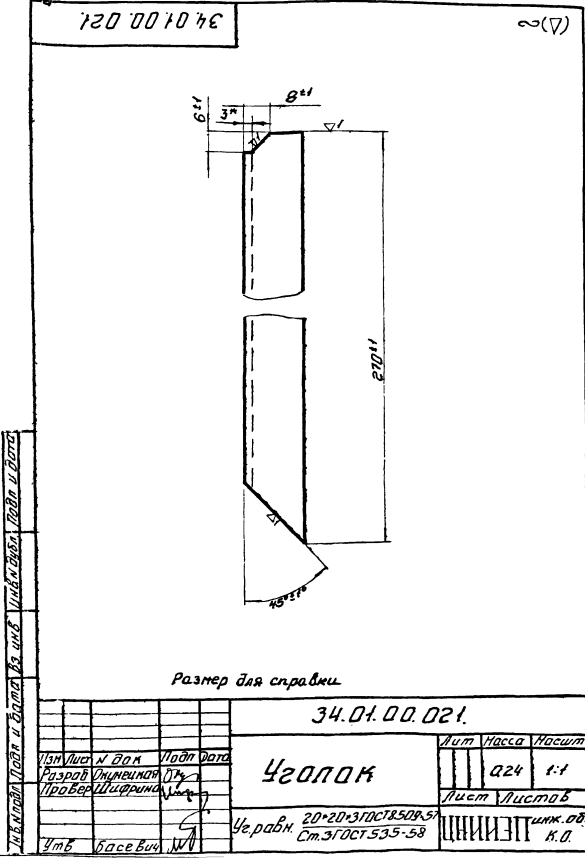
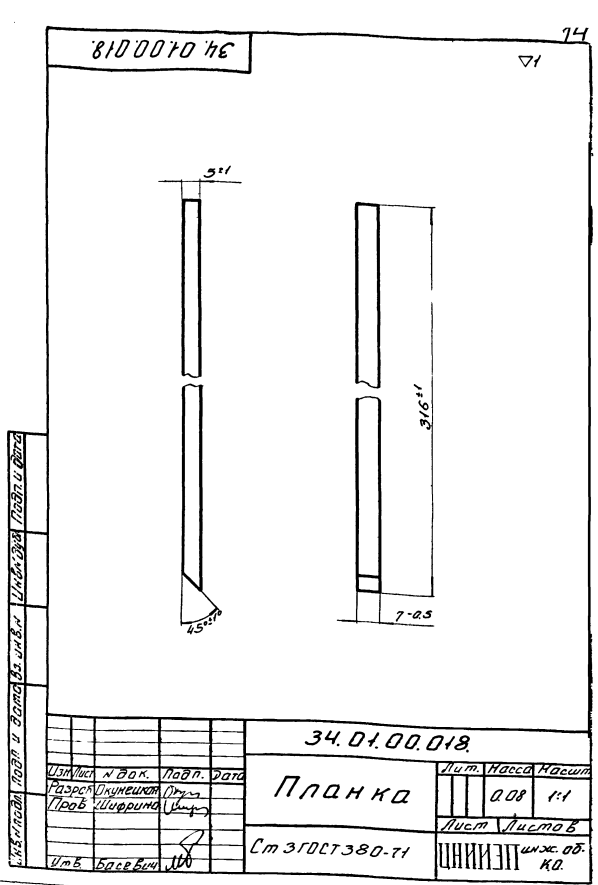
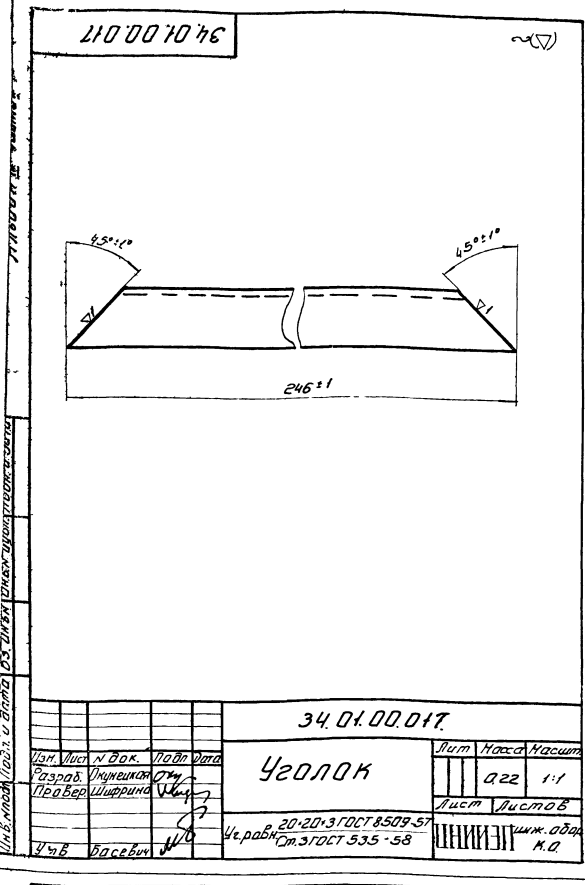


34.01.00.015

ребра.

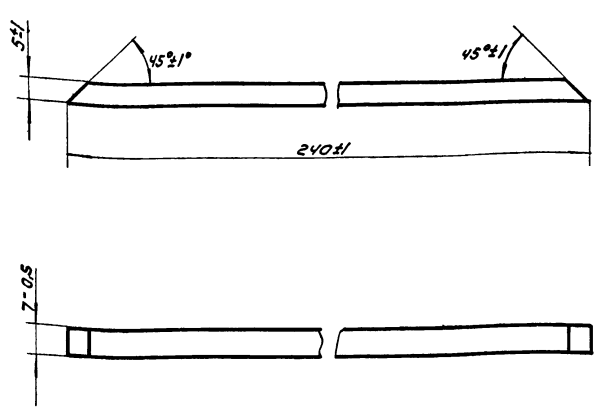
Лист 3 ГОСТ 3680-57
Ст. 3 ГОСТ 16523-70

Лист	Листов
0,15	1:2
ЦНИИЭП	инж. обдор КО



34.01.00.019

▽1



34.01.00.019

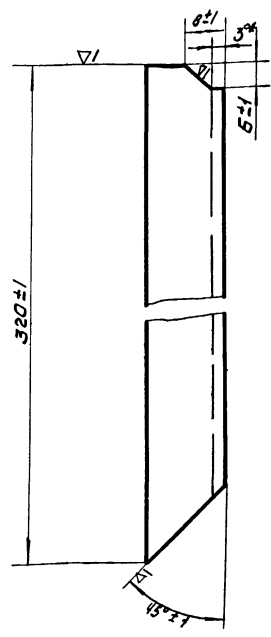
Узм	Лист	НЭЭК	Подп	Дата	Лист	Масса	Масшт
Разр	Лкн	Шифр	ИМЖ	Обор			

Плоская

Ст 3 ГОСТ 380-71

ЩННЭП ИМЖ Обор КД

34.01.00.020



* Размер для справки.

34.01.00.020

Узм	Лист	НЭЭК	Подп	Дата	Лист	Масса	Масшт
Разр	Лкн	Шифр	ИМЖ	Обор			

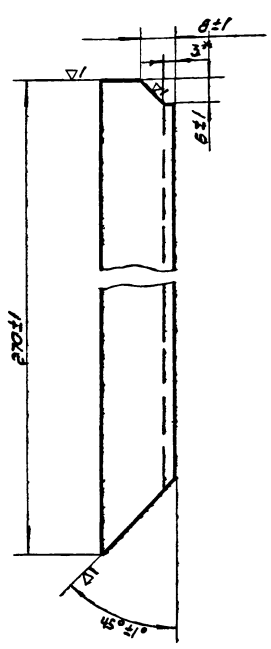
Уголок

Угרבн 20х20х3 ГОСТ 8509-57
Ст 3 ГОСТ 535-58

ЩННЭП ИМЖ Обор КД

34.01.00.023

∞ (Δ)



* Размер для справки.

34.01.00.023

Узм	Лист	НЭЭК	Подп	Дата	Лист	Масса	Масшт
Разр	Лкн	Шифр	ИМЖ	Обор			

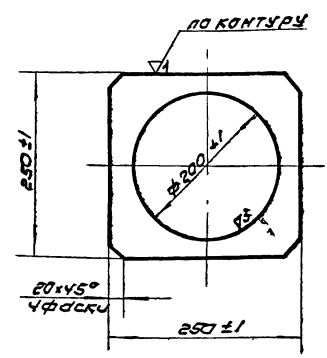
Уголок

Уг. рабн. 20х20х3 ГОСТ 8509-57
Ст 3 ГОСТ 535-58

ЩННЭП ИМЖ Обор КД

34.01.00.024

∞ (Δ)



34.01.00.024

Узм	Лист	НЭЭК	Подп	Дата	Лист	Масса	Масшт
Разр	Лкн	Шифр	ИМЖ	Обор			

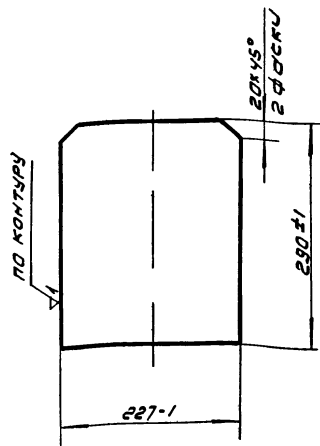
Лист

Лист 3 ГОСТ 3680-57
Ст 3 ГОСТ 16523-70

ЩННЭП ИМЖ Обор КД

34.02.00.001

(A) 2

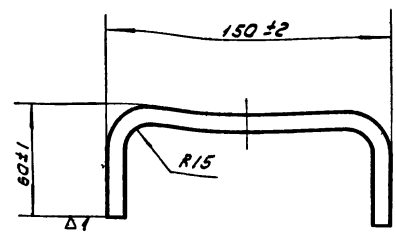


34.02.00.001

Изм	Лист	ИЗДАЮЩИЙ	Лист	Дата	Лист	Масса	Масштаб
Разработчик	Исполнитель	Проверка	Утверждение	Утверждение			
Лист					5 ГОСТ 5681-58	2.5	1:5
Лист					СТЗ ГОСТ 14637-69	Лист	Листов
Утв. Басевиц					ЦНИИЭП	И.И.Ж.О.В.Р.	КО

34.02.00.002

(A) 16



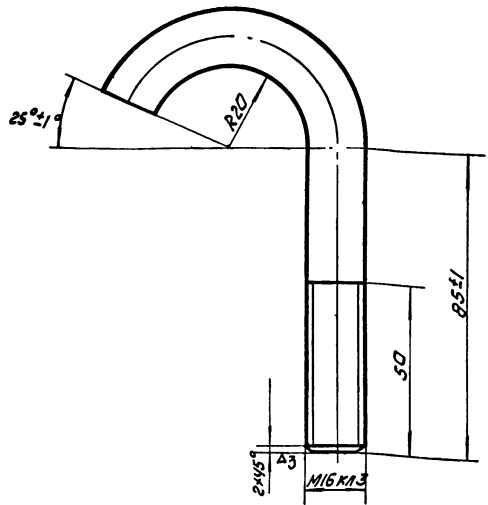
ℓ разб. 235 мм

34.02.00.002

Изм	Лист	ИЗДАЮЩИЙ	Лист	Дата	Лист	Масса	Масштаб
Разработчик	Исполнитель	Проверка	Утверждение	Утверждение			
Лист					РУЧКА	0.14	1:2
Лист					Круг 10 ГОСТ 2590-57	Лист	Листов
Утв. Басевиц					СТЗ ГОСТ 535-58	ЦНИИЭП	И.И.Ж.О.В.Р.

34.00.00.002

(A) 1

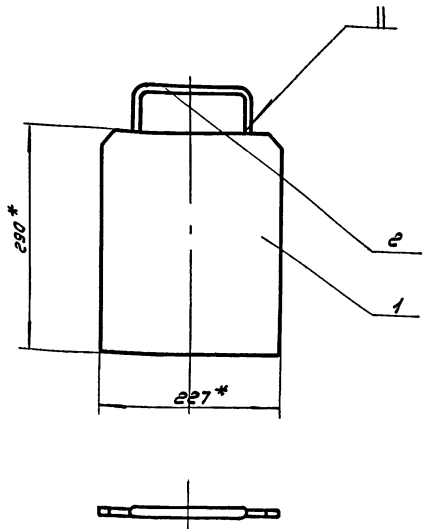


ℓ разб. 155 мм.

34.00.00.002

Изм	Лист	ИЗДАЮЩИЙ	Лист	Дата	Лист	Масса	Масштаб
Разработчик	Исполнитель	Проверка	Утверждение	Утверждение			
Лист					БОЛТ	0.25	1:1
Лист					Круг 15 ГОСТ 2590-57	Лист	Листов
Утв. Басевиц					СТЗ ГОСТ 535-58	ЦНИИЭП	И.И.Ж.О.В.Р.

34.02.00.000

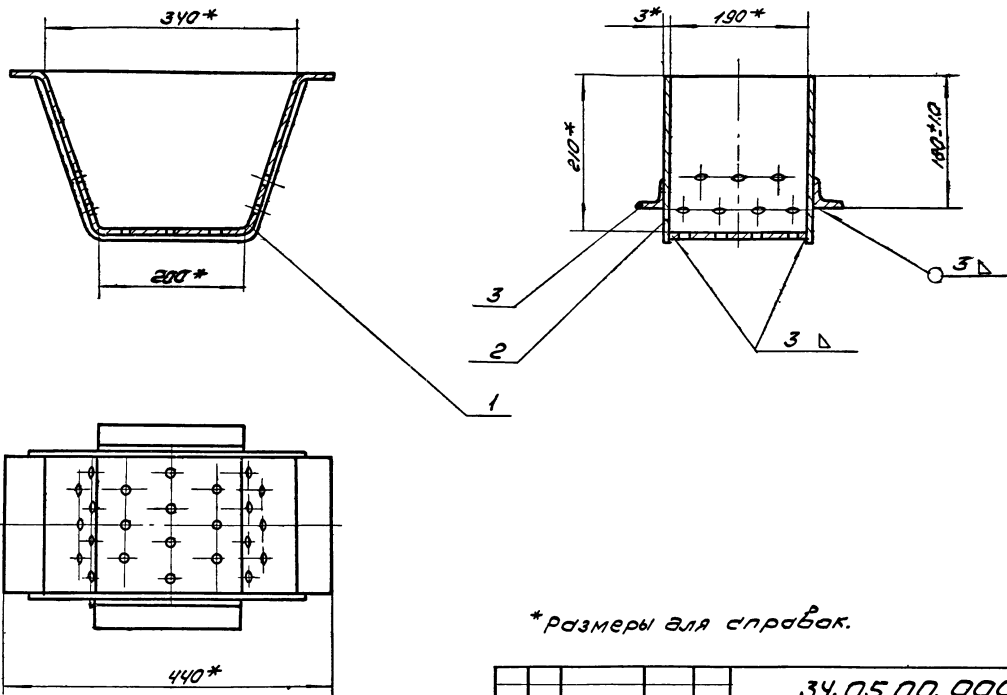


* размеры для справок.

34.02.00.000

Изм	Лист	ИЗДАЮЩИЙ	Лист	Дата	Лист	Масса	Масштаб
Разработчик	Исполнитель	Проверка	Утверждение	Утверждение			
Лист					ШИБЕР	2.64	1:5
Лист					Круг 10 ГОСТ 2590-57	Лист	Листов
Утв. Басевиц					ЦНИИЭП	И.И.Ж.О.В.Р.	КО

000.00.50.48

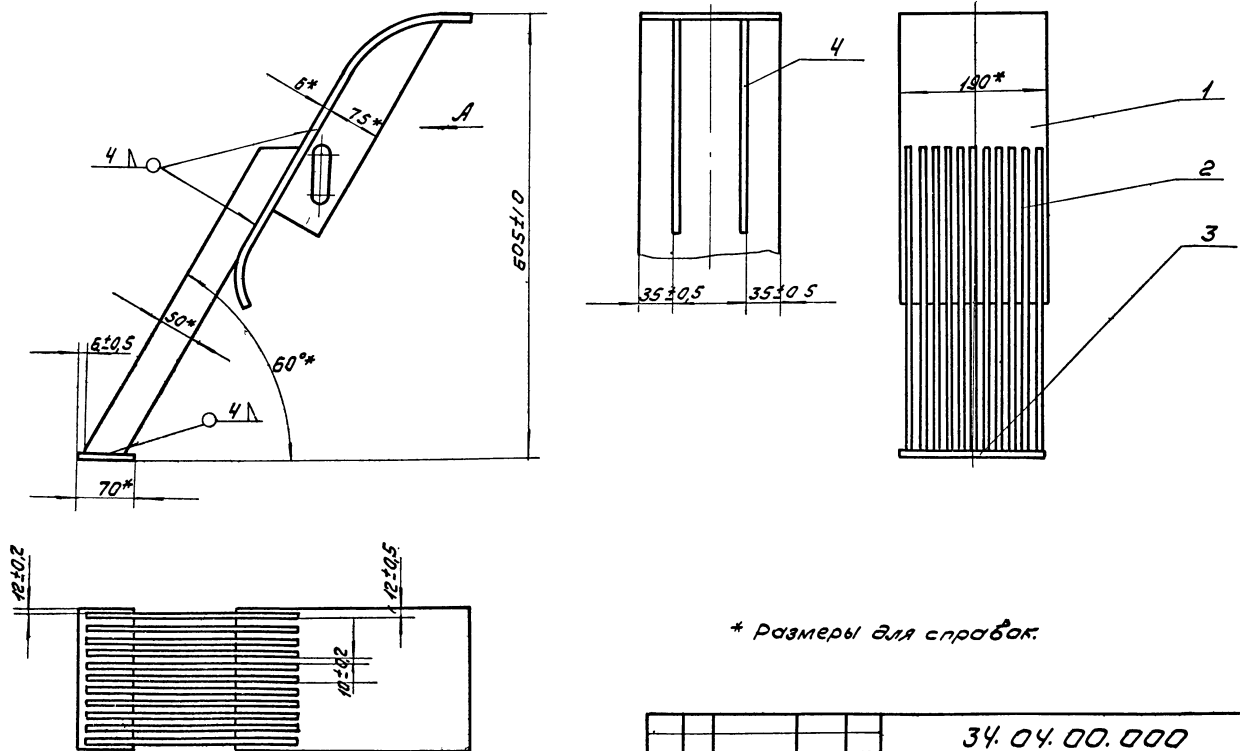


* размеры для справок.

				34.05.00.000				
Изм	Лист	№ зок.	Подп	Дата	Корыто	Лист	Масса	Масшт
		Разраб	Окунечкина	В.И.			6,5	1:5
		Проб.	Шуфрина	И.И.		Лист	Листов	
		Гип	басевич	И.И.		ЩИПЭП инж.обор		
		И.контр	Графский	И.И.		КО		
		Утв.	басевич	И.И.				

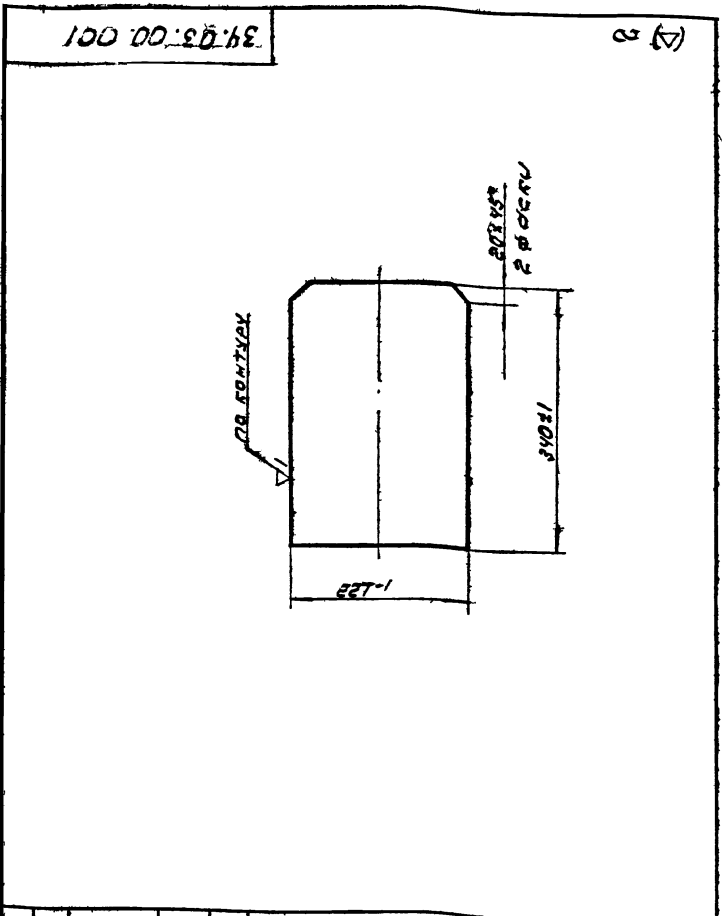
000.00.40.48

ВудА

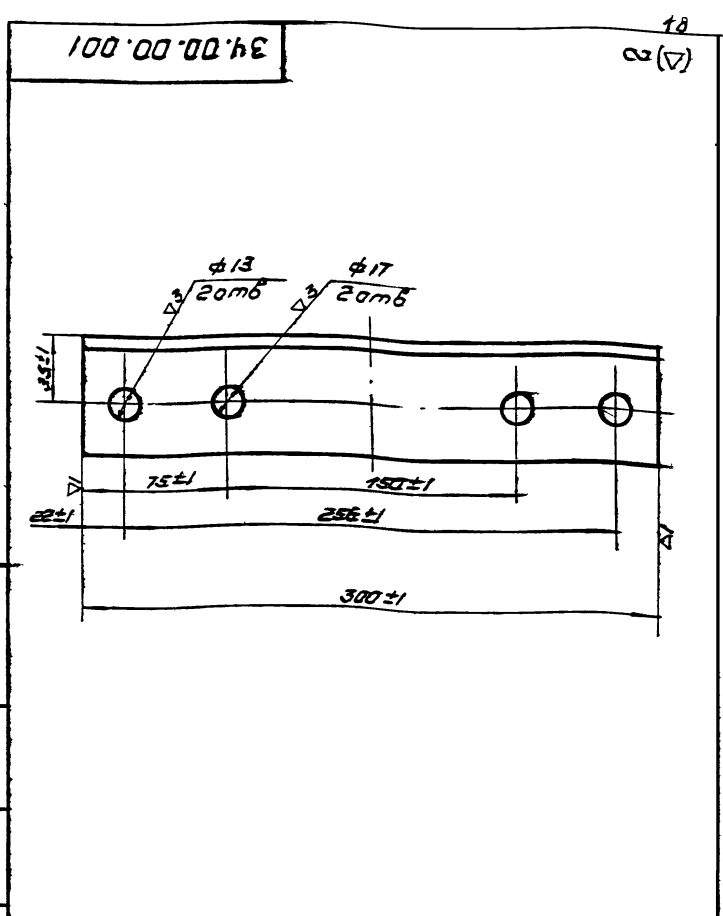


* размеры для справок.

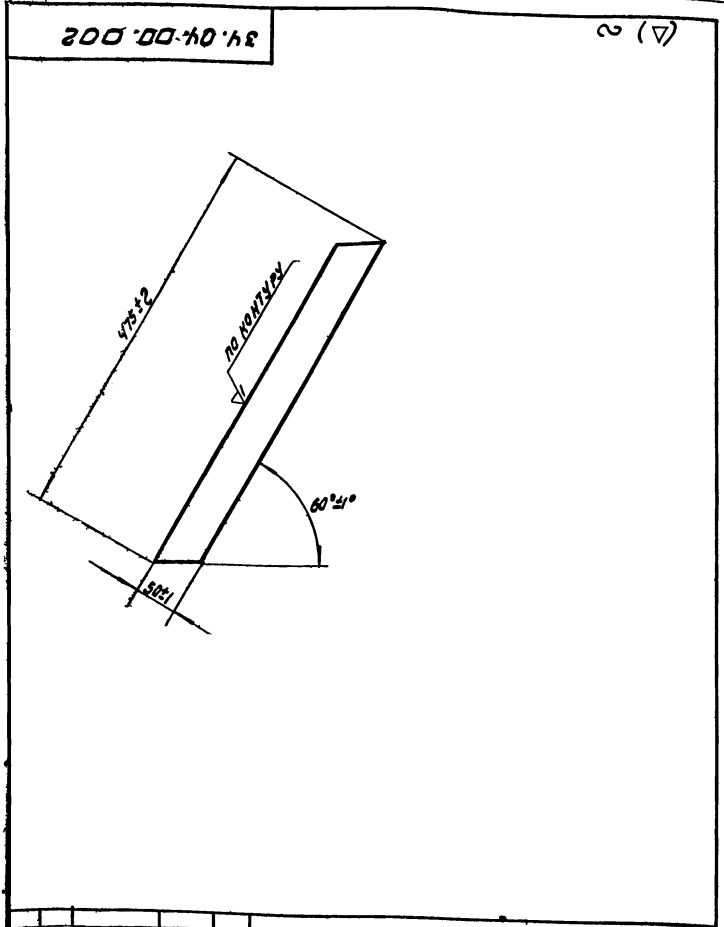
				34.04.00.000				
Изм	Лист	№ зок.	Подп	Дата	решетка	Лист	Масса	Масшт
		Разраб	Окунечкина	В.И.			2,0	1:5
		Проб.	Шуфрина	И.И.		Лист	Листов	
		Гип.	басевич	И.И.		ЩИПЭП инж.обор		
		И.контр	Графский	И.И.		КО		
		Утв.	басевич	И.И.				



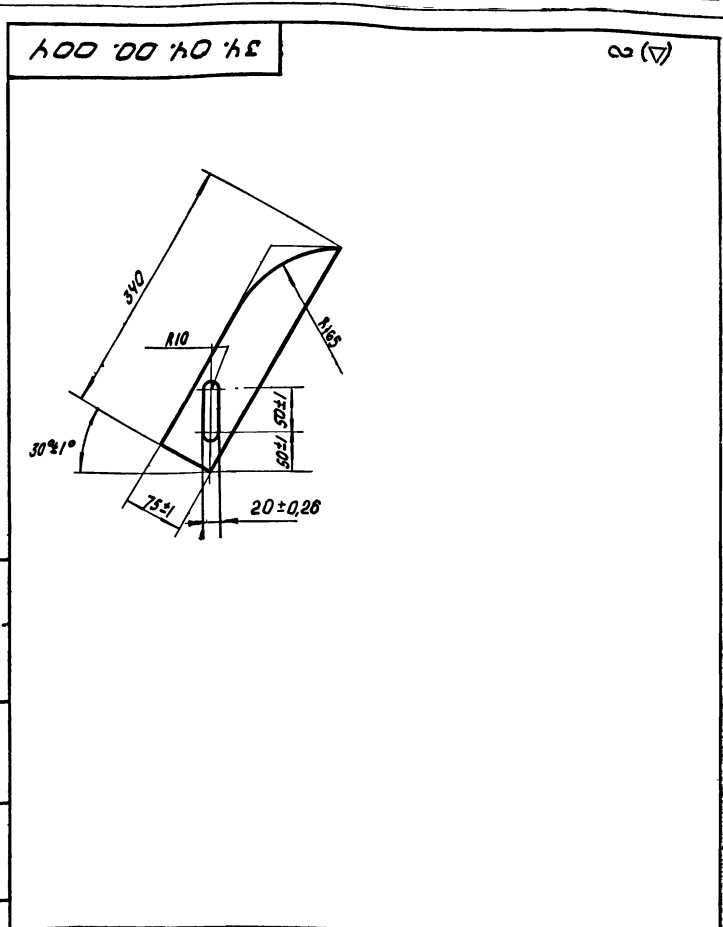
34.03.00.001				Лист	Листов	3.0	1:5
УМ	Лист	НЭОК УМ	Лодн	Дата	Лист	Листов	
Разраб	Окунечкина	Дир					
Проб	Шуфрума	Шуф					
Умб	Басеву	МД					
				Лист	5 ГОСТ 5681-57	ЦНИИЭП инж.обор. КО	
				Лист	Ст 3 ГОСТ 14637-69		



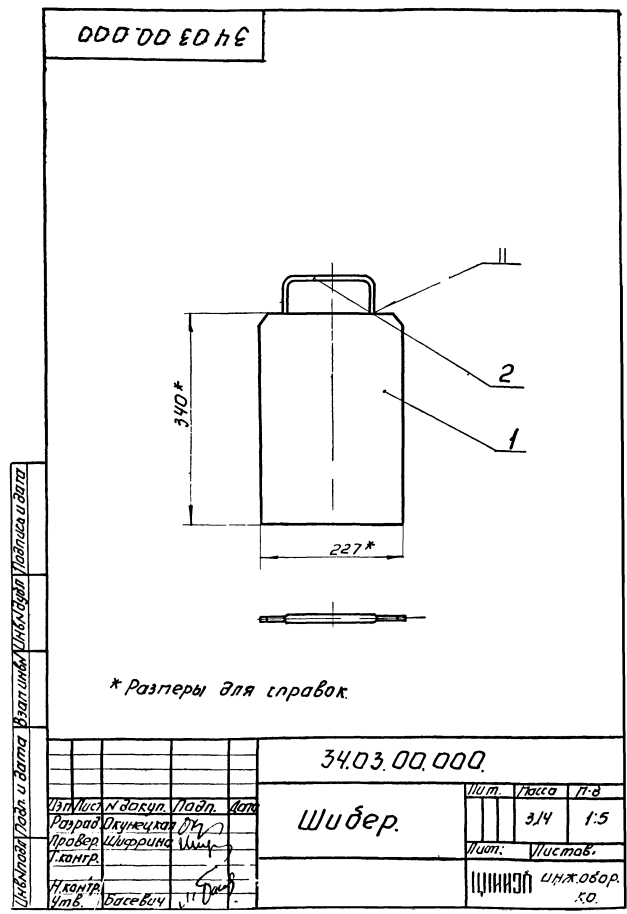
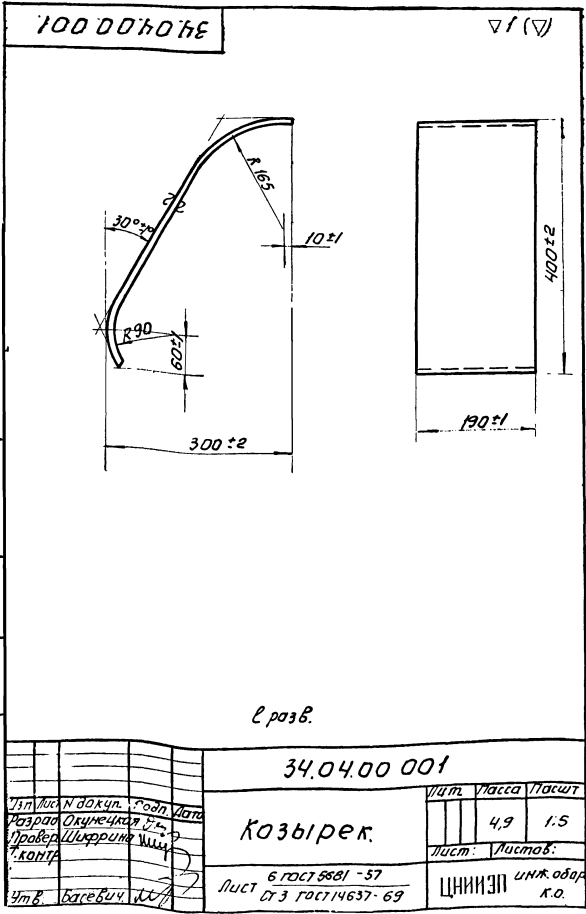
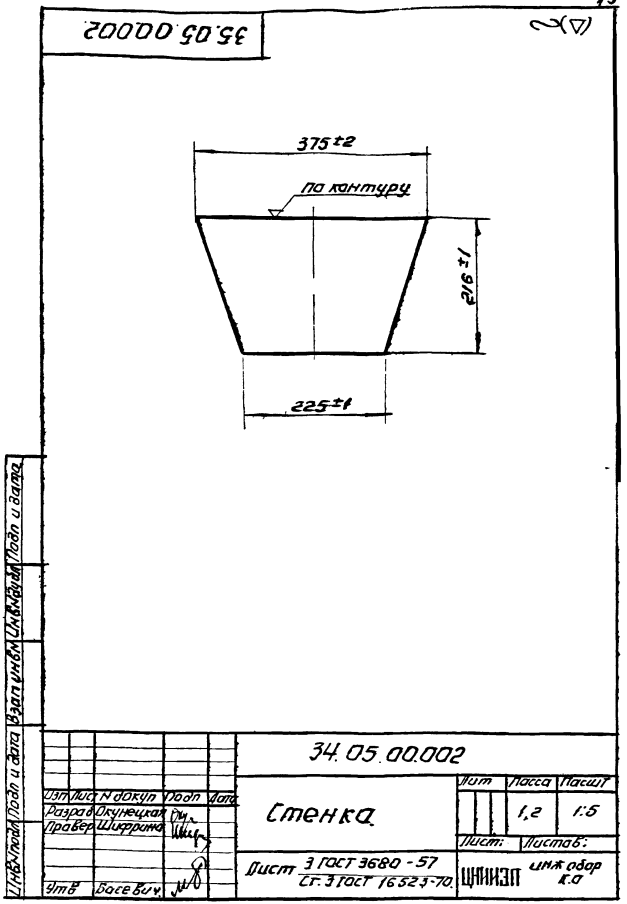
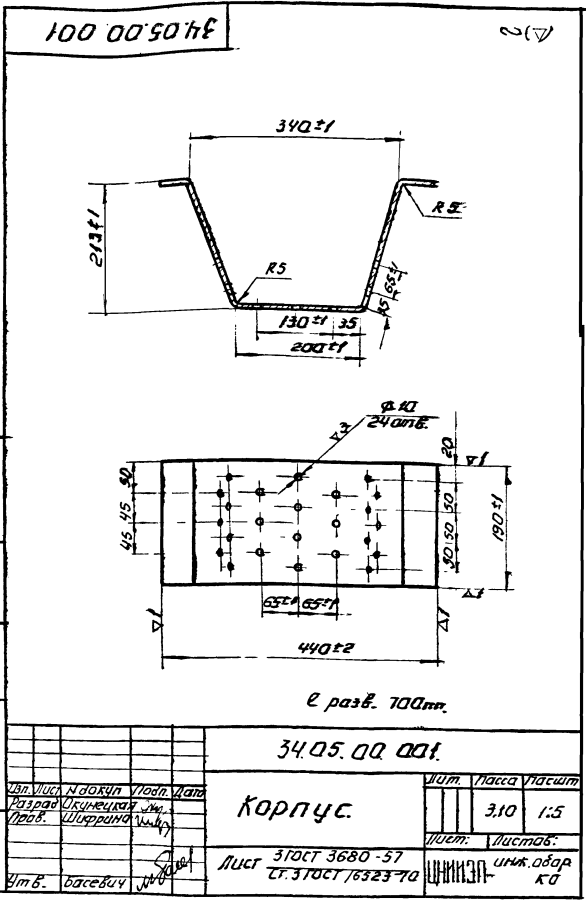
34.00.00.001				Угелак	Лист	Листов	1:4	1:2
УМ	Лист	НЭОК	Лодн	Дата	Лист	Листов		
Разраб	Окунечкина	Дир						
Проб	Шуфрума	Шуф						
Умб	Басеву	МД						
				Уг. раб. нод.	63x63x5 ГОСТ 8808-57	ЦНИИЭП инж.обор. КО		
				Ст 3	ГОСТ 535-59			



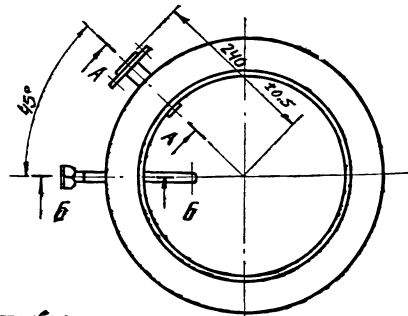
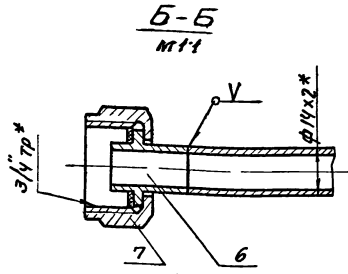
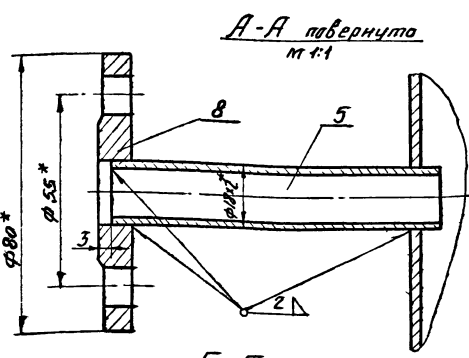
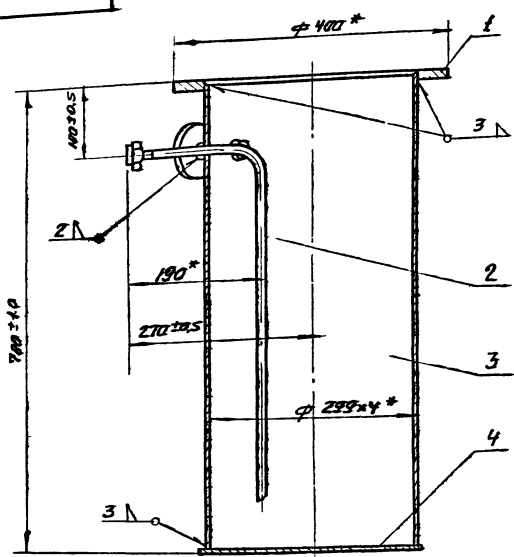
34.04.00.002				Полоца	Лист	Листов	1:4	1:5
УМ	Лист	НЭОК УМ	Лодн	Дата	Лист	Листов		
Разраб	Окунечкина	Дир						
Проб	Шуфрума	Шуф						
Умб	Басеву	МД						
				Лист	6 ГОСТ 5681-57	ЦНИИЭП инж.обор. КО		
				Лист	Ст 3 ГОСТ 14637-69			



34.04.00.004				Ребро	Лист	Листов	1:4	1:5
УМ	Лист	НЭОК	Лодн	Дата	Лист	Листов		
Разраб	Окунечкина	Дир						
Проб	Шуфрума	Шуф						
Умб	Басеву	МД						
				Лист	6 ГОСТ 5681-57	ЦНИИЭП инж.обор. КО		
				Лист	Ст 3 ГОСТ 14637-69			



36 01 00 000

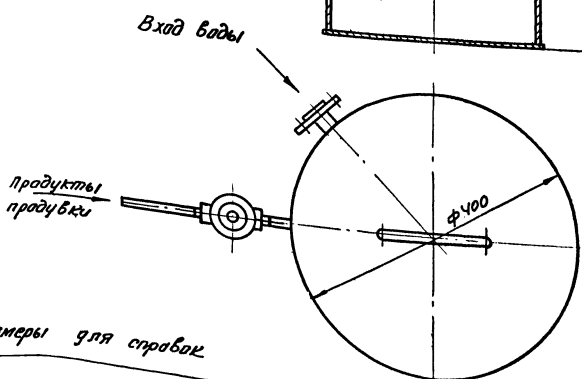
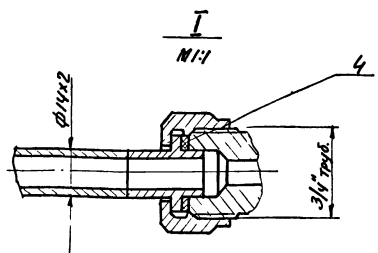
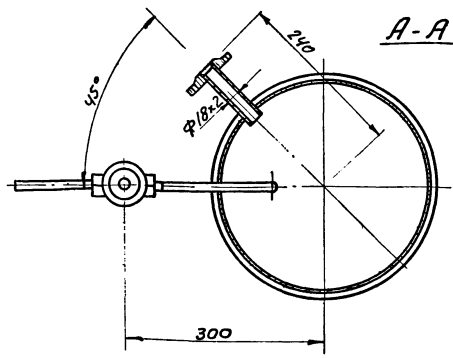
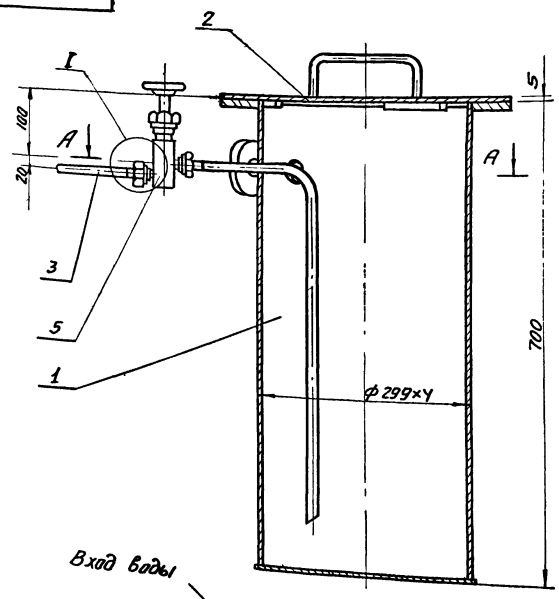


Испытать под напором воды в течение 2 часов Течь не допускается

* Размеры для справок

36 01 00 000				Лист	Масса	№-Б
Карпус					18.93	1.5
				Лист	Листов	
				ЦНИИЭП инж. отдел КО		

36 00 00 000



Все металлические конструкции покрыты эмалью ХСЭ-23 гост 3713-55 с лаком ХСЛ (III) гост 7313-55 за два раза по грунтовке ХС-010 гост 9355-60 за два раза.

Размеры для справок

36 00 00 000				Лист	Масса	№-Б
Нейтрализатор					18.98	1.5
				Лист	Листов	
				ЦНИИЭП инж. отдел КО		

Формат Зона	Лист	Обозначение	Наименование	Кол	Примеч
			<u>Сборочные единицы</u>		
И2	1	36.01.00.000	Корпус	1	
И1	2	36.02.00.000	Крышка	1	
И1	3	36.03.00.000	Трубка	1	
			<u>Детали</u>		
И4	4	36.00.00.001	Прокладка $\Phi 22/13 \times 3$ Резина ГОСТ 8338-65	2	0,006 кг
			<u>Прочие изделия</u>		
	5		Вентиль запорный цапковый 15С-11Бк Ду10 Рч 25	1	0,92 кг
		36.00.00.000			
Изм	Лист	№ докум	Подп	Дата	
Разраб	Окунецкий	Пч			
Провер	Ширшина	Иш			
И контр	Утвр	Басевич			
Неутрализатор			Лист	Лист	Листов
			4	--	инж. обор. КО

36.01.00.003

36.01.00.003

36.01.00.003

Обечайка

Труба 299x4
ГОСТ 10 ГЧ 03

Лит Масса М в

20 1:5

Лист Листов

ЦНИИЭП инж. обор. КО

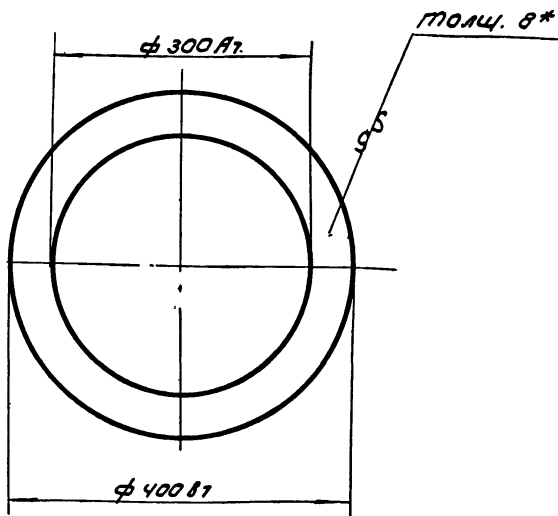
*Размер для справок

Формат Зона	Лист	Обозначение	Наименование	Кол	Примеч
			<u>Детали</u>		
И4	1	36.03.00.001	Труба $L=100$ Труба №2 ГОСТ 8734-58	1	0,06 кг
И1	2	36.01.00.006	Ниппель	1	Зачист
И1	3	36.01.00.007	Гайка накидная	1	"
		36.03.00.000			
Изм	Лист	№ докум	Подп	Дата	
Разраб	Окунецкий	Пч			
Провер	Ширшина	Иш			
И контр	Утвр	Басевич			
Трубка.			Лит	Лист	Листов
			ЦНИИЭП	1	1
			инж. обор.		КО

Формат Зона	Лист	Обозначение	Наименование	Кол	Примеч
			<u>Детали</u>		
И1	1	36.01.00.001	Фланец	1	
И1	2	36.01.00.002	Труба	1	
И1	3	36.01.00.003	Обечайка	1	
И4	4	36.01.00.004	Днище $\Phi 310$ Лист 5 ГОСТ 5681-57 Ст 3 ГОСТ 14637-69	1	30 кг
И4	5	36.01.00.005	Труба, $L=100$ Труба №2 ГОСТ 8734-58	1	0,06 кг
И1	6	36.01.00.006	Ниппель	1	
И1	7	36.01.00.007	Гайка накидная	1	
		36.01.00.000			
Изм	Лист	№ докум	Подп	Дата	
Разраб	Окунецкий	Пч			
Провер	Ширшина	Иш			
И контр	Утвр	Басевич			
Корпус			Лит	Лист	Листов
			ЦНИИЭП	1	1
			инж. обор.		КО

100.00.10.9E

▽3 (▽)



* размер для справок.

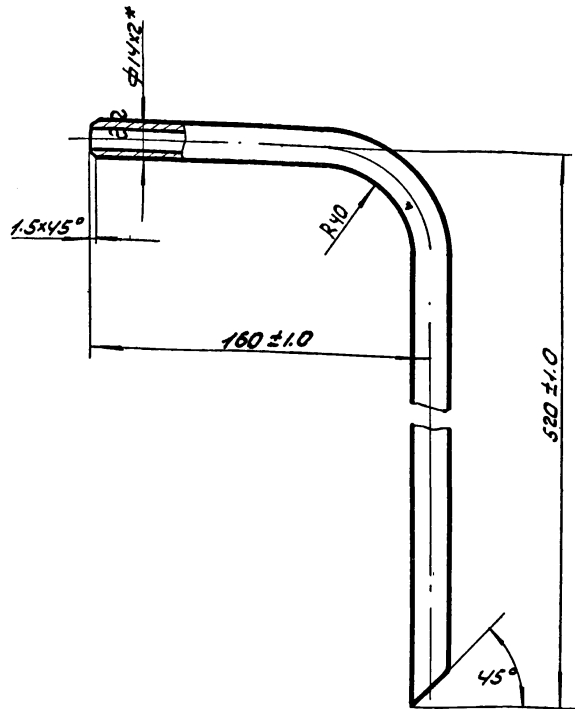
36.01.00.001.

Изм	Лист	ИЗОКУМ	Подп.	Дата	Лист	Масса	Масштаб
Разраб.	Окунечкая	В.И.			3.4	1:5	
Проб.	Шифрина	И.И.			Лист	Листов	
Утв.	Басевич	И.И.			Лист 8 ГОСТ 5681-57 СТЗ ГОСТ 14637-69		ЦНИИЭП ИМЖ.обор. КО

Фланец.

36.01.00.002

2.2
▽3 (▽)



* размер для справок.
развернутая длина = 660 мм

36.01.00.002

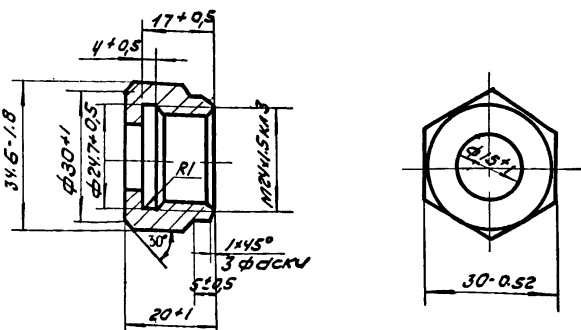
Изм	Лист	ИЗОКУМ	Подп.	Дата	Лист	Масса	Масштаб
Разраб.	Окунечкая	И.И.			0.39	1:2	
Проб.	Шифрина	И.И.			Лист	Листов	
Утв.	Басевич	И.И.			Лист 8 ГОСТ 5681-57 СТЗ ГОСТ 14637-69		ЦНИИЭП ИМЖ.обор. КО

Труба

Труба 14x2
ГОСТ 8734-58

100.00.10.9E

▽3



36.01.00.007

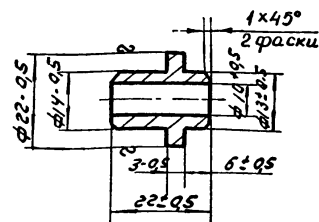
Изм	Лист	ИЗОКУМ	Подп.	Дата	Лист	Масса	Масштаб
Разраб.	Окунечкая	И.И.			0.04	1:1	
Проб.	Басевич	И.И.			Лист	Листов	
Т.контр.					Лист 8 ГОСТ 2590-57 СТЗ ГОСТ 535-58		ЦНИИЭП ИМЖ.обор. КО

Гайка
накидная

Круг 36 ГОСТ 2590-57
СТЗ ГОСТ 535-58

900.00.10.9E

▽3 (▽)



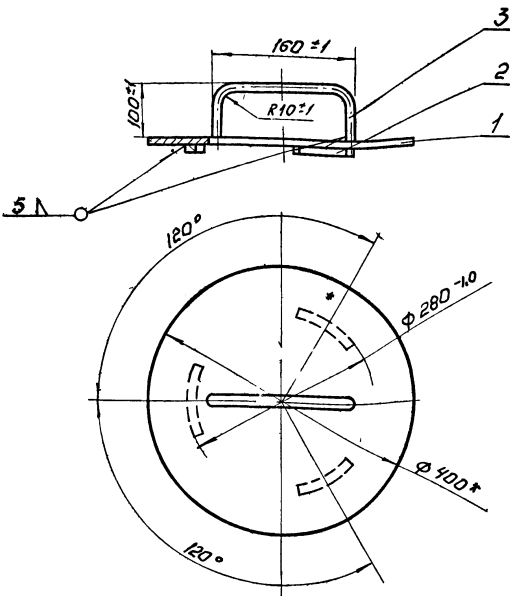
36.01.00.006

Изм	Лист	ИЗОКУМ	Подп.	Дата	Лист	Масса	Масштаб
Разраб.	Окунечкая	И.И.			0.02	1:1	
Проб.	Басевич	И.И.			Лист	Листов	
Т.контр.					Лист 8 ГОСТ 2590-57 СТЗ ГОСТ 535-58		ЦНИИЭП ИМЖ.обор. КО

Ниппель

Круг 22 ГОСТ 2590-57
СТЗ ГОСТ 535-58

36 02 00 000



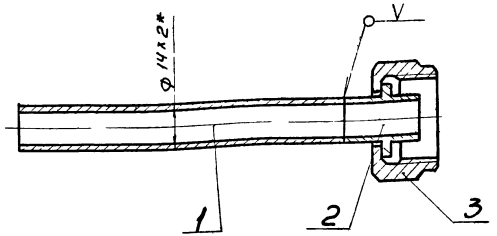
* Размеры для справок.

36.02.00.000.

Крышка.

Лит.	Листа	Л-б
	1,0	1:1
Лист:	Листов:	
ЦНИИЭП	инж. одор. к.о.	

36 03 00 000



* Размер для справок.

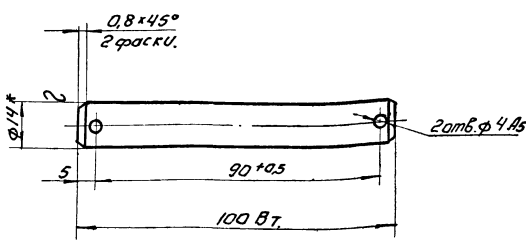
36.03.00.000

Трубка.

Лист № 1
Лист № 2
Лист № 3
Лист № 4
Лист № 5
Лист № 6
Лист № 7
Лист № 8
Лист № 9
Лист № 10
Лист № 11
Лист № 12
Лист № 13
Лист № 14
Лист № 15
Лист № 16
Лист № 17
Лист № 18
Лист № 19
Лист № 20
Лист № 21
Лист № 22
Лист № 23
Лист № 24
Лист № 25
Лист № 26
Лист № 27
Лист № 28
Лист № 29
Лист № 30
Лист № 31
Лист № 32
Лист № 33
Лист № 34
Лист № 35
Лист № 36
Лист № 37
Лист № 38
Лист № 39
Лист № 40
Лист № 41
Лист № 42
Лист № 43
Лист № 44
Лист № 45
Лист № 46
Лист № 47
Лист № 48
Лист № 49
Лист № 50

Лит.	Листа	Л-б
	0,12	1:1
Лист:	Листов:	
ЦНИИЭП	инж. одор. к.о.	

47 00 00 003



* Размер для справок.

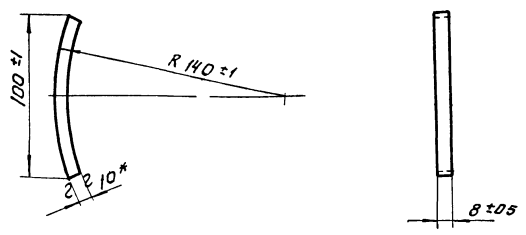
47.00.00.003

Ось.

Лит.	Листа	Л-б
	0,11	1:1
Лист:	Листов:	
ЦНИИЭП	инж. одор. к.о.	

Круг 14 ГОСТ 2590-57 ст.3 ГОСТ 535-58

36 02 00 002



* Размер для справок

36.02.00.002

Упор.

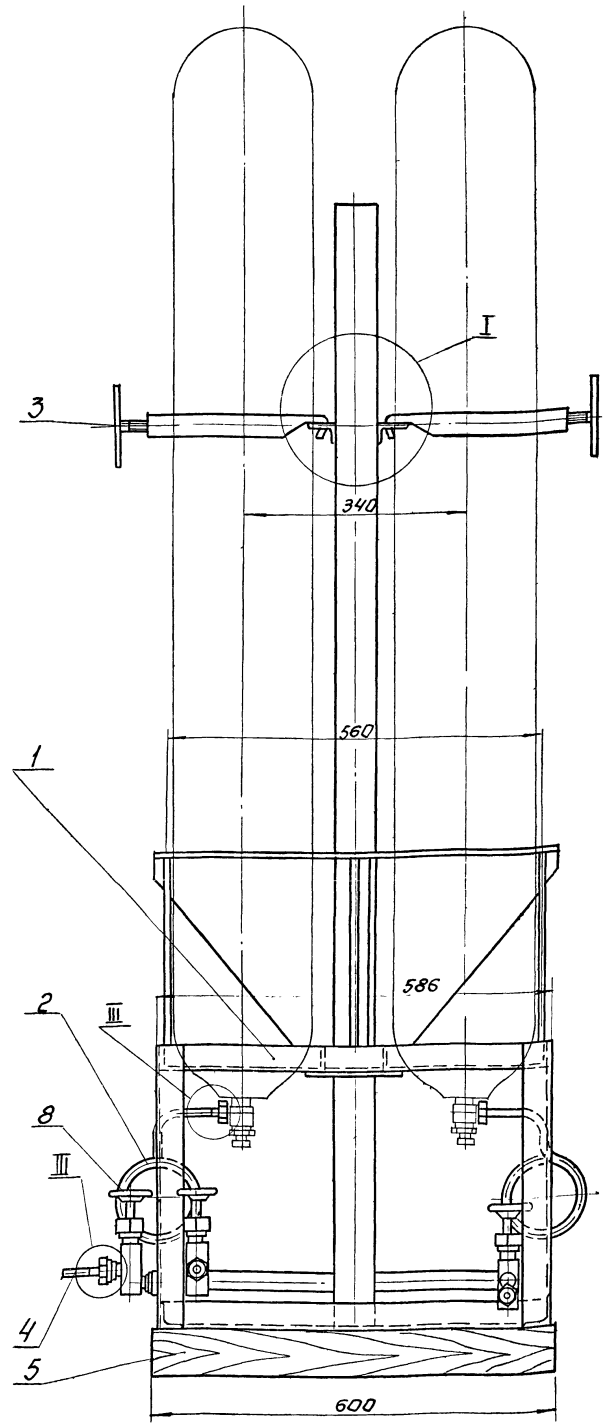
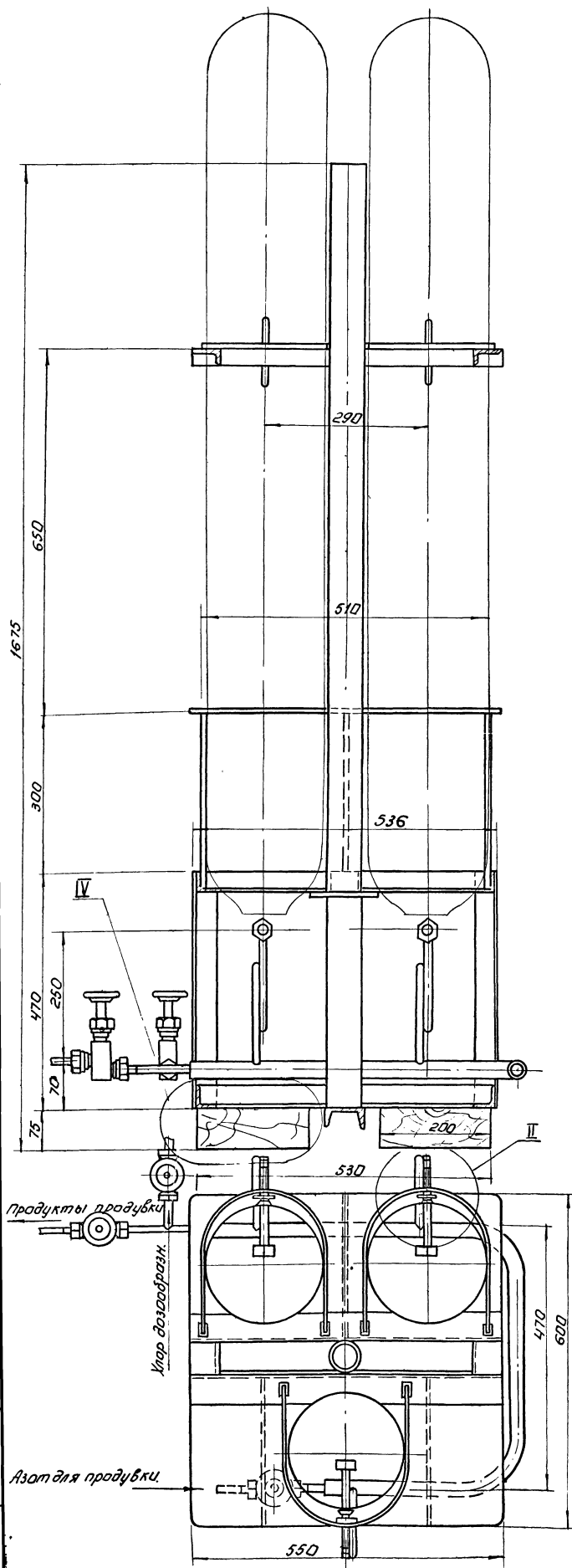
Лист № 1
Лист № 2
Лист № 3
Лист № 4
Лист № 5
Лист № 6
Лист № 7
Лист № 8
Лист № 9
Лист № 10
Лист № 11
Лист № 12
Лист № 13
Лист № 14
Лист № 15
Лист № 16
Лист № 17
Лист № 18
Лист № 19
Лист № 20
Лист № 21
Лист № 22
Лист № 23
Лист № 24
Лист № 25
Лист № 26
Лист № 27
Лист № 28
Лист № 29
Лист № 30
Лист № 31
Лист № 32
Лист № 33
Лист № 34
Лист № 35
Лист № 36
Лист № 37
Лист № 38
Лист № 39
Лист № 40
Лист № 41
Лист № 42
Лист № 43
Лист № 44
Лист № 45
Лист № 46
Лист № 47
Лист № 48
Лист № 49
Лист № 50

Лит.	Листа	Л-б
	0,06	1:2
Лист:	Листов:	
ЦНИИЭП	инж. одор. к.о.	

Лист 10 ГОСТ 5681-57 ст.3 ГОСТ 14637-69

38 00 00 000

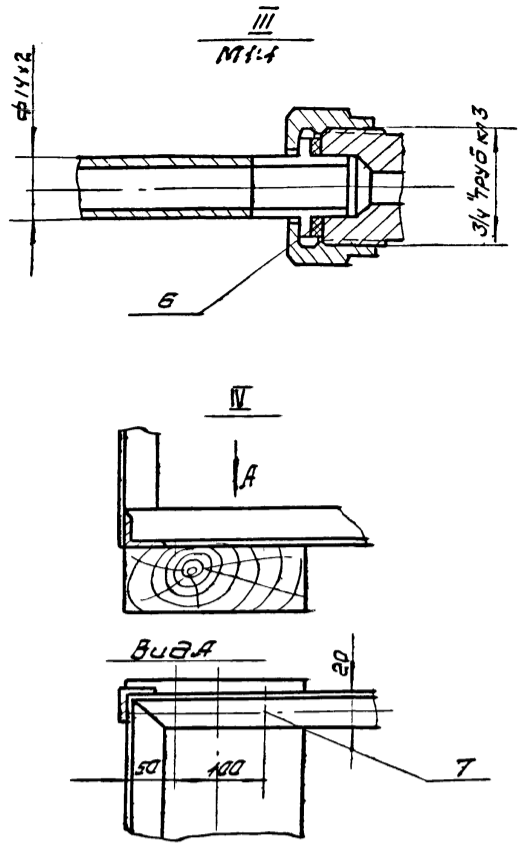
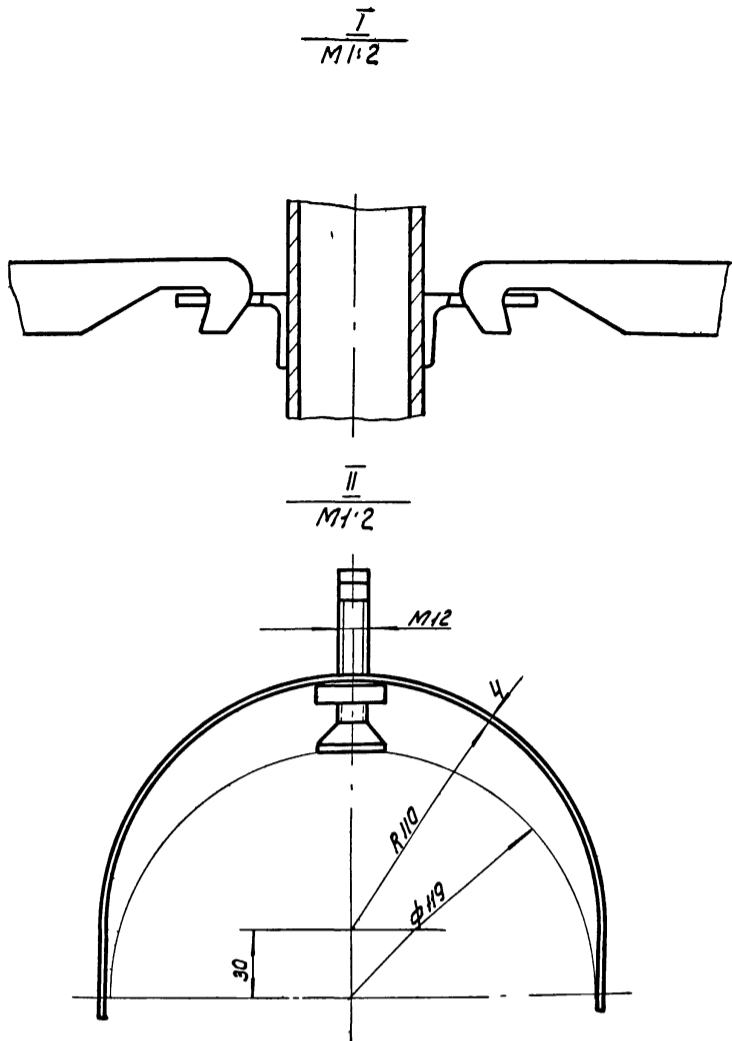
Алюминий III 40000000



Все металлические конструкции покрыть
 эмалью ХСЭ-23 ГОСТ 7313-55 с лаком ХСЛ (III)
 ГОСТ 7313-55 за два раза по грунтовке
 ХС-010 ГОСТ 9355-60 за два раза

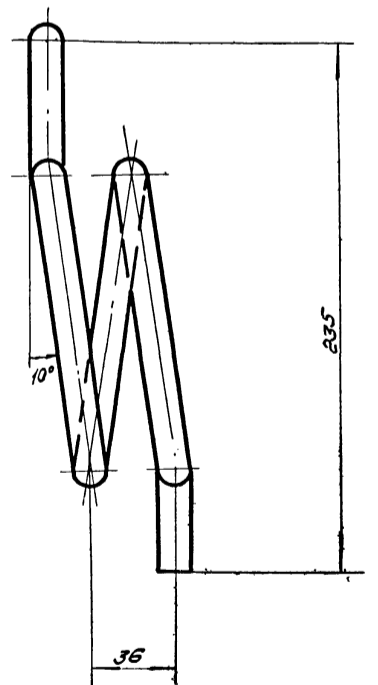
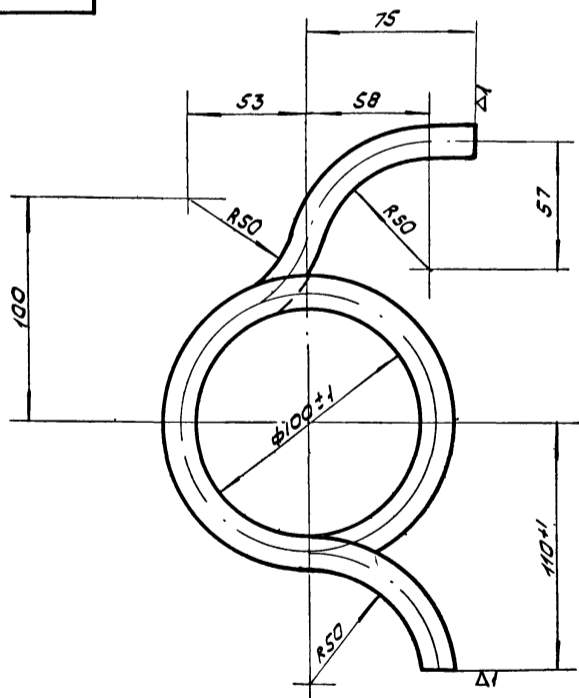
Размеры для справок.

38.00.00.000			
Лит	Масса	Масштаб	
	6319	1:5	
Подставка на весах для 3х баллоннов.			
Лист: 1		Листов: 2	
ЦНИИЭП		инж. обар. к.о.	



размеры для справок.

					38.00.00.000			
ИЗМ	Лист	№ док	Лист	Дата	Подставка на весах для 3х баллонов	Лист	Масса	Масштаб
Разраб	Инженер	В.И.				63.19	1:5	
Проб	Шифр	И.И.				Лист 2	Листов 2	
Т.Контр	Графский					И.И. Обор	КО	
Утв	Басевич							



разв. 735 мм.

					38.02.00.002			
ИЗМ	Лист	№ док	Лист	Дата	Змеёвик	Лист	Масса	Масштаб
Разраб	Инженер	В.И.				0.44	1:2	
Проб	Шифр	И.И.				Лист	Листов	
Т.Контр	Графский					И.И. Обор	КО	
Утв	Басевич				Труба 14x2 ГОСТ 8734-58			

Альбом III часть II

Формат Зона	Поз.	Обозначение	Наименование	Кол.	Примеч.
			Детали		
И	1	38.02.00.001	Труба	1	
И	2	38.02.00.002	Змеевик	3	
И	3	38.02.00.003	Труба	1	
И	4	38.02.00.004	Труба	1	
И	5	38.02.00.005	Труба 14x2		
			ГОСТ 8734-58, L=45	1	0,03 кг
	6	38.02.00.006	Фланец	2	
И	7	36.01.00.006	Ниппель	6	заимст
И	8	36.01.00.007	Гайка накидная	6	---

38.02.00.000

Коллектор

Лит Лист Листов
ИНИИЭП инж обар
КО

Имя Инициалы Подп и дата

Изм Лист № докум Подп Дата
Разраб Окунецкая Г.И.
Пробв Шифрина И.И.
И.И. КО

28

Формат Зона	Поз.	Обозначение	Наименование	Кол.	Примеч.
			Сборочные единицы		
И	22	38.01.00.000	Подставка	1	
И	23	38.02.00.000	Коллектор	1	
И	12	38.03.00.000	Прижим	3	
И	4	36.03.00.000	Трубка	3	заимст
			Детали		
И	5	38.00.00.001	Брус 75x200x600		
			Сосна 1, ГОСТ 8486-66	2	5,4 кг
	6	36.00.00.001	Прокладка Ф22/13x3		
			Резина ГОСТ 7338-65	9	заимст 0,006 кг
			Стандартные детали		
			Глухарь 10x50		
			ГОСТ 11475-65	8	
			Прочие изделия		
И	8		Вентиль запорный цапковый 15С 11БК		Каталог пром труб орнат
			Ду 10; Ру 25	3	0,92 кг

38.0000000

Подставка
на весах для
3*баланс

Лит Лист Листов
ИНИИЭП инж обар
КО

Имя Инициалы Подп и дата

Изм Лист № докум Подп Дата
Разраб Окунецкая Г.И.
Пробв Шифрина И.И.
И.И. КО

Формат Зона	Поз.	Обозначение	Наименование	Кол.	Примеч.
И	16	38.01.00.016	Уголок L=98		
			Угол 40x40x4 ГОСТ 8509-57 равн. Ст.3 ГОСТ 535-58	2	0,238 кг
И	17	38.01.00.017	Уголок L=60		
			Угол 50x32x4 ГОСТ 8510-57 нерав. Ст.3 ГОСТ 535-58	2	0,15 кг

38.01.00.000

Подставка

Лит Лист Листов
ИНИИЭП инж обар
КО

Имя Инициалы Подп и дата

Изм Лист № докум Подп Дата
Разраб Окунецкая Г.И.
Пробв Шифрина И.И.
И.И. КО

Формат Зона	Поз.	Обозначение	Наименование	Кол.	Примеч.
			Детали		
И	1	38.01.00.001	Труба 50 L=1700		
			ГОСТ 3262-62	1	70 кг
И	2	38.01.00.002	Уголок	1	
И	3	38.01.00.003	Уголок	1	
И	4	38.01.00.004	Пластина	1	
И	5	38.01.00.005	Ребра	2	
И	6	38.01.00.006	Ребра	1	
И	7	38.01.00.007	Ребра	1	
И	8	38.01.00.008	Стойка		
			Круг 10 ГОСТ 2590-57 Ст.3 ГОСТ 535-58 L=332	6	0,2
И	9	38.01.00.009	Пластина	1	
И	10	38.01.00.010	Швеллер L=300		
			Швел. 6,5 ГОСТ 8240-58 нер. Ст.3 ГОСТ 535-58	1	20 кг
И	11	38.01.00.011	Уголок	4	
И	12	38.01.00.012	Уголок L=470		
			Угол 40x40x4 ГОСТ 8509-57 равн. Ст.3 ГОСТ 535-58	4	114 кг
И	13	38.01.00.013	Уголок	4	
И	14	38.01.00.014	Уголок	4	
И	15	38.01.00.015	Уголок	4	

38.01.00.000

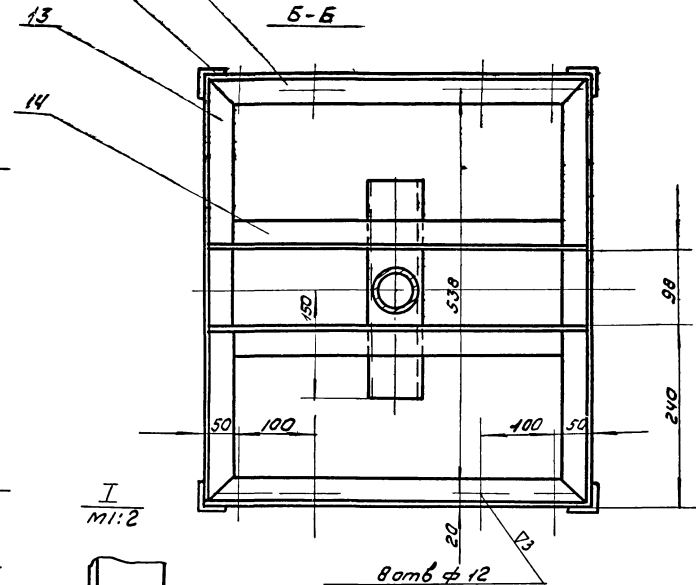
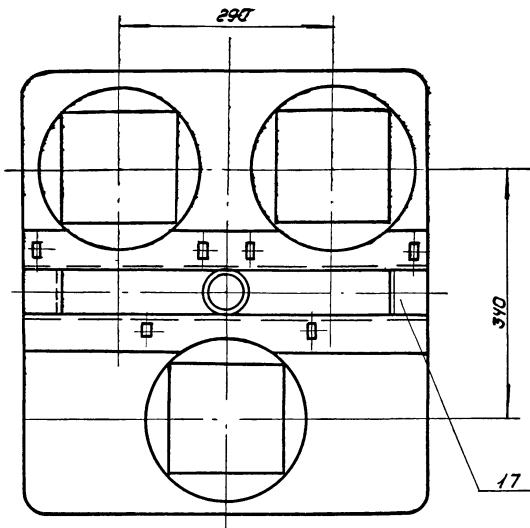
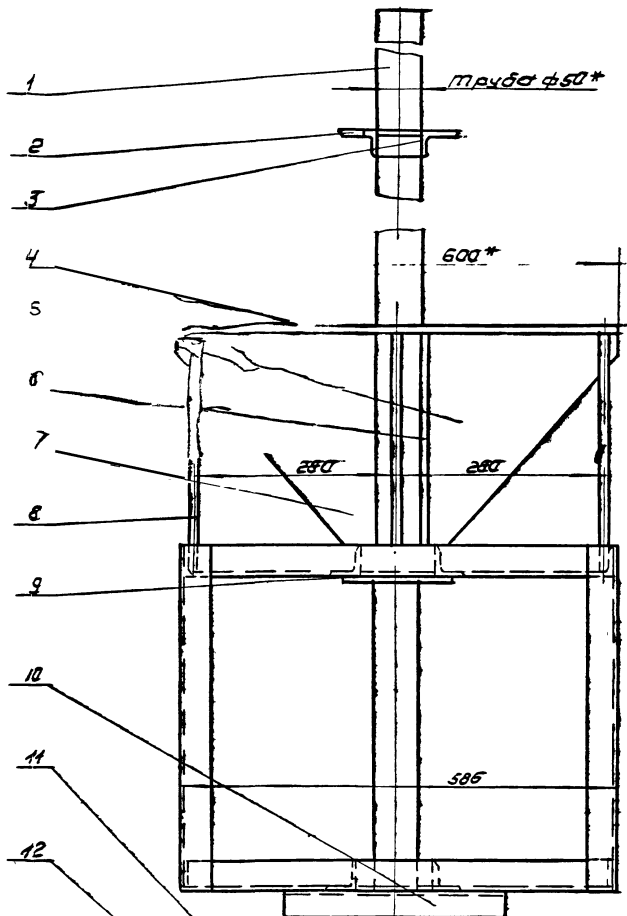
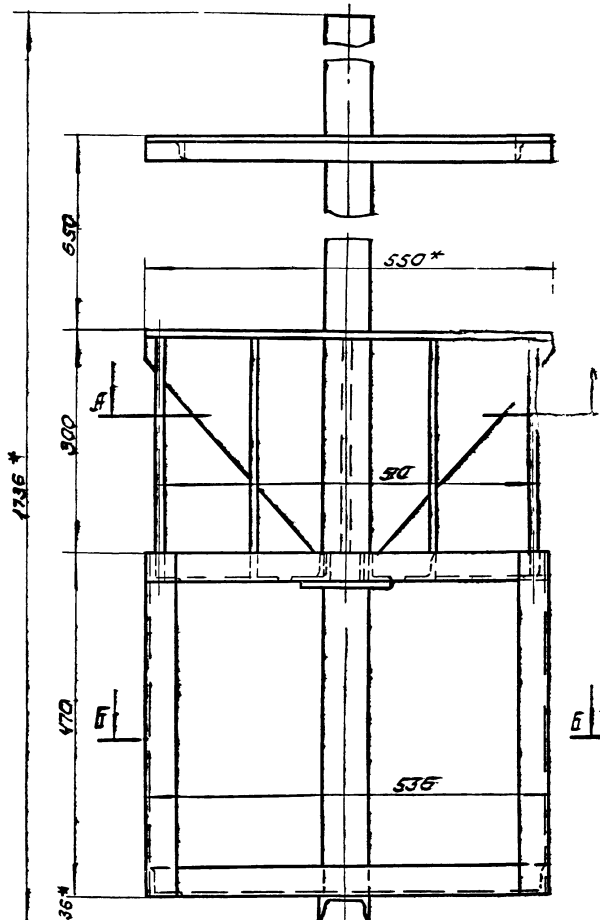
Подставка

Лит Лист Листов
ИНИИЭП инж обар
КО

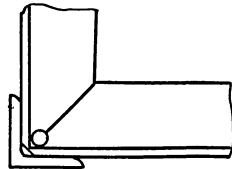
Имя Инициалы Подп и дата

Изм Лист № докум Подп Дата
Разраб Окунецкая Г.И.
Пробв Шифрина И.И.
И.И. КО

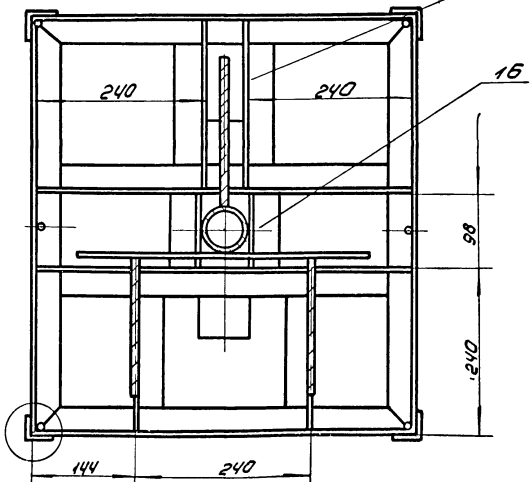
38.01.00.000



I
M1:2



A-A



Предельные отклонения размеров:
охватываемых по А7, охватываемых по В7,
прочих $\pm \frac{1}{2}$ допуска 8 класса.
Соприкасающиеся детали варить сплошным
угловым швом. Катет шва выбирать по на-
меньшей толщине свариваемых деталей.

*размеры для справок.

		38.01.00.000		Лист	Масштаб	Масштаб
ИЗМ	Лист	№ док	Подп	Дата	50.25	1:5
Разраб	Инженер	Проект	Проф	Шифр	Лист Листов	
И.Контр	Профский	Утв.	Босевил	Ш	ЩНИ ЭП ИИЖОБД К.О.	

№	Заряд	Лист	Обозначение	Наименование	Кол	Примечание
Детали						
И	1		38.03.00.001.	Скоба	1	
И	2		38.03.00.002.	Упор	1	
И	3		38.03.00.003.	Бабышка	1	
И	4		38.03.00.004.	Винт	1	
И	5		38.03.00.005.	Рукоятка	1	
38.03.00.000.						
Прижим						
Изм/лист № док/подп/дата			Лист/лист/лист		инж. обр/к.о.	
Разр/д/инженер/п/р			Лист/лист/лист		инж. обр/к.о.	
Пробер/басевич/м/п			Лист/лист/лист		инж. обр/к.о.	
Г. монтаж			Лист/лист/лист		инж. обр/к.о.	
Чтв/басевич/м/п			Лист/лист/лист		инж. обр/к.о.	

38.01.00.002

Уголок

Лист/Масса/Насыт
1.37/1:5

Лист/Листов
1/1

Чт. неравн. 50x32x4 ГОСТ 510-58
Ст. 3 ГОСТ 535-58

ИНЖ. ОБР. К.О.

Чтв/басевич/м/п

38.01.00.003

Уголок

Лист/Масса/Насыт
1.37/1:5

Лист/Листов
1/1

Чт. неравн. 50x32x4 ГОСТ 510-58
Ст. 3 ГОСТ 535-58

ИНЖ. ОБР. К.О.

Чтв/басевич/м/п

38.01.00.004

Пластина

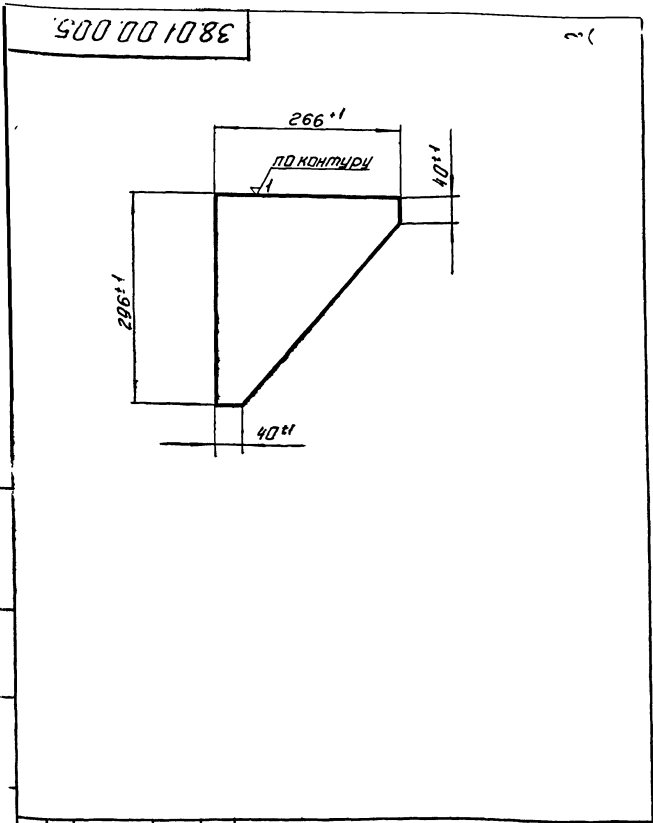
Лист/Масса/Насыт
7.0/1:5

Лист/Листов
1/1

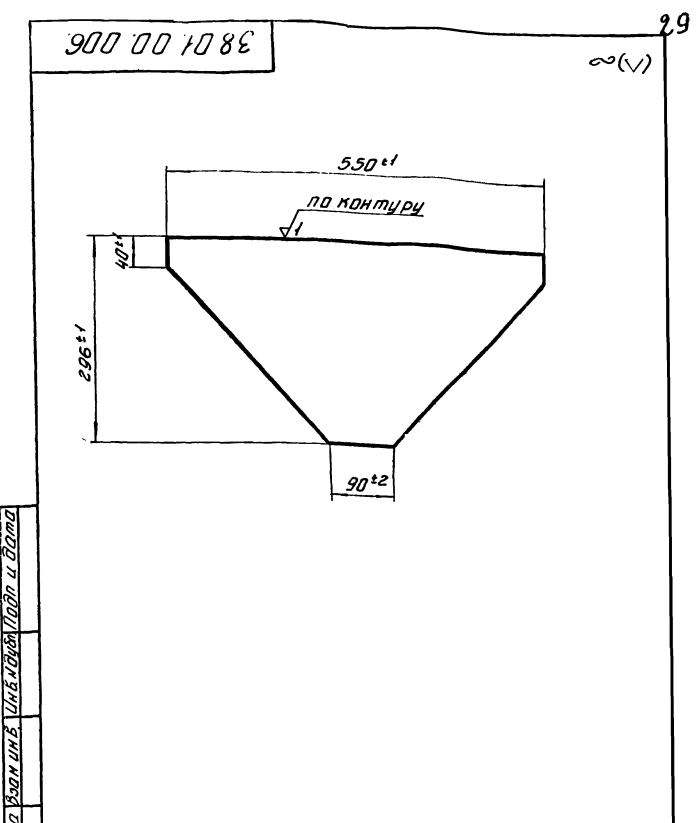
Чт. 4 ГОСТ 5681-57
Ст. 3 ГОСТ 14537-69

ИНЖ. ОБР. К.О.

Чтв/басевич/м/п

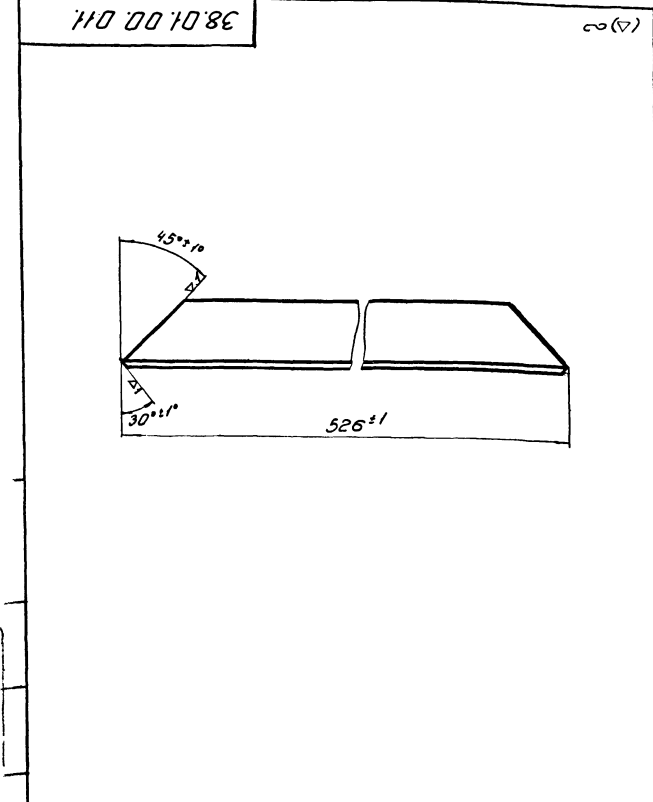


38.01.00.005				Лист	Масса	Насчит
Ребро					1,2	1:5
Лист				Листов		
Лист 4 ГОСТ 5681-57				Итого об		К0
Ст. 3 ГОСТ 14637-69						
Изм	Лист	№ док	Подп. дата			
Разработчик Икунецкая М.Г.						
Проверщик Басевич М.В.						
Т.контр						
И.т.в. Басевич						

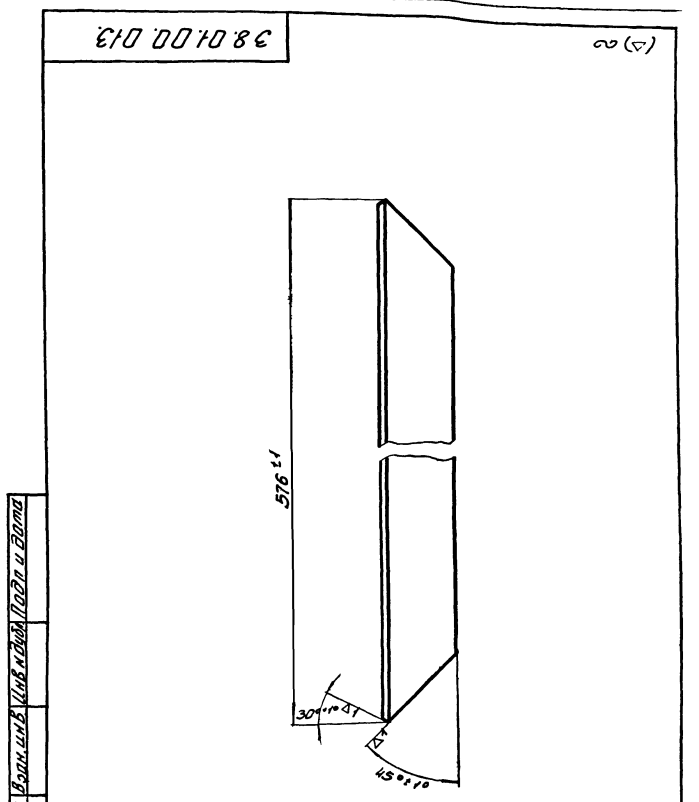


38.01.00.006				Лист	Масса	Насчит
Ребро					2,5	1:5
Лист				Листов		
Лист 4 ГОСТ 5681-57				Итого об		К0
Ст. 3 ГОСТ 14637-69						
Изм	Лист	№ док	Подп. дата			
Разработчик Икунецкая М.Г.						
Проверщик Басевич М.В.						
Т.контр						
И.т.в. Басевич						

И.т.в. Басевич

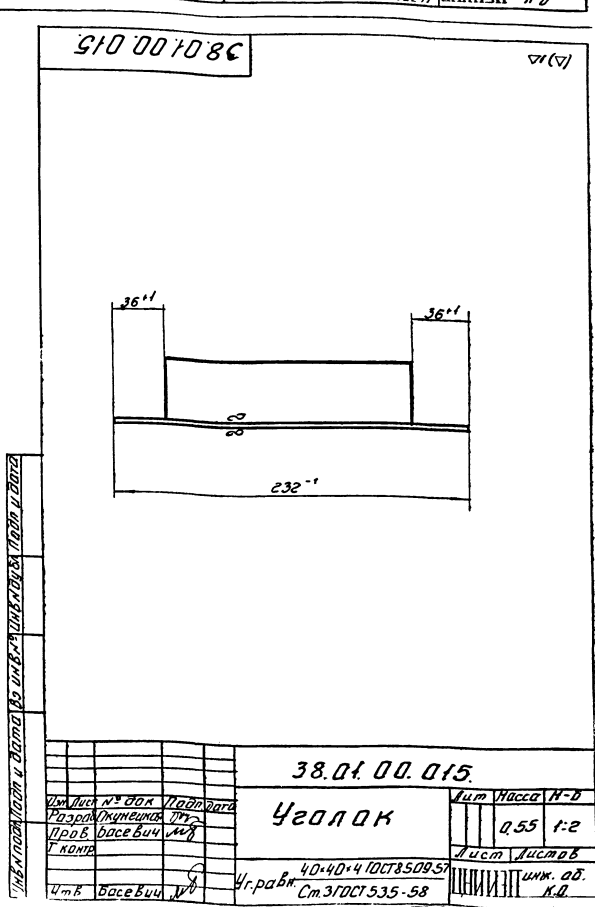
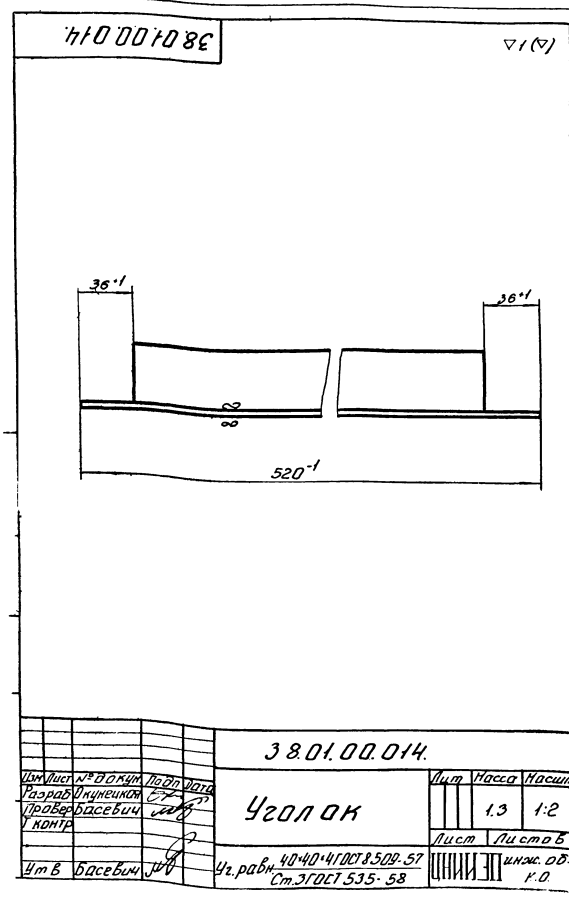
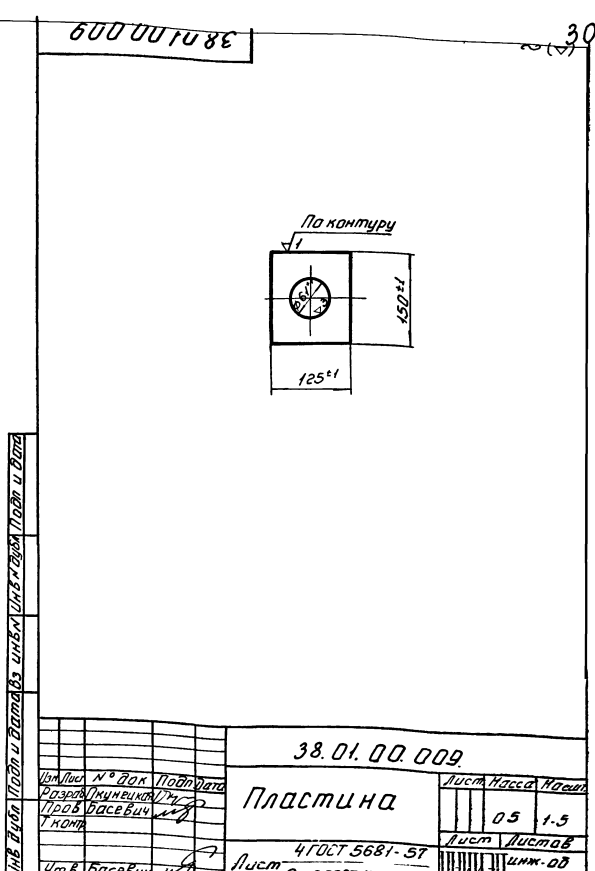
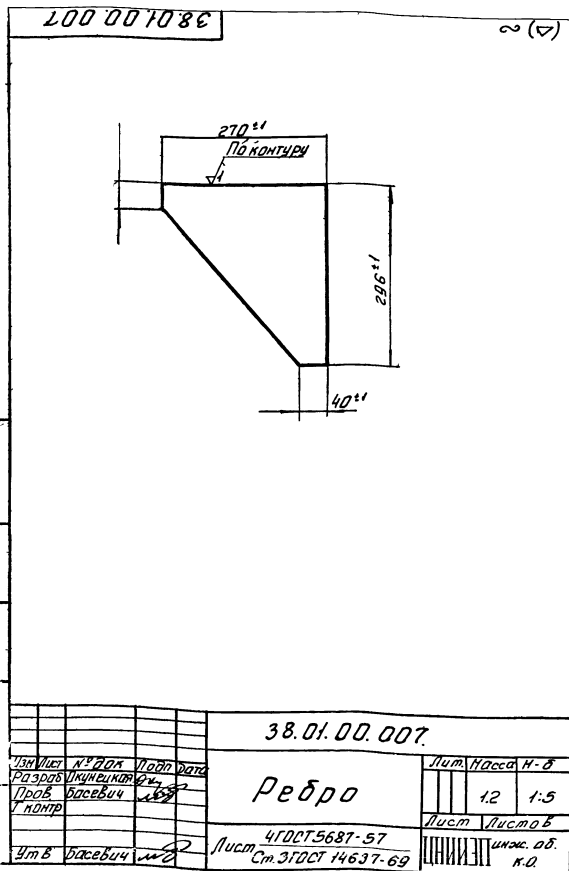


38.01.00.011				Лист	Масса	Насчит
Уголок					1,35	1:2
Лист				Листов		
Лист 40*40*4 ГОСТ 8509-57				Итого об		К0
Ст. 3 ГОСТ 535-58						
Изм	Лист	№ док	Подп. дата			
Разработчик Икунецкая М.Г.						
Проверщик Басевич М.В.						
Т.контр						
И.т.в. Басевич						

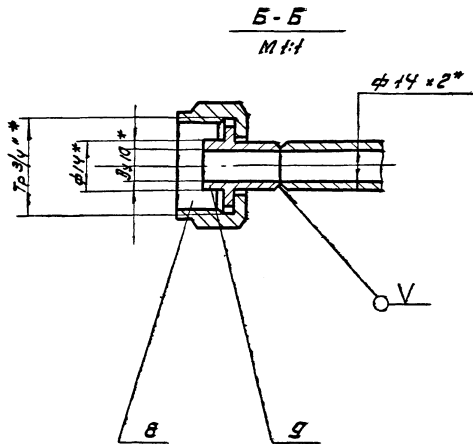
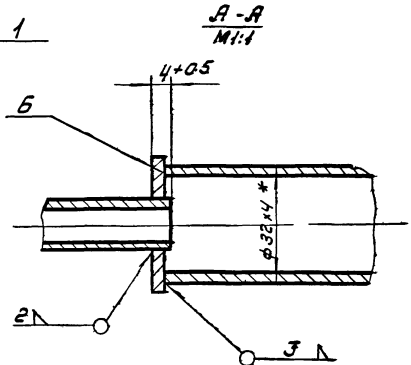
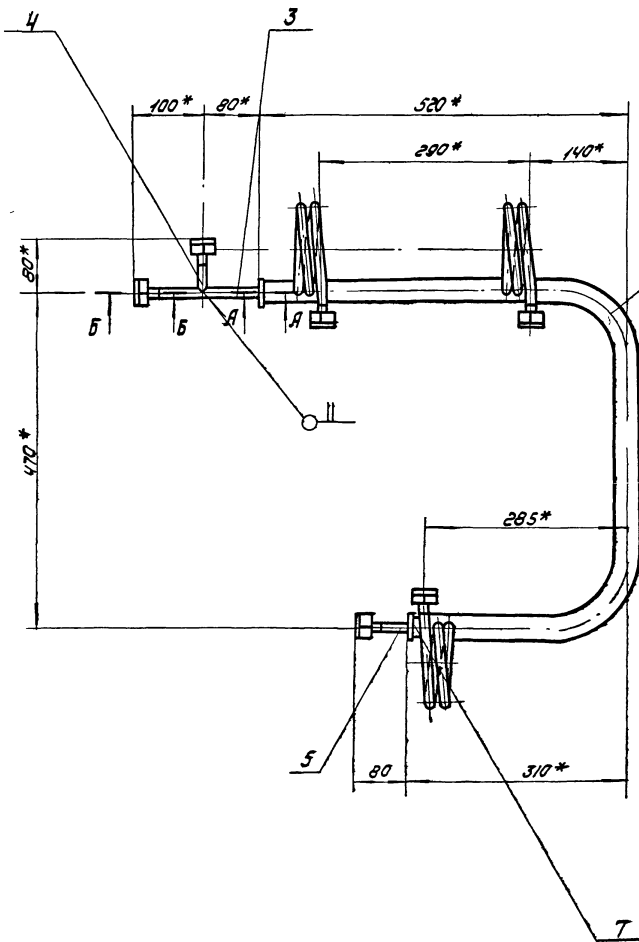
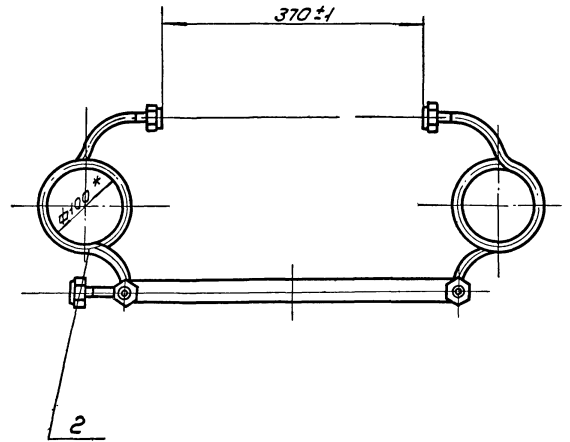
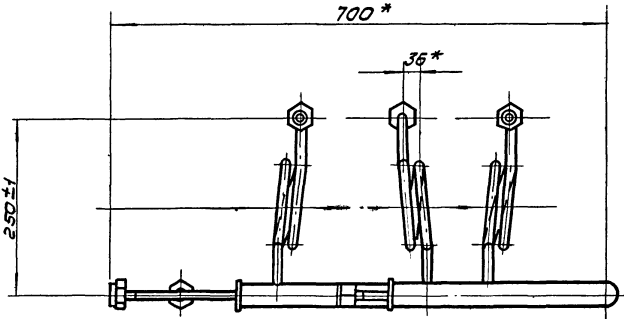


38.01.00.013				Лист	Масса	Насчит
Уголок					1,4	1:2
Лист				Листов		
Лист 40*40*4 ГОСТ 8509-57				Итого об		К0
Ст. 3 ГОСТ 535-58						
Изм	Лист	№ док	Подп. дата			
Разработчик Икунецкая М.Г.						
Проверщик Басевич М.В.						
Т.контр						
И.т.в. Басевич						

И.т.в. Басевич



902-2-151 Я.А.БОМ И.А.БОМ

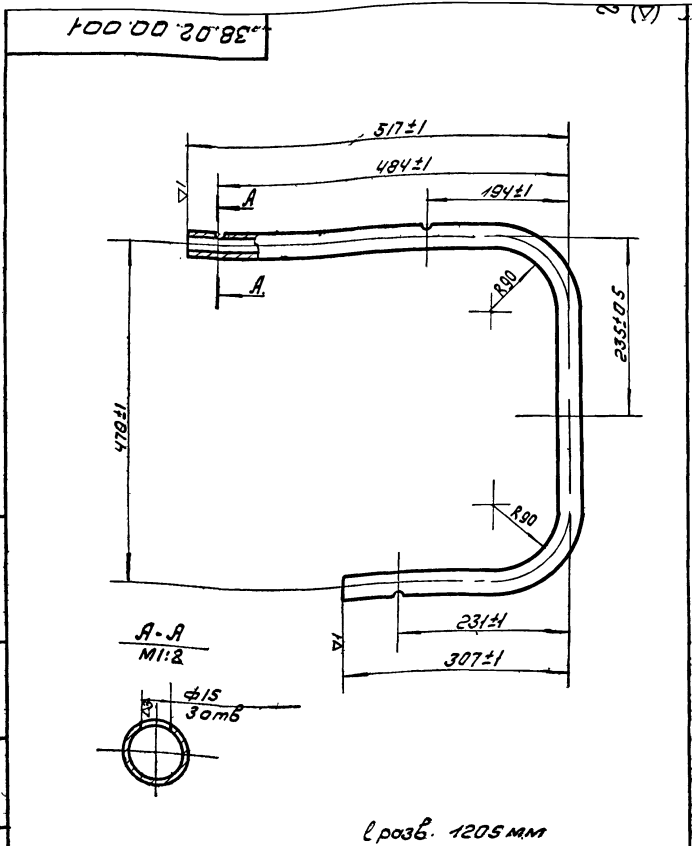


испытать на герметичность Pпр = 9 кг/см²

* Размеры для справок.

ИЗМ. ИСП. ПОДП. И ДАТА

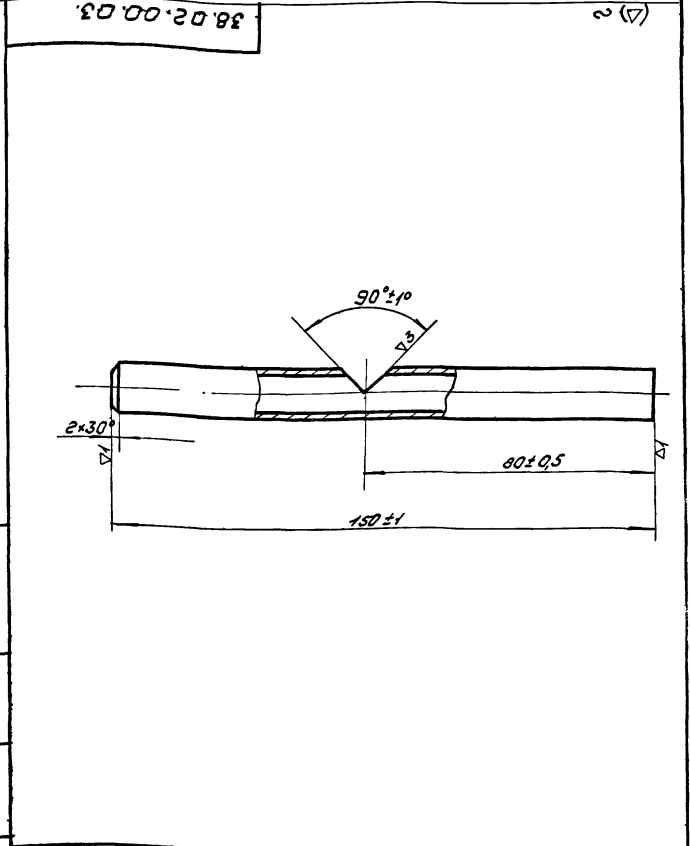
				38.02.00.000		Листа 5/15	
				КОЛЛЕКТОР		Масштаб 1:5	
ИЗМ.	ИСП.	ПОДП.	ДАТА			Лист Листов	
Разраб.	И.А.БОМ	И.А.БОМ	07.07			Итого 5/15	
Проф.	И.А.БОМ	И.А.БОМ				Итого 5/15	
ГЛП	И.А.БОМ	И.А.БОМ				Итого 5/15	
И.КОНТ.	И.А.БОМ	И.А.БОМ				Итого 5/15	
И.ТБ	И.А.БОМ	И.А.БОМ				Итого 5/15	



ℓ разб. 1205 мм

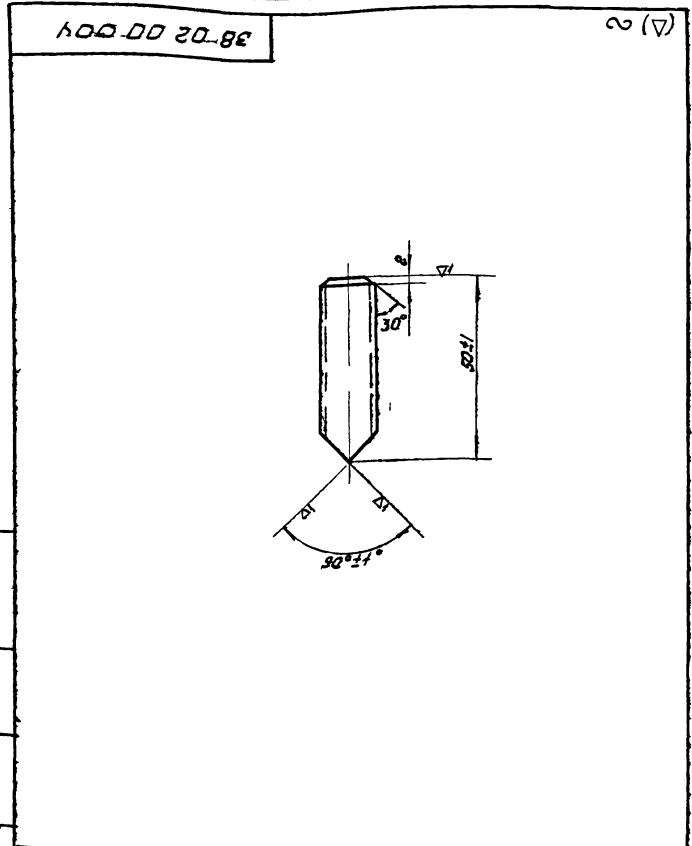
38.02.00.001

Изм	Лист	№ Эск.	Подп.	Дата	Труба	Лист	Масса	М-б
						3.3	1.5	
Разработчик: Оксиченко Д.И.					Труба 32×4 ГОСТ 8734-58	Лист	Листов	
Проб. Басевич И.И.						1	1	
Т.КОНТ.					ЦНИИЭП	ИНЖ.ОБАР	КО	
Чтв. Басевич И.И.								



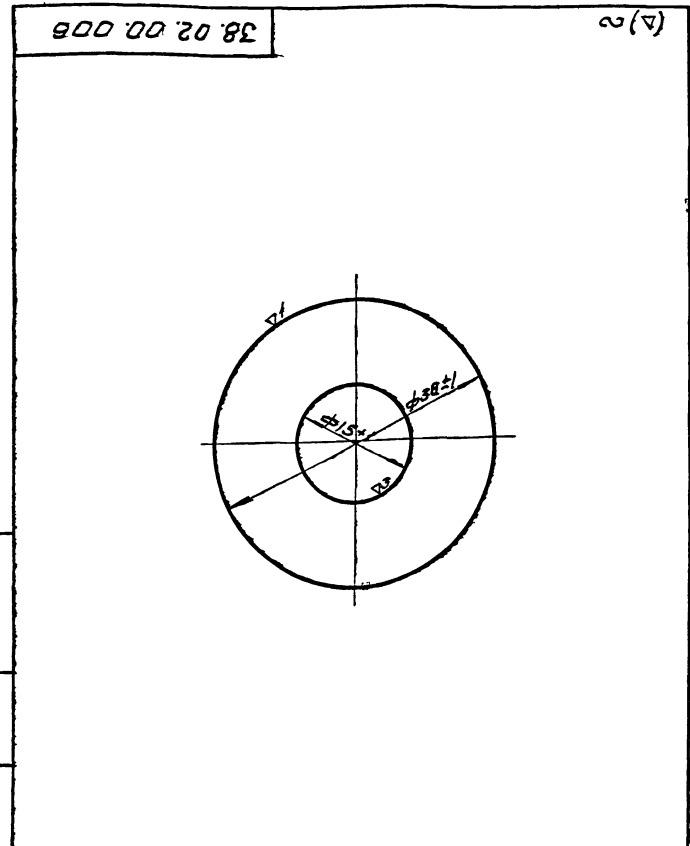
38.02.00.003

Изм	Лист	№ Эск.	Подп.	Дата	Труба	Лист	Масса	М-б
						0.09	1.1	
Разработчик: Оксиченко Д.И.					Труба 14×2 ГОСТ 8734-58	Лист	Листов	
Проб. Басевич И.И.						1	1	
Т.КОНТ.					ЦНИИЭП	ИНЖ.ОБАР	КО	
Чтв. Басевич И.И.								



38.02.00.004

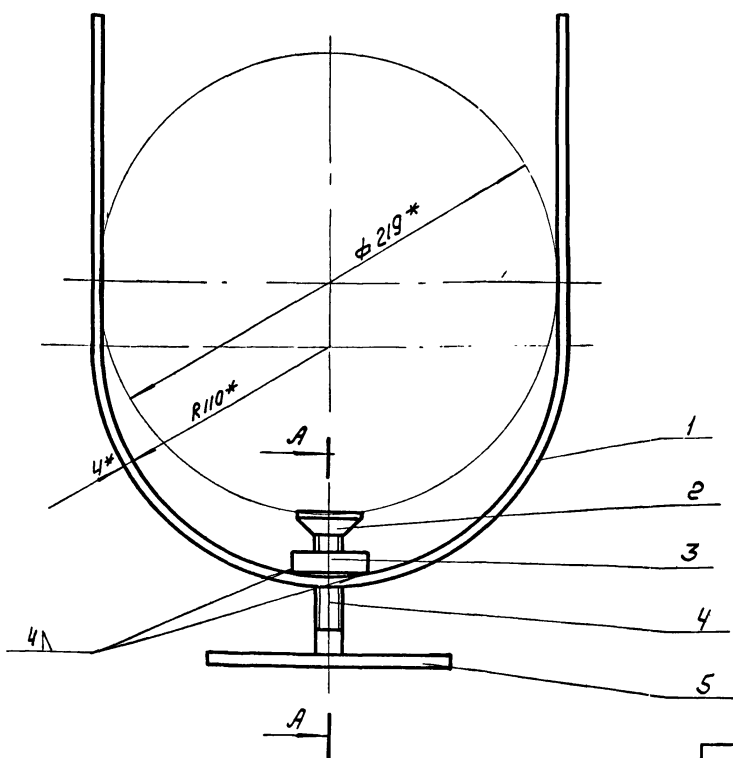
Изм	Лист	№ Эск.	Подп.	Дата	Труба	Лист	Масса	М-б
						0.03	1.1	
Разработчик: Оксиченко Д.И.					Труба 14×2 ГОСТ 8734-58	Лист	Листов	
Проб. Басевич И.И.						1	1	
Т.КОНТ.					ЦНИИЭП	ИНЖ.ОБАР	КО	
Чтв. Басевич И.И.								



38.02.00.006

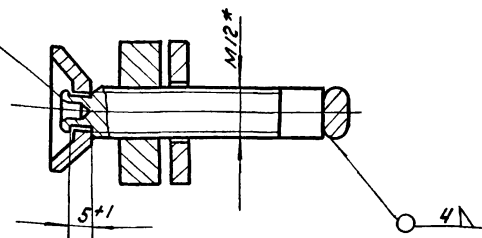
Изм	Лист	№ Эск.	Подп.	Дата	Фланец	Лист	Масса	М-б
						0.02	2.1	
Разработчик: Оксиченко Д.И.					Фланец 83 ГОСТ 3680-57	Лист	Листов	
Проб. Басевич И.И.						1	1	
Т.КОНТ.					ЦНИИЭП	ИНЖ.ОБАР	КО	
Чтв. Басевич И.И.								

38.03.00.000



А-А повернуто
М1:1

Развальцевать

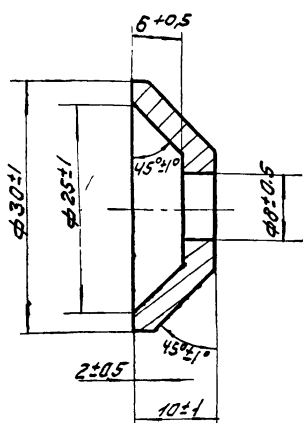


* Размеры для справок.

				38.03.00.000				
Изм	Лист	И.Э.ок.	Лист	Дата	Прижим	Лист	Масса	М-б
Разраб.	Окунечков	И.Э.				1.1	1.2	
Проб.	Шифрин	И.Э.			Лист	Листов		
Т.Контр.	Басевич	И.Э.			ЦНИИЭП	И.М.Ж.Обор	КО	

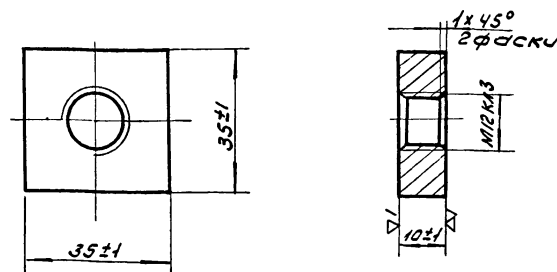
38.03.00.002

23



38.03.00.003

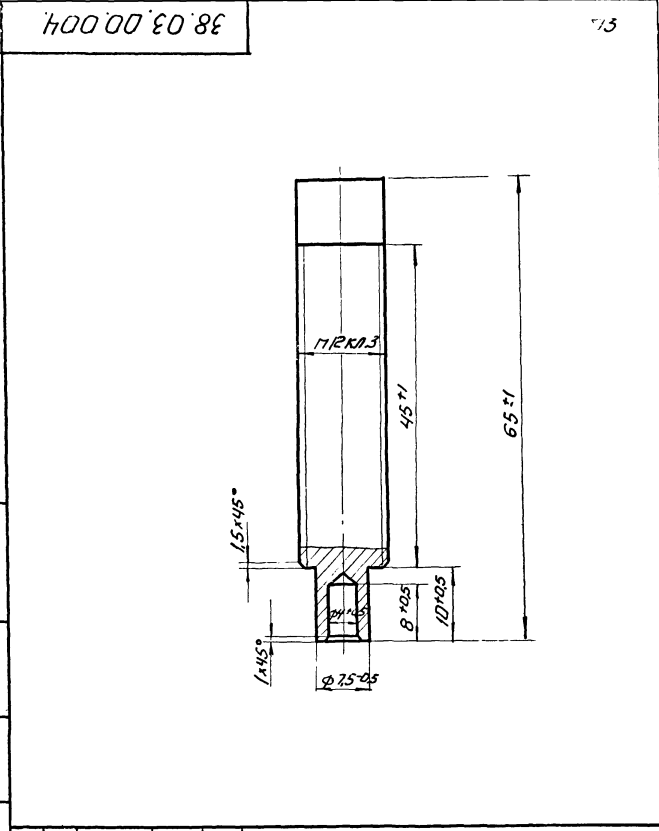
23 (A)



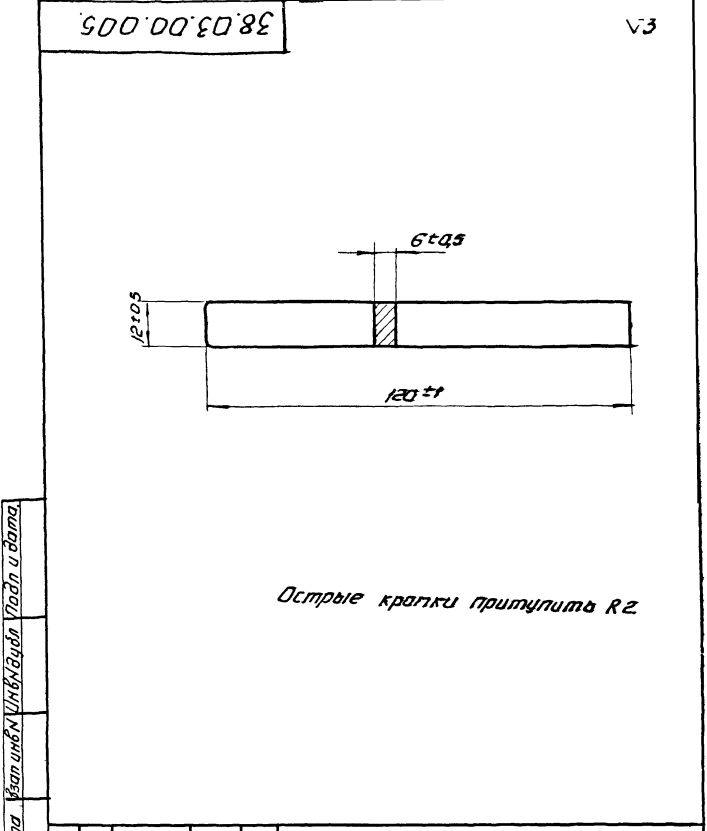
				38.03.00.002				
Изм	Лист	И.Э.ок.	Лист	Дата	Упор	Лист	Масса	Масшт
Разраб.	Басевич	И.Э.				0.04	2:1	
Проб.	Басевич	И.Э.			Лист	Листов		
Т.Контр.					Ст.3 ГОСТ 380-71	ЦНИИЭП	И.М.Ж.Обор	КО

				38.03.00.003				
Изм	Лист	И.Э.ок.	Лист	Дата	Бобышка	Лист	Масса	Масшт
Разраб.	Басевич	И.Э.				0.12	1:1	
Проб.	Басевич	И.Э.			Лист	Листов		
Т.Контр.					Ст.3 ГОСТ 380-71	ЦНИИЭП	И.М.Ж.Обор	КО

Альбом 2/ часть 2



38.03.00.004			
Усл. лист	И.докум.	Подп.	Дата
Разраб.	Окунецкая	Ур	
Провер.	Басевич	МД	
Т.контр.			
Утв.	Басевич	МД	
38.03.00.004		Лист	Листов
ВИНТ		0,05	2:1
Ст.3 ГОСТ 380-71		ЦНИИЭП	инж.обор. К.О.



38.03.00.005			
Усл. лист	И.докум.	Подп.	Дата
Разраб.	Окунецкая	Ур	
Провер.	Басевич	МД	
Т.контр.			
Утв.	Басевич	МД	
38.03.00.005		Лист	Листов
Рукоятка		0,06	1:1
Ст.3 ГОСТ 380-71		ЦНИИЭП	инж.обор. К.О.

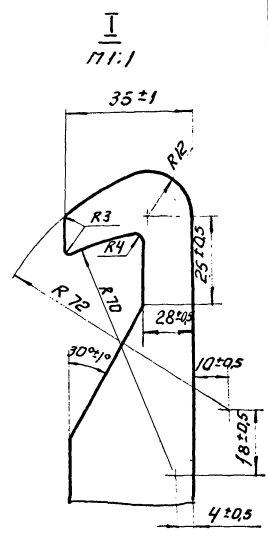
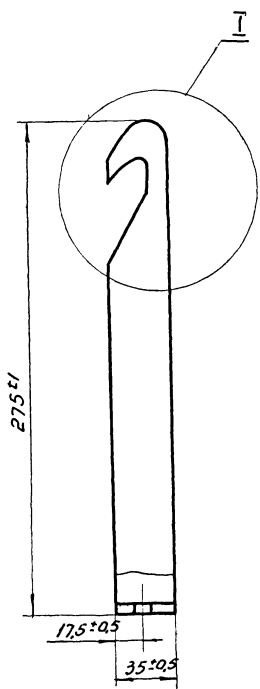
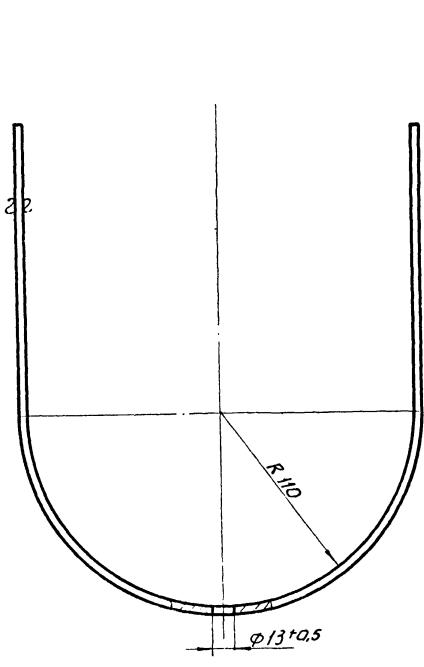
Острые кромки притупить R2

Усл. лист, Подп. и дата, Разраб., Провер., Т.контр., Утв.

Усл. лист, Подп. и дата, Разраб., Провер., Т.контр., Утв.

38.03.00.001

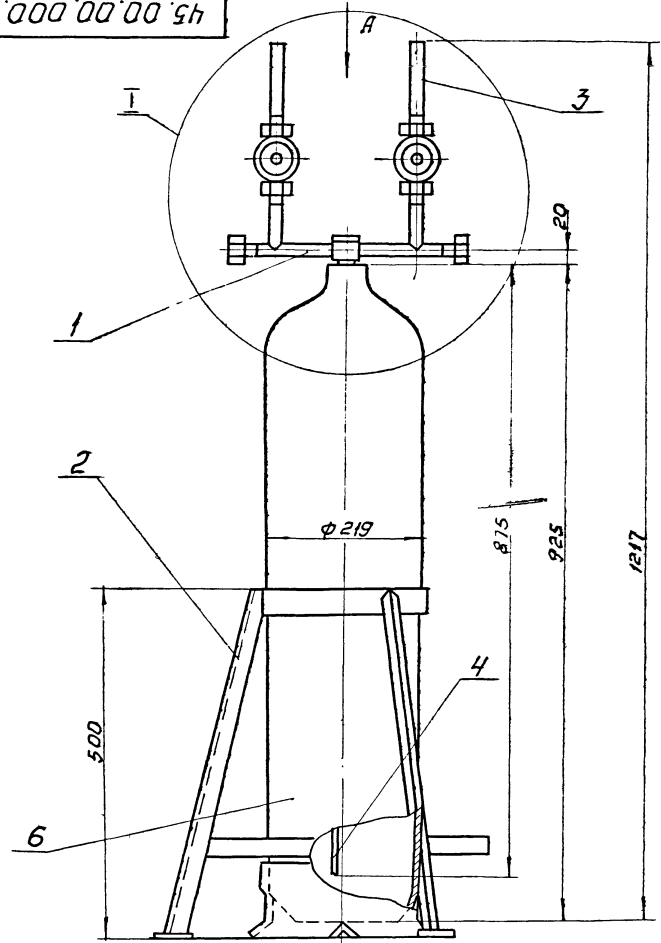
33 (Δ)



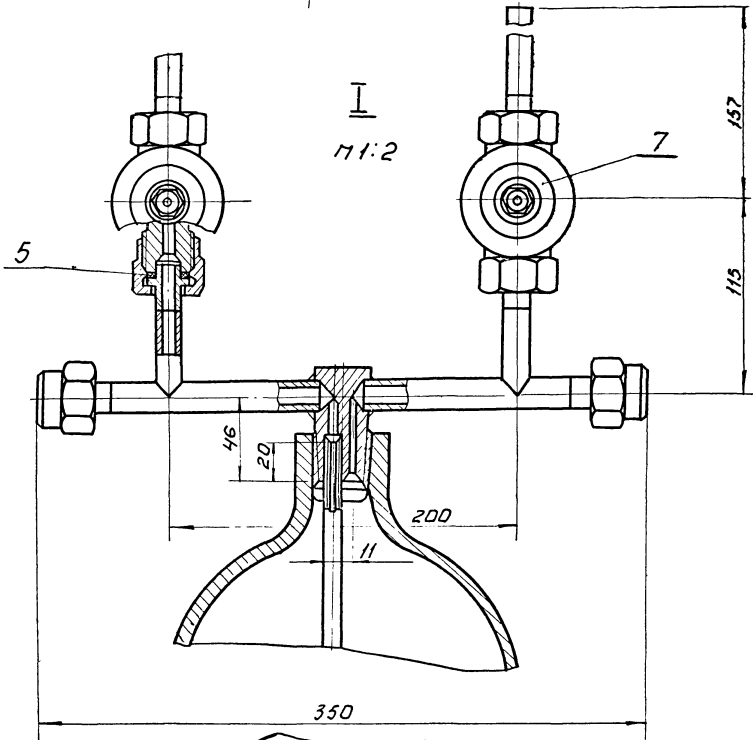
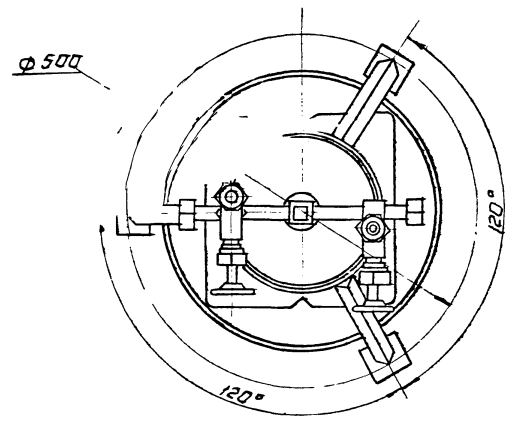
Усл. лист, Подп. и дата, Разраб., Провер., Т.контр., Утв.

38.03.00.001			
Усл. лист	И.докум.	Подп.	Дата
Разраб.	Окунецкая	Ур	
Провер.	Басевич	МД	
Т.контр.			
Утв.	Басевич	МД	
38.03.00.001		Лист	Листов
СКОБА		0,73	1:2
Лист 4 ГОСТ 5681-57		ЦНИИЭП	инж.обор. К.О.
Ст.3 ГОСТ 14637-69			

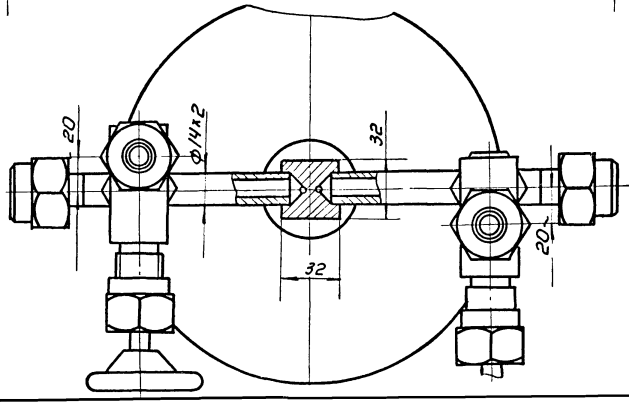
45.00.00.000



Вид А



Рабочее давление в аппарате - 6 атм.
 Испытать на герметичность согласно
 Правил устройства и безопасной эксплуа-
 тации сосудов, работающих под давлением,
 п. 4.7.
 Все металлические конструкции (кроме
 баллона поз. 7) покрыть эпоксидной
 краской ХЭ-23 ГОСТ 7313-55 с лаком
 ХСЛ(Ш) ГОСТ 7313-55
 за 2 раза.
 по грунтовке ХС-010 ГОСТ 9355-60 за
 2 раза.
 Размеры для справок.



Удобр. Подп. и дата изготовления Ш.Н.В.В. Подп. и дата

45.00.00.000		
Удобр. Подп. и дата	Вес	Лист
Кол. в комплекте	53,98	1-8
Разработчик	Зряевик для хлора.	
Проверен	Лист 1 Листов 1	
Исполнитель	И.Н.Ж. одобр.	
Н.К.К.	к.о.	
И.В.У.	12217-04 36	

Вальбом и часть 1

Формат	Зона	Поз	Обозначение	Наименование	Кол	Примеч.
				<u>Детали</u>		
И	1		45.01.00.001	Труба	2	
И	2		45.01.00.002	Головка	1	
И	3		45.01.00.003	Патрубок, L=58		
				Труба 14x2		
				гост 8734-58	2	0,4 кг
И	4			Гайка накидная	4	Занят.
И	5		36.01.00.006	Ниппель	4	"
			45.01.00.001	Головка балона		
Изм. Лист	№ док-м	Подп.	Дата	Изм. Лист	Листов	
Разработ.	Окунецкая	ИИ		Провер.	Шифрина	ИИ
И.контр.	Утверд.	Басевич		И.контр.	Утверд.	Басевич
				ЦНИИЭП	инж. обор.	КО

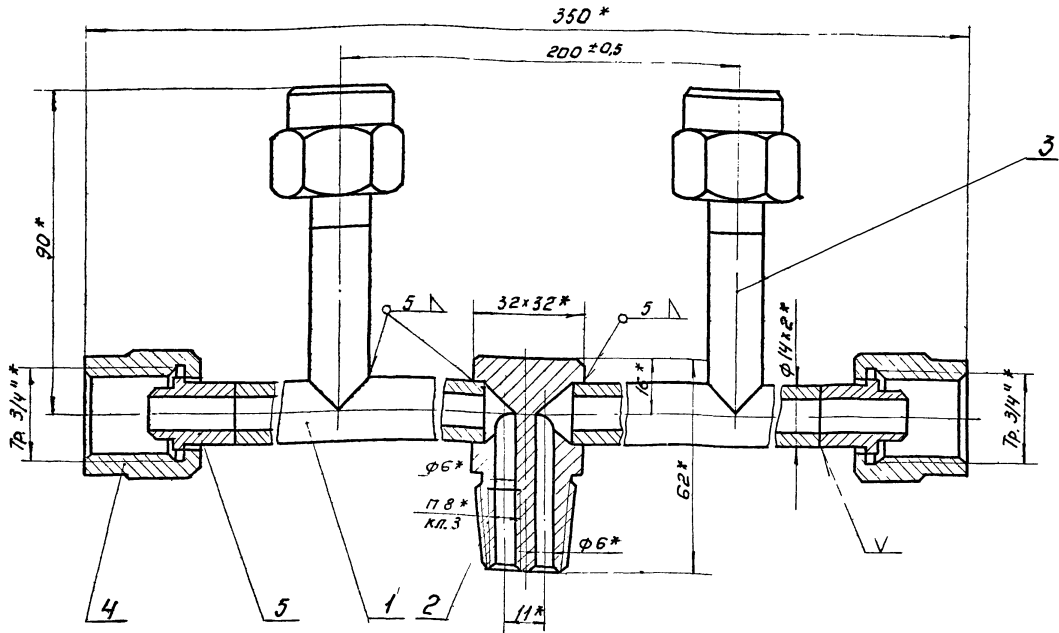
Изм. Лист Подп. и дата

Формат	Зона	Поз	Обозначение	Наименование	Кол	Примеч.
				<u>Сборочные единицы</u>		
И	1		45.01.00.000	Головка балона	1	
И	2		45.02.00.000	Впара	1	
И	3		36.03.00.000	Трубка	2	
				<u>Детали</u>		
И	4		45.00.00.001	Труба		
И	5		45.00.00.002	Прокладка ф22/13x3		
				Резина гост 1338-65	4	0,001 кг
				<u>Стандартные изделия</u>		
				Баллон 25-150л		
				Для хлора с		
				башмаком		
				гост 949-57	1	45 кг
				<u>Прочие изделия</u>		
	7			Вентиль запорный		каталог пром. труб. армат.
				цопковый Ду 10		
				15 с 11бк	2	0,92
			45.00.00.000	Грязевик для хлора		
Изм. Лист	№ док-м	Подп.	Дата	Изм. Лист	Листов	
Разработ.	Окунецкая	ИИ		Провер.	Шифрина	ИИ
И.контр.	Утверд.	Басевич		И.контр.	Утверд.	Басевич
				ЦНИИЭП	инж. обор.	КО

Формат	Зона	Поз	Обозначение	Наименование	Кол	Примеч.
				<u>Детали</u>		
И	1		46.01.00.001	Дно ф 230		
				Лист 5 ГОСТ 5681-57		
				Ст 3 ГОСТ 14637-69	1	6,2 кг
И	2		46.01.00.002	Труба	1	
И	3		46.01.00.003	Ребра	4	
И	4		46.01.00.004	Фланец	1	
И	5		46.01.00.005	Косынка	12	
И	6		46.01.00.006	Распорка, L=380		
				Угол 40x40x4 гост 8509-57		
				Лист Ст 3 гост 335-58	2	11 кг
И	7		46.01.00.007	Стойка левая	1	
И	8		46.01.00.008	Башмак 70x70		
				Лист 6 гост 5681-57		
				Ст 3 гост 14637-69	4	0,16 кг
И	9		46.01.00.009	Стойка правая	1	
И	10		46.01.00.010	Стойка левая	1	
И	11		46.01.00.011	Стойка правая	1	
И	12		46.01.00.012	Штыцер	1	
И	13		46.01.00.013	Штыцер	1	
			46.01.00.000	Корпус		
Изм. Лист	№ док-м	Подп.	Дата	Изм. Лист	Листов	
Разработ.	Окунецкая	ИИ		Провер.	Шифрина	ИИ
И.контр.	Утверд.	Басевич		И.контр.	Утверд.	Басевич
				ЦНИИЭП	инж. обор.	КО

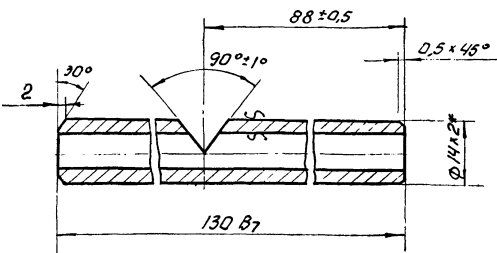
Изм. Лист Подп. и дата

Формат	Зона	Поз	Обозначение	Наименование	Кол	Примеч.
				<u>Детали</u>		
И	1		45.02.00.001	Кольцо	1	
И	2		45.02.00.002	Уголок, L=510		
				Угол 20x20x4 гост 8509-57		
				Лист Ст 3 гост 335-58	3	0,57
И	3		45.03.00.003	Кольцо	1	
И	4		45.03.00.004	Плита 100x100		
				Лист 5 гост 5681-57		
				Ст 3 гост 14637-69	3	0,39 кг
			45.02.00.000	Опора		
Изм. Лист	№ док-м	Подп.	Дата	Изм. Лист	Листов	
Разработ.	Окунецкая	ИИ		Провер.	Шифрина	ИИ
И.контр.	Утверд.	Басевич		И.контр.	Утверд.	Басевич
				ЦНИИЭП	инж. обор.	КО



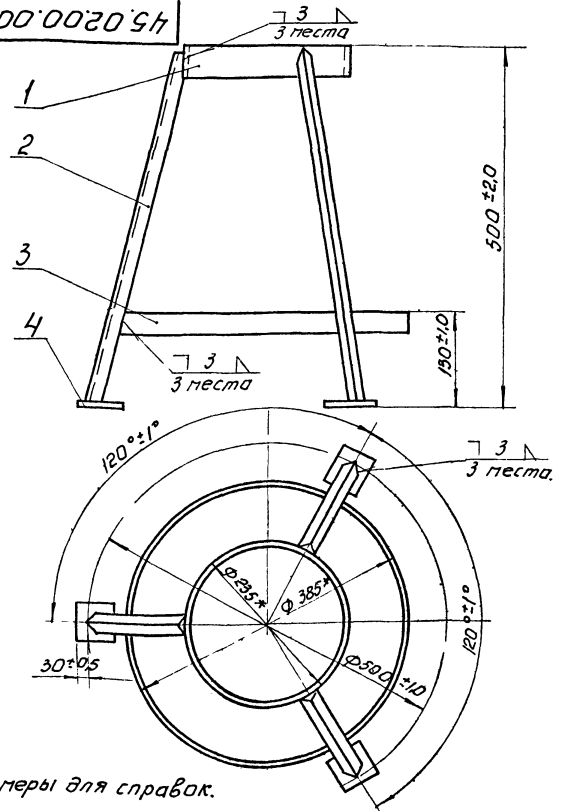
*Размеры для справок

45.01.00.000			
Изм. Лист. № докум. Подп. Дата	Головка баллона.	Лист	Листов
Разработчик Окунецкая Ю.И.		0,9	1:1
Проверщик Ширрина И.И.		Лист 1	Листов 1
И.контр. Т.Колпа		ИНЖ.ОБОР. К.О.	
И.контр. С.Сарфский		ЦНИИЭП	
И.контр. Утвер. Басевич		К.О.	



*Размер для справок

45.01.00.001			
Изм. Лист. № докум. Подп. Дата	Труба.	Лист	Листов
Разработчик Окунецкая Ю.И.		0,08	1:1
Проверщик Ширрина И.И.		Лист 1	Листов 1
И.контр. Т.Колпа		ИНЖ.ОБОР. К.О.	
И.контр. Утвер. Басевич		ЦНИИЭП	
	Труба 14x2 Гост 8734-58	К.О.	



*Размеры для справок.

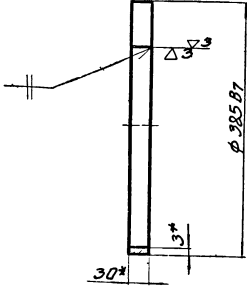
Изм. Лист. № докум. Подп. Дата

45.02.00.000			
Изм. Лист. № докум. Подп. Дата	Опора	Лист	Листов
Разработчик Окунецкая Ю.И.		4,4	1:5
Проверщик Ширрина И.И.		Лист 1	Листов 1
И.контр. Т.Колпа		ИНЖ.ОБОР. К.О.	
И.контр. Утвер. Басевич		ЦНИИЭП	

Альбом III чертёж

45.02.00.003

0(Δ)



Развернутая длина = 11946 мм
* Размеры для справок

45.02.00.003

Кольцо

Лист	Масса	Насит
085	1.5	

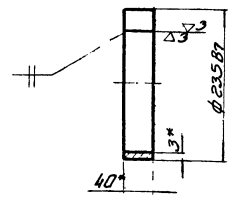
Лента 3.0*3.0 ГОСТ 6009-57
Ст.3 ГОСТ 535-58

Исполн	№ док.	Подп	Дата
Разработ	Исполнитель	Провер	Ширшина
Г. контр			
И контр	Утв	Басевич	

38

45.02.00.001

0(Δ)



Развернутая длина = 7295 мм
* Размеры для справок

45.02.00.001

Кольцо

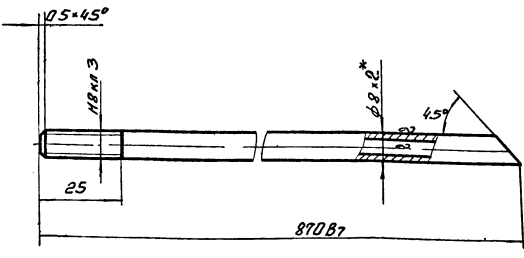
Лист	Масса	Насит
068	1.5	

Лента 3.0*4.0 ГОСТ 6009-57
Ст.3 ГОСТ 535-58

Имя, Инициалы, Подпись и дата

45.00.00.001

Δ3(Δ)



* Размер для справок

45.00.00.001

Труба

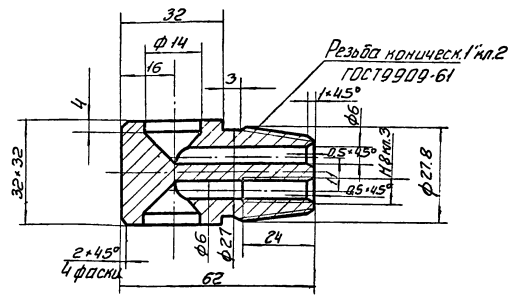
Лист	Масса	Насит
02	1.1	

Труба 8-2
ГОСТ 8734-58

Исполн	№ док.	Подп	Дата
Разработ	Исполнитель	Провер	Ширшина
Г. контр			
И контр	Утв	Басевич	

45.01.00.002

Δ4



Неуказанные предельные отклонения размеров: охватываемых по ИТ, охватываемых по В7, прочих ± 1/2 допуска 7 класса.

45.01.00.002

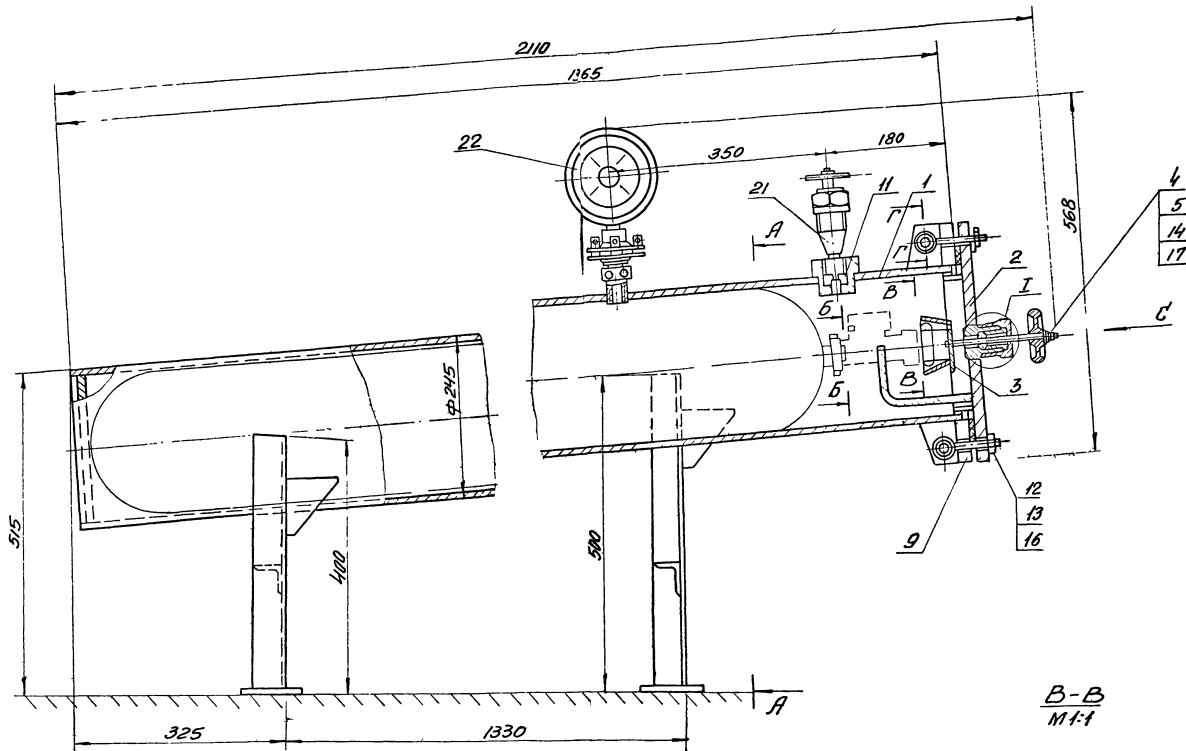
Головка

Лист	Масса	Насит
021	1.1	

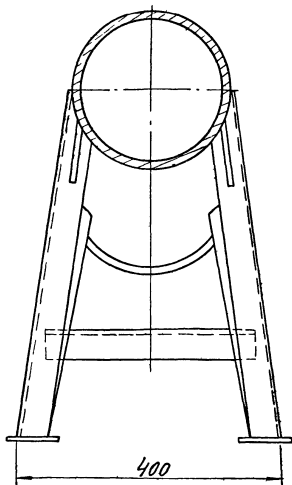
Ст.3 ГОСТ 1050-60

Имя, Инициалы, Подпись и дата

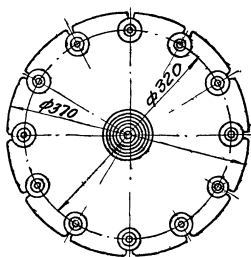
Имя, Инициалы, Подпись и дата



A-A

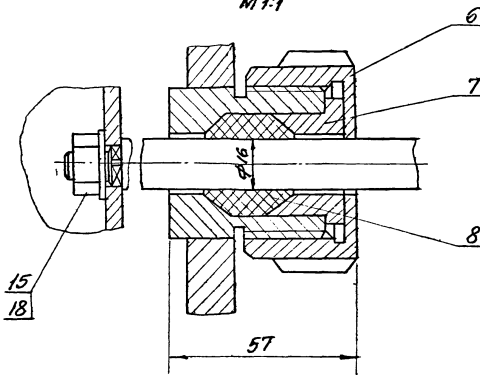


Вид C

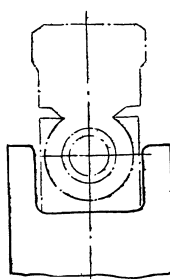


Размеры для справок

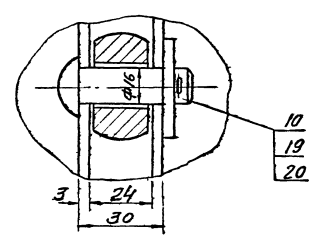
I
M 1:1



B-B
M 1:1



Г-Г
M 1:1



Все металлические конструкции покрыть эмалью
 №13-23 ГОСТ 7313-55 с лаком ХСЛ (или) ГОСТ 7313-55
 за 2 раза по грунтовке КБ-610 ГОСТ 9355-60 за 2 раза

46.00.00.000				Лист	Масса	Масштаб
Изм.	Лист	№ докум.	Передатчик	133		1:5
Разраб.	Исполнитель	Провер.	Штат	Лист 1		Листов 2
Т. Кантв.	Шварыгина	Ильин	Ильин	ЦНПО		инж. обр.
Рис.	Басевич	МД	МД			КД
Н. Кантв.	Гавришкин	Суров	Суров			
Утвер.	Ауренко	Суров	Суров			

Б.Н. Исаев
 Разраб. и исполнитель
 В.М. Кантв.
 Исполнитель
 И.В. Кантв.
 Проверка
 И.В. Кантв.
 Проверка
 И.В. Кантв.
 Проверка

Футляр предназначен, для изоляции поврежденных баллонов с жидким хлором.

Для использования находящегося в баллонах хлора футляр снабжен запорным вентилем, при помощи которого футляр может быть присоединен к трубопроводу газообразного хлора. Наибольшее рабочее давление, развиваемое хлорным газом, принято в атм, при этом должно производиться постоянное отсасывание хлора из футляра.

После сборки футляр подвергается гидравлическому испытанию согласно «Правилам устройства и безопасной эксплуатации сосудов, работающих под давлением» п. 4-7

Расчет на прочность

Футляра для поврежденных баллонов.

$$S = \frac{P \cdot D \cdot \psi}{2.3 \cdot \sigma_{доп} \cdot \gamma \cdot \rho} + C \text{ см.}$$

P - расчетное давление в аппарате 10 кг/см^2
 D - внутренний диаметр аппарата
 труба $\phi 231 \text{ мм} = 23,1 \text{ см.}$

$\sigma_{доп}$ - допускаемое напряжение при растяжении при $t = 20^\circ \text{C} = 1300 \text{ кг/см}^2$.

γ - коэффициент прочности шва, труба бесшовная, $\gamma = 1$.

C - прибавка на коррозию $= 1 \text{ мм} = 0,1 \text{ см.}$

$$S = \frac{10 \cdot 23,1}{2.3 \cdot 1300 \cdot 1 \cdot 10} + 0,1 = \frac{231}{2980} + 0,1 = 0,18 \text{ см} = 1,8 \text{ мм.}$$

По конструктивным соображениям принята толщина стенки $S = 7 \text{ мм.}$

Толщина дна

$$S_1 = D \cdot \psi \cdot \sqrt{\frac{P \cdot K}{\sigma_{доп}}} + C \text{ см}$$

K - коэффициент, учитывающий степень заделки днища. Для круглого дна $K = 0,5$

$$S_1 = 23,1 \cdot \frac{10 \cdot 0,5}{1300} + 0,1 = 23,1 \cdot \sqrt{0,0038} + 0,1 =$$

$$= 23,1 \cdot 0,06 + 0,1 = 1,39 \text{ см} = 13,9 \text{ мм.}$$

Толщина дна принята 15 мм.

Диаметр болтов

Расчетное усилие в болтах

$$W_b = P_{пр} + (1 + 0,5 \rho) P$$

$P_{пр}$ - минимальное усилие на прокладку, требуемое для сохранения плотности соединения в рабочих условиях

$$P_{пр} = \pi b \cdot Q_f$$

b - ширина прокладки принята 28 см.

Q_f - средний диаметр прокладки $= 27,3 \text{ см.}$

Q_f - минимальное удельное давление на контактную поверхность прокладки.

$$Q_f = \rho X = 10 \cdot 1,2 = 12 \text{ кг/см}^2$$

X - коэффициент для плоских прокладок

$$P_{пр} = 3,14 \cdot 28 \cdot 27,3 \cdot 12 = 2880 \text{ кг}$$

ρ - коэффициент при $t < 400^\circ \text{C}$

P - усилие, действующее на соединение от действия внутреннего давления P .

$$P = \frac{\pi Q^2}{4} \cdot \rho = \frac{3,14 \cdot 27,3^2}{4} \cdot 10 = 5850 \text{ кг}$$

$$W_b = 2880 + 5850 = 8730 \text{ кг}$$

Минимальный, внутренний диаметр болтов

$$d_{вн} = 1,13 \sqrt{\frac{W_b}{Z \sigma_b}} \text{ см}$$

Z - число болтов, принята 12

σ_b - условное допускаемое напряжение для болтов, для Ст 3 при $t = 20^\circ - 900 \text{ кг/см}^2$

$$d_{вн} = 1,13 \sqrt{\frac{8730}{12 \cdot 900}} = 1,13 \sqrt{0,81} = 1,13 \cdot 0,9 = 1,02 \text{ см} = 10,2 \text{ мм}$$

Приняты болты М 20.

Толщина крышки

$$S_2 = 0,4 D_{нар} \sqrt{\frac{P}{\sigma_{доп}}} + C$$

$D_{нар}$ - наружный диаметр крышки 37 см.

$$S_2 = 0,4 \cdot 37 \sqrt{\frac{10}{1300}} + 0,1 =$$

$$0,4 \cdot 37 \cdot 0,087 + 0,1 = 1,28 + 0,1 = 1,38 \text{ см} = 13,8 \text{ мм}$$

Толщина крышки принята 20 мм.

Примечание: Расчет на прочность выполнен по нормам ОН 26-01-13-65; Н 1039-65
 Сосуды и аппараты. Нормы и методы расчета на прочность.

				46.00.00.000		
Изм	Лист	Исполн	Провер	Дат	Масса	Масшт
					128,5	б/м
				Футляр для поврежденных баллонов.		
				лист 2 листов 2		
				инж. обр		

1. Исполн. проект Альбом III "Состав"

Имя, Подпись и дата
Взам. инж. № Инв. № 40/40
Имя, Подпись и дата

Формат	Знак	Поз.	Обозначение	Наименование	Кол.	Примеч.
		13		Гайка М20-011 ГОСТ 5915-70	12	
		14		Гайка М12-011 ГОСТ 5915-70	1	
		15		Гайка М10-011 ГОСТ 5915-70	1	
		16		Шайба 20-011 ГОСТ 11371-68	12	
		17		Шайба 12-011 ГОСТ 11371-68	1	
		18		Шайба 10-011 ГОСТ 11371-68	1	
		19		Шайба 16-011 ГОСТ 11371-68	1	
		20		Шплинт 2*20 ГОСТ 397-66	1	
			<u>Прочие изделия</u>			
		21		Вентиль запорный угловой цапковый Дч 10. 15с 13 бк	1	каталог протр. армат 0,8 кг 3-й Манометр
		22		Манометр МТК 100 с разделит. № 5819		г. Москва
Имя	Лист	№ докум.	Подп.	Дата	46.00.00.000	
					Лист 2	

47

Имя, Подпись и дата
Взам. инж. № Инв. № 40/40
Имя, Подпись и дата

Формат	Знак	Поз.	Обозначение	Наименование	Кол.	Примеч.
				Сборочные единицы		
		12	1	46.01.00.000	1	Корпус
		12	2	46.02.00.000	1	Крышка
		1	3	46.03.00.000	1	Обойма
				<u>Детали</u>		
		И	4	46.00.00.001	1	Маховик
		И	5	46.00.00.002	1	Шпindelь
		И	6	46.00.00.003	1	Гайка накидная
		И	7	46.00.00.004	1	Втулка
		Б/ч	8	46.00.00.005		Уплотнение Фторопласт-4 ГОСТ 10007-62
		Б/ч	9	46.00.00.006	1	Прокладка ф300/245*5 Фторопласт-4 ГОСТ 10007-62
		И	10	46.00.00.007	12	Ось
		Б/ч	11	46.00.00.008		Прокладка ф22/14*8 Фторопласт-4 ГОСТ 10007-62
					1	0,001
						Стандартные изделия болт откидной М20*90-1-011 ГОСТ 3033-55
					12	
				46.00.00.000		
Имя	Лист	№ докум.	Подп.	Дата	46.00.00.000	
					Лист 2	
				Футляр для поврежденных баллонов		Лит. Лист Листов 1 1 2
				ЦНИИЭП инж. обар. КО.		

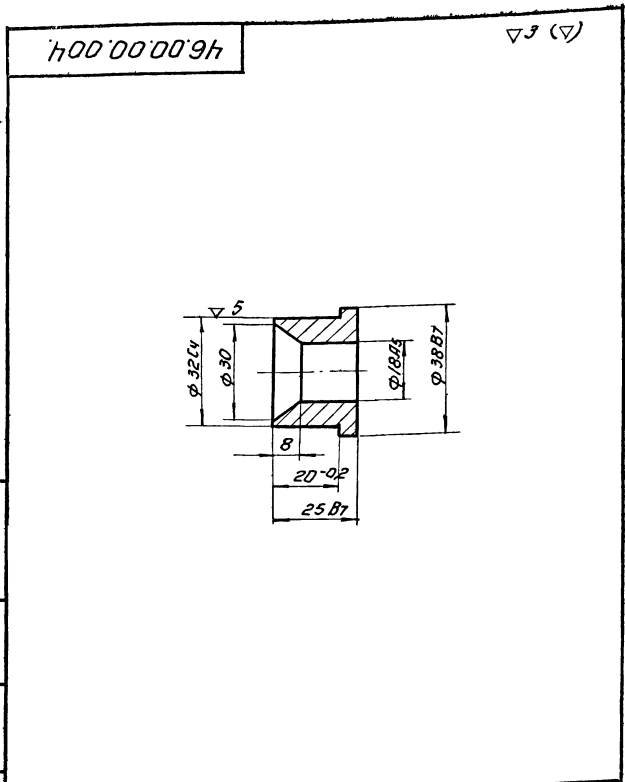
Имя, Подпись и дата
Взам. инж. № Инв. № 40/40
Имя, Подпись и дата

Формат	Знак	Поз.	Обозначение	Наименование	Кол.	Примеч.
				<u>Детали</u>		
		И	1	46.03.00.001	5	Пластина
		И	2	46.03.00.002	1	Дно обоймы
Имя	Лист	№ докум.	Подп.	Дата	46.03.00.000	
					Лит. Лист Листов 1 1 1	
				Обойма		ЦНИИЭП инж. обар. КО.

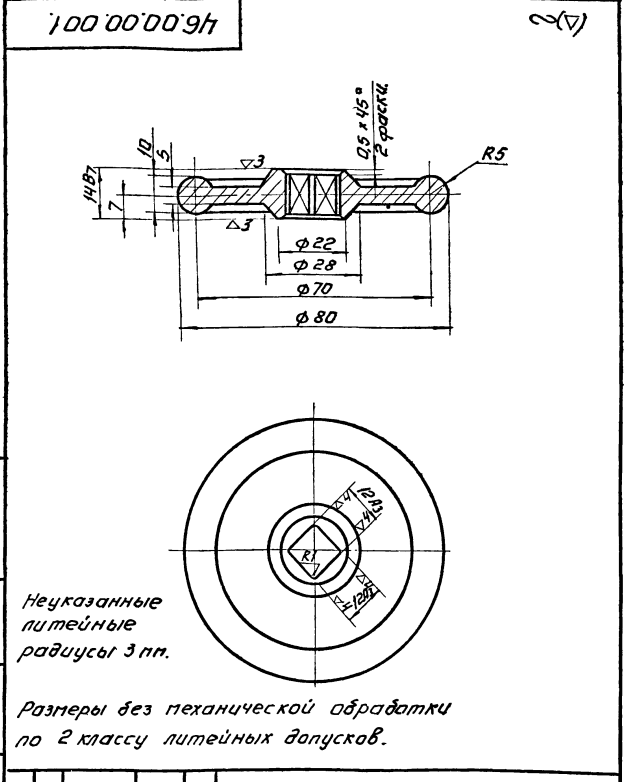
Имя, Подпись и дата
Взам. инж. № Инв. № 40/40
Имя, Подпись и дата

Формат	Знак	Поз.	Обозначение	Наименование	Кол.	Примеч.
				<u>Детали</u>		
		И	1	46.02.00.001	1	Втулка
		И	2	46.02.00.002	1	Фланец
		И	3	46.02.00.003	1	Кольца
		И	4	46.02.00.004	1	Вилка
Имя	Лист	№ докум.	Подп.	Дата	46.02.00.000	
					Лит. Лист Листов 1 1 1	
				Крышка		ЦНИИЭП инж. обар. КО.

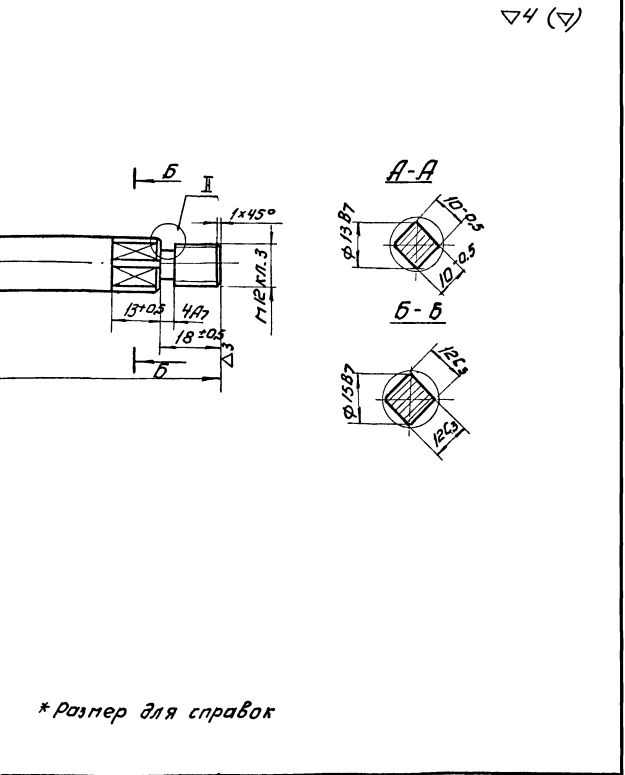
Шпindelь II часть II



46.00.00.004		46.00.00.004	
Изм	Лист	Изм	Лист
1	1	1	1
Втулка		Маховик	
Лист: 0,15		Лист: 0,3	
Листов: 1:1		Листов: 1:1	
Ст.3 гост 380-71		ГЧ 12-28	
ЩИИЭП		ГОСТ 1412-70	
И.М.Контр		И.М.Контр	
И.М.Контр		И.М.Контр	



100.00.00.91		46.00.00.001	
Изм	Лист	Изм	Лист
1	1	1	1
Маховик		Втулка	
Лист: 0,15		Лист: 0,3	
Листов: 1:1		Листов: 1:1	
Ст.3 гост 380-71		ГЧ 12-28	
ЩИИЭП		ГОСТ 1412-70	
И.М.Контр		И.М.Контр	
И.М.Контр		И.М.Контр	



46.00.00.002		46.00.00.002	
Изм	Лист	Изм	Лист
1	1	1	1
Шпindelь		Маховик	
Лист: 0,15		Лист: 0,3	
Листов: 1:1		Листов: 1:1	
Ст.3 гост 380-71		ГЧ 12-28	
ЩИИЭП		ГОСТ 1412-70	
И.М.Контр		И.М.Контр	
И.М.Контр		И.М.Контр	

Шпindelь I часть I

Шпindelь I часть I

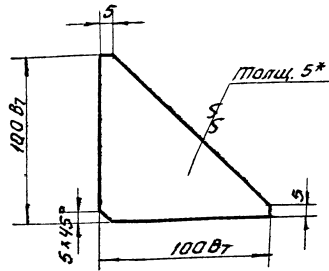
Шпindelь I часть I

Шпindelь I часть I

* размер для справок

46.01.00.003

▽3(Δ)



46.01.00.003

Рёбра.

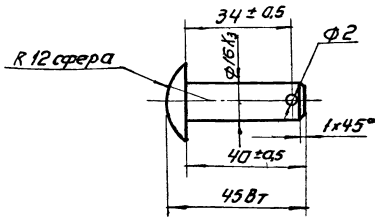
Лист	Листа	Листов
0,39	1:2	
Лист:	Листов:	
Ст.3 гост 5681-57	ЦНИИЭП инж.обор. к.а.	
Ст.3 гост 14637-69		

Исп. Иск. И докуп. Подп. Дата
 Разраб. Окунечкая В.И.
 Провер. Шафрина И.И.
 Т.контр.
 И.контр.
 Утв. Басевич И.И.

Линейный масштаб и дата. Внутренний масштаб. Подпись и дата.

46.00.00.007

43



Отв. φ2 сверлить при сварке.

46.00.00.007

Ось.

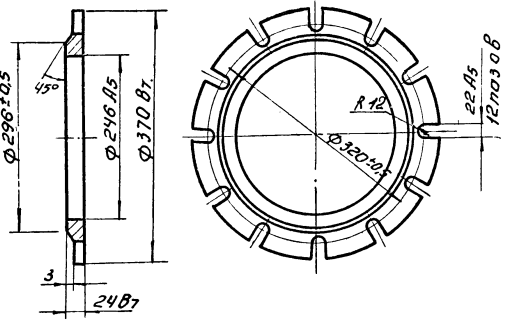
Лист	Листа	Листов
0,44	1:1	
Лист:	Листов:	
Ст.3 гост 380-71	ЦНИИЭП инж.обор. к.а.	

Исп. Иск. И докуп. Подп. Дата
 Разраб. Окунечкая В.И.
 Провер. Шафрина И.И.
 Т.контр.
 И.контр.
 Утв. Басевич И.И.

Линейный масштаб и дата. Внутренний масштаб. Подпись и дата.

46.01.00.004

▽3



46.01.00.004

Фланец.

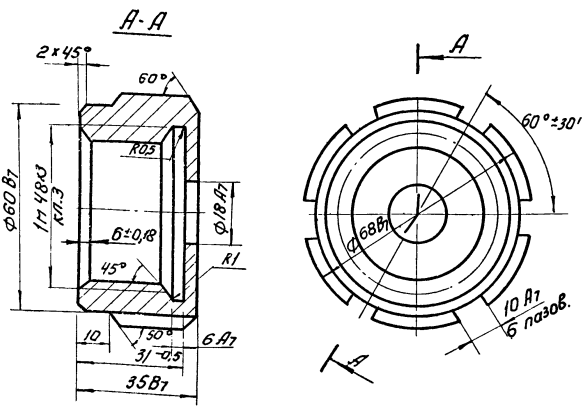
Лист	Листа	Листов
6,2	1:5	
Лист:	Листов:	
Ст.3 гост 380-71	ЦНИИЭП инж.обор. к.а.	

Исп. Иск. И докуп. Подп. Дата
 Разраб. Окунечкая В.И.
 Провер. Шафрина И.И.
 Т.контр.
 И.контр.
 Утв. Басевич И.И.

Линейный масштаб и дата. Внутренний масштаб. Подпись и дата.

46.00.00.003

▽3



46.00.00.003

Гайка накладная.

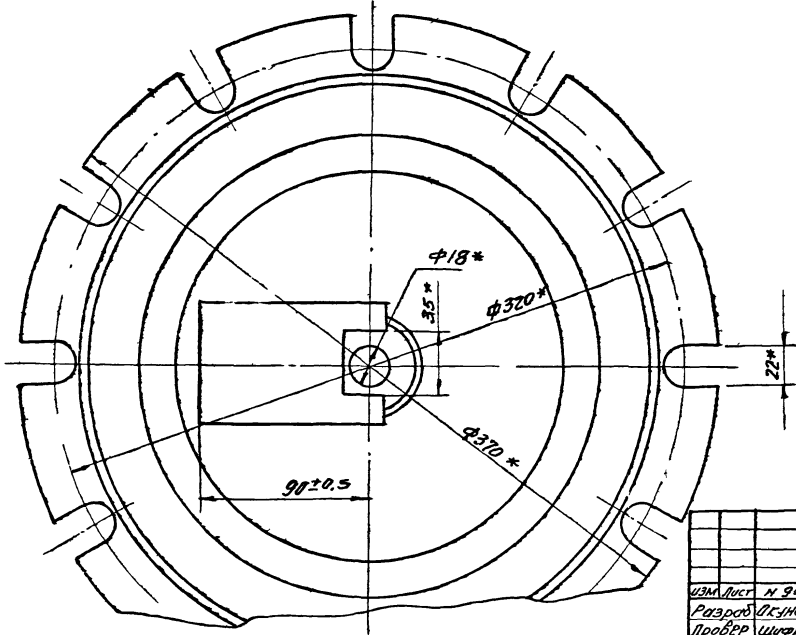
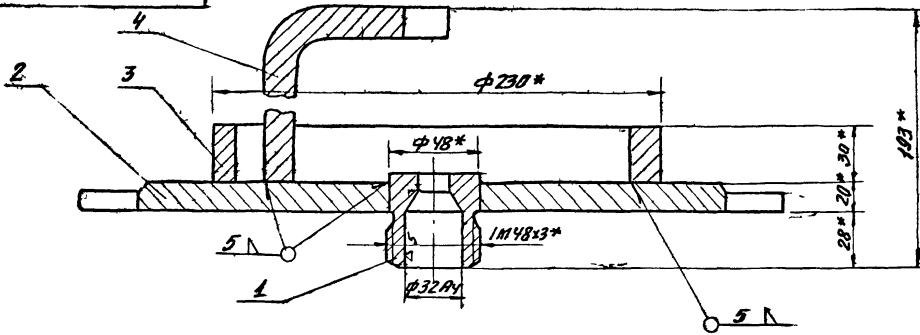
Лист	Листа	Листов
0,5	1:1	
Лист:	Листов:	
Ст.3 гост 380-71	ЦНИИЭП инж.обор. к.а.	

Исп. Иск. И докуп. Подп. Дата
 Разраб. Окунечкая В.И.
 Провер. Шафрина И.И.
 Т.контр.
 И.контр.
 Утв. Басевич И.И.

Линейный масштаб и дата. Внутренний масштаб. Подпись и дата.

46.02.00.000

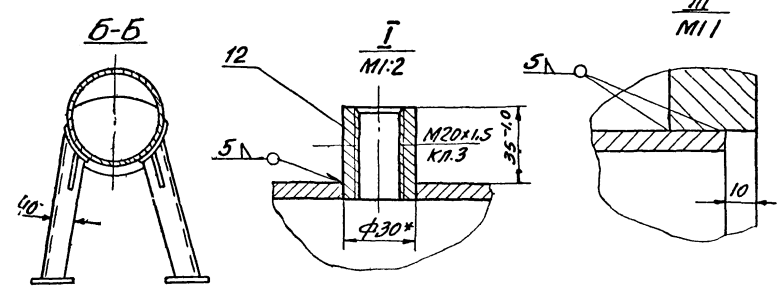
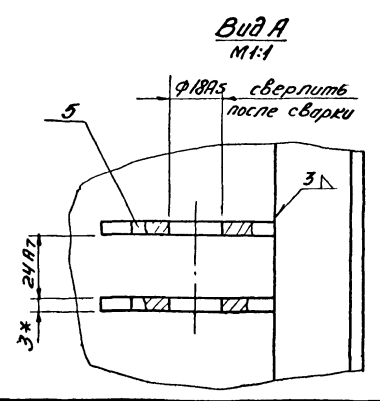
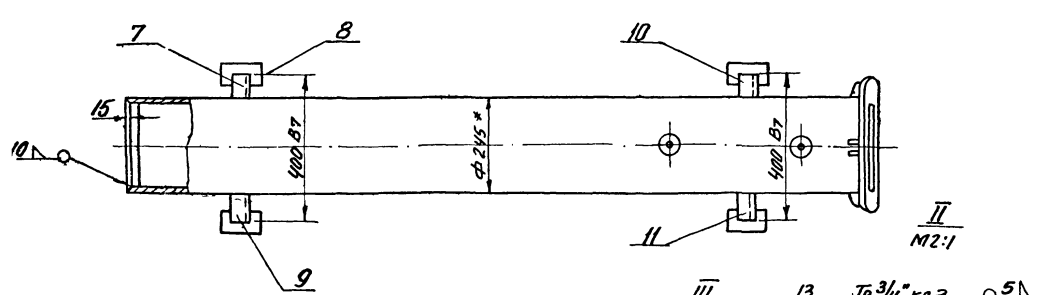
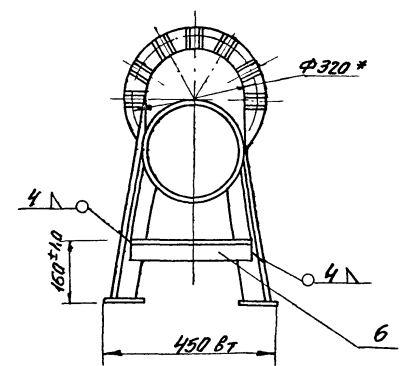
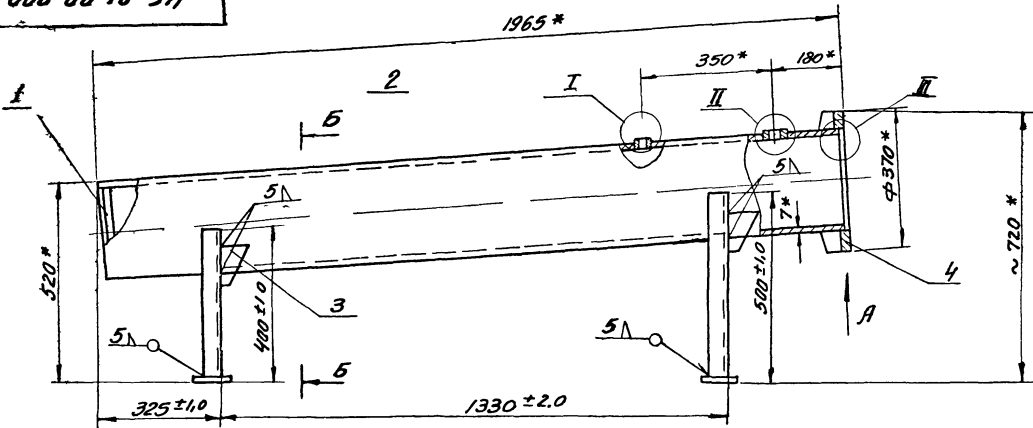
Разборка III



* Размеры даны с округлением

			46.02.00.000		
ИЗМ. Лист	И. док.ум	Логина	Дата	Лист	Масса
Разработ	Провер	Исп.			
Т. контр.					
И. контр.	Графский				
Утвер	Басевич				
				Крышка	
				Лист 1	Листов 1
				или обр.	
				К.С.	

46.01.00.000



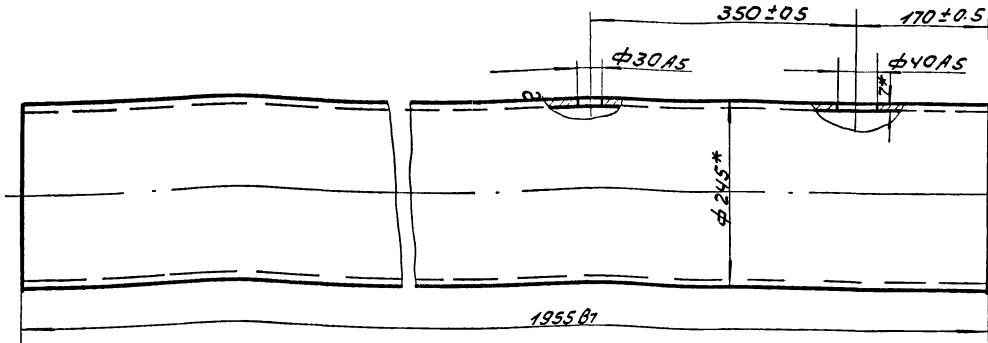
			46.01.00.000		
ИЗМ. Лист	И. док.ум	Логина	Дата	Лист	Масса
Разработ	Провер	Исп.			
Т. контр.					
И. контр.	Графский				
Утвер	Басевич				
				Корпус	
				Лист 1	Листов 1
				или обр.	
				К.С.	

* Размеры даны с округлением

200'00'10'9h

▽3 (▽)
45

А.16.00М III. 402272

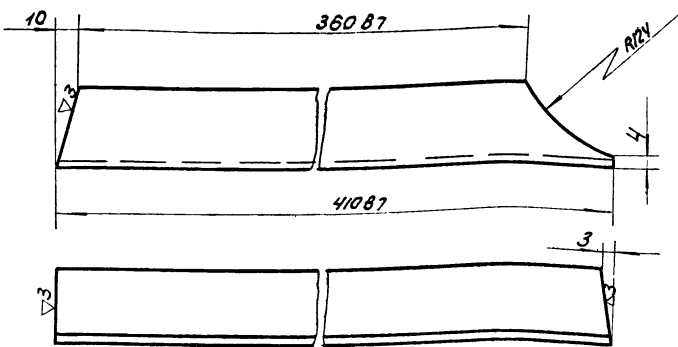


* Размеры для справок.

				46.01.00.002			
Изм	Кол	Н.докум	Подп	Дата	Лист	Масса	Масшт
		Разраб. И.Кученцова	И.Т.			22.2	1:5
		Проб. Шифрина	И.Т.		Лист	Листов	
				Труба 245x7-20 ГОСТ 8732-70			
				ЦНИИЭП ИМЖ ОДР КВ			
Чтв. Басевин							

46.01.00.007

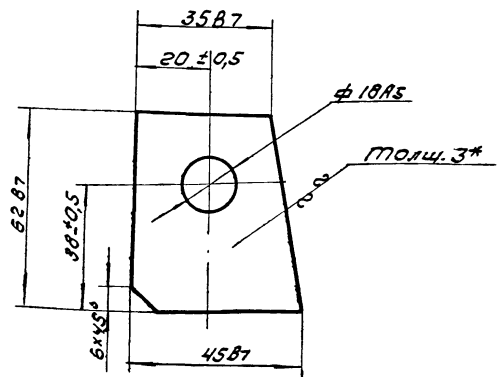
(▽) ∞



* размер для справок.

500'00'10'9h

▽3 (▽)



* размер для справок.

				46.01.00.005			
Изм	Лист	Н.докум	Подп	Дата	Лист	Масса	Масшт
		Разраб. И.Кученцова	И.Т.			0.056	1:1
		Проб. Шифрина	И.Т.		Лист	Листов	
				В-3 ГОСТ 3680-57 Лист ст 3 ГОСТ 15523-70			
				ЦНИИЭП ИМЖ ОДР КВ			
Чтв. Басевин							

ЦНИИЭП ИМЖ ОДР
Лист и дата
Изм. инв.
ЦНИИЭП ИМЖ ОДР

ЦНИИЭП ИМЖ ОДР
Лист и дата
Изм. инв.
ЦНИИЭП ИМЖ ОДР

ЦНИИЭП ИМЖ ОДР
Лист и дата
Изм. инв.
ЦНИИЭП ИМЖ ОДР

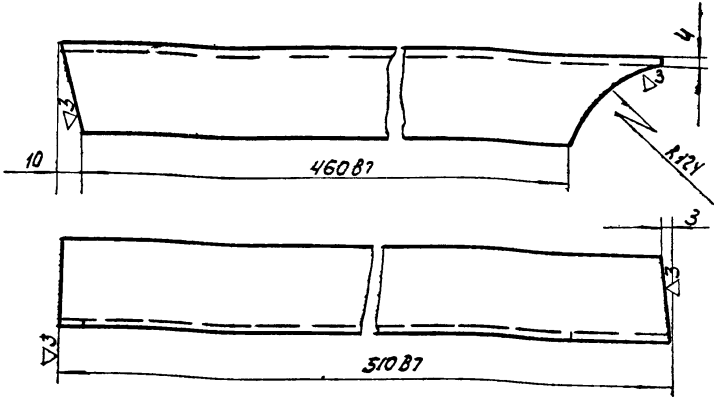
				46.01.00.007			
Изм	Лист	Н.докум	Подп	Дата	Лист	Масса	Масшт
		Разраб. И.Кученцова	И.Т.			1.35	1:2
		Проб. Шифрина	И.Т.		Лист	Листов	
				Угол 40x40x4 ГОСТ 8509-57 равн ст 3 ГОСТ 535-58			
				ЦНИИЭП ИМЖ ОДР КВ			
Чтв. Басевин							

ИЗДАНИЕ III ЧАСТЬ 2

ИЗМЕНИТЬ ИЛИ ДОПОЛНИТЬ НЕЛЬЗЯ. ПОДПИСАТЬСЯ

46.01.00.011

∞ (∇)



46.01.00.011

ИЗМ	Лист	№ЭОК	Подп	Дата	Лист	Масса	Масшт
Разраб	Окунецкая	ЭОК			1-67	1:2	
Проб	Шифрина	Шиф			Лист	Листов	
Угол 40x40x4 ГОСТ 8590-57 ровн. СТЗ ГОСТ 535-58					ЦНИИЭП	ИИЖ	Обор КО
Утв	Басевич	Ш					

Стойка правая

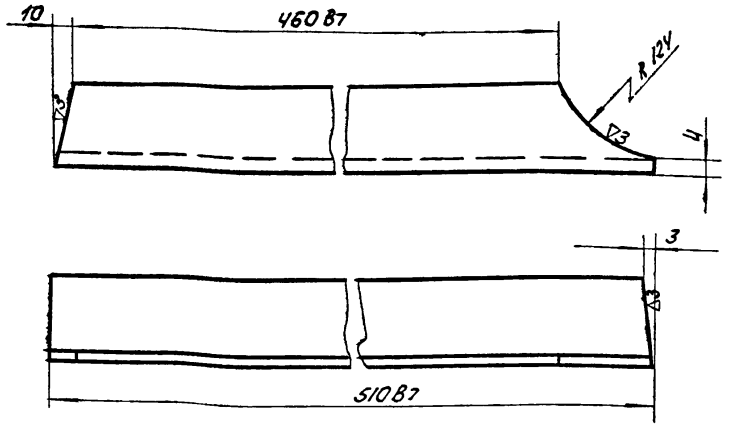
Угол 40x40x4 ГОСТ 8590-57
ровн. СТЗ ГОСТ 535-58

Лист	Масса	Масшт
1-67	1:2	
Лист	Листов	
ЦНИИЭП	ИИЖ	Обор КО

46

46.01.00.010

∞ (∇)



46.01.00.010

ИЗМ	Лист	№ЭОК	Подп	Дата	Лист	Масса	Масшт
Разраб	Окунецкая	ЭОК			1-67	1:2	
Проб	Шифрина	Шиф			Лист	Листов	
Угол 40x40x4 ГОСТ 8590-57 ровн. СТЗ ГОСТ 535-58					ЦНИИЭП	ИИЖ	Обор КО
Утв	Басевич	Ш					

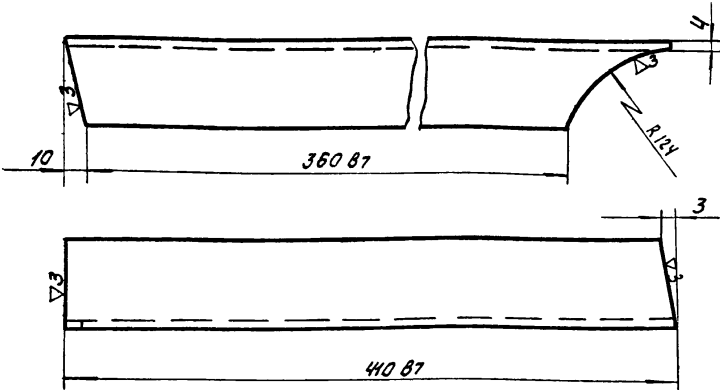
Стойка левая

Угол 40x40x4 ГОСТ 8590-57
ровн. СТЗ ГОСТ 535-58

Лист	Масса	Масшт
1-67	1:2	
Лист	Листов	
ЦНИИЭП	ИИЖ	Обор КО

46.01.00.009

∞ (∇)



46.01.00.009

ИЗМ	Лист	№ЭОК	Подп	Дата	Лист	Масса	Масшт
Разраб	Окунецкая	ЭОК			1-35	1:2	
Проб	Шифрина	Шиф			Лист	Листов	
Угол 40x40x4 ГОСТ 8590-57 ровн. СТЗ ГОСТ 535-58					ЦНИИЭП	ИИЖ	Обор КО
Утв	Басевич	Ш					

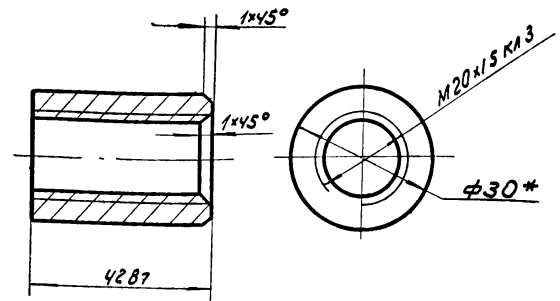
Стойка правая

Угол 40x40x4 ГОСТ 8590-57
ровн. СТЗ ГОСТ 535-58

Лист	Масса	Масшт
1-35	1:2	
Лист	Листов	
ЦНИИЭП	ИИЖ	Обор КО

46.01.00.012

∇ (∇)



* Размер для справок.

46.01.00.012

ИЗМ	Лист	№ЭОК	Подп	Дата	Лист	Масса	Масшт
Разраб	Окунецкая	ЭОК			0-09	1:1	
Проб	Шифрина	Шиф			Лист	Листов	
Круг 30 ГОСТ 2590-57 СТЗ ГОСТ 535-58					ЦНИИЭП	ИИЖ	Обор КО
Утв	Басевич	Ш					

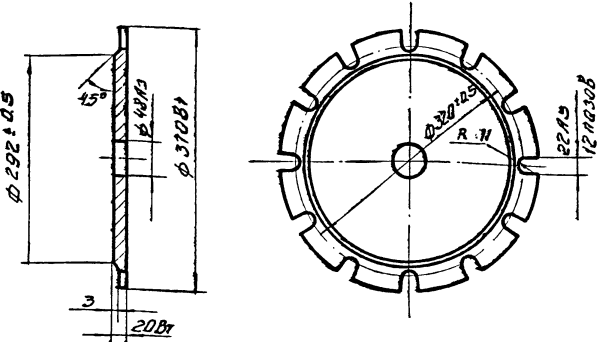
Штыцер

Круг 30 ГОСТ 2590-57
СТЗ ГОСТ 535-58

Лист	Масса	Масшт
0-09	1:1	
Лист	Листов	
ЦНИИЭП	ИИЖ	Обор КО

46.02.00.002

▽3



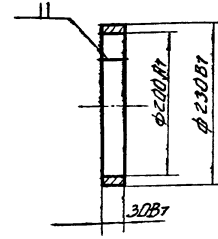
46.02.00.002

Фланец

Лист	Масса	Насит
17	1.5	
Лист		Листа В
Ст. 3 ГОСТ 380-71		
ЦНИИЭП инж. од. К.О.		

46.02.00.003

▽3



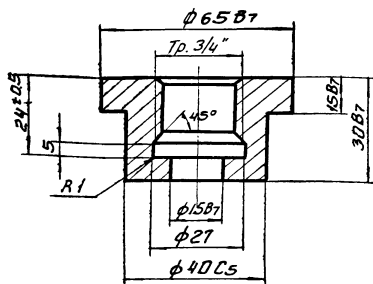
46.02.00.003

Кольцо

Лист	Масса	Насит
28	1.5	
Лист		Листа В
Ст. 3 ГОСТ 380-71		
ЦНИИЭП инж. од. К.О.		

46.01.00.013

▽3



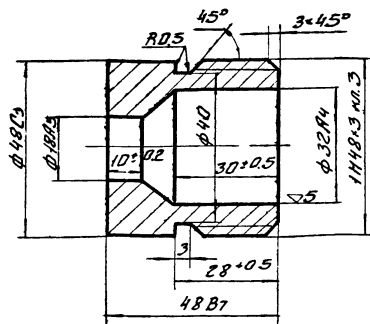
46.01.00.013

Штуцер

Лист	Масса	Насит
0.14	1.1	
Лист		Листа В
Ст. 3 ГОСТ 380-71		
ЦНИИЭП инж. од. К.О.		

46.02.00.001

▽3 (▽)



Размер φ32±0.4 обработать после сварки

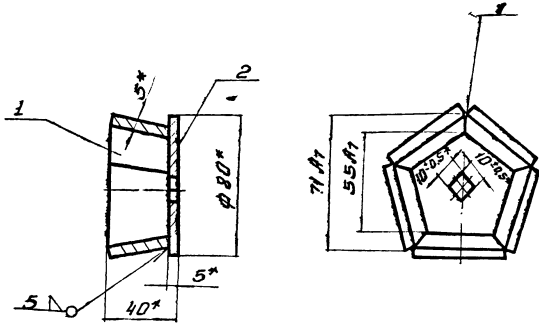
46.02.00.001

Втулка

Лист	Масса	Насит
0.51	1.1	
Лист		Листа В
Ст. 3 ГОСТ 380-71		
ЦНИИЭП инж. од. К.О.		

Архив № 402094

46.03.00.000



*Размеры для справок

46.03.00.000.

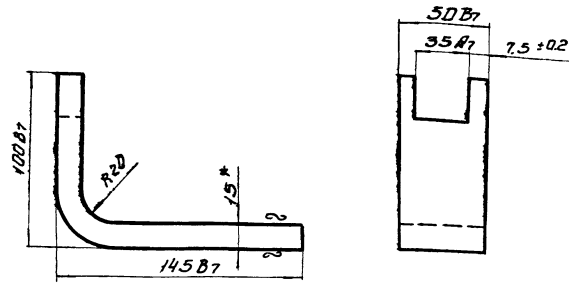
Ободья

Лист	Масса	Насит
	0.48	1:2
Лист	Листов	
ШНИИЭТ	инж. об.	к.д.

Изм	Лист	и в.ок	Подп	Дата
Разр	Исполн	Спр		
Проб	Шифр	Исп		
Утв	Басевич	М		

46.02.00.004

48 (▽)



*Размер для справок

Развернутая длина 217.4 мм

46.02.00.004.

Вилка

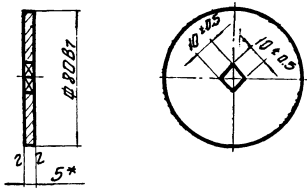
Лист	Масса	Насит
	1.46	1:2
Лист	Листов	
ШНИИЭТ	инж. об.	к.д.

15 ГОСТ 5681-57
Ст. 3 ГОСТ 14637-69

Изм	Лист	и в.ок	Подп	Дата
Разр	Исполн	Спр		
Проб	Шифр	Исп		
Утв	Басевич	М		

46.03.00.002

48 (▽)



*Размер для справок

46.03.00.002.

Дно ободья

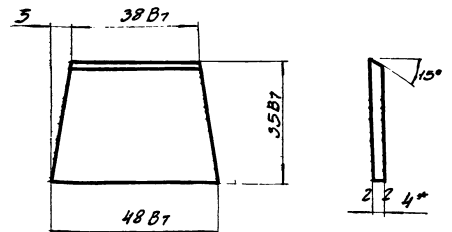
Лист	Масса	Насит
	0.18	1:2
Лист	Листов	
ШНИИЭТ	инж. об.	к.д.

5 ГОСТ 5681-57
Ст. 3 ГОСТ 14637-69

Изм	Лист	и в.ок	Подп	Дата
Разр	Исполн	Спр		
Проб	Шифр	Исп		
Утв	Басевич	М		

46.03.00.001

48 (▽)



*Размер для справок

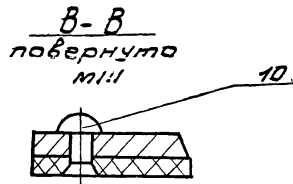
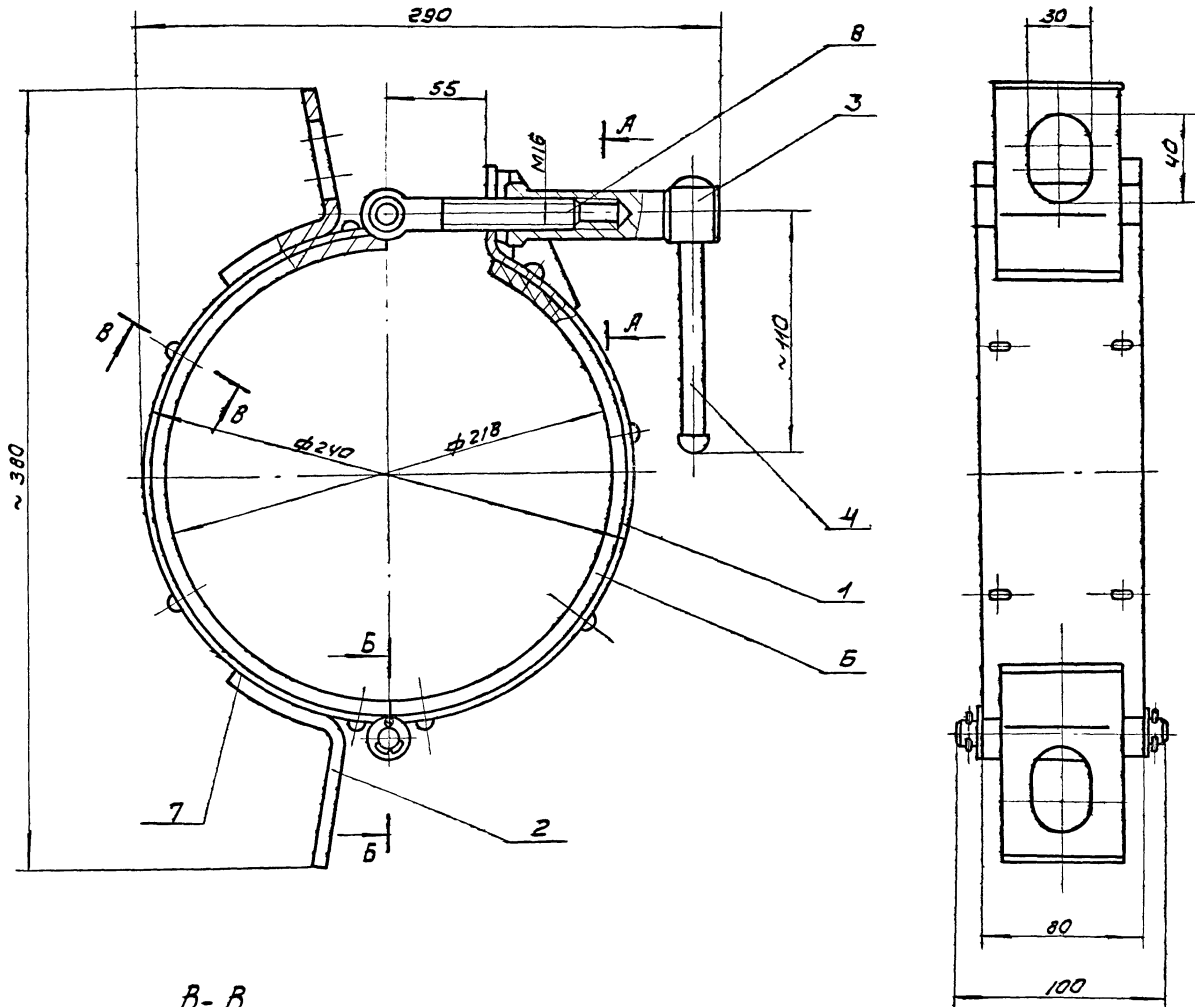
46.03.00.001.

Пластина

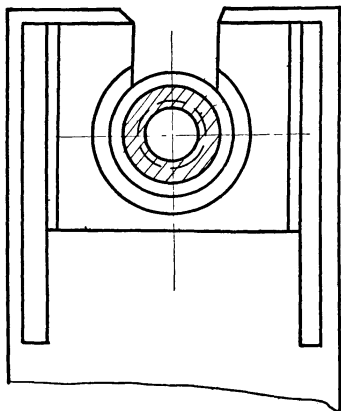
Лист	Масса	Насит
	0.06	1:1
Лист	Листов	
ШНИИЭТ	инж. об.	к.д.

4 ГОСТ 5-31-57
Ст. 3 ГОСТ 14637-69

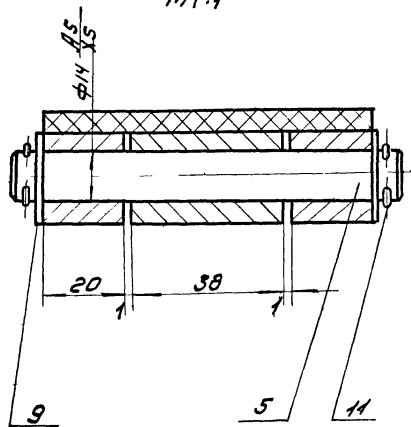
Изм	Лист	и в.ок	Подп	Дата
Разр	Исполн	Спр		
Проб	Шифр	Исп		
Утв	Басевич	М		



A-A
M1:1



B-B
M1:1



Захват одевается на боллон и крепится
2/3 от основания

Конец стержня (поз.4) расклепать

Размеры для справок

				47.00.00.000				
Изм/Лист	И.Зок	Подп.Дата		Захват для подъема баллонов		Лист	Масса	Масшт
Разраб	Окунецкая В.И.						571	1:2
Проб	Шифрина И.И.					Лист	Листов	
ГЛП	Босевич Л.В.					ЩНН ЭП	ИМЖ	ОБОР
И контр	Профский							КО
Утв	Удальчик							

Формат	Зона	Поз.	Обозначение	Наименование	Кол.	Примеч.
		9		Шайба 14-011 ГОСТ 11371-68	4	
		10		Заклепка 5x13 ГОСТ 10302-68	16	
		11		Шплицт 4x25 ГОСТ 397-68	4	
47.00.00.000						Лист
Изм	Лист	№ докум	Подп	Дата		

Формат	Зона	Поз.	Обозначение	Наименование	Кол.	Примеч.
				Детали		
		12	47.01.00.001	Обод	1	
		11	47.01.00.002	Бобышка	1	
		11	47.01.00.003	Косынка	2	
47.01.00.000						Лист
Изм	Лист	№ докум	Подп	Дата		
Разработ	Провер	Инженер	Шифр	Дата		
И.контр	Утв	Басевич	М.П.	7		
Обод правый					Лит	Лист
					1	1
ЦНИИЭП					инж. обор. КО	

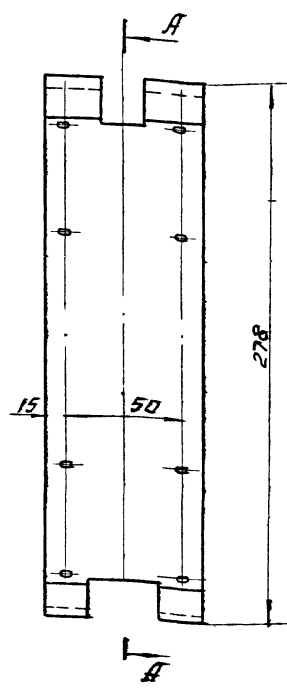
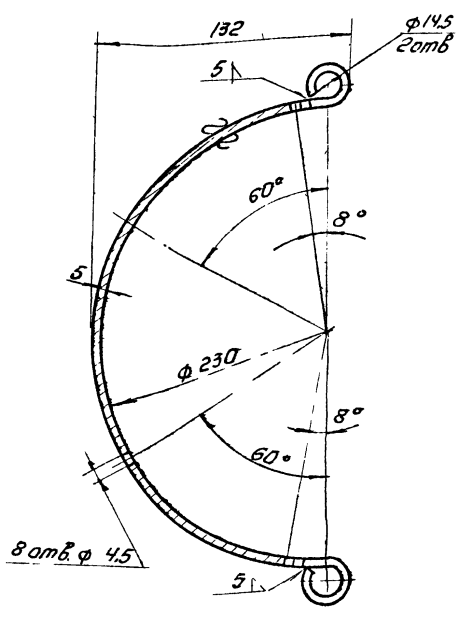
Формат	Зона	Поз.	Обозначение	Наименование	Кол.	Примеч.
				Сборочные единицы		
		12	47.01.00.000	Обод правый	1	
		12	47.02.00.000	Обод левый	2	
				Детали		
		11	47.00.00.001	Втулка		
		11	47.00.00.002	Стержень		
		11	47.00.00.003	Ось		
		6/4	47.00.00.004	Лента 80x300 Лента 13-36-820-2 ГОСТ 20-62	1	0,06 кг
		6/4	47.00.00.005	Лента 80x355 Лента 13-36-820-2 ГОСТ 20-62	1	0,07 кг
				Стандартные изделия		
		8		Болт откидной М16x100-1-011 ГОСТ 3033-55	1	
47.00.00.000						Лист
Изм	Лист	№ докум	Подп	Дата		
Разработ	Провер	Инженер	Шифр	Дата		
И.контр	Утв	Басевич	М.П.	7		
Захват для подъема баллонов					Лит	Лист
					1	2
ЦНИИЭП					инж. обор. КО	

Формат	Зона	Поз.	Обозначение	Наименование	Кол.	Примеч.
				Детали		
		11	47.02.00.001	Скоба	2	
		12	47.02.00.002	Обод	1	
47.02.00.000						Лист
Изм	Лист	№ докум	Подп	Дата		
Разработ	Провер	Инженер	Шифр	Дата		
И.контр	Утв	Басевич	М.П.	7		
Обод левый					Лит	Лист
					1	1
ЦНИИЭП					инж. обор. КО	

47.02.00.002

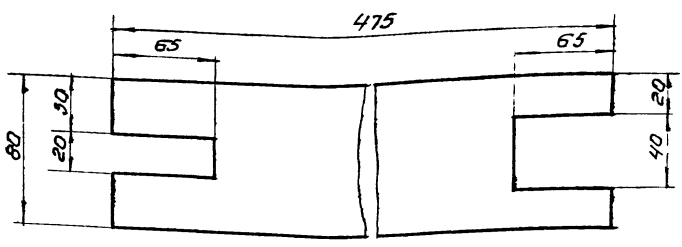
▽3 (▽)

A-A



Предельные отклонения
размеров: охватываемых
по А7; охватываемых по
В7; прочих ±1/2 допуска 3 класса

Развертка

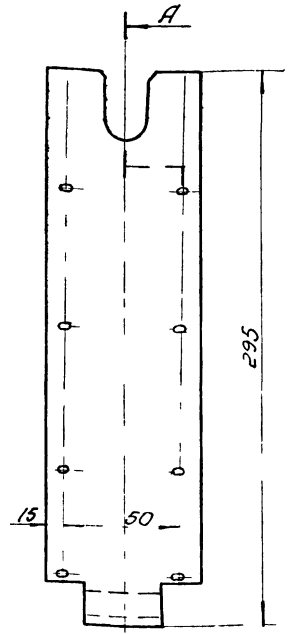
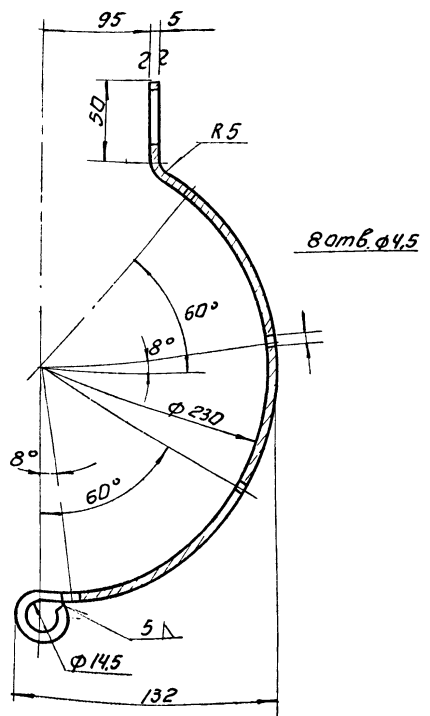


47.02.00.002			Лист	Листов
Обод.			1,5	1:2
Лист 5 ГОСТ 5681-57 Ст. 3 ГОСТ 14637-69			Лист: 1	Листов: 1
			ЩНИКЭП	ИИЖОбор. К.Д.

47.01.00.001

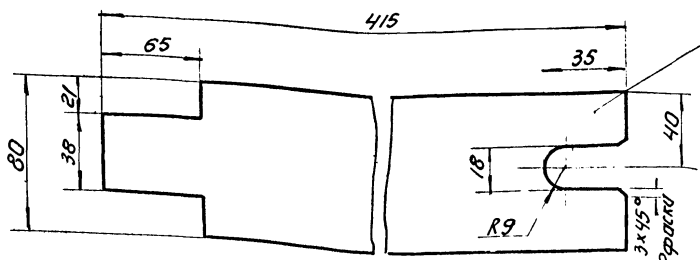
▽3 (▽)

A-A



Предельные отклонения
размеров: охватываемых
по А7; охватываемых по
В7; прочих ±1/2
допуска 3 класса

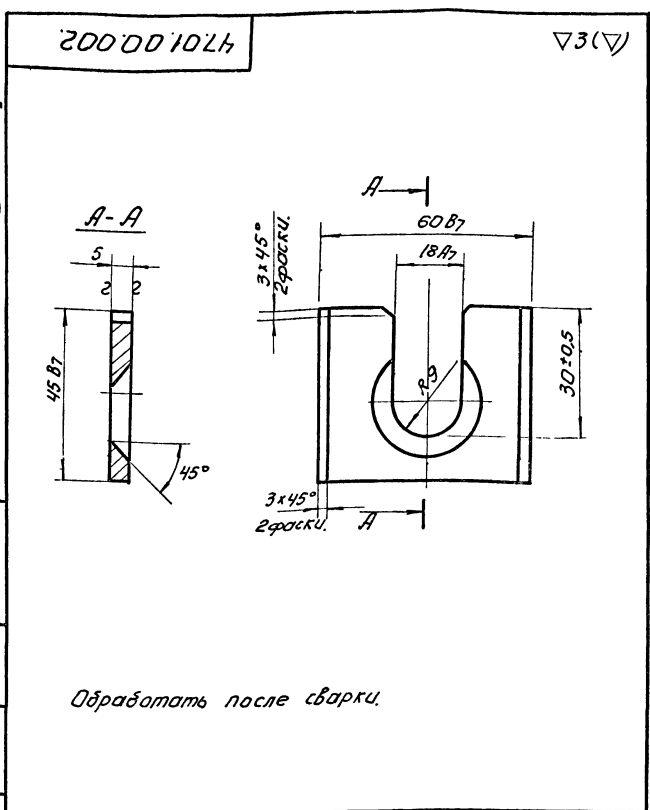
Развертка



Обработать после сварки.

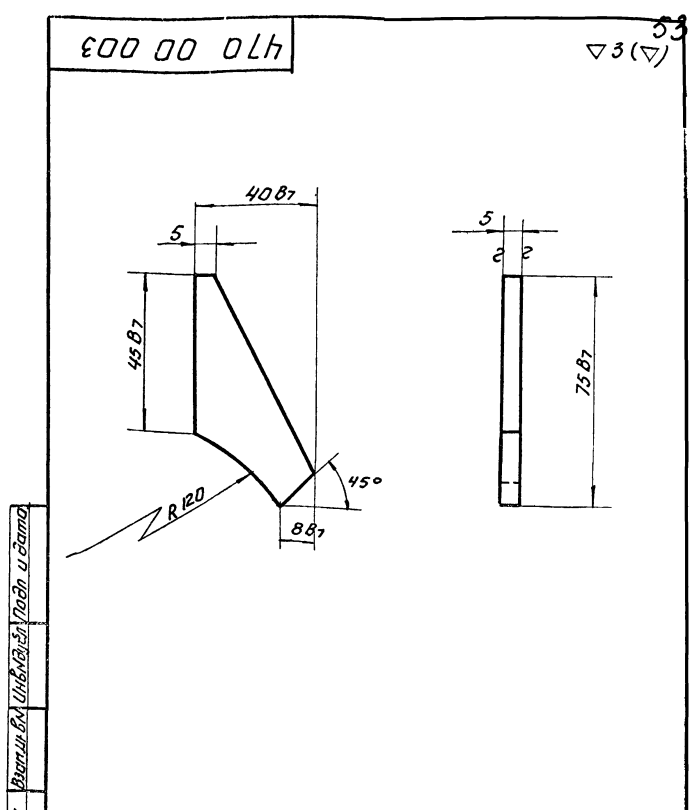
47.01.00.001			Лист	Листов
Обод.			1,2	1:2
Лист 5 ГОСТ 5681-57 Ст. 3 ГОСТ 14637-69			Лист: 1	Листов: 1
			ИИЖОбор.	К.Д.

Исполнитель: [Signature] Проверил: [Signature] Утвердил: [Signature] Дата: [Date]

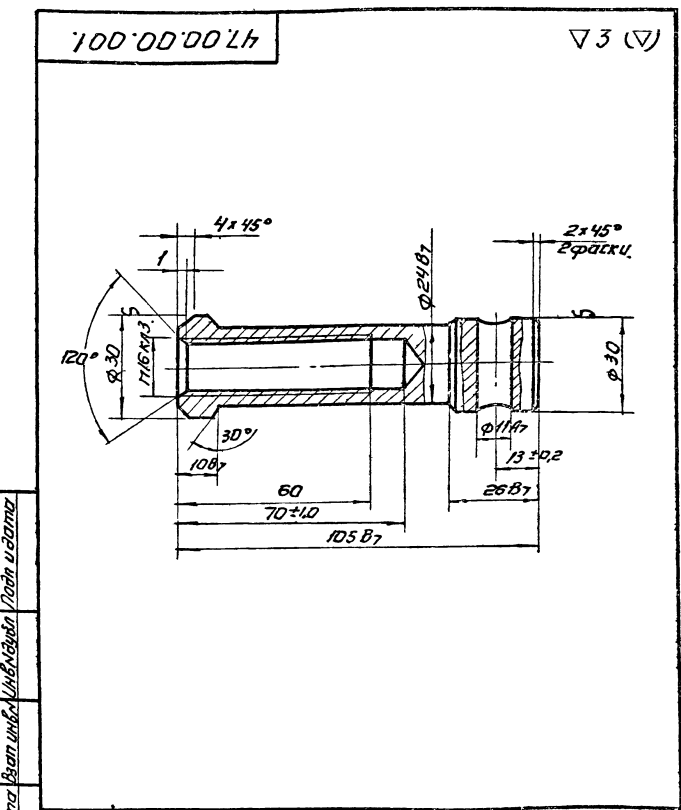


Обработать после сварки.

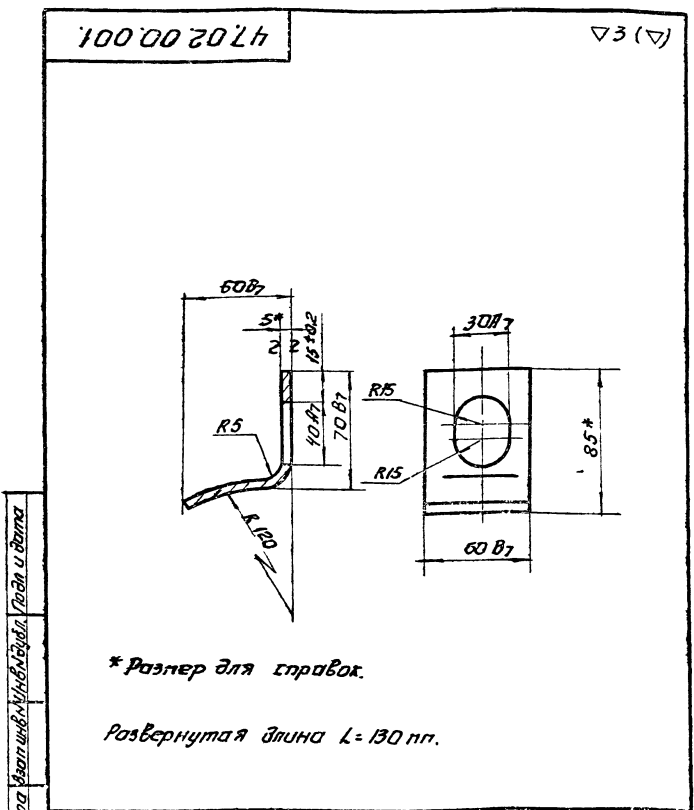
47.01.00.002		Лист	Масса	Т/д
Бобышка			0,12	1:1
5 ГОСТ 5681-57		Лист 1	Листов 1	
Лист 3 ГОСТ 14637-69		ЦНИИЭП	ИМЖ обор КО	
Утвердил: [Signature]				



47.01.00.003		Лист	Масса	Т/д
Косынка			0,05	1:1
5 ГОСТ 5681-57		Лист 1	Листов 1	
Лист 3 ГОСТ 14637-69		ЦНИИЭП	ИМЖ обор КО	
Утвердил: [Signature]				



47.00.00.001		Лист	Масса	Т/д
Втулка			0,4	1:1
30 ГОСТ 2590-57		Лист 1	Листов 1	
Лист 3 ГОСТ 535-58		ЦНИИЭП	ИМЖ обор КО	
Утвердил: [Signature]				



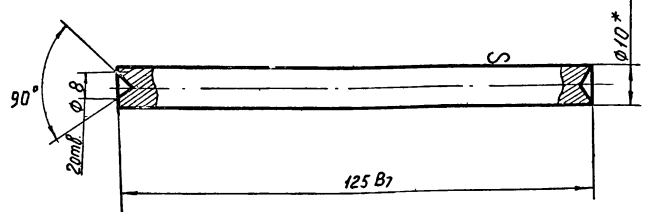
* Размер для справок.

Развернутая длина L = 130 мм.

47.02.00.001		Лист	Масса	Т/д
Скоба			0,3	1:2
5 ГОСТ 5681-57		Лист 1	Листов 1	
Лист 3 ГОСТ 14637-69		ЦНИИЭП	ИМЖ обор КО	
Утвердил: [Signature]				

47.00.00.002

▽3 (▽)



* Размер для справок

47.00.00.002

Стержень

Литера	Масса	М-б
	0,07	1:1
Лист	Листов	

Круг 10 ГОСТ 2590-57
Ст.3 ГОСТ 535-58

ЦНИИЭП инж.обор.
КО.

Изм.	Лист	№ докум.	Подп.	Дата
Разработ	Лобенская	И.И.	И.И.	
Провер	Шифрина	И.И.	И.И.	
Утверд	Басевич	И.И.	И.И.	

Изм.	Лист	№ докум.	Подп.	Дата	Обозначение	Наименование	Кол.	Примеч.
						Детали		
И	1	39.00.00.001				Плита	1	
Б/Ч	2	39.00.00.002				Фланец Лист 10 ГОСТ 5681-57 Ст.3 ГОСТ 14637-69	1	
Б/Ч	3	39.00.00.003				Труба L=85 Труба 194x5 ГОСТ 8732-70	1	

Изм. Лист № докум. Подп. Дата

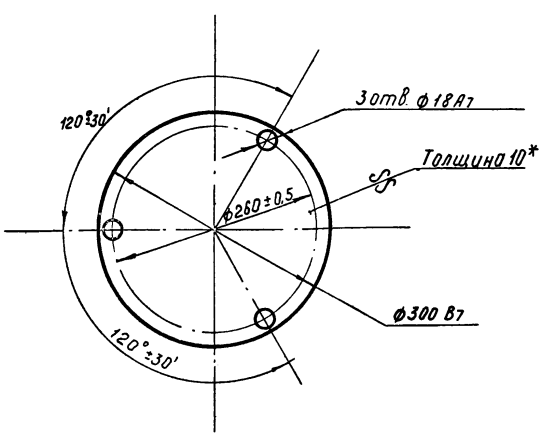
47.00.00.000

Рома под
решетку-дробилку

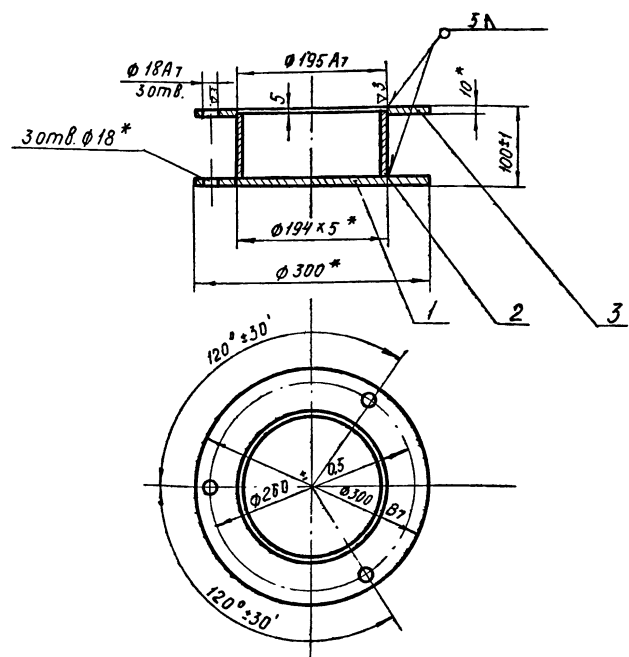
Лит	Масса	М-б
Лист	Листов	

39.00.00.001

▽3 (▽)



39.00.00.000



* Размеры для справок

39.00.00.001

Плита

Лит	Масса	М-б
	5,5	1:5
Лист	Листов	

Лист 10 ГОСТ 5681-57
Ст.3 ГОСТ 14637-69

ЦНИИЭП инж.обор.
КО.

Изм.	Лист	№ докум.	Подп.	Дата
Разработ	Лобенская	И.И.	И.И.	
Провер	Шифрина	И.И.	И.И.	
Утверд	Басевич	И.И.	И.И.	

39.00.00.000

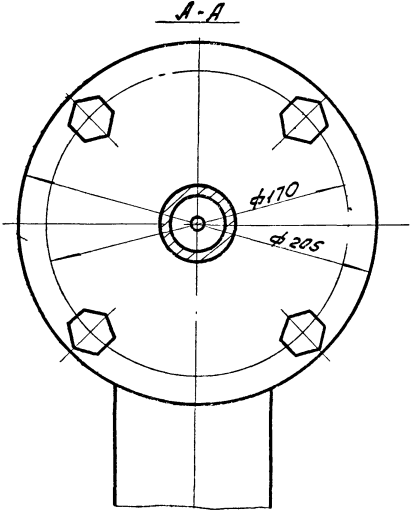
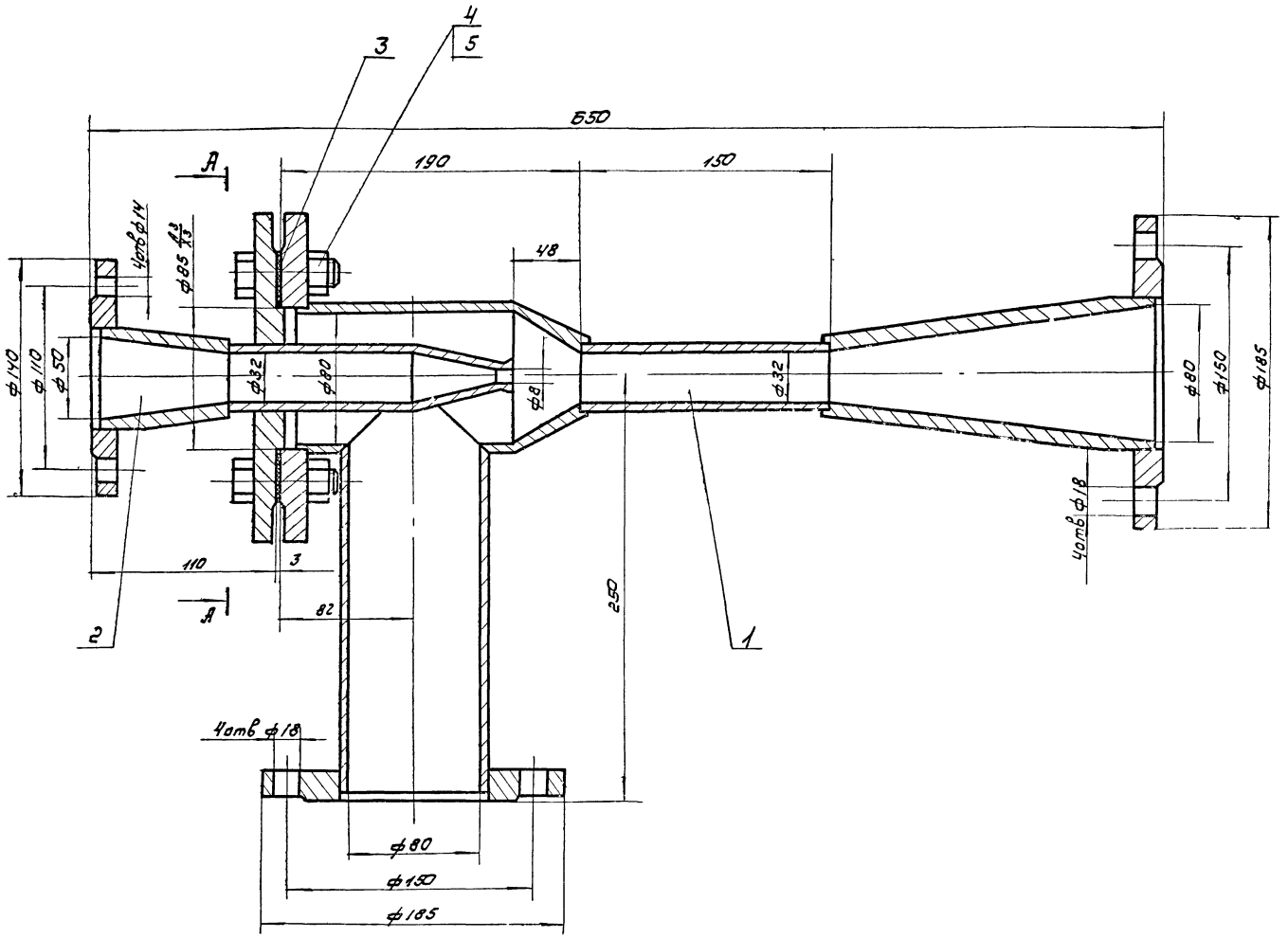
Рома под
решетку-дробилку

Лит	Масса	М-б
	11,1	1:5
Лист	Листов	

ЦНИИЭП инж.обор.
КО.

Изм. Лист № докум. Подп. Дата

А.А. ДОМ II Чисме I

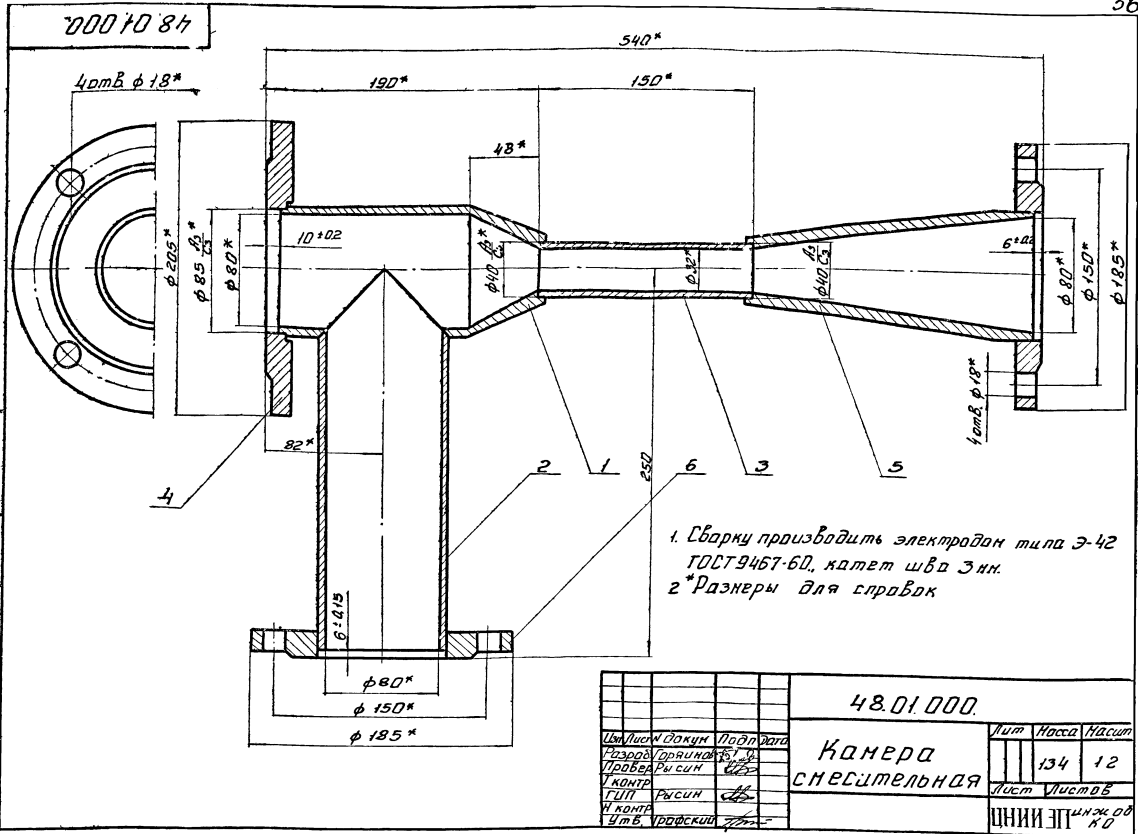


Размеры для справок.

1. Проверка
 2. Изготовление
 3. Сборка
 4. Испытание
 5. Приемка

				48.00.000		Лист	Масштаб	Масштаб
Изм	Исполн	НЗДок	Подп	Гидроагрегат диаметр сола 8		18.7	1:2	
Разраб	Горюнов	Филип				Лист	Листов	
Пробер	Рысун	Сид				ЩИИ ИИ	ИИИИИИИИ	К.О.
Контр	Рысун							
И Контр	Графский							
Умб	Сухаренко							

Л.А.Бонн III Часть I.



48.01.000.			Лист	Колос	Листов
Камера смесительная			134	12	
			Лист	Листов	
			ИНЖ. ОБ	КО	

Л.А.Бонн III Часть I.

Формы	Виды	Поз	Обозначение	Наименование	Кол	Примеч
Детали						
Н	1		48.01.001	Втулка	1	
Н	2		48.01.002	Труба	1	
Н	3		48.01.003	Смеситель	1	
Н	4		48.01.004	Фланец	1	
Н	5		48.01.005	Диффузор	1	
Стандартные изделия						
		6		Фланец Ру=2,5 Ду=80 ГОСТ 1235-67	2	1,95кг

Л.А.Бонн III Часть I.

Формы	Виды	Поз	Обозначение	Наименование	Кол	Примеч
Оборачные единицы						
12	1		48.01.000.	Камера смесительная	1	
12	2		48.02.000.	Сопла в сборе	1	
Детали						
Н	3		48.00.001.	Прокладка	1	
Стандартные изделия						
		4		Болт Н16*5,5-01Н ГОСТ 1798-70	4	0,12кг
		5		Гайка Н16-01 ГОСТ 5915-70	4	0,03кг

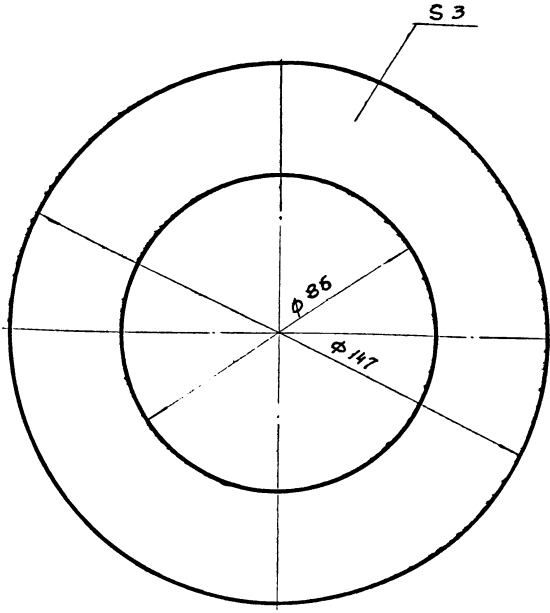
Л.А.Бонн III Часть I.

48.01.000.			Лист	Лист	Листов
Камера смесительная			1	1	
			ИНЖ. ОБ	КО	

48.00.000.			Лист	Лист	Листов
Гидроэлеватр			1	1	
			ИНЖ. ОБ	КО	

1000084

Альбом III Часть II



48.00.001.

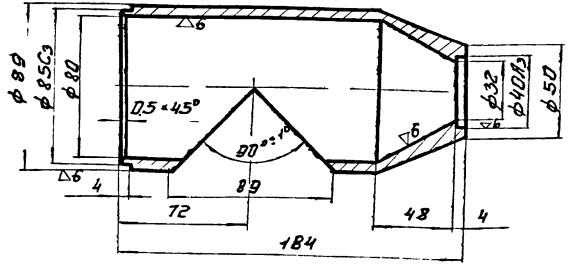
Прокладка

Резина-пластина ЭМБ-М

ГОСТ 7338-65

Лист	Масса	Кол-во
003	1:1	
Лист	Листов	
инж. об	к.о.	

1007084



Неуказанные предельные отклонения размеров: охватываемых - по В7, охватывающих - по В7, прачих ±1/2 допуска 8 кл.

48.01.001.

Втулка

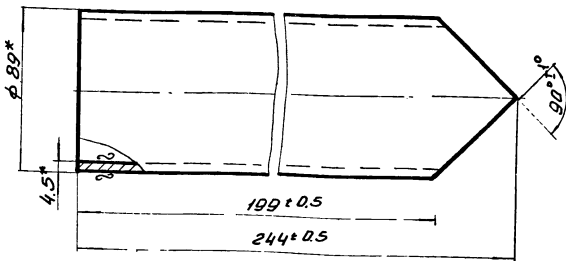
Ст. 3 ГОСТ 380-71

Лист № 001 Листов 1

Лист	Масса	Кол-во
154	1:2	
Лист	Листов	
инж. об	к.о.	

4801002

▽3 (▽)



* Размеры для справок.

48.01.002.

Труба

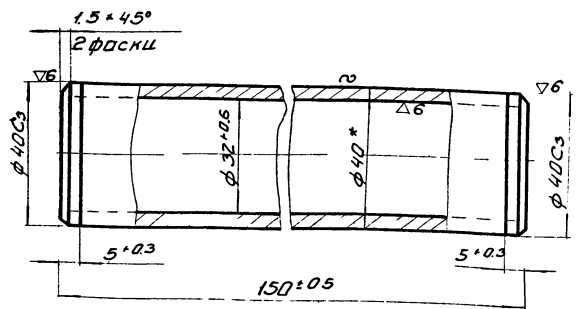
Труба 89 × 4,5

ГОСТ 8732-70

Лист	Масса	Кол-во
21	12	
Лист	Листов	
инж. об	к.о.	

4801003

▽3 (▽)



* Размер для справок.

48.01.003.

Смеситель

Ст. 3 ГОСТ 380-71

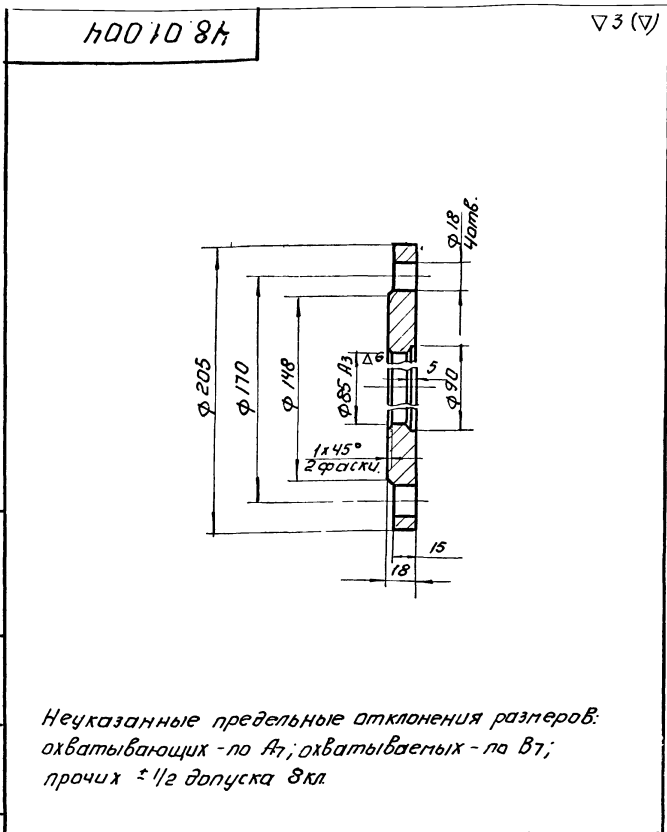
Лист № 001 Листов 1

Лист	Масса	Кол-во
06	1:1	
Лист	Листов	
инж. об	к.о.	

Лист № 001 Листов 1

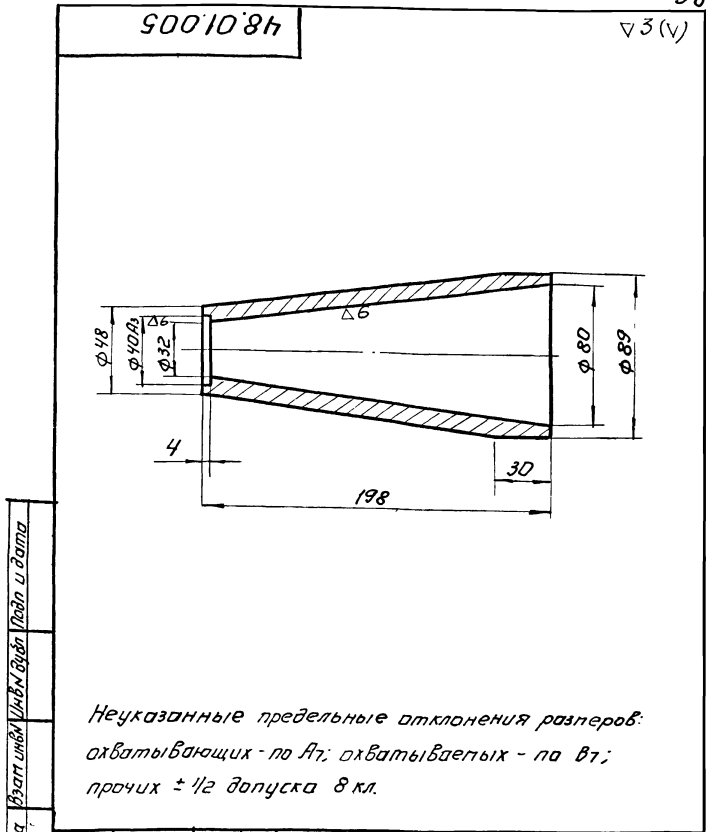
Лист № 001 Листов 1

Альбом III Часть I



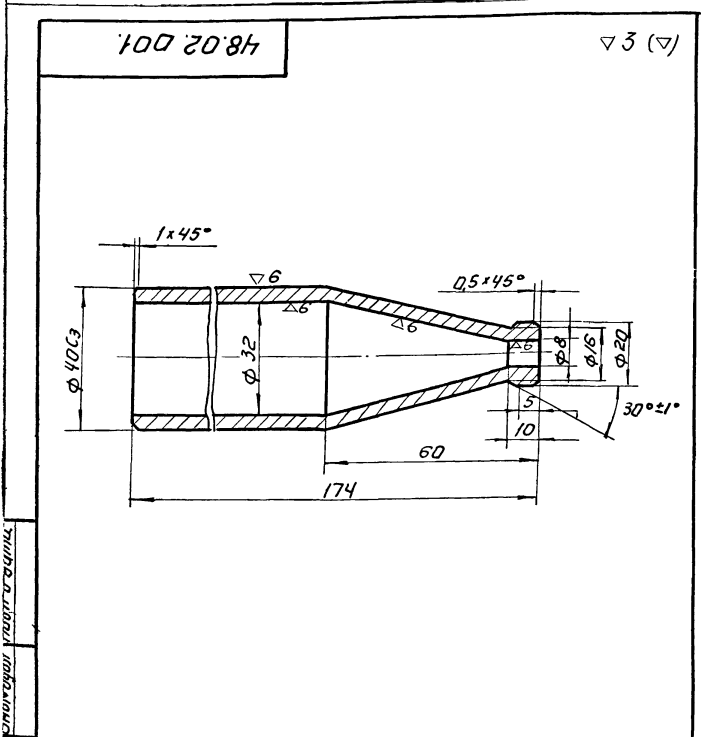
Неуказанные предельные отклонения размеров: охватывающих - по А7; охватываемых - по В7; прочих ± 1/2 допуска 8 кл.

48.01.004		Лит	Пасса	Пасст
Фланец			3,3	1:2
Ст 3 ГОСТ 380-71		Лист	Листов	
ЦНИИЭП		ИНЖ. ОБОР К.О.		



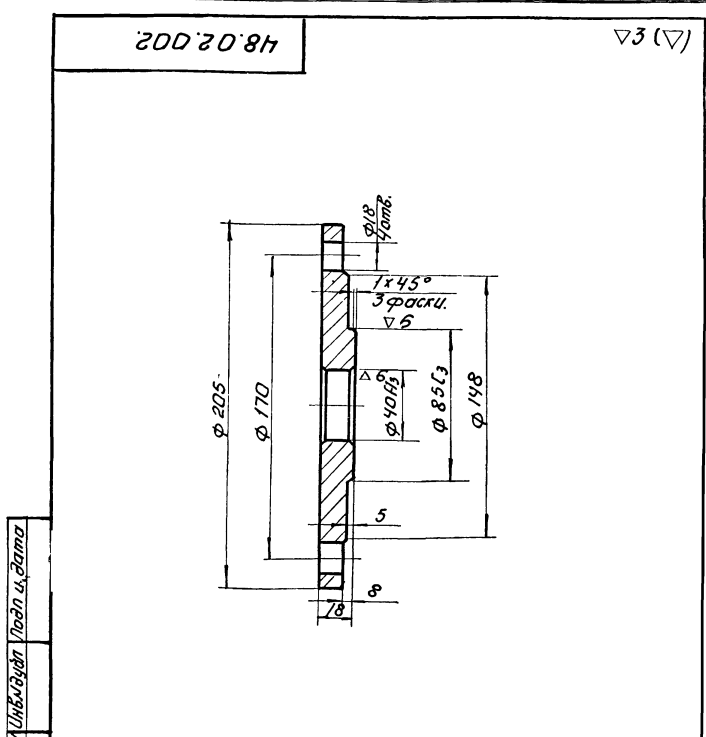
Неуказанные предельные отклонения размеров: охватывающих - по А7; охватываемых - по В7; прочих ± 1/2 допуска 8 кл.

48.01.005		Лит	Пасса	Пасст
Диффузор			2,0	1:2
Ст. 3 ГОСТ 380-71		Лист	Листов	
ЦНИИЭП		ИНЖ. ОБОР К.О.		



Неуказанные предельные отклонения размеров: охватывающих - по А7; охватываемых - по В7; прочих ± 1/2 допуска 8 кл.

48.02.001		Лит	Пасса	Пасст
Сопло			0,6	1:1
Ст. 3 ГОСТ 380-71		Лист	Листов	
ЦНИИЭП		ИНЖ. ОБОР К.О.		



Неуказанные предельные отклонения размеров: охватывающих - по А7; охватываемых - по В7; прочих ± 1/2 допуска 8 кл.

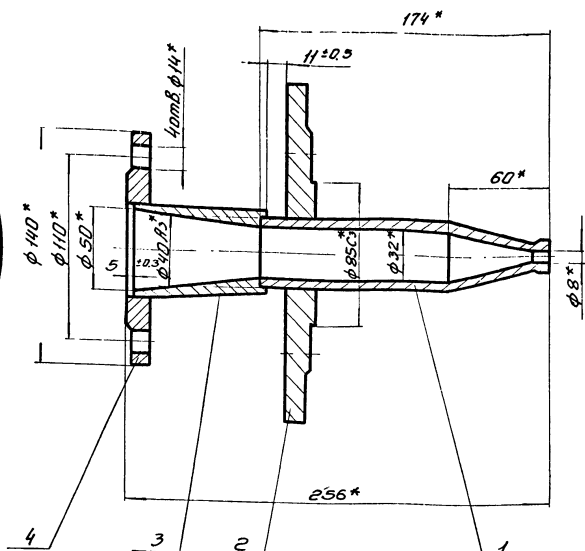
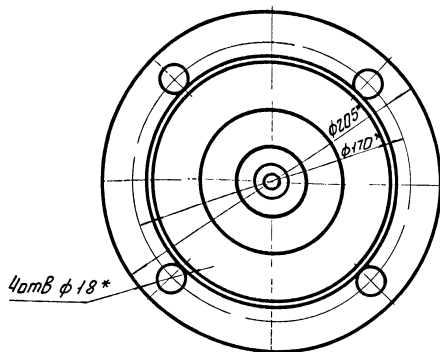
48.02.002		Лит	Пасса	Пасст
Фланец			3,0	1:2
Ст 3 ГОСТ 380-71		Лист	Листов	
ЦНИИЭП		ИНЖ. ОБОР К.О.		

Альбом III Часть I

Альбом III Часть I

48.02.000

Альбом III Часть I

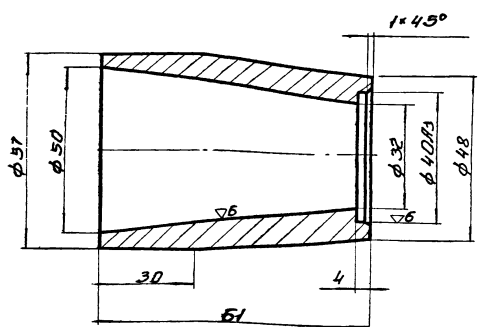


1. Сварку производить электродами типа Э-42 ГОСТ 9461-60, катет шва 4 мм
2. *Размеры для справок

48.02.000			Лист	Листов
Сопло в сборе			5.0	1:1
Изм Лист № докум Подп Дата			инж об КД	
Разрб	Горюнов	С		
Пробер	Рисин	С		
Т КОНТ	Рисин	С		
И КОНТ	Рисин	С		
УТВ	Графский	С		

48.02.003

▽3 (▽)



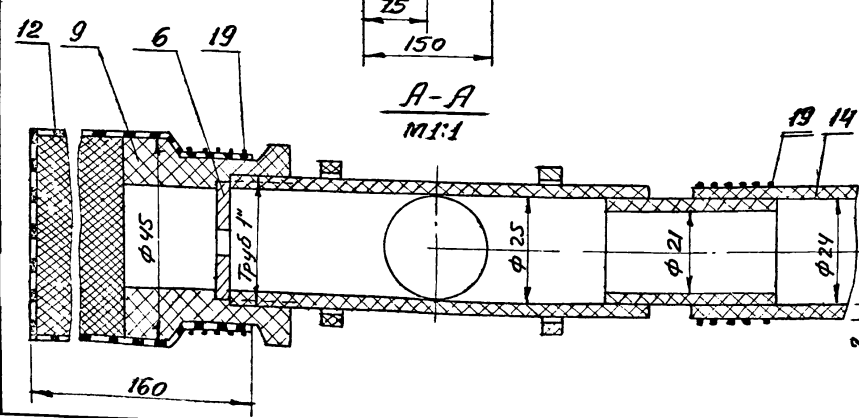
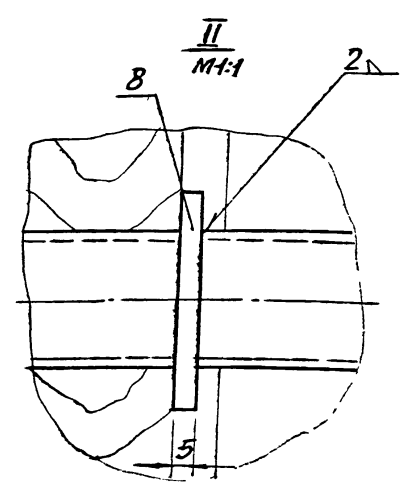
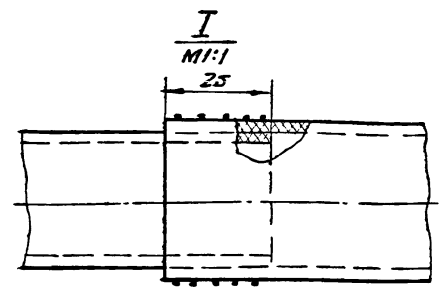
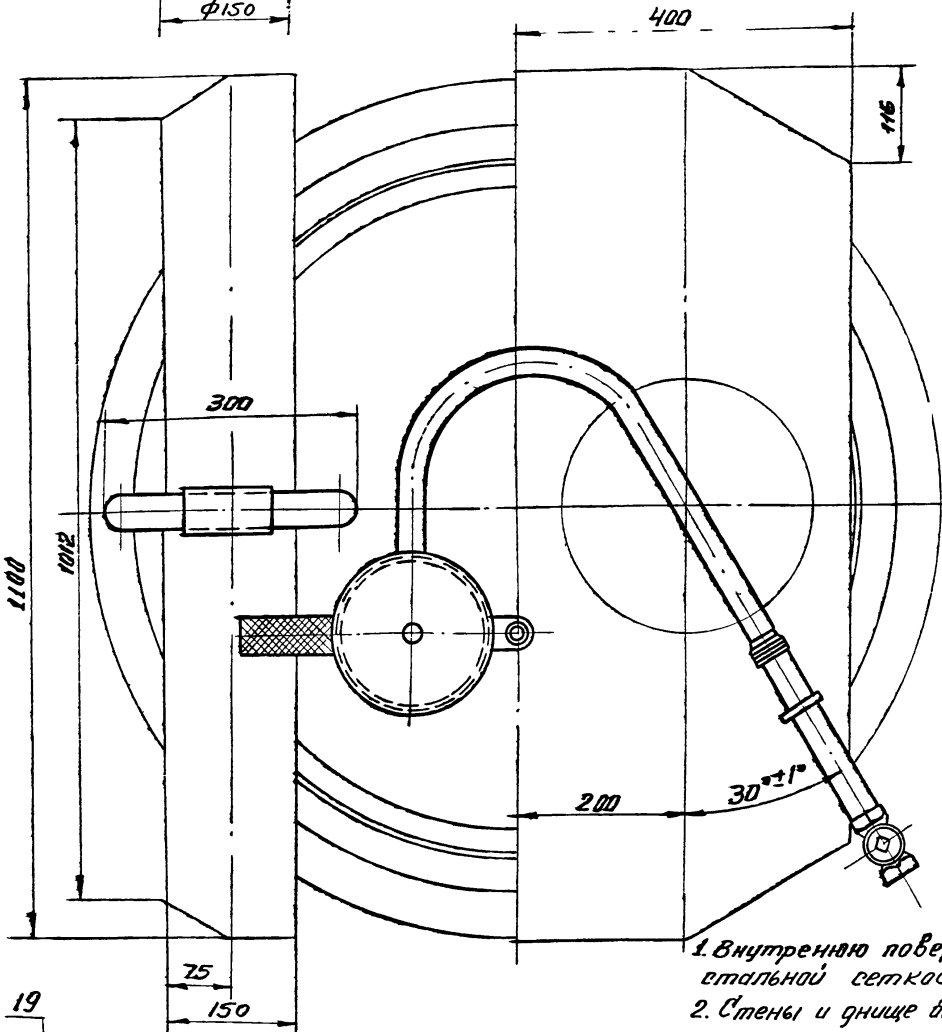
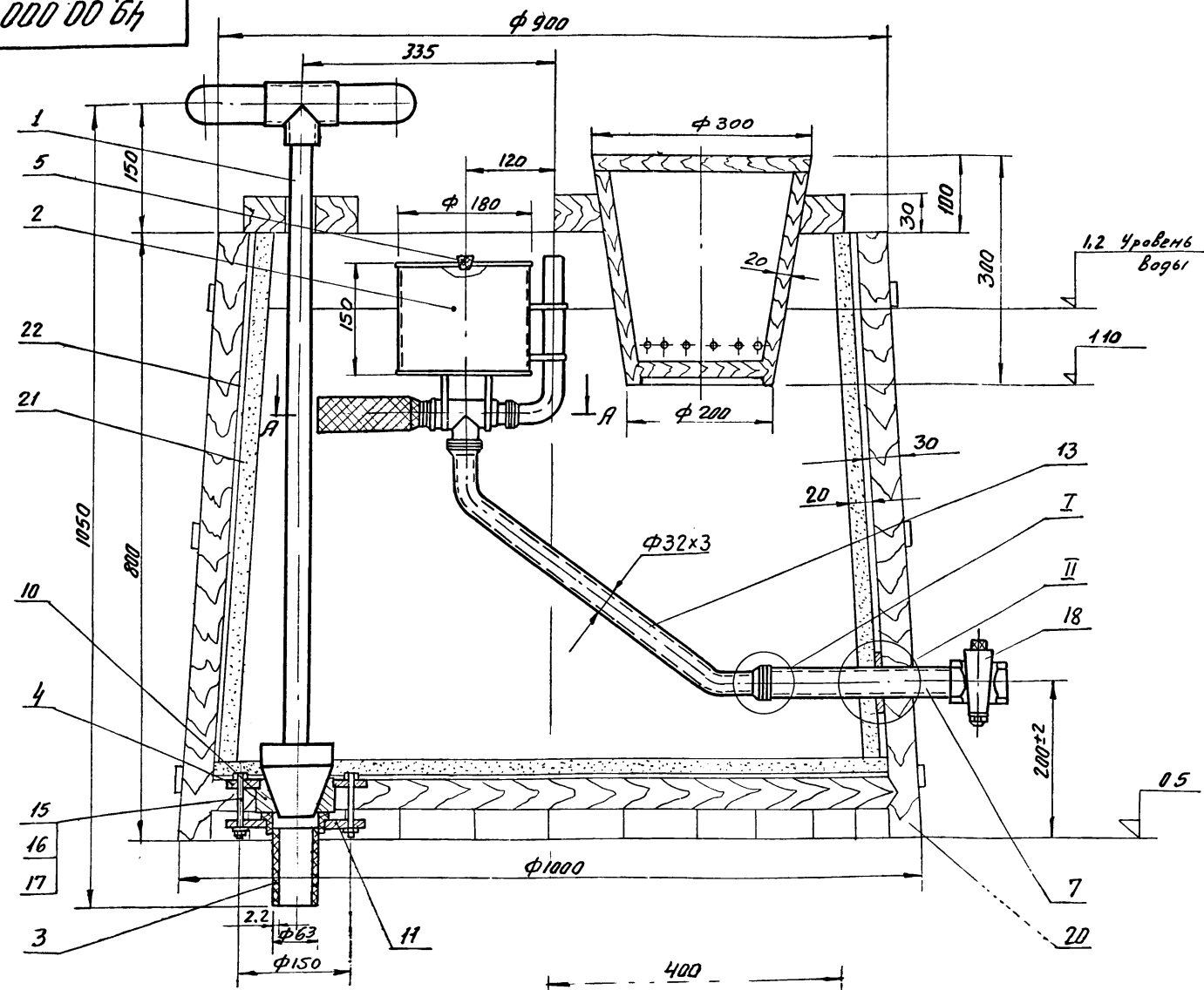
Неуказанные предельные отклонения размеров: охватываемых - по А7, охватывающих - по В7, прочих: 1/2 допуска 8 кл

48.02.003			Лист	Листов
Конфузор			05	11
Изм Лист № докум Подп Дата			инж об КД	
Разрб	Горюнов	С		
Пробер	Рисин	С		
Т КОНТ	Рисин	С		
И КОНТ	Рисин	С		
УТВ	Графский	С		

Формат	Экз	Лист	Обозначение	Наименование	Кол-во	Примеч
				Детали		
	1	1	48.02.001	Сопло	1	
	1	2	48.02.002	Фланец	1	
	1	3	48.02.003	Конфузор	1	
				Стандартные изделия		
				Фланец Ру=25; Ду=50		
				гост 1255-67	1	0.95кг

48.02.000			Лист	Листов
Сопло в сборе			1	1
Изм Лист № докум Подп Дата			инж об КД	
Разрб	Горюнов	С		
Пробер	Рисин	С		
Т КОНТ	Рисин	С		
И КОНТ	Рисин	С		
УТВ	Графский	С		

000 00 64



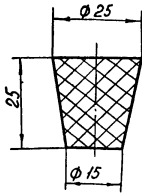
1. Внутреннюю поверхность бочки перед обмазкой обить стальной сеткой (поз. 22)
2. Стены и днище бочки обмазать бетоном М-200 на глиноземистом цементе М-400 с В:Ц=0,5
3. Пробку (поз. 1) крепить по месту
4. Поплавок (поз. 2) проверить на герметичность.
5. Размеры для справок.

Шиб. и перр. Лопр. и гата. Взам. инв. и инв. и гата. Лопр. и гата.

49.00.000.				Лит	Масса	Масшт
Ростворный бак для хлорной извести				274,0	1:5	
ИЗМ.	Лист	и док. чм.	Поряд.	Лист		
Рисовал	Горюхинов	Толуб				
Провер.	Рысин					
Г. контр.						
Рис.	Рысин					
Н. контр.	Горюхинов					
Чтберг	Сухаренко					
				Лист 1	Листов 1	инж. абр.
				ЦНИИЭП КО		

700 00 64

Альбом III Часть II



Изм	Лист	№ докум	Подп	Дата
Разработ	Горяинов	49.00.002		
Провер	Рысин			
Т. контр				
И. контр				
Чтввер	Рысин			

49.00.002

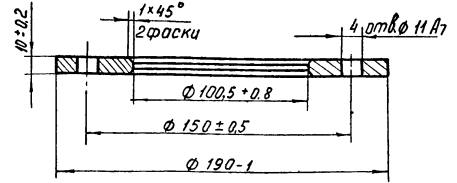
Пробка

Резина технич. кислотоустойчивост
ГОСТ 7338-65

Лит	Масса	М-б
	0,013	1:1
Лист	Листов	
ЦНИИЭП	инж обор	КО

100 00 64

▽ 3



Изм	Лист	№ докум	Подп	Дата
Разработ	Горяинов	49.00.001		
Провер	Рысин			
Т. контр				
И. контр				
Чтввер	Рысин			

49.00.001.

Фланец

ЛА-67-2.5 ГОСТ 1019-47

Лит	М-б	М-б
	0,92	1:2
Лист	Листов	
ЦНИИЭП	инж обор	КО

Формат	Зона	Поз	Обозначение	Наименование	Кол	Примеч
				Прочие изделия		
		18		Крон ИБ 16К.Дч25 ГОСТ 6223-67	1	1,15 кг
		19		Проболока латунная кр. М2Л62 ГОСТ 1066-58	2 2	0,08 кг 0,08 кг
		20		Доски ГОСТ 8486-66	1 0,12	96 кг
		21		Бетон М-200	1 0,02	180 кг
		22		Сетка №12-2 ГОСТ 5336-67	3 3,0	13,5 кг

49.00.000

Изм	Лист	№ докум	Подп	Дата

Лист 2

Формат	Зона	Поз	Обозначение	Наименование	Кол	Примеч
				Сборочные единицы		
И		1	49.01.000	Пробка	1	
И		2	49.02.000	Поплавок	1	
И		3	49.03.000	Дтвод	1	
				Детали		
И		4	49.00.001	Фланец	1	
И		5	49.00.002	Пробка	1	
И		6	49.00.003	Диафрагма	1	
И		7	49.00.004	Труба	1	
И		8	49.00.005	Шайба цупорная	1	
И		9	49.00.006	Гайка	1	
И		10	49.00.007	Стакан	1	
И		11	49.00.008	Фланец	1	
И		12	49.00.009	Сетка	1	
И/И		13	49.00.010	Шланг	1	1,8 кг
И/И		14	49.00.011	Трубка Трубка типа I ср. тверд 24x2 ГОСТ 5496-57	1	0,12 кг
				Стандартные изделия		
		15		Болт М10x80-011 ГОСТ 1798-70	4	0,08 кг
		16		Гайка М10-011 ГОСТ 5915-70	4	0,012 кг
		17		Шайба 10-011 ГОСТ 11371-68	4	0,002 кг

49 00 000

Растворный бак
для
хлорной извести

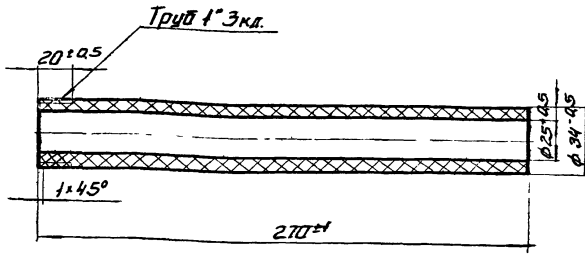
Изм	Лист	№ докум	Подп	Дата
Разработ	Горяинов	49.00.000		
Провер	Рысин			
Т. контр				
И. контр				
Чтввер	Рысин			

Лит	Лист	Листов
	1	2
ЦНИИЭП	инж обор	КО

400 00 64

▽3

Листовая Часте II



49.00.004.

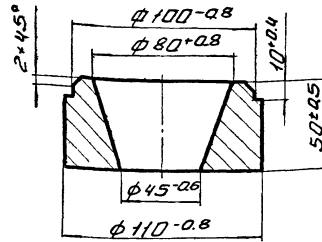
Труба

Винипластовый стержень
ТУ 4251-54

Лист	Масса	Норматив
0,16	1:2	
Лист	Листов	
ИНЖ.ОБ.	К.О.	

200 00 64

▽3



49.00.007.

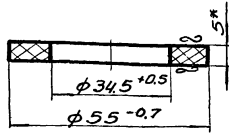
Стакан

ЛЛ-67-2.5 ГОСТ 1019-47

Лист	Масса	Норматив
30	1:2	
Лист	Листов	
ИНЖ.ОБ.	К.О.	

500 00 64

▽3(▽)



*Размер для справок

49.00.005

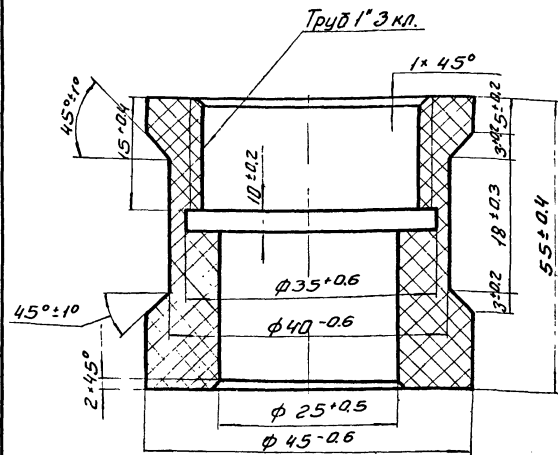
Шайба
упорная

Винипласт листовой
ГОСТ 9639-71

Лист	Масса	Норматив
0,01	1:1	
Лист	Листов	
ИНЖ.ОБ.	К.О.	

900 00 64

▽3(▽)



49.00.006.

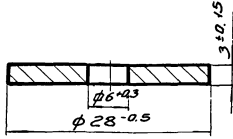
Гайка.

Винипластовый стержень

Лист	Масса	Норматив
0,04	2:1	
Лист	Листов	
ИНЖ.ОБ.	К.О.	

49.00.003

▽3



49.00.003

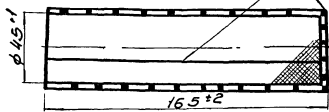
Дифрагма

Свинец ГОСТ 3778-65

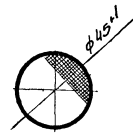
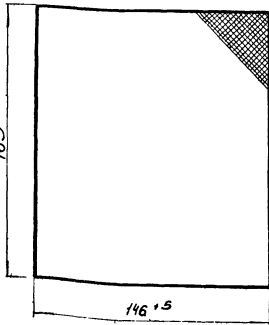
Лит	Масса	Масштаб
1	0,02	2:1
Лист	Листов	
ШНИИЭП	инж. об. К.О.	

600.00.64

Пясть припоем пос.40 ГОСТ 1499-70



Развертка



49.00.009

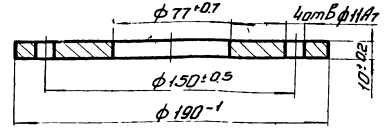
Сетка

Сетка №16 ГОСТ 6613-53
Патунь ЛР0 ГОСТ 1019-47

Лит	Масса	Масштаб
1	0,03	1:2
Лист	Листов	
ШНИИЭП	инж. об. К.О.	

800.00.64

▽3



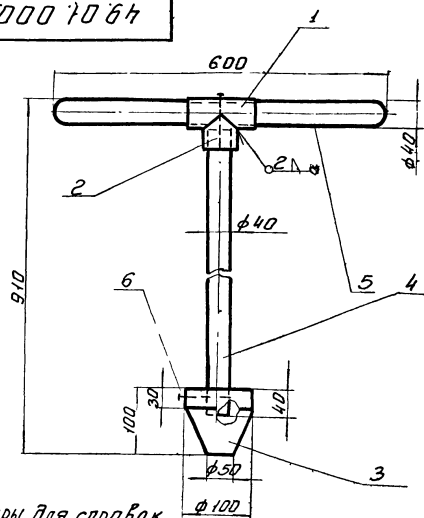
49.00.008

Фланец

ЛР-67-25 ГОСТ 1019-47

Лит	Масса	Масштаб
1	12	1:2
Лист	Листов	
ШНИИЭП	инж. об. К.О.	

000.70.64



Размеры для справок

Формы	Зона	Поз	Обозначение	Наименование	Кол-во	Примеч.
И	1		49.01.001	Труба	1	
И	2		49.01.002	Патрубок	1	
И	3		49.01.003	Бобышка	1	
БН	4		49.01.004	Шток φ40; L=810	1	0,51 кг
БН	5		49.01.005	Ручка φ40; L=600	1	0,2 кг
				Сосна ГОСТ 8486-66		
				Шуруп 5-25-011 ГОСТ 1144-70	2	0,02 кг

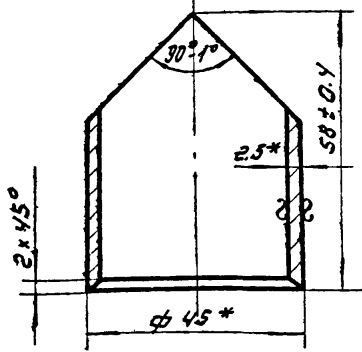
49.01.000

Пробка

Лит	Масса	Масштаб
1	14	1:5
Лист	Листов	
ШНИИЭП	инж. об. К.О.	

49.01.002

в3 (в)



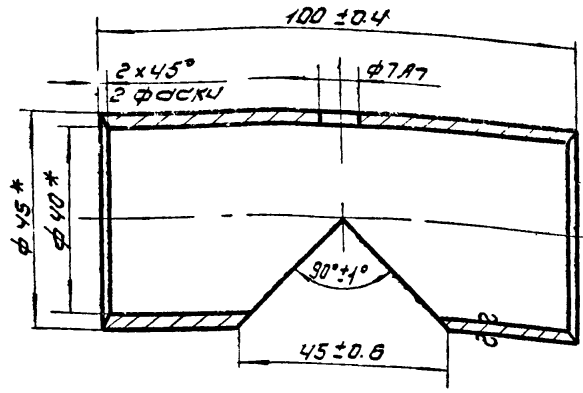
* Размеры для справок.

49.01.002

Изм	Лист	ИЗДАК	Подп	Дата	Патрубок	Лист	Масса	Масшт
Разраб	Горюнов	Терещ				0.12	1:1	
Проб	Рысин				Лист	Листов		
Т.КОНТР					труба 45 x 2.5			
И.КОНТР					ГОСТ 8732-70	ЩНИЭП	ИИЖ	обор
Утв	Рысин							КО

49.01.001

64
в3(в)

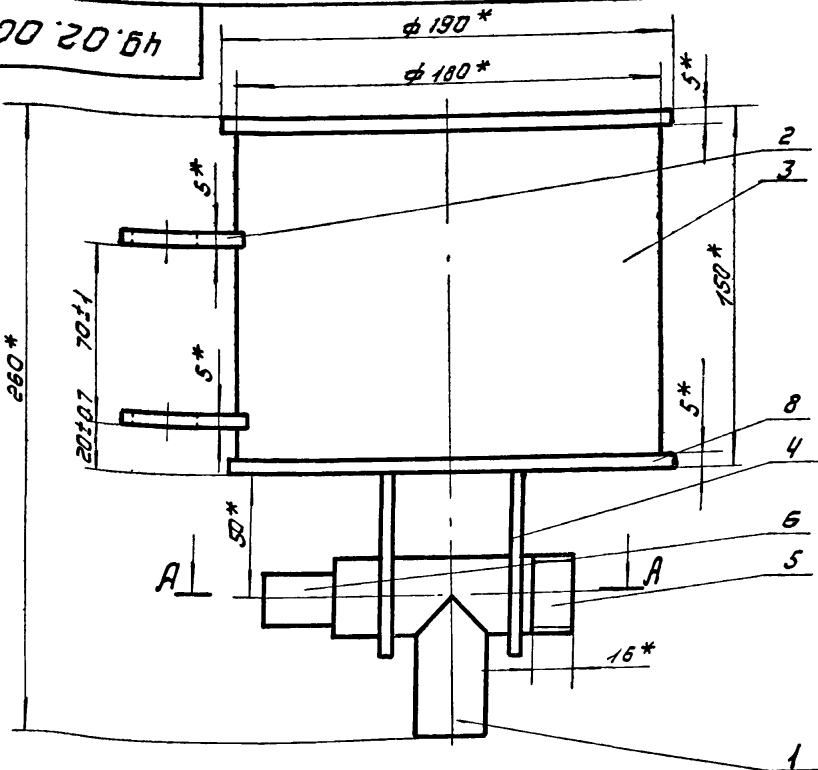


* Размеры для справок.

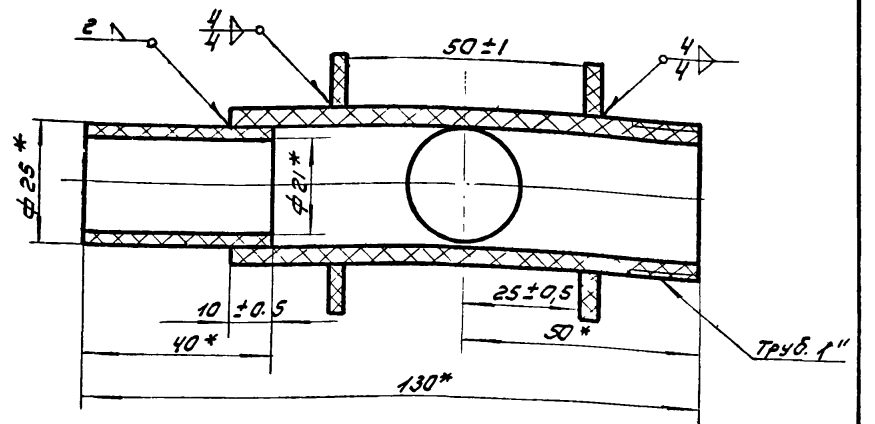
49.01.001

Изм	Лист	ИЗДАК	Подп	Дата	Труба	Лист	Масса	Масшт
Разраб	Горюнов	Терещ				0.25	1:1	
Проб	Рысин				Лист	Листов		
Т.КОНТР					труба 45 x 2.5			
И.КОНТР					ГОСТ 8732-70	ЩНИЭП	ИИЖ	обор
Утв	Рысин							КО

49.02.000



A-A
M1:1



1. Сварку производить с помощью виннипластового присадочного прутка, катет шва 5 мм.
2. *Размер для справок.

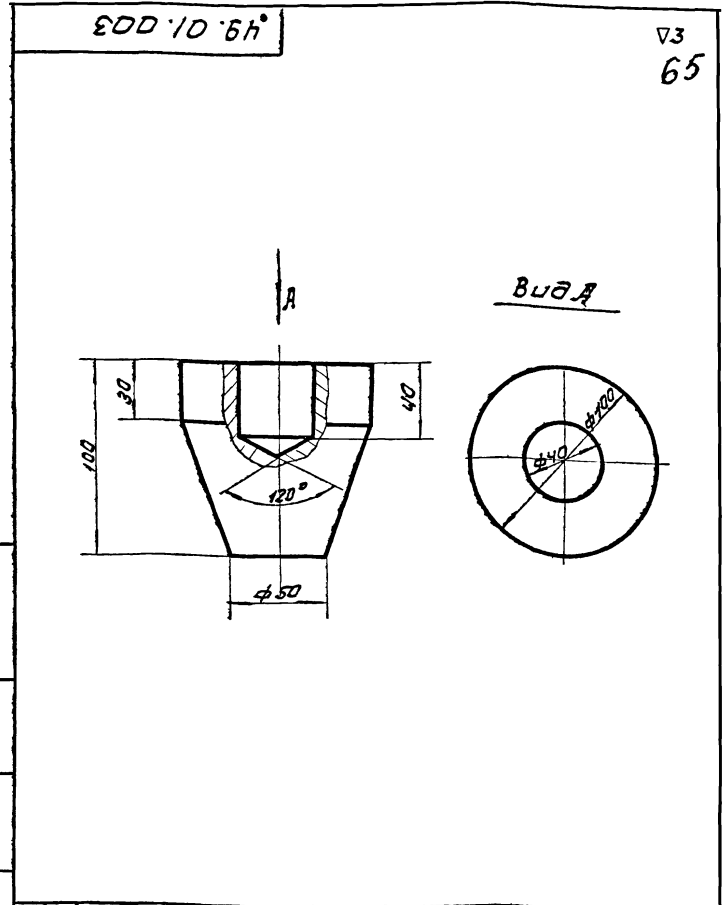
49.02.000

Изм	Лист	ИЗДАК	Подп	Дата	Поплавок	Лист	Масса	Масшт
Разраб	Горюнов	Терещ				1.2	1:2	
Проб	Рысин				Лист	Листов		
Т.КОНТР								
И.КОНТР					ЩНИЭП	ИИЖ	обор	КО
Утв	Графский							

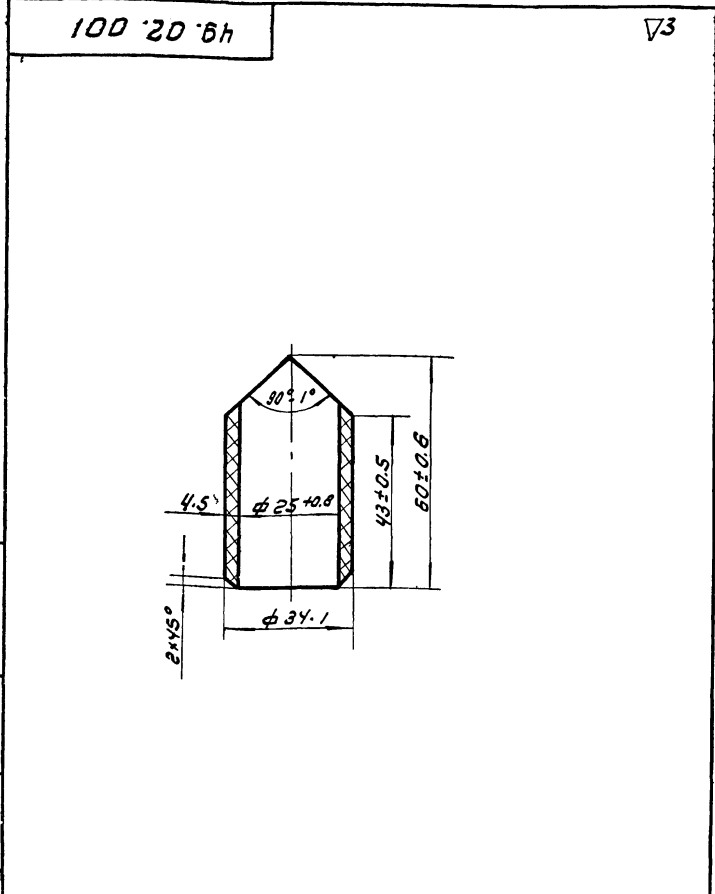
Формы Зонд	№	Обозначение	Наименование	Кол	Примеч
			<u>Летали</u>		
И	1	49.02.001	труба	1	
И	2	49.02.002	Кронштейн	2	
И	3	49.02.003	корпус	1	
И	4	49.02.004	Кронштейн	2	
И	5	49.02.005	труба	1	
БЧ	6	49.02.006	Насадка L=40	1	0.02кТ
			труба виннипласта- воя 25x27x4251-54		
БЧ	7	49.02.007	Крышка φ190	1	0.2кТ
			виннипласт листової δ:5 ГОСТ 9639-61		

Изм. №1 Лист 1 из 1

Изм. №1		Лист 1 из 1		49.02.000		Лопатка		ИМЖ ОБОР КО	
Изм. №1	Лист	Н.Э.О.К.	Лист	Дата	Лист	Лист	Листов	ИМЖ	ОБОР КО
Разработ	Горюнов	Техни	Проект	Рысун	ИМЖ	ОБОР	КО		
Т.КОНТР									
И.КОНТР									
Утв									

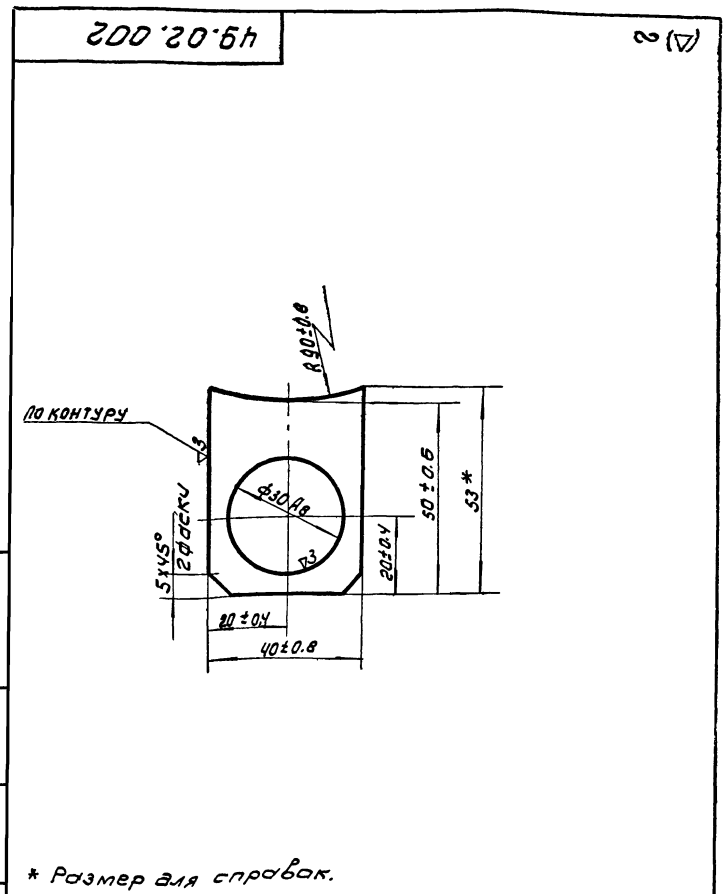


Изм. №1		Лист 1 из 1		49.01.003		Бобышка		ИМЖ ОБОР КО	
Изм. №1	Лист	Н.Э.О.К.	Лист	Дата	Лист	Лист	Листов	ИМЖ	ОБОР КО
Разработ	Горюнов	Техни	Проект	Рысун	ИМЖ	ОБОР	КО		
Т.КОНТР									
И.КОНТР									
Утв									



Изм. №1		Лист 1 из 1		49.02.001		труба		ИМЖ ОБОР КО	
Изм. №1	Лист	Н.Э.О.К.	Лист	Дата	Лист	Лист	Листов	ИМЖ	ОБОР КО
Разработ	Горюнов	Техни	Проект	Рысун	ИМЖ	ОБОР	КО		
Т.КОНТР									
И.КОНТР									
Утв									

Изм. №1 Лист 1 из 1

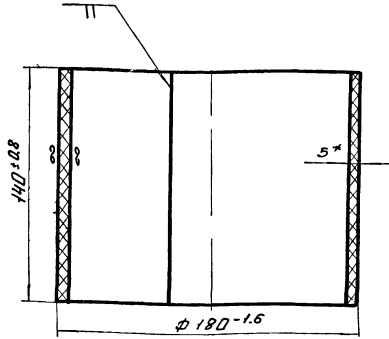


Изм. №1		Лист 1 из 1		49.02.002		Кронштейн		ИМЖ ОБОР КО	
Изм. №1	Лист	Н.Э.О.К.	Лист	Дата	Лист	Лист	Листов	ИМЖ	ОБОР КО
Разработ	Горюнов	Техни	Проект	Рысун	ИМЖ	ОБОР	КО		
Т.КОНТР									
И.КОНТР									
Утв									

Изм. №1 Лист 1 из 1

49.02.003

▽3(▽)



- 1 Сварку производить с помощью винилпластового присадочного прутка.
- 2 Длина развернутой детали 550 мм.
- 3 *Размер для справок.

49.02.003

Изм/Лист	№ докум	Подп	Дата	Лист	Масса	Масшт
Разработ	Горюхинов	С	1971	06	12	
Провер	Рысин	С				
Т.контр						
И.контр						
Утв	Рысин					

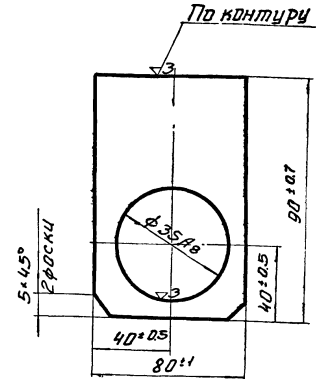
Корпус

Лист	Листов
06	12

Винилпласт листовый
δ=5 ГОСТ 9639-61

49.02.004

▽(▽)



Изм/Лист № докум Подп Дата

49.02.004

Изм/Лист	№ докум	Подп	Дата	Лист	Масса	Масшт
Разработ	Горюхинов	С	1971	04	11	
Провер	Рысин	С				
Т.контр						
И.контр						
Утв	Рысин					

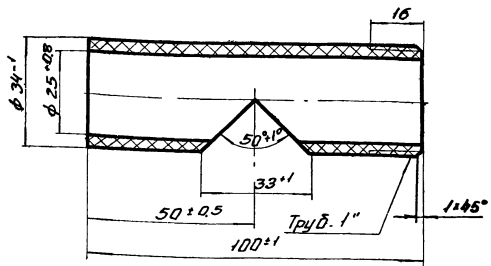
Кронштейн

Лист	Листов
04	11

Винилпласт листовый
δ=5 ГОСТ 9639-61

49.02.005

▽3



Изм/Лист № докум Подп Дата

49.02.005

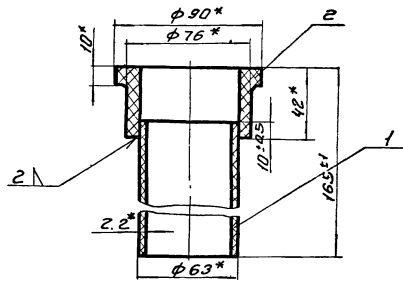
Изм/Лист	№ докум	Подп	Дата	Лист	Масса	Масшт
Разработ	Горюхинов	С	1971	05	1:1	
Провер	Рысин	С				
Т.контр						
И.контр						
Утв	Рысин					

Труба

Лист	Листов
05	1:1

Винилпластовый стержень
ТУ 4251-54

49.03.001



Изм/Лист № докум Подп Дата

- 1 Сварку производить с помощью винилпластового присадочного прутка.
- 2 *Размеры для справок

Вид	Зона	Поз	Обозначение	Наименование	Кол-во	Примеч
1			49.03.001	Труба 4-133 Труба 2.5-50 НН 427-61	1	0.09 кг
2				Втулка 10-50 НН 1440-61	1	0.08 кг

49.03.000

Изм/Лист	№ докум	Подп	Дата	Лист	Масса	Масшт
Разработ	Горюхинов	С	1971	07	12	
Провер	Рысин	С				
Т.контр						
И.контр						
Утв	Рысин					

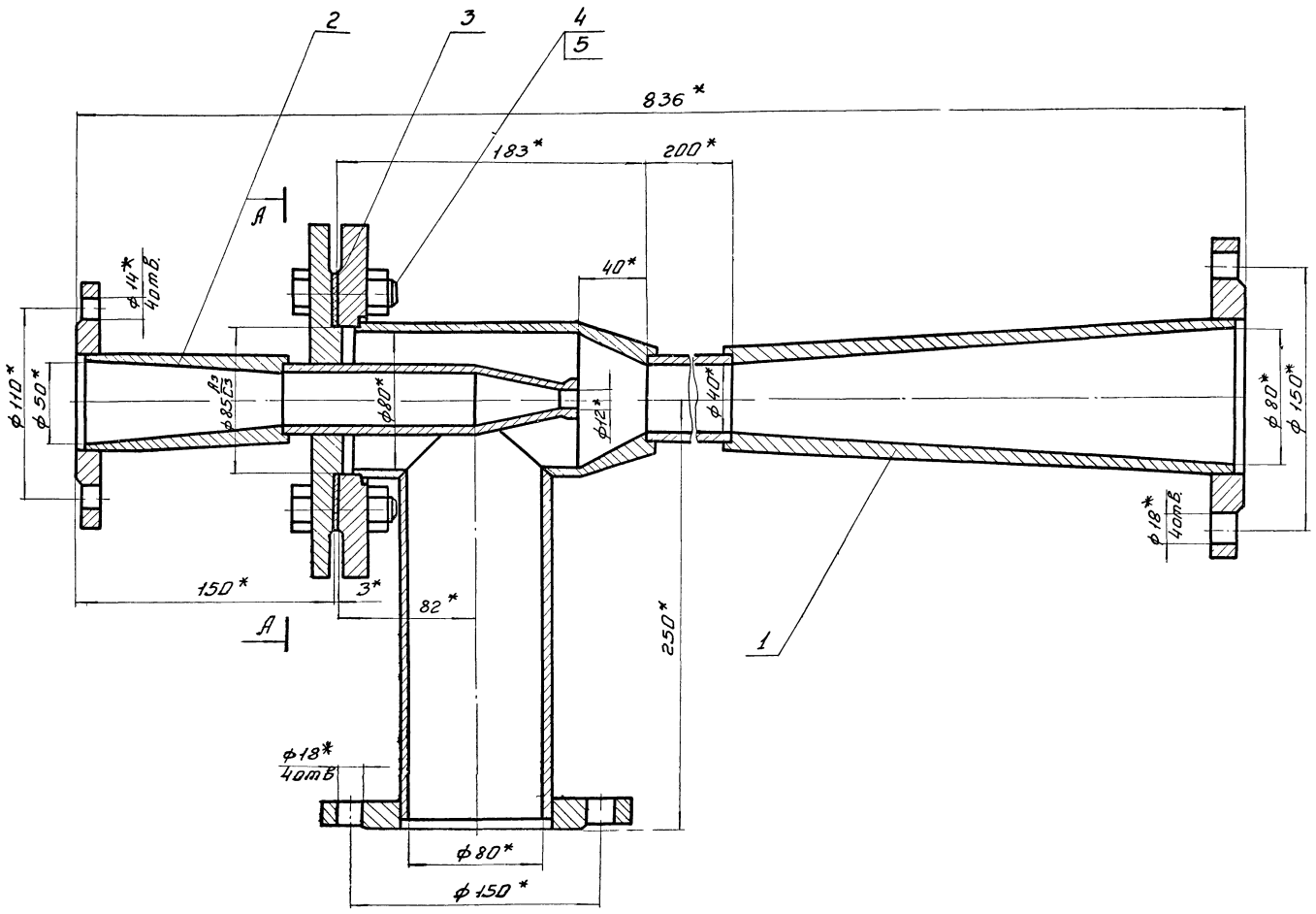
Отвод

Лист	Листов
07	12

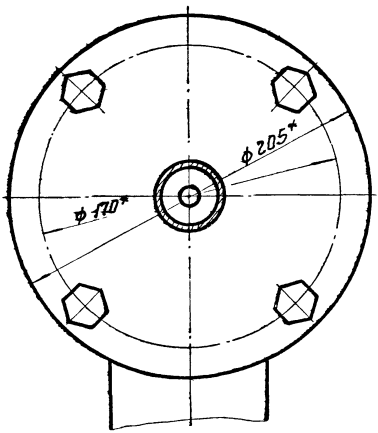
Винилпласт листовый
δ=5 ГОСТ 9639-61

0000019

Альбом III Часть II



A-A



*Размеры для справок

Инв. № альб. Подп. и дата Взам. инв. № и дата Подп. и дата

				51.00.000.			
Изм.	Лист	№ докум.	Град.	Дата	Лист	Насел.	Населит
		Разработ	Потолов	1951		21,7	1-2
		Провер	Рыжич	1951			
		Т. контр.				Лист	Листов
		Г.П.	Рыжич				
		Н.контр.	Графский				
		Утв.	Щаренко				
Гидроэлеватор							
диаметр сопла 12							
					ИННИЭТ		
					ИНЖ.ОБ. КО		

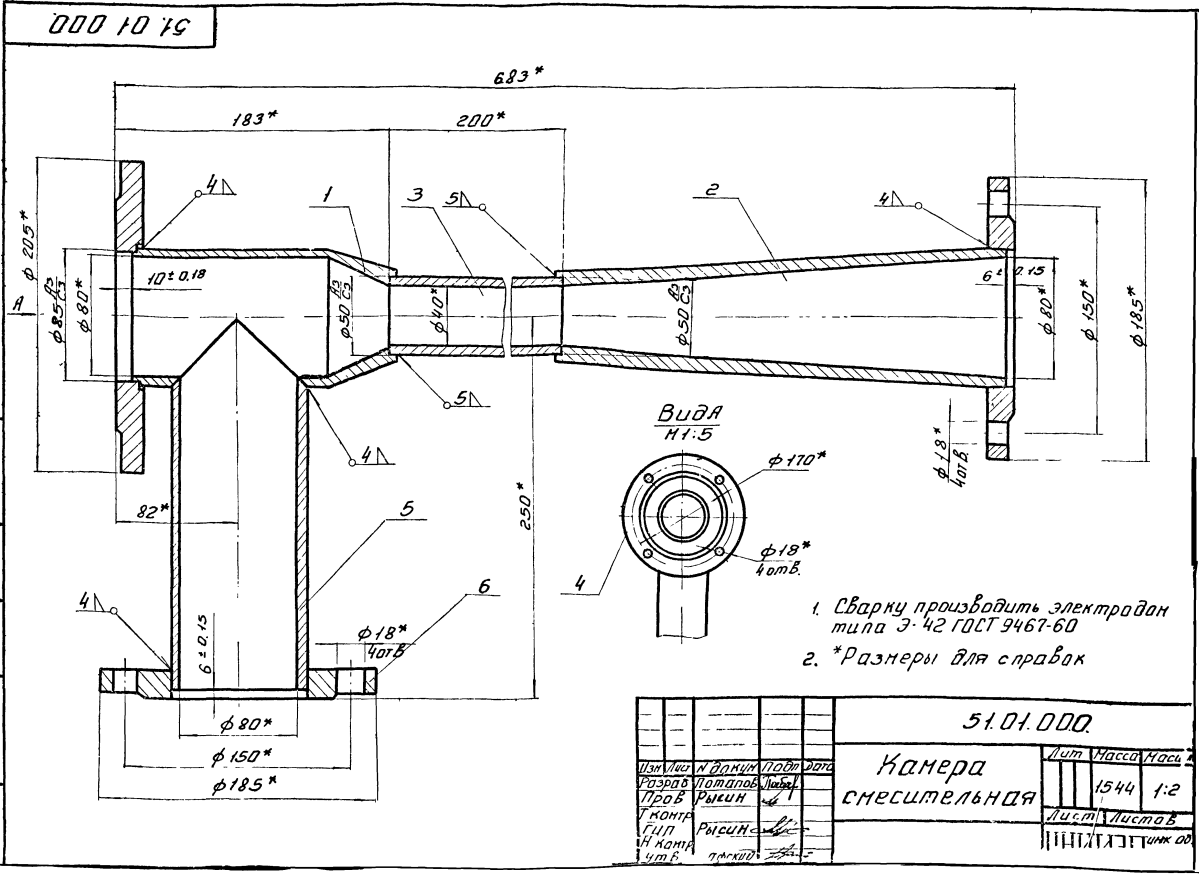
Лист 608 III Часть I

Вариант	Зона	Лист	Обозначение	Наименование	Мат.	Примеч.
Сборочные единицы						
12	1		51.01.000	Камера смесительная	1	
10	2		51.02.000	Сопла в сборе	1	
Детали						
	3		48.00.001	Прокладка	1	Заинст.
Стандартные изделия						
	4			Болт М16*55-0Н	4	0,12кг
				ГОСТ 7798-70		
	5			Гайка М16-0Н	4	0,034кг
				ГОСТ 5915-70		
			51.00.000			
Изм. Лист			И.В.С.М.И.		Подп. Дата	
Разработ.			Л.П.С.М.И.		Лист	
Проект.			Р.С.М.И.		Лист	
И.Комп.			И.С.М.И.		Лист	
И.Т.В.			Р.С.М.И.		Лист	
			Гидролебгатор		ИИИИЗТ ИИЖ.00	

Вариант	Зона	Лист	Обозначение	Наименование	Мат.	Прим.
Детали						
11	1		51.01.001	Втулка	1	
11	2		51.01.002	Диффузор	1	
11	3		51.01.003	Смеситель	1	
	4		48.01.004	Фланец	1	Заинст.
	5		48.01.002	Труба	1	
Стандартные изделия						
	6			Фланец Ру25 Ду80	2	
				ГОСТ 1255-67		
			51.01.000			
Изм. Лист			И.В.С.М.И.		Подп. Дата	
Разработ.			Л.П.С.М.И.		Лист	
Проект.			Р.С.М.И.		Лист	
И.Комп.			И.С.М.И.		Лист	
И.Т.В.			Р.С.М.И.		Лист	
			Камера смесительная		ИИИИЗТ ИИЖ.00	

И.В.С.М.И. Подп. и дата 03.10.70 И.В.С.М.И.

И.В.С.М.И. Подп. и дата 03.10.70 И.В.С.М.И.

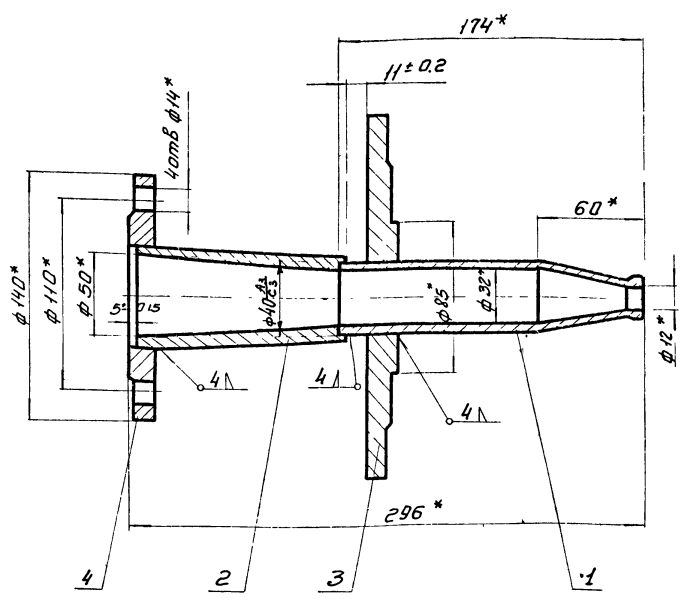
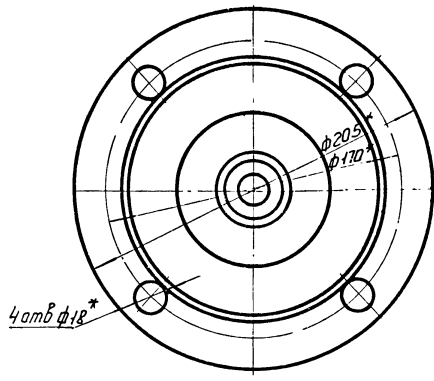


И.В.С.М.И. Подп. и дата 03.10.70 И.В.С.М.И.

51.01.000		
Изм. Лист	И.В.С.М.И.	Подп. Дата
Разработ.	Л.П.С.М.И.	Лист
Проект.	Р.С.М.И.	Лист
И.Комп.	И.С.М.И.	Лист
И.Т.В.	Р.С.М.И.	Лист
Камера смесительная		
		Лист Масса Масса
		1544 1:2
		Лист Лист
		ИИИИЗТ ИИЖ.00

51.02.001

Альбом III Часть II



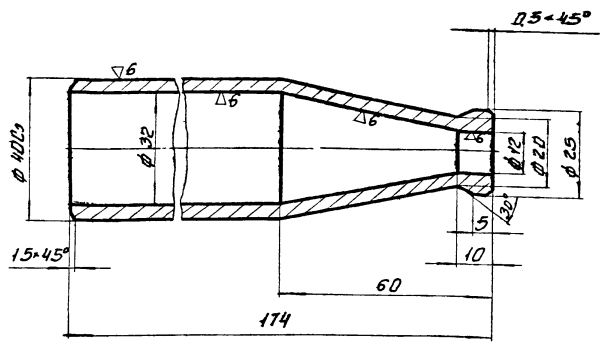
1 Сварку производить электродами типа Э-42 ГОСТ 9467-60
 2. *Размеры для справок

				51.02.000		
Изм	Лист	И. Вакун	Подп	Дата	Сопло в сборе	
Разработ	Поталов	Усач				
Провер	Рысин				Лит	Масса
Т. контр					Лист	Листов
И. контр					ЦНИИ	ИНЖ. ОД.
Утв		Графский				КО

Изм	Лист	И. Вакун	Подп	Дата	Обозначение	Наименование	Кол	Примеч
						<u>Детали</u>		
11	1				51.02.001	Сопло	1	
11	2				51.02.002	Конфузор	1	
-	3				48.02.002	Фланец	1	Заинств
						<u>Стандартные изделия</u>		
	4					Фланец Ру25 Ду50 ГОСТ 1255-67	1	0,95кг

100 20 19

▽3(▽)



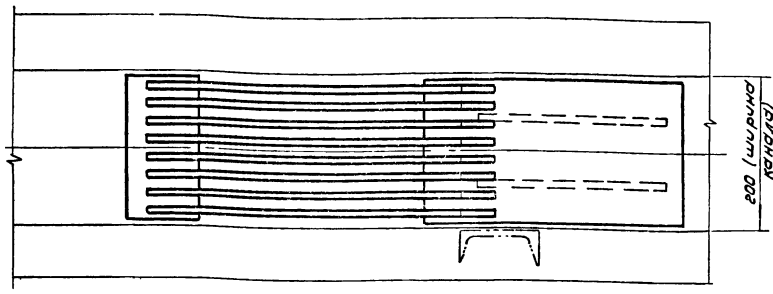
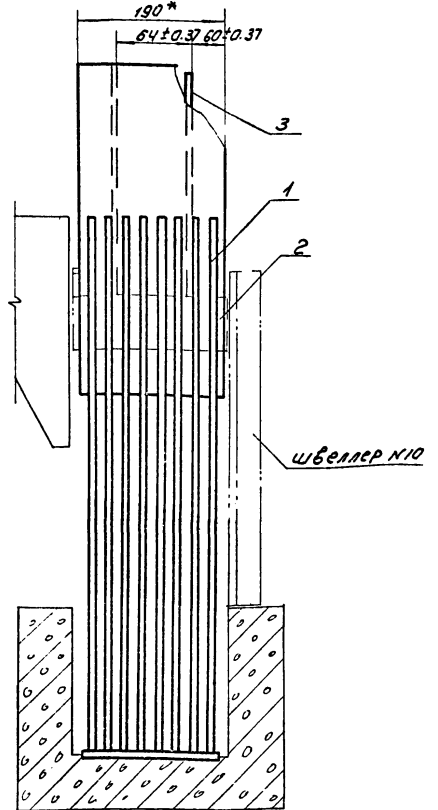
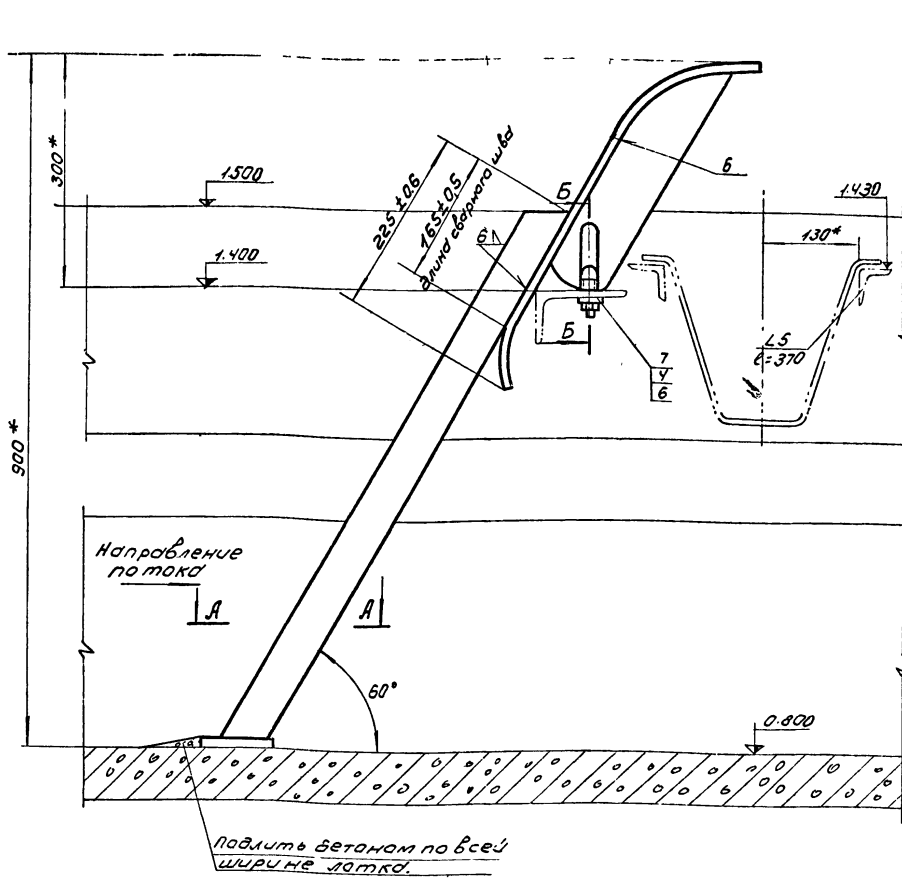
Неуказанные предельные отклонения размеров охватываемых - по А7
 охватываемых - по В7
 прочих - ±1/2 допуска в кл

				51.02.001		
Изм	Лист	И. Вакун	Подп	Дата	Сопло	
Разработ	Поталов	Усач				
Провер	Рысин				Лит	Масса
Т. контр					Лист	Листов
И. контр					ЦНИИ	ИНЖ. ОД.
Утв						КО

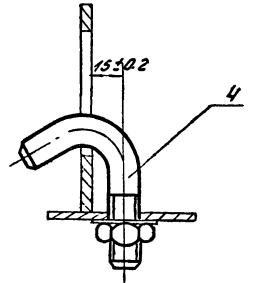
ЦНИИ Поталов и Дата Ваку Усач

ЦНИИ Поталов и Дата Ваку Усач

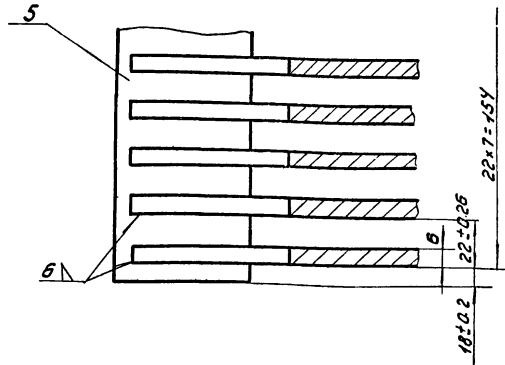
Гидробой проект 562-2-151-902-2-151 902-2-151
 Альбом III Част. II



Б-6
 М1:2



А-А
 М1:2



1. сварку производить электродами типа Э-42
 ГОСТ 9467-60.
 2* размеры для справок

Исполнитель: Подп. и дата: _____
 Проверил: Подп. и дата: _____
 Утвердил: Подп. и дата: _____

52.00.000				Лист	Масса	Листов
Изм	Лист	ИЗДАНИЕ	Подп.	Ручная	36	15
Рисун	Лист	Лист	Лист	решетка		
Проб	Рисун	Лист	Лист			
Т. контр						
Г.П.	Рисун	Лист	Лист			
Н. контр	граф. скл.	Лист	Лист			
Ч.тв	Сукаренко	Лист	Лист			

Альбом III Часть II

Имя и фамилия разработчика, дата

Формат	Лист	Поз	Обозначение	Наименование	Кол.	Примеч
				Детали		
И	1		52.00.001	Полоса	8	
И	2		52.00.002	Козырек	1	
И	3		52.00.003	Ребра	2	
И	4		52.00.004	Болт	2	
И	5		52.00.005	Полоса L=190	1	
				Полоса 6x70 ГОСТ 103-57 Ст.3 ГОСТ 535-58		
				Стандартные изделия		
	6			Гайка М16-011	2	0,033 кг
				ГОСТ 5915-70		
	7			Шайба 16-011	2	0,012 кг
				ГОСТ 11371-68		
			52.00.000			
Изм.	Лист	№ докум.	Подп.	Дата		
Разраб.	Потапов	Рысин			Лист	Масса
Провер.	Рысин				Масштаб	
И контр.	Утверд.	Рысин			ЦНИИЭП инж. обор. КО	
			Ручная решетка			

52.00.001 (Δ) 2

* Размер для справки

52.00.001		
Полоса		
Лист	Масса	Н-б
	2,67	1:5
Лист	Листов	
И контр.	Утверд.	
Изм.	Лист	
Разраб.	Потапов	
Провер.	Рысин	
Т контр.		
Полоса 5x50 ГОСТ 103-57 Ст.3 ГОСТ 535-58		
ЦНИИЭП инж. обор. КО		

Имя и фамилия разработчика, дата

52.00.002 (Δ) 3

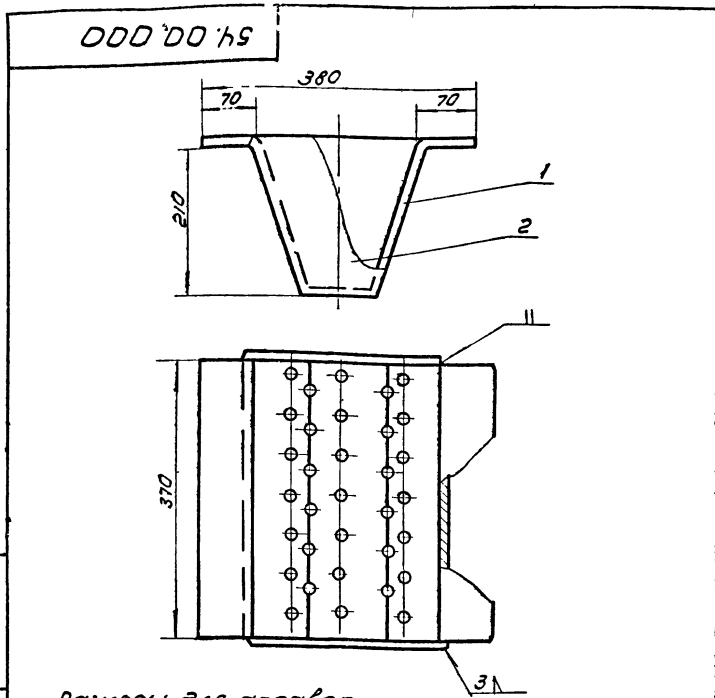
Длина развернутой детали L=585

52.00.002		
Козырек		
Лист	Масса	Н-б
	10,07	1:5
Лист	Листов	
И контр.	Утверд.	
Изм.	Лист	
Разраб.	Потапов	
Провер.	Рысин	
Т контр.		
Лист 6 ГОСТ 5681-57 Ст.3 ГОСТ 14637-69		
ЦНИИЭП инж. обор. КО		

52.00.003 (Δ) 2

Неуказанные предельные отклонения размеров
охватываемых - по А7
охватывающих - по В7
прочих - ± 1/2 допуска 8к

52.00.003		
Ребра		
Лист	Масса	Н-б
	1,25	1:2,5
Лист	Листов	
И контр.	Утверд.	
Изм.	Лист	
Разраб.	Потапов	
Провер.	Рысин	
Т контр.		
Лист 6 ГОСТ 5681-57 Ст.3 ГОСТ 14637-69		
ЦНИИЭП инж. обор. КО		

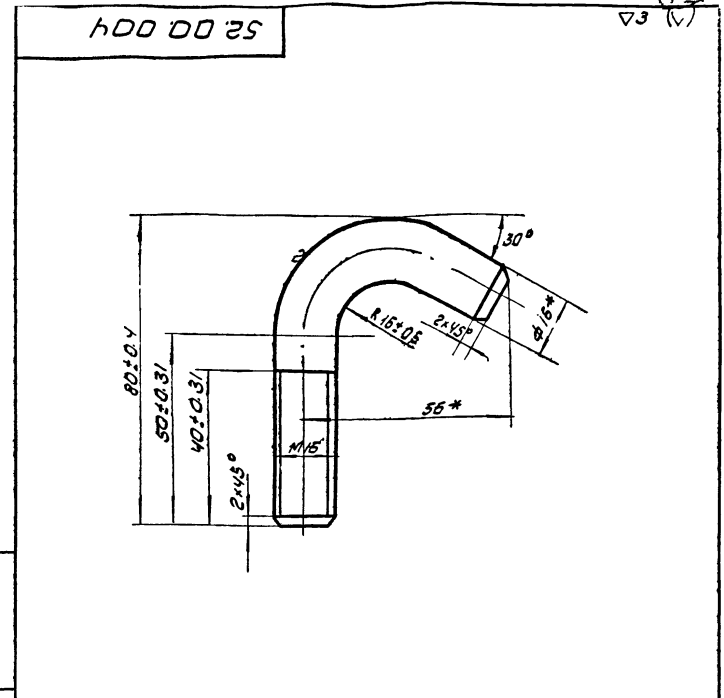


Размеры для справок

Формат	Зона	Лист	Обозначение	Наименование	Кол.	Примеч.
				Детали		
И	1		54.00.001	Корпус	1	
И	2		54.00.002	Стенка баковья	2	
			54.00.000			
ИЗМ	Лист	ИЗМ	Лист	Лист	Масса	Масштаб
					8	1:5
Разработ	Лист	Лист	Лист	Лист	Лист	Лист
Провер	Лист	Лист	Лист	Лист	Лист	Лист
Т.КОНТР	Лист	Лист	Лист	Лист	Лист	Лист
И.КОНТР	Лист	Лист	Лист	Лист	Лист	Лист
Утв	Лист	Лист	Лист	Лист	Лист	Лист

Корыто
дырчатое

Лист 8
Масса 1:5
ЦНИИЭП
ИНЖ.ОБОР.
КО



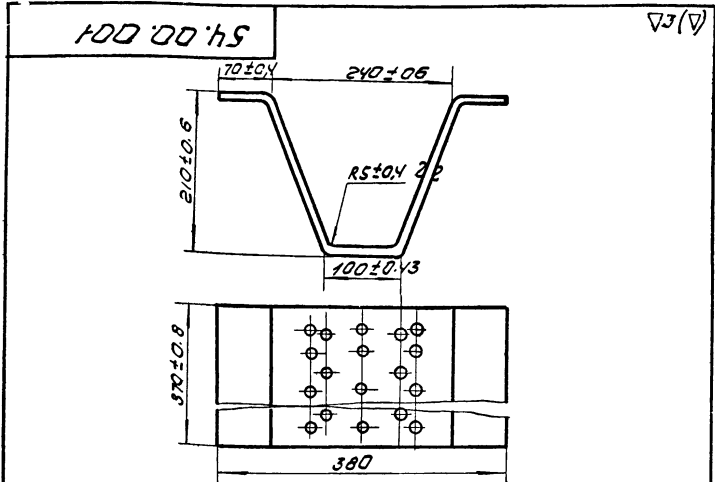
Длина развернутой детали L=120
* Размеры для справок.

Формат	Зона	Лист	Обозначение	Наименование	Кол.	Примеч.
				Болт		
И			52.00.004	Болт		
			52.00.000			
ИЗМ	Лист	ИЗМ	Лист	Лист	Масса	Масштаб
					0.36	1:1
Разработ	Лист	Лист	Лист	Лист	Лист	Лист
Провер	Лист	Лист	Лист	Лист	Лист	Лист
Т.КОНТР	Лист	Лист	Лист	Лист	Лист	Лист
И.КОНТР	Лист	Лист	Лист	Лист	Лист	Лист
Утв	Лист	Лист	Лист	Лист	Лист	Лист

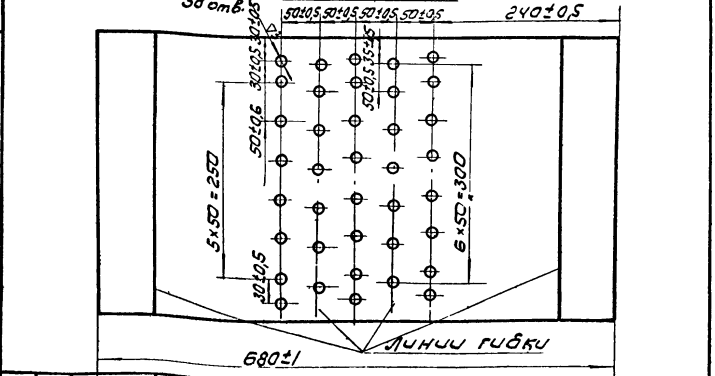
Болт

Круг 16 ГОСТ 25390-57
Ст 3 ГОСТ 535-58

Лист
Масса 0.36
Масштаб 1:1
ЦНИИЭП
ИНЖ.ОБОР.
КО



Развертка



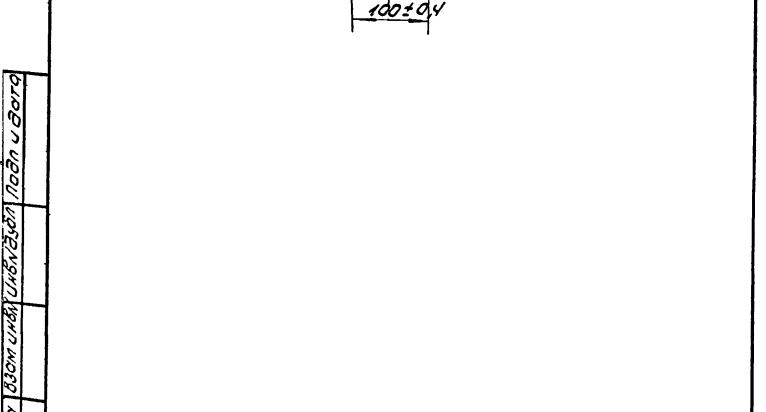
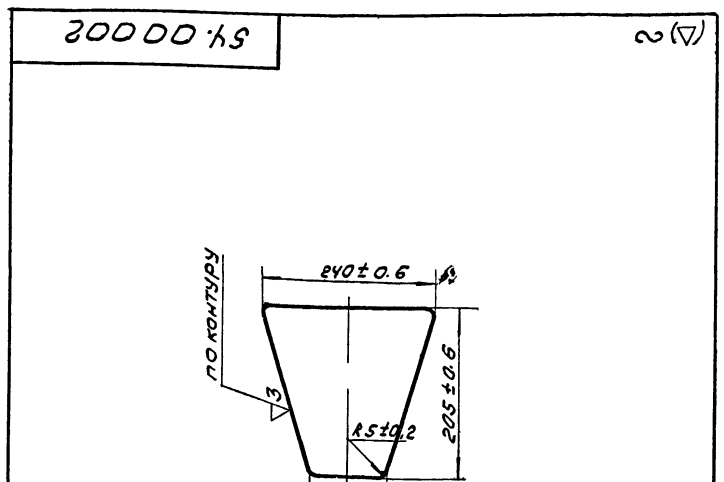
54.00.001.

Формат	Зона	Лист	Обозначение	Наименование	Кол.	Примеч.
				Корпус		
И			54.00.001	Корпус	1	
			54.00.001.			
ИЗМ	Лист	ИЗМ	Лист	Лист	Масса	Масштаб
					5.54	1:5
Разработ	Лист	Лист	Лист	Лист	Лист	Лист
Провер	Лист	Лист	Лист	Лист	Лист	Лист
Т.КОНТР	Лист	Лист	Лист	Лист	Лист	Лист
И.КОНТР	Лист	Лист	Лист	Лист	Лист	Лист
Утв	Лист	Лист	Лист	Лист	Лист	Лист

Корпус

Лист ВЗ.0 ГОСТ 3680-57
Ст ГОСТ 16523-70

Лист 5.54
Масса 1:5
ЦНИИЭП
ИНЖ.ОБОР.
КО



54.00.002

Формат	Зона	Лист	Обозначение	Наименование	Кол.	Примеч.
				Стенка баковья		
И			54.00.002	Стенка баковья	2	
			54.00.002			
ИЗМ	Лист	ИЗМ	Лист	Лист	Масса	Масштаб
					0.82	1:5
Разработ	Лист	Лист	Лист	Лист	Лист	Лист
Провер	Лист	Лист	Лист	Лист	Лист	Лист
Т.КОНТР	Лист	Лист	Лист	Лист	Лист	Лист
И.КОНТР	Лист	Лист	Лист	Лист	Лист	Лист
Утв	Лист	Лист	Лист	Лист	Лист	Лист

Стенка баковья

Лист ВЗ.0 ГОСТ 3680-57
Ст 3 ГОСТ 16523-70

Лист 0.82
Масса 1:5
ЦНИИЭП
ИНЖ.ОБОР.
КО