

ТИПОВОЙ ПРОЕКТ  
903-1-250.87  
КОТЕЛЬНАЯ С 4 КОТЛАМИ КЕ-25-14С  
СИСТЕМА ТЕПЛОСНАБЖЕНИЯ-ОТКРЫТАЯ  
ТОПЛИВО-КАМЕННЫЕ И БУРЫЕ УГЛИ

АЛЬБОМ 31  
ОБОРУДОВАНИЕ ИНДИВИДУАЛЬНОГО ИЗГОТОВЛЕНИЯ  
КОНВЕЙЕР ЛЕНТОЧНЫЙ № 1,2

ТИПОВОЙ ПРОЕКТ 903-1-250.87.  
КОТЕЛЬНАЯ С 4 КОТЛАМИ КЕ-25-14С  
СИСТЕМА ТЕПЛОСНАБЖЕНИЯ- ОТКРЫТАЯ  
ТОПЛИВО-КАМЕННЫЕ И БУРЫЕ УГЛИ.

АЛЬБОМ 31

ПЕРЕЧЕНЬ АЛЬБОМОВ

|           |  |                   |   |
|-----------|--|-------------------|---|
| Альбом 0  | Пояснительная записка  | Альбом 23         | Силовое электрооборудование Электрическое освещение Связь и сигнализация Автоматизация. Ведомости потребности в материалах Ведомости изделий МЭЗ    |
| Альбом 1  | Тепломеханические решения. Золошлакоудаление   | Альбом 24         | Сметы   |
| Альбом 2  | Водоподготовка   | кн. 1,2,3,4,1,4,2 |   |
| Альбом 3  | Оборудование индивидуального изготовления. Газходы   | кн. 4,4,1,4,2     |   |
| Альбом 4  | Оборудование индивидуального изготовления. Воздуховоды   | Альбом 25         | Механизация транспорта. Отопление и вентиляция. Водопровод и канализация  |
| Альбом 5  | Оборудование индивидуального изготовления. Блоки оборудования  | Альбом 26         | Силовое электрооборудование Электрическое освещение. Связь и сигнализация. Автоматизация  |
| Альбом 6  | Оборудование индивидуального изготовления. Блоки оборудования  | Альбом 27         | Задание заводу-изготовителю на щиты силовые   |
| Альбом 7  | Архитектурные решения  | Альбом 28         | Архитектурные решения   |
| ч.1,4,2   | Конструкции железобетонные   | Альбом 29         | Конструкции железобетонные  |
| Альбом 8  | Строительные изделия   | Альбом 30         | Строительные изделия  |
| Альбом 9  | Конструкции металлические  | Альбом 31         | Конструкции металлические   |
| Альбом 10 | Силовое электрооборудование. Электрическое освещение. Связь и сигнализация   | Альбом 31         | Оборудование индивидуального изготовления. Конвейер ленточный №1,2  |
| Альбом 11 | Схемы управления   | Альбом 32         | Оборудование индивидуального изготовления. Конвейер ленточный №2,3  |
| Альбом 12 | Задание заводу изготовителю на щиты силовые  | Альбом 33         | Оборудование индивидуального изготовления. Устройства пересыпные и регулирующие   |
| Альбом 13 | Автоматизация  | Альбом 34         | Механизация транспорта. Отопление и вентиляция.   |
| Альбом 14 | Автоматизация. Схемы электрические принципиальные  | Альбом 35         | Водопровод и канализация Спецификация оборудования  |
| Альбом 15 | Автоматизация. Щиты управления вспомогательного оборудования   | Альбом 35         | Силовое электрооборудование. Электрическое освещение. Связь и сигнализация. Автоматизация.  |
| Альбом 16 | Автоматизация. Щит управления котлоагрегатом   | Альбом 36         | Спецификация оборудования и щитов   |
| Альбом 17 | Отопление и вентиляция. Водопровод и канализация   | Альбом 36         | Механизация транспорта. Отопление и вентиляция.   |
| Альбом 18 | Тепломеханические решения. Водоподготовка. Золошлакоудаление. Отопление и вентиляция. Водопровод и канализация. Спецификация оборудования          | Альбом 37         | Водопровод и канализация Ведомости потребности в материалах   |
| ч.1       |  | Альбом 37         | Архитектурные решения. Конструкции железобетонные. Ведомости потребности в материалах   |
| ч.2       |  | Альбом 38         | Силовое электрооборудование. Электрическое освещение. Связь и сигнализация. Автоматизация. Ведомости потребности в материалах Ведомости изделий МЭЗ |
| Альбом 19 | Силовое электрооборудование. Электрическое освещение. Связь и сигнализация. Спецификация оборудования  | Альбом 39         | Сметы   |
| Альбом 20 | Автоматизация. Спецификация оборудования и щитов   | кн. 1,2,3,4       |   |
| Альбом 21 | Тепломеханические решения. Золошлакоудаление. Водоподготовка. Отопление и вентиляция. Водопровод и канализация. Ведомости потребности в материалах |                   |   |
| Альбом 22 | Архитектурные решения. Конструкции железобетонные. Ведомости потребности в материалах.   |                   |   |

Типовой проект 907-2-216: Дымовая труба кирпичная Н=60м Д=3,0м с надземным примыканием газоходов  
Распространяет ВНИПИ ТЕПЛОПРОЕКТ

Типовой проект 901-6-53. Трапидри с вентиляторами 08-300 №8 пленочная и капельная с секциями площадью 2м<sup>2</sup> с деревянным каркасом. Распространяет ЦИТП

Типовой проект 907-82-222 Световое ограждение высотных дымовых труб. Распространяет ВНИПИ ТЕПЛОПРОЕКТ  
Типовое проектное решение 904-02-5 Автоматизация, управление и силовое электрооборудование приточных венткамер типа ТПК10-ТПК150. Распространяет Киевский филиал ЦИТП

Типовой проект 705-9-5.13.85 Склад емкостью 40м<sup>3</sup> мокрого хранения хлористого натрия.  
Распространяет ГПИ САНТЕХПРОЕКТ

РАЗРАБОТАН  
ГОСУДАРСТВЕННЫМ ПРОЕКТНЫМ ИНСТИТУТОМ  
САНТЕХПРОЕКТ

Утвержден Госстроем СССР  
протокол №78 от 29.09.87г.

Главный инженер института Шиллер Ю.И./

Главный инженер проекта Зенгер/Козлов С.А./

СОДЕРЖАНИЕ

Альбом 31

003-1-250.87

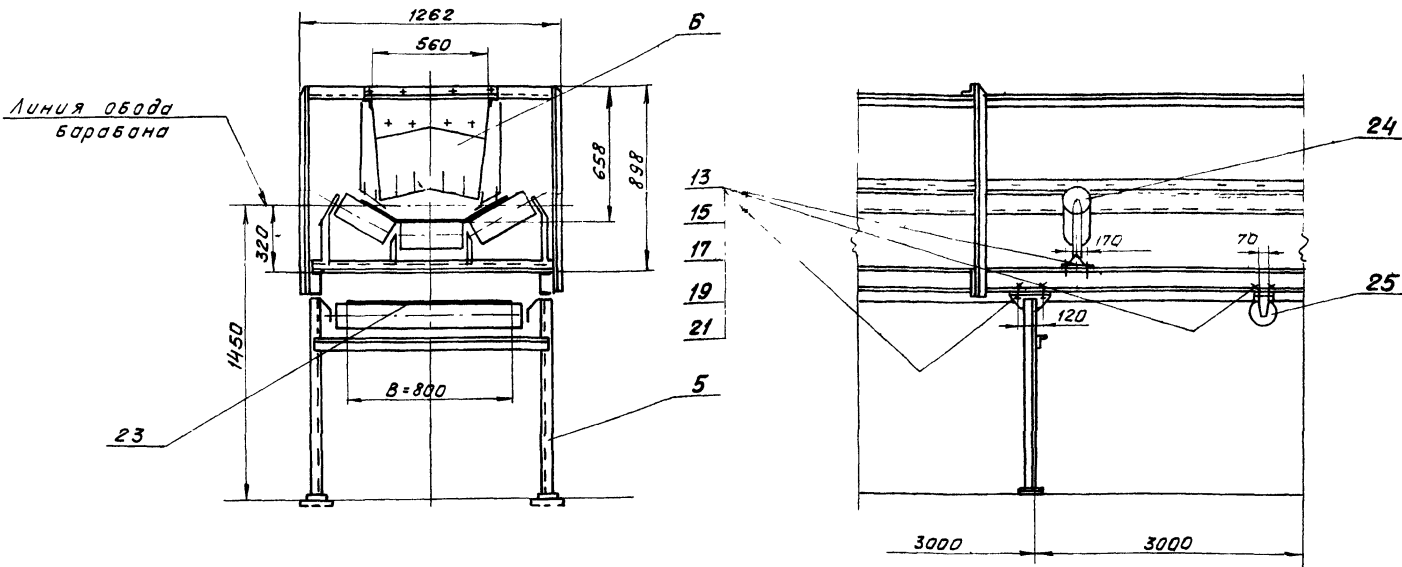
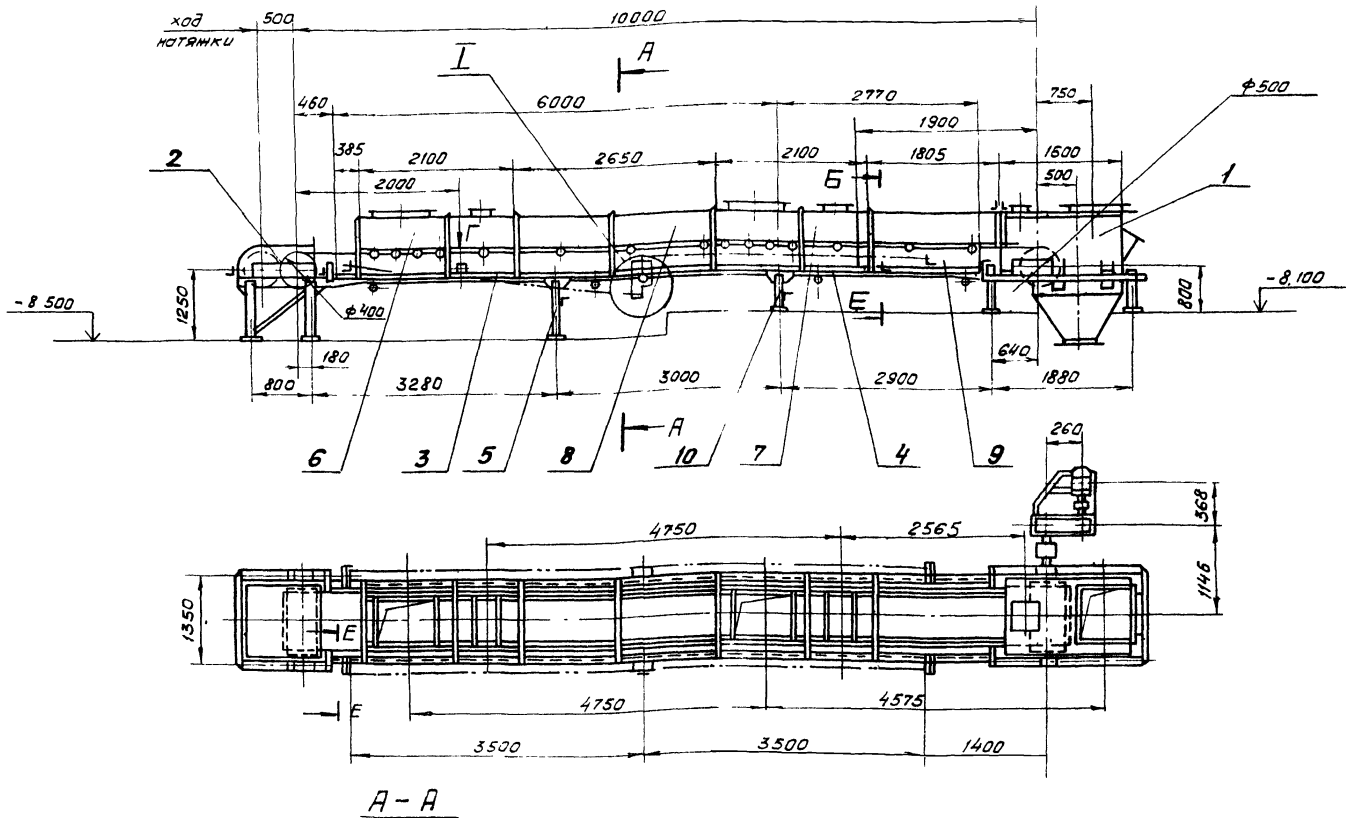
| Обозначение     | Наименование                   | Стр.  |
|-----------------|--------------------------------|-------|
| 4Т1.00.00.000СБ | Конвейер ленточный №1          | 4,5   |
| 4Т1.00.00.000   | Конвейер ленточный №1          | 5     |
| 4Т1.01.00.000СБ | Устройство приводное           | 6     |
| 4Т1.01.00.000   | Устройство приводное           |       |
| 4Т1.01.01.000   | Опора приводного барабана      | 7     |
| 4Т1.01.01.000СБ | Опора приводного барабана      | 8     |
| 4Т1.01.02.000   | Верхняя часть головной воронки | 9     |
| 4Т1.01.02.000СБ | Верхняя часть головной воронки | 10,11 |
| 4Т1.01.03.000СБ | Нижняя часть головной воронки  | 12    |
| 4Т1.01.03.000   | Нижняя часть головной воронки  |       |
| 4Т1.01.04.000   | Воронка нижняя                 | 13    |
| 4Т1.01.04.000СБ | Воронка нижняя                 | 14    |
| 4Т1.01.05.000   | Привод                         |       |
| 4Т1.01.05.000СБ | Привод                         | 15    |
| 4Т1.01.05.100   | Ограждение муфты               |       |
| 4Т1.01.05.100СБ | Ограждение муфты               |       |
| 4Т1.01.05.101   | Планка                         | 16    |
| 4Т1.01.05.102   | Кожух                          |       |
| 4Т1.01.05.200   | Ограждение муфты               |       |
| 4Т1.01.05.200СБ | Ограждение муфты               |       |
| 4Т1.01.05.201   | Кожух                          | 17    |
| 4Т1.01.05.300СБ | Опора привода                  |       |
| 4Т1.01.05.301   | Косынка                        | 18    |
| 4Т1.01.05.302   | Косынка                        |       |
| 4Т1.01.05.300   | Опора привода                  |       |
| 4Т1.02.00.000   | Устройство натяжное            | 19    |
| 4Т1.02.00.000СБ | Устройство натяжное            | 20    |
| 4Т1.02.01.000   | Опора натяжки                  |       |
| 4Т1.02.02.000   | Ограждение барабана натяжки    | 21    |
| 4Т1.02.01.000СБ | Опора натяжки                  | 22    |
| 4Т1.02.02.000СБ | Ограждение барабана натяжки    | 23    |
| 4Т1.03.00.000   | Секция загрузочная $L=6000$    |       |
| 4Т1.04.00.000   | Секция $L=2770$                | 24    |
| 4Т1.05.00.000   | Стойка                         |       |
| 4Т1.03.00.000СБ | Секция загрузочная $L=6000$    | 25    |
| 4Т1.04.00.000СБ | Секция $L=2770$                | 26    |
| 4Т1.05.00.000СБ | Стойка                         |       |
| 4Т1.06.00.000   | Лоток концевой (проходной)     | 27    |
| 4Т1.06.00.000СБ | Лоток концевой (проходной)     | 28,29 |
| 4Т1.06.01.000СБ | Корпус                         | 30    |
| 4Т1.06.01.000   | Корпус                         |       |
| 4Т1.06.02.000   | Прижим боковой                 |       |
| 4Т1.06.02.000СБ | Прижим боковой                 | 31    |

| Обозначение     | Наименование                | Стр.  |
|-----------------|-----------------------------|-------|
| 4Т1.06.03.000   | За веса                     |       |
| 4Т1.06.03.000СБ | За веса                     | 32    |
| 4Т1.06.04.000СБ | Связь                       |       |
| 4Т1.06.04.000   | Связь                       | 33    |
| 4Т1.06.05.000СБ | За веса боковая             |       |
| 4Т1.06.05.000   | За веса боковая             |       |
| 4Т1.06.06.000   | Прижим задний               |       |
| 4Т1.06.06.000СБ | Прижим задний               | 34    |
| 4Т1.06.07.000   | Стойка                      |       |
| 4Т1.07.00.000   | Лоток промежуточный типа I  | 35    |
| 4Т1.06.07.000СБ | Стойка                      |       |
| 4Т1.07.00.000СБ | Лоток промежуточный типа I  | 36    |
| 4Т1.07.01.000   | Корпус                      |       |
| 4Т1.07.01.000СБ | Корпус                      | 37    |
| 4Т1.07.02.000   | Прижим боковой              |       |
| 4Т1.07.02.000СБ | Прижим боковой              |       |
| 4Т1.08.00.000   | Лоток промежуточный типа II |       |
| 4Т1.09.00.000   | Стойка                      | 38    |
| 4Т1.08.00.000СБ | Лоток промежуточный типа II | 39    |
| 4Т1.08.01.000   | Корпус                      |       |
| 4Т1.08.01.000СБ | Корпус                      | 40    |
| 4Т1.08.02.000   | Прижим боковой              |       |
| 4Т1.08.02.000СБ | Прижим боковой              | 41    |
| 4Т1.09.00.000СБ | Стойка                      |       |
| 4Т2.00.00.000   | Конвейер ленточный №2       | 42    |
| 4Т2.00.00.000СБ | Конвейер ленточный №2       | 43,44 |
| 4Т2.01.00.000   | Устройство приводное        |       |
| 4Т2.01.01.000   | Привод                      | 45    |
| 4Т2.01.00.000СБ | Устройство приводное        | 46    |
| 4Т2.01.01.000СБ | Привод                      | 47    |
| 4Т2.01.01.100СБ | Рама привода                | 48    |
| 4Т2.01.01.100   | Рама привода                |       |
| 4Т2.01.01.103   | Дерево                      | 49    |
| 4Т2.01.01.104   | Швеллер                     |       |
| 4Т2.01.01.108   | Швеллер                     |       |
| 4Т2.01.01.110   | Уголок                      |       |
| 4Т2.01.01.111   | Косынка                     | 50    |
| 4Т2.01.01.112   | Швеллер                     |       |
| 4Т2.01.01.200   | Ограждение муфты            |       |
| 4Т2.01.01.200СБ | Ограждение муфты            |       |
| 4Т2.01.01.202   | Лист                        | 51    |
| 4Т2.01.01.201   | Лист                        |       |

МАШИНОСТРОИТЕЛЬНЫЙ ИНЖЕНЕРНЫЙ ЦЕНТР ИТАЛИИ

## ПРОДОЛЖЕНИЕ СОДЕРЖАНИЯ

| ОБОЗНАЧЕНИЕ     | НАИМЕНОВАНИЕ                                  | СТР.  |
|-----------------|---|-------|
| ЧТ2.01.01.300   | ОГРАЖДЕНИЕ МУФТЫ                              | 52    |
| ЧТ2.01.01.300СБ | ОГРАЖДЕНИЕ МУФТЫ                              |       |
| ЧТ2.01.01.301   | ЛИСТ  |       |
| ЧТ2.01.01.302   | ЛИСТ  |       |
| ЧТ2.01.02.000   | ОПОРА ПРИВОДНОГО БАРАБАНА                     | 53,54 |
| ЧТ2.01.01.001   | ПРОКЛАДКА                                     |       |
| ЧТ2.01.03.000   | ВЕРХНЯЯ ЧАСТЬ ГОЛОВНОЙ ВОРОНКИ                |       |
| ЧТ2.01.04.000   | НИЖНЯЯ ЧАСТЬ ГОЛОВНОЙ ВОРОНКИ                 | 54    |
| ЧТ2.01.02.000СБ | ОПОРА ПРИВОДНОГО БАРАБАНА                     | 55    |
| ЧТ2.01.03.000СБ | ВЕРХНЯЯ ЧАСТЬ ГОЛОВНОЙ ВОРОНКИ                | 56,57 |
| ЧТ2.01.04.000СБ | НИЖНЯЯ ЧАСТЬ ГОЛОВНОЙ ВОРОНКИ                 | 58    |
| ЧТ2.01.05.000   | ОПОРА БАРАБАНА ОТКЛОНЯЮЩЕГО                   | 59    |
| ЧТ2.01.06.000   | ОГРАЖДЕНИЕ БАРАБАНА ОТКЛОНЯЮЩЕГО              |       |
| ЧТ2.01.05.000СБ | ОПОРА БАРАБАНА ОТКЛОНЯЮЩЕГО                   | 60    |
| ЧТ2.01.06.000СБ | ОГРАЖДЕНИЕ БАРАБАНА ОТКЛОНЯЮЩЕГО              | 61    |
| ЧТ2.01.07.000   | ВОРОНКА ТИПА I                                | 62    |
| ЧТ2.01.08.000   | ВОРОНКА ТИПА II                               |       |
| ЧТ2.01.07.000СБ | ВОРОНКА ТИПА I                                | 63    |
| ЧТ2.01.08.000СБ | ВОРОНКА ТИПА II                               |       |
| ЧТ2.02.00.000СБ | УСТРОЙСТВО НАТЯЖНОЕ                           | 64    |
| ЧТ2.02.00.000   | УСТРОЙСТВО НАТЯЖНОЕ                           | 65    |
| ЧТ2.02.01.000   | ОПОРА БАРАБАНОВ ОБОРОТНЫХ                     |       |
| ЧТ2.02.01.000СБ | ОПОРА БАРАБАНОВ ОБОРОТНЫХ                     | 66    |
| ЧТ2.02.02.000СБ | ОГРАЖДЕНИЕ БАРАБАНОВ ОБОРОТНЫХ                |       |
| ЧТ2.02.03.000СБ | МЕТАЛЛОКОНСТРУКЦИЯ КОНВЕЙЕРА № 2              | 67    |
| ЧТ2.02.02.000   | ОГРАЖДЕНИЕ БАРАБАНОВ ОБОРОТНЫХ                | 68    |
| ЧТ2.02.03.000   | МЕТАЛЛОКОНСТРУКЦИЯ КОНВЕЙЕРА № 2              |       |
| ЧТ2.03.01.000   | СЕКЦИЯ СРЕДНЕЙ ЧАСТИ $l=6000$                 |       |
| ЧТ2.03.02.000   | СЕКЦИЯ ЗАГРУЗОЧНАЯ $l=6000$                   |       |
| ЧТ2.03.01.000СБ | СЕКЦИЯ СРЕДНЕЙ ЧАСТИ $l=6000$                 | 69    |
| ЧТ2.03.02.000СБ | СЕКЦИЯ ЗАГРУЗОЧНАЯ $l=6000$                   |       |
| ЧТ2.03.03.000СБ | СЕКЦИЯ ГРУТАЯ $\alpha=15^\circ$               | 70    |
| ЧТ2.03.04.000СБ | СЕКЦИЯ ЗАГРУЗОЧНАЯ $l=6000$                   |       |
| ЧТ2.03.03.000   | СЕКЦИЯ ГРУТАЯ $\alpha=15^\circ$               | 71    |
| ЧТ2.03.04.000   | СЕКЦИЯ ЗАГРУЗОЧНАЯ $l=6000$                   |       |
| ЧТ2.03.06.000   | СТОЙКА $H=1495$                               |       |
| ЧТ2.03.05.000СБ | СТОЙКА  | 72    |
| ЧТ2.03.06.000СБ | СТОЙКА $H=1495$                               |       |
| ЧТ2.03.05.000   | СТОЙКА  | 73    |
| ЧТ2.04.01.000   | ПАНЕЛЬ ОГРАЖДЕНИЯ $l=3000$                    |       |
| ЧТ2.04.00.000   | УСТАНОВКА ОГРАЖДЕНИЙ И АВАРИЙНЫХ ВЫКЛЮЧАТЕЛЕЙ | 74,75 |
| ЧТ2.04.00.000СБ | УСТАНОВКА ОГРАЖДЕНИЙ И АВАРИЙНЫХ ВЫКЛЮЧАТЕЛЕЙ |       |
| ЧТ2.04.01.000СБ | ПАНЕЛЬ ОГРАЖДЕНИЯ $l=3000$                    | 76    |



1. Предельные отклонения размеров  $\pm \frac{\pm 2}{2}$
2. Кромки рез  $\sqrt{R_{320}}$ , отверстия  $\sqrt{R_{80}}$ , остальное  $\checkmark$
3. Предусмотреть ограждение устройств приводного и натяжного из съемных щитов, выполняемых по месту из уголков  $32 \times 32 \times 3$  и проволочной сетки с ячейкой  $20 \times 20$  Высота 1,5 м.
- Опорные элементы металлоконструкции конвейера приварить к закладным деталям строительной части.
4. Сварные швы по ГОСТ 5264-80.
5. Электроды типа Э42 ГОСТ 9467-75.
6. Ленту стыковать методом вулканизации.

| Техническая характеристика |                                  |                |
|----------------------------|----------------------------------|----------------|
| 1                          | Ширина ленты                     | $B=800$ мм     |
| 2                          | Длина конвейера (по горизонтали) | $L_k=10$ м     |
| 3                          | Скорость движения ленты          | $V=1,25$ м/сек |
| 4                          | Транспортируемый материал        | Уголь рядовой  |
| 5                          | Производительность               | до 200 т/ч     |
| 6                          | Мощность эл. двигателя           | $N=4$ кВт      |

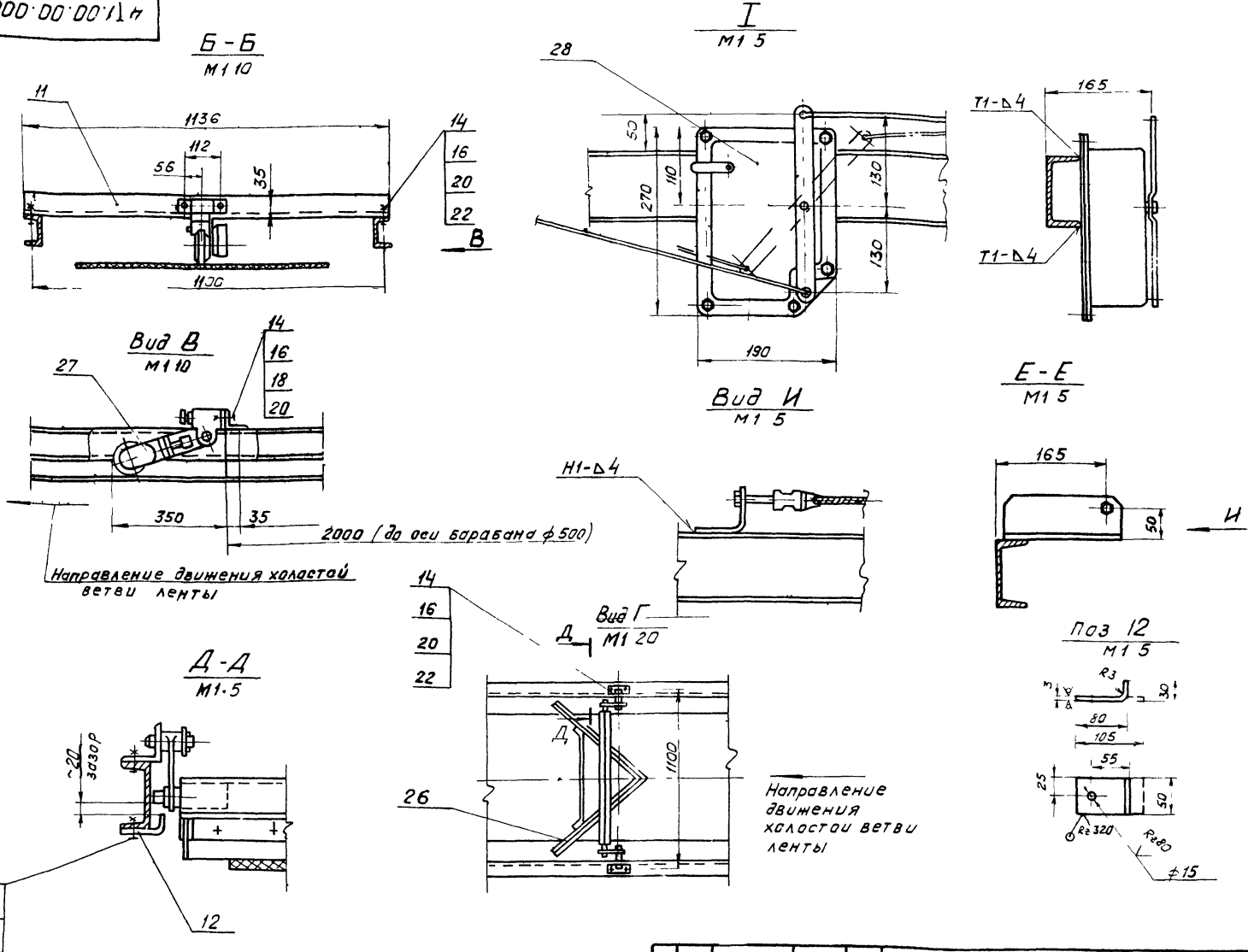
7. Отв.  $\phi 15$  в секциях металлоконструкции для крепления изделий поз. 11, 12, 25 сверлить при установке.

|             |           |       |      |                        |  |          |         |
|-------------|-----------|-------|------|------------------------|--|----------|---------|
|             |           |       |      | 4 Т1.00.000.000.СБ     |  |          |         |
| Изм. лист   | № докум.  | Подп. | Дата | Конвейер ленточный №1. | Лист                                       | Масса    | Масштаб |
| Разработчик | Строганов | С.С.  | 1974 |                        | и  | 3800     | 1:50    |
|             |           |       |      | Сборочный чертёж.      | Лист 1                                     | Листов 2 |         |
|             |           |       |      |                        | госстрой СССР<br>САНТЕХПРОЕКТ<br>г. Москва |          |         |

Изм. №, дата, подп. и дата, взамен инв. №, инв. № докум. Подп. и дата

303 1-23081 18050 М 37

90 000 00 00 1 1 7

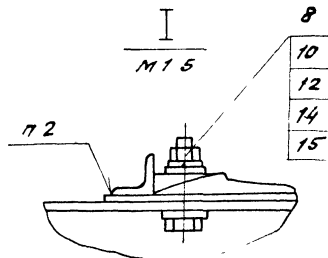
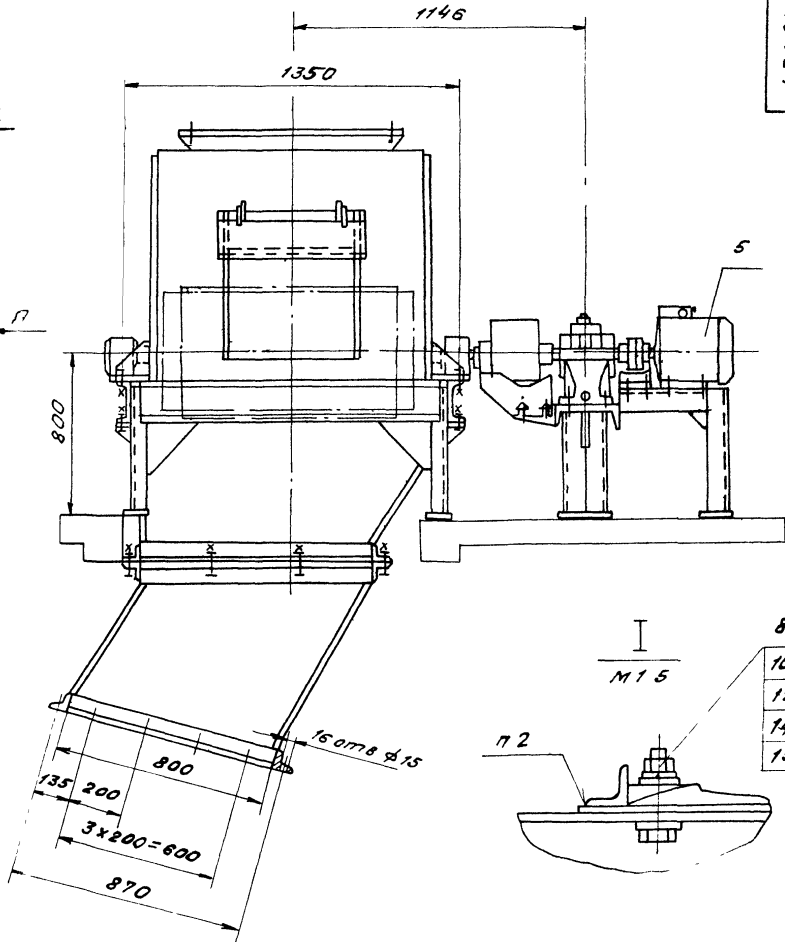
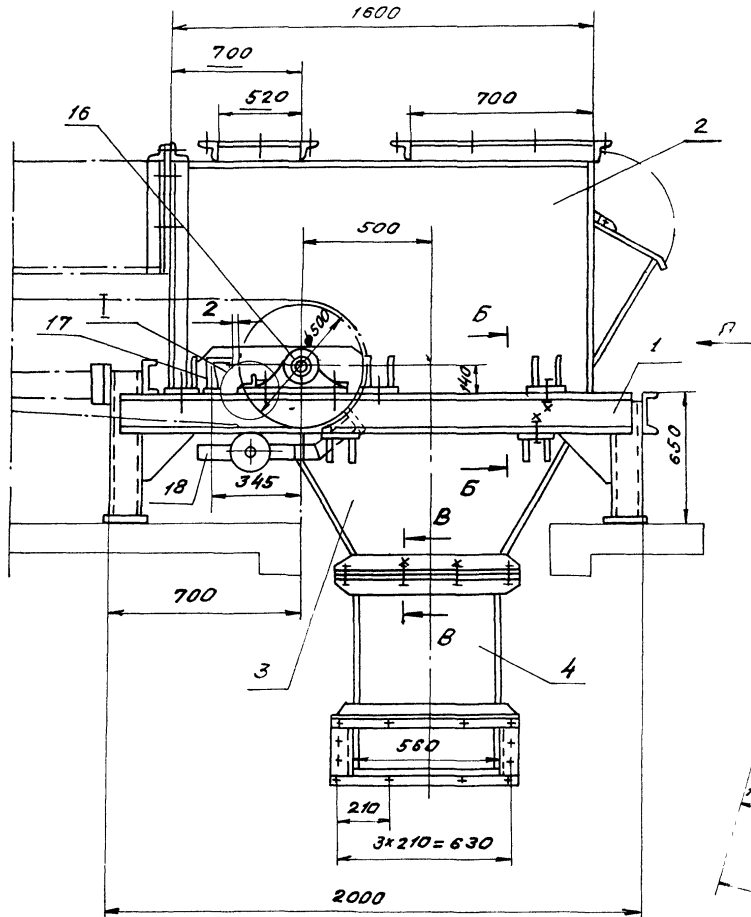


|      |      |          |         |      |                  |      |
|------|------|----------|---------|------|------------------|------|
| Изм. | Лист | № докум. | Подпись | Дата | 4Т1.00.00.000.СБ | Лист |
|      |      |          |         |      |                  | 2    |

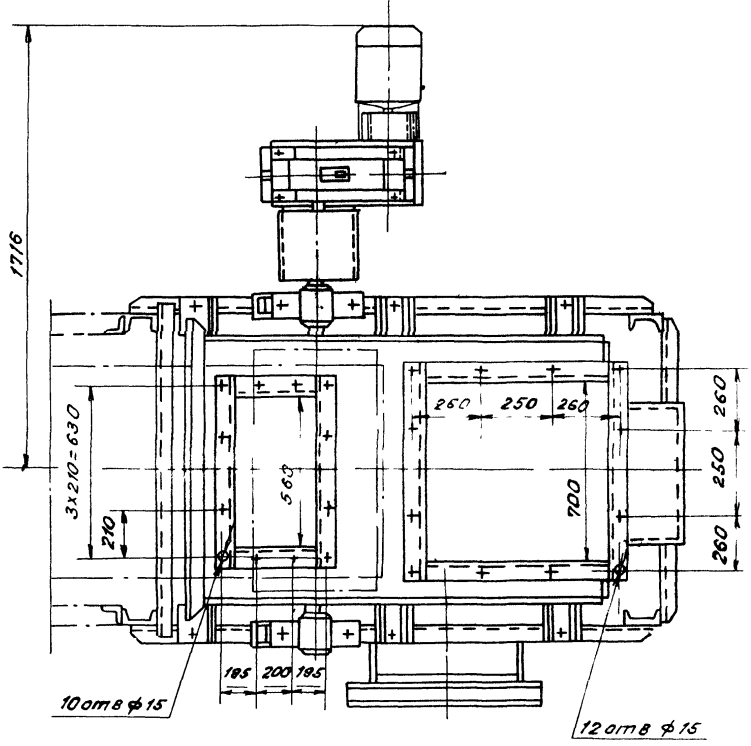
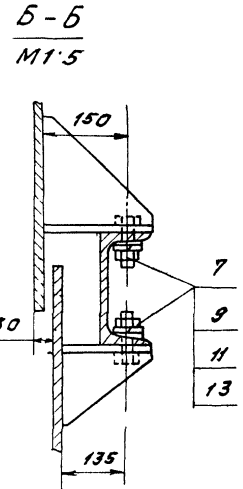
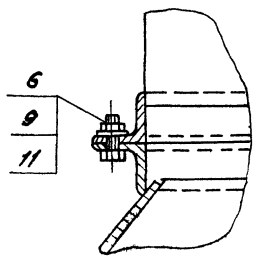
| Формат              | Зона | Лист     | Обозначение      | Наименование  | Кол. | Примеч. |
|---------------------|------|----------|------------------|---|------|---------|
|                     |      |          |                  | <u>Документация</u>   |      |         |
| *                   |      |          | 4Т1.00.00.000 СБ | Сборочный чертёж  |      | A2; A3  |
|                     |      |          |                  | <u>Сборочные единицы</u>  |      |         |
| 44                  | 1    |          | 4Т1.01.00.000    | Устройство приводное  | 1    |         |
| 44                  | 2    |          | 4Т1.02.00.000    | Устройство натяжное   | 1    |         |
| 44                  | 3    |          | 4Т1.03.00.000    | Секция загрузочная<br>R=6000  | 1    |         |
| 44                  | 4    |          | 4Т1.04.00.000    | Секция R=2770   | 1    |         |
| 44                  | 5    |          | 4Т1.05.00.000    | Стойка h=1030   | 1    |         |
| 44                  | 6    |          | 4Т1.06.00.000    | Лоток концевой<br>B=800   | 1    |         |
| 44                  | 7    |          | 4Т1.06.00.000-01 | Лоток проходной<br>B=800  | 1    |         |
| 44                  | 8    |          | 4Т1.07.00.000    | Лоток промежуточный<br>точный типа I  | 1    |         |
| 44                  | 9    |          | 4Т1.08.00.000    | Лоток промежуточный<br>точный типа II   | 1    |         |
| 44                  | 10   |          | 4Т1.09.00.000    | Стойка h=630  | 1    |         |
|                     |      |          |                  | <u>Детали</u>   |      |         |
| Б4                  | 11   |          | 4Т1.00.00.001    | Поперечина<br>Угелок Б-Б3*Б3*С ГОСТ 8503-86<br>ВСтЗ-I ГОСТ 535-79<br>R=1136 h14 | 1    | 6,5 кг  |
| 4Т1.00.00.000       |      |          |                  |   |      |         |
| Изм.                | Лист | № докум. | Подп.            | Дата  | Лист | Листов  |
|                     |      |          |                  |   | 1    | 2       |
| Разработ. Строганов |      |          |                  | Лит   |      |         |
| Пров. Зайцева       |      |          |                  | И   |      |         |
| Рис. Гр. Зайцева    |      |          |                  | госстрой СССР   |      |         |
| Инж. Гр. Гордеева   |      |          |                  | САНТЕХПРОЕКТ  |      |         |
| Эл. Ройзман         |      |          |                  | г. Москва   |      |         |

| Формат        | Зона | Лист | Обозначение     | Наименование  | Кол. | Примеч. |
|---------------|------|------|-----------------|---|------|---------|
| Б4            | 12   |      | 4Т1.00.00.002   | Упор  |      |         |
|               |      |      |                 | Лист БПН-3 ГОСТ 18903-74<br>ВСтЗ-I ГОСТ 16523-70        | 2    | 0,06 кг |
|               |      |      |                 | <u>Стандартные изделия</u>                              |      |         |
|               |      |      |                 | Болты ГОСТ 7798-70                                      |      |         |
|               | 13   |      |                 | M16 x 45.46   | 76   |         |
|               | 14   |      |                 | M12 x 40.46   | 10   |         |
|               |      |      |                 | Гайки ГОСТ 5915-70                                      |      |         |
|               | 15   |      |                 | M16 5   | 76   |         |
|               | 16   |      |                 | M12 5   | 10   |         |
|               |      |      |                 | Шайбы ГОСТ 11371-78                                     |      |         |
|               | 17   |      |                 | 16.01   | 76   |         |
|               | 18   |      |                 | 12.01   | 6    |         |
|               |      |      |                 | Шайбы ГОСТ 6402-70                                      |      |         |
|               | 19   |      |                 | 16.65г  | 76   |         |
|               | 20   |      |                 | 12.65г  | 10   |         |
|               |      |      |                 | Шайбы ГОСТ 10906-78                                     |      |         |
|               | 21   |      |                 | 16.01   | 76   |         |
|               | 22   |      |                 | 12.01   | 6    |         |
|               | 23   |      |                 | Лента конвейерная<br>2-800-4 БКНЛ 65-3-1Б<br>ГОСТ 20-85 |      | 25 л.м  |
|               |      |      |                 | <u>Прочие изделия</u>                                   |      |         |
|               | 24   |      | E 101-II-6-83   | Роликкоопора Ж 80-127-30                                | 15   |         |
|               | 25   |      | E 101-II-13-83  | Роликкоопора Н80-127                                    | 4    |         |
|               | 26   |      | E 101-II-36-83  | Устройство очистное<br>пальчиковое B=800                | 1    |         |
|               | 27   |      | ТУ 12-47-114-74 | Датчик скорости УПДС                                    | 1    |         |
|               | 28   |      | E 101-II-43-83  | Устройство выключающее<br>контное                       | 1    |         |
| 4Т1.00.00.000 |      |      |                 |   |      | Лист    |
|               |      |      |                 |   |      | 3       |

ВУДА



В-В  
M1.5



1 Размеры для справок.  
2 Упоры подшипников приварить после установки и выверки приводного барабана

|         |           |         |      |                  |   |             |       |               |
|---------|-----------|---------|------|------------------|---|-------------|-------|---------------|
|         |           |         |      | 4Т1.01.00.000 СБ |   |             |       |               |
| Изм     | Лист      | № докум | Подп | Дата             | Устройство<br>приводное.<br>Сварочный чертёж. | Лит.        | Масса | Модель        |
| Разр    | В         | Ш       | И    | М                |   | И           | И     | И             |
| Пров    | Строганов |         |      |                  |   |             |       | И05 1:15      |
| Уконтр  | Ройзман   |         |      |                  |   |             |       | Лист Листов   |
| Рук.гр  | Защеева   |         |      |                  |   |             |       | Госстроб СССР |
| И.контр | Заруцкая  |         |      |                  |   |             |       | Сантехпроект  |
| Утв     | Ройзман   |         |      |                  |   |             |       | г. Москва     |
|         |           |         |      | 12699-19         | 7   | Копировала: |       | Формат А2     |

Изм. в табл. подп. и дата. Взм. ин. в. Изм. в табл. подп. и дата.

903-1-250 87 Альбом 31

| ФОРМАТ        | ЗОНА       | ПОЗ.     | ОБОЗНАЧЕНИЕ     | НАИМЕНОВАНИЕ                   | КОЛ.          | ПРИМЕЧ. |
|---------------|------------|----------|-----------------|--------------------------------|---------------|---------|
|               |            |          |                 | <u>ДОКУМЕНТАЦИЯ</u>            |               |         |
| A2            |            |          | ЧТ1.01.00.000СБ | СБОРОЧНЫЙ ЧЕРТЕЖ               |               |         |
|               |            |          |                 | <u>СБОРОЧНЫЕ ЕДИНИЦЫ</u>       |               |         |
| A4            | 1          |          | ЧТ1.01.01.000   | Опора приводного барабана 1    | 1             |         |
| A4            | 2          |          | ЧТ1.01.02.000   | Верхняя часть головной воронки | 1             |         |
| A4            | 3          |          | ЧТ1.01.03.000   | Нижняя часть головной воронки  | 1             |         |
| A4            | 4          |          | ЧТ1.01.04.000   | Воронка нижняя                 | 1             |         |
| A4            | 5          |          | ЧТ1.01.05.000   | Привод                         | 1             |         |
|               |            |          |                 | <u>СТАНДАРТНЫЕ ИЗДЕЛИЯ</u>     |               |         |
|               |            |          |                 | Болты ГОСТ 7798-70             |               |         |
|               | 6          |          |                 | M 12x30 46                     | 12            |         |
|               | 7          |          |                 | M 12x40 46                     | 10            |         |
|               | 8          |          |                 | M 24x110 46                    | 4             |         |
|               |            |          |                 | Гайки ГОСТ 5915-70             |               |         |
|               | 9          |          |                 | M 12,5                         | 22            |         |
|               | 10         |          |                 | M 24,5                         | 4             |         |
|               |            |          |                 | Шайбы ГОСТ 6402-70             |               |         |
|               | 11         |          |                 | 12,65Г                         | 22            |         |
|               | 12         |          |                 | 24 65Г                         | 4             |         |
| ЧТ1.01.00.000 |            |          |                 |                                |               |         |
| ИЗМ           | ЛИСТ       | № ДОКУМ. | ПОДП.           | ДАТА                           |               |         |
| РАЗРАБ.       | ВИШНЕВСКИЙ |          |                 |                                | ЛИТ           | ЛИСТ    |
| ПРОВ.         | ЗАЙЦЕВА    |          |                 |                                | 1             | 2       |
| РУК. ГР.      | ЗАЙЦЕВА    |          |                 |                                | ГОССТРОИ СССР |         |
| Н. КОНТР.     | ЗАРУЦКАЯ   |          |                 |                                | САНТЕХПРОЕКТ  |         |
| УТВ.          | РОИЗМАН    |          |                 |                                | г. МОСКВА     |         |

Копировал: ФОРМАТ А4

| ФОРМАТ        | ЗОНА | ПОЗ.     | ОБОЗНАЧЕНИЕ      | НАИМЕНОВАНИЕ                           | КОЛ. | ПРИМЕЧ. |
|---------------|------|----------|------------------|--|------|---------|
|               |      |          |                  | Шайбы ГОСТ 10906-78                    |      |         |
|               |      | 13       |                  | 12 01                                  | 10   |         |
|               |      | 14       |                  | 24 01                                  | 4    |         |
|               |      | 15       |                  | Шайба 24 01 ГОСТ 11371-78              | 4    |         |
|               |      |          |                  | <u>ПРОЧЕЕ ИЗДЕЛИЯ</u>                  |      |         |
|               |      | 16       | E 101- II - 4-83 | БАРАБАН 8050-80                        | 1    |         |
|               |      | 17       | E1- 83           | Очиститель приводного барабана 8050-80 | 1    |         |
|               |      | 18       | E101-II-37-83    | Скребок 800                            | 1    |         |
| ЧТ1.01.00.000 |      |          |                  |  |      |         |
| ИЗМ           | ЛИСТ | № ДОКУМ. | ПОДП.            | ДАТА                                   | ЛИСТ |         |
|               |      |          |                  |  | 2    |         |

Копировал: ФОРМАТ А4

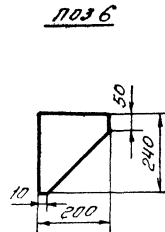
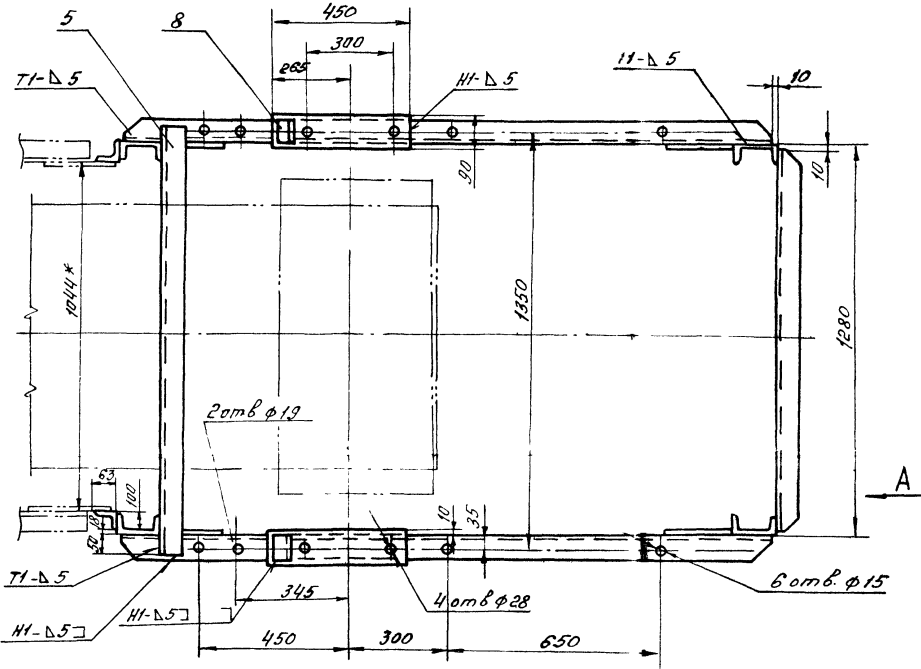
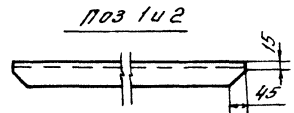
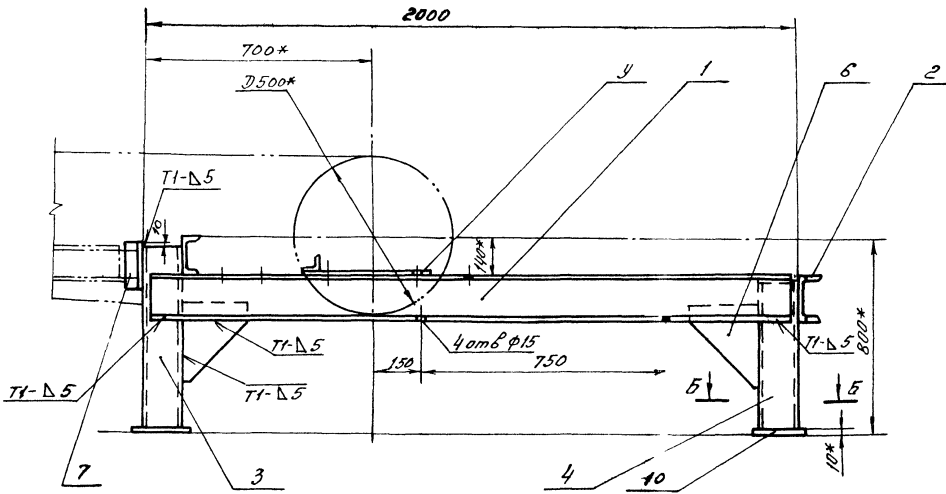
| ФОРМАТ        | ЗОНА       | ПОЗ.     | ОБОЗНАЧЕНИЕ     | НАИМЕНОВАНИЕ                              | КОЛ.          | ПРИМЕЧ. |
|---------------|------------|----------|-----------------|---|---------------|---------|
|               |            |          |                 | <u>ДОКУМЕНТАЦИЯ</u>                       |               |         |
| A2            |            |          | ЧТ1.01.01.000СБ | СБОРОЧНЫЙ ЧЕРТЕЖ                          |               |         |
|               |            |          |                 | <u>ДЕТАЛИ</u>                             |               |         |
| B4            | 1          |          | ЧТ1.01.01.001   | ПОЛКА                                     |               |         |
|               |            |          |                 | ШВЕЙМЕР 12ГОСТ8240-72<br>ВСТ3-ТГОСТ535-79 |               |         |
|               |            |          |                 | E= 1980 h 14                              | 2             | 243кг   |
| B4            | 2          |          | ЧТ1.01.01.002   | ПОЛКА                                     |               |         |
|               |            |          |                 | ШВЕЙМЕР 12ГОСТ8240-72<br>ВСТ3-ТГОСТ535-79 |               |         |
|               |            |          |                 | E= 1260 h 14                              | 1             | 144кг   |
| B4            | 3          |          | ЧТ1.01.01.003   | ПОЛКА                                     |               |         |
|               |            |          |                 | ШВЕЙМЕР 12ГОСТ8240-72<br>ВСТ3-ТГОСТ535-79 |               |         |
|               |            |          |                 | E= 740 h 14                               | 2             | 5,5кг   |
| B4            | 4          |          | ЧТ1.01.01.004   | ПОЛКА                                     |               |         |
|               |            |          |                 | ШВЕЙМЕР 12ГОСТ8240-72<br>ВСТ3-ТГОСТ535-79 |               |         |
|               |            |          |                 | E= 640 h 14                               | 2             | 4,6кг   |
| B4            | 5          |          | ЧТ1.01.01.005   | ПОЛКА                                     |               |         |
|               |            |          |                 | ШВЕЙМЕР 12ГОСТ8240-72<br>ВСТ3-ТГОСТ535-79 |               |         |
|               |            |          |                 | E= 1380 h 14                              | 1             | 13,4кг  |
| ЧТ1.01.01.000 |            |          |                 |   |               |         |
| ИЗМ           | ЛИСТ       | № ДОКУМ. | ПОДП.           | ДАТА                                      |               |         |
| РАЗРАБ.       | ЗАРУЦКАЯ   |          |                 |   | ЛИТ           | ЛИСТ    |
| ПРОВ.         | ЗАЙЦЕВА    |          |                 |   | 1             | 2       |
| РУК. ГР.      | ЗАЙЦЕВА    |          |                 |   | ГОССТРОИ СССР |         |
| Н. КОНТР.     | ВИШНЕВСКИЙ |          |                 |   | САНТЕХПРОЕКТ  |         |
| УТВ.          | РОИЗМАН    |          |                 |   | г. МОСКВА     |         |

Копировал: ФОРМАТ А4

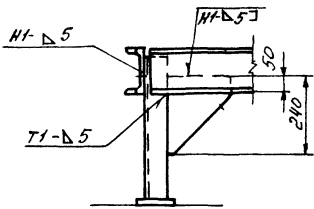
| ФОРМАТ        | ЗОНА | ПОЗ.     | ОБОЗНАЧЕНИЕ   | НАИМЕНОВАНИЕ                                    | КОЛ. | ПРИМЕЧ. |
|---------------|------|----------|---------------|---|------|---------|
| B4            | 6    |          | ЧТ1.01.01.006 | КОСЫНКА   |      |         |
|               |      |          |               | Лист Б-ПН-8ГОСТ19903-74<br>ВСТ3-ТГОСТ14637-79   | 6    | 1,9кг   |
| B4            | 7    |          | ЧТ1.01.01.007 | УГОЛЬНИК  |      |         |
|               |      |          |               | Уголок Б-100x6x8ГОСТ8509-86<br>ВСТ3-ТГОСТ535-79 |      |         |
|               |      |          |               | E= 140 h 14                                     | 2    | 0,8кг   |
| B4            | 8    |          | ЧТ1.01.01.008 | УГОЛЬНИК  |      |         |
|               |      |          |               | Уголок Б-50x50x5ГОСТ8509-86<br>ВСТ3-ТГОСТ535-79 |      |         |
|               |      |          |               | E= 80 h 14                                      | 2    | 0,3кг   |
| B4            | 9    |          | ЧТ1.01.01.009 | ПЛАСТИНА  |      |         |
|               |      |          |               | Лист Б-ПН-10ГОСТ19903-74<br>ВСТ3-ТГОСТ14637-79  |      |         |
|               |      |          |               | 90 h 14 x 450 h 14                              | 2    | 1,0кг   |
| B4            | 10   |          | ЧТ1.01.01.011 | ЛЯТА  |      |         |
|               |      |          |               | Лист Б-ВН-10ГОСТ19903-74<br>ВСТ3-ТГОСТ14637-79  |      |         |
|               |      |          |               | 80 h 14 x 150 h 14                              | 4    | 3,0кг   |
| ЧТ1.01.01.000 |      |          |               |   |      |         |
| ИЗМ           | ЛИСТ | № ДОКУМ. | ПОДП.         | ДАТА  | ЛИСТ |         |
|               |      |          |               |   | 2    |         |

Копировал: 12639 39 8 ФОРМАТ А4

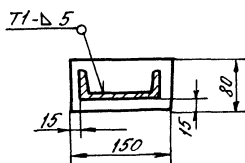




Вид А



Б-Б



1.\* Размеры для справок.

2. Предельные отклонения размеров  $\pm \frac{t\epsilon}{2}$ ;

3. Кромки реза —  $Rz 320$ , отверстия —  $Rz 80$ , остальное —  $\nabla$

4. Сварные швы по ГОСТ 5264-80.

Электроды типа Э42 ГОСТ 9467-75.

Инв. № 903-1-250 87. Проект № 31. Взам. инв. № 4118. Инв. № 2088. Проект № 31. АЛ650М 31

| 4Т1.01.01.00006 |             |              |           | Лист         | Масса | Масштаб |
|-----------------|-------------|--------------|-----------|--------------|-------|---------|
| ИЗМ.            | Лист № 01   | Факт         | Масштаб   | И            | 128,0 | 1 10    |
| Разраб.         | Заручкава   | Проф.        | Строганов | Сантехпроект |       |         |
| Т. контр.       | Рондман     | Сантехпроект |           |              |       |         |
| Сух. Г.В.       | Зайцева     | Сантехпроект |           |              |       |         |
| И. контр.       | Виноградова | Сантехпроект |           |              |       |         |
| Утв.            | Рондман     | Сантехпроект |           |              |       |         |

903-1-250 87 Альбом 31

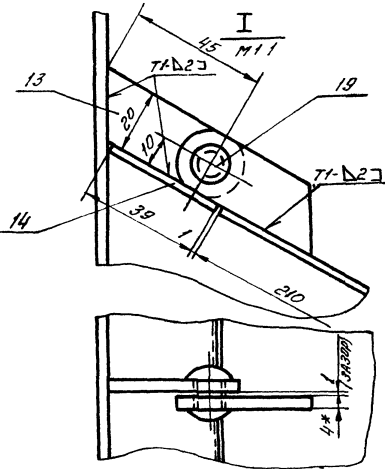
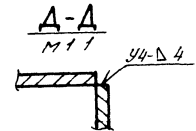
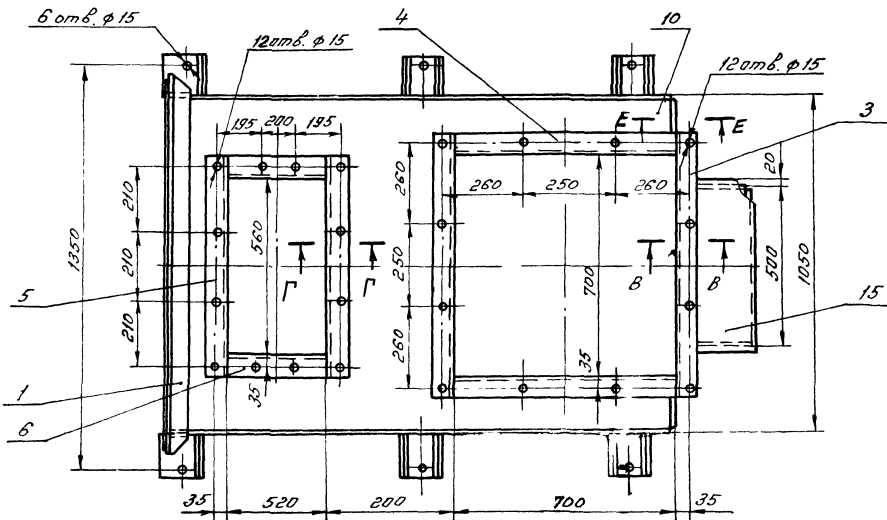
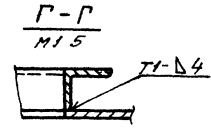
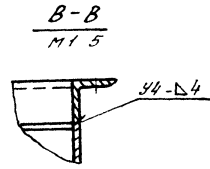
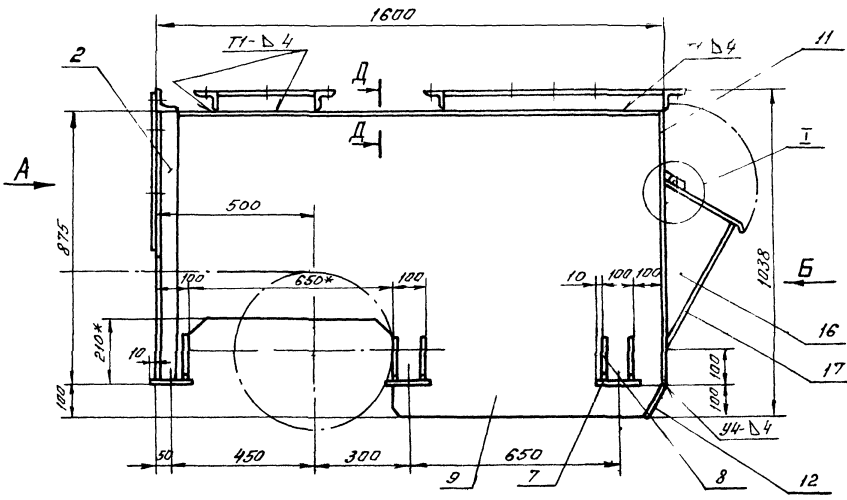
| Формат        | Зона     | Лист          | Обозначение      | Наименование  | Кол.            | Примеч.   |
|---------------|----------|---------------|------------------|---|-----------------|-----------|
|               |          |               |                  | Документация  |                 |           |
| *             |          |               | 4Т1.01.02.000 СБ | Сварочный чертеж                                    |                 | *) А2, А2 |
|               |          |               |                  | Детали  |                 |           |
| Б4            | 1        | 4Т1.01.02.001 | Угольник         | Уголок Б-63*63*6 ГОСТ 8509-86<br>ВСт3-1 ГОСТ 535-79 |                 |           |
|               |          |               |                  | L=1176 h 14   | 1               | 6,7 кг    |
| Б4            | 2        | 4Т1.01.02.002 | Угольник         | Уголок Б-63*63*6 ГОСТ 8509-86<br>ВСт3-1 ГОСТ 535-79 |                 |           |
|               |          |               |                  | L=869 h 14  | 2               | 5,0 кг    |
| Б4            | 3        | 4Т1.01.02.003 | Угольник         | Уголок Б-63*63*6 ГОСТ 8509-86<br>ВСт3-1 ГОСТ 535-79 |                 |           |
|               |          |               |                  | L=826 h 14  | 2               | 4,7 кг    |
| Б4            | 4        | 4Т1.01.02.004 | Угольник         | Уголок Б-63*63*6 ГОСТ 8509-86<br>ВСт3-1 ГОСТ 535-79 |                 |           |
|               |          |               |                  | L=700 h 14  | 2               | 4,0 кг    |
| Б4            | 5        | 4Т1.01.02.005 | Угольник         | Уголок Б-63*63*6 ГОСТ 8509-86<br>ВСт3-1 ГОСТ 535-79 |                 |           |
|               |          |               |                  | L=686 h 14  | 2               | 3,9 кг    |
| 4Т1.01.02.000 |          |               |                  |   |                 |           |
| Изм.          | Лист     | № докум.      | Подп.            | Дата  |                 |           |
| Разр.         | Зав.     | Свердлов      | М.А.             |   | Верхняя часть   |           |
| Пров.         | Свердлов |               |                  |   | головки боронки |           |
| Рк.г.         | Свердлов |               |                  |   | госстрой СССР   |           |
| Н.К.          | Свердлов |               |                  |   | САНТЕХПРОЕКТ    |           |
| И.Г.          | Свердлов |               |                  |   | г. Москва       |           |
| Копировал     |          |               |                  |   | Формат А4       |           |

9

| Формат        | Зона | Лист          | Обозначение | Наименование  | Кол.      | Примеч. |
|---------------|------|---------------|-------------|---|-----------|---------|
| Б4            | 6    | 4Т1.01.02.006 | Угольник    | Уголок Б-63*63*6 ГОСТ 8509-86<br>ВСт3-1 ГОСТ 535-79 |           |         |
|               |      |               |             | L=520 h 14  | 2         | 1,8 кг  |
| Б4            | 7    | 4Т1.01.02.007 | Планка      | Лист Б-ПН-6 ГОСТ 19903-74<br>ВСт3-1 ГОСТ 14637-79   |           |         |
|               |      |               |             | 120 h 14 x 175 h 14                                 | 6         | 1,0 кг  |
| Б4            | 8    | 4Т1.01.02.008 | Косынка     | Лист Б-ПН-6 ГОСТ 19903-74<br>ВСт3-1 ГОСТ 14637-79   |           |         |
|               |      |               |             |   | 10        | 0,7 кг  |
| Б4            | 9    | 4Т1.01.02.009 | Стенка      | Лист Б-ПН-4 ГОСТ 19903-74<br>ВСт3-1 ГОСТ 14637-79   |           |         |
|               |      |               |             |   | 2         | 43,0 кг |
| Б4            | 10   | 4Т1.01.02.011 | Стенка      | Лист Б-ПН-4 ГОСТ 19903-74<br>ВСт3-1 ГОСТ 14637-79   |           |         |
|               |      |               |             |   | 1         | 31,2 кг |
| Б4            | 11   | 4Т1.01.02.012 | Пластина    | Лист Б-ПН-4 ГОСТ 19903-74<br>ВСт3-1 ГОСТ 14637-79   |           |         |
|               |      |               |             |   | 1         | 17,4 кг |
| Б4            | 12   | 4Т1.01.02.013 | Планка      | Лист Б-ПН-4 ГОСТ 19903-74<br>ВСт3-1 ГОСТ 14637-79   |           |         |
|               |      |               |             | 120 h 14 x 1042 h 14                                | 1         | 4,0 кг  |
| 4Т1.01.02.000 |      |               |             |   |           |         |
| Изм.          | Лист | № докум.      | Подп.       | Дата  |           |         |
| Копировал     |      |               |             |   | Формат А4 |         |

| Формат        | Зона | Лист          | Обозначение     | Наименование                                      | Кол.      | Примеч. |
|---------------|------|---------------|-----------------|---|-----------|---------|
| Б4            | 13   | 4Т1.01.02.014 | Пластина        | Лист Б-ПН-4 ГОСТ 19903-74<br>ВСт3-1 ГОСТ 14637-79 | 4         | 0,03 кг |
| Б4            | 14   | 4Т1.01.02.015 | Пластина        | Лист Б-ПН-2 ГОСТ 19903-74<br>ВСт3-1 ГОСТ 16523-70 |           |         |
|               |      |               |                 | 39 h 14 x 540 h 14                                | 1         | 0,3 кг  |
| Б4            | 15   | 4Т1.01.02.016 | Планка          | Лист Б-ПН-2 ГОСТ 19903-74<br>ВСт3-1 ГОСТ 16523-70 | 1         | 2,0 кг  |
| Б4            | 16   | 4Т1.01.02.017 | Ребро           | Лист Б-ПН-2 ГОСТ 19903-74<br>ВСт3-1 ГОСТ 16523-70 | 2         | 0,85 кг |
| Б4            | 17   | 4Т1.01.02.018 | Пластина        | Лист Б-ПН-2 ГОСТ 19903-74<br>ВСт3-1 ГОСТ 16523-70 |           |         |
|               |      |               |                 | 435 h 14 x 496 h 14                               | 1         | 3,4 кг  |
| Б4            | 18   | 4Т1.01.02.019 | Пластина        | Лист Б-ПН-2 ГОСТ 19903-74<br>ВСт3-1 ГОСТ 16523-70 | 1         | 6,5 кг  |
|               |      |               |                 | Стандартные изделия                               |           |         |
|               | 19   |               | Заклепка 8 x 20 | ГОСТ 10299-80                                     | 2         |         |
| 4Т1.01.02.000 |      |               |                 |   |           |         |
| Изм.          | Лист | № докум.      | Подп.           | Дата  |           |         |
| Копировал     |      |               |                 |   | Формат А4 |         |

| Формат        | Зона | Лист | Обозначение | Наименование | Кол.      | Примеч. |
|---------------|------|------|-------------|--------------|-----------|---------|
| 4Т1.01.02.000 |      |      |             |              |           |         |
| Копировал     |      |      |             |              | Формат А4 |         |



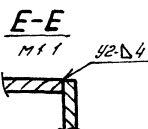
1.\* Размеры для справок.

2. Предельные отклонения размеров  $\pm \frac{t_2}{2}$

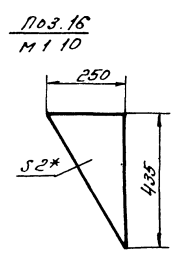
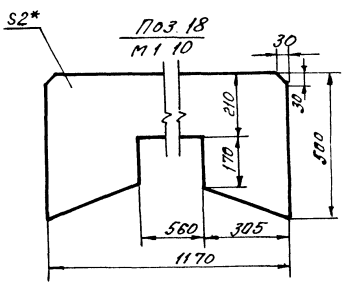
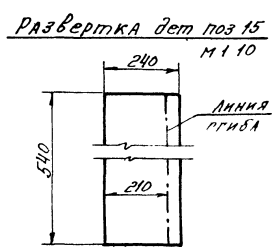
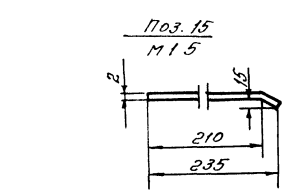
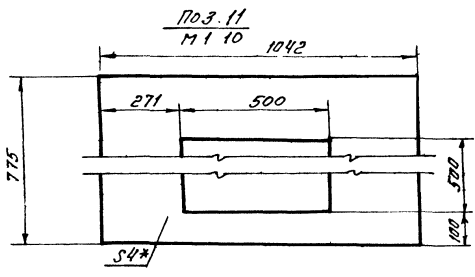
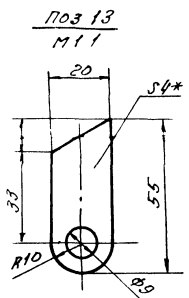
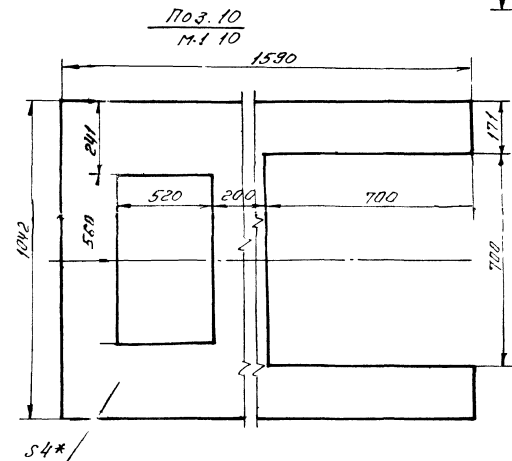
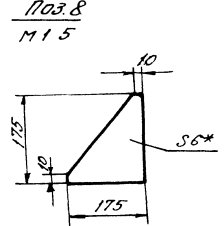
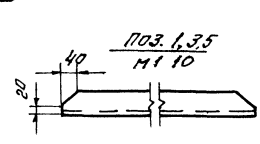
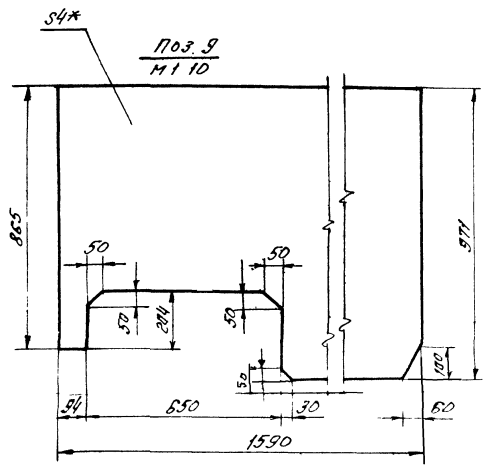
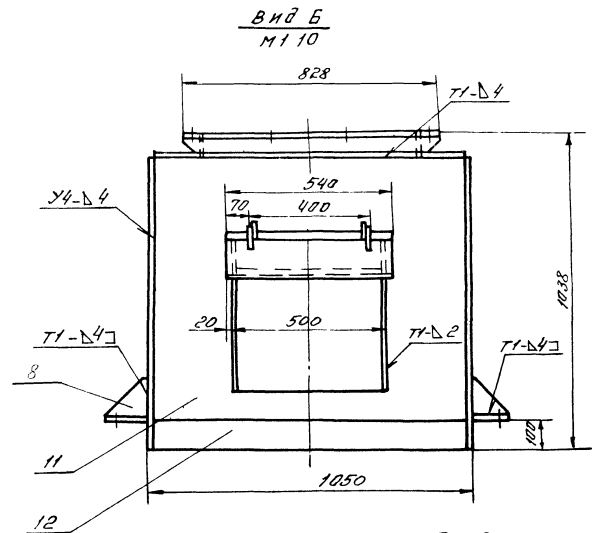
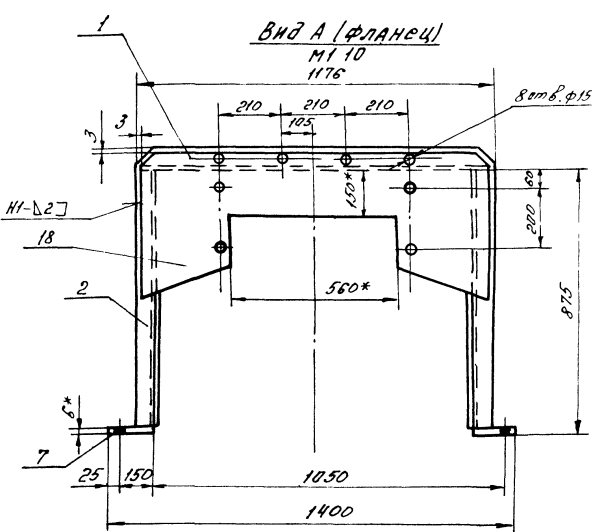
3. Кромки реза -  $\nabla$ , отверстия  $\nabla$ , остальные  $\nabla$

4. Сварные швы по ГОСТ 5204-80.

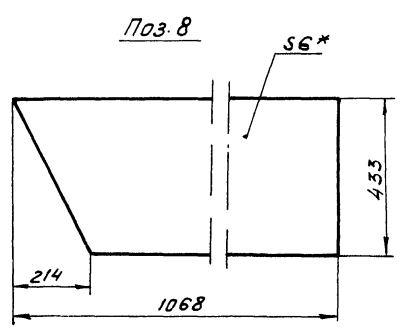
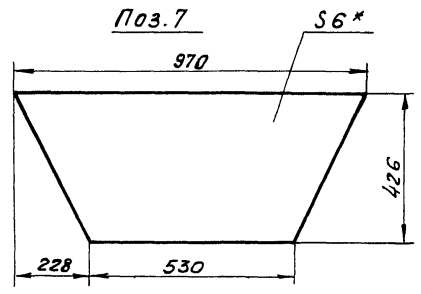
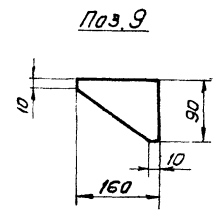
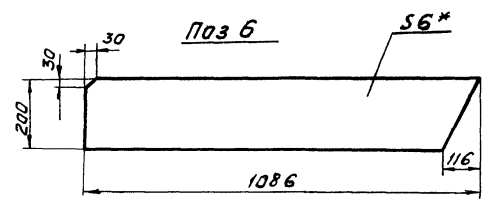
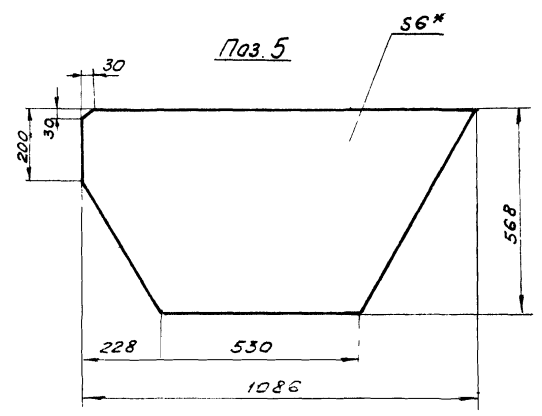
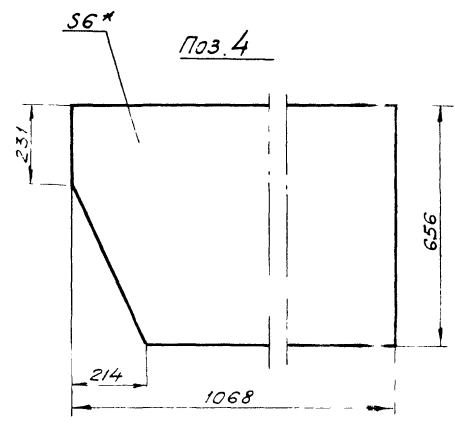
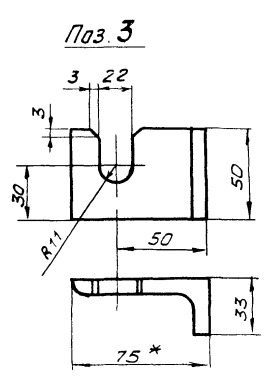
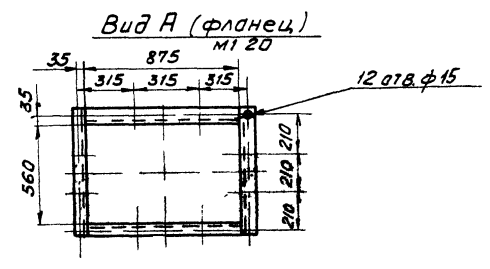
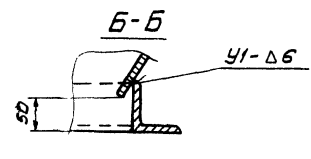
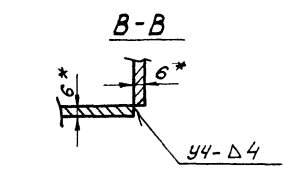
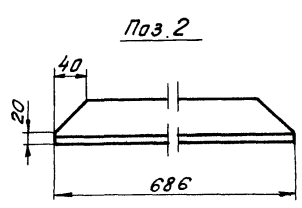
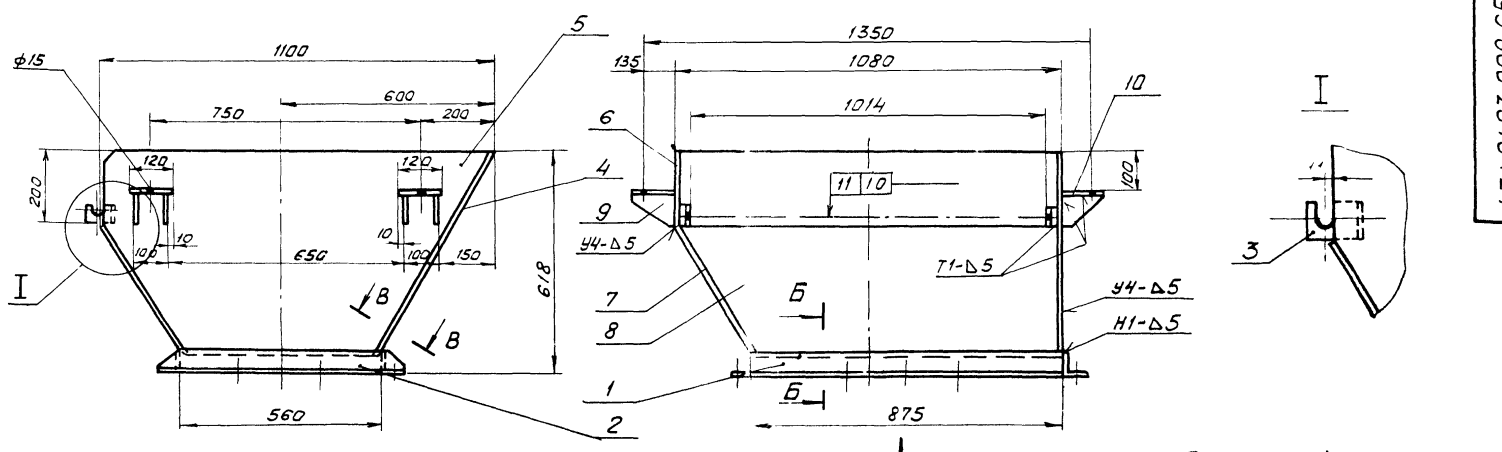
Электроды типа Э42 ГОСТ 9467-75.



|      |      |                         |       | 471.01.02.000СБ |  |  |             |
|------|------|-------------------------|-------|-----------------|--|--|-------------|
| Изм. | Лист | № докум.                | Подп. | Дата            | ВЕРХНЯЯ ЧАСТЬ<br>ГОЛОВНОЙ ВОРОНКИ.<br>Вторичный чертеж | Лист 1   | Листов 2    |
|      |      | Разраб. Баруцкая        | КЗ    |                 |  | И  | 210,0 / 110 |
|      |      | Проб. Строганов         |       |                 |  |  |             |
|      |      | У контрол. Романов      |       |                 |  |  |             |
|      |      | Ручк. гр. Занцева       |       |                 |  |  |             |
|      |      | И. контрол. Миньковский |       |                 |  |  |             |
|      |      | Упр. Гониман            |       |                 |  |  |             |
|      |      |                         |       |                 |  | ГОСТ 21.01.02.000СБ<br>САНТЕХПРОЕКТ<br>Г. Москва |             |



Имя, фамилия, подпись и дата  
 Имя, фамилия, подпись и дата  
 Имя, фамилия, подпись и дата



1. \*Размеры для справок.
  2. Предельные отклонения размеров  $\pm \frac{t_2}{2}$   
Rz320 Rz80
  3. Кромки реза - ∇, отверстия - ∇, остальное - ∇
  4. Сварные швы по ГОСТ 5264-80.
- Электроды типа Э42 ГОСТ 9467-75

Имя, № листа, Подп. и дата, Изм. Имя, № листа, № докум. Подп. и дата

|      |      |          |             |                 |   |        |
|------|------|----------|-------------|-----------------|---|--------|
|      |      |          |             | 4Т1.01.03.000СБ |   |        |
| Изм. | Лист | № докум. | Подп.       | Дата            | Нижняя часть<br>головной воронки<br>Сварочный чертёж. |        |
|      |      | Заричкоя | Иль-        |                 |   |        |
|      |      | Пров.    | Строганов   |                 | Лист  | 1 из 1 |
|      |      | Т.контр. | Ройзман     |                 | Листов 1  |        |
|      |      | Руч.гр.  | Зайцева     |                 | госстрой СССР   |        |
|      |      | И.контр. | Вилиневский |                 | САНТЕХПРОЕКТ  |        |
|      |      | Утв.     | Ройзман     |                 | г Москва  |        |
|      |      |          |             |                 | Формат А2   |        |

903-1-250 87 Альбом 31

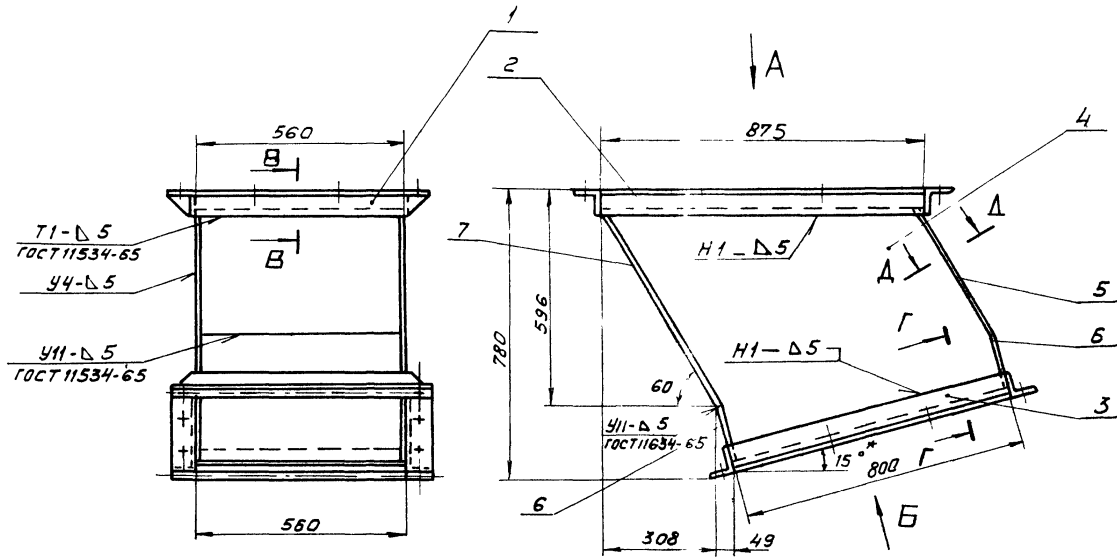
| Формат              | Зона       | Поз.    | Обозначение      | Наименование                                       | Кол.             | Примеч. |
|---------------------|------------|---------|------------------|--|------------------|---------|
|                     |            |         |                  | <u>Документация</u>                                |                  |         |
| A2                  |            |         | 4Т1.01.03.000 СБ | Сборочный чертёж                                   |                  |         |
|                     |            |         |                  | <u>Детали</u>                                      |                  |         |
| Б4                  | 1          |         | 4Т1.01.03.001    | Угольник   |                  |         |
|                     |            |         |                  | Уголок 63*63*6 ГОСТ 8509-86<br>в СтЗ I ГОСТ 535-79 |                  |         |
|                     |            |         |                  | L=875 h14  | 2                | 5,0 кг  |
| Б4                  | 2          |         | 4Т1.01.03.002    | Угольник   |                  |         |
|                     |            |         |                  | Уголок 63*63*6 ГОСТ 8509-86<br>в СтЗ I ГОСТ 535-79 | 2                | 3,6 кг  |
| Б4                  | 3          |         | 4Т1.01.03.003    | Угольник   |                  |         |
|                     |            |         |                  | Уголок 63*63*6 ГОСТ 8509-86<br>в СтЗ I ГОСТ 535-79 | 2                | 0,25 кг |
| Б4                  | 4          |         | 4Т1.01.03.004    | Стенка   |                  |         |
|                     |            |         |                  | Лист Б ПН-6 ГОСТ 19903-74<br>в СтЗ I ГОСТ 14637-79 | 1                | 31,2 кг |
| Б4                  | 5          |         | 4Т1.01.03.005    | Стенка   |                  |         |
|                     |            |         |                  | Лист Б ПН-6 ГОСТ 19903-74<br>в СтЗ I ГОСТ 14637-79 | 1                | 22,2 кг |
| Б4                  | 6          |         | 4Т1.01.03.006    | Стенка   |                  |         |
|                     |            |         |                  | Лист Б ПН-6 ГОСТ 19903-74<br>в СтЗ I ГОСТ 14637-79 | 1                | 9,7 кг  |
| 4Т1.01.03.000       |            |         |                  |  |                  |         |
| Изм                 | Лист       | № докум | Подп.            | Дата   |                  |         |
| Разраб.             | Зарицкая   |         |                  |  | НИЖНЯЯ ЧАСТЬ     |         |
| Пров.               | Страганов  |         |                  |  | ГОЛОВОЙ ВОРОНКИ  |         |
| Рук. гр.            | Зайцева    |         |                  |  | Лист Лист Листов |         |
| И. контр.           | Вишневский |         |                  |  | 1 1 2            |         |
| Чтв.                | Розман     |         |                  |  | госстрои СССР    |         |
|                     |            |         |                  |  | САНТЕХПРОЕКТ     |         |
|                     |            |         |                  |  | г. Москва        |         |
| Копировал ФОРМАТ А4 |            |         |                  |  |                  |         |

| Формат              | Зона | Поз.    | Обозначение   | Наименование                                       | Кол. | Примеч. |
|---------------------|------|---------|---------------|--|------|---------|
| Б4                  | 7    |         | 4Т1.01.03.007 | Стенка   |      |         |
|                     |      |         |               | Лист Б ПН-6 ГОСТ 19903-74<br>в СтЗ I ГОСТ 14637-79 | 1    | 15,2 кг |
| Б4                  | 8    |         | 4Т1.01.03.008 | Стенка   |      |         |
|                     |      |         |               | Лист Б ПН-6 ГОСТ 19903-74<br>в СтЗ I ГОСТ 14637-79 | 1    | 19,5 кг |
| Б4                  | 9    |         | 4Т1.01.03.009 | Косынка  |      |         |
|                     |      |         |               | Лист Б ПН-6 ГОСТ 19903-74<br>в СтЗ I ГОСТ 14637-79 | 8    | 0,3 кг  |
| Б4                  | 10   |         | 4Т1.01.03.011 | Планка   |      |         |
|                     |      |         |               | Лист Б ПН-6 ГОСТ 19903-74<br>в СтЗ I ГОСТ 14637-79 |      |         |
|                     |      |         |               | 120 h14 x 160 h14                                  | 4    | 0,9 кг  |
| 4Т1.01.03.000       |      |         |               |  |      |         |
| Изм                 | Лист | № докум | Подп.         | Дата   |      |         |
| Копировал ФОРМАТ А4 |      |         |               |  |      |         |

903-1-250 87 Альбом 31

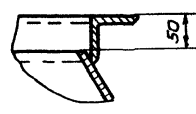
| Формат              | Зона       | Поз.    | Обозначение      | Наименование                                       | Кол.             | Примеч. |
|---------------------|------------|---------|------------------|--|------------------|---------|
|                     |            |         |                  | <u>Документация</u>                                |                  |         |
| A2                  |            |         | 4Т1.01.04.000 СБ | Сборочный чертёж                                   |                  |         |
|                     |            |         |                  | <u>Детали</u>                                      |                  |         |
| Б4                  | 1          |         | 4Т1.01.04.001    | Уголок   |                  |         |
|                     |            |         |                  | Уголок 63*63*6 ГОСТ 8509-86<br>в СтЗ I ГОСТ 535-79 | 4                | 3,9 кг  |
| Б4                  | 2          |         | 4Т1.01.04.002    | Уголок   |                  |         |
|                     |            |         |                  | Уголок 63*63*6 ГОСТ 8509-86<br>в СтЗ I ГОСТ 535-79 |                  |         |
|                     |            |         |                  | ρ=875 h14  | 2                | 5,0 кг  |
| Б4                  | 3          |         | 4Т1.01.04.003    | Уголок   |                  |         |
|                     |            |         |                  | Уголок 63*63*6 ГОСТ 8509-86<br>в СтЗ I ГОСТ 535-79 |                  |         |
|                     |            |         |                  | ρ=800 h14  | 2                | 4,6 кг  |
| Б4                  | 4          |         | 4Т1.01.04.004    | Лист   |                  |         |
|                     |            |         |                  | Лист Б ПН-6 ГОСТ 19903-74<br>в СтЗ I ГОСТ 14637-79 |                  |         |
|                     |            |         |                  | 390 h14 x 548 h14                                  | 1                | 10,0 кг |
| Б4                  | 5          |         | 4Т1.01.04.005    | Лист   |                  |         |
|                     |            |         |                  | Лист Б ПН-6 ГОСТ 19903-74<br>в СтЗ I ГОСТ 14637-79 |                  |         |
|                     |            |         |                  | 390 h14 x 548 h14                                  | 1                | 10,0 кг |
| 4Т1.01.04.000       |            |         |                  |  |                  |         |
| Изм                 | Лист       | № докум | Подп.            | Дата   |                  |         |
| Разраб.             | Вишневский |         |                  |  | ВОРОНКА НИЖНЯЯ   |         |
| Пров.               | Страганов  |         |                  |  | Лист Лист Листов |         |
| Рук. гр.            | Зайцева    |         |                  |  | 1 1 2            |         |
| И. контр.           | Зарицкая   |         |                  |  | госстрои СССР    |         |
| Чтв.                | Розман     |         |                  |  | САНТЕХПРОЕКТ     |         |
|                     |            |         |                  |  | г. Москва        |         |
| Копировал ФОРМАТ А4 |            |         |                  |  |                  |         |

| Формат              | Зона | Поз.    | Обозначение   | Наименование                                       | Кол. | Примеч. |
|---------------------|------|---------|---------------|--|------|---------|
| Б4                  | 6    |         | 4Т1.01.04.006 | Лист   |      |         |
|                     |      |         |               | Лист Б ПН-6 ГОСТ 19903-74<br>в СтЗ I ГОСТ 14637-79 |      |         |
|                     |      |         |               | 150 h14 x 548 h14                                  | 2    | 3,9 кг  |
| Б4                  | 7    |         | 4Т1.01.04.007 | Лист   |      |         |
|                     |      |         |               | Лист Б ПН-6 ГОСТ 19903-74<br>в СтЗ I ГОСТ 14637-79 |      |         |
|                     |      |         |               | 616 h14 x 548 h14                                  | 1    | 16 кг   |
| 4Т1.01.04.000       |      |         |               |  |      |         |
| Изм                 | Лист | № докум | Подп.         | Дата   |      |         |
| Копировал ФОРМАТ А4 |      |         |               |  |      |         |

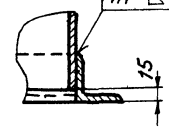


Вид А (Фланец)

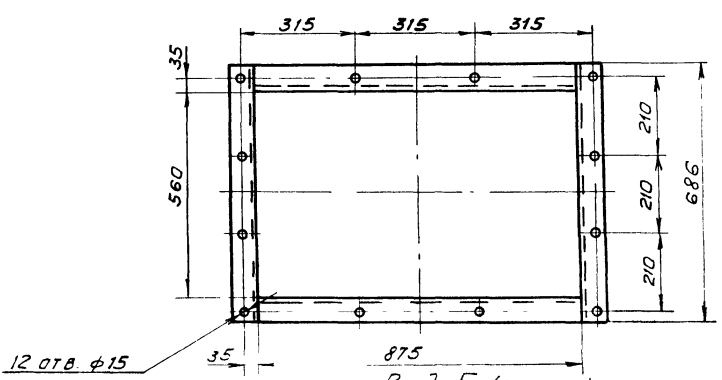
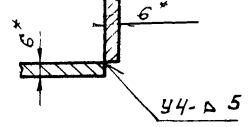
В-В  
М1:5



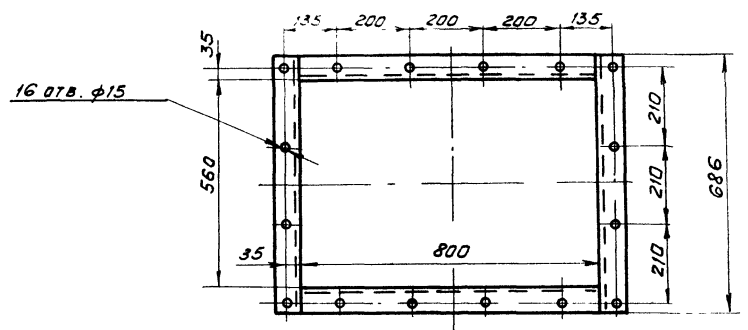
Г-Г повернуто  
М1:5



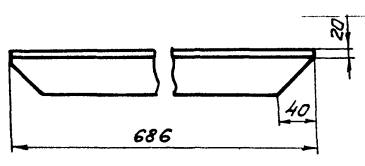
Д-Д  
М1:1



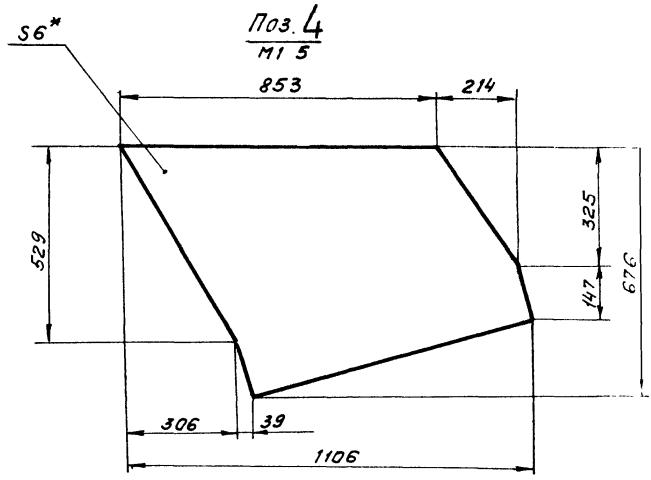
Вид Б (Фланец)



Поз. 1  
М1:5



Поз. 4  
М1:5



- \* Размеры для справок.
- Предельные отклонения размеров  $\pm \frac{t}{2}$
- Кромки реза -  $R_{250}$ ; отверстия -  $R_{250}$ ; остальное -  $\nabla$
- Сварные швы по ГОСТ 5264-80 Электроды тип Э-42. ГОСТ 9467-75.

Шифр, № докум., Подп. и дата, Взам. шифр, № шифра, Подп. и дата

|  |      |          |       |                 |                   |  |       |         |
|--|------|----------|-------|-----------------|-------------------|--|-------|---------|
|  |      |          |       | 41 01.04.000 СБ |                   |  |       |         |
| Изм.   | Лист | № докум. | Подп. | Дата            | Воронка нижняя    | Лист   | Масса | Масштаб |
|  |      |          |       |                 | Сварочный чертёж. | И  | 79    | 1:10    |
| Разраб. Вишневецкий В.И.<br>Проев. Страганов С.И.<br>Т. контр. Роузмам<br>Р.У.К. гр. Зайцева Л.В.<br>Н. контр. Заручкая Л.В.<br>Чтв. Роузмам |      |          |       |                 |                   | Лист 1<br>Листов 1<br>ГОСТРАИСССР<br>САНТЕХПРОЕКТ<br>г. Москва |       |         |
| 22689-39 15  |      |          |       |                 |                   | Копировал ДВБАРОВАЯ  |       |         |
|  |      |          |       |                 |                   | Формат А2  |       |         |

| Формат                        | Зона                       | Поз. | Обозначение              | Наименование     | Кол.             | Примеч. |
|-------------------------------|----------------------------|------|--------------------------|------------------|------------------|---------|
| Альбом 31<br>903-1-250.87     |                            |      | <u>Документация</u>      |                  |                  |         |
|                               |                            |      | 43                       | 4Т1.01.05.000 СБ | Сборочный чертёж |         |
|                               |                            |      | <u>Сборочные единицы</u> |                  |                  |         |
|                               | А4                         | 1    | 4Т1.01.05.100            | Ограждение муфты | 1                |         |
|                               | А4                         | 2    | 4Т1.01.05.200            | Ограждение муфты | 1                |         |
|                               | А4                         | 3    | 4Т1.01.05.300            | Опора привода    | 1                |         |
|                               | <u>Стандартные изделия</u> |      |                          |                  |                  |         |
|                               | <u>Болты ГОСТ 7798-70</u>  |      |                          |                  |                  |         |
|                               | 4                          |      |                          | M10x25.46        | 8                |         |
|                               | 5                          |      |                          | M10x35.46        | 4                |         |
|                               | 6                          |      |                          | M10x65.46        | 4                |         |
|                               | <u>Гайки ГОСТ 5915-70</u>  |      |                          |                  |                  |         |
| 7                             |                            |      | M10 5                    | 12               |                  |         |
| 8                             |                            |      | M20 5                    | 4                |                  |         |
| <u>Шайбы ГОСТ 6902-70</u>     |                            |      |                          |                  |                  |         |
| 9                             |                            |      | 10.65Г                   | 12               |                  |         |
| 10                            |                            |      | 20.65Г                   | 4                |                  |         |
| <u>Шайбы ГОСТ 11371-78</u>    |                            |      |                          |                  |                  |         |
| 11                            |                            |      | 10.01                    | 4                |                  |         |
| 12                            |                            |      | 20.01                    | 4                |                  |         |
| <b>4Т1.01.05.000</b>          |                            |      |                          |                  |                  |         |
| Изм. Лист № докум. Подп. Дата |                            |      | Лист Лист Листов         |                  |                  |         |
| Разраб. Вишневский            |                            |      | И 1 2                    |                  |                  |         |
| Пров. Строганов               |                            |      | Госстрой СССР            |                  |                  |         |
| Рук. гр. Зайцева              |                            |      | САНТЕХПРОЕКТ             |                  |                  |         |
| Н.контр. Заруцкая             |                            |      | г. Москва                |                  |                  |         |
| УТВ. Роузмэн                  |                            |      |                          |                  |                  |         |

Изм. Лист № докум. Подп. Дата  
Изм. Лист № докум. Подп. Дата  
Изм. Лист № докум. Подп. Дата

| Формат | Зона | Поз. | Обозначение                   | Наименование | Кол.                        | Примеч. |  |  |
|--------|------|------|-------------------------------|--------------|-----------------------------|---------|--|--|
|        |      |      | <u>Документация</u>           |              |                             |         |  |  |
|        |      |      | 13                            |              | Двигатель 4А100Л4УЗ         |         |  |  |
|        |      |      |                               |              | ГОСТ 19523-74               | 1       |  |  |
|        |      |      | 14                            |              | Муфта кулачково-дисковая    |         |  |  |
|        |      |      |                               |              | 1000-7011-55-21ГОСТ20720-81 | 1       |  |  |
|        |      |      | 15                            |              | Муфта упругая               |         |  |  |
|        |      |      |                               |              | втулочно-пальцевая          |         |  |  |
|        |      |      |                               |              | 125-2811-25-1-У3ГОСТ2424-75 | 1       |  |  |
|        |      |      | 16                            |              | Редуктор Ц2У-160 315-12 КУЗ |         |  |  |
|        |      |      |                               |              | ГОСТ 20758-75               | 1       |  |  |
|        |      |      | <b>4Т1.01.05.000</b>          |              |                             |         |  |  |
|        |      |      | Изм. Лист № докум. Подп. Дата |              |                             | Лист    |  |  |
|        |      |      |                               |              |                             | 2       |  |  |

Изм. Лист № докум. Подп. Дата  
Изм. Лист № докум. Подп. Дата  
Изм. Лист № докум. Подп. Дата

Копировал: Формат А4

Копировал: Формат А4

4Т1.01.05.000 СБ

3

1

15

14

Размеры для справок

**4Т1.01.05.000.СБ.**

|                               |               |       |         |
|-------------------------------|---------------|-------|---------|
| Изм. Лист № докум. Подп. Дата | Лист          | Масса | Масштаб |
| Разраб. Вишневский            | И             | 236   | 1:10    |
| Пров. Строганов               | Лист Листов 1 |       |         |
| Н.контр. Роузмэн              | Госстрой СССР |       |         |
| Рук. гр. Зайцева              | САНТЕХПРОЕКТ  |       |         |
| УТВ. Роузмэн                  | г. Москва     |       |         |

Копировал 22639-33 16 Формат А3

Изм. Лист № докум. Подп. Дата  
Изм. Лист № докум. Подп. Дата  
Изм. Лист № докум. Подп. Дата



Альбом 31  
903-1-250.87

| Формат | Зона | Проз. | Обозначение      | Наименование     | кол. | Примеч. |
|--------|------|-------|------------------|------------------|------|---------|
|        |      |       |                  | Документация     |      |         |
| A4     |      |       | 4Т1.01.05.100 СБ | Сборочный чертёж |      |         |
|        |      |       |                  | Детали           |      |         |
| A4     | 1    |       | 4Т1.01.05.101    | Ребро            | 2    |         |
| A4     | 2    |       | 4Т1.01.05.102    | Кожух            | 1    |         |

| Изм.      | Лист     | № докум. | Подп.    | Дата | Лист | Листов | Масса | Масштаб |
|-----------|----------|----------|----------|------|------|--------|-------|---------|
| Разр.     | В.И.     | В.И.     | В.И.     |      | И    | 1      | 1,63  | 1:5     |
| Пров.     | Зайцева  | Зайцева  | Зайцева  |      |      |        |       |         |
| Рук. гр.  | Зайцева  | Зайцева  | Зайцева  |      |      |        |       |         |
| Н. контр. | Заручкая | Заручкая | Заручкая |      |      |        |       |         |
| УТВ.      | Ройзман  | Ройзман  | Ройзман  |      |      |        |       |         |

**4Т1.01.05.100**

Ограждение муфты

госстрой СССР  
САНТЕХПРОЕКТ  
г. Москва

Копировал: Фермат А4

16

4Т1.01.05.100 СБ

Размеры для справок

**4Т1.01.05.100 СБ**

| Изм.      | Лист     | № докум. | Подп.    | Дата | Лист | Листов | Масса | Масштаб |
|-----------|----------|----------|----------|------|------|--------|-------|---------|
| Разр.     | В.И.     | В.И.     | В.И.     |      | И    | 1      | 1,63  | 1:5     |
| Пров.     | Степанов | Степанов | Степанов |      |      |        |       |         |
| Т. контр. | Ройзман  | Ройзман  | Ройзман  |      |      |        |       |         |
| Рук. гр.  | Зайцева  | Зайцева  | Зайцева  |      |      |        |       |         |
| Н. контр. | Заручкая | Заручкая | Заручкая |      |      |        |       |         |
| УТВ.      | Ройзман  | Ройзман  | Ройзман  |      |      |        |       |         |

Ограждение муфты.  
Сборочный чертёж.

госстрой СССР  
САНТЕХПРОЕКТ  
г. Москва

Копировал: Фермат А4

4Т1.01.05.101

| Обозначение   | Размеры, мм |     |     | Масса, кг |
|---------------|-------------|-----|-----|-----------|
|               | R           | A   | H   |           |
| 4Т1.01.05.101 | 70          | 140 | 165 | 0,20      |
| -01           | 145         | 290 | 110 | 0,25      |
| -02           |             |     | 170 | 0,30      |

Предельные отклонения размеров  $\pm \frac{t_2}{2}$

**4Т1.01.05.101**

Ребро

госстрой СССР  
САНТЕХПРОЕКТ  
г. Москва

Лист Б-ПН-2 ГОСТ 19903-74  
ВСТ-3-1 ГОСТ 16523-70

Копировал: Фермат А4

4Т1.01.05.102

Предельные отклонения размеров  $\pm \frac{t_2}{2}$

**4Т1.01.05.102**

Кожух

госстрой СССР  
САНТЕХПРОЕКТ  
г. Москва

Лист Б-ПН 2 ГОСТ 19903-74  
ВСТ-3-1 ГОСТ 16523-70

Копировал: Заверская Фермат А4

| Формат       | Зона | Поз. | Обозначение      | Наименование     | Кол. | Примеч. |
|--------------|------|------|------------------|------------------|------|---------|
| Документация |      |      |                  |                  |      |         |
| А4           |      |      | 4Т1.01.05.200.СБ | Сборочный чертёж |      |         |
| Детали       |      |      |                  |                  |      |         |
| А4           | 1    |      | 4Т1.01.05.101-01 | Ребро            | 1    |         |
| А4           | 2    |      | 4Т1.01.05.101-02 | Ребро            | 1    |         |
| А4           | 3    |      | 4Т1.01.05.201    | Кожух            | 1    |         |

| Изм.      | Лист       | № докум. | Подп. | Дата | Лист                                       | Лист | Листов |
|-----------|------------|----------|-------|------|--|------|--------|
| Разраб.   | Вишневский |          |       |      | И  |      | 1      |
| Пров.     | Страганов  |          |       |      | госстроя СССР<br>САНТЕХПРОЕКТ<br>г. Москва |      |        |
| Рук. гр.  | Защеева    |          |       |      |  |      |        |
| Н. контр. | Заруцкая   |          |       |      |  |      |        |
| УТВ.      | Раузмэн    |          |       |      |  |      |        |

4Т1.01.05.200

Ограждение муфты

Копировал

4Т1.01.05.200.СБ

Размеры для справок

| Изм.      | Лист       | № докум. | Подп. | Дата | Лист                                 | Масса | Масштаб |
|-----------|------------|----------|-------|------|--------------------------------------|-------|---------|
| Разраб.   | Вишневский |          |       |      | И                                    | 4,17  | 1:5     |
| Пров.     | Страганов  |          |       |      | Ограждение муфты<br>Сборочный чертёж |       |         |
| Т. контр. | Раузмэн    |          |       |      |                                      |       |         |
| Рук. гр.  | Защеева    |          |       |      |                                      |       |         |
| Н. контр. | Заруцкая   |          |       |      |                                      |       |         |
| УТВ.      | Раузмэн    |          |       |      |                                      |       |         |

4Т1.01.05.200 СБ

Ограждение муфты  
Сборочный чертёж

Лист 1 из 1  
госстроя СССР  
САНТЕХПРОЕКТ  
г. Москва

Копировал

4Т1.01.05.201

Rz 160

1. \* Размер для справок  
2. Предельные отклонения размеров  $\pm \frac{1}{2}$

| Изм.      | Лист       | № докум. | Подп. | Дата | Лист  | Масса | Масштаб |
|-----------|------------|----------|-------|------|-------|-------|---------|
| Разраб.   | Вишневский |          |       |      | И     | 3,62  | 1:5     |
| Пров.     | Страганов  |          |       |      | Кожух |       |         |
| Т. контр. | Раузмэн    |          |       |      |       |       |         |
| Рук. гр.  | Защеева    |          |       |      |       |       |         |
| Н. контр. | Заруцкая   |          |       |      |       |       |         |
| УТВ.      | Раузмэн    |          |       |      |       |       |         |

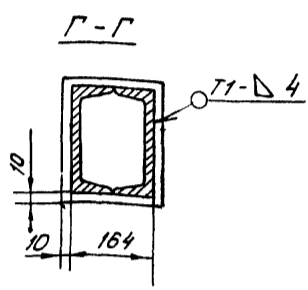
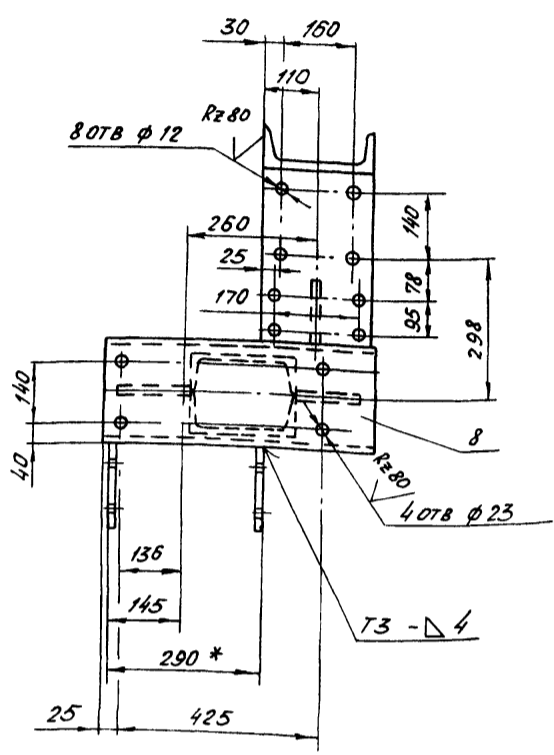
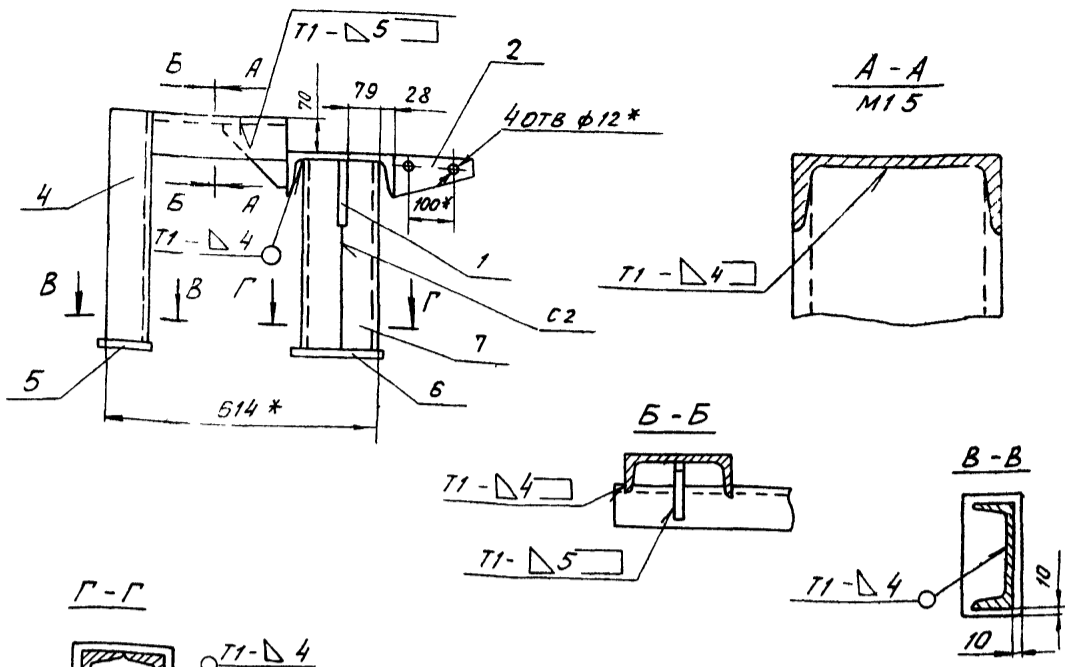
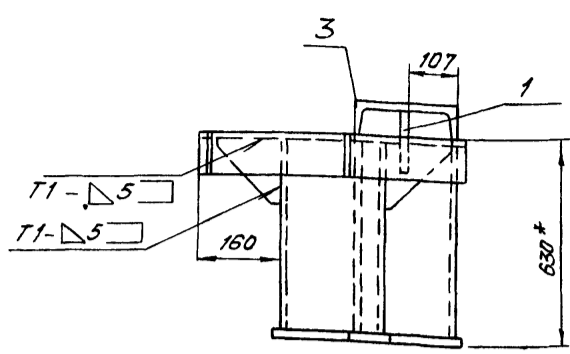
4Т1.01.05.201

Кожух

Лист 6-ПН-2 ГОСТ 19903-74  
В Ст 3-1 ГОСТ 16523-70  
госстроя СССР  
САНТЕХПРОЕКТ  
г. Москва

Копировал Заборовская

22.99 39 13

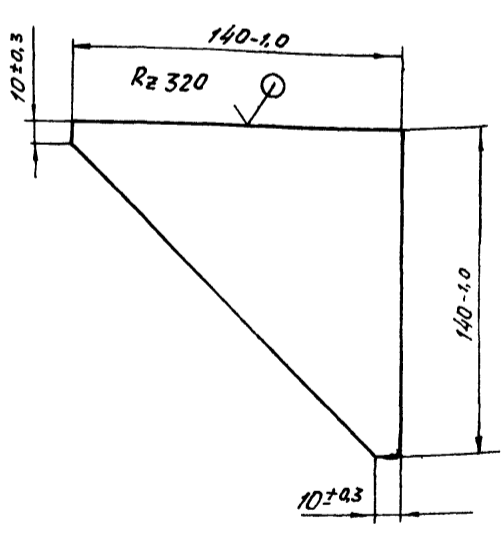


- 1. \* Размеры для справок
- 2. Неуказанные предельные отклонения размеров  $\pm \frac{t_2}{2}$ .
- 3. Кромки реза - Rz320, отверстия - Rz80, остальное -  $\nabla$
- 4. Сварные швы по ГОСТ 5264-80 Электроды типа Э42 ГОСТ 9467-75

| 4Т1.01.05.300 СБ |             |          |       | Лист          | Масса            | Масштаб |      |      |
|------------------|-------------|----------|-------|---------------|------------------|---------|------|------|
| Изм.             | Лист        | № докум. | Подп. | Дата          | Опора привода.   | и       | 54,2 | 1:10 |
| Разроб.          | Вышневецкий | ВШ       |       |               | Сборочный чертёж |         |      |      |
| Пров.            | Строгонов   | СШ       |       |               |                  |         |      |      |
| Т.контр.         | Роузмэн     | РШ       |       |               |                  |         |      |      |
| Рук. гр.         | Зарицкая    | ЗР       |       |               |                  |         |      |      |
| Н.контр.         | Зарицкая    | ЗР       |       |               |                  |         |      |      |
| Утв.             | Роузмэн     | РШ       |       |               |                  |         |      |      |
|                  |             |          |       | Лист          |                  | Листов  | 1    |      |
|                  |             |          |       | Госстрой СССР |                  |         |      |      |
|                  |             |          |       | САНТЕХПРОЕКТ  |                  |         |      |      |
|                  |             |          |       | г. Москва     |                  |         |      |      |

Изм. № Подп. Подп. и дата  
Взам. инв. № Инв. № АУБЛ. Подп. и дата

(✓) (✓)

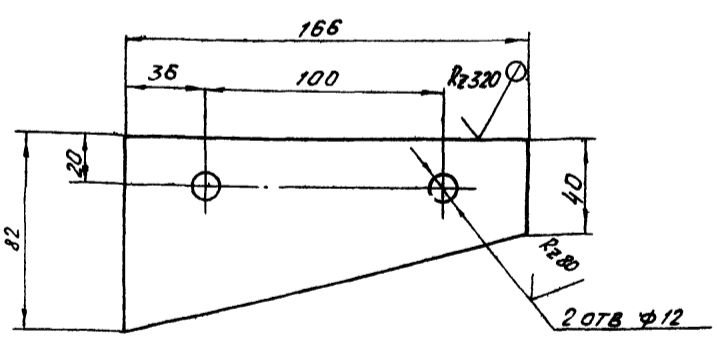


Неуказанные предельные отклонения размеров  $\pm \frac{t_2}{2}$

| 4Т1.01.05.301 |             |          |       | Лист          | Масса   | Масштаб |      |     |
|---------------|-------------|----------|-------|---------------|---------|---------|------|-----|
| Изм.          | Лист        | № докум. | Подп. | Дата          | Косынка | и       | 0,47 | 1:2 |
| Разроб.       | Вышневецкий | ВШ       |       |               |         |         |      |     |
| Пров.         | Строгонов   | СШ       |       |               |         |         |      |     |
| Т.контр.      | Роузмэн     | РШ       |       |               |         |         |      |     |
| Рук. гр.      | Зарицкая    | ЗР       |       |               |         |         |      |     |
| Н.контр.      | Зарицкая    | ЗР       |       |               |         |         |      |     |
| Утв.          | Роузмэн     | РШ       |       |               |         |         |      |     |
|               |             |          |       | Лист          |         | Листов  | 1    |     |
|               |             |          |       | Госстрой СССР |         |         |      |     |
|               |             |          |       | САНТЕХПРОЕКТ  |         |         |      |     |
|               |             |          |       | г. Москва     |         |         |      |     |

Изм. № Подп. Подп. и дата  
Взам. инв. № Инв. № АУБЛ. Подп. и дата

(✓) (✓)



Предельные отклонения размеров  $\pm \frac{t_2}{2}$

| 4Т1.01.05.302 |             |          |       | Лист          | Масса   | Масштаб |     |     |
|---------------|-------------|----------|-------|---------------|---------|---------|-----|-----|
| Изм.          | Лист        | № докум. | Подп. | Дата          | Косынка | и       | 0,3 | 1:2 |
| Разроб.       | Вышневецкий | ВШ       |       |               |         |         |     |     |
| Пров.         | Строгонов   | СШ       |       |               |         |         |     |     |
| Т.контр.      | Роузмэн     | РШ       |       |               |         |         |     |     |
| Рук. гр.      | Зарицкая    | ЗР       |       |               |         |         |     |     |
| Н.контр.      | Зарицкая    | ЗР       |       |               |         |         |     |     |
| Утв.          | Роузмэн     | РШ       |       |               |         |         |     |     |
|               |             |          |       | Лист          |         | Листов  | 1   |     |
|               |             |          |       | Госстрой СССР |         |         |     |     |
|               |             |          |       | САНТЕХПРОЕКТ  |         |         |     |     |
|               |             |          |       | г. Москва     |         |         |     |     |

Изм. № Подп. Подп. и дата  
Взам. инв. № Инв. № АУБЛ. Подп. и дата

Альбом 31  
903-1-250 87  
И.№ в подл. И.№ в табл. И.№ в подл. И.№ в табл.

| Формат | Зона | Лист | Обозначение      | Наименование  | Кол. | Примеч. |
|--------|------|------|------------------|---|------|---------|
|        |      |      |                  | Документация  |      |         |
| A3     |      |      | 4Т1.01.05.300 СБ | Сборочный чертёж                                    |      |         |
|        |      |      |                  | Детали  |      |         |
| A4     | 1    |      | 4Т1.01.05.301    | Косынка   | 3    |         |
| A4     | 2    |      | 4Т1.01.05.302    | Косынка   | 2    |         |
| B4     | 3    |      | 4Т1.01.05.303    | Плита   |      |         |
|        |      |      |                  | Швеллер 22 ГОСТ 8240-72<br>В Ст 3-1 ГОСТ 535-79     |      |         |
|        |      |      |                  | L=388 h 14  | 1    | 7,73 кг |
| B4     | 4    |      | 4Т1.01.05.304    | Стойка  |      |         |
|        |      |      |                  | Швеллер 22 ГОСТ 8240-72<br>В Ст 3-1 ГОСТ 535-79     |      |         |
|        |      |      |                  | L=630 h 14  | 1    | 10,3 кг |
| B4     | 5    |      | 4Т1.01.05.305    | Планка  |      |         |
|        |      |      |                  | Лист Б-ПН-10 ГОСТ 19903-74<br>В Ст 3 ГОСТ 4637-79   |      |         |
|        |      |      |                  | 105 h 14 x 240 h 14                                 | 1    | 1,87 кг |
| B4     | 6    |      | 4Т1.01.05.306    | Планка  |      |         |
|        |      |      |                  | Лист Б-ПН-10 ГОСТ 19903-74<br>В Ст 3-1 ГОСТ 4637-79 |      |         |
|        |      |      |                  | 184 h 14 x 240 h 14                                 | 1    | 3,44 кг |

4Т1.01.05.300

|           |                |          |       |      |              |      |        |
|-----------|----------------|----------|-------|------|--------------|------|--------|
| Изм.      | Лист           | № докум. | Подп. | Дата | Лит          | Лист | Листов |
| Разраб.   | В.И. Шиневский |          |       |      | И            | 1    | 2      |
| Пров.     | С.И. Страганов |          |       |      | ГОСТРОУ СССР |      |        |
| Чек. гр.  | З.И. Зойцева   |          |       |      | САНТЕХПРОЕКТ |      |        |
| И. контр. | З.И. Зойцева   |          |       |      | г. Москва    |      |        |
| Утв.      | Р.И. Ройзман   |          |       |      | Формат А4    |      |        |

Копировал: Карливадл.

| Формат | Зона | Лист | Обозначение   | Наименование                                    | Кол. | Примеч.  |
|--------|------|------|---------------|---|------|----------|
| B4     | 7    |      | 4Т1.01.05.307 | Стойка  |      |          |
|        |      |      |               | Швеллер 22 ГОСТ 8240-72<br>В Ст 3-1 ГОСТ 535-79 |      |          |
|        |      |      |               | L=614,6 h 14                                    | 2    | 8,71 кг  |
| B4     | 8    |      | 4Т1.01.05.308 | Плита   |      |          |
|        |      |      |               | Швеллер 22 ГОСТ 8240-72<br>В Ст 3-1 ГОСТ 535-79 |      |          |
|        |      |      |               | L=541 h 14                                      | 1    | 11,36 кг |

4Т1.01.05.300

|      |      |          |       |      |     |      |        |
|------|------|----------|-------|------|-----|------|--------|
| Изм. | Лист | № докум. | Подп. | Дата | Лит | Лист | Листов |
|      |      |          |       |      |     | 2    |        |

Копировал: Карливадл.

Формат А4

| Формат | Зона | Лист | Обозначение      | Наименование                      | Кол. | Примеч. |
|--------|------|------|------------------|-----------------------------------|------|---------|
|        |      |      |                  | Документация                      |      |         |
| A2     |      |      | 4Т1.02.00.000 СБ | Сборочный чертёж                  |      |         |
|        |      |      |                  | Сборочные единицы                 |      |         |
| A4     | 1    |      | 4Т1.02.01.000    | Опора натяжки                     | 1    |         |
| A4     | 2    |      | 4Т1.02.02.000    | Ограждение барабана<br>натяжки    | 1    |         |
|        |      |      |                  | Стандартные изделия               |      |         |
|        | 3    |      |                  | Болт М20 x 100 46<br>ГОСТ 7798-70 | 4    |         |
|        | 4    |      |                  | Болт М12 x 30 46<br>ГОСТ 7798-70  | 2    |         |
|        | 5    |      |                  | Гайка М20,5<br>ГОСТ 5915-70       | 4    |         |
|        | 6    |      |                  | Гайка М12,5<br>ГОСТ 5915-70       | 2    |         |
|        | 7    |      |                  | Шайба 20,01<br>ГОСТ 11371-78      | 4    |         |
|        | 8    |      |                  | Шайба 20 65Г<br>ГОСТ 6402-70      | 4    |         |
|        | 9    |      |                  | Шайба 12,65Г<br>ГОСТ 6402-70      | 2    |         |

4Т1.02.00.000

|           |                |          |       |      |              |      |        |
|-----------|----------------|----------|-------|------|--------------|------|--------|
| Изм.      | Лист           | № докум. | Подп. | Дата | Лит          | Лист | Листов |
| Разраб.   | В.И. Шиневский |          |       |      | И            | 1    | 2      |
| Пров.     | С.И. Страганов |          |       |      | ГОСТРОУ СССР |      |        |
| Чек. гр.  | З.И. Зойцева   |          |       |      | САНТЕХПРОЕКТ |      |        |
| И. контр. | З.И. Зойцева   |          |       |      | г. Москва    |      |        |
| Утв.      | Р.И. Ройзман   |          |       |      | Формат А4    |      |        |

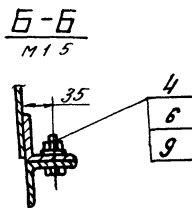
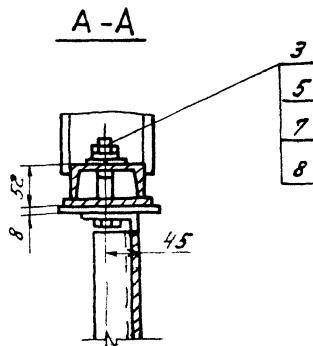
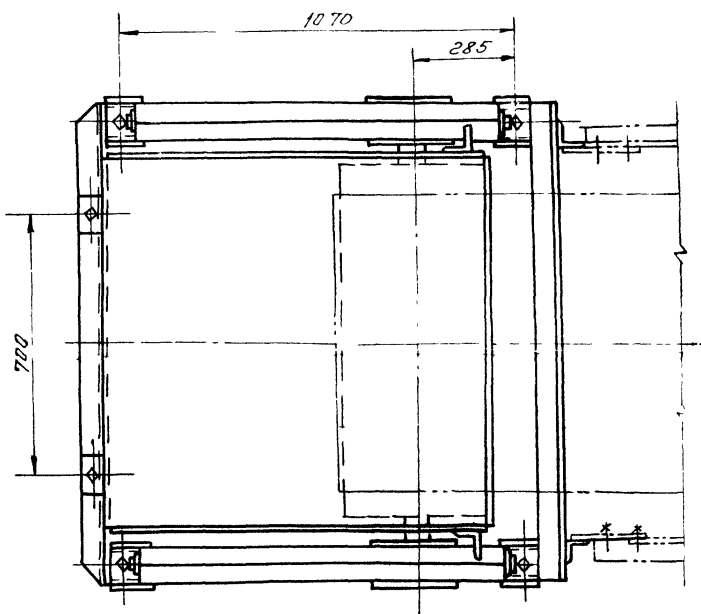
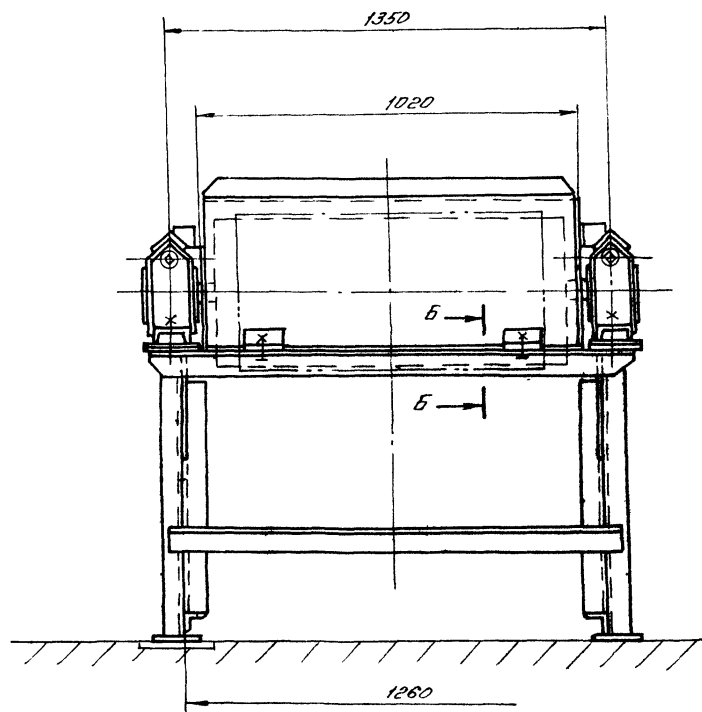
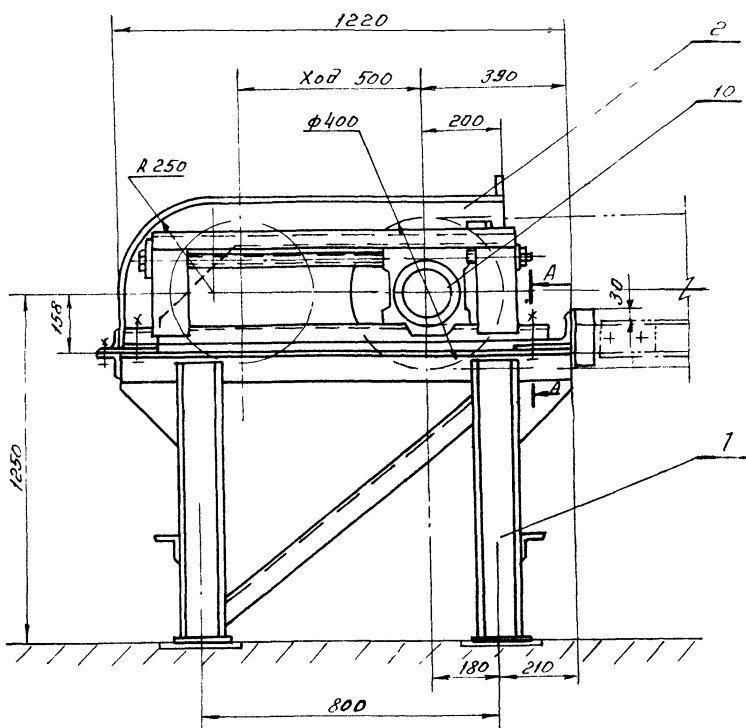
Копировал: Зоборская

| Формат | Зона | Лист | Обозначение   | Наименование       | Кол. | Примеч. |
|--------|------|------|---------------|--------------------|------|---------|
|        |      |      |               | Прочие изделия     |      |         |
|        | 10   |      | Е 101-П-22-83 | Натяжка 8040-60-50 | 1    |         |

4Т1.02.00.000

|      |      |          |       |      |     |      |        |
|------|------|----------|-------|------|-----|------|--------|
| Изм. | Лист | № докум. | Подп. | Дата | Лит | Лист | Листов |
|      |      |          |       |      |     | 3    |        |

903-1-250.87 Альбом 31



Все размеры для справок

Имя, № документа, дата, автор, исполнитель, проверенный, одобренный

|            |              |      |      |                     |               |        |         |
|------------|--------------|------|------|---------------------|---------------|--------|---------|
|            |              |      |      | 471.02.00.000056    |               |        |         |
| Имя Лист   | № документа  | Полю | Дата | Устройство натяжное | Лист          | Масса  | Масштаб |
| РАЗРАБ.    | ВНИШНЕВЕНКИН | ВЛ   |      | Сборочный чертёж.   | К             | 423    | 1:10    |
| Проб.      | СТРОГАНОВ    |      |      |                     |               |        |         |
| Т.КОНТРОЛ. | РОМАНОВ      |      |      |                     | Лист          | Листов |         |
| РУК. ГР.   | ЗАНУСОВА     |      |      |                     | Госстрой СССР |        |         |
| И.КОНТРОЛ. | ЗЯРИЧКАЯ     |      |      |                     | САНТЕХПРОЕКТ  |        |         |
| Утв.       | РОМАНОВ      |      |      |                     | Г. Москва     |        |         |

Альбом 31  
903-1-250 87

| Формат           | Зона       | Поз.     | Обозначение      | Наименование   | Кол. | Примеч. |
|------------------|------------|----------|------------------|--|------|---------|
|                  |            |          |                  | <u>Документация</u>  |      |         |
| A2               |            |          | 4Т1.02.01.000.СБ | Сварочный чертеж   |      |         |
|                  |            |          |                  | <u>Детали</u>  |      |         |
| Б4               | 1          |          | 4Т1.02.01.001    | Швеллер<br>Швеллер 12 ГОСТ 8240-72<br>ВСТ 3-I ГОСТ 535-79<br>$r=1070 h14$      | 4    | 11,4 кг |
| Б4               | 2          |          | 4Т1.02.01.002    | Уголок<br>Уголок Б-75*75*8 ГОСТ 8509-86<br>ВСТ 3-I ГОСТ 535-79<br>$r=1220 h14$ | 2    | 11 кг   |
| Б4               | 3          |          | 4Т1.02.01.003    | Уголок<br>Уголок Б-63*63*6 ГОСТ 8509-86<br>ВСТ 3-I ГОСТ 535-79                 | 2    | 8,4 кг  |
| Б4               | 4          |          | 4Т1.02.01.004    | Уголок<br>Уголок Б-50*50*5 ГОСТ 8509-86<br>ВСТ 3-I ГОСТ 535-79<br>$r=1020 h14$ | 2    | 3,8 кг  |
| Б4               | 5          |          | 4Т1.02.01.005    | Лист<br>Лист Б-ПН-6 ГОСТ 19903-74<br>ВСТ 3-I ГОСТ 14637-79                     | 4    | 0,9 кг  |
| 4Т1.02.01.000    |            |          |                  |  |      |         |
| Изм.             | Лист       | № докум. | Подп.            | Дата   |      |         |
| Разраб.          | Вишневский | В        |                  |  |      |         |
| Пров.            | Защцева    | Л        |                  |  |      |         |
| Рук. гр.         | Защцева    | Л        |                  |  |      |         |
| И. контр.        | Заруцкая   | Л        |                  |  |      |         |
| УТВ.             | Райzman    | Л        |                  |  |      |         |
| Опора<br>натяжки |            |          |                  | Лист   | Лист | Листов  |
|                  |            |          |                  | И  | 1    | 2       |
|                  |            |          |                  | госстрой СССР<br>САНТЕХПРОЕКТ<br>г. Москва                                     |      |         |

Копировал  
Формат А4

21

| Формат        | Зона | Поз.     | Обозначение   | Наименование  | Кол. | Примеч. |
|---------------|------|----------|---------------|---|------|---------|
| Б4            | 6    |          | 4Т1.02.01.006 | Лист<br>Лист Б-ПН-8 ГОСТ 19903-74<br>ВСТ 3-I ГОСТ 14637-79<br>120 h14 x 120 h14 | 2    | 0,9 кг  |
| Б4            | 7    |          | 4Т1.02.01.007 | Лист<br>Лист Б-ПН-8 ГОСТ 19903-74<br>ВСТ 3-I ГОСТ 14637-79<br>120 h14 x 150 h14 | 2    | 1,2 кг  |
| Б4            | 8    |          | 4Т1.02.01.008 | Лист<br>Лист Б-ПН-8 ГОСТ 19903-74<br>ВСТ 3-I ГОСТ 14637-79<br>110 h14 x 140 h14 | 2    | 1,0 кг  |
| Б4            | 9    |          | 4Т1.02.01.009 | Уголок<br>Уголок Б-63*63*6 ГОСТ 8509-86<br>ВСТ 3-I ГОСТ 535-79<br>$r=140 h14$   | 2    | 0,8 кг  |
| Б4            | 10   |          | 4Т1.02.01.010 | Уголок<br>Уголок Б-63*63*6 ГОСТ 8509-86<br>ВСТ 3-I ГОСТ 535-79                  | 2    | 7,7 кг  |
| Б4            | 11   |          | 4Т1.02.01.011 | Уголок<br>Уголок Б-75*75*8 ГОСТ 8509-86<br>ВСТ 3-I ГОСТ 535-79<br>$r=1460 h14$  | 1    | 13,2 кг |
| 4Т1.02.01.000 |      |          |               |   |      |         |
| Изм.          | Лист | № докум. | Подп.         | Дата  |      |         |
| Лист<br>2     |      |          |               |   |      |         |

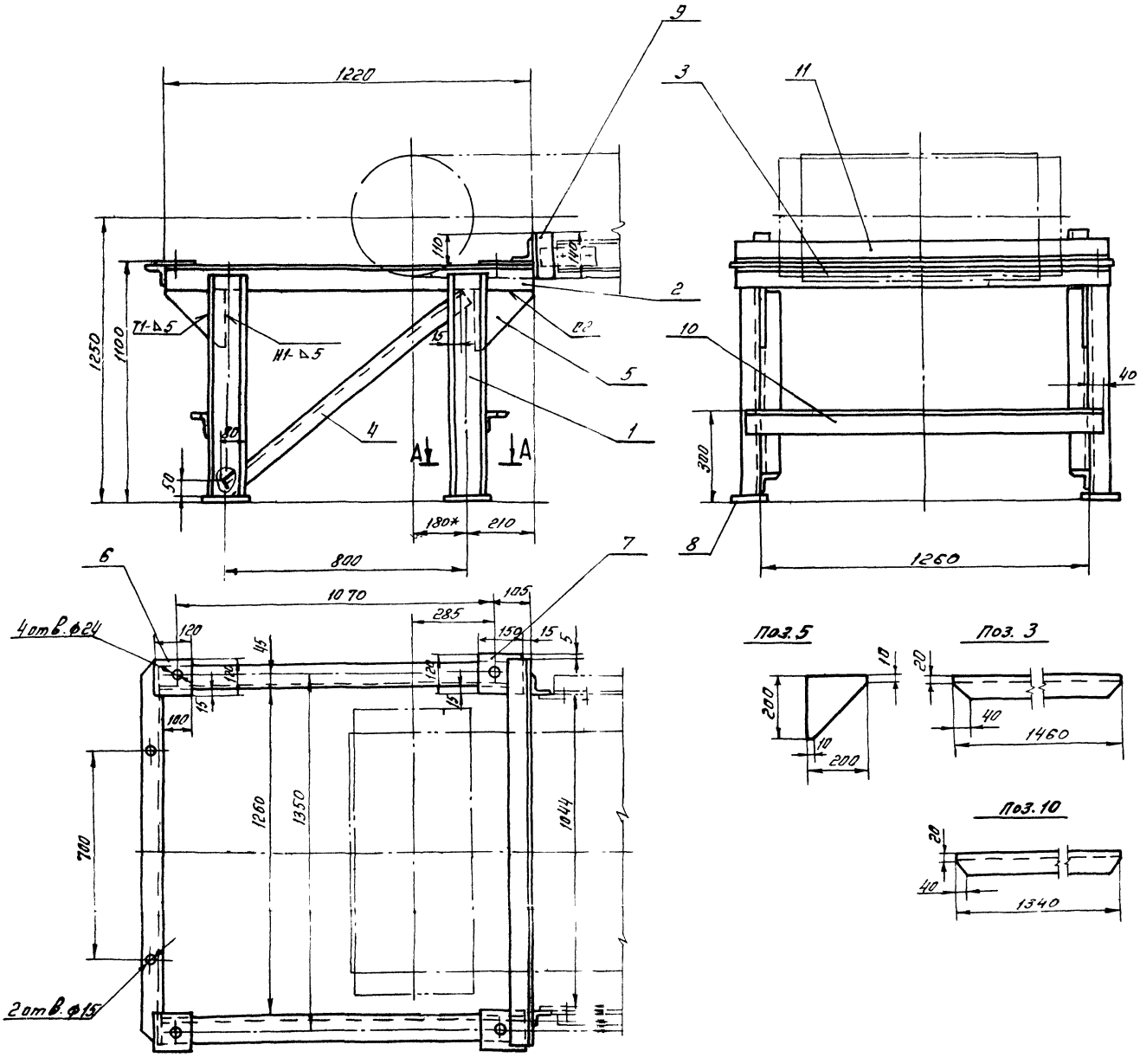
Копировал  
Формат А4

| Формат                            | Зона       | Поз.     | Обозначение      | Наименование  | Кол. | Примеч. |
|-----------------------------------|------------|----------|------------------|---|------|---------|
|                                   |            |          |                  | <u>Документация</u>   |      |         |
| A2                                |            |          | 4Т1.02.02.000 СБ | Сварочный чертеж  |      |         |
|                                   |            |          |                  | <u>Детали</u>   |      |         |
| Б4                                | 1          |          | 4Т1.02.02.001    | Уголок<br>Уголок Б-63*63*6 ГОСТ 8509-86<br>ВСТ 3-I ГОСТ 535-79<br>$r=120 h14$   | 2    | 0,7 кг  |
| Б4                                | 2          |          | 4Т1.02.02.002    | Ребро<br>Лист Б-ПН-6 ГОСТ 19903-74<br>ВСТ 3-I ГОСТ 14637-79                     | 2    | 0,23 кг |
| Б4                                | 3          |          | 4Т1.02.02.003    | Платук<br>Лист Б-ПН-6 ГОСТ 19903-74<br>ВСТ 3-I ГОСТ 14637-79<br>70 h14 x 70 h14 | 2    | 0,23 кг |
| Б4                                | 4          |          | 4Т1.02.02.004    | Обечайка<br>Лист Б-ПН-2 ГОСТ 19903-74<br>ВСТ 3-I ГОСТ 16523-70                  | 1    | 2,5 кг  |
| Б4                                | 5          |          | 4Т1.02.02.005    | Баковина<br>Лист Б-ПН-2 ГОСТ 19903-74<br>ВСТ 3-I ГОСТ 16523-70                  | 2    | 3,1 кг  |
| 4Т1.02.02.000                     |            |          |                  |   |      |         |
| Изм.                              | Лист       | № докум. | Подп.            | Дата  |      |         |
| Разраб.                           | Вишневский | В        |                  |   |      |         |
| Пров.                             | Защцева    | Л        |                  |   |      |         |
| Рук. гр.                          | Защцева    | Л        |                  |   |      |         |
| И. контр.                         | Заруцкая   | Л        |                  |   |      |         |
| УТВ.                              | Райzman    | Л        |                  |   |      |         |
| Ограждение<br>барабана<br>натяжки |            |          |                  | Лист  | Лист | Листов  |
|                                   |            |          |                  | И   | 1    | 1       |
|                                   |            |          |                  | госстрой СССР<br>САНТЕХПРОЕКТ<br>г. Москва                                      |      |         |

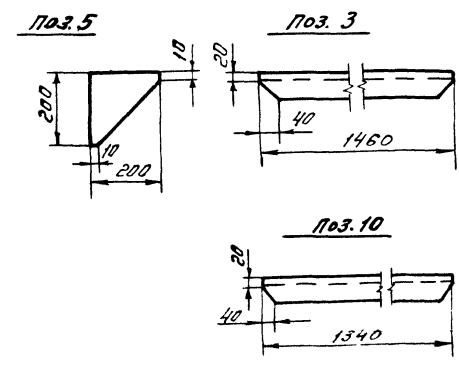
Копировал: Заборювская  
Формат А4

| Формат | Зона | Поз. | Обозначение | Наименование | Кол. | Примеч. |
|--------|------|------|-------------|--------------|------|---------|
|        |      |      |             |              |      |         |

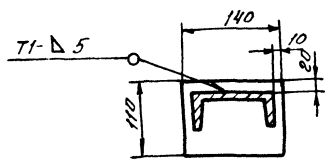
22689 39 39



4 шт.  $\phi 24$   
2 шт.  $\phi 15$



A-A  
M15



- 1\* Размеры для справок.
- 2. Предельные отклонения размеров  $\pm \frac{t}{2}$
- 3 Кромки реза -  $Rz 320$ , отверстия -  $Rz 80$ , остальное -  $\nabla$ .
- 4. Сварные швы по ГОСТ 5264-80 Электроды типа Э42 ГОСТ 9467-75

Инв. подл. и залога  
Всест. инв. и инв. н. о. залога  
Инв. н. о. залога

| 471.02.01.000026                   |           |           |         | Лист                                       | Масштаб | Масштаб |
|------------------------------------|-----------|-----------|---------|--|---------|---------|
| Опора натяжки.<br>Сборочный чертёж |           |           |         | И  | 1:20    | 1:10    |
| Изм.                               | Лист      | № докум.  | Подп.   | Дата                                       |         |         |
| Разраб.                            | Выполнил  | Провер.   | Инженер |  |         |         |
| Т. Кондр.                          | Р. Иванов | С. Петров |         |  |         |         |
| Р.К. Гр.                           | Зинцова   | И.И.      |         |  |         |         |
| Н. Кондр.                          | Заручка   | И.И.      |         |  |         |         |
| Ч.Т.В.                             | Романов   | И.И.      |         |  |         |         |
|                                    |           |           |         | Лист Листов 1                              |         |         |
|                                    |           |           |         | Госстрой СССР<br>САНТЕХПРОЕКТ<br>г. Москва |         |         |
|                                    |           |           |         | формат А2                                  |         |         |





Альбом 31  
903-1-250.87

| Формат                     | Зона | Поз.          | Обозначение        | Наименование  | Кол. | Примеч. |
|----------------------------|------|---------------|--------------------|---|------|---------|
|                            |      |               |                    | <u>Документация</u>   |      |         |
| A2                         |      |               | 4Т1.03.00.000 СБ   | СБОРОЧНЫЙ ЧЕРТЕЖ  |      |         |
|                            |      |               |                    | <u>Детали</u>   |      |         |
| Б4                         | 1    | 4Т1.03.00.001 | Швеллер            | Швеллер 10 ГОСТ 8240-72<br>Вст 3-1 ГОСТ 535-79                          | 2    | 51,5 кг |
| Б4                         | 2    | 4Т1.03.00.002 | Уголок             | Уголок 5-63x63x6 ГОСТ 8509-86<br>Вст 3-1 ГОСТ 535-79<br>e=1044h14       | 3    | 6 кг    |
| Б4                         | 3    | 4Т1.03.00.003 | Полоса             | Полоса 6x80 ГОСТ 103-76<br>Вст 3-1 ГОСТ 535-79                          | 2    | 1,1 кг  |
| Б4                         | 4    | 4Т1.03.00.004 | Полоса             | Полоса 6x80 ГОСТ 103-76<br>Вст 3-1 ГОСТ 535-79                          | 2    | 0,4 кг  |
| Б4                         | 5    | 4Т1.03.00.005 | Лист               | Лист 5-ПН-1,6 ГОСТ 19903-74<br>Вст 3-1 ГОСТ 16523-70<br>1125h14x5990h14 | 1    | 85 кг   |
|                            |      |               | 4Т1.03.00.000      |   |      |         |
| Изм Лист № док. Подп. Дата |      |               | Лит Лист Листов    |   |      |         |
| Разр. В.И. Вишневецкий     |      |               | И 1 2              |   |      |         |
| Пров. Зайцева              |      |               | Госстрой СССР      |   |      |         |
| Рук. гр. Зайцева           |      |               | САНТЕХПРОЕКТ       |   |      |         |
| Н.контр. Зорюцкая          |      |               | г. Москва          |   |      |         |
| Утв. Раузман               |      |               |                    |   |      |         |
|                            |      |               | Секция загрузочная |   |      |         |
|                            |      |               | L=6000             |   |      |         |

Копировал: \_\_\_\_\_ Формат А4

| Формат                     | Зона | Поз. | Обозначение     | Наименование                   | Кол. | Примеч. |
|----------------------------|------|------|-----------------|--------------------------------|------|---------|
|                            |      |      |                 | <u>Стандартные изделия</u>     |      |         |
|                            |      | 6    |                 | Болт М16x30 46<br>ГОСТ 7798-70 | 8    |         |
|                            |      | 7    |                 | Гайка М16 5<br>ГОСТ 5915-70    | 8    |         |
|                            |      |      | 4Т1.03.00.000   |                                |      |         |
| Изм Лист № док. Подп. Дата |      |      | Лит Лист Листов |                                |      |         |
|                            |      |      | И 1 1           |                                |      |         |
|                            |      |      | Госстрой СССР   |                                |      |         |
|                            |      |      | САНТЕХПРОЕКТ    |                                |      |         |
|                            |      |      | г. Москва       |                                |      |         |
|                            |      |      | Стойка          |                                |      |         |

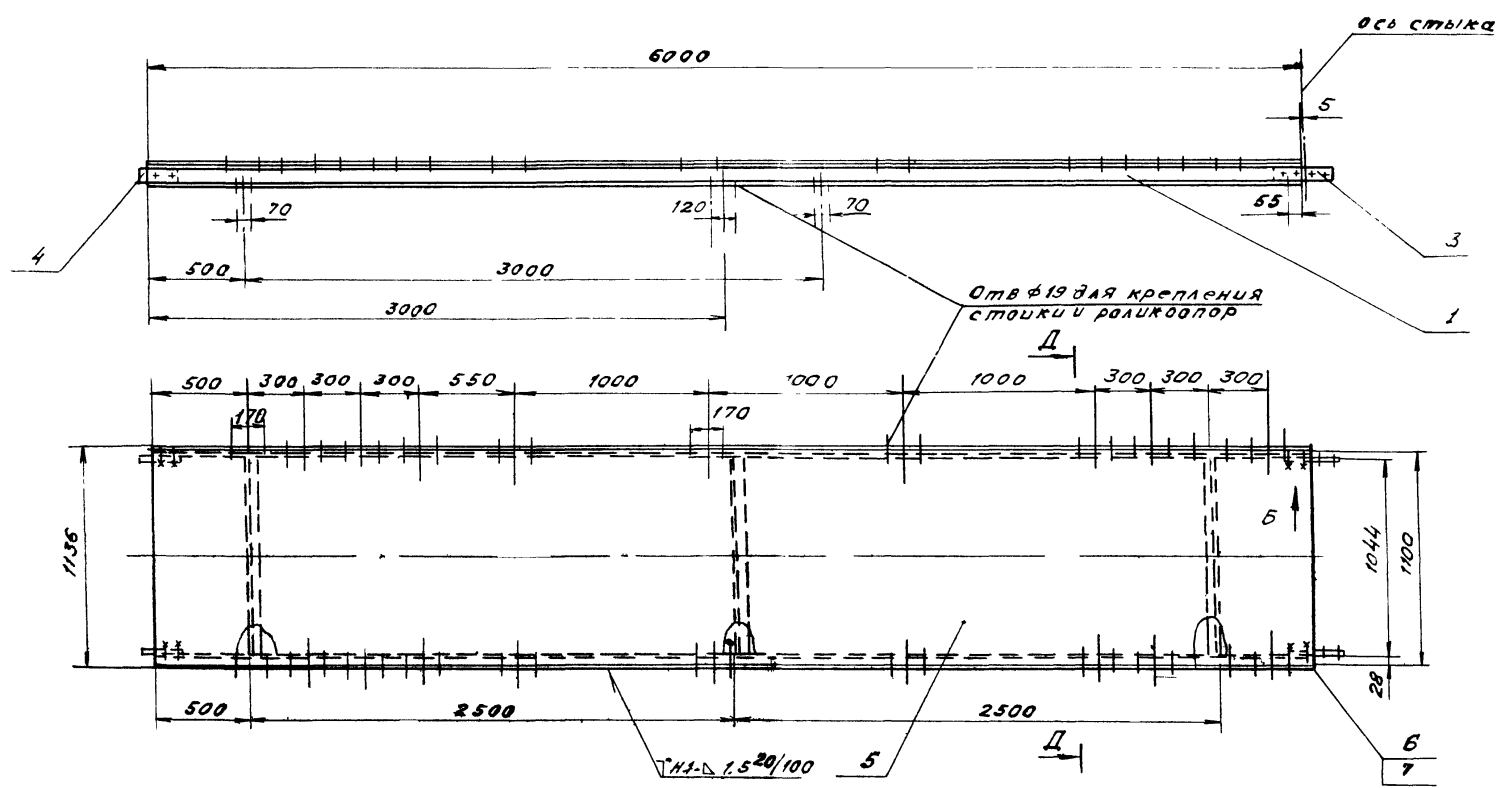
Копировал: \_\_\_\_\_ Формат А4

| Формат                     | Зона | Поз.          | Обозначение      | Наименование  | Кол. | Примеч. |
|----------------------------|------|---------------|------------------|---|------|---------|
|                            |      |               |                  | <u>Документация</u>   |      |         |
| A2                         |      |               | 4Т1.04.00.000 СБ | СБОРОЧНЫЙ ЧЕРТЕЖ  |      |         |
|                            |      |               |                  | <u>Детали</u>   |      |         |
| Б4                         | 1    | 4Т1.04.00.001 | Швеллер          | Швеллер 10 ГОСТ 8240-72<br>Вст 3-1 ГОСТ 535-79                          | 2    | 28 кг   |
| Б4                         | 2    | 4Т1.04.00.002 | Уголок           | Уголок 5-63x63x6 ГОСТ 8509-86<br>Вст 3-1 ГОСТ 535-79<br>e=1044h14       | 2    | 6,0 кг  |
| Б4                         | 3    | 4Т1.04.00.003 | Полоса           | Полоса 6x80 ГОСТ 103-76<br>Вст 3-1 ГОСТ 535-79                          | 2    | 1,1 кг  |
| Б4                         | 4    | 4Т1.04.00.004 | Лист             | Лист 5-ПН-1,6 ГОСТ 19903-74<br>Вст 3-1 ГОСТ 16523-70<br>1125h14x2760h14 | 1    | 35 кг   |
|                            |      |               | 4Т1.04.00.000    |   |      |         |
| Изм Лист № док. Подп. Дата |      |               | Лит Лист Листов  |   |      |         |
| Разр. В.И. Вишневецкий     |      |               | И 1 1            |   |      |         |
| Пров. Зайцева              |      |               | Госстрой СССР    |   |      |         |
| Рук. гр. Зайцева           |      |               | САНТЕХПРОЕКТ     |   |      |         |
| Н.контр. Зорюцкая          |      |               | г. Москва        |   |      |         |
| Утв. Раузман               |      |               |                  |   |      |         |
|                            |      |               | Секция e=2770.   |   |      |         |

Копировал: \_\_\_\_\_ Формат А4

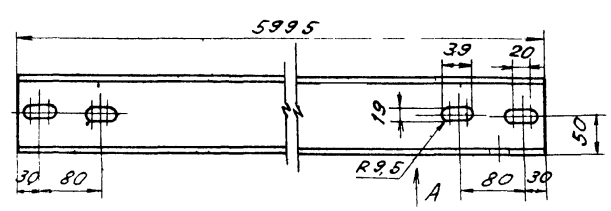
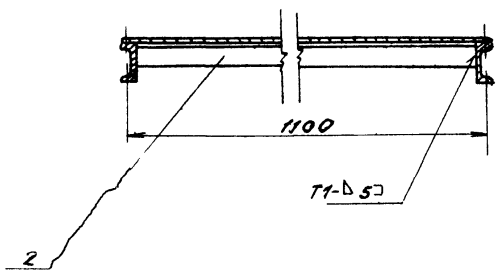
| Формат                     | Зона | Поз.          | Обозначение      | Наименование   | Кол. | Примеч. |
|----------------------------|------|---------------|------------------|--|------|---------|
|                            |      |               |                  | <u>Документация</u>                                  |      |         |
| A3                         |      |               | 4Т1.05.00.000 СБ | СБОРОЧНЫЙ ЧЕРТЕЖ                                     |      |         |
|                            |      |               |                  | <u>Детали</u>  |      |         |
| Б4                         | 1    | 4Т1.05.00.001 | Уголок           | Уголок 5-75x50x6 ГОСТ 8510-86<br>Вст 3-1 ГОСТ 535-79 | 2    | 1,0 кг  |
| Б4                         | 2    | 4Т1.05.00.002 | Уголок           | Уголок 5-63x63x6 ГОСТ 8509-86<br>Вст 3-1 ГОСТ 535-79 | 1    | 6,0 кг  |
| Б4                         | 3    | 4Т1.05.00.003 | Уголок           | Уголок 5-63x63x6 ГОСТ 8509-86<br>Вст 3-1 ГОСТ 535-79 | 1    | 6,0 кг  |
| Б4                         | 4    | 4Т1.05.00.004 | Уголок           | Уголок 5-63x63x6 ГОСТ 8509-86<br>Вст 3-1 ГОСТ 535-79 | 1    | 6,5 кг  |
| Б4                         | 5    | 4Т1.05.00.005 | Лист             | Лист 5-ПН-6 ГОСТ 19903-74<br>Вст 3-1 ГОСТ 14637-79   | 2    | 0,5 кг  |
|                            |      |               | 4Т1.05.00.000.   |  |      |         |
| Изм Лист № док. Подп. Дата |      |               | Лит Лист Листов  |  |      |         |
| Разр. В.И. Вишневецкий     |      |               | И 1 1            |  |      |         |
| Пров. Зайцева              |      |               | Госстрой СССР    |  |      |         |
| Рук. гр. Зайцева           |      |               | САНТЕХПРОЕКТ     |  |      |         |
| Н.контр. Зорюцкая          |      |               | г. Москва        |  |      |         |
| Утв. Раузман               |      |               |                  |  |      |         |
|                            |      |               | Стойка           |  |      |         |

Копировал: 22639-39 25 Формат А4



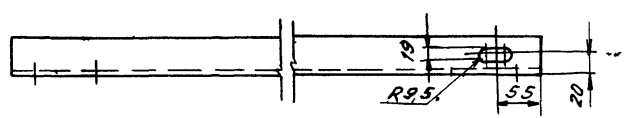
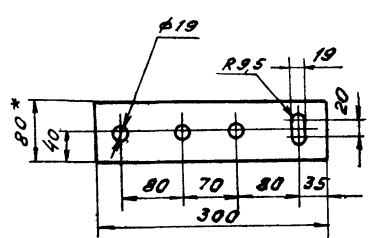
А-А

Поз.1  
М 1:5

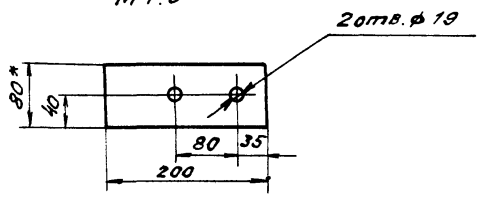


Вид А  
М 1:5

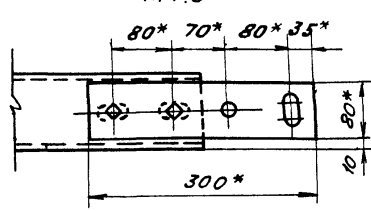
Поз.3  
М 1:5



Поз.4  
М 1:5



Вид Б  
М 1:5

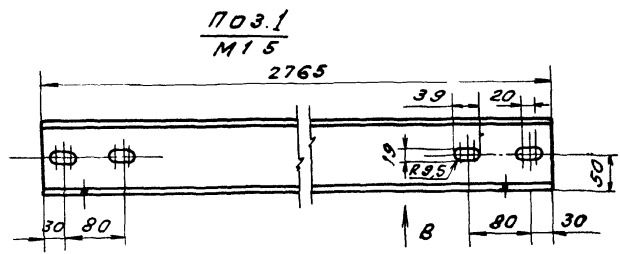
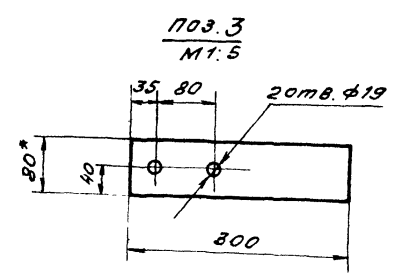
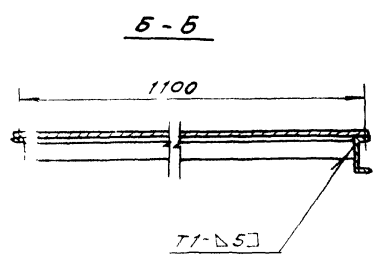
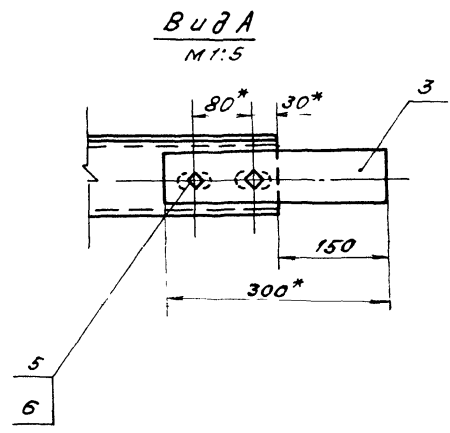
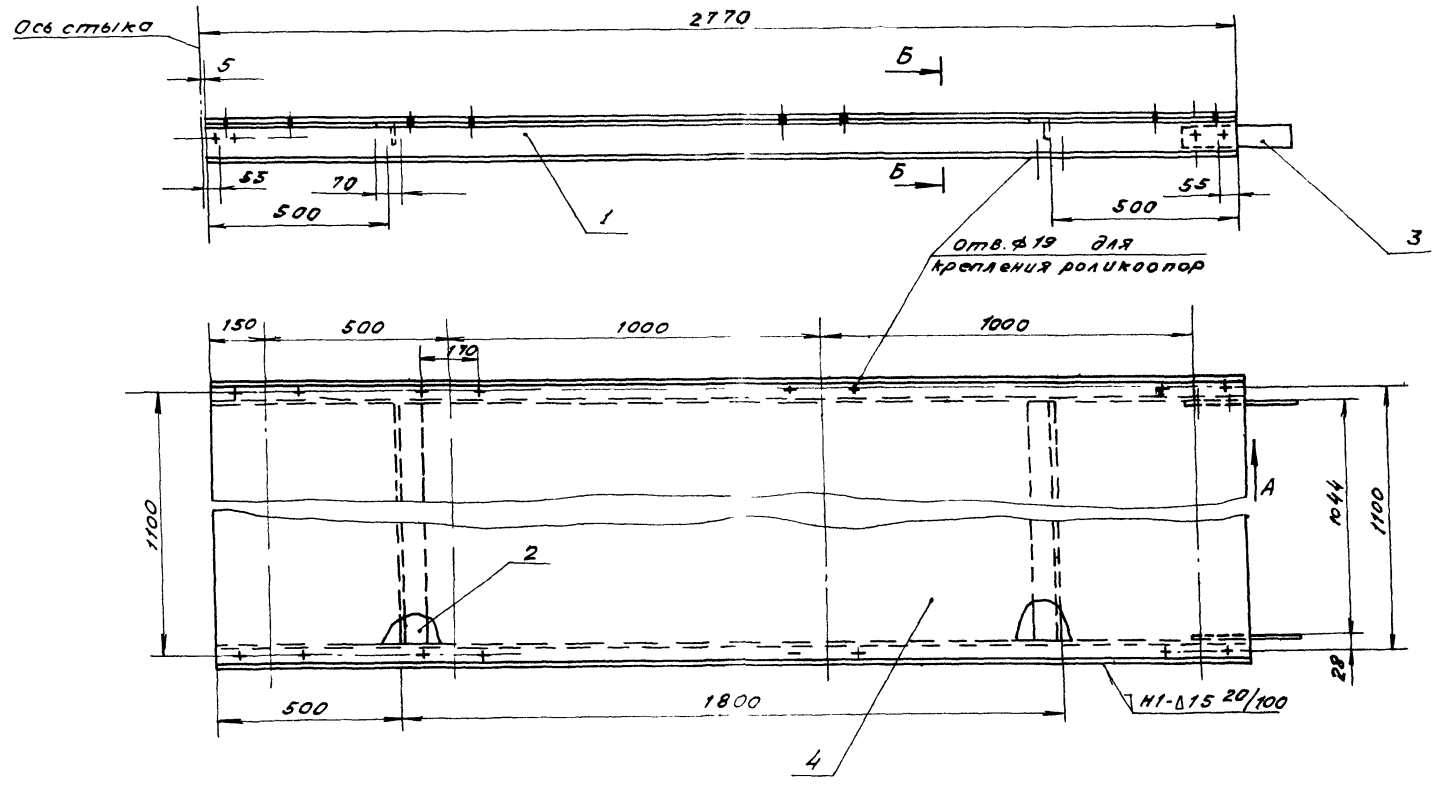


- 1\* размеры для справок
- 2. Предельные отклонения размеров  $\pm \frac{t_2}{2}$ .
- 3. Кромки реза-  $R_{320}$ , отверстия-  $R_{80}$ , остальное-  $\nabla$ .
- 4. Сварные швы по ГОСТ 5264-80 электроды типа Э42, ГОСТ 9467-75

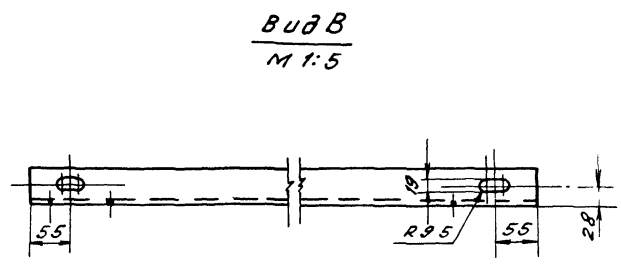
Имя, фамилия, Подп. и дата, В.з. и дата, Ш.н.в. и дата, Подп. и дата

|  |      |                      | 4Т1.03.00.000 СБ |      |  |       |         |
|--|------|----------------------|------------------|------|--|-------|---------|
| Изм.   | Лист | И докум.             | Подп.            | Дата | Лист                                       | Масса | Масштаб |
|  |      | Разраб. Вишняковский |                  |      | 1  | 210   | 1:20    |
|  |      | Пров. Строганов      |                  |      |  |       |         |
|  |      | Т.контр. Роизман     |                  |      |  |       |         |
|  |      | Рук.гр. Зоицева      |                  |      |  |       |         |
|  |      | И.контр. Заруцкая    |                  |      |  |       |         |
|  |      | Утв. Роизман         |                  |      |  |       |         |
| Секция загрузочная<br>L=6000<br>Сварочный чертёж |      |                      |                  |      | Лист 1 из 1                                |       |         |
|  |      |                      |                  |      | Госстрой СССР<br>Синтехпроект<br>г. Москва |       |         |

903-1-250.87  
АМ60М 31



- 1. \* Размеры для справок
- 2. Предельные отклонения размеров  $\pm \frac{t_2}{2}$   
R<sub>z</sub>320 / R<sub>z</sub>80
- 3. Кромки реза -  $\nabla$ , отверстия -  $\nabla$ , остальное -  $\nabla$
- 4. Сварные швы по ГОСТ 5264-80 Электроды типа Э42  
ГОСТ 9467-75

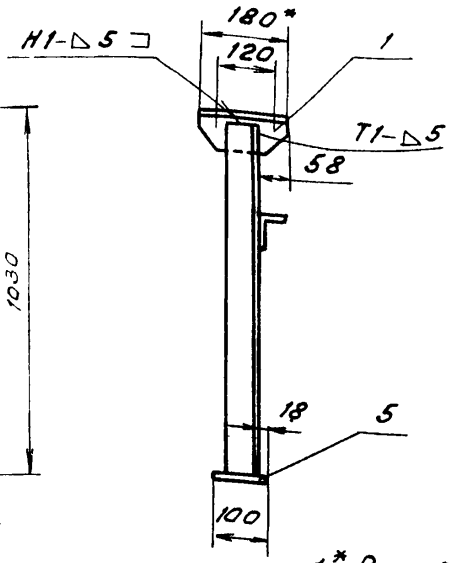
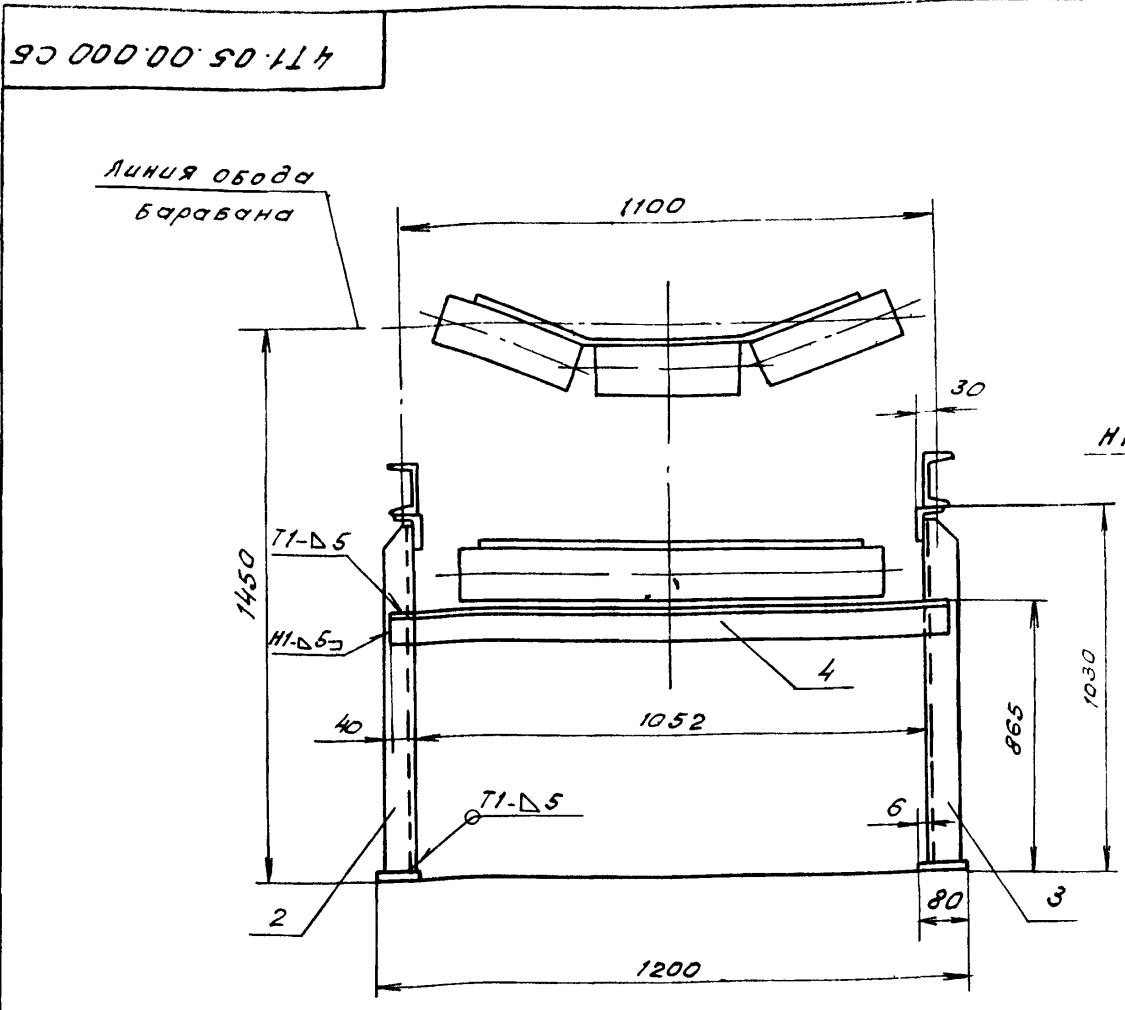


Имя, инициалы, год, лист и дата  
Имя, инициалы, год, лист и дата  
Имя, инициалы, год, лист и дата

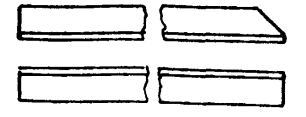
|                                 |           |          |                         |      |  |
|---------------------------------|-----------|----------|-------------------------|------|--|
|                                 |           |          | <b>471.04.00.000.06</b> |      |  |
| Изм.                            | Лист      | И.докум. | Подп.                   | Дата | <b>СЕКЦИЯ</b><br><b>L = 2770.</b><br><b>СБОРОЧНЫЙ ЧЕРТЕЖ</b> |
| Разр.                           | Вып.      | И.докум. | Подп.                   | Дата |  |
| Пров.                           | Строганов | И.докум. | Подп.                   | Дата | Лист 106   |
| Т.контр.                        | Розман    | И.докум. | Подп.                   | Дата | Листов 1:10  |
| Р.к.гр.                         | Зайцева   | И.докум. | Подп.                   | Дата | Госстрой СССР  |
| И.контр.                        | Заручка   | И.докум. | Подп.                   | Дата | Сантехпроект   |
| Утв.                            | Розман    | И.докум. | Подп.                   | Дата | г. Москва  |
| Копировал: Гучонова 22639-39 27 |           |          |                         |      |  |

Инв. № подл. Подл. и дата в.з. инв. № Инв. № подл. Подл. и дата

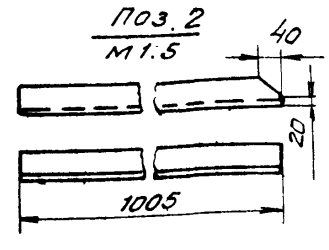
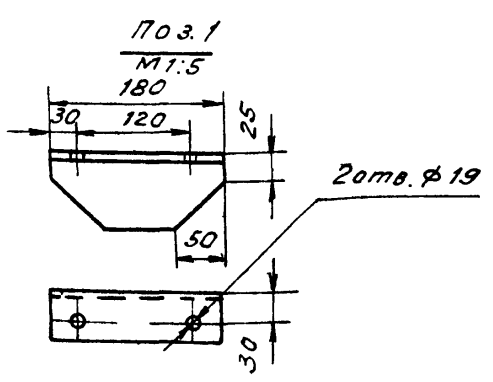
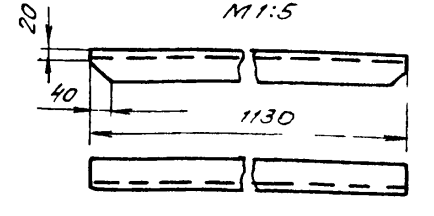
903-1-250 87 АМБОН 31



Поз. 3  
Зеркальное отражение  
Поз. 2



Поз. 4  
М1:5



- 1\* Размеры для справок.
- 2. Предельные отклонения размеров  $\pm \frac{t_2}{2}$
- 3. Кромки реза -  $\nabla$ , отверстия -  $\nabla$ , остальное -  $\nabla$ .
- 4. Сварные швы по ГОСТ 5264-80 Электроды типа Э 42 ГОСТ 9467-75

|          |            |         |       |                  |               |       |
|----------|------------|---------|-------|------------------|---------------|-------|
|          |            |         |       | 4Т1.05.00.000 СБ |               |       |
|          |            |         |       | Стойка           |               |       |
|          |            |         |       | Сборочный чертёж |               |       |
| Изм      | Лист       | И.докум | Подп. | Дата             | Лист          | Масса |
|          |            |         |       |                  | И             | 20    |
|          |            |         |       |                  |               | 1 10  |
| Разраб.  | В.И.Шнегел |         |       |                  | Лист Листов   |       |
| Пров.    | Заицева    |         |       |                  | Госстрой СССР |       |
| Т.контр. | Ройзман    |         |       |                  | Сантехпроект  |       |
| Рук. гр. | Заицева    |         |       |                  | г. Москва     |       |
| И.контр. | Заруцкая   |         |       |                  |               |       |
| УТВ.     | Ройзман    |         |       |                  |               |       |

копировал Тихонова формат А2

| Формат | Зона | Поз. | Обозначение      | Наименование             | кол. | Примеч.  |
|--------|------|------|------------------|--------------------------|------|----------|
|        |      |      |                  | <u>Документация</u>      |      |          |
| *      |      |      | 4Т1.06.00.000 СБ | Сборочный чертёж         |      | * А2, А2 |
|        |      |      |                  | <u>Сборочные единицы</u> |      |          |
| А4     |      | 1    | 4Т1.06.01.000    | корпус                   | 1    |          |
| А4     |      | 2    | 4Т1.06.02.000    | прим. боковой            | 2    |          |
| А4     |      | 3    | 4Т1.06.03.000    | завеса                   | 3    |          |
| А4     |      | 4    | 4Т1.06.04.000    | связь                    | 3    |          |
| А4     |      | 5    | 4Т1.06.05.000    | завеса боковая           | 4    |          |
| А4     |      | 6    | 4Т1.06.06.000    | прим. задний             | 1    |          |
| А4     |      | 7    | 4Т1.06.07.000    | стойка                   | 3    |          |
| А4     |      | 8    | 4Т1.06.07.000-01 | стойка                   | 3    |          |
|        |      |      |                  | <u>Детали</u>            |      |          |
| Б4     |      | 9    | 4Т1.06.00.001    | лист                     |      |          |
|        |      |      |                  | Б.П. 6 ГОСТ 19903-74     |      |          |
|        |      |      |                  | лист 3-1 ГОСТ 14637-79   | 1    | 99 кг    |
| Б4     |      | 10   | 4Т1.06.00.002    | стенка                   |      |          |
|        |      |      |                  | Б.П. 4 ГОСТ 19903-74     |      |          |
|        |      |      |                  | лист 3-1 ГОСТ 14637-79   | 1    | 111 кг   |
| Б4     |      | 11   | 4Т1.06.00.003    | полоса                   |      |          |
|        |      |      |                  | лента 2,0x40 БСт 3       | 2    | 0,15 кг  |
|        |      |      |                  | ГОСТ 6009-74             |      |          |

4Т1.06.00.000

|          |            |         |       |      |               |      |        |
|----------|------------|---------|-------|------|---------------|------|--------|
| Изм      | Лист       | И.докум | Подп. | Дата | Лит           | Лист | Листов |
|          |            |         |       |      | И             | 1    | 2      |
| Разраб.  | Заицева    |         |       |      | Госстрой СССР |      |        |
| Пров.    | Строганов  |         |       |      | Сантехпроект  |      |        |
| Рук. гр. | Заицева    |         |       |      | г. Москва     |      |        |
| И.контр. | В.И.Шнегел |         |       |      |               |      |        |
| УТВ.     | Ройзман    |         |       |      |               |      |        |

копировал Тихонова

формат А4

| Формат | Зона | Поз. | Обозначение   | Наименование               | кол. | Примеч. |
|--------|------|------|---------------|----------------------------|------|---------|
| Б4     |      | 12   | 4Т1.06.00.004 | лист                       |      |         |
|        |      |      |               | Пластина I, лист,          |      |         |
|        |      |      |               | ОМБ-С-8-5,8 ГОСТ 7338-77   | 2    | 0,5     |
| Б4     |      | 13   | 4Т1.06.00.005 | полоса                     |      |         |
|        |      |      |               | Пластина I, лист,          |      |         |
|        |      |      |               | ОМБ-С-8-5,8 ГОСТ 7338-77   | 2    | 5,0     |
| Б4     |      | 14   | 4Т1.06.00.006 | лист                       |      |         |
|        |      |      |               | Пластина I, лист,          |      |         |
|        |      |      |               | ОМБ-С-8-5,8 ГОСТ 7338-77   | 1    | 2,6     |
|        |      |      |               | <u>Стандартные изделия</u> |      |         |
|        |      | 15   |               | Болт М12x30, 46            |      |         |
|        |      |      |               | ГОСТ 7798-70               |      | 34      |
|        |      | 16   |               | Гайка М12,5                |      |         |
|        |      |      |               | ГОСТ 5915-70               |      | 60      |
|        |      | 17   |               | Шайба 12,65Г               |      |         |
|        |      |      |               | ГОСТ 6402-70               |      | 28      |

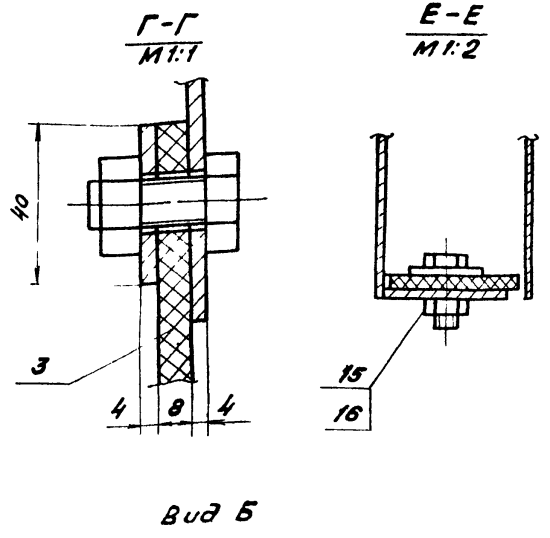
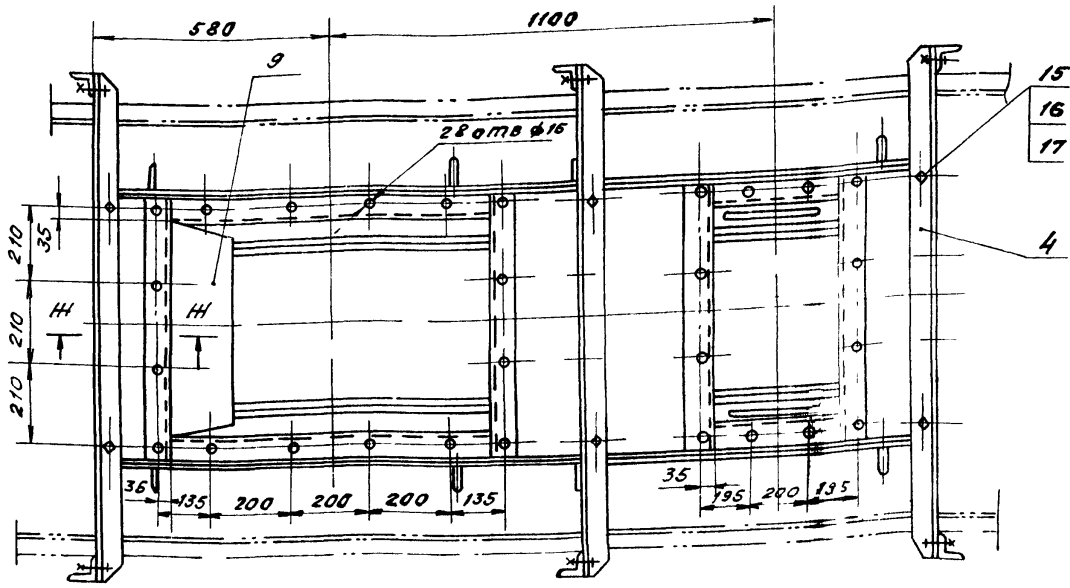
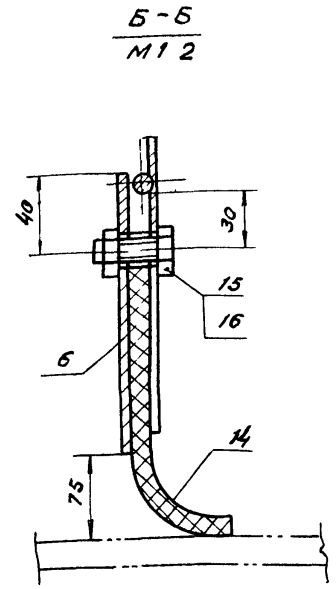
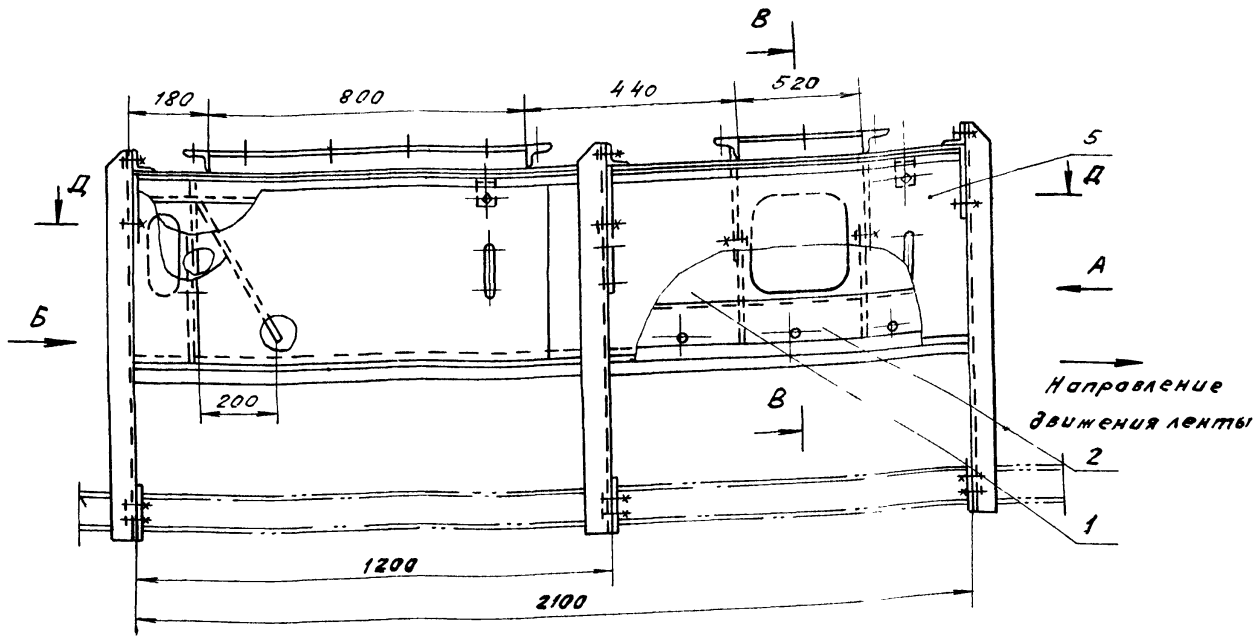
4Т1.06.00.000

|     |      |         |       |      |      |        |
|-----|------|---------|-------|------|------|--------|
| Изм | Лист | И.докум | Подп. | Дата | Лист | Листов |
|     |      |         |       |      |      | 2      |

копировал Тихонова 22699 39 28 формат А4

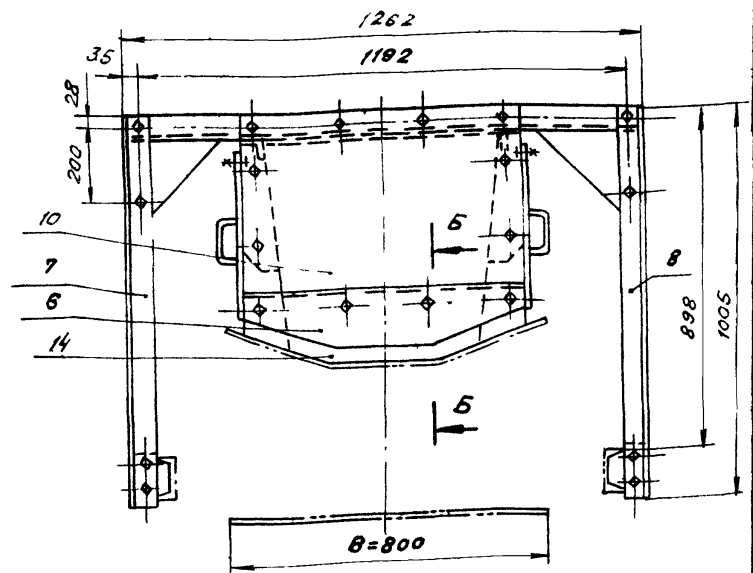
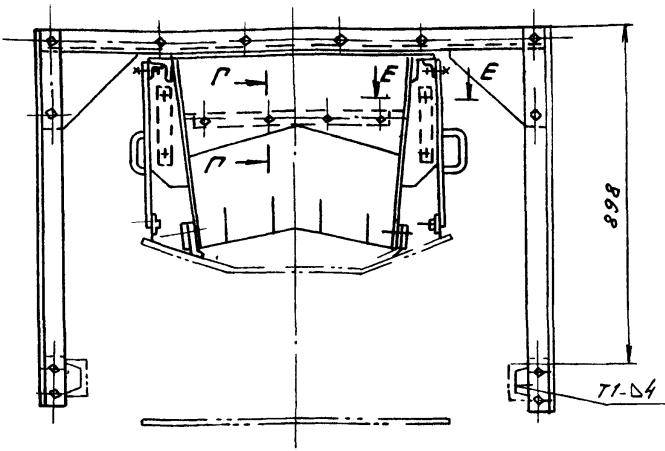
903-1-250.87 Альбом 31

4Т1.06.00.000 СБ

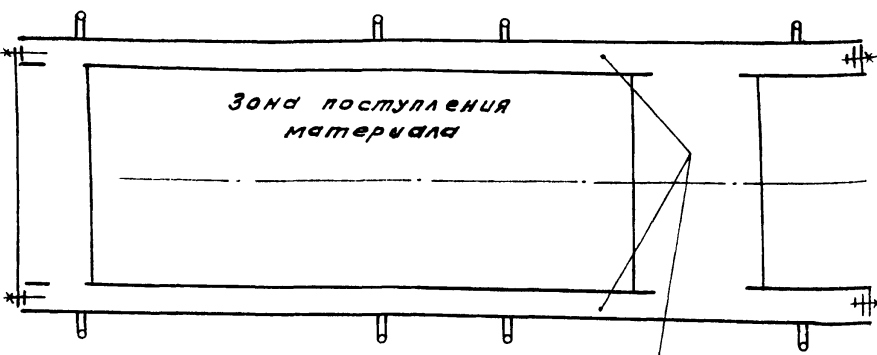


Вид А

Вид Б



Д-Д  
(Пояснительная схема)



1. Размеры для справок
2. Приварку листа поз 9 выполнять электродами Э42 ГОСТ 9467-75 сварной шов по ГОСТ 5264-80.
3. Вырез в детали поз 12 под примитив боковой поз 2 выполнить при монтаже по месту
4. Сборку лотка проходного 4Т1.06.00.000-01 выполнять без деталей поз 6, 9, 10, 14
5. Предельные отклонения размеров  $\pm \frac{t_2}{2}$
6. Кромки реза -  $R_{\pm 320}$ , отверстия -  $R_{\pm 80}$ , остальное - В
7. Разрез И-И см лист 2.

| Обозначение   | Масса, кг |
|---------------|-----------|
| 4Т1.06.00.000 | 296       |
| -01           | 270       |

Зоны отсоса загрязненного воздуха

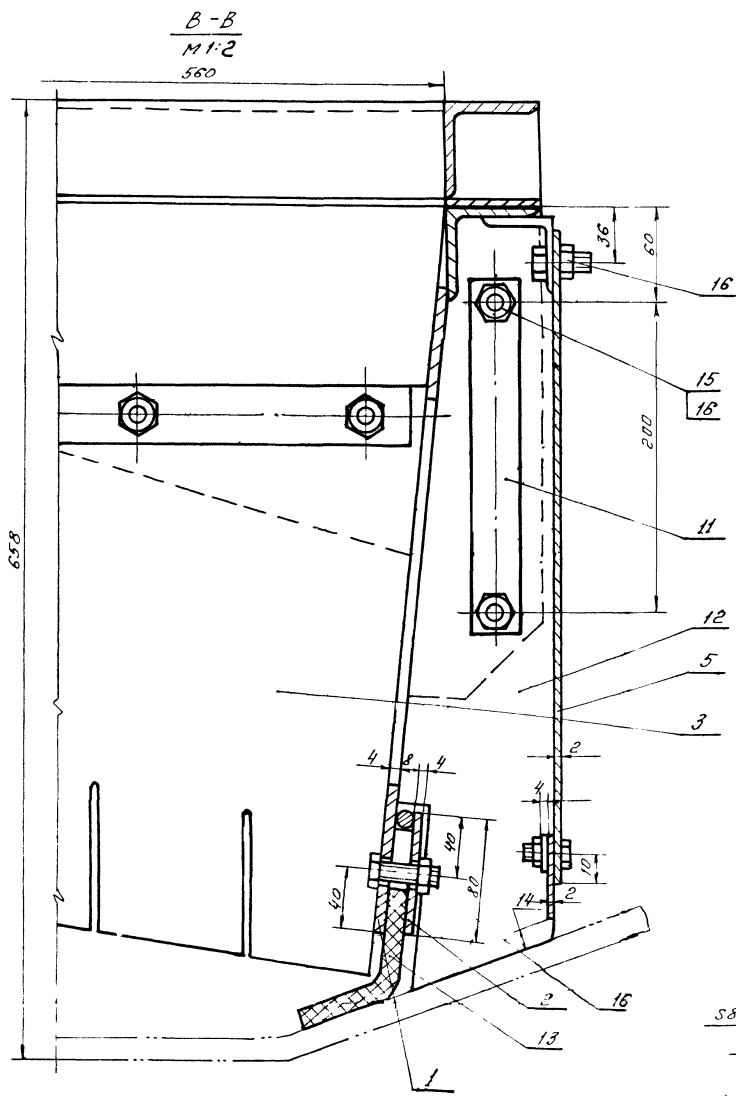
| 4Т1.06.00.000 СБ |         |       |   |
|------------------|---------|-------|---|
| Лоток В=800      |         |       |   |
| Лит              | Масса   | Масшт |   |
| И                | см табл | 1:10  |   |
| Сборочный чертёж |         |       |   |
| Лист             | Листов  |       | 2 |
| Госстрой СССР    |         |       |   |
| Сантехпроект     |         |       |   |
| г. Москва        |         |       |   |

Имя, фамилия, пол, и дата вкл. в работу, вкл. в эксплуатацию, вкл. в эксплуатацию, вкл. в эксплуатацию

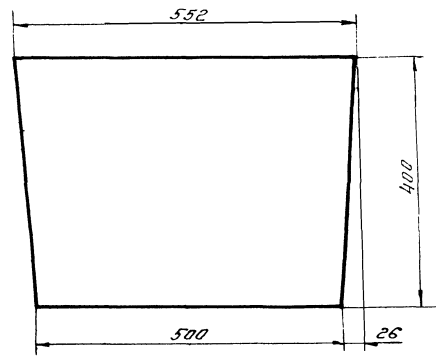
903-1-250.87

Имя, фамилия, отчество, должность, дата

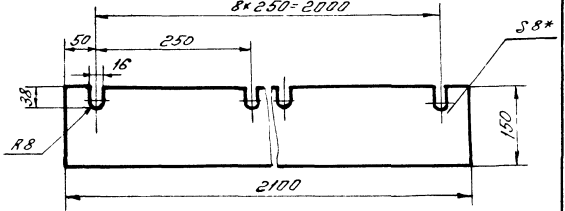
471.06.00.000026



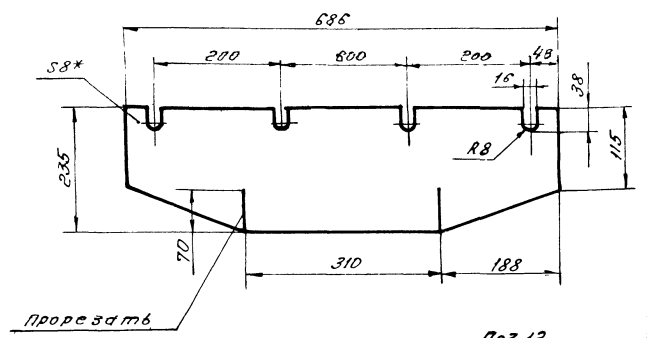
П.03.9  
M 1:5



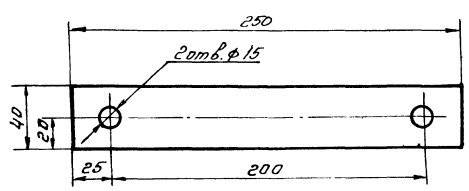
П.03.13  
M 1:5



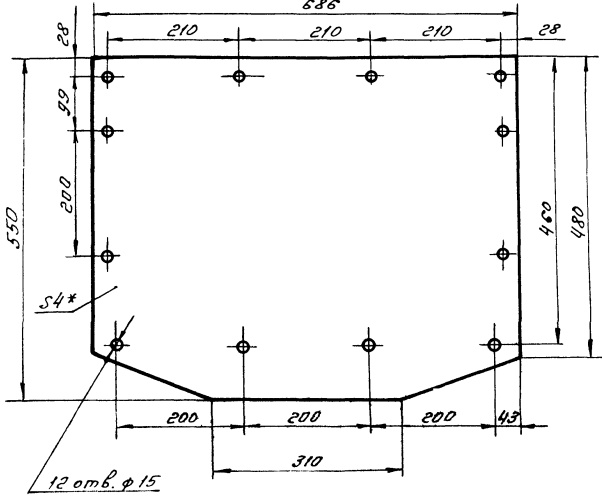
П.03.14  
M 1:5



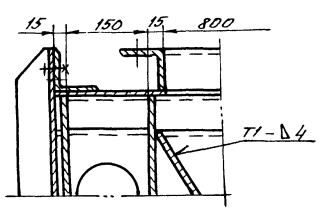
П.03.11  
M 1:20



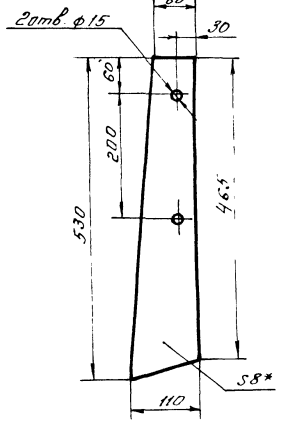
П.03.10  
M 1:5

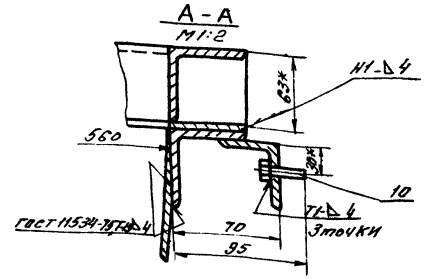
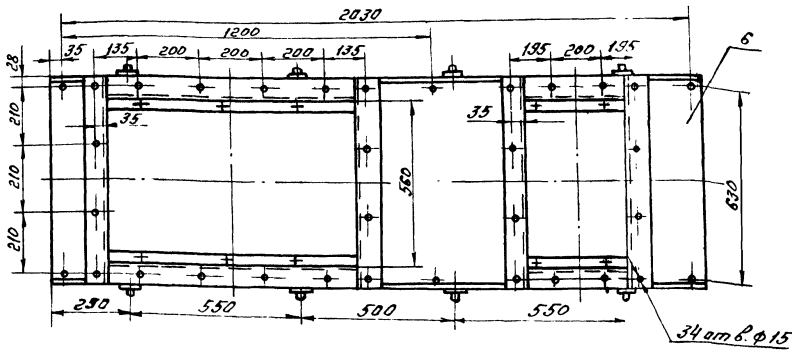
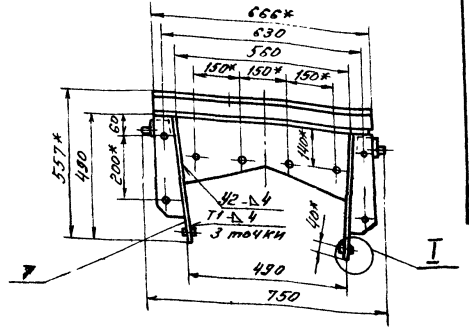
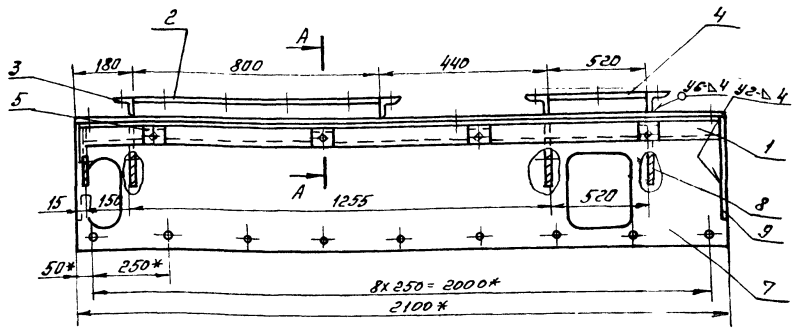


Ж-Ж  
M 1:5

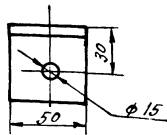


П.03.12  
M 1:5

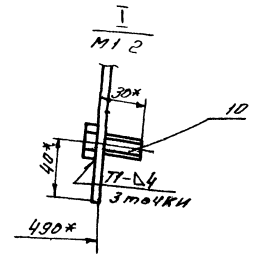
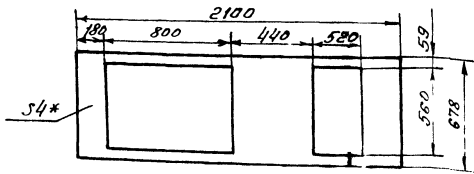




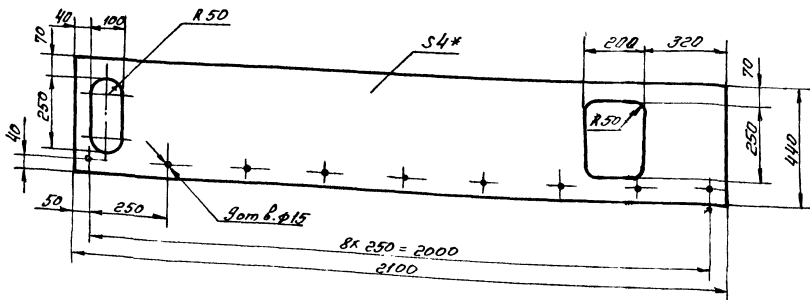
103.5  
M1:2



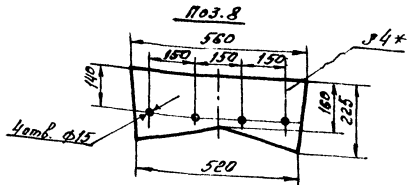
103.6  
M1:2



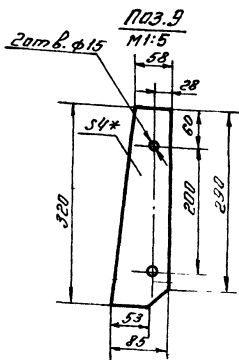
103.7



103.8



103.9



- 1.\* Размеры для справок.
2. Предельные отклонения размеров  $\pm \frac{t}{2}$
3. Кромки реза - Rz 320, отверстия - Rz 80, остальная - V.
4. Сварные швы по гост 5264-80/ кроме мест, указанных особо. Электроды типа Э42гост 9467-78.

Инв. контрол. Проект. и этап. работ. и этап. работ. и этап. работ. и этап. работ. и этап. работ.

|             |            |       |      |                                      |  |
|-------------|------------|-------|------|--------------------------------------|--|
|             |            |       |      | 471.06.01.000015                     |  |
|             |            |       |      | Корпус.                              |  |
|             |            |       |      | Сборочный чертёж.                    |  |
|             |            |       |      | Лист 140 из 110                      |  |
|             |            |       |      | Госстрой СССР САНТЕХПРОЕКТ г. Москва |  |
| Изд. Лист   | № докум.   | Подп. | Дата |                                      |  |
| Разработ.   | ЛАНЦЕВА    | Л.С.  |      |                                      |  |
| Проб.       | Сторогапов |       |      |                                      |  |
| Т. контрол. | Ройзман    |       |      |                                      |  |
| Р.к. гр.    | ЛАНЦЕВА    |       |      |                                      |  |
| Н. контрол. | Вишняков   |       |      |                                      |  |
| Стр.        | Ройзман    |       |      |                                      |  |

903-1-250.87 Альбом 31

| Формат листа         | № докум.        | Лист          | Обозначение          | Наименование  | Кол. | Примеч. |
|----------------------|-----------------|---------------|----------------------|---|------|---------|
|                      |                 |               |                      | Документация  |      |         |
| B4                   | 4Т1.06.01.000СБ |               |                      | Оборочный чертеж  |      |         |
|                      |                 |               |                      | Детали  |      |         |
| B4                   | 1               | 4Т1.06.01.001 |                      | Уголок  |      |         |
|                      |                 |               |                      | Уголок Б-63х63х6 ГОСТ 8509-86<br>в ст. 3-1 ГОСТ 535-79                        |      |         |
| B4                   | 2               | 4Т1.06.01.002 |                      | Уголок  | 2    | 121 кг  |
|                      |                 |               |                      | Уголок Б-63х63х6 ГОСТ 8509-86<br>в ст. 3-1 ГОСТ 535-79                        |      |         |
| B4                   | 3               | 4Т1.06.01.003 |                      | Уголок  | 2    | 4,6 кг  |
|                      |                 |               |                      | Уголок Б-63х63х6 ГОСТ 8509-86<br>в ст. 3-1 ГОСТ 535-79                        |      |         |
| B4                   | 4               | 4Т1.06.01.004 |                      | Уголок  | 4    | 40 кг   |
|                      |                 |               |                      | Уголок Б-63х63х6 ГОСТ 8509-86<br>в ст. 3-1 ГОСТ 535-79                        |      |         |
| B4                   | 5               | 4Т1.06.01.005 |                      | Кронштейн   | 2    | 2,0 кг  |
|                      |                 |               |                      | Уголок Б-50х50х5 ГОСТ 8509-86<br>в ст. 3-1 ГОСТ 535-79                        | 8    | 0,18 кг |
| B4                   | 6               | 4Т1.06.01.006 |                      | Лист  |      |         |
|                      |                 |               |                      | Лист Б-ПН-4 ГОСТ 19903-74<br>в ст. 3-1 ГОСТ 14637-79                          | 1    | 25,2 кг |
|                      |                 |               | <b>4Т1.06.01.000</b> |   |      |         |
| № лист               | № докум.        | Лист          | Дата                 |   |      |         |
| РАЗРАБ. ЗАЙЦЕВА      | ВЗ              |               |                      |   |      |         |
| ПРОВ. СТРОГАНОВ      | СР              |               |                      |   |      |         |
| РУК. ГР. ЗАЙЦЕВА     | ВЗ              |               |                      |   |      |         |
| Н. КОНТР. ВИННОВСКИЙ | ВВ              |               |                      |   |      |         |
| УТВ. РОЗМАН          | Р               |               |                      |   |      |         |
|                      |                 |               |                      | Лит Лист Листов<br>И 1 2<br>Госстрой СССР<br><b>САНТЕХПРОЕКТ</b><br>г. Москва |      |         |

копировал формат А4

| Формат листа | № докум. | Лист          | Обозначение   | Наименование   | Кол. | Примеч. |
|--------------|----------|---------------|---|--|------|---------|
| B4           | 7        | 4Т1.06.01.007 |   | Стенка   |      |         |
|              |          |               |   | Лист Б-ПН-4 ГОСТ 19903-74<br>в ст. 3-1 ГОСТ 14637-79 | 2    | 21 кг   |
| B4           | 8        | 4Т1.06.01.008 |   | Лист   |      |         |
|              |          |               |   | Лист Б-ПН-4 ГОСТ 19903-74<br>в ст. 3-1 ГОСТ 14637-79 | 4    | 3,2 кг  |
| B4           | 9        | 4Т1.06.01.009 |   | ребро  |      |         |
|              |          |               |   | Лист Б-ПН-4 ГОСТ 19903-74<br>в ст. 3-1 ГОСТ 14637-79 | 4    | 0,7 кг  |
|              |          |               | <b>4Т1.06.01.000</b>  |  |      |         |
|              |          |               | Лит Лист Листов<br>И 1 2<br>Госстрой СССР<br><b>САНТЕХПРОЕКТ</b><br>г. Москва |  |      |         |

копировал формат А4

| Формат листа         | № докум.        | Лист          | Обозначение          | Наименование  | Кол. | Примеч. |
|----------------------|-----------------|---------------|----------------------|---|------|---------|
|                      |                 |               |                      | Документация  |      |         |
| B4                   | 4Т1.06.02.000СБ |               |                      | Оборочный чертеж  |      |         |
|                      |                 |               |                      | Детали  |      |         |
| B4                   | 1               | 4Т1.06.02.001 |                      | Планка  | 1    | 5,1 кг  |
|                      |                 |               |                      | Лист Б-ПН-4 ГОСТ 19903-74<br>в ст. 3-1 ГОСТ 14637-79                          |      |         |
| B4                   | 2               | 4Т1.06.02.002 |                      | Пруток  | 1    | 0,83 кг |
|                      |                 |               |                      | Круг В8 ГОСТ 2590-71<br>в ст. 3-1 ГОСТ 535-79                                 |      |         |
|                      |                 |               |                      | L = 2100 h 14   |      |         |
|                      |                 |               | <b>4Т1.06.02.000</b> |   |      |         |
| № лист               | № докум.        | Лист          | Дата                 |   |      |         |
| РАЗРАБ. ЗАЙЦЕВА      | ВЗ              |               |                      |   |      |         |
| ПРОВ. ЗАЙЦЕВА        | ВЗ              |               |                      |   |      |         |
| РУК. ГР. ЗАЙЦЕВА     | ВЗ              |               |                      |   |      |         |
| Н. КОНТР. ВИННОВСКИЙ | ВВ              |               |                      |   |      |         |
| УТВ. РОЗМАН          | Р               |               |                      |   |      |         |
|                      |                 |               |                      | Лит Лист Листов<br>И 1 1<br>Госстрой СССР<br><b>САНТЕХПРОЕКТ</b><br>г. Москва |      |         |

копировал формат А4

**4Т1.06.02.000СБ**

**Вид А**

Наварить шпиль электро  
сваркой h = 3 мм

По 3.1  
M1.5

**4Т1.06.02.000СБ**

| № лист               | № докум. | Лист | Дата | Лит  | Масса | Масштаб |
|----------------------|----------|------|------|--|-------|---------|
| РАЗРАБ. ЗАЙЦЕВА      | ВЗ       |      |      | И  | 8,0   | 1:5     |
| ПРОВ. ЗАЙЦЕВА        | ВЗ       |      |      |  |       |         |
| РУК. ГР. ЗАЙЦЕВА     | ВЗ       |      |      |  |       |         |
| Н. КОНТР. ВИННОВСКИЙ | ВВ       |      |      |  |       |         |
| УТВ. РОЗМАН          | Р        |      |      |  |       |         |
|                      |          |      |      | Лит Листов<br>И 1 1<br>Госстрой СССР<br><b>САНТЕХПРОЕКТ</b><br>г. Москва |       |         |

копировал формат А4

- \* Размеры для справок
- Предельные отклонения размеров  $\pm \frac{\Delta}{2}$
- Кромки реза  $R_{1,2}^{3,20}$ , отверстия  $R_{1,2}^{8,9}$ , остальное  $\nabla$
- Электроды типа Э42 ГОСТ 9467-75

22099 39 32 копировал лешкова формат А4



903-1-250.87 Альбом 31

| Формат               | Зона     | Лист  | Обозначение      | Наименование             | Кол.   | Примеч. |
|----------------------|----------|-------|------------------|--------------------------|--------|---------|
|                      |          |       |                  | Документация             |        |         |
|                      |          |       | 4Т1.06.03.000 СБ | Сборочный чертёж         |        |         |
|                      |          |       |                  | Детали                   |        |         |
|                      |          | 54    | 1                | 4Т1.06.03.001            | Лист   |         |
|                      |          |       |                  | Пластина I, лист         |        |         |
|                      |          |       |                  | ОМБ-С-8-5,8 ГОСТ 7338-77 | 1      | 2,18 кг |
|                      |          | 54    | 2                | 4Т1.06.03.002            | Полоса |         |
|                      |          |       |                  | Полоса 4x40 ГОСТ 103-76  |        |         |
|                      |          |       |                  | ВСт.3-1 ГОСТ 535-79      | 1      | 0,62 кг |
|                      |          |       |                  | Стандартные изделия      |        |         |
|                      |          |       | 3                | Болт М12x30 46           |        |         |
|                      |          |       |                  | ГОСТ 7798-70             | 4      |         |
|                      |          |       | 4                | Гайка М12,5              |        |         |
|                      |          |       |                  | ГОСТ 5915-70             | 4      |         |
|                      |          |       |                  | 4Т1.06.03.000            |        |         |
| Изм. лист            | № докум. | Подп. | Дата             |                          |        |         |
| Разрб. Заицева       |          |       |                  | Лист                     | Лист   | Листов  |
| Провер. Строганов    |          |       |                  | И                        |        | 1       |
| Рук. гр. Заицева     |          |       |                  | Госстрой СССР            |        |         |
| И.контр. Вишневецкий |          |       |                  | САНТЕХПРОЕКТ             |        |         |
| Утв. Роузмаи         |          |       |                  | г. Москва                |        |         |

Завеса

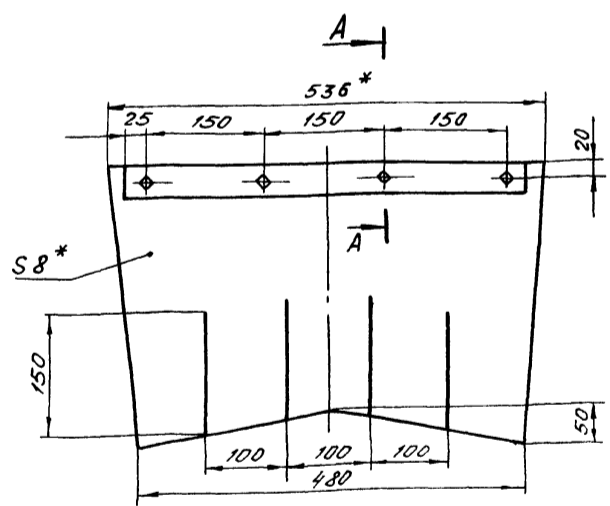
Копировал

| Формат               | Зона     | Лист  | Обозначение      | Наименование             | Кол.   | Примеч. |
|----------------------|----------|-------|------------------|--------------------------|--------|---------|
|                      |          |       |                  | Документация             |        |         |
|                      |          |       | 4Т1.06.03.000 СБ | Сборочный чертёж         |        |         |
|                      |          |       |                  | Детали                   |        |         |
|                      |          | 54    | 1                | 4Т1.06.03.001            | Лист   |         |
|                      |          |       |                  | Пластина I, лист         |        |         |
|                      |          |       |                  | ОМБ-С-8-5,8 ГОСТ 7338-77 | 1      | 2,18 кг |
|                      |          | 54    | 2                | 4Т1.06.03.002            | Полоса |         |
|                      |          |       |                  | Полоса 4x40 ГОСТ 103-76  |        |         |
|                      |          |       |                  | ВСт.3-1 ГОСТ 535-79      | 1      | 0,62 кг |
|                      |          |       |                  | Стандартные изделия      |        |         |
|                      |          |       | 3                | Болт М12x30 46           |        |         |
|                      |          |       |                  | ГОСТ 7798-70             | 4      |         |
|                      |          |       | 4                | Гайка М12,5              |        |         |
|                      |          |       |                  | ГОСТ 5915-70             | 4      |         |
|                      |          |       |                  | 4Т1.06.03.000            |        |         |
| Изм. лист            | № докум. | Подп. | Дата             |                          |        |         |
| Разрб. Заицева       |          |       |                  | Лист                     | Лист   | Листов  |
| Провер. Строганов    |          |       |                  | И                        |        | 1       |
| Рук. гр. Заицева     |          |       |                  | Госстрой СССР            |        |         |
| И.контр. Вишневецкий |          |       |                  | САНТЕХПРОЕКТ             |        |         |
| Утв. Роузмаи         |          |       |                  | г. Москва                |        |         |

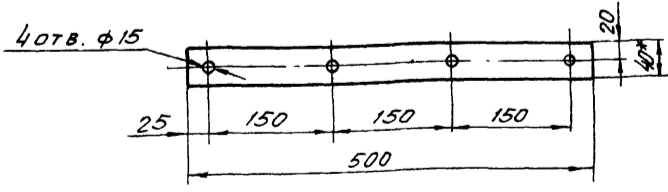
Завеса

Копировал

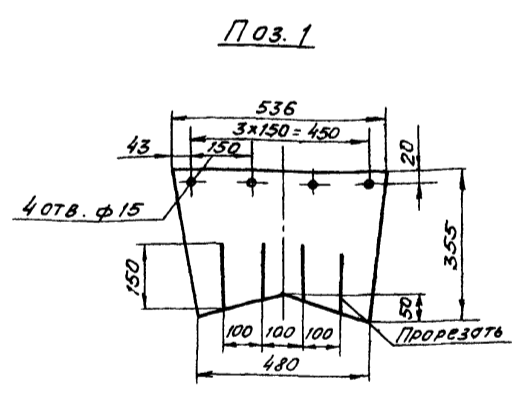
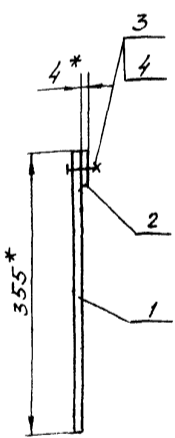
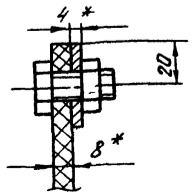
90 000 80 90 114



Поз. 2



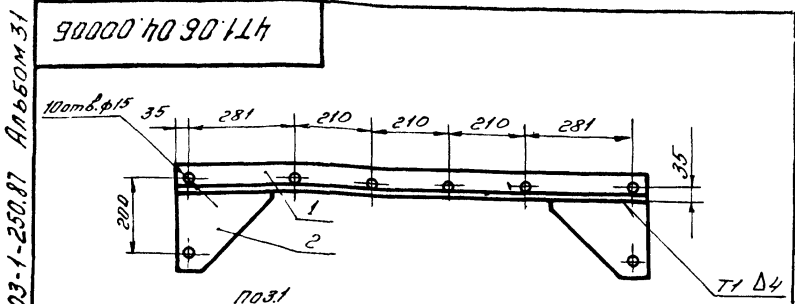
А-А  
М 1:2



- 1. \* Размеры для справок.
- 2. Предельные отклонения размеров  $\pm \frac{t_2}{2}$
- 3. Кромки реза - R3-320, отверстия - R30, остальное - √.

| 4Т1.06.03.000 СБ |  |  |  | Лист          | Масса    | Листов |
|------------------|--|--|--|---------------|----------|--------|
| Завеса.          |  |  |  | И             | 3,1      | 1:5    |
| Сборочный чертёж |  |  |  | Лист          | Листов 1 |        |
|                  |  |  |  | Госстрой СССР |          |        |
|                  |  |  |  | САНТЕХПРОЕКТ  |          |        |
|                  |  |  |  | г. Москва     |          |        |

Копировал. 22699-39 33 Формат А2



1. Предельные отклонения размеров  $\pm \frac{t_2}{2}$ .
2. Кромки реза  $Rz 320$ , отверстия -  $Rz 80$ , остальное -  $\nabla$ .
3. Сварные швы по ГОСТ 5264-80
4. Электроды типа Э42 ГОСТ 9467-75.

4Т1.06.04.000СБ

|             |           |      |  |      |        |         |
|-------------|-----------|------|--|------|--------|---------|
| Исполнитель | Проверен  | Дата | СВЯЗЬ                                      | Лист | Масса  | Масштаб |
| М.И.С.      | В.И.С.    | 1983 |  |      |        |         |
| Разработ    | Строганов |      | Сборочный чертёж                           | 1    | 10,7   | 1 10    |
| Проб        | Зайцева   |      |  |      |        |         |
| Т.КОНТ      | Ройзман   |      | Госстрой СССР<br>САНТЕХПРОЕКТ<br>г. Москва | Лист | Листов | 1       |
| Р.К.ГР      | Зайцева   |      |  |      |        |         |
| И.КОНТ      | Виницкий  |      |  |      |        |         |
| Э.И.С.      | Ройзман   |      |  |      |        |         |

Исполнитель: М.И.С. Проверен: В.И.С. Дата: 1983

Копировал

| Формат | Лист | Листов | Обозначение     | Наименование     | Кол. | Примеч. |
|--------|------|--------|-----------------|------------------|------|---------|
|        |      |        |                 | Документация     |      |         |
| А4     |      |        | 4Т1.06.04.000СБ | Сборочный чертёж |      |         |
|        |      |        |                 | Детали           |      |         |
| Б4     | 1    |        | 4Т1.06.04.001   | Уголок           |      |         |
|        |      |        |                 | Уголок           | 1    | 7,23кг  |
| Б4     | 2    |        | 4Т1.06.04.002   | Ребра            |      |         |
|        |      |        |                 | Лист             | 2    | 175кг   |

Исполнитель: М.И.С. Проверен: В.И.С. Дата: 1983

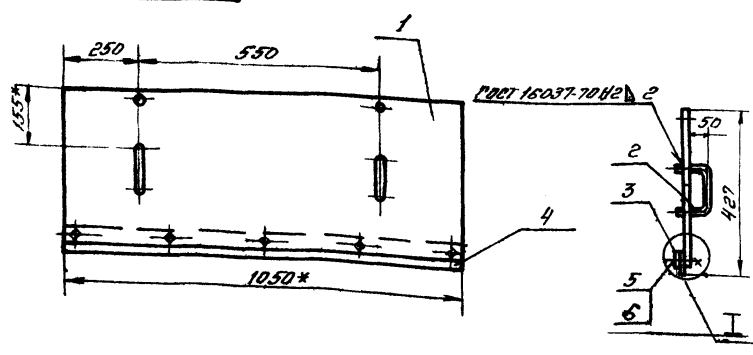
4Т1.06.04.000

|             |           |      |  |      |        |      |
|-------------|-----------|------|--|------|--------|------|
| Исполнитель | Проверен  | Дата | СВЯЗЬ                                      | Лист | Листов | 1    |
| М.И.С.      | В.И.С.    | 1983 |  |      |        |      |
| Разработ    | Строганов |      | Сборочный чертёж                           | 1    | 10,7   | 1 10 |
| Проб        | Зайцева   |      |  |      |        |      |
| Т.КОНТ      | Ройзман   |      | Госстрой СССР<br>САНТЕХПРОЕКТ<br>г. Москва | Лист | Листов | 1    |
| Р.К.ГР      | Зайцева   |      |  |      |        |      |
| И.КОНТ      | Виницкий  |      |  |      |        |      |
| Э.И.С.      | Ройзман   |      |  |      |        |      |

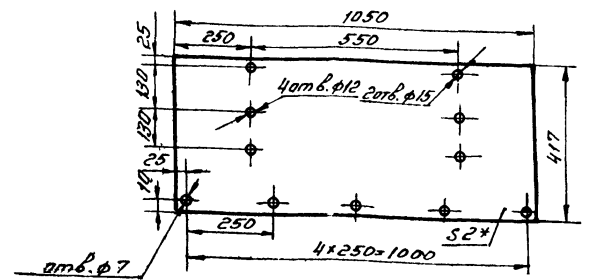
Копировал

Госстрой СССР  
САНТЕХПРОЕКТ  
г. Москва  
Формат А4

4Т1.06.05.000СБ



Поз.1



1. \* Размеры для справок.
  2. Предельные отклонения размеров  $\pm \frac{t_2}{2}$ .
  3. Кромки реза  $Rz 320$ , отверстия -  $Rz 80$ , остальное -  $\nabla$ .
  4. Сварные швы по ГОСТ 5264-80.
- Электроды типа Э42 ГОСТ 9467-75.

Исполнитель: М.И.С. Проверен: В.И.С. Дата: 1983

4Т1.06.05.000СБ

|             |           |      |  |      |        |         |
|-------------|-----------|------|--|------|--------|---------|
| Исполнитель | Проверен  | Дата | Завеса боковая.                            | Лист | Масса  | Масштаб |
| М.И.С.      | В.И.С.    | 1983 |  |      |        |         |
| Разработ    | Строганов |      | Сборочный чертёж                           | 1    | 7,5    | 1 10    |
| Проб        | Зайцева   |      |  |      |        |         |
| Т.КОНТ      | Ройзман   |      | Госстрой СССР<br>САНТЕХПРОЕКТ<br>г. Москва | Лист | Листов | 1       |
| Р.К.ГР      | Зайцева   |      |  |      |        |         |
| И.КОНТ      | Виницкий  |      |  |      |        |         |
| Э.И.С.      | Ройзман   |      |  |      |        |         |

Копировал Плешкова 26.09.83 34

Формат А3



903-1-250 87 Альбом 31

| Код  | Обозначение     | Наименование   | Кол. | Примеч. |
|--|-----------------|--|------|---------|
|  |                 | Документация   |      |         |
| НЗ   | 4Т1.06.07.000СБ | Сборочный чертёж   |      |         |
|  |                 | Детали   |      |         |
| Б4   | 1               | Уголок<br>Уголок<br>Б-53х63х6 ГОСТ 8509-86<br>в ст 3-1 ГОСТ 535-79 | 1    | 5,2     |
| Б4   | 2               | Косынка<br>Б-11х-6 ГОСТ 19903-76<br>Лист в ст 3-1 ГОСТ 14637-79    | 1    | 0,5     |
|  |                 | Стандартные изделия  |      |         |
| 3  |                 | Болт М 12х30.46<br>ГОСТ 7798-70                                    | 2    |         |
| 4  |                 | Гайка М125 ГОСТ 5915-70  | 2    |         |
| 5  |                 | Шайба 12.65Г ГОСТ 6402-70  | 2    |         |
| 4Т1.06.07.000                              |                 |  |      |         |
| Стойка                                     |                 |  |      |         |
| Госстрой СССР<br>САНТЕХПРОЕКТ<br>г. Москва |                 |  |      |         |
| Копировал: Формат А4                       |                 |  |      |         |

Имя, фамилия, Подп. и дата

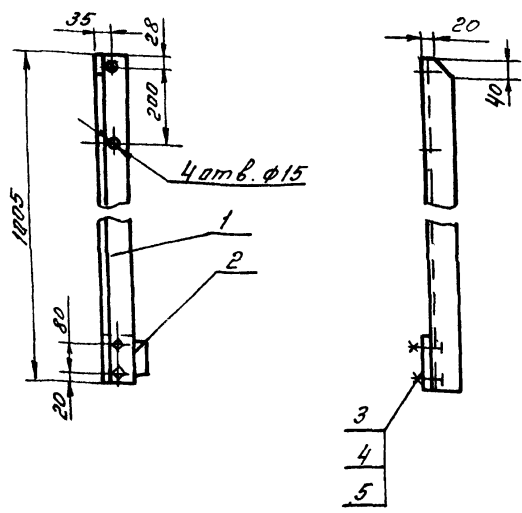
| Имя       | Фамилия   | Подп.              | Дата |
|-----------|-----------|--------------------|------|
| Разраб.   | Зайцева   | <i>[Signature]</i> |      |
| Проб.     | Строганов | <i>[Signature]</i> |      |
| Руч. гр.  | Зайцева   | <i>[Signature]</i> |      |
| Н. контр. | Винников  | <i>[Signature]</i> |      |
| Утв.      | Райзман   | <i>[Signature]</i> |      |

| Код  | Обозначение     | Наименование                             | Кол. | Примеч.        |
|--|-----------------|--|------|----------------|
|  |                 | Документация                             |      |                |
| НЗ   | 4Т1.07.00.000СБ | Сборочный чертёж                         |      |                |
|  |                 | Сборочные единички                       |      |                |
| В4   | 1               | 4Т1.07.01.000                            | 1    | Корпус         |
| В4   | 2               | 4Т1.06.07.000-01                         | 1    | Стойка         |
| В4   | 3               | 4Т1.06.07.000                            | 1    | Стойка         |
| В4   | 4               | 4Т1.06.04.000                            | 1    | Связь          |
| В4   | 5               | 4Т1.07.02.000                            | 2    | Примич боковой |
|  |                 | Детали                                   |      |                |
| Б4   | 6               | 4Т1.07.00.001                            |      | Завеса         |
|  |                 | Листинка, лист, 01Б-С-8-5,8 ГОСТ 7338-77 | 2    | 4,1 кг         |
|  |                 | Стандартные изделия                      |      |                |
| 7  |                 | Болт 12х30.46<br>ГОСТ 7798-70            | 6    |                |
| 8  |                 | Гайка М125 ГОСТ 5915-70                  | 17   |                |
| 9  |                 | Шайба 12.65Г<br>ГОСТ 6402-70             | 6    |                |
| 4Т1.07.00.000                              |                 |  |      |                |
| Лоток                                      |                 |  |      |                |
| Промежуточным типом I                      |                 |  |      |                |
| Госстрой СССР<br>САНТЕХПРОЕКТ<br>г. Москва |                 |  |      |                |
| Копировал: Формат А4                       |                 |  |      |                |

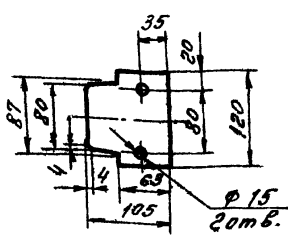
Имя, фамилия, Подп. и дата

| Имя       | Фамилия   | Подп.              | Дата |
|-----------|-----------|--------------------|------|
| Разраб.   | Зайцева   | <i>[Signature]</i> |      |
| Проб.     | Строганов | <i>[Signature]</i> |      |
| Руч. гр.  | Зайцева   | <i>[Signature]</i> |      |
| Н. контр. | Винников  | <i>[Signature]</i> |      |
| Утв.      | Райзман   | <i>[Signature]</i> |      |

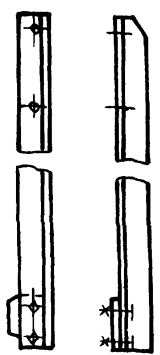
4Т1.06.07.000СБ



ПОЗ. 2  
М1.5



4Т1.06.07.000-01  
остальное см. 4Т1.06.07.000



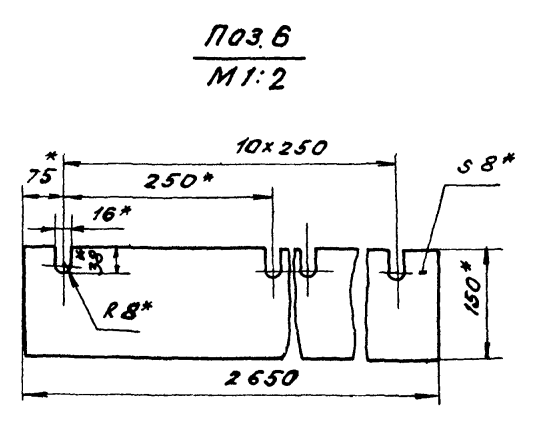
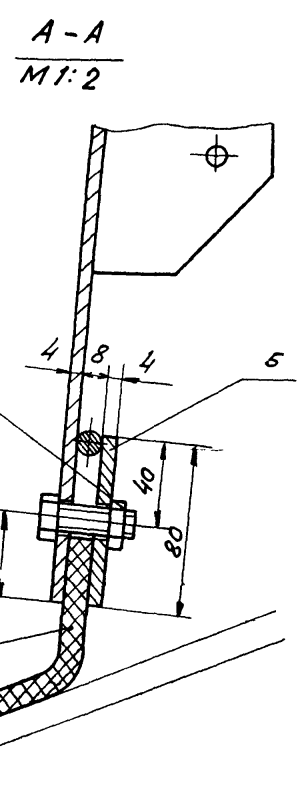
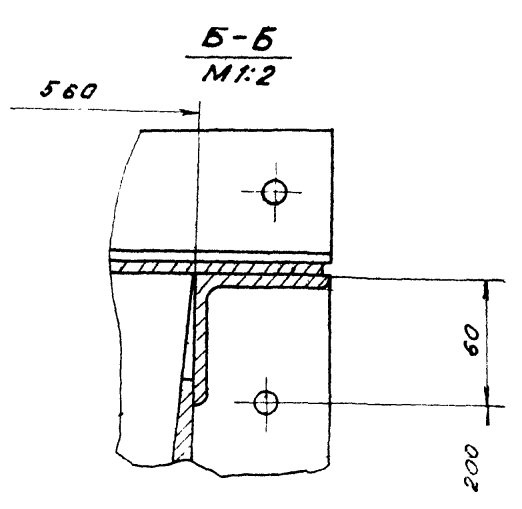
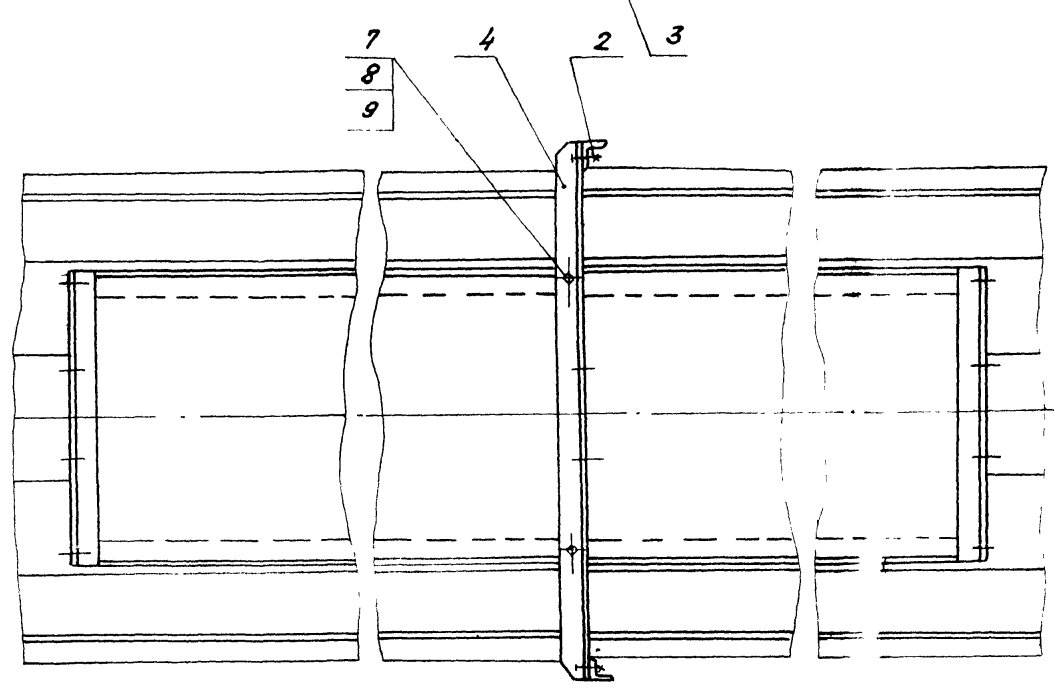
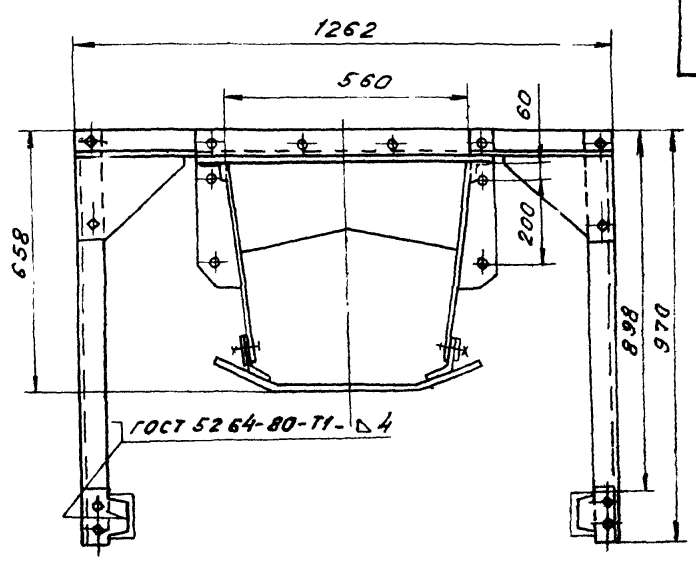
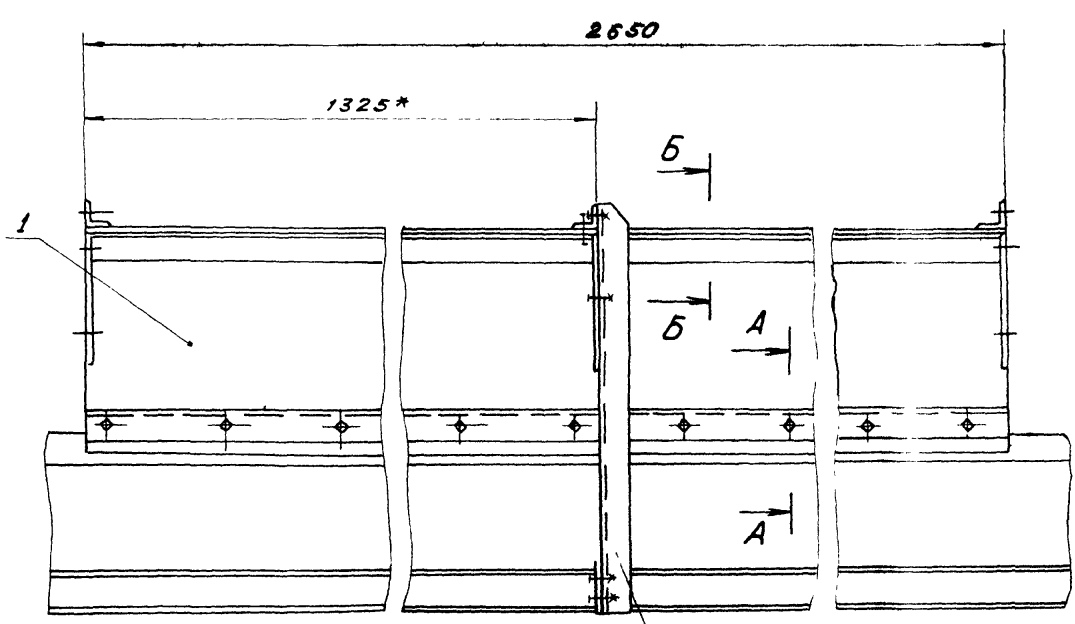
1. Предельные отклонения размеров  $\pm \frac{t_2}{2}$
2. Кромки реза - R230, отверстия - R280, остальное - R
3. Сварные швы по ГОСТ 5264-80 варить по контурам прилегающих деталей. Электроды типа 342 ГОСТ 9467-75

Имя, фамилия, Подп. и дата

| 4Т1.06.07.000СБ                            |         |         |      |  |
|--|---------|---------|------|--|
| Имя  | Фамилия | Подп.   | Дата |  |
| Стойка                                     |         |         |      |  |
| Сборочный чертёж                           |         |         |      |  |
| Лист                                       | Масса   | Масштаб |      |  |
| Н  | 5,8     | 1:10    |      |  |
| Госстрой СССР<br>САНТЕХПРОЕКТ<br>г. Москва |         |         |      |  |
| Копировал: Формат А4                       |         |         |      |  |

22699 39 36 копировал пещкова Формат А4 39

903-1-250.87 Альбом 31



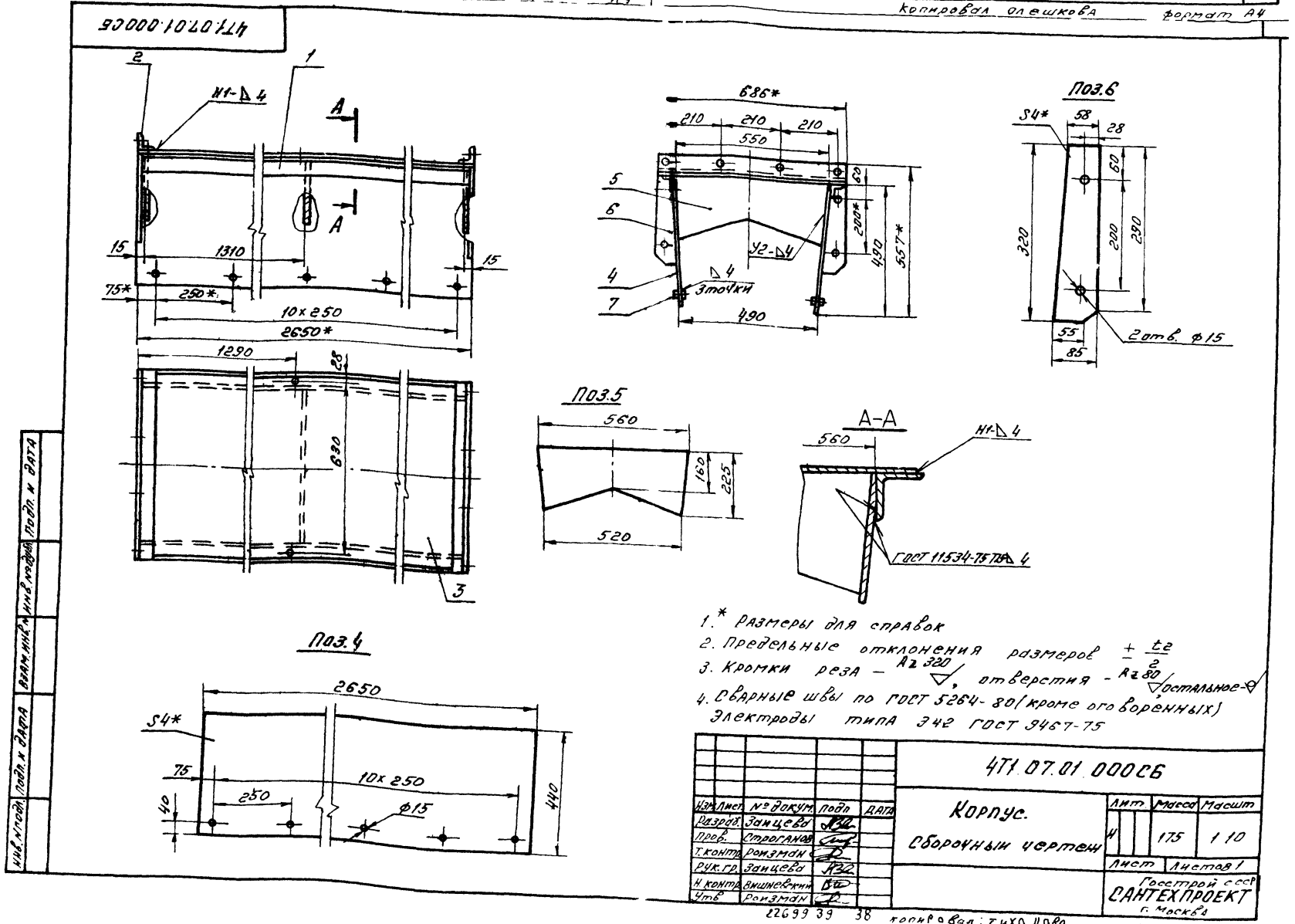
- 1.\* Размеры исполнительные.
- 2 Предельные отклонения размеров  $\pm \frac{t_2}{2}$ .
- 3 Электроды типа Э42 ГОСТ 9467-75.

Изм. №, подп. подл. и дата в з. ч. №, № Инв. №, подп. подл. и дата

|          |            |         |       |                  |   |        |
|----------|------------|---------|-------|------------------|---|--------|
|          |            |         |       | 471.07.00.000 СБ |   |        |
| Изм      | Лист       | № докум | Подп. | Дата             | Лоток<br>промежуточный типа I и<br>Сборочный чертёж |        |
| Разр     | авт        | Зайцева | СЗ    |                  |   |        |
| Пров     | Строганов  | СЗ      |       |                  |   | 225    |
| Т. контр | Ройзман    | СЗ      |       |                  | Лист  | Листов |
| Аук. гр. | Зайцева    | СЗ      |       |                  | 1   | 1      |
| И. контр | Вишневский | СЗ      |       |                  | Госстрой СССР<br>Сантехпроект<br>г. Москва          |        |
| Утв      | Ройзман    | СЗ      |       |                  | Формат А2   |        |
|          |            |         |       | 22639 33 39      | Копировал: Тихонова                                 |        |

| Формат | Зона | Лист | Обозначение                                | Наименование  | Кол.       | Примеч.   |
|--------|------|------|--|---|------------|-----------|
|        |      |      |  | Документация  |            |           |
|        |      |      |  | Стандартные изделия                                   |            |           |
|        |      | А3   | 4Т1.07.01.000СБ                            | Сборочный чертёж                                      |            |           |
|        |      |      |  | детали  |            |           |
|        |      | Б4   | 1  | 4Т1.07.01.001   | Резьба     |           |
|        |      |      |  | Уголок Б-63х63х6 ГОСТ 8509-86<br>8 ст 3-1 ГОСТ 535-79 |            |           |
|        |      | Б4   | 2  | 4Т1.07.01.002   | Р-2638 h14 | 2 15,2 кг |
|        |      |      |  | Уголок Б-63х63х6 ГОСТ 8509-86<br>8 ст 3-1 ГОСТ 535-79 |            |           |
|        |      | Б4   | 3  | 4Т1.07.01.003   | Крышка     | 2 3,9 кг  |
|        |      |      |  | Лист Б-ПН-4 ГОСТ 19903-74<br>8 ст 3-1 ГОСТ 14637-79   |            |           |
|        |      | Б4   | 4  | 4Т1.07.01.004   | Стенка     | 1 56,5 кг |
|        |      |      |  | Лист Б-ПН-4 ГОСТ 19903-74<br>8 ст 3-1 ГОСТ 14637-79   |            |           |
|        |      | Б4   | 5  | 4Т1.07.01.005   | Завеса     | 2 3,7 кг  |
|        |      |      |  | Лист Б-ПН-4 ГОСТ 19903-74<br>8 ст 3-1 ГОСТ 14637-79   |            |           |
|        |      | Б4   | 6  | 4Т1.07.01.006   | Резьба     | 3 3,2 кг  |
|        |      |      |  | Лист Б-ПН-4 ГОСТ 19903-74<br>8 ст 3-1 ГОСТ 14637-79   |            |           |
|        |      |      |  |   | 4 0,7 кг   |           |
|        |      |      | 4Т1.07.01.000                              |   |            |           |
|        |      |      | Корпус                                     |   | Лист       | Листов    |
|        |      |      |  |   | 1          | 2         |
|        |      |      | Госстрой СССР<br>САНТЕХПРОЕКТ<br>г. Москва |   |            |           |
|        |      |      | Копировал                                  |   |            |           |
|        |      |      | Формат А4                                  |   |            |           |

| Формат | Зона | Лист | Обозначение   | Наименование        | Кол. | Примеч. |
|--------|------|------|---------------|---------------------|------|---------|
|        |      |      |               | Документация        |      |         |
|        |      |      |               | Стандартные изделия |      |         |
|        |      | 7    |               | Болт М12х30 46      |      |         |
|        |      |      |               | ГОСТ 7798-70        | 22   |         |
|        |      |      | 4Т1.07.01.000 |                     |      |         |
|        |      |      | Копировал     |                     | Лист | 2       |
|        |      |      | Формат А4     |                     |      |         |



| Лист             | № докум | подп | дата | Лист                                       | Листов |
|------------------|---------|------|------|--|--------|
| 4                | 175     | 1    | 10   |  |        |
| 4Т1.07.01.000СБ  |         |      |      | Корпус.                                    |        |
| Сборочный чертёж |         |      |      | Госстрой СССР<br>САНТЕХПРОЕКТ<br>г. Москва |        |
| Копировал        |         |      |      | Формат А2                                  |        |

903-1-250 87 Альбом 31

| Формат               | Зона       | Поз.          | Обозначение               | Наименование        | Кол.   | Примеч. |
|----------------------|------------|---------------|---------------------------|---------------------|--------|---------|
|                      |            |               |                           | <u>Документация</u> |        |         |
| A4                   |            |               | 4Т1.07.02.000 СБ          | Сборочный чертёж    |        |         |
|                      |            |               |                           | <u>Детали</u>       |        |         |
| Б4                   | 1          | 4Т1.07.02.001 | Лист                      |                     |        |         |
|                      |            |               | Лист Б-ПН-4 ГОСТ 19903-74 |                     |        |         |
|                      |            |               | Вст. 3-1 ГОСТ 14637-79    | 1                   | 6,7 кг |         |
| Б4                   | 2          | 4Т1.07.02.002 | Упор                      |                     |        |         |
|                      |            |               | ВВ ГОСТ 2590-71           |                     |        |         |
|                      |            |               | Круг Вст. 3-1 ГОСТ 535-79 | 1                   | 1,1 кг |         |
| <b>4Т1.07.02.000</b> |            |               |                           |                     |        |         |
| Изм.                 | Лист       | И докум.      | Подп.                     | Дата                |        |         |
| Разраб.              | Зайцева    |               |                           |                     |        |         |
| Пров.                | Строганов  |               |                           |                     |        |         |
| Рук. гр.             | Зайцева    |               |                           |                     |        |         |
| И. контр.            | Вишневский |               |                           |                     |        |         |
| Утв.                 | Ройзман    |               |                           |                     |        |         |
| Приним боковой       |            |               |                           | Лист                | Лист   | Листов  |
|                      |            |               |                           | И                   | 1      | 1       |
| Госстрой СССР        |            |               |                           | <b>САНТЕХПРОЕКТ</b> |        |         |
|                      |            |               |                           | г. Москва           |        |         |

Копировал: И.В. Млодт, Подп. и дата Формат А4

38

4Т1.07.02.000 СБ

Наварить шпиль электро-сваркой, h=3 мм

Сварка ручная электродугавая 50/100

- 1\* Размеры для справок
2. Предельные отклонения размеров  $\pm \frac{t_2}{2}$
3. Кромкиреза  $Rz 320$ , отверстия -  $Rz 80$ , остальное - 9
4. Электроды типа Э 42 ГОСТ 9467-75.

**4Т1.07.02.000 СБ**

| Изм.           | Лист       | И докум. | Подп. | Дата | Лист                | Масса  | Масшт |
|----------------|------------|----------|-------|------|---------------------|--------|-------|
| Разраб.        | Зайцева    |          |       |      | И                   | 7,8    | 1:5   |
| Пров.          | Строганов  |          |       |      |                     |        |       |
| Рук. гр.       | Зайцева    |          |       |      |                     |        |       |
| И. контр.      | Вишневский |          |       |      |                     |        |       |
| Утв.           | Ройзман    |          |       |      |                     |        |       |
| Приним боковой |            |          |       |      | Лист                | Листов |       |
|                |            |          |       |      | И                   | 1      |       |
| Госстрой СССР  |            |          |       |      | <b>Сантехпроект</b> |        |       |
|                |            |          |       |      | г. Москва           |        |       |

Копировал: И.В. Млодт, Подп. и дата Формат А4

И.В. Млодт, Подп. и дата

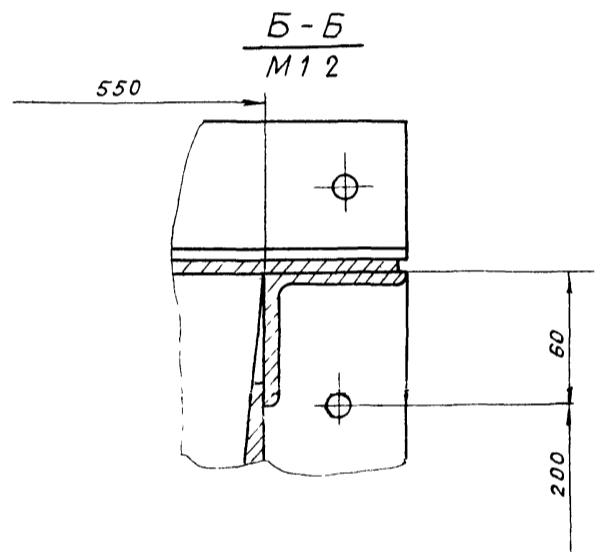
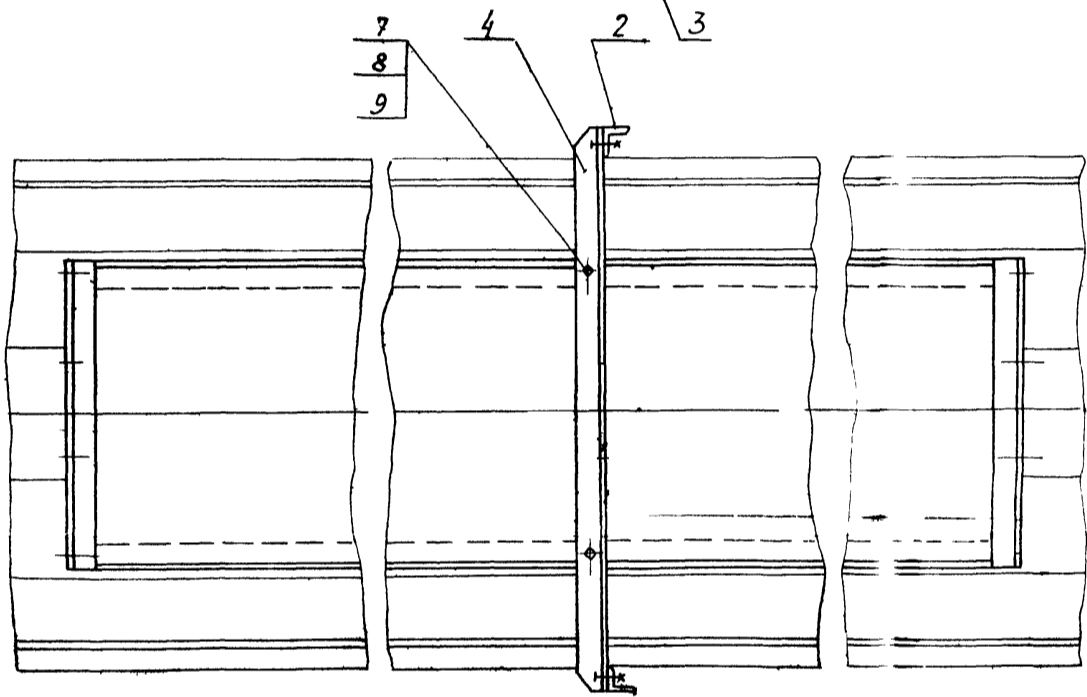
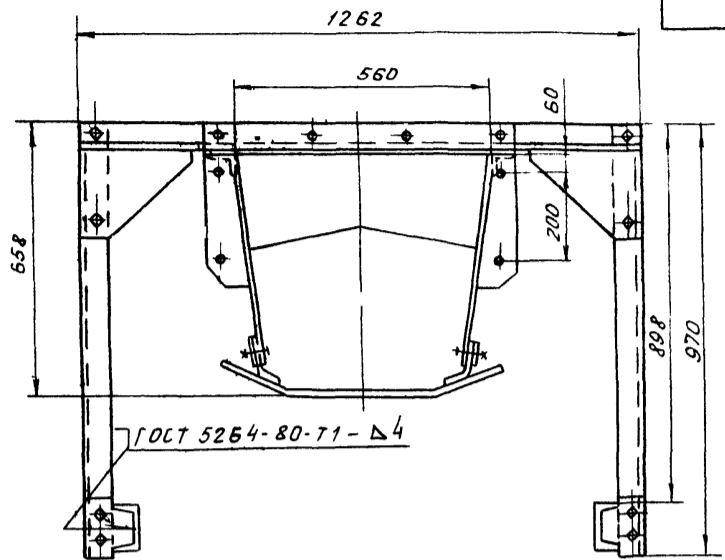
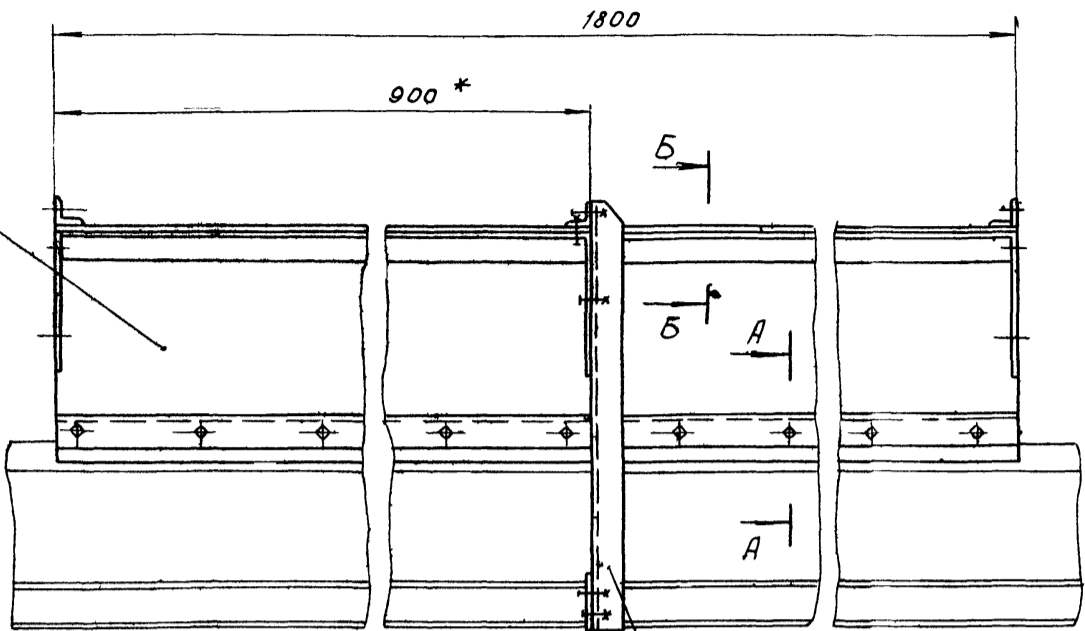
| Формат               | Зона       | Поз.             | Обозначение              | Наименование               | Кол.   | Примеч. |
|----------------------|------------|------------------|--------------------------|----------------------------|--------|---------|
|                      |            |                  |                          | <u>Документация</u>        |        |         |
| A2                   |            |                  | 4Т1.08.00.000 СБ         | Сборочный чертёж           |        |         |
|                      |            |                  |                          | <u>Сборочные единицы</u>   |        |         |
| A4                   | 1          | 4Т1.08.01.000    | Корпус                   |                            | 1      |         |
| A4                   | 2          | 4Т1.06.07.000-01 | стойка                   |                            | 1      |         |
| A4                   | 3          | 4Т1.06.07.000    | стойка                   |                            | 1      |         |
| A4                   | 4          | 4Т1.06.04.000    | Связь                    |                            | 1      |         |
| A4                   | 5          | 4Т1.08.02.000    | Приним боковой           |                            | 2      |         |
|                      |            |                  |                          | <u>Детали</u>              |        |         |
| Б4                   | 6          | 4Т1.08.00.001    | Завеса                   |                            |        |         |
|                      |            |                  | Пластина I, лист,        |                            |        |         |
|                      |            |                  | ОНБ-С-8-5,8 ГОСТ 7338-77 | 2                          | 2,8 кг |         |
|                      |            |                  |                          | <u>Стандартные изделия</u> |        |         |
|                      |            | 7                | Болт 12x30.46            |                            |        |         |
|                      |            |                  | ГОСТ 7798-70             | 6                          |        |         |
|                      |            | 8                | Гайка М125               |                            |        |         |
|                      |            |                  | ГОСТ 5915-70             | 17                         |        |         |
|                      |            | 9                | Шайба 12.65Г             |                            |        |         |
|                      |            |                  | ГОСТ 6402-70             | 6                          |        |         |
| <b>4Т1.08.00.000</b> |            |                  |                          |                            |        |         |
| Изм.                 | Лист       | И докум.         | Подп.                    | Дата                       |        |         |
| Разраб.              | Зайцева    |                  |                          |                            |        |         |
| Пров.                | Строганов  |                  |                          |                            |        |         |
| Рук. гр.             | Зайцева    |                  |                          |                            |        |         |
| И. контр.            | Вишневский |                  |                          |                            |        |         |
| Утв.                 | Ройзман    |                  |                          |                            |        |         |
| Латек                |            |                  |                          | Лист                       | Лист   | Листов  |
|                      |            |                  |                          | И                          | 1      | 1       |
| Промежуточный тип II |            |                  |                          | Госстрой СССР              |        |         |
|                      |            |                  |                          | <b>Сантехпроект</b>        |        |         |
|                      |            |                  |                          | г. Москва                  |        |         |

Копировал: И.В. Млодт, Подп. и дата Формат А4

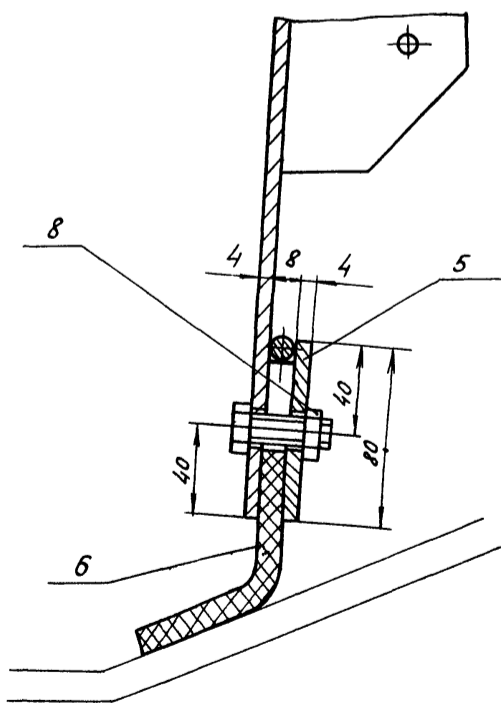
И.В. Млодт, Подп. и дата

| Формат               | Зона       | Поз.          | Обозначение                   | Наименование        | Кол.   | Примеч. |
|----------------------|------------|---------------|-------------------------------|---------------------|--------|---------|
|                      |            |               |                               | <u>Документация</u> |        |         |
| A3                   |            |               | 4Т1.09.00.000 СБ              | Сборочный чертёж    |        |         |
|                      |            |               |                               | <u>Детали</u>       |        |         |
| Б4                   | 1          | 4Т1.09.00.001 | Уголок                        |                     |        |         |
|                      |            |               | Уголок Б-75x50x6 ГОСТ 8510-86 |                     |        |         |
|                      |            |               | Уголок Вст. 3 ГОСТ 535-79     | 2                   | 1,0 кг |         |
| Б4                   | 2          | 4Т1.09.00.002 | Уголок                        |                     |        |         |
|                      |            |               | Уголок Б-63x63x6 ГОСТ 8509-85 |                     |        |         |
|                      |            |               | Уголок Вст. 3-1 ГОСТ 535-79   | 1                   | 3,5 кг |         |
| Б4                   | 3          | 4Т1.09.00.003 | Уголок                        |                     |        |         |
|                      |            |               | Уголок Б-63x63x6 ГОСТ 8509-85 |                     |        |         |
|                      |            |               | Уголок Вст. 3-1 ГОСТ 535-79   | 1                   | 3,5 кг |         |
| Б4                   | 4          | 4Т1.09.00.004 | Уголок                        |                     |        |         |
|                      |            |               | Уголок Б-63x63x6 ГОСТ 8509-85 |                     |        |         |
|                      |            |               | Уголок Вст. 3-1 ГОСТ 535-79   | 1                   | 6,5 кг |         |
| Б4                   | 5          | 4Т1.09.00.005 | Лист                          |                     |        |         |
|                      |            |               | Лист Б-ПН-6 ГОСТ 19903-74     |                     |        |         |
|                      |            |               | Вст. 3-1 ГОСТ 14637-79        | 2                   | 0,5 кг |         |
| <b>4Т1.09.00.000</b> |            |               |                               |                     |        |         |
| Изм.                 | Лист       | И докум.      | Подп.                         | Дата                |        |         |
| Разраб.              | Зайцева    |               |                               |                     |        |         |
| Пров.                | Зайцева    |               |                               |                     |        |         |
| Рук. гр.             | Зайцева    |               |                               |                     |        |         |
| И. контр.            | Вишневский |               |                               |                     |        |         |
| Утв.                 | Ройзман    |               |                               |                     |        |         |
| Стойка               |            |               |                               | Лист                | Лист   | Листов  |
|                      |            |               |                               | И                   | 1      | 1       |
| Госстрой СССР        |            |               |                               | <b>Сантехпроект</b> |        |         |
|                      |            |               |                               | г. Москва           |        |         |

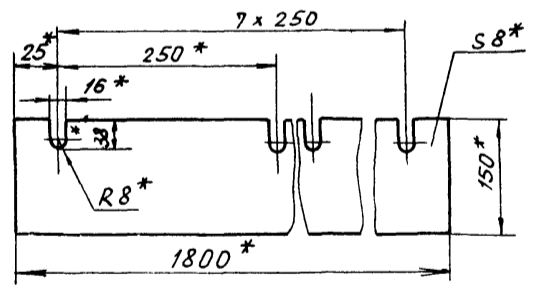
Копировал: И.В. Млодт, Подп. и дата Формат А4



A-A  
M 1:2



Поз. 6  
M 1:2



- 1. \* Размеры исполнительные
- 2. Электроды типа Э42 ГОСТ 9467-75

Инв. подл. Подл. и дата. Возм. инв. Инв. и дата. Подл. и дата.

|          |            |            |       |                  |              |          |
|----------|------------|------------|-------|------------------|--------------|----------|
|          |            |            |       | 471.08.00.000 СБ |              |          |
| Изм.     | Лист       | № док. ум. | Подп. | Дата             | Лоток        |          |
| Разр.    | Зайцева    |            |       |                  | Лит          | Масса    |
| Проб.    | Строганов  |            |       |                  | и            | 156      |
| Т.контр. | Раузман    |            |       |                  | Лист         | Листов 1 |
| Рук. гр. | Зайцева    |            |       |                  | ГОСТРОИ СССР |          |
| Н.контр. | Вишневский |            |       |                  | САНТЕХПРОЕКТ |          |
| Утв.     | Раузман    |            |       |                  |              |          |



| Формат | Зона | Лист | Обозначение                   | Наименование     | Кол.     | Примеч. |
|--------|------|------|-------------------------------|------------------|----------|---------|
|        |      |      | Документация                  |                  |          |         |
|        |      |      | Стандартные изделия           |                  |          |         |
|        |      |      | 471.08.01.000 СБ              | Сборочный чертеж |          |         |
|        |      |      | Детали                        |                  |          |         |
|        |      |      | 471.08.01.001                 | Связь            |          |         |
|        |      |      | Уголок 563x63x6 ГОСТ 8509-86  |                  |          |         |
|        |      |      | Вст.з-1 ГОСТ 535-79           |                  |          |         |
|        |      |      | P=1788h14                     |                  |          |         |
|        |      |      |                               | 2                | 10,2 кг. |         |
|        |      |      | 471.08.01.002                 | Уголок           |          |         |
|        |      |      | Уголок 5-63x63x6 ГОСТ 8509-86 |                  |          |         |
|        |      |      | Вст.з-1 ГОСТ 535-79           |                  |          |         |
|        |      |      | P=636h14                      |                  |          |         |
|        |      |      |                               | 2                | 3,9 кг.  |         |
|        |      |      | 471.08.01.003                 | Крышка           |          |         |
|        |      |      | Лист Б-ПН-4 ГОСТ 19903-74     |                  |          |         |
|        |      |      | Вст.з-1 ГОСТ 14637-79         |                  |          |         |
|        |      |      | 678h14x1800h14                |                  |          |         |
|        |      |      |                               | 1                | 38,4 кг. |         |
|        |      |      | 471.08.01.004                 | Стенка           |          |         |
|        |      |      | Лист Б-ПН-4 ГОСТ 19903-74     |                  |          |         |
|        |      |      | Вст.з-1 ГОСТ 14637-79         |                  |          |         |
|        |      |      |                               | 2                | 25 кг.   |         |
|        |      |      | 471.08.01.005                 | Завеса           |          |         |
|        |      |      | Лист Б-ПН-4 ГОСТ 19903-74     |                  |          |         |
|        |      |      | Вст.з-1 ГОСТ 14637-79         |                  |          |         |
|        |      |      |                               | 3                | 3,2 кг.  |         |
|        |      |      | 471.08.01.006                 | Ребра            |          |         |
|        |      |      | Лист Б-ПН-4 ГОСТ 19903-74     |                  |          |         |
|        |      |      | Вст.з-1 ГОСТ 14637-79         |                  |          |         |
|        |      |      |                               | 4                | 0,7 кг.  |         |

**471.08.01.000**

**Корпус**

|     |      |        |
|-----|------|--------|
| Лит | Лист | Листов |
| 4   | 1    | 2      |

САИТЕХПРОЕКТ  
г. Москва

Копировал: Формат А4

| Формат | Зона | Лист | Обозначение         | Наименование   | Кол. | Прим. |
|--------|------|------|---------------------|----------------|------|-------|
|        |      |      | Документация        |                |      |       |
|        |      |      | Стандартные изделия |                |      |       |
|        |      |      | 7                   | Болт М12х30,46 |      |       |
|        |      |      | ГОСТ 7798-70        |                |      |       |
|        |      |      |                     | 16             |      |       |

**471.08.01.000**

**Корпус**

|     |      |        |
|-----|------|--------|
| Лит | Лист | Листов |
| 4   | 1    | 2      |

САИТЕХПРОЕКТ  
г. Москва

Копировал: Формат А4

**471.08.01.000 СБ**

**Паз 4**

**Паз 5**

**Паз 6**  
М1:5

**Паз 7**

**Паз 8**

**Паз 9**

**Паз 10**

**Паз 11**

**Паз 12**

**Паз 13**

**Паз 14**

**Паз 15**

**Паз 16**

**Паз 17**

**Паз 18**

**Паз 19**

**Паз 20**

**Паз 21**

**Паз 22**

**Паз 23**

**Паз 24**

**Паз 25**

**Паз 26**

**Паз 27**

**Паз 28**

**Паз 29**

**Паз 30**

**Паз 31**

**Паз 32**

**Паз 33**

**Паз 34**

**Паз 35**

**Паз 36**

**Паз 37**

**Паз 38**

**Паз 39**

**Паз 40**

**Паз 41**

**Паз 42**

**Паз 43**

**Паз 44**

**Паз 45**

**Паз 46**

**Паз 47**

**Паз 48**

**Паз 49**

**Паз 50**

**Паз 51**

**Паз 52**

**Паз 53**

**Паз 54**

**Паз 55**

**Паз 56**

**Паз 57**

**Паз 58**

**Паз 59**

**Паз 60**

**Паз 61**

**Паз 62**

**Паз 63**

**Паз 64**

**Паз 65**

**Паз 66**

**Паз 67**

**Паз 68**

**Паз 69**

**Паз 70**

**Паз 71**

**Паз 72**

**Паз 73**

**Паз 74**

**Паз 75**

**Паз 76**

**Паз 77**

**Паз 78**

**Паз 79**

**Паз 80**

**Паз 81**

**Паз 82**

**Паз 83**

**Паз 84**

**Паз 85**

**Паз 86**

**Паз 87**

**Паз 88**

**Паз 89**

**Паз 90**

**Паз 91**

**Паз 92**

**Паз 93**

**Паз 94**

**Паз 95**

**Паз 96**

**Паз 97**

**Паз 98**

**Паз 99**

**Паз 100**

**Паз 101**

**Паз 102**

**Паз 103**

**Паз 104**

**Паз 105**

**Паз 106**

**Паз 107**

**Паз 108**

**Паз 109**

**Паз 110**

**Паз 111**

**Паз 112**

**Паз 113**

**Паз 114**

**Паз 115**

**Паз 116**

**Паз 117**

**Паз 118**

**Паз 119**

**Паз 120**

**Паз 121**

**Паз 122**

**Паз 123**

**Паз 124**

**Паз 125**

**Паз 126**

**Паз 127**

**Паз 128**

**Паз 129**

**Паз 130**

**Паз 131**

**Паз 132**

**Паз 133**

**Паз 134**

**Паз 135**

**Паз 136**

**Паз 137**

**Паз 138**

**Паз 139**

**Паз 140**

**Паз 141**

**Паз 142**

**Паз 143**

**Паз 144**

**Паз 145**

**Паз 146**

**Паз 147**

**Паз 148**

**Паз 149**

**Паз 150**

**Паз 151**

**Паз 152**

**Паз 153**

**Паз 154**

**Паз 155**

**Паз 156**

**Паз 157**

**Паз 158**

**Паз 159**

**Паз 160**

**Паз 161**

**Паз 162**

**Паз 163**

**Паз 164**

**Паз 165**

**Паз 166**

**Паз 167**

**Паз 168**

**Паз 169**

**Паз 170**

**Паз 171**

**Паз 172**

**Паз 173**

**Паз 174**

**Паз 175**

**Паз 176**

**Паз 177**

**Паз 178**

**Паз 179**

**Паз 180**

**Паз 181**

**Паз 182**

**Паз 183**

**Паз 184**

**Паз 185**

**Паз 186**

**Паз 187**

**Паз 188**

**Паз 189**

**Паз 190**

**Паз 191**

**Паз 192**

**Паз 193**

**Паз 194**

**Паз 195**

**Паз 196**

**Паз 197**

**Паз 198**

**Паз 199**

**Паз 200**

**Паз 201**

**Паз 202**

**Паз 203**

**Паз 204**

**Паз 205**

**Паз 206**

**Паз 207**

**Паз 208**

**Паз 209**

**Паз 210**

**Паз 211**

**Паз 212**

**Паз 213**

**Паз 214**

**Паз 215**

**Паз 216**

**Паз 217**

**Паз 218**

**Паз 219**

**Паз 220**

**Паз 221**

**Паз 222**

**Паз 223**

**Паз 224**

**Паз 225**

**Паз 226**

**Паз 227**

**Паз 228**

**Паз 229**

**Паз 230**

**Паз 231**

**Паз 232**

**Паз 233**

**Паз 234**

**Паз 235**

**Паз 236**

**Паз 237**

**Паз 238**

**Паз 239**

**Паз 240**

**Паз 241**

**Паз 242**

**Паз 243**

**Паз 244**

**Паз 245**

**Паз 246**

**Паз 247**

**Паз 248**

**Паз 249**

**Паз 250**

**Паз 251**

**Паз 252**

**Паз 253**

**Паз 254**

**Паз 255**

**Паз 256**

**Паз 257**

**Паз 258**

**Паз 259**

**Паз 260**

**Паз 261**

**Паз 262**

**Паз 263**

**Паз 264**

**Паз 265**

**Паз 266**

**Паз 267**

**Паз 268**

**Паз 269**

**Паз 270**

**Паз 271**

**Паз 272**

**Паз 273**

**Паз 274**

**Паз 275**

**Паз 276**

**Паз 277**

**Паз 278**

**Паз 279**

**Паз 280**

**Паз 281**

**Паз 282**

**Паз 283**

**Паз 284**

**Паз 285**

**Паз 286**

**Паз 287**

**Паз 288**

**Паз 289**

**Паз 290**

**Паз 291**

**Паз 292**

**Паз 293**

**Паз 294**

**Паз 295**

**Паз 296**

**Паз 297**

**Паз 298**

**Паз 299**

**Паз 300**

**Паз 301**

**Паз 302**

**Паз 303**

**Паз 304**

**Паз 305**

**Паз 306**

**Паз 307**

**Паз 308**

**Паз 309**

**Паз 310**

**Паз 311**

**Паз 312**

**Паз 313**

**Паз 314**

**Паз 315**

**Паз 316**

**Паз 317**

**Паз 318**

**Паз 319**

**Паз 320**

**Паз 321**

**Паз 322**

**Паз 323**

**Паз 324**

**Паз 325**

**Паз 326**

**Паз 327**

**Паз 328**

**Паз 329**

**Паз 330**

**Паз 331**

**Паз 332**

**Паз 333**

**Паз 334**

**Паз 335**

**Паз 336**

**Паз 337**

**Паз 338**

**Паз 339**

**Паз 340**

**Паз 341**

**Паз 342**

**Паз 343**

**Паз 344**

**Паз 345**

**Паз 346**

**Паз 347**

**Паз 348**

**Паз 349**

**Паз 350**

**Паз 351**

**Паз 352**

**Паз 353**

**Паз 354**

**Паз 355**

**Паз 356**

**Паз 357**

**Паз 358**

**Паз 359**

**Паз 360**

**Паз 361**

**Паз 362**

**Паз 363**

**Паз 364**

**Паз 365**

**Паз 366**

**Паз 367**

**Паз 368**

**Паз 369**

**Паз 370**

**Паз 371**

**Паз 372**

**Паз 373**

**Паз 374**

**Паз 375**

**Паз 376**

**Паз 377**

**Паз 378**

**Паз 379**

**Паз 380**

**Паз 381**

**Паз 382**

**Паз 383**

**Паз 384**

**Паз 385**

**Паз 386**

**Паз 387**

**Паз 388**

**Паз 389**

**Паз 390**

**Паз 391**

**Паз 392**

**Паз 393**

**Паз 394**

**Паз 395**

**Паз 396**

**Паз 397**

**Паз 398**

**Паз 399**

**Паз 400**

**Паз 401**

**Паз 402**

**Паз 403**

**Паз 404**

**Паз 405**

**Паз 406**

**Паз 407**

**Паз 408**

**Паз 409**

**Паз 410**

**Паз 411**

**Паз 412**

**Паз 413**

**Паз 414**

**Паз 415**

**Паз 416**

**Паз 417**

**Паз 418**

**Паз 419**

**Паз 420**

**Паз 421**

**Паз 422**

**Паз 423**

**Паз 424**

**Паз 425**

**Паз 426**

**Паз 427**

**Паз 428**

**Паз 429**

**Паз 430**

**Паз 431**

**Паз 432**

**Паз 433**

**Паз 434**

**Паз 435**

**Паз 436**

**Паз 437**

**Паз 438**

**Паз 439**

**Паз 440**

**Паз 441**

**Паз 442**

**Паз 443**

**Паз 444**

**Паз 445**

**Паз 446**

**Паз 447**

**Паз 448**

**Паз 449**

**Паз 450**

**Паз 451**

**Паз 452**

**Паз 453**

**Паз 454**

**Паз 455**

**Паз 456**

**Паз 457**

**Паз 458**

**Паз 459**

**Паз 460**

**Паз 461**

**Паз 462**

**Паз 463**

**Паз 464**

**Паз 465**

**Паз 466**

**Паз 467**

**Паз 468**

**Паз 469**

**Паз 470**

**Паз 471**

**Паз 472**

**Паз 473**

**Паз 474**

**Паз 475**

**Паз 476**

**Паз 477**

**Паз 478**

**Паз 479**

**Паз 480**

**Паз 481**

**Паз 482**

**Паз 483**

**Паз 484**

**Паз 485**

**Паз 486**

**Паз 487**

**Паз 488**

**Паз 489**

**Паз 490**

**Паз 491**

**Паз 492**

**Паз 493**

**Паз 494**

**Паз 495**

**Паз 496**

**Паз 497**

**Паз 498**

**Паз 499**

**Паз 500**

**Паз 501**

**Паз 502**

**Паз 503**

**Паз 504**

**Паз 505**

**Паз 506**

**Паз 507**

**Паз 508**

**Паз 509**

**Паз 510**

**Паз 511**

**Паз 512**

**Паз 513**

**Паз 514**

**Паз 515**

**Паз 516**

**Паз 517**

**Паз 518**

**Паз 519**

**Паз 520**

**Паз 521**

**Паз 522**

**Паз 523**

**Паз 524**

**Паз 525**

**Паз 526**

**Паз 527**

**Паз 528**

**Паз 529**

**Паз 530**

**Паз 531**

**Паз 532**

**Паз 533**

**Паз 534**

**Паз 535**

**Паз 536**

**Паз 537**

**Паз 538**

**Паз 539**

**Паз 540**

**Паз 541**

**Паз 542**

**Паз 543**

**Паз 544**

**Паз 545**

**Паз 546**

**Паз 547**

**Паз 548**

**Паз 549**

**Паз 550**

**Паз 551**

**Паз 552**

**Паз 553**

**Паз 554**

**Паз 555**

**Паз 556**

**Паз 557**

**Паз 558**

**Паз 559**

**Паз 560**

**Паз 561**

**Паз 562**

**Паз 563**

**Паз 564**

**Паз 565**

**Паз 566**

**Паз 567**

**Паз 568**

**Паз 569**

**Паз 570**

**Паз 571**

**Паз 572**

**Паз 573**

**Паз 574**

**Паз 575**

**Паз 576**

**Паз 577**

**Паз 578**

**Паз 579**

**Паз 580**

**Паз 581**

**Паз 582**

**Паз 583**

**Паз 584**

**Паз 585**

**Паз 586**

**Паз 587**

**Паз 588**

**Паз 589**

**Паз 590**

**Паз 591**

**Паз 592**

**Паз 593**

**Паз 594**

**Паз 595**

**Паз 596**

**Паз 597**

**Паз 598**

**Паз 599**

**Паз 600**

**Паз 601**

**Паз 602**

**Паз 603**

**Паз 604**

**Паз 605**

**Паз 606**

**Паз 607**

**Паз 608**

**Паз 609**

**Паз 610**

**Паз 611**

**Паз 612**

**Паз 613**

**Паз 614**

**Паз 615**

**Паз 616**

**Паз 617**

**Паз 618**

**Паз 619**

**Паз 620**

**Паз 621**

**Паз 622**

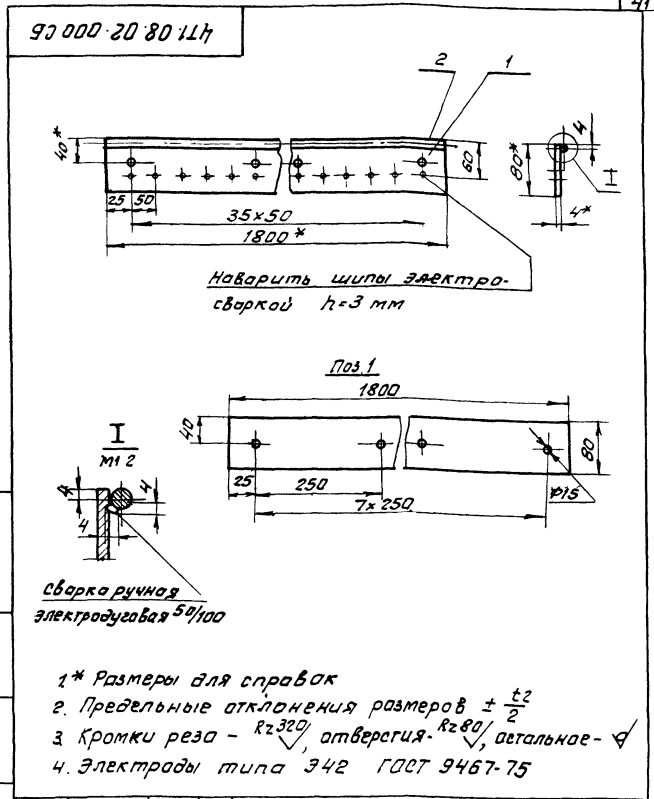
**Паз 623**

**Паз 624**

903-1-250.17 Альбом 31  
 Шифр листа, дата, автор, разработчик, проектировщик, исполнитель, проверщик, утвердил

| № документа         | Дата | Лист | Обозначение      | Наименование   | Кол | Прим   |
|---------------------|------|------|------------------|--|-----|--------|
| <b>Документация</b> |      |      |                  |  |     |        |
| 44                  |      |      | 4Т1.08.02.000 СБ | Сборочный чертеж   |     |        |
| <b>Детали</b>       |      |      |                  |  |     |        |
| 54                  | 1    |      | 4Т1.08.02.001    | Лист   |     |        |
|                     |      |      |                  | Лист Б.Пл-4 гост 19903-74<br>Лист В.Ст.3-1 гост 14637-79 | 1   | 4,5 кг |
| 54                  | 2    |      | 4Т1.08.02.002    | Упор   |     |        |
|                     |      |      |                  | Лист В.Пл-88 гост 2590-71<br>Лист В.Ст.3-1 гост 535-79   | 1   | 0,7 кг |

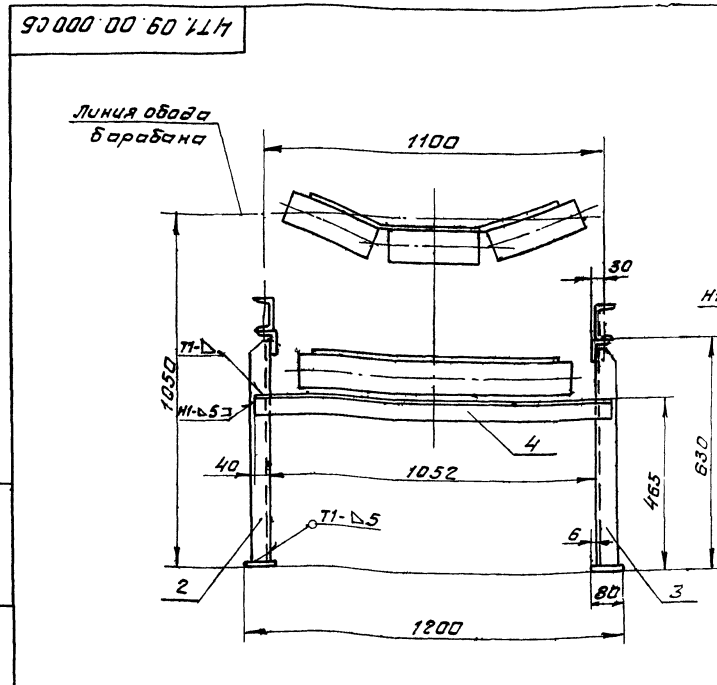
|                       |  |              |  |
|-----------------------|--|--------------|--|
| 4Т1.08.02.000         |  |              |  |
| Прижим боковой        |  | Лист Листов  |  |
| И.Лист                |  | ГОСТРАУ ССР  |  |
| Разраб. Зайцева       |  | САНТЕХПРОЕКТ |  |
| Пров. Страганов       |  | г. Москва    |  |
| Рис. гр. Зайцева      |  | Формат А4    |  |
| И.контр. Вишняковский |  |              |  |
| Чтв. Раузмани         |  |              |  |



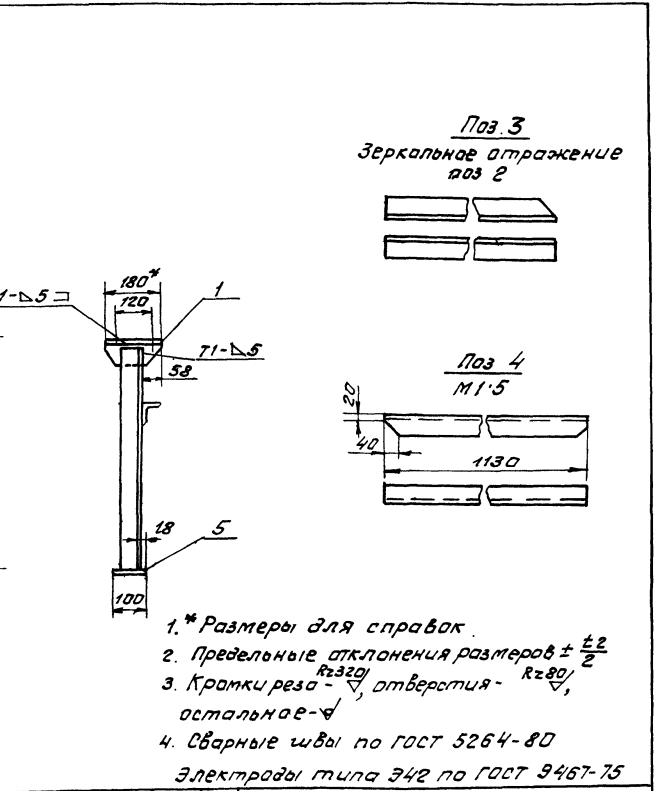
|                       |  |                    |  |
|-----------------------|--|--------------------|--|
| 4Т1.08.02.000 СБ      |  |                    |  |
| Прижим боковой        |  | Лист Масса Масштаб |  |
| Сборочный чертеж      |  | 4 52 1:5           |  |
| И.Лист                |  | ГОСТРАУ ССР        |  |
| Разраб. Зайцева       |  | САНТЕХПРОЕКТ       |  |
| Пров. Страганов       |  | г. Москва          |  |
| Рис. гр. Зайцева      |  | Формат А4          |  |
| И.контр. Вишняковский |  |                    |  |
| Чтв. Раузмани         |  |                    |  |

Копировал Френ

Шифр листа, дата, автор, разработчик, проектировщик, исполнитель, проверщик, утвердил



|                       |  |                    |  |
|-----------------------|--|--------------------|--|
| 4Т1.09.00.000 СБ      |  |                    |  |
| Стойка                |  | Лист Масса Масштаб |  |
| Сборочный чертеж      |  | 17,0 1:10          |  |
| И.Лист                |  | ГОСТРАУ ССР        |  |
| Разраб. Зайцева       |  | САНТЕХПРОЕКТ       |  |
| Пров. Страганов       |  | г. Москва          |  |
| Рис. гр. Зайцева      |  | Формат А2          |  |
| И.контр. Вишняковский |  |                    |  |
| Чтв. Раузмани         |  |                    |  |



|                       |  |                    |  |
|-----------------------|--|--------------------|--|
| 4Т1.09.00.000 СБ      |  |                    |  |
| Стойка                |  | Лист Масса Масштаб |  |
| Сборочный чертеж      |  | 17,0 1:10          |  |
| И.Лист                |  | ГОСТРАУ ССР        |  |
| Разраб. Зайцева       |  | САНТЕХПРОЕКТ       |  |
| Пров. Страганов       |  | г. Москва          |  |
| Рис. гр. Зайцева      |  | Формат А2          |  |
| И.контр. Вишняковский |  |                    |  |
| Чтв. Раузмани         |  |                    |  |

Копировал Френ 22693-39 42 Формат А2

903-1-250.81 Альбом 31

ИНВ. № ПОДА ПОДАП. И ДАТА ВЗЯИ. ИНВ. № ИЛИ № АРХИВ ПОДАП. И ДАТА

| ФОРМАТ<br>ЗОНА | ПОЗ.      | ОБОЗНАЧЕНИЕ              | НАИМЕНОВАНИЕ                                     | КОЛ.          | ПРИМЕЧ. |
|----------------|-----------|--------------------------|--|---------------|---------|
|                |           |                          | <u>ДОКУМЕНТАЦИЯ</u>                              |               |         |
| *              |           | 4Т2.00.00.000СБ          | СБОРОЧНЫЙ ЧЕРТЕЖ                                 | A2x2          |         |
|                |           |                          | СБОРОЧНЫЕ ЕДИНИЦЫ                                |               |         |
| A4             | 1         | 4Т2.01.00.000            | УСТРОЙСТВО ПРИВОДНОЕ                             | 1             |         |
| A4             | 2         | 4Т2.02.00.000            | УСТРОЙСТВО НАТЯЖНОЕ                              | *             |         |
| A4             | 3         | 4Т2.03.00.000            | МЕТАЛЛОКОНСТРУКЦИЯ<br>КОНВЕЙЕРА №2               | 1             |         |
| A4             | 4         | 4Т2.04.00.000            | УСТАНОВКА ОГРАЖДЕНИЯ И АВАРИЙНЫХ<br>ВЫКЛЮЧАТЕЛЕЙ | 1             |         |
| A4             | 5         | 4Т2.05.00.000            | ОПОРА КОНЦЕВОГО<br>БАРАБАНА                      | 1             |         |
| A4             | 6         | 4Т2.06.00.000            | ОГРАЖДЕНИЕ КОНЦЕ<br>ВОГО БАРАБАНА                | 1             |         |
| A4             | 7         | 4Т2.07.00.000            | УСТРОЙСТВО ЗАГРУЗ<br>ОЧНОЕ КОНЦЕВОЕ              | 1             |         |
| A4             | 8         | 4Т2.08.00.000            | УСТРОЙСТВО ЗАГРУЗ<br>ОЧНОЕ ПРОХОДНОЕ             | 1             |         |
| A4             | 9         | 4Т2.09.00.000            | ВОРОНКА ОТ СБРА<br>СЫВАТЕЛЯ                      | 4             |         |
|                |           | 4Т2.00.00.000            |  |               |         |
| ИЛ             | ЛИСТ      | № ДОКУМ                  | ПОДАП.   | ДАТА          |         |
| РАЗРАБ         | СТРОГАНОВ |                          |  |               |         |
| ПРОВ.          | РОИЗМАН   |                          |  |               |         |
| РЧК. ГР        | ЗАЙЦЕВА   |                          |  |               |         |
| И. КОНИ        | ГОРДЕЕВА  |                          |  |               |         |
| УТВ.           | РОИЗМАН   |                          |  |               |         |
|                |           | КОНВЕЙЕР<br>ЛЕНТОЧНЫМ №2 |  | ЛИТ           | ЛИСТ    |
|                |           |                          |  | И             | 1 3     |
|                |           |                          |  | ГОССТРОИ СССР |         |
|                |           |                          |  | САНТЕХПРОЕКТ  |         |
|                |           |                          |  | МОСКВА        |         |

Копировал

ФОРМАТ А4

42

ИНВ. № ПОДА ПОДАП. И ДАТА ВЗЯИ. ИНВ. № ИЛИ № АРХИВ ПОДАП. И ДАТА

| ФОРМАТ<br>ЗОНА | ПОЗ. | ОБОЗНАЧЕНИЕ   | НАИМЕНОВАНИЕ                                       | КОЛ. | ПРИМЕЧ. |
|----------------|------|---------------|--|------|---------|
|                |      |               | <u>ДЕТАЛИ</u>                                      |      |         |
| B4             | 11   | 4Т2.00.00.001 | УПОР   |      |         |
|                |      |               | ЛИСТ Б-ПН-3 ГОСТ 19903-74<br>ВСТ.3-1 ГОСТ 16523-70 | 2    | 0,06кг  |
|                |      |               | <u>СТАНДАРТНЫЕ ИЗДЕЛИЯ</u>                         |      |         |
|                |      |               | БОЛТЫ ГОСТ 7798-70                                 |      |         |
|                | 12   |               | M24x110.46   | 4    |         |
|                | 13   |               | M16x46.46  | 600  |         |
|                | 14   |               | M12x40.46  | 60   |         |
|                |      |               | ГАЙКИ ГОСТ 5915-70                                 |      |         |
|                | 15   |               | M24.5  | 4    |         |
|                | 16   |               | M16.5  | 600  |         |
|                | 17   |               | M12.5  | 60   |         |
|                |      |               | ШАЙБЫ ГОСТ 11371-78                                |      |         |
|                | 18   |               | 24.36  | 4    |         |
|                | 19   |               | 16.36  | 600  |         |
|                |      |               | ШАЙБЫ ГОСТ 6402-70                                 |      |         |
|                | 20   |               | 24.65Г   | 4    |         |
|                | 21   |               | 16.65Г   | 600  |         |
|                | 22   |               | 12.65Г   | 60   |         |
|                |      |               | ШАЙБЫ ГОСТ 10906-78                                |      |         |
|                | 23   |               | 24.010   | 4    |         |
|                | 24   |               | 16.010   | 600  |         |
|                | 25   |               | 12.010   | 60   |         |
|                |      | 4Т2.00.00.000 |  |      |         |
| ИЛ             | ЛИСТ | № ДОКУМ       | ПОДАП.   | ДАТА |         |
|                |      |               |  | ЛИСТ | 2       |

Копировал:

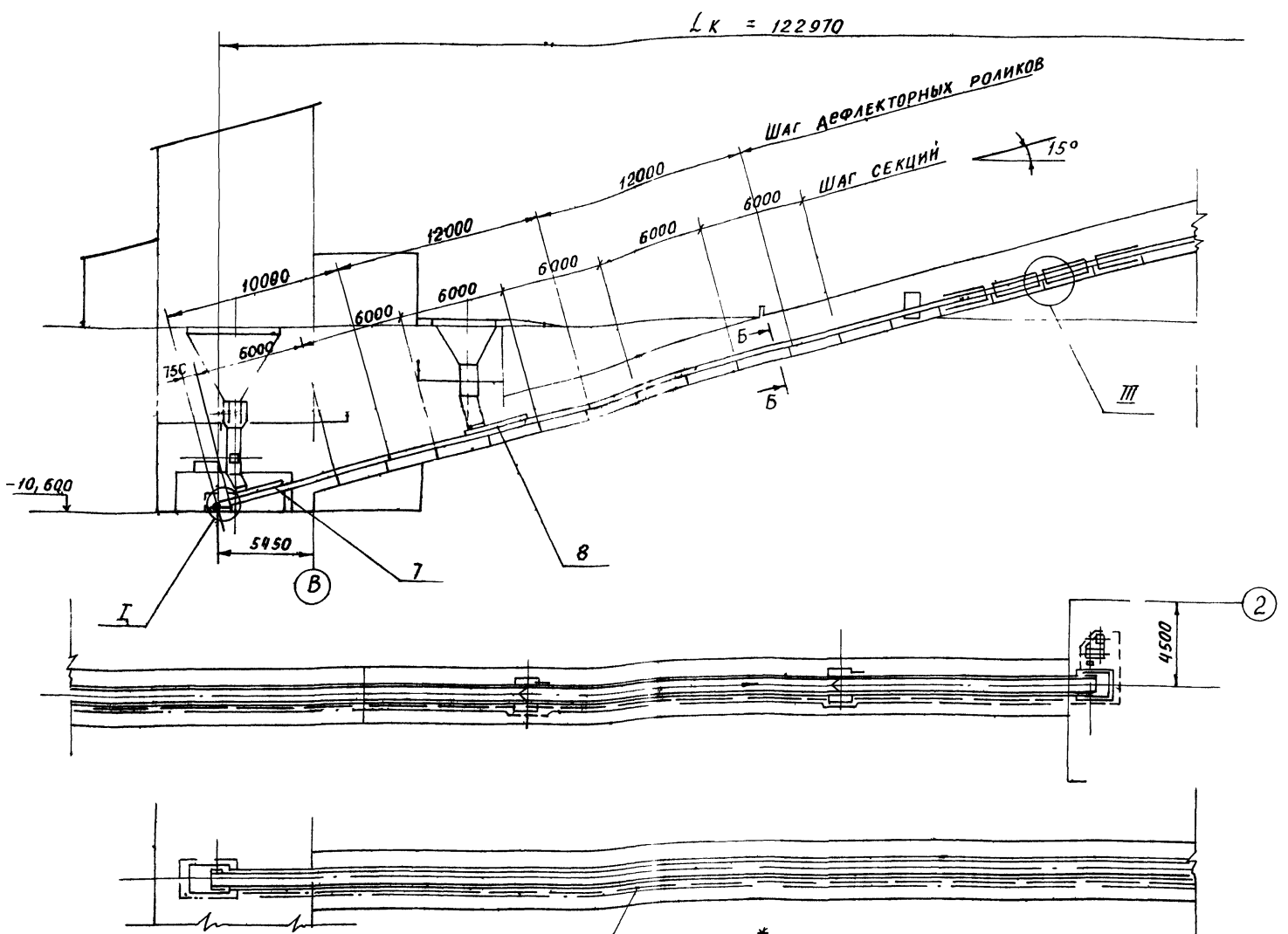
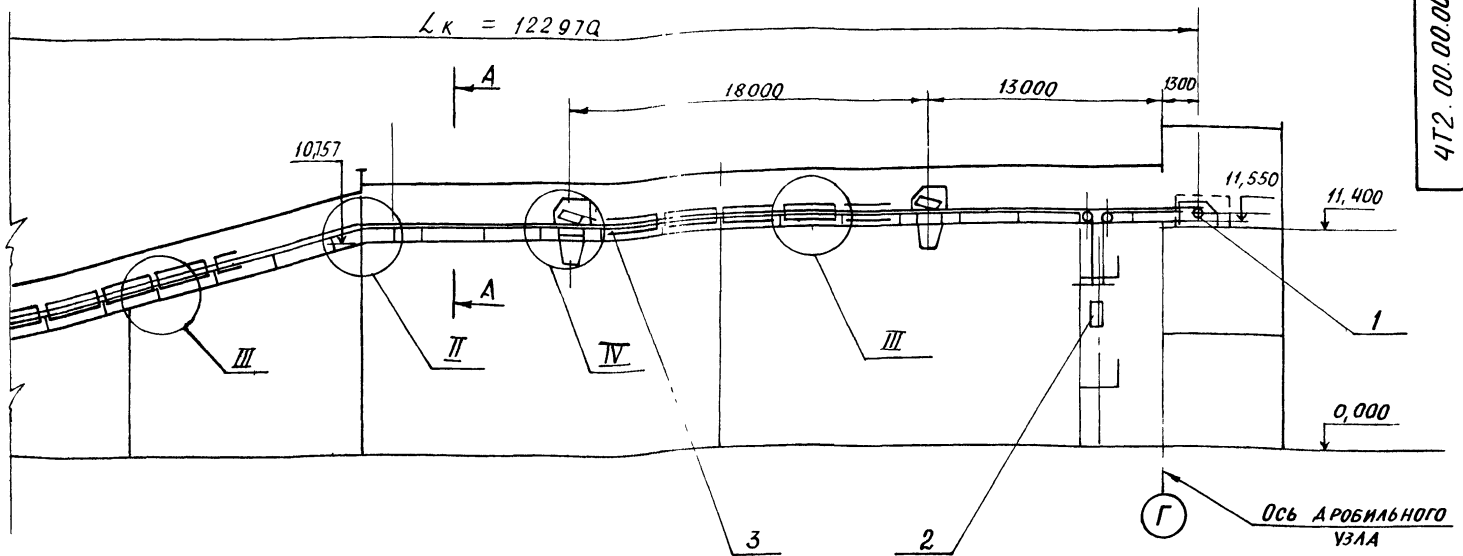
ФОРМАТ А4

ИНВ. № ПОДА ПОДАП. И ДАТА ВЗЯИ. ИНВ. № ИЛИ № АРХИВ ПОДАП. И ДАТА

| ФОРМАТ<br>ЗОНА | ПОЗ. | ОБОЗНАЧЕНИЕ   | НАИМЕНОВАНИЕ  | КОЛ. | ПРИМЕЧ. |
|----------------|------|---------------|---|------|---------|
|                | 26   |               | ЛЕНТА КОНВЕЙЕРНАЯ<br>2-800-4-БХМБ5-3-16<br>ГОСТ 20-76 |      | 300п м  |
|                |      |               | <u>Прочие изделия</u>                                 |      |         |
|                | 28   | E101-II-6-83  | РОЛИКОПОРА Ж80-127-30                                 | 120  |         |
|                | 29   | E101-II-13-83 | РОЛИКОПОРА Н80-127                                    | 40   |         |
|                | 30   | E101-II-20-83 | РОЛИК ДЕФЛЕКТОРНЫЙ<br>ДЖ 127-30                       | 20   |         |
|                | 31   | E101-II-21-83 | РОЛИК ДЕФЛЕКТОРНЫЙ<br>НИЖНИЙ ДН-127                   | 20   |         |
|                | 32   | E101-II-36-83 | УСТРОЙСТВО ОЧИСТНОЕ<br>ПЛУЖКОВОЕ 800                  | 1    |         |
|                | 33   | E101-II-5-83  | БАРАБАН НЕПРИВОДНОЙ<br>(КОНЦЕВОЙ) 8063-100            | 1    |         |
|                | 34   | E101-II-34-83 | ОЧИСТИТЕЛЬ НЕПРИ<br>ВОДНОГО БАРАБАНА<br>8063-100      | 1    |         |
|                | 35   | 1ЕН8-127Н     | СБРАСЫВАТЕЛЬ<br>АВТОМАТИЧЕСКИЙ<br>ДВУСТОРОННИЙ        | 2    |         |
|                |      | 4Т2 00 00 000 |   | ЛИСТ | 3       |

Копировал

ФОРМАТ А4



Устройство канатное выключающее и ограждение конвейера устанавливать со стороны основного прохода по всей длине конвейера.

| Техническая характеристика |                                  |                |
|----------------------------|----------------------------------|----------------|
| 1                          | Ширина ленты                     | B = 800 мм     |
| 2                          | Длина конвейера (по горизонтали) | L = 122,97 м   |
| 3                          | Скорость движения ленты          | V = 1,25 м/сек |
| 4                          | Высота подъема                   | H = 22 м       |
| 5                          | Транспортируемый материал        | Уголь рядовой  |
| 6                          | Производительность               | до 200 т/ч     |
| 7                          | Мощность электродвигателя        | N = 30 кВт     |

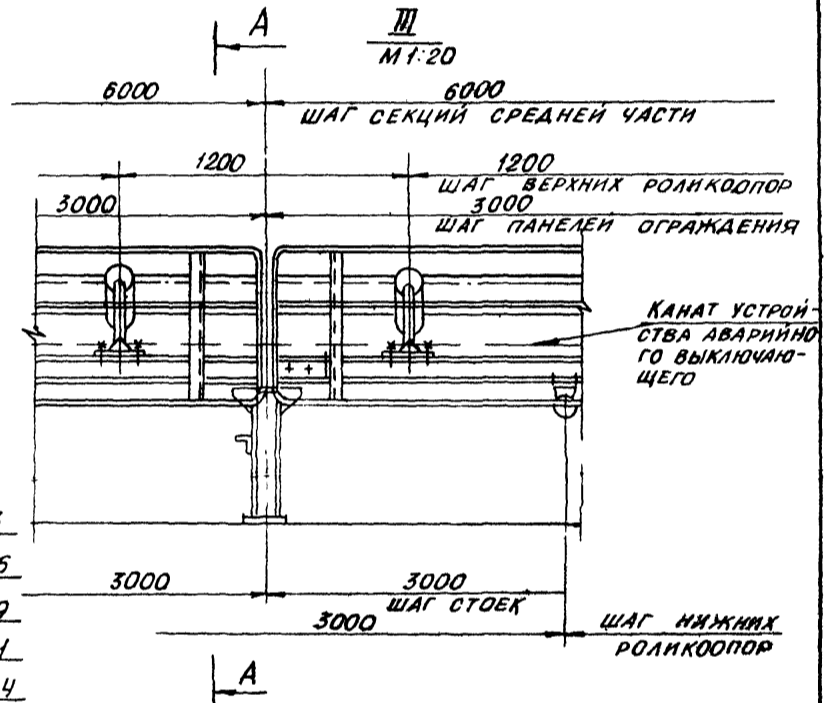
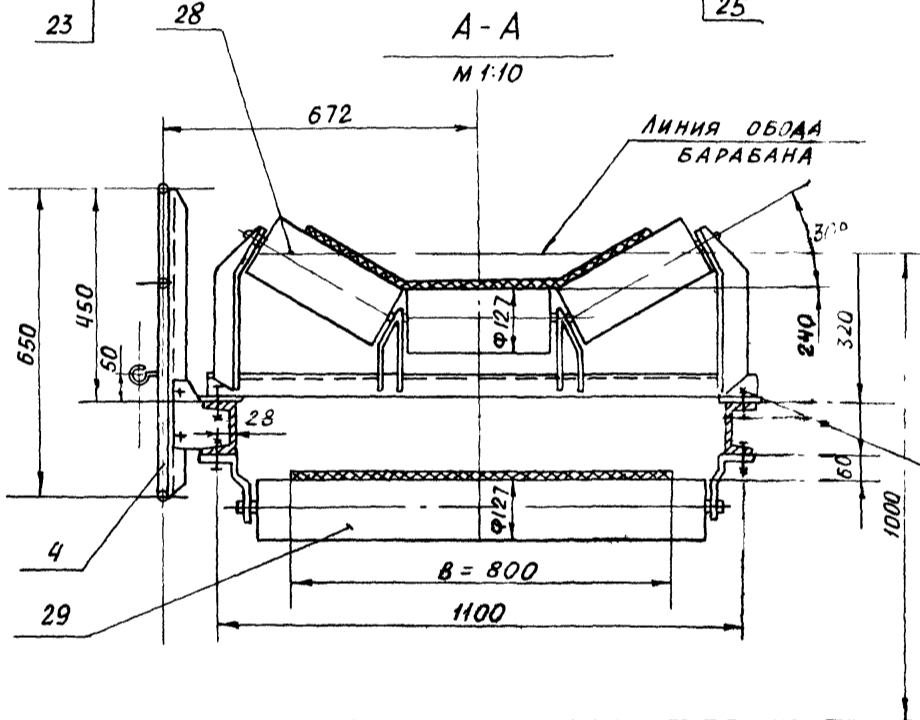
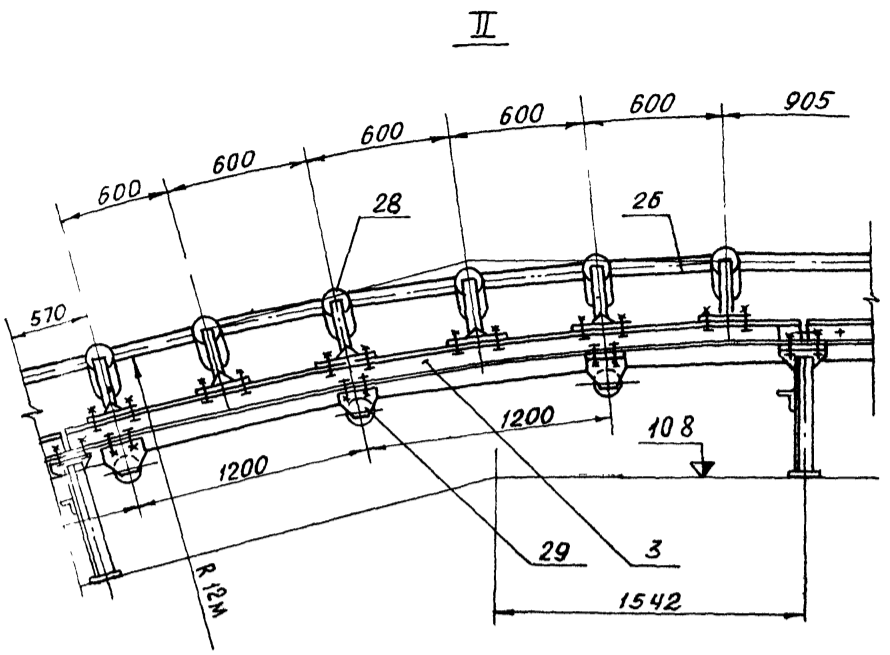
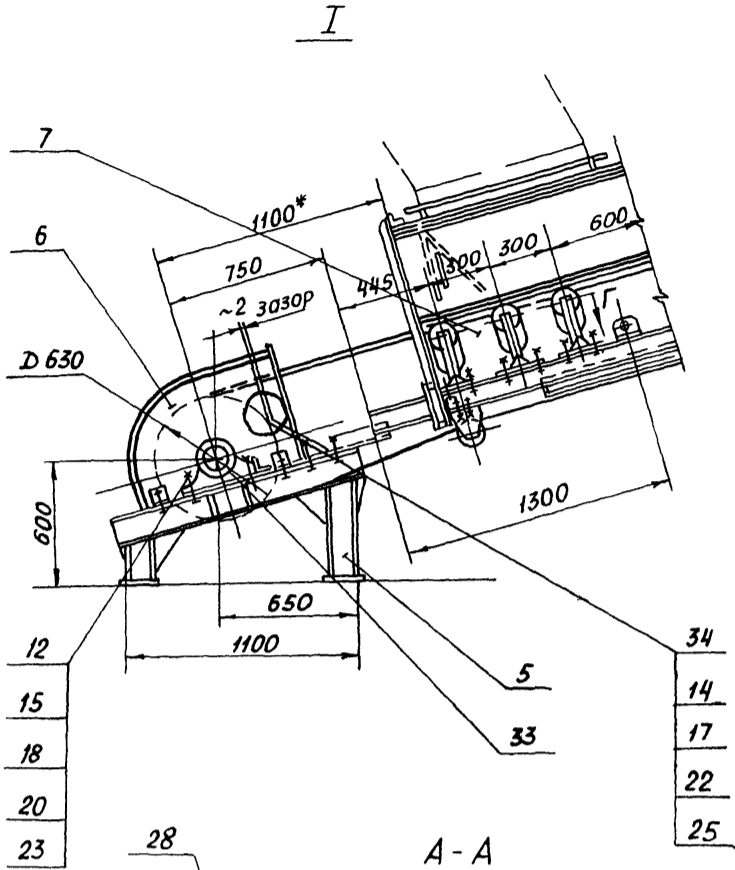
- \* Размеры исполнительные, остальные - справочные
- Роликоопоры верхние (поз 28) устанавливать с шагом 1200, кроме мест, указанных особо (секции загрузочные, гнутая, разгрузочные) см узлы I, II. Основной шаг нижних роликоопор 3000
- Ролики дефлекторные устанавливать по всей длине к-ра с шагом 12000, по соответствующим отверстиям в секциях

4Т2 00 00 000 СБ

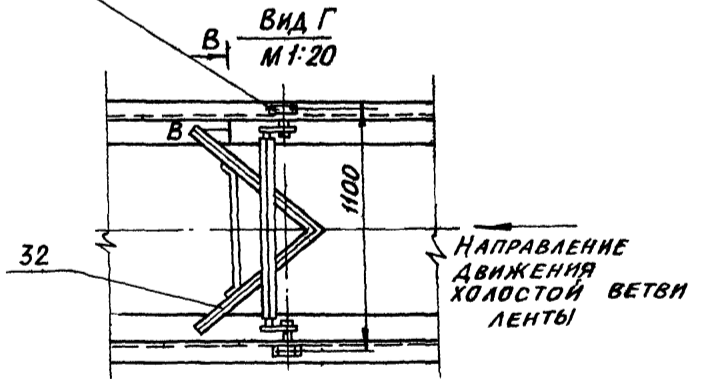
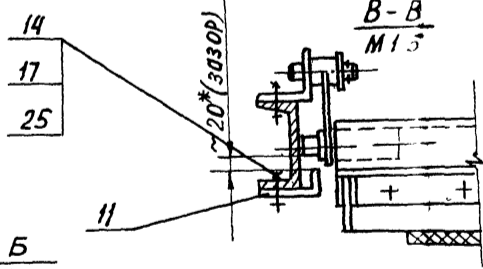
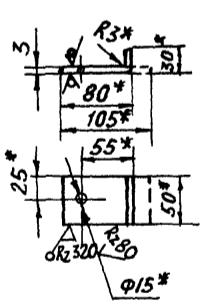
|          |             |         |      |      |   |     |       |         |
|----------|-------------|---------|------|------|---|-----|-------|---------|
| Изм      | Лист        | № докум | ПОДП | Дата | КОНВЕЙЕР ЛЕНТОЧНЫЙ №2<br>сборочный чертеж | Лит | Масса | Масштаб |
| РАЗРАБ.  | СТРОГАНОВ   |         |      |      |   | И   | 22000 | 1:200   |
| ПРОВ.    | ЗАЙЦЕВА     |         |      |      |   |     |       |         |
| Т. КОНТ. | РОЙЗМАН     |         |      |      |   |     |       |         |
| РЧК      | ГР. ЗАЙЦЕВА |         |      |      |   |     |       |         |
| Н. КОНТ. | ГОРДЯЕВА    |         |      |      |   |     |       |         |
| УТВ.     | РОЙЗМАН     |         |      |      |   |     |       |         |

Лист 1 | Листов 2  
 ГОССТРОЙ СССР  
 САНТЕХПРОЕКТ  
 г. Москва  
 ФОРМАТ А2

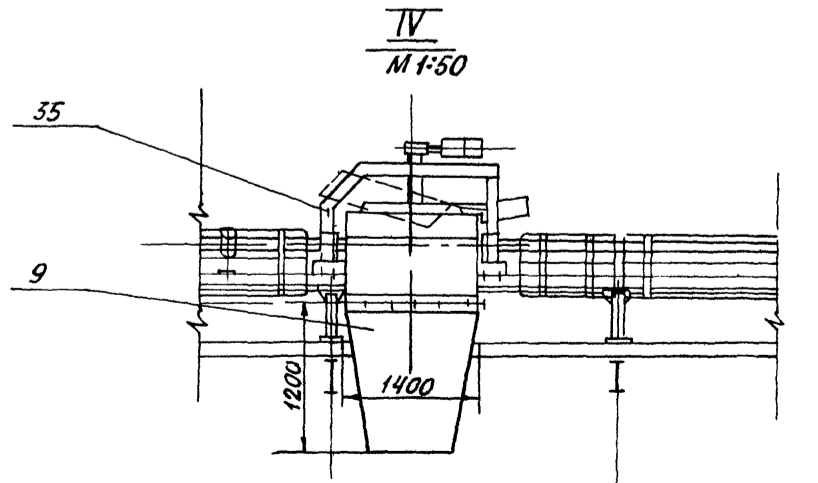
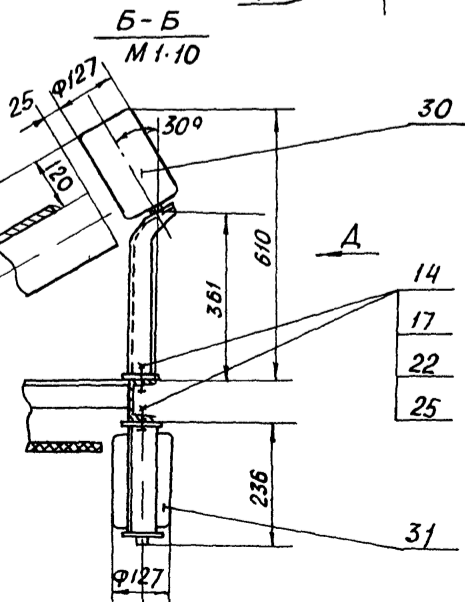
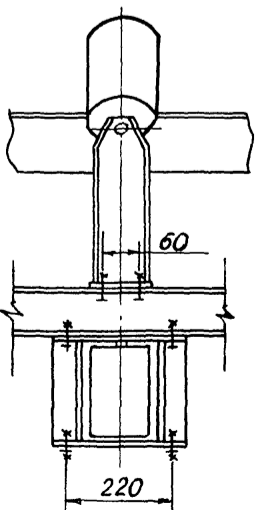
Имя, Фамилия, Подп. и Дата



ПОЗ 11



Вид А



Львов 31  
903-1-250.87

| ФОРМАТ                        | ЗОНА | ПОЗ. | ОБОЗНАЧЕНИЕ     | НАИМЕНОВАНИЕ                        | КОЛ. | ПРИМЕЧ. |
|-------------------------------|------|------|-----------------|-------------------------------------|------|---------|
|                               |      |      |                 | <u>ДОКУМЕНТАЦИЯ</u>                 |      |         |
| A2                            | 1    |      | 4Т2.01.00.000СБ | СБОРОЧНЫЙ ЧЕРТЕЖ                    |      |         |
|                               |      |      |                 | <u>СБОРОЧНЫЕ ЕДИНИЦЫ</u>            |      |         |
| A4                            | 1    |      | 4Т2.01.01.000   | ПРИВОД                              | 1    |         |
| A4                            | 2    |      | 4Т2.01.02.000   | ОПОРА ПРИВОДНОГО<br>БАРАБАНА        | 1    |         |
| A4                            | 3    |      | 4Т2.01.03.000   | ВЕРХНЯЯ ЧАСТЬ ГОЛОВ-<br>НОЙ ВОРОНКИ | 1    |         |
| A4                            | 4    |      | 4Т2.01.04.000   | НИЖНЯЯ ЧАСТЬ ГОЛОВ-<br>НОЙ ВОРОНКИ  | 1    |         |
| A4                            | 5    |      | 4Т2.01.05.000   | ОПОРА БАРАБАНА<br>ОТКЛОНЯЮЩЕГО      | 1    |         |
| A4                            | 6    |      | 4Т2.01.06.000   | ОГРАЖДЕНИЕ БАРАБАНА<br>ОТКЛОНЯЮЩЕГО |      |         |
| A4                            | 7    |      | 4Т2.01.07.000   | ВОРОНКА ТИПА I                      | 1    |         |
| A4                            | 8    |      | 4Т2.01.08.000   | ВОРОНКА ТИПА II                     | 1    |         |
|                               |      |      |                 | <u>СТАНДАРТНЫЕ ИЗДЕЛИЯ</u>          |      |         |
|                               | 9    |      |                 | БОЛТ М20x80,46<br>ГОСТ 7798-70      | 4    |         |
|                               | 10   |      |                 | БОЛТ М20x250,46<br>ГОСТ 7798-70     | 8    |         |
| 4Т2.01.00.000                 |      |      |                 |                                     |      |         |
| ИЗМ. ЛИСТ № ДОКУМ. ПОДП. ДАТА |      |      |                 | ЛИСТ                                |      | ЛИСТОВ  |
| РАЗРАБ. ЗАЙЦЕВА               |      |      |                 | И                                   |      | 1 2     |
| ПРОВ. СТРОГАНОВ               |      |      |                 | ГОССТРОЙ СССР                       |      |         |
| РУК. ГР. ЗАЙЦЕВА              |      |      |                 | САНТЕХПРОЕКТ                        |      |         |
| И. КОНТР. ВИШНЕВСКИЙ          |      |      |                 | Г. МОСКВА                           |      |         |
| УТВ. РОЙЗМАН                  |      |      |                 |                                     |      |         |

Копировал: Божарько ФОРМАТ А4

45

| ФОРМАТ                        | ЗОНА | ПОЗ. | ОБОЗНАЧЕНИЕ | НАИМЕНОВАНИЕ                                       | КОЛ. | ПРИМЕЧ. |
|-------------------------------|------|------|-------------|--|------|---------|
|                               |      | 11   |             | БОЛТ М12x40,46<br>ГОСТ 7798-70                     | 60   |         |
|                               |      | 12   |             | ГАЙКА М20,5 ГОСТ3915-70                            | 12   |         |
|                               |      | 13   |             | ГАЙКА М12,5 ГОСТ5915-70                            | 60   |         |
|                               |      | 14   |             | ШАЙБА 20,01 ГОСТ11371-70                           | 12   |         |
|                               |      | 15   |             | ШАЙБА 20,65 ГОСТ 6402-70                           | 12   |         |
|                               |      | 16   |             | ШАЙБА 20,01 ГОСТ10906-78                           |      |         |
|                               |      | 17   |             | ШАЙБА 12,01 ГОСТ10906-78                           |      |         |
|                               |      | 18   |             | ЖЕЛЕЗОУДЕЛИТЕЛЬ<br>ШКВНОЙ Ш100-80<br>ГОСТ 13602-79 | 1    |         |
|                               |      |      |             | <u>ПРОЧНЕ ИЗДЕЛИЯ</u>                              |      |         |
|                               |      | 19   | Е101-П-5-83 | БАРАБАН НЕПРИВОДНОЙ<br>(ОТКЛОНЯЮЩИЙ)<br>В040-60    | 1    |         |
| 4Т2.01.00.000                 |      |      |             |  |      |         |
| ИЗМ. ЛИСТ № ДОКУМ. ПОДП. ДАТА |      |      |             | ЛИСТ   |      | ЛИСТОВ  |
|                               |      |      |             |  |      | 2       |

Копировал: Божарько ФОРМАТ А4

| ФОРМАТ                        | ЗОНА | ПОЗ. | ОБОЗНАЧЕНИЕ      | НАИМЕНОВАНИЕ               | КОЛ. | ПРИМЕЧ. |
|-------------------------------|------|------|------------------|----------------------------|------|---------|
|                               |      |      |                  | <u>ДОКУМЕНТАЦИЯ</u>        |      |         |
| A2                            |      |      | 4Т2.01.01.000СБ  | СБОРОЧНЫЙ ЧЕРТЕЖ           |      |         |
|                               |      |      |                  | <u>СБОРОЧНЫЕ ЕДИНИЦЫ</u>   |      |         |
| A4                            | 1    |      | 4Т2.01.01.100    | РАМА ПРИВОДА               | 1    |         |
| A4                            | 2    |      | 4Т2.01.01.200    | ОГРАЖДЕНИЕ МУФТЫ           | 1    |         |
| A4                            | 3    |      | 4Т2.01.01.300    | ОГРАЖДЕНИЕ МУФТЫ           | 1    |         |
|                               |      |      |                  | <u>ДЕТАЛИ</u>              |      |         |
| A4                            | 4    |      | 4Т2.01.01.001    | ПРОКЛАДКА                  | 2    |         |
| A4                            | 5    |      | 4Т2.01.01.001-01 | ПРОКЛАДКА                  | 2    |         |
| A4                            | 6    |      | 4Т2.01.01.001-02 | ПРОКЛАДКА                  | 2    |         |
|                               |      |      |                  | <u>СТАНДАРТНЫЕ ИЗДЕЛИЯ</u> |      |         |
|                               |      |      |                  | БОЛТЫ ГОСТ 7798-70         |      |         |
|                               | 7    |      |                  | М12x30,36                  | 8    |         |
|                               | 8    |      |                  | М12x65,36                  | 4    |         |
|                               | 9    |      |                  | М24x65,36                  | 6    |         |
|                               | 10   |      |                  | ГАЙКИ ГОСТ 5915-70         | 18   |         |
|                               | 11   |      |                  | М24,5                      | 6    |         |
| 4Т2.01.01.000                 |      |      |                  |                            |      |         |
| ИЗМ. ЛИСТ № ДОКУМ. ПОДП. ДАТА |      |      |                  | ЛИСТ                       |      | ЛИСТОВ  |
| РАЗРАБ. ВИШНЕВСКИЙ            |      |      |                  | И                          |      | 1 2     |
| ПРОВ. ЗАЙЦЕВА                 |      |      |                  | ГОССТРОЙ СССР              |      |         |
| РУК. ГР. ЗАЙЦЕВА              |      |      |                  | САНТЕХПРОЕКТ               |      |         |
| И. КОНТР. ЗАРУЦКАЯ            |      |      |                  | Г. МОСКВА                  |      |         |
| УТВ. РОЙЗМАН                  |      |      |                  |                            |      |         |

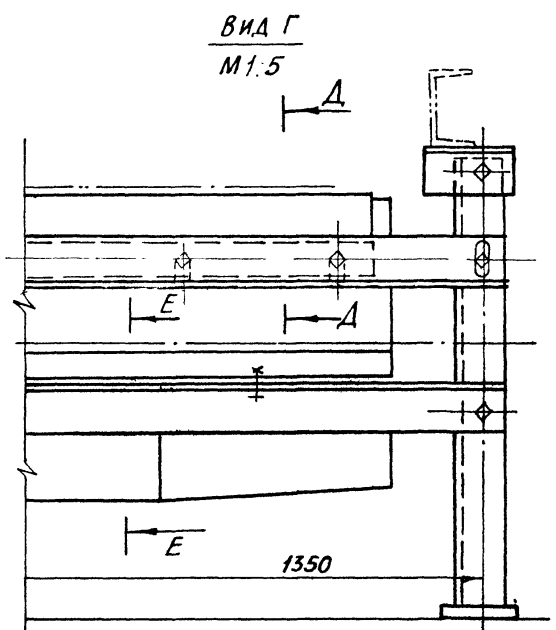
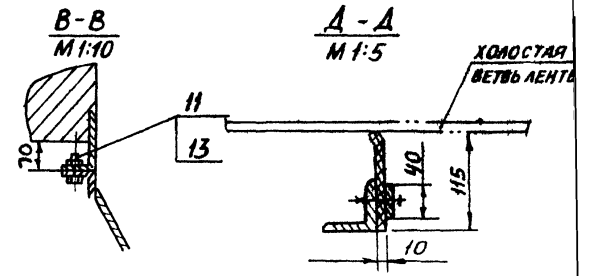
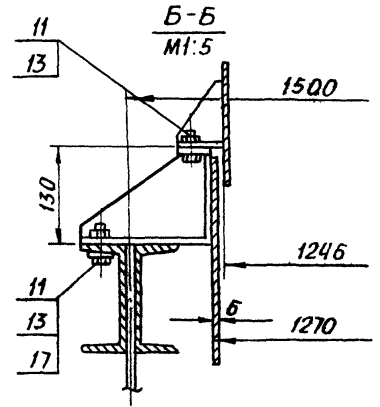
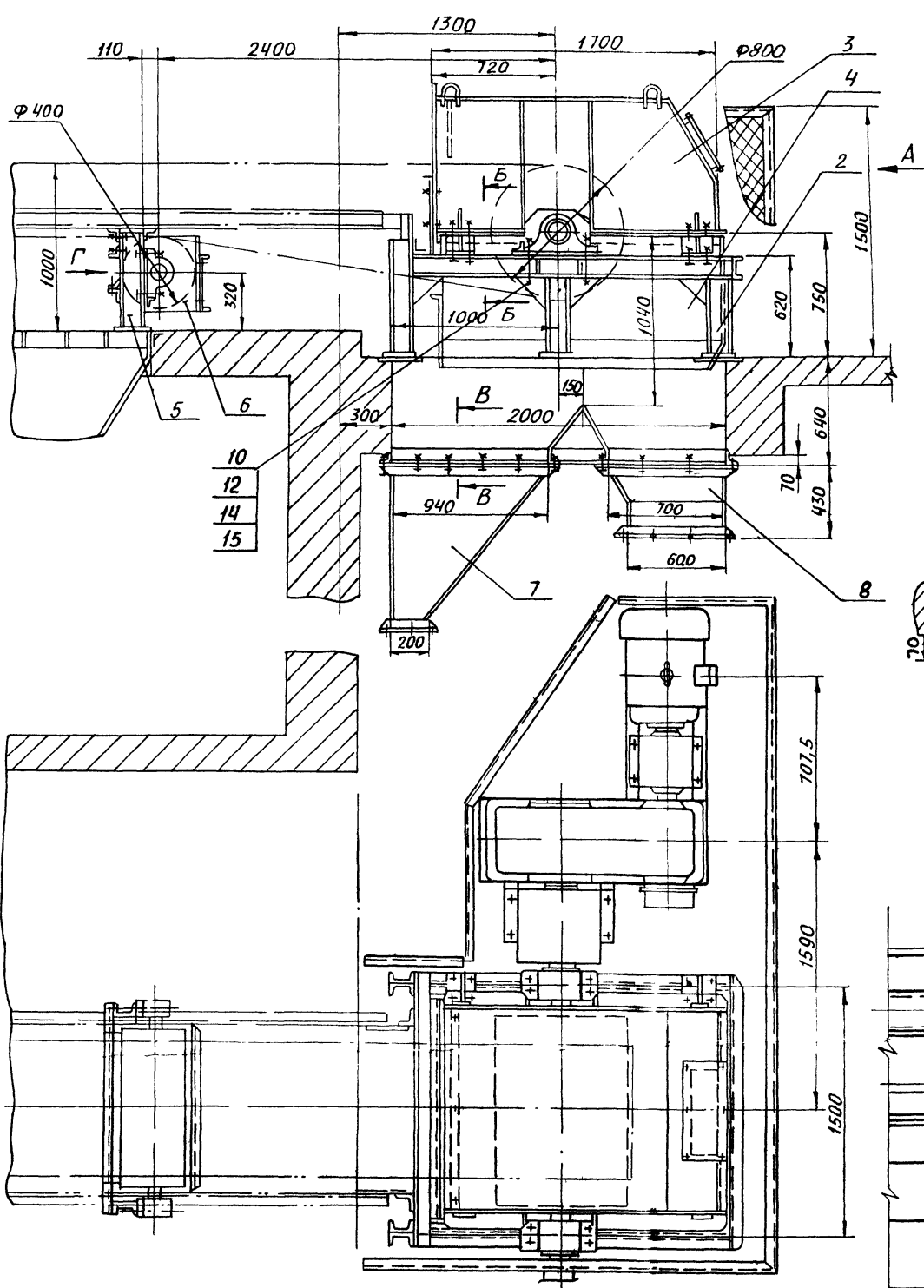
Копировал: Божарько ФОРМАТ А4

| ФОРМАТ                        | ЗОНА | ПОЗ. | ОБОЗНАЧЕНИЕ | НАИМЕНОВАНИЕ   | КОЛ. | ПРИМЕЧ. |
|-------------------------------|------|------|-------------|--|------|---------|
|                               |      | 12   |             | ШАЙБЫ ГОСТ 6402-70   |      |         |
|                               |      | 13   |             | 12 65Г   | 12   |         |
|                               |      | 14   |             | 24 65Г   | 6    |         |
|                               |      | 15   |             | ШАЙБЫ ГОСТ10906-78   |      |         |
|                               |      | 16   |             | 12 02  | 8    |         |
|                               |      | 17   |             | 24 02  | 6    |         |
|                               |      | 18   |             | ШАЙБЫ ГОСТ11371-78   |      |         |
|                               |      | 19   |             | 12 02  | 4    |         |
|                               |      | 20   |             | 24.02  | 6    |         |
|                               |      | 21   |             | МУФТА УПРУГАЯ<br>ВТУЛОЧНО-ПАЛЬЦЕВАЯ<br>710-55-I 1-50-II 1<br>ГОСТ 21424-75 | 1    |         |
|                               |      | 22   |             | МУФТА КУЛАЧКОВО-<br>ДИСКОВАЯ 4000-110-I 1-90-I 1<br>ГОСТ 20720-75          | 1    |         |
|                               |      | 23   |             | ЭЛЕКТРОДВИГАТЕЛЬ<br>ЧАР 180МЧ43 ГОСТ20818-75                               | 1    |         |
|                               |      | 24   |             | РЕДУКТОР<br>Ц29-315Н-50-12У3<br>ГОСТ 20373-74                              | 1    |         |
| 4Т2.01.01.000                 |      |      |             |  |      |         |
| ИЗМ. ЛИСТ № ДОКУМ. ПОДП. ДАТА |      |      |             | ЛИСТ   |      | ЛИСТОВ  |
|                               |      |      |             |  |      | 2       |

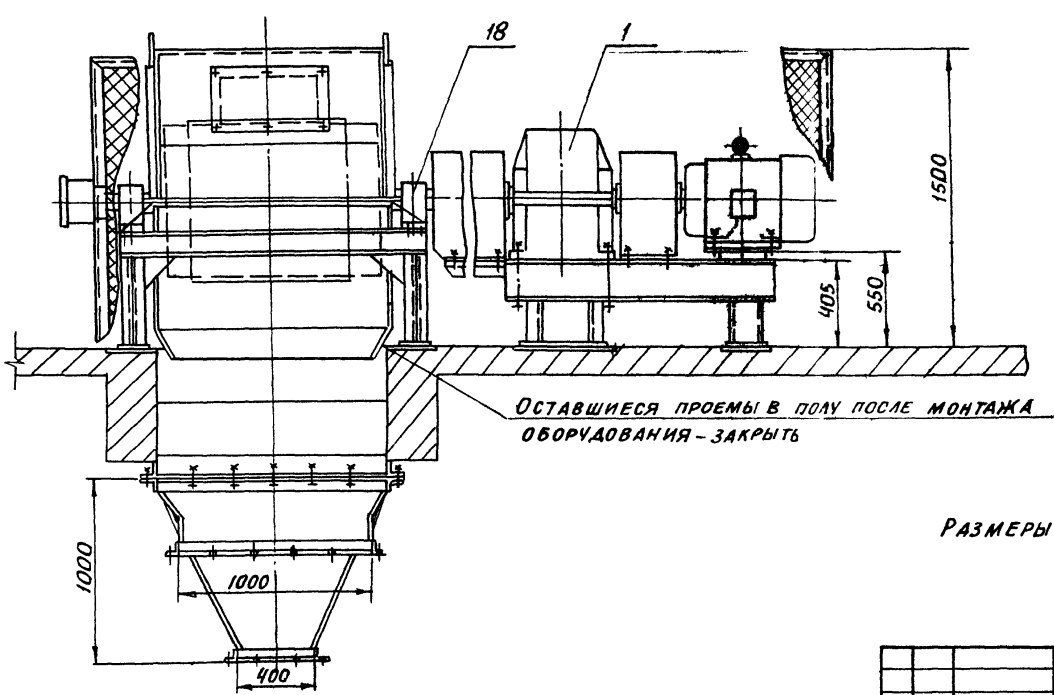
Копировал: Божарько ФОРМАТ А4

903-1-250 87 А1650М 31

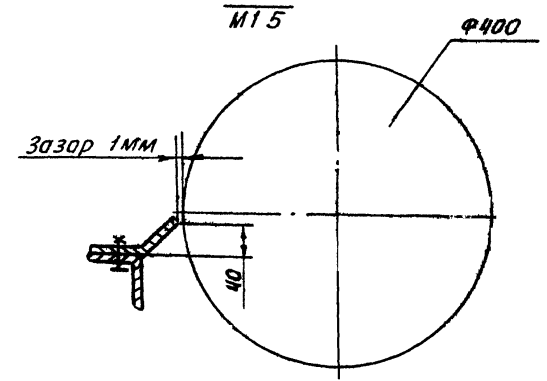
472.01.00.000 СБ



Вид А



Е-Е  
1:5



РАЗМЕРЫ ДЛЯ СПРАВОК

Име. № подл. Подп. и дата  
Взам. инв. № Инв. № докум. Подп. и дата

|                               |            |    |  |                  |       |
|-------------------------------|------------|----|--|------------------|-------|
| ИЗМ. ЛИСТ № ДОКУМ. ПОДП. ДАТА |            |    |  | 472.01.00.000 СБ |       |
| РАЗРАБ.                       | ЗАЙЦЕВА    | ЛВ |  | ЛИТ              | МАССА |
| ПРОВ.                         | СТРОГАНОВ  | СВ |  | И                | 4960  |
| Т.КОНТР.                      | РОЙЗМАН    | СВ |  | МАСШТАБ          |       |
| РУК. ГР.                      | ЗАЙЦЕВА    | ЛВ |  | 1:20             |       |
| Н.КОНТР.                      | ВИШНЕВСКИЙ | СВ |  | ЛИСТ 1           |       |
| УТВ.                          | РОЙЗМАН    | СВ |  | ЛИСТОВ 1         |       |
|                               |            |    |  | ГОССТРОЙ СССР    |       |
|                               |            |    |  | САНТЕХПРОЕКТ     |       |
|                               |            |    |  | г. МОСКВА        |       |
|                               |            |    |  | Формат: А2       |       |





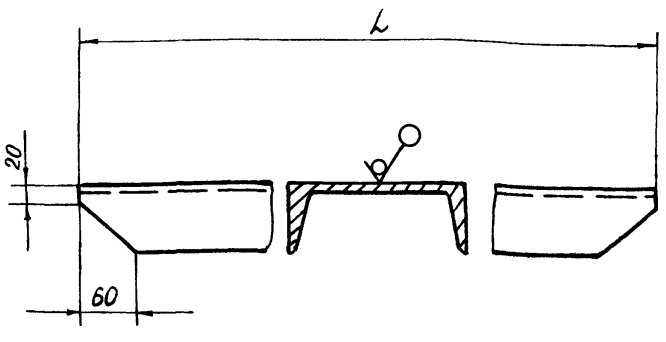




903-1-250 87 АЛБ60М 31

472.01.01.108

Rz160 (✓)



| ОБОЗНАЧЕНИЕ   | L, мм | МАССА, кг |
|---------------|-------|-----------|
| 472.01.01.108 | 322   | 5,9       |
| -01           | 1019  | 18,7      |

ПРЕДЕЛЬНЫЕ ОТКЛОНЕНИЯ РАЗМЕРОВ  $\pm \frac{t_2}{2}$

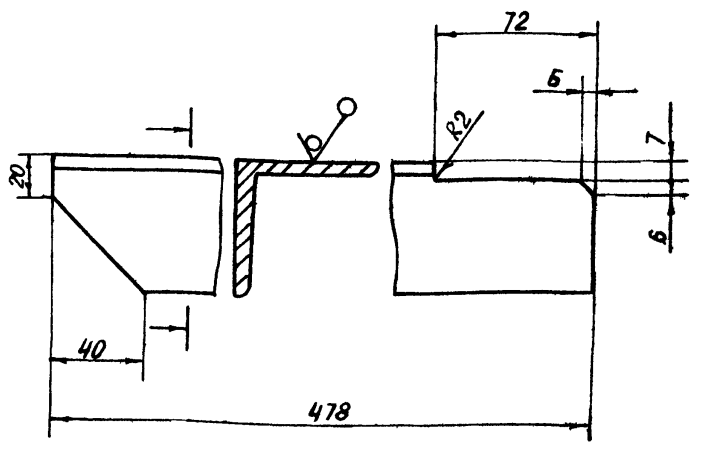
472.01.01.108

| ИЗМ. ЛИСТ | № ДОКУМ.   | ПОДП. | ДАТА | И                  | ЛИСТ     | МАССА             | МАСШТАБ |
|-----------|------------|-------|------|--------------------|----------|-------------------|---------|
|           |            |       |      |                    | И        | СМ                |         |
| РАЗРАБ.   | ВИШНЕВСКИЙ | В.В.  |      | И                  | ТАБЛ     |                   |         |
| ПРОВ.     | ЗАЙЦЕВА    | В.В.  |      |                    |          |                   |         |
| Т. КОНТР. | РОЙЗМАН    | В.В.  |      | ЛИСТ               | ЛИСТОВ 1 |                   |         |
| Р.К. ГР.  | ЗАЙЦЕВА    | В.В.  |      |                    |          |                   |         |
| Н. КОНТР. | ЗАРУЦКАЯ   | В.В.  |      |                    |          |                   |         |
| УТВ.      | РОЙЗМАН    | В.В.  |      |                    |          |                   |         |
|           |            |       |      | ШВЕЛЛЕР            |          | ГОСТ 8240-72      |         |
|           |            |       |      | ШВЕЛЛЕР            |          | ГОСТ 8240-72      |         |
|           |            |       |      | ШВЕЛЛЕР            |          | ВСТ.3-ГОСТ 535-79 |         |
|           |            |       |      | ГОСТРОЙ СССР       |          | САНТЕХПРОЕКТ      |         |
|           |            |       |      | г. Москва          |          |                   |         |
|           |            |       |      | Копировал: Бокерев |          | ФОРМАТ А4         |         |

472.01.01.110

Rz160 (✓)

472.01.01.110 - ИЗОБРАЖЕНО  
472.01.01.110-01 - ЗЕРКАЛЬНОЕ ОТРАЖЕНИЕ



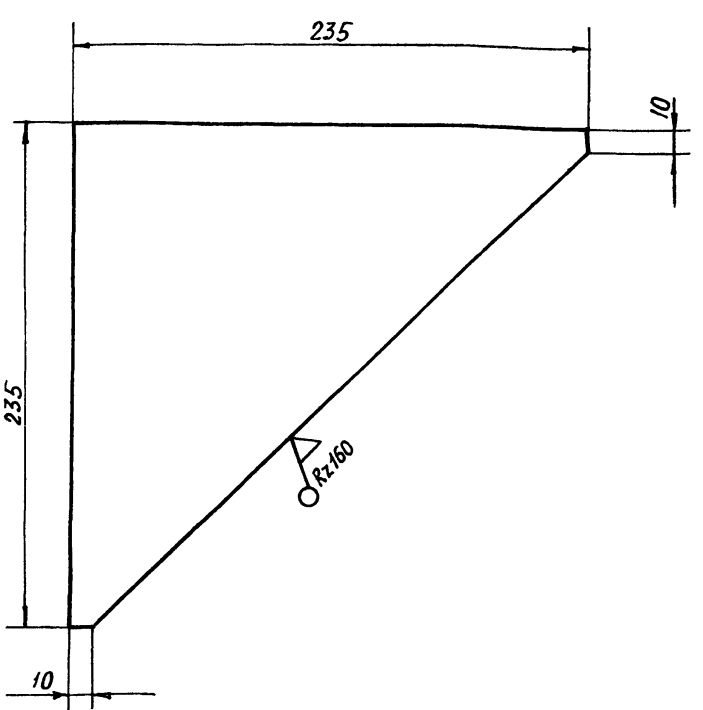
ПРЕДЕЛЬНЫЕ ОТКЛОНЕНИЯ РАЗМЕРОВ  $\pm \frac{t_2}{2}$

472.01.01.110

| ИЗМ. ЛИСТ | № ДОКУМ.   | ПОДП. | ДАТА | И                                     | ЛИСТ     | МАССА             | МАСШТАБ |
|-----------|------------|-------|------|---------------------------------------|----------|-------------------|---------|
|           |            |       |      |                                       | И        | СМ                |         |
| РАЗРАБ.   | ВИШНЕВСКИЙ | В.В.  |      | И <td>2,7</td> <td>1:2</td> <td></td> | 2,7      | 1:2               |         |
| ПРОВ.     | ЗАЙЦЕВА    | В.В.  |      |                                       |          |                   |         |
| Т. КОНТР. | РОЙЗМАН    | В.В.  |      | ЛИСТ                                  | ЛИСТОВ 1 |                   |         |
| Р.К. ГР.  | ЗАЙЦЕВА    | В.В.  |      |                                       |          |                   |         |
| Н. КОНТР. | ЗАРУЦКАЯ   | В.В.  |      |                                       |          |                   |         |
| УТВ.      | РОЙЗМАН    | В.В.  |      |                                       |          |                   |         |
|           |            |       |      | УГОЛОК                                |          | ГОСТ 8509-86      |         |
|           |            |       |      | УГОЛОК                                |          | ГОСТ 8509-86      |         |
|           |            |       |      | УГОЛОК                                |          | ВСТ.3-ГОСТ 535-79 |         |
|           |            |       |      | ГОСТРОЙ СССР                          |          | САНТЕХПРОЕКТ      |         |
|           |            |       |      | г. Москва                             |          |                   |         |
|           |            |       |      | Копировал: Бокерев                    |          | ФОРМАТ А4         |         |

472.01.01.111

Rz160 (✓)



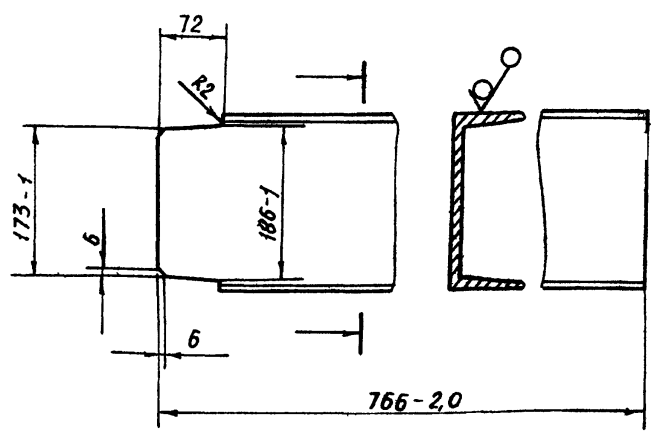
ПРЕДЕЛЬНЫЕ ОТКЛОНЕНИЯ РАЗМЕРОВ  $\pm \frac{t_2}{2}$

472.01.01.111

| ИЗМ. ЛИСТ | № ДОКУМ.   | ПОДП. | ДАТА | И                                    | ЛИСТ     | МАССА             | МАСШТАБ |
|-----------|------------|-------|------|--------------------------------------|----------|-------------------|---------|
|           |            |       |      |                                      | И        | СМ                |         |
| РАЗРАБ.   | ВИШНЕВСКИЙ | В.В.  |      | И <td>23</td> <td>1:2</td> <td></td> | 23       | 1:2               |         |
| ПРОВ.     | ЗАЙЦЕВА    | В.В.  |      |                                      |          |                   |         |
| Т. КОНТР. | РОЙЗМАН    | В.В.  |      | ЛИСТ                                 | ЛИСТОВ 1 |                   |         |
| Р.К. ГР.  | ЗАЙЦЕВА    | В.В.  |      |                                      |          |                   |         |
| Н. КОНТР. | ЗАРУЦКАЯ   | В.В.  |      |                                      |          |                   |         |
| УТВ.      | РОЙЗМАН    | В.В.  |      |                                      |          |                   |         |
|           |            |       |      | КОСЫНКА                              |          | ГОСТ 19903-74     |         |
|           |            |       |      | КОСЫНКА                              |          | ГОСТ 19903-74     |         |
|           |            |       |      | КОСЫНКА                              |          | ВСТ.3-ГОСТ 535-79 |         |
|           |            |       |      | ГОСТРОЙ СССР                         |          | САНТЕХПРОЕКТ      |         |
|           |            |       |      | г. Москва                            |          |                   |         |
|           |            |       |      | Копировал: Бокерев                   |          | ФОРМАТ А4         |         |

472.01.01.112

Rz160 (✓)



НЕУКАЗАННЫЕ ПРЕДЕЛЬНЫЕ ОТКЛОНЕНИЯ РАЗМЕРОВ  $\pm \frac{t_2}{2}$

472.01.01.112

| ИЗМ. ЛИСТ | № ДОКУМ.   | ПОДП. | ДАТА | И                                      | ЛИСТ     | МАССА             | МАСШТАБ |
|-----------|------------|-------|------|--|----------|-------------------|---------|
|           |            |       |      |  | И        | СМ                |         |
| РАЗРАБ.   | ВИШНЕВСКИЙ | В.В.  |      | И <td>13,7</td> <td>1:5</td> <td></td> | 13,7     | 1:5               |         |
| ПРОВ.     | ЗАЙЦЕВА    | В.В.  |      |  |          |                   |         |
| Т. КОНТР. | РОЙЗМАН    | В.В.  |      | ЛИСТ                                   | ЛИСТОВ 1 |                   |         |
| Р.К. ГР.  | ЗАЙЦЕВА    | В.В.  |      |  |          |                   |         |
| Н. КОНТР. | ЗАРУЦКАЯ   | В.В.  |      |  |          |                   |         |
| УТВ.      | РОЙЗМАН    | В.В.  |      |  |          |                   |         |
|           |            |       |      | ШВЕЛЛЕР                                |          | ГОСТ 8240-72      |         |
|           |            |       |      | ШВЕЛЛЕР                                |          | ГОСТ 8240-72      |         |
|           |            |       |      | ШВЕЛЛЕР                                |          | ВСТ.3-ГОСТ 535-79 |         |
|           |            |       |      | ГОСТРОЙ СССР                           |          | САНТЕХПРОЕКТ      |         |
|           |            |       |      | г. Москва                              |          |                   |         |
|           |            |       |      | Копировал: Бокерев                     |          | ФОРМАТ А4         |         |

| ФОРМАТ              | ЗОНА | ПОД. | ОБОЗНАЧЕНИЕ     | НАИМЕНОВАНИЕ     | КОЛ. | ПРИМЕЧАНИЕ |
|---------------------|------|------|-----------------|------------------|------|------------|
| <b>ДОКУМЕНТАЦИЯ</b> |      |      |                 |                  |      |            |
| А4                  |      |      | ЧТ2.01.01.200СБ | СБОРОЧНЫЙ ЧЕРТЕЖ |      |            |
| <b>ДЕТАЛИ</b>       |      |      |                 |                  |      |            |
| А4                  | 1    |      | ЧТ2.01.01.201   | ЛИСТ             | 1    |            |
| А4                  | 2    |      | ЧТ2.01.01.202   | ЛИСТ             | 1    |            |

| ИЗМ. ЛИСТ          | № ДОКУМ. | ПОДП. | ДАТА | ЛИТ | МАССА | МАСШТАБ |
|--------------------|----------|-------|------|-----|-------|---------|
| РАЗРАБ. ВИННИВСКИЙ |          |       |      | И   | 0,5   | 1:10    |
| ПРОВ. ЗАЙЦЕВА      |          |       |      |     |       |         |
| Т. КОНТР. РОИЗМАН  |          |       |      |     |       |         |
| Р.К. ГР. ЗАЙЦЕВА   |          |       |      |     |       |         |
| Н. КОНТР. ЗАРУЦКАЯ |          |       |      |     |       |         |
| УТВ. РОИЗМАН       |          |       |      |     |       |         |

**ЧТ2.01.01.200**

**ОГРАЖДЕНИЕ МУФТЫ**

ГОССТРОЙ СССР  
САНТЕХПРОЕКТ  
Г. МОСКВА

Копировал: Божарева ФОРМАТ А4

412.01.01.200СБ

1. РАЗМЕРЫ ДЛЯ СПРАВОК.  
2. СВАРНЫЕ ШВЫ ПО ГОСТ 5264-80 ЭЛЕКТРОДЫ ТИПА Э42 ГОСТ 9467-75

**ЧТ2.01.01.200 СБ**

| ИЗМ. ЛИСТ          | № ДОКУМ. | ПОДП. | ДАТА | ЛИТ | МАССА | МАСШТАБ |
|--------------------|----------|-------|------|-----|-------|---------|
| РАЗРАБ. ВИННИВСКИЙ |          |       |      | И   | 5,0   | 1:10    |
| ПРОВ. ЗАЙЦЕВА      |          |       |      |     |       |         |
| Т. КОНТР. РОИЗМАН  |          |       |      |     |       |         |
| Р.К. ГР. ЗАЙЦЕВА   |          |       |      |     |       |         |
| Н. КОНТР. ЗАРУЦКАЯ |          |       |      |     |       |         |
| УТВ. РОИЗМАН       |          |       |      |     |       |         |

**ОГРАЖДЕНИЕ МУФТЫ**  
СБОРОЧНЫЙ ЧЕРТЕЖ

ГОССТРОЙ СССР  
САНТЕХПРОЕКТ  
Г. МОСКВА

Копировал: Божарева ФОРМАТ А4

412.01.01.202

| ОБОЗНАЧЕНИЕ   | РАЗМЕРЫ, мм |         |     |     | МАССА, кг |
|---------------|-------------|---------|-----|-----|-----------|
|               | A           | H*      | R*  | R1  |           |
| ЧТ2.01.01.202 | 330         | 480-455 | 165 | 135 | 0,5       |
| - 01          | 500         | 565-475 | 250 | 220 | 0,7       |

1.\* РАЗМЕРЫ ДЛЯ СПРАВОК  
2. ПРЕДЕЛЬНЫЕ ОТКЛОНЕНИЯ РАЗМЕРОВ ±  $\frac{t_2}{2}$

**ЧТ2.01.01.202**

| ИЗМ. ЛИСТ          | № ДОКУМ. | ПОДП. | ДАТА | ЛИТ | МАССА | МАСШТАБ |
|--------------------|----------|-------|------|-----|-------|---------|
| РАЗРАБ. ВИННИВСКИЙ |          |       |      | И   | 0,5   | 1:10    |
| ПРОВ. ЗАЙЦЕВА      |          |       |      |     |       |         |
| Т. КОНТР. РОИЗМАН  |          |       |      |     |       |         |
| Р.К. ГР. ЗАЙЦЕВА   |          |       |      |     |       |         |
| Н. КОНТР. ЗАРУЦКАЯ |          |       |      |     |       |         |
| УТВ. РОИЗМАН       |          |       |      |     |       |         |

ЛИСТ 6-ПН-2 ГОСТ 19903-74  
ВСТ.3-ГОСТ 16523-70

ГОССТРОЙ СССР  
САНТЕХПРОЕКТ  
Г. МОСКВА

Копировал: Божарева ФОРМАТ А4

412.01.01.201

1.\* РАЗМЕР ДЛЯ СПРАВОК  
2. НЕУКАЗАННЫЕ ПРЕДЕЛЬНЫЕ ОТКЛОНЕНИЯ РАЗМЕРОВ ±  $\frac{t_2}{2}$

**ЧТ2.01.01.201**

| ИЗМ. ЛИСТ          | № ДОКУМ. | ПОДП. | ДАТА | ЛИТ | МАССА | МАСШТАБ |
|--------------------|----------|-------|------|-----|-------|---------|
| РАЗРАБ. ВИННИВСКИЙ |          |       |      | И   | 4,0   | 1:10    |
| ПРОВ. ЗАЙЦЕВА      |          |       |      |     |       |         |
| Т. КОНТР. РОИЗМАН  |          |       |      |     |       |         |
| Р.К. ГР. ЗАЙЦЕВА   |          |       |      |     |       |         |
| Н. КОНТР. ЗАРУЦКАЯ |          |       |      |     |       |         |
| УТВ. РОИЗМАН       |          |       |      |     |       |         |

ЛИСТ 6-ПН 2 ГОСТ 19903-74  
ВСТ.3-ГОСТ 16523-70

ГОССТРОЙ СССР  
САНТЕХПРОЕКТ  
Г. МОСКВА

Копировал: Божарева ФОРМАТ А4



903 1-250 87 1/25.08.87

| Формат | Зона | Лист          | Обозначение     | Наименование   | Кол. | Примеч. |
|--------|------|---------------|-----------------|--|------|---------|
|        |      |               |                 | <u>Документация</u>  |      |         |
|        |      | A2            | 4Т2.01.02.000СБ | Сборочный чертеж   |      |         |
|        |      |               |                 | <u>Детали</u>  |      |         |
| Б4     | 1    | 4Т2.01.02.001 | Полка           | ШВЕЙМЕР 14ГОСТ8240-72<br>ВСТ3.ГОСТ535-79<br>L=1910h14      | 4    | 23,5кг  |
| Б4     | 2    | 4Т2.01.02.002 | Полка           | ШВЕЙМЕР 14ГОСТ8240-72<br>ВСТ3.ГОСТ535-79<br>L=1615h14      | 1    | 199кг   |
| Б4     | 3    | 4Т2.01.02.003 | Столк           | ШВЕЙМЕР 14ГОСТ8240-72<br>ВСТ3.ГОСТ535-79<br>L=704h14       | 4    | 87кг    |
| Б4     | 4    | 4Т2.01.02.004 | Столк           | ШВЕЙМЕР 14ГОСТ8240-72<br>ВСТ3.ГОСТ535-79<br>L=474h14       | 8    | 5,6кг   |
| Б4     | 5    | 4Т2.01.02.005 | Угольник        | УГОЛОК Б.50Х50.ГОСТ8509-86<br>ВСТ3.ГОСТ535-79<br>L=1015h14 | 1    | 9,3     |

4Т2.01.02.000

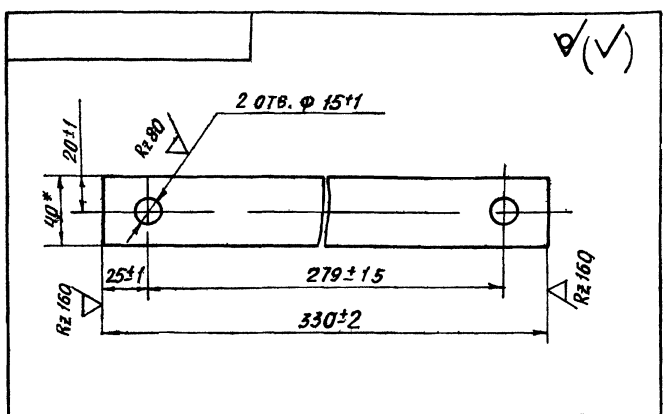
ОПОРА ПРИВОДНОГО  
БАРАБАНА

ЛИТ ЛИСТ ЛИСТОВ  
1 1 2

ГОССТРОИ СССР  
САНТЕХПРОЕКТ  
г. МОСКВА

Копировал Божарько ФОРМАТ А4

Изм. в подл. и дата вкл. в инв. или в инв. арх. подл. и дата



| Обозначение   | Материал                                   | Масса, кг |
|---------------|--|-----------|
| 4Т2.01.01.001 | Лист Б.ПН.ГОСТ19903-74<br>ВСТ.ГОСТ16523-70 | 01        |
| -01           | Лист Б.ПН.ГОСТ19903-74<br>ВСТ.ГОСТ16523-70 | 014       |
| -02           | Лист Б.ПН.ГОСТ19903-74<br>ВСТ.ГОСТ16523-70 | 016       |

РАЗМЕР ДЛЯ СПРАВОК

4Т2.01.01.001

ПРОКЛАДКА

СМ. ТАБЛИЦУ

ЛИТ МАССА ЛИСТОВ  
И СМ ТАБЛ 1 2

ГОССТРОИ СССР  
САНТЕХПРОЕКТ  
г. МОСКВА

Копировал Божарько ФОРМАТ А4

Изм. в подл. и дата вкл. в инв. или в инв. арх. подл. и дата

| Формат | Зона | Лист          | Обозначение | Наименование                                  | Кол. | Примеч. |
|--------|------|---------------|-------------|---|------|---------|
| Б4     | 6    | 4Т2.01.02.006 | Угольник    | УГОЛОК Б.50Х50.ГОСТ8509-86<br>ВСТ3.ГОСТ535-79 |      |         |
|        |      |               |             | L=120h14                                      | 2    | 0,7кг   |
| Б4     | 7    | 4Т2.01.02.007 | Пластина    | Лист Б.ПН.ГОСТ19903-74<br>ВСТ3.ГОСТ14637-79   |      |         |
|        |      |               |             | 140h14x480h14                                 | 2    | 5,3кг   |
| Б4     | 8    | 4Т2.01.02.008 | Столк       | Лист Б.ПН.ГОСТ19903-74<br>ВСТ3.ГОСТ14637-79   |      |         |
|        |      |               |             | 180h14x180h14                                 | 6    | 2,5кг   |
| Б4     | 9    | 4Т2.01.02.009 | Косынка     | Лист Б.ПН.ГОСТ19903-74<br>ВСТ3.ГОСТ14637-79   |      |         |
|        |      |               |             |   | 2    | 4,3кг   |
| Б4     | 10   | 4Т2.01.02.011 | Косынка     | Лист Б.ПН.ГОСТ19903-74<br>ВСТ3.ГОСТ14637-79   |      |         |
|        |      |               |             |   | 4    | 3,5кг   |
| Б4     | 11   | 4Т2.01.02.012 | Косынка     | Лист Б.ПН.ГОСТ19903-74<br>ВСТ3.ГОСТ14637-79   |      |         |
|        |      |               |             |   | 2    | 1,5кг   |
| Б4     | 12   | 4Т2.01.02.013 | Ребро       | Лист Б.ПН.ГОСТ19903-74<br>ВСТ3.ГОСТ14637-79   |      |         |
|        |      |               |             |   | 8    | 0,3кг   |
| Б4     | 13   | 4Т2.01.02.014 | Угольник    | УГОЛОК Б.50Х50.ГОСТ8509-86<br>ВСТ3.ГОСТ535-79 |      |         |
|        |      |               |             | L=230h14                                      | 2    | 0,9кг   |

4Т2.01.02.000

Копировал Божарько ФОРМАТ А4

Изм. в подл. и дата вкл. в инв. арх. подл. и дата

| Формат | Зона | Лист          | Обозначение     | Наименование                                 | Кол. | Примеч. |
|--------|------|---------------|-----------------|--|------|---------|
|        |      |               |                 | <u>Документация</u>                          |      |         |
|        |      | A2            | 4Т2.01.03.000СБ | Сборочный чертеж                             |      | A2, A2  |
|        |      |               |                 | <u>Детали</u>                                |      |         |
| Б4     | 1    | 4Т2.01.03.001 | Стенка          | Лист Б.ПН.ГОСТ19903-74<br>Х18Н10ТГОСТ5582-75 | 2    | 40,5кг  |
| Б4     | 2    | 4Т2.01.03.002 | Стенка          | Лист Б.ПН.ГОСТ19903-74<br>Х18Н10ТГОСТ5582-75 | 1    | 17,6кг  |
| Б4     | 3    | 4Т2.01.03.003 | Пластина        | Лист Б.ПН.ГОСТ19903-74<br>Х18Н10ТГОСТ5582-75 |      |         |
|        |      |               |                 | 1238h14x1396h14                              | 1    | 610кг   |
| Б4     | 4    | 4Т2.01.03.004 | Стенка          | Лист Б.ПН.ГОСТ19903-74<br>Х18Н10ТГОСТ5582-75 |      |         |
|        |      |               |                 | 350h14x1238h14                               | 1    | 13,6кг  |
| Б4     | 5    | 4Т2.01.03.005 | Планка          | Лист Б.ПН.ГОСТ19903-74<br>Х18Н10ТГОСТ5582-75 |      |         |
|        |      |               |                 |  | 2    | 1,6кг   |
| Б4     | 6    | 4Т2.01.03.006 | Планка          | Лист Б.ПН.ГОСТ19903-74<br>Х18Н10ТГОСТ5582-75 |      |         |
|        |      |               |                 |  | 2    | 1,0кг   |

4Т2.01.03.000

ВЕРХНЯЯ ЧАСТЬ  
ГОЛОВНОЙ ВОРОНКИ

ЛИТ ЛИСТ ЛИСТОВ  
И 1 3

ГОССТРОИ СССР  
САНТЕХПРОЕКТ  
г. МОСКВА

Копировал Божарько ФОРМАТ А4

Изм. в подл. и дата вкл. в инв. арх. подл. и дата

903-1-250.87 Альбом 31

| ФОРМАТ        | ЗОНА | ПОЗ. | ОБОЗНАЧЕНИЕ   | НАИМЕНОВАНИЕ  | КОЛ. | ПРИМЕЧ. |
|---------------|------|------|---------------|---|------|---------|
| Б4            | 7    |      | 4Т2.01.03.007 | КРЫШКА<br>Лист Б-ПН-4ГОСТ19903-74<br>Х18Н10ТГОСТ5582-75 |      |         |
| Б4            | 8    |      | 4Т2.01.03.008 | РЕБРО<br>Лист Б-ПН-4ГОСТ19903-74<br>Х18Н10ТГОСТ5582-75  | 1    | 7,0кг   |
| Б4            | 9    |      | 4Т2.01.03.009 | УГОЛОК<br>Лист Б-ПН-4ГОСТ19903-74<br>Х18Н10ТГОСТ5582-75 | 1    | 2,3кг   |
| Б4            | 10   |      | 4Т2.01.03.011 | ХОМУТ<br>Круг В12ГОСТ2590-71<br>Х18Н10ТГОСТ5582-75      | 4    | 0,8кг   |
| Б4            | 11   |      | 4Т2.01.03.012 | ПЛАНКА<br>Лист Б-ПН-4ГОСТ19903-74<br>Х18Н10ТГОСТ5582-75 | 2    | 1,1кг   |
| Б4            | 12   |      | 4Т2.01.03.013 | ПЛАНКА<br>Лист Б-ПН-4ГОСТ19903-74<br>Х18Н10ТГОСТ5582-75 | 4    | 1,0кг   |
| Б4            | 13   |      | 4Т2.01.03.014 | ПЛАНКА<br>Полоса 4х40ГОСТ103-76<br>Х18Н10ТГОСТ5582-75   | 1    | 1,6кг   |
| Б4            | 14   |      | 4Т2.01.03.015 | ПЛАНКА<br>Полоса 4х40ГОСТ103-76<br>Х18Н10ТГОСТ5582-75   | 2    | 1,6кг   |
| Б4            | 15   |      | 4Т2.01.03.016 | ПЛАНКА<br>Полоса 4х40ГОСТ103-76<br>Х18Н10ТГОСТ5582-75   | 2    | 0,7кг   |
| 4Т2.01.03.000 |      |      |               |   |      | Лист 2  |

Копировал - Божарева ФОРМАТ А4

54

| ФОРМАТ              | ЗОНА | ПОЗ. | ОБОЗНАЧЕНИЕ   | НАИМЕНОВАНИЕ  | КОЛ. | ПРИМЕЧ. |
|---------------------|------|------|---------------|---|------|---------|
| Б4                  | 16   |      | 4Т2.01.03.017 | ПЛАНКА<br>Полоса 4х40ГОСТ103-76<br>Х18Н10ТГОСТ5582-75     | 2    | 0,6кг   |
| Б4                  | 17   |      | 4Т2.01.03.018 | ПЛАНКА<br>Полоса 4х40ГОСТ103-76<br>Х18Н10ТГОСТ5582-75     | 2    | 0,4кг   |
| Б4                  | 18   |      | 4Т2.01.03.019 | ПЛАНКА<br>Полоса 4х40ГОСТ103-76<br>Х18Н10ТГОСТ5582-75     | 2    | 0,4кг   |
| Б4                  | 19   |      | 4Т2.01.03.021 | ПЛАСТИНА<br>Лист Б-ПН-2ГОСТ19903-74<br>Х18Н10ТГОСТ5582-75 | 1    | 10,5кг  |
| Б4                  | 20   |      |               | ПРОКЛАДКА<br>ПЛАСТИНА, ЛИСТОМБ-С-8-5,8ГОСТ7338-77         | 1    | 5,2кг   |
| СТАНДАРТНЫЕ ИЗДЕЛИЯ |      |      |               |   |      |         |
|                     |      | 21   |               | БОЛТ М10х30 46<br>ГОСТ7798-70                             | 18   |         |
|                     |      | 22   |               | ГАЙКА М10 5<br>ГОСТ5915-70                                | 18   |         |
| 4Т2.01.03.000       |      |      |               |   |      | Лист 3  |

Копировал Божарева ФОРМАТ А4

Имя, № докум. Подп. и дата

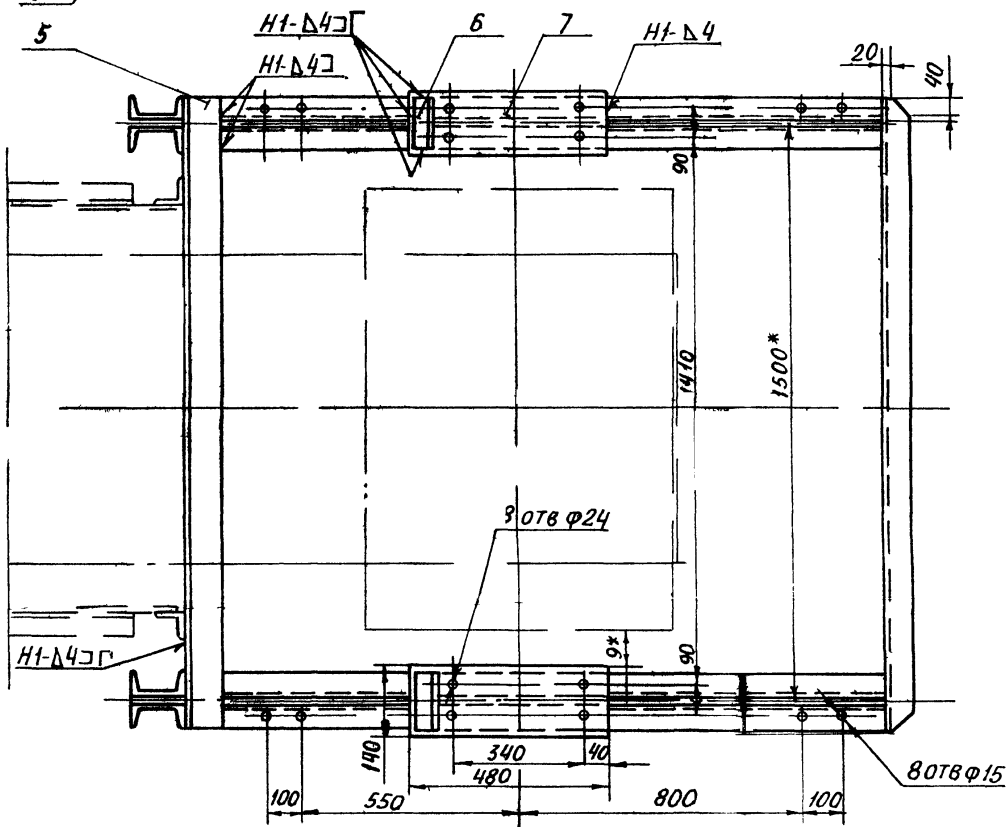
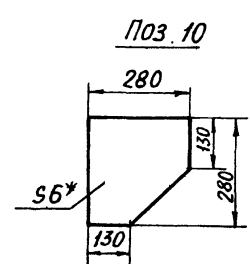
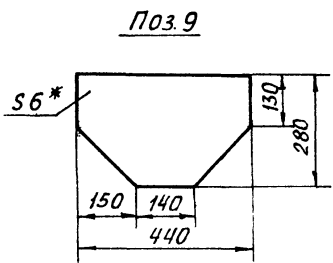
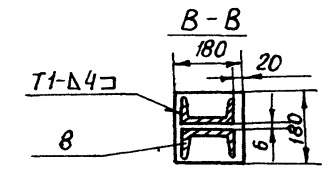
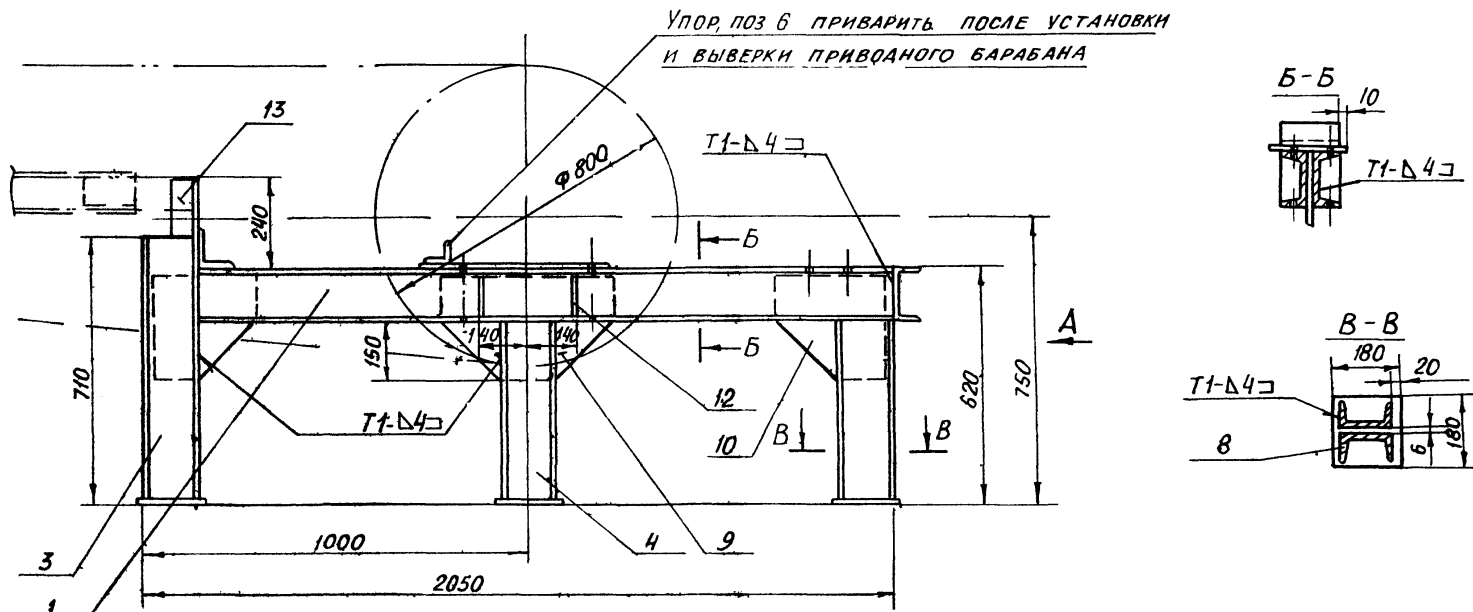
| ФОРМАТ                           | ЗОНА       | ПОЗ.     | ОБОЗНАЧЕНИЕ     | НАИМЕНОВАНИЕ  | КОЛ. | ПРИМЕЧ. |
|----------------------------------|------------|----------|-----------------|---|------|---------|
| <u>ДОКУМЕНТАЦИЯ</u>              |            |          |                 |   |      |         |
| А2                               |            |          | 4Т2.01.04.000СБ | СБОРОЧНЫЙ ЧЕРТЕЖ  |      |         |
| <u>ДЕТАЛИ</u>                    |            |          |                 |   |      |         |
| Б4                               | 1          |          | 4Т2.01.04.001   | СТЕНКА<br>Лист Б-ПН-6ГОСТ19903-74<br>Х18Н10ТГОСТ5582-75   | 2    | 49кг    |
| Б4                               | 2          |          | 4Т2.01.04.002   | СТЕНКА<br>Лист Б-ПН-6ГОСТ19903-74<br>Х18Н10ТГОСТ5582-75   | 1    | 37,5кг  |
| Б4                               | 3          |          | 4Т2.01.04.003   | СТЕНКА<br>Лист Б-ПН-6ГОСТ19903-74<br>Х18Н10ТГОСТ5582-75   | 1    | 8,8кг   |
| Б4                               | 4          |          | 4Т2.01.04.004   | СТЕНКА<br>Лист Б-ПН-6ГОСТ19903-74<br>Х18Н10ТГОСТ5582-75   | 2    | 14,2кг  |
| Б4                               | 5          |          | 4Т2.01.04.005   | ПЛАСТИНА<br>Лист Б-ПН-6ГОСТ19903-74<br>Х18Н10ТГОСТ5582-75 | 4    | 0,35кг  |
| Б4                               | 6          |          | 4Т2.01.04.006   | КОСЫНКА<br>Лист Б-ПН-6ГОСТ19903-74<br>Х18Н10ТГОСТ5582-75  | 4    | 0,6кг   |
| 4Т2.01.04.000                    |            |          |                 |   |      | Лист 2  |
| Имя                              | Лист       | № докум. | Подп.           | Дата  |      |         |
| РАЗРАБ.                          | ЗАРУЧКА    |          |                 |   |      |         |
| ПРОВ.                            | СТРОГАНОВ  |          |                 |   |      |         |
| РУК. ГР.                         | ЗАЙЦЕВА    |          |                 |   |      |         |
| И. КОНТР.                        | ВИШНЕВСКИЙ |          |                 |   |      |         |
| УТВ.                             | РОЙЗМАН    |          |                 |   |      |         |
| НИЖНЯЯ ЧАСТЬ<br>ГОЛОВНОЙ ВОРОНКИ |            |          |                 | ЛИТ   | ЛИСТ | ЛИСТОВ  |
|                                  |            |          |                 | И   | 1    | 2       |
| САНТЕХПРОЕКТ<br>г. Москва        |            |          |                 |   |      |         |

Копировал Божарева ФОРМАТ А4

Имя, № докум. Подп. и дата

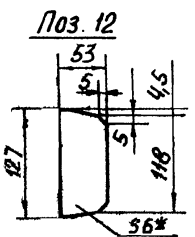
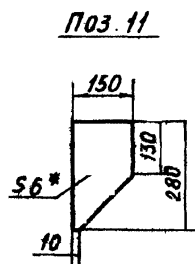
| ФОРМАТ        | ЗОНА | ПОЗ. | ОБОЗНАЧЕНИЕ   | НАИМЕНОВАНИЕ  | КОЛ. | ПРИМЕЧ. |
|---------------|------|------|---------------|---|------|---------|
| Б4            | 7    |      | 4Т2.01.04.007 | ПЛАСТИНА<br>Лист Б-ПН-6ГОСТ19903-74<br>Х18Н10ТГОСТ5582-75 | 4    | 0,8кг   |
| Б4            | 8    |      | 4Т2.01.04.008 | ПЛАСТИНА<br>Лист Б-ПН-6ГОСТ19903-74<br>Х18Н10ТГОСТ5582-75 | 4    | 1,2кг   |
| Б4            | 9    |      | 4Т2.01.04.009 | СТЕНКА<br>Лист Б-ПН-4ГОСТ19903-74<br>Х18Н10ТГОСТ5582-75   | 1    | 17,2кг  |
| 4Т2.01.04.000 |      |      |               |   |      | Лист 2  |

Копировал Божарева ФОРМАТ А4



Вид А

- 1.\* РАЗМЕРЫ ДЛЯ СПРАВОК
- 2. ПРЕДЕЛЬНЫЕ ОТКЛОНЕНИЯ РАЗМЕРОВ  $\pm \frac{t_2}{2}$   
Rz320, Rz80
- 3. КРОМКИ РЕЗА —  $\nabla$ , ОТВЕРСТИЯ —  $\nabla$ , ПСТАЛЬНОЕ —  $\nabla$
- 4. СВАРНЫЕ ШВЫ ПО ГОСТ 5264-80  
ЭЛЕКТРОДЫ ТИПА Э42 ГОСТ 9467-75.

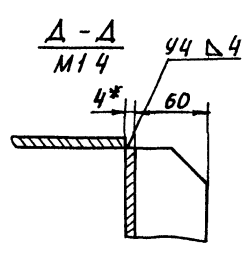
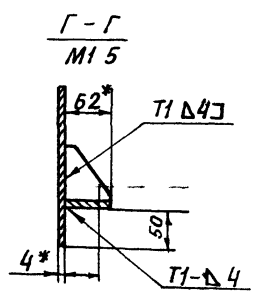
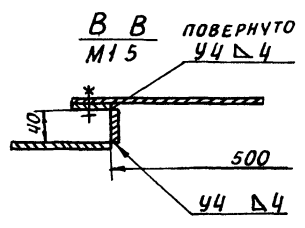
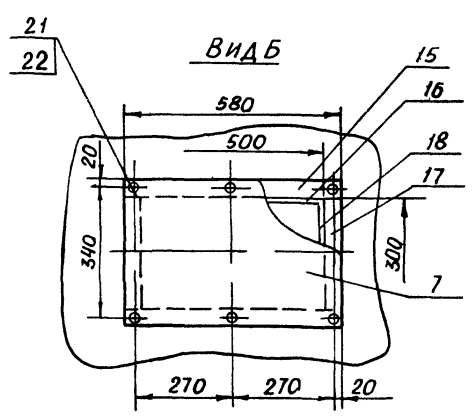
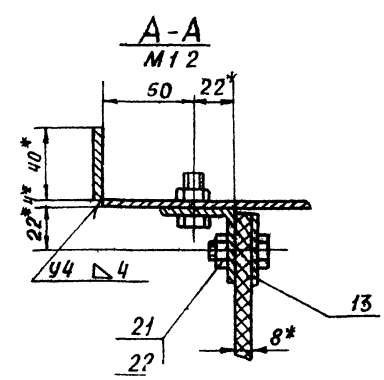
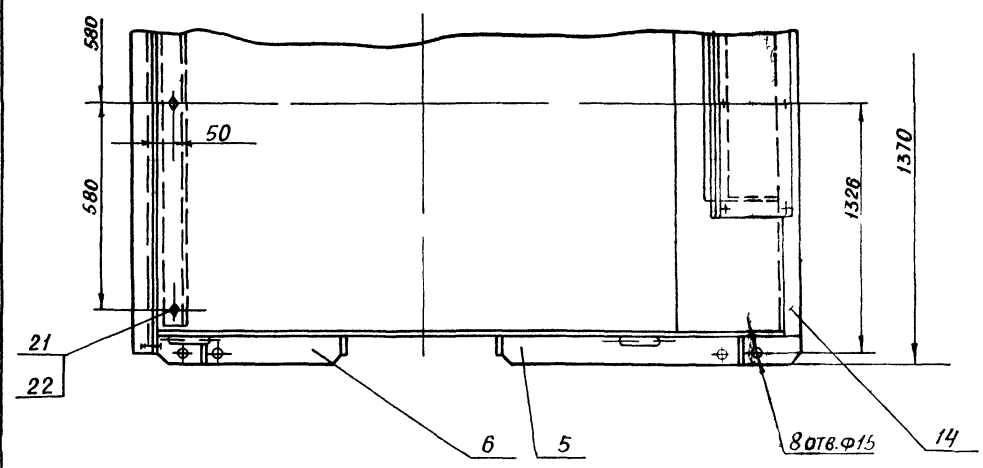
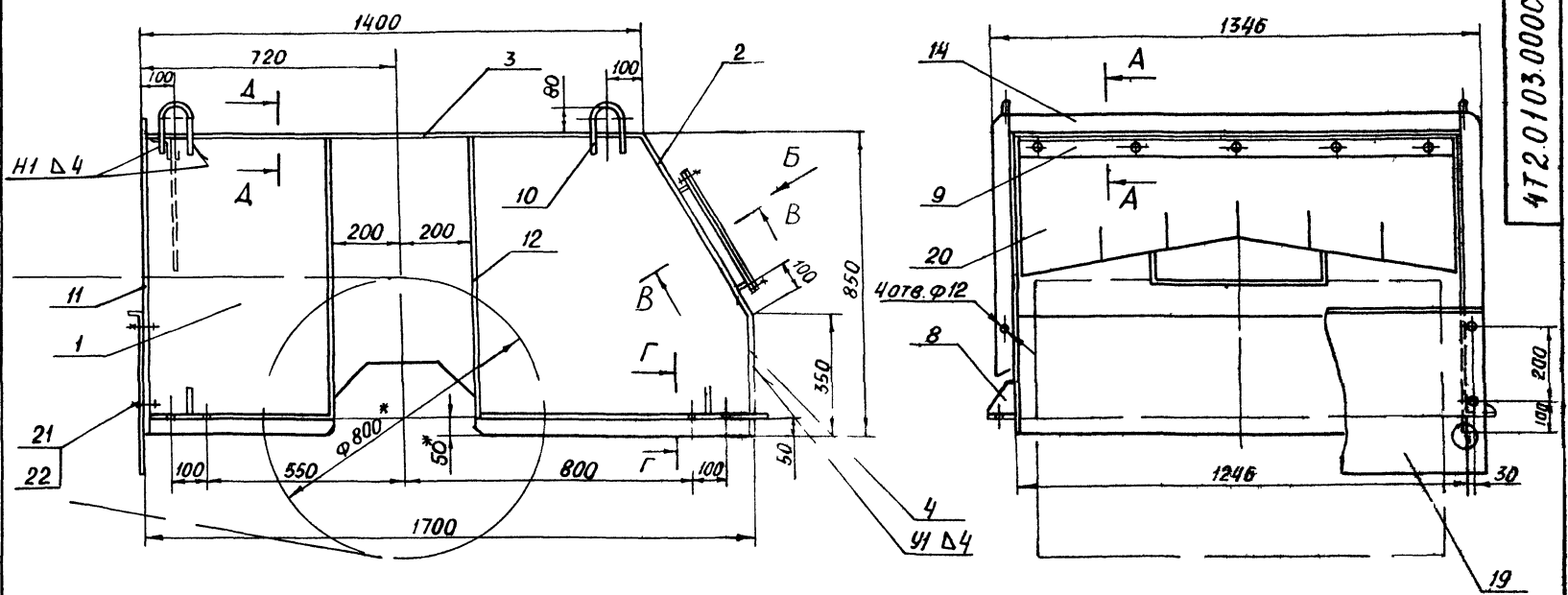


ИЗМ. № ПОДА. ПОДА. № ДАТА. ВЗАМ. № ИЛИ. № ЧИСТА. ПОДА. № ДАТА.

|      |      |           |            |                 |                           |              |        |         |
|------|------|-----------|------------|-----------------|---------------------------|--------------|--------|---------|
|      |      |           |            | 4Т2.01.02.000СБ |                           |              |        |         |
| ИЗМ. | ЛИСТ | № ДОКУМ.  | ПОДА       | ДАТА            | ОПОРА ПРИВОДНОГО БАРАБАНА | ЛИТ          | МАССА  | МАСШТАБ |
|      |      | РАЗРАБ.   | ЗАРУЦКАЯ   | 1976            |                           | И            | 260,0  | 1 10    |
|      |      | ПРОВ.     | СТРОГАНОВ  |                 | СБОРОЧНЫЙ ЧЕРТЕЖ          | ЛИСТ         | ЛИСТОВ |         |
|      |      | Т. КОНТР. | РОИЗМАН    |                 |                           | ГОСТРОИ СССР |        |         |
|      |      | РУК. ГР.  | ЗАИЦЕВА    |                 |                           | САНТЕХПРОЕКТ |        |         |
|      |      | И. КОНТР. | ВИШНЕВСКИЙ |                 |                           | Г. МОСКВА    |        |         |
|      |      | ЧТВ       | РОИЗМАН    |                 |                           |              |        |         |



903 1 250 87  
Альбом 31

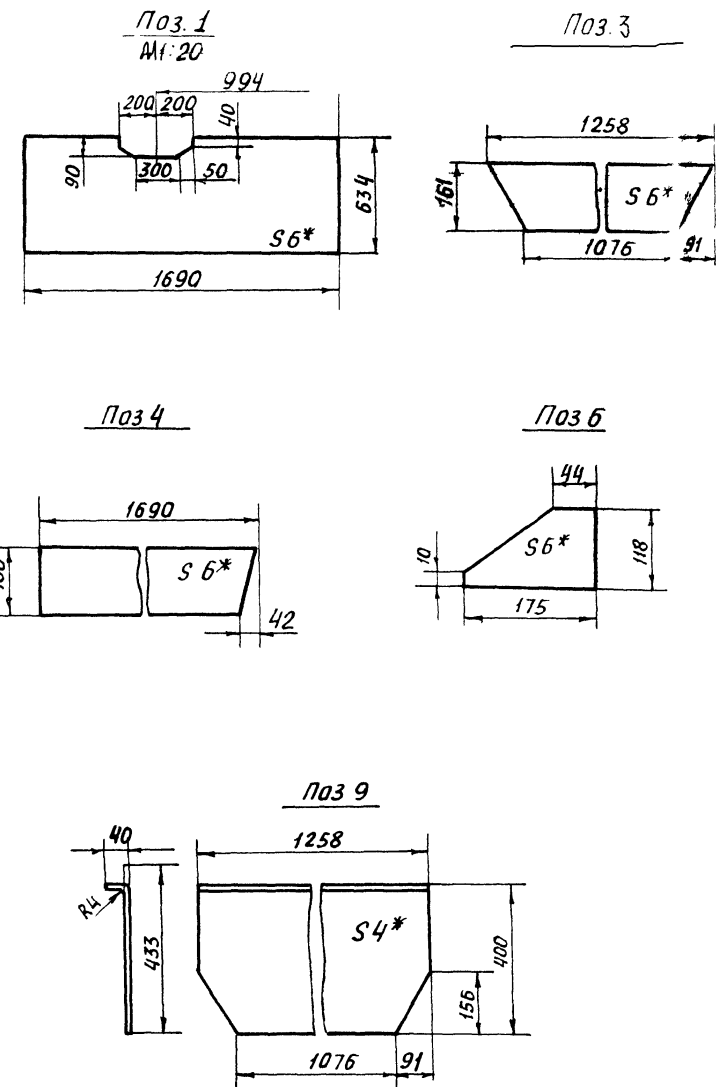
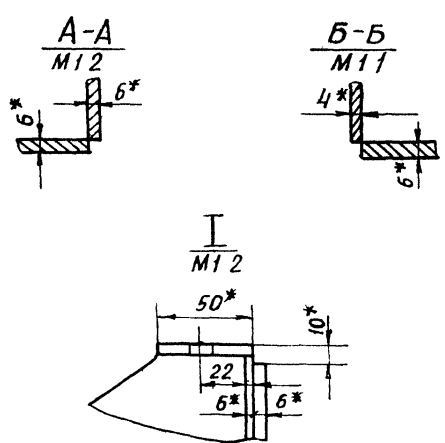
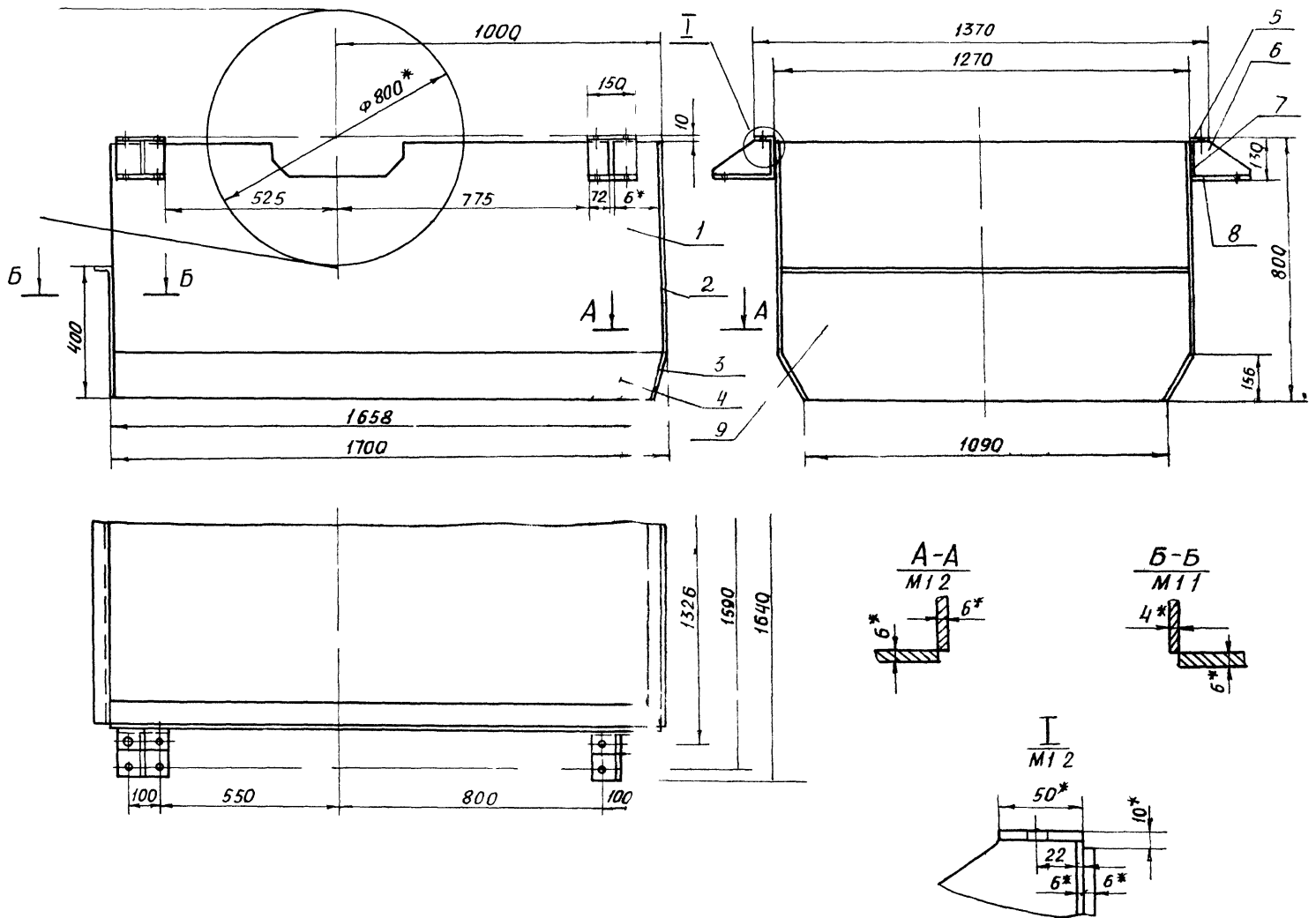


- 1. \* РАЗМЕРЫ ДЛЯ СПРАВОК
- 2. ПРЕДЕЛЬНЫЕ ОТКЛОНЕНИЯ РАЗМЕРОВ  $\pm \frac{t_2}{2}$   
Rz320 / Rz80
- 3. Кромки реза —  $\nabla$  ОТВЕРСТИЯ —  $\nabla$  ОСТАЛЬНОЕ —  $\nabla$
- 4. СВАРНЫЕ ШВЫ ПО ГОСТ 5264 80  
ЭЛЕКТРОДЫ ТИПА ЭА1 ГОСТ 10052 75
- 5. ДОПУСКАЕТСЯ ИЗГОТОВЛЕНИЕ ВОРОНКИ ИЗ ДРУГОГО  
НЕМАГНИТНОГО МАТЕРИАЛА

ИНВ. №, ОДН. ПОДП. И ДАТА  
ВЗАИМ. ИНВ. №, ОДН. ПОДП. И ДАТА  
ИЗМ. №, ОДН. ПОДП. И ДАТА

|      |      |          |                      |                  |   |
|------|------|----------|----------------------|------------------|---|
|      |      |          |                      | 4Т2.01.03.0000СБ |   |
| ИЗМ. | ЛИСТ | № ДОКУМ. | ПОДП.                | ДАТА             | ВЕРХНЯЯ ЧАСТЬ<br>ГОЛОВНОЙ ВОРОНКИ<br>СБОРОЧНЫЙ ЧЕРТЕЖ |
|      |      |          | ЗАРУЦКАЯ             |                  | ЛИСТ 1  |
|      |      |          | ПРОВ. ЗАЦЕВА         |                  | ЛИСТОВ 2  |
|      |      |          | КОНТР. РОЯЗМАН       |                  | ГОССТРОМ СССР   |
|      |      |          | РУК. ГР. ЗАЦЕВА      |                  | САНТЕХПРОЕКТ  |
|      |      |          | А. КОНТР. ВИШНЕВСКАЯ |                  | г. Москва   |
|      |      |          | УТВ. РОЯЗМАН         |                  |   |





- 1\* РАЗМЕРЫ ДЛЯ СПРАВОК
- 2. ПРЕДЕЛЬНЫЕ ОТКЛОНЕНИЯ РАЗМЕРОВ  $\pm \frac{t_2}{2}$
- 3. КРОМКИ РЕЗА-  $Rz320$ , ОТВЕРСТИЯ-  $Rz80$ , ОСТАЛЬНОЕ-  $\nabla$
- 4. СВАРНЫЕ ШВЫ ПО ГОСТ 5264 80  
ЭЛЕКТРОДЫ ТИПА Э42 ГОСТ 9467 75  
ВАРИТЬ ПО КОНТУРАМ ПРИЛЕГАНИЯ ДЕТАЛЕЙ  
КАТЕТ ШВА ПО НАИМЕНЬШЕЙ ТОЛЩИНЕ СВАРИВАЕМЫХ ЭЛЕМЕНТОВ

ИНВ. № ПОДАТ. ПОДАТ. № ДАТА. ВЗАМ. ИНВ. № АУБА. ПОДАТ. № ДАТА

|      |      |          |            |                 |                  |               |        |
|------|------|----------|------------|-----------------|------------------|---------------|--------|
|      |      |          |            | 4Т2.01.04.000СБ |                  |               |        |
| ИЗМ. | ЛИСТ | № ДОКУМ. | ПОДАТ.     | ДАТА            | НИЖНЯЯ ЧАСТЬ     | ЛИСТ          | МАССА  |
|      |      | РАЗРАБ.  | ЗАРУЦКАЯ   | 1982            | ГОЛОВНОЙ ВОРОНКИ | И             | 2020   |
|      |      | ПРОВ.    | СТРОГАНОВ  |                 | СБОРОЧНЫЙ ЧЕРТЕЖ | 1             | 110    |
|      |      | Т.КОНТР. | РОИЗМАН    |                 |                  | ЛИСТ          | ЛИСТОВ |
|      |      | РУК.ГР.  | ЗАЙЦЕВА    |                 |                  |               |        |
|      |      | Н.КОНТР. | ВИШНЕВСКАЯ |                 |                  | ГОССТРОИ СССР |        |
|      |      | У.В.     | РОИЗМАН    |                 |                  | САНТЕХПРОЕКТ  |        |
|      |      |          |            |                 |                  | г. Москва     |        |
|      |      |          |            |                 |                  | ФОРМАТ А2     |        |

Альбом 31  
903 1-250 87

Изм. № ПОД. ПОДП. И ДАТА  
Изм. № ПОД. ПОДП. И ДАТА  
Изм. № ПОД. ПОДП. И ДАТА  
Изм. № ПОД. ПОДП. И ДАТА

| ФОРМАТ | ЗОНА | ПОЗ. | ОБОЗНАЧЕНИЕ                    | НАИМЕНОВАНИЕ                                       | КОЛ.             | ПРИМЕЧ. |
|--------|------|------|--------------------------------|--|------------------|---------|
|        |      |      |                                | <u>ДОКУМЕНТАЦИЯ</u>                                |                  |         |
| A2     |      |      | ЧТ2.01.05.000СБ                | сборочный чертеж                                   |                  |         |
|        |      |      |                                | <u>ДЕТАЛИ</u>                                      |                  |         |
| Б4     | 1    |      | ЧТ2.01.05.001                  | ШВЕЛЛЕР  |                  |         |
|        |      |      |                                | ШВЕЛМЕР 16 ГОСТ 8240 72<br>ВСТ.3 ГОСТ 535 79       | 1                | 8,5 кг  |
| Б4     | 2    |      | ЧТ2.01.05.002                  | ШВЕЛЛЕР  |                  |         |
|        |      |      |                                | ШВЕЛМЕР 16 ГОСТ 8240 72<br>ВСТ.3 ГОСТ 535 79       | 1                | 8,5 кг  |
| Б4     | 3    |      | ЧТ2.01.05.003                  | УГОЛОК   |                  |         |
|        |      |      |                                | УГОЛОК 5-63x63x6 ГОСТ 8509-86<br>ВСТ.3 ГОСТ 535 79 | 1                | 7,0 кг  |
| Б4     | 4    |      | ЧТ2.01.05.004                  | УГОЛОК   |                  |         |
|        |      |      |                                | УГОЛОК 5-63x63x6 ГОСТ 8509-86<br>ВСТ.3 ГОСТ 535 79 | 1                | 7,0 кг  |
| Б4     | 5    |      | ЧТ2.01.05.005                  | УГОЛОК   |                  |         |
|        |      |      |                                | УГОЛОК 5-63x63x6 ГОСТ 8509-86<br>ВСТ.3 ГОСТ 535 79 | 1                | 1,4 кг  |
| Б4     | 6    |      | ЧТ2.01.05.006                  | УГОЛОК   |                  |         |
|        |      |      |                                | УГОЛОК 5-63x63x6 ГОСТ 8509-86<br>ВСТ.3 ГОСТ 535 79 | 1                | 1,4 кг  |
|        |      |      | ЧТ2.01.05.000                  |  |                  |         |
|        |      |      | ИЗМ. ЛИС. № ДОКУМ. ПОДП. ДАТА  |  | ЛИТ. ЛИС. ЛИСТОВ |         |
|        |      |      | РАЗРАБ. ВИШНЕВСКИЙ В.В.        |  | И 1 2            |         |
|        |      |      | ПРОВ. СТРОГАНОВ                |  | ГОССТРОЙ СССР    |         |
|        |      |      | РУК. ГР. ЗАЙЦЕВА               |  | САНТЕХПРОЕКТ     |         |
|        |      |      | И-КОНТР. ЗАРУЦКАЯ              |  | г. МОСКВА        |         |
|        |      |      | УТВ. РОИЗМАН                   |  |                  |         |
|        |      |      | ОПОРА БАРАБАНА<br>ОТКЛОНЯЮЩЕГО |  |                  |         |
|        |      |      | Копировал                      |  |                  |         |
|        |      |      | ФОРМАТ А4                      |  |                  |         |

| ФОРМАТ | ЗОНА | ПОЗ. | ОБОЗНАЧЕНИЕ                    | НАИМЕНОВАНИЕ                                      | КОЛ.   | ПРИМЕЧАНИЕ |
|--------|------|------|--------------------------------|---|--------|------------|
| Б4     | 7    |      | ЧТ2.01.05.007                  | ЛИСТ  |        |            |
|        |      |      |                                | ЛИСТ 6 ЛН 10 ГОСТ 19903 74<br>ВСТ.3 ГОСТ 14637 79 |        |            |
|        |      |      |                                | 80 h14 x 310 h14                                  | 2      | 18 кг      |
| Б4     | 8    |      | ЧТ2.01.05.008                  | ЛИСТ  |        |            |
|        |      |      |                                | ЛИСТ 6 ЛН 3 ГОСТ 19903 74<br>ВСТ.3 ГОСТ 16523 70  | 1      | 2,6 кг     |
| Б4     | 9    |      | ЧТ2.01.05.009                  | ЛИСТ  |        |            |
|        |      |      |                                | ЛИСТ 6 ЛН 3 ГОСТ 19903 74<br>ВСТ.3 ГОСТ 16523 70  | 1      | 0,8 кг     |
| Б4     | 10   |      | ЧТ2.01.05.010                  | ЛИСТ  |        |            |
|        |      |      |                                | ЛИСТ 6 ЛН 10 ГОСТ 19903 74<br>ВСТ.3 ГОСТ 14637 79 |        |            |
|        |      |      |                                | 100 h14 x 200 h14                                 | 2      | 1,6 кг     |
| Б4     | 11   |      | ЧТ2.01.05.011                  | ПРОКЛАДКА ПЛАСТИНА ЛИСТ                           |        |            |
|        |      |      |                                | ОМБ С 8 5 В ГОСТ 7338 77                          | 1      | 1,6 кг     |
|        |      |      | <u>СТАНДАРТНЫЕ ИЗДЕЛИЯ</u>     |   |        |            |
|        |      |      |                                | БОЛТ М12x30 46                                    |        |            |
|        |      |      |                                | ГОСТ 7798 70                                      |        | 14         |
|        |      |      |                                | ГАЙКА М12,5                                       |        |            |
|        |      |      |                                | ГОСТ 5915 70                                      |        | 14         |
|        |      |      |                                | ШАЙБА 12 01                                       |        |            |
|        |      |      |                                | ГОСТ 10906 78                                     |        | 6          |
|        |      |      |                                | ШАЙБА 12 65Г                                      |        |            |
|        |      |      |                                | ГОСТ 6402 70                                      |        | 6          |
|        |      |      | ЧТ2.01.05.000                  |   |        |            |
|        |      |      | ИЗМ. ЛИС. № ДОКУМ. ПОДП. ДАТА  |   | ЛИСТ 2 |            |
|        |      |      | ОПОРА БАРАБАНА<br>ОТКЛОНЯЮЩЕГО |   |        |            |
|        |      |      | Копировал                      |   |        |            |
|        |      |      | ФОРМАТ А4                      |   |        |            |

Изм. № ПОД. ПОДП. И ДАТА  
Изм. № ПОД. ПОДП. И ДАТА  
Изм. № ПОД. ПОДП. И ДАТА  
Изм. № ПОД. ПОДП. И ДАТА

| ФОРМАТ | ЗОНА | ПОЗ. | ОБОЗНАЧЕНИЕ                         | НАИМЕНОВАНИЕ                                     | КОЛ.             | ПРИМЕЧАНИЕ |
|--------|------|------|-------------------------------------|--|------------------|------------|
|        |      |      |                                     | <u>ДОКУМЕНТАЦИЯ</u>                              |                  |            |
| A2     |      |      | ЧТ2.01.06.000СБ                     | сборочный чертеж                                 |                  |            |
|        |      |      |                                     | <u>ДЕТАЛИ</u>                                    |                  |            |
| Б4     | 1    |      | ЧТ2.01.06.001                       | ЛИСТ   |                  |            |
|        |      |      |                                     |  | 2                |            |
| Б4     | 2    |      | ЧТ2.01.06.002                       | ЛИСТ   |                  |            |
|        |      |      |                                     | ЛИСТ 6 ЛН 2 ГОСТ 19903 74<br>ВСТ.3 ГОСТ 16523 70 |                  | 6,1 кг     |
|        |      |      | <u>СТАНДАРТНЫЕ ИЗДЕЛИЯ</u>          |  |                  |            |
|        |      |      |                                     | БОЛТ М10x30 46                                   |                  |            |
|        |      |      |                                     | ГОСТ 7798 70                                     |                  | 4          |
|        |      |      |                                     | ГАЙКА М10 5                                      |                  |            |
|        |      |      |                                     | ГОСТ 5915 70                                     |                  | 4          |
|        |      |      | ЧТ2.01.06.000                       |  |                  |            |
|        |      |      | ИЗМ. ЛИС. № ДОКУМ. ПОДП. ДАТА       |  | ЛИТ. ЛИС. ЛИСТОВ |            |
|        |      |      | РАЗРАБ. ВИШНЕВСКИЙ В.В.             |  | И 1              |            |
|        |      |      | ПРОВ. ВАНЦЕВА                       |  | ГОССТРОЙ СССР    |            |
|        |      |      | РУК. ГР. ЗАЙЦЕВА                    |  | САНТЕХПРОЕКТ     |            |
|        |      |      | И-КОНТР. ЗАРУЦКАЯ                   |  | г. МОСКВА        |            |
|        |      |      | УТВ. РОИЗМАН                        |  |                  |            |
|        |      |      | ОГРАЖДЕНИЕ БАРАБАНА<br>ОТКЛОНЯЮЩЕГО |  |                  |            |
|        |      |      | Копировал                           |  |                  |            |
|        |      |      | ФОРМАТ А4                           |  |                  |            |





903 1 250 87 Я.МБ.ОМ 31

ИЗМ. ПОДП. ПОДАП. И ДАТА ВЗАИМ. ИВ.Н. ИВ.Н. АИВ.Н. ПОДАП. И ДАТА

| ФОРМАТ             | ЗОНА | ПОЗ. | ОБОЗНАЧЕНИЕ      | НАИМЕНОВАНИЕ   | КОЛ. | ПРИМЕЧ.           |
|--------------------|------|------|------------------|--|------|-------------------|
|                    |      |      |                  | ДОКУМЕНТАЦИЯ   |      |                   |
| A3                 |      |      | 4Т2.01.07.000 СБ | СБОРОЧНЫЙ ЧЕРТЕЖ   |      |                   |
|                    |      |      |                  | ДЕТАЛИ   |      |                   |
| Б4                 | 1    |      | 4Т2.01.07.001    | УГОЛОК<br>УГОЛОК Б 63x63x6 ГОСТ 8509-86<br>ВСТ.3 ГОСТ 535 79 |      |                   |
| Б4                 | 2    |      | 4Т2.01.07.002    | УГОЛОК<br>УГОЛОК Б 63x63x6 ГОСТ 8509-86<br>ВСТ.3 ГОСТ 535 79 | 2    | 6,1 кг            |
| Б4                 | 3    |      | 4Т2.01.07.003    | УГОЛОК<br>УГОЛОК Б 63x63x6 ГОСТ 8509-86<br>ВСТ.3 ГОСТ 535 79 | 2    | 6,9 кг            |
| Б4                 | 4    |      | 4Т2.01.07.004    | УГОЛОК<br>УГОЛОК Б 63x63x6 ГОСТ 8509-86<br>ВСТ.3 ГОСТ 535 79 | 2    | 2,3 кг            |
| Б4                 | 5    |      | 4Т2.01.07.005    | СТЕНКА<br>ЛИСТ Б ПН 4 ГОСТ 19903 74<br>ВСТ.3 ГОСТ 14637 79   | 2    | 1,9 кг<br>17,2 кг |
| 4Т2.01.07.000      |      |      |                  |  |      |                   |
| ИЗМ. ЛИСТ          |      |      |                  | И ДОКУМ.   |      | ПОДАП. ДАТА       |
| РАЗРАБ. ВИШНЕВСКИЙ |      |      |                  | ЛИТ  |      | ЛИСТОВ            |
| ПРОВ. СТРОГАНОВ    |      |      |                  | И 1  |      | 1 2               |
| РУК. ГР. ЗАЙЦЕВА   |      |      |                  | ГОССТРОИ СССР  |      |                   |
| И. КОНТ. З. РУЦКАЯ |      |      |                  | САНТЕХПРОЕКТ   |      |                   |
| УТВ. РОИЗМА        |      |      |                  | Г. МОСКВА  |      |                   |
| ВОРОНКА ТИПА I     |      |      |                  |  |      |                   |

ИЗМ. ПОДП. ПОДАП. И ДАТА ВЗАИМ. ИВ.Н. ИВ.Н. АИВ.Н. ПОДАП. И ДАТА

| ФОРМАТ          | ЗОНА | ПОЗ. | ОБОЗНАЧЕНИЕ   | НАИМЕНОВАНИЕ   | КОЛ. | ПРИМЕЧ.     |
|-----------------|------|------|---------------|--|------|-------------|
| Б4              | 6    |      | 4Т2.01.07.006 | СТЕНКА<br>ЛИСТ Б ПН 4 ГОСТ 19903 74<br>ВСТ.3 ГОСТ 14637 79 | 1    | 22,2 кг     |
| Б4              | 7    |      | 4Т2.01.07.007 | СТЕНКА<br>ЛИСТ Б ПН 4 ГОСТ 19903 74<br>ВСТ.3 ГОСТ 14637 79 | 1    | 2,9 кг      |
| 4Т2.01.07.000   |      |      |               |  |      |             |
| ИЗМ. ЛИСТ       |      |      |               | И ДОКУМ.   |      | ПОДАП. ДАТА |
| ВОРОНКА ТИПА II |      |      |               |  |      |             |

ИЗМ. ПОДП. ПОДАП. И ДАТА ВЗАИМ. ИВ.Н. ИВ.Н. АИВ.Н. ПОДАП. И ДАТА

| ФОРМАТ             | ЗОНА | ПОЗ. | ОБОЗНАЧЕНИЕ      | НАИМЕНОВАНИЕ   | КОЛ. | ПРИМЕЧ.     |
|--------------------|------|------|------------------|--|------|-------------|
|                    |      |      |                  | ДОКУМЕНТАЦИЯ   |      |             |
| A3                 |      |      | 4Т2.01.08.000 СБ | СБОРОЧНЫЙ ЧЕРТЕЖ   |      |             |
|                    |      |      |                  | ДЕТАЛИ   |      |             |
| Б4                 | 1    |      | 4Т2.01.08.001    | УГОЛОК<br>УГОЛОК Б 63x63x6 ГОСТ 8509-86<br>ВСТ.3 ГОСТ 535 79 | 2    | 6,9 кг      |
| Б4                 | 2    |      | 4Т2.01.08.002    | УГОЛОК<br>УГОЛОК Б 63x63x6 ГОСТ 8509-86<br>ВСТ.3 ГОСТ 535 79 | 2    | 4,7 кг      |
| Б4                 | 3    |      | 4Т2.01.08.003    | УГОЛОК<br>УГОЛОК Б 63x63x6 ГОСТ 8509-86<br>ВСТ.3 ГОСТ 535 79 | 2    | 5,7 кг      |
| Б4                 | 4    |      | 4Т2.01.08.004    | УГОЛОК<br>УГОЛОК Б 63x63x6 ГОСТ 8509-86<br>ВСТ.3 ГОСТ 535 79 | 2    | 4,2 кг      |
| Б4                 | 5    |      | 4Т2.01.08.005    | СТЕНКА<br>ЛИСТ Б ПН 4 ГОСТ 19903 74<br>ВСТ.3 ГОСТ 14637 79   | 2    | 5,9 кг      |
| Б4                 | 6    |      | 4Т2.01.08.006    | СТЕНКА<br>ЛИСТ Б ПН 4 ГОСТ 19903 74<br>ВСТ.3 ГОСТ 14637 79   | 1    | 10,9 кг     |
| 4Т2.01.08.000      |      |      |                  |  |      |             |
| ИЗМ. ЛИСТ          |      |      |                  | И ДОКУМ.   |      | ПОДАП. ДАТА |
| РАЗРАБ. ВИШНЕВСКИЙ |      |      |                  | ЛИТ  |      | ЛИСТОВ      |
| ПРОВ. СТРОГАНОВ    |      |      |                  | И 1  |      | 1 2         |
| РУК. ГР. ЗАЙЦЕВА   |      |      |                  | ГОССТРОИ СССР  |      |             |
| И. КОНТ. З. РУЦКАЯ |      |      |                  | САНТЕХПРОЕКТ   |      |             |
| УТВ. РОИЗМА        |      |      |                  | Г. МОСКВА  |      |             |
| ВОРОНКА ТИПА II    |      |      |                  |  |      |             |

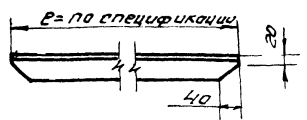
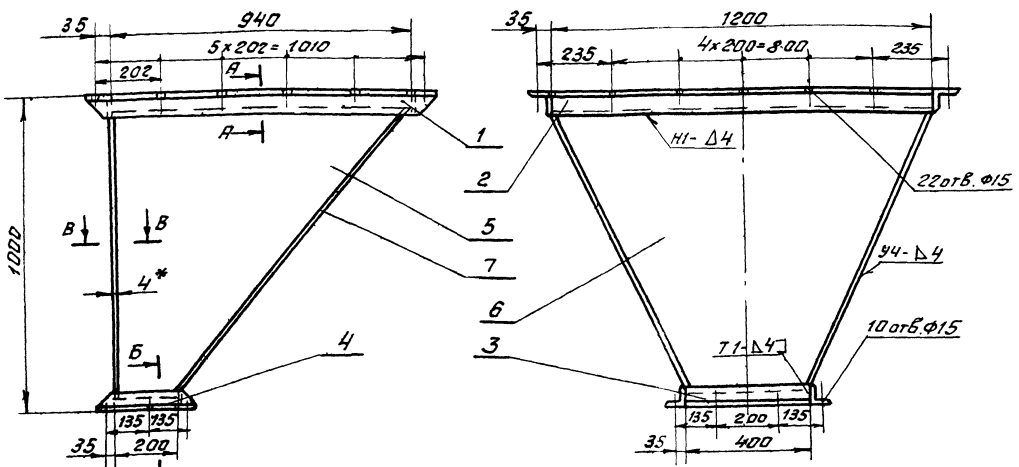
ИЗМ. ПОДП. ПОДАП. И ДАТА ВЗАИМ. ИВ.Н. ИВ.Н. АИВ.Н. ПОДАП. И ДАТА

| ФОРМАТ          | ЗОНА | ПОЗ. | ОБОЗНАЧЕНИЕ   | НАИМЕНОВАНИЕ   | КОЛ. | ПРИМЕЧ.     |
|-----------------|------|------|---------------|--|------|-------------|
| Б4              | 7    |      | 4Т2.01.08.007 | СТЕНКА<br>ЛИСТ Б ПН 4 ГОСТ 19903 74<br>ВСТ.3 ГОСТ 14637 79 | 1    | 18 кг       |
| Б4              | 8    |      | 4Т2.01.08.008 | СТЕНКА<br>ЛИСТ Б ПН 4 ГОСТ 19903 74<br>ВСТ.3 ГОСТ 14637 79 | 1    | 9,3 кг      |
| Б4              | 9    |      | 4Т2.01.08.009 | СТЕНКА<br>ЛИСТ Б ПН 4 ГОСТ 19903 74<br>ВСТ.3 ГОСТ 14637 79 | 2    | 5,5 кг      |
| 4Т2.01.08.000   |      |      |               |  |      |             |
| ИЗМ. ЛИСТ       |      |      |               | И ДОКУМ.   |      | ПОДАП. ДАТА |
| ВОРОНКА ТИПА II |      |      |               |  |      |             |

903-1-250.87 АлббОМ 31

42 000 07 10 214

Поз. 1, 4  
М 1:5

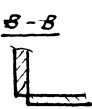
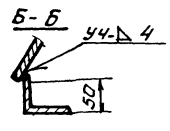
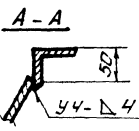
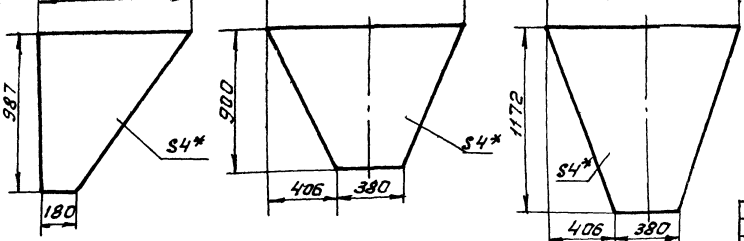


Поз. 5  
М 1:5  
931

Поз. 6  
М 1:5  
1192

Поз. 7  
М 1:5  
1192

- 1. \* Размеры для справок.
- 2. Предельные отклонения размеров  $\pm \frac{\pm 2}{2}$
- 3. Кромки реза -  $\nabla$ , отверстия -  $\nabla$ , остальное  $\checkmark$ .
- 4. Сварные швы по ГОСТ 5264-80 электроды типа Э42 ГОСТ 9467-75

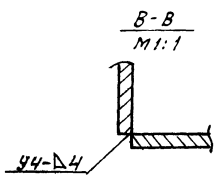
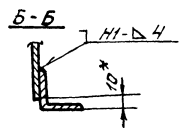
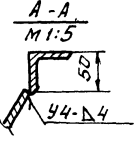
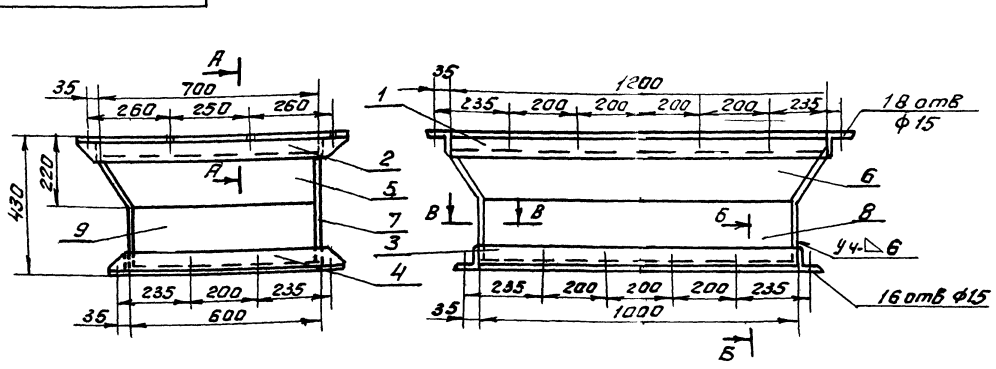


|                     |                  |                  |       |
|---------------------|------------------|------------------|-------|
| 42.01.07.000 СБ     |                  |                  |       |
| Исполн. № докум.    | Подп. Матв.      | Воронка типа I.  |       |
| Разраб. Вишневецкий | Проф. Стреланов  | сборочный чертёж |       |
| Проб. Стреланов     | Инж. Раузмат     | Лист             | Масса |
| Т. контр. Раузмат   | Руч. гр. Зайцева | 103              | 1:10  |
| Н. контр. Зоричкоя  | Утв. Раузмат     | Лист Листов 1    |       |
|                     |                  | ГОСТРАИ СССР     |       |
|                     |                  | САНТЕХПРОЕКТ     |       |
|                     |                  | г. Москва        |       |
|                     |                  | Формат А3        |       |

Копировал: Формат-22693 39 64

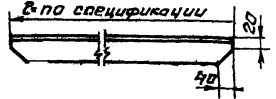
903-1-250.87 АлббОМ 31

42 000 08 10 214



Поз. 2, 4  
М 1:5

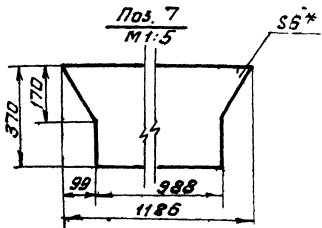
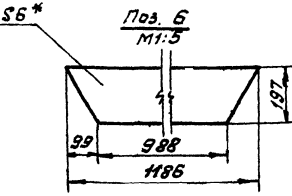
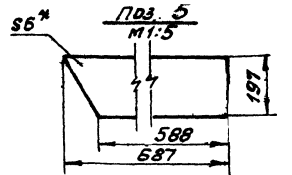
Поз. 5  
М 1:5



Поз. 5  
М 1:5

Поз. 7  
М 1:5

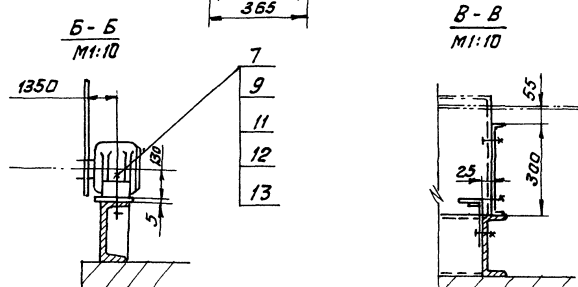
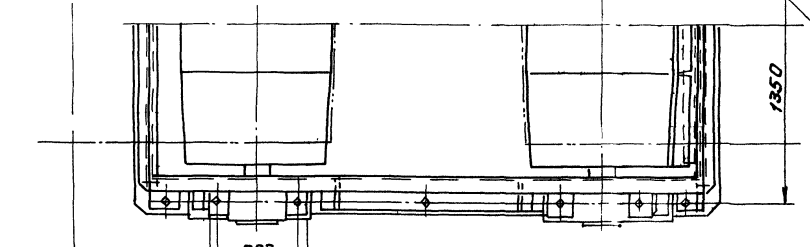
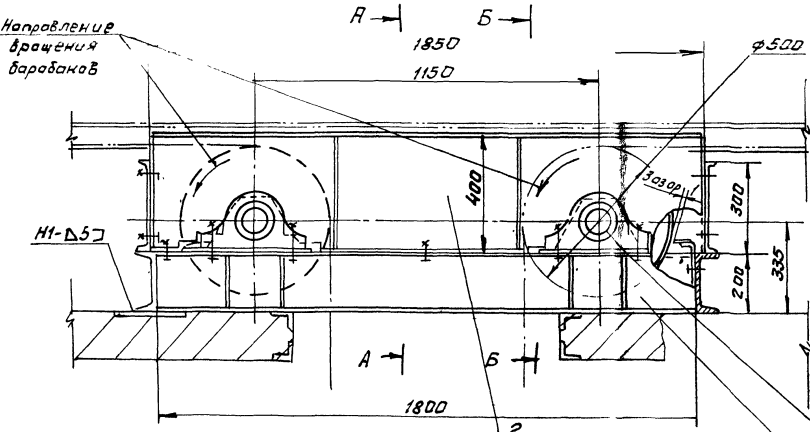
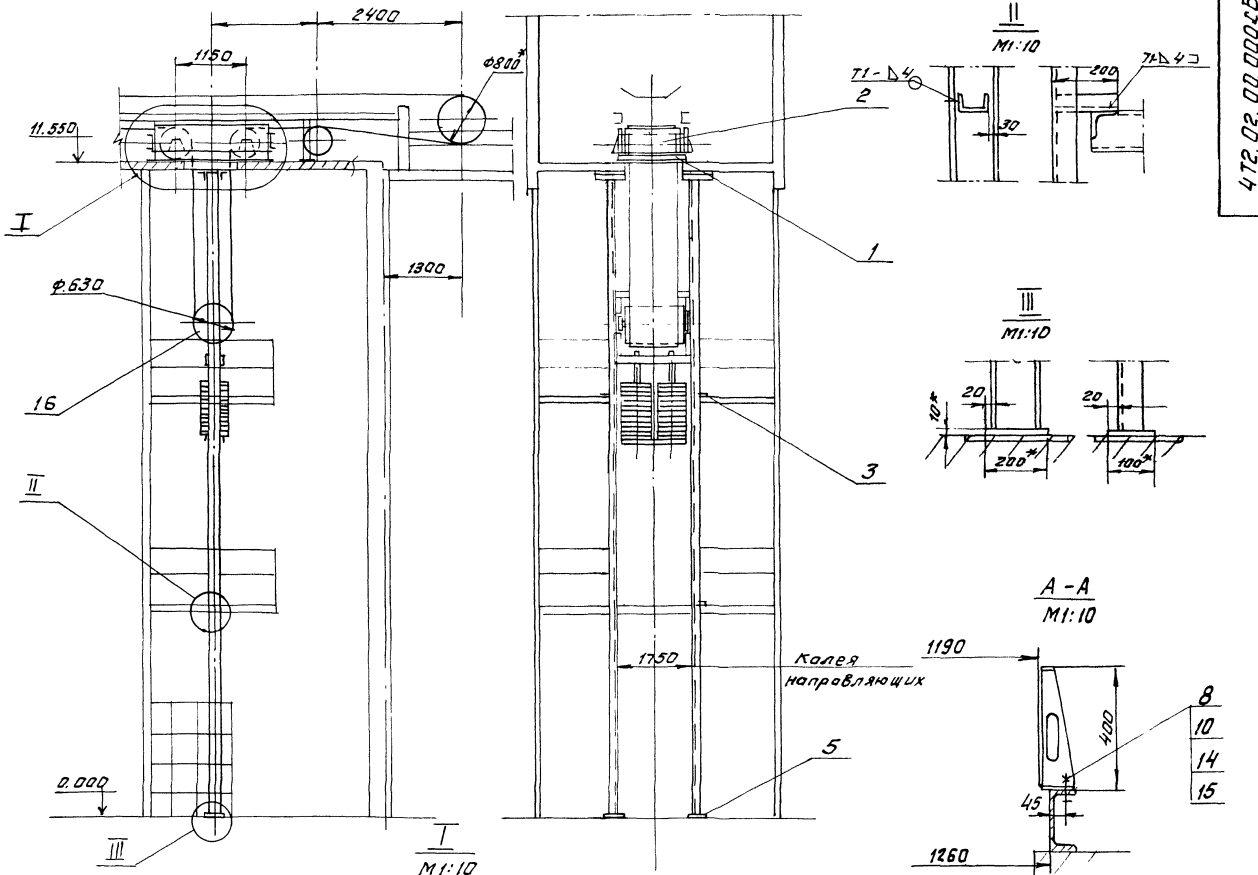
- 1. \* Размеры для справок.
- 2. Предельные отклонения размеров  $\pm \frac{\pm 2}{2}$
- 3. Кромки реза -  $\nabla$ , отверстия -  $\nabla$ , остальное  $\checkmark$ .
- 4. Сварные швы по ГОСТ 5264-80. Электроды типа Э42 ГОСТ 9467-75



|                     |                  |                   |       |
|---------------------|------------------|-------------------|-------|
| 42.01.08.000 СБ     |                  |                   |       |
| Исполн. № докум.    | Подп. Матв.      | Воронка типа II.  |       |
| Разраб. Вишневецкий | Проф. Стреланов  | сборочный чертёж. |       |
| Проб. Стреланов     | Инж. Раузмат     | Лист              | Масса |
| Т. контр. Раузмат   | Руч. гр. Зайцева | 103               | 1:10  |
| Н. контр. Зоричкоя  | Утв. Раузмат     | Лист Листов 1     |       |
|                     |                  | ГОСТРАИ СССР      |       |
|                     |                  | САНТЕХПРОЕКТ      |       |
|                     |                  | г. Москва         |       |
|                     |                  | Формат А3         |       |

Копировал: Формат-22693 39 64





- 1\* Размеры для справок.
2. Предельные отклонения размеров  $\pm \frac{1}{2}$
- 3 Кромки реза  $\sqrt{R_{120}}$ , отверстия  $\sqrt{R_{80}}$ , остальное  $\sqrt{R}$
- 4 Сварные швы по ГИСТ 5264-80. Электроды типа Э42 ГОСТ 9467-75.
5. У рамы натяжки над барабаном  $\phi 630$ , предусмотреть защитный лист. Прямые в перекрестии после монтажа закрыть по месту.

|   |  |                      |           |
|---|--|----------------------|-----------|
| 4Т2.02.00.000 СБ  |  | Лит. Москва/число    |           |
| Устройство натяжное.  |  | М                    | 1700 1:50 |
| Сборочный чертеж  |  | Лист                 | Листов 1  |
| Изм/Изд/подк/Пов/Изд/Разр/Зай/ц/ва/Пров/Стр/аган/П/контр/Роз/аган/Р/ж. гр/Зай/ц/ва/И/контр/Вишневский/В/с/У/т/б/Роз/аган/ |  | ТАСЭПРОЕКТ г. Москва |           |

Изм/Изд/подк/Пов/Изд/Разр/Зай/ц/ва/Пров/Стр/аган/П/контр/Роз/аган/Р/ж. гр/Зай/ц/ва/И/контр/Вишневский/В/с/У/т/б/Роз/аган/

| Код                    | Лист | Обозначение     | Наименование   | Кол.                      | Примеч. |
|------------------------|------|-----------------|--|---------------------------|---------|
|                        |      |                 | <u>Документация</u>  |                           |         |
| А3                     |      | 4Т2.02.00.000СБ | Сборочный чертеж   |                           |         |
|                        |      |                 | <u>Сборочные единицы</u>   |                           |         |
| А4                     | 1    | 4Т2.02.01.000   | Опора барабанов обратных   | 1                         |         |
| А4                     | 2    | 4Т2.02.02.000   | Ограждение барабанов обратных  | 1                         |         |
|                        |      |                 | <u>Детали</u>  |                           |         |
| Б4                     | 3    | 4Т2.02.00.001   | Опора<br>Швеллер 10Гост8240-72<br>8Ст3-Гост535-79<br>L=200h14          | 4                         | 1,7кг.  |
| Б4                     | 4    | 4Т2.02.00.002   | Уголок<br>5-100х100-Гост8509-86<br>8Ст3-Гост535-79<br>L=500h14         | 4                         | 7,6кг.  |
| Б4                     | 5    | 4Т2.02.00.003   | Лист<br>Лист Б-ПН-10Гост19903-79<br>8Ст3-Гост14637-79<br>100h14x200h14 | 2                         | 1,6кг.  |
| 4Т2.02.00.000          |      |                 |  |                           |         |
| Устройство натяжное    |      |                 |  | Лист Лист Листов<br>1 1 2 |         |
| САИТЕХПРОЕКТ г. Москва |      |                 |  |                           |         |

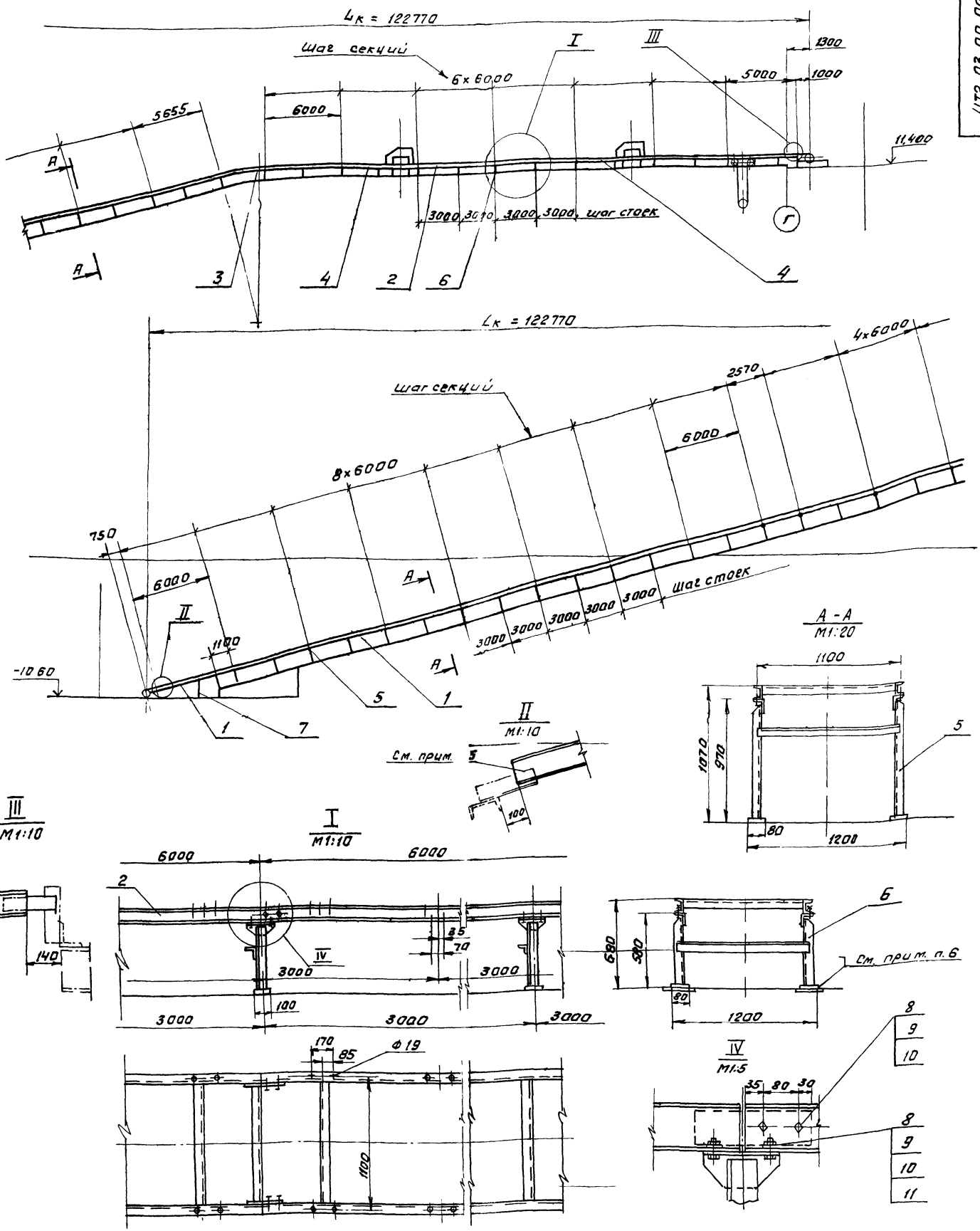
| Код                      | Лист | Обозначение     | Наименование  | Кол.                      | Примеч. |
|--------------------------|------|-----------------|---|---------------------------|---------|
|                          |      |                 | <u>Документация</u>   |                           |         |
| А3                       |      | 4Т2.02.01.000СБ | Сборочный чертеж  |                           |         |
|                          |      |                 | <u>Детали</u>   |                           |         |
| Б4                       | 1    | 4Т2.02.01.001   | Полка<br>Швеллер 20Гост8240-72<br>8Ст3-Гост535-79<br>L=180h14             | 2                         | 3,30кг. |
| Б4                       | 2    | 4Т2.02.01.002   | Полка<br>Швеллер 20Гост8240-72<br>8Ст3-Гост535-79<br>L=140h14             | 2                         | 2,28кг. |
| Б4                       | 3    | 4Т2.02.01.003   | Уголок<br>Б-50х50-5Гост8509-86<br>8Ст3-Гост535-79<br>L=90h14              | 4                         | 0,3кг.  |
| Б4                       | 4    | 4Т2.02.01.004   | Ребра<br>Лист Б-ПН-5Гост19903-74<br>8Ст3-Гост14637-79                     | 8                         | 0,5кг.  |
| Б4                       | 5    | 4Т2.02.01.005   | Пластина<br>Лист Б-ПН-5Гост19903-74<br>8Ст3-Гост14637-79<br>100h14x450h14 | 4                         | 1,7кг.  |
| 4Т2.02.01.000            |      |                 |   |                           |         |
| Опора барабанов обратных |      |                 |   | Лист Лист Листов<br>1 1 2 |         |
| САИТЕХПРОЕКТ г. Москва   |      |                 |   |                           |         |

| Код           | Лист | Обозначение    | Наименование  | Кол.      | Примеч. |
|---------------|------|----------------|---|-----------|---------|
| Б4            | 6    | 4Т2.02.00.004  | Направляющая<br>Швеллер 16Гост8240-72<br>8Ст3-Гост535-79<br>L=1120h14 | 2         | 1,59кг. |
|               |      |                | <u>Стандартные изделия</u>  |           |         |
|               | 7    |                | Болт М24х90,46 Гост1798-70  | 8         |         |
|               | 8    |                | Болт М10х30,46 Гост1798-70  | 6         |         |
|               | 9    |                | Гайка М24,5 Гост75915-70  | 8         |         |
|               | 10   |                | Гайка М10,5 Гост5915-70   | 6         |         |
|               | 11   |                | Шайба 24,01 Гост11371-78  | 8         |         |
|               | 12   |                | Шайба 24,65 Гост6402-70   | 8         |         |
|               | 13   |                | Шайба 24,01 Гост10906-68  | 8         |         |
|               | 14   |                | Шайба 10,65 Гост6402-70   | 6         |         |
|               | 15   |                | Шайба 10,01 Гост10906-68  | 6         |         |
|               |      |                | <u>Прочие изделия</u>   |           |         |
|               | 16   | E 101-II-26-83 | Устройство натяжное<br>8063P-80-28                                    | 1         |         |
|               | 17   | E 101-II-5-83  | Барабан непригодный<br>8050-80  | 2         |         |
| 4Т2.02.00.000 |      |                |   |           |         |
|               |      |                |   | Лист<br>2 |         |

| Код           | Лист | Обозначение   | Наименование   | Кол.      | Примеч. |
|---------------|------|---------------|--|-----------|---------|
| Б4            | 6    | 4Т2.02.01.006 | Пластина<br>Лист Б-ПН-3Гост19903-74<br>8Ст3-Гост16523-70               | 1         | 4,0кг.  |
| Б4            | 7    | 4Т2.02.01.007 | Планка<br>Лист Б-ПН-3Гост19903-74<br>8Ст3-Гост16523-70<br>40h14x330h14 | 3         | 0,3кг.  |
|               |      |               | <u>Стандартные изделия</u>   |           |         |
|               | 8    |               | Болт М10х30,46<br>Гост7798-70  | 4         |         |
|               | 9    |               | Гайка М10,5<br>Гост5915-70   | 4         |         |
|               | 10   |               | Шайба 10,36<br>Гост11371-78  | 4         |         |
| 4Т2.02.01.000 |      |               |  |           |         |
|               |      |               |  | Лист<br>2 |         |



903-1-250.87 Альбом 31



- Секции укороченные  $L=2570, 5000, 5655$  выполнить при монтаже из секции  $L=6000$
- При сборке металлоконструкции секции устанавливать стыковыми планками в сторону приводного устройства
- Опорные элементы приваривать к закладным деталям в перекрытиях.

- Размеры для справок
- Сварные швы по ГОСТ 5264-80 катет шва по наименьшей толщине свариваемых элементов
- Электроды типа Э42 ГОСТ 9467-75

|          |          |       |      |                                 |          |
|----------|----------|-------|------|---------------------------------|----------|
|          |          |       |      | 472.03.00.000 С6                |          |
| Изм/лист | № докум  | подп. | Дата | Металлоконструкция конвейера №2 |          |
| Разраб.  | Степанов | Син   |      |                                 |          |
| Проб.    | Зайцева  | Ива   |      | Сварочный чертеж                |          |
| Т.контр. | Ройzman  | Ива   |      |                                 |          |
| Рук.пр.  | Зайцева  | Ива   |      | Лист                            | Листов 1 |
| Ч.контр. | Сорочева | Ива   |      | Госстрой СССР                   |          |
| Чтв      | Ройzman  | Ива   |      | САНТЕХПРОЕКТ                    |          |
|          |          |       |      | г. Москва                       |          |

Изм. №, лист, дата, встав. в альбом, подпись, дата, лист, номер

903-1-250.87

Листы в альбоме, Листы в альбомах, Листы в альбомах

| Формат | Зона | Лист | Обозначение      | Наименование                                   | Кол. | Примеч. |
|--------|------|------|------------------|--|------|---------|
|        |      |      |                  | Документация                                   |      |         |
| A3     |      |      | 4Т2.02.02.000 СБ | Сборочный чертеж                               |      |         |
|        |      |      |                  | Детали   |      |         |
| Б4     | 1    |      | 4Т2.02.02.001    | Стенка   |      |         |
|        |      |      |                  | Лист Б-1Н-2ГОСТ19903-74<br>Вст.3-1ГОСТ16323-70 | 2    | 13,7кг. |
| Б4     | 2    |      | 4Т2.02.02.002    | Планка   |      |         |
|        |      |      |                  | Лист Б-1Н-2ГОСТ19903-74<br>Вст.3-1ГОСТ16323-70 | 2    | 7,0кг.  |
| Б4     | 3    |      | 4Т2.02.02.003    | Ребра  |      |         |
|        |      |      |                  | Лист Б-1Н-2ГОСТ19903-74<br>Вст.3-1ГОСТ16323-70 | 4    | 0,5кг.  |
|        |      |      |                  | Стандартные изделия                            |      |         |
|        |      |      |                  | 4  |      |         |
|        |      |      |                  | Болт М10х30 46                                 |      |         |
|        |      |      |                  | ГОСТ 7798-70                                   | 8    |         |
|        |      |      |                  | 5  |      |         |
|        |      |      |                  | Гайка М10.5                                    |      |         |
|        |      |      |                  | ГОСТ 5915-70                                   | 8    |         |

4Т2.02.02.000

|          |            |       |      |     |      |        |
|----------|------------|-------|------|-----|------|--------|
| Изм/Лист | № докум.   | Подп. | Дата | Лит | Лист | Листов |
| Разраб   | Заричкоя   | В.В.  |      | Лит | Лист | Листов |
| Проб     | Строганов  | С.И.  |      | Лит | Лист | Листов |
| Рук.гр   | Зайцева    | Л.В.  |      | Лит | Лист | Листов |
| Н.контр  | Вишневский | В.В.  |      | Лит | Лист | Листов |
| Утв      | Ройзман    | Л.В.  |      | Лит | Лист | Листов |

Создание барабанов обратных

Лит Лист Листов

ГОСТРОЙ СССР  
САНТЕХПРОЕКТ  
г. Москва

Копирован: Формат А4

| Формат | Зона | Лист | Обозначение      | Наименование         | Кол. | Примеч. |
|--------|------|------|------------------|----------------------|------|---------|
|        |      |      |                  | Документация         |      |         |
| A2     |      |      | 4Т2.03.00.000 СБ | Сборочный чертеж     |      |         |
|        |      |      |                  | Сборочные единицы    |      |         |
| A4     | 1    |      | 4Т2.03.01.000    | Секция средней части |      |         |
|        |      |      |                  | L=6000               | 17   |         |
| A4     | 2    |      | 4Т2.03.02.000    | Секция загрузочная   |      |         |
|        |      |      |                  | L=6000               | 2    |         |
| A4     | 3    |      | 4Т2.03.03.000    | Секция гнутая        |      |         |
|        |      |      |                  | α=15°                | 1    |         |
| A4     | 4    |      | 4Т2.03.04.000    | Секция резервная     |      |         |
|        |      |      |                  | L=6000               | 2    |         |
| A4     | 5    |      | 4Т2.03.05.000    | Стойка               |      |         |
|        |      |      |                  |                      | 24   |         |
| A4     | 6    |      | 4Т2.03.05.000-01 | Стойка               |      |         |
|        |      |      |                  |                      | 13   |         |
| A4     | 7    |      | 4Т2.03.06.000    | Стойка Н=1495        |      |         |
|        |      |      |                  |                      | 1    |         |
|        |      |      |                  | Стандартные изделия  |      |         |
|        |      |      |                  | 8                    |      |         |
|        |      |      |                  | Болт М16х45 46       |      |         |
|        |      |      |                  | ГОСТ 7798-70         | 240  |         |
|        |      |      |                  | 9                    |      |         |
|        |      |      |                  | Гайка М16.5          |      |         |
|        |      |      |                  | ГОСТ 5915-70         | 240  |         |
|        |      |      |                  | 10                   |      |         |
|        |      |      |                  | Шайба 16.65Г         |      |         |
|        |      |      |                  | ГОСТ 6402-70         | 240  |         |
|        |      |      |                  | 11                   |      |         |
|        |      |      |                  | Шайба 16.01          |      |         |
|        |      |      |                  | ГОСТ 10906-78        | 152  |         |

4Т2.03.00.000

|          |           |       |      |     |      |        |
|----------|-----------|-------|------|-----|------|--------|
| Изм/Лист | № докум.  | Подп. | Дата | Лит | Лист | Листов |
| Разраб   | Строганов | С.И.  |      | Лит | Лист | Листов |
| Проб     | Зайцева   | Л.В.  |      | Лит | Лист | Листов |
| Рук.гр   | Зайцева   | Л.В.  |      | Лит | Лист | Листов |
| Н.контр  | Гордеева  | Л.В.  |      | Лит | Лист | Листов |
| Утв      | Ройзман   | Л.В.  |      | Лит | Лист | Листов |

Металлоконструкция конвейера №2

Лит Лист Листов

ГОСТРОЙ СССР  
САНТЕХПРОЕКТ  
г. Москва

Копирован: Формат А4

Листы в альбоме, Листы в альбомах, Листы в альбомах

| Формат | Зона | Лист | Обозначение      | Наименование                                     | Кол. | Примеч. |
|--------|------|------|------------------|--|------|---------|
|        |      |      |                  | Документация                                     |      |         |
| A3     |      |      | 4Т2.03.01.000 СБ | Сборочный чертеж                                 |      |         |
|        |      |      |                  | Детали   |      |         |
| Б4     | 1    |      | 4Т2.03.01.001    | Швеллер  |      |         |
|        |      |      |                  | Швеллер 10ГОСТ8240-72<br>Вст.3-1ГОСТ535-79       | 2    | 51,5кг. |
| Б4     | 2    |      | 4Т2.03.01.002    | Уголок   |      |         |
|        |      |      |                  | Уголок Б-63х63х6ГОСТ8509-86<br>Вст.3-1ГОСТ535-79 | 3    | 6,0кг.  |
| Б4     | 3    |      | 4Т2.03.01.003    | Полоса   |      |         |
|        |      |      |                  | Полоса Б-80ГОСТ103-76<br>Вст.3-1ГОСТ535-79       | 2    | 1,1кг.  |

4Т2.03.01.000

|          |            |       |      |     |      |        |
|----------|------------|-------|------|-----|------|--------|
| Изм/Лист | № докум.   | Подп. | Дата | Лит | Лист | Листов |
| Разраб   | Вишневский | В.В.  |      | Лит | Лист | Листов |
| Проб     | Строганов  | С.И.  |      | Лит | Лист | Листов |
| Рук.гр   | Зайцева    | Л.В.  |      | Лит | Лист | Листов |
| Н.контр  | Заричкоя   | В.В.  |      | Лит | Лист | Листов |
| Утв      | Ройзман    | Л.В.  |      | Лит | Лист | Листов |

Секция средней части L=6000

Лит Лист Листов

ГОСТРОЙ СССР  
САНТЕХПРОЕКТ  
г. Москва

Копирован: Формат А4

| Формат | Зона | Лист | Обозначение      | Наименование                                     | Кол. | Примеч. |
|--------|------|------|------------------|--|------|---------|
|        |      |      |                  | Документация                                     |      |         |
| A3     |      |      | 4Т2.03.02.000 СБ | Сборочный чертеж                                 |      |         |
|        |      |      |                  | Детали   |      |         |
| Б4     | 1    |      | 4Т2.03.02.001    | Швеллер  |      |         |
|        |      |      |                  | Швеллер 10ГОСТ8240-72<br>Вст.3-1ГОСТ535-79       | 2    | 51,5кг. |
| Б4     | 2    |      | 4Т2.03.02.002    | Уголок   |      |         |
|        |      |      |                  | Уголок Б-63х63х6ГОСТ8509-86<br>Вст.3-1ГОСТ535-79 | 3    | 6,0кг.  |
| Б4     | 3    |      | 4Т2.03.02.003    | Полоса   |      |         |
|        |      |      |                  | Полоса Б-80ГОСТ103-76<br>Вст.3-1ГОСТ535-79       | 2    | 1,1кг.  |

4Т2.03.02.000

|          |            |       |      |     |      |        |
|----------|------------|-------|------|-----|------|--------|
| Изм/Лист | № докум.   | Подп. | Дата | Лит | Лист | Листов |
| Разраб   | Вишневский | В.В.  |      | Лит | Лист | Листов |
| Проб     | Строганов  | С.И.  |      | Лит | Лист | Листов |
| Рук.гр   | Зайцева    | Л.В.  |      | Лит | Лист | Листов |
| Н.контр  | Заричкоя   | В.В.  |      | Лит | Лист | Листов |
| Утв      | Ройзман    | Л.В.  |      | Лит | Лист | Листов |

Секция загрузочная L=6000

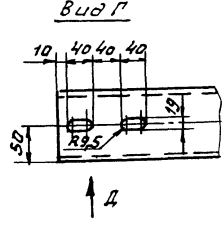
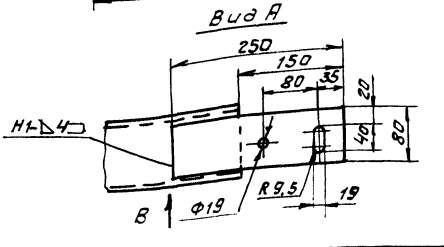
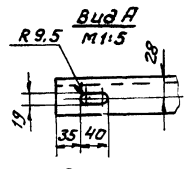
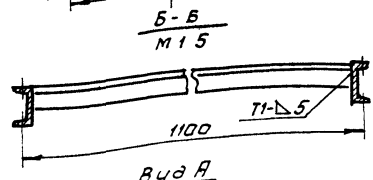
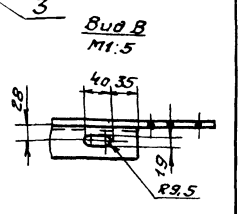
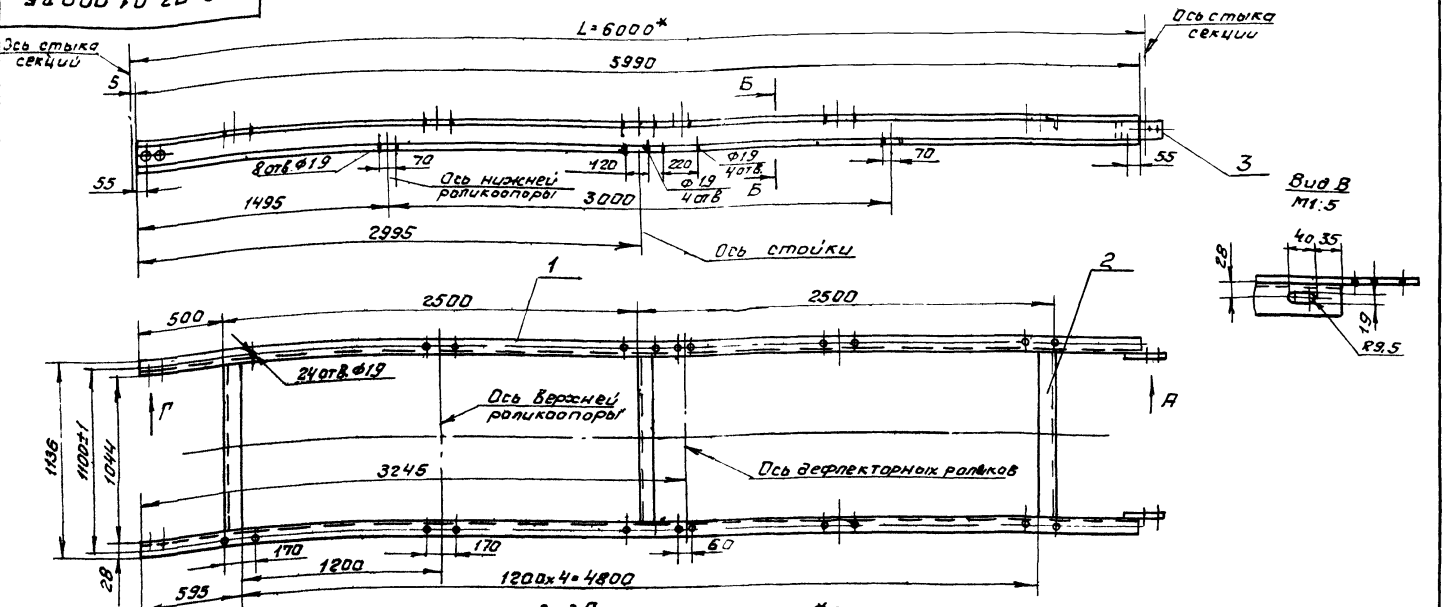
Лит Лист Листов

ГОСТРОЙ СССР  
САНТЕХПРОЕКТ  
г. Москва

Копирован: Формат А4

903-1-250 87 Альбом 31

472.03.01.000 С6

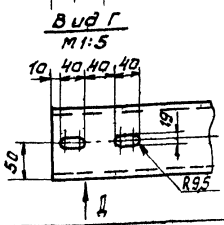
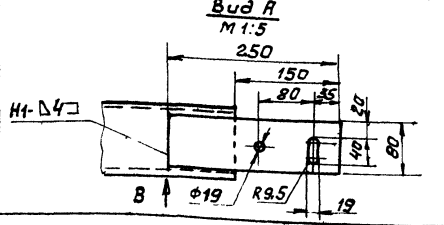
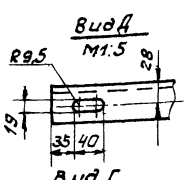
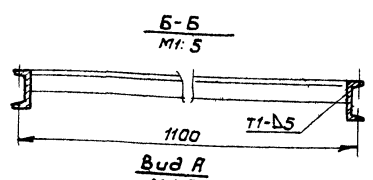
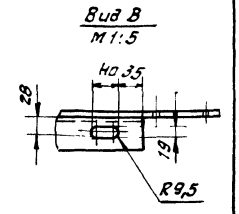
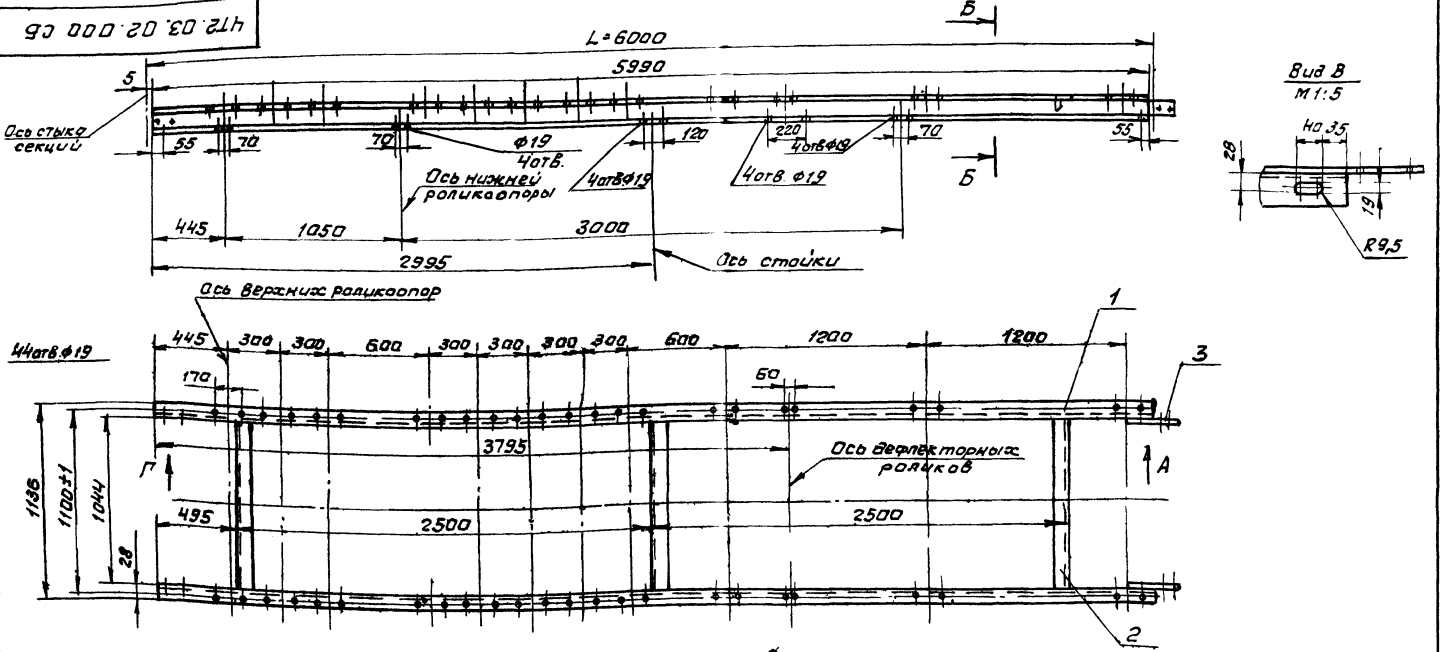


1. \* Размеры для справок
2. Предельные отклонения размеров  $\pm \frac{\epsilon_2}{2}$
3. Кромки реза -  $R_{2320}$ , отверстия -  $R_{280}$ , остальные -  $\nabla$
4. Сварные швы ГОСТ 5264-80 Электроды типа Э42 ГОСТ 9467-75.

|         |            |         |      |                  |                             |              |          |
|---------|------------|---------|------|------------------|-----------------------------|--------------|----------|
|         |            |         |      | 472.03.01.000 С6 |                             |              |          |
| Изм     | Лист       | № докум | Подп | Дата             | Секция средней части L=6000 | Лит          | Масса    |
|         |            |         |      |                  |                             | и            | 124 1 20 |
| Разраб  | Вилневский | Вил     |      |                  | Сборочный чертеж            | Лист         | Листов 1 |
| Проб    | Страганов  | Стр     |      |                  |                             | ГОСТ 9467-75 |          |
| Т.контр | Райzman    | Рай     |      |                  |                             | САНТЕХПРОЕКТ |          |
| Рук. гр | Зайцева    | Зай     |      |                  |                             | г. Москва    |          |
| Н.контр | Заручкая   | Зар     |      |                  | Формат А3                   |              |          |
| Чтв     | Райzman    | Рай     |      |                  | Копировал: Ф.И.И.           |              |          |

Изм. Лист, Подп. и дата Вилневский, Страганов, Райzman, Зайцева, Заручкая, Райzman

472.03.02.000 С6



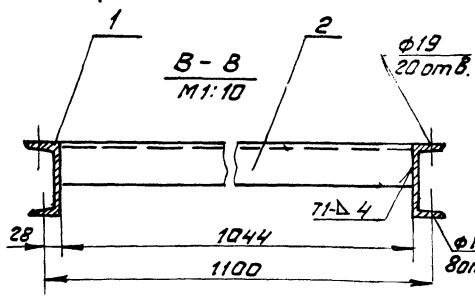
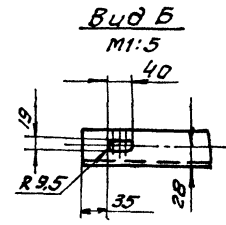
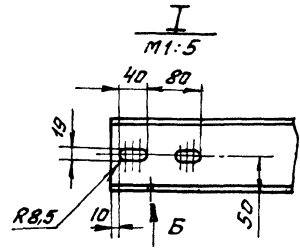
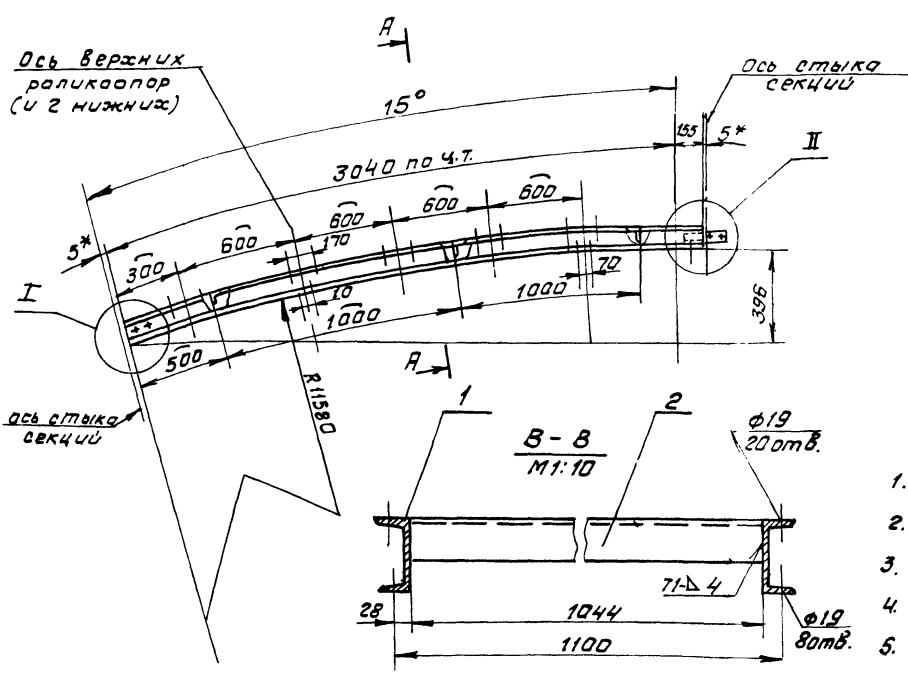
1. \* Размеры для справок
2. Предельные отклонения размеров  $\pm \frac{\epsilon_2}{2}$
3. Кромки реза -  $R_{2320}$ , отверстия -  $R_{280}$ , остальные -  $\nabla$
4. Сварные швы по ГОСТ 5264-80 Электроды типа Э42 ГОСТ 9467-75

|         |            |         |      |                  |                           |              |          |
|---------|------------|---------|------|------------------|---------------------------|--------------|----------|
|         |            |         |      | 472.03.02.000 С6 |                           |              |          |
| Изм     | Лист       | № докум | Подп | Дата             | Секция загрузочная L=6000 | Лит          | Масса    |
|         |            |         |      |                  |                           | и            | 124 1 20 |
| Разраб  | Вилневский | Вил     |      |                  | Сборочный чертеж          | Лист         | Листов 1 |
| Проб    | Страганов  | Стр     |      |                  |                           | ГОСТ 9467-75 |          |
| Т.контр | Райzman    | Рай     |      |                  |                           | САНТЕХПРОЕКТ |          |
| Рук. гр | Зайцева    | Зай     |      |                  |                           | г. Москва    |          |
| Н.контр | Заручкая   | Зар     |      |                  | Формат А3                 |              |          |
| Чтв     | Райzman    | Рай     |      |                  | Копировал: Ф.И.И.         |              |          |

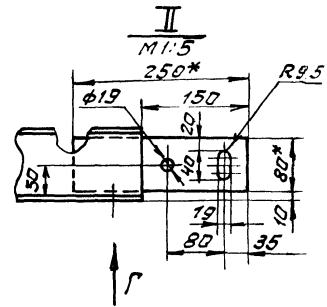
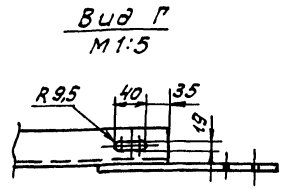
Изм. Лист, Подп. и дата Вилневский, Страганов, Райzman, Зайцева, Заручкая, Райzman

90 000 03 03 214

903-1-250.87



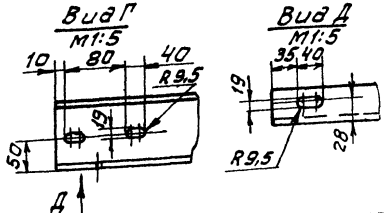
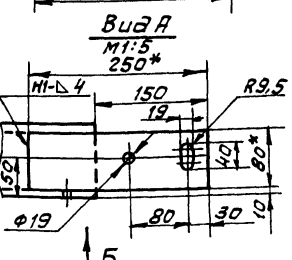
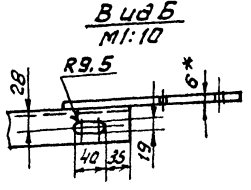
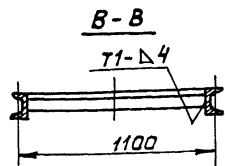
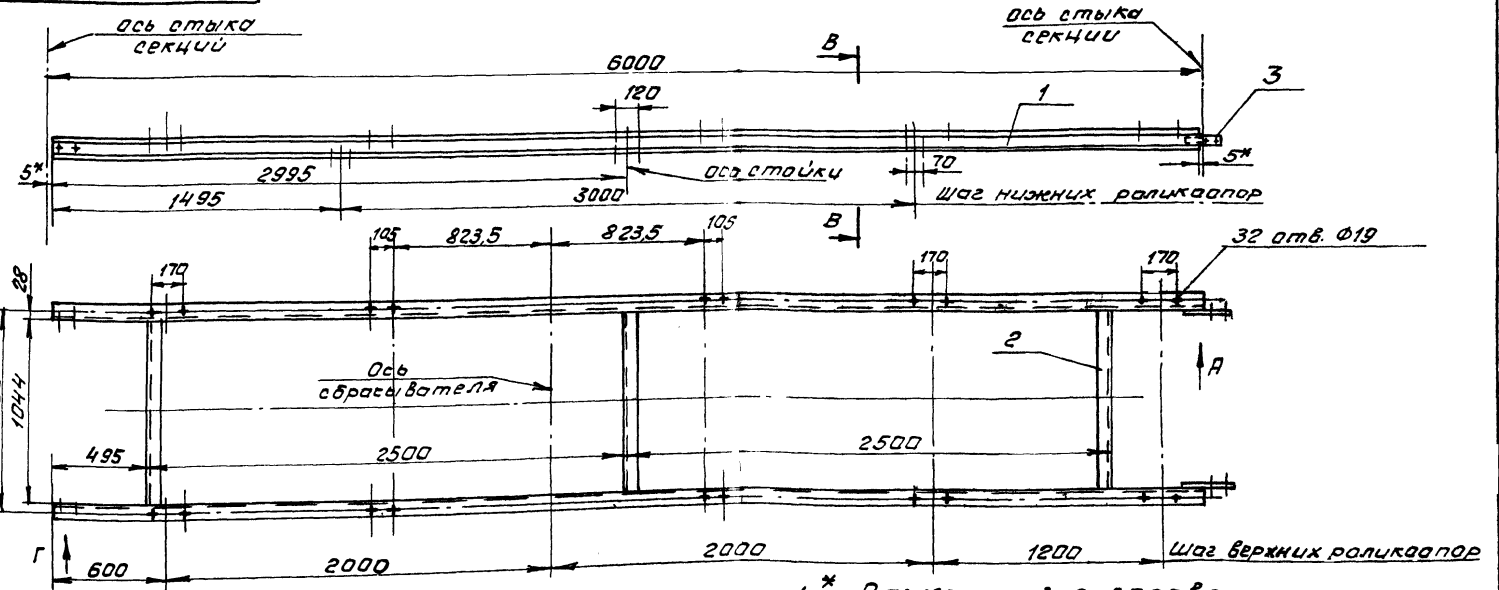
- \* Размеры для справок
- Предельные отклонения размеров  $\pm \frac{t_2}{2}$   
 $R_{z320}$  /  $R_{z80}$
- Кромки реза -  $\nabla$ , отверстий -  $\nabla$  остальное  $\nabla$
- Сварные швы по ГОСТ 5264-80.
- Электроды типа Э42 ГОСТ 9467-75.



|  |          |               |      |
|--|----------|---------------|------|
| 4Т2.03.03.000 СБ   |          |               |      |
| Изм. Лист  | № докум. | Подп.         | Дата |
| Разраб. Строганов  |          |               |      |
| Проб. Зайцева  |          |               |      |
| Т. контр. Роизман  |          |               |      |
| Рук. гр. Зайцева   |          |               |      |
| Н. контр. Вишневецкий                                    |          |               |      |
| Утв. Роизман   |          |               |      |
| СЕКЦИЯ ГНУТАЯ<br>$\alpha = 15^\circ$<br>СБОРОЧНЫЙ ЧЕРТЕЖ |          |               |      |
| Лист   | Масса    | Масштаб       |      |
| 4  | 65       | 1:20          |      |
| Лист   | Листов   | Госстрой СССР |      |
|  | 1        | САНТЕХПРОЕКТ  |      |
|  |          | г. Москва     |      |
| Копировал: Фролов  |          |               |      |
| Формат А3  |          |               |      |

90 000 04 04 214

903-1-250.87



- \* Размеры для справок.
- Предельные отклонения размеров  $\pm \frac{t_2}{2}$   
 $R_{z320}$  /  $R_{z80}$
- Кромки реза -  $\nabla$ , отверстий -  $\nabla$  остальное  $\nabla$
- Сварные швы по ГОСТ 5264-80.
- Электроды типа Э42 ГОСТ 9467-75.

|   |          |               |      |
|---|----------|---------------|------|
| 4Т2.03.04.000 СБ  |          |               |      |
| Изм. Лист   | № докум. | Подп.         | Дата |
| Разраб. Строганов   |          |               |      |
| Проб. Зайцева   |          |               |      |
| Т. контр. Роизман   |          |               |      |
| Рук. гр. Зайцева  |          |               |      |
| Н. контр. Вишневецкий                                     |          |               |      |
| Утв. Роизман  |          |               |      |
| СЕКЦИЯ<br>РАЗГРУЗОЧНАЯ.<br>L = 6000.<br>СБОРОЧНЫЙ ЧЕРТЕЖ. |          |               |      |
| Лист  | Масса    | Масштаб       |      |
| 4   | 123      | 1:20          |      |
| Лист  | Листов   | Госстрой СССР |      |
|   | 1        | САНТЕХПРОЕКТ  |      |
|   |          | г. Москва     |      |
| Копировал: Фролов 22639-39 71                             |          |               |      |
| Формат А3   |          |               |      |







903-1-850 87  
АЛБГОМ 31

| Формат                        | Зона | Лист | Обозначение      | Наименование                                       | кол              | Примеч.   |
|-------------------------------|------|------|------------------|--|------------------|-----------|
|                               |      |      |                  | <u>Документация</u>                                |                  |           |
| А3                            |      |      | 4Т2.03.05.000 СБ | Сборочный чертеж                                   |                  |           |
|                               |      |      |                  | <u>Детали</u>                                      |                  |           |
| БУ                            | 1    |      | 4Т2.03.05.001    | Угольник   |                  |           |
|                               |      |      |                  | Уголок 575x50x6 ГОСТ 8510-86<br>80x3-1 ГОСТ 535-79 | 2                | 1,0 кг    |
| БУ                            | 2    |      | 4Т2.03.05.002    | Угольник   |                  |           |
|                               |      |      |                  | Уголок 575x50x6 ГОСТ 8510-86<br>80x3-1 ГОСТ 535-79 | 1                | 6,5 кг    |
| БУ                            | 3    |      | 4Т2.03.05.003    | Пята   |                  |           |
|                               |      |      |                  | Лист 5-ЛН-9 ГОСТ 19903-74<br>80x3-1 ГОСТ 14637-79  |                  |           |
| БУ                            | 4    |      | 4Т2.03.05.004    | Угольник   |                  |           |
|                               |      |      |                  | 80x114x100x14                                      | 2                | 0,5 кг    |
| БУ                            | 5    |      | 4Т2.03.05.004-01 | Угольник   |                  |           |
|                               |      |      |                  | Уголок 575x50x6 ГОСТ 8510-86<br>80x3-1 ГОСТ 535-79 | 1                | см. табл. |
|                               |      |      |                  | Уголок 575x50x6 ГОСТ 8510-86<br>80x3-1 ГОСТ 535-79 | 1                | см. табл. |
| 4Т2.03.05.000                 |      |      |                  |  |                  |           |
| Изм. Лист № докум. Подп. Дата |      |      | Стойка           |  | Лист Лист Листов |           |
| Разраб. Строганов             |      |      |                  |  | 1                |           |
| Проб. Зайцева                 |      |      |                  |  | ГОСТРОУ СССР     |           |
| Инж. гр. Зайцева              |      |      |                  |  | САИТ ЭКСПРОЕКТ   |           |
| Исполн. Вишневецкий           |      |      |                  |  | г. Москва        |           |
| Учтв. Роузма                  |      |      |                  |  |                  |           |

Копировал Фуря Формат А4

| Формат                        | Зона | Лист | Обозначение       | Наименование                                       | кол              | Примеч. |
|-------------------------------|------|------|-------------------|--|------------------|---------|
|                               |      |      |                   | <u>Документация</u>                                |                  |         |
| А3                            |      |      | 4Т2.04.01.000 СБ  | Сборочный чертеж                                   |                  |         |
|                               |      |      |                   | <u>Детали</u>                                      |                  |         |
| БУ                            | 1    |      | 4Т2.04.01.001     | Уголок   |                  |         |
|                               |      |      |                   | Уголок 575x40x4 ГОСТ 8509-86<br>80x3-1 ГОСТ 535-79 | 2                | 1,6 кг  |
| БУ                            | 2    |      | 4Т2.04.01.002     | Уголок   |                  |         |
|                               |      |      |                   | Уголок 575x40x4 ГОСТ 8509-86<br>80x3-1 ГОСТ 535-79 | 1                | 1,6 кг  |
| БУ                            | 3    |      | 4Т2.04.01.003     | Ребро  |                  |         |
|                               |      |      |                   | Лист 5-ЛН-4 ГОСТ 19903-74<br>80x3-1 ГОСТ 14637-79  | 3                | 0,53 кг |
| БУ                            | 5    |      | 4Т2.04.01.005     | Круг $\varnothing = 7132 \text{ H} 14$             |                  |         |
|                               |      |      |                   | Круг 816 ГОСТ 2590-71<br>80x3-1 ГОСТ 535-79        | 1                | 11,3 кг |
| БУ                            | 6    |      | 4Т2.04.01.006     | Круг $\varnothing = 2924 \text{ H} 14$             |                  |         |
|                               |      |      |                   | Круг 816 ГОСТ 2590-71<br>80x3-1 ГОСТ 535-79        | 1                | 4,6 кг  |
|                               |      |      |                   | <u>Стандартные изделия</u>                         |                  |         |
|                               |      |      | 8                 | Болт М12x30 46 ГОСТ 7798-70                        | 6                |         |
|                               |      |      | 9                 | Гайка М12 5 ГОСТ 5915-70                           | 6                |         |
| 4Т2.04.01.000                 |      |      |                   |  |                  |         |
| Изм. Лист № докум. Подп. Дата |      |      | Панель ограждения |  | Лист Лист Листов |         |
| Разраб. Вишневецкий           |      |      |                   |  | 1                |         |
| Проб. Зайцева                 |      |      |                   |  | ГОСТРОУ СССР     |         |
| Инж. гр. Зайцева              |      |      |                   |  | САИТ ЭКСПРОЕКТ   |         |
| Исполн. Зайцева               |      |      |                   |  | г. Москва        |         |
| Учтв. Роузма                  |      |      |                   |  |                  |         |

Копировал Фуря Формат А4

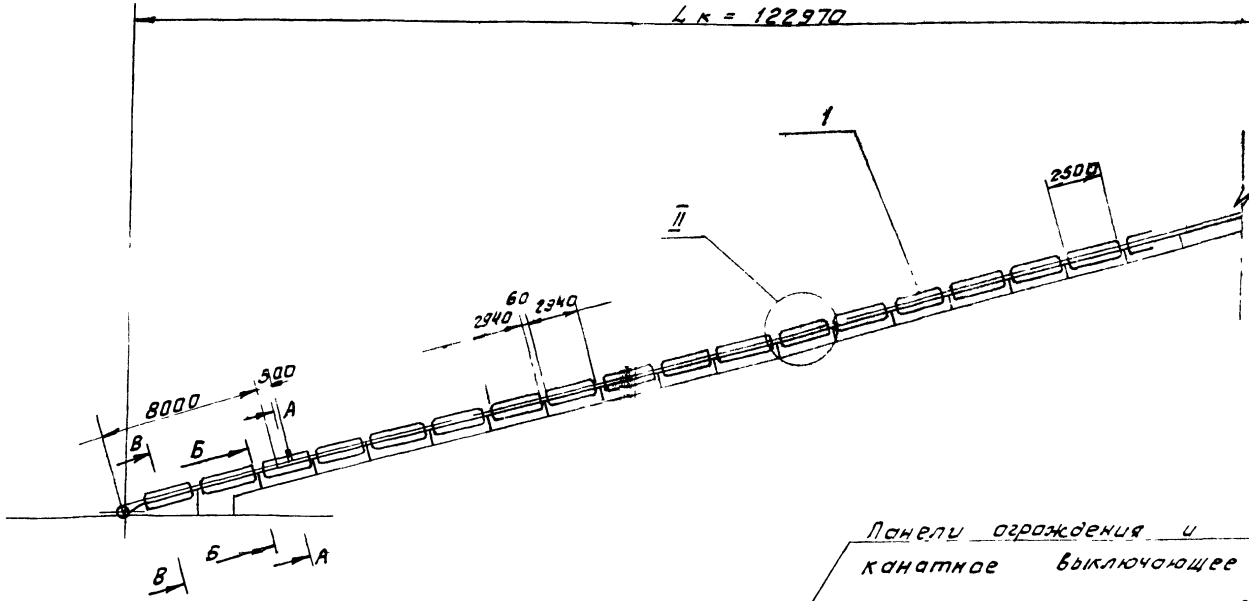
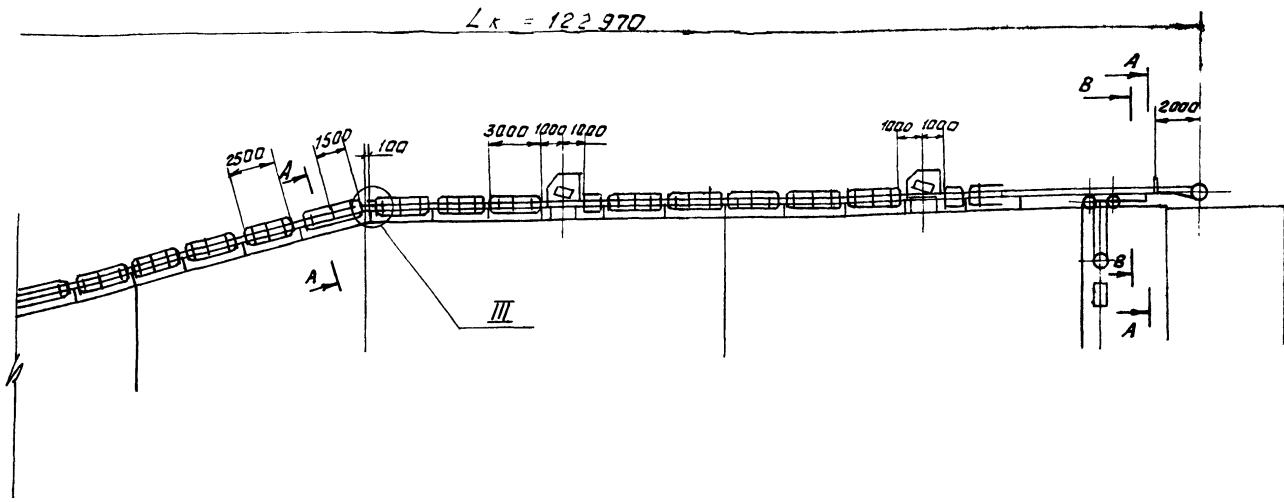
903-1-850 87  
АЛБГОМ 31

| Формат                        | Зона | Лист | Обозначение                                 | Наименование                                       | кол              | Прим. |
|-------------------------------|------|------|---|--|------------------|-------|
|                               |      |      |   | <u>Документация</u>                                |                  |       |
| А3                            |      |      | 4Т2.04.00.000 СБ                            | Сборочный чертеж                                   |                  |       |
|                               |      |      |   | <u>Сборочные единицы</u>                           |                  |       |
| А4                            | 1    |      | 4Т2.04.01.000                               | Панель ограждения L=3000                           | 39               |       |
|                               |      |      |   | <u>Детали</u>                                      |                  |       |
| БУ                            | 2    |      | 4Т2.04.00.001                               | Ребро 100x14x127 H 14                              |                  |       |
|                               |      |      |   | Лист 5-ЛН-4 ГОСТ 19903-74<br>80x3-1 ГОСТ 14637-79  | 12               |       |
| БУ                            | 3    |      | 4Т2.04.00.002                               | Опора 100x14x100 H 14                              |                  |       |
|                               |      |      |   | Лист 5-ЛН-4 ГОСТ 19903-74<br>80x3-1 ГОСТ 14637-79  | 12               |       |
| БУ                            | 4    |      | 4Т2.04.00.003                               | Связь $\varnothing = 1140 \text{ H} 14$            |                  |       |
|                               |      |      |   | Уголок 575x50x6 ГОСТ 8510-86<br>80x3-1 ГОСТ 535-79 | 1                |       |
|                               |      |      |   | <u>Стандартные изделия</u>                         |                  |       |
|                               |      |      | 5   | Болт М12x30 46<br>ГОСТ 7798-70                     | 14               |       |
|                               |      |      | 6   | Гайка М12 5 ГОСТ 5915-70                           | 4                |       |
|                               |      |      | 7   | Шайба 12 65 ГОСТ 6402-70                           | 4                |       |
|                               |      |      | 8   | Шайба 12 10<br>ГОСТ 10906-78                       | 4                |       |
| 4Т2.04.00.000                 |      |      |   |  |                  |       |
| Изм. Лист № докум. Подп. Дата |      |      | Установка ограждения и сварных выключателей |  | Лист Лист Листов |       |
| Разраб. Строганов             |      |      |   |  | 1 2              |       |
| Проб. Зайцева                 |      |      |   |  | ГОСТРОУ СССР     |       |
| Инж. гр. Зайцева              |      |      |   |  | САИТ ЭКСПРОЕКТ   |       |
| Исполн. Зайцева               |      |      |   |  | г. Москва        |       |
| Учтв. Роузма                  |      |      |   |  |                  |       |

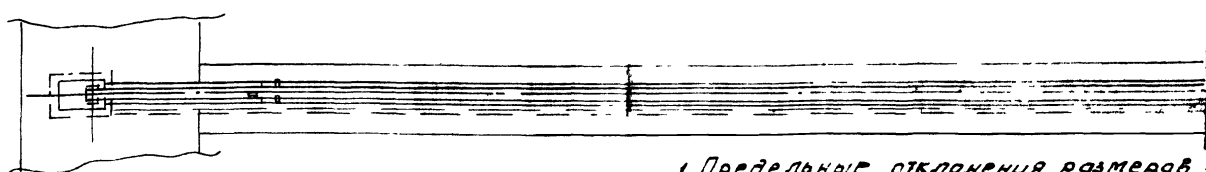
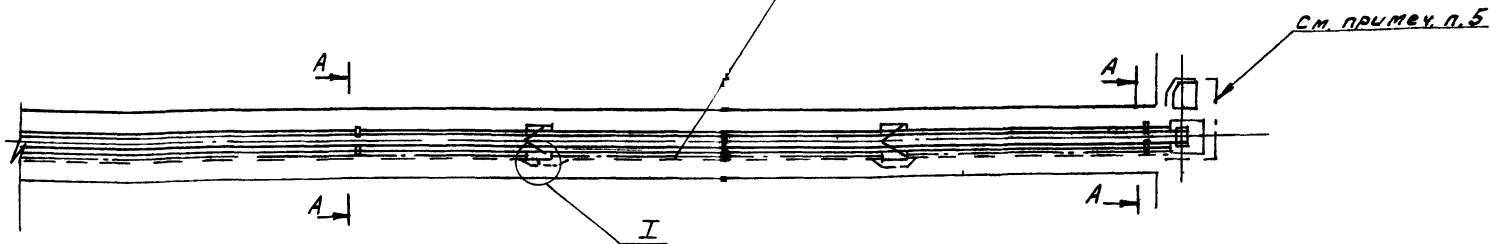
Копировал Фуря Формат А4

| Формат                        | Зона | Лист | Обозначение          | Наименование          | кол  | Примеч. |
|-------------------------------|------|------|----------------------|-----------------------|--|---------|
|                               |      |      |                      | <u>Прочие изделия</u> |  |         |
|                               |      |      | 9                    | Е 101-1-43-83         | Устройство выключателя канатное 4x125м             | 1       |
|                               |      |      | 10                   | Е 1-200-66            | Устройство выключателя рычажное                    | 6       |
|                               |      |      | 11                   |                       | Датчик скорости ЧПС                                | 1       |
|                               |      |      |                      | <u>Материалы</u>      |  |         |
|                               |      |      | 12                   |                       | Сетка 20-2,0<br>ГОСТ 5336-80                       | 15м     |
|                               |      |      | 13                   |                       | Уголок 575x50x6 ГОСТ 8510-86<br>80x3-1 ГОСТ 535-79 | 20м     |
| 4Т2.04.00.000                 |      |      |                      |                       |  |         |
| Изм. Лист № докум. Подп. Дата |      |      | Установка ограждения |                       | Лист Лист Листов                                   |         |
| Разраб. Строганов             |      |      |                      |                       | 1 2  |         |
| Проб. Зайцева                 |      |      |                      |                       | ГОСТРОУ СССР                                       |         |
| Инж. гр. Зайцева              |      |      |                      |                       | САИТ ЭКСПРОЕКТ                                     |         |
| Исполн. Зайцева               |      |      |                      |                       | г. Москва  |         |
| Учтв. Роузма                  |      |      |                      |                       |  |         |

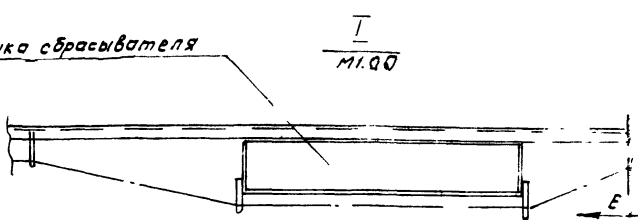
Копировал Фуря Формат А4



Панели ограждения и канатное выключающее устройство устанавливать по всей длине канвеёра со стороны основного прохода.



Воронка сбрасывателя



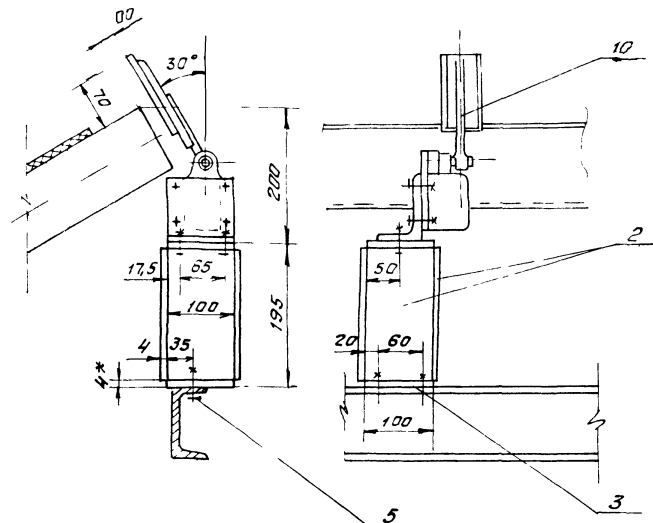
1. Предельные отклонения размеров  $\pm \frac{t_2}{2}$
2. Кромки рез  $\frac{R_{250}}{R_{250}}$ , отверстий  $\frac{R_{250}}{R_{250}}$ , остальное -  $\nabla$
3. Сварные швы по ГОСТ 5264-80.
4. Электроды типа Э42 ГОСТ 9467-75
5. Предусмотреть ограждение устройств приводного и концевое, из съемных щитов, выполняемых при монтаже, из металлической сетки поз 12 и уголков поз 13. Высота ограждения 2000 мм

6. Две укороченные панели ограждения, примыкающие к сбрасывателям, изготовить из типовой панели  $E=3000$

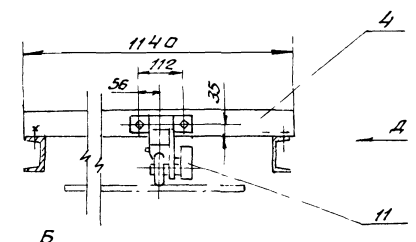
|           |           |       |      |   |               |          |
|-----------|-----------|-------|------|---|---------------|----------|
|           |           |       |      | 472.04.00.000.06  |               |          |
| Изм/Лист  | № докум   | Подп. | Дата | Установка ограждений и аварийных выключателей<br>сборный чертеж | Лист          | Масштаб  |
| Разраб    | Страганов |       |      |   | И             | 1:200    |
| Проб.     | Зачинова  |       |      |   | Лист 1        | Листов 2 |
| Г. контр. | Ройzman   |       |      |   | Госстрой СССР |          |
| Рук. зр.  | Зачинова  |       |      | САНТЭКПРОЕКТ  |               |          |
| И.контр.  | Зордеева  |       |      | г. Москва   |               |          |
| Учтв.     | Ройzman   |       |      |   |               |          |

Лист 1 из 2

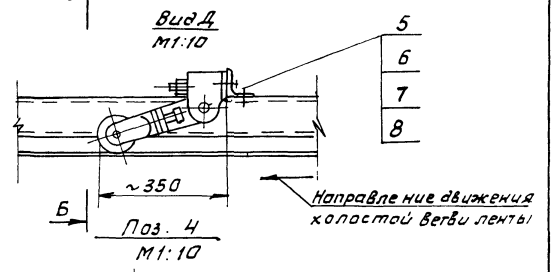
A-A  
M1:5



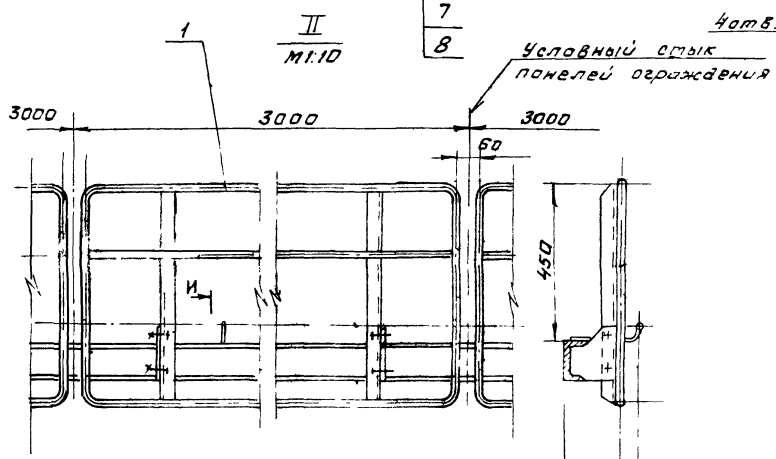
Б-Б  
M1:10



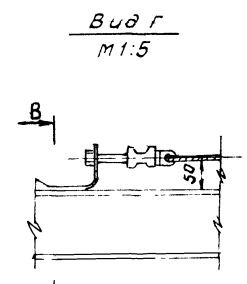
Вид Д  
M1:10



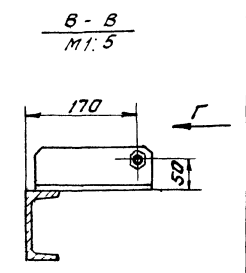
II  
M1:10



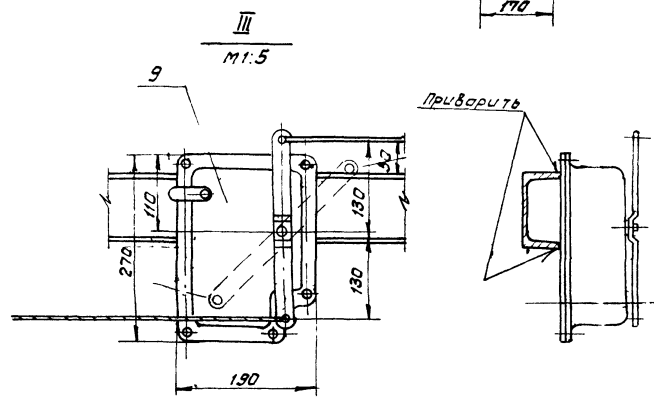
Вид Г  
M1:5



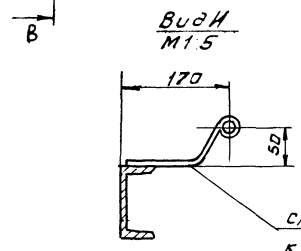
В-В  
M1:5



III  
M1:5

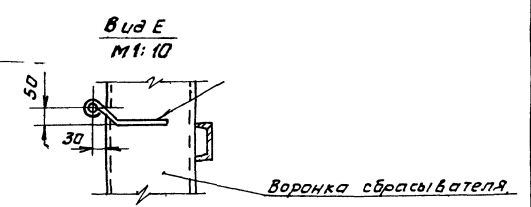


Вид И  
M1:5



Скобы приваривать к метал конструкции с шагом ~5000

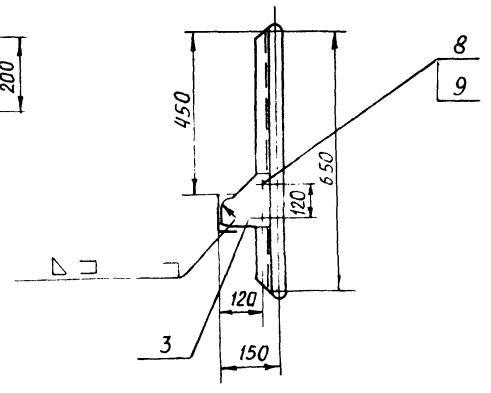
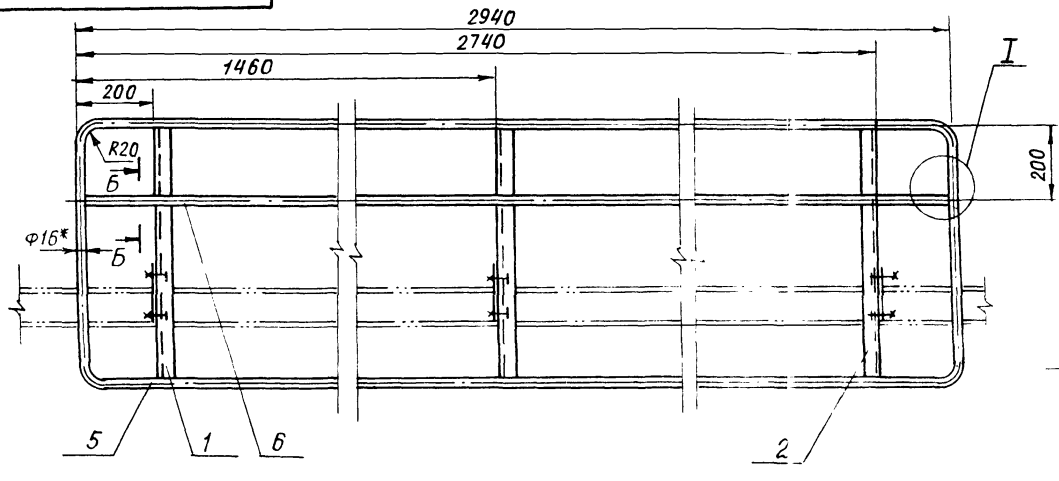
Вид Е  
M1:10



Уч. Инст. Подп. и дата Взам. Инв. № докум. Подп. Дата

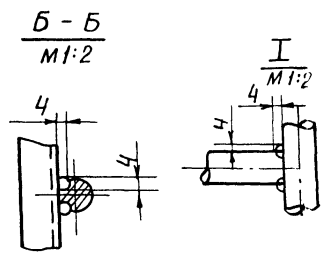
903-1-250.87 АЛБКОМ 31

4Т2.04.01.000 СБ

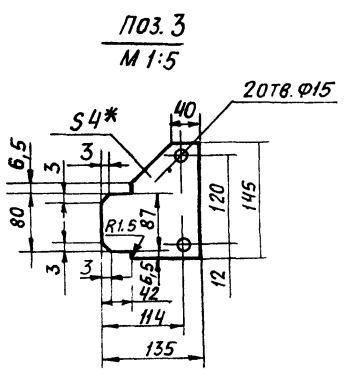
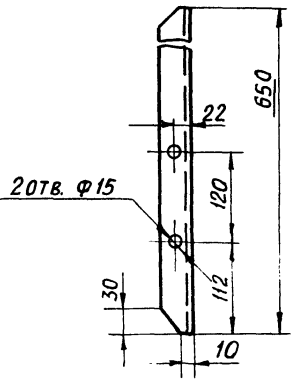


Поз. 1  
М 1:5

Поз. 2 - ЗЕРКАЛЬНОЕ  
ОТРАЖЕНИЕ ДЕТ. ПОЗ. 1



1. \* РАЗМЕРЫ ДЛЯ СПРАВОК
2. ПРЕДЕЛЬНЫЕ ОТКЛОНЕНИЯ РАЗМЕРОВ  $\pm \frac{t}{2}$   
Rz320/ Rz80/
3. КРОМКИ РЕЗА -  $\nabla$ , ОТВЕРСТИЯ -  $\nabla$ , ОСТАЛЬНОЕ -  $\nabla$ .
4. СВАРНЫЕ ШВЫ ПО ГОСТ 5264-80.  
ЭЛЕКТРОДЫ ТИПА Э42 ГОСТ 9467-75



|           |            |   |                  |       |               |        |
|-----------|------------|---|------------------|-------|---------------|--------|
|           |            |   | 4Т2.04.01.000 СБ |       |               |        |
| ИЗМ.      | Лист       | ИЗМ.  | Лист             | Масса | Масштаб       |        |
| Разраб.   | Заряжкая   | Подп.   | Дзгэ             | И     | 23,0 1:10     |        |
| Пров.     | Строганов  | ПАНЕЛЬ ОГРАЖДЕНИЯ<br>L=3000<br>СБОРОЧНЫЙ ЧЕРТЕЖ |                  |       | Лист          | Листов |
| Т. контр. | Ройзман    |   |                  |       | 1             | 1      |
| Руч. гр.  | Зайцева    |   |                  |       | ГОССТРОЙ СССР |        |
| Н. контр. | Вишневский |   |                  |       | САНТЕХПРОЕКТ  |        |
| Чтв.      | Ройзман    | г. Москва                                       |                  |       | Формат: А3    |        |

Копировал: Бочкарева