

ТИПОВОЙ ПРОЕКТ  
 903-1-250.87  
 КОТЕЛЬНАЯ С 4 КОТЛАМИ КЕ-25-14С  
 СИСТЕМА ТЕПЛОСНАБЖЕНИЯ-ОТКРЫТАЯ  
 ТОПЛИВО-КАМЕННЫЕ И БУРЫЕ УГЛИ

АЛЬБОМ 7.ч.1  
 СТР. 2-79  
 АРХИТЕКТУРНЫЕ РЕШЕНИЯ  
 КОНСТРУКЦИИ ЖЕЛЕЗОБЕТОННЫЕ

ОБ. ЦИТИ 620062, г. Свердловск, ул. Чебышева, 4  
 Яик 46/Ул.ч. 22622-02 тираж 244  
 Сдано в печать 18.10.1988 Цена 12-42

22659 - 08  
 цена 5-15

			ПРИВЯЗАН
ИЛВ.ИИ			

# ТИПОВОЙ ПРОЕКТ 903-1-250.87 КОТЕЛЬНАЯ С 4 КОТЛАМИ КЕ-25-14С

## СИСТЕМА ТЕПЛОСНАБЖЕНИЯ — ОТКРЫТАЯ. ТОПЛИВО — КАМЕННЫЕ И БУРЫЕ УГЛИ АЛЬБОМ 7 ПЕРЕЧЕНЬ АЛЬБОМОВ

<p>Альбом 0 <b>Пояснительная записка ГЛАВНЫЙ КОРПУС</b></p> <p>Альбом 1 ТЕПЛОМЕХАНИЧЕСКИЕ РЕШЕНИЯ. ЗОЛОШАКОУДАЛЕНИЕ</p> <p>Альбом 2 ВОДОПОДГОТОВКА</p> <p>Альбом 3 ОБОРУДОВАНИЕ ИНДИВИДУАЛЬНОГО ИЗГОТОВЛЕНИЯ. ГАЗОХОДЫ</p> <p>Альбом 4 ОБОРУДОВАНИЕ ИНДИВИДУАЛЬНОГО ИЗГОТОВЛЕНИЯ. ВОЗДУХОВОДЫ</p> <p>Альбом 5 ОБОРУДОВАНИЕ ИНДИВИДУАЛЬНОГО ИЗГОТОВЛЕНИЯ. БЛОКИ ОБОРУДОВАНИЯ</p> <p>Альбом 6 ОБОРУДОВАНИЕ ИНДИВИДУАЛЬНОГО ИЗГОТОВЛЕНИЯ. БЛОКИ ОБОРУДОВАНИЯ</p> <p>Альбом 7 4.1 4.2 АРХИТЕКТУРНЫЕ РЕШЕНИЯ. КОНСТРУКЦИИ ЖЕЛЕЗОБЕТОННЫЕ</p> <p>Альбом 8 СТРОИТЕЛЬНЫЕ ИЗДЕЛИЯ</p> <p>Альбом 9 КОНСТРУКЦИИ МЕТАЛЛИЧЕСКИЕ</p> <p>Альбом 10 СИЛОВОЕ ЭЛЕКТРООБОРУДОВАНИЕ. ЭЛЕКТРИЧЕСКОЕ ОСВЕЩЕНИЕ. СВЯЗЬ И СИГНАЛИЗАЦИЯ</p> <p>Альбом 11 СХЕМЫ УПРАВЛЕНИЯ</p> <p>Альбом 12 ЗАДАНИЕ ЗАВОДУ-ИЗГОТОВИТЕЛЮ НА ЩИТЫ СИЛОВЫЕ</p> <p>Альбом 13 АВТОМАТИЗАЦИЯ</p> <p>Альбом 14 АВТОМАТИЗАЦИЯ. СХЕМЫ ЭЛЕКТРИЧЕСКИЕ ПРИНЦИПИАЛЬНЫЕ.</p> <p>Альбом 15 АВТОМАТИЗАЦИЯ. ЩИТЫ УПРАВЛЕНИЯ ВСПОМОГАТЕЛЬНОГО ОБОРУДОВАНИЯ</p> <p>Альбом 16 АВТОМАТИЗАЦИЯ. ЩИТ УПРАВЛЕНИЯ КОТЛАГРЕГАТОМ</p>	<p>Альбом 17 ОТОПЛЕНИЕ И ВЕНТИЛЯЦИЯ. ВОДОПРОВОД И КАНАЛИЗАЦИЯ</p> <p>Альбом 18 4.1 4.2 ТЕПЛОМЕХАНИЧЕСКИЕ РЕШЕНИЯ. ВОДОПОДГОТОВКА. ЗОЛОШАКОУДАЛЕНИЕ. ОТОПЛЕНИЕ И ВЕНТИЛЯЦИЯ. ВОДОПРОВОД И КАНАЛИЗАЦИЯ. СПЕЦИФИКАЦИЯ ОБОРУДОВАНИЯ</p> <p>Альбом 19 СИЛОВОЕ ЭЛЕКТРООБОРУДОВАНИЕ. ЭЛЕКТРИЧЕСКОЕ ОСВЕЩЕНИЕ. СВЯЗЬ И СИГНАЛИЗАЦИЯ. СПЕЦИФИКАЦИЯ ОБОРУДОВАНИЯ</p> <p>Альбом 20 АВТОМАТИЗАЦИЯ. СПЕЦИФИКАЦИЯ ОБОРУДОВАНИЯ И ЩИТОВ</p> <p>Альбом 21 ТЕПЛОМЕХАНИЧЕСКИЕ РЕШЕНИЯ. ЗОЛОШАКОУДАЛЕНИЕ. ВОДОПОДГОТОВКА. ОТОПЛЕНИЕ И ВЕНТИЛЯЦИЯ. ВОДОПРОВОД И КАНАЛИЗАЦИЯ. ВЕДОМОСТИ ПОТРЕБНОСТИ В МАТЕРИАЛАХ.</p> <p>Альбом 22 АРХИТЕКТУРНЫЕ РЕШЕНИЯ. КОНСТРУКЦИИ ЖЕЛЕЗОБЕТОННЫЕ. ВЕДОМОСТИ ПОТРЕБНОСТИ В МАТЕРИАЛАХ</p> <p>Альбом 23 СИЛОВОЕ ЭЛЕКТРООБОРУДОВАНИЕ. ЭЛЕКТРИЧЕСКОЕ ОСВЕЩЕНИЕ. СВЯЗЬ И СИГНАЛИЗАЦИЯ. АВТОМАТИЗАЦИЯ. ВЕДОМОСТИ ПОТРЕБНОСТИ В МАТЕРИАЛАХ. ВЕДОМОСТИ ИЗДЕЛИЙ МЭЗ</p> <p>Альбом 24 КН. 1, 2, 3, 4.1, 4.2 СМЕТЫ</p> <p>Альбом 25 ТОПЛИВОПОДАЧА</p> <p>Альбом 26 МЕХАНИЗАЦИЯ ТРАНСПОРТА. ОТОПЛЕНИЕ И ВЕНТИЛЯЦИЯ. ВОДОПРОВОД И КАНАЛИЗАЦИЯ</p> <p>Альбом 27 СИЛОВОЕ ЭЛЕКТРООБОРУДОВАНИЕ. ЭЛЕКТРИЧЕСКОЕ ОСВЕЩЕНИЕ. СВЯЗЬ И СИГНАЛИЗАЦИЯ. АВТОМАТИЗАЦИЯ</p> <p>Альбом 28 ЗАДАНИЕ ЗАВОДУ-ИЗГОТОВИТЕЛЮ НА ЩИТЫ СИЛОВЫЕ</p> <p>Альбом 29 АРХИТЕКТУРНЫЕ РЕШЕНИЯ</p> <p>Альбом 30 КОНСТРУКЦИИ ЖЕЛЕЗОБЕТОННЫЕ</p> <p>Альбом 31 СТРОИТЕЛЬНЫЕ ИЗДЕЛИЯ</p> <p>Альбом 32 КОНСТРУКЦИИ МЕТАЛЛИЧЕСКИЕ</p> <p>Альбом 33 ОБОРУДОВАНИЕ ИНДИВИДУАЛЬНОГО ИЗГОТОВЛЕНИЯ. КОНВЕЙЕР ЛЕНТОЧНЫЙ №1, 2</p> <p>Альбом 34 ОБОРУДОВАНИЕ ИНДИВИДУАЛЬНОГО ИЗГОТОВЛЕНИЯ. КОНВЕЙЕР ЛЕНТОЧНЫЙ №3.</p> <p>Альбом 35 ОБОРУДОВАНИЕ ИНДИВИДУАЛЬНОГО ИЗГОТОВЛЕНИЯ. УСТРОЙСТВА ПЕРЕСЫПНЫЕ И РЕГУЛИРУЮЩИЕ.</p> <p>Альбом 36 МЕХАНИЗАЦИЯ ТРАНСПОРТА. ОТОПЛЕНИЕ И ВЕНТИЛЯЦИЯ. ВОДОПРОВОД И КАНАЛИЗАЦИЯ. СПЕЦИФИКАЦИЯ ОБОРУДОВАНИЯ.</p> <p>Альбом 37 СИЛОВОЕ ЭЛЕКТРООБОРУДОВАНИЕ. ЭЛЕКТРИЧЕСКОЕ ОСВЕЩЕНИЕ. СВЯЗЬ И СИГНАЛИЗАЦИЯ. АВТОМАТИЗАЦИЯ. СПЕЦИФИКАЦИЯ ОБОРУДОВАНИЯ И ЩИТОВ.</p> <p>Альбом 38 МЕХАНИЗАЦИЯ ТРАНСПОРТА. ОТОПЛЕНИЕ И ВЕНТИЛЯЦИЯ. ВОДОПРОВОД И КАНАЛИЗАЦИЯ. ВЕДОМОСТИ ПОТРЕБНОСТИ В МАТЕРИАЛАХ.</p> <p>Альбом 39 АРХИТЕКТУРНЫЕ РЕШЕНИЯ. КОНСТРУКЦИИ ЖЕЛЕЗОБЕТОННЫЕ. ВЕДОМОСТИ ПОТРЕБНОСТИ В МАТЕРИАЛАХ</p> <p>Альбом 40 СИЛОВОЕ ЭЛЕКТРООБОРУДОВАНИЕ. ЭЛЕКТРИЧЕСКОЕ ОСВЕЩЕНИЕ. СВЯЗЬ И СИГНАЛИЗАЦИЯ. АВТОМАТИЗАЦИЯ. ВЕДОМОСТИ ПОТРЕБНОСТИ В МАТЕРИАЛАХ. ВЕДОМОСТИ ИЗДЕЛИЙ МЭЗ.</p> <p>Альбом 41 СМЕТЫ</p>	<p>Альбом 28 АРХИТЕКТУРНЫЕ РЕШЕНИЯ</p> <p>Альбом 29 КОНСТРУКЦИИ ЖЕЛЕЗОБЕТОННЫЕ</p> <p>Альбом 30 СТРОИТЕЛЬНЫЕ ИЗДЕЛИЯ</p> <p>Альбом 31 КОНСТРУКЦИИ МЕТАЛЛИЧЕСКИЕ</p> <p>Альбом 32 ОБОРУДОВАНИЕ ИНДИВИДУАЛЬНОГО ИЗГОТОВЛЕНИЯ. КОНВЕЙЕР ЛЕНТОЧНЫЙ №1, 2</p> <p>Альбом 33 ОБОРУДОВАНИЕ ИНДИВИДУАЛЬНОГО ИЗГОТОВЛЕНИЯ. КОНВЕЙЕР ЛЕНТОЧНЫЙ №3.</p> <p>Альбом 34 ОБОРУДОВАНИЕ ИНДИВИДУАЛЬНОГО ИЗГОТОВЛЕНИЯ. УСТРОЙСТВА ПЕРЕСЫПНЫЕ И РЕГУЛИРУЮЩИЕ.</p> <p>Альбом 35 МЕХАНИЗАЦИЯ ТРАНСПОРТА. ОТОПЛЕНИЕ И ВЕНТИЛЯЦИЯ. ВОДОПРОВОД И КАНАЛИЗАЦИЯ. СПЕЦИФИКАЦИЯ ОБОРУДОВАНИЯ.</p> <p>Альбом 36 СИЛОВОЕ ЭЛЕКТРООБОРУДОВАНИЕ. ЭЛЕКТРИЧЕСКОЕ ОСВЕЩЕНИЕ. СВЯЗЬ И СИГНАЛИЗАЦИЯ. АВТОМАТИЗАЦИЯ. СПЕЦИФИКАЦИЯ ОБОРУДОВАНИЯ И ЩИТОВ.</p> <p>Альбом 37 МЕХАНИЗАЦИЯ ТРАНСПОРТА. ОТОПЛЕНИЕ И ВЕНТИЛЯЦИЯ. ВОДОПРОВОД И КАНАЛИЗАЦИЯ. ВЕДОМОСТИ ПОТРЕБНОСТИ В МАТЕРИАЛАХ.</p> <p>Альбом 38 АРХИТЕКТУРНЫЕ РЕШЕНИЯ. КОНСТРУКЦИИ ЖЕЛЕЗОБЕТОННЫЕ. ВЕДОМОСТИ ПОТРЕБНОСТИ В МАТЕРИАЛАХ</p> <p>Альбом 39 СИЛОВОЕ ЭЛЕКТРООБОРУДОВАНИЕ. ЭЛЕКТРИЧЕСКОЕ ОСВЕЩЕНИЕ. СВЯЗЬ И СИГНАЛИЗАЦИЯ. АВТОМАТИЗАЦИЯ. ВЕДОМОСТИ ПОТРЕБНОСТИ В МАТЕРИАЛАХ. ВЕДОМОСТИ ИЗДЕЛИЙ МЭЗ.</p> <p>Альбом 40 СМЕТЫ</p>	<p>Альбом 28 АРХИТЕКТУРНЫЕ РЕШЕНИЯ</p> <p>Альбом 29 КОНСТРУКЦИИ ЖЕЛЕЗОБЕТОННЫЕ</p> <p>Альбом 30 СТРОИТЕЛЬНЫЕ ИЗДЕЛИЯ</p> <p>Альбом 31 КОНСТРУКЦИИ МЕТАЛЛИЧЕСКИЕ</p> <p>Альбом 32 ОБОРУДОВАНИЕ ИНДИВИДУАЛЬНОГО ИЗГОТОВЛЕНИЯ. КОНВЕЙЕР ЛЕНТОЧНЫЙ №1, 2</p> <p>Альбом 33 ОБОРУДОВАНИЕ ИНДИВИДУАЛЬНОГО ИЗГОТОВЛЕНИЯ. КОНВЕЙЕР ЛЕНТОЧНЫЙ №3.</p> <p>Альбом 34 ОБОРУДОВАНИЕ ИНДИВИДУАЛЬНОГО ИЗГОТОВЛЕНИЯ. УСТРОЙСТВА ПЕРЕСЫПНЫЕ И РЕГУЛИРУЮЩИЕ.</p> <p>Альбом 35 МЕХАНИЗАЦИЯ ТРАНСПОРТА. ОТОПЛЕНИЕ И ВЕНТИЛЯЦИЯ. ВОДОПРОВОД И КАНАЛИЗАЦИЯ. СПЕЦИФИКАЦИЯ ОБОРУДОВАНИЯ.</p> <p>Альбом 36 СИЛОВОЕ ЭЛЕКТРООБОРУДОВАНИЕ. ЭЛЕКТРИЧЕСКОЕ ОСВЕЩЕНИЕ. СВЯЗЬ И СИГНАЛИЗАЦИЯ. АВТОМАТИЗАЦИЯ. СПЕЦИФИКАЦИЯ ОБОРУДОВАНИЯ И ЩИТОВ.</p> <p>Альбом 37 МЕХАНИЗАЦИЯ ТРАНСПОРТА. ОТОПЛЕНИЕ И ВЕНТИЛЯЦИЯ. ВОДОПРОВОД И КАНАЛИЗАЦИЯ. ВЕДОМОСТИ ПОТРЕБНОСТИ В МАТЕРИАЛАХ.</p> <p>Альбом 38 АРХИТЕКТУРНЫЕ РЕШЕНИЯ. КОНСТРУКЦИИ ЖЕЛЕЗОБЕТОННЫЕ. ВЕДОМОСТИ ПОТРЕБНОСТИ В МАТЕРИАЛАХ</p> <p>Альбом 39 СИЛОВОЕ ЭЛЕКТРООБОРУДОВАНИЕ. ЭЛЕКТРИЧЕСКОЕ ОСВЕЩЕНИЕ. СВЯЗЬ И СИГНАЛИЗАЦИЯ. АВТОМАТИЗАЦИЯ. ВЕДОМОСТИ ПОТРЕБНОСТИ В МАТЕРИАЛАХ. ВЕДОМОСТИ ИЗДЕЛИЙ МЭЗ.</p> <p>Альбом 40 СМЕТЫ</p>
---	--	--	--

### ПРИМЕНЕННЫЕ МАТЕРИАЛЫ:

- Типовой проект 907-2-216. Дымовая труба кирпичная Н=60м Д=3,0м с надземным примыканием газоходов  
Распространяет ВНИПИ ТЕПЛОПРОЕКТ
- Типовой проект 901-Б-53. Здания с вентиляторами 06-300м<sup>3</sup> пленочная и капельная с секциями площадью 2м<sup>2</sup> с деревянным каркасом  
Распространяет ЦИТП
- Типовой проект 907-02-222. Световое ограждение высотных дымовых труб. Распространяет ВНИПИ ТЕПЛОПРОЕКТ
- Типовое проектное решение 904-02-5. Автоматизация, управление и силовое электрооборудование приточных вентиляторов типа ГПК-10-ГПК-150. Распространяет Киевский филиал ЦИТП.
- Типовой проект 705-9-5. Б.85. Склад емкостью 40м<sup>3</sup> мокрого хранения хлористого натрия. Распространяет ПТИ САНТЕХПРОЕКТ

РАЗРАБОТАН  
ГОСУДАРСТВЕННЫМ ПРОЕКТНЫМ ИНСТИТУТОМ  
СА Н ТЕХПРОЕКТ

Главный инженер института *Шиллер Ю.И.* / ШИЛЛЕР Ю.И.

Главный инженер проекта *Козлов С.А.* / КОЗЛОВ С.А.

УТВЕРЖДЕН ГОССТРОЕМ СССР  
ПРОТОКОЛ №78 ОТ 29.09.87г.

	ПРИВЯЗАН:
ИНВ. №	

903-1-250.87 Альбом 7. ч.1

ВНЕС. Л. ПЛАН. ПОДП. И ДАТА. ВЗНЕС. ЛИСТА

Обозначение	Наименование	Стр.
	Содержание альбома	2-4
	Архитектурные решения	
АР1	Общие данные (начало)	5
АР2	Общие данные (окончание)	6
АР3	Спецификация заполнения проемов, ведомости перемычек, ворот и дверей.	7
АР4	План на отм. 0.000	8
АР5	План на отм. 3.600	9
АР6	Планы на отм. 7.200; 13.200; 16.900; 20.400	10
АР7	Фрагменты плана 1, 2, 3, 4, 5	11
АР8	Разрезы 1-1; 2-2; 3-3	12
АР9	План кровли. Разрез 4-4; 5-5	13
АР10	Фасады 1-16; Е-А	14
АР11	Фасады 16-1; А-Е	15
АР12	Узлы 1 ÷ 10	16
АР13	Планы полов на отм. 0.000; 3.600	17
	Экспликация полов (начало)	
АР14	Планы полов на отм. 7.200; 13.200; 16.900	18
	Экспликация полов.	
АР15	Планы отверстий в стенах и перегородках на отм. 0.000; 7.200	19
АР16	Планы отверстий в стенах и перегородках на отм. 3.600; 13.200	20
АР17	План помещения КИП; План подвешеного потолка; Разрез 1-1	21
АР18	Узлы 4 ÷ 16	22
АР19	Декоративные деревянные щиты: щ1, 2, 3, 4. Решетка ДР1	23
АР20	Металлические рамы Р1 ÷ 5.	24
АР21	Вентиляционные жалюзи ВЖ1	25
	Утепленный клапан К1. Оконный блок ОК3.	
АР22	Рециркуляционный шкаф РШ-1.2.	26
	Железобетонные конструкции	
КЖ1	Общие данные (начало)	27
КЖ2	Общие данные (продолжение)	28
КЖ3	Общие данные (продолжение)	29

Обозначение	Наименование	Стр.
КЖ4	Общие данные (продолжение)	30
КЖ5	Общие данные (окончание)	31
КЖ6	Схемы загрузки поперечных рам каркаса и фундаментов, таблицы нагрузок на фундаменты, схема загрузки фундаментов.	32
КЖ7	Схема расположения фундаментов и фундаментных блоков.	33
КЖ8	Спецификация к схеме расположения фундаментов и фундаментных блоков.	34
КЖ9	Фундаменты 1, 2	35
КЖ10	Узлы 1 ÷ 5; 13; 14	36
КЖ11	Узлы 6 ÷ 12	37
КЖ12	Узлы 15 ÷ 20	38
КЖ13	Узлы 21 ÷ 25	39
КЖ14	Фундаменты ФМ1, ФМ2	40
КЖ15	Фундаменты ФМ3, ФМ4	41
КЖ16	Фундаменты ФМ5, ФМ6	42
КЖ17	Фундаменты ФМ8; ФМ9; ФМ10.	43
КЖ18	Фундаменты ФМ11; ФМ12; ФМ13.	44
КЖ19	Фундаменты ФМ14; ФМ15; ФМ16	45
КЖ20	Фундаменты ФМ7; ФМ17; ФМ18	46
КЖ21	Фундаменты ФМ19; ФМ20	47
КЖ22	Фундаменты ФМ21; ФМ22	48
КЖ23	Фундаменты ФМ23; ФМ24	49
КЖ24	Фундаменты ФМ25; ФМ26	50
КЖ25	Фундаменты ФМ27; ФМ28	51
КЖ26	Схема расположения подземного хозяйства в осях А-Е и 1-9	52
КЖ27	Схема расположения подземного хозяйства в осях А-Е и 9-16	53
КЖ28	Подземное хозяйство. Сечения 1-7; Узел 1.	54
КЖ29	Схема расположения подземного хозяйства в осях Д-Е и 2-5 (КТП)	55
КЖ30	Схема подземного хозяйства в осях Д-Е и 2-5 (сечения и узлы).	56
КЖ31	Схема подземного хозяйства в осях Д-Е и 2-5. Перекрытие канала БТМ1	57
КЖ32	Схема подземного хозяйства	58
КЖ33	Схема подземного хозяйства	59

Обозначение	Наименование	Стр.
	В осях Д-Е и 2-5. Блок БТМ1, БТМ2, БТМ3, БТМ4. Схема расположения канала БТМ1. Перекрытие сечения 1-1 ÷ 3-3.	60
КЖ34	Схема расположения канала БТМ1	61
КЖ35	Схема расположения канала БТМ2	62
КЖ36	Канал БТМ2. Армирование. Канал БТМ2. Узлы 1, 3. Спецификация. Выборка стали.	63
КЖ37	Схема расположения канала БТМ3. Сечения. Подземное хозяйство. Фундамент ФМ1 под котел. Схемы расположения.	64
КЖ38	Подземное хозяйство.	65
КЖ39	Разрезы 1-1 ÷ 3-3.	66
КЖ40	Подземное хозяйство. Опорные подушки ОП1, ОП2, ОП3.	67
КЖ41	Подземное хозяйство. Колонны. КМ1, 1а; КМ2, 2а	68
КЖ42	Подземное хозяйство. Плита ПМ1	69
КЖ43	Схема армирования.	70
КЖ44	Подземное хозяйство. ПМ1	71
КЖ45	Армирование. Разрезы 1-1 ÷ 5-5	72
КЖ46	Подземное хозяйство. Блок БТМ1, БТМ1а. Схемы армирования. Схемы расположения.	73
КЖ47	Подземное хозяйство. Блок БТМ2, БТМ3, БТМ4. Схемы армирования.	74
КЖ48	Подземное хозяйство. Спецификация. ФМ1. Ведомость расхода стали.	75
КЖ49	Фундаменты ФМ2, ФМ3, ФМ4, ФМ5	76
КЖ50	Фундаменты ФМ5; ФМ7; ФМ8	77
КЖ51	Фундаменты ФМ9 ÷ ФМ11	77

Обозначение	Наименование	Стр.	Обозначение	Наименование	Стр.	Обозначение	Наименование	Стр.
КЖ 52	Схемы расположения прямая ПРМ1 на отм. 0.00 и -2.50	78		деталей и ограждений на отм. 7.200 в осях А-Б, 3-9			покрытия в осях А-Е и 10-16	
КЖ 53	ПРМ1. Схемы армирования.	79	КЖ 72	Схема расположения закладных деталей и ограждений на отм. 7.200 в осях А-Б и 9-16.	98	КЖ 90	Схема расположения стеновых панелей по оси А, Е, В, 1,3	116
КЖ 54	Прямая ПРМ1. Схемы расположения металлических балок, плит.	80	КЖ 73	Схема расположения элементов перекрытия на отм. 7.200	99	КЖ 91	Схемы расположения стеновых панелей по осям 8,7,16	117
КЖ 55	Схема расположения элементов каркаса на отм. 3.600. Разрезы 1-2, 2-2	81	КЖ 74	Перекрытия на отм. 7.200 Монолитные плиты Пм1, Пм2	100	КЖ 92	Схема расположения элементов торцевого фахверка по осям: 1,7, 16, 8	118
КЖ 56	Схема расположения элементов каркаса на отм. 7.200; 13.200 и 16.800 между осями А-Б и 3-16.	82	КЖ 75	Схема расположения закладных деталей на отм. 13.200	101	КЖ 93	Схемы расположения стеновых панелей. Фрагменты 1-5.	119
КЖ 57	Схема расположения несущих элементов на отм. 12.600 и 20.220	83	КЖ 76	Схема расположения перекрытия на отм. 13.200 ПМ1-ПМ3.	102	КЖ 94	Схемы расположения стеновых панелей. Фрагменты 7-10.	120
КЖ 58	Схема расположения элементов каркаса. Разрезы 3-3 ÷ 7-7	84	КЖ 77	Схема расположения закладных деталей на отм. 16.800.	103	КЖ 95	Схемы расположения стеновых панелей. Фрагменты 11-17, 38	121
КЖ 59	Схема расположения элементов каркаса. Узлы I-III	85	КЖ 78	Схема расположения плит перекрытия на отм. 16.800.	104	КЖ 96	Схема расположения стеновых панелей. Фрагменты 18-27	122
КЖ 60	Спецификация к схеме расположения элементов каркаса (начало)	86	КЖ 79	Схема расположения плит перекрытия на отм. 16.800. Разрезы 1-1 ÷ 3-3	105	КЖ 97	Схемы расположения стеновых панелей. Фрагменты 28-32, 35-37.	123
КЖ 61	Спецификация к схемам расположения элементов каркаса (окончание)	87	КЖ 80	Схема расположения элементов перекрытия на отм. 16.800. Фрагменты 1,2	106	КЖ 98	Схемы расположения стеновых панелей. Фрагменты 33, 34. Узлы 9м <sup>А</sup> , 9м <sup>В</sup> , 12м <sup>А</sup> , 12м <sup>В</sup>	124
КЖ 62	Схема расположения закладных деталей и ограждений на отм. 3.600 в осях А-Е, 7-16	88	КЖ 81	Схема расположения элементов перекрытия на отм. 16.800. Плиты Пм1, Пм2	107	КЖ 99	Спецификация к схемам расположения стеновых панелей ПС1-ПС57 = -20°C	125
КЖ 63	Схема расположения элементов перекрытия на отм. 3.600	89	КЖ 82	Схема расположения элементов перекрытия. Сечения 1-1 ÷ 5-5.	108	КЖ 100	Спецификация к схемам расположения стеновых панелей ПС58-ПС69 = -30°C	126
КЖ 64	Перекрытия на отм. 3.600 Фрагменты 1.2	90	КЖ 83	Схема расположения элементов перекрытия. Плиты Пм1-Пм3.	109	КЖ 101	Спецификация к схемам расположения стеновых панелей ПС1-ПС57 = -20°C	127
КЖ 65	Перекрытия на отм. 3.600. Фрагмент 3 Монолитные плиты Пм1 ÷ Пм4	91	КЖ 84	Схема расположения элементов перекрытия. Плиты Пм1-Пм3.	110	КЖ 102	Спецификация к схемам расположения стеновых панелей ПС58-ПС69 = -30°C	128
КЖ 66	Перекрытия на отм. 3.600 Монолитные плиты Пм5, Пм6	92	КЖ 85	Спецификация к схеме расположения плит покрытия	111			
КЖ 67	Перекрытия на отм. 3.600 Монолитные плиты Пм7 ÷ Пм10	93	КЖ 86	Спецификация к схеме расположения плит покрытия.	112			
КЖ 68	Перекрытия на отм. 3.600 Монолитные плиты Пм11; Пм12	94	КЖ 87	Схема расположения подвесок перекрытия на отм. 13.200; 16.800; 3.600; 7.200	113			
КЖ 69	Перекрытия на отм. 3.600. Узлы 1 ÷ 4	95	КЖ 88	Схема расположения подвесок в покрытии в осях А-Д, 1-10.	114			
КЖ 70	Перекрытия на отм. 3.600. Узлы 5 ÷ 10	96	КЖ 89	Схема расположения подвесок	115			
КЖ 71	Схема расположения закладных	97						

903-1-250.87 Яльбом 7 ч.1

УТВЕРЖДАЮ: ПОЛТ. К. АСТА. В. А. М. И. В. А.

Альбом 7. ч. 1  
903-1-250.87.

Титульный лист альбома

Обозначение	Наименование	Стр.
КЖ 103	Спецификации опорных кон- солей на фрагменты и элементов крепления (для $t=30^{\circ}C$ )	
КЖ 104	Спецификации опорных кон- солей на фрагменты и элементов крепления (для $t=-40^{\circ}C$ )	
КЖ 105	Схема расположения перего- родок в осях 2-8, Е-Д на отм. 0.000; 3.600	131
КЖ 106	Схема расположения перего- родок в осях А-Б, 3-6 на отм. 0.000 и 3.600.	132
КЖ 107	Схема расположения перего- родок в осях А-Б; 10-15 и Е-Д, 8-15 на отм. 0.000	133
КЖ 108	Схема расположения перего- родок в осях А-Б, 5-9 на отм. 7.200	134
КЖ 109	Схема расположения элементов лестницы.	135
КЖ 110	Схема расположения трассы трубопроводов и наружных сетей	136
КЖ 111	Продувочный колодец ПК1. Планы. Разрезы. Узлы.	137
КЖ 112	Продувочный колодец ПК1. Схемы армирования.	138
КЖ 113	Схема расположения и покры- тия канала БТ2.	139
КЖ 114	Схема расположения и покрытия канала БТ3.	140
КЖ 115	Схема расположения опор под трубопроводы. Опоры ОП, ОП2.	141
КЖ 116	Схема расположения опор и ограждающей стенки аккумуляторных баков.	142
КЖ 117	Газоходы. Схема расположения фундамен- тов под стойки наружных газоходов	143
КЖ 118	Газоходы. Фундаменты под газоходы ФГм1 - ФГм4.	144
КЖ 119	Газоходы. Схема расположения колонн под наружные газоходы.	145
КЖ 120	Газоходы. Схема расположения газоходов	146

Обозначение	Наименование	Стр.
	на отм. 5.750	
КЖ 121	Газоходы. Узлы 1,2 Разрезы 1-1 ÷ 4-4	147
КЖ 122	Газоходы. Схема расположения плит перекрытия газоходов.	148
КЖ 123	Газоходы Схема расположения плит покрытия газоходов	149
КЖ 124	Газоходы. Монолитные участки Ум1 ÷ Ум 26	150
КЖ 125	Газоходы. Спецификации к схемам распо- ложенным на л. 117 ÷ 124	151
КЖ 126	Газоходы. Спецификации к схемам расположенным на л. 117 ÷ 124	152

Ведомость рабочих чертежей основного комплекта АР

Ведомость ссылочных и прилагаемых документов

Лист	Наименование	Примечание
1	Общие данные (начало).	
2	Общие данные (окончание).	
3	Спецификация заполнения проемов, ведомости перемычек, ворот и дверей.	
4	План на отм. 0.000.	
5	План на отм. 3.600.	
6	Планы на отм. 7.200; 13.200; 16.900; 20.400.	
7	Фрагменты планов 1, 2, 3, 4.	
8	Разрезы 1-1; 2-2; 3-3.	
9	План кровли. Разрез 4-4; 5-5.	
10	Фасады 1-1б; Е-А.	
11	Фасады 1б-1; А-Е.	
12	Узлы 1÷10.	
13	Планы полов на отм. 0.000; 3.600. Экспликация полов.	
14	Планы полов на отм. 7.200; 13.200; 16.900. Экспликация полов.	
15	Плиты отв. в стенах и перегородках на отм. 0.000; 7.200.	
16	Планы отв. в стенах и перегородках на отм. 3.600; 13.200; 16.900.	
17	План помещения кип. План подвешного потолка. Разрез 1-1.	
18	Узлы 4÷16.	
19	Декоративные деревянные щиты Щ1, 2, 3, 4. Решетка ДР1.	
20	Металлические рамы Р1÷5.	
21	Вентиляционные жалюзи в ж-1, утепленный каппанки оконный блок ОКВ.	
22	Рециркуляционный шкаф РШ1, 2.	

Обозначение	Наименование	Примечание
<b>Ссылочные</b>		
4.903-14, в. 3	Типовые детали крепления технологического трубопровода для котельных установок. Типовые детали	
1.435.9-17, в. 0, 2, 3	Ворота распашные.	
ГОСТ 24698-84	Двери деревянные наружные для жилых и общественных зданий.	
ГОСТ 14684-84	Двери деревянные для зданий промышленных предприятий.	
ГОСТ 6629-74	Двери деревянные внутренние для жилых и общественных зданий.	
Серия 2.435.6 в. 2	Противопожарные двери и ворота промышленных зданий.	
ГОСТ 12506-84	Окна деревянные для производственных зданий.	
1.038.1-1, в. 1	Перемычки железобетонные для зданий с кирпичными стенами.	
Серия 1.238-1 в. 2	Железобетонные козырьки входов и парапетные плиты общественных зданий.	
Серия 1.436.2-17 в. 0, 2, 4	Окна с переплетами из одностежчатых алюминиевых стальных труб и механизмы открывания.	
Серия 2.460-18 в. 0, 1	Узлы покрытия одноэтажных зданий с рядными кровлями и железобетонными панелями.	
Серия 2.430-20 в. 0, 1, 2, 3, 4	Узлы стен из кирпича одноэтажных производственных зданий промышленных предприятий.	
Серия 2.436-13 в. 1, 2, 3	Узлы окон со стальными переплетами.	
Серия 1.431-6	Кирпичные перегородки для одноэтажных и многоэтажных производственных зданий.	
1.245-1, в. 0, 2, 4	Унифицированные подвесные потолки	
<b>Прилагаемые</b>		
903-1-250.87-АРВМ, л. 22, л. 1	Ведомость потребности материалов.	
903-1-250.87-АРСО, альб. 18, л. 1	Спецификация оборудования.	

- Здание котельной относится ко II классу по капитальности; степень огнестойкости II.
- Производства, размещенные в здании, по взрывной, взрывопожарной и пожарной опасности относятся к категориям В, Г и Д.
- За условную отметку 0.000 принят уровень чистого пола котельного зала, что соответствует абсолютной отметке
- Горизонтальная гидроизоляция стен выполняется из цементно-песчаного раствора состава 1:2, толщиной 20 мм ниже уровня пола на 30 мм.
- Наружные стены здания панельные из керамзитобетона  $\gamma = 900 \text{ кг/м}^3$ , по серии 1.030.1-1 в. 1-1. Кирпичные участки наружных стен выполнять из силикатного кирпича М100 на растворе М50. Внутренние кирпичные стены и перегородки выполнять из силикатного кирпича М100 на растворе М50. Внутренние кирпичные перегородки в помещениях с повышенной влажностью выполнять из керамического кирпича (ГОСТ 530-80) М75 на растворе М50.
- Перегородки толщ. 120 мм, армировать сеткой из арматуры  $\phi 4 \text{ В I}$  с ячейками 100x100 через 6 рядов кладки по высоте. Общая масса на все перегородки - 50 кг.
- Над отверстиями, менее 600 мм, в стенку и перегородках устраивать рядовую перемычку из арматуры 2  $\phi 8 \text{ А I}$  на каждые 120 мм ширины кладки. Общая масса на все перегородки - 15 кг.
- При возведении кладки в оконные и дверные проемы заложить антисептированные деревянные пробки по 2 шт. с каждой стороны.
- Откосы оконных и дверных проемов оштукатурить цементным раствором.
- По периметру здания устроить асфальтобетонную отмостку шириной 750 мм на плотно утрамбованном щебнем грунте толщиной 30 мм.

Альбом 7 ч. 1

ИЗМЕНЕНИЯ

Типовой проект разработан в соответствии с действующими нормами и правилами и предусматривает мероприятия, обеспечивающие взрывную, взрывопожарную и пожарную безопасность.  
 Главный инженер проекта *Козлов* /Козлов/

ПРИВЯЗАН:			
ИНВ. N°			
9031-250.87-АР			
Котельная с 4 котлами КЕ-25-14с. Топливо - каменные и бурые угли.			
Ген. пр.	Козлов	Инж. пр.	Козлов
Нач. отд.	Чистососов	Инж. пр.	Козлов
Гл. спец.	Климиник	Инж. пр.	Козлов
Рук. сб.	Иванюков	Инж. пр.	Козлов
Ст. арх.	Леонюва	Инж. пр.	Козлов
Арх.	Благинин	Инж. пр.	Козлов
Ин. контр.	Писарев	Инж. пр.	Козлов
Главный корпус.			Страница Лист Листов р 1 22
Общие данные (начало)			САНТЕХПРОЕКТ

ВЕДОМОСТЬ ОТДЕЛКИ ПОМЕЩЕНИЙ

ВЕДОМОСТЬ СПЕЦИФИКАЦИЙ

ОСНОВНЫЕ СТРОИТЕЛЬНЫЕ ПОКАЗАТЕЛИ

Альбом 741

Наименование	Потолок		Стены или перегородки		Низ стены или перегородок		
	Площ. м <sup>2</sup>	Вид отделки	Площ. м <sup>2</sup>	Вид отделки	Площ. м <sup>2</sup>	Вид отделки	Высота мм
Водоподготовка помещения отгрузки золы и шлака, склад оборудования, кпп, ремонтный участок, вводы ВК, склад хранения фильтрующих материалов, электрощитовая пом. ВК на отп. 3.600, ввк, ввк, помещ. редуцированных установок.	904	Затирка швов, окраска известковая	5,70 1990	Расшивка швов кирпичных участков стен, затирка швов в панелях, окраска силикатной кляжкой	—	—	—
Котельный зал на отп. 0.000; технические этажи на отп. 3.600; 7.200; 13.200; 16.900	12,76	—	350 1865	Штукатурка кирп. участков стен, затирка швов в панелях силикатной кляжкой.	—	—	—
Надзуберная галерея	452,6	Затирка швов, окраска пылеводопроницаемой краской.	55 500	Штукатурка кирпичных участков стен, затирка швов в панелях пылеводопроницаемой краской	—	—	—
Сушильный шкаф	2,6	Затирка швов, водоэмulsionная окраска	21	Штукатурка, масляная окраска	—	—	—
Комн. хранения химреагтивов и экспресс-лаборатория хвд, санузлы, мол.	46,2	Затирка швов, водоэмulsion. окраска	280,0	Штукатурка, водоэмulsion. окраска	100,0	Глазурован. плитка	2100
Вестибюль, коридоры, тамбуры, лестничная клетка, комната приема пищи, комната отдыха, красным уголком, комнаты дежурного персонала, няч. котельной, кладовая	267,5	—	1410	—	1005	Масляная окраска	2100
Душевые, преддушевые	9	Штукатурка, масляная окраска	87,0	Штукатурка	75	Глазурован. плитка	3100
Щитовая кпп	44,6	Затирка швов, подвесной потолок из плит "Якмигран" окрасить водоэмulsionной краской	93,0	Штукатурка, водоэмulsionная окраска	—	—	—

л/ст	Наименование	Примечание
2	Спецификация элементов заполнения проемов	
	Спецификация перемычек	
9	Спецификация гардеробного оборудования	
	Спецификация электрооборудования	
	Спецификация элементов сушильного шкафа	
15	Спецификация элементов крепления кирпичных стен и перегородок	
13	Экспликация полов	
14	Экспликация полов	
18	Спецификация элементов подвесного потолка	
19	Спецификация элементов декоративного ограждения	
20	Спецификация на металлические рамы	
21	Спецификация на вентиляционные жалюзи	
22	Спецификация элементов рециркуляционных шкафов	

Наименование	Ед. изм.	Количество		Всего
		Надземная	Подземная	
Площадь застройки	м <sup>2</sup>	2083,8	—	2083,8
Общая площадь	м <sup>2</sup>	4768,5	—	4768,5
Строительный объем	м <sup>3</sup>	29596,0	96,0	29692,0

Толщины стен и утеплителя

Расчетная наружная температура	Стены				Утеплитель	
	Производственные помещения		Административно-бытовые помещения		Кровля	Участки кирпичных стен
	Панели из керамзитовых плит γ=900кг/м <sup>3</sup>	Кирпич	Панели из керамзитобетона γ=900кг/м <sup>3</sup>	Кирпич		
-20°	200	380	250	380	80	50
-30°	250	510	300	510	110	50
-40°	350	640	350	640	150	80

Изм. № 001. Проект. И. В. А. 1981 г.

903-1-250.87 - AP

Котельная с 4 котлами КЕ-25-14с. Топливо - каменные и бурые угли.

Гип. Козлов  
Инж. отп. Чистосов  
Гл. спец. Климаник  
Рук. гр. Парышкова  
Ст. арх. Леонова  
Арх. Елагина  
И. контр. Писарев

ПРИВЯЗАН:

СВЯЗЬ ЛИСТОВ  
р 2

ОБЩИЕ ДАННЫЕ (ОКОНЧАНИЕ)

САНТЕХПРОЕКТ

Спецификация элементов заполнения проемов; спецификация перемычек

Ведомость перемычек

Ведомость проемов ворот и дверей.

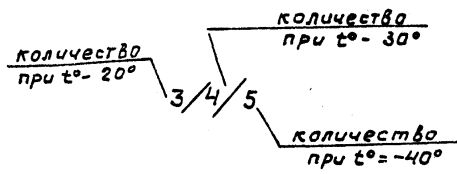
Альбом 7 ч. 1

Марка, поз.	Обозначение	Наименование	Количество						Всего	Масса, ед.кг.	Примеч.
			0,000	3,500	7,200	13,200	18,500	22,400			
1	1.435.9-17.82	Ворота мет. ВР-30х30-	10	-	-	-	-	10	681		
2	1.435.9-17.83	Ворота мет. ВР-24х24-К	4	-	-	-	-	4	385		
3	гост 24648-81	ДВ. блок ДН21х10 уц.	3	1	-	-	1	5			
4	То же	ДВ. блок ДН21х10 луц.	-	-	1	1	1	3			
5	гост 14624-84	ДВ. блок ДГ21х10 Л	9	-	-	-	-	9			
6	То же	ДВ. блок ДГ21х15	1	-	-	-	-	1			
7	гост 6629-74	ДВ. блок ДГ24х10	1	2	3	1	-	7			
8	То же	ДВ. блок ДГ21х10	5	-	-	-	-	5			
9	"	ДВ. блок ДГ21х10Л	-	6	-	-	-	6			
10	"	ДВ. блок ДГ21х8	3	3	4	2	-	12			
11	"	ДВ. блок ДО21х10	2	-	1	2	1	6			
12	"	ДВ. блок ДО21х10Л	2	2	-	3	-	7			
13	"	ДВ. блок ДГ21х8 ПВ	-	2	-	-	-	2			
14	"	ДВ. блок ДГ21х8 ЛПВ	2	2	-	-	-	2			
15	1.235-6.82	ДВ. блок ПДН-1П	1	1	-	1	1	4		прот. в 0°	
16	То же	ДВ. блок ПДН-6Л	-	2	-	-	-	2		"	
17	гост 6629-74	ДВ. блок ДГ21х8Л	-	1	-	-	1	2			
ОК-1	гост 12506-81	ПВД 18-24.1	30	42	42	22	-	136			
ОК-2	То же	ПВД 18-24.1	-	-	2	-	-	2			
Ж1	Лист 20	Жалюзийная решетка	-	-	2	-	-	2			
ОК-3	гост 12506-81	ПВД 18-24.1	-	2	-	-	-	2			
Ж1	Лист 20	Жалюзийная решетка	-	1	-	-	-	1			
ОК-4	гост 12506-81	ПВД 18-18.1	1	-	-	-	-	1			
ОК-5	"	ПВД 12-18.1	1	1	1	1	2	7			
ОК-6	1.436.2-17	Оконный блок ОМ24х18-02	-	-	-	22	-	22	142.9		
ОК-7	гост 12506-81	Оконный блок ПГО12-18	-	-	-	2	-	2		лист 6	
Ж1	Лист 20	Жалюзийная решетка	2	-	-	-	-	2		в ктп	
ОК8	Лист 20	Унд. оконный блок	-	4	-	-	-	4	110		
1	1.038.1-1.8.1	2ПБ 29-4	16/20					16/20	120		
2	"	2ПБ 13-1	8/29/31	1/5/16	1/7/8	1/8/11	1/9/6	3	7/12/78	54	
3	"	2ПБ 19-3	1	2	-	-	-	3	81		
4	"	2ПБ 10-1	7	4	6	3	1	21	43		
5	"	2ПБ 22-3	3/4/5	3/4/5	3/4/5	3/4/5	3/4/5	6/8/10	24/32/40	92	
КВ 18.28Т	1.238-1.8.2	Козырек КВ18.28Т	1					1	1330		

Тип	Схема сечения	Схема сечения	Схема сечения
ПБ1			
ПБ2			
ПБ3		-	-
ПБ4			
ПБ5		-	-
ПБ6		-	-
ПБ7		-	-

Марка	Размер проема в кладке, мм.
1	3000 x 3000
2	2400 x 2400
3,4	1010 x 2070
5	1020 x 2100
6	1520 x 2100
7	1020 x 2400
8,9	1020 x 2100
10,17	820 x 2100
11,12	1020 x 2100
13,14	820 x 2100
19	1020 x 2400
16	1020 x 2100

Унд. под. Листы и альбом 13.01.01.01.01



903-1- 250.87 - AP

котельная с 4 котлами КЕ-25-14С.  
Топлива-каменные и бурые угли

Главный корпус

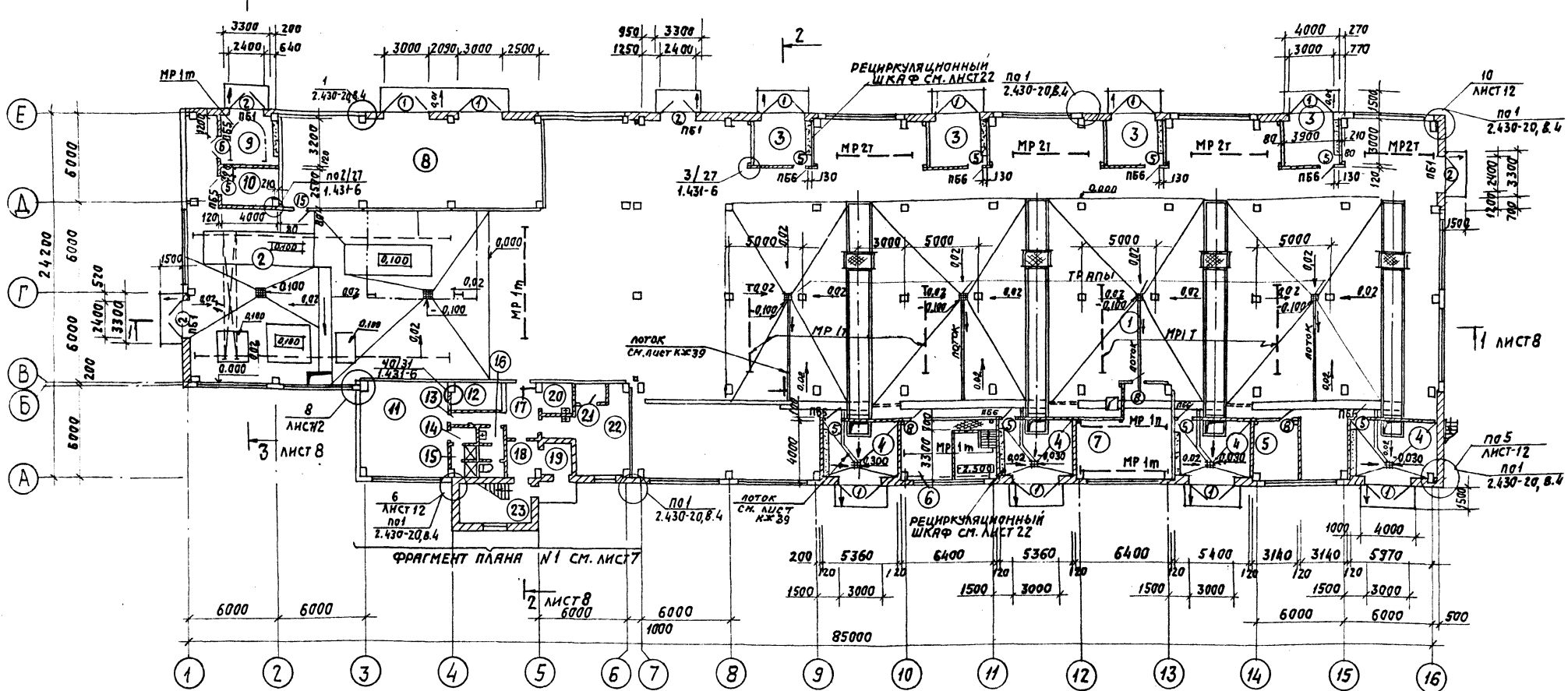
Спецификация заполнения проемов, ведомости перемычек, ворот и дверей

САНТЕХПРОЕКТ

Копировал: 22699-08 8 Формат А2



ПЛАН НА ОТМ. 0.000



ЭКСПЛИКАЦИЯ ПОМЕЩЕНИЙ

НАЧАЛО

ПРОДОЛЖЕНИЕ

Моно рельсы и краны см. альбом 9, лист 14.

№ по плану	НАИМЕНОВАНИЕ	ПЛОЩАДЬ м <sup>2</sup>	КАТЕГОРИЯ ПРОИЗВОДСТВА по взрывной, взрывопожарной и пожарной опасности	ПРОДОЛЖЕНИЕ			
				1	2	3	4
1	КОТЕЛЬНЫЙ ЗАЛ	1276,0	Г				
2	ЗАЛ ВОДОПОДГОТОВИТЕЛЬНОЙ УСТАНОВКИ	294,0	Д				
3	ПОМЕЩЕНИЕ ОТГРУЗКИ ЗОЛЫ	46,8	Г				
4	ПОМЕЩЕНИЕ ОТГРУЗКИ ШЛАКА	72,9	Г				
5	СКЛАД ОБОРУДОВАНИЯ	10,4	Г				
6	ВВОДЫ ВОДОВОДА	21,1	Д				
7	РЕМОНТНЫЙ УЧАСТОК	27,1	Г				
8	КТП	108,0	Г				
9	СКЛАД ХРАНЕНИЯ ФИЛЬТРУЮЩИХ МАТЕРИАЛОВ	12,8	Д				
10	КОМНАТА ХРАНЕНИЯ ХИМИКАТИВОВ И ЭКСПРЕСС-ЛАБОРАТОРИЯ	9,6	Д				
11	МУЖСКАЯ ГАРДЕРОБНАЯ	37,2					
				12	ГАРДЕРОБ УЛИЧНОЙ ОДЕЖДЫ	6,7	
				13	ТАМБУР МУЖСКОГО ГАРДЕРОБА	1,8	
				14	ПРЕДУШЕВАЯ	1,9	
				15	ДУШЕВЫЕ	3,4	
				16	СЯНУЗЛЫ (МУЖСКИЕ)	5,0	
				17	КОРИДОРЫ	11,5	
				18	ТАМБУР ЛЕСТНИЦЫ	5,3	
				19	ТАМБУР	3,7	
				20	ПОМЕЩЕНИЕ УБОРОЧНОГО ИНВЕНТАРЯ	4,0	
				21	СУШИЛЬНЫЙ ШКАФ	2,6	
				22	КОМНАТА ОБОГРЕВА И ОТДЫХА	22,9	
				23	ЛЕСТНИЧНАЯ КЛЕТКА	13,5	

ПРИВЯЗАН:		ГНП Козлов И.Бонд		9031-250-87 - АР	
		Н.И.О.А. Чистосов		КОТЕЛЬНЯ С 4 КОТЛАМИ КЕ-25-14с.	
		Г.А.СЛЕЦ. КИЛИМНИК		ТОПЛИВО - КАМЕННЫЕ И БУРЫЕ УГЛИ.	
		Р.У.Г.В. ЛЯХАНОВ		ГЛАВНЫЙ КОРПУС.	
		С.Т.А.В. ЛЕОНОВА		ПЛАН НА ОТМ. 0.000	
		С.Т.ТЕХ. АХУНОВА		р 4	
		Н.КОНТР. ТИСЯРЕВ		САИТЕХПРОЕКТ	

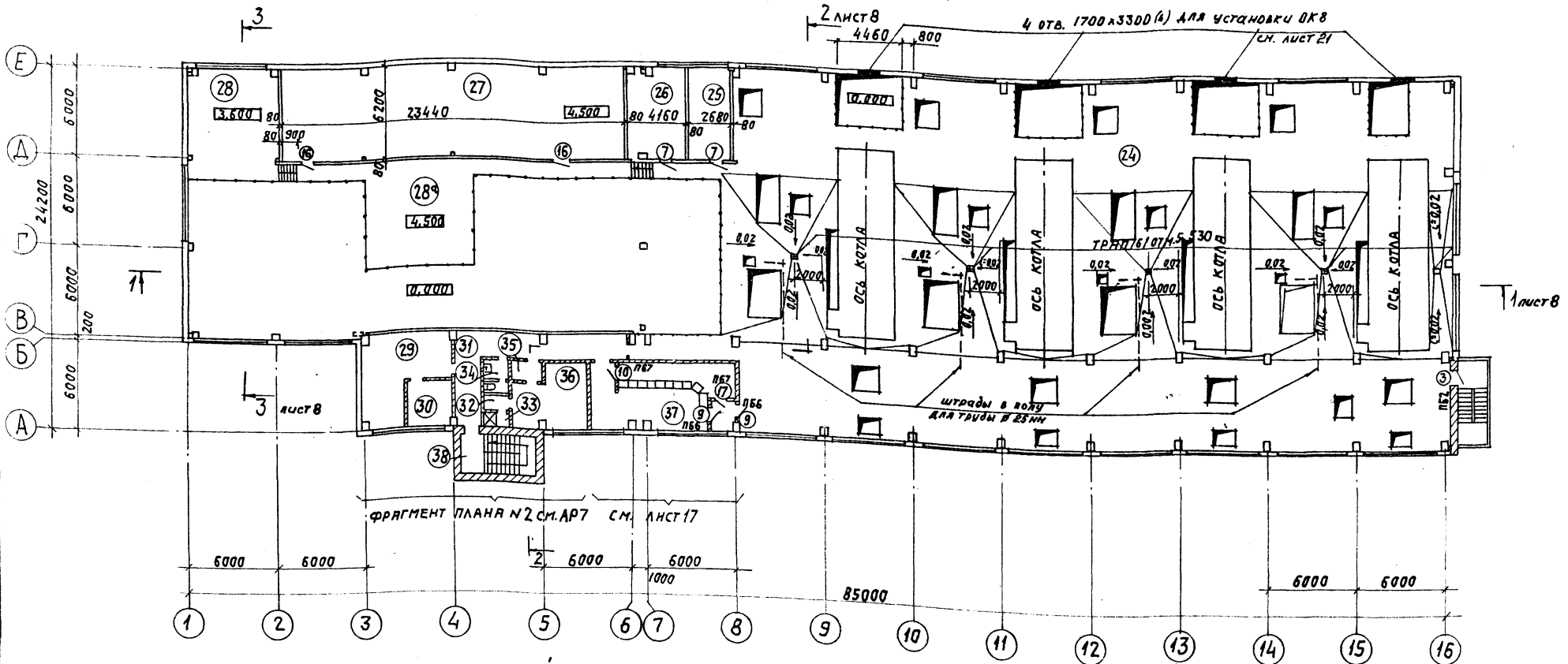
Альбом 7ч.1

КУ-2

СОГЛАСОВАНО:

ИНВ.ЛОД. ПОДПИСЬ И ПЛАТ. ВЗВ.М.Ш.И.В.Т.

ПЛАН НА ОТМ. 3.600



ЭКСПЛИКАЦИЯ ПОМЕЩЕНИЙ

Начало

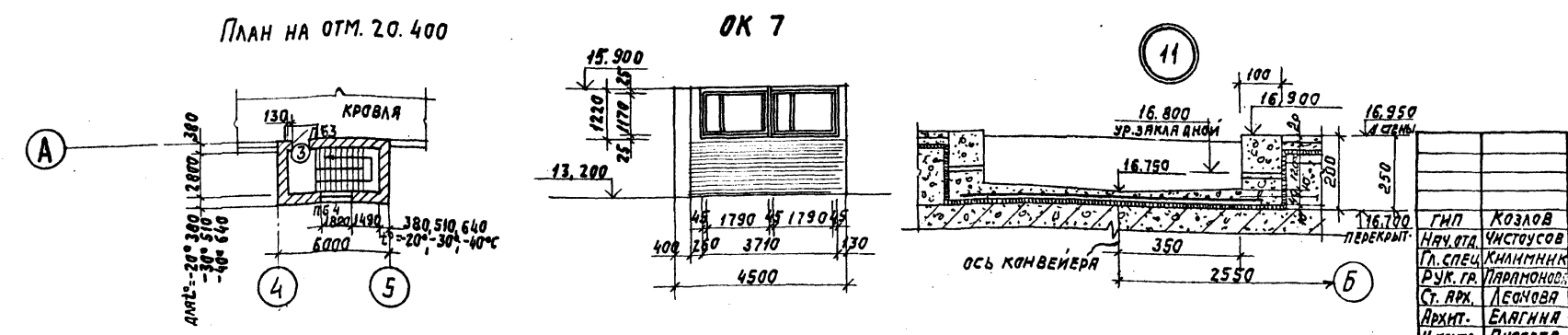
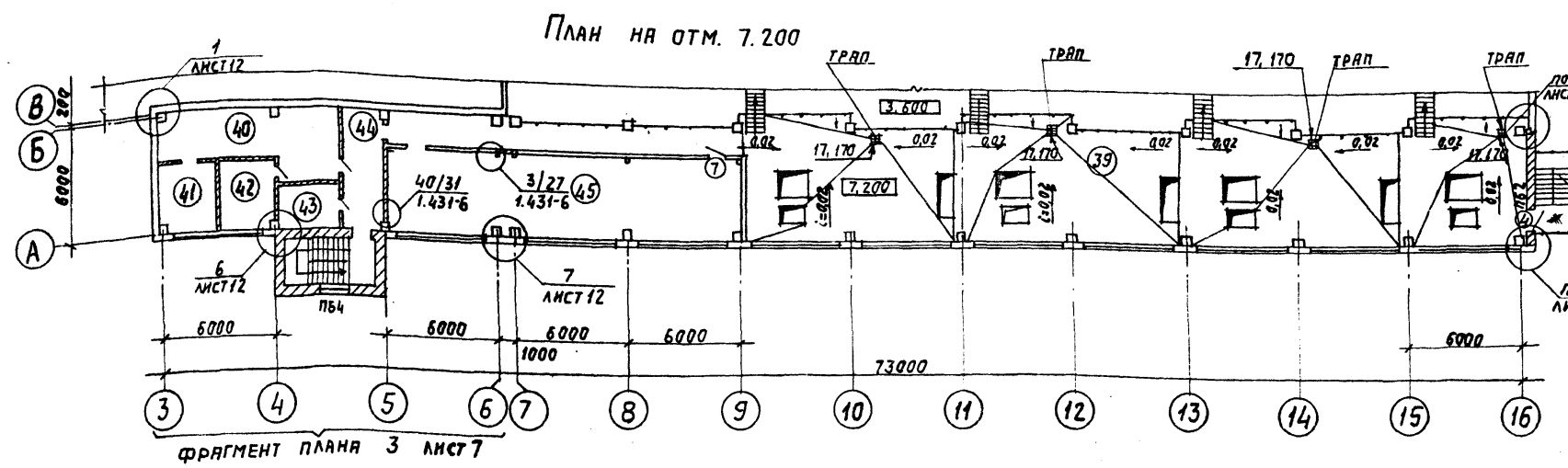
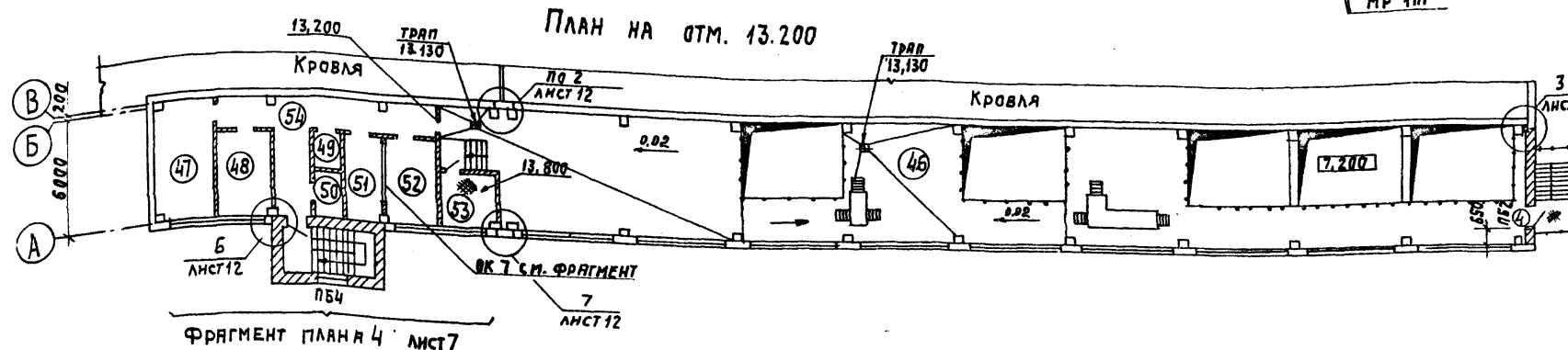
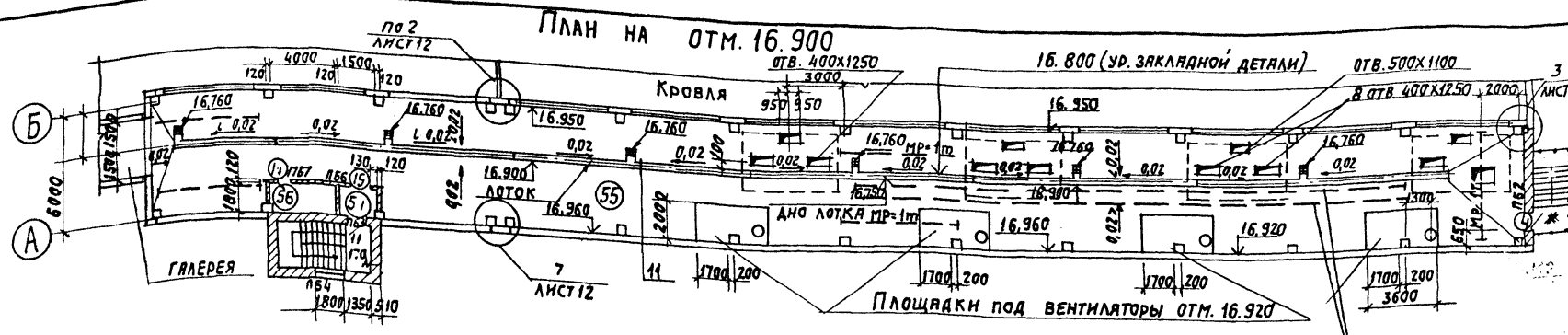
Продолжение

Наименование	Площадь м <sup>2</sup>	Категория производства по взрывной, взрыво-пожарной, и пожарной опасности	Продолжение			
			1	2	3	4
24 Котельный зал на отм. 3.600	1012,4	Г				
25 Лаборатория КИП	17,5	Д				
26 Венткамера	26,4	Д				
27 Электрощитовая	141,8	Г				
28 Площадки на отм. 3.600	122,0	Г				
29 Лаборатория ХВО	27,0	Д				
30 Весовая	9,6	Д				
31 Коридор	27,9					
32 Преддушевая	1,8					
33 Душевая	1,6					
			34 Санузлы (женские)	4,0		
			35 Тамбур женского гардероба	2,8		
			36 Женская гардеробная	19,2		
			37 Щитовая КИП	44,6	Д	
			38 Площадки лестничной клетки	3,8		
			28 <sup>а</sup> Площадки на отм. 4.500	42,0	Д	

903-1-250.87 - АР	
Котельная с 4 котлами КЕ-25-14с. Топливо-каменные и бурый угли.	
Гип. Козлов И.Евг.	Стяжка лист листов
Нач. отд. Чистосов	Р 5
Гл. спец. Климиник	
Рук. гр. Варадинов	
Арх. Елагина	
Ст. техн. Минянов	
Н. контр. Писарев	
План на отм. 3.600	
САНТЕХПРОЕКТ	

Альбом 74.1  
 Водоканал  
 КУЗ  
 СОГЛАСОВАНО:  
 [подписи]  
 ИСО  
 Номер по плану

Альбом 7.4.1



ЭКСПЛИКАЦИЯ ПОМЕЩЕНИЙ

НОМЕР ПО ПЛАНУ	НАИМЕНОВАНИЕ	ПЛОЩАДЬ м <sup>2</sup>	КАТЕГОРИЯ ПРОИЗВОДСТВА ПО ВЗРЫВНО-ПОЖАРНОЙ ОПАСНОСТИ
39	КОТЕЛЬНЫЙ ЗАЛ НА ОТМ. 7.200	307,5	Г
40	ВЫТЯЖНАЯ ВЕНТКАМЕРА	30,8	Г
41	ПРИТОЧНАЯ ВЕНТКАМЕРА	11,5	
42	ПРИТОЧНАЯ ВЕНТКАМЕРА	10,8	
43	КЛАДОВЯЯ	7,9	
44	КОРИДОР	9,5	
45	ПОМЕЩЕНИЕ РЕАКЦИОННЫХ УСТАНОВОК	87,7	Г
46	ПОМЕЩЕНИЕ ТЕХНОЛОГИЧЕСКИХ ТРУБОПРОВОДОВ	229,0	Г
47	КРАСНЫЙ УГОЛОК	19,5	
48	КОМНАТА НАЧАЛЬНИКА КОТЕЛЬНОЙ	13,5	
49	КЛАДОВЯЯ	2,6	
50	ПОМЕЩЕНИЕ УБОРОЧНОГО ИНВЕНТАРЯ	3,8	
51	КОМНАТА ПРИЕМА ПИЩИ	10,8	
52	КОМНАТА ДЕЖУРНОГО ПЕРСОНАЛА	12,6	
53	ЭЛЕКТРОЩИТОВАЯ	9,0	Г
54	КОРИДОР	26,7	
55	НАДБУНКЕРНАЯ ГАЛЕРЕЯ НА ОТМ. 16.900	452,6	В
56	ПОМЕЩЕНИЕ УБОРОЧНОГО ИНВЕНТАРЯ	7,9	
57	ТАМБУР	4,3	

ЛЕСТНИЦА  
903-1-250.87-КМ, л. 20

ПРИВЯЗАН:


ИНВ. №

903-1-250.87 АР

КОТЕЛЬНАЯ С 4 КОТЛАМИ КЕ-25-14С  
ТОПЛИВО-КАМЕННЫЕ И БУРЫЕ УГЛИ.

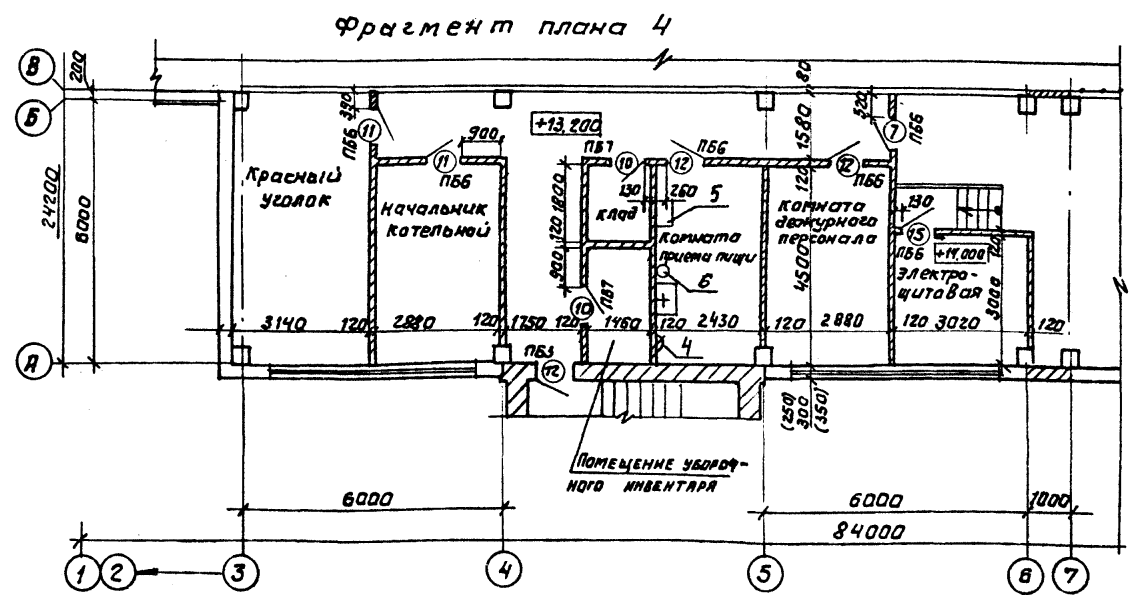
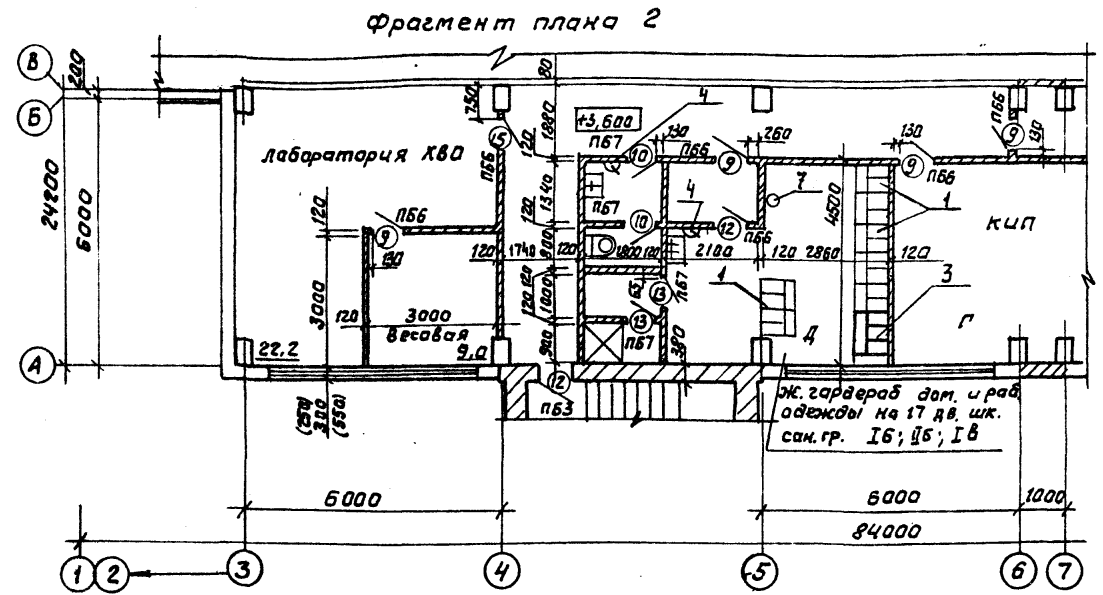
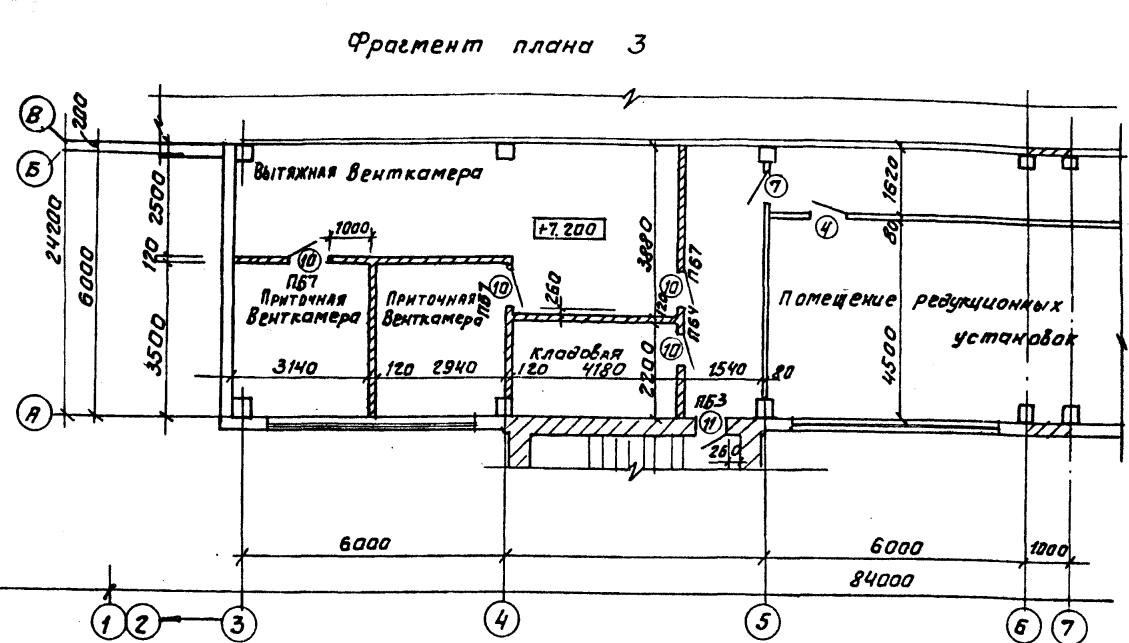
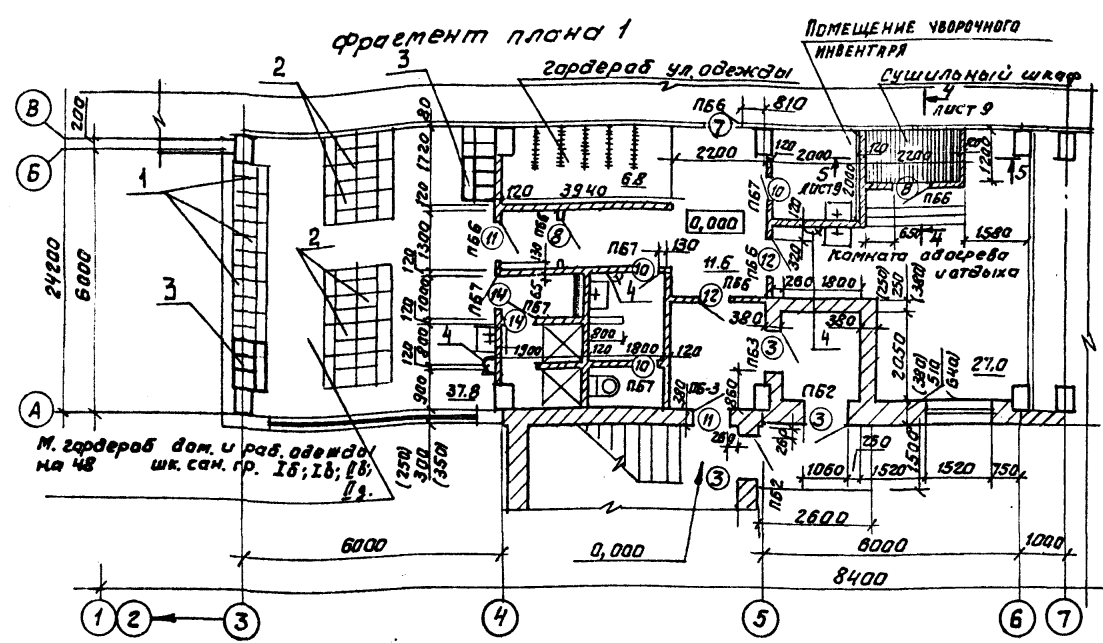
СТАНЦИЯ	ЛИСТ	ЛИСТОВ
Р	6	

ПЛАНЫ НА ОТМ. 7.200, 13.200, 16.900 И 20.400

САМТЕХПРОЕКТ

ГИП КОЗЛОВ  
НАЧ. ОТД. ЧИСТУСОВ  
Л. СПЕЦ. КИЛИМНИК  
РУК. ГР. ПАРПОНОВ  
СТ. РРХ. ДЕСНОВА  
АРХИТ. БЕЛГИНА  
И. КОНТР. ПИСАРЕВ

А 1660Н 7.4.1



1. Спецификацию гардеробного и электрооборудования см. лист 9 данного проекта.

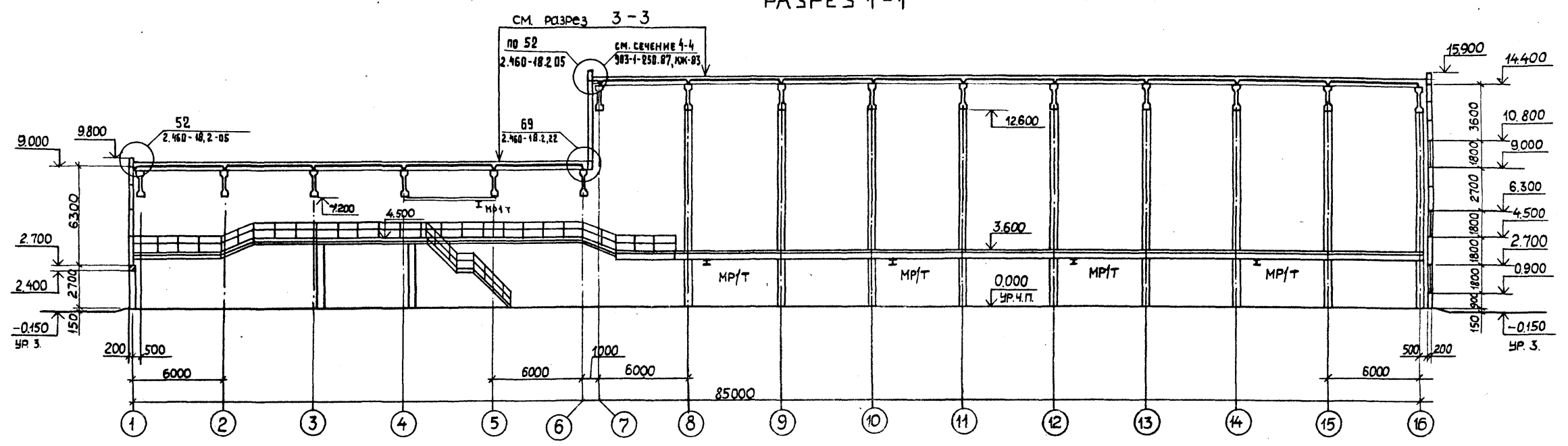
СОГЛАСОВАНО: КОС  
Инж. Подол. Лист 9 в 2-х экз. 16.01.87

			<b>9034-250.87 - AP</b>		
			котельная с 4 котлами КЕ-25-14С		
			Топливо - каменные и бурое угли		
Приязан			главный корпус		этадия Лист/Листов
ГИП	Козлов	Козлов	Р	7	
Нач. отд.	Чистяков	Чистяков			
Пр. спец.	Климентчик	Климентчик	<b>САНТЕХПРОЕКТ</b>		
Рук. ер.	Варатанова	Варатанова			
Ст. арх.	Елагина	Елагина			
Ст. техн.	Ярагин	Ярагин			
Инв. пр.	Н. Кондр.	Писарев	фрагменты плана 1; 2; 3; 4		

Копировал: Фередей 22639-08 12 Формат А2

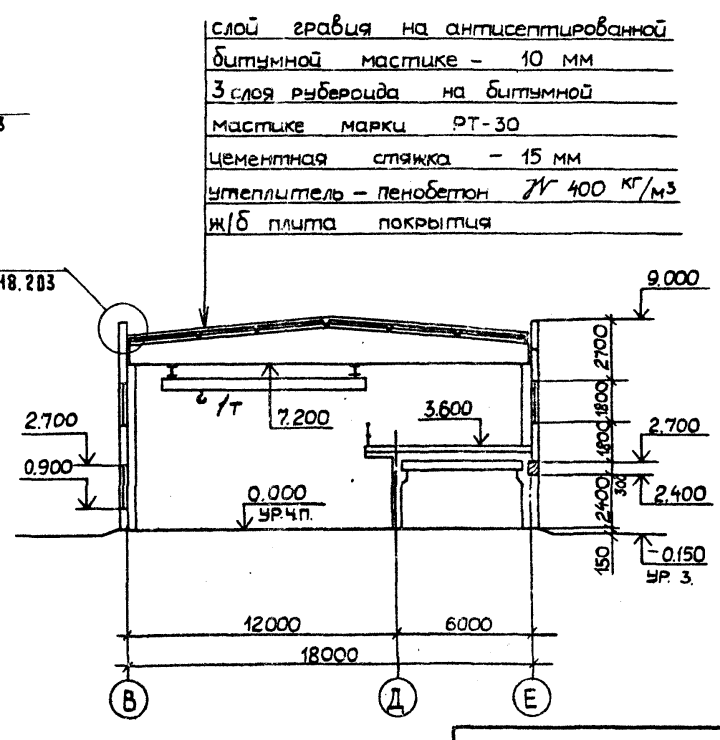
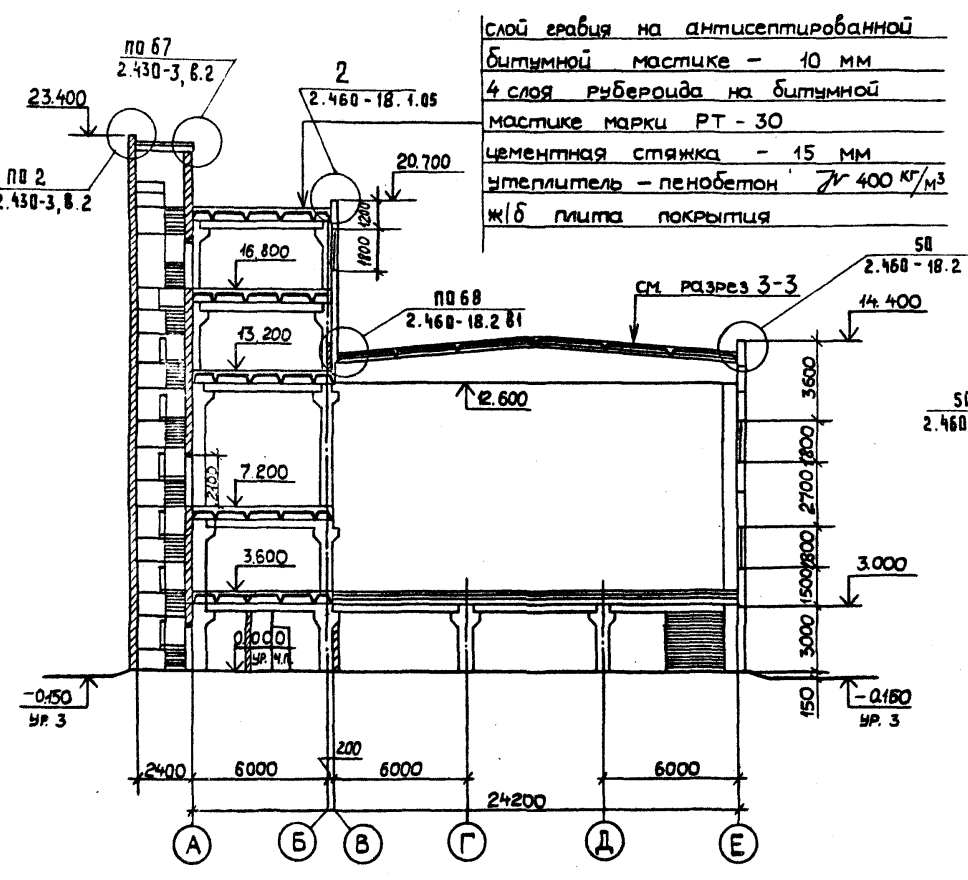
Альбом 74.1

РАЗРЕЗ 1-1



РАЗРЕЗ 2-2

РАЗРЕЗ 3-3

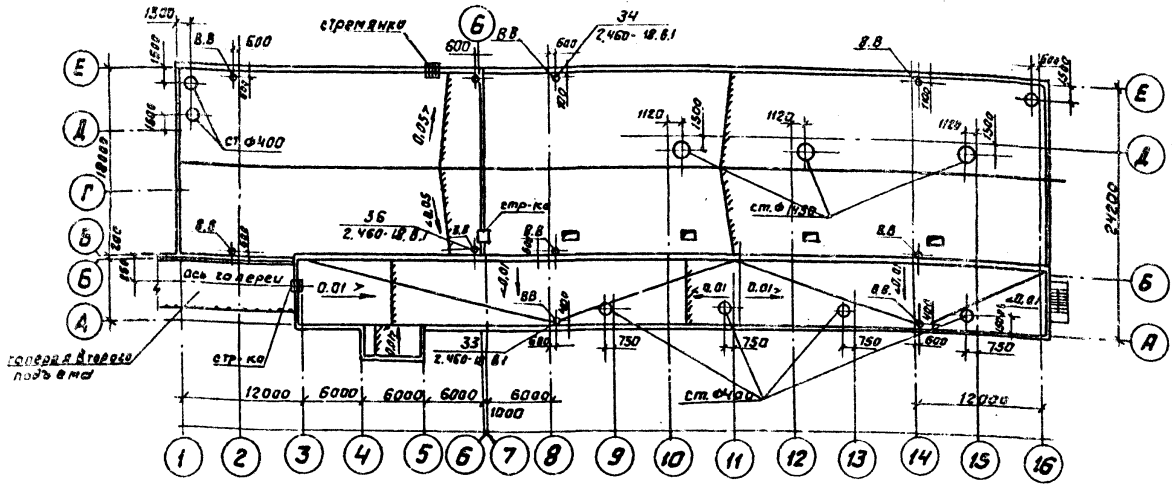


СОГЛАСОВАНО  
 КСД  
 РАБОЧНИК  
 РАБОТАЮЩИЙ  
 ВООУ  
 КУ-2  
 Шк. № 10/11 Подп. и Ветла. Взам. инв. № АЗ  
 10/11

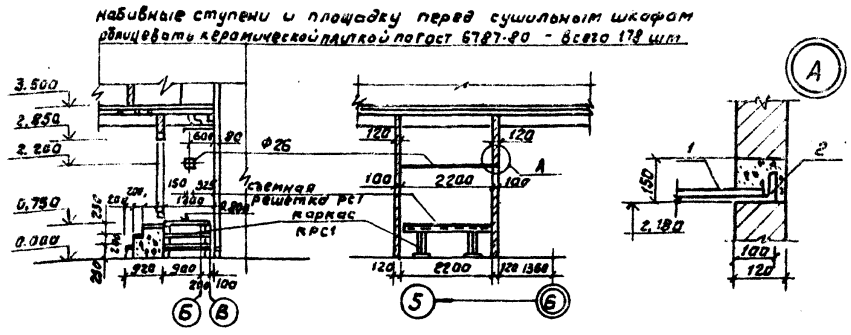
903-1-250.87 - АР	
Котельная с 4 котлами КЕ-25-14С топливо-каменные и бурые угли	
Привязан:	ГИП Беседин Нач. отд. Чистяков гл. спец. Климиник Рук. гр. Парамонова Ст. техн. Ярыгина Н. контр. Писарев
СТАЖИ	Лист Листов
ГЛАВНЫЙ КОРПУС	Р 8
Разрезы 1-1; 2-2; 3-3	САНТЕХПРОЕКТ

22699-08 13

План кровли



Разрез 4-4      Разрез 5-5



Разрезы 4-4; 5-5 смотреть совместно с листом 7.

Спецификация гардеробного оборудования.

№ п/п	Обозначение	Наименование	Кол.	Масса ед. кг.	Примечание
1	гост 22414-77	шкаф МД-33.2	14	56.0	со скамьей
2	"	шкаф 2МД-33.2	7	116.4	со скамьей
3	"	шкаф МД-33.3	3	82.5	со скамьей

Спецификация электрооборудования

№ п/п	Наименование	Тип	Кол.	Размеры	Мощность	Фазность	Масса
4	Электропалатенце	ЕР-3	6	297x216x230	1,6	1	
5	Холодильный шкаф	ЗУЛ	1	750x750x1320	0,1	1	
6	Электрорешетка	ЭР-4-2	1	-			
7	Фен	УП-39	1				

Спецификация элементов сушильного шкафа

Марка, поз.	Обозначение	Наименование	Кол.	Масса ед. кг.	Примечание
КРС1	903-1-250.87-КЖИ-КРС1	Каркас КРС-1	1		
РС1	903-1-250.87-КЖИ-РС1	Стенная решетка РС1	2		
1	Узел А	Ф25 А1, Гост 5781-82 E=2400	1	9,52	
2		Л 75x6, Гост 8509-72* E=150	2	1,00	

903-1- 250.87 - АР

котельная с 4 котлами КВ-25-14С  
Топливо-каменные и бурый уголь

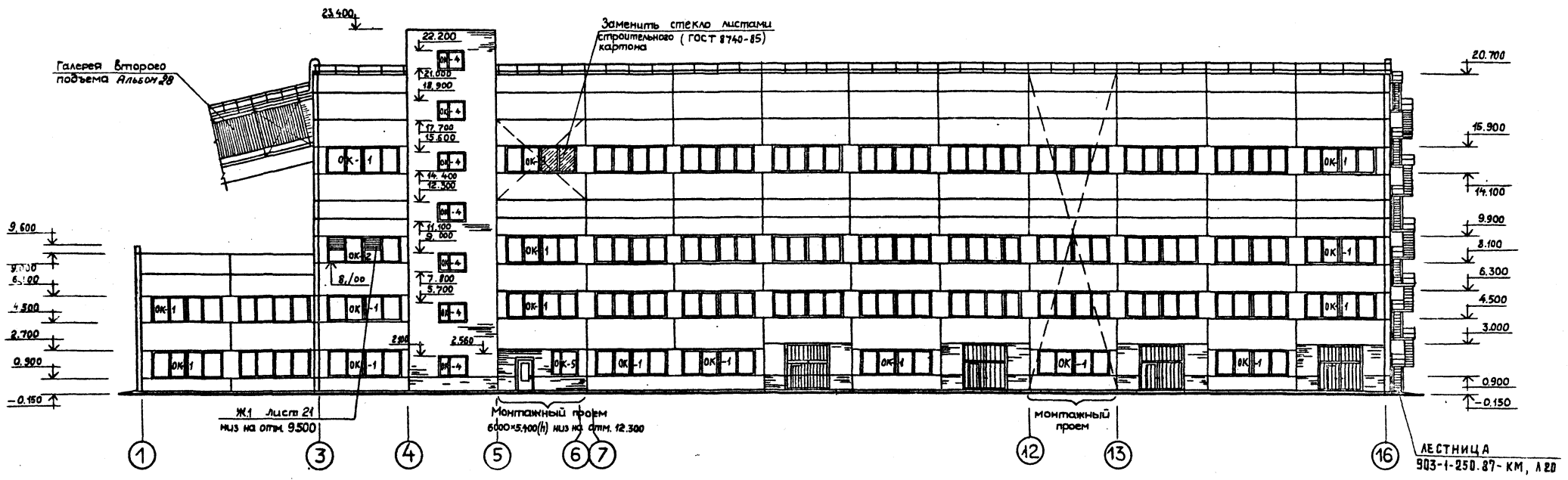
Привязки:	ГЛАВНЫЙ КОРПУС			САНТЕХПРОЕКТ		
	Р	Г	Л	Р	Г	Л
Г.И.П. Козлов И.Б.М.						
Нач.пр. Чистяков И.И.						
Инженер Климова И.И.						
Рис. гр. Паранова И.И.						
Старш. Леонова И.И.						
Инженер Писарев И.И.						

Альбом 7.4.1

Согласовано  
Инженер  
Инженер  
Инженер

ФАСАД 1-16

АЛЬБОМ 7ч.1



ФАСАД Е-А

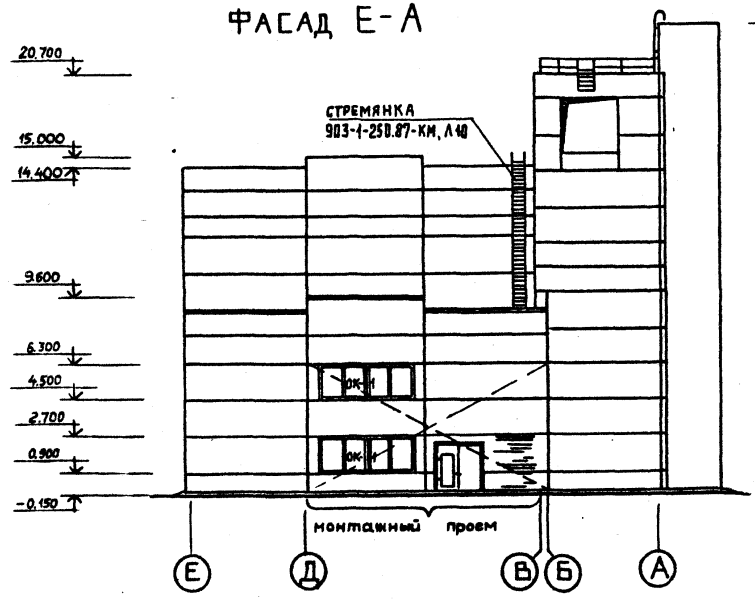
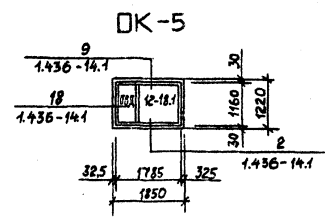
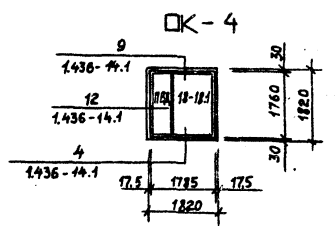
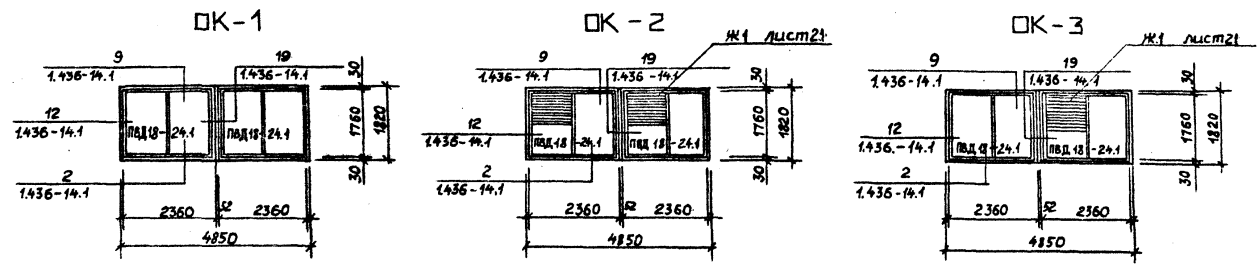


СХЕМА ЗАПОЛНЕНИЯ ОКОННЫХ ПРОЕМОВ



1. ПРИМЕЧАНИЯ см. на листе 11

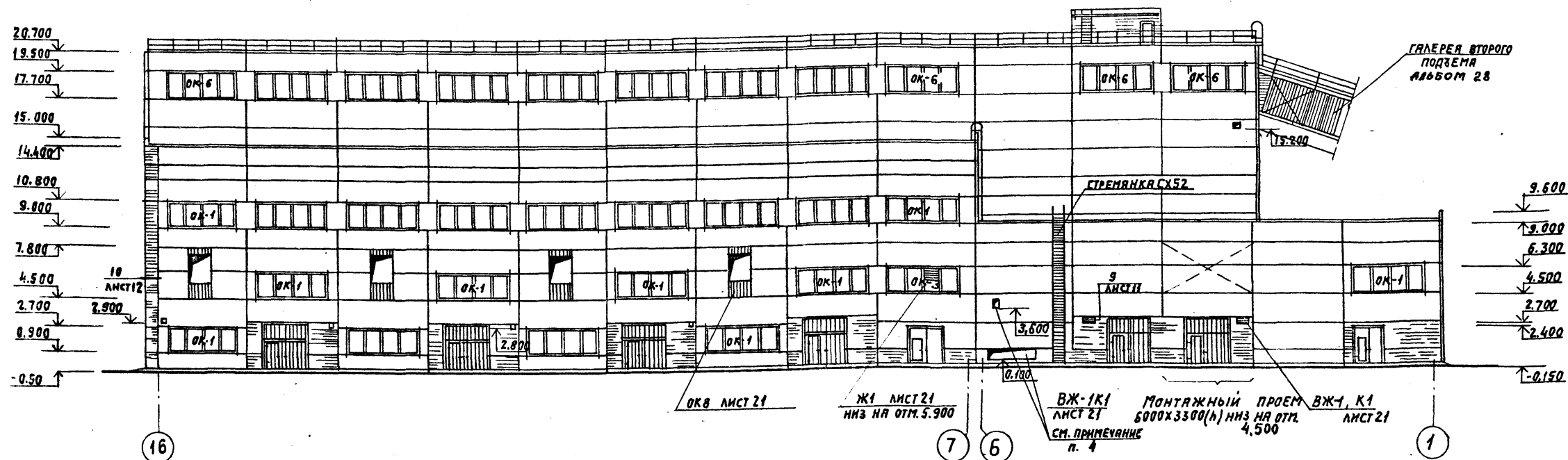
СОГЛАСОВАНО:  
 Ю.И. З.  
 В.А.М. Шиб.  
 Подп. и дата

Привязан:		ГИП Козлов	903-1- 250.87 - АР	
		Нач. отд. Чистяков	Котельная с 4 котлами КЕ-25-14С	
		Гл. арх. о. Крыцкий	Топливо - каменные и бурые угли	
		Рук. в.р. Парамонова	Главный корпус	
		Арх. Леонова	Р 10	
Ш.№		Н.контр. Писарев	Фасады 1-16 ; Е-А	
			САНТЕХПРОЕКТ	

22699-08 15

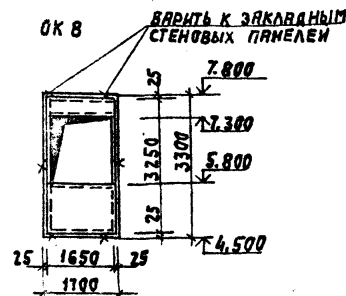
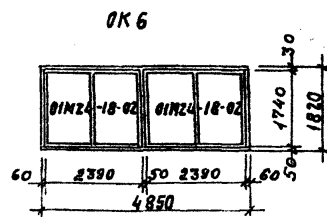
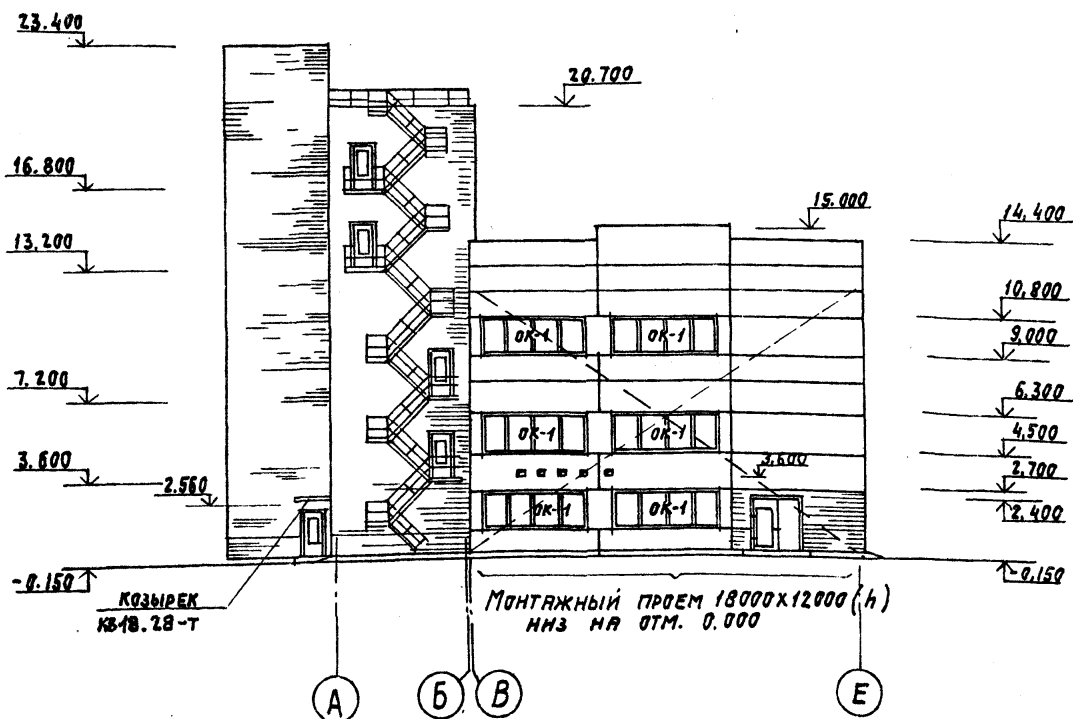
ФАСАД 16-1

Альбом 7 ч. 1



ФАСАД А-Е

СХЕМА ЗАПОЛНЕНИЯ ОКОННЫХ ПРОЕМОВ

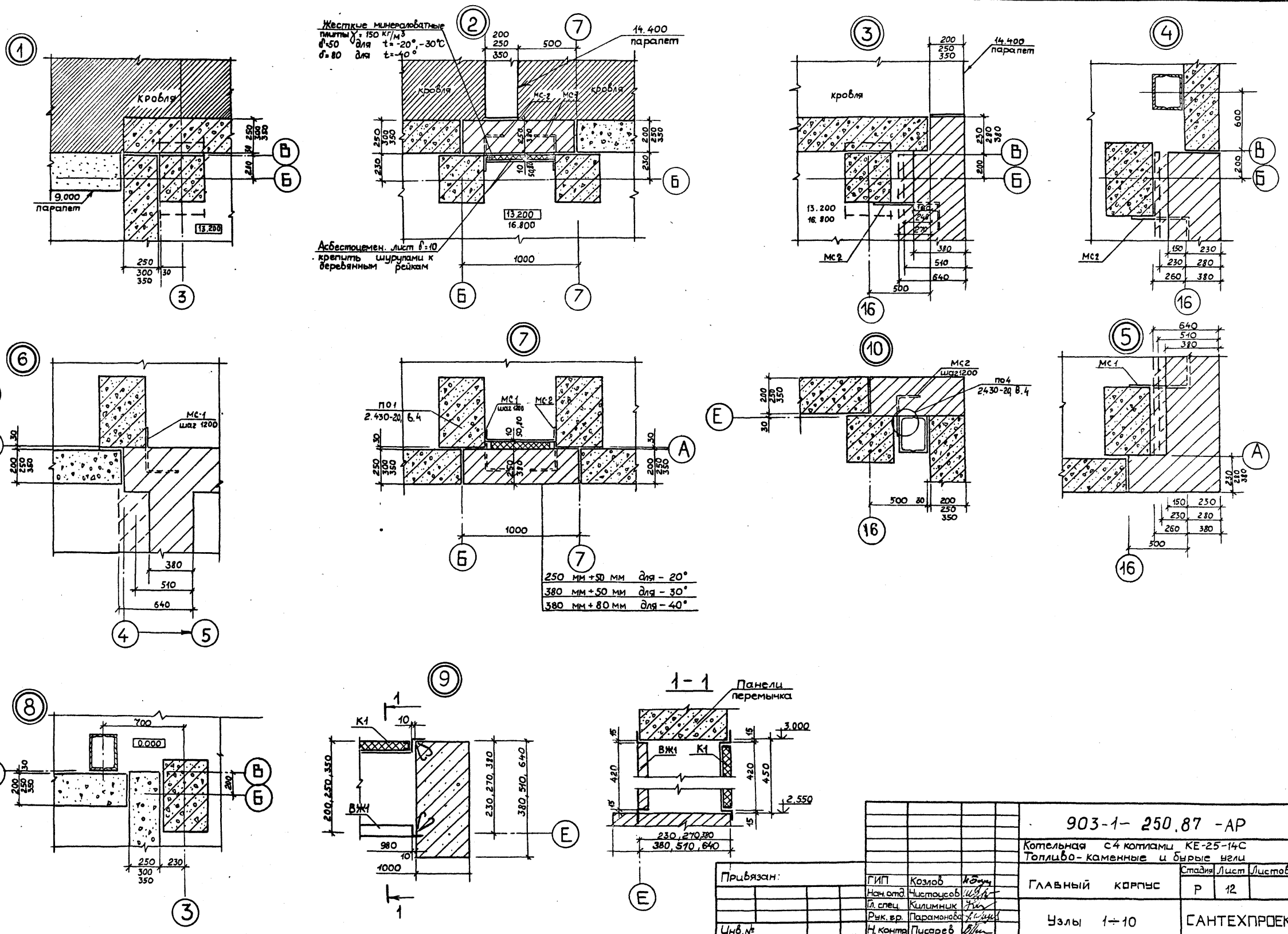


1. Схемы заполнения оконных проемов ОК1-ОК6 см. на листе 9
2. Наружная отделка:
  - а) панели оштукатурить в заводских условиях защитным слоем 20мм из цементно-песчаного р-ра М100;
  - б) кирпичный цоколь выкладывать из керамического полнотелого кирпича КР100/1650/15/ГОСТ 530-80, на высоту 900мм, кладку вести впусшовой кр с последующим оштукатуриванием и расшивкой швов под панели;
  - в) панели и цоколь окрасить красками ЦЛХВ;
  - г) кирпичные участки стен и стены лестничной клетки вести из силикатного кирпича СР100/1450/15/ГОСТ 379-79 с расшивкой швов.
3. Оконные блоки ОК6 на отм. 17.700 устанавливать заподлицо с внутренней гранью стены.
4. После прокладки трубопроводов отверстия в стенах заделывать пенобетоном.
5. Металлические лестницы и стремянки см. альбом 9 листы 10; 20.

			9031-250.87 - АР		
			КОТЕЛЬНАЯ С 4 КОТЛАМИ КЕ-25-14С. ТОПЛИВО-КАМЕННЫЕ И БУРЬЕ УГЛИ.		
ГНП Козлов Ибери			СТАВЛЯ ЛИСТ ЛИСТОВ		
НАЧ. ОТ. ЧИСТОУСОВ			Р 11		
ГЛ. СПЕЦ. КИЛИМНИК					
РУК. ГР. ПАРМОНОВ					
СТ. АРХ. ЛЕОНОВА					
ИНВ. №			ФАСАДЫ 16-1; А-Е		
			САНТЕХПРОЕКТ		

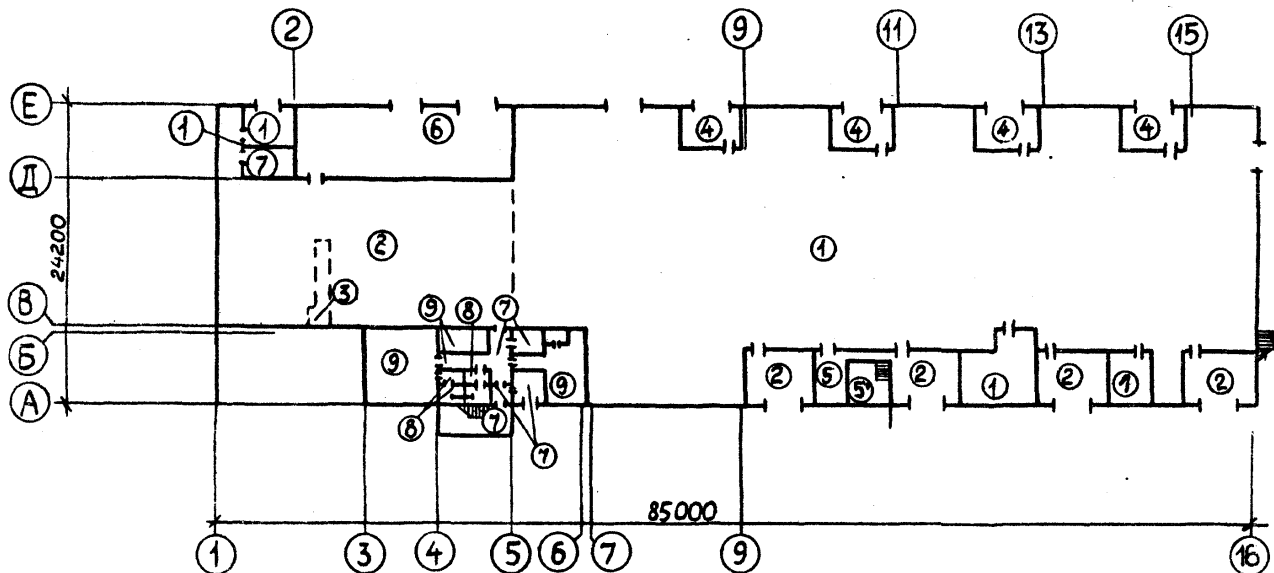


Альбом 74.1

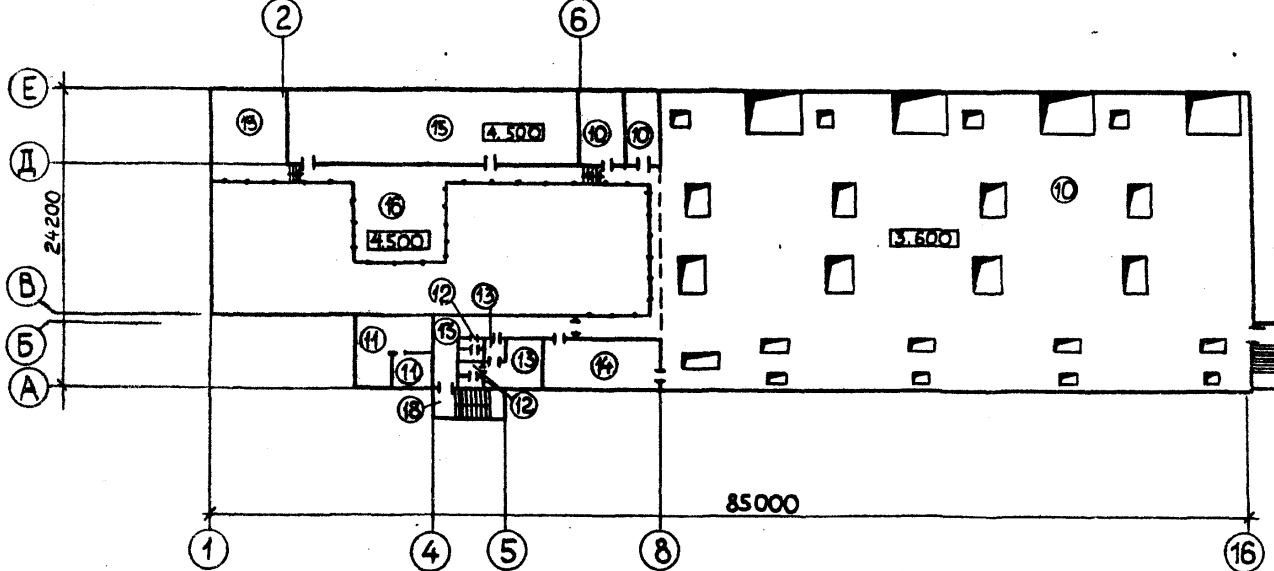


Ц.в. № подл. Подп. и дата. Электронный

ПЛАН ПОЛОВ НА ОТМ. 0.000



ПЛАН ПОЛОВ НА ОТМ. 3.600



ЭКСПЛИКАЦИЯ ПОЛОВ

Наименование или номер помещения по проекту	Тип пола по проекту	Схема пола или номер узла по серии	Элементы пола и их толщина	Площадь пола м <sup>2</sup>
1; 5; 7; 9	1		Покрытие - мозаичные плитки - 20 мм прослойка и заполнение швов - цементно-песчаный раствор М300 - 15 мм подстилающий слой - бетон М150 - 100 мм Основание - уплотненный грунт с плотностью скелета до 1,65 т/м <sup>3</sup> с втрамбованным в него слоем щебня или гравия крупностью 40-60 мм - 100 мм	1341,70
2 химзащита пола на отм. 0.000	2		Покрытие - мозаичные плитки - 20 мм прослойка и заполнение швов - замазка «Арзамит-5» прослойка - эпоксидная замазка - 3 мм прослойка - силикатная замазка - 5 мм прослойка - 2 слоя полиизобутилена на клею №88 Н - 5 мм бетонная подготовка по уклону М150 - 100 мм основание - см. тип пола 1	281,60
химзащита прямиков и каналов	3		Покрытие - кислотоупорная керамическая плитка (ГОСТ 964-68) - 15 мм расшивка швов - замазка «Арзамит-5» прослойка - эпоксидная замазка - 3 мм прослойка - силикатная замазка - 5 мм 2 слоя изобутилена на клею №88 Н - 5 мм монолитная стяжка и днище см. чертёжи бетонная подготовка по уклону М150 - 100 мм основание - см. тип пола 1	10,00
3; 2	4		Покрытие - бетон М300 с железнением - 30 мм бетонная подготовка М150 по уклону - 100 мм основание - см. тип пола 1	119,70
6 на отм. 0.000	5		Покрытие - бетон М200 - 20 мм основание - плита перекрытия	12,00
6 на отм. 2.500	5		Покрытие - бетон М200 - 20 мм монолитное днище основание - см. чертёжи марки КЖ	21,10
8	6		Покрытие - асфальтобетон - 25 мм бетонная подготовка М150 - 100 мм основание - см. тип пола 1	108,00
10; 17; 18; 19; 20; 23	7		Покрытие - керамическая плитка (ГОСТ 6787-69) - 13 мм цементно-песчаная стяжка М150 - 17 мм бетонная подготовка М150 - 100 мм основание - см. тип пола 1	50,20
14; 15; 16	8		Покрытие - керамическая плитка (ГОСТ 6787-69) - 13 мм прослойка и заполнение швов - битумная мастика - 2 мм гидроизоляция - гидроизол на битумной мастике: 2 слоя (в помещен. 14; 16) - 5 мм 4 слоя (в помещен. 15) - 10 мм бетонная подготовка М100 - 100 мм основание - см. тип пола 1	10,3

Уклоны полов к трапам см. листы 4,5.

Шифр пола, Лист и дата

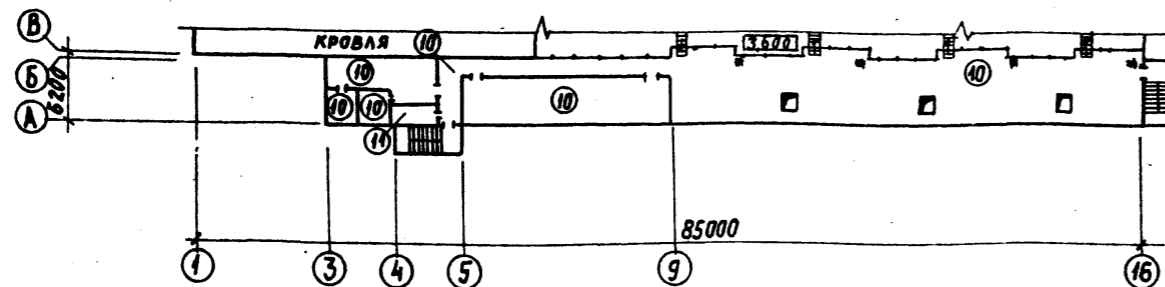
				903-1-250.87-AP			
				Котельная с 4 котлами КЕ-25-14С топливо каменные и бурные угли			
Привязан:		ГИП Козлов		Наим. отд. Чистяков		Стадия Лист Листов	
		Гл. спец. Климиник		Рук. гр. Параманова		r 13	
		Ст. арх. Леонова		Ст. техн. Ярыгин		Планы полов на отм. 0.000; 3.600	
Шифр №		Н. контр. Писарев		ЭКСПЛИКАЦИЯ ПОЛОВ (начало)		САНТЕХПРОЕКТ	

22699-08 18

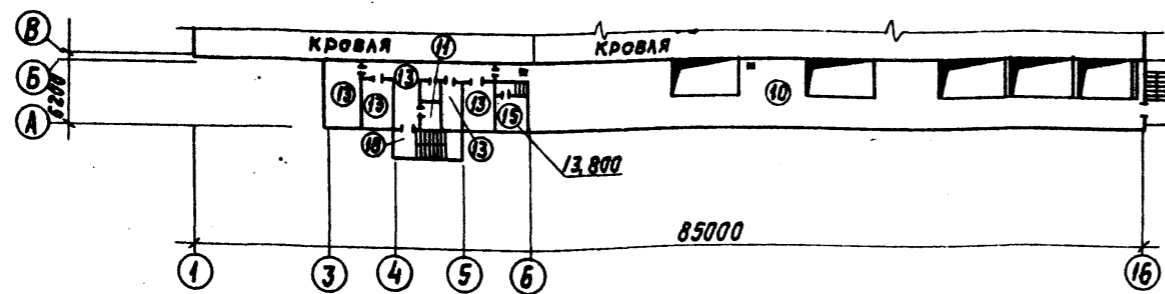
ЭКСПЛИКАЦИЯ ПОЛОВ

ПРОДОЛЖЕНИЕ

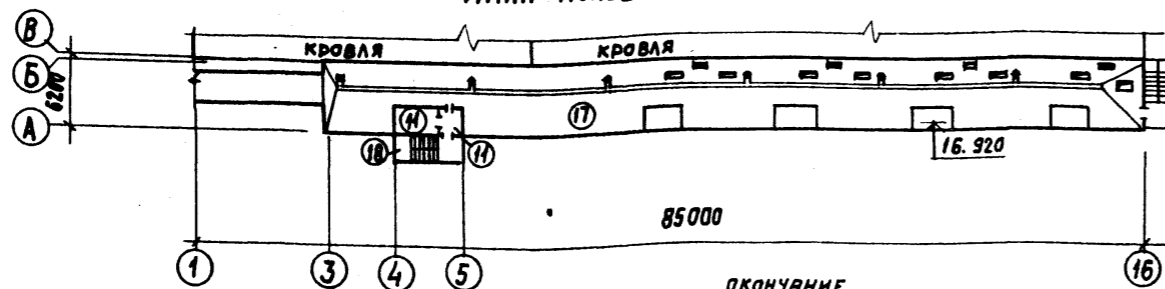
ПЛАН ПОЛОВ НА ОТМ. 7.200



ПЛАН ПОЛОВ НА ОТМ. 13.200



ПЛАН ПОЛОВ НА ОТМ. 16.900



ОКОНЧАНИЕ

1	2	3	4	5
55	17		ПОКРЫТИЕ- БЕТОН В 20 С ЖЕЛЕЗНЕНЕМ 20 ММ ЦЕМЕНТНО-ПЕСЧАНАЯ СТЯЖКА М150 Гидроизоляция - 2 слоя гидростоп на битумной мастике - 5 мм БЕТОН В 15 - 20 ММ КЕРАМЗИТОБЕТОН У=600 по уклону 135-185 мм ОСНОВАНИЕ - СБ. Ж. Б. ПЛИТЫ ПЕРЕКРЫТИЯ	452,6
38	18		ПОКРЫТИЕ- КЕРАМИЧЕСКАЯ ПЛИТКА 13 ММ ЦЕМЕНТНО-ПЕСЧАНАЯ СТЯЖКА М150 - 17 ММ КЕРАМЗИТОБЕТОН У=600 - 40 ММ ОСНОВАНИЕ - СБ. Ж. Б. ПЛИТЫ ПЕРЕКРЫТИЯ	64,6
28	19		ПОКРЫТИЕ- ШЛАКОСТАКЛОВАЯ ПЛИТКА ПРОСЛОЙКА И ЗАПОЛНЕНИЕ ШВОВ - 20 ММ ЗАМЯЗКА АРМАТИР - 3 ММ ПРОСЛОЙКА - ЭПОКСИДНАЯ ЗАМЯЗКА - 3 ММ ПРОСЛОЙКА ИЗ СМАЗКАТОЙ ЗАМЯЗКИ - 5 ММ 2 СЛОЯ ПОЛИИЗОБУТИЛЕНА НА КЛЕЕ М 88-Н БЕТОН В 15 - 20 ММ КЕРАМЗИТОБЕТОН У=600 по уклону - 54 ММ	122,0

НАИМЕНОВАНИЕ ИЛИ НОМЕР ПОМЕЩЕНИЯ ПО ПРОЕКТУ	ТИП ПОЛА ПО ПРОЕКТУ	СХЕМА ПОЛА ИЛИ НОМЕР УЗЛА ПО СЕРИИ	ЭЛЕМЕНТЫ ПОЛА И ИХ ТОЛЩИНА	ПЛОЩАДЬ ПОЛА М2
1	2	3	4	5
11; 12; 13; 22	9		ПОКРЫТИЕ-ЛИНОЛЕУМ (ГОСТ 1751-66) - 2 ММ ПРОСЛОЙКА-ХОЛОДНАЯ МАСТИКА НА ВОДОСТОЙКИХ ВЯЖУЩИХ - 1 ММ ЦЕМЕНТНО-ПЕСЧАНАЯ СТЯЖКА М200 - 40 ММ ПОДСТИЛАЮЩИЙ СЛОЙ КЕРАМЗИТОБЕТОН - 100 ММ - СБ. Ж. Б. ПЛИТЫ ПЕРЕКРЫТИЯ	68,6
24; 25; 26; 39; 40; 41; 42; 44; 45; 46	10		ПОКРЫТИЕ- МОЗАИЧНЫЕ ПЛИТКИ - 20 ММ ПРОСЛОЙКА И ЗАПОЛНЕНИЕ ШВОВ-ЦЕМЕНТНО-ПЕСЧАНЫМ РАСТВОРОМ М150 - 15 ММ ПОДСТИЛАЮЩИЙ СЛОЙ КЕРАМЗИТОБЕТОН У=600 - 65 ММ - СБ. Ж. Б. ПЛИТЫ ПЕРЕКРЫТИЯ	1742,7
29; 30; 43; 49; 50; 56; 57	11		ПОКРЫТИЕ- КЕРАМИЧЕСКАЯ ПЛИТКА (ГОСТ 6781-69) - 13 ММ ЦЕМЕНТНО-ПЕСЧАНЫЙ СТЯЖКА М150 - 17 ММ ПОДСТИЛАЮЩИЙ СЛОЙ - КЕРАМЗИТОБЕТОН У=600 - 70 ММ - СБ. Ж. Б. ПЛИТЫ ПЕРЕКРЫТИЯ	63,1
32; 33; 34	12		ПОКРЫТИЕ- КЕРАМИЧЕСКАЯ ПЛИТКА 13 ММ (ГОСТ 6781-69) ПРОСЛОЙКА И ЗАПОЛНЕНИЕ ШВОВ- БИТУМНАЯ МАСТИКА - 2 ММ ГИДРОИЗОЛЯЦИЯ- ГИДРОСТОП НА БИТУМНОЙ МАСТИКЕ; 2 СЛОЯ (В ПОМЕЩЕНИИ 33) - 5 ММ 4 СЛОЯ (В ПОМЕЩЕНИИ 31, 32) - 10 ММ БЕТОН В 15 - 20 ММ ПОДСТИЛАЮЩИЙ СЛОЙ КЕРАМЗИТОБЕТОН У=600 - 60 - 55 ММ - СБ. Ж. Б. ПЛИТЫ ПЕРЕКРЫТИЯ	7,40
31; 35; 36; 47; 48; 51; 52; 54	13		ПОКРЫТИЕ- ЛИНОЛЕУМ ГОСТ 1751-66 - 3 ММ ПРОСЛОЙКА-ХОЛОДНАЯ МАСТИКА НА ВОДОСТОЙКИХ ВЯЖУЩИХ - 1 ММ ЛЕГКИЙ БЕТОН М50 - 20 ММ КЕРАМЗИТОБЕТОН У=600 - 16 ММ - СБ. Ж. Б. ПЛИТЫ ПЕРЕКРЫТИЯ	133,0
37	14		ПОКРЫТИЕ- ПАРКЕТНЫЙ ЩИТ - 30 ММ ЛАГА ИЗ ДОСКИ 80x40 - 40 ММ ДРЕВЕСНОВОЛОКНИСТАЯ ИЗОЛЯЦИОННАЯ ПЛИТА (ГОСТ 4598-60) - 16 ММ ЦЕМЕНТНО-ПЕСЧАНАЯ СТЯЖКА М150 - 14 ММ - СБ. Ж. Б. ПЛИТЫ ПЕРЕКРЫТИЯ	44,6
27; 53	15		РИФЛЕННАЯ СТАЛЬ ПО МЕТАЛЛИЧЕСКИМ БАЛКАМ (СМ. ЧЕРТЕЖИ МАРКИ КМ) ЦЕМЕНТНО-ПЕСЧАНАЯ СТЯЖКА М150 - 14 ММ - СБ. Ж. Б. ПЛИТЫ ПЕРЕКРЫТИЯ	150,8
28 <sup>а</sup>	16		РИФЛЕННАЯ СТАЛЬ ПО МЕТАЛЛИЧЕСКИМ БАЛКАМ (СМ. ЧЕРТЕЖИ МАРКИ КМ)	

Уклоны полов к трапам см. лист АР-6

9034-250.87 - АР		
КОТЕЛЬНАЯ С КОТЛАМИ КЕ-25-14С. ТОПЛИВО-КАМЕННЫЕ И БУРЫЕ УГЛИ.		
ГЛАВНЫЙ КОРПУС.	СТАНЦИЯ	ЛИСТ
	Р	14
Планы полов на отм. 7.200; 13.200, 16.900. ЭКСПЛИКАЦИЯ ПОЛОВ		САНТЕХПРОЕКТ

ПРИВЯЗАН

ИНВ. №

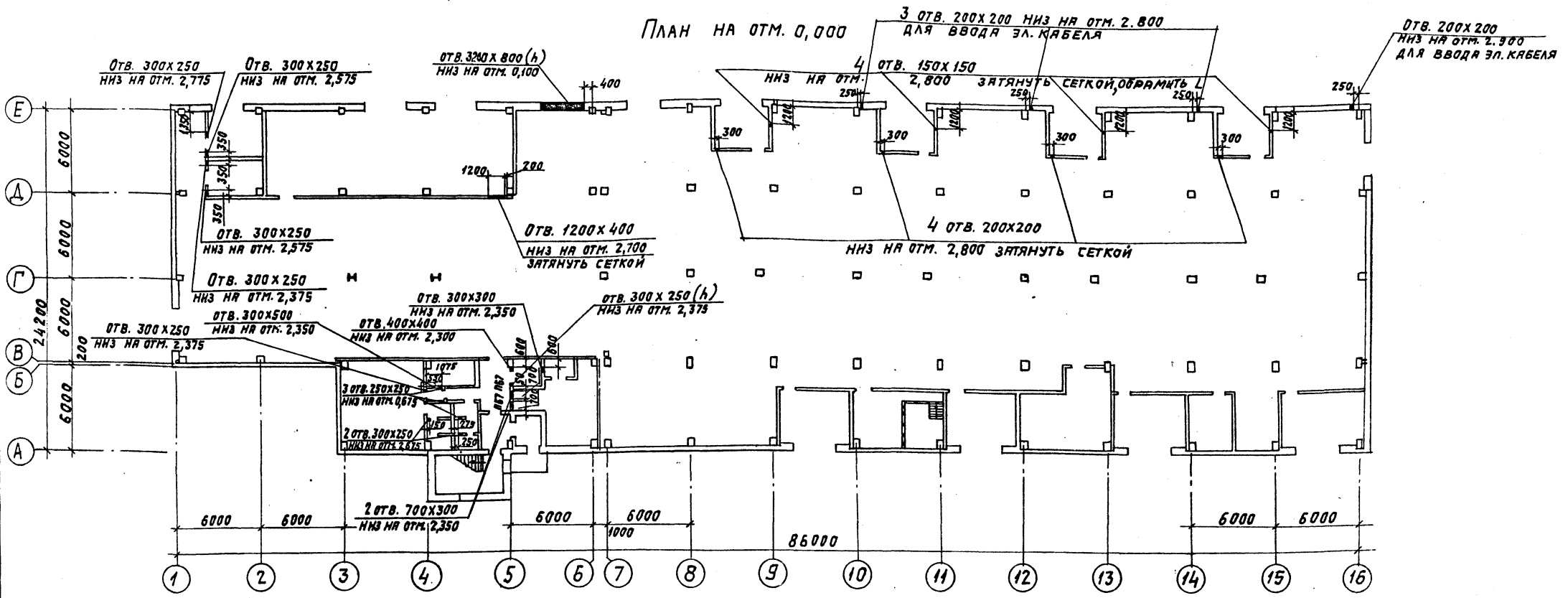
Альбом 74.1

Согласовано

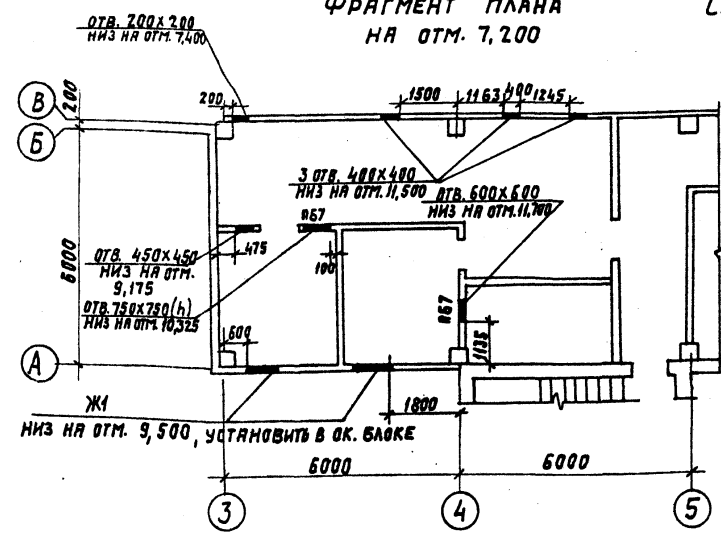
Листы полов, согласованы на лист 13.200. 16.900.

АЛБ50М7 Ч. 1

ПЛАН НА ОТМ. 0,000



ФРАГМЕНТ ПЛАНА НА ОТМ. 7,200



СПЕЦИФИКАЦИЯ ЭЛЕМЕНТОВ КРЕПЛЕНИЯ КИРПИЧНЫХ СТЕН И ПЕРЕГОРОДОК

МАРКА ПОЗ.	ОБОЗНАЧЕНИЕ	НАИМЕНОВАНИЕ	КОЛ.	МАССА ЕД. КГ	ПРИМЕЧАНИЯ
	ИЗДЕЛИЯ				
МС-1	СЕРИЯ 2.430-20 в.4	МС-1	113	0,52	
МС-2	СЕРИЯ 2.430-20 в.4	МС-2	128	0,52	
МС-1	СЕРИЯ 1.431-6	МС-1	6	0,24	
МС-2	СЕРИЯ 1.431-6	МС-2	6	0,90	
МС-3	СЕРИЯ 1.431-6	МС-3	33	0,40	
МС-11	СЕРИЯ 1.431-6	МС-11	39	0,29	
МС-12	СЕРИЯ 1.431-6	МС-12	39	1,13	
Ф16АГ	СЕРИЯ 1.431-6	16 АГ ГОСТ 2590-71	39	62,0	
	СЕРИЯ 1.431-6	ДЮБЕЛЬ-ГВОЗДЬ Д-111 4,8x60	12		

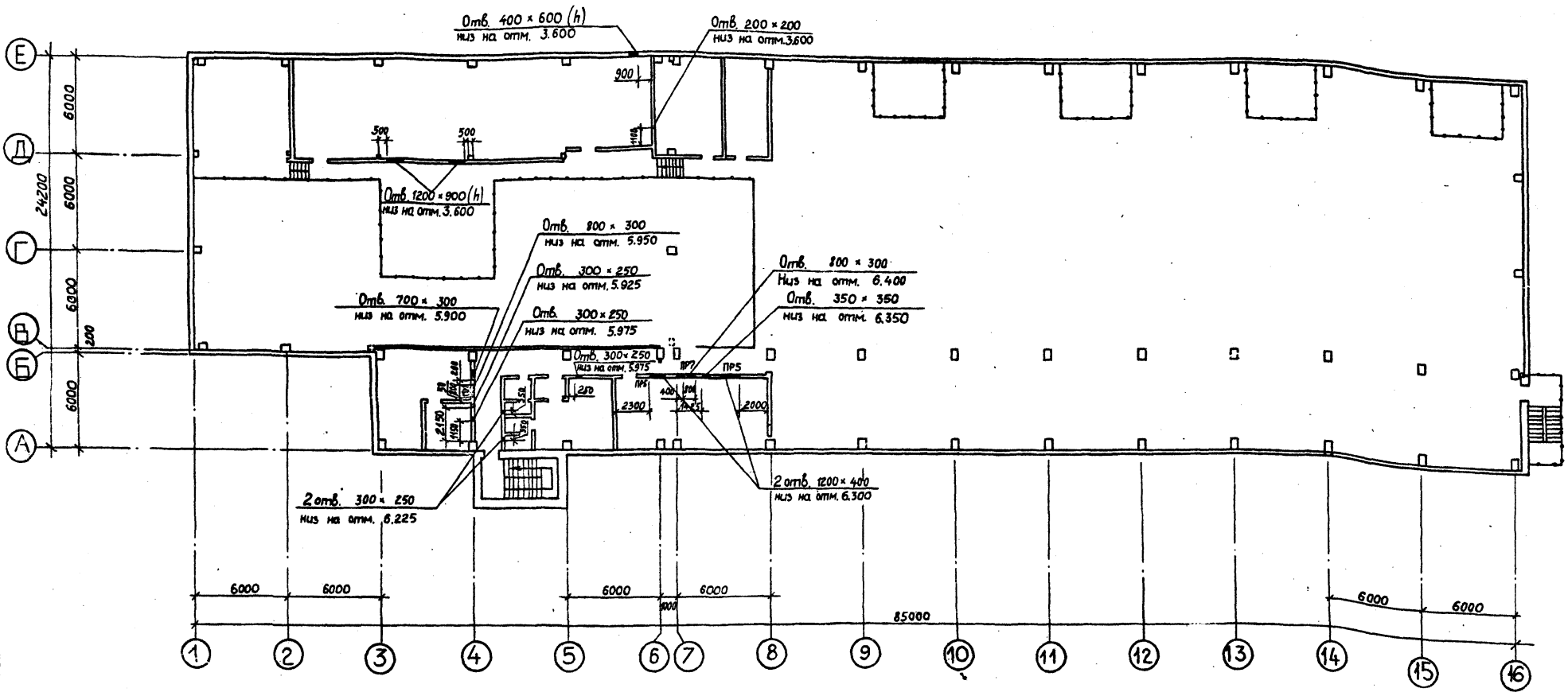
9031-250.87 - АР		КОТЕЛЬНАЯ С 4 КОТЛАМИ КЕ-25-14с. ТОПЛИВО-КАМЕННЫЕ И БУРЫЕ УГЛИ.	
ГЛАВНЫЙ КОРПУС.		СТАНДА	ЛИСТ ЛИСТОВ
Р		15	
ПЛАНЫ ОТВЕРСТИЙ В СТЕНАХ И ПЕРЕГОРОДКАХ НА ОТМ. 0,000 И 7,200.		САНТЕХПРОЕКТ	

ПРИВЯЗАН:  
ИМБ. N°

ГНП Козлов  
ИРЧ.ОТД Чистосов  
УЛ. СПЕЦ. КИЛИМНИК  
РСК. Г.А. УРАМОНОВА  
С.Г. ТЕХН. ДУНДЯНОВА  
И. КОНТР. ПИСАРЕВ

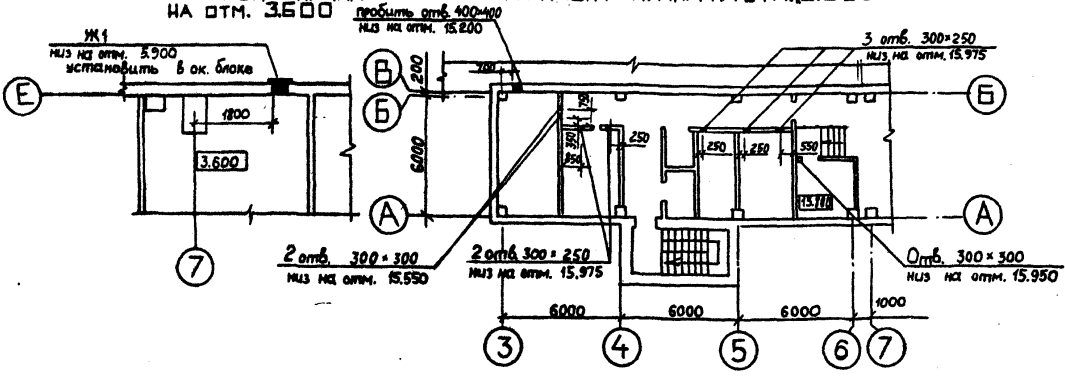
ПЛАН НА ОТМ. 3.600

Альбом 74.1



ФРАГМЕНТ ПЛАНА НА ОТМ. 3.600

ФРАГМЕНТ ПЛАНА НА ОТМ. 3.200

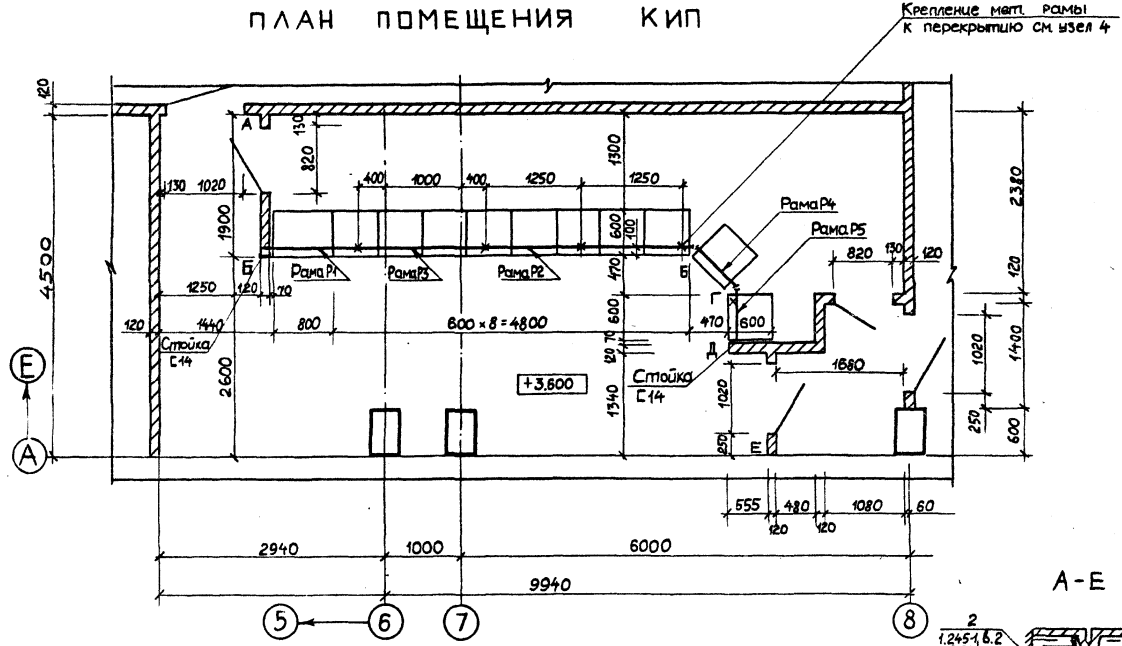


СОГЛАСОВАНО  
 ПРОЕКТИРОВЩИК  
 ПРОЕКТИРОВЩИК  
 А.З. К.С.О.  
 В.С.А.М.И.Н.С.  
 Подп. и дата

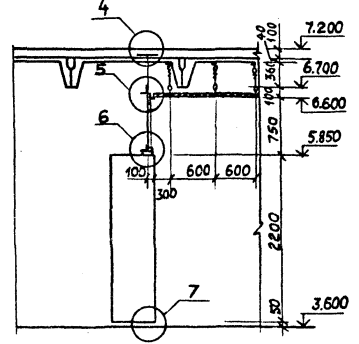
903-1- 250.87-AP			
ГИП Козлов		Котельная с 4 котлами КЕ-25-14 С	
Нач.отд Чистюсов		Топливо - каменные и бурые угли	
Ин. спец. Килимнич		ГЛАВНЫЙ КОРПУС	
Рук.гр. Парамонава		Стандарт Лист Листов	
		Р 16	
Ст. тех. Ахунзянова		Планы отверстий в стенах и перегородках на отм. 3.600; 13.200	
Н. контрол. Писарев		САНТЕХПРОЕКТ	
Литв. №		22699-08 27	

Альбом 74.1

ПЛАН ПОМЕЩЕНИЯ КИП

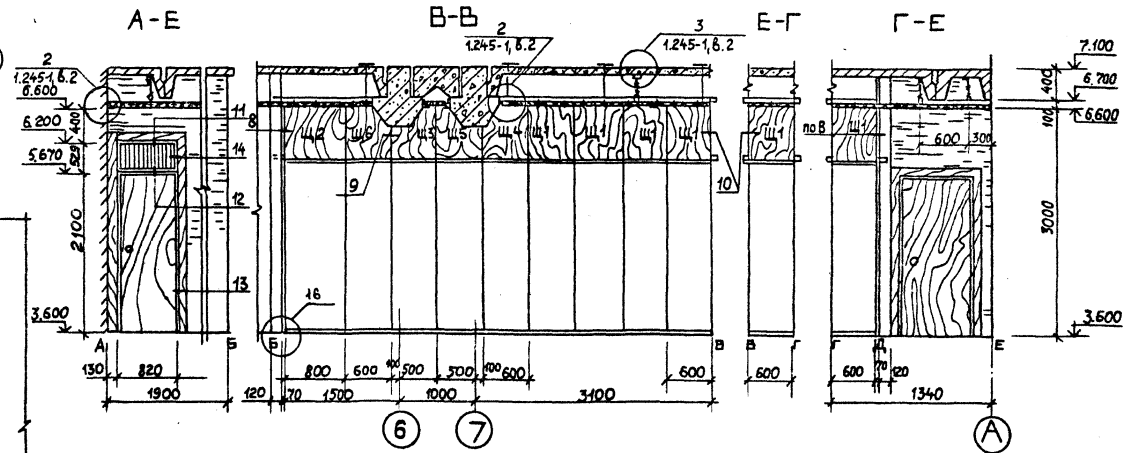


РАЗРЕЗ 1-1

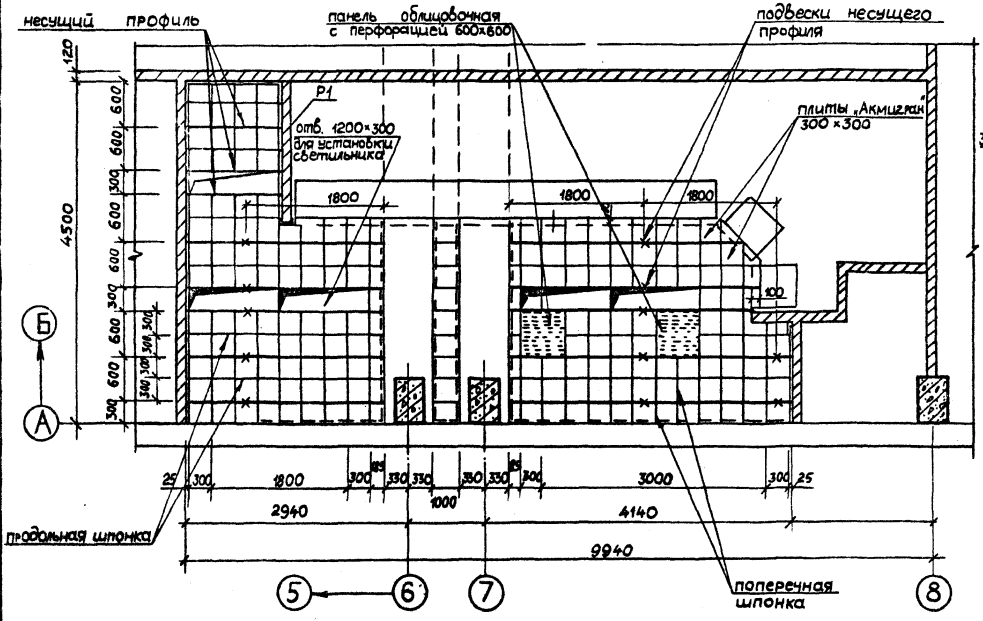


1. Подвесной потолок в помещении центрального щита управления (цщ) разработан на основании серии 1.245-1 "Унифицированные подвесные потолки". За основу взяты подвесной потолок из плит "Акмигрант" типа 2 пак 01.00.00
2. Порядок монтажа подвесного потолка по серии 1.245-1, в.о.
3. Декоративное ограждение из деревянных щитов монтировать после установки щитов КИП.
4. Декоративные щиты крепить к металлическим рамам на шурупах.
5. Металлические рамы монтировать после установки щитов КИП.
6. Рамы Р1, Р2, Р5 варить к закладным деталям, которые устанавливаются в плитах перекрытия (в швах или просверленных отверстиях). Рамы Р1 и Р5 дополнительно крепить в кирпичных перегородках (см. узел 8).
7. Рамы Р3 и Р4 крепить к рамам соответственно Р1 и Р2, Р2 и Р5.
8. Паркетные полы после циклевки покрыть лаком 2 раза.
9. Узлы, замаркированные на данном листе см. на листе 18.

РАЗВЕРТКИ СТЕН



ПЛАН ПОДВЕСНОГО ПОТОЛКА



Составлено: А.В. Мухоморов, В.В. Мухоморова, Ю.В. Мухоморова, И.В. Мухоморова

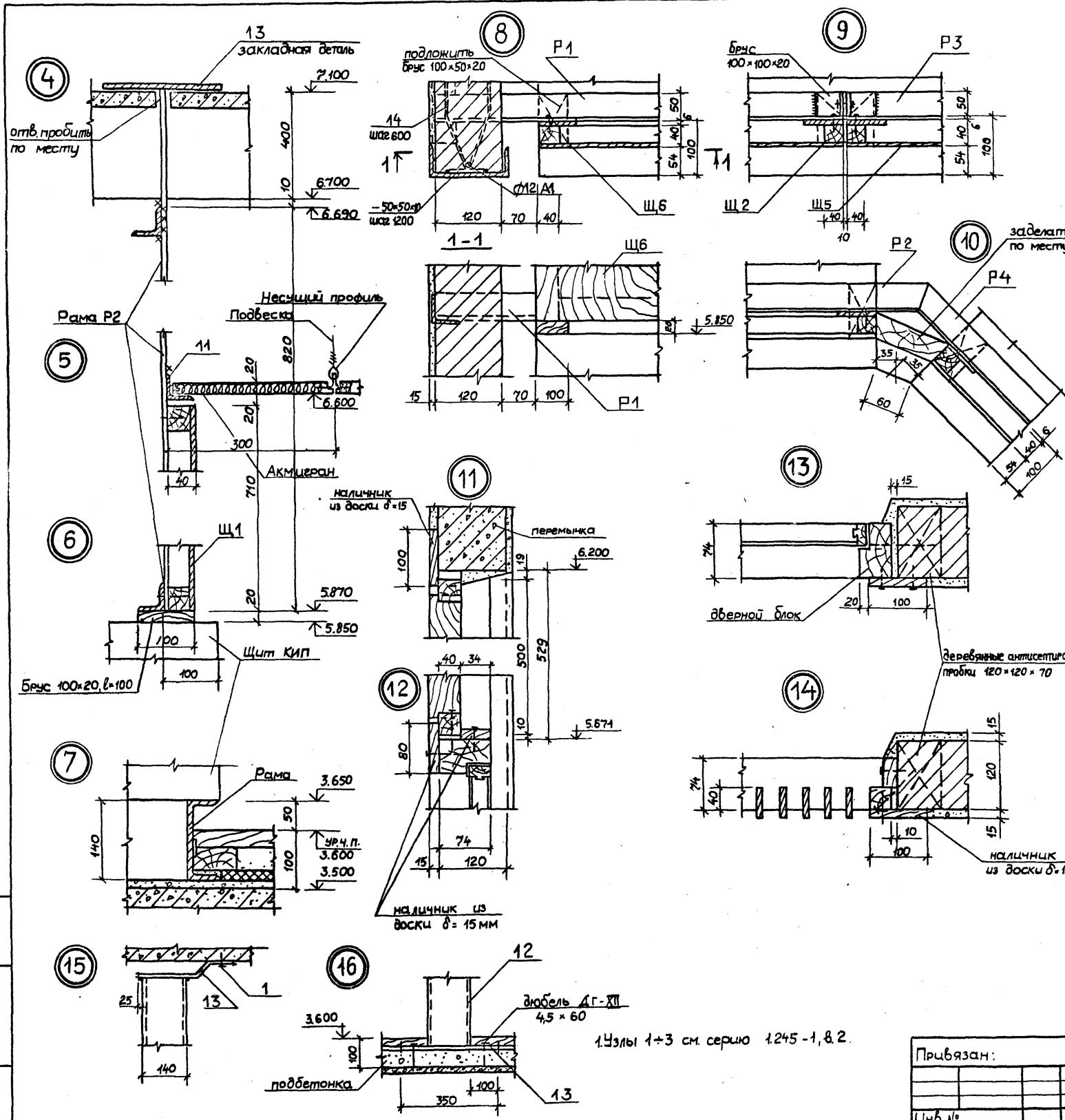
Инв. №: 903-1-250.87-АР

Лист: Р 17

903-1-250.87-АР		
Котельная с 4 котлами КЕ-25-14С Топливо - каменные и бурные угли		
ГИП	Козлов	Ст. арх.
Нач. отд.	Чистюсов	Инж. техн.
Л. спец.	Кичимчук	Инж. техн.
Рук. зр.	Парамонова	Инж. техн.
Ст. арх.	Леонова	Инж. техн.
Ст. техн.	Ярыгина	Инж. техн.
Н. контр.	Писарев	Инж. техн.
Главный корпус		Р 17
План помещения КИП; план подвесного потолка, разрез 1-1		САНТЕХПРОЕКТ

22699-08 22

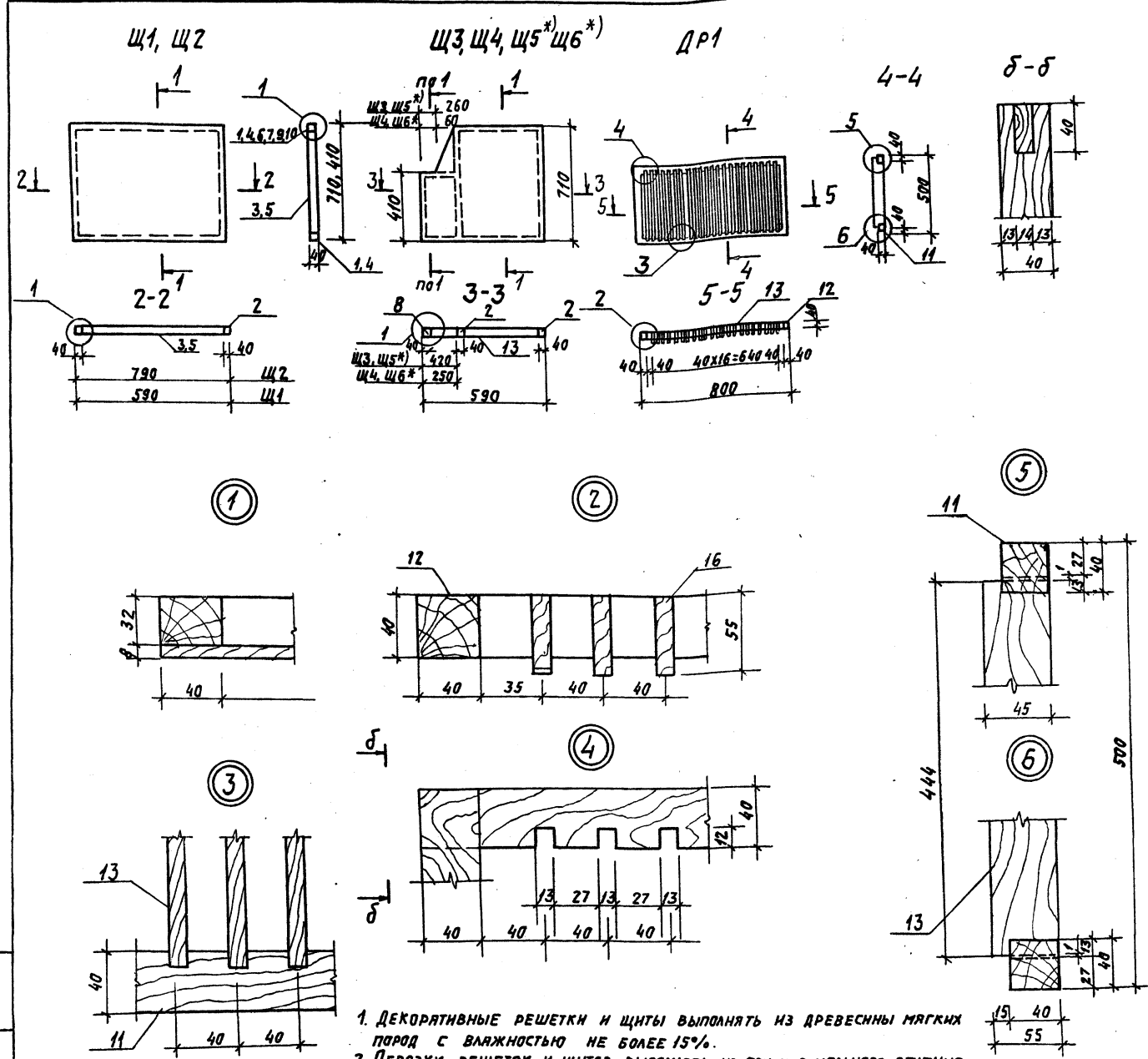
Альбом 74.1



МАРКА, ПОЗ.	ПОВЗНАЧЕНИЕ	НАИМЕНОВАНИЕ	КОЛ. ЕД.	МАССА, КГ	ПРИМЕЧАНИЕ
		Подвесной потолок			
		Детали			
3	ГОСТ 8509-72*	L 32,3; l=25 для крепления подвесок с отв ф6	11	0,036	
4	1.245-1,2 пак 01.00.04	Несущий профиль	21	1,020	
6	1.245-1,2 пак 01.00.06	Поперечная шпонка - 80x15x2	100	0,105	
7	ГОСТ 14918-80*	стыковая пластинка	11	0,320	
8	ГОСТ 15892-70*	Подвеска из проволоки Ø2,5, l=850 мм	11	0,060	
		Стандартные изделия			
1	87х миз I-66 мм СССР СТ 10 087427	Дюбель еврود 3,6x30	40	0,003	
13	4.903-14, в.3, л.3	Закладная деталь МН-1	5	2,360	
14	1.431-6, лист 61	Крепёжный элемент МС-11 из ФВАЭ, l=720	8	0,29	
		Примененные изделия			
7	1.245-1,2 пак 04.00.07	Продольная шпонка	80	0,052	
2	1.245-1,4 пст 01.00.08	Пристенный профиль	5	0,240	24,0 п.м
9	1.245-1,2 пак 03.00.09	Пружина-уплотнитель	100	0,005	
		Материалы			
10	ГОСТ 17918-72* γ=450 кг/м³	Плита, Акригран 300x300x20	190	0,700	
		Клей БМК-5К		0,005	на 1 м²
		Изделия металлические			
P1	лист 20	Рама P1	1	15,77	
P2	то же	Рама P2	1	24,35	
P3	---	Рама P3	1	5,25	
	---	Рама P4 и P5	1/1	307/596	
11	ГОСТ 8509-72*	L 50x4, l=7,240 м	1	22,01	
12	ГОСТ 8240-72	стыковая пластинка 14, l=3,500 м	2		
13	ГОСТ 103-76	пластина 350x200x8	4	3,15	
		Изделия деревянные			
Щ1	лист 19	Щит Щ1	6		
Щ2	то же	Щит Щ2	1		
Щ3,5	---	Щиты Щ3, Щ5	1/1		
Щ4,6	---	Щиты Щ4 и Щ6	1/1		
ДР1	---	Декоративная решетка ДР1	1		

903-1- 250.87-AP			
Котельная с 4 котлами КЕ-25-14С			
Топливо-каменные и бурые угли			
ГИП	Козлов	Иван	Стация Лист
Нач. отд.	Чистюсов	Иван	Лист
Ил. спец.	Килимник	Иван	Лист
Рук. гр.	Парамона	Иван	Лист
Привязан:			р 18
Узлы 4÷16			САНТЕХПРОЕКТ
И.контр.	Писарев	Иван	

Альбом 7.4.1



1. Декоративные решетки и щиты выполнять из древесины мягких пород с влажностью не более 15%.
2. Обвязки решеток и щитов выполнять из брусков цельного сечения. Соединение обвязок выполнять в шип на клею.
3. Фанеру крепить к обвязке вплотную шурулами с потайной головкой.
4. Жалюзи в решетках устанавливать последовательно и крепить гвоздями. Жалюзи фактурить под древесину светлых пород.
5. \*) Щиты Щ5\* и Щ6\* выполнять зеркально щитам Щ3 и Щ4.

КОЛ-ВО	ОБОЗНАЧЕНИЕ	НАИМЕНОВАНИЕ	КОЛ-ВО	ПРИМЕЧАНИЕ
		ДЕКОРАТИВНЫЕ ДЕРЕВЯННЫЕ ЩИТЫ		
		ЩИТ Щ1		
1	ГОСТ 2695-71*	Брус 40x32, l=590мм	2	0,001м <sup>3</sup>
2	ГОСТ 2695-71*	Брус 40x32, l=710мм	2	0,001м <sup>3</sup>
3	ГОСТ 11519-77*	Фанера 590x710, d=8мм	1	0,419м <sup>2</sup>
		ЩИТ Щ2		
4	ГОСТ 2695-71*	Брус 40x32, l=790мм	2	0,001м <sup>3</sup>
2	ГОСТ 2695-71*	Брус 40x32, l=710мм	2	0,001м <sup>3</sup>
5	ГОСТ 11519-77*	Фанера 790x710, d=8мм	1	0,560м <sup>2</sup>
		ЩИТ Щ3, Щ5*		
1	ГОСТ 2695-71*	Брус 40x32, l=590мм	1	0,001м <sup>3</sup>
6	ГОСТ 2695-71*	Брус 40x32, l=420мм	1	0,001м <sup>3</sup>
7	ГОСТ 2695-71*	Брус 40x32, l=170мм	1	0,0002м <sup>3</sup>
2	ГОСТ 2695-71*	Брус 40x32, l=710мм	2	0,001м <sup>3</sup>
8	ГОСТ 2695-71*	Брус 40x32, l=410мм	1	0,001м <sup>3</sup>
3	ГОСТ 11519-77*	Фанера 590x710 d=8мм	1	0,419м <sup>2</sup>
		ЩИТ Щ4, Щ6*		
1	ГОСТ 2695-71*	Брус 40x32, l=590мм	1	0,001м <sup>3</sup>
9	ГОСТ 2695-71*	Брус 40x32, l=250мм	1	0,001м <sup>3</sup>
10	ГОСТ 2659-71*	Брус 40x32, l=240мм	1	0,001м <sup>3</sup>
2	ГОСТ 2695-71*	Брус 40x32, l=310мм	2	0,001м <sup>3</sup>
8	ГОСТ 2695-71*	Брус 40x32, l=410мм	1	0,001м <sup>3</sup>
3	ГОСТ 11519-77*	Фанера 590x710, d=8мм	1	0,419м <sup>2</sup>
		ДЕКОРАТИВНАЯ ДЕРЕВЯННАЯ РЕШЕТКА		
		ДР1		
11	ГОСТ 2695-71*	Брус 40x40, l=800мм	2	0,002м <sup>3</sup>
12	ГОСТ 2695-71*	Брус 40x40, l=500мм	2	0,001м <sup>3</sup>
13	ГОСТ 2695-71*	Жалюзин-доска 12x55, l=444	1	0,001м <sup>3</sup>
		СТАНДАРТНЫЕ ИЗДЕЛИЯ		
	ГОСТ 1145-80*	Шурупы 2,5x2,5		1кг
	ГОСТ 4028-63*	Гвозди КЗх80		0,5кг

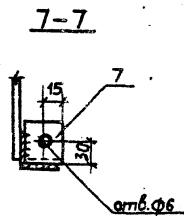
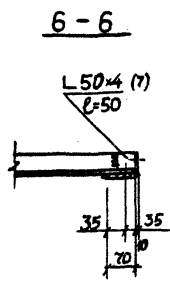
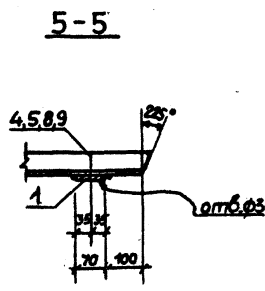
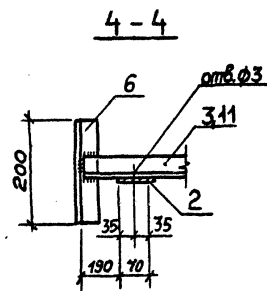
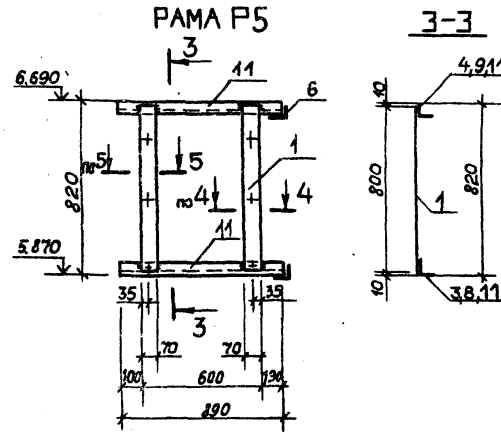
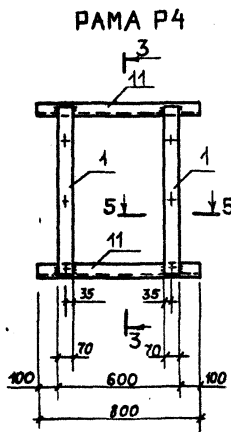
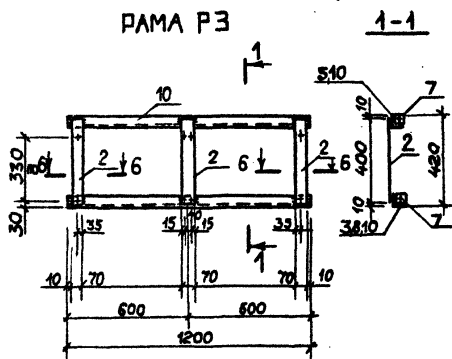
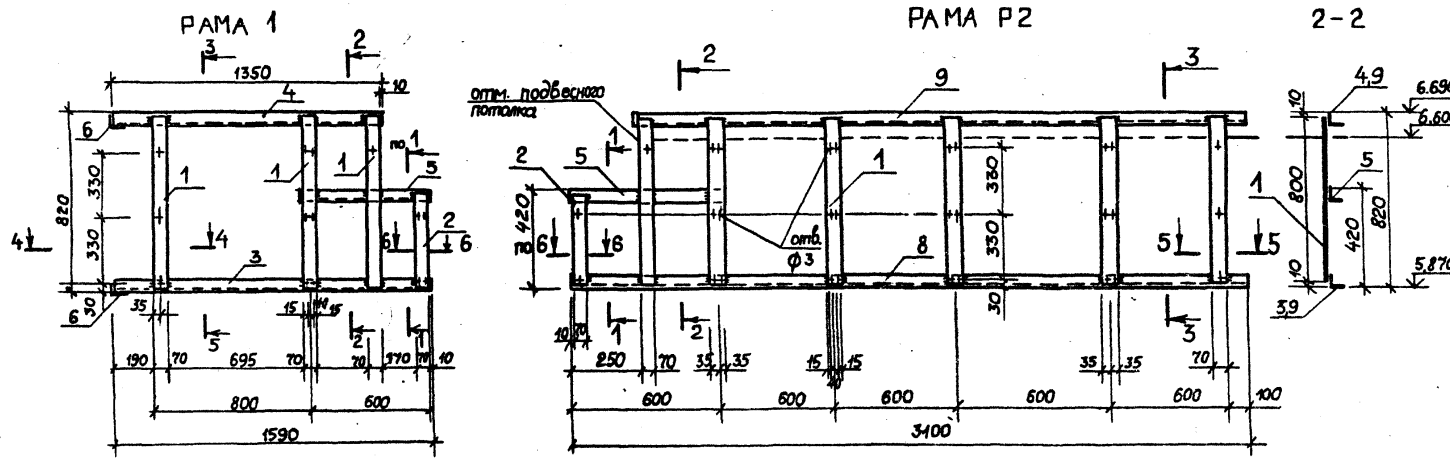
9031-250.87 - AP		КОТЕЛЬНАЯ с 4 котлами КЕ-25-14с. ТОПЛИВО-КАМЕННЫЕ И БУРЬЕ УГЛИ.	
ГЛАВНЫЙ КОРПУС.		СВЯЗЬ ЛИСТ	ЛИСТОВ
Р 19		САИТЕХПРОЕКТ	

ПРИВЯЗАН:

ГИП КОЗЛОВ  
НАЧ. РАБОТ УСТОЯСОВ  
ГЛ. СПЕЦ. КЛИМЧИК  
Р.К. ГР. ПАРЫШНИК  
И.Н.В. №

И.КОНТ. ПИСАРЕВ





Формат	Зона	Позиция	ОБЪЕДИНЕНИЕ	НАИМЕНОВАНИЕ	КОЛ.	ПРИМЕЧАНИЕ	
22	1	1	Рама P1				
			-δ-6 ГОСТ 103-76, l= 800	3	2,64		
			-δ-6 ГОСТ 103-76, l= 400	1	1,45		
			L50x4 ГОСТ 8509-72, l=1590	1	4,83		
			L50x4 ГОСТ 8509-72, l=1350	1	4,10		
			L50x4 ГОСТ 8509-72, l= 655	1	1,99		
			L50x4 ГОСТ 8509-72, l= 200	2	0,61		
			L50x4 ГОСТ 8509-72, l= 50	2	0,15		
			Рама P3				
2	1	1	Рама P2				
			-δ-6 ГОСТ 103-76, l= 800 мм	6	2,64		
			-δ-6 ГОСТ 103-76, l= 400 мм	1	1,45		
			L50x4 ГОСТ 8509-72, l=655 мм	1	1,99		
			L50x4 ГОСТ 8509-72, l= 50 мм	2	0,15		
			L50x4 ГОСТ 8509-72, l=3100 мм	1	9,43		
			L50x4 ГОСТ 8509-72, l=2850 мм	1	8,69		
			Рама P4				
			7	1	1	Рама P4	
-δ-6 ГОСТ 103-76, l= 400	3	1,45					
L50x4 ГОСТ 8509-72, l=1200	2	3,65					
7	1	1	Рама P5				
			L50x4 ГОСТ 8509-72, l= 800	2	2,64		
			L50x4 ГОСТ 8509-72, l= 890	2	2,71		
6	1	1	Рама P5				
			-δ-6 ГОСТ 103-76, l= 800	2	2,64		
			L50x4 ГОСТ 8509-72, l= 890	2	2,71		
Крепёжные элементы							
ГОСТ 7802-81				Болт М5 × 60.36.02		0,005	
ГОСТ 5915-70				Гайка М55.02		0,0010	

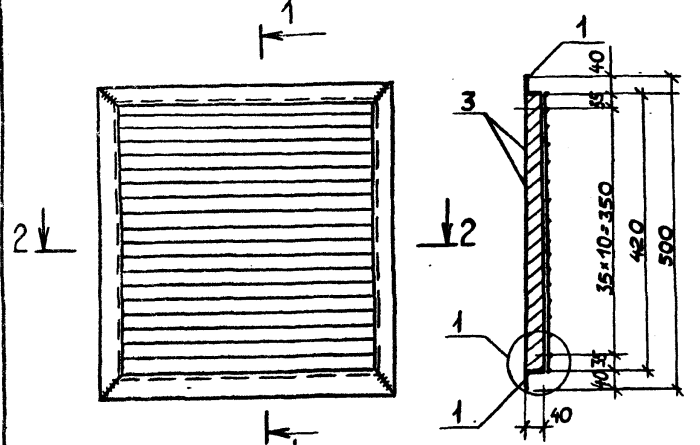
1 Сварку металлических изделий производить электродами типа Э-42. Примененные электроды должны удовлетворять требованиям ГОСТ 9467-75.  
 2 Металлические изделия окрасить двумя слоями эмалы ПФ-115 по слою грунта ГФ-020.

Лист № табл. / Подп. и дата / Изм. / Шкала

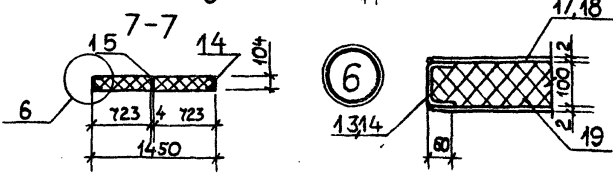
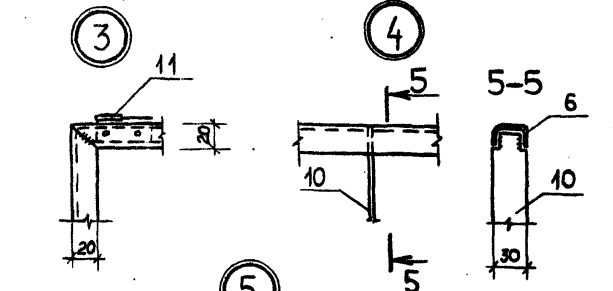
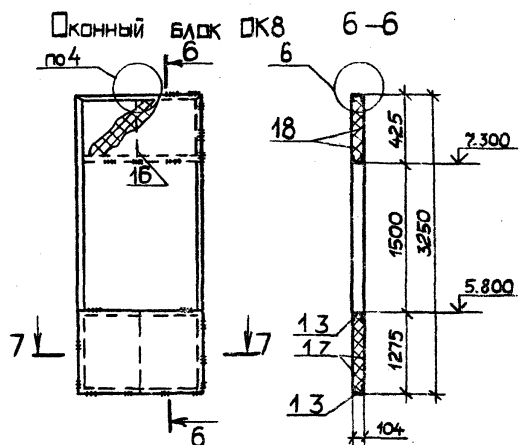
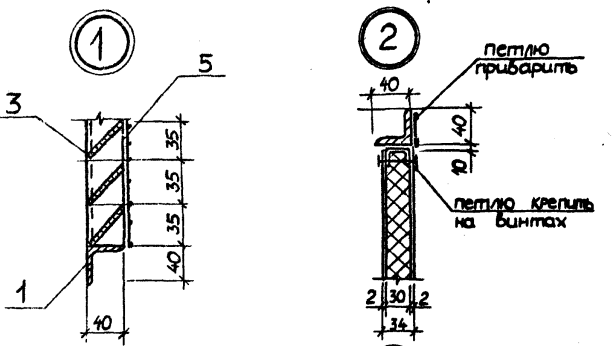
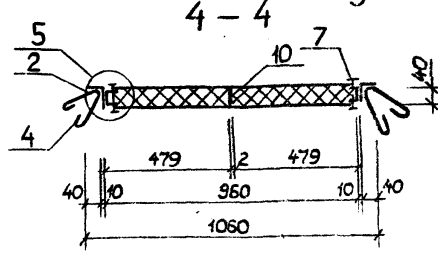
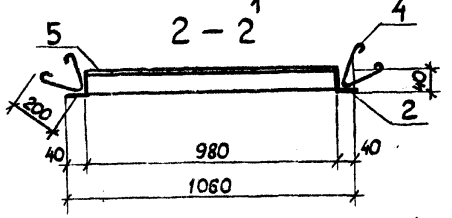
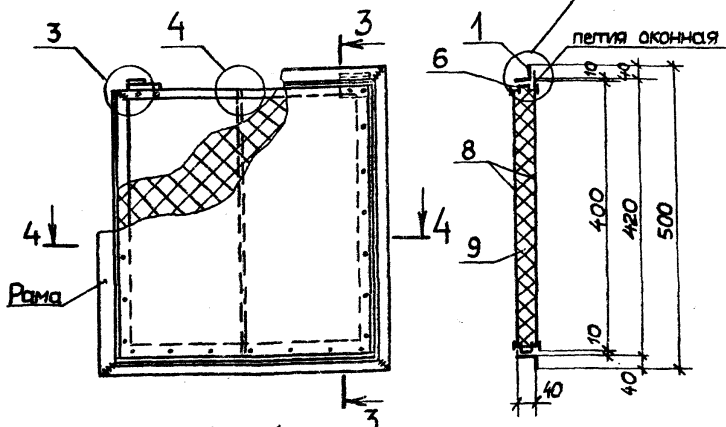
903-1-250.87-AP			
Котельная с 4 котлами КЕ-25-14С			
Топливо-каменные и бырые угли			
Привязан:		Стая / Лист / Листов	
Гип Козлов / Исполн		P 20	
Нач. отд. Чистяков / Исполн		Металлические рамы P1 ÷ 5	
Гл. спец. Климиньк / Исполн		САНТЕХПРОЕКТ	
Рык. зр. Параманова / Исполн		22699-08 25	
Инв. №		Н. контр. Писарев / Исполн	

Альбом 74.1

ВЕНТИЛЯЦИОННЫЕ ЖАЛЮЗИ ВЖ1 1-1



УТЕПЛЕННЫЙ КЛАПАН К1



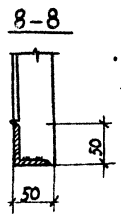
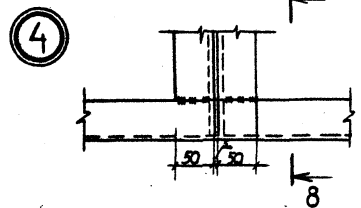
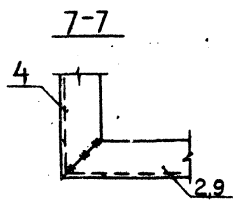
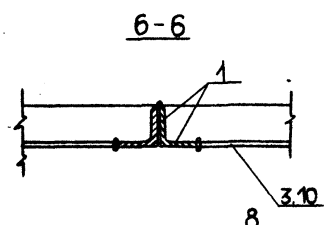
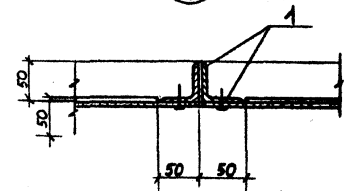
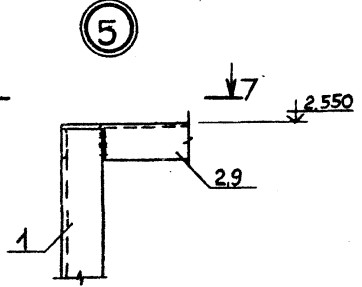
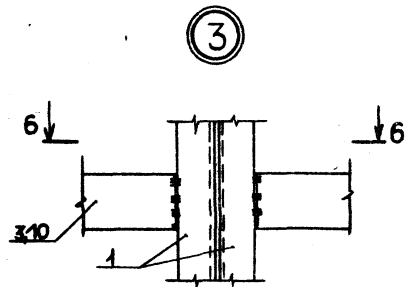
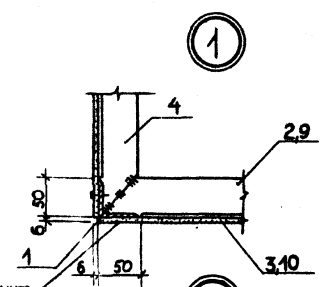
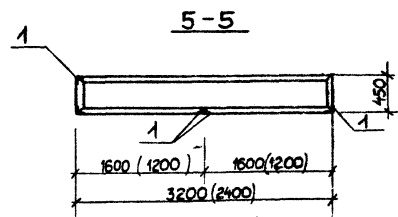
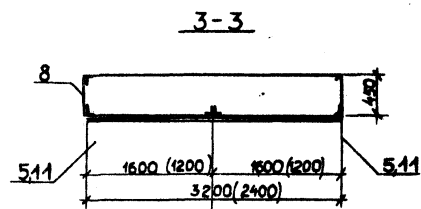
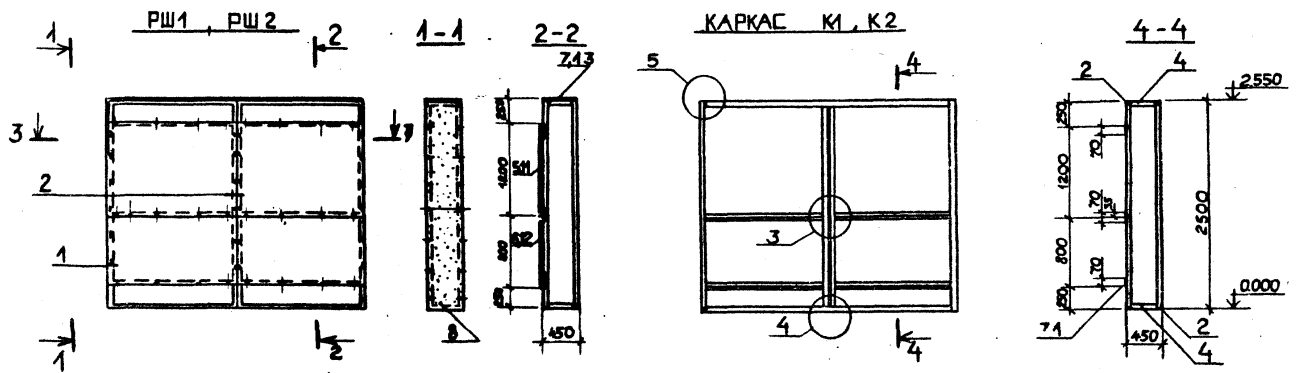
Марка, поз.	Обозначение	Наименование	Кол.	Масса, ед., кг	Примечание
		Вентиляционные жалюзи ВЖ1			
1		Л40x4, L=1050 мм ГОСТ 8509-72 *	2	2,56	
2		Л40x4, L=500 мм ГОСТ 8509-72 *	2	1,21	
3		Жалюзи -45 x 1,5, L=980 ГОСТ 19903-74	19	5,66	
4		Ф6мм, L=500 мм ГОСТ 2590-71	2	0,110	
5		Стальная сетка №20 Ф2,0 мм ГОСТ 5336-80	1	0,410	м <sup>2</sup>
		Утепленный клапан К1			
		Рама			
1		Л40x4, L=1060 мм ГОСТ 8509-72*	2	2,56	
2		Л40x4, L=500 мм ГОСТ 8509-72*	2	1,21	
4		Ф6мм, L=500 мм ГОСТ 2590-71	2	0,110	
		Клапан			
6		ГНБ 30x20x1, L=0,60 мм ГОСТ 8278-75	2	0,50	
7		ГНБ 30x20x1, L=400 мм ГОСТ 8278-75	2	0,21	
8		Листовая сталь δ=2,0 мм 980x420 ГОСТ 17715-72	2	0,41	м <sup>2</sup>
9	ГОСТ 4640-76	Минеральная вата γ=350 кг/м <sup>3</sup>		0,41	м <sup>2</sup>
10		-30x2, L=398 мм ГОСТ 19903-74	1	0,19	
11	ГОСТ 5088-78	Петля оконная	2		
12	ГОСТ 24671-81	Винт Ф4мм, L=50 мм	30		
		Оконный блок ОК8			
13		ГНБ 100x60x4 ГОСТ 8278-75, L=1650 мм	4	9,340	
14		ГНБ 100x60x4 ГОСТ 8278-75, L=3250 мм	2	21,13	
15		-100x4, L=1265 мм ГОСТ 19903-74	1	3,97	
16		-100x4, L=415 мм ГОСТ 19903-74	1	1,31	
17		Листовая сталь δ=2 мм 1640x1270 ГОСТ 17715-72	2	2,08	м <sup>2</sup>
18		Листовая сталь δ=2 мм 1640x420 ГОСТ 17715-72	2	0,69	м <sup>2</sup>
19	ГОСТ 4640-76	Минеральная вата γ=350 кг/м <sup>3</sup>		2,77	м <sup>2</sup>

Лист № 1 из 1

1. Вентиляционные жалюзи и раму утепленного клапана устанавливать при возведении кладки.  
 2. Листовую кровельную сталь клапана крепить на винтах.  
 3. Сварку металлических изделий производить электродами типа Э-42.

903-1-250.87-AP			
Котельная с 4 котлами КЕ-25-14С			
Топливо - каменные и бурые угли			
Приказан:	ГИП Козлов	Нач. отд. Чистосов	Инж. Л. Спец. Клишнык
	Инж. гр. Параманова		
Инв. №	Н. контр. Писарев		
Главный корпус		Стая	Лист 21
Вентиляционные жалюзи ВЖ1. Утепленный клапан К1.		Оконный блок ОК8	
23699-08		25	

Альбом 741



самонарезающий винт шаг 600 мм

Формат	Зона	Панель	Обозначение	Наименование	Кол	Примечание кг, ед
				Рециркуляционный шкаф РШ1	4	
				Каркас К1	4	
		1		L50x4 ГОСТ 8509-72, l=2492	5	1,65
		2		L50x4 ГОСТ 8509-72, l=3200	4	973
		3		-70x6 ГОСТ 103-76, l=1500	6	4,95
		4		L50x4 ГОСТ 8509-72, l=450	4	1,37
		5	ГОСТ 18124-75	Асбестоцементный лист δ=6 1200x1600	2	1,92 м²
		6	то же	то же 800x1600	2	1,28 м²
		7	— II —	то же 450x1600	2	0,72 м²
		8	— II —	то же 450x2500	1	1,15 м²
				Рециркуляционный шкаф РШ2	5	
				Каркас К2	5	
		1		L50x4 ГОСТ 8509-72, l=2492	5	1,65
		9		то же l=2400	4	7,30
		10		-70x6 ГОСТ 103-76, l=1100	6	3,63
		4		L50x4 ГОСТ 8509-72, l=450	4	1,37
		11	ГОСТ 18124-75	Асбестоцементный лист δ=6 1200x1200	2	1,41 м²
		12	то же	то же δ=6 800x1200	2	0,96 м²
		8	— II —	то же δ=6 450x2500	1	1,15 м²
		13	— II —	то же δ=6 450x1200	2	0,52 м²
				Стандартные изделия		
			ТУ-67-72-79	Самонарезающий винт В6x25	130	на общ. шкаф

1. Сварку металлических изделий производить электродом типа Э-42. Применяемые электроды должны удовлетворять требованиям ГОСТ 9467-75.  
 2. Металлические изделия окрасить двумя слоями эмали ПФ-115 по слою грунта ГФ-020.  
 3. Асбестоцементные листы окрасить масляной краской за два раза.

Лист № 001 / Подп. и дата. Взам. штамп

Привязан:		ГИП Козлов	И.Б.С.	903-1-250.87 - АР	
		Нач.отд. Чистяков	И.Б.С.	Котельная с 4 котлами КЕ-25-14С	
		Л.спец. Климин	И.Б.С.	топливо - каменные и бурые угли	
		Рук.вр. Паранов	И.Б.С.	ГЛАВНЫЙ КОРПУС	
				Сталь/Лист	Листов
				Р	22
И.н.б.№		И.Контр. Писарев	И.Б.С.	Рециркуляционный шкаф РШ1, 2	
				САНТЕХПРОЕКТ	

22699-08 27

Копировал: Малина Формат А2

ВЕДОМОСТЬ РАБОЧИХ ЧЕРТЕЖЕЙ ОСНОВНОГО КОМПЛЕКТА (НАЧАЛО)

Лист	НАИМЕНОВАНИЕ	ПРИМЕЧАНИЕ
1	Общие данные (начало)	
2	Общие данные (продолжение)	
3	Общие данные (продолжение)	
4	Общие данные (продолжение)	
5	Общие данные (окончание)	
6	Схемы загрузок поперечных рам каркаса фундаментов.	
7	Таблица нагрузок на фундаменты.	
8	Схема расположения фундаментов и фундаментных блоков.	
9	Спецификация к схеме расположения фундаментов и фундаментных блоков.	
10	Фрагменты 1; 2	
11	Узлы 1÷5; 13; 14	
12	Узлы 6÷12.	

ВЕДОМОСТЬ РАБОЧИХ ЧЕРТЕЖЕЙ ОСНОВНОГО КОМПЛЕКТА (ПРОДОЛЖЕНИЕ)

Лист	НАИМЕНОВАНИЕ	ПРИМЕЧАНИЕ
13	Узлы 15÷20	
14	Узлы 21÷25	
15	Фундаменты ФМ1, ФМ2.	
16	Фундаменты ФМ3, ФМ4	
17	Фундаменты ФМ5, ФМ6	
18	Фундаменты ФМ8, ФМ9, ФМ10	
19	Фундаменты ФМ11, ФМ12, ФМ13	
20	Фундаменты ФМ14; ФМ15; ФМ16	
21	Фундаменты ФМ7; ФМ17; ФМ18	
22	Фундаменты ФМ19; ФМ20	
23	Фундаменты ФМ21, ФМ22.	
24	Фундаменты ФМ23; ФМ24.	
25	Фундаменты ФМ25; ФМ26	
26	Фундаменты ФМ27; ФМ28.	
27	Схема расположения подземного хозяйства в осях А-Е и 1÷9.	
28	Схема расположения подземного хозяйства в осях А-Е и 9÷16.	
29	Подземное хозяйство. Сечения 1-1÷7-7; Узел 1.	
30	Схема расположения подземного хозяйства в осях Д-Е и 2-5 (х.т.п.)	
31	Схема подземного хозяйства в осях Д-Е и 2-3. Сечение и узлы.	
32	Схема подземного хозяйства в осях Д-Е и 2-5. Перекрытие канала БТЭМ1.	

ВЕДОМОСТЬ РАБОЧИХ ЧЕРТЕЖЕЙ ОСНОВНОГО КОМПЛЕКТА (ПРОДОЛЖЕНИЕ)

Лист	НАИМЕНОВАНИЕ	ПРИМЕЧАНИЕ
33	Схема подземного хозяйства. Бляки БМ1; БМ2; БМ3; БМ4. В осях ДЕИ 2-5	
34	Схема расположения канялаБТ1. Перекрытие. Сечение 1-1÷3-3.	
35	Схема расположение каняла БТМ1.	
36	Схема расположения каняла БТМ2.	
37	Канял БТМ2. Армирование.	
38	Канял БТМ2. Узлы 1,3,5. Спецификация. Выборка стал.	
39	Схема расположения каняла БТМ3. Сечения.	
40	Подземное хозяйство. Фундамент ФМ1 под котел. Схемы расположения.	
41	Подземное хозяйство. ФМ1. Рязрезы 1-1÷3-3.	
42	Подземное хозяйство. ФМ1. Опорные подушки ОП1, ОП2, ОП3.	
43	Подземное хозяйство. ФМ1. Колонны КМ1, 1а, КМ2, 2а	
44	Подземное хозяйство. ФМ1. Плита ПМ1. Схема армирования.	
45	Подземное хозяйство. ФМ1. ПМ1. Армирование, рязрезы 3-3÷5-5.	
46	Подземное хозяйство. ФМ1. Бляки БМ1, БМ1а, схема армирования.	
47	Подземное хозяйство. ФМ1. Бляки БМ2; БМ3; БМ4. Схемы армирования!	
48	Подземное хозяйство. ФМ1. Спецификация. Ведомость расхода стал.	
49	Фундаменты ФМ2; ФМ3; ФМ4; ФМ6.	
50	Фундаменты ФМ5; ФМ7; ФМ8.	

привязан:

Инв. №

9031-250.87 — КЖ

Котельная с 4 котлами КЕ-25-14с. ТОЛМО-КАМЕННЫЕ И БУРЬЕ УГЛИ.

ГЛАВНЫЙ КОРПУС. р 1 126

ОБЩИЕ ДАННЫЕ (НАЧАЛО) САНТЕХПРОЕКТ

Типовой проект разработан в соответствии с действующими нормами и правилами и предусматривает мероприятия, обеспечивающие взрывную, взрывопожарную и пожарную безопасность при эксплуатации здания.

Главный инженер проекта *Буга* / Козлов С.А.

Альбом 7. ч. 1

УТВ. ЛЮДИ. ПОДПИСЬ РАБОТ. ЧЕРТ. ЛИБЛ

Ведомость рабочих чертежей основного комплекта

Ведомость рабочих чертежей основного комплекта

Альбом 7 ч.1

Лист	Наименование	Примечание
51	Фундаменты Ф0М9÷Ф0М11.	
52	Схема расположения приямка ПРМ1 на отм. 0.00 и - 2.50	
53	ПРМ1. Схема армирования.	
54	ПРМ1. Схемы расположения блоков и плит перекрытия.	
55	Схема расположения элементов каркаса на отм. 3.600. Разрезы 1-1, 2-2.	
56	Схема расположения элементов каркаса на отм. 7.200, 13.200 и 16.800 между осями А-Б и 3-16.	
57	Схема расположения несущих элементов покрытия	
58	Схема расположения элементов каркаса. Разрезы 3-3÷7-7.	
59	Схема расположения элементов каркаса. Узлы I-IV	
60	Спецификация к схеме расположения элементов каркаса / начало /	
61	Спецификация к схеме расположения элементов каркаса.	
62	Схема расположения закладных деталей и ограждений на отм. 3.600 в осях А-Е, 7-6.	
63	Схема расположения элементов перекрытия на отм. 3.600	
64	Перекрытия на отм. 3.600. Фрагменты 1, 2.	
65	Перекрытия на отм. 3.600. Фрагмент 1. Монолитные плиты ПМ1-ПМ4.	
66	Перекрытия на отм. 3.600. Монолитные плиты ПМ5, ПМ6.	
67	Перекрытия на отм. 3.600. Монолитные плиты ПМ7, ПМ10	
68	Перекрытия на отм. 3.600. Монолитные плиты ПМ11, ПМ12	
69	Перекрытия на отм. 3.600. Узлы 1÷4.	
70	Перекрытия на отм. 3.600. Узлы 5÷10.	
71	Схема расположения закладных деталей и ограждений на отм. 7.200 в осях А-Б; 3-9	

Лист	Наименование	Примечание
72	Схема расположения закладных деталей и ограждений на отм. 7.200 в осях А-Г и 9-16	
73	Схема расположения элементов перекрытия на отм. 7.200	
74	Перекрытия на отм. 7.200. Монолитные плиты ПМ1, ПМ2	
75	Схема расположения закладных деталей на отм. 13.200	
76	Схема расположения элементов перекрытия на отм. 13.200	
77	Схема расположения закладных деталей на отм. 16.800	
78	Схема расположения плит перекрытия на отм. 16.800	
79	Схема расположения плит перекрытия на отм. 16.800. Разрезы 1-1÷3-3.	
80	Схема расположения элементов перекрытия на отм. 16.800. Фрагменты 1, 2	
81	Схема расположения элементов перекрытия на отм. 16.800. Плиты ПМ1, ПМ2.	
82	Схема расположения элементов покрытия.	
83	Схема расположения элементов покрытия. Сечения 1-1-5-5	
84	Схема расположения элементов покрытия. Плиты Пм1-Пм3.	
85	Схема расположения к схеме расположения плит покрытия	
86	Спецификация к схеме расположения плит покрытия.	
87	Схема расположения подвесок в перекрытии на отм. 13.200, 16.800, 3.600, 7.200.	
88	Схема расположения подвесок в покрытии в осях А-А, 1-10.	
89	Схема расположения подвесок покрытия в осях А-Е и 10-16.	
90	Схема расположения стеновых панелей по осям Д, Е, 13	
91	Схемы расположения стеновых панелей по осям 8, 7, 16	
92	Схема расположения элементов торцевого факверка по осям 1, 7, 16, 8	

Лист	Наименование	Примечание
93	Схемы расположения стеновых панелей. Фрагменты 1-5	
94	Схемы расположения стеновых панелей. Фрагменты 1-10.	
95	Схемы расположения стеновых панелей. Фрагменты 11-17.	
96	Схемы расположения стеновых панелей. Фрагменты 18-24.	
97	Схемы расположения стеновых панелей. Фрагменты 28-32, 35-37	
98	Схема расположения стеновых панелей. Фрагменты 33, 34. Узлы 9и, 9и, 12и, 12и	
99	Спецификация к схемам расположения стеновых панелей ПС1-ПС7 = -20°С	
100	Спецификация к схемам расположения стеновых панелей ПС58÷ПС69 = -30°С.	
101	Спецификация к схемам расположения стеновых панелей ПС1-ПС7 = -20°С.	
102	Спецификация к схемам расположения стеновых панелей ПС58÷ПС69 = -30°С.	
103	Спецификация к схемам расположения стеновых панелей ПС1-ПС7 = -40°С.	
104	Спецификация к схемам расположения стеновых панелей ПС68÷ПС69 = -40°С	
105	Схема расположения элементов перегородок в осях 2-В, Е-Д на отм. 0,000, 3,600.	
106	Схема расположения факверка перегородок в осях А-Б, 3-6 на отм. 0,000 и 3,600.	
107	Схема расположения элементов перегородок в осях А-Б 10-15 и Е-Д, 8-15 на отм. 0,000	
108	Схема расположения перегородок в осях А-Б, 5-9, на отм. 7.200	
109	Схема расположения элементов лестниц.	

ИВ. Л. С. 0001. Проверить и согласовать

9034-250.87 — КЖ

Ген. Директор: Козлов К. В.  
 Нач. Отд. Устройства: Усманов В. В.  
 Д. Конс. Проект: Усманов В. В.  
 Д. Спец. Квалификац.: Усманов В. В.  
 Рук. гр. Констр.: Усманов В. В.  
 Техник: Ивкниа В. В.

Котельная с 4 котлами КЕ-25/14с.  
 Топливо-каменные и бурые угли.

Главный корпус.

Общие данные (продолжение)

САНТЕХПРОЕКТ

ИВ. №

ПРИВЯЗАН:


Альбом 741

ВЕДОМОСТЬ РАБОЧИХ ЧЕРТЕЖЕЙ  
ОСНОВНОГО КОМПЛЕКТА  
(ОКОНЧАНИЕ)

ВЕДОМОСТЬ ССЫЛОЧНЫХ И ПРИЛАГАЕМЫХ  
ДОКУМЕНТОВ. (НАЧАЛО)

ВЕДОМОСТЬ ССЫЛОЧНЫХ И ПРИЛАГАЕМЫХ  
ДОКУМЕНТОВ (ПРОДОЛЖЕНИЕ)

Лист	Наименование	Примеч.
110	СХЕМА РАСПОЛОЖЕНИЯ ТРАССЫ ТРУБОПРОВОДОВ И НАРУЖНЫХ СЕТЕЙ	
111	ПРОДУВОЧНЫЙ КОЛОДЕЦ ПК1. ПЛАНЫ. РАЗРЕЗЫ. УЗЛЫ.	
112	ПРОДУВОЧНЫЙ КОЛОДЕЦ ПК1. СХЕМЫ АРМИРОВАНИЯ.	
113	СХЕМА РАСПОЛОЖЕНИЯ И ПОКРЫТИЯ КАНАЛА БТ2.	
114	СХЕМА РАСПОЛОЖЕНИЯ И ПОКРЫТИЯ КАНАЛА БТ3.	
115	СХЕМА РАСПОЛОЖЕНИЯ ОПОР ПОД ТРУБОПРОВОДЫ. ОПОРЫ ОП1, ОП2.	
116	СХЕМА РАСПОЛОЖЕНИЯ ОПОР И ОГРАЖДАЮЩЕЙ СТЕНКИ АККУМУЛЯТОРНЫХ БАКОВ.	
117	ГАЗОХОДЫ. СХЕМА РАСПОЛОЖЕНИЯ ФУНДАМЕНТОВ ПОД СТОЙКИ НАРУЖНЫХ ГАЗОХОДОВ	
118	ГАЗОХОДЫ. ФУНДАМЕНТЫ ПОД ГАЗОХОДЫ ФГМ1 - ФГМ4	
119	ГАЗОХОДЫ. СХЕМА РАСПОЛОЖЕНИЯ КОЛОНН ПОД НАРУЖНЫЕ ГАЗОХОДЫ	
120	ГАЗОХОДЫ. СХЕМА РАСПОЛОЖЕНИЯ ГАЗОХОДОВ НА ОТМ. 5,750 м	
121	ГАЗОХОДЫ. УЗЛЫ 1,2. РАЗРЕЗЫ 1-1 - 4-4	
122	ГАЗОХОДЫ. СХЕМА РАСПОЛОЖЕНИЯ ПЛИТ ПЕРЕКРЫТИЯ ГАЗОХОДОВ.	
123	ГАЗОХОДЫ. СХЕМА РАСПОЛОЖЕНИЯ ПЛИТ ПОКРЫТИЯ ГАЗОХОДОВ.	
124	ГАЗОХОДЫ. МОНОЛИТНЫЕ УЧАСТКИ Ум1 - Ум26	
125	ГАЗОХОДЫ. СПЕЦИФИКАЦИИ К СХЕМАМ, РАСПОЛОЖЕННЫМ НА ЛИСТАХ 117-124	
126	ГАЗОХОДЫ. СПЕЦИФИКАЦИИ К СХЕМАМ, РАСПОЛОЖЕННЫМ НА ЛИСТАХ 117-124	

Обозначение	Наименование	Примеч.
	ССЫЛОЧНЫЕ ДОКУМЕНТЫ	
ГОСТ 13579-78	БЛОКИ БЕТОННЫЕ ДЛЯ СТЕН ПОДВАЛОВ	
1.410-3, вып. 1	СЕТКИ СВАРНЫЕ ДЛЯ АРМИРОВАНИЯ ЖЕЛЕЗОБЕТОННЫХ КОНСТРУКЦИЙ	
1.412-1/77, вып. 3	МОНОЛИТНЫЕ ЖЕЛЕЗОБЕТОННЫЕ ФУНДАМЕНТЫ ПОД ТИПОВЫЕ КОЛОННЫ ПРЯМОУГОЛЬНОГО СЕЧЕНИЯ ОДНОЭТАЖНЫХ ПРОМЫШЛЕННЫХ ЗДАНИЙ. АРМАТУРНЫЕ ИЗДЕЛИЯ	
1.412-3/79, вып. 3	МОНОЛИТНЫЕ ЖЕЛЕЗОБЕТОННЫЕ ФУНДАМЕНТЫ ПОД ТИПОВЫЕ КОЛОННЫ ПРЯМОУГОЛЬНОГО СЕЧЕНИЯ МНОГОЭТАЖНЫХ ПРОМЫШЛЕННЫХ ЗДАНИЙ. АРМАТУРНЫЕ ИЗДЕЛИЯ	
ГОСТ 24379. 1-80	БОЛТЫ ФУНДАМЕНТНЫЕ	
1.415-1, вып. 1	ЖЕЛЕЗОБЕТОННЫЕ ФУНДАМЕНТНЫЕ БАЛКИ ДЛЯ СТЕН ПРОИЗВОДСТВЕННЫХ ЗДАНИЙ	
ГОСТ 8478-81	СЕТКИ СВАРНЫЕ ДЛЯ ЖЕЛЕЗОБЕТОННЫХ КОНСТРУКЦИЙ	
ГОСТ 23279-85	СЕТКИ АРМАТУРНЫЕ СВАРНЫЕ ДЛЯ ЖЕЛЕЗОБЕТОННЫХ КОНСТРУКЦИЙ И ИЗДЕЛИЙ	
1.0381-1 вып. 1	ПЕРЕМЫЧКИ ЖЕЛЕЗОБЕТОННЫЕ ДЛЯ ЗДАНИЙ С КИРПИЧНЫМИ СТЕНАМИ. ПЕРЕМЫЧКИ БРУСКОВЫЕ	
3.400-6/76	УНИФИЦИРОВАННЫЕ ЗАКАДНЫЕ ДЕТАЛИ СБОРНЫХ ЖЕЛЕЗОБЕТОННЫХ КОНСТРУКЦИЙ ИНЖЕНЕРНЫХ СООРУЖЕНИЙ ПРОМЫШЛЕННЫХ ПРЕДПРИЯТИЙ	
ГОСТ 13580-85	ПЛИТЫ ЖЕЛЕЗОБЕТОННЫЕ ЛЕНТОЧНЫХ ФУНДАМЕНТОВ	

Обозначение	Наименование	Примеч.
1.420-12	КОНСТРУКЦИИ МНОГОЭТАЖНЫХ ПРОИЗВОДСТВЕННЫХ ЗДАНИЙ С СЕТКАМИ КОЛОНН 6*6 И 9*6 м ПОД НАГРУЗКИ СООТВЕТСТВЕННО ДО 2500 И 1500 КГС/М <sup>2</sup>	
1.423-3, вып. 1,3.	ЖЕЛЕЗОБЕТОННЫЕ КОЛОННЫ ПРЯМОУГОЛЬНОГО СЕЧЕНИЯ ДЛЯ ОДНОЭТАЖНЫХ ПРОИЗВОДСТВЕННЫХ ЗДАНИЙ БЕЗ МОСТОВЫХ КРАНОВ ВЫСОТОЙ ДО 9,6 м	
1.423-5, вып. 1,3	ЖЕЛЕЗОБЕТОННЫЕ КОЛОННЫ ПРЯМОУГОЛЬНОГО СЕЧЕНИЯ ДЛЯ ОДНОЭТАЖНЫХ ПРОИЗВОДСТВЕННЫХ ЗДАНИЙ БЕЗ МОСТОВЫХ КРАНОВ ВЫСОТОЙ 10,8; 12,0; 13,2 И 14,4 м	
1.427. 1-3, вып. 2	КОЛОННЫ ЖЕЛЕЗОБЕТОННЫЕ ПРЯМОУГОЛЬНОГО СЕЧЕНИЯ ДЛЯ ПРОДОЛЬНОГО И ТОРЦОВОГО ФАХВЕРКА ОДНОЭТАЖНЫХ ПРОИЗВОДСТВЕННЫХ ЗДАНИЙ ВЫСОТОЙ 3,0-14,4	
ИИ 23-1/70	ЖЕЛЕЗОБЕТОННЫЕ РИГЕЛИ ПРОЛОТОМ 6 м С ПОЛКАМИ ДЛЯ ОПИРАНИЯ ПЛИТ	
ИИ 29-2/70	РАЗНЫЕ СТАЛЬНЫЕ КОНСТРУКТИВНЫЕ ЭЛЕМЕНТЫ ДЛЯ ЗДАНИЙ С ПЕРЕКРЫТИЯМИ ТИПА I ИЗ ПЛИТ, ОПИРАЮЩИХСЯ НА ПОЛКИ РИГЕЛЕЙ	
1.442. 1-1, вып. 1,3.	ПЛИТЫ ПЕРЕКРЫТИЙ ЖЕЛЕЗОБЕТОННЫЕ РЕБРИСТЫЕ ВЫСОТОЙ 400 мм, УКЛАДЫВАЕМЫЕ НА ПОЛКИ РИГЕЛЕЙ	
ГОСТ 22701. 1-77	ПЛИТЫ ЖЕЛЕЗОБЕТОННЫЕ РЕБРИСТЫЕ ПРЕДВАРИТЕЛЬНО НАПРЯЖЕННЫЕ РАЗМЕРАМИ 6*3 м ДЛЯ ПОКРЫТИЙ ПРОИЗВОДСТВЕННЫХ ЗДАНИЙ. ПЛИТЫ ТИПА ПГ	
1.462.1-16, вып. 0,4.	ЖЕЛЕЗОБЕТОННЫЕ ДВУТАВРОВЫЕ БАЛКИ ПРОЛОТОМ 18 м ДЛЯ МАЛОУКЛОННЫХ ПОКРЫТИЙ ПРОИЗДАНИЙ	

ИЗДАНИЕ ПОДАГОТОВАННОЕ И ЗАТРАВА

ПРИВЯЗАН  
ИЗДАНИЕ №

903-1-250.87-КЖ	
ГМП	БЕСЕДИН
НАЧ. ОТД.	ЧИСТЯКОВ
П. КОМП. С.	ПАЛКИН
П. СПЕЦ.	КЛИМКИН
РИС. ГР.	КОСТИН
ИНЖЕНЕР	СМИРНОВА
КОНТР.	ЛИСАЕВ
КОТЕЛЬНАЯ С 4 КОТЛАМИ КЕ-25-14С ТОПЛИВО - КАМЕННЫЕ И БУРИЕ УГЛИ	
ГЛАВНЫЙ КОРПУС	
ОБЩИЕ ДАННЫЕ (ПРОДОЛЖЕНИЕ)	
СТАДИИ ЛИСТ	ЛИСТОВ
Р	3
САНТЕХПРОЕКТ	

Альбом 7 ч.1

ВЕДОМОСТЬ ССЫЛОЧНЫХ И ПРИЛАГАЕМЫХ ДОКУМЕНТОВ (ПРОДОЛЖЕНИЕ)

ВЕДОМОСТЬ ССЫЛОЧНЫХ И ПРИЛАГАЕМЫХ ДОКУМЕНТОВ (ПРОДОЛЖЕНИЕ)

ВЕДОМОСТЬ ССЫЛОЧНЫХ И ПРИЛАГАЕМЫХ ДОКУМЕНТОВ (ОКОНЧАНИЕ)

Обозначение	Наименование	Примеч.
ГОСТ 22701.2-77	ПЛИТЫ ЖЕЛЕЗОБЕТОННЫЕ РЕБРИСТЫЕ ПРЕДВАРИТЕЛЬНО НАПРЯЖЕННЫЕ РАЗМЕРАМИ БХЗМ ДЛЯ ПОКРЫТИЙ ПРОИЗВОДСТВЕННЫХ ЗДАНИЙ. ПЛИТЫ ТИПА ПВ	
1.465.1-7/84	ПЛИТЫ ПОКРЫТИЙ ЖЕЛЕЗОБЕТОННЫЕ ПРЕДВАРИТЕЛЬНО НАПРЯЖЕННЫЕ РЕБРИСТЫЕ РАЗМЕРАМИ 1,5x6М ДЛЯ ПОКРЫТИЙ ОДНОЭТАЖНЫХ ЗДАНИЙ	
ПК-01-88	СБОРНЫЕ ЖЕЛЕЗОБЕТОННЫЕ ПЛИТЫ ДЛЯ ПОКРЫТИЙ ПРОИЗВОДСТВЕННЫХ ЗДАНИЙ	
1.141-1, вып. 65	ПАНЕЛИ ПЕРЕКРЫТИЙ ЖЕЛЕЗОБЕТОННЫЕ МНОГОПУСТОТНЫЕ	
1.494-24, вып.1	СТАКАНЫ ДЛЯ КРЕПЛЕНИЯ КРЫШНЫХ ВЕНТИЛЯТОРОВ, ДЕФЛЕКТОРОВ И ЗОНТОВ	
2.430-17, вып. 1	МОНТАЖНЫЕ ДЕТАЛИ СТЕН МНОГОЭТАЖНЫХ ПРОИЗВОДСТВЕННЫХ ЗДАНИЙ. МОНТАЖНЫЕ ДЕТАЛИ	
2.430-20, вып.3,4	ТИПОВЫЕ АРХИТЕКТУРНО-СТРОИТЕЛЬНЫЕ ДЕТАЛИ ПРОМЫШЛЕННЫХ ЗДАНИЙ С КИРПИЧНЫМИ СТЕНАМИ ТДА	

Обозначение	Наименование	Примеч.
3.006.1-2/82, вып. 1-1, 1-2	СБОРНЫЕ ЖЕЛЕЗОБЕТОННЫЕ КАНАЛЫ И ТОННЕЛИ ИЗ ЛОТКОВЫХ ЭЛЕМЕНТОВ	
5.900 -2	САЛЬНИКИ НАБИВНЫЕ ДУ50-1400ММ ДЛЯ ПРОПУСКА ТРУБ ЧЕРЕЗ СТЕНЫ	
1.030.9-2 вып. 1, 4, 6, 7	ПЕРЕГОРОДКИ ПАНЕЛЬНЫЕ ЗДАНИЙ ПРОМЫШЛЕННЫХ И СЕЛЬСКОХОЗЯЙСТВЕННЫХ ПРЕДПРИЯТИЙ	
ИИ 27-1	ЛЕСТНИЦЫ С КИРПИЧНЫМИ СТЕНАМИ МАРШИ, ПЛОЩАДКИ, БАЛКИ	
ИИ 27-2	ЛЕСТНИЦЫ С КИРПИЧНЫМИ СТЕНАМИ. ЛЕСТНИЧНЫЕ ОГРАЖДЕНИЯ	
3.900-3 вып.7, 4.1,2	СБОРНЫЕ ЖЕЛЕЗОБЕТОННЫЕ КОНСТРУКЦИИ ЕМКОСТНЫХ СООРУЖЕНИЙ ДЛЯ ВОДОСНАБЖЕНИЯ И КАНАЛИЗАЦИИ	
1.450.3-3	СТАЛЬНЫЕ ЛЕСТНИЦЫ, ПЛОЩАДКИ, СТРЕМЯНКИ И ОГРАЖДЕНИЯ.	

Обозначение	Наименование	Примечан.
1.030.1-1, вып. 1-1	СТЕНЫ НАРУЖНЫЕ ИЗ ОДНОСЛОЙНЫХ ПАНЕЛЕЙ ДЛЯ КАРКАСНЫХ ПРОИЗВОДСТВЕННЫХ, ВСПОМОГАТЕЛЬНЫХ ЗДАНИЙ ПРОМЫШЛЕННЫХ ПРЕДПРИЯТИЙ	
<u>ПРИЛАГАЕМЫЕ ДОКУМЕНТЫ</u>		
903-1-250.87.КЖ.И Альбом 8	СТРОИТЕЛЬНЫЕ ИЗДЕЛИЯ	
903-1-250.87.КЖ.ВМ.1; КЖ.ВМ.2 Альбом 22	КОНСТРУКЦИИ ЖЕЛЕЗОБЕТОННЫЕ. ВЕДОМОСТИ ПОТРЕБНОСТИ В МАТЕРИАЛАХ	

ВЕДОМОСТЬ СПЕЦИФИКАЦИЙ (НАЧАЛО)

Лист	Наименование	Примечан.
9	СПЕЦИФИКАЦИЯ К СХЕМЕ РАСПОЛОЖЕНИЯ ФУНДАМЕНТОВ И ФУНДАМЕНТНЫХ БАЛОК	
29	СПЕЦИФИКАЦИЯ К СХЕМЕ РАСПОЛОЖЕНИЯ ФУНДАМЕНТОВ И КАНАЛОВ В ОСЯХ 1-9	
31	СПЕЦИФИКАЦИЯ К СХЕМАМ РАСПОЛОЖЕНИЯ ПОДЗЕМНОГО ХОЗЯЙСТВА В ОСЯХ Д-Е; 2-5 И ПЕРЕКРЫТИЯ КАНАЛА БТЭМ1	
34	СПЕЦИФИКАЦИЯ К СХЕМАМ РАСПОЛОЖЕНИЯ И ПЕРЕКРЫТИЯ КАНАЛА БТ1	
35	СПЕЦИФИКАЦИЯ К СХЕМЕ РАСПОЛОЖЕНИЯ КАНАЛА БТМ1	

ИВ. № ПОДА. И. Д. В. Э. В. С. Э. А. И. С. У. С. К.

ГИП	Козлов	И.В.	903-1-250.87	КЖ
Нач.отд.	Чисточусов	И.В.	КОТЕЛЬНАЯ С 4 КОТЛАМИ КЕ-25-14С	
Гл.конст.	Левагин	И.В.	ТОПЛИВО-КАМЕННЫЕ И БУРЬЕ УГЛИ	
Гл.спец.	Кишиниц	И.В.	СТАНЦИЯ ЛИСТ	ЛИСТОВ
Рук.тр.	Костин	И.В.	ГЛАВНЫЙ КОРПУС	Р 4
Инжен.	Смирнова	И.В.	ОБЩИЕ ДАННЫЕ (ПРОДОЛЖЕНИЕ)	
И.конст.	Писарев	И.В.	САНТЕХПРОЕКТ	

ПРИВЯЗАН:

ИВ. №	
-------	--

Альбом 7 4 1

ВЕДОМОСТЬ СПЕЦИФИКАЦИЙ  
(Продолжение)

ВЕДОМОСТЬ СПЕЦИФИКАЦИЙ  
(Окончание)

ВЕДОМОСТЬ ОБЪЕМОВ СБОРНЫХ БЕТОННЫХ И ЖЕЛЕЗОБЕТОННЫХ КОНСТРУКЦИЙ ПО РАБОЧИМ ЧЕРТЕЖАМ ОСНОВНОГО КОМПЛЕКТА МАРКИ КЖ

Лист	Наименование	Примеч.
38	Спецификация к схеме расположения канала БТМ2	
39	Спецификация к схеме расположения канала БТМ3	
40	Спецификация к схеме фундамента под котел Ф0М1	
54	Спецификация к прямой ПРМ1	
60	Спецификация к схемам расположения элементов каркаса (начало)	
61	Спецификация к схемам расположения элементов каркаса (окончание)	
64	Спецификация к схеме расположения элементов перекрытия на отм. 3,600	
71	Спецификация к схеме расположения закладных деталей и ограждений на отм. 7,200	
73	Спецификация к схеме расположения элементов перекрытия на отм. 7,200	
75	Спецификация к схеме расположения закладных деталей на отм. 13,200	
76	Спецификация к схеме расположения плит перекрытия на отм. 13,200	
77	Спецификация к схеме расположения закладных деталей на отм. 16,800	
79	Спецификация к схеме расположения плит перекрытия на отм. 16,800	
83	Спецификация к схеме расположения плит покрытия	
85	Спецификация к схеме расположения плит покрытия	
86	Спецификация к схеме расположения плит покрытия	
89	Спецификация к схемам расположения подвесок	
92	Спецификация к схемам расположения элементов торцового фахверка по осям 1,7,16,В	
99	Спецификация к схемам расположения стеновых панелей (для t = -20°C)	
100	Спецификация к схемам расположения стеновых панелей (для t = -30°C)	
101	Спецификация к схемам расположения стеновых панелей (для t = -40°C)	

Лист	Наименование	Примеч.
102	Спецификации опорных консолей на фрагменты и элементов крепления (для t = -20°C)	
103	Спецификации опорных консолей на фрагменты и элементов крепления (для t = -30°C)	
104	Спецификации опорных консолей на фрагменты и элементов крепления (для t = -40°C)	
105	Спецификация к схемам расположения перегородок в осях 2:8; Е:Д на отм. 0,000 и 3,600	
106	Спецификация к схемам расположения перегородок в осях А:Б; 3:Б на отм. 0,000 и 3,600	
107	Спецификация к схемам расположения перегородок в осях А:Б; 10:15 и Д:Е; 8:15	
108	Спецификация к схеме расположения перегородок в осях А:Б; 5:9 на отм. 7,200	
109	Спецификация к схеме расположения элементов лестницы в осях 4-5	
110	Спецификация к схеме расположения трассы трубопроводов и наружных сетей	
111	Спецификация элементов к продувочному колодезю ПК-1	
113	Спецификация к каналу БТ2	
114	Спецификация к схеме расположения и покрытия канала БТ3	
115	Спецификация к схеме расположения опор под трубопроводы	
116	Спецификация к схеме расположения опор и ограждающей стенки аккумуляторных баков	
125	Спецификация к схемам расположенным на листах 117-124 (начало)	
126	Спецификация к схемам расположенным на листах 117-124 (окончание)	

№ п/п	Наименование группы элементов конструкции	Код	Кол., м3	Примечание
1	Блоки стен подвалов	581 100	18,44	
2	Плиты фундаментные	581 300	10,42	
3	Колонны	582 100	201,91	
4	Балки стропильные	582 200	66,08	
5	Балки фундаментные	582 400	14,66	
6	Ригели	582 500	95,7	
7	Панели стеновые наружные	583 100	727,82	
8	Перегородки панельные	583 300	40,63	
9	Плиты покрытия	584 100	101,31	
10	Плиты перекрытия	584 200	266,61	
11	Элементы лестниц	589 100	16,83	
12	Лотки		3,74	
15	Стаканы		0,84	
ВСЕГО БЕТОНА И ЖЕЛЕЗОБЕТОНА:			1564,99	

Чертежей конструкций.  
 5. Под монолитные и сборные бетонные и железобетонные конструкции выполнять подготовку поверхности толщиной δ=100, превышающую габаритные размеры конструкций на 100 мм в каждую сторону:  
 — бетонную из бетона класса В7,5 для монолитных железобетонных конструкций,  
 — щебеночную для монолитных бетонных конструкций,  
 — песчаную для сборных бетонных и железобетонных конструкций.  
 6. Все наружные поверхности каналов и прямых, соприкасающиеся с грунтом, обмазать горячей битумной мастикой за 2 раза по холодной грунтовке битумной эмульсией.  
 7. Все открытые поверхности стальных закладных и монтажных деталей, кроме оцинкованных, после их установки на место, окрасить 2 слоями эмали ПФ-115 по одному слою грунта ПФ-021 или другим лакокрасочным материалом I группы покрытия по СНиП 2.03.11-85. Специальные типы защиты стальных конструкций от коррозии указываются конкретно на чертежах марок КЖ, КЖИ

**Общие указания**  
 1. За отметку 0,000 принята отметка чистого пола I этажа котельной, что соответствует абсолютной отметке на местности —       
 2. Исходные данные для проектирования и указания по применению проекта приведены в пояснительной записке типового проекта, см. Альбом 0  
 3. Монолитные бетонные и железобетонные конструкции выполнять в соответствии со СНиП III-15-76  
 4. Монтаж сборного железобетона выполнять в соответствии со СНиП III-16-80 и в соответствии с указаниями примененных серий рабочих

Привязан					
Инв. №					
Ген. Дир.	Козлов	И. Дир.			
Нач. Отд.	Чистосов	И. Дир.			
И. Констр.	Палагин	И. Дир.			
И. Спец.	Климанов	И. Дир.			
Рук. гр.	Костин	И. Дир.			
Инжен.	Смирнова	И. Дир.			
И. Констр.	Писарев	И. Дир.			

903-1-250.87 - КЖ

КОТЕЛЬНОЯ С 4 КОТЛАМИ КЕ-25-14С  
ТОПЛИВО-КАМЕННЫЕ И БУРЬЕ УГЛИ

СТАДИЯ	ЛИСТ	ЛИСТОВ
Р	5	

ГЛАВНЫЙ КОРПУС

Общие данные (окончание)

ЛАНТ ЕХПРОЕКТ

Имя, отчество, должность и дата выдачи инв. №



Альбом 7 4.1

Схемы загрузки поперечных рам каркаса

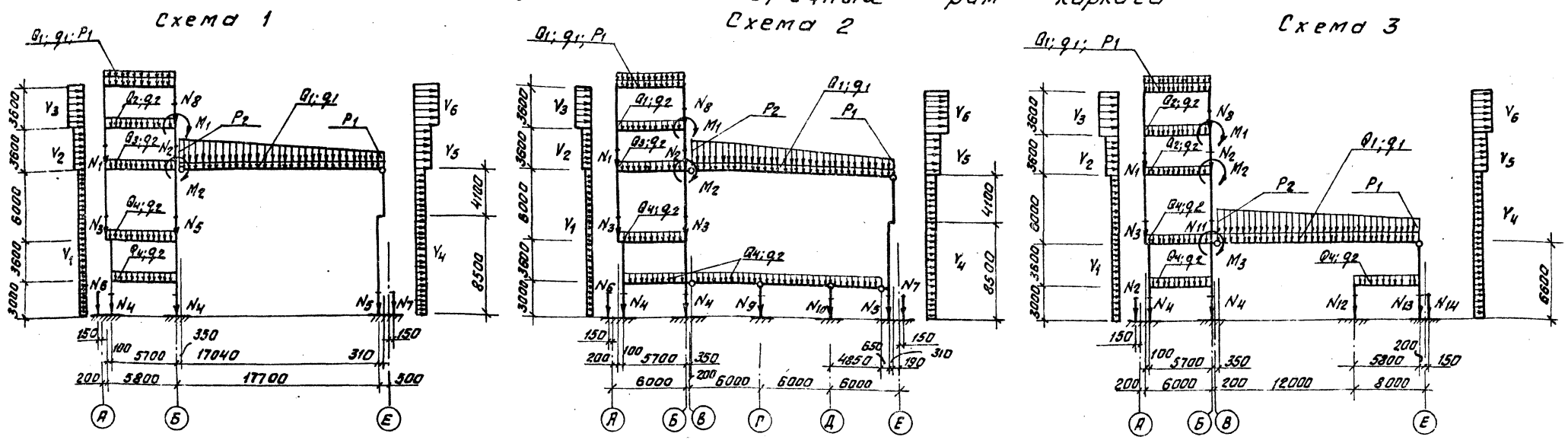


Схема 4

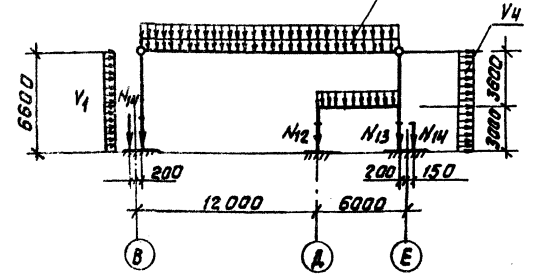
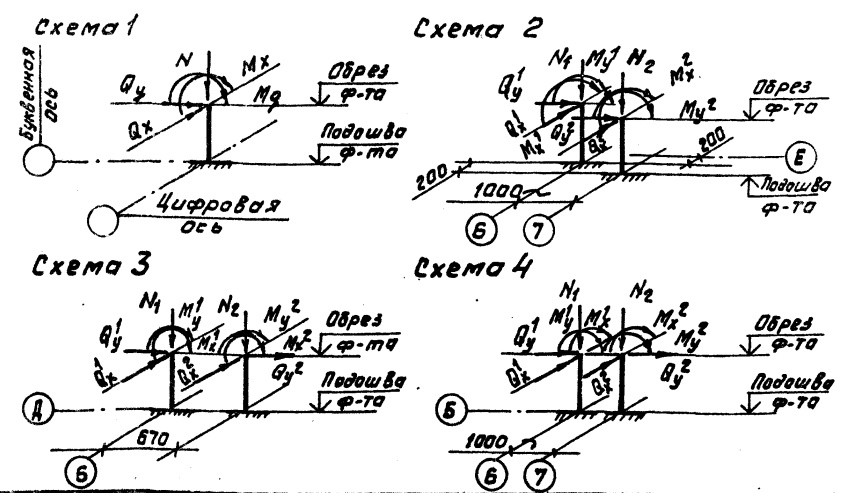


Таблица расчетных нагрузок на поперечные рамы каркаса

Схема загрузки	Тип рамы	Постоянные нагрузки														Временные длительные				Кратковременные нагрузки																		
		кН														кН·м				кН/м				снеговые кН/м				ветровые кН/м										
		N1	N2	N3	N4	N5	N6	N7	N8	N9	N10	N11	N12	N13	N14	M1	M2	M3	Q1	Q2	Q3	Q4	P1	P2	V1	V2	V3	V4	V5	V6								
1	Рядовая	31,0	83,0	30,0	60,0	94,0	315,0	210,0	54,0	-	-	-	-	-	21,0	19,0	-	37,0	45,0	8,0	36,0	18,0	72,0	5,9	10,0	2,0	2,3	2,3	1,5	1,7	1,3	2,6	2,7	2,9	2,9	2,9	2,9	
2	Рядовая	31,0	83,0	30,0	60,0	94,0	315,0	210,0	54,0	22,0	22,0	-	-	-	21,0	19,0	-	37,0	45,0	8,0	36,0	18,0	72,0	5,9	10,0	2,0	2,3	2,3	1,5	1,7	1,3	2,6	2,7	2,9	2,9	2,9	2,9	
3	Рядовая	31,0	83,0	30,0	60,0	-	315,0	-	54,0	-	-	120,0	23,0	62,0	108,0	21,0	19,0	32,0	37,0	45,0	8,0	36,0	18,0	72,0	5,9	7,3	2,0	2,3	2,3	1,5	1,7	1,3	2,6	2,7	2,9	2,9	2,9	2,9
4	Рядовая	-	-	-	-	-	-	-	-	-	-	29,0	62,0	108,0	-	-	-	-	37,0	45,0	8,0	-	-	72,0	5,9	7,3	2,0	2,3	2,3	1,5	1,7	1,3	2,6	2,7	2,9	2,9	2,9	2,9

Схемы загрузки фундаментов



1. Значения нагрузок от ветра и снега для I и II районов даны в числителе, для III и IV - в знаменателе.
2. Ветровая нагрузка дана для ветра одного направления от оси "А" к оси "Е".
3. Направления усилий M и Q на схемах загрузки фундаментов даны условно.
4. Значения нагрузок на фундаменты см. лист 7.

Привязан:

Инв.№	№
И.П.	К.В.Л.О.В.
Исполн.	Чистяков
Провер.	Полосин
Инжен.	Смирнов

903-1-250.87- КЖ

котельная с 4 котлами КЕ-25-14С  
топливо - каменные и бурые угли.

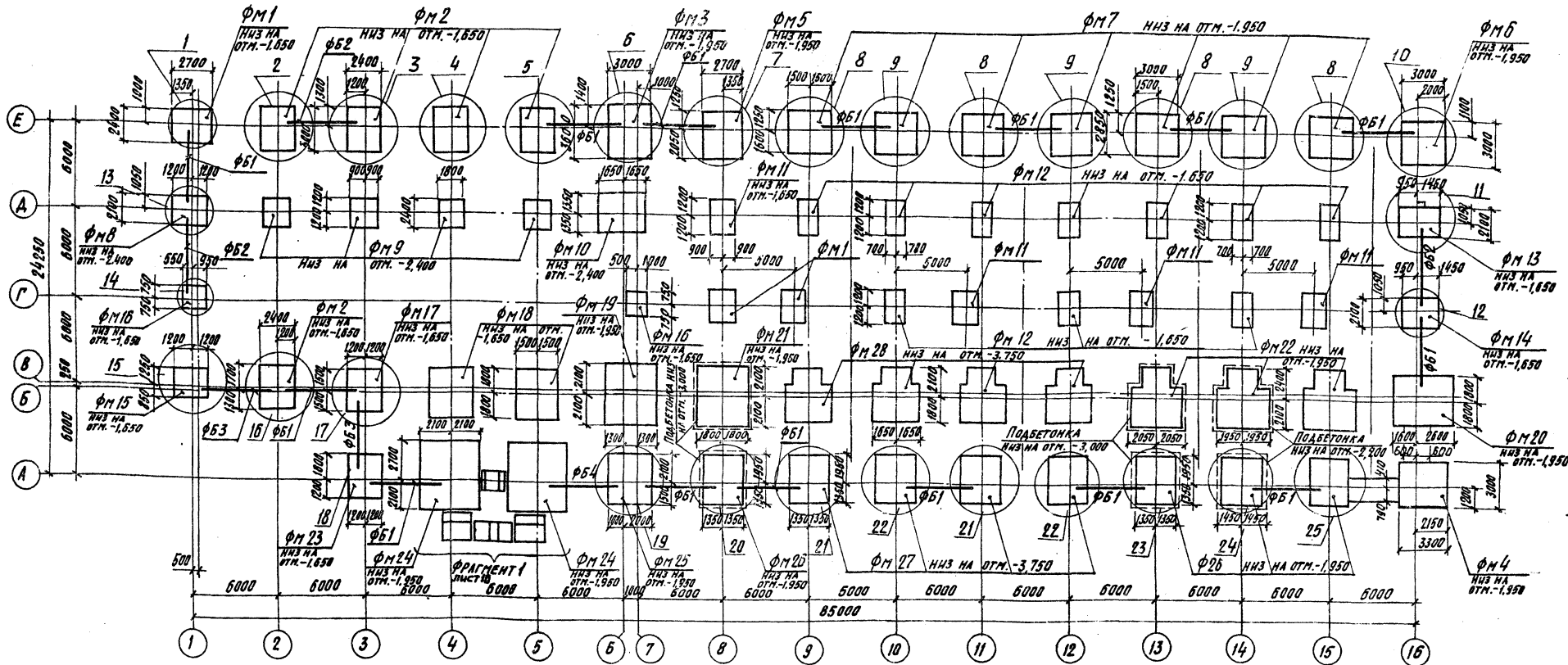
Главный корпус

Схемы загрузки поперечных рам каркаса и фундаментов

САИТЕХПРОЕКТ



### СХЕМА РАСПОЛОЖЕНИЯ ФУНДАМЕНТОВ И ФУНДАМЕНТНЫХ БАЛОК



1. ОБЩИЕ ДАННЫЕ СМ. ЛИСТЫ 1-5

2. РАСЧЕТ И КОНСТРУИРОВАНИЕ ФУНДАМЕНТОВ ВЫПОЛНЕНЫ НА ОСНОВАНИИ СЕРИИ 1.412-1/77, 1.412-2/77, 1.412-3/79.

3. ОСНОВАНИЕМ ФУНДАМЕНТОВ ПРИНЯТЫ ГРУНТЫ СУХИЕ, НЕЛУЧНИСТЫЕ, НЕПРОСАДОЧНЫЕ СО СЛЕДУЮЩИМИ НОРМАТИВНЫМИ ХАРАКТЕРИСТИКАМИ:  $C=0,002 \text{ МПа}$  ( $0,02 \text{ КГС/СМ}^2$ ),  $\varphi=28^\circ$ ,  $\gamma=1,8 \text{ Т/М}^3$ ,  $E=15 \text{ МПа}$  ( $150 \text{ КГС/СМ}^2$ ). ГРУНТОВЫЕ ВОДЫ ОТСУТСТВУЮТ.

4. ПОД ВСЕ МОНОЛИТНЫЕ ФУНДАМЕНТЫ ВЫПОЛНЯТЬ БЕТОННУЮ ПОДГОТОВКУ ИЗ БЕТОНА КЛАССА В7,5. ПЕСЧАНУЮ ПОДГОТОВКУ  $b=100 \text{ мм}$  - ПОД СБОРНЫЕ ФУНДАМЕНТЫ.

5. ФУНДАМЕНТНЫЕ БАЛКИ УКЛАДЫВАТЬ НА РАСТВОРЕ МАРКИ 50.

6. БЕТОННЫЕ БЛОКИ УКЛАДЫВАТЬ НА ЦЕМЕНТНОМ РАСТВОРЕ МАРКИ 100 С ПЕРЕВЯЗКОЙ.

7. ОПОРЫ ПОД ФУНДАМЕНТНЫЕ БАЛКИ И РАМЫ ВОРОТ ВЫПОЛНЯТЬ СОВМЕСТНО С ФУНДАМЕНТАМИ.

8. СХЕМА РАСПОЛОЖЕНИЯ ФУНДАМЕНТОВ РАЗРАБОТАНА ДЛЯ НАРУЖНОЙ ТЕМПЕРАТУРЫ  $-30^\circ \text{C}$ , III СНЕГОВОГО И I ВЕТРОВОГО РАЙОНОВ.

9. ОБРАТНУЮ ЗАСЫПКУ ПАЗУХ ФУНДАМЕНТОВ ПРОИЗВОДИТЬ НЕЛУЧНИСТЫМ ГРУНТОМ ОПТИМАЛЬНОЙ ВЛАЖНОСТИ С ТРАМБОВАНИЕМ СЛОЯМИ

ПО 300 мм ДО ПОЛУЧЕНИЯ  $\delta_{ск} \geq 1,65 \text{ Т/М}^3$ .

10. ДЛЯ УСТРОЙСТВА ЗАЗЕМЛЕНИЯ ИЗ ВСЕХ ФУНДАМЕНТОВ СДЕЛАТЬ ВЫПУСКИ ДО ОТМ. 0,200 м, ВЫПУСКИ ИЗ СТЕРЖНЯ  $\phi 16 \text{ А I } L=600$ . СТЕРЖНИ ПРИВАРИТЬ К ПРОДОЛЬНОЙ АРМАТУРЕ ДУГОВОЙ СВАРКОЙ. НА ФУНДАМЕНТАХ СТЕРЖЕНЬ УСЛОВНО ПОКАЗАН ЗНАКОМ +. ВОДЬ НАРУЖНЫХ И ВНУТРЕННИХ СТЕЙН СТЕЖНИ СОЕДИНИТЬ МЕЖДУ СОБОЙ ГРИЗОН-СТАЛЬНЫМИ СТЕРЖНЯМИ ИЗ  $\phi 16 \text{ А I}$ . СОЕДИНЕНИЕ СТЕРЖНЕЙ НА ДУГОВОЙ СВАРКЕ.

903-1-250.87		-КЖ	
ГИП	Козлов	И.Ф.	
НАЧ.ОТД.	Чистосуд	И.В.	
Л.КОНСП.	ПЛАТЯН		
Л.СПЕЦ.	ПИСАРЕВ	И.П.	
РИС.ГР.	ЧИКУРОВ	И.П.	
ИНЖЕН.	ВНОТРАДОВА	И.В.	
ПРОВЕР.	БАЛАНОВА	С.В.	
И.КОНТР.	ПИСАРЕВ	И.П.	
903-1-250.87		-КЖ	
ХОТЕЛЬНАЯ С 4 КОТЛАМИ КЕ-95-14 С ТОПЛИВО-КАМЕННЫЕ И БУРЬЕ УГЛИ		СТАЖА ЛИСТ ЛИСТОВ	
ГЛАВНЫЙ КОРПУС		Р 8	
СХЕМА РАСПОЛОЖЕНИЯ ФУНДАМЕНТОВ И ФУНДАМЕНТНЫХ БАЛОК.		САИТЕХПРОЕКТ	

ПРИВЯЗАН:	
ИВР.№	

Альбом 7 ч. 1

СПЕЦИФИКАЦИЯ К СХЕМЕ РАСПОЛОЖЕНИЯ  
ФУНДАМЕНТОВ И ФУНДАМЕНТНЫХ БЛОКОВ

ПРОДОЛЖЕНИЕ

Марка поз.	Обозначение	Наименование	Кол.	Масса ед. кг.	Примеч.
<u>ФУНДАМЕНТНЫЕ БЛОКИ</u>					
ФБ1	1.415-1, В.1	ФББ-47	15	800,0	
ФБ2	1.415-1, В.1	ФББ-46	3	900,0	
ФБ3	1.415-1, В.1	ФББ-48	2	800,0	
ФБ4	1.415-1, В.1	ФББ-30	1	1800,0	
<u>ПЛИТЫ ФУНДАМЕНТНЫЕ</u>					
1	ГОСТ 13580-85	ФЛ 20.12-1	2	2440,0	
2	ГОСТ 13580-85	ФЛ 12.12-1	5	870,0	
3	ГОСТ 13580-85	ФЛ 20.8-1	2	1595,0	
4	ГОСТ 13580-85	ФЛ 12.8-1	1	570,0	
<u>БЛОКИ СТЕНОВЫЕ</u>					
5	ГОСТ 13579-78	ФБС 9.5.6-Т	22	590,0	
6	ГОСТ 13579-78	ФБС 24.5.6-Т	1	1630,0	
7	ГОСТ 13579-78	ФБС 9.4.6-Т	8	390,0	
8	ГОСТ 13579-78	ФБС 12.4.3-Т	4	310,0	
9	ГОСТ 13579-78	ФБС 12.5.6-Т	4	790,0	

Марка поз.	Обозначение	Наименование	Кол.	Масса ед. кг.	Примеч.
<u>ФУНДАМЕНТЫ</u>					
ФМ1	Лист 15	ФМ1	1		
ФМ2	Лист 15	ФМ2	5		
ФМ3	Лист 16	ФМ3	1		
ФМ4	Лист 16	ФМ4	1		
ФМ5	Лист 17	ФМ5	1		
ФМ6	Лист 17	ФМ6	1		
ФМ7	Лист 21	ФМ7	7		
ФМ8	Лист 18	ФМ8	1		
ФМ9	Лист 18	ФМ9	4		
ФМ10	Лист 18	ФМ10	1		
ФМ11	Лист 19	ФМ11	6		
ФМ12	Лист 19	ФМ12	10		
ФМ13	Лист 19	ФМ13	1		
ФМ14	Лист 20	ФМ14	1		
ФМ15	Лист 20	ФМ15	1		
ФМ16	Лист 20	ФМ16	2		
ФМ17	Лист 21	ФМ17	1		
ФМ18	Лист 21	ФМ18	2		
ФМ19	Лист 22	ФМ19	1		
ФМ20	Лист 22	ФМ20	1		
ФМ21	Лист 23	ФМ21	1		
ФМ22	Лист 23	ФМ22	3		
ФМ23	Лист 24	ФМ23	1		
ФМ24	Лист 24	ФМ24	2		
ФМ25	Лист 25	ФМ25	1		
ФМ26	Лист 25	ФМ26	4		
ФМ27	Лист 26	ФМ27	4		
ФМ28	Лист 26	ФМ28	4		

ИЗВ. № 0000 ПОСЛ. И ДАТА ВЗН. ИШХ

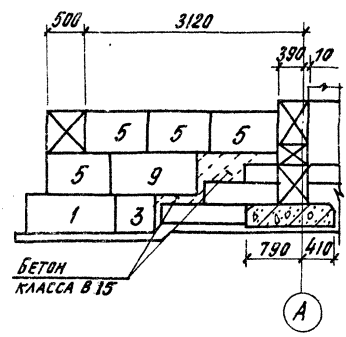
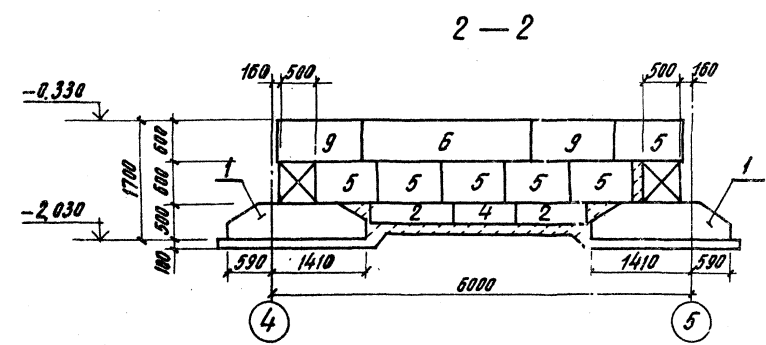
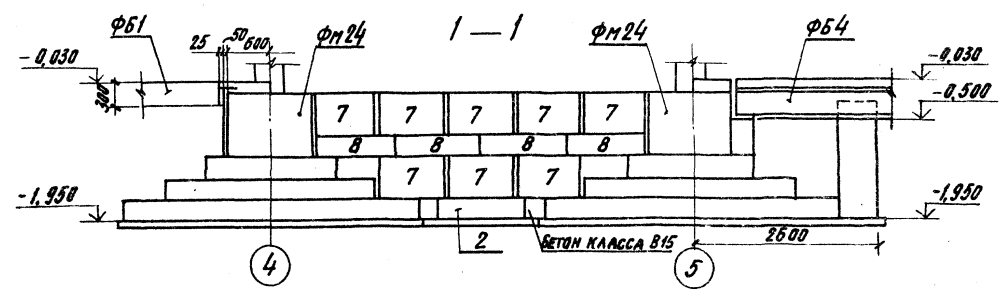
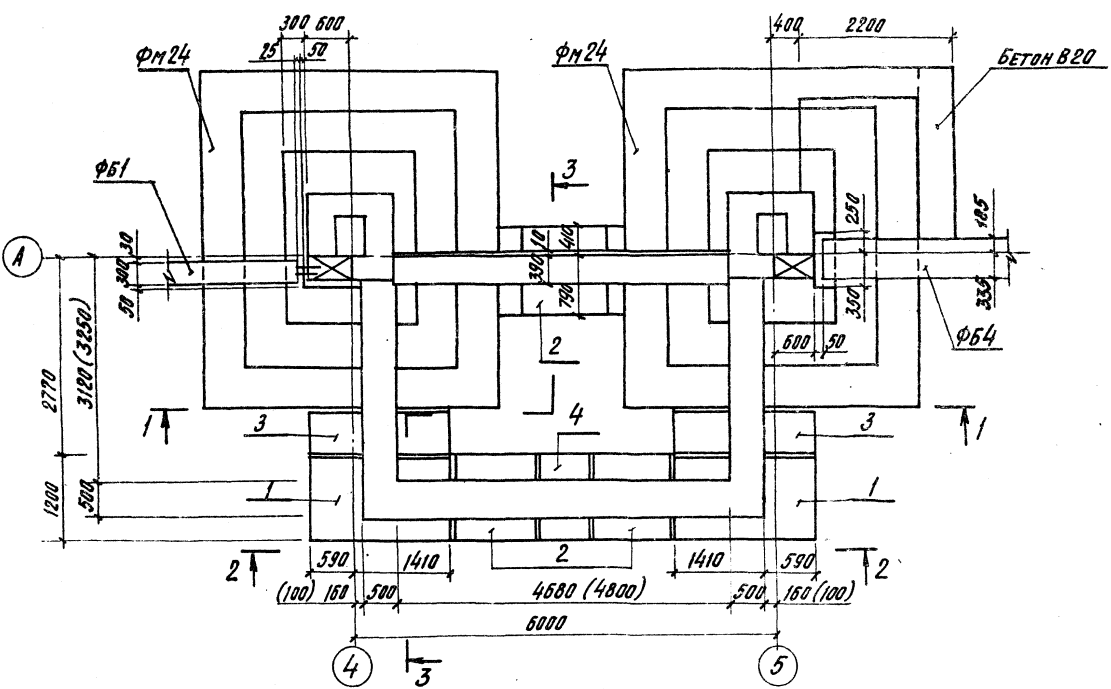
Привязан:


ИЗВ. №

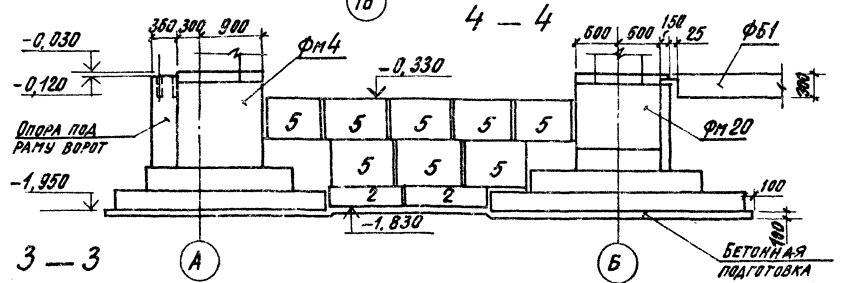
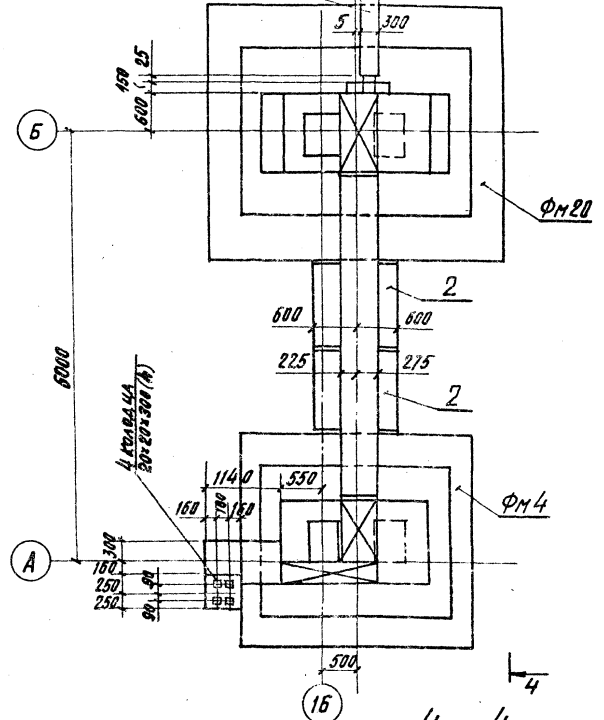
ГИП КОЗЛОВ		903-1-250.87-КЖ	
Нач. отд. Чистюсов	Гл. конст. Палагин	КОТЕЛЬНАЯ С 4 КОТЛАМИ КЕ-25-14С ТОПЛИВО-КАМЕННЫЕ И БУРЫЕ УГЛИ	
Гл. спец. Писарев	Рчк. гр. Чикуров	ГЛАВНЫЙ КОРПУС	
Инж. Виноградов	Провер. Чикуров	Станд. лист	Листов
И. контр. Писарев		Р	9
		СПЕЦИФИКАЦИЯ К СХЕМЕ РАСПОЛОЖЕНИЯ ФУНДАМЕНТОВ И ФУНДАМЕНТНЫХ БЛОКОВ	
		САНТЕХПРОЕКТ	

А16504 7 4.1

### ФРАГМЕНТ 1



### ФРАГМЕНТ 2



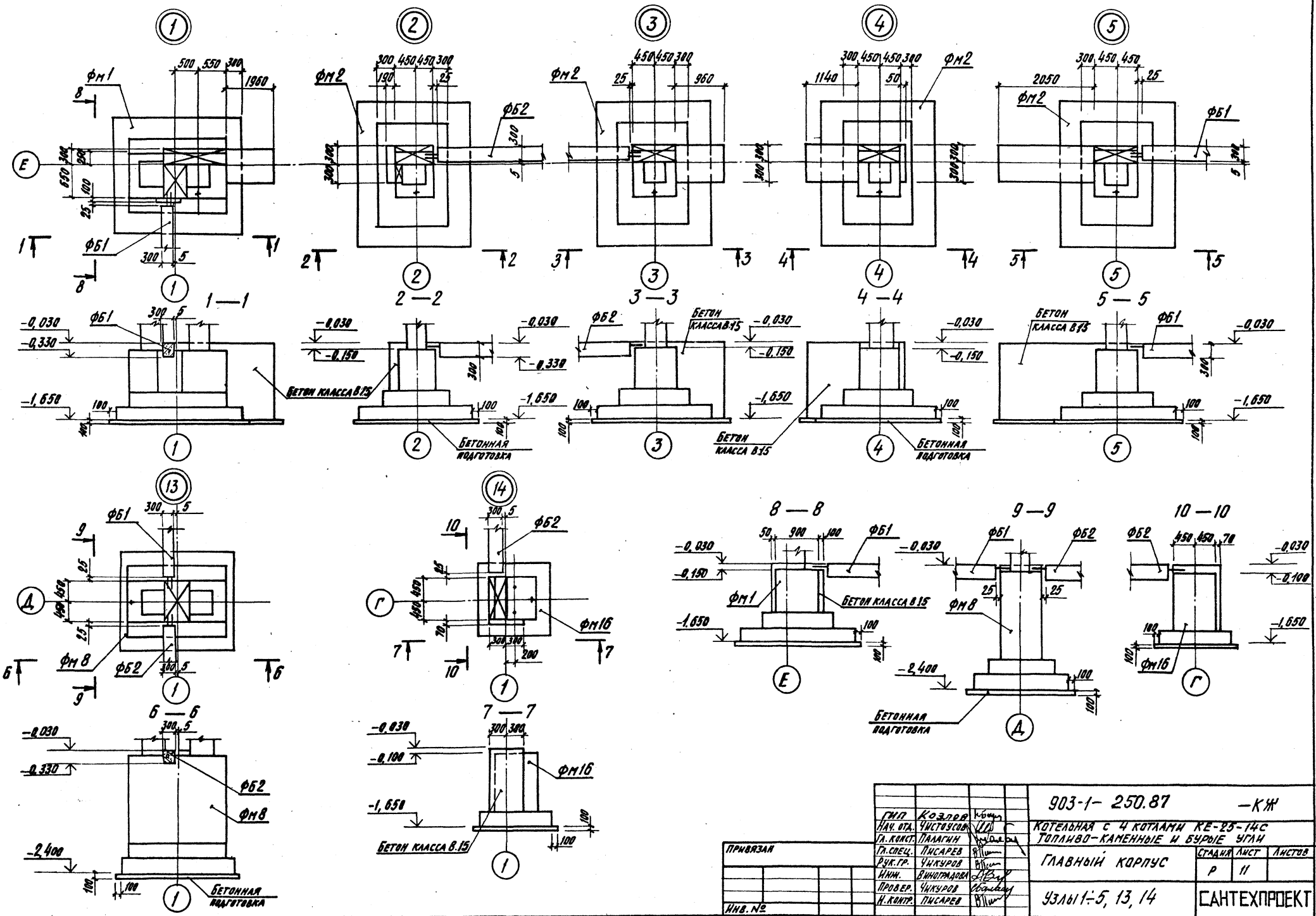
Привязки	
ИНВ.№	

ГПИ Козлов		К.бурт		903-1-250.87- КЖ				
НАЧ.ОТД.ЧИСТУСОВ		И.И.		КОТЕЛНЯЯ С 4 КОТЛАМИ КЕ-25-14С				
П.А.КОМЕТ.СЛАДКИН		И.И.		ТОПЛИВО-КАМЕННЫЕ И БУРЬЕ УГЛИ.				
П.А.СЛЕП.ИНСАРЕВ		И.И.		ГЛАВНЫЙ КОРПУС.		СТАНДА	ЛИСТ	ЛИСТОВ
РУК.ГР.ИКСУРОВА		И.И.		ФРАГМЕНТЫ 1,2.		Р	10	
ИНЖ.ВАНДЕРВАЛД		И.И.				САНТЕХПРОЕКТ		
ПРОВЕР.Б.ЛАШОВА		И.И.						
И.КОНТ.ПИСАРЕВ		И.И.						

22699-08 37

КОПИРОВАЛ: КУБЕГАЛИНА

Ансамбль 7 4:1



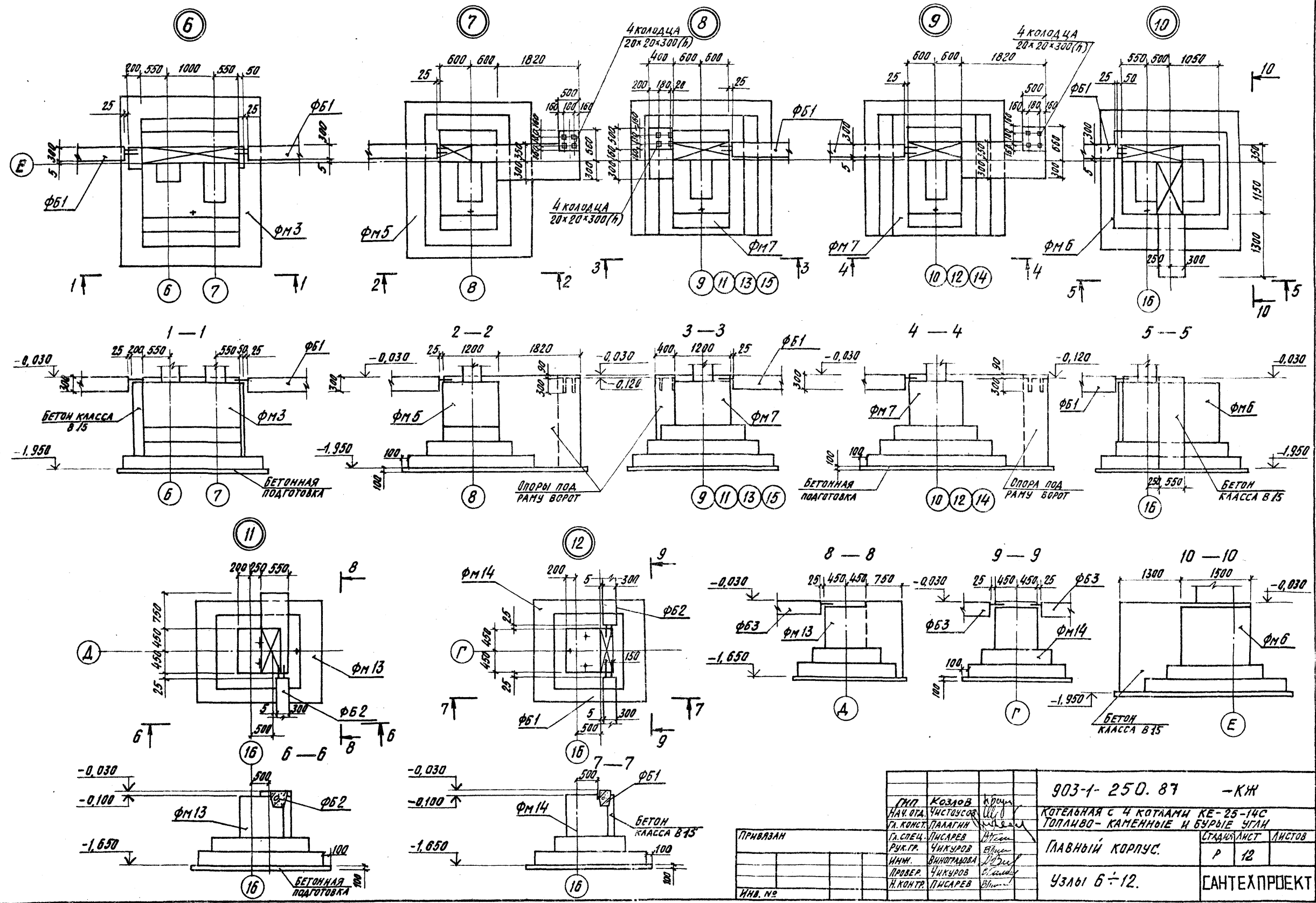
ШВ. № 20044 КОПИО И А.А.А.А. В.А.А.А. И.И.И.И.И.

903-1- 250.87		- КЖ	
КОТЕЛЬНАЯ С 4 КОТЛАМИ КЕ-25-14С ТОПЛИВО-КАМЕННЫЕ И БУРЬЕ УГЛИ			
ГЛАВНЫЙ КОРПУС		СТАЛЬ ИСТ	ЛИСТОВ
43Л/1-5, 13, 14		Р	И
САИТЕХПРОЕКТ			

22699-08 38

Копирова: Кульбакина

Альбом 7 4.1

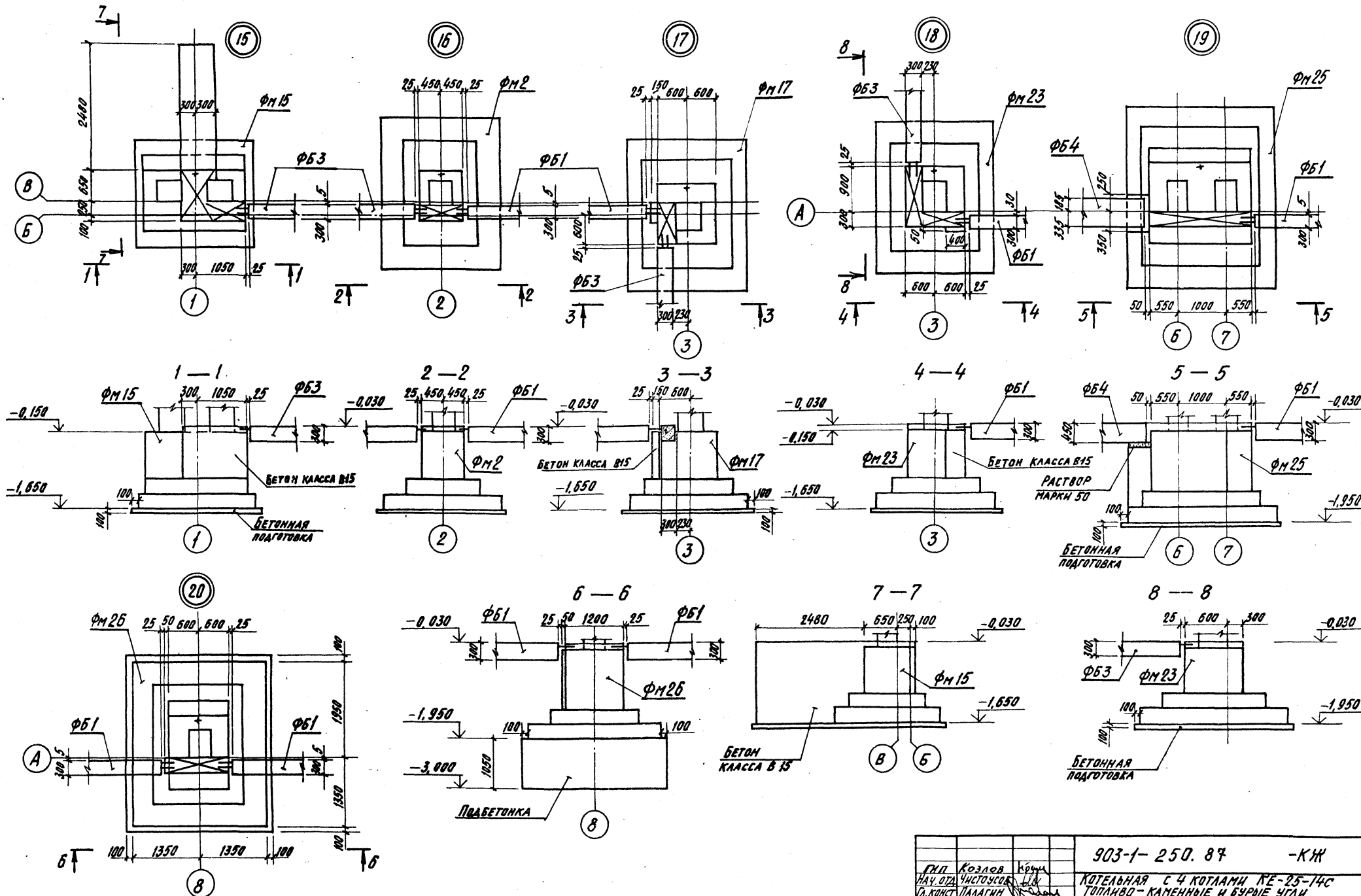


ИЗВ. НЕПОДАРОДИТЬСЯ ИЛИТА ВЗЯТИ ЧИСТО

903-1- 250. 87		-КЖ	
ГМП	Козлов	Кручин	
НАЧ. ОТД.	Чистосов	Иванов	
ГЛ. КОНСТ.	ПАЛАГИН	Михайлов	
ГЛ. СПЕЦ.	ПИСАРЕВ	Иванов	
РУК. ГР.	ЧИКУРОВ	Иванов	
ИНЖ.	ВИНОГРАДОВА	Иванов	
ПРОВЕР.	ЧИКУРОВ	Иванов	
И. КОНТР.	ПИСАРЕВ	Иванов	
ПРИВЯЗАН			
ИЗВ. №			
903-1- 250. 87			-КЖ
КОТЕЛЬНАЯ С 4 КОТЛАМИ КЕ-25-14С			
ТОПЛИВО- КАМЕННЫЕ И БУРЬЕ УГЛИ			
ГЛАВНЫЙ КОРПУС.			СТАНДАРТ ЛИСТ
Узлы 6÷12.			Л И С Т
			Р 12
			САИТЕХПРОЕКТ

22699-08 39

КОПИРОВАЛ: Кудряшкова



ИВ. № 024. 1/04. ПЛОЩ. И ДЛИН. ОБЪЕМ. ИЗОЛ. АСБ.

903-1-250.87		-КЖ	
КОТЕЛЬНАЯ С 4 КОТЛАМИ КЕ-25-14С		ТОПЛИВО - КАМЕННЫЕ И БУРМЕ УГЛИ	
ГЛАВНЫЙ КОРПУС.		СТАНДАРТ	ЛИСТ
УЗЛЫ 15 ÷ 20		Р	13
САИ ТЕХПРОЕКТ			

ПРИВЯЗАН	
ИВ. №	

ГЛАВ. КОМП. КОМП.	КОЗЛОВ	КОЗЛОВ
РАСЧ. ОТА	ЧИКУРОВ	ЧИКУРОВ
А. КОМП.	ПАЛАГИН	ПАЛАГИН
ГЛАВ. СПЕЦ.	ПИСАРЕВ	ПИСАРЕВ
РАСЧ. ГР.	ЧИКУРОВ	ЧИКУРОВ
ИНЖЕН.	ЛИКОТРАВА	ЛИКОТРАВА
ПРОБЕР.	ЧИКУРОВ	ЧИКУРОВ
Н. КОНТР.	ПИСАРЕВ	ПИСАРЕВ

22699-08 40

КОПИРОВАЛ: КУЛЬБАКИНА







Альбом 7 4.1

ФМ 3

ФМ 4

СПЕЦИФИКАЦИЯ К ФУНДАМЕНТАМ ФМ3, ФМ4

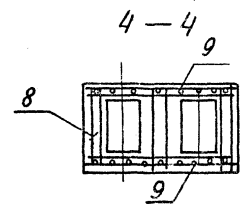
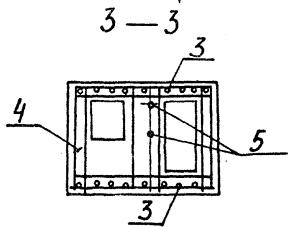
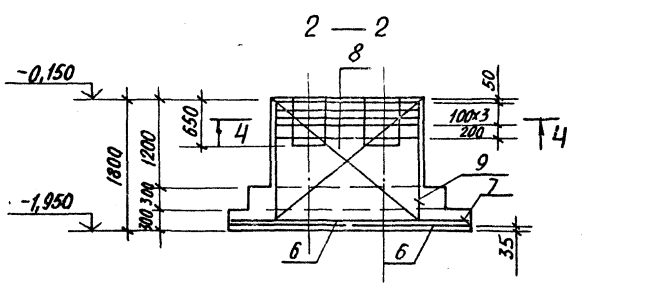
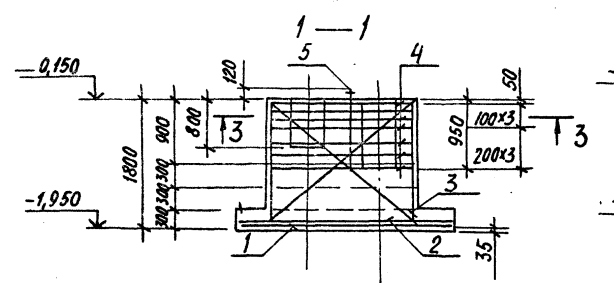
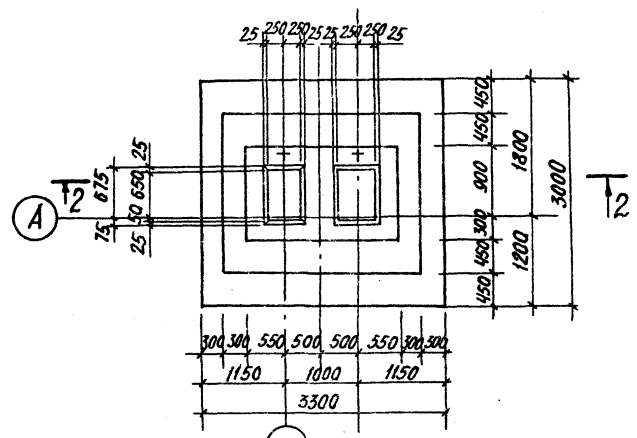
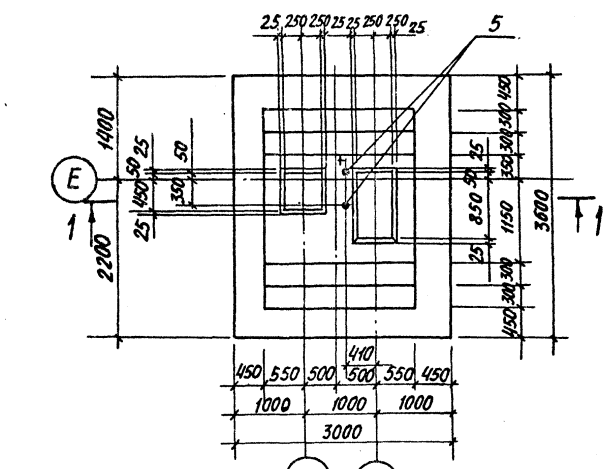


СХЕМА РАСКЛАДКИ СЕТОК ПОДШВЫ

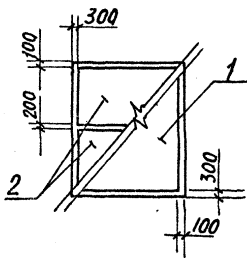
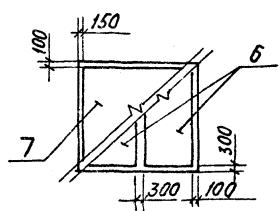


СХЕМА РАСКЛАДКИ СЕТОК ПОДШВЫ



Формат	Зона	Поз.	Обозначение	Наименование	кол.	Примеч.
				<b>ФМ3</b>		
				СБОРОЧНЫЕ ЕДИНИЦЫ		
				СЕТКИ АРМАТУРНЫЕ		
		1	1.410-3, 8.1	1С <sup>14А III</sup> 285x355	1	71,1 кг
		2	1.410-3, 8.1	1С <sup>12А III</sup> 165x295	2	25,4 кг
		3	1.410-3, 8.1	1С <sup>12А III</sup> 205x175	2	19,5 кг
		4	1.412-1/77, В.3	СБТ-ВА I	7	6,7 кг
		5		ИЗДЕЛИЕ ЗАКЛАДНОЕ ГOST 24379.1-80 Болт М24x120 ГOST 24379.1-80		см. лист 15
				<b>МАТЕРИАЛ</b>		
				БЕТОН КЛАССА В15		9,45 м <sup>3</sup>
				<b>ФМ4</b>		
				СБОРОЧНЫЕ ЕДИНИЦЫ		
				СЕТКИ АРМАТУРНЫЕ		
		9	1.410-3, В.1	1С <sup>16А III</sup> 205x175	2	34,2 кг
		6	1.410-3, 8.1	1С <sup>16А III</sup> 145x295	2	40,1 кг
		7	1.410-3, 8.1	1С <sup>12А III</sup> 285x325	1	50,1 кг
		8	1.412-3/79, В.3	СБТ-ВА I	5	5,9 кг
				<b>МАТЕРИАЛ</b>		
				БЕТОН КЛАССА В15		7,5 м <sup>3</sup>

ВЕДОМОСТЬ РАСХОДА СТАЛИ НА ЭЛЕМЕНТ, КГ

МАРКА ЭЛЕМЕНТА	ИЗДЕЛИЯ АРМАТУРНЫЕ							ВСЕГО	ВСЕГО	ОБЩИЙ РАСХОД
	АРМАТУРА КЛАССА									
	AI			A III						
	ГОСТ 5781-82*									
φ8	Итого	φ6	φ8	φ10	φ12	φ14	φ16	Итого	ГОСТ 24379.1-80	ГОСТ 11М24
ФМ3	46,9	46,9	3,6	11,6	81,4	64,3	150,9	207,8	9,1	216,9
ФМ4	29,5	29,5	12,6	7,6	43,3	135,2	193,7	223,2	9,1	237,3

903-1-250.87-КЖ			
ТИП	Козлов	№ 22	КОТЕЛЬНАЯ С 4 КОТЛАМИ КЕ-25-14С ТОПЛИВО- КАМЕННЫЕ И БУРЫЕ УГЛИ
Нач. ОТА	Чисточесов		
Гл. конст.	Палагин		
Гл. спец.	Писарев		
Рук. гр.	Чикуров		
Инжен.	Виноградов		
Провер.	Чикуров		СТАДИЯ ЛИСТ ЛИСТОВ Р 16
И.контр.	Писарев		
ФУНДАМЕНТЫ ФМ3, ФМ4			САНТЕХПРОЕКТ

ПРИВЯЗАН:

ИНВ. №	
--------	--

ИНВ. № ПОД. 1 ПОД. 1. А. В. 23 1833 ММ КИЕВ

СПЕЦИФИКАЦИЯ К ФУНДАМЕНТАМ ФМ5, ФМ6

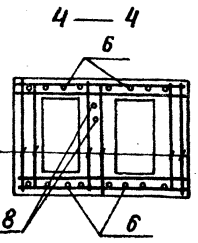
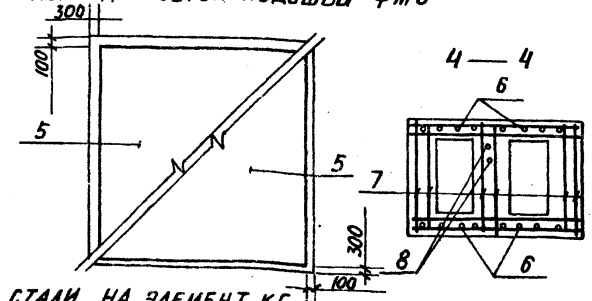
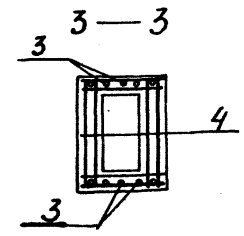
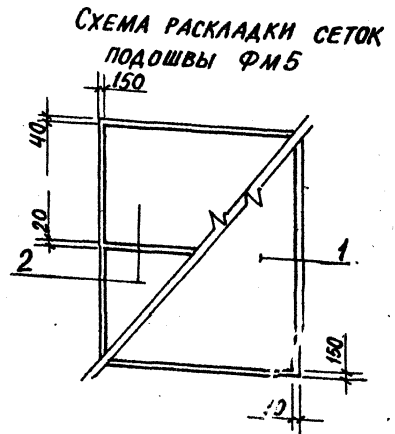
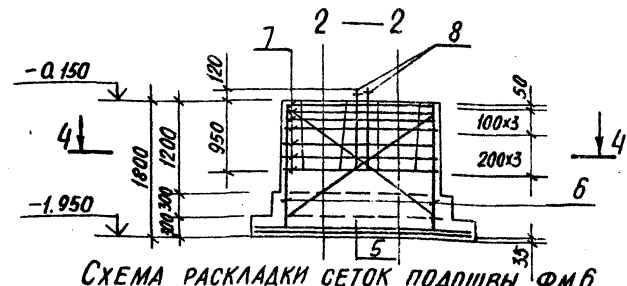
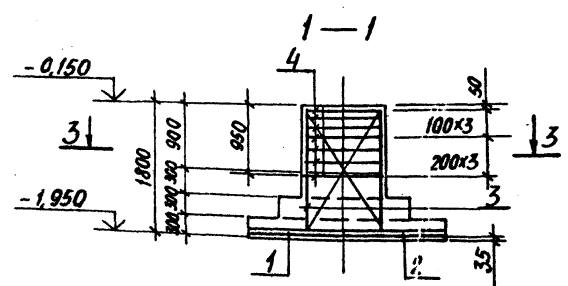
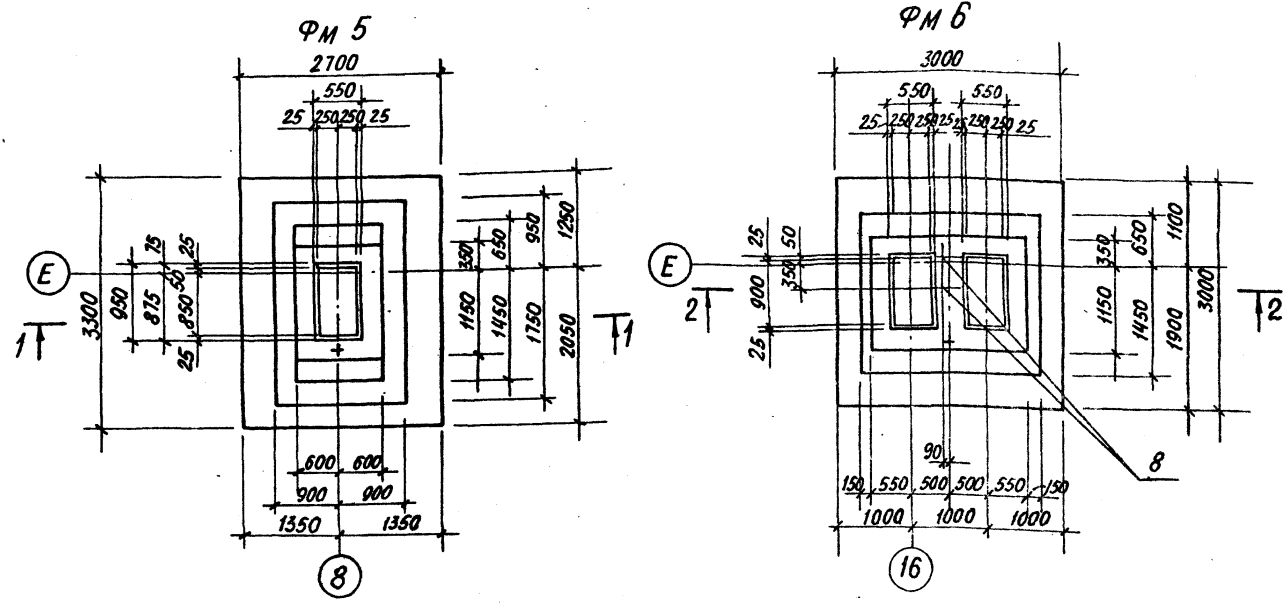


СХЕМА РАСКЛАДКИ СЕТОК ПОДОШВЫ ФМ6

МАРКА ЭЛЕМЕНТА	ИЗДЕЛИЯ АРМАТУРНЫЕ							ИЗДЕЛИЯ ЗАКЛАДНЫЕ			ОБЩИЙ РАСХОД		
	АРМАТУРА КЛАССА							БОЛТЫ					
	А I			А III				ВСЕГО		ВСЕГО			
	ГОСТ 5781-82*			ГОСТ 5781-82*				ГОСТ 24379.1-80		ГОСТ 24379.1-80			
	Ф8	Итого	Ф6	Ф8	Ф10	Ф12	Ф14	Итого	М24	Итого			
ФМ5	30,1	30,1	5,0	6,3	29,4	59,0		99,7	129,8			129,8	
ФМ6	48,9	46,9	17,0			112,8		129,8	176,7	9,1	9,1	9,1	185,8

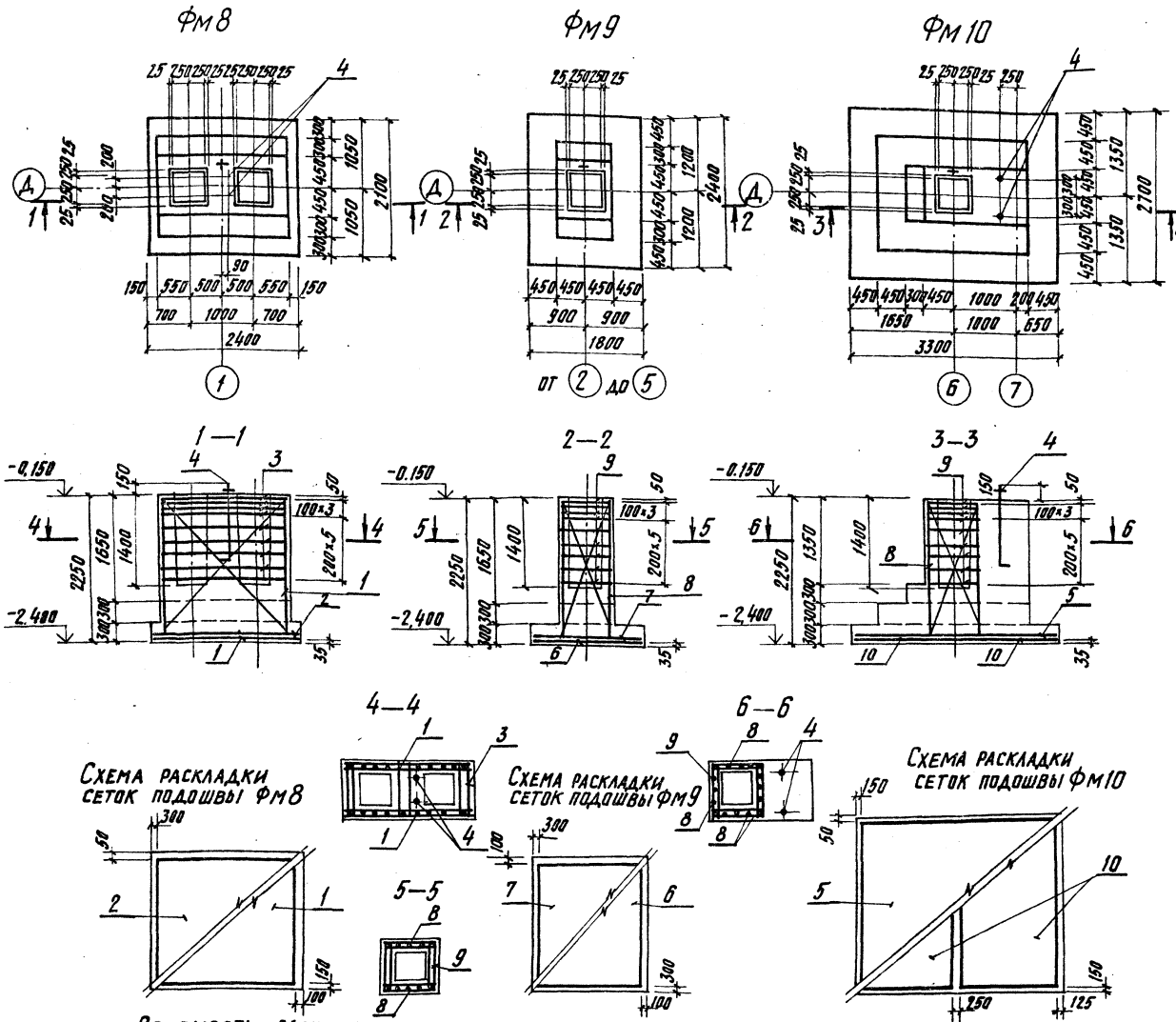
Формат	Зона	Поз.	Обозначение	Наименование	Кол.	Примеч.
				<b>ФМ5</b>		
				СБОРОЧНЫЕ ЕДИНИЦЫ		
				СЕТКИ АРМАТУРНЫЕ		
		1	1.410-3.8.1	1С 12А III 8А III 265x325	1	46,7 кг
		2	1.410-3.8.1	1С 10А III 6А III 165x265	2	16,5 кг
		3	1.410-3.8.1	1С 12А III 6А III 105x175	2	10,0 кг
		4	1.412-1/77, 8.3	СВ-8А I	7	4,3 кг
				<b>МАТЕРИАЛ</b>		
				БЕТОН КЛАССА В15		6,43 м³
				<b>ФМ6</b>		
				СБОРОЧНЫЕ ЕДИНИЦЫ		
				СЕТКИ АРМАТУРНЫЕ		
		5	1.410-3.8.1	1С 12А III 8А III 285x295	2	44,9 кг
		6	1.410-3.8.1	1С 12А III 8А III 225x175	2	19,5 кг
		7	1.412-1/77, 8.3	СВТ-8А I	7	6,7 кг
				ИЗДЕЛИЕ ЗАКЛАДНОЕ		
		8		БОЛТ 1.1 М24x1120	2	4,56 кг
				ГОСТ 24379.1-80		
				<b>МАТЕРИАЛ</b>		
				БЕТОН КЛАССА В15		7,7 м³

ИНВ. №	
ПРИВЯЗАН:	

903-1-250.87-КЖ			
ТИП	КОМОР	И.И.И.	КОТЕЛЬНАЯ С 4 КОТЛАМИ КЕ-25-14С ТОПЛИВО-КАМЕННЫЕ И БУРЫЕ УГЛИ
ИЗМ. ОТА	Чистюсов	И.И.И.	
СА. КОНСТ.	Палагин	И.И.И.	
ГЛ. СПЕЦ.	Писарев	И.И.И.	
РЧ. ГР.	Чикуров	И.И.И.	ГЛАВНЫЙ КОРПУС
И.И.Ж.	Виноградов	И.И.И.	
Провер	Чикуров	И.И.И.	ФУНДАМЕНТЫ ФМ5, ФМ6
И. КОНТР.	Писарев	И.И.И.	
Станция	Лист	Листов	Р 17
			САНТЕХПРОЕКТ

Альбом 4.1

СПЕЦИФИКАЦИЯ К ФУНДАМЕНТАМ ФМ8, ФМ9, ФМ10



Формат	Зона	Поз.	ОБОЗНАЧЕНИЕ	НАИМЕНОВАНИЕ	КОЛ.	ПРИМЕЧ.
				<b>ФМ8</b>		
				<b>СБОРОЧНЫЕ ЕДИНИЦЫ</b>		
				<b>СЕТКИ АРМАТУРНЫЕ</b>		
		1	1.410-3, В.1	IC 10A III 225x205	3	44,4 кг
		2	1.410-3, В.1	IC 10A III 205x235	1	45,9 кг
		3	1.412-3/79, В.3	СА-10A III	9	8,3 кг
				<b>ИЗДЕЛИЕ ЗАКЛАДНОЕ</b>		
		4		Болт 1.1М24-1120 ГОСТ 24379.1-80	2	4,56 кг
				<b>МАТЕРИАЛ</b>		
				БЕТОН КЛАССА В15		5,5 м <sup>3</sup>
				<b>ФМ9</b>		
				<b>СБОРОЧНЫЕ ЕДИНИЦЫ</b>		
				<b>СЕТКИ АРМАТУРНЫЕ</b>		
		6	1.410-3, В.1	IC 10A III 165x235	1	14,6 кг
		7	1.410-3, В.1	IC 8A III 225x175	1	15,7 кг
		8	1.410-3, В.1	IC 10A III 85x205	2	17,0 кг
		9	1.412-3/79, В.3	СА-10A III	9	4,2 кг
				<b>МАТЕРИАЛ</b>		
				БЕТОН КЛАССА В15		3,0 м <sup>3</sup>
				<b>ФМ10</b>		
				<b>СБОРОЧНЫЕ ЕДИНИЦЫ</b>		
				<b>СЕТКИ АРМАТУРНЫЕ</b>		
		10	1.410-3, В.1	IC 8A III 145x265	2	36,4 кг
		5	1.410-3, В.1	IC 10A III 265x325	1	81,6 кг
		8	1.410-3, В.1	IC 8A III 85x205	4	17,0 кг
		9	1.412-3/79, В.3	СА-10A III	9	4,2 кг
				<b>ИЗДЕЛИЕ ЗАКЛАДНОЕ</b>		
		4		Болт 1.1М24-1120 ГОСТ 24379.1-80	2	4,56 кг
				<b>МАТЕРИАЛ</b>		
				БЕТОН КЛАССА В15		6,49 м <sup>3</sup>

СХЕМА РАСКЛАДКИ СЕТОК ПОДШВЫ ФМ8

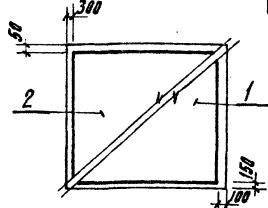


СХЕМА РАСКЛАДКИ СЕТОК ПОДШВЫ ФМ9

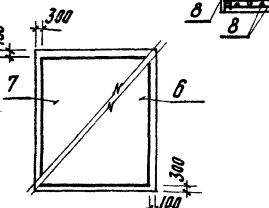
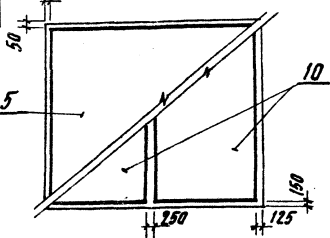


СХЕМА РАСКЛАДКИ СЕТОК ПОДШВЫ ФМ10



ВЕДОМОСТЬ РАСХОДА СТАЛИ НА ЭЛЕМЕНТ, КГ

МАРКА ЭЛЕМЕНТА	ИЗДЕЛИЯ АРМАТУРНЫЕ					ИЗДЕЛИЯ ЗАКЛАДНЫЕ				ОБЩИЙ РАСХОД
	АРМАТУРА КЛАССА					БОЛТЫ				
	А I		А III			ГОСТ 24379.1-80				
	ГОСТ 5781-82*		ГОСТ 5781-82*			ГОСТ 24379.1-80				
		Итого	Ф8	Ф10	Ф16	Итого	Итого	Итого	Итого	Итого
ФМ8						253,8	253,8	9,1	9,1	262,9
ФМ9		3,1	2,7	63,9	32,4	102,1	102,1	9,1	9,1	102,1
ФМ10		3,2	5,8	47,6	203,6	260,2	260,2	9,1	9,1	269,32

903-1-250.87 -КЖ

КОТЕЛЬНАЯ С 4 КОТЛАМИ КЕ-25-14С.  
ТОПЛИВО-КАМЕННЫЕ И БУРЬЕ УГЛИ.

ГЛАВНЫЙ КОРПУС.

ФУНДАМЕНТЫ  
ФМ8, ФМ9, ФМ10

САНТЕХПРОЕКТ

Копировала: КУЛЬБАКИНА  
22639-08 15 ФОРМАТ А2



Альбом 7 к.1

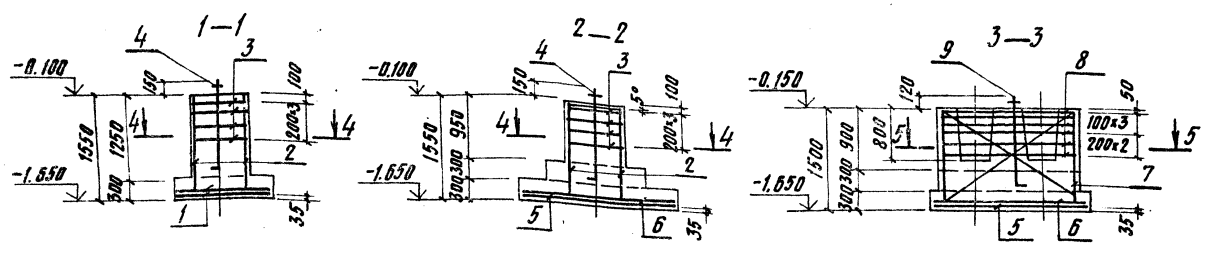
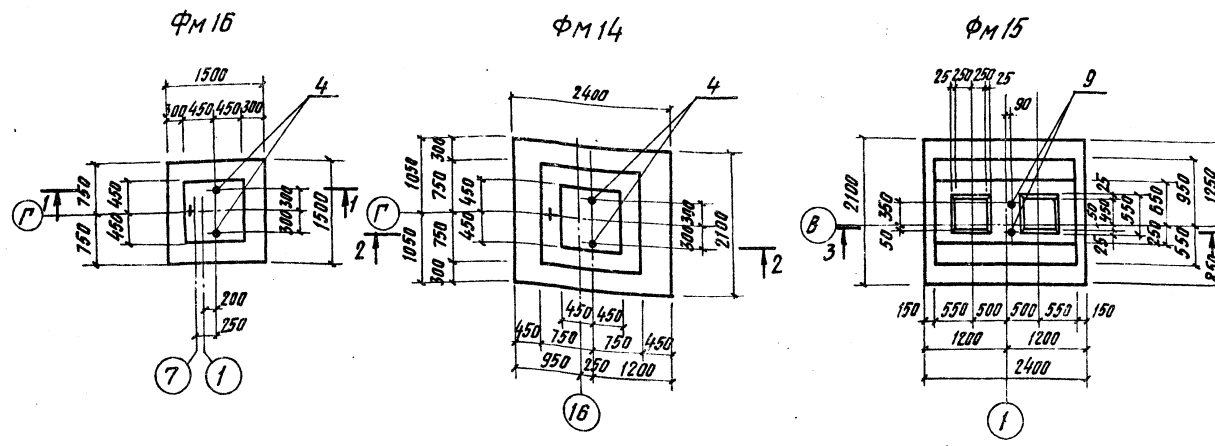
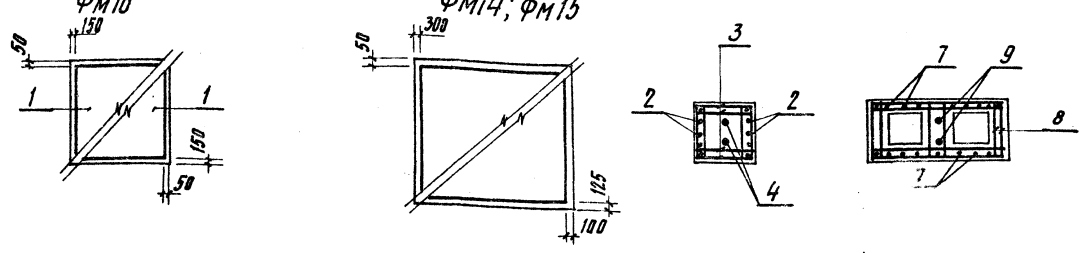


СХЕМА РАСКЛАДКИ СЕТОК ПОДШВЫ:



ВЕДОМОСТЬ РАСХОДА СТАЛИ НА ЭЛЕМЕНТ, КГ

МАРКА ЭЛЕМЕНТА	ИЗДЕЛИЯ АРМАТУРНЫЕ						ИЗДЕЛИЯ ЗАКЛАДНЫЕ				ОБЩИЙ РАСХОД
	АРМАТУРА КЛАССА						БОЛТЫ				
	А I			А III			ВСЕГО				
	ГОСТ 5781-82*			ГОСТ 5781-82*			ГОСТ 24379.1-80				
	Ф8	Итого	Ф6	Ф10	Ф12	Итого	1.1М24	Итого	Итого	Итого	
ФМ 16	10.8	10.8	3.2	14.4	12.8	30.4	41.2	9.1	9.1	50.32	
ФМ 14		10.8	1.2	6.8	5.6	65.6	76.4	9.1	9.1	85.52	
ФМ 15	31.2	31.2	11.6	63.2	74.8	106.0	9.1	9.1	9.1	132.2	

СПЕЦИФИКАЦИЯ К ФУНДАМЕНТАМ ФМ16, ФМ14, ФМ15

Элемент	Поз.	ОБОЗНАЧЕНИЕ	НАИМЕНОВАНИЕ	КОЛ.	ПРИМ.
<b>ФМ16</b>					
СБОРОЧНЫЕ ЕДИНИЦЫ					
СЕТКИ АРМАТУРНЫЕ					
1	1.410-3, В.1	1С 10А III	145x145	2	8,2 кг
2	1.410-3, В.1	1С 10А III	85x145	2	7,0 кг
3	1.412-3/79, В.3	СА-8А I		4	2,7 кг
ИЗДЕЛИЕ ЗАКЛАДНОЕ					
4		БОЛТ 1.1М24x120	ГОСТ 24379.1-80	2	4,56 кг
МАТЕРИАЛ					
БЕТОН КЛАССА В15					1,68 м <sup>3</sup>
<b>ФМ14</b>					
СБОРОЧНЫЕ ЕДИНИЦЫ					
СЕТКИ АРМАТУРНЫЕ					
2	1.410-3, В.1	1С 12А III	85x145	2	7,0 кг
3	1.412-3/79, В.3	СА-8А I		4	2,7 кг
5	1.410-3, В.1	1С 12А III	225x205	1	25,4 кг
6	1.410-3, В.1	1С 12А III	205x235	1	26,2 кг
ИЗДЕЛИЕ ЗАКЛАДНОЕ					
4		БОЛТ 1.1М24x120	ГОСТ 24379.1-80	2	4,56 кг
МАТЕРИАЛ					
БЕТОН КЛАССА В15					2,94 м <sup>3</sup>
<b>ФМ15</b>					
СБОРОЧНЫЕ ЕДИНИЦЫ					
СЕТКИ АРМАТУРНЫЕ					
5	1.410-3, В.1	1С 12А III	225x205	1	25,4 кг
6	1.410-3, В.1	1С 12А III	205x235	1	26,2 кг
7	1.410-3, В.1	1С 12А III	205x145	2	16,6 кг
8	1.412-3/79, В.3	САТ-8А I		6	5,2 кг
ИЗДЕЛИЕ ЗАКЛАДНОЕ					
9		БОЛТ 1.1М36x1400		2	13,1 кг
МАТЕРИАЛ					
БЕТОН КЛАССА В15					4,15 м <sup>3</sup>

903-1-250.87 -КЖ

КОТЕЛЬНАЯ С 4 КОТЛАМИ КЕ-25-14С.  
ТОПЛИВО-КАМЕННЫЕ И БУРНЫЕ УГЛИ.

ГЛАВНЫЙ КОРПУС.

ФУНДАМЕНТЫ  
ФМ14, ФМ15, ФМ16.

САНТЕХПРОЕКТ

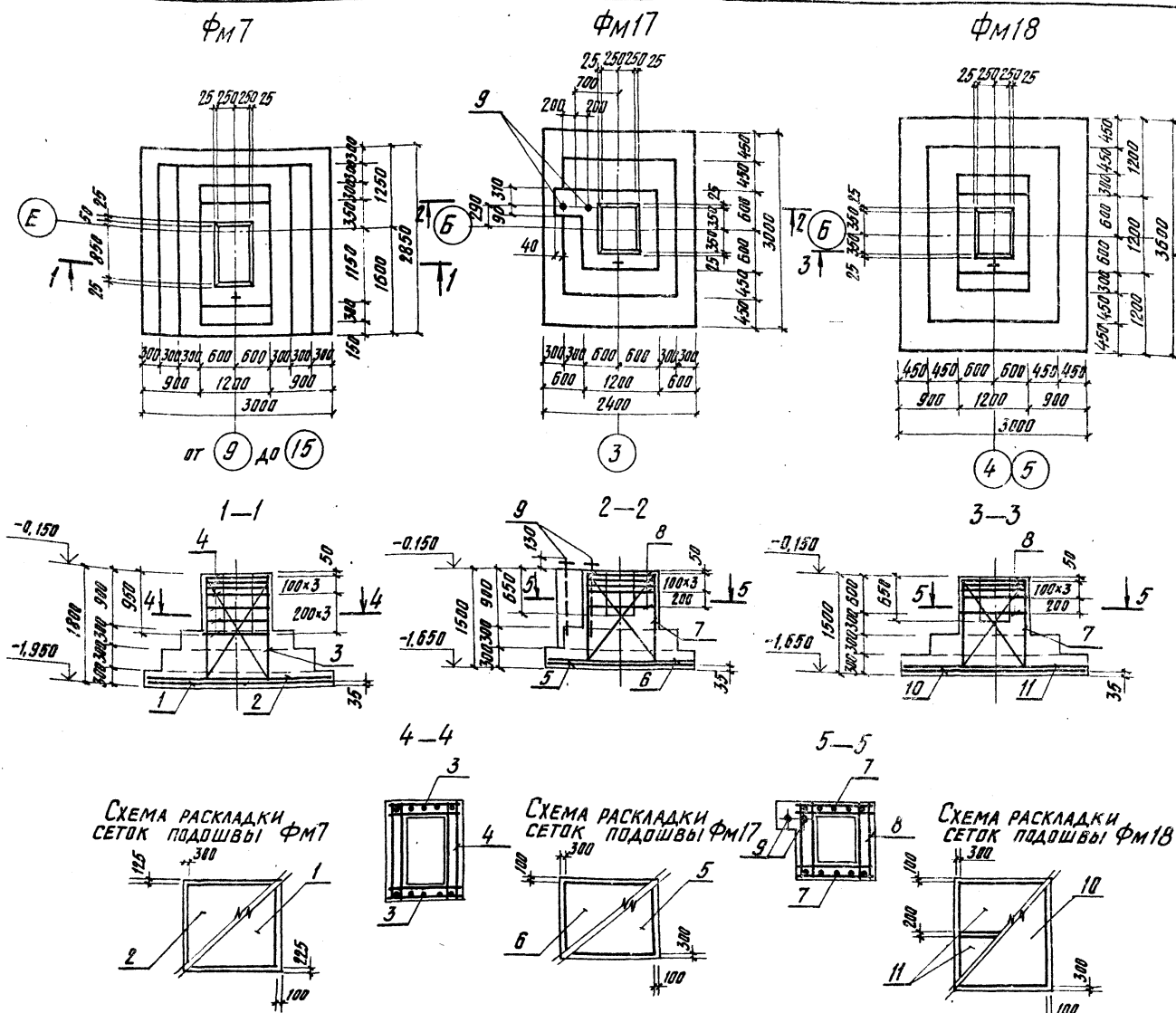
Копировал: КУЛЬБАКИНА 22699-08 47

ФОРМАТ А2

ИЗВ. ПОДПИСАНЫ И ДАТА ВВЕД. ИЗОБ.

Анжелм 741

СПЕЦИФИКАЦИЯ К ФУНДАМЕНТАМ ФМ7, ФМ17, ФМ18



ФОРМАТ	КОЛ.	ОБОЗНАЧЕНИЕ	НАИМЕНОВАНИЕ	КОЛ.	ПРИМЕЧ.
			<b>ФМ7</b>		
			СБОРОЧНЫЕ ЕДИНИЦЫ		
			СЕТКИ АРМАТУРНЫЕ		
1		1.410-3, В.1	IC 18A III 285x285	1	71,5 кг
2		1.410-3, В.1	IC 18A III 285x295	1	73,4 кг
3		1.410-3, В.1	IC 18A III 105x175	2	10,0 кг
4		1.412-1/77, В.3	СВ-8А I	7	4,3 кг
			<b>МАТЕРИАЛ</b>		
			БЕТОН КЛАССА В15		7,68 м <sup>3</sup>
			<b>ФМ17</b>		
			СБОРОЧНЫЕ ЕДИНИЦЫ		
			СЕТКИ АРМАТУРНЫЕ		
5		1.410-3, В.1	IC 18A III 225x295	1	62,8 кг
6		1.410-3, В.1	IC 18A III 285x235	1	62,6 кг
7		1.410-3, В.1	IC 18A III 105x145	2	8,4 кг
8		1.412-3/79, В.3	СВ-8А I	5	3,6 кг
			<b>ИЗДЕЛИЕ ЗАКЛАДНОЕ</b>		
9			БОЛТ 1.1 М24x1120 ГОСТ 24379.1-80	2	4,56 кг
			<b>МАТЕРИАЛ</b>		
			БЕТОН КЛАССА В15		4,58 м <sup>3</sup>
			<b>ФМ18</b>		
			СБОРОЧНЫЕ ЕДИНИЦЫ		
			СЕТКИ АРМАТУРНЫЕ		
7		1.410-3, В.1	IC 18A III 105x145	2	8,4 кг
8		1.412-3/79, В.3	СВ-8А I	5	3,6 кг
10		1.410-3, В.1	IC 18A III 285x355	1	94,6 кг
11		1.410-3, В.1	IC 18A III 165x295	2	45,2 кг
			<b>МАТЕРИАЛ</b>		
			БЕТОН КЛАССА В15		6,44 м <sup>3</sup>

СХЕМА РАСКЛАДКИ СЕТОК ПОДШВЫ ФМ7

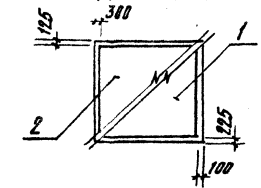


СХЕМА РАСКЛАДКИ СЕТОК ПОДШВЫ ФМ17

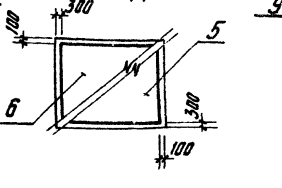
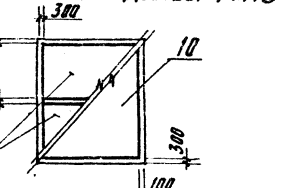


СХЕМА РАСКЛАДКИ СЕТОК ПОДШВЫ ФМ18



ВЕДОМОСТЬ РАСХОДА СТАЛИ НА ЭЛЕМЕНТ, КГ

МАРКА ЭЛЕМЕНТА	ИЗДЕЛИЯ АРМАТУРНЫЕ							ИЗДЕЛИЯ ЗАКЛАДНЫЕ				Общий РАСХОД	
	АРМАТУРА КЛАССА							ПРОКАТ МАРКИ					
	А I			А III				В К С 2 К 2		ГОСТ 380-71 *			Всего
	ГОСТ 5781-82 *			ГОСТ 5781-82 *				ГОСТ 24379.1-80		Всего			
Ф8	Итого	Ф6	Ф8	Ф10	Ф12	Ф16	Итого	БОЛТ 1.1 М24x1120	Итого		Итого		
ФМ7	30,1		30,1	1,4	13,8	18,6	100,5	134,3	164,4		164,4		
ФМ17	18,0		18,0	1,4	13,9	15,4	111,5	142,2	160,2	9,12	169,32		
ФМ18	18,0		18,0	1,4	6,6	10,6	15,4	208,4	226,4		226,4		

903-1-250.87 - КЖ

КОТЕЛБНАЯ С 4 КОТЛАМИ КЕ-25-14С. ГОРЯЧЕВОДНО-КАМЕННЫЕ И БУРЬНЫЕ УГЛИ.

ГЛАВНЫЙ КОРПУС.

ФУНДАМЕНТЫ ФМ7, ФМ17, ФМ18.

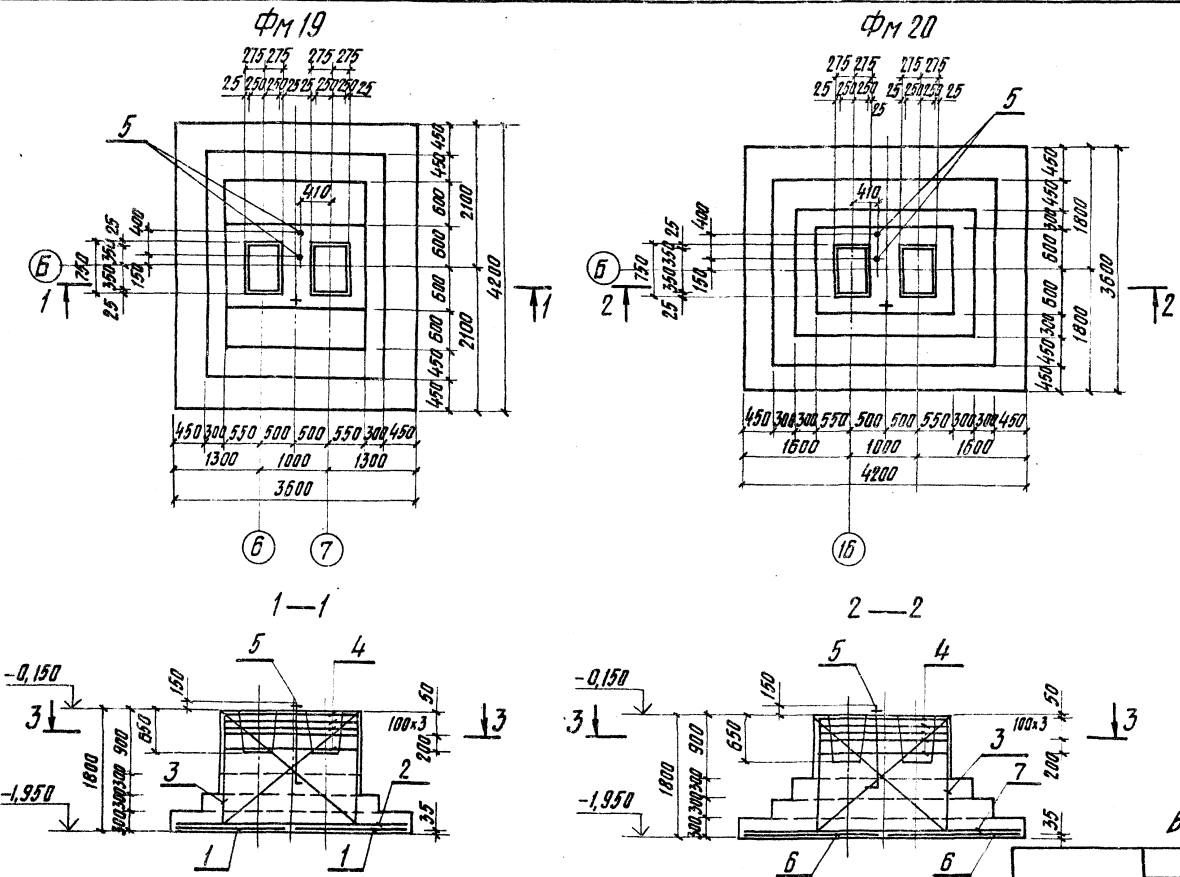
САНТЕХПРОЕКТ

Копирован: Кузбасская 22699-08 48 ФОРМАТ А2



Альбом 7

СПЕЦИФИКАЦИЯ К ФУНДАМЕНТАМ ФМ19, ФМ20



Кол.	Поз.	ОБОЗНАЧЕНИЕ	НАИМЕНОВАНИЕ	Кол.	Прим.
<b>ФМ19</b>					
СБОРОЧНЫЕ ЕДИНИЦЫ					
СЕТКИ АРМАТУРНЫЕ					
1		1.410-3, В.1	1С <sup>10А</sup> III - 165x415	2	79,2 кг
2		1.410-3, В.1	1С <sup>12А</sup> III - 205x355	2	39,6 кг
3		1.410-3, В.1	1С <sup>12А</sup> III - 205x175	2	19,5 кг
4		1.412-3/19, В.3	СБТ-8А I	5	5,9 кг
5			ИЗДЕЛИЕ ЗАКЛАДНОЕ БОЛТ 1.1 М24x1120 ГОСТ 24379.1-80	2	4,56 кг
МАТЕРИАЛ					
			БЕТОН КЛАССА В15		10,9 м <sup>3</sup>
<b>ФМ20</b>					
СБОРОЧНЫЕ ЕДИНИЦЫ					
СЕТКИ АРМАТУРНЫЕ					
3		1.410-3, В.1	1С <sup>12А</sup> III - 205x175	2	19,5 кг
4		1.412-3/19, В.3	СБТ-8А I	5	5,9 кг
6		1.410-3, В.1	1С <sup>10А</sup> III - 205x355	2	85,6 кг
7		1.410-3, В.1	1С <sup>12А</sup> III - 165x415	2	49,7 кг
5			ИЗДЕЛИЕ ЗАКЛАДНОЕ БОЛТ 1.1 М24x1120 ГОСТ 24379.1-80	2	4,56 кг
МАТЕРИАЛ					
			БЕТОН КЛАССА В15		11,0 м <sup>3</sup>

ВЕДОМОСТЬ РАСХОДА СТАЛИ НА ЭЛЕМЕНТ, КГ

МАРКА ЭЛЕМЕНТА	ИЗДЕЛИЯ АРМАТУРНЫЕ						ИЗДЕЛИЯ ЗАКЛАДНЫЕ		Общий РАСХОД			
	АРМАТУРА КЛАССА						БОЛТЫ					
	А I			А III			Всего					
	ГОСТ 5781-82*						ГОСТ 24379.1-80					
	Ф8	Итого	Ф14	Ф8	Ф10	Ф12	Ф18	Итого	М24	Итого		
ФМ19	29,5	29,5	23,8	103,6	149,2			276,6	306,1	9,1	9,1	315,2
ФМ20	29,5	29,5	90,2	14,0	15,2	40,0	156,0	325,4	354,9	9,1	9,1	364,0

СХЕМА РАСКЛАДКИ СЕТОК ПОДШВЫ ФМ19

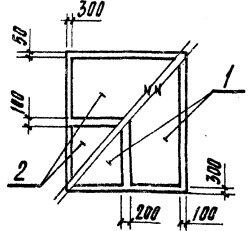
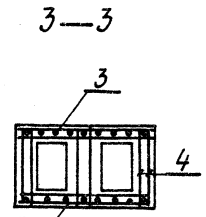
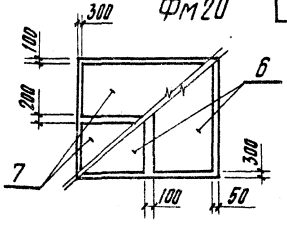
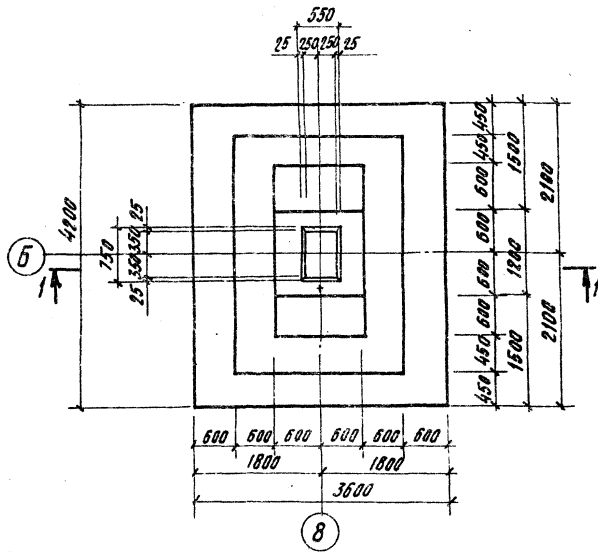


СХЕМА РАСКЛАДКИ СЕТОК ПОДШВЫ ФМ20

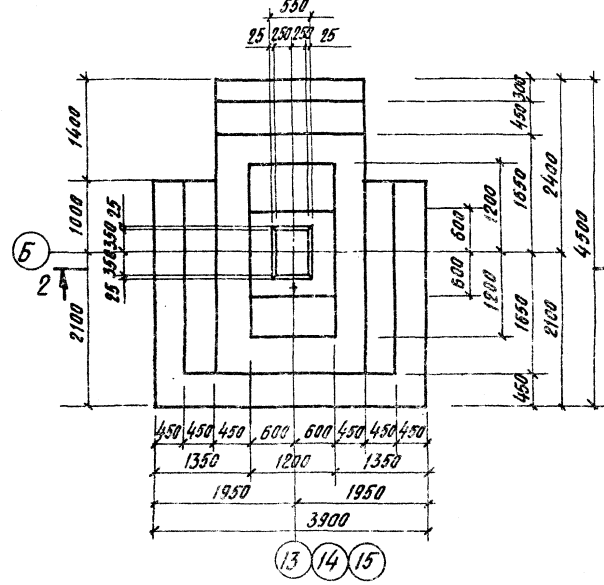


Гип. Козлов И.В.	9031-250.87	-КЖ
Нац.отв. Чистосов С.В.	КОТЕЛЬНАЯ С 4 КОТЛАМИ КЕ-25-14С	
П.конст. Паладин В.В.	ТОПЛИВО-КАМЕННЫЕ И БУРЬЕ УГЛИ	
П.спец. Писарев В.В.	СТАЛЬ И ЛИСТ	
Рук.гр. Чукуров В.В.	ГЛАВНЫЙ КОРПУС	
Инж. Виноградова В.В.	Р	22
Прод.пр. Чукуров В.В.	ФУНДАМЕНТЫ ФМ19, ФМ20	
И.контр. Писарев В.В.	САНТЕХПРОЕКТ	

ФМ 21



ФМ 22



СПЕЦИФИКАЦИЯ К ФУНДАМЕНТАМ ФМ 21, ФМ 22

КОЛ-ВО	ОБОЗНАЧЕНИЕ	НАИМЕНОВАНИЕ	КОЛ.	ПРИМеч.
<b>ФМ 21</b>				
<b>СБОРОЧНЫЕ ЕДИНИЦЫ</b>				
<b>СЕТКИ АРМАТУРНЫЕ</b>				
1	1.410-3, 0.1	IC $\frac{18A}{8A}$ 165x415	2	79.2 кг
2	1.410-3, 0.1	IC $\frac{16A}{10A}$ 205x355	2	69.2 кг
3	1.410-3, 0.1	IC $\frac{12A}{8A}$ 105x175	2	10.0 кг
4	1.412-3/79, 0.3	СБ-8АГ	5	3.6 кг
<b>МАТЕРИАЛ</b>				
БЕТОН КЛАССА В15				9,04 м <sup>3</sup>
<b>ФМ 22</b>				
<b>СБОРОЧНЫЕ ЕДИНИЦЫ</b>				
<b>СЕТКИ АРМАТУРНЫЕ</b>				
5	1.410-3, 0.1	IC $\frac{18A}{10A}$ 185x445	2	98.0 кг
6	1.410-3, 0.1	IC $\frac{16A}{10A}$ 205x385	2	75.7 кг
3	1.410-3, 0.1	IC $\frac{12A}{8A}$ 105x175	2	10.0 кг
4	1.412-3/79, 0.3	СБ-8АГ	5	3.6 кг
<b>МАТЕРИАЛ</b>				
БЕТОН КЛАССА В15				11,7 м <sup>3</sup>

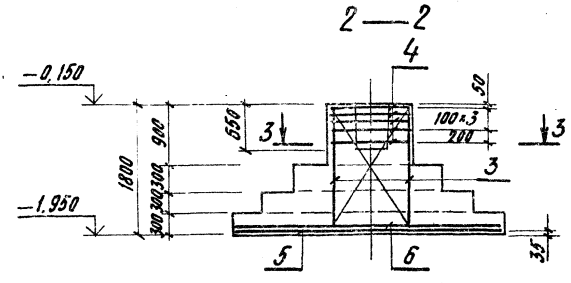
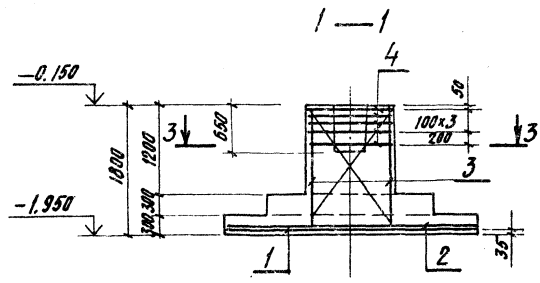


СХЕМА РАСКЛАДКИ СЕТОК ПОДШВЫ ФМ 21

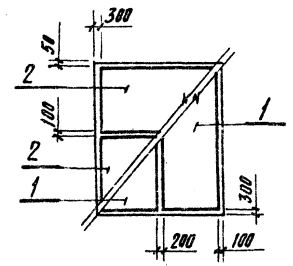
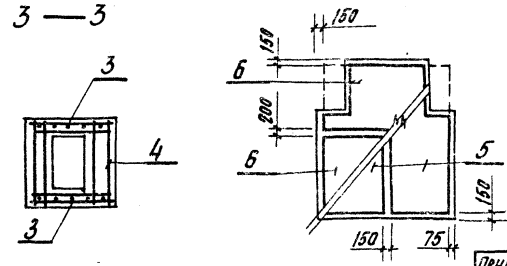


СХЕМА РАСКЛАДКИ СЕТОК ПОДШВЫ ФМ 22



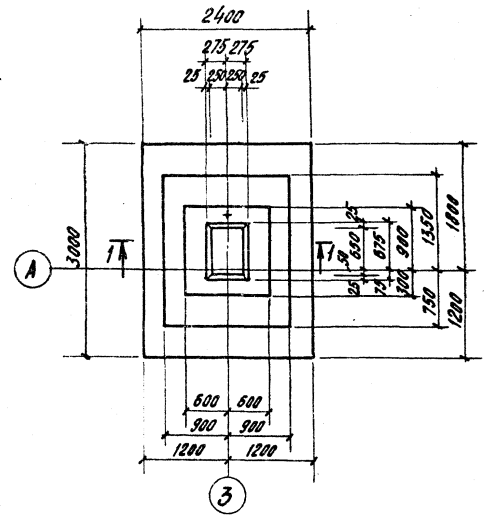
ВЕДОМОСТЬ РАСХОДА СТАЛИ НА ЭЛЕМЕНТ, КГ

МАРКА ЭЛЕМЕНТА	ИЗДЕЛИЯ АРМАТУРНЫЕ										Всего	Общий расход
	АРМАТУРА КЛАССА											
	А I					А III						
	ГОСТ 5701-82*					ГОСТ 5701-82*						
ФМ 21	18,0	18,0	1,4	9,2	18,2	14,2	15,2	18,6	316,8	334,8	334,8	
ФМ 22	18,0	18,0	1,4		133,6	177,8	36,0	18,6	367,4	385,4	385,4	

И.П. КОЗЛОВ	И.П. КОЗЛОВ	И.П. КОЗЛОВ	903-1-250.87	-КЖ
НАЧ. ОТД.	И.П. КОЗЛОВ	И.П. КОЗЛОВ	КОТЕЛЬНАЯ С 4 КОТЛАМИ КЕ-25-14С	
Т.А. КОСТ.	И.П. КОЗЛОВ	И.П. КОЗЛОВ	ТОПЛАВНО-КАМЕННЫЕ И БУРЬЕ УГЛИ	
ГЛА. СПЕЦ.	И.П. КОЗЛОВ	И.П. КОЗЛОВ	ГЛАВНЫЙ КОРПУС.	
Р.К. ГР.	И.П. КОЗЛОВ	И.П. КОЗЛОВ	СТАЛЬНЫЕ ЛИСТЫ	ЛИСТОВ
И.И. КОЗЛОВ	И.П. КОЗЛОВ	И.П. КОЗЛОВ	Р	23
ПРОВЕР.	И.П. КОЗЛОВ	И.П. КОЗЛОВ	ФУНДАМЕНТЫ ФМ 21, ФМ 22	
И.И. КОЗЛОВ			САНТЕХПРОЕКТ	

Альбом 7 4.1

ФМ 23



ФМ 24

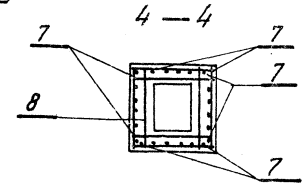
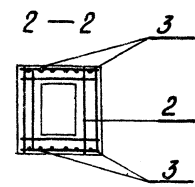
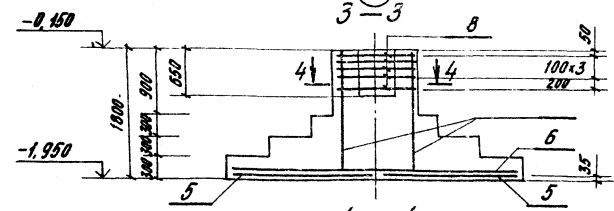
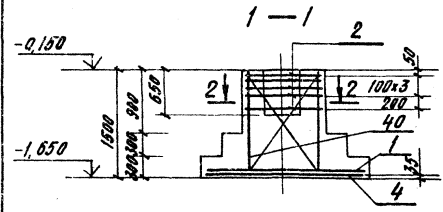
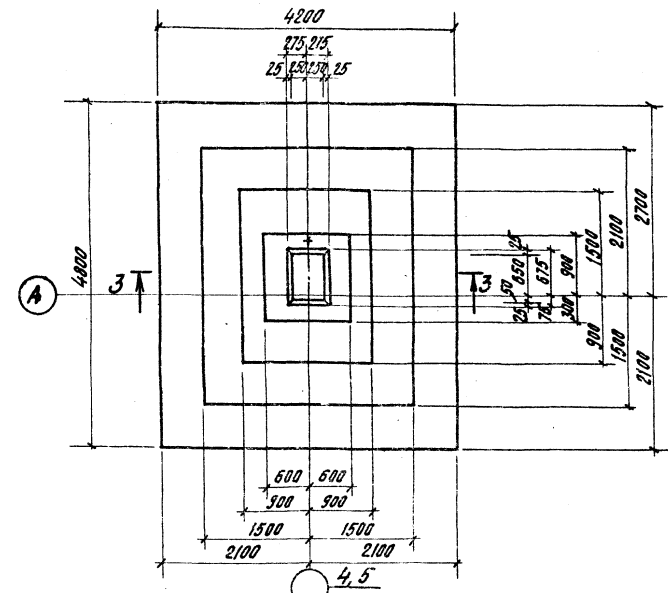
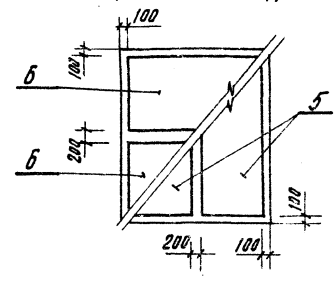
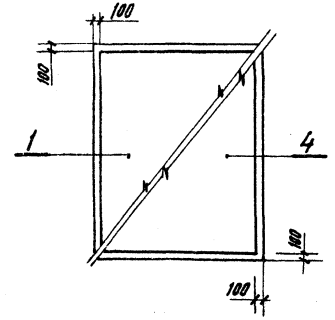


Схема раскладки сеток подошвы ФМ 23

Схема раскладки сеток подошвы ФМ 24



СПЕЦИФИКАЦИЯ К ФУНДАМЕНТАМ ФМ 23, ФМ 24.

ФОРМА	ЗОНА	ПОЗ.	ОБОЗНАЧЕНИЕ	НАИМЕНОВАНИЕ	КОЛ.	ПРИМ.Ч.	
<b>ФМ 23</b>							
<u>СБОРОЧНЫЕ ЕДИНИЦЫ</u>							
<u>СЕТКИ АРМАТУРНЫЕ</u>							
1			1.410-3, В.1	1С <sup>10А III</sup> 285x235	1	26,3 кг	
2			1.412-3/79, В.3	СБ-8АГ	5	3,6 кг	
3			1.410-3, В.1	1С <sup>12А III</sup> 105x145	2	8,4 кг	
4			1.410-3, В.1	1С <sup>12А III</sup> 225x295	1	35,8 кг	
<u>МАТЕРИАЛ</u>							
						БЕТОН КЛАССА В15	4,5 м <sup>3</sup>
<b>ФМ 24</b>							
<u>СБОРОЧНЫЕ ЕДИНИЦЫ</u>							
<u>СЕТКИ АРМАТУРНЫЕ</u>							
5			1.410-3, В.1	1С <sup>20А III</sup> 205x475	2	138,9 кг	
6			1.410-3, В.1	1С <sup>14А III</sup> 225x415	2	66,4 кг	
7			1.410-3, В.1	1С <sup>10А III</sup> 105x175	4	27,1 кг	
8			1.412-3/79, В.3	СБ-16А III	5	14,5 кг	
<u>МАТЕРИАЛ</u>							
						БЕТОН КЛАССА В15	11,8 м <sup>3</sup>

ВЕДОМОСТЬ РАСХОДА СТАЛИ НА ЭЛЕМЕНТ, КГ

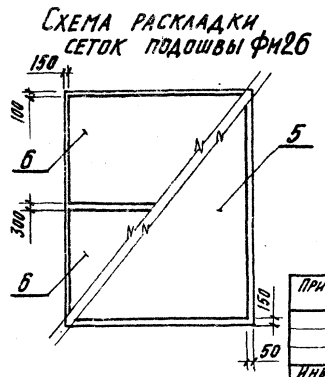
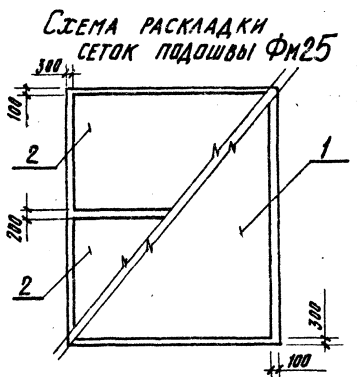
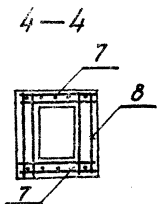
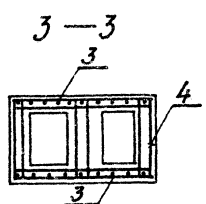
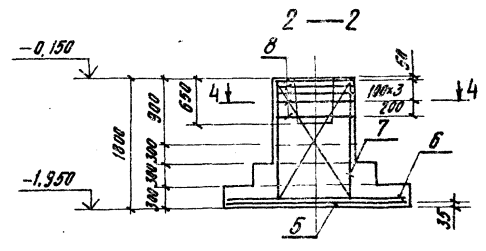
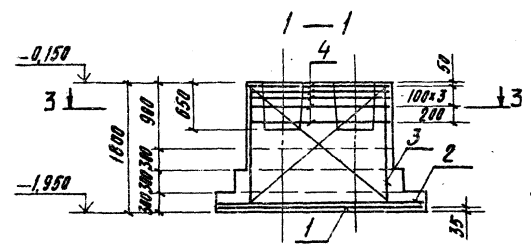
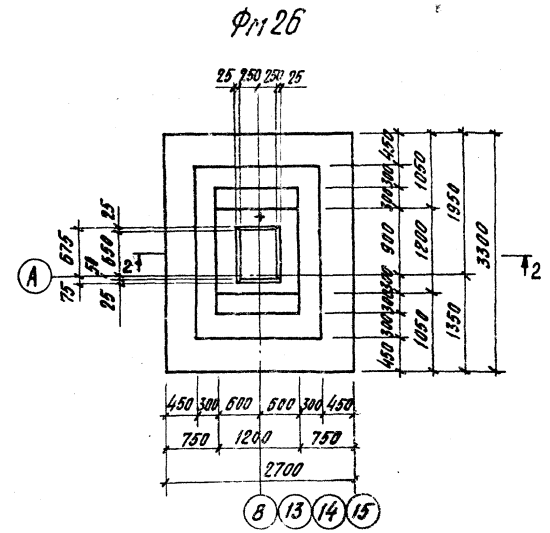
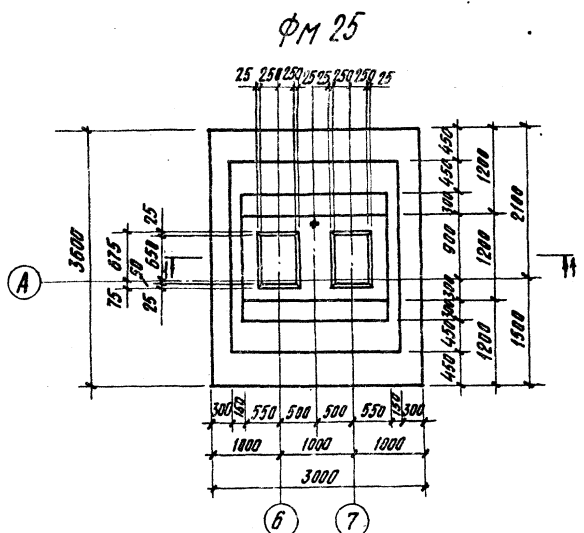
МАРКА ЭЛЕМЕНТА	ИЗДЕЛИЯ АРМАТУРНЫЕ										ОБЩИЙ РАСХОД	
	АРМАТУРА КЛАССА											
	А I					А III						ВСЕГО
	ГОСТ 5781-82*					ГОСТ 5781-82*						
Ф8	Итого	Ф6	Ф8	Ф10	Ф12	Ф14	Ф16	Ф20	Итого			
ФМ 23	18,0	18,0	5,9	4,4	21,8	46,8				78,9	96,9	96,9
ФМ 24					17,4	20,2	120,4	72,5	371,2	601,7	601,7	601,7

ГНП КОЗЛОД		И.С.Е.		903-1-250.87		-КЖ	
НАЧ.ОТД.	УЧЕТОВСКОЕ	И.С.	И.С.	КОТЕЛЬНАЯ С 4 КОТЛАМИ КЕ-25-14С			
И.КОНСТ.	ЛАЛАГИН	И.С.	И.С.	ТОПЛИВО-КАМЕННЫЕ И БУРИЕ УГЛИ			
ГЛА.СПЕЦ.	ИНСАРОВ	И.С.	И.С.	ГЛАВНОМУ КОРПУСУ.			
РИС.ГР.	УЧКЗРОВА	И.С.	И.С.	СТАЛЬНЫЕ ЛИСТЫ			
И.И.И.	ВИНОГРАДОВА	И.С.	И.С.	Р 24			
ПРОБЕР.	УЧКЗРОВА	И.С.	И.С.	ФУНДАМЕНТЫ			
И.КОНТР.	ИНСАРОВ	И.С.	И.С.	ФМ 23, ФМ 24			
				САНТЕХПРОЕКТ			

ПРИВЯЗАН:

И.И.И.	И.С.
И.С.	И.С.
И.С.	И.С.
И.С.	И.С.

СПЕЦИФИКАЦИЯ К ФУНДАМЕНТАМ ФМ 25, ФМ 26



ФОРМА	ЗОНА	ПОС.	ОБОЗНАЧЕНИЕ	НАИМЕНОВАНИЕ	КОЛ.	ПРИМЕР.
			<b>ФМ 25</b>			
			СБОРОЧНЫЕ ЕДИНИЦЫ			
			СЕТКИ АРМАТУРНЫЕ			
		1	1.410-3, 0.1	1С 18АШ / 10АШ 285x395	1	117,0 кг
		2	1.410-3, 0.1	1С 12АШ 185x295	2	25,4 кг
		3	1.410-3, 0.1	1С 16АШ / 10АШ 205x175	2	34,2 кг
		4	1.412-3/79, 0.3	СБТ-10АШ	5	9,4 кг
			МАТЕРИАЛ			
			БЕТОН КЛАССА В15			
			8,51 м <sup>3</sup>			
			<b>ФМ 26</b>			
			СБОРОЧНЫЕ ЕДИНИЦЫ			
			СЕТКИ АРМАТУРНЫЕ			
		5	1.410-3, 0.1	1С 18АШ / 10АШ 265x325	1	81,6 кг
		6	1.410-3, 0.1	1С 12АШ 145x265	2	20,4 кг
		7	1.410-3, 0.1	1С 10АШ / 6АШ 105x175	2	17,3 кг
		8	1.412-3/79, 0.3	СБ-8АШ	5	3,6 кг
			МАТЕРИАЛ			
			БЕТОН КЛАССА В15			
			5,85 м <sup>3</sup>			

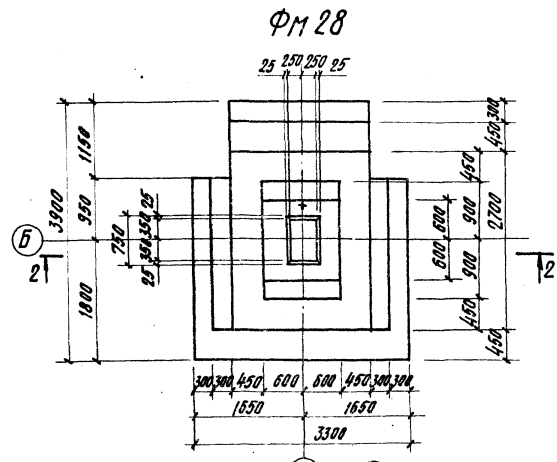
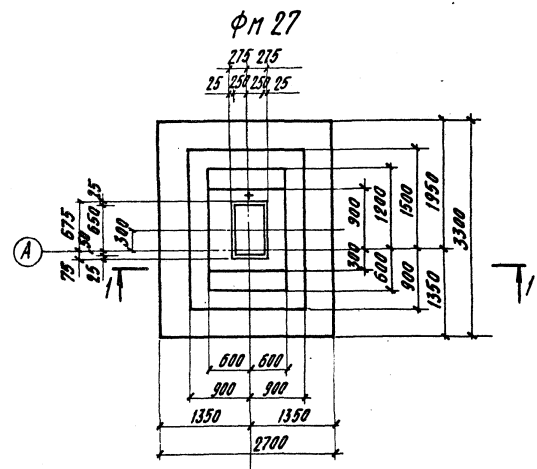
ВЕДОМОСТЬ РАСХОДА СТАЛИ НА ЭЛЕМЕНТ, КГ

МАРКА ЭЛЕМЕНТА	ИЗДЕЛИЯ АРМАТУРНЫЕ							Общий расход	
	АРМАТУРА КЛАССА								
	А I			А III					
	ГОСТ 5781-82*			ГОСТ 5781-82*					
РВ	Итого	Ф6	Ф10	Ф12	Ф16	Ф18	Итого	Всего	
ФМ 25			3,6	37,0	47,2	60,8	106,4		255,0
ФМ 26	18,0	18,0	4,6	9,8	37,6	105,0		157,0	175,0

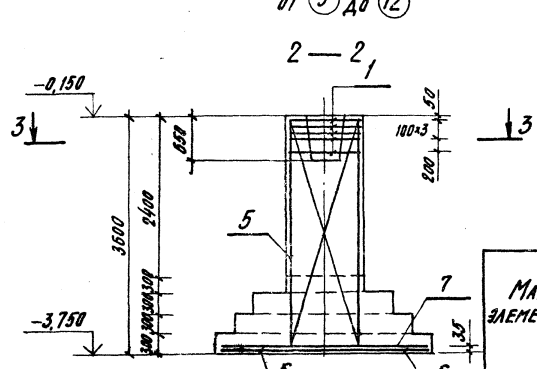
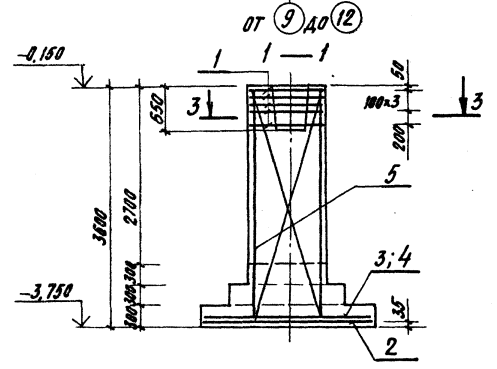
ИИП	КВЗ КОР	ИЗДАЧА	903-1-250.87	- КЖ
НАЧ. ОТА	ЧУСТОВСОВ	И.О.	КОТЕЛЬНАЯ С 4 КОТЛАМИ КЕ-25-14С	
И.О. КОНТ.	ПАЛАГИН	И.О.	ТОПЛИВО - КАМЕННЫЕ И БУРЬЕ УГЛИ	
ГЛА. СПЕЦ.	ПИСАРЕВ	И.О.	ГЛАВНЫЙ КОРПУС	
Р.К. ГР.	ЧУКУРОВ	И.О.	СТАЛИЯ ЛИСТ	
И.И.И.	ВАНЮРАДОВ	И.О.	Р 25	
ПРОВЕР.	ЧУКУРОВ	И.О.	ЛИСТОВ	
И.КОНТР.	ПИСАРЕВ	И.О.	ФУНДАМЕНТЫ	
			ФМ 25, ФМ 26	
			САНТЕХПРОЕКТ	

АМБСМ 7 ч.1

СПЕЦИФИКАЦИЯ К ФУНДАМЕНТАМ ФМ 27, ФМ 28



КОЛИЧЕСТВО	ЕДИН.	ПОР.	ОБОЗНАЧЕНИЕ	НАИМЕНОВАНИЕ	КОЛ.	ПРИМЕЧ.
<b>ФМ 27</b>						
СБОРОЧНЫЕ ЕДИНИЦЫ						
СЕТКИ АРМАТУРНЫЕ						
1			1.412-3/79, 0.3	СБ-10А III	5	5,7 кг
2			1.410-3, 0.1	1С 16А III 265x325	1	81,6 кг
3			1.410-3, 0.1	1С 12А III 165x265	1	23,0 кг
4			1.410-3, 0.1	1С 12А III 145x265	1	20,4 кг
5			1.410-3, 0.1	1С 20А III 105x355	2	55,0 кг
<b>МАТЕРИАЛ</b>						
БЕТОН КЛАССА В15					8,45	м³
<b>ФМ 28</b>						
СБОРОЧНЫЕ ЕДИНИЦЫ						
СЕТКИ АРМАТУРНЫЕ						
1			1.412-3/79, 0.3	СБ-10А III	5	5,7 кг
5			1.410-3, 0.1	1С 20А III 105x355	2	55,0 кг
6			1.410-3, 0.1	1С 16А III 265x325	2	73,8 кг
7			1.410-3, 0.1	1С 12А III 165x325	2	43,7 кг
<b>МАТЕРИАЛ</b>						
БЕТОН КЛАССА В15					11,8	м³



ВЕДОМОСТЬ РАСХОДА СТАЛИ НА ЭЛЕМЕНТ, КГ

МАРКА ЭЛЕМЕНТА	ИЗДЕЛИЯ АРМАТУРНЫЕ										ОБЩИЙ ВСЕГО РАСХОД
	АРМАТУРА КЛАССА										
	А I					А III					
	ГОСТ 5701-82*					ГОСТ 5701-82*					
	Итого	Ф6	Ф8	Ф10	Ф12	Ф14	Ф16	Ф18	Ф20	Итого	
ФМ 27	-	3,4	5,0	38,3	40,0		71,8		10,50	263,5	263,5
ФМ 28	-		23,0	28,5		78,6		138,4	105,0	373,5	373,5

СХЕМА РАСКЛАДКИ СЕТОК ПОДШВЫ ФМ 27

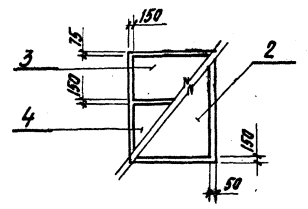
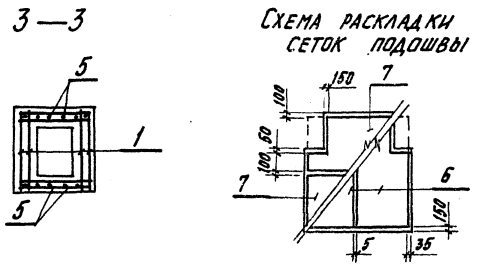


СХЕМА РАСКЛАДКИ СЕТОК ПОДШВЫ ФМ 28



ПРИВЯЗАН:

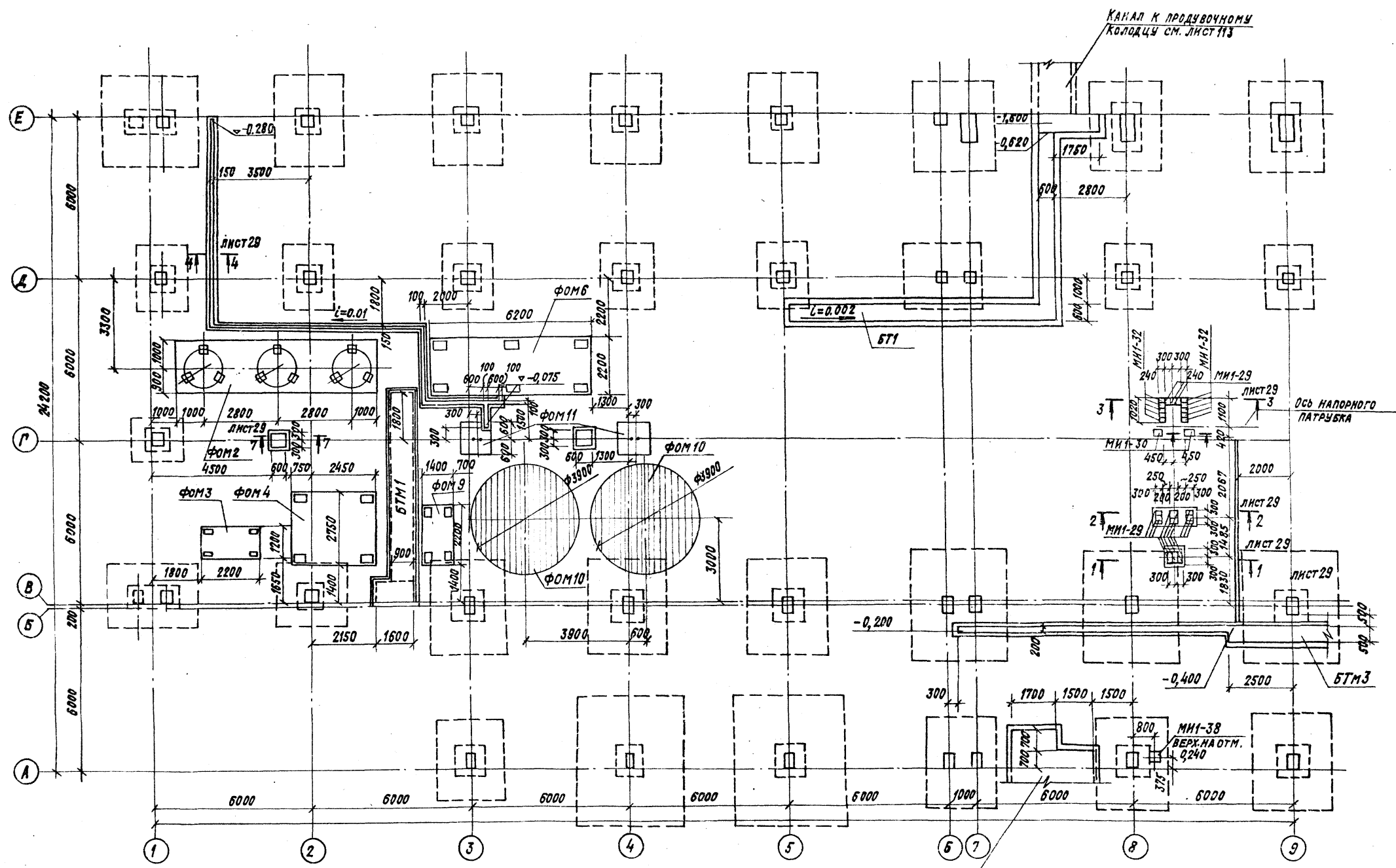

ИНВ.№

ТИП	КОЗЛОВА	КРД	903-1-250.87	-КЖ
НАЧ.ОТД.	ЧИСТОСОВ	С.Т.	КОТЕЛЬНАЯ С 4 КОТЛАМИ КЕ-25-14С	
В.КОМП.	ПАЛАГИН	С.В.	ТОПЛИВНО-КАМЕННЫЕ И БУРОВЫЕ УГЛИ	
ГЛА.СПЕЦ.	ПИСАРЕВ	В.В.	ГЛАВНЫЙ КОРПУС.	
РУК.ГР.	ЧУКУРОВ	В.В.	СТАЛЬНЫЕ ЛИСТЫ	
ИНЖ.	ВИНОГРАДОВ	В.В.	Р 26	
ПРОВЕР.	ЧУКУРОВ	С.В.	ФУНДАМЕНТЫ ФМ 27, ФМ 28	
И.КОМП.	ПИСАРЕВ	В.В.	САНТЕХПРОЕКТ	

ИЗВ. ПОСЛЕД. ПОДПИСАНО МАШИНА ЧИСТАЯ КОПИЯ

СХЕМА РАСПОЛОЖЕНИЯ ФУНДАМЕНТОВ И КАНАЛОВ В ОСЯХ 1-9

Альбом Т 4.1



СПЕЦИФИКАЦИЮ К СХЕМЕ РАСПОЛОЖЕНИЯ СМ. НА ЛИСТЕ 29.

КАНАЛ ТЕПЛОСЕТИ СМ. ЛИСТ 114

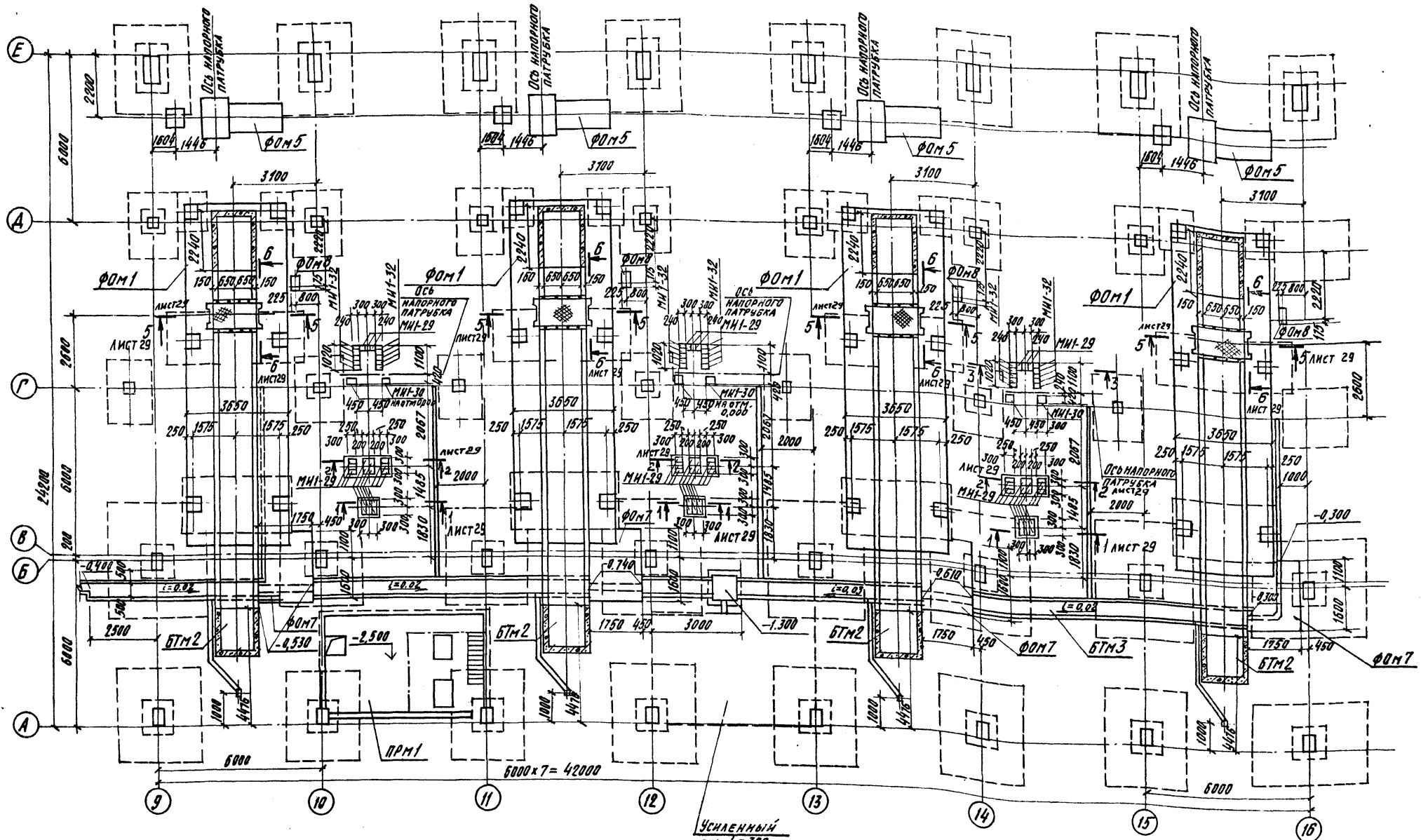
903-1-250.87-КЖ	
ГЛ.ИИЖ. БЕСЕДИН	ИЗДА. 1
ИИЖ.ОТД. ЧИСТУСОВ	2002/11
ГЛ.КОНСТ. ПАЛАГИН	2002/11
ГЛ.СПЕЦ. ЛИСАРЕВ	2002/11
РУК.ГР. ЧИКАРОВ	2002/11
ПРОВЕР. ЛИСАРЕВ	2002/11
ВЕД.ИИЖ. БЫТАШОВА	2002/11
ИИЖ.КОНТР. ЛИСАРЕВ	2002/11
КОТЕЛНЯЯ С 4 КОТЛАМИ КЕ-25-14С ТОПЛИВО - КАМЕННЫЙ И БУРЫЙ УГЛИ	
ГЛАВНЫЙ КОРПУС	СТАДИЯ ЛИСТ ЛИСТОВ
	Р 27
СХЕМА РАСПОЛОЖЕНИЯ ПОДЗЕМНОГО ХОЗЯЙСТВА В ОСЯХ А-Е И 1-9.	
САНТЕХПРОЕКТ	

ПРИВЯЗАН

ИНВ. №

СПЕЦИФИКАЦИЯ  
 ПЛАН №1-1 КЛАДЬЯ  
 ПЛАН №1-2 ВОЛКОВ  
 ПЛАН №2 МУЖЕВСКИЙ  
 ПЛАН №3  
 ПЛАН №4  
 ПЛАН №5  
 ПЛАН №6  
 ПЛАН №7  
 ПЛАН №8  
 ПЛАН №9  
 ПЛАН №10  
 ПЛАН №11  
 ПЛАН №12  
 ПЛАН №13  
 ПЛАН №14  
 ПЛАН №15  
 ПЛАН №16  
 ПЛАН №17  
 ПЛАН №18  
 ПЛАН №19  
 ПЛАН №20  
 ПЛАН №21  
 ПЛАН №22  
 ПЛАН №23  
 ПЛАН №24  
 ПЛАН №25  
 ПЛАН №26  
 ПЛАН №27  
 ПЛАН №28  
 ПЛАН №29  
 ПЛАН №30  
 ПЛАН №31  
 ПЛАН №32  
 ПЛАН №33  
 ПЛАН №34  
 ПЛАН №35  
 ПЛАН №36  
 ПЛАН №37  
 ПЛАН №38  
 ПЛАН №39  
 ПЛАН №40  
 ПЛАН №41  
 ПЛАН №42  
 ПЛАН №43  
 ПЛАН №44  
 ПЛАН №45  
 ПЛАН №46  
 ПЛАН №47  
 ПЛАН №48  
 ПЛАН №49  
 ПЛАН №50  
 ПЛАН №51  
 ПЛАН №52  
 ПЛАН №53  
 ПЛАН №54  
 ПЛАН №55  
 ПЛАН №56  
 ПЛАН №57  
 ПЛАН №58  
 ПЛАН №59  
 ПЛАН №60  
 ПЛАН №61  
 ПЛАН №62  
 ПЛАН №63  
 ПЛАН №64  
 ПЛАН №65  
 ПЛАН №66  
 ПЛАН №67  
 ПЛАН №68  
 ПЛАН №69  
 ПЛАН №70  
 ПЛАН №71  
 ПЛАН №72  
 ПЛАН №73  
 ПЛАН №74  
 ПЛАН №75  
 ПЛАН №76  
 ПЛАН №77  
 ПЛАН №78  
 ПЛАН №79  
 ПЛАН №80  
 ПЛАН №81  
 ПЛАН №82  
 ПЛАН №83  
 ПЛАН №84  
 ПЛАН №85  
 ПЛАН №86  
 ПЛАН №87  
 ПЛАН №88  
 ПЛАН №89  
 ПЛАН №90  
 ПЛАН №91  
 ПЛАН №92  
 ПЛАН №93  
 ПЛАН №94  
 ПЛАН №95  
 ПЛАН №96  
 ПЛАН №97  
 ПЛАН №98  
 ПЛАН №99  
 ПЛАН №100

СХЕМА РАСПОЛОЖЕНИЯ ПОДЗЕМНОГО ХОЗЯЙСТВА В ОСЯХ А-Е И 9-16



Усиленный пол  $h=300$

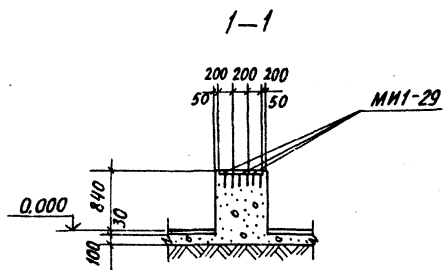
1. Фундамент ФМ7 БЕТОНИРОВАТЬ СОВМЕСТНО С ФУНДАМЕНТОМ ЗДАНИЯ.
2. Фундамент котла ФМ1 БЕТОНИРОВАТЬ СОВМЕСТНО С ФУНДАМЕНТАМИ ЗДАНИЯ.
3. Фундамент ФМ5 БЕТОНИРОВАТЬ СОВМЕСТНО С ФУНДАМЕНТОМ ЗДАНИЯ.
4. СПЕЦИФИКАЦИЮ НА СХЕМУ РАСПОЛОЖЕНИЯ СМ. ЛИСТ 29

ГЧП КОЗЛОВ		903-1-250.87 - К#	
НАЧ. ОТД. ЧИСТУСОВ		КОТЕЛНЯЯ С 4 КОТЛАМИ КЕ-25-14С	
Г. КОНСТ. ПАЛАГИН		ТОПАИВО-КАМЕННЫЕ И БУРЬЕ УГЛИ	
Л. СПЕЦ. ПИСАРЕВ		ГЛАВНЫЙ КОРПУС	
РУК. ГР. ЧИКУРОВ		СТАЖИЛ ЛИСТ ЛИСТОВ	
ПРОВЕР. БАЛАШОВА		Р 28	
ЛИМЖЕН. МЕШНИКОВА		СХЕМА РАСПОЛОЖЕНИЯ ПОДЗЕМНОГО ХОЗЯЙСТВА В ОСЯХ А-Е И 9-16	
НОРМОК. ПИСАРЕВ		САНТЕХПРОЕКТ	

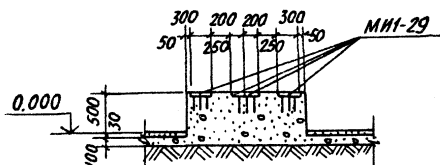
Альбом 7 ч.1

СПЕЦИФИКАЦИЯ К СХЕМЕ РАСПОЛОЖЕНИЯ  
ФУНДАМЕНТОВ И КАНАЛОВ В ОСЯХ 1-9

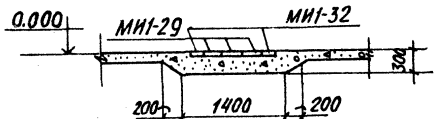
Марка, поз.	Обозначение	Наименование	Кол.	Масса ЕД.КГ	Прим.
<b>ФУНДАМЕНТЫ ПОД ОБОРУДОВАНИЕ</b>					
Фом1	лист 40-48	Фом1	4		
Фом2	лист 49	Фом2	1		
Фом3	лист 49	Фом3	1		
Фом4	лист 49	Фом4	1		
Фом5	лист 50	Фом5	4		
Фом6	лист 49	Фом6	1		
Фом7	лист 50	Фом7	4		
Фом8	лист 50	Фом8	4		
Фом9	лист 51	Фом9	1		
Фом10	лист 51	Фом10	2		
Фом11	лист 51	Фом11	2		
<b>КАНАЛЫ, ПРЯМКИ</b>					
БТМ1	лист 35	БТМ1	1		
БТМ2	лист 36	БТМ2	4		
БТМ3	лист 39	БТМ3	1		
БТ1	лист 34	БТ1	1		
Прм1	лист 52	Прм1	1		
<b>ИЗДЕЛИЯ ЗАКЛАДНЫЕ</b>					
МНТ-29	3.400-6/76	МНТ-29	67	4,5кг	
МНТ-30	3.400-6/76	МНТ-30	8	6,7кг	
МНТ-32	3.400-6/76	МНТ-32	49	3,7кг	
МНТ-38	3.400-6/76	МНТ-38	13	9,6кг	
МНТ-21	3.400-6/76	МНТ-21	16	1,2кг	
<b>ПЕРЕХОДНЫЕ ПЛОЩАДКИ</b>					
ПМ1	1.450.3-3 В.0	ПЛОЩАДКА ПМХФ-21.10	4	115,3кг	
ОГ1	1.450.3-3 В.0	ОГРАЖДЕНИЕ ОГПМХФ-1021	8	20,8кг	
С1	1.450.3-3 В.0	СТРЕМЯНКА СХ-28	8	47,0кг	



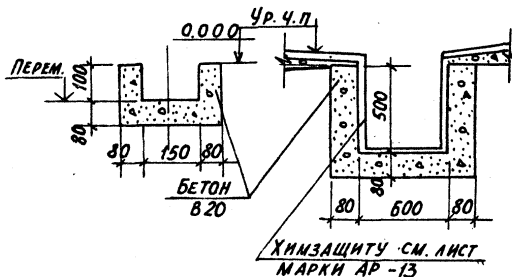
2-2



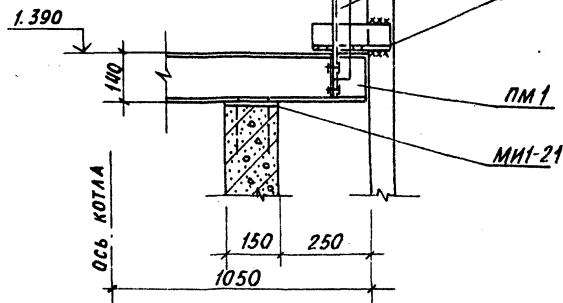
3-3



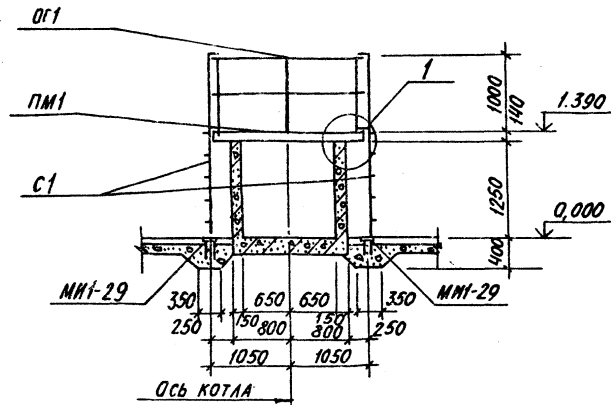
4-4



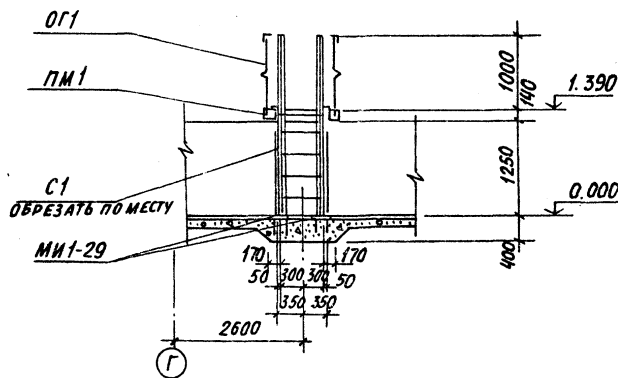
7-7



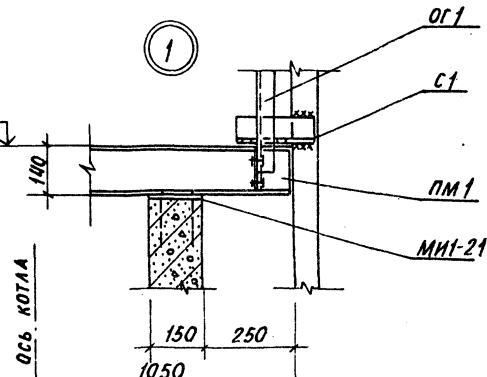
5-5



6-6



1



903-1-250.87- КЖ			
Тип	Козлов	И.В.	
Нач. О.А.	Чистюсов	В.В.	
Гл. конст.	Палагин	В.В.	
Гл. спец.	Писарев	В.В.	
Р.к.тр.	Чикуров	В.В.	
Провер.	Писарев	В.В.	
Вед. инж.	Балашова	В.В.	
Н. контр.	Писарев	В.В.	
Котельная с 4 котлами КЕ-25-1/С топливо-каменные и бурые угли			Стация лист листов
Главный корпус			Р 29
Подземное хозяйство, сечения 1-1 ÷ 7-7 Узел 1			САНТЕХПРОЕКТ

Привязан:

Инв. №

22699-08 56 копия: Бочкарёва

Формат: А2



СХЕМА РАСПОЛОЖЕНИЯ ПОДЗЕМНОГО ХОЗЯЙСТВА В ОСЯХ Д-Е; 2-5 (КТП)

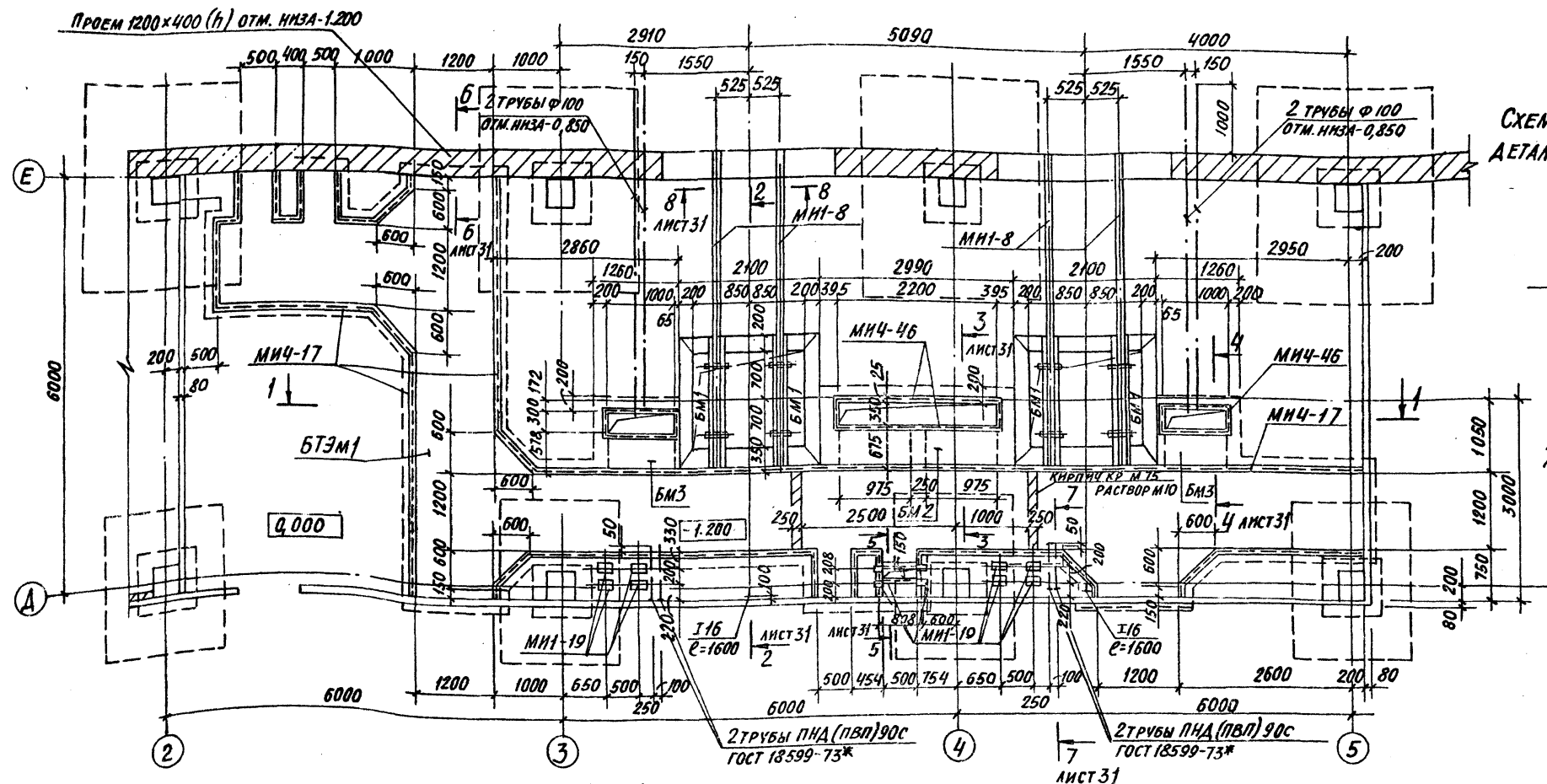
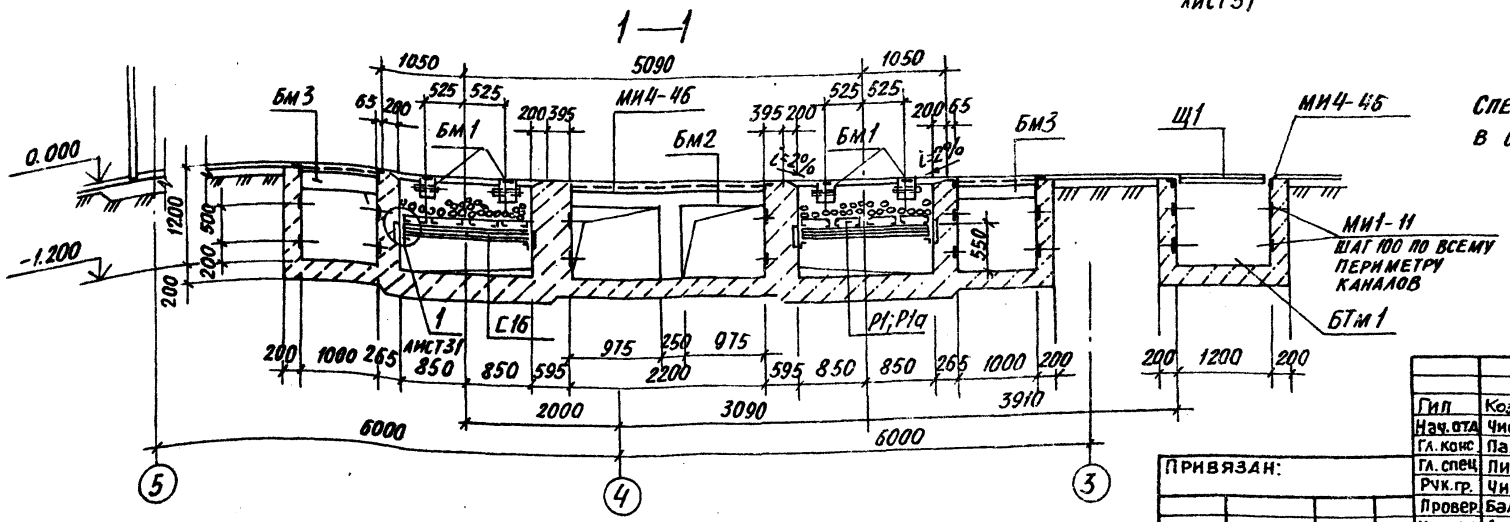
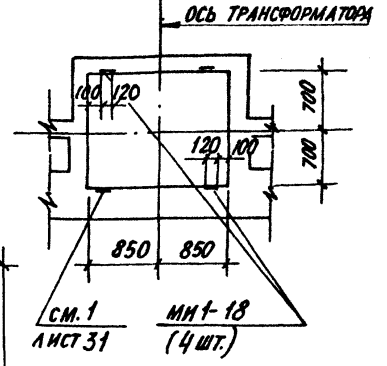


СХЕМА РАСПОЛОЖЕНИЯ ЗАКЛАДНЫХ ДЕТАЛЕЙ В МАСЛОБОЙНЫХ ЯМАХ



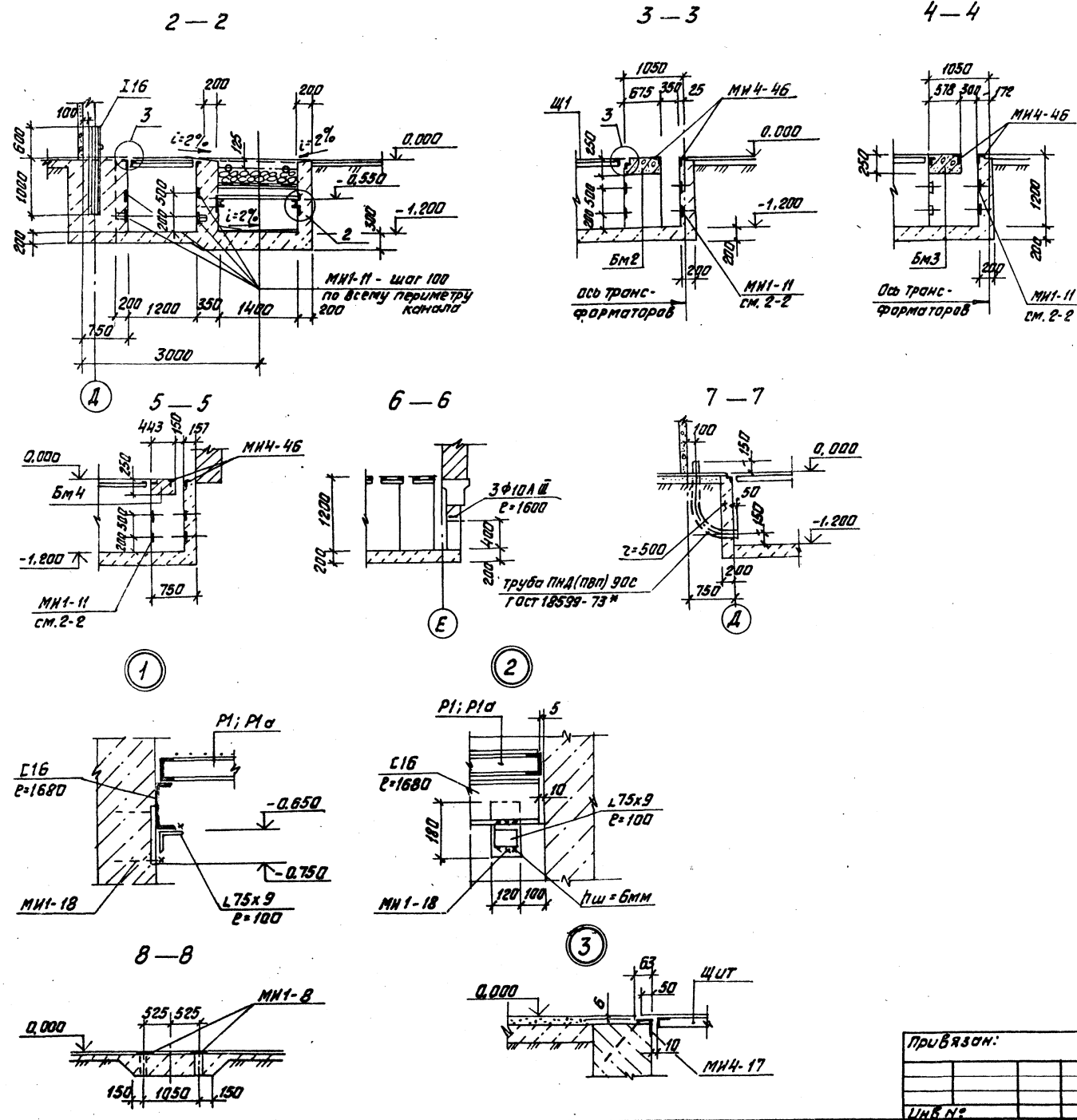
СПЕЦИФИКАЦИЮ К СХЕМЕ ПОДЗЕМНОГО ХОЗЯЙСТВА В ОСЯХ Д-Е; 2-5 (КТП) СМ. НА ЛИСТЕ 31

903-1-250.87 -КЖ		
Гип. Комов	Нач. ота. Чисточков	КОТЕЛЬНАЯ С 4 КОТЛАМИ КЕ-25-14С ТОПЛИВО-КАМЕННЫЕ И БУРЫЕ УГЛИ
Гл. спец. Палагин	Руч. гр. Чикуров	
Инжен. Алешников	Н. контр. Писарев	
Инв. №		
ПРИВЯЗАН:		СТАДИЯ ЛИСТ ЛИСТОВ
		Р 30
СХЕМА РАСПОЛОЖЕНИЯ ПОДЗЕМНОГО ХОЗЯЙСТВА В ОСЯХ Д-Е И 2-5 (КТП)		САНТЕХПРОЕКТ

АЛЬБОМ 7 ч.1  
 С. ГЛА. СОВЕЩАНО:  
 А.З. РАЙОНОВА  
 ИНВ. ПРОЕКТ ПОДЛ. И ДАТЫ ВЗН. ИМ.В.А.

Альбом 7 ч.1

Спецификация к схемам расположения подземного хозяйства в осях Д-Е; 2-5 и перекрытия канала БТМ1.



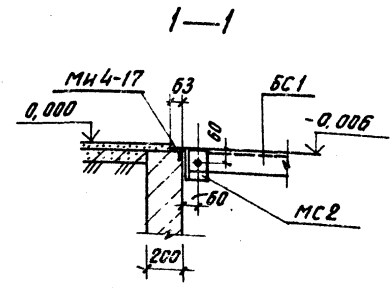
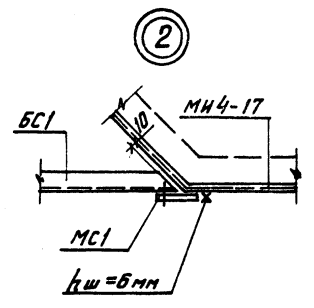
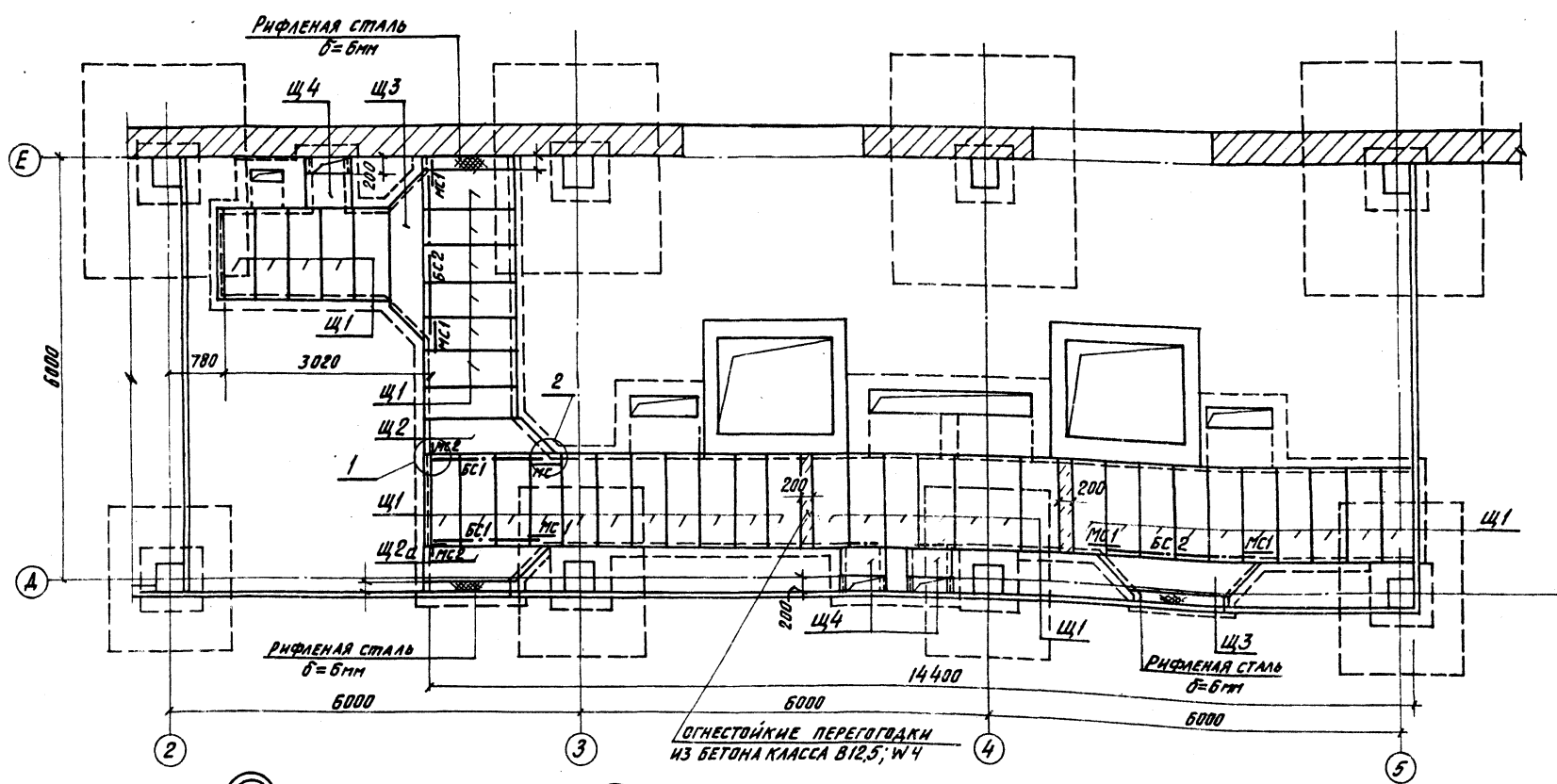
Марка позиция	Обозначение	Наименование	Кол.	Масса ед.к.	Примеч.
		<u>Схема подземного хозяйства</u>			
		<u>Монолитные бетонные элементы</u>			
БТМ1	листы 35	канал БТМ1	1		
БМ1	лист 33	Балка БМ1	4		
БМ2	лист 33	БМ2	1		
БМ3	лист 33	БМ3	2		
БМ4	лист 33	БМ4	1		
		<u>Стальные элементы</u>			
МНЧ-46	3.400-6/76	изделие закладное МНЧ-46	11,7	4,4кг/м.п.	
МН1-11	3.400-6/76	МН1-11	110	0,8	
МН1-18	3.400-6/76	МН1-18	4	1,7	
МН1-8	3.400-6/76	МН1-8	9,2	7,3кг/м.п.	
МН1-19	3.400-6/76	МН1-19	12	2,4	
Р1а	903-1-250.87-кж.ч.7.37	Рама Р1а	2	43,0	
Р1	903-1-250.87-кж.ч.7.37	Р1	6	40,2	
L75x9		L75x9 ГОСТ 8509-76, P=100	8	1,0	
I16		I16 ГОСТ 8239-76, P=1600	2	25,4	
С16		С16 ГОСТ 8240-76, P=1600	4	24,1	
Ф10АШ		Ф10АШ ГОСТ 5781-82, P=1600	3	0,96	
Щ1	903-1-250.87-кж.ч.7.32	Щит Щ1	40	41,7	
Щ2(2а)	903-1-250.87-кж.ч.7.32	Щ2(2а)	2	48,9	
Щ3	903-1-250.87-кж.ч.7.33	Щ3	2	55,8	
Щ4	903-1-250.87-кж.ч.7.34	Щ4	3	18,7	
рифленая сталь		рифленая сталь Б-6 ГОСТ 8568-77, ПБ	501	кг/м <sup>2</sup>	
МНЧ-17	3.400-6/76	изделие закладное МНЧ-17	47,0	6,9кг/м.п.	
БС1	903-1-250.87-кж.ч.7.24	Балка БС1	2	20,5	
БС2	903-1-250.87-кж.ч.7.24	БС2	2	18,7	
МС1	903-1-250.87-кж.ч.7.24	изделие соединительное МС1	6	0,9	
МС2	903-1-250.87-кж.ч.7.24	МС2	2	1,5	
		<u>Материал</u>			
		Бетон класса В12,5;	50,0	м <sup>3</sup>	
		Бетон класса В7,5;	15,0	м <sup>3</sup>	

Сечения и узлы замаркированы на листе 30.

903-1-250.87 — КЖ	
Тип Котлов № 01	Котельная с 4 котлами КЕ-25-14с.
Назначение Числ. узлов 1/2	Топлива-каменные и бурый уголь.
Гл. корпус Плат. - ин. 1/1	Главный корпус
Прав. Балки 1/2	
Лин. №	Схема подземного хозяйства в осях Д-Е и 2-5. Сечения и узлы.
Исполн. Лисор, 3	САНТЕХПРОЕКТ
Копировал: Формат 22599-08	58 Формат А2

Алюмин 7 4/1

### СХЕМА РАСПОЛОЖЕНИЯ ПЕРЕКРЫТИЯ КАНАЛА БТЭМ I (КТП)

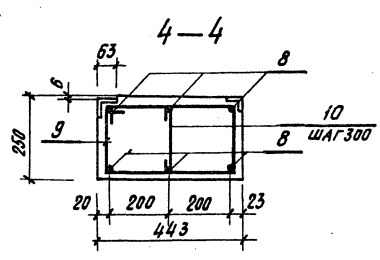
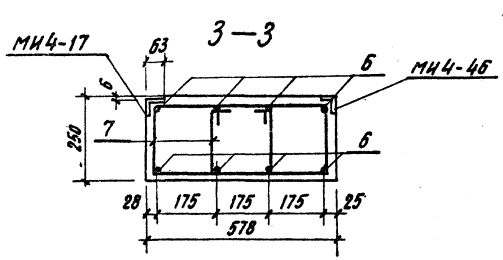
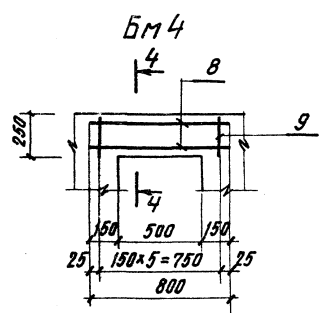
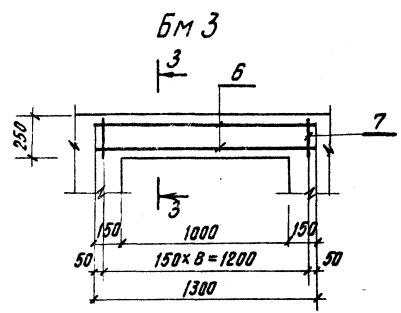
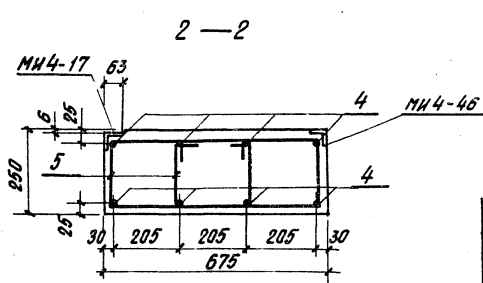
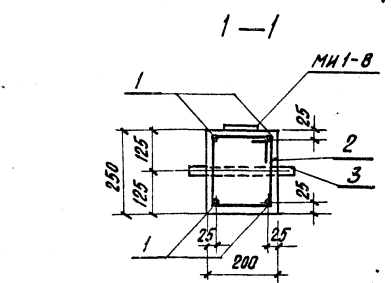
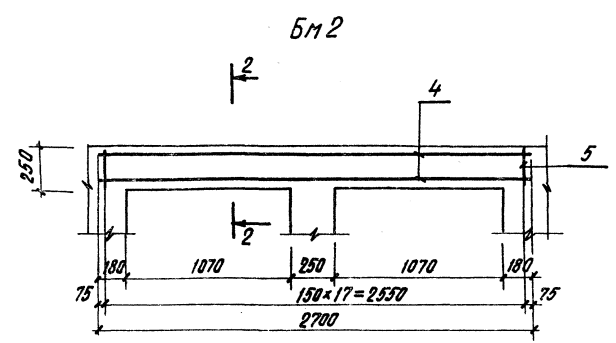
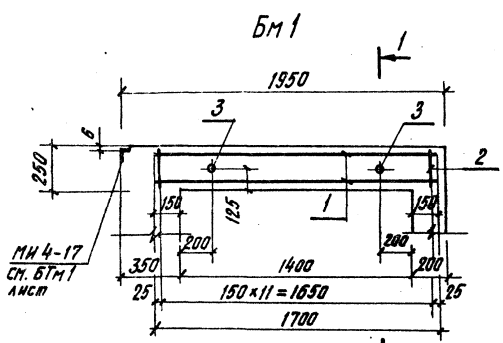


СПЕЦИФИКАЦИЮ К СХЕМЕ ПЕРЕКРЫТИЯ КАНАЛА БТЭМ I СМ. НА ЛИСТЕ 31.

ГНП		КОЗЛОВ	И.О.	903-1-250.87	-КЖ
НАЧ.ОТД.		ЧУСТУСОВ	И.О.	КОТЕЛНАЯ С 4 КОТЛАМИ КЕ-25-14С	
Т.КОНСТ.		ПАЛАГИН	И.О.	ТОПЛИВО-КАМЕННЫЕ И БУРЬЕ УГЛИ	
Т.СПЕЦ.		ПИСАРЕВ	И.О.	ГЛАВНЫЙ КОРПУС	
РУК.ГР.		ЧУКUROB	И.О.	СТРАНА	ЛИСТ
ПРОВЕР.		БАЛАШОВА	И.О.	Р	32
ИНЖЕН.		АЛЕВИНКОВА	И.О.	САНТЕХПРОЕКТ	
НОРМД.		ПИСАРЕВ	И.О.	СХЕМА ПОДЗЕМНОГО ХОЗЯИ	
МНВ.НЭ				СТВА В ОСЯХ А-Е И 2-5	
				ПЕРЕКРЫТИЕ КАНАЛА БТЭМ I	
				22699-08 59	

Копировал: Кульбакина

СПЕЦИФИКАЦИЯ К БАЛКАМ БМ1, БМ2, БМ3, БМ4



ВЕДОМОСТЬ ДЕТАЛЕЙ

ПОЗ	ЭСКИЗ	
2	215	205
5	215	425
7	215	365
9	215	415
10		215

СПЕЦИФИКАЦИЯ НА ЗАКЛАДНЫЕ ДЕТАЛИ  
см. лист 34.  
\* Позиции 2, 5, 7, 9, 10 см. ведомость  
деталей.

Формат	Этаж	Поз.	ОБОЗНАЧЕНИЕ	НАИМЕНОВАНИЕ	КОЛ.	ПРИМЕЧ.
				БАЛКА БМ1		
				ДЕТАЛИ		
		1		Ф10АШГОСТ5781-82* L=1700	4	
		2*		Ф8АШГОСТ5781-82* L=850	12	см. ведомость деталей
		3		Труба Дн48-2ГОСТ10704-76; L=350	2	0,80 кг
				МАТЕРИАЛ		
				БЕТОН КЛАССА В15	0,07	м <sup>3</sup>
				БАЛКА БМ2		
				ДЕТАЛИ		
		4		Ф10АШГОСТ5781-82* L=2700	8	
		5*		Ф8АШГОСТ5781-82* L=1370	36	см. ведомость деталей
				МАТЕРИАЛ		
				БЕТОН КЛАССА В15	0,43	м <sup>3</sup>
				БАЛКА БМ3		
				ДЕТАЛИ		
		6		Ф10АШГОСТ5781-82* L=1300	8	
		7*		Ф8АШГОСТ5781-82* L=1250	18	см. ведомость деталей
				МАТЕРИАЛ		
				БЕТОН КЛАССА В15	0,15	м <sup>3</sup>
				БАЛКА БМ4		
				ДЕТАЛИ		
		8		Ф10АШГОСТ5781-82* L=800	3	
		9*		Ф8АШГОСТ5781-82* L=350	6	см. ведомость деталей
		10		L=305	4	II
				МАТЕРИАЛ		
				БЕТОН КЛАССА В15	0,05	м <sup>3</sup>

ВЕДОМОСТЬ РАСХОДА СТАЛИ НА ЭЛЕМЕНТ, КГ

МАРКА ЭЛЕМЕНТА	АРМАТУРНЫЕ ИЗДЕЛИЯ				ВСЕГО
	АРМАТУРА КЛАССА				
	ГОСТ 5781-82*				
	б	Итого	10	Итого	
БМ1 (2шт)	2,0	2,0	4,2	4,2	5,2
БМ2	9,7	9,7	13,4	13,4	23,1
БМ3 (2шт)	4,5	4,5	6,2	6,2	10,7
БМ4	1,8	1,8	1,5	1,5	3,3

ГМП	КОЗЛОВА	40	<p>903-1-250.87 -КЖ</p> <p>КОТЕЛЬНАЯ С 4 КОТЛАМИ КЕ-25-14С ТОПЛИВО-КАМЕННЫЕ И БУРЬЕ УГЛИ.</p> <p>ГЛАВНЫЙ КОРПУС</p> <p>СХЕМА ПОДЗЕМНОГО ХОЗЯЙСТВА В ОСЯХ А-Е И 2-5.</p> <p>БАЛКИ БМ1, БМ2, БМ3, БМ4.</p> <p>22699-08 60</p>	СТАНДАРТ	ЛИСТ
НАЧ. ОТА	УСТЮЖСКОЕ	11		Р	33
И.К.К.С.	ПАЛАГИН	11			
С.С.С.	ПИСАРЕВ	11			
Р.К.Г.	ЧИКУРОВ	11			
ПРОВЕР.	БАЛАШОВА	11			
ИНЖЕН.	МЛЕВНИКОВА	11			
ИНВ.№	НОРМОКОНТ.	ПИСАРЕВ	11		

КОПИРОВАЛ: КУЛЬБАКИНА

Альбом 7 4.1

Схема расположения канала БТ1 (схема 1)

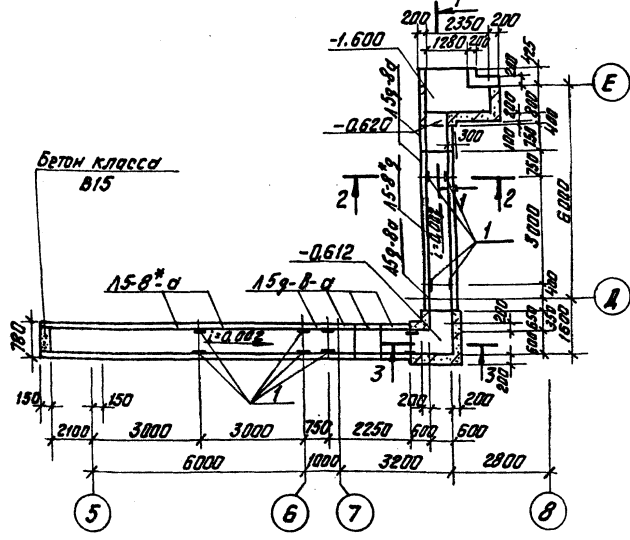
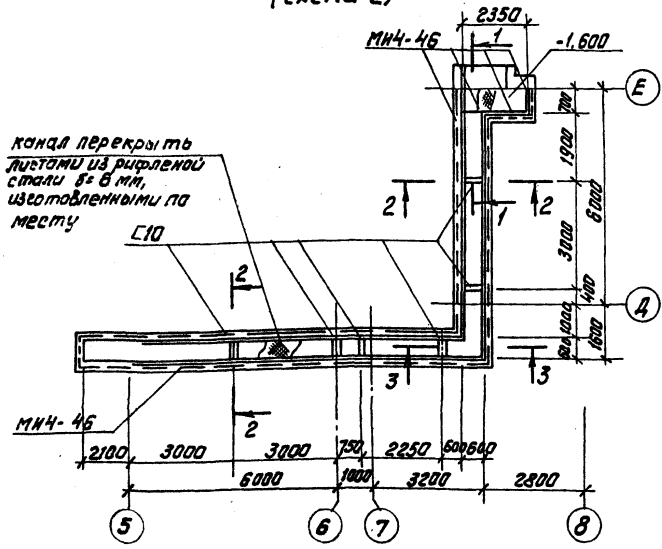
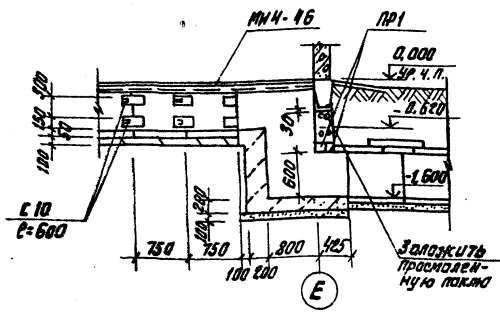


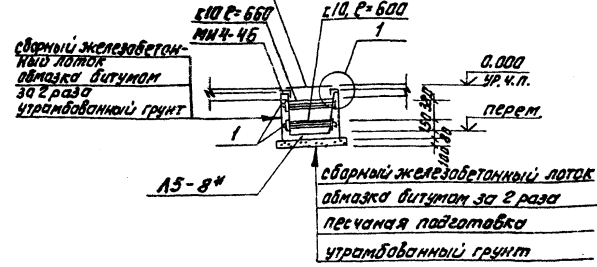
Схема расположения перекрытия канала БТ1 (схема 2)



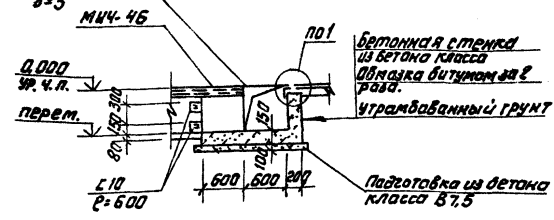
1-1



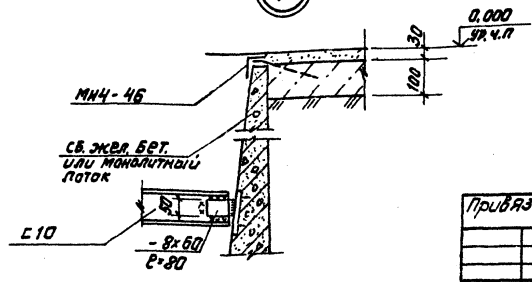
2-2



3-3



1



Спецификация к схемам расположения и перекрытия канала БТ1

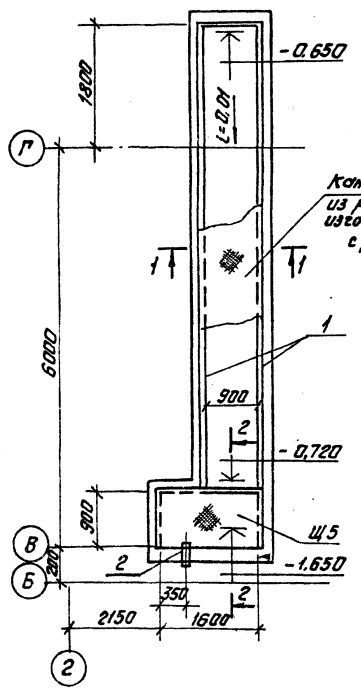
Марка мат.	Обозначение	Наименование	Кол.	Масса ед. изм.	Примеч.
<b>Схема 1</b>					
<b>Латки</b>					
15g-8-a	3.006.1-2/80, в.1-1.	15g-8*	3	1125,0	Р-2970
15g-8-b	3.006.1-2/80, в.1-1.	15g-8	10	280,0	
ПР1	1.038.1-1, вым.1	Перекрышки ПР1-26-4	2	109,0	
<b>Изделия закладные</b>					
С10		С10 ГОСТ 8240-78, С-600	6	5,2	
С10		С10 ГОСТ 8240-78, С-660	6	5,7	
МНЧ-46	3.400-6/76	МНЧ-46	13,6	4,44	по м.
-8x60		-8x60 ГОСТ 103-76 С-80	14	0,3	
1	3.006.1-2/82.1-3	М8	24	1,3	
<b>Материалы</b>					
<b>Монолитные участки</b>					
<b>днища и стен канала</b>					
<b>из бетона класса В15</b>					
			2,2		м <sup>3</sup>
<b>СХЕМА 2</b>					
<b>СТАЛЬ РИФЛЕНАЯ,</b>					
б-6		б-6 ГОСТ 8568-77*	13,2		м <sup>2</sup>

- Сварку производить электродом типа Э-42 ГОСТ 9467-75. высота шва - 5 мм.
- Закладные пов.1 заложить в швы между сборными латками при установке последних.

903-1-250.87		КЖ	
Ген. Директор	Козлов И.В.	Инженер	Чистяков В.И.
Инженер	Палагин В.В.	Инженер	Лисаев В.И.
Инженер	Чикриев С.В.	Инженер	Баталова С.В.
Инженер	Васильева Л.И.	Инженер	Лисаев В.И.
Кательная с 4 котлами КЕ-25-140		Топлива - каменные и бурые угли	
Главный корпус		Стандарт Листов	
		Р 34	
Схема расположения канала БТ1. Перекрытие.		САНТЕХПРОЕКТ	
Лист 1-1-3-3.			

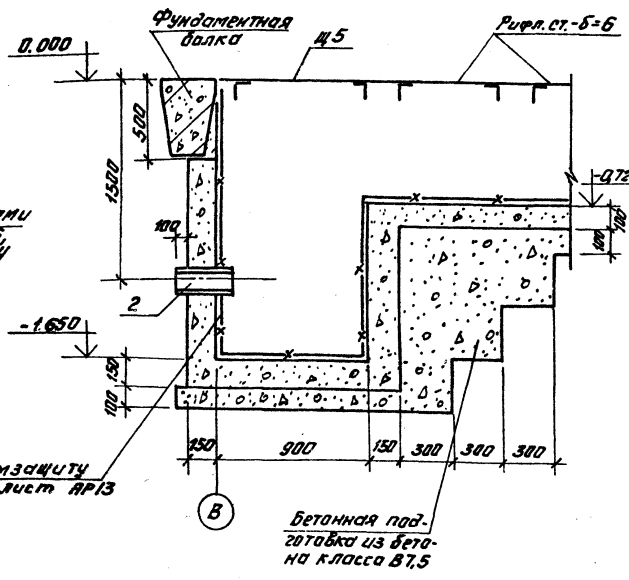
Алебом 7 ч. 1

Схема расположения канала БТМ 1



Канал перекрыть листами из рифленой стали-б=б, изготовленными по месту с ребрами из L50x5

2-2



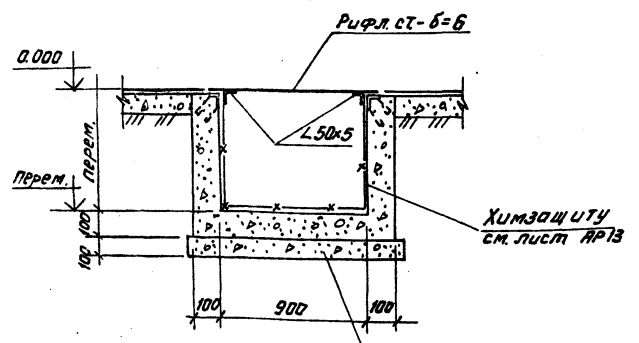
Химзащиту см. лист АР13

бетонная подготовка из бетона класса В7,5

Спецификация к схеме расположения канала БТМ 1.

Марка	Обозначение	Наименование	Кол.	Масса едм.	Прит.
		<u>Стальные конструкции</u>			
Ц45	903-1-250.87-КЖ.473	Щит Ц45	1	108,0 кг	
1	3.400-0/76	Защ. дет. МНЧ-46	172	4,4 кг/п.м	
2	5.900-2	Сальник Ач=200 С=300	1	21,4 кг	
Рифл. ст.-б=б		Рифл. сталь - б=б	7,0	50,1 кг/м <sup>2</sup>	
L50x5		Гост 8568-77*	140	3,77 кг/п.м	
		<u>Материал</u>			
		бетон класса В15	3,3	м <sup>3</sup>	

1-1



Химзащиту см. лист АР13

бетонная подготовка из бетона класса В7,5.

903-1-250.87	-КЖ		
Литж Бредин	Модж		
Мачта Чистовое	Модж		
Галкоя Палогин	Модж		
Гл спец Писарев	Модж		
Руч гр Чикуров	Модж		
Проб Писарев	Модж		
Ведим Валашова	Модж		
		903-1-250.87 -КЖ	
		котельная с 4 котлами КЕ-25-14С.	
		Топлива - каменные и бурые угли.	
		Главный корпус.	Р 35
		Схема расположения канала БТМ 1.	САНТЕХПРОЕКТ

ПРИВЯЗАН:

ИМ №

1-1

2-2

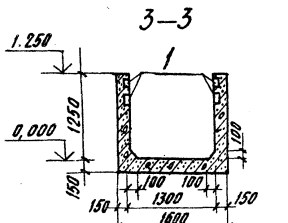
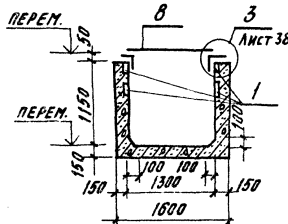
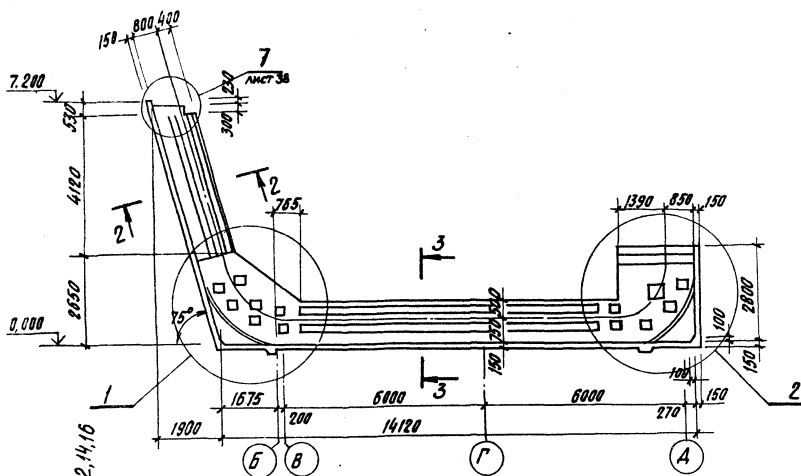
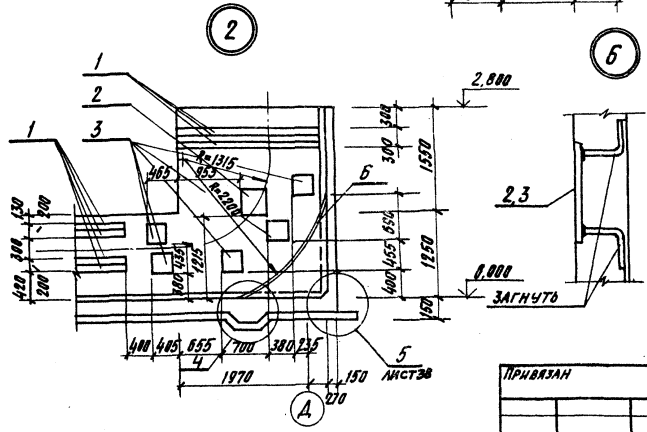
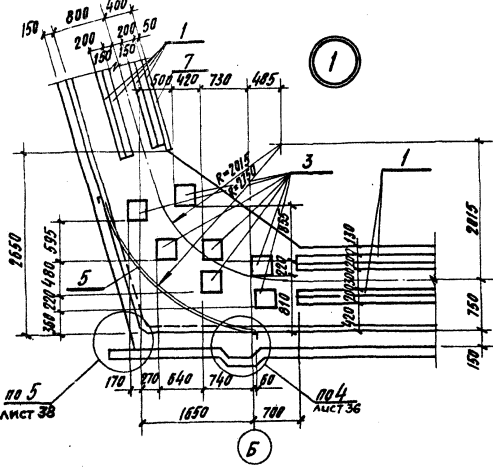
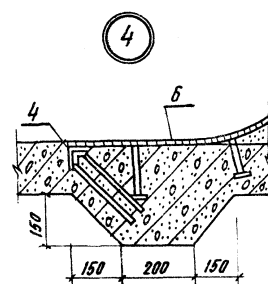
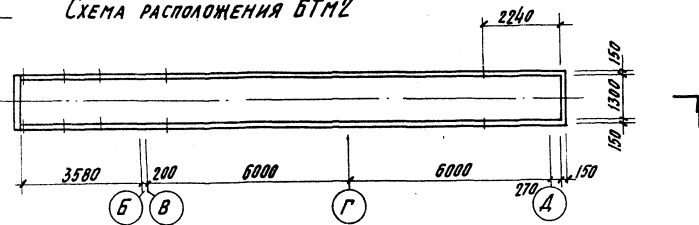


Схема расположения БТМ2



СПЕЦИФИКАЦИЯ К СХЕМЕ РАСПОЛОЖЕНИЯ БТМ 2

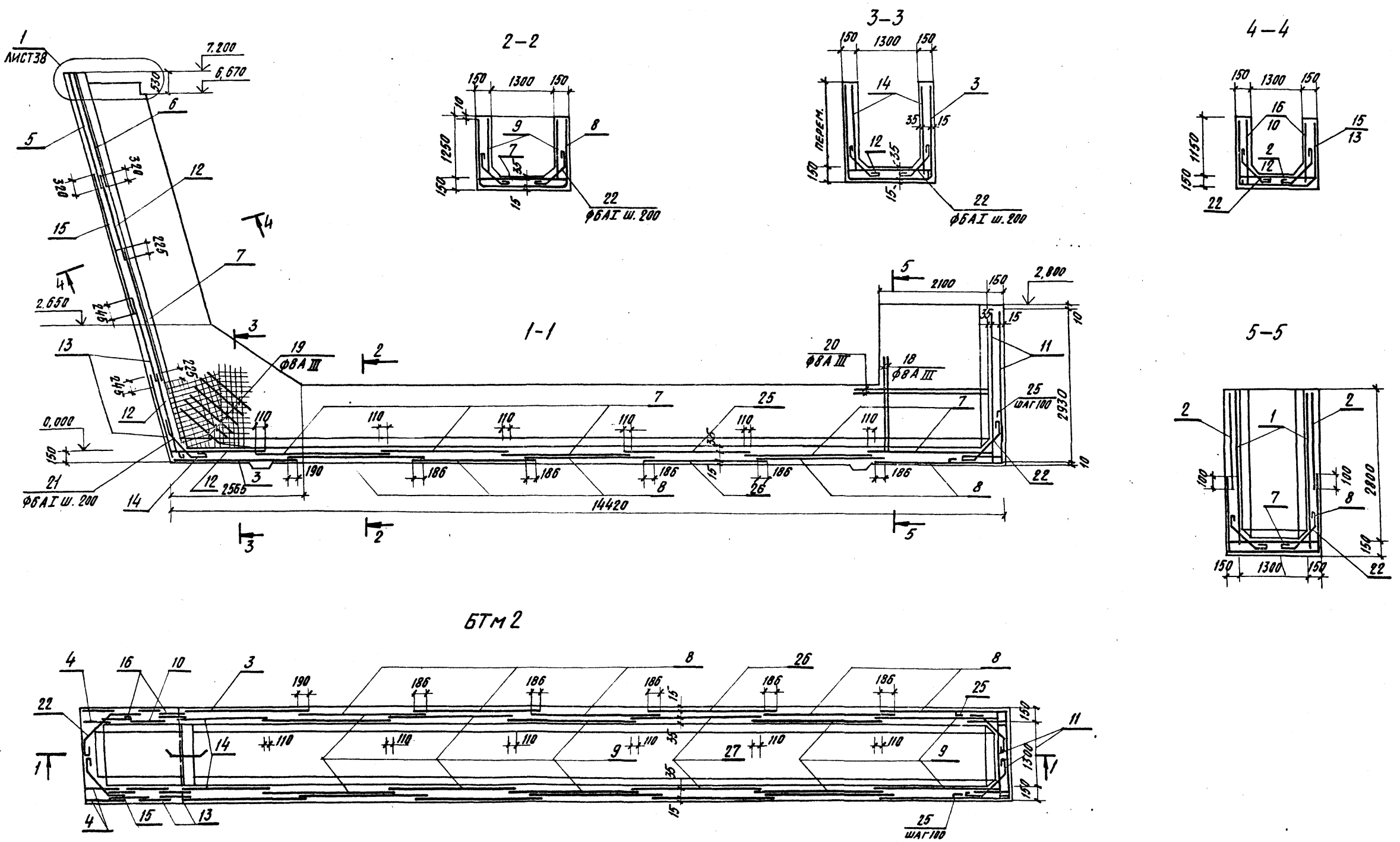
МАРКА ПОЗ.	ОБОЗНАЧЕНИЕ	НАИМЕНОВАНИЕ	КОЛ. ЕД. КТ.	МАССА ПРИМ.
БТМ 2				
СБОРОЧНЫЕ ЕДИНИЦЫ				
ЗАКЛАДНЫЕ ИЗДЕЛИЯ				
1	3.400-6/76	МН1-8	179,0	7,3 кг
2	3.400-6/76	МН1-35	2	13,7
3	3.400-6/76	МН1-31	24	11,4
4	3.400-6/76	МН4-24	8	5,2
5	903-1-250.87-КЖ. Ч. 7.11	МН4	1	385,4
6	903-1-250.87-КЖ. Ч. 7.12	МН5	1	324,4
7	903-1-250.87-КЖ. Ч. 7.13	МН6	2	22,2
8	903-1-250.87-КЖ. Ч. 7.16	ЦБ	4	72,3

- В ЗАКЛАДНЫХ ДЕТАЛЯХ ПОЗ. 2 И 3 АНКЕРЮЮЩИЕ СТЕРЖНИ ЗАГНУТЬ ПО ДЕТАЛИ Б, В ПОЗ. 1 - ОБРЕЗАТЬ НА 110 ММ И ПРИХВАТИТЬ К АРМАТУРНОЙ СЕТКЕ КАНАЛА.
- ВНУТРЕННИЕ ПОВЕРХНОСТИ ЛОТКА ЗАТЕРЕТЬ ЦЕМЕНТНЫМ РАСТВОРОМ С ЖЕЛЕЗНЕНИЕМ И ОКРАСИТЬ ЭМАЛЬЮ П-5116 ТУ 6-10-1369-78 ПО ГРУНТУ ЭП-55, ЭП-741 ИЛИ ДРУГИМ ВОДОСТОЙКИМ ПОКРЫТИЕМ СОГЛАСНО СНиП 2.03.14-85, ПРИЛОЖЕНИЕ 3.

ИП	КОЗЛОВ	И. В.	903-1-250.87 - КЖ
НАЧ. ОТД.	ИВАНУШЕВ	И. С.	КОТЕЛЪНАЯ С 4 КОТЛАМИ КЕ-25-14С.
ЭКСПЕКТ.	ПАЛАТИН	И. П.	ГОРЯЧЕ-ВОДОНАГРЕВАТЕЛЬ И БУРЬЮЕ УПАИ
ПРОЕКТ.	УЛЬЯНОВ	И. П.	ГЛАВНЫЙ КОРПУС
С. ТЕХН.	ГОРБАТОВ	И. П.	СХЕМА РАСПОЛОЖЕНИЯ КАНАЛА БТМ 2

И. В. НЕ	И. П. КОЗЛОВ	И. П. ИВАНУШЕВ	И. П. ПАЛАТИН	И. П. УЛЬЯНОВ	И. П. ГОРБАТОВ
----------	--------------	----------------	---------------	---------------	----------------

Альбом 7 4.1



БТМ 2

ИЗВ. ПЕР. ПОДПИСАНА МАТЕР. СЕРИИ ИЛИ №

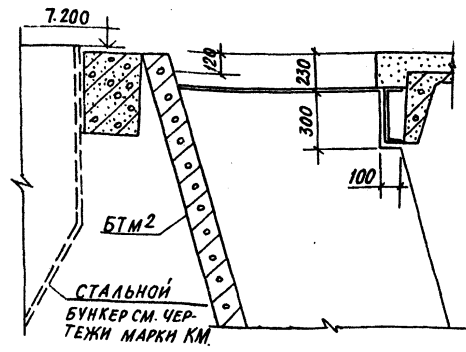
Ф.И.О. КОЗЛОВ И.В.			903-1-250.87 -КЖ		
НАЧ. ОТД. ЧИСТУСОВ			КОТЕЛЬНАЯ С КОТЛАМИ КЕ-25-14С		
И.А. КОНСТ. ПАЛАГИН			ТОПЛИВО-КАМЕННЫЕ И БУРЯЩИЕ УГЛИ.		
И. СПЕЦ. ПИСАРЕВ			ГЛАВНЫЙ КОРПУС		СТАНДА. ЛИСТ ЛИСТОВ
РУК. ГР. ЧИКУРОВ			Р		37
ПРОВЕР. БАЛАШОВА			КАНАЛ БТМ 2.		
СТ. ИНЖ. ГОРБАТОВ			АРМИРОВАНИЕ.		
И. КОНТР. ПИСАРЕВ			САНТЕХПРОЕКТ		

22699-08 64

Копировал: Кузьякина



7



ОКОНЧАНИЕ

СПЕЦИФИКАЦИЯ БТМ2

НАЧАЛО

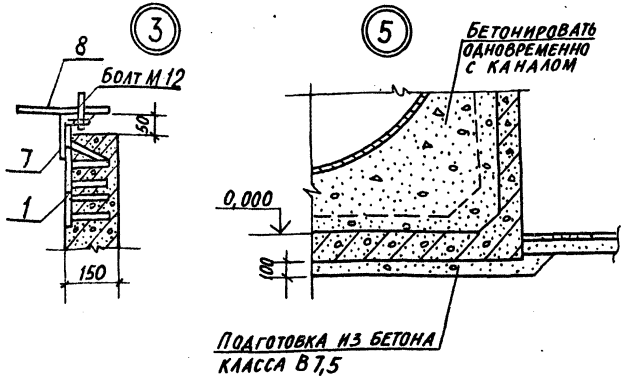
ФОРМАТ	ЗОНА	ПОЗ.	Обозначение	Наименование	КОЛ.	ПРИМ.
				<b>ДЕТАЛИ</b>		
				Ф8 А III ГОСТ 5781-82*		
		18		e = 1600	2	0,6 кг
		19		e = 650	24	0,3 кг
		20		e = 2400	2	1,0 кг
				Ф6 А I ГОСТ 5781-82*		
		21*		e = 660	8	0,1 кг
		22*		e = 730	265	0,2 кг
		23*		e = 700	57	0,2 кг
				<b>МАТЕРИАЛЫ</b>		
				БЕТОН КЛАССА В15		13,4 м <sup>3</sup>

ФОРМАТ	ЗОНА	ПОЗ.	Обозначение	Наименование	КОЛ.	ПРИМ.
				<b>БТМ2</b>		
				<b>СБ ЕДИНИЦЫ</b>		
				<b>СЕТКИ АРМАТУРНЫЕ</b>		
		1	ГОСТ 8478-81	С 5 ВР I-100 5 ВР I-100 2250x2850	2	16,9 кг
		2	ГОСТ 8478-81	С 5 ВР I-100 5 ВР I-100 1750x2250	2	10,4 кг
		3	ГОСТ 8478-81	С 5 ВР I-100 5 ВР I-100 2250x5050	1	31,0 кг
		4	ГОСТ 8478-81	С 5 ВР I-100 5 ВР I-100 1150x2250	4	7,3 кг
		5	ГОСТ 8478-81	С 5 ВР I-100 5 ВР I-100 2250x4050	1	24,9 кг
		6	ГОСТ 8478-81	С 5 ВР I-100 5 ВР I-100 1550x2250	1	9,7 кг
		7	ГОСТ 8478-81	С 5 ВР I-100 5 ВР I-100 1550x2450	6	10,5 кг
		8	ГОСТ 8478-81	С 5 ВР I-100 5 ВР I-100 2450x4250	5	34,0 кг
		9	ГОСТ 8478-81	С 5 ВР I-100 5 ВР I-100 1250x2450	10	8,6 кг
		10	ГОСТ 8478-81	С 5 ВР I-100 5 ВР I-100 1150x2450	2	7,9 кг
		11	ГОСТ 8478-81	С 5 ВР I-100 5 ВР I-100 1650x5950	1	32,7 кг
		12	ГОСТ 8478-81	С 5 ВР I-100 5 ВР I-100 1550x1650	3	8,6 кг
		13	ГОСТ 8478-81	С 5 ВР I-100 5 ВР I-100 1650x4050	2	13,8 кг
		14	ГОСТ 8478-81	С 5 ВР I-100 5 ВР I-100 1650x1650	2	9,2 кг
		15	ГОСТ 8478-81	С 5 ВР I-100 5 ВР I-100 2650x4050	1	34,1 кг
		16	ГОСТ 8478-81	С 5 ВР I-100 5 ВР I-100 1150x1650	4	5,5 кг
		25	ГОСТ 8478-81	С 5 ВР I-100 5 ВР I-100 650x1550	1	4,2 кг
		26	ГОСТ 8478-81	С 5 ВР I-100 5 ВР I-100 650x4250	1	15,3 кг
		27	ГОСТ 8478-81	С 5 ВР I-100 5 ВР I-100 650x1250	2	4,0 кг

\* ПОЗИЦИИ 21, 22, 23 СМ. ВЕДОМОСТЬ ДЕТАЛЕЙ

ВЕДОМОСТЬ ДЕТАЛЕЙ

ПОЗ.	Эскиз
21	
22	
23	



ВЫБОРКА СТАЛИ НА ОДИН ЭЛЕМЕНТ, КГ

МАРКА	ИЗДЕЛИЯ АРМАТУРНЫЕ						ЗАКЛАДНЫЕ ИЗДЕЛИЯ, КГ										ОБЩИЙ РАСЧЕТ		
	АРМАТУРА КЛАССА						ПРОФИЛЬНАЯ СТАЛЬ					АРМАТУРНАЯ СТАЛЬ ГОСТ 5781-82							
	А I		А II		ВР I							КЛАСС А III							
	Ф6	Итого Ф8	Итого Ф8	Итого Ф8	Итого Ф5	Итого	Всего	б=10	б=8	190x175x5	175x50x5	Итого	8	10	12	Итого		Всего	
БТМ2	983	983	94	94	107,7	606,9	606,9	744,5	943,6	749,7	138	410	1744,1	233,4	109	63,6	307,9	2052,0	2766,6

Имя, должность, дата, взаим. инв.

ПРИВЯЗАН:

Инь. №	Н. Контр.
--------	-----------

903-1-250.87-КЖ

КОТЕЛЬНАЯ С 4 КОТЛАМИ КЕ-25-14С  
ТОПАНИЕ - КАМЕННЫЕ И БУРЬЕ УГЛИ

СТАДИЯ ЛИСТ ЛИСТОВ  
Р 38

ГЛАВНЫЙ КОРПУС

КАНАЛ БТМ2  
УЗЛЫ СПЕЦИФИКАЦИЯ  
ВЫБОРКА СТАЛИ

САНТЕХПРОЕКТ

Инь. № 22699-08 65

Н. Контр. Писарев

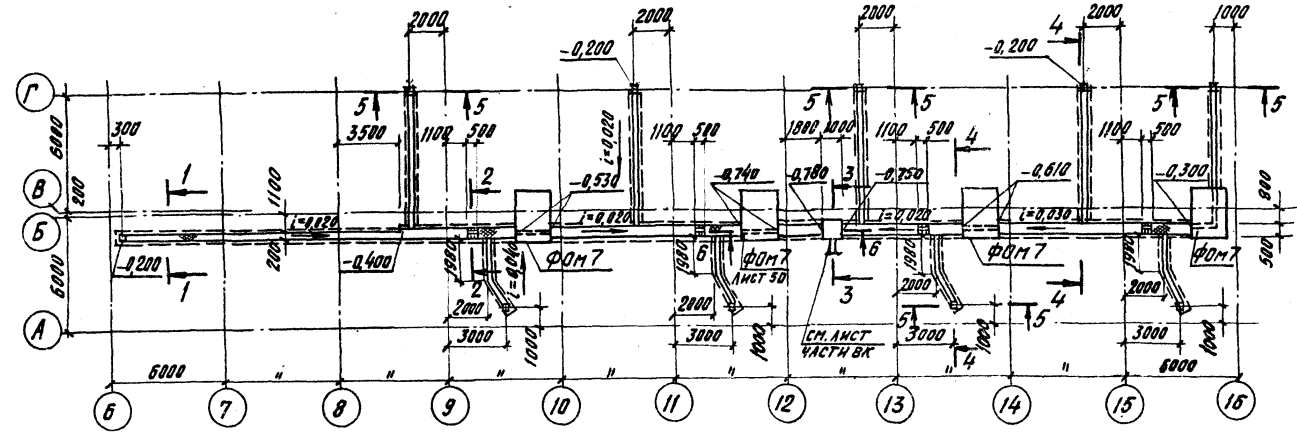
Коп. Гловак: Бочкарева

Формат: А2

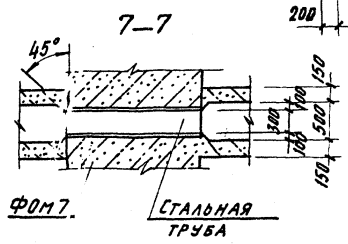
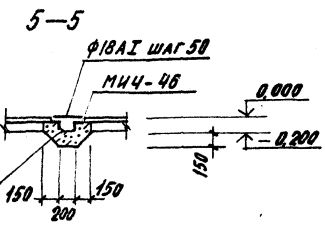
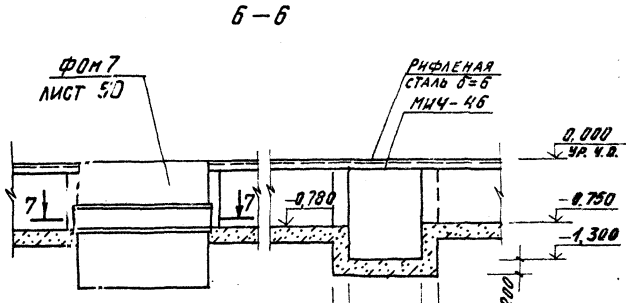
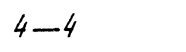
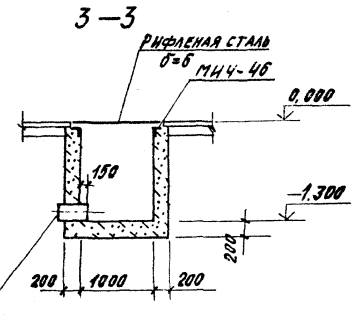
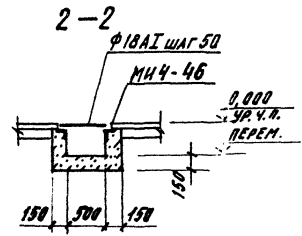
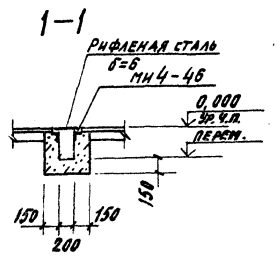
Альбом 7 ч.1

СХЕМА РАСПОЛОЖЕНИЯ КАНАЛА БТМЗ

СПЕЦИФИКАЦИЯ К СХЕМЕ РАСПОЛОЖЕНИЯ КАНАЛА БТМЗ



МАРКА ПОЗ.	ОБОЗНАЧЕНИЕ	НАИМЕНОВАНИЕ	КОЛ.	КЛАСС	ПРИМЕР.
		<b>БТМЗ</b>			
		<b>СБОРУЧНЫЕ ЕДИНИЦЫ</b>			
РФМ.СГ.		РКМ.СГ. Ø=6мм РКТ8518-27	-	211,5	кг
		Ф18А1 ГОСТ 5781-82*	-	69,0	кг
		<b>ЗАКЛАДНЫЕ</b>			
		<b>ИЗДЕЛИЯ</b>			
МНЧ-46	3.400-6/76	МНЧ-46	М.П.	49 кг	2140
Ду150	5.900-2	Сальник Ду150, L=500	1	20,5	
		<b>МАТЕРИАЛ</b>			
		БЕТОН КЛАССА В15	440	м <sup>3</sup>	



903-1-250.87 - КИ		
Г.И.П.	КОЗЛОВ	К.И.И.
НАЧ.ОТД.	УСТОУСОВ	К.И.
ГЛ.КОНСТ.	ПАЛАГИН	
ГЛ.СПЕЦ.	ПИСАРЕВ	
РУК.ГР.	ЧИКУРОВ	
ПРОВЕР.	БАЛАШОВА	
ИНЖЕН.	АЛЕШНИКОВ	
КОРПОС.	ПИСАРЕВ	
ПРИВЯЗАН:		СТАДИЯ ЛИСТ ЛИСТОВ
		Р 39
ИМВ.№		СХЕМА РАСПОЛОЖЕНИЯ КАНАЛА БТМЗ СЕЧЕНИЯ
		22699-08 66
		САНТЕХПРОЕКТ

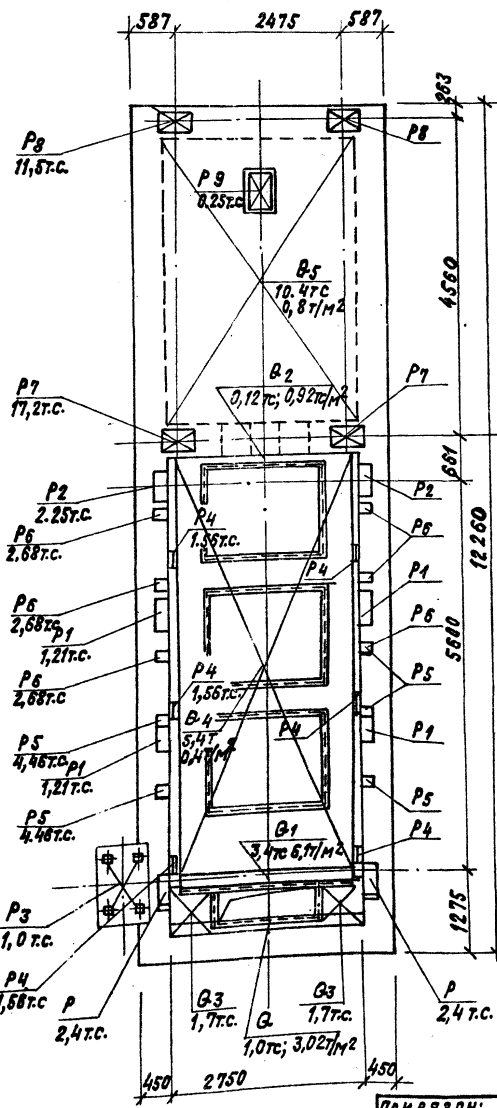
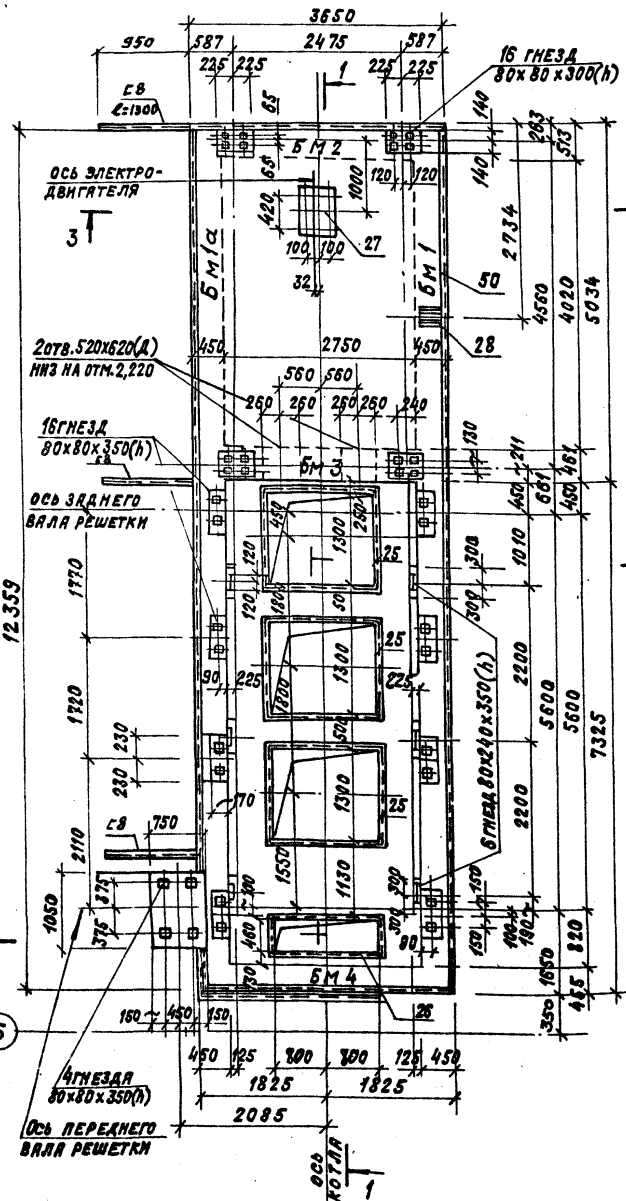
Копирован: Кузьякина

Альбом 7 4 1

СХЕМА РАСПОЛОЖЕНИЯ ФУНДАМЕНТА ПОД КОТЕЛ КЕ-25-14С — ФОМ 1

СХЕМА РАСПОЛОЖЕНИЯ НОРМАТИВНЫХ НАГРУЗОК НА ФУНДАМЕНТ ФОМ 1

СПЕЦИФИКАЦИЯ К СХЕМЕ ФУНДАМЕНТА ПОД КОТЕЛ ФОМ 1



МАРКА ПОЗИЦИЯ	ОБОЗНАЧЕНИЕ	НАИМЕНОВАНИЕ	КОЛ.	МАССА ЕД.КГ	ПРИМеч.
ФОМ 1					
ОПОРЫ					
ОП 1	лист 42	ОП 1	1		
ОП 2	лист 42	ОП 2	2		
ОП 3	лист 42	ОП 3	2		
КОЛОННЫ					
КМ 1	лист 43	КМ 1	2		
КМ 1а	лист 43	КМ 1а	2		
КМ 2	лист 43	КМ 2	1		
КМ 2а	лист 43	КМ 2а	1		
БАЛКИ					
БМ 1	лист 46	БМ 1	1		
БМ 1а	лист 46	БМ 1а	1		
БМ 2	лист 46	БМ 2	1		
БМ 3	лист 46	БМ 3	1		
БМ 4	лист 46	БМ 4	1		
ПЛИТА					
ПМ 1	листы 44, 45	ПМ 1	1		
ПРОЧНЕ ЭЛЕМЕНТЫ					
СВ, С=1300		СВ, ГОСТ 8239-72, С=1300	3		
МАТЕРИАЛЫ					
		БЕТОН КЛАССА В 15	34,8	МЗ	

1. ДАННЫЙ ЛИСТ ЧИТАТЬ С ЛИСТОМ 41
2. ПОДГОТОВКА ПОД ФУНДАМЕНТЫ - БЕТОН В 7,5. МИНИМАЛЬНАЯ ТОЛЩИНА ПОДГОТОВКИ 100 ММ. ОТМЕТКА ПОДОШВЫ ОПОРНЫХ ЧАСТЕЙ, РАСПОЛОЖЕННЫХ ВБЛИЗИ Ф-ТОВ КАРКАСА ЗДАНИЯ ДОЛЖНА БЫТЬ НА УРОВНЕ ПОСЛЕДНИХ ГЛУБИНА ЗАЛОЖЕНИЯ РЕГУЛИРУЕТСЯ БЕТОННОЙ ПОДГОТОВКОЙ.
3. АРМИРОВАНИЕ СМ. НА ЛИСТАХ 42, 43.

903-1-250.87 - КЖ

КОТЕЛНЯ С 4 КОТЛАМИ КЕ-25-14С  
ТОПЛИВО-КАМЕННЫЕ И БУРНЫЕ УГЛИ.

ГЛАВНЫЙ КОРПУС

ПОДЗЕМНОЕ ХОЗЯЙСТВО  
ФУНДАМЕНТ ФОМ 1

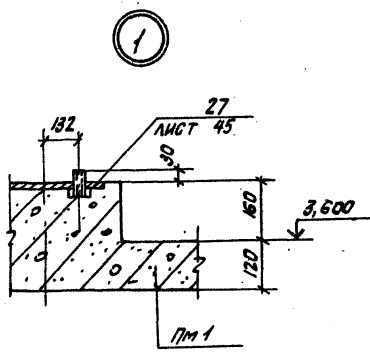
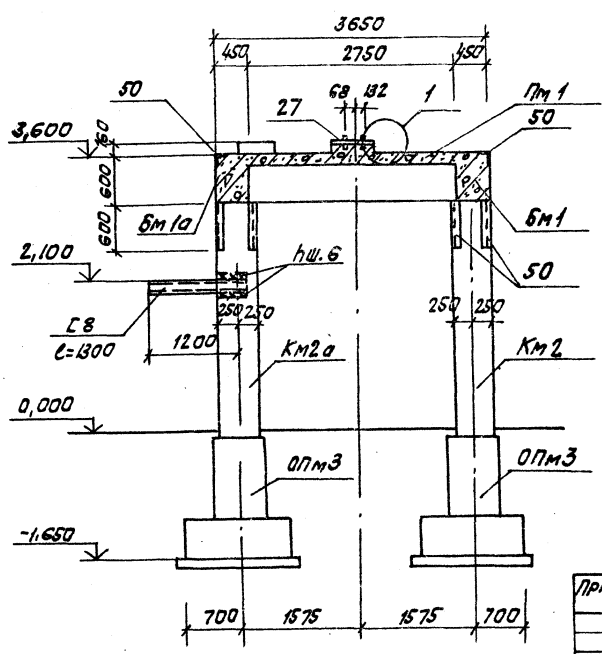
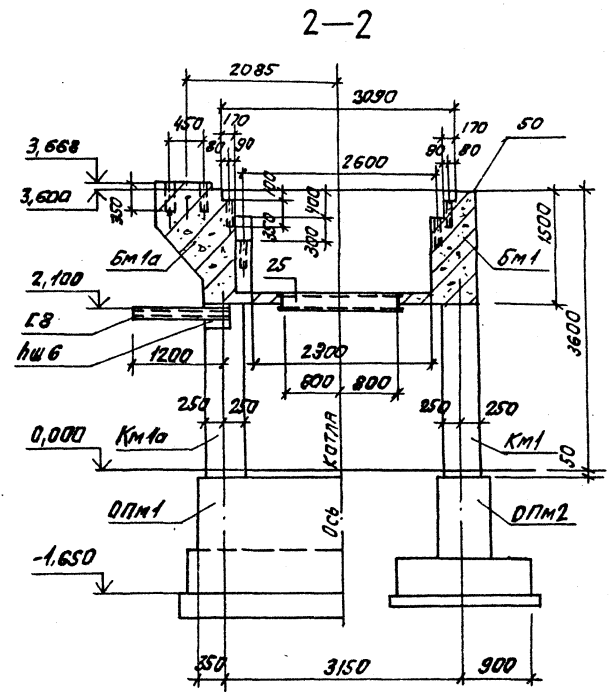
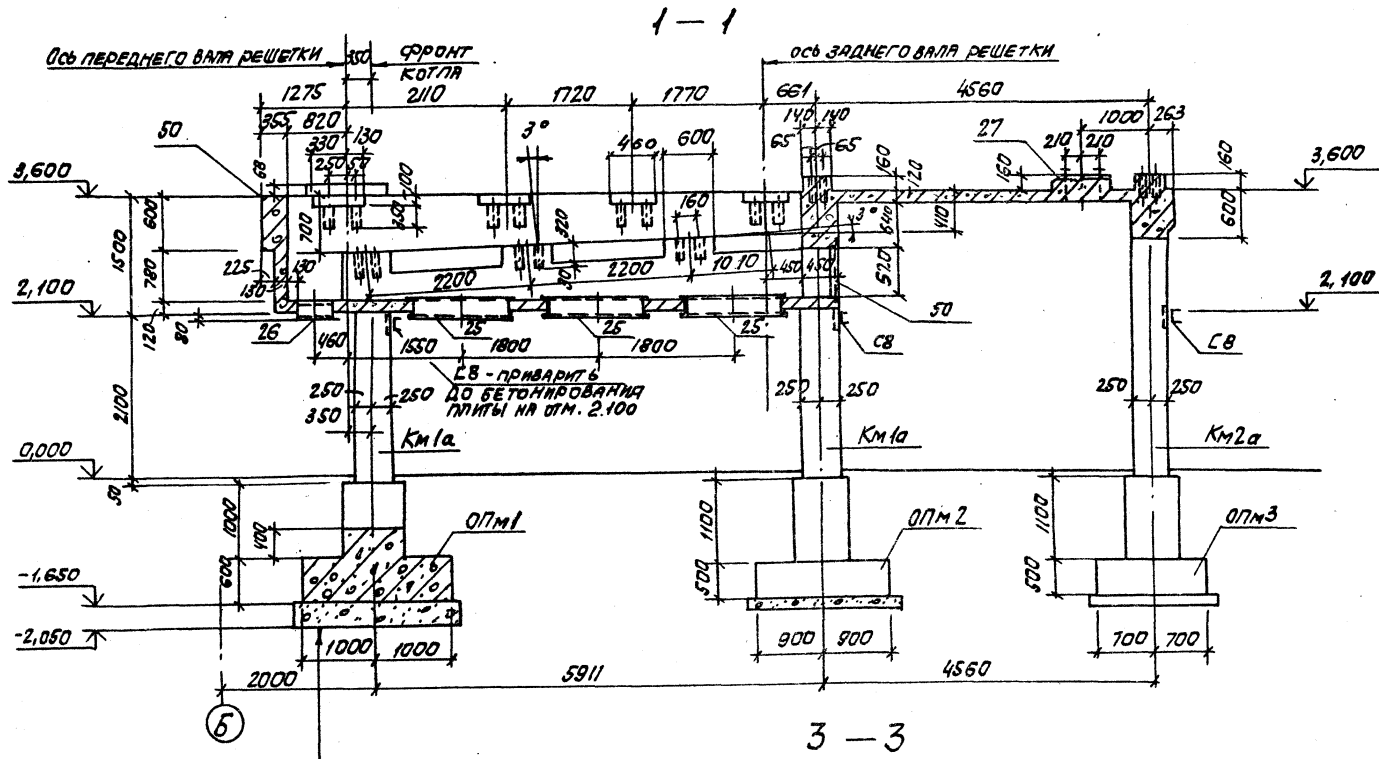
САНТЕХПРОЕКТ

ПРИВЗЯН:

И.В. НЕ

22699-08 67

КОМПЬЮТЕР. КРАЙННЯЯ ФОРМАТ: А2



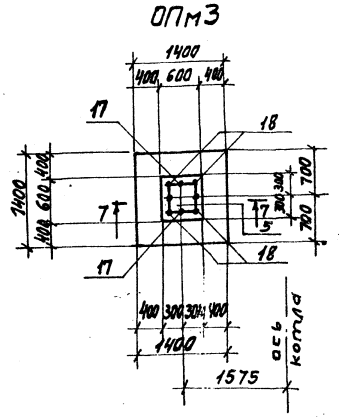
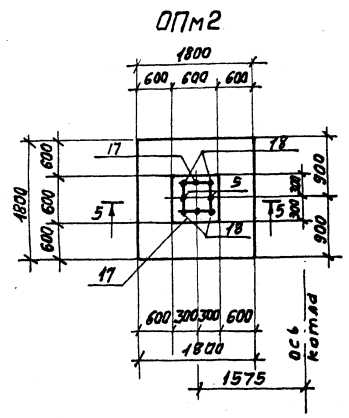
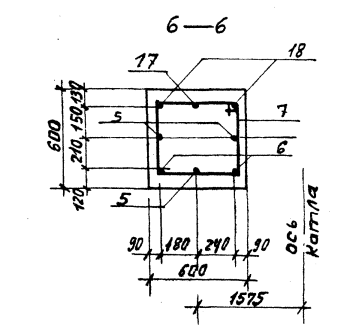
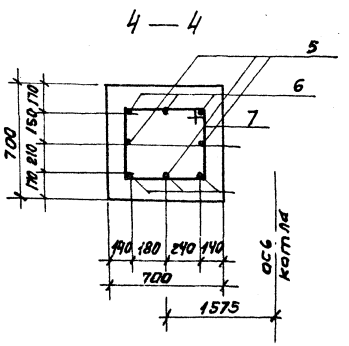
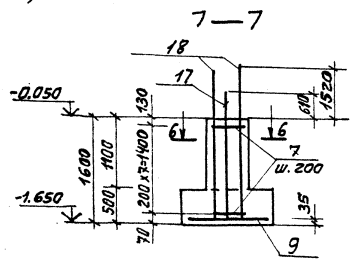
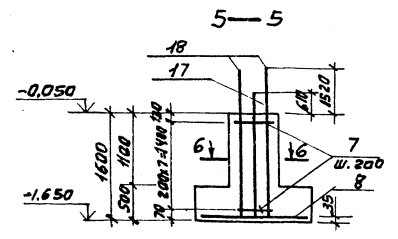
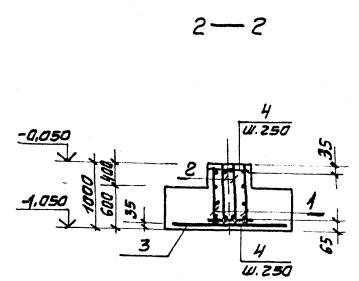
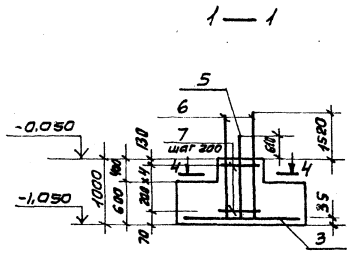
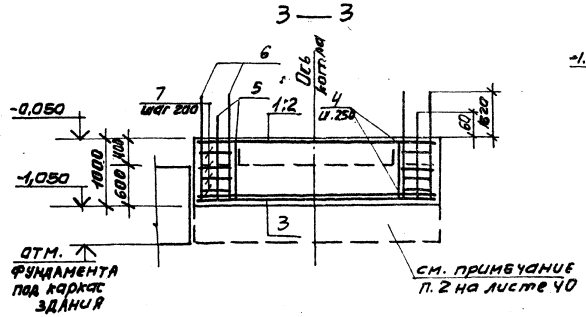
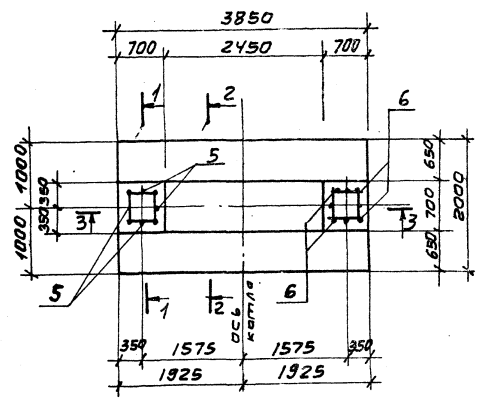
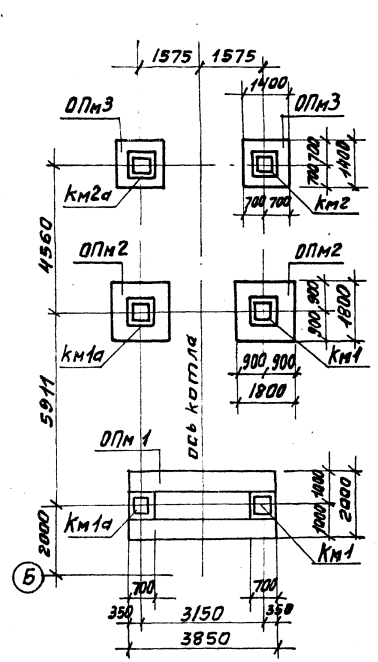
1. ДАННЫЙ ЛИСТ СМ. СОВМЕСТНО С ЛИСТОМ 40.
2. АРМИРОВАНИЕ ФУНДАМЕНТА СМ. НА ЛИСТАХ 42, 43.
3. СПЕЦИФИКАЦИЮ НА ЗАКЛАДНЫЕ ДЕТАЛИ СМ. НА ЛИСТЕ 45.

903-1-250.87 -КН	
Гл. инж. БЕСЕДИН И.С.	КОТЕЛЬНАЯ С 4 КОТЛАМИ КЕ-25-14с. ТОПЛИВО - КАМЕННЫЕ ИСУРЬЕ УГЛИ.
Инж. ОТД. ЧИСТЯКОВ В.В.	
Инж. КОНСТ. ПАЛАГИН	СТАДИЯ Лист Листов
Инж. СПЕЦ. ПИСАРЕВ В.И.	
Инж. ГР. ЧИКУРОВ И.И.	Главный корпус.
Пров. В.А. ЛАШОВА	
Инжен. АЛЕШНИКОВ В.И.	ПОДЗЕМНОЕ ХОЗЯЙСТВО ФРМ1. РАЗРЕЗЫ 1-1-3-3.
Инж. №	
Инж. НОРМАНД. ПИСАРЕВ В.И.	САНТЕХПРОЕКТ

Альбом 7 ч. 1

Схема расположения опор и колонн

ОПМ1

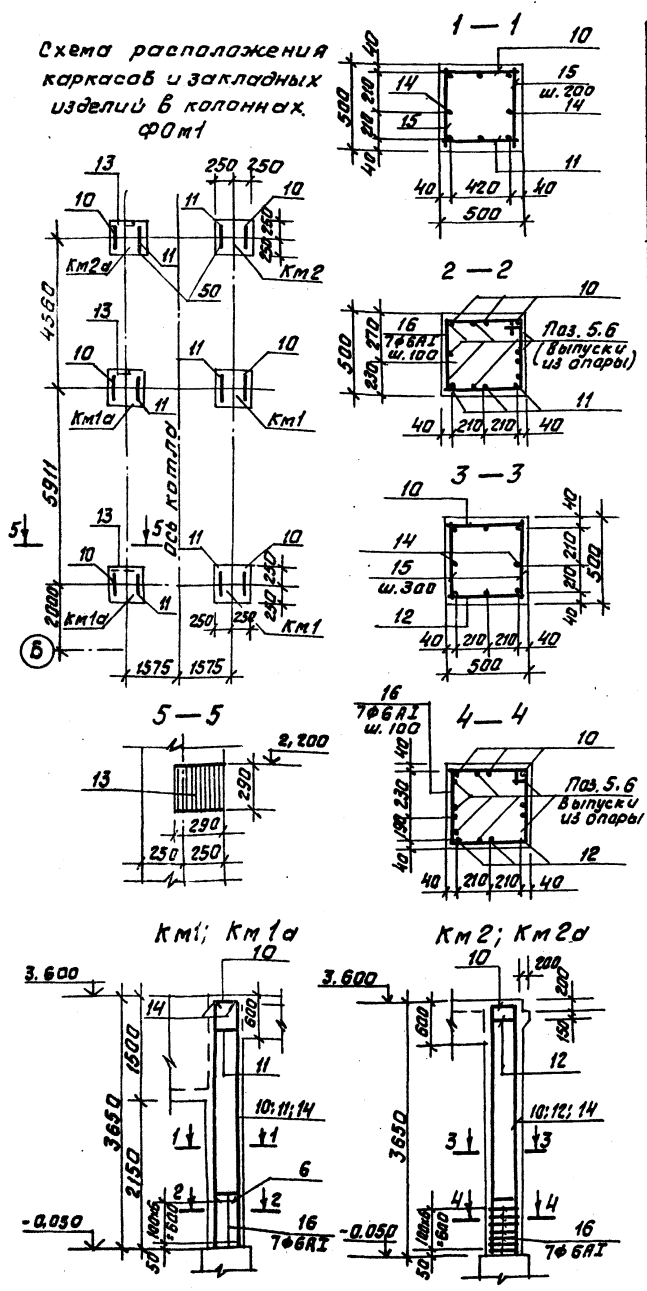


1. Данный лист см. совместно с листом 43.
2. Условия выполнения подбетонки под опору ОПМ1 см. примечания п.2 на листе 43
3. Опоры ОПМ2 и ОПМ3 бетонные. Вать совместно в фундаменте каркаса.

903-1-250.87-КЖ		
Котельная в 4 котла КЕ-25-14с топливо-каменные и бурные узлы		
главный корпус		Стальной лист
Подземное хозяйство Ф.О.М.1, Опорные подушки ОПМ 1, ОПМ 2, ОПМ 3		Р 42
САНТЕХПРОЕКТ		
22699-08 69		

Альбом 7 ч.1

Схема расположения каркасов и закладных изделий в колонных ФОМ1



БУ				Φ16A II ГОСТ 5781-82	
	41			Р=2270	8
	42			Р=3190	8
				Колонны КМ1-шт.Км1а-шт.2	
				Сборочные единицы	
				Каркасы плоские	
И	10	903-1-250.87-КЖ.У.7.2		Кр3	4
И	11	903-1-250.87-КЖ.У.7.2		Кр4	4
				Изделия закладные	
БУ	13	3.400-6/76		МН1-38	2
				Только для КМ2а	
				Детали	
БУ				Φ16A II ГОСТ 5781-82 *	
	14			Р=3630	8
БУ				Φ6 A I ГОСТ 5781-82	
	15			Р=460	120
	16			Р=1900	28
				Колонны КМ2-шт.1 КМ2а-шт.1	
				Сборочные единицы	
				Каркасы плоские	
И	10	903-1-250.87-КЖ.У.7.2		Кр3	2
И	12	903-1-250.87-КЖ.У.7.2		Кр5	2
				Изделия закладные	
	13	3.400-6/76		МН1-38	1
	30	3.400-6/76		МН4.17	12
				Только для КМ2а	
				М.п.	
				Детали	
БУ	14			Φ16A II ГОСТ 5781-82 * Р=3630	4
БУ				Φ6 A I ГОСТ 5781-82 *	
	15			Р=460	60
	16			Р=1900	14

\* Позиции 5, 7, 17, 18 - см. ведомость деталей.

Ведомость деталей

Поз.	Эскиз
5	1570 100
6	2480 100
7	510 400 440 470
16	510 440 440 510
17	2170 100
18	3090 100

Спецификация к схемам армирования опор и колонн.

Формат	Вид	Поз.	Обозначение	Наименование	Кол.	Примеч.
				Опора ОП м1-шт.1		
				Сборочные единицы		
				Каркасы плоские		
И	1	903-1-250.87-КЖ.У.7.1		Кр1	2	
И	2	903-1-250.87-КЖ.У.7.1		Кр2	2	
				Сетки арматурные		
И	3	ГОСТ 23279-85		С2 16A II-200 15x330 75	1	90,0 кг.
				Детали		
БУ				Φ6 A I ГОСТ 5781-82 *		
	4			Р=650	24	
	7			Р=1820	16	см. ведомость деталей
БУ				Φ16 A II ГОСТ 5781-82 *		
	5*			Р=1670	8	"
	6*			Р=2590	8	"
				Опоры ОП м2-шт.2		
				Сборочные единицы		
				Сетки арматурные		
И	8	ГОСТ 23279-85		С4 10A II-200 15x175 75	2	19,4 кг.
				Детали		
БУ				Φ6 A I ГОСТ 5781-82 *		
	7*			Р=1820	16	
БУ				Φ16 A II ГОСТ 5781-82 *		
	17*			Р=2270	8	
	18*			Р=3190	8	
				Опоры ОП м3-шт.2		
				Сборочные единицы		
				Сетки арматурные		
И	9	ГОСТ 23279-85		С4 10A II-200 1350x1350 75	2	11,7 кг.
				Детали		
БУ				Φ6 A I ГОСТ 5781-82 *		
	7			Р=1820	16	см. ведомость деталей

Общий расход бетона на фундамент ФОМ1 дан на листе 40.

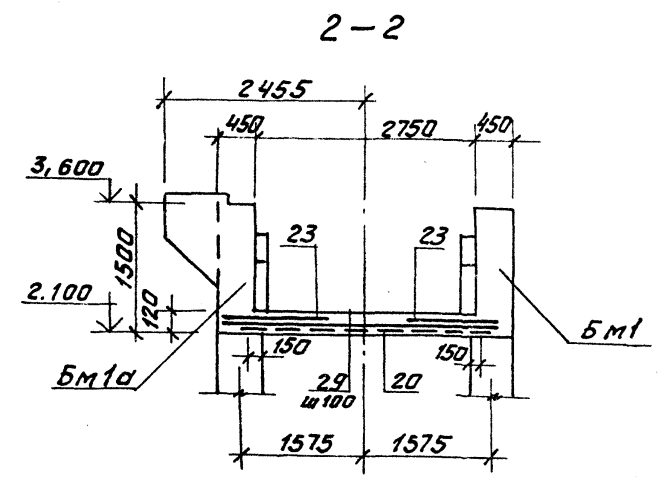
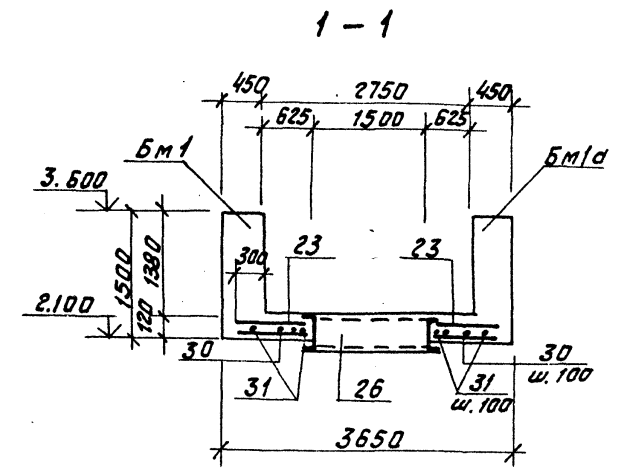
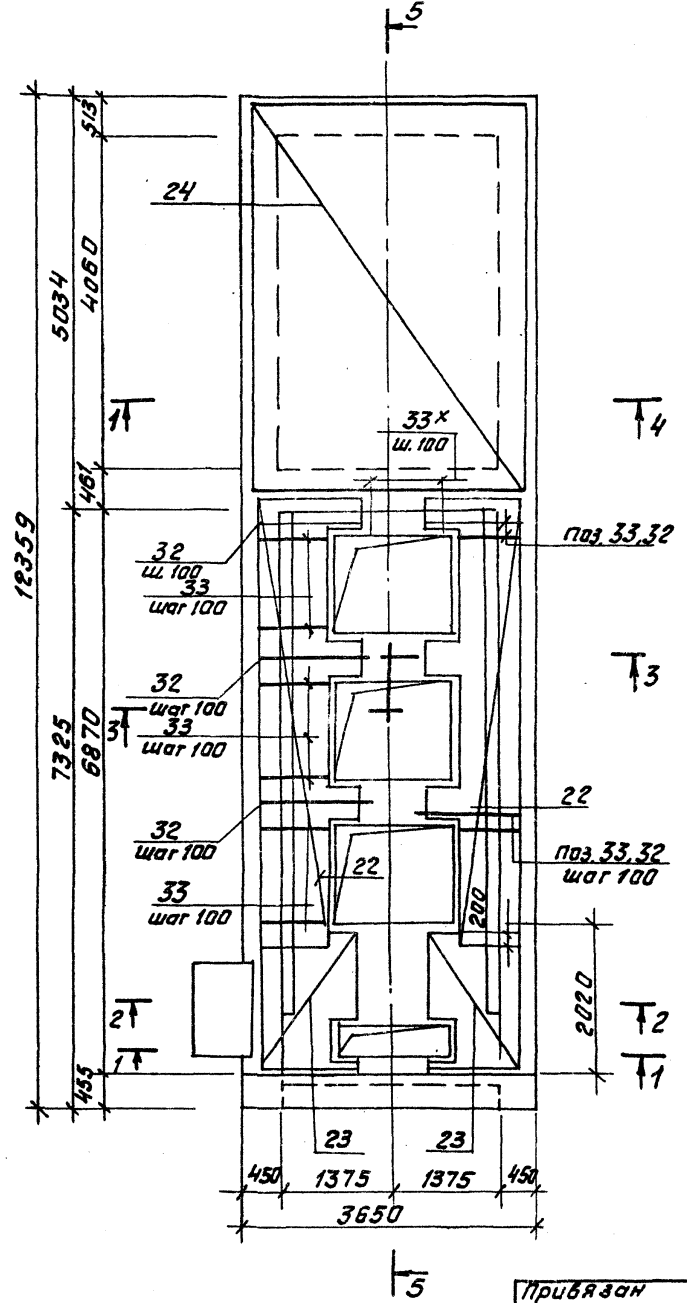
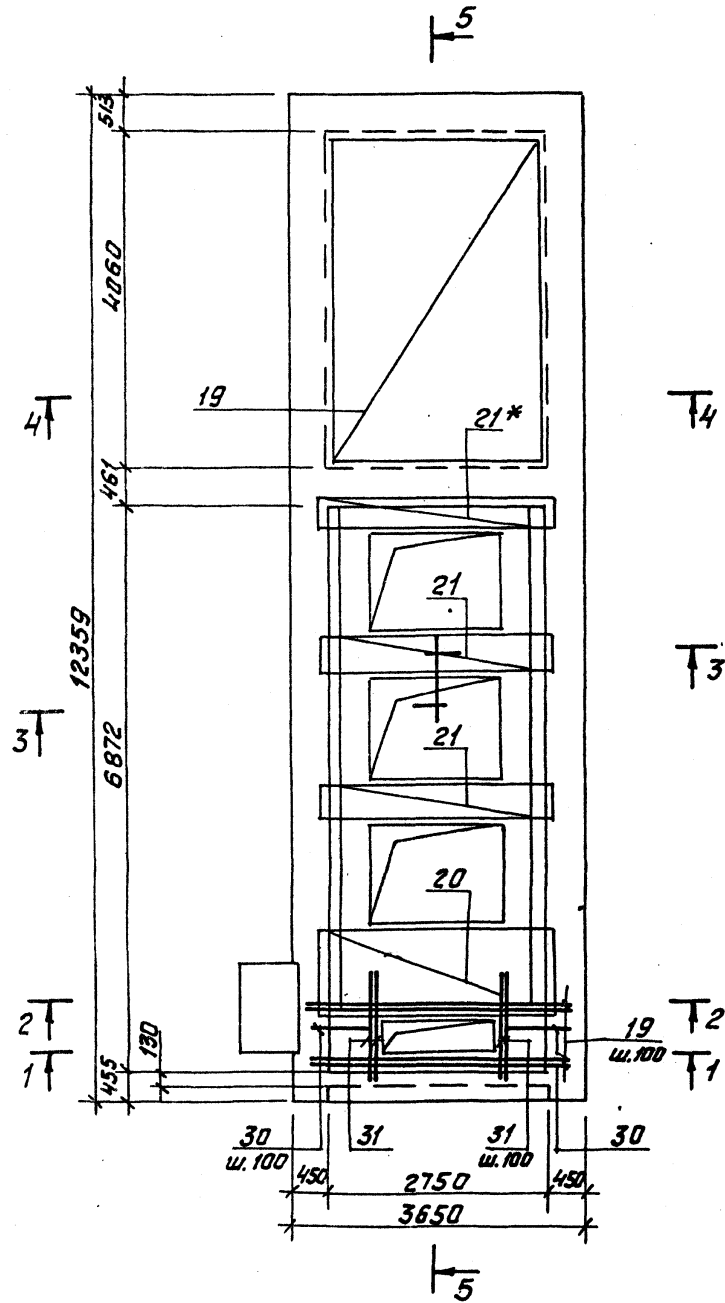
Гип	Казлов	И.В.			
Мачот	Чиковаев	И.В.	903-1-250.87	-КЖ	
Лякин	Палагин	И.В.	котельная с 4 котлами КЕ-25-148		
Успен	Писарев	И.В.	Толубо-каменная и другие углы.		
Ряк. гр.	Чиковаев	И.В.	Главный корпус.		
Проб.	Валашова	С.В.	Р 43		
Ижж	Алимова	С.В.	Поземное хозяйство		
Ижж	Лавров	Ю.И.	ФОМ-1. Колонны КМ1,а		
			КМ2, 2а.		
И.В.№			САНТЕХПРОЕКТ		
			Копировал: Формат-22699-08 70 Формат А2		

Альбом 7 4.1

Схемы армирования Пм1.

Раскладка нижних арматурных сеток

Раскладка верхних арматурных сеток.



Сечения 3-3 ÷ 5-5 см. на листе 45

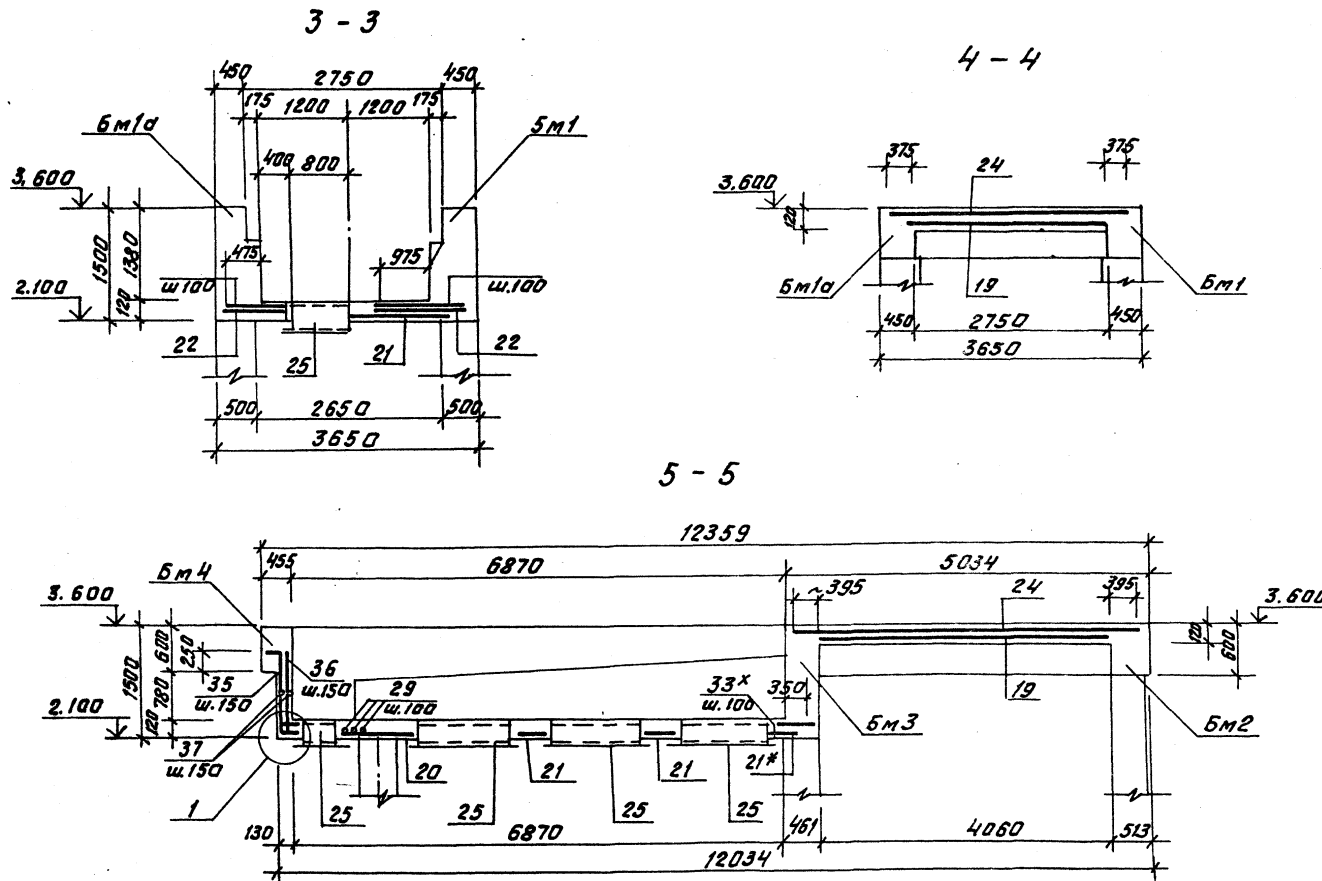
Цифры в клетках относятся к разделу и подразделу чертежа

903-1-250.87- КЖ	
Гип Козлов	к.б.н.
Наклад Чистяков	инж. ст.
Гл. конс. Палагин	инж. ст.
Инженер Писарев	инж. ст.
Инж. г. Чукраев	инж. ст.
Проб. Балашова	инж. ст.
Инж. Ефреминов	инж. ст.
Инж. Писарев	инж. ст.
Копирован: Федорчу- 22699-08 71	Формат А2

котельная с 4 котлами КЕ-23-14С.  
Топливо-каменные и бурые угли  
Главный корпус  
Лист 44  
САНТЕХПРОЕКТ

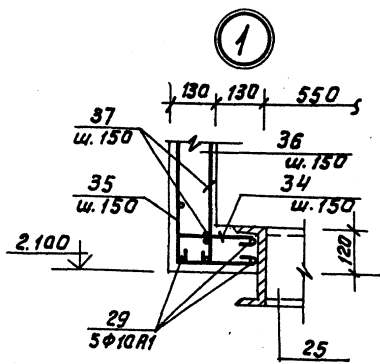
Спецификация к схеме армирования плиты Пм1

Альбом 7 4.1



№ п/п	Обозначение	Наименование	Кол.	Примеч.
		Плита Пм1-1шт		
		сборочные единицы		
		сетки арматурные		
19	ГОСТ 23279-85	4с $\frac{8A1-100}{8A1-100}$ 275x415	1	92,7кг
20	ГОСТ 23279-85	4с $\frac{10A1-100}{8A1-2}$ 105x305	1	24,4кг
21	ГОСТ 23279-85	4с 345	3	10,6кг
22	ГОСТ 23279-85	4с $\frac{8A1-100}{10A1-100}$ 145x525	2	56,7кг
23	ГОСТ 23279-85	4с 250	2	26,8кг
24	ГОСТ 23279-85	4с $\frac{8A1-100}{8A1-100}$ 355x485	1	138,5кг
		Изделия закладные		
25	ГОСТ-1-250.87-КЖ.Ч.7.8	МН1	3	
26	ГОСТ-1-250.87-КЖ.Ч.7.9	МН2	1	
27	ГОСТ-1-250.87-КЖ.Ч.7.10	МН3	1	
28	3.400-6/76	МН3-14	1	
		Детали		
Б4 29		ФЛАНЦ, ГОСТ 5781-82, R=3350	8	2,1 кг
Б4 30		R=950	10	0,6 кг
Б4 31		R=1300	14	0,8 кг
Б4 32		R=1550	28	1,0 кг
Б4 33		R=1150	90	0,7 кг
Б4 34		Ф8A1, ГОСТ 5781-82, R=450	11	0,2 кг
Б4 35		R=1800	19	0,7 кг
Б4 36		R=1270	19	0,5 кг
Б4 37		R=3200	12	1,3 кг

Ведомость деталей



поз	Эскиз
33	90 1060
34	90 230
35	230 1150
36	60 1150 60
37	65 3070 65

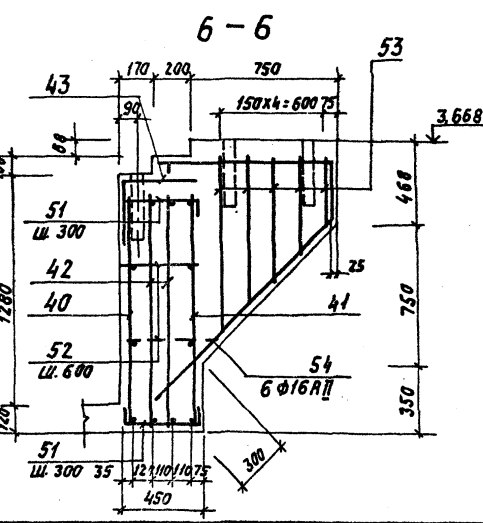
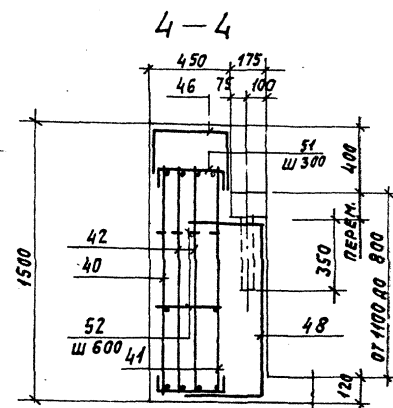
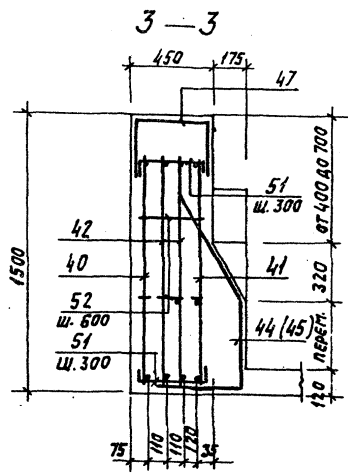
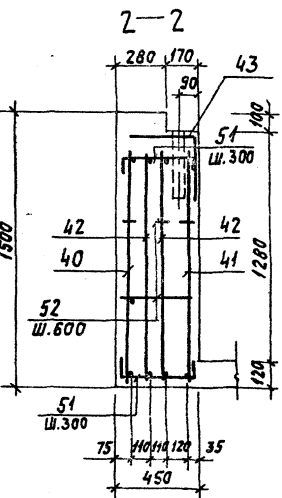
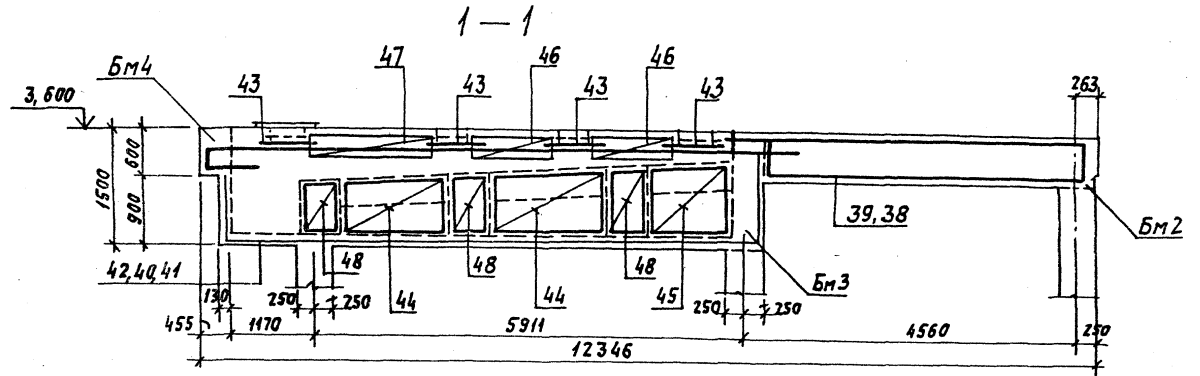
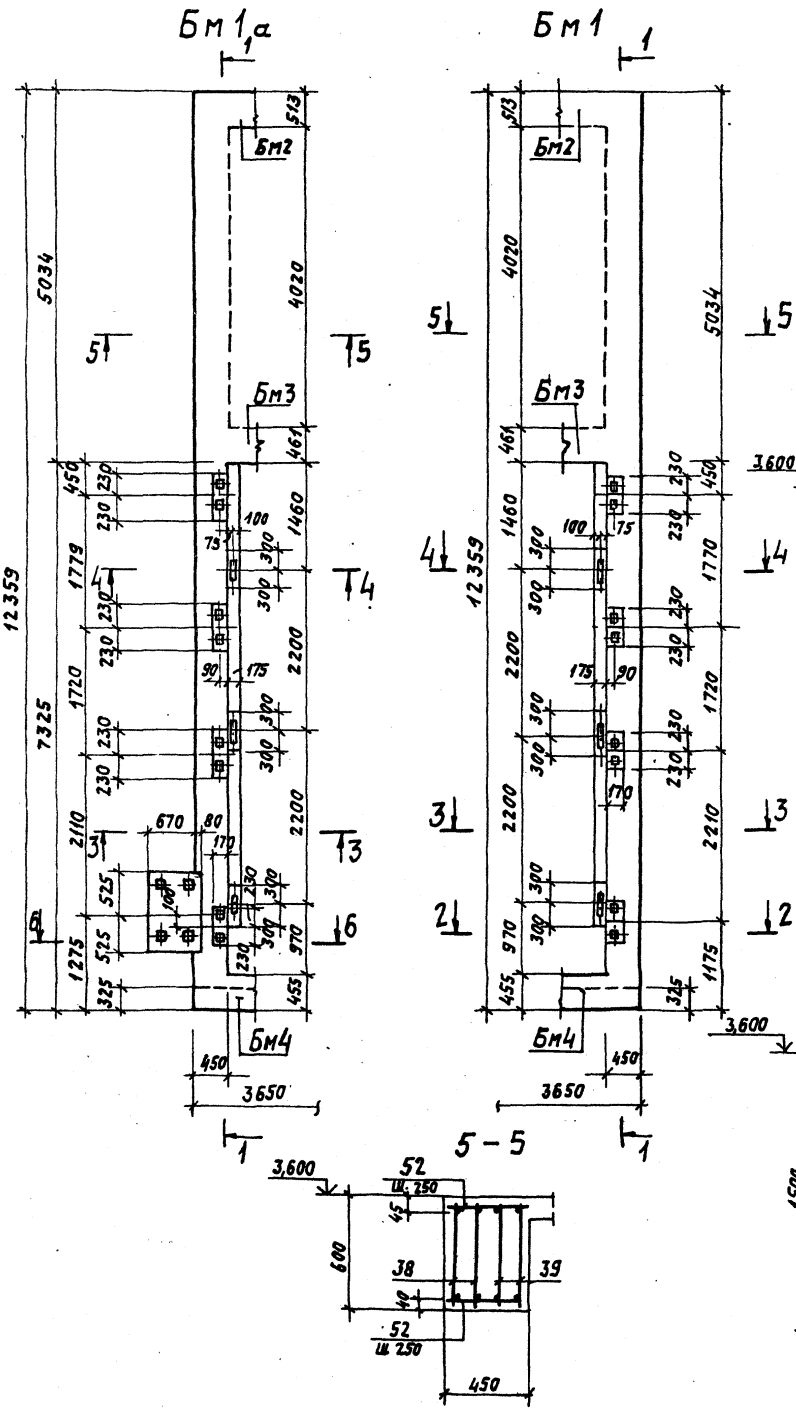
1. Защитный слой бетона 20мм.
2. Размещение закладных деталей см. на листе 40.
3. Отверстия в сетках вырезать по месту.
4. Ведомость расхода стали см. на листе 40.
5. Позиции 21 и 33 обрезать по месту.

\* Позиции 33-37 см. ведомость деталей.

Общий расход бетона на фундамент Ф0м1 дан на листе 40.

903-1-250.87 - КЖ			
Гип	Козлов	М.В.М.	
Начет	Нестеров	Игорь	Котельная с 4 котлами КЕ-25-140.
М.конст	Палагин	Игорь	Топливо-каменные и бурные углы
М.спец	Писарев	Владимир	Главный корпус
Р.к.гр.	Чукуров	Владимир	Р
Проб.	Валашова	Светлана	Лист
Инж.	Алешин	Александр	Листов
Инв.№	М.конст	Писарев	Владимир





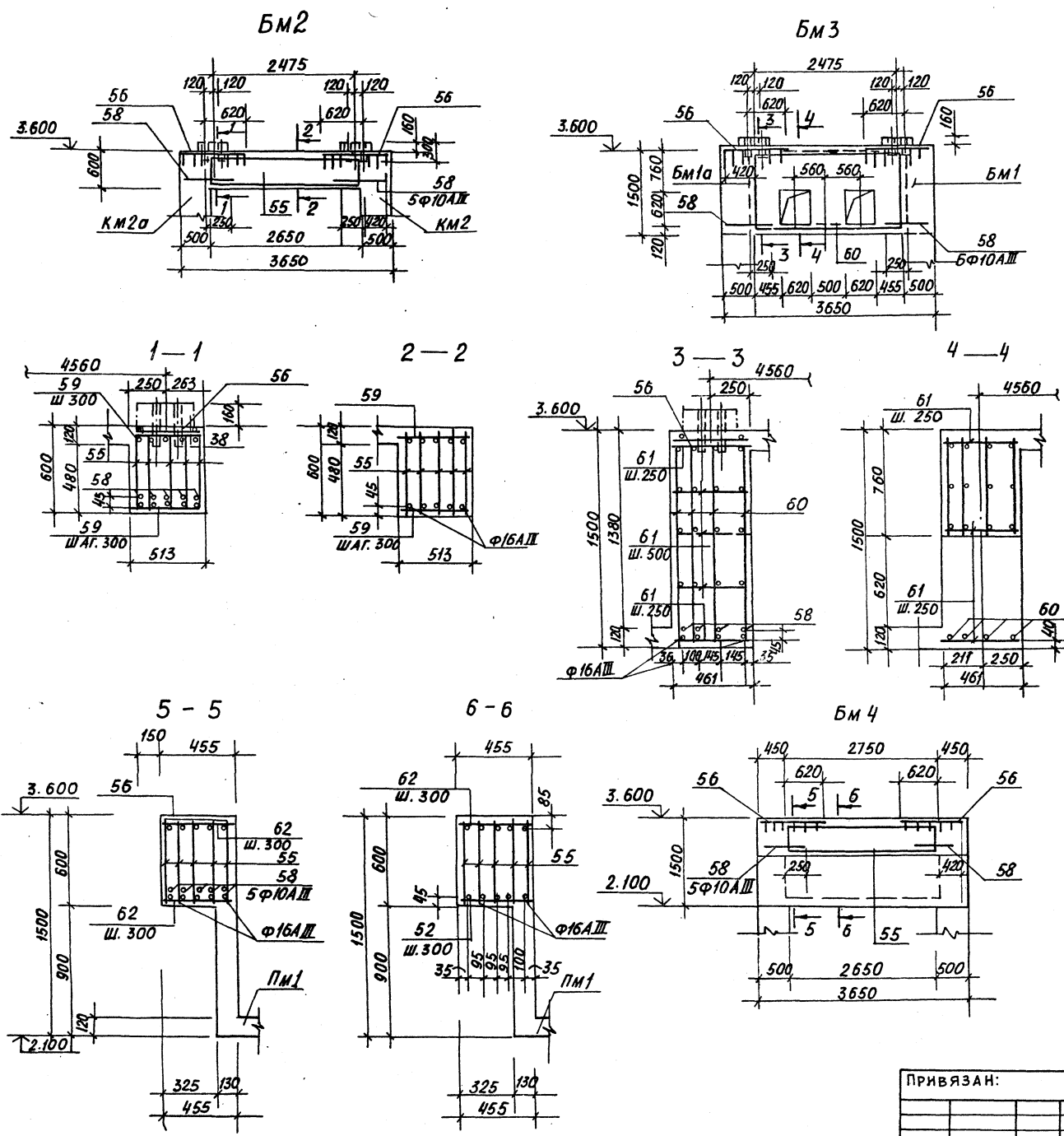
1. СПЕЦИФИКАЦИЮ НА БМ1 И БМ1а см. на листе 47.  
2. ЗАЩИТНЫЙ СЛОЙ БЕТОНА 20 мм.

ПРИВЯЗАН:


ИНВ. №

Гл. инж. Беседин И.Ф.	903-1-250.87 - КЖ	КОТЕЛЬНАЯ С 4 КОТЛАМИ КЕ-25-14С. ТОПЛИВО - КАМЕННЫЕ И БУРЫЕ УГЛИ.	СТАНДА ЛИСТ ЛИСТОВ
Инж. Ф. Чистосов			
Гл. констр. ПЛАЯГНИ	ГЛАВНЫЙ КОРПУС.	ПОДЗЕМНОЕ ХОЗЯЙСТВО ФОРМ. БАЛКИ БМ1, БМ1а.	Р 46
Гл. спец. ПИСАРЕВ			
Рук. гр. ЧИКИРОВ	САΝΤΕΧΠΡΟΕΚΤ	СХЕМА АРМИРОВАНИЯ.	
Провер. БЛАДШОВА			
Инжен. ВАШИШКОВА			
Н. контрол. ПИСАРЕВ			

Альбом 7 ч. 1



СПЕЦИФИКАЦИЯ К БАЛКАМ  
БМ 1, БМ1а, БМ 2, БМ3, БМ4

Форм. зона	Поз.	Обозначение	Наименование	Кол.	Прим.
			БАЛКА БМ1-1ШТ.		
			СБОРОЧНЫЕ ЕДИНИЦЫ		
			КАРКАСЫ ПЛОСКИЕ		
	38	903-1-250.87-КЖ.И.7.3	КР6 <sup>А</sup>	2	
	39	903-1-250.87-КЖ.И.7.3	КР6 <sup>ПР.</sup>	2	
	40	903-1-250.87-КЖ.И.7.4	КР7 <sup>А.</sup>	1	
	41	903-1-250.87-КЖ.И.7.4	КР7 <sup>ПР.</sup>	1	
	42	903-1-250.87-КЖ.И.7.4	КР8	2	
			СЕТКИ АРМАТУРНЫЕ		
	43	903-1-250.87-КЖ.И.7.7	С4	4	
	44	903-1-250.87-КЖ.И.7.7	С3	2	
	45	903-1-250.87-КЖ.И.7.7	С1	1	
	46	903-1-250.87-КЖ.И.7.7	С2	2	
	47	903-1-250.87-КЖ.И.7.7	С6	1	
	48	903-1-250.87-КЖ.И.7.7	С5	3	
			ИЗДЕЛИЯ ЗАКАЗНЫЕ		
Б.4	50	3.400.6/76	МИЧ-17	250	МП
			ДЕТАЛИ		
Б.4	51		Ф8АГОСТ5/81-82 <sup>х</sup> Е-570	50	СМ.ЛИСТ
Б.4	52		Е-420	45	
			БАЛКА БМ1а - 1 ШТ.		
			СБОРОЧНЫЕ ЕДИНИЦЫ		
			КАРКАСЫ ПЛОСКИЕ		
	38	903-1-250.87-КЖ.И.7.3	КР6 <sup>А</sup>	2	
	39	903-1-250.87-КЖ.И.7.3	КР6 <sup>ПР.</sup>	2	
	40	903-1-250.87-КЖ.И.7.4	КР7 <sup>А.</sup>	1	
	41	903-1-250.87-КЖ.И.7.4	КР7 <sup>ПР.</sup>	1	
	42	903-1-250.87-КЖ.И.7.4	КР8	2	
			ПРОДОЛЖЕНИЕ СМ.НА ЛИСТЕ 48		

Общий расход бетона на фундамент  
Ф0 м1 дан на листе 40

Гип		Гидлов	903-1-250.87-КЖ		
Мач.отд.		Кисточков	КОТЕЛЬНАЯ С 4 КОТЛАМИ КЕ-25-14С		
Гл.кон.		Палагин	ТОПЛИВО-КАМЕННЫЕ И БУРЬЕ УГЛ		
Гл.спец.		Писарев	СТАДИЯ		
Рук.гр.		Чикуров	ЛИСТ		
Пров.		Балашова	ЛИСТОВ		
Инж.		Алешников	П		
Инв.№		Н.контр. Писарев	47		
			САНТЕХПРОЕКТ		

22639-08 74

Инв. № подл. и дата  
взв. инв. №

Листов 7 из 41

Спецификация к балкам Бм1, Бм1а, Бм2, Бм3, Бм4

продолжение (начало см. лист 47)

Код	Зона	Поз.	Обозначение	Наименование	Кол.	Примеч.
				Сетки арматурные		
11	43	903-1-250.87-кж.и.77	С4	С4	4	
11	44	903-1-250.87-кж.и.77	С3	С3	2	
11	45	903-1-250.87-кж.и.77	С1	С1	1	
11	45	903-1-250.87-кж.и.77	С2	С2	2	
11	47	903-1-250.87-кж.и.77	С6	С6	1	
11	48	903-1-250.87-кж.и.77	С5	С5	3	
				Изделие закладное		
64	50	3.400-6/76	МУ4-17	МУ4-17	250	м.п.
				Детали		
64	51*		Ф8А1 ГОСТ 5781-82* Р=570	Ф8А1 ГОСТ 5781-82* Р=570	50	см. ведомость дет.
64	52		Р=420	Р=420	45	
64	53*		Р=3540	Р=3540	5	см. ведомость дет.
64	54*		Ф16А1 ГОСТ 5781-82* Р=3000	Ф16А1 ГОСТ 5781-82* Р=3000	6	
				Балка Бм2 - 1 шт.		
				Сборочные единицы		
				Каркасы плоские		
11	55	903-1-250.87-кж.и.7.3	КР9	КР9	5	
11	56	903-1-250.87-кж.и.7.6	КР10	КР10	2	
				Изделие закладное		
64	50	3.400-6/76	МУ4-17	МУ4-17	7,6	мл
				Детали		
64	58		Ф10А1 ГОСТ 5781-82* Р=500	Ф10А1 ГОСТ 5781-82* Р=500	10	
64	59		Ф6А1 ГОСТ 5781-82* Р=480	Ф6А1 ГОСТ 5781-82* Р=480	20	
				Балка Бм4 - 1 шт.		
				Сборочные единицы		
				Каркасы плоские		
11	56	903-1-250.87-кж.и.7.5	КР10	КР10	2	
11	60	903-1-250.87-кж.и.7.6	КР11	КР11	4	
				Изделие закладное		
64	50	3.400-6/76	МУ4-17	МУ4-17	6,0	обращений отбористый
				Детали		
64	58		Ф10А1 ГОСТ 5781-82* Р=500	Ф10А1 ГОСТ 5781-82* Р=500	10	
64	61		Ф6А1 ГОСТ 5781-82* Р=430	Ф6А1 ГОСТ 5781-82* Р=430	40	
				Балка Бм4 - 1 шт.		
				Сборочные единицы		
				Каркасы плоские		
11	55	903-1-250.87-кж.и.7.3	КР9	КР9	5	
11	56	903-1-250.87-кж.и.7.5	КР10	КР10	2	

см. продолжение

продолжение

Код	Зона	Поз.	Обозначение	Наименование	Кол.	Примеч.
64	50	3.400-6/76		Изделие закладное		
				МУ4-17	7,6	м.п.
				Детали		
64	58		Ф10А1 ГОСТ 5781-82* Р=500	Ф10А1 ГОСТ 5781-82* Р=500	10	
64	52		Ф6А1 ГОСТ 5781-82* Р=420	Ф6А1 ГОСТ 5781-82* Р=420	20	

\*позиции 51,53,54 - см. ведомость деталей

Ведомость деталей

Поз.	Эскиз
51	100   370   100
53	от 40 до 1000   70   1000   70
54	480   900   350   900   900

Ведомость расхода стали на элемент, кг.

Марка элемента	Арматурные изделия										Закладные изделия										Итого
	Арматура класса АІ					Арматура класса АІІ					Арматура класса АІІ					Арматура класса АІІ					
	ГОСТ 5781-82*										ГОСТ 5781-82*										
	6	8	10	12	14	16	18	20	22	25	6	8	10	12	14	16	18	20	22	25	
Ф0М-1	ОПм1 (1шт) 15,0																				150,5
	ОПм2 (2шт) 6,5																				114,1
	ОПм3 (2шт) 6,5																				114,1
	Км1 (2шт) 36,2																				248,3
	Км1а (2шт) 36,2																				248,3
	Км2 (1шт) 17,8																				119,4
	Км2а (1шт) 17,8																				119,4
	Бм1 (1шт) 48,4																				842,0
	Бм1а (1шт) 48,4																				907,5
	Бм2 (1шт) 10,9																				123,4
	Бм3 (1шт) 16,1																				100,2
	Бм4 (1шт) 12,0																				122,0
	Пм1 (1шт) 64,7																				1056,1
	Итого:																				4265,3

Расход бетона на Ф0М1 дан на листе 40.

Итого по проекту 22699,08

903-1-250.87 - КЖ

ГМП Казлов И.И.  
 Начальник участка  
 И.И. Кондратьев  
 И.И. Кондратьев  
 И.И. Кондратьев  
 И.И. Кондратьев  
 И.И. Кондратьев  
 И.И. Кондратьев

Котельная с 4 котлами КЕ-25-14С.  
 Топливно-каменные и бурные узлы

Главный корпус

Подземное хозяйство.  
 Ф0М1. Спецификация.  
 Ведомость расхода стали.

Приказом: \_\_\_\_\_

И.И. Кондратьев

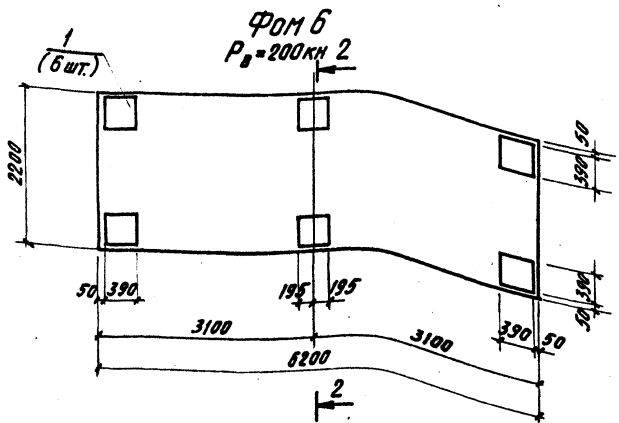
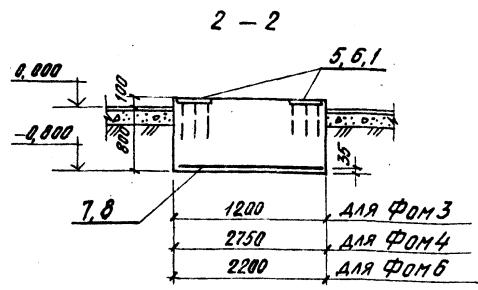
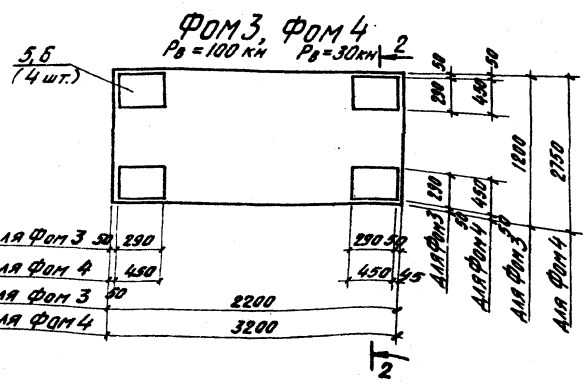
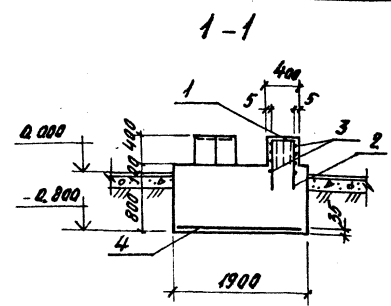
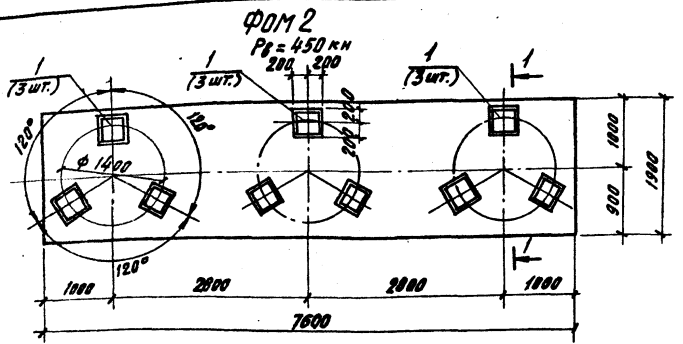
Лист 48

КАНТЕХПРОЕКТ

Капировал: Федотова 22699-08 75

Формат А2

Альбом 7 ч.1



Выборка стали на элемент, кг

Марка элемента	Изделия арматурн.			Изделия закладные				Общий расход			
	Арматура класса А I		А III	Арматура класса А III		Прокат марки ВСт3кп2			Всего		
	ГОСТ 5781-82*	φ5		φ10	φ12	ГОСТ 103-76	φ5-10				
Фом 2	55,0	21,6	76,6	76,6	19,0	108,0	108,0	194,6			
Фом 3	-	-	-	-	11,8	11,8	26,4	26,4	38,2		
Фом 4	25,2	-	25,2	25,2	4,5	-	4,5	63,5	63,5	68,0	93,2
Фом 6	40,3	-	40,3	40,3	6,8	-	6,8	72,0	72,0	78,8	119,1

СПЕЦИФИКАЦИЯ Фом 2, Фом 3, Фом 4, Фом 6

Формат	Зона	Прз	Обозначение	Наименование	Кол.	Прим.	
<b>Фом 2</b>							
СБОРОЧНЫЕ ЕДИНИЦЫ И ДЕТАЛИ							
		1	3.400-6/76	ЗАКЛАД. ДЕТАЛЬ МИ-35	9	13,7 кг	
		2		АРМАТУРН. ИЗДЕЛИЯ			
		3		ФВА III, ГОСТ 5781-82 L=750	72	0,3 кг	
		4		ФБА I, ГОСТ 5781-82 C=350	144	0,08 кг	
		4	ГОСТ 8478-81	СЕТКА БАТ-150	1850	7,5 м.м.	
				БАТ-150	1850	5,8 м.м.	
<b>МАТЕРИАЛ</b>							
				БЕТОН КЛАССА В15		13,0 м <sup>3</sup>	
<b>Фом 3</b>							
СБОРОЧНЫЕ ЕДИНИЦЫ И ДЕТАЛИ							
		5	3.400-6/76	ЗАКЛАД. ДЕТАЛЬ МИ-136	4	9,6 кг	
<b>МАТЕРИАЛ</b>							
				БЕТОН КЛАССА В15		2,4 м <sup>3</sup>	
<b>Фом 4</b>							
СБОРОЧНЫЕ ЕДИНИЦЫ И ДЕТАЛИ							
		6	3.400-6/76	ЗАКЛАД. ДЕТАЛЬ МИ-34	4	17,7 кг	
		7	ГОСТ 8478-81	СЕТКА БАТ-150	2700-3150	1	23,2 кг
				БАТ-150	2700-3150		
<b>МАТЕРИАЛ</b>							
				БЕТОН КЛАССА В15		7,8 м <sup>3</sup>	
<b>Фом 6</b>							
		1	3.400-6/76	ЗАКЛАД. ДЕТАЛЬ МИ-35	6	13,7 кг	
		8	ГОСТ 8478-81	СЕТКА БАТ-150	2150	6,1 м.м.	
				БАТ-150	2150	6,6 м.м.	
<b>МАТЕРИАЛ</b>							
				БЕТОН КЛАССА В15		12,2 м <sup>3</sup>	

903-1-250.87 -КЖ

КОТЕЛЬНАЯ С 4 КОТЛАМИ КЕ-25-14С  
ТОПЛИВО-КАМЕННЫЕ И БУРЬЕ УГЛИ.

СТАДИЙ ЛЕТ УЧЕТОВ

ГЛАВНЫЙ КОРПУС

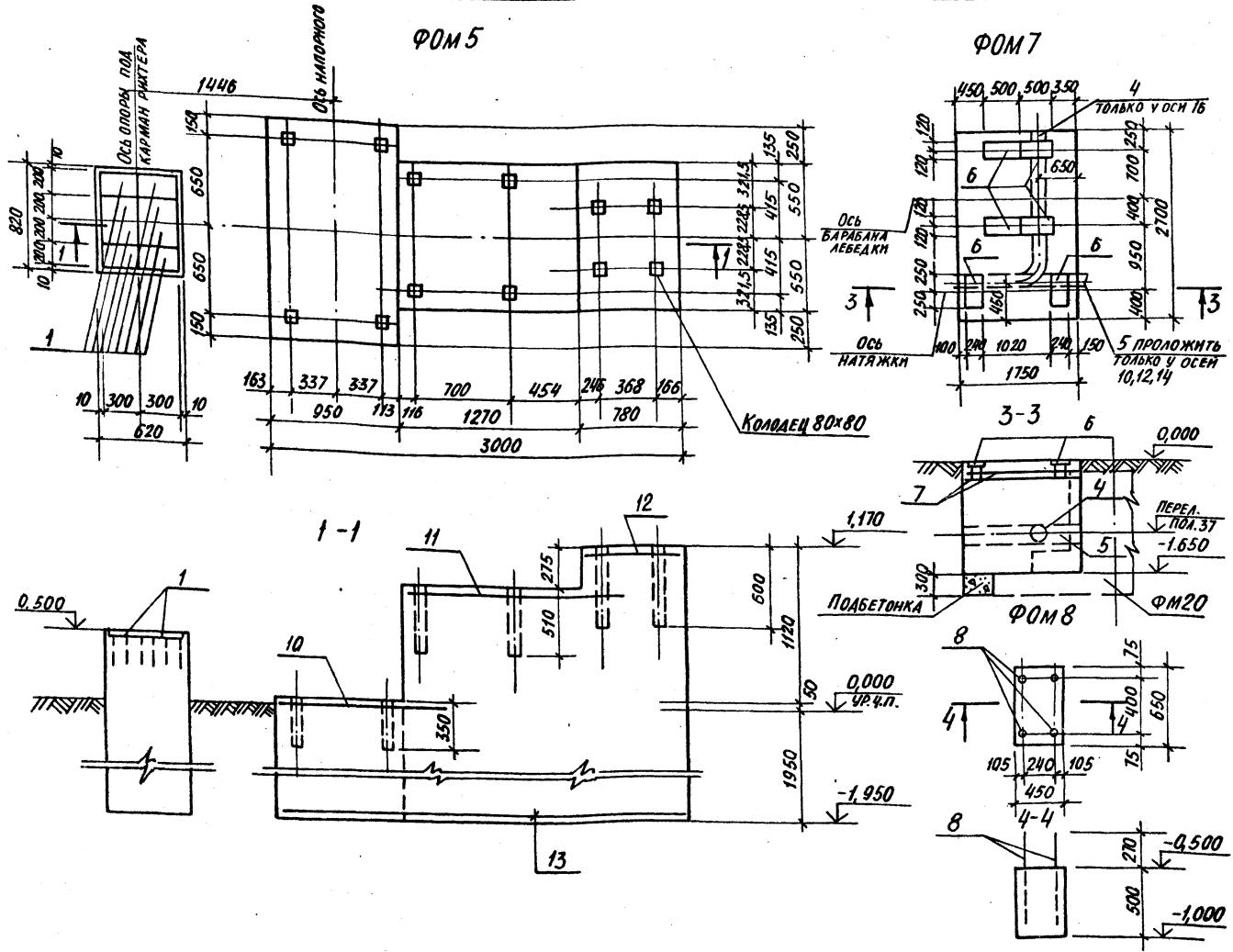
ФУНДАМЕНТЫ Фом 2, Фом 3, Фом 4, Фом 6

САНТЕХПРОЕКТ

22699-08 76

ГОРТАСОВАННО  
ИЛИ ПОДЪЕМНИКОВ И ДАТА  
03 ИЛИ №2  
ИЛИ №1-1  
ИЛИ №1-1

Альбом 7 4.1



СПЕЦИФИКАЦИЯ ФУНДАМЕНТОВ Ф0М5 ÷ Ф0М8

Формы	Элемент	Поз	Обозначение	Наименование	Кол.	Прим.
<b>Ф0М5</b>						
СБ. ЕДИНИЦЫ И ДЕТАЛИ						
	1		3.400-6/76	ИЗДЕЛИЕ ЗАКЛАДНОЕ МН 1-29	8	4,5 кг
	10		ГОСТ 8478-81	С БАГ-100 1150x1550	1	8,2 кг
	11		ГОСТ 8478-81	С БАГ-100 1050x1550	1	7,5 кг
	12		ГОСТ 8478-81	С БАГ-100 150x1050	1	3,1 кг
	13		ГОСТ 8478-81	С БАГ-100 1550x2950	1	20,8 кг
МАТЕРИАЛЫ						
				БЕТОН КЛАССА В15		9,7 м <sup>3</sup>
<b>Ф0М7</b>						
СБ. ЕДИНИЦЫ И ДЕТАЛИ						
	4		ГОСТ 9941-81*	ТРУБА Ф200 L=2000	1	63,0 кг
	5		ГОСТ 9941-81*	ТРУБА Ф300 L=2000	1	117,5 кг
	6		3.400-6/76	ИЗДЕЛИЕ ЗАКЛАДНОЕ МН 2-5	6	11,6 кг
	7		ГОСТ 8478-81	С БАГ-100 1650x2650	2	19,9 кг
МАТЕРИАЛЫ						
				БЕТОН КЛАССА В15		7,8 м <sup>3</sup>
<b>Ф0М8</b>						
СБОРОЧНЫЕ ЕДИНИЦЫ						
	8		ГОСТ 24379.1-80	БОЛТ 1.1 М24x110 В С13 С2	4	3,1 кг
МАТЕРИАЛЫ						
				БЕТОН КЛАССА В15		0,1 м <sup>3</sup>

Выборка стали на элемент, кг

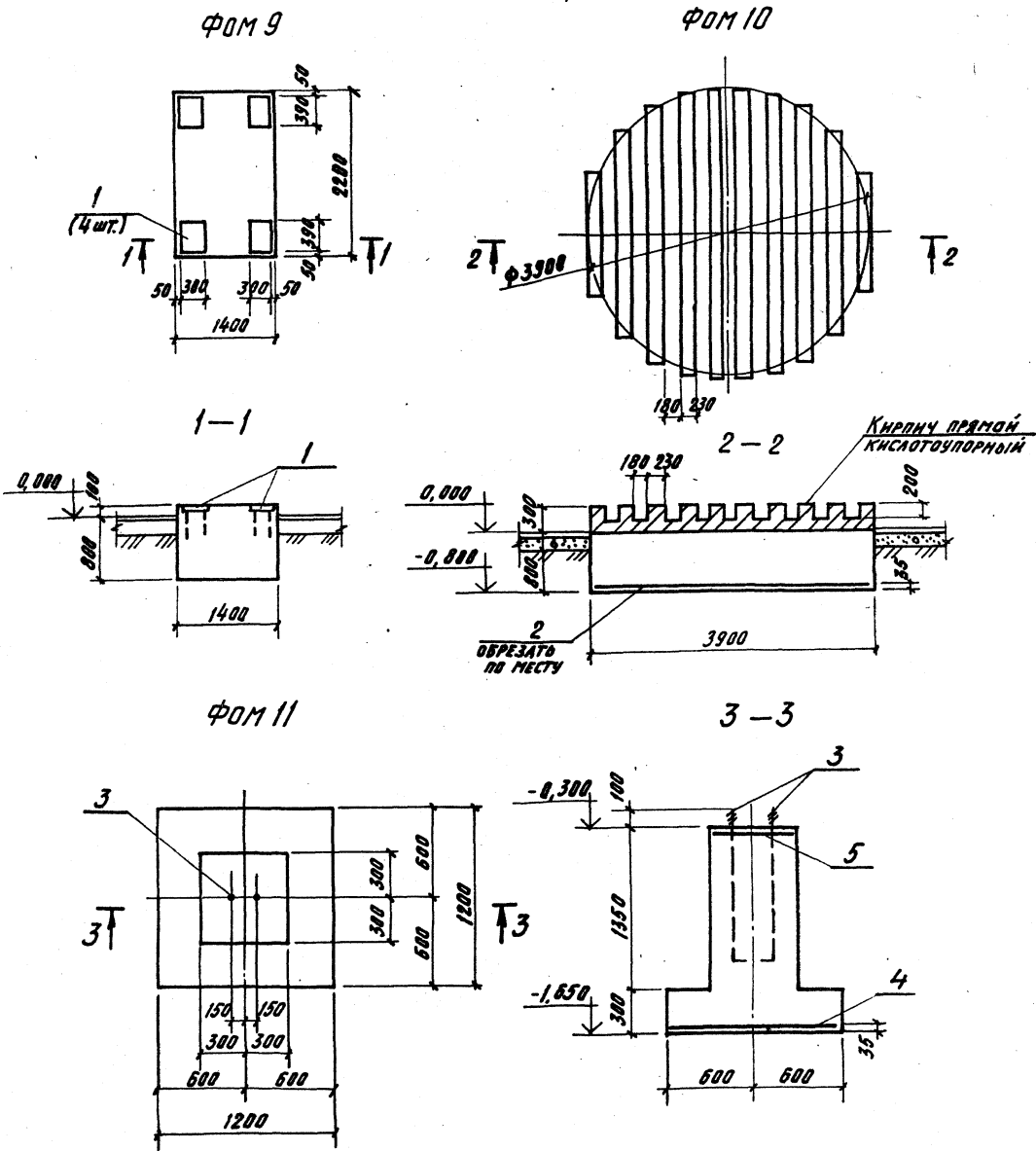
МАРКА	ИЗДЕЛИЯ АРМАТУРНЫЕ		ИЗДЕЛИЯ ЗАКЛАДНЫЕ								Общий расход							
	АРМАТУРА КЛАССА А1		АРМАТУРА КЛАССА А1				ПРОКАТ МАРКН											
	ГОСТ 5781-82*		ГОСТ 5781-82*		ГОСТ 9941-81*		ГОСТ 103-76*		ГОСТ 82-70*									
	Ф6	Итого	Ф24	Итого	Ф10	Итого	ТРУБА Ф200	ТРУБА Ф300	Итого	40x8		200x8	Итого	240x10	Итого			
Ф0М5	40,2	40,2	40,2		4,2	4,2							22,8	22,8			27,0	67,2
Ф0М7	39,8	39,8	39,8		8,4	8,4	63,0	117,5	180,5	4,8			4,8	56,4	56,4	250,1		289,9
Ф0М8				12,4	12,4												12,4	12,4

ПРИВЯЗАН	
ИНВ. N	

903-1-250.87-КЖ		
Гип	Козлов	И.В.С.
Нач.отд	Чистосов	И.И.С.
Гл.конс.	Палагин	И.И.С.
Гл.спец.	Писарев	И.И.С.
Р.ч.гр.	Чукуров	С.В.С.
Ст.инж.	Горбатов	С.В.С.
Провер	Балашова	С.В.С.
Н.контр.	Писарев	И.И.С.
КОТЕЛЬНАЯ С 4 КОТЛАМИ КЕ-25-14С ТОПЛИВО - КАМЕННЫЕ И БУРЫЕ УГЛИ		СТАДИЯ
ГЛАВНЫЙ КОРПУС		ЛИСТ
ФУНДАМЕНТЫ Ф0М5 Ф0М7, Ф0М8		Р 50
		ЛИСТОВ
		САНТЕХПРОЕКТ

СОГЛАСОВАНО:  
 ОТДЕЛ № 1 ПЛАНОВ  
 ОТДЕЛ КУ-2  
 ИВ. № ПОДА/ПОДПИСЬ МАСТА/ИЗМ.ИВ. №

Альбом 7 4.1



СПЕЦИФИКАЦИЯ Фом 9 ÷ Фом 11.

Формы	Зона	Поз.	ОБОЗНАЧЕНИЕ	НАИМЕНОВАНИЕ	КОЛ.	ПРИМЕЧ.
<b>Фом 9</b>						
СБОРОЧНЫЕ ЕДИНИЦЫ И ДЕТАЛИ						
		1	3 400-6/76	ЗАКЛАДН. ДЕТАЛЬ МН-31	4	11,4 кг
<b>МАТЕРИАЛ</b>						
БЕТОН КЛАССА В15						
2,7 м <sup>3</sup>						
<b>Фом 10</b>						
СБОРОЧНЫЕ ЕДИНИЦЫ И ДЕТАЛИ						
		2	ГОСТ 8478-81	СЕТКА БАЗ-150 3850x3850	1	22,2 кг
<b>МАТЕРИАЛЫ</b>						
КИРПИЧ ПРЯМОЙ КИСЛОУСТОЙЧИВЫЙ						
КП ГОСТ 474-80						
2,5 м <sup>3</sup>						
БЕТОН КЛАССА В15						
10,0 м <sup>3</sup>						
<b>Фом 11</b>						
СБОРОЧНЫЕ ЕДИНИЦЫ И ДЕТАЛИ						
		3	ГОСТ 24379.1-80	БОЛТ 1.1 М24x950 ВСт-3пс-2	2	3,35 кг
		4	ГОСТ 8478-81	СЕТКА БАЗ-150 1150x1150	1	4,1 кг
		5	ГОСТ 8478-81	СЕТКА БАЗ-150 550x550	1	0,9 кг
<b>МАТЕРИАЛ</b>						
БЕТОН КЛАССА В15						
1,0 м <sup>3</sup>						

Выборка стали на элемент, кг

МАРКА ЭЛЕМЕНТА	ИЗДЕЛИЯ АРМАТУРЫ		ИЗДЕЛИЯ ЗАКЛАДНЫЕ				ОБЩИЙ РАСХОД		
	АРМАТУРА КЛАССА АI	Всего	АРМАТУРА КЛАССА АIII		Всего				
			ГОСТ 5781-82*	ГОСТ 5781-82*	ГОСТ 103-76				
					φ6	Итого		φ24 φ12	Итого φ6-10
Фом 9	-	-	-	2,2	2,2	9,4	9,4	11,6	11,6
Фом 10	22,2	22,2	22,2	-	-	-	-	-	22,2
Фом 11	5,0	5,0	5,0	6,7	-	6,7	-	6,7	11,7

ГЛ. ИНЖ. БЕСЕДИН Н.В.	903-1-250.89 -КЖ
НАЧ. ОТД. ИНСТРУКТОР В.И.	КОТЕЛНАЯ С 4 КОТЛАМИ КЕ-25-14С
ГЛ. КОНС. ПАЛАГИН В.И.	ТОПЛИВО-КАМЕННЫЕ И ВУРЬЕ УГЛИ
ГЛ. СПЕЦ. ЛИСАРЕВ В.И.	ГЛАВНЫЙ КОРПУС
РИС. ГР. ЧИКУРОВ В.И.	СТАЛЬ ЛУСТ ЛУСТОВ
ПРОВЕР. ЛИСАРЕВ В.И.	Р 51
ВЕД. ИНЖ. БАЛАНОВА С.В.	ФУНДАМЕНТЫ Фом 9 ÷ Фом 11
Н.И.В. №	САНТЕХПРОЕКТ

22639-08 78

Копировал: Кузьбакина

И.В. КУЗЬБАКИНА

Альбом 7 ч. 1

СХЕМА РАСПОЛОЖЕНИЯ ПРИЯМКА ПРМ1  
НА ОТМ. 0,000

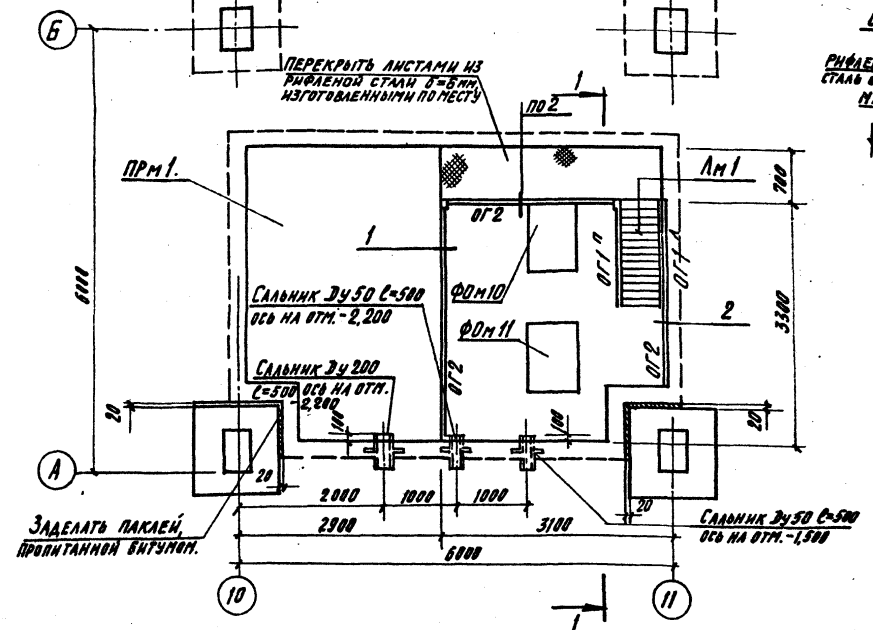
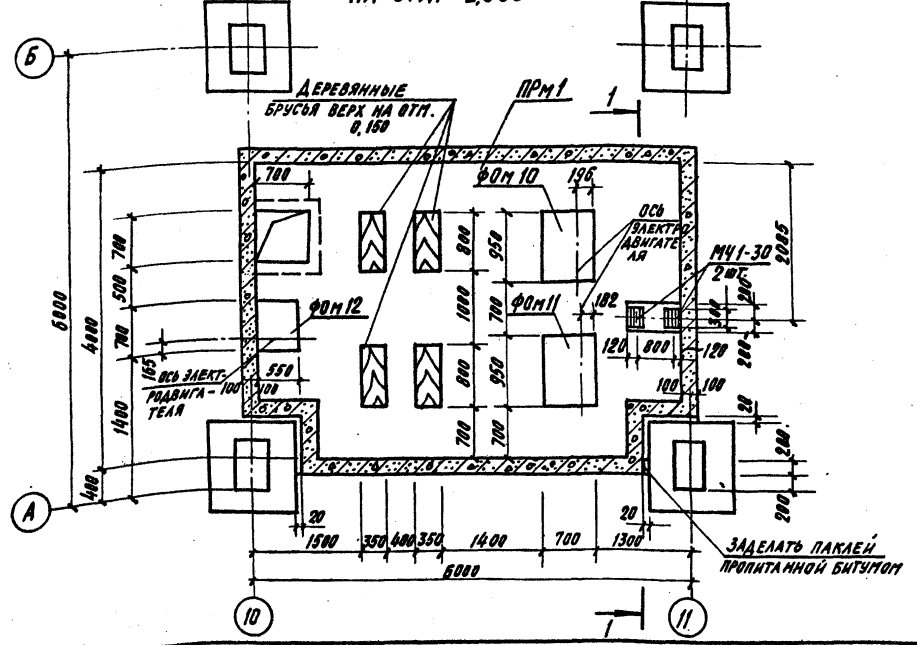
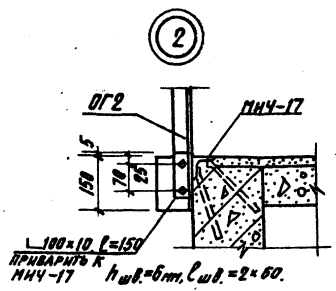
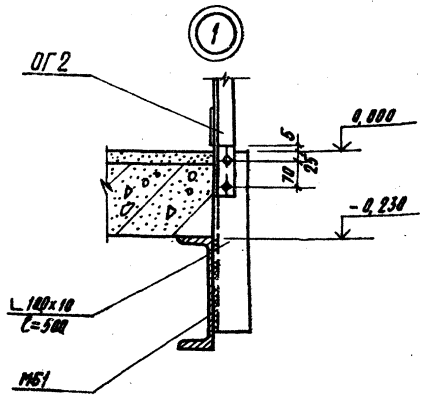
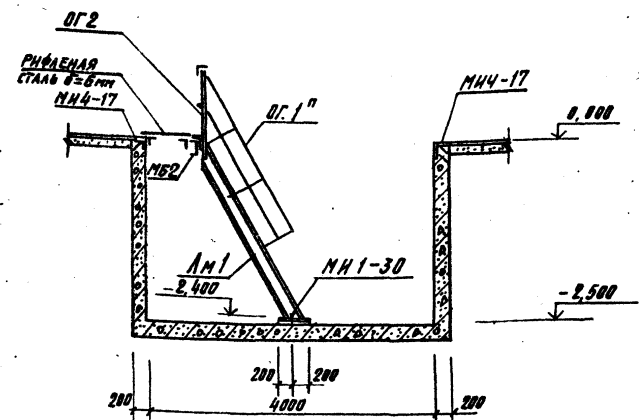


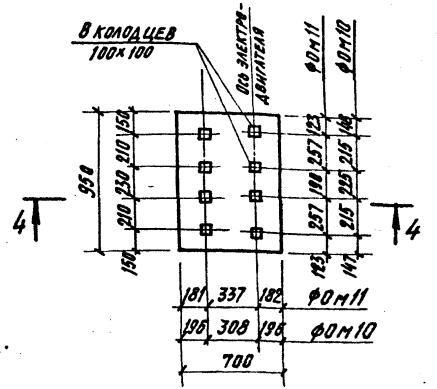
СХЕМА РАСПОЛОЖЕНИЯ ПРИЯМКА ПРМ1  
НА ОТМ. -2,500



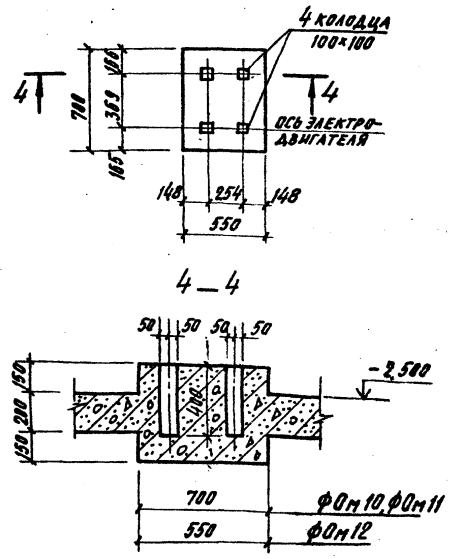
1-1



Ф0М10, Ф0М11



Ф0М12



ПРИМЕЧАНИЕ СМ. НА ЛИСТЕ 53

ГЧП		КОЗЛОВ	1.5	903-1-250.87	-КЖ
НАЧ. ОТД.		ЧУСТОВСКИЙ			
Л. КОНСТ.		ПАЛАГИН		КОТЕЛЫШКА С 4 КОТЛАМИ КЕ-25-14С ТОПЛИВО - КАМЕННЫЕ И БУРЫЕ УГЛИ	СТАЛКА ЛИСТ
ПР. ГР.		ЧУКUROB			
ПРОВЕР.		БАЛШОВА		ГЛАВНЫЙ КОРПУС.	Р
ИММЕН.		АЛЕШИКОВА			
ИЗВ. №		НОРРОС	ПИСАРЕВ	СХЕМЫ РАСПОЛОЖЕНИЯ ПРИЯМКА ПРМ1 НА ОТМ. 0,000 И -2,500	ЛИСТ
					52

22699-08 79

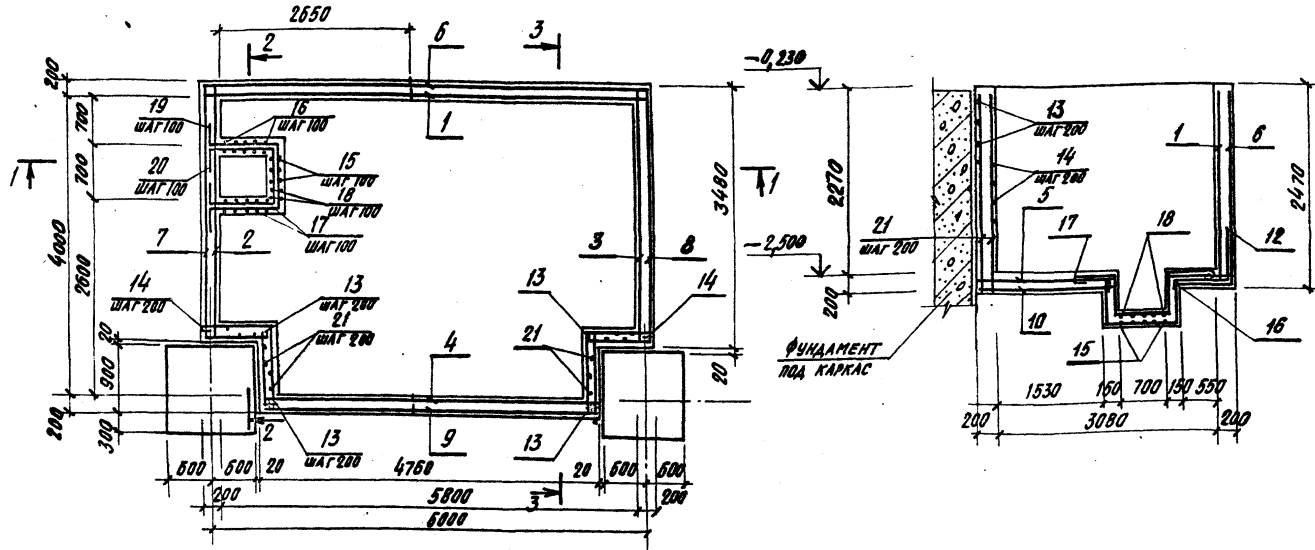
Корнилова: Кулибакина

СОГЛАСОВАНО:  
Инж. НЕ ПАДА, ПОДПИСЬ И ПЛАТЯ  
Инж. А.Х.-2, В.С. КОЖЕВНИКОВ, А.А.

СХЕМА АРМИРОВАНИЯ ПРМ I

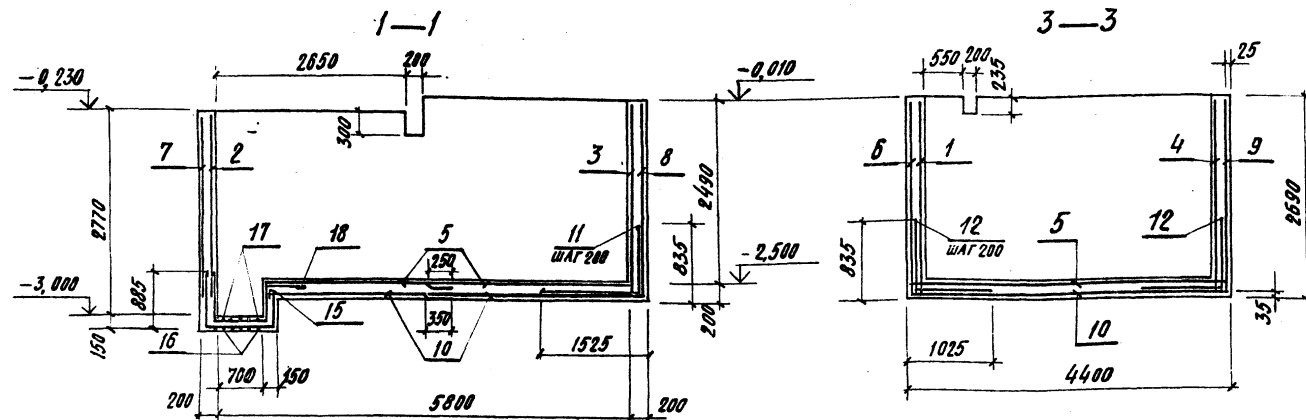
2-2

СПЕЦИФИКАЦИЯ К СХЕМЕ АРМИРОВАНИЯ ПРМ I



ФОРМАТ	ЗОНА	ПОЗ.	ОБОЗНАЧЕНИЕ	НАИМЕНОВАНИЕ	КОЛ.	ПРИМЕЧ.
				<b>ПРМ I</b>		
				<b>СБОРОЧНЫЕ ЕДИНИЦЫ</b>		
				<b>СЕТКИ АРМАТУРНЫЕ</b>		
БУ	1		ГОСТ 23279-85	4С БА I-200 2600x6150 200	1	ВЫРЕЗАТЬ ПО МЕСТУ
БУ	2		ГОСТ 23279-85	2400x3400 200	1	
БУ	3		ГОСТ 23279-85	2600x3400 200	1	
БУ	4		ГОСТ 23279-85	2600x4700 200	1	ВЫРЕЗАТЬ ПО МЕСТУ
БУ	5		ГОСТ 23279-85	4350x3200	2	II
БУ	6		ГОСТ 23279-85	4С ТО А III-200 2600x6150	1	ВЫРЕЗАТЬ ПО МЕСТУ
БУ	7		ГОСТ 23279-85	2400x3400	1	
БУ	8		ГОСТ 23279-85	2600x3400	1	
БУ	9		ГОСТ 23279-85	2600x4700	1	
БУ	10		ГОСТ 23279-85	4350x3250	2	ВЫРЕЗАТЬ ПО МЕСТУ
				<b>ДЕТАЛИ</b>		
БУ	11*		Ф10А III ГОСТ 5781-82* L=2300	34	СМ. ВЕДОМОСТЬ ДЕТАЛЕЙ	
БУ	12*		L=1800	50	II	
БУ	13*		L=1500	92	II	
БУ	14*		ФБА I ГОСТ 5781-82* L=1800	92	II	
БУ	15*		L=2600	8	II	
БУ	16*		L=2350	8	II	
БУ	17*		L=2250	8	II	
БУ	18*		L=2150	8	II	
БУ	19*		L=3450	4	II	
БУ	20*		L=2950	4	II	
				РАСПРЕДЕЛ. L общ.	80м	
				<b>МАТЕРИАЛ</b>		
				БЕТОН КЛАССА В20;	15,5 м <sup>3</sup>	

\* Позиции 11\*-21\* см. ведомость деталей



ВЕДОМОСТЬ ДЕТАЛЕЙ

ПОЗ.	ЭСКИЗ	ПОЗ.	ЭСКИЗ
11	800 1500	16	650 950 650
12	800 1000	17	200 500 750 500 200
13	200 850	18	650 750 500 200
14	850 850	19	200 1000 950 1000 200
15	850 1000 650	20	200 850 750 650 200

ВЕДОМОСТЬ РАСХОДА СТАЛИ НА ЭЛЕМЕНТ, КГ

МАРКА ЭЛЕМЕНТА	АРМАТУРНЫЕ ИЗДЕЛИЯ						ВСЕГО
	АРМАТУРА КЛАССА						
	AI			AIII			
	ГОСТ 5781-82*						
	Б	В	Итого	Итого			Итого
ПРМ I	76,8	288,5	365,3	653,2			653,2
							1029,5

1. Защитный слой принят 35 и 25 мм.
2. Позиции 1, 4, 5, 6, 9, 10 вырезать по месту.

ПРИВЯЗАН:

ИНВ. №	
--------	--

903-1-250.87 - КИЖ

ГЛАВ. ПРОЕК. ЧИСТУСОВ  
 НАЧ. ОТД. ПАЛАГИН  
 ГЛАВ. СПЕЦ. ПИСАРЕВ  
 РИТ. ГР. ЧИКУНОВ  
 ПРОФЕР. БАЛАШОВА  
 ИНЖЕН. ЛЕШНИКОВА

КОТЕЛЬНАЯ С 4 КОТЛАМИ КЕ-05-14Б  
 ТОПЛИВО-КАМЕННЫЕ И ВУРЬЕ УГЛЯ

ГЛАВНЫЙ КОРПУС.

П Р 53

ПРМ I  
 СХЕМА АРМИРОВАНИЯ

САНТЕХПРОЕКТ