

ТИПОВОЙ ПРОЕКТ
903-1-250.87
КОТЕЛЬНАЯ С 4 КОТЛАМИ КЕ-25-14С
СИСТЕМА ТЕПЛОСНАБЖЕНИЯ-ОТКРЫТАЯ
ТОПЛИВО-КАМЕННЫЕ И БУРЫЕ УГЛИ

АЛЬБОМ 5
ОБОРУДОВАНИЕ ИНДИВИДУАЛЬНОГО ИЗГОТОВЛЕНИЯ.
БЛОКИ ОБОРУДОВАНИЯ

ОБЪЕКТ 620062, г. Свердловск, ул. Челябинка, 4
Лист 26 из 26, 22595-06 серия 256
Цена в печать 1.870 руб. Цена 11.26

22595-06
цена 5-78

ТИПОВОЙ ПРОЕКТ 903-1-250,87
КОТЕЛЬНАЯ с 4 КОТЛАМИ КЕ-25-14С
СИСТЕМА ТЕПЛОСНАБЖЕНИЯ - ОТКРЫТАЯ.
ТОПЛИВО - КАМЕННЫЕ И БУРЫЕ УГЛИ
АЛЬБОМ 5
ПЕРЕЧЕНЬ АЛЬБОМОВ

Альбом 0	Пояснительная записка главный корпус	Альбом 23	Словое электрооборудование. Электрическое освещение. Связь и сигнализация. Автоматизация. Ведомость потребности в материалах. Ведомости изделий МЭЗ.
Альбом 1	Тепломеханические решения. Золошлакоудаление.	Альбом 24	Сметы.
Альбом 2	Водоподготовка	Кн. 1, 2, 3, 4, 1, 4, 2	
Альбом 3	Оборудование индивидуального изготовления. Газоходы.	Кн. 4, 1, 4, 2	
Альбом 4	Оборудование индивидуального изготовления. Воздуховоды.	Альбом 25	ТОПЛИВОПОДАЧА
Альбом 5	Оборудование индивидуального изготовления. Блоки оборудования.	Альбом 26	Механизация транспорта. Отопление и вентиляция. Водопровод и канализация.
Альбом 6	Оборудование индивидуального изготовления. Блоки оборудования.	Альбом 27	Словое электрооборудование. Электрическое освещение. Связь и сигнализация. Автоматизация.
Альбом 7	Архитектурные решения.	Альбом 28	Задание заводу-изготовителю на щиты силовые.
ч. 1, ч. 2	Конструкции железобетонные	Альбом 29	Архитектурные решения.
Альбом 8	Строительные изделия.	Альбом 30	Конструкции железобетонные.
Альбом 9	Конструкции металлические	Альбом 31	Строительные изделия.
Альбом 10	Силовое электрооборудование. Электрическое освещение. Связь и сигнализация.	Альбом 32	Конструкции металлические
Альбом 11	Схемы управления.	Альбом 33	Оборудование индивидуального изготовления. Конвейер ленточный №1, 2.
Альбом 12	Задание заводу-изготовителю на щиты силовые.	Альбом 34	Оборудование индивидуального изготовления. Конвейер ленточный №2, 3.
Альбом 13	Автоматизация.	Альбом 35	Оборудование индивидуального изготовления. Устройства пересыпные и регулирующие.
Альбом 14	Автоматизация. Схемы электрические принципиальные.	Альбом 36	Механизация транспорта. Отопление и вентиляция. Водопровод и канализация. Спецификация оборудования.
Альбом 15	Автоматизация. Щиты управления вспомогательного оборудования.	Альбом 37	Силовое электрооборудование. Электрическое освещение. Связь и сигнализация. Автоматизация. Спецификация оборудования и щитов.
Альбом 16	Автоматизация. Щит управления котлагрегатом.	Альбом 38	Механизация транспорта. Отопление и вентиляция. Водопровод и канализация. Ведомости потребности в материалах.
Альбом 17	Отопление и вентиляция. Водопровод и канализация.	Альбом 39	Архитектурные решения. Конструкции железобетонные. Ведомости потребности в материалах. Ведомости изделий МЭЗ.
Альбом 18	Тепломеханические решения. Водоподготовка. Золошлакоудаление. Отопление и вентиляция. Водопровод и канализация. Спецификация оборудования.	Кн. 1, 2, 3, 4.	Сметы.
ч. 1, ч. 2			
Альбом 19	Словое электрооборудование. Электрическое освещение. Связь и сигнализация. Спецификация оборудования.		
Альбом 20	Автоматизация. Спецификация оборудования и щитов.		
Альбом 21	Тепломеханические решения. Золошлакоудаление. Водоподготовка. Отопление и вентиляция. Водопровод и канализация. Ведомости потребности в материалах.		
Альбом 22	Архитектурные решения. Конструкции железобетонные. Ведомости потребности в материалах.		

ПРИМЕНЕННЫЕ МАТЕРИАЛЫ:

- Типовой проект 907-2-216 дымовая труба кирпичная Н=60м, д=3,0м с надземным примыканием газоходов распространяет ВНИПИ ТЕПЛОПРОЕКТ.
- Типовой проект 904-6-53. Градирни с вентиляторами 06-300 на пленочная и капельная с секциями площадью 2м² с деревянным каркасом. Распространяет ЦИТП.
- Типовой проект 907-02-222. Световое ограждение высотных дымовых труб. Распространяет ВНИПИ ТЕПЛОПРОЕКТ.
- Словое проектное решение 904-02-5. Автоматизация, управление и словое электрооборудование приточных венткамер, типа I ПК10-I ПК150. Распространяет Киевский филиал ЦИТП.
- Типовой проект 705-9-5. 13. 85. Склад емкостью 40м³ мокрого хранения хлористого натрия. Распространяет ГПИ САНТЕХПРОЕКТ.

РАЗРАБОТАН
 ГОСУДАРСТВЕННЫМ ПРОЕКТНЫМ ИНСТИТУТОМ
 САНТЕХПРОЕКТ

УТВЕРЖДЕН Госстроем СССР
 ПРОТОКОЛ №78 ОТ 29.09.87г.

Главный инженер института / Шиллер Ю. И. /
 Главный инженер проекта / Козлов С. А. /

Содержание

Обозначение	Наименование	Стр.
	Содержание	2; 3
A23B083.000	Блок холодильника отбора проб пара	4
A23B083.000СБ	Блок холодильника отбора проб пара	4; 5
A23B083.010	Подставка	6
A23B083.030	Трубопровод	
A23B083.040СБ	Трубопровод	
A23B083.042	Патрубок	
A23B083.044	Косынка	7
A23B083.043	Опора	
A23B083.040СБ	Подставка	
A23B083.022	Дуга	8
A23B083.024	Основание	
A23B083.044	Лист	
A23B083.020	Кронштейн	
A23B083.080	Кронштейн	9
A23B083.081	Уролок	
A23B083.070СБ	Патрубок	
A23B083.072	Патрубок	10
A23B083.034	Фланец	
A23B083.070	Патрубок	
A23B083.104	Патрубок	
A23B083.100	Патрубок	11
A23B083.100СБ	Патрубок	
A23B083.030СБ	Трубопровод	
A23B083.060	Трубопровод	
A23B083.061	Труба	12
A23B083.040	Трубопровод	
A23B083.032	Труба	
A23B083.051	Воронка	
A23B083.062	Патрубок	13
A23B083.043	Патрубок	
A23B083.050	Воронка	
A23B083.001	Трубопровод	
A23B083.002	Штуцер	14
A23B083.003	Штуцер	
A23B083.090	Патрубок	
A23B083.004	Кронштейн	
A23B083.005	Кронштейн	15
A23B083.006	Кронштейн	
A23B083.007	Прокладка	
A24B074.000	Блок подогрева и магнитивания воды БПМВ-100.	16
A24B074.000СБ	Блок подогрева и магнитивания воды БПМВ-100	17; 18
A24B074.000СТ	Блок подогрева и магнитивания воды БПМВ-100	19
	Схема технологическая	

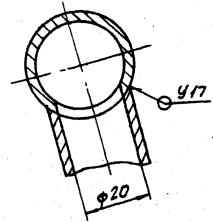
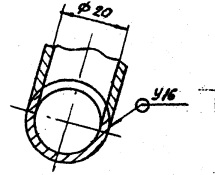
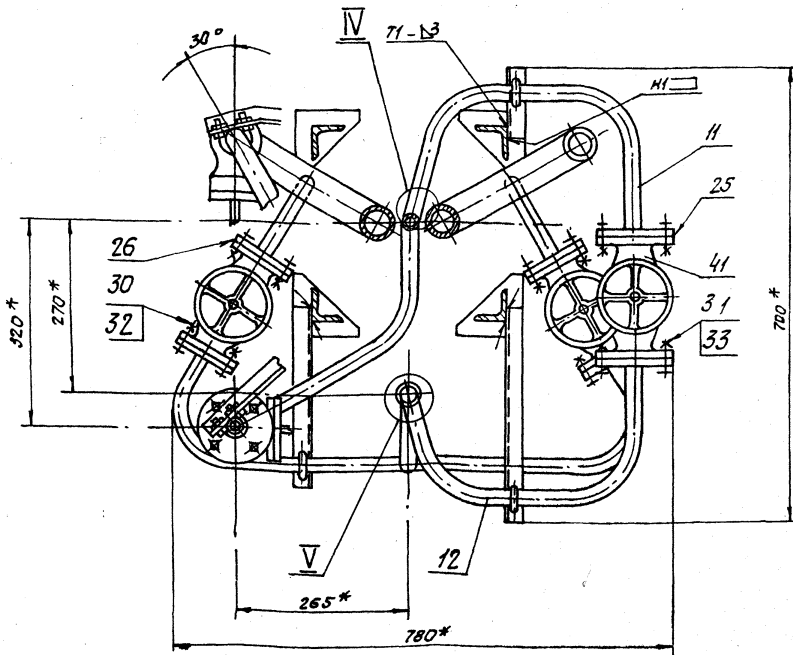
Обозначение	Наименование	Стр.
A24B074.000.Д	Блок подогрева и магнитивания воды БПМВ-100.	20; 21
	Установка средств автоматизации и электрооборудования	
A24B070.010	Трубопровод	21
A24B074.040СБ	Трубопровод	
A24B074.004	Труба	
A24B074.020	КОЛЕНО	
A24B074.020СБ	КОЛЕНО	22
A24B074.009	Фланец	
A24B074.030	Трубопровод	
A24B074.030СБ	Трубопровод	23
A24B074.040	Трубопровод	
A24B074.050	Трубопровод	
A24B074.040СБ	Трубопровод	
A24B074.050СБ	Трубопровод	25
A24B074.044	Труба	26
A24B074.060	Трубопровод	27
A24B074.060СБ	Трубопровод	
A24B074.070	Трубопровод	
A24B074.070СБ	Трубопровод	
A24B074.083	Опора	28
A24B074.025	Ось	
A24B074.035	Ушко	
A24B074.080	Трубопровод пара	
A24B074.080СБ	Трубопровод пара	30
A24B074.036	Винт	31
A24B074.090	Трубопровод	
A24B074.090СБ	Трубопровод	
A24B074.100	Трубопровод	
A24B074.100СБ	Трубопровод	32
A24B074.033	Труба	
A24B074.037	Втулка	
A24B074.110	Патрубок	
A24B074.110СБ	Патрубок	33
A24B074.038	Бобышка	
A24B074.120	Штанга	
A24B074.120СБ	Штанга	
A24B074.005	Труба	34
A24B074.018	Труба	
A24B074.130	Переход	
A24B074.130СБ	Переход	
A24B074.140	Трубопровод	35
A24B074.140СБ	Трубопровод	
A24B074.150	Трубопровод	
A24B074.150СБ	Трубопровод	
A24B074.045	Фланец	36
A24B074.160	Трубопровод	
A24B074.160СБ	Трубопровод	
A24B074.170	Трубопровод	
A24B074.170СБ	Трубопровод	38

Лист 5
ИЛ 903-1-950.87

Обозначение	Наименование	Стр.
А24В074.180	Трубопровод	39
А24В074.180СБ	Трубопровод	
А24В074.053	Воронка	
А24В074.190	Трубопровод	40
А24В074.056	Опора	
А24В074.057	Плита	41
А24В074.200	Рама	
А24В074.200СБ	Рама	42
А24В074.066	Редуктор	
А24В074.210	Стойка	43
А24В074.210СБ	Стойка	
А24В074.220	Стойка	44
А24В074.220СБ	Стойка	
А24В074.230	Стойка	45
А24В074.230СБ	Стойка	
А24В074.061	Швеллер	44
А24В074.240	Стойка	
А24В074.240СБ	Стойка	45
А24В074.250	Стойка	
А24В074.250СБ	Стойка	46
А24В074.260	Стойка	
А24В074.260СБ	Стойка	47
А24В078.000	Блок насосов взрыхления	
А24В078.000СБ	Блок насосов взрыхления	48
А24В078.000СТ	Блок насосов взрыхления Схема технологическая	
А24В078.010	Рама	49
А24В078.010СБ	Рама	
А24В078.020СБ	Стойка	50
А24В078.070СБ	Трубопровод	
А24В078.018	Ушко	51
А24В078.020	Стойка	
А24В078.030	Трубопровод	52
А24В078.030СБ	Трубопровод	
А24В078.005	Шайба	53
А24В078.040СБ	Трубопровод	
А24В078.040	Трубопровод	54
А24В078.050	Трубопровод	
А24В078.015	Швеллер	55
А24В078.060	Трубопровод	
А24В078.070	Трубопровод	56
А24В078.050СБ	Трубопровод	
А24В078.060СБ	Трубопровод	58
А24В078.001	Хомут	
А24В078.002	Прокладка	59
А24В078.016	Плита	

Обозначение	Наименование	Стр.
А24В079.000СБ	Блок насосов БНЗ-90/35	57
А24В079.000СТ	Блок насосов БНЗ-90/35 Схема технологическая	58
А24В079.000	Блок насосов БНЗ-90/35	
А24В079.010СБ	Рама	59
А24В079.010	Рама	
А24В079.014	Плита	60
А24В079.015	Редуктор	
А24В079.016	Ушко	61
А24В079.020СБ	Трубопровод	
А24В079.021	Патрубок	62
А24В079.020	Трубопровод	
А24В079.030СБ	Трубопровод	63
А24В079.031	Патрубок	
А24В079.030	Трубопровод	64
А24В079.040	Трубопровод	
А24В079.040СБ	Трубопровод	65
А24В079.050	Трубопровод	
А24В079.050СБ	Трубопровод	66:67
А24В079.001	Опора	
А24В079.011	Швеллер	67
А24В079.060	Опора	
А24В079.060СБ	Опора	68
А24В091.000	Блок насосов горячего водоснабжения БНГВ-90/50	
А24В091.050	Трубопровод	69
А24В091.000СБ	Блок насосов горячего водоснабжения БНГВ БНГВ-90/50	
А24В091.000СТ	Блок насосов горячего водоснабжения БНГВ-90/50 Схема технологическая	70
А24В091.010	Рама	
А24В091.060	Трубопровод	71
А24В091.010СБ	Рама	
А24В091.020	Опора	72
А24В091.030	Опора	
А24В091.041	Патрубок	73
А24В091.016	Плита	
А24В091.018	Опора	74
А24В091.019	Ушко	
А24В091.020СБ	Опора	75
А24В091.030СБ	Опора	
А24В091.031	Уполок	76
А24В091.032	Плита	
А24В091.040СБ	Трубопровод	77
А24В091.040	Трубопровод	
А24В091.050СБ	Трубопровод	78
А24В091.060СБ	Трубопровод	

Тп 903-1-250-87 АИВотм 5



Изм. № 1 от 10.01.79. Подп. и дата: В.В.М. / И.В.Л. / 10.01.79. И.В.Л.

Изм. № 1 от 10.01.79. Подп. и дата:	А23В083.000 СБ	Лист 2
-------------------------------------	----------------	--------

Лист 5
т.п. 903-1-250.87

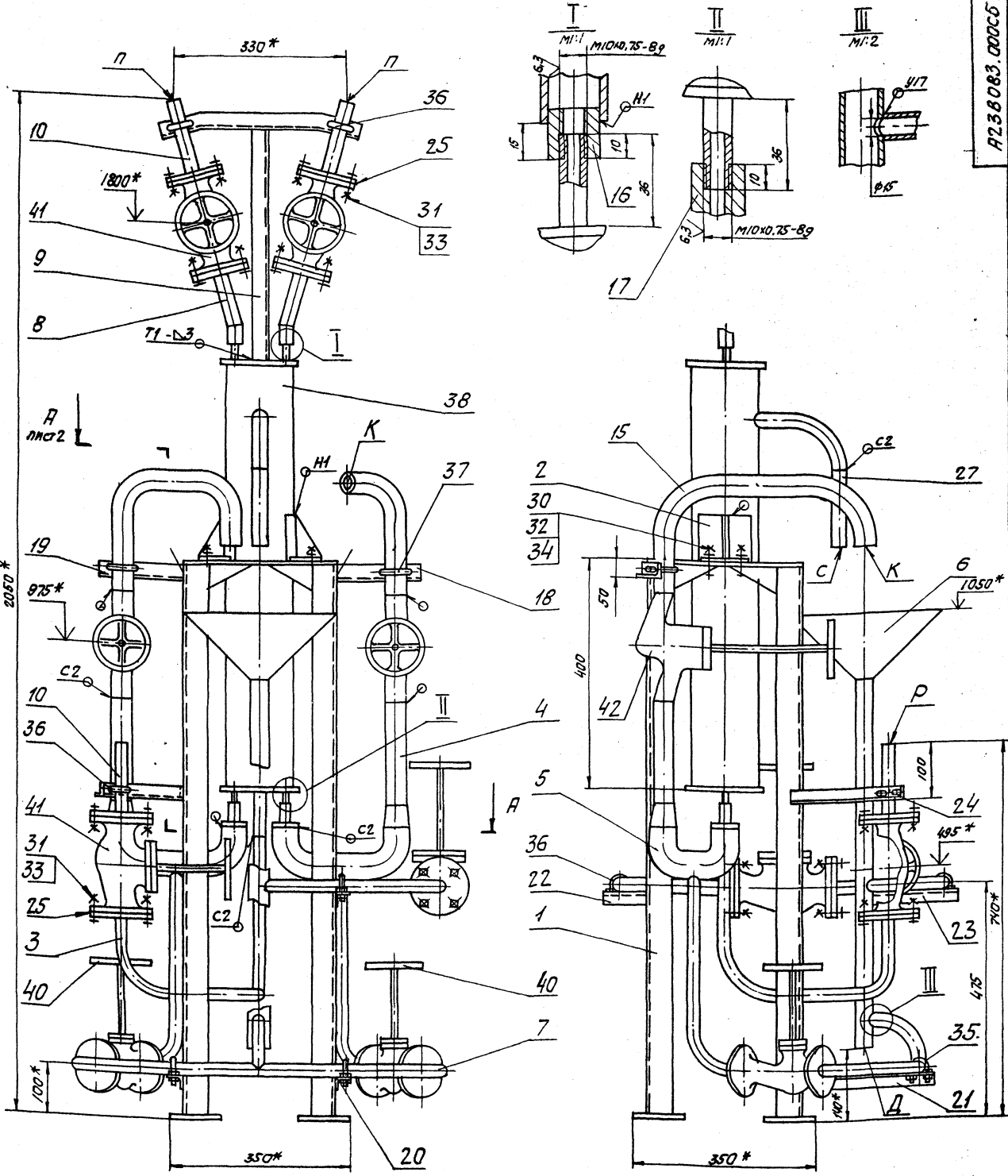
Ранж. зона	Лист	ОБОЗНАЧЕНИЕ	НАИМЕНОВАНИЕ	КОЛ.	ПРИМЕЧАНИЕ
			ДОКУМЕНТАЦИЯ		
А		А23В083.000 СБ	СБОРОЧНЫЙ ЧЕРТЕЖ		*А3, А2
			СБОРОЧНЫЕ ЕДИНИЦЫ		
АУ	1	А23В083.010	Подставка	1	
АУ	2	А23В083.020	Кронштейн	2	
АУ	3	А23В083.030	Трубопровод	1	
АУ	4	А23В083.040	Трубопровод	1	
	5	-01	Трубопровод	1	
АУ	6	А23В083.050	Воронка	1	
АУ	7	А23В083.060	Трубопровод	1	
АУ	8	А23В083.070	Патрубок	2	
АУ	9	А23В083.080	Кронштейн	1	
АУ	10	А23В083.090	Патрубок	3	
АУ	11	А23В083.100	Патрубок	1	
	12	-01	Патрубок	1	
			ДЕТАЛИ		
АУ	15	А23В083.001	Трубопровод	2	
АУ	16	А23В083.002	Штуцер	2	
АУ	17	А23В083.003	Штуцер	2	
АУ	18	А23В083.004	Кронштейн	1	
	19	-01	Кронштейн	1	
АУ	20	А23В083.005	Кронштейн	1	
	21	-01	Кронштейн	1	
	22	-02	Кронштейн	1	
	23	-03	Кронштейн	1	
АУ	24	А23В083.006	Кронштейн	1	
АУ	25	А23В083.007	Прокладка	8	

Ранж. зона	Лист	ОБОЗНАЧЕНИЕ	НАИМЕНОВАНИЕ	КОЛ.	ПРИМЕЧАНИЕ
АУ	26	А23В083.007-01	Прокладка	4	
Б4	27	А23В083.008	Трубопровод L=150-13		
			Труба 20 ГОСТ 3262-75	1	94 кг
			СТАНДАРТНЫЕ ИЗДЕЛИЯ		
			Болты ГОСТ 7798-70		
	30		M 12 x 45.36	20	
	31		M 16 x 50.36	32	
			Гайки ГОСТ 5915-70		
	32		M 12.4	20	
	33		M 16.4	32	
	34		Шайба 12 ГОСТ 14371-78	4	
	35		0162-21.3 ГОСТ 14911-82	2	
	36		0162-26.8 ГОСТ 14911-82	5	
	37		0162-38 ГОСТ 14911-82	2	
	38		Холодильник компрессорный ЗД 0 Д108.030.04.15	1	
			ПРОЧНЫЕ ИЗДЕЛИЯ		
	40		Вентиль запорный		
			Францевый 15 с 27 мм		
			Р561415 ТУ 26-07-1221-79	2	
	41		Вентиль запорный		
			Францевый 15 с 27 мм		
			Р561207426-07-1221-79	4	
	42		Вентиль регулирующий		
			ИГОЛЬЧАТЫЙ 10с-4-2		
			Р4100; ДУ32	2	

Изм. № 1 от 10.01.79. Подп. и дата: В.В.М. / И.В.Л. / 10.01.79. И.В.Л.

Изм. № 1 от 10.01.79. Подп. и дата: В.В.М. / И.В.Л. / 10.01.79. И.В.Л.

А23В083.000
Блок холодильника отбора проб пара.
Лит. Лист 1 из 2
Госстрой СССР
САНТЕХПРОЕКТ
Г. МОСКВА
ФОРМАТ А4



Лист 5
ИЛ 903-1-280.81

ИЛ 903-1-280.81
Лист 5
ИЛ 903-1-280.81

- 1. * Размеры для сланок.
- 2. Н14, Н14, ± 0.2
- 3. Сварные швы С2, У16, У17 по ГОСТ 16037-80; Н1, Г1 по ГОСТ 5264-80

Трубопроводы		
Обозначение	Назначение	Ди, мм
П	Подвод пробы	20
К	Отбор пробы	32
Р	Подвод охлаждающей воды	15
С	Отвод охлаждающей воды	20
Д	Дренаж	25

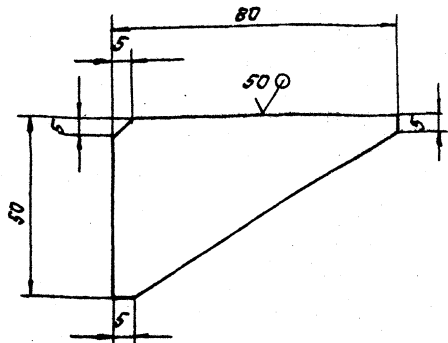
R238083.00005

БЛОК ХОЛОДИЛЬНИКА ОТБОРА ПРОБ ПАРА.		Лист	185	1:5
ИЛ 903-1-280.81		Лист 1 Уматов 2		
САИТЕХПРОЕКТ г. Москва		ГОСТРАИ СССР		
САИТЕХПРОЕКТ г. Москва		САИТЕХПРОЕКТ г. Москва		

22699-06 6

А23В083.011

(✓) А



Неуказанные предельные отклонения размеров $h14; \pm \frac{t2}{2}$.

А23В083.011

Косынка

Лист	Масса	Масштаб
И	0,07	1:1
Лист Листов 1		

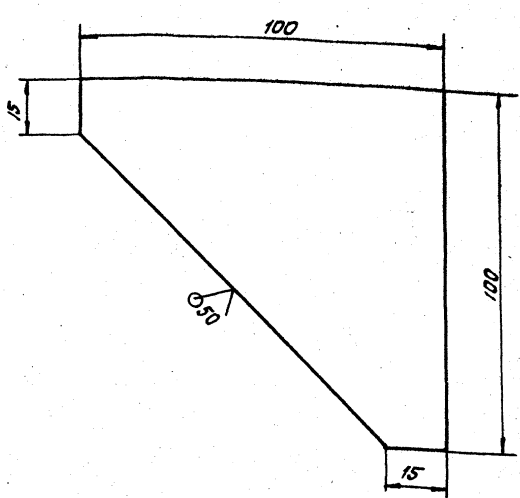
Лист 54.0 ГОСТ 19903-74
8 ст.3 ГОСТ 14637-79

Госстрой СССР
САНТЕХПРОЕКТ
г. Москва

ФОРМАТ А4

А23В083.013

(✓) А



Неуказанные предельные отклонения размеров $h14; \pm \frac{t2}{2}$.

А23В083.013

Опора

Лист	Масса	Масштаб
И	0,16	1:1
Лист Листов 1		

Лист 54.0 ГОСТ 19903-74
8 ст.3 ГОСТ 14637-79

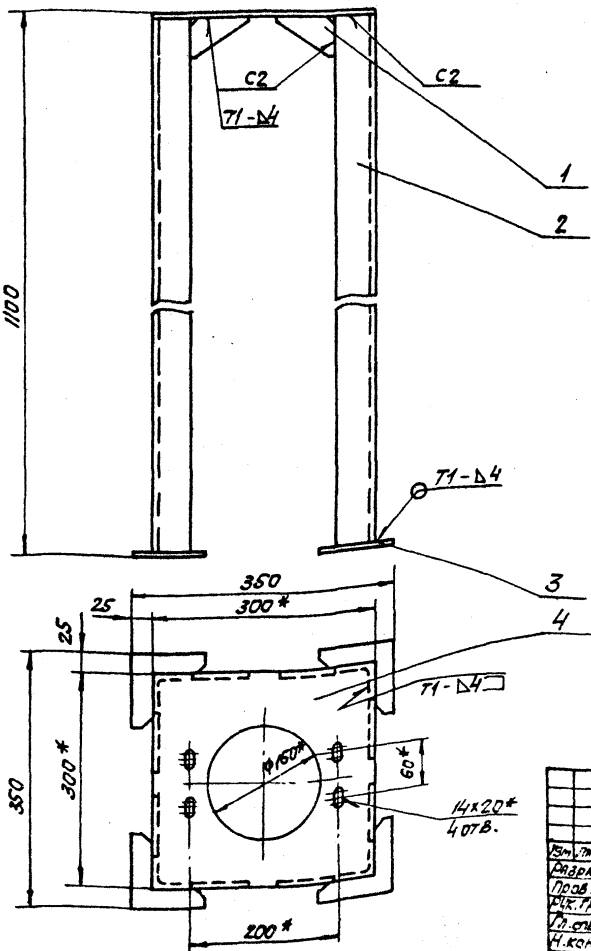
Госстрой СССР
САНТЕХПРОЕКТ
г. Москва

ФОРМАТ А4

А23В083.010 СБ

Ансамбль 5

г.п 903-1-250.37



1.* РАЗМЕРЫ ДЛЯ СПРАВОК
2. $\pm \frac{t2}{2}$
3. СВАРНЫЕ ШВЫ ПО ГОСТ 5264-80.

А23В083.010 СБ

Подставка

Лист	Масса	Масштаб
И	20,1	1:5
Лист Листов		

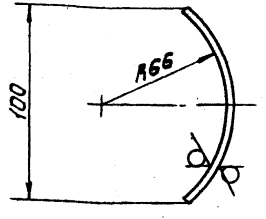
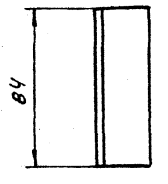
Лист 54.0 ГОСТ 19903-74
8 ст.3 ГОСТ 14637-79

Госстрой СССР
САНТЕХПРОЕКТ
г. Москва

ФОРМАТ А3

А23В083.022

50 (✓)



НЕУКАЗАННЫЕ ПРЕДЕЛЬНЫЕ ОТКЛОНЕНИЯ РАЗМЕРОВ $h14; \pm \frac{\pm 2}{2}$.

А23В083.022

ИМВ. № ПОДП. ПОДП. И ДАТА

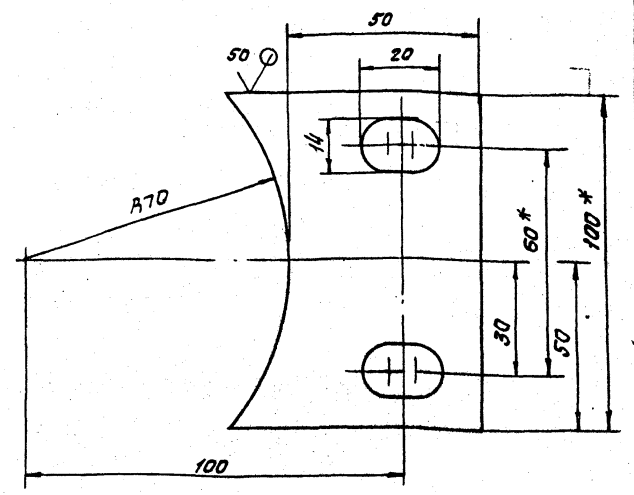
ИМВ. № ПОДП.	ПОДП.	И ДАТА
ИМВ. № ПОДП.	ПОДП.	И ДАТА

ИМВ. № ПОДП.	ПОДП.	И ДАТА
ИМВ. № ПОДП.	ПОДП.	И ДАТА

Лист	Масса	Масштаб
И	0,26	1:2
Лист Листов 1		
Лист 54.0 ГОСТ 19903-74		
В Ст.3 ГОСТ 14637-79		
Госстрой СССР		
САНТЕХПРОЕКТ		
г. Москва		
Формат: А4		

А23В083.021

50 (✓)



1. * РАЗМЕР ДЛЯ СПРАВОК.
2. $\pm \frac{\pm 2}{2}$.

А23В083.021

ИМВ. № ПОДП. ПОДП. И ДАТА

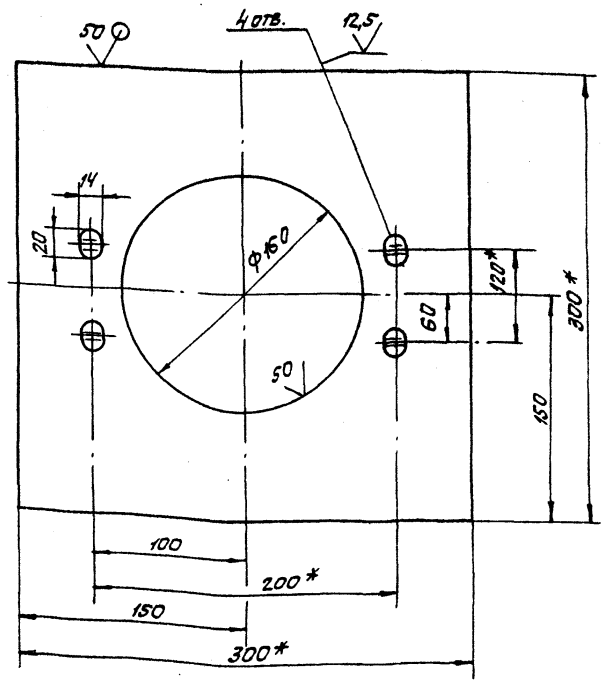
ИМВ. № ПОДП.	ПОДП.	И ДАТА
ИМВ. № ПОДП.	ПОДП.	И ДАТА

ИМВ. № ПОДП.	ПОДП.	И ДАТА
ИМВ. № ПОДП.	ПОДП.	И ДАТА

Лист	Масса	Масштаб
И	0,45	1:1
Лист Листов 1		
Лист 54.0 ГОСТ 19903-74		
В Ст.3 ГОСТ 14637-79		
Госстрой СССР		
САНТЕХПРОЕКТ		
г. Москва		
Формат: А4		

А23В083.014

50 (✓)



1. * РАЗМЕРЫ ДЛЯ СПРАВОК.
2. $\pm \frac{\pm 2}{2}$.

А23В083.014

т.п. 903-1-250-87

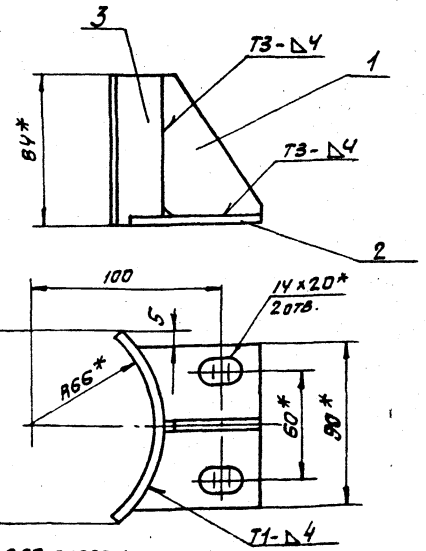
ИМВ. № ПОДП. ПОДП. И ДАТА

ИМВ. № ПОДП.	ПОДП.	И ДАТА
ИМВ. № ПОДП.	ПОДП.	И ДАТА

ИМВ. № ПОДП.	ПОДП.	И ДАТА
ИМВ. № ПОДП.	ПОДП.	И ДАТА

Лист	Масса	Масштаб
И	2,2	1:2,5
Лист Листов 1		
Лист 54.0 ГОСТ 19903-74		
В Ст.3 ГОСТ 14637-79		
Госстрой СССР		
САНТЕХПРОЕКТ		
г. Москва		
Формат: А4		

А23В083.020



1. * РАЗМЕРЫ ДЛЯ СПРАВОК
2. СВАРНЫЕ ШВЫ ПО ГОСТ 5264-80.

Формат	Лист	№ ДОКУМ.	ПОДП.	ДАТА	ОБОЗНАЧЕНИЕ	НАИМЕНОВАНИЕ	КОЛ.	ПРИМЕЧАНИЕ
А4	1	А23В083.014				КОСЫНКА	1	
А4	2	А23В083.021				ОСНОВАНИЕ	1	
А4	3	А23В083.022				ДУГА	1	

А23В083.020

ИМВ. № ПОДП. ПОДП. И ДАТА

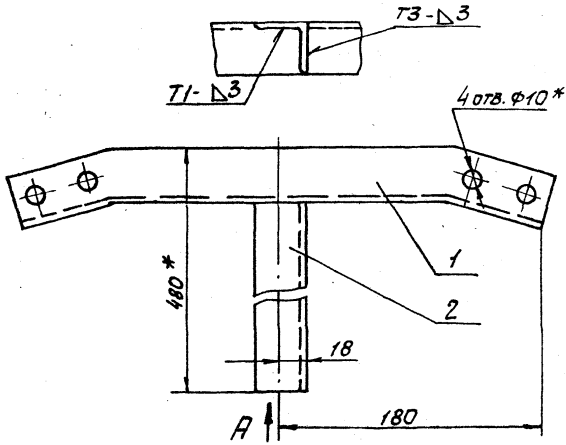
ИМВ. № ПОДП.	ПОДП.	И ДАТА
ИМВ. № ПОДП.	ПОДП.	И ДАТА

ИМВ. № ПОДП.	ПОДП.	И ДАТА
ИМВ. № ПОДП.	ПОДП.	И ДАТА

Лист	Масса	Масштаб
И	0,48	1:2
Лист Листов 1		
Лист 54.0 ГОСТ 19903-74		
В Ст.3 ГОСТ 14637-79		
Госстрой СССР		
САНТЕХПРОЕКТ		
г. Москва		
Формат: А4		

А23В083.080

Вид А



- 1. * РАЗМЕРЫ ДЛЯ СПРАВОК.
- 2. $\pm \frac{t_2}{2}$.
- 3. СВАРНЫЕ ШВЫ ПО ГОСТ 5264-80.

Формат	Вид	Лист	ОБОЗНАЧЕНИЕ	НАИМЕНОВАНИЕ	Кол.	ПРИМЕЧАНИЕ
АУ	1		А23В083.081	Уголок	1	
БУ	2		А23В083.082	Уголок L=444-1,55		
				Уголок 36x36x5-Б-ГОСТ 8509-72		
				Уголок 80-3-Г-ГОСТ 535-79	1	0,73 кг

А23В083.080

Кронштейн

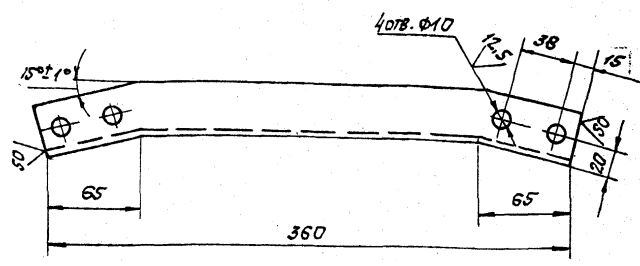
Лист	Масса	Усилия
И	1,35	1:2,5

Лист Листов 1
Госстрой СССР
САНТЕХПРОЕКТ
г. Москва
ФОРМАТ: АУ

Изм. Лист № докум. Подп. Дата
РАЗРАБ.: ЛЯВЛОВСКИЙ И др.
ПРОБ.: КРИПНИК
ИСП. СПЕЦ. ВАННБЕРГ
И КОНТР. ГРАНОВСКИЙ
УТВ. СЛЫВАК

А23В083.081

50 (V)



НЕУКАЗАННЫЕ ПРЕДЕЛЬНЫЕ ОТКЛОНЕНИЯ РАЗМЕРОВ $h, H, h_1, h_2, \pm \frac{t_2}{2}$.

А23В083.081

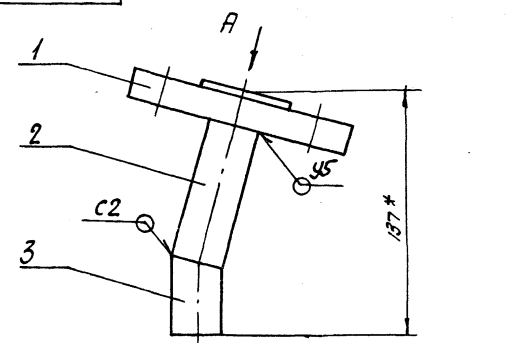
Уголок

Лист	Масса	Усилия
И	0,62	1:2,5

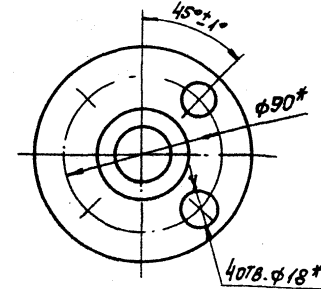
Лист Листов 1
Госстрой СССР
САНТЕХПРОЕКТ
г. Москва
ФОРМАТ: АУ

Изм. Лист № докум. Подп. Дата
РАЗРАБ.: ЛЯВЛОВСКИЙ И др.
ПРОБ.: КРИПНИК
ИСП. СПЕЦ. ВАННБЕРГ
И КОНТР. ГРАНОВСКИЙ
УТВ. СЛЫВАК

А23В083.070СБ



Вид А ПОВЕРНУТО



* РАЗМЕРЫ ДЛЯ СПРАВОК.

А23В083.070СБ

Патрусок

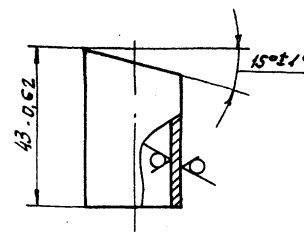
Лист	Масса	Усилия
И	1,83	1:2

Лист Листов 1
Госстрой СССР
САНТЕХПРОЕКТ
г. Москва
ФОРМАТ: АУ

Изм. Лист № докум. Подп. Дата
РАЗРАБ.: ЛЯВЛОВСКИЙ И др.
ПРОБ.: КРИПНИК
ИСП. СПЕЦ. ВАННБЕРГ
И КОНТР. ГРАНОВСКИЙ
УТВ. СЛЫВАК

А23В083.072

50 (V)



А23В083.072

Патрусок

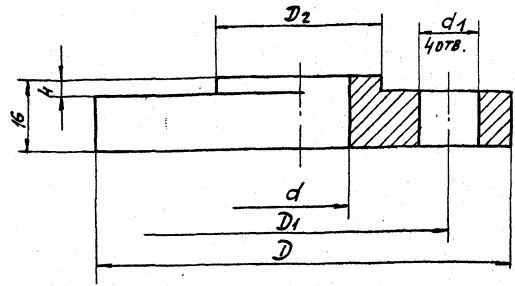
Лист	Масса	Усилия
И	0,07	1:1

Лист Листов 1
Госстрой СССР
САНТЕХПРОЕКТ
г. Москва
ФОРМАТ: АУ

Изм. Лист № докум. Подп. Дата
РАЗРАБ.: ЛЯВЛОВСКИЙ И др.
ПРОБ.: КРИПНИК
ИСП. СПЕЦ. ВАННБЕРГ
И КОНТР. ГРАНОВСКИЙ
УТВ. СЛЫВАК

A23B083.031

12.5



Обозначение	Размеры, мм					Масса, кг
	D	D1	D2	d	d1	
A23B083.031	125	90	50	28	18	1,6
-01	105	75	39	23	14	1,12

A23B083.031

ФЛАНЕЦ

Ст.3 ГОСТ380-71

Лист 1
Масса
См. табл.
Листов 1
Госстрой СССР
САНТЕХПРОЕКТ
Г.МОСКВА
ФОРМАТ: АУ

Изм. Лист № докум. Подп. Дата
Разраб. Ивановский И.И.
Проб. Крулиник Д.С. х-87
Инж. Г.Р. Крулиник Д.С.
Л.Спец. Вайнберг Л.С.
И.Контр. Ивановский Л.С.
УТВ. Спиряк В.В.

10

Формат	Лист	Обозначение	Наименование	Код	Примечание
			ДОКУМЕНТАЦИЯ		
АУ		A23B083.070 СБ	СБОРОЧНЫЙ ЧЕРТЕЖ		
			ДЕТАЛИ		
А3	1	A23B083.031	ФЛАНЕЦ	1	
Б4	2	A23B083.071	ПАТРУБОК		
			ТРУБА 20 ГОСТ3262-75		
			L=97-0.87	1	0,16 кг.
АУ	3	A23B083.072	ПАТРУБОК	1	

Изм. Лист № докум. Подп. Дата
Разраб. Ивановский И.И.
Проб. Крулиник Д.С. х-87
Инж. Г.Р. Крулиник Д.С.
Л.Спец. Вайнберг Л.С.
И.Контр. Ивановский Л.С.
УТВ. Спиряк В.В.

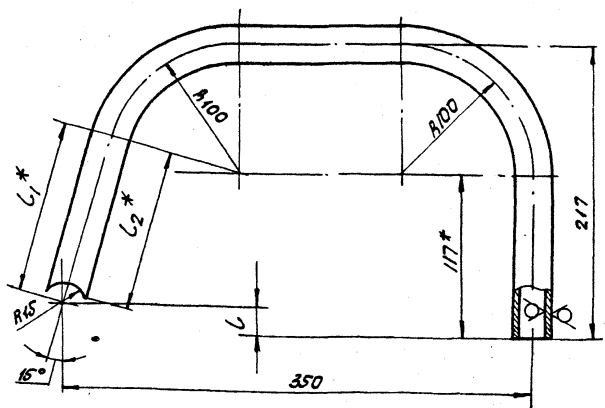
A23B083.070

ПАТРУБОК

Лист 1
Листов 1
Госстрой СССР
САНТЕХПРОЕКТ
Г.МОСКВА
ФОРМАТ: АУ

A23B083.101

50



Обозначение	Размеры, мм			Масса, кг
	L	L1*	L2*	
A23B083.101	17	135	127	1,3
-01	57	90	82	1,2

1.* РАЗМЕРЫ ДЛЯ СПРАВОК.
2. ± 1/2

A23B083.101

ПАТРУБОК

ТРУБА 20 ГОСТ3262-75

Лист 1
Масса
См. табл.
Листов 1
Госстрой СССР
САНТЕХПРОЕКТ
Г.МОСКВА
ФОРМАТ: АУ

Изм. Лист № докум. Подп. Дата
Разраб. Ивановский И.И.
Проб. Крулиник Д.С. х-87
Инж. Г.Р. Крулиник Д.С.
Л.Спец. Вайнберг Л.С.
И.Контр. Ивановский Л.С.
УТВ. Спиряк В.В.

Изм. Лист № докум. Подп. Дата
Разраб. Ивановский И.И.
Проб. Крулиник Д.С. х-87
Инж. Г.Р. Крулиник Д.С.
Л.Спец. Вайнберг Л.С.
И.Контр. Ивановский Л.С.
УТВ. Спиряк В.В.

Формат	Лист	Обозначение	Наименование	Код	Примечание
			ДОКУМЕНТАЦИЯ		
А3		A23B083.100 СБ	СБОРОЧНЫЙ ЧЕРТЕЖ		
			ДЕТАЛИ		
АУ	1	A23B083.031	ФЛАНЕЦ	1	
			ПЕРЕМЕННЫЕ ДАННЫЕ ДЛЯ ИСПОЛНЕНИЙ		
			A23B083.100		
			ДЕТАЛИ		
АУ	2	A23B083.101	ПАТРУБОК	1	
			A23B083.100-01		
			ДЕТАЛИ		
АУ	2	A23B083.101-01	ПАТРУБОК	1	

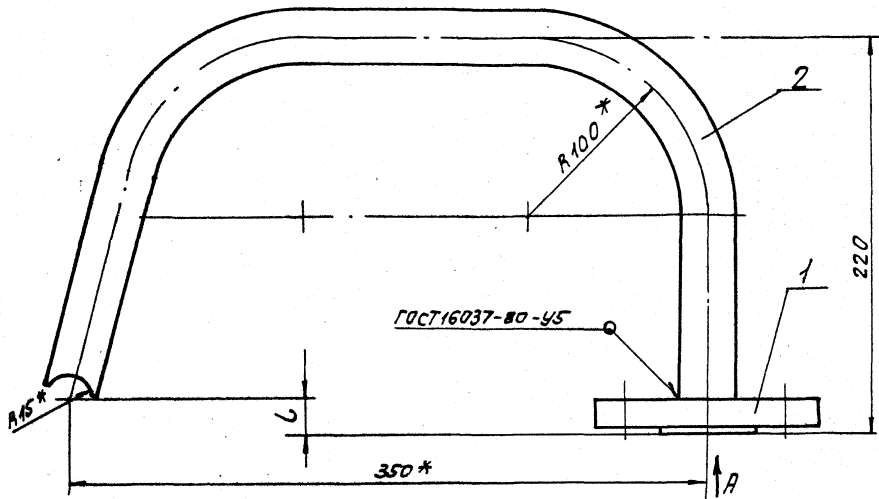
Изм. Лист № докум. Подп. Дата
Разраб. Ивановский И.И.
Проб. Крулиник Д.С. х-87
Инж. Г.Р. Крулиник Д.С.
Л.Спец. Вайнберг Л.С.
И.Контр. Ивановский Л.С.
УТВ. Спиряк В.В.

A23B083.100

ПАТРУБОК

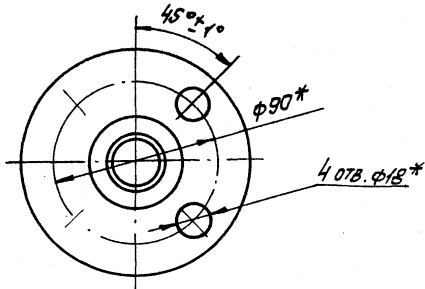
Лист 1
Листов 1
Госстрой СССР
САНТЕХПРОЕКТ
Г.МОСКВА
ФОРМАТ: АУ

А23В083.100СБ



ОБОЗНАЧЕНИЕ	l, мм	Масса, кг
А23В083.100	20	2,9
-01	60	2,8

Вид А

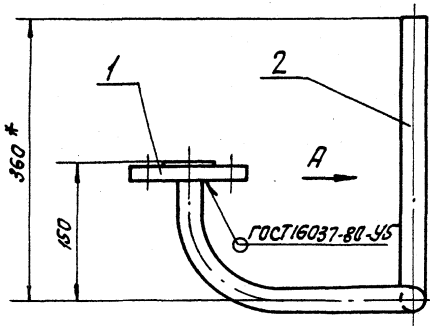


1 * РАЗМЕРЫ ДЛЯ СПРАВОК.
2 ± 0,2
2.

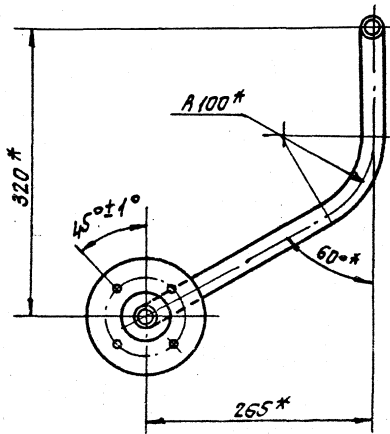
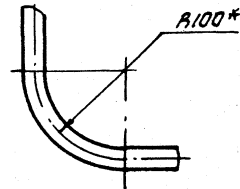
А23В083.100СБ		Лист	Масса	Листов
ПАТРУБОК.		И	См. табл.	—
Изм.	Лист	№ докум.	Подп.	Дата
РАЗРАБ.	ПЛАТОНОВ	СМ	СМ	81
ПРОВ.	КРУЧНИК	СМ	СМ	81
ДИК. ГР.	КРУЧНИК	СМ	СМ	81
Л. СПЕЦ.	БАЙНБЕРГ	СМ	СМ	81
Н. КОНТР.	ГРАНОВСКИЙ	СМ	СМ	81
УТВ.	СТЕВАН	СМ	СМ	81

ФОРМАТ: А3

А23В083.030СБ



Вид А



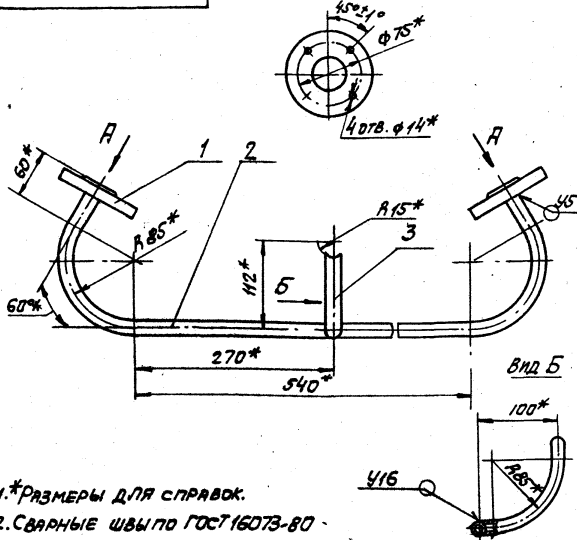
* РАЗМЕРЫ ДЛЯ СПРАВОК.

А23В083.030СБ		Лист	Масса	Листов
ТРУБОПРОВОД.		И	2,75	1:4
Изм.	Лист	№ докум.	Подп.	Дата
РАЗРАБ.	ПЛАТОНОВ	СМ	СМ	81
ПРОВ.	КРУЧНИК	СМ	СМ	81
ДИК. ГР.	КРУЧНИК	СМ	СМ	81
Л. СПЕЦ.	БАЙНБЕРГ	СМ	СМ	81
Н. КОНТР.	ГРАНОВСКИЙ	СМ	СМ	81
УТВ.	СТЕВАН	СМ	СМ	81

ФОРМАТ: А3

А23В083.060

Вид А повернуто



1. *РАЗМЕРЫ ДЛЯ СПРАВОК.
2. СВАРНЫЕ ШВЫ ПО ГОСТ 16073-80.

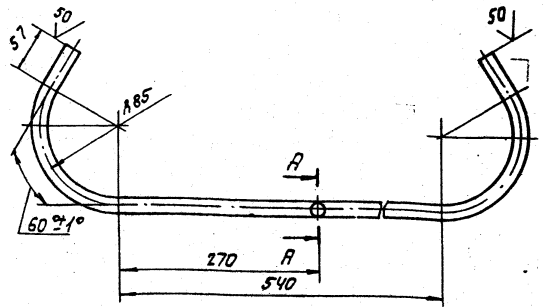
Формат	Лист	Обозначение	Наименование	Кол.	Примечание
А4	1	A23B083.031-01	ФЛАНЕЦ	2	
А4	2	A23B083.061	ТРУБА	1	
А4	3	A23B083.062	ПАТРУБОК	1	

А23В083.060

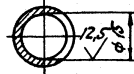
Трубопровод

Лист	Масса	Усиление
И	2,65	1:4
Лист	Листов	
Госстрой СССР САНТЕХПРОЕКТ г. Москва		
Формат: А4		

А23В083.061



A-A
1:1



НЕУКАЗАННЫЕ ПРЕДЕЛЬНЫЕ ОТКЛОНЕНИЯ РАЗМЕРОВ И4; ± 1/2.

А23В083.061

Труба

Труба 415ГОСТ3262-75

Лист	Масса	Усиление
И	1,31	1:4
Лист	Листов	
Госстрой СССР САНТЕХПРОЕКТ г. Москва		
Формат: А4		

Лист 5

Т.Л. 908-1-250-87

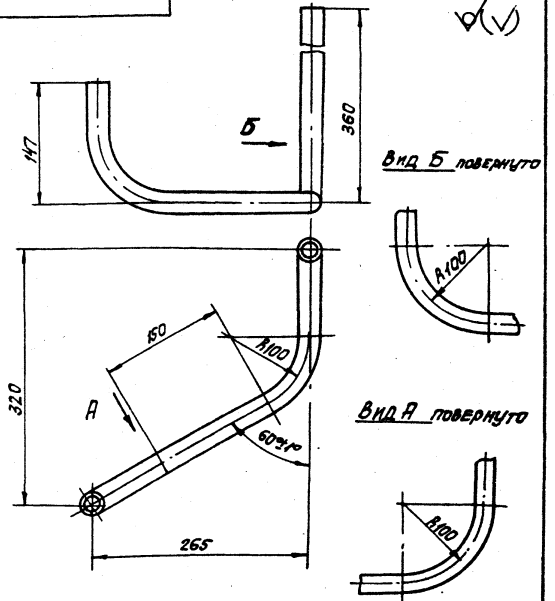
Формат	Лист	Обозначение	Наименование	Кол.	Примечание
<u>Документация</u>					
А4		A23B083.040СБ	СБОРОЧНЫЙ ЧЕРТЕЖ		
<u>Детали</u>					
А4	1	A23B083.031-01	ФЛАНЕЦ	1	
Б4	2	A23B083.041	ПАТРУБОК Труба 38x2,5ГОСТ8734-75 L=200-0.87	1	0,22кг
А4	3	A23B083.042	ПАТРУБОК	1	
А4	4	A23B083.043	ПАТРУБОК	1	
<u>Стандартные изделия</u>					
	5	Отвод 90°57x3 ГОСТ17375-83		2	
	6	Переход 57x4-32x2 ГОСТ17378-83		1	

А23В083.040

Трубопровод

Лист	Масса	Усиление
И	1,85	1:4
Лист	Листов	
Госстрой СССР САНТЕХПРОЕКТ г. Москва		
Формат: А4		

А23В083.032



НЕУКАЗАННЫЕ ПРЕДЕЛЬНЫЕ ОТКЛОНЕНИЯ РАЗМЕРОВ И4; ± 1/2.

А23В083.032

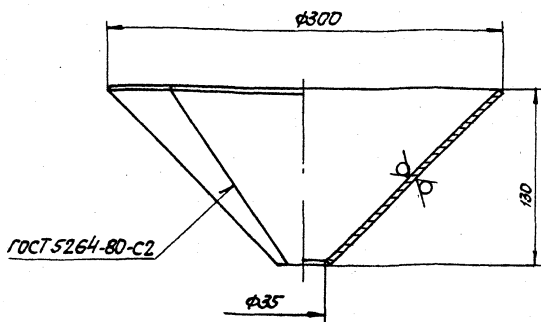
Труба

Труба 20ГОСТ3262-75

Лист	Масса	Усиление
И	1,85	1:4
Лист	Листов	
Госстрой СССР САНТЕХПРОЕКТ г. Москва		
Формат: А4		

A23B083.051

50 ✓ (V)



Неуказанные предельные отклонения размеров H14; h14

A23B083.051

Воронка

Лит. Масса Исчисл

И 1,1 1:2,5

Лист Листов 1

Госстрой СССР

Сантехпроект

г. Москва

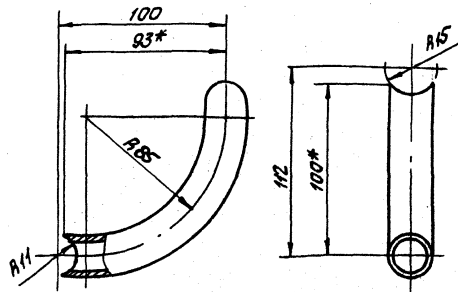
Формат: АУ

Изм.	Лист	№ докум.	Подп.	Дата
РАЗРАБ.	Л. П. ВОЛКОВ			
ПРОБ.	К. П. ЛИННИК			
ВУК. ГР.	К. П. ЛИННИК			
И. СПЕЦ.	В. И. БЕЛЫЙ			
И. КОНТРОЛ.	В. И. БЕЛЫЙ			
УТВ.	С. И. ВАХ			

Лист 52,0 Гост 19903-74
4-й вст. 3 Гост 16523-70

A23B083.062

50 ✓ (V)



1.* размеры для справок.
2. h14; ± 1/2.

A23B083.062

Патрубок.

Лит. Масса Исчисл

И 0,21 1:1

Лист Листов 1

Госстрой СССР

Сантехпроект

г. Москва

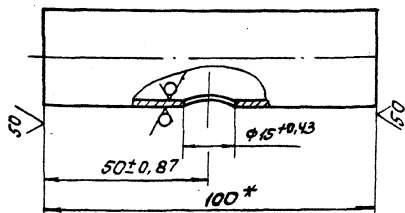
Формат: АУ

Изм.	Лист	№ докум.	Подп.	Дата
РАЗРАБ.	Л. П. ВОЛКОВ			
ПРОБ.	К. П. ЛИННИК			
ВУК. ГР.	К. П. ЛИННИК			
И. СПЕЦ.	В. И. БЕЛЫЙ			
И. КОНТРОЛ.	В. И. БЕЛЫЙ			
УТВ.	С. И. ВАХ			

Лист Труба 415 Гост 3262-75

A23B083.043

12,5 ✓ (V)



* размер для справок.

A23B083.043

Патрубок

Лит. Масса Исчисл

И 0,28 1:2

Лист Листов 1

Госстрой СССР

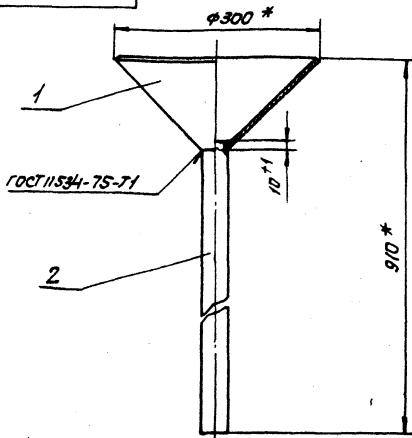
Сантехпроект

г. Москва

Изм.	Лист	№ докум.	Подп.	Дата
РАЗРАБ.	Л. П. ВОЛКОВ			
ПРОБ.	К. П. ЛИННИК			
ВУК. ГР.	К. П. ЛИННИК			
И. СПЕЦ.	В. И. БЕЛЫЙ			
И. КОНТРОЛ.	В. И. БЕЛЫЙ			
УТВ.	С. И. ВАХ			

Лист Труба 36,2,5 Гост 6734-75
д Гост 6733-74

A23B083.050



* размеры для справок

A23B083.050

Воронка

Лит. Масса Исчисл

И 2,66 1:5

Лист Листов 1

Госстрой СССР

Сантехпроект

г. Москва

Формат	Лист	Обозначение	Наименование	Кол.	Примечание
АУ	1	A23B083.051	Воронка	1	
Б4	2	A23B083.052	Труба L = 790-2,0		
			Труба 25 Гост 3262-75	1	1,56 кг

Изм.	Лист	№ докум.	Подп.	Дата
РАЗРАБ.	Л. П. ВОЛКОВ			
ПРОБ.	К. П. ЛИННИК			
ВУК. ГР.	К. П. ЛИННИК			
И. СПЕЦ.	В. И. БЕЛЫЙ			
И. КОНТРОЛ.	В. И. БЕЛЫЙ			
УТВ.	С. И. ВАХ			

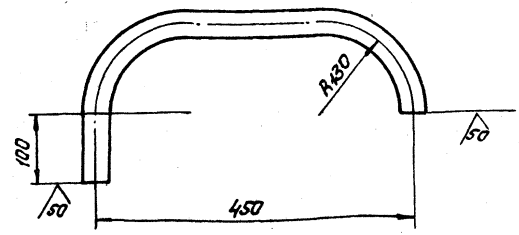
Лист Труба 22699-56

т.п. 903-1-250-87

Автом 5

А23В083.001

(✓) 50



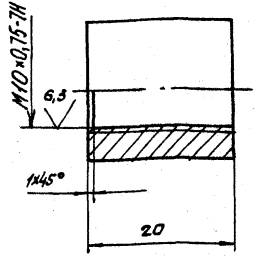
НЕУКАЗАННЫЕ ПРЕДЕЛЬНЫЕ ОТКЛОНЕНИЯ РАЗМЕРОВ $\pm \frac{t_2}{2}$.

А23В083.001

Изм. Лист	№ докум.	Подп.	Дата	Лист	Масса	Масштаб
Разраб.	Л. Павловский	Кривоник	19.87	И	2,1	1:5
Проб.	Кривоник	В.С.		Лист	Листов 1	
Рук. гр.	Кривоник			Трубопровод		
Т. слес.	Вайнберг			Труба 38x2,5 ГОСТ 8734-75		
Н. контр.	Грановский			ГОСТРОЙ СССР		
Утв.	Сливак			САНТЕХПРОЕКТ		
				г. Москва		
				ФОРМАТ А4		

А23В083.002

(✓) 50



НЕУКАЗАННЫЕ ПРЕДЕЛЬНЫЕ ОТКЛОНЕНИЯ РАЗМЕРОВ.

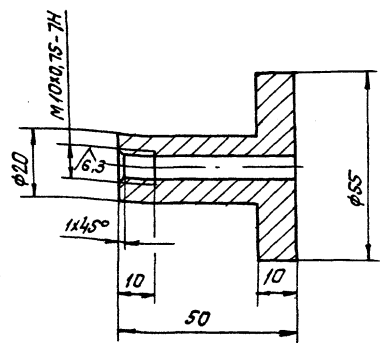
НН; Н14

А23В083.002

Изм. Лист	№ докум.	Подп.	Дата	Лист	Масса	Масштаб
Разраб.	Л. Павловский	Кривоник	19.87	И	0,05	2:1
Проб.	Кривоник	В.С.		Лист	Листов 1	
Рук. гр.	Кривоник			Штуцер		
Т. слес.	Вайнберг			Круг 20-8-ГОСТ 2590-71		
Н. контр.	Грановский			ВСт.3-2-ГОСТ 535-79		
Утв.	Сливак			ГОСТРОЙ СССР		
				САНТЕХПРОЕКТ		
				г. Москва		
				ФОРМАТ А4		

А23В083.003

(✓) 50



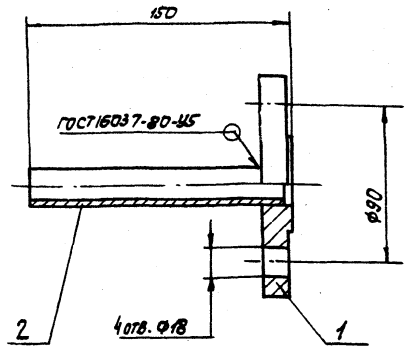
НЕУКАЗАННЫЕ ПРЕДЕЛЬНЫЕ ОТКЛОНЕНИЯ РАЗМЕРОВ

НН; Н14; $\pm \frac{t_2}{2}$.

А23В083.003

Изм. Лист	№ докум.	Подп.	Дата	Лист	Масса	Масштаб
Разраб.	Л. Павловский	Кривоник	19.87	И	0,5	1:1
Проб.	Кривоник	В.С.		Лист	Листов 1	
Рук. гр.	Кривоник			Штуцер		
Т. слес.	Вайнберг			Ст.3 ГОСТ 380-71		
Н. контр.	Грановский			ГОСТРОЙ СССР		
Утв.	Сливак			САНТЕХПРОЕКТ		
				г. Москва		
				ФОРМАТ А4		

А23В083.090



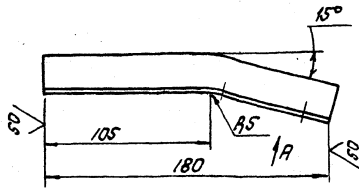
РАЗМЕРЫ ДЛЯ СПРАВОК

Изм.	Лист	№ докум.	Подп.	Дата	Лист	Масса	Масштаб
24	1	А23В083.031	Кривоник	19.87	И	1,9	1:2
54	2	А23В083.091	Кривоник	19.87	И	0,23 кг	

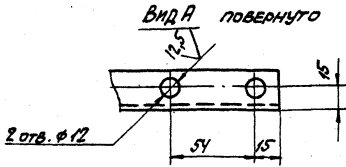
Изм. Лист	№ докум.	Подп.	Дата	Лист	Масса	Масштаб
Разраб.	Л. Павловский	Кривоник	19.87	И	1,9	1:2
Проб.	Кривоник	В.С.		Лист	Листов 1	
Рук. гр.	Кривоник			Патрубок		
Т. слес.	Вайнберг			ГОСТРОЙ СССР		
Н. контр.	Грановский			САНТЕХПРОЕКТ		
Утв.	Сливак			г. Москва		
				ФОРМАТ А4		

A23B083.004

A23B083.004-ИЗОБРАНЕНО
A23B083.004-DI-ЗЕРКАЛЬНОЕ ОТРАЖЕНИЕ



Вид А повернуто



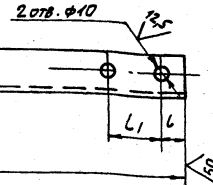
НЕУКАЗАННЫЕ ПРЕДЕЛЬНЫЕ ОТКЛОНЕНИЯ РАЗМЕРОВ
H14; h14; ±t/2.

A23B083.004

Имя, № серии, дата, вкл. Лист, № докум., подл. дата

Имя	№ серии	№ докум.	подл.	дата
Кронштейн				
Лист		Масштаб		
I		0,2 1:2		
Лист листов /				
Угол 25x25x3-5-ГОСТ 8509-72				
ГОСТР ИССР				
ВСТ-3-ГОСТ 535-79				
САНТЕХПРОЕКТ				
г. Москва				
ФОРМАТ А4				

A23B083.005



ОБОЗНАЧЕНИЕ	РАЗМЕРЫ, мм			Масса, кг
	L	L	L1	
A23B083.005	285	45	34	0,3
-01		235		
-02	105	50	38	0,1
-03	335	15		0,4

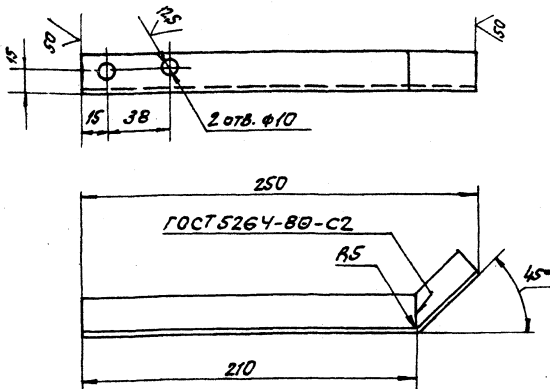
НЕУКАЗАННЫЕ ПРЕДЕЛЬНЫЕ ОТКЛОНЕНИЯ РАЗМЕРОВ
H14; h14; ±t/2.

A23B083.005

Имя, № серии, дата, вкл. Лист, № докум., подл. дата

Имя	№ серии	№ докум.	подл.	дата
Кронштейн				
Лист		Масштаб		
I		0,3 1:2		
Лист листов /				
Угол 25x25x3-5-ГОСТ 8509-72				
ГОСТР ИССР				
ВСТ-3-ГОСТ 535-79				
САНТЕХПРОЕКТ				
г. Москва				
ФОРМАТ А4				

A23B083.006



НЕУКАЗАННЫЕ ПРЕДЕЛЬНЫЕ ОТКЛОНЕНИЯ РАЗМЕРОВ
H14; h14; ±t/2.

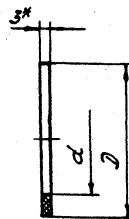
A23B083.006

Имя, № серии, дата, вкл. Лист, № докум., подл. дата

Имя, № серии, дата, вкл. Лист, № докум., подл. дата

Имя	№ серии	№ докум.	подл.	дата
Кронштейн				
Лист		Масштаб		
I		0,28 1:2		
Лист листов /				
Угол 25x25x3-5-ГОСТ 8509-72				
ГОСТР ИССР				
ВСТ-3-ГОСТ 535-79				
САНТЕХПРОЕКТ				
г. Москва				
ФОРМАТ А4				

A23B083.007



ОБОЗНАЧЕНИЕ	РАЗМЕРЫ, мм	
	D	d
A23B083.007	50	26
-01	38	22

1.* РАЗМЕР ДЛЯ СПРАВОК
2. H14; h14;

A23B083.007

Имя, № серии, дата, вкл. Лист, № докум., подл. дата

Имя	№ серии	№ докум.	подл.	дата
Прокладка				
Лист		Масштаб		
I		0,002 1:1		
Лист листов /				
Лист 25x25x3-5-ГОСТ 8509-72				
ГОСТР ИССР				
ВСТ-3-ГОСТ 535-79				
САНТЕХПРОЕКТ				
г. Москва				
ФОРМАТ А4				

Формат	Зона	№3	Обозначение	Наименование	Кол.	Примечание
				Документация		
А2			A248.074.000CB	Сборочный чертёж		
А2			A248.074.000CT	Схема технологиче- ческая		
*)			A248.074.000A	Установка средств автоматизации и электро оборудования		*)A2;A3
А4		1	A248.074.010	Трубопровод	1	
А4		2	A248.074.020	Колено	1	
А4		3	A248.074.030	Трубопровод	1	
А4		4	A248.074.040	Трубопровод	1	
А4		5	A248.074.050	Трубопровод	1	
А4		6	A248.074.060	Трубопровод	2	
А4		7	A248.074.070	Трубопровод	2	
А4		8	A248.074.080	Трубопровод пара	1	
А4		9	A248.074.130	Переход	2	
А4		10	A248.074.140	Трубопровод	1	
А4		11	-01	Трубопровод	1	
А4		12	A248.074.150	Трубопровод	2	
А4		13	A248.074.180	Трубопровод	1	
А4		14	A248.074.190	Трубопровод	1	
А4		15	A248.074.200	Рама	1	

Изм. лист № докум. Подп. Дата

А248.074.000

Блок подогрева и
омогничивания
воды БПМВ-100

Лит. лист листов
И 1 4
Госстрой СССР
САНТЕХПРОЕКТ
г. Москва

Изм. лист № докум. Подп. Дата

Лист 3

Формат	Зона	№3	Обозначение	Наименование	Кол.	Примечание
				Ассамблеи		
Б4		17	A248.074.001	Труба L=660-г Труба 15x28 ГОСТ3262-75	1	0,83м
				Стандартные изделия		
				Прокладки ГОСТ5180-70		
		20		A-50-10	14	
		21		A-80-10	4	
		22		A-100-10	12	
		23		A-150-10	10	
		24		A-250-10	2	
				Фланцы ГОСТ12820-80		
		25		1-50-6 Bcm.3	2	
		26		1-150-10 Bcm.3	2	
				Болты ГОСТ 7798-70		
		27		M12x50.36	28	
		28		M16x65.36	136	
		29		M20x55.36	8	
		30		M20x75.36	104	
				Гайки ГОСТ5945-70		
		31		M12.4	28	
		32		M16.4	136	
		33		M20.4	112	
		34		Шайба 12.02		
				ГОСТ 11371-78	4	
		35		Шайба 20.02		
				ГОСТ 10906-78	8	
		36		Шайба 12.65Г		
				ГОСТ 6402-70	4	

Изм. лист № докум. Подп. Дата

A248.074.000

Лист 2

т.п. 003-1-250.87 Альбом 5

Формат	Зона	№3	Обозначение	Наименование	Кол.	Примечание
				Опоры ГОСТ14911-82		
		39		ОПБ 2-21,3	5	
		40		ОПБ 2-57	5	
		41		ОПБ 2-159	11	
		42		ОПБ 2-273	1	
		43		Вентиль запорный фланцевый 15кч19п Ду50; Ру16 ГОСТ 18162-72	4	
				Задвижки парол- ельные с выдвиг- ным шпинделем флан- цевые 304 БДр ГОСТ 8437-75		
		44		Ду100; Ру10	4	
		45		Ду150; Ру10	4	
		46		Задвижка клапо- вая с выдвигным шпинделем фланце- вая ЗКЛ 2-16 Ду100; Ру16 ГОСТ 10904-78	2	
		47		Вентиль запорный муфтовый из ковкого чугуна с крышкой на резьбе 15кч18р ГОСТ 18161-72		
				Ду15; Ру10	1	
		48		Клапан обратный подземный фланце- вый 18с13мм Ду50; Ру40 ГОСТ 20770-75	2	

Изм. лист № докум. Подп. Дата

A248.074.000

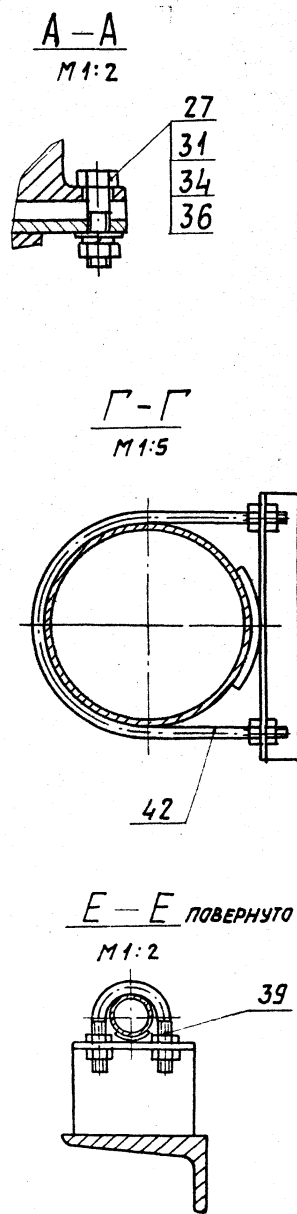
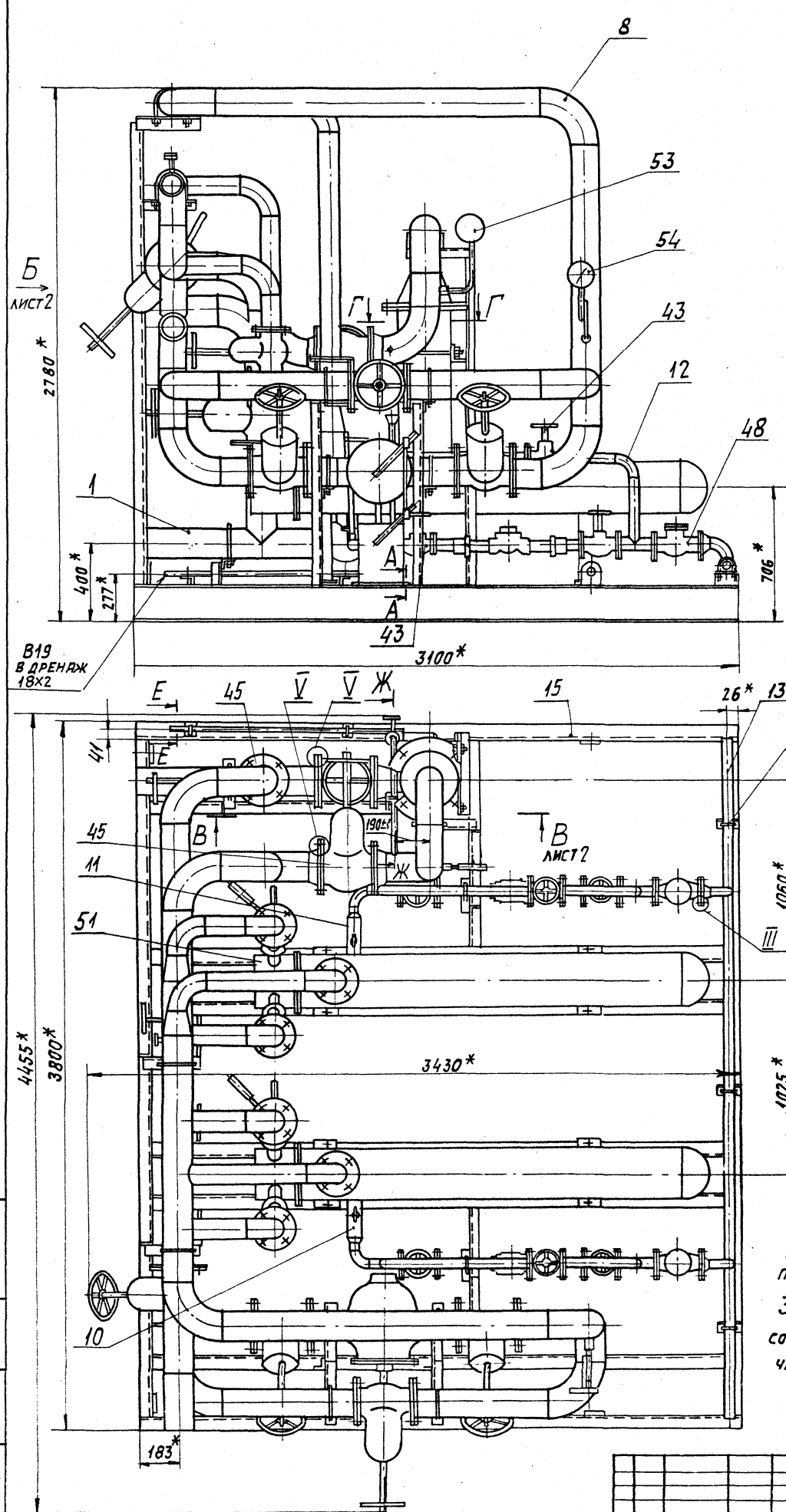
Лист 3

Формат	Зона	№3	Обозначение	Наименование	Кол.	Примечание
				Прочие изделия		
		51		Подогреватель паро- водяной Q=50т/ч	2	Техниче- ские ре- цепты
		52		Аппарат для магнит- ной обработки воды		Техниче- ские ре- цепты
		53		Установка В-16-80 манометра МТП160x10 ТМ4-3137-70	5	
		54		Установка В-16-225 манометра МТП160x10 ТМ4-3139-70	1	
		55		Установка 7 термопре- образователя сопротив- ления ТСМВ75.542.82425-28 ТМ4-147-75	2	
		56		Установка термомет- ра ПБ.1.240.103 в оп- раве 2П25010064200 ТМ4-143-75	2	
		57		Установка 23 термомет- ра ПБ.1.240.103 в оп- раве 2П2501006450 ТМ4-151-75	2	
		58		Установка 3 термо- метра ПБ.1.240.103 в оправе 2П 25016050 ТМ4-142-75	1	

Изм. лист № докум. Подп. Дата

A248.074.000

Лист 4



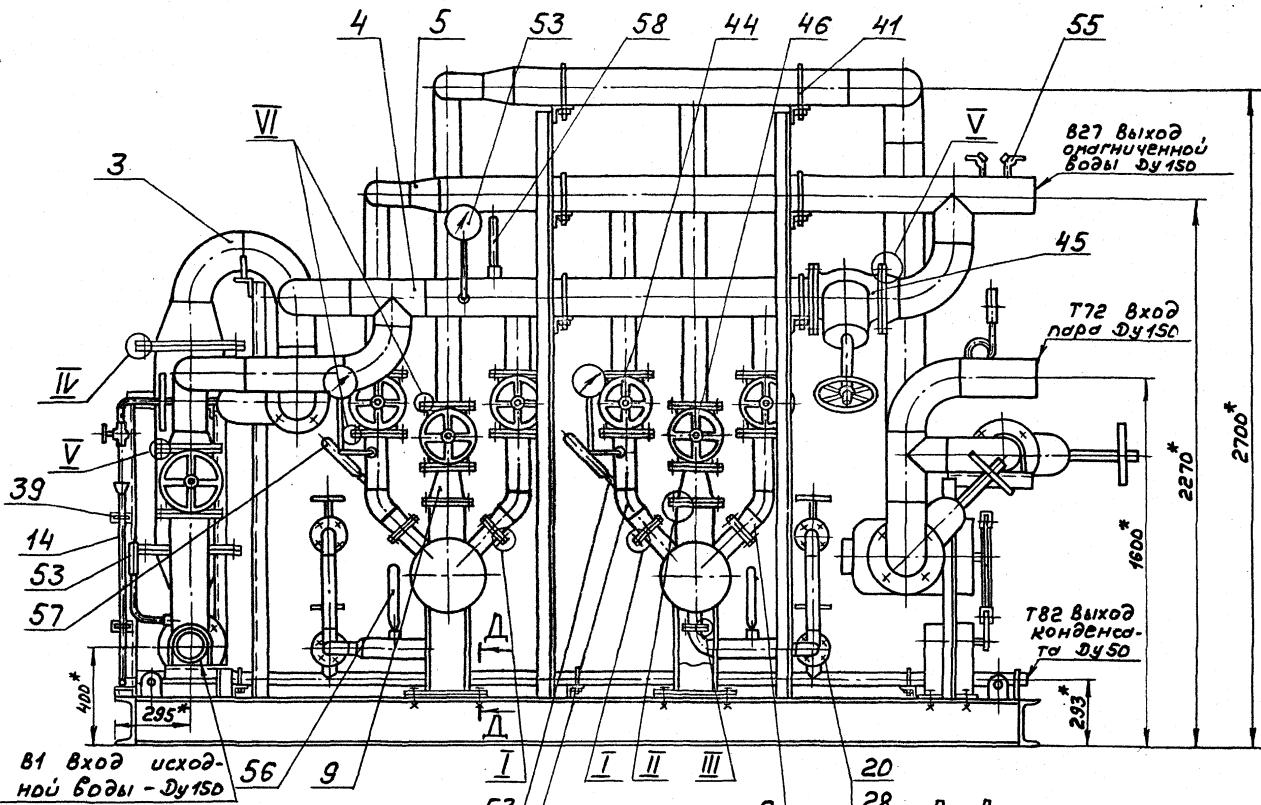
№ 903-1-250.87 А1650М5

ЦНИИ Атомного Энергетического института, Подольск

- 1.* Размеры для справок.
2. Покрытие блока выполнить по проекту ВПУ.
3. Изоляцию блока выполнить в соответствии с тепломеханической частью проекта.

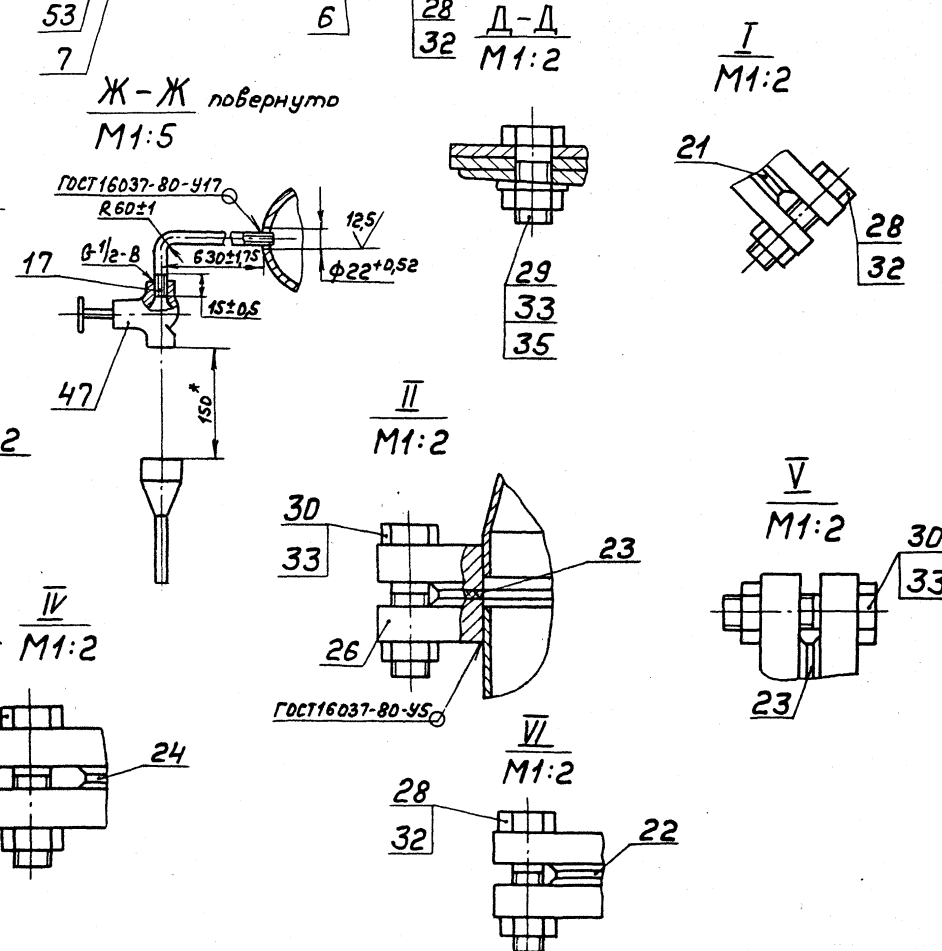
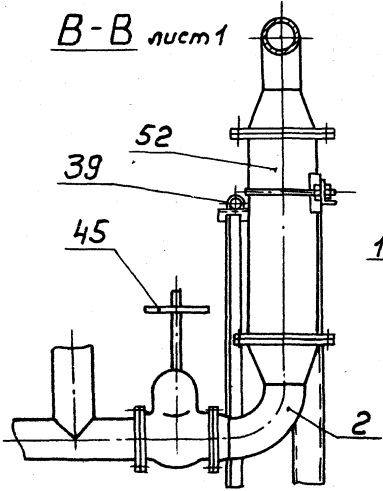
				A24B074.000C5			
ИЗМ.	Лист	№ докум.	Подп.	Дата	БЛОК ПОДОГРЕВА И ОМАГНИВАНИЯ ВОДЫ БПМВ-100	Лист	№ докум.
Д	1	ЛЕНТЭС	ЛС	09.87		И	3550
Проб.		МЕРЗАКОВА	ЛС			1-15	
Рук. гр.		МЕРЗАКОВА	ЛС				
Гл. спец.		ВАННОВИ	ВЛ				
Н. контр.		СТАЛАНСКИЙ	ВЛ	09.87			
УТВ.		СТАВРАК	ЛС				
						Листы листов 2 ГОССТРОИ СССР САНТЕХПРОЕКТ Г. МОСКВА	

Вид Б лист 1



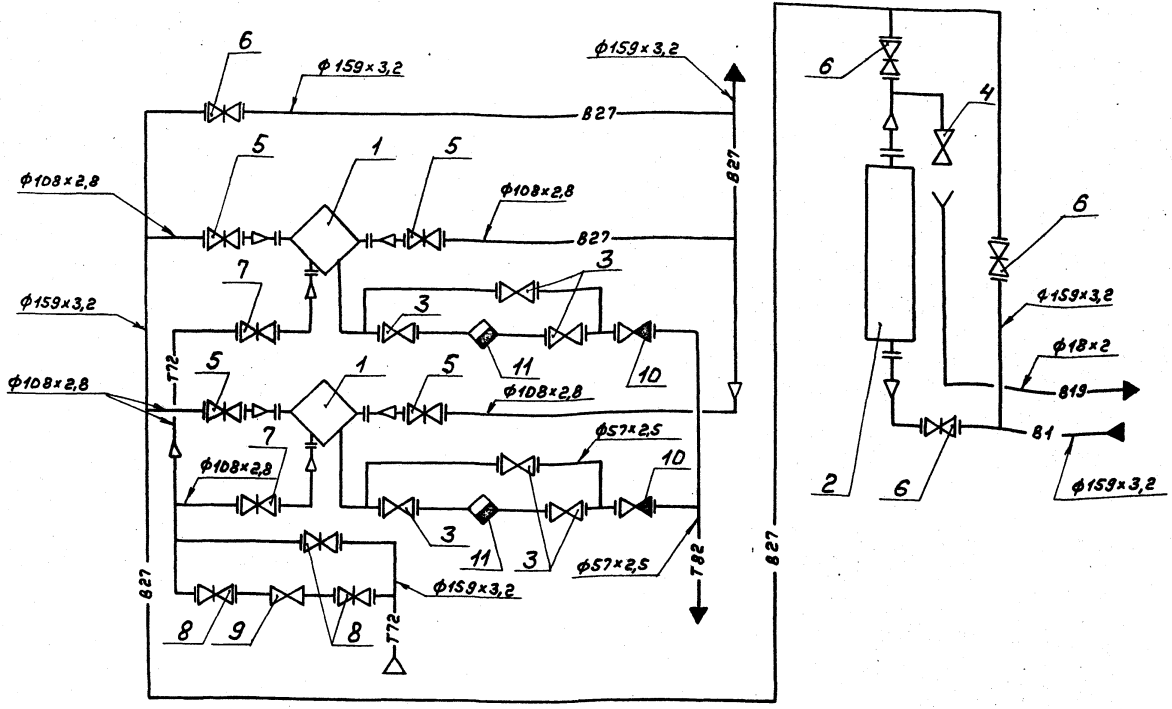
В-В лист 1

Ж-Ж повернуто
M1:5



л1903-1-250.87 Альбом 5

Инж. Тороп, подп. и вете. Взам. инв. А. Шиб. 10/02/82. Подп. и вете.



Поз.	Наименование оборудования	Кол.
1	Подогреватель пароводяной G=50T/ч	2
2	Аппарат для магнитной обработки воды тип АМД-100УХЛ4	1

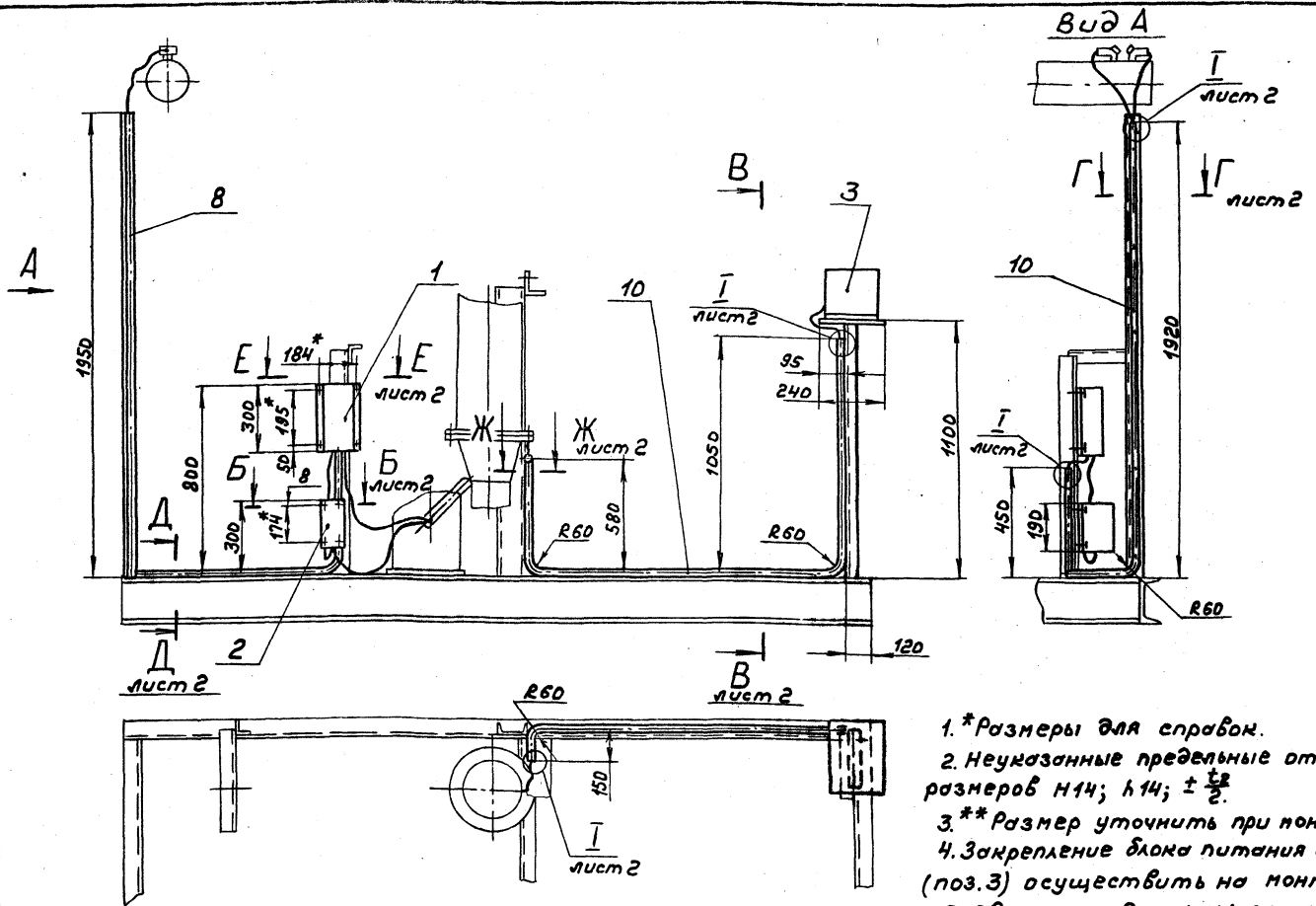
Поз.	Обозначение арматуры	Кол.
3	Вентиль 15кч 19п Ду50; Ру16	6
4	Вентиль 15кч 18р Ду15; Ру16	1
5	Задвижка 30ч 65р Ду100; Ру10	4
6	Задвижка 30ч 65р Ду150; Ру10	4
7	Задвижка 3кч 2-16 Ду100; Ру16	2
8	Задвижка 3кч 2-16 Ду150; Ру16	3
9	Клапан регулирующий 6с-9-3 Ду150 Ру100	1
10	Клапан обратный 16с13мм Ду50 Ру40	2
11	Конденсатоотводчик 45ч 12мм	2

Обозначение	Наименование
81	Трубопровод исходной воды
Т72	Паропровод
Т82	Конденсатопровод
827	Трубопровод ограниченной воды
819	Трубопровод дренажа

				A248.074.000CT			
Изм. лист	№ докум	Подп.	Дата	Блок подогрева и ограничения воды		Лист	Итого листов
Разработчик	Л.И.			БПВ-100		И	—
Проб.	Перзляков			Схема технологическая			
Рук. гр.	Перзляков					Лист	Листов
Гл. спец.	Войткевич					Госстрой СССР	
Н. контр.	Сидякина					САНТЕХПРОЕКТ	
УТВ.	Сидяков					С. Москва	

лп 9003-1-250.87 Альбом 5

Имя, Подп. Пр. и др. в бл. 2. Имя, Подп. Пр. и др. в бл. 2.



- 1.* Размеры для справок.
- 2. Неуказанные предельные отклонения размеров ± 0.14 ; ± 0.2 .
- 3.** Размер уточнить при монтаже.
- 4. Закрепление блока питания ВСА-5М (поз.3) осуществить на монтаже.
- 5. Сварные швы Т1, М1, С2, С8 по ГОСТ 5264-80; №1-сварка ручная электродуговая.

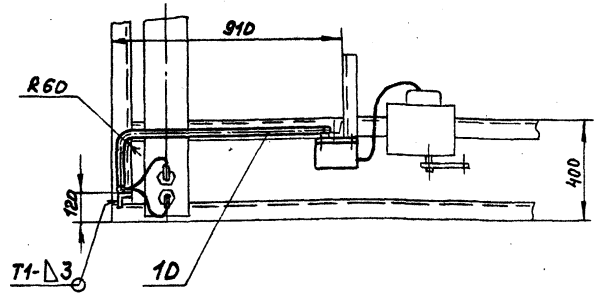


Схема подключения средств автоматизации.

Поз.	Обозначение или тип	Наименование	Кол.	примечание
1	КС-20-1	Коробка соединительная	1	2,4кв
2	У29.3	Усилитель трехпозицион- ный ТУ25.02(61)-84	1	2кв
3	ВСА-5М	Блок питания	1	8кв
4		Болт М8х25.36ГОСТ1798-70	4	
5		Винт М4х20.36ГОСТ1491-80	4	
6		Гайки ГОСТ 5915-70		
7		М 4.4	4	
8		М 8.4	4	
9		Уголок 50х50х5-Б ГОСТ8509-72 Всм3 ГОСТ 535-79 L=4430-8	-	16,7кв
10		Лист 65 ГОСТ 19903-74 Всм3 ГОСТ14637-79	-	5кв
11		Труба 15х2,8 ГОСТ 3262-75 L=5855-9,8	-	7,5кв
		Втулка В15 УХЛ2 ТУ 36-1899-80	4	0,004кв

МЭД регулятора

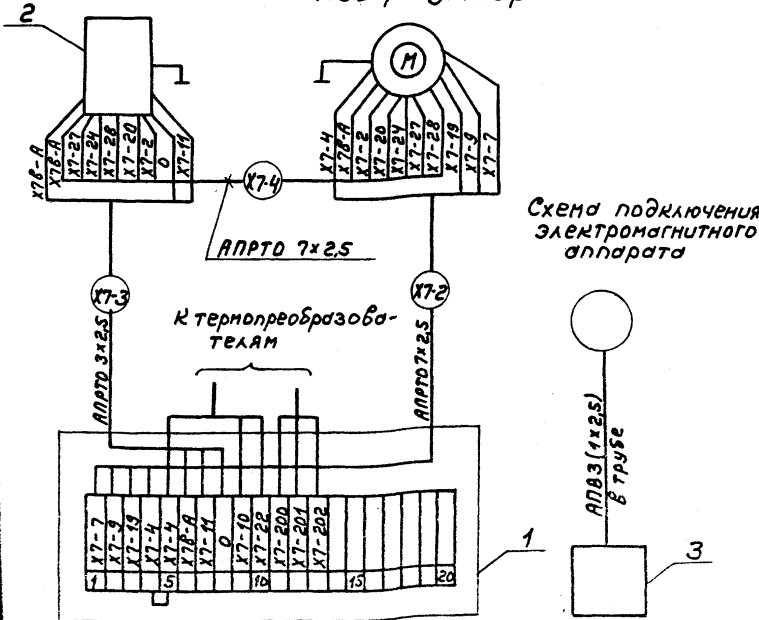


Схема подключения электромагнитного аппарата

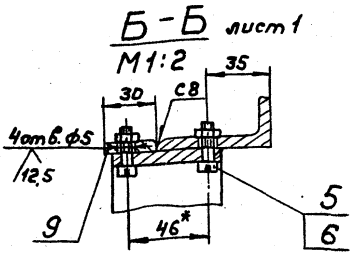
т.1903-1-250.87 Альбом 5

Тех. проект. Подп. и дата: В.И.Иванов, 1.08.87. Доч. и дет. 1

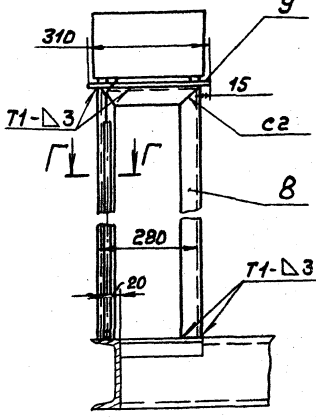
A24B074.000A

Изд. лист	№ докум.	Подп.	Дата	Блок подогрева и омат- ничивания воды БПМВ-100	Лист	Масштаб
Разраб.	И.И.Иванов	И.И.	1.08.87	Установка средств автоматизации и электрооборудования	42	1:15
Проб.	И.И.Иванов	И.И.			Лист 1	Листов 2
Нач. АЭ	В.И.Иванов	И.И.			Госстрой СССР	
Н. контр.	В.И.Иванов	И.И.			САНТЕХПРОЕКТ	
Учб.	С.И.Иванов	И.И.			г. Москва	

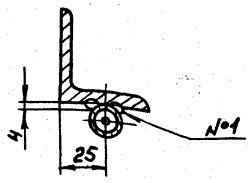
А248074.000А



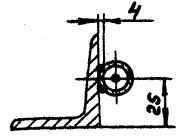
В-В лист 1
M1:10



Г-Г лист 1
M1:2



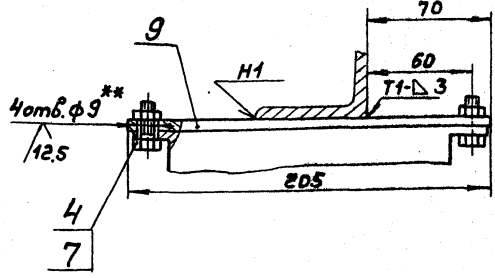
Ж-Ж лист 1
M1:2



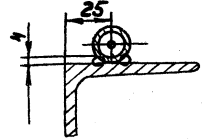
И лист 1
M1:1



Е-Е лист 1
M1:2



Д-Д лист 1
M1:2

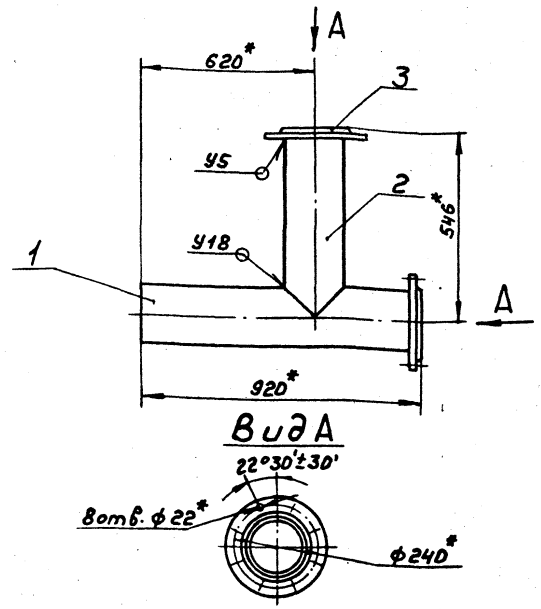


А248074.000А

Т.П. 903-1-250 87
Альбом 5

Рисунки	Зона	Лист	Обозначение	Наименование	Кол.	Примечание
				Документация		
АЧ			А248074.010СБ	Сборочный чертёж		
				Детали		
АЧ	1		А248074.004	Труба	1	
АЧ	2		А248074.005	Труба	1	
				Стандартные изделия		
		3		Фланец 1-150-10 вст 3 ГОСТ 12820-80	2	

А248074.010СБ



1.* Размеры для справок.
2. Сварные швы по ГОСТ 16037-80.

А248074.010СБ				Лист	Листов
Трубопровод				И	24,7 1:10
Госстрой СССР САНТЕХПРОЕКТ г. Москва				Лист Листов Госстрой СССР САНТЕХПРОЕКТ г. Москва	

Инв. № подл. Подп. и дата

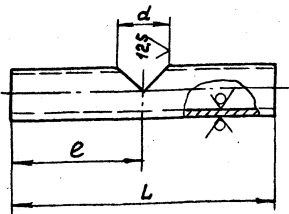
Инв. № подл. Подп. и дата

А248074.010
Трубопровод
Лит. Лист Листов
Госстрой СССР
САНТЕХПРОЕКТ
г. Москва
Формат А4

Копир. А4

400 074 020 004

50 (✓)



Обозначение	Размеры, мм.			Материал	Мас-са, кг.
	L	e	d		
A24B074.004	917	620	152	Труба 159x3,2 ГОСТ 10704-76 А ГОСТ 10705-80	11,4
-01	350	175			4,3
-02	1390	745	108		17,0
-03	170	85	52	Труба 57x2,5 ГОСТ 10704-76 А ГОСТ 10705-80	0,57
-04	167	82			0,55

Неуказанные предельные отклонения размеров: H14; h14; ± $\frac{t_e}{2}$

A24B074.004

Труба

см. таблицу

Лист	Масштаб	Начисл. табл.
И	см. табл.	-
Лист Листов 1		
Госстрой СССР		
САНТЕХПРОЕКТ		
г. Москва		
формат А4		

22

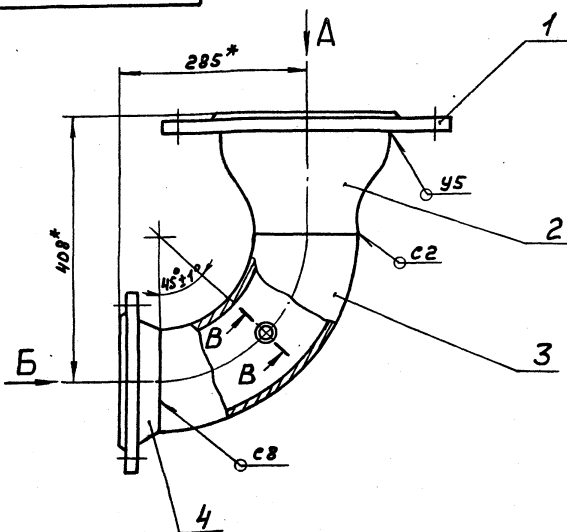
Рисун. зона	Лист	Обозначение	Наименование	Кол.	приме-чание
			Документация		
A3		A24B074.020C6	Сборочный чертёж		
			Детали		
A4	1	A24B074.009	Фланец	1	
			Стандартные изделия		
	2		Переход К273x7-159x4,5 ГОСТ 17378-83	1	
	3		Отвод 90° 159x4,5 ГОСТ 17375-83	1	
	4		Фланец 1-150-10 В ст 3 ГОСТ 12821-80	1	
			Прочие изделия		
	5		Установка штуцера М20x1,5-50 ЗКУ-4С-76	1	

A24B074.020

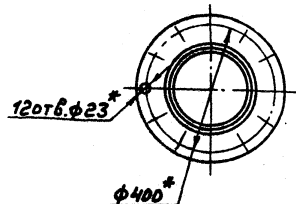
Колено

Лист	Листов
И	1
Госстрой СССР	
САНТЕХПРОЕКТ	
г. Москва	
формат А4	

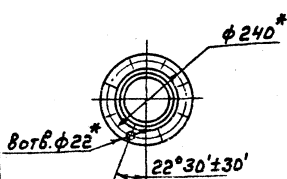
92020 074 020 004



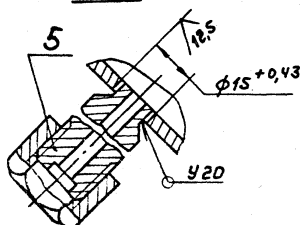
Вид А
М1:10



Вид Б
М1:10



В-В
М1:1



- 1* Размеры для справок
- 2. Сварные швы по ГОСТ 16037-80

A24B074.020C6

Колено

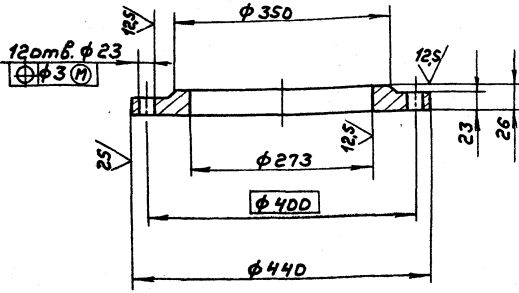
Лист	Масштаб	Начисл. табл.
И	3:4,0	1:5
Лист Листов 1		
Госстрой СССР		
САНТЕХПРОЕКТ		
г. Москва		
формат А3		

Т.П. 903-1-250.87 Альбом 5

Уч. Лист, № докум. Подп. Дата
Разраб. Свилякский Л.И. 09.87
Проб. Перзляков Л.И.
Руч. гр. Перзляков Л.И.
Т. спец. Ваинберг Л.И.
Н. контр. Леумес Л.И.
Упр. Сливачев Л.И.

А248 074.009

(M)



Неуказанные предельные отклонения размеров: $H14$; $h14$; $\pm \frac{t_2}{2}$

А248 074.009

Фланец

Лит. Масса Коэффициент

И 11,2 1:5

Лист Листов

Госстрой СССР

САНТЕХПРОЕКТ

г. Москва

формат А4

Лист 528 ГОСТ 19303-74

Вст 3 ГОСТ 14637-79

Изм.	Лист	№ докум.	Подп.	Дата
Разр.	Специальн.	И.И.И.	И.И.И.	И.И.И.
Проб.	Мерзляков			
Руч. гр.	Мерзляков			
Д.спец.	Воймберг			
Н.контр.	Лейтес			
УТВ.	Спибас			

Экз.	Зона	№	Обозначение	Наименование	Кол.	Примечание
				Документация		
			А248 074.030СБ	СБОРОЧНЫЙ ЧЕРТЕЖ		
				ДЕТАЛИ		
А4		1	А248 074.009	Фланец	1	
Б4		2	А248 074.012	Труба		
				Труба 159х3,2 ГОСТ 10704-76		
				А. ГОСТ 10705-80		
				L=207-1,15	1	0,2кг
				СТАНДАРТНЫЕ ИЗДЕЛИЯ		
		3		Переход К273х7-		
				159х4,5 ГОСТ 17378-83	1	
		4		Отвод 90° 159х4,5		
				ГОСТ 17375-83	3	
		5		Фланец 1-150-10		
				Вст 3 ГОСТ 12821-80	1	
				ПРОЧЕЕ ИЗДЕЛИЯ		
		6		Установка шту-		
				цера М20х1,5-50		
				ЗКЧ-45-76	1	

А248 074.030

Трубопровод

Лит. Лист Листов

И 1 1

Госстрой СССР

САНТЕХПРОЕКТ

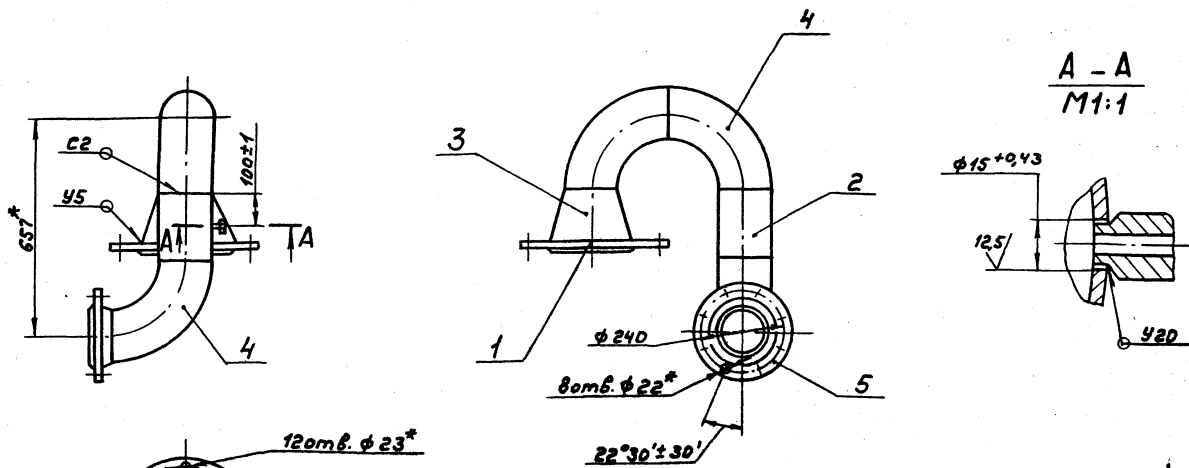
г. Москва

формат А4

Изм.	Лист	№ докум.	Подп.	Дата
Разр.	Вояцкая			И.И.И.
Проб.	Мерзляков			
Руч. гр.	Мерзляков			
Н.контр.	Лейтес			
УТВ.	Спибас			

Т.П. 903-1-250.87
Альбом 5

А248 074.030СБ



1.* Размеры для справок.
2. Сварные швы по ГОСТ 16037-80.

А248 074.030СБ

Трубопровод

Лит. Масса Коэффициент

И 46,5 1:10

Лист Листов

Госстрой СССР

САНТЕХПРОЕКТ

г. Москва

формат А3

Изм.	Лист	№ докум.	Подп.	Дата
Разр.	Специальн.	И.И.И.	И.И.И.	И.И.И.
Проб.	Мерзляков			
Руч. гр.	Мерзляков			
Д.спец.	Воймберг			
Н.контр.	Лейтес			
УТВ.	Спибас			

ИДП № 903-1-250-87
Лист 5
Лист в запасе

Кол-во	Обозначение	Наименование	Кол-во	Примечание
		Документация		
42	A24B074.040 СБ	Сборочный чертёж		
		Детали		
43	1 A24B074.005 -01	Труба	2	
44	2 A24B074.014	Труба	1	
54	3 A24B074.015	Труба		
		Труба $\varnothing 159 \times 4,5$ ГОСТ 10705-80		
		$\varnothing = 155 - 14$	1	4,23 кг
54	4 A24B074.016	Патрубок		
		Труба $\varnothing 159 \times 4,5$ ГОСТ 10705-80		
		$\varnothing = 179 - 10$	2	1,3 кг
		Стандартные изделия		
		Фланцы ГОСТ 12820-80		
5		1-100-10 В Ст 3	2	
6		1-150-10 В Ст 3	1	
7		Фланец 1-150-10 В Ст 3		
		ГОСТ 12821-80	2	
		Отвод ГОСТ 17375-83		
8		90° 108x4,0	2	
9		90° 159x4,5	6	

A24B 074.040

Трубопровод

Лист Лист Листов
1 1 3
Подготовил БСР
Сантехпроект
г. Москва
Формат А4

ИДП № 903-1-250-87
Лист 2
Лист в запасе

Кол-во	Обозначение	Наименование	Кол-во	Примечание
10		Тройник 159x4,5		
		ГОСТ 17376-83	1	
		Прочие изделия		
11		Установка штыря №20 х 1,5-50		
		ЗКЧ-45-76	1	
12		Установка бабки		
		КМ 10 ЗКЧ-1-75	1	

A24B 074.040

Формат А4

ИДП № 903-1-250-87
Лист 5
Лист в запасе

Кол-во	Обозначение	Наименование	Кол-во	Примечание
		Документация		
42	A24B074.050 СБ	Сборочный чертёж		
		Детали		
43	1 A24B074.005 -01	Труба	1	
		-02	1	
44	2 A24B074.018	Труба	1	
54	3 A24B074.019	Патрубок		
		Труба $\varnothing 159 \times 4,5$ ГОСТ 10705-80		
		$\varnothing = 200 - 115$	1	1,45 кг
54	4 A24B074.021	Патрубок		
		Труба $\varnothing 159 \times 4,5$ ГОСТ 10705-80		
		$\varnothing = 159 - 125$	2	4,4 кг
		Стандартные изделия		
		Фланец 1-100-10 В Ст 3		
6		ГОСТ 12820-80	2	
		Фланец 1-150-10 В Ст 3		
7		ГОСТ 12821-80	1	

A24B 074.050

Трубопровод

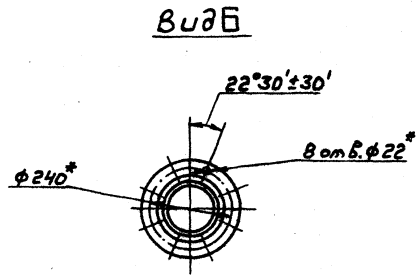
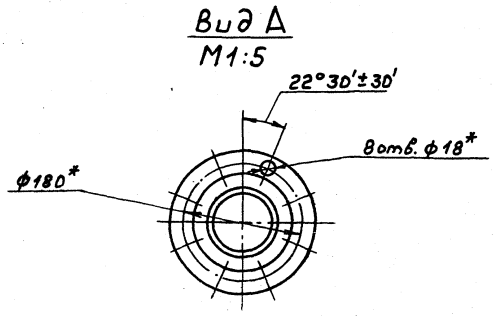
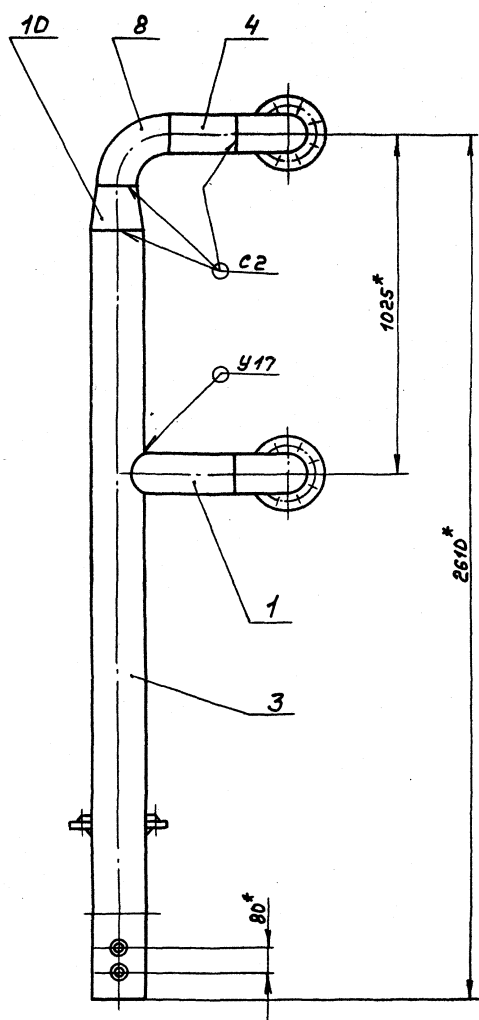
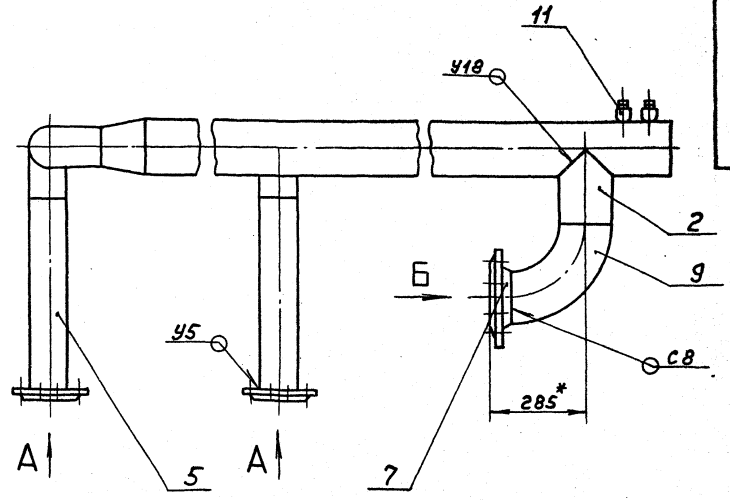
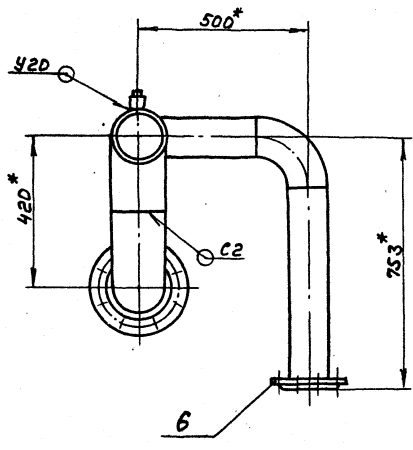
Лист Лист Листов
1 1 3
Подготовил БСР
Сантехпроект
г. Москва
Формат А4

ИДП № 903-1-250-87
Лист 2
Лист в запасе

Кол-во	Обозначение	Наименование	Кол-во	Примечание
8		Отвод ГОСТ 17375-83		
9		90° 108x4,0	3	
		90° 159x4,5	1	
10		Переход		
		К 159x4,5 - 108x4		
		ГОСТ 17376-83	1	
		Прочие изделия		
11		Установка бабки		
		ЗКЧ-1-75	1	

A24B 074.050

Формат А4



- 1.*Размеры для справок.
- 2.Сварные швы по ГОСТ 16037-80.

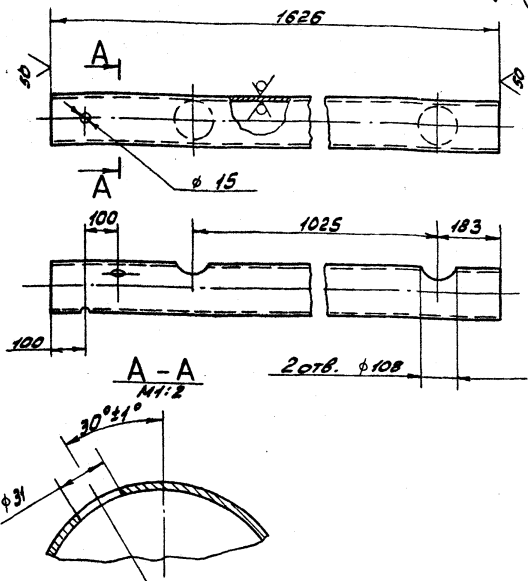
ТЛ 903-1-250.87 Альбом 5

Имя, фамилия, подпись, дата, вклейка, шифр, подпись, дата

				A24B074.D5DC6		
Имя	Лист	№ документа	Подп.	Дата	Трубопровод	
Разреш.	Володьев	Лес				
Проб.	Лейтес				И	75,4
Рун. гр.	Мерзляков				Лист	Листов
Г.сл.п.	Вайнберг				Госстрой СССР	
И.Н.О.М.Т.	Скляренко				САМТЕХПРОДЕНТ	
У.Т.Б.	Свиридов				г. Москва	
				22893-06 27	ФОРМА А2	

А24В 074. 014

12.5 (V)



Неуказанные предельные отклонения размеров: $h14$; $h14$; $\pm \frac{1}{2}$.

А24В 074. 014

Труда

Лист 20.1 из 1.10

Труда 159х3,2 ГОСТ 10704-75
Д. ГОСТ 10705-80

Лист Листов 1 1

Госстрой СССР
САНТЕХПРОЕКТ
г. Москва
ФОРМАТ А4

ИЗМ. Испол. Проект. Дата. Разраб. Провер. Рук. зр. Материал. Т.п. слес. Инженер. Исполн. Машинист. Служ. Служба.

ИЗМ. Испол. Проект. Дата. Разраб. Провер. Рук. зр. Материал. Т.п. слес. Инженер. Исполн. Машинист. Служ. Служба.

Формат листа	Лист	Обозначение	Наименование	Кол.	Планировка
			Документация		
13		А24В 074. 060 СБ	Сборочный чертеж		
			Детали		
64	1	А24В 074. 023	Патрубок		
			Труда 108х3,2 ГОСТ 10704-75 Д. ГОСТ 10705-80		
			$\nu=222-115$	1	16кг
			Стальные изделия		
	2		Фланец ГОСТ 12820-80		
	3		1-80-10 В Ст.3	1	
	4		1-100-10 В Ст.3	1	
			Отвод 45° 108х4		
	5		ГОСТ 17375-83	1	
			Переход 108х4-82х4		
			ГОСТ 17378-83	1	

ИЗМ. Испол. Проект. Дата. Разраб. Провер. Рук. зр. Материал. Т.п. слес. Инженер. Исполн. Машинист. Служ. Служба.

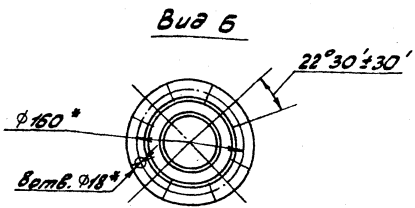
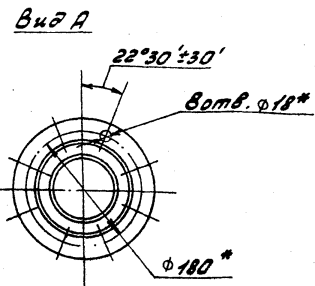
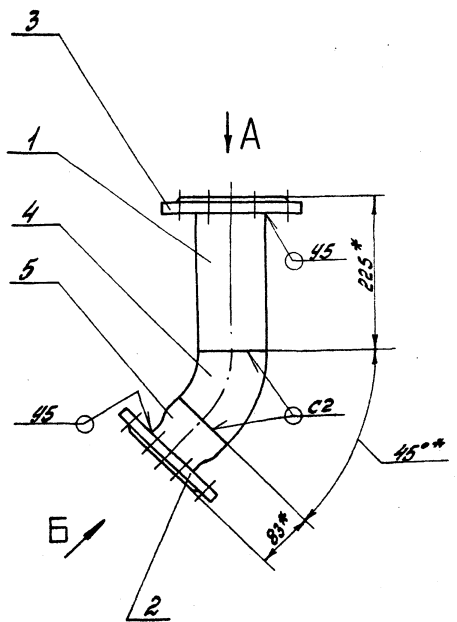
А24В 074. 060

Трубопровод

Лист 1 из 1

Госстрой СССР
САНТЕХПРОЕКТ
г. Москва
ФОРМАТ А4

А24В 074. 060 СБ



1. Размеры для справок.
2. Сварные швы по ГОСТ 16037-80.

А24В 074. 060 СБ

Трубопровод

Лист 1.1 из 1.5

Лист Листов 1 1

Госстрой СССР
САНТЕХПРОЕКТ
г. Москва
ФОРМАТ А3

Т.п. 903-1-250.87

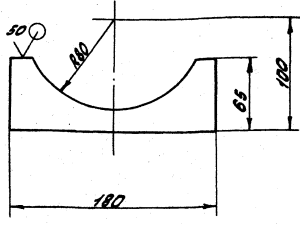
Рабочий 5

ИЗМ. Испол. Проект. Дата. Разраб. Провер. Рук. зр. Материал. Т.п. слес. Инженер. Исполн. Машинист. Служ. Служба.

Код	Лист	Обозначение	Наименование	Кол.	Приме- чание
			Документация		
ВЗ		А24В.074.070 СБ	Сборочный чертеж		
			Детали		
Б1	1	А24В.074.023	Патрубок		
			Труба ГОСТ 10705-80		
			Е = 222-1.15	1	3.1К2
			Специальные изделия		
			Фланцы ГОСТ 2688-80		
	2		1-10-10 В Ст 3	1	
	3		1-100-10 В Ст 3	1	
	4		Отвод 45° 108x4		
			ГОСТ 17375-83	1	
	5		Переход 80x4-80x4		
			ГОСТ 17378-83	1	
			Прочие изделия		
	6		Четановка резьбы		
			63x4-5-75	1	
	7		Четановка штыря		
			М20x1.5-50		
			3x4-45-75	1	

А 24 В 074.070				Трубопровод	
Изм. Лист	И. Вокун	Лист	Лист	Изм. Лист	Листов
Разраб.	Валерий	Лист	Лист	Изм. Лист	Листов
Проф.	Лев	Лист	Лист	Изм. Лист	Листов
Рис. эр.	Игорь	Лист	Лист	Изм. Лист	Листов
И. контр.	Светлана	Лист	Лист	Изм. Лист	Листов
И. отв.	Светлана	Лист	Лист	Изм. Лист	Листов

А24В.074.070 СБ



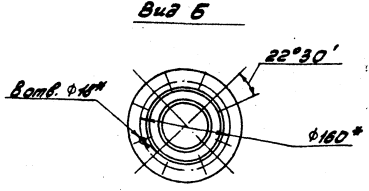
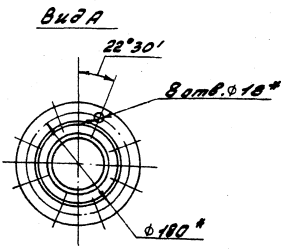
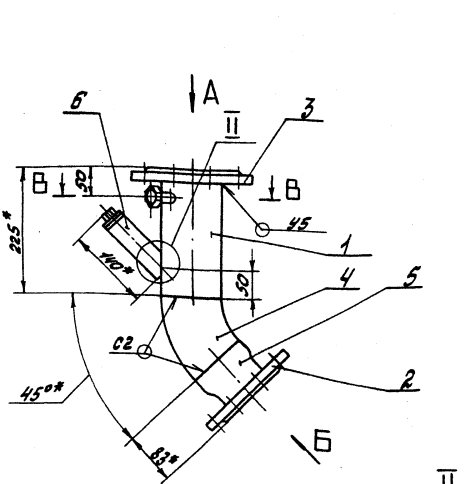
Неуказанные предельные отклонения размеров НЧ: ± 0.2

А24В.074.083

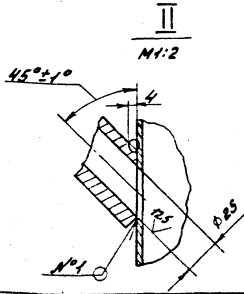
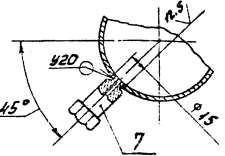
А 24 В 074.083				Трубопровод	
Изм. Лист	И. Вокун	Лист	Лист	Изм. Лист	Листов
Разраб.	Валерий	Лист	Лист	Изм. Лист	Листов
Проф.	Лев	Лист	Лист	Изм. Лист	Листов
Рис. эр.	Игорь	Лист	Лист	Изм. Лист	Листов
И. контр.	Светлана	Лист	Лист	Изм. Лист	Листов
И. отв.	Светлана	Лист	Лист	Изм. Лист	Листов

г.п. 903-1-250-87
А160М.5

А24В.074.070 СБ



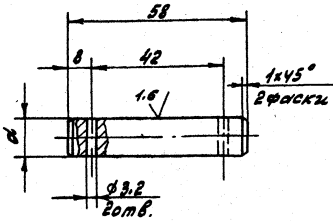
В-В
М:2.5



- * Размеры для справок.
- НЧ: ± 0.2
- Сварные швы по ГОСТ 16037-80. Шов №1-сварка ручная электродуговая.

А24В.074.070 СБ

А 24 В 074.070 СБ				Трубопровод	
Изм. Лист	И. Вокун	Лист	Лист	Изм. Лист	Листов
Разраб.	Валерий	Лист	Лист	Изм. Лист	Листов
Проф.	Лев	Лист	Лист	Изм. Лист	Листов
Рис. эр.	Игорь	Лист	Лист	Изм. Лист	Листов
И. контр.	Светлана	Лист	Лист	Изм. Лист	Листов
И. отв.	Светлана	Лист	Лист	Изм. Лист	Листов



Обозначение	d, мм	Масса, кг
А24В 074.025	16	0.08
-01	12	0.06

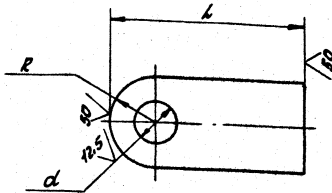
Неуказанные предельные отклонения размеров: Н14; н14: ± 0.02.

А24В 074.025

Ось

Ст. 3 пост 380-71

Лист 1
Масса 0.08
Материал С.М.
Табл. 1:10
Лист 1 из 1
Листов 1
ГОСТ 103-76
САНТЕХПРОЕКТ
С. МОСКВА
ФОРМАТ А4



Обозначение	Размеры, мм					Масса, кг
	8*	L	R	5*	d	
А24В 074.035					15	0.11
-01	30	65	15	6	12	0.12
-02	110	150	55	8	55	0.88

Неуказанные предельные отклонения размеров: Н14; н14: ± 0.02.

А24В 074.035

Ушко

Лист 1
Масса 0.11
Материал С.М.
Табл. 1:1
Лист 1 из 1
Листов 1
ГОСТ 103-76
САНТЕХПРОЕКТ
С. МОСКВА
ФОРМАТ А4

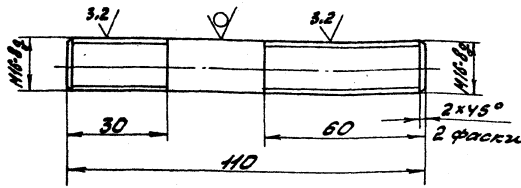
Т.П. 903-1-250.89
Алгоритм 5

Формат	Лист	Обозначение	Наименование	кол.	Примечание
			Документация		
А2		А24В 074.080.СБ	Оборудный чертёж		
			Оборудные единицы		
А4	1	А24В 074.090	Трубопровод	1	
А4	2	А24В 074.100	Трубопровод	1	
А4	3	А24В 074.110	Патрубок	2	
А4	4	А24В 074.120	Штанга	1	
			Детали		
А4	6	А24В 074.025	Ось	1	
	7	-01	Ось	1	
			Стандартные изделия		
	8		Шплицт 3.2x22 ГОСТ 387-79	4	
	9		Болт М20x70.36 ГОСТ 798-70	48	
	10		Гайка М20.4 ГОСТ 5915-70	48	
	11		Прокладка А-150-16 ГОСТ 15180-70	6	
		А24В 074.080	Трубопровод пара		
			Лист 1 из 2 Листов 2 ГОСТ 103-76 САНТЕХПРОЕКТ С. МОСКВА ФОРМАТ А4		

Формат	Лист	Обозначение	Наименование	кол.	Примечание
	12		Завинтка клиновидная с вывинными шпик для фланцев ЗКЛ2-16; ДЧ150/246 ГОСТ 10184-78	3	
	13		Шайбы ГОСТ 11371-78 12.02	2	
	14		16.02	4	
			Прочие изделия		
	15		Клапан регулирующий БС-9-3	1	Барьерный клапан БС-9-3
	16		Механизм электрический исполнительный МЭО-100/25-025 ТУ 25-02.191401-81	1	
		А24В 074.080			
			Лист 2 из 2 Листов 2 ГОСТ 103-76 САНТЕХПРОЕКТ С. МОСКВА ФОРМАТ А4		

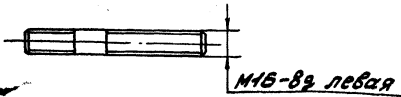
12.5
 (V)

A24B 074.036



A24B 074.036-01

Остальное - см. A24B 074.036
 M1:2



Неуказанные предельные отклонения
 размеров: $h14; \pm \frac{f6}{2}$.

A24B 074.036

Винт

Лист	Масса	Масштаб
1	0.17	1:1
Лист Листов		
Госстанд СССР		
Сантехпроект		
г. Москва		
Формат А4		

Круг 16-В ГОСТ 2590-71
 В Ст 3-1 ГОСТ 535-79

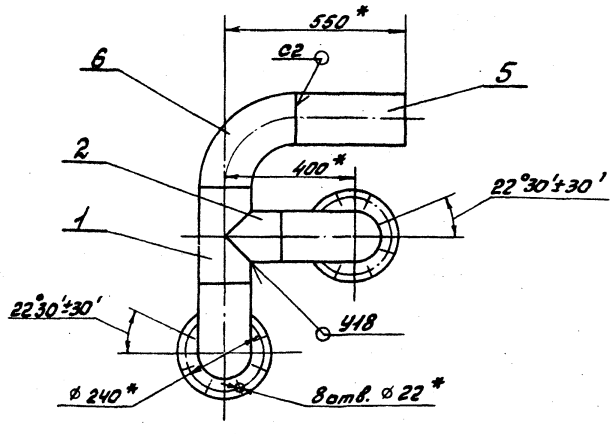
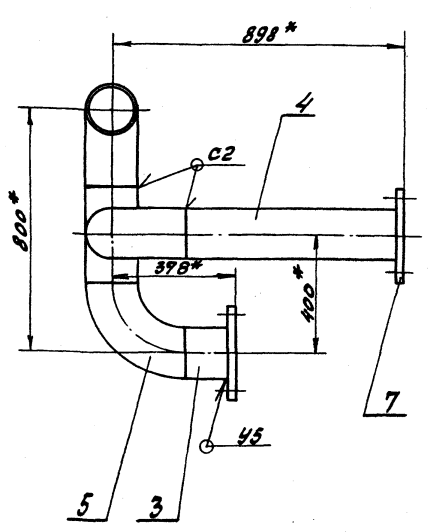
№ п/п	№ докум.	Обозначение	Наименование	Дет.	Примечание
			Аккумуляция		
A3		A24B 074.090 СБ	Сторонний чертёж		
			Автомат		
A4	1	A24B 074.004-01	Труба	1	
A3	2	A24B 074.005-03	Труба	1	
B4	3	A24B 074.026	Труба		
			Труба 159x3.2 ГОСТ 10704-76 ГОСТ 10705-80		
B4	4	A24B 074.027	Труба	1	1.84кг
			Труба 159x3.2 ГОСТ 10704-76 ГОСТ 10705-80		
B4	5	A24B 074.028	Труба	1	8.2кг
			Труба 159x3.2 ГОСТ 10704-76 ГОСТ 10705-80		
			л=150-1.0		
			л=325-1.4		1 4кг
			Стандартные изделия		
6			Отвод 90° 159x4.5		
			ГОСТ 17375-83	3	
7			Фланец 1-150-16		
			В Ст 3 ГОСТ 12820-80	2	

A24B 074.090

Трубопровод

Лист	Масса	Масштаб
1		
Лист Листов		
Госстанд СССР		
Сантехпроект		
г. Москва		
Формат А4		

A24B 074.090СБ



- * Размеры для справок.
- Сварные швы по ГОСТ 16037-80.

A24B 074.090СБ

Трубопровод

Лист	Масса	Масштаб
1	55	1:10
Лист Листов		
Госстанд СССР		
Сантехпроект		
г. Москва		
Формат А4		

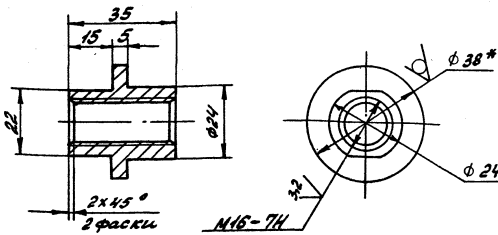
№ 903-1-250.87
 Альбом 5

Лист № докум. и дата. Взам. инв. № докум. и дата. Изм. № докум. и дата.

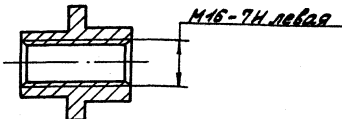
824B 074.037

1:2.5 (✓)

A24B 074.037



A24B 074.037 - 01
Остальное - с.м. A24B 074.037



- * Размер для справок.
- $h_{14} \pm \frac{0.2}{2}$.

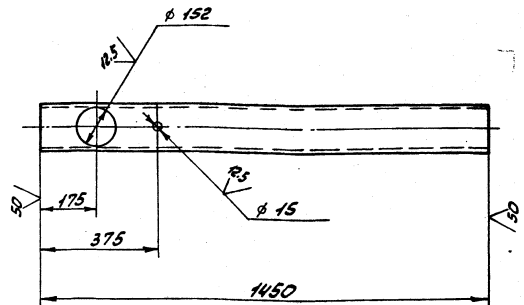
A24B 074.037

Втулка

Лист	Масса	Материал
4	0,1	1:10
Лист	Листов?	
Госстрой СССР Сантехпроект г. Москва ФОРМАТ А4		

824B 074.033

1:1 (✓)



Неуказанные предельные отклонения
размеров: $h_{14}; h_{14} \pm \frac{0.2}{2}$.

A24B 074.033

Труба

Лист	Масса	Материал
4	17,9	1:10
Лист	Листов?	
Госстрой СССР Сантехпроект г. Москва ФОРМАТ А4		

г.п. 903-1-850.87
Альбом 5

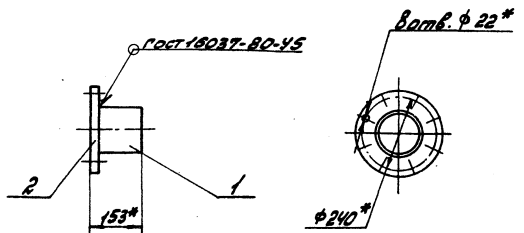
Формат	Лист	Листов	Обозначение	Наименование	Кол.	Примечание
				Документация		
				Веталты		
	4		A24B 074.110 с.в.	Сборочный чертёж		
				Труба		
	64	1	A24B 074.029	Труба 159x3,2 ГОСТ 10704-76 ДГОСТ 10705-80 L=150 т.о.	1	1.84кг2
				Стандартные изделия		
				Фланец 1-150-16 ВСт3 ГОСТ 12820-80	1	

A24B 074.110

Патрубок

Лист	Лист	Листов
4	9,8	1:10
Лист	Листов?	
Госстрой СССР Сантехпроект г. Москва ФОРМАТ А4		

824B 074.110 с.в.

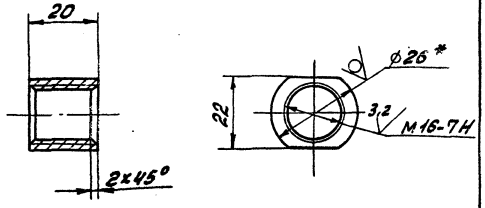


* Размеры для справок.

A24B 074.110 с.в.

Патрубок

Лист	Масса	Материал
4	9,8	1:10
Лист	Листов?	
Госстрой СССР Сантехпроект г. Москва ФОРМАТ А4		

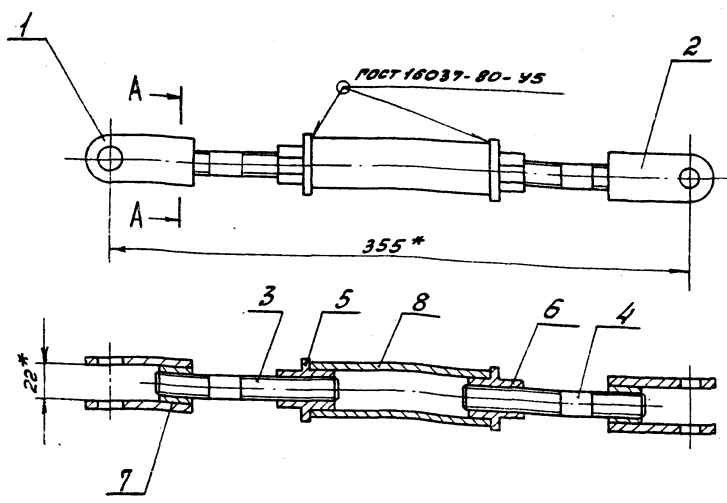


1. * Размер для справок.
2. h14.

А24В 074.038

Бобышка

Лист	Масса	Изготовит
И	0,07	1-10
Гострой оспор Сантехпроект г. Москва формат А4		



A-A
M1:1

* Размеры для справок

А24В 074.120СБ

Штанга

Лист	Масса	Изготовит
И	1,4	1-2
Гострой оспор Сантехпроект г. Москва формат А4		

Лист	Масса	Изготовит
И	1,4	1-2
Гострой оспор Сантехпроект г. Москва формат А4		

Кол.	Приложение	Обозначение	Наименование
			<u>Документация</u>
13		А24В 074.120СБ	Сборочный чертёж
			<u>Автомат</u>
AV	1	А24В 074.035	Чушко
	2	-01	Чушко
AV	3	А24В 074.036	Винт
	4	-01	Винт
AV	5	А24В 074.037	Втулка
	6	-01	Втулка
AV	7	А24В 074.038	Бобышка
БВ	8	А24В 074.039	Труба
			32х4 ГОСТ 8734-75
			Д. ГОСТ 8733-74
			h=110-г.о
	1		0,3кг

А24В 074.120

Штанга

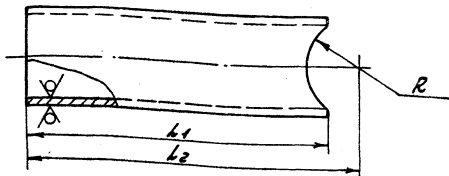
Лист	Масса	Изготовит
И	1,4	1-2
Гострой оспор Сантехпроект г. Москва формат А4		

Т.П. 903-1-250.87
Альбом 5

Учреждение, Подпись, Дата, Имя, Фамилия, Подпись, Дата

А24В 074 005

50 (M)



Обозначение	Размеры, мм			Материал	Масса, кг
	h	h1	R		
А24В 074. 005	543	520		Труба 159х3,2 ГОСТ 10704-76 Д ГОСТ 10705-80	6,4
-01	350	289		Труба 108х2,8 ГОСТ 10704-76 Д ГОСТ 10705-80	2,1
-02	195	172	79,5	Труба 159х3,2 ГОСТ 10704-76 Д ГОСТ 10705-80	2,1
-03	175	154		Труба 108х2,8 ГОСТ 10704-76 Д ГОСТ 10705-80	1,9
-04	670	609		Труба 108х2,8 ГОСТ 10704-76 Д ГОСТ 10705-80	4,4
-05	445	432	28,5	Труба 159х3,2 ГОСТ 10704-76 Д ГОСТ 10705-80	1,45

Неуказанные предельные отклонения размеров h14; ± $\frac{h}{2}$

А24В 074005

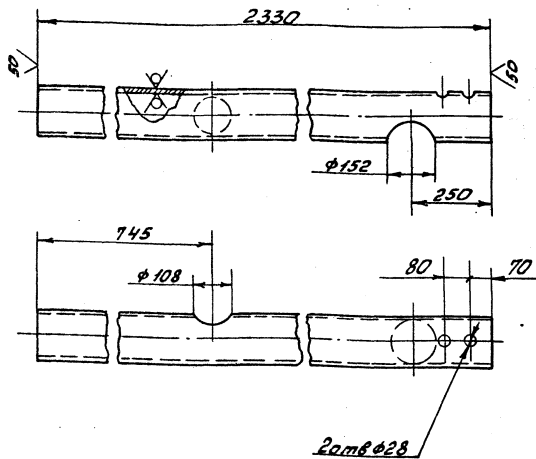
Труба

См. таблицу

Формат А4

А24В 074 018

12,5 (M)



Неуказанные предельные отклонения размеров: h14; h14; ± $\frac{h}{2}$.

А 24 В 074. 018

Труба

Труба 159х3,2 ГОСТ 10704-76
Д ГОСТ 10705-80

Формат А4

т.п. 903-1-250.87

Альбом 5

Формат	Зона	Лист	Обозначение	Наименование	Кол.	Примечание
				Документация		
А4			А24В 074. 130 СБ	Сборочный чертёж		
				Стандартные изделия		
1				Переход к 159х4,5-108х4 ГОСТ 17378-83	1	
2				Фланцы ГОСТ 1820-80	1	
3				1-100-16 В ст 3	1	
4				1-150-16 В ст 3	2	
5				Прокладка А-150-16	1	
6				Болт М16х60.36	1	
				ГОСТ 7798-70	8	
				Гайка М16.4	8	
				ГОСТ 5915-70	8	

А24В 074. 130

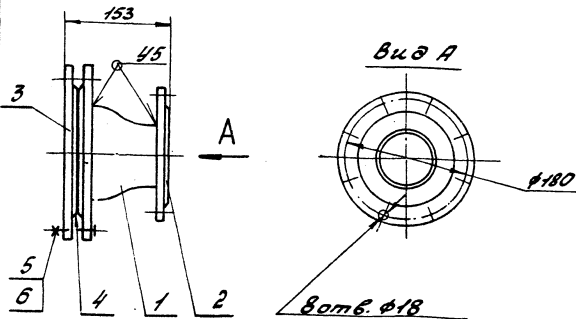
Переход

Лист 23,5

Масса 1,5

Формат А4

А24В 074. 130 СБ



1. Размеры для справок.
2. Сварные швы по ГОСТ 16037-80.

А24В 074. 130 СБ

Переход

Лист 23,5

Масса 1,5

Лист 23,5

Масса 1,5

Формат А4

Код	Обозначение	Наименование	Кол.	Примечание
		Документация		
А3	А24В074.140 СБ	Сборочный чертёж		
		Детали		
А4	1 А24В074.004-03	Труба	1	
А3	2 А24В074.005-05	Труба	1	
БУ	3 А24В074.042	Труба Труба 57x2,5 ГОСТ 10704-76 Д ГОСТ 10705-80	1	2,3 кг
БУ	4 А24В074.043	Труба Труба 57x2,5 ГОСТ 10704-76 Д ГОСТ 10705-80 С = 70-074	1	0,24 кг
		Стандартные изделия		
5		Болт М12x50.36 ГОСТ 7798-70	4	
6		Пайка М12.У ГОСТ 5915-70	4	
7		Прокладка 1-50-6 ГОСТ 15180-70	1	

Код	Обозначение	Наименование	Кол.	Примечание
8		Фланцы ГОСТ 12820-80 1-50-6 В Ст 3	2	
9		1-50-16 В Ст 3	2	
10		Отбор 90° 57x3 ГОСТ 17375-83	3	
		Прочие изделия		
Н		Установка расширителя 83К4-3-75	1	
		Различные исполнения А24В074.140 и А24В074.140-01 по сборочному чертежу.		

Изм. №, дата, подпись, должность, инициалы, фамилия, имя, отчество, дата

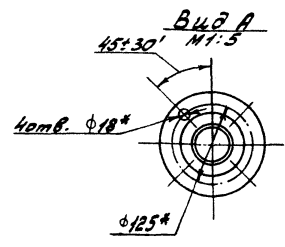
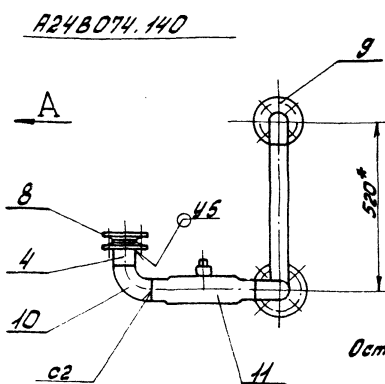
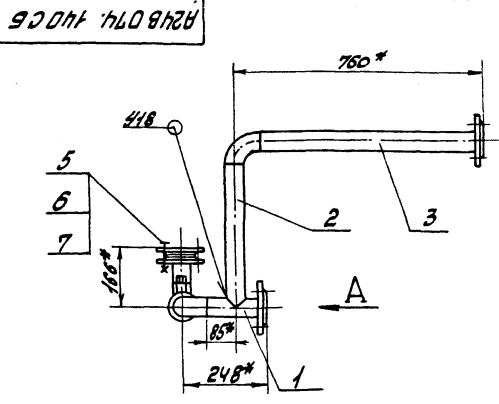
Изм. №, дата, подпись, должность, инициалы, фамилия, имя, отчество, дата

А24В074.140
Трубопровод
Лист 1 из 2
ГОСТРОЙ СССР
Сантехпроект
г. Москва
Формат А4

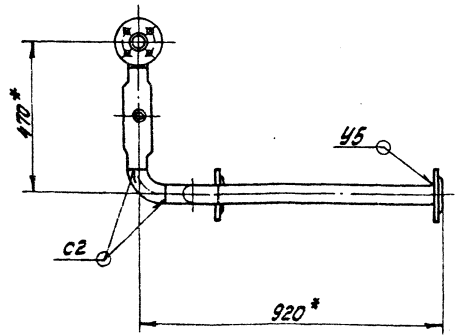
А24В074.140
Лист 2 из 2
Формат А4

Т.П. 903-1-250.87
Альбом 5

Изм. №, дата, подпись, должность, инициалы, фамилия, имя, отчество, дата



А24В074.140-01 -
зеркальное отражение
Остальное - см. А24В074.140



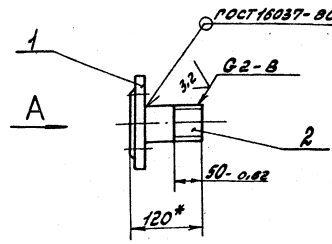
- 1* Размеры для справок.
2. Сварные швы по ГОСТ 16037-80.

А24В074.140 СБ		Лист	Масштаб	Носитель
Трубопровод		1	1:10	1-10
		Листы	Листы	Листы
		ГОСТРОЙ СССР Сантехпроект г. Москва		

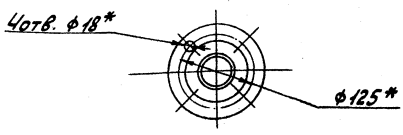
Мат. часть	Кол.	Обозначение	Наименование	Примечание
			Документация	
ИВ		А24В074.160 СБ	Сборочный чертёж	
			Детали	
ИВ	1	А24В074.045	Фланцы	1
БВ	2	А24В074.046	Патрубок Труба 80x3 ГОСТ 10704-76 & ГОСТ 10705-80	
			Е=117-0.87	1 0,8кг

А24В074.160		Лист	Лист	Листов
Трубопровод		Лист	Лист	Листов
ГОСТРАЙСООП САНТЕХПРОЕКТ г. Москва ФОРМАТ А4				

А24В074.160 СБ



Вид А



* Размеры для справок.

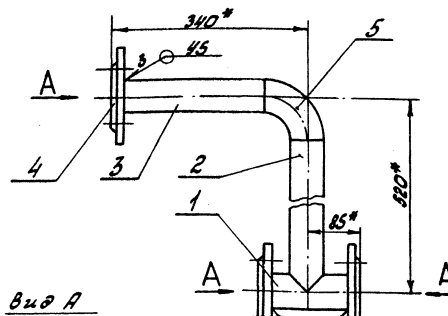
А24В074.160 СБ		Лист	Лист	Листов
Трубопровод		Лист	Лист	Листов
ГОСТРАЙСООП САНТЕХПРОЕКТ г. Москва ФОРМАТ А4		И	3/2	1:5

г.п. 903-1-250.87
Лист 5

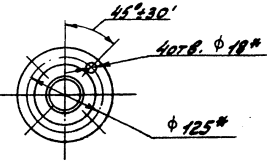
Мат. часть	Кол.	Обозначение	Наименование	Примечание
			Документация	
ИВ		А24В074.170 СБ	Сборочный чертёж	
			Детали	
ИВ	1	А24В074.004-04	Труба	1
А3	2	А24В074.005-05	Труба	1
БВ	3	А24В074.048	Патрубок Труба 80x3 ГОСТ 10704-76 & ГОСТ 10705-80	
			Е=262-1.15	1 0,84кг
			Стандартные изделия	
	4	Фланцы 4-50-10 80x3 ГОСТ 12820-80	3	
	5	Отвер 90° 57x3 ГОСТ 17395-83	1	

А24В074.170		Лист	Лист	Листов
Трубопровод		Лист	Лист	Листов
ГОСТРАЙСООП САНТЕХПРОЕКТ г. Москва ФОРМАТ А4				

А24В074.170 СБ



Вид А



1.* Размеры для справок.
2. Сварные швы по ГОСТ 16037-80.

А24В074.170 СБ		Лист	Лист	Листов
Трубопровод		Лист	Лист	Листов
ГОСТРАЙСООП САНТЕХПРОЕКТ г. Москва ФОРМАТ А4		И	4/1	1:5

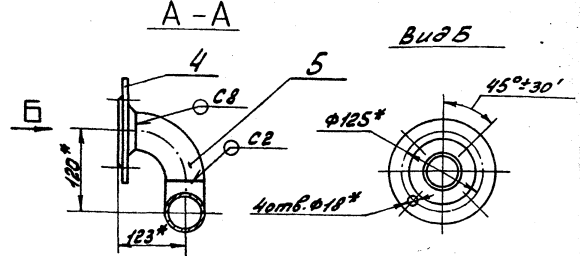
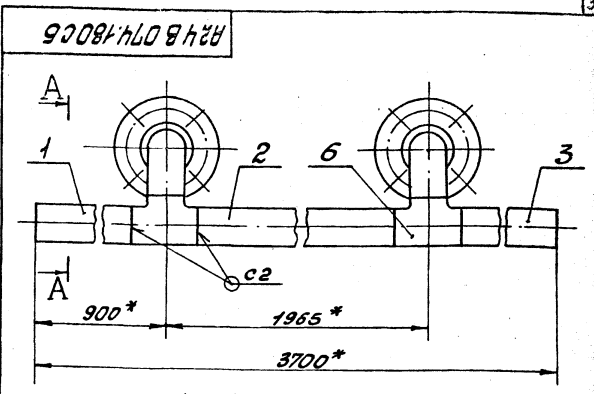
Код	Обозначение	Наименование	Кол.	Примечание
		Документация		
IV	R24B 074. 180 C6	СБОРОЧНЫЙ ЧЕРТЁЖ		
		Детали		
БV	1 R24B 074. 049	Труба Труба 57x2,5 ГОСТ 10704-76 Д ГОСТ 10705-80	1	2,86 кг
БV	2 R24B 074. 051	Труба Труба 57x2,5 ГОСТ 10704-76 Д ГОСТ 10705-80	1	5,6 кг
БV	3 R24B 074. 052	Труба Труба 57x2,5 ГОСТ 10704-76 Д ГОСТ 10705-80	1	2,64 кг
		Стандартные изделия		
4		Фланец 1-50-188 Ст3 ГОСТ 12821-80	2	
5		Отвод 90° 57x3 ГОСТ 17375-83	2	
6		Тройник 57x3 ГОСТ 17375-83	2	

R24B 074. 180

Трубопровод

Лист	Масса	Нормат
1	18,9	1:5

Лист Листов 1
Госстрой СССР
САНТЕХПРОЕКТ
г. Москва
ФОРМАТ А4



1.* Размеры для справок.
2. Сварные швы по ГОСТ 16037-80.

Изм. №, Подп. и дата. Взам. инв. №, Инв. №, Подп. и дата.

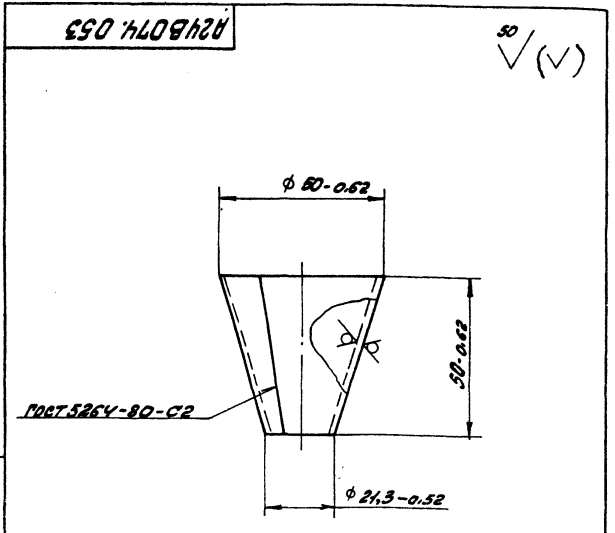
R24B 074. 180 C6

Трубопровод

Лист	Масса	Нормат
1	18,9	1:5

Лист Листов 1
Госстрой СССР
САНТЕХПРОЕКТ
г. Москва
ФОРМАТ А4

г.п. 903-1-250. 87
Архивом 5



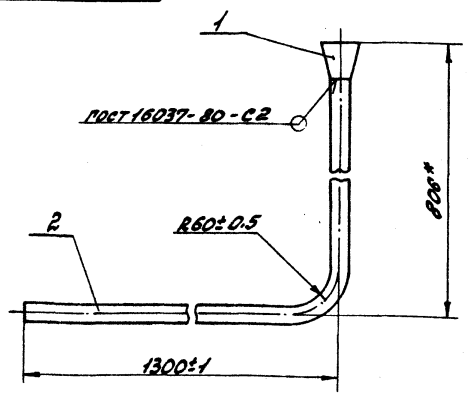
R24B 074. 053

Воронка

Лист	Масса	Нормат
1	0,1	1:1

Лист Листов 1
Госстрой СССР
САНТЕХПРОЕКТ
г. Москва
ФОРМАТ А4

R24B 074. 190



* Размер для справок.

Изм. №, Подп. и дата. Взам. инв. №, Инв. №, Подп. и дата.

Код	Обозначение	Наименование	Кол.	Примечание
		Детали		
IV	1 R24B 074. 053	ВОРОНКА	1	
БV	2 R24B 074. 054	КОЛЕНО Труба 18x2 ГОСТ 10704-76 Д ГОСТ 10705-80	1	2,6 кг

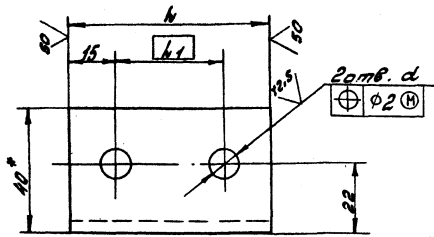
R24B 074. 190

Трубопровод

Лист	Масса	Нормат
1	2,7	1:4

Лист Листов 1
Госстрой СССР
САНТЕХПРОЕКТ
г. Москва
ФОРМАТ А4

А24В074.056



Обозначение	Размеры, мм			Масса, кг
	h	h1	d	
А24В 074. 056	64	34	10	0.20
-01	100	70	12	0.32

- * Размер для справок.
- h14; h14; ± $\frac{h1}{2}$.

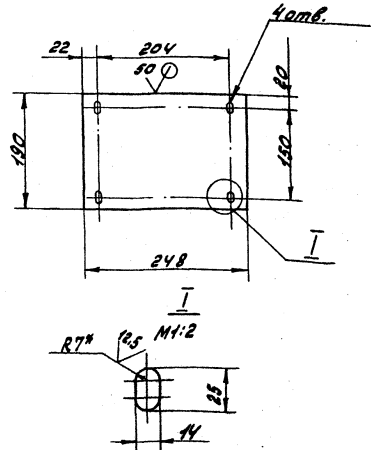
А24В 074.056

Опора

Лист	Масса	Масштаб
1	См. табл.	—

Лист Листов 1
 Проект ССР
 САНТЕХПРОЕКТ
 с. Москва
 ФОРМАТ А4

А24В074.057



- * Размер для справок.
- h14; h14; ± $\frac{h1}{2}$.

А24В 074.057

Плита

Лист	Масса	Масштаб
1	2.2	1:5

Лист Листов 1
 Проект ССР
 САНТЕХПРОЕКТ
 с. Москва
 ФОРМАТ А4

ТЛ 903-1-250.87
 АИИОМ 5

Лист	Зона	№	Обозначение	Наименование	кол.	Примечание
				Документация		
А2			А24В 074.200.05	Сборочный чертёж		
				Сборочные единицы		
А4	1		А24В 074. 210	Стойка	2	
А4	2		А24В 074. 220	Стойка	2	
А4	3		А24В 074. 230	Стойка	2	
А4	4		-01	Стойка	1	
А4	5		А24В 074. 240	Стойка	1	
А4	6		А24В 074. 250	Стойка	1	
А4	7		А24В 074. 260	Стойка	1	
				Автомат		
А4	8		А24В 074. 035-02	Ушко	4	
А4	9		А24В 074. 056	Опора	2	
А4	10		-01	Опора	3	
Б4	11		А24В 074. 057	Плита	1	
Б4	12		А24В 074. 058	Швеллер L=3100-5.4		
				Швеллер 20-ГОСТ 8240-72 ВСтЗ-Т ГОСТ 535-79	2	57 кг
Б4	13		А24В 074. 059	Швеллер L=3848-6.6		
				Швеллер 20-ГОСТ 8240-72 ВСтЗ-Т ГОСТ 535-79	2	87.1 кг
А4	14		А24В 074. 061	Швеллер	1	
А4	15		-01	Швеллер	1	

А24В 074. 200

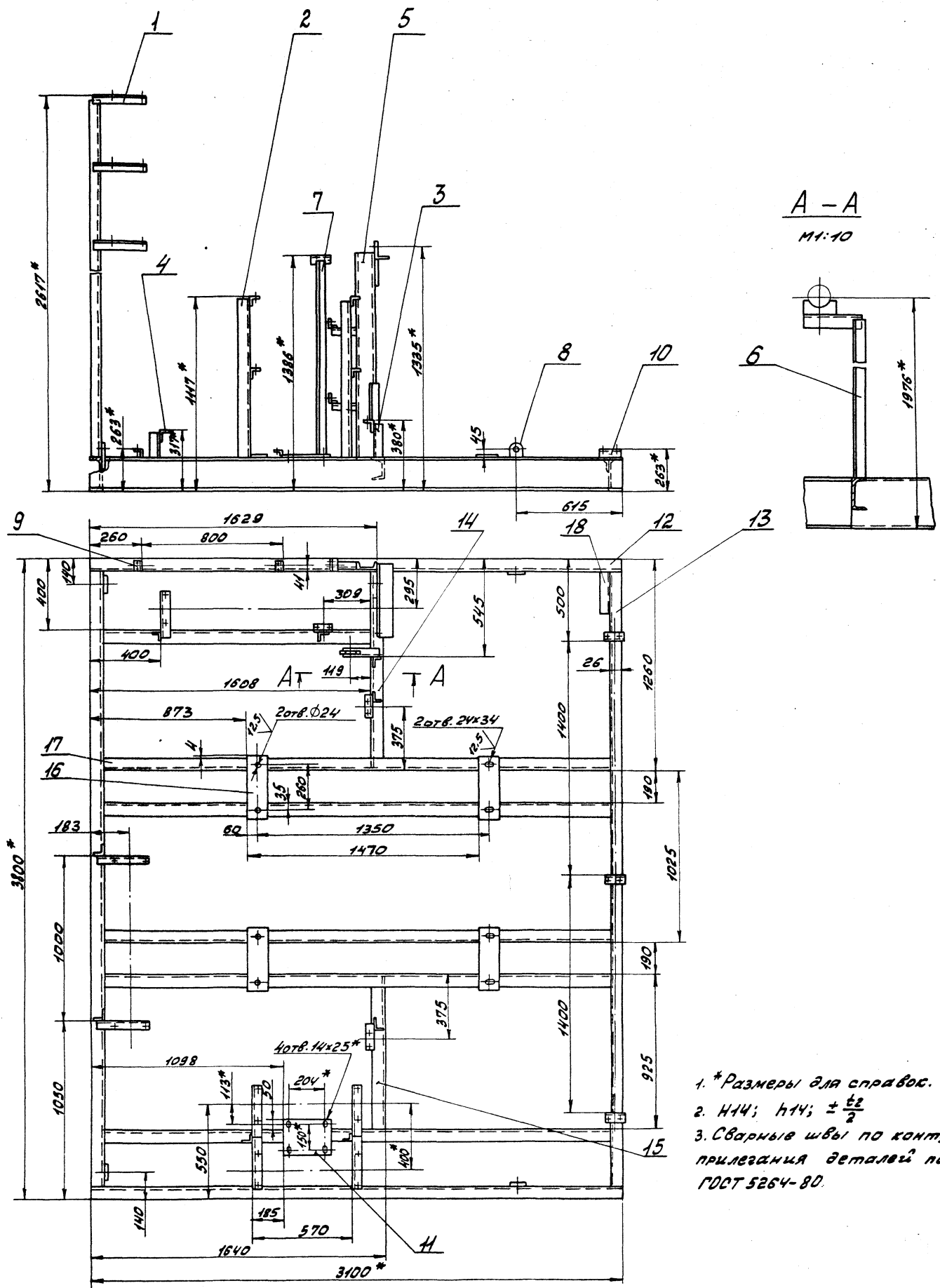
Рама

Лист	Масса	Масштаб
1	См. табл.	—

Лист Листов 1
 Проект ССР
 САНТЕХПРОЕКТ
 с. Москва
 ФОРМАТ А4

А24В 074.200

Лист 2



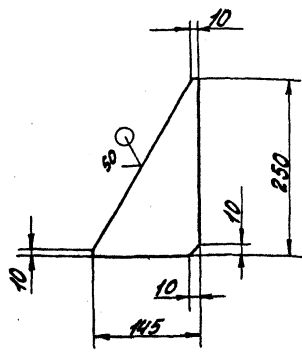
Т.П. 903-1-250.87
А1840М 5

Упр. № 0001 Директ. и инст. ВИА им. А.Н.Семенов. Директ. и инст.

- 1. * Размеры для справок.
- 2. Н14; н14; ± 0.2
- 3. Сварные швы по контуру прилегания деталей по ГОСТ 5264-80.

А24В 074.200СБ		РАМА	
ЛИСТ	№ ФОРМЫ	ПРОП.	ДАТА
И	1	И.И.И.	11.11.87
РАЗРАБ.	ПРОЕК.	ИЗМ.	
И.И.И.	И.И.И.		
ОБЪЕД.	ИЗМ.		
И.И.И.	И.И.И.		
УТВ.	ИЗДАНИЕ	ВЕС	
И.И.И.	1	645	1:15
ЛИСТ		ЛИСТОВ	
1		1	
ГОСТЕЙ СССР			
САНТЕХПРОЕКТИ			
Г. МОСКВА			
ФОРМАТ А2			

(M) A



Неуказанные предельные отклонения размеров: $h14; \pm \frac{L3}{2}$.

Р24 В 074.066

Ребро

Лист	Масса	Нашилка
1	0,55	1,5

Лист 54 ГОСТ 19903-74
Гострой сср
Сантехпроект
г. Москва

Лист Листов 1
Гострой сср
Сантехпроект
г. Москва
Формат А4

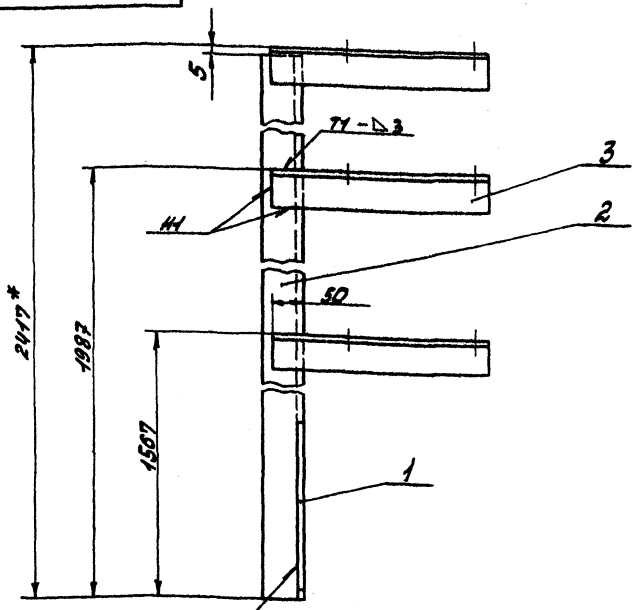
№	Обозначение	Наименование	Кол.	Примечание
		<u>Документация</u>		
РЗ	Р24 В 074.210 СБ	Сварочный чертёж		
		<u>Детали</u>		
Р4	1 Р24 В 074.066	Ребро	2	
Б4	2 Р24 В 074.067	Полка		
		Уточн. 53.50345-Б ГОСТ 8508-76 8 ст 3-1 ГОСТ 535-79		
		$R = 2412.44$	1	Н.Б.К.З.
Б4	3 Р24 В 074.068	Полка		
		Уточн. 53.50345-Б ГОСТ 8508-76 8 ст 3-1 ГОСТ 535-79		
		$R = 272.13$	3	108КЗ

Р24 В 074.210

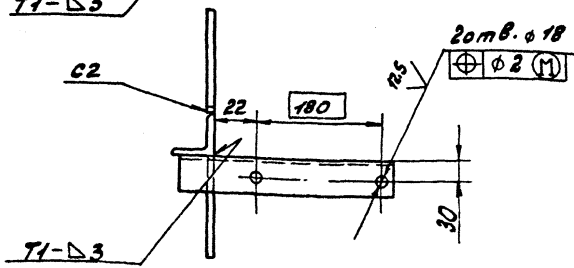
Стойка

Лист	Листов
1	1

Гострой сср
Сантехпроект
г. Москва
Формат А4



- 1.* размер для справок.
- 2. $h14; \pm \frac{L3}{2}$
- 3. Сварные швы по ГОСТ 5264-80.



Р24 В 074.210 СБ

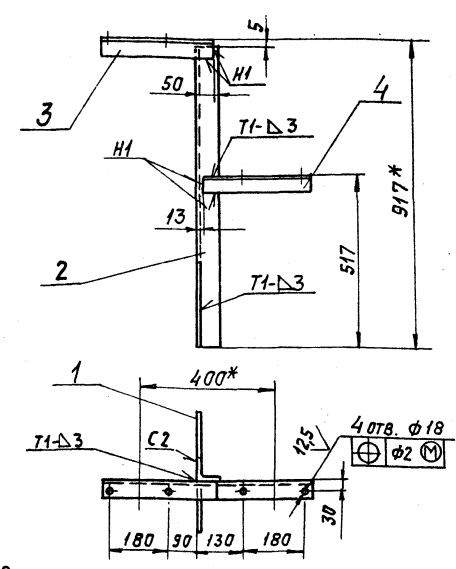
Стойка

Лист	Масса	Нашилка
1	16,1	1,5

Лист Листов 1
Гострой сср
Сантехпроект
г. Москва

Т.п 903-1-250.87
Альбом 5

A24B074.220CB



1. * Размеры для справок.
2. Неуказанные предельные отклонения размеров: $H14; h14; \pm \frac{t_2}{2}$.
3. Сварные швы по ГОСТ 5264-80

A24B074.220CB

ИЗМ.	ЛИСТ	№ ДОКУМ.	ПОДП.	ДАТА
И	1	814	1:10	1
ЛИСТ ЛИСТОВ 1				
ГОССТРОИ СССР				
САНТЕХПРОЕКТ				
г. Москва				

ФОРМАТ	ЗОНА	Лист	Обозначение	Наименование	Кол.	Примечание
			Документация			
A4			A24B 074. 220 CB	Сборочный чертеж		
			Детали			
A4	1		A24B 074. 066	Ребро	2	
БЧ	2		A24B 074. 069	Опора		
				Уголок 63x63x5-Б ГОСТ 8509-86		
				ВСтЗ-Г ГОСТ 535-79		
				L = 912-2,3	1	4,4 кг
БЧ	3		A24B.074.071	Полка		
				Уголок 50x50x5-Б ГОСТ 8509-86		
				ВСтЗ-Г ГОСТ 535-79		
				L = 340-1,4	1	1,26 кг
БЧ	4		A24B 074. 072	Полка		
				Уголок 50x50x5-Б ГОСТ 8509-86		
				ВСтЗ-Г ГОСТ 535-79		
				L = 317-1,3	1	1,18 кг

A24B 074. 220

Стойка

ИЗМ.	ЛИСТ	ЛИСТОВ
И	1	1
ГОССТРОИ СССР		
САНТЕХПРОЕКТ		
г. Москва		

Копирован:

Формат: А4

ИЗМ. ПОДАТ. ПОСЛ. И ДАТА ВЗЯТЫЙ ИЛИ ЧАСТЬ ПОДАТ. И ДАТА

ФОРМАТ	ЗОНА	Лист	Обозначение	Наименование	Кол.	Примечание
			Документация			
A4			A24B 074. 230 CB	Сборочный чертеж		
			Переменные данные для исполнения:			
			A24B 074. 230			
			Детали			
БЧ	1		A24B 074. 073	Опора		
				Уголок 50x50x5-Б ГОСТ 8509-86		
				ВСтЗ-Г ГОСТ 535-79		
				L = 175-1	1	0,66 кг
БЧ	2		A24B 074. 074	Полка		
				Уголок 50x50x5-Б ГОСТ 8509-86		
				ВСтЗ-Г ГОСТ 535-79		
				L = 185-1,15	1	0,7 кг
			Детали			
БЧ	1		A24B 074. 075	Опора		
				Уголок 50x50x5-Б ГОСТ 8509-86		
				ВСтЗ-Г ГОСТ 535-79		
				L = 112-0,87	1	0,42 кг
БЧ	2		A24B 074. 076	Полка		
				Уголок 50x50x5-Б ГОСТ 8509-86		
				ВСтЗ-Г ГОСТ 535-79		
				L = 255-1,15	1	0,94 кг

A24B 074. 230

Стойка

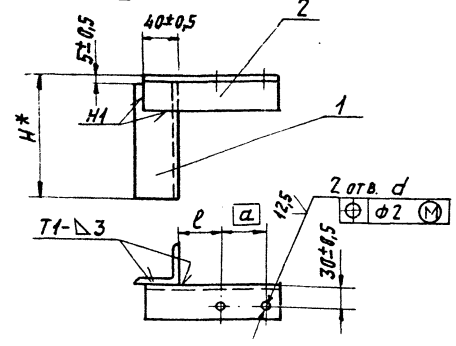
ИЗМ.	ЛИСТ	ЛИСТОВ
И	1	1
ГОССТРОИ СССР		
САНТЕХПРОЕКТ		
г. Москва		

Копирован:

Формат: А4

ИЗМ. ПОДАТ. ПОСЛ. И ДАТА ВЗЯТЫЙ ИЛИ ЧАСТЬ ПОДАТ. И ДАТА

A24B074.230CB



1. * Размеры для справок.
2. Неуказанные предельные отклонения размеров $H14; h14; \pm \frac{t_2}{2}$.
3. Сварные швы по ГОСТ 5264-80

A24B 074. 230 CB

Стойка

ИЗМ.	ЛИСТ	ЛИСТОВ
И	1,36	-
ЛИСТ ЛИСТОВ 1		
ГОССТРОИ СССР		
САНТЕХПРОЕКТ		
г. Москва		

Копирован: Тужинский 2009.06.11

Формат: А4

ИЗМ. ПОДАТ. ПОСЛ. И ДАТА ВЗЯТЫЙ ИЛИ ЧАСТЬ ПОДАТ. И ДАТА

A24B074.061

50
M

Обозначение	h, мм	Масса, кг
A24B 074.061	477-2.6	12.0
-01	918-2.3	9.5

A24B074.061

Швеллер

Швеллер 12 - ГОСТ 8240-92
вСт.3-2 ГОСТ 535-79

ГОСТРОЙ ССР
САИТЕХПРОЕКТ
г. Москва

ФОРМАТ А4

Код документа	Лист	Обозначение	Наименование	кол.	Примечание
			<u>Документация</u>		
A3		A24B 074.240СБ	СБОРОЧНЫЙ ЧЕРТЕЖ		
			<u>Детали</u>		
A4	1	A24B 074.066	Редер	1	
B4	2	A24B 074.077	Уголок		
			Уголок 50х50х5 ГОСТ 535-79 вСт.3-2 ГОСТ 535-79		
B4	3	A24B 074.078	Уголок	2	0.25 кг
			E = 63 - 0.74		
B4	4	A24B 074.079	Швеллер	2	0.7 кг
			Швеллер 12 - ГОСТ 8240-92 вСт.3-2 ГОСТ 535-79		
			E = 181 - 1.15		
B4	5	A24B 074.081	Уголок	1	4.8 кг
			E = 1120 - 2.6		
			Уголок 50х50х5 ГОСТ 535-79 вСт.3-2 ГОСТ 535-79		
			E = 450 - 1.65		1 2.2 кг

A24B 074.240

Стойка

Лист 1 из 1

ГОСТРОЙ ССР
САИТЕХПРОЕКТ
г. Москва

ФОРМАТ А4

A24B074.240СБ

- * Размер для справок.
- H14; h14; ±0.2
- Сварные швы по ГОСТ 5264-80.

A24B074.240СБ

Стойка

Лист 1 из 1

Масса 16.23
1:5

ГОСТРОЙ ССР
САИТЕХПРОЕКТ
г. Москва

ФОРМАТ А3

22699-06 45

г.п. 903-1-250-87
А.Альбом 5

Ин. Ф. (разр.) Довол. и. дата: (в.п.и.с.с.) (ин.ф.и.с.с.) (ин.ф.и.с.с.) (ин.ф.и.с.с.) (ин.ф.и.с.с.)

Код документа	Код документа	Обозначение	Наименование	Кол.	Примечание
			Документация		
ВУ		А24В 074.250СБ	Сборочный чертеж		
			Детали		
ВУ	1	А24В 074.066	Ребро	2	
ВУ	2	А24В 074.082	Стойка		
			Уголок 53x53x5-Б ГОСТ 8509-86		
			8Ст3-Г ГОСТ 535-75		
			l = 1675-3,7	1	8к2
ВУ	3	А24В 074.083	Опора	1	
ВУ	4	А24В 074.084	Полка		
			Уголок 50x50x5-Б ГОСТ 8509-86		
			8Ст3-Г ГОСТ 535-75		
			l = 260-1,3	1	0,98к2

Имя, Фамилия, Подпись, Дата

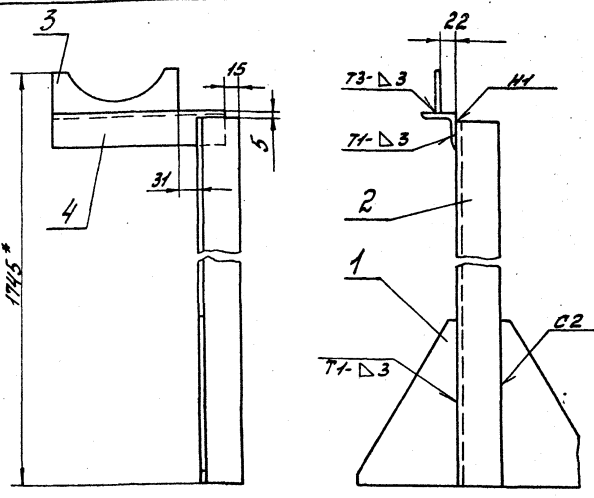
А24В 074.250

Стойка

Лист	Листов	Листов
1	1	1

Госстрой СССР
САНТЕХПРОЕКТ
г. Москва
Формат А4

А24В 074.250СБ



- * Размеры для справок.
- ± $\frac{1}{2}$
- Сварные швы по ГОСТ 5264-80

А24В 074.250СБ

Стойка

Лист	Масса	Норматив
1	10,7	1:5

Лист Листов 1
Госстрой СССР
САНТЕХПРОЕКТ
г. Москва
Формат А4

Имя, Фамилия, Подпись, Дата

г.п. 903-1-250.87
Альбом 5

Код документа	Код документа	Обозначение	Наименование	Кол.	Примечание
			Документация		
ВУ		А24В 074.260СБ	Сборочный чертеж		
			Детали		
ВУ	1	А24В 074.066	Ребро	2	
ВУ	2	А24В 074.086	Полка		
			Уголок 50x50x5-Б ГОСТ 8509-86		
			8Ст3-Г ГОСТ 535-75		
			l = 65-0,74	1	0,24к2
ВУ	3	А24В 074.087	Опора		
			Уголок 50x50x5-Б ГОСТ 8509-86		
			8Ст3-Г ГОСТ 535-75		
			l = 1180-2,6	1	4,45к2

Имя, Фамилия, Подпись, Дата

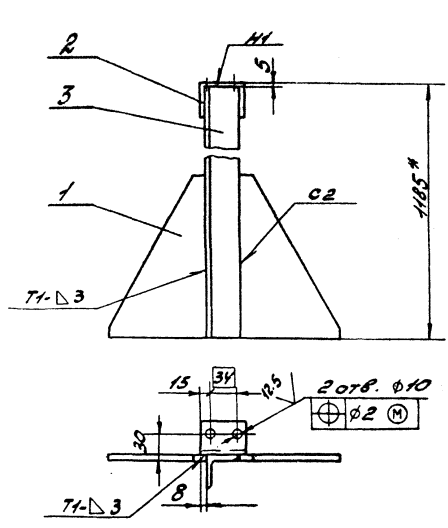
А24В 074.260

Стойка

Лист	Листов	Листов
1	1	1

Госстрой СССР
САНТЕХПРОЕКТ
г. Москва
Формат А4

А24В 074.260СБ



- * Размер для справок.
- НН: ± $\frac{1}{2}$.
- Сварные швы по ГОСТ 5264-80

А24В 074.260СБ

Стойка

Лист	Масса	Норматив
1	6	1:5

Лист Листов 1
Госстрой СССР
САНТЕХПРОЕКТ
г. Москва
Формат А4

Имя, Фамилия, Подпись, Дата

ФОРМАТ ЗОНА	Пос.	ОБОЗНАЧЕНИЕ	НАИМЕНОВАНИЕ	КОЛ.	ПРИМЕЧАНИЕ
			<u>ДОКУМЕНТАЦИЯ</u>		
A2		A24B 078.000 СБ	СБОРОЧНЫЙ ЧЕРТЕЖ		
A3		A24B 078.000 СТ	ТЕХНОЛОГИЧЕСКАЯ СХЕМА		
			<u>СБОРОЧНЫЕ ЕДИНИЦЫ</u>		
A4	1	A24B 078.010	РАМА	1	
A4	2	A24B 078.030	ТРУБОПРОВОД	2	
A4	3	A24B 078.040	ТРУБОПРОВОД	2	
A4	4	A24B 078.050	ТРУБОПРОВОД	1	
	5	-01	ТРУБОПРОВОД	1	
	6	-02	ТРУБОПРОВОД	1	
	7	-03	ТРУБОПРОВОД	1	
A4	8	A24B 078.060	ТРУБОПРОВОД	1	
A4	9	A24B 078.070	ТРУБОПРОВОД	1	
	10	-01	ТРУБОПРОВОД	1	
	11	-02	ТРУБОПРОВОД	1	
			<u>ДЕТАЛИ</u>		
A3	12	A24B 078.001	ХОМУТ	1	
	13	-01	ХОМУТ	1	
	14	-02	ХОМУТ	1	
A24B078.000					
Имя, Подп.		№ ДОКУМ.	Подп.	Дата	
Имя, Подп.		РАЗРАБ.	ЧЕБОКСАРОВ	1969.12	
Имя, Подп.		ПРОВ.	ФРАДКИН		
Имя, Подп.		РЖ. ГР.	ФРАДКИН		
Имя, Подп.		Н. КОНТР.	ТРАНОВСКИЙ		
Имя, Подп.		УТВ.	СПИВЯК		
Блок насосов взрыхания				Лист	Листов
ГОССТРОЙ ССР				1	4
САНТЕХПРОЕКТ					
г. Москва					
Копировал: Логинова ФОРМАТ: А4					

т.п. 903-1-250.87

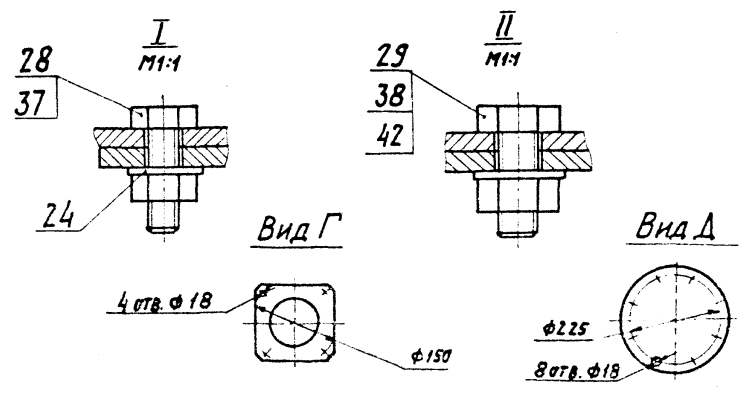
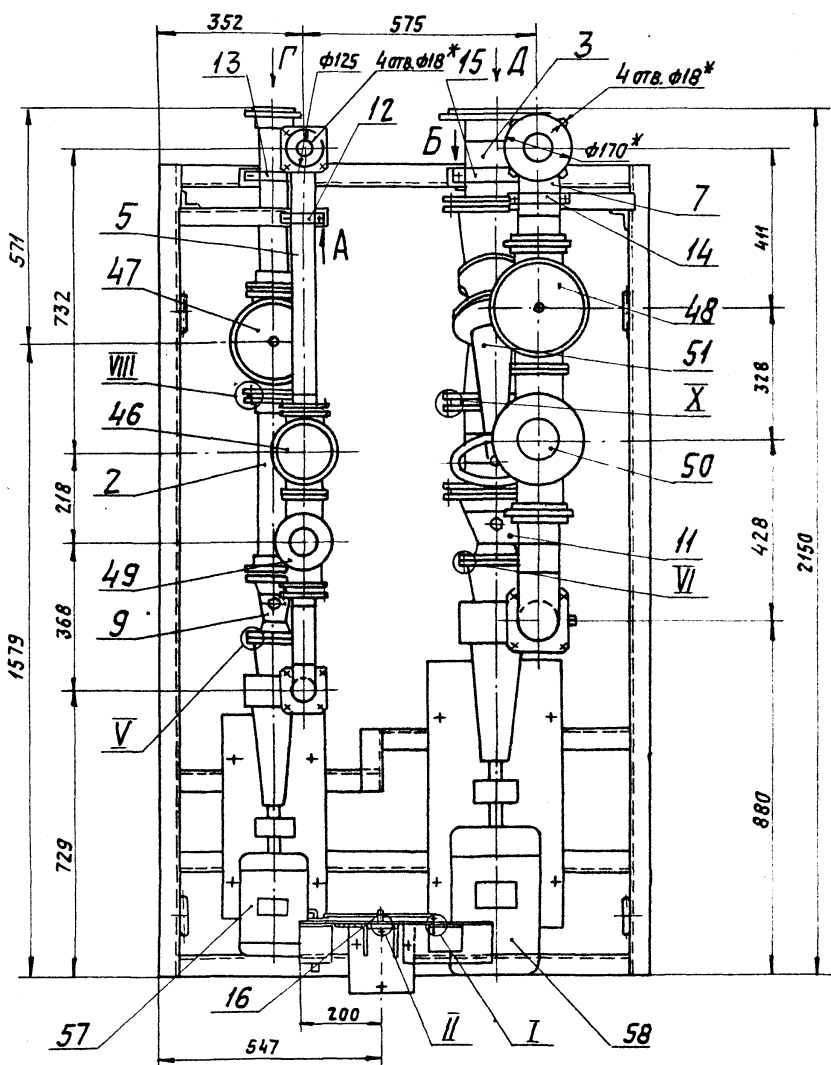
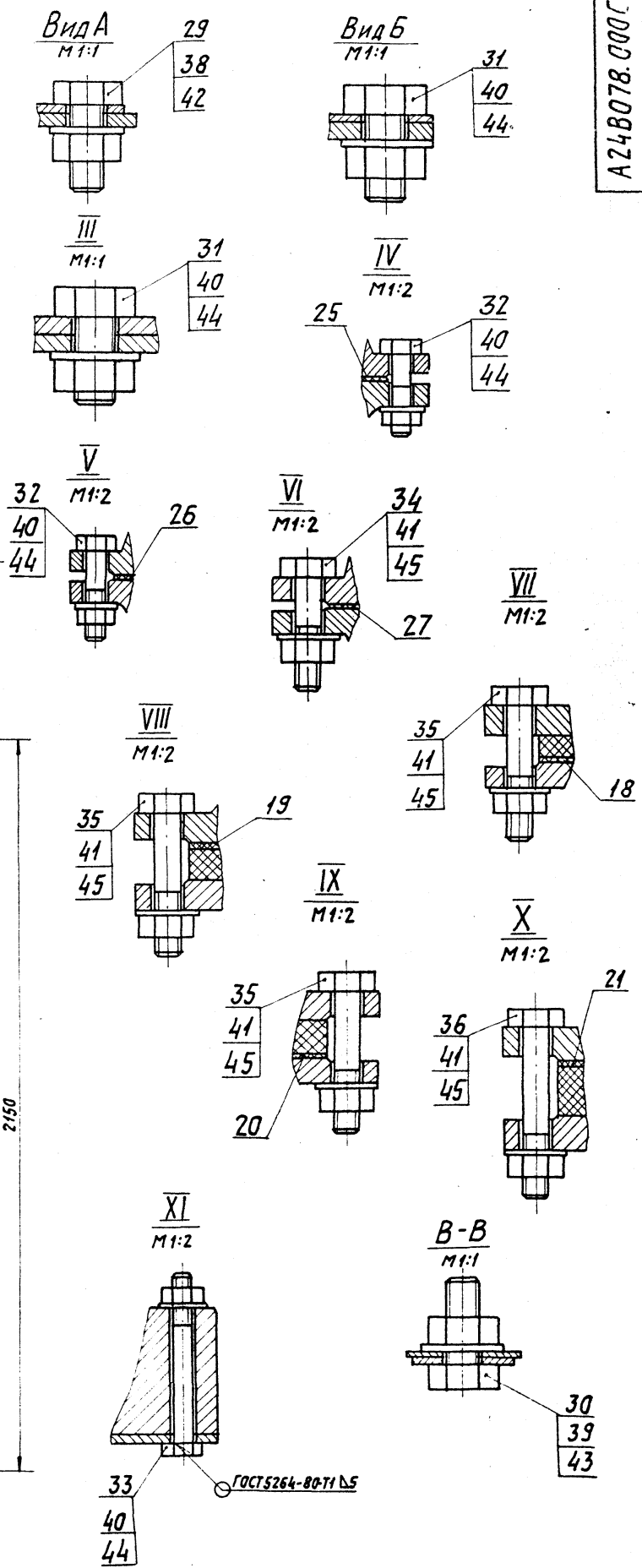
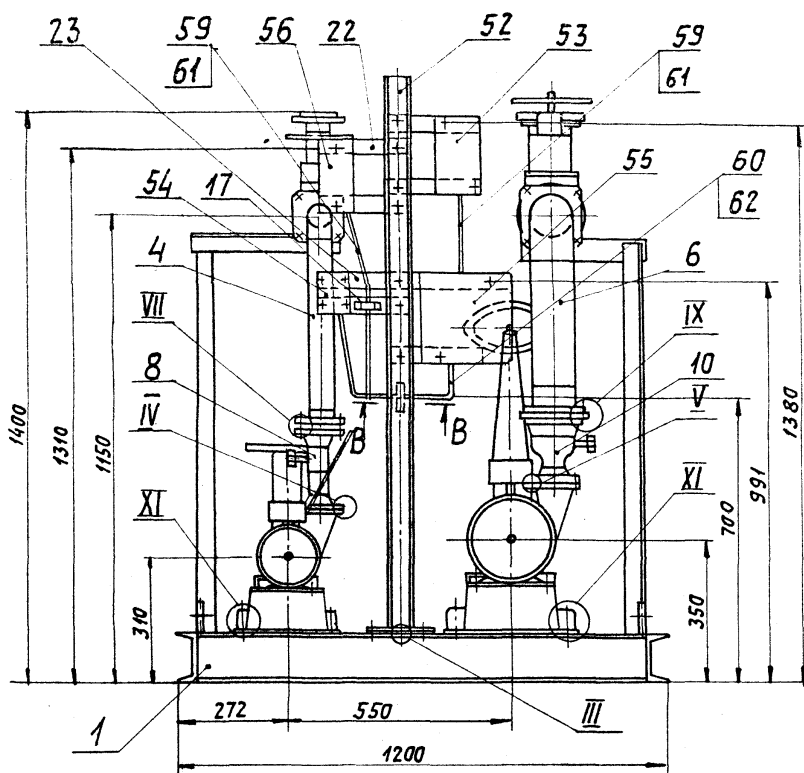
Альбом 5

ФОРМАТ ЗОНА	Пос.	ОБОЗНАЧЕНИЕ	НАИМЕНОВАНИЕ	КОЛ.	ПРИМЕЧАНИЕ
	37		Гайка М5.4 ГОСТ 5927-70	8	
			Гайки ГОСТ 5915-70		
	38		МВ.4	11	
	39		М10.4	2	
	40		М12.4	29	
	41		М16.4	72	
	42		Шайбы ГОСТ 11371-78		
	43		Шайба 8	11	
	44		Шайба 10	2	
	45		Шайба 12	29	
	46		Шайба 16	72	
			Вентиль 154 75 п1		
			ДУ50 ГОСТ 24095-80	1	
			Вентиль 154 76 п1		
			ГОСТ 24095-80		
	47		ДУ 80	1	
	48		ДУ 100	1	
			<u>ПРОЧИЕ ИЗДЕЛИЯ</u>		
			<u>Клапаны обратные подъемные 164 14 ГМ</u>		
	49		ДУ50	1	
	50		ДУ 100	1	
	51		Вентиль 154 63 ГМ		
			ДУ 150 ТУ26-07-1088-74	1	
	52		Стойка К310М		
			ТУ 36-22-88	1	
	53	ТУ16-526.333-83	Кнопочный пост управления ПКУ 15-21.121-54 92	1	
A24B078.000					
Имя, Подп.		№ ДОКУМ.	Подп.	Дата	
Копировал: Логинова ФОРМАТ: А4					

ФОРМАТ ЗОНА	Пос.	ОБОЗНАЧЕНИЕ	НАИМЕНОВАНИЕ	КОЛ.	ПРИМЕЧАНИЕ
A4	15	A24B 078.001 - 03	ХОМУТ	1	
	16	- 04	ХОМУТ	1	
	17	- 05	ХОМУТ	1	
A4	18	A24B 078.002	ПРОКЛАДКА	4	
	19	- 01	ПРОКЛАДКА	3	
	20	- 02	ПРОКЛАДКА	4	
	21	- 03	ПРОКЛАДКА	3	
B4	22	A24B 078.003	ПОЛОСА ПЕРФОРИРОВАННАЯ 8 К 106 ТУ36-1447-77 L=250-1,155	6	0,51кг
B4	23	A24B 078.004	ПОЛОСА ПЕРФОРИРОВАННАЯ 8 К 106 ТУ36-1447-77 L=460-1,5	1	0,94кг
A4	24	A24B 078.005	ШАЙБА	8	
			<u>СТАНДАРТНЫЕ ИЗДЕЛИЯ</u>		
			<u>Прокладки ГОСТ 15180-70</u>		
	25		А-40-6	1	
	26		А-50-6	2	
	27		А-80-6	1	
	28		БОЛТ М5Х25.36 ГОСТ 7805-70	8	
			<u>Болты ГОСТ 7798-70</u>		
	29		М8Х25.36	11	
	30		М10Х25.36	2	
	31		М12Х25.36	9	
	32		М12Х55.36	12	
	33		М12Х100.36	8	
	34		М16Х60.36	4	
	35		М16Х80.36	44	
	36		М16Х100.36	24	
A24B 078.000					
Имя, Подп.		№ ДОКУМ.	Подп.	Дата	
Копировал: Логинова ФОРМАТ: А4					

ФОРМАТ ЗОНА	Пос.	ОБОЗНАЧЕНИЕ	НАИМЕНОВАНИЕ	КОЛ.	ПРИМЕЧАНИЕ
	54	ТУ16-526.047-74	Пост управления ПКУ3-38с-2001У2	1	
	55		КОРОВКА 4614А ТУ36-12-80	1	
	56	ТУ16-523.549-82	ПУСКАТЕЛЬ МАГНИТНЫЙ ПМЛ 122002В т 40А	1	
	57	ТУ26-06-976-77	НАСОС К20/18 с ДВИГАТЕЛЕМ 4А8082	1	
	58	ТУ26-06-976-77	НАСОС К45/30 с ДВИГАТЕЛЕМ 4А112М2	1	
			<u>МАТЕРИАЛЫ</u>		
	59		ТРУБА 20Х2,5 ГОСТ 3262-75	1,5	м
	60		ТРУБА 25Х2,5 ГОСТ 3262-75	1	м
	61		ПРОВОДА АПВ4(1Х2,5)	4,5	м
	62		ПРОВОДА АПВ6(1Х2,5)	6	м
			ГОСТ 6323-79		
A24B 078.000					
Имя, Подп.		№ ДОКУМ.	Подп.	Дата	
Копировал: Логинова 23.09.86 47 ФОРМАТ: А4					

A24B078.000СБ

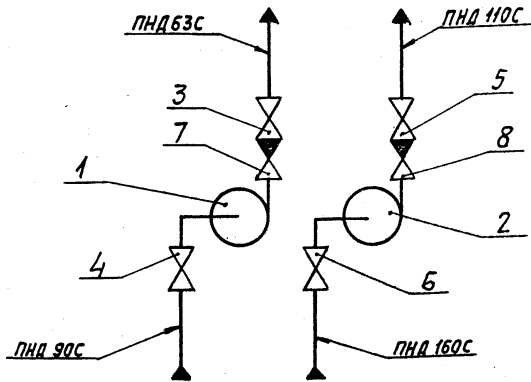


1. РАЗМЕРЫ, КРОМЕ ОБОЗНАЧЕННЫХ ЗНАКОМ*, ДЛЯ СПРАВКИ.
 2. ± $\frac{1}{2}$

Альбом 5 Т.П. 903-1-250.87

Имя и Подпись: Л.П. НАРТА
 Должность: Инженер
 Дата: 22.09.86

A24B078.000СБ				Лист	Масштаб	Масштаб
Имя Исполнителя	Имя Проверенного	Подпись	Дата	576/11	1:10	
Проектировщик	Проверенный					
Инженер	Инженер					
И.П. НАРТА	Л.П. НАРТА					
Блок насосов взрывления				Лист 1		
Госстрой СССР				Сантехпроект		
Москва				Формат: А2		
22.09.86 48 Колосов А. Ю. ГИИ						



Поз.	Наименование	Кол.	Примечание
1	Насос консольный К20/18 с двигателем 4А80В2	1	
2	Насос консольный К45/30 с двигателем 4А112М2	1	
3	Вентиль 15475п1 Ду50 ГОСТ 24095-80	1	
4	Вентиль 15476п1 Ду80 ГОСТ 24095-80	1	
5	Вентиль 15476п1 Ду100 ГОСТ 24095-80	1	
6	Вентиль 15463гм Ду150У26-07-1088-74	1	
7	Клапан обратный подземный 164/4гм Ду50	1	
8	Клапан обратный подземный 164/4гм Ду100	1	

Изм. и подг. Листов и дата

A24B078.000CT

Изм/Лист	№ докум.	Подп.	Дата
РАЗРАБ.	ЧЕБОКСАРОВ	Л.С.	29.06.87
ПРОВ.	ФРАДКИН	Л.С.	
РУК. ГР.	ФРАДКИН	Л.С.	
ГЛА. СПЕЦ.	УШОМИРСКАЯ	Л.С.	
И. КОМП.	ТРАПАНОВСКИЙ	Л.С.	
УТВ.	СПИВАК	Л.С.	

**БЛОК НАСОСОВ ВЗРЫХЛЕНИЯ
ТЕХНОЛОГИЧЕСКАЯ СХЕМА**

Лист **1** из **1**
Госстрой СССР
САНТЕХПРОЕКТ
г. Москва
Формат: А3

Копировал: Логинова

Альбом 5

Изм. и подг. Листов и дата

Формат	Зона	Поз.	Обозначение	Наименование	Кол.	Примечание
				<u>Документация</u>		
A2			A24B 078. 010. СБ	СБОРОЧНЫЙ ЧЕРТЕЖ		
				<u>СБОРОЧНЫЕ ЕДИНИЦЫ</u>		
A4	1		A24B 078. 020	Стойка	1	
	2		-01	Стойка	1	
	3		-02	Стойка	1	
	4		-03	Стойка	1	
				<u>ДЕТАЛИ</u>		
Б4	5		A24B 078. 011	Швеллер		
				Швеллер 12-ГОСТ 8240-72 ВСГЗ-Г-ГОСТ 535-79		
				L= 2000-3,7	2	20,8 кг
Б4	6		A24B 078. 012	Швеллер		
				Швеллер 12-ГОСТ 8240-72 ВСГЗ-Г-ГОСТ 535-79		
				L= 1096-2,6	3	11,4 кг
Б4	7		A24B 078. 013	Швеллер		
				Швеллер 12-ГОСТ 8240-72 ВСГЗ-Г-ГОСТ 535-79		
				L= 601-1,75	1	6,25 кг

A24B 078.010

РАМА

Лит.	Лист	Листов
	1	2

Госстрой СССР
САНТЕХПРОЕКТ
г. Москва

Копировал: Логинова
Формат: А4

Изм. и подг. Листов и дата

Формат	Зона	Поз.	Обозначение	Наименование	Кол.	Примечание
Б4	8		A24B 078. 014	Швеллер		
				Швеллер 12-ГОСТ 8240-72 ВСГЗ-Г-ГОСТ 535-79		
				L= 158-1,0	1	1,64 кг
A4	9		A24B 078. 015	Швеллер	1	
A4	10		A24B 078. 016	Плита	1	
	11		-01	Плита	1	
Б4	12		A24B 078. 017	Плита		
				Лист 5,0 ГОСТ 19903-74 ВСГЗ ГОСТ 14637-79		
				160-1,0 x 170-1,0	1	1,07 кг
A4	13		A24B 078. 018	Ушко	4	

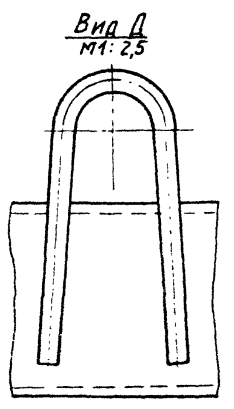
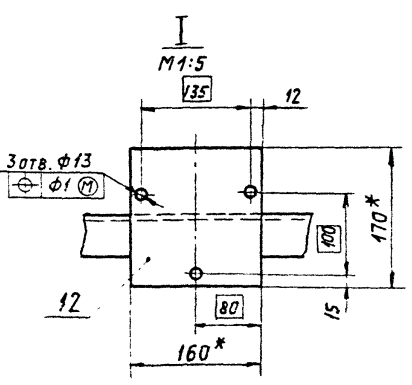
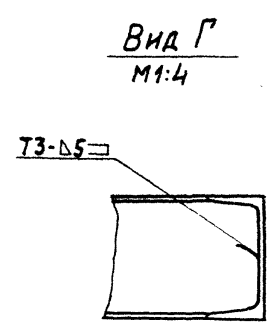
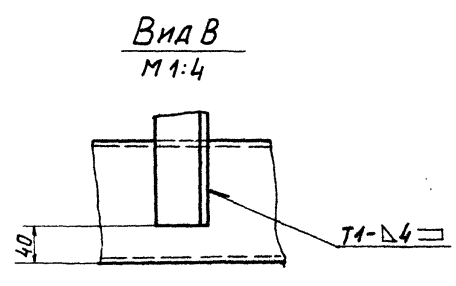
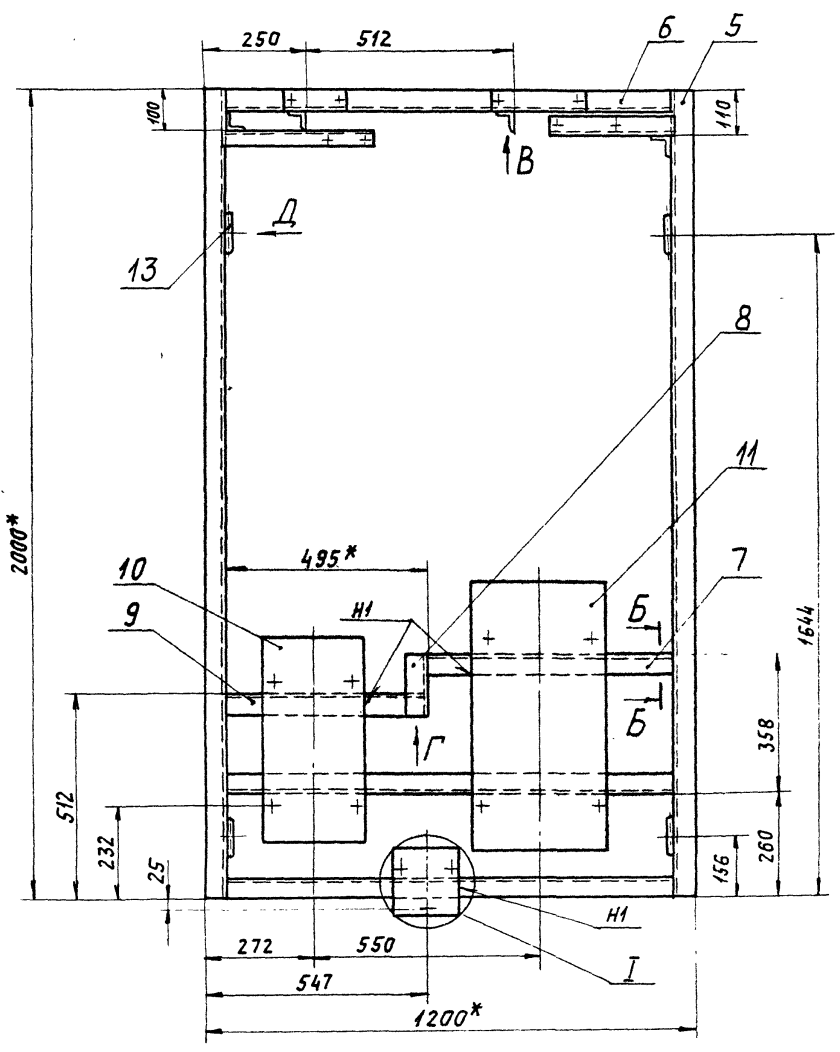
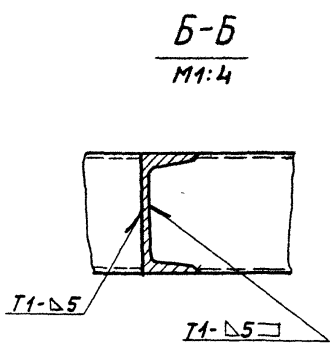
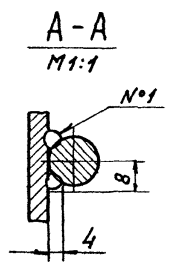
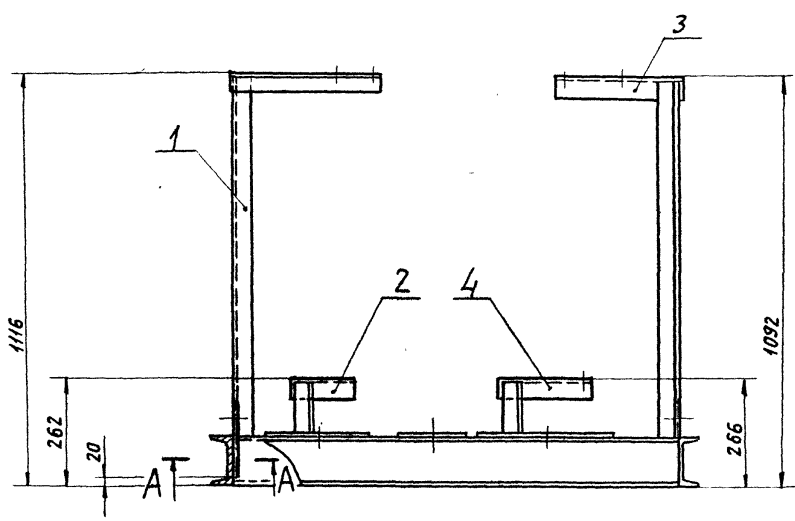
A24B 078.010

РАМА

Лит.	Лист	Листов
	1	2

Госстрой СССР
САНТЕХПРОЕКТ
г. Москва

Копировал: Логинова 22699-06 93
Формат: А4



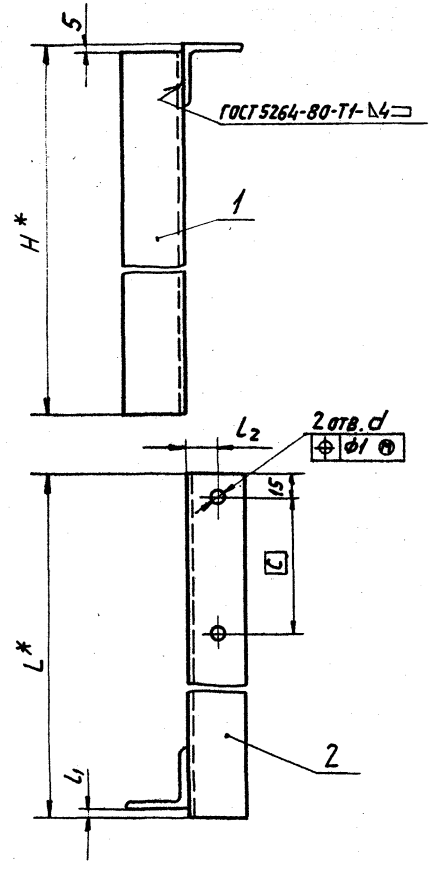
- 1.* РАЗМЕРЫ ДЛЯ СПРАВОК.
 2 ± 0,2.
 3. СВАРНЫЕ ШВЫ N°1- СВАРКА РУЧНАЯ ДУГОВАЯ,
 ОСТАЛЬНЫЕ - ПО ГОСТ 5264-80.

Альбом 5
Т.п. 903-1-250.87

Имя, Фамилия, Отчество, Должность, Подпись, Дата

				A24B078.010СБ			
ИМ ЛИСТ	№ ДОКУМ	ПОДП	ДАТА	РАМА	ЛИСТ	МАССА	ИЗДЕЛИЕ
РАЗР.Б.	ЧЕБОКСАРОВ	Лав	Удм		95,6	1:10	
ПРОВ.	ФРАДКИН	Лав		ЛИСТ ЛИСТОВ 9			
ДУК. ГР.	ФРАДКИН	Лав		ГОССТРОЙ СССР			
ГЛ СПЕЦ.	УШОЧНИКОВА	Лав		САНТЕХПРОЕКТ			
И.К.ЭНТР.	ДАНСОВСКИЙ	Лав		Г.МОСКВА			
УЗВ.	СЛОНЯК	Лав					

A24B078.020C5



Обозначение	Размеры, мм						Масса, кг
	H*	L*	L ₁	L ₂	C	d	
A24B078.020	1076	364	6	22	90	11	3,48
-01	222	156	100		126		1,41
-02	1052	314	6	30	146	13	5,13
-03	226	230	175		200		1,7

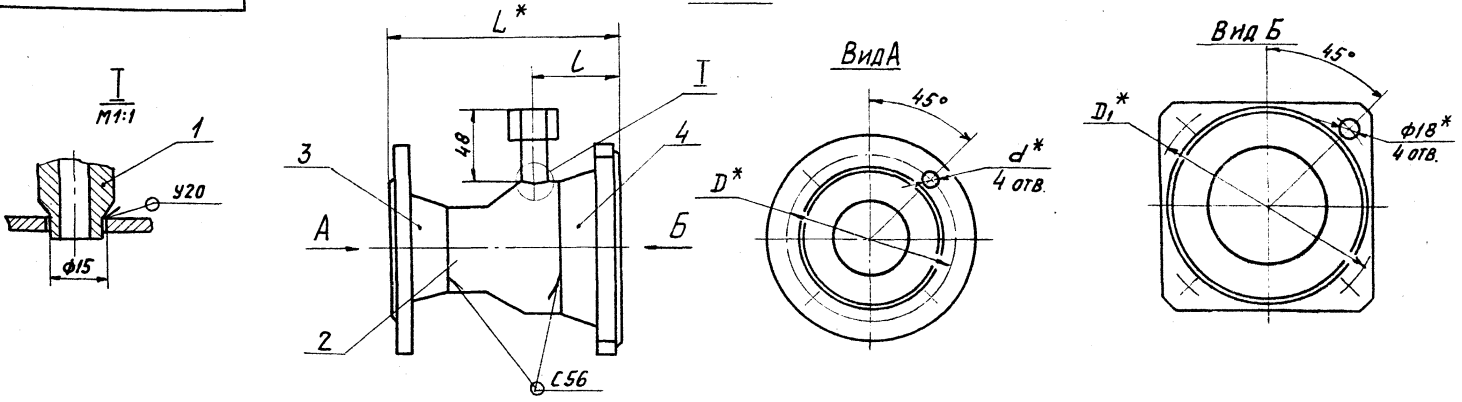
1* Размеры для справок.
2 H14; ± $\frac{t_2}{2}$

				A24B078.020C5			
Изм/Лист	№ док.м.	Подп.	Дата	Стойка	Лист	Масса	Листов
Разраб.	Чебоксаров	Л.С.	23.06.87		СМ-Табл.		
Пров.	Фряжкин				Лист	Листов	1
Рук. гр.	Фряжкин				Госстрой СССР САНТЕХПРОЕКТ г. Москва		
Гл. спец.	Ушоминская				Утв. Сливяк		
Н. контр.	Яновский				Копировал: Логниова		
Утв.	Сливяк				Формат: А3		

Имя и подл. Подп. и дата

Альбом 5

A24B078.070C5



Обозначение	Рис.	Размеры, мм					Масса, кг
		L*	L	D*	D ₁ *	d*	
A24B078.070		153	58	110	150	14	5,12
-01	1	159	62		170		6,01
-02	2	161	76	150	225	18	10,16

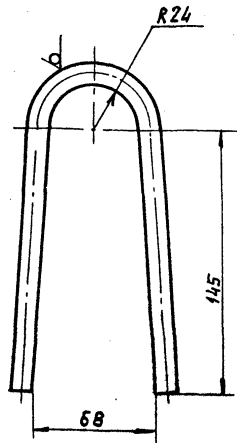
1* Размеры для справок.
2. H14; ± $\frac{t_2}{2}$.
3. Сварной шов по ГОСТ 16037-80

				A24B078.070C5			
Изм/Лист	№ док.м.	Подп.	Дата	Трубопровод	Лист	Масса	Листов
Разраб.	Чебоксаров	Л.С.	23.06.87		СМ-Табл.		
Пров.	Фряжкин				Лист	Листов	1
Рук. гр.	Фряжкин				Госстрой СССР САНТЕХПРОЕКТ г. Москва		
Гл. спец.	Ушоминская				Утв. Сливяк		
Н. контр.	Яновский				Копировал: Логниова 22639-06 51		
Утв.	Сливяк				Формат: А3		

Имя и подл. Подп. и дата

A24B078.018

50/√



Неуказанные предельные отклонения размеров: $h14; \pm \frac{t_2}{2}$.

A24B078.018

Ушко

Лист Масса Числа

0,2 1:2

Лист Листов 1

Круг 12-В ГОСТ 2590-71
В Ст.3-Т ГОСТ 535-79

госстрой ссср
САНТЕХПРОЕКТ
г. Москва

Копирован: Логниова

Формат: А4

Формат	Зона	Поз.	Обозначение	Наименование	кол.	Примечание
				Документация		
A3			A24B 078. 020 СБ	СБОРОЧНЫЙ ЧЕРТЕЖ		
			ПЕРЕМЕННЫЕ ДАННЫЕ ДЛЯ ИСПОЛНЕНИЙ:			
				A24B 078. 020		
				ДЕТАЛИ		
Б4	1		A24B 078. 021	Уголок		
				Уголок 40x40x4-Б-ГОСТ 8509-86 В Ст.3-Т-ГОСТ 535-79 L=1071-2,6	1	2,59 кг
Б4	2		A24B 078. 022	Уголок		
				Уголок 40x40x4-Б-ГОСТ 8509-86 В Ст.3-Т-ГОСТ 535-79 L=364-1,4	1	0,88 кг

A24B 078. 020

Стойка

Лист Лист Листов

1 3

госстрой ссср
САНТЕХПРОЕКТ
г. Москва

Копирован: Логниова

Формат: А4

Альбом 5 Т.П. 903-1-250.87

Формат	Зона	Поз.	Обозначение	Наименование	кол.	Примечание
				A24B078.020-01		
				ДЕТАЛИ		
Б4	1		A24B 078. 023	Уголок		
				Уголок 50x50x5-Б-ГОСТ 8509-86 В Ст.3-Т-ГОСТ 535-79 L=217-1,15	1	0,82 кг
Б4	2		A24B 078. 024	Уголок		
				Уголок 50x50x5-Б-ГОСТ 8509-86 В Ст.3-Т-ГОСТ 535-79 L=156-1,0	1	0,59 кг
				A24B 078. 020-02		
				ДЕТАЛИ		
Б4	1		A24B 078. 025	Уголок		
				Уголок 50x50x5-Б-ГОСТ 8509-86 В Ст.3-Т-ГОСТ 535-79 L=1047-2,6	1	3,95 кг
Б4	2		A24B 078. 026	Уголок		
				Уголок 50x50x5-Б-ГОСТ 8509-86 В Ст.3-Т-ГОСТ 535-79 L=314-1,3	1	1,18 кг

A24B078.020

Лист

2

Копирован: Логниова

Формат: А4

Формат	Зона	Поз.	Обозначение	Наименование	кол.	Примечание
				A24B078.020-03		
				ДЕТАЛИ		
Б4	1		A24B 078. 027	Уголок		
				Уголок 50x50x5-Б-ГОСТ 8509-86 В Ст.3-Т-ГОСТ 535-79 L=221-1,15	1	0,83 кг
Б4	2		A24B 078. 028	Уголок		
				Уголок 50x50x5-Б-ГОСТ 8509-86 В Ст.3-Т-ГОСТ 535-79 L=230-1,15	1	0,87 кг

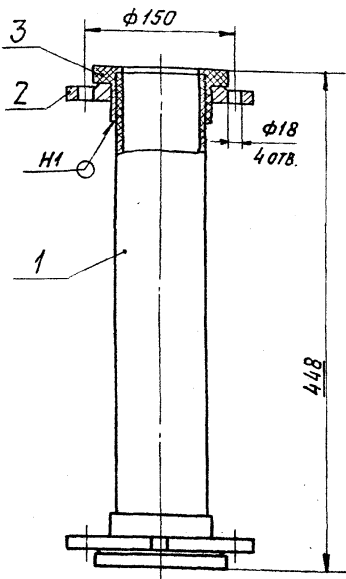
A24B 078. 020

Лист

3

Копирован: Логниова 22699-86 52 Формат: А4

A248078.030СБ



1. Размеры для справок.
2. Сварной шов по ГОСТ 16310-80

A248078.030СБ

Трубопровод

Лист	Масса	Листов
5,70	1:4	1

ГОСТРАЙ ССР
САНТЕХПРОЕКТ
г. Москва

Копировал: Логинова

Формат: А4

Формат	Зона	Поз.	Обозначение	Наименование	Кол.	Примечание
				Документация		
A4			A248078.030СБ	Сборочный чертёж		
				Детали		
B4	1		A248078.031	Труба		
				Труба ПВД 90С, Питьевая*	1	0,62 кг
				L=442-1,55		
				Стандартные изделия		
	2			Фланец квадратный		
				1-80-6 ГОСТ 12820-80	2	
	3			Втулка под фланец		
				ПВД 90С ОСТ 6-05-367-74	2	

A248078.030

Трубопровод

Лист	Масса	Листов

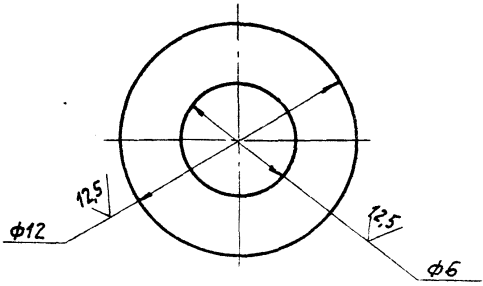
ГОСТРАЙ ССР
САНТЕХПРОЕКТ
г. Москва

Копировал: Логинова

Формат: А4

Альбом 5 т.п 903-1-250.87

A248078.005



Неуказанные предельные отклонения размеров: Н14; н14.

A248078.005

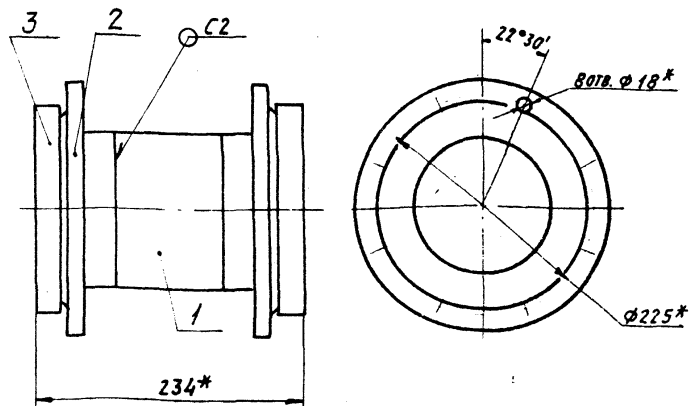
Шайба

Лист	Масса	Листов
0,002	5:1	1

Копировал: Логинова

Формат: А4

A248078.040СБ



- * Размеры для справок.
- $\pm \frac{t_2}{2}$
- Сварной шов по ГОСТ 16310-80.

A248078.040СБ

Трубопровод

Лист	Масса	Листов
107	1:4	1

ГОСТРАЙ ССР
САНТЕХПРОЕКТ
г. Москва

Копировал: Логинова

Формат: А4

ФОРМАТ ЗНАК ПОЗ.	ОБОЗНАЧЕНИЕ	НАИМЕНОВАНИЕ	КОЛ.	ПРИМЕ- ЧАНИЕ
		ДОКУМЕНТАЦИЯ		
А4	A24B 078.040 СБ	СБОРОЧНЫЙ ЧЕРТЕЖ		
		ДЕТАЛИ		
Б4	1 A24B 078.041	ТРУБА ТРУБА ПНД 160С, ПИТЬЕВАЯ L=74-0,74	1	0,32 кг
		СТАНДАРТНЫЕ ИЗДЕЛИЯ		
2		ФЛАНЕЦ 1-150-6 ГОСТ 12820-80	2	
3		ВТУЛКА ПОД ФЛАНЕЦ ПНД 160С ТУБ-19-213-83	2	
A24B 078.040				
ИЗМ.	ЛИСТ	№ ДОКУМ.	ПОДП.	ДАТА
РАЗРАБ.	ЧЕБОКСАРОВ	А. В. В.	02.08.87	
ПРОВ.	ФРАДКИН	В. П.		
РУК. ГР.	ФРАДКИН	В. П.		
И. КОМП.	РАНОВСКИЙ	В. П.		
УТВ.	СЛИВЯК	В. П.		
Трубопровод		Лист		Листов
		1		1
		госстрой сср		
		САНТЕХПРОЕКТ		
		г. Москва		
		ФОРМАТ: А4		
КОПИРОВАЛ: ЛОГИНОВА				

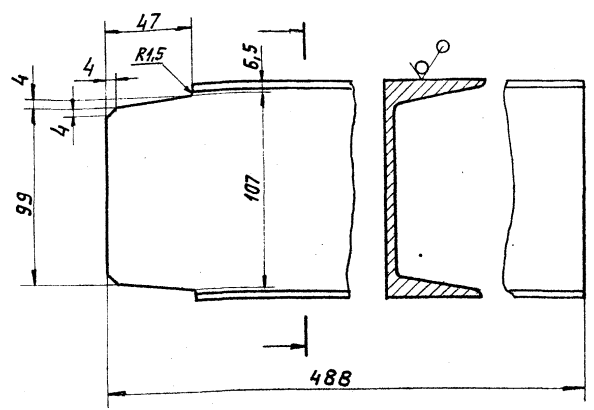
ФОРМАТ ЗНАК ПОЗ.	ОБОЗНАЧЕНИЕ	НАИМЕНОВАНИЕ	КОЛ.	ПРИМЕ- ЧАНИЕ
		ДОКУМЕНТАЦИЯ		
А3	A24B 078.050 СБ	СБОРОЧНЫЙ ЧЕРТЕЖ		
		ПЕРЕМЕННЫЕ ДАННЫЕ ДЛЯ ИСПОЛНЕНИЙ:		
		A24B 078.050		
		ДЕТАЛИ		
		ТРУБА ТРУБА ПНД 63С, ПИТЬЕВАЯ ГОСТ 18599-83		
Б4	1 A24B 078.051	L=409-1,55	1	0,28 кг
Б4	2 A24B 078.052	L=137-1,0	1	0,1 кг
		СТАНДАРТНЫЕ ИЗДЕЛИЯ		
3		ФЛАНЕЦ КВАДРАТНЫЙ 1-50-10 ГОСТ 12820-80	2	
4		ВТУЛКА ПОД ФЛАНЕЦ ПНД 63С ТУБ-19-213-83	2	
5		УГОЛЬНИК 90° ПНД 63С ТУБ-19-213-83	1	
A24B 078.050				
ИЗМ.	ЛИСТ	№ ДОКУМ.	ПОДП.	ДАТА
РАЗРАБ.	ЧЕБОКСАРОВ	А. В. В.	02.08.87	
ПРОВ.	ФРАДКИН	В. П.		
РУК. ГР.	ФРАДКИН	В. П.		
И. КОМП.	РАНОВСКИЙ	В. П.		
УТВ.	СЛИВЯК	В. П.		
Трубопровод		Лист		Листов
		1		3
		госстрой сср		
		САНТЕХПРОЕКТ		
		г. Москва		
		ФОРМАТ: А3		
КОПИРОВАЛ: ЛОГИНОВА				

ФОРМАТ ЗНАК ПОЗ.	ОБОЗНАЧЕНИЕ	НАИМЕНОВАНИЕ	КОЛ.	ПРИМЕ- ЧАНИЕ
		A24B 078.050-01		
		ДЕТАЛИ		
		ТРУБА ТРУБА ПНД 63С, ПИТЬЕВАЯ ГОСТ 18599-83		
Б4	1 A24B 078.052	L=137-1,0	1	0,1 кг
Б4	2 A24B 078.053	L=516-1,75	1	0,36 кг
		СТАНДАРТНЫЕ ИЗДЕЛИЯ		
3		ФЛАНЕЦ КВАДРАТНЫЙ 1-50-10 ГОСТ 12820-80	2	
4		ВТУЛКА ПОД ФЛАНЕЦ ПНД 63С ТУБ-19-213-83	2	
5		УГОЛЬНИК 90° ПНД 63С ТУБ-19-213-83	1	
A24B 078.050-02				
		ДЕТАЛИ		
		ТРУБА ТРУБА ПНД 110С, ПИТЬЕВАЯ ГОСТ 18599-83		
1	A24B 078.054	L=296-1,3	1	0,62 кг
2	A24B 078.055	L=60-0,74	1	0,13 кг
A24B 078.050				
ИЗМ.	ЛИСТ	№ ДОКУМ.	ПОДП.	ДАТА
РАЗРАБ.	ЧЕБОКСАРОВ	А. В. В.	02.08.87	
ПРОВ.	ФРАДКИН	В. П.		
РУК. ГР.	ФРАДКИН	В. П.		
И. КОМП.	РАНОВСКИЙ	В. П.		
УТВ.	СЛИВЯК	В. П.		
Трубопровод		Лист		Листов
		2		3
		госстрой сср		
		САНТЕХПРОЕКТ		
		г. Москва		
		ФОРМАТ: А4		
КОПИРОВАЛ: ЛОГИНОВА				

ФОРМАТ ЗНАК ПОЗ.	ОБОЗНАЧЕНИЕ	НАИМЕНОВАНИЕ	КОЛ.	ПРИМЕ- ЧАНИЕ
		СТАНДАРТНЫЕ ИЗДЕЛИЯ		
3		ФЛАНЕЦ КВАДРАТНЫЙ 1-100-6 ГОСТ 12820-80	2	
4		ВТУЛКА ПОД ФЛАНЕЦ ПНД 110С ТУБ-19-213-83	2	
5		УГОЛЬНИК 90° ПНД 110С ТУБ-19-213-83	1	
A24B 078.050-03				
		ДЕТАЛИ		
		ТРУБА ТРУБА ПНД 110С, ПИТЬЕВАЯ ГОСТ 18599-83		
1	A24B 078.055	L=60-0,74	1	0,13 кг
2	A24B 078.056	L=68-0,74	1	0,14 кг
		СТАНДАРТНЫЕ ИЗДЕЛИЯ		
3		ФЛАНЕЦ КВАДРАТНЫЙ 1-100-6 ГОСТ 12820-80	2	
4		ВТУЛКА ПОД ФЛАНЕЦ ПНД 110С ТУБ-19-213-83	2	
5		УГОЛЬНИК 90° ПНД 110С ТУБ-19-213-83	1	
A24B 078.050				
ИЗМ.	ЛИСТ	№ ДОКУМ.	ПОДП.	ДАТА
РАЗРАБ.	ЧЕБОКСАРОВ	А. В. В.	02.08.87	
ПРОВ.	ФРАДКИН	В. П.		
РУК. ГР.	ФРАДКИН	В. П.		
И. КОМП.	РАНОВСКИЙ	В. П.		
УТВ.	СЛИВЯК	В. П.		
Трубопровод		Лист		Листов
		3		3
		госстрой сср		
		САНТЕХПРОЕКТ		
		г. Москва		
		ФОРМАТ: А4		
КОПИРОВАЛ: ЛОГИНОВА				

A24B078.015

50 (✓)



НЕУКАЗАННЫЕ ПРЕДЕЛЬНЫЕ ОТКЛОНЕНИЯ РАЗМЕРОВ: $h/14; \pm \frac{t_2}{2}$.

A24B078.015

Имя, Инициалы, Подпись, Дата

Имя	Инициалы	Подпись	Дата
И.М.С.	И.И.С.	И.И.С.	29.02.87
Р.В.С.	Р.В.С.	Р.В.С.	
Д.С.С.	Д.С.С.	Д.С.С.	
Н.К.С.	Н.К.С.	Н.К.С.	
У.В.С.	У.В.С.	У.В.С.	

ШВЕЛЛЕР

Лит.	Масса	Масштаб
	4,78	1:2
Лист	Листов 1	
ГОСТРОЙ СССР САНТЕХПРОЕКТ г. Москва		

12 ГОСТ 8240-72
ШВЕЛЛЕР В СУЗ-ГОСТ 535-79

Копировал: Логинова Формат: А4

Формат	Зона	Поз.	Обозначение	Наименование	Кол.	Примечание
				Документация		
A3			A24B 078.060 СБ	СБОРОЧНЫЙ ЧЕРТЕЖ		
				ДЕТАЛИ		
B4	1		A24B 078.061	ТРУБА		
				ТРУБА 57x2,5 ГОСТ 10704-76 Д ГОСТ 10705-80		
				L=60-974	1	0,2 кг
				СТАНДАРТНЫЕ ИЗДЕЛИЯ		
		2		ПЕРЕХОД К 57x4-45x2,5 ГОСТ 17378-83	1	
		3		ФЛАНЕЦ 1-40-6 ГОСТ 12821-80	1	
		4		ФЛАНЕЦ КВАДРАТНЫЙ 1-50-10 ГОСТ 12821-80	1	
				ПРОЧИЕ ИЗДЕЛИЯ		
		5		УСТАНОВКА ШТУЦЕРА М20x1,5-50 ЗК4-45-70	1	

Имя, Инициалы, Подпись, Дата

Имя	Инициалы	Подпись	Дата
И.М.С.	И.И.С.	И.И.С.	29.02.87
Р.В.С.	Р.В.С.	Р.В.С.	
Д.С.С.	Д.С.С.	Д.С.С.	
Н.К.С.	Н.К.С.	Н.К.С.	
У.В.С.	У.В.С.	У.В.С.	

A24B078.060

Трубопровод

Лит.	Лист	Листов
		1
ГОСТРОЙ СССР САНТЕХПРОЕКТ г. Москва		

Копировал: Логинова Формат: А4

Т.П. 903-1-250.87
Альбом 5

Формат	Зона	Поз.	Обозначение	Наименование	Кол.	Примечание
				Документация		
A3			A24B 078.070 СБ	СБОРОЧНЫЙ ЧЕРТЕЖ		
				ПРОЧИЕ ИЗДЕЛИЯ		
		1		УСТАНОВКА ШТУЦЕРА М20x1,5-50 ЗК4-45-70	1	
				ПЕРЕМЕННЫЕ ДАННЫЕ ДЛЯ ИСПОЛНЕНИЯ		
				A24B078.070		
				СТАНДАРТНЫЕ ИЗДЕЛИЯ		
		2		ПЕРЕХОД К 89x3,5-57x3,0 ГОСТ 17378-83	1	
		3		ФЛАНЕЦ 1-50-6 ГОСТ 12821-80	1	
		4		ФЛАНЕЦ КВАДРАТНЫЙ 1-80-6 ГОСТ 12821-80	1	

Имя, Инициалы, Подпись, Дата

Имя	Инициалы	Подпись	Дата
И.М.С.	И.И.С.	И.И.С.	29.02.87
Р.В.С.	Р.В.С.	Р.В.С.	
Д.С.С.	Д.С.С.	Д.С.С.	
Н.К.С.	Н.К.С.	Н.К.С.	
У.В.С.	У.В.С.	У.В.С.	

A24B078.070

Трубопровод

Лит.	Лист	Листов
	1	2
ГОСТРОЙ СССР САНТЕХПРОЕКТ г. Москва		

Копировал: Логинова Формат: А4

Формат	Зона	Поз.	Обозначение	Наименование	Кол.	Примечание
				A24B 078.070-01		
				СТАНДАРТНЫЕ ИЗДЕЛИЯ		
		2		ПЕРЕХОД К 108x4,0-57x3,0 ГОСТ 17378-83	1	
		3		ФЛАНЕЦ 1-50-6 ГОСТ 12821-80	1	
		4		ФЛАНЕЦ КВАДРАТНЫЙ 1-100-6 ГОСТ 12821-80	1	
				A24B 078.070-02		
				СТАНДАРТНЫЕ ИЗДЕЛИЯ		
		2		ПЕРЕХОД К 159x4,5-89x3,5 ГОСТ 17378-83	1	
		3		ФЛАНЦЫ ГОСТ 12821-80 1-80-6	1	
		4		1-150-6	1	

Имя, Инициалы, Подпись, Дата

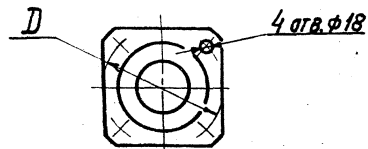
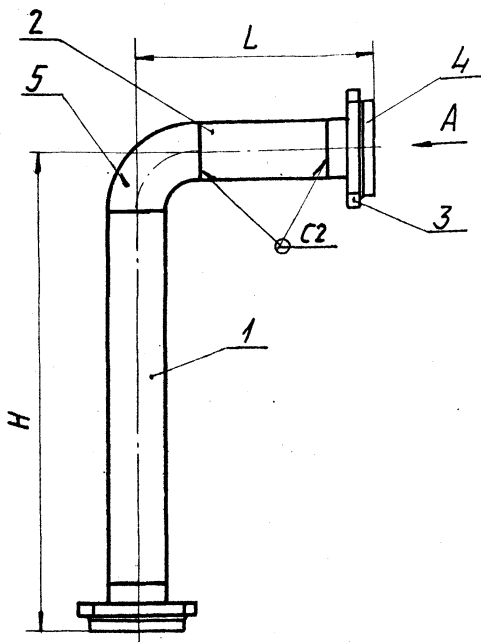
Имя	Инициалы	Подпись	Дата
И.М.С.	И.И.С.	И.И.С.	29.02.87
Р.В.С.	Р.В.С.	Р.В.С.	
Д.С.С.	Д.С.С.	Д.С.С.	
Н.К.С.	Н.К.С.	Н.К.С.	
У.В.С.	У.В.С.	У.В.С.	

A24B078.070

Копировал: Логинова Формат: А4

A24B078.050C6

Вид А



Обозначение	Размеры, мм			Масса, кг
	L	H	D	
A24B078.050	250	507	125	5,28
-01	629	250		5,35
-02	250	486	170	8,77
-03	258	250		8,3

1. Размеры для справок.
2. Сварной шов по ГОСТ 16310-80

Имя и подл. Подп. и дата Изм. и дата Подп. и дата

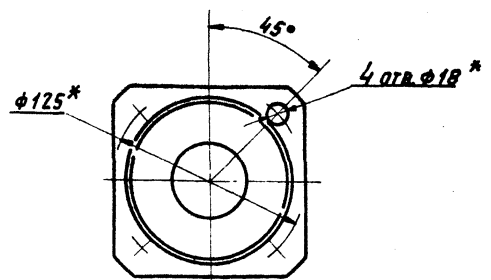
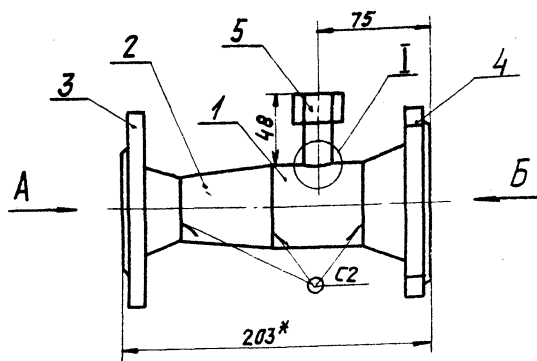
A24B078.050C6				Лит.	Масса	Изштаб
Изм.	Лист	№ докум.	Подп.	Дата	Трубопровод	СМ. ТАБЛ. —
Разр.	ЧЕБОКСАРОВ	И.И.	28.08.87			
Пров.	ФРАДКИН				Лист 1 из 1 Госстрой СССР САНТЕХПРОЕКТ г. Москва	
Рук. гр.	ФРАДКИН					
Гл. спец.	УШОМИРСКАЯ					
И. контр.	ГРИНОВСКИЙ					
УТВ.	СИНЯК				Копировал: Логинова	

Копировал: Логинова

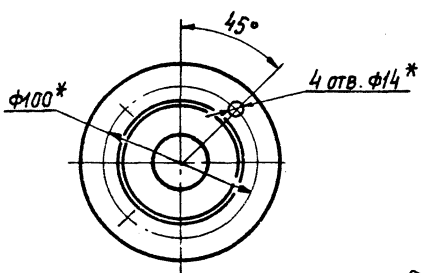
Формат: А3

A24B078.060C6

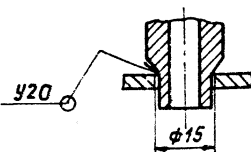
Вид Б



Вид А



М 1:1



1. * Размеры для справок.
2. $H14 \pm \frac{t2}{2}$
3. Сварной шов по ГОСТ 16037-80

A24B078.060C6				Лит.	Масса	Изштаб
Изм.	Лист	№ докум.	Подп.	Дата	Трубопровод	4,25 1,25
Разр.	ЧЕБОКСАРОВ	И.И.	28.08.87			
Пров.	ФРАДКИН				Лист 1 из 1 Госстрой СССР САНТЕХПРОЕКТ г. Москва	
Рук. гр.	ФРАДКИН					
Гл. спец.	УШОМИРСКАЯ					
И. контр.	ГРИНОВСКИЙ					
УТВ.	СИНЯК				Копировал: Логинова	

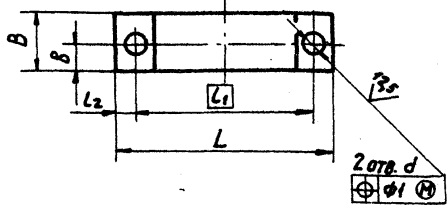
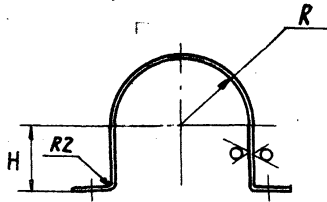
22635-66 56

Копировал: Логинова

Формат: А3

Альбом 5 т.п. 903-1-250.87

Имя и подл. Подп. и дата Изм. и дата Подп. и дата



ОБОЗНАЧЕНИЕ	РАЗМЕРЫ, ММ								МАТЕРИАЛЫ	МАССА, КГ
	L	L ₁	L ₂	B	B	H	R	d		
A24B078.001	110	90	10			34	33	11	Лист 51,4 ГОСТ 19903-74 1-й ВСт3 ГОСТ 16523-70	0,07
-01	150	126		30	15	48	47			0,1
-02	170	146	12			58	57	13		0,12
-03	225	200		40	20	84	82		Лист 52,0 ГОСТ 19903-74 1-й ВСт3 ГОСТ 16523-70	0,31
-04	72	52		30	15	14	14	11		0,05
-05	58	48	10	28	14	11	11	9		0,045

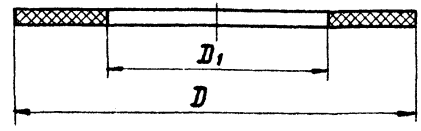
Неуказанные предельные отклонения размеров: H14; h14; $\pm \frac{t_2}{2}$.

Изм. и подл. Подл. и дата
Взам. инв. № Инв. № 015/81
Подл. и дата

A24B078.001

Изм.	Лист	№ докум.	Подп.	Дата	Хомут	Лист	Масса	Масштаб
						См. табл.		
Разр.	ЧЕБОКСАРОВ	29.06.87			См. табл.	Листов 1		
Пров.	ФРАДКИН					ГОСТРОЙ ССР САНТЕХПРОЕКТ г. Москва		
Рук. гр.	ФРАДКИН							
Гл. спец.	УШОНИНСКАЯ							
Н. контр.	ТРАНОВСКИЙ							
УТВ.	СПИВАК							

Копировал: Логинова Формат: А3



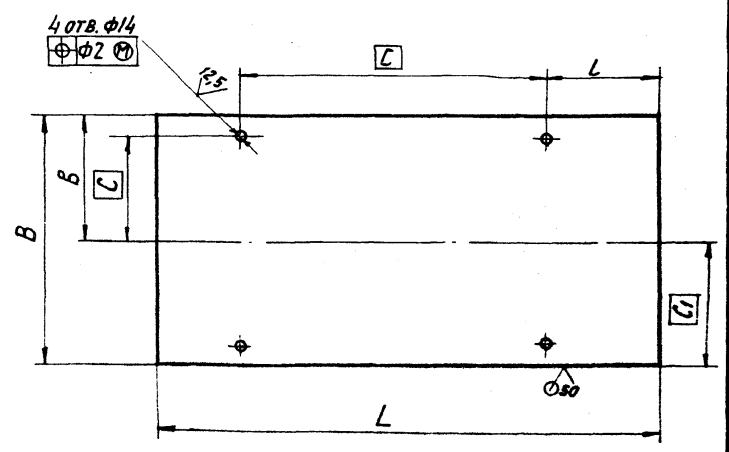
ОБОЗНАЧЕНИЕ	РАЗМЕРЫ, ММ		МАССА, КГ
	D	D ₁	
A24B078.002	102	49	0,03
-01	128	78	0,04
-02	148	96	0,05
-03	202	146	0,07

A24B078.002

Изм. и подл. Подл. и дата
Взам. инв. № Инв. № 015/81
Подл. и дата

Изм.	Лист	№ докум.	Подп.	Дата	Прокладка	Лист	Масса	Масштаб
						См. табл.		
Разр.	ЧЕБОКСАРОВ	29.06.87			Листов 1			
Пров.	ФРАДКИН					ГОСТРОЙ ССР САНТЕХПРОЕКТ г. Москва		
Рук. гр.	ФРАДКИН							
Гл. спец.	УШОНИНСКАЯ							
Н. контр.	ТРАНОВСКИЙ							
УТВ.	СПИВАК							

Копировал: Логинова Формат: А4



ОБОЗНАЧЕНИЕ	РАЗМЕРЫ, ММ							МАССА, КГ
	L	L	B	B	C	C ₁	C ₂	
A24B078.016	508	113	257	128	308	105	107	5,12
-01	665	146	332	166	413	125	145	8,67

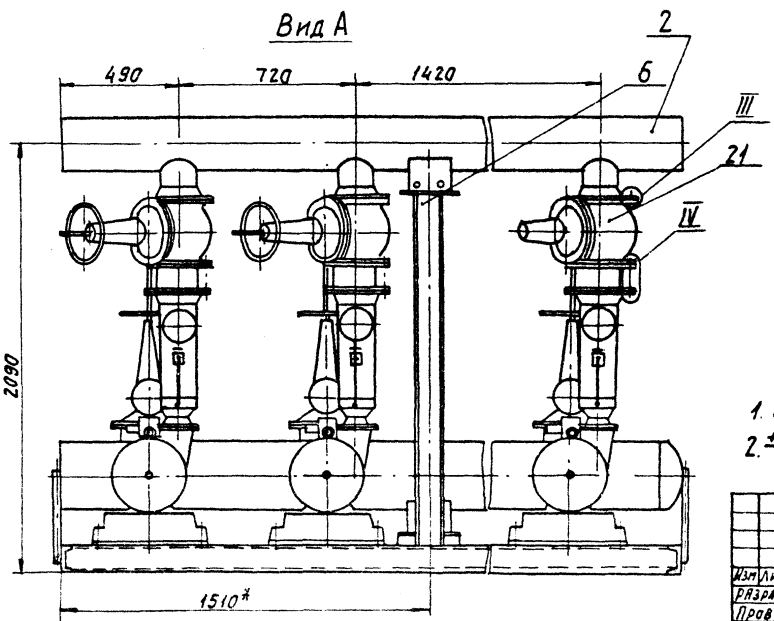
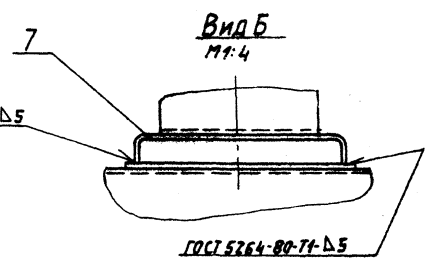
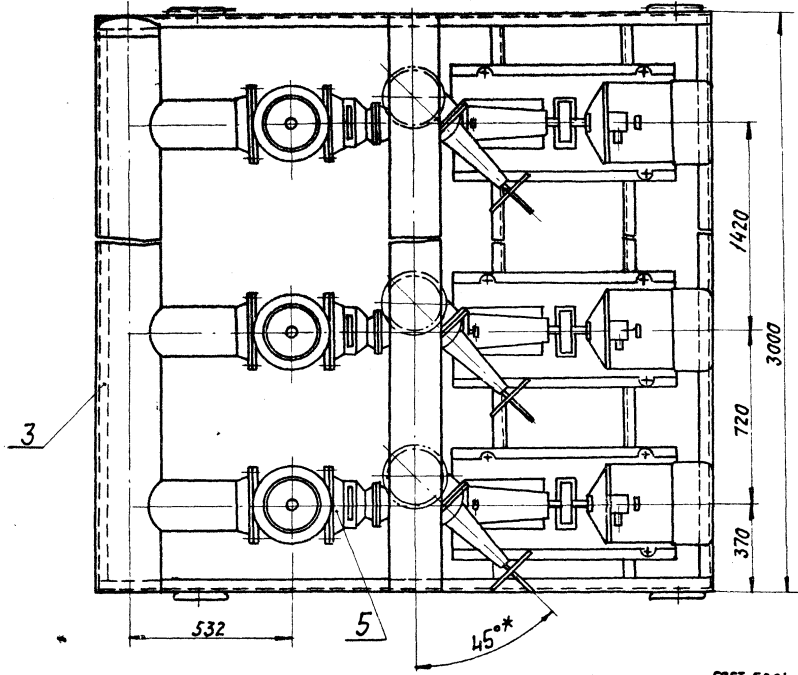
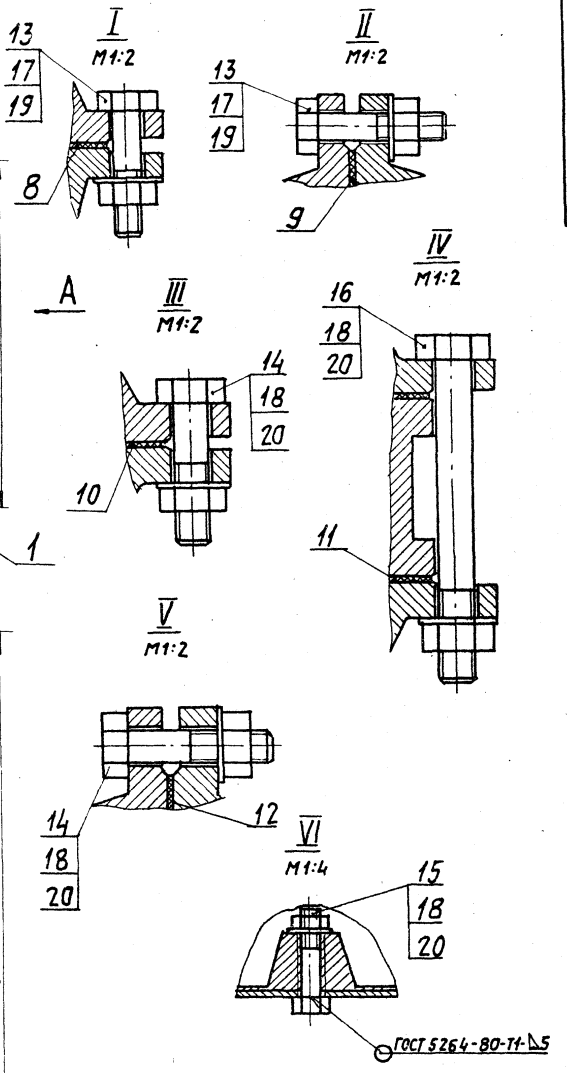
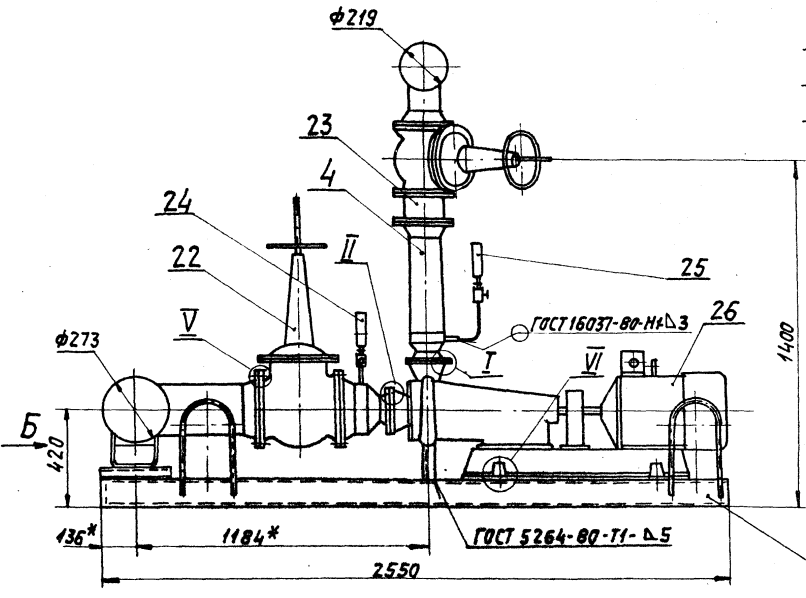
Неуказанные предельные отклонения размеров: H14; h14; $\pm \frac{t_2}{2}$.

A24B078.016

Изм. и подл. Подл. и дата
Взам. инв. № Инв. № 015/81
Подл. и дата

Изм.	Лист	№ докум.	Подп.	Дата	Плита	Лист	Масса	Масштаб
						См. табл.		
Разр.	ЧЕБОКСАРОВ	29.06.87			Листов 1			
Пров.	ФРАДКИН					ГОСТРОЙ ССР САНТЕХПРОЕКТ г. Москва		
Рук. гр.	ФРАДКИН							
Гл. спец.	УШОНИНСКАЯ							
Н. контр.	ТРАНОВСКИЙ							
УТВ.	СПИВАК							

22699-66 57 Копировал: Логинова Формат: А4



ГОСТ 5264-80-Т1-Д5

ГОСТ 5264-80-Т1-Д5

1. РАЗМЕРЫ, КРОМЕ ОБОЗНАЧЕННЫХ ЗНАКОМ *, ДЛЯ СПРАВКИ.
 2. ± $\frac{t_z}{2}$.

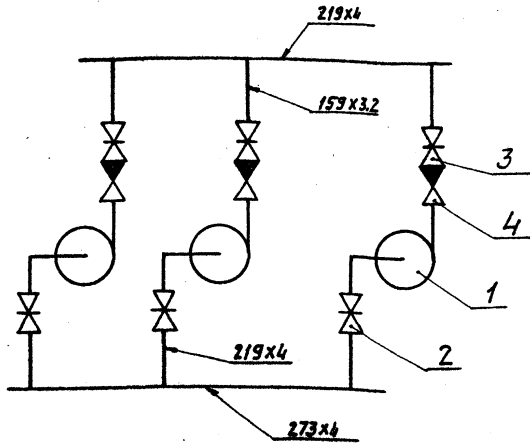
A24B079.000C6

ИЗМ. Лист				№ докум.				Подп.				Дата					
РАЗРАБ.				ЧЕБОКСАРОВ				22.04.87				№ 3					
ПРОВ.				ФРАКЦИН													
РИС. ГЛ.				ФРАКЦИН													
ГЛА СПЕЦ.				ЩОМИРОВА													
Н. КОНТР.				УРАКОВСКИЙ													
УТВ.				СПИВАК													
Блок насосов БНЗ-90/35												Лист		Масштаб		Масштаб	
												2345		1:15			
Лист												Листов		1			
госстрой СССР												САНТЕХПРОЕКТ		МОСКВА			

ТН 903-1-250.87

Альбом 5

Инв. № докум. Подп. и дата. Взам. инв. № докум. Подп. и дата.



Поз.	НАИМЕНОВАНИЕ	Кол.	ПРИМЕЧАНИЕ
1	Насос консольный К 90/35 с двигателем 4А160S2	3	
2	Задвижка 30ч6вр Ру10 Ду200 ГОСТ 8437-75	3	
3	Задвижка 30ч6вр Ру10 Ду150 ГОСТ 8437-75	3	
4	Клапан обратный 19ч21р Ру16 (КА44075) Ду 50 ГОСТ 19827-74	3	

ИЗМ. ИЛЛ. ПОДП. И ДАТА

A24B079.000CT

ИЗМ. ИЛЛ.	№ ДОКУМ.	ПОДП.	ДАТА	Лист	Масса	Масшт.
РАЗРАБ.	ЧЕРЕКОВА	Л.В.О.	2003			
ПРОВ.	ФРАДКН					
РУК. ГР.	ФРАДКН					
ГЛ. СПЕЦ.	УШОМНОВСКИЙ					
Н. КОНТР.	ДАНОВСКИЙ					
УТВ.	СПИВАК					

Блок насосов БНЗ-90/35
ТЕХНОЛОГИЧЕСКАЯ СХЕМА

Лист 1 из 2
ГОССТРОЙ СССР
САНТЕХПРОЕКТ
г. Москва
Формат: А3

КОПИРОВАЛ: ЛОГИНОВА

Т.П. 903-1-250-87

Альбом 5

ИЗМ. ИЛЛ. ПОДП. И ДАТА

Формат	Зона	Поз.	ОБОЗНАЧЕНИЕ	НАИМЕНОВАНИЕ	Кол.	ПРИМЕЧАНИЕ
				<u>ДОКУМЕНТАЦИЯ</u>		
A2			A24B079.000 СБ	СБОРОЧНЫЙ ЧЕРТЕЖ		
A3			A24B079.000CT	ТЕХНОЛОГИЧЕСКАЯ СХЕМА		
				<u>СБОРОЧНЫЕ ЕДИНИЦЫ</u>		
A4		1	A24B079.010	РЯМА	1	
A4		2	A24B079.020	ТРУБОПРОВОД	1	
A4		3	A24B079.030	ТРУБОПРОВОД	1	
A4		4	A24B079.040	ТРУБОПРОВОД	3	
A4		5	A24B079.050	ТРУБОПРОВОД	3	
A4		6	A24B079.060	ОПОРА	1	
				<u>ДЕТАЛИ</u>		
A4		7	A24B079.001	ОПОРА	1	
				<u>СТАНДАРТНЫЕ ИЗДЕЛИЯ</u>		
				ПРОКЛАДКИ ГОСТ 15180-70		
		8		А-80-6		
		9		А-100-6		
		10		А-150-10		

A24B079.000

Блок насосов БНЗ-90/35

Лист 1 из 2
ГОССТРОЙ СССР
САНТЕХПРОЕКТ
г. Москва

КОПИРОВАЛ: ЛОГИНОВА

ФОРМАТ: А4

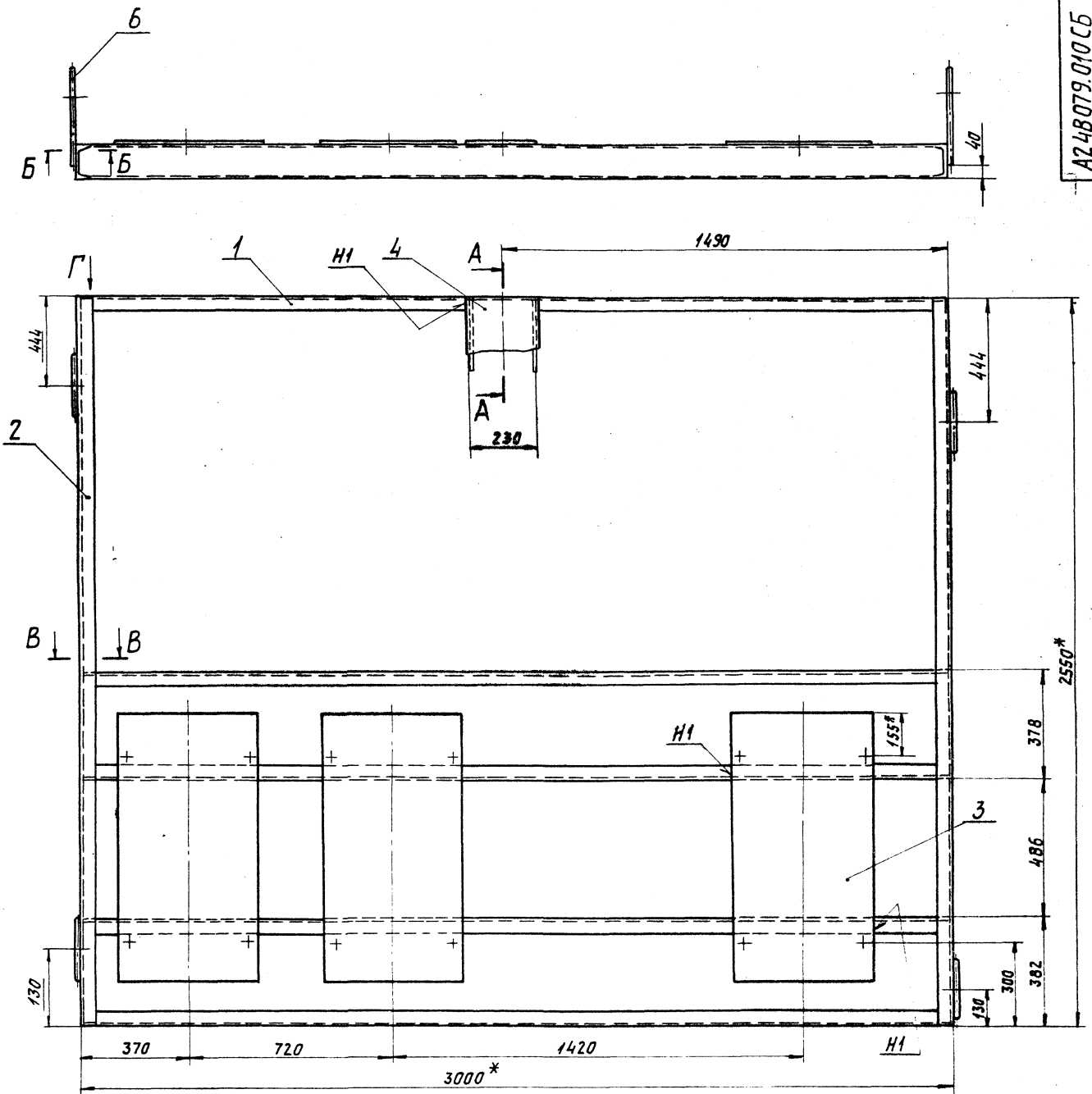
Формат	Зона	Поз.	ОБОЗНАЧЕНИЕ	НАИМЕНОВАНИЕ	Кол.	ПРИМЕЧАНИЕ
				ПРОКЛАДКИ ГОСТ 15180-70		
		11		А-150-16	6	
		12		А-200-10		
				БОЛТЫ ГОСТ 7798-70		
		13		М16 х 70.36	24	
		14		М20 х 80.36	72	
		15		М20 х 100.36	12	
		16		М20 х 180.36	24	
				Гайки ГОСТ 5915-70		
		17		М16.4	24	
		18		М20.4	108	
				Шайбы ГОСТ 11371-78		
		19		Шайба 16	24	
		20		Шайба 20	108	
				Задвижки 30ч6вр Ру10		
				ГОСТ 8437-75		
		21		Ру 150	3	
		22		Ру 200	3	
		23		Клапан обратный		
				подъемный 19ч21р		
				(КА 44075) Ду 50 Ру 16		
				ГОСТ 19827-74	3	
				<u>ПРОЧИЕ ИЗДЕЛИЯ</u>		
		24		Установка Г16-80 манова-		
				куметра МТП 160х0,6	3	
		25		Установка Б-16-80 манова-		
				метра МТП 160х10	3	
		26		Насос К90/35		
				с двигателем 4А160S2		
				ТЭ 26-06-807-13	3	

A24B079.000

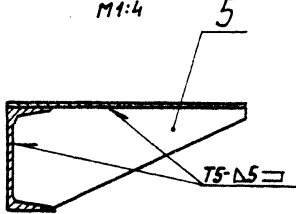
КОПИРОВАЛ: ЛОГИНОВА

Лист 2

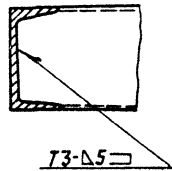
ФОРМАТ: А4



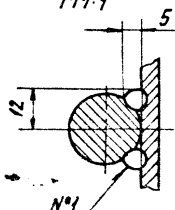
A-A
M1:4



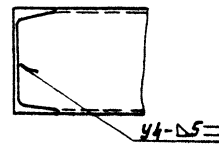
B-B
M1:4



B-B
M1:1



Вид Г
M1:4

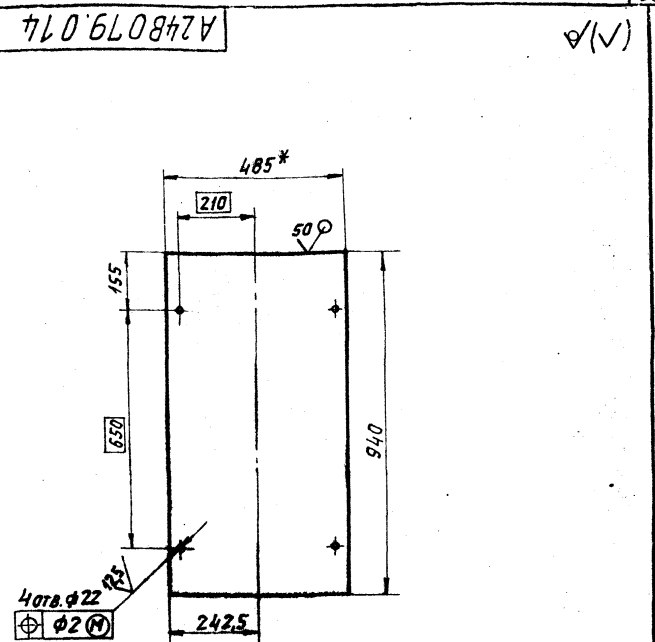


1. * РАЗМЕРЫ ДЛЯ СПРАВКИ.
2. ± $\frac{0.2}{2}$.
3. СВАРНЫЕ ШВЫ №1 - СВАРКА РУЧНАЯ ДУГОВАЯ, ОСТАЛЬНЫЕ - ПО ГОСТ 5264-80.

AZ 48079.010 CB				ЛСТ	ЛСТСА	ЛСТУШБ
ИМЯ ЛИСТА	№ ДОКУМ.	ПОДЛ.	ДАТА	РАМА	282	1:10
РАЗРАБ.	ЧЕБОКСАРОВ	22.03.80	1980		ЛИСТ	ЛИСТОВ 7
ПРОВ.	ФРЯДКИН					
РИС. ГР.	ФРЯДКИН			КОПИРОВАЛ: ПОИШОВА 22699-06 60		
УЗ. СПЕЦИ.	УШОМРСКОВ			ФОРМАТ: A2		
И. КОМПЬ.	ТРАПСОВСКИЙ					
УТВ.	САВЯК					

Альбом 5
 Т.Л. 903-1-290.87
 ИМЯ ЛИСТА
 ПОИШОВА

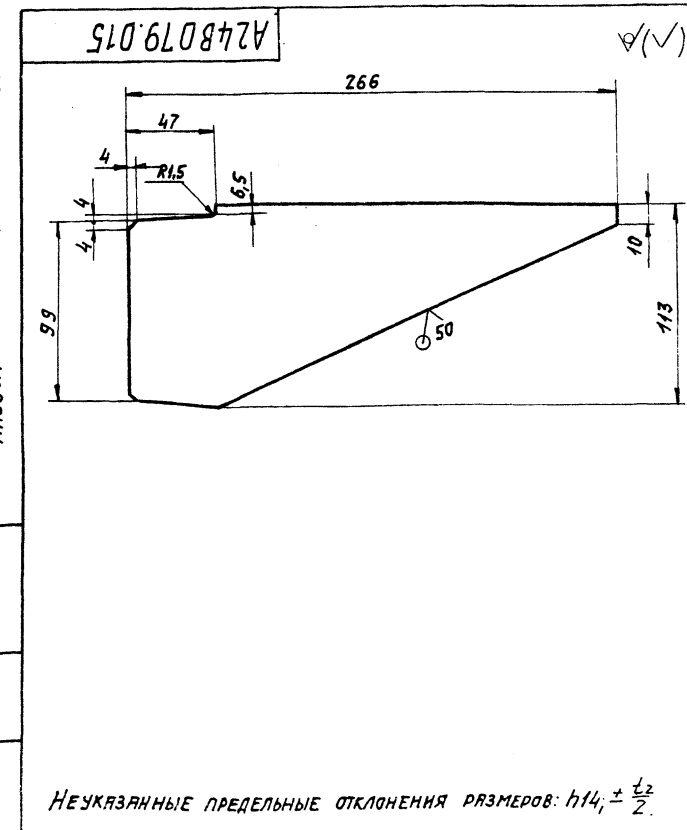
Код	Обозначение	Наименование	Кол.	Примечание
		Документация		
A2	A24B 079. 010СБ	СБОРОЧНЫЙ ЧЕРТЕЖ		
		ДЕТАЛИ		
A4	1 A24B 079. 011	ШВЕЛЛЕР	5	
B4	2 A24B 079. 012	ШВЕЛЛЕР		
		12-ГОСТ 8240-72		
		ШВЕЛЛЕР ВСТЗ-ГОСТ 535-79		
		L=2550-5,4	2	26,52 кг
A4	3 A24B 079. 013	ПЛИТА	3	
B4	4 A24B 079. 014	ПЛИТА		
		Лист 650ГОСТ 19903-74		
		ВСТЗ ГОСТ 14637-79		
		273-13 x 250-115	1	2,47 кг
A4	5 A24B 079. 015	РЕВРО	2	
A4	6 A24B 079. 016	УШКО	4	



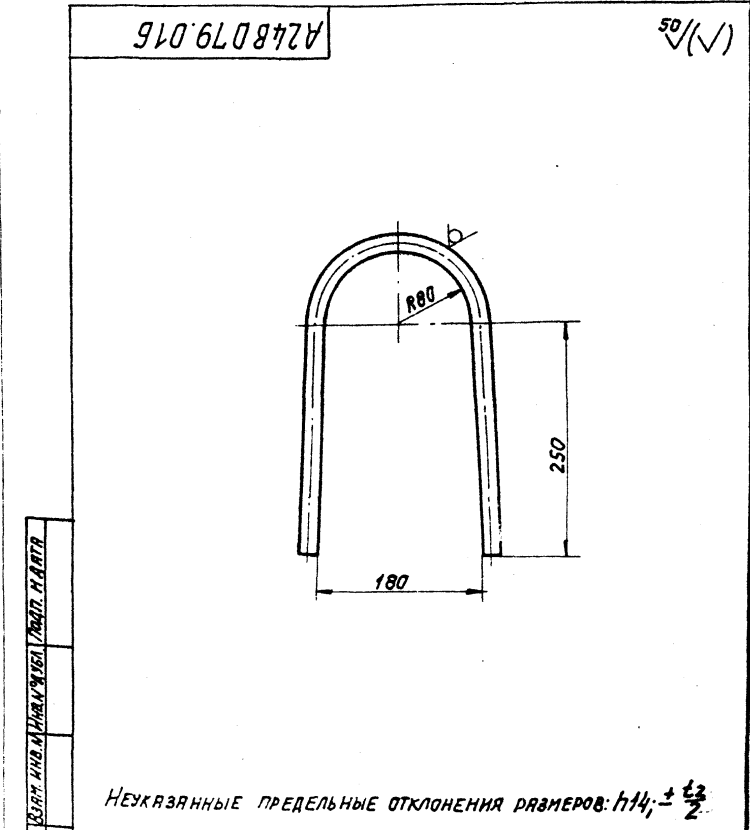
1. * РАЗМЕРЫ ДЛЯ СПРАВОК.
2. H14; h14; ± $\frac{t_2}{2}$

A24B079.010			
ИЗМ. ЛИСТ	№ ДОКУМ.	ПОДП.	ДАТА
РАЗРАБ.	ЧЕБОКСАРОВ	И.С.	29.04.72
ПРОВ.	ФРАДКИН		
РЧК. ГР.	ФРАДКИН		
И. КОМП.	ГРЯНОВСКИЙ		
УТВ.	СПИВАК		
РАМА		Лист	Листов 1
		ГОССТРОЙ СССР САНТЕХПРОЕКТ Г. МОСКВА	
КОПИРОВАЛ: ЛОГИНОВА		ФОРМАТ: А4	

A24B079.014			
ИЗМ. ЛИСТ	№ ДОКУМ.	ПОДП.	ДАТА
РАЗРАБ.	ЧЕБОКСАРОВ	И.С.	29.04.72
ПРОВ.	ФРАДКИН		
РЧК. ГР.	ФРАДКИН		
И. СПЕЦ.	УШОНИРСКАЯ		
И. КОМП.	ГРЯНОВСКИЙ		
УТВ.	СПИВАК		
ПЛИТА		Лист	Листов 1
		ГОССТРОЙ СССР САНТЕХПРОЕКТ Г. МОСКВА	
Лист 650ГОСТ 19903-74		ВСТЗ ГОСТ 14637-79	
КОПИРОВАЛ: ЛОГИНОВА		ФОРМАТ: А4	



A24B079.015			
ИЗМ. ЛИСТ	№ ДОКУМ.	ПОДП.	ДАТА
РАЗРАБ.	ЧЕБОКСАРОВ	И.С.	29.04.72
ПРОВ.	ФРАДКИН		
РЧК. ГР.	ФРАДКИН		
И. СПЕЦ.	УШОНИРСКАЯ		
И. КОМП.	ГРЯНОВСКИЙ		
УТВ.	СПИВАК		
РЕВРО		Лист	Листов 1
		ГОССТРОЙ СССР САНТЕХПРОЕКТ Г. МОСКВА	
Лист 650ГОСТ 19903-74		ВСТЗ ГОСТ 14637-79	
КОПИРОВАЛ: ЛОГИНОВА		ФОРМАТ: А4	



A24B079.016			
ИЗМ. ЛИСТ	№ ДОКУМ.	ПОДП.	ДАТА
РАЗРАБ.	ЧЕБОКСАРОВ	И.С.	29.04.72
ПРОВ.	ФРАДКИН		
РЧК. ГР.	ФРАДКИН		
И. СПЕЦ.	УШОНИРСКАЯ		
И. КОМП.	ГРЯНОВСКИЙ		
УТВ.	СПИВАК		
УШКО		Лист	Листов 1
		ГОССТРОЙ СССР САНТЕХПРОЕКТ Г. МОСКВА	
Лист 20-В ГОСТ 2590-71		ВСТЗ-ГОСТ 535-79	
КОПИРОВАЛ: ЛОГИНОВА		ФОРМАТ: А4	

ИЗМ. ПОДП. ПОДП. НА ДАТА ВЗН. ИЛИ ИЛИ В ЧУЖИХ ПОДП. И ДАТА

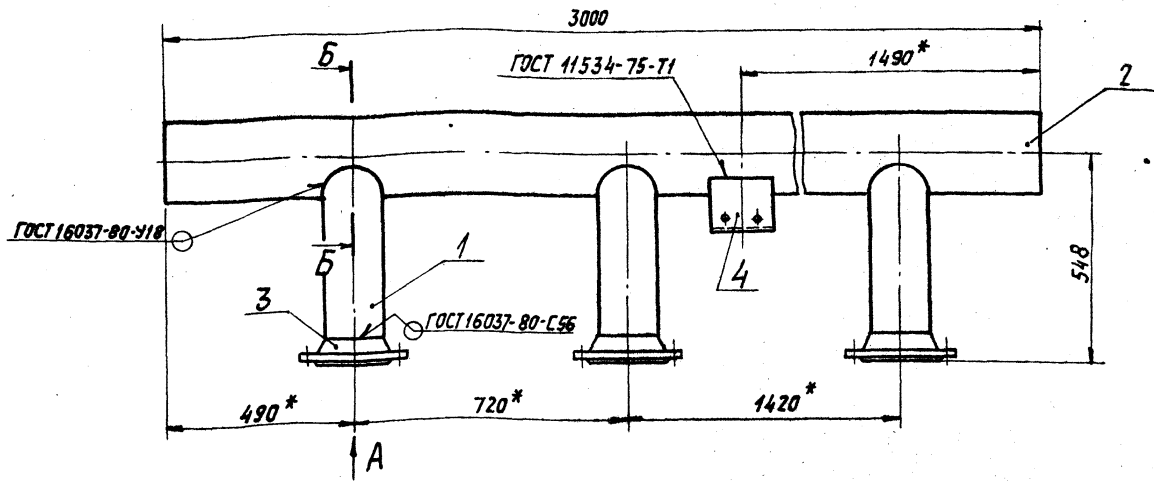
ИЗМ. ПОДП. ПОДП. НА ДАТА ВЗН. ИЛИ ИЛИ В ЧУЖИХ ПОДП. И ДАТА

ИЗМ. ПОДП. ПОДП. НА ДАТА ВЗН. ИЛИ ИЛИ В ЧУЖИХ ПОДП. И ДАТА

ИЗМ. ПОДП. ПОДП. НА ДАТА ВЗН. ИЛИ ИЛИ В ЧУЖИХ ПОДП. И ДАТА

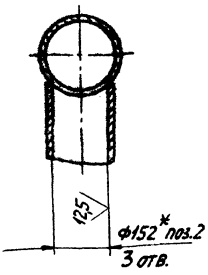
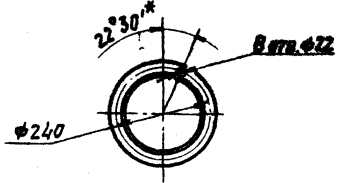
ИЗМ. ПОДП. ПОДП. НА ДАТА ВЗН. ИЛИ ИЛИ В ЧУЖИХ ПОДП. И ДАТА

A24B079.020СБ



Вид А

Б-Б



1. Размеры, кроме обозначенных знаком *, для справок.
2. $H_{14} \pm \frac{t_2}{2}$

A24B079.020СБ

ИЗМ.	ЛИСТ	№ ДОКУМ.	ПОДП.	ДАТА
	РАЗРАБ.	ЧЕБОКСАРОВ	И.А.	2007
	ПРОВ.	ФРАДКИН	Л.А.	
	Р.К. ГР.	ФРАДКИН		
	Т. СПЕЦ.	УШОМИРСКАЯ		
	Н. КОНТР.	ГРИНОВСКИЙ		
	УТВ.	СПИВАК		

ТРУБОПРОВОД

ЛИТ.	МАССА	ИРСИТАБ
	106,47	1:10

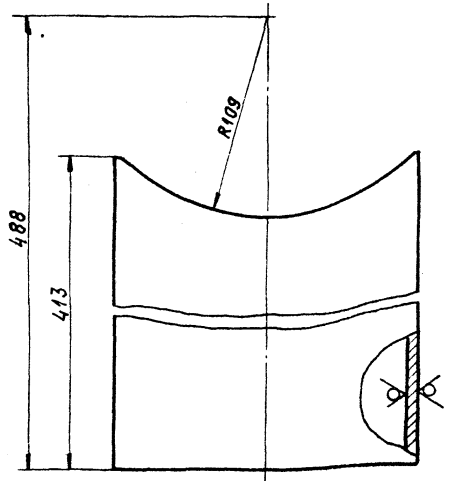
ЛИСТ ЛИСТОВ 1
ГОССТРОИ ССР
САНТЕХПРОЕКТ
г. МОСКВА
ФОРМАТ: А3

КОПИРОВАЛ: ЛОГИНОВА

ИЗМ. ИСПОЛ. ПОДП. И ДАТА
ИЗМ. ИСПОЛ. ПОДП. И ДАТА
ИЗМ. ИСПОЛ. ПОДП. И ДАТА

A24B079.021

50/1 ✓



НЕУКАЗАННЫЕ ПРЕДЕЛЬНЫЕ ОТКЛОНЕНИЯ РАЗМЕРОВ: $H_{14} \pm \frac{t_2}{2}$

A24B079.021

ИЗМ.	ЛИСТ	№ ДОКУМ.	ПОДП.	ДАТА
	РАЗРАБ.	ЧЕБОКСАРОВ	И.А.	2007
	ПРОВ.	ФРАДКИН	Л.А.	
	Р.К. ГР.	ФРАДКИН		
	Т. СПЕЦ.	УШОМИРСКАЯ		
	Н. КОНТР.	ГРИНОВСКИЙ		
	УТВ.	СПИВАК		

ПАТРУБОК

ЛИТ.	МАССА	ИРСИТАБ
	5,08	1:2

ЛИСТ ЛИСТОВ 1
ГОССТРОИ ССР
САНТЕХПРОЕКТ
г. МОСКВА

КОПИРОВАЛ: ЛОГИНОВА ФОРМАТ: А4

Альбом 5 Т.П. 903-4250.87

ИЗМ. ИСПОЛ. ПОДП. И ДАТА
ИЗМ. ИСПОЛ. ПОДП. И ДАТА
ИЗМ. ИСПОЛ. ПОДП. И ДАТА

ФОРМАТ	ЗОНА	Лист	Обозначение	Наименование	Кол.	Примечание
				<u>Документация</u>		
		A3	A24B079.020СБ	СБОРОЧНЫЙ ЧЕРТЕЖ		
				<u>ДЕТАЛИ</u>		
		A4	1 A24B079.021	ПАТРУБОК	3	
		B4	2 A24B079.022	ТРУБА		
				ТРУБА 219x4 ГОСТ 10704-76 D ГОСТ 10705-80 L=3000-5,4	1	63,63 кг
				<u>СТАНДАРТНЫЕ ИЗДЕЛИЯ</u>		
		3		ФЛАНЦ 1-150-10 Ст. 25 ГОСТ 12821-80	3	
		4		ОПРА ОПП2-100.219 ГОСТ 14911-82	1	

ИЗМ. ИСПОЛ. ПОДП. И ДАТА
ИЗМ. ИСПОЛ. ПОДП. И ДАТА
ИЗМ. ИСПОЛ. ПОДП. И ДАТА

A24B079.020

ИЗМ.	ЛИСТ	№ ДОКУМ.	ПОДП.	ДАТА
	РАЗРАБ.	ЧЕБОКСАРОВ	И.А.	2007
	ПРОВ.	ФРАДКИН	Л.А.	
	Р.К. ГР.	ФРАДКИН		
	Т. СПЕЦ.	УШОМИРСКАЯ		
	Н. КОНТР.	ГРИНОВСКИЙ		
	УТВ.	СПИВАК		

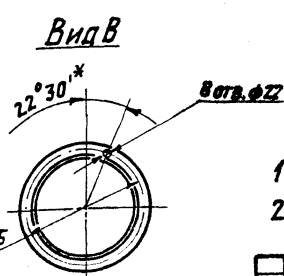
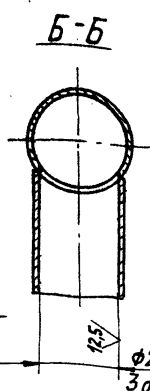
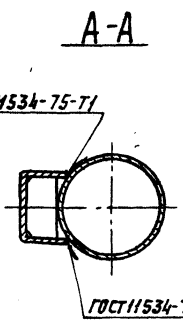
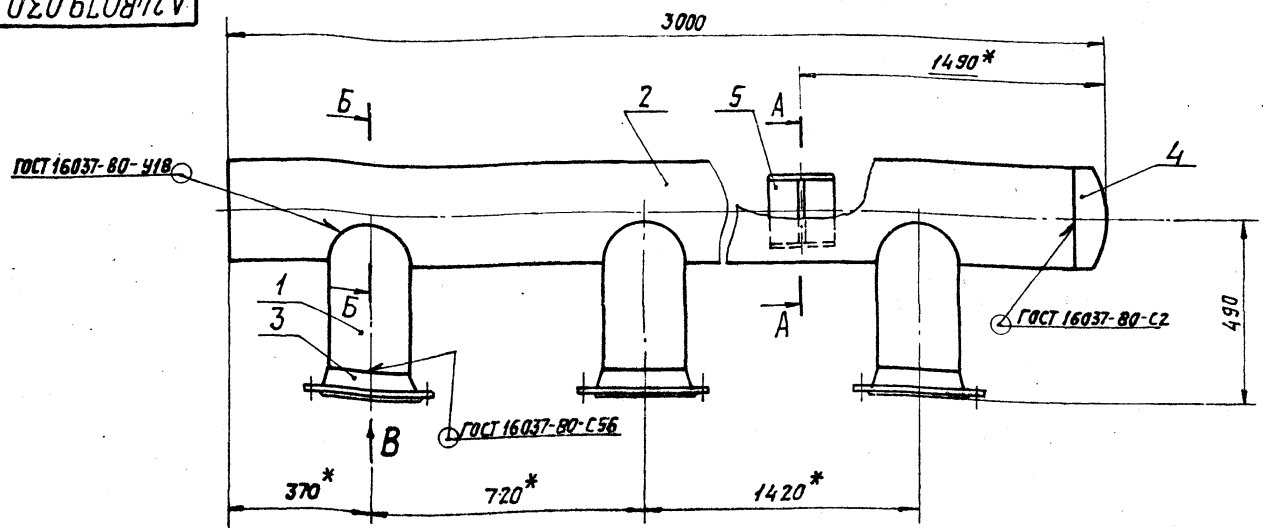
ТРУБОПРОВОД

ЛИТ.	ЛИСТ	ЛИСТОВ
	1	1

ГОССТРОИ ССР
САНТЕХПРОЕКТ
г. МОСКВА
ФОРМАТ: А4

КОПИРОВАЛ: ЛОГИНОВА 22053-05 62

A24B079.030 СБ



1. РАЗМЕРЫ, КРОМЕ ОБОЗНАЧЕННЫХ ЗНАКОМ * ДЛЯ СПРАВОК.
2. $h14; \pm \frac{t2}{2}$

A24B079.030 СБ

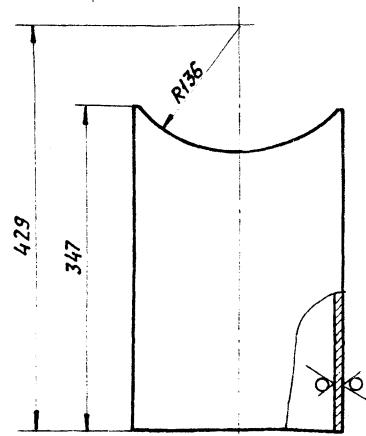
ИЗМ. ЛИСТ	№ ДОКУМ.	ПОДП.	ДАТА	ЛИСТ	МАССА	ИЗМЕНЕНИЯ
РАЗРАБ.	ЧЕБОТАРЕВА	С.И.	1987	ТРУБОПРОВОД	14,87	1:10
ПРОВ.	ФРАДКИН			ЛИСТ	ЛИСТОВ	1
РУК. ГР.	ФРАДКИН			ГОССТРОИ СССР		
ГЛА. СПЕЦ.	УШИНИНСКАЯ			САНТЕХПРОЕКТ		
И. КОНТР.	БЯКОВСКИЙ			г. МОСКВА		
УТВ.	СЛИБАК			КОПИРОВАЛ ЛОГИНОВА		

КОПИРОВАЛ ЛОГИНОВА ФОРМАТ: А3

ИЗМ. ЛИСТ ПОДП. И ДАТА

ИЗМ. ЛИСТ ПОДП. И ДАТА

A24B079.031



НЕУКАЗАННЫЕ ПРЕДЕЛЬНЫЕ ОТКЛОНЕНИЯ РАЗМЕРОВ: $h14; \pm \frac{t2}{2}$.

A24B079.031

ИЗМ. ЛИСТ	№ ДОКУМ.	ПОДП.	ДАТА	ЛИСТ	МАССА	ИЗМЕНЕНИЯ
РАЗРАБ.	ЧЕБОТАРЕВА	С.И.	1987	ПАТРУБОК	7,36	1:4
ПРОВ.	ФРАДКИН			ЛИСТ	ЛИСТОВ	1
РУК. ГР.	ФРАДКИН			ГОССТРОИ СССР		
ГЛА. СПЕЦ.	УШИНИНСКАЯ			САНТЕХПРОЕКТ		
И. КОНТР.	БЯКОВСКИЙ			г. МОСКВА		
УТВ.	СЛИБАК			КОПИРОВАЛ ЛОГИНОВА		

КОПИРОВАЛ ЛОГИНОВА ФОРМАТ: А4

ФОРМАТ	ЛИСТ	НОМ.	ОБОЗНАЧЕНИЕ	НАИМЕНОВАНИЕ	КОЛ.	ПРИМЕЧАНИЕ
				ДОКУМЕНТАЦИЯ		
А3			A24B079.030 СБ	СБОРНЫЙ ЧЕРТЕЖ		
				ДЕТАЛИ		
А4	1		A24B079.031	ПАТРУБОК	3	
Б4	2		A24B.079.032	ТРУБА		
				ТРУБА 273x4 ГОСТ 10704-76		
				Д ГОСТ 10705-80		
				L=2915-54	1	77,36кг
				СТАНДАРТНЫЕ ИЗДЕЛИЯ		
	3			ФЛАНЕЦ 1-200-10 Ст. 25		
				ГОСТ 12821-80	3	
	4			ЗАГЛУШКА 273x8		
				ГОСТ 17379-83	1	
	5			ОПОРА ОПП2-100.273		
				ГОСТ 14911-82	1	

ИЗМ. ЛИСТ ПОДП. И ДАТА

A24B079.030

ИЗМ. ЛИСТ	№ ДОКУМ.	ПОДП.	ДАТА	ЛИСТ	МАССА	ИЗМЕНЕНИЯ
РАЗРАБ.	ЧЕБОТАРЕВА	С.И.	1987	ТРУБОПРОВОД		
ПРОВ.	ФРАДКИН			ЛИСТ	ЛИСТОВ	1
РУК. ГР.	ФРАДКИН			ГОССТРОИ СССР		
ГЛА. СПЕЦ.	УШИНИНСКАЯ			САНТЕХПРОЕКТ		
И. КОНТР.	БЯКОВСКИЙ			г. МОСКВА		
УТВ.	СЛИБАК			КОПИРОВАЛ ЛОГИНОВА		

КОПИРОВАЛ ЛОГИНОВА 22699-06 63 ФОРМАТ: А4

ФОРМАТ ЗОНА ПОЗ.	ОБОЗНАЧЕНИЕ	НАИМЕНОВАНИЕ	КОЛ.	ПРИМЕЧАНИЕ
		ДОКУМЕНТАЦИЯ		
А4	A24B079.040СБ	СБОРОЧНЫЙ ЧЕРТЕЖ		
		ДЕТАЛИ		
Б4	1 A24B 079. 041	ТРУБА Труба 159х32 ГОСТ 10704-76 Д ГОСТ 10705-80 L=360-1,4	1	4,43 кг
		СТАНДАРТНЫЕ ИЗДЕЛИЯ		
	2	ПЕРЕХОД К 159Х45-89Х35 ГОСТ 17378-83	1	
	3	ФЛАНЦЫ ГОСТ 12821-80	1	
	4	1-80-6 Ст.25	1	
		ПРОЧЕЕ ИЗДЕЛИЯ		
	5	УСТАНОВКА ШТУЦЕРА M20X1,5-50 ЗКЧ-45-70	1	
A24B079.040				
ИЗЛ. АНСТ	№ ДОКУМ.	ПОДП.	ДАТА	
РАЗРАБ. ЧЕБОКСКОЕ			23.06.87	
ПРОВ. ФРАЯКИН				
Р.К. Г. ФРАЯКИН				
Н. КОНТ. БЯНОВСКИЙ				
УТВ. СЛИВЯК				
Трубопровод		АНСТ ЛИСТОВ 1 ГОССТРОЙ ССР САНТЕХПРОЕКТ Г. МОСКВА		
Копировал: Логинова		ФОРМАТ: А4		

A24B079.040СБ

1. * РАЗМЕРЫ ДЛЯ СПРАВОК.
2. H14; ± $\frac{t_2}{2}$.

A24B079.040СБ

ИЗЛ. АНСТ	№ ДОКУМ.	ПОДП.	ДАТА	АНСТ	ЛИСТОВ
РАЗРАБ. ЧЕБОКСКОЕ			23.06.87	1	1
ПРОВ. ФРАЯКИН					
Р.К. Г. ФРАЯКИН					
Н. КОНТ. БЯНОВСКИЙ					
УТВ. СЛИВЯК					
Трубопровод		АНСТ ЛИСТОВ 1 ГОССТРОЙ ССР САНТЕХПРОЕКТ Г. МОСКВА			АНСТ ЛИСТОВ 1
Копировал: Логинова		МАССА			МАССА/Л
		17,26			1:5
		ГОССТРОЙ ССР			
		САНТЕХПРОЕКТ			
		Г. МОСКВА			
		ФОРМАТ: А4			

ФОРМАТ ЗОНА ПОЗ.	ОБОЗНАЧЕНИЕ	НАИМЕНОВАНИЕ	КОЛ.	ПРИМЕЧАНИЕ
		ДОКУМЕНТАЦИЯ		
А4	A24B 079. 050 СБ	СБОРОЧНЫЙ ЧЕРТЕЖ		
		СТАНДАРТНЫЕ ИЗДЕЛИЯ		
	1	ПЕРЕХОД К 219Х60-108Х40 ГОСТ 17378-83	1	
	2	ФЛАНЦЫ ГОСТ 12821-80	1	
	3	1-100-6 Ст 25	1	
		1-200-10 Ст 25	1	
		ПРОЧЕЕ ИЗДЕЛИЯ		
	4	УСТАНОВКА ШТУЦЕРА M20X1,5-50 ЗКЧ-45-70	1	
A24B079.050				
ИЗЛ. АНСТ	№ ДОКУМ.	ПОДП.	ДАТА	
РАЗРАБ. ЧЕБОКСКОЕ			23.06.87	
ПРОВ. ФРАЯКИН				
Р.К. Г. ФРАЯКИН				
Н. КОНТ. БЯНОВСКИЙ				
УТВ. СЛИВЯК				
Трубопровод		АНСТ ЛИСТОВ 1 ГОССТРОЙ ССР САНТЕХПРОЕКТ Г. МОСКВА		
Копировал: Логинова		ФОРМАТ: А4		

A24B079.050СБ

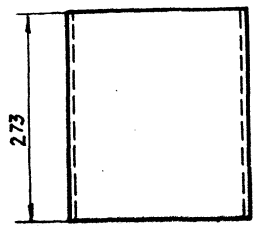
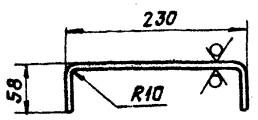
1. * РАЗМЕРЫ ДЛЯ СПРАВОК.
2. H14; ± $\frac{t_2}{2}$.

A24B079.050СБ

ИЗЛ. АНСТ	№ ДОКУМ.	ПОДП.	ДАТА	АНСТ	ЛИСТОВ
РАЗРАБ. ЧЕБОКСКОЕ			23.06.87	1	1
ПРОВ. ФРАЯКИН					
Р.К. Г. ФРАЯКИН					
Н. КОНТ. БЯНОВСКИЙ					
УТВ. СЛИВЯК					
Трубопровод		АНСТ ЛИСТОВ 1 ГОССТРОЙ ССР САНТЕХПРОЕКТ Г. МОСКВА			АНСТ ЛИСТОВ 1
Копировал: Логинова		МАССА			МАССА/Л
		17,6			1:4
		ГОССТРОЙ ССР			
		САНТЕХПРОЕКТ			
		Г. МОСКВА			
		ФОРМАТ: А4			

A24B079.001

50 (M)



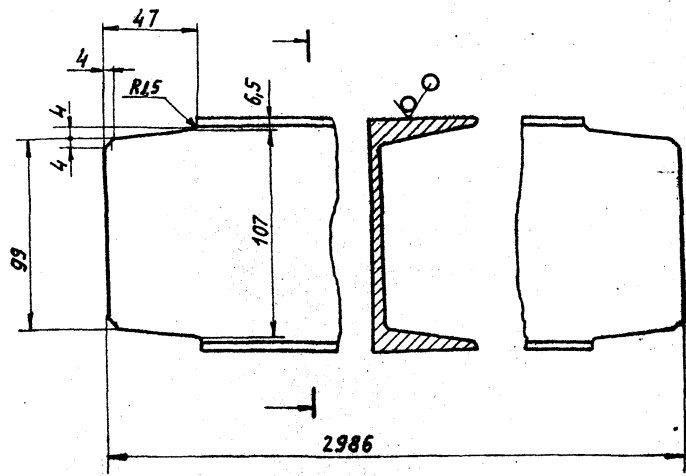
Неуказанные предельные отклонения размеров: $h14; \pm \frac{t2}{2}$.

A24B079.001

Изм.	Лист	№ докум.	Подп.	Дата	Опора	Лист	Масса	Масштаб
							3,49	1:5
Разр.	Ч.	Чебоксаров	А.В.	19/06/97	Лист 55, 0 ГОСТ 19903-74 В СтЗ ГОСТ 14637-79	Лист Листов 1		Госстрой СССР САНТЕХПРОЕКТ г. Москва
Пров.	Ф.	Фрадкин	И.А.			Копировал: Логинова		
Рук. гр.	Ф.	Фрадкин	И.А.					
Гл. спец.	У.	Ушомирская	В.И.					
Н. контр.	В.	Врановский	В.В.					
Утв.	С.	Спивак	В.В.					

A24B079.011

50 (M)



Неуказанные предельные отклонения размеров: $h14; \pm \frac{t2}{2}$.

A24B079.011

Изм.	Лист	№ докум.	Подп.	Дата	Швеллер	Лист	Масса	Масштаб
							31,05	1:2
Разр.	Ч.	Чебоксаров	А.В.	19/06/97	Швеллер 12 ГОСТ 8240-72 В СтЗ - I ГОСТ 535-79	Лист Листов 1		Госстрой СССР САНТЕХПРОЕКТ г. Москва
Пров.	Ф.	Фрадкин	И.А.			Копировал: Логинова		
Рук. гр.	Ф.	Фрадкин	И.А.					
Гл. спец.	У.	Ушомирская	В.И.					
Н. контр.	В.	Врановский	В.В.					
Утв.	С.	Спивак	В.В.					

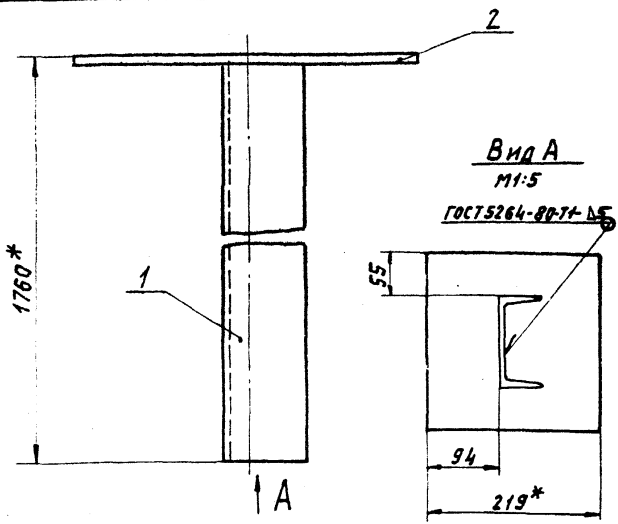
т.п. 903-1-250.87
Альбом 5

Форм. зона	Лист	Обозначение	Наименование	Кол.	Примечание
			Документация		
А4		A24B 079. 060 СБ	Сборочный чертёж		
			Детали		
БУ	1	A24B 079. 061	Швеллер		
			Швеллер 12-ГОСТ 8240-72 В СтЗ - I-ГОСТ 535-79		
			L=1755-3,7	1	18,26 кг
БУ	2	A24B 079. 062	Плита		
			Лист 55, 0 ГОСТ 19903-74 В СтЗ ГОСТ 14637-79		
			219-1,15 x 230-1,15	1	2,0 кг

A24B 079. 060

Изм.	Лист	№ докум.	Подп.	Дата	Опора	Лист	Масса	Масштаб
							20,26	1:2,5
Разр.	Ч.	Чебоксаров	А.В.	19/06/97	Лист Листов 1	Лист Листов 1		Госстрой СССР САНТЕХПРОЕКТ г. Москва
Пров.	Ф.	Фрадкин	И.А.			Копировал: Логинова		
Рук. гр.	Ф.	Фрадкин	И.А.					
Гл. спец.	У.	Ушомирская	В.И.					
Н. контр.	В.	Врановский	В.В.					
Утв.	С.	Спивак	В.В.					

A24B079.060 СБ



1. * Размеры для справок.
2. $\pm \frac{t2}{2}$

A24B 079. 060 СБ

Изм.	Лист	№ докум.	Подп.	Дата	Опора	Лист	Масса	Масштаб
							20,26	1:2,5
Разр.	Ч.	Чебоксаров	А.В.	19/06/97	Лист Листов 1	Лист Листов 1		Госстрой СССР САНТЕХПРОЕКТ г. Москва
Пров.	Ф.	Фрадкин	И.А.			Копировал: Логинова		
Рук. гр.	Ф.	Фрадкин	И.А.					
Гл. спец.	У.	Ушомирская	В.И.					
Н. контр.	В.	Врановский	В.В.					
Утв.	С.	Спивак	В.В.					

Изм. № 001, Подп. И.А.Д.Т.А. Взам. Инв. № 145/80, Подп. И.А.Д.Т.А.

Формат	Зона	Лист	Обозначение	Наименование	Кол.	Примечание
				Документация		
*)			A24B 091.000 СБ	Сборочный чертёж		*) А2, А3
A3			A24B 091.000 СТ	Технологическая схема		
				Сборочные единицы		
A4	1		A24B 091.010	Ряма	1	
A4	2		A24B 091.040	Трубопровод	1	
A4	3		A24B 091.050	Трубопровод	1	
A4	4		A24B 091.060	Трубопровод	1	
	5		-01	Трубопровод	1	
				Стандартные изделия		
				Прокладки ГОСТ 15180-70		
	8		А-65-10		3	
	9		А-100-6		3	
	10		А-100-25		2	
	11		А-150-25		9	
	12		А-200-25		6	
				Болты ГОСТ 7798-70		
	13		М6х25.36		12	
	14		М8х30.36		4	
A24B 091.000						
Изм. № 001	Лист	№ докум.	Подп.	Дата	Лит.	Лист
Разраб.	Чебоксаров	А.В.С.	27.06.21		1	3
Пров.	Фрадкин	И.А.				
Рук. гр.	Фрадкин	И.А.				
И. контр.	Грановский	И.А.				
Э.тв.	Соняк	И.А.				
Блок насосов горячего водоснабжения БНГВ 90/55				госстрой сср САНТЕХПРОЕКТ г. Москва		
Копировал: Логинова				Формат: А4		

Т.П. 903-1-250.87

Альбом 5

Изм. № 001, Подп. И.А.Д.Т.А. Взам. Инв. № 145/80, Подп. И.А.Д.Т.А.

Формат	Зона	Лист	Обозначение	Наименование	Кол.	Примечание
				Установка В-16-80 манометра-электроконтактного ЭКМ1УХ10ТКЧ-3137-70	3	
				Установка В-16-80 манометра МП160Х1ТКЧ-3136-70	3	
				Коробка соединительная КСК-16 ТУ36-25-68-83	1	
				Насос К 90/55 с двигателем 4А180S2 ТУ26-06-807-73	3	
				Материалы		
				Труба 14х2-1250р ГОСТ 8734-75 В 20 ГОСТ 8733-74	4	М
				Провод ПРГ 1х1,0 ГОСТ 20520-80	12	М
A24B 091.000						
Изм. № 001	Лист	№ докум.	Подп.	Дата	Лит.	Лист
Разраб.	Чебоксаров	А.В.С.	27.06.21		1	3
Пров.	Фрадкин	И.А.				
Рук. гр.	Фрадкин	И.А.				
И. контр.	Грановский	И.А.				
Э.тв.	Соняк	И.А.				
Блок насосов горячего водоснабжения БНГВ 90/55				госстрой сср САНТЕХПРОЕКТ г. Москва		
Копировал: Логинова				Формат: А4		

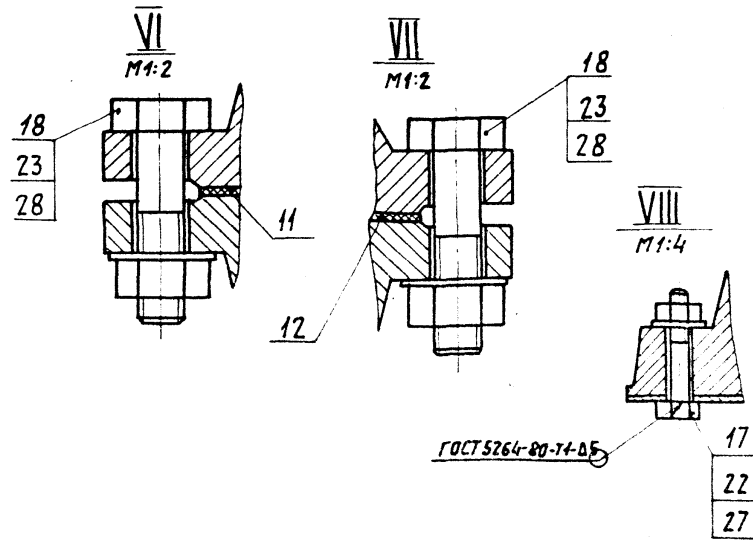
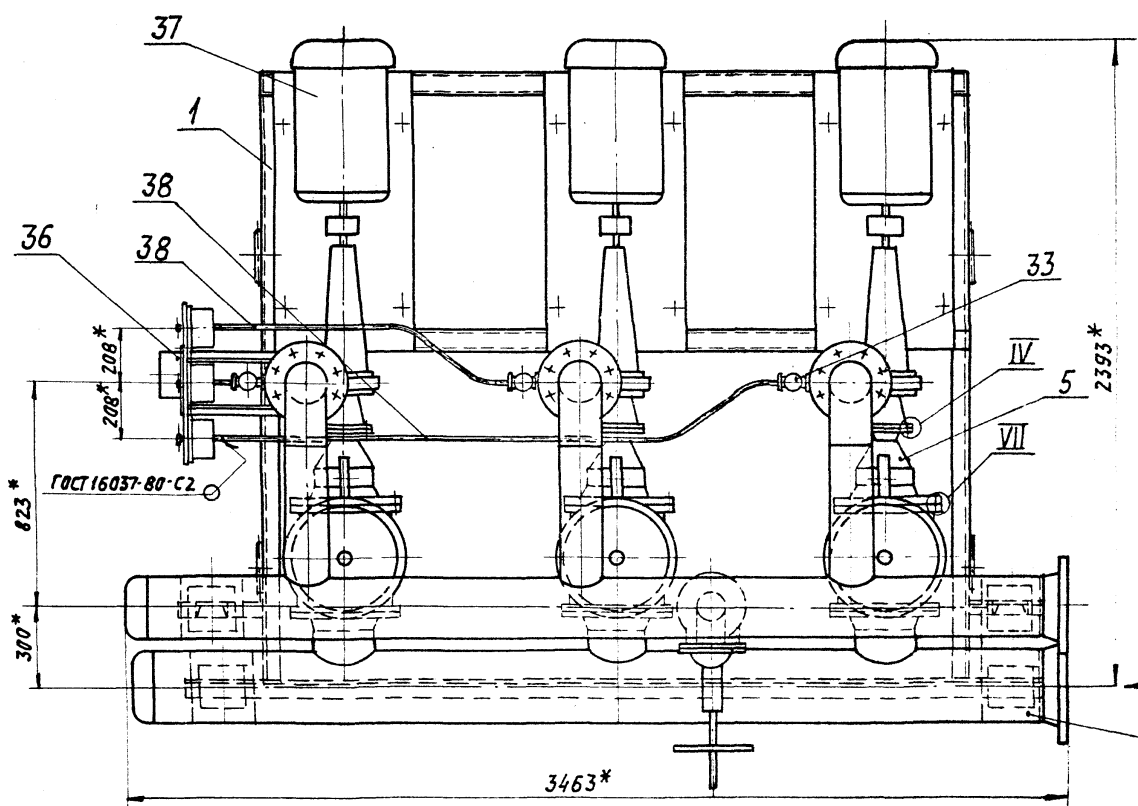
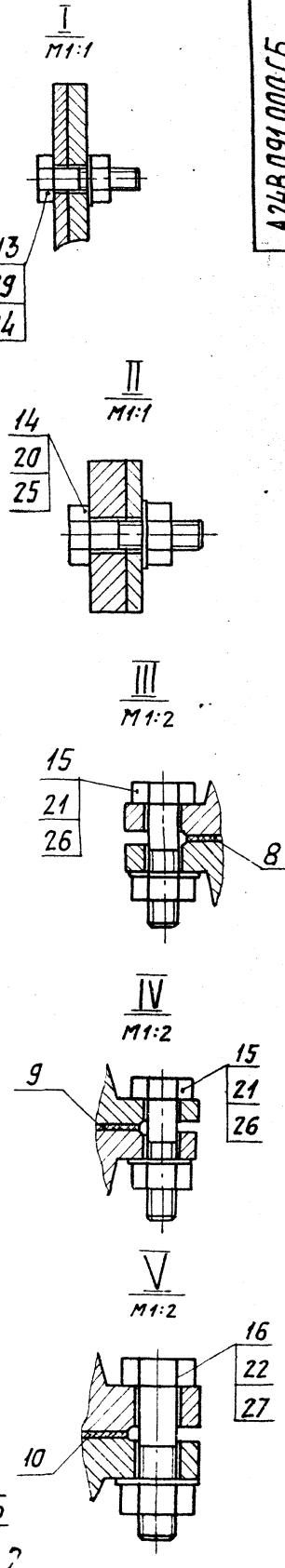
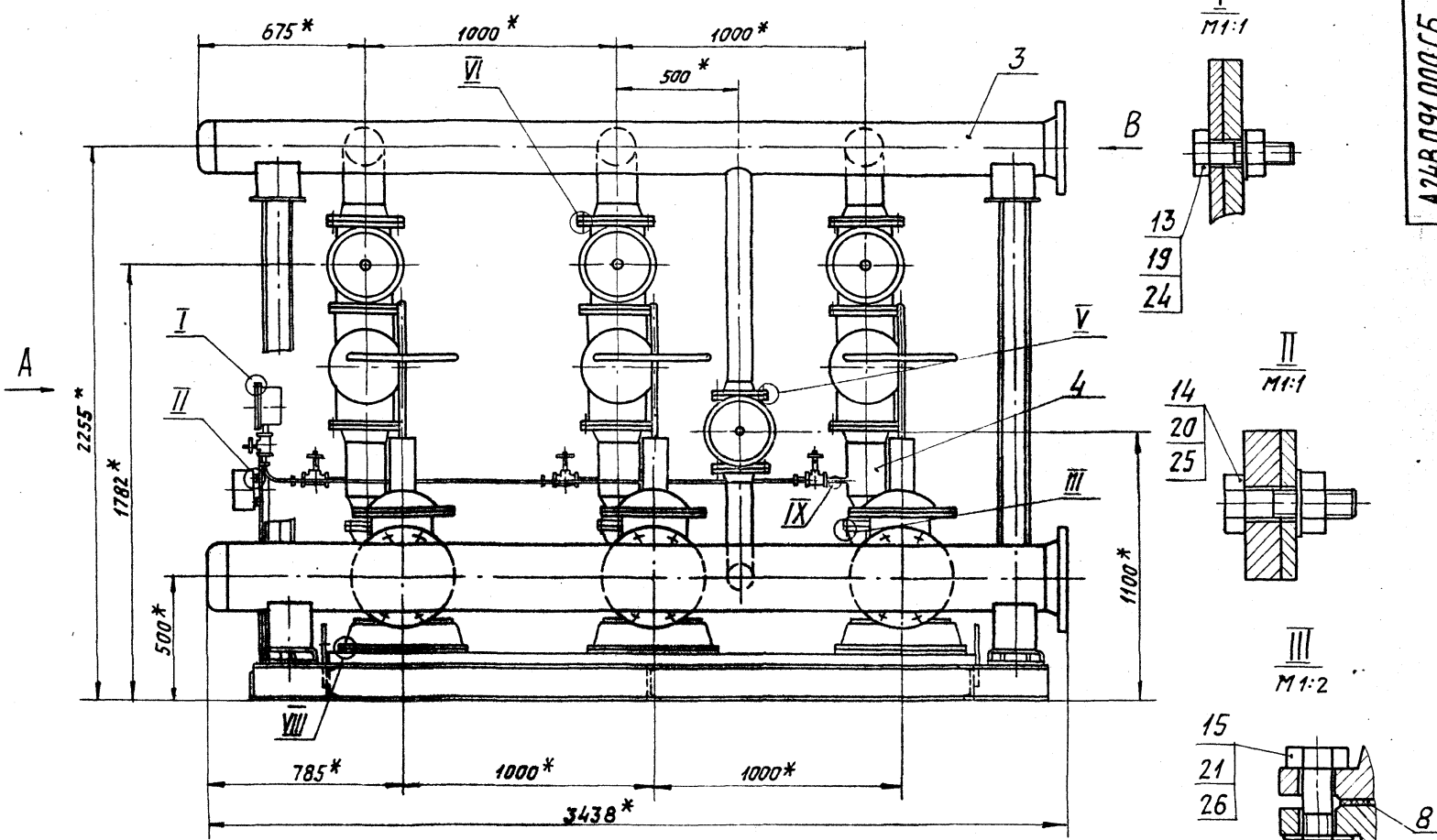
Изм. № 001, Подп. И.А.Д.Т.А. Взам. Инв. № 145/80, Подп. И.А.Д.Т.А.

Формат	Зона	Лист	Обозначение	Наименование	Кол.	Примечание
				Болты ГОСТ 7798-70		
	15		М16х65.36		24	
	16		М20х80.36		16	
	17		М20х100.36		12	
	18		М24х100.36		144	
				Гайки ГОСТ 5915-70		
	19		М6.4		12	
	20		М8.4		4	
	21		М16.4		24	
	22		М20.4		28	
	23		М24.4		144	
				Шайбы ГОСТ 11371-78		
	24		Шайба 6		12	
	25		Шайба 8		4	
	26		Шайба 16		24	
	27		Шайба 20		28	
	28		Шайба 24		144	
				Задвижки 30с 65 нж		
	29		Ру 25 ГОСТ 10738-76			
	30		Ду 150		3	
	31		Ду 200		3	
				Задвижка 30с 82 нж		
	32		Ду 100 Ру 25 ГОСТ 10738-76		1	
				Кляпан обратный поворотный 19с 17 нж		
				Ду 150 Ру 40 ГОСТ 18580-73	3	
				Прочие изделия		
	33			Установка 3отборного устройства 16-200 ТМЧ-226-76	3	
A24B 091.000						
Изм. № 001	Лист	№ докум.	Подп.	Дата	Лит.	Лист
Разраб.	Чебоксаров	А.В.С.	27.06.21		1	3
Пров.	Фрадкин	И.А.				
Рук. гр.	Фрадкин	И.А.				
И. контр.	Грановский	И.А.				
Э.тв.	Соняк	И.А.				
Блок насосов горячего водоснабжения БНГВ 90/55				госстрой сср САНТЕХПРОЕКТ г. Москва		
Копировал: Логинова				Формат: А4		

Изм. № 001, Подп. И.А.Д.Т.А. Взам. Инв. № 145/80, Подп. И.А.Д.Т.А.

Формат	Зона	Лист	Обозначение	Наименование	Кол.	Примечание
				Документация		
A3			A24B 091.050 СБ	Сборочный чертёж		
				Детали		
A4	1		A24B 091.041-01	Патрубок	3	
A4	2		-02	Патрубок	1	
Б4	3		A24B 091.051	Труба		
				Труба 219х5 ГОСТ 10704-76 Д ГОСТ 10705-80 L=3310-6,6	1	87,35 кг
				Стандартные изделия		
	4			Отвод 90° 159х4,5 ГОСТ 17375-83	3	
				Фланцы ГОСТ 12821-80		
	5		1-100-25 Ст 25		1	
	6		1-150-25 Ст 25		3	
	7		1-200-25 Ст 25		1	
	8			Затлушка 219х8 ГОСТ 17379-83	1	
	9			Опора ОПН2-100 219 ГОСТ 14911-82	2	
A24B 091.050						
Изм. № 001	Лист	№ докум.	Подп.	Дата	Лит.	Лист
Разраб.	Чебоксаров	А.В.С.	27.06.21		1	3
Пров.	Фрадкин	И.А.				
Рук. гр.	Фрадкин	И.А.				
И. контр.	Грановский	И.А.				
Э.тв.	Соняк	И.А.				
Трубопровод				госстрой сср САНТЕХПРОЕКТ г. Москва		
Копировал: Логинова				Формат: А4		

A24B091.000C6



1.* РАЗМЕРЫ ДЛЯ СПРАВКИ.
2. ± $\frac{L}{2}$

Альбом 5 Т.п. 903-1-250.87

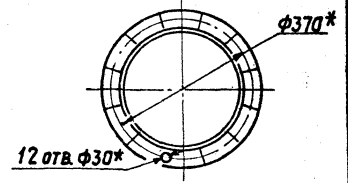
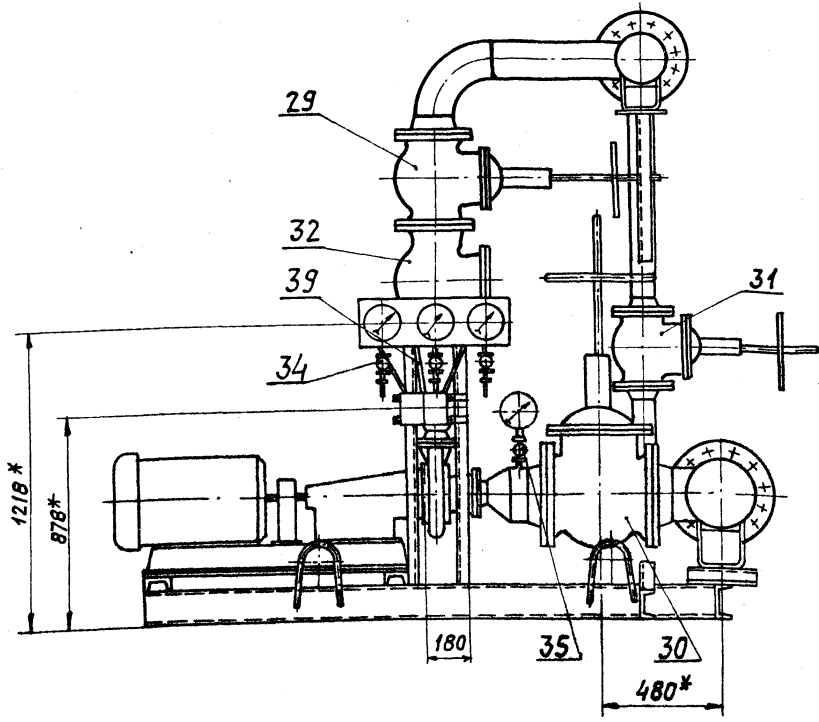
Имя, Фамилия, Имя Отчество, Должность, Подпись, Дата

A24B091.000C6				Лист	Масса	Удельный вес
ИЗМ. ЛИСТ	№ ДОКУМ.	Подп.	Дата	Блок насосов горячего водоснабжения БНГВ 90/50	3400	1:15
РАЗРАБ.	ЧЕБОКСАРЫ					
ПРОВ.	ФРАДКИН			Лист 1	Листов 2	
Р.К. ГР.	ФРАДКИН			госстрой ссср		
Г.А. СВЕЦ	УШТИНСКАЯ			САИТЕХПРОЕКТ		
Н. КОПЕР	ГРАНОВСКАЯ			С. МОСКВА		
УТВ.	СЛАНВАН					

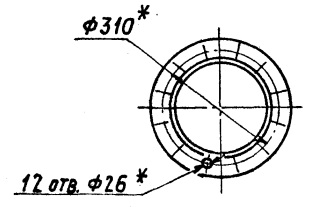
A24B091.000CB

Вид А

Вид Б лист 1
М 1:10



Вид В лист 1
М 1:10



ИВ. ЛОДВА, ПОП. И. А. ПТА, ВЗРМ. ИВНМ, ИВН. А. В. С. ПТА, ПОП. И. А. ПТА

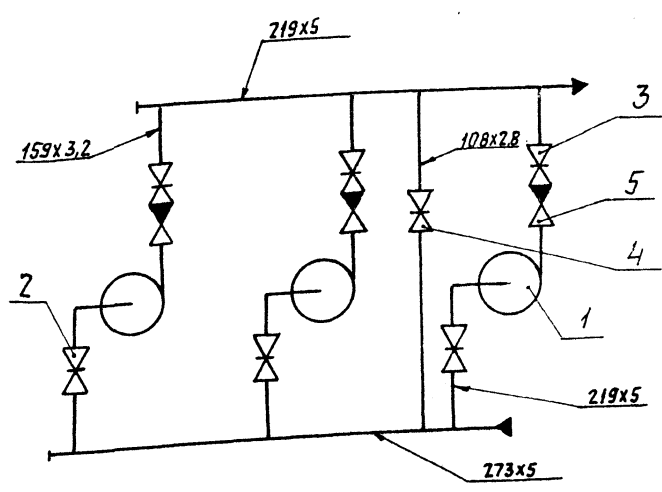
ИЗМ. ЛИСТ	№ ДОКУМ.	ПОДП.	ДАТА	A24B 091. 000 CB	Лист 2
				КОПИРОВАЛ: ЛОГИНОВА	ФОРМАТ: А3

A24B091.000CT

Т.П. 903-1-250.87

Альбом 5

ИВ. ЛОДВА, ПОП. И. А. ПТА, ВЗРМ. ИВНМ, ИВН. А. В. С. ПТА, ПОП. И. А. ПТА



Поз.	НАИМЕНОВАНИЕ	Кол.	ПРИМЕЧАНИЕ
1	Насос консольный К 90/55с двигателем 4 А 180 S2	3	
2	Задвижка 30с 65нж Ру25 Ду200 ГОСТ 10738-76	3	
3	Задвижка 30с 65нж Ру25 Ду150 ГОСТ 10738-76	3	
4	Задвижка 30с 82нж Ру25 Ду 100 ГОСТ 10738-76	1	
5	Клапан обратный 19с 17нж Ру 40 Ду150 ГОСТ 18580-73	3	

A24B 091. 000 CT			
ИЗМ. ЛИСТ	№ ДОКУМ.	ПОДП.	ДАТА
ВЗРМ. ИВНМ	ИВН. А. В. С. ПТА	ПОП. И. А. ПТА	
Лист 1	Блок насосов горячего водоснабжения БНГВ 90/55		
Лист 1	ТЕХНОЛОГИЧЕСКАЯ СХЕМА		
Лист 1	Лист 1 листов 1		
Лист 1	ГОССТРОЙ СССР		
Лист 1	САНТЕХПРОЕКТ		
Лист 1	г. Москва		
Лист 1	КОПИРОВАЛ: ЛОГИНОВА 22699-06 68		
Лист 1	ФОРМАТ: А3		

ФОРМАТ ЗОНА	Пов.	ОБОЗНАЧЕНИЕ	НАИМЕНОВАНИЕ	КОЛ.	ПРИМЕ- ЧАНИЕ
			<u>ДОКУМЕНТАЦИЯ</u>		
A2		A24B 091.010СБ	СБОРОЧНЫЙ ЧЕРТЕЖ		
			<u>СБОРОЧНЫЕ ЕДИНИЦЫ</u>		
A4	1	A24B 091.020	ОПОРА	2	
A3	2	A24B 091.030	ОПОРА	1	
			<u>ДЕТАЛИ</u>		
Б4	3	A24B 091.011	ШВЕЛЛЕР		
			ШВЕЛЛЕР 8-ГОСТ 8240-72		
			ШВЕЛЛЕР ВГЗ-Э-ГОСТ 535-79		
			L = 2588-5,4	2	18,25 кг
			ШВЕЛЛЕР		
			ШВЕЛЛЕР 12-ГОСТ 8240-72		
			ШВЕЛЛЕР ВГЗ-Э-ГОСТ 535-79		
Б4	4	A24B 091.012	L = 279-1,3	1	2,9 кг
Б4	5	A24B 091.013	L = 311-1,3	1	3,23 кг
			ШВЕЛЛЕР		
			ШВЕЛЛЕР 16-ГОСТ 8240-72		
			ШВЕЛЛЕР ВГЗ-Э-ГОСТ 535-79		
Б4	6	A24B 091.014	L = 2255-4,4	3	32,02 кг
Б4	7	A24B 091.015	L = 3163-6,6	1	44,91 кг
A24B 091.010					
РАМА					
ИЗМ. ЛИСТ	№ ДОКУМ.	ПОДП.	ДАТА	ЛИТ.	ЛИСТ
РАЗРАБ.	ЧЕБОКСАРОВА	С.С.	12.06.87	1	2
ПРОВ.	ФРАДКИН	Л.А.			
Р.К. ГР.	ФРАДКИН				
И. КОНТР.	ЯНОВСКИЙ				
УТВ.	СИНВАН				
				ЛИТ.	ЛИСТ
				ГОССТРОЙ ССРС	САНТЕХПРОЕКТ
				Г. МОСКВА	
КОПИРОВАЛ: ЛОГИНОВА				ФОРМАТ: А4	

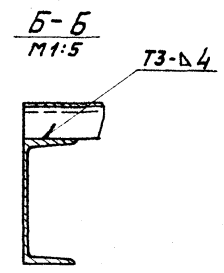
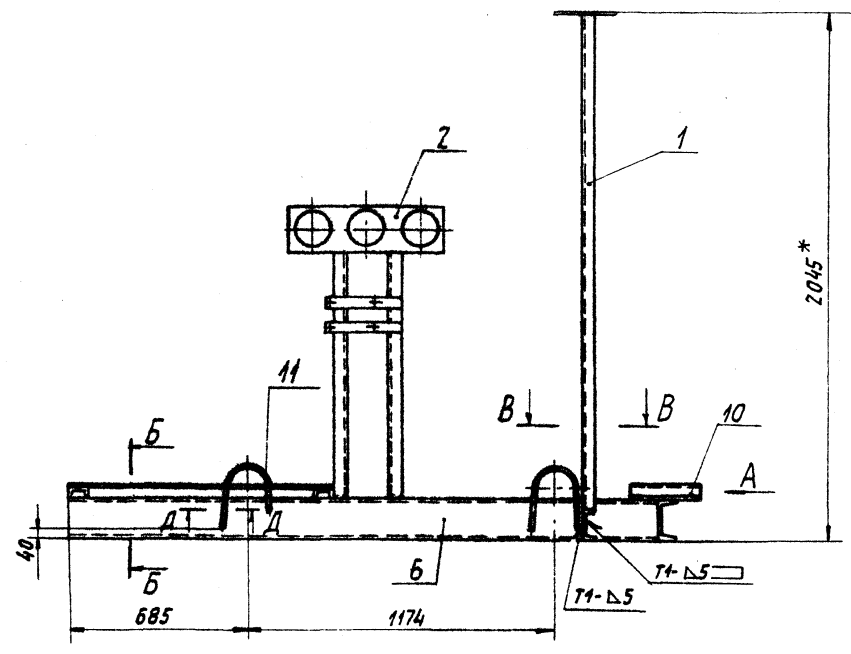
ФОРМАТ ЗОНА	Пов.	ОБОЗНАЧЕНИЕ	НАИМЕНОВАНИЕ	КОЛ.	ПРИМЕ- ЧАНИЕ
A4	8	A24B 091.016	ПЛИТА	3	
Б4	9	A24B 091.017	ПЛИТА		
			Лист 5,0 ГОСТ 19903-74		
			ВГЗ ГОСТ 14637-79		
			273-1,3 X 250-1,15	2	2,47 кг
A4	10	A24B 091.018	ОПОРА	2	
A4	11	A24B 091.019	УШКО	4	
A24B 091.010					
РАМА					
ИЗМ. ЛИСТ	№ ДОКУМ.	ПОДП.	ДАТА	ЛИТ.	ЛИСТ
				1	2
				ГОССТРОЙ ССРС	
				САНТЕХПРОЕКТ	
				Г. МОСКВА	
КОПИРОВАЛ: ЛОГИНОВА				ФОРМАТ: А4	

ФОРМАТ ЗОНА	Пов.	ОБОЗНАЧЕНИЕ	НАИМЕНОВАНИЕ	КОЛ.	ПРИМЕ- ЧАНИЕ
			<u>ДОКУМЕНТАЦИЯ</u>		
A3		A24B 091.060СБ	СБОРОЧНЫЙ ЧЕРТЕЖ		
			<u>ПЕРЕМЕННЫЕ ДАННЫЕ ДЛЯ ИСПОЛНЕНИЙ</u>		
			A24B 091.060		
			<u>ДЕТАЛИ:</u>		
Б4	1	A24B 091.061	ТРУБА		
			ТРУБА 159x3,2 ГОСТ 10704-76		
			Д ГОСТ 10705-80		
			L = 217-1,15	1	2,67 кг
			<u>СТАНДАРТНЫЕ ИЗДЕЛИЯ</u>		
	2		ПЕРЕХОД К 159x4,5-65-3,5		
			ГОСТ 17378-83	1	
			ФЛАНЦЫ ГОСТ 12821-80		
	3		1-65-10 Ст. 25	1	
	4		1-150-40 Ст. 25	1	
			<u>ПРОЧНЕ ИЗДЕЛИЯ</u>		
A24B 091.060					
ТРУБОПРОВОД					
ИЗМ. ЛИСТ	№ ДОКУМ.	ПОДП.	ДАТА	ЛИТ.	ЛИСТ
РАЗРАБ.	ЧЕБОКСАРОВА	С.С.	12.06.87	1	2
ПРОВ.	ФРАДКИН	Л.А.			
Р.К. ГР.	ФРАДКИН				
И. КОНТР.	ЯНОВСКИЙ				
УТВ.	СИНВАН				
				ЛИТ.	ЛИСТ
				ГОССТРОЙ ССРС	САНТЕХПРОЕКТ
				Г. МОСКВА	
КОПИРОВАЛ: ЛОГИНОВА				ФОРМАТ: А4	

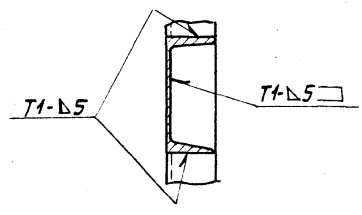
ФОРМАТ ЗОНА	Пов.	ОБОЗНАЧЕНИЕ	НАИМЕНОВАНИЕ	КОЛ.	ПРИМЕ- ЧАНИЕ
	5		УСТАНОВКА ШТУЦЕРА		
			ТРУБ 1/2" ЗК4-48-70	1	
			A24B 091.060-01		
			<u>ДЕТАЛИ:</u>		
Б4	1	A24B 091.062	ТРУБА		
			ТРУБА 219x5 ГОСТ 10704-76		
			Д ГОСТ 10705-80		
			L = 65-0,74	1	1,72 кг
			<u>СТАНДАРТНЫЕ ИЗДЕЛИЯ</u>		
	2		ПЕРЕХОД К 219x6,0-108x40		
			ГОСТ 17378-83	1	
			ФЛАНЦЫ ГОСТ 12821-80		
	3		1-100-6 Ст 25	1	
	4		1-200-25 Ст 25	1	
			<u>ПРОЧНЕ ИЗДЕЛИЯ:</u>		
	5		УСТАНОВКА ШТУЦЕРА		
			М 20x1,5-50 ЗК4-45-70	1	
A24B 091.060					
ТРУБОПРОВОД					
ИЗМ. ЛИСТ	№ ДОКУМ.	ПОДП.	ДАТА	ЛИТ.	ЛИСТ
				1	2
				ГОССТРОЙ ССРС	
				САНТЕХПРОЕКТ	
				Г. МОСКВА	
КОПИРОВАЛ: ЛОГИНОВА 22699-08				ФОРМАТ: А4	

т.п 909-1-250.87

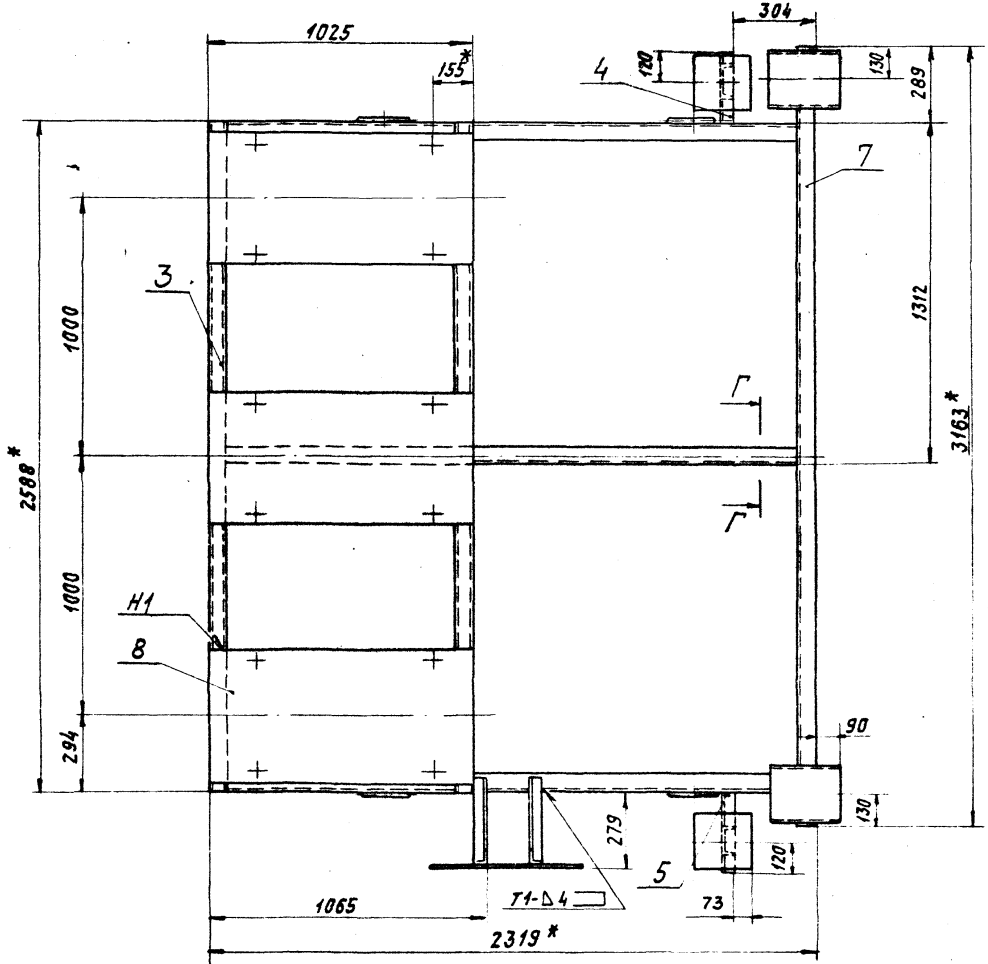
Альбом 5



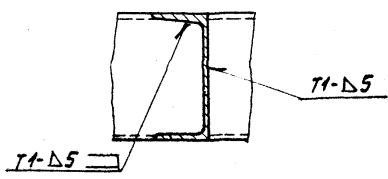
B-B M1:5



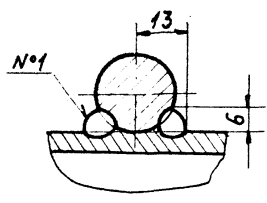
B-B M1:4



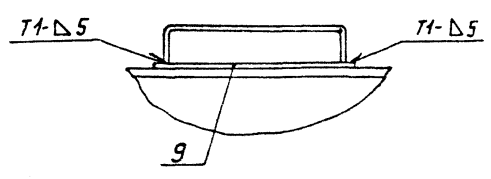
Г-Г M1:5



Д-Д M1:1



Вид А M1:5



- 1.* РАЗМЕРЫ ДЛЯ СПРАВКИ.
- 2. $\pm \frac{t_2}{2}$.
- 3. СВАРНЫЕ ШВЫ N°1 - СВАРКА РУЧНАЯ ДУГОВАЯ, ОСТАЛЬНЫЕ - ПО ГОСТ 5264-80

				A24B091.010СБ	
РАМА		ЛИСТ	МАССА	УЛССТ.	
			311,08	1:15	
		ЛИСТ	ЛИСТОВ 1		
		ГОССТРОЙ СССР САНТЕХПРОЕКТ г. МОСКВА			

Альбом 5 ТП 903-1-250.87

ИЗМ. ПОДП. ПОДП. ИМЯ И ФАМИЛИЯ ПОДП. ИМЯ И ФАМИЛИЯ

ФОРМАТ	ЗОНА	ПОС.	ОБОЗНАЧЕНИЕ	НАИМЕНОВАНИЕ	КОЛ.	ПРИМЕЧАНИЕ																					
			<u>ДОКУМЕНТАЦИЯ</u>																								
А4			A24B 091.020 СБ	СБОРОЧНЫЙ ЧЕРТЕЖ																							
			<u>ДЕТАЛИ</u>																								
Б4	1		A24B 091.021	ШВЕЛЕР																							
				ШВЕЛЕР 12-ГОСТ 8240-72 В СТ.3-Т-ГОСТ 535-78 L=1920-3,7	1	19,97кг																					
Б4	2		A24B 091.022	ПЛИТА																							
				ЛИСТ 5,50ГОСТ 19903-74 8С.3 ГОСТ 14637-79 219-115 x 230-115	1	2,0кг																					
<table border="0" style="width: 100%;"> <tr> <td style="width: 30%;"></td> <td style="width: 30%; text-align: center;">A24B 091.020</td> <td style="width: 30%;"></td> </tr> <tr> <td>Изм. Лист</td> <td>№ док. ум.</td> <td>Подп. Дата</td> </tr> <tr> <td>Р.З.Р.Е.</td> <td>ЧЕБОКСАРОВ</td> <td>24.05.87</td> </tr> <tr> <td>Пров.</td> <td>ФРЯКИН</td> <td></td> </tr> <tr> <td>Р.У.К. Г.Р.</td> <td>ФРЯКИН</td> <td></td> </tr> <tr> <td>Н. КОНТ.Р.</td> <td>БРАНОВСКИЙ</td> <td></td> </tr> <tr> <td>УТВ.</td> <td>СПИВК</td> <td></td> </tr> </table>								A24B 091.020		Изм. Лист	№ док. ум.	Подп. Дата	Р.З.Р.Е.	ЧЕБОКСАРОВ	24.05.87	Пров.	ФРЯКИН		Р.У.К. Г.Р.	ФРЯКИН		Н. КОНТ.Р.	БРАНОВСКИЙ		УТВ.	СПИВК	
	A24B 091.020																										
Изм. Лист	№ док. ум.	Подп. Дата																									
Р.З.Р.Е.	ЧЕБОКСАРОВ	24.05.87																									
Пров.	ФРЯКИН																										
Р.У.К. Г.Р.	ФРЯКИН																										
Н. КОНТ.Р.	БРАНОВСКИЙ																										
УТВ.	СПИВК																										

ФОРМАТ	ЗОНА	ПОС.	ОБОЗНАЧЕНИЕ	НАИМЕНОВАНИЕ	КОЛ.	ПРИМЕЧАНИЕ																					
			<u>ДОКУМЕНТАЦИЯ</u>																								
А3			A24B 091.030 СБ	СБОРОЧНЫЙ ЧЕРТЕЖ																							
			<u>ДЕТАЛИ</u>																								
А4	1		A24B 091.031	УГОЛОК	1																						
	2		-01	УГОЛОК	1																						
А4	3		A24B 091.032	ПЛИТА	1																						
Б4	4		A24B 091.033	ПОЛОСА ПЕРФОРИРОВАННАЯ	2	0,73кг																					
				ВК 106 L=280-1,3																							
<table border="0" style="width: 100%;"> <tr> <td style="width: 30%;"></td> <td style="width: 30%; text-align: center;">A24B 091.030</td> <td style="width: 30%;"></td> </tr> <tr> <td>Изм. Лист</td> <td>№ док. ум.</td> <td>Подп. Дата</td> </tr> <tr> <td>Р.З.Р.Е.</td> <td>ЧЕБОКСАРОВ</td> <td></td> </tr> <tr> <td>Пров.</td> <td>ФРЯКИН</td> <td></td> </tr> <tr> <td>Р.У.К. Г.Р.</td> <td>ФРЯКИН</td> <td></td> </tr> <tr> <td>Н. КОНТ.Р.</td> <td>БРАНОВСКИЙ</td> <td></td> </tr> <tr> <td>УТВ.</td> <td>СПИВК</td> <td></td> </tr> </table>								A24B 091.030		Изм. Лист	№ док. ум.	Подп. Дата	Р.З.Р.Е.	ЧЕБОКСАРОВ		Пров.	ФРЯКИН		Р.У.К. Г.Р.	ФРЯКИН		Н. КОНТ.Р.	БРАНОВСКИЙ		УТВ.	СПИВК	
	A24B 091.030																										
Изм. Лист	№ док. ум.	Подп. Дата																									
Р.З.Р.Е.	ЧЕБОКСАРОВ																										
Пров.	ФРЯКИН																										
Р.У.К. Г.Р.	ФРЯКИН																										
Н. КОНТ.Р.	БРАНОВСКИЙ																										
УТВ.	СПИВК																										

ИЗМ. ЛИСТ ПОС. И ДАТА

ИЗМ. ЛИСТ ПОС. И ДАТА

КОПИРОВАЛ: ЛОГИНОВА

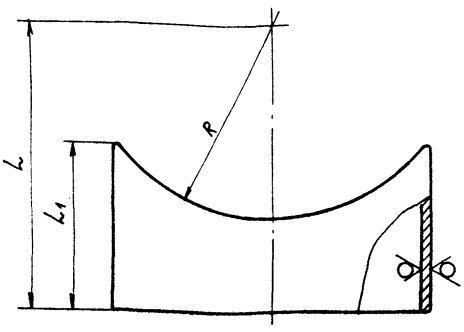
КОПИРОВАЛ: ЛОГИНОВА

ФОРМАТ: А4

Альбом 5

A24B 091.041

50(✓)



ОБОЗНАЧЕНИЕ	РАЗМЕРЫ, мм			МАТЕРИАЛ	МАССА, кг
	L	L ₁	R		
A24B 091.041	200	116	136	ТРУБА 219x5 ГОСТ 10704-76 Д ГОСТ 10705-80	3,06
-01	598	520	109	ТРУБА 159x3,2 ГОСТ 10704-76 Д ГОСТ 10705-80	6,4
-02	942	844	109	ТРУБА 108x2,8 ГОСТ 10704-76 Д ГОСТ 10705-80	6,13
-03	150	22	136	ТРУБА 108x2,8 ГОСТ 10704-76 Д ГОСТ 10705-80	0,16

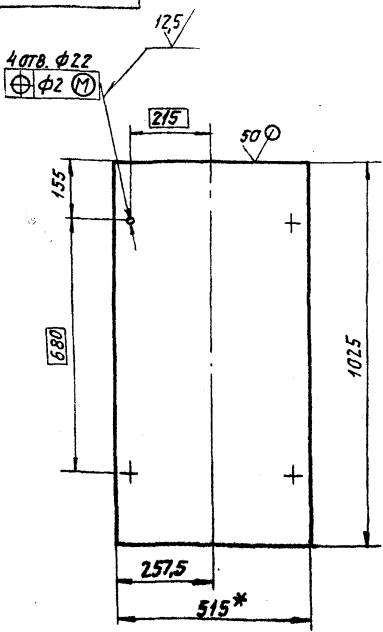
НЕУКАЗАННЫЕ ПРЕДЕЛЬНЫЕ ОТКЛОНЕНИЯ РАЗМЕРОВ: h/4, ± 1/2.

ИЗМ. ЛИСТ ПОС. И ДАТА

A24B 091.041				
Изм. Лист	№ док. ум.	Подп.	Дата	
Р.З.Р.Е.	ЧЕБОКСАРОВ			
Пров.	ФРЯКИН			
Р.У.К. Г.Р.	ФРЯКИН			
Н. КОНТ.Р.	БРАНОВСКИЙ			
УТВ.	СПИВК			
ПАТРУБОК				Масса Миссия
См. ТАБЛ.				См. ТАБЛ. —
ГОССТРОЙ СССР САНТЕХПРОЕКТ г. МОСКВА				Лист Листов 1

КОПИРОВАЛ: ЛОГИНОВА 22699-06 71 ФОРМАТ: А3

A24B 091.016



(✓)A

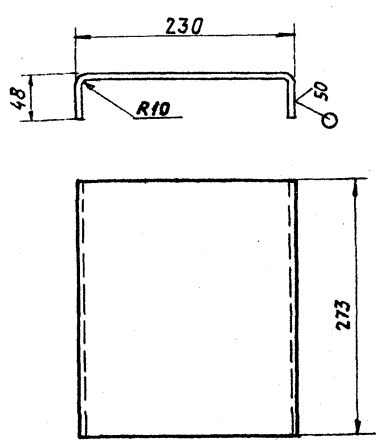
- 1. * Размеры для справок.
- 2. $h14; h14; \pm \frac{t2}{2}$

A24B 091.016

ИЗМ.	Лист	№ докум.	Подп.	Дата	Лист	Масса	Масштаб
		ЧЕБОКСАРОВ		29.06.77	1	2,056	1:10
РАЗРАБ. ЧЕБОКСАРОВ ПРОВ. ФРАДКИН ЭКЗ. ГР. ФРАДКИН ГЛ. СПЕЦ. УДОМНЕРСКАЯ Н. КОНТР. ВЯНОВСКИЙ УТВ. СЛЫВАК					Лист 55.0 ГОСТ 19903-74 В Ст.3 ГОСТ 14637-79 ГОССТРОЙ СССР САНТЕХПРОЕКТ г. МОСКВА Формат: А4		

Копировал: Логинова

A24B 091.018



(✓)A

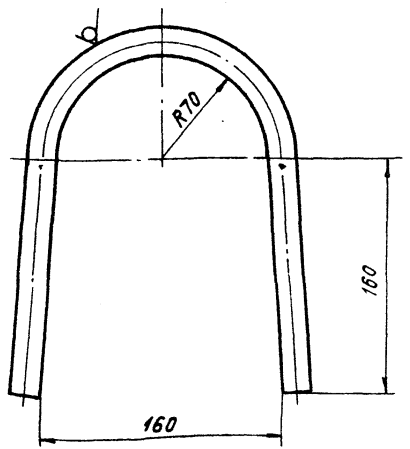
- Неуказанные предельные отклонения размеров $h14, \pm \frac{t2}{2}$.

A24B 091.018

ИЗМ.	Лист	№ докум.	Подп.	Дата	Лист	Масса	Масштаб
		ЧЕБОКСАРОВ		29.06.77	1	3,27	1:4
РАЗРАБ. ЧЕБОКСАРОВ ПРОВ. ФРАДКИН ЭКЗ. ГР. ФРАДКИН ГЛ. СПЕЦ. УДОМНЕРСКАЯ Н. КОНТР. ВЯНОВСКИЙ УТВ. СЛЫВАК					Лист 55.0 ГОСТ 19903-74 В Ст.3 ГОСТ 14637-79 ГОССТРОЙ СССР САНТЕХПРОЕКТ г. МОСКВА Формат: А4		

Копировал: Логинова

A24B 091.019



(✓)A

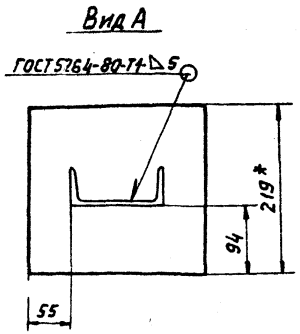
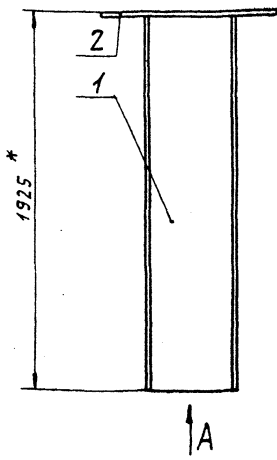
- Неуказанные предельные отклонения размеров: $h14, \pm \frac{t2}{2}$.

A24B 091.019

ИЗМ.	Лист	№ докум.	Подп.	Дата	Лист	Масса	Масштаб
		ЧЕБОКСАРОВ		29.06.77	1	1,33	1:25
РАЗРАБ. ЧЕБОКСАРОВ ПРОВ. ФРАДКИН ЭКЗ. ГР. ФРАДКИН ГЛ. СПЕЦ. УДОМНЕРСКАЯ Н. КОНТР. ВЯНОВСКИЙ УТВ. СЛЫВАК					Лист 20-В ГОСТ 2550-71 В Ст.3 ГОСТ 535-73 ГОССТРОЙ СССР САНТЕХПРОЕКТ г. МОСКВА Формат: А4		

Копировал: Логинова

A24B 091.020CB



- 1. * Размеры для справок.
- 2. $h14, \pm \frac{t2}{2}$

A24B 091.020CB

ИЗМ.	Лист	№ докум.	Подп.	Дата	Лист	Масса	Масштаб
		ЧЕБОКСАРОВ		29.06.77	1	19,97	1:5
РАЗРАБ. ЧЕБОКСАРОВ ПРОВ. ФРАДКИН ЭКЗ. ГР. ФРАДКИН ГЛ. СПЕЦ. УДОМНЕРСКАЯ Н. КОНТР. ВЯНОВСКИЙ УТВ. СЛЫВАК					Лист 55.0 ГОСТ 19903-74 В Ст.3 ГОСТ 14637-79 ГОССТРОЙ СССР САНТЕХПРОЕКТ г. МОСКВА Формат: А4		

Копировал: Логинова

ИЗМ. № ПОСЛ. ПОСЛ. ДАТА ВЗЯТ. ИМЯ И.И. ИМЯ И.И. ИМЯ И.И. ПОСЛ. ДАТА

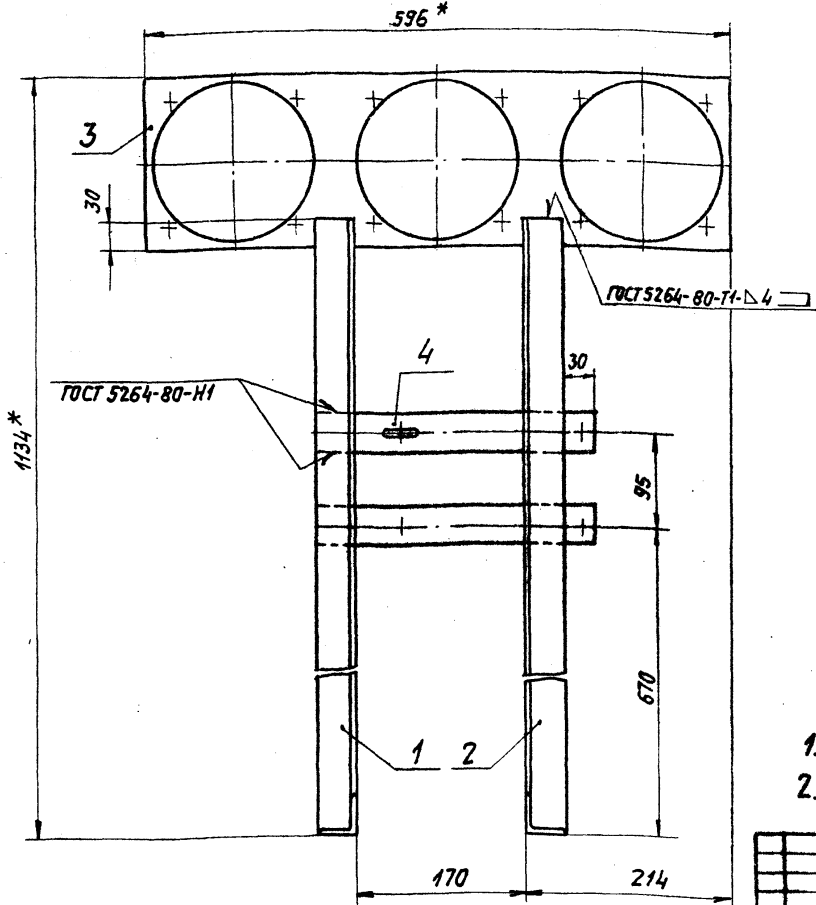
№ 903-1-250.87 Альбом 5

ИЗМ. № ПОСЛ. ПОСЛ. ДАТА ВЗЯТ. ИМЯ И.И. ИМЯ И.И. ИМЯ И.И. ПОСЛ. ДАТА

ИЗМ. № ПОСЛ. ПОСЛ. ДАТА ВЗЯТ. ИМЯ И.И. ИМЯ И.И. ИМЯ И.И. ПОСЛ. ДАТА

ИЗМ. № ПОСЛ. ПОСЛ. ДАТА ВЗЯТ. ИМЯ И.И. ИМЯ И.И. ИМЯ И.И. ПОСЛ. ДАТА

A24B091.030CB



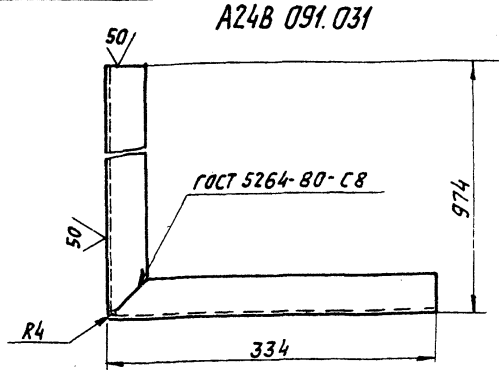
1.* РАЗМЕРЫ ДЛЯ СПРАВОК.
2. ± $\frac{t_2}{2}$

				A24B 091.030CB			
ИЗМ. ЛИСТ	№ ДОКУМ.	ПОДП.	ДАТА	О ПОРА	ЛИСТ	МАССА	ЛИСТЫ В
РАЗР. В.	ЧЕБОКСАРОВ	И.С.	2008		876	1:4	
ПРОВ.	ФРАДКН			ЛИСТ	ЛИСТОВ 1		
РУК. ГР.	ФРАДКН			ГОССТРОЙ ССР			
ГЛ. СПЕЦ.	УШОМИРСКАЯ			САНТЕХПРОЕКТ			
Н. КОНТР.	ГРАНОВСКИЙ			г. Москва			
УТВ.	СПИВЯК			КОПИРОВАЛ: ЛОГИНОВА			
				ФОРМАТ: А3			

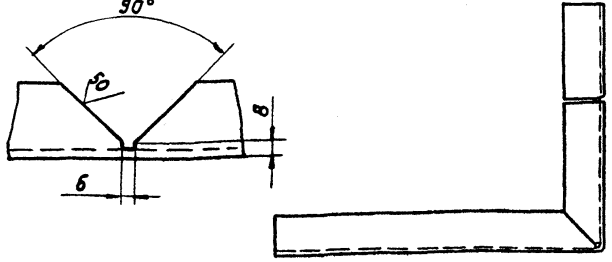
ИЗМ. ЛИСТ ПОДП. И ДАТА
ИЗМ. ЛИСТ ПОДП. И ДАТА
ИЗМ. ЛИСТ ПОДП. И ДАТА

Т.П. 903-1-250.87
Альбом 5

A24B091.031



РАЗВЕРТКА
M1:2
90°



A24B 091.031-01-ЗЕРКАЛЬНОЕ ОТРАЖЕНИЕ
Остальное - см. A24B 091.031

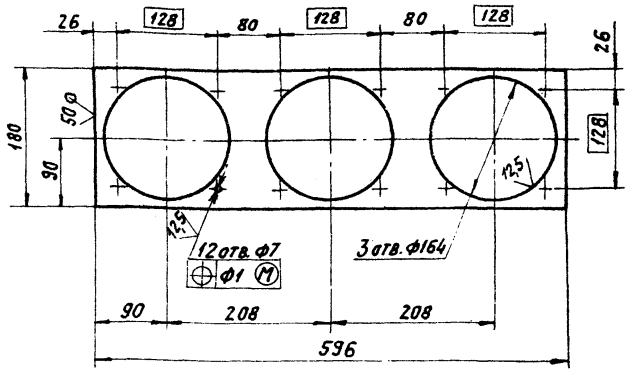
НЕУКАЗАННЫЕ ПРЕДЕЛЬНЫЕ ОТКЛОНЕНИЯ РАЗМЕРОВ: $h14; \pm \frac{t_2}{2}$

A24B 091.031

				Уголок			
ИЗМ. ЛИСТ	№ ДОКУМ.	ПОДП.	ДАТА	ЛИСТ	МАССА	ЛИСТЫ В	
РАЗР. В.	ЧЕБОКСАРОВ	И.С.	2008	3,17	1:4		
ПРОВ.	ФРАДКН			ЛИСТ	ЛИСТОВ 1		
РУК. ГР.	ФРАДКН			ГОССТРОЙ ССР			
ГЛ. СПЕЦ.	УШОМИРСКАЯ			САНТЕХПРОЕКТ			
Н. КОНТР.	ГРАНОВСКИЙ			г. Москва			
УТВ.	СПИВЯК			КОПИРОВАЛ: ЛОГИНОВА			
				ФОРМАТ: А4			

ИЗМ. ЛИСТ ПОДП. И ДАТА
ИЗМ. ЛИСТ ПОДП. И ДАТА
ИЗМ. ЛИСТ ПОДП. И ДАТА

A24B 091.032



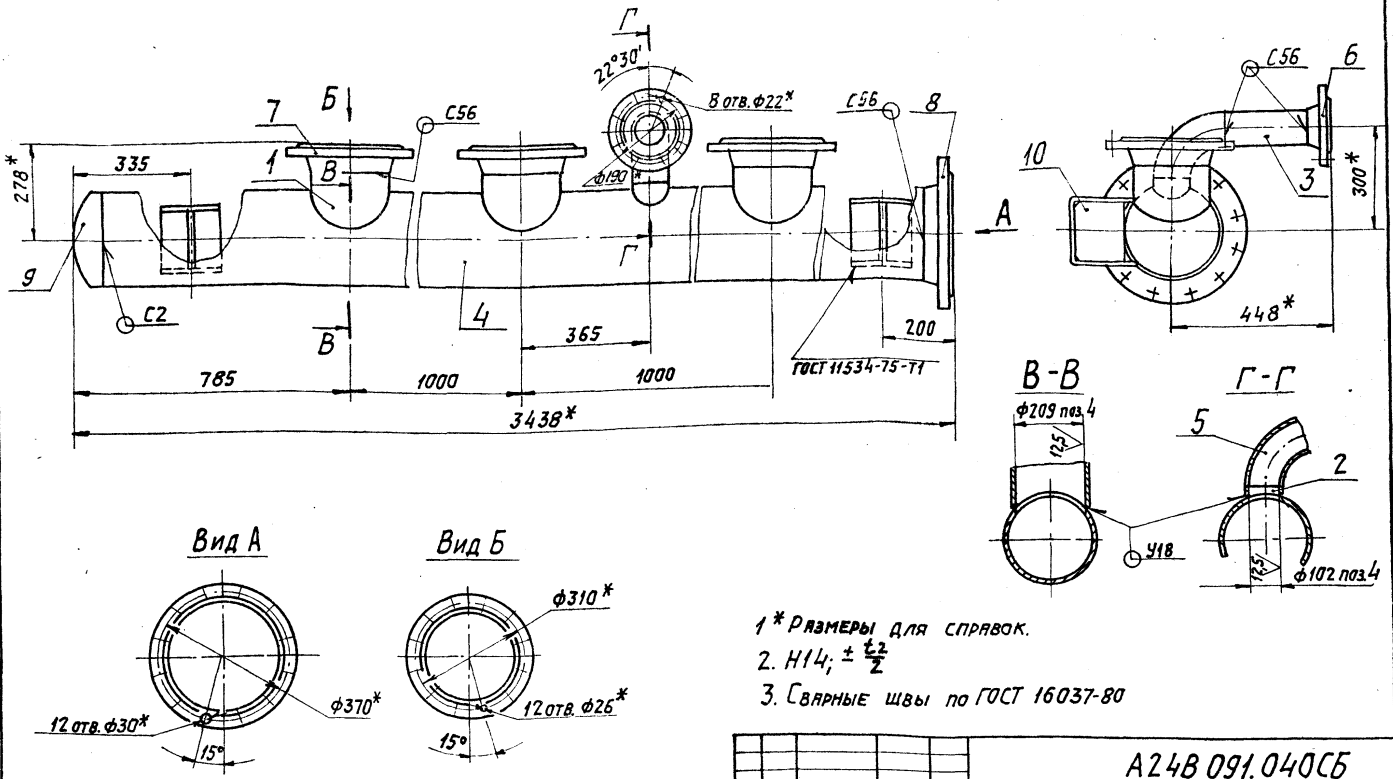
НЕУКАЗАННЫЕ ПРЕДЕЛЬНЫЕ ОТКЛОНЕНИЯ РАЗМЕРОВ: $h14; h14; \pm \frac{t_2}{2}$

A24B 091.032

				ПЛИТА			
ИЗМ. ЛИСТ	№ ДОКУМ.	ПОДП.	ДАТА	ЛИСТ	МАССА	ЛИСТЫ В	
РАЗР. В.	ЧЕБОКСАРОВ	И.С.	2008	1,69	1:5		
ПРОВ.	ФРАДКН			ЛИСТ	ЛИСТОВ 1		
РУК. ГР.	ФРАДКН			ГОССТРОЙ ССР			
ГЛ. СПЕЦ.	УШОМИРСКАЯ			САНТЕХПРОЕКТ			
Н. КОНТР.	ГРАНОВСКИЙ			г. Москва			
УТВ.	СПИВЯК			КОПИРОВАЛ: ЛОГИНОВА			
				ФОРМАТ: А4			

ИЗМ. ЛИСТ ПОДП. И ДАТА
ИЗМ. ЛИСТ ПОДП. И ДАТА
ИЗМ. ЛИСТ ПОДП. И ДАТА

A248091.040CB



- 1* РАЗМЕРЫ ДЛЯ СПРАВК.
- 2. Н14; ± 0.2
- 3. СВАРНЫЕ ШВЫ ПО ГОСТ 16037-80

ИЗВ. И ПОДЛ. ПОДП. И НАПР. ВЗР. И ИВ. И ЧИЗ. ПОДП. И НАПР.

Вид А

Вид Б

A248 091.040CB

ИЗМ. ЛИСТ	№ ДОКУМ.	ПОДП.	ДАТА	ЛИСТ	ИЛЛЮСТРАЦИЯ	ИЛЛЮСТРАЦИЯ
РАЗРАБ.	ЧЕБОКСАРОВ		29.06.81		218,01	1:10
ПРОВ.	ФЛЯЖКИН					
РУК. ГР.	ФЛЯЖКИН					
ГЛ. СПЕЦ.	УШАНОВСКИЙ					
И. КОНТР.	ТРАНОВСКИЙ					
УТВ.	СПИВАК					

ТРУБОПРОВОД

ЛИСТ ЛИСТОВ 1
ГОССТРОЙ СССР
САНТЕХПРОЕКТ
Г. МОСКВА

КОПИРОВАЛ: ЛОГИНОВА

ФОРМАТ: А3

АЛЬБОМ 5 Т.П. 903-1-850-87

ФОРМАТ	ЗОНА	ПОЗ.	ОБОЗНАЧЕНИЕ	НАИМЕНОВАНИЕ	КОЛ.	ПРИМЕЧАНИЕ
				ДОКУМЕНТАЦИЯ		
A3			A248 091.040CB	СБОРОЧНЫЙ ЧЕРТЕЖ		
				ДЕТАЛИ		
A3	1		A248 091.041	ПАТРУБОК	3	
	2		-03	ПАТРУБОК	1	
B4	3		A248 091.042	ТРУБА		
				Труба 108x28 ГОСТ 10704-76 Д ГОСТ 10705-80 L= 237-1,15	1	1,72 кг
B4	4		A248 091.043	ТРУБА		
				Труба 273x5 ГОСТ 10704-76 Д ГОСТ 10705-80 L= 3275-6,6	1	108,24 кг
				СТАНДАРТНЫЕ ИЗДЕЛИЯ		
	5			Отвод 90° 108x4,0 ГОСТ 17375-83	1	
				Фланцы ГОСТ 12821-80		
	6			1-100-25 Ст.25	1	
	7			1-200-25 Ст.25	3	
	8			1-250-25 Ст. 25	1	

A248 091.040

ТРУБОПРОВОД

ЛИТ.	ЛИСТ	ЛИСТОВ
1	2	
ГОССТРОЙ СССР		
САНТЕХПРОЕКТ		
Г. МОСКВА		

КОПИРОВАЛ: ЛОГИНОВА

ФОРМАТ: А4

ФОРМАТ	ЗОНА	ПОЗ.	ОБОЗНАЧЕНИЕ	НАИМЕНОВАНИЕ	КОЛ.	ПРИМЕЧАНИЕ
		9		ЗАГЛУШКА 273x8 ГОСТ 17379-83	1	
		10		ОПОРА ОПП2-150.273 ГОСТ 14911-82	2	

ИЗВ. И ПОДЛ. ПОДП. И НАПР. ВЗР. И ИВ. И ЧИЗ. ПОДП. И НАПР.

A248 091.040

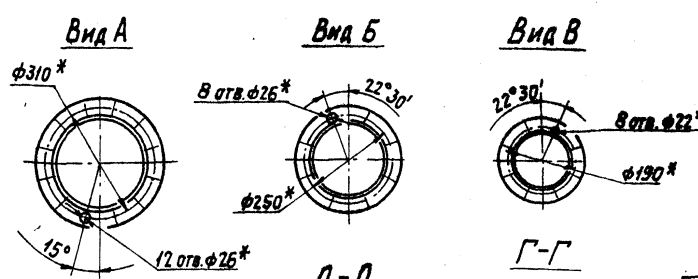
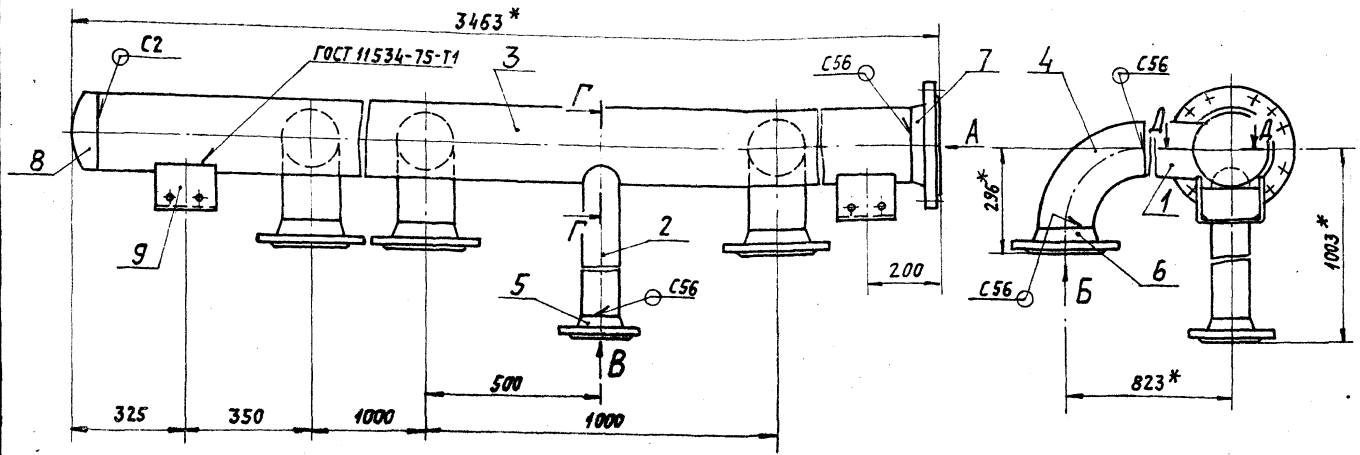
ЛИСТ	2
------	---

КОПИРОВАЛ: ЛОГИНОВА

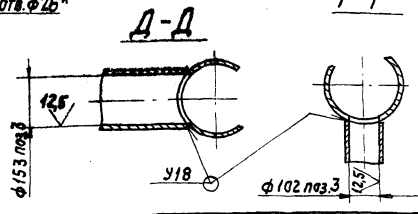
22699-86

74

ФОРМАТ: А4



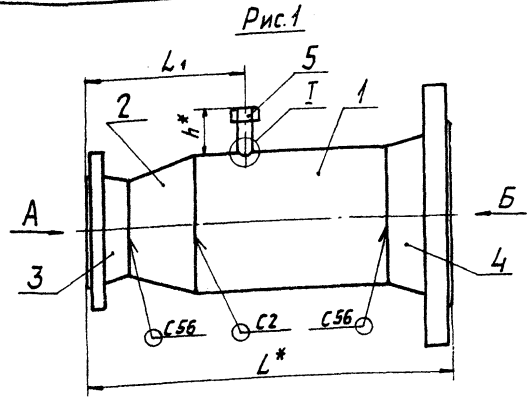
- 1.* РАЗМЕРЫ ДЛЯ СПРАВК.
- 2. Н14; ± $\frac{t_2}{2}$
- 3. СВАРНЫЕ ШВЫ ПО ГОСТ 16037-80



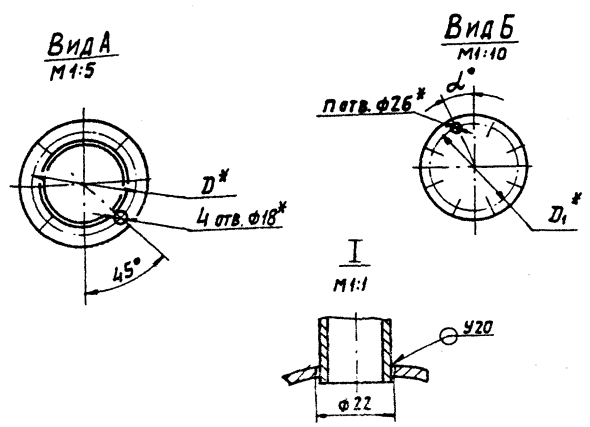
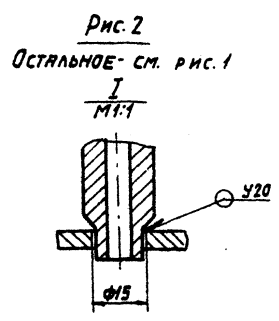
ИЗМ.		ЛИСТ	№ ДОКУМ.	ПОДП.	ДАТА	A248.091.050CB		
РАЗРАБ.	ЧЕБОКСАРОВ				29.06.87	Трубопровод		
ПРОВ.	ФРАДКИН					ЛИСТ	МАССА	ЛИСТОВ
РУК. ГР.	ФРАДКИН						203,35	1-10
ГЛ. СПЕЦ.	УШИНСКАЯ					ЛИСТ	ЛИСТОВ 1	
Н.КОНТР.	ДЯНОВСКИЙ					Госстрой СССР		
УТВ.	СПИВЯК					САНТЕХПРОЕКТ		
						г. Москва		

КОПИРОВАЛ: ЛОГИНОВА ФОРМАТ: А3

АЛЬБОМ 5 Т.П. 903-1-250.87



ОБОЗНАЧЕНИЕ	РИС.	РАЗМЕРЫ, ММ					α°	ПОТВ.	МАССА, КГ
		L*	L1	h*	D*	D1*			
A248 091.060	1	411	180	53	145	250	22°30'	8	20,0
-01	2	279	169	48	170	310	15°	12	25,95



- 1.* РАЗМЕРЫ ДЛЯ СПРАВК.
- 2. Н14; ± $\frac{t_2}{2}$
- 3. СВАРНЫЕ ШВЫ ПО ГОСТ 16037-80

ИЗМ.		ЛИСТ	№ ДОКУМ.	ПОДП.	ДАТА	A248 091.060 CB		
РАЗРАБ.	ЧЕБОКСАРОВ				29.06.87	Трубопровод		
ПРОВ.	ФРАДКИН					ЛИСТ	МАССА	ЛИСТОВ
РУК. ГР.	ФРАДКИН						СМ. ТРАБА	1-4
ГЛ. СПЕЦ.	УШИНСКАЯ					ЛИСТ	ЛИСТОВ 1	
Н.КОНТР.	ДЯНОВСКИЙ					Госстрой СССР		
УТВ.	СПИВЯК					САНТЕХПРОЕКТ		
						г. Москва		

КОПИРОВАЛ: ЛОГИНОВА 22699-06 ФОРМАТ: А3