



Открытое акционерное общество
«Научно-исследовательский центр «Строительство»

ОАО «НИЦ «Строительство»

СТАНДАРТ ОРГАНИЗАЦИИ

**Проектирование и устройство
свайных фундаментов
и упрочненных оснований
из набивных свай
в пробитых скважинах**

СТО 36554501-018-2009

Москва
2010

Предисловие

Цели и задачи разработки, а также использование стандартов организаций в РФ установлены Федеральным законом от 27 декабря 2002 г. № 184-ФЗ «О техническом регулировании», а правила разработки и оформления — ГОСТ Р 1.4—2004 «Стандартизация в Российской Федерации. Основные положения» и ГОСТ Р 1.4—2004 «Стандартизация в Российской Федерации. Стандарты организаций. Общие положения».

Сведения о стандарте:

1. РАЗРАБОТАН и ВНЕСЕН: лабораторией оснований и фундаментов на просадочных грунтах НИИОСП им. Н.М. Герсеванова — института ОАО «НИЦ «Строительство» и группой специалистов (главн. научн. сотр., д-р техн. наук, проф. *Крутов В.И.*, зав. лаб., канд. техн. наук *Когай В.К.*, вед. научн. сотр., канд. техн. наук *Попсуенко И.К.*); кафедрой оснований и фундаментов Пензенского государственного университета архитектуры и строительства (ПГУАС) и ООО «НОВОТЕХ» (зав. каф. ПГУАС, ген. директор ООО «НОВОТЕХ», канд. техн. наук, проф. *Глухов В.С.*) при участии ОАО НВСП «Техпрогресс» (ген. директор, канд. техн. наук *Арутюнов И.С.*)

2. РЕКОМЕНДОВАН к ПРИНЯТИЮ научно-техническим советом НИИОСП им. Н.М. Герсеванова и Ученым советом ПГУАС

3. УТВЕРЖДЕН и ВВЕДЕН в ДЕЙСТВИЕ приказом генерального директора ОАО «НИЦ «Строительство» 28.12.2009 № 27

4. ВВЕДЕН ВПЕРВЫЕ

Замечания и предложения следует направлять в НИИОСП им. Н.М. Герсеванова — институт ОАО «НИЦ «Строительство»: т/ф. 8-499-170-27-43.

Настоящий стандарт не может быть полностью или частично воспроизведен, тиражирован и распространен в качестве нормативного документа без разрешения ОАО «НИЦ «Строительство».

Применение настоящего стандарта следует осуществлять на базе договора с НИИОСП им. Н.М. Герсеванова — институтом ОАО «НИЦ «Строительство» или с ООО «НОВОТЕХ», что определено положениями ГОСТ Р 1.4—2004.

Содержание

| | |
|--|----|
| Введение | IV |
| 1. Основные положения и область применения | 1 |
| 2. Виды свай, фундаментов и упрочненных оснований | 3 |
| 3. Проектирование свайных фундаментов из набивных бетонных свай в пробитых скважинах | 5 |
| 3.1. Основные положения по проектированию | 5 |
| 3.2. Основные положения по расчету | 5 |
| 3.3. Расчет несущей способности свай по основным характеристикам грунтов | 7 |
| 3.4. Расчеты несущей способности набивных свай по результатам ста- тического зондирования | 9 |
| 3.5. Определение несущей способности свай по результатам испытаний их статическими нагрузками | 10 |
| 3.6. Расчет осадок свайных фундаментов из набивных свай | 11 |
| 4. Проектирование упрочненных оснований из набивных свай | 12 |
| 4.1. Основные положения по проектированию | 12 |
| 4.2. Основные положения по расчету | 13 |
| 4.3. Проектирование уплотненных оснований | 14 |
| 4.4. Проектирование армированных оснований | 16 |
| 4.5. Проектирование комбинированных оснований | 18 |
| 5. Устройство свайных фундаментов и упрочненных оснований из набивных свай и пробитых скважин | 18 |
| 5.1. Общие положения | 18 |
| 5.2. Оборудование для пробивки скважин | 19 |
| 5.3. Опытные работы | 20 |
| 5.4. Испытание опытных свай и упрочненных оснований | 21 |
| 5.5. Пробивка скважин | 21 |
| 5.6. Устройство уширенного основания | 22 |
| 5.7. Заполнение пробитых скважин | 22 |
| 5.8. Требования к материалам | 23 |
| 5.9. Приемка и контроль качества работ | 24 |
| Приложение. Нормативная и методическая литература | 25 |

Введение

В последние десятилетия сформировалось и весьма успешно развивается новое направление в фундаментостроении — устройство фундаментов в уплотненном грунте. К этому направлению относятся фундаменты:

а) мелкого заложения — в вытрамбованных котлованах; из забивных пустотелых и сплошных блоков. Эти фундаменты устраиваются различных форм и видов, в том числе с уширенным основанием, несущим слоем, спаренные, с консолями, ленточные прерывистые, арочные и др.;

б) глубокого заложения, выполняемые из набивных свай в пробитых скважинах с последующим заполнением их бетонной смесью, а также обычные столбчатые, ленточные, плитные фундаменты, устраиваемые на упрочненных (искусственных) основаниях, выполняемых путем пробивки скважин с последующим их заполнением не только местным грунтом, но и жестким грунтовым материалом с уплотнением тем же пробивным снарядами.

Высокая эффективность применения свайных фундаментов из набивных свай в пробитых скважинах, а также особенности взаимодействия свай с грунтом основания, так же, как и фундаментов в вытрамбованных котлованах и из забивных блоков, определяются и характеризуются тем, что:

- в процессе пробивки скважин вокруг и под ними образуются уплотненные зоны грунтов с повышенными значениями их прочностных и деформационных характеристик;

- путем втрамбовывания в дно пробитой скважины жесткого грунтового материала или сухой бетонной смеси образуется уширенное основание диаметром, превышающим диаметр скважины до 1,5—2 раз;

- передача нагрузки от свай на грунт основания как по их подошве, так и по боковой поверхности происходит вначале на более прочный, а затем менее прочный грунтовой материал при одновременном последовательном увеличении площади взаимодействия более прочного материала с менее прочным.

Благодаря отмеченному выше, наиболее полно используется несущая способность грунтов основания и материала свай. В частности, по сравнению с забивными железобетонными сваями удельная несущая способность бетона свай в пробитых скважинах с уширенным основанием повышается до 2—3 раз.

Однако широкое применение свайных фундаментов и упрочненных оснований из набивных свай в пробитых скважинах сдерживается вследствие отсутствия по ним соответствующих рекомендаций и требований по проектированию и устройству этих видов фундаментов и оснований.

Данный стандарт разработан:

в соответствии и в развитие требований действующих СНиП 2.01.07, СНиП 2.02.01, СНиП 2.02.03, СНиП 3.02.01, СП 50-101, СП 50-102 и др. нормативных документов;

с учетом результатов крупномасштабных полевых исследований рассматриваемых видов фундаментов и оснований;

опыта проектирования, устройства свайных фундаментов и упрочненных оснований из набивных свай в пробитых скважинах, а также результатов эксплуатации зданий и сооружений, возведенных на этих фундаментах и основаниях.

В дополнение к данному стандарту подготовлено «Пособие по проектированию и устройству свайных фундаментов и упрочненных оснований из набивных свай в пробитых скважинах».

При использовании данного стандарта необходимо заключить договора со следующими организациями:

а) НИИОСП им. Н.М. Герсеванова на:

- приобретение «Пособия по проектированию и устройству свайных фундаментов и упрочненных оснований из набивных свай в пробитых скважинах (к СТО 36554501-018-2009)»;

- разработку проекта или технических решений по применению свайных фундаментов либо упрочненных оснований по данному СТО для конкретных грунтовых условий, а также проектируемых зданий и сооружений;

- приобретение чертежей навесного оборудования на грузоподъемные и др. механизмы для пробивки скважин;

б) ООО «НОВОТЕХ» на:

- приобретение «Пособия к СТО 36554501-018-2009»;

- выполнение всего комплекса работ по проектированию и устройству свайных фундаментов и упрочненных оснований из набивных свай в пробитых скважинах.

СТАНДАРТ ОРГАНИЗАЦИИ**ПРОЕКТИРОВАНИЕ И УСТРОЙСТВО СВАЙНЫХ ФУНДАМЕНТОВ
И УПРОЧНЕННЫХ ОСНОВАНИЙ ИЗ НАБИВНЫХ СВАЙ
В ПРОБИТЫХ СКВАЖИНАХ****Design and performance of the pile foundations with compaction piles and bases,
improved by carrying out compaction piles in rammed holes**

Дата введения 2010-01-25

1 Основные положения и область применения

1.1 Настоящий стандарт распространяется на проектирование и устройство свайных фундаментов, а также упрочненных оснований из набивных свай в пробитых скважинах.

Свайные фундаменты и упрочненные основания из набивных свай в пробитых скважинах в соответствии с данным стандартом выполняются одним и тем же оборудованием, по практически аналогичной технологии и отличаются между собой в основном видом материала, заполняющего пробитые скважины.

Стандарт предназначен для строительства жилых, общественных, промышленных и др. зданий и сооружений как на обычных, так и на специфических (просадочных, засоленных, насыпных, намывных, пучинистых и др.) грунтах, в том числе в особых условиях (на подрабатываемых, закарстованных территориях, сейсмических районах и др.).

1.2 К упрочненным основаниям, рассматриваемым в данном стандарте, относятся:

а) уплотненные основания грунтовыми сваями (глубинное уплотнение), в которых пробитые скважины заполняются местным и, как правило, глинистым или песчаным грунтом с послойным уплотнением;

б) армированные основания вертикальными сваями, устраиваемыми в пробитых скважинах с последующим заполнением их с послойным уплотнением жестким грунтовым материалом, в качестве которого обычно используются: щебень из камня твердых пород; крупнообломочные (галечниковые, гравийные) грунты; крупные пески; отходы от разрушенных строительных материалов (бетонных, бутовых, кирпичных); шлаки с устойчивой от распада структурой; жесткая (тощая) бетонная смесь на крупном заполнителе и т.п.;

в) комбинированные основания, включающие упрочненные основания грунтовыми сваями либо армированием, и набивные бетонные сваи.

В комбинированных основаниях глубинное уплотнение грунтовыми сваями или армирование грунтов обычно предназначается для устранения просадок лессовых грунтов от их собственного веса или доуплотнения насыпных, намывных и др. слабых грунтов либо для подготовки оснований под полы, фундаменты технологического оборудования, а набивные бетонные сваи выполняются под наиболее нагруженными фундаментами зданий и сооружений.

1.3 Пробивка скважин под набивные сваи выполняется ударным способом с помощью специального навесного оборудования на грузоподъемные и др. машины путем погружения обсадной трубы или без нее свободным сбрасыванием пробивного снаряда.

На заключительном этапе пробивки для создания уширенного основания в дно скважин отдельными порциями втрамбовывают жесткий грунтовой материал.

1.4 Область применения свайных фундаментов и упрочненных оснований из набивных свай в пробитых скважинах определяется особенностями грунтовых условий площадок строительства, конструкциями проектируемых зданий и сооружений, нагрузками на фундаменты, а также влиянием динамических воздействий при пробивке скважин и выполнении уширенных оснований на близко-расположенные существующие здания и сооружения окружающей застройки.

1.5 В зависимости от особенностей грунтовых условий площадок строительства свайные фундаменты и упрочненные основания из набивных свай в пробитых скважинах наиболее целесообразно применять в хорошо уплотняющихся глинистых и иногда песчаных грунтах с низкими значениями плотности, прочностных и деформационных характеристик, с влажностью, близкой к оптимальной.

1.6 Исходя из конструктивных особенностей зданий и сооружений свайные фундаменты из набивных свай в пробитых скважинах следует применять практически для любых зданий и сооружений как по их назначению, конструктивной схеме, так и нагрузкам от колонн, стен и др. конструкций.

1.7 С учетом влияния динамических воздействий на близкорасположенные здания и сооружения набивные сваи в пробитых скважинах с применением пробивных снарядов массой 3—6 тс допускается выполнять при расположении свай на расстояниях не менее:

- 10 м от зданий и сооружений, находящихся в удовлетворительном состоянии и не имеющих трещин в стенах и других конструкциях;

- 15 м от зданий и сооружений, имеющих трещины в стенах и др. конструкциях шириной раскрытия не более 0,5 мм, длиной до 0,5 м и находящихся в удовлетворительном состоянии, а также от инженерных водонесущих коммуникаций, выполненных из чугунных, керамических, асбестовых, железобетонных труб с жесткими стыками.

В отдельных случаях следует предусматривать выполнение опытных работ по специальной программе с измерением параметров колебаний грунта, отдельных элементов конструкций зданий, сооружений и подземных коммуникаций.

1.8 Свайные фундаменты и упрочненные основания из набивных свай в пробитых скважинах должны проектироваться на основе и с учетом:

а) результатов инженерных изысканий для строительства;

б) сведений о сейсмичности района, возможности развития карстово-суффозионных, оползневых и других процессов;

в) данных, характеризующих назначение, конструктивные и технологические особенности зданий и сооружения и условия их эксплуатации;

г) действующих нагрузок на фундаменты;

д) существующей застройки и влияния на нее нового строительства, принятых технологий производства работ;

е) экологических требований;

ж) технико-экономического сравнения возможных вариантов проектных решений для принятия варианта, обеспечивающего наиболее полное использование прочностных и деформационных характеристик грунтов, а также физико-механических свойств материалов фундаментов.

1.9 Результаты инженерных изысканий наряду с общими требованиями СНиП 11-02, СП 11-105, СП 50-101, СП 50-102 и других нормативных документов, согласно которым они должны включать бурение скважин, лабораторные исследования грунтов (ГОСТ 5180, ГОСТ 12248, ГОСТ 12536, ГОСТ 23161), полевые испытания их статическим зондированием, прессиометрами, штампами, сваями и содержать:

данные, необходимые для выбора типа фундаментов, в том числе свайного, и проведения их расчетов с учетом прогноза возможных изменений инженерно-геологических условий площадки строительства и свойств грунтов (СНиП 2.06-15), виды и объемы инженерных мероприятий по ее освоению;

достаточные материалы по выбору типа свай, их размеров, расчетной нагрузки, допускаемой на сваю, и проведению расчетов свайных фундаментов по двум группам предельных состояний с учетом уплотнения грунта основания;

при применении упрочненных оснований — результаты по исследованию уплотняемости всех видов (ИГЭ) грунтов оснований с определением для них максимальной плотности $\rho_{d,max}$ и оптимальной влажности w_0 , деформационных и прочностных характеристик уплотненных грунтов до заданных значений коэффициентов уплотнения K_{com} (ГОСТ 22733).

1.10 В проектах свайных фундаментов и упрочненных оснований следует предусматривать:

статические испытания опытных свай и отдельных элементов (фрагментов) упрочненных оснований;

проведение натурных измерений (мониторинг по ГОСТ 24846).

Состав, объем и методики статических испытаний и мониторинга назначаются в зависимости от уровня ответственности сооружения; сложности инженерно-геологических условий площадки строительства; опыта применения принятых конструкций и технологий устройства свай и упрочненных оснований.

1.11 При проектировании и устройстве свайных фундаментов и упрочненных оснований из набивных свай в пробитых скважинах необходимо:

соблюдать требования нормативных документов по организации строительного производства,

геодезическим работам, техники безопасности при производстве строительно-монтажных работ и по охране окружающей среды;

выполнять входной, операционный и приемочный контроль, руководствуясь СНиП 3.02.01.

2 Виды свай, фундаментов и упрочненных оснований

2.1 Набивные сваи в пробитых скважинах, рассматриваемые в данном стандарте, по условиям взаимодействия с грунтом основания относятся к висячим и различаются по: способу пробивки скважин; виду материала для их заполнения; способу повышения несущей способности.

2.2 В зависимости от способа пробивки скважин набивные сваи подразделяются на сваи, выполняемые:

а) без обсадки скважин в суглинках и глинах с природной влажностью, близкой к оптимальной, и степенью влажности $S_r < 0,65$, а при низкой влажности после предварительного их доувлажнения до оптимальной влажности, а также при отсутствии в пробиваемой толще грунтов прослоек песчаных грунтов и маловлажных супесей с числом пластичности $I_p \leq 0,04$;

б) с обсадкой скважин инвентарными трубами, нижний конец которых закрыт пробивным снарядом или бетонной пробкой, с последующей пробивкой бетонной пробки в дно скважины при подвешенной обсадной трубе;

в) в предварительно пробуренных лидерных скважинах в случаях выполнения свай в грунтовом массиве, характеризующемся залеганием, особенно в верхней зоне, плотных грунтов.

2.3 По виду материала, заполняющего пробиваемую скважину, набивные сваи подразделяются на:

а) бетонные, в том числе железобетонные, выполняемые из следующих материалов:

- пластичного бетона с уплотнением последнего под собственным весом или глубинным вибратором;

- жесткого бетона, укладываемого отдельными слоями с уплотнением каждого слоя пробивным снарядом, за счет чего диаметр свай и уплотненная зона вокруг нее увеличиваются до 1,1—1,2 раза;

б) грунтовые при выполнении упрочненного основания путем глубинного уплотнения по п. 1.2 и заполнения пробитых скважин местным, глинистым, песчаным грунтом или, иногда, жестким грунтовым материалом с послойным уплотнением их пробивным снарядом;

в) армирующие, выполняемые из жесткого грунтового материала по п. 1.2 при устройстве армированных оснований.

2.4 В зависимости от способа повышения несущей способности набивные сваи в пробитых скважинах выполняют в четырех основных видах (рис. 1):

а) с уплотненной зоной и практически постоянным поперечным сечением по всей длине свай (рис. 1, а);

б) с уширенным основанием (рис. 1, б), устраиваемым путем втрамбовывания в дно скважины пробивным снарядом жесткого грунтового материала или реже сухой бетонной смеси;

в) с оголовком (рис. 1, в), выполняемым в вытрамбованном котловане-приямке с помощью специальной трамбовки, входящей в состав навесного оборудования для пробивки скважин;

г) с уширенным основанием и оголовком, устраиваемыми по пп. б и в (рис. 1, г).

Кроме отмеченных выше основных видов свай, приведенных на рис. 1, а—г, применяются и другие, как, например, с промежуточными уширениями, в том числе у головы свай.

По способу повышения несущей способности к набивным сваям, рассматриваемым в данном стандарте, следует также отнести буронабивные сваи с уширенным основанием, выполняемым путем втрамбовывания в дно пробуренной скважины жесткого грунтового материала или сухой бетонной смеси.

2.5 Набивные сваи в пробитых скважинах в зависимости от типа применяемого оборудования, вида грунта основания, принятых нагрузок на сваи и других факторов выполняются диаметром $d = (0,3—0,8)$ м, длиной 3—15 м, а уширения из втрамбованного жесткого материала диаметром $d_c = (1,2—2,5)d$ и высотой $h_c = (1,5—5)d$.

Буронабивные сваи с уширенным основанием рекомендуется изготавливать диаметром $d = (0,4—1)$ м, глубиной $L = (3—20)$ м, но не менее $6d$.

2.6 Свайные фундаменты из набивных бетонных свай в пробитых скважинах, а также из буронабивных свай с уширенным основанием выполняются в зависимости от:

а) количества свай в фундаменте:

- односвайными, в том числе с ростверками, устраиваемыми в вытрамбованных котлованах-приямках (рис. 1, в, г);

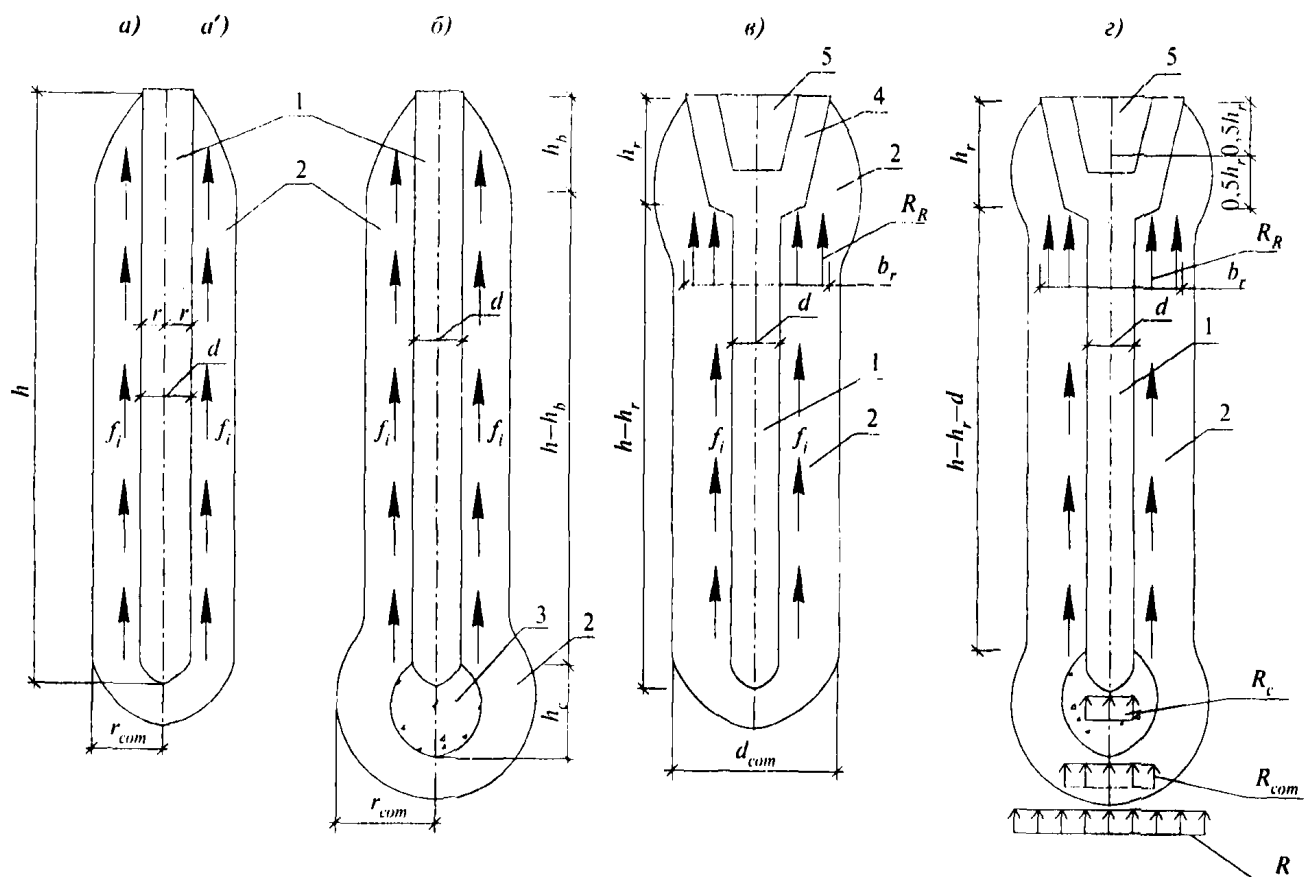


Рисунок 1 — Виды набивных свай в пробитых скважинах

a — с уплотненной зоной; *a'* — то же, при заполнении скважины жестким бетоном или жестким грунтовым материалом; *б* — с уширенным основанием; *в* — с оголовком; *з* — с уширенным основанием и оголовком

1 — набивная свая; 2 — уплотненные зоны грунта вокруг и под сваями, а также уширением; 3 — уширенное основание; 4 — оголовок; 5 — стакан под железобетонную колонну; *б* — уширения у головы сваи; *d* и *r* — диаметр и радиус ствола сваи; *d_c* и *r_c* — диаметр и радиус уширенного основания; *d_{com}* и *r_{com}* — диаметр и радиус уширенного основания; *h* — глубина пробитой скважины; *h_b* — толщина буферного слоя, принимаемая равной при пробивке скважин $h_b = 2,5d$, а при заполнении их жестким грунтовым материалом $h_b = 4d$; *h_c* — высота уширения; *h_r* — высота уширения у оголовка сваи; *R_c*, *R_{com}*, *R* — расчетные сопротивления соответственно грунтового материала уширения, уплотненного грунта под уширением и грунта природного сложения под уплотненной зоной; *f_i* — расчетное сопротивление *i*-го слоя уплотненного грунта по боковой поверхности сваи; *f'_i* — то же, при заполнении ствола сваи жестким бетоном с его уплотнением пробивным снарядом.

- многосвайными (ленточные, кустовые, в виде свайных полей) с ростверками соответствующих форм и размеров;

б) условий взаимодействия с грунтом основания:

- свайными, передающими нагрузку от сооружений на грунты только через сваи по их нижним концам или подошвам уширений, а также по боковым поверхностям свай и уширений;

- комбинированными, передающими нагрузку от сооружений не только через сваи, но и по подошве ростверок за счет дополнительного уплотнения в верхней части околосвайного грунта или устройства уширений у головы сваи путем втрамбовывания вокруг них жесткого грунтового материала.

2.7 Упрочненные основания, рассматриваемые в данном стандарте (п. 2.3), выполняются, как правило, с уширениями дна скважин и в зависимости от материала, заполняющего пробитые скважины, подразделяются на отдельные виды:

а) уплотненные основания грунтовыми сваями из глинистых; песчаных; щебеночных; галечниковых; гравийных грунтов, шлаков и т.п.;

б) армированные основания вертикальными сваями из каменного материала; щебня; шлака; крупнообломочного грунта и т.п., а также из известково-бетонной и др. смесей;

в) комбинированные основания также по виду материала грунтовых свай или армирующих элементов.

3 Проектирование свайных фундаментов из набивных бетонных свай в пробитых скважинах

3.1 Основные положения по проектированию

3.1.1 Проект свайных фундаментов из набивных свай в пробитых скважинах наряду с общими требованиями системы проектной документации для строительства (СПДС) должен содержать:

- пояснительную записку;
- план отрывки котлована под здание или сооружение с отметками, с которых должны выполняться работы по устройству свай;
- план расположения фундаментов и свай в каждом из них с указанием видов свай, их спецификаций;
- характерные геологические разрезы с нанесенными на них основными характеристиками отдельных слоев (ИГЭ) грунтов, а также сваями и ростверками;
- чертежи принятых видов свай, включая вид и объем жесткого материала, для создания уширений;
- рекомендуемые типы оборудования для пробивки скважин и создания уширений, а также форма, размеры, вес, высота сбрасывания пробивного снаряда;
- ориентировочное количество ударов для пробивки скважин и формирования уширенных оснований, а также значения «отказов» на завершающих этапах работ;
- при необходимости повышения влажности глинистых грунтов до значений, близких к оптимальной влажности, — требуемое количество воды для доувлажнения грунтов и способ его выполнения;
- возможные размеры уплотненных зон вокруг пробитых скважин и втрамбованных уширений и их предполагаемые формы;
- минимально допустимые расстояния между пробитыми скважинами-сваями с учетом уширенных оснований;
- расчетные значения основных характеристик уплотненных грунтов и уширенных оснований;
- расчетные нагрузки, принятые на каждый из видов свай в фундаментах;
- особые требования по технологии производства работ, контролю качества и приемке работ.

3.1.2 Расстояние между осями набивных свай в пробитых скважинах, в том числе и между уширенными основаниями, должно быть не менее $3d$ (d — диаметр сваи или уширения) и не менее значений l_{\min} , определяемых исходя из условия исключения влияния уплотнения при изготовлении одной сваи на другие, а также с учетом природной плотности отдельных слоев грунта основания и их среднего значения в уплотненном состоянии.

3.1.3 На чертежах, принятых в проекте видов свай, должны быть приведены:

- основные размеры свай с отметками верха и низа;
- ориентировочные размеры уплотненных зон;
- форма и размеры уширений;
- марка бетона свай, вид материала для создания уширенных оснований;
- принятые расчетные нагрузки на бетонные сваи.

3.1.4 Длина свай в пробитых скважинах назначается в зависимости от грунтовых условий участка строительства, уровня расположения подошвы ростверка, нагрузок на отдельные фундаменты, принятой расчетной нагрузки на сваи с учетом возможностей имеющегося оборудования для пробивки скважин. Нижний конец свай, как правило, следует заглублять с прорезкой слабых грунтов в достаточно прочные или хорошо уплотняющиеся грунты, в которых имеется возможность создать уширения и уплотненные зоны необходимых размеров.

Сваи или их уширения должны заглубиться в слой грунта, выбранный в качестве несущего, не менее чем на 1,0 м.

3.2 Основные положения по расчету

3.2.1 Расчет свайных фундаментов из набивных свай в пробитых скважинах и их оснований должен выполняться, как и других видов (забивных, буронабивных) свай, в соответствии с ГОСТ 27751 по предельным состояниям:

первой группы:

- а) по прочности материала свай и свайных ростверков;

б) по несущей способности грунта основания свай;

в) по несущей способности грунта основания свайных фундаментов, если на них передаются значительные горизонтальные нагрузки (подпорные стены, фундаменты распорных конструкций и др.), в том числе сейсмические, если сооружение расположено на откосе или вблизи него или если основание сложено крутопадающими слоями грунта;

второй группы:

а) по осадкам оснований свай и свайных фундаментов от вертикальных нагрузок;

б) по перемещениям свай (горизонтальным и углам поворота головы сваи) совместно с грунтом основания от действия горизонтальных нагрузок и моментов;

в) по образованию или чрезмерному раскрытию трещин в элементах железобетонных конструкций свайных фундаментов.

3.2.2 В расчетах оснований свайных фундаментов следует одновременно учитывать не только нагрузки от проектируемых зданий и сооружений, их возможное повышение за счет нагрузок от планировочных насыпей, полов, технологического оборудования, повышения влажности грунтового массива, но и, что не менее важно, возможное неблагоприятное влияние внешней среды, приводящее к изменению физико-механических свойств грунтов (например, под влиянием поверхностных и подземных вод). К изменению влажности особенно чувствительны глинистые и в первую очередь просадочные, набухающие, засоленные грунты.

3.2.3 Несущую способность грунта основания набивных свай в пробитых скважинах следует определять следующими методами:

а) расчетом по значениям расчетных сопротивлений грунтов под нижним концом и по боковой поверхности свай, принимаемых в основном в зависимости от крупности песчаных и показателя текучести глинистых грунтов;

б) расчетом с использованием результатов статического зондирования, выполненного с замером сопротивлений грунта под конусом и по боковой поверхности зонда;

в) полевыми испытаниями опытных или «рабочих» свай вертикальными вдавливающими, в отдельных случаях — выдергивающими нагрузками, а также на действие горизонтальных сил и изгибающих моментов — горизонтальными нагрузками.

3.2.4 Одиночную сваю в составе свайного фундамента, в том числе и односвайного, по несущей способности грунта основания следует рассчитывать исходя из условия

$$N \leq \frac{F_d}{\gamma_k}, \quad (3.1)$$

где N — расчетная нагрузка, передаваемая на сваю (продольное усилие), возникающее в ней от расчетных нагрузок, действующих на фундамент, при наиболее невыгодном их сочетании;

F_d — расчетная несущая способность грунта основания одиночной сваи, называемая в дальнейшем несущей способностью сваи;

γ_k — коэффициент надежности, принимаемый равным: 1,2 — если несущая способность сваи определена по результатам полевых испытаний статической нагрузкой; 1,3 — если несущая способность определена расчетом по результатам статического зондирования; 1,4 — если несущая способность определена расчетом по значениям расчетных сопротивлений грунтов под нижним концом и по боковой поверхности сваи или по результатам динамических испытаний свай.

3.2.5 Расчет фундаментов из набивных свай в пробитых скважинах по деформациям грунтового основания следует производить исходя из условия

а) при первом виде деформации

$$s < s_u; \quad (3.2)$$

б) при первом и втором видах деформации

$$s + s' < s'_u, \quad (3.3)$$

где s — совместные деформации свайного фундамента (осадка, горизонтальное перемещение, отнесенные их разности, крены), происходящие в результате уплотнения грунта основания под воздействием внешней нагрузки от здания или сооружения и в отдельных случаях от собственного веса грунта;

- s_u — предельное значение совместной деформации основания свай, свайного фундамента и сооружения, принимается в соответствии со СНиП 2.02.01 или СП 50-101;
- s' — совместные деформации свайного фундамента и сооружения, практически не связанные с внешней нагрузкой, которые в подавляющем большинстве случаев не исключаются применением набивных свай в пробитых скважинах и проявляются главным образом в виде вертикальных и частично горизонтальных перемещений, например, при оседаниях земной поверхности на подрабатываемых, закарстованных территориях, дополнительных осадках подстилающих просадочную толщу грунтов, сжатии грунтов природного и техногенного сложения от веса вновь отсыпаемой планировочной насыпи и т.п.;
- s'_u — предельное значение совместной деформации основания свайного фундамента и сооружения, рассчитанного, как правило, по требованиям к прочности, устойчивости и трещиноватости конструкций с учетом технологических и архитектурных требований на совместное проявление деформаций $s + s'$.

3.3 Расчет несущей способности свай по основным характеристикам грунтов

3.3.1 Несущую способность F_d , кН, висячей набивной сваи в пробитой скважине по основным характеристикам грунтов на вертикальную сжимаемую нагрузку следует определять как сумму несущих способностей под нижним концом сваи, по ее боковой поверхности и под оголовком при наличии последнего по формуле (рис. 1)

$$F_d = F_{dR} + F_{df} + F'_{dR}, \quad (3.4)$$

где F_{dR} — несущая способность, кН, основания под нижним концом сваи, определяемая в зависимости от типа сваи по пп. 3.3.2—3.3.6;

F_{df} — несущая способность, кН, грунта вдоль боковой поверхности сваи, вычисляемая по п. 3.3.7;

F'_{dR} — несущая способность, кН, основания под оголовком сваи, вычисляемая по п. 3.3.8.

3.3.2 Несущую способность набивной сваи в пробитой скважине под нижним концом следует определять с учетом типа свай (рис. 1) как наименьшее из значений, полученных из следующих трех условий:

а) несущей способности F_{dR1} жесткого материала, втрамбованного в дно скважин, для свай видов б, г, вычисляемой по п. 3.3.3;

б) несущей способности F_{dR2} уплотненного грунта в пределах уплотненной зоны под сваей или ее уширением для свай, приведенных на рис. 1, определяемой по пп. 3.3.4—3.3.5;

в) несущей способности F_{dR3} подстилающего уплотненную зону грунта природного сложения и плотности, вычисляемой по п. 3.3.6.

3.3.3 Несущую способность набивной сваи с уширенным основанием F_{dR1} исходя из несущей способности жесткого грунтового материала следует определять по формуле

$$F_{dR1} = \gamma_c \gamma'_{cR} R_c A_p, \quad (3.5)$$

где γ_c — коэффициент условий работы сваи в грунте, принимаемый равным 1;

γ'_{cR} — коэффициент условий работы жесткого грунтового материала уширения под нижним концом сваи, принимаемый по аналогии с табл. 7.3 и 7.5 СП 50-102 с учетом вида свай и технологии их выполнения;

R_c — расчетное сопротивление жесткого грунтового материала, принимаемое по табл. 7.1 СП 50-102 для гравелистых песков с повышающим коэффициентом $k = 1,5$, но не более $R_c = 20000$ кПа;

A_p — площадь поперечного сечения сваи на уровне опирания ее на уширенное основание.

3.3.4 Несущую способность сваи F_{dR2} под ее нижним концом исходя из несущей способности уплотненного грунта в пределах уплотненной зоны под сваей или ее уширением следует определять по формуле

$$F_{dR2} = \gamma_c \gamma''_{cR} R_{com} A_p, \quad (3.6)$$

где γ_c и γ''_{cR} — то же, что и в формуле (3.5);

R_{com} — расчетное сопротивление уплотненного грунта под сваей или уширением, кПа, принимаемое по табл. 7.1 СП 50-102 с учетом полного водонасыщения грунта основания и показателя текучести I_L глинистых грунтов, вычисляемого по п. 3.3.5;

A_p — площадь опирания на уплотненный грунт сваи без уширения, принимаемая по площади поперечного сечения ее ствола, или площадь поперечного сечения (для свай б, г) уширенного основания по его наибольшему диаметру, определяемому в зависимости от объема втрамбованного в дно скважины жесткого грунтового материала и вида грунта основания.

3.3.5 Показатель текучести уплотненных глинистых грунтов в пределах уплотненной зоны под свайей и вокруг нее или уширенного основания следует определять по формуле

$$I_L = \frac{S_r e \gamma_w / (\gamma_s - w_p)}{w_L - w_p}, \quad (3.7)$$

где S_r — степень влажности уплотненного глинистого грунта, принимаемая равной $S_r = 0,95$;
 e — среднее значение коэффициента пористости уплотненного грунта под свайей или уширением в пределах уплотненной зоны;

γ_w — удельный вес воды, равный 1 т/м^3 ;

γ_s — удельный вес частиц грунта;

w_L и w_p — влажности уплотненного грунта на границе текучести и границе раскатывания.

3.3.6 Несущую способность набивной сваи F_{dR3} исходя из несущей способности подстилающего уплотненную зону грунта природного сложения и плотности следует определять по формуле

$$F_{dR3} = \gamma_c \gamma_{cR}''' R A_{com}, \quad (3.8)$$

где γ_c и γ_{cR}''' — то же, что и в формуле (3.5);

R — расчетное сопротивление подстилающего уплотненную зону грунта природного сложения и плотности, принимаемое по табл. 7.1 СП 50-102 с учетом полного водонасыщения грунта основания до $S_r = 0,9$ и показателя текучести I_L , вычисляемого по формуле (3.7);

A_{com} — площадь поперечного сечения уплотненной зоны под свайей или уширенным основанием.

3.3.7 Несущую способность F_{df} набивной сваи по боковой поверхности следует определять по формуле

$$F_{df} = \gamma_c u \sum \gamma_{cf} f_i h_i, \quad (3.9)$$

где γ_c — то же, что и в формуле (3.5);

u — наружный периметр поперечного сечения ствола сваи, м;

γ_{cf} — коэффициент условия работы грунта по боковой поверхности сваи, учитывающий влияние способа ее устройства;

f_i — расчетное сопротивление i -го слоя уплотненного грунта основания по боковой поверхности сваи, кПа, в пределах уплотненной зоны, принимаемое по табл. 7.2 СП 50-102 с учетом вида и способа устройства сваи при показателе текучести уплотненного грунта, вычисляемого по формуле (3.7);

h_i — толщина i -го слоя уплотненного грунта, м, соприкасающегося с боковой поверхностью сваи.

3.3.8 Несущую способность грунта F'_{dR} , кН, под оголовком сваи (виды б, г на рис. 1) следует определять по формуле

$$F'_{dR} = \gamma_c \gamma'_{cR} R_R A_R, \quad (3.10)$$

где γ_c и γ'_{cR} — то же, что и в формуле (3.5);

R_R — расчетное сопротивление, кПа, уплотненного грунта под подошвой оголовка с учетом ширины b_r в среднем поперечном сечении оголовка b_r на глубине $0,5$ от его высоты h_r , которое следует определять по формуле (5.5) СП 50-101 с использованием нормативных значений угла внутреннего трения φ_{com} и удельного сцепления c_{com} уплотненных до средней плотности грунтов;

A_R — расчетная площадь оголовка в среднем его сечении, принимаемая равной при квадратной его форме в плане $A_R = b_r^2$.

3.3.9 Несущую способность F_{dur} , кН, набивных свай в пробитых скважинах, в том числе с уширенным основанием из жесткого грунтового материала, работающих на выдерживающую нагруз-

ку, следует определять в зависимости от типов свай по формуле (3.9), в которой коэффициент условий работы свай в грунте γ_c следует принимать равным при глубине свай до 4 м — $\gamma_c = 0,6$, а более 4 м — $\gamma_c = 0,8$.

Несущую способность на выдергивающую нагрузку свай с уширенными основаниями, выполненными из жесткой бетонной смеси с соответствующим анкерующим армированием уширения, рекомендуется определять по аналогии с расчетом грунтовых анкеров.

3.4 Расчеты несущей способности набивных свай по результатам статического зондирования

3.4.1 Несущую способность F_u , кН, висячей набивной свай в пробитой скважине по результатам статического зондирования на вертикальную сжимающую нагрузку следует определять как сумму частных значений несущей способности грунта под нижним концом свай или уширением, по боковой поверхности свай и под оголовком при наличии последнего, по формуле

$$F_u = F_{uR} + F_{uf} + F'_{uR}, \quad (3.11)$$

где F_{uR} — частное значение несущей способности свай, кН, в точке зондирования под нижним концом свай, определяемое по пп. 3.4.2; 3.4.3; 3.4.6;

F_{uf} — частное значение свай, кН, в точке зондирования по боковой поверхности свай, определяемое по пп. 3.4.5—3.4.6;

F'_{uR} — несущая способность, кН, свай под оголовком, вычисляемая по п. 3.3.8.

3.4.2 Частное значение несущей способности свай в точке зондирования F_{uR} , кН, под нижним концом или уширением следует определять по предельному сопротивлению грунта природного сложения R_s , залегающего под нижним концом свай или под уширением, по формуле

$$F_{uR} = \gamma_{cR} R_s A, \quad (3.12)$$

где γ_{cR} — коэффициент условий работы грунта под нижним концом свай;

R_s — предельное сопротивление грунта природного сложения при его полном водонасыщении под нижним концом свай или уширения уплотненного или природного сложения грунта в рассматриваемой точке, определяемое по п. 3.4.3, кПа;

A — площадь поперечного сечения свай или уширения либо уплотненной зоны под ними.

3.4.3 Предельное сопротивление грунта природного сложения в основании набивной свай в пробитой скважине R_s , кПа, по данным статического зондирования в рассматриваемой точке следует определять по формуле

$$R_s = \beta_1 q_s, \quad (3.13)$$

где β_1 — коэффициент перехода от q_s к R_s , принимаемый по табл. 15 СНиП 2.02.03, независимо от типа зонда (ГОСТ 19912);

q_s — среднее значение сопротивления грунта, кПа, под конусом зонда, полученное из опыта на участке, расположенном в пределах одного диаметра d выше и четырех диаметров ниже отметки острия или уширения свай (где d — диаметр свай, м), с учетом требований п. 3.4.6.

3.4.4 Частное значение несущей способности в точке зондирования F_{uf} , кН, по боковой поверхности свай следует определять по формуле

$$F_{uf} = \gamma_{cf} f h u, \quad (3.14)$$

где γ_{cf} — коэффициент условий работы грунта на боковой поверхности свай;

f — среднее значение предельного сопротивления грунта на боковой поверхности свай, кПа, по данным статического зондирования, определяемое по п. 3.4.5;

h — глубина погружения свай от поверхности грунта, м;

u — периметр поперечного сечения ствола свай, м.

3.4.5 Среднее значение предельного сопротивления грунта на боковой поверхности свай f , кПа, по данным зондирования в рассматриваемой точке следует определять:

а) при применении зондов типа I по формуле

$$f = \beta_2 f_s; \quad (3.15)$$

б) при применении зондов типа II по формуле

$$f = \frac{\sum \beta_i f_{si} h_i}{h}, \quad (3.16)$$

где β_2, β_i — коэффициенты, принимаемые по табл. 15 СНиП 2.02.03;

f_s — среднее значение сопротивления уплотненного или природного сложения грунта при его полном водонасыщении на боковой поверхности зонда, кПа, определяемое как частное от деления измеренного общего сопротивления грунта на боковой поверхности зонда на площадь его боковой поверхности в пределах от поверхности грунта в точке зондирования до уровня расположения нижнего конца сваи или до среднего сечения уширения;

f_{si} — среднее сопротивление i -го слоя грунта на боковой поверхности зонда, кПа, определяемое по муфте;

h_i — толщина i -го слоя грунта, м.

3.4.6 Средние значения предельных сопротивлений грунта под конусом зонда q_c и по его боковой поверхности f , используемые в формулах (3.13)—(3.16), следует принимать, как правило, при полном водонасыщении грунтов основания ($S_r \geq 0,9$). В связи с этим статическое зондирование глинистых грунтов, имеющих степень влажности $S_r < 0,8$, к которым в подавляющем большинстве случаев относятся структурно-неустойчивые при замачивании просадочные, набухающие, засоленные и другие высокопористые глинистые грунты, следует выполнять как при природной влажности, так и при их полном водонасыщении.

Число точек зондирования с параллельным определением сопротивлений зондирования глинистых грунтов при природной влажности q_c и f и при полном водонасыщении q_{c0} и f_0 рекомендуется назначать в соответствии с приложением В СП 50-102 и оно должно быть не менее трех для зданий и сооружений III (пониженного) уровня ответственности и шести — при I и II уровнях ответственности.

П р и м е ч а н и е — В том случае, если статическое зондирование глинистых грунтов выполнено только при их природной влажности, для перехода от сопротивлений грунта q_c и f , полученных при природной влажности, к возможным значениям их при полном водонасыщении допускается пользоваться экспериментально полученными коэффициентами γ_{q0} и γ_{f0} .

3.5 Определение несущей способности свай по результатам испытаний их статическими нагрузками

3.5.1 Испытания набивных свай в пробитых скважинах для определения их несущей способности следует выполнять в соответствии с ГОСТ 5686 с учетом возможности повышения степени влажности маловлажных глинистых грунтов до полного водонасыщения ($S_r \geq 0,9$) по методике испытаний свай в просадочных грунтах.

Объем испытаний рекомендуется принимать в соответствии с приложением В СП 50-102, но не менее двух испытаний для каждого типа применяемых свай при строительстве зданий и сооружений I (повышенного) уровня ответственности.

3.5.2 Несущую способность набивных свай F_d , кН, по результатам их испытаний вдавливающей, выдергивающей и горизонтальными статическими нагрузками следует определять по формуле

$$F_d = \gamma_c F_{u.n} / \gamma_q, \quad (3.17)$$

где γ_c — коэффициент условий работы свай: в случае вдавливающих и горизонтальных нагрузок $\gamma_c = 1$; в случае выдергивающих нагрузок γ_c принимается по п. 3.3.9;

γ_q — коэффициент надежности по грунту, принимаемый согласно п. 3.5.3 и по указаниям п. 7.3.4 СП 50-102;

$F_{u.n}$ — нормативное значение несущей способности свай, кН, определяемое в соответствии с пп. 3.5.3—3.5.5.

П р и м е ч а н и е — Результаты статических испытаний свай на горизонтальные нагрузки могут быть использованы для непосредственного определения расчетной нагрузки, допускаемой на сваю, если условия испытаний соответствуют условиям работы свай в фундаменте здания или сооружения.

3.5.3 В случае если число одного вида свай, испытанных в одинаковых грунтовых условиях, составляет менее шести, нормативное значение несущей способности свай в формуле (3.17) следует принимать равным наименьшему значению, полученному по результатам испытаний, т.е. $F_{u.n} = F_{u.min}$, а коэффициент надежности по грунту $\gamma_q = 1$.

При числе каждого вида свай, испытанных в одинаковых условиях, шесть и более $F_{u.n}$ и γ_q следует назначать на основании результатов статистической обработки частных значений несущей способ-

ности свай F_u , полученных по данным испытаний, руководствуясь требованиями ГОСТ 20522 применительно к методике, приведенной в нем для определения временного значения несущей способности при значении доверительной вероятности $\alpha = 0,95$. При этом для определения частных значений несущей способности следует руководствоваться требованиями п. 3.5.4 при вдавливающих, а п. 3.5.6 — при выдергивающих и горизонтальных нагрузках.

3.5.4 В случае если нагрузка при статическом испытании сваи на вдавливание доведена до нагрузки, вызывающей непрерывное возрастание ее осадки s без увеличения нагрузки (при $s \leq 20$ мм), то эту нагрузку принимают за частное значение несущей способности F_u испытываемой сваи.

Во всех остальных случаях для фундаментов зданий и сооружений за частное значение несущей способности сваи F_u вдавливающей нагрузке следует принимать нагрузку, под воздействием которой испытываемая свая получает осадку, равную s и определяемую по формуле

$$s = \zeta s_{u,mf}, \quad (3.18)$$

где $s_{u,mf}$ — предельное значение средней осадки фундамента проектируемого здания или сооружения, устанавливаемое по СП 50-101;

ζ — коэффициент перехода от предельного значения средней осадки фундамента здания или сооружения $s_{u,mf}$ к осадке сваи, полученной при статических испытаниях с условной стабилизацией (затуханием) осадки.

Значение коэффициента ζ следует принимать равным 0,25 в случаях, когда испытание свай производят до условной стабилизации, равной 0,1 мм за 1 ч, если под нижним концом или уширением залегают песчаные или глинистые грунты с консистенцией их при полном водонасыщении от твердой до тугопластичной, а также за 2 ч, если в указанной зоне залегают глинистые грунты от мягкопластичной до текучей консистенции. Значение коэффициента ζ допускается уточнять по результатам наблюдений за осадками зданий, построенных на свайных фундаментах рассматриваемых видов в аналогичных грунтовых условиях.

Если осадка, определяемая по формуле (3.18), окажется более 40 мм, то за частное значение несущей способности сваи F_u следует принимать нагрузку, соответствующую $s = 40$ мм.

Если при достигнутой в процессе испытаний максимальной нагрузке, которая окажется равной или более $1,5F_d$ (F_d — несущая способность сваи, рассчитанная по формулам (3.4)–(3.11)), осадка сваи S при испытаниях окажется менее значения, определенного по формуле (3.18), то в этом случае за частное значение несущей способности сваи F_d допускается принимать максимальную нагрузку, полученную при испытаниях.

3.5.5 При испытаниях свай статической выдергивающей или горизонтальной нагрузкой за частное значение несущей способности F_u (п. 3.5.3) по графикам зависимости перемещений от нагрузок принимают нагрузку, на одну ступень меньше нагрузки, без увеличения которой перемещения сваи возрастают с одинаковой интенсивностью.

Примечание — Результаты статических испытаний свай на горизонтальные нагрузки могут быть использованы для непосредственного определения расчетных параметров системы «свая-грунт», используемых в расчетах по приложению 1 СНиП 2.02.03 или приложению Д СП 50-102.

3.6 Расчет осадок свайных фундаментов из набивных свай

3.6.1 Осадка свайного фундамента из висячих набивных свай в пробитых скважинах, возникающая от нагрузки здания или сооружения и в отдельных случаях от собственного веса грунта (п. 3.2.5), может быть определена в соответствии с СП 50-102:

как осадка условного фундамента на естественном основании;

по методике, учитывающей взаимное влияние свай в кусте.

Осадку ленточных свайных фундаментов с одно- и двухрядным расположением свай при расстоянии между сваями $(3-4)d$ допускается определять по приложению Ж, а осадку фундамента из одиночной сваи рекомендуется определять по приложению И к СП 50-102.

3.6.2 Дополнительные осадки свайного фундамента s' , не связанные с внешней нагрузкой от здания и сооружений (п. 3.2.5), которые в большинстве случаев проявляются: при дополнительных осадках подстилающих просадочную толщу лессовых и др. видов глинистых грунтов; за счет сжатия-уплотнения грунтов природного и техногенного сложения от веса вновь отсыпаемых планировочных насыпей; при оседаниях земной поверхности на подрабатываемых, закарстованных территориях, определяются с учетом:

особенностей и закономерностей развития этих видов деформаций в плане и по глубине, а также во времени;

требований и рекомендаций действующих нормативных документов по соответствующим видам грунтов и особых территорий;

изменений физико-механических и главным образом деформационных характеристик грунтов основания и т.п.

4 Проектирование упрочненных оснований из набивных свай

4.1 Основные положения по проектированию

4.1.1 Проекты упрочненных оснований из набивных свай в пробитых скважинах наряду с общими требованиями системы проектной документации для строительства (СПДС) должны содержать:

пояснительную записку с описанием: инженерно-геологических и гидрогеологических условий площадки строительства; конструктивных характеристик здания; нагрузок на фундаменты; краткого описания рассмотренных вариантов фундаментов и методов упрочнения основания;

план отрывки котлована под здание или сооружение с отметками, с которых должны выполняться работы по устройству упрочненного основания из набивных свай, с указанием толщины буферного слоя;

план расположения свай упрочненного основания с указанием видов свай, их спецификаций;

характерные геологические разрезы с нанесенными на них основными характеристиками отдельных слоев (ИГЭ) грунтов, а также набивными сваями и конструкциями фундаментов зданий и сооружений;

описание и обоснование принятых типов фундаментов мелкого заложения, а также вида упрочненного основания (уплотненного грунтовыми сваями, армированного или комбинированного) с требованиями по характеристикам грунтового материала для заполнения пробитых скважин и создания уширенных оснований;

рекомендации по выбору типа оборудования для пробивки скважин под набивные сваи, выполнению опытных полевых работ, по отработке технологии производства работ, а также испытаниям фрагментов упрочненных оснований и, в отдельных случаях, по применению комбинированных оснований, испытанию опытных набивных бетонных свай в упрочненном грунте.

4.1.2 Диаметр набивных свай d_c в упрочненных основаниях принимается в зависимости от диаметра пробивного снаряда d равным

$$d_c = \gamma_d d, \quad (4.1)$$

где γ_d — коэффициент, учитывающий увеличение диаметра набивной сваи при заполнении скважины грунтовым материалом с послойным уплотнением и принимаемый в зависимости от его вида равным: $\gamma_d = 1,2$ при глинистом и песчаном грунтах; $\gamma_d = 1,4$ при жестком грунтовым материале (крупнообломочные грунты, щебень, крупный песок, шлак и т.п.).

4.1.3 Набивные сваи в упрочненных основаниях в плане располагаются, как правило, в шахматном порядке.

Максимальные расстояния l_{\max} между осями набивных свай принимаются по соответствующим расчетам для каждого вида упрочненного основания. При слоистом напластовании грунтов величины l_{\max} назначаются по отдельным слоям с наименьшей плотностью грунтов.

4.1.4 Вид грунтового материала для заполнения пробитых скважин, создания уширенных оснований назначается в зависимости от вида упрочненного основания, нагрузок на него от фундаментов здания или сооружения, местных грунтовых условий и других факторов.

При выполнении уплотненных оснований пробитые скважины следует заполнять в зависимости от грунтовых условий площадки местным глинистым или песчаным грунтом либо достаточно однородной их смесью.

4.1.5 При устройстве армированных оснований пробитые скважины следует заполнять жестким, достаточно прочным и малосжимаемым грунтовым материалом или низкопрочными бетонными, известково-бетонными и другими смесями, при которых в достаточно полной мере используются прочностные и деформационные характеристики входящих в армированный массив: грунтов природного (существующего) сложения; уплотненных вокруг пробитых скважин грунтов, а также физико-механические свойства материалов армирующих элементов — свай.

4.1.6 Для создания уширенных оснований под отдельными грунтовыми сваями, а также армирующими элементами необходимо втрамбовывать в дно пробитых скважин жесткий грунтовый материал.

4.1.7 Набивные бетонные сваи в комбинированных основаниях следует выполнять в соответствии с требованиями и рекомендациями раздела 3.1.

4.1.8 Упрочненные основания выполняются как под отдельные столбчатые, ленточные, плитные фундаменты, так и в большинстве случаев в целом под все здания или сооружения.

Размеры упрочненных оснований в плане следует принимать больше размеров фундаментов в каждую сторону на полосу шириной

$$b' = \gamma_c \gamma_R b, \quad (4.2)$$

где γ_c и γ_R — коэффициенты, учитывающие характер распределения горизонтальных деформаций грунта в основании фундамента в зависимости от давления на упрочненный грунт и расчетного сопротивления R_0 соответственно, а для просадочных грунтов — начального просадочного давления p_{se} окружающего упрочненный массив грунта.

На площадках со II типом грунтовых условий по просадочности размеры упрочненных оснований в плане необходимо принимать больше размеров фундаментов либо здания и сооружения в каждую сторону на полосу шириной b'' , где $b'' = 0,2H_{sl}$ (H_{sl} — величина просадочной толщи).

4.1.9 Глубина упрочнения грунтов оснований назначается с учетом:

местных грунтовых условий и, как правило, должна обеспечивать полную прорезку слоев слабых, просадочных, насыпных и др. грунтов с опиранием упрочненных массивов на достаточно прочные малосжимаемые подстилающие грунты;

нагрузок на фундаменты и должна составлять не менее 0,8 величины сжимаемой зоны;

технических возможностей имеющегося оборудования для пробивки скважин на необходимую их глубину и др. факторов.

4.2 Основные положения по расчету

4.2.1 Упрочненные основания должны рассчитываться по двум группам предельных состояний: первой — по несущей способности и второй — по деформациям.

К первой группе предельных состояний относятся состояния, приводящие здания, сооружения и упрочненные основания к полной непригодности к эксплуатации (потеря устойчивости, формы и положения, чрезмерные пластические деформации или деформации неустановившейся ползучести и т.п.).

Ко второй группе предельных состояний относятся состояния, затрудняющие нормальную эксплуатацию здания или сооружения либо снижающие их долговечность вследствие недопустимых перемещений (осадок, прогибов, кренов, углов поворота, трещин и т.п.).

Упрочненные основания рассчитываются по деформациям во всех случаях, а по несущей способности — в случаях, указанных в п. 4.2.2.

4.2.2 Расчет упрочненных оснований по несущей способности должен производиться по СП 50-101:

а) как грунтовых массивов в случаях, если:

на упрочненные основания передаются значительные горизонтальные нагрузки (подпорные стены, фундаменты распорных конструкций и т.п.), в том числе сейсмические;

здание или сооружение расположено на откосе или вблизи откоса;

б) по прочности отдельных элементов, составляющих армированное или комбинированное основание.

4.2.3 Расчет упрочненных оснований по деформациям выполняют как двухслойного основания, состоящего из верхнего упрочненного слоя и подстилающего его нижнего слоя грунта природного сложения, в соответствии со СНиП 2.02.01 или СП 50-101, по аналогии с п. 3.2.5 и формулами (3.2) и (3.3), в которых:

s — совместная деформация фундамента здания или сооружения за счет сжатия верхнего слоя (осадка, горизонтальное перемещение, относительные разности их, крены) грунта упрочненного основания под воздействием внешней нагрузки, а также повышенного собственного веса грунта упрочненного основания, определяемая по СП 50-101;

s' — совместная деформация фундамента здания или сооружения за счет сжатия подстилающего упрочненное основание грунта природного сложения, которая проявляется под воздействием факторов, приведенных в пп. 3.2.5; 4.2.4.

4.2.4 Дополнительные деформации s' при оседаниях земной поверхности на подрабатываемых, закарстованных территориях определяются по требованиям и рекомендациям соответствующих нормативных документов.

Дополнительную осадку s' от веса планировочных насыпей-подсыпок, увеличение собственного веса упрочняемого грунта за счет его уплотнения, армирования, повышения влажности подстилающих, главным образом глинистых, грунтов рекомендуется вычислять по формуле

$$S' = 0,8 \left(\sum_{i=1}^n \frac{\sigma_{z\gamma i} h_{adi}}{E_{oi}} - \sum_{i=1}^n \frac{\sigma'_{z\gamma i} h_{adi}}{E_{0i}} \right) + 0,8 \sum_{i=1}^n \frac{\sigma'_{zadi} h_{adi}}{E_{oi}}, \quad (4.3)$$

где $\sigma_{z\gamma i}$ и $\sigma'_{z\gamma i}$ — средние значения вертикальных напряжений в i -м слое грунта от его собственного веса, соответственно при природной влажности и полном водонасыщении в пределах зоны дополнительного сжатия H_{ad} подстилающих упрочненный массив грунтов;

h_{adi} — толщина i -го слоя грунта, на которые разделена зона дополнительного сжатия H_{ad} ;

σ'_{zadi} — среднее значение вертикального дополнительного напряжения в i -м слое водонасыщенного грунта;

E_{oi} и E_{0i} — соответственно модули деформации i -го слоя грунта при полном водонасыщении и природной влажности.

4.3 Проектирование уплотненных оснований

4.3.1 Уплотненные основания (глубинное уплотнение грунтов) выполняются путем пробивки скважин с последующим их заполнением, как правило, местным, чаще всего глинистым, грунтом и уплотнением каждой отсыпаемой в скважину порции грунта тем же пробивным снарядом.

В процессе пробивки скважин с созданием уплотненных оснований и заполнением скважин грунтом с уплотнением вокруг них образуются уплотненные зоны диаметром, равным $d_{com} = (2,5-3,5)d$; d — диаметр скважин (рис. 2).

При расположении отдельных скважин в плане на расстояниях l меньше d_{com} , при которых уплотненные зоны снимаются, образуется массив уплотненного грунта.

П р и м е ч а н и е — Скважины, заполненные уплотненным грунтом, щебнем, шлаком и т.п., условно называют соответственно «грунтовыми, щебеночными, шлаковыми и т.п. сваями».

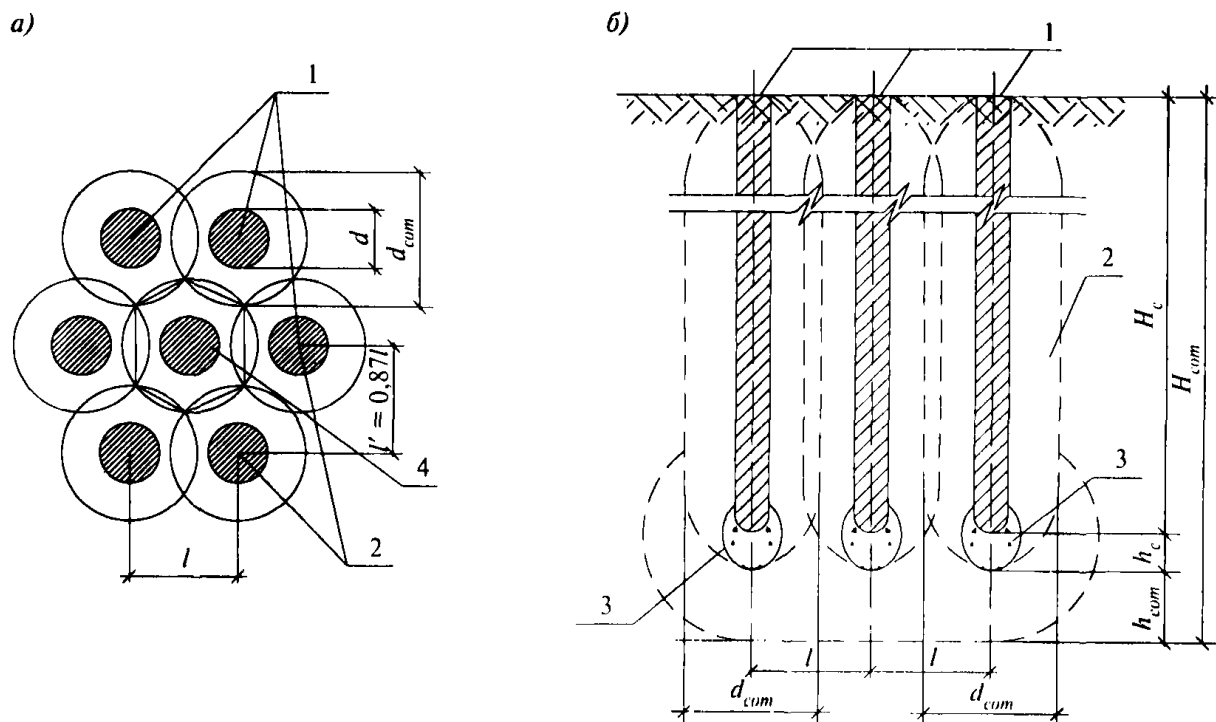


Рисунок 2 — План расположения пробитых скважин (а) и разрез уплотненного массива (б)

1 — пробитые скважины; 2 — уплотненные зоны вокруг скважин; 3 — уширенные основания; 4 — расчетный шестиугольник

4.3.2 Уплотненные грунтовыми сваями основания выполняются при необходимости: повышения прочностных и деформационных характеристик сильносжимаемых грунтов; устранения просадочных свойств грунтов в пределах, как правило, всей просадочной толщи; устройства в глинистых, и особенно в просадочных, лессовых грунтах противодиффузионных завес из уплотненного грунта.

4.3.3 Уплотненные грунтовыми сваями основания наиболее целесообразно применять: в глинистых, и особенно в просадочных, насыпных грунтах с влажностью, близкой к оптимальной, и степенью влажности $S_r \leq 0,7$;

при отсутствии в уплотняемой толще слоев и прослоек плотных грунтов, песков, маловлажных супесей ($S_r < 0,4$), линз переувлажненных глинистых грунтов со степенью влажности $S_r > 0,75$, верховодки, а также при содержании в уплотненных грунтах органических включений не более 0,1 по весу;

в сейсмических районах для снижения категории грунта по сейсмическим свойствам и перевода ее из III во II категорию;

при требуемой толщине уплотняемого слоя от 8 до 20 м;

для зданий и сооружений III и II уровней ответственности с учетом обеспечения расчетных осадок, не превышающих предельно допустимых их величин, по СП 50-101.

4.3.4 Грунтовые сваи в уплотняемом основании следует выполнять диаметром 0,5—0,8 м и размещать в шахматном порядке по вершинам равностороннего треугольника со сторонами длиной l , определяемой по п. 4.3.5, и высотой $l' = 0,87l$ (рис. 2). Независимо от полученного по расчету числа грунтовых свай число рядов их по ширине и длине фундамента должно быть не менее трех. Крайние по контуру уплотняемой площади ряды грунтовых свай должны располагаться на расстояниях не менее 0,5 l от ее границы.

Во всех случаях число грунтовых свай непосредственно под отдельными фундаментами здания или сооружения должно быть не менее семи.

4.3.5 Расстояние между центрами скважин для грунтовых свай l определяется по формуле

$$l = 0,95d \sqrt{\frac{\rho_{d,\text{mid}}}{\rho_{d,\text{mid}} - \rho_d}}, \quad (4.4)$$

где d — диаметр грунтовой сваи, определяемый по п. 4.1.2;

$\rho_{d,\text{mid}}$ — среднее значение плотности уплотненного грунта в пределах уплотненного массива, назначаемое в зависимости от природной влажности уплотняемого грунта, уровня ответственности проектируемых зданий и сооружений;

ρ_d — среднее значение плотности грунта в сухом состоянии до его уплотнения.

4.3.6 При расчете по деформациям (п. 4.2.3) уплотненных оснований грунтовыми сваями расчетные сопротивления R_{com} и модуль деформации E_{com} грунта основания следует принимать в случаях:

а) заполнения скважин местным грунтом по средним значениям прочностных характеристик грунтов в уплотненном массиве и вычислении R_{com} по формуле (5.5) СП 50-101 и определении E_{com} по результатам лабораторных или полевых испытаний уплотненных грунтов;

б) заполнения скважин жестким грунтовым материалом по формулам:

$$R_{\text{com}} = \frac{R'_{\text{com}} A' + R''_{\text{com}} A''}{A' + A''}; \quad (4.5)$$

$$E_{\text{com}} = \frac{E'_{\text{com}} A' + E''_{\text{com}} A''}{A' + A''}, \quad (4.6)$$

где R'_{com} и R''_{com} — расчетные сопротивления уплотненных соответственно околосвайных грунтов и в теле грунтовых свай из жесткого грунтового материала, определяемые по их физико-механическим характеристикам по СП 50-101;

A' и A'' — площади поперечного сечения соответственно грунтовой сваи и окружающего ее уплотненного грунта, принимаемые равными площади провального шестиугольника со сторонами (по п. 4.3.4), равными $l/2$ или $0,435l$, за вычетом площади A' , т.е.

$$A'' = A_0 - A' = 2,59(0,435l)^2 - 3,14d^2/4, \quad (4.7)$$

где E'_{com} и E''_{com} — модули деформации уплотненных соответственно околосвайных грунтов и в теле грунтовой сваи из жесткого грунтового материала.

4.4 Проектирование армированных оснований

4.4.1 Армированное основание выполняется путем пробивки скважин с последующим их заполнением жестким грунтовым материалом (п. 1.2) и уплотнением каждой отсыпаемой его порции в скважину тем же пробивным снарядом. В качестве жесткого грунтового материала обычно используются: щебеночные смеси от крупных до мелких фракций из камня твердых пород; крупнообломочные (галечниковые, гравийные) грунты; отходы от разрушенных строительных конструкций (бетонных, бутовых, кирпичных); гранулированные шлаки с устойчивой от расхода структурой; реже жесткая бетонная смесь на крупном заполнителе и т.п.

В процессе пробивки скважин, создания уширенных оснований и заполнения скважин жестким грунтовым материалом с последующим его послойным уплотнением трамбованием пробивным снарядом вокруг армирующих набивных свай образуются уплотненные зоны диаметром d_{com} , равным $(3-4)d$ (d — диаметр пробивного снаряда).

При расположении отдельных скважин в плане на расстояниях, превышающих в 1,2—2 раза d_{com} , образуется массив армированного грунта (рис. 3), состоящий из:

- армирующих элементов — набивных свай или столбов, выполненных в пробитых скважинах и заполненных жестким грунтовым материалом;
- уплотненных вокруг армирующих набивных свай зон грунта;
- грунта природного (или техногенного) сложения, расположенного между уплотненными зонами.

По верху армированного массива при доуплотнении буферного слоя или замене его местным грунтом с уплотнением до коэффициента уплотнения $K_{com} \geq 0,95$ выполняется грунтовая подушка, которая обеспечивает распределение нагрузки от фундаментов на все элементы армированного массива.

4.4.2 Армирование грунтов оснований отличается от устройства уплотненных оснований грунтовыми сваями более полным использованием прочностных и деформационных характеристик упрочняемых грунтов природного или техногенного сложения, а при заполнении пробитых скважин жестким грунтовым материалом часто достигается более существенное повышение несущей способности упрочненного основания, особенно при опирании армирующих элементов на достаточно прочные и малосжимаемые подстилающие грунты.

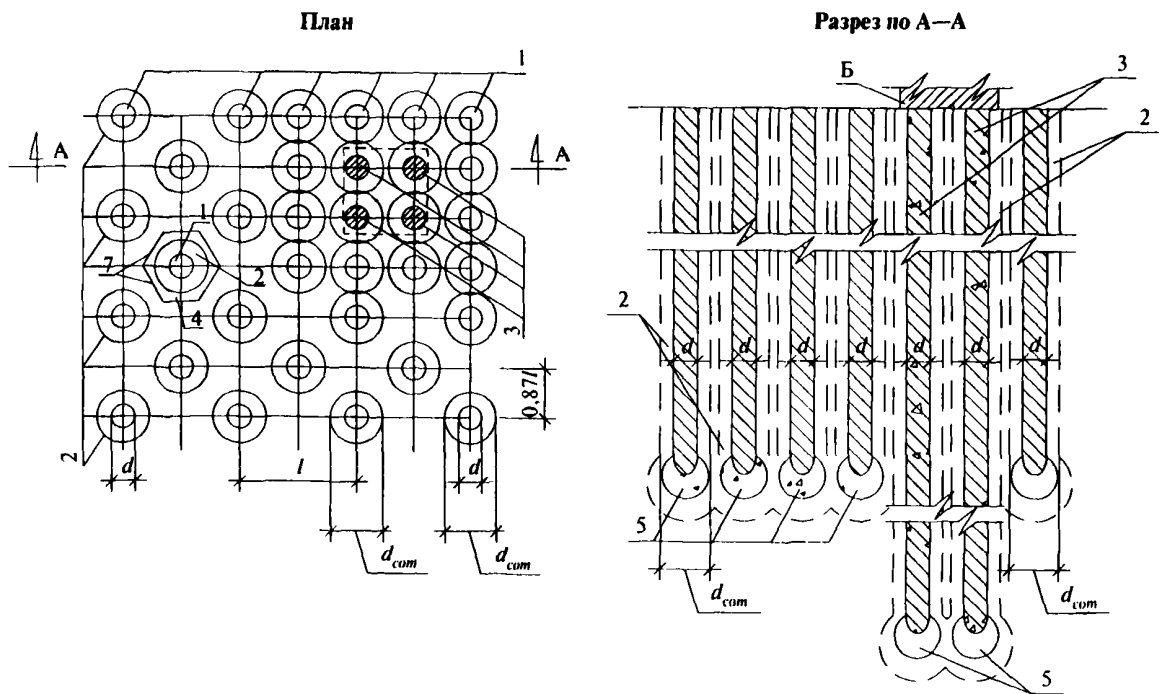


Рисунок 3 — Комбинированное основание с уплотнением грунтов армированием

1 — армирующие набивные сваи; 2 — уплотненные зоны грунта; 3 — железобетонные набивные сваи; 4 — грунт природного сложения; 5 — уширенные основания из втрамбованного жесткого грунтового материала; 6 — свайный ростверк; 7 — расчетный элемент армированного массива (шестиугольник)

4.4.3 Армирование оснований вертикальными элементами повышенной прочности выполняется при необходимости:

повышения прочностных и деформационных характеристик слабых грунтов;

устранения просадочных свойств грунтов на площадках со II типом грунтовых условий по просадочности;

доуплотнения несслежавшихся насыпных грунтов при содержании органических включений в них не более $I_{om} < 0,1$ по весу.

4.4.4 Армирование грунтов может применяться:

практически во всех видах недоуплотненных глинистых и рыхлых песчаных грунтов в независимости от их степени влажности;

на глубину от 6—8 до 15—20 м;

для зданий и сооружений III и II уровней ответственности.

4.4.5 Размеры армированных оснований в плане и по глубине следует принимать исходя из условия обеспечения несущей способности армированного массива и подстилающего его грунта как на нагрузки от фундаментов зданий и сооружений, так и от дополнительных нагрузок на армированные массивы, возникающих, например, при просадках окружающих армированных массивов лессовых грунтов от их собственного веса, самоуплотнении насыпных грунтов, а также дополнительных осадках подстилающих их грунтов, развитию других видов деформаций (пп. 3.2.5 и 4.2.3).

4.4.6 Армирующие набивные сваи в упрочненном основании следует выполнять диаметром 0,6—1 м и размещать в шахматном порядке по вершинам равностороннего треугольника (рис. 3).

Расстояния между отдельными армирующими набивными сваями принимаются по расчетам армированных оснований и, как правило, не должны превышать $(6-8)d_a$ (d_a — диаметр армирующих набивных свай).

На просадочных грунтах со II типом грунтовых условий по просадочности для восприятия дополнительных нагрузок от сил нагружающего трения, возникающих при просадках окружающих грунтов от собственного веса, в пределах полос шириной $b'' = 0,2H_d$ (п. 4.1.8) расстояния между армирующими набивными сваями принимаются в 1,5—2 раза меньшими и не превышающими $(3-4)d_a$.

Количество набивных свай в армированном массиве должно быть не менее 5 шт.

4.4.7 Расчет напряженно-деформируемого состояния армированного массива грунта должен выполняться на основе учета прочностных и деформационных характеристик составляющих его частей, т.е. армирующих набивных свай, уплотненных зон и грунтов природного сложения.

Для расчетов могут быть использованы как известные предложения, основанные на решениях по методам конечных элементов или конечных разностей с использованием модели Мора—Кулона и реализованные в соответствующих программах, так и инженерный подход, базирующийся на результатах полевых исследований армированных оснований.

4.4.8 При расчете армированного основания по деформациям расчетное сопротивление R_a и приведенный модуль деформации E_a рекомендуется принимать равными:

$$R_a = \frac{R_0 A_0 + R'_{com} A_{com} + R_a A_a}{A_0 + A_{com} + A_a}, \quad (4.8)$$

$$E_a = \frac{E_0 A_0 + E'_{com} A_{com} + E_a A_a}{A_0 + A_{com} + A_a}, \quad (4.9)$$

где R_0, R_{com}, R_a — расчетные сопротивления соответственно грунтов природного сложения, уплотненных при пробивке скважин, и уплотненного жесткого грунтового материала в теле армирующих набивных свай;

A_0, A_{com}, A_a — площади поперечного сечения соответственно грунта природного сложения в пределах отдельного элемента армированного массива, уплотненной зоны вокруг армирующей набивной сваи, набивной сваи в армированном массиве;

E_0, E_{com}, E_a — модули деформаций соответственно грунтов природного сложения, уплотненной зоны вокруг армирующих набивных свай и набивных свай в армированном массиве.

4.5 Проектирование комбинированных оснований

4.5.1 Комбинированными являются основания, упрочненные грунтовыми сваями или армированием, в которых под наиболее нагруженные конструкции зданий и сооружений выполняются свайные фундаменты с соответствующим заглублением набивных бетонных или реже забивных, буронабивных свай в подстилающий упрочненный массив грунта (рис. 3).

В комбинированных основаниях глубинное уплотнение, армирование грунтов предназначаются для устранения просадок лессовых грунтов от их собственного веса или доуплотнения насыпных, намывных и др. слабых грунтов, либо для упрочнения оснований на слабых грунтах под полы, фундаменты технологического оборудования, конструкции с небольшими нагрузками. При этом набивные бетонные и другие сваи выполняются под фундаментами основных несущих конструкций зданий и сооружений.

Такие фундаментные конструкции иногда также называют свайными фундаментами в уплотненном грунте.

4.5.2 Комбинированные основания наиболее целесообразно применять:

на просадочных лессовых грунтах со II типом грунтовых условий по просадочности, насыпных несслежавшихся грунтах, а также в недоуплотненных глинистых и рыхлых песчаных грунтах; для зданий и сооружений I и II уровней ответственности.

4.5.3 При проектировании комбинированных оснований проекты упрочнения оснований разрабатываются:

а) с грунтовыми сваями в соответствии с разделами 4.1—4.3 с учетом того, что расстояния между центрами пробитых скважин для грунтовых свай назначаются исходя из среднего значения плотности уплотненного грунта в доуплотненном массиве, соответствующего коэффициенту уплотнения $K_{com} \geq 0,92$, а в просадочных грунтах II типа $K_{com} \geq 0,95$;

б) с армированием набивными сваями в соответствии с разделами 4.1—4.2 и 4.4;

в) набивных бетонных свай в пробитых скважинах по разделу 3 данного стандарта, а буронабивных и забивных свай — по СП 50-101.

5 Устройство свайных фундаментов и упрочненных оснований из набивных свай и пробитых скважин

5.1 Общие положения

5.1.1 При производстве строительно-монтажных работ по устройству свайных фундаментов и упрочненных оснований из набивных свай в пробитых скважинах должны соблюдаться требования нормативных документов на выполнение земляных работ, оснований и фундаментов (СНиП 3.02.01, СП 50-101); свайных фундаментов (СП 50-102); бетонных и железобетонных конструкций (СНиП 52-01), а также требования нормативных документов по организации строительного производства (СНиП 12-01), геодезическим работам (СП 11-104), технике безопасности (СНиП 12-03, СНиП 12-04), правилам пожарной безопасности при производстве строительно-монтажных работ, охране окружающей среды (СП 11-102).

5.1.2 Работы по устройству свайных фундаментов из набивных свай и упрочненных оснований в пробитых скважинах должны выполняться по проекту производства работ (ППР) или по технологическим картам, разработку которых выполняет специализированная подрядная организация, имеющая опыт устройства набивных свай в пробитых скважинах, на основе проекта организации строительства.

5.1.3 Работы по устройству свайных фундаментов и упрочненных оснований из набивных свай в пробитых скважинах включают следующие основные этапы:

а) подготовка котлована для производства работ (п. 5.1.4);

б) подготовка оборудования и других технических средств механизации для пробивки скважин, формирования уширенных оснований, заполнения пробитых скважин жестким грунтовым материалом или бетоном в соответствии с разделом 5.2;

в) разбивка и закрепление осей свай;

г) выполнение опытных работ в соответствии с разделом 5.3 по устройству набивных бетонных свай, включающих пробивку скважин, устройство уширенных оснований, заполнение скважин бетоном, или устройству упрочненных оснований уплотнением грунтовыми сваями, армированием либо комбинированных оснований, включающих наряду с отмеченным выше заполнение пробитых скважин жестким грунтовым материалом;

д) испытание опытных бетонных свай или фрагментов упрочненных оснований вертикальными статическими, а также, при необходимости, горизонтальными нагрузками по рекомендациям раздела 5.4;

е) выполнение в соответствии с проектом набивных бетонных свай по разделу 5.5 или упрочненных оснований по разделу 5.6;

ж) приемка-сдача выполненных свай или упрочненных оснований с контролем качества их изготовления по разделу 5.7;

з) зачистка котлована в местах устройства ростверков, фундаментов на упрочненных основаниях, подготовка оснований под полы, фундаменты технологического оборудования.

5.1.4 Котлованы для устройства фундаментов из набивных свай, а также упрочненных оснований отрываются за счет срезки и, при необходимости, подсыпки грунта. При выполнении упрочненных оснований должны срезаться растительный и насыпной грунт с содержанием органических веществ $I_{om} > 0,1$ по весу.

Подсыпка дна котлована при срезке растительного и насыпного слоя грунта, а также при планировке площадки устройством планировочной насыпи в случаях пробивки скважин без обсадных труб должна выполняться из глинистой смеси, песчано-глинистых грунтов с послойным уплотнением их укаткой до коэффициента уплотнения, заданного в проекте, но не менее $K_{com} \geq 0,92$.

5.2 Оборудование для пробивки скважин

5.2.1 Пробивка скважин, формирование уширенных оснований, а также заполнение пробивных скважин грунтовым материалом с послойным уплотнением выполняются с помощью:

а) специального навесного оборудования на строительные машины: тросовые экскаваторы; краны на автомобильном или гусеничном ходу; автомобили; тракторы (пп. 5.2.2—5.2.4);

б) специальных механизмов: буровых станков ударного бурения (п. 5.2.5); копров для изготовления набивных, погружения забивных свай (пп. 5.2.5—5.2.7) и т.п.

5.2.2 В зависимости от инженерно-геологических и гидрогеологических условий, физико-механических характеристик грунтов навесное оборудование и специальные механизмы применяются различных видов, при которых обеспечиваются пробивка скважин, создание уширенных оснований для устройства набивных свай и упрочненных оснований:

а) без крепления стенок пробиваемых скважин в устойчивых глинистых грунтах;

б) с креплением стенок пробиваемых скважин последовательно погруженными по мере пробивки, а затем извлекаемыми обсадными трубами.

5.2.3 Навесное оборудование на строительные машины для пробивки скважин без крепления их стенок обычно состоит из: свободно падающего пробивного снаряда; упорной стойки под стрелу подъемно-сбросного механизма; направляющей пробивного снаряда; фрикционной лебедки, если последняя отсутствует на строительной машине.

5.2.4 Навесное оборудование на строительные машины для пробивки скважин с креплением их стенок обсадной трубой дополнительно включает извлекаемую обсадную трубу с бетонной пробкой или с пробивным сердечником.

Бетонная пробка выполняется из сухой бетонной смеси путем отсыпки ее в обсадную трубу перед началом погружения ее в грунт. Внутри обсадной трубы перемещается пробивной снаряд, при сбрасывании которого вначале происходит уплотнение бетонной пробки, затем погружение обсадной трубы на заданную глубину, после чего бетонная пробка тем же пробивным снарядом выбивается из обсадной трубы.

5.2.5 Для пробивки скважин без обсадных труб используют станки ударно-канатного бурения типа БС-1М и другие, позволяющие применять ударные снаряды весом около 3 т и диаметром пробивного наконечника до 450 мм. Ударную штангу станка оборудуют специальным пробивным наконечником, изготовленным из стальной трубы диаметром 325—425 мм и внутреннего стального сердечника диаметром 219 мм. Наконечник вместо долота навинчивается на пробивную штангу. Ударная штанга сбрасывается по направляющим с высоты около 1 м, и производят до 48 ударов в 1 мин.

5.2.6 Специальным и наиболее распространенным зарубежным оборудованием для изготовления набивных свай в пробитых скважинах с проходкой их с обсадными трубами являются станки фирмы «Франки». Станки имеют направляющую стойку, на которой смонтированы механизмы опускания-подъема обсадной трубы по мере погружения ее в грунт, а также подачи жесткой бетонной смеси в обсадную трубу.

В зависимости от типа станков наружный диаметр обсадных труб изменяется в пределах 273—620 мм, длина их 9—22 м, а диаметр и масса пробиваемых снарядов соответственно 150—390 мм и 0,8—5 т.

5.2.7 Сваебойные копры для пробивки скважин оборудуются при выполнении работ:

в устойчивых глинистых грунтах — инвентарной сваей-шаблоном, как правило, круглой формы в плане;

в неустойчивых и в том числе в водонасыщенных грунтах — обсадной трубой с сердечником, свободно перемещающимся внутри нее.

5.3 Опытные работы

5.3.1 Опытные работы выполняются на начальном этапе производства работ по устройству свайных фундаментов или упрочненных оснований из набивных свай в пробитых скважинах с целью отработки технологии пробивки скважин, формирования уширенных оснований, заполнения пробитых скважин местным грунтом или жестким грунтовым материалом.

В результате выполнения опытных работ должны быть установлены основные параметры, обеспечивающие требования проекта, а также получение контрольных показателей, подлежащих оперативному пооперационному контролю в процессе производства работ.

5.3.2 Опытные работы выполняются на отдельных участках — пунктах с наиболее характерными грунтовыми условиями в непосредственной близости от ранее пройденных технических скважин и точек статического зондирования, а также от строящегося объекта в котловане, отрытом на проектную отметку с учетом его планировки подсыпкой грунта.

Объем и состав опытных работ назначаются в зависимости от изменчивости видов и характеристик грунтов основания. При однородном по виду, составу, основным характеристикам грунте опытные работы выполняются на одном участке, а при разнородных их видах — для каждой разновидности грунтов по указанию проектной организации.

Опытные работы производятся для всех видов набивных свай и упрочненных оснований.

5.3.3 При выполнении опытных работ пробивка скважин под набивные сваи, создание уширенных оснований, а также заполнение скважин грунтовым материалом производятся с замером величины понижения дна скважин после каждых 5—10 ударов, или количества ударов на пробивку 1 п. м скважин, либо при втрамбовывании каждой порции жесткого грунтового материала при создании уширенных оснований или заполнении скважин грунтовым материалом.

При пробивке скважин под набивные бетонные или грунтовые сваи с расстояниями между ними менее $3d$ или l_{\min} также должен производиться замер вертикальных и горизонтальных перемещений окружающей их поверхности не менее чем по двум сторонам.

5.3.4 Опытные работы по формированию уширенных оснований набивных свай, определению возможных их форм и размеров должны выполняться на проектных отметках их заложения с использованием указанных в проекте видов жесткого грунтового материала и других требований.

Втрамбовывание жесткого грунтового материала заданного в проекте объема V выполняется не менее чем тремя порциями объемом по $\frac{1}{3}V$.

5.3.5 После устройства опытных свай путем статического зондирования или отрывки шурфа по оси скважин определяются диаметры уплотненных зон, уширенных оснований, толщина буферного слоя, а также изменения плотности грунтов в стороны от скважины и уширенного основания.

5.3.6 По результатам опытных работ:

а) выбирается оптимальный режим по пробивке скважин, формированию уширенных оснований, заполнению скважин грунтовым материалом с послойным его уплотнением;

б) устанавливаются минимально допустимые и необходимые расстояния между пробитыми скважинами;

в) уточняются вид и характеристики жесткого грунтового материала для формирования уширенных оснований, заполнения пробитых скважин при выполнении армирующих набивных свай;

г) уточняются величины «отказов» на последнем этапе втрамбовывания жесткого грунтового материала или бетонной смеси.

5.3.7 Результаты опытных работ оформляются в виде отчета или акта, к которым прилагаются:

схема размещения опытных участков на площадке строительства с указанием на них выполненных видов опытных работ;

графики или таблицы изменения по глубине необходимого количество ударов пробивного снаряда для пробивки и заполнения 1 п. м скважины с учетом изменения вида и основных характеристик грунтов;

графики понижения дна скважин при формировании уширенных оснований с указанием величин «отказов»;

схемы размещения точек статического зондирования, отбора проб грунтов и результаты определения размеров уплотненных зон, уширенных оснований, изменение плотностей и иных характеристик в пределах уплотненных зон и другие данные по опытным работам.

5.3.8 При необходимости испытаний опытных набивных бетонных свай или упрочненных оснований по требованию проекта и в соответствии с программой их проведения на выбранных участках при выполнении опытных работ изготавливаются опытные сваи или фрагменты упрочненных оснований.

5.4 Испытание опытных свай и упрочненных оснований

5.4.1 Испытания опытных набивных бетонных свай, запроектированных и выполняемых в соответствии с разделами 3 и 5 данных рекомендаций, производятся, как правило, вертикальными статическими нагрузками с целью определения расчетных нагрузок на сваи принятых в проекте видов и размеров (диаметра, длины сваи, диаметра уширения или объема втрамбованного в дно скважины жесткого грунтового материала и др.).

Примечание — При горизонтальных нагрузках на отдельные сваи, превышающих 0,2 вертикальных, должны выполняться испытания опытных набивных бетонных свай на горизонтальные нагрузки.

5.4.2 Испытания опытных набивных бетонных свай производятся, как правило, в процессе выполнения опытных работ (п. 5.3) по ГОСТ 5686 на отдельных участках, расположенных поблизости от строящегося объекта и чаще всего в пунктах выполнения опытных работ (п. 5.3.2).

Общее количество испытаний каждого принятого в проекте вида свай назначается по приложению В СП 50-102.

Частное значение предельного сопротивления F_u испытываемой набивной сваи в пробитой скважине определяется по п. 3.5.4.

5.4.3 Испытания оснований, уплотненных грунтовыми сваями, выполняются штампами или опытными фундаментами площадью не менее 0,5 м² по ГОСТ 20276 с целью определения модуля деформации уплотненных грунтов на отметках заложения фундаментов зданий или сооружений.

Штампы и опытные фундаменты должны располагаться, как правило, между грунтовыми сваями.

Количество испытаний назначается в зависимости от категории сложности грунтовых условий, размеров в плане зданий и сооружений и должно быть при III и II уровнях их ответственности не менее двух и трех соответственно.

5.4.4 При выполнении армированных оснований производятся испытания статическими вертикальными нагрузками:

а) армирующих набивных свай по п. 5.4.2 с целью определения их несущей способности и расчетной нагрузки на них;

б) уплотненных вокруг армирующих набивных свай грунтов штампами с винтовой лопастью по п. 5.4.3 с целью определения модуля деформации и их несущей способности.

5.4.5 При выполнении комбинированных оснований набивные железобетонные сваи испытываются по пп. 5.4.1—5.4.2, а упрочненные основания в зависимости от их вида по п. 5.4.3 или п. 5.4.4.

5.5 Пробивка скважин

5.5.1 Пробивка скважин в зависимости от вида применяемого оборудования, а также особенностей грунтовых условий выполняется без обсадки или с обсадкой скважин обсадными трубами, которые погружаются в грунт одновременно с увеличением глубины скважины.

Пробивка скважин без обсадных труб осуществляется, как правило, при выполнении упрочненных оснований грунтовыми сваями или армированием в глинистых грунтах с влажностью их, близкой к оптимальной.

5.5.2 Пробивка скважин начинается с установки пробивного снаряда или обсадной трубы по центру будущей скважины.

Скважины пробиваются путем последовательного сбрасывания пробивного снаряда по направляющим навесного оборудования.

5.5.3 Высота сбрасывания пробивного снаряда может изменяться в пределах 1—10 м и при отсутствии обсадной трубы принимается исходя из условий исключения с одной стороны засасыва-

ния пробивного снаряда, при котором затрудняется в процессе подъема отрыв его от грунта, и с другой — осыпания грунта со стенок скважины и обеспечение их сохранности.

5.5.4 Пробивку скважин производят с предварительно спланированной и уплотненной поверхности подготовленного дна котлована через одну в любом направлении. Пропущенные скважины пробивают после заполнения ранее выполненных соответствующим материалом.

5.6 Устройство уширенного основания

5.6.1 Для создания уширенного основания сразу же после пробивки скважин приступают к втрамбовыванию в дно их жесткого грунтового материала или жесткой бетонной смеси.

Принятый в проекте вид (состав) грунтового материала для уширений уточняется с учетом наличия указанного материала в районе строительства. Под набивные бетонные сваи прочность основных составляющих грунтового материала (щебня, гравия, шлака, песка), а также наполнителей бетонной смеси должна быть не менее 30 МПа, а при выполнении упрочненного основания армированием не ниже прочности материала армирующих свай.

5.6.2 Засыпку и втрамбовывание жесткого грунтового материала в пробитую скважину производят отдельными порциями, объем которых назначают из расчета заполнения скважины на высоту $(1,2-2)d$ (d — диаметр пробивного снаряда).

Грунтовой материал засыпают при поднятом пробивном снаряде, а при пробивке скважин в обсадных трубах с бетонной пробкой после выбивки бетонной пробки и погружения ее в грунт основания на глубину не менее $(1,2-2)d$.

5.6.3 Втрамбовывание каждой порции жесткого грунтового материала производится, как правило, тем же пробивным снарядом, что и пробивка скважин, при сбрасывании последнего на начальном этапе с высоты 2—4 м с последующим повышением до 6—10 м. При пробивке скважины в глинистых грунтах без обсадных труб и возможном осыпании грунта со стенок скважин высота сбрасывания уплотняющего снаряда снижается до 2—4 м.

В случаях пробивки скважин под набивные грунтовые и армирующие сваи станками ударно-канатного бурения (например, марки БС-1М) для уплотнения грунтового материала при создании уширенного основания, а также заполнения пробитых скважин грунтовым материалом следует применять сменный наконечник пробивного снаряда с углом заострения около 60° .

5.6.4 Втрамбовывание первых (одной — трех) порций жесткого грунтового материала продолжается до тех пор, пока не будет погружена в дно скважины заданная в проекте $1/4-1/2$ часть объема грунтового материала. Втрамбовывание последующих порций жесткого грунтового материала допускается прекращать не доходя до проектной отметки, если после 12—15 ударов трамбовки, а при уплотнении станками ударно-канатного бурения — 40 ударов или если в работе станка в течение 1 мин наступает «отказ».

П р и м е ч а н и е — Приведенное выше количество ударов трамбовки для достижения «отказа» уточняется по результатам опытных работ, а также на начальном этапе выполнения требуемого объема работ.

5.7 Заполнение пробитых скважин

5.7.1 Заполнение пробитых скважин в зависимости от назначения свай выполняется:

- а) бетоном по п. 5.7.2 при устройстве набивных бетонных (железобетонных) свай;
- б) местным грунтом или жестким грунтовым материалом по пп. 5.7.3—5.7.6 при выполнении упрочнения основания грунтовыми сваями;
- в) жестким грунтовым материалом либо бетонными, известково-бетонными и др. смесями по пп. 5.7.2—5.7.6 при упрочнении основания армированием.

5.7.2 Изготовление ствола набивных бетонных и железобетонных свай выполняется в соответствии с требованиями и рекомендациями подраздела 15.3 СП 50-102 применительно к буронабивным сваям путем бетонирования пробитых скважин насухо с подачей бетонной смеси одновременно с подъемом бетонолитной или обсадной трубы.

При глубине скважин до 6—8 м допускается свободный сброс бетонной смеси без применения бетонолитных труб.

5.7.3 При выполнении упрочненных оснований грунтовыми сваями пробитые скважины следует заполнять, как правило, местным грунтом с уплотнением его трамбованием и, в частности, на площадках, сложенных:

а) просадочными лессовыми грунтами — глинистым грунтом оптимальной влажности с числом пластичности $I_L = 4 \leq I_p \leq 15$, а в случаях необходимости создания маловодопроницаемого экрана или противофильтрационной завесы $I_p \geq 15$. При этом для повышения прочностных и деформационных характеристик упрочненного массива целесообразно использовать смеси глинистых грунтов с крупным песком, щебнем, гравием и т.п. в объеме последних до 20—40 %;

б) водонасыщенными глинистыми грунтами, пылеватыми песками — песчаными (за исключением пылеватых и в отдельных случаях мелких песков), крупнообломочными грунтами, обеспечивающими быструю консолидацию основания.

5.7.4 При устройстве упрочненных оснований армированием пробитые скважины следует заполнять, как правило, жестким грунтовым материалом (п. 1.2, б) с послойным уплотнением трамбованием. В случаях применения бетонных, известково-бетонных и др. смесей уплотнение их в скважинах выполняется глубинными вибраторами, в том числе и при заполнении скважин сразу на всю их глубину.

5.7.5 При выполнении набивных грунтовых и армирующих свай засыпку пробитых скважин следует выполнять отдельными порциями, объемом в рыхлом состоянии, равным $V_c = 0,8 (2,5d_c)^2$ (d_c — диаметр пробитой скважины или обсадной трубы).

5.7.6 Уплотнение каждой порции засыпанного в скважину грунтового материала производят «до отказа» с: подсчетом количества ударов трамбовки n ; замером суммарной величины понижения уплотняемого слоя Δh ; после каждых двух—четырёх ударов трамбовки Δh определением отказа S_a на последних двух ударах трамбовки.

5.8 Требования к материалам

5.8.1 Требования к арматуре и арматурным каркасам

Изготовление арматурных каркасов должно осуществляться в соответствии с рабочим проектом и требованиям нормативных документов СНиП 3.03.01, ТСН 102 и СНиП 3.09.01.

Замена марки арматурной стали, предусмотренной проектом, допускается по согласованию с проектной организацией и после внесения соответствующих изменений и дополнений в рабочие чертежи и ППР.

Характеристики профиля арматуры, ее механические свойства и химический состав должны удовлетворять требованиям ГОСТ 5781 и СТО АСЧМ 7.

Приемка и хранение арматуры должны осуществляться согласно ГОСТ 7566.

Все поступающие на объект виды арматуры должны иметь сертификаты качества.

5.8.2 Требования к бетонным смесям

Бетонные смеси, поступившие на стройплощадку для укладки в конструкции, могут быть высокоподвижными или самоуплотняющимися и должны соответствовать ГОСТ 7473.

Для производства бетонных смесей необходимо использовать следующие материалы:

портландцемент, соответствующий ГОСТ 10178, ГОСТ 30515 и ГОСТ 31108;

добавки для бетонов, соответствующие ГОСТ 24211, или комплексы на их основе;

песок, соответствующий ГОСТ 8736;

щебень, соответствующий ГОСТ 8267;

воду, соответствующую ГОСТ 23732.

В соответствии с ГОСТ 7473 для производства высокоподвижных и самоуплотняющихся бетонных смесей низкой расслаиваемости рекомендуется использовать высокодисперсные минеральные добавки (например: золу-уноса по ГОСТ 25818, молотый известняк по ГОСТ Р 52129, микрокремнезем конденсированный по ТУ 5743-048-02495332) в сочетании с органическими добавками по ГОСТ 24211 или органоминеральные поликомпонентные модификаторы, содержащие перечисленные добавки (например: МБ-01 по ТУ 5743-073-46854090, МБ-С по ТУ 5743-083-46854090, Эмбэлит по ТУ 5870-176-46854090).

Каждая партия бетонной смеси, поступающая на строительную площадку, должна сопровождаться документом о качестве (сертификатом соответствия) завода-производителя и автоматической распечаткой данных о фактическом составе бетона (масса отдозированных материалов в один автобетоносмеситель).

5.8.3 Требования к бетонам

Бетон для конструкций должен иметь класс по прочности на сжатие, марки по водонепроницаемости и морозостойкости и другие показатели не ниже, чем установлено требованиями проекта.

В отдельных случаях при доминировании одного из вышеперечисленных показателей остальные могут превышать требования, установленные в проекте.

В случае наличия агрессивного воздействия окружающей среды (грунты, подземные воды) бетон конструкций должен обеспечивать долговечность конструкций на срок их эксплуатации.

5.9 Приемка и контроль качества работ

5.9.1 Приемка фундаментных конструкций из набивных бетонных (железобетонных) свай, а также упрочненных оснований, выполняемых в пробитых скважинах, производится по результатам приемочного контроля на основе проектной и исполнительно-производственной документации с учетом результатов опытных работ, испытаний опытных свай и фрагментов упрочненных оснований, журналов производства работ и ставит своей целью установление соответствия возведенных конструкций проекту и требованиям нормативных документов, является документальным свидетельством пригодности принимаемых свайных фундаментов и упрочненных оснований грунтовыми или армирующими сваями для выполнения последующих этапов строительно-монтажных работ по возведению здания или сооружения.

5.9.2 Контроль и приемку набивных свай, свайных фундаментов и упрочненных оснований осуществляет служба технического надзора заказчика с участием автора проекта и исполнителей работ.

5.9.3 Приемку набивных бетонных свай в пробных скважинах следует осуществлять в соответствии с требованиями раздела 15.5 СП 50-102, относящимися к буронабивным сваям.

5.9.4 Приемку упрочненных оснований, выполненных путем уплотнения их грунтовыми сваями, армирования набивными сваями из жесткого грунтового материала в соответствии с требованиями проекта, п. 5.8.1, как правило, осуществляют после проверки плотности грунтов в уплотненных основаниях по результатам их статического зондирования, бурения скважин с отбором проб грунтов и т.п.

Приложение

Нормативная и методическая литература

- СНиП 2.01.07-85* Нагрузки и воздействия
- СНиП 2.02.01-83* Основания зданий и сооружений
- СНиП 2.02.03-85 Свайные фундаменты
- СНиП 2.03.11-85 Защита строительных конструкций от коррозии
- СНиП 2.06.15-85 Инженерная защита территорий от затопления и подтопления
- СНиП 3.02.01-87 Земляные сооружения, основания и фундаменты
- СНиП 3.03.01-87 Несущие и ограждающие конструкции
- СНиП 3.09.01-85 Производство сборных железобетонных конструкций и изделий
- СНиП 11-02-96 Инженерные изыскания для строительства. Основные положения
- СНиП 12-01-2004 Организация строительства
- СНиП 12-03-2001 Безопасность труда в строительстве. Часть 1. Общие положения
- СНиП 12-04-2002 Безопасность труда в строительстве. Часть 2. Строительное производство
- СНиП 52-01-2003 Бетонные и железобетонные конструкции. Основные положения
- СП 11-102-97 Инженерно-экологические изыскания для строительства
- СП 11-104-97 Инженерно-геодезические изыскания для строительства
- СП 11-105-97 Инженерно-геологические изыскания для строительства (ч. 1, 2, 3)
- СП 50-101-2004 Проектирование и устройство оснований и фундаментов зданий и сооружений
- СП 50-102-2003 Проектирование и устройство свайных фундаментов
- ГОСТ 5180—84 Грунты. Методы лабораторного определения физических характеристик
- ГОСТ 5686—94 Грунты. Методы полевых испытаний сваями
- ГОСТ 5781—82 Сталь горячекатаная для армирования железобетонных конструкций
- ГОСТ 7473—94 Смеси бетонные. Технические условия
- ГОСТ 7566—94 Правила приемки, маркировки, упаковки, транспортирования и хранения
- ГОСТ 8267—93 Щебень и гравий из плотных горных пород для строительных работ. Технические условия
- ГОСТ 8736 Песок для строительных работ. Технические условия
- ГОСТ Р 52129 Порошок для асфальтобетонных и органоминеральных смесей. Технические условия
- ГОСТ 10178—85 Портландцемент и шлакопортландцемент. Технические условия
- ГОСТ 12248—96 Грунты. Методы лабораторного определения характеристик прочности и деформируемости
- ГОСТ 12536—79 Грунты. Методы лабораторного определения гранулометрического (зернового) и микроагрегатного состава
- ГОСТ 19912—2001 Грунты. Методы полевых испытаний статическим и динамическим зондированием
- ГОСТ 20276—99 Грунты. Методы полевого определения характеристик прочности и деформируемости
- ГОСТ 20522—96 Грунты. Методы статистической обработки результатов испытаний

СТО 36554501-018-2009

- ГОСТ 22733—2002 Грунты. Метод лабораторного определения максимальной плотности
- ГОСТ 23161—78 Грунты. Методы лабораторного определения характеристик просадочности
- ГОСТ 23732—97 Вода для бетонов и растворов. Технические условия
- ГОСТ 24211—2003 Добавки для бетонов и строительных растворов. Общие технические условия
- ГОСТ 24846—81 Грунты. Методы измерения деформаций оснований зданий и сооружений
- ГОСТ 25192—82 Бетоны. Классификация и общие технические требования
- ГОСТ 25818—91 Зола-уноса тепловых электростанций для бетонов. Технические условия
- ГОСТ 27751—88 Надежность строительных конструкций и оснований. Общие положения по расчету
- ГОСТ 30416—96 Грунты. Лабораторные испытания. Общие положения
- ГОСТ 30515—97 Цементы. Общие технические условия
- ГОСТ 30672—98 Грунты. Полевые испытания. Общие положения
- ГОСТ 31108—2003 Цементы общестроительные. Технические условия
- СТО АСЧМ 7-93 Прокат периодического профиля из арматурной стали. Технические условия
- ТСН 102-00 Железобетонные конструкции с арматурой классов А500С и Ф400С
- ТУ 5743-048-02495332-96 Микрокремнезем конденсированный. Технические условия
- ТУ 5743-073-46854090-98 Модификатор бетона МБ-01. Технические условия
- ТУ 5743-083-46854090-98 Модификатор бетона МБ-С. Технические условия
- ТУ 5870-176-46854090-04 Модификатор бетона Эмбэлит. Технические условия
- ПБ 03-428-02 Правила безопасности при строительстве подземных сооружений. Госгортехнадзор России
- Правила пользования системами московского городского водопровода и канализации. — М., 1993.
- Пособие по проектированию оснований зданий и сооружений (к СНиП 2.02.01-83).
- Пособие по производству работ при устройстве оснований и фундаментов (к СНиП 3.02.01-87).

УДК 69+624.154.04(083.74)

Ключевые слова: свайные фундаменты, сваи в пробитых скважинах, упрочненные основания из набивных свай в пробитых скважинах.

СТАНДАРТ ОРГАНИЗАЦИИ
ОАО «НИЦ «СТРОИТЕЛЬСТВО»
ПРОЕКТИРОВАНИЕ И УСТРОЙСТВО
СВАЙНЫХ ФУНДАМЕНТОВ
И УПРОЧНЕННЫХ ОСНОВАНИЙ
ИЗ НАБИВНЫХ СВАЙ В ПРОБИТЫХ СКВАЖИНАХ
СТО 36554501-018-2009

Ответственная за выпуск Л.Ф. Калинина

Формат 60×84¹/₈. Тираж 200 экз. Заказ № 7766

Отпечатано в Филиале «Типография Военного издательства»
125319, г. Москва, Большой Коптевский проезд, д. 16
Тел.: 8-499-152-39-11. Факс: 8-499-152-23-51.
Email: tipografiy_VI@mail.ru