

ТИПОВЫЕ МАТЕРИАЛЫ ДЛЯ ПРОЕКТИРОВАНИЯ

407-03-473.87

ОТКРЫТЫЕ РАСПРЕДЕЛИТЕЛЬНЫЕ УСТРОЙСТВА
35 - 500КВ ДЛЯ РАЙОНОВ С СИЛЬНЫМИ
СНЕГОЗАНОСАМИ И СНЕГОПАДАМИ

АЛЬБОМ IX

ВНЕШНИЕ И ВНУТРЕННИЕ ОГРАДЫ

СНЕГОЗАЩИТНЫЕ ЗАБОРЫ

Лп 1597/09

ТИПОВЫЕ МАТЕРИАЛЫ ДЛЯ ПРОЕКТИРОВАНИЯ

407-03-473.87

ОТКРЫТЫЕ РАСПРЕДЕЛИТЕЛЬНЫЕ УСТРОЙСТВА
35-500КВ ДЛЯ РАЙОНОВ С СИЛЬНЫМИ
СНЕГОЗАНОСАМИ И СНЕГОПАДАМИ

АЛЬБОМ IX

СОСТАВ ПРОЕКТНОЙ ДОКУМЕНТАЦИИ

АЛЬБОМ I — ПОЯСНИТЕЛЬНАЯ ЗАПИСКА

АЛЬБОМ II — ОТКРЫТОЕ РАСПРЕДЕЛИТЕЛЬНОЕ УСТРОЙСТВО 110 КВ.
ЭЛЕКТРОТЕХНИЧЕСКАЯ ЧАСТЬ

АЛЬБОМ III — ОТКРЫТОЕ РАСПРЕДЕЛИТЕЛЬНОЕ УСТРОЙСТВО 110 КВ.
СТРОИТЕЛЬНАЯ ЧАСТЬ

АЛЬБОМ IV — ОТКРЫТОЕ РАСПРЕДЕЛИТЕЛЬНОЕ УСТРОЙСТВО 220 КВ.
ЭЛЕКТРОТЕХНИЧЕСКАЯ ЧАСТЬ

АЛЬБОМ V — ОТКРЫТОЕ РАСПРЕДЕЛИТЕЛЬНОЕ УСТРОЙСТВО 220 КВ.
СТРОИТЕЛЬНАЯ ЧАСТЬ

АЛЬБОМ VI — ВНУТРЕННЯЯ УСТАНОВКА СУХИХ ТРАНСФОРМАТОРОВ
СОБСТВЕННЫХ НУЖД 6-10 КВ

АЛЬБОМ VII — ПОВЫШЕННАЯ УСТАНОВКА КРУН 6-10 КВ

АЛЬБОМ VIII — ОБОГРЕВАЕМЫЕ ДОРОЖКИ

АЛЬБОМ IX — ВНЕШНИЕ И ВНУТРЕННИЕ ОГРАДЫ, СНЕГОЗАЩИТНЫЕ ЗАБОРЫ

РАЗРАБОТАНЫ
ДАЛЬНЕВОСТОЧНЫМ ОТДЕЛЕНИЕМ
ИНСТИТУТА ЭНЕРГОСЕТЬПРОЕКТ
МИНЭНЕРГО СССР

УТВЕРЖДЕНЫ И ВВЕДЕНЫ
В ДЕЙСТВИЕ МИНЭНЕРГО СССР

ПРОТОКОЛ ОТ 23.12.87 №50

1597/09

ГЛАВНЫЙ ИНЖЕНЕР ОТДЕЛЕНИЯ *Гамоля* Н.Д. ГАМОЛЯ
ГЛАВНЫЙ ИНЖЕНЕР ПРОЕКТА *Лялько* Г.В. ЛЯЛКО

Альбом Э

№№ листов	Наименование листа	Стр.
	Содержание альбома	2
ПЗ-1,2	Пояснительная записка	3...4
	Металлическая ограда	
КСВ-1	Вариант I. Ограда высотой h=3,0м	
	План. Вариант I	5
КСВ-2	Вариант II. Ограда высотой h=1,6м	
	План. Вариант II	6
КСВ-3	Ограда высотой h=3,0; 1,6м	
	Монтажные узлы ограды 1-3	7
КСВ-4	Ограда высотой h=3,0; 1,6м	
	Монтажные узлы ограды 4-8	8
КСВ-001	Ограда высотой h=3,0; 1,6м	
	Крепежные детали ограды поз. 1-17	9
КСВ-002	Ограда высотой h=3,0м	
	Рамки металлические РМ-1; РМ-1А. Узлы: I-II	10
КСВ-003	Ограда высотой h=1,6м	
	Рамка металлическая РМ-2. Узлы: I, II	11
КСВ-004	Ограда высотой h=3,0м	
	Ворота распашные ВР-1	12
КСВ-005	Ограда высотой h=1,6м	
	Ворота распашные ВР-2	13
КСВ-006	Ограда высотой h=3,0; 1,6м	
	Детали ворот ВР-1; ВР-2 поз. 1,2,3,5,8,11,12,13	14
КСВ-007	Ограда высотой h=3,0м	
	Калитка К-1п (левая)	15
КСВ-008	Ограда высотой h=1,6м	
	Калитка К-2п (правая)	16
КСВ-009	Ограда высотой h=3,0; 1,6м	
	Детали калиток К-1п; К-2п поз. 1,2,3,4,7	17
КСВ-010	Ограда высотой h=3,0м; 1,6м	

№№ листов	Наименование листа	Стр.
	Узлы ворот и калиток: II, IV, V	18
КСВ-011	Ограда высотой h=3,0; 1,6м	
	Узлы ворот и калиток: VI, VII, VIII	19
КСВ-012	Ограда высотой h=3,0; 1,6м	
	Узлы ворот и калиток: IX, X	20
КСВ-013	Защелка	21
КСВ-014	Ручка	22
КСВ-015	Петля	23
	Деревянные ограждения	
КСВ-016	Стегзащитный забор h=4,5м	24

ИЗДАНИЕ В ОБЪЕМЕ 100 КОПИЙ

И.В.И.И.И. СТОЛКОВА (подпись)
 ГИП ЛАЛЬКО (подпись)
 С.В.В.В. МЕННИК (подпись)
 И.В.И.И.И. ЮДИН (подпись)
 С.В.В.В. ДАЛГАВА (подпись)
 Р.К.Г. СТОЛКОВА (подпись)
 П.В.В.В. СТОЛКОВА (подпись)
 И.В.И.И.И. ВОДОК (подпись)

407-03-473.87

Страницы	Листы	Листов

Энергосетьпроект
 Дальневосточное отд.
 г. Владивосток

1. ОБЩАЯ ЧАСТЬ

1.1. В настоящем альбоме представлены материалы для проектирования ограждений энергетических объектов при больших снеговых нагрузках.

1.2. Конструкции ограждения разработаны для следующих условий применения:

расчетная зимняя температура наружного воздуха не ниже минус 40°С;

скоростной напор ветра $q = 0,98 \text{ кПа} (100 \text{ кгс/м}^2)$;
вес снегового покрова $S = 1,96 \text{ кН/м}^2 (200 \text{ кгс/м}^2)$.

1.3. Грунты непучинистые, неграбдоучные со следующими нормативными характеристиками:

нормативный угол внутреннего трения $\varphi = 0,49 \text{ радиан } (28^\circ)$;

нормативное удельное сцепление $c = 1,96 \text{ кПа} (200 \text{ кгс/м}^2)$;

модуль деформации нескольких грунтов $E = 147 \text{ МПа} (150 \text{ кгс/см}^2)$;

плотность грунта $\gamma = 1,8 \text{ т/м}^3$;

коэффициент безопасности по грунту $K_g = 1$.

1.4. Грунтовые воды отсутствуют.

1.5. Сейсмичность района строительства не выше 6 баллов по шкале ГОСТ 6249-52.

1.6. Конструкции не рассчитаны на применение в районах вечной мерзлоты, на пучинистых и грабдоучных грунтах, а также на площадках, подверженных оползням и карстам.

2. КОНСТРУКТИВНАЯ ЧАСТЬ

2.1. Внешняя и внутренняя ограды.

2.1.1. Конструкция оград высотой 3,0 м; 4,6 м выполнена из железобетонных стоек, металлических рамок, распашных ворот и калиток.

2.1.2. Стойки УР0-2А, УР0-3А устанавливаются в сверляемые сквозные отверстия диаметром 450 мм с шагом 4,0 м. Поверхности стоек изготавливаются в песчанном грунте с трамбованием. Условие стойки стойки ворот и калиток для обеспечения необходимой устойчивости устанавливаются в сверляемые сквозные и полусверляемые заделкой монолитным бетоном. Глубина заделки указывается на маркшейдерской схеме в зависимости от грунтовых условий. Применяемый для заделки стоек бетон должен иметь марку порозастойкости в соответствии с требованиями, предъявляемыми СНиП 2.03.01-84. Бетонные и железобетонные конструкции.

2.1.3. Металлические рамки выполняются из уголков 175x50x6 и сварной сетки из круглой стали Ø5 с размером ячейки 100x100 мм. Располагаются рамки по высоте одна над другой, крепятся к стойкам при помощи монтажных марок на болтах.

2.1.4. Конструкция распашных ворот и калиток выполняется по принципу металлических рамок. Рамы ворот выполняются из уголков 190x50x8. Набеска полотна распашных ворот

Проект разработан в соответствии с действующими нормами и правилами
Главный инженер проекта Г.В. Лялько

И.КОНСТ.	В.ПОДКО	С.ОБЗ
Г.Н.П.	Л.Я.ЛКО	М.О.
В.О.С.	М.О.М.	М.О.
Н.О.В.	Ю.О.О.	М.О.
В.О.С.	А.О.О.	М.О.
С.У.С.	В.О.В.	М.О.
О.О.В.	В.О.В.	М.О.
И.О.	Р.О.О.	М.О.

407-03-473.87		ПЗ	
ПОЯСНИТЕЛЬНАЯ ЗАПИСКА		Лист 1	Лист 2
		Энергопроект Дальневосточное отд. г. Владивосток	

Изд. №10/84, 10/85, 10/86, 10/87, 10/88, 10/89, 10/90, 10/91, 10/92, 10/93, 10/94, 10/95, 10/96, 10/97, 10/98, 10/99, 10/00, 10/01, 10/02, 10/03, 10/04, 10/05, 10/06, 10/07, 10/08, 10/09, 10/10, 10/11, 10/12, 10/13, 10/14, 10/15, 10/16, 10/17, 10/18, 10/19, 10/20, 10/21, 10/22, 10/23, 10/24, 10/25, 10/26, 10/27, 10/28, 10/29, 10/30, 10/31, 10/32, 10/33, 10/34, 10/35, 10/36, 10/37, 10/38, 10/39, 10/40, 10/41, 10/42, 10/43, 10/44, 10/45, 10/46, 10/47, 10/48, 10/49, 10/50, 10/51, 10/52, 10/53, 10/54, 10/55, 10/56, 10/57, 10/58, 10/59, 10/60, 10/61, 10/62, 10/63, 10/64, 10/65, 10/66, 10/67, 10/68, 10/69, 10/70, 10/71, 10/72, 10/73, 10/74, 10/75, 10/76, 10/77, 10/78, 10/79, 10/80, 10/81, 10/82, 10/83, 10/84, 10/85, 10/86, 10/87, 10/88, 10/89, 10/90, 10/91, 10/92, 10/93, 10/94, 10/95, 10/96, 10/97, 10/98, 10/99, 10/00, 10/01, 10/02, 10/03, 10/04, 10/05, 10/06, 10/07, 10/08, 10/09, 10/10, 10/11, 10/12, 10/13, 10/14, 10/15, 10/16, 10/17, 10/18, 10/19, 10/20, 10/21, 10/22, 10/23, 10/24, 10/25, 10/26, 10/27, 10/28, 10/29, 10/30, 10/31, 10/32, 10/33, 10/34, 10/35, 10/36, 10/37, 10/38, 10/39, 10/40, 10/41, 10/42, 10/43, 10/44, 10/45, 10/46, 10/47, 10/48, 10/49, 10/50, 10/51, 10/52, 10/53, 10/54, 10/55, 10/56, 10/57, 10/58, 10/59, 10/60, 10/61, 10/62, 10/63, 10/64, 10/65, 10/66, 10/67, 10/68, 10/69, 10/70, 10/71, 10/72, 10/73, 10/74, 10/75, 10/76, 10/77, 10/78, 10/79, 10/80, 10/81, 10/82, 10/83, 10/84, 10/85, 10/86, 10/87, 10/88, 10/89, 10/90, 10/91, 10/92, 10/93, 10/94, 10/95, 10/96, 10/97, 10/98, 10/99, 10/00, 10/01, 10/02, 10/03, 10/04, 10/05, 10/06, 10/07, 10/08, 10/09, 10/10, 10/11, 10/12, 10/13, 10/14, 10/15, 10/16, 10/17, 10/18, 10/19, 10/20, 10/21, 10/22, 10/23, 10/24, 10/25, 10/26, 10/27, 10/28, 10/29, 10/30, 10/31, 10/32, 10/33, 10/34, 10/35, 10/36, 10/37, 10/38, 10/39, 10/40, 10/41, 10/42, 10/43, 10/44, 10/45, 10/46, 10/47, 10/48, 10/49, 10/50, 10/51, 10/52, 10/53, 10/54, 10/55, 10/56, 10/57, 10/58, 10/59, 10/60, 10/61, 10/62, 10/63, 10/64, 10/65, 10/66, 10/67, 10/68, 10/69, 10/70, 10/71, 10/72, 10/73, 10/74, 10/75, 10/76, 10/77, 10/78, 10/79, 10/80, 10/81, 10/82, 10/83, 10/84, 10/85, 10/86, 10/87, 10/88, 10/89, 10/90, 10/91, 10/92, 10/93, 10/94, 10/95, 10/96, 10/97, 10/98, 10/99, 10/00, 10/01, 10/02, 10/03, 10/04, 10/05, 10/06, 10/07, 10/08, 10/09, 10/10, 10/11, 10/12, 10/13, 10/14, 10/15, 10/16, 10/17, 10/18, 10/19, 10/20, 10/21, 10/22, 10/23, 10/24, 10/25, 10/26, 10/27, 10/28, 10/29, 10/30, 10/31, 10/32, 10/33, 10/34, 10/35, 10/36, 10/37, 10/38, 10/39, 10/40, 10/41, 10/42, 10/43, 10/44, 10/45, 10/46, 10/47, 10/48, 10/49, 10/50, 10/51, 10/52, 10/53, 10/54, 10/55, 10/56, 10/57, 10/58, 10/59, 10/60, 10/61, 10/62, 10/63, 10/64, 10/65, 10/66, 10/67, 10/68, 10/69, 10/70, 10/71, 10/72, 10/73, 10/74, 10/75, 10/76, 10/77, 10/78, 10/79, 10/80, 10/81, 10/82, 10/83, 10/84, 10/85, 10/86, 10/87, 10/88, 10/89, 10/90, 10/91, 10/92, 10/93, 10/94, 10/95, 10/96, 10/97, 10/98, 10/99, 10/00, 10/01, 10/02, 10/03, 10/04, 10/05, 10/06, 10/07, 10/08, 10/09, 10/10, 10/11, 10/12, 10/13, 10/14, 10/15, 10/16, 10/17, 10/18, 10/19, 10/20, 10/21, 10/22, 10/23, 10/24, 10/25, 10/26, 10/27, 10/28, 10/29, 10/30, 10/31, 10/32, 10/33, 10/34, 10/35, 10/36, 10/37, 10/38, 10/39, 10/40, 10/41, 10/42, 10/43, 10/44, 10/45, 10/46, 10/47, 10/48, 10/49, 10/50, 10/51, 10/52, 10/53, 10/54, 10/55, 10/56, 10/57, 10/58, 10/59, 10/60, 10/61, 10/62, 10/63, 10/64, 10/65, 10/66, 10/67, 10/68, 10/69, 10/70, 10/71, 10/72, 10/73, 10/74, 10/75, 10/76, 10/77, 10/78, 10/79, 10/80, 10/81, 10/82, 10/83, 10/84, 10/85, 10/86, 10/87, 10/88, 10/89, 10/90, 10/91, 10/92, 10/93, 10/94, 10/95, 10/96, 10/97, 10/98, 10/99, 10/00, 10/01, 10/02, 10/03, 10/04, 10/05, 10/06, 10/07, 10/08, 10/09, 10/10, 10/11, 10/12, 10/13, 10/14, 10/15, 10/16, 10/17, 10/18, 10/19, 10/20, 10/21, 10/22, 10/23, 10/24, 10/25, 10/26, 10/27, 10/28, 10/29, 10/30, 10/31, 10/32, 10/33, 10/34, 10/35, 10/36, 10/37, 10/38, 10/39, 10/40, 10/41, 10/42, 10/43, 10/44, 10/45, 10/46, 10/47, 10/48, 10/49, 10/50, 10/51, 10/52, 10/53, 10/54, 10/55, 10/56, 10/57, 10/58, 10/59, 10/60, 10/61, 10/62, 10/63, 10/64, 10/65, 10/66, 10/67, 10/68, 10/69, 10/70, 10/71, 10/72, 10/73, 10/74, 10/75, 10/76, 10/77, 10/78, 10/79, 10/80, 10/81, 10/82, 10/83, 10/84, 10/85, 10/86, 10/87, 10/88, 10/89, 10/90, 10/91, 10/92, 10/93, 10/94, 10/95, 10/96, 10/97, 10/98, 10/99, 10/00, 10/01, 10/02, 10/03, 10/04, 10/05, 10/06, 10/07, 10/08, 10/09, 10/10, 10/11, 10/12, 10/13, 10/14, 10/15, 10/16, 10/17, 10/18, 10/19, 10/20, 10/21, 10/22, 10/23, 10/24, 10/25, 10/26, 10/27, 10/28, 10/29, 10/30, 10/31, 10/32, 10/33, 10/34, 10/35, 10/36, 10/37, 10/38, 10/39, 10/40, 10/41, 10/42, 10/43, 10/44, 10/45, 10/46, 10/47, 10/48, 10/49, 10/50, 10/51, 10/52, 10/53, 10/54, 10/55, 10/56, 10/57, 10/58, 10/59, 10/60, 10/61, 10/62, 10/63, 10/64, 10/65, 10/66, 10/67, 10/68, 10/69, 10/70, 10/71, 10/72, 10/73, 10/74, 10/75, 10/76, 10/77, 10/78, 10/79, 10/80, 10/81, 10/82, 10/83, 10/84, 10/85, 10/86, 10/87, 10/88, 10/89, 10/90, 10/91, 10/92, 10/93, 10/94, 10/95, 10/96, 10/97, 10/98, 10/99, 10/00, 10/01, 10/02, 10/03, 10/04, 10/05, 10/06, 10/07, 10/08, 10/09, 10/10, 10/11, 10/12, 10/13, 10/14, 10/15, 10/16, 10/17, 10/18, 10/19, 10/20, 10/21, 10/22, 10/23, 10/24, 10/25, 10/26, 10/27, 10/28, 10/29, 10/30, 10/31, 10/32, 10/33, 10/34, 10/35, 10/36, 10/37, 10/38, 10/39, 10/40, 10/41, 10/42, 10/43, 10/44, 10/45, 10/46, 10/47, 10/48, 10/49, 10/50, 10/51, 10/52, 10/53, 10/54, 10/55, 10/56, 10/57, 10/58, 10/59, 10/60, 10/61, 10/62, 10/63, 10/64, 10/65, 10/66, 10/67, 10/68, 10/69, 10/70, 10/71, 10/72, 10/73, 10/74, 10/75, 10/76, 10/77, 10/78, 10/79, 10/80, 10/81, 10/82, 10/83, 10/84, 10/85, 10/86, 10/87, 10/88, 10/89, 10/90, 10/91, 10/92, 10/93, 10/94, 10/95, 10/96, 10/97, 10/98, 10/99, 10/00, 10/01, 10/02, 10/03, 10/04, 10/05, 10/06, 10/07, 10/08, 10/09, 10/10, 10/11, 10/12, 10/13, 10/14, 10/15, 10/16, 10/17, 10/18, 10/19, 10/20, 10/21, 10/22, 10/23, 10/24, 10/25, 10/26, 10/27, 10/28, 10/29, 10/30, 10/31, 10/32, 10/33, 10/34, 10/35, 10/36, 10/37, 10/38, 10/39, 10/40, 10/41, 10/42, 10/43, 10/44, 10/45, 10/46, 10/47, 10/48, 10/49, 10/50, 10/51, 10/52, 10/53, 10/54, 10/55, 10/56, 10/57, 10/58, 10/59, 10/60, 10/61, 10/62, 10/63, 10/64, 10/65, 10/66, 10/67, 10/68, 10/69, 10/70, 10/71, 10/72, 10/73, 10/74, 10/75, 10/76, 10/77, 10/78, 10/79, 10/80, 10/81, 10/82, 10/83, 10/84, 10/85, 10/86, 10/87, 10/88, 10/89, 10/90, 10/91, 10/92, 10/93, 10/94, 10/95, 10/96, 10/97, 10/98, 10/99, 10/00, 10/01, 10/02, 10/03, 10/04, 10/05, 10/06, 10/07, 10/08, 10/09, 10/10, 10/11, 10/12, 10/13, 10/14, 10/15, 10/16, 10/17, 10/18, 10/19, 10/20, 10/21, 10/22, 10/23, 10/24, 10/25, 10/26, 10/27, 10/28, 10/29, 10/30, 10/31, 10/32, 10/33, 10/34, 10/35, 10/36, 10/37, 10/38, 10/39, 10/40, 10/41, 10/42, 10/43, 10/44, 10/45, 10/46, 10/47, 10/48, 10/49, 10/50, 10/51, 10/52, 10/53, 10/54, 10/55, 10/56, 10/57, 10/58, 10/59, 10/60, 10/61, 10/62, 10/63, 10/64, 10/65, 10/66, 10/67, 10/68, 10/69, 10/70, 10/71, 10/72, 10/73, 10/74, 10/75, 10/76, 10/77, 10/78, 10/79, 10/80, 10/81, 10/82, 10/83, 10/84, 10/85, 10/86, 10/87, 10/88, 10/89, 10/90, 10/91, 10/92, 10/93, 10/94, 10/95, 10/96, 10/97, 10/98, 10/99, 10/00, 10/01, 10/02, 10/03, 10/04, 10/05, 10/06, 10/07, 10/08, 10/09, 10/10, 10/11, 10/12, 10/13, 10/14, 10/15, 10/16, 10/17, 10/18, 10/19, 10/20, 10/21, 10/22, 10/23, 10/24, 10/25, 10/26, 10/27, 10/28, 10/29, 10/30, 10/31, 10/32, 10/33, 10/34, 10/35, 10/36, 10/37, 10/38, 10/39, 10/40, 10/41, 10/42, 10/43, 10/44, 10/45, 10/46, 10/47, 10/48, 10/49, 10/50, 10/51, 10/52, 10/53, 10/54, 10/55, 10/56, 10/57, 10/58, 10/59, 10/60, 10/61, 10/62, 10/63, 10/64, 10/65, 10/66, 10/67, 10/68, 10/69, 10/70, 10/71, 10/72, 10/73, 10/74, 10/75, 10/76, 10/77, 10/78, 10/79, 10/80, 10/81, 10/82, 10/83, 10/84, 10/85, 10/86, 10/87, 10/88, 10/89, 10/90, 10/91, 10/92, 10/93, 10/94, 10/95, 10/96, 10/97, 10/98, 10/99, 10/00, 10/01, 10/02, 10/03, 10/04, 10/05, 10/06, 10/07, 10/08, 10/09, 10/10, 10/11, 10/12, 10/13, 10/14, 10/15, 10/16, 10/17, 10/18, 10/19, 10/20, 10/21, 10/22, 10/23, 10/24, 10/25, 10/26, 10/27, 10/28, 10/29, 10/30, 10/31, 10/32, 10/33, 10/34, 10/35, 10/36, 10/37, 10/38, 10/39, 10/40, 10/41, 10/42, 10/43, 10/44, 10/45, 10/46, 10/47, 10/48, 10/49, 10/50, 10/51, 10/52, 10/53, 10/54, 10/55, 10/56, 10/57, 10/58, 10/59, 10/60, 10/61, 10/62, 10/63, 10/64, 10/65, 10/66, 10/67, 10/68, 10/69, 10/70, 10/71, 10/72, 10/73, 10/74, 10/75, 10/76, 10/77, 10/78, 10/79, 10/80, 10/81, 10/82, 10/83, 10/84, 10/85, 10/86, 10/87, 10/88, 10/89, 10/90, 10/91, 10/92, 10/93, 10/94, 10/95, 10/96, 10/97, 10/98, 10/99, 10/00, 10/01, 10/02, 10/03, 10/04, 10/05, 10/06, 10/07, 10/08, 10/09, 10/10, 10/11, 10/12, 10/13, 10/14, 10/15, 10/16, 10/17, 10/18, 10/19, 10/20, 10/21, 10/22, 10/23, 10/24, 10/25, 10/26, 10/27, 10/28, 10/29, 10/30, 10/31, 10/32, 10/33, 10/34, 10/35, 10/36, 10/37, 10/38, 10/39, 10/40, 10/41, 10/42, 10/43, 10/44, 10/45, 10/46, 10/47, 10/48, 10/49, 10/50, 10/51, 10/52, 10/53, 10/54, 10/55, 10/56, 10/57, 10/58, 10/59, 10/60, 10/61, 10/62, 10/63, 10/64, 10/65, 10/66, 10/67, 10/68, 10/69, 10/70, 10/71, 10/72, 10/73, 10/74, 10/75, 10/76, 10/77, 10/78, 10/79, 10/80, 10/81, 10/82, 10/83, 10/84, 10/85, 10/86, 10/87, 10/88, 10/89, 10/90, 10/91, 10/92, 10/93, 10/94, 10/95, 10/96, 10/97, 10/98, 10/99, 10/00, 10/01, 10/02, 10/03, 10/04, 10/05, 10/06, 10/07, 10/08, 10/09, 10/10, 10/11, 10/12, 10/13, 10/14, 10/15, 10/16, 10/17, 10/18, 10/19, 10/20, 10/21, 10/22, 10/23, 10/24, 10/25, 10/26, 10/27, 10/28, 10/29, 10/30, 10/31, 10/32, 10/33, 10/34, 10/35, 10/36, 10/37, 10/38, 10/39, 10/40, 10/41, 10/42, 10/43, 10/44, 10/45, 10/46, 10/47, 10/48, 10/49, 10/50, 10/51, 10/52, 10/53, 10/54, 10/55, 10/56, 10/57, 10/58, 10/59, 10/60, 10/61, 10/62, 10/63, 10/64, 10/65, 10/66, 10/67, 10/68, 10/69, 10/70, 10/71, 10/72, 10/73, 10/74, 10/75, 10/76, 10/77, 10/78, 10/79, 10/80, 10/81, 10/82, 10/83, 10/84, 10/85, 10/86, 10/87, 10/88, 10/89, 10/90, 10/91, 10/92, 10/93, 10/94, 10/95, 10/96, 10/97, 10/98, 10/99, 10/00, 10/01, 10/02, 10/03, 10/04, 10/05, 10/06, 10/07, 10/08, 10/09, 10/10, 10/11, 10/12, 10/13, 10/14, 10/15, 10/16, 10/17, 10/18, 10/19, 10/20, 10/21, 10/22, 10/23, 10/24, 10/25, 10/26, 10/27, 10/28, 10/29, 10/30, 10/31, 10/32, 10/33, 10/34, 10/35, 10/36, 10/37, 10/38, 10/39, 10/40, 10/41, 10/42, 10/43, 10/44, 10/45, 10/46, 10/47, 10/48, 10/49, 1

и калиток предусмотрена на петлях, привариваемых на монтаже к монтажным маркам, смонтированным на железобетонных стойках.

2.1.3. Для внутренней ограды предусмотрен предупреждающий барьер высотой 0,01, в виде проволочки, натянутой на стержни Ø20, которые привариваются к металлическим оголовкам стоек ограды.

2.2. Электроды для сварных швов типа ЭЖА ГОСТ 9467-75.

2.3. Металлические элементы и монтажные петли должны быть защищены от коррозии лакокрасочным покрытием, определенным требованиями СНиП 2.03.11-85, "Защита строительных конструкций от коррозии", в соответствии с конкретными условиями загрязнения воздушной среды в районе строительства.

2.4. Материалы стальных конструкций в зависимости от температуры наружного воздуха и климатического района строительства определяются по таблице 50 СНиП 2-23-81 "Стальные конструкции. Нормы проектирования".

2.5. Железобетонные элементы в части обеспечения необходимой морозостойкости бетона и марки арматурной стали, в зависимости от расчетной температуры наружного воздуха, должны отвечать требованиям, предъявляемым сериями и ГОСТами, по которым они изготавливаются в СНиП 2.01.01-84 "Бетонные и железобетонные конструкции. Нормы проектирования".

2.6. При отсутствии исходных данных конкретного строительства от приняты типовых, следует проводить пересчет в соответствии с действующими нормативными материалами.

2.7. При наличии в конкретном проектировании речных, морских и других грунтов, типы закрепления и выбор железобетонных элементов следует выполнять в соответствии с рекомендациями СНиП и других нормативных материалов.

2.8. Изготовление, складирование, транспортировка и хранение

железобетонных и металлических элементов ограды должны производиться в соответствии с требованиями, изложенными в типовом рабочем альбом серии 3.017-1 вып. 02.5.

2.9. Все работы по возведению ограды выполнять в соответствии с требованиями безопасности в строительстве, согласно СНиП II-4-80 "Техника безопасности в строительстве".

2.10. Защиту металлоконструкций от коррозии производить в соответствии со СНиП 3.04.03-85 "Защита строительных конструкций и сооружений от коррозии".

2.11. Внесезонный забор.

2.11.1. В настоящем альбоме приведена конструкция снегозащитного забора высотой 4,5 м. Конструкция заборов другой высоты выполнять по аналогии.

2.11.2. Внесезонный забор состоит из деревянных стоек и деревянных щитов.

2.11.3. При изменении ширины плоск щитов, проветренность последнего должна оставаться постоянной и равной 50%. Проветренность забора принята по рекомендации [Л.2]. Список литературы приведен в альбоме I.

2.11.4. Часты стоек, находящиеся в грунте, антикоррозийно обработать креозотом, балты покрасить медным титаном до установки, гайки и шайбы окрасить после установки из места.

Ведомость ссылочных документов

Обозначение	Наименование	Применение
3.407-102, вып. 1	Унифицированные железобетонные элементы подстанций 35-500кВ	

407-03-473.87

ПЗ

Лист

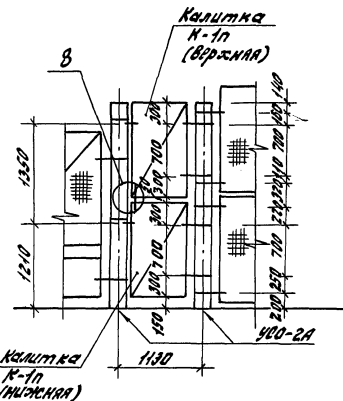
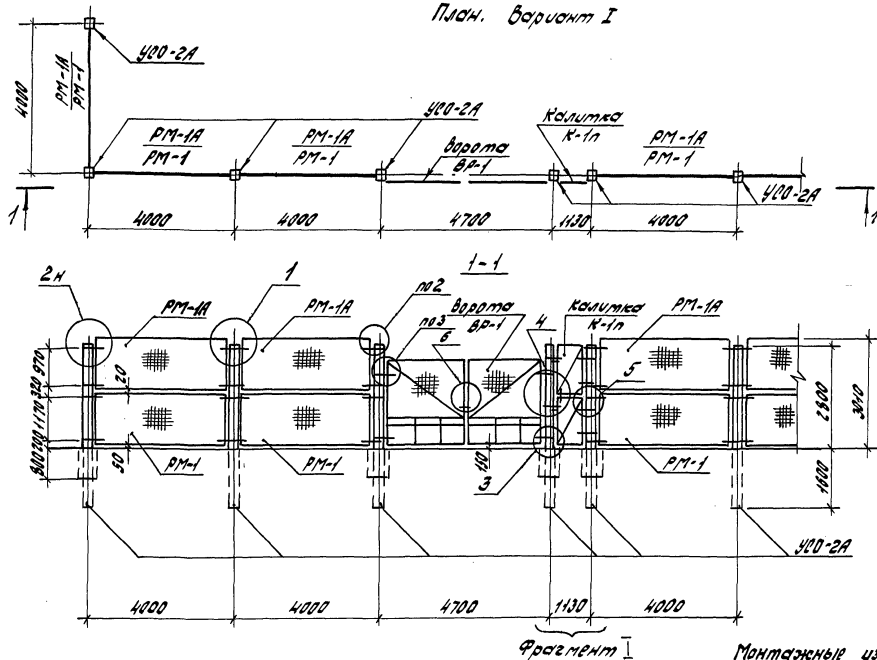
2

Формат А3

План. Вариант I

Фрагмент I

Листов 13



Фрагмент I

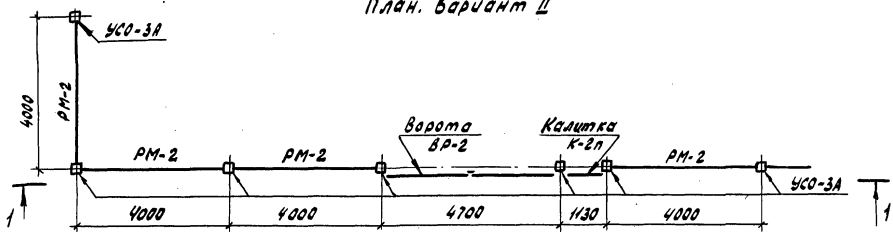
Монтажные узлы ограды приведены на чертежах КС9-3, КС9-4.

УМБ, Нормат. код. и дата

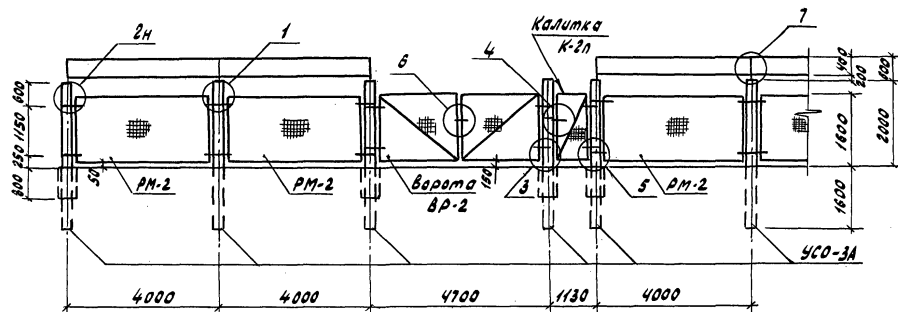
			407-03-473.87		КС9
ИП	Львова	И.И.	Открытые распределительные устройства 35-500кВ		
И.контр.	Стоякина	И.И.	для районов с высокой сейсмичностью и снегозадержки		
И.соп.	Маткина	И.И.	Внешние и внутренние ограды	Стальной лист	Листов
И.м.огр.	Ильина	И.И.	Интеграционные заборы	РП	1
И.спеч.	Дорова	И.И.			
И.к.зр.	Стоякина	И.И.	Ограда высотой h=3,0м		
И.проект.	Косовина	И.И.	План. Вариант I		
И.изк.	Федорова	И.И.	Энергопроект Дальнепротяженные г. Владивосток Формат К3		

План. Вариант II

Альбом II



1-1



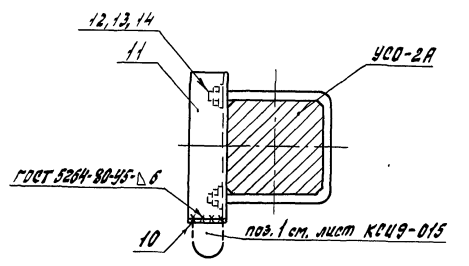
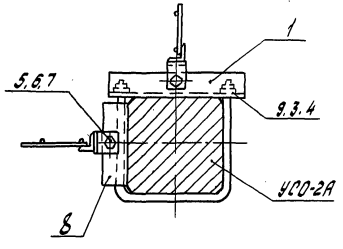
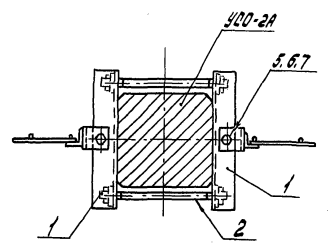
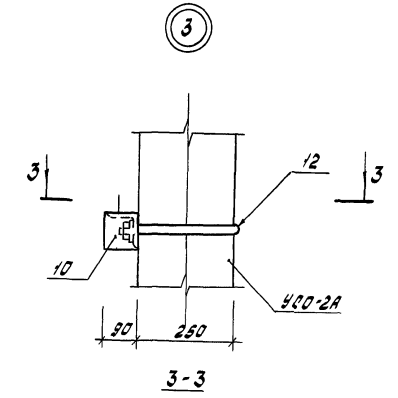
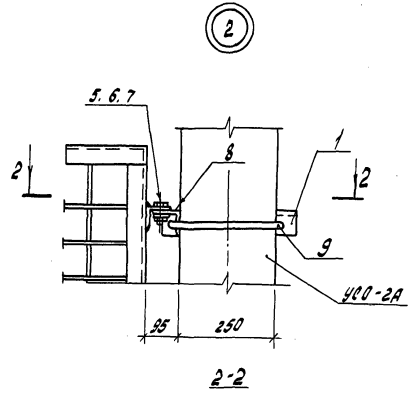
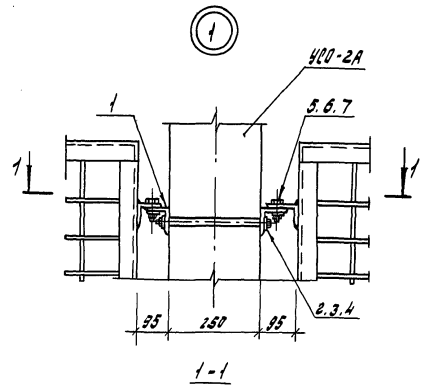
Монтажные узлы ограды приведены на чертежах КС9-3, КС9-4.

Исполнитель: Подп. и Ветер. В.М.И.И.И.И.

		407-03-473.87 КС9	
Г.И.П.	Л.Я.Л.Я.К.О.	И.И.И.	Открытые распределительные устройства 35-500 кВ для районов с сильными снегоаномалиями и снеготалами
И.п.о.н.т.р.	С.Т.О.Я.К.И.Ц.И.Н.А.	С.И.И.И.И.	Внешние и внутренние ограды
Л.е.п.е.ч.т.о.	М.А.М.И.Н.Я.	И.И.И.И.И.	снегазащитные заборы.
Г.л.о.в.ч.	Д.О.Л.Г.О.В.Э.	С.Т.О.Я.К.И.Ц.И.Н.А.	РП 2
С.и.к. г.о.	С.Т.О.Я.К.И.Ц.И.Н.А.	С.И.И.И.И.	Ограда высотой h=15м
П.р.о.в.е.р.ч.	С.а.д.о.р.а.н.о.в.а.	В.В.В.В.В.	Энергосеть проекта
И.И.И.	В.В.В.В.В.	В.В.В.В.В.	План. Вариант II
			Дальневосточная обл. г. Владивосток

Формат А3

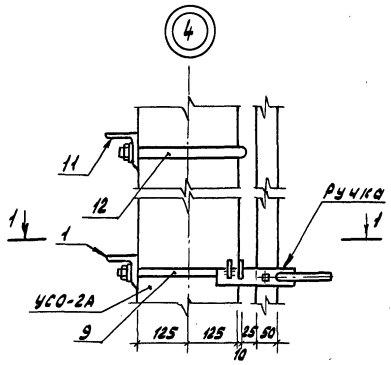
Альбом №



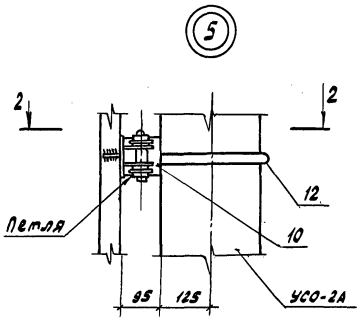
СВЕТЛОТЕХНИЧЕСКАЯ КОМПАНИЯ «СВЕТЛОТЕХ»

407-03-473.87 КС9			
Мат. к-т	Листы	Мат.	Открытые распределительные устройства 35-300кВ для районов с высокой степенью загазованности и энергодальности
Л. спец.	Строения	Листы	Внешние и внутренние ограды
Мат. к-т	Материал	Листы	Ингазащитные заборы
Л. спец.	Листы	Листы	Ограды высотой h=30,4м
Мат. к-т	Строения	Листы	Монтажные узлы ограды
Л. спец.	Листы	Листы	Энергетель проект Дальневосточное отд. с. Владивосток
Мат. к-т	Строения	Листы	Формат А3

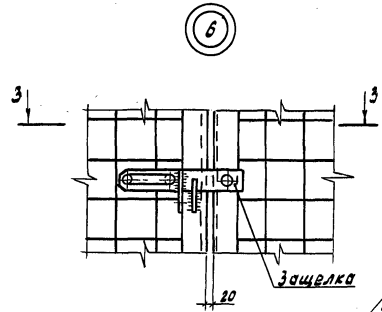
Альбом В



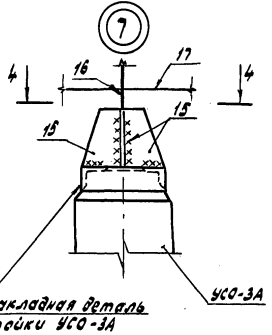
1-1



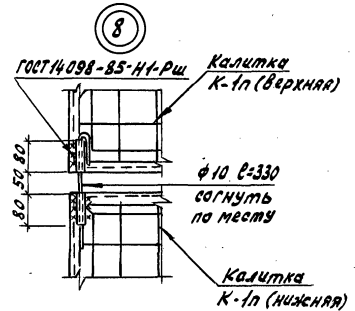
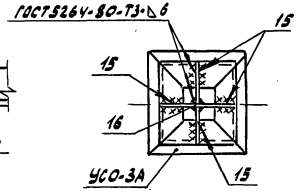
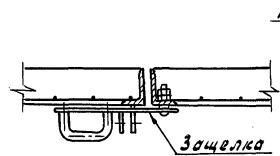
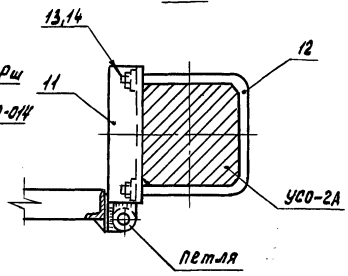
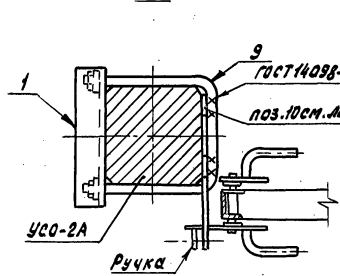
2-2



3-3



4-4

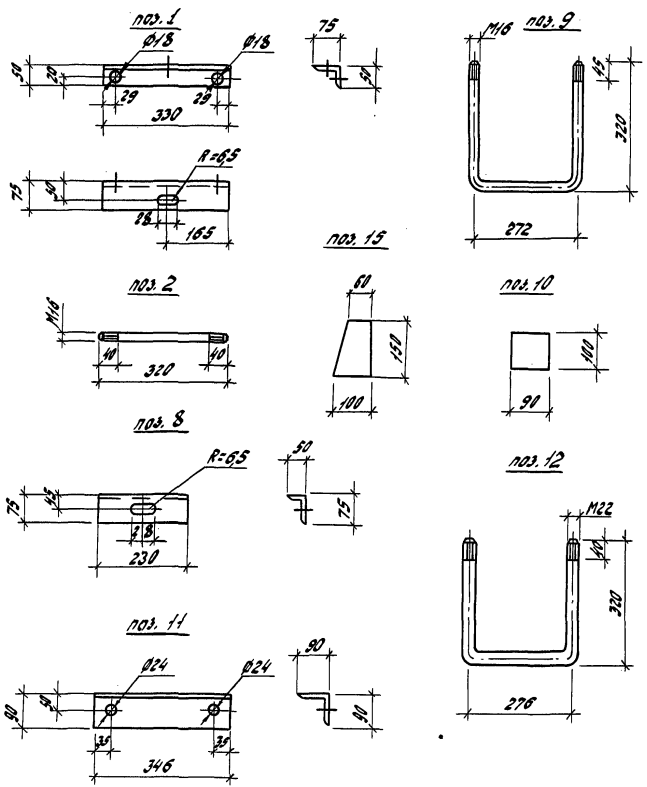


И.В.И.нездн, Людм.и.Ветко, А.Зар.Ишк.ч.

			407-03-473. 87	КС9
ГП	Л.Палько	Ишк	Открытые распределительные устройства 35-500кВ	
И.контр.	Стоякина	Ишк	для районов с сильными снеговальностями и снеготаями	
Л.слесарь	Мамкина	Ишк	Внешние и внутренние ограды	Стальная лист
Мех.отд.	Козина	Ишк	Снегозащитные заборы	Лист
Л.слесарь	Малгова	Ишк		РП 4
Рук.гр.	Стоякина	Ишк	Ограда высотой А=30; 4,6м	Энергосетьпроект
Проверка	Кафранова	Ишк	Монтажные узлы ограды 4-8	Дальневосточное отд.
Инж.	Федюк	Ишк		г. Владивосток

Формат А3

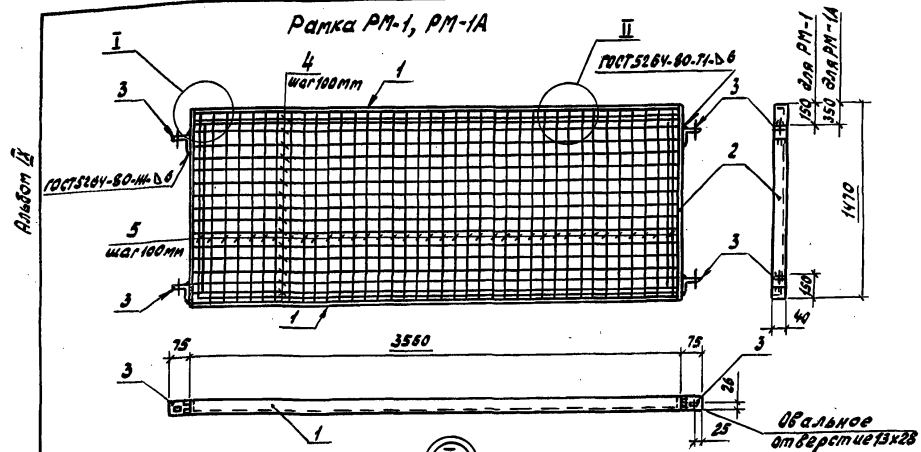
Альбом 3



Кол-во	Материал	Обозначение	Наименование	Кол.	Примечание
Детали					
54	1		Шайба 75x30x4-Н ГОСТ 5137-72		1,9кг
54	2		Шайба 80x30x4-Н ГОСТ 5137-72		0,5кг
54	8		Шайба 16-В ГОСТ 2590-71		1,3кг
54	9		Шайба 16-В ГОСТ 2590-71		1,5кг
54	10		Шайба 58x100 ГОСТ 113-76		0,4кг
54	11		Шайба 80x100 ГОСТ 113-76		2,7кг
54	12		Шайба 22-В ГОСТ 2590-71		2,7кг
54	15		Шайба 65x100 ГОСТ 113-76		0,7кг
54	16		Шайба 20-В ГОСТ 2590-71		1,5кг
54	17		Шайба 5-В ГОСТ 2590-71		0,15кг
Поставляемые изделия					
	3		Гайка М16 ГОСТ 5915-70		0,033кг
	4		Шайба 16 ГОСТ 11371-78		0,0113кг
	5		Болт М12x30 ГОСТ 7798-70		0,044кг
	6		Гайка М12 ГОСТ 5915-70		0,015кг
	7		Шайба 12 ГОСТ 11371-78		0,006кг
	13		Гайка М22 ГОСТ 5915-70		0,077кг
	14		Шайба 22 ГОСТ 11371-78		0,025кг

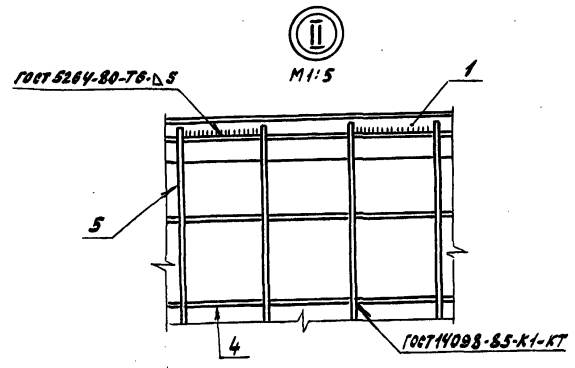
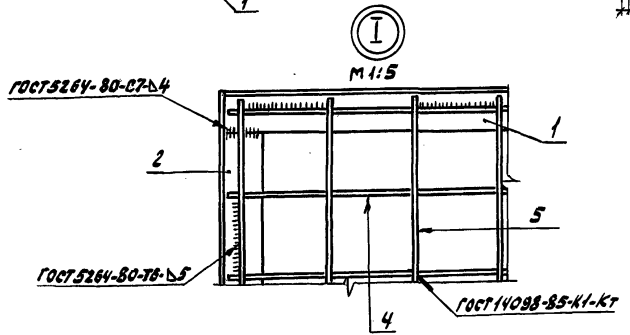
Шт. №00001. Подп. и дата

407-03-473.87 КСУ9-001			
Материал	Масса	Площадь	
рп	-	1:10	
Лист	Листов		
Энергосетьпроект Дальневосточное отд. г. Владивосток			



Листов 12

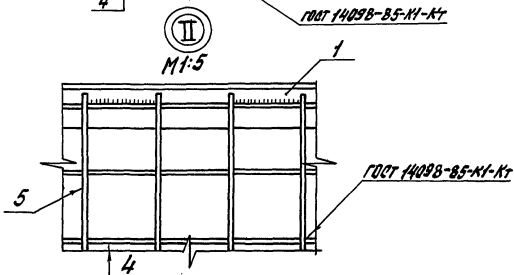
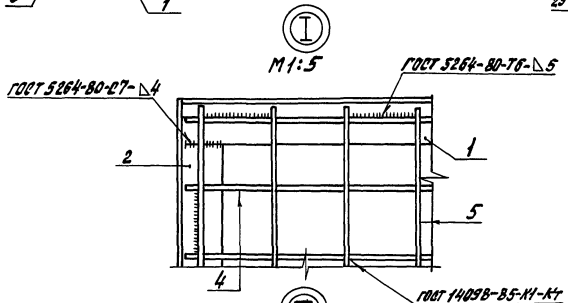
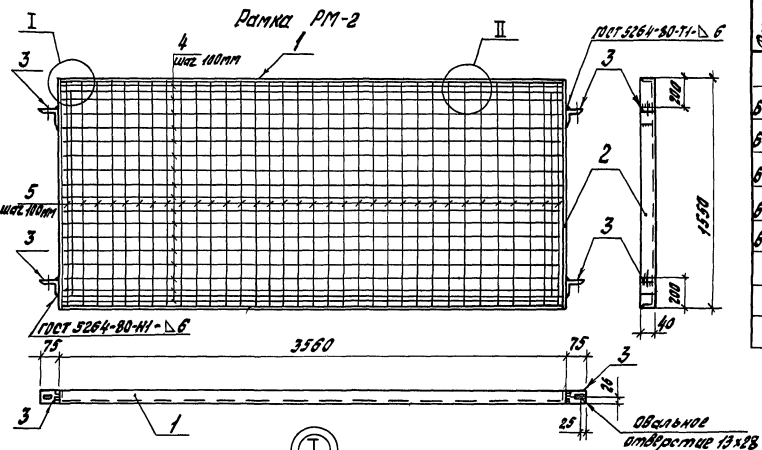
Формат	Юна	Лист	Обозначение	Наименование	Кол.	Примечание
Детали						
Б4	1			Уголок 63x40x5-8-ГОСТ8510-72	2	13,9 кг
Б4	2			Уголок 63x40x5-8-ГОСТ8510-72	2	3,7 кг
Б4	3			Уголок 75x50x4-8-ГОСТ8510-72	4	0,3 кг
Б4	4			Круг 8-ГОСТ2590-71	15	0,545 кг
Б4	5			Круг 8-ГОСТ2590-71	36	0,223 кг
Материалы						
Наплавленный металл						1,0 кг



Шифр листа Листов в раме 12 листов

407-03-473. 87			КС19-002		
Групп	Лялько	Ива	Металлическая ограда	Сталь	Масса
Контр.	Степанчик	Ива	Ограда высотой h=3,0 м.	рп	57,6 кг
Исполн.	Машин	Ива	Рамки металлические	Лист	Листов
Нач. отд.	Юдина	Ива	РМ-1; РМ-1А. Узлы I, II	Энергостройпроект	
Гл. инж.	Алгова	Ива		Дальневосточное отд.	
Руч. гр.	Боякина	Ива		г. Владивосток	
Проверил	Сафранова	Ива			
Инж.	Фрейнд	Ива			

Масштаб 1:5

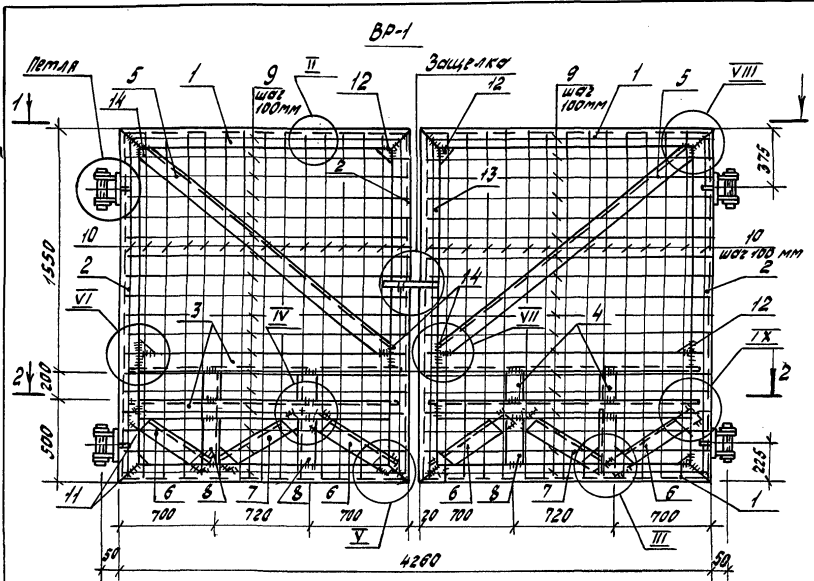


Формат листа	№	Обозначение	Наименование	Кол.	Примечание
			<u>Детали</u>		
Б4	1		Уголок 63x40x5-А-ГОСТ 8510-72 L=3550	2	13,9 кг
Б4	2		Уголок 63x40x5-А-ГОСТ 8510-72 L=1550	2	6,1 кг
Б4	3		Уголок 75x50x6-А-ГОСТ 8510-72 L=50	4	0,3 кг
Б4	4		Крыш 5-А-ГОСТ 2520-71 L=3550	16	0,545 кг
Б4	5		Крыш 6-А-ГОСТ 2520-71 L=1550	36	0,236 кг
			<u>Материалы</u>		
			Направленный металл		1,2 кг

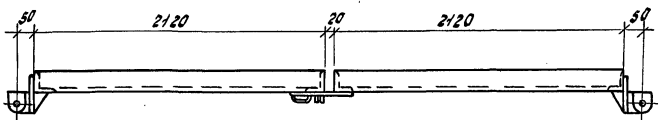
Шп. Москва, Лодж. и Света Вост. инд. 11

			407-03-473.87 КМЦ9-003		
ГВП	Львова	Львова	Металлическая сграда Сграда вышотои 1/1=3,6м Рамка металлическая РМ-2 Узлы I, II	Сталь	Масса
Л.констр.	Стойкина	Стойкина		рп	59,6кг
Л.опл.	Тришнина	Тришнина		1:25	
Нач.опл.	Каблица	Каблица		лист	лист
Л.опл.	Долбова	Долбова		энергосетьпроект	
Фин.гр.	Стойкина	Стойкина	Дальневосточное отд.		
Лит.	Стойкина	Стойкина	г. Владивосток		

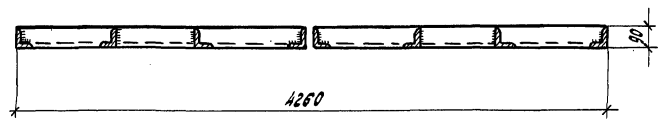
Альбом №



1-1



2-2

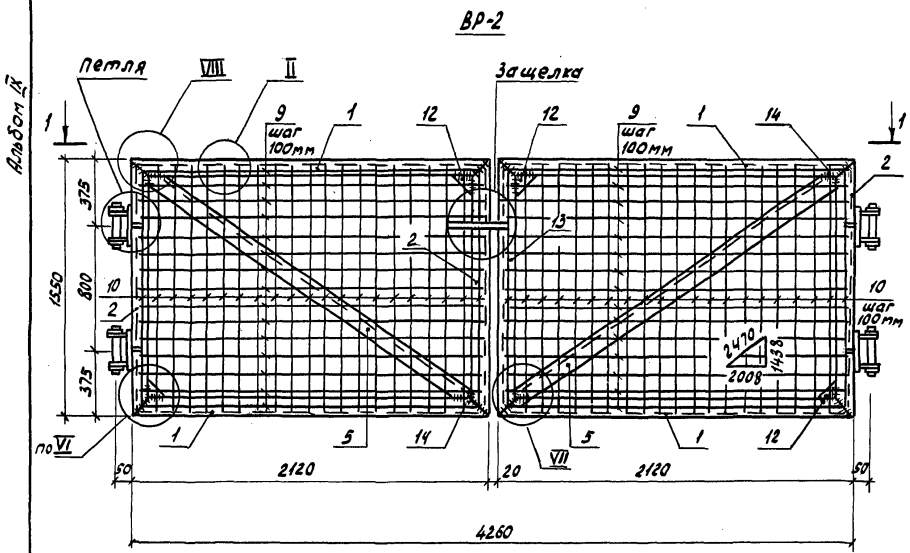


Фигура	Возв.	№	Обозначение	Наименование	Кол.	Примечание
				<u>Детали</u>		
1			407-03-473.87 КСУ9-006	Уголок 50x50x5-В-ГОСТ 8509-76 R=2104	4	18,5кг
2			"	Уголок 50x50x5-В-ГОСТ 8509-76 R=2104	3	19,6кг
3			"	Уголок 50x50x5-В-ГОСТ 8509-76 R=2104	4	18,4кг
64		4		Уголок 50x50x5-В-ГОСТ 8509-76 R=2104	4	18,4кг
		5	407-03-473.87 КСУ9-006	Уголок 50x50x5-В-ГОСТ 8509-76 R=2104	2	14,1кг
64		6		Уголок 50x50x5-В-ГОСТ 8509-76 R=2104	4	2,8кг
64		7		Уголок 50x50x5-В-ГОСТ 8509-76 R=2104	2	2,8кг
		8	407-03-473.87 КСУ9-006	Уголок 50x50x5-В-ГОСТ 8509-76 R=2104	4	18,4кг
64		9		Крыш 5-В-ГОСТ 2590-74	50	0,324кг
64		10		Крыш 5-В-ГОСТ 2590-74	42	0,344кг
64		11		Полоса 58x100 ГОСТ 103-76	14	0,6кг
		12	407-03-473.87 КСУ9-006	Полоса 58x100 ГОСТ 103-76	4	0,6кг
		13	"	Уголок 50x50x5-В-ГОСТ 8509-76 R=2104	1	19,6кг
64		14		Полоса 58x80 ГОСТ 103-76	4	0,6кг
				<u>Материалы</u>		
				Направляющий металл		6,6кг

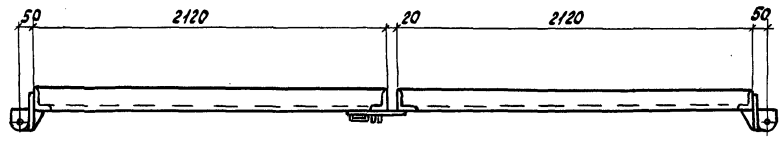
Узел II см. черт. КСУ 9-002, узлы III-IX см. черт. КСУ 9-010, КСУ 9-011, КСУ 9-012.

407-03-473.87 КСУ9-004			Металлическая ограда	Станд.	Масса	Масштаб
Гип	Ляльва	Иван	Ограда высотой H=30м	Р17	336кг	1:25
Н. контр.	Стойкино	Иван	Вороты распашные ВР-1			
П. спец.	Машинка	Иван				
Нач. отд.	Ковина	Иван				
П. спец.	Андреева	Иван				
Рук. гр.	Стойкино	Иван				
Проверил	Савранова	Иван				
Учрк.	Фронок	Иван				

Лист № 10 из 10. Подп. и дата. Шкала, №



1-1



Формат	Зона	Лист	Обозначение	Наименование	Кол.	Примечание
				<u>Детали</u>		
		1	407-03-473.87 КСИ9-006	Уголок 90x56x8-В-ГОСТ8510-72 ВСт3кп2-Т-ГОСТ535-79 С=2104	4	18,5кг
		2	"	Уголок 90x56x8-В-ГОСТ8510-72 ВСт3кп2-Т-ГОСТ535-79 С=1534	3	13,4кг
		5	"	Уголок 75x50x6-В-ГОСТ8510-72 ВСт3кп2-Т-ГОСТ535-79 С=2470	2	14,1кг
Б4		9	"	Круг 5-В-ГОСТ2590-71 ВСт3кп2-Т-ГОСТ535-79 С=2100	32	0,324 кг
Б4		10	"	Круг 5-В-ГОСТ2590-71 ВСт3кп2-Т-ГОСТ535-79 С=1530	44	0,236 кг
		12	407-03-473.87 КСИ9-006	Лента 5Вx110 ГОСТ103-76 ВСт3кп2-Т-ГОСТ535-79 С=110	4	0,6кг
		13	"	Уголок 90x56x8-В-ГОСТ8510-72 ВСт3кп2-Т-ГОСТ535-79 С=1534	1	13,4 кг
Б4		14	"	Лента 5Вx80 ГОСТ103-76 ВСт3кп2-Т-ГОСТ535-79 С=110	4	0,6кг
				<u>Материалы</u>		
				Наплавленный металл		3,6кг

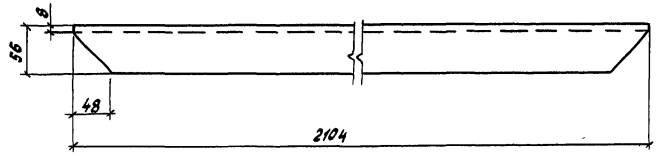
Узел II см. черт. КСИ9-002, узлы VI, VII, VIII см. черт. КСИ9-011.

Инж. Н. П. Федюк, Проектировщик

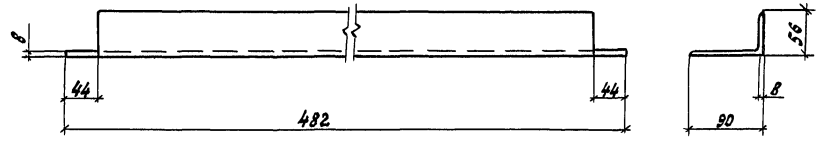
407-03-473.87			КСИ9-005			
Гип	Лялько	Иван	Металлическая ограда Ограда бытового h=1,6м Ворота распашные BP-2	Стадия	Масса	Масштаб
И.контр.	Стойкина	Иван		РП	185кг	1:25
И.спец.то	Маткина	Иван				
И.уч.отв.	Юдина	Иван				
Сл.спец.	Долгова	Иван				
Рук.гр.	Стойкина	Иван				
Проверил	Сафронова	Иван				
Инж.	Федюк	Иван				
				Лист	Листов	
				Энергосетьпроект Дальнебесточное отд. г. Владивосток		

Аннотация

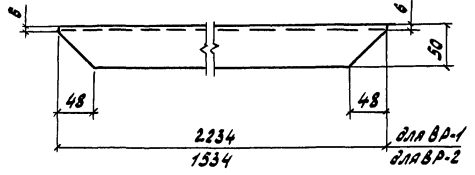
ноз.1



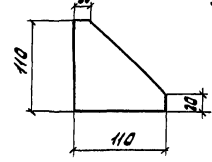
ноз.8



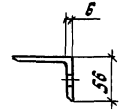
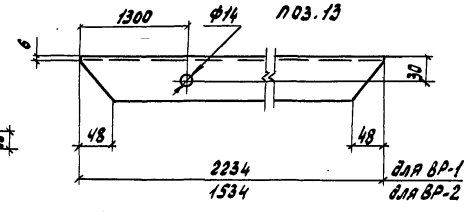
ноз.2



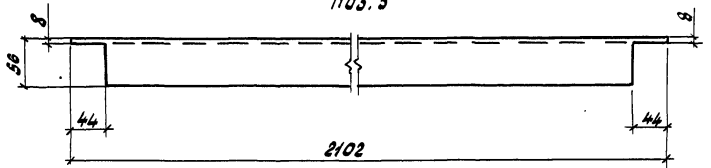
ноз.12



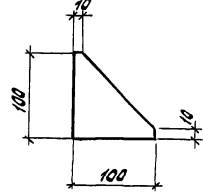
ноз.13



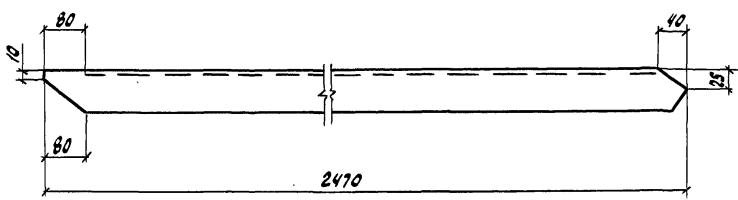
ноз.3



ноз.11



ноз.5

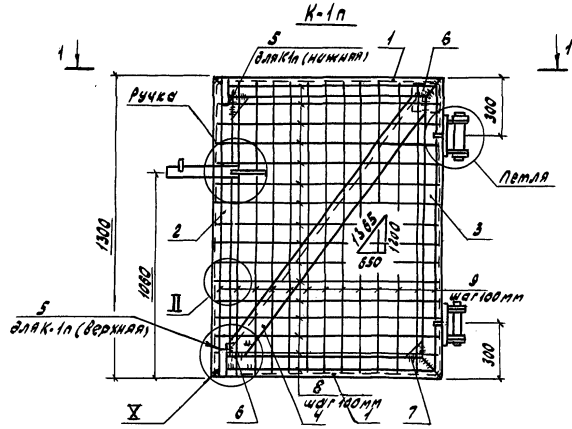


			407-03-473.87 КС19-006				
ГМП	Лялюко	Шва	Металлическая ограда Ограда высотой h=30; 1,6м Детали ворот ВР-1, ВР-2 ноз. 1, 2, 3, 5, 8, 11, 12, 13	Студия	Масса	Масштаб	
Исполн.	Стойкина	Шва		РП			
Исполн.	Маткина	Шва			Лист	Листов	
Исполн.	Юзичина	Шва			Энергосеть проект Дальнеборское отд. г. Владивосток		
Исполн.	Долгова	Шва					
Рук. гр.	Стойкина	Шва					
Проверил	Савранов	Шва					
Ст. техн.	Лысенко	Шва					

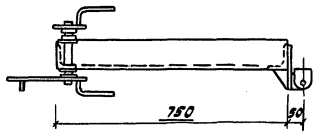
Формат А3

Имя и фамилия, Предп. и дата, Взам. инв. №

Лялько И



1-1



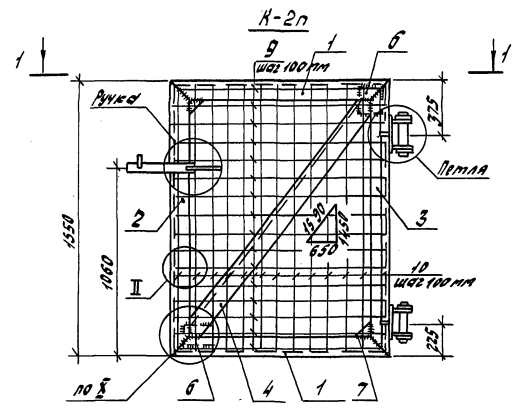
Кол-во	Обозначение	Наименование	Кол.	Примечание
Детали				
1	407-03-473.87 КСУ-009	Уголок 75x50х6-В-ГОСТ8510-72 ВСт3кп2-2-ГОСТ535-79 E=1288	2	4,2кг
2	"	Уголок 75x50х6-В-ГОСТ8510-72 ВСт3кп2-2-ГОСТ535-79 E=1288	1	7,3кг
3	"	Уголок 75x50х6-В-ГОСТ8510-72 ВСт3кп2-2-ГОСТ535-79 E=1288	1	7,3кг
4	"	Уголок 75x50х6-В-ГОСТ8510-72 ВСт3кп2-2-ГОСТ535-79 E=1288	1	7,8кг
54	5	Труба 15x2,5 ГОСТ3262-75 E=80	1	0,1кг
64	6	Полоса 68x80ГОСТ103-76 ВСт3кп2-2-ГОСТ535-79 E=110	2	0,6кг
	7	407-03-473.87 КСУ-009	2	0,8кг
54	8	Полоса 58x100ГОСТ103-76 ВСт3кп2-2-ГОСТ535-79 E=100	2	0,8кг
54	9	Крыг 80x100ГОСТ2590-71 ВСт3кп2-2-ГОСТ535-79 E=1288	13	0,1кг
			8	0,2кг
Материалы				
		Направленный металл		0,8кг

Узел II см КСУ9-002, узел I см. КСУ9-012.

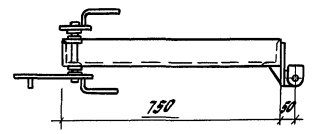
Имя, Фамилия, Подпись и дата Изменения

			407-03-473.87 КСУ9-007			
ГМП	Лялько	Илья	Металлическая ограда Ограда высотой h=3,0м Калитка К-1п (правая)	Стандарт	Масса	Несущая
И.контр.	Стойкина	Иван		РП	37кг	
Д.св-во	Мачина	Иван		Лист	Листов	
Науч.отд.	Норина	Иван		Энергосетьпроект		
Д.св-во	Колесова	Иван		Дальневосточное отд.		
Проверка	Сафронова	Иван		г. Владивосток		
Инж.	Федюк	Вячеслав		Формат А3		

Листов 12



1-1



Порядк. номер	Мат.	Обозначение	Наименование	Кол.	Примечание	
<u>Детали</u>						
1		407-03-473.87 КМУ-009	Угловой стержень 75x50x8-В ГОСТ 8510-72 P=73 B B (отдел 2) ГОСТ 335-79	2	4,2кг	
2		"	Угловой стержень 75x50x6-В ГОСТ 8510-72 P=153B B (отдел 2) ГОСТ 335-79	1	8,8кг	
3		"	Угловой стержень 75x50x8-В ГОСТ 8510-72 P=153B B (отдел 2) ГОСТ 335-79	1	8,8кг	
4		"	Угловой стержень 75x50x10-В ГОСТ 8510-72 P=153B B (отдел 2) ГОСТ 335-79	1	9,0кг	
54		6	Полоска 5-Вх80 ГОСТ 103-76 B (отдел 2) ГОСТ 335-79 P=110	2	0,6кг	
		7	407-03-473.87 КМУ-009 Полоска 5-Вх100 ГОСТ 103-76 B (отдел 2) ГОСТ 335-79 P=100	2	0,6кг	
54		8	Крышка 5-В ГОСТ 2890-74 B (отдел 2) ГОСТ 335-79 P=73B	16	0,114кг	
54		9	Крышка 5-В ГОСТ 2890-74 B (отдел 2) ГОСТ 335-79 P=153B	8	0,315кг	
<u>Материалы</u>						
					Наплавленный металл	0,8кг

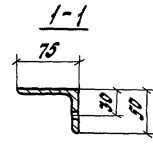
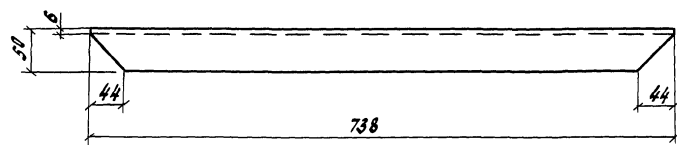
Узел II ст. черт. КМУ 9-002, узел I ст. черт. КМУ 9-012.

Имя, Фамилия, Инициалы, Должность, Место, Дата

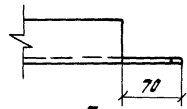
407-03-473.87 КМУ9-008			Материал	Масса	Масштаб
ГНП	Лялько	И.С.	Металлическая ограда Ограда высотой h=1,6м Каливка К-2п (правая)	p	42,8кг 1:20
И.контр.	Столкина	С.И.		Лист	Листов
Ин. спец.	Маткина	М.И.			
Инж. студ.	Ковина	К.И.		Эксплуатационный отдел г. Владивосток	
Ин. спец.	Литва	Л.И.			
Инж. ст.	Столкина	С.И.			
Проверил	Сотракина	С.И.			
Ужк.	Федюк	Ф.И.			

Автомат Д

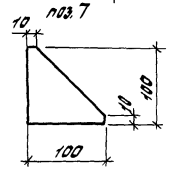
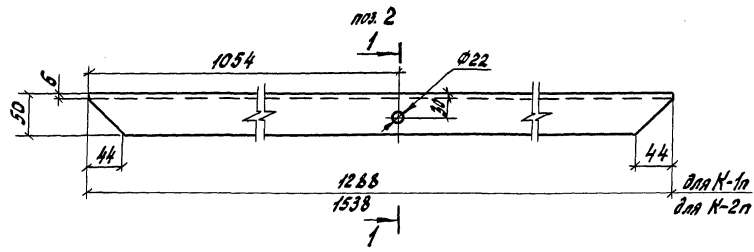
ноз. 1



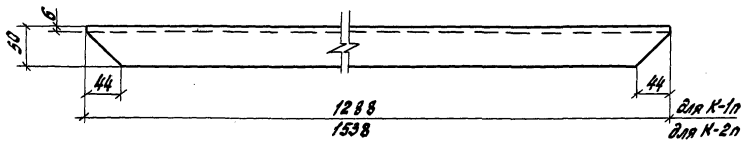
2-2



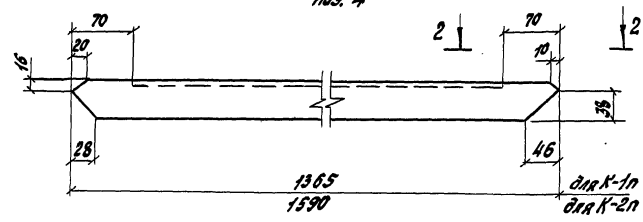
ноз. 2



ноз. 3



ноз. 4

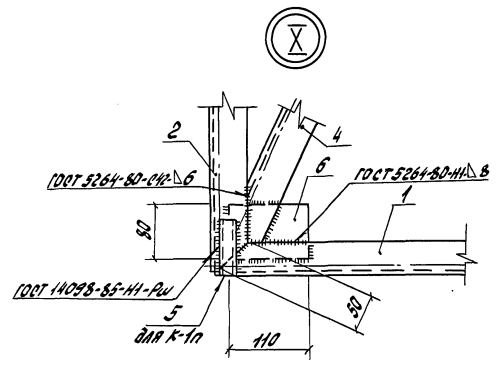
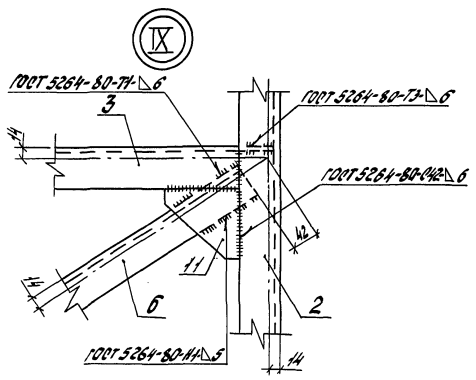


407-03-473.87 КСЦУ-009		
ИП	Львово	Диа
И.контр.	Старкина	Диа
И.спец.	Матина	Или
И.контр.	Ковина	Или
И.спец.	Ардига	Или
И.контр.	Сторонова	Или
И.спец.	Сторонова	Или
И.контр.	Белова	Или
Металлическая ограда Ограда высотой Н=3,0; 16м Детали козырек К-1н, К-2н ноз. 1, 2, 3, 4, 7		
И.контр.	Масло	Масштаб
РП	-	1:5
Лист	Листов	
Энерговет проект Дальневосточное отд. г. Владивосток		

Формат А3

ИИЛ № 10/1001, Подп. и Дата: 05.07.1987, Лист № 17

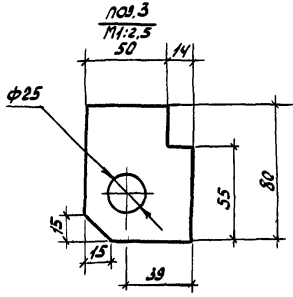
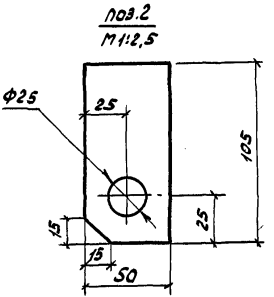
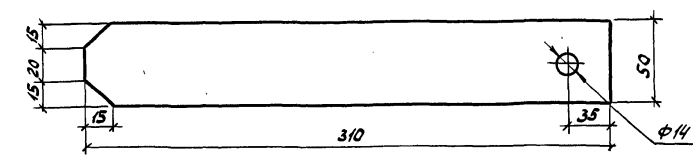
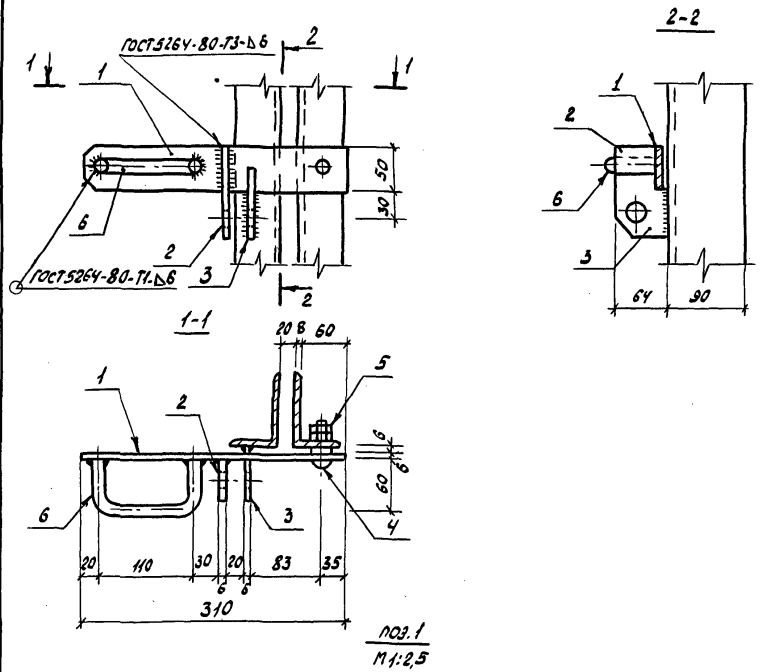
Формат IX



Шифр, номер, год и дата выдачи

			407-03-473.87 КЦ19-012			
И.п.и.о.	И.п.и.о.	И.п.и.о.	Металлическая ограда Ограда высотой h=30; 6м Узлы, ворот и калиток В, Б	Сталь	Масса	Масштаб
И.п.и.о.	И.п.и.о.	И.п.и.о.		рп		
И.п.и.о.	И.п.и.о.	И.п.и.о.		Лист	Листов	
И.п.и.о.	И.п.и.о.	И.п.и.о.		Энергосетьпроект Дальневосточное отд. г. Владивосток		
И.п.и.о.	И.п.и.о.	И.п.и.о.		Формат А3		

Альбом В



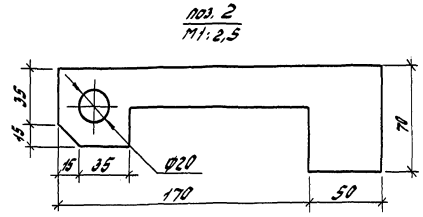
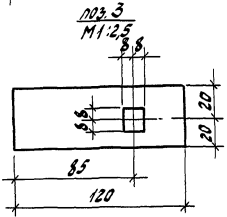
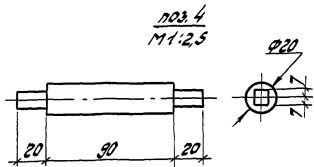
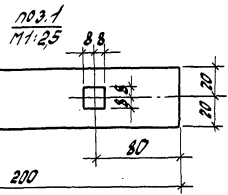
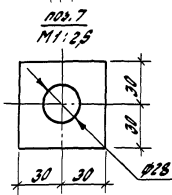
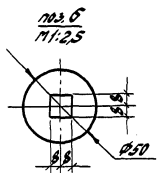
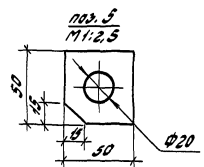
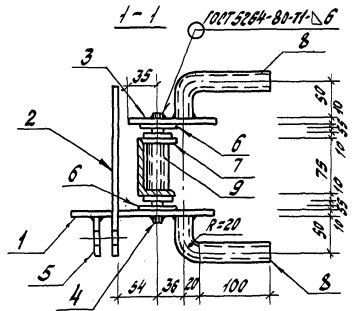
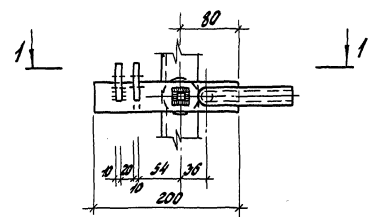
Материал	Знак	Лист	Обозначение	Наименование	Кол.	Примечание
<u>Детали</u>						
БЧ	1			Полоса Б 6x50 ГОСТ 103-76 В Ст 3 кл 2-Г-ГОСТ 535-79 Р=310	1	0,7 кг
БЧ	2			Полоса Б 6x50 ГОСТ 103-76 В Ст 3 кл 2-Г-ГОСТ 535-79 Р=103	1	0,3 кг
БЧ	3			Полоса Б 6x80 ГОСТ 103-76 В Ст 3 кл 2-Г-ГОСТ 535-79 Р=64	1	0,3 кг
БЧ	6			Круг 16-В-ГОСТ 2590-71 В Ст 3 кл 2-Г-ГОСТ 535-79 Р=240	1	0,4 кг
<u>Стандартные изделия</u>						
-	4			Болт М12x50 ГОСТ 7198-70	1	0,062 кг
-	5			Гайка М12 ГОСТ 5915-70	2	0,015 кг
<u>Материалы</u>						
				Наплавленный металл		0,03 кг

Шереметев Леоид. И.Дата Взам.Ш.№.до

407-03-473. 87			КСУ9-013		
ГИП	Лялько	М.И.	Стадия	Масса	Масштаб
И.Контр.	Стоякина	В.И.	РП	1,8 кг	1:5
И.Проект.	Мамкина	И.И.	Лист 1 из 1		
И.Ч.отв.	Кобина	Ю.И.	Энергостепроект		
И.Спец.	Долгова	О.И.	Дальневосточное отд.		
Рук.гр.	Стоякина	В.И.	г. Владивосток		
Проверил	Сафронова	В.И.	Формат А3		
И.И.к.	Федюк	В.И.			

Защелка

Автомат 12



Формат	Зона	№№	Обозначение	Наименование	Кол.	Примечание
<u>Детали</u>						
Б4	1			Полоса 610x10 ГОСТ 103-76 С=200	1	0,6кг
Б4	2			Полоса 610x10 ГОСТ 103-76 С=220	1	1,2кг
Б4	3			Полоса 610x10 ГОСТ 103-76 С=120	1	0,4кг
Б4	4			Каче 20-4-ГОСТ 2690-71	1	0,3кг
Б4	5			Полоса 610x50 ГОСТ 103-76 С=50	1	0,2кг
Б4	6			Полоса 610x50 ГОСТ 103-76 С=50	1	0,1кг
Б4	7			Полоса 610x50 ГОСТ 103-76 С=60	1	0,2кг
Б4	8			Труба 25x28 ГОСТ 3262-75 Р=100	2	0,32кг
Б4	9			Труба 25x28 ГОСТ 3262-75 Р=75	1	0,16кг
Б4	10			Полоса 610x70 ГОСТ 103-76 С=50	1	0,3кг
<u>Материалы</u>						
Наплавленный металл						0,1кг

1. Расположение поз. 10 ст. узла 4 на черт. КС 9-4.

Лист № 0010. Парт. и разраб. Проект 12.12.78

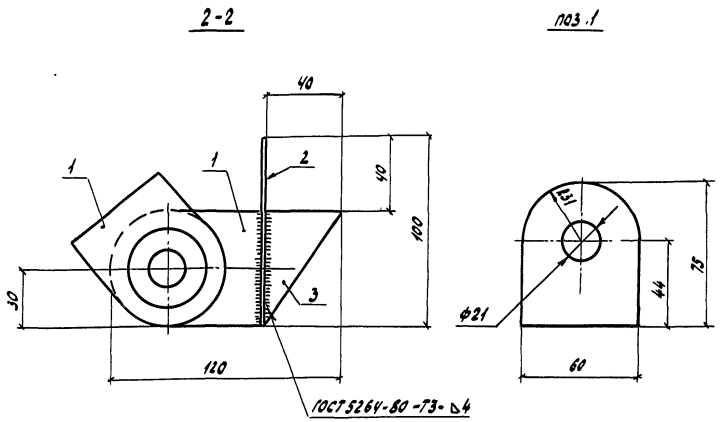
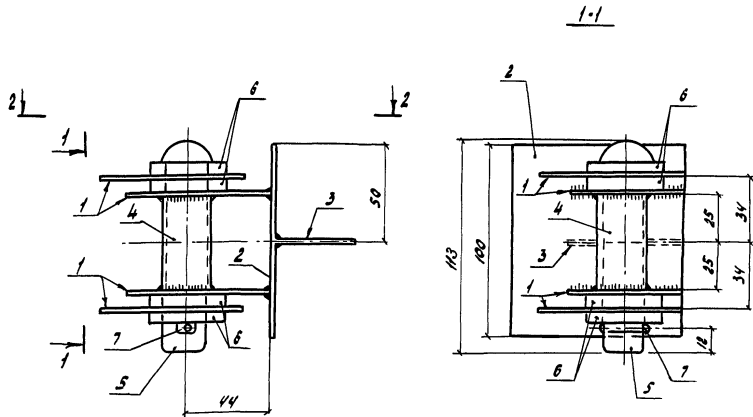
407-03-473.87 КС09-014

ГНП	Д.А.А.А.	В.А.А.			
Н.А.А.А.	С.А.А.А.	В.А.А.			
Н.А.А.А.	М.А.А.А.	В.А.А.			
Н.А.А.А.	В.А.А.А.	В.А.А.			
Н.А.А.А.	С.А.А.А.	В.А.А.			
Н.А.А.А.	С.А.А.А.	В.А.А.			
Н.А.А.А.	С.А.А.А.	В.А.А.			
Н.А.А.А.	С.А.А.А.	В.А.А.			

Ручка

Таблиц	Масса	Масштаб
РП	3,9кг	1:1,5
Лист		Листов
энергосетьпроект		
дальневосточное отд. п. Владивосток		

Альбом ЭП



Кол-во	Материал	№ поз.	Обозначение	Наименование	Кол.	Примечание
<u>Детали</u>						
64	1			Полоса 6x60 ГОСТ 103-76 в ст.э.кп.2-Т-ГОСТ 535-79 0-75	4	0,21 кг
64	2			Полоса 6x100 ГОСТ 103-76 в ст.э.кп.2-Т-ГОСТ 535-79 0-100	1	0,47 кг
64	3			Полоса 6x60 ГОСТ 103-76 в ст.э.кп.2-Т-ГОСТ 535-79 0-60	1	0,1 кг
64	4			Труба 25x2,8 ГОСТ 3262-75 0-50	1	0,1 кг
64	5			Крыш 20-В-ГОСТ 2500-71 в ст.э.кп.2-Т-ГОСТ 535-79 0-100	1	0,25 кг
<u>Стандартные изделия</u>						
-	6			Шайба 20 ГОСТ 11371-78	4	0,023 кг
-	7			Шплицт 3,2x32 ГОСТ 197-79	1	0,002 кг
<u>Материалы</u>						
				Наплавленный металл		0,1 кг

		407-03-473. 87		КС49-015	
ГМП	Лялька	Лялька	Лялька	Лялька	Лялька
И.контр.	Столякина	Лялька	Лялька	Лялька	Лялька
И.слес.гос.	Мамкина	Лялька	Лялька	Лялька	Лялька
И.ч.отв.	Мамкина	Лялька	Лялька	Лялька	Лялька
И.слес.	Мамкина	Лялька	Лялька	Лялька	Лялька
И.ч.гос.	Столякина	Лялька	Лялька	Лялька	Лялька
И.пробир.	Кафарникова	Лялька	Лялька	Лялька	Лялька
Ст.гвн.	Лысенко	Лялька	Лялька	Лялька	Лялька

407-03-473. 87 КС49-015

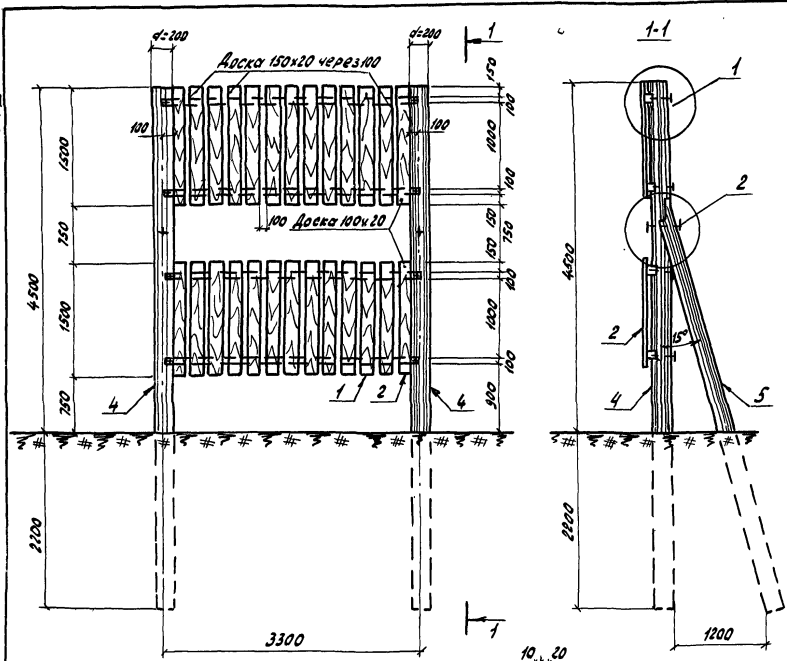
Петля

Сталь	Масса	Масштаб
РП	2,0 кг	1:2
Лист	Листов	
Энергосеть/проект Дальневосточное отв. г. Владивосток		

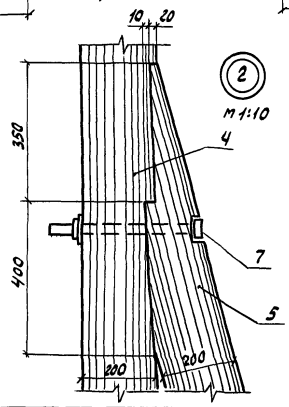
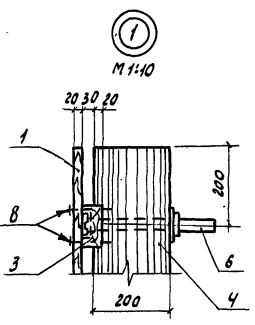
Формат А3

И.контр. Лялька и Лялька Лялька

Лист 13



№	Длина	№	Обозначение	Наименование	Кол.	Примечание
Детали						
Б4	1			доска 150x25	l=1500	24
Б4	2			доска 100x25	l=1500	2
Б4	3			брус 100x50	l=3300	4
Б4	4			бревно d=200	l=6700	2
Б4	5			бревно d=200	l=5500	2
Стандартные изделия						
	6			Болт М20 ГОСТ 7798-70	l=350	8 0,8 кг
	7			То же	l=450	2 1,1 кг
	8			Гвоздь d=3	l=80	104 -
	9			Шайба 20 ГОСТ 11371-78		10 0,1 кг
	10			Гайка М20 ГОСТ 5915-70		10 0,1 кг



Исполнитель: Лобанов С.В. Дата: 12.01.2012

407-03-473. 87			КСУ9-016		
Деревянные ограждения Снегозащитный забор h=4,5м			Стадия	Масса	Масштаб
			РП	-	1:50
			Лист	Листов	
			Энергосетьпроект Дальневосточное отг. г. Владивосток		
			Формат А3		

Гип. Лялько
Н.контр. Стоякина
Э.спец.то. Маткина
И.ч.опе. Лобанов
С.л.спец. Долгов
В.к.гр. Стоякина
Проверка Сахарнова
Инж. Федюк

И.И.
В.И.
К.И.
И.И.
В.И.
В.И.
В.И.