

Типовой проект 407-3-442.87 Альбом III

ИВ.Н.Р.ПОДЛ. ПОД П. И ДАТА ВЗАМ.ИВ.Н.Р.

ОБОЗНАЧЕНИЕ		НАИМЕНОВАНИЕ	СТР.	ПРИМЕЧ.
ТП	ТТ	ТЕХНИЧЕСКИЕ ПРЕДВАРИТЕЛЬНОЕ ПОДГОТОВЛЕНИЕ В БЛОКОВЫХ ЭЛЕМЕНТАХ	3	
АСУ.	1.00.000	БЛОК ТРАНСФОРМАТОРНОЙ БТ1-БТ5	4	3 АНСТА
АСУ.	1.00.000.Д.1.	УЗЛЫ	7	
АСУ.	0.01.000	ПАНЕЛЬ СТЕНОВАЯ ПС1	8	
АСУ.	0.02.000	ПАНЕЛЬ СТЕНОВАЯ ПС2	9	
АСУ.	0.03.000	ПАНЕЛЬ СТЕНОВАЯ ПС3	10	
АСУ.	0.04.000	ПАНЕЛЬ СТЕНОВАЯ ПС4	11	
АСУ.	0.05.000	ПАНЕЛЬ СТЕНОВАЯ ПС5	12	
АСУ.	0.06.000	ПАНЕЛЬ СТЕНОВАЯ ПС6	13	
АСУ.	0.07.000	ПАНЕЛЬ СТЕНОВАЯ ПС7	14	
АСУ.	0.08.000	ПАНЕЛЬ СТЕНОВАЯ ПС8	15	
АСУ.	0.09.000	ПАНЕЛЬ СТЕНОВАЯ ПС9	16	
АСУ.	0.10.000	ПАНЕЛЬ СТЕНОВАЯ ПС10	17	
АСУ.	0.11.000	ПАНЕЛЬ СТЕНОВАЯ ПС11	18	
АСУ.	0.12.000	ПАНЕЛЬ СТЕНОВАЯ ПС12	19	
АСУ.	0.13.000	ПАНЕЛЬ ДИИЩА ПД1	20	
АСУ.	0.14.000	ПАНЕЛЬ ДИИЩА ПД2	21	
АСУ.	0.15.000	ПАНЕЛЬ КРОВЕЛЬНАЯ ПК1	22	
АСУ.	0.16.000	ПАНЕЛЬ КРОВЕЛЬНАЯ ПК2	23	
АСУ.	0.17.000	ПАНЕЛЬ КРОВЕЛЬНАЯ ПК3	24	
АСУ.	0.18.000	ПАНЕЛЬ КРОВЕЛЬНАЯ ПК4	25	
АСУ.	0.19.000	ПАНЕЛЬ КРОВЕЛЬНАЯ ПК5	26	
АСУ.	0.20.000	КОЖУХ	27	
АСУ.	0.21.000	ВЕНТИЛЯЦИОННАЯ ЭЛЕКТРИЧЕСКАЯ РЕШЕТКА ВЖ1	28	
АСУ.	0.00.001	ИЗДЕЛИЕ ЗАКАДНОЕ МН1	29	
АСУ.	0.00.002	ИЗДЕЛИЕ ЗАКАДНОЕ МН2		
АСУ.	0.00.003	ИЗДЕЛИЕ ЗАКАДНОЕ (МН3; МН4)	30	
АСУ.	0.00.004	ИЗДЕЛИЕ ЗАКАДНОЕ МН5		
АСУ.	0.00.010	ИЗДЕЛИЕ СОЕДИНИТЕЛЬНОЕ МО1	31	
АСУ.	0.00.005	ИЗДЕЛИЕ СОЕДИНИТЕЛЬНОЕ МН6		
АСУ.	0.00.020	ТРУБОТОЧКА ТС1; ТС2	32	
АСУ.	ВМ.1	ВЕДОМОСТЬ ПОТРЕБНОСТИ В МАТЕРИАЛАХ БЛОК БТ1	33,34	2 АНСТА
АСУ.	ВМ.2	ВЕДОМОСТЬ ПОТРЕБНОСТИ В МАТЕРИАЛАХ БЛОК БТ2	35,36	2 АНСТА
АСУ.	ВМ.3	ВЕДОМОСТЬ ПОТРЕБНОСТИ В МАТЕРИАЛАХ БЛОК БТ3	37,38	2 АНСТА
АСУ.	ВМ.4	ВЕДОМОСТЬ ПОТРЕБНОСТИ В МАТЕРИАЛАХ БЛОК БТ4	39,40	2 АНСТА
АСУ.	ВМ.5	ВЕДОМОСТЬ ПОТРЕБНОСТИ В МАТЕРИАЛАХ БЛОК БТ5	41,42	2 АНСТА

407-3-442.87 Альбом III

СОГЛАСОВАНО

ОТ Д.А. ПИЩАКИНА

ВЗЯМ. ИВН

ИВ. № ПОД ПОДП. И ДАТА

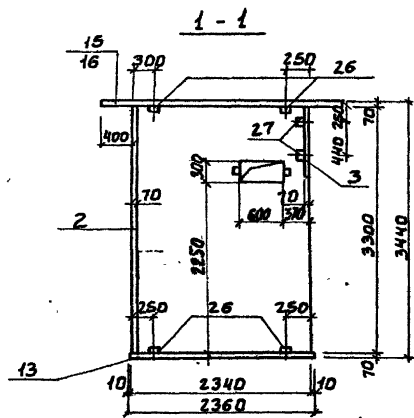
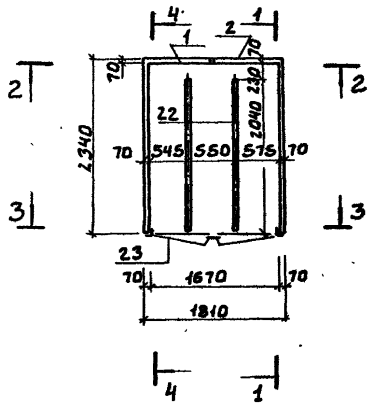


Рис. 1



4 1

Код	Элемент	Поз.	Обозначение	Наименование	Количество					Примечание
					01	02	03	04		
Документация										
А3		гп	АСУ ТТ	Технические требования	+	+	+	+	+	
А3		гп	АСУ.1.00.000.01	Узлы	+	+	+	+	+	
Сборочные единицы										
А4	1	гп.	АСУ.0.01.000	Панель стенковая ПС1	1	-	-	-	-	
А4	2	гп	АСУ.0.02.000	ПС2	1	1	-	-	-	
А4	3	гп	АСУ.0.03.000	ПС3	1	1	-	-	-	
А4	4		АСУ.0.04.000	ПС4	-	1	-	-	-	
А4	5		АСУ.0.05.000	ПС5	-	-	1	-	-	
А4	6		АСУ.0.06.000	ПС6	-	-	1	-	-	
А4	7		АСУ.0.07.000	ПС7	-	-	1	1	-	
А4	8		АСУ.0.08.000	ПС8	-	-	-	1	-	
А4	9		АСУ.0.09.000	ПС9	-	-	-	1	-	
А4	10		АСУ.0.10.000	ПС10	-	-	-	-	1	
А4	11		АСУ.0.11.000	ПС11	-	-	-	-	1	
А4	12		АСУ.0.12.000	ПС12	-	-	-	-	2	
А4	13		АСУ.0.13.000	ПА1	1	1	-	-	-	
А4	14		АСУ.0.14.000	ПА2	-	-	1	1	-	
А4	15		АСУ.0.15.000	ПК1	1	-	-	-	-	
А4	16		АСУ.0.16.000	ПК2	-	1	-	-	-	
А4	17		АСУ.0.17.000	ПК3	-	-	1	-	-	
А4	18		АСУ.0.18.000	ПК4	-	-	-	1	-	
А4	19		АСУ.0.19.000	ПК5	-	-	-	-	1	
А4	20		АСУ.0.21.000	ВЕНТИЛЯЦИОННАЯ ЖАЛЮЗИЙНАЯ РЕШЕТКА ВЖ1	1	1	-	-	-	
-	21	гп.	407-3-349.84 Альбом II	Ворота В-1жс	1	1	-	-	-	
А3	22		АСУ.0.00.010	СОЕДИНИТЕЛЬНОЕ УЗЛОВЕ	2	2	-	-	-	
-	23			Верхний блок ГОСТ 4624-84	-	-	1	1	-	
ДЕТАЛИ										
Б4	24			Швеллер ст. 3 ГОСТ 8240-72 Е-1600	-	-	2	2	-	
Б4	25			Полоса ст. 3 ГОСТ 103-76 Е-160	2	2	2	2	-	
Б4	26			Уголок ст. 3 ГОСТ 809-72 Е-80	18	18	16	16	16	

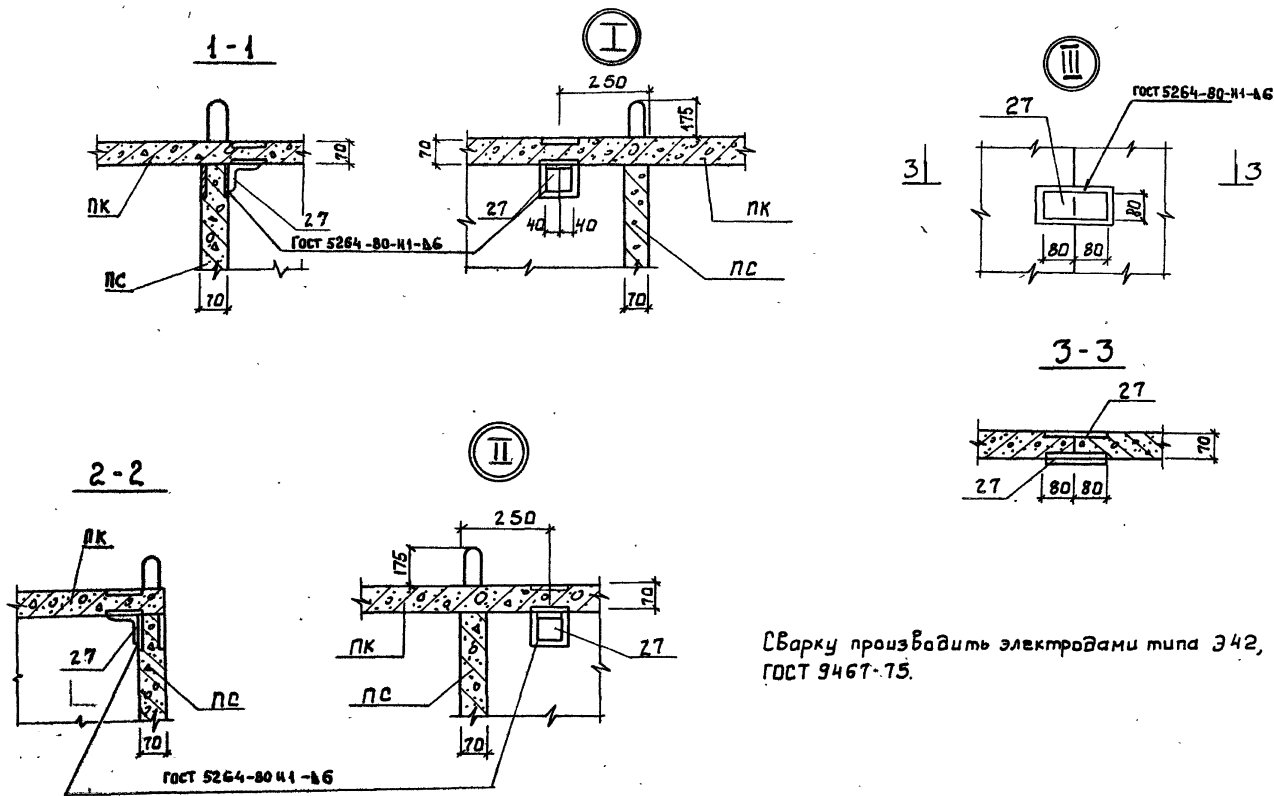
Обозначение	Марка	Рис.
гп АСУ.1.000.000	БТ1	1

ПРИВЯЗАН	ПРОВЕР. КАПУСТИН
	СТ. ИЖК. КИСЕЛЕВА
	ВЕД. ИЖК. КАПУСТИН
	ГИП. ПИСЬМАН
	И. КОНТР. ДАНИЛЕВСКИЙ
ИВ. №	НАЧ. ОТД. КРАСАВИН

ТП 407-3-442.87 АСУ.1.00.000

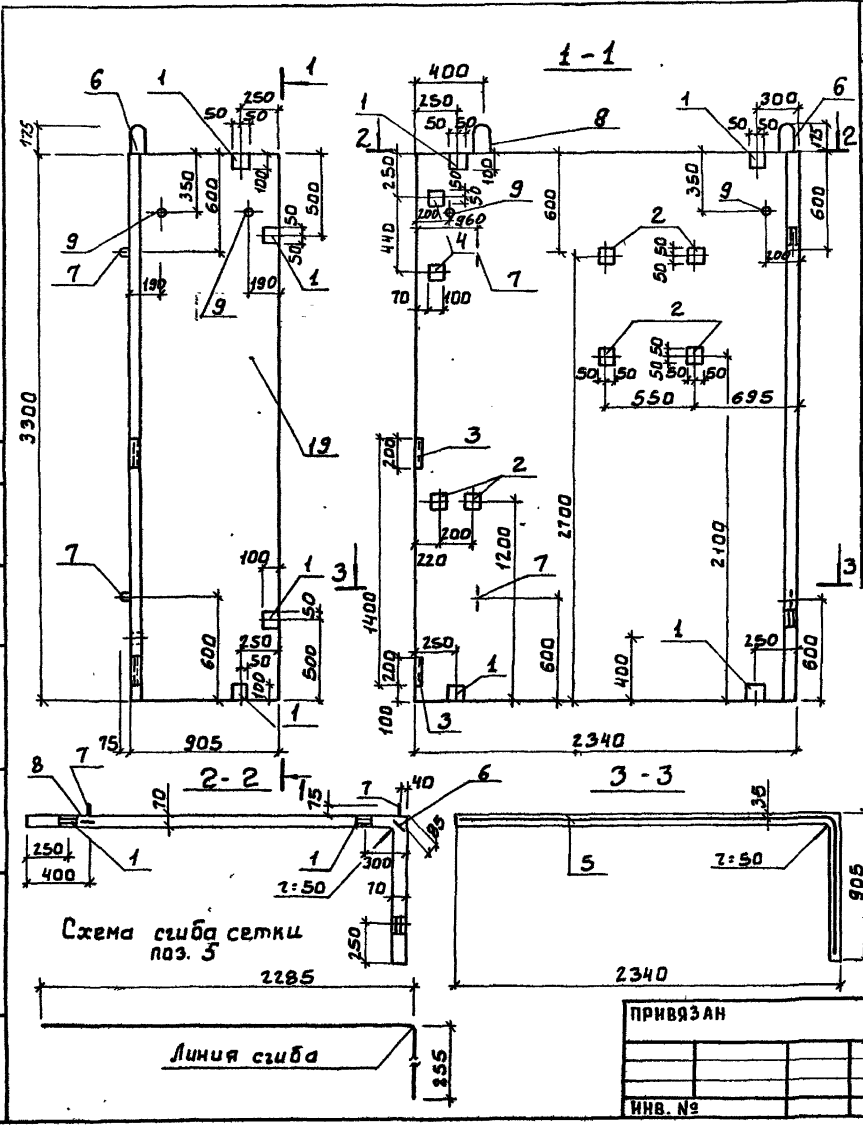
БЛОК ТРАНСФОРМАТОРНОЙ (БТ1 ÷ БТ5)

СТАДИЯ	МАССА	МАСШТАБ
0	СМ. ТАБЛИЦА	
ЛИСТ 1	ЛИСТОВ 3	
ЦНИИ ЭП ИНЖЕНЕРНОГО ОБОРУДОВАНИЯ Г. МОСКВА.		



Сварку производить электродами типа Э42, ГОСТ 9467-75.

СОГЛАСОВАНО
 407-3-442.87 АЛБОМ №
 ИТА.З.А.А. ПРОЕКТИРОВА
 ИТА.З.А.А. ВЗЯТ.И.В.В.
 ИТА.З.А.А. ПОДП.И.А.ТА. ВЗЯТ.И.В.В.



Формат	Элемент	Поз.	Обозначение	Наименование	Кол.	Примеч.
				<u>Документация</u>		
А3			тп	ТТ		Технические требования к изготовлению сборных железобетонных изделий.
						Сборочные единицы.
А4	1	тп	АСИ.0.00.001	Изделие закладное МН1	8	
А4	2	тп	АСИ.0.00.002	Изделие закладное МН2	6	
	3		3.400-6/76	Изделие закладное МН4-27	2	
А4	4	тп	АСИ.0.00.004	Изделие закладное МН-5	2	
				<u>Детали</u>		
Б4	5	тп.	АСИ.0.01.000.1	ИЧ ⁵⁸ 100 3М ³²⁵ 25 ГОСТ 12319-85	1	28.85кг
А4	6	тп	АСИ.0.00.003	Петля для подъема МН3	1	6.9 кг
А4	7	тп	-01	Петля для подъема МН4	4	1.7 кг
	8		АСИ.0.00.005	Петля для подъема МН6	1	6.9 кг
Б4	9	тп	АСИ.0.01.000.2	Труба д.32 ГОСТ 10704-76* 2-70	4	0.14 кг
				<u>Материал</u>		
	10			бетон В 225; F 75		0.75м ³

Ведомость расхода стали на элемент, кг.

Марка элемента	Изделия арматурн.		Изделия закладные						Общий расход	
	Арматура класса	Всего	Арматура класса			Прокат				
	Вр-1		А-I	А-II	А-III	Вст 3	пс 6			
пс1	ГОСТ 6727-80		ГОСТ 5781-82*	ГОСТ 8509-72	ГОСТ 10704-76*	ГОСТ 10376	ГОСТ 10376	ГОСТ 10376	ГОСТ 10376	91.05
	φ5	Цг10	φ22	φ12	φ10	φ8	Л63-6	Труба д.32	д.160	
	2885	2885	13.8	4.4	10.08	0.8	2.2	0.56	20.36	67.2

ТП 407-3-442.87 АСИ. 0 01.000

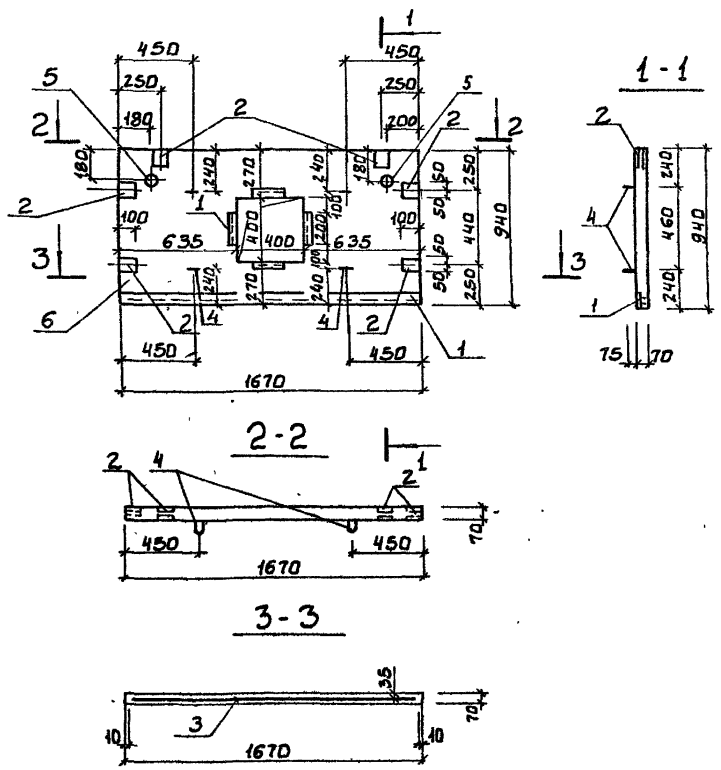
Панель стеновая ПС1

СТАДИЯ	МАССА	МАСШТАБ
Р	1.87	1:25
Ц И И Э И		
ИЗСЕРИЕРНОГО ОБОРУДОВАНИЯ		
Г. МОСКВА.		

ПРИВЯЗАН
И.В. №

ПРОВЕР. КАЧУСТИН
 СТ.И.ИЖ. КИСЕЛЕВА
 ВЕД.И.ИЖ. КАЧУСТИН
 ГИП. ПИСЬМАН
 И.КОНТР. ДАНИЛОВСКИЙ
 НАЧ.ОТД. КРАСОВИЧ

407-3-442.87 АЛББОМ III



Код	Зона	Поз.	Обозначение	Наименование	К.л.	Примеч
Документация						
А3			ТТ	Технические требования к изготовлению сборных железобетонных изделий.		
Сборочные единицы						
—	1		3400-6/76	Изделие закладное МН4-46 В:200мм	4	
А4	2	гп	АСИ.О.00.001	Изделие закладное МН1	6	
Детали						
Б4	3	гп	АСИ.О.03.000.1	4С5ВР1-100 165*90 50. ГОСТ 23219-85	1	4 42 кг
А4	4		АСИ.О.00.003.01	Петля для подъема МН4	4	1.1 кг
Б4	5		АСИ.О.03.000.2	Труба ф32 ГОСТ 10704-76 В:70	2	0.2 кг
Материал						
	6			Бетон В22,5; F 75		0.09 м ³

Ведомость расхода стали на элемент.кг.

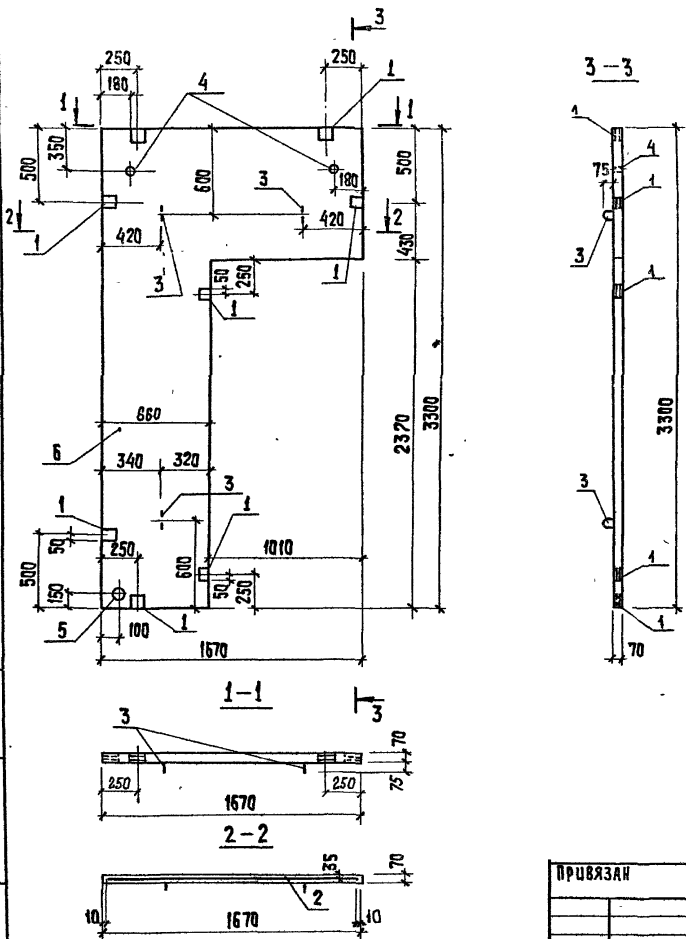
Марка элемента	Изделия арматурные		Изделия закладные					Общий расход			
	Арматура класса Вр-1	Всего	Арматура класса			Прокат марки			Всего		
			A-I	A-II	A-III	Вст Эпс 6-I					
			ГОСТ 5781-82			ГОСТ 10704-76*	ГОСТ 103-76*			ГОСТ 8509-72*	Итого
ПС3	4.42	4.42	4.42	4.4	6.24	2.28	0.4	3.42	4.4	37.14	41.56

ИНЖЕНЕР ПОДЛ. ПОДП. И ДАТА ВЗАМ. ИЖБН

При установке закладной детали МН4-46 анкерующие стержни отогнуть по месту.

ПРИВЯЗАН		Т П 407-3-442.87 АСИ. О.03. 000		ПАНЕЛЬ СТЕНОВАЯ ПС 3		СТАДИЯ	МАССА	МАСШТАБ
ПРОВЕР.	КАПУСТИН	ИНЖ.	ЯСНИКОВА	Р	0,22т	1,25		
СТ. НИЖ.	КИСЕЛЕВА	ВЕД. НИЖ.	КАПУСТИН	ЛНСТ	ЛНСТОВ 1			
ГИП	ПИСЬМАН	И. КОНТР.	ДАННАВЕСКИН	ЦНИИ ЭП				
ИЖБН. №	НАЧ. ОТД.	КРАСАВИН		ИНЖЕНЕРНОГО ОБОРУДОВАНИЯ Г. МОСКВА.				

407-3-442.87 АЛБВОМ ДЛ



ИЗВ. № ПОДЛ. ПОДПИСЬ Д.А.ТА. ВЗЯТ. ПИ.В.Н.И.

ФОРМАТ	ЗОНА	ПОЗ.	ОБОЗНАЧЕНИЕ	НАИМЕНОВАНИЕ	КОЛ.	ПРИМ.
				ДОКУМЕНТАЦИЯ		
A3		ТП	ТТ	ТЕХНИЧЕСКИЕ ТРЕБОВАНИЯ К ИЗГОТОВЛЕНИЮ СБОРНЫХ ЖЕЛЕЗОБЕТОННЫХ ИЗДЕЛИЙ.		
				СБОРНЫЕ ЕДИНИЦЫ		
A4	1	ТП	АСЦ.0.00.001	ИЗДЕЛИЕ ЗАКЛАДНОЕ МН1	8	
				ДЕТАЛИ		
B4	2	ТП	АСЦ.0.07.000.1	40р 50р 50р-1-100 165x328 40 25 23279-85	1	4,4 кг
A4	3		АСЦ.0.00.003-01	ПЕЛЯ ДЛЯ ПОДЪЕМА МН4	3	1,1 кг
B4	4		АСЦ.0.07.000.2	ТРУБА Ф 32 ГОСТ 10704-76 Р=70	2	0,14 кг
B4	5	3		ТРУБА АСБЕСТОЦЕМЕНТАРНАЯ Ф 100 Р=70 ГОСТ 1839-80	1	0,42 кг
				МАТЕРИАЛ		
	6			БЕТОН В 225; F75		0,2 м³

ВЕДОМОСТЬ РАСХОДА СТАЛИ НА ЭЛЕМЕНТ, КГ.

МАРКА ЭЛЕМЕНТА	ИЗДЕЛИЯ АРМАТУР.			ИЗДЕЛИЯ ЗАКЛАДНЫЕ			ОБЩИЙ РАСХОД			
	АРМАТУРА КЛАССА	ВСЕГО	ВСЕГО	АРМАТУРА		ВСЕГО				
				ПРОКАТ						
				МАРКИ						
Вр-1	ГОСТ 6727-80	А-I	А-II	ВСТ 3 по 6-I	ГОСТ 103-76*					
Ф 5	Итого	Ф 12	Ф 10	Итого	-8x100	Итого				
ПСТ	4,4	4,4	4,4	3,3	15,68	19,98	12,56	12,56	31,54	35,94

ПРИВЯЗАН					
ИНВ.№					

ПРОВЕР. КАПУСТИН	ИЗМ.				
ИН.Н. МУЦКОВА	ИЗМ.				
СТ.ИН. КИСЕЛЕВА	ИЗМ.				
ВСА.ИН. КАПУСТИН	ИЗМ.				
ГУП ПИЕРМАН	ИЗМ.				
И.КОНТ. ДАНИЛЕНКО	ИЗМ.				
НАЧ.ЧТА. КРАСАВИН	ИЗМ.				

ТП 407-3-442.87		АСЦ. 0.07.000	
ПАНЕЛЬ СТЕНОВАЯ ПСТ		СТАДИЯ	МАССА
		Р	0,5т
		МАРШТАБ	1:25
		ЛИСТ	ЛИСТОВ 1
ЦНИИЭП ИНЖЕНЕРНОГО ОБОРУДОВАНИЯ Г. МОСКВА			

КОПИРОВАЛ: ХЮПЕНЕН

ФОРМАТ А3

407-3-442.87 АЛБОМ II

СУИ/АЛБУМНУ
ОТЧ. 3-АА
ПРИКАЗОВА
ПРИН. А. П. ПОДЛ. ПЕТАРОВ И ДАТА. ВЗАИМОДЕЙСТВИЕ

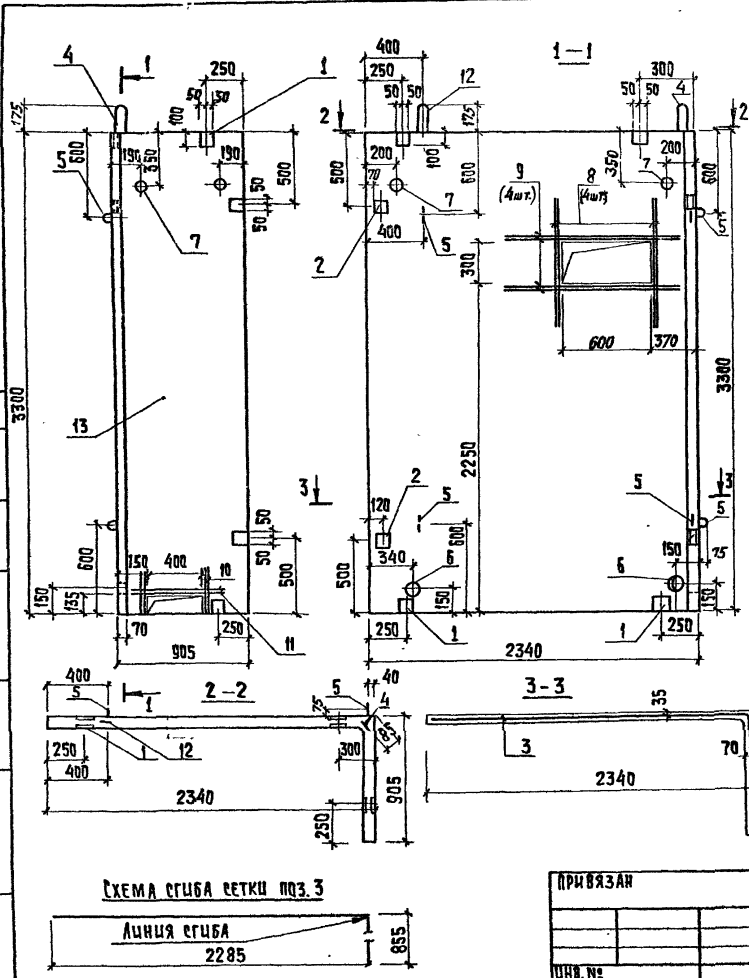


СХЕМА СГИБА РЕТКИ ПОЗ. 3

линия сгиба
2285

ФОРМАТ	ЗОНА	ПОЗ.	ОБЪЕДИНЕНИЕ	НАИМЕНОВАНИЕ	КОЛ.	ПРИМЕЧАНИЕ
А3		Т П	Т Т	ДОКУМЕНТАЦИЯ		
				ТЕХНИЧЕСКИЕ ТРЕБОВАНИЯ К ПОДГОТОВЛЕННЫМ СБОРНИКАМ		
				ЖЕЛЕЗОБЕТОННЫХ ИЗДЕЛИЙ		
СБОРЧНЫЕ ЕДИНИЦЫ						
А4	1	Т П	АСУ.0.00.001	ИЗДЕЛИЕ ЗАКАЛДНОЕ МН1	8	
А4	2	Т П	АСУ.0.00.002	ИЗДЕЛИЕ ЗАКАЛДНОЕ МН-2	2	
ДЕТАЛИ						
Б4	3	Т.П.	АСУ.0.08.000.1	4Ср 50P-1-100 314x325 25 ГОСТ 23270-85	1	28,85 кг
А4	4	Т П	АСУ.0.00.003	ПЕТАЯ ДЛЯ ПОДЪЕМА МН3	1	6,9 кг
А4	5	Т П	-01	ПЕТАЯ ДЛЯ ПОДЪЕМА МН4	4	1,1 кг
А4	12	Т П	АСУ.0.00.005	ПЕТАЯ ДЛЯ ПОДЪЕМА МН6	1	6,9 кг
Б4	6	Т П	АСУ.0.08.000.2	ТРУБА АСБЕСТОЦЕМЕНТАЯ ГОСТ 1839-80 φ100 P=70	2	0,48 кг
Б4	7	Т П	АСУ.0.08.000.3	ТРУБА d _н 32 ГОСТ 10704-76 P=70	3	0,14 кг
Б4	8	Т П	АСУ.0.08.000.4	А-II-10-ГОСТ 5781-82 P=920	4	0,57 кг
Б4	9	Т П	АСУ.0.08.000.5	А-II-10-ГОСТ 5781-82 P=1220	4	0,75 кг
Б4	10	Т П	АСУ.0.08.000.6	А-II-10-ГОСТ 5781-82 P=290	4	0,18 кг
Б4	11	Т П	АСУ.0.08.000.7	А-II-10-ГОСТ 5781-82 P=750	2	0,45 кг
Б4	13			МАТЕРИАЛ: БЕТОН В22,5; F 75	0,72	м ³

ВЕДОМОСТЬ РАСХОДА СТАИ НА ЭЛЕМЕНТ. КГ.

МАРКА ЭЛЕМЕНТА	ИЗДЕЛИЯ АРМАТУРНЫЕ		ИЗДЕЛИЯ ЗАКАЛДНЫЕ				Общий расход
	АРМАТУРА КЛАССА	Всего	АРМАТУРА КЛАССА		ПРОКАТ МАРКИ		
			A-I	A-II	Всг 3 П 6		
Пс 8	Ф5 Ф10 (штото)	28,85 6,92 35,75 35,75	ГОСТ 5781-82		ГОСТ 8399-72	ГОСТ 10704-76	48,22
			φ22 φ12 φ10 φ8	ГОСТ 653-6	ГОСТ 10704-76	ГОСТ 10704-76	
					30,44 2,2	17,78	83,97

ПРИВЯЗАН

ИНВ. №

ПРОВЕР. КАПУСТИН
СТ. ИНЖ. КУРАЕВА
ВЕД. ИНЖ. КАПУСТИН
ГЛАВ. ИНЖ. ПИЩЕМАН
И КОНТРОЛЬЩИК
НАЧ. ОТД. КОРАБЛИН

Т П 407-3-442.87 АСУ.0.08.000

ПАНЕЛЬ СТЕНОВАЯ ПС-8

СТАДИЯ МАССА ЭМАСШТАБ

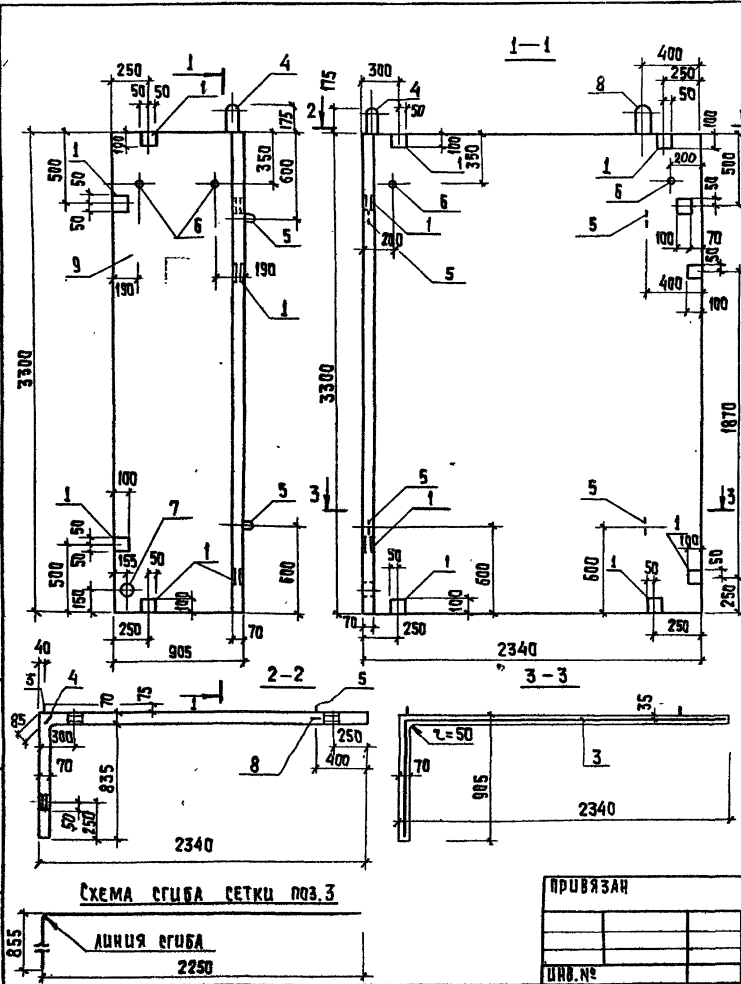
Р 1,84 Т 1:25

ЛИСТ ЛИСТОВ
ЦНИИЭП
ИНЖЕНЕРНОГО ОБОРУДОВАНИЯ
г. МОСКВА

КОПИРОВАЛ: ХИПЕНЕР

ФОРМАТ А3

407-3-442.87 ЛАБОМ III

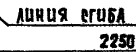


ФОРМАТ	ЗОНА	Поз.	ОБЗНАЧЕНИЕ	НАИМЕНОВАНИЕ	КОЛ.	ПРИМЕЧАНИЕ
				ДОКУМЕНТАЦИЯ		
A3		ТП	ТТ	ТЕХНИЧЕСКИЕ ТРЕБОВАНИЯ К ИСПОЛНЕНИЮ СБОРНЫХ ЖЕЛЕЗОБЕТОННЫХ ИЗДЕЛИЙ.		
				СБОРНЫЕ ЕДИНИЦЫ		
A4	1	ТП	АСЦ.0.00.001	ИЗДЕЛИЕ ЗАКАЛДНОЕ МН1	10	
	2	ТП	АСЦ.0.00.002	ИЗДЕЛИЕ ЗАКАЛДНОЕ МН2	1	
				ДЕТАЛИ		
B4	3	ТП	АСЦ.0.00.000.1	40р 50р-1-100 314x325 ²⁵ ГОСТ 23219-85	1	28,85 кг
A4	4	ТП	АСЦ.0.00.003	ПЕТАЯ ДЛЯ ПОДЪЕМА МН3	1	6,9 кг
A4	5	ТП	-01	ПЕТАЯ ДЛЯ ПОДЪЕМА МН4	4	1,1 кг
	8	ТП	АСЦ.0.00.005	ПЕТАЯ ДЛЯ ПОДЪЕМА МН6	1	6,9 кг
	6	ТП	АСЦ.0.00.000.2	ТРУБА 32 ГОСТ 10704-76* P=70	3	0,14 кг
	7	ТП	АСЦ.000.000.3	ТРУБА БЕТОНОЦЕМЕНТАЯ Ф100 ГОСТ 1839-80 P=70	1	0,48 кг
				МАТЕРИАЛ		
	9			БЕТОН В22,5; F 75		0,733 м ³

Ведомость расхода стали на элемент, кг.

МАРКА ЭЛЕМЕНТА	ИЗДЕЛИЯ АРМАТУРЫ		ИЗДЕЛИЯ ЗАКАЛДНЫЕ				ОБЩИЙ РАСХОД						
	АРМАТУРА КЛАССА ВР-1	Итого	АРМАТУРА КЛАССА А-1		Прокат марки Вст 3 по 6	Итого							
	ГОСТ 6727-80		ГОСТ 5781-82	ГОСТ 109-76				ГОСТ 103-76*					
пс9	φ5	Итого	φ22	φ12	φ10	Итого	ТРУБА Ф100 P=70	Итого					
		28,85	28,85	28,85	138	4,4	12,36	30,56	0,42	17,0	17,42	47,98	76,83

СХЕМА СГИБА СЕТКИ ПОЗ.3



ПРИВЯЗКА

ИДЕН. №	
---------	--

ПРОВЕР. С. ИВАН	КАЧЕСТВ. КИСЕЛОВА
ВЕД. ИВАН	КАЧЕСТВ. ГИП
И. КОНТ. ДАВЛЕНКО	НАЧ. ОТ. КРАСОВИЧ

ТП 407-3-442.87

АСЦ. 0.00.000

Панель стеновая пс9

СТАЛЬ	МАССА	МАСШТАБ
Р	1,87т	1:25
Лист		
Листов		
ЦНИИЭП		
ИЗМЕРНОГО СБОРОВОРИЯ		
Г. МОСКВА		

КОПИРОВАЛ: ХЮПЕНЕВ

ФОРМАТ А3

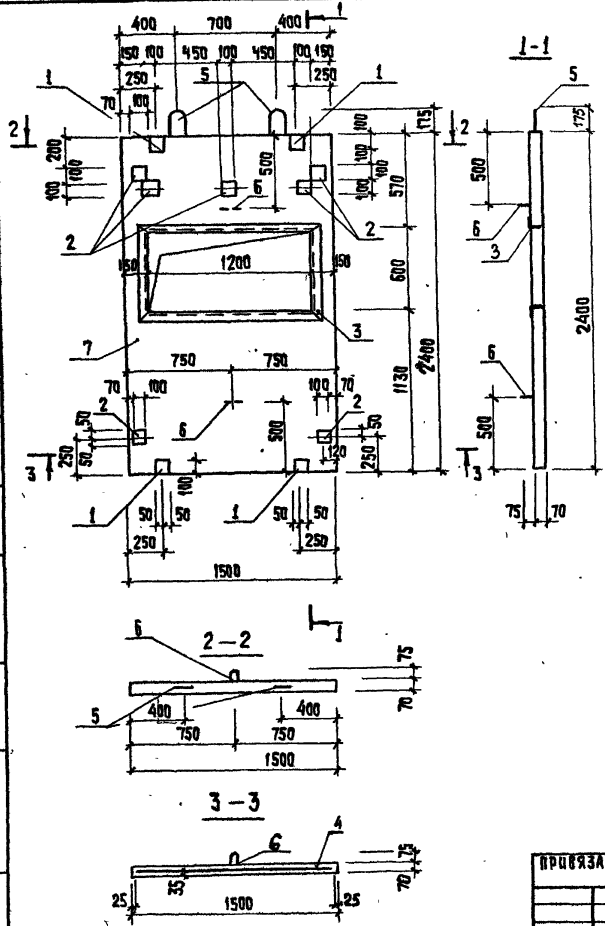
АА100М III

407-3-442.87

СОСТАВЛЯЮЩИЙ

СТ. 3.А.1

ИМЕНА И ФАМИЛИИ ПОДПИСАВШИХ В ЛАСТ. ПЕРСОНАЛА



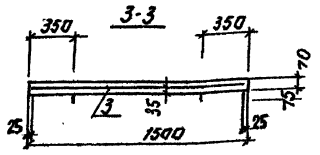
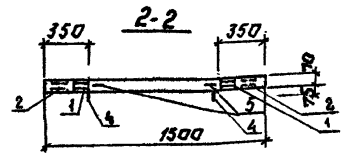
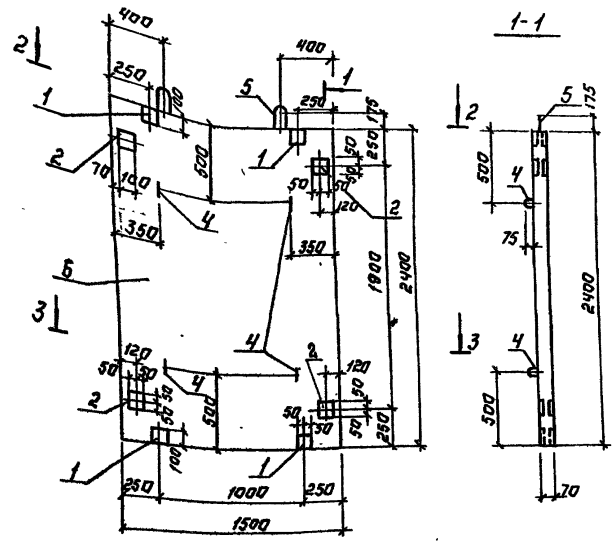
ФОРМАТ	ЗОНА	ПОД.	ОБОЗНАЧЕНИЕ	НАИМЕНОВАНИЕ	КОЛ.	ПРИМЕЧАНИЕ
				ДОКУМЕНТАЦИЯ		
A3		ТП	ТТ	ТЕХНИЧЕСКИЕ ТРЕБОВАНИЯ К ИЗГОТОВЛЕНИЮ СБОРНЫХ ЖЕЛЕЗОБЕТОННЫХ ИЗДЕЛИЙ.		
				СБОРНЫЕ ЕДИНИЦЫ		
A4	1	ТП	АСИ.0.00.001	ИЗДЕЛИЕ ЗАКЛАДНОЕ МН1	4	
A4	2	ТП	АСИ.0.00.004	ИЗДЕЛИЕ ЗАКЛАДНОЕ МН5	7	
B4	3		3.400-6/76	ИЗДЕЛИЕ ЗАКЛАДНОЕ МН4-46 п.м	38 п.м	
				ДЕТАЛИ		
B4	4	ТП	АСИ.0.10.000.1	4р 50р-1-100 145x235-75 ГОСТ 23279-85	1	8,12 кг
A4	5	ТП	АСИ.0.00.007	ПЕТАЯ ДЛЯ ПОДЪЕМА МНВ	2	6,9 кг
A4	6	ТП	-01	ПЕТАЯ ДЛЯ ПОДЪЕМА МН4	2	4,1 кг
				МАТЕРИАЛ:		
	7			БЕТОН В22,5/Ф 75	0,2 м³	

ВЕДОМОСТЬ РАСХОДА СТАЛИ НА ЭЛЕМЕНТ, КГ.

МАРКА ЭЛЕМЕНТА	ИЗДЕЛИЯ АРМАТУРЫ		ИЗДЕЛИЯ ЗАКЛАДНЫЕ					Всего	Общий расход
	КЛАССА	Всего	АРМАТУРА КЛАССА			ПРОКАТ МАРКИ			
			А-I	А-II	А-III	Всего 3 пс 6			
ГОСТ 6727-80	Вр-1		ГОСТ 5781-82*				ГОСТ 103-76 / ГОСТ 8509-72		
φ5	Итого		φ12 φ22 φ10 φ8	Итого	8-100 / 263x5		Итого		
пс 10	8,12	8,12	2,2 13,8 18,10 2,4	34,5	15,36	15,2	30,56	39,9	70,20

ПРОВЕРЕН	КАПУСТИН	МН	ТП 407-3-442.87 АСИ.0.10.000 ПАНЕЛЬ СТЕНОВАЯ ПСИ ЦИЛИЭП ИНЖЕНЕРНОГО ОБРАЗОВАНИЯ Г. МОСКВА	СТАТУС	МАССА	МАССИТАС
УТ. ИМН.	КУРАЕВА	МН		р	1,25т	1:25
ВЕД. ИМН.	КАПУСТИН	МН		АУРТ	АУРТОВ	
ГЕН.	ПИЩАМАН	МН				
И. КОНТР.	ДАНИЕЛЬСКИЙ	МН				
НАЧ. СЛ.	КРАСЯВШИ	МН				

409-3-442. 87 Альбом III



Формат	Зона	Поз.	Обозначение	Наименование	кол.	Примеч.
				<u>Документация</u>		
ИЗ			ТП	Технические требования к изготовлению сборных железобетонных изделий.		
				<u>Сборочные единицы</u>		
ИУ	1	ТП	АС.О.00.001	Изделие закладное МН1	4	
	2	ТП	АС.О.00.004	Изделие закладное МН5	4	
				<u>Детали</u>		
ИУ	3	ТП	АС.О.11.000.1	4Ср3 500-100 145х235 25 23 213-22	1	9.73 кг
ИУ	4	ТП	АС.О.00.003-М	Петля для подъема МН4	4	1.1 кг
ИУ	5	ТП	АС.О.00.005	Петля для подъема МН6	2	6.9 кг
				<u>Материал</u>		
	6			Бетон В22.5; F=75		0.25 м ³

Ведомость расхода стали на элемент, кг.

Марка элемента	Изделия арматурные		Изделия закладные					Общий расход			
	Арматура класс	Всего	Арматура класс		Прокат марки		Всего				
	ВР-1		А-1	А-Б	Вст. 3 псб						
	ГОСТ 6727-80		ГОСТ 5781-82*		ГОСТ 103-76*						
φ5	Углов	φ22	φ12	φ10	Углов	φ400	Углов				
ПС 11	9.73	9.73	9.73	4.0	4.4	9.38	27.40	11.48	11.48	48.24	57.97

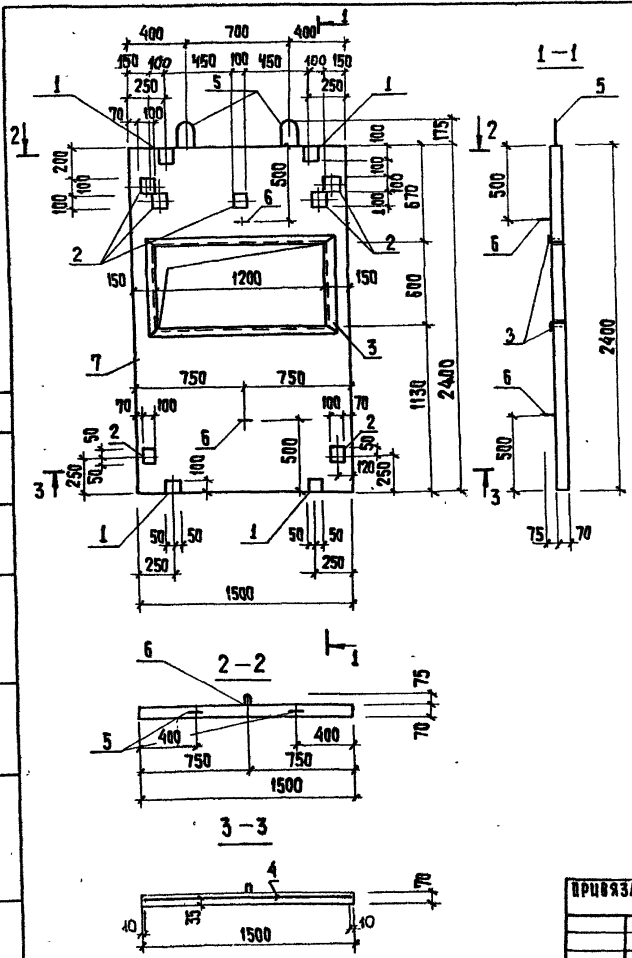
ПРИБЫТА:

ИИВ.№				

						ТП 409-3-442.87	АС.О.11.000		
						ПАНЕЛЬ СТЕНОВАЯ ПС 11.	СТАДИЯ	МАССА	МАСШТАБ
							Р	0.62Т	1:25
							АНСТ:	АНСТОВ	
							ЦНИИ ЭП ИНЖЕНЕРНОГО ОБРАЗОВАНИЯ г. МОСКВА		

407-3-442.87 АНБСОН III

СОСТАВЛЯЮЩИЕ
СТ. 3 А.1
ИЗМ. ИЛИ ИСП. I ДАТА
ИЗМ. ИЛИ ИСП. II ДАТА



ФОРМАТ	ЗОНА	НОМ.	ОБОЗНАЧЕНИЕ	НАИМЕНОВАНИЕ	КОЛ.	ПРИМЕЧАНИЕ
				ДОКУМЕНТАЦИЯ		
			ТП	ТТ		ТЕХНИЧЕСКИЕ ТРЕБОВАНИЯ К ИСПОЛНЕНИЮ СБОРНЫХ ЖЕЛЕЗОБЕТОННЫХ ИЗДЕЛИЙ.
				СБОРОЧНЫЕ ЕДИНИЦЫ		
		А4	1 ТП	АСИ.0.00.001	4	ИЗДЕЛИЕ ЗАКЛАДНОЕ МН1
		А4	2	АСИ.0.00.004	7	ИЗДЕЛИЕ ЗАКЛАДНОЕ МН5
			3	3.400-6/76	3,60	ИЗДЕЛИЕ ЗАКЛАДНОЕ МН4-46ПМ п.м.
				ДЕТАЛИ		
		Б4	4 ТП	АСИ.012.000.1	1	40р 58р-100 148*238 40 ГОСТ 58р-100 148*238 40 23279-85
		А4	5	АСИ.0.00.007	2	ПЕТАЯ ДЛЯ ПОДЪЕМА МН8
		А4	6	АСИ.0.00.003-01	2	ПЕТАЯ ДЛЯ ПОДЪЕМА МН4
				МАТЕРИАЛ:		
				Бетон В 22,5; F75	0,2	м³

ВЕДОМОСТЬ РАСХОДА СТАЛИ НА ЭЛЕМЕНТ, кг.

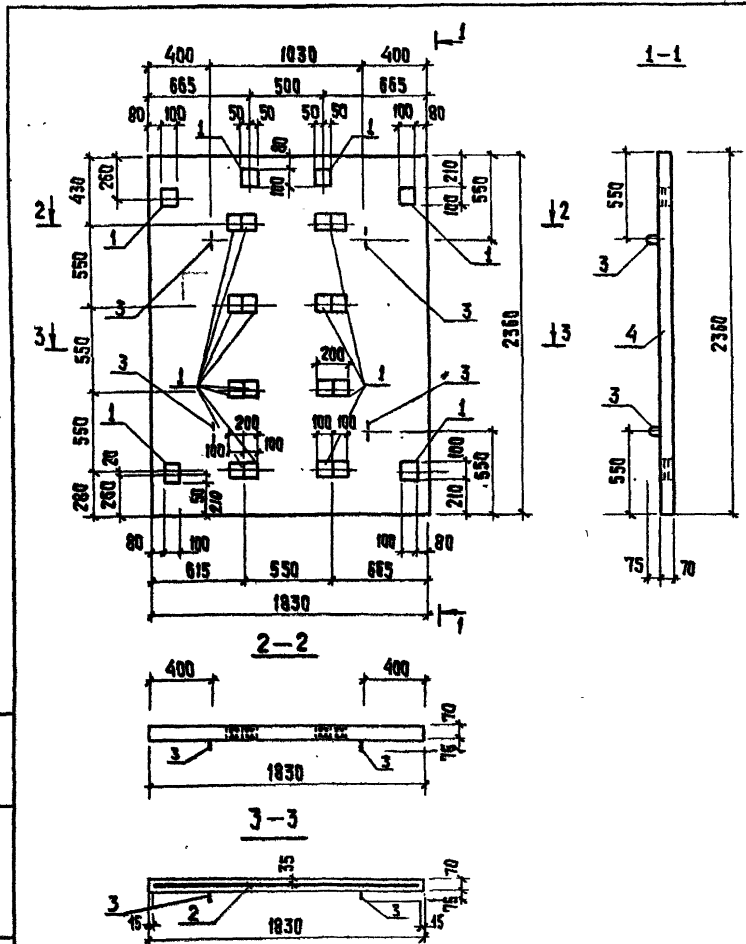
МАРКА ЭЛЕМЕНТА	ИЗДЕЛИЯ АРМАТУРЫ			ИЗДЕЛИЯ ЗАКЛАДНЫЕ						Общий расход	
	АРМАТУРА КЛАССА	Всего	Всего	АРМАТУРА КЛАССА			ПРОКАТ МАРКИ				
				А-I	А-II	А-III	Всего				
							Всего	Всего	Всего		
пс12	ГОСТ 6727-80	Итого	Итого	ГОСТ 5781-82			ГОСТ 103-76	ГОСТ 103-76	Итого	Итого	
	φ5			φ12	φ22	φ10	φ8	8x100			250x5
	9,9			9,9	9,9	4,4	13,8	16,4			2,23

ВРЯЗАН		Т.п. 407-3-442.87		АСИ.0.12.000	
ПРОВЕР. ИЛИ. СТ. ИЛИ. РЕД. ИЛИ. ГИП. ИЛИ. КОНТ. ИЛИ. НАЧ. ОТД.	КАЧЕСТВ. ИЛИ. КОЭФ. КАЧЕСТВ. ИЛИ. ПИСОМАН. ДИРЕКТОР. ИЛИ. КРАСЯВИН.	ПАКЕЛЬ СТЕНОВАЯ пс12		СТАНЦИЯ МАССА (МАСШТАБ)	
				р	0,5т
				лист	листов
				ЦНИИЭП ИНЖЕНЕРНОГО ОБОРУДОВАНИЯ г. МОСКВА	

ЛАНДОМ III

407-3-442.87

СЛОВА ИЛИ ПОСЛОВИЦЫ ИЛИ ДРУГАЯ ВЕЩЬ НЕ ПИШИТЕ



ФОРМАТ	ЗОНА	№№	ОБОЗНАЧЕНИЕ	НАИМЕНОВАНИЕ	КОЛ.	ПРИМЕР
				<u>ДОКУМЕНТАЦИЯ</u>		
A3			Т.П.	ТЕХНИЧЕСКИЕ ТРЕБОВАНИЯ К ИЗГОТОВЛЕННОМУ СБОРНЫМ ЖЕЛЕЗОБЕТОННЫМ ИЗДЕЛИЯМ		
				<u>СБОРНЫЕ ЕДИНИЦЫ</u>		
A4	1		АСУ.0.00.001	ИЗДЕЛИЕ ЗАКЛАДНОЕ МН5	18	
				<u>ДЕТАЛИ</u>		
B4	2		АСУ.0.03.000.1	4СР 50Р-1-100 180x235 25 ГИЕТ 50Р-1-100 50 23279-95	1	11,80 кг
A4	3		АСУ.0.00.003-01	ПЕТАЯ ДЛЯ ПОДЪЕМА МН4	4	1,1 кг
				<u>МАТЕРИАЛ</u>		
	4			БЕТОН В22,5; F 75	0,3 м³	

ВЕДОМОСТЬ РАСХОДА СТАЛИ НА ЭЛЕМЕНТ, КГ.

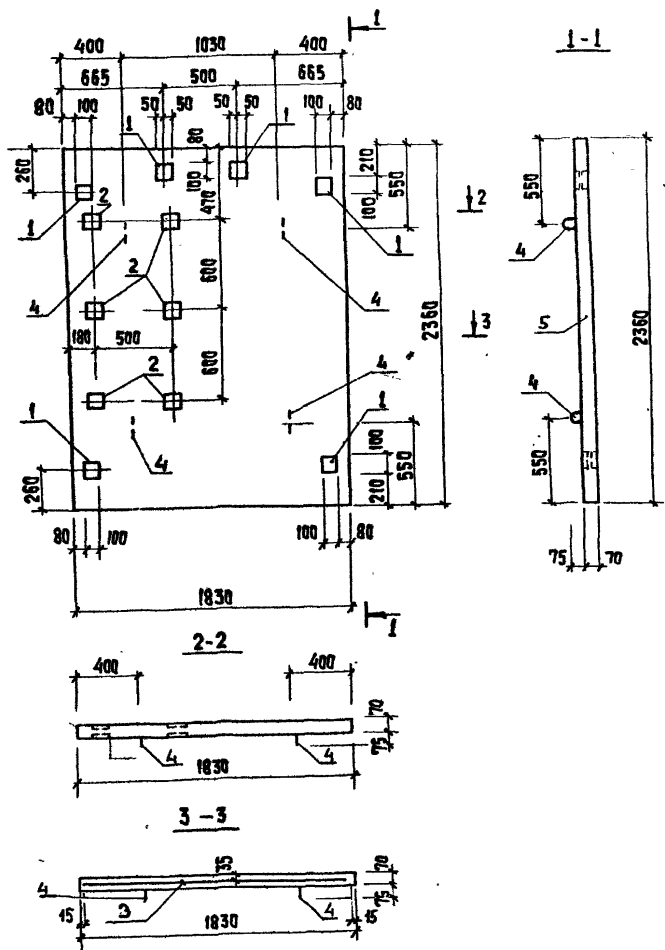
МАРКА ЭЛЕМЕНТА	ИЗДЕЛИЯ АРМАТУРНЫЕ			ИЗДЕЛИЯ ЗАКЛАДНЫЕ			Общий расход
	АРМАТУРА КЛАССА	ВСЕГО		А-1		ПРОКАТ МАРКИ	
	ВР-1	ГИЕТ 6727-80	ГИЕТ 5781-82	ВЕТ 3	ВЕТ 6	ВЕТ 6	
ПА1	φ5	11,8	11,8	4,4	23,04	23,4	5084
							82,64

Т.П. 407-3-442.87		АСУ.0.13.000	
ПАУТА ДИЩА ПА1		СТАДИЯ	МАССА
		Р.	0,75
		МАШТАБ	1:25
ПРОФ. КАПУСТИН		ЛИСТ	
СТ. ИМН. КУРЕЛОВА		ЛИСТОВ	
ВЕА ИМН. КАПУСТИН		ЦНИИЭП	
ТИП ПИЛЬМАН		ИНЖЕНЕРНОГО ОБОРУДОВАНИЯ	
И. КОИТР ДИДИКОВИЧ		г. МОСКВА	
И. ЧУ. ТА. КРАСАВИН			

КОПИРОВАЛ: ХЮППЕНЕН

ФОРМАТ А3

407-3-442.87 АЛБОМ III



ФОРМАТ	ЗОНА	ПОР.	ОБОЗНАЧЕНИЕ	НАИМЕНОВАНИЕ	КОЛ.	ПРИМеч.
				<u>ДОКУМЕНТАЦИЯ</u>		
A3			ТП	ТУ		ТЕХНИЧЕСКИЕ ТРЕБОВАНИЯ К ИЗГОТОВЛЕНИЮ СБОРНЫХ ИЖ-Б. ИЗДЕЛИЙ.
						<u>СБОРНЫЕ ЕДИНИЦЫ</u>
A4	1		ТП	АСИ.0.00.004	7	ИЗДЕЛИЕ ЗАКЛАДНОЕ МН5
A4	2		ТП	АСИ.0.00.002	6	ИЗДЕЛИЕ ЗАКЛАДНОЕ МН2
						<u>ДЕТАЛИ</u>
B4	3		ТП	АСИ.0.14.000.1	1	4шт 58р-1-100 180x235 25 ГОСТ 23279-98
B4	4		ТП	АСИ.0.00.003-01	4	ПЕТАЯ ДЛЯ ПОДЪЕМА МН4 1,1 кг
						<u>МАТЕРИАЛ</u>
						БЕТОН В22,5; F 75 0,3 м ³

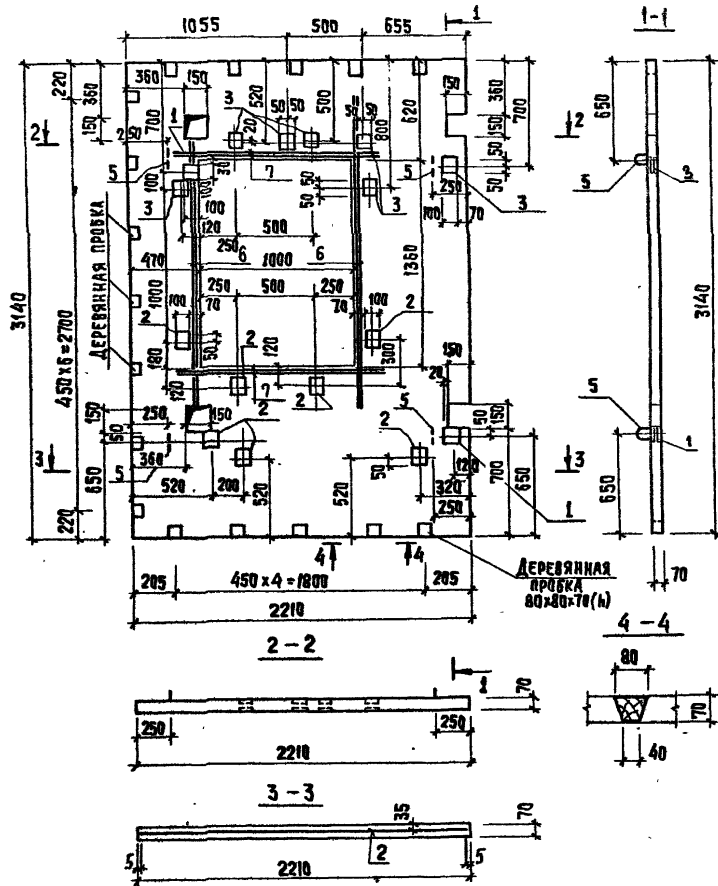
ВЕДОМОСТЬ РАСХОДА СТАЛИ НА ЭЛЕМЕНТ, КГ.

МАРКА ЭЛЕМЕНТА	ИЗДЕЛИЯ АРМАТУРНЫЕ		ИЗДЕЛИЯ ЗАКЛАДНЫЕ					Общий расход
	АРМАТУРА КЛАССА	Всего	А-І		А-ІІ		Всего	
	Вр-І		Всего	Всего	Всего			
	ГОСТ 6727-80	ГОСТ 5781-82	ГОСТ 103-76*					
ПД2	φ5	Итого	φ12	φ10	Итого	8x100	Итого	53,82
	11,80	11,80	11,80	4,4	20,72	25,12	16,90	

			ТП 407-3-442.87	АСИ 0.14.000		
			ПЛИТА ДИЩА ПД2	СТАДИЯ	МАССА	МАШТАБ
				Р	0,75 т	1:25
ПРОВЕР.	КАЧЕСТВ	<i>[Signature]</i>		ЛИСТ	ЛИСТОВ	
СТ. ИНЖ.	КАЧЕСТВА	<i>[Signature]</i>		ЦНИИЭП		
ВЕД. ИНЖ.	КАЧЕСТВ	<i>[Signature]</i>		ИМПУЛЬСНОГО ОБОРУДОВАНИЯ		
ГОП	ПИСЬМАН	<i>[Signature]</i>		г. МОСКВА		
И. КОНТР.	ПИСЬМАН	<i>[Signature]</i>				
НАЧ. ОТД.	КРАСЯВИН	<i>[Signature]</i>				

407-3-442.20.16.600 III

СОГЛАСОВАНО
ОТЗ. Э.А.
ПРОЕКЦИОНЩИК
ИЗМ. № ПОДПИСАНИЕ И ДАТА
ИЗДАМ. ДИР. №



ФОРМА	ЗОНА	ПОЗ.	ОБОЗНАЧЕНИЕ	НАИМЕНОВАНИЕ	КОЛ.	ПРИМЕЧАНИЕ
				ДОКУМЕНТАЦИЯ		
A3			ТП	ТЕХНИЧЕСКИЕ ТРЕБОВАНИЯ К ИЗГОТОВЛЕННОМУ СБОРНЫМ ЖЕЛЕЗОБЕТОННЫМ ИЗДЕЛИЯМ		
			ТП	АСЦ.0.00.001 СБОРОЧНЫЕ ЕДИНИЦЫ		
A3	1		ТП	АСЦ.0.00.001 ИЗДЕЛИЕ ЗАКЛАДНОЕ МН-1	2	
A3	2		ТП	АСЦ.0.00.002 ИЗДЕЛИЕ ЗАКЛАДНОЕ МН-2	7	
A3	3		ТП	АСЦ.0.00.010 ИЗДЕЛИЕ ЗАКЛАДНОЕ МН-5	7	
				ДЕТАЛИ		
B4	4		ТП	АСЦ.0.15.000.1 $\frac{500-1-100}{500-1-100} 220 \times 313 \frac{15}{50}$ ГОСТ 23279-85	1	15,51 кг
A3	5		ТП	АСЦ.0.00.003-01 ПЕТАЯ ДЛЯ ПОДЪЕМА МН-4	4	1,1 кг
B4	6		ТП	АСЦ.0.15.000.2 А-П-10-ГОСТ 5781-82 P-1980	4	1,22 кг
B4	7		ТП	АСЦ.0.15.000.3 А-П-10-ГОСТ 5781-82 P-1420	4	0,87 кг
				МАТЕРИАЛ:		
	8			БЕТОН В22,5; F 75	0,39	м³

ВЕДОМОСТЬ РАСХОДА СТАЛИ НА ЭЛЕМЕНТ, КГ.

МАРКА ЭЛЕМЕНТА	ИЗДЕЛИЯ АРМАТУРНЫЕ				ИЗДЕЛИЯ ЗАКЛАДНЫЕ				Всего	Общий расход
	АРМАТУРА КЛАССА		Всего	АРМАТУРА КЛАССА		ПРОКАТ МАРКУ		Всего		
	Вр-1	А-П		А-1	А-П	Вст 3 по 6	ГОСТ 103-76*			
ПК1	φ5	φ10	Итого	φ12	φ10	8x100	Итого	58,88	82,77	
	15,51	8,38	23,89	23,89	4,4	33,14	21,34	21,34	82,77	

ПРИВЯЗАН	ПРОВЕР. КАПУСТИН	Т.П. 407-3-442.67	АСЦ.0.15.000
	СТ. ИМН. КУРДЕВА	ПАЦА ПОВЕРТИЯ	СТАЛИЯ МАРКА МАСШТАБ
	ВЕД. ИМН. КАПУСТИН	ПК1	Р 0,97- 1:25
	ТИП ПЕШМАН		ЛИСТ ЛИСТОВ
	И. КОНТР. ДАНИЛОВИЧ		ЛИНИЭП
ИМН. №	НАЧ. ОТД. КРАСЯВИН		ИНЖЕНЕРНОГО ОБОРОДОВАНИЯ Г. МОСКВА

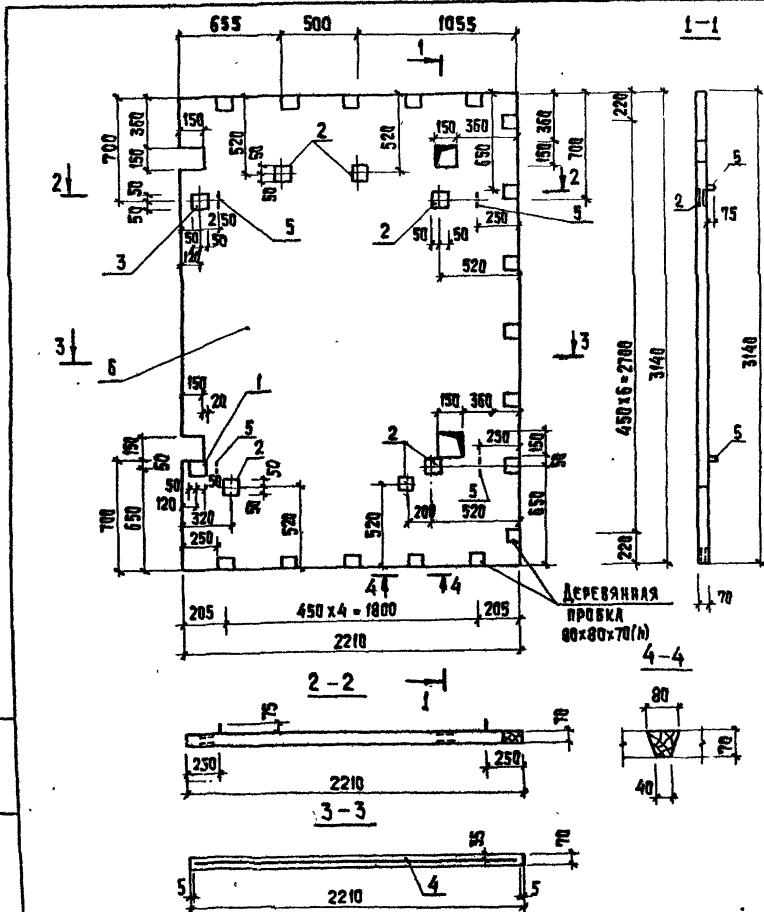
КОПИРОВАЛ: ХЮПЕНЕН

ФОРМАТ А3

АННОТ. III

407-3-442.87

ИЗБ. НА ПОД. ПОДПИСИ И ДАТА



ФОРМАТ	ЭВМ	НОМ.	ОБОЗНАЧЕНИЕ	НАИМЕНОВАНИЕ	КОЛ.	ПРИМЧ.
ДОКУМЕНТАЦИЯ						
A3			ТП	ТТ		ТЕХНИЧЕСКИЕ ТРЕБОВАНИЯ К ИЗГОТОВЛЕНИЮ СБОРНЫХ ЖЕЛЕЗОБЕТОННЫХ ЭЛЕМЕНТОВ
СБОРНЫЕ ЕДИНИЦЫ						
A4	1	ТП	АСЦ.0.00.001	ИЗДЕЛИЕ ЗАКЛАДНОЕ МН1	1	
	2		АСЦ.0.00.002	ИЗДЕЛИЕ ЗАКЛАДНОЕ МН2	6	
	3		АСЦ.0.00.010	ИЗДЕЛИЕ ЗАКЛАДНОЕ МН5	1	
ДЕТАЛИ						
B4	4	ТП	АСЦ.0.16.000.1	4сп 58р1-100/20x315 50 Г0СТ23279-85	1	18,90 кг
A4	5	ТП	АСЦ.0.00.003-01	ПЕЛЯ ДЛЯ ПОДЪЕМА МН4	4	1,1 кг
МАТЕРИАЛ						
	6			БЕТОН В22,5; F 75	0,480	

ВЕДОМОСТЬ РАСХОДА СТАЛИ НА ЭЛЕМЕНТ, КС.

МАРКА ЭЛЕМЕНТА	ИЗДЕЛИЯ АРМАТУРНЫЕ			ИЗДЕЛИЯ ЗАКЛАДНЫЕ				Всего	Общий расход		
	АРМАТУРА КЛАССА ВР-1	Всего		АРМАТУРА КЛАССА А-I		ПРОКАТ МАРКИ Вет 3 пс 6					
		ГОСТ 8727-88		ГОСТ 5781-82		ГОСТ 103-76					
		φ 9	Итого	φ 12	φ 10	Итого	8x100			Итого	
ПК2	18,9	18,9	18,9	4,4	14,08	18,48		10,67	10,67	29,15	48,05

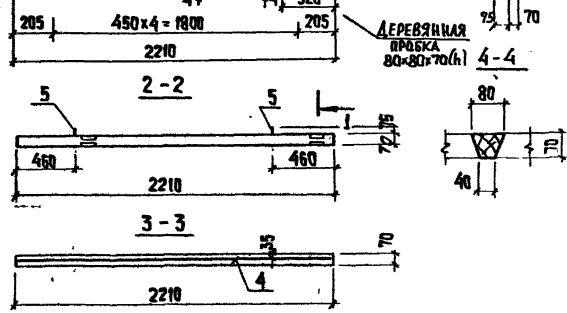
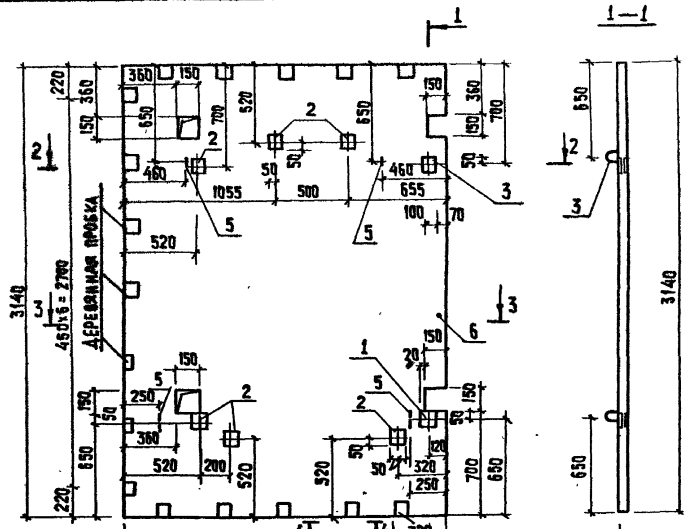
ТП. 407-3-442.87		АСЦ.0.16.000	
ПЛИТА КРОВОИ ПК2	СТАЛЬ	МАССА	МАСШТАБ
	Р	1,21	1:25
		ЛИСТ	ЛИСТОВ
		ЛИНИЭП	
		ИНЖЕНЕРНОГО ОБОРУДОВАНИЯ	
		г. МОСКВА	

ПРОВЕР.	КАПУСТИН	<i>[Signature]</i>
СТ. ИНЖ.	КУСЕЛОВА	<i>[Signature]</i>
ВЕД. ИНЖ.	КАПУСТИН	<i>[Signature]</i>
ГУП	ПРОСЬМАН	<i>[Signature]</i>
Н. КОНТР.	ВАШИЛЕВСКАЯ	<i>[Signature]</i>
НАЧ. ОТД.	КРАСАВИН	<i>[Signature]</i>
ИНВ. №		

КОПИРОВАЛ: ХЮРПЕНЕВ

ФОРМАТ А3

А 6600М №1



ФОРМАТ	ЗОНА	ПОЗ.	ОБОЗНАЧЕНИЕ	НАИМЕНОВАНИЕ	КОЛ.	ПРИМЧ.
ДОКУМЕНТАЦИЯ						
A3		ТП	ТТ	ТЕХНИЧЕСКИЕ ТРЕБОВАНИЯ К ИЗГОТОВЛЕНИЮ СБОРНО-ЖЕЛЕЗОБЕТОННЫХ ИЗДЕЛИЙ.		
СБОРНЫЕ ЕДИНИЦЫ						
A3	1	ТП	АСИ.0.00.001	ИЗДЕЛИЕ ЗАКЛАДНОЕ МН1	1	
	2	ТП	АСИ.0.00.002	ИЗДЕЛИЕ ЗАКЛАДНОЕ МН2	6	
	3	ТП	АСИ.0.00.010	ИЗДЕЛИЕ ЗАКЛАДНОЕ МН5	1	
ДЕТАЛИ						
B4	4	ТП	АСИ.0.18.000.1	4СР 578-1-82 220x313 ¹⁵ ГОСТ 578-1-82 220x313 ¹⁵ 23279-85	1	18,90кг
A3	5	ТП	АСИ.0.00.003-01	ПЕТАЯ ДЛЯ ПОДЪЕМА МН4	4	1,1 кг
МАТЕРИАЛ						
	6			БЕТОН В22С; F 75		0,48м ³

ВЕДОМОСТЬ РАСХОДА СТАЛИ НА ЭЛЕМЕНТ, КГ

МАРКА ЭЛЕМЕНТА	ИЗДЕЛИЯ АРМАТУРЫ		ИЗДЕЛИЯ ЗАКЛАДНЫЕ			Всего	Общий расход				
	КЛАСС	Всего	АРМАТУРА КЛАССА		ПРОКАТ МАРКИ						
	ВР-1		А-1	А-2				Вст 3 по 6			
ПК4	ГОСТ 6727-80	18,9	18,90	18,90	4,4	14,08	18,48	10,67	10,67	29,15	48,05

ЛИСТ № ПОДЧАЛ ПОДПИСЬ И ДАТА ВВЕДЕНИЯ В РАБОТУ

ПРИВЯЗАН

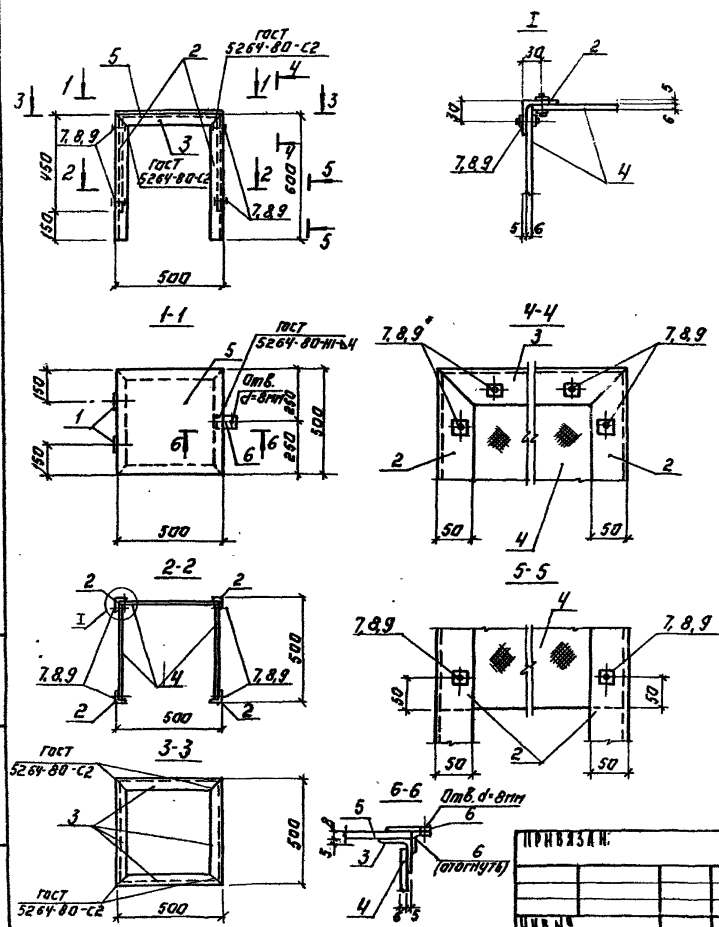
ПРОВЕР.	КАПСУЛИН	<i>Иванов</i>
СТ. ИЖИ.	КОДЕ АСА	<i>Иванов</i>
ВЕД. ИЖИ.	КАПСУЛИН	<i>Иванов</i>
ГУП	ПЕТЬЯН	<i>Иванов</i>
Н. КОНТР.	ДАНЬЯЕВ	<i>Иванов</i>
НАЧ. ОТ.	УРАСОВ	<i>Иванов</i>

ТП 407-3-442.87		АСИ 0.18.000	
ПЛИТА КРОВЛИ ПК4		СТАДИЯ	МАССА
		Р	1,2т
		МАШТАБ	1:25
		ЛИСТ	ЛИСТОВ
ЦНИИЭП ИНЖЕНЕРНОГО ОБОРУДОВАНИЯ Г. МОСКВА			

КОПИРОВАЛ: ХЮПЕНЕН

ФОРМАТ А3

АЛБОВИИ



Исполн.	Завод	Лист	Обозначение	Наименование	Кол.	Примеч.
Документация						
А3		ТП	ТТ	Технические требования		
				Сборочные единицы		
		1		Петля поворотная.		
Детали						
64	2	ТН	АСМ.О. 20.000. 4	Уголок 50х50х3 ГОСТ 8903-78 С-600	4	2,3 кг
64	3	ТП		Уголок 50х50х3 ГОСТ 8903-78 С-500	4	1,9 кг
64	4	ТП		Лист предохранительный ПП-П-0,4х3 мм 3х6 ГОСТ 10449-75*	3	3,0 кг
64	5	ТП		Полоса 15х3 мм ГОСТ 8903-78 С-500	1	15,7 кг
64	6	ТП		Полоса 15х4 мм ГОСТ 8903-78 С-80	2	0,2 кг
Стандартные изделия						
	7			Болт М6х25,58 ГОСТ 7796-70*	18	
	8			Гайка М6,5 ГОСТ 5915-70*	18	
	9			Шайба 2,6.01 ГОСТ 1371-78	18	

ИЗДАТЕЛЬСТВО «ДЕТАЛЬ»

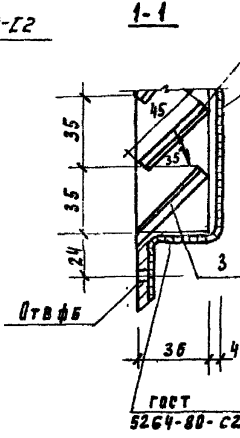
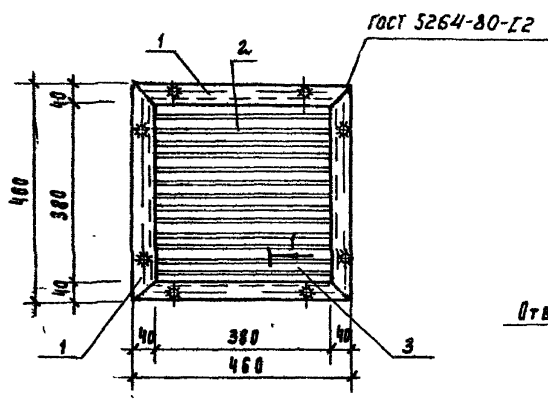
ТП 407-3-442.87		АСМ.О. 20.000	
Кожух		СТАДИЯ	МАССА
		Р	24 кг
		ЛИСТ	ЛИСТОВ
		ИНЖЕНЕРНО-ТЕХНИЧЕСКАЯ СЛУЖБА МОСКВА	

ПРИВЬЯЗАН.

ИНВ. №

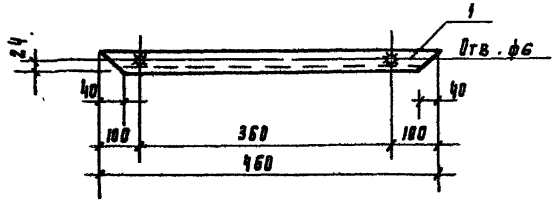
ПРОВЕР. КАЧЕСТВ *Л.П.*
 ИНЖ. ЖУКОВА *Л.П.*
 СТУДИЯ ИКЕЛОВА *Л.П.*
 ИЖ. ИНЖ. КАЧЕСТВ *Л.П.*
 ИЖ. ИНЖ. ДИЕВЯН *Л.П.*
 ИЖ. ИНЖ. ДИЕВЯН *Л.П.*
 ИЖ. ИНЖ. ДИЕВЯН *Л.П.*
 ИЖ. ИНЖ. ДИЕВЯН *Л.П.*

А. И. СОМ Ш

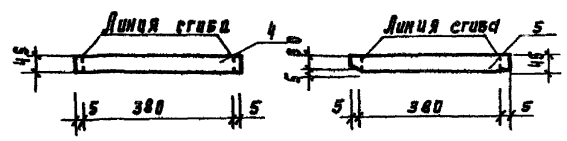


ФОРМАТ	КОЛ-ВО	ПОЗ	Обозначение	Наименование	Кол.	Примеч.
	1	Т П	АСИ В. 20. 000. 1	Уголок 6-2 с 025 ГОСТ 8509-72 Вст 3 кп 2 ГОСТ 835-70	2=460	4 2.0 кг
	2		АСИ В. 20. 000. 2	Полоса 6-вх100 ГОСТ 103-76 Вст 3 пс 6 -Х ТУ 14-1-3025-80	2=380	11 0.2 кг
	3		АСИ В. 20. 000. 3	То же		1 0.2 кг
	4		АСИ В. 20. 000. 4	Сетка, к10-1-1 ГОСТ 2715-75	0.4м ²	1.6 кг

1
ГОС. 1



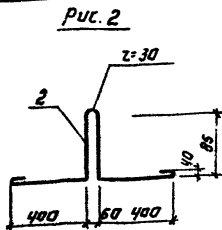
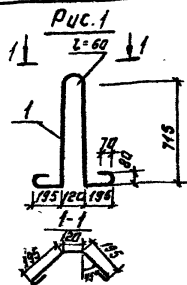
Развертка пера Развертка нижнего пера



1. Отверстия ф6, сверленные, раззенковать с одной стороны.
2. Сварные швы толщиной 5 мм, за исключением перьев, которые привариваются швом 2 мм
3. Варить тонким электродам, соблюдая режим сварки тонколистовых элементов.
4. Вся поверхность вентиляционной налюзийной решетки зачищается, грунтуется и окрашивается масляной краской за 2 раза.
5. Крепление решетки на место см. установку закладных деталей.

ИВ. N 004 А ПОДПИСЬ НА ЛАТА ВЗАМ. ИВ. N 004

Привязан		ТП 407-3-442.87		АСИ. 0.23.000	
Ст. инж.	КАСЕБЕВА	ВЕНТИЛЯЦИОННАЯ НАЛЮЗИЙНАЯ РЕШЕТКА ВН-1	СТАЛИЯ	МАССА	МАШТАБ
Вед. инж.	КАДУСТИН		Р		1:10
Г.И.В.	ЛИСЬМАН		Лист 1	Листов 1	
И.КОНТР.	ЛИСЬМАН		ЦНИИЭП ИНЖЕНЕРНОГО ОБОРУДОВАНИЯ г. Москва		
ИВ. N 004	НАЧ. ОТД.	КАСЕБЕВА			

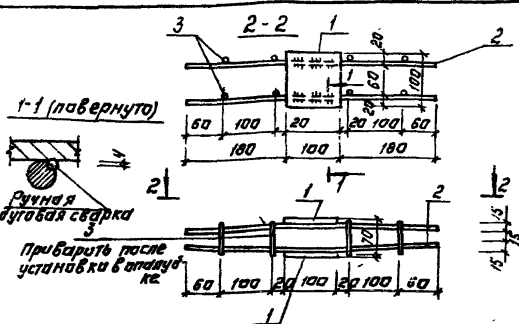


Формат	Шкала	Лист	Обозначение	Наименование	кол.	Примеч.
А3			Т.П.	<u>Документация</u> Т.П. Технические требования Т.П. АСИ.0.00.003		
				<u>Детали</u>		
Б4	1	Т.П.	АСИ.0.00.003-1	АЭ-22-ГОСТ 5701-82 L-2310	1	0,89 кг
				Т.П. АСИ.0.00.003-01		
				<u>Детали</u>		
Б4	2	Т.П.	АСИ.0.00.003-01-1	АЭ-12-ГОСТ 5701-82 L-1200	1	1,1 кг

Обозначение	Марка	Рис.	Привязан:
АСИ.0.00.003	МН 3	1	
-01	МН 4	2	
			ИИВ.№

Т.П. 407-3-442.87	АСИ.0.00.003
ИЗДЕЛИЕ ЗАКАЗНОЕ	СТАДАН МАССА МАСШТАБ
МН3; МН4.	Р - 1:25
	ЛИСТ: ЛИСТОВ:
	ЦНИИЭП
	ИНЖЕНЕРНО-ТЕХНИЧЕСКАЯ СЛУЖБА
	С. МОСКВА

ФОРМАТ: А4

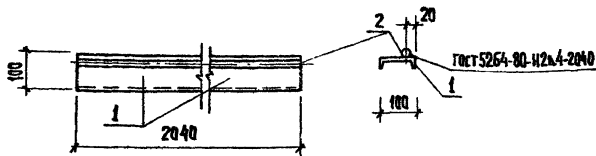


Формат	Шкала	Лист	Обозначение	Наименование	кол.	Примеч.
А3			Т.П.	<u>Документация</u> Т.П. Технические требования Т.П. АСИ.0.00.010		
				<u>Детали</u>		
Б4	1	Т.П.	АСИ.0.00.010-1	Полоса стальная 100-76 L-1000 АЭ-12-ГОСТ 5701-82 L-1200	2	0,65 кг
Б4	2		2	АЭ-10-ГОСТ 5701-82 L-400	4	0,28 кг
Б4	3		3	АЭ-10-ГОСТ 5701-82 L-60	8	0,02 кг

Обозначение	Марка	Рис.	Привязан:
АСИ.0.00.010	МН 5	1	
			ИИВ.№

Т.П. 407-3-442.87	АСИ.0.00.010
ИЗДЕЛИЕ ЗАКАЗНОЕ	СТАДАН МАССА МАСШТАБ
МН5.	Р 2:50 1:50
	ЛИСТ: ЛИСТОВ:
	ЦНИИЭП
	ИНЖЕНЕРНО-ТЕХНИЧЕСКАЯ СЛУЖБА
	С. МОСКВА

ФОРМАТ: А4



ФОРМАТ	ЗОНА	ПОС.	ОБОЗНАЧЕНИЕ	НАИМЕНОВАНИЕ	КОЛ.	ПРИМЕЧ.
ДОКУМЕНТАЦИЯ						
A3			ТП ТТ	ТЕХНИЧЕСКИЕ ТРЕБОВАНИЯ Т.П. АСУ.0.00.010		
ДЕТАЛИ						
Б4	1	1	Т.П. АСУ.0.00.010.1	ШВЕЛЕР ПР-2040-72 С-2040 ГОСТ 5264-80-И2x4-2040	1	18,04 кг
Б4	2	2		А-1-16-ГОСТ 5781-82 ² С-2040	1	3,79 кг

ЗАКАЛАННАЯ ДЕТАЛЬ ДОЛЖНА БЫТЬ
ОКРАШЕНА ДВУМЯ СЛОЯМИ ЭМАЛИ ПОС15
ГОСТ 6465-76 ПО ГРУНТОВКЕ РФ-020
ТУ6-10-1940-84.

ПРИВЯЗАН

ЦНН.№

ТП 407-3-442.87 АСУ.0.00.010

УЗДЕЛИЕ СРЕДИТЕЛЬНОЕ
МС1

СТАДИЯ | МАССА | МАСШТАБ

Р | 21,83 | 1:10

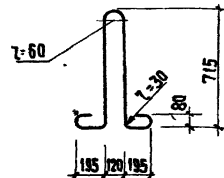
ЛИСТ | ЛИСТОВ

ЦНИИЭП
ИНЖЕНЕРНОГО ОБОРУДОВАНИЯ
Г. МОСКВА

Формат: А 4

ПРОВЕР. КАПУСТИН
С.У. ИИИ. КУСЕЛОВА
В.Е.А. ИИИ. КАПУСТИН
ГУП ЦИОБМАН
И. КОИТО ДАНЬЕВСКИЙ
НАЧ. ОТД. КРАСОВИЧ

[Handwritten signatures]



ФОРМАТ	ЗОНА	ПОС.	ОБОЗНАЧЕНИЕ	НАИМЕНОВАНИЕ	КОЛ.	ПРИМЕЧ.
ДОКУМЕНТАЦИЯ						
A3			ТП ТТ	ТЕХНИЧЕСКИЕ ТРЕБОВАНИЯ Т.П. АСУ.0.00.005		
ДЕТАЛИ						
Б4			АСУ.0.00.005	А-1-22-ГОСТ 5781-82 Р-2310	1	6,9

ПРИВЯЗАН

ЦНН.№

ТП 407-3-442.87 АСУ.0.00.005

УЗДЕЛИЕ ЗАКАЛАННОЕ
МН 6

СТАДИЯ | МАССА | МАСШТАБ

Р | 6,9 | 1:25

ЛИСТ | ЛИСТОВ

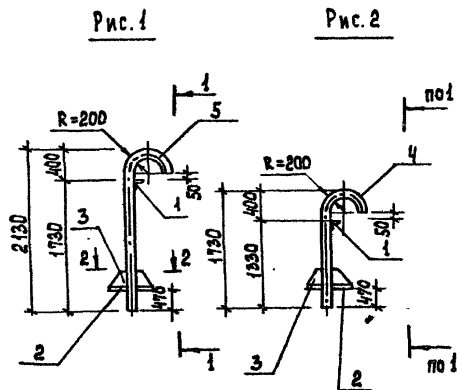
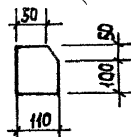
ЦНИИЭП
ИНЖЕНЕРНОГО ОБОРУДОВАНИЯ
Г. МОСКВА

ФОРМАТ: А 4

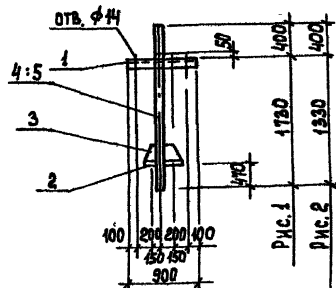
ПРОВЕР. КАПУСТИН
С.У. ИИИ. КУСЕЛОВА
В.Е.А. ИИИ. КАПУСТИН
ГУП ЦИОБМАН
И. КОИТО ДАНЬЕВСКИЙ
НАЧ. ОТД. КРАСОВИЧ

[Handwritten signatures]

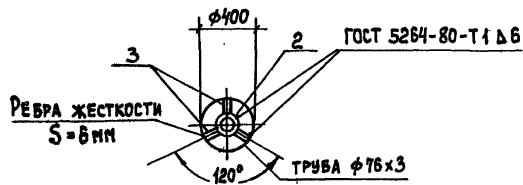
КОПИРОВАЛ: ХЮПЕНЕН

Пос. 3
н 1:10

1-1



2-2



ОБОЗНАЧЕНИЕ	МАРКА	МАССА, кг	РИС.
ТП ЯСИ.00.00.020	ТС1	23.61	1
	-01	25.77	2

Опоры металлические окрасить масляной краской ГОСТ 8292-85 за 2 раза по грунтовке.

ФОРМАТ	ЗОНА	ПОС.	ОБОЗНАЧЕНИЕ	НАИМЕНОВАНИЕ	КОЛ.	ПРИМЕЧАНИЕ
				ДОКУМЕНТАЦИЯ		
			ТТ	ТЕХНИЧЕСКИЕ ТРЕБОВАНИЯ		
				ДЕТАЛИ		
		1	АСИ.00.00.020.1	Уголок 5-63х63х5 ГОСТ 8509-78 С=90	1	4,3 кг
		2		Полоса 6х30 ГОСТ 19903-74 С=13Н	1	6,12 кг
		3		Полоса 6х150 ГОСТ 19903-74 С=110	3	0,78 кг
				ПЕРЕМЕННЫЕ ДАННЫЕ		
			ТП	ЯСИ.00.00.020		
				ДЕТАЛИ		
		4	ЯСИ.00.00.020.4	Труба 76х3,0х24,0 ГОСТ 10704-76 В-В-СТ ГОСТ 10705-80	1	10,85 кг
				ТП	АСИ.00.00.020-01	
				ДЕТАЛИ		
		5	ЯСИ.00.00.020.5	Труба 76х3,0х24,0 ГОСТ 10704-76 В-В-СТ ГОСТ 10705-80	1	13,01 кг

ТП 407-3-442.87 АСИ.00.00.020

Трубостойки
(ТС1; ТС2)

СТАЛИЯ МАССА МАСШТАБ

Т.П. СМ. ТАБА. 1:50

ЛИСТ 1 ЛИСТОВ

ЦНИИЭП
ИНЖЕНЕРНОГО ОБОРУДОВАНИЯ
Г. МОСКВА

ФОРМАТ А3

ПРИВЯЗАН

ПРОВЕР. КАПУСТИН

СТ.И.М.Ж. КИСЕЛОВА

ВЕД.И.М.Ж. КАПУСТИН

Г.И.П. ПИСЬМАН

И.КОНТР. ДАНИЛЕВСКИЙ

НАЧ.ОТД. КРАСАВИН

ИМВ.№

АННОТ III

№ СТРОКИ	НАИМЕНОВАНИЕ МАТЕРИАЛА И ЕДИНИЦА ИЗМЕРЕНИЯ	КОД		КОЛИЧЕСТВО		
		МАТЕРИАЛА	ЕД. ИЗМ.	ТИП	Инд.	Всего
1	800 конструкционной и проката					
2	лицевого в натуральной		168	0,105	0,37	0,475
3	массе, т					
4						
5	В том числе по укрупненному					
6	сортаменту:			0,105	0,37	0,475
7	Катанка, т	093 400	168		0,009	
8	Сталь мелкосортовая, т	093 300		0,003	0,141	0,144
9		095 300	168			
10	Сталь среднесортная, т	093 200		0,01	0,028	0,038
11		095 200	168			
12	Сталь крупносортовая, т	093 100			0,039	
13		095 100	168	0,078		
14	Балки и швеллеры, т	092 500	168	0,001	0,059	0,060
15	Сталь тонколистовая					
16	от 1,9 до 3,9 мм, т	097 200	168	0,013		0,013
17	Сталь толстолистовая рядовых					
18	марок (от 4 мм), т	097 100	168		0,093	0,093
19	Труба ϕ 32, т				0,003	0,03
20	Металлоизделия промышлен-					
21	ного назначения (метизы)			0,002		0,002
22	Проволока стальная низкоуглеро-					
23	дистая обыкновенного качества					
24	для железобетона (В-1), т	121 300	168	0,002	0,134	0,136

ПРИВЯЗАН

ИНВ. №

ТП 407-3-442.87

АСИ ВМ1

Лист 2

Формат: А 4

ИНВ. № ПОДА. ПОДАНО. ДАТА ВВЕДЕНИЯ

№ СТРОКИ	НАИМЕНОВАНИЕ МАТЕРИАЛА И ЕДИНИЦА ИЗМЕРЕНИЯ	КОД		КОЛИЧЕСТВО		
		МАТЕРИАЛА	ЕД. ИЗМ.	ТИП	Инд.	Всего
1	Сталь для армирования					
2	железобетонных конструкций					
3						
4	Сталь арматурная класса А-I, т		168	0,004	0,054	0,058
5			168			
6	ϕ 12		168		0,027	0,027
7	ϕ 20		168	0,003		0,003
8	ϕ 22		168	0,001	0,028	0,029
9						
10	Сталь арматурная класса А-II, т		168		0,108	0,108
11	ϕ 10		168		0,108	0,108
12	Сталь арматурная класса А-III, т					
13	ГОСТ 5781-82,	093 004	168		0,016	0,016
14	ϕ 8		168		0,009	0,009
15	ϕ 10		168		0,006	0,006
16	Всего стали для армирования		168			
17	ж-бетонных конструкций, т		168	0,004	0,178	0,178
18	Сталь сортовая конструкционная					
19	и прокат листовой, т		168		0,19	0,19
20	Всего стали для армирования					
21	ж-бетонных конструкций, сорто-					

ПРИВЯЗАН

ИНВ. №

ТП 407-3-442.87

АСИ ВМ1

И. П. КУСЕЛОВА
ВЕД. ИНЖ. РАЧЕТОВ
ТИП ПИРЬМАЯ
И КОНТР. ДИСТАНЦИОННО
МАШ. ОТД. ТРАВАВИН

ВЕДОМОСТЬ ПОТРЕБНОСТИ
В МАТЕРИАЛАХ
БЛОК БТ1

СТАДИЯ Лист Листов
Р 1 4
ИНЦИЭП
ИНЖЕНЕРНОГО ОБОРУДОВАНИЯ
Г. МОСКВА

КОПИРОВАЛ: ХЮППЕНЕН

ФОРМАТ А4

Альбом III
407-3-442.87

НОСТРОК	НАИМЕНОВАНИЕ МАТЕРИАЛА И ЕДИНИЦА ИЗМЕРЕНИЯ	КОД		КОЛИЧЕСТВО		
		МАТЕРИАЛА	ЕД. ИЗМ.	ТИП	ИИД.	ВСЕГО
1						
2						
3						
4						
5						
6						
7						
8						
9						
10						
11						
12						
13						
14						
15						
16						
17						
18						
19						
20						
21						
22						
23						
24						

ПРИВЯЗАН

ИИВ. №

ТП 407-3-442.87

АСИ ВМ 2

ЛИСТ

3

Формат: А4

НОСТРОК	НАИМЕНОВАНИЕ МАТЕРИАЛА И ЕДИНИЦА ИЗМЕРЕНИЯ	КОД		КОЛИЧЕСТВО		
		МАТЕРИАЛА	ЕД. ИЗМ.	ТИП	ИИД.	ВСЕГО
1	ИТОГО СТАЛИ ДЛЯ АРМИРОВАНИЯ					
2	ЖЕЛАЗОБЕТОННЫХ КОНСТРУКЦИЙ,					
3	СОРТОВОЙ КОНСТРУКЦИОННОЙ,					
4	ПРОКАТА ЛИСТОВОГО И МЕТИЗЫ					
5	В НАТУРАЛЬНОЙ МАССЕ, Т					
6						
7	ИТОГО СТАЛИ ПРИВЕДЕННОЙ К					
8	КЛАССУ А-I, Т					
9	ИТОГО СТАЛИ ПРИВЕДЕННОЙ					
10	К КЛАССАМ А-I И СТЗ, Т					
11						
12	ЦЕМЕНТ					
13	ПОРТЛАНДЦЕМЕНТ					
14	М 400, Т	573 112	168			0,85
15						
16	ИТОГО ЦЕМЕНТА, ПРИВЕДЕННОГО					
17	К МАРКЕ М 400					0,85
18						
19	ИНЕРТНЫЕ МАТЕРИАЛЫ					
20	ГРАВИЙ, М ³	571120	113			1,87
21	ПЕСОК СТРОИТЕЛЬНЫЙ					
22	ПРИРОДНЫЙ, М ³					1,4
23						
24						

ПРИВЯЗАН

ИИВ. №

ТП 407-3-442.87

АСИ ВМ 2

ЛИСТ

4

Формат А4

Листом III

407-3-442.87

ИНВ. № ПОДЪЕЗДА ПОСРЕД. П. ДАТА ПР. ЗАМ. ДИР. №

№ СТРОКИ	НАИМЕНОВАНИЕ МАТЕРИАЛА И ЕДИНИЦА ИЗМЕРЕНИЯ	КОД		КОЛИЧЕСТВО		
		МАТЕРИАЛА	ЕД. ИЗМ.	ТИП	Инд.	Всего
1	ВОЛН КОНСТРУКЦИОННОЙ И ПРОКАТА					
2	ЛИСТОВОГО В НАТУРАЛЬНОЙ		168		0,290	
3	МАССЕ, Т					
4						
5	В ТОМ ЧИСЛЕ ПО УКРУПНЕННОМУ					
6	СОРТАМЕНТУ:					
7	КАТАНКА, Т	093 400	168			
8	СТАЛЬ МЕЛКОСОРТНАЯ, Т	093 300			0,112	
9		095 300	168			
10	СТАЛЬ СРЕДНЕСОРТНАЯ, Т	093 200			0,028	
11		095 200	168			
12	СТАЛЬ КРУПНОСОРТНАЯ, Т	093 100			0,009	
13		095 100	168			
14	БАЛКИ И ШВЕЛЛЕРЫ, Т	092 500	168		0,059	
15	СТАЛЬ ТОНКОЛИСТОВАЯ					
16	ОТ 1,9 ДО 3,9 ММ, Т	097 200	168			
17	СТАЛЬ ТОЛСТОЛИСТОВАЯ РЯДОВЫХ					
18	МАРК (ОТ 4 ММ), Т	097 100	168		0,081	
19	ТРУБА Ø 32, Т				0,001	
20	МЕТАЛЛОИЗДЕЛИЯ ПРОМЫШЛЕН-					
21	НОГО НАЗНАЧЕНИЯ (МЕТИЗЫ)					
22	ПРОВОЛОКА СТАЛЬНАЯ ВЯЗКОУПЛЕ-					
23	РОДИСТАЯ ОБЫКНОВЕННОГО КАЧЕСТВА					
24	ДЛЯ ЖЕЛЕЗОБЕТОНА (В-1), Т	121 300	168		0,096	

ПРИВЯЗАН

ИНВ. №

ТП 407-3-442.87

АИЦ ВМЗ

ЛИСТ

2

ФОРМАТ А4

ИНВ. № ПОДЪЕЗДА ПОСРЕД. П. ДАТА ПР. ЗАМ. ДИР. №

№ СТРОКИ	НАИМЕНОВАНИЕ МАТЕРИАЛА И ЕДИНИЦА ИЗМЕРЕНИЯ	КОД		КОЛИЧЕСТВО		
		МАТЕРИАЛА	ЕД. ИЗМ.	ТИП	Инд.	Всего
1	СТАЛЬ ДЛЯ АРМИРОВАНИЯ					
2	ЖЕЛЕЗОБЕТОННЫХ КОНСТРУКЦИЙ					
3						
4	СТАЛЬ АРМАТУРНАЯ КЛАССА А-І, Т		168		0,053	
5						
6	Ø 12		168		0,025	
7			168			
8	Ø 22		168	0,001	0,028	
9						
10	СТАЛЬ АРМАТУРНАЯ КЛАССА А-ІІ, Т		168		0,086	
11	Ø 10		168		0,086	
12	Всего стали для армирования					
13	ж.-бетонных конструкций, Т		168	0,004	0,139	
14	СТАЛЬ СОРТОВАЯ КОНСТРУКЦИОННАЯ					
15	И ПРОКАТ ЛИСТОВОЙ, Т		168		0,150	
16	Всего стали для армирования					
17	ж.-бетонных конструкций, сорто-					

ПРИВЯЗАН

ТП 407-3-442.87

АИЦ ВМЗ

ВЕДОМОСТЬ ПОТРЕБНОСТИ
В МАТЕРИАЛАХ
БЛОК БТЗ

СТАЛЬ И ЛИСТ
Д И 4
ЛИЦИЭП
ИНЖЕНЕРНОГО ОБОРУДОВАНИЯ
Г. МОСКВА

КОПИРОВАЛ: ХЮППЕНЕН

ФОРМАТ А4

Альбом III

407-3-442.87

ВЗАМ. ИИВ. №

ПОДП. И ДАТА

ИИВ. №

№ ПУНКТОВ	НАИМЕНОВАНИЕ МАТЕРИАЛА И ЕДИНИЦА ИЗМЕРЕНИЯ	КОД		КОЛИЧЕСТВО		
		МАТЕРИАЛА	ЕД. ИЗМ.	ТИП	ИИВ.	ВСЕГО
1						
2						
3						
4						
5						
6						
7						
8						
9						
10						
11						
12						
13						
14						
15						
16						
17						
18						
19						
20						
21						
22						
23						
24						

ПРИВЯЗАН

ИИВ. №

Тп 407-3-442.87
АСИ. ВМЗ
ЛИСТ
3

ФОРМАТ А4

38

№ ПУНКТОВ	НАИМЕНОВАНИЕ МАТЕРИАЛА И ЕДИНИЦА ИЗМЕРЕНИЯ	КОД		КОЛИЧЕСТВО		
		МАТЕРИАЛА	ЕД. ИЗМ.	ТИП	ИИВ.	ВСЕГО
1	ИТОГО СТАЛИ ДЛЯ АРМИРОВАНИЯ					
2	Ж. БЕТОННЫХ КОНСТРУКЦИЙ					
3	СОРТОВОЙ КОНСТРУКЦИОННОЙ.					
4	ПРОКАТА ЛИСТОВОГО И МЕТІЗЫ					
5	В НАТУРАЛЬНОЙ МАССЕ, Т		168			0,387
6						
7	ИТОГО СТАЛИ ПРИВЕДЕННОЙ К					
8	КЛАССУ А-І, Т		168			0,299
9	ИТОГО СТАЛИ ПРИВЕДЕННОЙ					
10	К КЛАССАМ А-І И СТЗ, Т		168			0,450
11						
12	ЦЕМЕНТ					
13	ПОРТЛАНДЦЕМЕНТ					
14	М 400, Т	573112	168			0,995
15						
16	ИТОГО ЦЕМЕНТА, ПРИВЕДЕННОГО					
17	К МАРКЕ М 400					0,995
18						
19	ИНЕРТНЫЕ МАТЕРИАЛЫ					
20	ГРАВИЙ, МЗ	571120	113			2,06
21	ПЕСОК СТРОИТЕЛЬНЫЙ					
22	ПРИРОДНЫЙ, МЗ					1,55
23						
24						

ПРИВЯЗАН

ИИВ. №

Тп 407-3-442.87
АСИ ВМЗ
ЛИСТ
4

ФОРМАТ А4

АЛБОМ III
407-3-442.87

№ СТРОКИ	НАИМЕНОВАНИЕ МАТЕРИАЛА И ЕДИНИЦА ИЗМЕРЕНИЯ	КОД		КОЛИЧЕСТВО		
		МАТЕРИАЛА	ЕД. ИЗМ.	ТИП.	ИД.	ВСЕГО
1	ВОЙ КОНСТРУКЦИОННОЙ И ПРОКАТА					
2	ЛИСТОВОГО В НАТУРАЛЬНОЙ		168		0,286	
3	МАССЕ, Т					
4						
5	В ТОМ ЧИСЛЕ ПО УКРУПНЕННОМУ					
6	СОРТАМЕНТУ:				0,286	
7						
8	СТАЛЬ МЕЛКОСОРТНАЯ, Т	093300			0,108	
9		095300	168			
10	СТАЛЬ СРЕДНЕСОРТНАЯ, Т	093200			0,028	
11		095200	168			
12	СТАЛЬ КРУПНОСОРТНАЯ, Т	093100			0,009	
13		095100	168			
14	БАЛКИ И ШВЕЛЛЕРЫ, Т	092500	168		0,059	
15	СТАЛЬ ТОНКОЛИСТОВАЯ					
16	ОТ 1,9 ДО 3,9 ММ, Т	097200	168			
17	СТАЛЬ ТОЛСТОЛИСТОВАЯ РЯДОВЫХ					
18	МАРОК (ОТ 4 ММ), Т	097100	168		0,081	
19	ТРУБА Ф32, Т				0,001	
20	МЕТАЛЛОИЗДЕЛИЯ ПРОМЫШЛЕННОГО					
21	НАЗНАЧЕНИЯ (МЕШУ)					
22	ПРОВОДАКА СТАЛЬНАЯ НИЗКОУГЛЕ-					
23	РОДИСТАЯ ОБЫКНОВЕННОГО КАЧЕСТВА					
24	ДЛЯ ЖЕЛЕЗОБЕТОНА (В-Т), Т	121300	168	0,002	0,096	

ПРИВЯЗАН

ИД. №

АЛБОМ

ТИП 407-3-442.87 АСУ ВМБ 2

ФОРМАТ А4

№ СТРОКИ	НАИМЕНОВАНИЕ МАТЕРИАЛА И ЕДИНИЦА ИЗМЕРЕНИЯ	КОД		КОЛИЧЕСТВО		
		МАТЕРИАЛА	ЕД. ИЗМ.	ТИП.	ИД.	ВСЕГО
1	СТАЛЬ ДЛЯ АРМИРОВАНИЯ					
2	ЖЕЛЕЗОБЕТОННЫХ КОНСТРУКЦИЙ					
3						
4	СТАЛЬ АРМАТУРНАЯ КЛАССА А-І, Т		168		0,053	
5						
6	Φ12		168		0,025	
7			168			
8	Φ22		168		0,028	
9						
10	СТАЛЬ АРМАТУРНАЯ КЛАССА А-ІІ, Т		168		0,082	
11	Φ10		168		0,082	
12	ВСЕГО СТАЛИ ДЛЯ АРМИРОВАНИЯ					
13	Ж.-БЕТОННЫХ КОНСТРУКЦИЙ, Т		168		0,136	
14	СТАЛЬ СОРТОВАЯ КОНСТРУКЦИОННАЯ					
15	И ПРОКАТ ЛИСТОВОЙ, Т		168		0,151	
16	ВСЕГО СТАЛИ ДЛЯ АРМИРОВАНИЯ					
17	Ж.-БЕТОННЫХ КОНСТРУКЦИЙ, СОРТО-					

ПРИВЯЗАН

ТИП 407-3-442.87 АСУ ВМБ

ИД. №

АЛБОМ

ВЕДОМОСТЬ ПОТРЕБНОСТИ
В МАТЕРИАЛАХ
БЛОК БТ4

СТАДИЯ ЛЮСТ ЛЮСТОВ
Р 1 4

ЦНИИЭП
ИНЖЕНЕРНО-ОБОРУДОВАНИЯ
Г. МОСКВА

КОПИРОВАЛ: ХУППЕНЕН

ФОРМАТ А3

Альбом III

407-3-442.87

ИНВ. № ПОДА. И ДАТА ВЗАМ. ИНВ. №

СТРОКИ	НАИМЕНОВАНИЕ МАТЕРИАЛА И ЕДИНИЦА ИЗМЕРЕНИЯ	КОД		КОЛИЧЕСТВО		
		МАТЕРИАЛА	ЕД. ИЗМ.	ТИП	ИНА	ВСЕГО
1						
2						
3						
4						
5						
6						
7						
8						
9						
10						
11						
12						
13						
14						
15						
16						
17						
18						
19						
20						
21						
22						
23						
24						

ПРИВЯЗАН

ИНВ. №

ТП 407-3-442.87

АСИ ВМ 4

ЛИСТ
3

ИНВ. № ПОДА. И ДАТА ВЗАМ. ИНВ. №

СТРОКИ	НАИМЕНОВАНИЕ МАТЕРИАЛА И ЕДИНИЦА ИЗМЕРЕНИЯ	КОД		КОЛИЧЕСТВО		
		МАТЕРИАЛА	ЕД. ИЗМ.	ТИП	ИНА	ВСЕГО
1	ИТОГО СТАЛИ ДЛЯ АРМИРОВАНИЯ					
2	Ж БЕТОННЫХ КОНСТРУКЦИЙ,					
3	СОРТОВОЙ КОНСТРУКЦИОННОЙ					
4	ПРОКАТА ЛИСТОВОГО И МЕТИЗЫ					
5	В НАТУРАЛЬНОЙ МАССЕ, Т		168		0,383	
6						
7	ИТОГО СТАЛИ ПРИВЕДЕННОЙ К					
8	КЛАССУ А-I, Т		168		0,295	
9	ИТОГО СТАЛИ ПРИВЕДЕННОЙ					
10	К КЛАССАМ А-I И СТЗ, Т		168		0,445	
11						
12	ЦЕМЕНТ					
13	ПОРТЛАНДЦЕМЕНТ					
14		М 400, Т	573112	168	0,945	
15						
16	ИТОГО ЦЕМЕНТА, ПРИВЕДЕННОГО					
17	К МАРКЕ М 400				0,945	
18						
19	ИНЕРТНЫЕ МАТЕРИАЛЫ					
20	ГРАВИЙ, М ³	571120	113		1,95	
21	ПЕСОК СТРОИТЕЛЬНЫЙ					
22	ПРИРОДНЫЙ, М ³				1,46	
23						
24						

ПРИВЯЗАН

ИНВ. №

ТП 407-3-442.87

АСИ ВМ 4

ЛИСТ
4

ФОРМАТ А 4

ФОРМАТ А 4

22039-03

АЛБОМ II
407-3-442.87

№ СТРОКИ	НАИМЕНОВАНИЕ МАТЕРИАЛА И ЕДИНИЦА ИЗМЕРЕНИЯ	Код		Количество		
		МАТЕРИАЛА	ЕД. ИЗМ.	ТИП	ЦНА	Всего
1	вой конструкционной и проката					
2	листового в натуральной		168		0,216	
3	массе, т					
4						
5	в том числе по укрупненному					
6	сортаменту				0,216	
7	Катанка, т	093400	168		0,005	
8	Сталь мелкосортная, т	093300			0,060	
9		095300	168			
10	Сталь среднесортная, т	093200			0,042	
11		095200	168			
12	Сталь крупносортная, т	093100			0,039	
13		095100	168			
14	Балки и швеллеры, т	092500	168			
15	Сталь тонколистовая					
16	от 1,9 до 3,9 мм, т	097200	168			
17	Сталь толстолистовая рядовых					
18	марок (от 4 мм), т	097100	168		0,070	
19	Труба $\phi 32$, т				0,001	
20	Металлоизделия промышлен-					
21	ного назначения (метизы), т					
22	Проволока стальная низкоуглеро-					
23	дистая обыкновенного качества					
24	для железобетона, (В-1), т	121300	168		0,041	

ПРИВЯЗАН

ИЗМ. №

ТП 407-3-442.87

АСУ ВМ5

Лист 2

ФОРМАТ А4

ИЗМ. № ПОДАТ. ПОДАТ. И ДАТА ИЗМ. ИЛИ №

№ СТРОКИ	НАИМЕНОВАНИЕ МАТЕРИАЛА И ЕДИНИЦА ИЗМЕРЕНИЯ	Код		Количество		
		МАТЕРИАЛА	ЕД. ИЗМ.	ТИП	ЦНА	Всего
1	Сталь для армирования					
2	железобетонных конструкций					
3						
4	Сталь арматурная класса А-1, т		168		0,059	
5						
6	$\phi 12$		168		0,017	
7			168			
8	$\phi 22$		168		0,042	
9						
10	Сталь арматурная класса А-1, т		168		0,043	
11	$\phi 10$		168		0,043	
12	Сталь арматурная класса А-1, т					
13	ГОСТ 5781-82	093004	168		0,005	
14	$\phi 8$		168		0,005	
15	Всего стали для армирования					
16	ж-бетонных конструкций, т		168	0,004	0,107	
17						
18	Сталь сортовая конструкционная					
19	и прокат листовый, т		168		0,109	
20	Всего стали для армирования					
21	ж-бетонных конструкций, сорто-					

ПРИВЯЗАН

ИЗМ. №

ТП 407-3-442.87

АСУ ВМ5

ВЕДОМОСТЬ ПОТРЕБНОСТИ В МАТЕРИАЛАХ.

БЛОК БТ5

СТАДИЯ Лист Листов

Р 1 4

ЦНИИЭП

ИНЖЕНЕРНОГО ОБОРУДОВАНИЯ

г Москва

КОПИРОВАА: ХЮПЕНЕН

ФОРМАТ А4

№ СТРОКИ	НАИМЕНОВАНИЕ МАТЕРИАЛА И ЕДИНИЦА ИЗМЕРЕНИЯ	КОД		КОЛИЧЕСТВО		
		МАТЕРИАЛА	ЕД ИЗМ	ТИП	ИНД	ВСЕГО
1						
2						
3						
4						
5						
6						
7						
8						
9						
10						
11						
12						
13						
14						
15						
16						
17						
18						
19						
20						
21						
22						
23						
24						

ПРИВЯЗАН

ИНВ. № _____

АНСТ
3

ТП 407-3-442 87
АСИ ВМ5

№ СТРОКИ	НАИМЕНОВАНИЕ МАТЕРИАЛА И ЕДИНИЦА ИЗМЕРЕНИЯ	КОД		КОЛИЧЕСТВО		
		МАТЕРИАЛА	ЕД ИЗМ	ТИП	ИНД	ВСЕГО
1	ИТОГО СТАЛИ ДЛЯ АРМИРОВАНИЯ					
2	Ж БЕТОННЫХ КОНСТРУКЦИИ,					
3	СОРТОВОЙ КОНСТРУКЦИОННОЙ,					
4	ПРОКАТА ЛИСТОВОГО И МЕТИЗЫ					
5	В НАТУРАЛЬНОЙ МАССЕ, Т		168			0,258
6						
7	ИТОГО СТАЛИ ПРИВЕДЕННОЙ К					
8	КЛАССУ А-I, Т		168			0,180
9	ИТОГО СТАЛИ ПРИВЕДЕННОЙ					
10	К КЛАССАМ А-I И СТЗ, Т		168			0,288
11						
12	ЦЕМЕНТ					
13	ПОРТЛАНДЦЕМЕНТ					
14	М 400, Т	573112	168			0,46
15						
16	ИТОГО ЦЕМЕНТА, ПРИВЕДЕННОГО					
17	К МАРКЕ М 400					0,46
18						
19	ИНЕРТНЫЕ МАТЕРИАЛЫ					
20	ГРАВИЙ, М ³	571120	113			0,96
21	ПЕСОК СТРОИТЕЛЬНЫЙ					
22	ПРИРОДНЫЙ, М ³					0,72
23						
24						

ПРИВЯЗАН

ИНВ. № _____

АНСТ
4

ТП 407-3-442 87
АСИ ВМ5

ИНВ. № ПОДЪЕМА И ДАТА ВЗАИМ НВН