



Ведомость рабочих чертежей основного комплекта

Лист	Наименование	Примечание
1	Общие данные. Принципиальная схема питающей сети.	
2	План расположения электрического оборудования и прокладки электрических сетей в теплице (начало)	
3	План расположения электрического оборудования и прокладки электрических сетей в теплице (окончание)	
4	План расположения электрического оборудования и прокладки электрических сетей в соединительном коридоре	
5	Разрез 1-1 Крепление логика 1120-12143 Крепление светильника ПЛММ 2x40 в коридоре тип I. Крепление ответвительной коробки КОР-13	
6	Разрез 2-2. Крепление светильника ПЛММ 2x40 в коридоре тип II. Крепление осветительного щитка. Крепление выключателя	

Общие указания

Данная часть типового проекта разработана на основании задания на проектирование, утвержденного 8/ю „Союзпромтеплца“ 21 июня 1989 г. ПУЭ, СНиП 2.10.04-85, с учетом действующих стандартов СПДС.

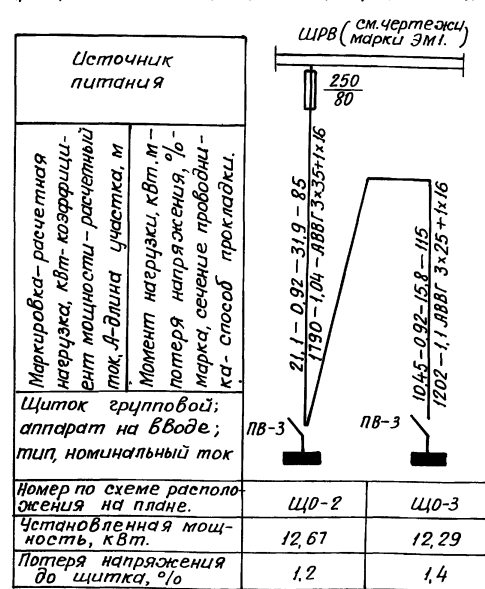
Проектом предусматривается общее освещение на напряжением 220В в теплицах и соединительном коридоре. Полезная площадь освещаемых помещений составляет 32526 м<sup>2</sup>, всего светильников 260 штук. Выбор освещенности в теплицах произведен согласно СНиП 2.10.04-85 „Теплицы и парники“, в соединительном коридоре – согласно СНиП II-4-79. Общая установленная и расчетная мощность электроприемников составляют:

Наименование токоприемников	Установленная мощность, кВт.	Расчетная мощность, кВт.	Годовой расход электроэнергии, кВт.ч
Электрическое освещение	24,96	21,1	15,8

В целях безопасного обслуживания оборудования все металлические нетоковедущие части, которые могут оказаться под напряжением вследствие повреждения изоляции (осветительная арматура, корпуса щитков) должны быть занулены. Для зануления используются нулевые жилы питающих кабелей. Кабельные лотки должны иметь по всей длине неразрывную электрическую связь.

Все мероприятия, касающиеся монтажа, эксплуатации оборудования и зануления должны быть выполнены в соответствии с требованиями „Правил технической эксплуатации электроустановок потребителей и Правил техники безопасности при эксплуатации электроустановок потребителей“

Принципиальная схема питающей сети.



Ведомость ссылочных и прилагаемых документов

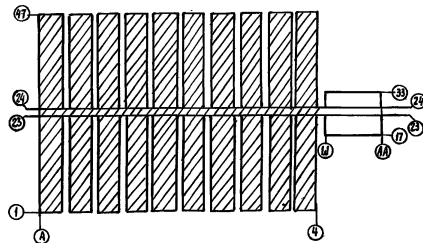
Обозначение	Наименование	Примечание
	<u>Ссылочные документы</u>	
5.407-11	Заземление и зануление электроустановок	
5.407-49 вып.1.2	Прокладка кабелей и проводов на лотках типа н.л.	
	<u>Прилагаемые документы</u>	
Э01И1	Хомут	
Э01И2	Хомут	
Э01С0	Спецификация оборудования	Альбом 9
Э01ВМ	Ведомость потребности в материалах	Альбом 10

Ведомость основных комплектов рабочих чертежей марки Э0

Обозначение	Наименование	Примечание
Э01	Электрическое освещение. Теплица.	
Э02	Электрическое освещение. Блок бытовых и вспомогательных помещений.	

Типовой проект разработан в соответствии с действующими нормами и правилами и предусматривает мероприятия, обеспечивающие взрывную, взрывопожарную и пожарную безопасность при эксплуатации зданий и сооружений. Главный инженер проекта *И.И. Лихачев*

Схематический план.

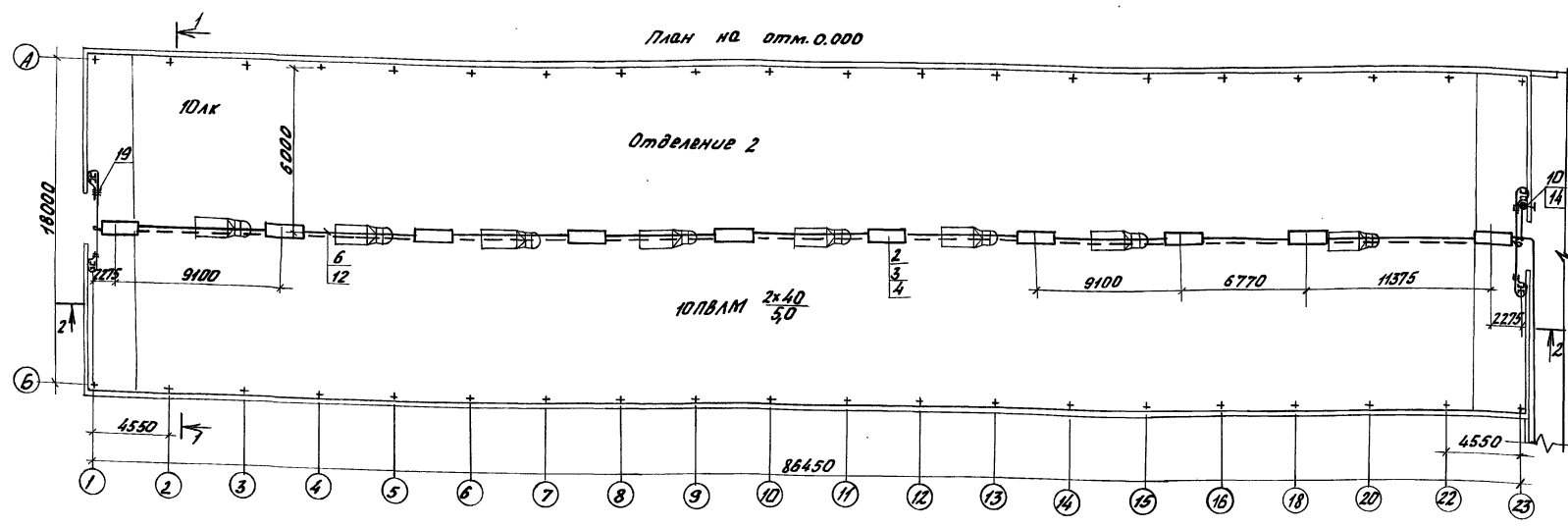


СНВ. №		Привязан:	
Зам.гл.инж. Николаев И.И.	07.90		
Ин. спец. Ткач	07.90		
Ин. спец. Кузьменко	07.90		
Инж. НТК Слабко	07.90		
Инж. ГИП Лихачев	07.90		
Ин. спец. Бегун	07.90		
Зав.вр. Гаршина	07.90	Зимняя теплица пролетом 18 м площадью 324 м <sup>2</sup>	Лист 1
Инж. Антонова	07.90		Лист 6
Инж. Кудрявцева	07.90		
Проб. Бегун	07.90		

Общие данные. Принципиальная схема питающей сети.

ГИПРОНИСЭЛЬПРОМ г.Орел

А1600м3



Схематический план

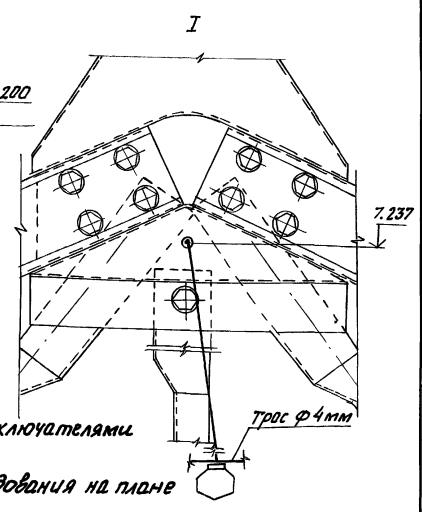
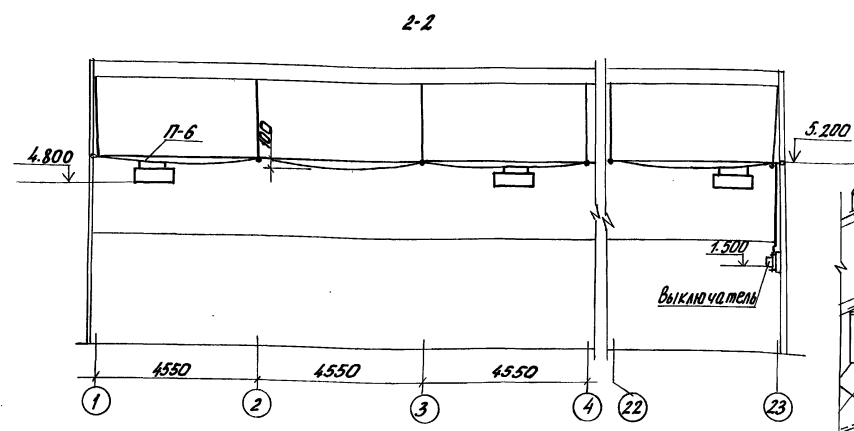
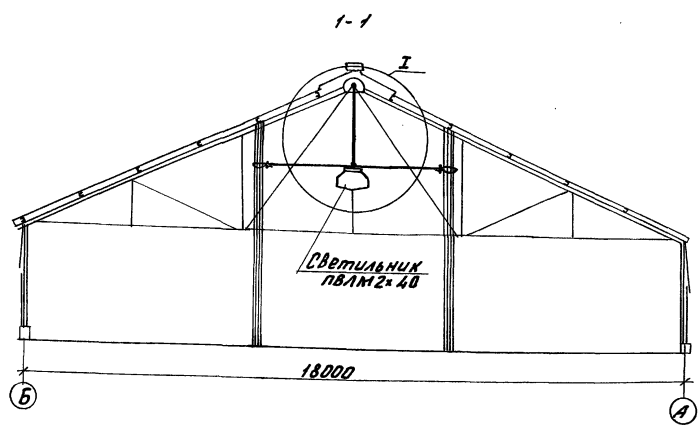
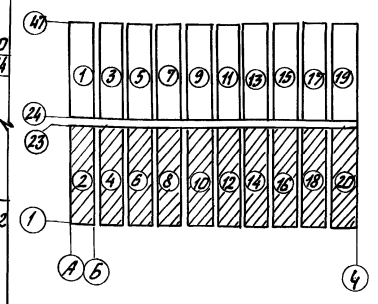
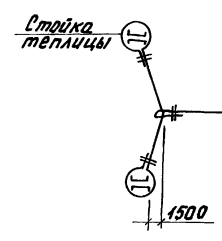


Схема подвески троса в теплицах 1...20



Занум тросовый К67693

1. Данные о групповых щитках с автоматическими выключателями см. лист 301-3.
2. Ведомость узлов установки электрического оборудования на плане расположения см. лист 301-3.

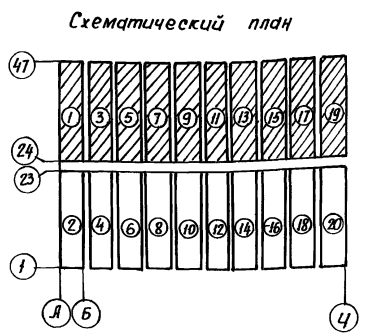
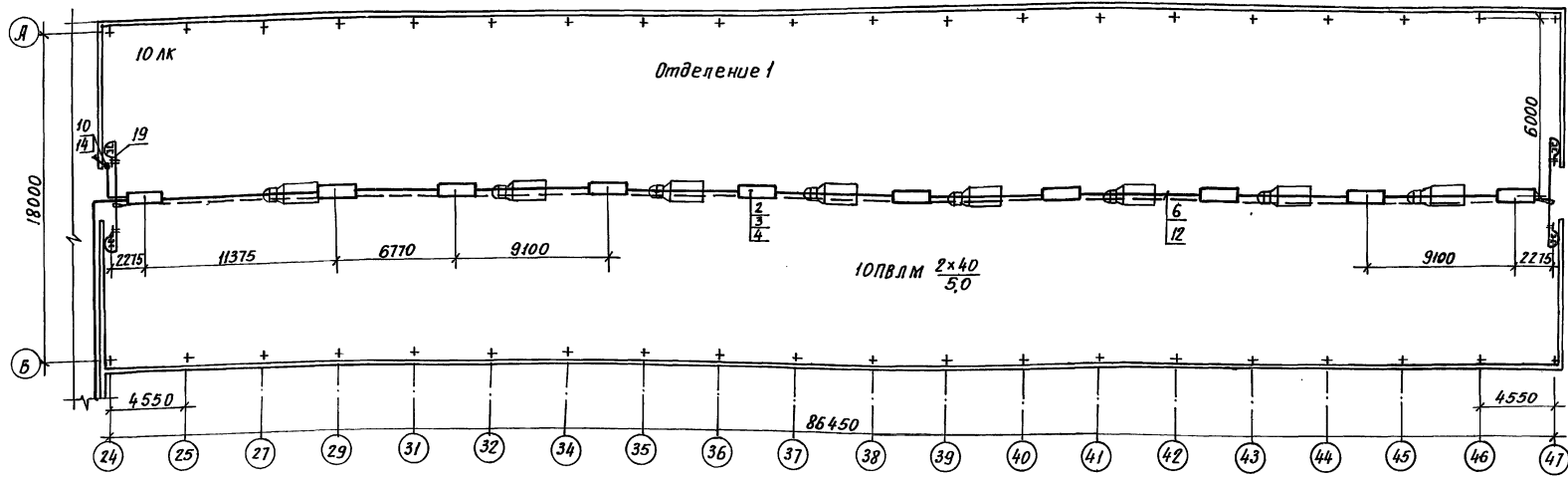
И. КОНТРО.	Т. КАУ	Ф. АУ	01.01.88	810-1-35.90	301
З. И. И. И. И.	А. М. М. М.	Г. И. П.	01.01.88		
Л. С. П. С.	Л. Х. Х. Х.	Л. С. П. С.	01.01.88		
З. А. В. З.	В. Р. А. М. И. К. А.	В. Р. А. М. И. К. А.	01.01.88		
И. И. И.	А. Н. Т. О. В. А.	А. Н. Т. О. В. А.	01.01.88		
П. Р. А. В.	Б. Е. Г. У. Н.	Б. Е. Г. У. Н.	01.01.88		

Привязан:					
И. И. И.					
И. И. И.					

Льбом 3

План на отм. 0,000



Ведомость узлов установки электрического оборудования на плане расположения

Поз.	Обозначение	Наименование	Кол.	Примечание
1		Крепление светильника ПЛМ 2x40 в теплице	200	
2		Крепление светильника ПЛМ 2x40 в коридоре. Тип I	40	
3		Крепление светильника ПЛМ x40 в коридоре. Тип II	20	
4		Крепление щитка осветительного Я04-850243	2	
5		Крепление выключателя 0-4-Г Р44-01.	20	
6		Крепление ответвительной коробки КОР. 13	60	
7		Крепление лотка к канатцу	20	
8		Крепление лотка к прогону	36	

Данные о групповых щитках с автоматическими выключателями

Номер щитка	Тип	Установленная мощность, кВт.	Номера автоматических выключателей				Ток распределителя, А	
			Однополюсные		Трёхполюсные		На вводе	На линиях
			Занятые	Резервные	Занятые	Резервные		
ЩО-3	Я04-850243	12,29	12	-	-	-	16	
ЩО-2	Я04-850243	12,67	12	-	-	-	16	

Инв. № подл. Подпись и дата. Взам. инв. №

И.контр.	Ткач	Автом. мощность	810-1-85.90	301
Зам.начит.	Аксенов	02.30		
ГМП	Лихачев	02.30		
И. спец.	Безуг	02.30		
Зав. гр.	Саранина	02.30		
Инж.	Кудинава	02.30		
Техни.	Артамова	02.30		
Проб.				

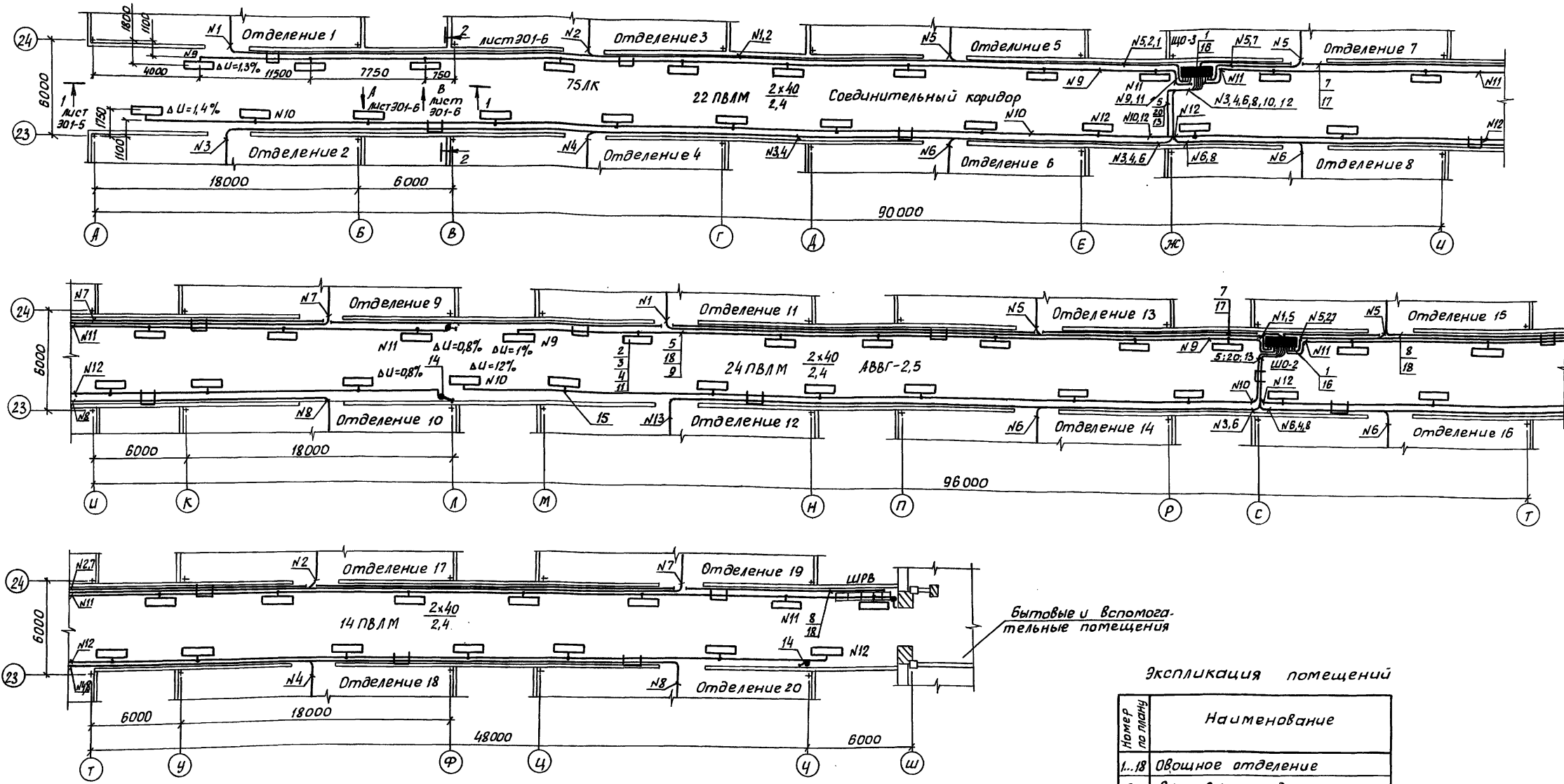
Зимняя теплица пролетом 18 м площадью 3га

Этадия Лист Листов  
рп 3

ГИПРОНИСЭЛЬПРОМ  
г. Орел

24457-05 4

Листом 3

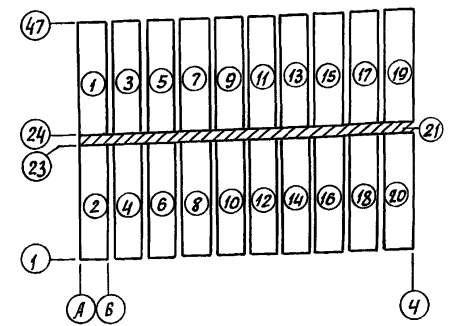


бытовые и вспомога-  
тельные помещения

Экспликация помещений

Номер по плану	Наименование
1..18	Овощное отделение
19,20	Рассадное отделение
21	Соединительный ко- ридор

Схематический план



1. Крепление ответвленной коробки см. лист 301-4.
2. Крепление выключателя, осветительного щитка см. лист 301-5.
3. Управление группами №9, №10 осуществляется от осветительного щитка.
4. Данные о групповых щитках с автоматическими выключателями см. лист 301-3.
5. Ведомость узлов установки электрического оборудования на плане расположения см. лист 301-3.
6. План прокладки лотков см. чертежи ЭМ1 лист 11.

И.контр	Ткач	В.контр	Можай	810-1-35.90	301
Зам.нач.пр.	Джениев	В.контр	Можай		
ГПП	Лихачев	В.контр	Можай		
М.спец	Бегун	В.контр	Можай	Зимняя теплица про- лета 18м площадью 3га	Стация РП
Зав.гр.	Гаранина	В.контр	Можай		
Инж.Пров.	Антонова	В.контр	Можай		

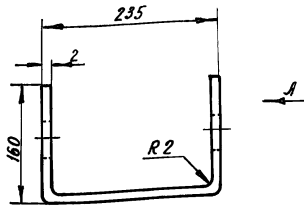
Шифр, дата, подпись и дата встав. инв. №

План расположения электрического оборудования и прокладки электрических сетей в соединительном коридоре  
ГИПРОНИСЭЛЬПРОМ  
г. Орел  
24457-05 5

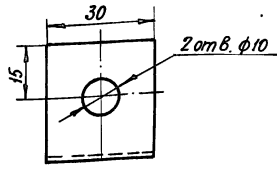




Ллобм 3



Вид А

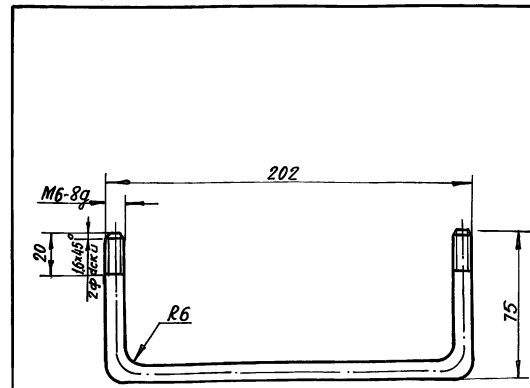


Покрасить краской в два слоя

И.контр.	Ткач	В.контр.	В.контр. №	810-1-35.90	Э01Н1	Стадия	Масса	Масштаб
Зам.нач.ИП	Ажгеев	В.контр.	В.контр. №					
Г.ИП	Лихачев	В.контр.	В.контр. №	Хомут	РП	0,273	2:1	
Г.спец.	Бегун	В.контр.	В.контр. №					
Зав.зр.	Гаранина	В.контр.	В.контр. №	Лента 2x306 Ст 2 по ГОСТ 6009-74	ГИПРОНИСЕЛЬПРОМ	г. Орел	Лист	Листов 1
Линз.	Кудинава	В.контр.	В.контр. №					
Пров.	Бегун	В.контр.	В.контр. №					

копировал: Иванова

Формат А4



Покрасить краской в два слоя

И.контр.	Ткач	В.контр.	В.контр. №	810-1-35.90	Э01Н2	Стадия	Масса	Масштаб
Зам.нач.ИП	Ажгеев	В.контр.	В.контр. №					
Г.ИП	Лихачев	В.контр.	В.контр. №	Хомут	РП	0,178	1:2	
Г.спец.	Бегун	В.контр.	В.контр. №					
Зав.зр.	Гаранина	В.контр.	В.контр. №	Круж 6-в ГОСТ 2590-88 ст.3 ГОСТ 535-88	ГИПРОНИСЕЛЬПРОМ	г. Орел	Лист	Листов 1
Линз.	Кудинава	В.контр.	В.контр. №					
Пров.	Бегун	В.контр.	В.контр. №					

Копировал: Иванова

Формат А4

8 50-45-1110

И.контр.	Ткач	В.контр.	В.контр. №	Стадия	Масса	Масштаб
Зам.нач.ИП	Ажгеев	В.контр.	В.контр. №			
Г.ИП	Лихачев	В.контр.	В.контр. №	Лист	Листов	
Г.спец.	Бегун	В.контр.	В.контр. №			
Зав.зр.	Гаранина	В.контр.	В.контр. №			
Линз.	Кудинава	В.контр.	В.контр. №			
Пров.	Бегун	В.контр.	В.контр. №			

Копировал:

Формат А4

И.контр.	Ткач	В.контр.	В.контр. №	Стадия	Масса	Масштаб
Зам.нач.ИП	Ажгеев	В.контр.	В.контр. №			
Г.ИП	Лихачев	В.контр.	В.контр. №	Лист	Листов	
Г.спец.	Бегун	В.контр.	В.контр. №			
Зав.зр.	Гаранина	В.контр.	В.контр. №			
Линз.	Кудинава	В.контр.	В.контр. №			
Пров.	Бегун	В.контр.	В.контр. №			

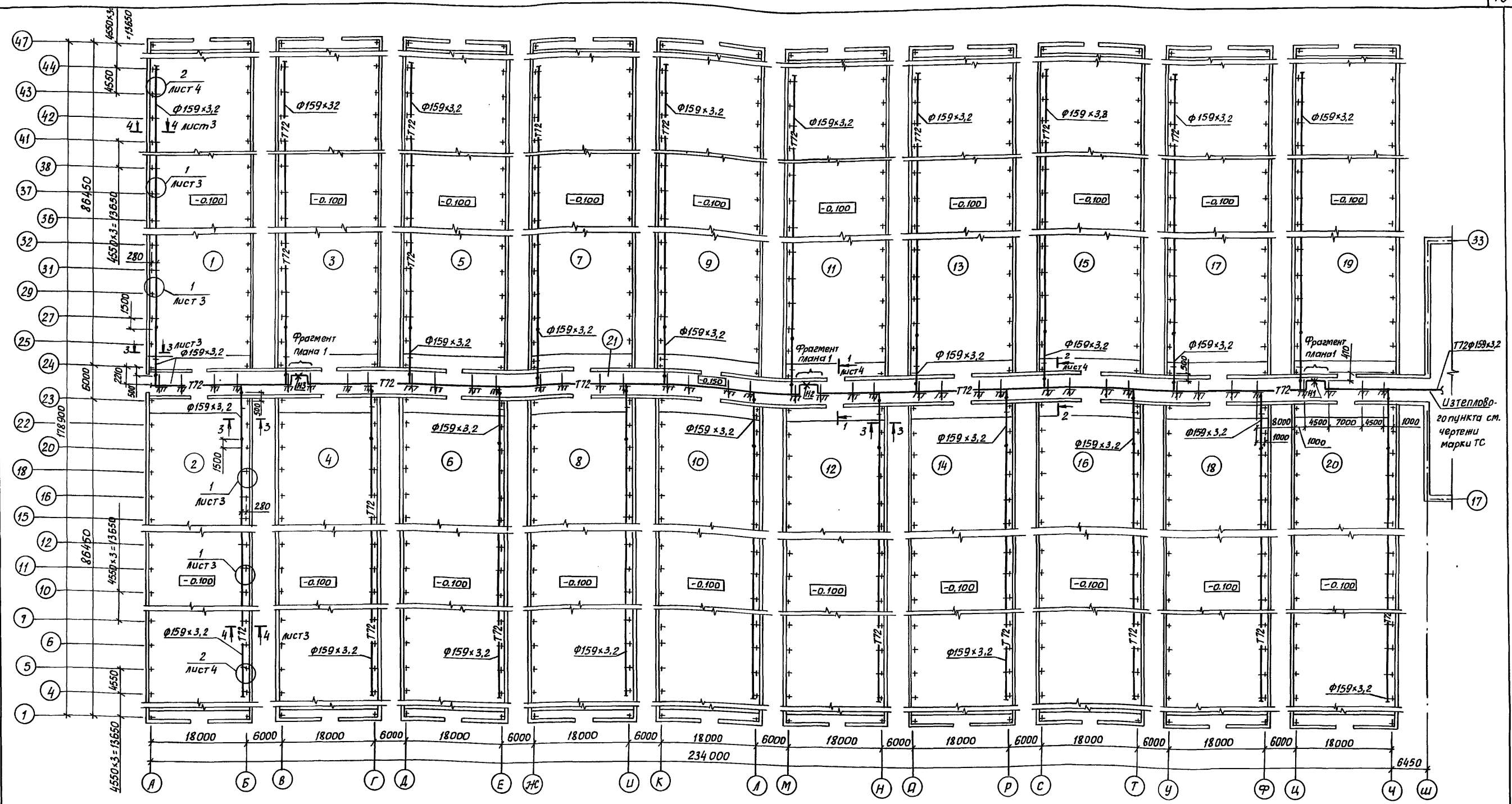
Копировал:

Формат А4





Льдом 3



Экспликация помещений

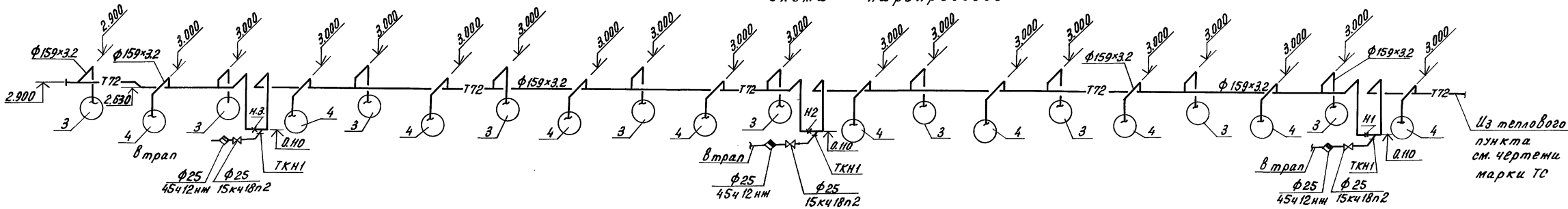
Номер по плану	Наименование	Площадь м <sup>2</sup>	Категория производства по взрывной, взрыва-пожарной опасности
1..18	Обобщное отделение	1571	Д
19,20	Рассадное отделение	1571	Д
21	Соединительный коридор	2362	Д

Опоры для прокладки паропровода в соединительном коридоре приведены в разделе ДВ1. Размеры, узлы, сечения приведенные для отделений в осях 1-23, А-Б и 24-47, А-Б аналогичны для всех остальных отделений.

И.контр.	Бакшеева	Факт	06.04.90	810-1-35.90	ТК	
Зам.нач.ИТБ	Лажнев	07.90	07.90			
Гл.спец.	Верхолец	07.90	07.90			
Зав.ср.	Николаев	07.90	07.90			
И.н.ж.	Баранова	07.90	07.90	Зимняя теплица пролетом 18м площадью 3га	Стадия	
Пров.	Игонин	07.90	07.90			Лист
План на отм. 0.000 магистральных паропроводов					Лист	Листов
					РП	2
					ГИПРОНИСЕЛЬПРОМ	
					2. Орел	

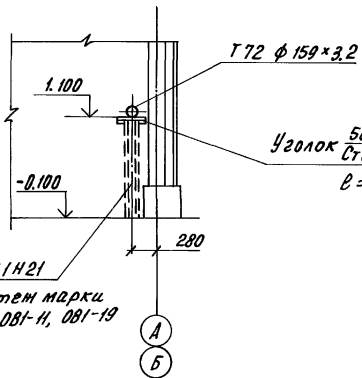
24457-05 10

Схема паропроводов

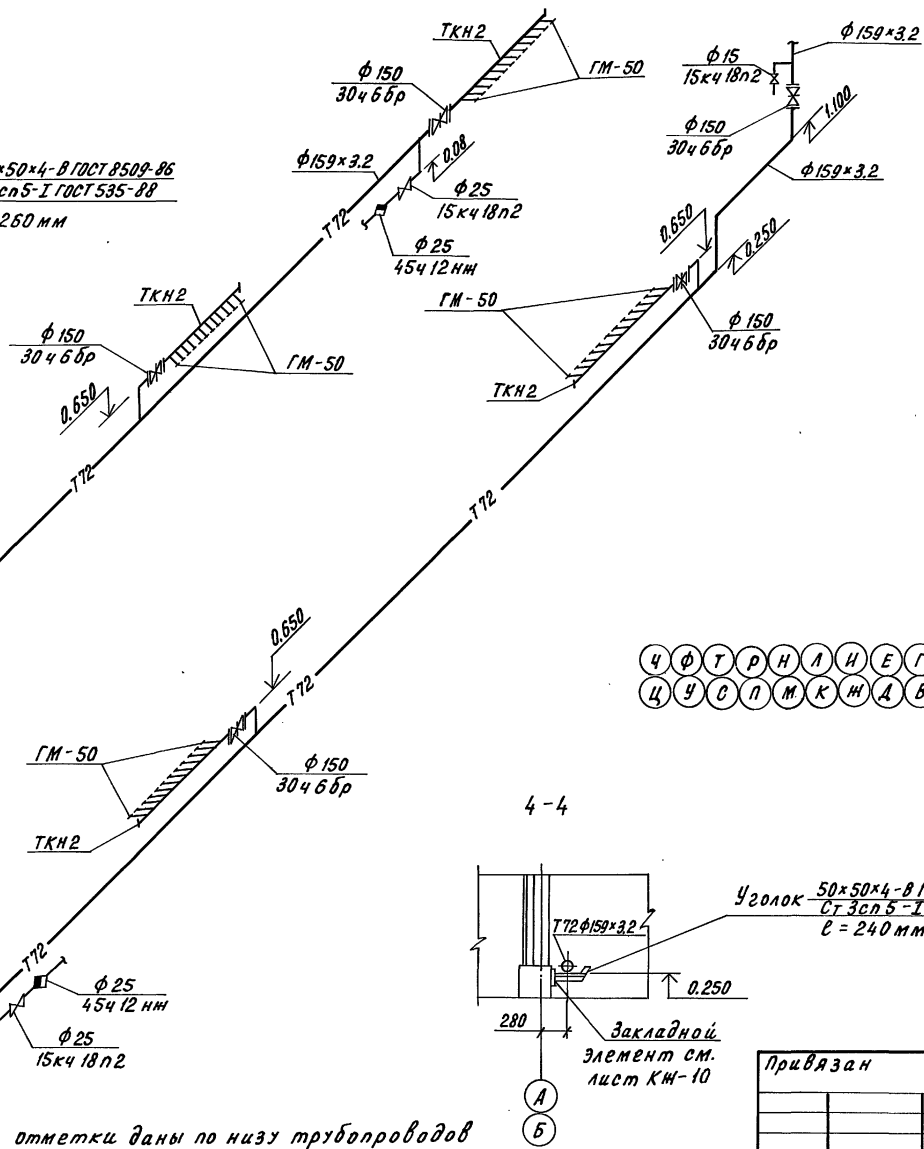


А1660м 3

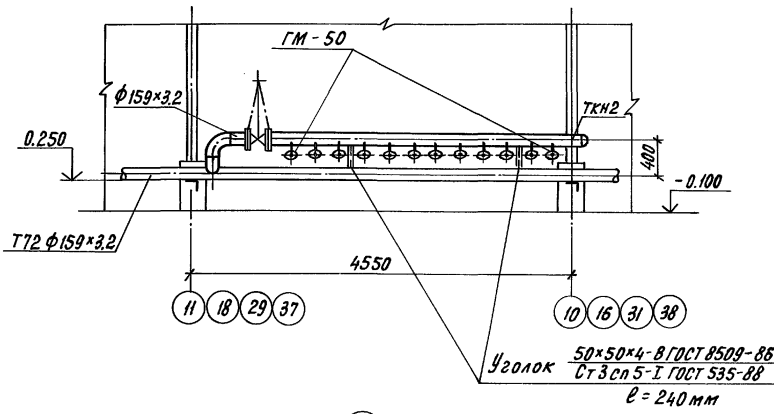
3-3



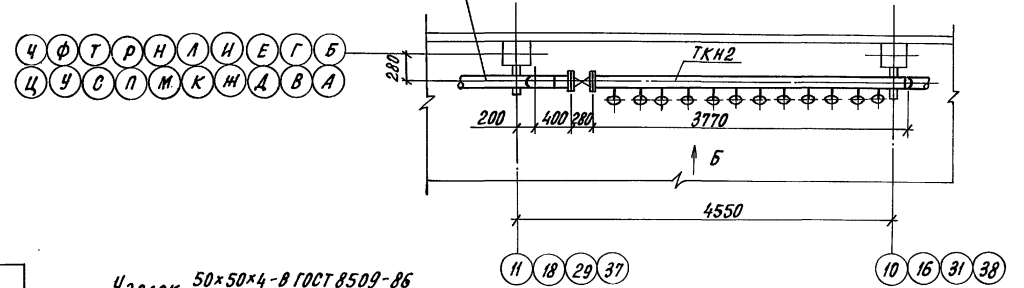
4



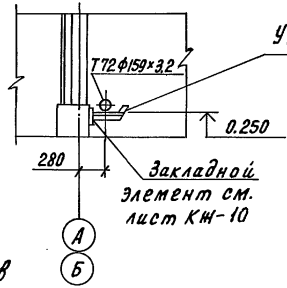
Вид Б



1



4-4

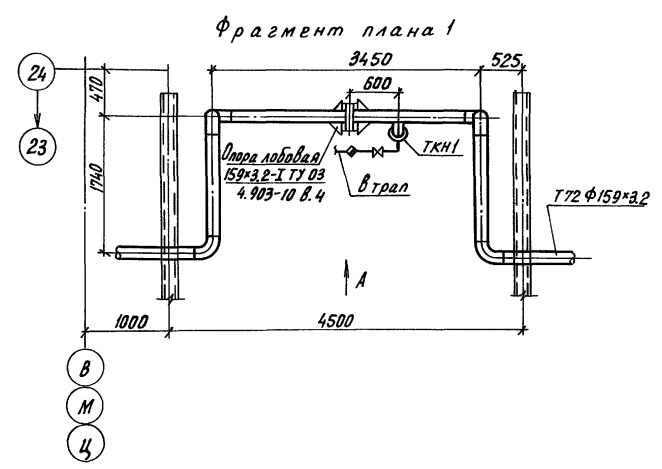
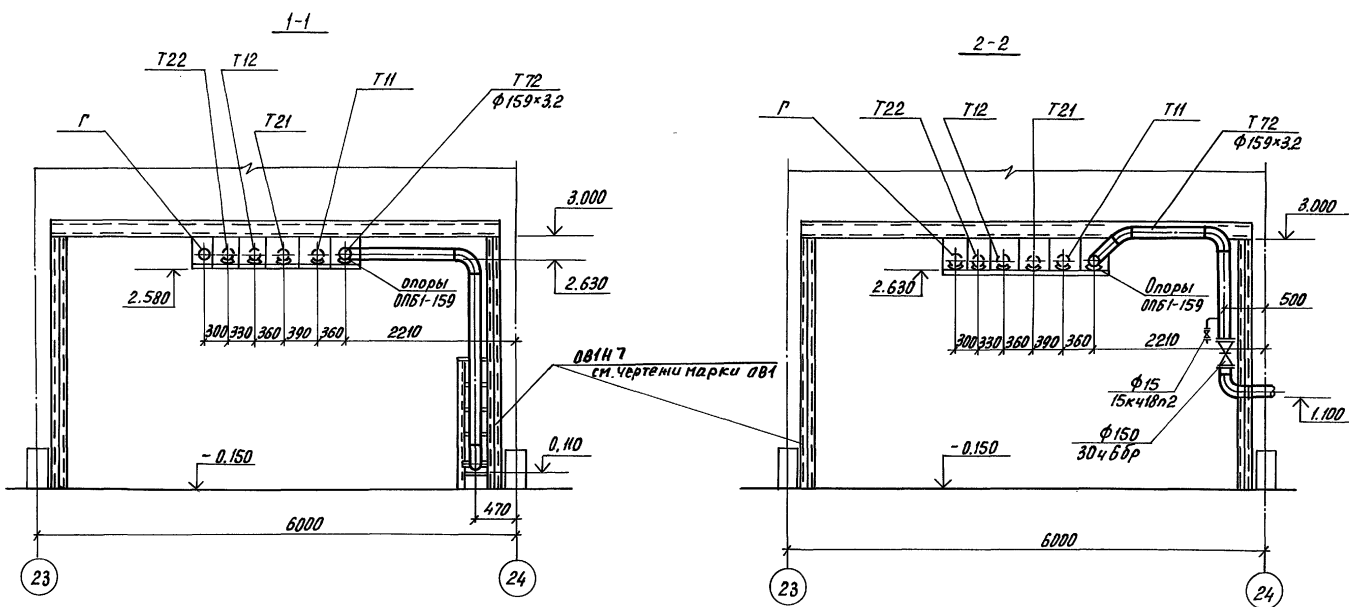


Инв. № подл. Подпись и дата. Взам. инв. №

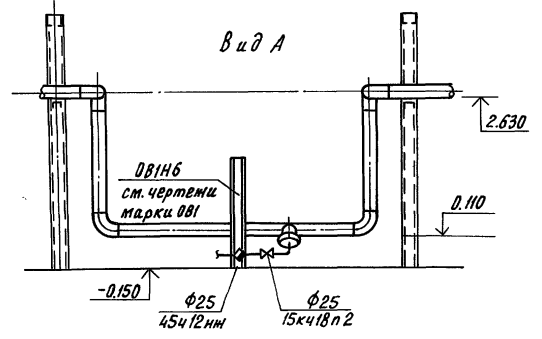
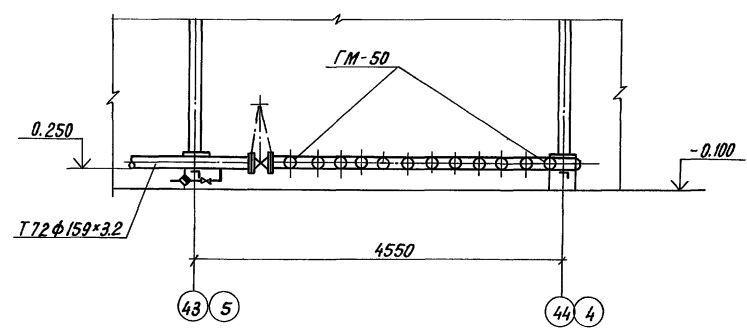
И. контр.	Бакшеева	Фактура	06.09.90	810-1-35.90	ТК				
Всп. инж. ИТК	Линевев	07.90							
ГНП	Лихачев	07.90							
Сп. спец.	Верховцев	07.90							
Зав. гр.	Николаев	07.90							
Инженер	Баранова	07.90		Зимняя теплица пролетом 18 м площадью 3га	Стандарт	Лист	Листов		
Проверил	Игонин	07.90						рп	3
Привязан				Схема паропроводов Узлы 1, 3, 4. Вечения 3-3, 4-4		ГИПРОНИСЕЛЬПРОМ		2.0 вкл	

24457-05 11

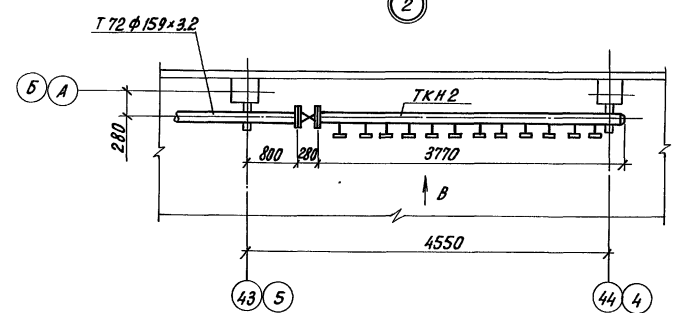
Альбом 3



Вид В



2



И. контр.	бахарева	Фракт	06.09.90	810-1-35.90	ТК		
Эксп. инж.	Димеев	07.90					
Инж.	Лихачев	07.90					
Сп. спец.	Верховцев	07.90					
Зав. гр.	Николаев	07.90					
Инженер	Баранова	07.90	Зимняя теплица пролетом 18 м площадью 3га	Стация	Лист	Листов	
Пров.	Цгонин	07.90					рп
Привязан				Разрезы 1-1, 2-2. Фрагмент плана 1.		ГИПРОНИСЕЛПРОМ	
				Узел 2		20.08	

24457-05 12

Копировал Перелыгина

формат А2

Инв. № подл. Подпись и дата. Взам. инв. №

# ТИПОВОЙ ПРОЕКТ В10-1-35.90 ЗИМНЯЯ ТЕПЛИЦА ПРОЛЕТОМ 18м ПЛЗга

## АЛЬБОМ

ЧЕРТЕЖИ ОБЩИХ ВИДОВ  
НЕТИПОВЫХ КОНСТРУКЦИЙ  
СИСТЕМ ТЕХНОЛОГИЧЕСКИХ  
КОММУНИКАЦИЙ

Циф. и табл. Подпись и дата Взам. инв. н.

Циф. и табл. Подпись и дата Взам. инв. н.

Обозначение	Наименование	Примечание
ТКН1	Узел прочистки трубопроводов	
ТКН2	Коллектор	

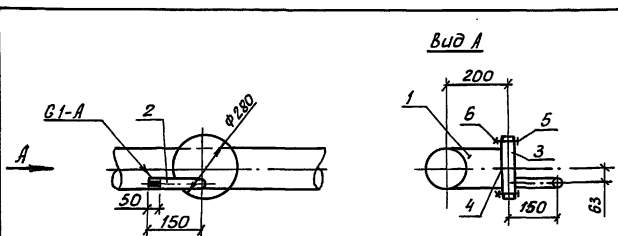
  

Н.контр. Бакшеева	Факим	06.09.90	810-1-35.90	ТКН
Гл. спец. Верховец	В.И.	07.90		
Зав. гр. Николаев	В.И.	07.90		
Техник Ветрова	В.И.	07.90	Содержание	Стадия РП
Проверил Баранова	В.И.	07.90		Лист 1
				Листов 1

**ГИПРОНИСЕЛЬПРОМ**  
г. Орел

Копировал Дюканова

Формат А4



Выборка материалов

Поз.	Наименование	Кол. кг.
<b>Материалы</b>		
1	Труба 159x3,2 ГОСТ 10704-76 в 10 ГОСТ 10705-80	2,46
2	Труба ц 25x2,8 ГОСТ 3262-75	0,67
3	Заглушка-лист Б-ПН-НО-16,0 ГОСТ 19903-74 ст 3сп5 ГОСТ 14637-79	7,73
<b>Стандартные изделия</b>		
4	Фланец 1-150-10 в ст 3сп5 ГОСТ 12820-80	6,62
5	Болт М20-6гх7,5.58 ГОСТ 1798-70	2,09
6	Гайка М20-6Н5 ГОСТ 5915-70	0,53

1. Конструкция сварная.
2. После монтажа узел прочистки трубопроводов покрыть лаком БТ-577 ГОСТ 5631-79 в 2 слоя по грунтовке ГФ 021 ГОСТ 25129-82.
3. Масса 19,7 кг.

Циф. и табл. Подпись и дата Взам. инв. н.

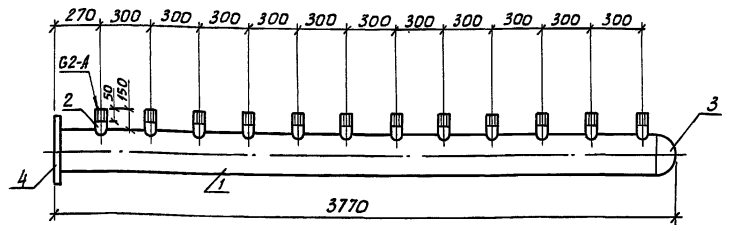
Циф. и табл. Подпись и дата Взам. инв. н.

Н.контр. Бакшеева	Факим	06.09.90	810-1-35.90	ТКН1
Гл. спец. Верховец	В.И.	07.90		
Зав. гр. Николаев	В.И.	07.90		
Техник Ветрова	В.И.	07.90	Узел прочистки трубопроводов	Стадия РП
Проверил Баранова	В.И.	07.90		Лист 1
				Листов 1

**ГИПРОНИСЕЛЬПРОМ**  
г. Орел

Копировал Дюканова

Формат А4



Выборка материалов

Поз.	Наименование	Кол. кг.
<b>Материалы</b>		
1	Труба 159x3,2 ГОСТ 10704-76 в 10 ГОСТ 10705-80	48,37
2	Труба 50x3,5 ГОСТ 3262-75	8,78
<b>Стандартные изделия</b>		
3	Заглушка 159x4,0 ГОСТ 17379-83	1,5
4	Фланец 1-150-10 в ст 3сп5 ГОСТ 12820-80	6,62

1. Конструкция сварная.
2. После монтажа коллектор покрыть лаком БТ-577 ГОСТ 5631-79 в 2 слоя по грунтовке ГФ 021 ГОСТ 25129-82.
3. Масса 63,27 кг.

Н.контр. Бакшеева	Факим	06.09.90	810-1-35.90	ТКН2
Гл. спец. Верховец	В.И.	07.90		
Зав. гр. Николаев	В.И.	07.90		
Техник Ветрова	В.И.	07.90	Коллектор	Стадия РП
Проверил Баранова	В.И.	07.90		Лист 1
				Листов 1

**ГИПРОНИСЕЛЬПРОМ**  
г. Орел

Копировал Дюканова

Формат А4

Ведомость рабочих чертежей основного комплекта

Лист	Наименование	Примечание
1	Общие данные	
2	Принципиальная схема питающей сети (начало)	
3	Принципиальная схема питающей сети (окончание)	
4	Принципиальная схема распределительной сети пульты ПМУ-1	
5	Принципиальная схема распределительной сети пульты ПМУ-2	
6	Принципиальная схема распределительной сети пультов ПМУ-20 (ПМУ-19)	
7	План расположения электрооборудования и прокладки электрических сетей в отделениях 1, 2	
8	План расположения электрооборудования и прокладки электрических сетей в отделениях 19, 20	
9	План расположения электрооборудования и прокладки электрических сетей в соединительном коридоре	
10	Разрез 1-1. Крепление силовых ящиков. Крепление ответственной коробки. Крепление лотка в торце теплицы	
11	План прокладки лотков	
12	Разрез 1-1, 2-2	

Ведомость ссылочных и прилагаемых документов

Обозначение	Наименование	Примечание
	Ссылочные документы	
5.407-11	Заземление и зануление электроустановок	
5.407-49 вып. 1,2	Прокладка кабелей и проводов на лотках типа НИ	
5.407-56 вып. 0	Установка распределительных щитов серии ЩО70-1, ЩО70-2 и ЩО-70М и распределительных шкафов серии ШРС-1, СПМ-75, СПА-77 и ШР-11.	
ЭМ1 А0	Хомут	
ЭМ1 СО	Спецификация оборудования	Альбом 9
ЭМ1 ВМ	Ведомость потребности в материалах	Альбом 10

Типовой проект разработан в соответствии с действующими нормами и правилами и предусматривает мероприятия, обеспечивающие взрывную, взрывопожарную и пожарную безопасность при эксплуатации здания

Главный инженер проекта Ю. В. Лихачев

Ведомость основных комплектов рабочих чертежей марки ЭМ

Обозначение	Наименование	Примечание
ЭМ1	Силовое электрооборудование	
	Теплица	
ЭМ2	Силовое электрооборудование	
	Бытовые и вспомогательные помещения	

Общие указания

Данная часть типового проекта разработана на основании задания на проектирование, утвержденного В/О «Союзпромтеплица» 21 июня 1989г, ПУЗ, ОНТП-СХ-10-85, с учетом действующих стандартов СПДС.

Электроснабжение зимней теплицы предусматривается по трем кабельным вводам напряжением 0,4кВ сечением

ОНТП-СХ-10-85 электроприемники теплицы: смесительные насосы, воздушно-отопительные агрегаты относятся к потребителям II категории, остальные - к потребителям III категории.

Данные по электрическим нагрузкам и годовому расходу электроэнергии приведены в таблице:

№ п/п	Наименование потребителей	Мощность, кВт		Годовой расход электроэнергии, мвт.ч
		Установленная	Расчетная	
<b>Теплица</b>				
1	Силовое электрооборудование			
	II категория	164,0	140,0	508,00
	III категория	65,70	24,0	5,07
	Итого:	229,7	164,0	513,07
2	Электрическое освещение	24,96	21,1	15,8
3	Электроосвещение	264,00	306,00	179,25
	всего:	518,66	491,10	708,12
<b>Бытовые и вспомогательные помещения:</b>				
1	Силовое электрооборудование			
	II категория	37,00	18,50	120,25
	III категория	147,97	80,31	132,02
	Итого:	184,97	98,81	252,27
	Электрическое освещение	16,36	15,58	9,41
	всего:	201,33	114,49	261,68
	всего по теплице	719,99	605,59	969,80
	в том числе II категории	201,00	158,50	628,25
	III категории	518,99	447,09	341,55

Учет электрической энергии предусматривается на питающей трансформаторной подстанции. Для компенсации реактивной мощности проектом предусматриваются две комплектные конденсаторные установки мощностью по 66 квар.

В качестве вводно-распределительного устройства приняты щит из панелей ЩО-70.

Питание электроприемников отделений теплицы предусматривается от пультов местного управления, разработанных Киевским НПО «Промавтоматика» в составе комплекта оборудования для агнерных теплиц.

В целях безопасного обслуживания оборудования все металлические нетоковедущие части, которые могут оказаться под напряжением вследствие повреждения изоляции (каркасы распределительных шкафов, ящиков, лотки) должны быть занулены.

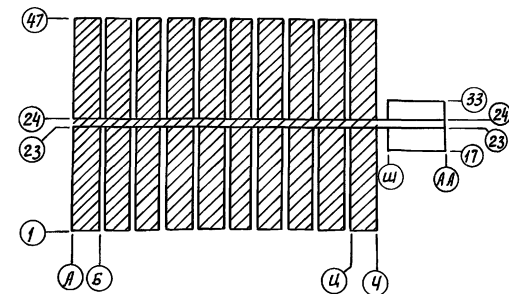
Для зануления используются нулевые жилы питающих проводов и кабелей. Кабельные лотки должны иметь по всей длине неразрывную электрическую связь.

Все мероприятия касающиеся монтажа, эксплуатации оборудования и зануления должны быть выполнены в соответствии с требованиями «Правил устройства электроустановок», «Правил технической эксплуатации электроустановок потребителей и правил техники безопасности при эксплуатации электроустановок потребителей».

Указания по привязке проекта.

При привязке проекта в соответствии с техническими условиями электроснабжающей организации указываются источники электрического питания, марка и сечение питающих кабелей.

Схематический план



Привязан			
Инв.№	810-1-85.90	ЭМ1	
Возм.инж.	Николаев		
Н.контр.	Бойкова		
Л.спец.т.	Кивыренко		
Нач.НТК	Славко		
ГИП	Лихачев		
Л.спец.	Безун		
Зав.гр.	Гаранина		
Инж.	Антонова		
Пров.	Кидинова		
	Шабанов		
Зимняя теплица пролетом 18м площадью 3га		Стадия	Лист
Общие данные		РП	1
		Листов	12

24457-05 14

Альбом 3

Магистраль	Аппарат отходящей линии (ввода) обозначение, тип; Jном, A	Аппарат ввода в распределительное устройство или пусковой аппарат, обозначение, тип; Jном, A	Кабель, провод				Труба		Распределительное устройство или электроприемник				
			Обозначение	Марка	Кол. жил и сечение	Длина, м	Обозначение на плане	Длина, м	Обозначение	Руст. или Rном	Трасч. или Jпуск	Наименование, тип, обозначение чертежа принципиальной схемы	
ШРВ опросный лист ЭМ110	ПН2-600 600 400								ШРВ	198,3	190,3	Ввод № 1 от	
													1
	ПН2-250 250 100									ПМЧ-19	26,23	18,3	Пульт местного управления отделение 19 лист 6
										ПМЧ-20	26,23	18,3	Пульт местного управления отделение 20 лист 6
										ПМЧ-17	18,23	18,3	Пульт местного управления отделение 17 лист 4
										ПМЧ-15	18,23	18,3	Пульт местного управления отделение 15 лист 4
	ПН2-100 100 63									ПМЧ-3	18,23	18,3	Пульт местного управления отделение 3 лист 4
									ПМЧ-2	18,23	18,3	Пульт местного управления отделение 2 лист 5	
													2
									ПМЧ-1	18,23	18,3	Пульт местного управления отделение 1 лист 4	
													2
ПН2-250 250 160								ЧК-1	66 квар	100		Установка конденсаторная ЧК2-0415-66-2/3-Т3	
													2
ПН2-100 100 63									ПМЧ-12	18,23	18,3	Пульт местного управления отделение 12 лист 5	
													2

\* Длины учтены в чертежах марки ЭМ2.

Магистраль	Аппарат отходящей линии (ввода) обозначение, тип; Jном, A	Аппарат ввода в распределительное устройство или пусковой аппарат, обозначение, тип; Jном, A	Кабель, провод				Труба		Распределительное устройство или электроприемник				
			Обозначение	Марка	Кол. жил и сечение	Длина, м	Обозначение на плане	Длина, м	Обозначение	Руст. или Rном	Трасч. или Jпуск	Наименование, тип, обозначение чертежа принципиальной схемы	
ШРВ опросный лист ЭМ110									ШРВ	198,3	190,3	Ввод № 1 от	
													2
										ПМЧ-10	18,23	18,3	Пульт местного управления отделение 10 лист 5
	Р3545 600												Секционный рубильник
	ПН2-600 600 400												Ввод № 2 от
	ПН2-250 250 250									ШР-4	134,38	134,8	Шкаф распределительный силовой бытовые и вспомогательные помещения лист 5
	ПН2-250 250 160									ЧК-2	66 квар.	100	Установка конденсаторная ЧК2-0415-66-2/3-Т3
ПН2-100 100 63									ПМЧ-6	18,23	18,3	Пульт местного управления отделение 6 лист 5	
													2
									ПМЧ-5	18,23	18,3	Пульт местного управления отделение 5 лист 4	
													2
									ПМЧ-4	18,23	18,3	Пульт местного управления отделение 4 лист 5	
													2

И.контр.	Бойкова	Ф.афан.	18.23
Зам.инж.НТК	Лажнев	Л.афан.	07.70
Г.инж.	Лихачев	Л.афан.	04.90
Т.спец.	Бегин	Л.афан.	07.90
Зав.гр.	Гаранина	Л.афан.	04.90
Инж.	Кудинова	Л.афан.	07.90
Пров.	Шабанов	Л.афан.	04.90

Привязан	Зимняя теплица пролетом 18м площадью 3га	Стадия	Лист	Листов
ИНВ. №	Принципиальная схема питающей сети (начало)	РП	2	

24457-05 15

Копировал Дюканова

Формат А2

ГИПРОНИСЕЛЬПРОМ  
г.Орел







Льбом 3

Распределительное устройство	Аппарат отходящей линии (ввода). Обозначение тип, I ном, Я. Расчетитель или плавкая вставка, Я.	Пусковой аппарат обозначение I ном, Я, расчетитель или плавкая вставка, Я. Уставка теплового реле, Я.	Кабель, провод				Труба		Электроприемник				
			Обозначение	Марка	Кол. жил и сечение	Длина, м.	Обозначение на плане	Длина, м	Обозначение	Рост или Рном, кВт.	Грасс или Гпук, Я	Наименование тип, обозначение чертежа принципиальной схемы	
ПМУ-2			1	ЯВВГ	3x35+1x16	*				18,23	18,3	Ввод лист ЭМ1-2	
			1	ЯВВГ	4x2,5	111(105)	—	—	2	0,75	1,7 9,35	Воздушно-отопительный агрегат	
			1	ЯВВГ	4x2,5	102(96)	—	—	3	0,75	1,7 9,35	Воздушно-отопительный агрегат	
			1	ЯВВГ	4x2,5	93(87)	—	—	4	0,75	1,7 9,35	Воздушно-отопительный агрегат	
			1	ЯВВГ	4x2,5	84(78)	—	—	5	0,75	1,7 9,35	Воздушно-отопительный агрегат	
			1	ЯВВГ	4x2,5	75(69)	—	—	8	0,75	1,7 9,35	Воздушно-отопительный агрегат	
			1	ЯВВГ	4x2,5	66(60)	—	—	12	0,75	1,7 9,35	Воздушно-отопительный агрегат	
			1	ЯВВГ	4x2,5	52(46)	—	—	13	0,75	1,7 9,35	Воздушно-отопительный агрегат	
			1	ЯВВГ	4x2,5	38(32)	—	—	14	0,75	1,7 9,35	Воздушно-отопительный агрегат	
		КОР-73		1	ЯВВГ	3x6+1x4	11(5)	—	—	1	4,0	10	Ящик для подключения передвижных механизмов.
			2	ЯВВГ	3x6+1x4	106(100)	—	—					
				2	ЯВВГ	3x6+1x4	16(10)	—	—	15	4,0	10	Ящик для подключения передвижных механизмов.
				1	ЯВВГ	4x2,5	56(50)	—	—	11	0,37	0,93	Привод боковой вентиляции
				1	ЯВВГ	4x2,5	69(63)	—	—	10	0,37	0,93	Привод коньковой вентиляции
			1	ЯВВГ	4x2,5	71(65)	—	—	7	0,37	0,93	Привод коньковой вентиляции	
			1	ЯВВГ	4x2,5	79(73)	—	—	6	0,37	0,93	Привод боковой вентиляции	

Распределительное устройство	Аппарат отходящей линии (ввода). Обозначение тип, I ном, Я, расчетитель или плавкая вставка, Я.	Пусковой аппарат обозначение I ном, Я, расчетитель или плавкая вставка, Я. Уставка теплового реле, Я.	Кабель, провод				Труба		Электроприемник			
			Обозначение	Марка	Кол. жил и сечение	Длина, м.	Обозначение на плане	Длина, м	Обозначение	Рост или Рном, кВт.	Грасс или Гпук, Я	Наименование тип, обозначение чертежа принципиальной схемы.
			1	ЯВВГ	4x2,5	71(65)	—	—	9	0,55	1,7	Механизм шторного экрана
			1	АПВ	4(1x2,5)	100(80)	Т. 20	25(20)	16	2,2	4,7 30,6	Смесительный насос.

Потребность кабелей и проводов длина, м

Число и сечение жил, напряжение	Марка	
	ЯВВГ	АПВ
4x2,5 - 0,66	967(889)	
3x6+1x4 - 0,66	133(115)	
2,5		100(80)

Потребность труб

Обозначение по стандарту	Диаметр по стандарту, мм	Длина, м
ГОСТ 10704-76	20x1,8	25(20)

1. Принципиальные схемы распределительной сети пультов местного управления ПМУ-4; ПМУ-6; ПМУ-8; ПМУ-10; ПМУ-12; ПМУ-14; ПМУ-16; ПМУ-18 аналогичны ПМУ-2.
2. Длины в скобках приведены для пультов ПМУ-8; ПМУ-10; ПМУ-12; ПМУ-14; ПМУ-16; ПМУ-18.
- 3.\* Длина учтена принципиальной схемой питающей сети лист ЭМ1-2

И. контр.	Бобкова	Фамилия	09.90
Зам. инж.	Джиганев	Инициалы	02.90
Г.Н.П.	Лухачев	Инициалы	02.90
Л. спец.	Бегун	Инициалы	01.90
Зав. гр.	Гаранина	Инициалы	04.90
Инж.	Антонова	Инициалы	04.90
Техник	Захарова	Инициалы	01.90
Пров.	Шпапов	Инициалы	01.90

Привязан:					Зимняя теплица пролетом 18 м. площадью 3га	Стация	Лист	Листов
Ш.в. №					810-1-35.90	ЭМ1	5	
Принципиальная схема распределительной сети пультов ПМУ-2						ГИПРОНИСЛЬПРОМ г. Орел		

24457-05 18

Копировал: Иванова

Формат А2

Ш.в. №, Подпись и дата, Взам. инв. №

Льбом 3

Распределительное устройство	Аппарат отходящей линии (ввода) Обозначение тип, I ном. Я Расцепитель или плавкая вставка, Я	Пусковой аппарат обозначение I ном. Я Расцепитель или плавкая вставка, Я Уставка теплового реле, Я	Кабель, провод				Труба		Электроприемник			
			Обозначение	Марка	Кол., число жил и сечение	Длина, м	Обозначение на плане	Длина, м	Обозначение	Р <sub>уст</sub> или Р <sub>ном</sub> , кВт	Г <sub>расч</sub> или Г <sub>пуск</sub> , Я	Наименование тип, обозначение чертежа, принципиальной схемы
ПМУ-20 (ПМУ-19)			ЛВВГ	3x50 + 1x25 (3x35 + 1x16)	*				26,23	18,3	Ввод лист ЭМ1-2	
			ЛВВГ	4x2,5	106 (100)			2 (31)	0,75	1,7 9,35	Воздушно-отопительный агрегат	
			ЛВВГ	4x2,5	98 (92)			3 (30)	0,75	1,7 9,35	Воздушно-отопительный агрегат	
			ЛВВГ	4x2,5	90 (84)			4 (29)	0,75	1,7 9,35	Воздушно-отопительный агрегат	
			ЛВВГ	4x2,5	81 (75)			5 (28)	0,75	1,7 9,35	Воздушно-отопительный агрегат	
			ЛВВГ	4x2,5	72 (66)			8 (24)	0,75	1,7 9,35	Воздушно-отопительный агрегат	
			ЛВВГ	4x2,5	62 (56)			12 (21)	0,75	1,7 9,35	Воздушно-отопительный агрегат	
			ЛВВГ	4x2,5	54 (48)			13 (20)	0,75	1,7 9,35	Воздушно-отопительный агрегат	
			ЛВВГ	4x2,5	44 (38)			14 (19)	0,75	1,7 9,35	Воздушно-отопительный агрегат	
		КОР-73		ЛВВГ	3x10 + 1x6 (5)			1 (32)	8,0	15,24	Ящик для подключения передвижных механизмов	
				ЛВВГ	3x10 + 1x6 (5)			2 (18)	8,0	15,24	Ящик для подключения передвижных механизмов	
				ЛВВГ	4x2,5	50(55)			11 (21)	0,37	0,93	Привод боковой вентиляции
				ЛВВГ	4x2,5	58(63)			10 (26)	0,37	0,93	Привод коньковой вентиляции
				ЛВВГ	4x2,5	64(70)			7 (23)	0,37	0,93	Привод коньковой вентиляции
			ЛВВГ	4x2,5	71(76)			6 (22)	0,37	0,93	Привод коньковой вентиляции	

Распределительное устройство	Аппарат отходящей линии (ввода) Обозначение тип, I ном. Я Расцепитель или плавкая вставка, Я	Пусковой аппарат обозначение I ном. Я Расцепитель или плавкая вставка, Я Уставка теплового реле, Я	Кабель, провод				Труба		Электроприемник					
			Обозначение	Марка	Кол., число жил и сечение	Длина, м	Обозначение на плане	Длина, м	Обозначение	Р <sub>уст</sub> или Р <sub>ном</sub> , кВт	Г <sub>расч</sub> или Г <sub>пуск</sub> , Я			
			ЛВВГ	4x2,5	65(72)						9 (25)	0,55	1,7	Механизм шторного экрана
			ЛВВ	4(1x2,5)	32(80)	г. 20	8(20)				16 (17)	2,2	4,7 30,6	Смесительный насос

Потребность кабелей и проводов, длина, м

Число и сечение жил, напряжение	Марка	
	ЛВВГ	ЛПВ
4x2,5-0,66	915(895)	
3x10 + 1x6-0,66	120(115)	
2,5		32(80)

Потребность труб

Обозначение по стандарту	Диаметр по стандарту, мм	Длина, м
ГОСТ 10704-76	20x1,8	8(20)

1. Принципиальная схема распределительной сети пульты местного управления ПМУ19 аналогична ПМУ-20.
2. Данные в скобках приведены для пульты ПМУ-19.
- 3\* Длины учтены принципиальной схемой питающей сети лист ЭМ1-2.

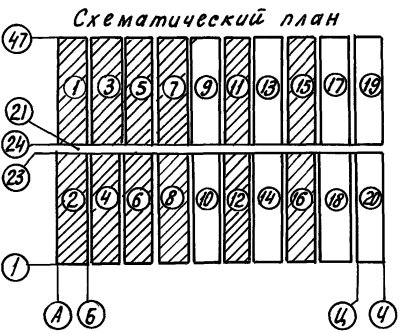
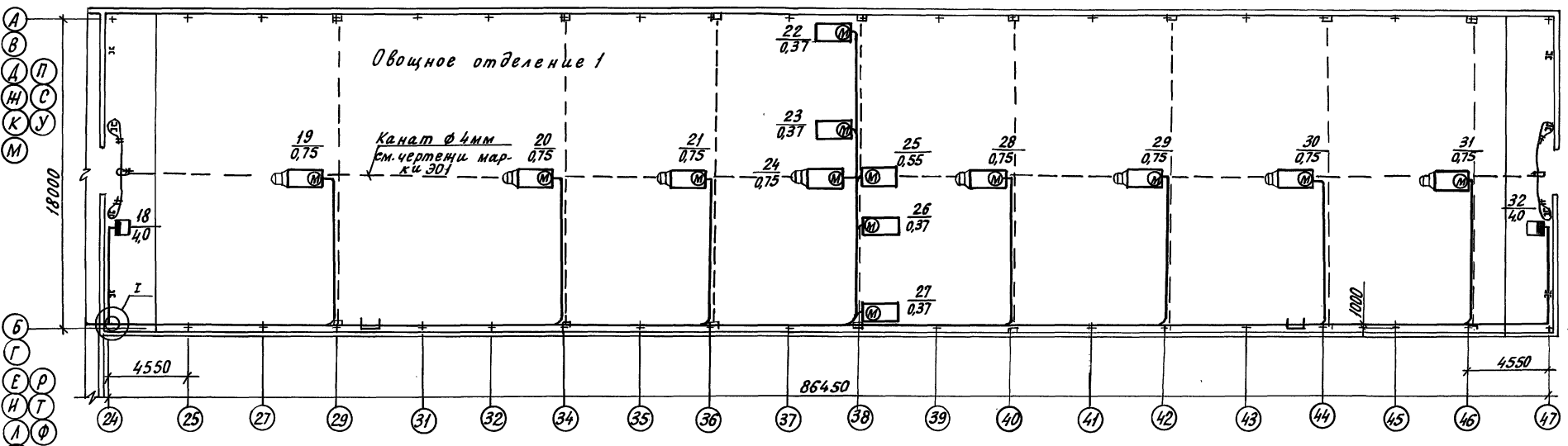
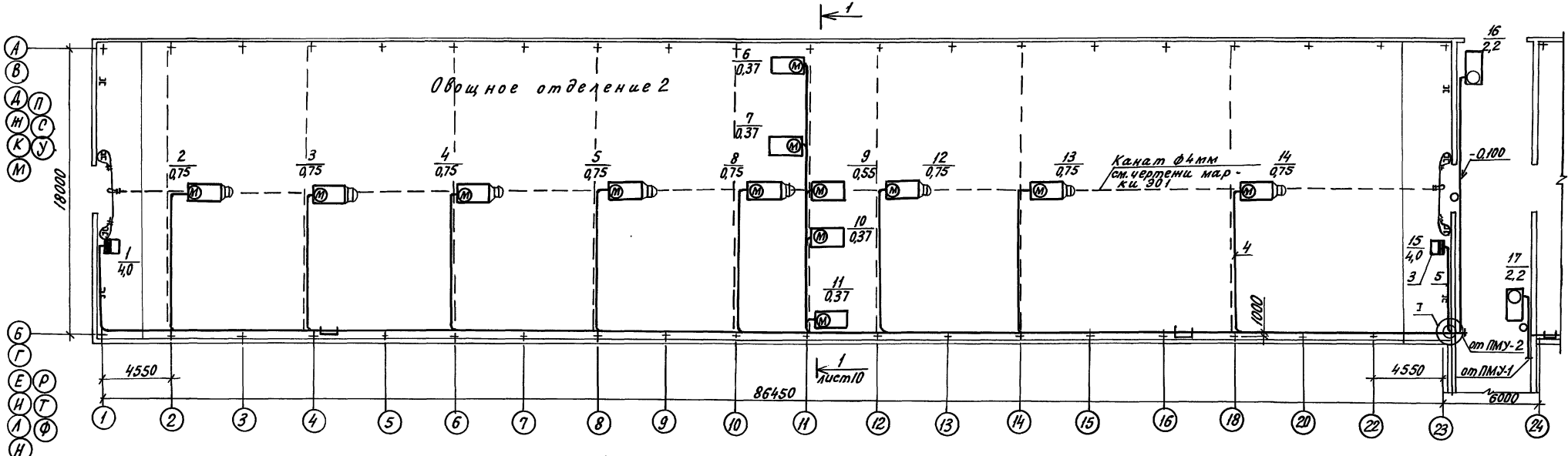
И.контр.	Бобкова	И.жизн.	25.09.90
Зам.нач.ц.т.	Александров	И.жизн.	08.10.90
Г.п.п.	Александров	И.жизн.	08.10.90
И.ст.ц.	Бегун	И.жизн.	08.10.90
Зав. гр.	Лоранца	И.жизн.	08.10.90
И.жизн.	Кудряшова	И.жизн.	08.10.90
Пров.	Шабанов	И.жизн.	08.10.90

810-1-55.90	ЭМ1
Зимняя теплица пролетом 18 м. площадью 3 га	Отадия Лист Листов
Привязан	рп 6
Принципиальная схема распределительной сети пульты ПМУ-20 (ПМУ-19)	ГИПРОНИ СЕЛЬПРОМ г. Орел

И.жизн. Подпись и дата

Взам. инв. №

Альбом 3



1. Планы расположения электрооборудования и прокладки электрических сетей аналогичны:  
 отделений 3, 5, 7, 11, 15 - отделению 1.  
 отделений 4, 6, 8, 12, 16 - отделению 2.  
 2. Экспликацию помещений - см. лист ЭМ1-9.

Инж. Махонина	Инж. Димеев	Инж. Лихачев	Инж. Безун	Инж. Гаранина	Инж. Антонова	Инж. Шабанов	810-1-35.90	ЭМ1	
Зам.нач.	Т.И.П.	Л. спец.	Зав. з.р.	Инж.	Пров.		Зимняя теплица площадью 18м	Лист 7	
Привязка							летом 18м площадью 3га	Листов	
Инв. №							План расположения электрооборудования и прокладки электрических сетей в отделениях 1, 2.	ГППРОНИСЕЛЬПРОМ	г. Орел

24457-05 20

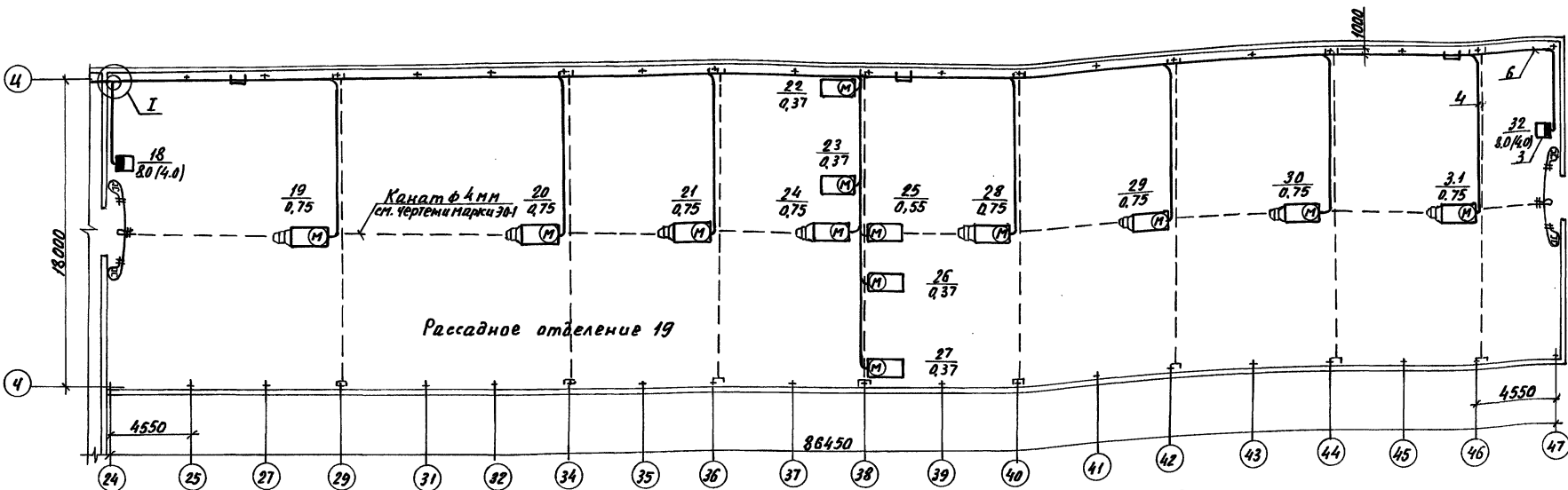
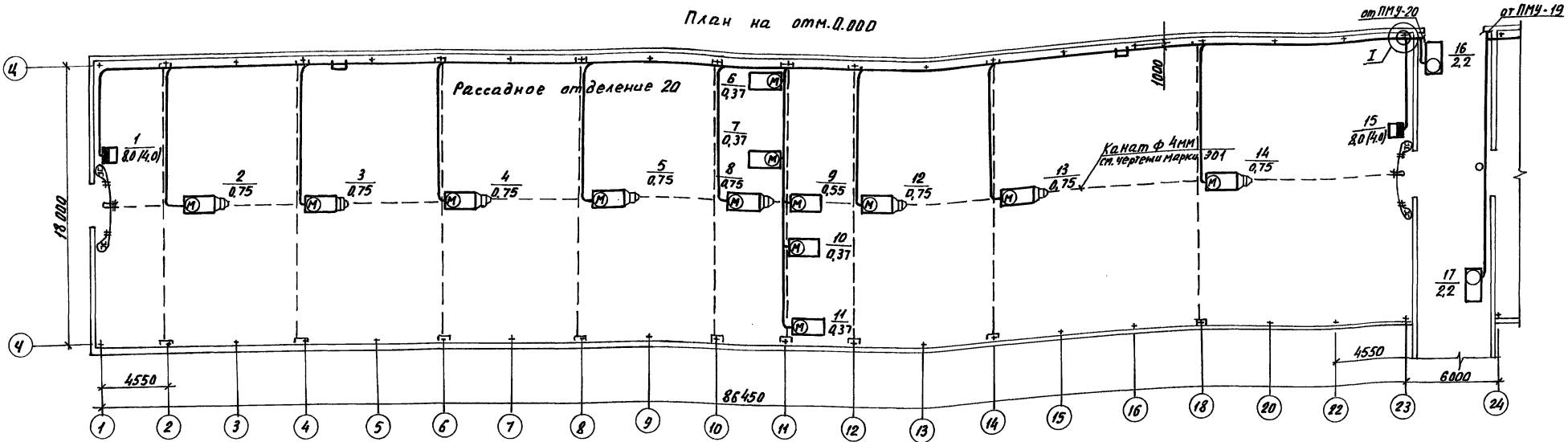
Копировал Кухтинова

Формат А2

Инв. № подл. Подпись и дата Взам. инв. №

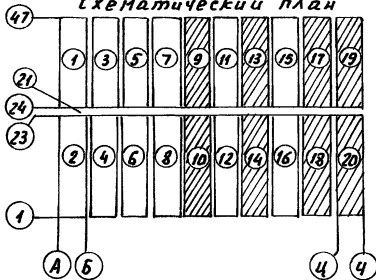
План на отм. 0.000

Альбом 3



1. Планы расположения электрооборудования и прокладки электрических сетей аналогичны: отделений 9, 13, 17 - отделению 19; отделений 10, 14, 18 - отделению 20.
2. Экспликацию помещений см. лист ЭМ1-9.
3. Данные в скобках приведены для отделений 9, 13, 17, 10, 14, 18.

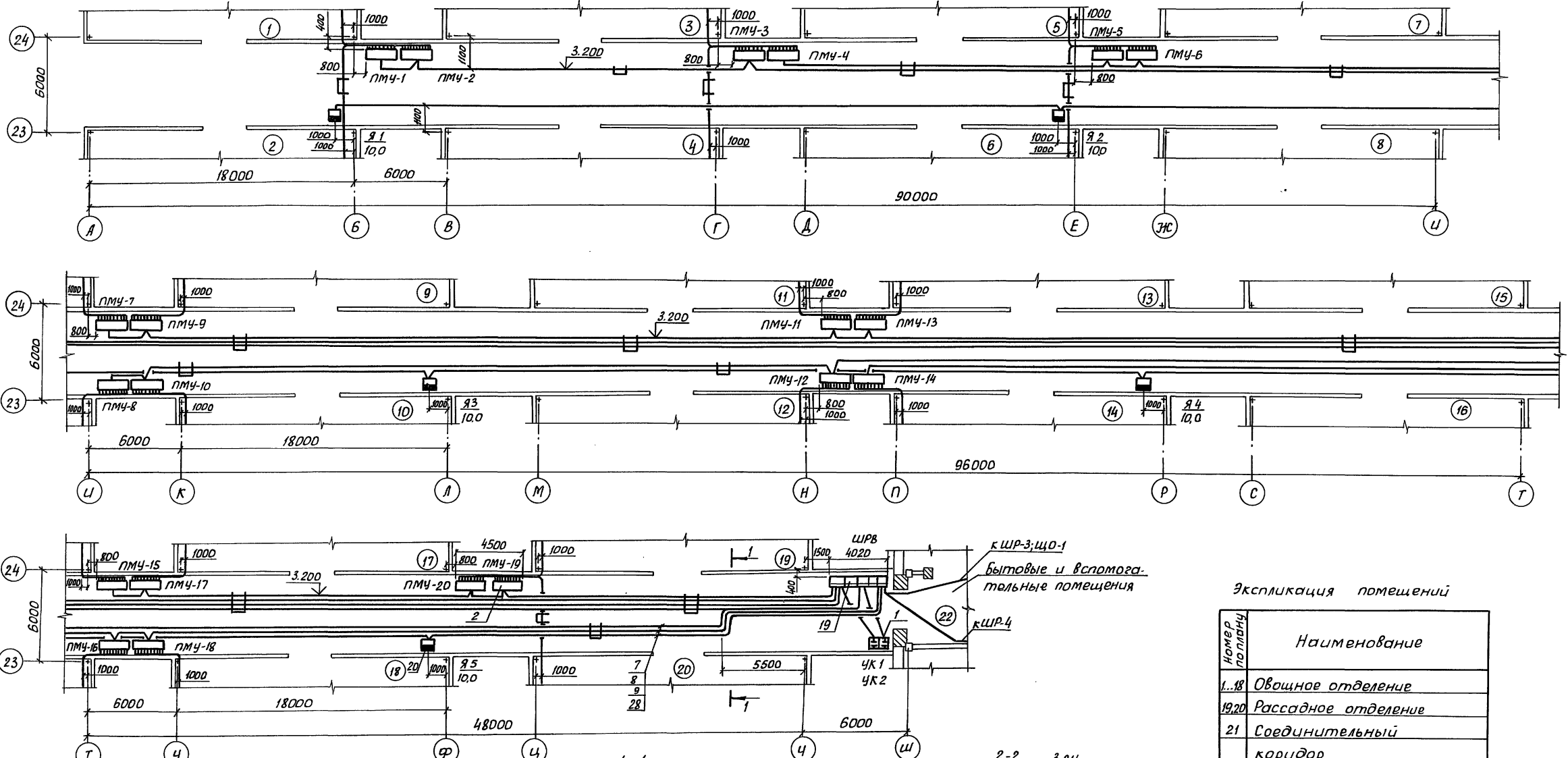
Схематический план



И. контр.	Механика	11.01.90	06.01.90	810-1-85.90	ЭМ1
Эл. инж.	Д. Амурской	11.01.90	01.90		
Г. инж.	Лихачев	11.01.90	01.90		
Л. спец.	Безгин	11.01.90	01.90		
Зав. гр.	Гарянина	11.01.90	01.90	Зимняя теплица пролетом 18 м площадью 3 га.	Станд. Лист Листов РП 8
Инж.	Кудрявца	11.01.90	01.90		
Пров.	Шабанов	11.01.90	01.90		
Привязан:				План расположения электрооборудования и прокладки электрических сетей в отделениях 19, 20	
Инв. №				ГИПРОНИСЕЛЬПРОМ 2.0.Рел	
Копировал Николаева				24457-05 21 Фармат А2	

И.В. Ветров, Подпись и дата, Инст. №

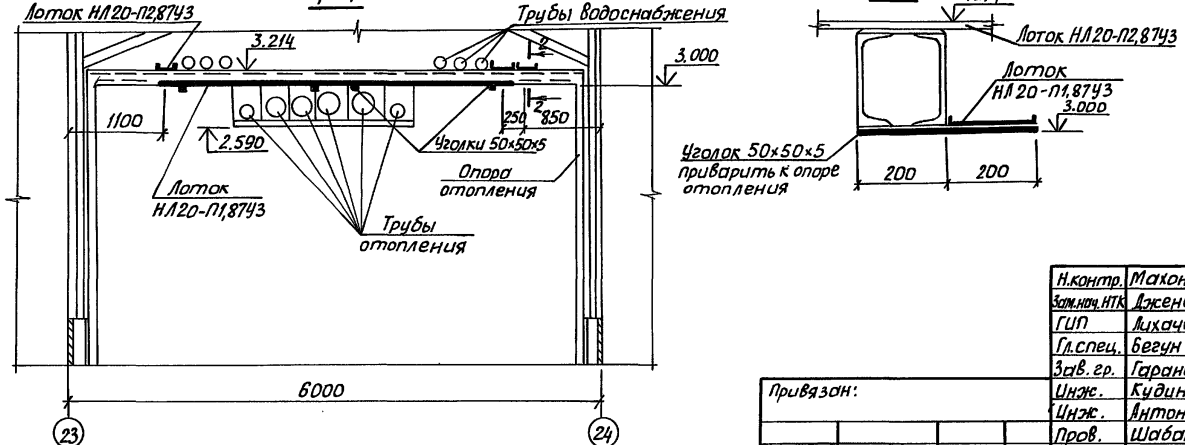
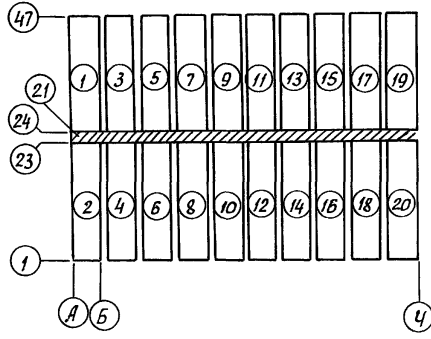
План на отм. 0.000



Экспликация помещений

Номер помещения	Наименование
1..18	Овощное отделение
19,20	Рассадное отделение
21	Соединительный коридор
22	Бытовые и вспомогательные помещения

Схематический план



Н.контр. Взм.нч. ГИП. Гл.спец. Зав.гр. Инж. Пров.	Махонина Л.ж.н.е.в. Мухачев В.г.н.е.в. Гаранца В.в.н.е.в. Кудинова З.в.н.е.в. Антонова Шабанов	04.12.90 07.90 07.90 07.90 07.90	810-1-35.90	ЭМ1
Привязан:			Зимняя теплица пролетом 18 м площадью 3га	Стадия РП
Лист	9	Листов		ГипроНИСельпром г.Орел

24457-05 22

Альбом 3

Инв. № 0201. Печицы и датцы. Вент. ш. № 1





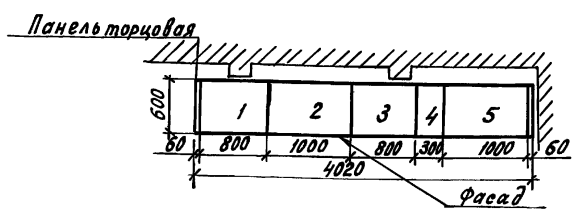




Альбом 3

Запрашиваемые данные																											
1	Порядковый номер панели	1				2				3				4				5									
2	Номинальное напряж.	380 В																									
3	Номинальный ток, динамическая стойкость сборных шин	1000 А 30 кА																									
4	Схема первичных соединений																										
5	Материал и сечение жиле 800 шин	Ст 4x40 мм																									
6	Тип панели	ЩО-70-1-01У3				ЩО 70-1-86У3				ЩО 70-1-01У3				ЩО 70-1-70У3				ЩО 70-1-84У3									
7	Номер схемы вторичных соединений																										
8	Назначение линии (надпись в рамке)	ПМУ-19 ПМУ-20 ПМУ-17 ПМУ-15	ПМУ-3 ПМУ-2 ПМУ-1	УК-1	ПМУ-12 ПМУ-10 ПМУ-8	Ввод N1	Ввод N2	УК-2	ПМУ-6 ПМУ-5 ПМУ-4	ЩР4	ПМУ-18 ПМУ-16 ПМУ-14	Секционный рубильник	ПМУ-13 ПМУ-11 ПМУ-9 ПМУ-7	ЩР3 Я1... Я5	ЩО-1 ЩО-2	Ввод N3											
9	Тип коммутирующе-защитного аппарата	Автомат / Рубильник, ток, А																									
10	Номинальный ток максим. горящего предохранителя	250	100	250	100	600	-	600	250	100	250	100	600	250	250	250	600										
11	Пределы уставок по току расцепителя	250	100	250	100	600	-	600	250	100	250	100	600	250	250	250	600										
12	Время срабатывания автомата	100	63	160	63	400	-	400	160	63	250	63	100	100	80	400											
13	Ток плавкой вставки	200/5	100/5	200/5	100/5	500/5	-	500/5	200/5	100/5	200/5	100/5	200/5	200/5	100/5	500/5											
14	Количество и сечение кабелей	3x50+1x25	3x50+1x25	3(1x50)+1x25	3x35+1x16				3(1x50)+1x25	3x50+1x25	3(1x70)+1x35	3x35+1x16	3x50+1x25	3(1x25)+1x16	3(1x4)+1x25	3x35+1x16	500/5										
15	Амперметр шкала, А	0...200	0...100	0...200	0...100	0...600		0...600	0...200	0...100	0...200	0...100	0...200	0...200	0...200	0...200	0...500										
16	Вольтметр шкала, В					0...500		0...500																			
17	Реле																										
18	Щиток учета																										
19	Количество панелей (в том числе торцовых)	7 (в том числе 2 торцовых)																									
20	Наименование объекта																										
21	Наименование заказчика, адрес																										
22	Наименование проектной организации и ее адрес																										

План расположения щита



И.контр. Бобкова	И.пр. 07.90	810-1-35.90	ЭМ 10
Зам.нач. Аменеев	И.пр. 07.90		
Г.И.П. Лихачев	И.пр. 07.90		
И.спец. Бегун	И.пр. 07.90		
Зав.зр. Гаранина	И.пр. 07.90		
И.м. Шабанов	И.пр. 07.90	Зимняя теплица пролетом 18м площадью 3га	
Пров. Шабанов	И.пр. 07.90	Опросный лист для заказа щита из панелей ЩО-70	
Привязан		Стация	Лист
		рп	1
И.в.н		ГНПРОИНСЕЛПРОМ г.Орел	

24457-05 26

ведомость рабочих чертежей основного комплекта

Лист	Наименование	Примечание
1	Общие данные	
2	Принципиальная схема распределительной сети	
3	План расположения электрооборудования и прокладки электрических сетей	
4	Разрезы 1-1; 2-2; 4-4; 5-5	
5	Виды А; В. Разрезы 3-3; 6-6	

Общие указания

Данная часть проекта разработана на основании задания на проектирование, утвержденного В/О „Союзпромтеплита“ 22.06.89, ПУЗ, ОНТП-СХ-10-85 с учетом действующих стандартов СГДС.

Согласно заданию технологов для обеспечения необходимой освещенности при выращивании рассады в зимнее время, в рассадных отделениях №19 и №20 проектом предусматривается электрическое досвечивание, выполняемое облучателями УОРТУ2-3000-1 с удельной электрической мощностью 110 Вт/м<sup>2</sup> посадочной площади.

Общая установленная и расчетная мощности установок электродосвечивания составляют:

Наименование электроприемников	Установленная мощность, кВт	Расчетная мощность, кВт	Годовой расход электроэнергии мВт.ч
Электродосвечивание	264	308	232,322

Во время работы систем полива, испарительного охлаждения и доувлажнения воздуха электродосвечивание должно быть отключено.

В целях безопасного обслуживания оборудования все металлические нетоковедущие части, которые могут оказаться под напряжением вследствие повреждения изоляции (каркасы распределительных шкафов, блоков управления, облучатели, лотки) должны быть занулены. Для зануления используются нулевые жилы питающих кабелей и проводов.

Все мероприятия, касающиеся монтажа, эксплуатации оборудования и зануления должны быть выполнены в соответствии с требованиями „Правил устройства электроустановок“, „Правил технической эксплуатации электроустановок потребителей и Правил техники безопасности при эксплуатации электроустановок потребителей“.

Эксплуатацию установок облучения растений УОРТУ 2-3000 осуществлять согласно технического описания и инструкции по эксплуатации СЧМЗ.6.89.000 ТО.

Указания по привязке проекта

При привязке проекта в соответствии с техусловиями электроснабжающей организации указываются источники электрического питания.

ведомость ссылочных и прилагаемых документов

Обозначение	Наименование	Примечание
	<u>Ссылочные документы</u>	
5.407-11	Заземление и зануление электроустановок	
5.407-49 вып. 1,2	Прокладка кабелей и проводов на лотках типа НЛ	
5.407-56 вып.0	Установка распределительных щитов серий ЩО70-1, ЩО70-2 и ЩО70М и распределительных шкафов серий ШРС1, СПМ75, СПЛ77 и ШР-11	
СЧМЗ.6.89.000 ТО	Установка облучения растений тепличная универсальная УОРТУ 2-3000	
	<u>Прилагаемые документы</u>	
ЭД У1	Хомут для подвеса одного лотка	
ЭД У2	Хомут для подвеса двух лотков	
ЭД СО	Спецификация оборудования	Альбом 9
ЭД ВМ	Ведомость потребности в материалах	Альбом 10

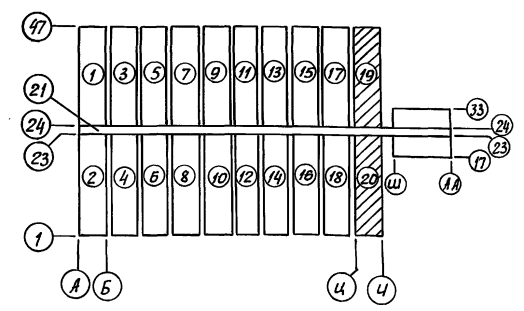
Для распределения электрической энергии по группам приняты шкафы типа ШР11, питание которых осуществляется от [ ]

Блоки управления устанавливаются в теплице у ее торца, приемыкающего к соединительному коридору. Облучатели подвешиваются на тросе, который крепится к конструкциям в торцах теплицы с помощью натяжных муфт. Промежуточное крепление троса предусматривается к фермам теплицы. Провода от блоков управления до облучателей прокладываются в кабельных лотках и на тросе.

Коэффициент мощности установок УОРТУ-2-3000-1 равен 0,55. Для компенсации реактивной мощности предусматриваются две конденсаторные установки УКМ 58-0,4-200-33 I/343.

Учет электроэнергии предусматривается на питающей трансформаторной подстанции.

Схематический план



Типовой проект разработан в соответствии с действующими нормами и правилами и предусматривает мероприятия, обеспечивающие взрывопожарную и пожарную безопасность при эксплуатации здания.  
Главный инженер проекта *Михачев Ю.В.*

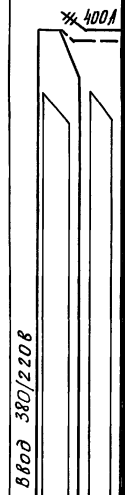
Инв. №	810-1-35.90	ЭД
Зам. главного инженера	<i>Михачев Ю.В.</i>	
Н.контр.	Ткач	
Ин. спец. ЦО	Кузьменко	
Нач. НТК	Слабко	
ГУП	Михачев	
Ин. спец.	Бегин	
Зав. гр.	Гаранина	
Инж.	Антонова	
Пров.	Бегин	
Привязан		
Зимняя теплица пролетом 18 м площадью 3га	Стадия	Лист
Общие данные	РП	1
		5
	ГИПРОНИСЛЬПРОМ	
	г. Орел	

24457-05 27

Мальбом 3

Схема	Распределительное устройство				Групповые линии				Проводник Марка и сечение, мм <sup>2</sup> Длина, м	Облучатель	Номер по плану	Блок управления и питания, номер по плану	Проводник Марка и сечение, мм <sup>2</sup> Длина, м	Облучатель	Номер по плану	Блок управления и питания, номер по плану	Проводник Марка и сечение, мм <sup>2</sup> Длина, м	Облучатель	Номер по плану
	Тип предохранителя	Ток номинальный, А	Ток плавкой вставки, А	Номер группы	Марка и сечение проводника Длина, м способ прокладки	Установленная мощность, кВт	Расчетная мощность, кВт	Расчетный ток, А											
ШРД (2ШРД) ШР-И-73505 - 5442  P <sub>y</sub> = 132 кВт P <sub>p</sub> = 154 кВт I <sub>p</sub> = 240 А	ПН2-100	100	63	1	АВВГ 3x25+1x16 16 в лотке	18,0	21,0	58,0	АВВГ 3x10+1x6 1,2 АПРН 7(1x2,5) 90	1(44)	БУ-1	АВВГ 3x6+1x4 1,2 АПРН 7(1x2,5) 80	3(42)	БУ-5	АПРН 7(1x2,5) 75	5(40)			
	ПН2-100	100	63	2	АВВГ 3x25+1x16 17 в лотке	18,0	21,0	58,0	АВВГ 3x10+1x6 1,0 АПРН 7(1x2,5) 80	2(43)	БУ-2	АВВГ 3x6+1x4 1,0 АПРН 7(1x2,5) 52	4(41)	БУ-6	АПРН 7(1x2,5) 69	6(39)			
	ПН2-100	100	63	3	АВВГ 3x25+1x16 20 в лотке	18,0	21,0	58,0	АВВГ 3x10+1x6 1,2 АПРН 7(1x2,5) 28	7(38)	БУ-4	АВВГ 3x6+1x4 1,2 АПРН 7(1x2,5) 19	9(36)	БУ-7	АПРН 7(1x2,5) 99	11(34)			
	ПН2-100	100	63	4	АВВГ 3x25+1x16 21 в лотке	18,0	21,0	58,0	АВВГ 3x10+1x6 1,2 АПРН 7(1x2,5) 23	8(37)	БУ-11	АВВГ 3x6+1x4 1,2 АПРН 7(1x2,5) 108	10(35)	БУ-9	АПРН 7(1x2,5) 93	12(33)			
	ПН2-100	100	63	5	АВВГ 3x25+1x16 10 в лотке	18,0	21,0	58,0	АВВГ 3x10+1x6 1,2 АПРН 7(1x2,5) 83	13(32)	БУ-12	АВВГ 3x6+1x4 1,2 АПРН 7(1x2,5) 74	15(30)	БУ-10	АПРН 7(1x2,5) 65	17(28)			
	ПН2-100	100	63	6	АВВГ 3x25+1x16 11 в лотке	18,0	21,0	58,0	АВВГ 3x10+1x6 1,2 АПРН 7(1x2,5) 79	14(31)	БУ-10	АВВГ 3x6+1x4 1,2 АПРН 7(1x2,5) 70	16(29)	БУ-8	АПРН 7(1x2,5) 58	18(27)			
	ПН2-100	100	63	7	АВВГ 3x10+1x6 7 в лотке	12,0	14,0	38,7	АВВГ 3x6+1x4 1,2 АПРН 7(1x2,5) 81	19(26)	БУ-17	АВВГ 3x6+1x4 1,2 АПРН 7(1x2,5) 35	21(24)	БУ-13	АПРН 7(1x2,5) 23	23(22)			
	ПН2-100	100	40	8	АВВГ 3x10+1x6 8 в лотке	12,0	14,0	38,7	АВВГ 3x6+1x4 1,2 АПРН 7(1x2,5) 53	20(25)	БУ-18	АВВГ 3x6+1x4 1,2 АПРН 7(1x2,5) 78	22(23)	БУ-14	АПРН 7(1x2,5) 69	24(21)			
	ПН2-100	100	40	7	АВВГ 3x10+1x6 7 в лотке	12,0	14,0	38,7	АВВГ 3x6+1x4 1,2 АПРН 7(1x2,5) 50	25(20)	БУ-21	АВВГ 3x6+1x4 1,2 АПРН 7(1x2,5) 44	27(18)	БУ-15	АПРН 7(1x2,5) 92	29(16)			
	ПН2-100	100	40	8	АВВГ 3x10+1x6 8 в лотке	12,0	14,0	38,7	АВВГ 3x6+1x4 1,2 АПРН 7(1x2,5) 36	26(19)	БУ-19	АВВГ 3x6+1x4 1,2 АПРН 7(1x2,5) 74	28(17)	БУ-16	АПРН 7(1x2,5) 63	30(15)			
	ПН2-100	100	40	8	АВВГ 3x10+1x6 8 в лотке	12,0	14,0	38,7	АВВГ 3x6+1x4 1,2 АПРН 7(1x2,5) 31	31(14)	БУ-22	АВВГ 3x6+1x4 1,2 АПРН 7(1x2,5) 26	33(12)	БУ-19	АПРН 7(1x2,5) 69	35(10)			
	ПН2-100	100	40	8	АВВГ 3x10+1x6 8 в лотке	12,0	14,0	38,7	АВВГ 3x6+1x4 1,2 АПРН 7(1x2,5) 31	32(13)	БУ-21	АВВГ 3x6+1x4 1,2 АПРН 7(1x2,5) 74	34(11)	БУ-14	АПРН 7(1x2,5) 63	36(9)			
	ПН2-100	100	40	8	АВВГ 3x10+1x6 8 в лотке	12,0	14,0	38,7	АВВГ 3x6+1x4 1,2 АПРН 7(1x2,5) 36	37(8)	БУ-22	АВВГ 3x6+1x4 1,2 АПРН 7(1x2,5) 40	39(6)	БУ-19	АПРН 7(1x2,5) 69	39(6)			
	ПН2-100	100	40	8	АВВГ 3x10+1x6 8 в лотке	12,0	14,0	38,7	АВВГ 3x6+1x4 1,2 АПРН 7(1x2,5) 31	38(7)	БУ-22	АВВГ 3x6+1x4 1,2 АПРН 7(1x2,5) 26	40(5)	БУ-20	АПРН 7(1x2,5) 69	40(5)			
	ПН2-100	100	40	8	АВВГ 3x10+1x6 8 в лотке	12,0	14,0	38,7	АВВГ 3x6+1x4 1,2 АПРН 7(1x2,5) 31	41(4)	БУ-22	АВВГ 3x6+1x4 1,2 АПРН 7(1x2,5) 21	43(2)	БУ-20	АПРН 7(1x2,5) 69	43(2)			
	ПН2-100	100	40	8	АВВГ 3x10+1x6 8 в лотке	12,0	14,0	38,7	АВВГ 3x6+1x4 1,2 АПРН 7(1x2,5) 31	42(3)	БУ-22	АВВГ 3x6+1x4 1,2 АПРН 7(1x2,5) 21	44(1)	БУ-20	АПРН 7(1x2,5) 69	44(1)			

200 квар  
конденсаторная установка



И.контр.	Ткач	Время	02.90	810-1-35.90	ЭД		
Зимняя теплица	Лиценев	02.90					
ГУП	Лихачев	02.90					
Гл. спец.	Безгин	02.90					
Зав. гр.	Гаранина	02.90					
Инж.	Антонова	02.90		Зимняя теплица пролетом 18м площадью 3га	Студия	Лист	Листов
Пров.	Безгин	02.90					

Привязан:

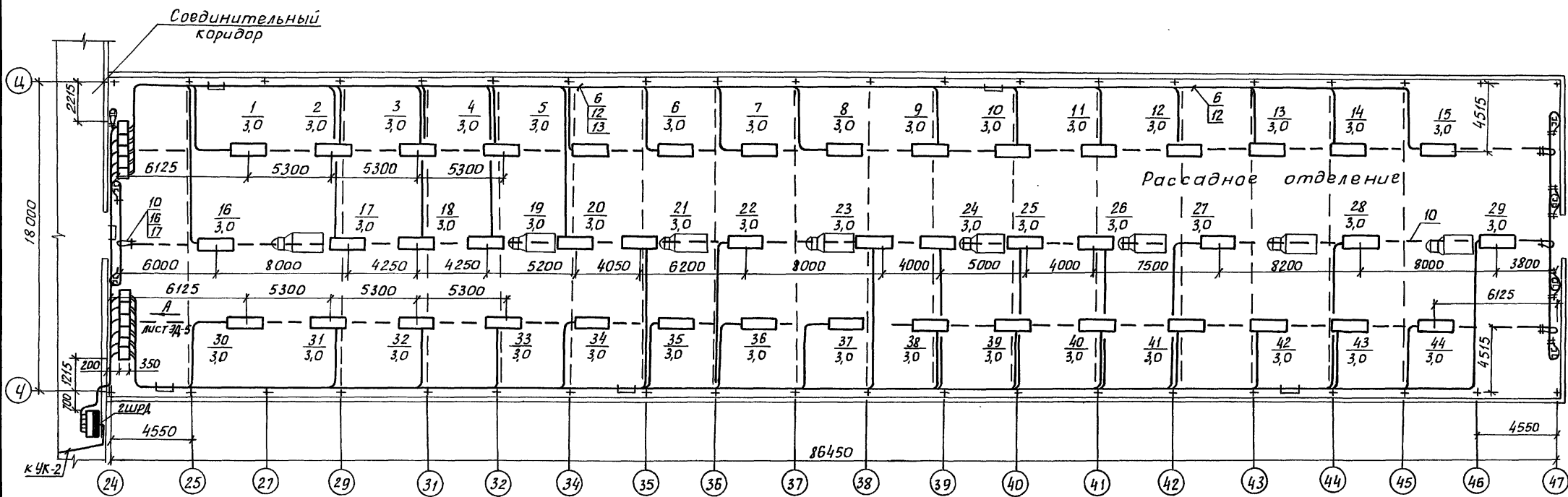
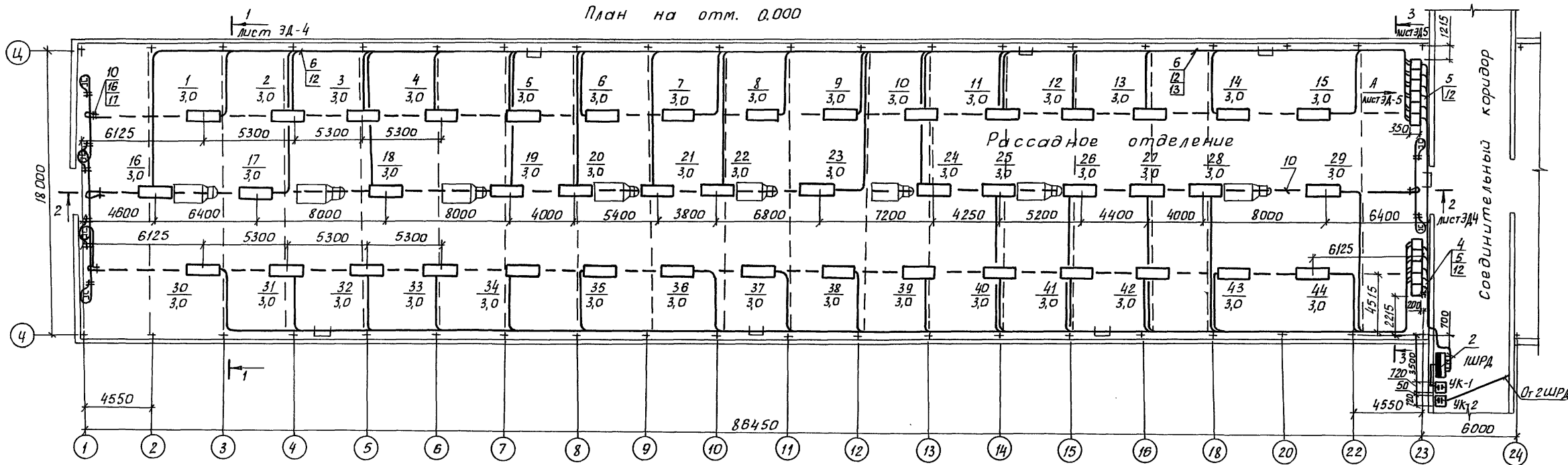
Инв. №	
--------	--

Номера облучателей по плану, приведенные в скобках, относятся к шкафу 2ШРД.  
Расчетная мощность облучательных установок принята в соответствии с паспортными данными завода-изготовителя.

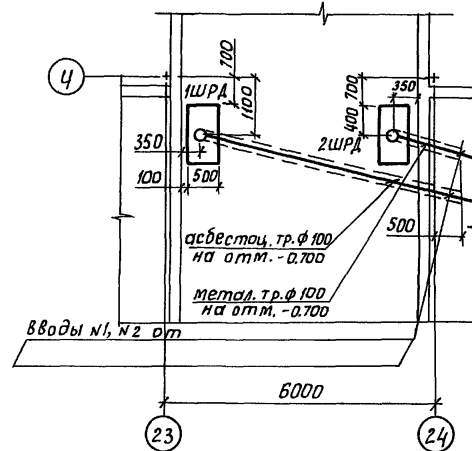
Принципиальная схема распределительной сети  
ГИПРОНИСЛЬПРОМ  
г.Орел

Альбом 3

План на отм. 0.000



План ввода питающих кабелей на отм. 0.000



В осях 1...23 и 24...47 предусмотрен лоток типа НЛ40 - П2,8743 шириной 400 мм.

В осях 10...23 и 24...38 дополнительно предусмотрен лоток типа НЛ20 - П2,8743 шириной 200 мм.

План прокладки лотков см. чертежи марки ЭМ1 лист 11.

Н.контр.	Ткач	Фамилия	06.02.90	810-1-25.90	ЭД	
Зам.нач.НТК	Джигеев	Инициалы	02.90			
ГМП	Лихачев	Инициалы	02.90			
Гл. спец.	Бегун	Инициалы	07.90			
Зав. гр.	Гаранина	Инициалы	07.90	Зимняя теплица пролетом 18 м площадью 3га	Стадия	
Инж.	Антонова	Инициалы	02.90			Лист
Пров.	Бегун	Инициалы	07.90			
Инв. №				ГИПРОНИСЛЬПРОМ		
				г.Орел		

24457-05 29

Копировал Ананова

Формат А2

Инв. № посл. Листа и Дата

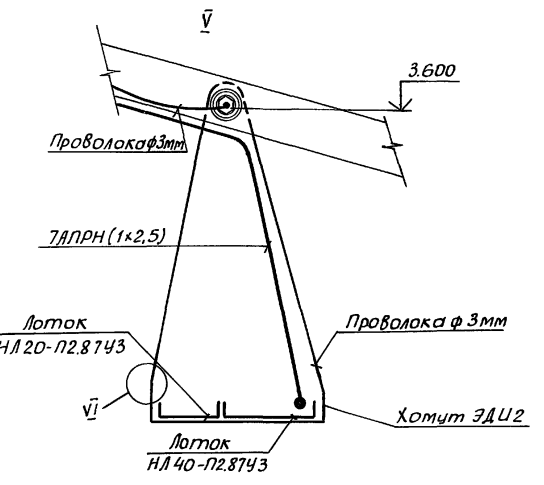
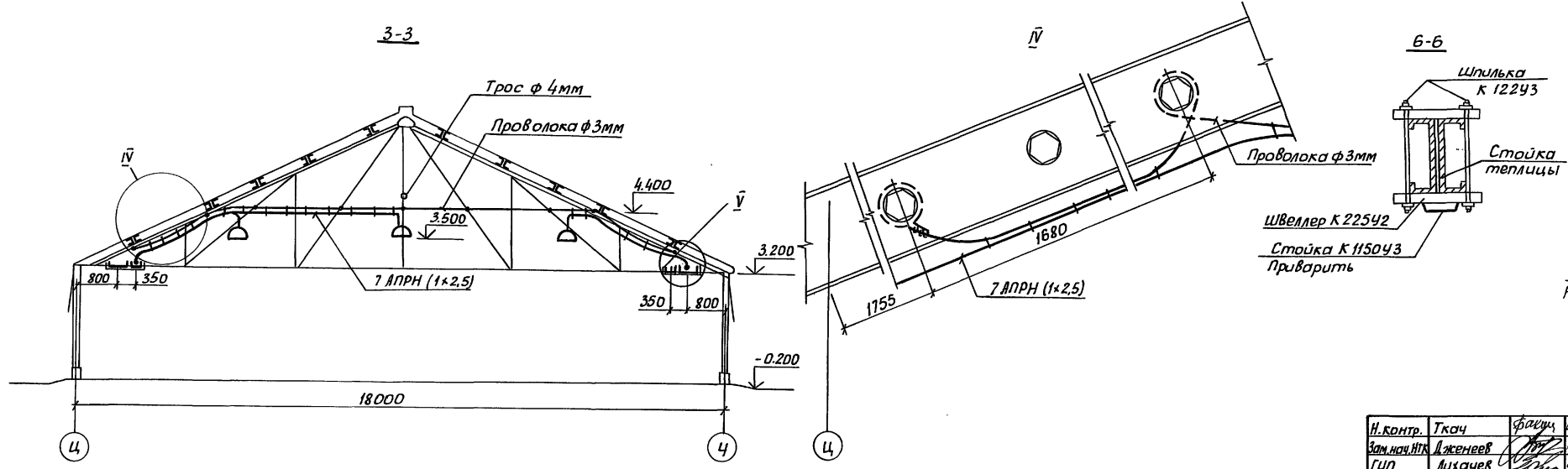
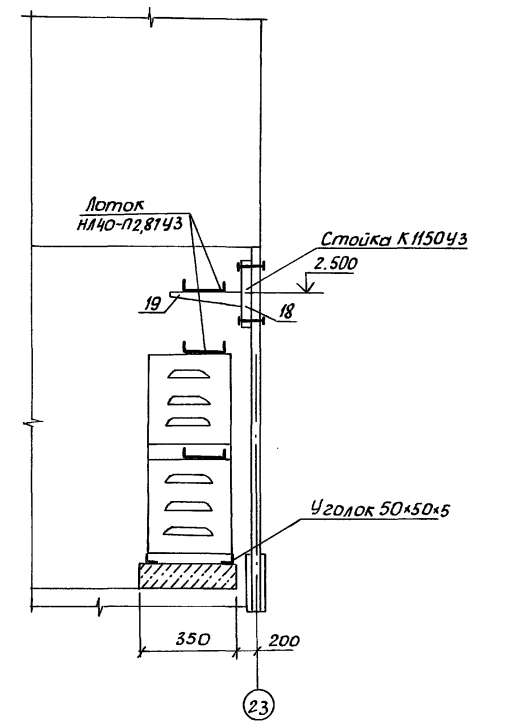
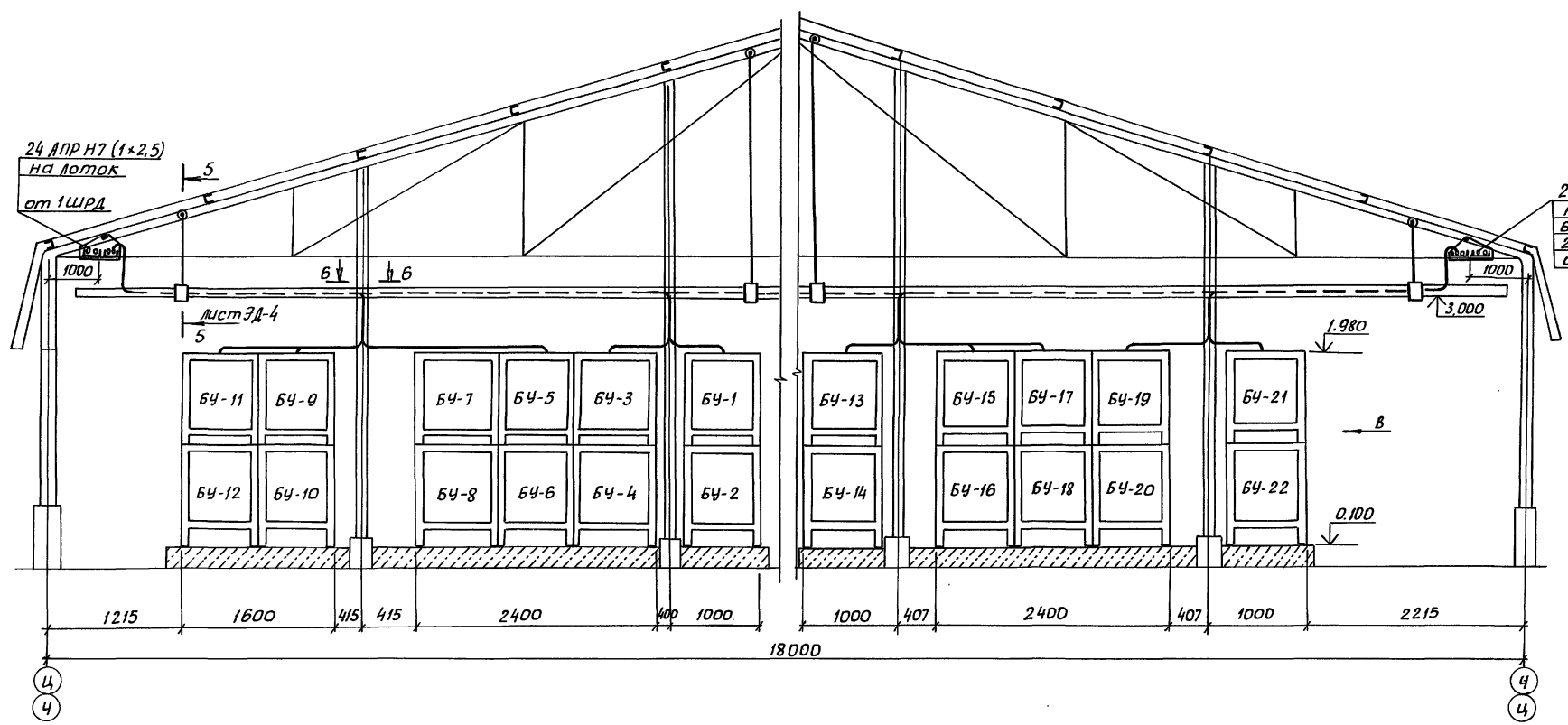
Взам. инв. №



Альбом 3

Вид А

Вид В



Лист № 12. Проволока и тросы. Внут. инв. № 2

И. контр.	Ткач	Факун	06.90
Зам. нач. ИТ	Лажнев	Лажнев	07.90
Гип	Лажнев	Лажнев	07.90
Л. спец.	Бегин	Бегин	07.90
Зав. гр.	Гаранина	Гаранина	07.90
Инж.	Литонова	Литонова	07.90
Пров.	Бегин	Бегин	07.90

810-7-35.90			3А
Привязан	Зимняя теплица пролет 18м площадью 3га	Стадия	Лист
	Виды А, В. Разрезы 3-3, 6-6.	РП	5
		ГИПРОНИСЕЛЬПРОМ	
		г. Орел	

24457-05 31

Копировал Луканова

Формат А 2

