
ФЕДЕРАЛЬНОЕ АГЕНТСТВО
ПО ТЕХНИЧЕСКОМУ РЕГУЛИРОВАНИЮ И МЕТРОЛОГИИ



НАЦИОНАЛЬНЫЙ
СТАНДАРТ
РОССИЙСКОЙ
ФЕДЕРАЦИИ

ГОСТ Р
53427—
2009

ПРОДУКЦИЯ ПАРФЮМЕРНО-КОСМЕТИЧЕСКАЯ В АЭРОЗОЛЬНОЙ УПАКОВКЕ

Общие технические условия

Издание официальное



Москва
Стандартинформ
2012

Предисловие

Цели и принципы стандартизации в Российской Федерации установлены Федеральным законом от 27 декабря 2002 г. № 184-ФЗ «О техническом регулировании», а правила применения национальных стандартов Российской Федерации — ГОСТ Р 1.0—2004 «Стандартизация в Российской Федерации. Основные положения»

Сведения о стандарте

1 РАЗРАБОТАН Рабочей группой с участием членов Технического комитета по стандартизации ТК 360 «Парфюмерно-косметическая продукция» и при содействии Российской парфюмерно-косметической ассоциации

2 ВНЕСЕН Техническим комитетом по стандартизации ТК 360 «Парфюмерно-косметическая продукция»

3 УТВЕРЖДЕН И ВВЕДЕН В ДЕЙСТВИЕ Приказом Федерального агентства по техническому регулированию и метрологии от 20 ноября 2009 г. № 512-ст

4 ВВЕДЕН ВПЕРВЫЕ

5 ИЗДАНИЕ (октябрь 2012 г.) с Поправкой (ИУС 7—2012)

Информация об изменениях к настоящему стандарту публикуется в ежегодно издаваемом указателе «Национальные стандарты», а текст этих изменений и поправок — в ежемесячно издаваемых информационных указателях «Национальные стандарты». В случае пересмотра (замены) или отмены настоящего стандарта соответствующее уведомление будет опубликовано в ежемесячно издаваемом информационном указателе «Национальные стандарты». Соответствующая информация, уведомление и тексты размещаются также в информационной системе общего пользования — на официальном сайте Федерального агентства по техническому регулированию и метрологии в сети Интернет

© Стандартиформ, 2010
© СТАНДАРТИНФОРМ, 2012

Настоящий стандарт не может быть полностью или частично воспроизведен, тиражирован и распространен в качестве официального издания без разрешения Федерального агентства по техническому регулированию и метрологии

Содержание

1 Область применения	1
2 Нормативные ссылки	1
3 Термины и определения	2
4 Технические требования	3
5 Требования безопасности	7
6 Требования охраны окружающей среды	7
7 Правила приемки и отбор проб	7
8 Методы испытаний	8
8.1 Определение прочности и герметичности аэрозольной упаковки	8
8.2 Определение работоспособности клапана аэрозольной упаковки.	8
8.3 Определение избыточного давления в аэрозольной упаковке при 20 °С	9
8.4 Определение степени эвакуации содержимого из аэрозольной упаковки.	9
8.5 Определение массовой доли пропеллента (кроме пенной продукции и продукции на водной основе)	10
8.6 Определение массовой доли пропеллента в пенной продукции и продукции на водной основе.	13
8.7 Определение внешнего вида	14
8.8 Определение цвета	14
8.9 Определение запаха	14
8.10 Определение водородного показателя pH	15
8.11 Определение пенообразующей способности в гигиенической моющей продукции	15
8.12 Определение пенообразующей способности в средствах для бритья	15
8.13 Определение массовой доли нелетучих веществ	16
8.14 Определение времени высыхания лака	17
8.15 Определение микробиологических показателей	18
8.16 Определение массовой доли свинца	18
8.17 Определение массовой доли мышьяка	18
8.18 Определение массовой доли ртути	18
9 Транспортирование и хранение	18
Библиография	19

**ПРОДУКЦИЯ ПАРФЮМЕРНО-КОСМЕТИЧЕСКАЯ
В АЭРОЗОЛЬНОЙ УПАКОВКЕ****Общие технические условия**

Aerosol packaged perfumery and cosmetic products

Дата введения — 2011—01—01

1 Область применения

Настоящий стандарт распространяется на парфюмерно-косметическую продукцию в аэрозольной упаковке с пропеллентом (далее — продукция в аэрозольной упаковке): средства для ухода за кожей (крем, гель, мусс, пена, лосьон, тоник, спрей, масло); гигиенические моющие средства (пена, гель, мусс, шампунь); дезодорирующие средства (дезодорант, дезодорант-антиперспирант, антиперспирант); средства для бритья (гель, пена, масло, лосьон); средства для ухода за волосами (лак, спрей, мусс, пена, гель, лосьон, кондиционер, ополаскиватель, масло) и другую аналогичную по назначению продукцию и устанавливает общие требования к ней.

Стандарт не распространяется на парфюмерно-косметическую продукцию в упаковке, не содержащей пропеллент, средства для химической завивки и выпрямления волос.

Требования, обеспечивающие безопасность, изложены в 4.1.3 (таблица 1, показатели 1—4), 4.1.4—4.1.8 (водородный показатель pH), 4.1.9, 4.2 и разделе 5, к маркировке — в 4.3.

(Поправка).

2 Нормативные ссылки

В настоящем стандарте использованы нормативные ссылки на следующие стандарты:

ГОСТ Р 51391—99 Изделия парфюмерно-косметические. Информация для потребителя. Общие требования

ГОСТ Р 51962—2002 Продукты пищевые и продовольственное сырье. Инверсионно-вольтамперометрический метод определения массовой концентрации мышьяка

ГОСТ Р 52621—2006 Изделия парфюмерно-косметические. Колориметрические методы определения массовых долей ртути, свинца, мышьяка, кадмия

ГОСТ 8.579—2002 Государственная система обеспечения единства измерений. Требования к количеству фасованных товаров в упаковках любого вида при их производстве, расфасовке, продаже и импорте

ГОСТ 12.1.004—91 Система стандартов безопасности труда. Пожарная безопасность. Общие требования

ГОСТ 12.1.005—88 Система стандартов безопасности труда. Общие санитарно-гигиенические требования к воздуху рабочей зоны

ГОСТ 12.1.007—76 Система стандартов безопасности труда. Вредные вещества. Классификация и общие требования безопасности

ГОСТ 12.1.010—76 Система стандартов безопасности труда. Взрывобезопасность. Общие требования

ГОСТ 12.1.018—93 Система стандартов безопасности труда. Пожаровзрывобезопасность статического электричества. Общие требования

ГОСТ 12.3.002—75 Система стандартов безопасности труда. Процессы производственные. Общие требования безопасности

ГОСТ 12.4.021—75 Система стандартов безопасности труда. Системы вентиляционные. Общие требования

- ГОСТ 111—2001* Стекло листовое. Технические условия
ГОСТ 427—75 Линейки измерительные металлические. Технические условия
ГОСТ 450—77 Кальций хлористый технический. Технические условия
ГОСТ 1770—74 (ИСО 1042—83, ИСО 4788—80) Посуда мерная лабораторная стеклянная. Цилиндры, мензурки, колбы, пробирки. Общие технические условия
ГОСТ 2405—88 Манометры, вакуумметры, мановакуумметры, напорометры, тягомеры и тягонапорометры. Общие технические условия
ГОСТ 5208—81 Спирт бутиловый нормальный технический. Технические условия
ГОСТ 6006—78 Реактивы. Бутанол-1. Технические условия
ГОСТ 7995—80 Краны соединительные стеклянные. Технические условия
ГОСТ 10733—98 Часы наручные и карманные механические. Общие технические условия
ГОСТ 14192—96 Маркировка грузов
ГОСТ 18300—87 Спирт этиловый ректификованный технический. Технические условия
ГОСТ 19433—88 Грузы опасные. Классификация и маркировка
ГОСТ 19729—74 Тальк молотый для производства резиновых изделий и пластических масс. Технические условия
ГОСТ 22567.1—77 Средства моющие синтетические. Метод определения пенообразующей способности
ГОСТ 24104—2001** Весы лабораторные. Общие технические требования
ГОСТ 25336—82 Посуда и оборудование лабораторные стеклянные. Типы, основные параметры и размеры
ГОСТ 26220—84 Баллоны аэрозольные алюминиевые моноблочные. Технические условия
ГОСТ 26891—86 Клапаны аэрозольные, головки распылительные и колпачки. Технические условия
ГОСТ 26927—86 Сырье и продукты пищевые. Методы определения ртути
ГОСТ 26930—86 Сырье и продукты пищевые. Метод определения мышьяка
ГОСТ 26932—86 Сырье и продукты пищевые. Методы определения свинца
ГОСТ 27429—87 Изделия парфюмерно-косметические жидкие. Упаковка, маркировка, транспортирование и хранение
ГОСТ 28303—89 Изделия парфюмерно-косметические. Упаковка, маркировка, транспортирование и хранение
ГОСТ 28498—90 Термометры жидкостные стеклянные. Общие технические требования. Методы испытаний
ГОСТ 29188.0—91 Изделия парфюмерно-косметические. Правила приемки, отбор проб, методы органолептических испытаний
ГОСТ 29188.2—91 Изделия косметические. Метод определения водородного показателя pH
ГОСТ 30178—96 Сырье и продукты пищевые. Атомно-абсорбционный метод определения токсичных элементов

Примечание — При пользовании настоящим стандартом целесообразно проверить действие ссылочных стандартов в информационной системе общего пользования — на официальном сайте Федерального агентства по техническому регулированию и метрологии в сети Интернет или по ежегодно издаваемому информационному указателю «Национальные стандарты», который опубликован по состоянию на 1 января текущего года, и по соответствующим ежемесячно издаваемым информационным указателям, опубликованным в текущем году. Если ссылочный стандарт заменен (изменен), то при пользовании настоящим стандартом следует руководствоваться заменяющим (измененным) стандартом. Если ссылочный стандарт отменен без замены, то положение, в котором дана ссылка на него, применяется в части, не затрагивающей эту ссылку.

3 Термины и определения

В настоящем стандарте применяют следующие термины с соответствующими определениями:

3.1 **парфюмерно-косметическая продукция в аэрозольной упаковке:** Препарат или средство, предназначенные для нанесения на различные части человеческого тела и волосы с целью их очищения, придания приятного запаха, изменения их внешнего вида, коррекции запаха тела, ухода и/или их защиты в аэрозольной упаковке

3.2 **аэрозольная упаковка:** Сосуд, снабженный приспособлением, позволяющим распылять содержимое сосуда в виде аэрозоля.

* На территории Российской Федерации действует ГОСТ 54170—2010.

** На территории Российской Федерации действует ГОСТ Р 53228—2008.

3.3 аэрозольная упаковка с пропеллентом: Сосуд, снабженный клапаном и распылительной головкой, извлечение содержимого которого происходит за счет сжиженного или сжатого газа (пропеллента), находящегося под давлением.

4 Технические требования

4.1 Характеристика

4.1.1 Средства для ухода за кожей в аэрозольной упаковке представляют собой водные, водно-спиртовые или спиртоводные растворы, эмульсии, суспензии, гель или масло с пропеллентом, которые могут содержать активные действующие компоненты, консерванты, парфюмерные отдушки и другие добавки, обеспечивающие их потребительские свойства.

Гигиенические моющие средства в аэрозольной упаковке представляют собой водные растворы, гели, эмульсии, суспензии на основе поверхностно-активных веществ (далее — ПАВ) с пропеллентом, которые могут содержать активные действующие компоненты, консерванты, парфюмерные отдушки и другие добавки, обеспечивающие их потребительские свойства.

Дезодорирующие средства в аэрозольной упаковке представляют собой водные, водно-спиртовые или спиртоводные растворы, эмульсии или суспензии с пропеллентом, которые могут содержать дезодорирующие добавки, активные действующие компоненты, консерванты, парфюмерные отдушки и другие добавки, обеспечивающие их потребительские свойства.

Средства для бритья в аэрозольной упаковке представляют собой водные, водно-спиртовые или спиртоводные растворы, эмульсии, суспензии, гель или масло с пропеллентом, которые могут содержать гелеобразующие компоненты, жирные кислоты, ПАВ, парфюмерные отдушки и другие добавки, обеспечивающие их потребительские свойства.

Средства для ухода за волосами в аэрозольной упаковке представляют собой водные, водно-спиртовые или спиртоводные растворы, эмульсии, суспензии, гель или масло с пропеллентом, которые могут содержать пленкообразующие вещества, ПАВ, парфюмерные отдушки, консерванты и другие добавки, обеспечивающие их потребительские свойства.

4.1.2 Продукцию в аэрозольной упаковке вырабатывают в соответствии с требованиями настоящего стандарта по техническим документам изготовителя (рецептурам, регламентам, инструкциям) при соблюдении [1].

4.1.3 Аэрозольная упаковка с продукцией должна соответствовать требованиям и нормам, указанным в таблице 1.

Т а б л и ц а 1

Наименование показателя	Норма
1 Прочность и герметичность аэрозольной упаковки	Должна выдерживать испытание
2 Работоспособность клапана аэрозольной упаковки	Должен выдерживать испытание
3 Избыточное давление в аэрозольной упаковке при 20 °С, МПа (кгс/см ²): - для продукции с использованием в качестве пропеллента сжиженных газов и углекислого газа - для продукции с использованием в качестве пропеллента сжатых газов	0,20 (2,0) — 0,60 (6,0) 0,55 (5,5) — 0,90 (9,0)
4 Степень извлечения содержимого аэрозольной упаковки, %, не менее	95
5 Массовая доля пропеллента, %	Должна соответствовать норме, установленной в техническом документе на продукцию в аэрозольной упаковке конкретного названия
П р и м е ч а н и е — При использовании в качестве пропеллента углекислого газа или сжатого воздуха массовую долю пропеллента не определяют.	

4.1.4 По органолептическим и физико-химическим показателям средства для ухода за кожей должны соответствовать требованиям и нормам, указанным в таблице 2.

Т а б л и ц а 2

Наименование показателя	Характеристика и норма			
	Крем, пена, мусс	Гель	Лосьон, тоник, спрей	Масло
Внешний вид	Однородная пенообразная масса без посторонних включений		Однородная однофазная или многофазная жидкость (эмульсия, суспензия) без посторонних включений	Однородная маслянистая жидкость без посторонних включений (возможно включение пузырьков газа)
Цвет	Свойственный цвету продукции конкретного названия			
Запах	Свойственный запаху продукции конкретного названия			
Водородный показатель pH: - в продукции специального назначения - в продукции для обработки ороговевших участков кожи - в средствах для депиляции	5,0—9,0	5,0—9,0	4,0—8,0	5,0—9,0
	3,0—9,0	3,0—9,0	1,2—9,3	—
	—	7,0—12,7	7,0—12,7	—
	7,0—12,7	7,0—12,7	—	—

4.1.5 По органолептическим и физико-химическим показателям гигиенические моющие средства должны соответствовать требованиям и нормам, указанным в таблице 3.

Т а б л и ц а 3

Наименование показателя	Характеристика и норма
Внешний вид	Однородная пенообразная масса без посторонних включений
Цвет	Свойственный цвету продукции конкретного названия
Запах	Свойственный запаху продукции конкретного названия
Водородный показатель pH	5,0—8,5
Пенообразующая способность: - пенное число, мм, не менее - устойчивость пены	100 0,8

4.1.6 По органолептическим и физико-химическим показателям дезодорирующие средства должны соответствовать требованиям и нормам, указанным в таблице 4.

Т а б л и ц а 4

Наименование показателя	Характеристика и норма
Внешний вид	Однородная однофазная или многофазная жидкость (эмульсия, суспензия) без посторонних включений
Цвет	Свойственный цвету продукции конкретного названия
Запах	Свойственный запаху продукции конкретного названия
Водородный показатель pH	3,0—8,0

4.1.7 По органолептическим и физико-химическим показателям средства для бритья должны соответствовать требованиям и нормам, указанным в таблице 5.

Таблица 5

Наименование показателя	Характеристика и норма			
	Гель	Пена	Лосьон	Масло
Внешний вид	Однородная гелеобразная вспенивающаяся масса без посторонних включений	Однородная пенообразная масса без посторонних включений	Однородная однофазная или многофазная жидкость (эмульсия, суспензия) без посторонних включений	Однородная маслянистая жидкость без посторонних включений (возможно включение пузырьков газа)
Цвет	Свойственный цвету продукции конкретного названия			
Запах	Свойственный запаху продукции конкретного названия			
Водородный показатель pH	6,5—11,0	6,5—11,0	4,0—8,0	3,5—8,0
Пенообразующая способность: - пенное число, мл/г - устойчивость пены	1,5—2,5 Устойчива	8—20 Устойчива	— —	— —

4.1.8 По органолептическим и физико-химическим показателям средства для ухода за волосами должны соответствовать требованиям и нормам, указанным в таблице 6.

Таблица 6

Наименование показателя	Характеристика и норма					
	Лак, спрей	Мусс, пена	Ополаскиватель, кондиционер	Гель	Лосьон	Масло
Внешний вид	Однородная прозрачная жидкость без посторонних включений	Однородная пенообразная масса без посторонних включений		Однородная жидкость без посторонних включений	Однородная однофазная или многофазная жидкость (эмульсия, суспензия) без посторонних включений	Однородная маслянистая жидкость без посторонних включений (возможно включение пузырьков газа)
Цвет	Свойственный цвету продукции конкретного названия					
Запах	Свойственный запаху продукции конкретного названия					
Массовая доля нелетучих веществ, %, не менее	1,5	2,0	8,0	—	—	—
Время высыхания, с, не более	120	—	—	—	—	—
Водородный показатель pH	5,0—9,0	3,0—8,5	3,0—9,0	5,0—9,0	4,0—8,0	4,5—9,0
Примечание — Время высыхания лаков на водной основе не определяют.						

4.1.9 Микробиологические, токсикологические, клинико-лабораторные показатели и массовые доли свинца, мышьяка, ртути не должны превышать норм, установленных [1].

4.1.2—4.1.9 (Поправка).

4.2 Требования к сырью и материалам

4.2.1 Сырье и материалы должны соответствовать требованиям [1] и обеспечивать качество и безопасность продукции в аэрозольной упаковке.

(Поправка).

4.2.2 Не допускается использование в качестве пропеллента озоноразрушающих веществ.

4.2.3 Перечень веществ, запрещенных к использованию в производстве продукции в аэрозольной упаковке, изложен в [1].

4.3 Маркировка

4.3.1 Потребительская маркировка аэрозольной упаковки с продукцией должна соответствовать требованиям [1] и ГОСТ Р 51391 со следующим дополнением:

- состав продукции с указанием состава пропеллента;
- информация об отсутствии озоноразрушающих веществ;
- условия и правила утилизации.

4.3.2 Потребительская маркировка аэрозольной упаковки с продукцией должна содержать предупредительные надписи об использовании в соответствии с [1]:

- о предохранении от воздействия прямых солнечных лучей и нагревания свыше °С! (температура должна быть указана в нормативном и(или) техническом документе или документе, в соответствии с которым изготовлена продукция в аэрозольной упаковке);
- о правилах использования детьми;
- об огнеопасности и опасности распыления вблизи открытого огня и раскаленных предметов (для изделий в аэрозольной упаковке, отнесенных к 1-й или 2-й, или 3-й группе пожароопасности по [2]);
- об опасности попадания в глаза или на раздраженную кожу;
- об опасности распыления продукции в аэрозольной упаковке головкой вниз (для продукции в аэрозольной упаковке, содержащей в качестве пропеллента углекислый газ или сжатый воздух).

(Поправка).

4.3.3 Маркировка на ящике с продукцией в аэрозольной упаковке должна соответствовать требованиям ГОСТ 27429.

4.3.4 Транспортная маркировка — по ГОСТ 14192 с нанесением манипуляционных знаков:

- «Ограничение температуры» (с указанием температуры в нормативном и(или) техническом документе или документе, в соответствии с которым изготовлена продукция в аэрозольной упаковке);
- «Верх»;
- «Беречь от солнечных лучей».

4.3.5 Маркировка, характеризующая транспортную опасность груза, должна содержать:

- знак опасности по ГОСТ 19433 (класс 9, подкласс 9.1, чертеж 9, классификационный шифр 9113);
- группу и уровень пожароопасности по [2];
- предупредительную надпись «Огнеопасно!» (для продукции в аэрозольной упаковке, отнесенной к 1-й или 2-й, или 3-й группе пожароопасности по [2]).

4.3.1—4.3.5 (Поправка).

4.4 Упаковка

4.4.1 Продукцию в аэрозольной упаковке упаковывают в аэрозольную упаковку, которая должна состоять:

- из аэрозольного алюминиевого моноблочного баллона по ГОСТ 26220.

Допускается использование других баллонов с типоразмерами по утвержденной в установленном порядке конструкторской документации или баллонов, по качеству не ниже указанных;

- из клапана, распылительной головки, колпачка по ГОСТ 26891 или других, по качеству не ниже указанных.

Колпачки должны легко сниматься, но не должны спадать.

(Поправка).

4.4.2 Типы применяемых баллонов, вид их покрытия, состав для проверки химической стойкости наружного лакового покрытия баллона, типы клапанов, распылительных головок, колпачков и другие требования к ним должны быть указаны в нормативном и(или) техническом документе или документе, в соответствии с которым изготовлен баллон.

4.4.3 Допускаемое отрицательное отклонение по массе или объему должно соответствовать ГОСТ 8.579.

4.4.4 Продукцию в аэрозольной упаковке упаковывают в транспортную тару в соответствии с требованиями ГОСТ 27429.

(Поправка).

4.4.5 Масса брутто единицы транспортной тары должна быть не более 20 кг для ящика из гофрированного картона и 15 кг — для групповой упаковки.

5 Требования безопасности

5.1 По токсикологическим показателям, обеспечивающим безопасность, продукцию в аэрозольной упаковке относят к 4-му классу опасности (вещества малоопасные) в соответствии с ГОСТ 12.1.007.

Продукция в аэрозольной упаковке не должна оказывать общетоксического, кожно-раздражающего и сенсibilизирующего действия.

5.2 Показатели безопасности продукции в аэрозольной упаковке не должны превышать норм, установленных [1].

5.3 Безопасность и производство продукции в аэрозольной упаковке должны соответствовать требованиям ГОСТ 12.3.002.

5.1—5.3 (Поправка).

5.4 Все производственные помещения должны быть оснащены приточно-вытяжной вентиляцией по ГОСТ 12.4.021, обеспечивающей состояние воздушной среды по ГОСТ 12.1.005.

5.5 Контроль воздуха рабочей зоны проводят в соответствии с [3], [4].

5.6 В процессе производства, а также при транспортировании и хранении сырья, материалов и готовой продукции следует соблюдать требования ГОСТ 12.1.004, ГОСТ 12.1.010, а также требования по правилам пожарной безопасности продукции в аэрозольной упаковке по [2].

5.7 Все металлические части оборудования для производства продукции в аэрозольной упаковке, на которых возможно скопление зарядов статического электричества, должны иметь заземление в соответствии с ГОСТ 12.1.018.

5.6, 5.7 (Поправка).

6 Требования охраны окружающей среды

6.1 При производстве и применении продукции в аэрозольной упаковке концентрация опасных веществ в объектах окружающей среды не должна превышать уровни, указанные в [5]—[8].

(Поправка).

6.2 По окончании срока годности аэрозольную упаковку утилизируют как бытовой отход.

7 Правила приемки и отбор проб

7.1 Продукцию в аэрозольной упаковке принимают по ГОСТ 29188.0 (раздел 1).

7.2 Отбор проб

7.2.1 Для контроля органолептических и физико-химических показателей продукции в аэрозольной упаковке из отобранных по ГОСТ 29188.0 (пункт 1.2) упаковочных единиц случайным образом отбирают не менее 25 изделий в аэрозольной упаковке.

Допускается отбор проб проводить с потока линий наполнения через каждый час по четыре изделия в аэрозольной упаковке так, чтобы общее число отобранных изделий в аэрозольной упаковке от партии составило не менее 25.

(Поправка).

7.2.2 Отбор проб для определения микробиологических показателей — по [9].

7.3 Для проверки соответствия продукции в аэрозольной упаковке требованиям настоящего стандарта проводят приемо-сдаточные и периодические испытания.

7.4 Приемо-сдаточные испытания проводят по показателям:

- для аэрозольной упаковки с продукцией (таблица 1): прочность и герметичность аэрозольной упаковки, работоспособность клапана и избыточное давление в аэрозольной упаковке;

- для средств для ухода за кожей (таблица 2), гигиенических моющих средств (таблица 3), дезодорирующих средств (таблица 4), средств для бритья (таблица 5): внешний вид, цвет, запах, водородный показатель pH;

- для средств для ухода за волосами (таблица 6): внешний вид, цвет, запах, массовая доля нелетучих веществ; водородный показатель pH.

7.3—7.4 (Поправка).

7.5 Периодические испытания проводят по показателям:

- для аэрозольной упаковки с продукцией (таблица 1): степень эвакуации содержимого упаковки и массовая доля пропеллента;
- для средств для ухода за кожей (таблица 2), дезодорирующих средств (таблица 4): массовые доли свинца, мышьяка, ртути, микробиологические показатели;
- для гигиенических моющих средств (таблица 3), средств для бритья (таблица 5): пенообразующая способность, массовые доли свинца, мышьяка, ртути, микробиологические показатели;
- для средств для ухода за волосами: время высыхания, водородный показатель pH, массовая доля свинца, мышьяка, ртути, микробиологические показатели.

Порядок и периодичность контроля изготовитель устанавливает в программе производственного контроля.

(Поправка).

8 Методы испытаний

Из выборки, отобранной по 7.2.1, проводят испытания:

- не менее трех изделий в аэрозольной упаковке для определения массовой доли пропеллента, времени высыхания лака;
- не менее пяти изделий в аэрозольной упаковке для определения степени эвакуации;
- по одному изделию в аэрозольной упаковке для определения внешнего вида, цвета и запаха, пенообразующей способности;
- одно изделие в аэрозольной упаковке для определения водородного показателя pH, массовой доли нелетучих веществ;
- не менее десяти изделий в аэрозольной упаковке для определения избыточного давления, прочности, герметичности и работоспособности клапана.

Для определения микробиологических показателей составляют объединенную пробу, масса которой должна быть не менее 15 г по [9, подпункт 3.2.1.2].

8.1 Определение прочности и герметичности аэрозольной упаковки

8.1.1 Сущность метода

Метод основан на наблюдении деформации аэрозольной упаковки и выделения пузырьков газа.

8.1.2 Средства измерения и вспомогательные устройства

Термометр жидкостный стеклянный с диапазоном измерения температуры от 0 °С до 100 °С и ценой деления 1 °С по ГОСТ 28498.

Часы по ГОСТ 10733.

Ванна-термостат водяная, обеспечивающая температуру (50 ± 1) °С.

Кисточка или тампон.

8.1.3 Проведение испытания

С пяти аэрозольных упаковок с продукцией, не использованных ранее для проведения испытаний, снимают колпачок и распылительную головку, помещают в ванну-термостат и выдерживают 20—25 мин при температуре воды в ванне (50 ± 1) °С. Толщина слоя воды над упаковкой должна быть не менее 2 см.

По истечении указанного времени в случае появления пузырьков воздуха на поверхности аэрозольной упаковки их удаляют кисточкой или тампоном.

(Поправка).

8.1.4 Обработка результатов

Аэрозольная упаковка выдерживает испытание, если при визуальном наблюдении в течение 5 мин после термостатирования ни из одной испытуемой аэрозольной упаковки, находящейся в ванне-термостате, не будут выделяться пузырьки газа и не произойдет деформация ни одного из испытуемых баллонов.

8.2 Определение работоспособности клапана аэрозольной упаковки

8.2.1 Проведение испытания

Определение проводят на пяти аэрозольных упаковках с продукцией, испытанных на прочность и герметичность.

Клапан считают работоспособным, если при нажатии на распылительную головку клапан открывается, выпуская содержимое упаковки, и закрывается немедленно после освобождения головки, прекращая выход продукции из аэрозольной упаковки.

Не допускается выделение содержимого через соединение ниппель-головка, не устраняемое заменой головки.

Для пенной продукции в аэрозольной упаковке допускается незначительное выделение пропеллента при первом нажатии на распылительную головку, а также выделение остаточного количества содержимого (в виде сгустка пены) после закрытия клапана.

(Поправка).

8.3 Определение избыточного давления в аэрозольной упаковке при 20 °С

8.3.1 Средства измерения и вспомогательные устройства

Манометр класса точности 1,5 с верхним пределом измерения давления 1 МПа (10 кгс/см²) или 1,6 МПа (16 кгс/см²) по ГОСТ 2405 с наконечником, обеспечивающим соединение с аэрозольной упаковкой.

Термометр жидкостный стеклянный с диапазоном измерения температуры от 0 °С до 100 °С и ценой деления 1 °С по ГОСТ 28498.

Часы по ГОСТ 10733.

Ванна-термостат водяная, обеспечивающая температуру (20 ± 1) °С.

8.3.2 Проведение испытания

С пяти аэрозольных упаковок с продукцией, не использованных ранее для проведения испытания, снимают колпачок и распылительную головку, помещают в ванну-термостат температурой (20 ± 1) °С на 20—25 мин. Толщина окружающего упаковку слоя воды должна быть не менее 2 см. После термостатирования упаковку вынимают из ванны, несколько раз встряхивают и измеряют в ней давление манометром. Давление измеряют в каждой упаковке только один раз.

(Поправка).

8.3.3 Обработка результатов

За результат испытания принимают среднеарифметическое значение результатов пяти определений, расхождение между наиболее отличающимися значениями которых не должно превышать допускаемое расхождение, равное 0,04 МПа.

Результат испытания округляют до первого десятичного знака.

Допускаемая суммарная погрешность результата испытания ± 0,02 МПа при доверительной вероятности $P = 0,95$.

8.4 Определение степени эвакуации содержимого из аэрозольной упаковки

8.4.1 Средства измерения и вспомогательные устройства

Весы лабораторные по ГОСТ 24104 высокого класса точности с пределом допускаемой абсолютной погрешности однократного взвешивания не более ± 0,01 г.

Секундомер механического типа.

Термометр жидкостный стеклянный с диапазоном измерения температуры от 0 °С до 100 °С и ценой деления 1 °С по ГОСТ 28498.

Часы по ГОСТ 10733.

Ванна-термостат водяная, обеспечивающая температуру от (60 ± 1) °С и (20 ± 1) °С.

Шкаф сушильный с терморегулятором, обеспечивающий поддержание температуры (80 ± 5) °С.

Цилиндр 3-50-2 по ГОСТ 1770.

8.4.2 Проведение испытания (кроме пенной продукции)

С аэрозольной упаковки с продукцией, не использованной ранее для проведения испытаний, снимают колпачок, встряхивают в течение 2—5 с и взвешивают. Результат взвешивания в граммах записывают с точностью до второго десятичного знака.

В случае охлаждения аэрозольной упаковки ниже температуры 18 °С ее выдерживают в ванне-термостате в течение 25—30 мин при температуре (20 ± 1) °С.

Из аэрозольной упаковки нажимом на головку выпускают содержимое, при этом упаковку периодически встряхивают. В случае засорения головки ее заменяют другой.

Когда выход содержимого прекратится, упаковку наклоняют (приблизительно на 45°), не снимая пальца с головки, и поворачивают один раз вокруг оси. Если после этой операции содержимое больше не выделяется, то упаковку с остатком содержимого взвешивают. После чего коническую (сферическую) или цилиндрическую часть упаковки пробивают (сверлить нельзя) острым предметом (например, шилом) в двух — трех местах и выпускают остаток содержимого.

В упаковку через пробитые отверстия наливают 15—20 см³ растворителя, который должен быть указан в нормативном и/или техническом документе на конкретную продукцию. Упаковку ополаскивают

трижды, давая растворителю полностью стечь. После чего ее помещают в сушильный шкаф и сушат при температуре $(80 \pm 5)^\circ\text{C}$ в течение 20—25 мин. Упаковку охлаждают до температуры окружающей среды и взвешивают в граммах с точностью до второго десятичного знака.

8.4.3 Проведение испытания для пенной продукции

С аэрозольной упаковки с продукцией, не использованной ранее для проведения испытаний, снимают колпачок и взвешивают ее. Результат взвешивания в граммах записывают с точностью до второго десятичного знака. Затем упаковку помещают в ванну-термостат и выдерживают 30—35 мин при температуре $(60 \pm 1)^\circ\text{C}$. После термостатирования упаковку вынимают из ванны, удаляют остатки воды, встряхивают в течение 15—20 с и выпускают содержимое до прекращения выхода. В случае засорения головки ее заменяют другой.

Затем трижды повторяют термостатирование при температуре $(60 \pm 1)^\circ\text{C}$ в течение 5—7 мин с последующим выпуском содержимого.

Если после этих операций содержимое больше не выделяется, то упаковку с остатком содержимого взвешивают и продолжают испытание по 8.4.2.

8.4.2, 8.4.3 (Поправка).

8.4.4 Обработка результатов

Степень эвакуации содержимого из аэрозольной упаковки X , %, вычисляют по формуле

$$X = \frac{m - m_1}{m - m_2} \cdot 100, \quad (1)$$

где m — масса аэрозольной упаковки с содержимым, г;

m_1 — масса аэрозольной упаковки с остатком после выпуска содержимого, г;

m_2 — масса пустой аэрозольной упаковки, г.

За результат испытания принимают среднеарифметическое значение результатов пяти определений (на пяти аэрозольных упаковках), абсолютное расхождение между наиболее отличающимися значениями которых не должно превышать допускаемое расхождение, равное 2,0 %.

Результат испытания округляют до первого десятичного знака.

Допускаемая абсолютная суммарная погрешность результата испытания $\pm 1,0$ % при доверительной вероятности $P = 0,95$.

8.5 Определение массовой доли пропеллента (кроме пенной продукции и продукции на водной основе)

Определение проводят по способу А или см. 8.5.3. Способ должен быть указан в нормативном документе и/или техническом документе на конкретное средство.

8.5.1 Средства измерения и вспомогательные устройства

Весы лабораторные по ГОСТ 24104 высокого класса точности с пределом допускаемой абсолютной погрешности однократного взвешивания не более $\pm 0,1$ г.

Секундомер механического типа.

Термометры жидкостные стеклянные с конусом 14/23 с диапазонами измерения температуры от 0°C до 100°C и от 0°C до 250°C и ценой деления 1°C по ГОСТ 28498.

Часы по ГОСТ 10733.

Цилиндр 3-50-2 по ГОСТ 1770.

Колба КГУ-2-1-100-19/26 ТС (для способа А) по ГОСТ 25336.

Колба К-1-100-29/32 ТС или колба К-1-250-29/32 ТС, или колба К-1-500-29/32 ТС (для способа Б) по ГОСТ 25336 со стеклянной пробкой и припаянной под углом $(70 \pm 5)^\circ$ вверх боковой трубкой длиной (70 ± 5) мм, на конец трубки надет отрезок резинового шланга длиной (30 ± 5) мм с закрытым концом.

Дефлегматор 350-19/26-29/32 ТС или дефлегматор 300-19/26-19/26 ТС по ГОСТ 25336.

Переход П2П-19/26-14/23-14/23 ТС по ГОСТ 25336 с припаянным отводом, с краном типа КИХКШ по ГОСТ 7995.

Холодильник ХПТ-1-300-14/23 ХС по ГОСТ 25336.

Автотрансформатор регулируемый.

Колбонагреватель или электроплитка с регулятором температуры.

Стакан В-1-100 ТС по ГОСТ 25336.

Головка распылительная с инъекционной иглой (рисунок 1).

Вентилятор настольный.

8.5.2 Подготовка к испытанию

Собирают установку в соответствии с рисунком 2.

Под нижний конец дефлегматора помещают стакан и через верхний конец вливают 25—30 см³ растворителя, указанного в нормативном и/или техническом документе на конкретную продукцию, до полного смачивания внутренней поверхности дефлегматора. Растворителю дают стечь в течение 2—3 мин.

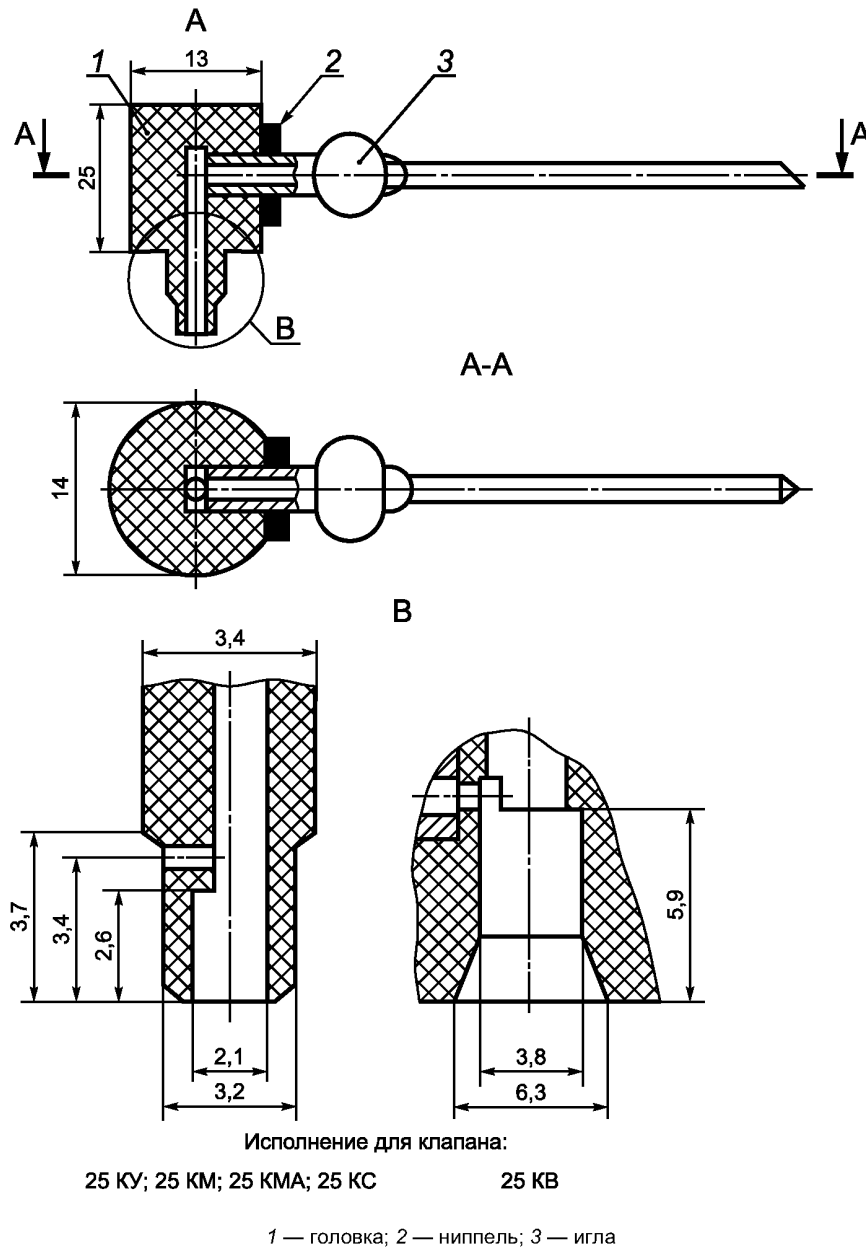
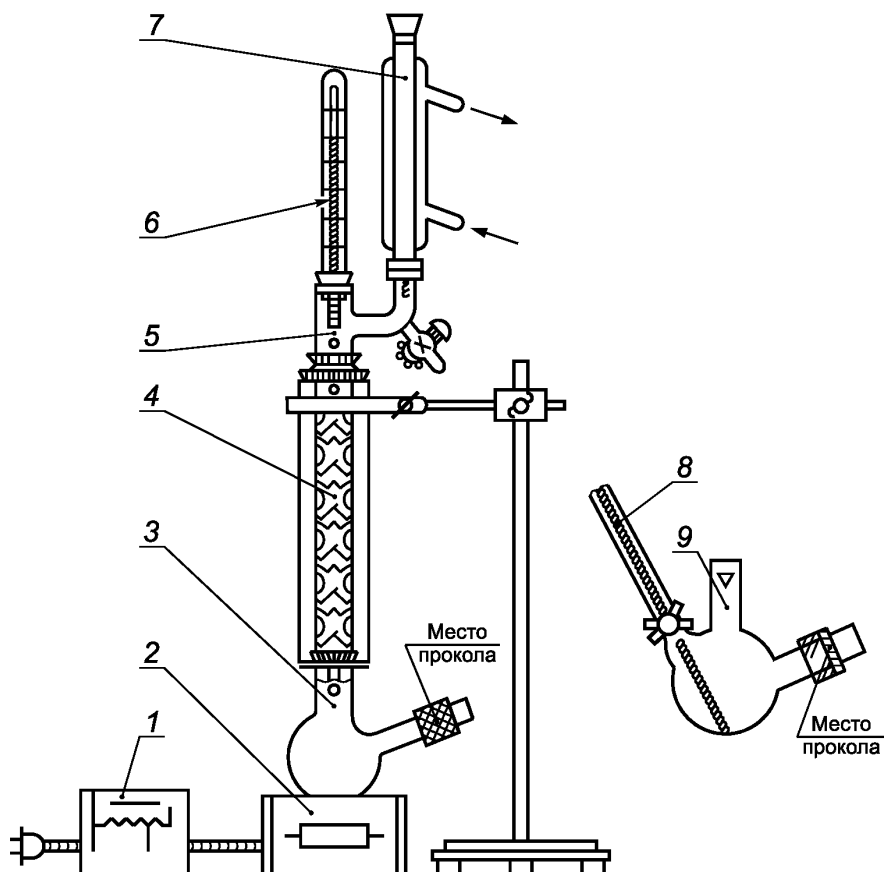


Рисунок 1 — Распылительная головка с инъекционной иглой



1 — автотрансформатор; 2 — колбонагреватель; 3 — колба К-1-100-29/32 с припаянной трубкой; 4 — дефлегматор 350-19/26-29/32; 5 — переход П2П-19/26-14/23 с припаянным отводом; 6 и 8 — термометры с конусом 14/23; 7 — холодильник ХПТ-1-300-14/23; 9 — колба КГУ-2-1-100-19/26

Рисунок 2 — Установка для определения массовой доли пропеллента

8.5.3 Проведение испытания

Способ А

Сухую колбу взвешивают вместе с термостатом и стеклянной пробкой. Результаты всех взвешиваний в граммах записывают с точностью до второго десятичного знака. Дефлегматор соединяют с колбой. В холодильник пускают воду.

В клапан аэрозольной упаковки с продукцией вставляют головку с инъекционной иглой и в течение 2—3 с выпускают содержимое в воздух. Взвешивают упаковку с головкой. Держа аэрозольную упаковку вертикально, прокалывают иглой резиновый шланг, надетый на трубку колбы, и вводят иглу в стеклянную трубку на глубину около 3 см. Нажимом на головку выпускают содержимое упаковки в колбу, наполняя колбу до половины (приблизительно 50 см³), после чего аэрозольную упаковку с головкой повторно взвешивают.

Открывают кран перехода, через автотрансформатор включают колбонагреватель и нагревают колбу, регулируя нагрев таким образом, чтобы жидкость спокойно кипела. После окончания выделения пузырьков пропеллента нагрев усиливают, поднимают температуру в колбе до температуры, указанной в нормативном и/или техническом документе на конкретное средство, нагрев выключают и убирают колбонагреватель.

С помощью настольного вентилятора охлаждают установку до температуры окружающей среды, после охлаждения отсоединяют колбу от дефлегматора, закрывают стеклянной пробкой и взвешивают вместе с термометром.

Способ Б

Сухую колбу вместимостью 100 см³ взвешивают вместе со стеклянной пробкой. Результаты всех взвешиваний в граммах записывают с точностью до второго десятичного знака. Дефлегматор соединяют с колбой. В холодильник пускают воду.

В клапан аэрозольной упаковки с продукцией вставляют головку с инъекционной иглой и в течение 2—3 с выпускают содержимое в воздух.

Взвешивают упаковку с головкой. Держа аэрозольную упаковку вертикально, прокалывают иглой резиновый шланг, надетый на трубку колбы, и вводят иглу в стеклянную трубку на глубину около 3 см. Нажимом на головку выпускают содержимое упаковки в колбу, наполняя колбу до половины (приблизительно 50 см³), после чего аэрозольную упаковку с головкой повторно взвешивают.

Закрывают кран перехода, через автотрансформатор включают колбонагреватель, нагревают колбу, регулируя нагрев таким образом, чтобы жидкость спокойно кипела и из конца обратного холодильника в переход капало не более двух капель в секунду. После 10—12 мин кипения приоткрывают кран перехода и начинают отгонять пропеллент со скоростью не более одной капли в 2—3 с.

Углеродородный пропеллент удаляется в газообразном виде, конденсация не происходит.

Когда весь пропеллент отогнан, температура начнет подниматься. Температуру измеряют по верхнему термометру. После достижения в колбе требуемой температуры, указанной в нормативном и/или техническом документе на конкретную продукцию, кран закрывают, нагрев выключают, убирают колбонагреватель и дают прибору полностью остыть.

После охлаждения до температуры окружающей среды отсоединяют колбу от дефлегматора, закрывают стеклянной пробкой и взвешивают.

Для продукции с использованием углеродородного пропеллента определение проводят по способу Б, используя колбу вместимостью 250 или 500 см³. Для навески используют весь объем содержимого аэрозольной упаковки. Упаковку два-три раза отсоединяют от колбы и встряхивают в течение 3—5 с.

(Поправка).

8.5.4 Обработка результатов

Массовую долю пропеллента X_1 , %, вычисляют по формуле

$$X_1 = \frac{(m - m_1) - (m_3 - m_2)}{m - m_1} \cdot 100, \quad (2)$$

где m — масса аэрозольной упаковки с содержимым до взятия пробы, г;

m_1 — масса аэрозольной упаковки с остатком содержимого после взятия пробы, г;

m_3 — масса колбы с остатком после отгонки пропеллента, г;

m_2 — масса пустой колбы, г.

За результат испытания принимают среднеарифметическое значение результатов трех параллельных определений (на трех аэрозольных упаковках), абсолютное расхождение между наиболее отличающимися значениями которых не должно превышать допускаемые расхождения, указанные в таблице 7.

Результат испытания округляют до первого десятичного знака.

Допускаемая абсолютная суммарная погрешность результата испытания при доверительной вероятности $P = 0,95$ указана в таблице 7.

Т а б л и ц а 7

Массовая доля пропеллента, %	Допускаемая абсолютная суммарная погрешность результата испытания
От 5,0 до 25,0 включ.	± 0,7
Св. 25,0 » 70,0 »	± 1,0
» 70,0 » 95,0 »	± 1,1

8.6 Определение массовой доли пропеллента в пенной продукции и продукции на водной основе**8.6.1 Средства измерения, вспомогательные устройства и реактивы**

Весы лабораторные по ГОСТ 24104 высокого класса точности с пределом допускаемой абсолютной погрешности однократного взвешивания не более ± 0,01 г.

Секундомер механического типа.

Термометр жидкостный стеклянный с диапазоном измерения температуры от 0 °С до 100 °С и ценой деления шкалы 1 °С по ГОСТ 28498.

Часы по ГОСТ 10733.

Цилиндр 3-50-2 по ГОСТ 1770.

Колба Кн-1-500-29/32 ТС по ГОСТ 25336.

Ванна водяная-термостат, обеспечивающая температуру (20 ± 1) °С.

Головка распылительная с инъекционной иглой (рисунок 1) или головка для пенных средств по ГОСТ 26891.

Палочка стеклянная.

1-октанол (октиловый спирт), «ч» или спирт бутиловый нормальный технический марки А или марки Б по ГОСТ 5208, или бутанол-1, «ч» по ГОСТ 6006.

8.6.2 Проведение испытания

В колбу помещают стеклянную палочку, наливают 50 см³ октилового или бутилового спирта и ополаскивают им стенки колбы. Колбу с используемым спиртом и палочкой взвешивают. Результаты всех взвешиваний в граммах записывают с точностью до второго десятичного знака.

С аэрозольной упаковки с продукцией, не использованной ранее для проведения испытаний, снимают колпачок и выдерживают в термостате при температуре (20 ± 1) °С не менее 30 мин.

После термостатирования с аэрозольной упаковки удаляют остатки воды, упаковку взвешивают и встряхивают в течение 15—20 с.

При помощи распылительной головки с инъекционной иглой или головки для пенной продукции содержимое аэрозольной упаковки полностью выпускают в коническую колбу небольшими порциями по мере исчезновения пены в колбе, время от времени встряхивая упаковку. Для ускорения исчезновения пены содержимое колбы встряхивают и перемешивают стеклянной палочкой. Взвешивают пустую аэрозольную упаковку. Колбу после исчезновения пены встряхивают не менее 1 мин и взвешивают с содержимым и палочкой.

При проведении испытаний продукции в аэрозольной упаковке на водной основе при выпуске содержимого аэрозольной упаковки в колбу происходит сильное охлаждение колбы. Колбу с содержимым доводят до температуры окружающей среды, удаляют влагу с наружной поверхности, встряхивают не менее 1 мин и взвешивают.

(Поправка).

8.6.3 Обработка результатов

Массовую долю пропеллента X_2 , %, вычисляют по формуле

$$X_2 = \frac{(m - m_4) - (m_6 - m_5)}{m - m_4} \cdot 100, \quad (3)$$

где m — масса аэрозольной упаковки с содержимым, г;

m_4 — масса пустой аэрозольной упаковки, г;

m_6 — масса колбы с октиловым или бутиловым спиртом, палочкой и продуктом, г;

m_5 — масса колбы с октиловым или бутиловым спиртом и палочкой, г.

За результат испытания принимают среднеарифметическое значение результатов трех параллельных определений (на трех аэрозольных упаковках), абсолютное расхождение между наиболее отличающимися значениями которых не должно превышать допустимое расхождение, равное 1,7 %. Результат испытания округляют до первого десятичного знака.

Допускаемая абсолютная суммарная погрешность результата испытания ± 0,9 % при доверительной вероятности $P = 0,95$.

8.7 Определение внешнего вида

Внешний вид продукции в аэрозольной упаковке определяют по ГОСТ 29188.0 (раздел 3).

8.8 Определение цвета

Цвет продукции в аэрозольной упаковке определяют по ГОСТ 29188.0 (раздел 3).

8.9 Определение запаха

Запах продукции в аэрозольной упаковке определяют по ГОСТ 29188.0 (раздел 3).

8.7—8.9 (Поправка).

8.10 Определение водородного показателя pH

8.10.1 Средства измерения и вспомогательные устройства — по ГОСТ 29188.2 со следующими дополнениями:

Переходник из системы для переливания инфузионных растворов с пластиковой иглой однократного применения SFM или переходник латунный (рисунок 3).

Силиконовая трубка длиной 50—100 мм.

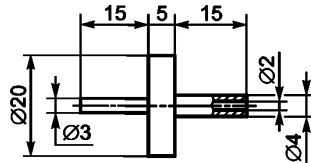


Рисунок 3 — Переходник латунный

8.10.2 Подготовка к испытанию

С аэрозольной упаковки с продукцией снимают распылительную головку.

Клапан аэрозольной упаковки соединяют через переходник с силиконовой трубкой и равномерно выпускают содержимое упаковки в стакан.

Водородный показатель pH определяют по ГОСТ 29188.2 со следующими дополнениями:

- в жидкостях, пенообразной и гелеобразной продукции — непосредственно в полученной массе;
- в маслянистой жидкости — в водной вытяжке с массовой долей продукции 10 %.

8.10.3 Проведение испытания и обработка результатов — по ГОСТ 29188.2.

8.11 Определение пенообразующей способности в гигиенической моющей продукции

Пенообразующую способность определяют по ГОСТ 22567.1.

8.12 Определение пенообразующей способности в средствах для бритья

8.12.1 Определение пенного числа

8.12.1.1 Средства измерения и вспомогательные устройства

Весы лабораторные по ГОСТ 24104 высокого класса точности с пределом допускаемой абсолютной погрешности однократного взвешивания не более $\pm 0,01$ г.

Секундомер механического типа.

Пробирка градуированная стеклянная КШ 14/23 (25 см³) ГОСТ 1770.

Переходник из системы для переливания инфузионных растворов с пластиковой иглой однократного применения SFM или переходник латунный (рисунок 3).

8.12.1.2 Проведение испытаний

Сухую пробирку с пробкой взвешивают с точностью до четвертого десятичного знака.

С аэрозольной упаковки с продукцией снимают распылительную головку. Клапан аэрозольной упаковки соединяют через переходник с силиконовой трубкой и с помощью этого устройства равномерно заполняют пробирку. Пробирку закрывают пробкой. Через 30 с измеряют объем образовавшегося столба (в гелях — через 10 мин). Если уровень столба массы имеет неровную поверхность, то за объем столба массы принимают среднеарифметическое измерений максимального и минимального объема массы. После этого пробирку с содержимым взвешивают с точностью до четвертого десятичного знака и проводят обработку результатов.

(Поправка).

8.12.1.3 Обработка результатов

Пенное число Π , см³/г, вычисляют по формуле

$$\Pi = \frac{V}{m_7 - m_8}, \quad (4)$$

где V — объем образовавшегося столба пены, см³;

m_7 — масса пробирки с содержимым, г;

m_8 — масса сухой пробирки с пробкой, г.

За результат принимают среднеарифметическое значение трех параллельных определений, расхождение между которыми должно быть указано в нормативном и/или техническом документе на конкретную продукцию.

8.12.2 Определение устойчивости пены в средствах для бритья

8.12.2.1 Сущность метода

Метод основан на выделении из пенистой массы жидкой фазы при центрифугировании.

8.12.2.2 Средства измерения и вспомогательные устройства

Центрифуга лабораторная с частотой вращения 100 с^{-1} и набором прозрачных пробирок.

Весы лабораторные по ГОСТ 24104 высокого класса точности с пределом допускаемой абсолютной погрешности однократного взвешивания не более $\pm 0,1\text{ г}$.

Трубка силиконовая диаметром $2 \times 1\text{ мм}$ и длиной 300 мм .

Переходник из системы для переливания инфузионных растворов с пластиковой иглой однократного применения SFM или переходник латунный (рисунок 3).

8.12.2.3 Проведение испытания

С аэрозольной упаковки с продукцией снимают распылительную головку.

Клапан аэрозольной упаковки соединяют через переходник силиконовой трубкой, с помощью этого устройства равномерно заполняют две пробирки на $2/3$ объема и взвешивают, результат записывают до второго десятичного знака. Разность массы пробирок с массой после центрифугирования не должна превышать $0,2\text{ г}$. Центрифугирование проводят в течение 2 мин при частоте вращения 50 с^{-1} .

8.12.2.4 Обработка результатов

Пробирки вынимают и визуально определяют наличие или отсутствие жидкой фазы.

Пену считают устойчивой, если в пробирках отсутствует жидкая фаза.

8.13 Определение массовой доли нелетучих веществ

8.13.1 Средства измерения, вспомогательные устройства и реактивы

Чашки типа ЧБВ, стаканчики типа СВ по ГОСТ 25336.

Эксикатор по ГОСТ 25336.

Шкаф сушильный лабораторный, обеспечивающий поддержание установленной температуры в диапазоне от 80 °С до 170 °С , с погрешностью не более $\pm 3\%$.

Переходник из системы для переливания инфузионных растворов с пластиковой иглой однократного применения SFM или переходник (рисунок 3).

Палочка стеклянная длиной $50\text{—}80\text{ мм}$.

Часы по ГОСТ 10733.

Весы лабораторные по ГОСТ 24104 высокого класса точности с пределом допускаемой абсолютной погрешности однократного взвешивания не более $\pm 0,0001\text{ г}$.

Кальций хлористый технический по ГОСТ 450.

Секундомер механического типа.

8.13.2 Подготовка к испытанию

Включают сушильный шкаф и устанавливают заданный в нормативном и/или техническом документе режим температуры.

Чашку или стаканчик сушат в сушильном шкафу в течение $10\text{—}15\text{ мин}$, охлаждают в эксикаторе над хлористым кальцием и взвешивают с погрешностью не более $\pm 0,0002\text{ г}$.

8.13.3 Проведение испытания (кроме пенной продукции)

Чашку или стаканчик взвешивают с точностью до второго десятичного знака.

С аэрозольной упаковки с продукцией снимают распылительную головку. Аэрозольную упаковку с продукцией встряхивают $3\text{—}5\text{ с}$. Клапан аэрозольной упаковки соединяют через переходник с силиконовой трубкой и с помощью этого устройства выпускают навеску из аэрозольной упаковки в чашку или стаканчик.

Массу навески рассчитывают по разности масс упаковки до и после выпуска содержимого, взвешенной с погрешностью не более $\pm 0,03\text{ г}$. Пробу высушивают до удаления летучих веществ в сушильном шкафу при заданной температуре до постоянной массы. Чашку с остатком охлаждают до температуры $(20 \pm 5)\text{ °С}$ в течение $20\text{—}35\text{ мин}$ и взвешивают с погрешностью не более $\pm 0,0002\text{ г}$.

Масса навески, время и температура сушки должны быть указаны в нормативном и/или техническом документе на конкретную продукцию.

8.13.4 Проведение испытания для пенной продукции

Навеску продукции в аэрозольной упаковке при помощи распылительной головки с инъекционной иглой или головки для пенной продукции выпускают в стаканчик с песком массой 5—8 г и палочкой, взвешенных с погрешностью не более $\pm 0,0002$ г.

Массу навески рассчитывают по разности масс упаковки до и после выпуска содержимого, взвешенной с погрешностью не более $\pm 0,03$ г. Пробу высушивают до удаления летучих веществ в сушильном шкафу при заданной температуре до постоянной массы. Чашку с остатком охлаждают до температуры (20 ± 5) °С в течение 20—35 мин и взвешивают с погрешностью не более $\pm 0,0002$ г.

Масса навески, время и температура сушки должны быть указаны в нормативном и/или техническом документе на конкретное изделие.

8.13.5 Обработка результатов

Массовую долю нелетучих веществ X_3 , %, рассчитывают по формуле

$$X_3 = \frac{m_9}{m_{10}} \cdot 100, \quad (5)$$

где m_9 — масса навески содержимого аэрозольной упаковки, г;

m_{10} — масса остатка после нагревания при определенных условиях, г.

За результат принимают среднеарифметическое значение двух параллельных определений из одной упаковки, расхождение между которыми должно быть указано в нормативном и/или техническом документе на конкретную продукцию.

8.14 Определение времени высыхания лака

8.14.1 Оборудование, материалы и реактивы

Пластинки из стекла размером 90 × 120 мм по ГОСТ 111.

Секундомер.

Шаблон из пластмассы или металла размером 34 × 150 мм с вырезанной щелью размером 4 × 110 мм.

Линейка измерительная металлическая с ценой деления 1 мм по ГОСТ 427.

Кисточки волосяные мягкие, плоские средней величины, 2 шт.

Тальк молотый по ГОСТ 19729.

Спирт этиловый по ГОСТ 18300 (или по другой нормативной или технической документации).

Тампон.

Термометр жидкостный стеклянный с диапазоном измерения температуры от 0 °С до 100 °С и ценой деления шкалы 1 °С по ГОСТ 28498.

8.14.2 Подготовка к испытанию

Поверхность стеклянной пластинки обезжиривают тампоном, смоченным этиловым спиртом, после чего ее сушат при температуре (25 ± 2) °С в течение 5 мин. Расход спирта, затраченный на обезжиривание одной пластинки, 10 см³.

8.14.3 Проведение определения

Определение проводят при температуре (20 ± 2) °С и относительной влажности воздуха (65 ± 5) % в помещении без искусственно созданного движения воздуха.

Лак равномерно распыляют с расстояния (30 ± 5) см в течение 2—3 с на вертикально установленную стеклянную пластинку, начиная с левого верхнего угла и кончая углом нижним правым по диагонали. Флакон с лаком перемещают с такой скоростью, чтобы за 5 с было сделано не менее шести движений слева направо и обратно. По окончании распыления стеклянную пластинку кладут горизонтально.

Сразу после нанесения лака на стеклянную пластинку включают секундомер. Через (30 ± 2) с над стеклянной пластинкой, покрытой лаком, на расстоянии 15—20 мм от поверхности держат шаблон так, чтобы прорезь в нем находилась на расстоянии 20 мм от края пластины, и в прорезь напыляют кисточкой тальк. Через (30 ± 2) с повторяют напыление талька таким же способом, следя, чтобы расстояние между полосами было от 10 до 15 мм, пока лак не станет сухим. После этого стеклянную пластинку ставят вертикально и стряхивают неприлипший тальк, ударяя пластинку основанием о твердую поверхность.

Стеклянную пластинку повторно кладут в горизонтальное положение и удаляют неприлипший тальк чистой кисточкой. Подсчитывают число полос с прочно прилипшим тальком.

8.14.4 Обработка результатов

Время высыхания испытуемого лака (X_4), с, вычисляют по формуле

$$X_4 = 30 + N \times 30, \quad (6)$$

где N — количество полос с прилипшим тальком.

За результат определения принимают среднеарифметическое результатов трех параллельных определений, расхождение между наибольшим и наименьшим значениями которых не должно превышать 30 с.

8.15 Определение микробиологических показателей

Микробиологические показатели определяют по [9].

8.16 Определение массовой доли свинца

Массовую долю свинца определяют по ГОСТ Р 52621 или ГОСТ 26932 с пробоподготовкой по ГОСТ 26929 (раздел 3 или 4).

Допускается использовать для определения массовой доли свинца метод по ГОСТ 30178.

8.17 Определение массовой доли мышьяка

Массовую долю мышьяка определяют по ГОСТ Р 52621 или ГОСТ 26930 с пробоподготовкой по ГОСТ 26929 (раздел 3 или 4).

Допускается использовать для определения массовой доли мышьяка метод инверсионной вольтамперометрии по ГОСТ Р 51962.

8.18 Определение массовой доли ртути

Массовую долю ртути определяют по ГОСТ Р 52621 или ГОСТ 26927 с пробоподготовкой по ГОСТ 26929 (раздел 3 или 4).

Допускается использовать для определения массовой доли ртути метод инверсионной вольтамперометрии по [10].

8.19 Определение токсикологических, клинико-лабораторных показателей — по методам, изложенным в [1].

9 Транспортирование и хранение

9.1 Транспортирование и хранение жидкой продукции в аэрозольной упаковке — по ГОСТ 27429, остальных — по ГОСТ 28303.

(Поправка).

9.2 Срок годности каждого вида продукции в аэрозольной упаковке устанавливает изготовитель.

Библиография

- [1] Технический регламент Таможенного союза ТР ТС 009/2011 «О безопасности парфюмерно-косметической продукции»*
- [2] НПБ 256—99 Нормы пожарной безопасности. Препараты в аэрозольных упаковках. Общие требования пожарной безопасности
- [3] ГН 2.2.5.1313—2003 Предельно допустимые концентрации (ПДК) вредных веществ в воздухе рабочей зоны. Гигиенические нормативы
- [4] ГН 2.2.5.2308—2007 Ориентировочные безопасные уровни воздействия (ОБУВ) вредных веществ в воздухе рабочей зоны. Гигиенические нормативы
- [5] ГН 2.1.5.1315—2003 Предельно допустимые концентрации (ПДК) химических веществ в воде водных объектов хозяйственно-питьевого и культурно-бытового водопользования. Гигиенические нормативы
- [6] ГН 2.1.5.2307—2007 Ориентировочные допустимые уровни (ОДУ) химических веществ в воде водных объектов хозяйственно-питьевого и культурно-бытового водопользования. Гигиенические нормативы
- [7] ГН 2.1.6.1338—2003 Предельно допустимые концентрации (ПДК) загрязняющих веществ в атмосферном воздухе населенных мест. Гигиенические требования
- [8] ГН 2.1.6.2309—2007 Ориентировочные безопасные уровни воздействия (ОБУВ) загрязняющих веществ в атмосферном воздухе населенных мест. Гигиенические требования
- [9] МУК 4.2.801—99 Методы микробиологического контроля парфюмерно-косметической продукции
- [10] МУК 4.1.1512—2003 Инверсионно-вольтамперометрическое измерение концентрации ионов ртути в воде
(Поправка).

* До вступления в силу Технического регламента Таможенного союза ТР ТС 009/2011 «О безопасности парфюмерно-косметической продукции» действуют СанПиН 1.2.681—97 «Гигиенические требования к производству и безопасности парфюмерно-косметической продукции».

УДК 665.58:006.354

ОКС 71.100.70

Р16

ОКП 91 5800, 91 5810—91 5817,
91 5830, 91 5832, 91 5834—
91 5836, 91 5839, 91 5840,
91 5842—91 5844,
91 5849, 91 5860, 91 5863—
91 5865, 91 5867

Ключевые слова: косметическая продукция в аэрозольной упаковке, область применения, определения, нормативные ссылки, технические требования, требования безопасности, правила приемки, методы испытания, транспортирование, хранение

Редактор *М.И. Максимова*
Технический редактор *В.Н. Прусакова*
Корректор *М.В. Бучная*
Компьютерная верстка *В.И. Грищенко*

Сдано в набор 08.11.2012. Подписано в печать 13.11.2012. Формат 60x84¹/₈. Гарнитура Ариал. Усл. печ. л. 2,79.
Уч.-изд. л. 2,50. Тираж 23 экз. Зак. 897.

ФГУП «СТАНДАРТИНФОРМ», 123995 Москва, Гранатный пер., 4.
www.gostinfo.ru info@gostinfo.ru

Набрано во ФГУП «СТАНДАРТИНФОРМ» на ПЭВМ.

Отпечатано в филиале ФГУП «СТАНДАРТИНФОРМ» — тип. «Московский печатник», 105062 Москва, Лялин пер., 6