

ТИПОВОЙ ПРОЕКТ

810-1-30.88

БЛОК ЗИМНИХ ПОЧВЕННЫХ ТЕПЛИЦ ПЛОЩАДЬЮ 6 ГА
/ПОД ОДНОЙ КРОВЛЕЙ/ ДЛЯ РАЙОНОВ С ТЕМПЕРАТУРОЙ
НАРУЖНОГО ВОЗДУХА МИНУС 40 С

АЛЬБОМ I

ПЗ	Пояснительная записка	стр. 5-19
ТХ1	Технология производства	стр. 20-30
ТХ2	Технология производства	стр. 31-33
АР1	Архитектурные решения	стр. 34-46
АР2	Архитектурные решения	стр. 47-88

23534-01

ОТПУСКНАЯ ЦЕНА
НА МОМЕНТ РЕАЛИЗАЦИИ
УКАЗАНА В СЧЕТ-НАКЛАДНОЙ

					Привязан	

Инв. №

ТИПОВОЙ ПРОЕКТ

810-1-30.88

БЛОК ЗИМНИХ ПОЧВЕННЫХ ТЕПЛИЦ ПЛОЩАДЬЮ 6 ГА /ПОД ОДНОЙ КРОВЛЕЙ/ ДЛЯ РАЙОНОВ С ТЕМПЕРАТУРОЙ НАРУЖНОГО ВОЗДУХА МИНУС 40° С

АЛЬБОМ I

ПЕРЕЧЕНЬ АЛЬБОМОВ

Альбом 1	ПЗ Пояснительная записка ТХ1 Технология производства ТХ2 Технология производства АР1 Архитектурные решения АР2 Архитектурные решения	Альбом 7	АТХ Автоматизация технологических процессов части 1,2 АВК Автоматизация внутреннего водопровода и канализации АОВ Автоматизация отопления и вентиляции
Альбом 2	КН1 Конструкции железобетонные КН2 Конструкции железобетонные	Альбом 8	Задание заводу-изготовителю
Альбом 3	КМ1 Конструкции металлические КМ2 Конструкции металлические	Альбом 9	Эскизные чертежи общих видов нестандартизированного оборудования
Альбом 4	ОВ1 Отопление и вентиляция ОВ2 Отопление и вентиляция ТК Технологические коммуникации	Альбом 10	Строительные изделия
Альбом 5	ТМ Тепломеханическая часть ГСВ Газоснабжение ХС Холодоснабжение ВК1 Внутренние водопровод и канализация ВК2 Внутренние водопровод и канализация	Альбом 11	СО Спецификация оборудования
Альбом 6	Э01 Электрическое освещение Э02 Электрическое освещение ЭМ1 Силовое электрооборудование ЭМ2 Силовое электрооборудование ЭД Электродосвечивание СС1 Связь и сигнализация СС2 Связь и сигнализация	Альбом 12	ВМ Ведомости потребности в материалах
		Альбом 13	С1 Сметы С2 Сметы

Разработан:

ГипроНИСельпром Госагропрома СССР

Главный инженер института
Главный инженер проекта

А.А. Бутенко
О.Ю. Пшенисцов

Утвержден Госагропромом СССР
Письмо от 6 декабря 1988 г. № 805-42/153
Введен в действие ГипроНИСельпромом
Госагропрома СССР
Приказ от 7 декабря 1988 г. № 163

					Привязан
Инв. №					

№ листов	Наименование и обозначение документов Наименование листа	Стр.
	Содержание альбома	2
	Пояснительная записка ПЗ	
1	Пояснительная записка (начало)	3
2	Пояснительная записка (продолжение)	4
3	Пояснительная записка (продолжение)	5
4	Пояснительная записка (продолжение)	6
5	Пояснительная записка (продолжение)	7
6	Пояснительная записка (продолжение)	8
7	Пояснительная записка (продолжение)	9
8	Пояснительная записка (продолжение)	10
9	Пояснительная записка (продолжение)	11
10	Пояснительная записка (продолжение)	12
11	Пояснительная записка (продолжение)	13
12	Пояснительная записка (продолжение)	14
13	Пояснительная записка (продолжение)	15
14	Пояснительная записка (продолжение)	16
15	Пояснительная записка (продолжение)	17
16	Пояснительная записка (продолжение)	18
17	Пояснительная записка (окончание)	19
	Технология производства ТХ1	
1	Общие данные (начало)	20
2	Общие данные (продолжение)	21
3	Общие данные (продолжение)	22
4	Общие данные (продолжение)	23
5	Общие данные (окончание)	24
6	План на отм. 0.000 между осями 1...33 и Н1...Н16	
	Схема стерилизации почвы паром. Разрезы вид	25
7	План на отм. 0.000 между осями 1...59 и Н1...К2в с	

№ листов	Наименование и обозначение документов Наименование листа	Стр.
	размещением газогенераторов УГ60	
	Разрезы	26
8	Схемы размещения рядов растений при выращивании томатов и огурцов. Схема понижения шпалерной опоры. Вид. Разрезы.	27
9	Схема размещения механизма зашторивания	28
10	Схема размещения механизма открывания и захрывания форточек	29
	Эскизные чертёжи общих видов нетиповых конструкций технологического оборудования ТХ1.Н	30
	Технология производства ТХ2	
1	Общие данные	31
2	План на отм. 0.000 между осями 18...32 и А...Д	
	с расстановкой технологического оборудования	32
3	Экспликация помещений	33
	Архитектурные решения АР-1	
1	Общие данные	34
2	План на отм. 0.000	35
3	Разрезы 1-1; 2-2; 3-3; 4-4; 5-5	36
4	Фасады 59-1; 1-59; Е1-К2в; К2в-Е1	37
5	Фрагменты 1...3. Узлы 1...3	38
6	Узлы 4...9	39
7	Узлы 10...14	40
8	Узлы 15...20	41
9	Узел 21. Детали	42
10	Узел 22	43
11	Узел 23	44
12	Узел 24	45

№ листов	Наименование и обозначение документов Наименование листа	Стр.
13	Схема расположения закладных деталей и гнезд под опоры в полу соединительного коридора	46
	Архитектурные решения АР-2	
1	Общие данные (начало)	47
2	Общие данные (окончание)	48
3	План на отм. 0.000 между осями 18...32 и А...Д	49
4	План на отм. 0.000 между осями 32...40 и А...Д	50
5	Экспликация помещений	51
6	Разрезы 1-1...3-3	52
7	Фасады 18-40. А-А, А-Д, 40-18. Схемы заполнения оконных проемов	53
8	Схема расположения сборных перегородок между осями 18...32 и А...Д	54
9	Схема расположения сборных перегородок между осями 32...40 и А...Д	55
10	План кровли	56
11	План полов на отм. 0.000. Фрагмент 3	57
12	Схема расположения отверстий в стенах. Деталь	58
13	Фрагмент 4	59
14	Фрагмент 1. Виды А...В. Узел 1	60
15	Схема расположения элементов кабин уборных на отм. 0.000	61
16	Схемы расположения элементов кабин душевых на отм. 0.000	62
17	Схема подвешенного потолка на отм. 2.200	63
18	Схема расположения отверстий под светильники на отм. 2.200. Схема подвешенного потолка на отм. 2.950	64
19	Фрагмент 2. Узлы 1...3, А...В. Деталь. Окно моечной	65
20	Детали	66
21	Теплоизоляция стен минераловатными плитами. Детали	67
22	Указания по цветовой отделке фасадов	68

		Привязан	
Инв. №			
И.контр.	Т.кач		
Нач. отд.	Васильев		
ГИП	Ишенинов		
		т.п. 810-1-30.88	
Содержание альбома №1		Итого листов /	
		РД /	
		ГИПРОНИСЕЛЬПРОМ	
		г. Орел	

Технико - экономические показатели

Table with columns: N/п/п, Наименование показателей, Ед. изм., Разработанный проект (Блок, в т.ч. многоэтажные теплицы), Проект-аналог в сопоставимых условиях (Блок, в т.ч. многоэтажные теплицы).

Продолжение

Table with columns: N/п/п, Наименование показателей, Ед. изм., Разработанный проект (Блок, в т.ч. многоэтажные теплицы), Проект-аналог в сопоставимых условиях (Блок, в т.ч. многоэтажные теплицы).

Типовой проект, блок зимних почвенных теплиц площадью 6га (под одной кровлей) для районов с температурой наружного воздуха минус 40°С разработан на основании задания на переработку типового проекта 810-г.83, утвержденного Госагропромом СССР 15 мая 1987 года.

Блок зимних почвенных теплиц предназначен для строительства в составе крупных теплично-овощных комплексов общей площадью 6га и более, целью которых является внесезонное выращивание овощей.

Область применения проекта - районы страны (исключая районы вечной мерзлоты), характеризующиеся следующими природно-климатическими условиями:

а) расчетная зимняя температура наружного воздуха (по СНиП 2.01.01-82) наиболее холодной пятидневки минус 38°С; наиболее холодных суток минус 40°С; наиболее холодного периода минус 22°С;

б) расчетная скорость ветра (по СНиП 2.01.01-82) до 6 м/сек.

в) ветровое давление (по СНиП 2.01.07-85) - для IV ветрового района - 0,48 кПа (48 кгс/м²).

Типовой проект разработан в соответствии с действующими нормами и правилами и предусматривает мероприятия, обеспечивающие взрывную, взрывопожарную и пожарную безопасность при эксплуатации здания. Главный инженер проекта О.И. Шенчинов

В качестве расчетной единицы принят 1м2 общей площади. Количество расчетных единиц для разработанного проекта - 68564 м2. Для проекта - аналога (т.п. 810-г.83) - 68444.8 м2. Проект-аналог рассматривался в сопоставимых условиях.

Table with columns: И.И.М., Нач. тех. отв., Н. контр., Нач. отв., Л. спец. отв., Р.П.П., Студия, Лист, Листов, ГИПРОНИСЕЛЬПРОМ г. Орел.

Альбом 1

И.И.М. в табл. 1, 2, 3, 4, 5, 6, 7, 8, 9, 10, 11, 12, 13, 14, 15, 16, 17, 18, 19, 20, 21, 22, 23, 24, 25, 26, 27, 28, 29, 30, 31, 32, 33, 34, 35, 36, 37, 38, 39, 40, 41, 42, 43, 44, 45, 46, 47, 48, 49, 50, 51, 52, 53, 54, 55, 56, 57, 58, 59, 60, 61, 62, 63, 64, 65, 66, 67, 68, 69, 70, 71, 72, 73, 74, 75, 76, 77, 78, 79, 80, 81, 82, 83, 84, 85, 86, 87, 88, 89, 90, 91, 92, 93, 94, 95, 96, 97, 98, 99, 100, 101, 102, 103, 104, 105, 106, 107, 108, 109, 110, 111, 112, 113, 114, 115, 116, 117, 118, 119, 120, 121, 122, 123, 124, 125, 126, 127, 128, 129, 130, 131, 132, 133, 134, 135, 136, 137, 138, 139, 140, 141, 142, 143, 144, 145, 146, 147, 148, 149, 150, 151, 152, 153, 154, 155, 156, 157, 158, 159, 160, 161, 162, 163, 164, 165, 166, 167, 168, 169, 170, 171, 172, 173, 174, 175, 176, 177, 178, 179, 180, 181, 182, 183, 184, 185, 186, 187, 188, 189, 190, 191, 192, 193, 194, 195, 196, 197, 198, 199, 200, 201, 202, 203, 204, 205, 206, 207, 208, 209, 210, 211, 212, 213, 214, 215, 216, 217, 218, 219, 220, 221, 222, 223, 224, 225, 226, 227, 228, 229, 230, 231, 232, 233, 234, 235, 236, 237, 238, 239, 240, 241, 242, 243, 244, 245, 246, 247, 248, 249, 250, 251, 252, 253, 254, 255, 256, 257, 258, 259, 260, 261, 262, 263, 264, 265, 266, 267, 268, 269, 270, 271, 272, 273, 274, 275, 276, 277, 278, 279, 280, 281, 282, 283, 284, 285, 286, 287, 288, 289, 290, 291, 292, 293, 294, 295, 296, 297, 298, 299, 300, 301, 302, 303, 304, 305, 306, 307, 308, 309, 310, 311, 312, 313, 314, 315, 316, 317, 318, 319, 320, 321, 322, 323, 324, 325, 326, 327, 328, 329, 330, 331, 332, 333, 334, 335, 336, 337, 338, 339, 340, 341, 342, 343, 344, 345, 346, 347, 348, 349, 350, 351, 352, 353, 354, 355, 356, 357, 358, 359, 360, 361, 362, 363, 364, 365, 366, 367, 368, 369, 370, 371, 372, 373, 374, 375, 376, 377, 378, 379, 380, 381, 382, 383, 384, 385, 386, 387, 388, 389, 390, 391, 392, 393, 394, 395, 396, 397, 398, 399, 400, 401, 402, 403, 404, 405, 406, 407, 408, 409, 410, 411, 412, 413, 414, 415, 416, 417, 418, 419, 420, 421, 422, 423, 424, 425, 426, 427, 428, 429, 430, 431, 432, 433, 434, 435, 436, 437, 438, 439, 440, 441, 442, 443, 444, 445, 446, 447, 448, 449, 450, 451, 452, 453, 454, 455, 456, 457, 458, 459, 460, 461, 462, 463, 464, 465, 466, 467, 468, 469, 470, 471, 472, 473, 474, 475, 476, 477, 478, 479, 480, 481, 482, 483, 484, 485, 486, 487, 488, 489, 490, 491, 492, 493, 494, 495, 496, 497, 498, 499, 500, 501, 502, 503, 504, 505, 506, 507, 508, 509, 510, 511, 512, 513, 514, 515, 516, 517, 518, 519, 520, 521, 522, 523, 524, 525, 526, 527, 528, 529, 530, 531, 532, 533, 534, 535, 536, 537, 538, 539, 540, 541, 542, 543, 544, 545, 546, 547, 548, 549, 550, 551, 552, 553, 554, 555, 556, 557, 558, 559, 560, 561, 562, 563, 564, 565, 566, 567, 568, 569, 570, 571, 572, 573, 574, 575, 576, 577, 578, 579, 580, 581, 582, 583, 584, 585, 586, 587, 588, 589, 590, 591, 592, 593, 594, 595, 596, 597, 598, 599, 600, 601, 602, 603, 604, 605, 606, 607, 608, 609, 610, 611, 612, 613, 614, 615, 616, 617, 618, 619, 620, 621, 622, 623, 624, 625, 626, 627, 628, 629, 630, 631, 632, 633, 634, 635, 636, 637, 638, 639, 640, 641, 642, 643, 644, 645, 646, 647, 648, 649, 650, 651, 652, 653, 654, 655, 656, 657, 658, 659, 660, 661, 662, 663, 664, 665, 666, 667, 668, 669, 670, 671, 672, 673, 674, 675, 676, 677, 678, 679, 680, 681, 682, 683, 684, 685, 686, 687, 688, 689, 690, 691, 692, 693, 694, 695, 696, 697, 698, 699, 700, 701, 702, 703, 704, 705, 706, 707, 708, 709, 710, 711, 712, 713, 714, 715, 716, 717, 718, 719, 720, 721, 722, 723, 724, 725, 726, 727, 728, 729, 730, 731, 732, 733, 734, 735, 736, 737, 738, 739, 740, 741, 742, 743, 744, 745, 746, 747, 748, 749, 750, 751, 752, 753, 754, 755, 756, 757, 758, 759, 760, 761, 762, 763, 764, 765, 766, 767, 768, 769, 770, 771, 772, 773, 774, 775, 776, 777, 778, 779, 780, 781, 782, 783, 784, 785, 786, 787, 788, 789, 790, 791, 792, 793, 794, 795, 796, 797, 798, 799, 800, 801, 802, 803, 804, 805, 806, 807, 808, 809, 810, 811, 812, 813, 814, 815, 816, 817, 818, 819, 820, 821, 822, 823, 824, 825, 826, 827, 828, 829, 830, 831, 832, 833, 834, 835, 836, 837, 838, 839, 840, 841, 842, 843, 844, 845, 846, 847, 848, 849, 850, 851, 852, 853, 854, 855, 856, 857, 858, 859, 860, 861, 862, 863, 864, 865, 866, 867, 868, 869, 870, 871, 872, 873, 874, 875, 876, 877, 878, 879, 880, 881, 882, 883, 884, 885, 886, 887, 888, 889, 890, 891, 892, 893, 894, 895, 896, 897, 898, 899, 900, 901, 902, 903, 904, 905, 906, 907, 908, 909, 910, 911, 912, 913, 914, 915, 916, 917, 918, 919, 920, 921, 922, 923, 924, 925, 926, 927, 928, 929, 930, 931, 932, 933, 934, 935, 936, 937, 938, 939, 940, 941, 942, 943, 944, 945, 946, 947, 948, 949, 950, 951, 952, 953, 954, 955, 956, 957, 958, 959, 960, 961, 962, 963, 964, 965, 966, 967, 968, 969, 970, 971, 972, 973, 974, 975, 976, 977, 978, 979, 980, 981, 982, 983, 984, 985, 986, 987, 988, 989, 990, 991, 992, 993, 994, 995, 996, 997, 998, 999, 1000.

2) вес снегового покрова:

- для многоярусной теплицы (по СНиП 2.10.04-85) - для II географического района - 0,15 кПа (15 кгс/м²);
- для производственных и вспомогательных помещений (по СНиП 2.01.07-85) - для III географического района - 1,0 кПа (100 кгс/м²);

в) сейсмичность - не более 6 баллов;

е) территория - без подработки горными выработками;

ж) рельеф территории спокойный, грунтовые воды отсутствуют;

з) грунты в основании непучинистые, непроницаемые, ненабухающие со следующими нормативными характеристиками:
 $\varphi^H = 0,49 \text{ рад (} 28^\circ \text{)}$; $c^H = 1,96 \text{ кПа (} 0,02 \text{ кгс/см}^2 \text{)}$;
 $E = 14,7 \text{ МПа (} 150 \text{ кгс/см}^2 \text{)}$; $\gamma_0 = 18 \text{ кН/м}^3 \text{(} 1,8 \text{ тс/м}^3 \text{)}$;
к) годовой объем снегопереноса - до 200 м³/м.

Блок зимних почвенных теплиц состоит из многоярусной теплицы и производственных и вспомогательных помещений (см. схему компоновки блока на листе Л3-10). В составе многоярусной теплицы предусмотрены: пять овощных отделений площадью по 1 га каждое; одно овощное отделение площадью 0,5 га; рассадное отделение площадью 0,5 га и соединительный коридор.

Технология производства.

Технология производства разработана в соответствии с "Общесоюзными нормами технологического проектирования теплицы и тепличных комбинатов для выращивания овощей и рассады" (ОНТП-СХ.10-85).

В многоярусной теплице:

- соотношение площадей, занимаемых под огурцы и томаты для II-IV световых зон принято 4:1,5, для V световой зоны 3:2,5;

- температура воздуха регулируется автоматически в пределах: 17-28°C при выращивании огурцов; 15-26°C при выращивании томатов; 5-23°C при выращивании рассады и зеленых культур;

- температура почвы поддерживается в пределах от 15 до 24°C;
- относительная влажность воздуха поддерживается в пределах от 60 до 90 %;

- обработка почвы, транспортировка продукции и другие работы, связанные с механизацией работ, осуществляются механизмами и машинами, включенными в каталог сельскохозяйственной техники;

Для проведения требуемых при выращивании общей агротехнических работ блок зимних почвенных теплиц оборудуется системами:

- термической обработки почвы;
- подкормки растений углекислым газом;
- дождевания растений;
- растворов минеральных удобрений;
- испарительного охлаждения и увлажнения воздуха;
- опрыскивания растений;
- электродосвечивания.

Для экономии тепла в холодный период года в темное время применяется система затенения кровли экраном. В жаркий период года данная система используется для затенения растений.

При засолении почвы, после пропаривания необходимо провести промывку почвы водой (путем периодического включения системы дождевания).

Принятая схема размещения растений (в пролете) обеспечивает при выращивании огурцов и томатов одинаковое положение регистров надпочвенного обогрева, шпалерных опор и оросителей системы дождевания. На период проведения работ по обра-

ботке почвы регистры надпочвенного обогрева, шпалерные опоры и оросители системы дождевания при помощи средств малой механизации (см. эскизные чертежи общих видов нестандартизированного оборудования, альбом 9) поднимаются и подвешиваются на постоянные крючки, расположенные на затяжках. В период выращивания растений (огурцов и томатов) подзем и подвешивание регистров надпочвенного обогрева к затяжкам не допускается.

В производственных и вспомогательных помещениях:

- площади помещений сортировочной, холодильной камеры, бокса, комнаты слесаря, комнаты агронома и бригадира приняты в соответствии с ОНТП-СХ.10-85;
- площадь помещений растворяющих узлов минеральных удобрений и ядохимикатов принята из расчета использования для приготовления растворов унифицированной установки;
- в пунктах приготовления поливочной воды и растворов минеральных удобрений и ядохимикатов хранение минеральных удобрений и ядохимикатов не предусматривается. Их навески готовятся на складах минеральных удобрений и ядохимикатов и в количестве, достаточном для работы одной смены, доставляются в вышеуказанные пункты.

В блоке зимних почвенных теплиц режим работы основного персонала в одну смену, дежурного - круглосуточно.

Привязан		
Лист №		

Т.п. 810-1-30.88 173 1427

23534-01 5

Альбом 1

Архитектурно-строительные решения. Объемно-планировочные и конструктивные решения многопролетной теплицы и производственных и вспомогательных помещений разработаны в соответствии с технологическим назначением помещений и с учетом обеспечения максимально возможных удобств для работающих при минимальных затратах материальных ресурсов.

Многопролетная теплица имеет размеры в осях 288,33 x 231,6 м. Высота до низа лотков - 2,5 м.

Фундаменты - сборно-моноклитные (первый вариант); вдавливаемые сваи (второй вариант).

Цоколь - из сборных железобетонных панелей.

Каркас - металлический оцинкованный из конструкций полного заводского изготовления.

Торцевое и боковое ограждение - двойное, из листового стекла толщиной 4 мм (наружный слой) и полиэтиленовой пленки (внутренний слой).

Ограждение кровли - из листового стекла толщиной 4 мм.

Производственные и вспомогательные помещения имеют размеры в осях 66 x 24 м. Высота до низа несущих конструкций 3,05 м.

Фундаменты - сборные железобетонные по серии 1.020-1/83.

Каркас - из сборных железобетонных колонн и ригелей по серии 1.020-1/83.

Покрытие - из сборных железобетонных плит по серии 1.041.1-2.

Наружные стены - из сборных железобетонных панелей по серии 1.030.1-1.

Внутренние стены - из кирпича Кр 75/1830/15 по ГОСТ 530-80.

Перегородки - гилсбетонные, панельные по серии 1.231.9-7 и из кирпича Кр 75/1830/15 по ГОСТ 530-80.

Полы - с покрытием из бетона, мозаичной, керамической и поливинилхлоридной плитки.

Кровля - рулонная, 4 слоя рубероида РКМ-350 Б по ГОСТ 10923-82 с утеплителем из фибролитовых плит $\rho = 3000 \text{ Н/м}^3$ (300 кг/м³) по ГОСТ 8928-81.

Окна - деревянные по серии 1.236-6.

Двери внутренние - деревянные по серии 1.136-10.

Двери наружные - из алюминиевых сплавов по ГОСТ 24584-81 и деревянные по серии 1.136.5-19.

Ворота - распашные из трубчатого профиля по серии 1.435.9-17.

Класс здания - II, степень долговечности - II, степень огнестойкости - II, категории производства по пожарной опасности "В" и "Д".

В производственных и вспомогательных помещениях за счет сдвигки во времени на 1 час начала и окончания работ двух бригад тепличниц достигнуто уменьшение в два раза площадей душевых и преддушевой в женском гардеробе.

Для повышения выразительности всего здания в проекте разработаны указания по цветовой отделке фасадов.

Отопление.

Система обогрева теплиц - водяная с местными нагревательными приборами, запроектирована тремя независимыми системами:

- система обогрева верхней зоны (кровельный, подлотковый и контурный обогрев) с параметрами теплоносителя 150-70 °С;

- система обогрева нижней зоны (надпочвенный обогрев и обогрев периметра) с параметрами теплоносителя 95-70 °С.

- система обогрева почвы (подпочвенный обогрев) с параметрами теплоносителя 40-33 °С.

Все перечисленные системы двухтрубные с попутным движением теплоносителя.

В качестве нагревательных приборов применены:

- стальные гладкие трубы (подлотковый, кровельный и контурный обогрев);

- трубы биметаллические ребристые (стационарный надпочвенный обогрев в рассадном отделении и обогрев периметра);

- трубы из полиэтилена ПВД тип "С" для подпочвенного обогрева.

Магистральные трубопроводы всех систем стальные. В отделениях теплицы прокладка труб осуществляется открыто по строительным конструкциям (над дорожкой и в технических зонах). В соединительном коридоре от теплового пункта до отделений теплицы трубы прокладываются на отдельно стоящих опорах. В соединительном коридоре все магистральные трубопроводы изолируются изделиями из минеральной ваты с покрытием стеклопластиком рулонным РСТ.

В соединительном коридоре система отопления водяная с параметрами теплоносителя 150-70 °С. В качестве нагревательных приборов применены стальные трубы.

Поддержание заданного температурного режима в каждом отделении теплицы осуществляется автоматическим регулированием параметров теплоносителя в каждом из трех контуров. Исполнительными органами в узлах регулирования обогрева нижней зоны и подпочвенного обогрева являются трехходовые смешительные клапаны поставки ГДР, а в узлах регулирования обогрева верхней зоны - клапаны 274905 нж.

Наличие в теплице двух узлов регулирования отопления шатра (системы обогрева верхней и нижней зон) позволяет гибко управлять системой отопления и, при необходимости, отключать одну из систем обогрева.

Привязан			
ИНВ. №			

Шифр, класс, покрытие и другие данные шифра

Альбом 1

В производственных и вспомогательных помещениях система отопления принята однотрубная горизонтальная с редукционными вставками. В качестве нагревательных приборов применяются конвекторы "Универсал", а в помещениях категории "В" и в электрощитовой - регистры из гладких труб.

Трубопроводы системы отопления выполняются из водогазопроводных труб.

Вентиляция.

Вентиляция теплицы естественная. Удаление избыточного тепла от солнечной радиации осуществляется путем автоматического открывания фрамуг. В соответствии со СНиП 2.10.04-85 площадь открывания фрамуг составляет 20% от поверхности остекления.

В производственных и вспомогательных помещениях в соответствии со СНиП 2-92-76 вентиляция приточно-вытяжная с механическим или естественным побуждением. Удаление вредностей осуществляется вытяжными системами с центробежными или крышными вентиляторами. От мест интенсивного выделения вредностей (шкафы следодежды и др.) предусмотрены местные вытяжки.

Приток свежего воздуха во все производственные и вспомогательные помещения в зимний и переходный периоды организован, с подогревом наружного воздуха и осуществляется от трех приточных установок.

Проектом предусматривается защита calorиферов от замораживания (см. чертёж АДВ альбом 7 часть 2).

Воздуховоды вентиляционных систем приточной вентиляции - круглые металлические, вытяжной - прямоугольные асбестоцементные. Система В10 подлежит обязательному включению (круглогодично) при въезде и выезде автотранспорта.

Система термической обработки почвы.

Стерилизация почвы производится через систему термической обработки почвы насыщенным паром давлением 0,15-

-0,17 МПа. От теплового пункта пар подается по паропроводам в отделения теплицы, где через парораспределительные трубы, присоединенные к штуцерам паропровода гибкими шлангами, подается под пленку.

Паропроводы в отделениях теплицы прокладываются открыто по строительным конструкциям. В соединительном коридоре паропроводы изолируются матками минераловатными прошивными с покрытием стеклопластиком рулонным, прокладываются по строительным конструкциям.

Система подкормки растений углекислым газом. Подкормка растений осуществляется путем сжигания природного газа в газогенераторах марки УГ-6. Производительность газогенератора по природному газу - 6 м³/час. Давление газа перед газогенератором 0,032 МПа.

Газопроводы в отделениях теплицы и по соединительному коридору прокладываются открыто по строительным конструкциям. Газогенераторы подвешиваются к строительным конструкциям.

Тепловой пункт.

Теплоснабжение осуществляется от внешних сетей через тепловой пункт, расположенный в производственных и вспомогательных помещениях. В качестве теплоносителя принята перегретая вода с параметрами 150-70 °С. В тепловом пункте осуществляется: распределение тепла по видам теплопотреблений, учет и контроль за параметрами теплоносителей, приготовление воды с t = 95 °С на обогрев нижней зоны и с t = 40 °С на подпочвенный обогрев. Тепловая схема теплового пункта запроектирована из условия обеспечения самостоятельной работы каждого контура систем обогрева.

Холодоснабжение.

Для временного хранения продукции в производственных и вспомогательных помещениях расположена холодильная камера. Для поддержания в холодильной камере заданного режима (температура в пределах от 2 до 8 °С; влажность от 65 до 75%) предусматривается установка двух холодильных машин марки 1МКВ9-1-2 с водяным охлаждением конденсата. Холодильный агент - Хладон 12. В качестве охлаждающих приборов применены воздухоохладители В02-000-000. Регулирование температуры внутреннего воздуха в холодильной камере осуществляется терморегулирующими вентилями.

Водоснабжение.

Блок зимних почвенных теплиц оборудуется: хозяйственно-питьевым водопроводом; производственным водопроводом; горячим водоснабжением; системой обратного водоснабжения.

По хозяйственно-питьевому водопроводу вода подается к санитарным приборам, питьевому фонтанчику и технологическому оборудованию, требующему воду питьевого качества. На вводе устанавливается счетчик воды ф 50. Напор воды на вводе 16 м.

Водопроводная сеть прокладывается открыто по строительным конструкциям.

По производственному водопроводу вода подается для пожаротушения, полива, испарительного охлаждения и доувлажнения воздуха, приготовления растворов минеральных удобрений, растворов ядохимикатов и т.д. На вводе устанавливается счетчик воды ф 150.

ИЗДАНИЕ ПОДГОТОВЛЕНО В ЦЕНТРЕ ПРОЕКТИРОВАНИЯ

Привязан	
ИВ. №	

т.п. 810-1-30.88 1/3 ЛСТ 4

23534-01 7

Копировал Полова Формат А2

Напор воды на вводе 28 м. Водопроводная сеть прокладывается открыто по строительным конструкциям.

Горячая вода подается к санитарным приборам и технологическому оборудованию, требующему горячую воду. Подогрев воды осуществляется в тепловом пункте в скоростном водоподогревателе. Сеть прокладывается открыто по стенам помещений и изолируется от охлаждения пухляком из минеральной ваты толщиной 30 мм с покрытием стеклопластиком рулонным.

Для экономии воды и сокращения ее сброса предусматривается обратное водоснабжение холодильных машин. Расход охлажденной воды - 5 м³/ч и 100 м³/сут. Температура подаваемой к машинам воды должна быть не более 25°С. При охлаждении машин вода нагревается на 5°С. Потери напора в холодильных машинах 10 м.

Система обратного водоснабжения включает: сеть, два насоса марки ВК 2/26А (производительностью 7,2 м³/ч, напором 26 м) с электродвигателями 4 АМ 100 LA (мощностью 4 кВт каждый), бак емкостью 300 л (по серии 3,903-10) и две градири типа ГПВ-20 м. Бак с насосами устанавливаются в машинном отделении, градири - на кровле.

Схема обратного водоснабжения следующая: из бака охлажденная вода забирается насосом и подается в машины для охлаждения. Из машин под остаточным напором нагретая вода поступает в градири, где охлаждается на 5°С и самотеком стекает в бак.

Пополнение системы водой осуществляется от хозяйственно-питьевого водопровода непосредственно в бак. Для предотвращения перелива на трубе устанавливается поплавковый кла-

пан, а в баке переливная труба.

От оттайки воздухоохладителей вода стекает в бак.

Для пополнения системы возможен вариант использования воды технического качества, если она отвечает требованиям СНиП 2.11.02-87 "Холодильники". От биологического обрастания и солевых отложений на поверхностях теплообмена применять методы, рекомендованные в паспорте на градирию.

Система дождевания растений.

Полив растений в многопролетной теплице осуществляется через систему дождевания растений. Качество поливочной воды определено в соответствии с требованиями ОНТП-СХ.10-85. Полив выполняется водой, подогретой до 22-25°С. Подогрев осуществляется в двухсекционном водоподогревателе марки 16-325 x 4000-Р-2, установленном в пункте приготовления поливочной воды и минеральных удобрений. Расчет подогревателя произведен на теплоноситель температуры 70-30°С. На выходе из подогревателя предусматривается автоматический сброс перегретой воды. Необходимый напор при поливе создается насосами марки КВ0-50-200, установленными в пункте приготовления поливочной воды и минеральных удобрений. Насосами подогретая вода подается в систему дождевания растений, которая включается и выключается автоматически.

Система дождевания растений состоит: из магистральных трубопроводов, подводов к оросителям, оросителей с распылителями и электромагнитных клапанов поставки ГДР.

Магистральные трубопроводы выполняются из стальных электросварных труб по ГОСТ 10704-76; подводы к оросителям - из стальных оцинкованных водогазопроводных труб по ГОСТ 3262-75; оросители - из поливинилхлоридных труб по ТУБ-19-231-83, распылители - дуговые ИС Очерского механического завода.

Прокладываются магистральные трубопро-

воды и подводы к оросителям в многопролетной теплице открыто по строительным конструкциям.

В качестве резервного полива предусматриваются поливочные краны со шлангами длиной по 45 м каждый.

В рассадном отделении во время досвечивания осуществлять полив дождеванием запрещается.

Система растворов минеральных удобрений.

Подкормка растений минеральными удобрениями осуществляется через систему дождевания растений. Концентрированные растворы минеральных удобрений готовятся в унифицированной установке, размещенной в пункте приготовления поливочной воды и растворов минеральных удобрений. Установка состоит из двух емкостей, фильтра и центробежного насоса марки К 45/30, предназначенного для перемешивания растворов. С помощью насоса-дозатора марки РАХ 64/100 (поставки ГДР) растворы подаются от установки в систему дождевания растений, где разбавляются до рабочей концентрации 0,15-0,2% и поступают с поливочной водой в почву.

Система испарительного охлаждения и увлажнения воздуха.

Устранение перегрева растений в весенне-летний период осуществляется системой испарительного охлаждения и увлажнения воздуха (СИОД). Система состоит: из магистральных трубопроводов, подводов к оросителям, оросителей с распылителями, электромагнитных вентилей ЕСПА ду 32 (постав-

Привязан			
Инв. №			

Т. п. 810-1-30.88	ПЗ	Лист 5
-------------------	----	--------

23534-01 8

Аннот. 1

Инв. №, Подпись и дата

Альбом 1

ки НРБ), группы насосов и водоподогревателя. Насосы и водоподогреватель устанавливаются в пункте приготовления поливочной воды и минеральных удобрений.

Магистральные трубопроводы выполняются из стальных оцинкованных водогазопроводных труб по ГОСТ 3262-75, подводы к оросителям - из стальных водогазопроводных труб по ГОСТ 3262-75, оросители - из поливинилхлоридных труб по ТУБ - 19 - 231 - 81, распылители - дуговые диаметром сопла 0,9 мм Очерского механического завода.

Прокладываются магистральные трубопроводы и подводы к оросителям в многопролетной теплице открыто по строительным конструкциям.

Система испарительного охлаждения и доувлажнения воздуха включается и выключается автоматически. Частота включения и время работы зависит от температуры в многопролетной теплице.

В рассадном отделении во время досвечивания работа системы запрещена.

Система опрыскивания растений.

Дезинфекция теплицы и обработка растений растворами ядохимикатов осуществляется через систему опрыскивания растений. Растворы ядохимикатов готовятся в унифицированной установке, размещенной в пункте приготовления растворов ядохимикатов. От установки растворы ядохимикатов подаются в систему опрыскивания растений.

Система состоит из магистральных трубопроводов и раздаточных кранов для подключения полув автоматических самоходных опрыскивателей АТОС-0,5.

Магистральные трубопроводы выполняются из стальных водогазопроводных труб по ГОСТ 3262-75. Прокладываются магистральные трубопроводы в многопролетной теплице открыто по строительным конструкциям. Раздаточные краны устанавливаются

в отделениях через 12,8 м.

После каждого цикла опрыскивания производить опорожнение магистральных трубопроводов от остатков растворов. Опорожнение выполняется сжатым воздухом, который выдувает раствор трубопроводов на растения.

Пожаротушение.

Пожаротушение предусматривается в производственных и вспомогательных помещениях. На внутреннее пожаротушение расчетный расход воды 10 л/с (две струи по 5 л/с каждая), на наружное пожаротушение - 15 л/с.

Наружное пожаротушение выполняется согласно требованиям СНиП 2.04.02-84. В многопролетной теплице внутреннее и наружное пожаротушение не предусматривается.

Канализация.

Блок зимних почвенных теплиц оборудуется: бытовой канализацией; производственной канализацией; внутренними водостоками; дренажом.

Канализация.

Бытовая канализация предназначена для отвода стоков от санитарных приборов, технологического оборудования и от мытья полов.

Производственная канализация предназначена для отвода стоков от мытья полов в помещениях упаковочной, бокса и соединительного коридора, а также от мытья пола и оборудования в помещении пункта приготовления растворов ядохимикатов.

Стоки, загрязненные ядами отводятся в выгребы для обезвреживания. С целью поочередного обезвреживания стоков в проекте предусмотрено два выгребов. Обезвреживающие вещества засыпаются в выгреб и с помощью сжатого воздуха перемешиваются со стоками. Реакция pH не должна

выходить за пределы 6,5-8,5. Метод обезвреживания принят в соответствии с „Рекомендациями по безопасной работе с пестицидами в тепличных хозяйствах“ Москва, „Колос“ 1980г.

Вывоз обезвреженных стоков должен осуществляться в места, согласованные с органами СЭС.

В многопролетной теплице и производственных и вспомогательных помещениях отвод атмосферных осадков с кровли решается организованно через сети внутренних водостоков. Сети внутренних водостоков в производственных и вспомогательных помещениях выполняются из пластмассовых труб, в многопролетной теплице - из асбестоцементных труб. Соединение стояков с коллектором выполняется при помощи чугунных фасонных частей.

Дождевые стоки с кровли теплиц после соответствующей очистки рекомендуется использовать в производственном водоснабжении.

Расчет внутренних водостоков в здании производственных помещений выполнен согласно СНиП 2.04.01-85 „Внутренний водопровод и канализация зданий“; в теплицах - согласно СНиП 2.04.03-85 „Канализация. Наружные сети и сооружения“. Для расчета приняты параметры г. Хабаровска: $q_{20} = 95 \text{ л/с}$ (интенсивность дождя); $p = 0,5$ года (период однократного превышения расчетной интенсивности дождя), значения коэффициентов n, m, k - по таблицам СНиП 2.04.03-85. Расчетный расход на один выпуск в теплице - 49 л/с , продолжительность протекания - 5 минут. Для здания производственных и бытовых помещений расход дождевых вод на каждую воронку составляет $2,62 \text{ л/с}$.

Инв. № подл. Подпись и дата (взам. инв. №)

Привязан			
Инв. №			

т. п. 810-1-30.88	пз	Лист
		6

Дренаж предназначается для поддержания оптимального водовоздушного режима почвенного слоя и промывки почвы для удаления избытка минеральных солей.

Необходимость устройства дренажа, а также его конструкция должны обосновываться в каждом конкретном случае с учетом геолого-почвенных исследований, гидрогеологических условий и опыта работы теплиц в аналогичных условиях. Дренаж должен обеспечивать отвод избыточной воды в количестве до 10% от нормы полива, а также отвод промывной воды и обезвоживание почвенного слоя после промывки отдельных участков за период не более 2-3 суток. Промывка почвенного субстрата осуществляется в соответствии с ОНТП-СХ.10-85.

В проекте дренаж выполнен для случаев, когда местный грунт имеет коэффициент фильтрации меньше 1м/сут, а применяемый для устройства дренажа песок - не менее 6 м/сут.

Дренаж состоит: из подстилающего слоя мелко- или среднезернистого песка, дрен и собирателей. Песок должен соответствовать требованиям ГОСТ 33.13.75 "Фильтры дренажные песчаные". Кроме того, из-за применения для защиты стыков дрен стеклохолстом гранулометрический состав песка должен соответствовать требованиям ГОСТ 33-10-73 "Фильтры дренажные из искусственных минеральных волокнистых материалов."

Дренаж разработан в двух вариантах: с применением керамических (первый вариант) или гофрированных (второй вариант) дренажных труб. Дрены прокладываются с уклоном не менее 0,004. Присоединение дрен к собирателям осуществляется при помощи пластмассовых угольников. Во избежание заиливания дрены укладываются на ленту из стеклохолста шириной 40см и сверху также накрываются лентой стеклохолста.

Собиратели выполняются из асбестоцементных безнапорных труб.

Сброс дренажных стоков рекомендуется осуществлять на очистные сооружения производственно-бытовой канализации, но в каждом конкретном случае решается при привязке проекта по согласованию с соответствующими инстанциями.

Качественный состав дренажных стоков теплиц приводится в нижеследующей таблице.

Наименование показателей	Содержание, мг/л
Активная реакция (рН)	7-8
Взвешенный остаток	25-180
Сухой остаток	320-1600
Прокаленный остаток	300-1000
Азот общий (N)	2,5-6,5
Азот аммонийный	0,1-7,5
Нитриты (NO ₂)	следы
Нитраты (NO ₃)	5-95
Бикарбонаты (HCO ₃)	220-410
Хлориды (Cl ⁻)	100-200
Сульфаты (SO ₄)	50-400
Кальций (Ca ⁺⁺)	10-250
Магний (Mg ⁺⁺)	5-90
Калий (K ⁺)	5-120
Натрий (Na ⁺)	45-95
Фосфор (P ₂ O ₅)	отсутствует
Содержание растворенного кислорода (O ₂)	3,2-4
БПК полн.	3-10
ХПК	160-300
Окисляемость в пересчете на:	
KMnO ₄	20-100
K ₂ Cr ₂ O ₇	130-350
Запах	0 баллов
Окраска	10 см

Электроснабжение.

Электроснабжение блока предусматривается от комплектной трансформаторной подстанции напряжением 0,4кв.

Силовое электрооборудование.

Силовыми токоприемниками блока яв-

ляются электродвигатели систем теплоснабжения, вентиляции, водоснабжения и технологического электрооборудования.

В проекте принята пусковая аппаратура, серийно выпускаемая заводами, а также аппаратура поставляемая в комплекте ЩСУ.

Для распределения электроэнергии к электроприемникам запроектированы силовые распределительные шкафы типа ШРС1 и щит станций управления ЩСУ, поставляемый из ГДР по контракту № 010-04/73681-105 и проектной документации № 83.9507.

Групповые распределительные сети запроектированы кабелем марки АВВГ, прокладываемым открыто, с креплением скобами, в канале, в лотках и по строительным конструкциям проводом АПВ-в неметаллической трубе в полу.

Для повышения коэффициента мощности предусматриваются четыре конденсаторных установки типа УЖМ 58-0,4-200-33 1-3У3

с автоматическим регулированием по реактивной мощности.

Электрическое освещение.

В блоке предусматривается рабочее (общее), аварийное, дежурное и ремонтное (переносное) освещение с использованием светильников с люминесцентными лампами и светильников с лампами накаливания.

ИЗМ. № 02/85. Подпись 17. Ветеринар

Привязан	
Изм. №	

Т.п. 810-1-30.88	Лист 7
------------------	--------

23534-07 10

Альбом 1

Электродосвечивание

Для обеспечения необходимой освещенности при выращивании рассады в дни предусматривается электрическое досвечивание, выполняемое установкой облучения типа УОРТУ2-3000-1. Удельная мощность электродосвечивания для всех зон составляет 100 Вт/м².

Телефонизация

Телефонизация абонентов предусматривается от городской и местной автоматических телефонных станций. Сети телефонизации в блоке выполняются кабелем ТПВ и ТРВ.

Громкоговорящая связь

Предусматривается односторонняя громкоговорящая связь. В кабинете управляющего и бригадиров устанавливается трансляционный усилитель 100У-101 с которого ведутся передачи. В качестве оконечных приемных приборов используются акустические системы БАС-325 в многопролетной теплице и абонентские громкоговорители „Тайга-305“ в производственных и вспомогательных помещениях.

Сети громкоговорящей связи в блоке выполняются кабелем ПРППМ и проводом ПТВН.

Радиофикация

Радиофикация осуществляется с помощью абонентских громкоговорителей „Тайга-305“ в производственных и вспомогательных помещениях и акустических систем БАС-325 в многопролетной теплице.

Сети радиофикации в блоке выполняются кабелем ПРППМ и проводом ПТВН.

Пожарная сигнализация

В производственных и вспомогательных помещениях предусматривается пожарная сигнализация.

Для приема сигналов о пожаре в помещении с круглосуточным дежурным персоналом - электрощитовой - устанавливается приемно-контрольное пожарное-охранное устройство УЛКОПО1041-10-1 „ТОПАЗ“

В качестве датчиков пожарной сигнализации используются тепловые извещатели ИП 104-1 и дымовые извещатели ИП212-2

Сети пожарной сигнализации в производственных и вспомогательных помещениях выполняются кабелем ТПВ и проводом ТРВ

Блокировка вентсистем

В производственных и вспомогательных помещениях в случае возникновения пожара предусматривается автоматическое отключение вентсистем при помощи реле РП20-217У3.

Сети блокировки вентсистем выполняются кабелем АВВГ.

Автоматизация технологических процессов

Для автоматизации технологических процессов в блоке предусматривается комплект оборудования поставки ГАР (объект 3.9502). С помощью комплекта зарегулированы следующие параметры и системы технологического оборудования:

- регулирование температуры воздуха в теплице путем воздействия на исполнительные механизмы систем отопления, форточной вентиляции и шторного экрана,
- регулирование температуры почвы путем воздействия на исполнительные механизмы системы подпочвенного обогрева;
- регулирование влажности воздуха путем воздействия на исполнительные механизмы системы дождевания растений;

- регулирование температуры воды для полива в заданных пределах путем воздействия на исполнительные механизмы подогревателя;

- регулирование концентрацией минеральных удобрений в поливочной воде путем воздействия на исполнительные механизмы системы растворов минеральных удобрений;

- регулирование обогащением атмосферы отделений теплицы газом СО₂ путем воздействия на исполнительные механизмы системы подкормки растений углекислым газом;

- регулирование системой досвечивания в рассадном отделении в зависимости от освещенности;

- регулирование форточной вентиляции (противобуревая защита) путем воздействия на исполнительные механизмы;

- регулирование шторным экраном в зависимости от интенсивности солнечной радиации путем воздействия на исполнительные механизмы.

Кроме комплекта оборудования поставки ГАР для автоматизации предусмотрены отечественного производства, которые выполняют следующие функции:

- регулирование системой кровельного обогрева;
- регулирование системой испарительного охлаждения и доувлажнения воздуха;
- регулирование температуры воздуха в холодильной камере;
- регулирование приточными установками П1... П3.

Инв. лодж. Подпись и дата

Привязан			
Инв. N			

Т. п. 810-1-30.88 Лист 8

23534-01 11

Мероприятия по охране труда и технике безопасности при эксплуатации блока.

При эксплуатации машин и оборудования обслуживающий персонал должен руководствоваться действующими правилами и инструкциями по технике безопасности и производственной санитарии, соответствующими каждому типу машин и оборудования.

При работе с ядохимикатами необходимо руководствоваться «Санитарными правилами по хранению, транспортировке и применению пестицидов (ядохимикатов) в сельском хозяйстве», Москва 1974г.

При подкормке растений углекислым газом необходимо руководствоваться «Требованиями безопасности к системам подкормки тепличных культур углекислым газом, содержащимся в продуктах сгорания природного газа», Москва, Агропромиздат, 1985г.

При обслуживании электроустановок необходимо руководствоваться «Правилами технической эксплуатации электроустановок потребителей» (ПТЭ) и «Правилами техники безопасности при эксплуатации электрических потребителей» (ПТБ).

Данные по использованию достижений науки и техники.

Предусмотренные проектом технологические решения, оборудование, строительные конструкции и материалы отвечают современным достижениям отечественной науки и техники в теплицестроении.

В теплице предусмотрены следующие прогрессивные решения:

1. Пятирядная схема посадки растений (огурцы и томаты) в пролете 6,4м. Это позволило:

- равномерно распределить растения (огурцы и томаты) по всей площади

каждого общего отделения, при этом увеличив количество растений на 6%;
- при выращивании огурцов и томатов на постоянных местах расположить шпалерные опоры, регистры надпочвенного обогрева и оросителей системы дождевания растений;

- на период стерилизации и обработки почвы обеспечить, при помощи средств малой механизации, подъем и крепление шпалерных опор, регистров надпочвенного обогрева и оросителей системы дождевания растений к постоянным крючком на затяжках;

- удлинить регистры надпочвенного обогрева в крайние пролеты к торцам теплицы;

- обеспечить равномерный обогрев в нижней зоне растений;

- обеспечить механизированную обработку почвы в окрестностях (вдоль лотков);

- обеспечить при уборке урожая в крайних пролетах к торцам теплицы применение тележек, передвигаемых по трубам;

- применить средства малой механизации при подъеме регистров надпочвенного обогрева к затяжкам теплиц;

2. Устройство в торцах теплицы и по боковому ограждению технических зон, что позволило:

- при обработке почвы обеспечить в торцах теплицы необходимое (в соответствии с ОНТП-СХ.10-85) расстояние для разворота техники;

- вынести из зоны растений магистральные трубопроводы систем отопления, стояки внутренних водостоков и инженерное оборудование;

- обеспечить равномерный обогрев в зоне растений;

3. Применение рамы, конструкция которой дает возможность строительства данных теплиц в IV ветровом районе без дополнитель-

ных усилий рамы.

4. Применение унифицированных металлоконструкций многопролетных теплиц заводского изготовления.

5. С целью экономии тепла и улучшения температурного режима предусмотрено:

- разделение системы шатрового обогрева на две самостоятельных системы: система обогрева верхней зоны и система обогрева нижней зоны;

- устройство в боковом и торцевом ограждениях теплицы второго ограждения из пленки;

- устройство в кровле шторного экрана.

В летний и переходный периоды шторный экран используется для затенения растений.

6. Система испарительного охлаждения и доувлажнения воздуха, позволяющая снижать температуру воздуха в зоне растений на 2-3°C.

7. Вариант с применением вдавливаемых свай.

8. Высокоэффективные облучательные установки для выращивания рассады УОРТУ 2-3000-1.

9. В качестве нагревательных приборов (стационарный надпочвенный обогрев в рассадном отделении и обогрев периметра) применены биметаллические ребристые трубы.

Сведения о проведенных согласованиях

Решения пятирядной схемы посадки растений и устройства в торцах теплицы и по боковому ограждению технических зон были рассмотрены и одобрены специалистами кафедры овощеводства Гимязевской сельскохозяйственной академии, совхоза-комбината «Московский», производственного объединения фирмы «Лето» и Всесоюзного научно-исследовательского и проектного института «Гипронисельпром».

Привязан			
ИИВ. №			

т.п. 810-1-30.88

ПЗ

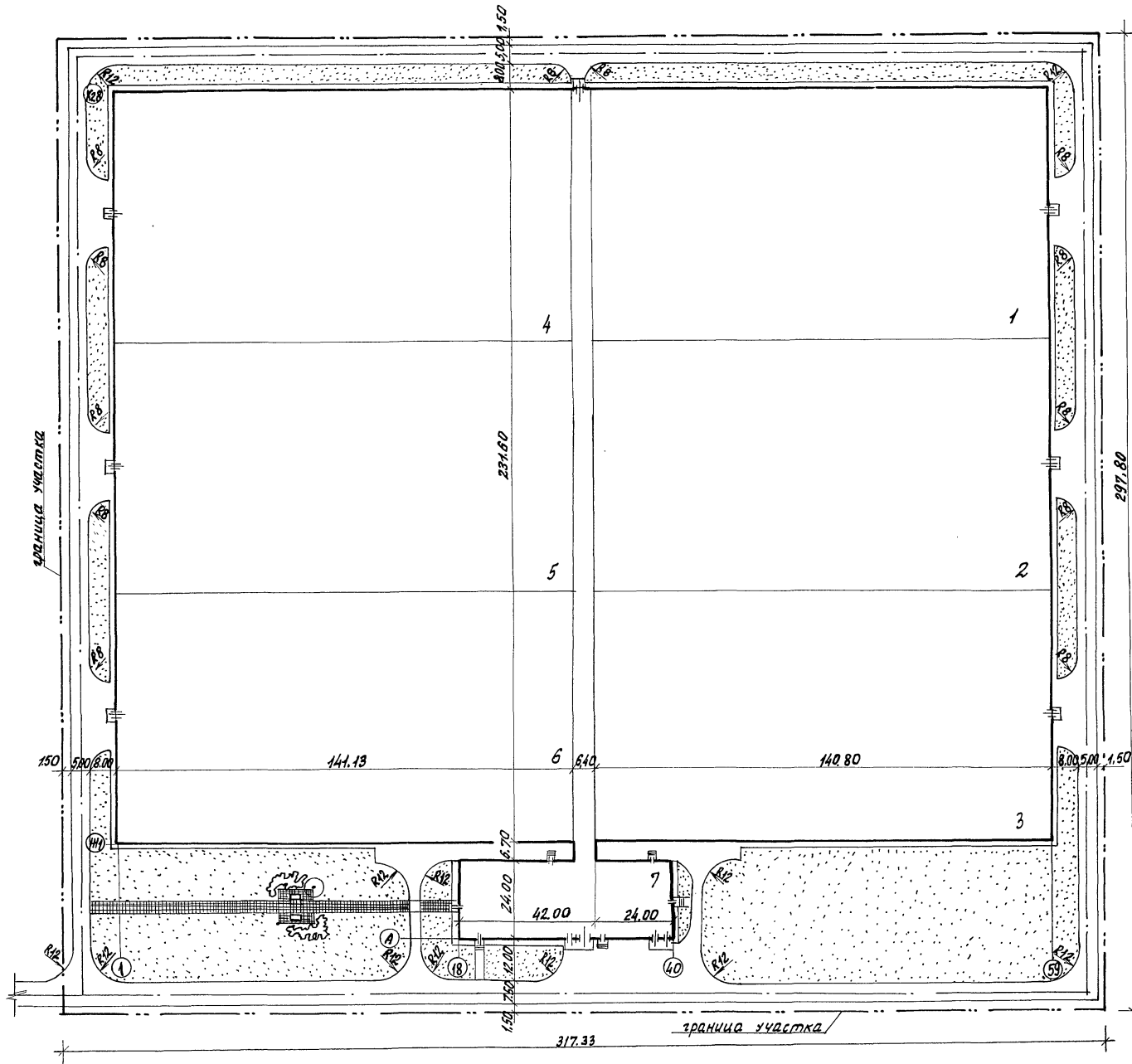
Лист
9

23534-01 12

Альбом 1

Схема компоновки блока теплиц

М 1:1000



Дубликация помещений

Номер	Наименование	Координаты
1...6	Теплица многопролетная	
7	Производственные и вспомогательные помещения	

ИВБ и ПДБ. Подпись и дата 83 в.м. и.в.в.

Привязки

И.В.В. 10

Т.П. 810-1-30.88

ЛЗ

23534-01 13

Копировал Фомушкина

Формат А2

Альбом 1

Мероприятия по гражданской обороне
Мероприятия по гражданской обороне решаются в соответствии с действующими нормами и правилами при разработке проектов на строительство теплично-овощных комплексов, в состав которых входит данный блок зимних почвенных теплиц.

Охрана окружающей среды

При разработке проекта учитывались требования санитарных правил по охране водоемов от загрязнения сточными водами.

По всем видам канализационных стоков в проекте даны рекомендации по обеспечению их сброса без вредных последствий для человека и окружающей среды и указания по соблюдению для этого мер со стороны организаций, привязывающих проект к конкретной площадке строительства и организаций эксплуатирующих данный блок.

В соответствии со списком химических и биологических средств борьбы, разрешенных для применения в сельском хозяйстве проектом предусмотрено применение ядохимикатов для борьбы с вредителями и болезнями растений. При привязке проекта необходимо учитывать, что этот список периодически корректируется и утверждается Госкомиссией Госагропрома СССР.

В целях сведения до минимума применение ядов в теплице для борьбы с болезнями овощных культур при привязке проекта к конкретной площадке строительства рекомендуется задействовать местные или другие станции биологической защиты.

При биологической защите растений рекомендуется применение:

- против паутинного клеща, белокрылки - фитосейулюса, энкарзии;
- против корневой гнили - триходермина;
- против тлей - афидиуса, златоглазки;
- галлицы - афидимизы;
- против трипса - амблисейуса - маккензи.

Рекомендации по рациональной организации строительства

До начала строительства блока - должны быть

выполнены мероприятия и работы по подготовке строительного производства в соответствии с требованиями СНиП 3.01.01-85.

Основу и специфику строительства блока составляет возведение теплицы.

Строительство теплицы целесообразно вести по трем захваткам. Первый спаренный блок в осях Н1-Н2в, 1-59; второй в осях Ц1-Ц2в, 1-59 и третий в осях К1-К2в, 1-59. Порядок монтажа см. график производства работ по строительству блока.

Разбивочные работы

Вынос в натуру осей теплицы производится с помощью геодезических инструментов. Крайние оси теплицы, производственных и вспомогательных помещений и соединительного коридора закрепляют осевыми знаками. Одновременно с закреплением осей теплицы выполняют разбивку осей трасс коллекторов, дрена и трубопроводов ливневой канализации. Точность разбивки осей должна соответствовать требованиям, установленным в таблице 2 СНиП 3.01.03-84 "Геодезические работы в строительстве."

Прокладка труб ливневой канализации

До начала работ по устройству фундаментов необходимо проложить трубы ливневой канализации и асбестоцементные трубы для электрокабеля. Разработку грунта под трубы канализации рекомендуется выполнять многоковшовым экскаватором ЭТЦ-161. После укладки труб и их опрессовки, обратную засыпку производить в соответствии с требованиями СНиП 3.02.01-87.

Устройство фундаментов

Разработку грунта под фундаменты круглого сечения производят бурильной машиной с набором буров для скважин диаметров 0,4 и 0,8 м. Скважины под фундаменты овального сечения разрабатывают бурильной машиной с последующей ручной доработкой до необходимого сечения. Грунт в основании скважин уплотняют втрамбовыванием щебня.

Фундаментные столбики крепят винтами кондуктора в проектное положение. Окончательное закрепление производится после выверки их положения в плане и по высоте. Конструкция кондукторов аналогична серийным, но имеет размеры применительно к сетке стоек теплиц 6,4 x 3 м.

Фундаменты круглого и овального сечения бетонируют "враспор" прямоугольного сечения - с укладкой бетонной смеси в опалубку. После уплотнения бетонной смеси вибраторами с гибким валом, снабженными вибронаконечниками малого диаметра, производится контрольная проверка правильности установки столбиков. Отклонение отметок верха смонтированных фундаментных столбиков от проектной не должно превышать ±3 мм, смещение столбиков от осей ±5 мм и должно составлять не более ±36 мм на всю длину теплицы. Точность монтажа конструкций каркаса теплицы зависит от качества установки фундаментных столбиков в плане и по высоте, поэтому установка столбиков без кондукторов запрещается.

Работы по устройству фундаментов вести в соответствии с требованиями СНиП 3.02.01-87 "Земляные сооружения, основания и фундаменты."

При строительстве теплиц на свайных фундаментах руководствоваться временными указаниями по проектированию и устройству свайных фундаментов теплиц, утвержденными Главсельстройпроект МСХ СССР 19.08.76 г.

Железобетонные сваи вдавливаются сваевдавливательной установкой БМ-95М при устройстве фундаментов теплиц в весенний, летний и осенний периоды. До начала работ по вдавливанию свай выполняют работы по устройству дренажа.

Устройство дренажа

Траншеи под трубы дренажа разрабатывают многоковшовым экскаватором. После устройства песчаной подушки толщиной 100 мм, укладки керамических труб, их изоляции и опрессовки, траншеи засыпают песком. Перемещение машин и механизмов через дренажные траншеи должно осуществляться по временному настилу.

Устройство центральной дорожки

Отсыпку грунта под дорожки выполняют слоями с уплотнением катками. Бетонируют дорожки с уплотнением смеси поверхностными вибраторами.

Иванов И. В. 1988 г.

Привязан			
Ишв.н			

Альбом 1

Монтаж цокольных панелей

Цокольные панели устанавливаются в проектное положение с помощью автомобильного крана

Монтаж металлоконструкций теплиц

Сборку металлоконструкций теплицы необходимо вести по монтажным схемам завода-изготовителя (выдаются вместе с металлоконструкциями) с учетом данных рекомендаций. Металлоконструкции теплицы раскладывают на площадке и выполняют укрупнительную сборку рам, состоящих из двух стоек, ригеля, затяжки, подвесок и соединительных элементов необходимых в дальнейшем для крепления прогонов и лотков. Для второго и последующего пролетов собранная рама имеет на стойку меньше. Монтаж металлоконструкций теплицы ведут вручную, начиная с установки пространственного блока жесткости. Установку рам в проектное положение следует начинать с соединительного коридора в осях 30-33 в следующей последовательности (см. лист П3-15)

- устанавливают раму по оси И14 (И14; К14) и закрепляют временными расчалками;
- устанавливают раму по оси И15 (И15; К15) и закрепляют временными расчалками;
- монтируют лотки в осях И14-И15 (И14-И15; К14 - К15);
- крепят к лоткам постоянные связи ВСН1-1;
- после выверки рам связи ВСН1-1 приваривают к закладным изделиям фундаментов, устанавливают связь ВСН2-5 (ВСН1-3), после чего убирают временные расчалки и выполняют монтаж элемента ОВ И2-4;
- завершают монтаж пространственного блока жесткости в осях И14-И15 (И14-И15, К14-К15) установкой связей ВСН1-2 и прогонов.

Дальнейший монтаж в пролете вести от пространственного блока жесткости в ту или другую сторону, т.е. к оси И1 (И1, К1) или к оси И2в (И2в, К2в). Последовательная установка рам ведется с обязательным их закреплением прогонами и лотками.

Постоянное крепление лотков предусматривается после герметизации мастикой и установки сменных лотков. Закончив монтаж каркаса первого пролета приступают к монтажу рам соседнего пролета в той же последовательности.

Для обеспечения жесткости и устойчивости каркаса

от ветровой нагрузки, а также с целью обеспечения геометрических размеров, необходимо монтаж каркаса вести в строгом соответствии с данными рекомендациями и обязательным устройством всех связей, прогонов и лотков. Нарушение требований монтажа каркаса приводит к авариям и нестыковке элементов в период строительства.

Следующим этапом монтируют шпросы и форточки, предварительно собранные на стеллажах.

Закончив монтаж каркаса и конструкций кровельного ограждения соединительного коридора по осям 30-33 в осях И1-И2в (И1-И2в; К1-К2в) приступают к монтажу рам соседнего пролета в осях 27-29 или 33-35.

Монтаж конструкций каркаса по пролетам ведут от соединительного коридора к осям 1 или 59.

Остекление теплицы, монтаж систем отопления, водопровода, механизма открывания и закрывания форточек, электродосвечивания и автоматика

Элементы кровельного, торцевого и бокового ограждений монтируют после завершения монтажа каркаса теплицы.

Крепление трубопроводов систем отопления и водопровода к конструкциям каркаса теплицы выполняются инвентарных подмостей.

Монтируют механизмы открывания и закрывания форточек с присоединением ременной передачи до остекления покрытия для сохранности стекла от разрушения ветровой нагрузкой.

После монтажа системы отопления и остекления по боковым и торцевым сторонам приступают к остеклению покрытия теплиц со стороны господствующих ветров.

Остекление кровли теплиц выполнять в следующей последовательности:

- наносится первый подстилающий слой мастики „ГЭЛАН“ на полки элементов остекляемого проема;
- в проем устанавливается нижнее стекло и по контуру принимается к подстилающему слою мастики. Зазор между кромкой стекла и стенкой шпроса не должен превышать 2-3мм;
- под верхний торец нижнего стекла устанавливают кляммеры КЛ2, затем в торец стекла и полку кляммер КЛ2 наносится слой мастики;
- в проем устанавливается верхнее стекло и также

по контуру принимается к подстилающему слою мастики; - аналогично на подстилающий слой мастики устанавливается стекло в форточный проем; - наносится второй слой мастики „ГЭЛАН“ в угловой стык стенки шпросов и стекла; - устанавливаются в соответствии с проектом кляммеры КЛ1.

Остекление ограждений теплиц без нанесения подстилающего слоя мастики не допускается. Стекольные работы покрытия выполняют с подмостей или трапа, устанавливаемого на коньковый прогон и лоток. Герметизацию стыков вести в соответствии с „Рекомендациями по применению не твердеющей мастики „ГЭЛАН“ для герметизации стеклянных ограждений теплиц“, утвержденными Главсельстройпроектом МСХ СССР 25.07.79г и техническими условиями на мастику ТУ-21-29-44-76. Во избежание увеличения теплопотерь при эксплуатации теплицы запрещается применение стекла с размерами, отличными от проектных.

Следующим этапом монтируют системы электродосвечивания и автоматика. Мероприятия, касающиеся монтажа, эксплуатации оборудования и зануления, должны быть выполнены в соответствии с ПУЭ, ПТБ, ПТЭ и СНиП 3.05.06-85.

Монтаж системы подпочвенного обогрева

Полиэтиленовые трубы подпочвенного обогрева поставляют на площадку в бухтах. Перед укладкой для выпрямления труб и придания им эластичности и гибкости через бухту пропускается горячая вода с температурой до 40°С. Раскладка труб в теплице осуществляется по спланированной и очищенной от строительного мусора поверхности грунта. После соединения труб системы подпочвенного обогрева и закрепление их с помощью пригруза, производится гидравлическое испытание смонтированной системы. Во избежание деформации труб при засыпке песком и грунтом вода из труб после испытания не удаляется.

Монтаж полиэтиленовых труб вести с учетом требований СНиП 478-80.

Шифр подл. Подпись и дата Взам. инв.

Привязан		
Инв. №		
Лист	12	

т.п. 810-1-30.88

П3

23534-01 15

Отсыпка дренажного слоя песка и питательного компоста.

При производстве последующих работ следует обеспечить сохранность труб подпочвенного обогрева. Песок для дренажа и питательный компост завозят в теплицу по центральной дорожке с помощью самоходных шасси СШ-28Т. Погрузка компоста на шасси производится с помощью погрузчика ПЭ-08Б. Разравнивание питательного компоста выполняется малогабаритным бульдозером, а в недоступных для работы бульдозера местах - вручную.

Отсыпку дренажного слоя и питательного компоста следует производить полосами от дорожки к краям теплицы методом последовательного продвижения грунта. Транспортная схема шасси и бульдозера должна проходить по ранее уложенному грунту с исключением наезда на оголенные трубы.

Монтаж конструкций в осях А-Д

Специфику строительства производственных и вспомогательных помещений составляет монтаж сборных железобетонных конструкций надземной части. Особенно важным является образование жестких горизонтальных дисков перекрытий, работа которых обеспечивается за счет приварки ригелей к консолям колонн, сварки стальных панелей между собой и ригелями, а также за счет тщательного замоноличивания шпонак и швов между всеми элементами перекрытия.

Строительство целесообразно вести в следующей последовательности:

- выполняют разбивочные работы, устройство фундаментов, каналов и приямков. Заключают работы нулевого цикла.
- выполняют монтаж конструкций в осях 34-36 (устанавливают колонны, выполняют монтаж сборных перегородок, ригелей и стальных панелей, укладывают плиты покрытия и устанавливают стеновые панели по оси Д);
- монтируют аналогично конструкции в осях 36-38, затем 38-40;
- дальнейший монтаж конструкций ведут от оси 34 к оси 18, начиная с пролета в осях 32-34.
- монтируют наружное стеновое ограждение по осям 18, А и 40.

Исходя из объемно-планировочных решений здания, весовых и конструктивных характеристик монтируемых элементов, производства монтажных работ рекомендуется

вести пневмоколесным стреловым краном МКП-16 с параметрами: грузоподъемность 16т, длина стрелы 10,0м.

Монтаж несущих и ограждающих конструкций выполнять в соответствии с требованиями СНиП 3.03.01-87. Изоляционные и отделочные работы вести с учетом СНиП 3.04.01-87 «Изоляционные и отделочные покрытия».

Указания по производству работ в зимних условиях

Земляные работы рекомендуется выполнять в теплое время года. При необходимости выполнения земляных работ при отрицательной температуре наружного воздуха следует принять меры к уменьшению глубины промерзания грунта путем рыхления верхнего слоя, утепления местными теплоизоляционными материалами. Разработку мерзлого грунта вести путем механического рыхления. Поверхностное уплотнение грунта трамбованием в зимнее время вести при талом состоянии грунта и естественной влажности. Производить бетонирование, «враспор» в мерзлом грунте, а также устройство фундаментов на промерзшем или покрытом снегом основании запрещено. Сварка стыков трубопроводов допускается при температуре наружного воздуха не ниже минус 30°C при принятии мер защиты стыков от быстрого охлаждения.

Остекление теплиц необходимо выполнять при положительной температуре наружного воздуха во избежание растрескивания стекла снегом. Запрещается оставлять остекленную теплицу в зимнее время без отопления.

Отделочные работы должны вестись при действующей системе отопления. Наружную отделку выполнять в теплое время года.

Мероприятия по технике безопасности

при строительстве блока

При производстве строительно-монтажных работ следует строго соблюдать требования СНиП 3-4-80 «Техника безопасности в строительстве», Правил устройства и безопасной эксплуатации грузоподъемных кранов, утвержденных Госгортехнадзором СССР, Правил пожарной безопасности при производстве строительно-монтажных работ, утвержденных Главным Управлением пожарной охраны МВД СССР в 1977г.

С целью обеспечения устойчивости и неизменяемости каркаса теплицы следует обеспечить своевременную установку и крепление проектных связей. Запре-

щается оставлять не раскрепленные свободностоящие рамы.

Рабочие, осуществляющие монтаж шпоров, остекление, а также подачу стекла на верх, должны иметь защитный шлем и спецоденду. При остеклении покрытия запрещается находиться под местом производства работ.

Все металлические неизолирующие части электроустановок (корпуса щитов, исполнительных механизмов, соединительных коробок), которые могут оказаться под напряжением вследствие повреждения изоляции, заземлить согласно, Правилам устройства электроустановок и технической инструкции «Монтаж систем автоматизации. Производство работ. Монтаж защитного заземления» ТУ Ч. 25088.17001-86.

Продолжительность строительства.

Продолжительность строительства блока составляет 24 месяца, в том числе подготовительный период - 3 месяца.

Продолжительность монтажа оборудования составляет 1 месяц.

Перечень рекомендуемых строительных машин

№ П/п	Наименование	Марка машины	Техническая характеристика	Количество
1	Экскаватор одноковшовый	ЭО-3322	0,5 м ³	1
2	Экскаватор многоковшовый	ЭТЦ-161	-	1
3	Бульдозер	ДЗ-29	35,5 кН	1
4	Каток вибрационный	ДУ-14	3т	2
5	Пневмоколесный кран	МКП-16	16т	1
6	Автомобильный кран	КС-1562А	5т	1
7	Компрессорная станция	ЗУФ-55	5 м ³ /мин	1
8	Малогабаритный бульдозер	универсал-445V		1
9	Бурильные машины	БМ-303	Ф0,4; 0,8м	2
10	Самоходные шасси	СШ-28Т		4
И	Погрузчик	ПЭ-08		2

Привязан

Циф. №

Т. п. 810-1-30.88

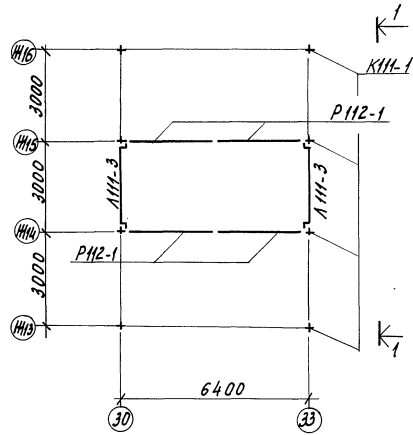
Лист 13

23534-01 16

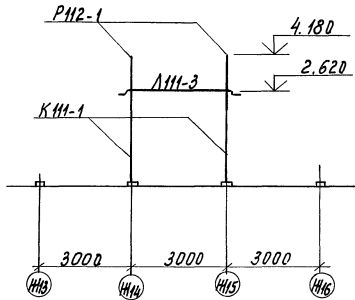
Копировал Фомышкина

Формат А2

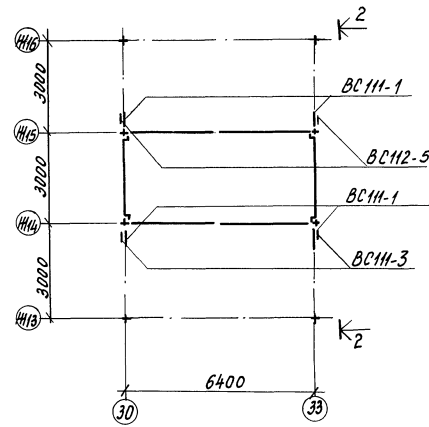
а) Монтаж рам и лотков между осями 30...33; Ж14...Ж15



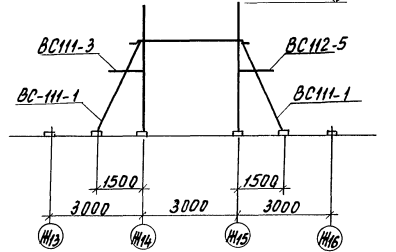
1-1



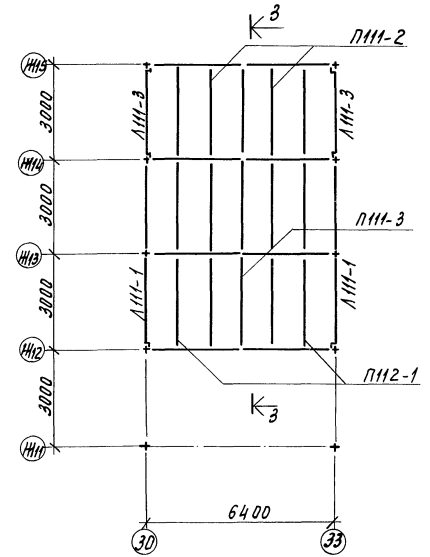
б) Монтаж постоянных связей между осями 30...33; Ж14...Ж15



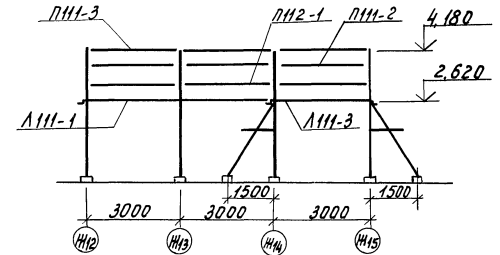
2-2



в) Монтаж рам по осям Ж12, Ж13, лотков ЛНН-1 и прогонов между осями Ж15...Ж12; 30...33



3-3



Привязан		
ЦНВ. №		

т.п. 810-1-30.88

ПЗ

Лист 14

23534-01 17

График производства работ по строительству блока

Альбом 1

Наименование конструктивных элементов и работ	Ед. изм.	Многопролетная теплица		Производственные и вспомогательные помещения		Подготовительный	Периоды (кварталы)											
		Объем работ	Затраты труда (чел. дн.)	Объем работ	Затраты труда (чел. дн.)		основной											
							1	2	3	4	5	6	7	8				
1. Общестроительные работы																		
А. Подземная часть, в том числе:																		
1.1. Земляные работы	м ³	3051,8 (2405,5)	581 (293)	2922	94		1	2	1	2								
1.2. Фундаменты	м ³	453,84 (320,73)	1219 (514)	124,39	40		1	2										
1.3. Подземное хозяйство	м ³	8,76	19	112,42	249			1	2									
Б. Надземная часть, в том числе:																		
1.4. Монтаж железобетонных конструкций	м ³	125,3 (125,91)	175 (177)	1993,44	437			1	2									
1.5. Монтаж металлоконструкций теплиц	т	575,35	10391						1									
1.6. Кровля	м ²			1613	499				2									
1.7. Перегородки	м ²			909,51	85				2									
1.7. Подвесной потолок	м ²			78	29				2									
1.8. Полы и дорожки	м ²	3995	273	1263	314		1	2				2						
1.9. Проемы	м ²			257,23	91				2									
1.10. Остекление теплиц	м ²	76944	3509									1						
1.11. Изоляционные работы	м ²			135,5	74				2									
1.12. Отделочные работы	м ²			4803	406				2									
1.13. Разные работы	м ² площади застройки	67194,86	273	1678,7	24				2						1			
2. Санитарно-технические работы																		
Монтажные работы																		
3. Технологическое оборудование	тыс. руб.	79,88	2647	0,32	32							1			1			1
4. Электротехническое оборудование	тыс. руб.	34,36	836	10,95	332							2			1			1
5. Автоматика и КНП	тыс. руб.	10,32	497	30,25	1117							2			1			1
6. Прочие работы (телефонизация, радиофикация, пожарная телефонизация, громкоговорящая связь)																		
7. Механизм вентиляции	тыс. руб.			0,55	32							2						1
Итого:			95643 (94652)		5428													

Примечания

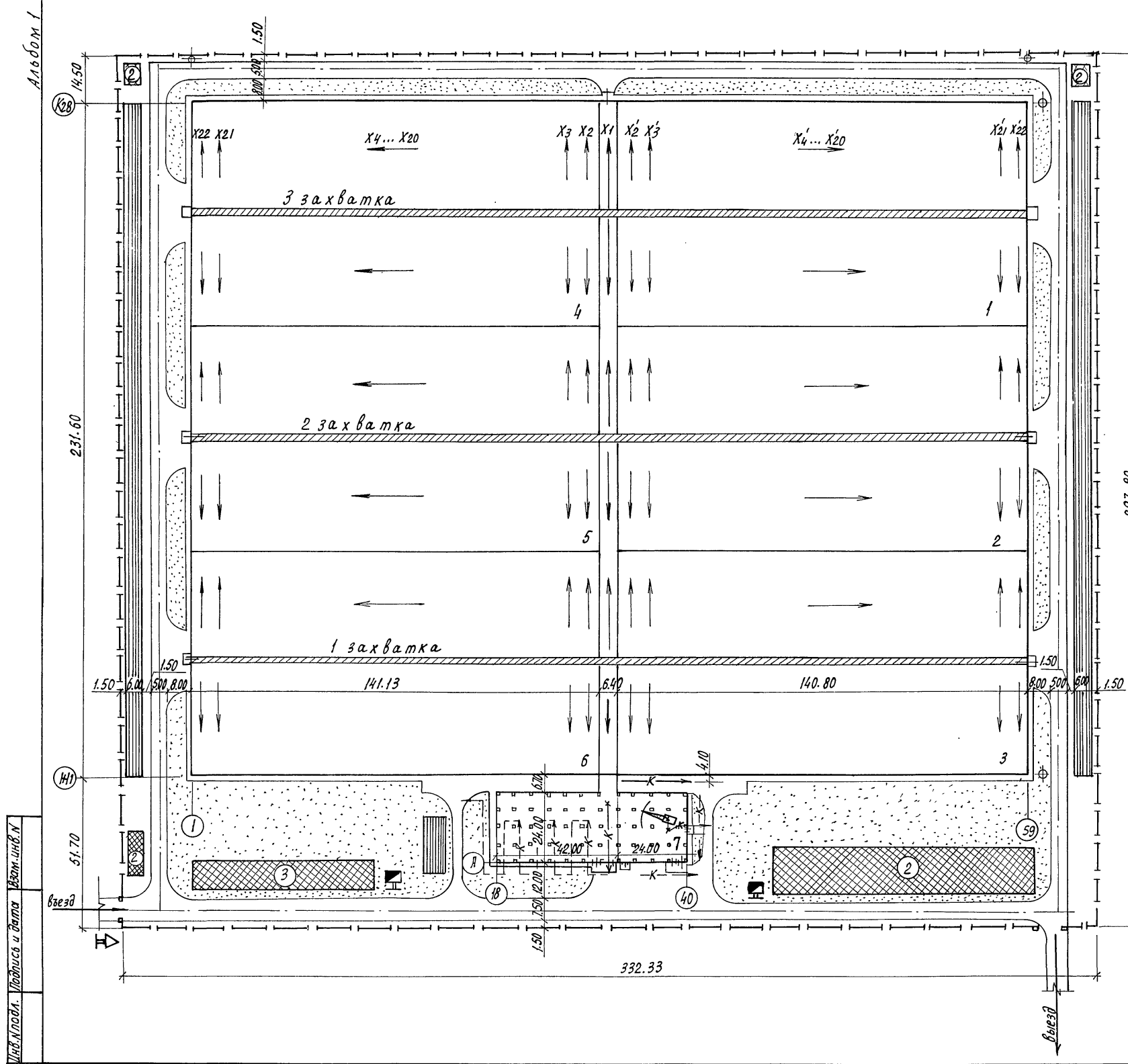
1. В скобках даны объемы работ и затраты труда для варианта с свайными фундаментами.
2. Под цифрой 1 указан период работ по теплице, под цифрой 2 - по производственным и вспомогательным помещениям.
3. Устройство дренажа выполняют до монтажа металлоконструкций теплиц.

Привязан

Инв. н.			

Шифр подл. Подпись и дата

Схема строительного генерального плана



Экспликация помещений

Номер	Наименование	Примечание
1...6	Теплица многопролетная	
7	Производственные и вспомогательные помещения	

Условные обозначения

- Место размещения временных зданий административного и санитарно-бытового назначения
- То же зданий складского назначения
- Открытые складские площадки
- Временное ограждение по ГОСТ 23407-78
- Направление производства работ по пролетам
- Место расположения знаков закрепления разбивочных осей
- Противопожарный щит
- Знак безопасности
- Оси движения крана при монтаже конструкций покрытия

1. Корыто теплицы выполняется на отметке минус 0.600 с созданием проектного уклона к дренам при производстве работ по вертикальной планировке площадки, выполняемой в подготовительный период.
 2. Монтаж металлоконструкций теплиц выполнять в соответствии с требованиями СНиП 3.03.01-87 "Несущие и ограждающие конструкции".

Привязан	
Инв. №	Лист
	16

т.п. 810-1-30.88

ПЗ

23534-01 19

Копировал Кухтинова

Формат А2

Шаб. № подл. Подпись и дата

Альбом 1

Лист 1

Перечень рекомендуемой монтажной оснастки, инвентаря и приспособлений

№ п/п	Наименование	Тип или марка	Технический характеристика	Кол-во шт.
1	Кондукторы для установки стальных	—		12
2	Захват универсальный для подвеса колонн	ЕН 02.022		1
3	Кондуктор для монтажа колонн	ЕН 12.008		4
4	Строп четырехветвевой	ЕН 02.004		1
5	Строп двухветвевой	ЕН 02.002		1
6	Подмости			7
7	Монтажные лестницы			8
8	Вибраторы (поверхностные, глубинные)			6
9	Пневмогайковёрт	—		2
10	Сварочный аппарат	САН-2П		3
11	Пневматические транзбывки	ПР-1		4
12	Тердолит	Т2		1
13	Нивелир	Н-05		1

Общие указания по привязке

1. Блок предназначен для строительства в составе тепличных комбинатов площадью 8га и более. Состав зданий и сооружений вспомогательного назначения (подсобные производственные, складские и вспомогательные) при разработке проекта тепличного комбината определяется в соответствии с «Нормами технологического проектирования теплиц и тепличных комбинатов для выращивания овощей и рассады» ОНТП-СХ. 10-85.

2. При выборе площадки под строительство следует учитывать наличие источников загрязнения и задымленности, приближающих к загрязнению кровли теплиц.

3. Площадки строительства рекомендуется выбирать со сложным рельефом и оптимальным уклоном 0,003-0,012.

4. В районах 35-60° северной широты блок следует ориентировать коньками кровли теплицы в широтном направлении, при этом раздельное отделение размещать с южной стороны. Отклонения допустимы при соответствующем обосновании с учетом сроков эксплуатации и местных условий.

В районах севернее 60° северной широты блок ориентируется с учетом розы ветров и в зависимости от конфигурации и рельефа участка строительства (размещать на южных склонах).

5. При строительстве блока в районах с обильным снегопереносом от 200 до 400 м³/м на стадии привязки проекта должны быть разработаны и осуществлены до ввода блока в эксплуатацию инженерные мероприятия, исключающие заносимость теплицы снегом.

В районах с обильными снегопереносами более 400 м³/м строительство тепличных комбинатов в связи с возможными значительными затратами на защиту объекта от заносимости снегом допускается только при соответствующем технико-экономическом обосновании с разрешения утверждающей проект инстанции.

Для уменьшения отрицательных воздействий зимних метельных ветров и связанных с ними снежных заносов при разработке генплана целесообразно располагать блок в плане продольной осью по направлению преобладающих переносов снега, при этом вспомогательные здания размещать со стороны наибольших снеготаносов.

6. При наличии грядтов с характеристиками, отличными от проектных, необходимо корректировать решения фундаментов и других подземных конструкций.

При расчете фундаментов величину $S_{пр}$ (см. п. 3.64 и 3.65 СНиП 2.02.01-83) принимать не более 6м.

При применении свайных фундаментов в теплице, расчет коротких свай выполнять в соответствии с «Временными указаниями по проектированию и

строительству свайных фундаментов теплиц».

7. Необходимость строительства дренажа и его конструктивное решение определяется в каждом конкретном случае на основании инженерно-геологических изысканий.

Привязан	
ИНВ. №	
Т.п. 810-1-30.88	1/3
23534-01 20	1/7

Ведомость рабочих чертежей основного комплекта

Лист	Наименование	Примечание
1	Общие данные (начало).	
2	Общие данные (продолжение).	
3	Общие данные (продолжение).	
4	Общие данные (продолжение).	
5	Общие данные (окончание).	
6	План на отм. 0.000 между осями 1...33 и шп. 11Б. Схема стерилизации почвы паром. Разрезы. Вид.	
7	План на отм. 0.000 между осями 1...59 и Жг... Кгз с размещением газогенераторов ЧГ 6.0. Разрезы.	
8	Схемы размещения рядов растений при выращивании томатов и огурцов. Схема понижения шпалерной опоры. Вид. Разрезы.	
9	Схема размещения механизма зашторивания.	
10	Схема размещения механизма открывания и закрывания форточек.	

Ведомость основных комплектов рабочих чертежей

Обозначение	Наименование	Примечание
ТХ1	Технология производства	
ТК	Технологические коммуникации	
АТХ	Автоматизация технологических процессов.	
АОВ	Автоматизация систем отопления и вентиляции	
АВК	Автоматизация систем водопровода и канализации	
ЭД	Электроосвещение	
ЭО1	Электроосвещение	
ЭМ1	Силовое электрооборудование	
ГСВ	Газоснабжение	
СС1	Связь и сигнализация	
АР1	Архитектурные решения	
КЖ1	Конструкции железобетонные	
КМ1	Конструкции металлические	
ОВ1	Отопление и вентиляция	
ВК1	Внутренние водопровод и канализация.	

Температурный и влажностный режимы в рассадном отделении и овощных теплицах поддерживается автоматически по заданной программе, в зависимости от выращиваемой культуры, периода роста и развития растений. Так для зимне-весенней культуры огурца в период до наступления плодоношения температура воздуха должна быть 17...18°C, днем в солнечную погоду 22...24°C, днем в пасмурную погоду 20...22°C; в период плодоношения соответственно 19...20°C, 24...28°C, 22...24°C. Оптимальная температура при выращивании томатов весенних рециркулирует в пределах 16...26°C. Относительная влажность воздуха в отделениях теплиц 60...90%, температура почвы 15...24°C. Вентиляция - естественная, осуществляется автоматическим открыванием и закрыванием форточек в теплице.

Для устранения перегревов растений в весенне-летний период проектом предусматривается система испарительного охлаждения и доувлажнения воздуха, обеспечивающая снижение температуры воздуха в зоне растений на 2...5°C.

Полив растений в теплицах производится через систему дождевания с насадками мелкого распыла, которая имеет автоматическое и программное управление. Для обеспечения нижнего полива растений предусматривается опускание труб системы дождевания с установкой их на высоте 0,3 м. над уровнем почвы. В качестве резервного запроектирован шланговый полив. Температура поливочной воды 22...25°C. Подкормочные растворы минеральных удобрений вносятся в почву через систему дождевания. Дезинфекция теплиц и обработка растений растворами ядохимикатов предусмотрены с помощью централизованной системы приготовления и раздачи растворов ядохимикатов. Опрыскивание

Ведомость ссылочных и прилагаемых документов.

Обозначение	Наименование	Примечание
Прилагаемые документы		
Ф 193.00.00.00	Механизм зашторивания теплицы	Альбом 9
Ф 192.00.00.00	Механизм открывания и закрывания форточек теплицы	Альбом 9
Ф 194.00.00.00	Механизм открывания и закрывания форточек соединительного коридора L=15 м.	Альбом 9
Ф 195.00.00.00	Механизм открывания и закрывания форточек соединительного коридора L=81 м.	Альбом 9
Ф 197.00.00.00	Механизм подъема регистров надпочечного обогрева	Альбом 9
ТХ1Н1	Узел крепления газогенератора ЧГ 6.0	
ТХ1СО	Спецификация оборудования	Альбом 11

Общие указания

Данная часть проекта разработана на основании задания, утвержденного Госагропром СССР 15 мая 1987г. Основные технологические решения приняты в соответствии с общесоюзными нормами технологического проектирования теплиц и тепличных комбинатов для выращивания овощей и рассады" ОНТП-СХ. 10-85. Толщина питательного слоя в теплицах составляет 300 мм. Для улучшения водно-воздушного режима в питательном слое почвы и отведения избыточных вод при поливе и промывке почвы проектом предусматривается устройство дренажной системы, включающей прокладку дрена и насыпку под питательным слоем дренажного слоя песка толщиной 200 мм. (в метровой зоне питательный слой отсутствует)

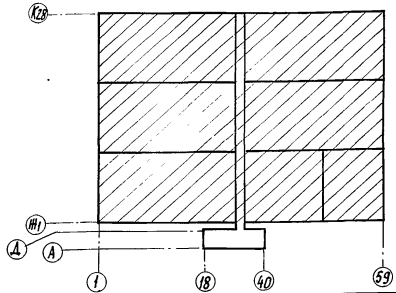
Ведомость основных комплектов марки ТХ.

Обозначение	Наименование	Примечание
ТХ1	Технология производства	
	Многопродетные теплицы	
ТХ2	Технология производства. Производственные и вспомогательные помещения	

Типовой проект разработан в соответствии с действующими нормами и правилами и предусматривает мероприятия, обеспечивающие взрывную, взрывопожарную и пожарную безопасность при эксплуатации здания.

Главный инженер проекта / О.Ю. Пшениснов /

Схематический план.



Инв. №		Привязка	
Инв. №	Н. контр.	Т. п. 810-1-30.88	ТХ1
Нач. отд.	Васильев		
Г.И.П.	Пшениснов		
Р.И.Г.Р.	Станцинка		
Ст. инж.	Махова		
Проб.	Шихов		
Блок зимних почвенных теплиц площадью 6 га (под одной кровлей) для янв.-40°C		Студия	Лист Листов
Общие данные (начало).		РП	1 10
		ГИПРОНИСЕЛЬПРОМ г. Орел	

23534-01 27

Копировал: Иванова

Формат А2

Автом 1

производится с помощью полуавтоматического самоходного опрыскивателя марки АТОС-0,5.

Подкормка растений углекислым газом предусматривается путём сжигания природного газа в генераторах углекислого газа ЧГ 6,0. Газацию целесообразно проводить в утренние и после полуденные часы при закрытых форточках и солнечном освещении, доводя концентрацию углекислого газа в воздухе теплиц до 0,1-0,15%; максимально допустимая концентрация - до 0,33%. Продолжительность подкормки 6 часов в сутки.

В рассадном отделении блока теплиц при выращивании рассады огурцов и томатов зимней посадки предусматривается искусственное освещение растений облицателями марки ЧОРТУЗ-3000-1, обеспечивающими освещённость растений в пределах 4...4,5 тыс. люксов.

На листе ТХ1-8 представлены схемы размещения растений огурцов и томатов в пролёте, обеспечивающие одинаковое положение регистров надпочвенного обогрева и шпалерных опор при выращивании томатов и огурцов. Это позволяет на период тракторных работ регистры надпочвенного обогрева, шпалерные опоры и оросители системы дождевания, используя средства малой механизации подвешивать на постоянные крючки на затяжках. Также, без больших затрат труда и времени, производится и приведение их в рабочее состояние.

При переработке типового проекта улучшены условия произрастания растений в теплицах за счёт применения системы испарительного охлаждения и доувлажнения; пять регистров надпочвенного обогрева по ширине пролёта обеспечивают более равномерное распределение тепла в нижней зоне теплицы.

Увеличение длины регистров на 3м улучшает температурный режим и условия по уходу за растениями в торцевых пролётах теплицы.

Принятая схема размещения растений с учётом использования околоствоечного пространства позволяет максимально использовать площадь теплиц. В связи с вышеизложенным, в данном проекте принято увеличение урожайности по культурам огурцов и томатов на 5% по сравнению с урожайностью, рекомендованной ОНТП-СХ.10-85.

При выращивании культуры томатов в продлённом обороте для улучшения условий освещённости в период плодоношения рекомендуется производить формирование растений с приспусканием шпалеры.

Организация работ в теплицах

Перед пуском теплиц в эксплуатацию ежегодно всроки, указанные в культурооборотах, проводится дезинфекция помещений и подготовка почвы к новому сезону выращивания овощей.

Дезинфекция теплиц проводится по окончании каждого оборота выращивания овощей опрыскиванием смеси пестицидов из расчёта на 1га: 200 кг формалина (40% водный раствор); 15 кг кельтана (20% концентрат эмульсии) и 5 кг карбофоса (30% концентрат эмульсии). Опрыскивание производится дважды: сначала после последнего сбора урожая, обрабатываются растения; затем, после вывоза растительных остатков, обрабатывается почва и конструкции теплиц.

Растительные остатки вывозятся на специально отведённую бетонированную площадку, обрабатываются хлорной известью из расчёта 1кг извести на 1 тонну растительных остатков, удаляются в бурт для биологической обработки (гниения) и затем используются в открытом грунте в качестве органических удобрений.

Стерилизация почвы в теплицах предусматривается паром с использованием термостойкой плёнки. Перед началом работ по стерилизации почва разрыхляется на глубину пахотного слоя.

Участок площадью 115 м² (ширина 3,2 м - половина пролёта звена; длина от центральной дорожки до торцевого ограждения) укрывается плёнкой, края которой по периметру прижимаются мешочками с песком. По четырём гибким резиновым шлангам пар с давлением (1,5-1,7) · 10⁵ Па (1,5-1,7 кг/см²) подаётся через парораспределительные трубы под плёнку в течение 10-12 часов. Расход пара за этот период составляет 50 кг на 1 м² площади.

Плёнка остаётся на месте до полного остывания почвы, после чего переносится на другой участок. Одновременно в теплицах работа может проводиться под семью плёнками. Подключение их производится через каждые 1,5 часа.

Во избежание засоления почвы после стерилизации по результатам почвенного анализа предусматривается ежегодная промывка её на площади 0,5 га. Промывка производится через

дождевальную систему при норме расхода воды 150-200 л/м².

Органические и минеральные удобрения в период основной обработки почвы завозятся в теплицы самоходными шасси СШ-28Т. Вспашка почвы с одновременной заделкой удобрений осуществляется трактором „Универсал-445У“ в агрегате с машиной для вспахивания и фрезерования почвы МПТ-1,2.

Значительная часть работ по уходу за культурой в теплицах автоматизирована и механизирована (полив, внесение удобрений, подкормка углекислым газом, вентиляция, подача раствора ядохимикатов в теплицы, опрыскивание растений растворами ядохимикатов, транспортировка урожая). Вручную производятся работы по подвязке растений к шпалере, их формирование, сбор отмирающих листьев, сбор урожая.

Собранная продукция складывается в ящики Н1-1, тип IX-1 и Н2-1, тип V-2 по ГОСТУ 13359-84. Транспортировка урожая до центрального проезда теплиц предусматривается ручными тележками ТЧТ-100 по трубопроводам надпочвенного обогрева. В центральном проезде ящики с продукцией грузятся на поддоны электропогрузчиком марки ЭП 0806-2,0 или трактором „Универсал-445У“ с вильчатым подъёмником и доставляются в экспедицию. Зарядка батарей производится в блоке вспомогательных служб, входящем в состав тепличного комбината.

В целях сокращения химических обработок в теплицах и улучшения санитарно-гигиенических условий рекомендуется против наиболее распространённых вредителей и болезней растений (белокрылки, паутинного клеща, тли, корневой гнили) использовать биологические методы борьбы, для чего рекомендуется в составе тепличного комбината предусмотреть производственную биологическую лабораторию.

Ванглия Николаев	И. Сидор	Т. п. 810-1-30.88	ТХ1	
Н. контр. Ткач	М. Сидор			
Нач. отп. Васильев	В. Сидор			
Г.И.П. Пшеничников	С. Сидор			
Рук. гр. Станчина	С. Сидор			
Ст. инж. Махова	В. Сидор	Блок зимних почвенных теплиц площадью 6га (под одной кровлей) для 5м-40°С	Татьяна Лист	Листов
Проб. Шшиков	В. Сидор		РЛ	2
УИВ. №		Общие данные (продолжение).	ГИПРОНИСЛЬПРОМ г. Орел	

23534-01 22

Копировал: Иванов

Формат А2

УИВ. №, Подпись и дата, Визы инж. №

Штаты

№ п/п	Наименование должностей	Группа производств	Кол. человек		Места пользования бытовыми помещениями
			Для блока теплиц	Для теплицного комплекса	
	Административно-хозяйственный персонал				
1	Управляющий блоком теплиц	1а	1	1	Производственные и вспомогательные помещения блока теплиц
2	Старший агроном	1а	-	1	Здание управления
3	Инженер - электрик	1а	-	1	То же
4	Инженер - механик	1а	-	1	"
5	Инженер - сантехник	1а	-	1	"
6	Инженер по ремонту КИП и А	1а	-	1	"
7	Старший бухгалтер	1а	-	1	"
8	Старший экономист	1а	-	1	"
9	Экономист - нормировщик	1а	-	1	"
10	Кассир - счетовод	1а	-	1	"
11	Агрохимик	1а	-	1	"
12	Лаборант	1б	-	1	"
13	Весовщик - учетчик	1б	-	1	"
14	Кладовщик	1а	1	1	Блок складских помещений
	Итого:		2	14	
	Производственно-технический персонал				
15	Теплицница	3б	63	63	Производственные и вспомогательные помещения блока теплиц
16	бригадир теплиц	1б	2	2	То же
17	бригадир по защите растений	3б	1	1	"
18	Рабочий растворного узла минудобрений и ядохимикатов	3б	2	2	"
19	Рабочий по защите растений	3б	2	2	"
20	Электрик дежурный (оператор КИП)	1б	4	4	"
21	Электрик по ремонту электрооборудования	1б	2	2	"
22	Сантехник дежурный	1б	4	4	"
23	Мастер по зарядке аккумуляторов	3б	-	1	Блок вспомогательных служб
24	Мастер по холодильному весовому хозяйству	1б	-	1	То же

Продолжение

№ п/п	Наименование должностей	Группа производств	Кол. человек		Места пользования бытовыми помещениями
			Для блока теплиц	Для теплицного комплекса	
25	водитель электропогрузчика	1б	-	1	Блок вспомогательных служб
26	Шофер машины с изотермическим кузовом	1б	-	4	То же
27	Шофер бортовой машины, самосвала	1б	-	5	"
28	Тракторист, экскаваторщик	1б	-	6	"
29	Штат лаборатории КИП и А	1б	-	3	"
30	Слесарь дежурный КИП и А	1б	-	1	"
31	Рабочий механической мастерской		-	11	"
32	Слесарь энергоцеха	1б	1	1	Производственные и вспомогательные помещения блока теплиц
33	Стекольщик	1б	-	2	Блок складских помещений
34	Рабочий по ремонту тары	1б	-	2	То же
35	Оператор нефтесклада	1б	-	1	Нефтесклад
36	Рабочий склада минеральных удобрений	3б	-	1	Склад минудобрений
	Итого:		81	120	
	Вспомогательные рабочие				
37	Упаковщица	1б	6	6	Производственные и вспомогательные помещения блока теплиц
38	Грузчик	1б	2	2	То же
39	Разнорабочий	1б	6	6	"
40	Сторож, уборщица	1б	-	6	Здание управления
	Итого:		14	20	
	Всего		97	154	
	в т.ч. в максимальную смену		87	136	

Листом 1

Штат. № по п.п. Штат. № по п.п. Штат. № по п.п.

Зам. з/инж.	Николаев	1б	1	1
Инж. отр.	Укоч	1б	1	1
Инж. отр.	Васильев	1б	1	1
ГНП	Ишеников	1б	1	1
Рук. гр.	Евнина	1б	1	1
Инж. отр.	Махова	1б	1	1
Проб.	Шишков	1б	1	1

т.п. 810-1-30.88 ТХ 1

Привязан					Блок зимних почвенных теплиц площадью 6 га (под одной кровлей) для tн = -40°С	Лист 3
Штат. №					Общие данные (продолжение).	ГИПРОНИСЛЬПРОМ г. Орда

Культурооборот для III световой зоны

Выход продукции по месяцам и за год (в центнерах) для III световой зоны

№ п/п	Культура	Период выращивания		Урожайность кг/м ² /шт/м ²
		начало	конец	
Культурооборот №1 на пл. 43750,8 м ²				
1	Огурцы весенние	2-10.01	25-30.06	28,9
2	Томаты осенние	1-10.07	1-10.12	8,4
	Дезинфекция и подготовка теплиц	10.12	5.01	
Культурооборот №2 на пл. 16331,7 м ² (вариант I)				
3	Томаты весенние	5-15.02	31.07	13,7
4	Огурцы осенние	1-10.08	10.11	6,3
5	Лук на перо	11-20.11	20.12	8
6	Лук на перо	21-30.12	25.01	10
	Дезинфекция и подготовка теплиц	26.01	10.02	
Культурооборот №2 на пл. 16331,7 м ² (вариант II)				
7	Томаты, продленная культура	5-15.02	30.10	
8	Лук на перо	1-10.11	10.12	8
9	Лук на перо	11-15.12	25.01	10
	Дезинфекция и подготовка теплиц	26.01	10.02	
Культурооборот №3 на пл. 5451,0 м ² (в рассадном отделении)				
10	Рассада огурцов	1-5.12	2-10.01	40
11	Рассада томатов	15-20.12	5-15.02	40
12	Капуста салатная	16-20.02	31.03	3
13	Редис	1-5.04	31.05	3x2
14	Рассада томатов	1-5.06	1-10.07	30-40
15	Рассада огурцов	11-15.07	1-10.08	30-40
16	Салат кочанный	11-15.08	20.11	3
	Дезинфекция и подготовка теплиц	21.11	30.11	

Продукция	Площадь, м ²	М Е С Я Ц Ъ												Всего за год
		01	02	03	04	05	06	07	08	09	10	11	12	
Огурцы	60082,5	-	481,2	2756,3	2756,3	3325,1	3325,1	-	-	245,0	620,6	163,3	-	13672,9
Томаты	60082,5	-	-	-	163,3	734,9	849,2	490,0	-	700,0	1356,3	1268,8	350,0	5912,5
Лук - перо	32663,4	1633,1	-	-	-	-	-	-	-	-	-	-	-	1306,5
Капуста салатная	5451,0	-	-	163,5	-	-	-	-	-	-	-	-	-	163,5
Редис	10902,0	-	-	-	163,5	163,5	-	-	-	-	-	-	-	327,0
Салат кочанный	5451,0	-	-	-	-	-	-	-	-	-	-	163,5	-	163,5
Итого:		1633,1	481,2	2919,8	3083,1	4223,5	4174,3	490,0	-	945,0	1976,9	1595,6	1656,5	23179,0

Потребность в питательных смесях для III световой зоны

№ п/п	Использование питательных смесей	Общая потребность, т	Состав питательных смесей (в процентах от объема)
1	Засыпка при строительстве	1824,4	Торф -60 Полевая земля (легкий средний суглинок) -20 Навозный компост -20
2	Изготовление питательных горшочков (ежегодно)	174	Торф верховой -100

При привязке типового проекта состав питательных смесей уточняется заказчиком в задании на проектирование.

Годовая потребность в ядохимикатах для III световой зоны

Кельтан, 20% концентрат эмульсии	- 120 кг
Карборос, 30% концентрат эмульсии	- 54 "
Акрелс, 30% концентрат эмульсии	- 120 "
Паликарбацин, 80% стачивающийся порошок	- 36,5 "
Фосфамид, 40% концентрат эмульсии	- 0,8 "
Итого:	331,3 кг

Перечень ядохимикатов, норма расхода и способ применения приняты в соответствии со «Списком химических и биологических средств борьбы с вредителями, болезнями растений и сорняками и регуляторов роста растений, разрешенных для применения в сельском хозяйстве», который ежегодно корректируется Госкомиссией Агропрома СССР.

Годовая потребность в посевном и посадочном материалах для III световой зоны

Семена огурцов	- 4,8 кг
Семена томатов	- 1,2 "
Семена редиса	- 33 "
Семена салата кочанного	- 0,2 "
Семена капусты салатной	- 12 "
Лук - выборки	- 327 т

Годовой расход прочих материалов для III световой зоны

Природный газ	- 206 640 м ³
Шпалат РООТ №266-70	- 4,5 т
Тара РООТ 13359-84 тип IX-1, № 1-1	- 3003 шт
тип I-2, № 2-1	- 4500 шт
Известь гашеная для приготовления питательных смесей (засыпка при строительстве)	- 27 т

Годовая потребность в минеральных удобрениях для III световой зоны

Органические удобрения:
Навозный компост - 1000 т

Минеральные удобрения:

Аммиачная селитра	- 4,65 т
Мочевина	- 2,92 "
Кальциевая селитра	- 6,16 "
Калийная селитра	- 8,68 "
Аммофос	- 1,8 "
Растворин 20-6-10	- 9,6 "
Растворин 10-5-20	- 11,4 "
Калий сернокислый	- 9,7 "
Магний сернокислый	- 15,05 "
Суперфосфат двойной	- 8,25 "
Доломитовая мука	- 18,0 "
Борная кислота	- 30 кг
Сульфат меди	- 16 "
Сульфат марганца	- 30 "
Сульфат цинка	- 25 "
Сульфат железа	- 30 т
Молибдат аммония	- 3 "
Сульфат кобальта	- 3 "
Цианстый калий	- 3 "
Итого:	96,35 т

И.М.Минин	Николаев	10.88	Т.п. 810-1-30.88	-ТХ1
Н.Контр	Ткач			
Нач. отд.	Васильев	10.88		
Р.П.	Венникова	10.88		
Рук.пр.	Станчина	10.88		
Б.И.И.	Михова	10.88		
Пров.	Шмидкова	10.88		

Блок зимних почвенных теплиц (площадь 6га/под одной кровлей) для 6-40°С

Стадия	Лист	Листов
РП	4	

Общие данные (продолжение): ГИПРОНИСЕЛЬПРОМ г. Орел

23534-01

24

Культуроборот для V световой зоны

Выход продукции по месяцам и за год (в центнерах) для V световой зоны

Аннотация 1

№ п/п	Культура	Период выращивания		Урожайность кг/м ² шт/м ²
		начало	конец	
Культуроборот №1 на пл. 32000,4 м ²				
1	Огурцы весенние	15-25.12	25.06	28,9
	Дезинфекция теплиц и подготовка почвы	28.06	25.07	
2	Томаты осенние	25.07-1.08	1-10.12	8,4
	Дезинфекция теплиц и подготовка почвы	1.12	24.12	
Культуроборот №2 на пл. 27282,1 м ²				
3	Томаты весенние	20-30.01	1-10.07	13,7
	Дезинфекция теплиц и подготовка почвы	11.07	10.08	
4	Огурцы осенние	10-15.08	15.12	6,3
	Дезинфекция теплиц и подготовка почвы	20.12	25.01	
Культуроборот №3 на пл. 5451,0 м ² (в рассадном отделении)				
5	Рассада огурцов	10-25.11	15-25.12	40
6	Рассада томатов	1-10.12	20-30.01	40
7	Редис	1-5.02	20.03	3
8	Редис	20-25.03	5.05	4
9	Салатная капуста	5-10.05	15.06	4
10	Рассада томатов	20-25.06	25.07-1.08	30-40
11	Рассада огурцов	15-20.07	10-15.08	30-40
12	Салат кочанный	15.08	2.11	3
	Дезинфекция теплиц и подготовка почвы	3.11	10.11	

Продукция	Площадь, м ²	М е с я ц ы												Всего за год
		01	02	03	04	05	06	07	08	09	10	11	12	
Огурцы	60082,5	32,8	951,3	2361,6	2192,8	2394,4	1246,4	-	-	763,9	600,2	272,0	81,8	11198,0
Томаты	60082,5	-	-	273	463,8	1555,1	1036,7	654,7	-	131,2	1082,4	1148	393,6	6492,8
Редис	10902,0	-	-	163,5	109,0	109,0	-	-	-	-	-	-	-	381,5
Салатная капуста	5451,0	-	-	-	-	-	218,0	-	-	-	-	-	-	218,0
Салат кочанный	5451,0	-	-	-	-	-	-	-	-	-	108,0	54,5	-	162,5
Итого:		32,8	951,3	2552,4	3065,6	4058,5	2501,1	654,7	-	895,1	1791,6	1475,3	475,4	18453,8

Годовая потребность в посевном материале для V световой зоны

Семена огурцов	-4,8 кг
Семена томатов	-1,2 "
Семена редиса	-33 "
Семена салата кочанного	-0,2 "
Семена капусты салатной	-12 "

Потребность в питательных смесях для V световой зоны

№ п/п	Использование питательных смесей	Общая потребность, м ³	Состав питательных смесей (в процентах от объема)
1.	Засыпка при строительстве	18244	Полевая земля (легкий, средний суглинок) -30 Местные рыхлящие материалы -35 Навозный компост -35
2.	Изготовление питательных горшочков (ежегодно)	174	Торф верховой -100

При привязке типового проекта состав питательных смесей уточняется заказчиком в задании на проектирование.

Годовая потребность в минеральных удобрениях для V световой зоны

Органические удобрения:

Навозный компост	883 т
------------------	-------

Минеральные удобрения:

Аммиачная селитра	4,43 т
Мочевина	2,87 "
Кальциевая селитра	6,27 "
Калийная селитра	8,46 "
Аммофос	1,8 "
Растворин 20-8-10	7,95 "
Растворин 10-5-20	13,1 "
Калий сернохлорид	10,03 "
Магний сернохлорид	15,05 "
Суперфосфат двойной	8,2 "
Доломитовая мука	18,0 "
Борная кислота	31 кг
Сульфат меди	15 кг
Сульфат марганца	31 "
Сульфат железа	31 "
Сульфат цинка	24 "
Молибдат аммония	3 "
Сульфат кобальта	3 "
Хлористый калий	3 "
Всего:	96,3 т

Годовая потребность в дезинфицирующих материалах для III и V световых зон

Формалин, 40% водный раствор	- 2640,3 кг
Кельтан, 20% концентрат эмульсии	- 195 "
Карбофос, 30% концентрат эмульсии	- 65 "
Едкий натр	- 150 "
Хлорная известь	- 875 "
Кальцинированная сода	- 170 "
Марганцево-кислый калий	- 16,3 "
Мыло	- 425 "
Итого:	4538,6 кг

Годовая потребность в горюче-смазочных материалах для III и V световых зон

Бензин ГОСТ 2084-77	- 60 т
Дизельное топливо ГОСТ 305-82	- 60 "
Масла моторные для автотракторных дизелей ГОСТ 8581-78	- 3 "
Масла моторные автомобильные ГОСТ 10541-78	- 2 "
Солидол ГОСТ 1033-79	- 2 "
Масла трансмиссионные ГОСТ 23652-79	- 1 "
Итого:	128 т

Годовой расход прочих материалов для V световой зоны

Природный газ	- 208640 м ³
Шпатель ГОСТ 16288-70	- 45 т
Тара ГОСТ 13359-84 тип IX-1, №1-1	- 3452 шт
тип V-2 №2-1	- 3312 шт
Известь гашеная для приготовления питательных смесей (засыпка при строительстве)	- 27 т

Годовая потребность в ядохимикатах для V световой зоны

Кельтан, 20% концентрат эмульсии	- 120 кг
Карбофос, 30% концентрат эмульсии	- 54 "
Акрекс, 30% концентрат эмульсии	- 120 "
Поликарбацин, 80% смачивающийся порошок	- 41,7 "
Фосфамид, 40% концентрат эмульсии	- 0,8 "
Итого:	336,5 кг

Условия по применению ядохимикатов см. лист ТХ1-4.

Зам.инж. Н.И.Контр.	Н.И.Контр.	10.01	
И.контр. Т.Кач.	Т.Кач.	10.01	
Нач.пр. В.Савилов	В.Савилов	10.01	
СНП. П.И.Савилов	П.И.Савилов	10.01	
Рук.пр. П.И.Савилов	П.И.Савилов	10.01	
Ст.инж. М.И.Савилов	М.И.Савилов	10.01	
Проб. В.И.Савилов	В.И.Савилов	10.01	

т.п. 810-1-30.88 - ТХ1

Студия	Лист	Листов
П/П	5	

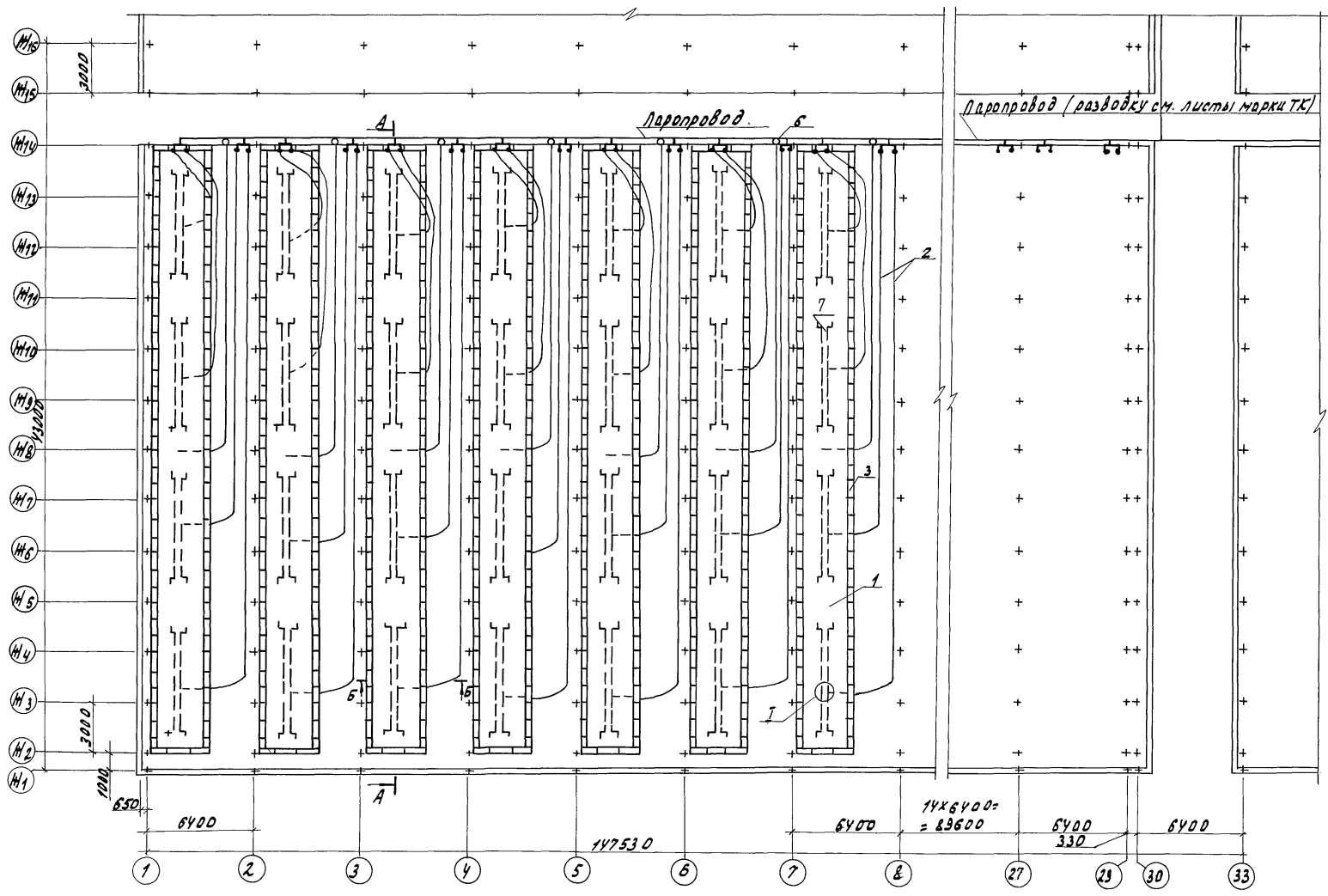
Общие данные (окончание) ГИПРОНИСЕЛЬПРОМ г. Орел

23534-01 25

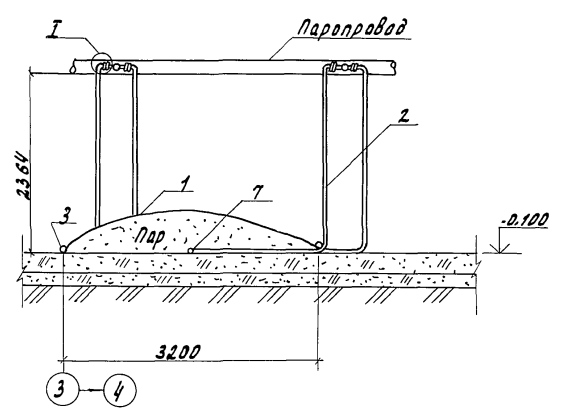
ШЕ-10 ПОДА. Подписи и даты. Формат А2

ПЛАН НА ОТМ. 0,000 МЕЖДУ ОСЯМИ 1...33 И М1...М16.

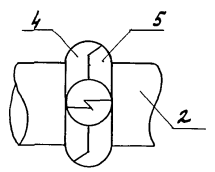
Аналог 1



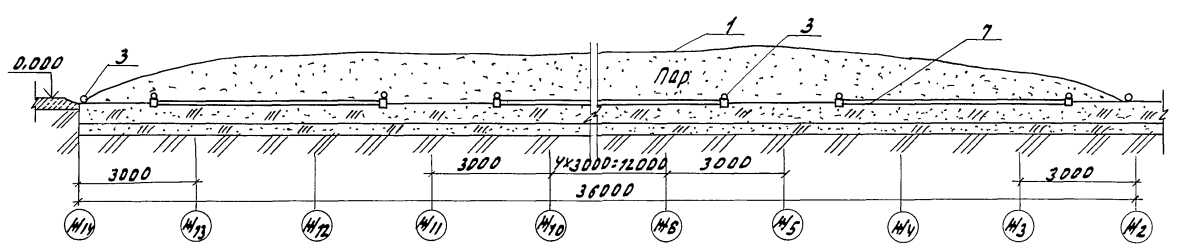
Б-Б
М 1:50



Г
М 1:5



А-А
М 1:100



Исполн.	Т.Ков	Провер.	В.С.
Проектант	Кондратов	Дата	05.10.88
Инж.	Пшеничных	Дата	05.10.88
Ст. инж.	Столунцев	Сед. с.	08.08.88
Пров.	Мохова	Т. лист	02.08.88
	Шушков		

ТН 810-1-30.88 ТХ1

Привязан
ЦНВК

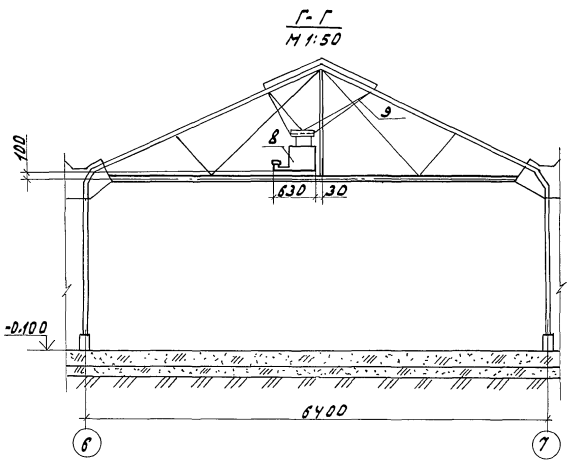
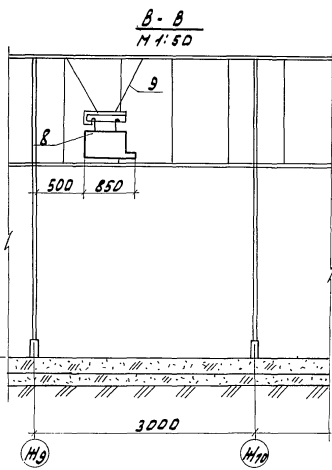
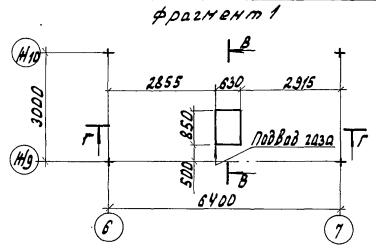
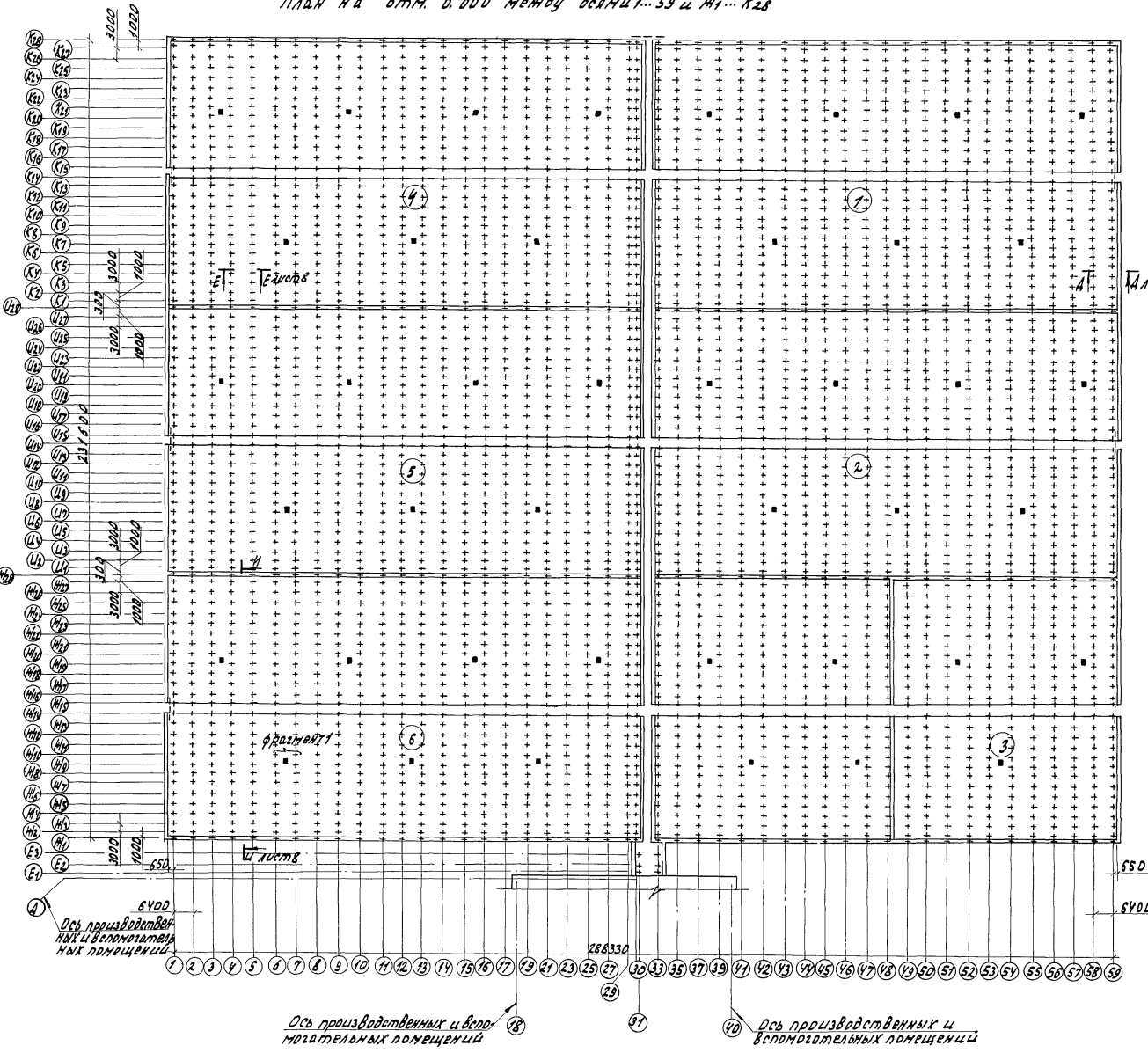
Блок зимних полевых теплиц площадью 624 (под одной кровлей) для тн = 40°С		Станд. лист	Листов
		РП	6
ПЛАН НА ОТМ. 0,000 МЕЖДУ ОСЯМИ 1...33 И М1...М16. СХЕМА СТЕРИЛИЗАЦИИ ЛУЧЕМ ПАРОМ. РАЗРЕЗЫ. ВИД.		ГИПРОНИСЕЛЬПРОМ 2.0РЛ1	

23534-01 26

Копировал ДМЕЛЬУЕНКО

формат А2

План на отк. 0.000 между осями 1...59 и М1...К28



Лист 8

Экспликацию помещений см. лист 9.

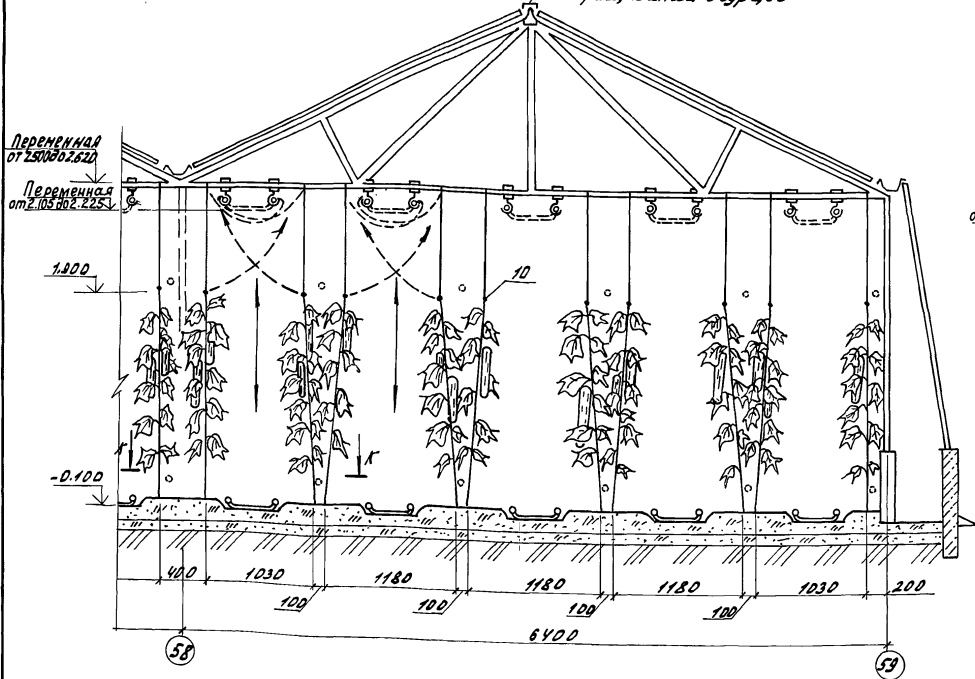
И.контр.	Т.Кру	И.контр.	И.контр.	т.п. 810-1-30.88	ТХ1
Плещин	Гондратов	И.контр.	И.контр.		
Г.И.П.	Ошеников	И.контр.	И.контр.		
Р.У.К. в.р.	Евдокимова	И.контр.	И.контр.		
вт. И.И.И.	Макова	И.контр.	И.контр.		
Пров.	Шихов	И.контр.	И.контр.		
Привязан				Блок зимних почвенных теплиц площадью 624/под обной кровлей/для ± 0-+00см.	Стация Лист Лист 8
				План на отк. 0.000 между осями 1...59 и М1...К28 с размещением 2-х генераторов УГВ. В. Разрез 1.	РП 7
И.И.И.					ГИПРОНИСЛЬПРОМ 2. ДРЕЛ

Копировал Омельченко

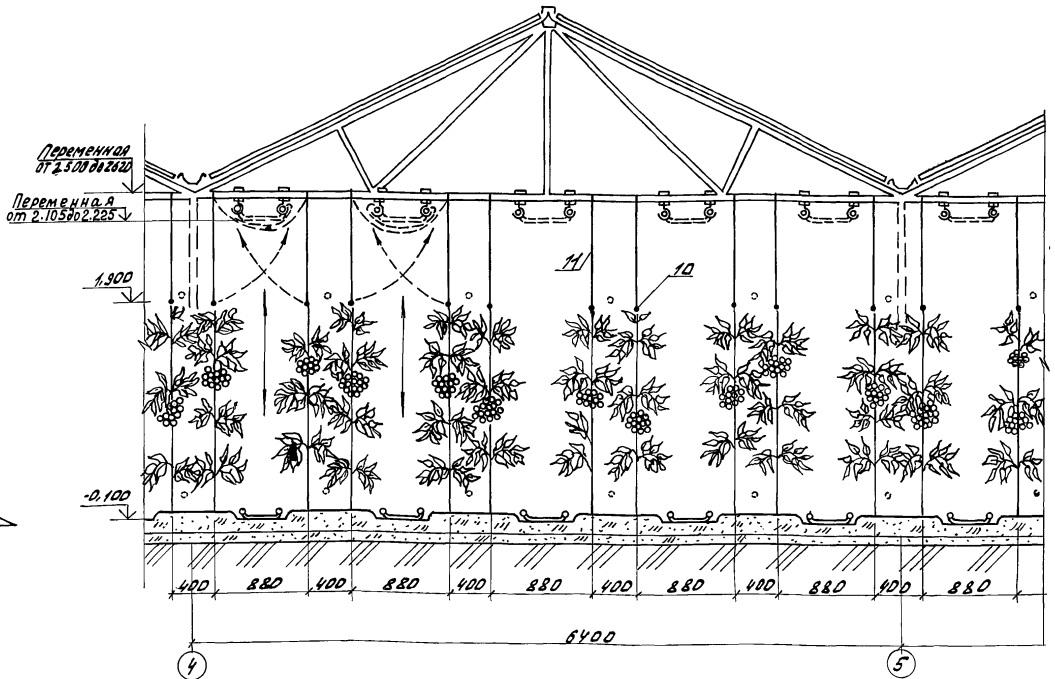
23534-01 27 форма А2

Альбом 1

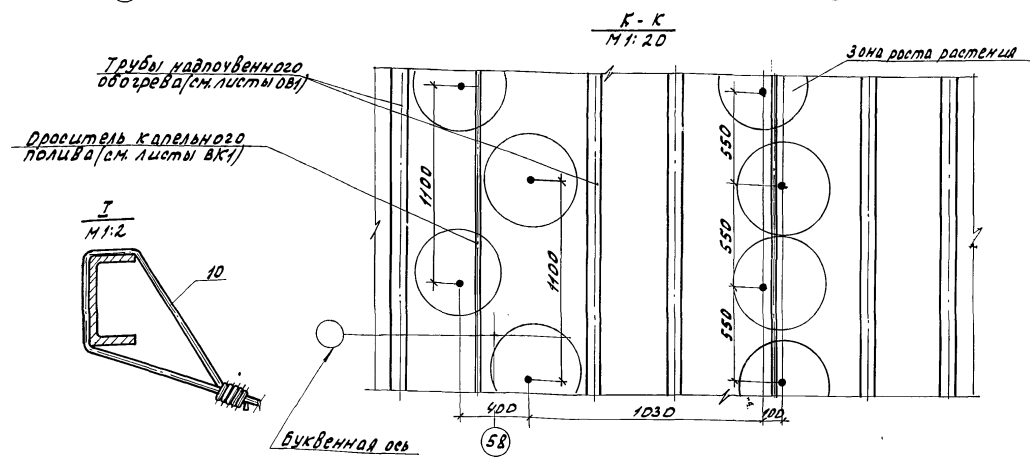
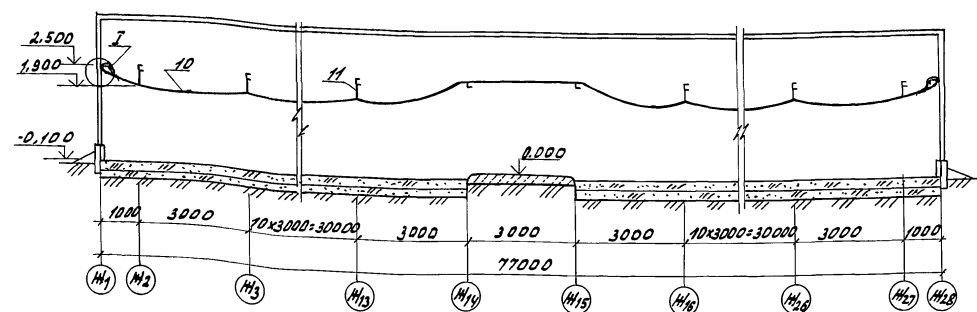
А-А лист 7
М 1:40
схема размещения рядов растений при выращивании огурцов



Е-Е лист 7
М 1:40
схема размещения рядов растений при выращивании томатов



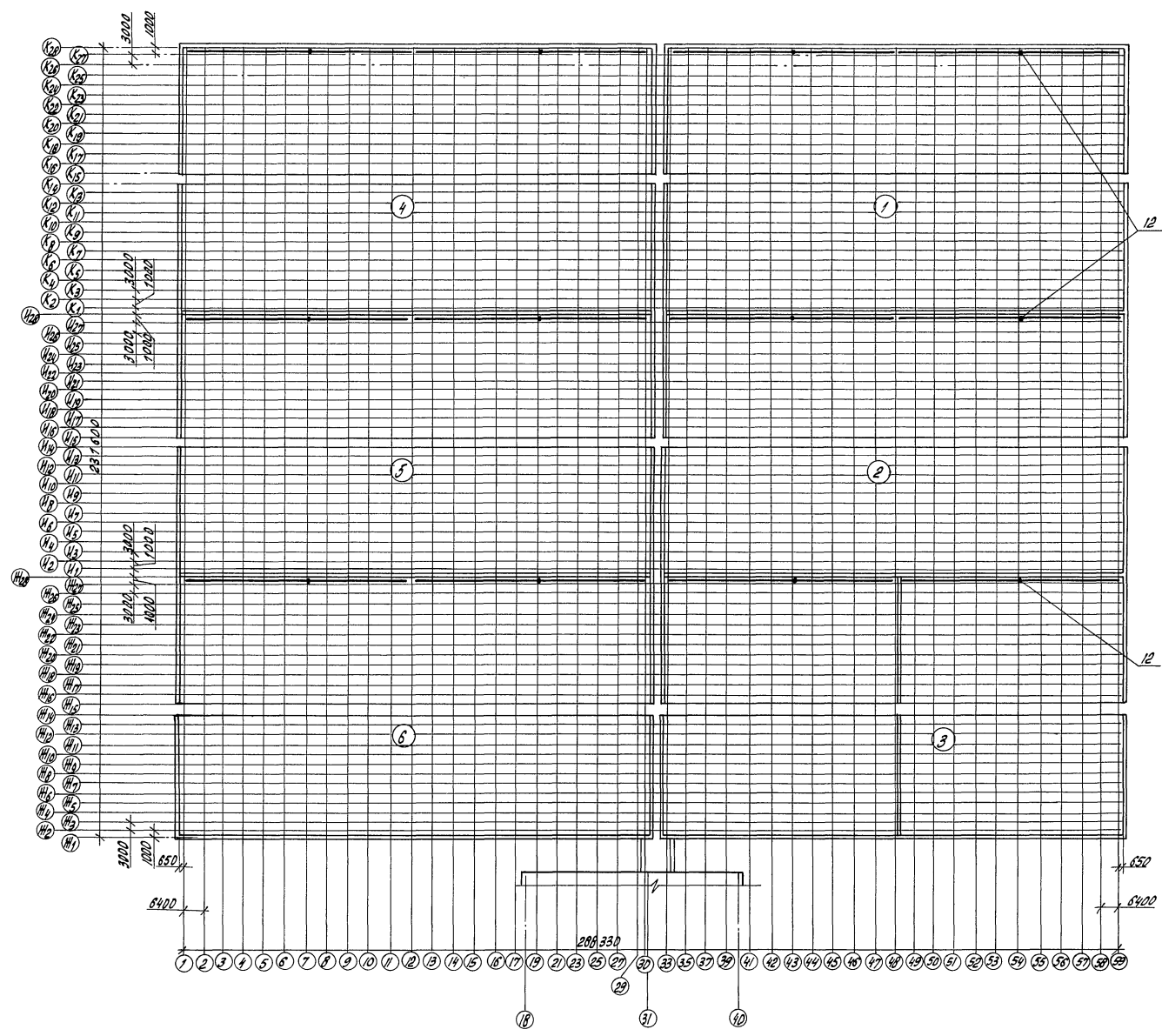
У-У лист 7
М 1:100
схема понижения шпалерной опоры



И.КОНТА	Т.КАУ	В.И.И.	М.И.И.	Т.п. 810-1-30.88	ТХ1
И.С.С.С.	К.С.С.С.	В.И.И.	М.И.И.		
Т.И.И.	П.И.И.И.	В.И.И.	М.И.И.		
Р.У.К.З.Р.	С.С.С.С.	В.И.И.	М.И.И.		
С.Т.И.И.И.	М.И.И.И.	В.И.И.	М.И.И.		
П.Р.О.В.	Ш.И.И.И.	В.И.И.	М.И.И.		

Привязан	Блок зимних почвенных теплиц площадью 8 га под одной кровлей для экз-40%	Стади	Лист	Листов
	схемы размещения рядов растений при выращивании томатов и огурцов с применением шпалерной опоры. Вид разреза.	РП	8	
И.И.И.И.		ГИПРОНИСЕЛЬПРОМ 2.0Рел		

Аннотация



Экспликация помещений

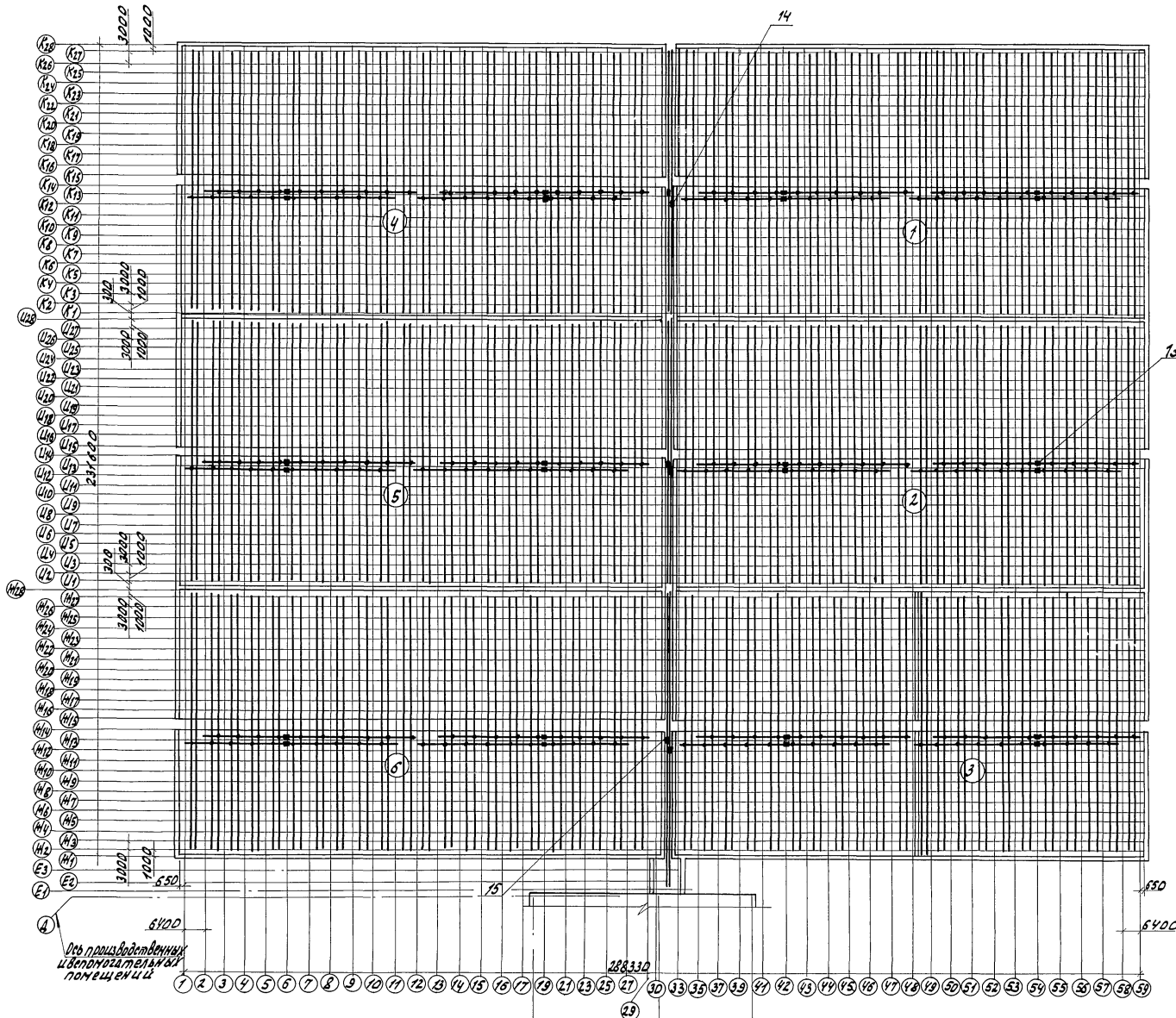
Номер по плану	Наименование	Площадь, м ²	Категория по взрывной, взрыво-пожарной и пожарной опасности
1	Теплица многопролетная почвенная площадью 1 га	10925,0	Д
2	Теплица многопролетная почвенная площадью 1 га	10925,0	Д
3	Теплица многопролетная почвенная с рассадным отделением площадью 0,5 га	10874,8	Д
4	Теплица многопролетная почвенная площадью 1 га	10950,4	Д
5	Теплица многопролетная почвенная площадью 1 га	10950,4	Д
6	Теплица многопролетная почвенная площадью 1 га	10907,9	Д
7	Соединительный коридор	1446,5	Д

Имя и фамилия, должность и дата

И.контр.	Ткач	В.контр.	Кондратов	И.контр.	Сидоров	Т.п. 810-1-30.88 -7X1
В.контр.	Молова	С.контр.	Сидоров	И.контр.	Сидоров	
И.контр.	Сидоров	В.контр.	Сидоров	И.контр.	Сидоров	
И.контр.	Сидоров	В.контр.	Сидоров	И.контр.	Сидоров	

Привязан	Блок зимних почвенных теплиц площадью 6 га (под одной кровлей) для t _{вн} = -40°С	Стадия	Лист	Листов
И.контр.	Схема размещения механизма зашторивания	РП	9	
И.контр.		ГИПРОНИСЕЛЬПРОМ г. Орел		
И.контр.		23534-01 29		

Альбом 1



Экспликацию помещений см. лист 9

Ось производственных и вспомогательных помещений

Ось производственных и вспомогательных помещений

И.КОНТ. ТКАУ	10.01.88
В.МЕЛОТ. КОНДРАШОВ	05.10.88
Г.ЦП. ПИЩЕНКО	05.11.88
РУК. ГР. СТАМНИНА	01.02.88
СТ.ИНЖ. МАХОВА	03.03.88
Пров. БОЕВ	30.01.88

т.п. 810-1-30.88 ТХ1

Привязан	
ИНВ.К.	

Блок зимних павильонов теплиц площадью 6 га/под одной кровлей/ для tн = -40 °С.	Студия	Лист	Листов
Схема размещения механизма открывания и закрывания форточек.	РЛ	10	
ГИПРОНИСЕЛЬПРОМ г. Орел			

Копировал Омельченко

23534-01 30 формата А2

ЦЕНТРАЛЬНЫЙ ПРОЕКТИРОВАТЕЛЬСКИЙ БУДНИК

ТИПОВОЙ ПРОЕКТ

БЛОК ЗИМНИХ ПОЧВЕННЫХ ТЕПЛИЦ ПЛ.БГА(ПОД ОДНОЙ КРОВЛЕЙ) ДЛЯ $t_{н} = -40^{\circ}\text{C}$

АЛЬБОМ I

ЭСКИЗНЫЕ ЧЕРТЕНИ ОБЩИХ ВИДОВ НЕТИПОВЫХ КОНСТРУКЦИЙ ТЕХНОЛОГИЧЕСКОГО ОБОРУДОВАНИЯ.

Привязан

Ив. N

Копировал Николаева

Формат А4

Обозначение	Наименование	Примечание
ТХ1Н1	Узел крепления газогенератора УГ60	

Ив. N
И.контр. Ткач
Руч. зр. Боев
Ст. техн. Никишич
Пров. Боев

Привязан

т. п. 810-1-30.88

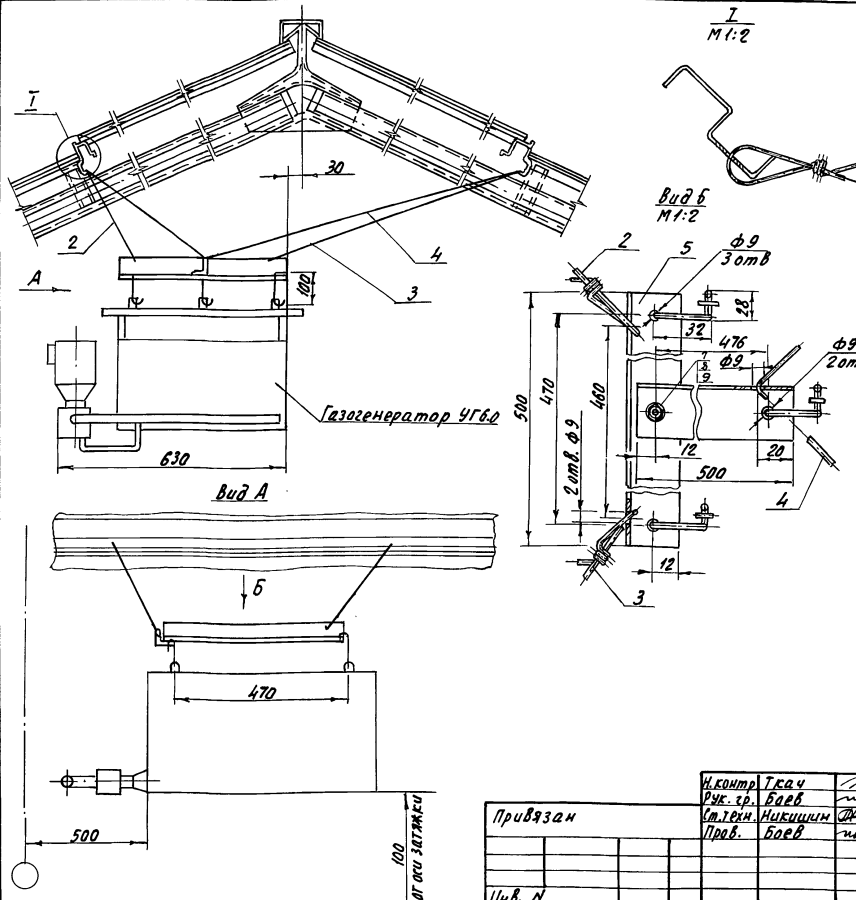
ТХ1Н

Содержание

Стандарт	Лист	Листов
ГИПРОНИСЕЛЬПРОМ		1
г. Орел		

Копировал Николаева

Формат А4



Выборка материалов

Поз	Наименование	Кол./
		Масса, кг
Материалы		
1	Круг 8-В ГОСТ 2590-71 Ст 3 ГОСТ 535-79 $\varnothing = 0,18\text{м}$	3 / 0,1
2	Проволока КО-6,0 ГОСТ 792-67 $L = 0,555\text{м}$	1 / 0,13
3	Проволока КО-6,0 ГОСТ 792-67 $L = 2,245\text{м}$	1 / 4,508
4	Проволока КО-6,0 ГОСТ 792-67 $L = 3,0\text{м}$	1 / 0,88
5	Уголок 32x32x3-В ГОСТ 8509-86 Ст 3 ГОСТ 535-79	2 / 0,93
Стандартные изделия		
7	Болт М8-6x25,58,019 ГОСТ 7798-70	1
8	Гайка М8-6x,5,019 ГОСТ 5915-70	1
9	Шайба 8,02, Ст 3кп 019 ГОСТ 11371-78	1

И.контр. Ткач
Руч. зр. Боев
Ст. техн. Никишич
Пров. Боев

т. п. 810-1-30.88

ТХ1Н1

Привязан

Узел крепления газогенератора УГ60

Стандарт	Лист	Листов
ГИПРОНИСЕЛЬПРОМ		1
г. Орел		

Копировал Николаева

Формат А3

Альбом 1

Ведомость рабочих чертежей основного комплекта

Лист	Наименование	Примечание
1	Общие данные	
2	План на отм. 0.000 между осями В...32 и А...4 с расстановкой технологического оборудования	
3	Экспликация помещений	

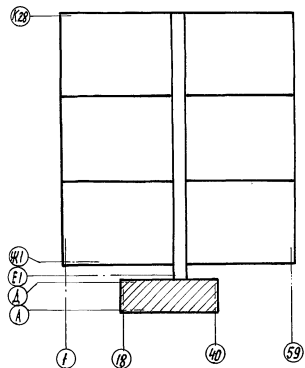
Ведомость ссылочных и прилагаемых документов

Обозначение	Наименование	Примечание
	Ссылочные документы	
9866Н	Тумбочка для инструмента	Институт Гипроагропром
	Прилагаемые документы	
-ТХ2СО	Спецификация оборудования	Альбом 11

Ведомость основных комплектов рабочих чертежей

Обозначение	Наименование	Примечание
-ТХ2	Технология производства	
-Э02	Электроосвещение	
-ЭМ2	Силовое электрооборудование	
-СС2	Связь и сигнализация	
-ХС	Холодоснабжение	

Схематический план



Типовой проект разработан в соответствии с действующими нормами и правилами и предусматривает мероприятия, обеспечивающие взрывную, взрывопожарную и пожарную безопасность при эксплуатации здания. Главный инженер проекта /О.Ю.Лшениснов/

продолжение

Обозначение	Наименование	Примечание
-АР2	Архитектурные решения	
-КЖ2	Конструкции железобетонные	
-КМ2	Конструкции металлические	
-ОВ2	Отопление и вентиляция	
-ТМ	Тепломеханическая часть	
-ВК2	Внутренние водопровод и канализация	

Общие указания.

Данная часть проекта разработана на основании задания, утвержденного Госагропромом СССР 15мая 1987г.

В осях В...31 и А...4 блока теплиц размещены производственно-вспомогательные помещения.

Технологическая планировка их дана на листе ТХ2-2. Площади помещений экспедиции (сортировочная, холодильная камера, бокс) приняты по расчёту в соответствии с ОНП-СХ. 10-85.

Сортировка и упаковка овощей в ящики производится вручную на производственных столах. Заполненные ящики формируются в пакеты на поддонах по ГОСТ 9078-84. Взвешивание продукции перед отправкой на реализацию осуществляетна весах марки РП-1Ц 13М.

Холодильная камера экспедиции обеспечивает хранение 4х дневного сбора овощей, что составляет 56т при t 2...10°c.

Все транспортные и погрузочные работы в экспедиции осуществляются с помощью электропогрузчика марки ЭП-0806-2.0. Вывоз овощей из бокса предусматривается автомобилями с изотермическим кузовом, для чего предусмотрены ворота размером 3х3,6м. Пункты приготовления поливочной воды растворов минеральных удобрений и ядохимикатов запроектированы с учётом использования унифицированных установок для приготовления растворов минеральных удобрений и ядохимикатов. Расстановка оборудования в этих помещениях дана на листах марки ВК2. В резервуарах установка готовится концентрированный раствор минеральных удобрений, который затем смешивается с

Чертежи оборудования распространяет институт "Гипроагропром" адрес: 109089 г. Москва, Набережная М.Тореза, 34.

поливочной водой, подогретой до 22...25°c и подаётся в дождевальную систему. Концентрация подкормочного раствора поддерживается автоматически в пределах 0,25-1атм;

Производительность оборудования по приготовлению рабочего раствора ядохимикатов рассчитана на обработку растений блока теплиц ядохимикатами за шесть рабочих смен. Смывные воды от промывки оборудования и пола после проведения работ по опрыскиванию сбрасываются в выгребы-нейтрализаторы для обезвреживания. Нейтрализация фосфорорганических ядохимикатов (карбофос, фосфамид) производится хлорной известью из расчёта 1кг/м³ или едким натрием - 2кг/м³. Хлороорганические ядохимикаты (хельтан) нейтрализуются едким натром или кальцинированной содой из расчёта 2кг/м³. Хранение удобрений и ядохимикатов в пунктах приготовления растворов не предусматривается. Набески их готовятся на складе тепличного комбината в количестве, достаточном для работы одной смены, доставляются к пунктам самоходными шасси загрузка производится через загрузочные окна.

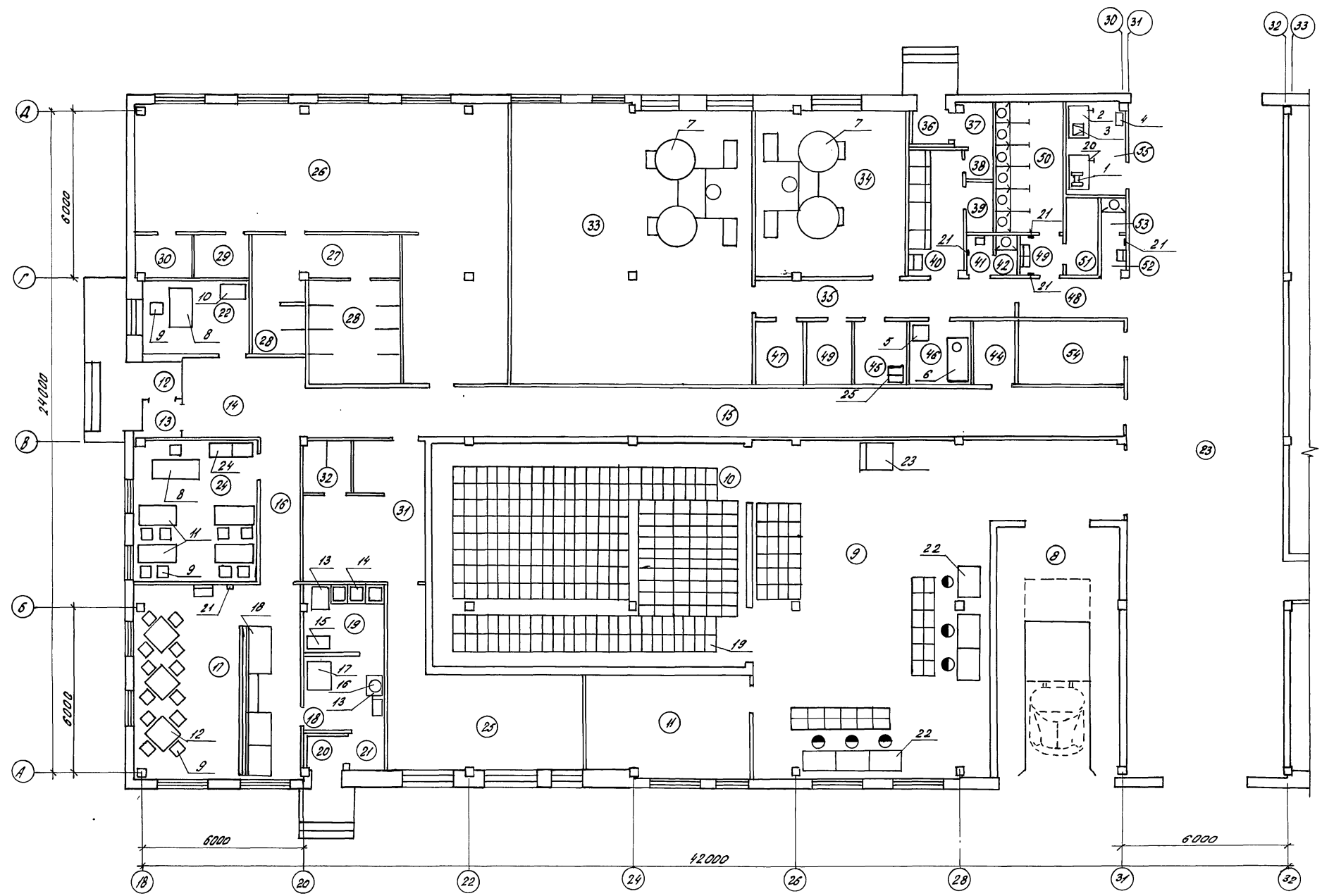
В составе бытовых помещений для работающих с ядохимикатами и минеральными удобрениями предусмотрены помещение стирки и обеззараживания спецодежды и помещение сушки.

В буфете на 12 посадочных мест предусматривается раздача и приём горячей пищи, приготовленной в столовой. Раздача пищи запроектирована с помощью линии прилавок самообслуживания МС-Г. В составе буфета предусмотрены подсобное помещение и моечная столовой посуды.

В комнате слесаря установлено оборудование для проведения мелких ремонтных работ.

Привязан:				
Шиф. №				
Зам. гл. Инженер	Николаев	А.М.	Т.п. 810-1-30.88	ТХ2
Н.контр.	Ткач	В.М.		
Нач. отд.	Васильев	В.В.		
Гл.пр.	Лшениснов	О.Ю.		
Вик.гр.	Станцид	С.В.		
Ст.инж.	Махова	Т.М.		
Пров.	Шишков	В.В.		
Блок зимних почвенных теплиц площадью 6га (под одной кровлей) для tн = -40°c			Стадия	Лист
Общие данные			РП	1
			Листов	3

Лист 30/1



Экспликацию помещений см лист 3

И.контр.	Ткач	Резь	01.10.88	Т.п. 810-1-30.88 -ТХ2	Блок зимних почвенных теплиц площадью 6га (под одной кровлей) для емк-во 17	Грядки	Лист	Листов
И. спец. отв.	Ковдрашов	В.С.	05.10.88					
Г.И.П.	Петрашкова	С.И.	05.09.88					
Р.И.С.Р.	Иванчина	С.И.	04.09.88					
Вед. инж.	Ильиных	В.И.	23.09.88					
Ст. инж.	Доманов	И.И.	21.09.88	План на отк. осев между осями №. 32 и А-А с расстановкой технологического оборудования.	2. Орел			
Привязан								
И.н.в. №								

23534-01 33

Копировал Кузнецова

формат А2

И.н.в. №

Альбом 1

Экспликация помещений

Номер по плану	Наименование	Площадь, м ²	Категория производства по взрывной, взрыво-пожарной и пожарной опасности
8	Бокс	40,4	в
9	Сортировочная	118,7	в
10	Холодильная камера	93,1	в
11	Машинное отделение	22,2	Д
12	Тамбур	2,2	-
13	Тамбур	2,2	-
14	Вестибюль	12,3	-
15	Коридор	54,0	-
16	Коридор	7,3	-
17	Зал бюджета сраздаточной	42,1	-
18	Подсобное помещение	8,7	-
19	Моечная столовой посуды	8,4	-
20	Тамбур	1,8	-
21	Тамбур	1,8	-
22	Кабинет управляющего и бригадиров	10,8	-
23	Соединительный коридор	137,9	-
24	Красный уголок	23,7	-
25	Помещение для вентиляционного оборудования	29,0	-
26	Женский гардероб цуличной, домашней и специальной одежды для групп IБ, IIIБ	83,9	-
27	Женская преддушевая	10,0	-

продолжение

Номер по плану	Наименование	Площадь, м ²	Категория производства по взрывной, взрыво-пожарной и пожарной опасности
28	Женская душевая	12,5	-
29	Кладовая чистой одежды	3,3	-
30	Кладовая специальной одежды	3,3	-
31	Мужской гардероб цуличной, домашней и специальной одежды для групп IБ, IВ	20,8	-
32	Мужская душевая	3,4	-
33	Пункт приготовления поливочной воды и растворов минеральных удобрений	86,5	Д
34	Пункт приготовления растворов ядохимикатов	32,5	Д
35	Коридор	13,4	-
36	Тамбур	1,7	-
37	Тамбур	2,1	-
38	Проход	1,2	-
39	Мужская душевая	1,8	-
40	Мужской гардероб цуличной, домашней и специальной одежды для группы IIIБ	8,9	-
41	Тамбур	1,3	-
42	Мужская уборная	1,1	-
43	Хозяйственная кладовая	3,9	-
44	Хозяйственная кладовая	3,9	-
45	Помещение для сушки	4,7	-

продолжение

Номер по плану	Наименование	Площадь, м ²	Категория производства по взрывной и пожарной опасности
46	Помещение для стирки	5,1	-
47	Кладовая инвентаря	3,3	-
48	Коридор	5,6	-
49	Тамбур	2,1	-
50	Женская уборная	12,0	-
51	Помещение для гигиенического душа	3,1	-
52	Тамбур	1,2	-
53	Мужская уборная	1,1	-
54	Индивидуальный тепловой пункт	9,0	-
55	Комната слесаря и электрика	77	Д
56	Кладовая инвентаря	12,5	-
57	Тамбур	1,6	-
58	Тамбур	1,5	-
59	Электрощитовая	90,3	-
60	Коридор	25,1	-
61	Тепловой пункт	357,8	-
62	Трансформаторная подстанция	71,5	-

Шифр проекта, Подпись и дата, Владелец

И.контр. Т.Кач
И.спец.об. Конрашов
Г.И.П. Ишениснб
Рук.гр. Станцица
Ст.цех. Махова
Проб. Шихов

№ 2
№ 1
№ 2
№ 1
№ 2

№ 1
№ 2
№ 1
№ 2

т. п. 810-1-30.88

ТХ 2

Привязка:

Инв. №

Блок зимних почвенных теплиц площадью 6га (под одной кровлей) для tн = -40°С

Экспликация помещений.

ГИПРОНИСЕЛЬПРОМ г. Орел

23534-01 34

Копировал: Цванова

Формат А2

Альбом 1

ведомость рабочих чертежей основного комплекта

Лист	Наименование	Примечание
1	Общие данные	
2	План на отм. 0,000	
3	Разрезы 1-1; 2-2; 3-3; 4-4; 5-5	
4	Фасады 59-1; 1-59; Е1-К2В; К2В-Е1	
5	Фрагменты 1...3, Узлы 1...3	
6	Узлы 4...9	
7	Узлы 10...14	
8	Узлы 15...20	
9	Узел 21. Детали	
10	Узел 22	
11	Узел 23	
12	Узел 24	
13	Схема расположения закладных деталей и гнезд под опоры в полу соединительного коридора	

ведомость основных комплектов рабочих чертежей

Обозначение	Наименование	Примечание
АР1	Архитектурные решения Многопролетные теплицы	
АР2	Архитектурные решения Производственные и вспомогательные помещения	

Общие указания

- Данная часть проекта разработана на основании задания, утвержденного Госагропромом СССР 15 мая 1987.
- Условия строительства и эксплуатации:
- расчетная зимняя температура наружного воздуха минус 40°С
- вес снегового покрова для II географического района по СНиП 2.10.04-85 - 0,15 кПа (15 кгс/м²)
- ветровое давление для IV географического района по СНиП 2.01.07-85 - 0,48 кПа (48 кгс/м²)
- За условную отметку 0,000 принят уровень верха дорожек теплиц, что соответствует абсолютной отметке []
- Стеклольные работы производить согласно СНиП 3.04.01-87.
- Остекление теплицы должно производиться стеклом δ=4мм, которое крепится на герметизирующей мастике ГЭЛАН по ТУ-21-29-44-76 к шпротам при помощи клеммер.
- Остекление теплицы производить только в случае гарантированной подачи тепла в холодный период.
- Кирпичные участки перегородок выполнять после прокладки трубопроводов из кирпича КР75/1650/15 ГОСТ 530-80 на растворе марки 50 с расшивкой швов и с последующей окраской ЦПХФ.
- Места сверления металлических конструкций окрасить краской БТ-577 ГОСТ 5631-79 за 2 раза.
- По периметру теплицы устраивается асфальтовая отмостка по щебеночному основанию шириной 0,5м.
- Сварку производить по ГОСТ 5264-80 электродами типа Э42 ГОСТ 9465-75.
- После установки водосточных стояков системы внутренних водостоков (см. чертежи марки ВК1) выполнить герметизацию стыка стояка с фланцем герметизирующей мастикой ГЭЛАН по ТУ-21-29-44-76.

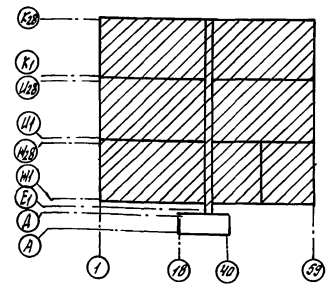
ведомость спецификаций

Лист	Наименование	Примечание
2	Спецификация элементов заполнения проемов	
3	Спецификация стекла на фасады, перегородки, покрытие	
9	Спецификация элементов замаркированных на планах, фасадах, разрезах схемах	

ведомость ссылачных и прилагаемых документов

Обозначение	Наименование	Примечание
	<u>Ссылачные документы</u>	
1.400-15	Унифицированные закладные изделия железобетонных конструкций для крепления технологических коммуникаций и устройств	
вып.1	Рабочие чертежи унифицированных закладных изделий	
	<u>Прилагаемые документы</u>	
АРЖ-01.0000	Изделие закладное МН1	Альбом 10
АР18М	Ведомость потребности в материалах	Альбом 12

Схематический план



Условные обозначения
+ - столбы теплиц

Типовой проект разработан в соответствии с действующими нормами и правилами и предусматривает мероприятия, обеспечивающие взрывную, взрывдо-пожарную и пожарную безопасность при эксплуатации здания.
Гл. инженер проекта О.Ю. Пшениснгов

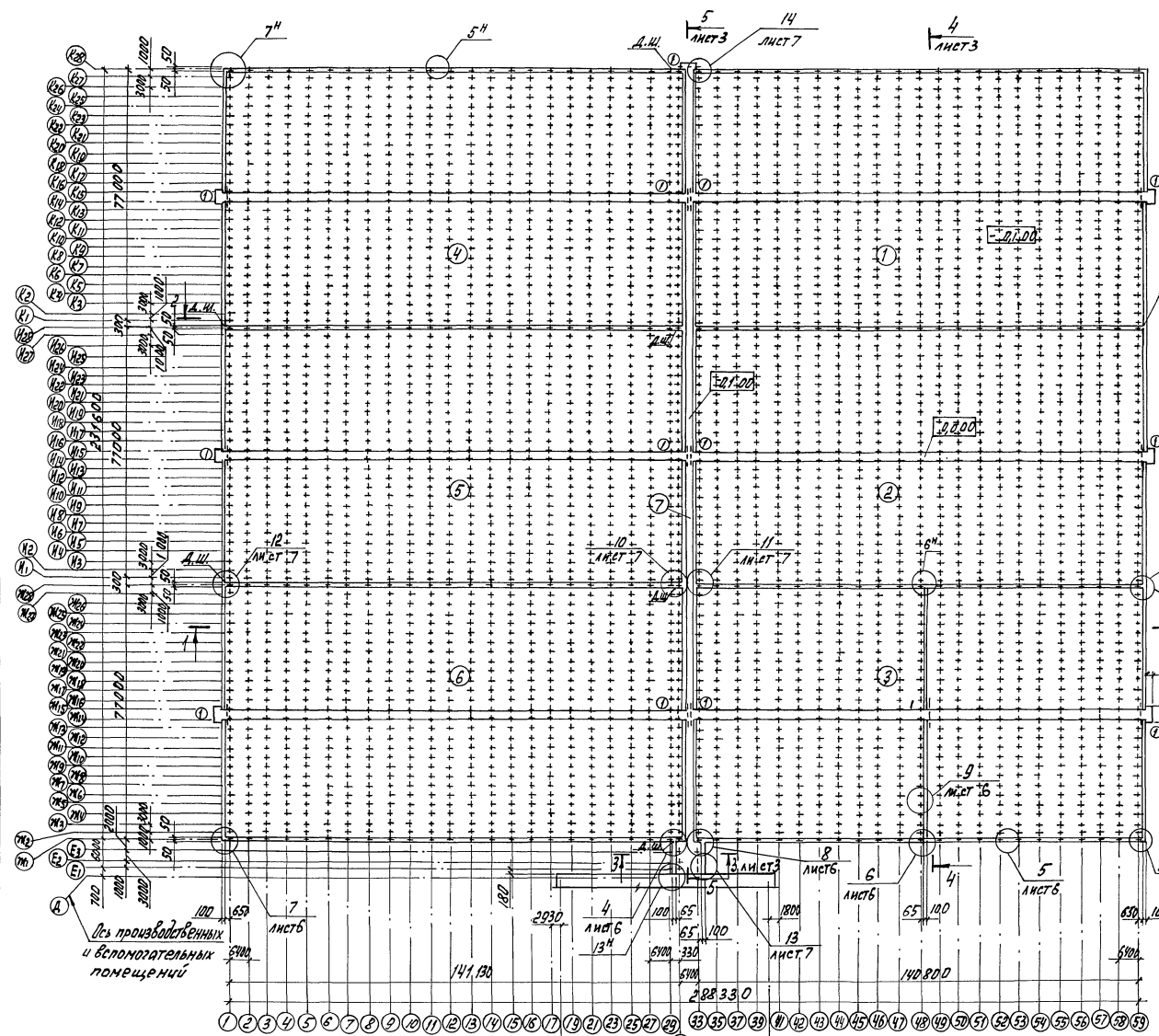
привязан			
инв.м			
Зам. инж. Николаев	Инж. [подпись]	6.10.88	
Инж. Ковтун	Инж. [подпись]	6.10.88	
Нач. отд. Васильев	Инж. [подпись]	6.10.88	
Л.П.П.	Пшениснгов	6.10.88	
Л.К.К.	Миронов	6.10.88	
Р.К.С.	Мельник	6.10.88	
Р.К.З.	Гудий	6.10.88	
Инж. Проб.	Пашкова	6.10.88	
Т.П. 810-1-30.88		АР1	
Блок зимних почвенных теплиц площадью 6га под одной кровлей для tн = -40°С		Стяжка	Лист 13
Общие данные		ГПИПРОНИСЕЛЬПРОМ 2.0рел	

23534-01 35

копировала Кузнецова

формат А2

Лист 1



Экспликация помещений

Номер по плану	Наименование	Площадь м ²	Категория производства по взрывопожарной и пожарной опасности
1	Теплица многопролетная почвенная площадью 1га	10925.0	Д
2	Теплица многопролетная почвенная площадью 1га	10925.0	Д
3	Теплица многопролетная почвенная с рассадным отделением площадью 0,5га	10271.8	Д
4	Теплица многопролетная почвенная площадью 1га	10950.4	Д
5	Теплица многопролетная почвенная площадью 1га	10950.4	Д
6	Теплица многопролетная почвенная площадью 1га	10907.9	Д
7	Соревнительный коридор	1446.5	Д

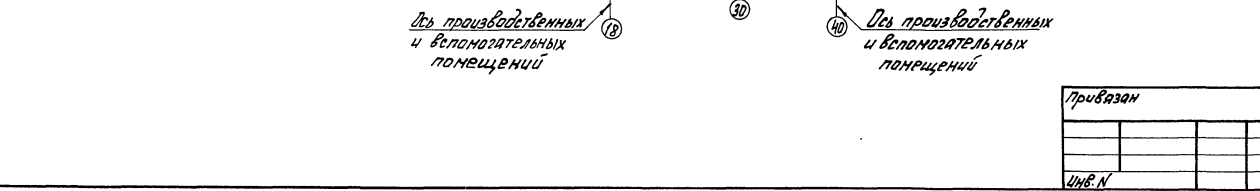
Ведомость проемов ворот и дверей

Марка, поз.	Размер проема в кладке
1	2980 x 2225

Спецификация элементов заполнения проемов

Марка, поз.	Обозначение	Наименование	Кол.	Масса ед, кг	Примечание
1	КМ-44	Д И12-1	28		

Лист 2



И.контр.	Т.Куч	Д.ш.	6.10.88	т.п. 810-1-30.88	ЛР 1
Л.спец.от.	Котрашов	Д.ш.	6.10.88		
Г.ИИ	Лисиенков	Д.ш.	6.10.88		
Д.контр.	Миронов	Д.ш.	6.10.88		
Р.к.сек.	Мельник	Д.ш.	6.10.88		
Р.к.г.р.	Сучко	Д.ш.	6.10.88		
Ст.инж.	Власова	Д.ш.	6.10.88		
Проб.	Гвоздова	Д.ш.	6.10.88		

Привязан

Инв. N

Блок зимних почвенных теплиц площадью 6 га (по одной теплице) для t_в = -40°C

Стандарт Лист 2

РП 2

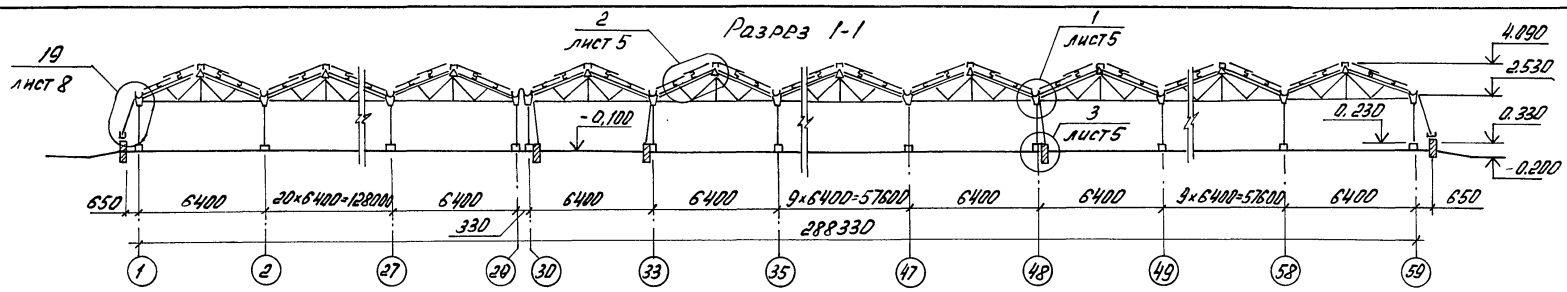
План на отн. 0.000

ГИПРОНИСЕЛПРОМ

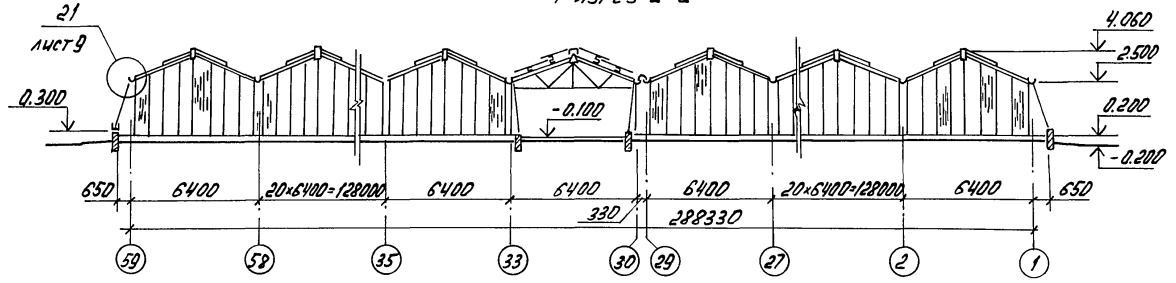
2.08.88

23534-01 36

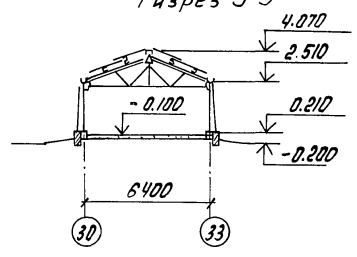
Альбом 1



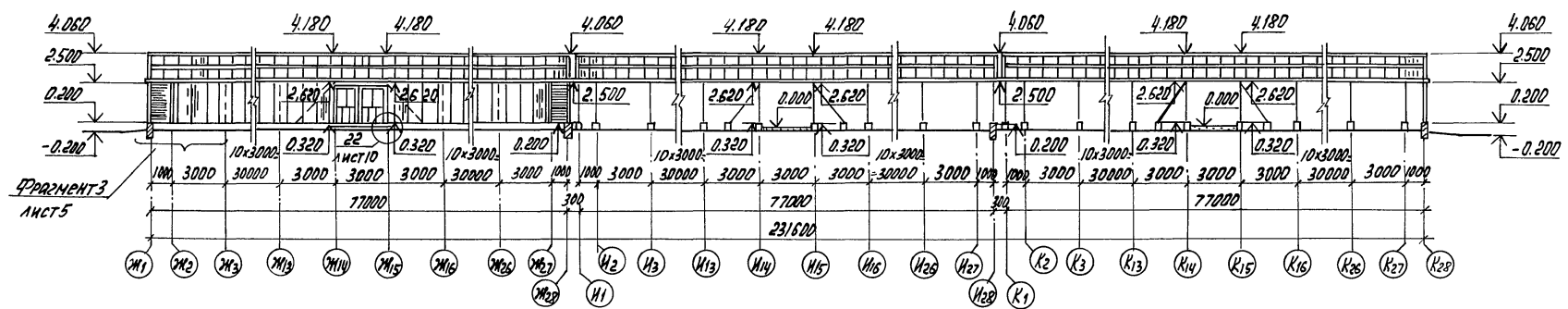
Разрез 2-2



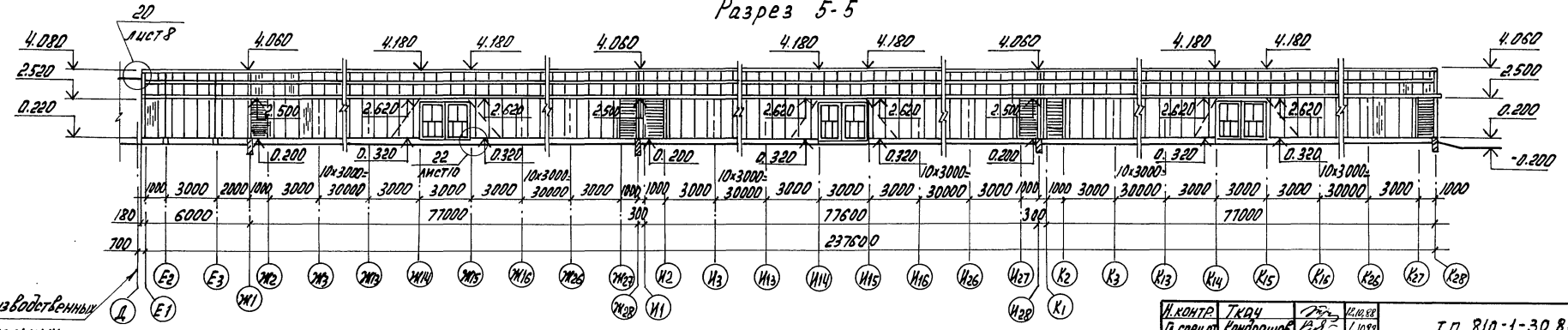
Разрез 3-3



Разрез 4-4



Разрез 5-5



Для производственных и вспомогательных помещений

И. КОНТР. Т. КОЧ	В. КОЧ	6.10.88	т.п. 810-1-30.88	АР1
И. СПЕЦИАЛ. КОНДРАШОВ	В. КОЧ	6.10.88		
И. ПРОЕКТ. ПИЩЕНКОВ	В. КОЧ	6.10.88	Блок зимних почвенных термич. площадью 620 (под одной кровлей) для tн = -40 °С	Стрелка Лист Листов РП 3
И. КОНСТ. МИРОНОВ	В. КОЧ	6.10.88		
И. ЭК. СЕК. МЕЛЬНИК	В. КОЧ	6.10.88		
И. ЭК. ЭР. ГИДИЦ	В. КОЧ	6.10.88		
И. ЭК. СТ. ЧИЖ. ВЛАСОВА	В. КОЧ	6.10.88	Разрезы 1-1; 2-2; 3-3; 4-4; 5-5	ГИПРОНИСЕМПРОМ 2-ДРЕА
И. ЭК. ПРОБ. ПЛАХОВА	В. КОЧ	6.10.88		

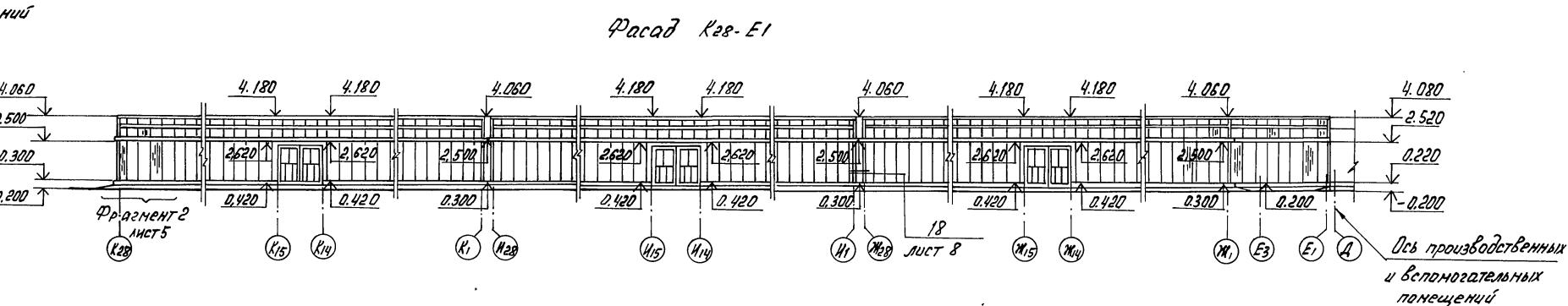
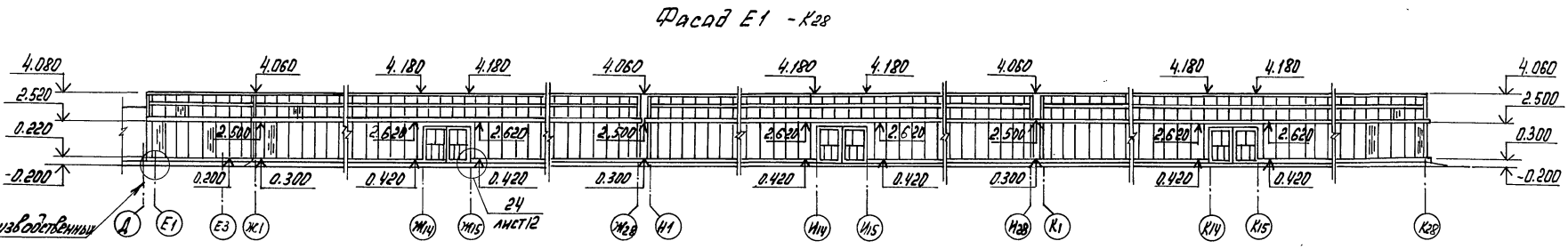
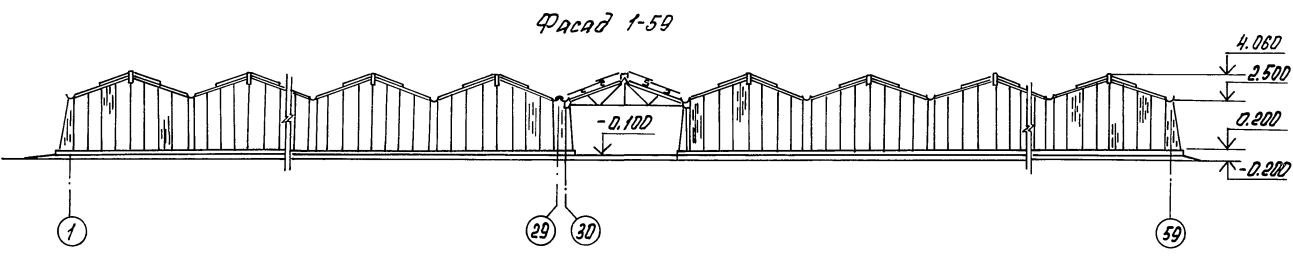
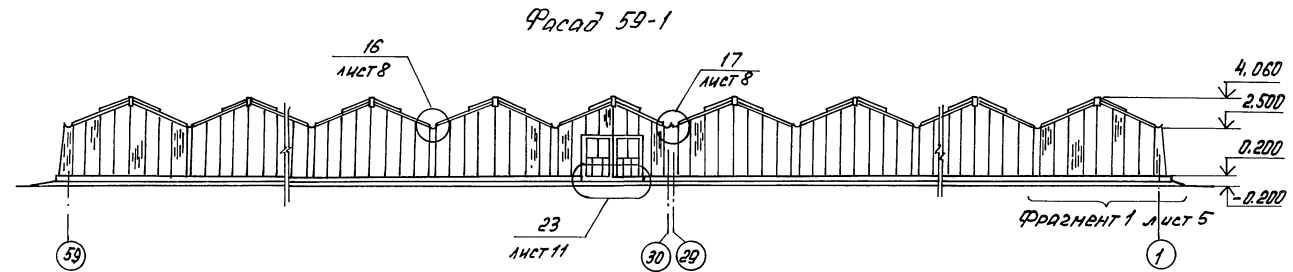
23534-01 37

Копировал Бистрова

Формат А2

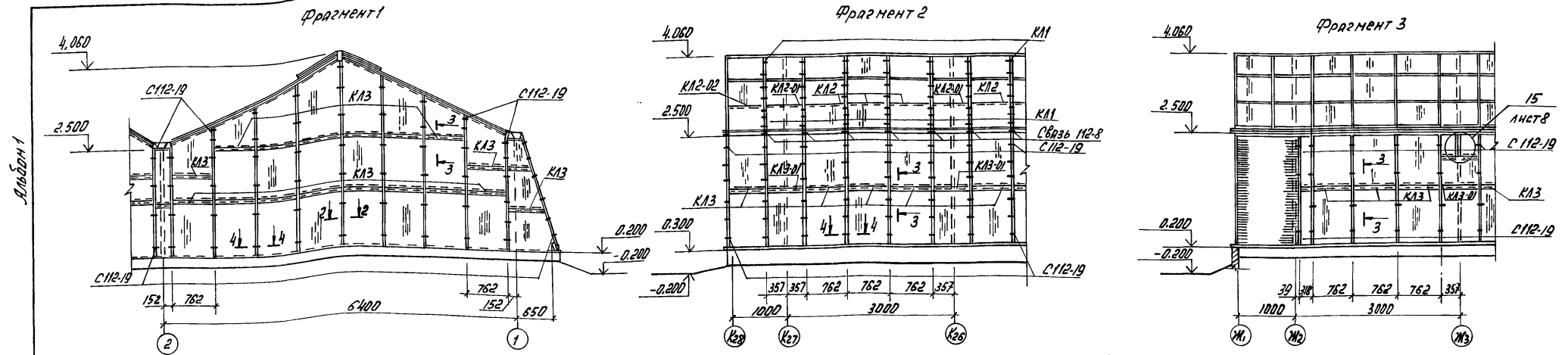
И. КОЧ. Т. КОЧ. В. КОЧ. АР1

Лист 1



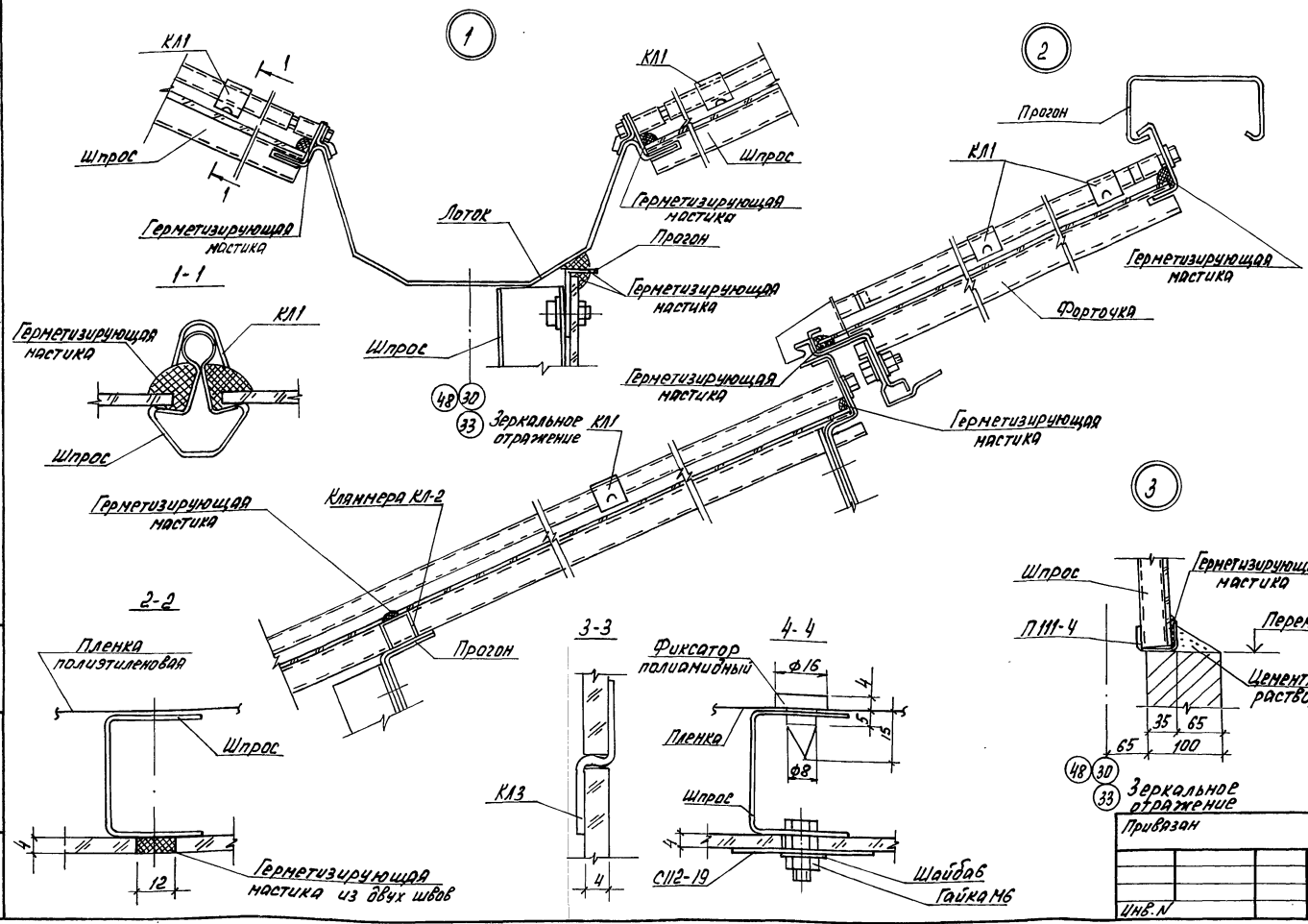
Инв. № подл. Подпись и дата. Взам. инв. №

Н. КОНТР.	Т. КИЧ	6.10.88	т.п. 810-1-30.88	АР1
П. РЕЧУЛ	КОНДРАШОВ	6.10.88		
Г. НИТ	ЛИШЧИКОВ	6.10.88		
Л. КОМЕТ	МИРОНОВ	6.10.88		
Р. К. СЕК.	МЕЛЬНИК	6.10.88	Блок зимних поверных теплиц площадью 620 (под одной кровлей) для tн = -40°С	Станд. Лист Листов
Р. К. ЗР.	ГУДИЦ	6.10.88		
С. Т. ИЖ.	ВАСИЛЬЕВ	6.10.88		
П. Р. В.	ПАЗКОВА	6.10.88		
Инв. №			Фасады 59-1; 1-59; E1-K28; K28-E1	
			ГИПРОНИС ЕЛЬПРОИЧ	
			г. Орел	
			23534-01 38	



Альбом 1

Имя, Отчество, Подпись и дата. Взам. инв. №



Спецификация стекла на фасады, перегородки, покрытие

Марка тов.	Обозначение	Наименование	Кол.	Масса кв. м	Примечание
		Остекление покрытия			
	ГОСТ 111-78	750 x 1275	10524		
	ГОСТ 111-78	750 x 850	20062		
	ГОСТ 111-78	700 x 1275	10252		
	ГОСТ 111-78	700 x 850	7026		
	ГОСТ 111-78	675 x 1275	728		
	ГОСТ 111-78	675 x 850	364		
		Остекление боковых фасадов			
	ГОСТ 111-78	750 x 1160	900		
	ГОСТ 111-78	700 x 1160	322		
	ГОСТ 111-78	675 x 1160	32		
	ГОСТ 111-78	350 x 1160	32		
		Остекление торцевых фасадов			
	ГОСТ 111-78	750 x 1275	3752		
	ГОСТ 111-78	290 x 1175	336		
		Остекление перегородки			
	ГОСТ 111-78	750 x 1275	1008		
	ГОСТ 111-78	700 x 1160	308		
	ГОСТ 111-78	305 x 1160	55		

1. Расход металла на клипсы и С112-19 см. лист КМ-46
 2. Фиксатор полиамидный выпилить согласно сечения 3-3 из полиамида ПАБ-110 ОСТ-06-С9-76

И. КОНТР	Т. КАЧ	В. П.	22.09.88		
Л. ПЛЕЧ	К. КОНТРАШ	В. П.	04.08.88		
Г. МП	Л. ПЛЕЧ	В. П.	01.08.88		
Л. КОНТР	М. РОМОВ	В. П.	01.08.88		
Р. КС	М. РОМОВ	В. П.	01.08.88		
Р. КС	Г. ГИДИ	В. П.	01.08.88		
В. В. ИТ	Г. ГИДИ	В. П.	01.08.88		
И. ИЖ	Н. ШКОБА	В. П.	01.08.88		

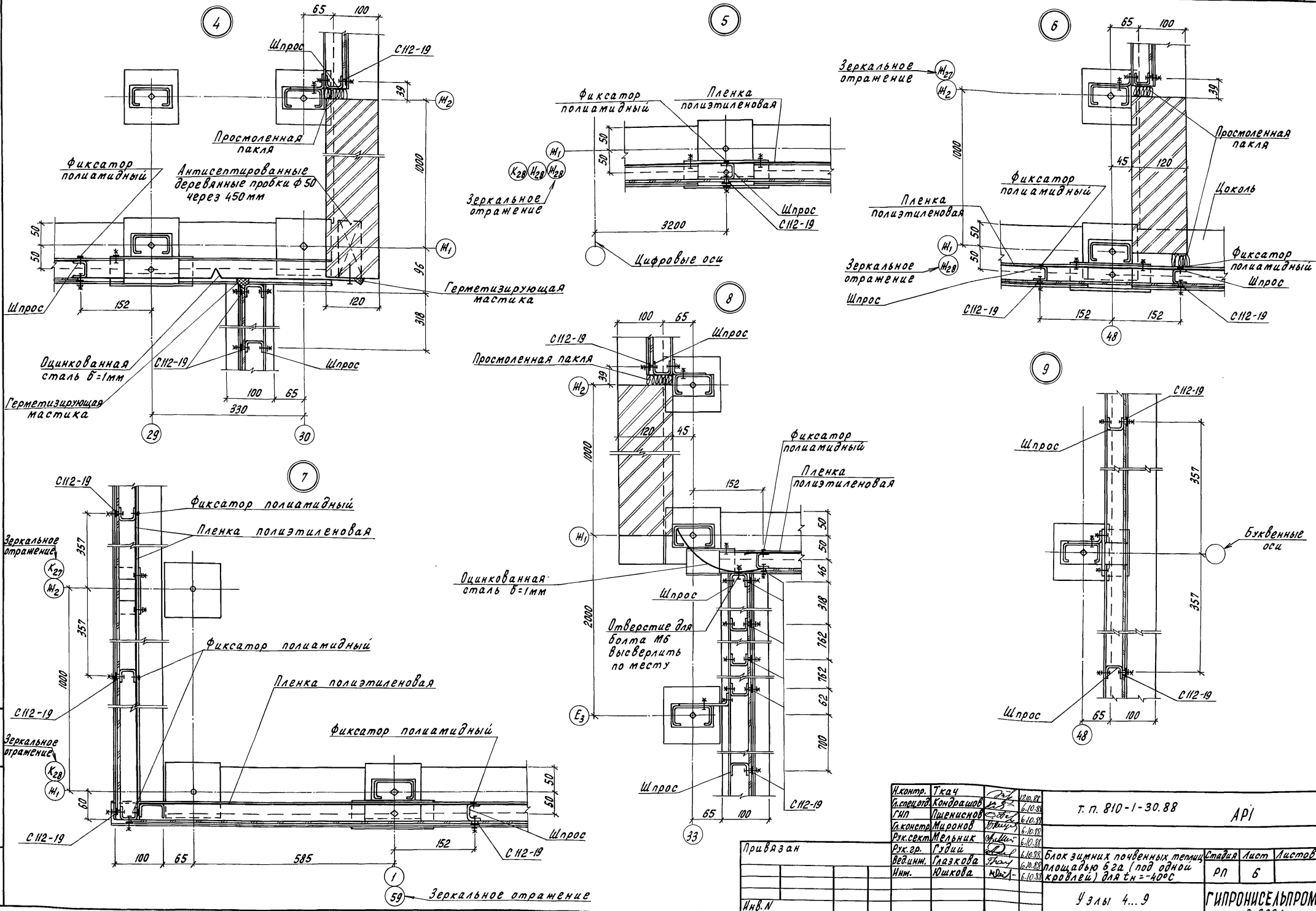
Т. П. 810-1-30.88 АР1

Блок зимних почвенных теплиц площадью 624 (подобной кровлей) для tн = -40°C	Студия	Лист	Листов
Фрагменты 1...3	АР1	5	
Узлы 1...3			

ГИПРОНИКС/СЭЛЬПРОИ
 2. Дрел

23534-01 39

Альбом 1



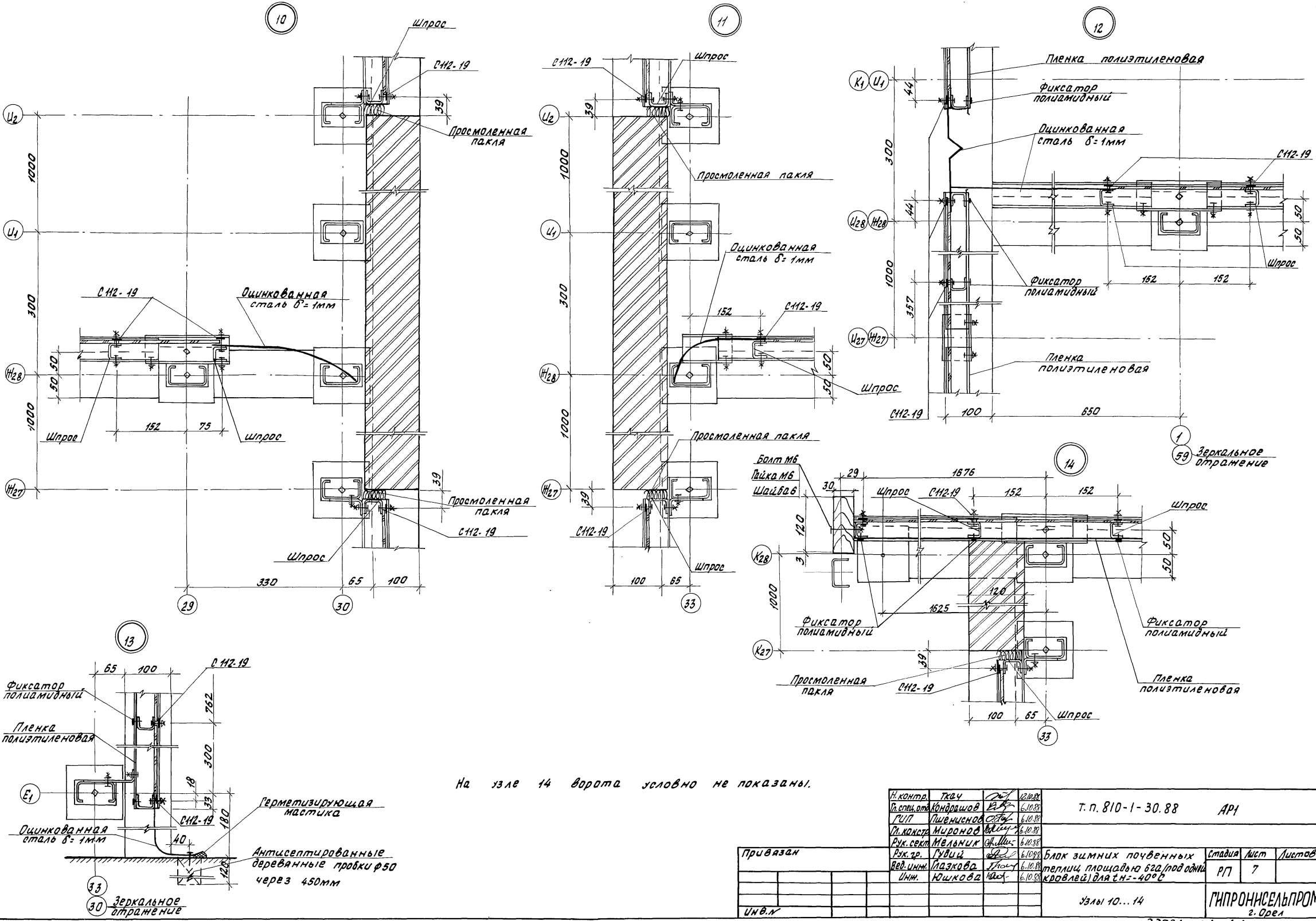
Шифр и подл. Подпись и дата. Ветх. И.И.И.

И.Контр. Ткач	Д/д	6.10.88	Т. п. 810-1-30.88	АРІ
А.Специст Кондрашов	Д/д	6.10.88		
Г.ИП Пшенников	Д/д	6.10.88		
А.Контр. Миронов	Д/д	6.10.88	Блок зимних почвенных теплиц площадью 6 га (под одной кровлей) для tн = -40°C	Стальная Лист Листов
Р.х.Секст. Мельник	Д/д	6.10.88		
В.х.г.р. Слободы	Д/д	6.10.88		
Вед.инж. Глазкова	Д/д	6.10.88	УЗЛЫ 4...9	ГИПРОНИСЕЛЬПРОМ
Инж. Юшкова	Д/д	6.10.88		

Привязан
Инв.И

23534-01 40

Альбом 1



На узле 14 ворота условно не показаны.

И.контр.	ТКВЧ	СНП	12.10.88	Т.п. 810-1-30.88	АР1				
И.спец.отв.	Кондратьев	В.Ф.	6.10.88						
И.ИП	Пшеничная	С.В.	6.10.88						
И.констр.	Миронов	В.И.	6.10.88						
И.рук.сект.	Мельник	С.И.	6.10.88						
И.рук.гр.	Гудий	С.В.	6.10.88	Блок зимних почвенных теплиц площадью 620 кв.м (под одним кровлей) для т.н.-40°С	Стадия	Лист	Листов		
И.вед.инж.	Пазкова	Т.И.	6.10.88					РП	7
И.инж.	Юшкова	Н.С.	6.10.88						
Узлы 10...14				ГИПРОНИСЕЛЬПРОМ г. Орел					

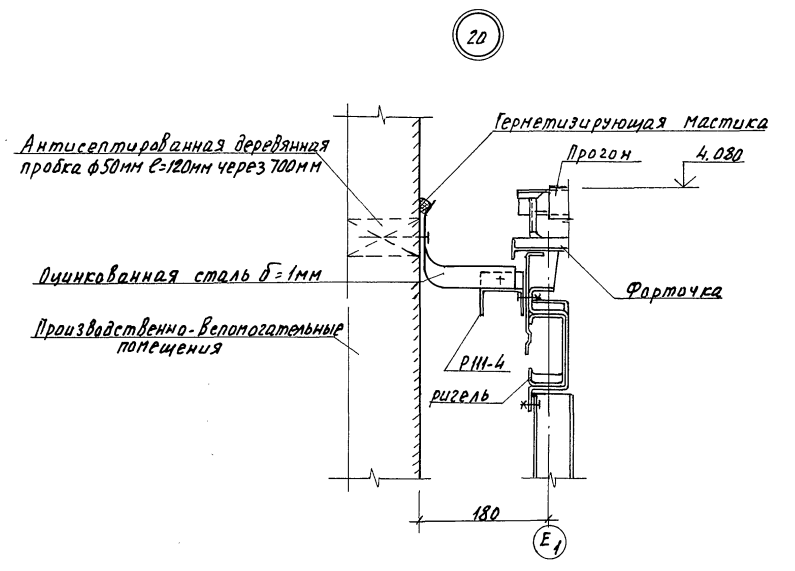
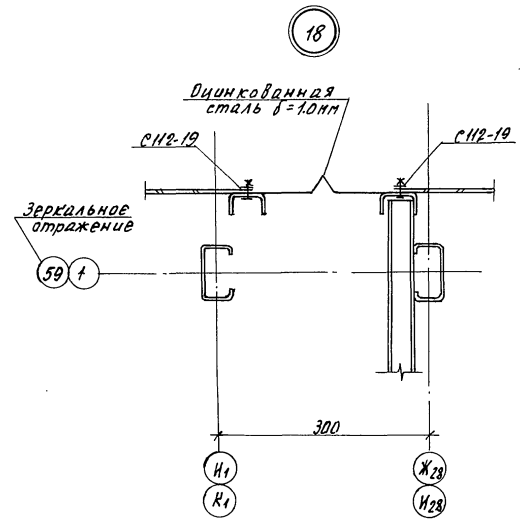
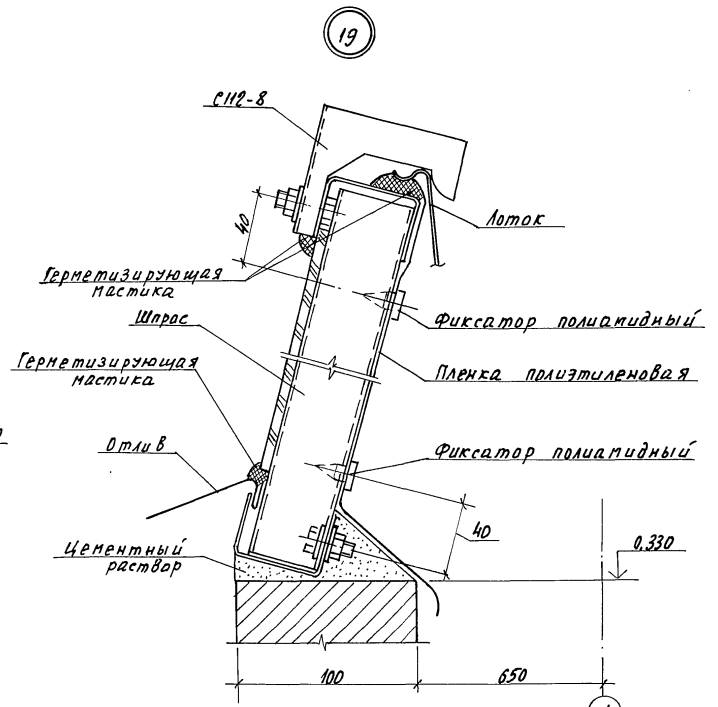
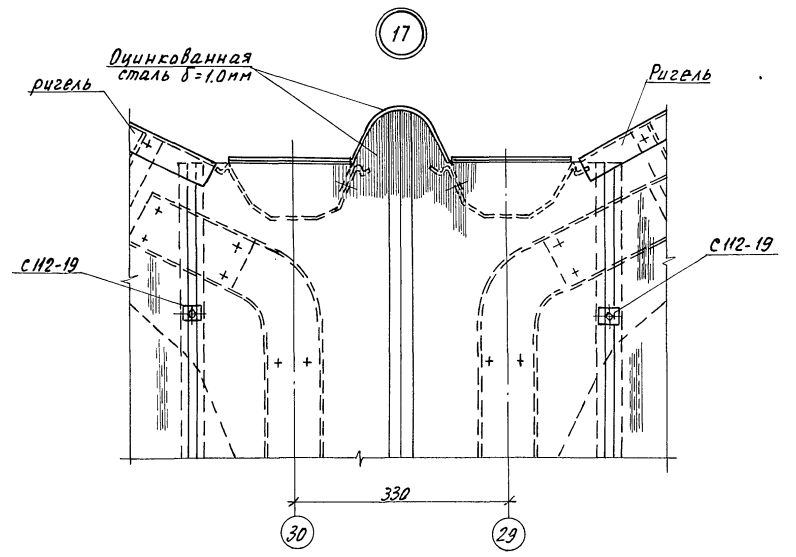
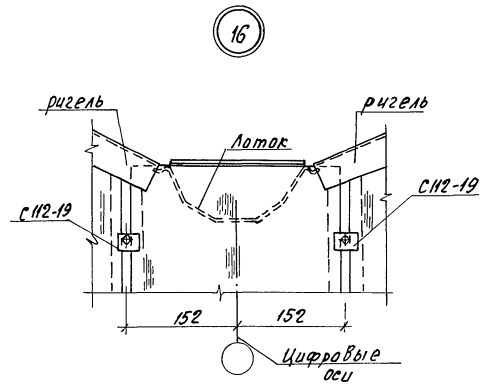
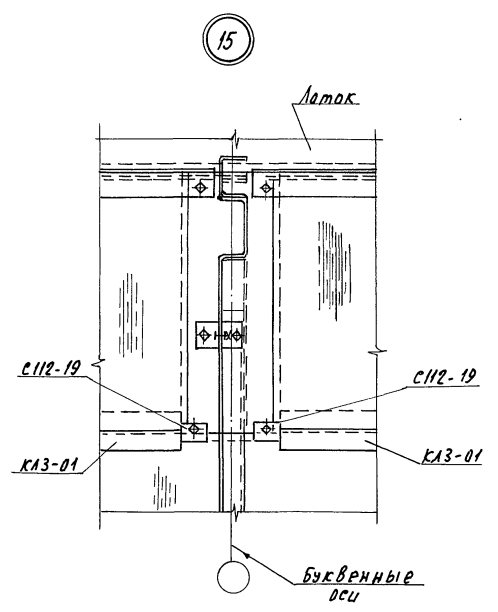
23534-01 41

Копировал Фомушкина

формат А2

И.в.м. лодка, Подпись и дата, Взам.инв.№

Альбом 1



И.И. М. Павлова, Л.П. Голосеев и другие. Ветеринария, 1988 г.

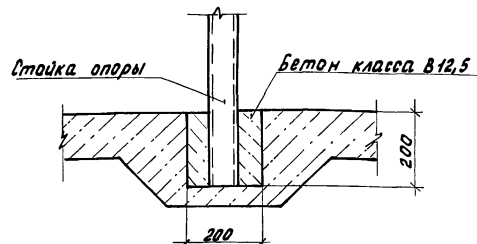
И.И. М. Павлова	Л.П. Голосеев	Ветеринария	1988 г.	Т. п. 810-1-30.88	АР1
И.И. М. Павлова	Л.П. Голосеев	Ветеринария	1988 г.	Узлы 15... 20	ГИПРОНИСЕЛЬПРОМ г. Орел

И.И. М. Павлова	Л.П. Голосеев	Ветеринария	1988 г.	Зеркальное отражение
И.И. М. Павлова	Л.П. Голосеев	Ветеринария	1988 г.	Зеркальное отражение

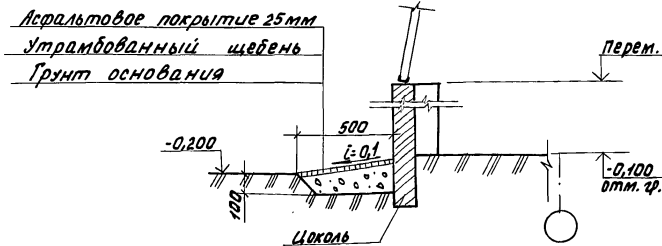
Копировал Николаева 23534-01 42 Формат А2

Альбом 1

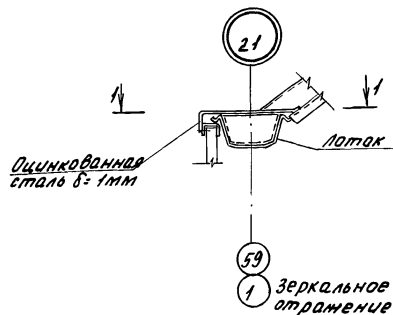
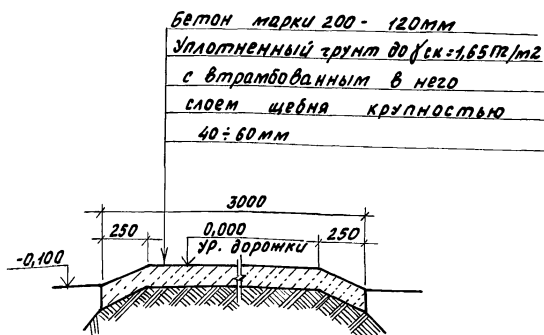
Деталь заделки стойки ворот



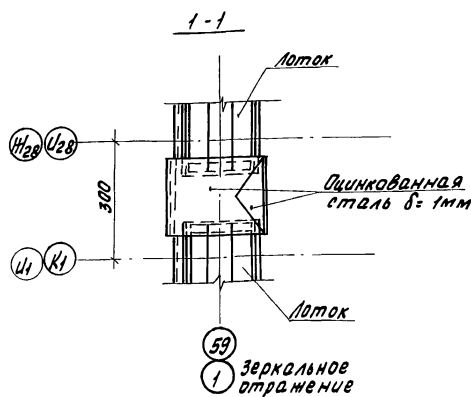
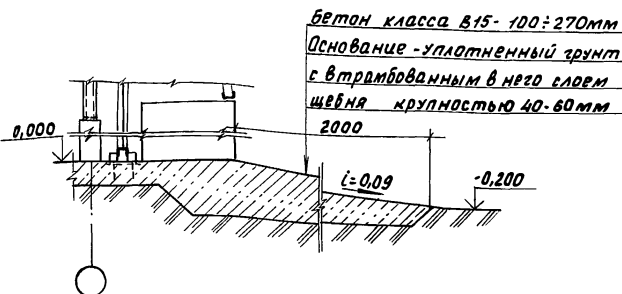
Деталь устройства отмостки



Деталь устройства дорожки в теплицах



Деталь устройства пандуса



Спецификация элементов замаркированных на планах, фасадах, разрезах, схемах

Марка, поз.	Обозначение	Наименование	Кол.	Масса, Примечание, кг	Примечание
		Узлы закладные			
МН134-6	1.400-15. В.1. 150-11	МН 134-6	42	2,9	
МН136-6	1.400-15. В.1. 150-23	МН 136-6	40	6,4	
		АРЦЛ-0.10000	84	0,44	
1		Доска 5x40-В ГОСТ 103-76	14	0,07	
2		Брусok 50x37 ГОСТ 24454-80	28	0,004 м³	
3		Доска 30x120 ГОСТ 24454-80	2	0,008 м³	
		Пл. Б-ПН-НО-1.0 ГОСТ 19904-76			
		Пл. Н-МТ-1 ГОСТ 14918-80		346,85	
		ГОСТ 10354-82			
		Пленка полиэтиленовая			
		С/с полотно 0,1 1⁴ сорт		25,95,0 м²	
4		С 58р1-100 1350 ГОСТ 8478-81			
		С 58р1-100		390,0	
		Фиксатор полиамидный	10050		

Н.контр.	Ткач	Дир.	12.10.88	Т.п. 810-1-30.88	АР1		
Вед. отп.	Кондратов	Инж.	6.10.88				
Р.И.П.	Пшеничная	Инж.	6.10.88				
В.контр.	Муронов	Инж.	6.10.88				
Р.к. сект.	Мельник	Инж.	6.10.88				
Р.к. зр.	Гудил	Инж.	6.10.88	Блок зимних почвенных теплиц площадью 624 (под одной кровлей) для $t_{н}$ = -40°	Стандия	Лист	Листов
Инж.	Ишкова	Инж.	6.10.88				
Пров.	Газкова	Инж.	6.10.88				
Инв. N				Узел 21. Детали	ГНПРОИНСЕЛЬПРОМ г. Орен		

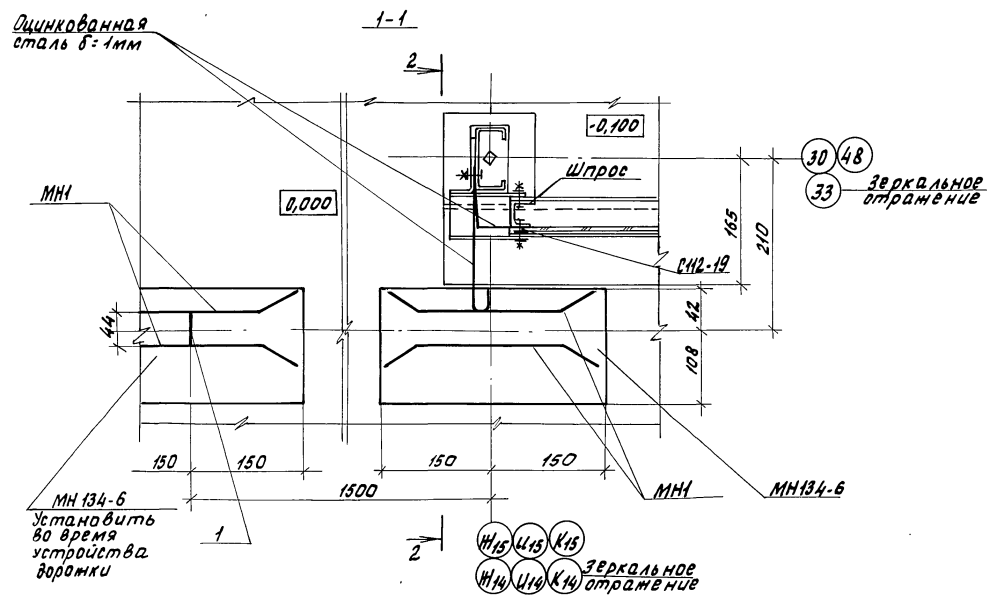
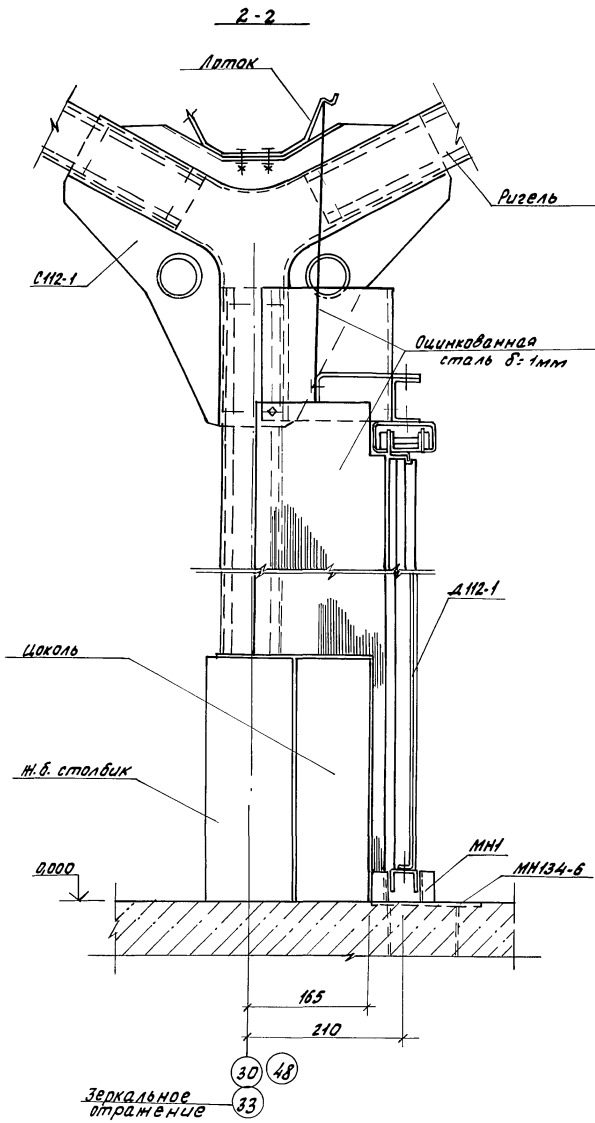
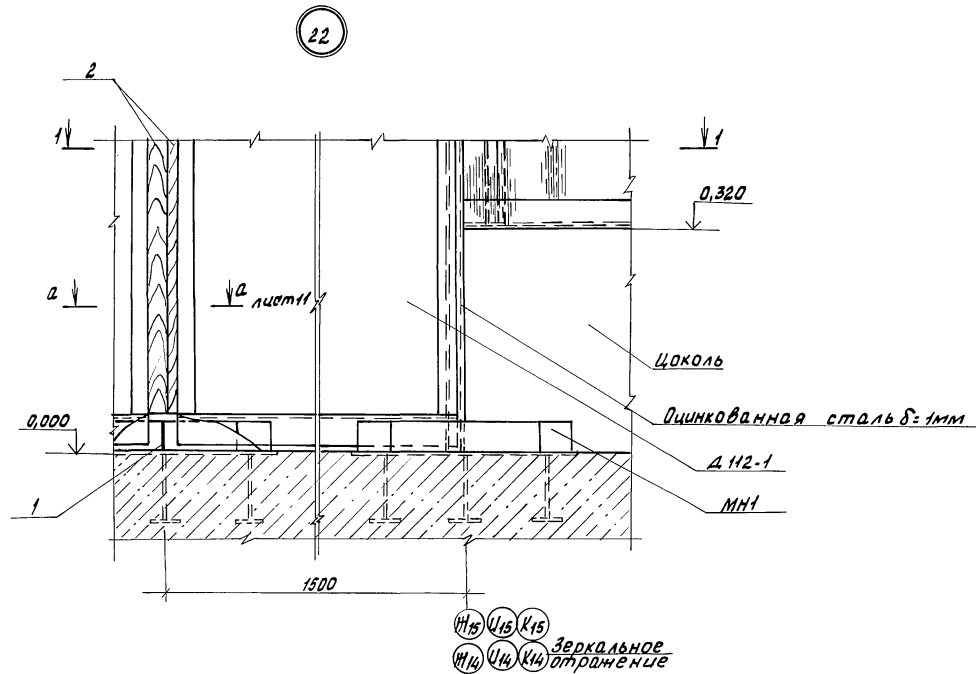
2.3534-01 43

Копировал Фомушкина

Формат А2

Инв. к. подл. Подпись и дата, Взам. инв. №

Альбом 1



- 1. На сечении 1-1 врата условно не показаны
- 2. Спецификацию элементов см. лист 9.

Н.контр. ТКАЧ	Р/П	22.08.88	Т.п. 810-1-30.88	АР1		
В.спец.отв. Кондрашов	Р/П	6.10.88				
Р/П	Пшеничная	6.10.88				
В.контр. Миронов	Р/П	6.10.88				
Рук.сект. Мельник	Р/П	6.10.88				
Рук.гр. Гудил	Р/П	6.10.88				
Инж. Юшко	В/З	6.10.88	Блок зимних почвенных температур (лиц. площадью 6 га/под одной кровлей) для СН-40°С	Стадия	Лист	Листов
Пров. Глазкова	Инж.	6.10.88		Р/П	10	
Узел 22			ГИПРОНИСЕЛЬПРОМ г.Орел			

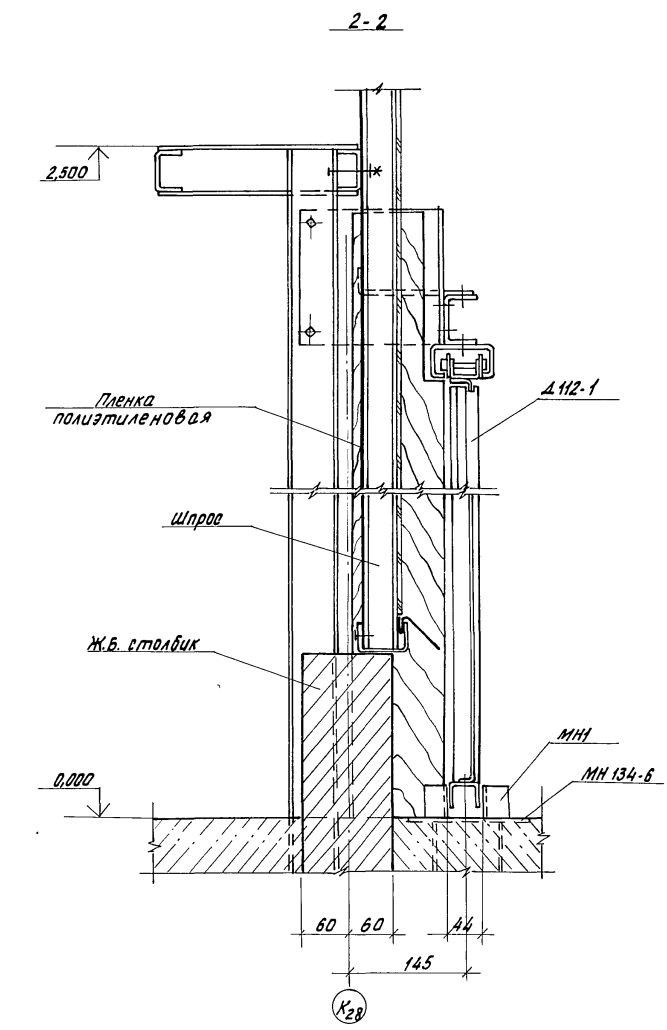
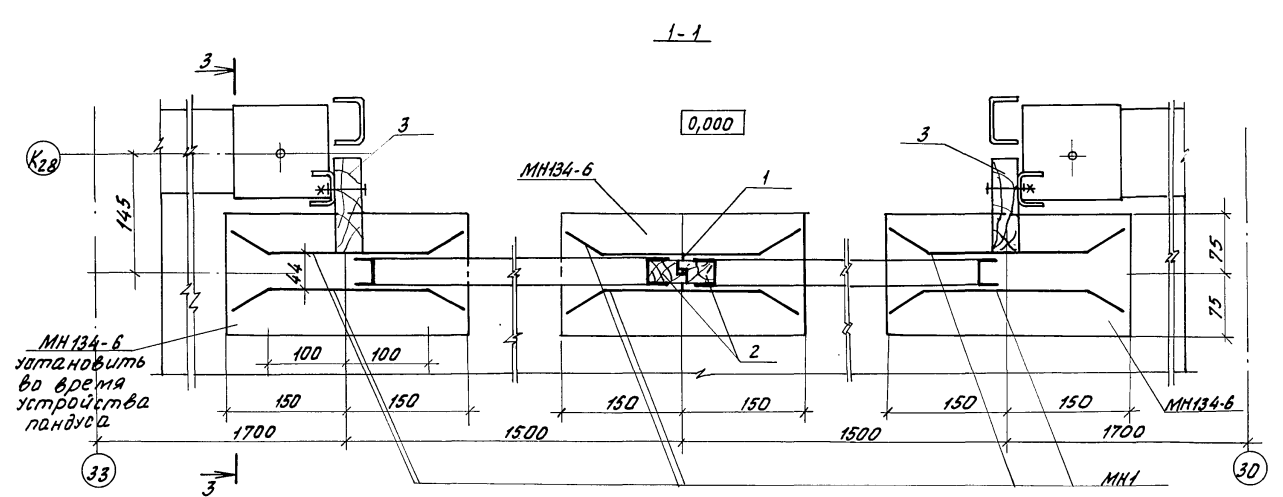
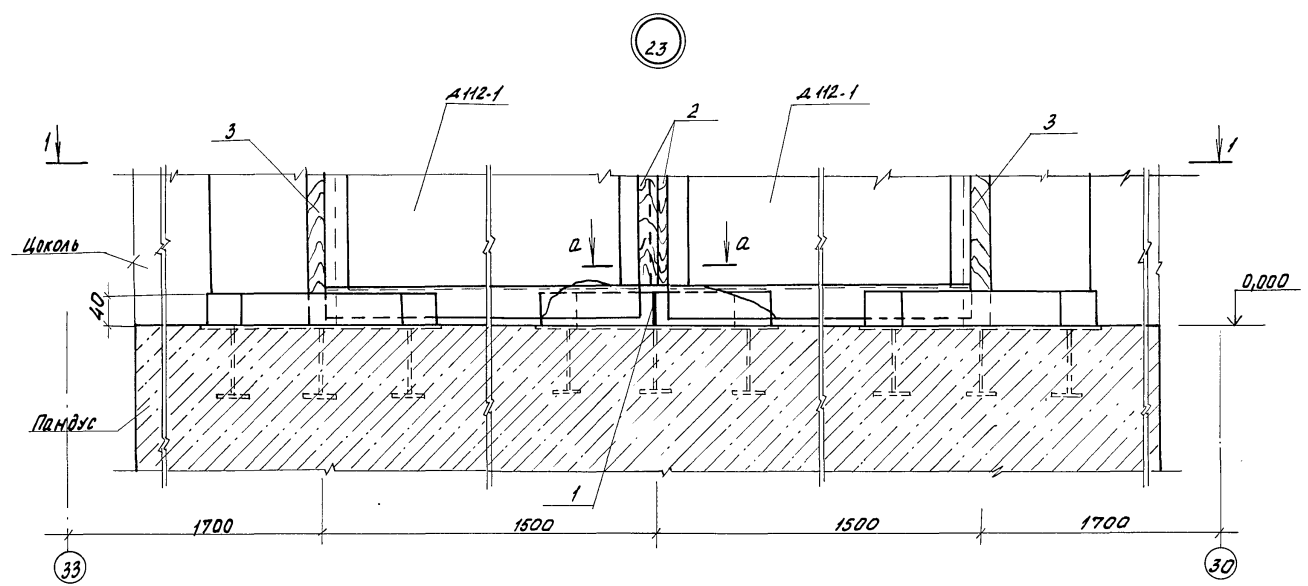
23534-01 44

Копирова Л. Фомушкина

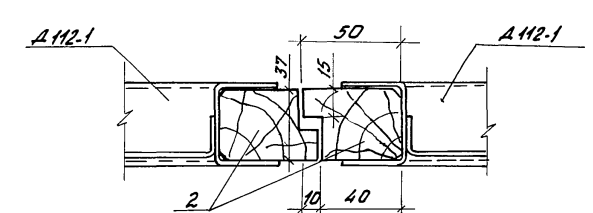
Формат А2

Лист 9 подл. Гудил и др. Взам. ш. № 44

А 1660М1



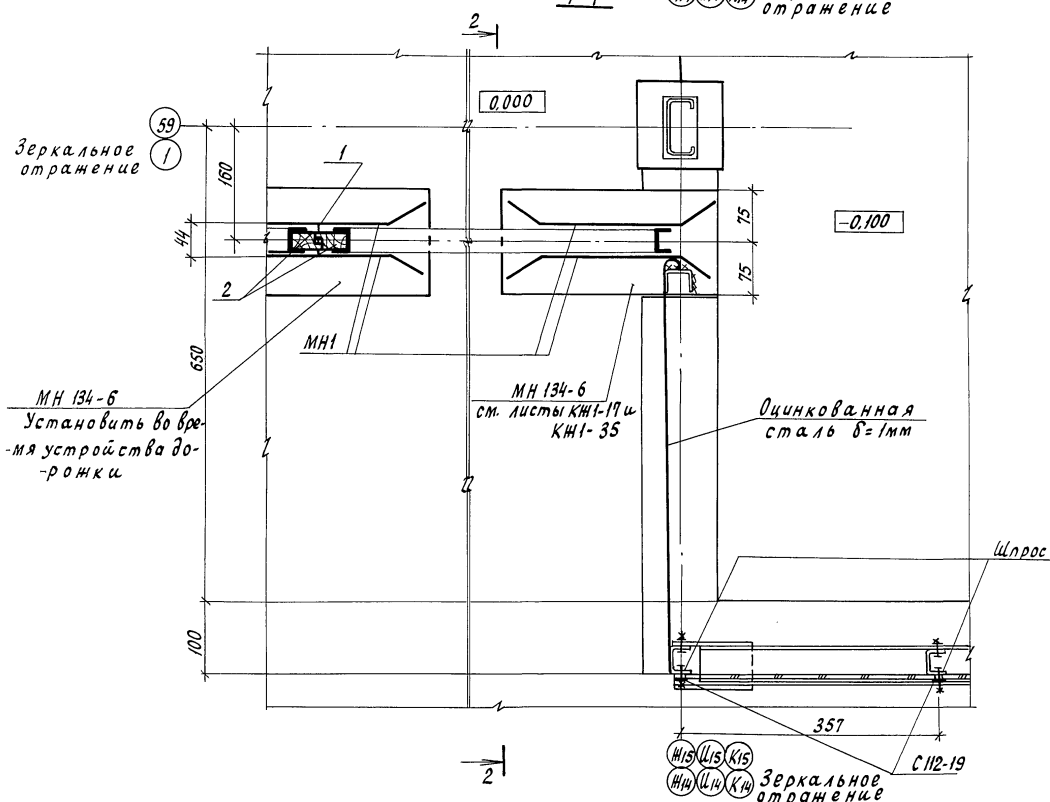
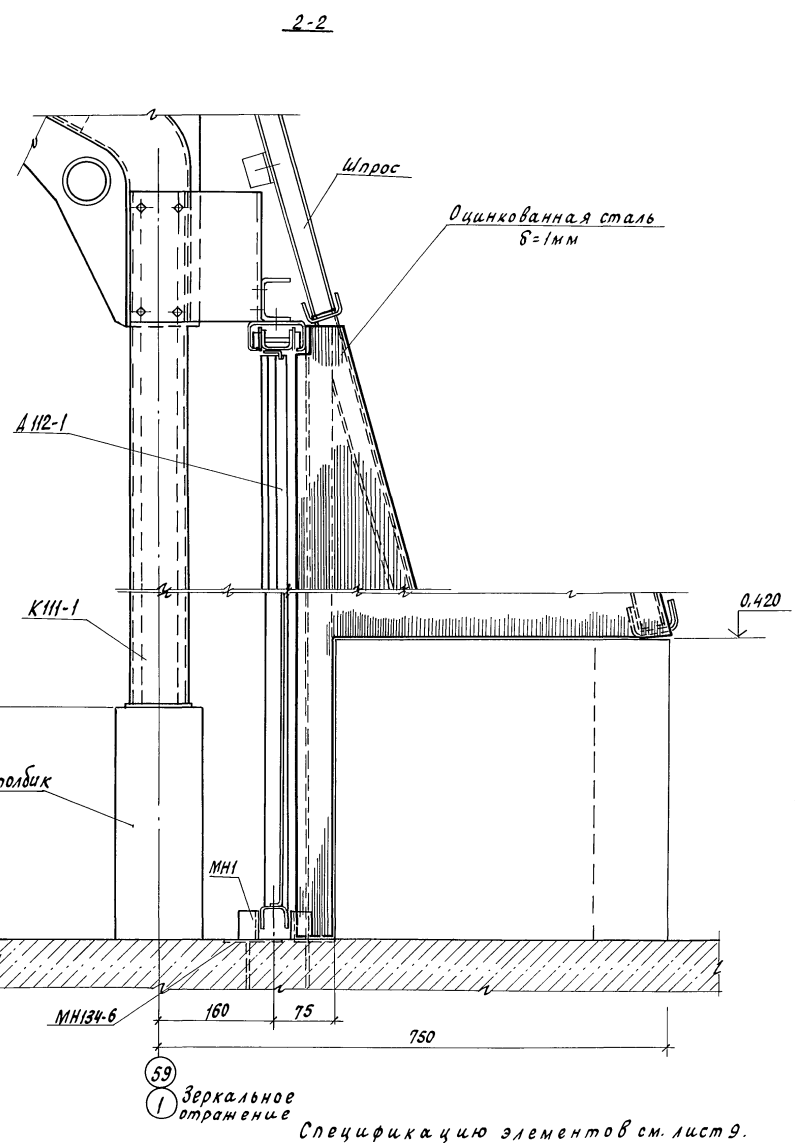
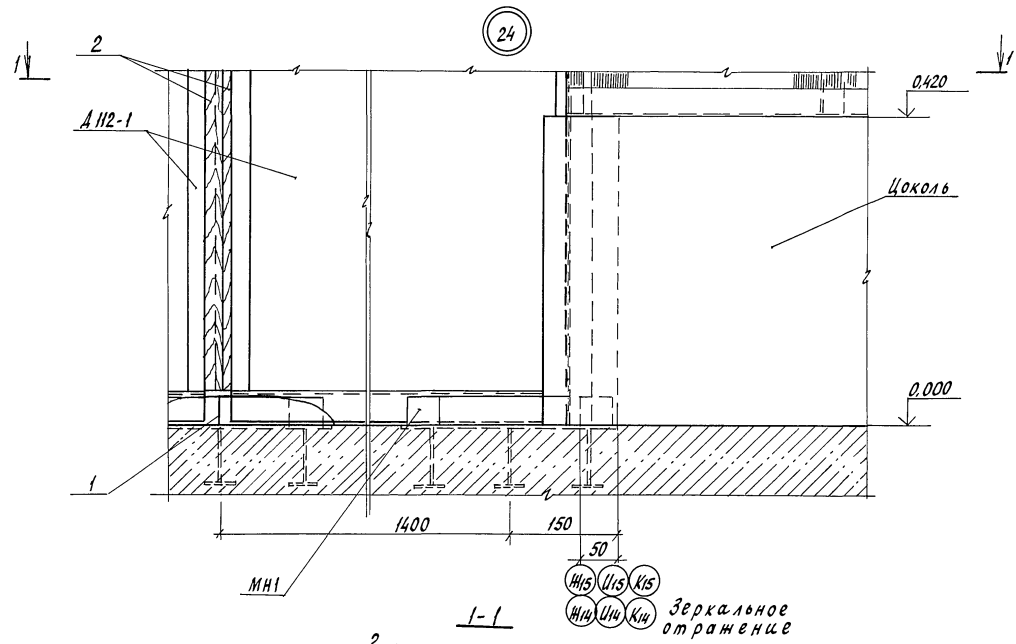
СПЕЦИФИКАЦИЯ ЭЛЕМЕНТОВ см. листа 9



Н. контр.	ТКАЧ	Л.С.	6/10.88	Т.П. 810-1-30.88	АР1
П. инспект.	Кондратов	Л.С.	6/10.88		
Р.И.П.	Ливенцов	С.В.	6/10.88		
Р.л. констр.	Миронов	В.И.	6/10.88		
Р.к. элект.	Мельник	О.В.	6/10.88	Блок зимних почвенных теплиц (площадь бга (под одной кровлей) для СН = -40°C)	Лист 11
Р.к. ар.	Гудил	Л.С.	6/10.88		
Инж.	Юшкова	М.В.	6/10.88		
Пров.	Глазкова	Л.С.	6/10.88		
Привязан				Узел 23	ГИПРОННСЕЛЬПРОМ
И.В.Н.				23534-01 45	г. Орел

И.В.Н. подл. Подпись и дата. Взамин №

Альбом 1



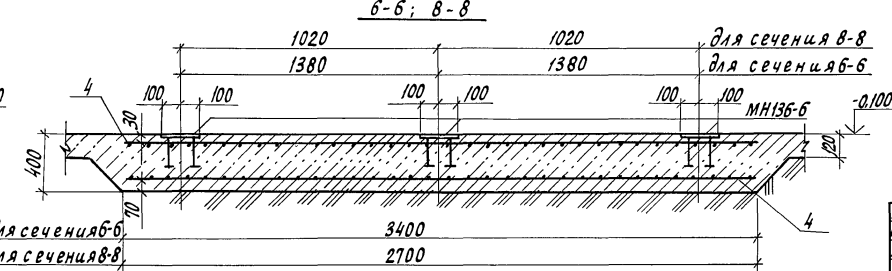
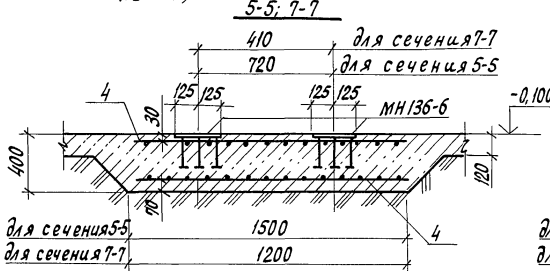
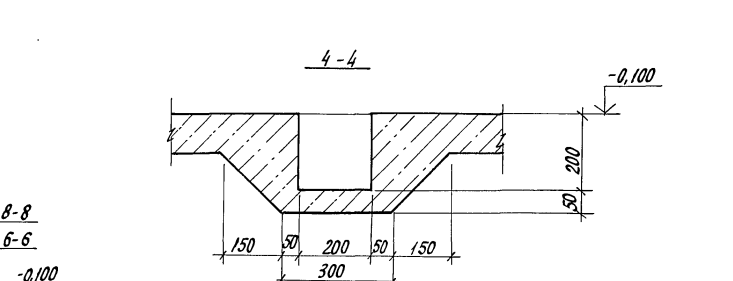
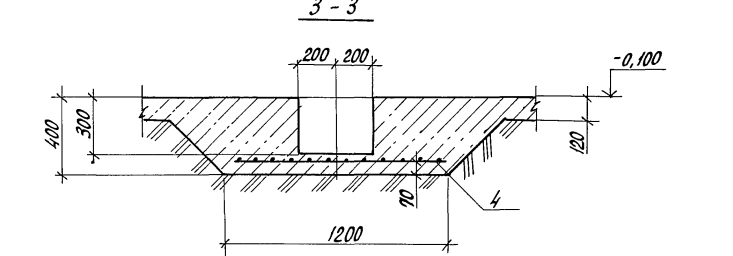
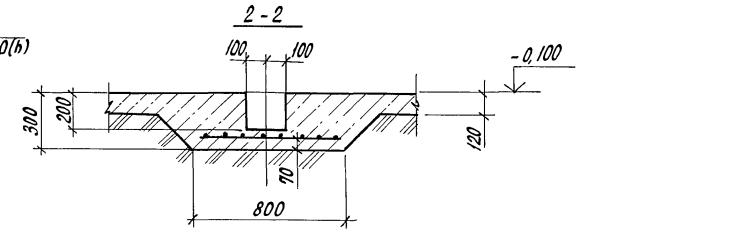
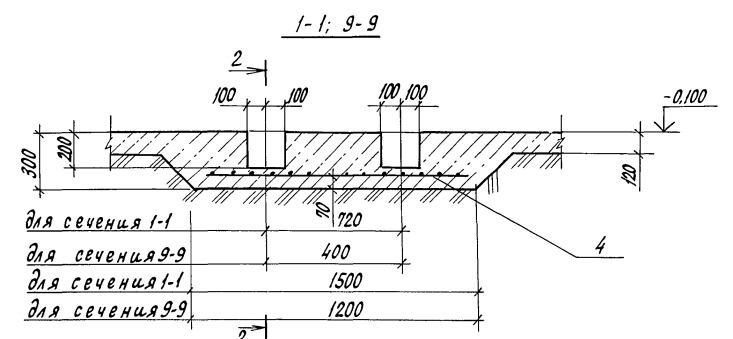
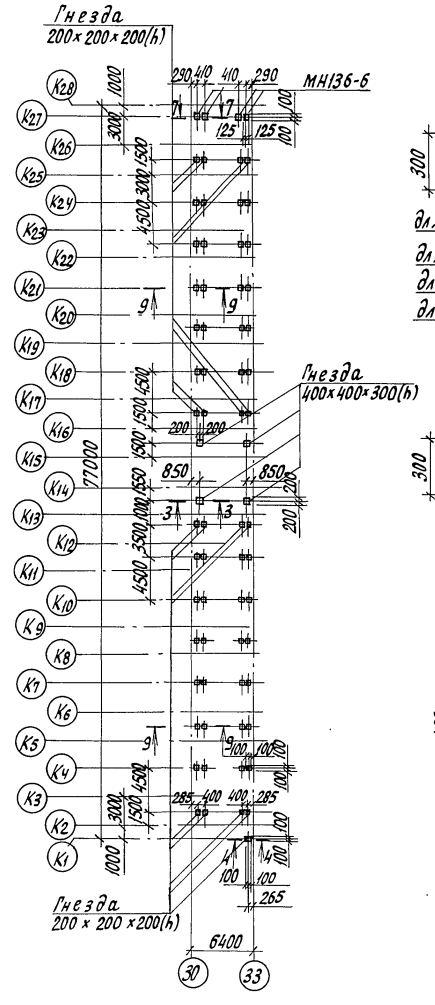
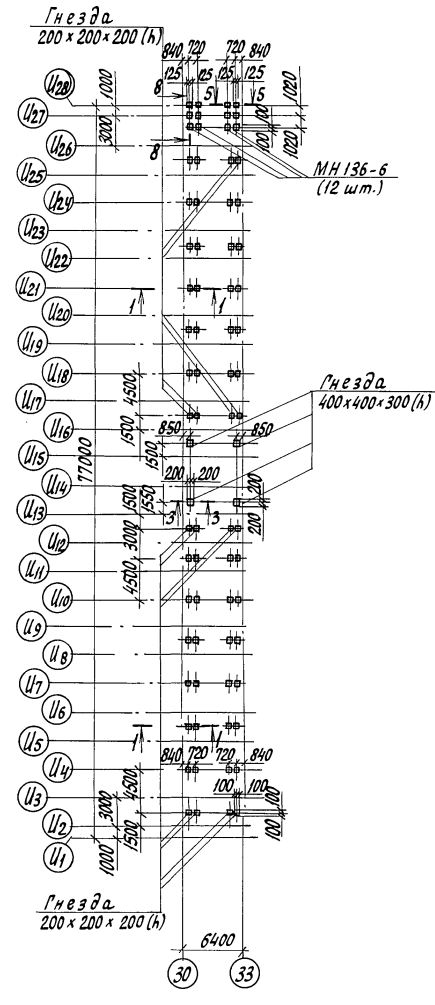
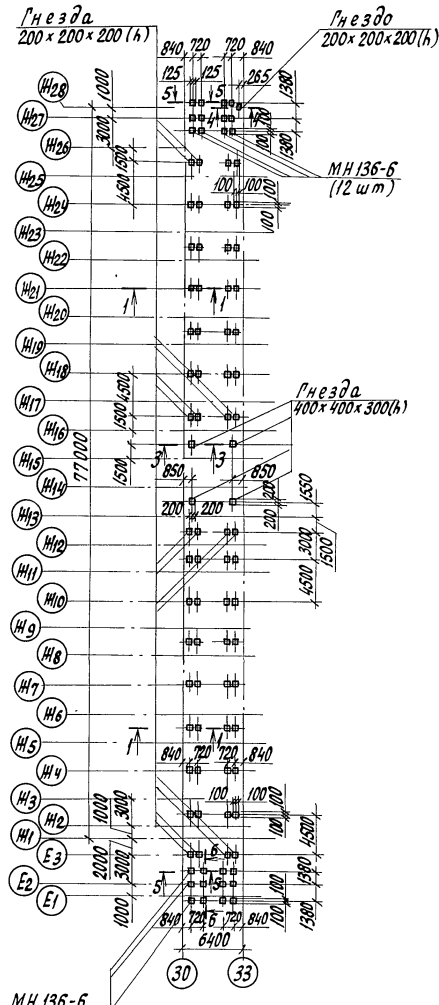
Спецификацию элементов см. лист 9.

И.контр.	Ткач	22.01			
И.слесарь	Кондрашов	22.01	5.10.88		
И.П	Пшениснов	22.01	5.10.88		
И.конст.	Миранов	22.01	5.10.88		
Рук.сект.	Мельник	22.01	5.10.88		
Рук.гр.	Гудий	22.01	5.10.88		
И.инж.	Юшкова	22.01	5.10.88		
Пров.	Вязкова	22.01	5.10.88		

г.п. 810-1-30.88 АР1

Привязан	Блок зимних почвенных теплиц (лиц. площадь двубоковой для $t_n = -40^\circ\text{C}$)	Стация	Лист	Листов
		РП	12	
Ц.в.п.	Узел 24	ГИПРОНИСЕЛЬПРОМ г. Орел		

А1660м1



Спецификацию элементов см. лист 9.

Н.контр.	Ткач	МН	3.10.88	г.п. 810-1-30.88	АР1	Лист	Листов	
Л.спец.	Конрашов	В.З.	3.10.88					
Л.ИП	Шениснов	Е.В.	3.10.88					
Л.конт.	Миранов	В.И.	3.10.88					
Рук.сект.	Мельник	В.И.	3.10.88					
Рук.гр.	Гудий	В.И.	3.10.88	блок зимних почвенных теплиц площадью 6га (под одной кровлей) для t _н = -40°С	Стальная	Лист	Листов	
Инж.	Юшкова	В.И.	3.10.88					
Пров.	Воронкова	В.И.	3.10.88					
Инв.п								ГИПРОНИСЕЛЬПРОМ г. Орел

23534-01 47

Копировал Кухтина

Формат А2

Ведомость рабочих чертежей основного комплекта

продолжение

продолжение

Альбом 1

Лист	Наименование	Примечание
1	Общие данные (начало)	
2	Общие данные (окончание)	
3	План на отм. 0.000 между осями 18...32 и А...Д	
4	План на отм. 0.000 между осями 32...40 и А...Д	
5	Экспликация помещений	
6	Разрезы 1-1... 3-3	
7	Фасады 18-40, Д-А, А-Д, 40-18 Схемы заполнения оконных проемов	
8	Схема расположения сборных перегородок между осями 18...32 и А-Д	
9	Схема расположения сборных перегородок между осями 32...40 и А-Д	
10	План кровли	
11	План полов на отм. 0.000. Фрагмент 3	
12	Схема расположения отверстий в стенах. Деталь	
13	Фрагмент 4	
14	Фрагмент 1. Виды А...В. Узел 1	
15	Схема расположения элементов кабин уборных на отм. 0.000	
16	Схемы расположения элементов кабин душевых на отм. 0.000	
17	Схема подвесного потолка на отм. 2.200	
18	Схема расположения отверстий под светильники на отм. 2.200. Схема подвесного потолка на отм. 2.950	
19	Фрагмент 2. Узлы 1...3, А...В. Деталь. Окно мочной	
20	Детали	
21	Теплоизоляция стен минераловатными плитами. Детали	
22	Указания по цветовой отделке фасадов	

Обозначение	Наименование	Примечание
	зданий промышленных предприятий	
вып. 1-1	Панели из легких и ячеистых бетонов	
1.038.1-1	Перекрытия железобетонные	
вып. 1	Перекрытия кирпичные для жилых и общественных зданий	
1.045.9-1	Неподвижные подвесные потолки для общественных зданий производственных и вспомогательных зданий промышленных предприятий	
вып. 0	Состав серии. Общие указания	
вып. 1-1	Потолки из гипсовых и цементно-стружечных плит. Конструкции и узлы	
вып. 2	Изделия	
вып. 3	Установка светильников. Конструкции и детали	
1.136-10	Двери деревянные для жилых и общественных зданий	
1.136.1-13 вып. 1	Плиты подоконные железобетонные	
1.136.5-19	Двери деревянные входные наружные тамбурные и служебные для жилых и общественных зданий	
1.231.9-7	Панели перегородок гипсобетонные	
вып. 1	Панели перегородок гипсобетонные для общественных зданий со стенами из кирпича с высотами этажей 3,3;3,6 и 4,2	
вып. 2,4,1,2	Панели перегородок для зданий каркасной конструкции серии ИИ-04 с высотой этажа 3,3;3,6;4,2 м и колоннами 200*300 и 400*400	
1.236-6	Окна и балконные двери общественных зданий	
вып. 1 4,1,2	Окна и балконные двери со сваренными и раздельными перелетами	
1.236.4-7/84	Витрины и тамбуры из алюминисевых сплавов для общественных зданий	
вып. 3	Тамбуры	
1.400-15	Унифицированные закладные изделия железобетонных конструкций для крепления технологических коммуникаций и устройств	
вып. 1	Рабочие чертежи унифицированных закладных изделий	
1.431-6	Кирпичные перегородки для одноэтажных и многоэтажных производственных зданий	
1.435.9-17	Ворота распашные	
вып. 1	Ворота из трубчатого профиля	
1.488.9-2	Кабины душевых помещений вспомогательных зданий промышленных предприятий	
вып. 1	Материалы для проектирования и узлы	
вып. 2	Изделия	
2.230-1	Детали стен и перегородок общественных и жилых зданий	
вып. 5, вып. 11	Перегородки из мелкоштучных материалов, гипсобетонные и столярные	
2.230-2	Детали стен и перегородок общественных зданий	

Обозначение	Наименование	Примечание
вып. 3	Крупнопанельные перегородки каркасно-панельных зданий	
2.236-2	Детали примыкания оконных и дверных блоков в общественных зданиях	
вып. 1	Примыкания оконных и дверных блоков к стенам и перегородкам каркасно-панельных и кирпичных зданий	
2.430-20	Узлы стен из кирпича одноэтажных зданий промышленных предприятий	
вып. 2	Узлы сопряжения стен с покрытиями парапетов, карнизов, деформационных швов в местах перепада высот кровли	
2.460-17	Узлы покрытий одноэтажных производственных зданий с рулонными кровлями и стальными профилированными настилами	
вып. 1	Узлы	
3.900-9	Опорные конструкции и средства крепления стальных трубопроводов внутренних санитарно-технических систем	
вып. 3	Опорные конструкции и средства крепления трубопроводов к металлическим колоннам	
вып. 4	Опорные конструкции и средства крепления трубопроводов к стенам перекрытия и к полу	
Сборник нормативных документов та. Гипроаэлоид объект И 13659	Двери изолированные	
	Прилагаемые документы	
	Изделия строительные	Альбом 10
-AP2 00	Спецификация оборудования	Альбом 11
-AP2 01	Ведомость потребности в материалах	Альбом 12

Ведомость ссылочных и прилагаемых документов

Обозначение	Наименование	Примечание
	Ссылочные документы	
ГОСТ 18853-73	Ворота деревянные, распашные для производственных зданий и сооружений	
ГОСТ 24584-81	Двери из алюминисевых сплавов для общественных зданий	
1.030.1-1	Стены наружные из однослойных панелей для каркасных общественных зданий производственных и вспомогательных	

Типовой проект разработан в соответствии с действующими нормами и правилами и предусматривает мероприятия, обеспечивающие взрывную, взрыво-пожарную и пожарную безопасность при эксплуатации здания
 Гл. инженер проекта О.И. Шенников О.Ю. Шенников

Привязан		
Инв. №		
И.И. Николаев	11.86	
И.И. Кочетков	12.01	
И.И. Васильев	12.01	
Г.И. Шенников	12.01	
Р.В. Мельник	12.01	
Р.В. Кузнецов	12.01	
Ст. арх. Моталова	12.01	
Ст. арх. Мезенкова	12.01	
Блок зимних почвенных терлиц (под одной кровлей) для отопления помещений с t _{вн} = -40°С		
Стация	Лист	Листов
01	1	22
Общие данные (начало)		ГИПРОНИСБЕЛЬПРОМ
		2.01

23534-01 48

Копировал Перелыгина

Формат А2

Логовова О.А.
 И.И. Николаев
 И.И. Кочетков
 И.И. Васильев
 Г.И. Шенников
 Р.В. Мельник
 Р.В. Кузнецов
 Ст. арх. Моталова
 Ст. арх. Мезенкова
 Формат А2

ведомость спецификаций

Лист	Наименование	Примечание
5	Спецификация заполнения проемов	
9	Спецификация сборных перегородок	
10	Спецификация перемычек	
13	Спецификация элементов замаркированных на данном листе	
14	Спецификация элементов тамбура	
16	Спецификация элементов кабин душевых и уборных	
17	Спецификация к схеме подвесного потолка	
19	Спецификация элементов замаркированных на данном листе	
21	Спецификация элементов расположенных на листах 3, 4, 5, 10, 11, 12, 20, 21	

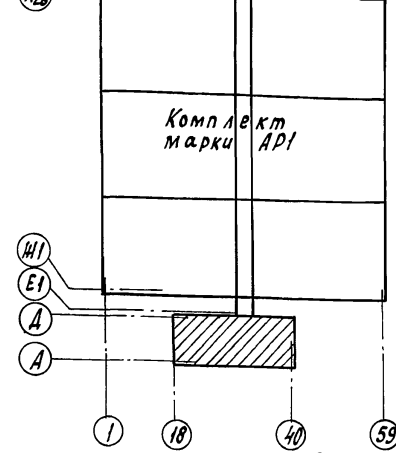
Общие указания

1. Данная часть проекта разработана на основании задания, утвержденного Госагропромом СССР 15 мая 1987 г.
2. Условия строительства и эксплуатации:
- расчетная зимняя температура наружного воздуха минус 38°С;
- вес снегового покрова для т.г. географического района по СНиП 2.01.07-85 - 1,0 кПа (100 кгс/м²)
- ветровое давление для т.г. географического района по СНиП 2.01.07-85 - 0,48 кПа (48 кгс/м²)
3. За условную отметку 0,000 принят уровень чистого пола здания, что соответствует абсолютной отметке
4. Все металлические конструкции окрасить эмалью ПФ-115 по ГОСТ 6465-76 по грунтовке ГФ-021 по ГОСТ 25129-82
5. Степень огнестойкости и здания - II
6. Наружные стены здания запроектированы из стеновых панелей по серии 1.030.1-1 вып. 1-1 и окрашиваются снаружи
7. Кирпичные участки наружных стен выше отм. 0,000 выполнить из кирпича Кр 100/1050/25 ГОСТ 530-80 на растворе марки 50. В подрезку швов с внутренней стороны; с наружной стороны оштукатурить цементным раствором марки 100 с расшивкой швов под панели и с последующей окраской
8. Внутренние стены выполнить из кирпича Кр 75/1650/15 ГОСТ 530-80 на растворе 50 в подрезку швов.
9. Перегородки здания запроектированы гипсобетонными (см. листы 89) и кирпичными. Кирпичные перегородки выполнить из кирпича Кр 75/1650/15 ГОСТ 530-80 на растворе марки 10 [холодильная камера из кирпича Кр 100/1650/15 ГОСТ 530-80 на растворе марки 50]
10. Горизонтальную гидроизоляцию выполнить на отм. минус 0,02 толщиной 20 мм из цементного раствора состава 1:2 с гидрофобными добавками. Участки кирпичных стен, соприкасающихся с землей обмазать битумом за 2 раза
11. Ширину асфальтовой отмостки вокруг здания принять 500 мм по щебеночному основанию толщиной 100 мм
12. Возведение каменных конструкций в зимний период, производство кровельных, гидроизоляционных и теплоизоляционных работ, ведение монтажных работ производить согласно требований СНиП 3.03.01-87, производство земляных работ - СНиП 3.02.01-87, устройство полов - СНиП 3.04.01-87
13. Облицовку сухой гипсовой штукатуркой производить листами гипскартонными марки ПК (ГОСТ 6266-81), по опорным маячным маркам на гипсовой мастике (узлы 14...19, серии 2.230-1 вып. II)
14. Сварку производить электродами Э-42 ГОСТ 9466-75 по ГОСТ 5264-80
15. Указания по наружной отделке здания см. лист 22
16. Обеспеченность работающих санитарно-бытовыми помещениями и устройствами выполнено в соответствии с таблицей, расположенной на листе.
17. Женские душевые и зал душа запроектированы с учетом сдвижки во времени на 1 час начала и окончания работ двух бригад тепличниц.

Таблица количества работающих в блоке теплиц

Виды производственных процессов	Количество работающих (чел)			
	Общий состав		в максимум	
	М	Ж	М	Ж
IA	2	-	2	-
IB	6	14	4	13
IVB	6	-	3	-
Итого	19	77	13	76

Схематический план



ведомость отделки помещений площадь м²

Наименование или номер помещения	Потолок		Стены или перегородки		Низ стен или перегородок (панель)			Колонны		Окна, двери	Примечание
	Площадь	Вид отделки	Площадь	Вид отделки	Площадь	Вид отделки	Высота мм	Площадь	Вид отделки		
9, 14, 15, 16, 17, 22, 23, 24, 35, 38, 48, 55, 59, 60	549,5	Клеевая окраска	1077,0	Сухая штукатурка, водоэмульсионная окраска	-	-	-	57,0	водоэмульсионная окраска	Ф-14 Окрасить блоки окрасить пентафталевыми эмалями ПФ-115 Оконные блоки окрасить пентафталевыми эмалями ПФ-115	1. Отделка в помещениях 8, 9, 11, 12, 13, 20, 21, 33, 34, 36, 37, 54, 56, 57, 58, 61, 62 (номера по экспликация) простая, в остальных - улучшенная 2. Штукатурку выполнять только по кирпичным поверхностям.
8, 11, 12, 13, 18, 20, 21, 25, 36, 37, 47, 54, 56, 57, 58, 61, 62	569,4	Известковая окраска	899,0	Сухая штукатурка известковая окраска	-	-	-	49,0	Известковая окраска		
26, 29, 30, 31, 33, 34, 40	239,2	Окраска краской ЭВА-27А ГОСТ 19214-80	274,0	Штукатурка известковым раствором, окраска эмалью ПФ-115 ГОСТ 6465-76	179,0	Стеклопанельная плита ГОСТ 17057-80	1500	11,3	Стеклопанельная плита ГОСТ 17057-80 на высоту 1500, выше окраска краской ЭВА-27А ГОСТ 19214-80		
19, 27, 41, 42, 43, 44, 45, 46, 49, 50, 52, 53	54,8	тоже	171,0	Штукатурка цементным раствором, окраска эмалью ПФ-115 ГОСТ 6465-76	126,0	тоже	1500	3,5	Стеклопанельная плита ГОСТ 17057-80 на высоту 1500, выше окраска краской ЭВА-27А ГОСТ 19214-80		
28, 32, 39, 51	20,8	тоже	62,0	тоже	70,0	тоже	1800	0,72	Стеклопанельная плита ГОСТ 17057-80 на высоту 1800, выше окраска краской ЭВА-27А ГОСТ 19214-80		
10	93,1	Известковая окраска	119,5	см. лист 21	-	-	-	9,5	см. лист 21		

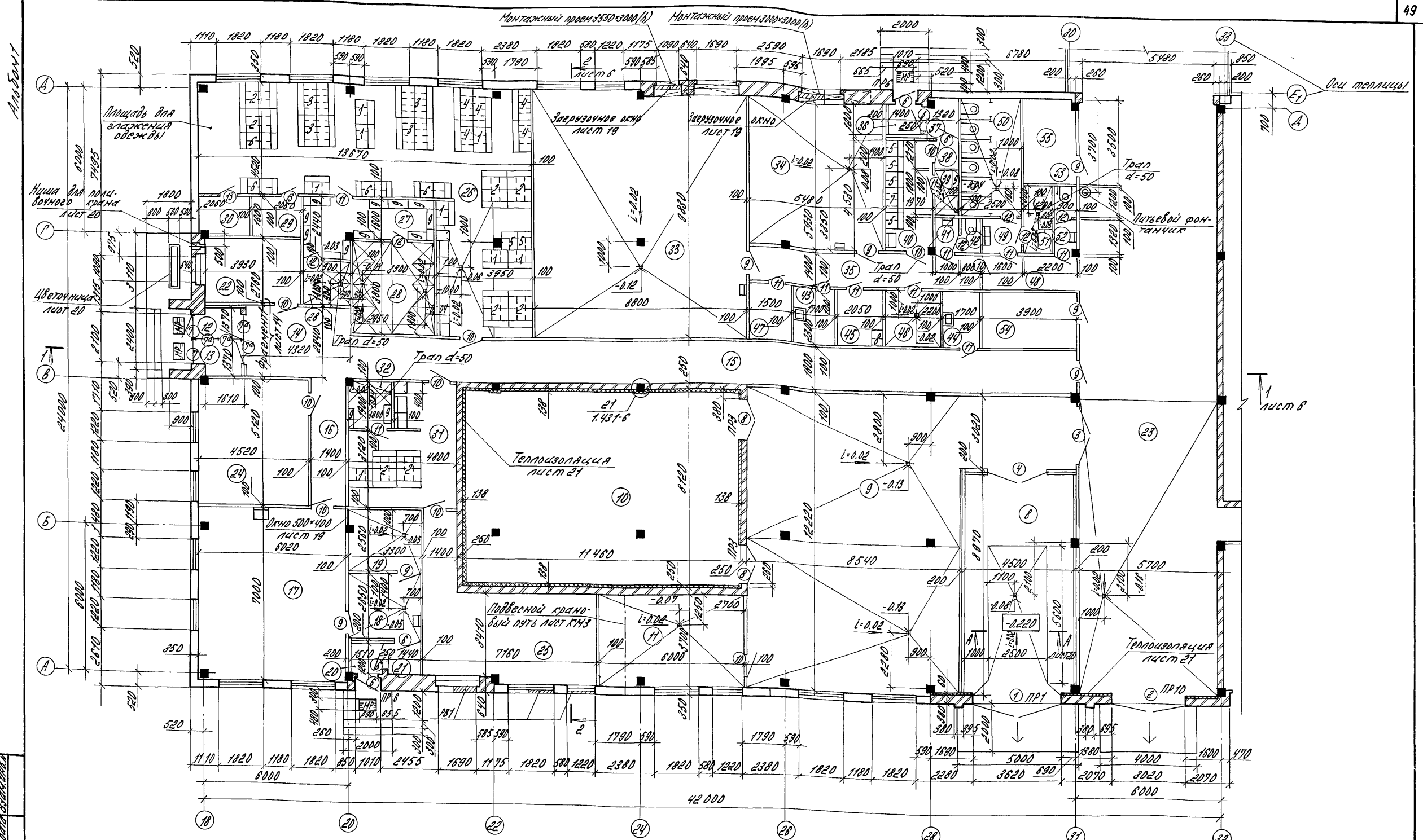
Отг. главный Николайев	Инв. 88	Т.п. 810-1-30.88	- ДР2
И. контр. Кач	Инв. 88		
Нач. отд. Васильев	Инв. 88		
Инж. Пшениснов	Инв. 88		
Рук. сект. Мельнич	Инв. 88		

Привязан	Инв. N	блок зимних почвенных теплиц площадью 624 (под одной кровлей) для тн-40°	Стация	Лист	Листов
			РЛ	2	
Общие данные (окончание)			ГИПРОНИСЕЛЬПРОМ г. Орел		

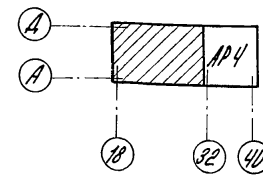
23534-01 49

Инв. л. подл. Подпись и дата: 1988 г. Инв. л.

Альбом 1



Схематический план 1. Примечания к листу см. листы 4,5
 2. Экспликацию помещений и спецификацию заделанных проемов см. лист 5.
 3. Расход решеток РВ1 см. спецификацию на листе 9.

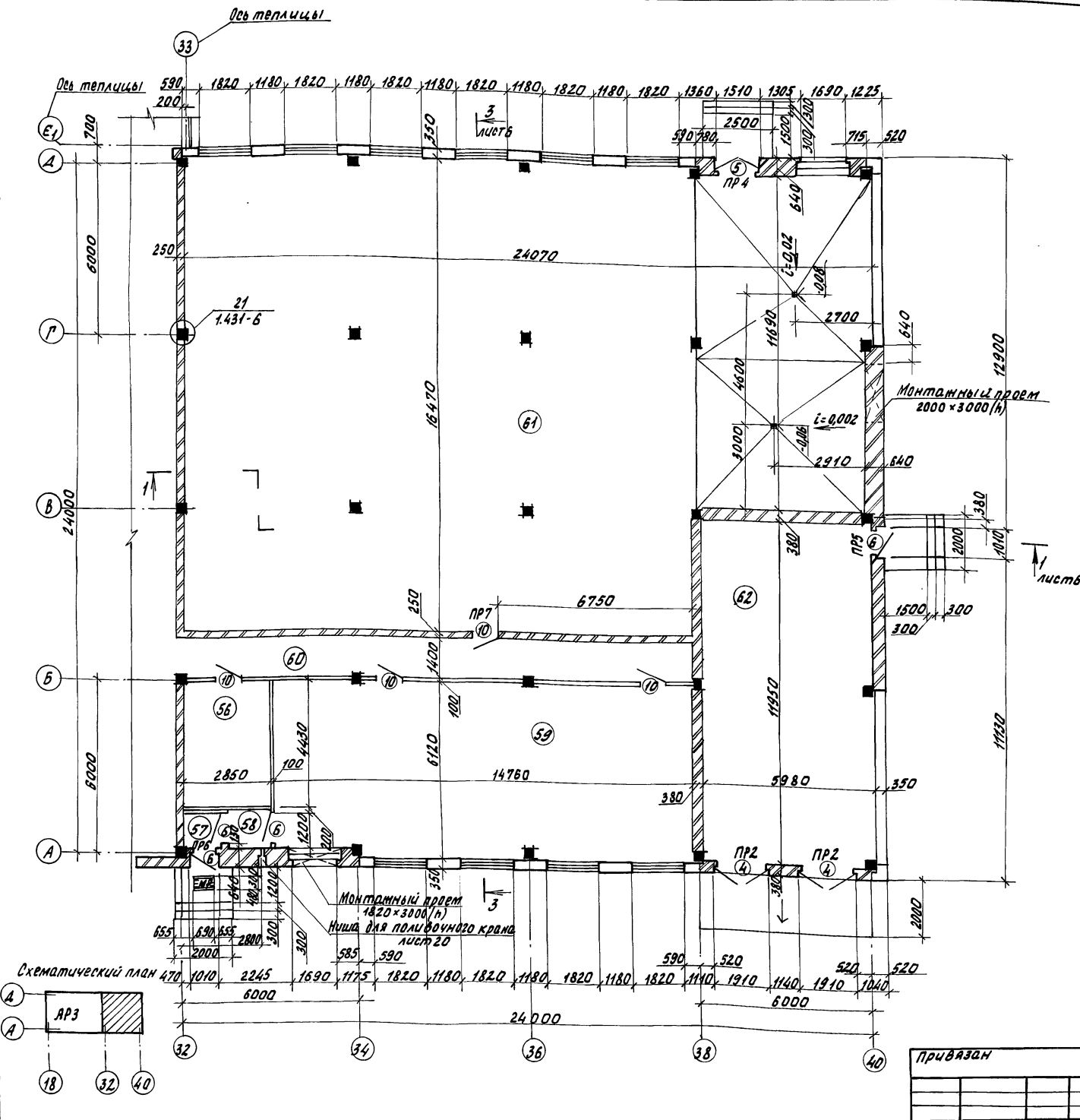


И. КОМП. ТРАЧ	С. КОМП. КОЛПАКОВ	М. КОМП. ПИИ	Л. КОМП. МАРОНОВ	Р. КОМП. ЧЕРНЫШОВ	Р. КОМП. КУЗНЕЦОВ	С. КОМП. ЧИЖИКОВА	Т. П. 810-1-30.88	-АР2
Блок зимних почвенных термич. площадью 62га (под одной кровлей) для т. = -40°	Ст. инж. ЧИЖИКОВА	Инж. ЧИЖИКОВА	Инж. ЧИЖИКОВА	Инж. ЧИЖИКОВА	Инж. ЧИЖИКОВА	Инж. ЧИЖИКОВА	Лист 3	Лист 10
План на отн. 0.00 между осью 18...32 и А-А							ГИПРОНИСБЕЛПРОМ г. Орел	
23534-01 50							Формат А2	

Привязан							
ИНВ. №							

копировал варич

Альбом 1



Ведомость проемов ворот и дверей

Марка, поз.	Размер проема в кладке
1	3620 x 3600
2	3020 x 3000
3	2350 x 2300
4	1910 x 2400
5	1510 x 2400
6	1010 x 2100
7	1000 x 2400
7a	1000 x 2400
8	1600 x 2200
9	910 x 2070
10	910 x 2070
11	710 x 2070
12	710 x 2070
13	710 x 2070

1. Не обозначенные на плане трубы $\varnothing=100$
2. Расход закладных изделий МС-10, МС-12 и арматуры А-I-16 по узлу 21 см. спецификацию на листе 21.
3. Расход решетки для вытирания ног ДР см. спецификацию на листе 21.
4. По мере возведения кирпичной кладки стен и перегородок заложить деревянные антисептированные пробки для крепления оконных и дверных блоков в проемах не менее 2х штук по высоте с каждой стороны проема.

Схематический план 470 1010 2245 1690 1175 1820 1180 1820 1180 1820 1180 1820 1180 1820 1140 1910 1140 1910 520 520 6000 24000

И.контр	Ткач	12.10.88	Т.п. 810-1-30.88	-АР2
И.спец.пр.	Кондрашов	20.09.88		
С.пр.	Пшеница	20.09.88		
И.конст.	Миронов	20.09.88		
Р.к.смет.	Мельник	20.09.88		
Р.к.ар.	Кузнецов	20.09.88		
Ст.инж.	Маталова	20.09.88		

Привязан	Блок зимних почвенных теплоизм. площадь 62а (под одной кровлей) для $t_{вн} = -40^{\circ}C$	Лист	4
И.н.в.п.	План на отм. 0.000 мем-ду осями 32...40 и А...А	ГИПРОНИСЕЛЬПРОМ	г. Орел

23534-01 51

Спецификация заполнения проёмов

Марка поз.	Обозначение	Наименование	Кол.	Масса, ед, кг	Примечание
1	1435.9-17.1-1000-02	Ворота ВР 36 x 36-Т	1		
2	1435.9-17.1-1000-03	Ворота ВР 30 x 30-Т	1		
3	ГОСТ 18853-73	Ворота ВРГ 24 x 24	1		
4	1.136.5-19	Дверной блок ДН24-19-5-АМ	3		
5	1.136.5-19	Дверной блок ДН24-15-5-АМ	1		
6	1.136.5-19	Дверной блок ДН21-10-5-АМ	7		
7	ГОСТ 24584-81	Дверной блок ДА024-10-ЛП	2		
7а	ГОСТ 24584-81	Дверной блок ДА024-10-Л	2		
8	Двери изолированные Сборник норматив инст. па. (подробно) объект 113659	Дверной блок ПДФ-13203	2		
9	1.136-10	Дверной блок ДГ21-9-П	6		
		Дверной блок ДГ21-9-АП	1		
10	1.136-10	Дверной блок ДГ21-9	5		
		Дверной блок ДГ21-9-Л	8		
11	1.136-10	Дверной блок ДГ21-7-ПВ	6		
		Дверной блок ДГ21-7-ЛВ	5		
12	1.136-10	Дверной блок ДГ21-7-В	2		
		Дверной блок ДГ21-7-АВ	4		
13	1.136-10	Дверной блок ДГ21-7	2		
OK1	1.236-6 вып.1(4/12)	Окно ОР18-18В	23		
	1.136.1-13 вып.1	Полкожная плита ПОЛ19.15.45-7-В	23	32	
OK2	1.236-6 вып.1(4/12)	Окно ОР18-18В	4		
	1.136.1-13 вып.1	Полкожная плита ПОЛ19.45.45-7-В	4	96	
OK3	1.236-6 вып.1(4/12)	Окно ОР18-12В	7		
	1.136.1-13 вып.1	Полкожная плита ПОЛ13.15.45-7-В	7	22	
OK4	1.236-6 вып.1(4/12)	Окно ОР18-12В	2		
	1.136.1-13 вып.1	Полкожная плита ПОЛ13.45-7-В	2	66	

1. Для крепления ворот ВР 36x36-Т, ВР30x30-Т в кладку наружных стен заложить закладные изделия МН 106-5 согласно детали на листе 21. Расход закладных изделий см. спецификацию на листе 21.
 2. Ворота разделяющие сортировочную от соединительного коридора теллиц обить с обеих сторон кровельной сталью в=0,63 по ГОСТ 14918-80 бнахлестку по слою асбесто-вого картона в=5мм. по ГОСТ 2850-80

Экспликация помещений

Номер по плану	Наименование	Площадь м ²	Категория производства по взрывной, взрыво-пожарной и пожарной опасности
8	Бокс	40,4	В
9	Сортировочная	118,7	В
10	Холодильная камера	93,1	В
11	Машинное отделение	22,2	А
12	Тамбур	2,2	—
13	Тамбур	2,2	—
14	Вестибюль	12,3	—
15	Коридор	54,0	—
16	Коридор	7,3	—
17	Зал буфета с раздаточной	42,1	—
18	Подсобное помещене	8,7	—
19	Моечная столовой посуды	8,4	—
20	Тамбур	1,8	—
21	Тамбур	1,8	—
22	Кабинет управляющего и бригадиров	10,8	—
23	Соединительный коридор теллиц	137,9	—
24	Красный цоколя	23,1	—
25	Помещение для вентиляционного оборудования	29,0	А
26	Женский гардероб уличной, домашней и специальной одежды для групп IБ, IIБ	83,9	—
27	Женская преддушевая	10,0	—
28	Женская душевая	12,5	—
29	Кладовая чистой одежды	3,3	—
30	Кладовая специальной одежды	3,3	—
31	Мужской гардероб уличной, домашней и специальной одежды для групп IБ, IВ	20,8	—
32	Мужская душевая	3,4	—
33	Пункт приготовления пиливочной воды и растворов минеральных удобрений.	86,5	А
34	Пункт приготовления растворов ядохимикатов	32,5	А

Номер по плану	Наименование	Площадь м ²	Категория производства по взрывной, взрыво-пожарной и пожарной опасности
35	Коридор	13,4	—
36	Тамбур	1,7	—
37	Тамбур	2,1	—
38	Проход	1,2	—
39	Мужская душевая	1,8	—
40	Мужской гардероб уличной, домашней и специальной одежды для группы IIIБ	8,9	—
41	Тамбур	1,3	—
42	Мужская уборная	1,1	—
43	Хозяйственная кладовая	3,9	—
44	Хозяйственная кладовая	3,9	—
45	Помещение для сушки	4,7	—
46	Помещение для стирки	5,1	—
47	Кладовая инвентаря	3,3	—
48	Коридор	5,6	—
49	Тамбур	2,1	—
50	Женская уборная	12,0	—
51	Помещение для гигиенического душа	3,1	—
52	Тамбур	1,2	—
53	Мужская уборная	1,1	—
54	Индивидуальный тепловой пункт	9,0	А
55	Комната для слесаря и электрика	7,7	А
56	Кладовая инвентаря	12,6	А
57	Тамбур	1,6	—
58	Тамбур	1,5	—
59	Электрощитовая	90,3	А
60	Коридор	25,1	—
61	Телловой пункт	357,8	Г
62	Трансформаторная подстанция	71,5	А

И.контр. Ткач	И.контр. Кондратов	И.контр. Мельник	И.контр. Кузнецов	И.контр. Матлахов	г. п. 810-1-30.88	АР 2
Л.контр. ГИП	Л.контр. Мельник	Л.контр. Мельник	Л.контр. Кузнецов	Л.контр. Матлахов		
Р.контр. Мельник	Р.контр. Мельник	Р.контр. Мельник	Р.контр. Кузнецов	Р.контр. Матлахов		
Ст. арх. Матлахов	Ст. арх. Матлахов	Ст. арх. Матлахов	Ст. арх. Матлахов	Ст. арх. Матлахов		

Прибязан					
инв. №					

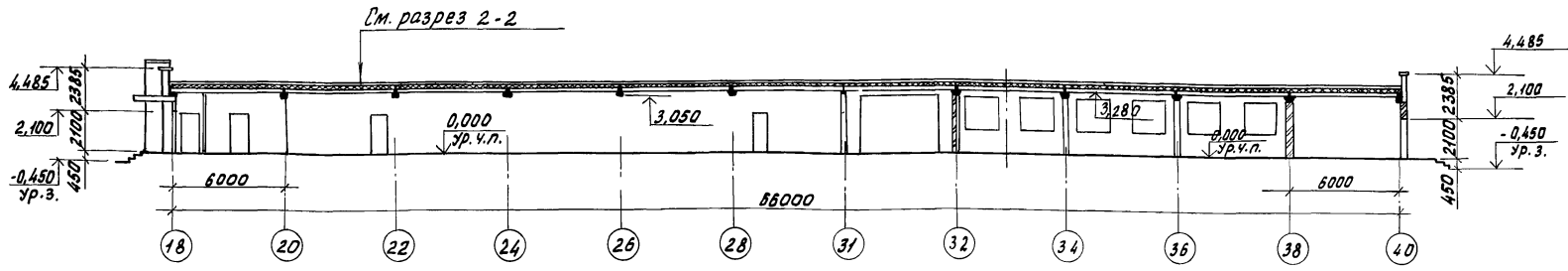
Альбом 1

Лист № 001. Подписан и датан

23534-01 52

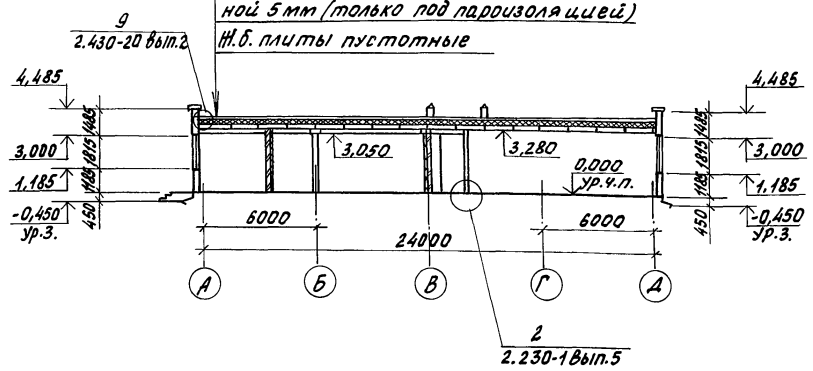
Альбом 1

Разрез 1-1



Разрез 2-2

- 1 слой гравия по ГОСТ 8268-82 толщиной 10мм по морозостойкости
- Мрз 100на битумной мастике по ГОСТ 2889-80 (см. примеч. п.3)
- 4 слоя рубероида РКМ-350Б ГОСТ 10923-82 на битумной мастике по ГОСТ 2889-80
- Огрунтовка раствором битума БН 5 в керосине в соотношении 1:2 (по весу)
- Цементно-песчаный раствор марки 50 толщиной 15мм
- Утеплитель - плиты фибролитовые $\gamma = 300 \text{ кг/м}^3$ по ГОСТ 8928-81
- $b = 160 \text{ мм}$ (см. примеч. п.2)
- Керамзитовый гравий для создания уклона в 1,5%
- Пароизоляция - 1 слой рубероида РКМ-350Б по ГОСТ 10923-82 на битумной мастике по ГОСТ 2889-80 (только над преддушевой и душевыми)
- Затирка из цементно-песчаного раствора марки 50 толщиной 5 мм (только под пароизоляцией)
- Н.б. плиты пустотные



Разрез 3-3

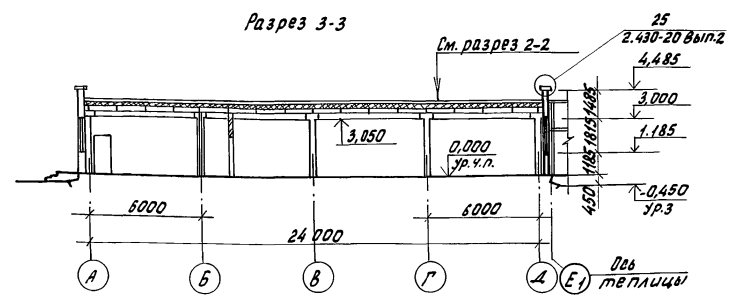


Таблица толщин утеплителя покрытия

№ помещ.	Толщина покр.-утеплителя, мм
27,28,32,39	225
10	280

1. На разрезах и фасадах вытяжные трубы и дефлекторы условно не показаны.
2. В покрытии над холодильной камерой, душевыми и преддушевой утеплитель и пароизоляция завести за стены помещения на 50мм (толщину утеплителя см. таблицу)
3. Для районов строительства севернее географической широты 50° мастику принять марки МБК-Г-55, южнее этих районов МБК-Г-65.
4. Подоконные слиты выполнить из оцинкованной кровельной стали $\delta = 0,63$ по ГОСТ 14918-80.

И.контр.	ТКАЧ	Р.П.	М.И.В.	Т.п. 810-1-30.88	-АР2
Р.спец.отв.	Копырашов	С.В.	2009.88		
Р.уп.	Пыркин	С.В.	2009.88		
Р.ук.свкт.	Мельник	С.В.	2009.88		
Р.ук.ар.	Кузнецов	С.В.	2009.88		
Ст.арх.	Моталова	С.В.	2009.88		

Привязан				Блок зимних почвенных теплиц площадью 624 (под одной кровлей) для $t_n = -40^\circ$	Стадия	Лист	Листов
					РП	6	
И.В.Н				Разрезы 1-1... 3-3			ГИПРОНИСЕЛЬПРОМ г. Орен

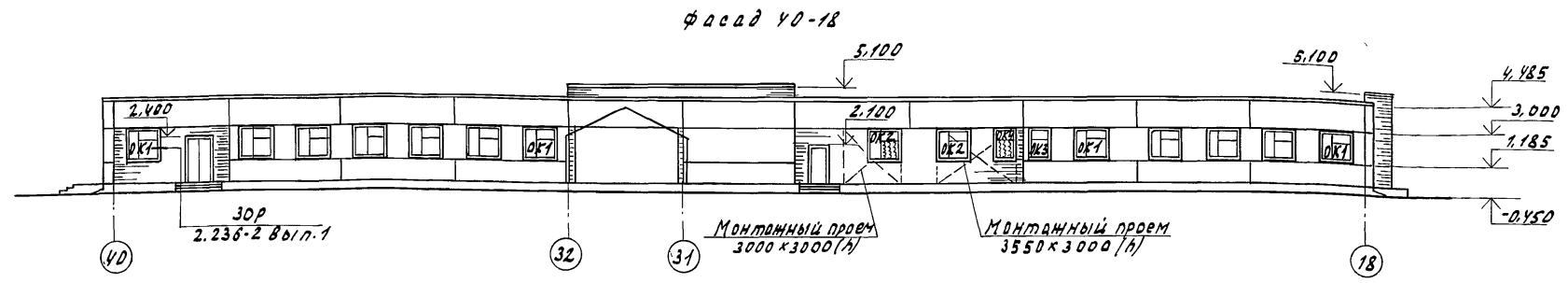
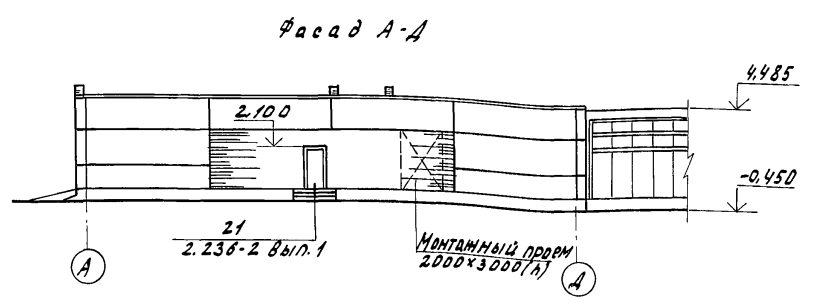
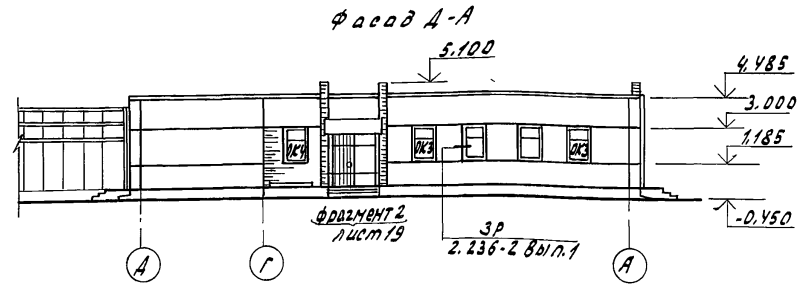
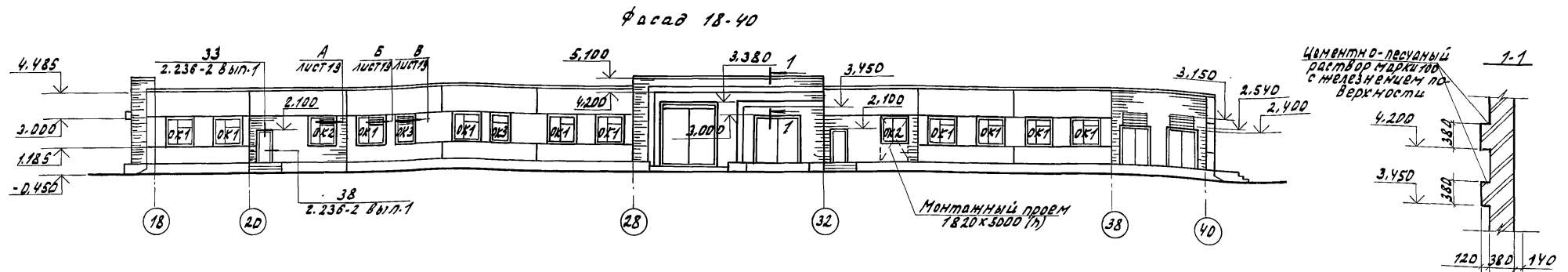
23534-01 53

Копировал Фомушкина

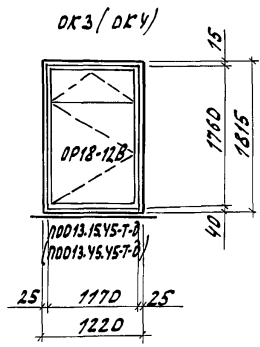
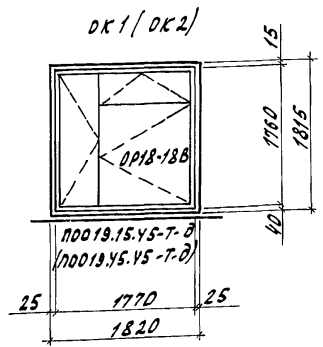
Формат А2

С.В. Мельник, Подпись и дата, Владелец

Альбом 1

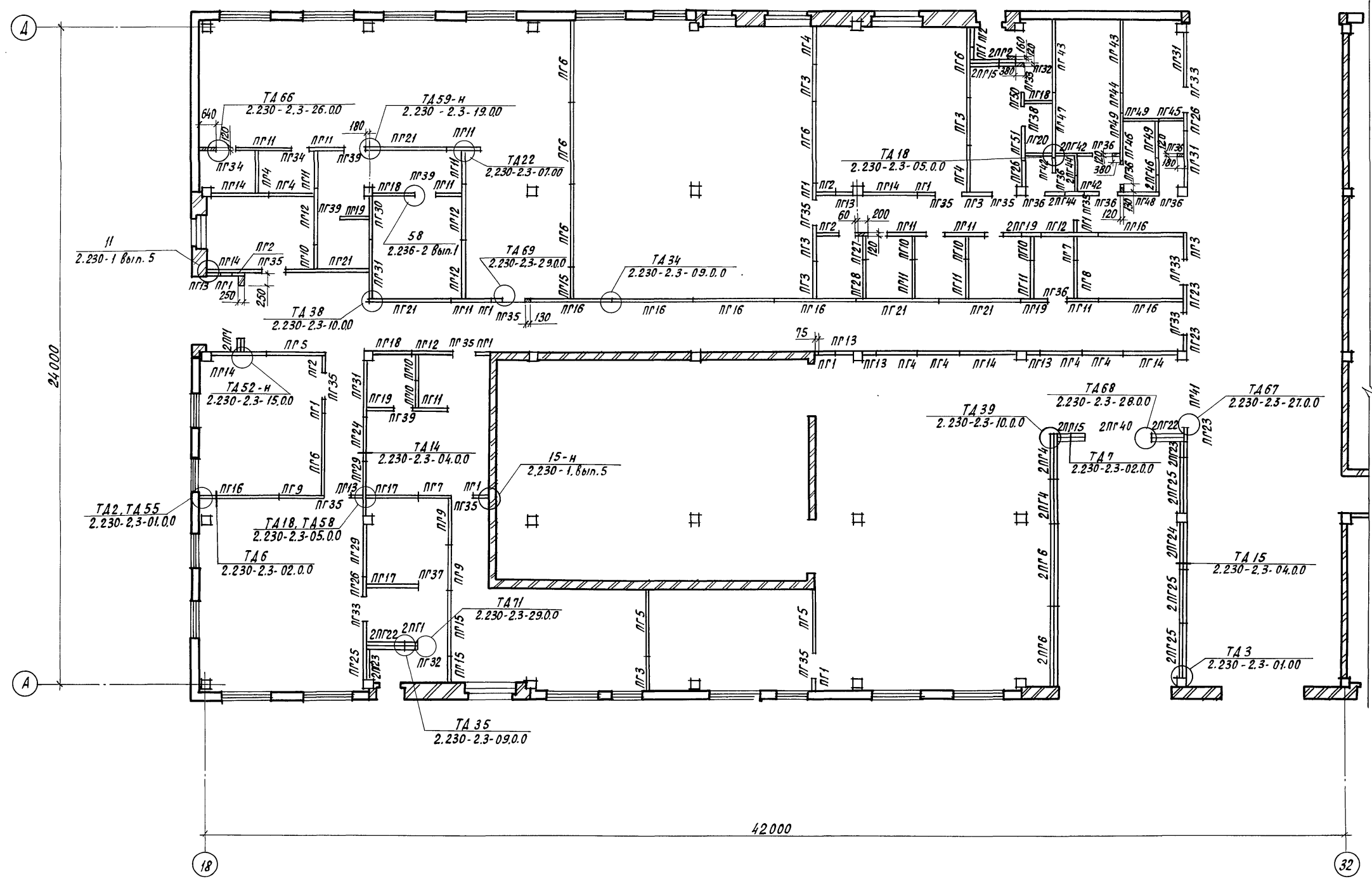


Схемы заполнения оконных проемов

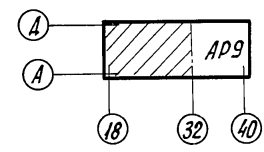


И.КОНТРА. ТКАУ	10.10.83	Т.п. 810-1-30.88	АР2
Д.СПЕЦ.ОП. КОНДРАШОВ	20.09.88		
Г.ИП. ПИЩОМАНОВ	28.09.88		
Р.К.СВЕТ. МЕЛЬНИК	20.09.88		
Р.Х.СР. КУЗНЕЦОВ	20.09.88		
Ст. арх. Моталова	20.09.88	Блок зимних пурвенных теплиц площадью 6241 под одной кровлей/дл.ст.- 40°С	
привязан		Стадия	Лист
		РП	7
ИНВ.Н.		ГИПРОНИСЕЛЬПРОМ г. Орел	

Альбом 1



Схематический план



1. Узлы на схеме, обозначенные индексом -н, расположены зеркально относительно расположения узлов в серии.
2. Спецификацию к схеме расположения сборных перегородок см. лист АР-9.

И.контр.	И.кач	И.пр.	И.д.р.	Т.Л. 810-1-30.88	-АР2		
И.сл.контр.	И.сл.кач	И.сл.пр.	И.сл.д.р.				
И.пр.	И.пр.	И.пр.	И.пр.	блок зимних почвенных теплиц, площадь 6га (под одной кровлей) для tн=-40°С	Стация	Лист	Листов
И.пр.	И.пр.	И.пр.	И.пр.		РП	8	
И.пр.	И.пр.	И.пр.	И.пр.		ГИПРОНИСЕЛЬПРОМ г.Орел		

Привязан			
И.пр.			

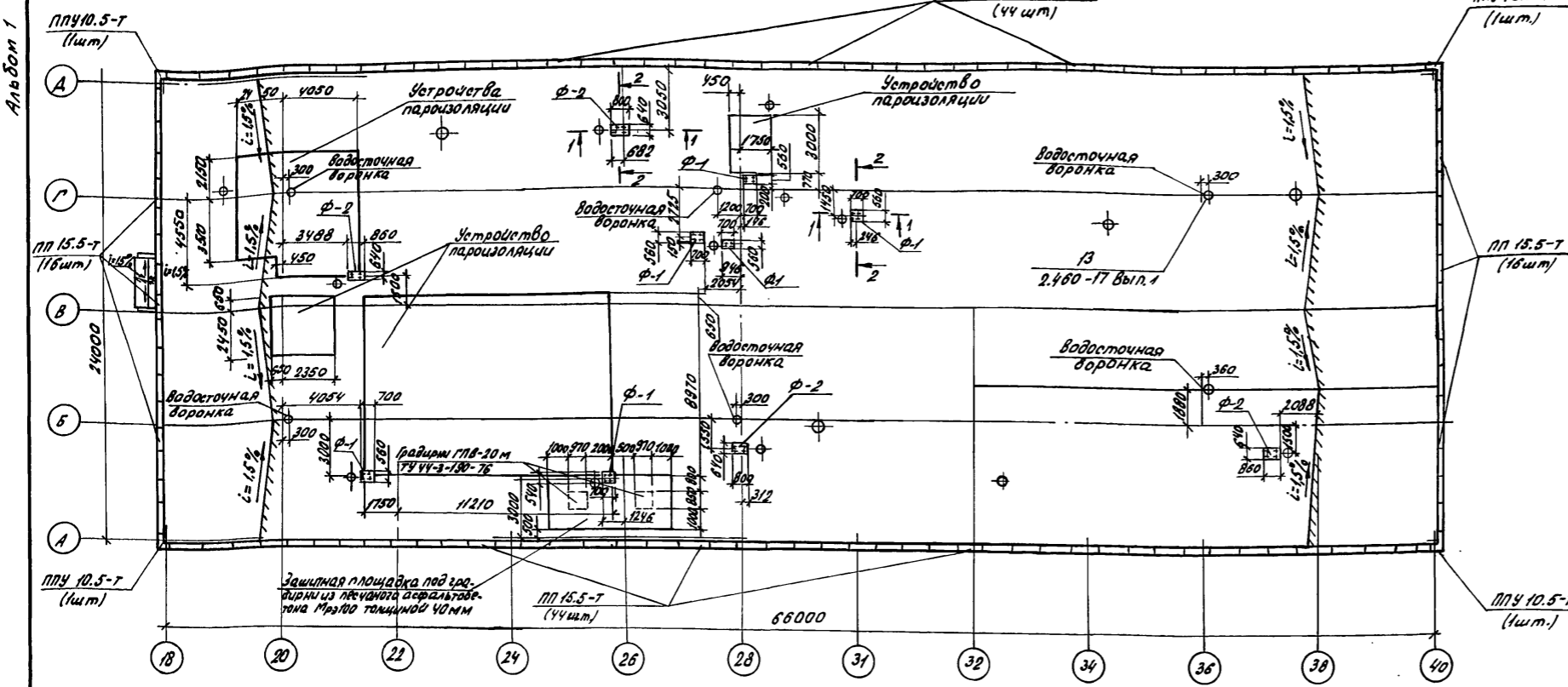
23534-01 55

Копировал Кухтинова

Формат А2

План кровли

Ведомость перемычек

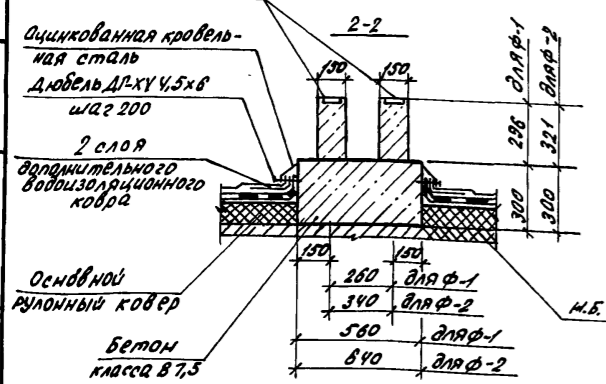
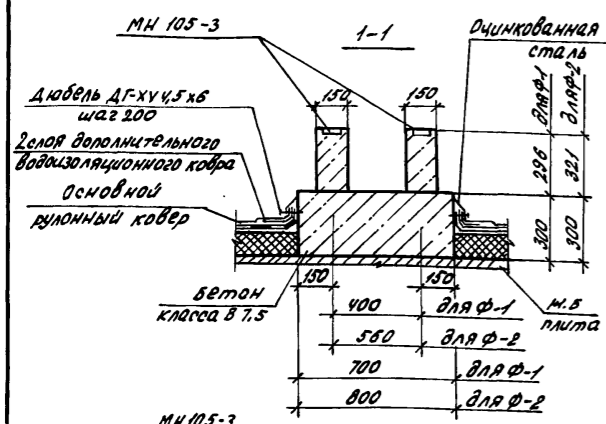


Марка, поз.	Схема сечения
ПР1	
ПР2	
ПР3	
ПР4	
ПР5	
ПР6	
ПР7	
ПР8	
ПР9	
ПР10	

Спецификация перемычек

Марка, поз.	Обозначение	Наименование	кол.	Масса, ед. кг.	Примечание
1	-АР24-01.0000	Б-1	1	1528	
2	1.038.1-1.1 040000-02	2 ПБ 25-3	6	103	
3	1.038.1-1.1 040000	2 ПБ 22-3	2	92	
4	1.038.1-1.1 030000-02	2 ПБ 19-3	12	81	
5	1.038.1-1.1 020000-04	2 ПБ 16-2	16	65	
6	1.038.1-1.1 020000-02	2 ПБ 13-1	10	81	
7	1.038.1-1.1 030000	2 ПБ 17-2	7	71	
8	1.038.1-1.1 040000-04	2 ПБ 26-4	3	109	
9	-АР24-02.0000	Б-2	1	1528	
10	1.038.1-1.1 080000-02	3 ПБ 36-4	2	240	

Марка, поз.	Схема сечения
ПР11	
ПР12	
ПР13	



1. Расход закладного изделия МН 105-3 см. спецификацию на листе 21
 2. Расход параллельных плит см. спецификацию на листе 21

И.констр.	Т.Коч.	В.И.Р.	В.И.Р.	Т.П. 810-1-30.88	-АР2
И.спец.отв.	Ландрашов	Л.П.	20.09.88		
И.П.	Лысичков	С.В.	20.09.88		
Р.к.свкт.	Мельник	О.И.	20.09.88		
Р.к.зр.	Кузнецов	И.В.	20.09.88		
В.с.арк.	Маталова	И.В.	20.09.88		
Техник	Макимова	В.И.	20.09.88		

Блок зимних полученных теплиц площадью 6га (под одной кровлей) для tн=-40°С

Стандарт лист 10

ПР 10

План кровли

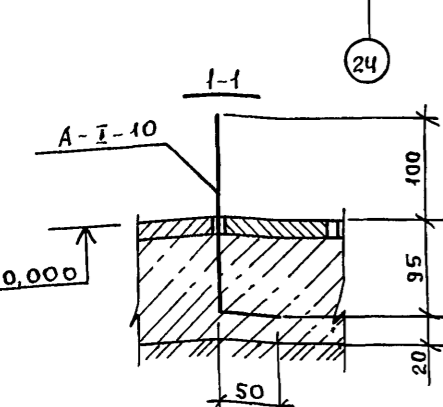
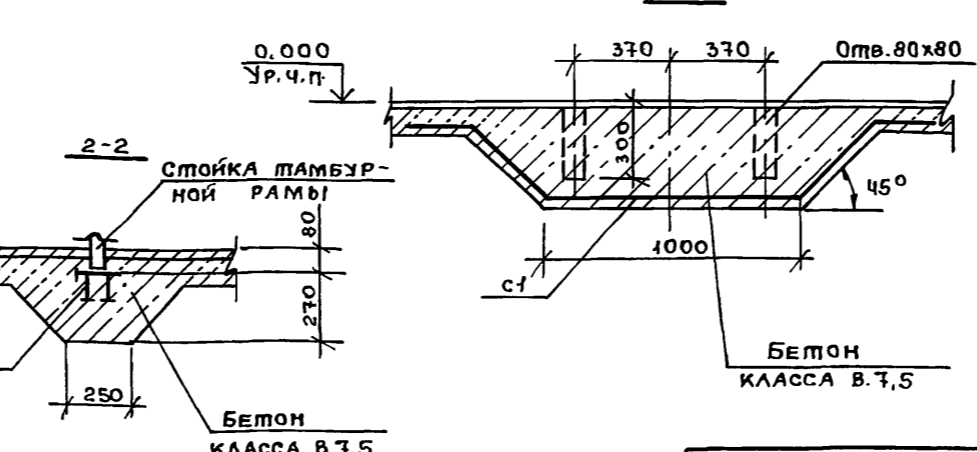
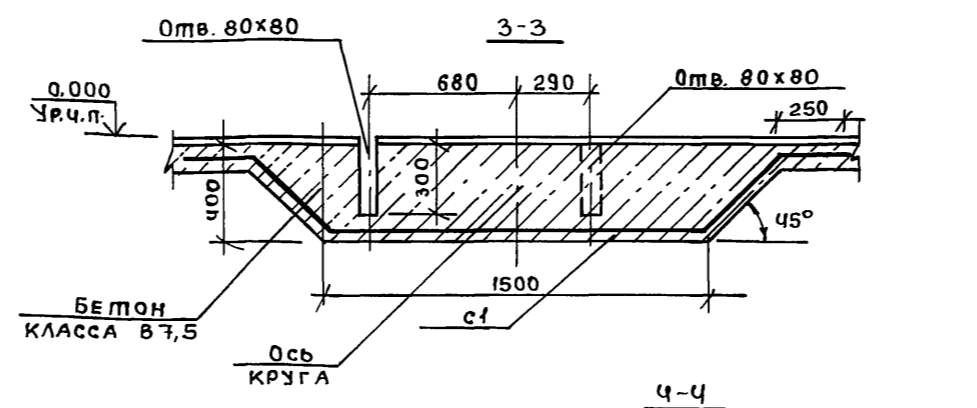
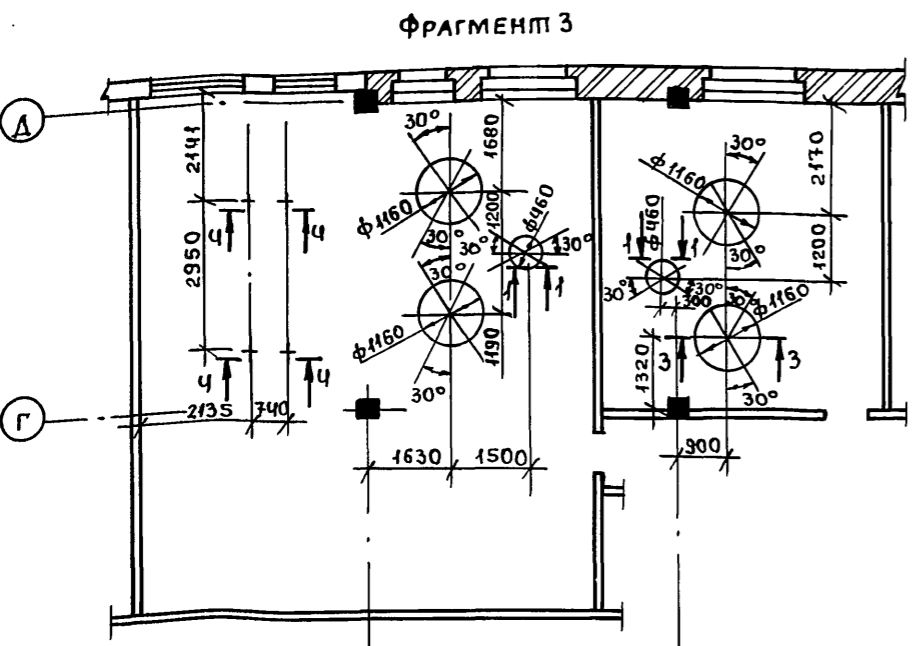
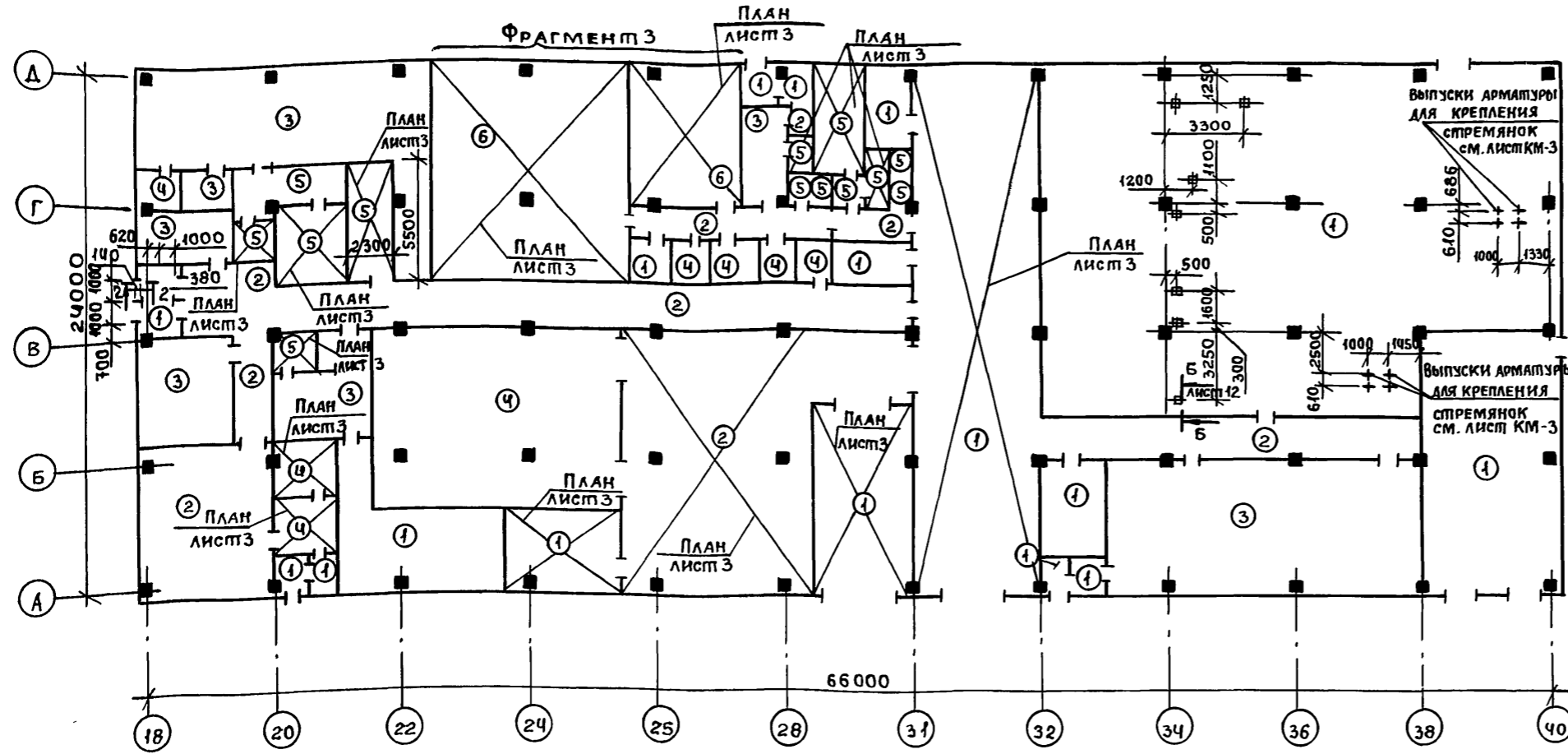
ГИПРОНИСЕЛЬПРОМ 2.0ррл

23534-01 57

копировал Кузнецова

формат А2

План полов на отм. 0.000



- Устройство трапов выполнить согласно детали Д-37СНИП-В8-71.
- Расход закладного изделия МН ИИ-6, А-И-10 см. спецификацию на листе 21.
- Расход сетки с1 см. спецификацию на листе 21.

Экспликация полов

Наименование или номер помещения по проекту	Тип пола по проекту	Схема пола или номер узла по серии	Элементы пола и их толщина	Площадь пола м ²
8,11,12,13,20, 21,23,25,36, 37,47,54,55, 56,57,58,61, 62	1		Бетон класса В25-25 мм Бетон класса В7,5-100 мм Основание-см. примечание п.3	706.3
9,14,15,16, 17,35,38, 48,60	2		Мозаичные плиты из бетона класса В15-20 мм Цементно-песчаный раствор марки 150-10 мм Бетон класса В7,5-100 мм Основание-см. примечание п.3	279.7
22,24,26, 29,31, 40,59	3		Поливинилхлоридные плиты по ГОСТ 16475-81-2 мм Прослойка из холодной мастики на водостойких вяжущих-1 мм. Легкий бетон класса В3,5-20 мм Бетон класса В7,5-80 мм Основание-см. примечание п.3	228.4
10,18,19, 30,43,44,45, 46	4		Керамические плиты по ГОСТ 6787-80-13 мм Цементно-песчаный р-р марки 150-10 мм Бетон класса В7,5-100 мм. Основание см. примечание п.3	131.1
27,28,32, 39,51,26, 41,42,49,50, 52,53	5		Керамические плиты по ГОСТ 6787-80-13 мм Прослойка и заполнение швов из битумной мастики-3 мм. Полиизобутилен на прослойке из мастики-5 мм Бетон класса В7,5-100 мм. Основание-см. примечание п.3	62.3
33,34	6		Керамические кислотоупорные плиты по ГОСТ 961-84-15 мм Прослойка и заполнение швов из битумной мастики-3 мм Полиизобутилен на прослойке из мастики-15 мм Бетон класса В7,5-100 мм Основание-см. примечание п.3	119.0

- Покрытие полов назначено согласно СНиП II-V.8-71.
- В уборных и душевых керамические плиты должны иметь рифленую лицевую поверхность.
- Основанием полов является уплотненный грунт с плотностью скелета до 1,6 т/м³ с втрамбованным в него слоем щебня или гравия крупностью 40-60 мм.
- Вдоль наружных стен здания по осям 18,40, А, Д, под конструкцией пола на ширину 0,8 м от стен уложить слой керамзита $\gamma=500 \text{ кг/м}^3$ толщиной 30 см.

И.контр.	ТКАЧ	Подп.		
И.спец.от.	Конрашов	"		
И.ГИП	Пшениснов	"		
И.к.контр.	Миронев	"		
Рук.сект.	Мельник	"		
Рук.гр.	Кузнецов	"		
Ст.инж.	Моталова	"		

Т. п. 810-1-30.88 АР2

Блок зимних почвенных теплиц площадью 6га / под одной кровлей для tн = -40°C	Станция	Лист	Листов
	РП	11	

План полов на отм. 0.000
Фрагмент 3.

ГИПРОНИСЕЛЬПРОМ
г. ОРЕЛ

Имя и Подпись и Дата Взам. инв. №

Пров. 20.06.91 Подпись Кон. Иван

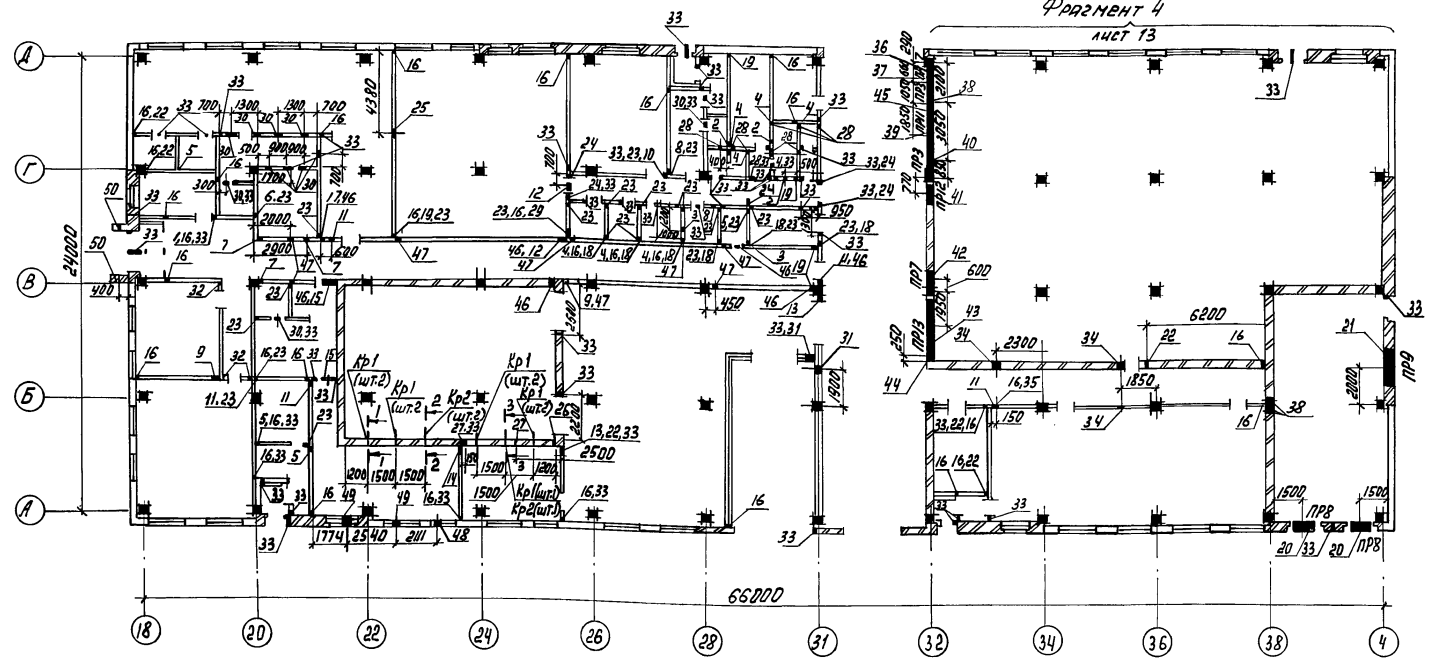
Формат А4

23534-01 58

Схема расположения отверстий в стенах

Экспликация отверстий

Листов 1

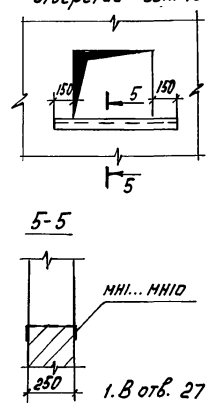


Обозначение по плану	Размеры в мм		Отметка низа отверстия	Примечание
	Ширина	Высота		
1	200	200	2.560	
2	250	250	2.600	
3	200	200	3.000	
4	200	250	2.900	
5	200	250	3.000	
6	250	350	2.700	
7	250	350	2.900	
8	300	300	2.550	
9	350	350	2.500	
10	350	350	2.500	
11	400	400	2.450	
12	450	450	2.480	
13	500	300	2.600	
14	500	700	2.600	
15	800	450	2.400	
16	100	100	0.000	
17	100	100	2.200	
18	530	400	2.500	
19	100	100	2.200	
20	1350	610	2.540	перекрывать перемычкой ПР8
21	2250	1160	0.300	перекрывать перемычкой ПР9
22	100	100	2.100	
23	200	300	2.100	
24	300	300	2.100	
25	600	400	2.100	
26	100	100	2.650	см. примечание П.1
27	120	120	2.450	
28	200	200	2.100	
29	530	400	2.600	
30	440	200	2.200	
31	400	250	2.800	
32	75	75	2.100	

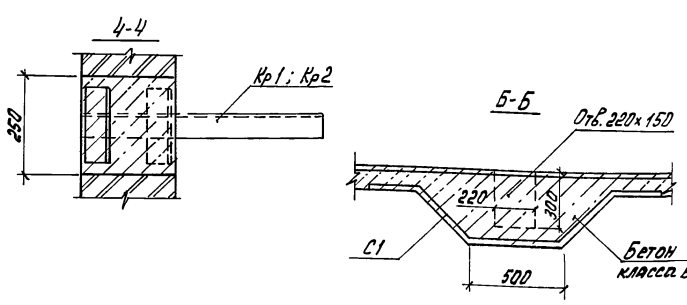
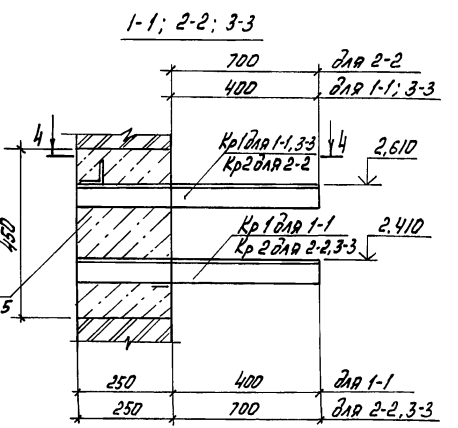
Экспликация отверстий (продолжение)

Обозначение по плану	Размеры в мм		Отметка низа отверстия	Примечание
	Ширина	Высота		
33	75	75	3.000	
34	300	200	3.000	
35	500	200	3.000	
36	280	950	1.750	заложить МН1
37	960	400	2.500	перекрывать перемычкой ПР7, заложить МН5
38	1600	500	0.075	перекрывать перемычкой ПР3, заложить МН6
39	2000	500	2.500	перекрывать перемычкой ПР4, заложить МН7
40	1400	260	2.100	перекрывать перемычкой ПР5, заложить МН8
41	1000	400	2.100	перекрывать перемычкой ПР6, заложить МН9
42	800	300	2.300	перекрывать перемычкой ПР7, заложить МН10
43	3300	400	2.100	перекрывать перемычкой ПР8, заложить МН11
44	500	300	2.700	заложить МН3
45	450	500	2.500	заложить МН2
46	75	75	2.100	
47	200	300	2.000	
48	250	400	2.525	
49	400	400	2.525	
50	200	150	3.500	

Деталь оградения отверстий 36...45



1. В отв. 27 заложить трубу 100x40 ГОСТ3262-75 с переплетком за границы стены на 30 мм расход трубы см. спецификацию на листе 21
2. Расход сетки С1 см. спецификацию на листе 21
3. Расход кроштейнов Кр1, Кр2 см. спецификацию на листе 21



Цифр. Контр. Подпись и штамп Проектанта

ПРИВЯЗКИ
Цифр. М

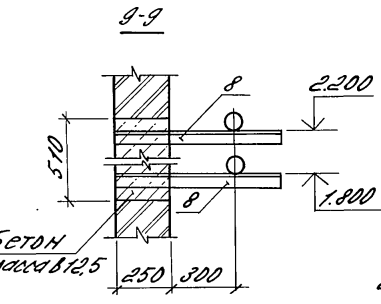
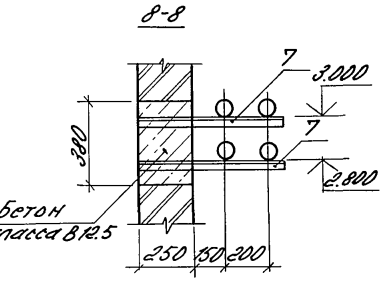
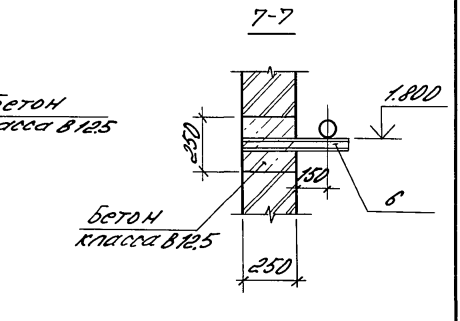
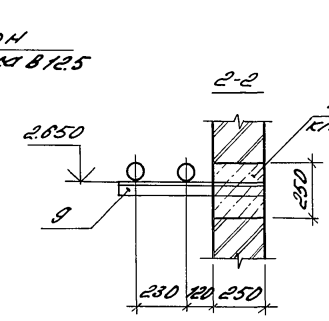
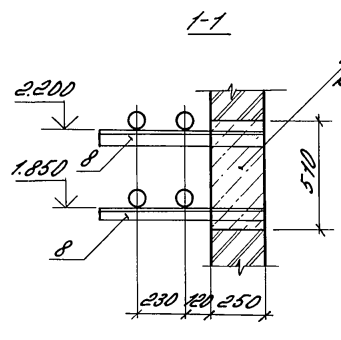
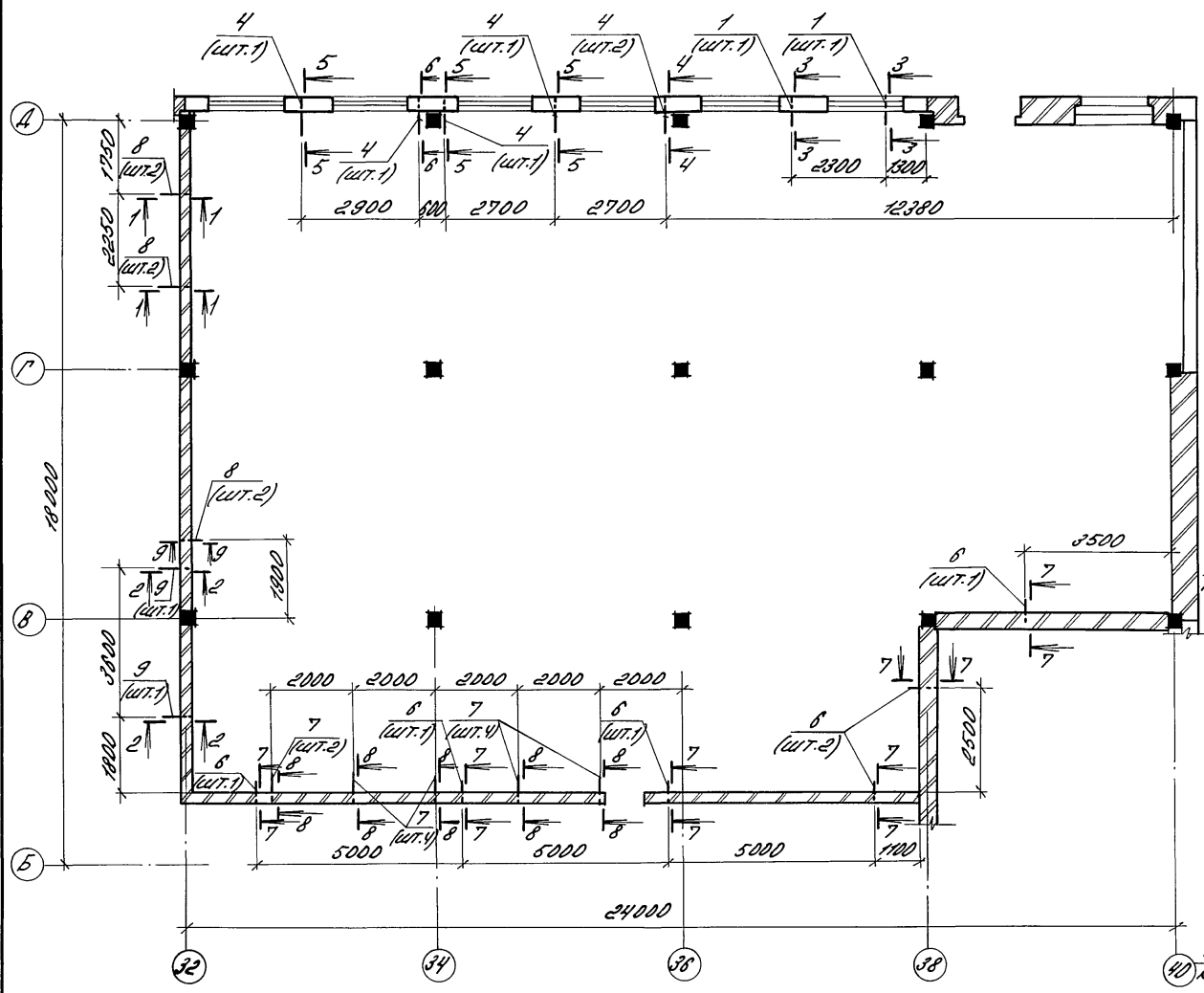
И. контр.	Ткач	В.С.	20.09.88
Л. спец. ат.	Кондрашов	В.С.	20.09.88
Г.М.П.	Пшеничных	С.М.	20.09.88
Л. конст.	Миронов	В.М.	20.09.88
Р.И.С.С.	Мельник	М.М.	20.09.88
Р.И.С.З.	Кузнецов	И.А.	20.09.88
С.Т.И.И.	Ноталова	Л.А.	20.09.88
Техник	Макешинова	Е.М.	20.09.88

Т.П. 810-1-30.88 - АР2

Блок зимних почвенных теплых площадок 6га (под обшивкой кровли) для t _{вн} = -10°C	Сталь	Лист	Листов
Схема расположения отверстий в стенах. Деталь	П7	12	

Фрагмент 4

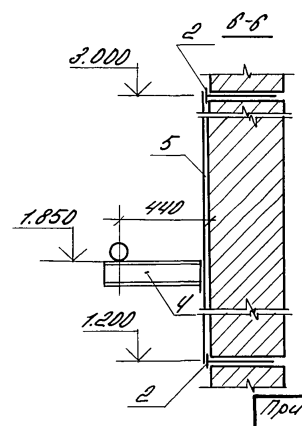
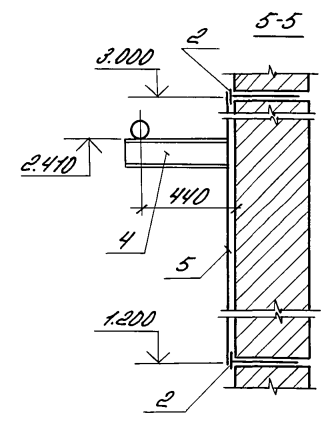
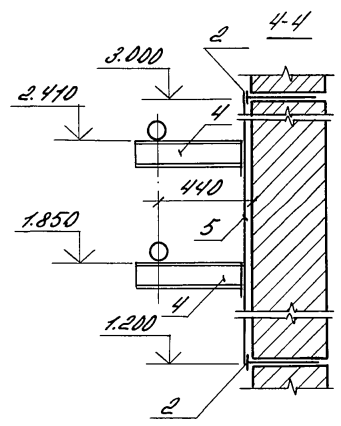
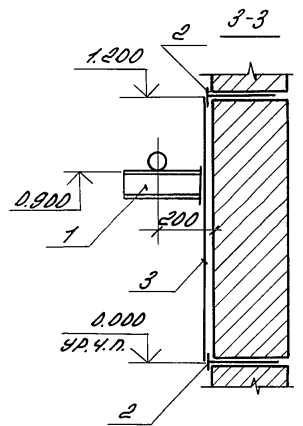
Ансамбль 1



Спецификация элементов замаркированных на данном листе

Марка, поз.	Обозначение	Наименование	Кол.	Масса, кг	Примечание
1	3.900-9 В.п.3	Кронштейн А14Б388.010-01	2	7,00	
2	1.400-15 В.п.1	Цепочка закладная МН102-1	14	0,7	
3		Полоса Б-118-20011718003-74 30*200 Б-123-212100711037-79	2	9,8	
4	3.900-9 В.п.3	Кронштейн А14Б385.010-01	8	4,4	
5		Полоса Б-118-20011718003-74 30*1000 Б-123-212100711037-79	5	7,6	
6	3.900-9 В.п.4	Кронштейн А14Б418.010	5	4,16	
7	3.900-9 В.п.4	Кронштейн А14Б418.001	10	2,25	
8	3.900-9 В.п.4	Кронштейн А14Б418.001-02	6	3,65	
9	3.900-9 В.п.4	Кронштейн А14Б422.000	2	7,00	

1. В кронштейнах поз. 1, 4, 6, 7, 8, 9 отверстия для крепления тросов выполнять в соответствии с чертежами комплекта ДВЭ.
2. Поз. 3 и 5 приварить к поз. 1, 2 и 4 по ГОСТ 5284-80 швом Н2-Д-5.



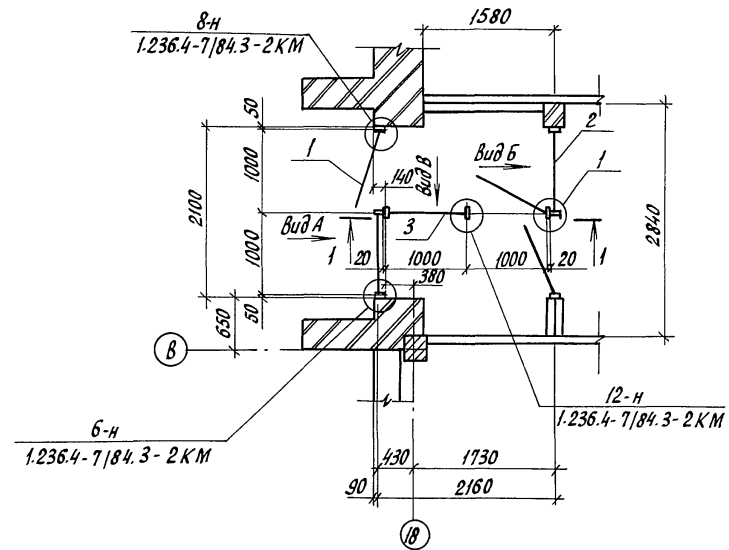
Л. КОМПА	Т. КОЧ	20.09.88	Т.п. 810-1-30.88	-АР2
Л. СПЕЦ. КОМ. КОМ. КОМ.	Л. КОМ. КОМ. КОМ.	20.09.88		
Л. КОМ. КОМ. КОМ.	Л. КОМ. КОМ. КОМ.	20.09.88		
Л. КОМ. КОМ. КОМ.	Л. КОМ. КОМ. КОМ.	20.09.88	Блок зимних печенных теплоиз. площадью 6га (под обр. ной кровлей) для СН=-40°С	Станция П/П 13
Л. КОМ. КОМ. КОМ.	Л. КОМ. КОМ. КОМ.	20.09.88		
Привязан			Фрагмент 4	ГИПРОНИС ЕЛЬПРОМ г. Орел

23534-01 Б0

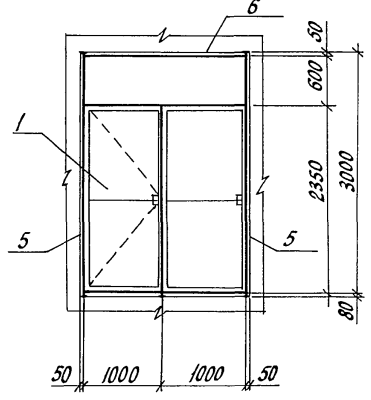
копировал варич формат А2

Алюминий

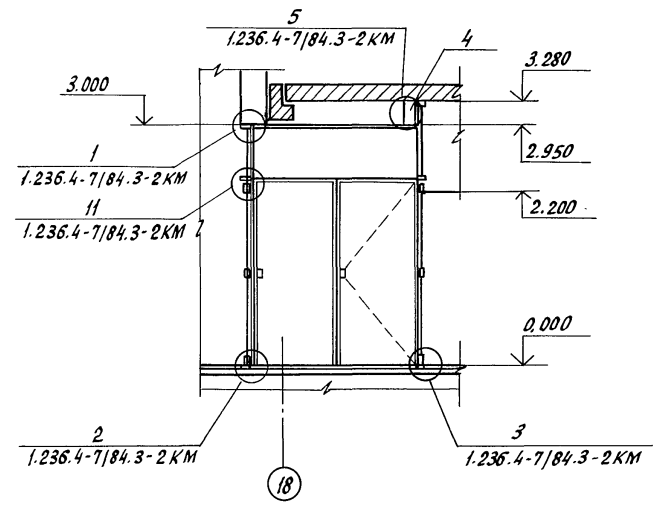
Фрагмент 1



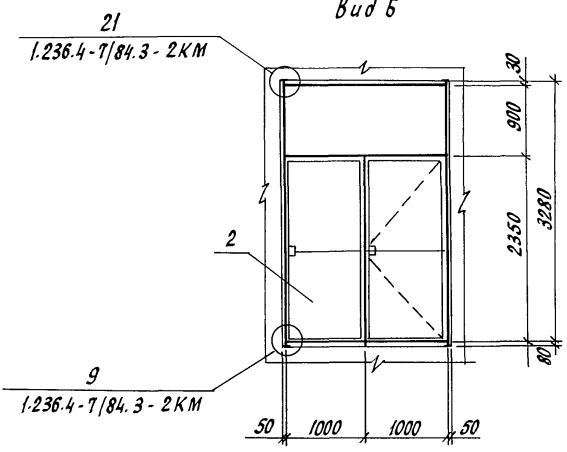
Вид А



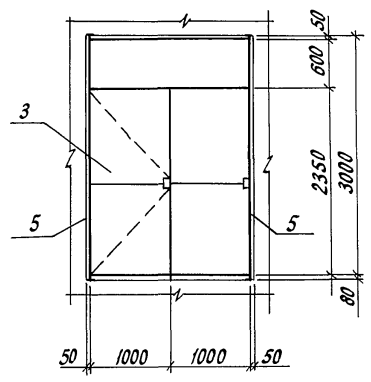
1-1



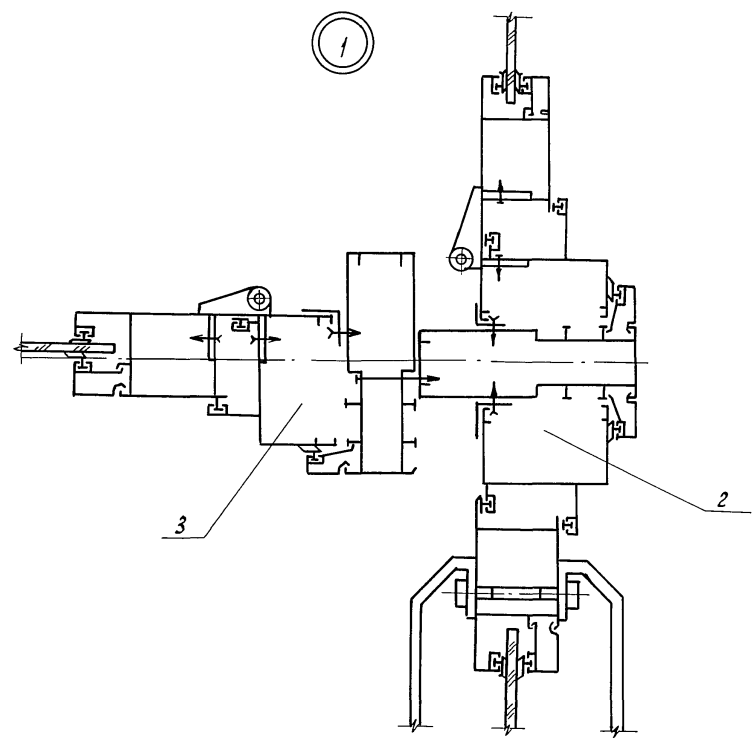
Вид Б



Вид В



1



Спецификация элементов тамбура

Марка, поз.	Обозначение	Наименование	Кол.	Масса, кг	Примечание
1	1.236.4-7/84 вып.3	ТАД 30-20 ПИЛ	1	94,1	
2	1.236.4-7/84 вып.3	ТАД 33-20 ВИ	1	96,0	
3	1.236.4-7/84 вып.3	ТАД 30-20 ВИЛ	1	94,1	
4		Узелок 110x70x6,5-ВГОСТ8510-86 встЗкл2ГОСТ535-79 b=280 мм	1	2,44	
5	1.236.4-7/84.1-1КМ	Нащельник НА-30	8	1,37	
6	1.236.4-7/84.1-1КМ	Нащельник НА-24	2	1,1	
		Пружина П-01	66	0,02	

1. На фрагменте 1 и видах показано открывание дверей в зимний период времени.
2. Узлы с индексом -Н замаркированы зеркально.
3. При выполнении тамбуров использовать указания, приведенные в техническом описании серии 1.236.4-7/84 вып.3.

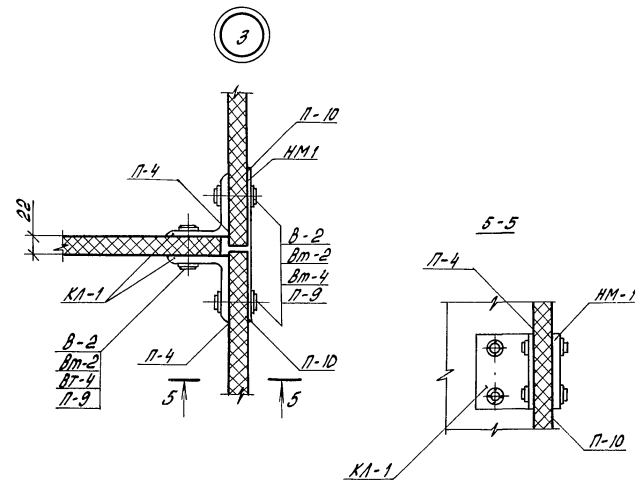
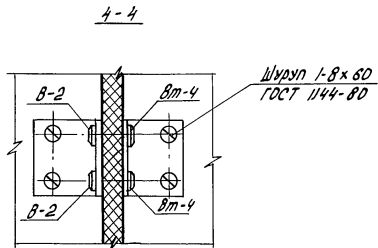
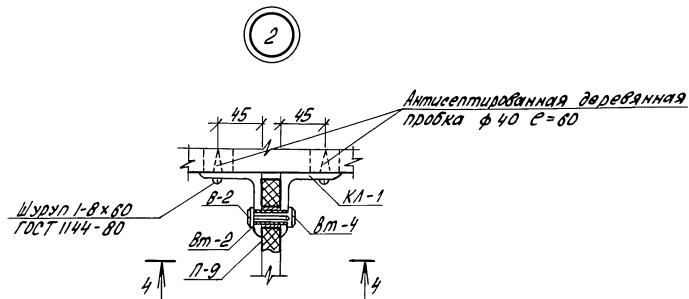
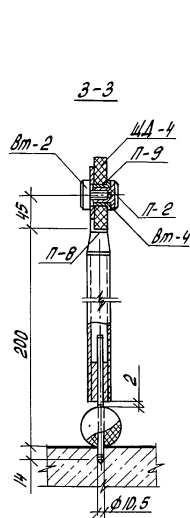
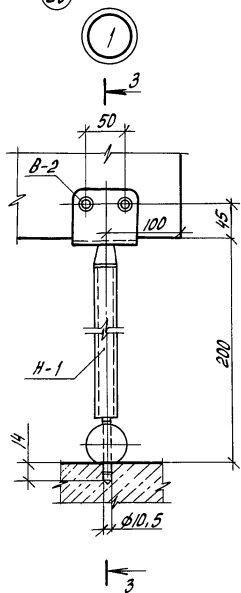
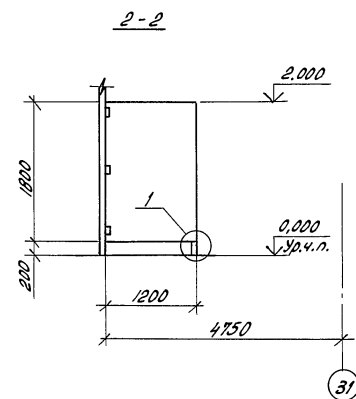
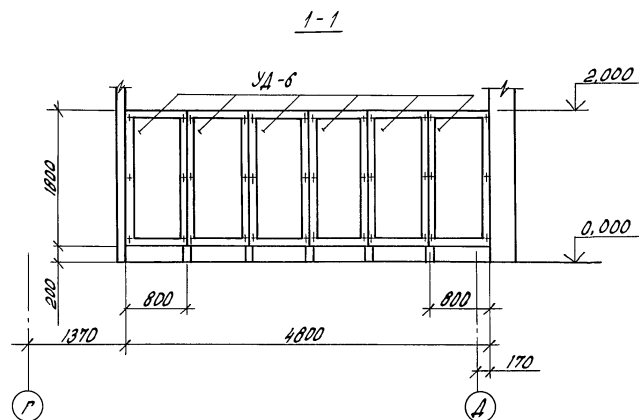
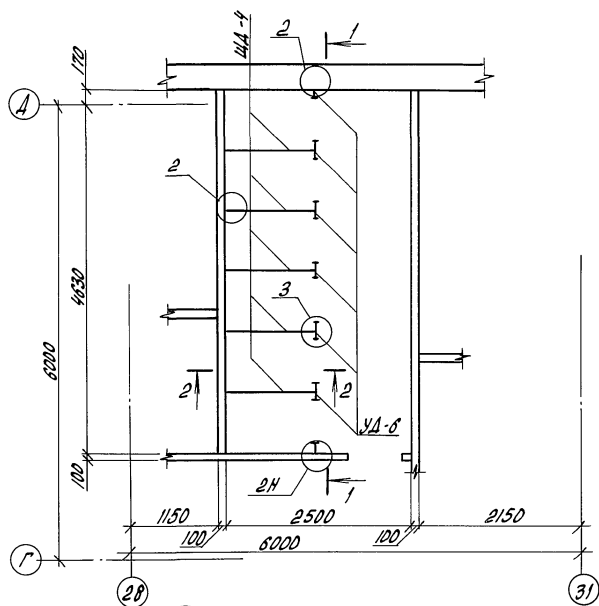
И.контр. Ткач	И.спец. Кандратов	И.пр. Шенисн	И.конст. Миронов	Рук. сект. Мельник	Рук. зр. Кузнецов	Ст. инж. Моталова	Инж. Николаева	№ 810-1-30.88	-АР2
Привязан								блок зимних почвенных тепл-лиц площадью бга/под одной кровлей) для tн = -40°С	Стация/ист РП 14
Инв.л								Фрагмент 1 Виды А...В. Узел 1	ГИПРОНИСЕЛЬПРОМ г.Орел

23534-01 Б1

Лист 1 из 1. Подпись и дата. Имя-фамилия

Схема расположения элементов кабин уборных на отм. 0,000

Алабам 1



Расход элементов кабин уборных см. спецификацию на листе 16.

ИИВ № 1024. Изданы в Санкт-Петербурге

И.контр.	Т.Кач	20.09.88	Т.п. 810-1-30.88	-АР2
И.спец.отг.	Кондашинов	20.09.88		
И.ИП	Лещинский	20.09.88		
И.констр.	Миронов	22.09.88		
И.д.сект.	Меланик	20.09.88		
И.к.пр.	Кванциор	20.09.88	Блок зимних почвенных теплиц площадью 6 га (под одной кровлей) для t _{вн} = -40 °С	Станд. лист
И.т.арх.	Моталова	20.09.88		
И.техник	Максимов	20.09.88		
И.проб.			Схема расположения элементов кабин уборных на отм. 0,000	ГИПРОНИСЕЛПРОМ

23534-01 62

Копировал Попова

Формат А2

Альбом 1

Схема расположения элементов кабин душевых на отм. 0,000

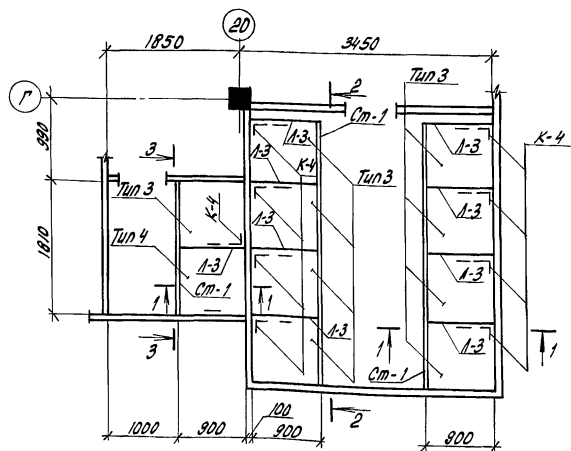
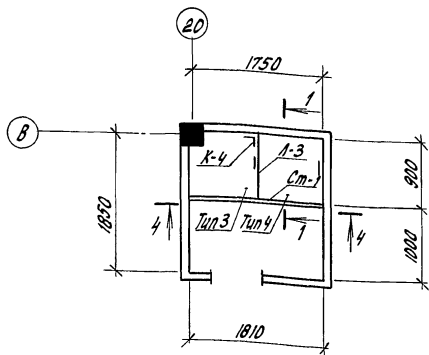
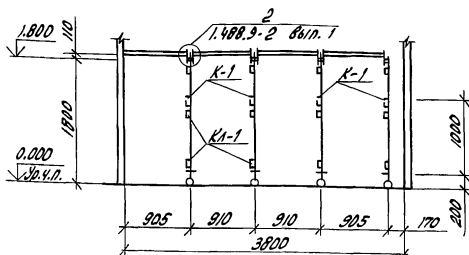


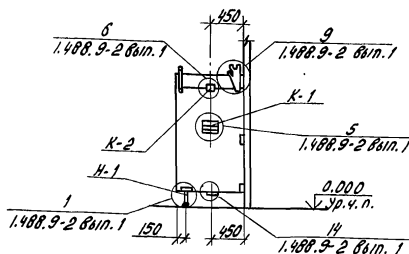
Схема расположения элементов кабин душевых на отм. 0,000



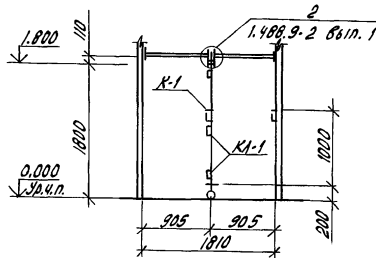
2-2



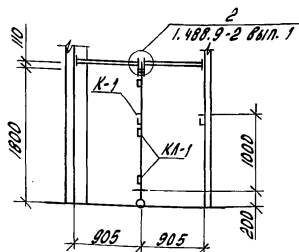
1-1



3-3



4-4



Спецификация элементов кабин душевых и уборных

Марка	Обозначение	Наименование	Кол.	Масса ед, кг	Прим.
Н-1	1.488.9-2 вып.2	Ножка Н-1	15	0,17	
К-1	1.488.9-2 вып.2	Кронштейн К-1	12	2,1	
К-2	1.488.9-2 вып.2	Кронштейн К-2	10	0,17	
К-4	1.488.9-2 вып.2	Кронштейн К-4	10	0,31	
КЛ-1	1.488.9-2 вып.2	Клипса КЛ-1	38	0,31	
Ст-1	1.488.9-2 вып.2	Стяжка Ст-1	12	1,48	
Л-3	1.488.9-2 вып.2	Лист Л-3	10	25,2	
ЩД-6	-АР2И-05.00.00	Перегородка щитовая ЩД-6	6	24,5	
В-2	1.488.9-2 вып.2	Винт В-2	150	0,012	
Вт-2	1.488.9-2 вып.2	Втулка Вт-2	150	0,01	
Вт-4	1.488.9-2 вып.2	Втулка Вт-4	150	0,015	
НМ-1	1.488.9-2 вып.2	Накладка НМ-1	12	0,43	
ЩД-4	-АР2И-06.00.00	Щит деревянный ЩД-4	5	37,2	
П-2	1.488.9-2 вып.2	Прокладка П-2	30	0,001	
П-4	1.488.9-2 вып.2	Прокладка П-4	30	0,008	
П-8	1.488.9-2 вып.2	Прокладка П-8	15	0,008	
П-9	1.488.9-2 вып.2	Трубка 5С 10,0х1,3 ГОСТ 5498-78	150	0,002	
П-10	1.488.9-2 вып.2	Прокладка П-10	15	0,02	

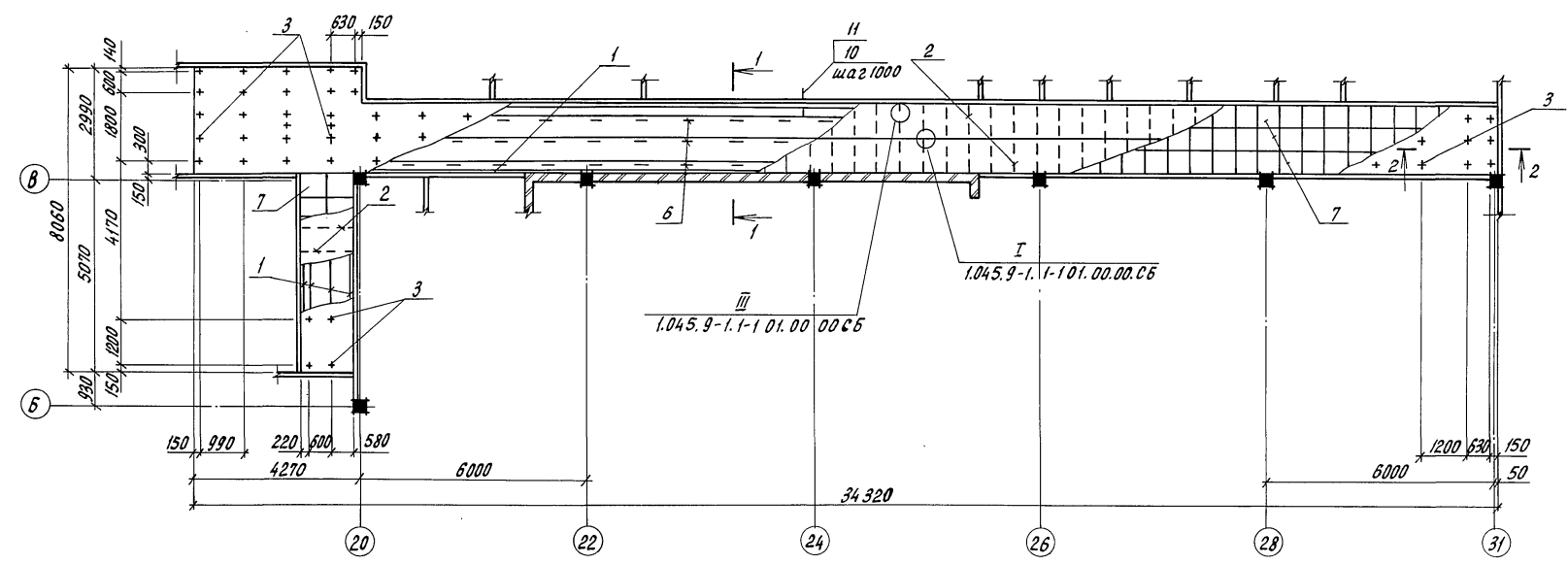
Шифр листа, Подпись главного инженера

И.контр.	Т.Кач	20.03.88	т. п. 810-1-30.88	- АР2
И.спец.отд.	Копрашова	20.03.88		
И.П.	Ивниченко	20.03.88		
И.контр.	Миронов	20.03.88	блок зимних почвенных теплиц	Стандарт
И.указ.	Мельник	20.03.88		
И.проект.	Козменков	20.03.88		
И.инж.	Моталова	20.03.88	площадь дубота (под одной кровлей) для tн = -40 °C	Лист 16
И.техн.	Максимов	20.03.88	Схемы расположения элементов кабин душевых на отм. 0,000	ГИПРОНИСЕЛЬПРОМ
И.проб.				г.Орел

23534-01 63

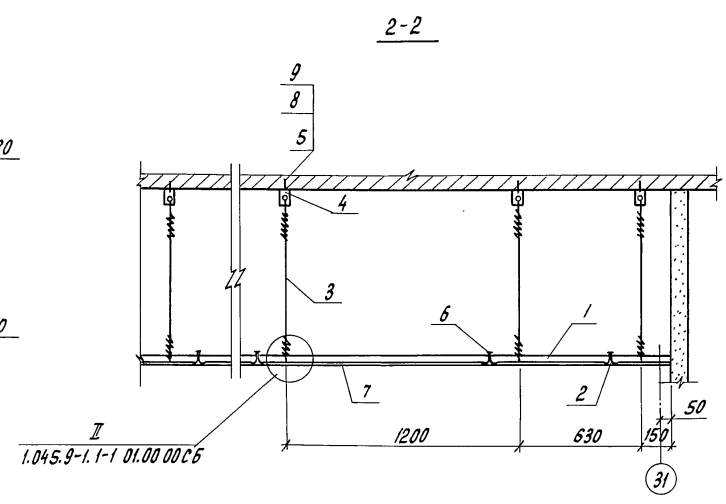
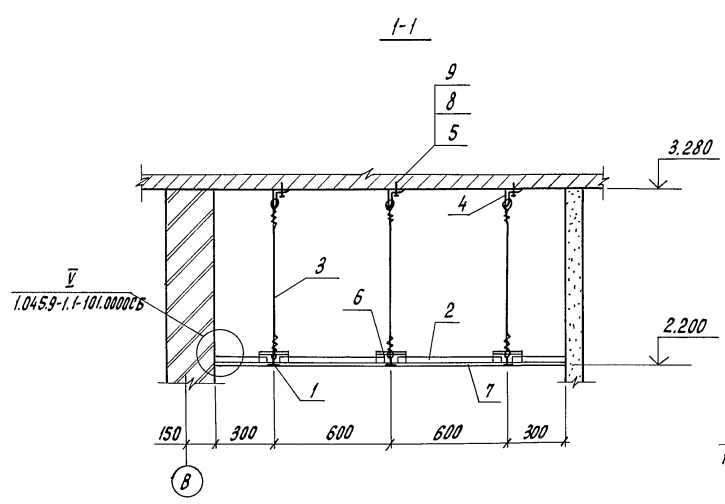
Альбом 1

Схема подвесного потолка на отм. 2.200



Спецификация к схеме подвесного потолка

Марка, поз.	Обозначение	Наименование	Кол.	Масса ед., кг	Примечание
1	1.045.9-1 вып.2	Профиль каркаса главный ПР-1	60	1.88	
2	1.045.9-1 вып.2	Профиль каркаса второстепенный ПВ-1 L=575	215	0.31	
3	1.045.9-1 вып.2	Подвеска из проволоки ф2.5 ГОСТ 15892-70	132		
4	1.045.9-1 вып.2	Уголок подвески	132	0.036	
5	1.045.9-1 вып.2	Дюбель-винт ДВМ8х35	132	0.008	
6	1.045.9-1 вып.2	Накладка соединительная	325	0.028	
7	1.045.9-1 вып.2	Плита гипсокартонная 595 x 595 x 10	220		
8		Гайка М8-64. ГОСТ 5915-70	132		
9		Шайба 8.01.08 кг ГОСТ 11371-78	132		
10	1.045.9-1 вып.2	Дюбель-гвоздь ДГП 4,5x40	100	0.007	
11	ГОСТ 24454-80	Брус сосновый 13x40x40	100	0.02	



Инв. и подл. Подпись и дата. Взам. инв. №

Н.контр.	Т.кач.	Р.з.	В.з.	т.п. 810-1-30.88	-АР2
Инженер	Кондрашов	В.Д.	28.09.88		
ГИП	Лешинский	С.В.	29.09.88		
Гл.контр.	Миронов	А.И.	29.09.88		
Рук.гр.	Мельник	И.И.	29.09.88		
Рук.гр.	Кузнецов	В.В.	29.09.88		
Ст.инж.	Моталова	И.И.	29.09.88		

Привязан				Блок зимних почвенных теплиц площадью 622 (под одной кровлей) для t _н = -40°С	Стация	Лист	Листов
				Схема подвесного потолка на отм. 2.200	РП	17	
Инв. №					ГИПРОНИСЕЛЬПРОМ г.Орел		

Альбом 1

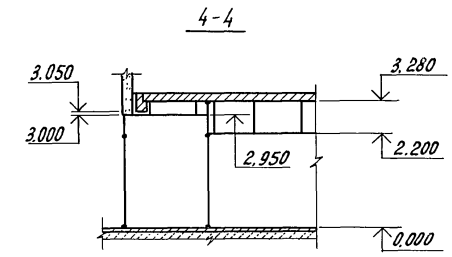
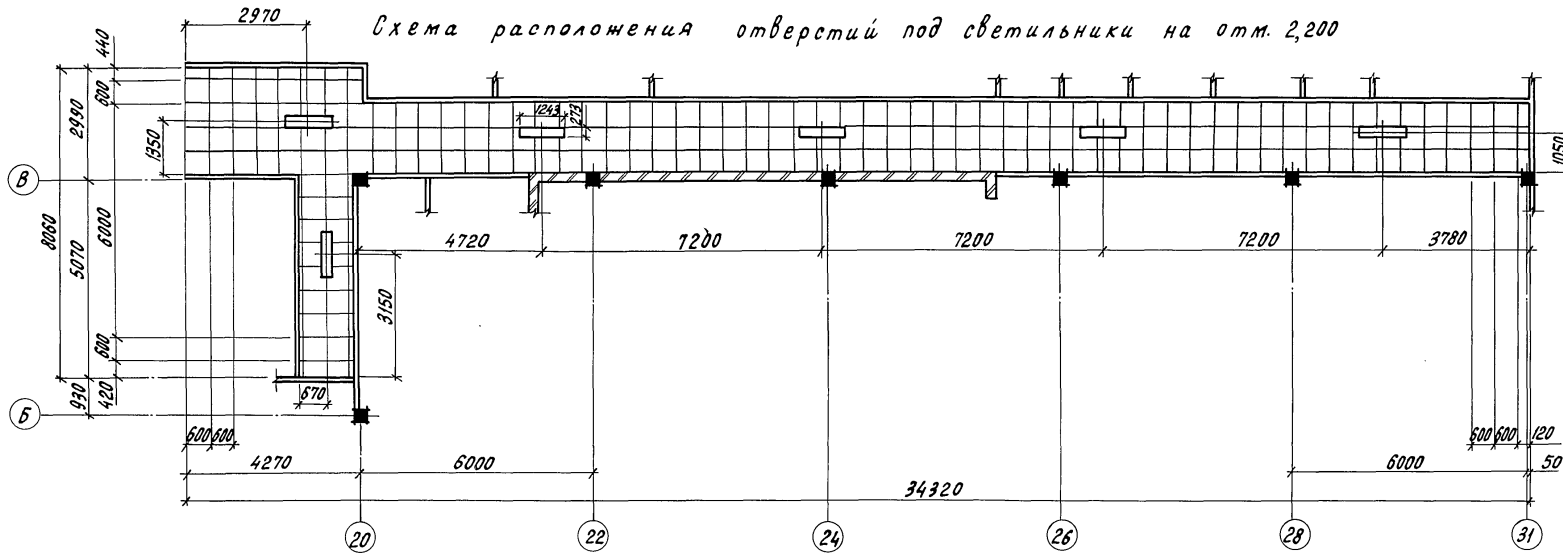
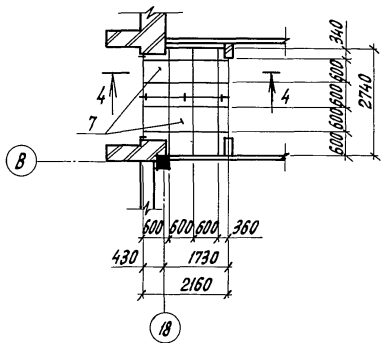
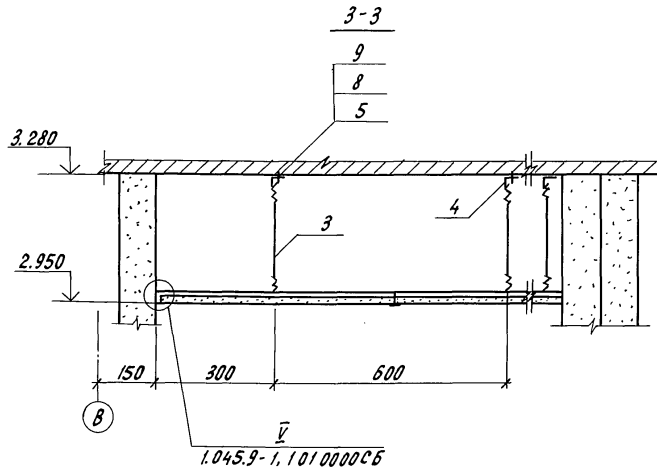
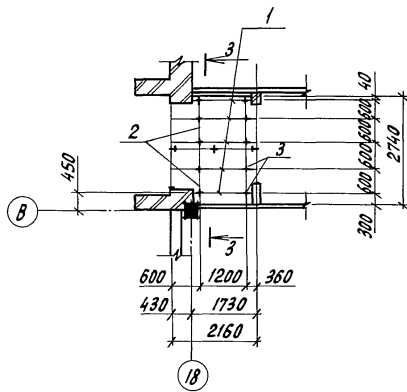


Схема подвесного потолка на отм. 2.950



1. При выполнении подвесного потолка использовать указания приведенные в серии 1.045.9-1 вып.0.
2. Расход элементов подвесного потолка на отм. 2.950 см. спецификацию на листе 17.
3. Установку светильников осуществлять по серии 1.045.9-1 вып.3.

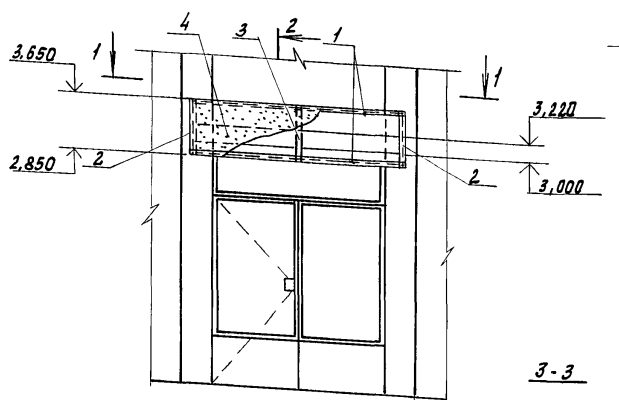
Инв. и подл. Подпись и дата. Взам. инв. №

И.контр. Ткач	20.09.88	т.п. 810-1-30.88	-АР 2		
И.специст. Кондрашов	20.09.88				
И.НП. Пшенисов	20.09.88				
И.констр. Миронов	20.09.88				
И.рук.сект. Мельник	20.09.88				
И.привязан		Блок зимних почвенных теплиц площадью 6га (под одной кровлей) для t _н = -40°С	Стадия	Лист	Листов
		Схема расположения отверстий под светильники на отм. 2.200. Схема подвесного потолка на отм. 2.950	РП	18	
Инв. №			ГИПРОНИСЕЛЬПРОМ 2.0 рел		

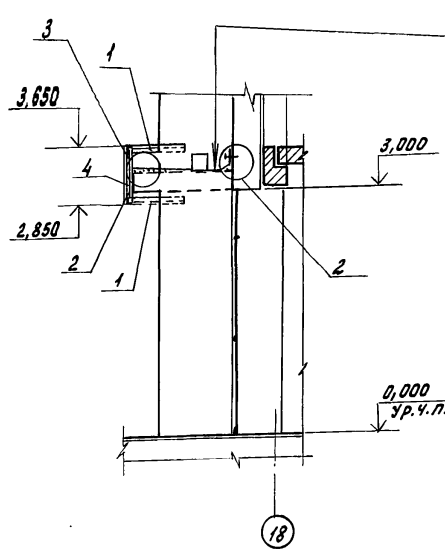
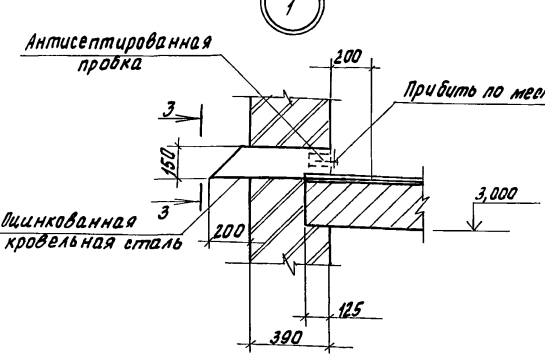
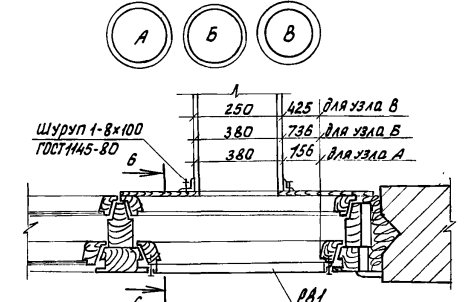
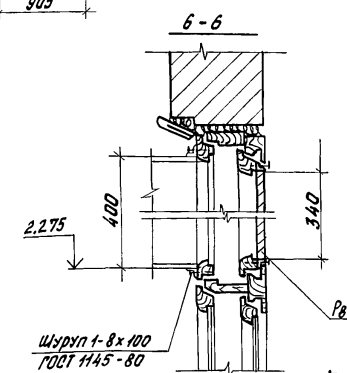
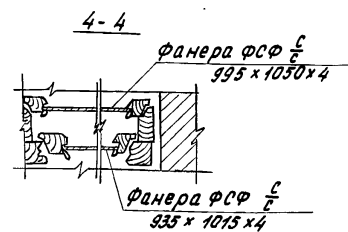
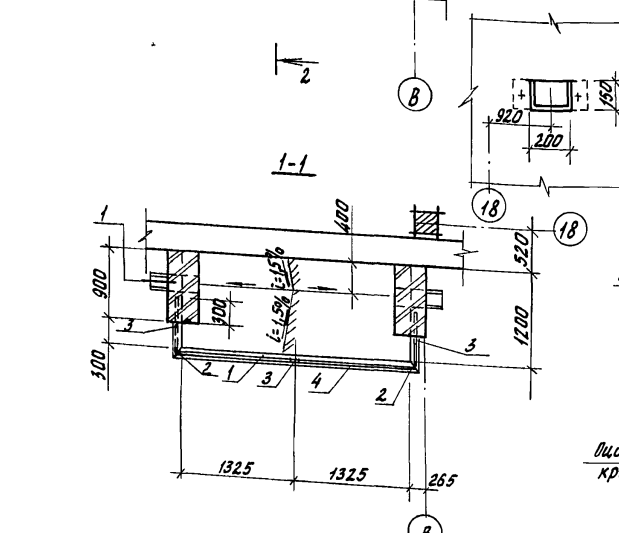
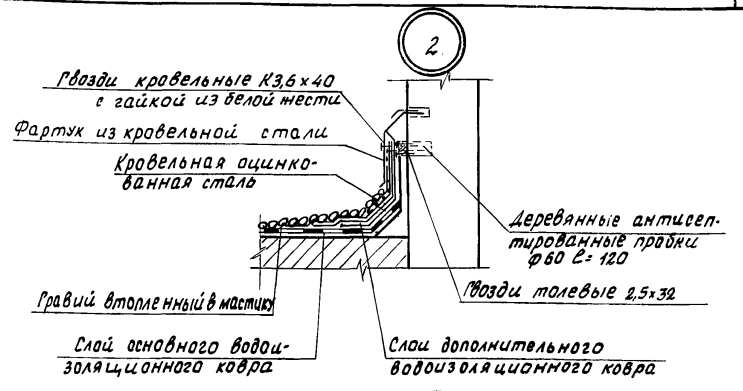
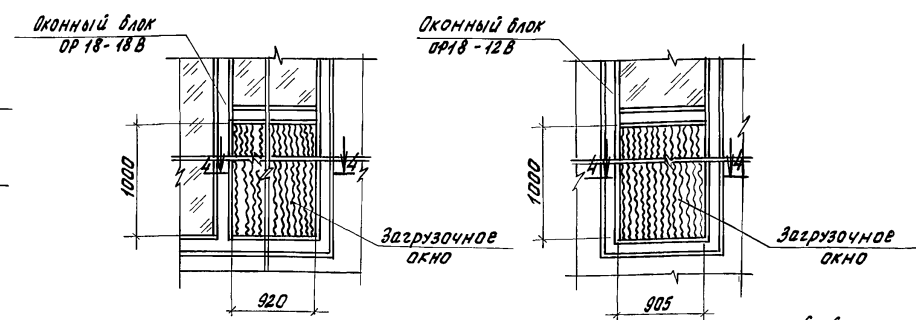
23534-01 65

Альбом 1

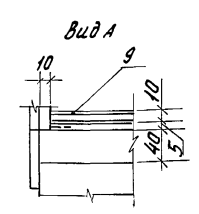
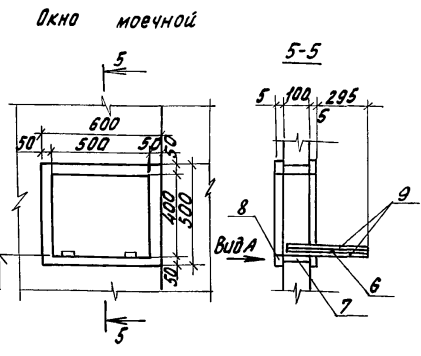
Фрагмент 2



Деталь устройства загрузочного окна



2 слоя рубероида РКМ-350Б
На битумной мастике
Цементно-песчаный раствор
Для создания уклона в 1,5%
Ж. б. плита



Спецификация элементов замаркированных на данном листе

Марка, поз.	Обозначение	Наименование	Кол.	Масса, ед., кг	Примечание
1	АР2Ц-Н.00 00	Закладное изделие МН-Н	2		
2		Узелок 63x63x5-В ГОСТ 8509-86 Вст.зклп2 ГОСТ 535-79	2	0,38	
3		Полоса 4x50-В ГОСТ 103-76 Вст.зклп2-Г ГОСТ 535-79	3	0,01	
4		Лист асбестоцементный ЛП-П-3,2x1,2-В ГОСТ 18124-75	1	66	
5	ГОСТ 24454-80	Брусок 20x20 Е=2650	1	0,001м ³	
6	ГОСТ 10632-77	Плита П-20 б=20	1	0,004м ³	
7	ГОСТ 24454-80	Доска 100x40 Е=500	4	0,002м ³	
8	ГОСТ 24454-80	Рейка 22x50 Е=220	4	0,0003м ³	
9	ГОСТ 5582-75	Б-ПН-0,8 ГОСТ 10004-74 Лист 0,8x13 ГОСТ 5582-75	2	3,3	
Р81	АР2Ц-1200 00	Решетка Р81	3	12,56	
	ГОСТ 3916-69	Фанера ФСФ Е 995x1050x4	2	2,9	
	ГОСТ 3916-69	Фанера ФСФ Е 935x1015x4	2	2,7	

На узле 3 экран козырька условно не показан.

И.контр. Г.В.К.	Г.В.К.	20.09.88	Т. п. 810-1-30.88	АР2
Гл.проект. Кондратов	В.С.	20.09.88		
Гл.инж. Луценков	С.В.	20.09.88		
Гл.констр. Миронов	В.И.	20.09.88		
Рук.сект. Мельник	О.В.	20.09.88		
Рук.гр. Кузнецов	В.В.	20.09.88		
Ст. арх. Моталова	В.С.	20.09.88		

Привязан	Блок зимних полевых теплиц площадью 6га (под одной кровлей) tн = -40°C	Стадия	Лист	Листов
		РП	19	
И.В.Н.	Фрагмент 2. Узлы 1...3; А... В Деталь. Окно моечной	ГИПРОНИСЕЛЬПРОМ г. Орел		

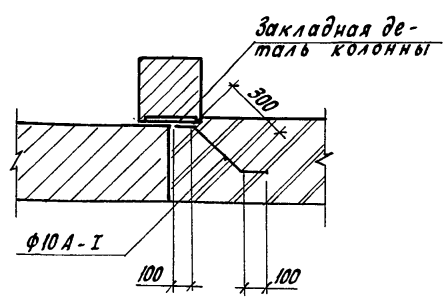
23534-01 66

Копировал Фомушкина

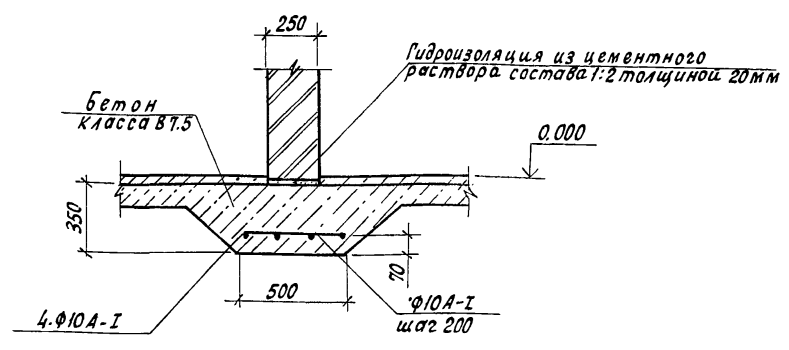
Формат А2

Альбом 1

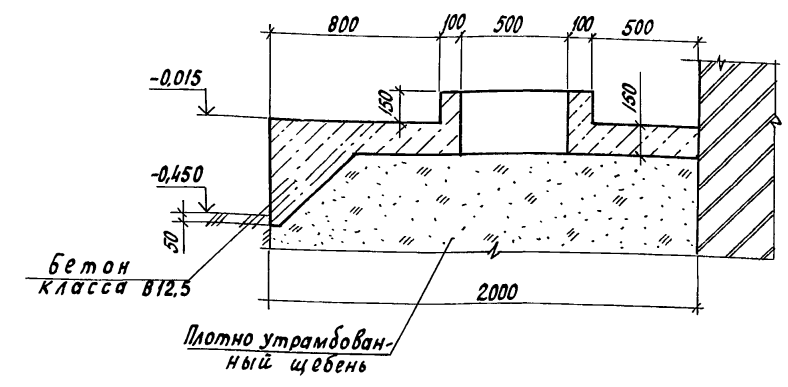
Деталь крепления кирпичной наружной стены к колонне



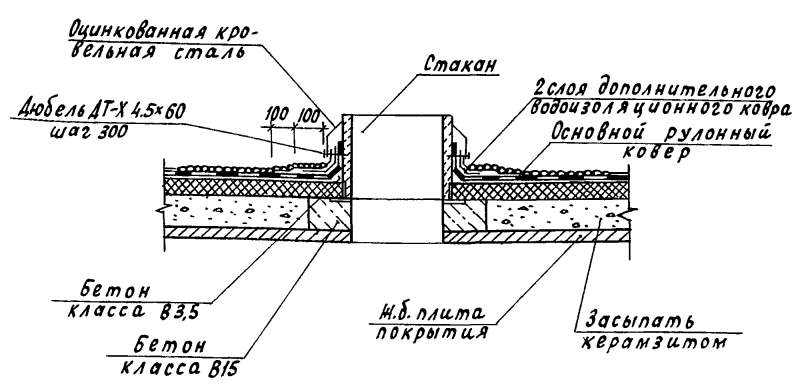
Деталь устройства армированной подбетонки



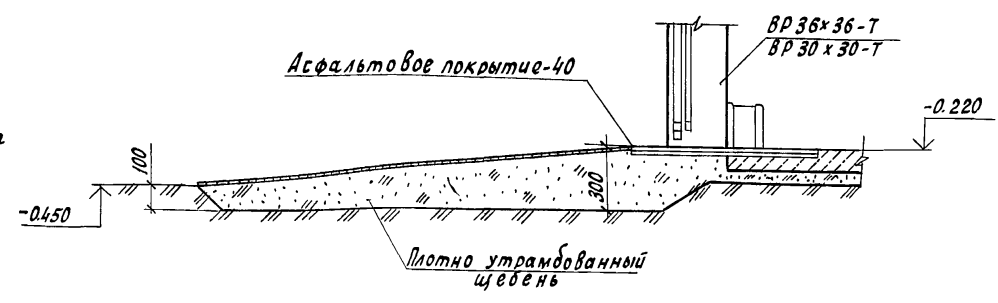
Деталь устройства цветочницы



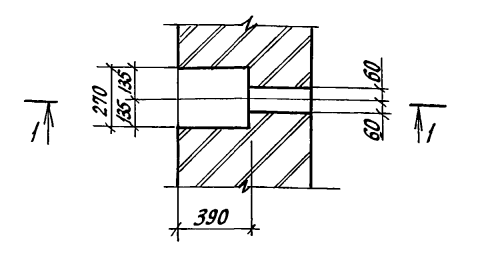
Деталь сопряжения кровли со стаканом



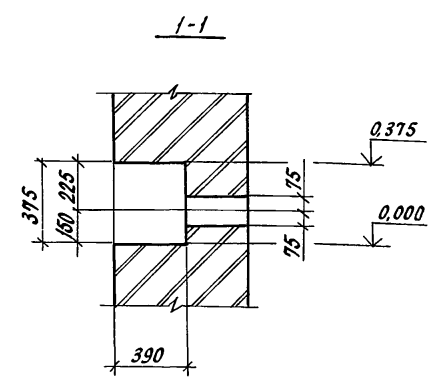
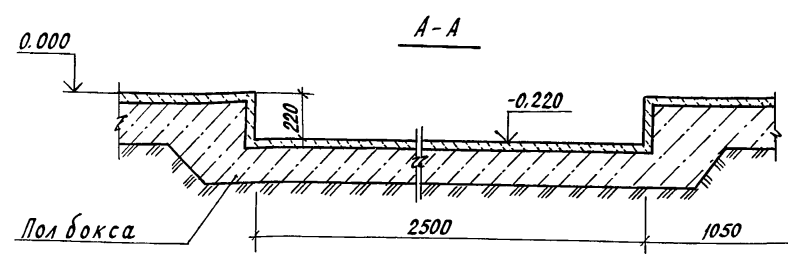
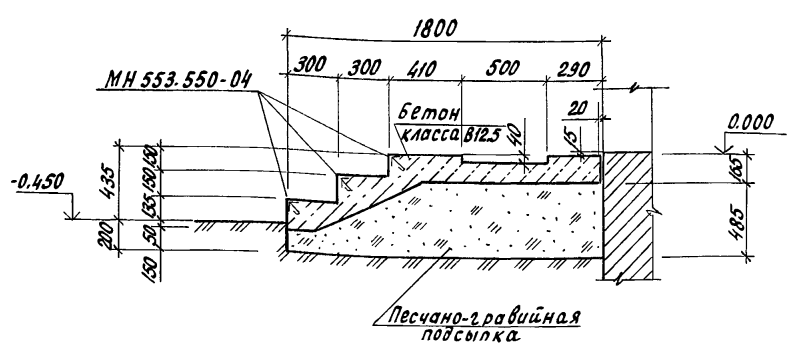
Деталь устройства пандуса



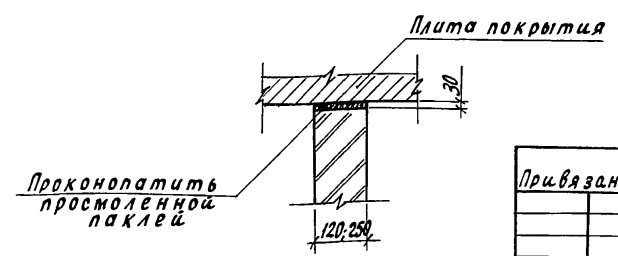
Деталь устройства ниши поливочного крана



Деталь устройства входной площадки



Деталь сопряжения перегородки с покрытием



1. Расход арматуры А-I-10 см. спецификацию на листе 21
2. Расход закладного изделия МН 553.550-04 см. спецификацию на листе 21

И.контр.	Ткач	Р.П.	01.01.88	Т.п. 810-1- 30.88	- АР2
Исполн.	Кондратов	В.К.	20.09.88		
Р.П.	Шенисов	С.В.	20.09.88	блок зимних почвенных теплостоящих листов (под одной кровлей) для tн = -40°С	
Рук. сект.	Мельник	С.В.	20.09.88		
Рук. г.р.	Кузнецов	В.В.	20.09.88		
Ст. арх.	Моталова	В.В.	20.09.88		
Техник	Максимова	С.В.	20.09.88	Лист	Листов
Привязан				РП	20
И.в.н				Детали	

23534-01 67

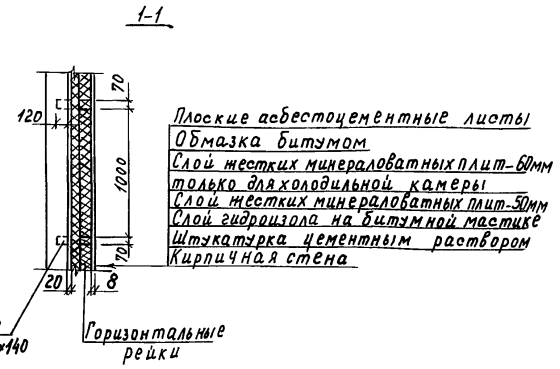
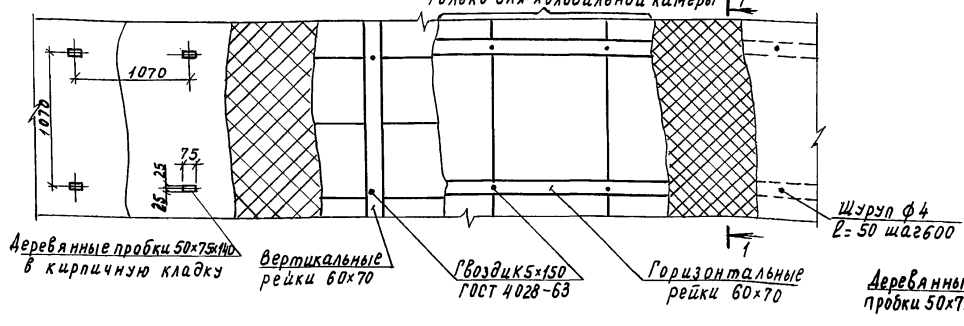
Копировал Кухтинова

Формат А2

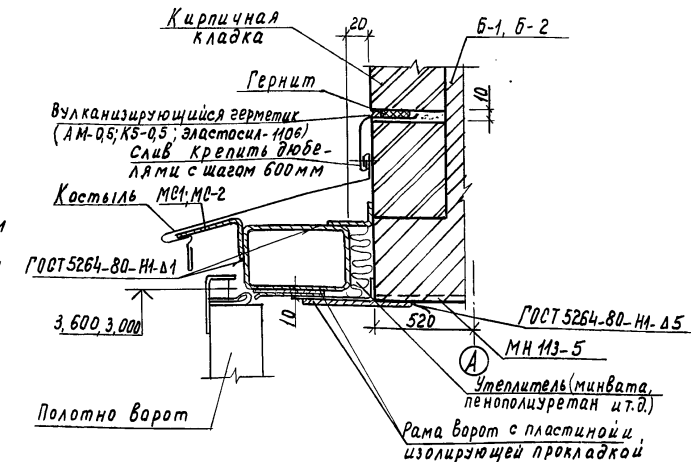
И.в.н. подл. Подпись и дата. Изм. инв.л

Теплоизоляция стен минераловатными плитами

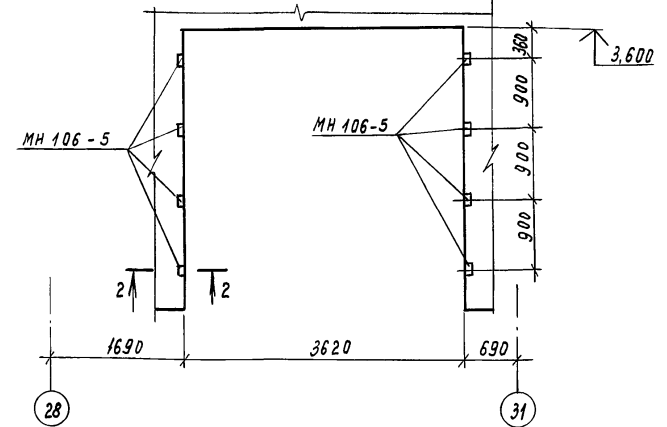
1 слой 2 слой
 Заделка Штукатурка Слои Наклейка плит Наклейка плит ГОСТ 22830-78 Обмазка Асбестоце-
 деревянных цементным гидроизола б=50мм между б=200кг/м³ б=60мм между битумом ментные
 пробок раствором на битумной мастике вертикальными горизонтальными листы по
 рейками рейками ГОСТ 18124-75



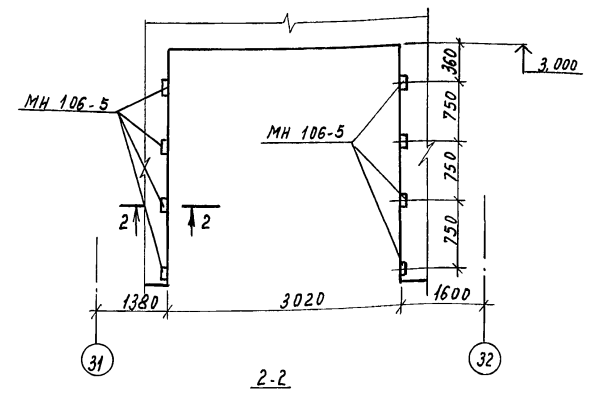
Деталь сопряжения ригеля рамы во-рот со стеной из кирпича



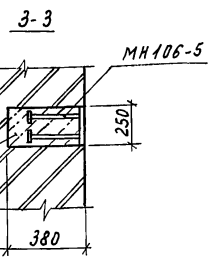
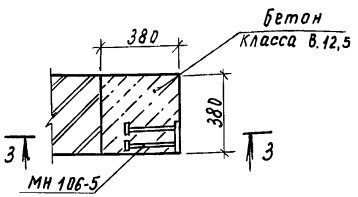
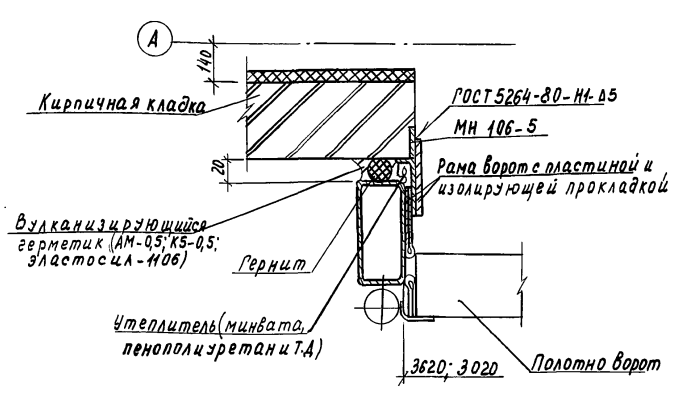
Деталь раскладки закладных для крепления ворот в осях 28-31



Деталь раскладки закладных для крепления ворот в осях 31-32



Деталь сопряжения стойки рамы во-рот со стеной из кирпича



Спецификация элементов, расположенных на листах 3, 4, 5, 10, 11, 12, 20, 21

Марка, поз.	Обозначение	Наименование	Кол.	Масса ед. кг	Примечание
Кр-1	АР2Н-070000	Кронштейн Кр1	9	5,05	
Кр-2	АР2Н-070000	Кронштейн Кр2	3	6,01	
МР	АР2Н-080000	Решетка для вытирания ног	5	17,51	
МН106-5	1.400-15.81.120-10	Изделие закладное МН106-5	16	1,5	
МННЗ-5	1.400-15.81.120-52	Изделие закладное МННЗ-5	6	2,2	
МНН-6	1.400-15.81.120-41	Изделие закладное МНН-6	9	1,6	
МН553-550-04	1.400-15.81.550-04	Изделие закладное МН553			134,1
МС-10	1.431-6	Изделие закладное МС-10	44	0,30	
МС-12	1.431-6	Изделие закладное МС-12	33	1,13	
		А-1-16 ГОСТ 5781-82			52,14
		А-1-10 ГОСТ 5781-82			334,07
		Пробка 50×75×140			
		ГОСТ 24454-80	204		0,10 м³
		Рейка 60×70 ГОСТ 24454-80			1,23 м³
МН105-3	1.400-15.81.120-02	Изделие закладное МН105-3	40	0,8	
МС-1	АР2Н-100000	Изделие закладное МС1	2	11,3	
МС-2	АР2Н-100000	Изделие закладное МС2	2	9,4	
		Труба 100×4,0 ГОСТ 3262-75	2	3,8	
ППУ105-Т	ГОСТ 6786-80	Плита паралетная ППУ105-Т	4	100	
ПП15.5-Т	ГОСТ 6786-80	Плита паралетная ПП15.5-Т	120	150	
С 1	ГОСТ 8478-81	Сетка 58р1-100 1280×2100			164,60

И.контр. Спец.т. Р.И.П. Рук.сект. Рук.эр. Стар. Техник	Т.К.Ч. Кондрашов П.Ш.Н.Ш.нов М.В.Л.Н.И.К. К.З.Н.Е.Ц.О.В. М.Т.А.Л.О.В.А. И.М.А.К.С.И.М.О.В.А.	В.С.М.Р. 20.09.88 20.09.88 20.09.88	Т.П. 810-1-30.88	-АР2
Привязан			Блок зимних почвенных тер-лиц площадью бга (под од-ной кровлей) для тн-400с	Станд. Лист Листов
Цив.л.р			Теплоизоляция стен минераловатными плитами. Детали.	ГИПРОНИСЕЛЬПРОМ 2.09.88

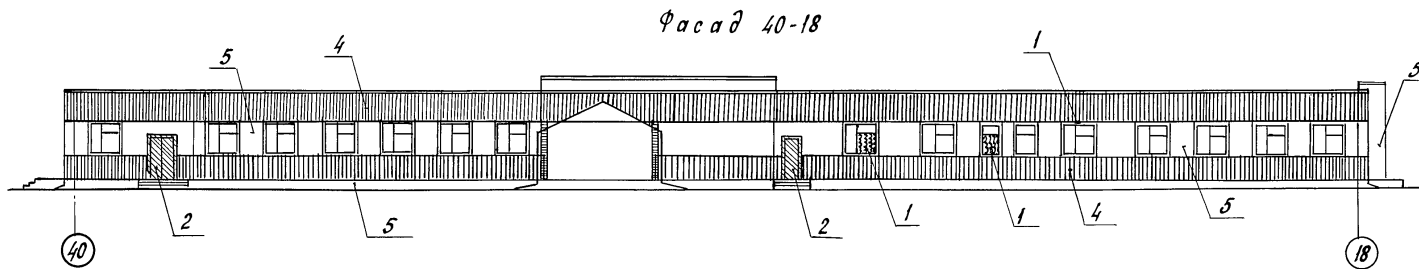
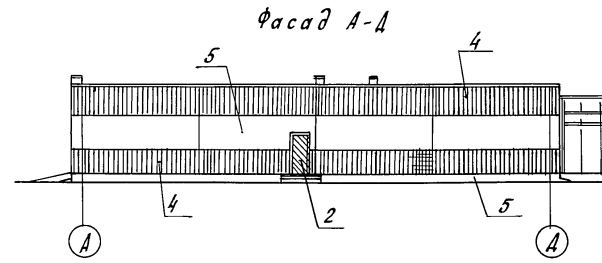
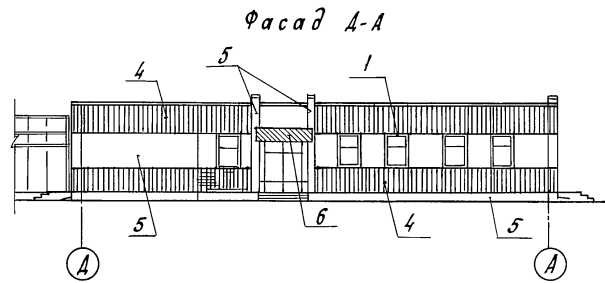
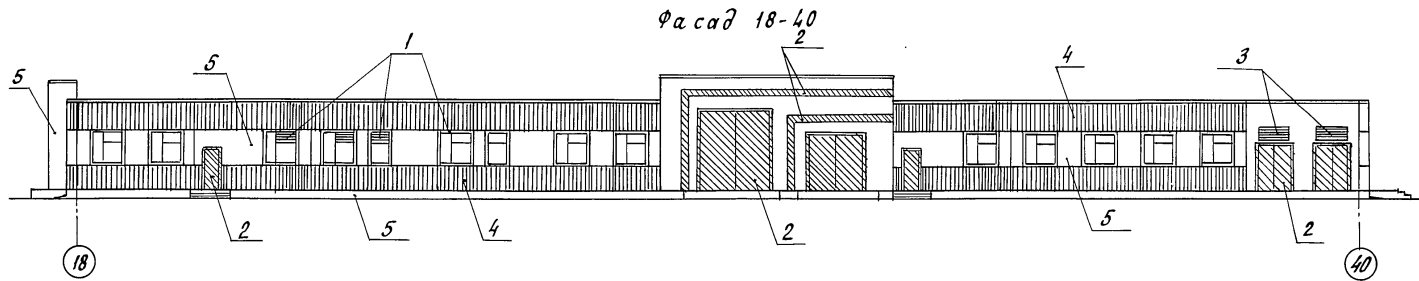
Цив.л.р. Подпись и дата. Век. шифр.

Паспорт цветового решения фасадов

Поз.	Фасад	Элемент	Отделка	Колер
1		Оконные блоки, ветрешетки	Окраска пентафталевой эмалью ПФ-14	белая
2		Полотно ворот, дверей		№ 6
3		ветрешетки		№ 18
4		Кирпичные и панельные участки стен	Окраска краской ЦПХВ	№ 110
5		Кирпичные и панельные участки стен		№ 18
6		Козырек		№ 6

Цвета подобраны согласно альбому колеров Стройиздат, Ленинградское отделение, 1983 г.

Альбом 1



ЦНВ-1 подл. Подпись и дата, Взам. инв.

И.контр.	Ткач	28.03.88	т.п. 810-1-30.88	-АР2
И.спецотд.	Кондрашов	28.03.88		
ГНП	Пшениснов	28.03.88		
Рук.сект.	Мельник	28.03.88		
Рук.гр.	Кузнецов	28.03.88		
Ст.арх.	Моталова	28.03.88	блок зимних рачвенных теплицу площадью 8га (под одной кровлей) для t _н = -40°С	
Привязан			РП	Лист 22
ЦНВ-1			Указания по цветовой отделке фасадов	

23534-01

69

Копировала Кухтинова

Формат А2
22.05.88