



ВНИИТ **нефть**



РД 39·12·1224·84

**Технология
неразрушающего
КОНТРОЛЯ
КРОНБЛОКОВ
и талевых
БЛОКОВ**

Куйбышев ● 1985

МИНИСТЕРСТВО НЕФТЯНОЙ ПРОМЫШЛЕННОСТИ
Всесоюзный научно-исследовательский институт
разработки и эксплуатации нефтепромысловых труб
(ВНИИТнефть)

ТЕХНОЛОГИЯ НЕРАЗРУШАЮЩЕГО КОНТРОЛЯ
КРОНБЛОКОВ И ТАЛЕВЫХ БЛОКОВ

РД 39-12-1224-84

Куйбышев 1985

РУКОВОДЯЩИЙ ДОКУМЕНТ

ТЕХНОЛОГИЯ НЕРАЗРУШАЮЩЕГО КОНТРОЛЯ КРОНБЛОКОВ И ТАЛЕВЫХ БЛОКОВ

РД 39-12-1224-84

Вводится впервые

Приказом Министерства нефтяной промышленности № 30 от 14.01.1985 г. срок введения установлен с 01.05.1985 г.

В настоящем документе излагается технология неразрушающего контроля кронблоков и талевых блоков с применением визуального, магнитного и акустического методов. Контроль кронблоков и талевых блоков осуществляется при их ремонте.

1. ОБЩИЕ ПОЛОЖЕНИЯ

1.1. Согласно "Инструкции по проведению дефектоскопии бурового, нефтепромыслового оборудования и инструмента на предприятиях и в объединениях Министерства нефтяной промышленности"^Ж кронблоки и талевые блоки должны подвергаться неразрушающему контролю (НК) (табл. 1, 2 и рис. 1-3).

1.2. В соответствии с настоящим документом НК кронблоков и талевых блоков должен выполняться на центральных базах производственного обслуживания и на ремонтно-механических заводах В/О "Союз-нефтемашремонт" при капитальном ремонте. Периодичность контроля обусловлена длительностью и структурой ремонтных циклов бурового оборудования.^{ЖЖ}

^Ж Министерство нефтяной промышленности. Инструкция по проведению дефектоскопии бурового, нефтепромыслового оборудования на предприятиях и в объединениях Министерства нефтяной промышленности: Утв. 13.12.77/ Миннефтепром. - Уфа: Б.и., 1977. - 19 с.

^{ЖЖ} Министерство нефтяной промышленности. Система технического обслуживания и планового ремонта бурового и нефтепромыслового оборудования в нефтяной промышленности. - 2-е изд., перераб. и доп. - М.: ВНИИОЭНГ, 1982. - 128 с.

Разработан Всесоюзным научно-исследовательским институтом разработки и эксплуатации нефтепромысловых труб.

Составители: С.Л.Добрынин, С.М.Павлова, В.Ф.Мелешин, Н.Н.Лебедева, М.П.Королев, В.Н.Альдебенов.

Согласован:

с начальником Управления главного механика Миннефтепрома
В.Н.Коломацким
с начальником Технического управления Миннефтепрома
Ю.Н.Байдиковым

Утвержден первым заместителем министра нефтяной промышленности В.И.Игровским 28 декабря 1984 г.

© Всесоюзный научно-исследовательский институт разработки и эксплуатации нефтепромысловых труб, 1985.

Таблица I

Детали кронблока, подверженные НК

Деталь	Метод НК	Возможные дефекты в зонах НК	Позиция на рис. I
Рама кронблока	УЗК	Трещины, непровары в сварных швах, деформация	I, 2
Ось	Визуальный, магнитопорошковый	Износ или срыв более двух ниток резьбы, трещины	3
Блоки	Визуальный	Обломы и трещины любого характера и расположения. Износ поверхности по профилю ручья (замер по высоте бурта шаблоном)	4
Вспомогательный блок	Магнитопорошковый	Трещины любого характера и расположения (см. рис. 3)	-

Таблица 2

Детали талевого блока, подвергаемые НК

Деталь	Метод НК	Возможные дефекты в зонах НК	Позиция на рис. 2
Траверса	Визуальный, осуществляется без применения оптических средств	Трещины в сварных швах, вмятины	I
Щека правая (левая)	УЗК, магнитопорошковый	Трещины в сварных швах, износ по внутренней поверхности вокруг посадочных отверстий	2
Блоки	Визуальный	Обломы и трещины любого характера и расположения. Износ по внутренней поверхности профиля ручья (предельный износ 5 мм). Замер производится шаблоном	3
Ось блоков	Визуальный, магнитопорошковый	Трещины любого характера, износ, изгиб. Износ, срыв и слом витков резьбы	4

Окончание табл. 2

Деталь	Метод НК	Возможные дефекты в зонах НК	Позиция на рис. 2
Серьга	Визуальный, магнитопорошковый	Износ, вмятины, наплывы по поверхности контакта штропа крива, трещины любого характера и расположения	5
Кронштейн для подвески серьги	Магнитопорошковый	Износ внутренней поверхности со стороны отверстия, трещины	6
Пальцы	УЗК, магнитопорошковый	Износ, трещины	7

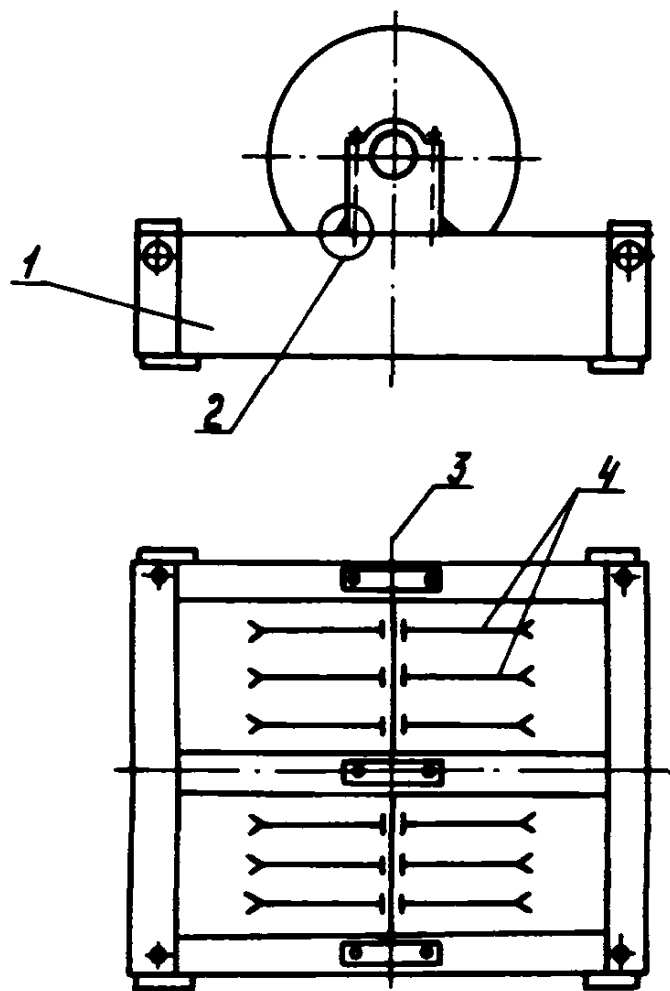


Рис. 1. Принципиальная схема кранблока:

1 - рама; 2 - сварной шов; 3 - ось;
4 - блоки

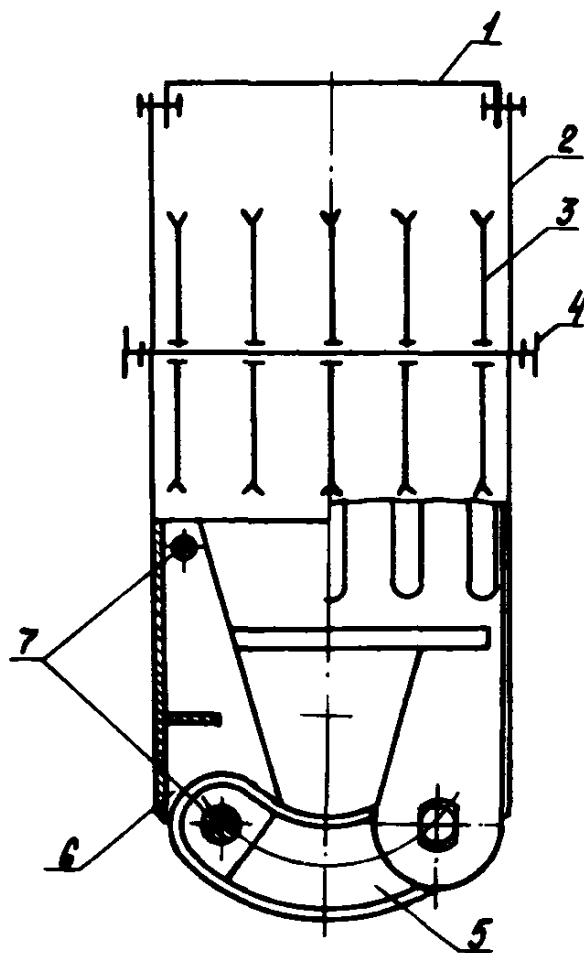


Рис. 2. Принципиальная схема талевого блока:

1 - траверса; 2 - щеки; 3 - блоки; 4 - ось блоков; 5 - серьга; 6 - кронштейн для подвески серьги; 7 - пальцы

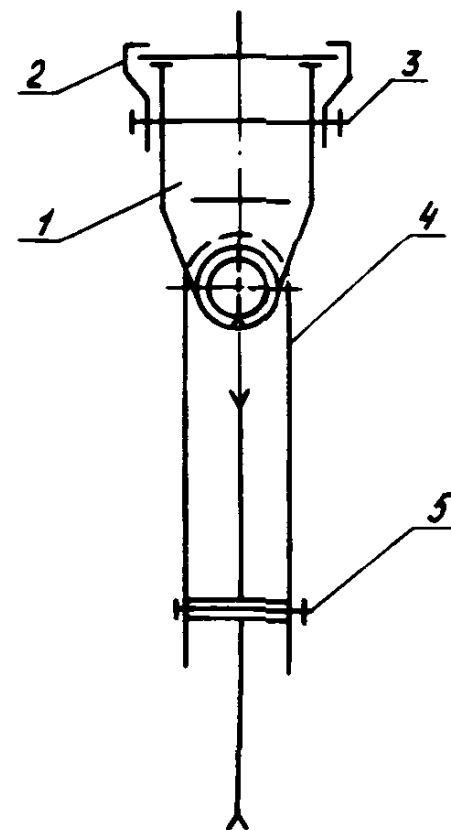


Рис. 3. Принципиальная схема вспомогательного блока:

1 - серьга; 2 - держатель;
3 - ось подвески; 4 - подвеска; 5 - ось

1.3. При НК кронблоков и талевых блоков по настоящей технологии выявляются поверхностные и подповерхностные дефекты типа трещин, надрывов, раковин и другие нарушения сплошности металла.

1.4. Допускается замена магнитопорошкового контроля ультразвуковым. При этом необходимо учитывать, что методом УЗК выявляются сравнительно грубые усталостные трещины. При шероховатости поверхности более 40 мкм желательно применять люминесцентный магнитный метод.

2. АППАРАТУРА

2.1. Для проведения визуального контроля применяются оптические приборы с увеличением до 10 [например, лупы ЛП1, ЛАЗ, ЛАП14, ЛПШ-474 (ТУ 3-3274-76) и др.] .

2.2. Для НК магнитопорошковым методом применяют дефектоскопы ПМД-70 (ТУ 25-06.1604-79), МД-50П (ТУ 25-06.1700-75) или аналогичные им, а для люминесцентного магнитного контроля - облучатели ультрафиолетовые КД-31Л (ТУ 25-06.1719-75) и КД-33Л (ТУ 25-06.1887-79).

2.3. Для НК ультразвуковым методом применяют дефектоскопы типа ДУК-66, ДУК-66ПМ (ТУ 25-06.1767-79), УД-10П (ТУ 25-06.1842-78) или аналогичные им, а также дефектоскопы УДМ-1М, УДМ-3.

2.4. Эксплуатация аппаратуры производится в соответствии с техническими описаниями и инструкциями по эксплуатации.

2.5. Для НК пальцев талевого блока, контроля непроваров сварных швов ультразвуковым методом применяют прямой или раздельно-совмещенный преобразователь с рабочей частотой 2,5 МГц.

2.6. Для контроля сварных швов и участков вокруг отверстий в кронблоке и талевом блоке применяют наклонный преобразователь с углом призмы 40-50° и рабочей частотой 1,8-2,5 МГц.

2.7. Стандартный образец пальца талевого блока (рис. 4) имеет два контрольных дефекта (риски прямоугольного профиля глубиной 4 мм), смещенных по окружности на 180° относительно друг друга. Первый контрольный дефект располагается на расстоянии $L_1 = 30$ мм от головки пальца в зоне контакта с опорой, второй - на расстоянии L_2 в зоне начала резьбы.

2.8. Контрольные дефекты на образце наносят дисковой фрезой толщиной 1-1,5 мм и диаметром 60 мм.

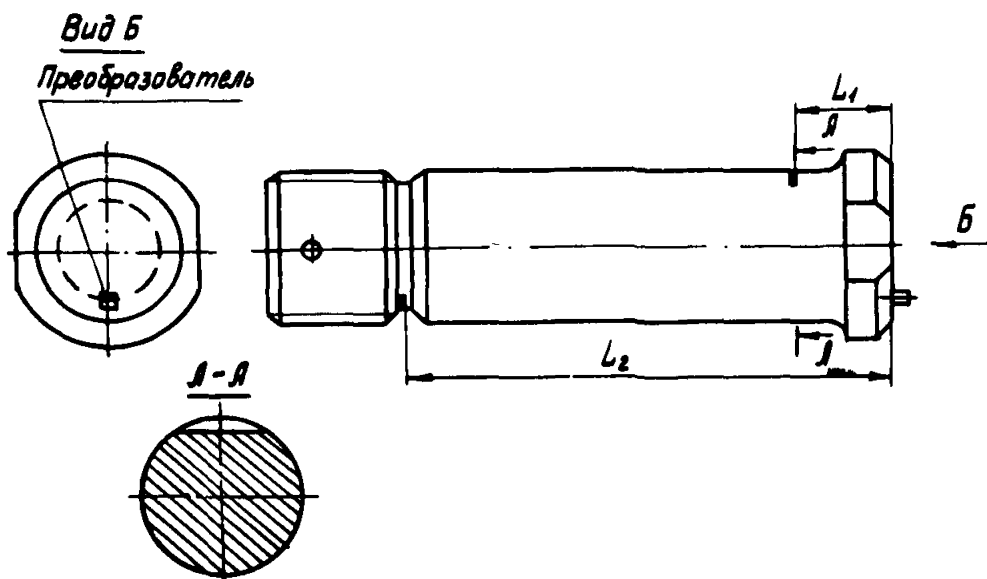


Рис. 4 Стандартный образец пальца галевого блока

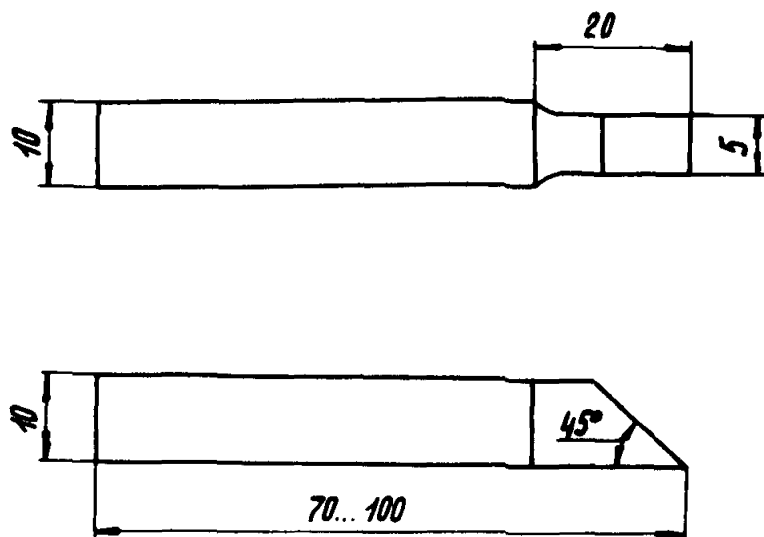


Рис. 5. Блок для изготовления искусственных дефектов типа зарубок

2.9. Стандартные образцы изготавливают из бездефектных деталей заводского изготовления.

2.10. Настройку аппаратуры при контроле щечки талевых блоков осуществляют по контрольному дефекту в виде зарубки с площадью 15 мм^2 (3 мм x 5 мм). Зарубку наносят в разгруженной части щечки с помощью специального бойка, который показан на рис. 5.

3. ПОДГОТОВКА К КОНТРОЛЮ

3.1. Работы по НК кронблоков и талевых блоков выполняют лаборатории или другие службы НК предприятий.

3.2. НК проводит специально обученный персонал, имеющий удостоверение установленного образца.

3.3. Кронблоки и талевые блоки представляют для НК в комплекте (в разобранном виде). К комплекту деталей должен быть приложен паспорт.

Контролируемые детали должны быть очищены от грязи, масел, ржавчины. Особенно тщательно должны быть очищены зоны, подвергаемые НК.

3.4. На месте проведения НК должны иметься:

- подводка от сети переменного тока напряжением 127/220 В. Колебания напряжения не должны превышать $\pm 5\%$. В случае, если колебания напряжения выше, применять стабилизатор;
- подводка шины "Земля";
- обезжиривающие смеси и вода для промывки;
- обтирочный материал;
- набор средств для визуального контроля и измерения линейных размеров;
- аппаратура с комплектом приспособлений;
- магнитная суспензия или компоненты, необходимые для ее изготовления;
- компоненты, необходимые для приготовления контактной среды;
- набор средств для разметки и маркировки.

Подготовка к магнитопорошковому контролю

3.5. Для НК кронблоков и талевых блоков магнитопорошковым методом рекомендуется переносный магнитный дефектоскоп ПМД-70 или передвижной магнитный дефектоскоп МД-50П.

3.6. Намагничивание в зонах контроля кронблоков и талевых блоков производят с помощью накладного П-образного электромагнита, входящего в комплект магнитных дефектоскопов, а при контроле в остаточном поле намагничивание производится импульсным током $I = 1100 \text{ A}$.

3.7. Проверку технического состояния дефектоскопа производят по контрольному образцу, прилагаемому к дефектоскопу, в соответствии с техническим описанием.

3.8. Нанесение магнитного порошка производится двумя способами: сухим и мокрым. В первом случае для обнаружения дефектов применяют сухой магнитный порошок, во втором - магнитную суспензию (завесь магнитного порошка в дисперсионной среде).

Для контроля используется черный магнитный порошок (ТУ 6-14-1009-79), выпускаемый Кемеровским анилинокрасочным заводом, черная ЧВ-1 или красная КВ-1 водные пасты (ТУ 6-09-4823-80), выпускаемые опытным производством ВНИИреактивэлектрон, люминесцентный магнитный порошок "Лимагпор-1" (ТУ 6-14-295-77), выпускаемый НПО "Краситель" (г. Рубежное Ворошиловградской обл.), люминесцентная магнитная паста МЛ-1, МЛ-2.

3.9. При магнитопорошковом контроле применяются суспензии следующих составов:

Состав 1

Черный магнитный порошок, г	20-30
Хромпик калиевый, г	4 ± 1
Сода кальцинированная, г	10 ± 1
Эмульгатор ОП-7 или ОП-10, г	5 ± 1
Вода, мл	До 1000

Состав 2

Кальций двуххромовокислый, г	$3,5 \pm 0,5$
Сода кальцинированная, г	7 ± 1
Смачиватель, г	1,4
Антиспениватель, г	0,179
Вода, мл	700
"Лимагпор-1", г	$3,5 \pm 0,5$

Состав 3

Магнитная паста ЧВ-1 или КВ-1, г	50 ± 5
Вода, мл	До 1000

3.10. Магнитную суспензию необходимо содержать в чистоте, не допуская загрязнения ее пылью, песком, волокнами от обтирочных материалов и пр.

3.11. Технология контроля магнитопорошковым методом в соответствии с ГОСТ 21105-75 состоит из таких операций, как:

- подготовка изделия к контролю;
- намагничивание;
- нанесение магнитного порошка или суспензии;
- осмотр изделия;
- разбраковка;
- размагничивание.

3.12. Проверяемые поверхности кронблоков и талевых блоков тщательно очищают от грязи, смазки, окислы. В случае применения сухого порошка их обезжиривают. Шероховатость поверхности должна быть не более 40 мкм.

3.13. Для лучшего распознавания дефектов на темных поверхностях проверяемые участки рекомендуется покрыть тонким слоем светлой быстро высыхающей краски, толщина слоя краски не должна превышать 0,1 мм.

Подготовка к контролю ультразвуковым методом

3.14. Рабочая частота при ультразвуковом контроле элементов кронблока и талевого блока составляет 2,5 МГц.

3.15. В качестве контактной среды используется солидол или технический вазелин, надежный акустический контакт обеспечивает солидол с добавлением машинного масла.

3.16. Настройку дефектоскопа на заданную чувствительность производят по образцам, которые входят в комплект дефектоскопа, а затем по стандартным образцам или по зарубке на самой детали, для чего на поверхность ввода (поверхность контролируемого объекта, через которую вводятся упругие колебания) наносят контактную среду и устанавливают ультразвуковой преобразователь. При этом мешающие шумы в зоне действия АСД должны быть убраны ручкой "Отсечка шумов".

3.17. После настройки дефектоскопа с помощью переключателя "Ослабление" повышают чувствительность дефектоскопа на 3-5 дБ по сравнению с чувствительностью фиксации и ведут поиск дефектов.

3.18. При контроле сварных соединений донный сигнал отсутствует. В данном случае наличие акустического контакта определяется по изменению амплитуды шумов в зоне зондируемого импульса.

4. ПОРЯДОК КОНТРОЛЯ

4.1. После очистки детали кронблока и талевого блока подвергают визуальному контролю невооруженным глазом и с помощью оптических средств, указанных в п. 2.1. При этом выявляют крупные трещины, задиры, остаточную деформацию, подрезы, следы наклепа и т.д.

4.2. При обнаружении трещин или следов заварки трещин деталь бракуется.

4.3. Контроль размеров кронблока и талевого блока производят в соответствии с технической документацией на их ремонт.

Перечни измерительного инструмента для контроля размеров и критерии оценки годности деталей приводятся в картах контроля на ремонт.

Контроль щеки талевого блока

4.4. Контролю подвергается зона сварки кронштейна со щекой талевого блока, участки вокруг отверстия под ось щеки и в кронштейне (рис. 6, 7).

Контроль сварного соединения

4.5. Настройку дефектоскопа на заданную чувствительность при контроле сварных соединений кронштейна со щекой прямым лучом при одностороннем доступе осуществляют по зарубке (рис. 8).

4.6. Скорость развертки дефектоскопа (зону действия АСД) выбирают следующим образом: устанавливают преобразователь в положение, при котором получают максимальный отраженный сигнал от зарубки. Зону АСД устанавливают на половине расстояния от зондирующего до максимального отраженного эхо-импульса, так как луч в этом случае проходит двойное расстояние в изделии. Амплитуду максимального отраженного сигнала A_{max} устанавливают в пределах $2/3$ экрана дефектоскопа.

Уровень срабатывания АСД должен быть равным половине максимальной амплитуды.

4.7. Ширину зоны АСД выбирают при перемещении преобразователя в продольном направлении в обе стороны от его положения, указанного в п. 4.6, пока амплитуда отраженного сигнала не уменьшится до уровня $0,5 A_{max}$. При этом отмечают положение отраженных от зарубки импульсов на экране дефектоскопа, по которым устанавливают начало и конец зоны АСД.

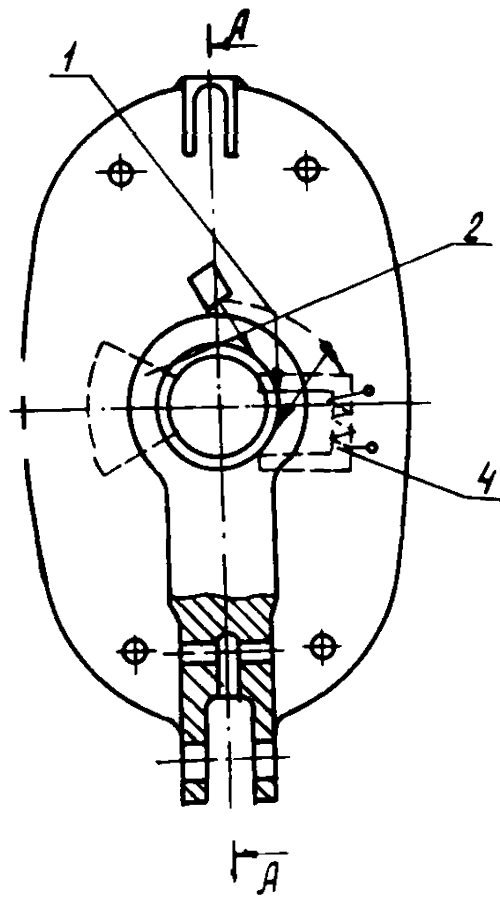


Рис. 6. Щека талевого блока:
 1 - линия сканирования отверстия; 2 - зоны контроля отверстия; 3 - положение преобразователя при настройке на двугранный угол; 4 - П-образный электромагнит

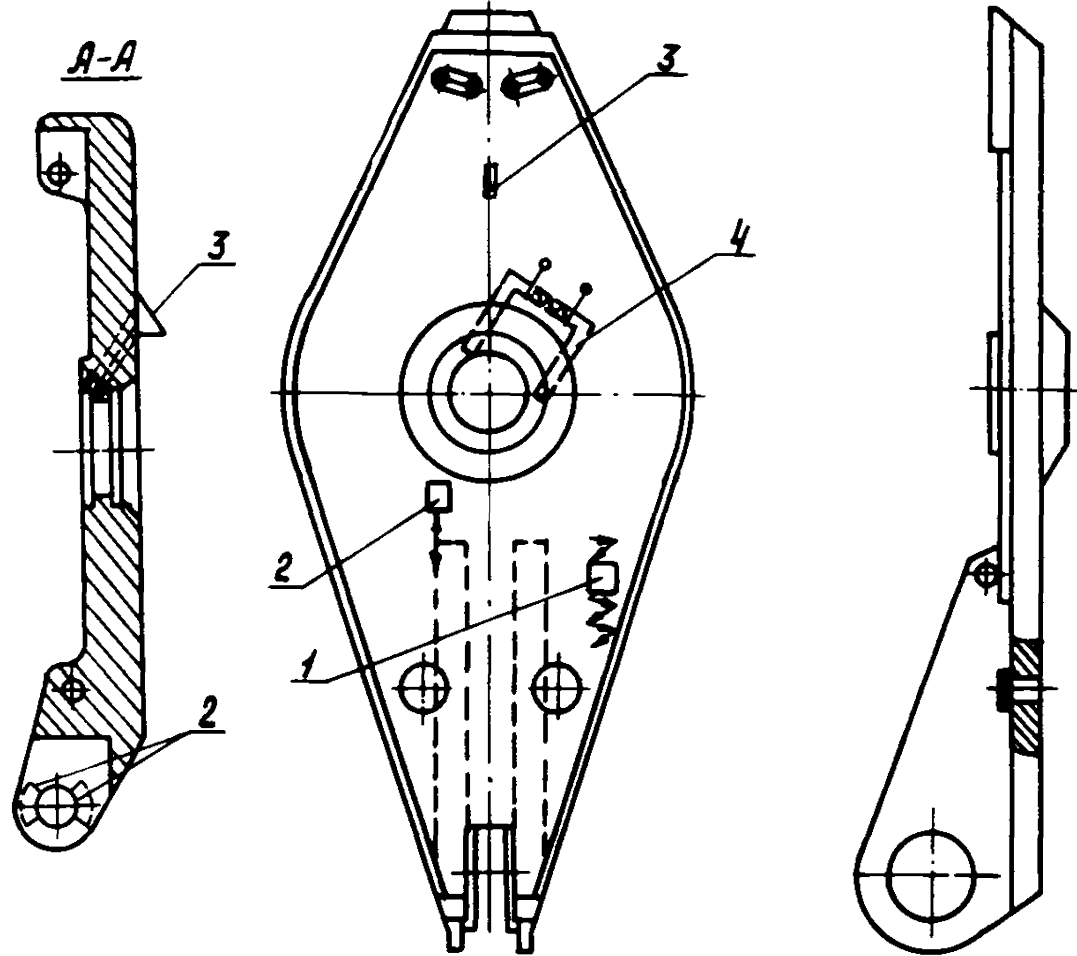


Рис. 7. Щека талевого блока:
 1 - линия сканирования при выявлении продольных трещин; 2 - линия сканирования при выявлении поперечных трещин; 3 - зарубка; 4 - П-образный электромагнит

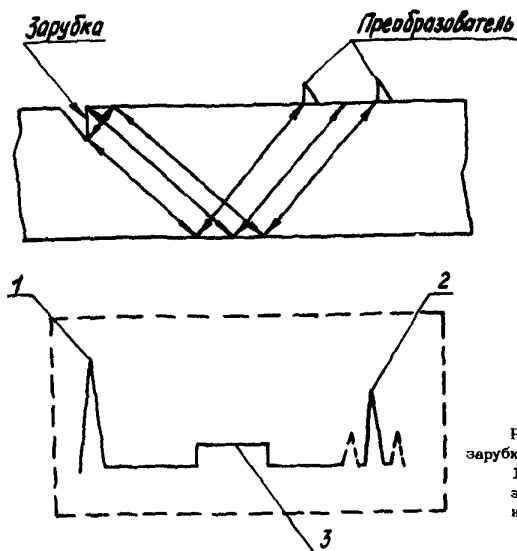


Рис. 8. Схема настройки по зарубке:
1 - зондирующий импульс; 2 - эхо-сигнал от зарубки; 3 - зона АСД

4.8. Для выявления поперечных дефектов шва преобразователь располагают параллельно оси шва над ним. Контроль осуществляют прямым лучом (см. рис. 7).

4.9. Для выявления продольных дефектов шва преобразователь располагают перпендикулярно шву. Контроль осуществляют также прямым лучом (см. рис. 7).

4.10. В обоих случаях преобразователь перемещают вдоль шва, поворачивая его на $5-10^\circ$ вокруг своей оси для выявления ориентированных различным образом дефектов.

4.11. При полностью разобранном телевом блоке контроль указанных швов осуществляется путем ввода УЗК через металл привариваемого кронштейна или через основной металл со стороны сварного шва однократно отраженным лучом (приложение I, рис. I).

4.12. Сканируя щелку в соответствии с пп. 4.8-4.11, следят за работой АСД дефектоскопа.

4.13. Обнаруженные дефекты рекомендуется перепроверить другими методами НК, например, магнитопорошковым.

Контроль участков вокруг отверстий в щеке
под ось и в кронштейне талевого блока

4.14. Контроль участков вокруг отверстий на наличие усталостных трещин, развивающихся с внутренней поверхности в зонах, указанных на рис. 6, осуществляют наклонным преобразователем с углом призмы 50° прямым лучом.

4.15. Настройку дефектоскопа осуществляют по двугранному углу, образованному внутренней поверхностью отверстия и поверхностью изделия, противоположной поверхности ввода УЗК (см. рис. 6).

4.16. Зону АСД устанавливают в зоне эхо-сигнала от двугранного угла.

4.17. Подстраивают развертку дефектоскопа так, чтобы эхо-сигнал от двугранного угла находился в середине экрана ЭЛТ.

4.18. Ширину зоны АСД и чувствительность контроля определяют по зарубке с площадью 15 мм^2 согласно пп. 4.6, 4.7.

4.19. При получения максимального импульса от двугранного угла по п. 4.15 измеряют на поверхности щеки расстояние от точки ввода луча до края отверстия.

4.20. Переводят преобразователь в зону контроля усталостных трещин, располагая его по касательной к контролируемому отверстию на расстоянии от отверстия, измеренном по п. 4.19. При этом осуществляют поворот преобразователя вокруг своей оси в пределах $5-10^{\circ}$.

4.21. Появление импульсов в зоне действия АСД свидетельствует о наличии дефектов.

4.22. Трещины, развивающиеся с внешней поверхности щеки в указанных зонах, выявляются при прозвучивании однократно отраженным лучом. Порядок контроля аналогичен описанному в пп. 4.14-4.21.

4.23. Контроль участков вокруг отверстий в кронштейне проводится согласно пп. 4.14-4.22.

4.24. Контроль кронштейна и щеки талевого блока магнитопорошковым методом производят в приложенном поле. В связи с тем, что габариты щеки велики, НК ведут, переставляя электромагнит таким образом, чтобы в контролируемых зонах не осталось непроверенных участков. Примеры расположения электромагнита показаны на рис. 6, 7.

4.25. В процессе намагничивания на участок контроля (зону между полюсами электромагнита) наносят сухой магнитный порошок или водную магнитную суспензию. При этом намагничивание должно продолжаться до полного стекания суспензии.

4.26. Осмотр контролируемых поверхностей начинают в приложенном магнитном поле.

4.27. По настоящей методике обнаруживают трещины раскрытием (шириной) более 25 мкм и глубиной около 250 мкм, что соответствует условному уровню чувствительности В по ГОСТ 21105-75.

4.28. В случае обнаружения трещин в контролируемых зонах детали бракуют.

4.29. При отбраковке необходимо учитывать, что магнитный порошок иногда оседает там, где в действительности нет дефекта. Появление мнимых дефектов вызывается глубокими царапинами, местным наклепом, наличием в материале резкой границы раздела двух структур, отличающихся магнитными свойствами.

Поэтому в сомнительных случаях рекомендуется перепроверить результат, уменьшая ток намагничивания.

4.30. После окончания контроля исследуемые зоны деталей размагничивают дефектоскопом ПМД-70 или МД-50П в автоматическом или ручном режиме.

Визуальный и магнитопорошковый контроль пальца талевого блока

4.31. Основными методами НК пальца являются визуальный и магнитопорошковый.

4.32. Палец подвергают визуальному контролю невооруженным глазом или с помощью оптических средств, указанных в п. 2.1. При этом выявляют крупные трещины, задиры, остаточную деформацию, подрезы, следы наклепа и т.д. При обнаружении дефектов деталь отбраковывают.

4.33. При контроле магнитопорошковым методом с помощью дефектоскопа ПМД-70 на палец наматывают четыре витка гибкого кабеля сечением 10 мм² и пропускают по кабелю импульсный ток $I = 1100$ А. При этом обмотка должна располагаться равномерно по длине детали.

4.34. Наносят магнитный порошок или суспензию и осматривают контролируемую поверхность. Для облегчения обнаружения осевшего над дефектом валика магнитного порошка используют лупу или подсветку.

4.35. В случае обнаружения трещин палец отбраковывают.

4.36. По окончании контроля деталь размагничивают дефектоскопом ПМД-70 в автоматическом или ручном режиме.

Контроль пальца талевого блока
ультразвуковым методом

4.37. Настройку дефектоскопа на заданную чувствительность при контроле пальцев талевого блока производят по стандартному образцу с контрольными дефектами (см. рис. 4), для чего на поверхность ввода с торца пальца наносят контактную среду и устанавливают ультразвуковой прямой преобразователь.

4.38. Добиваются устойчивого донного сигнала на экране ЭЛТ дефектоскопа. Необходимо отметить возможность появления на экране ЭЛТ дополнительного эхо-сигнала от технологических проточек в зоне донного сигнала.

4.39. Подстраивают развертку дефектоскопа таким образом, чтобы донный сигнал находился в конце экрана ЭЛТ.

4.40. Затем, перемещая преобразователь по окружности образца, добиваются того, чтобы амплитуды эхо-сигналов от первого и второго контрольных дефектов составляли $2/3$ высоты рабочей части экрана ЭЛТ. При этом выравнивают чувствительность дефектоскопа во времени в соответствии с инструкцией по эксплуатации на применяемый дефектоскоп таким образом, чтобы амплитуды эхо-сигналов от первого и второго контрольных дефектов были одинаковы.

4.41. Зону автоматического сигнализатора дефектов АСД устанавливают таким образом, чтобы ее начало совпадало с эхо-сигналом от первого контрольного дефекта, а конец - с эхо-сигналом от второго контрольного дефекта. На дефектоскопе УД-10УА совмещают обе зоны АСД. Зондирующий и донный импульсы должны быть вне зоны действия АСД.

4.42. Настраивают чувствительность АСД так, чтобы он срабатывал при значениях, равных половине амплитуды эхо-сигналов от контрольных дефектов, приведенных в п. 4.40. Таким образом устанавливают чувствительность фиксации при контроле пальцев.

4.43. Проводит два-три раза повторный поиск контрольных дефектов на стандартном образце пальца и при надежном их выявлении переходят к контролю.

4.44. Через каждые 1-2 ч работы проверяют настройку аппаратуры на стандартном образце, при необходимости производят ее подстройку.

4.45. Направление прозвучивания должно быть таким, чтобы обеспечивалась максимальная чувствительность дефектоскопа к предполагаемым дефектам. Поиск дефектов осуществляют по линии сканирования, показанной на рис. 4.

4.46. Сканируя палец в соответствии с п. 4.45, следят за срабатыванием АСД дефектоскопа.

Контроль серьги талевого блока,
кронштейна для подвески серьги,
осей талевого блока и кронблока

4.47. Контроль серьги талевого блока, кронштейна для подвески серьги, осей талевого блока и кронблока производят магнитопорошковым методом в приложенном поле (рис. 9, 10). Порядок его аналогичен описанному в пп. 4.24–4.30.

Контроль непровара сварного соединения
опоры с рамой кронблока

4.48. Контроль непровара сварного соединения опоры с рамой кронблока производят раздельно-совмещенным преобразователем.

4.49. Начало зоны АСД устанавливают по донному импульсу, полученному при установке преобразователя на раме вне зоны шва. Конец строб-импульса совмещается с задним фронтом донного сигнала.

4.50. Максимальная амплитуда донного импульса должна составлять $2/3$ высоты рабочей части экрана ЭЛТ дефектоскопа, а уровень срабатывания АСД устанавливают равным половине максимальной амплитуды.

4.51. Контроль сварных швов производится в соответствии с рис. II и приложением I.

Сканирование осуществляется по зигзагообразной линии.

4.52. Появление эхо-импульса в зоне АСД при прохождении преобразователя под швом свидетельствует о наличии дефекта.

Контроль вспомогательного блока

4.53. При контроле магнитопорошковым методом на детали вспомогательного блока необходимо намотать определенное количество витков гибкого кабеля сечением 10 мм^2 (табл. 3 и рис. 12, 13) и пропустить по кабелю импульсный ток $I = 1100 \text{ А}$. При этом обмотки на осях и серьге должны располагаться равномерно по длине изделия.

Для проверки зон вокруг отверстий у серьги и подвески в отверстия продевают кабель, образуя обмотку из двух-трех витков.

4.54. Наносят магнитный порошок или суспензию и осматривают контролируемую поверхность. Для облегчения обнаружения осевшего над

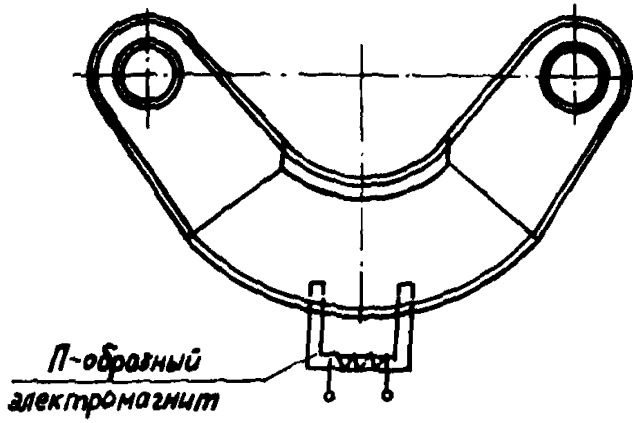
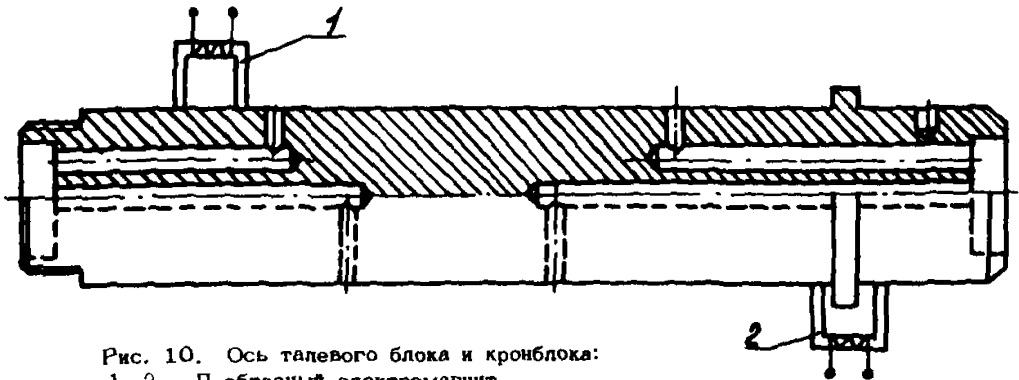
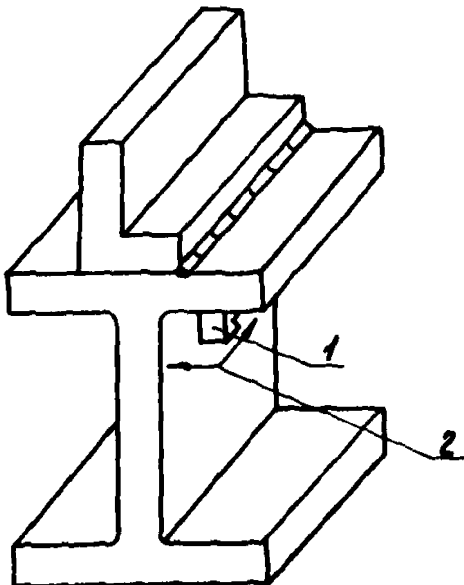
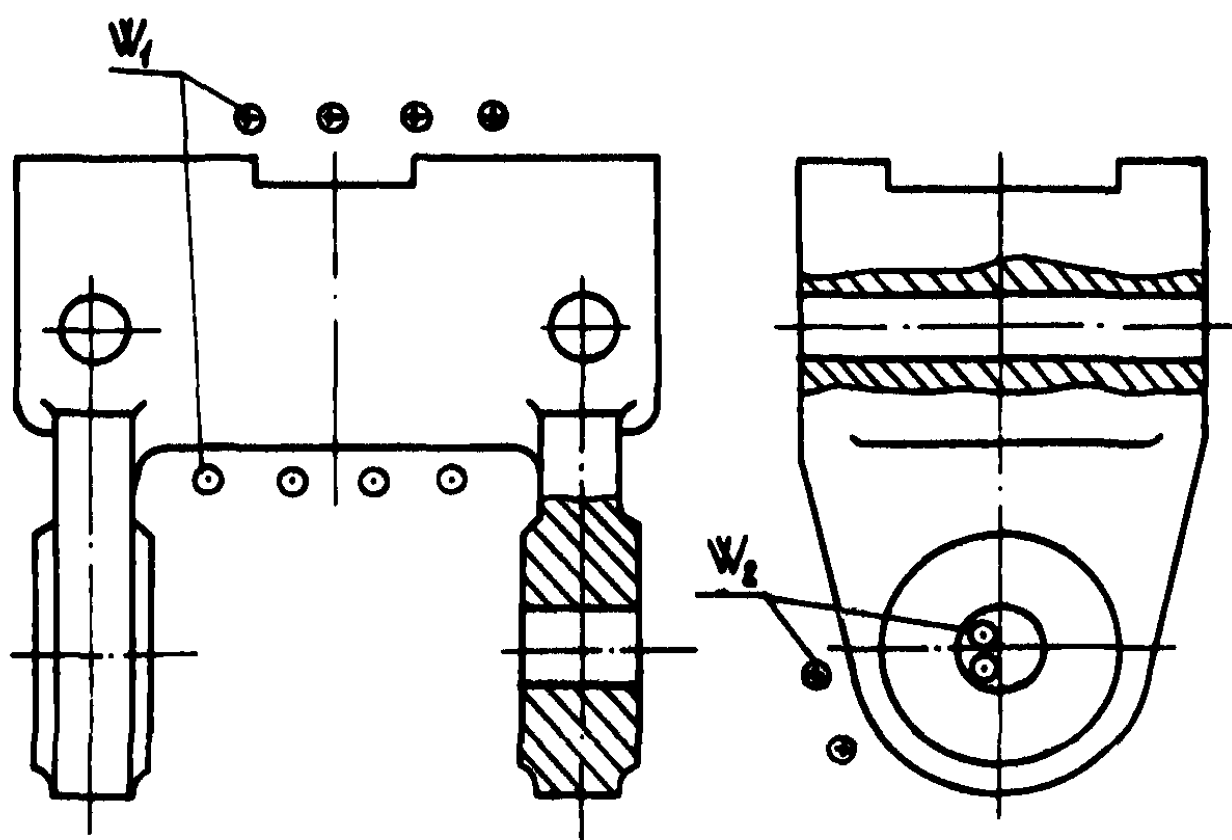


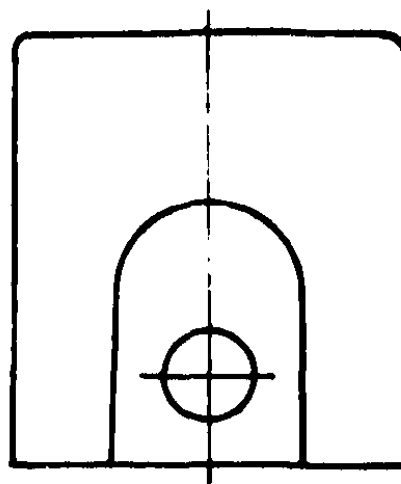
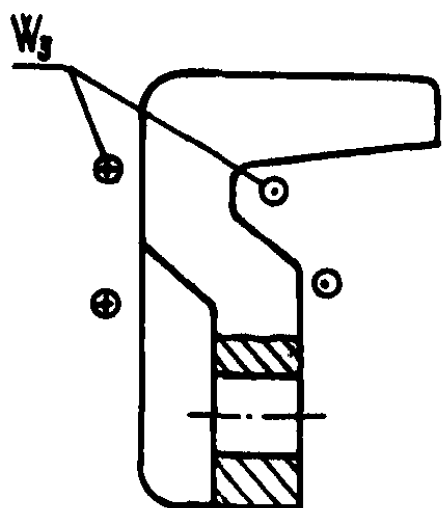
Рис. 9. Серьга талевого блока

Рис. 10. Ось талевого блока и кронблока:
1, 2 - П-образный электромагнитРис. 11. Схема, контроля непро-
вара в сварном соединении рамы с
опорой:

1 - раздельно-совмещенный пре-
образователь; 2 - направления
сканирования

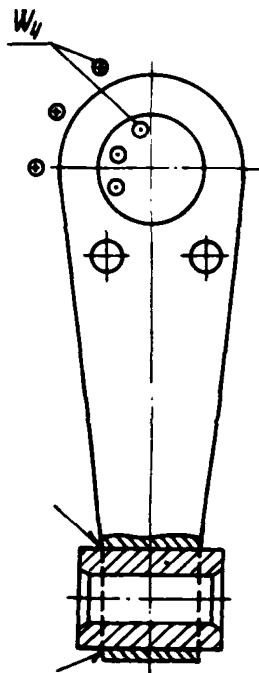


а

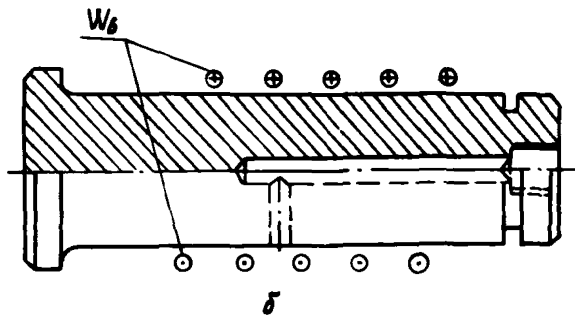
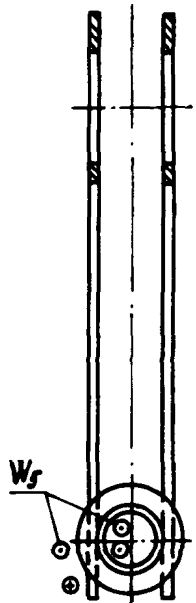


б

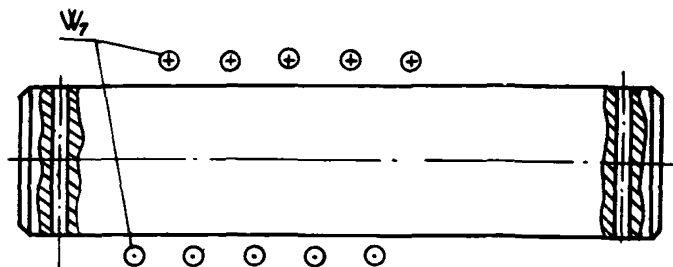
Рис. 12 Детали вспомогательного блока:
а - серьга; б - держатель



a



b



b

Таблица 3

Режимы намагничивания деталей вспомогательного блока

Деталь	Обозначения обмоток на рисунках	Число витков	Намагничивающая сила, ампер-витков
Серьга (рис. 12, а)	W_1	4-5	4400-5500
	W_2	3	3300
Держатель (рис. 12, б)	W_3	2	2200
Подвеска (рис. 13, а)	W_4	3	3300
	W_5	2	2200
Ось (рис. 13, б)	W_6	5	5500
Ось подвески (рис. 13, в)	W_7	5	5500

дефектом валика магнитного порошка используют лупу или подсветку. Далее порядок контроля аналогичен приведенному в пп. 4.27-4.30.

5. ОЦЕНКА РЕЗУЛЬТАТОВ КОНТРОЛЯ

5.1. При магнитопорошковом контроле детали талевого блока и кронблока бракуют, если выявленные дефекты имеют протяженность более 10 мм.

5.2. Необходимо учитывать, что при магнитопорошковом контроле оседание порошка происходит также в местах, где имеются грубые царапины, местный наклеп, границы раздела двух структур, различающихся магнитными свойствами.

Поэтому сомнительные места зачищают надфилем или тонким шлифовальным кругом и повторно проверяют с помощью магнитного порошка.

Если при повторном контроле наличие дефекта подтверждается, изделие должно быть отбраковано.

5.3. При срабатывании АСД при ультразвуковом контроле дефектоскоп из режима поисковой чувствительности переводят на режим чувствительности фиксации и определяют:

- местонахождение дефекта;
- максимальную амплитуду эхо-сигнала;
- длину пути, пройденного преобразователем при включенном АСД (условную протяженность дефекта).

5.4. Окончательное заключение о наличии дефекта оператор-дефектоскопист дает после того, как предполагаемый дефект будет прозвучен во всех возможных направлениях и исследован в соответствии с п. 5.3.

5.5. При обнаружении непроваров и трещин в зоне сварного шва детали отправляются в ремонт.

6. ОФОРМЛЕНИЕ РЕЗУЛЬТАТОВ КОНТРОЛЯ

По результатам неразрушающего контроля составляется акт (см. приложение 2) в двух экземплярах, один из которых прилагается к паспорту на кронблок или талевый блок. В паспорте записывается номер акта и дата проведения контроля. Второй экземпляр акта хранится службой неразрушающего контроля.

7. ТЕХНИКА БЕЗОПАСНОСТИ

7.1. Дефектоскопия деталей должна производиться специально обученным персоналом, имеющим соответствующие удостоверения.

7.2. При проведении работ по неразрушающему контролю дефектоскопист должен руководствоваться действующими "Правилами технической эксплуатации электроустановок потребителей и правилами технической безопасности при эксплуатации электроустановок потребителей", утвержденными Госэнергонадзором 12 апреля 1969 г. и согласованными с ВЭСПС 9 апреля 1969 г., с дополнениями от 16 декабря 1971 г.

Дефектоскописты должны иметь квалификационную группу по электробезопасности не ниже второй.

7.3. Запрещается применять керосино-масляную суспензию при контроле в приложенном магнитном поле.

7.4. В соответствии с ГОСТ 21105-75 контролеры должны работать в хлопчатобумажных халатах, кожаной спецобуви, непромокаемых фартуках, рукавниках, а для предохранения кожи от раздражения применять специальные мази.

УЛЬТРАЗВУКОВАЯ ДЕФЕКТОСКОПИЯ УГЛОВЫХ ШВОВ
ТАВРОВЫХ СОЕДИНЕНИЙ

Угловые швы тавровых соединений контролируются как со стороны полки, так и со стороны привариваемых листов (стенки) (рис. I).

Наиболее эффективным и простым является метод ввода ультразвукового луча в шов через основной металл привариваемого листа (рис. II), так как он позволяет выявить в угловых швах внутренние дефекты всех видов. Угол ввода колебаний должен быть таким, чтобы направление луча было приблизительно перпендикулярно сечению, в котором площадь дефектов максимальна.

Угол ввода луча α_1 определяется равенством

$$\operatorname{tg} \alpha_1 \approx K_1 / K_2,$$

где K_1, K_2 - катеты сварного шва.

Так как $K_1 \approx K_2$, то $\alpha_1 = 45^\circ$.

Преобразователем с углом ввода луча $\alpha_1 = 45^\circ$ полностью прозвучивается угловой шов, для которого справедливо соотношение $K_{1,2} < 0,5\delta$, где δ - толщина привариваемого листа. Это соотношение обычно имеет место при $\delta > 30$ мм.

При толщинах $\delta < 30$ мм прозвучивается лишь часть шва. Остальная часть шва может быть прозвучена преобразователем с углом ввода луча $\alpha_2 > \alpha_1$.

Минимальная величина угла α_2 определяется из равенства

$$\operatorname{tg} \alpha_2 \approx K_1 / 0,5\delta.$$

При контроле преобразователь перемещают в пределах, определяемых минимальным L_{\min} и максимальным L_{\max} расстояниями его от полки. Эти расстояния могут быть определены по следующим формулам:

$$L_{\min} \approx \delta \operatorname{tg} \alpha_1 + K_1 + Z = A_{\min} + K_1 + Z;$$

$$L_{\max} \approx 2\delta \operatorname{tg} \alpha_1 + K_1 = A_{\max} + K_1,$$

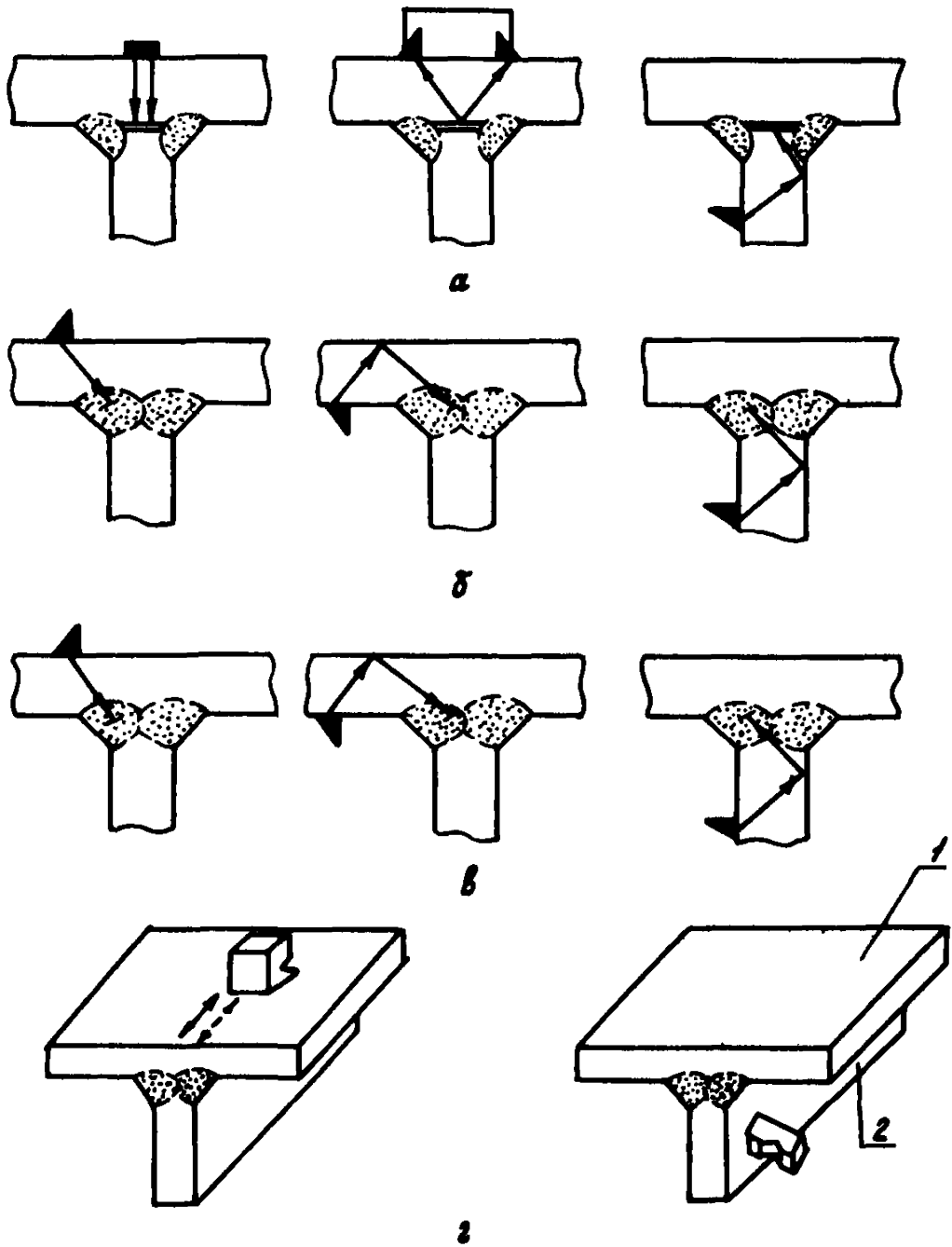


Рис. 1. Схемы прозвучивания угловых швов с целью обнаружения непровара в корне шва (а), продольных трещин (б), пор и шлаковых включений (в) и поперечных трещин (г):
 1 - полка; 2 - стенка (привариваемый лист)

где A_{min} , A_{max} - расстояния от сварного шва до преобразователя. Определяют по шкалам глубиномера или координатной линейки;

Z - расстояние от катета K_1 до точки отражения луча от стенки при L_{min} .

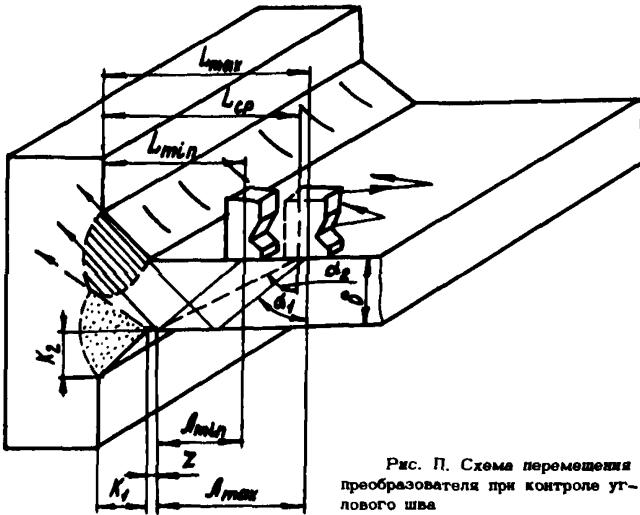


Рис. П. Схема перемещения преобразователя при контроле углового шва

Расстояние от преобразователя до полки, при котором луч проходит через ось симметрии таврового соединения, составляет $L_{cp} = 0,58 \operatorname{tg} \alpha_2$.

При перемещении преобразователя не рекомендуется приближать его к шву ближе, чем на расстояние L_{min} , так как могут появиться импульсы, отраженные от дефектов в противоположном шве.

Приложение 2

А К Т

Регистрационный № _____

" _____ " _____ 198 г.

г. _____

(наименование предприятия, на котором проводилась проверка)

Настоящий акт составлен о проверке _____

(наименование оборудования, узла, детали)

в условиях _____

(указывается место проверки: буровая, мастерская,

трубная база и т.д.)

Метод дефектоскопии _____

Тип прибора _____ № прибора _____

Оператор-дефектоскопист _____, удостоверение № _____
(инициалы, фамилия)

Заводской (инвентарный) номер

проверяемого оборудования _____

Результаты проверки _____

Место эскиза _____

Начальник службы
неразрушающего контроля _____

(подпись)

(инициалы, фамилия)

Оператор-дефектоскопист _____

(подпись)

(инициалы, фамилия)

Копию акта получил _____

(подпись)

(инициалы, фамилия)

ОГЛАВЛЕНИЕ

1. Общие положения	3
2. Аппаратура	8
3. Подготовка к контролю	10
Подготовка к магнитопорошковому контролю	10
Подготовка к контролю ультразвуковым методом	12
4. Порядок контроля	13
Контроль щеки талевого блока	13
Контроль сварного соединения	13
Контроль участков вокруг отверстий в щеке под ось и в кронштейне талевого блока	16
Визуальный и магнитопорошковый контроль пальца талевого блока	17
Контроль пальца талевого блока ультразвуковым методом	18
Контроль серьги талевого блока, кронштейна для подвески серьги, осей талевого блока и кронблока	19
Контроль непровара сварного соединения опоры с рамой кронблока	19
Контроль вспомогательного блока	19
5. Оценка результатов контроля	23
6. Оформление результатов контроля	24
7. Техника безопасности	24
Приложения:	
1. Ультразвуковая дефектоскопия угловых швов тавровых соединений	25
2. Акт (образец)	28

ВНИИТнефть

Технология неразрушающего контроля
кранблоков и талевых блоков

РД 39-12-1224-84

Редактор С.Ф.Пахомова

Е001451. Подп. в печ. 9.04.85. . Формат 60x84 1/16. Бумага №1.

Усл. печ. л. 1,7. Уч.-изд. л. 1,8.

Тираж 1000 экз. Заказ №2145. Цена 25 коп.

Всесоюзный научно-исследовательский институт разработки и эксплуатации нефтепромысловых труб. Куйбышев, ул. Авроры, 110.

Областная типография им. Мяги. Куйбышев, ул. Венцека, 60.