

ТИПОВЫЕ ПРОЕКТНЫЕ РЕШЕНИЯ
320 - 066.84

„МАЛЫЕ АРХИТЕКТУРНЫЕ ФОРМЫ И ЭЛЕМЕНТЫ БЛАГОУСТРОЙСТВА ДЛЯ РАЙОНОВ КРАЙНЕГО СЕВЕРА ЖИЛАЯ ЗОНА“

АЛЬБОМ I

СОСТАВ ПРОЕКТА

АЛЬБОМ I	ПЕРВИЧНЫЕ ДЕТСКИЕ ИГРОВЫЕ ПЛОЩАДКИ
АЛЬБОМ II	ИГРОВАЯ ТЕМАТИЧЕСКАЯ ПЛОЩАДКА „ПРЗОРНАЯ“
АЛЬБОМ III	ИГРОВАЯ ТЕМАТИЧЕСКАЯ ПЛОЩАДКА „ЗООПАРК“
АЛЬБОМ IV	ИГРОВАЯ ТЕМАТИЧЕСКАЯ ПЛОЩАДКА „ТРАНСПОРТНАЯ“
АЛЬБОМ V	ИГРОВАЯ ТЕМАТИЧЕСКАЯ ПЛОЩАДКА „ГИМНАСТИЧЕСКИЙ ГОРОДОК“

РАЗРАБОТАН АУДИИОИЗП
ТА. ИММЕНЕР ИСТИТУТА
ГА. АРХИТЕКТОР ПРОЕКТА

| В. В. НИКИФОРОВ |
| Д. Н. РАДЗОВ |

ТЕХНИЧЕСКИЙ ПРОЕКТ УТВЕРЖДЕН ГОСГРАЖДАНСТРОИМ ОТ 29 ИЮЛЯ 1983 Г. ПРИКАЗ № 224
ВВЕДЕН В ДЕЙСТВИЕ АУДИИОИЗП ПРИКАЗОМ ОТ 30 ЯНВАРЯ 1984 Г. И

				ПРИКРЕПЛЕНИЕ	
ИЗВ. №					

Лист	Наименование	Примечание
27	НАВЕС ТИП I, ФАСАД, РАЗРЕЗ 1-1, УЗЛЫ	
28	НАВЕС ТИП I, РАЗРЕЗ 2-2, 3-3, УЗЛЫ	
29	НАВЕС ТИП I, СПЕЦИФИКАЦИЯ МАТЕРИАЛОВ.	
30	НАВЕС ТИП II, ФАСАДЫ, РАЗРЕЗ 1-1	
31	НАВЕС ТИП II, РАЗРЕЗ 2-2, УЗЛЫ, СПЕЦИФИКАЦИЯ МАТЕРИАЛОВ.	
32	НАВЕС ТИП III, ФАСАД, РАЗРЕЗЫ, УЗЛЫ, СПЕЦИФИКАЦИЯ МАТЕРИАЛОВ	
33	ГОРКА, ФАСАД, РАЗРЕЗ 1-1	
34	ГОРКА, РАЗРЕЗЫ, УЗЛЫ.	
35	ГОРКА, СПЕЦИФИКАЦИЯ МАТЕРИАЛОВ	
36	ИГРОВОЙ ГИМНАСТИЧЕСКИЙ КОМПЛЕКС ВИДЫ "А", "Б"	
37	ИГРОВОЙ ГИМНАСТИЧЕСКИЙ КОМПЛЕКС, ВЕРТИКАЛЬНЫЙ БУМ, УЗЛЫ, СПЕЦИФИКАЦИЯ МАТЕРИАЛОВ	
38	КАЧЕЛИ ТИП I, ОБЩИЕ ВИДЫ, СПЕЦИФИКАЦИЯ МАТЕРИАЛОВ.	
39	КАЧЕЛИ ТИП I, СИДЕНИЕ-ПОДВЕС, ОБЩИЙ ВИД, РАЗРЕЗ 1-1, 1-2, ДЕРЕВЯННЫЕ ДЕТАЛИ.	
40	КАЧЕЛИ ТИП I, МЕТАЛЛИЧЕСКИЕ ДЕТАЛИ, СПЕЦИФИКАЦИЯ МАТЕРИАЛОВ.	
41	КАЧЕЛИ ТИП I, ОБЩИЕ ВИДЫ, УЗЛЫ, СПЕЦИФИКАЦИЯ ЭЛЕМЕНТОВ	
42	КАЧЕЛИ ТИП II, СИДЕНИЕ-ПОДВЕС, ОБЩИЙ ВИД, ДЕТАЛИ, СПЕЦИФИКАЦИЯ МАТЕРИАЛОВ	

Лист	Наименование	Примечание
43	КАЧЕЛИ ТИП I, II, РАМА ДР-3, ОБЩИЕ ВИДЫ, УЗЛЫ	
44	КАЧЕЛИ ТИП I, II, РАМА ДР-3, ДЕТАЛИ РАМЫ, СПЕЦИФИКАЦИЯ МАТЕРИАЛОВ	
45	КАЧЕЛИ ТИП I, II, МЕТАЛЛИЧЕСКИЕ ДЕТАЛИ МА-6, МА-7, МА-8, СПЕЦИФИКАЦИЯ	
46	КАРУСЕЛЬ, ОБЩИЙ ВИД, РАЗРЕЗ 1-1, УЗЛЫ	
47	КАРУСЕЛЬ, ДЕРЕВЯННЫЕ ДЕТАЛИ, СВОДНАЯ СПЕЦИФИКАЦИЯ ЭЛЕМЕНТОВ	
48	КАРУСЕЛЬ, ВРАЩАЮЩАЯСЯ ОПОРА, СПЕЦИФИКА- ЦИЯ ЭЛЕМЕНТОВ ОПОРЫ.	
49	КАРУСЕЛЬ, ВРАЩАЮЩАЯСЯ ОПОРА, УЗЕЛ 1, 2	
50	КАРУСЕЛЬ, ВРАЩАЮЩАЯСЯ ОПОРА, ОПОРА ВЕРХНЯЯ	
51	КАРУСЕЛЬ, ВРАЩАЮЩАЯСЯ ОПОРА, ОПОРА НИЖНЯЯ	
52	КАРУСЕЛЬ, ВРАЩАЮЩАЯСЯ ОПОРА, ДЕТАЛИ ОПОРЫ.	
53	КАРУСЕЛЬ, ВРАЩАЮЩАЯСЯ ОПОРА, СПЕЦИФИКАЦИЯ ДЕТАЛЕЙ ОПОРЫ.	
54	КАЧАЛКА, ОБЩИЕ ВИДЫ, РАЗРЕЗ 1-1, 2-2	
55	КАЧАЛКА, ОПОРА, ОПОРНЫЙ ЭЛЕМЕНТ, УЗЛЫ, ДЕТАЛИ	
56	КАЧАЛКА, СПЕЦИФИКАЦИЯ МАТЕРИАЛОВ	

1/3
 1/2
 1/4
 1/5
 1/6
 1/7
 1/8
 1/9
 1/10
 1/11
 1/12
 1/13
 1/14
 1/15
 1/16
 1/17
 1/18
 1/19
 1/20
 1/21
 1/22
 1/23
 1/24
 1/25
 1/26
 1/27
 1/28
 1/29
 1/30
 1/31
 1/32
 1/33
 1/34
 1/35
 1/36
 1/37
 1/38
 1/39
 1/40
 1/41
 1/42
 1/43
 1/44
 1/45
 1/46
 1/47
 1/48
 1/49
 1/50
 1/51
 1/52
 1/53
 1/54
 1/55
 1/56

ПРИВЕЗАН			

ЛИЗНИИЭП	ГАП	РАЗРЕЗ	РАМ, УЗЛЫ
	АР.	ХАНТЫЙ	УЗЛЫ

ОБЩИЕ ДАННЫЕ
ПРИКЛАДЕНИЕ

320-066.84	- AC	2
------------	------	---

Ведомость основных комплектов рабочих чертежей

Обозначение	Наименование	Примечание
Альбом I	Первичные детские игровые площадки	
Альбом II	Игровая тематическая площадка "Дозорная"	
Альбом III	Игровая тематическая площадка "Зоопарк"	
Альбом IV	Игровая тематическая площадка "Транспортная"	
Альбом V	Игровая тематическая площадка "Гимнастический городок"	2
Альбом VI	Сметы	

Ведомость ссылочных документов:

Обозначение	Наименование	Примечан.
т.п. 310-1-22.	Малые архитектурные формы и элементы благоустройства для улиц и площадей городов Западной Сибири	ЛенЗНИИЭП г. Ленинград
	Альбом I. Малые архитектурные формы.	

Привязан

ЛенЗНИИЭП

ГАП	Радзев	В.Л.	3.12.55
Арх.	Хитроулин	Л.С.	3.12.55

Общие данные /Продолжение/

320-066.84

- AC

Лист	3
------	---

Ведомость спецификаций.

Лист	Наименование	Примечание
7-10	Спецификации оборудования первичных игровых площадок тип I, II, III, IV	
12, 14	Спецификации материалов платформ ДР-I, ДР-II	
20	Спецификация материалов рамы ДР-1, ДР-2	
21	Спецификация материалов рамы ДР-1-1	
22	Спецификация материалов рамы ДР-1-2	
23	Спецификация материалов рамы ДР-1-3	
24	Спецификация материалов рамы ДР-1-4	
25	Спецификация материалов рамы ДР-1-5	
26	Спецификация материалов рамы ДР-2-1	
29	Спецификация материалов навеса тип I	
31	Спецификация материалов навеса тип II	
32	Спецификация материалов навеса тип III	
35	Спецификация материалов горки	
37	Спецификация материалов игрового гимнастического комплекса	
39, 40	Спецификация элементов качелей тип I	
41-42	Спецификация элементов качелей тип II	
44	Спецификация материалов рамы ДР-3.	
47, 53	Спецификация элементов карусели	
56	Спецификация материалов качалки.	

СОГЛАСОВАНО

Р.Л. Д.И. Радзев В.Л. 3.12.55
 И.С.Хитроулин Л.С. 3.12.55
 Пашенко Л.С. 3.12.55
 Шенявский Л.С. 3.12.55

Узнав подл. Подпись и дата Взам. Инв. №

ПОЯСНИТЕЛЬНАЯ ЗАПИСКА

АВТОРЫ ПРОЕКТА

КОМПЕТЕНСНИ ОТДЕЛ СТРОИТЕЛЬСТВА, ЭНЕРГЕТИКИ И АРХИТЕКТУРНОГО МОДЕЛИРОВАНИЯ (КОБХАН)

АРХИТЕКТОРЫ: РАКОВ С.Н. ХАЛПУКИН Х.Н.
ПАВЛИКО В.М. ЛОСЬ В.В.
СВЕТИЦКА Е.Н.

КОНСТРУКТОР: БЕШЕНКОВА Т.Н.

ИНЖЕНЕР: БУКОВА Л.А.

СТАРШИЙ НАУЧНЫЙ СОТРУДНИК
ОТДЕЛА АРХИТЕКТУРЫ СЕКТОРА
КАДРЕТАТ АРХИТЕКТУРЫ - БУСЫКОВ В.А.

ПЕРВОНАЧНЫЕ ДЕТСКИЕ ИГРОВЫЕ ПЛОЩАДКИ РАЗРАБОТАНЫ ДЛЯ ГОРЮДОВ И ПОСЕЛЮКОВ КРАЙНЕГО СЕКТОРА (IА, IБ, II КЛИМАТИЧЕСКИХ ПОДРАЗДЕЛОВ С НЕПЛОДРОСНОЙ ГРУНТАМИ) И ПРЕДСТАВЛЯЮТ СОБОЙ ПРИМОНИМЫЕ ДЕРЕВЯННЫЕ ПЛАТФОРМЫ 2 - х ТИПОВ С КОМПЛЕКТОМ ИГРОВОГО ОБОРУДОВАНИЯ.

СТАНДАРТНЫЕ ОБОРУДОВАНИЕ ПЛОЩАДОК (БЕТОНОЗАЛИТЫЕ СТОЛБИ, СТОЛБИ, НАВЕСЫ, ГОБКИ, ИГРОВЫЕ ГИМНАСТИЧЕСКИЕ КОМПЛЕКСЫ) ВЫПОЛНЕНЫ НА ОСНОВЕ РАЗЛИЧНЫХ ТИПОВ ДЕРЕВЯННЫХ РАМ ДР-1, ДР-2 - КВАДРАТНОЙ И ПРЯМОУГОЛЬНОЙ ФОРМЫ, УВЕЩАНЫМИ ДРУГ С ДРУГОМ УВЕЩЕНОВАНИИМИ РАЗМЕРАМИ И КОНСТРУКЦИЯМИ.

ДЕТАЛИ ПОДВИЖНЫХ ИГРОВЫХ УСТРОЙСТВ (КАРУСЕЛЬ, ЛАЧУГА, КАЧАЛКА) В МЕСТАХ НЕПОСРЕДСТВЕННОГО КОНТАКТА С ЗЕМЛЕЙ РАМЫ ЗАПРОТЕКТИРОВАНЫ В ДЕРЕВЯННЫХ КОНСТРУКЦИЯХ.

ВСЕ ОБОРУДОВАНИЕ КРЕПИТСЯ К СТОЛБИМ ПЛАТФОРМ И ДЕТСКОМУ НАСТУЛУ ПЛОЩА.

ДЕРЕВЯННЫЕ ЭЛЕМЕНТЫ ОБОРУДОВАНИЯ ПЕРВОНАЧНЫХ ИГРОВЫХ ПЛОЩАДОК, А ТАКЖЕ САМЫ ПЛОЩАДКИ ИСПОЛНЯЮТСЯ ИЗ ДЕРЕВЯННОЙ ХВОШКИ ПЕРВОГО И II СОРТА С ВЛАЖНОСТЬЮ НЕ БОЛЕЕ 12%.

ОФАНКОВАННЫЕ ПЛАТФОРМЫ - БЕТОННЫЕ ИЗОЛИТИВНЫЕ, С ПЕЩАНОМ НАПОЛНЕНИЕМ

СОЗДАНИЕ СТОЛБИ ПЛАТФОРМ С ОФАНКОВАННЫМИ ЧЕРЕЗ МЕТАЛЛИЧЕСКИЕ ПЕРЕКЛАДКИ СЕРВИЕТ.

ОФАНКА ПЛАТФОРМ И ОБОРУДОВАНИЯ - НАСЕННАЯ ПОКРАСКА.

СОУПАСОЛАН

ЗАДАЧА
ИЗДАНИЕ
ИЗДАНИЕ
ИЗДАНИЕ

ИЗДАНИЕ
ИЗДАНИЕ
ИЗДАНИЕ
ИЗДАНИЕ

ЛЕНЗНИИЭП

ГЛАВ	РАКОВ С.Н.	ХАЛПУКИН Х.Н.	ПАВЛИКО В.М.	ЛОСЬ В.В.	БЕШЕНКОВА Т.Н.	БУКОВА Л.А.	БУСЫКОВ В.А.	ОБЩИЕ ДАННЫЕ.
АРХ	ХАЛПУКИН Х.Н.	ПАВЛИКО В.М.	ЛОСЬ В.В.	БЕШЕНКОВА Т.Н.	БУКОВА Л.А.	БУСЫКОВ В.А.	ОКОНЧАНИЕ.	

320-066.84

--AC

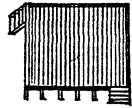
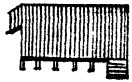
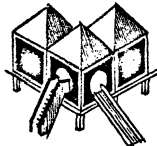
ИЗДАНИЕ

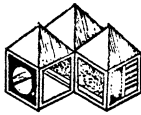
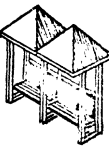
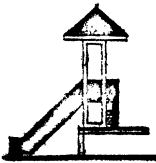
СОГЛАСОВАНО

Р.К. О.А. РАДЕЕВ / 22.01.84
 И.КОТ. / 22.01.84
 П.КОСТ. / 22.01.84
 РАДЕЕВ / 22.01.84
 ЛАШЕНКО / 22.01.84
 ШЕРШАКОВ / 22.01.84

ПОЛУЧЕНА И ДАТА ВВЕДЕНИЯ В
 ПОИСК

Г.И.И.И.И.И.И.			

№№ П.П.	НАИМЕНОВАНИЕ ЭЛЕМЕНТОВ	ЭСКИЗ	ГАБАРИТЫ /М/			
			Л	В	Н	ЛМСТ
1	2	3	4	5	6	7
1.	ПЛАТФОРМА ДП-1		12,0	12,0	0,6	44
2.	ПЛАТФОРМА ДП-2		12,0	9,0	0,6	15
3.	НАВЕС ЖИП-I		3,1	3,1	2,1	27-29

№№ П.П.	НАИМЕНОВАНИЕ ЭЛЕМЕНТОВ	ЭСКИЗ	ГАБАРИТЫ /М/			
			Л	В	Н	ЛМСТ
1	2	3	4	5	6	7
4.	НАВЕС ЖИП-II		3,1	3,1	2,1	30-34
5.	НАВЕС ЖИП-III		3,1	1,4	2,9	32
6.	ГОРКА		3,1	1,4	3,7	34-35

ЛЕНЗНИИЭП

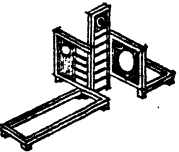

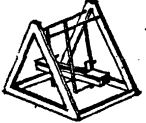
ГАП РАДЕЕВ / 22.01.84
 ДРХ ХИРДУМИН / 22.01.84



НОМЕНКЛАТУРА МАЛЫХ АРХИТЕК-
 ТУРНЫХ ФОРМ / ЧАШАЛО /

320-066.84

—АС

ЛМСТ
5

№ П.П.	НАИМЕНОВАНИЕ ЭЛЕМЕНТОВ	ЭСКИЗ	ГАБАРИТЫ/М			
			Л	В	Н	ЛИСТ
1	2	3	4	5	6	7
7	ИГРОВОЙ ГИМНАСТИЧЕСКИЙ КОМПЛЕКС		4.2	3.6	2.2	36-37
8	КАЧЕЛЫ ШИП II		1.6	2.4	1.7	41-42
9	КАЧЕЛЫ ШИП I		1.6	1.2	1.7	38-39

№ П.П.	НАИМЕНОВАНИЕ ЭЛЕМЕНТОВ	ЭСКИЗ	ГАБАРИТЫ/М			
			Л	В	Н	ЛИСТ
1	2	3	4	5	6	7
10	КАРУСЕЛЬ		2.4	2.4	0.7	46-53
11	КАЧАЛКА		2.4	0.3	0.7	54-56

СОГЛАСОВАНО

РАБОТА РАДЕЕВ 1982.1.19
 И КОСТ ПАЩЕНКО 1982.1.18
 ПАЩЕНКО ШЕТИВЕРСКИЙ 1982.1.19

ИЗДАНИЕ И ДАТА
 ПОДПИСЬ И ПОДПИСЬ

Привязан

ЛенЗНИИЭП

ГАП
ЭРХРАДЕЕВ
ХИПРИИД1982.1.19
1982.1.19НОМЕНКЛАТУРА МАЛЫХ АРХИ-
ТЕКТУРНЫХ ФОРМ (ОКОНЧАНИЕ)

320-066.84

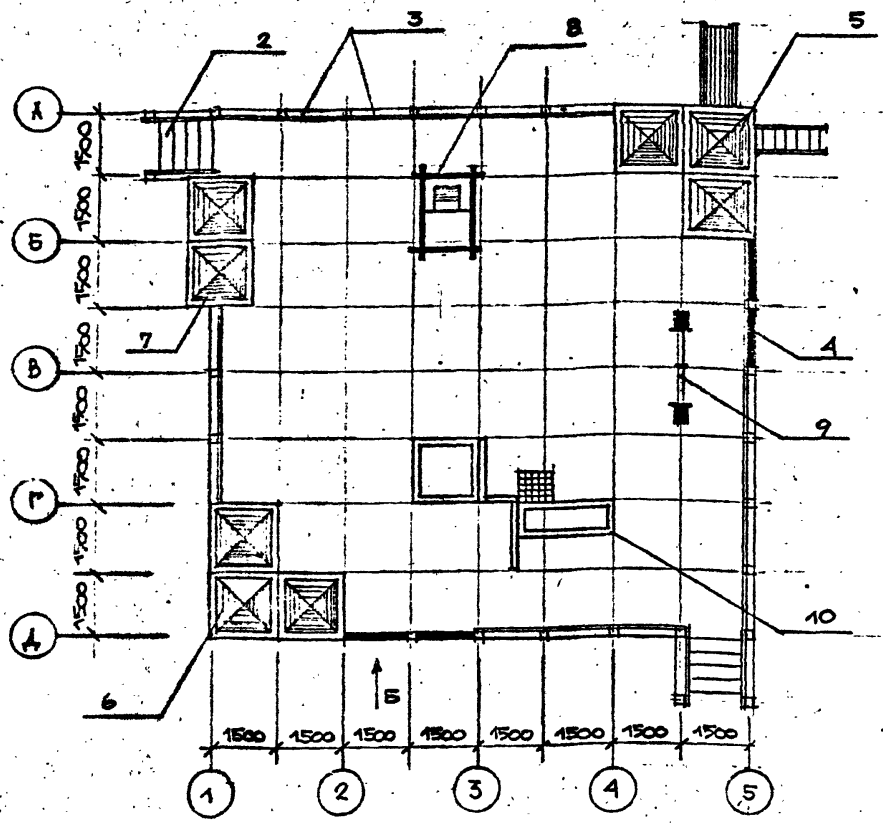
- АС

6

СОГЛАСОВАНО

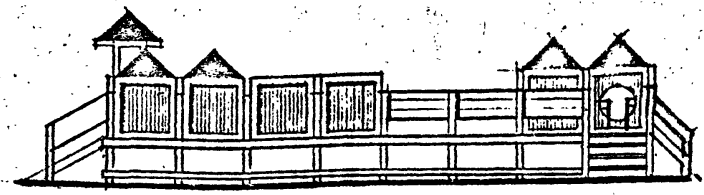
УСЛОВ. РАБЕЕВ
ИЗДАТ. ПАШЕНКО

ИНВ. №
СРЕД. ПОДП. ПОДПИСЬ И ДАТА ВЗАМ. ИНВ. №



Первичная игровая площадка тип I монтируется на платформе тип I. В оборудование площадки входят навесы 3х типов, качалка, качели, игровой гимнастический комплекс. Площадь игровой площадки тип I - 149 м².

Вид .Б.



СПЕЦИФИКАЦИЯ ОБОРУДОВАНИЯ

Поз. обозначение	Обозначение	Наименование	Кол.	Масса ед., кг	Примечание
1	ДП-1 лист 11-12	ПЛАТФОРМА.	1		
2	ЛИСТ 17	ЛЕСТНИЦА.	2		
3	ЛИСТ 18	СЕКЦИЯ ОГРАЖДЕНИЯ.	16		
4	ДР-1-1 лист 21	ВЕТРОЗАЩ. СТЕНКИ.	4		
5	ЛИСТ 27-29	НАВЕС ТИП I.	1		
6	ЛИСТ 30-31	НАВЕС ТИП II.	1		
7	ЛИСТ 32	НАВЕС ТИП III.	1		
8	ЛИСТ 41	КАЧЕЛИ ТИП II.	1		
9	ЛИСТ 54	КАЧАЛКА.	1		
10	ЛИСТ 36	ИГРОВОЙ ГИМНАСТИЧЕСКИЙ КОМПЛЕКС.	1		
11	МД-1 лист 19	ДЕТАЛЬ КРЕПЛЕНИЯ.	32	0,31	9,9 кг

ПРИВЪЗАН			

ЛенЗНИИЭП
 ГАП РАБЕЕВ
 АРХ. УАЙРУЛИН
 ПЕРВИЧНАЯ ДЕТСКАЯ ИГРОВАЯ ПЛОЩАДКА ТИП I

320-066.84

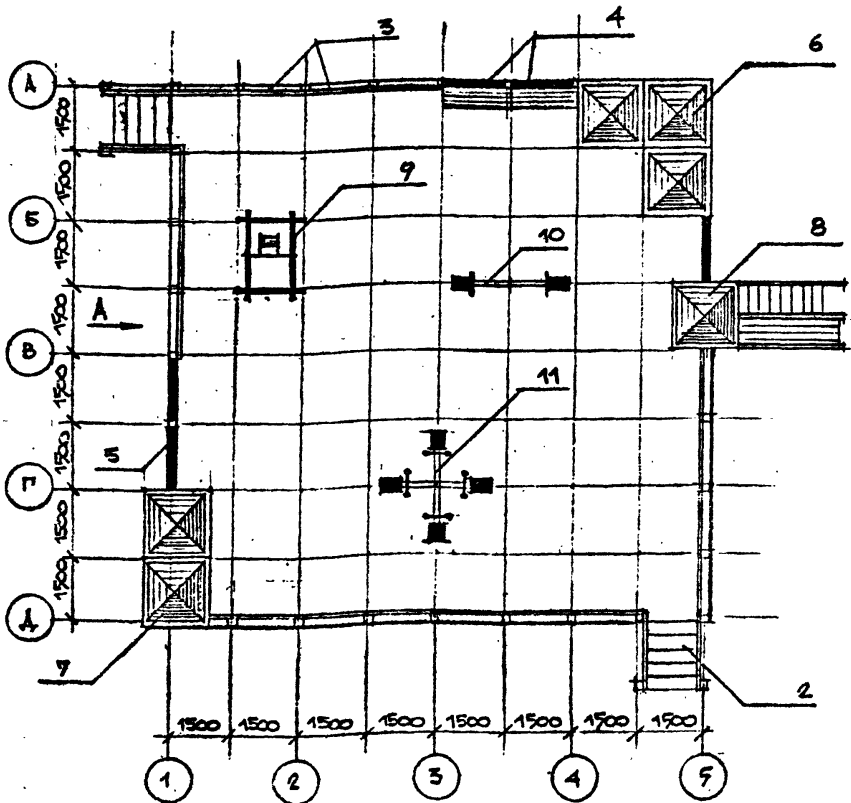
- АС

ЛИСТ 7

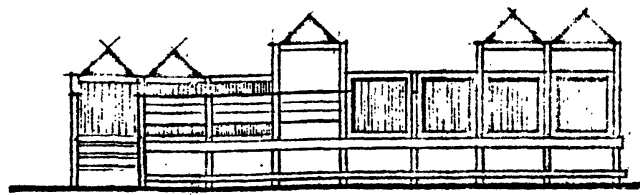
СОГЛАСОВАНО

Исполн. РАДЧЕВ
Н.К.С.П. ПАШЕНКО

Имя и ПОДП. ПОДПИСЬ И ДАТА ВЗЛ. ИМЯ



Вид "А"



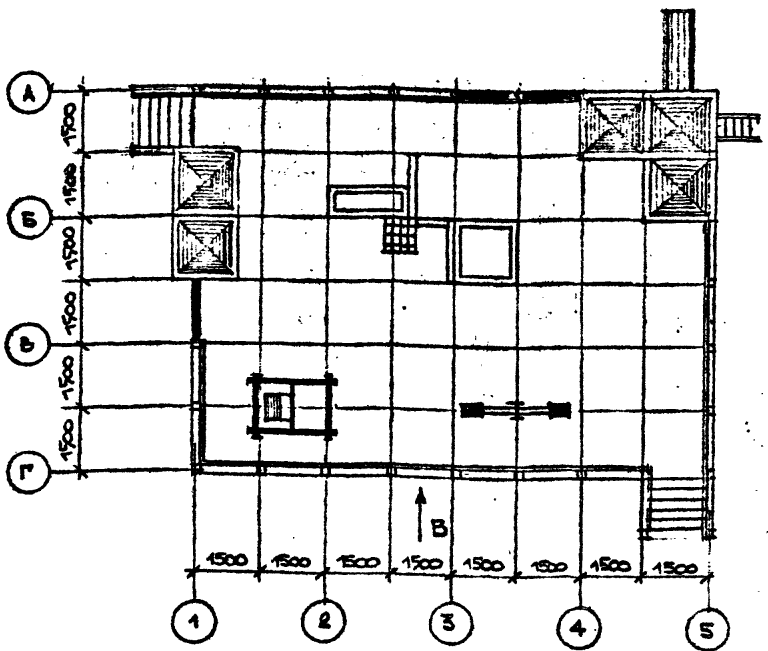
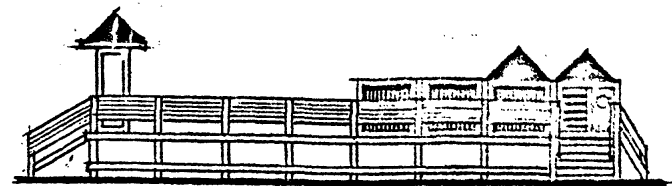
СПЕЦИФИКАЦИЯ ОБОРУДОВАНИЯ

Пор. обозначение	Обозначение	Наименование	Кол.	Масса ед.кг	Примечание
1	ДП-1 лист 11-12	ПЛАТФОРМА.	1		
2	лист 17	ЛЕСТНИЦА.	2		
3	лист 18	СЕКЦИИ ОГРАЖДЕНИЯ	18		
4	ДР-1-3 лист 23	СКАМЬИ.	2		
5	ДР-1-1 лист 21	ВЕТРОЗАЩ. СТЕНКИ.	3		
6	лист 30	НАВЕС ТИП II.	1		
7	лист 32	НАВЕС ТИП III.	1		
8	лист 33	ГОРКА	1		
9	лист 38	КАЧЕЛЬ ТИП I.	1		
10	лист 54	КАЧАЛКА.	1		
11	лист 46	КАРУСЕЛЬ.	1		
12	МД-2 лист	ДЕТАЛЬ КРЕПЛЕНИЯ.	20	0,31	6,2 кг

ПЕРВИЧНАЯ ИГРОВАЯ ПЛОЩАДКА ТИП II МОНТИРУЕТСЯ НА ПЛАТФОРМЕ ДП-1. В ОБОРУДОВАНИЕ ПЛОЩАДКИ ВХОДЯТ ВЕТРОЗАЩИТНЫЕ СТЕНКИ, СКАМЬИ, НАВЕСЫ, ГОРКА, А ТАКЖЕ ЭЛЕМЕНТЫ ИГРОВОГО ОБОРУДОВАНИЯ - КАРУСЕЛЬ, КАЧАЛКА, КАЧЕЛИ.
 КОНСТРУКЦИЮ ПЛАТФОРМЫ ДП-1 СМ. ЛИСТ 15-16
 ПЛОЩАДЬ ИГРОВОЙ ПЛОЩАДКИ ТИП II - 149 м²

ПРИВЯЗАН

Вид, В'



СПЕЦИФИКАЦИЯ ОБОРУДОВАНИЯ

Поз. обозначение	Обозначение	Наименование	Кол.	Масса ед. шт.	Примечание
	ЛИСТ 13-14	ПЛАТФОРМА, ДП-2	1		
	ЛИСТ 17	ЛЕСТНИЦА.	2		
	ЛИСТ 18	СЕКЦИЯ ОГРАЖДЕНИЯ.	17		
	ДР-1-1 ЛИСТ 21	ВЕТРОЗАЩ. СТЕНКИ	3		
	ЛИСТ 27-29	НАВЕС ТИП I	1		
	ЛИСТ 32	НАВЕС ТИП III	1		
	ЛИСТ 36	ИГРОВОЙ ГИМНАСТ.			
		КОМПЛЕКС.	1		
	ЛИСТ 41-42	КАЧЕЛИ ТИП II	1		
	ЛИСТ 54-56	КАЧАЛКА.	1		
	МД-1 ЛИСТ 19	ДЕТАЛЬ КРЕПЛЕНИЯ	12	0,31	3,7 кг

ПЕРВИЧНАЯ ДЕТСКАЯ ИГРОВАЯ ПЛОЩАДКА ТИП III МОНТИРУЕТСЯ НА ПЛАТФОРМЕ ДП-2. В ОБОРУДОВАНИЕ ПЛОЩАДКИ ВХОДЯТ ВЕТРОЗАЩИТНЫЕ СТЕНКИ, НАВЕСЫ, ИГРОВОЙ ГИМНАСТИЧЕСКИЙ КОМПЛЕКС, КАЧЕЛЬ КАЧАЛКА. КОНСТРУКЦИЮ ПЛАТФОРМЫ ДП-2 СМ. ЛИСТЫ 15-16. ПЛОЩАДЬ ПЛОЩАДКИ ТИП III - 113 м².

СОГЛАСОВАНО

Р.Х. ОТА РАДЕЕВ / Р.Х. РАДЕЕВ
И. КОШИ ПЛАЩЕНКО / И. КОШИ ПЛАЩЕНКО

ИНВЕН. ПОДЛ. ПОДПИСЬ И ДАТА ВЗАК. ИЛИ ИМ.

ПРИВЯЗАН	

ЛЕНЗНИИЭП

ГАП	РАДЕЕВ	Р.Х.	5.12.87
АРХ.	ХАЙРУЛЛИН	И.И.	5.12.88

ПЕРВИЧНАЯ ДЕТСКАЯ ИГРОВАЯ ПЛОЩАДКА ТИП III

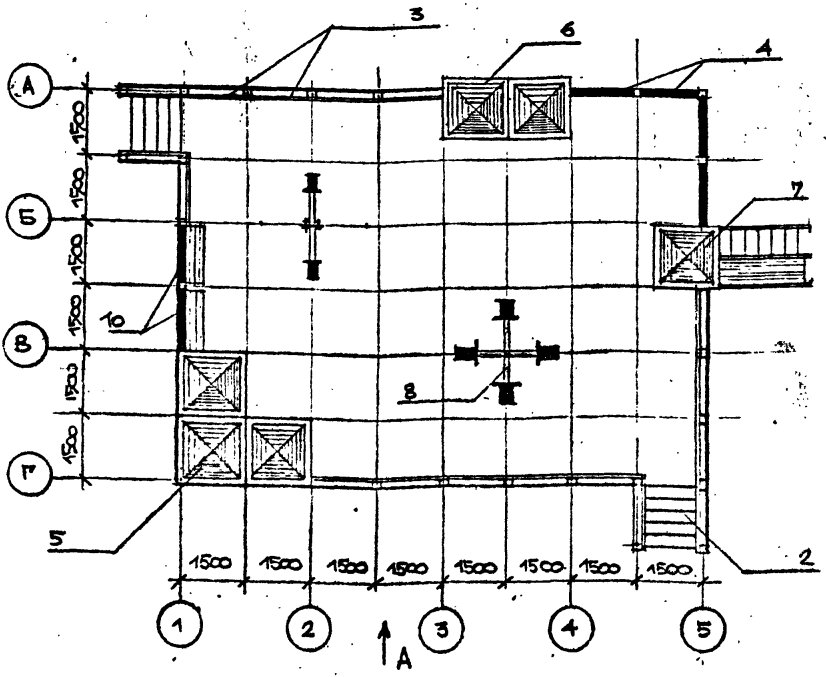
320-066.84

- АС 9

СОГЛАСОВАНО

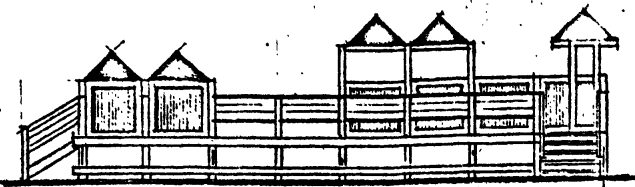
Руковод. РАДЕЕВ
Инженер ПАЩЕНКО

Имя и подп. Подпись и дата
Взам. инв. №



Первичная детская игровая площадка тип монтируется на платформе ДП-2.
 В набор оборудования входят: ветрозащитные стенки, скамьи, навесы различных типов, катальная горка, карусель, качалка.
 Ветрозащитные стенки (поз. 4) и скамьи (поз. 10) крепятся к стойкам ограждения площадки.
 Площадь площадки тип IV - 13м²

Вид „А“



СПЕЦИФИКАЦИЯ ОБОРУДОВАНИЯ

Поз. обозначение	Обозначение	Наименование	Кол.	Масса ед., кг	Примечание
1	ДП-2 лист 13-14	ПЛАТФОРМА	1		
2	лист 17	ЛЕСТНИЦА.	2		
3	лист 18	СЕКЦИЯ ОГРАЖДЕНИЯ.	13		
4	ДР-1-1 лист 21	ВЕТРОЗАЩ. СТЕНКИ.	6		
5	лист 30	НАВЕС тип II.	1		
6	лист 32	НАВЕС тип III.	1		
7	лист 33-35	ГОРКА	1		
8	лист 46-53	КАРУСЕЛЬ.	1		
9	лист 54-56	КАЧАЛКА.	1		
10	ДР-1-3 лист 23	СКАМЬИ.	2		
11	МД-1	ДЕТАЛЬ КРЕПЛЕНИЯ	24	0,31	7,5кг.

Привезан

ЛенЗНИИЭП

РАД. РАДЕЕВ
АРХ. ПАЩЕНКО

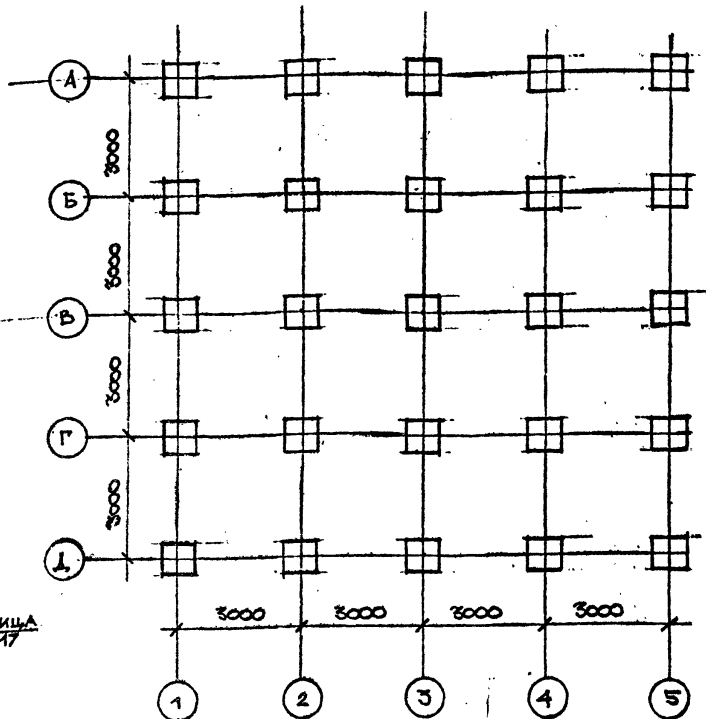
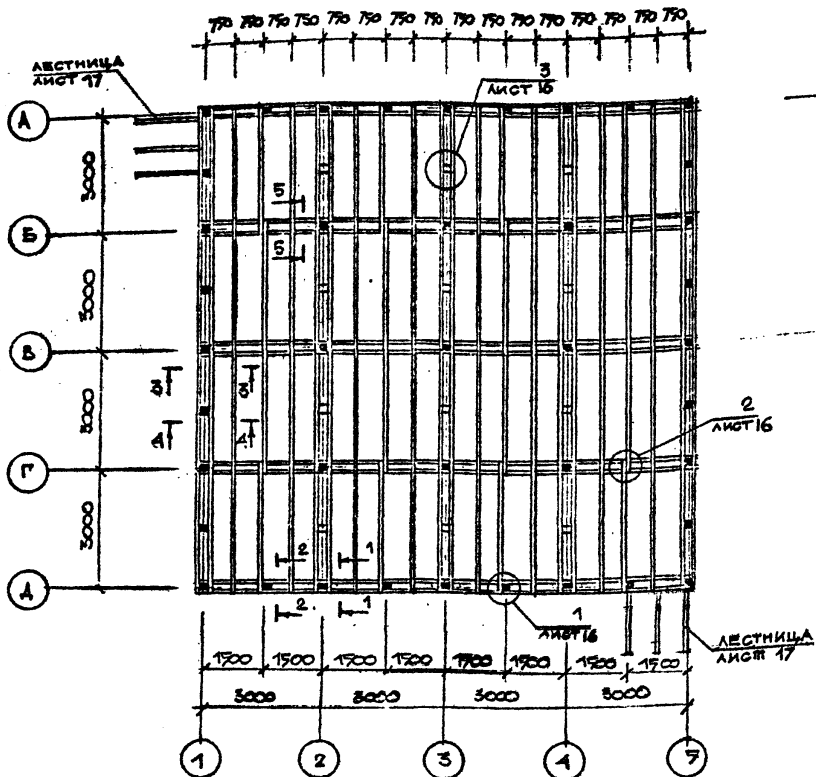
Первичная детская игровая площадка тип IV

320-066.84

- АС 10

КАРКАС НАСТИЛА

ПЛАН ФУНДАМЕНТОВ



КАРКАС ПЛАТФОРМЫ ВЫПОЛНЯЕТСЯ ИЗ БРУСА 50x100. СТОЙКИ - БРУС 100x100. ФУНДАМЕНТЫ - МОНОЛИТНЫЕ, БЕТОННЫЕ С ЗАКЛАДНЫМИ ДЕТАЛЯМИ МД-5. НАСТИЛ - ДОСКА 29x110. РАЗРЕЗЫ, УЗЛЫ И ДЕТАЛИ СМ. ЛИСТ 15-16. СПЕЦИФИКАЦИЮ НА ПЛОЩАДКУ ДП-1 СМ. ЛИСТ 12

СОГЛАСОВАНО

РУКОВА. РАДЕВ В.С. 12.01.74
И. КОНИН ПИЩЕНКО В.В. 12.01.74

ИМЯ ПОДП. ПОДПИСЬ И ДАТА (ЗНАЧ. ИМЕНИ)

ПРИВЯЗАН	

ЛЕНЗНИИЭП

ГАП	РАДЕВ	12.01.74	12.01.74
АРХ.	ХАЙРУЛЛИ	12.01.74	12.01.74

ПЛАТФОРМА ДП-1. КАРКАС НАСТИЛА. ПЛАН ФУНДАМЕНТОВ

320-066.84

- АС

ЛИСТ 11

Копирован

Формат

1559/1

СОГЛАСОВАНО

Рег. № 15

РАШЕВ ПАНЧЕНКО

ВУЗОВА РАШЕВ ПАНЧЕНКО

ИНВЕН. ГОДИ. ПОДПИСЬ И ДАТА

Поз. обозначение	Обозначение	Наименование	Кол.	Масса ед., кг	Примечание
1		СТОЙКА - БРУС 100x100 L=1320 ГОСТ 8486-66	32		0,42 м ³
2		СТОЙКА - БРУС 100x100 L=170 ГОСТ 8486-66	9		0,042 м ³
3		ОБВЯЗКА - БРУС 80x80 ГОСТ 8486-66	78 шт		0,62 м ³
4		ЛАГИ НАСТИЛА - БРУС 50x100 ГОСТ 8486-66	48 шт		2,01 м ³
5		ПОДКОС - БРУС 100x100 L=600 8486-66	14		0,084 м ³
6		ПОДКОС - БРУС 50x100 L=850 ГОСТ 8486-66	14		0,06 м ³
7		ПОДКОС - БРУС 80x80 L=520 ГОСТ 8486-66	16		0,05 м ³
8		ПОДКОС - БРУС 80x80 L=670 ГОСТ 8486-66	16		0,07 м ³
9		ОПОРНЫЙ БРУС 80x80 L=200 ГОСТ 8486-66	18		0,023 м ³

ПРИВЯЗАН

ЛенЗНИИЭП

РАП РАШЕВ ПАНЧЕНКО
АРХ. ХИЯРУ ИСМАИЛОВ

ПЛАТФОРМА ДП-1. СПЕЦИФИКАЦИЯ МАТЕРИАЛОВ

320-056.84

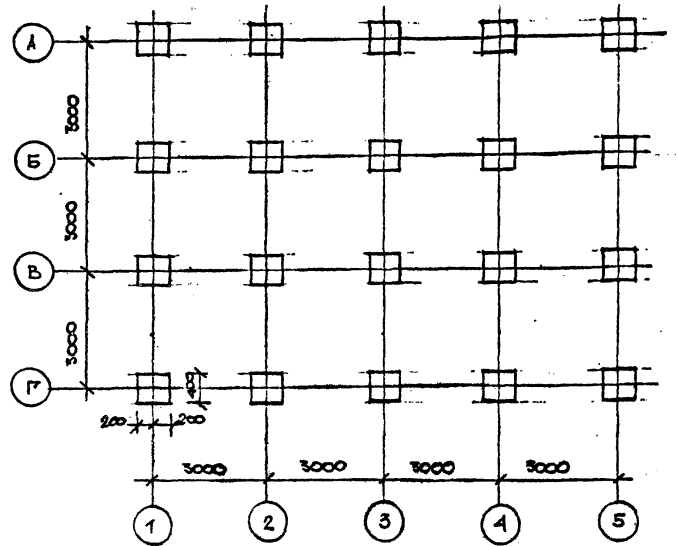
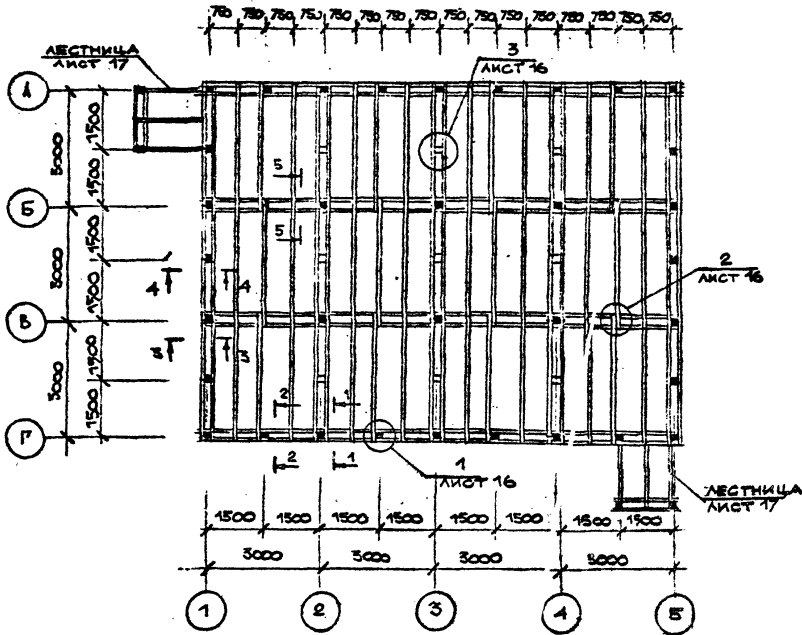
-АС

12

Поз. обозначение	Обозначение	Наименование	Кол.	Масса ед., кг	Примечание
10		ПОДКЛАДОЧНЫЙ БРУС 40x40 L=100 ГОСТ 8486-66	18		0,005 м ³
11		ЗАШИВКА ТОРЦОВ ДОСКА ГОСТ 8486-66	78 шт		0,31 м ³
12		СОЕДИЕНТ. БРУС 100x100 L=250 ГОСТ 8486-66	24		0,06 м ³
13		НАСТИЛА ПОЛА ДОСКА 29x110 ГОСТ 8486-66			149 м ²
14		ПЕСОК			4,3 м ³
15		БЕТОН М 150			2 м ³
16	ЛИСТ 19	МД-3	25	4,7	118 кг
17	ЛИСТ 17	ЛЕСТНИЦА	2		
18	ЛИСТ 19	МД-1	32	0,31	9,92 кг
19	ЛИСТ 19	МД-2	76	0,38	28,9 кг
20		БОЛТ М10x80 ГОСТ 7798-70	100	-	13,3 кг
21		ГАЙКА М10 ГОСТ 5915-70	100	-	15,4 кг
22		ШАЙБА Ф10 ГОСТ 11371-78	200	-	1,24 кг

КАРКАС НАСТИЛА

ПЛАН ФУНДАМЕНТОВ



КАРКАС ПЛОЩАДКИ ВЫПОЛНЯЕТСЯ ИЗ БРУСА 50x100. СТОЙКИ - БРУС 100x100. ФУНДАМЕНТЫ - МОНОЛИТНЫЕ БЕТОННЫЕ С ЗАКЛАДНЫМИ ДЕТАЛЯМИ МД-3. НАСТИЛ ПЛАТФОРМЫ - ДОСКА 29x100. РАЗРЕЗЫ, УЗЛЫ И ДЕТАЛИ СМ. ЛИСТЫ 15-16 СПЕЦИФИКАЦИЮ НА ПЛОЩАДКУ ДП-2 СМ. ЛИСТ 14

СОГЛАСОВАНО

ПРОЕКТОР РАДОВСКИЙ И.А. ПРОЕКТИРОВЩИК ПЛАТОНОВ И.В.

ИМЕНИ ПОДП. ПОДПИСЬ И ДАТА (ВЗМ. ИМ. И ДАТА)

ПРИВЕРЗАН

ЛенЗНИИЭП

ТАП	РАДОВСКИЙ	РАД	11.78
ДРП	ХАЙРУЛЛИН	ХАХ	12.78

ПЛАТФОРМА ДП-2. КАРКАС НАСТИЛА. ПЛАН ФУНДАМЕНТОВ

320-066.84

-АС

ЛИСТ 13

СОГЛАСОВАНО

Р. ДАЕР
И. КОП
И. КОП
И. КОП

Имя ПОДП. Подпись и дата Взам. инв.

Поз. обозначение	Обозначение	Наименование	Кол	Масса ед., кг	Примечание
1		СТОЙКА - БРУС 100x100			
		l=220 ГОСТ 8486-66	28		0,37 м ³
2		СТОЙКА - БРУС 100x100			
		l=170 ГОСТ 8486-66	6		0,03 м ³
3		ОБВЯЗКА - БРУС 80x80			
		ГОСТ 8486-66	861м		0,55 м ³
4		ЛАГИ НАСТИЛА - БРУС			
		80x100 ГОСТ 8486-66	270м		1,35 м ³
5		ПОДКОС - БРУС 100x100			
		l=600 ГОСТ 8486-66	14		0,08 м ³
6		ПОДКОС - БРУС 80x100			
		l=850 ГОСТ 8486-66	10		0,043 м ³
7		ПОДКОС - БРУС 80x80			
		l=520 ГОСТ 8486-66	32		0,11 м ³
8		ПОДКОС - БРУС 80x80			
		l=670 ГОСТ 8486-66	24		0,1 м ³
9		ОПОРНЫЙ БРУС 80x80			
		l=100 ГОСТ 8486-66	12		0,015 м ³

ПРИВЯЗАН

ЛЕНЗНИИЭП

РАП	РАБЕВ	РАП	РАП
АРХ	И.И.И.И.И.	И.И.И.И.И.	И.И.И.И.И.

ПЛАТФОРМА ДП-2. СПЕЦИФИКАЦИЯ МАТЕРИАЛОВ

320-086.84

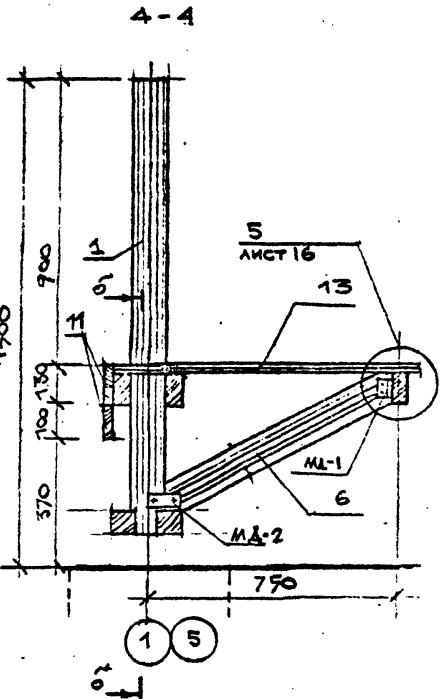
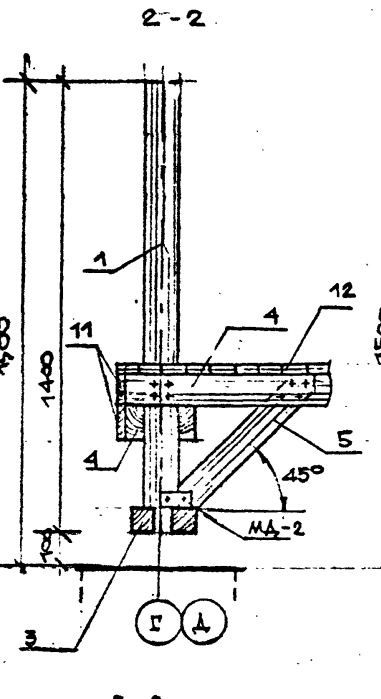
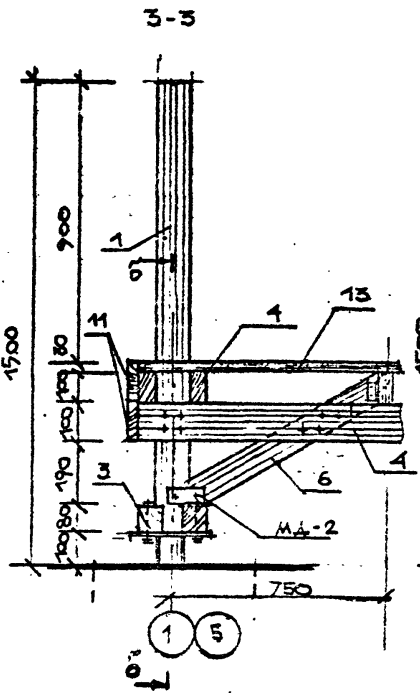
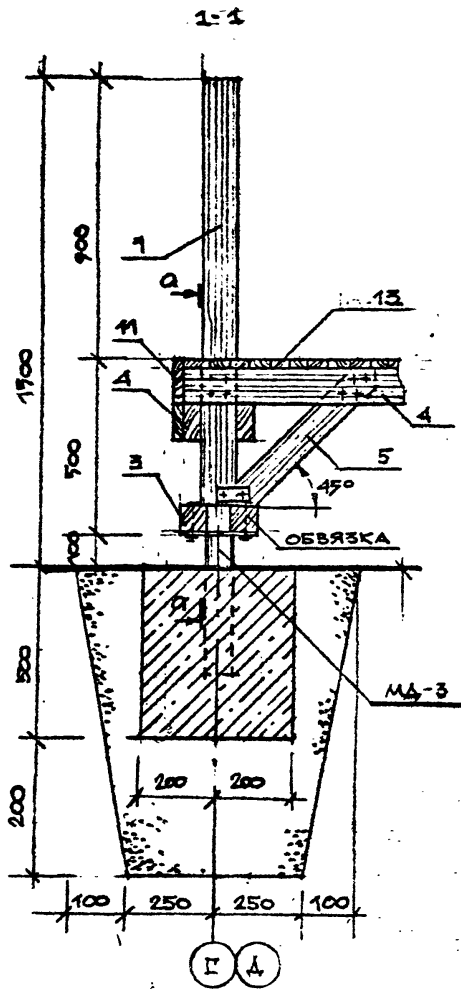
-АС

Поз. обозначение	Обозначение	Наименование	Кол	Масса ед., кг	Примечание
10		ПОДКЛАДочный БРУС			
		40x60 l=100 ГОСТ 8486-66	12		0,002 м ³
11		ЗАШИВКА ТОРЦОВ			
		ДОСКА 29x110 ГОСТ 8486-66	861м		0,27 м ³
12		СОЕДИНИТ. БРУС 100x100			
		l=250 ГОСТ 8486-66.	17		0,043 м ³
		<u>НАСТИЛ ПОЛА</u>			
13		ДОСКА 29x110			
		ГОСТ 8486-66.			113 м ²
		<u>ФУНДАМЕНТ</u>			
14		ПЕСОК			3,4 м ³
15		БЕТОН М150			1,6 м ³
16	ЛИСТ 19	МД-3	20	4,7	94 кг
17	ЛИСТ 17	ЛЕСТНИЦА	2		
		<u>ДЕТАЛИ КРЕПЛЕНИЯ</u>			
18	ЛИСТ 19	МД-1	20	0,31	6,2 кг
19	ЛИСТ 19	МД-2	42	0,38	16 кг
20		БОЛТ М10x120 ГОСТ 7798-70	80	-	10,8 кг
21		ГАЙКА М10 ГОСТ 5915-70	80	-	1,2 кг
22		ШАЙБА Ø10 ГОСТ 11371-78	160	-	1 кг

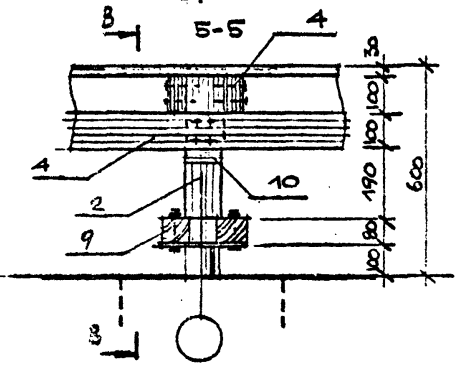
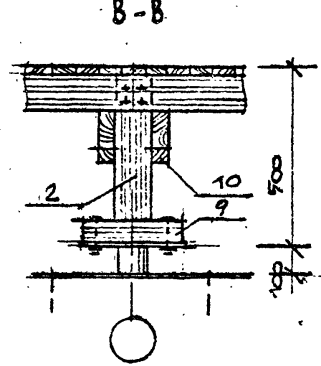
СОГЛАСОВАНО

РУКОВОД. РАДЕЕВ 12/29/83
ИЗГОТ. ПАЩЕНКО 12/27/83

ИМЯ И ПОДП. ПОДПИСЬ И ДАТА ВЗЯТ. НИЖИ



ДЕТАЛЬ МА-3 ЗАКЛАДЫВАЕТСЯ
В ФУНДАМЕНТ ПРИ ЕГО ИЗГОТОВ-
ЛЕНИИ.
СТОЙКИ ПЛОЩАДКИ (ПОЗ. 1) УСТАНОВ-
ЛИВАЮТСЯ НА ОБВЯЗКУ (ПОЗ. 3)
С ШАГОМ 1500ММ.
НА РАЗРЕЗАХ 1-1, 2-2, 3-3, 4-4,
ПОДКОСЫ (ПОЗ. 7, 8) ПО ОСЯМ
1" И Г" УСЛОВНО НЕ ПОКА-
ЗАНЫ.
СЕЧЕНИЯ А-А И Б-Б см.
ЛИСТ 16



ПРИВЯЗАН			

ЛенЗНИИЭП

ГАП РАДЕЕВ 12/29/83
АРХ. Хайруллин 12/27/83

ПЛАТФОРМА ДП-1, ДП-2.
РАЗРЕЗЫ

320-066.84 - АС

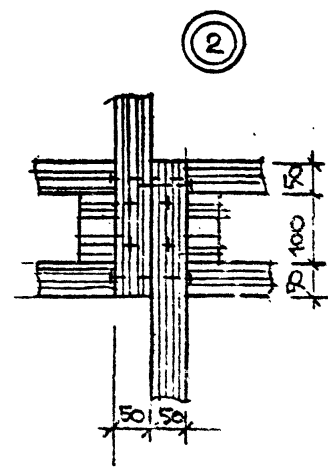
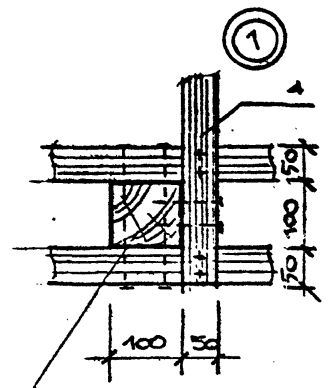
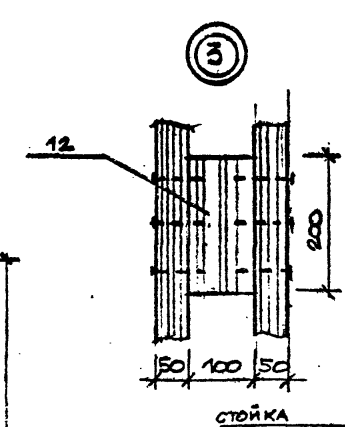
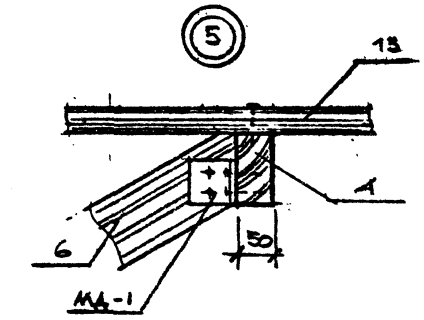
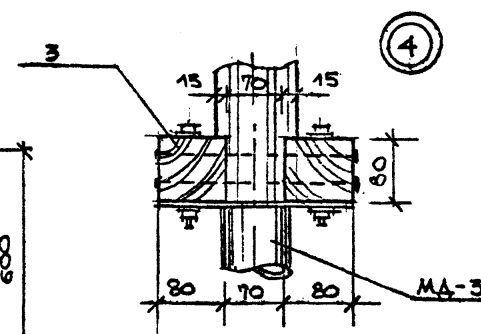
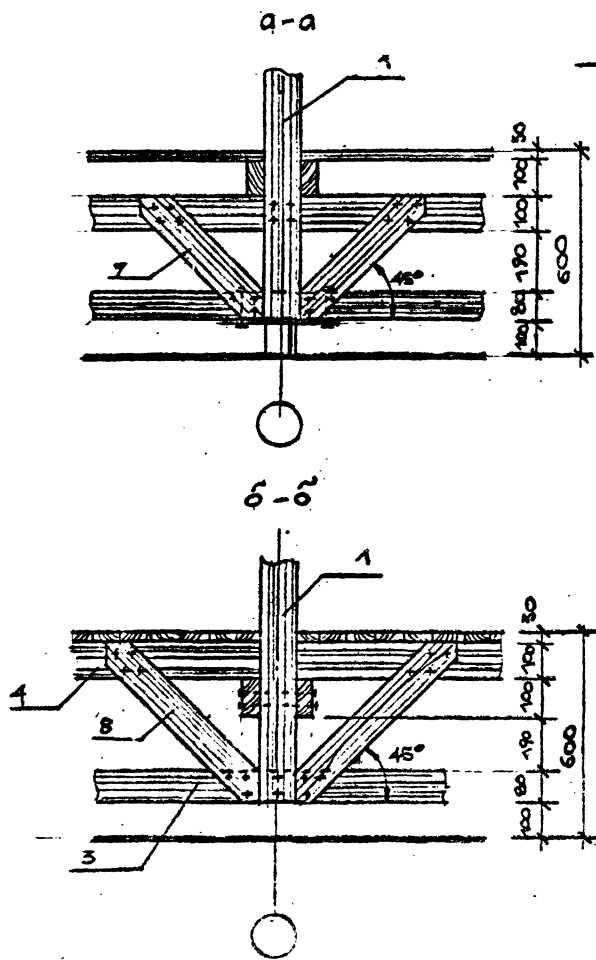
ЛИСТ 15

СОГЛАСОВАНО

РАСЧЕТ РАБЕВ 2021.25
И. КОТЛ' ПАЩЕНКО 25.2.784

ИЗМЕНЕНИЯ ПОДАТЬ И ДАТА ВСТАВКА №№

ПРИМЕРЯН				



ОБВЯЗКА - ИЗ БРУСА 80x80 (ПОЗ. 3)
КРЕПЯТСЯ К ДЕТАЛИ МА-3. БОЛТАМИ
110x130. (СМ. УЗЕЛ 4)
СПЕЦИФИКАЦИИ НА ДЕРЕВЯННЫЕ
ПЛАТФОРМЫ СМ. ЛИСТ. 12, 14

ГЕНПРОЕКТ

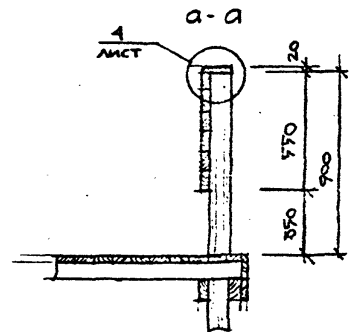
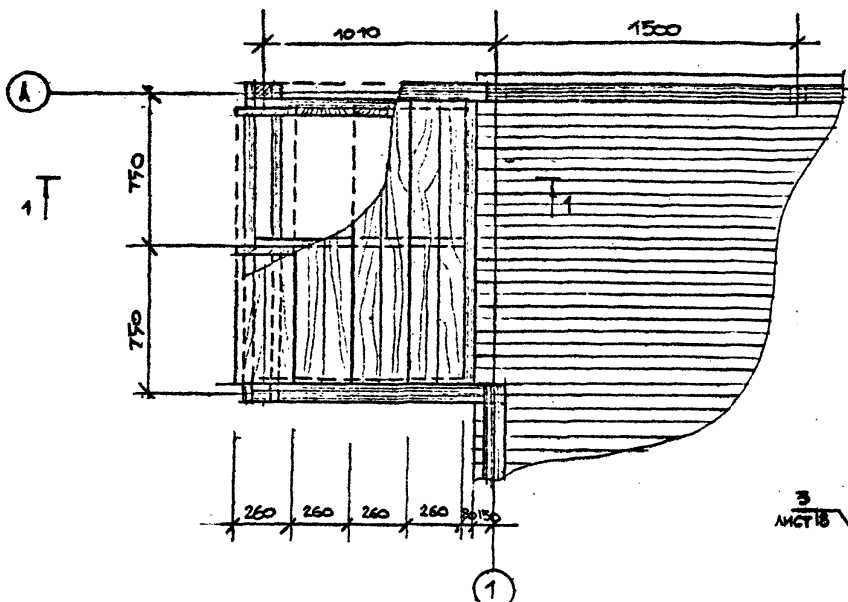
Г.П. РАБЕВ
И. КОТЛ' ПАЩЕНКО

ПЛАТФОРМА ДТ-1, ДТ-2.
УЗЛЫ, СЕЧЕНИЯ.

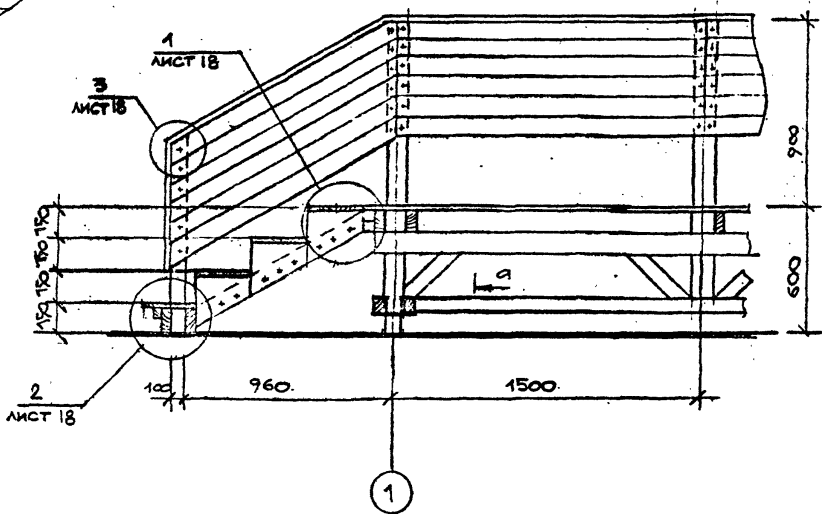
320-066.84

-АС

ПЛАН



СЕКЦИЯ ОТГРАЖДЕНИЯ
1-1

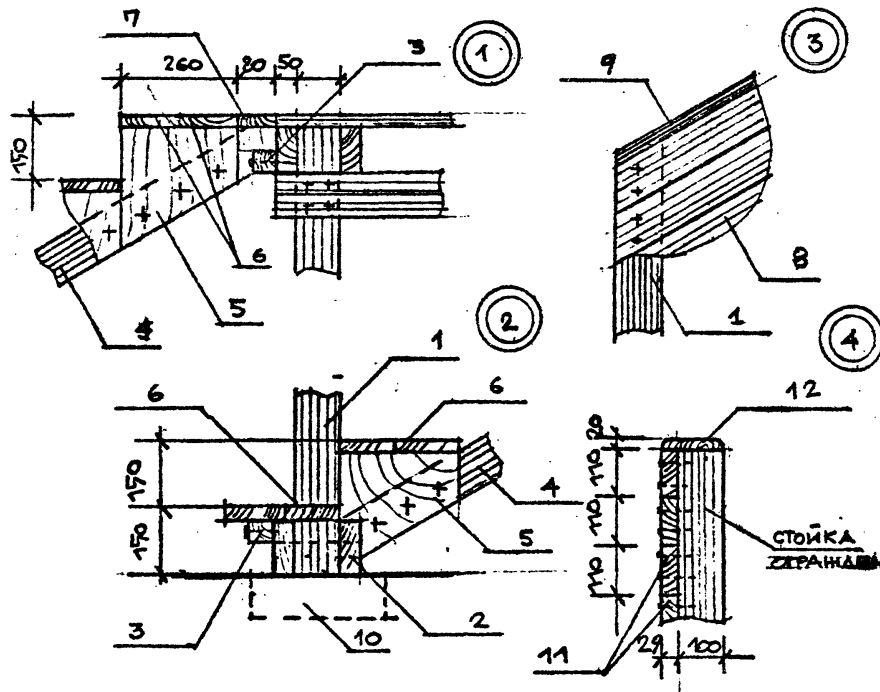


ЛЕСТНИЦА ПРИСТРАИВАЕТСЯ К ДЕРЕВЯННЫМ ПЛАТФОРМАМ ДП-1, ДП-2. СТУПЕНИ ЛЕСТНИЦЫ УСТРАИВАЮТСЯ ПО ДЕРЕВЯННЫМ КОСОУРАМ (БРУС 50x100). СТОЙКИ ЛЕСТНИЦЫ (БРУС 100x100 мм) УСТАНАВЛИВАЮТСЯ НА ПОДКЛАДОННЫЙ БРУС И СВЯЗЫВАЮТСЯ ПОПЕРЕЧНЫМИ БРУСКАМИ. ОТГРАЖДЕНИЕ ПЛАТФОРМ ДП-1, ДП-2 - ВЫПОЛНЯЕТСЯ В ВИДЕ СПЛОШНОЙ ДОЩАТОЙ ЗАШИВКИ ПО СТОЙКАМ ДЕРЕВЯННЫХ ПЛАТФОРМ.

СОГЛАСОВАНО
 ИЛИ ПОДП. ПОДПИСЬ И ДАТА
 ВЗАИМ. ИЛИ ПОДП. ПОДПИСЬ И ДАТА
 РАБОТА РАДЕЕВ
 ИЛИ ПОДП. ПОДПИСЬ И ДАТА
 РАБОТА ХАЙРУЛЛИН
 ИЛИ ПОДП. ПОДПИСЬ И ДАТА

ПРИВЪЗАН

ЛенЗНИИЭП	ГАП РАДЕЕВ АРХ. ХАЙРУЛЛИН	РАД. ХАЙРУЛЛИН АРХ. ХАЙРУЛЛИН	ПЛАТФОРМА ДП-1, ДП-2. ЛЕСТНИЦА. СЕКЦИЯ ОТГРАЖДЕНИЯ. ПЛАН. РАЗРЕЗ 1-1.	320-066.84	- АС	Л-СТ 17
-----------	------------------------------	----------------------------------	---	------------	------	------------



Поз. обозначение	Обозначение	Наименование	Кол.	Масса ед. кт	Примечание
3		БРУС 40x40 l=1600 ГОСТ 8486-66	2		0,005 м ³
4		КОСОУР - БРУС 50x100 l=1100 ГОСТ 8486-66	3		0,017 м ³
5		ОГРОМЯ Доска - 40x260 l=280 ГОСТ 8486-66	6		0,017 м ³
6		СТУПЕНИ - Доска 29x130 l=1400 ГОСТ 8486-66	8		0,042 м ³
7		Доска 29x80 l=1400 ГОСТ 8486-66	1		0,003 м ³
8		Доска 29x110 l=1200 ГОСТ 8486-66	12		0,046 м ³
9		Доска 20x130 l=1200 ГОСТ 8486-66	2		0,006 м ³
10		БРУС 100x100 l=300 ГОСТ 8486-66	2		0,005 м ³
11		Доска 110x29 l=1500 ГОСТ 8486-66	5		0,024 м ³
12		Доска 20x130 l=1500 ГОСТ 8486-66	1		0,004 м ³

Поз. обозначение	Обозначение	Наименование	Кол.	Масса ед. т	Примечание
		<u>ЛЕСТНИЦА</u>			
1		СТОЙКА - БРУС 100x100 l=1050 ГОСТ 8486-66	2		0,02 м ³
2		БРУС 120x50 l=1600 ГОСТ 8486-66	2		0,019 м ³

ПРИВЯЗКИ			

ЛенЗНИИЭП
 ГАП РАДЧЕВ Р.С.А. С.И.С.
 АРХ. ХАДИУЛЛИН А.У.Х. В.В.Х.
 ПЛАТФОРМА ДП-1, ДП-2. ЛЕСТНИЦА. СЕКЦИЯ ОГРАЖДЕНИЯ. СПЕЦИФИКАЦИЯ МАТЕРИАЛОВ.

320-066.84 - АС 13

СОГЛАСОВАНО

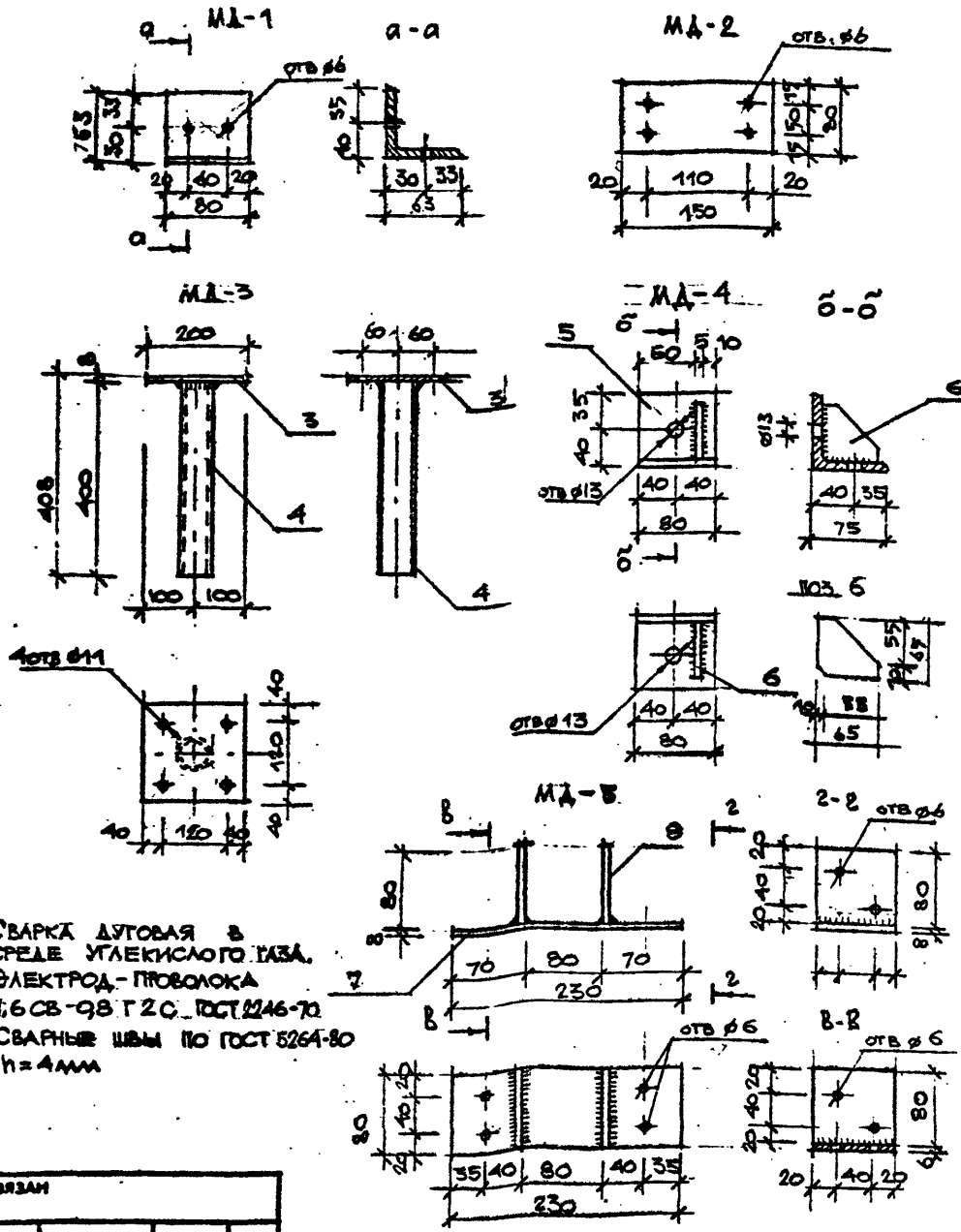
РАДЧЕВ Р.С.А. С.И.С.
 ХАДИУЛЛИН А.У.Х. В.В.Х.

ИЛИ И ПОДПИСИ И ДАТА ВЗАИМНО

СОГЛАСОВАНО

РАБЕВ
ПАШЕНКО
ШЕНИЛОВСКИЙ

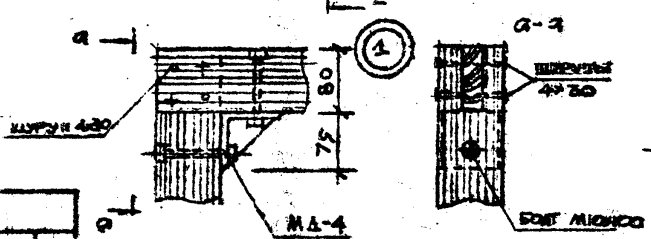
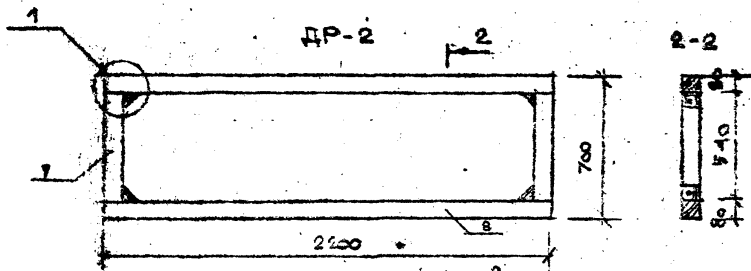
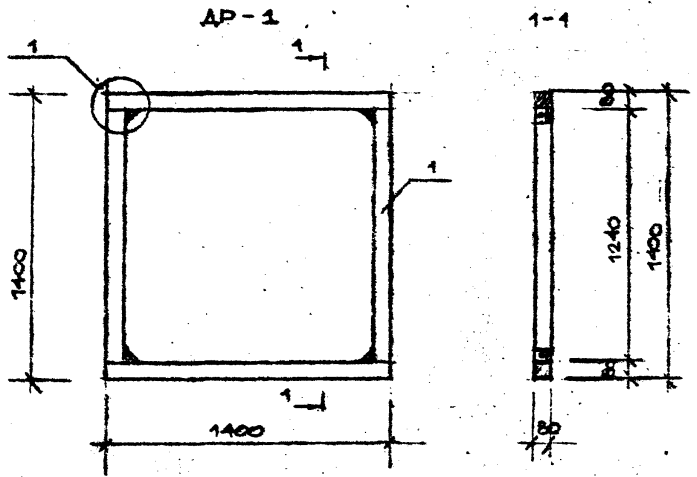
УТВЕРЖДАЮЩИЙ
ПОДПИСЬ И ДАТА
ВЗАИМ. ИМЯ



СВАРКА ДУГОВАЯ В СРЕДЕ УГЛЕКИСЛОГО ГАЗА.
ЭЛЕКТРОД - ПРОВОЛОКА
1,6 СВ-08 Г 2 С. ГОСТ 2246-70
СВАРНЫЕ ШВЫ ПО ГОСТ 5264-80
h = 4 мм

Поз. обозначение	Обозначение	Наименование	Кол.	Масса ед., кг	Примечание
		<u>МА-1</u>			
1		L 63 x 63 x 4 l = 80			
		ГОСТ 8509-72*	1	0,31	
		<u>МА-2</u>			
2		- 4 x 80 x 150 ГОСТ 103-76	1	0,38	
		<u>МА-3</u>			
3		- 8 x 200 x 200 ГОСТ 103-76	1	2,5	
4		ТРУБА Dн = 75,5 l = 400			
		ГОСТ 3262-75	1	2,2	
		<u>МА-4</u>			
5		L 75 x 75 x 5 l = 80			
		ГОСТ 8509-72*	1	0,46	
6		- 5 x 65 x 65 ГОСТ 103-76	1	0,17	
		<u>МА-5</u>			
7		- 6 x 80 x 230 ГОСТ 103-76	1	0,86	
8		- 6 x 80 x 80 ГОСТ 103-76	2	0,3	0,6

Привязан



РАМА ДР-1, ДР-2. ВЫПОЛНЯЮТСЯ ИЗ БРУСА 80x80мм.
СОЕДИНЕНИЕ БРУСЬЕВ В ПРЯМОЙ ОТКРЫТЫЙ ШИП, С КРЕ-
ПЛЕНИЕМ БОЛТАМИ ЧЕРЕЗ МЕТАЛЛИЧЕСКУЮ ДЕТАЛЬ
МД-4

Поз. обозначение	Обозначение	Наименование	Кол.	Масса ед. ед.	Примечание
<u>ДР-1</u>					
1		БРУС 80x80 В=1400			
		ГОСТ 8486-66	4	0,036м ³	
2	ЛИСТ 19	МД-4	4	0,7	2,8 кг
3		ШУРУП 4x30 ГОСТ 1144-80	16	-	0,06 кг
4		БОЛТ М10x100 ГОСТ 7778-70	8	-	0,6 кг
5		ГАЙКА М10 ГОСТ 5776-70	8	-	0,09 кг
6		ШАЙБА Ф10 ГОСТ 1571-78	16	-	0,07 кг
<u>ДР-2</u>					
7		БРУС 80x80 В=700			
		ГОСТ 8486-66	2	0,009м ³	
8		БРУС 80x80 Л=2700			
		ГОСТ 8486-66	2	0,023м ³	
9		ШУРУП 4x30 ГОСТ 1144-80	16	-	0,06 кг
10	ЛИСТ 19	МД-4	4	0,7	2,8 кг
11		БОЛТ М10x100 ГОСТ 7778-70	8	-	0,6 кг
12		ГАЙКА М10 ГОСТ 5776-70	8	-	0,09 кг
13		ШАЙБА Ф10 ГОСТ 1571-78	16	-	0,07 кг

ИЗДАНИЕ 1981г. ПРОИЗВЕДЕНА И ДАТА ВВЕДЕНИЯ В ОБРАТНЫЙ ОБЕГ

ПРИКРЕПЛЕНИЕ				

ЛЕНЗНИИЭП
 ГАП РАДБСВ КСЛ ТРББ РАМА ДР-1, ДР-2 ОБЩИЙ ВИД
 ДРК ГАЙКАМАН ВЛБС ВЛБС РАСПРЕД. СПЕЦИФИКАЦИЯ МАТЕРИАЛОВ

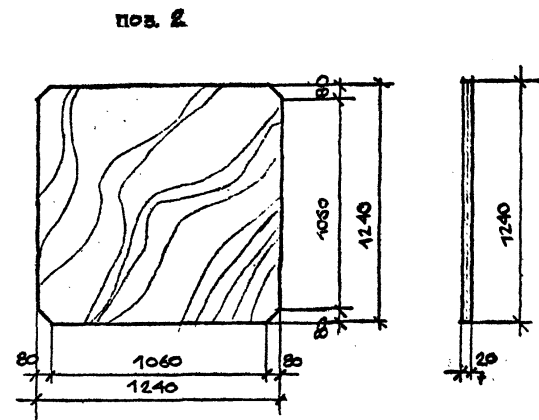
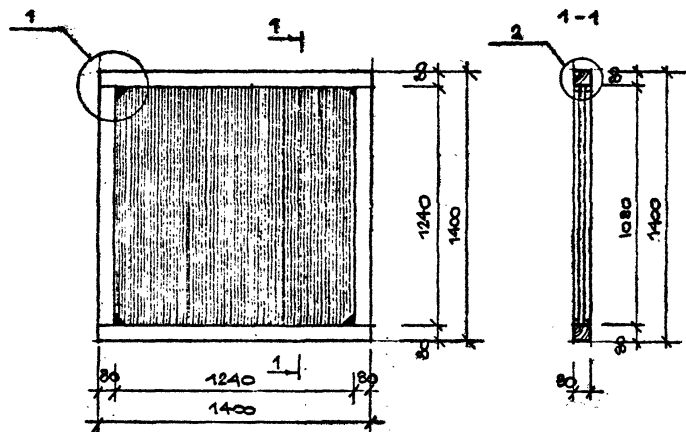
320-066.84

-АС

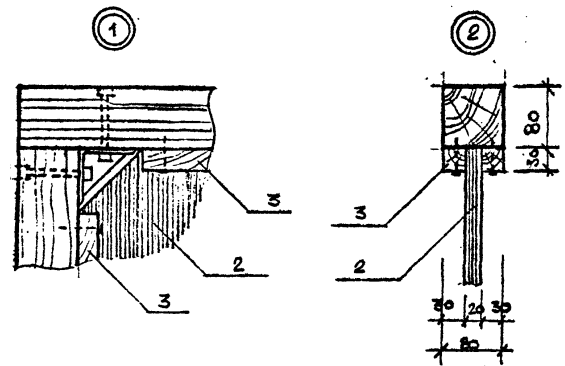
СОГЛАСОВАНО

ИСПОЛН. РАСС. ПОДП. ПРОС. ВРС.
 И КОМП. ПЛАН. СМОН. ПЛАН. ПЛАН.
 А. КОШКИН А. КОШКИН А. КОШКИН

ИМЯ ПРОД. ПОДПИСЬ И ДАТА ВЗЯТА ВНЕШ.
 ПРИВЯЗАН



РАМА ДР-1-1 ВЫПОЛНЯЕТСЯ НА ОСНОВЕ РАМЫ ДР-1
 ЩИТ-МНОГОСЛОЙНАЯ КЛЕЕНАЯ ФАНЕРА, ПОКРЫВАЕТСЯ
 ВОДОСТОЙКИМИ КРАСЯТЕЛЯМИ.



Поз. обозначение	Обозначение	Наименование	Кол.	Масса ед., кг	Примечание
1	ЛИСТ 20	ДР-1			
		ФАНЕРА КЛЕЕНАЯ $\delta=20$			
		1240x1240 ГОСТ 3916-69	1		153м ²
		Брус 30x30 $\rho=1060$			
		ГОСТ 8486-66	4		9008м ³

ЛенЗНИИЭП

ГАП РАДЧЕВ ПОДП. ВРС.
 АРЗ. ХАЙРУЛЛИН ПОДП. ПЛАН.

РАМА ДР-1-1. ОБЩИЙ ВИД.
 РАЗРЕЗ УЗЛА СПЕЦИФИКАЦИЯ МАТЕРИАЛА

320-088.84

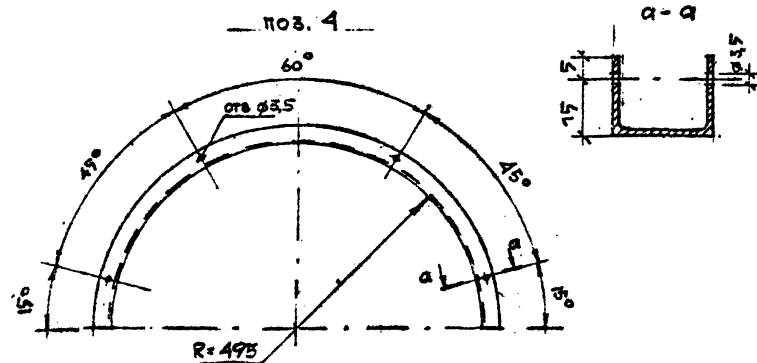
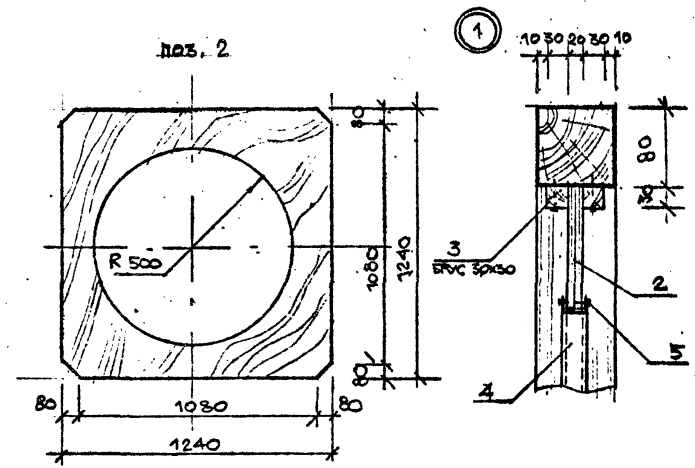
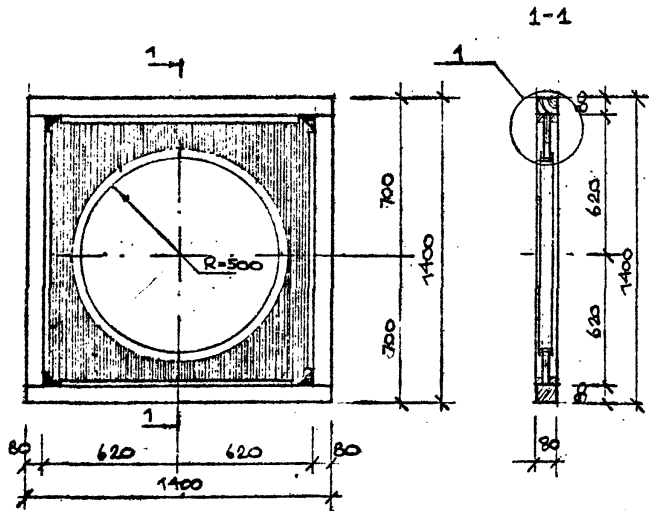
- АС

ЛИСТ
21

СОГЛАСОВАНО

РАССЕЛ
И КОМПР
И КОМПР
И КОМПР

ПОДПИСЬ И ДАТА
ВЗНМ. ИМЯ



РАМА ДР-1-2 ВЫПОЛНЯЕТСЯ НА ОСНОВЕ РАМЫ ДР-1. ОТВЕРСТИЕ В ЩИТЕ ОБЕСИТСЯ АЛЮМИНИЕВЫМ ПРОФИЛЕМ.

Поз. обозначение	Обозначение	Наименование	Кол	Масса в.д.к.т	Примечание
1	ЛИСТ 20	ДР-1			
2		ФАНЕРА КЛЕЕНАЯ δ=20м			
3		1240x1240 ГОСТ 3916-69	1		1,54м ²
4		БРУС 30x30 В=1080			
		ГОСТ 8436-66	4		0,008м ³
5		АЛЮМ. ПРОФИЛЬ АД-31			
		20x25x2,5 В=1554			
		ГОСТ 13623-80	2	966	1,32кг
		ШРУП 3x7 ГОСТ 1145-80	16	-	0,008кг

ПРИВЯЗАН			

ЛЕНЗНИИЭП

РАТ	РАЗРЕЗ	РАСЧЕТ

РАМА ДР-1-2. ОБЩИЙ ВИД. РАЗРЕЗ, ДЕТАЛИ СПЕЦИФИКАЦИЯ МАТЕРИАЛОВ

320-066.84

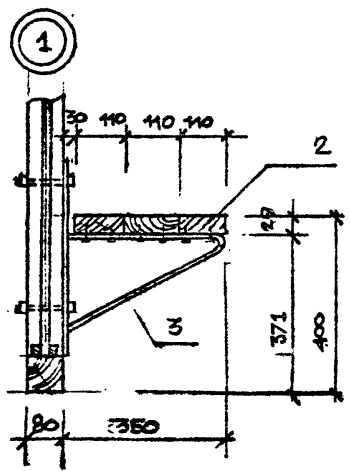
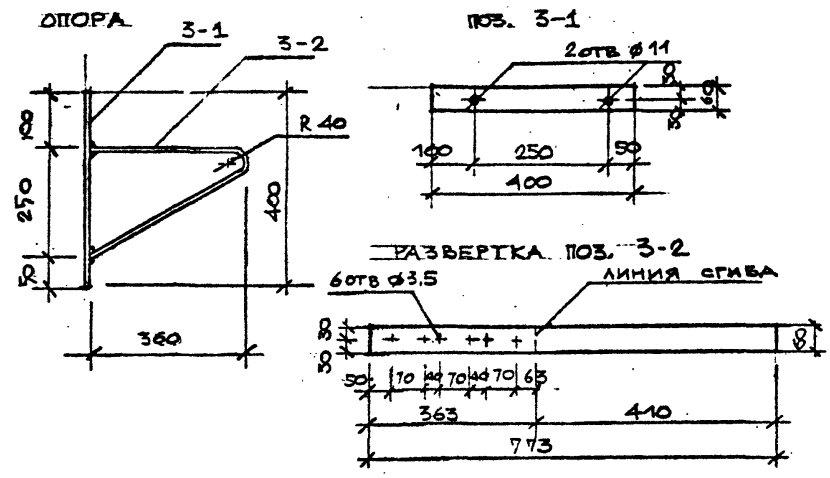
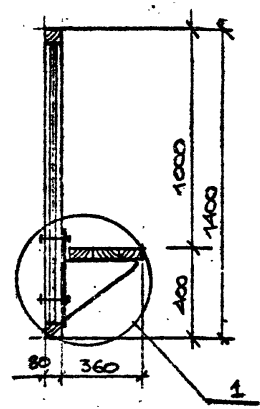
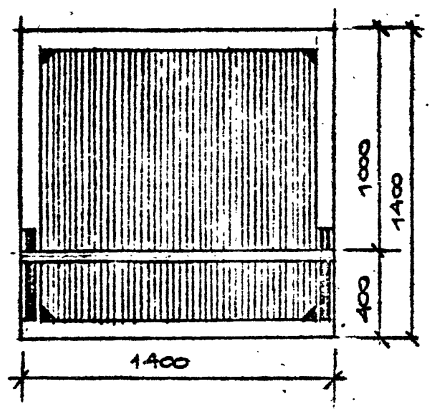
-АС

РАСЧЕТ	22
--------	----

СОГЛАСОВАНО

Исполн. Радеев, И.В.
 Проверил: [подпись]
 Нач. отд. [подпись]

Исполн. Подп. и дата: [подпись]
 Взам. Инв. № [подпись]



РАМА ДР-1-3 ВЫКОНЯЕТСЯ НА ОСНОВЕ РАМЫ ДР-1-1. КРЕПЛЕНИЕ ОПОРЫ СКАМЬИ К РАМЕ БОЛТАМИ. ДОСКИ СИДЕНИЯ КРЕПЯТСЯ К ОПОРЕ ШУРУПАМИ.

Поз. обозначение	Обозначение	Наименование	Кол.	Масса ед. кг	Примечание
1	ЛИСТ 21	РАМА ДР-1-1	1		
2		ДОСКА 29x110 В=1400			
3		ГОСТ 8486-66	3		0,013м ³
3-1		ОПОРА	2	2,05	4,1кг
3-2		РАЗВЕРТКА ПОС. 3-2	1	1,3	
4		ШРУСЫ 3x20	12		
5		БОЛТ М10x120	4		9,6кг
6		ГАЙКА М10	4		9,08кг
7		ШАЙБА Ф10	8		9,07кг

ПРИВЯЗАН			

ЛенЗНИИЭП ГАП РАДЕЕВ И.В. РАМА ДР-1-3. ОБЩИЙ ВИД. РАЗРЕЗ. ДЕТАЛИ. СПЕЦИФИКАЦИЯ МАТЕРИАЛОВ. 320-066.84 -АС ЛИСТ 23

СОГЛАСОВАНО

НАЧ. ОЛК	РАССЛ.	ПАРТ.	9/23
И. КОНИП	ТАИЯКО	ЛИЗ	ЛИЗ
С. КОИСТ	С. ПИМЕСИ	ЛИЗ	ЛИЗ

УМЕРЕН ПОДЛ.	ПОДЛИС И ВАТА	БЗАМ. КИВ	№

1

POS. 3

ПОЗ. 5.

2

3

МА-4

1

Поз. обозначение	Обозначение	Наименование	Кол.	Масса ед. кг	Примечание
1	ЛИСТ 20	РАМА ДР-1	1		
2		БРУС 80x80 l=1280 ГОСТ 8486-66	1		2,008м ³
3		ФАНЕРА КЛЕЁНАЯ δ=20мм 580x1240 ГОСТ 396-69	1		0,72м ²
4		БРУС 50x30 l=1080 ГОСТ 8426-66	3,6мм		0,009м ³
5		АЛ.ПРОФИЛЬ АЛ/31 20x25x2,5 l=470 ГОСТ 13623-80	2	0,2	0,4 кг
6		ПЕРЕКЛАДИНА Ø40 l=740. ГОСТ 8486-66	6		0,007м ³
7	ЛИСТ 19	ДЕТАЛЬ М-4	4	0,7	2,8 кг

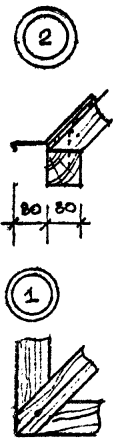
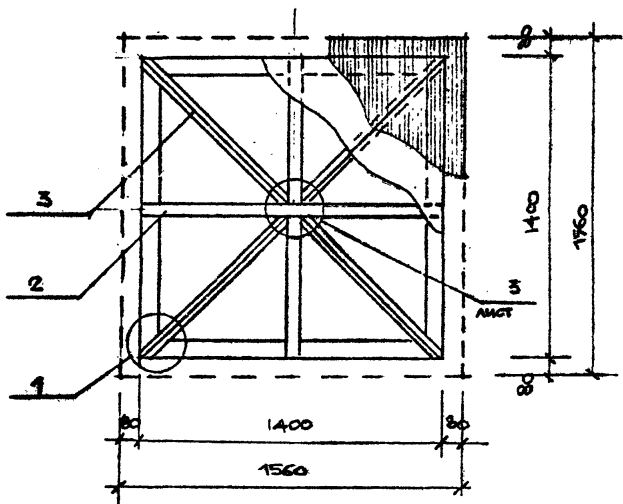
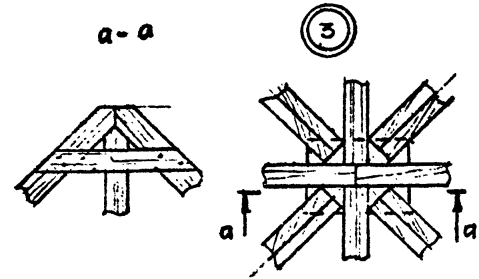
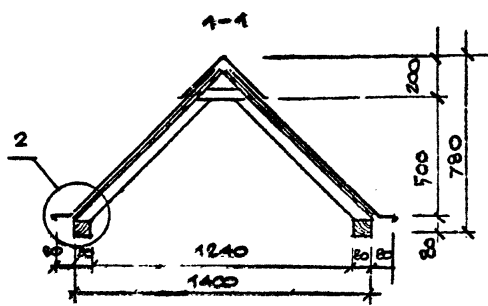
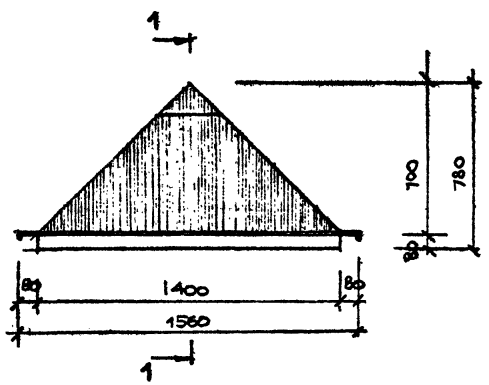
ПРИВЗЯМ	ЛЕНЗИИЗП	ГАП РАК. БИВ. РАВ. 9/23 РАМА ДР-1-4. ОБЩИЙ ВИД.	320-088.84
		УЗЛЫ, ДЕТАЛИ. СПЕЦИФИКАЦИЯ МАТЕРИАЛОВ	-АС 24

РАМА ДР-1-4 ВЫПОЛНЯЕТСЯ НА ОСНОВЕ РАМЫ ДР-1. ПЕРЕКЛАДИНЫ ЛЕСТНИЦЫ ВРЕЗАЮТСЯ В СТОЙКУ РАМЫ И В БРУС (ПОЗ.2). ОТВЕРСТИЕ В ЦЕНТРЕ СМОНИТОРИТСЯ АЛЮМ. ПРОФИЛЕМ.

СОГЛАСОВАНО

Исполн. Радеев
 Проверен. Хайруллин
 Инженер. Хайруллин
 Инженер. Хайруллин

М.П. Инжен. Подп. Подпись и дата
 Взам. Инв. №



РАМА ДР-1-5 ВЫПОЛНЯЕТСЯ НА ОСНОВЕ РАМЫ ДР-1. - КАРКАС - БРУС 50x50 мм.
 ПОКРЫТИЕ - ПЛИТЫ ДВП-Х ОЦИНКОВАННАЯ КРОВЕЛЬНАЯ СТАЛЬ

Поз. обозначение	Обозначение	Наименование	Кол.	Масса ед., кг	Примечание
1	ЛИСТ 20	РАМА ДР-1	1		
2		БРУС 50x50 $l=980$			
		ГОСТ 8486-66	4		0,01 м ³
3		БРУС 50x50 $l=1200$			
		ГОСТ 8486-66	4		0,012 м ³
4		БРУС 50x50 $l=260$			
		ГОСТ 8486-66	2		0,0018 м ³
5		ДВП 4x980x1390			
		ГОСТ 4598-74	4		2,72 м ²
6		СТАЛЬ КРОВЕЛЬНАЯ $\delta=0,8$ мм			
		ГОСТ 7118-78			3,2 м ²

ПРИВЯЗАН				

ЛЕНЗНИИЭП
 ГАП РАДЕЕВ
 АРХ. ХАЙРУЛЛИН

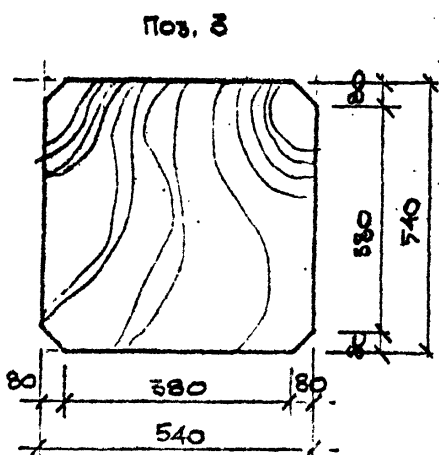
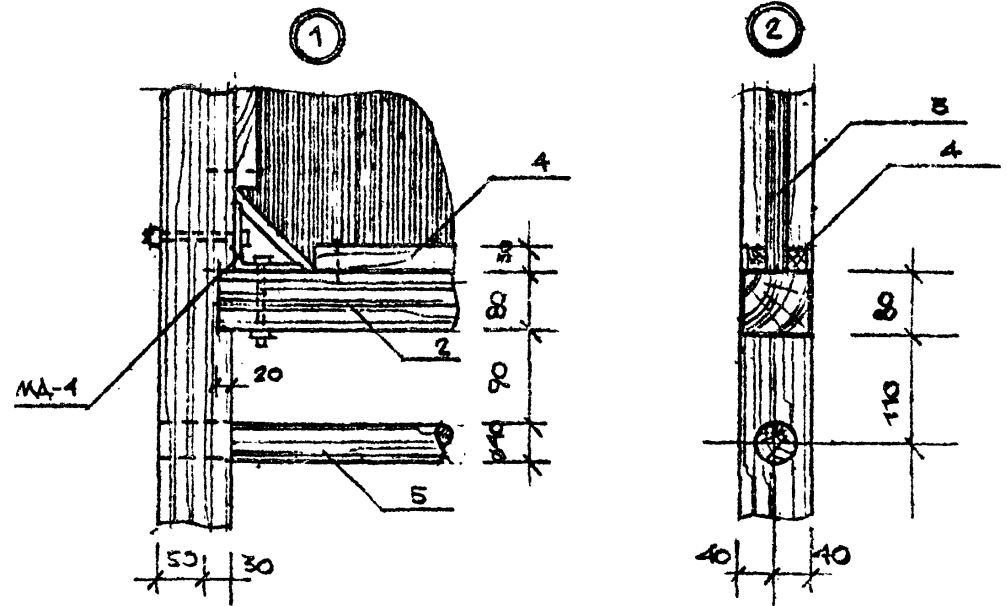
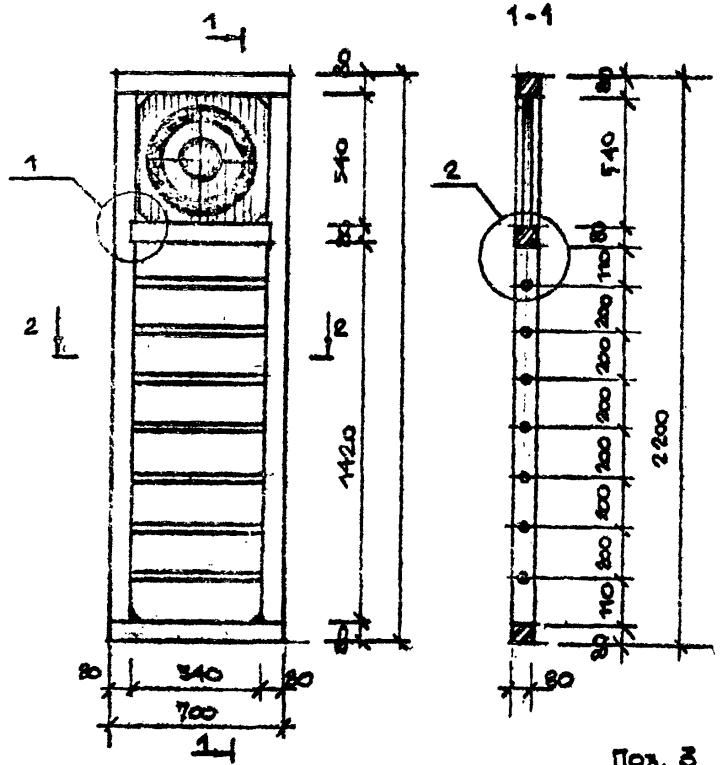
РАМА ДР-1-5. ОБЩИЙ ВИД РАЗРЕЗ. УЗЛЫ. СПЕЦИФИКАЦИЯ МАТЕРИАЛОВ.

320-066.84

- АС
 Лист 25

СОГЛАСОВАНО

ПОДПИСА И ДАТА



Поз. обозначение	Обозначение	Наименование	Кол.	Масса ед.кг	Примечание
1	ЛИСТ 20	РАМА ДР-2	1	-	
2		БРУС 80x80 L=580 ГОСТ 8484-66	1	-	0,004м³
3		ФАНЕРА КЛЕЕНАЯ δ=20 540x540 ГОСТ	1	-	0,29м²
4		БРУС 30x30 L=380 ГОСТ 8486-66	8	-	0,008м³
5		ПЕРЕКЛАДИНА φ 40 L=700 ГОСТ 8486-66	7	-	0,008м³
6	ЛИСТ 19	ДЕТАЛЬ МД-4	2	0,7	1,4 КГ.

ПРИВЯЗАН

ЛЕНЗНИИЭП

ГАП РАДБИС РАЗРАБОТКА РАМА ДР-2-1. ОБЩИЙ ВИД.
АРХ. УДАРУШОВ В.А. РАЗРЕЗ. УЗЛЫ. СПЕЦИФИКАЦИЯ МАТЕРИАЛОВ

320-066.84

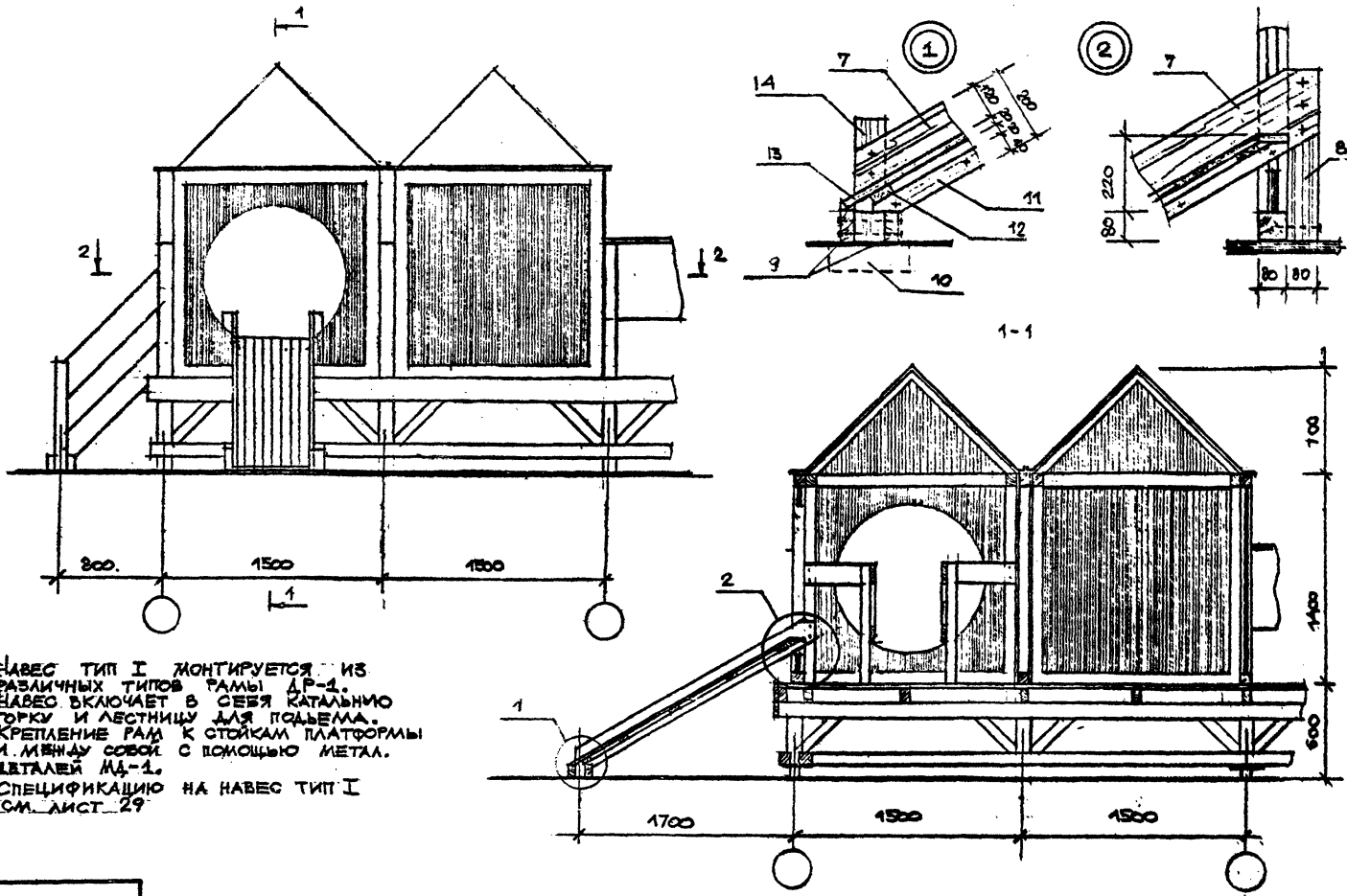
-АС

ЛИСТ 26

СОГЛАСОВАНО

Исполн. Раев В.С. 20.01.84
и констр. Раев В.С. 21.01.84
Удостоверение № 7 22.01.84

Имя, подл. Подпись и дата
Взам. инв. №



НАВЕС ТИП I МОНТИРУЕТСЯ ИЗ
РАЗЛИЧНЫХ ТИПОВ РАМЫ ДР-1.
НАВЕС ВКЛЮЧАЕТ В СЕБЯ КАТАЛЬНО
ТОРКУ И ЛЕСТНИЦУ ДЛЯ ПОДЪЕМА.
КРЕПЛЕНИЕ РАМ К СТОЙКАМ ПЛАТФОРМЫ
И МЕЖДУ СОБОЙ С ПОМОЩЬЮ МЕТАЛ.
ДЕТАЛЕЙ МД-1.
СПЕЦИФИКАЦИЮ НА НАВЕС ТИП I
СМ. ЛИСТ 29

ПРИМЕЧАНИЕ			

ЛенЗНИИЭП

ГАП	РАВЕВ	20.01.84	В.С.
АРХ.	ХАИРУЛЛИН	21.01.84	В.С.

НАВЕС ТИП I. ФАСАД
РАЗРЕЗ 1-1, УЗЛЫ 1.

320-066.84

-AC 27

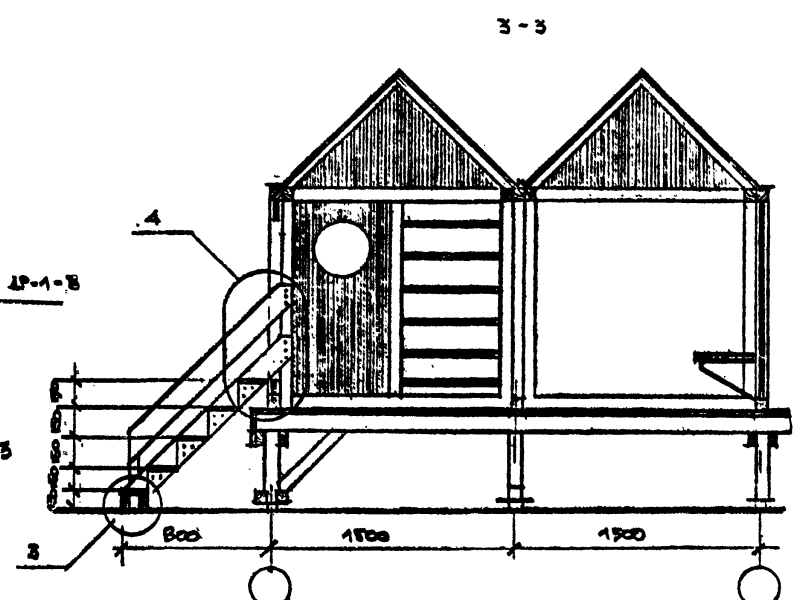
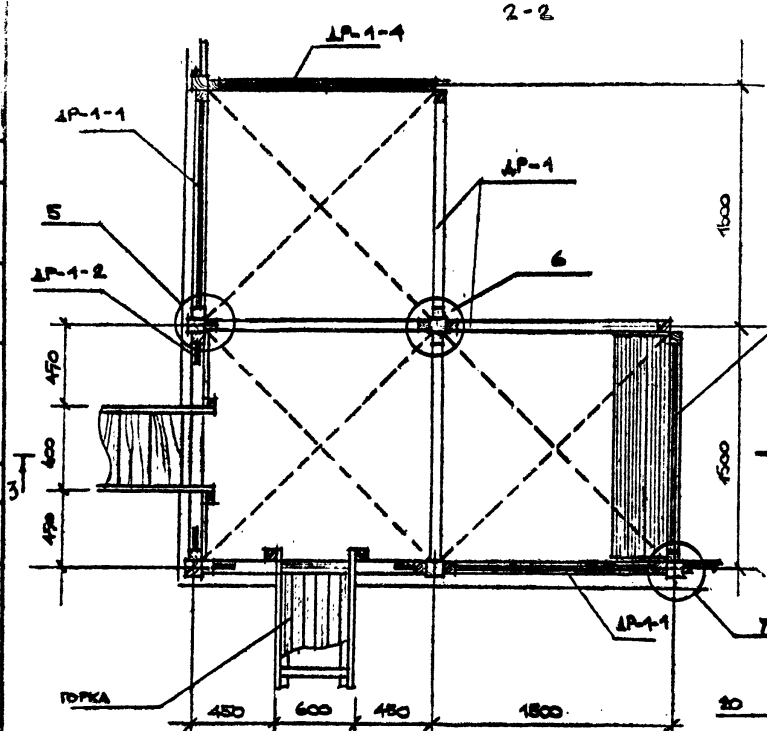
Копирован

Формат 1559/1

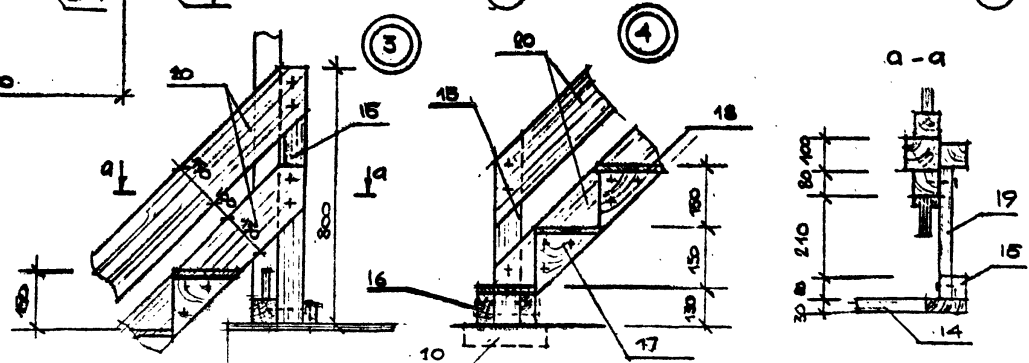
СОГЛАСОВАНО

Исполнитель	Радеев
Проверенный	Пашенко
Утвержденный	Шенников

Инженер	Подпись	Дата	Взам. инж.



Стойки портика и лестницы (поз. 14, 15) устанавливаются на подкладочный брус (поз. 10) и связываются поперечными брусками (поз. 9, 16)



ЛенЗНИИЭП

ГАП	РАДЕЕВ	РАД	РАД	НАВЕС. ТИП I. РАЗРЕЗ 2-2, 3-3. УЗЛЫ
АРХ.	РАЙСЛАХИ	РАД	РАД	

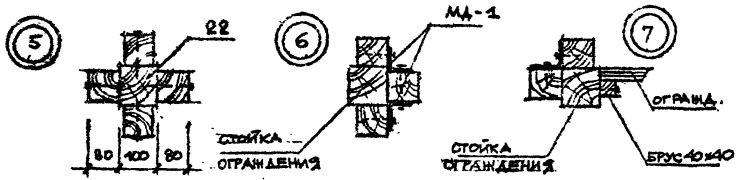
320-066.84

-AC

Лист 25

Копирован

Формат А3



Пос. обозначение	Обозначение	Наименование	Кол.	Масса ед. кт	Примечание
1	ЛИСТ 20	РАМА ДР-1	4		
2	ЛИСТ 21	РАМА ДР-1-1	2		
3	ЛИСТ 22	РАМА ДР-1-2	2		
4	ЛИСТ 23	РАМА ДР-1-3	1		
5	ЛИСТ 24	РАМА ДР-1-4	1		
6	ЛИСТ 25	РАМА ДР-1-5	3		
7		ГОРКА			
7		ДОСКА 40x200 l=2100			
		ГОСТ 8486-66	2	0,034 м ³	
8		БРУС 80x80 l=500			
		ГОСТ 8486-66	2	0,0064 м ³	
9		БРУС 50x100 l=1000			
		ГОСТ 8486-66	2	0,006 м ³	
10		БРУС 100x100 l=300			
		ГОСТ 8486-66	4	0,012 м ³	
11		БРУС 40x40 l=2000 ГОСТ 8486-66	2	0,006 м ³	

Пос. обозначение	Обозначение	Наименование	Кол.	Масса ед. кт	Примечание
12		БРУС 40x40 l=520			
		ГОСТ 8486-66	7	0,006 м ³	
13		ДОСКА 29x110 l=2100			
		ГОСТ 8486-66	6	0,04 м ³	
14		БРУС 100x100 l=300			
		ГОСТ 8486-66	2	0,006 м ³	
<u>ЛЕСТНИЦА</u>					
15		БРУС 80x80 l=500			
		ГОСТ 8486-66	4	0,012 м ³	
16		БРУС 50x100 l=700			
		ГОСТ 8486-66	2	0,007 м ³	
17		ДОСКА 29x150 l=150			
		ГОСТ 8486-66	3	0,035 м ³	
18		ДОСКА 29x150 l=520			
		ГОСТ 8486-66	5	0,02 м ³	
19		ДОСКА 29x200 l=450			
		ГОСТ 8486-66	2	0,005 м ³	
20		ДОСКА 40x120 l=1350 ГОСТ 8486-66	4	0,03 м ³	
<u>КРЕПЕЖНЫЕ ЭЛЕМЕНТЫ</u>					
21		МА-1	30	0,31	9,3 кг
22		БРУС 80x80 l=1400			
		ГОСТ 8486-66	1	0,04 м ³	

СОГЛАСОВАНО

Исполн. Раев В.А.
Инженер
Исполн. Плещинский В.В.
Инженер
Исполн. Плещинский В.В.
Инженер

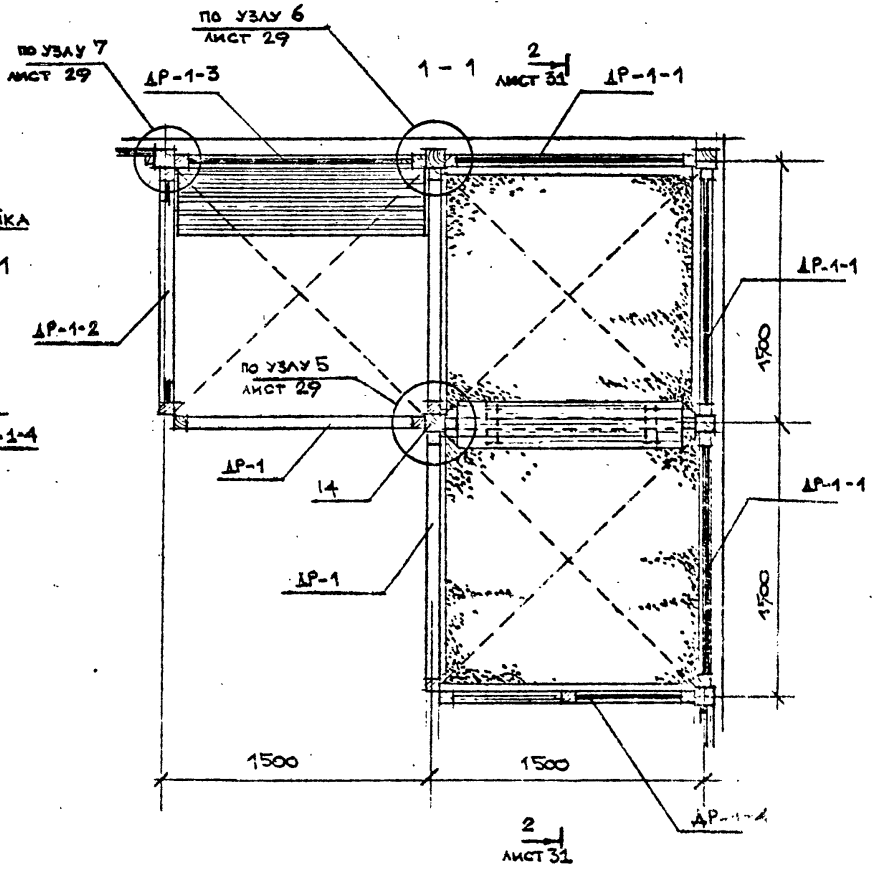
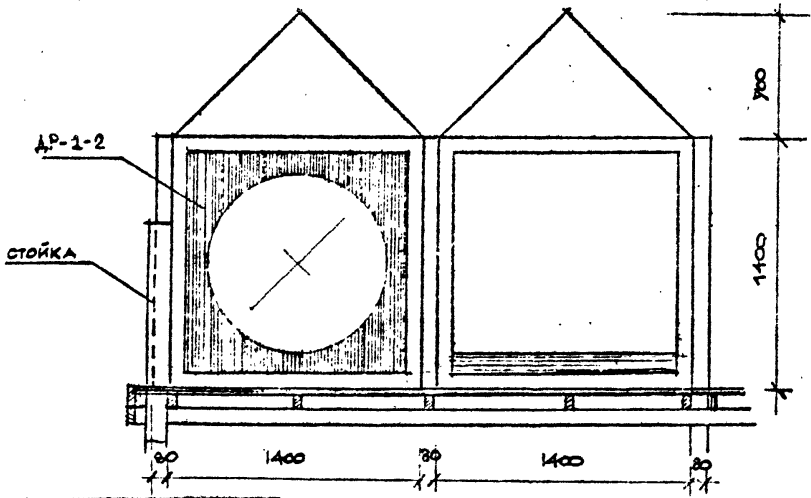
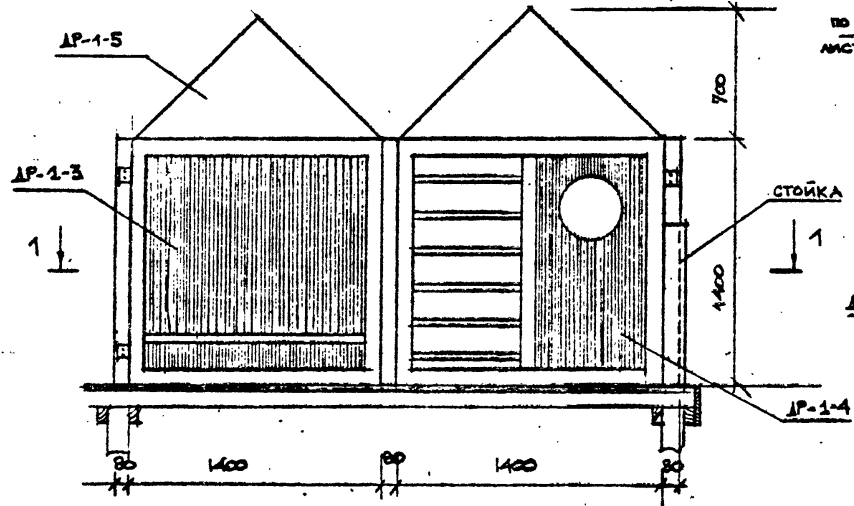
ИМЕННО ПОДП. ПОДПИСЬ И ДАТА (ВЗЛМ. ИЛИ И)

Привязан				

ЛЕНЗНИИЭП ГАП РАБЕВ ПЛ ИИЭП НАВЕС ТИП I. СПЕЦИФИКАЦИЯ МАТЕРИАЛОВ
АРХ. ХАЙРУЛЛИН ПЛ ИИЭП

320-066.84

-АС 29



НАВЕС ТИП II МОНТИРУЕТСЯ ИЗ РАЗЛИЧНЫХ ТИПОВ РАМ ΔP-1.
 ПОД НАВЕСОМ УСТРАИВАЕТСЯ ПЕСОЧНИЦА.
 УЗЛЫ КРЕПЛЕНИЯ РАМ К СТОЙКАМ ПЛОЩАДКИ И МЕЖДУ СОБОЙ СМ. ЛИСТ. 29,31
 СВОДНУЮ СПЕЦИФИКАЦИЮ МАТЕРИАЛОВ НА НАВЕС. СМ. ЛИСТ. 31

СОГЛАСОВАНО

Исполнитель: Рязань
 Проектировщик: Рязань
 Проверщик: Рязань
 Инженер: Рязань

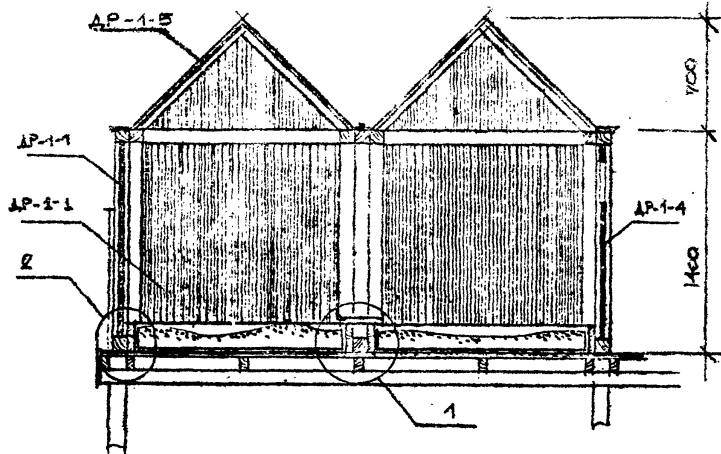
Подпись и дата: Рязань
 Инженер: Рязань

ПРИВЯЗАН

ГАП	Рязань	Рязань	9.12.83	НАВЕС ТИП II. ФАСАДЫ.
АРХ	С.И.П.А.Н.Е.	С.И.П.А.Н.Е.	10.12.83	РАЗРЕЗ 1-1

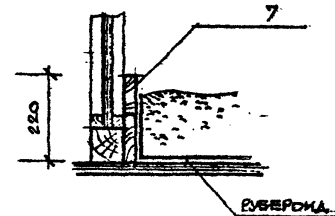
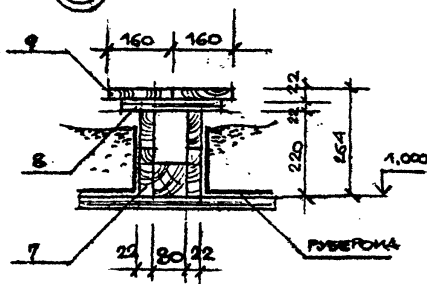
320-068.84	-АС	30
------------	-----	----

2-2



1

2



Пос. обозначение	Обозначение	Наименование	Кол.	Масса ед., кг	Примечание
1	ЛИСТ 20	РАМА ДР-1	4		
2	ЛИСТ 21	РАМА ДР-1-1	3		
3	ЛИСТ 22	РАМА ДР-1-2	1		
4	ЛИСТ 23	РАМА ДР-1-3	1		
5	ЛИСТ 24	РАМА ДР-1-4	1		
6	ЛИСТ 25	РАМА ДР-1-5	3		
		<u>ПЕСОЧНИЦА</u>			
7		ДОСКА 29x100 l=1400 ГОСТ 8486-66	16		0,07 м ³
8		ДОСКА 28x140 l=280 ГОСТ 8486-66	3		0,003 м ³
9		ДОСКА 29x160 l=1400 ГОСТ 8486-66	2		0,013 м ³
10		РУБЕРОИД РК 350 ГОСТ 10923-76			6,5 м ²
11		ПЕСОК			0,8 м ³
		<u>КРЕПЕЖНЫЕ ЭЛЕМЕНТЫ</u>			
12	ЛИСТ 19	МЛ-1			
14		БРУС 100x100 l=1400 ГОСТ 8486-66	30	0,31	9,3 кг 0,01 м ³

СОГЛАСОВАНО

Исполнитель: Радеев В. В.
 Проверил: Хайруллин В. А.
 Конструктор: Радеев В. В.
 Дата: 12.02.83

Имя, год: Подпись и дата
 Подпись: Подпись и дата

ПРИЗВАН			

ЛЕНЗНИИЭП

ГАП	РАДЕЕВ	22.02.83	В. В. Р.
АРХ.	ХАЙРУЛЛИН	12.02.83	В. А. Х.

НАВЕС тип II. РАЗРЕЗ 2-2. УЗЛЫ
 СПЕЦИФИКАЦИЯ МАТЕРИАЛОВ

320-066.84

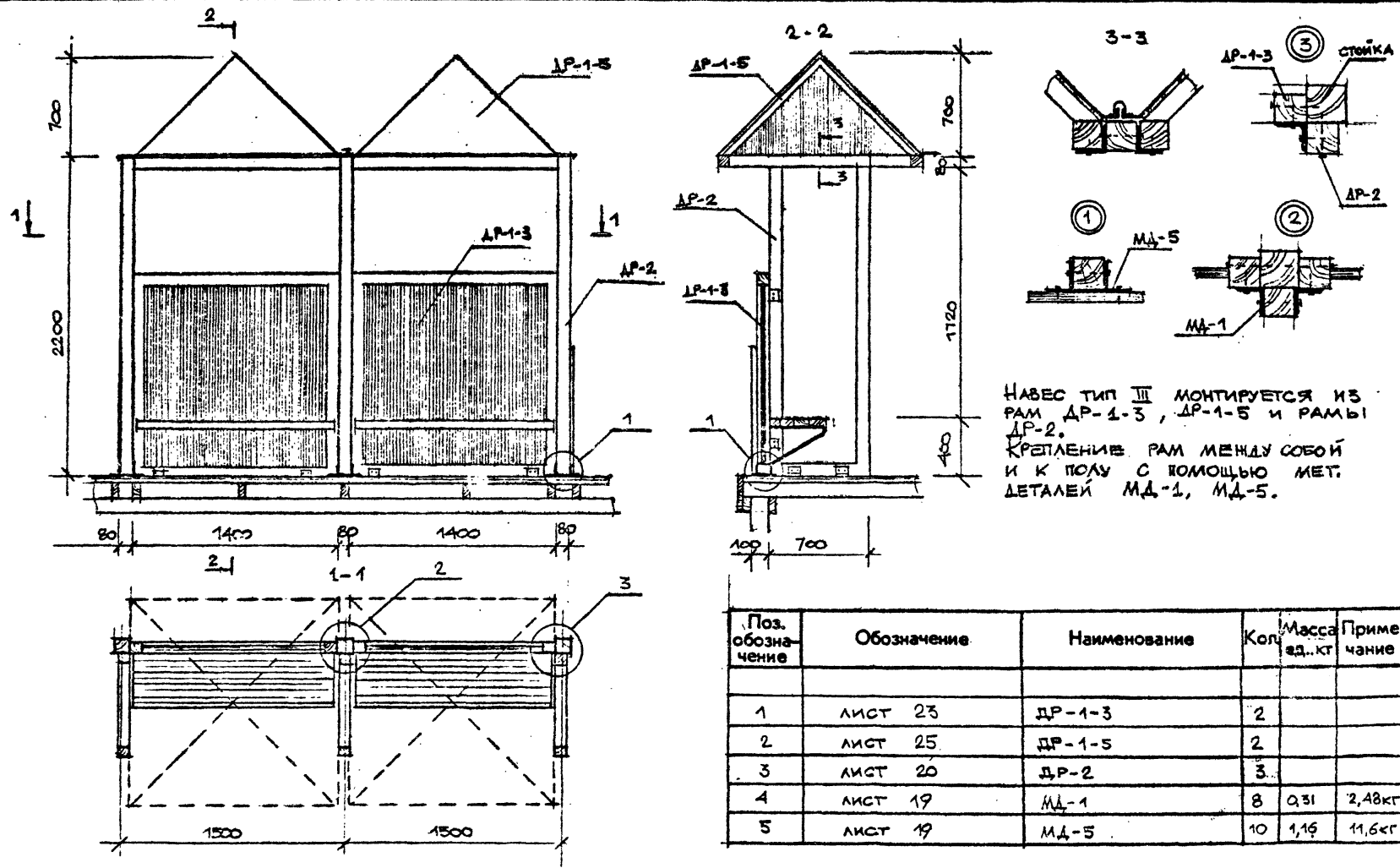
- АС

ЛИСТ
31

СОГЛАСОВАНО

ИЗЛОЖИТЕЛЬ: РАССЕВ
 ПРОЕКТИРОВЩИК: ПАВЛОВ
 ЧЕКОВСКИЙ
 ПРОЕКТОР: ШИШОВСКИЙ
 КОСОВ

ИЗДАТЕЛЬ: ПОДПИСИ И ДАТА
 ВЗАИМ. ПРОВ. ИЛИ
 ПРИВЯЗАН



НАВЕС ТИП III МОНТИРУЕТСЯ ИЗ РАМ ДР-1-3, ДР-1-5 И РАМЫ ДР-2. КРЕПЛЕНИЕ РАМ МЕЖДУ СОБОЙ И К ПОЛУ С ПОМОЩЬЮ МЕТ. ДЕТАЛЕЙ МД-1, МД-5.

Поз. обозначение	Обозначение	Наименование	Кол.	Масса ед. кг	Примечание
1	ЛИСТ 23	ДР-1-3	2		
2	ЛИСТ 25	ДР-1-5	2		
3	ЛИСТ 20	ДР-2	3		
4	ЛИСТ 19	МД-1	8	0,31	2,48кг
5	ЛИСТ 19	МД-5	10	1,16	11,6кг

ЛЕНЗНИИЭП

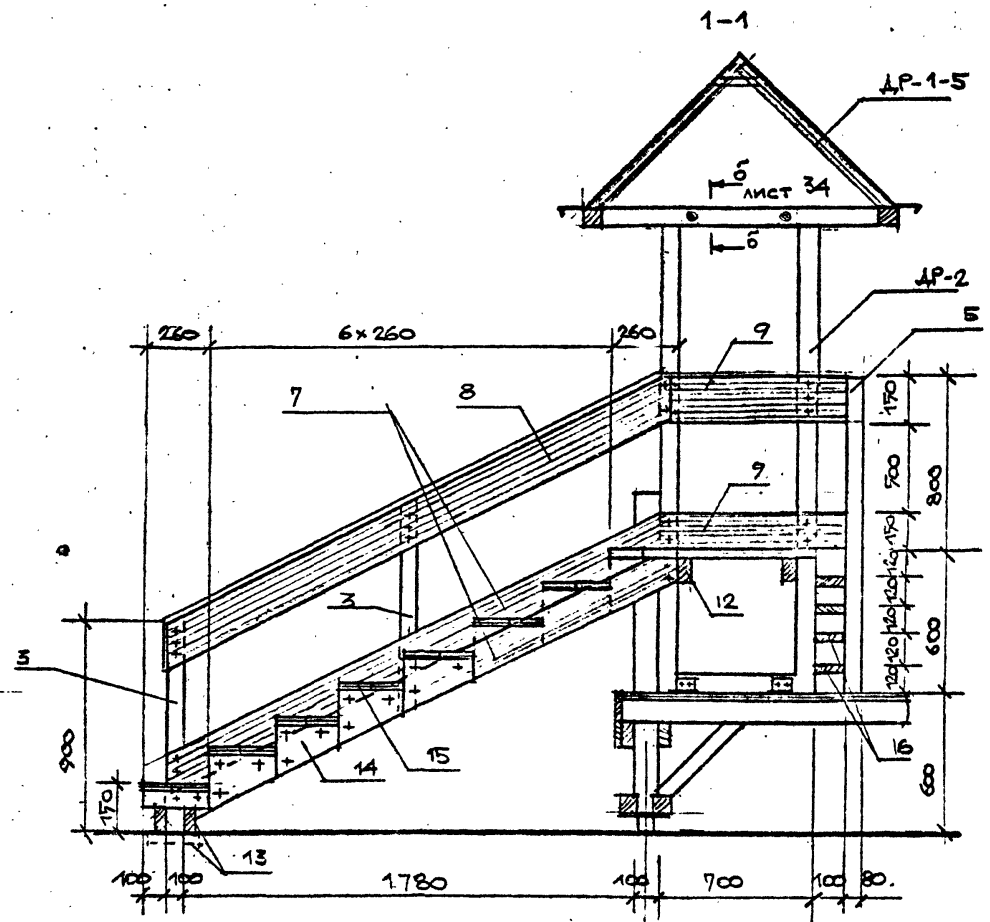
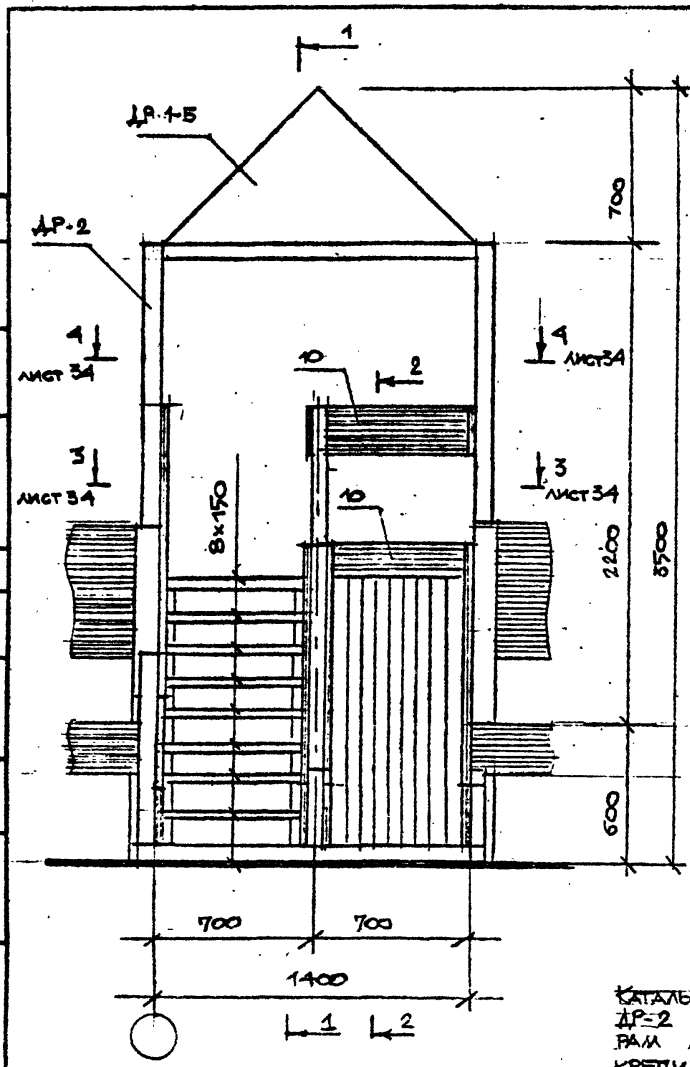
ТАП РАССЕВ
 ДРХ. ПАВЛОВ
 ШИШОВСКИЙ
 КОСОВ
 НАВЕС ТИП III. ФАСАД. РАЗРЕЗЫ. УЗЛЫ. СПЕЦИФИКАЦИЯ МАТЕРИАЛОВ

320-066.84

ЛС: 32

СОГЛАСОВАНО

ШКОЛЬНИКОВ Р.А.
 КОМП. ПАНЧЕНКО
 Д. КОСТЕВ
 ПОДПИСЬ И ДАТА
 ВЗАМ. ИЛИ ИЛИ
 СИНД. ПОДП.



КАТАЛЕНАЯ ТОРКА ВЫПОЛНЯЕТСЯ НА ОСНОВЕ РАМ ДР-2 И ДР-1-5. КРОМЕ БОЛТОВОГО КРЕПЛЕНИЯ РАМ МЕЖДУ СОБОЙ (СМ. 5-5 ЛИСТ 34) РАМА ДР-2 КРЕПИТСЯ К СТОЙКАМ ОГРАЖДЕНИЯ И НАСТИЛУ ПЛОЩАДКИ.

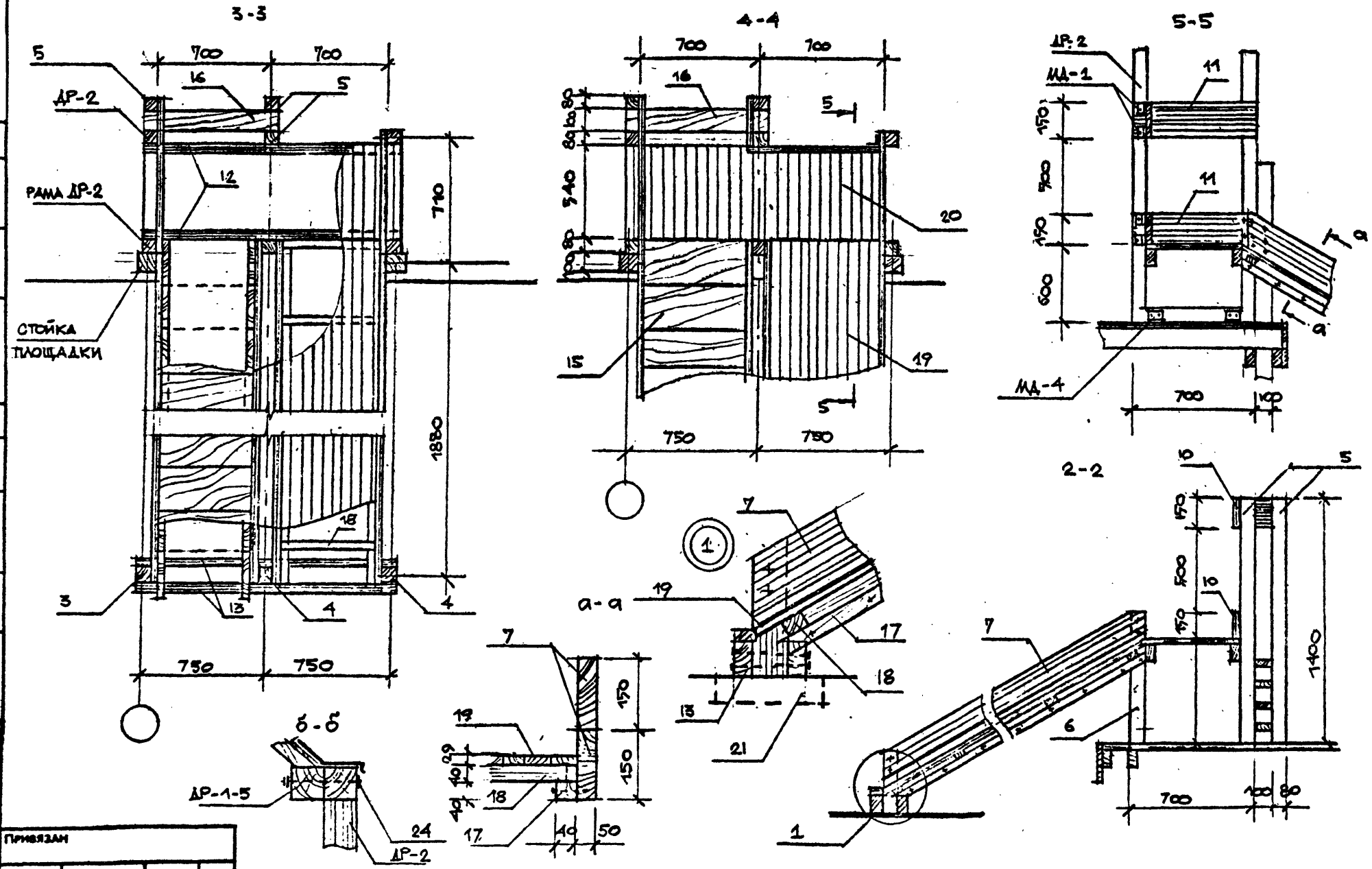
ПРИВЯЗАН			

ЛЕНЗНИИЭП	ГАП	РАДЕВВ	РАА	6x85	ТОРКА. ФАСАД. РАЗРЕЗ 1-1	320-066.84	-АС	ЛИСТ 33
	АРХ.	ХАЙРУЛЛИН	622	4x115				

СОГЛАСОВАНО

НАЧ. СЛ. РАД. РАД. РАД. РАД.	РАД. РАД. РАД. РАД.
И. КОМП. РАД. РАД. РАД.	РАД. РАД. РАД. РАД.
РАД. РАД. РАД. РАД.	РАД. РАД. РАД. РАД.

ИМЯ ПОДП. ПОДПИСЬ И ДАТА	ВЗНАК ИЛИ №



ЛЕНЗНИИЭП

ГАП	РАД. РАД. РАД. РАД.
АРХ.	РАД. РАД. РАД. РАД.

ГОРКА. РАЗРЕЗЫ. УЗЛЫ.

320-066.84

-АС

Куликов

Формат

1/5

Поз. обозначение	Обозначение	Наименование	Кол	Масса ед. кт	Примечание
1	ЛИСТ 25	РАМА ДР-1-Б.	1		
2	ЛИСТ 20	РАМА ДР-2	2		
3		СТОЙКА - БРУС 80x80 b=900 ГОСТ 8486-66	2		0,012 м ³
4		СТОЙКА - БРУС 80x80 b=400 ГОСТ 8486-66	2		0,005 м ³
5		СТОЙКА - БРУС 80x80 b=1400 ГОСТ 8486-66	3		0,027 м ³
6		СТОЙКА - БРУС 80x80 b=800 ГОСТ 8486-66	1		0,005 м ³
7		КОСУР - ДОСКА 29x150 b=2900 ГОСТ 8486-66	3		0,1 м ³
8		ОГРАЖДЕНИЕ - ДОСКА 29x150 b=2800 ГОСТ 8486-66	1		0,012 м ³
9		ОГРАЖДЕНИЕ - ДОСКА 29x150 b=880 ГОСТ 8486-66	2		0,008 м ³
10		ОГРАЖДЕНИЕ - ДОСКА 29x150 b=770 ГОСТ 8486-66	2		0,007 м ³
11		ОГРАЖДЕНИЕ - ДОСКА 29x150 b=700 ГОСТ 8486-66	2		0,006 м ³
12		ПОПЕР. СВЯЗКА - БРУС 50x100 b=1560 ГОСТ 8486-66	2		0,06 м ³

ПРИВЯЗАН

ЛЕНЗНИИЭП

ГАП
АРХ.РАДЕЕВ
ХАЙРУЛЛИРАСЧЕТ
ИЗДЕЛ.ГОРКА. СПЕЦИФИКАЦИЯ
МАТЕРИАЛОВ

320-086.84

-АС

ЛИСТ
35

Поз. обозначение	Обозначение	Наименование	Кол	Масса ед. кт	Примечание
13		ПОПЕР. СВЯЗКА - БРУС 50x100 b=1560 ГОСТ 8486-66	2		0,016 м ³
14		ДОСКА 40x260 b=200 ГОСТ 8486-66	16		0,04 м ³
15		СТУПЕНИ - ДОСКА 23x130 b=560 ГОСТ 8486-66	16		0,34 м ³
16		СТУПЕНИ - БРУС 50x100 b=820 ГОСТ 8486-66	4		0,016 м ³
17		ПРОД. БРУСОК - 40x40 b=2700 ГОСТ 8486-66	2		0,007 м ³
18		ПОПЕР. БРУСОК - 40x40 b=560 ГОСТ 8486-66	5		0,11 м ³
19		ЧАСТИ ГОРКИ - ДОСКА 29x110 ГОСТ 8486-66	17 м.м.		0,054 м ³
20		ЧАСТИ ПЛОЩАДКИ - ДОСКА 29x110 ГОСТ 8486-66	87 м.м.		0,023 м ³
21		БРУС 100x100 b=250 ГОСТ 8486-66.	3		0,008 м ³
		ДЕТАЛИ КРЕПЛЕНИЯ			
22	ЛИСТ 19	МД-1	8	0,31	2,48 кг
23	ЛИСТ 19	МД-5	8	1,46	11,7 кг
24		БОЛТ М10x80 ГОСТ 7798-70	4	-	0,5 кг
25		ГАЙКА М10 ГОСТ 5915-70	4	-	0,05 кг
26		ШАЙБА Ф10 ГОСТ 11871-78	8	-	0,03 кг

Копирован

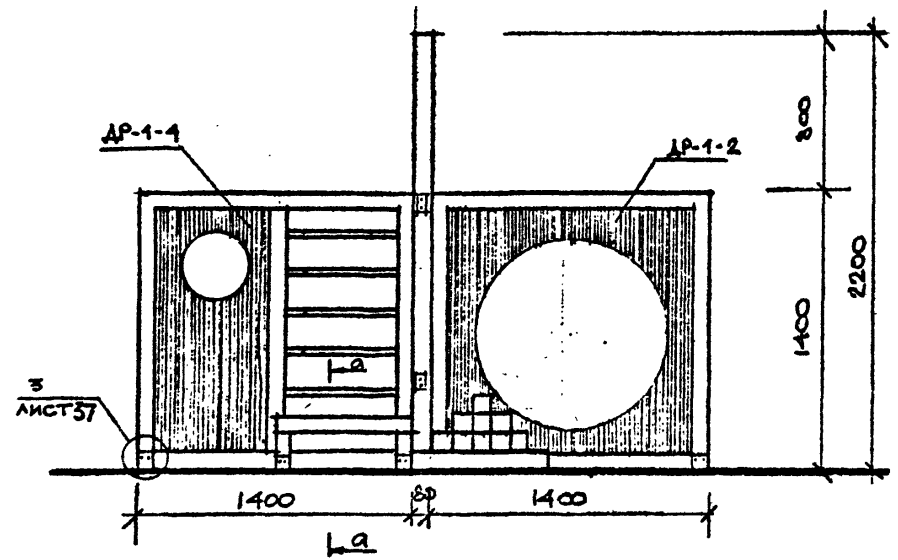
Формат 1559/1

СОГЛАСОВАНО

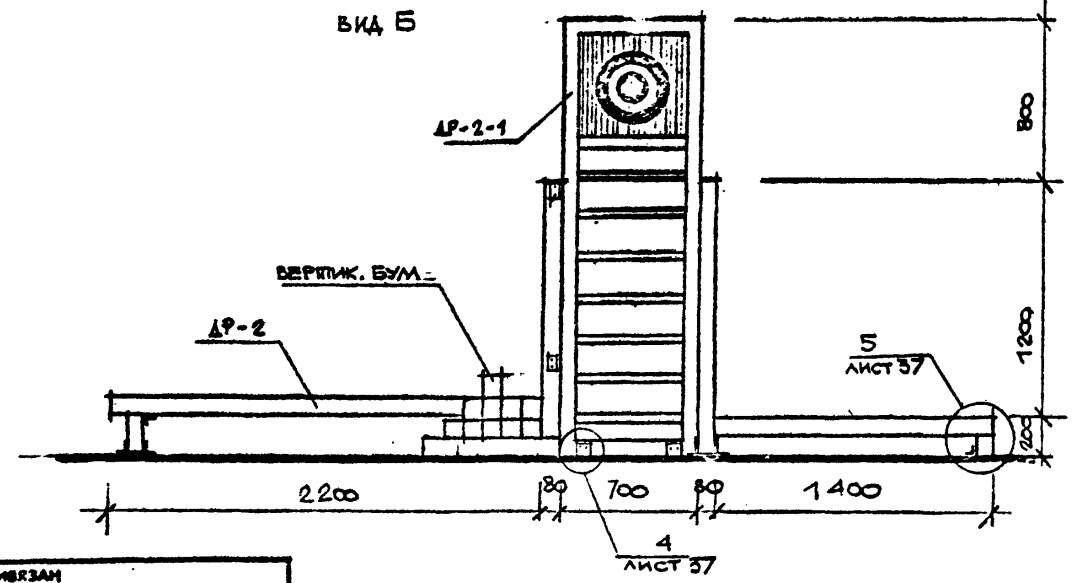
И. КОМП. РАДЕЕВ
И. КОМП. РАДЕЕВ
И. КОМП. РАДЕЕВ

И. КОМП. РАДЕЕВ
И. КОМП. РАДЕЕВ
И. КОМП. РАДЕЕВ

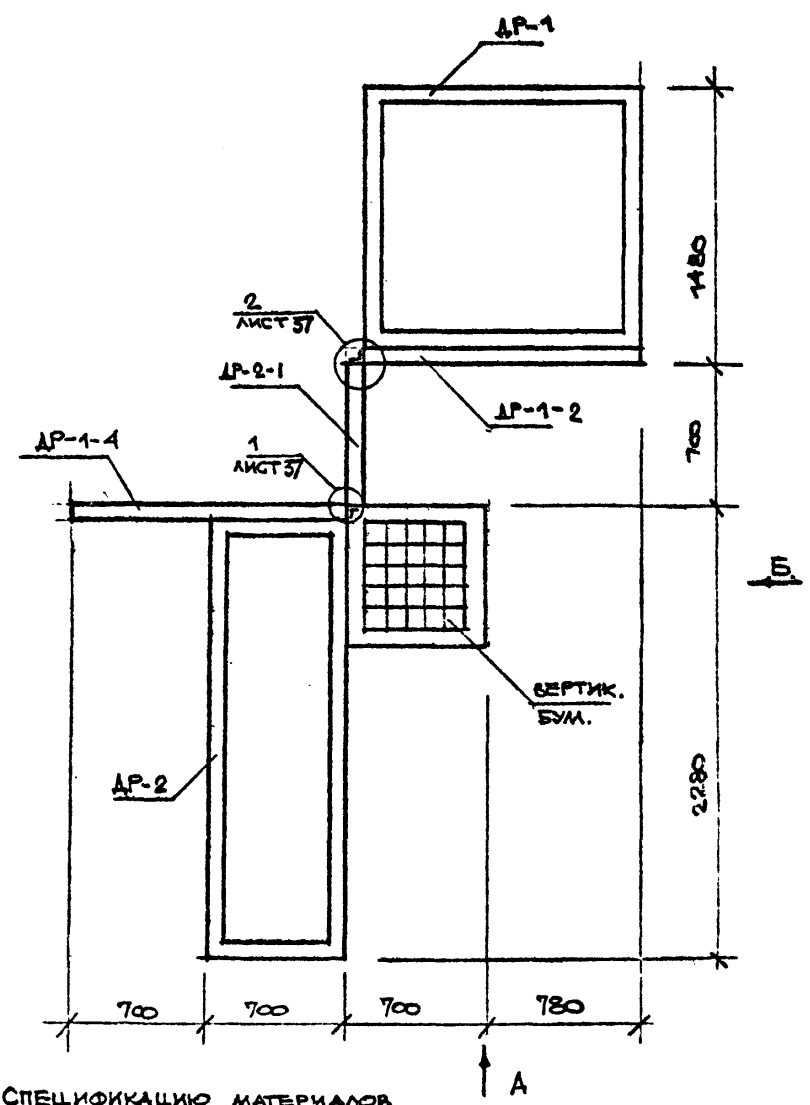
ВИД А



ВИД Б



ПЛАН



СПЕЦИФИКАЦИЮ МАТЕРИАЛОВ И УЗЛЫ СМ. ЛИСТ 37

ПРИВЗАН			

ЛенЗНИИЭП

ГАП	РАДЕЕВ	И. КОМП.	2.1.81
АРК.	РАДЕЕВ	И. КОМП.	2.1.81

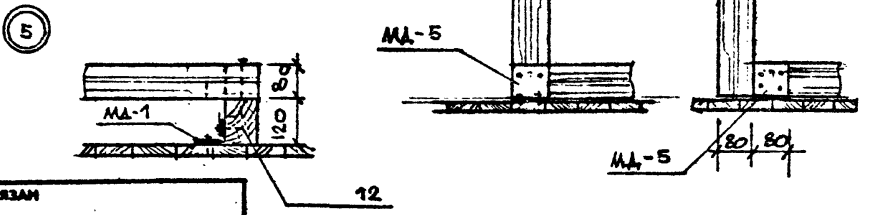
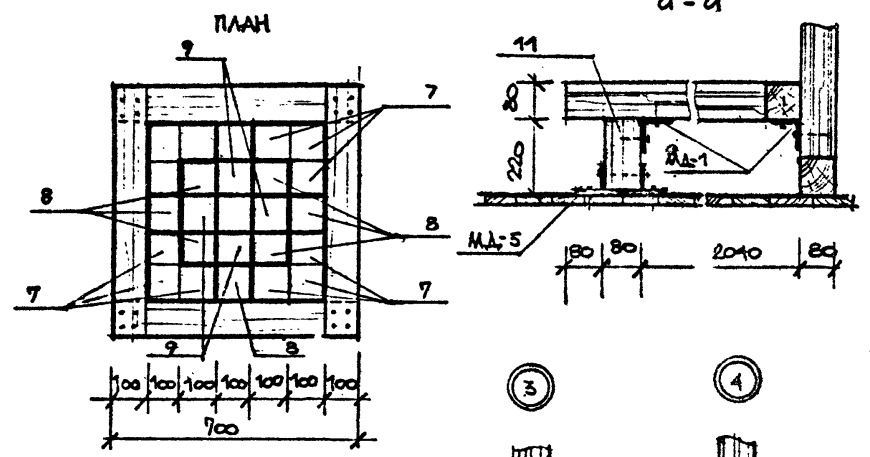
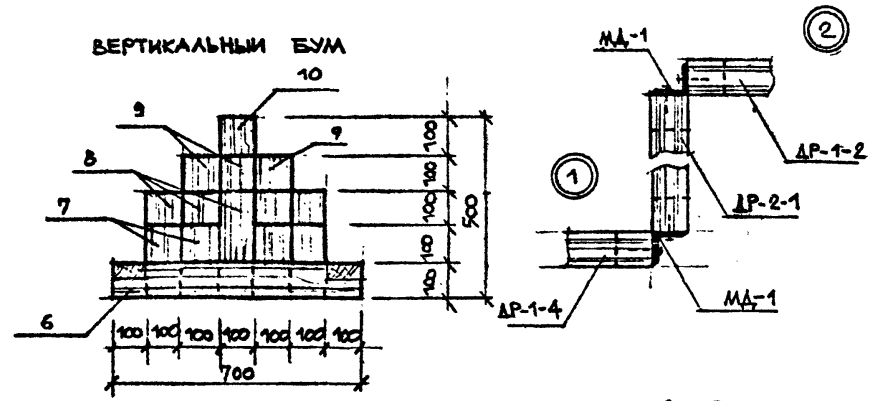
ИГРОВОЙ ГИМНАСТИЧЕСКИЙ КОМПЛЕКС. ВИДЫ "А", "Б"

320-066.84

- АС

Лист	35
------	----

ВЕРТИКАЛЬНЫЙ БУМ



ИГРОВОЙ ГИМНАСТИЧЕСКИЙ КОМПЛЕКС СОБИРАЕТСЯ ИЗ РАЗЛИЧНЫХ ТИПОВ РАМ ДР-1 и ДР-2 СОЕДИНЕНИЕ РАМ МЕЖДУ СОБОЙ ЧЕРЕЗ ДЕТАЛИ МА-1, МА-5

Поз. обозначение	Обозначение	Наименование	Кол.	Масса ед. кт	Примечание
1	ЛИСТ 20	РАМА ДР-1	1		
2	ЛИСТ 22	РАМА ДР-1-2	1		
3	ЛИСТ 24	РАМА ДР-1-4	1		
4	ЛИСТ 20	РАМА ДР-2	1		
5	ЛИСТ 26	РАМА ДР-2-1	1		
<u>ВЕРТИК. БУМ.</u>					
6		БРУС 100x100x700 ГОСТ 8486-66	4	0,03м ³	
7		БРУС 100x100x200 ГОСТ 8486-66	12	0,024м ³	
8		БРУС 100x100x300 ГОСТ 8486-66	8	0,024м ³	
9		БРУС 100x100x400 ГОСТ 8486-66	4	0,04м ³	
10		БРУС 100x100x500 ГОСТ 8486-66	1	0,005м ³	
<u>КРЕПЕЖНЫЕ ДЕТАЛИ</u>					
11		БРУС 80x80 l=220 ГОСТ 8486-66	2	0,003м ³	
12		БРУС 120x80 l=1400 ГОСТ 8486-66	2	0,026м ³	
13	ЛИСТ 19	МА-1	12	0,31	3,72 кг
14	ЛИСТ 19	МА-5	8	1,16	9,3 кг

СОГЛАСОВАНО

НАЧ. ЦЕНТРА РАССЕЛЕНИЯ
И. КОМП. ПАВЛОВ
РАБОТНИК ШИШОВСКИЙ

ИНЖ. ПОДП. ПОДПИСЬ И ДАТА
ВЛАД. ИВАН.

ПРИВЯЗАН

ЛЕНЗНИИЭП

ГАП РАДЧЕВ РАДЧЕВ С.И.И.
АРХ. ХАЙРУМИН РАДЧЕВ С.И.И.

ИГРОВОЙ ГИМНАСТИЧЕСКИЙ КОМПЛЕКС. ВЕРТИКАЛЬНЫЙ БУМ. УЗЛЫ СПЕЦИФИКАЦИЯ МАТЕРИАЛОВ

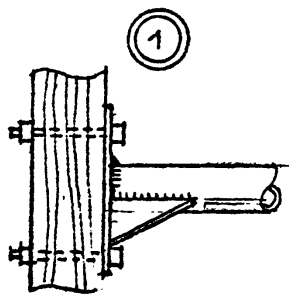
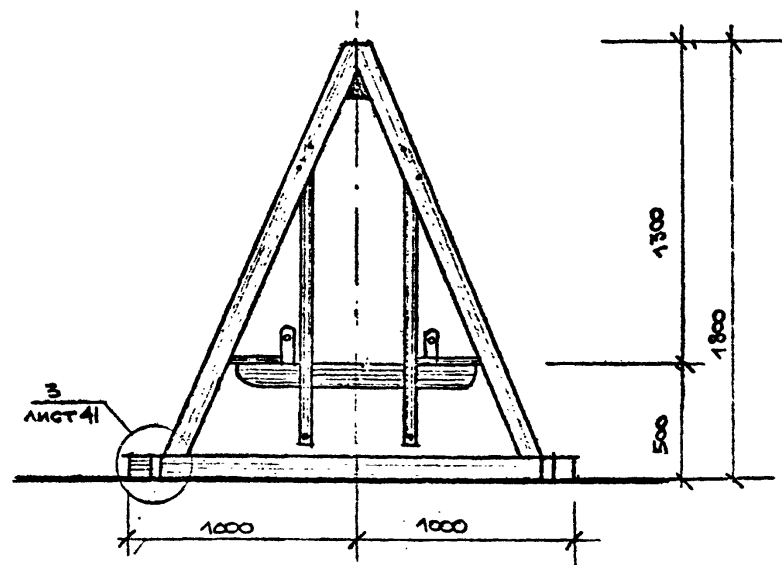
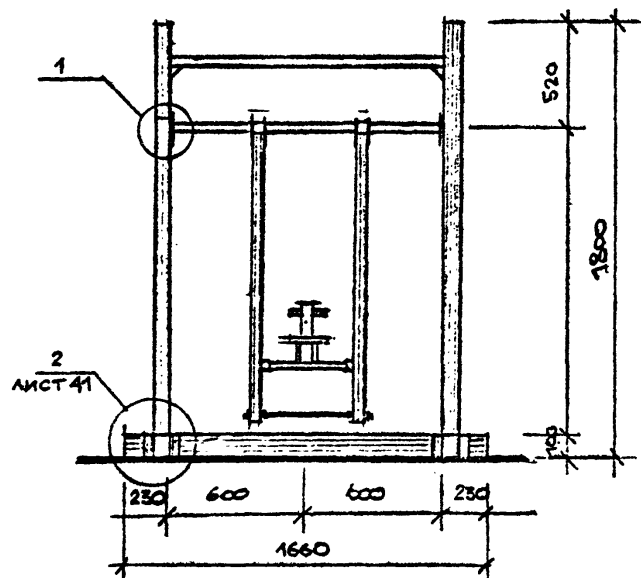
320-066.84

-АС

ЛИСТ 37

Контроль

Формат 1559/1



КАЧАЛКА ТИП I РАСЧИТАНА НА 2х ДВЕРИ,
 КОНСТРУКТИВНОЙ ОСНОВОЙ
 КАЧЕЛИ ЯВЛЯЕТСЯ РАМА
 ДР-3
 КАЧЕЛЬ-ПОДВЕС КРЕПИТСЯ
 К РАМЕ ДР-3 НА БОЛТАХ
 КРЕПЛЕНИЕ КАЧЕЛЕЙ К
 ДЕРЕВЯННОЙ ПЛАТФОРМЕ
 СМ. УЗЛЫ 2, 3 (ЛИСТ 41).

Поз. обозначение	Обозначение	Наименование	Кол.	Масса ед., кг	Примечание
1	ЛИСТ 45	РАМА ДР-3	1		
2	ЛИСТ 39	КАЧЕЛЬ-ПОДВЕС	1		
3	ЛИСТ 19	МА-1	8	0,31	2,5 кг.
4	ЛИСТ 45	МА-7	2	3,0	60 кг.
5	ЛИСТ 45	МА-8	4	1,91	7,6 кг.
6		БОЛТ М10х100 ГОСТ 7798-70	8	-	0,6 кг.
7		ТАЙКА М10 ГОСТ 5915-70	8	-	0,09 кг.
8		ШАЙБА Ф10 ГОСТ 11371-78	16	-	0,06 кг.

ПРИВЯЗАН

ЛенЗНИИЭП

ГАП	РАДЕГЕ	РАДЗ	С.И.И
ДР.С.	УДР.С.И.И	УДР.С.И.И	УДР.С.И.И

КАЧЕЛИ ТИП I. ОБЩИЕ ВИДЫ
СПЕЦИФИКАЦИЯ ЭЛЕМЕНТОВ

320-068.84

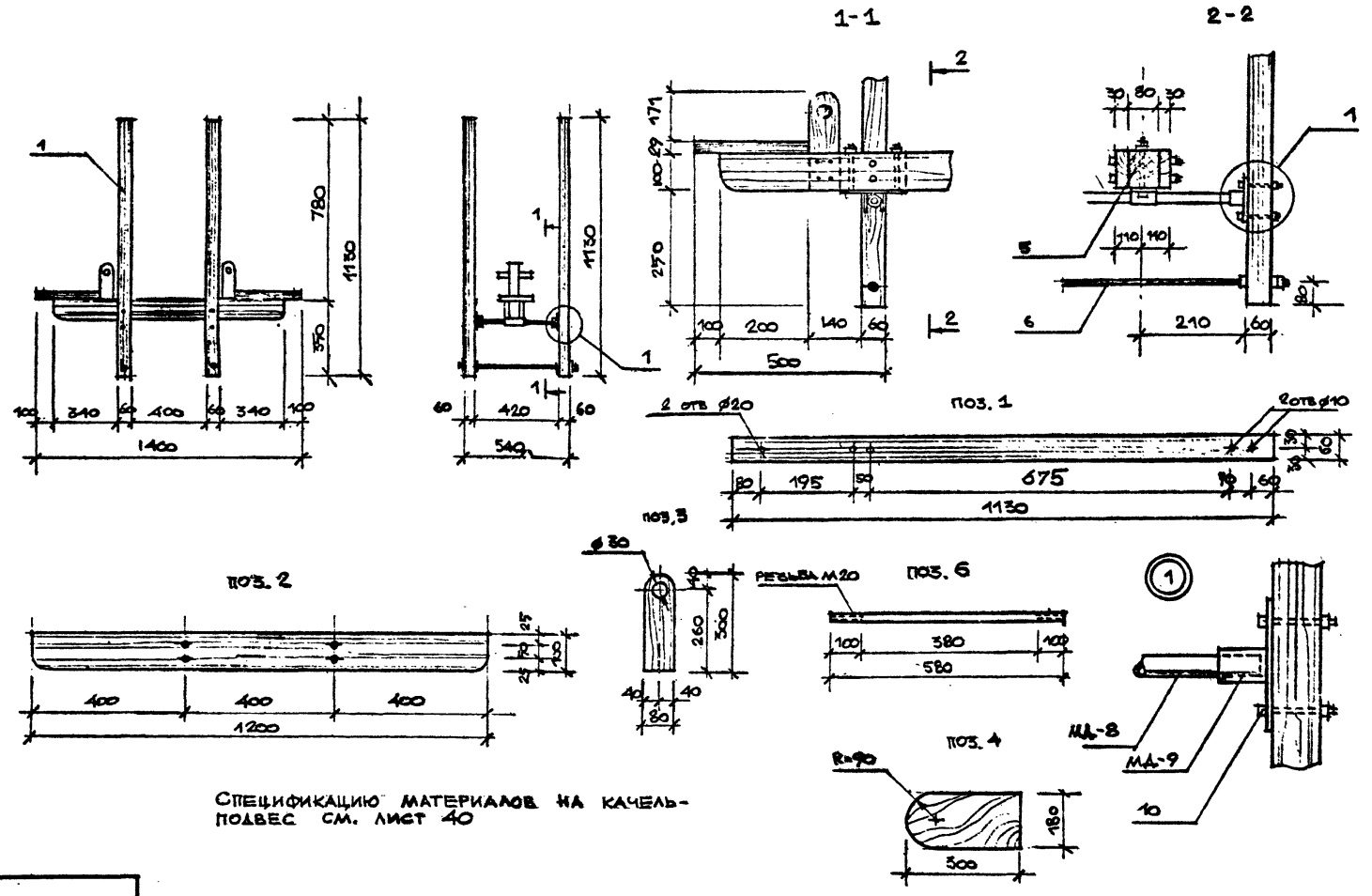
-АС

ЭЭ

СОГЛАСОВАНО

И. КОМП. РАЧЕВ	И. КОМП. РАЧЕВ
И. КОМП. РАЧЕВ	И. КОМП. РАЧЕВ
И. КОМП. РАЧЕВ	И. КОМП. РАЧЕВ
И. КОМП. РАЧЕВ	И. КОМП. РАЧЕВ
И. КОМП. РАЧЕВ	И. КОМП. РАЧЕВ

И. КОМП. РАЧЕВ	И. КОМП. РАЧЕВ
И. КОМП. РАЧЕВ	И. КОМП. РАЧЕВ
И. КОМП. РАЧЕВ	И. КОМП. РАЧЕВ
И. КОМП. РАЧЕВ	И. КОМП. РАЧЕВ
И. КОМП. РАЧЕВ	И. КОМП. РАЧЕВ



СПЕЦИФИКАЦИЮ МАТЕРИАЛОВ НА КАЧЕЛЬ-ПОДВЕС СМ. ЛИСТ 40

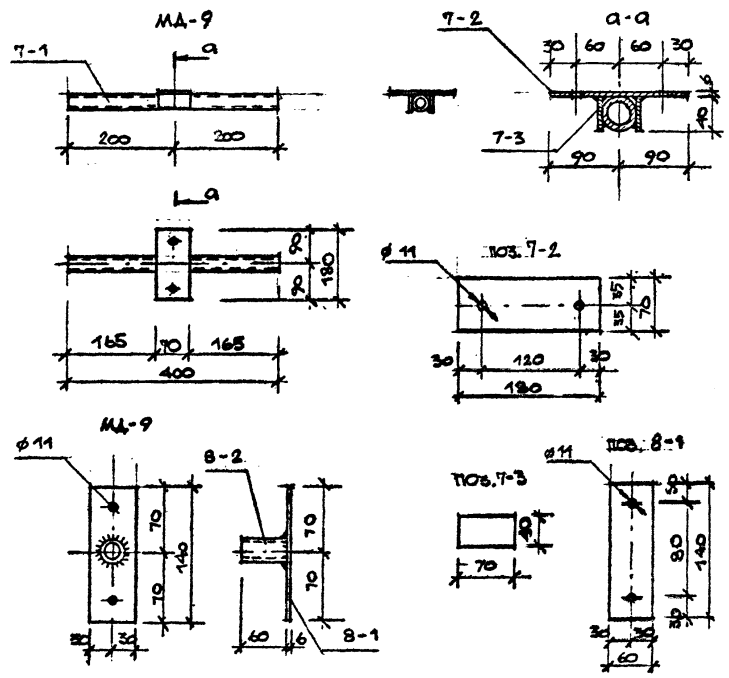
ПРИВЯЗАН

ЛЕНЗНИИЭП	ГАП	РАЧЕВ	И. КОМП.	РАЧЕВ	И. КОМП.	РАЧЕВ	КАЧЕЛИ ТИП I. СИДЕНЬЕ-ПОДВЕС. ОБЩИЙ ВИД. РАЗРЕЗЫ 1-1, 2-2, ДЕРЕВЯННЫЕ ДЕТАЛИ.	320-066.84	-АС	ЛИСТ
	АРХ.	ХИРЬУШИН	И. КОМП.	ХИРЬУШИН	И. КОМП.	ХИРЬУШИН				39

СОГЛАСОВАНО

МАШИН	РАССЕВ	22/2	Б.И.И.
Н.КОСКИН	ПАЛЕНКО	22/2	С.И.И.
А.КОНОТ	ШЕСТИКОВ	22/2	Б.И.И.

ИМЯ И ПОДП.	ПОДПИСЬ И ДАТА	ВЗАИМ. ИМЕНИ



Поз. обозначение	Обозначение	Наименование	Кол.	Масса ед., т	Примечание
1		БРУС 60x60 $l=1150$			
		ГОСТ 8486-66	4		0,016 м ³

Поз. обозначение	Обозначение	Наименование	Кол.	Масса ед., кг	Примечание
2		ДОСКА 29x100 $l=1200$			
		ГОСТ 8486-66	2		0,007 м ³
3		БРУС 80x80 $l=300$			
		ГОСТ 8486-66	2		0,004 м ³
4		ДОСКА 29x180			
		$l=300$ ГОСТ 8486-66	2		0,003 м ³
5		БРУС 80x80 $l=180$			
		ГОСТ 8486-66	2		0,003 м ³
6		АРМ $\phi 20$ А I $l=300$ ГОСТ 5781-81	2	1,43	2,9 кг
7		МА-9	2	3,16	6,32 кг
7-1		ТРУБА $D_n=33,5$ $l=400$			
		ГОСТ 3262-75	1	0,85	
7-2		- 6x70x180 ГОСТ 103-76	1	0,6	
7-3		- 6x70x40 ГОСТ 103-76	2	0,13	0,26 кг
8		МА-9	4		
8-1		- 6x60x140 ГОСТ 103-76	1	0,4	
8-2		ТРУБА $D_n=42,3$			
		$l=60$ ГОСТ 3262-75	1	0,16	
9		БОЛТ М 10x160 ГОСТ 7798-70	4	-	0,44 кг
10		БОЛТ М 10x120 ГОСТ 7798-70	12	-	1 кг
11		ГАЙКА М 10 ГОСТ 5915-70	16	-	0,2 кг
12		ГАЙКА М 20 ГОСТ 5915-70	12	-	0,75 кг
13		ШАЙБА $\phi 10$ ГОСТ 1137-78	32	-	0,3 кг
14		ШАЙБА $\phi 20$ ГОСТ 1137-78	8	-	0,18 кг

ПРИВЯЗ			

ЛЕНЗИИЭП

ПАЛЕНКО
ХАЙДУКОВ

КАМЕЛЫ ТИП I. МЕТАЛЛИЧЕСКИЕ ДЕТАЛИ. СПЕЦИФИКАЦИЯ МАТЕРИАЛОВ

320-066.84

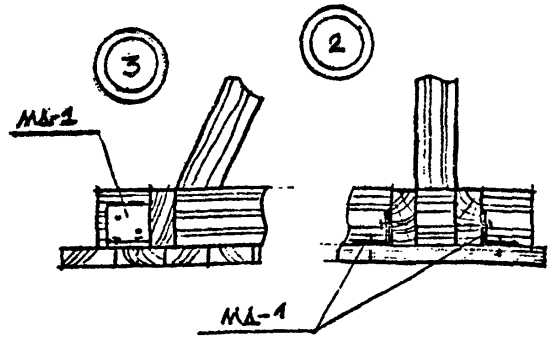
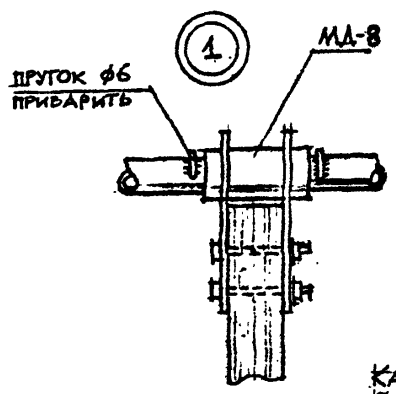
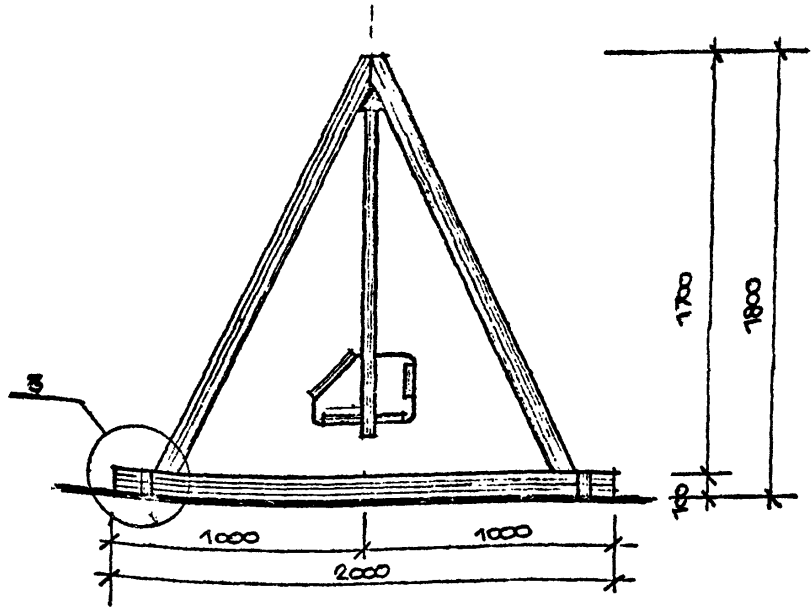
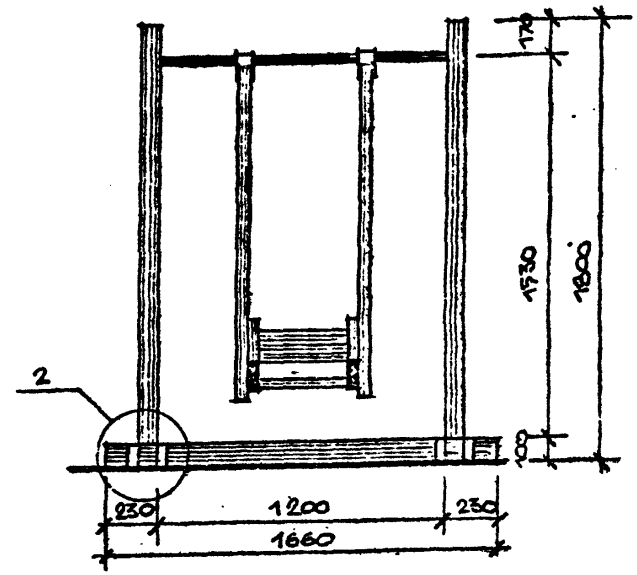
-АС

Лист 40

СОГЛАСОВАНО

Инв. №: _____
 Дата: _____
 Подпись: _____
 Должность: _____

Инв. № подл. _____
 Подпись и дата _____
 Взам. Инв. № _____



КАЧЕЛЬ ТИП II. РАССЧИТАНА НА 1 ЧЕЛОВЕКА
 СИДЕНИЕ - ПОДВЕС РАЗРАБОТАНО НА
 ЛИСТЕ 42

Поз. обозначение	Обозначение	Наименование	Кол.	Масса ед., кг	Примечание
1	ЛИСТ 43	РАМА ДР-3	1		
2	ЛИСТ 42	СИДЕНИЕ-ПОДВЕС	1		
3	ЛИСТ 19	МД-1	8	0,31	2,48кг
4	ЛИСТ 45	МД-8	2	1,9	3,8кг
5		БОКТ М10x80 ГОСТ 7798-70	4	-	0,25кг
		ГАЙКА М10 ГОСТ 595-70	4	-	0,05кг
		ШАЙБА Ø10 ГОСТ 1151-78	8	-	0,03кг

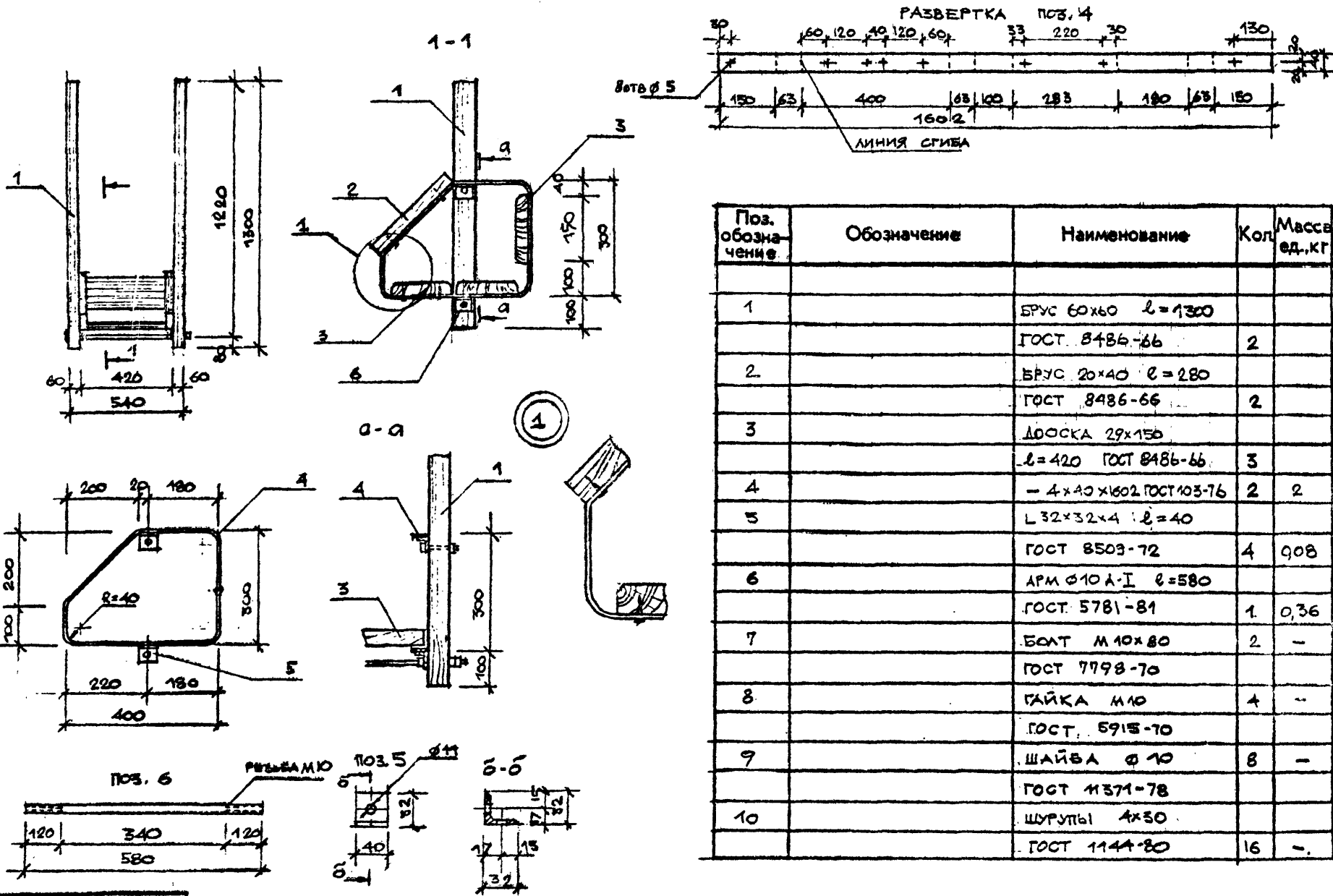
ПРИВЯЗАН

ЛенЗНИИЭП	ГАП РАДБЕВ АРУ. ХАЙРУЛЛИН	Инв. №: 320-066.84	КАЧЕЛИ ТИП II. ОБЩИЕ ВИДЫ - УЗЛЫ. СПЕЦИФИКАЦИЯ ЭЛЕМЕНТОВ	320-066.84	-АС	Лист 41
-----------	---------------------------	--------------------	--	------------	-----	---------

СОГЛАСОВАНО

Проект: *В.В.И.*
 Исполн.: *В.В.И.*
 Проверено: *В.В.И.*
 Специальная: *В.В.И.*

Инв. подл. Подпись и дата. Взам. инв. №



Поз. обозначение	Обозначение	Наименование	Кол.	Масса ед., кг	Примечание
1		БРУС 60x60 l=1300			
		ГОСТ 8486-66	2		0,009 м ³
2		БРУС 20x40 l=280			
		ГОСТ 8486-66	2		0,0004 м ³
3		ДОСКА 29x150			
		l=420 ГОСТ 8486-66	3		0,005 м ³
4		- 4x40x1602 ГОСТ 103-76	2	2	4 кг
5		L 32x32x4 l=40			
		ГОСТ 8503-72	4	908	0,3 кг
6		АРМ Ø10 А-I l=580			
		ГОСТ 5781-81	1	0,36	
7		БОЛТ М10x80	2	-	0,2 кг
		ГОСТ 7798-70			
8		ГАЙКА М10	4	-	0,05 кг
		ГОСТ 5915-70			
9		ШАЙБА Ø10	8	-	0,05 кг
		ГОСТ 1371-78			
10		ШРУТЫ 4x30			
		ГОСТ 1144-80	16	-	0,06 кг

ПРИВЯЗАН

ЛЕННИИЭП

ГАП	РАДРЕЗ	<i>В.В.И.</i>	<i>В.В.И.</i>
АРХ.	<i>В.В.И.</i>	<i>В.В.И.</i>	<i>В.В.И.</i>

КАЧЕЛИ ТИП II. СИДЕНИЕ-ПОДЪЕС
 ОБЩИЙ ВИД. ДЕТАЛИ.
 СПЕЦИФИКАЦИЯ МАТЕРИАЛОВ

320-066.84

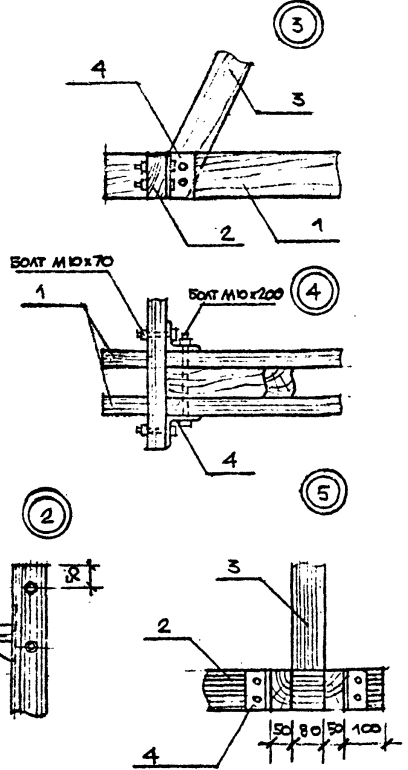
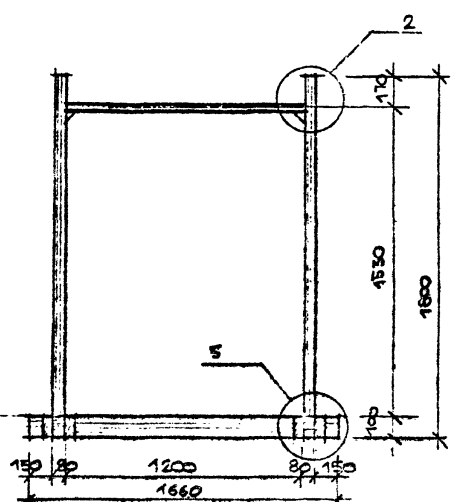
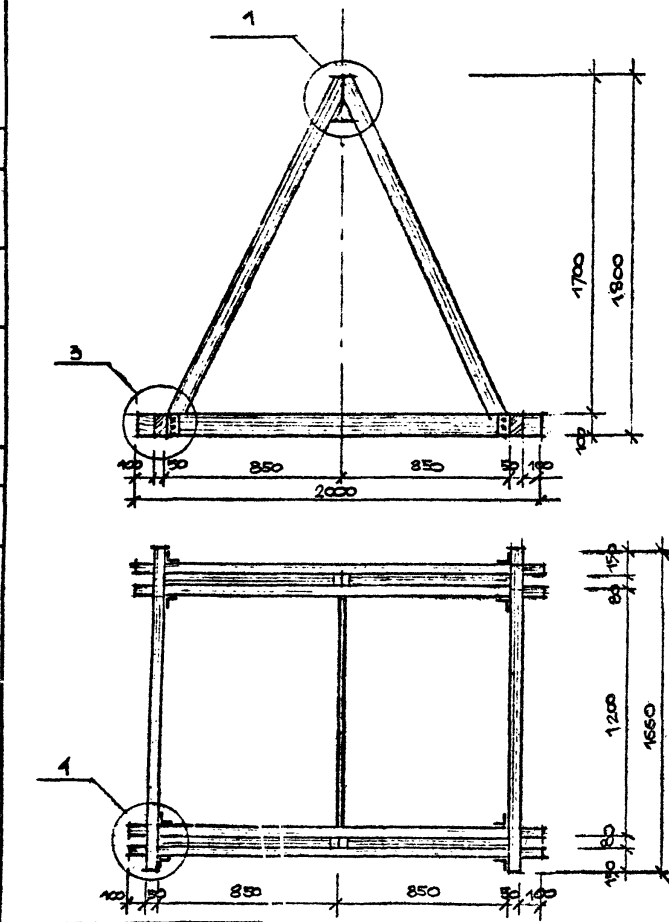
-АС

Лист 42

СОГЛАСОВАНО

Ин. отд. Подсоеб. Рудеев
 И. Кондр. Пашенко
 С. Дворецк. Ибрагимов

Инженер Подпись и дата
 Взам. Инженера
 Инженер Подпись и дата



РАМА ДР-3 ЯВЛЯЕТСЯ КОНСТРУКТИВНОЙ ОСНОВОЙ КАЧЕЛИ ТИП I, II. СОЕДИНЕНИЕ ДЕРЕВЯННЫХ ДЕТАЛЕЙ РАМЫ - БОЛТОВОЕ, ЧЕРЕЗ МЕТАЛЛИЧЕСКИЕ НАКЛАДКИ. СПЕЦИФИКАЦИЮ НА РАМУ СМ. ЛИСТ 44.

ПРИВЯЗАН				

ИТЕНЗНИИЭП	ГАП РАДЕЕВ	Ин. отд. Подсоеб. Рудеев
	АРХ. ХАЙРУЛЛИН	И. Кондр. Пашенко

КАЧЕЛИ ТИП I, II. РАМА ДР-3. ОБЩИЕ ВИДЫ. УЗЛЫ.

320-066.84

- АС

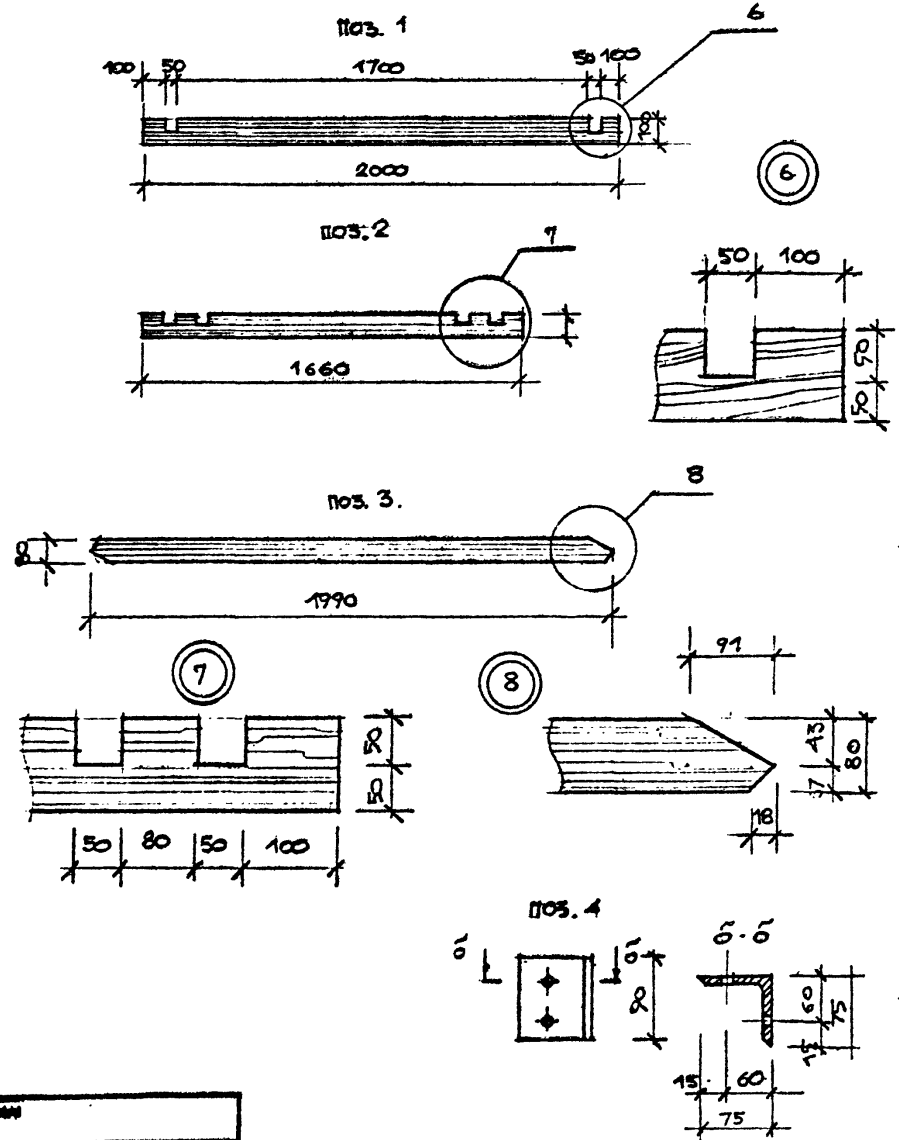
ЛИСТ	43
------	----

СОГЛАСОВАНО

И.О.И.П. Гудеев, И.С.П.Р. Пашенко, И.О.И.П. Д.О.И.П. И.О.И.П. И.О.И.П.

И.О.И.П. ПОДПИСЬ И ДАТА ВЗАМ. ИЛИ №

Привязан	



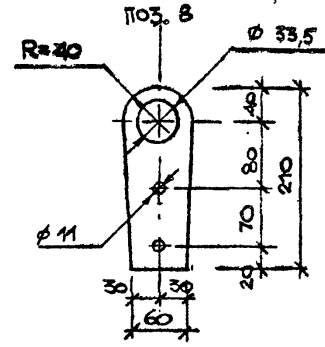
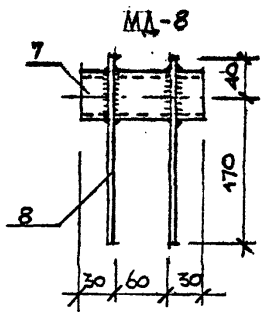
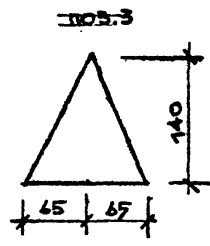
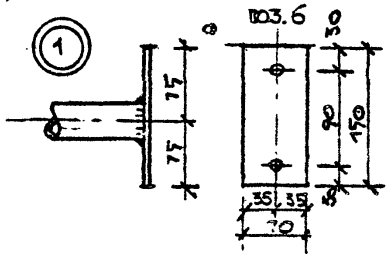
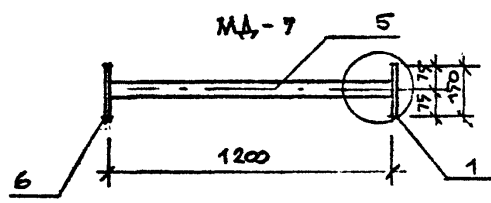
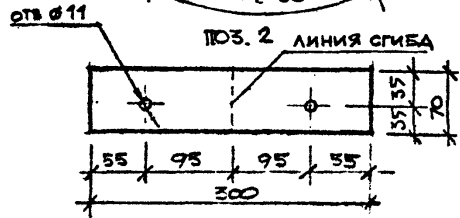
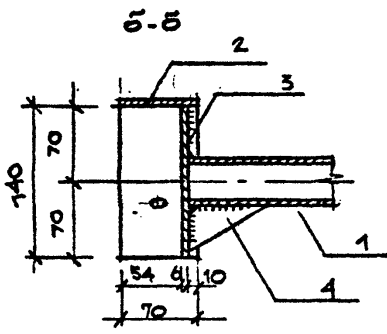
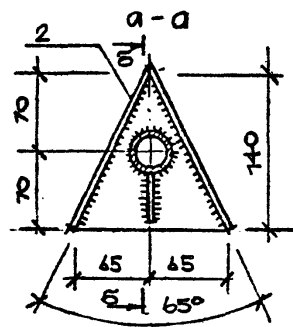
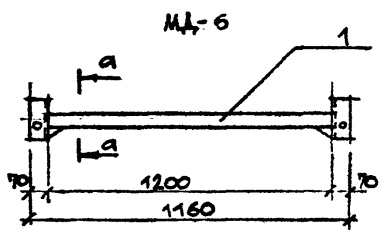
Поз. обозначение	Обозначение	Наименование	Кол.	Масса ед., кг	Примечание
1		БРУС 50x100 $l=2000$			
		ГОСТ 8486-66	4		0,04 м ³
2		БРУС 50x100 $l=1660$			
		ГОСТ 8486-66	2		0,017 м ³
3		БРУС 80x80 $l=1990$			
		ГОСТ 8486-66	4		0,051 м ³
4		L75x75x5 $l=90$			
		ГОСТ 8509-72	4	0,5	2,0 кг
5	ЛИСТ 45	М.А.-Б	1	4,5	
6		БОЛТ М10x70			
		ГОСТ 7798-70	8	-	0,44 кг
7		БОЛТ М10x100			
		ГОСТ 7798-70	4	-	0,3 кг
8		БОЛТ М10x150			
		ГОСТ 7798-70	2	-	0,21 кг
9		БОЛТ М10x200			
		ГОСТ 7798-70	8	-	1,1 кг
10		ГАЙКА М10			
		ГОСТ 5915-70	22	-	0,25
11		ШАЙБА $\varnothing 10$			
		ГОСТ 11371-78	44	-	0,18 кг

ЛЕНЗНИИЭП
 ГАП ПАДБЕЕВ И.С.П. 10.83
 АРХ. У.А.И.И.И.И. 10.83
 КАЧЕЛИ ТИП I, II. РАМА ДР-3
 ДЕТАЛИ РАМЫ. СПЕЦИФИКАЦИЯ
 МАТЕРИАЛОВ
 320-066.84
 - АС
 44

СОГЛАСОВАНО

Мех.сп. Рабеев Р.А.
 Инженер Пох.Сенко Р.В.
 И.Сонин Р.В.
 Конструктор Шенявская В.В.

Инв.№ подл. Привязан
 Подпись и дата Взам. Инв.№



Поз. обозначение	Обозначение	Наименование	Кол.	Масса ед. кг	Примечание
		<u>МА-6</u>			
1		ТРУБА D _н = 33,5 l = 1200 ГОСТ 3262-75	1	2,5	
2		- 6 x 70 x 300 ГОСТ 103-76	2	0,99	1,98 кг
3		- 6 x 130 x 140 ГОСТ 103-76	2	0,86	1,72 кг
4		- 6 x 40 x 60 ГОСТ 103-76	2	0,11	0,22 кг
		<u>МА-7</u>			
5		ТРУБА D _н = 33,5 l = 1200 ГОСТ 3262-75	1	2,5	
6		- 6 x 70 x 150 ГОСТ 103-76	2	0,5	1 кг
		<u>МА-8</u>			
7		ТРУБА D _н = 42,3 l = 120 ГОСТ 3262-75	1	0,33	
8		- 6 x 80 x 210 ГОСТ 103-76	2	0,79	1,58 кг

Привязан

ЛенЗНИИЭП

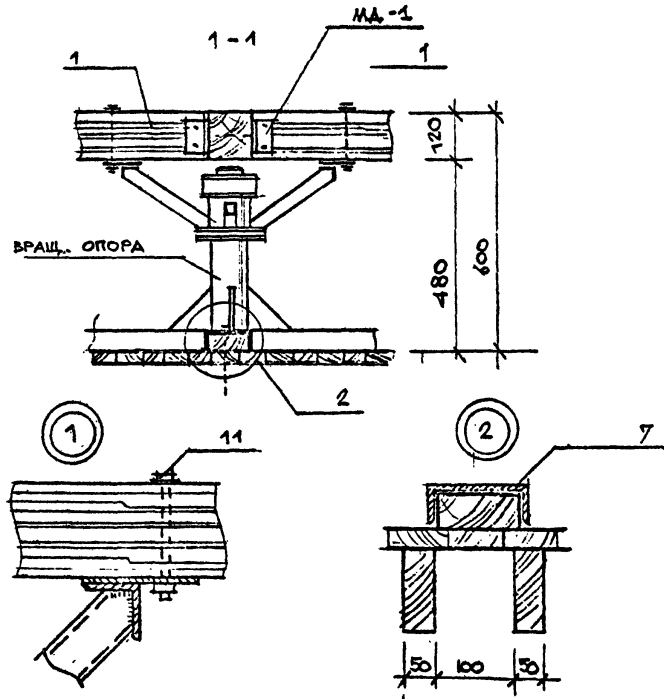
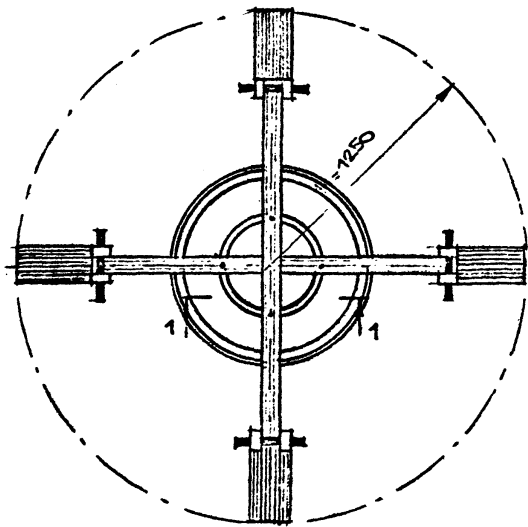
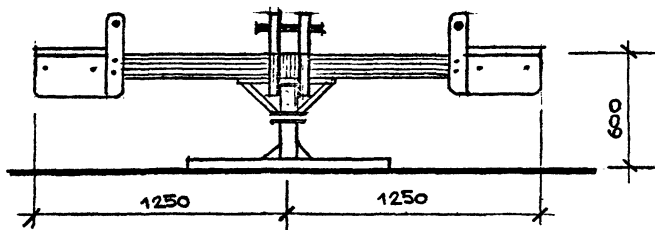
САП РАБЕЕВ Р.А. Р.В.83
 АРХ. ХАЙРУМИН Р.В.83

КАЧЕЛИ ТИП I, II. МЕТАЛЛИЧЕСКИЕ ДЕТАЛИ МА-6, МА-7, МА-8. СПЕЦИФИКАЦИЯ

320-066.84

-АС

Лист 45



КАРУСЕЛЬ ПРЕДНАЗНАЧЕНА ДЛЯ ДЕТЕЙ ДОШКОЛЬНОГО ВОЗРАСТА И УСТАНАВЛИВАЕТСЯ НА ПЛАТФОРМАХ ПЕРВИЧНЫХ ИГРОВЫХ ПЛОЩАДОК (УЗЕЛ 2) КОНСТРУКЦИЯ - МЕТАЛЛИЧЕСКАЯ ВРАЩАЮЩАЯСЯ ОПОРА, И ДЕРЕВЯННЫЕ ДЕТАЛИ СИДЕНИЙ КРЕПЛЕНИЕ ДЕРЕВЯННЫХ ДЕТАЛЕЙ СМ. УЗЕЛ 1 СПЕЦИФИКАЦИЮ НА КАРУСЕЛЬ. СМ. ЛИСТ 47

СОГЛАСОВАНО

Мат. спос. Росдобр. и спорт. Улучш. условий жизни

Имя и подл. Подпись и дата

Привязан			

ЛЕНЗНИИЭП

ГАП	РАДЕЕВ	МА	1/27
АРХ.	ХАРИТОНОВ	МА	1/27

КАРУСЕЛЬ. ОБЩИЙ ВИД
РАЗРЕЗ 1-1 УЗЛА

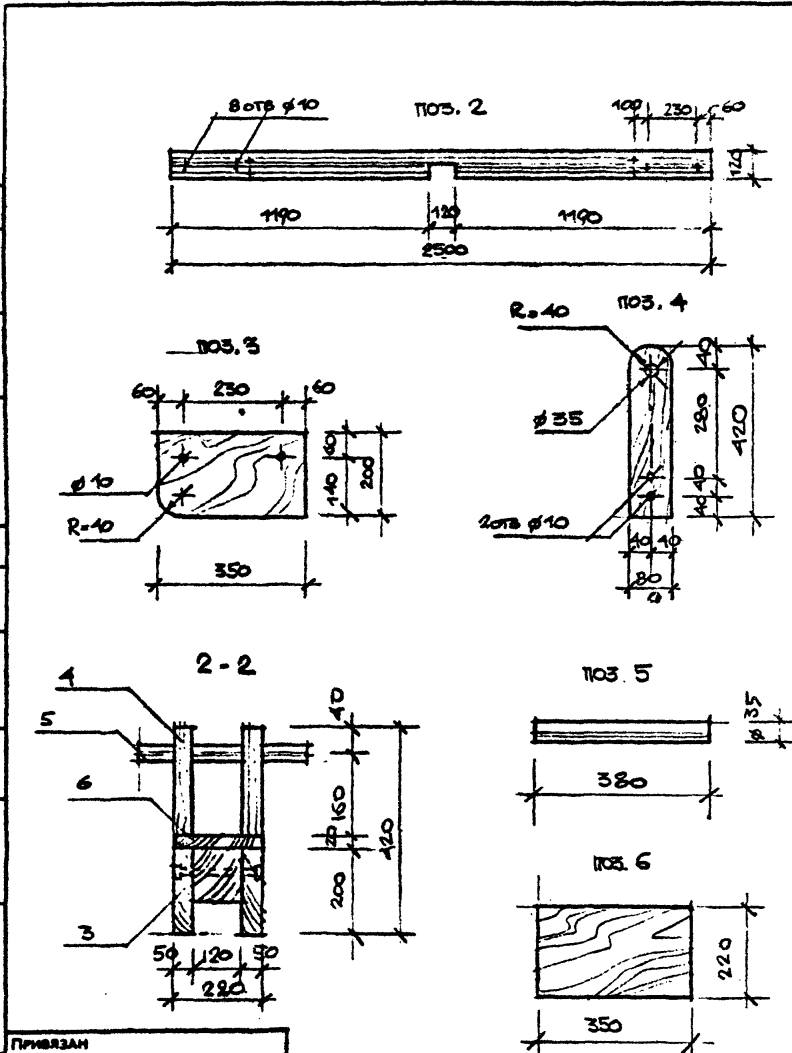
320-066.84

-АС

45

СОГЛАСОВАНО

 Проверено
 и согласовано
 в соответствии с

 Подпись и дата
 Взам. инв. №


Привязан

ЛЕНЗНИИЭП

ГАП
АРХ.РАДЧЕВ
ХАЙРУЛЛИН
 Проверено
 и согласовано

 КАРУСЕЛЬ. ДЕРЕВЯННЫЕ ДЕТАЛИ.
 СВОДНАЯ СПЕЦИФИКАЦИЯ ЭЛЕМЕНТОВ

320-066.84

-АС

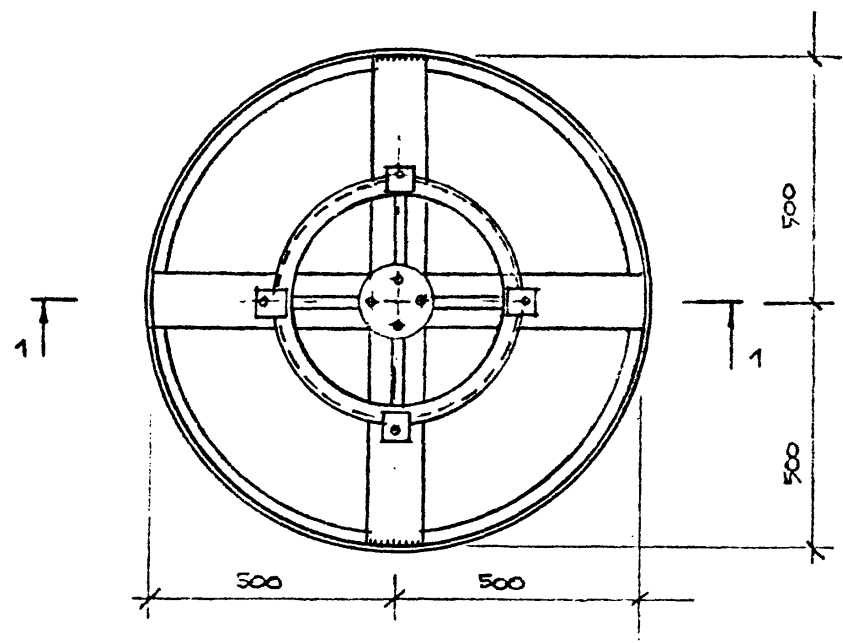
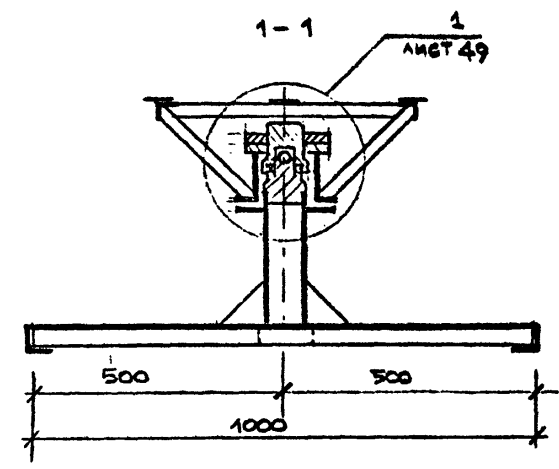
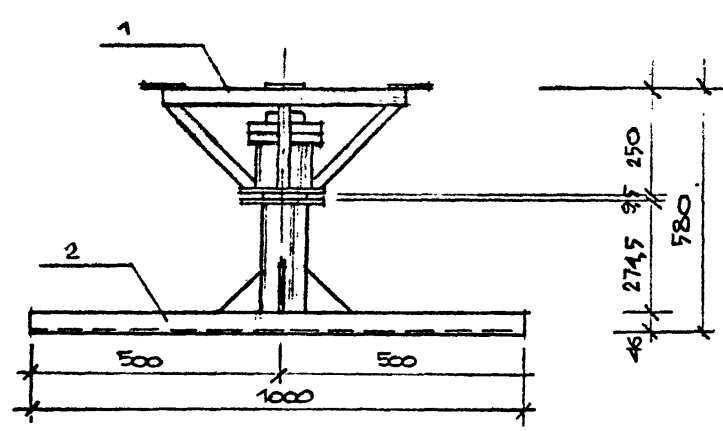
 Лист
 47

Поз. обозначение	Обозначение	Наименование	Кол.	Масса ед., кг	Примечание
1.	ЛИСТ 48	ВРАЩАЮЩАЯСЯ ОПОРА.	1	60,2	
2		БРУС 120x120 l=2500 ГОСТ 8486-66.	2	0,07м ³	
3		ДОСКА 50x200 l=350 ГОСТ 8486-66.	8	0,028м ³	
4		БРУС 50x80 l=420 ГОСТ 8486-66.	8	0,013м ³	
5		ПОРУЧЕНЬ Ø 40 l=380 ГОСТ 8486-66	4	0,003м ³	
6		ДОСКА 220x20 l=350 ГОСТ 8486-66	4	0,006м ³	
7		БРУС 50x100 l=440 ГОСТ 8486-66	4	0,009м ³	
8		БРУС 50x100 l=200 ГОСТ 8486-66	4	0,004м ³	
9		МД-1	4	0,31	1,24кг
10		БОЛТ М10x200 ГОСТ 7798-70	16	-	2,2кг
11		БОЛТ М10x150 ГОСТ 7798-70	4	-	0,42кг
12		ГАЙКА М10 ГОСТ 5915-70	20	-	0,23кг
13		ШАЙБА Ø10 ГОСТ 11371-78	40	-	0,16кг

Копировал

Формат

1559/1



Поз. обозначение	Обозначение	Наименование	Кол.	Масса ед. кг	Примечание
1	ЛИСТ 50	ОПОРА ВЕРХНЯЯ	1	14,9	
2	ЛИСТ 51	ОПОРА НИЖНЯЯ	1	32,3	
3	ЛИСТ 52	ОПОРА ПОДШИПН. ВЕРХ.	1	5,7	
4	ЛИСТ 52	ОПОРА ШАРИКА	1	0,15	
5		ШАРИК $\phi 30$			
		ГОСТ 3722-81	1		
6		ПОДШИПНИК 108			
		ГОСТ 8338-75	1		
7		ВИНТ M12x20			
		ГОСТ 1491-80	4	-	0,1кг

СОГЛАСОВАНО

Инженер: [Signature] / [Signature] / [Signature]
 Конструктор: [Signature] / [Signature] / [Signature]

Подпись и дата: [Blank]
 Инженер: [Blank]

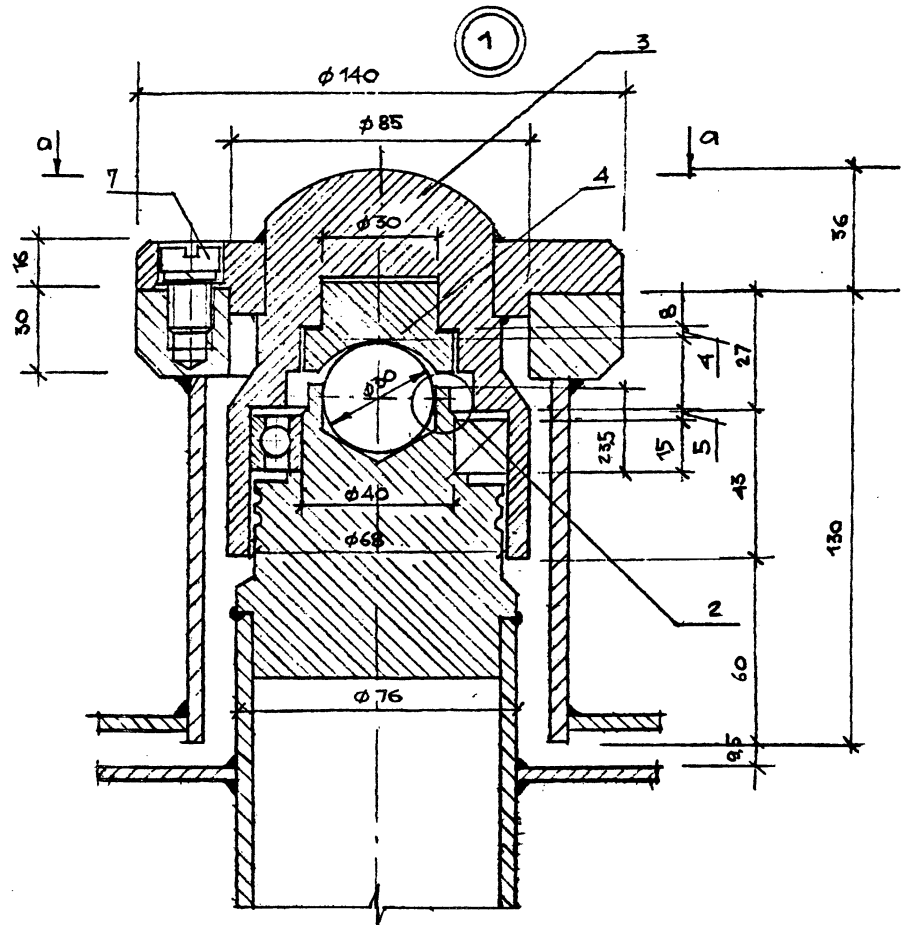
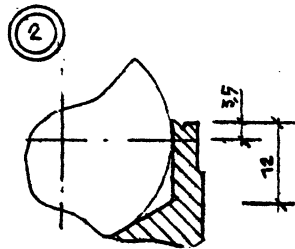
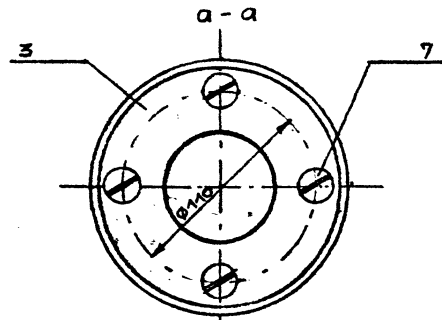
Привязан

ПЕНЗНИИЭП

ГАР: [Blank] / [Blank] / [Blank]
 АРХ: [Blank] / [Blank] / [Blank]

КАРУСЕЛЬ, ВРАЩАЮЩАЯСЯ ОПОРА
 СПЕЦИФИКАЦИЯ ЭЛЕМЕНТОВ ОПОРЫ

320-066.84 АС 48



СОГЛАСОВАНО

Исполн.	Р.С.С.С.
Провер.	Р.С.С.С.
Инженер	Р.С.С.С.
Техник	Р.С.С.С.
Мастер	Р.С.С.С.
Рабочий	Р.С.С.С.

Имя	Подпись	Дата

Привезан			

ЛенЗНИИЭП

ГАП	РАДЫЕВ	С.А.
АРХ.	ХАЙРУЛЛИН	С.А.

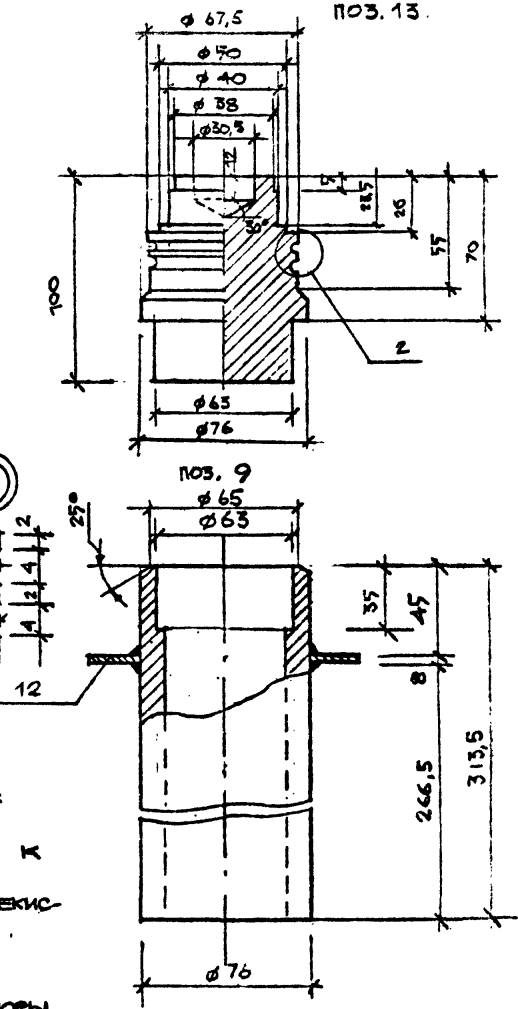
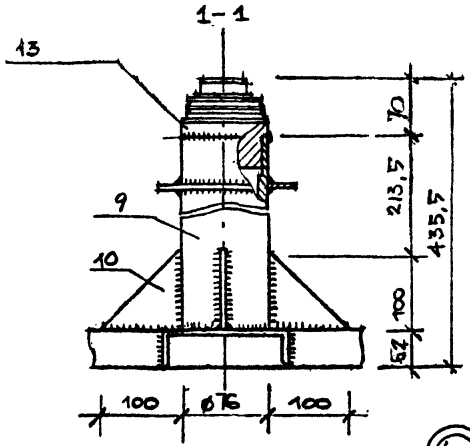
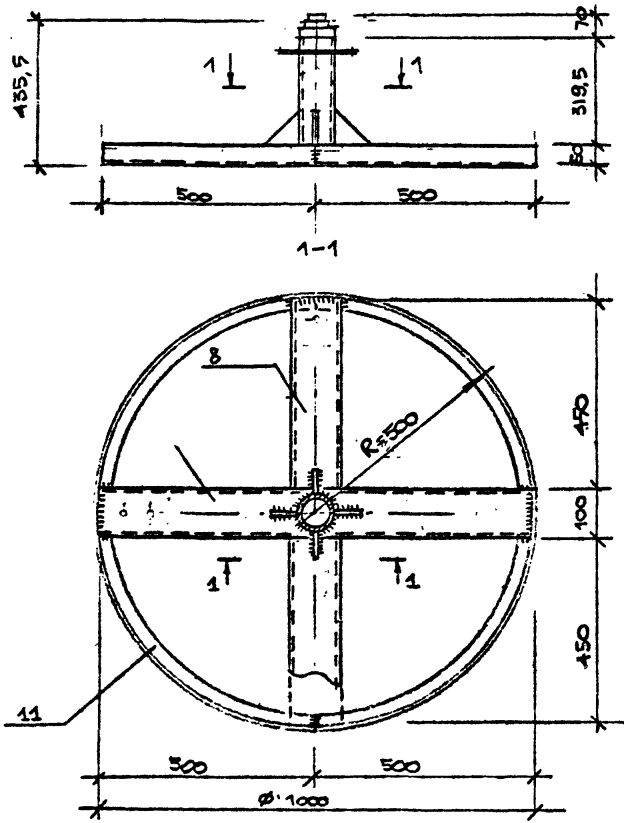
КАРУСЕЛЬ. ВРАЩАЮЩАЯСЯ ОПОРА
УЗЕЛ 1, 2

320-066.84

-АС

Лист 49

ОПОРА НИЖНЯЯ



ОПОРНЫЙ КРУГ СВАРИТЬ ИЗ 2х
ЭЛЕМЕНТОВ (ПОВ. 11)
ОПОРУ ПОДШИПНИКА ПРИВАРИТЬ К
К ТРУБЕ (ПОЗ. 9)
СВАРКА ДУГОВАЯ В СРЕДЕ УГЛЕКИС-
ЛОГО ГАЗА. ЭЛЕКТРОД-ПРОВОЛОКА
1.6 СВ-08Г2С ГОСТ 2246-70
СВАРНЫЕ ШВЫ ПО ГОСТ 5264-80
СПЕЦИФИКАЦИЮ НА ЭЛЕМЕНТЫ ОПОРЫ
СМ. ЛИСТ 53

СОГЛАСОВАНО

Мухомов	Рубеев	Козлов	Вихарь
Инженер	Инженер	Инженер	Инженер
Подпись и дата	Подпись и дата	Подпись и дата	Подпись и дата

Мухомов	Рубеев	Козлов	Вихарь
Инженер	Инженер	Инженер	Инженер
Подпись и дата	Подпись и дата	Подпись и дата	Подпись и дата

Привязан			

ЛенЗНИИЭП

ИП	РАБЕЕВ	РАСЧЕТ
АРХ.	ХАЙДУЛЛИ	РАСЧЕТ

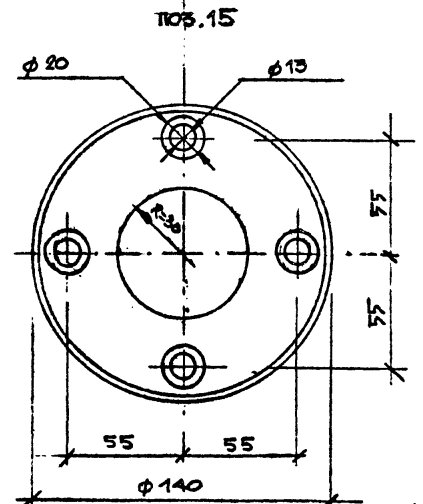
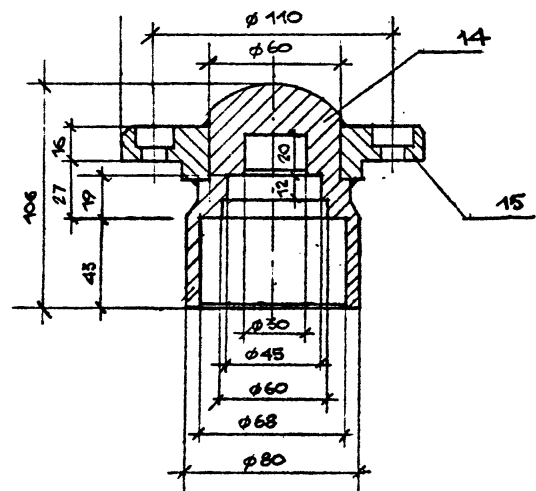
КАРУСЕЛЬ, ВРАЩАЮЩАЯСЯ ОПОРА.
ОПОРА НИЖНЯЯ.

320-066.84

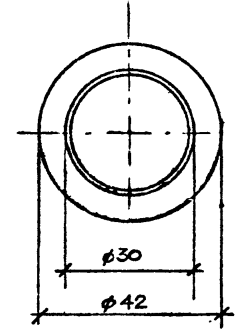
- АС

БЛ

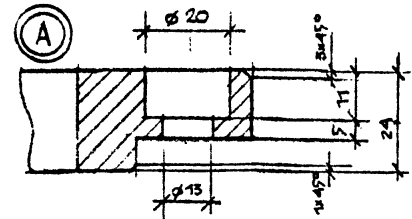
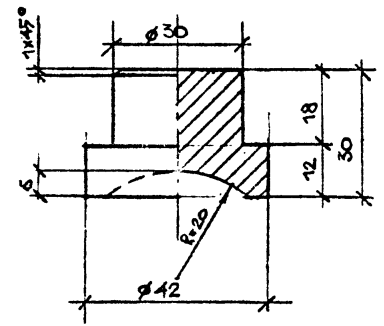
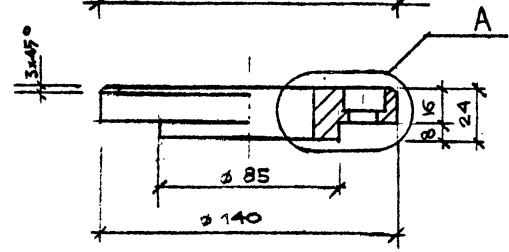
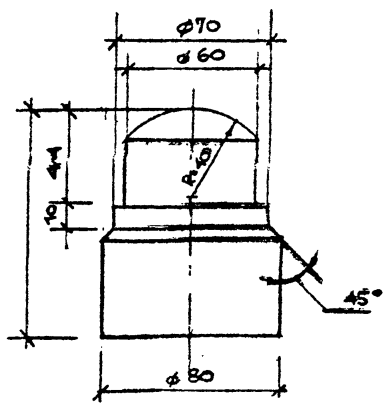
ОПОРА ПОДШИПНИКА ВЕРХНЯЯ



ОПОРА ШАРИКА



ПОЗ. 14



СОГЛАСОВАНО

Исполн.	Родзев
Утверд.	Полченко
Провер.	Леркин

ИЗДАНИЕ	ПОДП.	ПРОИЗВОД. ИЛИ ВОЗМ. ИЛИ ИВ. №

ПРИКРЕПЛЕНИЕ	

ЛенЗНИИЭП

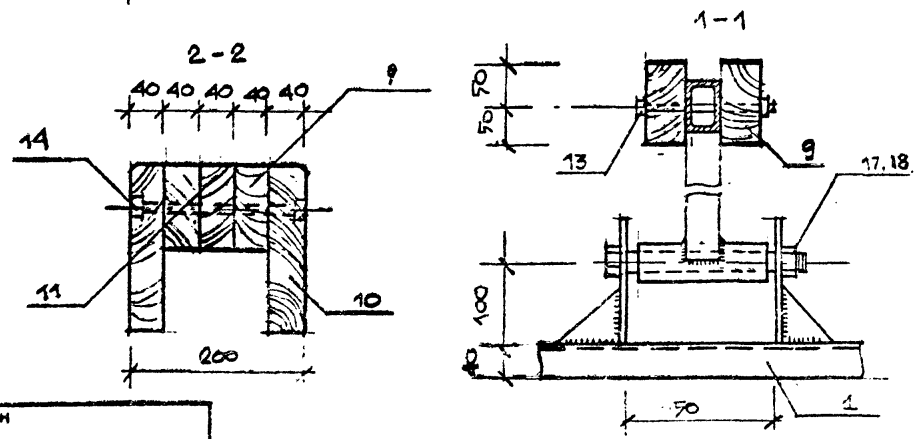
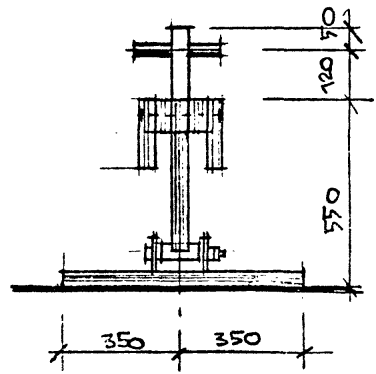
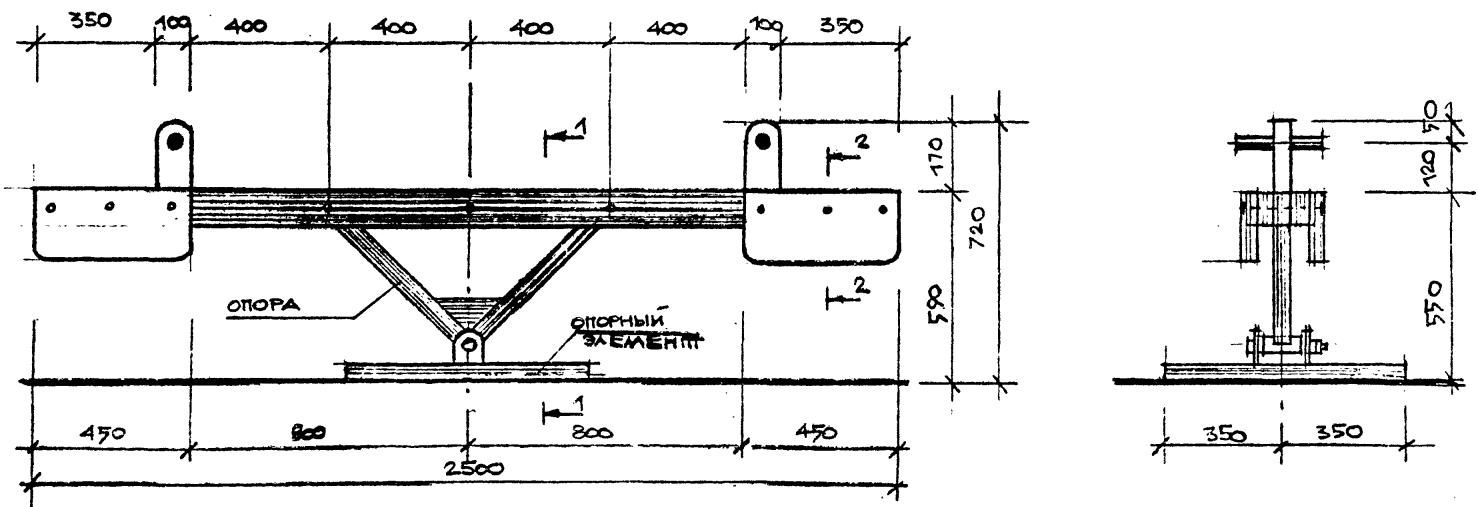
РАП	РОДЗЕВ	П.У.
АРХ.	П.И.И.И.И.	

КАРУСЕЛЬ. ВРАЩАЮЩАЯСЯ ОПОР. ДЕТАЛИ ОПОРЫ

320-066.84

-АС

53



КАЧАЛКА УСТАНАВЛИВАЕТСЯ НА ДЕРЕВЯННЫХ ПЛАТФОРМАХ ИГРОВЫХ ПЛОЩАДОК. ДЕРЕВЯННЫЕ ДЕТАЛИ КРЕПЛЕНИЯ КРЕПЯТСЯ БОЛТАМИ К МЕТАЛЛИЧЕСКОЙ РАСКАЧИВАЮЩЕЙСЯ ОПОРЕ. ОПОРА И ОПОРНЫЙ ЭЛЕМЕНТ РАЗРАБОТАНЫ НА ЛИСТЕ. 55. ДЕРЕВЯННЫЕ ДЕТАЛИ И СПЕЦИФИКАЦИЮ МАТЕРИАЛОВ СМ. ЛИСТ 56.

СОГЛАСОВАНО

Исполнитель	Горюхов
Исполнитель	Почечко
Исполнитель	Иванов
Исполнитель	Иванов

ПОДПИСЬ И ДАТА

Привязан				

ЛЕНЗНИИЭР

РАП	РАДБИЕР	РАД	КАЧАЛКА, ОБЩИЕ ВИДЫ.
АРХ	РАДБИЕР	КАЧАЛКА	РАЗРЕЗ 1-1, 22

320-066.84

-АС

54

Копирова

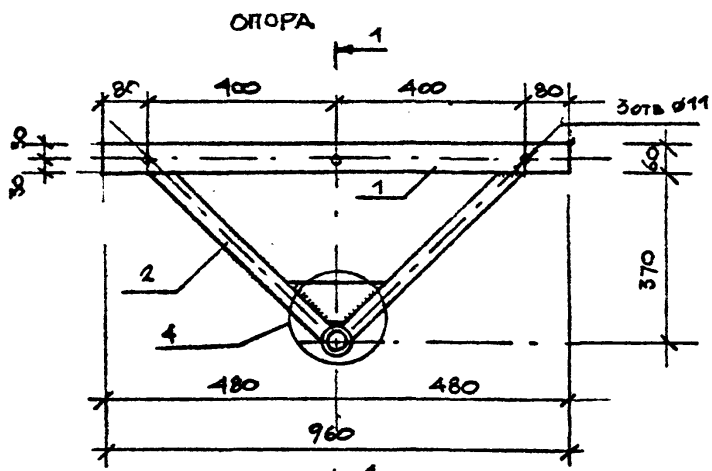
Формат

1554/1

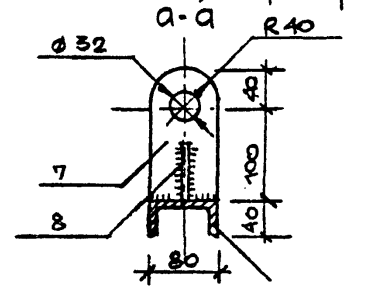
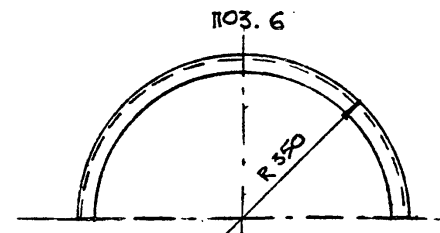
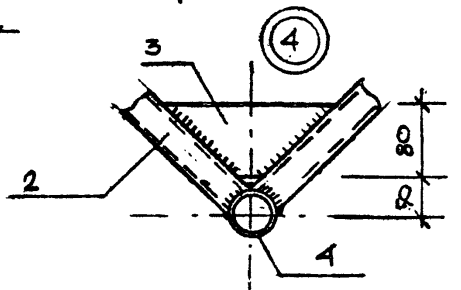
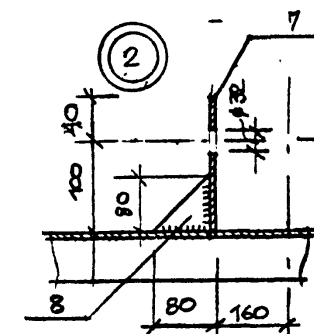
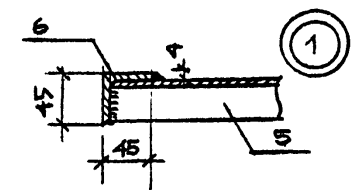
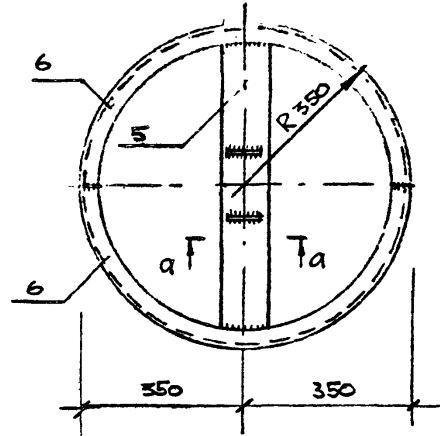
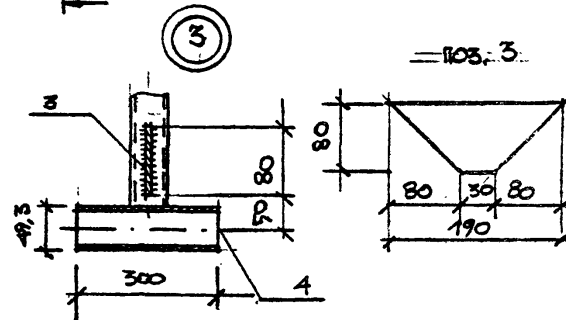
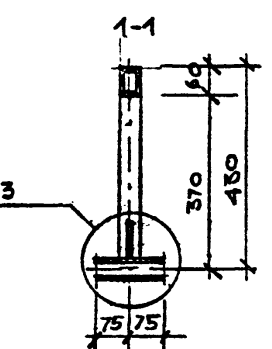
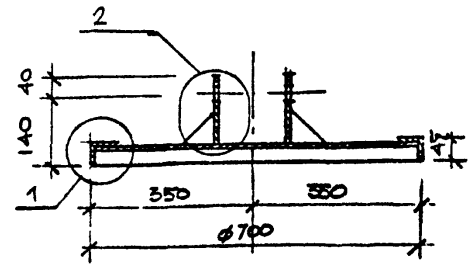
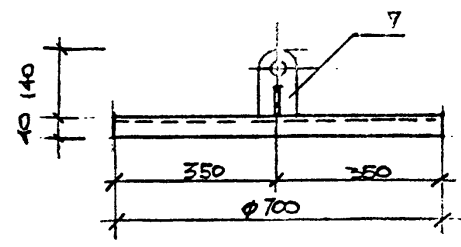
СОГЛАСОВАНО

ПОТ.ОМД. РАДЕЕВ Рад
 И.СОННЕР. ПОЩЕНКО Пош
 А.СОННЕР. И.СОННЕР.СОНН

ИМЯ ПОДП. ПОДПИСЬ И ДАТА ВЗАМ. ИМЯ
 ПРИВЯЗАН



ОПОРНЫЙ ЭЛЕМЕНТ



ЛЕНЗНИИЭП

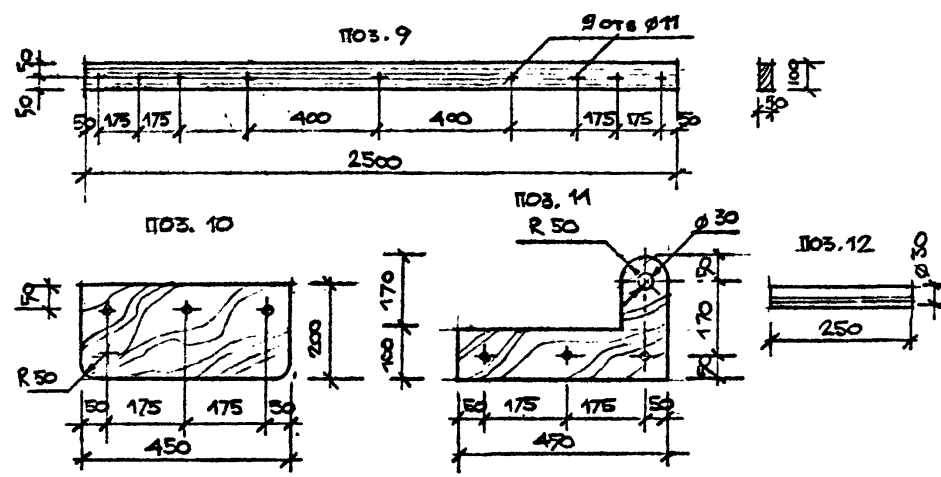
ГАП РАДЕЕВ Рад
 АРХ. ХАЙРУЛЛИН Хайр

КАЧАЛКА. ОПОРА. ОПОРНЫЙ ЭЛЕМЕНТ. УЗЛЫ. ДЕТАЛИ

320-066.84

-АС

ЛИСТ 55



СОГЛАСОВАНО

Ин. отд. Гудеев
 Проект. Поляшко
 Исполн. Ибрагимова

Инжен. ПОЛП. Подпись и дата
 Взам. Инв. №

Поз. обозначение	Обозначение	Наименование	Кол	Масса ед.-кг	Примечание
	ЛИСТ 55	ОПОРА			
1		ТРУБА 60x40x4 P=960 ГОСТ 8639-82	1	6,7	
2		ТРУБА 40x40x4 P=525 ГОСТ 8639-82	2	2,4	4,8кг
3		-4x80x90 ГОСТ 103-76	1	0,48	
4		ТРУБА Dн=49,3 l=150 ГОСТ 3262-75	1	0,41	

Привязан

ЛЕНЗНИИЭП

ГАП РАДБЕР
АРХ. ХАЙРУЛЛИН

КАЧАЛКА. СПЕЦИФИКАЦИЯ МАТЕРИАЛОВ

320-066.84

-АС

Лист 55

Поз. обозначение	Обозначение	Наименование	Кол	Масса ед.-кг	Примечание
	ЛИСТ 55	ОПОРНЫЙ ЭЛЕМЕНТ			
5		С/В P=690 ГОСТ 8240-72	1	4,9	
6		L45x45x4 P=1100 ГОСТ 8509-72	2	3	6 кг.
7					
8					
		ДЕРЕВЯННЫЕ ЭЛЕМЕНТЫ			
9		ДОСКА 40x100 l=2500 ГОСТ 8486-66	2		0,02м ³
10		ДОСКА 40x200 P=450 ГОСТ 8486-66	4		0,04м ³
11		ДОСКА 40x270 P=450 ГОСТ 8486-66	2		0,01м ³
12		ПОРУЧЕНЬ Ø40 P=250 ГОСТ 8486-66	2		0,001м ³
		СТАНДАРТНЫЕ ИЗДЕЛИЯ			
13		БОЛТ М10x140 ГОСТ 7798-70	3	-	0,3кг
14		БОЛТ М10x200 ГОСТ 7798-70	6	-	0,8кг
15		ГАЙКА М10 ГОСТ 5915-70	9	-	0,1кг
16		ШАЙБА Ø10 ГОСТ 11371-78	18	-	0,07кг
17		БОЛТ М42x180 ГОСТ 7798-70	1	-	2,5кг
18		ГАЙКА М42 ГОСТ 5915-70	1	-	0,4кг
19		ШАЙБА Ø42 ГОСТ 11371-78	1	-	0,14кг

Госстрой СССР
ЦЕНТРАЛЬНЫЙ ИНСТИТУТ ТИПОВОГО ПРОЕКТИРОВАНИЯ
Свердловский филиал
620062, г.Свердловск-62, ул.Чебышева, 4
Заказ № 2846 Инв. № 1558 // _____ тираж 600
Сдано в печать 18.09 1985г цена 2.24