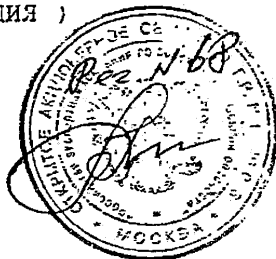


ГОСУДАРСТВЕННЫЙ КОНСТРУКТОРСКО-ТЕХНОЛОГИЧЕСКИЙ
ИНСТИТУТ ПО МЕХАНИЗАЦИИ МОНТАЖНЫХ И СПЕЦИАЛЬНЫХ
СТРОИТЕЛЬНЫХ РАБОТ
(ВКТИМОНТАЖСТРОИМЕХАНИЗАЦИЯ)



МЕТОДИЧЕСКИЕ УКАЗАНИЯ

по проведению обследования технического
состояния подъемников (звшех) с истекшим
сроком службы с целью определения
возможности их дальнейшей эксплуатации.

ВД-10-112-97

Часть 9. ПОДЪЕМНИКИ И АВТОВЫШКИ

Разработаны:

Государственным конструкторско-технологическим институтом по
механизации монтажных и специальных строительных
работ ЭКТИ/Монтажстроймеханизацией.

Директор



[Signature] В.А. Гущков

Исполнители

[Signature] В.А. Мещин

[Signature] В.Е. Старостин

[Signature] В.А. Скрипичук

[Signature] В.А. Туренков

[Signature] А.В. Старостин

[Signature] В.С. Красов

[Signature] В.И. Салатов

[Signature] В.А. Мангалов

Взамен МЭ 86.22.1011.32

Запасованы Госгортехнадзором России письмом № 12-07/618

от 26 июня 1998 г.

ЭПС № 14

Настоящий нормативный документ не может быть полностью или
частично воспроизведен, тиражирован и распространен без разрешения
Госгортехнадзора России.

СОДЕРЖАНИЕ.	Стр.
1. Область применения	5
2. Общие требования	6
2.1. Виды и периодичность обследования	6
2.2. Организация обследования	7
3. Требования к организации, проводящей обследование и к ее персоналу	8
4. Программа проведения обследования подъемника	11
5. Указания по проведению обследования технического состояния подъемника	12
6. Проверка комплектности подъемника	15
7. Проверка условий проведения обследования технического состояния подъемника	16
8. Проверка технического состояния подъемника	17
8.2. Проверка металлоконструкций и их соединений	17
8.3. Измерение деформаций колен, телескопических колен, стрел и мачт подъемников (вышек)	20
8.4. Предельные отклонения металлоконструкций подъемников	21
9. Определение химического состава и технических свойств металла несущих вспомогательных элементов металлоконструкций подъемников	22
10. Составление заключения о результатах обследования металлоконструкций подъемников	25
11. Проверка блоков	28
12. Проверка канатов и их крепления	28
13. Проверка состояния механизмов	28
14. Проверка аппаратов управления	32
15. Проверка состояния площадок	32
16. Проверка состояния электрооборудования	32
17. Проверка зануления	33
18. Проверка гидросистем	34
19. Проверка приборов безопасности	34
20. Испытание подъемников	34
21. Оценка остаточного ресурса	36
22. Требования техники безопасности	37
23. Оформление результатов обследования технического состояния подъемников	38
Приложение 1. Форма приказа по организации - владельцу подъемника	
Приложение 2. Форма приказа по организации проводящей обследование подъемников	41
Приложение 3. Форма справки организации проводящей обследование	42
Приложение 4. Нормативные сроки службы подъемников	43
Приложение 5. Условные обозначения возможных повреждений металлоконструкций подъемников	44
Приложение 6. Протокол замера сопротивления изоляции электрооборудования и электрических сетей подъемников	45
Приложение 7. Форма Акта по результатам обследования подъемников (вышек)	47
Приложение 8. Общая характеристика подъемника, технического надзора	53
Приложение 9. Карта осмотра металлоконструкций подъемника (вышки)	54
Приложение 10. Схема к карте осмотра металлоконструкций подъемника гидравлического	55
Приложение 11. Схема к карте осмотра металлоконструкций автомобильного телескопического подъемника	56
Приложение 12. Схема к карте осмотра металлоконструкций подъемника	57
Приложение 13. Схема к карте осмотра металлоконструкций вышек телескопической.	58

РУКОВОДЯЩИЙ НОРМАТИВНЫЙ ДОКУМЕНТ

Методические указания по проведению обследования технического состояния подъемников (вышек) с истекшим сроком службы с целью определения возможности их дальнейшей эксплуатации	РД 10-112-97
---	--------------

Срок введения

1. ОБЛАСТЬ ПРИМЕНЕНИЯ

1.1. Настоящий документ разработан в соответствии с «Правилами устройства и Безопасной эксплуатации подъемников (вышек)», утвержденных Госгортехнадзором России 19.11.92 г., устанавливает общие требования к периодичности организации и методам обследования подъемников (вышек) (в дальнейшем – подъемников) с истекшим нормативным сроком службы для определения возможности их дальнейшей эксплуатации и распространяется на организации, имеющие на балансе подъемники (вышки), а также на организации, осуществляющие обследование подъемников (вышек).

Методическими указаниями можно пользоваться при обследовании подъемников, эксплуатируемых с отступлениями от паспортных данных (по температуре использования, ветровому или сейсмическому району) или спроектированных по зарубежным нормам.

Методические указания устанавливают периодичность, порядок, объем и методы обследования технического состояния подъемников (вышек), отработавших нормативный срок службы с целью определения возможности их дальнейшей безопасной эксплуатации, а также организацию этих работ и порядок оформления результатов обследования.

1.2. Требования, приведенные в настоящих методических указаниях, не отменяют рекомендаций и указаний эксплуатационной документации за подъемники, информационных писем изготовителей, Госгортехнадзора РФ и проектных организаций.

2. ОБЩИЕ ТРЕБОВАНИЯ

2.1. Виды и периодичность обследования.

2.1.1. Обследование подъемников с целью продления срока дальнейшей Эксплуатации необходимо проводить по истечении нормативного срока службы.

2.1.2. Предусматриваются следующие виды обследования подъемников с истекшим нормативным сроком службы:

- первичное
- повторное
- внеочередное.

Внеочередное обследование выполняется вне зависимости от срока эксплуатации подъемника.

2.1.3. Первичное техническое обследование подъемников проводится после выработки нормативного срока службы.

2.1.4. Повторное техническое обследование подъемников проводится в сроки, устанавливаемые организацией, проводившей обследование.

2.1.5. Количество повторных обследований не ограничивается. Возможность дальнейшей эксплуатации определяют общим техническим состоянием подъемника и соответствием выполняемым функциям, включая эргономические показатели и экономической целесообразностью ремонта.

2.1.6. Сроки повторных обследований назначаются в соответствии с результатами заключения комиссии предыдущего обследования.

2.1.7. Подъемники подвергаются внеочередному обследованию в следующих случаях:

- при подготовке и оформлении дубликата паспорта или разработке нового;
- если в процессе эксплуатации наблюдается неоднократное появление трещин в несущих металлоконструкциях;
- если при испытании под нагрузкой, превышающей номинальную грузоподъемность на 50%, установлено возникновение остаточной деформации;
- при наличии деформаций металлоконструкций, возникающих в результате аварий;

- если подъемник установлен на другие шасси.

2.1.8. Подъемники с истекшим нормативным сроком службы являются объектами повышенной опасности. В целях предупреждения аварийности и травматизма при эксплуатации, необходимо выполнять следующие организационные и технические мероприятия:

- проводить полное техническое освидетельствование:
 - первичное по истечении срока службы;
 - повторное не реже одного раза в 12 месяцев до списания;
- сроки между очередными техническими обслуживаниями, предусмотренные системой планово-предупредительных ремонтов, должны быть сокращены на 50% ;
- при проведении технических освидетельствований, указанных подъемников, обращать особое внимание на состояние металлоконструкций.

2.2. ОРГАНИЗАЦИЯ ОБСЛЕДОВАНИЯ.

2.2.1. Обследования подъемников должны осуществлять организации, имеющие лицензию разрешение Госгортехнадзора России или региональных органов Госгортехнадзора. Требования к организации, проводящей обследование, и к ее персоналу изложены в разделе 3 настоящего нормативного документа.

2.2.2. В случае переноса лицензионной деятельности из региона, где получена лицензия, в регионы, обслуживаемые другими региональными органами Госгортехнадзора России, следует руководствоваться п.4.5. Методических указаний по выдаче специальных разрешений лицензий на виды деятельности, связанные с обеспечением безопасности при эксплуатации объектов котлонадзора и подъемных сооружений РД 10-49—94, утвержденных Госгортехнадзором России 31.01.94 г.

2.2.3. Обследованию должны подвергаться подъемники, находящиеся в рабочем состоянии. Разрешается проведение обследования подъемников, находящихся в неработоспособном состоянии, с последующим окончанием обследования и проведения испытаний после приведения их в работоспособное состояние.

2.2.4 Обследование на предмет продления срока службы рекомендуется совмещать с техническим освидетельствованием желательное в летний период времени. С этой целью сроки до начала проведения обследований подъемников, установленных на открытом воздухе или в неотапливаемых помещениях, могут увеличиваться до трех месяцев.

2.2.5 Организация, осуществляющая обследование подъемников, проводит в установленном законодательством порядке страхование своей ответственности на случай возникновения аварии (поломки, трещин, изгиба, требующих выполнения ремонта или замены несущих элементов металлических конструкций в период, на который продлен срок службы подъемника. Страхование ответственности на случай возникновения аварии несущих элементов металлических конструкций должно проводиться на основании разрабатываемых положений (правил) страхования.

2.2.6 Передача подъемников с истекшим сроком службы на регулярное, повторное или внеочередное обследование должно определяться Приказом, по организации являющейся ее владельцем. Приказ может оформляться на один или сразу на группу подъемников, форма приказа приведена в приложении 1.

2.2.7 Организация, проводящая обследование, должна издать приказ о назначении персонального состава комиссии, которая будет проводить обследование подъемников конкретного заказчика. В приказе следует указать Председателя комиссии, одновременно отвечающего за технику безопасности при проведении обследования, и членов комиссии. Минимальный состав комиссии - 3 человека. Рекомендованная форма приказа приведена в Приложении 2.

2.2.8 Владелец подъемника должен подготовить к обследованию:

1. Подъемник, испытательные грузы, а также выделить (машиниста, оператора) на период проведения обследования.
2. Оборудование для обследования металлических конструкций и механизмов на высоте (при необходимости).
3. Акт проверки сопротивления изоляции и заземления (при необходимости).
4. Эксплуатационную документацию по подъемнику.
5. Проект проведенного ремонта (реконструкции), а также сертификаты металла, использованного при проведении ремонта (реконструкции), если эти работы проводились.
6. Справку о характере работ, выполняемых подъемником.

7. Журнал технических обслуживаний (либо вахтенный журнал) с записями о проведенных технических обслуживаниях и текущих ремонтах.

2.2.9 Акт о результатах проведенного обследования с заключением о возможности дальнейшей эксплуатации может быть выдан только на подъемник, находящийся в работоспособном состоянии и выдержавший статические и динамические испытания.

3. ТРЕБОВАНИЯ К ОРГАНИЗАЦИИ, ПРОВОДЯЩЕЙ ОБСЛЕДОВАНИЕ И К ЕЕ ПЕРСОНАЛУ.

3.1 Организация, проводящая обследование подъемников должна:

- быть независимой, чтобы ее персонал не подвергался какому-либо административному, финансовому или другому виду давления со стороны владельца подъемника или контролирующих органов, способного повлиять на технические решения;
- иметь полномочия, включающие наличие лицензии Госгортехнадзора;
- обладать квалифицированным кадровым персоналом, способным оценить работоспособность подъемника, качество выполненного ремонта и уровень безопасности работ при его дальнейшей эксплуатации;
- обладать необходимыми техническими средствами для проведения обследования и оценки технического состояния подъемника до и после ремонта;
- иметь в пользовании учетные РД и другие нормативные документы, относящиеся к обследованию конкретных типов подъемников.

3.2 Организация, проводящая обследование, издает Приказ, в котором назначается председатель комиссии - ответственный за технику безопасности и члены комиссии, принимающие участие в работе по обследованиям на конкретном объекте. Форма Приказа приведена в Приложении 2. Минимальный состав комиссии - 3 человека

3.2.1 Председателя комиссии рекомендуется назначать из лиц, имеющих высшее техническое образование, знания и практический опыт работы с подъемниками не менее 5 лет, опыт работы по обследованию не менее 1 года, знающего возможные места повреждений и умеющего оценивать последствия этих повреждений, аттестованного как специалиста по обследованиям

2-го уровня, имеющего право на принятие решения по вопросам, связанным с продлением срока службы, а также имеющего удостоверение о сдаче Правил как лицо, ответственное за безопасное производство работ подъемников.

3.3 Все сотрудники - члены комиссии, принимающие участие в обследовании, должны пройти проверку знаний с участием инспектора Госгортехнадзора России и иметь на руках удостоверение специалиста по обследованию, выданное инженерно-консультативным центром (ИКЦ) или головной организацией. Выдача удостоверений специалистам Головных организаций и ИКЦ проводится Управлением по котлонадзору и надзору за подъемными сооружениями Госгортехнадзора России.

3.4 Оценка остаточного ресурса может проводиться только специалистом-обследователем 3 уровня.

Аттестация специалистов-обследователей 3 уровня выполняется комиссией с присутствием представителей головных организаций совместно с головным учебным центром и Госгортехнадзором России.

К аттестации допускаются специалисты-обследователи 2 уровня из числа организаций, имеющих лицензии Госгортехнадзора России на проектирование и обследование подъемников. ~~исследование~~

3.5 Организация, проводящая обследование, должна критически подходить к оценке данных, представляемых владельцем подъемника.

3.6 По результатам обследования организация, проводившая обследование представляет в региональные органы Госгортехнадзора и Российскую экспертную компанию по объектам повышенной опасности (РОСЭК) справку по форме, приведенной в Приложении 3.

4. ПРОГРАММА И МЕТОДИКА ПРОВЕДЕНИЯ ОБСЛЕДОВАНИЯ ПОДЪЕМНИКОВ

- 4.1. Проверка организации технического надзора за подъемниками.
- 4.2. Проверка организации обучения, аттестации и проведения очередных проверок знаний персонала, обслуживающего подъемники.
- 4.3. Проверка у владельца подъемника наличия комплектности и содержания технической документации.
- 4.4. Проверка комплектности подъемника.
- 4.5. Проверка условий проведения обследования подъемника.
- 4.6. Проверка технического состояния подъемника.
- 4.7. Испытания подъемника.
- 4.8. Оформление результатов технического обследования подъемника.

5. УКАЗАНИЯ ПО ПРОВЕДЕНИЮ ОБСЛЕДОВАНИЯ ТЕХНИЧЕСКОГО СОСТОЯНИЯ ПОДЪЕМНИКА

5.1. Проверка организации технического надзора.

При проверке организации технического надзора за безопасной эксплуатацией подъемников необходимо обращать внимание на:

5.1.1. Наличие и выполнение приказа об организации технического надзора.

5.1.2. Правильность назначения лиц, ответственных за техническое состояние и безопасную эксплуатацию подъемников.

5.1.3. Организацию осмотров и профилактических ремонтов подъемников.

5.1.4. Наличие и содержание приказа о порядке работы подъемников вблизи воздушных линий электропередачи.

5.2. Проверка организации обучения, аттестации и проведения очередных проверок знаний.

При проверке обученности обслуживающего персонала и организации проведения очередных проверок знаний обслуживающего персонала, руководящих и инженерно-технических работников следует обращать внимание на:

1. Выполнение типового положения о порядке проверки знаний руководящих и инженерно-технических работников норм и инструкций по технике безопасности.
2. Наличие и правильность формирования комиссий по проверке знаний ИТР и персонала, обслуживающего подъемники.
3. Соблюдение установленных сроков периодической проверки знаний ИТР и персонала.
4. Наличие и правильность оформления протоколов проверки знаний, удостоверений, журналов учета проверки знаний и инструктажа обслуживающего персонала, в том числе по электробезопасности.
5. Порядок допуска к обслуживанию подъемников машинистов, слесарей, электромонтеров. Наличие приказов об их назначении.
6. Присвоение групп по электробезопасности персоналу, обслуживающему подъемники с электроприводом (машинистам не ниже

2-й группы, операторам люльки - 1-й, электромонтерам и лицу, ответственному за исправное состояние подъемников - 3-й).

7. Прохождение медосмотров и т.п.
8. Наличие и содержание должностных инструкций для ответственных лиц и инструкций по технике безопасности для персонала, обслуживающего подъемники, в том числе по электробезопасности.
9. Проверку знаний обслуживающего персонала и ответственных лиц путем выборочного опроса на рабочем месте.

5.3 Проверка наличия комплектности и содержания технической документации.

При проверке комплекта технической документации необходимо убедиться в наличии эксплуатационной, ремонтной и текущей документации в том числе:

- паспорта;
- технического описания и инструкции по эксплуатации и монтажу;
- карты (инструкции) технического обслуживания;
- руководства по ремонту или техническим условиям УК-36.24.12-100-92 "Металлоконструкции грузоподъемных машин", оборудования и подъемников. Капитальный ремонт";
- зачетного журнала;
- альбома чертежей основных сборочных единиц и быстроизнашивавшихся деталей;
- актов на монтаж, ремонтные работы по усилению металлоконструкций за период эксплуатации;
- актов замера сопротивления изоляции электропроводки и защитного заземления;
- свидетельства лабораторий и химическом анализе состава и определения ударной вязкости металла основных металлоконструкций при отсутствии сертификата или записи в паспорте, а также при оформлении дубликата паспорта, если эти сведения не подтверждаются документацией предприятия-изготовителя;
- протоколов на применяемые методы неразрушающего контроля;
- протокола замеров общих деформаций и дефектовочной ведомости при проведении последнего полного технического освидетельствования;

При ознакомлении с технической документацией необходимо проверить:

5.3.1 Паспорт машины:

1. наличие регистрационных номеров;
2. правильность заполнения всех, предусмотренных формой паспорт разделов;
3. содержание записи о ремонте подъемника, замене канатов, цепей, техническом освидетельствовании;

в случае применения при ремонте подъемника сварки - наличие ремонтной организации соответствующего разрешения местного органа Госгортехнадзора и технических условий УК-36.24.12-100-92 на выполнение указанных работ и их соблюдение; результаты контроля качества сварных соединений, сертификаты на материалы, примененные при выполнении сварочных работ и т.п.

4. содержание ранее выданных предписаний.

5.3.2 Содержание протокола (акта) осмотра и проверки состояния металлоконструкций, ограждений, состояния изоляции и заземления электрооборудования.

5.3.3 Содержание вахтенного журнала машиниста.

5.3.4 График осмотров и планово-предупредительных ремонтов подъемника.

5.3.5 Наличие сертификата и расчета коэффициента запаса прочности вновь установленных на подъемнике канатов, цепей.

5.3.6 Наличие заключения о химическом составе элементов несущих металлоконструкций машины. Химический состав металла по содержанию примесей не должен уступать требованиям нормативной документации на эти металлы.

Содержание углерода в готовом прокате из углеродистых низколегированных сталей не должно превышать 0,22%.

5.3.7 Наличие заключения о величинах ударной вязкости основных элементов несущих металлоконструкций подъемников. Значения ударной вязкости должно быть не ниже 29 Дж/см^2 (3 кг-с/м/см^2). Допустимо снижение величины вязкости на одном из образцов до $19,3 \text{ Дж/см}^2$ (2 кг-с/м/см^2).

5.3.8. Наличие рекомендаций, разработанных изготовителем или разработчиком подъемника (исполнения У1), по их эксплуатации, в районах с холодным климатом по ГОСТ 16350-80 в соответствии с требованиями технических условий УК-36.24.12.100-92 «Металлоконструкции грузоподъемных машин, оборудования и подъемников. Капитальный ремонт».

5.3.9. Наличие акта обследования технического состояния подъемника (по соответствующей методике) с заключением о возможности дальнейшей его эксплуатации (для подъемников с истекшим нормативным сроком службы).

6.ПРОВВРКА КОМПЛЕКТНОСТИ ПОДЪЕМНИКОВ

- 6.1. Подъемник должен быть укомплектован набором запасных частей и инструмента, переносной электрической лампой, эксплуатационной и ремонтной документацией (см.п.5.3.).
- 6.2. При визуальном осмотре контролируют наличие всех деталей и узлов, удостоверяются, что в конструкции нет изменений, не согласованных с заводом-изготовителем.
- 6.3. Необходимо проверить заполнение топливного бака, оно должно составлять одну-две трети его объема. Охлаждающая жидкость, рабочие жидкости должны находиться на уровне, установленном технической документацией.

7. ПРОВЕРКА УСЛОВИЙ ПРОВЕДЕНИЯ ОБСЛЕДОВАНИЯ ТЕХНИЧЕСКОГО СОСТОЯНИЯ ПОДЪЕМНИКА

При проверке условий проведения обследования подъемника следует обратить внимание на:

7.1. Состояние площадки, на которой установлен подъемник на пневмоколесном, гусеничном или автомобильном ходу. Площадка должна быть горизонтальной с твердым покрытием, имеющей отклонение от горизонтали $\pm 3^\circ$ и способность выдерживать давление – до 588,4 (6,0) кПа (кг/кв.см).

7.2. Наличие таблички с указанием регистрационного номера подъемника (если он зарегистрирован), его грузоподъемности и даты испытания.

Надписи на табличке должны быть хорошо различимы с земли (с пола) и соответствовать данным в паспорте подъемника.

7.3. Расположение рубильника, подающего напряжение на подъемник наличие свободного доступа к нему, устройства для запираания рубильника в отключенном положении. наличие на нем надписи «Подъемник», заземление корпуса рубильника.

7.4. Отсутствие воздушных линий электропередач, а при их наличии – эффективность принятых мер для обеспечения безопасной работы подъемника.

7.5. При установке подъемника на краю откоса – правильность установки по отношению к основанию откоса.

7.6. При использовании подъемника для выполнения строительно-монтажных работ – соответствие места установки подъемника на строительной площадке проекту производства работ.

7.7. Наличие контрольного груза для периодического испытания ограничителя грузоподъемности подъемника, и проведения статических и динамических испытаний подъемника.

7.8. Наличие вспомогательных средств для проведения визуального осмотра подъемника: подмостей, стремянки и другого оборудования.

8. ПРОВЕРКА ТЕХНИЧЕСКОГО СОСТОЯНИЯ ПОДЪЕМНИКА.

8.1 При проверке необходимо убедиться в том, что:

1. Подъемник соответствует требованиям: Правил, государственным стандартам, инструкции по эксплуатации и предъявленной при регистрации документации.
2. Электрическое оборудование подъемника, его монтаж и заземление отвечают требованиям Правил устройства электроустановок и Правил устройства и безопасной эксплуатации подъемников.
3. Проверка электрооборудования подъемника проводится в соответствии с Правилами технической эксплуатации электроустановок потребителей и Правилами техники безопасности при эксплуатации электроустановок потребителей.
4. Выполнены все рекомендации изготовителя или разработчика по устранению недостатков, выявленных в процессе эксплуатации подъемника.
5. Состояние подъемника проверяется путем внешнего осмотра и опробования действия механизмов и приборов безопасности. Необходимость разборки механизмов и электрооборудования определяется специалистами-обследователями.

8.2 При осмотре подъемника необходимо проверить состояние :

1. люльки и ее подвески;
2. металлоконструкций и их соединений;
3. блоков, осей и деталей их крепления;
4. канатов и их крепления;
5. цепей и их крепления;
6. механизмов;
7. аппаратов управления;
8. электр-, и гидрооборудования;
9. приборов безопасности;

8.2.1 Проверка металлоконструкций и их соединений.

При проверке металлоконструкций и их соединений обратить внимание на основные несущие элементы в целях выявления трещин, деформаций, утонение стенок, расслоения металла, шелушения краски и других повреждений.

Местами наиболее вероятного появления трещин являются:

1. места резких изменений сечений элементов;
2. места примыкания всякого рода накладок, ребер, диафрагм, косынок;

3. концы сварных швов и места изменения их толщины и формы;
4. швы, расположенные перпендикулярно усилиям в элементе;
5. накладки, обваренные по контуру;
6. сварные швы с технологическими дефектами (непроварами, подрезами, наплывами, порами, прожогами, шлаковыми включениями, кратерами);

8.2.6. Внешними признаками трещин могут являться потехи, ржавчина, выходящая на поверхность металла, нарушение краски.

8.2.7. Места, в которых можно предполагать наличие трещин и других дефектов, сварные швы следует осматривать с помощью лупы с 5-10 - кратным увеличением. Выявление трещин в труднодоступных местах тщательным осмотром с помощью лупы не может гарантировать полное их обнаружение в период осмотра всех конструкций и узлов.

В этом случае вопрос о возможности эксплуатации конструкции должен решаться особенно осторожно с учетом наличия других дефектов, качества стали, условной эксплуатации.

8.2.9. Дополнительная проверка элементов металлоконструкций, сварных, болтовых, заклепочных и других соединений.

8.2.9.1. При обнаружении дефектов или их признаков, подозреваемые участки металлоконструкций и сварных соединений должны быть очищены от грязи и пыли (с помощью щетки или обдува сжатым воздухом), а затем подвергнуты обследованию с помощью одного из методов неразрушающего контроля:

ультразвуковой дефектоскопией, цветной или магнитопорошковой дефектоскопией.

Решение о необходимости применения неразрушающего метода контроля конкретного элемента металлоконструкции принимают специалисты, проводящие обследование.

Наиболее распространенными и объективными приборами являются импульсные ультразвуковые дефектоскопы УЗД-МВТУ, УД-11ПУ, УД-2-12.

В качестве приборов для определения остаточной толщины металла, пораженного коррозией, рекомендуются ультразвуковые толщиномеры УТ-91П, Кварц-151, УТ-93П.

Кроме того применяются вихретоковой и магнитографический методы контроля. Перечень аппаратуры приведен в приложении 26.

Дефектоскопия проводится в соответствии с требованиями по эксплуатации приборов и по методикам, утвержденным в установленном порядке.

8.2.9.2. При обнаружении трещин необходимо весь подозреваемый участок очистить от коррозии и зачистить до металлического блеска. При

зачистке запрещается наносить удары зубилом или молотком, оставляющим вмятины и зарубки на основном и наплавленном металле.

8.2.9.3. Для уточнения наличия трещины можно использовать следующие методы:

- хорошо заточенным зубилом снять небольшую стружку вдоль предполагаемой трещины. Разделение стружки свидетельствует о наличии трещины;

- подозреваемый участок обильно смачивают керосином, который спустя некоторое время вытирают насухо тряпкой. Затем подозреваемую зону покрывают водным раствором тонко измельченного мела. После высыхания побелки и обстукивания молотком зона трещины темнеет.

8.2.9.4. При выявлении трещин следует обратить внимание на направление развития трещин и их распространение на следующие элементы:

- стыковые соединения;
- фланцевые соединения;
- болтовые и заклепочные соединения;
- узлы примыкания соседних элементов;
- стыки поясов (особенно в растянутых зонах);
- сварные швы, расположенные поперек действующего в растянутых элементах усилия;
- зоны сближения сварных швов (например, сопряжение ребер жесткости с поясами, места пересечения подкосов, кронштейнов с поясами);

8.2.9.5. При дополнительном осмотре мест ремонта с применением сварки следует обратить внимание на состояние сварного шва и окосшованной зоны (шириной 20-30 мм). Здесь возможно образование вторичных трещин, обычно по сварному шву, поверхность которого из-за неудобства выполнения сварки часто бывает неровной с полтеками, наплывами; и затрудняет обнаружение трещин.

8.2.9.5. По окончании осмотра элементов конструкций на наличие дефектов и повреждений, проводят оценку степени поражения металла коррозией, контроль состояния болтовых и заклепочных соединений, а также соединительных элементов металлоконструкций.

8.2.9.5.1. Степень поражения металла коррозией определяют путем сравнения размеров, очищенных стальными щетками до металлического блеска поперечных сечений в пораженном коррозией месте с неповрежденным сечением или толщиной.

В случае поражения коррозией значительных участков металлоконструкции подвешива (более 30% общей поверхности) следует произвести замеры толщины элементов ультразвуковым толщиномером. Допускается уменьшение толщины несущих элементов не более 10%.

8.2.9.6.2. Контроль состояния болтовых и заклепочных соединений осуществляют простукиванием соединения молотком. Ослабленные заклепки можно определить по более глухому звуку удара и по характеру отскока молотка.

В сомнительных случаях проверку производят двумя молотками: одним выполняют удар по головке, а другой держат прижатым к противоположной головке заклепки. Ослабление заклепки сопровождается резким отскоком второго молотка при ударе.

Обычно ослабленные болты и заклепки характеризуются ободком вокруг головки или подтеками ржавчины.

8.2.9.6.3. Контроль соединительных элементов металлоконструкций (пальцев, осей) начинают с осмотра состояния фиксирующих элементов (ригелей, торцовых шайб и т.п.). При выявлении повреждений фиксирующих элементов, свидетельствующих о наличии осевых усилий в соединении, пальцы (оси) следует демонтировать и подвергнуть их тщательному осмотру, особенно посадочные места. Соединительные элементы подьёмника следует осматривать как при ее неподвижном состоянии, так и при ее работе с грузом, чтобы оценить работоспособность и фактические величины перемещений.

8.3 Измерение деформаций колен, телескопических колен, стрел и мачт подьёмников (аппаратов).

8.3.1 Деформацию колен, телескопических колен, стрел и мачт определяют с помощью натянутой струны, относительно которой замеряют расстояние до кромок соответствующей металлоконструкции.

8.3.2 Скручивание колен, телескопических колен и стрел определяют с помощью отвесов с замером расстояния от верхних и нижних кромок металлоконструкций в 3-4 сечениях, равномерно расположенных по пролету.

8.3.3 Деформации (погнутости) отдельных металлоконструкций определяют величиной прогиба относительно струны, натянутой параллельно металлоконструкции.

Допустимо применение других методов измерений.

8.4 Предельные отклонения металлоконструкций машин.

8.4.1 Предельные отклонения металлоконструкций машин не должны превышать величин рассчитанных согласно п.8.4.2.

1.8.4.2 Пределы отклонения металлоконструкций
подъемников (вышек)

Наименование предельных отклонений	Отклонения		Значения
	попутные	перпендикулярные	
Непрямолнейность ΔL оси колена, мм	$\frac{L}{500}$		
Непрямолнейность ΔC оси колена к оси мачты, мм			
Непараллельность ΔP осей двух смежных колен отрезка в плане, мм			
Непрямолнейность R деформированных участков с размерами S ослобленного колена больше $0,25G$ и меньше $0,75G$ мм (при толщине ослобленного δ не более 4 мм).	$R \leq$		
Кривизна элемента ΔL решетки длиной L между узлами	$\frac{L}{600}$		
Неплоскость поверхности металлоконструкций, состоящих в сборно-поворотном устройстве в зависимости от диаметра, D мм	$\frac{D}{10000}$		

9. ОПРЕДЕЛЕНИЕ ХИМИЧЕСКОГО СОСТАВА И МЕХАНИЧЕСКИХ СВОЙСТВ МЕТАЛЛА НЕ- СЛУЖИ И ВОСПОМОГАТЕЛЬНЫХ ЭЛЕМЕНТОВ МЕТАЛЛОКОНСТРУКЦИЙ ПОДЪЕМНИКОВ.

9.1 Необходимость определения химического состава и механических свойств металла возникает в следующих случаях:

- если в паспорте подъемника или другом документе предприятия-изготовителя отсутствуют данные о металле, из которого он изготовлен;

- если подъемник эксплуатировался при температуре окружающей среды ниже нижнего предельного значения, указанного в паспорте подъемника, или предполагается эксплуатация подъемника в аналогичных условиях;

- если подъемник подвергался ремонтам и модернизации, при которых были применены элементы, марка стали которых не указана в паспорте или сертификаты отсутствуют.

9.2 Решение о необходимости определения химического состава механических свойств металла вносит комиссия, проводящая обследование.

9.3 Отбор проб (стружки) для определения химического состава металла проводится по ГОСТ 7565-81 "Чугун, сталь и сплавы. Метод отбора проб для химического состава". Методы отбора проб определяются после проведения всех других работ по обследованию металлоконструкций.

Стружка для химического анализа материала металлоконструкции должна быть взята в выборочном порядке (не менее 30 г из основных элементов, участков металлоконструкций) по указанию организации, составляющей заключение.

Места взятия стружки должны быть предварительно очищены от краски и ржавчины и зачищены до металлического блеска.

У подъемников пробы берутся из поясов и раскосов стрелы, колена, сварных секций, телескопических колен, опорных рам.

Стружка для анализа может быть снята зубилом с кромки элемента либо получена высверливанием отверстия.

Если стружка снимается зубилом, место взятия пробы следует обработать шлифовальной машинкой, чтобы линия кромки была плавной.

Высверливание для взятия стружки проводится на всю толщину металла, сверлом диаметром не более полуторной толщины проката (как правило, диаметр сверла 3-5 мм).

После высверливания отверстия не завариваются. Расстояние между отверстиями и от кромки отверстия до края элемента должно быть не менее трех диаметров сверла (как правило, не менее 10-15 мм).

Стружка должна быть упакована и замаркирована.

На отобранную стружку составляется ведомость с указанием подъемника, элемента, профиля, места взятия стружки.

Химический анализ стружки проводится в соответствии с действующими стандартами (ГОСТ 22536.1-77 - 22536.6-77). При химическом анализе определяется содержание углерода, кремния, марганца, серы, фосфора.

9.4 Отбор образцов и определение ударной вязкости основных несущих элементов металлоконструкций подъемников.

Пробы для испытаний на ударную вязкость вырезают из основных несущих элементов. К одной партии относят элементы одного вида проката, одинаковые по сечению.

Элементы, из которых вырезают пробы, должны иметь результаты анализа по химическому составу металла. Для химанализа следует использовать материал проб ударной вязкости.

Определение ударной вязкости проводят при температуре минус 20° и минус 40°С, а также плюс 20°С (для машин, эксплуатируемых при соответствующих отрицательных и положительных температурах).

Количество образцов - не менее 3 на каждую партию.

Испытания на ударную вязкость проводят на образцах типа 1 или 3 по ГОСТ 9454-78.

При толщине стали элемента 10 мм и менее разрешается проводить испытания образцов натурной толщины размером "толщина" x10x55 (мм) по ГОСТ 9454-78 с надрезом типа 1.

Значение ударной вязкости должно быть не ниже 29 Дж/см² (3кг-с.м/см²)

Допускается снижение величины вязкости на одном из образцов до 19,5 Дж/см² (2 кг-с.м/см²).

По усмотрению комиссии проводят испытания на ударную вязкость после механического старения. Минимально допустимое значение ударной вязкости - 19,5 Дж/см² (2 кг-с.м/см²); испытания проводят в соответствии с ГОСТ 7258-82.

При получении значений ударной вязкости ниже указанных величин в режим эксплуатации подъемника вводят ограничения.

Место отбора проб определяет организация, выдающая заключение. На отобранных заготовках должны быть нанесены клейма керном или краской.

Составляют ведомость с указанием элемента, места вырезки, клейма.

Рекомендуется отбор проб производить на участках наименьших силовых воздействий. Если для отбора проб приходится удалять несущий элемент, необходимо зафиксировать положение металлоконструкции машины до его удаления, чтобы избежать перераспределения нагрузок на элементы узла после установки нового элемента. При частичном уменьшении поперечного сечения элемента, являющегося результатом вырезки образца,

сечение элемента должно быть восстановлено. Применяемые методы ремонта должны предусматривать полное восстановление работоспособности элементов, минимальные коэффициенты концентрации напряжений форма вставок, накладок, зачистка кромок, сварных швов и т.п.,.

Применение электросварки в клепаных конструкциях возможно только при химическом составе металла, допускающем сварку.

При вырезке проб из листовых конструкций необходимо учитывать направление прокатки.

Рекомендуется вырезать овальную пробу, ориентированную в направлении прокатки, размером в продольном направлении 120 мм, в поперечном 80 мм, радиус закругления 40 мм. Образцы на ударную вязкость вырезают в поперечном направлении.

Места взятия проб должны отступать от ближайшего внутреннего ребра жесткости не менее чем на 70 мм.

10. СОСТАВЛЕНИЕ ЗАКЛЮЧЕНИЯ О РЕЗУЛЬТАТАХ ОБСЛЕДОВАНИЯ МЕТАЛЛОКОНСТРУКЦИЙ ПОДЪЕМНИКА

10.1. При обследовании фиксируются следующие дефекты металлоконструкций:

- трещины всех видов, направлений и размеров;
- узлы и элементы, имеющие местные деформации;
- общие деформации от воздействия сосредоточенных нагрузок, а также деформации, возникшие при изготовлении, монтаже или эксплуатации;
- узлы с резкими концентраторами напряжений, особенно имеющие высокие местные напряжения, совпадающие по направлению с действующими общими напряжениями;
- приближение сварных швов ребер жесткости к швам стыков на расстоянии менее 10 толщин стенки;
- примыкание сварных швов в местах пересечения вертикальных и горизонтальных ребер жесткости (при отсутствии скоса у одного из ребер в месте их пересечения);
- сближение в узлах металлоконструкции сварных швов, прикрепляющих к фасонке элементы решетки и пояса, на величину менее 50 мм;
- прикрепление фасонки к поясам форм прерывистыми швами;
- прикрепление вертикальной стенки к поясам прерывистыми швами;
- обрывы одного из поясов Н-образных стержней для приварки раскосов;
- приварка к поясам балок фасонки внахлестку без обварки по контуру или встык (без полного провара);
- стыковые соединения на накладках при наличии швов, примыкающих к концам стыкуемых элементов;
- отверстия с необработанными кромками, прожженные, не окаймленные по контуру, заваренные;
- подрезы основного металла с глубиной более 0,5 мм при толщине элемента до 20 мм и с глубиной более 3 мм толщины, если толщина элемента более 20 мм;
- вмятины, забоины и другие повреждения поверхности элементов, возникающие в результате правки в холодном состоянии;
- незачищенные валики, наплавленные дуговой сваркой с целью правки элемента;
- остатки шлака, брызг, наплавов металла (после окончания сварки, вывода начала и конца стыкового шва за пределы свариваемых деталей, кислородной или дуговой сварки), особенно в расчетных элементах;
- прихватки (вне мест расположения швов), служащих для временного скрепления деталей, остатки монтажных планок, уголков и т.п.;
- различные дефекты сварных швов, отсутствие подварки корня шва при соединении элементов встык, несплавления по кромкам угловых швов, швы без гладкой или мелкочашуйчатой поверхности, без плавного перехода к основному металлу, неполный провар верхних полных или стыковых швов, шлаковые включения и скопления газовых пор, незаваренные кратеры, вырубки или надрезы на поверхности шва от механических воздействий и т.п.

10.2. Все обнаруженные дефекты должны быть указаны на схеме (чертеже общего вида) или в карте обследования машины.

При необходимости составляют эскиз дефектного места с указанием размеров, характеризующих повреждение с привязкой к чертежу общего вида.

Для погнутых элементов и элементов, имеющих вмятины, должны быть указаны:

- глубина погнутости (вмятины);
- длина, на которую она распространяется;
- напряжение погнутости (в плоскости или из плоскости конструкции).

10.3. После сопоставления величин обнаруженных дефектов с допустимыми величинами, комиссия готовит вариант общего заключения о возможности дальнейшей эксплуатации металлоконструкции с учетом требований, изложенных в пунктах 8.4.2. и 10.4 сроков устранения отмеченных дефектов, величины грузоподъемности и даты проведения следующего обследования подъемника.

10.4. Дефекты соединения элементов, металла в металлоконструкциях подъемников.

Дефект	Наименование элемента, соединения	Возможность дальнейшей эксплуатации. Ограничения
Трещины	Растянутые элементы; узлы соединения опор; узлы стрел; узлы соединения спор с рамой	Не допускается. Немедленное прекращение эксплуатации.
Трещины	Сжатые элементы	Не допускается Немедленное прекращение эксплуатации.
Расслоение металла	Все несущие элементы	Не допускается: Немедленное прекращение эксплуатации
Подрезы основного металла глубиной не более 1 мм	Стыковые швы, приварка раскосов, подвесок, узлы ферменных конструкций	Допускается при условии повышенного контроля за состоянием соединения

Сближение сварных швов на величину менее 50 мм	Элементы конструкций стрел	Допускается при условии повышенного контроля за состоянием соединения
Наличие прожженных отверстий, кратеров, наплавленных сваркой заливок, остатков монтажных элементов	Растянутые элементы	Допускается при условии устранения дефекта
Заусенцы, уступы боковых кромок элементов	Растянутые элементы	Допускается при условии устранения дефекта
Коррозия, уменьшение толщины несущих элементов более 10%	Все несущие осевые элементы	Не допускается: немедленное прекращение эксплуатации
Ударная вязкость сталей выше 15 Дж/см ² . но не более 20 Дж/см ²		Допускается эксплуатация при температуре не ниже 0°С
Наличие металла с содержанием: серы и фосфора выше 0,07%, но не более 0,1% при содержании углерода не более 3,16	Сварные соединения	Допускается эксплуатация в легком режиме при температуре не ниже 0°С. При содержании серы и фосфора более 0,1% эксплуатация должна быть прекращена
Углерода более 0,25	Клепаные соединения	Допускается эксплуатация при температуре не ниже 0°С. При содержании серы и фосфора более 0,15% эксплуатация должна быть прекращена
Углерода более 0,25	Сварные соединения	Допускается эксплуатация при температуре не ниже 0°С и повышенного контроля за состоянием соединения
Кремния менее 0,1	Сварные соединения	Допускается эксплуатация в легком и среднем режимах при температуре не ниже минус 30°С и повышенного контроля за состоянием соединения

II. ПРОВЕРКА БЛОКОВ

При осмотре блоков проверяют:

- а) отсутствие трещин и сколов в ступице, ребрах;
- б) отсутствие отпечатков каната на ручье;
- в) величину износа стенок ручьев (не более 20% первоначальной толщины), износ ручья блока (не более 40% первоначального радиуса ручья);
- г) отсутствие лишней канатной смазки в ручье (особенно в зимний период);
- д) крепление блоков и состояние их осей.

12. ПРОВЕРКА КАНАТОВ И ИХ КРЕПЛЕНИЕ

При проверке канатов и их крепления следует убедиться:

- а) в правильности запасовки канатов;
- б) в отсутствии повреждений, недопустимого числа обрывов проволок на шаге свивки, недопустимого поверхностного износа. (Нормы обрывов каната подъемников (вышек) см. Правила устройства и безопасной эксплуатации подъемников (вышек), приложение 3.
- в) в надежности крепления концов канатов: правильность установки зажимов соответствии их числа расчетному, правильность заделки концов и клиновых втулках, правильность крепления к барабанам прижимными планками и т.п.;
- г) в наличии на барабане не менее 1,5 витков каната при опускании или подъеме стрелы;
- д) в невозможности трения канатов о металлоконструкции.

13. ПРОВЕРКА СОСТОЯНИЯ МЕХАНИЗМОВ

13.1. При проверке состояния механизмов подъемника следует обращать внимание на:

- а) соответствие устройства и установки механизмов и их тормозов требованиям инструкции завода-изготовителя и Правил;
- б) наличие и состояние отражений зубчатых, цепных и червячных передач, соединительных муфт, валов и т.п.;
- в) наличие кожухов, предотвращающих попадание влаги на тормозные шкивы механизмов машин, работающих на открытом воздухе;
- г) отсутствие недопустимого износа механизмов:

предельный износ шестерен открытых передач механизма поворота не должен превышать 25% толщины зуба на делительной окружности;

предельный износ осей и валов, установленных в подшипниках скольжения, не должен превышать 0,01-0,08 их диаметра.

е) состояние тормозов:

глубина рисок на рабочей поверхности тормозного шкива не должна превышать 0,5 мм, биение — не более 0,005 D для длинно-ходовых тормозов 0,002 D — для короткоходовых (D — диаметр шкива); не допускается наличие трещин на шкивах, ослабление их посадки на валу, уменьшение толщины обода, в результате износа проточек, более чем на 25%;

недопустимо наличие трещин в колодках и лентах, износ пальцев и роликов свыше 0,05 от первоначального диаметра;

износ фрикционных накладок не должен превышать 50% их первоначальной толщины;

пружины тормозов не должны иметь остаточной деформации.

13.2. Дефекты деталей сборочных единиц подъемников, при наличии которых деталь выбраковывается.

№ п/п	Наименование детали	Дефекты при наличии которых деталь выбраковывается	Примечание
1	Подшипники	1. Опутимые радиальные и осевые люфты. 2. Выкрашивание, шелушение установленного характера на беговых дорожках, шариках или роликах. 3. Раковины, чешуйчатые отслоения коррозионного характера. 4. Трещины и обломы. 5. Цвета побежалости на беговых дорожках, шариках и роликах. 6. Затруднительное вращение шариков или роликов, поломка сепараторов. 7. Выступление роликов за торцы наружных колец подшипников.	
2.	Барабаны	1. Трещины любого характера и расположения. 2. Срез или износ гребня канавки более 2 мм по высоте на длине более одного витка. 3. Износ ручья по профилю 2 мм 4. Уменьшение толщины стенки по дну ручья более 20%.	
3.	Шестерни, зубчатые колеса, муфты, червячное колесо	1. Обломы зубьев. 2. Трещины любых размеров и расположения. 3. Износ зубьев по толщине: - механизма подъема — более 15% - механизма поворота — более 20% - открытые передачи — более 25%	

№ п/п	Наименование детали	Дефекты при наличии которых деталь выбраковывается	Примечание
4.	Валы. оси	<p>4. Выкрашивание более чем на 30% рабочей поверхности при глубине более 5% от толщины зуба.</p> <p>5. Износ головки зуба по толщине более 0,2 модуля передачи.</p> <p>1. Трещины любых размеров и расположения.</p> <p>2. Износ посадочных поверхностей под подшипники.</p> <p>3. Износ заметный при осмотре,</p> <p>4. Сдвиг, смятие, облом шлицев, скручивание шлицев.</p> <p>5. Смятие, сдвиг боковых поверхностей шпоночных пазов.</p> <p>6. Срыв резьбы более чем одной нити.</p>	<p>Посадочная поверхность признается изношенной в случае прокручивания гребной внутренней обоймы, подшипника или покачивания ее</p>
5.	Шкивы тормозные	<p>1. Трещины и обломы, выходящие на рабочие и посадочные поверхности.</p> <p>2. Износ рабочих поверхностей, риски, уменьшение толщины обода более чем на 15% волны глубиной более 2 мм.</p> <p>3. Радиальное биение шкивов более 0,2 мм.</p>	
6.	Обкладки тормозные	<p>1. Трещины и обломы подходящие к отверстиям под заклепки.</p> <p>2. Износ тормозной обкладки, превышающей 1/3 первоначальной толщины.</p> <p>3. Износ обкладок по толщине до головок заклепок.</p>	

№ п/п	! Наименование детали	! Дефекты при наличии которых деталь выбраковывается	! Примечание
7.	Корпуса редукторов	1. Трещины любых размеров и расположения на поверхности разъемов, посадочных поверхностях отверстий и масляной ванны. 2. Обломы лап, фланцев. 3. Износы отверстий под подшипники.	Отверстие признается изношенным в случае возможности прокручивания кольца подшипника
8.	Блоки	1. Износ ручья блока по глубине более, чем на 30% радиуса ручья. 2. Частичные обломы реборд на длине более 75 мм.	
9.	Канаты	1. Обрывы одной или более прядей 2. Обрывы проволок и другие дефекты, оговоренные в "Правилах устройства и безопасной эксплуатации подъемников (вышек)" приложение 3	
10.	Детали с резьбой	1. Срывы более двух ниток, сдвиг ниток 2. Износ ниток, заметный при осмотре 3. Смятие граней под ключ 4. Сплошная коррозия резьбы.	
11.	Пружины	1. Изломы, трещины и расслоения 2. Остаточные деформации, нарушающие работоспособность сборной единицы	

12.	Пружинные шайбы, стопорная проволока, шплинты	1. Выбрасывается независимо от технического состояния в случае снятия при разборке.
-----	---	---

14. ПРОВЕРКА АППАРАТОВ УПРАВЛЕНИЯ.

При осмотре аппаратов управления проверить:

1. надежность крепления, правильность подключения и исправность электрического звукового сигнала;
2. состояние органов управления, наличие на них надписей, стрелок, указывающих направление вызываемых движений, наличие обозначений и фиксации отдельных положений рукояток или механизмов;
3. исключение возможности одновременного управления подъемником с нескольких постов (при их наличии);
4. наличие и исправность стационарного сиденья, допускающего регулировку по высоте и в горизонтальной плоскости;

15. ПРОВЕРКА СОСТОЯНИЯ ПЛОЩАДОК.

При проверке состояния площадок на подъемнике следует убедиться том, что:

- а. их устройство и ограждение соответствует Правилам и они находятся в исправном состоянии, а проход около механизмов электрооборудования безопасен;
- б. перила площадок надежно укреплены, исключают возможность скольжения;

16. ПРОВЕРКА СОСТОЯНИЯ ЭЛЕКТРООБОРУДОВАНИЯ.

16.1 При проверке состояния электрооборудования подъемников следует убедиться в том, что оно соответствует требованиям Правил устройства электростановок, а именно:

1. исполнение электрооборудования должно соответствовать условиям окружающей среды;
2. напряжение на зажимах электродвигателей и в цепях управления при всех режимах работы электрооборудования машин должно быть не ниже 35% номинального;
3. незаизолированные токоведущие части электрооборудования должны быть ограждены, если их расположение не исключает возможность случайного прикосновения;
4. рубильники, установленные на машине, а также рубильники подающие напряжение на гибкий кабель, должны быть закрытого типа, без прорези в кожухах, и смонтированы в местах доступных для быстрого отключения;
5. прокладка проводов на машинах должна быть выполнена в лотках, коробах и трубах;
6. сечение однопроводных жил проводов и кабелей вторичных цепей должно быть не менее 2,5 мм² для медных и не ме

4 кв.мм для алюминиевых жил, соответственно 1,5 и 2,5 кв.мм для многопроволочных жил;

7. в местах, где изоляция и оболочки проводов и кабелей могут подвергаться воздействию масла, провода и кабели должны прокладываться в герметичных трубах или иметь маслостойкую изоляцию и оболочки;

8. жилы проводов и кабелей всех цепей должны иметь маркировку.

16.2. Предельно-техническое состояние электрооборудования подъемников.

Электродвигатели и тормоза	Сопротивление изоляции обмоток статора электродвигателя и обмоток ротора должно быть не менее 0,5 мегасма. Не допускается к работе электродвигателей с обломанными лапами. Температура подшипников должна быть не более 70°С. Оси электродвигателей и тормозов должны быть соосны с выходными валами редукторов. Радиальное смещение центров не должно быть более 0,5 мм; Перекос осей не более одного градуса.
Электропроводка	Сопротивление всех электропроводов должно быть не менее 0,5 см.
Заземление	Состояние заземления должно отвечать требованиям «Правил устройства электроустановок».

17. ПРОВЕРКА ЗАНУЛЕНИЯ.

При проверке зануления следует руководствоваться следующими положениями:

а) у машин с электрическим приводом, при питании от внешней сети, металлоконструкции и металлические части электрооборудования корпуса электродвигателей, кожуха аппаратов, металлические оболочки кабелей и проводов, защитные трубы и т.п., не входящие в электрическую цепь, но могущие оказаться под напряжением вследствие повреждения изоляции, должны быть заземлены или занулены;

б) заземление и зануление должны выполняться в соответствии с требованиями Правил устройства электроустановок (1.7);

в) считается достаточным, если части, подлежащие заземлению или занулению, присоединены к металлоконструкциям подъемника, при этом должна быть обеспечена непрерывность электрической цепи металлических конструкций;

г) если электрооборудование подъемников установлено на заземленных металлоконструкциях и на опорных поверхностях предусмотрены для обеспечения электрического контакта защищенные и незакрашенные места, дополнительного заземления не требуется;

д) в электроустановках, для которых в качестве защитного мероприятия применяется заземление или зануление, металлоконструкции подъемников должны быть соответственно заземлены или занулены;

е) сопротивление заземляющего устройства машин, питающихся от источника трехфазового тока напряжением 380 в с глухозаземленной нейтралью, должно быть не более 10 см. с изолированной нейтралью – не более 4 см.

18. ПРОВЕРКА ГИДРООБОРУДОВАНИЯ

Проверяется на соответствие документации, на предмет нормального их функционирования на холостом ходу и под нагрузкой, путем внешнего осмотра.

При проверке гидрооборудования (насосы, моторы, цилиндры, распределители, трубопроводы, шарниры, бак, фильтры) обращать внимание на состояние:

- корпусных деталей;
- мест крепления (деформация, износ, лифт, коррозия);
- уплотнительных колец, прокладок, манжет, муфт;
- шлангов, трубопроводов;
- утечки рабочей жидкости.

На подъемнике должно быть исключено касание, трение и задевание рукавов о подвижные и неподвижные элементы конструкции. Не допускаются резкие прогибы рукавов, способствующих их перетиранию и износу.

Должно быть исключено выпадение рукавов из направляющих роликов.

19. ПРОВЕРКА ПРИБОРОВ БЕЗОПАСНОСТИ

19.1. При осмотре подъемников (вышек) необходимо проверить работу:

- ограничителя предельного груза;
- следящей системы ориентации люльки в вертикальном положении;
- концевых выключателей, ограничивающих зону обслуживания;
- систему блокировки подъема и поворота стрелы;
- систему аварийного опускания люльки;
- устройства, предохраняющего дополнительные опоры подъемника от самопроизвольного выдвигания;
- указателя угла наклона подъемника;
- система аварийной остановки двигателя из люльки и из нижнего пульта;
- анемометра (для подъемников с высотой подъема более 22 м.).

20. ИСПЫТАНИЕ ПОДЪЕМНИКОВ

20.1. Общие требования по проведению статических и динамических испытаний подъемников.

20.1.1. При проведении испытаний необходимо руководствоваться указаниями завода-изготовителя, изложенными в инструкции по монтажу и эксплуатации подъемников. В случае отсутствия соответствующих рекомендаций можно руководствоваться настоящими методическими указаниями.

20.1.2. Место проведения испытаний должно быть ограждено сигнальным ограждением с предупреждающими табличками «Опасная зона». Идут испытания».

Нахождение посторонних лиц в зоне испытания должно быть исключено.

20.1.3 Включение механизма при испытаниях должно осуществляться только по команде лица, ответственного за содержание подъемника в исправном состоянии.

20.1.4 Статические испытания подъемников (вышек) проводятся на грузом, превышающей грузоподъемность на 50% подъемников, СПО-15 на 100%.

Динамическое испытание проводится грузом, превышающим грузоподъемность подъемников на 10%.

20.1.5 Для предупреждения перегрузки подъемников при испытаниях масса испытательных грузов должна определяться взвешиванием или подсчетом до начала испытаний.

20.1.6 В тех случаях, когда по условиям производства или технического состояния не возникает необходимость использования машины с номинальной грузоподъемностью, можно проводить испытание, исходя из сниженной грузоподъемности. При этом в паспорте машины должна быть сделана запись о том, что грузоподъемность снижена.

Соответствующие изменения должны быть внесены в таблицу на подъемнике и в инструкцию машиниста.

20.2 Общие требования при испытаниях подъемников (вышек).

20.2.1 Испытания без нагрузки.

При испытаниях машин без нагрузки проверяют работу всех механизмов и приборов безопасности.

Механизмы дополнительной опоры проверяют на менее четырехкратной установкой подъемника на опоры. Для проведения последующих испытаний подъемник оставляют на дополнительных опорах. Для контроля механизма поворота стрелы ее поворотную часть вращают на три полных оборота в обе стороны. В механизмах подъема нижнего колена, раскрытия стрелы, системы ориентации люльки и ограничение зоны обслуживания поднимают и опускают люльку в пределах, заданных кинематикой подъемника. Число движений люльки должно быть не менее 10, причем не менее, чем в пяти движениях люльки должна быть остановлена системой ограничения зоны обслуживания люльки. Продолжительность испытаний - не менее 10 мин.

Аппаратура гидравлического управления и гидросистемы проверяется в ходе испытаний.

Совмещение операций между собой, выполнение операций во время передвижения, а также передвижения с поднятой стрелой не допускается.

20.2.2 Статические испытания.

Статические испытания проводят с целью проверки прочности и устойчивости подъемников в наиболее опасных положениях, под нагрузкой, превышающей на 50% номинальную грузоподъемность. Груз, равный 110% номинальной грузоподъемности, должен быть уложен в люльку, а груз, равный 40% номинальной грузоподъемности, подвешен к люльке на гибкой подвеске и должен выдерживаться на высоте не более 100-200 мм и от уровня земли в течение 10 мин. Стрыв выносных опор от земли не считается признаком потери устойчивости. Подъемник проверяют при двух положениях стрелы:

1. нижнее колено поднято до конца, верхнее горизонтально (положение максимального вылета)
2. нижнее колено горизонтально, а верхнее раскрыто до срабатывания системы ограничения зоны обслуживания люльки.

20.2.3 Динамические испытания.

Динамическое испытание под нагрузкой проводят уложенными люлькой грузом, масса которого превышает номинальную на 10%. Люльку поднимают на полный вылет: нижнее колено - до конца, верхнее горизонтально и поворачивается в таком положении на три полных оборота в обе стороны. При подъеме и повороте производятся неоднократный останов (не менее 5 раз) механизмов подъема нижнего колена, раскрытия и поворота стрелы. Затем испытания в таком же объеме (три полных поворота в обе стороны с неоднократным остановом (не менее 5 раз) повторяют при нижнем горизонтальном колене, верхнем поднятом до срабатывания системы, ограничивающей зону обслуживания люлькой. В заключение не менее чем в пяти положениях поворотной части, поднимают люльку с земли до максимального подъема с неоднократной остановкой (не менее 3 раз в каждом из положений) механизма подъема нижнего колена и раскрытия стрелы. Продолжительность испытаний - не менее 10 мин.

При динамических испытаниях наблюдают за состоянием всей машины и отдельных ее узлов и механизмов.

20.2.4 Испытания ограничителя грузоподъемности.

Ограничитель грузоподъемности люльки подъемника, настраивают номинальным грузом. Проверяют настройку грузом, на 10% превышающим номинальный. Ограничитель должен срабатывать при подъеме в люльке груза превышающего номинальный более чем на 10%.

21. ОЦЕНКА ОСТАТОЧНОГО РЕСУРСА.

21.1 Оценка остаточного ресурса подъемника конкретного типа должна производиться по данной методике.

В качестве базовой концепции оценки, используется подход, основанный на принципе безопасной эксплуатации по техническому состоянию согласно которому оценка технического состояния подъемника осуществляется по параметрам технического состояния, обеспечивающим его надежную и безопасную эксплуатацию согласно нормативной и конструкторской документации, а остаточный ресурс по параметрам технического состояния.

В качестве определяющих параметров технического состояния принимаются параметры, изменение которых в отдельности или некоторой совокупности: может привести подъемник в неработоспособное, неисправное или предельное состояние.

21.2 Исходными данными для выполнения оценки остаточного ресурса являются:

- результаты обследования подъемника в соответствии с настоящим нормативным документом;

- данные характеризующие использование подъемника за весь срок его эксплуатации (число циклов, распределение транспортируемых грузов по массе, степень агрессивности среды и т.д.);

- данные о химическом составе и механических свойствах металла расчетных элементов металлических конструкций в момент выполнения оценки остаточного ресурса;

- расчет металлической конструкции подъемника если он сохранился ;

- данные о геометрии расчетных элементов металлической конструкции с учетом фактической коррозии;
- руководящие документы и стандарты по оценке остаточного ресурса, по расчету металлических конструкций данного типа, в т.ч. на усталостную прочность (при наличии);
- результаты тензометрирования оцениваемых металлических конструкций (при необходимости).

21.3 Результаты оценки остаточного ресурса следует оформлять в виде расчета, передаваемого владельцу грузоподъемной машины.

Расчет должен содержать заключение о возможности и условиях дальнейшей эксплуатации (с указанием перечня выполнения необходимых ремонтновосстановительных работ).

22. ТРЕБОВАНИЯ ТЕХНИКИ БЕЗОПАСНОСТИ.

При проведении обследования технического состояния подъемника необходимо соблюдать правила техники безопасности в полном соответствии с требованиями "Правил устройства и безопасной эксплуатации подъемников", "Инструкция по монтажу и эксплуатации подъемника", "Правила технической эксплуатации электроустановок потребителей", а также действующими нормативными документами по безопасности предприятия, на котором эксплуатируется данный подъемник.

22.1 Требования техники безопасности при организации работ.

22.1.1 Провести инструктаж по технике безопасности непосредственно перед началом работ.

22.1.2 Доставить перед каждым членом бригады по обследованию технического состояния конкретную задачу и определить зону, где будет находиться каждый из членов бригады по окончании работ.

22.1.3 После завершения работ старший член бригады должен лично проконтролировать отсутствие на подъемнике персонала и сообщить машинисту об окончании работ.

22.2 Требования техники безопасности при выполнении работ.

22.2.1 Находиться только на участке работ, определенном старшим по бригаде.

22.2.2 Не класть в карманы тяжелые предметы, которые могут выпасть и травмировать находящихся внизу людей.

22.2.3 При обследовании подъемника в условиях недостаточной освещенности не начинать и не продолжать работу до включения дополнительных источников освещения.

22.2.4 Прервать обследование машины, находящейся на открытом воздухе, при появлении атмосферных осадков и усилении ветра до 10 м/сек.

23. ОФОРМЛЕНИЕ РЕЗУЛЬТАТОВ ОБСЛЕДОВАНИЯ ТЕХНИЧЕСКОГО СОСТОЯНИЯ ПОДЪЕМНИКОВ

23.1 Результат обследования подъемника оформляется Актом (см. Приложение 7), содержащим оценку его технического состояния и заключение по дальнейшему использованию, с указанием продления срока эксплуатации и допустимой грузоподъемности.

23.2 Акт обследования технического состояния подъемника подписывают члены комиссии, проводившей обследование, и утверждает руководитель специализированной организации, имеющей лицензию на экспертизу безопасности подъемных сооружений.

Утвержденный акт является окончательным документом, регламентирующим дальнейшую эксплуатацию подъемника, и хранится вместе с его техническим паспортом.

23.3 Один экземпляр Акта (см. приложение 7) с Ведомостью дефектов (по приложению 25) передается владельцу подъемника и служит основанием для получения разрешения в органах Ростехнадзора на дальнейшую эксплуатацию подъемника, проведение ее ремонта или списание.

Второй экземпляр Акта с Ведомостью дефектов, необходимыми справками и приложениями остается в Архиве организации выполнявшей обследование.

Третий экземпляр Акта без приложений, но с Ведомостью дефектов направляется в Российскую экспертную кампанию по объектам повышенной опасности (РОСЭК), для создания банка данных.

23.4 Одновременно с Актом может оформляться Отчет о проведении обследования (по произвольной форме).

Выпускается отчет о проведенном обследовании делаться сводных на группу обследованных подъемников одной организации участка, цеха и т.д. Отчет является внутренним документом организации, выполнявшей обследование, и владельцу подъемника не передается.

23.5 После окончания работ по обследованию, ИТР по надзору за безопасной эксплуатацией данного подъемника должен внести в раздел паспорта "Запись результатов технического освидетельствования", запись следующего содержания:

"Организация _____, имеющая лицензию
№ _____ от _____ 19 ____ года, _____ Ростехнадзора России
вызванную _____ провести обследование данного
подъемника. Акт обследования от _____ и Ведомость дефектов
прилагается.

Дата и И.И.О. сделавшего запись.

23.6 Комплект технической документации по обследованию технического состояния подъемника оформляется в соответствии с приложениями 1-15,

23.7 Для решения отдельных вопросов о возможности дальнейшего использования подъемника комиссия может привлечь компетентных специалистов научно-исследовательских, проектно-конструкторских и конструкторско-технологических организаций для проведения работ

(расчет, испытание и т.п.), не предусмотренных настоящими Методическими указаниями.

23.8 При правильной эксплуатации в течение нормативного срока службы каждый подъемник может быть подвергнут дважды капитальному ремонту. Ресурс машин после каждого капитального ремонта снижается не менее чем на 20%, подъемник не прошедший капитальный ремонт, но подвергавшийся техническому обслуживанию и текущим ремонтам - не менее чем на 40%.

23.9 Срок службы подъемника с истекшим сроком службы продлевается, с учетом фактического технического состояния и остаточного ресурса, при первичном обследовании не более, чем на три года, при повторном - не более, чем на два года, при последующих - не более, чем на один год.

23.10 Форма заключения по неразрушающему контролю зависит от выбранного метода.

23.11 Претензии по качеству проведенного обследования подъемника принимаются Исполнителем в течении 15 календарных дней со дня утверждения Акта обследования.

Приложение 1

рекомендуемое

(Форма Приказа по организации-владельцу подьемника)

ПРИКАЗ № _____

по _____
(наименование организации-владельца подьемника)

_____ (Город) _____ (Дата)

С целью определения возможности дальнейшего использования
_____ в период
(Наименование организации проводящей обследование)

с _____ по _____ проводится обследование подьемников
нашего предприятия. Для обеспечения указанного обследования,
ПРИКАЗЫВАЮ:

1. Вывести из эксплуатации в период обследования следующие подьемники:

Тип подьемника	Марка	завод- ской №	Регистрацио- нный №	Срок про- зеления обследова- ния	Ответст- венный

2. Возложить на _____ обязанности по подготовке технической до-
(Должность)
кументации и необходимых справок для работы комиссии, обеспечению усло-
вий проведения обследования обеспечению обследуемые подьемники обслу-
живающим персоналом, испытательными грузами, оказание помощи комиссии:
в ее работе, выделению помещения для комиссии и обеспечению охраны
имущества комиссии.

3. Возложить ответственность и надзор за соблюдением Правил техники бе-
зопасности при проведении обследования на _____

Руководитель организации _____

/Э.И.О./

владельца подьемника _____

(подпись)

Форма Приказа по организации, проводящей
обследование

О проведении обследования –
подъемников (вышек) с
истекшим сроком службы

С целью определения возможности дальнейшей эксплуатации подъемников,
отработавших нормативный срок службы, и в соответствии с Договором № _____
г «___» _____ 1999 г.

_____ (наименование организации-владельца подъемника и место ее нахождения)

ПРИКАЗЫВАЮ:

1. Назначить комиссию по обследованию кранов подъемников в следующем составе:

_____ (Председатель комиссии, специалист _____ уровня по
обследованию подъемников, аттестованный на знание Правил Госгортехнадзора.

_____ (Член комиссии, специалист _____ уровня)
_____ (Член комиссии, специалист _____ уровня)

2. Комиссии провести обследование подъемников в _____

Место нахождения подъемников

Тип подъемника	Марка	Заводской №	Регистрационный №

В период с «___» _____ 199__ г. по «___» _____ 199__ г.

3. По результатам обследования подъемников комиссии составить Акт
обследования и представить мне на утверждение.

Руководитель организации

_____ (подпись, Ф.И.С.)

**СПРАВКА,
ПРЕДСТАВЛЯЕМАЯ ОРГАНИЗАЦИЕЙ, ПРОВОДЯЩЕЙ ОБСЛЕДОВАНИЯ, В ОРГАНЫ
ГОСГОРТЕХНАДЗОРА РОССИИ**

Наименование организации _____
 Место нахождения организации _____
 № лицензии _____, дата выдачи _____, Срок действия лицензии _____

**ПЕРЕЧЕНЬ
обследованных подъемников**

Тип подъемника	Марка подъемника	Завод-изготовитель	Заводской номер	Год изготовления	Место нахождения	Род выполняемых работ	Дата проведения обследования	Вид обследования	Ремонтировались ли несущие металлоконструкции (да, нет)	Срок продления (лет)	ФИО руководителя группы, проводившей обследование
1	2	3	4	5	6	7	8	9	10	11	12

Руководитель организации _____

(Ф.И.О.)

(подпись)

М.П.

Приложение 4

Справочное










Нормативные сроки службы подъемников (вышек), определенные на основании "Единых норм отчислений на полное восстановление основных фондов народного хозяйства СССР" выдержка:

Тип грузоподъемных кранов	Шифр единых норм отчислений	Срок службы, лет	Норма на восстановление, %
9. Подъемники (вышки);		9	18,9

Примечание: Норма амортизационных отчислений на полное восстановление дана в % от первоначальной стоимости в год.

Приложение 3

Условные обозначения возможных повреждений металлоконструкций

Вид повреждения	Обозначение	Вид повреждения	Обозначение
Трещина в основном металле		Ослабление крепления (ослабление затяжки, отсутствие крепежных элементов)	
Трещина в сварном шве		Износ	
Расслоение металла		Нарушение лакокрасочного покрытия (отслоение, местные краски и взорванная поверхность)	
Деформация элементов (общая и местная)		Коррозия	
Отрыв (разрыв) элемента			

Протокол № _____ замера сопротивления изоляции электрооборудования и электрических сетей подъемника, рег.№ _____, изготовленного _____

(наименование завода изготовителя)

Зав.№ _____
Дата измерения « _____ » _____ 199__ г.

Наименование участка сети или электро-оборудования	Марка и сечение провода Кв.мм	Сопротивление изоляции, МОм						Заключение	
		Между фазами			Относительно земли				
		A-B	A-C	B-C	A-O	A-O	C-O		
1	2	3	4	5	6	7	8	9	

Измерения произвел _____

Ф.И.О.

(должность, подпись)

Заключение:

(должность, подпись)

Ф.И.О.

Приложение 7.

Обязательное

Форма Акта по результатам обследования
подземников (вышек).

(наименование организации проводившей обследование.

А К Т

Обследования технического состояния

подземника (вышки) _____

г/д _____ из, зав. № _____

рег. № _____ с истечшим сроком

службы, с целью определения возмож-

ности его дальнейшей эксплуатации.

Продолжение приложения 7

УТВЕРЖДАЮ:

Руководитель _____
организации.

проводившей обследование
подъемника.

"__" _____ 199__ г.

А К Т № _____

обследования технического состояния подъемника (вышки) _____

тип _____ марки _____

зав. № _____ рег. _____

принадлежащего _____
наименование организации - _____

владельца подъемника

Комиссия в составе:

_____ - Председатель

_____ - Члены комиссии

согласно договору № _____ от _____

между _____

Действующая на основании приказа № _____

от _____ по _____
наименование организации - владельца подъемника

и разрешения Госгортехнадзора России № _____ от _____ сроком на _____
года _____ произвела обследование _____

подъемника типа _____

Продолжение приложения 7.

_____, зав. N _____, рег. N _____
марка _____

Обследование проводилось в соответствии с требованиями:

- "Правил устройства и безопасной эксплуатации подъемников (вышек)" Госгортехнадзора России;
- РД-10-112-97 Часть 9 "Методические указания по проведению обследованию технического состояния подъемников (вышек) с истекшим нормативным сроком службы, с целью определения возможности их дальнейшей эксплуатации";
- РД 22-16-93 "Указания по выбору материалов для изготовления и ремонта сварных грузоподъемных кранов";
- РД РОСЭК-001-96 "Машины грузоподъемные. Конструкции металлические. Контроль ультразвуковой. Основные положения".
- "Правил устройства электростановок"
- "Правил технической эксплуатации электроустановок потребителей."

1. Наличие и анализ эксплуатационно-ремонтной документации.

1.1. Наличие паспорта, правильность и полнота его заполнения _____

1.2. Наличие:

- Технического описания и инструкции по эксплуатации.
- Карт (инструкции) по техническому обслуживанию.
- Руководства по ремонту или ТУ на ремонт.
- Альбома чертежей основных сборочных единиц и быстроизнашивающихся деталей.
- Бактенного журнала.
- Журнала периодических осмотров.
- Актов на ремонтные работы по усилению металлоконструкции за период эксплуатации.
- Протокола определения химического состава и механических свойств несущих элементов металлоконструкций (представляется при отсутствии данных по металлу в паспорте машины).
- Графиков планово-предупредительных ремонтов

2. Комплектность подъемника _____

(соответствует,

_____ не соответствует требованиям паспорта.)

Повышенная влажность, агрессивная среда, нормальные условия, ми-

нимальная температура окружающего воздуха;

3. Визуально-оптическое обследование подъемника

3.1 Техническое состояние подъемника проверено визуально-оптическим обследованием с выборочным контролем неразрушающим методом основными несущими металлоконструкциями подъемника.

Визуально-оптическое обследование проводилось с помощью лупы с 8-10 кратным увеличением, мерительного инструмента в целях выявления дефектов (деформаций, трещин, коррозионных и механических повреждений металлоконструкций) и определения фактического износа механизмов и деталей подъемника.

3.2 Металлоконструкции и их соединения

3.3. Блоки, оси и детали крепления

3.4. Канаты и их крепления.

3.5. Механизмы

3.6. Болтовые соединения

3.7. Аппараты управления, площадки.

3.8. Электрооборудование.

3.9. Приборы безопасности _____

3.10. Гидрооборудование _____

3.11. Внешний вид подъемника _____

3.12. Испытания подъемника

3.13. Прочие дефекты

3.14. Рекомендации по устранению обнаруженных дефектов

3.15. Заключение комиссии о результатах обследования технического состояния подъемника _____ зав.№ _____ руг.№ _____, изготовленного в 19__ г.

Срок следующего обследования «__» _____ 19__ г.

_____ Акт технического обследования составлен на _____ листах и содержит _____ приложений.

Подписи членов комиссии:

Дата

Приложение 8.

Рекомендуемое.

Общая характеристика подъемника, технического надзора.

Тип и марка подъемника _____

Грузоподъемность (кг) _____

Высота подъема (м) _____

Заводской номер _____

Регистрационный номер _____

Завод-изготовитель _____

Дата изготовления _____

Год ввода в эксплуатацию _____

Дата окончания нормативного срока службы _____

Материал металлоконструкций _____

Температурный диапазон эксплуатации _____

Данные о переделках, модернизации, ремонте металлоконструкций _____

Данные о последнем техническом обслуживании _____

Эксплуатация подъемника запрещалась _____ раз

по причинам _____

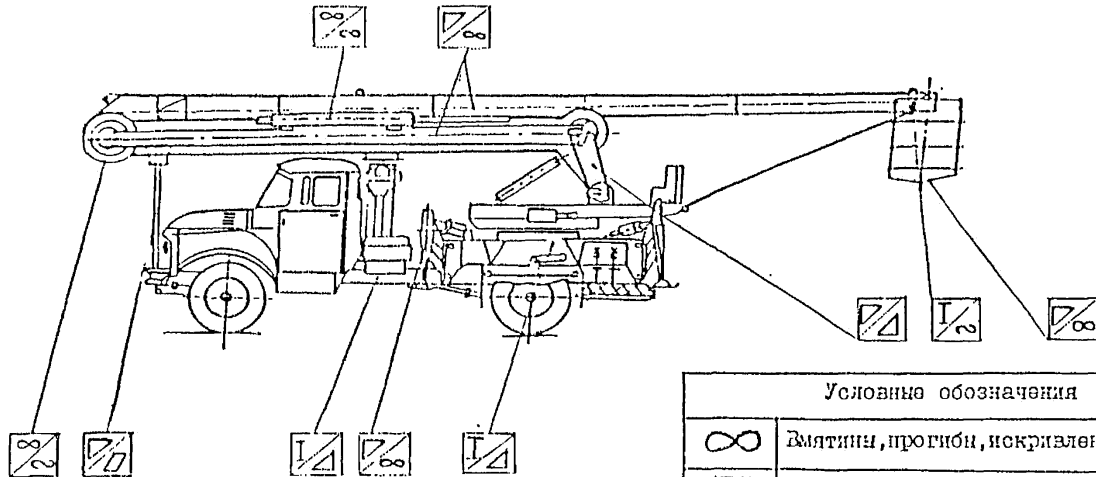
Приложение 9

Рекомендуемое

Карты осмотра металлоконструкций
подъемника (вышки) зав. № _____ рег. № _____

Места поиска повреждений	Виды возможных повреждений	Результаты осмотра
1. Рама шасси	Трещины в сварных швах и основном металле, деформации, механические повреждения, коррозия	
2. Рама опорная с опорами выносными	Трещины в сварных швах и основном металле, деформации, механические повреждения, коррозия	
3. Платформа поворотная	Трещины в сварных швах и основном металле, деформации, механические повреждения, коррозия	
4. Комплект колен (металлоконструкция)	Трещины в сварных швах и основном металле, деформации, механические повреждения, коррозия, износ отверстия	
5. Стойка опорная лестницы, отразденя (зоны соединения с опорной рамой)	Трещины в сварных швах, и основном металле, деформации, механические повреждения, коррозия, ослабление крепления	
6. Рабочая площадка (металлоконструкция, зоны соединения со стрелой)	Трещины в сварных швах и основном металле, деформации, механические повреждения, коррозия, износ отверстий	

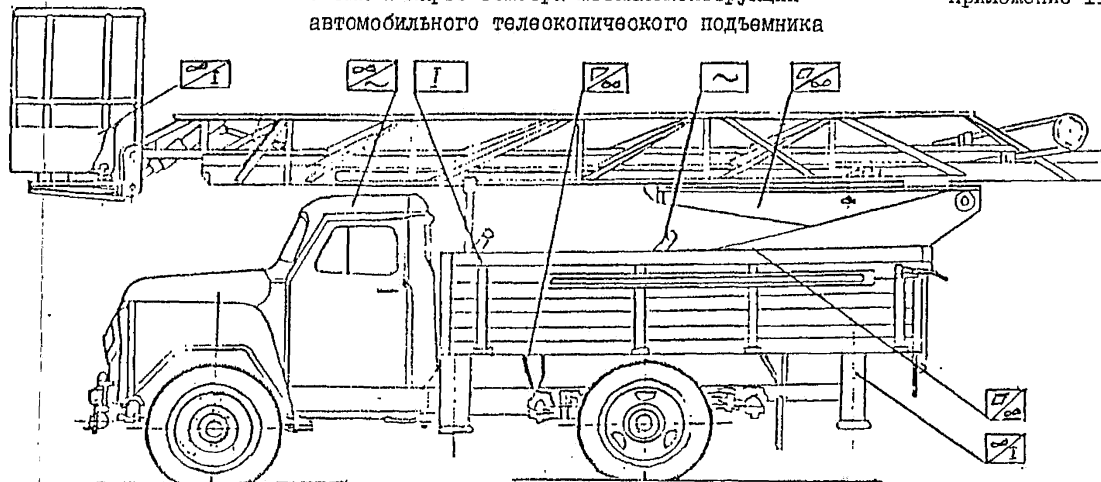
Схема к карте осмотра
подъемника гидравлического



Условные обозначения	
∞	Дытliny, прогибы, искривления
▽	Трещины в сварных швах
△	Трещины в металле
I	Ослабление крепления
◻	Коррозия
∞	Износ

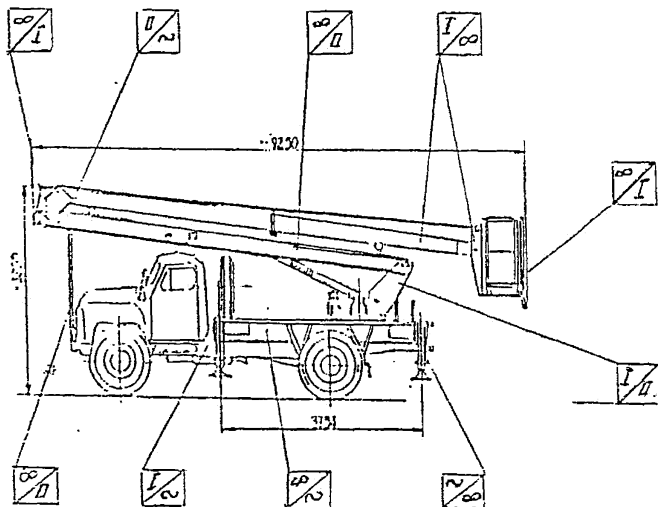
Схема к карте осмотра металлоконструкции
автомобильного телескопического подъемника

Приложение II



Условные обозначения	
∞	Вмятины, прогибы, искривления
▽	Трещины в сварных швах
△	Трещины в металле
I	Ослабление крепления
▧	Коррозия
~	Износ

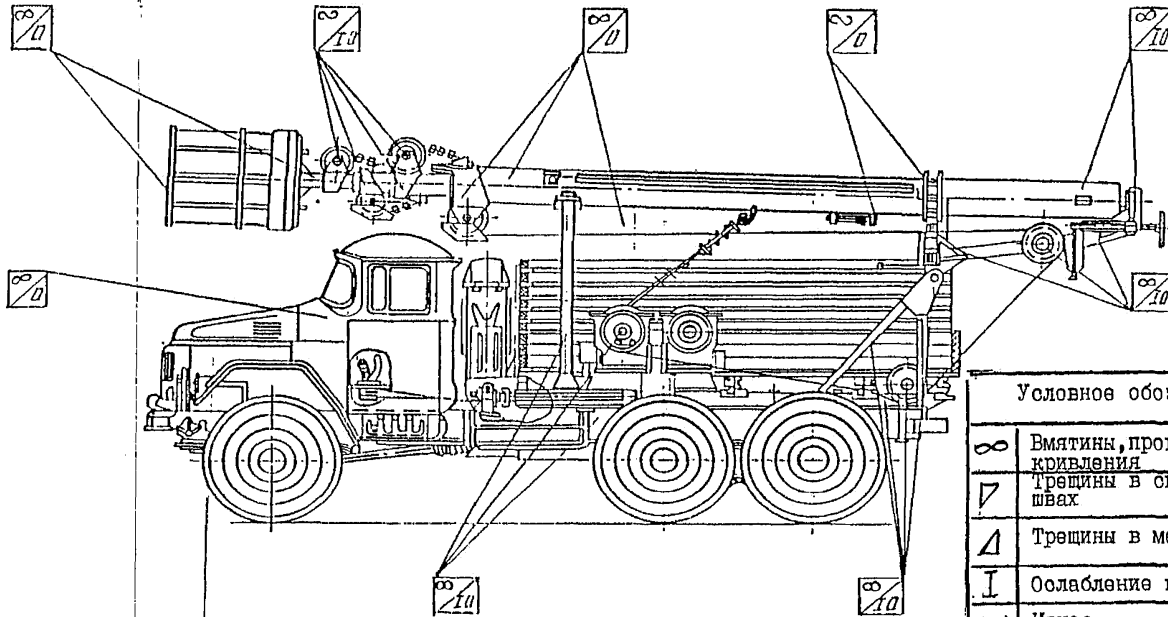
Схема к карте осмотра
металлоконструкции подъемника



МОНТАЖНЫЙ ПОДЪЕМНИК

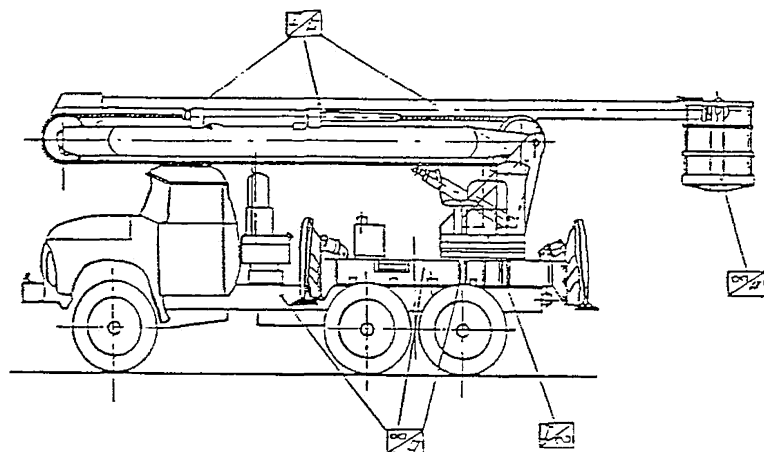
	Условные обозначения
S	Вмятины, прогибы, искривления
∇	Трещины в сварных швах
Δ	Трещины в металле
I	Ослабление крепления
□	Коррозия
~	Износ

Схема к карте осмотра металлоконструкции
 телескопической вышки



Условное обозначение	
∞	Вмятины, прогибы, искривления
▽	Трещины в сварных швах
▴	Трещины в металле
I	Ослабление крепления
~	Износ
▭	Коррозия

Схема к карте осмотра металлоконструкции
монтажной машины

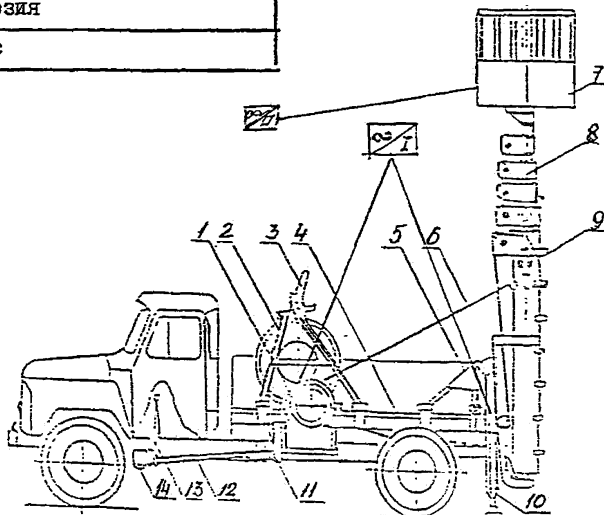


Условные обозначения	
∞	Вмятины, прогибы, искривления
△	Трещины в сварных швах
△	Трещины в металле
I	Ослабление крепления
∟	Коррозия
∞	Износ

Схема к карте осмотра
металлоконструкции вышки

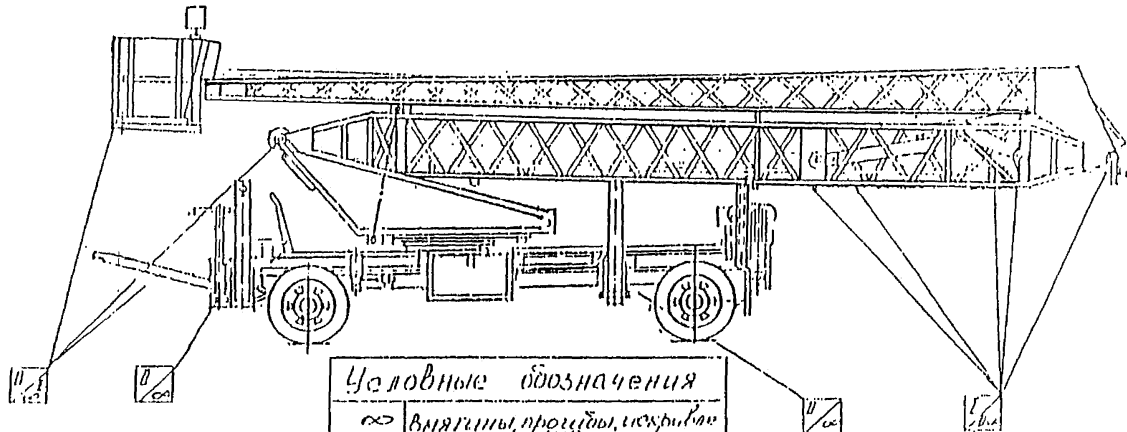
Условные обозначения

∞	Вмятины, прогибы, искривления
▽	Трещины в сварных швах
△	Трещины в металле
I	Ослабление крепления
▧	Коррозия
~	Износ



I - Редуктор, 2 - кронштейн укладки, 3 - механизм укладки, 4 - надрамник, 5 - кронштейн опорный, 6 - трос валиций, 7 - рабочая корзина, 8 - телескоп, 9 - семафор, 10 - аутриггеры, II - коробки редуктора, 12 - карданный вал, 13 - рычаг управления коробкой отбора мощности, 14 - коробка отбора мощности.

Схема к карте осмотра металлоконструкции
прицепного подъемника



Условные обозначения	
∞	вмятины, прогибы, искривления
∇	Трещины в сварных швах
Δ	Трещины в металле
I	Состояние крепления
П	Коррозия
∞	Центр

ВЕДОМОСТЬ ОСМОТРА ПРИБОРОВ И УСТРОЙСТВ
БЕЗОПАСНОСТИ ПОДЪЕМНИКА
(ВЫШКИ)

Марка _____, рег. № _____, зав. № _____

Устройство для безопасного проведения работ	Наличие согласно паспортным данным	Наличие на подъемнике (вышке) Работоспособность
1. Устройство против перегрузки.		
2. Следящая система ориентации люльки в вертикальном положении.		
3. Концевые выключатели, ограничивающие зону обслуживания.		
4. Система блокировки подъема и поворота стрелы при невыставленном на опоры подъемнике (вышке)		
5. Устройство блокировки опор при рабочем положении стрелы		
6. Система аварийного опускания люльки при отказе гидросистемы, электропривода или привода гидронасоса.		
7. Устройство, предохраняющее дополнительные опоры подъемника (вышки) от самопроизвольного выдвигения во время движения подъемника (вышки).		
8. Указатель угла наклона подъемника (вышки).		
9. Система аварийной остановки двигателя с управлением из люльки и из нижнего пульта.		
10. Анемометр (для подъемников с высотой подъема более 22 метров).		
11. Пульт управления в люлке.		

ЗАКЛЮЧЕНИЕ
по результатам ультразвукового контроля
сварных соединений

Объект контроля: металлоконструкции подъемника (марка)
Зав.№ _____, рег.№ _____, вып. _____

Контроль проводился в соответствии с РД РосЭК-001-96 «Машины грузоподъемные. Конструкции металлические. Контроль ультразвуковой. Основные положения».

Аппаратура:

1. Дефектоскоп УДТ-12 зав.№ _____
2. Тип искателя П-121-5-50-002; П 121—2,5-65-002; П 112-10-4х4-Б-003.
3. Комплект стандартных образцов предприятия с плоскими угловыми отражателями.

Ультразвуковая дефектоскопия проводилась с целью выявления недоступных дефектов в сварных швах и околошовных зонах.

Контролю подлежат сварные соединения, приведенные на эскизах:

Эскиз №	Шов №	Тип соединения	Частота УЗК МГц	Угол ввода	Результаты контроля (балл)
1	2	3	4	5	6
	№ 1	Стыковой шов	5; 2,5	50; 65	
	№ 2	Нахлесточный поперечный шов	5; 2,5	50; 65	

Вывод о состоянии контролируемых соединений.

Оператор-дефектоскопист _____ (Ф.И.О.)

Удостоверение:

Член комиссии: _____ (Ф.И.О.)

«__» _____ 199__ г.

ЗАКЛЮЧЕНИЕ
по результатам ультразвуковой толщинометрии

Объект контроля металлоконструкции тип _____ подъемника
_____ (марка), зав.№ _____, рег.№ _____
, вып. _____

Толщиномер: УТ-93П зав.№ _____

Результаты:

Оператор-дефектоскопист: _____ Ф.И.О.

Удостоверение: _____

Член комиссии _____ Ф.И.О.

« ____ » _____ 199 ____ г.

Заключение № _____ по радиографическому контролю качества сварных соединений.

Наименование и индекс подъемника _____

Тип и заводской номер рентгеновского аппарата или галла-дефектоскопа _____

Контроль проводился по _____
(наименование технической документации)

Расшифровка произведена _____
(дата)

Заключение выдано _____
(дата)

Объект контроля, номер сварного соединения по чертежу или эскизу	Тип и категория сварного соединения	Величина по которой оценивалось качество	Объем контроля	Описание обнаруженных дефектов	Оценка качества
1	2	3	4	5	6

Оператор-дефектоскопист: _____ Ф.И.О.

Удостоверение:

Член комиссии: _____ Ф.И.О.

Дата

Заключение № _____ по магнитопорошковой дефектоскопии (МПД) сварных соединений.

Номер и индекс польемника _____

Тип и заводской № дефектоскопа _____

Контроль проводился по _____
(наименование технической документации)

Уровень чувствительности по ГОСТ 21105-87 _____

Тип индикаторной суспензии (порошка) _____

Объект контроля (сварное соединение, наименование металлоконструкции)	Участки с дефектами, их координаты, их условные обозначения координатная привязка (со схемой контроля)	Описание обнаруженных дефектов	Оценка качества («годен» или «не годен»)

№ удостоверения оператора, проводившего МПД _____

Подпись дефектоскописта _____
(Ф.И.О.)

Приложение 22

Рекомендуемое

Заключение № _____ по капиллярному контролю качества сварных соединений _____ методом
цветным, люминесцентным.

Наименование и индекс подъящика _____

Контроль проводился по _____
наименование технической документации

Класс чувствительности _____
(ГОСТ 18442-80)

Набор дефектоскопических материалов _____

Обозначение: ГОСТ, ГОСТ, ТУ, др. нормативно-техническая документация

Объем контроля	Объем контроля	Непроконтро- лированные участки	Описание обнаруженных дефектов
----------------	----------------	---------------------------------------	--------------------------------------

Подпись дефектоскописта (Ф. И. О.) _____

И удостоверения и дата выдачи _____

Член комиссии (Ф. И. О.) _____

Дата

Приложение 23

Рекомендуемое

Заключение № _____ по электромагнитному контролю качества свар-
ных соединений металлоконструкций ТПМ _____ методом

Наименование и индекс машины _____

Контроль проводился по _____
наименование технической документации

Объект контроля	Место контроля	Описание обнаруженных дефектов	Примечание
-----------------	----------------	--------------------------------	------------

Подпись ответственного _____

Член комиссии (Ф.И.О.) _____

Дата

Заключение № _____ по цветному дефектоскопическому контролю металлоконструкции ГПМ.

Наименование ГПМ _____

Тип и партия ЦАН _____

Контроль проводился по _____
(наименование технической документации)

Объект контроля. Элемент ГПМ	Место контроля	Описание обнаруженных дефектов	Оценка качества	Примечание

Подпись дефектоскописта Ф.И.О. _____

Член комиссии Ф.И.О. _____

Дата

Ведомость

дефектов машин _____
 Зав.№ _____ рег.№ _____

№ № п/п	Наименование сборной единицы элементов (детали)	Способ проверки и замера дефектов	Описание дефекта	Заключение (ремонтное решение)
1	2	3	4	5

Подпись ответственного
Исполнителя _____

« _____ » _____ 199_

Приложение 26

Справочное

Перечень приборов, контрольно-измерительного инструмента, аппаратуры, приборов, оборудования и материалов, используемых при проведении обследования технического состояния подъемников

1. Набор ключей и другого инструмента для разборки и сборки узлов подъемника (принадлежность подъемника)
2. Лупа с 5-10 кратным увеличением.
3. Рулетка ЭПК2-/ АУТ/10, ГОСТ 427-75.
4. Линейка поверочная ШИ-I-1600, ГОСТ 8026-92.
5. Линейка металлическая измерительная, ГОСТ 427-75.
6. Штангенциркуль ШЦ-II-160-0,05 и ШЦ-II-400-0,1 ГОСТ 166-89
7. Микрометры МК-50-I и МК-100-I, ГОСТ 6507-90.
8. Нутромеры НМ 75, НМ 175, ГОСТ 10-88.
9. Зубомер, ТУ 2-034-773-89.
10. Угломер УН-00180⁰-5, ГОСТ 5378-88.
11. Ампервольтмер АВО-5М1, ГОСТ 8711-78.
12. Мегаомметр М 4100/4 кл. I, 0, ТУ 25-042131-78.
13. Молоток (с массой головки 0,5 и 1,0 кг).
14. Струна I-мм длиной 20-36 м.
15. Щетка металлическая, набор напильников, шлифовальный круг, наждачная бумага.
16. Обтирочный материал.
17. Фонарь.
18. Тестер и т.п.
19. Динамометрический ключ.
20. Аппаратура для ультразвукового контроля.
 - толщиномер УТ-93П;
 - ультразвуковой дефектоскоп УД2-12, ДУК-66 ПМ и т.п.;
 - дефектоскоп типа УДЦ-2000 ЦНИИТМаш и "ГО30" фирмы "Карл Дойт" ФРГ (автоматически измеряет эквивалентную площадь дефектов).
 - дефектоскоп универсальный ВИГ-2, ВИГ-3;

- переносной малогабаритный дефектоскоп типа ЭДМ-65.

21. Аппаратура магнитографического метода контроля:

-дефектоскоп с импульсной индексацией МД-9;

-дефектоскоп с видимым изображением МД-11 - др.

22. Аппаратура магнитопорошкового неразрушающего метода контроля:

- ММД-70;

- УМДЭ-10.000;

- МД-10 М.

23. Аппаратура магнитопорошкового неразрушающего метода контроля:

- вихревой дефектоскоп ВД-82Н; МВД-1; ВД-89Н.

24. Дефектоскопический материал капиллярного метода контроля, РД ИКЦ "Кран" - 004-93.

25. Дефектоскопический материал оперативного цветного неразрушающего метода контроля.

Дефектоскопический материал ЦАН, ТУ-6-15-06Н-6-86;

-очиститель от жиромасляных загрязнений ЦАН (1);

- пенетрант ЦАН (2);

- очиститель от пенетранта ЦАН (3);

- проявитель пенетранта ЦАН (4).

26. Теодолиты отечественного производства, ГОСТ 10529-86:

Т и П Н		Допустимая средняя квадратическая погрешность измерения угла одним приемом, (") , не более	
		горизонтально-го угла	вертикального угла () или зенитного расстояния ()
Высоко точные	Т1, Т1А	1	1,2
Точные	Т2К, Т3АК	2	2,5
	Т5К	5	8
Технические	Т15М	15	25
	Т3, Т3СМ	30	45

Имеющиеся в обращении отечественные или импортные теодолиты должны соответствовать требованиям ГОСТ 10529-86. Теодолиты. Общие технические условия.

СПИСОК ИСПОЛЪЗУЕМОЙ ЛИТЕРАТУРЫ

1. РД РОСЭК-001-96 "Машины грузоподъемные. Конструкции металлические. Ультразвуковой контроль. Основные положения".
2. РД ИКЦ "Кран"-002-93 Радиографический контроль сварных металлоконструкций при проведении обследования грузоподъемных кранов. М, 1993.
3. РД ИКЦ "Кран" -003-93. Магнитопорошковый контроль сварных металлоконструкций при проведении обследования грузоподъемных кранов. Руководящий документ. М, 1993.
4. РД ИКЦ "Кран" -004-93. Капиллярный контроль сварных металлоконструкций при проведении обследования грузоподъемных кранов. Руководящий документ. М, 1993.
5. РД ИКЦ "Кран" - 005-93. Электромагнитный неразрушающий контроль металлоконструкций при проведении обследования грузоподъемных кранов. Руководящий документ. М, 1993.
6. РД ИКЦ "Кран" - 006-93. Оперативный цветной неразрушающий контроль металлоконструкций при проведении обследования грузоподъемных кранов. Руководящий документ. М, 1993.
7. РД-10-112-96. Методические указания по обследованию грузоподъемных кранов с истекшим сроком службы. Часть I.
8. МУ 36.22.2010-92 Методические указания по проведению обследования технического состояния подъемников (вышек) с истекшим сроком службы с целью определения возможности их дальнейшей эксплуатации.
9. УК 36.24.100-92 Металлоконструкции грузоподъемных машин, оборудования и подъемников. Капитальный ремонт. Технические условия.
10. Правила устройства и безопасной эксплуатации подъемников (вышек) ПБ-10-11-92.
11. Ю.И.Гудков "Автомобильные подъемники и вышки" М.1992.