

ИСПОЛНИТЕЛЬНЫЙ КОМИТЕТ ЛЕНИНГРАДСКОГО ГОРОДСКОГО СОВЕТА НАРОДНЫХ ДЕПУТАТОВ

ГЛАВНОЕ АРХИТЕКТУРНО-ПЛАНИРОВОЧНОЕ УПРАВЛЕНИЕ

ЛЕНИНГРАДСКИЙ НАУЧНО-ИССЛЕДОВАТЕЛЬСКИЙ И ПРОЕКТИРНИИ
ИНСТИТУТ ПО ЖИЛИЩНО-ГРАЖДАНСКОМУ СТРОИТЕЛЬСТВУ

ЛЕННИИПРОЕКТ

ТРАНСФОРМАТОРНАЯ ПОДСТАНЦИЯ НА ДВА
ТРАНСФОРМАТОРА МОЩНОСТЬЮ ДО 630 КВА
ПАНЕЛЬНАЯ

/ДЛЯ СТРОИТЕЛЬСТВА В ЛЕНИНГРАДЕ/

ТИПОВОЙ ПРОЕКТ

407-3-499.13.88

АЛЬБОМ II-АС I

АРХИТЕКТУРНО-СТРОИТЕЛЬНАЯ ЧАСТЬ ПРОЕКТА

ЧАСТЬ I ТРАНСФОРМАТОРНАЯ ПОДСТАНЦИЯ I КАТЕГОРИИ

ЛЕНИНГРАД

1987

Приказ № 351 от 6.07.88

| | | | | |
|---------------|--|--|-----------|------------------------------|
| И. КОНТР. | | | | |
| РУК. МАСТ. | | | ПРИВЯЗАН. | |
| ГАП. ФИЛ. | | | | ЛЕННИИПРОЕКТ МАСТЕРСКАЯ № |
| ГЛАВ. КОНСТР. | | | | |
| РУК. ТР. | | | | |
| ИСПОЛНИМ. | | | | |
| ИНВ. Л. | | | | |

ИСПОЛНИТЕЛЬНЫЙ КОМИТЕТ ЛЕНИНГРАДСКОГО ГОРОДСКОГО СОВЕТА НАРОДНЫХ ДЕПУТАТОВ

ГЛАВНОЕ АРХИТЕКТУРНО-ПЛАНИРОВОЧНОЕ УПРАВЛЕНИЕ

ЛЕНИНГРАДСКИЙ НАУЧНО-ИССЛЕДОВАТЕЛЬСКИЙ И ПРОЕКТИВНЫЙ
ИНСТИТУТ ПО ЖИЛИЩНО-ГРАЖДАНСКОМУ СТРОИТЕЛЬСТВУ

ЛЕННИИПРОЕКТ

ТРАНСФОРМАТОРНАЯ ПОДСТАНЦИЯ НА ДВА
ТРАНСФОРМАТОРА МОЩНОСТЬЮ ДО 630 КВА

ПАНЕЛЬНАЯ

/для строительства в Ленинграде/

ТИПОВОЙ ПРОЕКТ

407-3-499.13.88

СОСТАВ ПРОЕКТА

АЛЬБОМ I-ЭМ

ЭЛЕКТРОТЕХНИЧЕСКАЯ ЧАСТЬ ПРОЕКТА

ЭМ 1 ЧАСТЬ I ТРАНСФОРМАТОРНАЯ ПОДСТАНЦИЯ I КАТЕГОРИИ
ЭМ 2 ЧАСТЬ II ТРАНСФОРМАТОРНАЯ ПОДСТАНЦИЯ II КАТЕГОРИИ

АЛЬБОМ II-АС

АРХИТЕКТУРНО-СТРОИТЕЛЬНАЯ ЧАСТЬ ПРОЕКТА

АС 1 ЧАСТЬ I ТРАНСФОРМАТОРНАЯ ПОДСТАНЦИЯ I КАТЕГОРИИ
АС 2 ЧАСТЬ II ТРАНСФОРМАТОРНАЯ ПОДСТАНЦИЯ II КАТЕГОРИИ

АЛЬБОМ III

ИЗДЕЛИЯ ЗАВОДСКОГО ИЗГОТОВЛЕНИЯ

ЧАСТЬ I КЖИ ЖЕЛЕЗОБЕТОННЫЕ ИЗДЕЛИЯ
ЧАСТЬ II КМ-1 МЕТАЛЛИЧЕСКИЕ ИЗДЕЛИЯ
ЧАСТЬ III КМ-2 АРМАТУРНЫЕ ИЗДЕЛИЯ

АЛЬБОМ IV-ССО

СПЕЦИФИКАЦИЯ ОБОРУДОВАНИЯ

ССО 1 ЧАСТЬ I ТРАНСФОРМАТОРНАЯ ПОДСТАНЦИЯ I КАТЕГОРИИ
ССО 2 ЧАСТЬ II ТРАНСФОРМАТОРНАЯ ПОДСТАНЦИЯ II КАТЕГОРИИ

АЛЬБОМ V

СМЕТЫ

ЧАСТЬ I ТРАНСФОРМАТОРНАЯ ПОДСТАНЦИЯ I КАТЕГОРИИ
ЧАСТЬ II ТРАНСФОРМАТОРНАЯ ПОДСТАНЦИЯ II КАТЕГОРИИ

ЛЕНИНГРАД

1987

И.КОНТРОЛЬ

| | | | |
|-------------|--|--|-------------|
| РУК. МА. I | | | ПРИМ. МА. I |
| САП. С. П. | | | |
| ГЛА. КОНСТ. | | | |
| РУК. ГР. | | | |
| ИСПОЛНИ | | | |
| ИНВ. И. | | | |

ЛЕННИИПРОЕКТ
МАСТЕРСКАЯ N

Ведомость рабочих чертежей основного комплекта
Т КАТЕГОРИЯ

Ведомость ссылочных и прилагаемых документов

| Лист | Наименование | Примечание |
|-------|---|------------|
| | Обложка | |
| | Титульный лист | |
| И-1-3 | Общие данные | |
| 2. | План подполья, спецификация металлических изделий | |
| 3. | План на отм. 0,000, спецификация металлических изделий | |
| 4. | Разрез I-I | |
| 5. | Разрез 2-2. | |
| 6. | Фасады по осям "3", "А", "Б", "I". | |
| 7. | Узлы "А", "Б", детали I-П. | |
| 8. | Схема расположения фундаментов, сеч. I-I. Схема расположения плит перекрытия на отм. -I,45 | |
| 9. | Схемы расположения цокольных панелей, стеновых панелей и плит перекрытия на отм. 0,000 | |
| 10. | Схема расположения плит кровли, сеч. 2-2, 3-3. | |
| II. | Спецификация сборных железобетонных изделий и металлических монтажных деталей. | |
| I2. | Монтажные узлы № I+II. | |
| I3. | Монтажные узлы № I2+I7: 2I. | |
| I4. | Монтажные узлы № I8+20. Детали стыков. | |
| | | |
| | | |
| | | |
| | | |
| | | |
| | | |
| | | |
| | | |

| Обозначение | Наименование | Примечание |
|-------------|--------------|------------|
| | | |
| | | |
| | | |
| | | |
| | | |
| | | |
| | | |
| | | |
| | | |
| | | |
| | | |
| | | |
| | | |
| | | |
| | | |
| | | |

Взам. инв. №
Подпись и дата
Инв. № подл.

Настоящий проект выполнен в соответствии с действующими нормами и правилами (в т.ч. взрыво-пожарной безопасности)
Гл. арх-проект *Корлас Е.Б.* Корлас Е.Б.
Хи 82

| | | | |
|----------------|--|--------------|-----------------------------|
| Н. КОНТР. | | <i>Ткат.</i> | |
| Рук. маст. | | ПРИВЯЗАН | ЛЕННИПРОЕКТ МАСТЕРСКАЯ N |
| ГАП РИП | | | |
| Гл. конст. пр. | | | |
| Рук. пр. | | | |
| Исполнил | | | |
| ИНВ. N | | | |

| | | | | | | |
|----------------------------------|-----------|------------------|--------------|-------------------------------|------|--------|
| 407-3-499.13.88 | | | | АС I | | |
| ТРАНСФОРМАТОРНАЯ ПОДСТАНЦИЯ НА 2 | | | | ПАнельная/ | | |
| ТРАНСФОРМАТОРА ДО 630 КВА | | | | | | |
| Рук. маст. | САДОВСКИЙ | <i>Моряхова</i> | <i>Хи 87</i> | Стадия | Лист | Листов |
| ГАП | КОРЛАС | <i>Корлас</i> | <i>Хи 87</i> | P | I-I | |
| Гл. констр. | БЕЛЬМЯКОВ | <i>Бельмяков</i> | <i>Хи 87</i> | | | |
| Проверил | ЛОМЕНКОВ | <i>Ломенов</i> | <i>Хи 87</i> | Общие данные. /начало/ | | |
| Разработ. | - | | | | | |
| Исполнил | МОРЯКОВА | <i>Моряхова</i> | <i>Хи 87</i> | | | |
| Н.контр. | КОРЛАС | <i>Корлас</i> | <i>Хи 87</i> | | | |
| | | | | ЛЕННИПРОЕКТ МАСТЕРСКАЯ N17 | | |

1. ОБЩАЯ ЧАСТЬ

- I.1. Типовой проект трансформаторных подстанций I-й и II-й категории (панельных) на два трансформатора мощностью до 630 кВА каждый разработан на основании:
 - задания на проектирование, согласованного с ЛЭС "ЛенЭнерго" и утвержденного заместителем начальника ГлавАПУ Ленгорисполкома г. Добачевым Р.С.;
 - техническими условиями на проектирование, согласованными с Главленинградстроем (письмо № 16-1-16/ТУ-143-1349 от 15.12.87 г.);
- I.2. Трансформаторные подстанции предназначены для электроснабжения жилых домов и общественных зданий в г. Ленинграде и могут быть применены для электроснабжения объектов, относящихся по степени надежности электроснабжения к I-й и II-й категории.

2. АРХИТЕКТУРНО-ПЛАНИРОВОЧНЫЕ РЕШЕНИЯ

- 2.1. Здание трансформаторных подстанций одноэтажное с подпольем. Высота помещений - 3,49 м, подполья - 1,31 м. Набаритные размеры здания : 8,57 м x 7,24 м.
- 2.2. Техничко-экономические показатели приведены в каталожном листе.

3. КОНСТРУКТИВНЫЕ РЕШЕНИЯ

- 3.1. Здание трансформаторной подстанции - крупнопанельное, одноэтажное, в полносборных панельных конструкциях для III и IV. Пространственная устойчивость обеспечивается системой продольных и поперечных стен, объединенных горизонтальными дисками перекрытий.
- 3.2. Фундаменты - сборные, бетонные, ленточные.
- 3.3. Наружные стены - из сборных керамзитобетонных панелей толщиной 180 мм. Цокольные панели - железобетонные толщиной 100 мм.
- 3.4. Внутренние стены - сборные железобетонные панели.
- 3.5. Перекрытия - сборные железобетонные.
- 3.6. Покрытие - из сборных керамзитобетонных плит.
- 3.7. Кровля - плоская, совмещенная с наружными водостоками.
- 3.8. Ворота, двери, жалюзийные решетки - металлические.

4. УКАЗАНИЯ ПО МОНТАЖУ КОНСТРУКЦИЙ

- 4.1. Монтаж конструкций следует выполнять в строгом соответствии с требованиями СНиП III-16-80 и СН 420-71.
- 4.2. Панели стен и плиты перекрытия устанавливаются на растворе М 100.
- 4.3. Все сварные работы выполнять в соответствии с указаниями СН 393-78 и ГОСТ 5764-80.
- 4.4. Допускаемые отклонения при монтаже конструкций принять в соответствии с указаниями ПЧ.18 СНиП III-16-73.
- 4.5. После прокладки коммуникаций все отверстия в сборных элементах замонолитить бетоном М 100.

5. УКАЗАНИЯ ПО ПРОИЗВОДСТВУ РАБОТ В ЗИМНЕЕ ВРЕМЯ

- 5.1. Возведение зданий в зимнее время должно выполняться в соответствии с требованиями "Руководства по возведению каменных зданий в зимних условиях" (ЦНИИСК им. Кучеренко Госстроя СССР, Москва, 1979 г., СН 290-74, СНиП III-16-79, СНиП III-15-76).
- 5.2. Монтаж зданий выполнять по проекту производства работ с учетом следующих требований:
 - 5.2.1. Грунты под фундаменты необходимо защищать от промерзания.
 - 5.2.2. Выравнивающий монолитный пояс и заделку отверстий после прокладки коммуникаций производить бетоном с противоморозными добавками.
 - 5.2.3. Стыкуемые поверхности сборных конструкций до замоноличивания очистить от снега и наледи.
 - 5.2.4. Монтаж сборных конструкций вести на растворе с противоморозными добавками без увеличения марок, указанных на чертеже.

6. УКАЗАНИЯ ПО АНТИКОРРОЗИОННОЙ ЗАЩИТЕ

- 6.1. Все стальные закладные детали, а также соединительные элементы для их крепления должны иметь антикоррозионное покрытие (цинковое).
- 6.2. Сварные швы и прилегающие к ним места антикоррозионного покрытия накладок и закладных деталей, поврежденные при сварке, очистить от шлака и подвергнуть окраске протекторным лаком.
- 6.3. Все работы по антикоррозионной защите выполнять в соответствии со СНиП III-23-76, а на монтаже оформить специальным актом на скрытые работы.

Имя, № листа, Перечисл. и дата, Взам.инв. №

I кат.

| | | | | | |
|----------------|------------|---|--|--------------------------------|------|
| И.КОНТР. | | ПРИВЯЗАН: | | ЛЕННИИПРОЕКТ МАСТЕРСКАЯ N | |
| Р.К.М.А.СТ. | | | | | |
| Г.А.П. | КОРАЛС | | | | |
| Г.А.КОНСТР. | БЕЛЫНКОВ | | | | |
| Р.У.К.Т.Р. | | | | | |
| И.С.П.О.Л.Н.И. | | | | | |
| И.Н.В. | N | | | | |
| | | 407-3-499.13.88 | | АС I | |
| | | ТРАНСФОРМАТОРНАЯ ПОДСТАНЦИЯ НА 2 ТРАНСФОРМАТОРА 40 630 КВА (ПАНЕЛЬНАЯ) | | | |
| Р.У.К.М.А.СТ. | САДОВНИКОВ | ХИ-87 | | Стария | Лист |
| Г.А.П. | КОРАЛС | ХИ-87 | | Р | 1-2 |
| Г.А.КОНСТР. | БЕЛЫНКОВ | ХИ-87 | | | |
| Провер. | ЛОДЕНКОВ | ХИ-87 | | | |
| Разработ. | | | | | |
| Исполн. | МОЖАКОВА | ХИ-87 | | Общие данные. (продолжение) | |
| И.КОНТР. | КОРАЛС | ХИ-87 | | ЛЕННИИПРОЕКТ МАСТЕРСКАЯ N17 | |

7. ОТДЕЛКА

НАРУЖНАЯ

- 7.1. Поверхность наружных стеновых панелей - керамическая плитка типа "ирис", цвет которой указывается при привязке здания.
- 7.2. Поверхность цокольных стеновых панелей окрашивается битумным лаком.

ВНУТРЕННЯЯ

- 7.3. Стены и потолок помещений трансформаторных камер и распределительных устройств окрашиваются известковой побелкой.
- 7.4. Поверхность плит перекрытия не требует устройства цементной стяжки.
- 7.5. Металлические конструкции: ворота, дверь, перегородка сетчатая, жалюзиные, защитные решетки, наружные лестницы - окрашиваются масляной краской в шаровый цвет; локи, внутренние лестницы, решетка приточно-вытяжного устройства - в черный цвет.

8. УКАЗАНИЯ ПО ПРИВЯЗКЕ ПРОЕКТА

- 8.1. Цвет керамической плитки выбирается при привязке проекта.
- 8.2. В случае агрессивности грунтовых вод предусмотреть антикоррозийную защиту фундаментов здания в соответствии со СНиП 3.02.01-83.
- 8.3. Во всех случаях, при привязке здания предусмотреть устройство дренажа.
- 8.4. Вокруг здания предусмотреть асфальтовую отмостку.

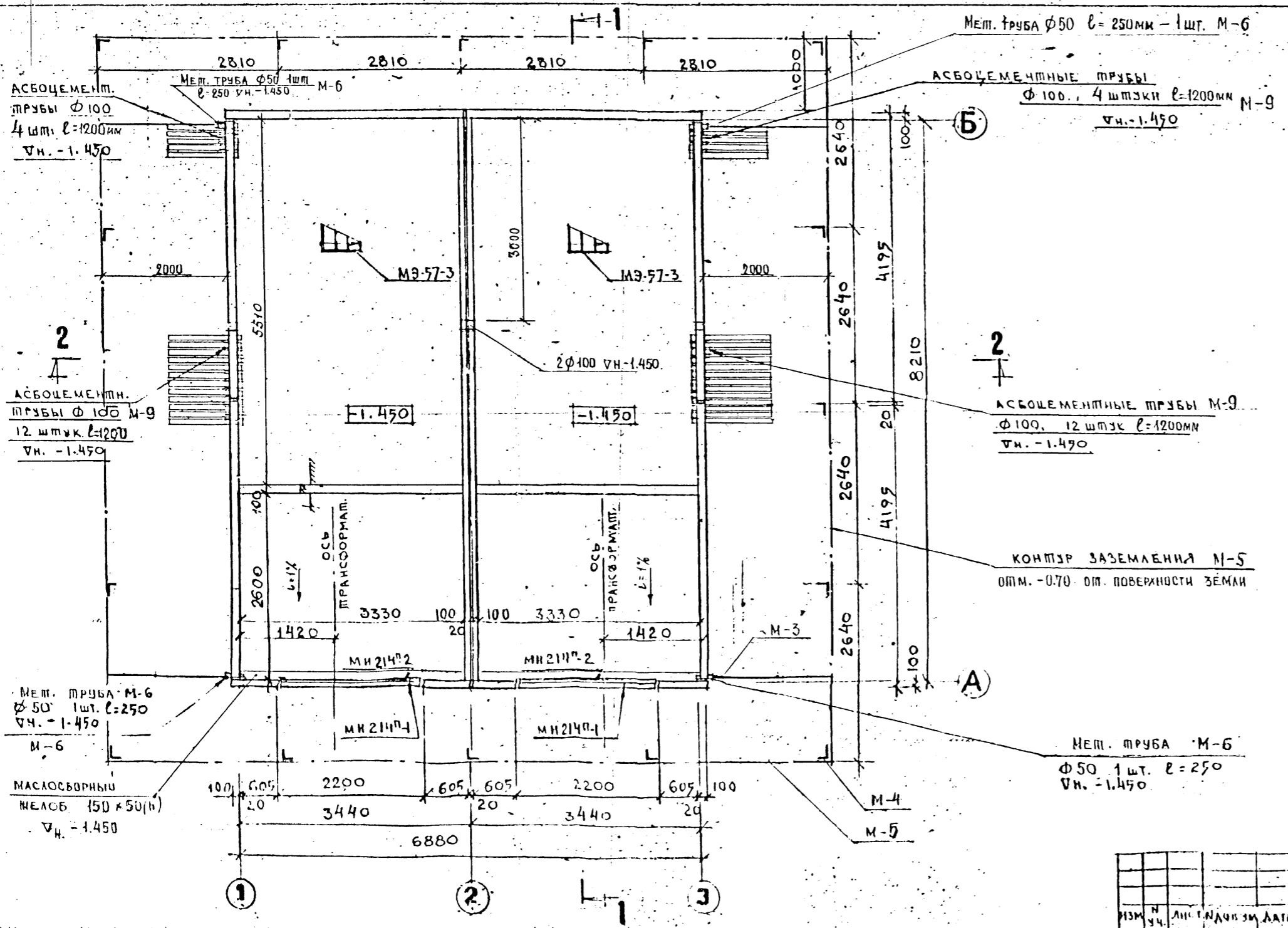
ЗАПОЛНИТЬ ПРИ ПРИВЯЗКЕ

- 1. За относительную отметку 0,000 принята отметка чистого пола, соответствующая абсолютной отметке
- 2. Геологическое строение грунта принято по материалам изысканий, проведенных в году
Шифр скважина
- 3. За основание под фундаменты принят
- 4. Грунтовые воды на отметке

Имя, № подл. Подпись / дата Взам. инв. №

| Имя | № подл. | Лист | № докум. | Дата | Подп. | Фамилия |
|-----|---------|------|----------|------|-------|---------|
| | | | | | | |
| | | | | | | |

| И. КОНТРОЛЬ | | | | И. КАМ. | | |
|-------------|-----------|----|------|--------------------------------------|------|---------------------------------|
| РУК. МАСТ. | | | | ПРИВЯЗКА: | | ЛЕННИИПРОЕКТ |
| ГАП, ГИП. | | | | | | МАСТЕРСКАЯ № 1 |
| ГА. КОНСТ. | | | | | | |
| РУК. ГР. | | | | | | |
| ИСПОЛНИ | | | | | | |
| ИНВ. № | | | | | | |
| | | | | 407-3-499.13.88 АС I | | |
| РУК. МАСТ. | САДОВСКИЙ | ИИ | ХИ87 | ТРАНСФОРМАТОРНАЯ ПОДСТАНЦИЯ НА 2 | | |
| ГАП | КОРААС | ИИ | ХИ87 | ТРАНСФОРМАТОРА ДО 630КВА (ПАНЕЛЬНАЯ) | | |
| ГА. КОН. | БЕЛЬТЮКОВ | ИИ | ХИ87 | Стадия | Лист | Листов |
| РУК. ГР. | | | | Р | 1-3 | |
| ПРОВЕР. | ЛОТЕНКОВ | ИИ | ХИ87 | ОБЩИЕ ДАННЫЕ | | ЛЕННИИПРОЕКТ МАСТЕРСКАЯ № 17 |
| ИСПОЛНИ | ПАНОВА | ИИ | ХИ87 | (ОКОНЧАНИЕ) | | |
| И. КОНТ. | КОРААС | ИИ | ХИ87 | | | |



| МАРКА | ОБОЗНАЧЕНИЕ | НАИМЕНОВАНИЕ | КОЛ. | МАССА ЕД. КГ | ПРИМЕЧ. |
|------------------------------|--------------|--------------------------------------|------|--------------|---------|
| МЕТАЛЛИЧЕСКИЕ ИЗДЕЛИЯ | | | | | |
| МН214-1 | АЛЬБОМ | НАЛЮЗИННАЯ РЕШЕТКА | 2 | 78.0 | |
| МН214-2 | ТОЖЕ | ЗАЩИТНАЯ РЕШЕТКА | 2 | 21.0 | |
| МН214-3 | ТОЖЕ | ЛЕСТНИЦА | 2 | 22.6 | |
| М-4 | ГОСТ 8509-72 | L63x63x5 $l=2700$ | 16 | 12.03 | |
| М-5 | ГОСТ 103-76 | -10x4 $l=53.0$ м | - | - | 66.8 кг |
| М-6 | ГОСТ 8732-73 | Мет. труба $\phi 50$ $l=250$ мм | 8 | | |
| М-9 | ГОСТ 1839-80 | Труба асбцемент. $\phi 100$ $l=1200$ | 32 | | |

| | | |
|-----------|--|--|
| 1 кат. | | |
| ПРИВЯЗАН | | |
| РУК. ГР. | | |
| ПРОВЕР. | | |
| ИСПОЛН. | | |
| ИНВ. № | | |
| Н. КОНТР. | | |

407-3-499.13.88 АСІ

ТРАНСФОРМАТОРНАЯ ПОДСТАНЦИЯ НА 2 ТРАНСФОРМАТОРА ДО 630 КВА (ПАНЕЛЬНАЯ)

| | | |
|-----------|------------|-------|
| РУК. МА. | САДОВНИКОВ | ХИ 87 |
| ГАП | КОРЛАС | ХИ 87 |
| РУК. ГР. | | |
| ПРОВЕР. | ЛОМЕНКОВ | ХИ 87 |
| РАЗРАБ. | ПАНОВА | ХИ 87 |
| ИСПОЛН. | ПАНОВА | ХИ 87 |
| Н. КОНТР. | КОРЛАС | ХИ 87 |

ПЛАН ПОД ПОЛЬЯ

ЛЕННИИПРОЕКТ МАСТЕРСКАЯ №17

Согласовано

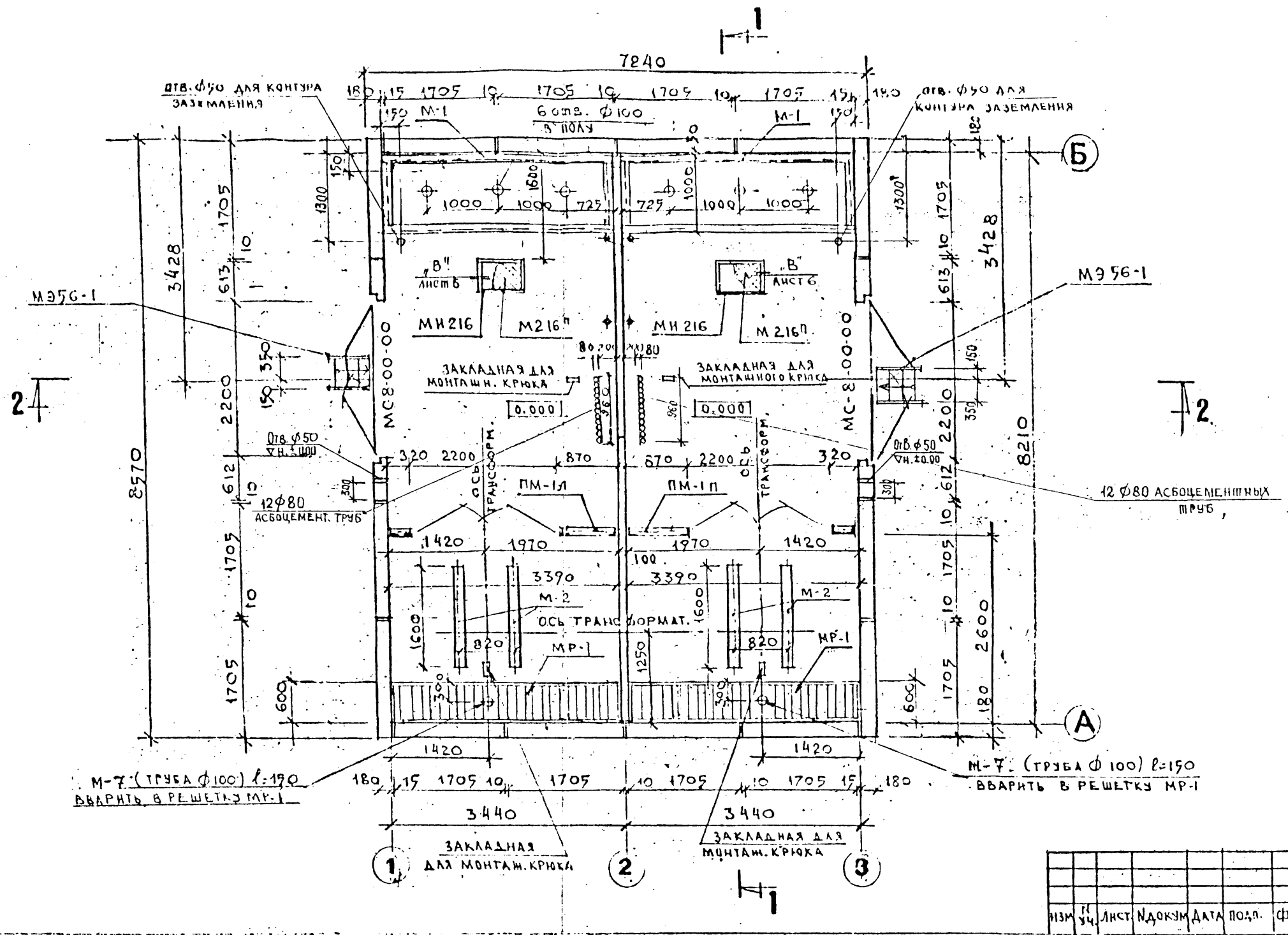
БЕЛГОРОДСКИЙ ЦИО

СА. КОНСТ. М. П.

Взам. инв. №

Имя, № поз. Голосов в дате

ОБЪЕКТ: МП
 ГА-КОНСТ. МП
 ВЗН. №
 ПАСПОРТ № 87
 Дата: 1987



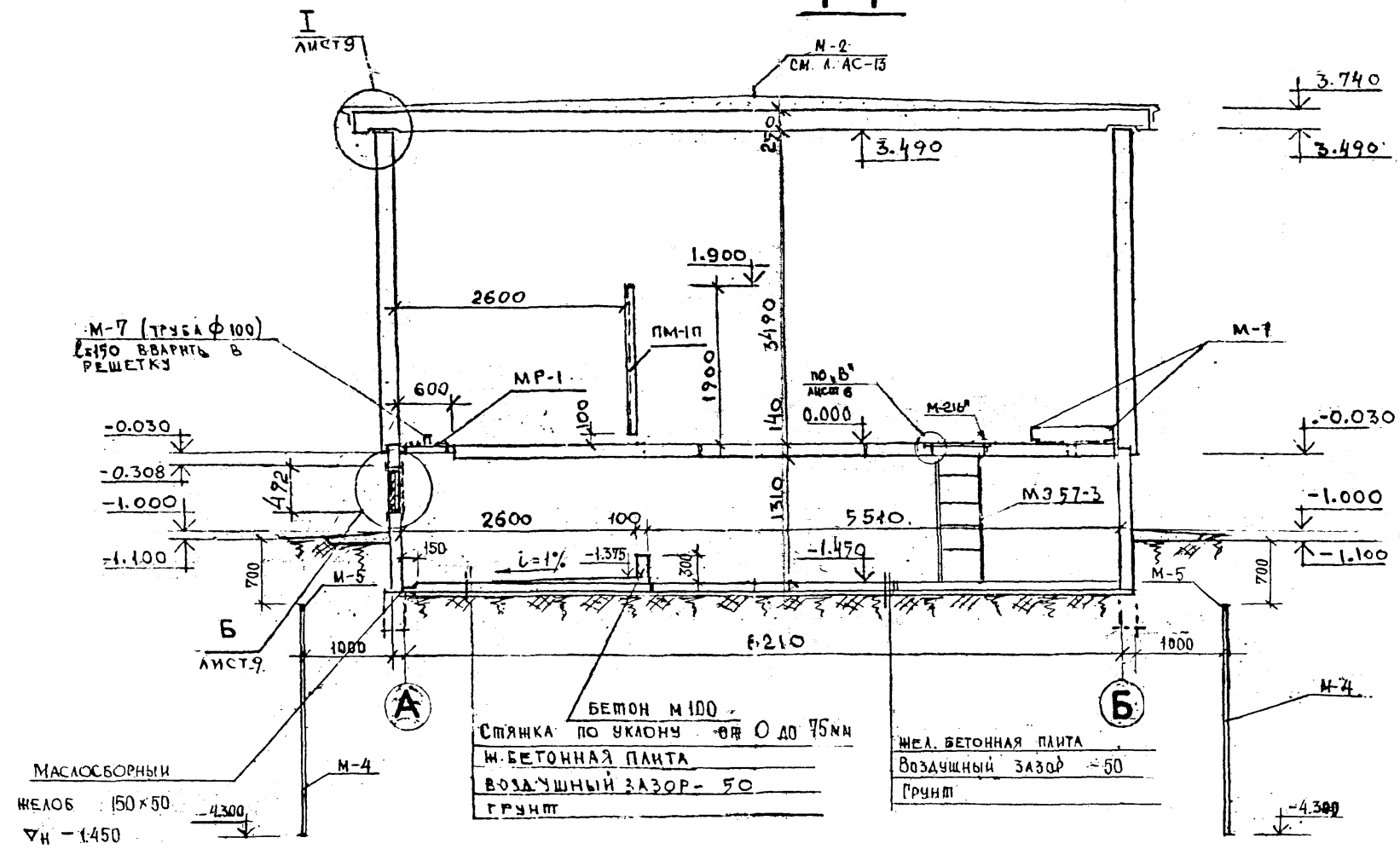
| МАРКА ИЛИ ПОЗ. | ОБОЗНАЧЕНИЕ | НАИМЕНОВАНИЕ | КОЛ-ВО | МАССА КГ | ПРИМЕР |
|-----------------------|--------------------------|---------------------------------------|--------|----------|--------|
| МЕТАЛЛИЧЕСКИЕ ИЗДЕЛИЯ | | | | | |
| МС-8-000 | АЛЬБОМ III ЧАСТЬ II КМ-1 | ВОРОТА | 2 | 302.0 | |
| МН214-1 | ТОНЕ | ЖАЛЮЗИЙНАЯ РЕШЕТКА | 2 | 58.0 | |
| МН214-2 | ТОНЕ | ЗАЩИТНАЯ РЕШЕТКА | 2 | 21.0 | |
| МР-1 | ТОНЕ | РЕШЕТКА ПРИТОЧНО-ВЫТЯЖНОГО УСТРОЙСТВА | 2 | 77.0 | |
| МН 216 | ТОНЕ | РАМКА ЛЮКА | 2 | 6.9 | |
| М 216 П | ТОНЕ | КРЫШКА ЛЮКА | 2 | 14.5 | |
| М9-76-1 | ТОНЕ | ЛЕСТНИЦА НАРУЖНАЯ | 2 | 25.0 | |
| ММ-1П | АЛЬБОМ III Ч. II КМ-1 | ПЕРЕГОРОДКА | 1 | - | |
| М-2 | ГОСТ 6240-72 | НАПРАВЛЯЮЩИЕ ПОД ТРАНСФОРМАТОР | 4 | 22.7 | |
| М-7 | ГОСТ 8732-78 | ТРУБА Ø 100 R=150 | 2 | 0.11 | |
| М-1 | ГОСТ 6240-72 | НАПРАВЛЯЮЩИЕ ПОДШИТЫ | 2 | 124.9 | |
| | | КОСТЫЛИ КАРНИЗНЫЕ | 61 | | |

| | | | |
|-----------|--|--|--|
| Идет | | | |
| ПРИВЯЗАН | | | |
| РУК. ГР. | | | |
| ПРОВЕР. | | | |
| ИСПОЛ. | | | |
| ИНВ. № | | | |
| Н. КОНТР. | | | |

| | | | |
|-----------|-----------|---------------------|---|
| | | 407-3-499.13.88 АС1 | |
| РУК. МАТ. | САДОВСКИЙ | 1187 | ТРАНСФОРМАТОРНАЯ ПОДСТАНЦИЯ НА 2 ТРАНСФОРМАТОРА ДО 630КВА (ПАНЕЛЬНАЯ) |
| ГАП | КОРАС | 1187 | |
| РУК. ГР. | | | Страницы |
| Проектант | ЛОТЕНКОВ | 1187 | Листы |
| Разраб. | ПАНОВА | 1187 | Р 3 |
| Исполн. | ПАНОВА | 1187 | ПЛАН НА ОТМ. 0.000 СПЕЦИФИКАЦИЯ МЕТАЛЛИЧЕСКИХ ИЗДЕЛИЙ |
| Н. КОИ | КОРАС | 1187 | |

| | | | | | | | |
|------|---|-----|------|-------|------|-------|---------|
| ИЗМ. | № | УЧ. | ЛИСТ | ДОКУМ | ДАТА | ПОДП. | ФАМИЛИЯ |
| | | | | | | | |

1-1



БЕТОН М100
 СТЯЖКА ПО УКЛОНУ Ø Ø ДО 75мм
 Ж.БЕТОННАЯ ПЛИТА
 ВОЗДУШНЫЙ ЗАЗОР - 50
 ГРУНТ

ЖЕЛ. БЕТОННАЯ ПЛИТА
 ВОЗДУШНЫЙ ЗАЗОР - 50
 ГРУНТ

Икат.

| | | |
|----------|--|--|
| ПРИВЯЗАН | | |
| РУК. ГР. | | |
| ПРОВЕР. | | |
| ИСПОЛН. | | |
| ИНВ. И | | |
| И-КОНТР. | | |

МАСЛОБОРНЫЙ
 ЖЕЛОБ 150x50
 ΔН -1.450

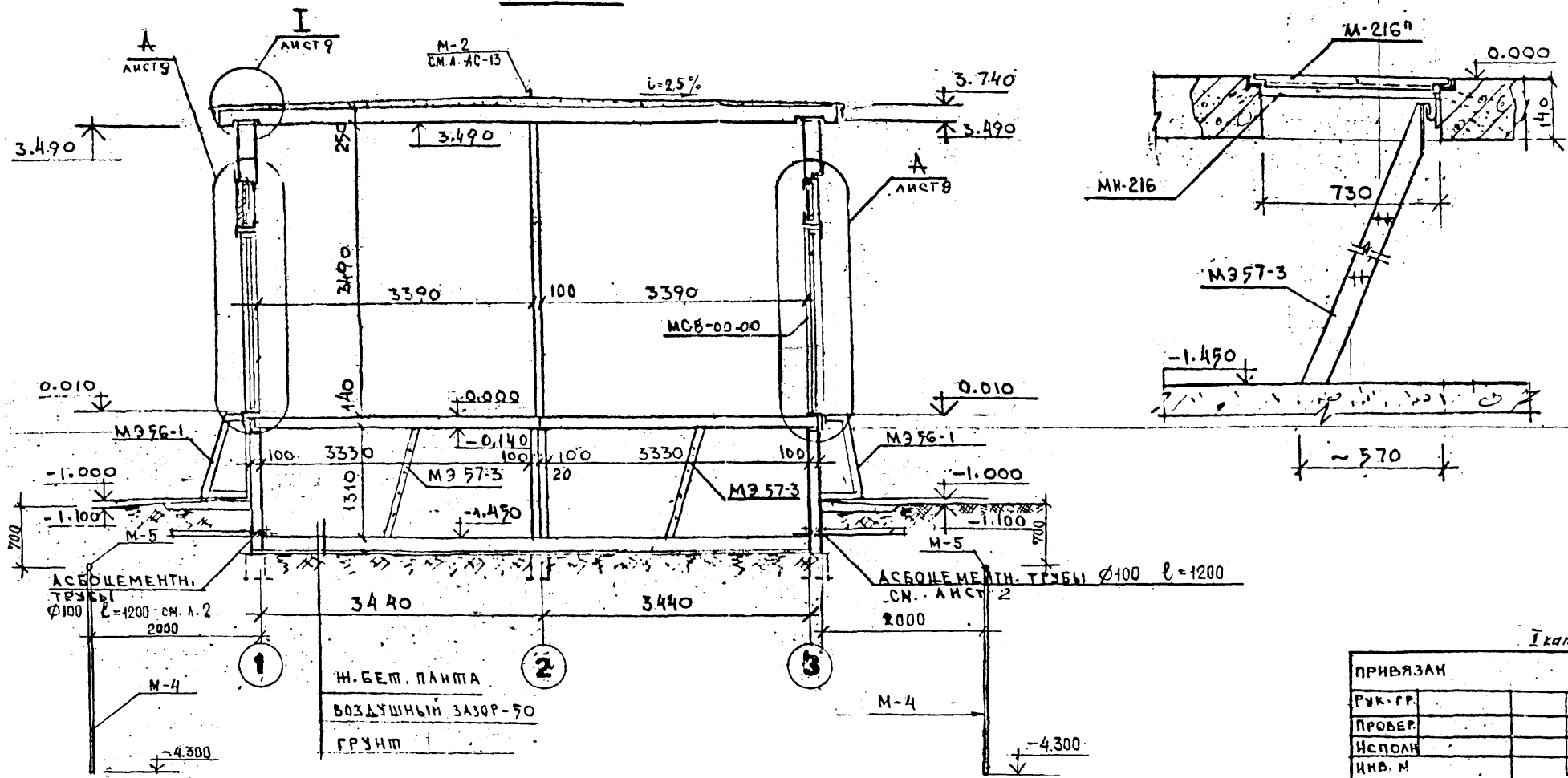
| | | |
|--|--------------------------------------|----------------|
| 407-3-499.13.88 АС1 | | |
| ТРАНСФОРМАТОРНАЯ ПОДСТАНЦИЯ | | |
| РУК. МАС. Садковский / [Signature] км 87 | | |
| ГАП Корлас / [Signature] км 87 | | |
| Студия | Лист | Листов |
| Р | 4 | |
| РУК. ГР. | ПРОВЕР. Лотенков / [Signature] км 87 | |
| РАЗРАБ. ПАНОВА / [Signature] км 87 | ИСПОЛ. ПАНОВА / [Signature] км 87 | |
| И.КОН. Корлас / [Signature] км 87 | РАЗРЕЗ 1-1 | |
| ЛЕННИИПРОЕКТ | | МАСТЕРСКАЯ №17 |

| | | | | | | |
|------|---|------|-------|------|-------|------|
| Изм. | № | лист | назв. | дата | подп. | шам. |
| | | | | | | |

Имя, № подл., подпись и дата

2 - 2

"B"



Ж.БЕЛ. ПАНТА
ВОЗДУШНЫЙ ЗАЗОР-70
ГРУНТ

I кат.

| | | |
|-----------|--|--|
| ПРИВЯЗАН | | |
| РУК. ГР. | | |
| ПРОВЕР. | | |
| ИСПОЛН. | | |
| ИНВ. М. | | |
| И. КОНТР. | | |

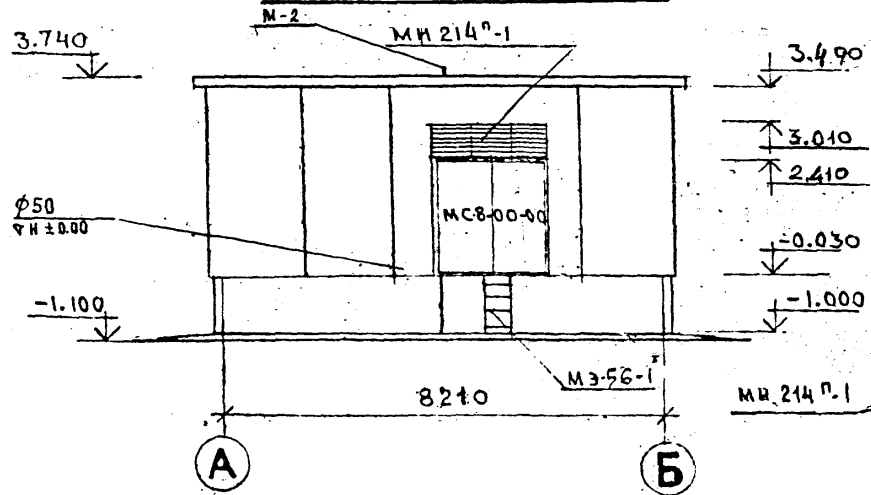
407-3-499.13.88 АС I

| | | | |
|--|--|--|------|
| РУК. МАС. САДОВСКИЙ <i>М.С.</i> XII 87 | | ПРИВЯЗАН | |
| ГЛАВ. КОРАС <i>К.А.</i> XII 87 | | НА 2 ТРАНСФОРМАТОРА ДО 630 КВА (ПАНЕЛЬНАЯ) | |
| РУК. ГР. | | Студия | Лист |
| ПРОВЕРИЛ КОТЕНКО <i>А.И.</i> XII 87 | | P | 5 |
| РАЗРАБОТ. ПАНОВА <i>Н.А.</i> XII 87 | | ЛЕТОВ | |
| ИСПОЛНИЛ ПАНОВА <i>Н.А.</i> XII 87 | | РАЗРЕЗ 2-2 | |
| И. КОН. КОРАС <i>К.А.</i> XII 87 | | ЛЕННИПРОЕКТ МАСТЕРСКАЯ № 17 | |

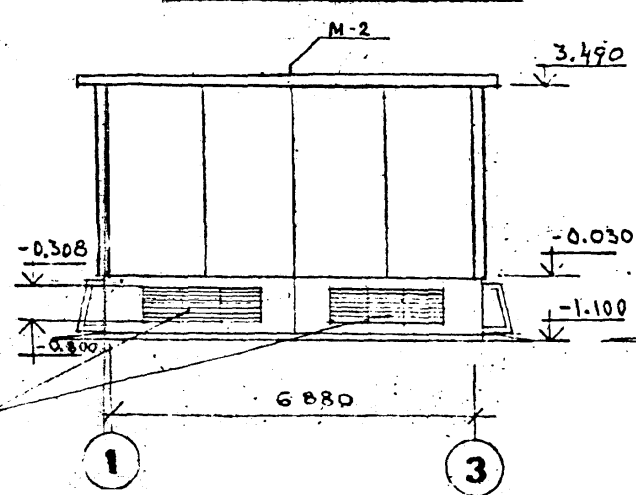
| | | | | | | | | | | | | | | | | | | | | | | | | |
|------|---|---|---|---|---|---|---|---|---|---|---|---|---|---|---|---|---|---|---|---|---|---|---|---|
| ВЗМ. | Л | И | С | Т | Н | Д | О | К | С | М | Д | А | Т | П | О | Д | П | О | Д | Ф | А | М | И | Л |
|------|---|---|---|---|---|---|---|---|---|---|---|---|---|---|---|---|---|---|---|---|---|---|---|---|

Имя, № подл., (год) дата и дата

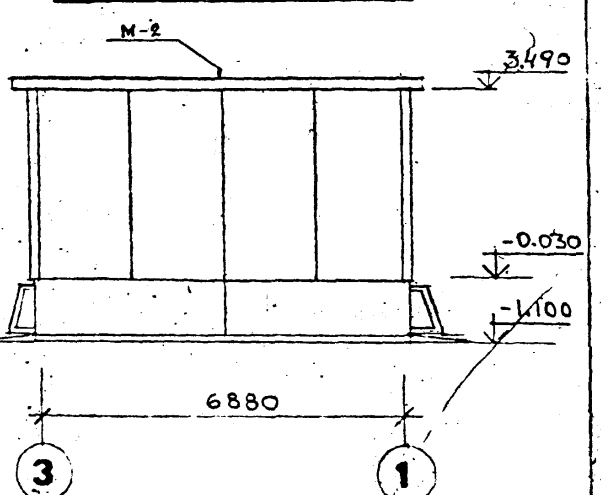
ФАСАД ПО ОСИ 3



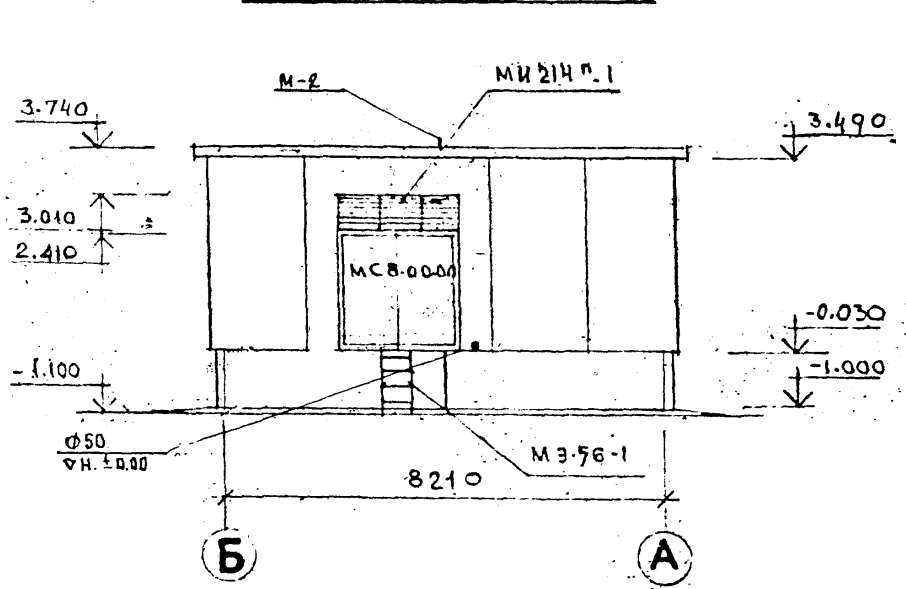
ФАСАД ПО ОСИ А



ФАСАД ПО ОСИ Б



ФАСАД ПО ОСИ 1



Икат.

| | | | |
|----------|--|--|--|
| ПРИВЯЗАН | | | |
| РУК. ГР. | | | |
| ПРОВЕР. | | | |
| ИСПОЛН. | | | |
| ИНВ. N | | | |

Н. КОНТР.

407-3-499.13.88 АС I

| | | | |
|-----------|-----------|--------|--|
| РУК. МАС. | САДОВСКИЙ | XII 87 | ТРАНСФОРМАТОРНАЯ ПОДСТАНЦИЯ |
| ГАП | КОРЛАС | XII 87 | НА 2 ТРАНСФОРМАТОРА ДОБРОКВА (ПАНЕЛЬНАЯ) |
| РУК. ГР. | - | | |
| ПРОВЕРИ. | ЛОТЕНКО | XII 87 | |
| РАЗРАБ. | ПАНОВА | XII 87 | |
| ИСПОЛН. | ПАНОВА | XII 87 | |
| Н. КОН. | КОРЛАС | XII 87 | |

СТАДИИ ЛИСТ ЛИСТОВ
Р 6

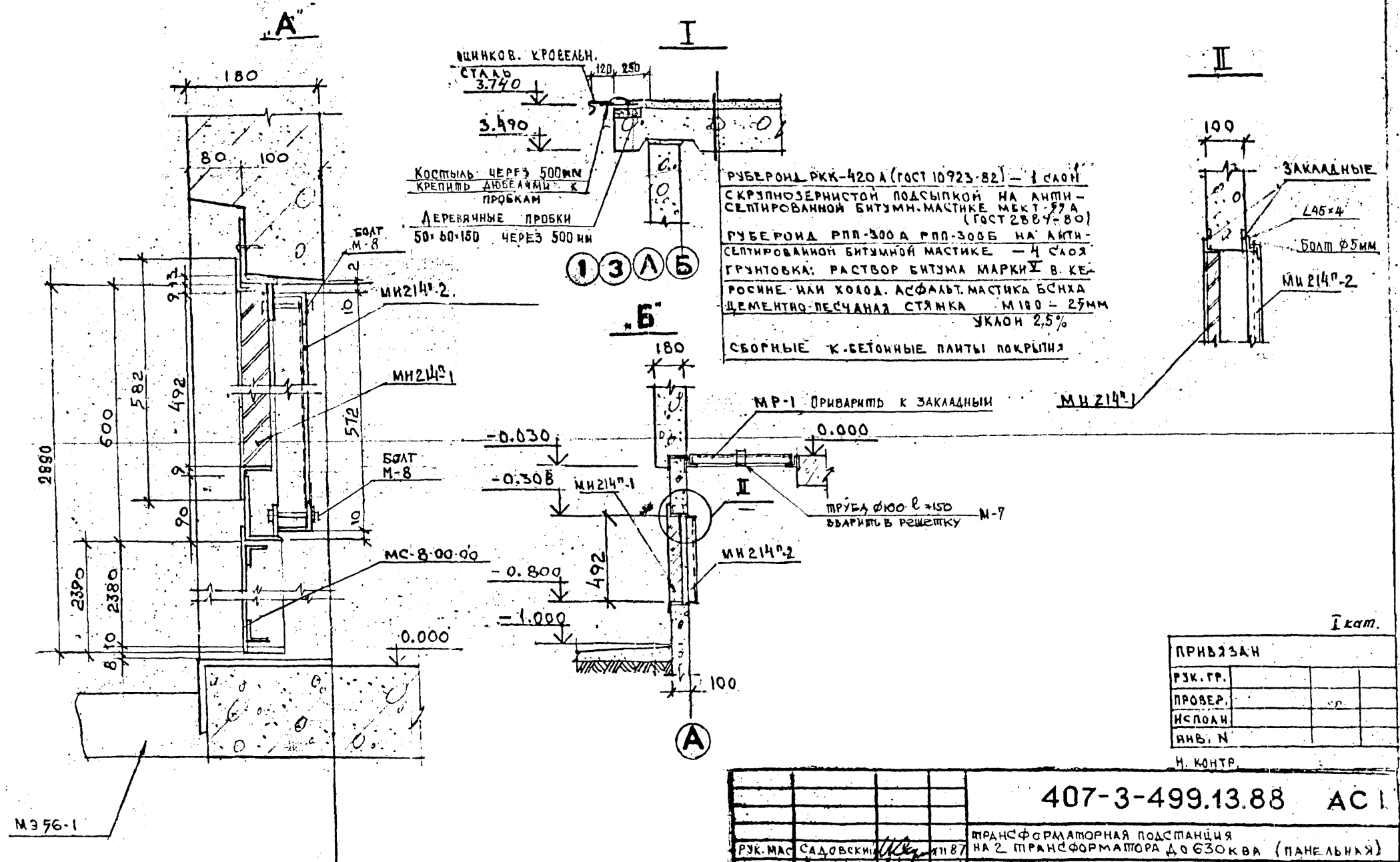
ФАСАДЫ ПО ОСЯМ
"3", "А", "Б", "1".

ЛЕННИИПРОЕКТ
МАСТЕРСКАЯ ИТ

| | | | | |
|---|------|-------|------------|---------|
| № | ЛИСТ | ДОКУМ | ДАТА ПОДП. | ФАМИЛИЯ |
| 1 | 1 | 1 | | |

Имя, № подл. Подпись и дата

№ листа
Горизонт. и верт.
Всего листов



И Кат.

| | | |
|----------|--|--|
| ПРИВЪЗАН | | |
| РУК. ГР. | | |
| ПРОВЕР. | | |
| ИСПОЛН. | | |
| ИНВ. N | | |

Н. КОНТР.

| | |
|----------------------|------------------------|
| 407-3-499.13.88 АС I | |
| РУК. МАС | САДОВСКИЙ М. В. XII 87 |
| ГАП | КОРЛАС М. В. XII 87 |
| РУК. ГР. | |
| Специ. инж. | ЛОТЕНКОВ В. И. XII 87 |
| Проектант | ПАНОВА Л. А. XII 87 |
| Исполн. | ПАНОВА Л. А. XII 87 |
| Н. КОНТ. | КОРЛАС М. В. XII 87 |

ТРАНСФОРМАТОРНАЯ ПОДСТАНЦИЯ НА 2 ТРАНСФОРМАТОРА Д0630кВА (ПАНЕЛЬНАЯ)

| | | |
|--------|------|--------|
| Стация | Лист | Листов |
| Р | 7 | |

УЗЛЫ А, Б, ДЕТАЛИ I-II

ЛЕННИИПРОЕКТ
 МАСТЕРСКАЯ №17

Схема расположения фундаментов

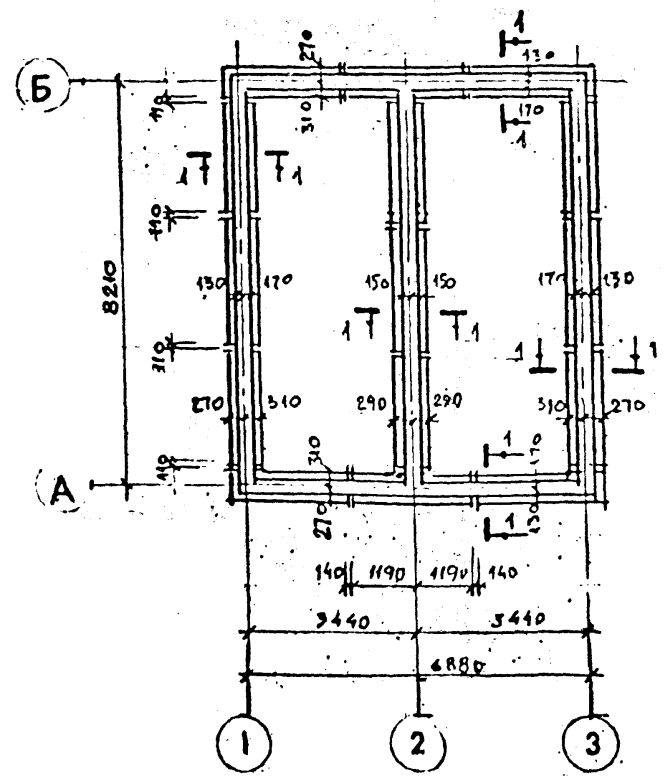
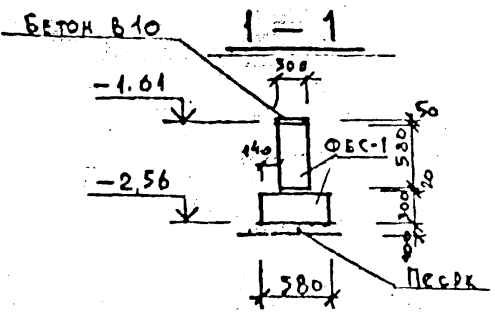
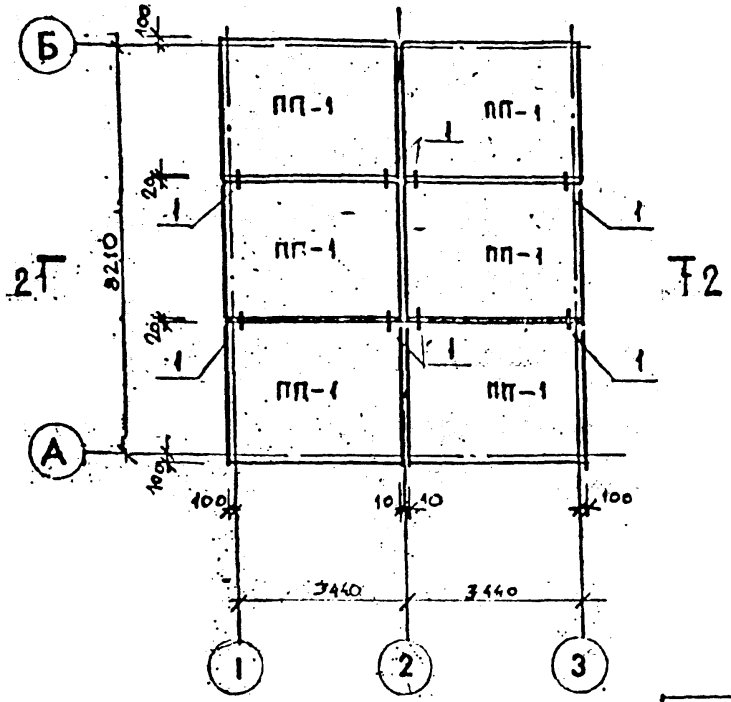


Схема расположения плит перекрытия на отм -1.45



Монтажные узлы см. инст. 16

I кат.

| | | | |
|-----------|--|--|--|
| ПРИВЯЗАН | | | |
| РУК. ГР. | | | |
| ПРОВЕР. | | | |
| ИСПОЛН. | | | |
| Име. N | | | |
| И. КОНТР. | | | |

407-3-499.13.88 АС I

| | | | | | | | |
|------------|-----------|------|------|---|--------------------------------|------|--------|
| Рук. маст. | Славский | М.С. | 31 | ТРАНСФОРМАТОРНАЯ ПОДСТАНЦИЯ НА 2 ТРАНСФОРМАТОРА Д0 630 КВА (ГАНЕЛЬНАЯ) | Студия | Лист | Листов |
| Гл. конст. | Бельтюков | В.В. | 31 | | Р | 8 | |
| Рук. гр. | | | | | | | |
| Проектир. | Бельтюков | В.В. | 31.5 | | | | |
| Разработ. | Каванов | В.В. | 31.5 | СХЕМА РАСПОЛОЖЕНИЯ ФУНДАМЕНТОВ. СЕЧ. 1-1 СХЕМА РАСПОЛОЖЕНИЯ ПЛИТ ПЕРЕКРЫТИЯ НА ОТМ -1.45 | ЛЕННИПРОЕКТ МАСТЕРСКАЯ N 17 | | |
| Исполнил | Сивенко | В.В. | 31.5 | | | | |
| Н.контр. | Бельтюков | В.В. | 31.5 | | | | |

| Изм. | № г. | Лист | № докум. | Дата | Подп. | Фамилия |
|------|------|------|----------|------|-------|---------|
| | | | | | | |

Имя, № подл., Подпись и дата, Взам. инв. №

Схема расположения цокольных панелей

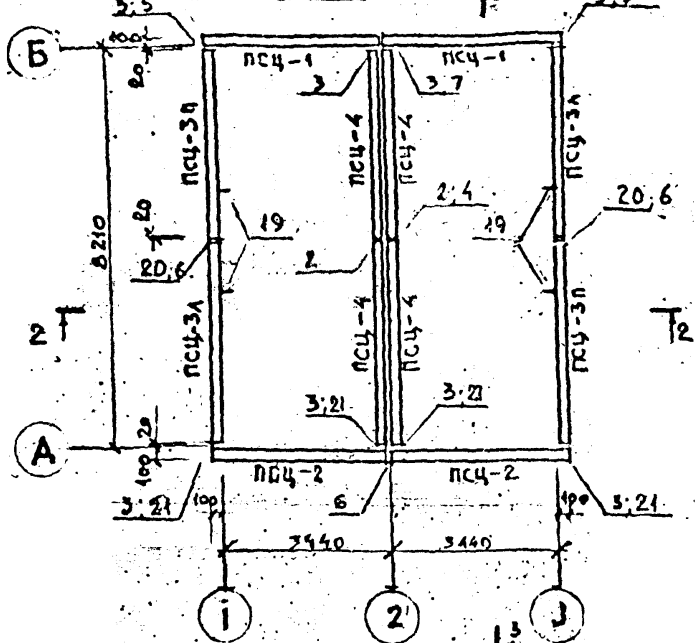


Схема расположения стеновых панелей

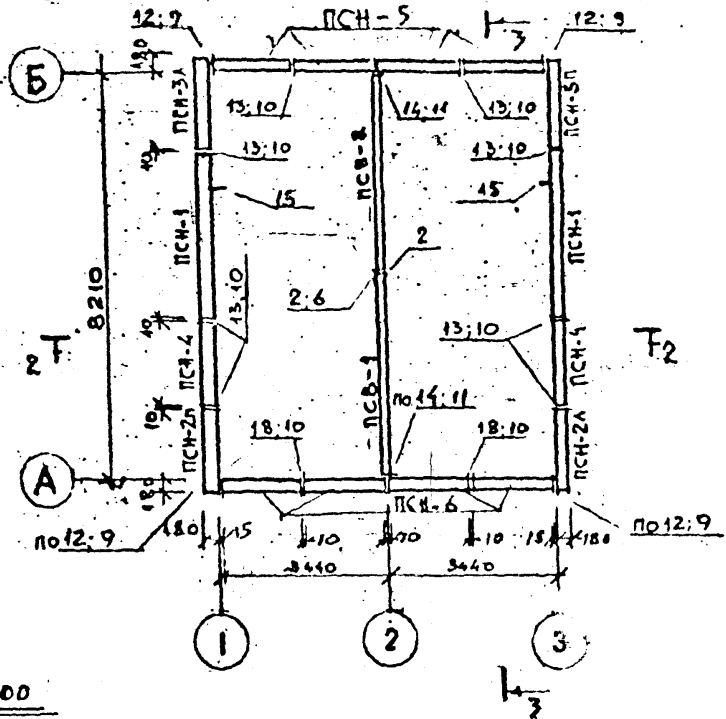
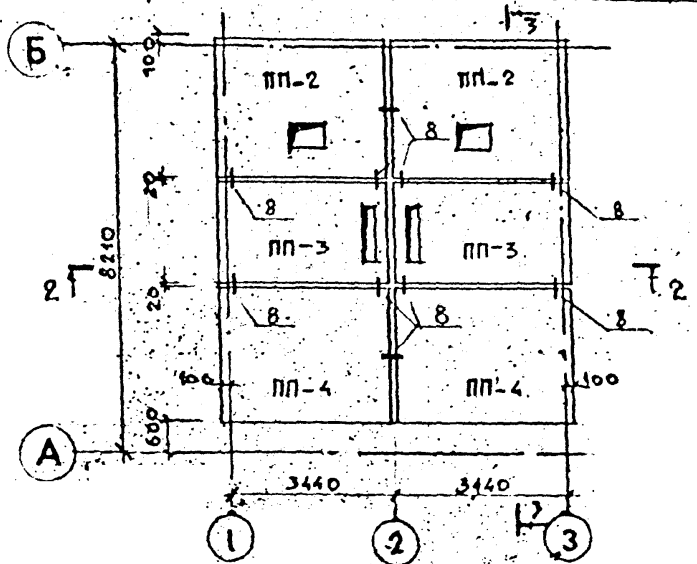


Схема расположения плит перекрытия на отм. 0.00



Монтажные узлы см. этал 16, 17, 18

I К.АТ.

| | |
|---------------|--|
| ПРИБЫТ | |
| Р.У.К. Г.Р. | |
| ПРОВЕР | |
| ИСПОЛН | |
| И.И.О.И.Н | |
| И.И.КО.И.Н.Р. | |

| Изм. | Ил. | И.И.У. | Лист | И.И.Д.О.У.М. | Дата | Подп. | Фамилия |
|------|-----|--------|------|--------------|------|-------|---------|
| | | | | | | | |

407-3-499.13.88 АС I

| | | | | |
|----------------|-----------|---|--------|------|
| | | ТРАНСФОРМАТОРНАЯ ПОДСТАНЦИЯ НА 2 ТРАНСФОРМАТОРА ДО 630 КВА (ПАНЕЛЬНАЯ) | | |
| Р.У.К. И.И.Т. | САДВЕКИЙ | ХИ.37 | | |
| Г.А.И.И.И.С.Т. | БЕШТЮКОВ | ХИ.87 | | |
| Р.У.К. Г.Р. | | | | |
| Проверил | БЕЛЬТЯКОВ | ХИ.37 | Стенд | Лист |
| Разработ. | МЕЛАНОВ | ХИ.17 | Р | 9 |
| Исполнитель | СВЕНЯКОВ | ХИ.36 | Листов | |
| И.И.К.О.И.Н.Т. | БЕЛЫЯКОВ | ХИ.37 | | |

ЛЕННИИПРОЕКТ
МАСТЕРСКАЯ №17

№ подл. Подпись и дата Выдана №

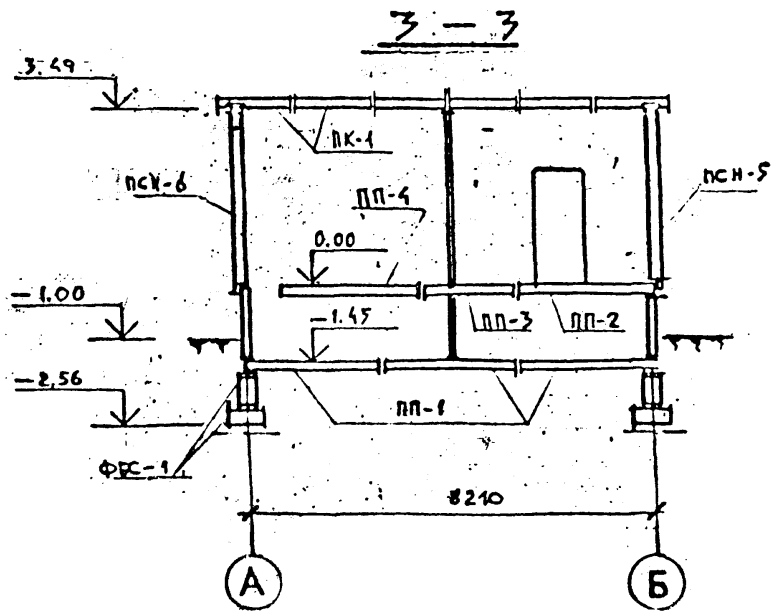
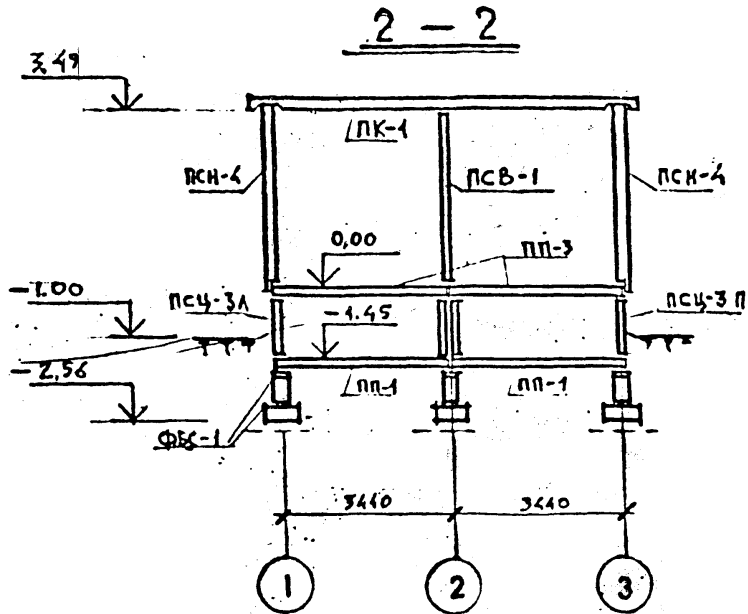
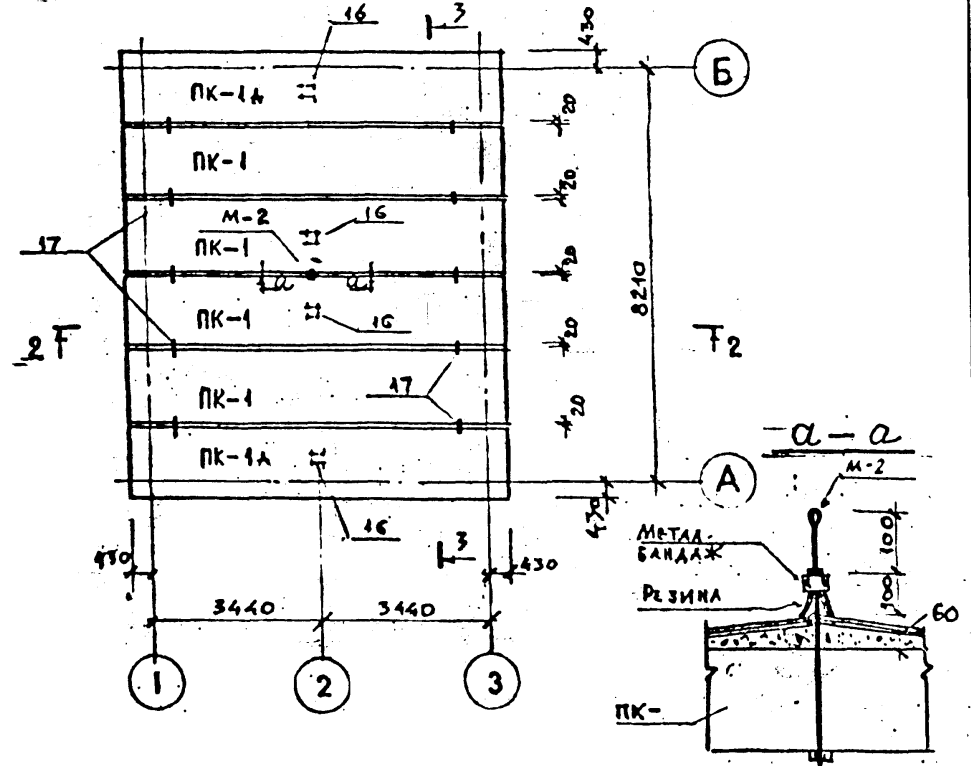
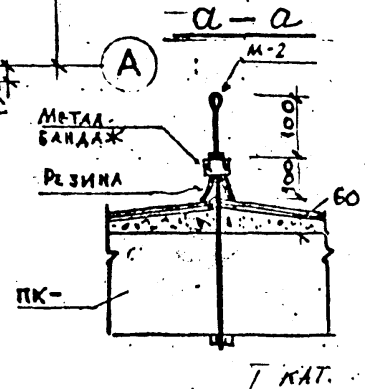


СХЕМА РАСПОЛОЖЕНИЯ ПАНТ КРОВЛИ



МОНТАЖНЫЕ УЗЛЫ: СМ. ЛИСТ 17



| | | | |
|-----------|--|--|--|
| ПРИВЯЗАН | | | |
| РЧК. ГР. | | | |
| ПРОВЕР | | | |
| ИСПОЛН | | | |
| ИИЭ N | | | |
| И. КОНТР. | | | |

| | | | | | | | | | |
|-------|---------|------|-------|---------|-----------|--|--|--|--|
| ИИЭ N | | | | | | | | | |
| Лист | № докум | Дата | Подп. | Фамилия | И. КОНТР. | | | | |

407-3-499.13.88 АС I

| | | | | | | | |
|-----------|--|------------|-------|--|---|------|--------|
| И. НАС. | | САДОВНИКОВ | ИИЭ N | | ТРАНСФОРМАЦИОННАЯ ПОДСТАНЦИЯ НА 2 ТРАНСФОРМАТОРА ДУ 630 КВА (ПАНДАННАЯ) | | |
| И. КОНТР. | | БЕЛЫТКОВ | ИИЭ N | | Страниц | Лист | Листов |
| РЧК. ГР. | | | | | Р | 10 | |
| Проверил | | БЕЛЫТКОВ | ИИЭ N | | СХЕМА РАСПОЛОЖЕНИЯ ПАНТ КРОВЛИ. СЕЧ. 2-2; 3-3. | | |
| Разработ. | | КАБАНОВ | ИИЭ N | | | | |
| Исполнил | | СИБИРКО | ИИЭ N | | | | |
| И. КОНТР. | | БЕЛЫТКОВ | ИИЭ N | | | | |
| | | | | | ЛЕННИИПРОЕКТ | | |
| | | | | | МАСТЕРСКАЯ №17 | | |
| | | | | | ТП | | |

ИИЭ N подл. Подпись и дата Владелец

| Марка | ОБОЗНАЧЕНИЕ | НАИМЕНОВАНИЕ | Кол. | Масса ед. кг | Примеч. |
|-------|-------------------------|--------------------|------|-----------------|---------|
| | | СБОРНЫЕ ЭЛЕМЕНТЫ | | | |
| | | ФУНДАМЕНТНЫЕ БЛОКИ | | | |
| ФБС-1 | ГОСТ 13572-78 | ФБС 24-3-6-Т | 110 | 970 | |
| | Альбом III, часть I кхн | ЦОКОЛЬНЫЕ ПАНЕЛИ | | | |
| | | ПСЦ-1 | 2 | 1170 | |
| | | ПСЦ-2 | 2 | 1250 | |
| | | ПСЦ-3П/3Л | 2/2 | 1250 | |
| | | ПСЦ-4 | 4 | 1500 | |
| | | СТЕНОВЫЕ ПАНЕЛИ | | | |
| | | ПСВ-1 | 1 | 3600 | |
| | | ПСВ-2 | 1 | 3000 | |
| | | ПСН-1 | 2 | 1900 | |
| | | ПСН-2П | 1 | 1800 | |
| | | ПСН-2Л | 1 | 1800 | |
| | | ПСН-3П | 1 | 1800 | |
| | | ПСН-3Л | 1 | 1800 | |
| | | ПСН-4 | 2 | 1800 | |
| | | ПСН-5 | 4 | 1800 | |
| | | ПСН-6 | 4 | 1800 | |
| | | ПЛИТЫ ПЕРЕКРЫТИЙ | | | |
| | | ПП-1 | 6 | 3450 | |
| | | ПП-2 | 2 | 3330 | |
| | | ПП-3 | 2 | 2500 | |
| | | ПП-4 | 2 | 3450 | |
| | | ПК-1 | 4 | 4500 | |
| | | ПК-1А | 2 | 4500 | |

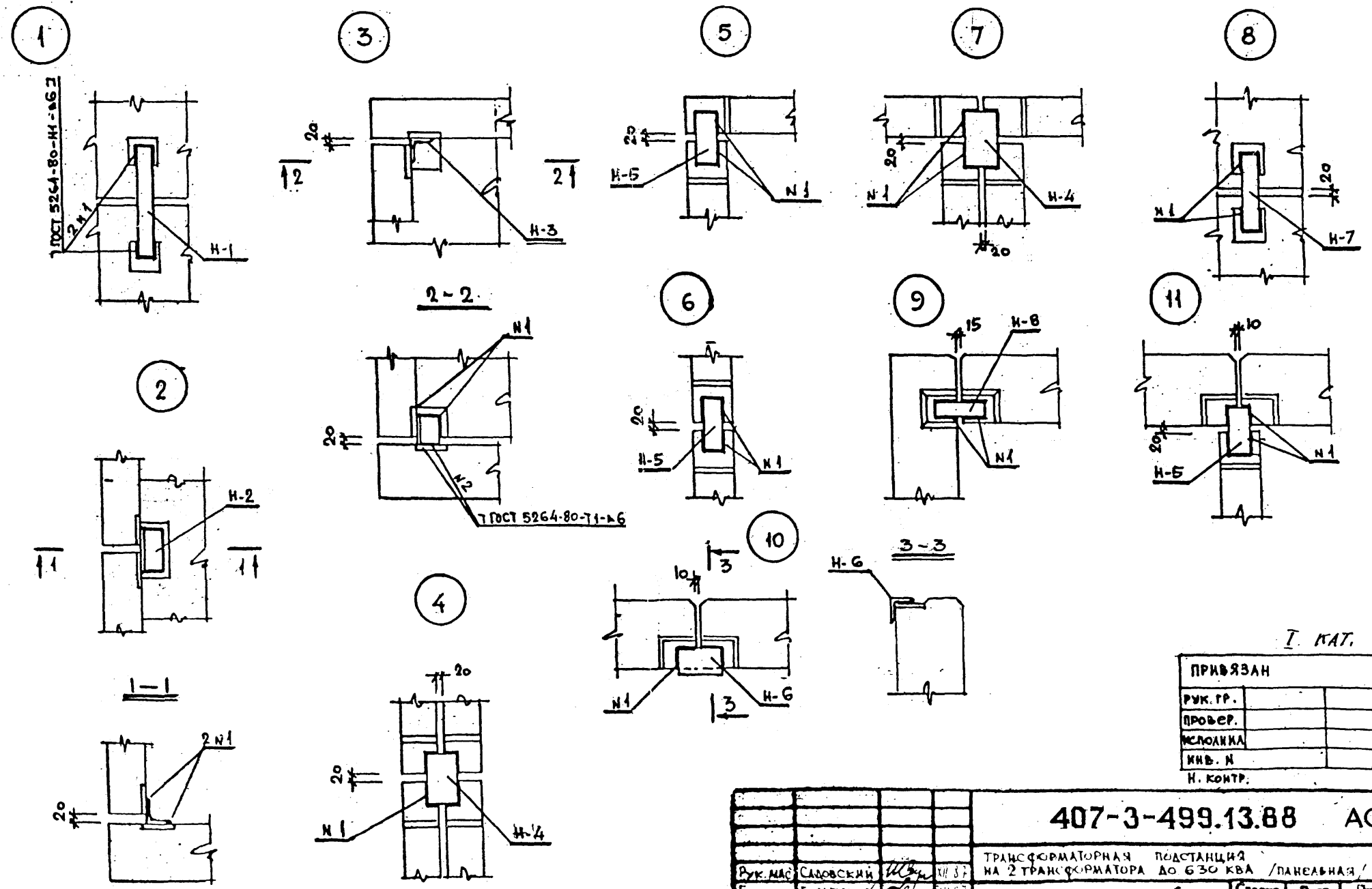
| Марка | ОБОЗНАЧЕНИЕ | НАИМЕНОВАНИЕ | Кол. | Масса ед. кг | Примеч. |
|-------|---------------------------|--------------------------------|------|-----------------|---------|
| | | МОНТАЖНЫЕ МЕТАЛЛИЧЕСКИЕ ДЕТАЛИ | | | |
| | Альбом III, часть II км-1 | Н-1 | 20 | 0,75 | |
| | | Н-2 | 20 | 0,57 | |
| | | Н-3 | 12 | 0,46 | |
| | | Н-4 | 5 | 0,94 | |
| | | Н-5 | 9 | 0,57 | |
| | | Н-6 | 10 | 0,86 | |
| | | Н-7 | 10 | 0,50 | |
| | | Н-8 | 6 | 0,35 | |
| | | Н-9 | 8 | 0,30 | |
| | | Н-10 | 4 | 0,29 | |
| | | М-2 | 1 | 1,16 | |
| | | МАТЕРИАЛ | | | |
| | | БЕТОН В10 | 0,7м | | |

I КЛ.

№ Водяной, № Листов в альб., № Листов в альб.

| | | | | | | |
|----------|-------|------|----------|------|-------|---------|
| ПРИВЯЗАН | | | | | | |
| Изм. | № уч. | Лист | № докум. | Дата | Подп. | Фамилия |
| | | | | | | |
| | | | | | | |
| | | | | | | |
| | | | | | | |
| | | | | | | |
| | | | | | | |

| | | | | | |
|--------------------|-----------|----|---|------|--------|
| 407-3-499.13.88 АС | | | | | |
| РУК. УСТ. | САДОВСКИЙ | ИИ | ТРАНСФОРМАТОРНАЯ ПОДСТАНЦИЯ НА 2 ТРАНСФОРМАТОРА ДО 630КВ (ПАНЕЛЬНАЯ) | | |
| СА. МОЖТ | БЕЛЫНКОВ | ИИ | Страниц | Лист | Листов |
| РУК. ГР. | | | Р | 11 | |
| ПРОЕКТИР. | БЕЛЫНКОВ | ИИ | | | |
| РАССМОТ. | КАБАНОВ | ИИ | | | |
| ИСПОЛНИЛ | СИБИРКО | ИИ | СПЕЦИФИКАЦИЯ СБОРНЫХ ЖЕЛ. БЕТОННЫХ ИЗДЕЛИЙ И МЕТАЛ. МОНТАЖНЫХ ДЕТАЛЕЙ | | |
| И. КОНТР. | БЕЛЫНКОВ | ИИ | ЛЕННИИПРОЕКТ МАСТЕРСКАЯ №1 | | |



I. КЛ.Т.

| | |
|-----------|--|
| ПРИВЯЗАН | |
| РУК. ГР. | |
| ПРОВЕР. | |
| ИСПОЛНИЛ | |
| ИНВ. Н. | |
| Н. КОНТР. | |

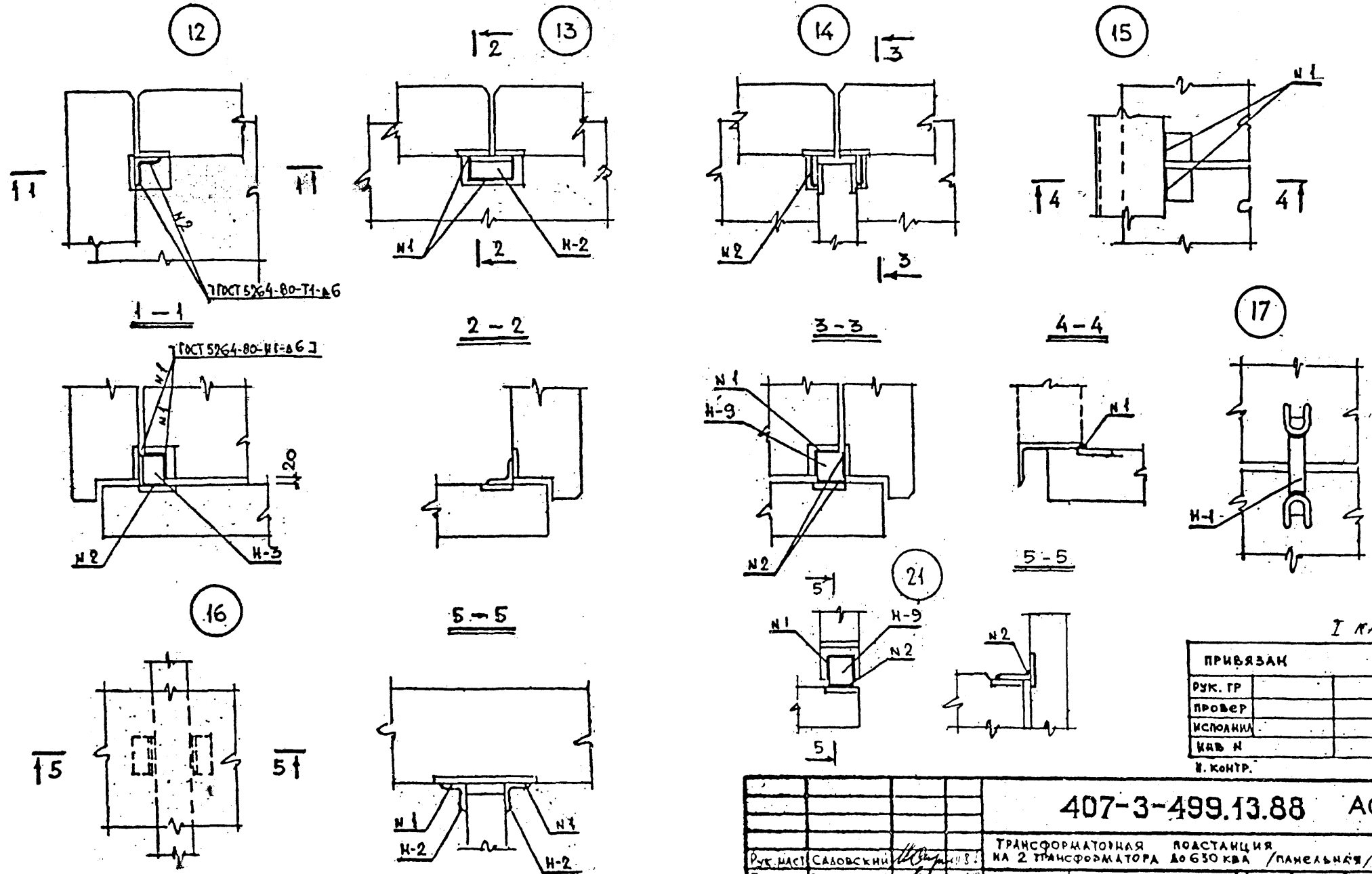
407-3-499.13.88 АС I

| | | | | |
|-----------|---------|-----------|-------|---|
| РУК. МАС | | САДОВСКИЙ | 11/87 | ТРАНСФОРМАТОРНАЯ ПОДСТАНЦИЯ НА 2 ТРАНСФОРМАТОРА ДО 630 КВА / ПАНСЯВНАЯ / |
| И КОНСТР | | БЕЛЫХОВ | 11/87 | |
| РУК. ГР. | | | | Склад |
| Исполн. | КАШИМОВ | 11/87 | | |
| Форм. ин. | КАБАНОВ | 11/87 | | Пусто |
| Исполн. | КАБАНОВ | 11/87 | | ПЕННИПРОЕКТ МАСТЕРСКАЯ № 17 |
| Н. КОНТР | БЕЛЫХОВ | 11/87 | | |

МОНТАЖНЫЕ УЗЛЫ № 1-11

| № | № уч. | № лист | № докум. | Дата | Подп. | Фамилия |
|---|-------|--------|----------|------|-------|---------|
| | | | | | | |

| | | |
|----------------|-----------------|-------------|
| Исполн. работ. | Проверка и дата | Взвешивание |
| | | |



I КАРТ.

| ПРИВЯЗАН | | | |
|-----------|--|--|--|
| РУК. ГР | | | |
| ПРОВЕР | | | |
| ИСПОЛНИЛ | | | |
| КАВ Н | | | |
| И. КОНТР. | | | |

| | | | |
|--|-----------|-------|--------------------------------|
| 407-3-499.13.88 АС I | | | |
| ТРАНСФОРМАТОРНАЯ ПОСТАНЦИЯ НА 2 ТРАНСФОРМАТОРА ДО 630 КВА / ПАНЕЛЬНАЯ / | | | |
| Рук. наст | САЛОВСКИЙ | 12.88 | |
| Тех. конст. | БЕЛЬТЯКОВ | 12.88 | |
| Рук. гр. | — | | |
| Проверил | БЕЛЬТЯКОВ | 12.88 | |
| Работовед. | КАБАНОВ | 12.88 | |
| Исполнил | КАБАНОВ | 12.88 | |
| И. КОНТР. | БЕЛЬТЯКОВ | 12.88 | |
| МОНТАЖНЫЕ УЗЛЫ №12-17; 21. | | | ЛЕННИИПРОЕКТ МАСТЕРСКАЯ №17 |

| № | № | Лист | № докум | Дата | Подп. | Фамилия |
|---|---|------|---------|------|-------|---------|
| | | | | | | |
| | | | | | | |
| | | | | | | |
| | | | | | | |

Исполн. мастер
Л. Соловьев
Дата
12.88

